

Содержание

Лист	Наименование	Стр.
	Содержание	2
ПЗ-1,2	Пояснительная записка	3,4
	Основной комплект рабочих чертежей марки ТХ	
1	Общие данные (начало)	5
2	Общие данные (окончание)	6
3	План, разрез	7
4	Разрезы, узлы	8
5	Разрезы, виды, детали	9
	Основной комплект рабочих чертежей марки ЛС	
1	Общие данные (начало)	10
2	Общие данные (окончание)	11
3	Планы на отм. 0,000 и 2,800. Схема заполнения оконных проемов	12
	Разрезы 1-1, 2-2, 3-3, 4-4. План кровли	13
5	Фасады 1-12, 12-1; А-Б, Б-А Стены из панелей повышенной заводской готовности	14
6	Фасады 1-12; 12-1; А-Б; Б-А Стены из панелей с горизонтальной разрезкой	15
7	План полов и схема расположения перегородок и ограждений, сечения 1-1, 7-7	16
8	Фрагменты 1 и 2	17
9	Узлы I... V	18
10	Узлы VI... VIII	19
11	Схема расположения свайных фундаментов и фундаментных балок. Фрагмент плана 1 Узел 1	20
12	Схема расположения элементов каналов навозоудаления, кормушек и полов. Узлы, сечения, фрагмент плана 1	21
13	Схемы расположения плит полов стоек, фрагмент плана 2, приямок ПЯ1. Узлы. Сечения	22

Лист	Наименование	Стр.
14	Схемы расположения элементов каркаса и плит перекрытия	23
15	Схемы расположения панелей (стены из панелей повышенной заводской готовности)	24
16	Спецификация к схемам расположения стеновых панелей (Стены из панелей повышенной заводской готовности)	25
17	Схемы расположения панелей (Стены из панелей с горизонтальной разрезкой)	26
18	Спецификация к схемам расположения панелей (Стены из панелей с горизонтальной разрезкой)	27
19	Узлы I... VII	28
20	Узлы VIII... XV	29
21	Узлы XVI... XXII	30
	Основной комплект рабочих чертежей марки КГ1	
1	Общие данные	31
2	Техническая спецификация стали	32
3	Схемы расположения металлических элементов площадок на отм. 2,800, узлы, сечения	33
4	Схема металлических балок и ограждений приямка ПЯ1. Узлы, сечения	34
	Строительные изделия	
-	Панель стеновая КЖУ-1.0.0.СБ	
	Панель стеновая КЖУ-1.0.0	35
-	Полурамы КЖУ-2.0.0.СБ; полурамы КЖУ 2.0.0	36
	Основной комплект рабочих чертежей марки ВК	
1	Общие данные	37
2	Коробник №1. План на отм. 0,000. Схемы систем В0, Т3, Т4, Т31	38
3	Коробник №1 ^а . План на отм. 0,000. Схемы систем В0, Т31	39

Лист	Наименование	Стр.
	Основной комплект рабочих чертежей марки ОВ	
1	Общие данные (начало)	40
2	Общие данные (окончание)	41
3	План на отм. 0,000. Разрез 1-1. Схемы систем П1, П2, ВЕ1+ВЕ14	42
4	Установка системы П1	43
5	Установка системы П2	44
-	Эскизные чертежи общих видов нетиповых конструкций систем отопления и вентиляции	45...47
	Основной комплект рабочих чертежей марки Э	
1	Общие данные	48
2	Электроосвещение и силовое электрооборудование. Спецификация (начало)	49
3	Электроосвещение и силовое электрооборудование. Спецификация (окончание)	50
4	Электроосвещение. План электросети	51
5	Силовое электрооборудование. План электросети коровника №1. Фрагмент плана электросети коровника №1 ^а	52
6	Электроосвещение и силовое электрооборудование. План трубной разводки. Ведомости объемов электромонтажных и строительных работ	53
7	Электроосвещение и силовое электрооборудование. Расчетная схема сети 380/220В	54
	Основной комплект рабочих чертежей марки АОВ	
1	Общие данные. Вентустановка П1 (П2). Схема функциональная	55
2	Вентустановки П1, П2. Схема внешних проводов. План расположения.	56
	Основной комплект рабочих чертежей марки СС	
1	Общие данные. План расположения сетей связи и сигнализации	57

Листов I

Основные технико-экономические показатели

Типовой проект "Коровник на 200 коров с автоматической привязью (здание с рамным каркасом)" разработан на основании задания на проектирование № 32г, утвержденного Минсельхозом СССР 22.01.82г.

Коровник предназначен для строительства в составе ферм по производству молока на 400 коров с автоматической привязью. В качестве автоматической привязи применена привязь конструкции ВУЭСХ.

Коровник блокируется с доильно-молочным блоком. На ферме строят два коровника, блокируя их справа и слева с доильно-молочным блоком. В данном проекте предусмотрена возможность как правой, так и левой блокировки (на чертежах так, где это необходимо, выделены варианты решений для коровника 1 правой блокировки, или коровника 1^а левой блокировки)

Область применения проекта

- 1 Расчетные зимние температуры наружного воздуха -20°C и -30°C (основное решение).
- 2 Вес снегового покрова 100 кгс/м² (0,98 кПа)
- 3 Скоростной напор ветра 27 кгс/м² (0,26 кПа)
- 4 Рельеф территории спокойный, грунтовые воды отсутствуют, грунты непучинистые, неопасные со следующими нормативными характеристиками:
 нормативный угол внутреннего трения $\varphi^н = 28^\circ$;
 нормативное удельное сцепление $c^н = 0,02$ кгс/см² (2 кПа),
 модуль деформации нескальных грунтов $E = 14,7$ МПа;
 плотность грунта 1,8 т/м³;
 коэффициент безопасности по грунту $K_r = 1$.

№ п.п.	Наименование показателей	Единица измерения	Показатели	
			Данного проекта	Проекта-аналога 801-2-8
1	2	3	4	5
1	Вместимость	скотомест	200	200
2	Общая площадь	м ²	1448	1645
	Площадь застройки	м ²	1524	1728
	Строительный объем	м ³	7315	8481
3	Общая сметная стоимость	тыс.руб.	129,68	118,82*
	в том числе:			
	строительно-монтажных работ	тыс.руб.	123,29	116,80*
	оборудования	тыс.руб.	6,39	2,02*
	общая стоимость на расчетный пакетель	руб.	648,4	594,1*
	Стоимость строительно-монтажных работ на 1 м ² общей площади	руб.	85,15	71,0*
4	Расход тепла	ккал/ч	34000	186550
5	Расчетная электрическая мощность	кВт	141,44	26,5
	Расход воды	м ³ /сутки	19,21	14,39
7	Трудозатраты построечные	чел.-дн.	1418	2654
	на расчетный показатель	чел.-дн.	7,09	13,27
8	Расход основных строительных материалов:			
	цемента приведенного	тонн	201,08	188,24
	стали приведенной	тонн	42,72	52,77
	лесоматериалов приведенных	м ³	125,75	85,97
	на расчетный показатель:			
	цемента	тонн	1,01	0,94
	стали	тонн	0,21	0,26
	лесоматериалов	м ³	0,63	0,43

За расчетный показатель принята одна скотоместо. Количество расчетных единиц - 200.

* Стоимостные показатели проекта-аналога пересчитаны в цены 1984 года по индексам:
 К = 1,2 - для строительно-монтажных работ,
 К = 1,06 - для оборудования.

Противопожарные мероприятия

Здание коровника - категории "Д" по пожарной опасности. Степень огнестойкости здания - II.

Расход воды на наружное пожаротушение согласно СНиП II-31-74, таблица 13, составляет 10 л/с.

Эвакуация обслуживающего персонала решена в соответствии с требованиями СНиП II-90-81. Количество и размеры эвакуационных выходов для животных приняты в соответствии с ОНП 1-77.

Здание оборудовано производственной громкоговорящей связью. Телефонная связь с пожарной охраной решается в целом по ферме, на которой привязывается коровник.

Первичные средства пожаротушения следует предусматривать по нормам для объектов сельскохозяйственного производства.

Сейс. проект. Копировать в рамках ВПД и др. п.

801-2-54.85 ПЗ		
Г.И.П. Клейн	Пояснительная записка	Страницы
Инж.смет. отдел. Инженер		Лист
Инж.отдел. 790 Черепашкин	Формат А2	Р 1 2
20788-01 4		ГИПРОНИСЕЛЬХОЗ

копировала Лузунова

Основные положения по производству строительномонтажных работ

Основные положения разработаны в соответствии с „Инструкцией по разработке проектов организации строительства и проектов производства работ“ (СН 47-74).

Продолжительность строительства коровника на 200 коров принята равной 6 месяцам, в том числе продолжительность подготовительного периода - 1 месяц.

Основные объемы земляных работ рекомендуется выполнять в летнее время и в соответствии со СНиП III-876.

Монтаж сборных железобетонных конструкций должен выполняться с соблюдением следующих требований:

- последовательности монтажа, обеспечивающей устойчивость и геометрическую неизменяемость смонтированной части здания на всех стадиях монтажа и прочность монтажных соединений;
- комплектности установки конструкций каждого участка (захватки, ячейки), позволяющей производить на смонтированном участке последующие работы;
- безопасности монтажных, общестроительных и специальных работ на объекте с учетом их выполнения по совмещенному графику.

Основным критерием при выборе монтажного крана является соответствие его технических параметров (грузоподъемности, вылета стрелы, высоты подъема крюка) весовым характеристикам монтируемых конструкций и объемно-планировочному решению здания.

При выборе монтажного крана учитывается также необходимая последовательность монтажных работ, диктуемая конструктивным решением возводимого здания.

Монтаж конструкций здания выполнять раздельным методом.

Принципиальная схема возведения здания коровника на 200 коров предусматривает следующую последовательность строительномонтажных работ:

- забивка свай дизель-молотом в соответствии с „Инструкцией по расчету, проектированию и устройству оснований и фундаментов с/х зданий с трехшарнирными арками“ (ВСН 01-76);
- монтаж сборных железобетонных оголовков;
- монтаж сборных железобетонных фундаментных балок;
- монтаж сборных железобетонных полурам и плит покрытия;
- монтаж наружных стеновых панелей.

Для предохранения каркаса здания от потери устойчивости монтаж полурам следует начинать с жесткого связевого пролета, расположенного между осями 5-6.

Стойки полурам устанавливаются в фундаменты, а консоли опирать на монтажную вышку, оборудованную домкратом. После установки второй полурамы с помощью домкрата осуществляется точная стыковка полурам в замке. Временное закрепление смонтированной рамы осуществляется инвентарными подкосами.

После монтажа второй рамы связевого пролета установить временные связи на хомутах или струбциных, демонтировать их можно лишь после приварки плит покрытия, замоноличивания швов между ними и завершения монтажа всех сборных железобетонных конструкций связевого пролета. Последующие

рамы крепить к рамам связевого пролета с помощью предусмотренных проектом связей.

Монтаж последующих рам и плит покрытия можно вести в обе стороны от связевого пролета методом „на себя“, монтаж фундаментных балок и стеновых панелей выполнять проходкой монтажного крана по периметру здания.

Монтаж плит покрытия вести от карниза к коньку. Каждая плита сразу же после установки и выборки должна привариваться не менее чем в трех точках.

Для монтажа рам и плит покрытия рекомендуется автокран К-162 со стрелой длиной 18 м, грузоподъемностью 16 т, для монтажа фундаментов, фундаментных балок и стеновых панелей - автокран типа К-104 и КС-3562 грузоподъемностью 10 т.

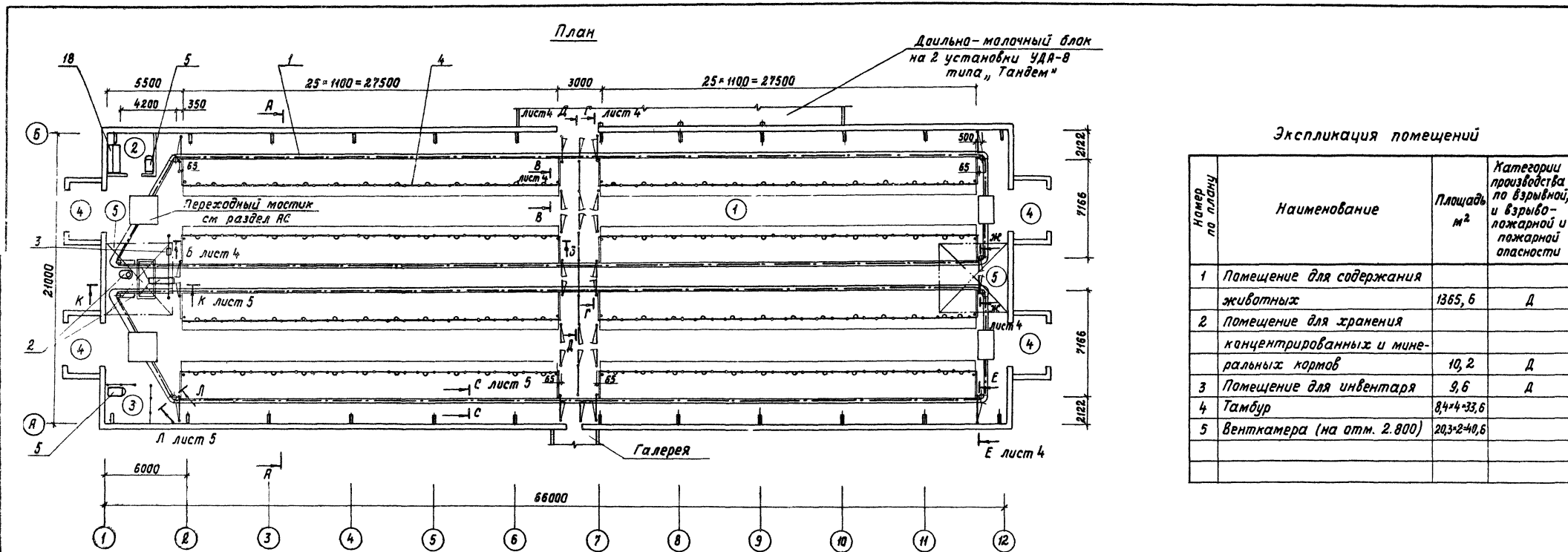
Для монтажа оборудования проектом производства работ должны быть предусмотрены необходимые монтажные проемы.

Кладку кирпичных стен следует выполнять в соответствии со СНиП III-17-78, монтаж сборных железобетонных конструкций вести в соответствии со СНиП III-16-80, устройство кровли, гидроизоляции, паро- и теплоизоляции в соответствии со СНиП III-20-74.

Производство строительномонтажных работ в зимних условиях должно осуществляться в строгом соответствии с требованиями глав СНиП III-8-76, III-В.14-72, III-15-76, III-17-78 и III-20-74.

Строительномонтажные работы при возведении коровника на 200 коров необходимо выполнять с соблюдением правил техники безопасности в строительстве (СНиП III-4-80).

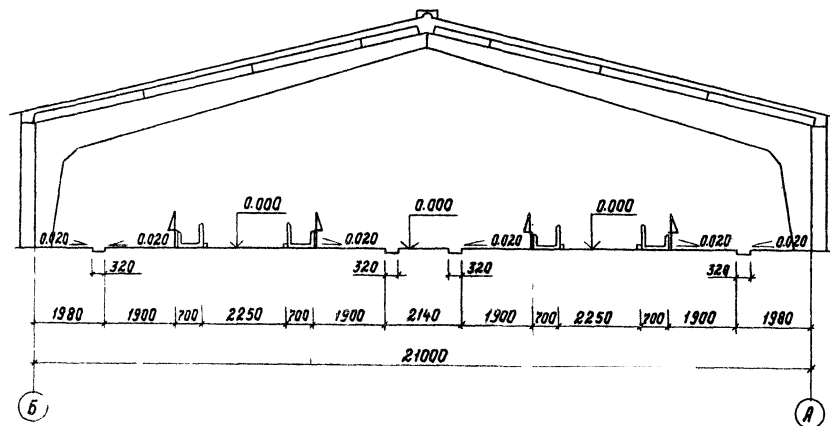
Привязан	
Ив.п.	



Экспликация помещений

Номер по плану	Наименование	Площадь м ²	Категория производства по взрывной и взрыво-пожарной опасности
1	Помещение для содержания животных	1365,6	Д
2	Помещение для хранения концентрированных и минеральных кормов	10,2	Д
3	Помещение для инвентаря	9,6	Д
4	Тамбур	8,4 × 4 = 33,6	
5	Венткамера (на отм. 2.800)	20,3 × 2 = 40,6	

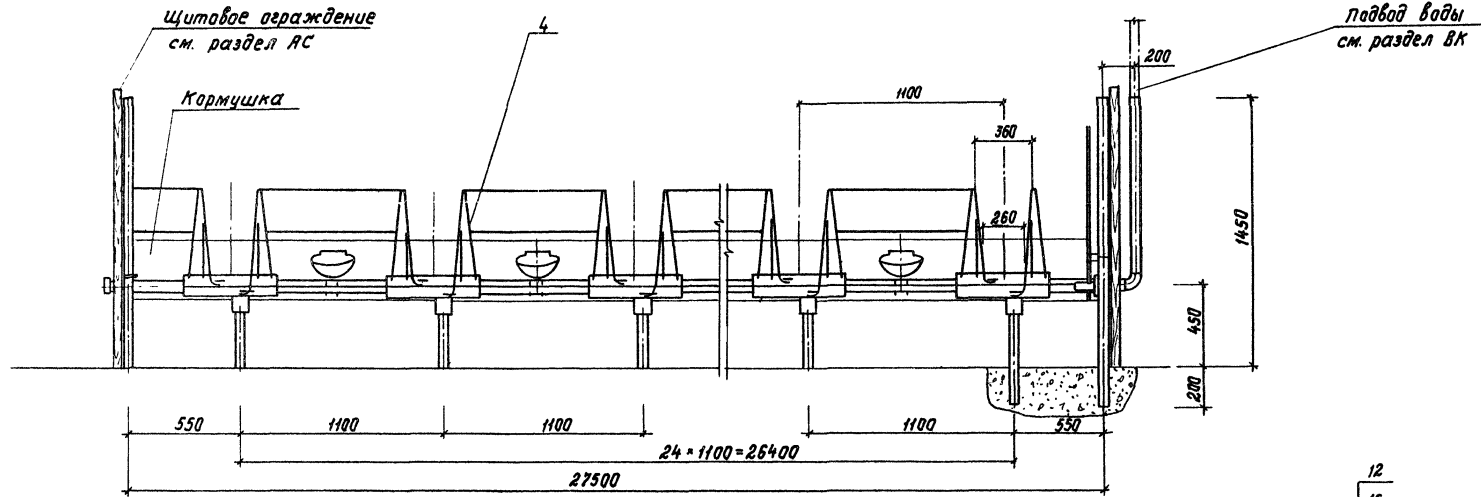
Разрез А-А



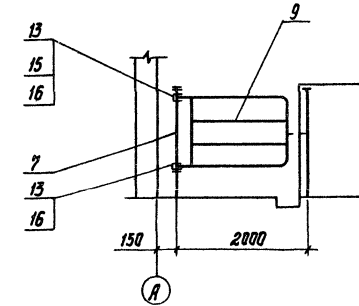
1. Монтаж стойлового оборудования с автоматической привязью выполнить согласно инструкции завода-изготовителя по монтажу и эксплуатации с учетом изменений (см. план, разрезы Б-Б; В-В). Рычаги механизмов группового отъезживания расположить со стороны центрального прохода в осях 6,7.
2. Монтаж, пуск, регулирование и эксплуатацию ТСН-26 (поз.1) и УТН-10 (поз.2) выполнить согласно инструкций заводов-изготовителей по монтажу и эксплуатации.
3. В случае аварии УТН-10 проектом предусмотрена установка наклонного транспортера из комплекта ТСН-26 см. разрез К-К лист 5. При этом нижний фланец воронки (поз.19) необходимо заглушить по месту.

		801-2-54 85 ТХ	
Гип	Клейн		
Нач.отв.	Ермаков		
Гл.техж.	Леоньва		
Гл.мех.	Иваненко		
Н.контр.	Королева		
Гл.слес.	Лешин		
Рук.вр.	Орлов		
Ст.инж.	Ермолаева		
Ст.инж.	Маслова		
Привязан		Коровник на 200 коров с автоматической привязью (здание с рамным каркасом)	Стая Лист Листов Р 3
Инв.№:		План, разрез	ГИПРОНИИСЕЛЬХОЗ

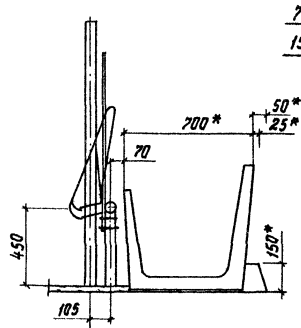
Разрез Б-Б



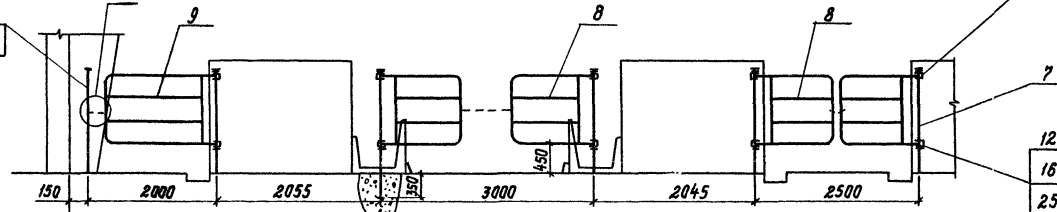
Разрез Е-Е



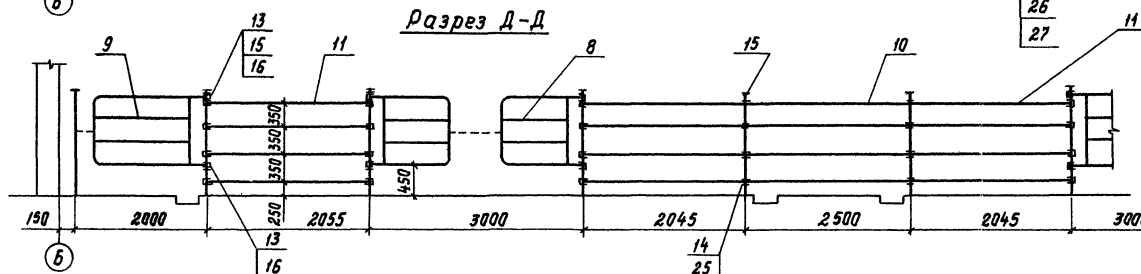
Разрез В-В



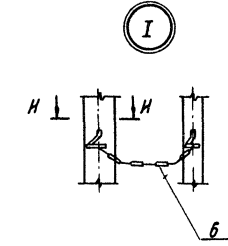
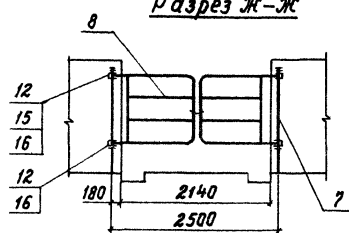
Разрез Г-Г



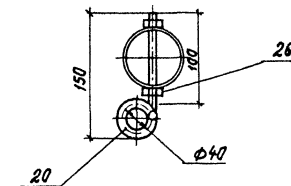
Разрез Д-Д



Разрез Ж-Ж



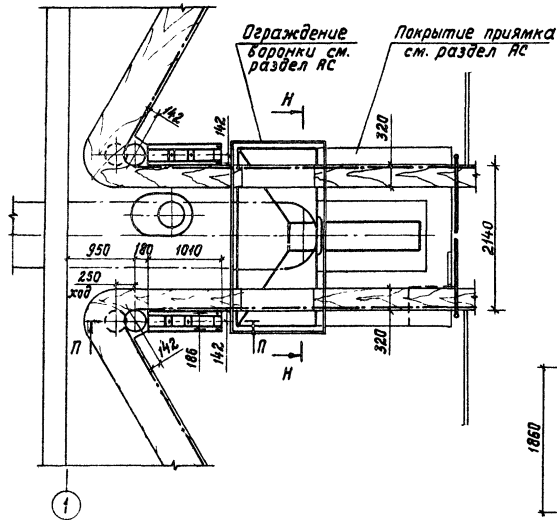
Разрез И-И



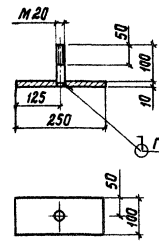
* - размер для справок

				801-2-54.85 т.х		
Гип		Клей		Каровник на 200 карб. с автоматической привязью (здание с рамным каркасом)		
нач. отв.		Ермаков				
гл. мех.		Иванко				
н. контр.		Коралева				
гл. спец.		Лешин				
рук. гр.		Орлов		Стадия	Лист	Лч
ст. инж.		Ермолаева		р	4	
Привязан				Разрезы, узлы		
инв.-н				ГИПРОНИСЕЛЬ		

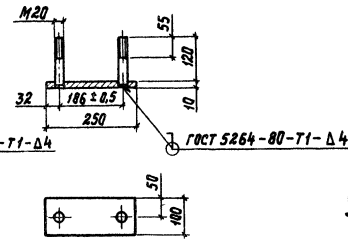
Вид М



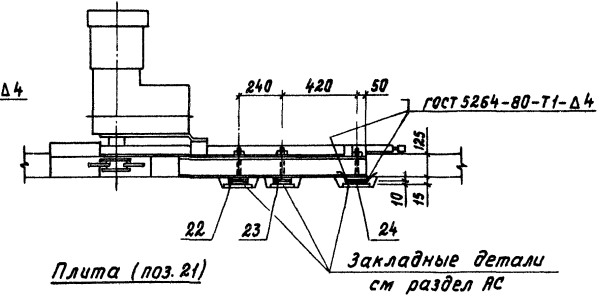
Плита (поз. 23)



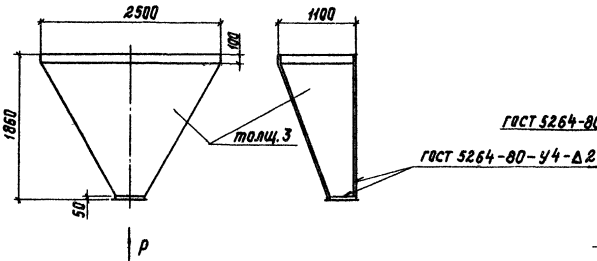
Плита (поз. 24)



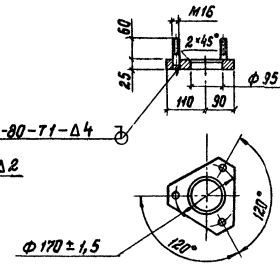
Разрез П-П



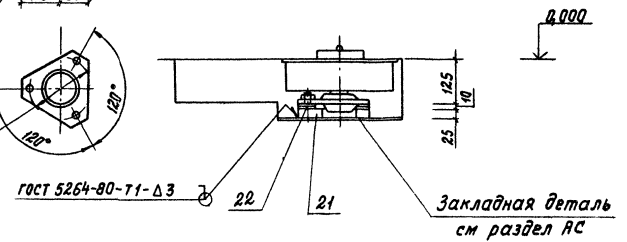
Воронка (поз. 19)



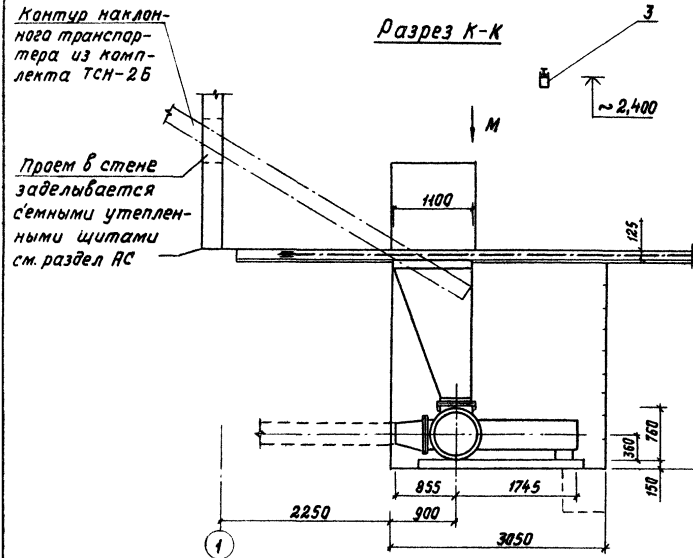
Плита (поз. 21)



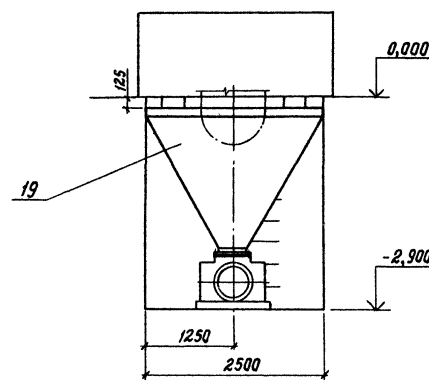
Разрез Л-Л



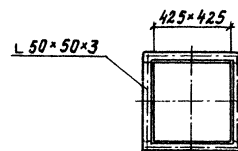
Разрез К-К



Разрез Н-Н



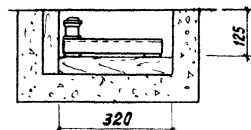
Вид Р



Присоединительные размеры принять по фланцу поршневого насоса и обработать по месту

1. Регулировка привода и поворотных звездочек транспортера ТСН-2Б достигается в горизонтальной плоскости за счет плит (поз. 21, 23, 24), а в вертикальной плоскости - за счет подкладок (поз. 22).
2. При сборке плит (поз. 21, 23, 24) для изготовления шпилек использовать фундаментные болты, входящие в комплект ТСН-2Б, с изменением размеров по чертежу.
3. Ограждение приводов транспортеров ТСН-2Б выполнять при монтаже по месту.

Разрез С-С



801-2-54 85 ТХ

Гип		Клейн						
Нач.вр.		Ермаков						
Гл.мех.		Иванова						
Н.контр.		Каралева						
Гл.спец.		Лешин						
Руч.вр.		Орлов						
Ст.инж.		Ермалова						
Привязан								
Инф. №:								
Коробки на 200 короб с автоматической привязью (издание с рамным каркасом)						Стадия	Лист	Листов
Разрезы, виды, детали						Р	5	
						ГИПРОНИСЕЛЬХОЗ		

ВЕДОМОСТЬ РАБОЧИХ ЧЕРТЕЖЕЙ ОСНОВНОГО КОМПЛЕКТА АС

Лист	Наименование	Примечание
1	Общие данные (начало)	
2	Общие данные (окончание)	
3	Планы на отм. 0.000 и 2.800. Схема заповенения оконных проемов	
4	Разрезы 1-1, 2-2, 3-3, 4-4. План кровли	
5	Фасады 1-12, 12-1, А-Б, Б-А (стены из панелей повышенной заводской готовности)	
6	Фасады 1-12, 12-1, А-Б, Б-А (стены из панелей с горизонтальной разрезкой)	
7	План полов и схема расположения перегородок и ограждений. Сечения 1-1... 7-7	
8	Фрагменты 1 и 2	
9	Узлы I ... V	
10	Узлы VI ... X	
11	Схема расположения свайных фундаментов и фундаментных балок. Фрагмент плана 1 Узла 1	
12	Схема расположения элементов каналов навозоудаления, кормушек и полов. Узлы, сечения. Фрагмент плана 1	
13	Схема расположения плит полов стойл, фрагмент плана 2. Прямок ПЯ М1, Узлы, сечения	
14	Схемы расположения элементов каркаса и плит перекрытия	
15	Схемы расположения панелей (стены из панелей повышенной заводской готовности)	
16	Спецификация к схемам расположения панелей (стены из панелей повышенной заводской готовности)	
17	Схемы расположения панелей. (стены из панелей с горизонтальной разрезкой)	
18	Спецификация к схемам расположения панелей (стены из панелей с горизонтальной разрезкой)	
19	Узлы I ... VII	
20	Узлы VIII ... XV	
21	Узлы XVI ... XXII	

Ведомость ссылочных и прилагаемых документов

начало /

Обозначение	Наименование	Примечание
	<u>Ссылочные документы</u>	
ГОСТ 12506-81	Окна деревянные для производственных зданий	

Типовой проект разработан в соответствии с действующими нормами и правилами и предусматривает мероприятия, обеспечивающие взрывную, взрывопожарную и пожарную безопасность при эксплуатации здания

Главный инженер проекта *Клейн* А.С. Клейн

Обозначение	Наименование	Примечание
ГОСТ 18853-73	Ворота деревянные распашные для животноводческих и птицеводческих зданий	
ГОСТ 17324-71	Двери деревянные для животноводческих и птицеводческих зданий	
ГОСТ 24698-81	Двери деревянные наружные для жилых и общественных зданий	
ГОСТ 19804.4-78	Сваи забивные железобетонные квадратного сечения без поперечного армирования ствола	
1.832.1-8 вып.0	Трехслойные железобетонные стеновые панели на гибких связях с эффективным утеплителем для сельскохозяйственных зданий	
1.831-1 вып.0+4	Перегородки сборные одноэтажных сельскохозяйственных зданий	
3.017-1 вып.3,4,8	Ограждения площадок и участков предприятий зданий и сооружений	
2.860-4	Узлы сельскохозяйственных зданий с каркасом из железобетонных рам	
2.460-1 вып.1	Типовые архитектурно-строительные детали одноэтажных промышленных неотапливаемых зданий с покрытием из асбестоцементных волнистых листов	
2.830-3 вып.1	Самонесущие стены из двухслойных легковесных панелей для одноэтажных сельскохозяйственных зданий.	
1.811.1	Сваи забивные железобетонные таврового сечения	
19804.7-83	Сваи-колонны железобетонные двухколосные для сельскохозяйственных зданий	
1.415-1 вып.1	Железобетонные фундаментные балки для стен производственных зданий	
1.400-15 вып.1	Унифицированные закладные изделия железобетонных конструкций для крепления технологических коммуникаций и устройств	
1.865.1-8	Железобетонные доборные плиты длиной 6 м для покрытий сельскохозяйственных зданий	
1.862-2 вып.1	Железобетонные балки для покрытий сельских производственных зданий с асбестоцементной кровлей.	
1.411.1-4 вып.1	Пголовки свай сборные железобетонные для жилых и общественных зданий	

Обозначение	Наименование	Примечание
1.822.1-2/82 вып.1:2	Железобетонные рамы для однопролетных сельскохозяйственных зданий с уклоном кровли 1:4	
1.400-6/76	Унифицированные закладные детали сборных железобетонных конструкций зданий промышленных предприятий	
1.865.1-4/80 вып.5	Железобетонные предварительно напряженные плиты покрытий длиной 6 м для сельскохозяйственных зданий	
3.006.1-2/82	Сборные железобетонные каналы и тоннели из лотковых элементов	
3.818.3-2 вып.1,4,6	Технологические изделия для животноводческих производственных зданий	
1.800-4 вып.1	Стальные изделия для крепления конструкций одноэтажных сельскохозяйственных зданий	
1.832.1-10 вып.0...2	Двухслойные стеновые легковесные панели повышенной заводской готовности для сельскохозяйственных зданий	
1.832.1-9 вып.0...2	Стеновые двухслойные панели из легких бетонов для сельскохозяйственных зданий	
1.450.3-3 вып.0,1,2	Стальные лестницы, площадки, стремянки и ограждения	
шир 202-81	Комплексные железобетонные плиты вентилируемых покрытий с асбестоцементной кровлей для сельскохозяйственных зданий	
<u>Прилагаемые документы</u>		
т.п. Ал. II	Строительные изделия	
т.п. Ял. 5М	Ведомости потребности в материалах	
Альбом I стр. 31, 32	Панель стеновая. Полурамы	
Привязан		
ИМБ. И		
801-2-54 85 АС		
ГИП Клейн	<i>Клейн</i>	
Нач. отд. Гомзяков	<i>Гомзяков</i>	
М.кон. отд. Теляковский	<i>Теляковский</i>	
И.контр. Юдин	<i>Юдин</i>	
Гл. спец. Юдин	<i>Юдин</i>	
Рук. групп. Кадлуанна	<i>Кадлуанна</i>	
Инжен. Щеголева	<i>Щеголева</i>	
Коровник на 200 коров с автоматической привязью / здание с рамным каркасом		Стадия: Акт 1 Листов: 21
Общие данные / начало /		ГИПРОНИСЕЛЬХОЗ

Альбом 1

ВЕДОМОСТЬ СПЕЦИФИКАЦИЙ

Лист	Наименование	Примечание
3	Спецификация элементов заполнения проемов	
7	Спецификация элементов перегородок, щитовых ограждений и соединительных изделий	
8	Спецификация металлических изделий	
	Спецификация перемычек	
10	Спецификация элементов к схеме расположения свайных фундаментов и фундаментных балок.	
11	Спецификация элементов к схеме расположения каналов навозоудаления, кормушек, полов и приямка При 1	
13	Спецификация элементов к схеме расположения рам, плит покрытия и плит перекрытия.	
14	Спецификация к стеновым панелям.	
16	Спецификация к схемам стеновых панелей расположенных на листе 19	

ВЕДОМОСТЬ ОБЪЕМОВ СБОРНЫХ БЕТОННЫХ И ЖЕЛЕЗОБЕТОННЫХ КОНСТРУКЦИЙ ПО РАБОЧИМ ЧЕРТЕЖАМ ОСНОВНОГО КОМПЛЕКТА МАРКИ АС

Наименование группы элементов конструкции	Код	Кол. м ³	Примечание
1 Свай	581720	27,59	
2 Фундаментные балки для t _н = -30 °С	582400	24,00	
3 Фундаменты под оборудование		13,10	
4 Лотки, каналы	585800	17,84	
5 Полурамы	582720	3264	
6 Плиты пола	584100	22,48	
7 Перегородки	583320		
8 Кормушки		26,10	
9 Плиты перекрытия		42,00	
10 Плиты покрытия	584120	74,29	
11 Железобетонные стаканы	584120	2,24	

ВЕДОМОСТЬ ОТДЕЛКИ ПОМЕЩЕНИЙ

Площадь в м²

Наименование или номер помещения	Потолок		Стены или перегородки		Низ стен или перегородок (панель)			Примечание
	Площадь	Вид отделки	Площадь	Вид отделки	Площадь	Вид отделки	Высота мм	
1	1367,8	Известковая	397,3	Известковая	176,2	Покраска	1,200	Площадь отделки рам включена в площадь отделки стен
		побелка		побелка		нефтеполимерной краской		
2, 3, 4, 5	90,3	Известковая	197,1	Известковая		Нефтеполимерная		Краска см. ТУ 21-01-6276-69
		побелка		побелка				

ВЕДОМОСТЬ ОБЪЕМОВ СБОРНЫХ БЕТОННЫХ И ЖЕЛЕЗОБЕТОННЫХ КОНСТРУКЦИЙ ПО РАБОЧИМ ЧЕРТЕЖАМ ОСНОВНОГО КОМПЛЕКТА МАРКИ АС

Наименование группы элементов конструкции	Код	Кол. м ³	Примечание
12 Панели стеновые с горизонтальной разрезкой	583120		
		310,78	для здания 1
		313,60	для здания 1А
Всего бетона и железобетона		1076,99	для здания 1
Всего бетона и железобетона		1088,21	для здания 1

- Марки по водонепроницаемости ВС с водопоглощением по массе свыше 4,2% до 4,7%, водоцементном отношении В/Ц не более 0,55.
- 3.4. Монолитные конструкции каналов и трапов систем навозоудаления, а также сборные железобетонные плиты перекрытия каналов выполнять из бетона на сульфатостойком цементе повышенной плотности марки по водонепроницаемости В6 (см. п. 3.3) с введением в бетон армированных конструкций одной из добавок ингибиторов коррозии стали НН+ТБН; НН+СДБ; ННК+СДБ.
ГДЕ НН - нитрит натрия (ГОСТ 19906-74)
ТБН - тетраборат натрия (ГОСТ 8429-77)
СДБ - сульфитно-дрожжевая бражка (ОСТ 81-79-74)
ННК - нитрит-нитрат калия (ТУ 3-03-704-74)
- 3.5. Небетонируемые стальные закладные изделия, соединительные и крепежные детали конструкций каркаса и стен, конструкций для опирания коммуникаций защитить комбинированным покрытием: лакокрасочным по металлизационному слою. Толщина металлизации цинком 120 мкм. Лакокрасочное покрытие выполнять 2-мя слоями эмали ХВ-125 (ГОСТ 10444-74) по слою грунтовки ФЛ-03Ж (ГОСТ 9109-76). Общая толщина лакокрасочного покрытия 60 мкм.
- 3.6. В конструкциях систем навозоудаления небетонируемые стальные закладные соединительные изделия защитить лакокрасочным покрытием по металлизационному слою цинка толщиной 150 мкм. Лакокрасочное покрытие выполнять 3-мя слоями эмали ХВ-785 (ГОСТ 7313-75) по слою грунтовки ФЛ-03Ж. Общая толщина лакокрасочного покрытия 110 мкм.
- 3.7. Поверхности монтажных сварных швов, а также наружные участки заводских покрытий защищаются по указаниям п. 3.5 и 3.6 соответственно.
- 3.8. Метизы (болты, гайки, шайбы) должны быть оцинкованы или кадмированы с последующим хромированием в заводских условиях. После монтажа конструкций метизы и крепежные детали, имеющие резьбу, дополнительно окрасить по указаниям п. 3.5
- 3.9. Перед нанесением защитных покрытий, поверхности металла должны быть очищены от грязи, ржавчины, масел и окислы (группа очистки - вторая по ГОСТ 9.402-80).

1. ОБЩИЕ УКАЗАНИЯ

- 1.1 Класс ответственности здания - II
Степень огнестойкости - II
- 1.2 Проект разработан для следующих климатических и местных условий:
Расчетная зимняя температура наружного воздуха t_н = -20 °С, -30 °С /основная температура /
Зона влажности нормальная по СНиП II-3-79
Скоростной напор ветра - для I географического района - 264,8 Па /27,0 кгс/м² /
Вес снегового покрова - для III географического района - 980,7 Па /100 кгс/м² /
Сейсмичность района строительства не выше 6 баллов.
- 1.3 За условную отметку 0.000 принята отметка чистого пола проезда кормораздаточного транспорта, соответствующая абсолютной отметке []
- 1.4 Категории производств по взрывной, взрывопожарной и пожарной опасности приведены на плане здания /лист 3 /.
- 1.5 Горизонтальную гидроизоляцию стен на отм. -0.030 выполнять в соответствии с сериями 2.850-3 вып. 1 и 1.832.1-10 вып. 0
- 1.6 По периметру здания выполнить асфальтовую отметку шириной 700 мм. толщиной 20 мм по щебеночной подготовке толщиной 80 мм с уклоном 1:0,1
- 1.7 Мероприятия по защите деревянных конструкций от гниения и возгорания принимать при привязке проекта в соответствии с СНиП III-19-75. Деревянные конструкции "Правила производства и приемки работ".

2. УКАЗАНИЯ ПО ОТДЕЛКЕ.

- 2.1 Наружная и внутренняя поверхности стен здания, выполненного из бетона, железобетона должны быть предварительно обеспылены и очищены от минеральной грязи.
- 2.2 Окраска наружных и внутренних поверхностей стен здания, железобетонных конструкций должна выполняться известковой побелкой с последующей гидрофобизацией /до насыщения / 3-5% растворами ГКЖ; ГКЖ 10; ГКЖ 11; ГКЖ 94.
- 2.3 Гидрофобизацию поверхности, следует производить в соответствии с "Руководством по защите бетона и других строительных материалов методом гидрофобизации", М НИИЖБ 1978 г.
- 2.4 Платки ворот и дверей, оконные переплеты, щитовые ограждения окрасить нефтеполимерными красками СПГ /ТУ 21-01-6276-69 / светлых тонов за 2 раза по оштукатуренной поверхности.
3. Антикоррозионная защита.
- 3.1 Степень воздействия газовой среды на железобетонные конструкции из бетона повышенной плотности (П) и небетонируемые стальные элементы при относительной влажности ≥ 75% среднеагрессивная, на бетонные конструкции - слабоагрессивная, на конструкции из глиняного кирпича - неагрессивная.
- 3.2 Степень агрессивного воздействия навозных стоков на железобетонные и бетонные конструкции из бетона повышенной плотности (П) и стальные закладные элементы - среднеагрессивная.
- 3.3 Колонны, скатные балки покрытия, доборные плиты покрытия, для которых в маркировке или в рабочих чертежах не оговорены требования к бетону в условиях среднеагрессивного воздействия газовой среды следует выполнять из бетона на портландцементе.

801-2-54 85 АС			
Гип	Клейн		
Нач. отд.	Гомзяков		
Л.контр.	Юдин		
Г.слепец	Юдин		
Рук. групп.	Капчулина		
Инж.	Щеголева		
Арх.	Верховский		

Коровник на 200 коров с автоматической привязью (здание с рамным каркасом)

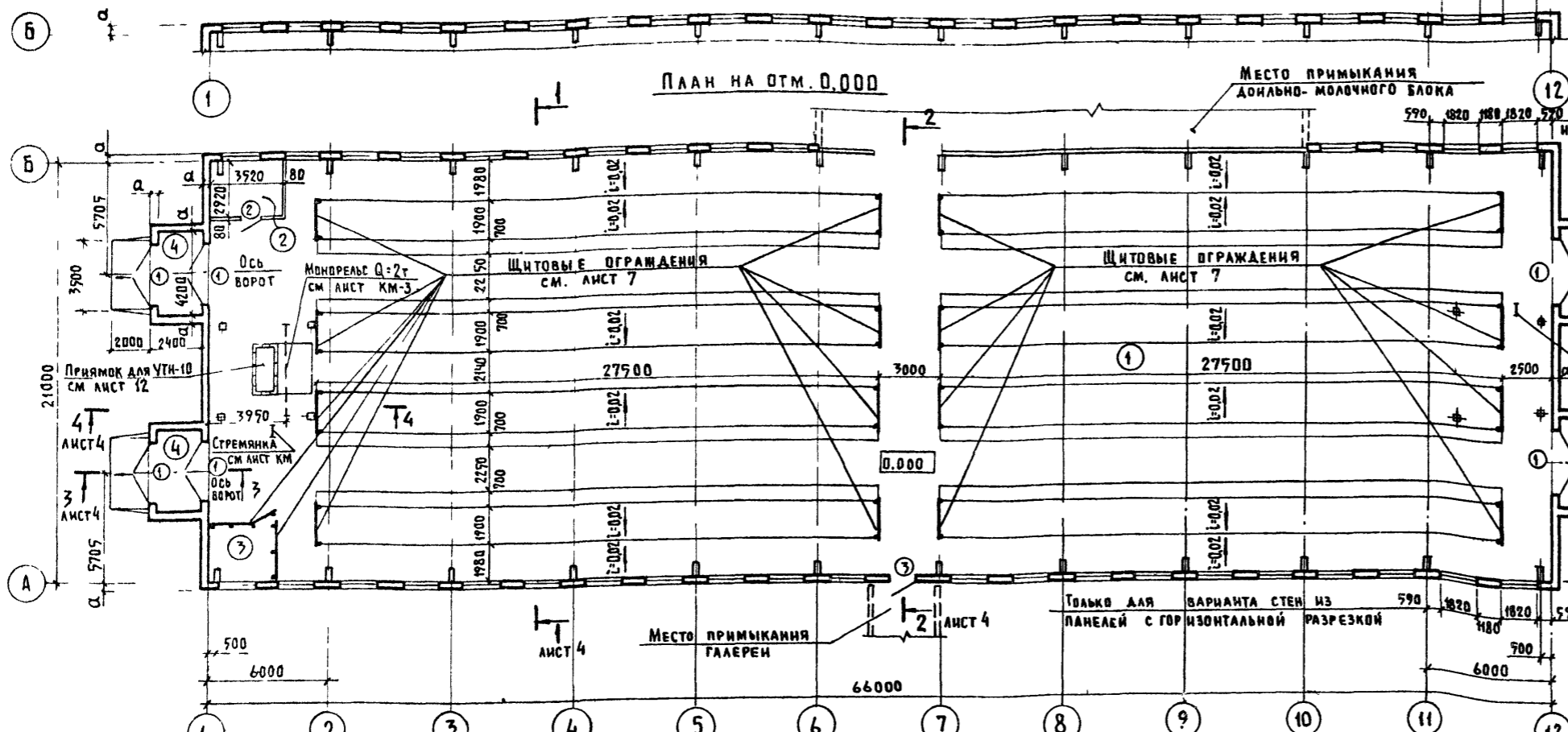
СТАНДА Лист Листов
Р 2

Общие данные /окончание /

ГИПРОНИСЕЛЬХОЗ

ФРАГМЕНТ ПЛАНА ПО ОСИ Б НА ОТМ. 0,000 (ЗДАНИЕ 1А)

ТОЛЬКО ДЛЯ ВАРИАНТА СТЕН ИЗ ПАНЕЛЕЙ С ГОРИЗОНТАЛЬНОЙ РАЗРЕЗКОЙ



ЭКСПЛИКАЦИЯ ПОМЕЩЕНИЙ

НОМЕР ПО ПЛАНУ	НАИМЕНОВАНИЕ	ПЛОЩАДЬ, м ²	КАТЕГОРИЯ ПРОИЗВОДСТВА ПО ВЗРЫВНОЙ, ПОЖАРНОЙ И ПОЖАРНОЙ ОПАСНОСТИ
1	ПОМЕЩЕНИЕ ДЛЯ СОДЕРЖАНИЯ ЖИВОТНЫХ	1365,6	Д
2	ПОМЕЩЕНИЕ ДЛЯ ХРАНЕНИЯ КОНЦЕНТРИРОВАННЫХ И МИНЕРАЛЬНЫХ КОРМОВ	10,2	Д
3	ПОМЕЩЕНИЕ ДЛЯ ИНВЕНТАРЯ	9,6	Д
4	ТАМБУР (4 ШТ.) ДЛЯ t _н = -20°C	33,6	-
	ДЛЯ t _н = -30°C	31,9	-
5	ВЕНТКАМЕРА (2 ШТ.)	40,7	Д

ФРАГМЕНТ ПЛАНА ПО ОСИ А НА ОТМ. 0,000 (ЗДАНИЕ 1А)



СПЕЦИФИКАЦИЯ ЭЛЕМЕНТОВ ЗАПОЛНЕНИЯ ПРОЕМОВ

МАРКА, ПОЗ.	ОБОЗНАЧЕНИЕ	НАИМЕНОВАНИЕ	КОЛ.	МАССА ЕД. КГ	ПРИМЕЧАНИЕ
ЗДАНИЕ 1					
1	ГОСТ 18853-73	Ворота ВР5-К	8	8	
2	ГОСТ 17324-71	Дверной блок Д69-П	3	3	
3	ГОСТ 17324-71	Дверной блок Д68-П	1	1	
ОК-1	ГОСТ 12506-81	Окно СВА 12.18	35		
ДА10-10	ГОСТ 24698-81	Люк ДЛ 10-10	1		
ЗДАНИЕ 1А					
1	ГОСТ 18853-73	Ворота ВР5-К	8	8	
2	ГОСТ 17324-71	Дверной блок Д69-П	3	3	
ОК-1	ГОСТ 12506-81	Окно СВА 12.18	36		
ДА10-10	ГОСТ 24698-81	Люк ДЛ 10-10	1		

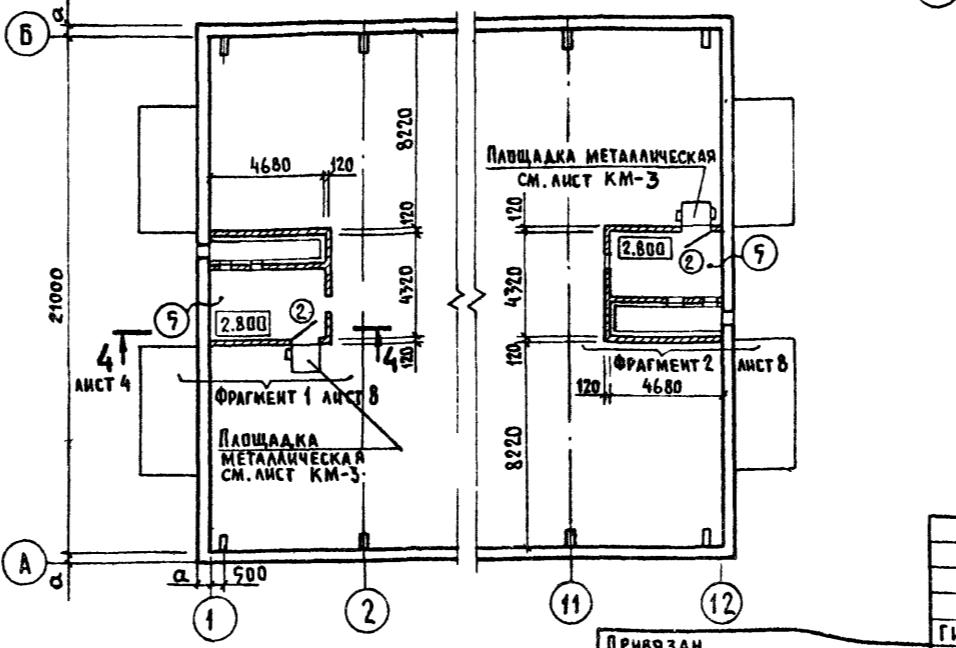
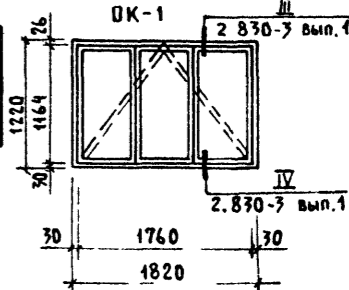


ТАБЛИЦА БУКВЕННЫХ ОБОЗНАЧЕНИЙ РАЗМЕРОВ

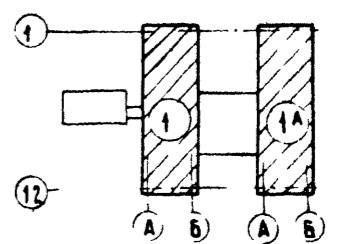
ОБОЗНАЧЕНИЕ	РАЗМЕРЫ, мм	
	ДЛЯ t _н = -20°C	ДЛЯ t _н = -30°C
α	300	400

СХЕМА ЗАПОЛНЕНИЯ ОКОННЫХ ПРОЕМОВ ОК-1



1. Данный лист см. совместно с листом 1.
2. Разбивка стеновых панелей условно не показана см. листы 14, 15
3. Ограждения стойловых мест условно не показаны см. листы ТХ.
4. Металлическую конструкцию площадки под венткамеру см. листы КМ.
5. Металлические ограждения площадок и приямка, стремянки см. листы КМ.
6. Схема заполнения оконных проемов дана для варианта стен из панелей с горизонтальной разрезкой.
7. Схему расположения колонн в осях 1-2 и 11-12 см на листе 10.
8. План на отм. 0,000 (Здание 1а) отличается от плана на отм. 0,000 (Здание 1) только расположением приемов в стеновых панелях по осям А и Б см. схему бандировки

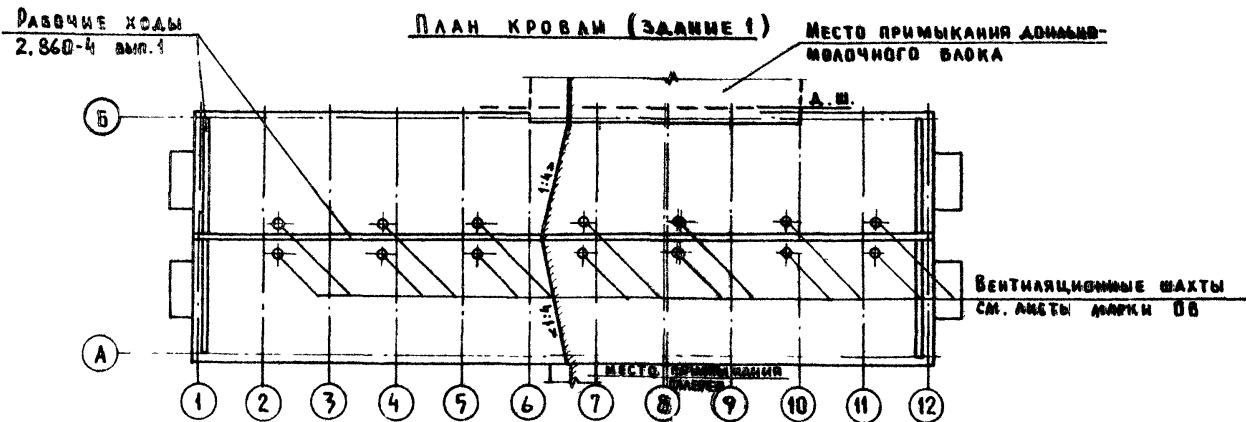
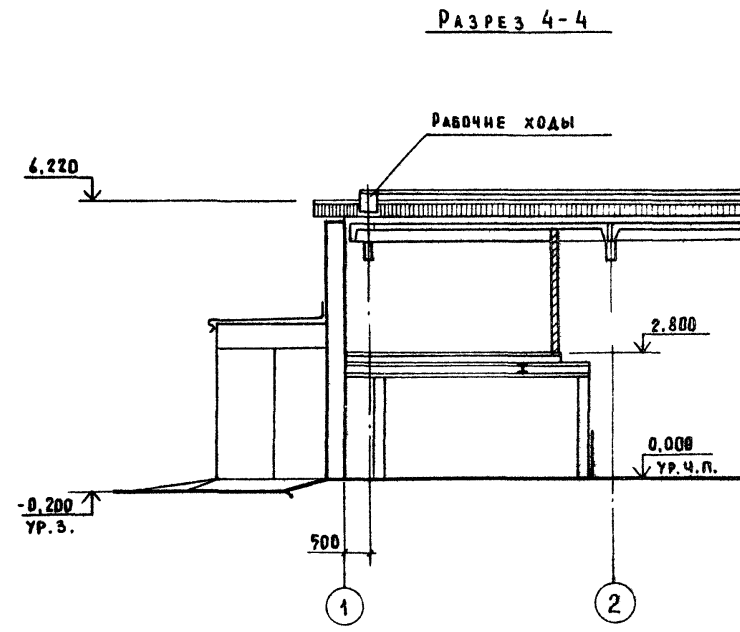
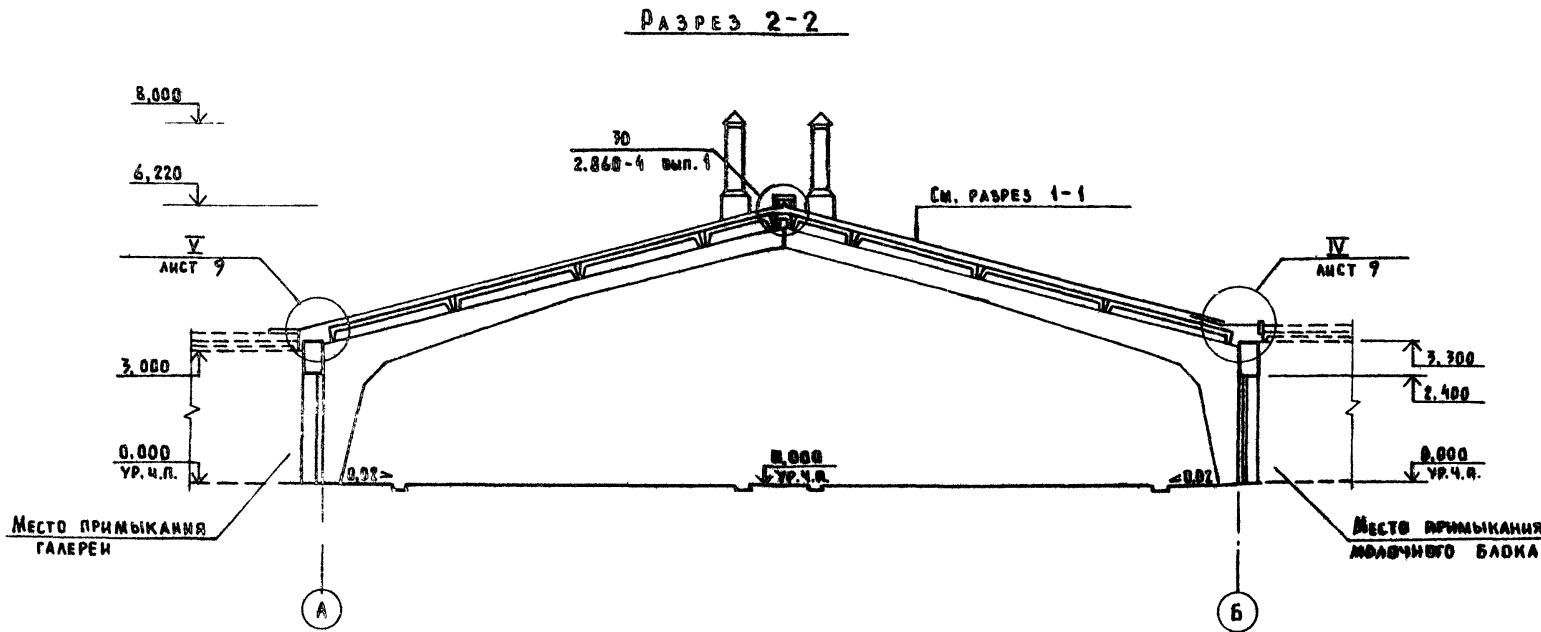
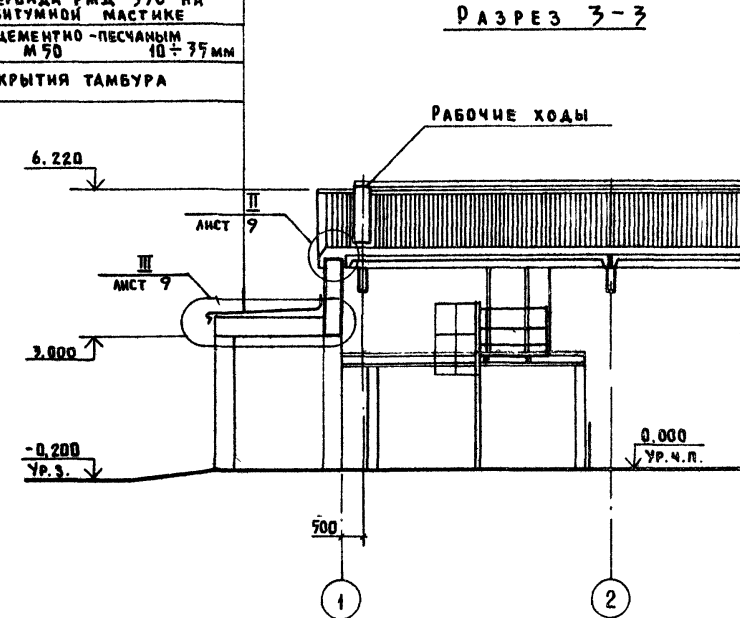
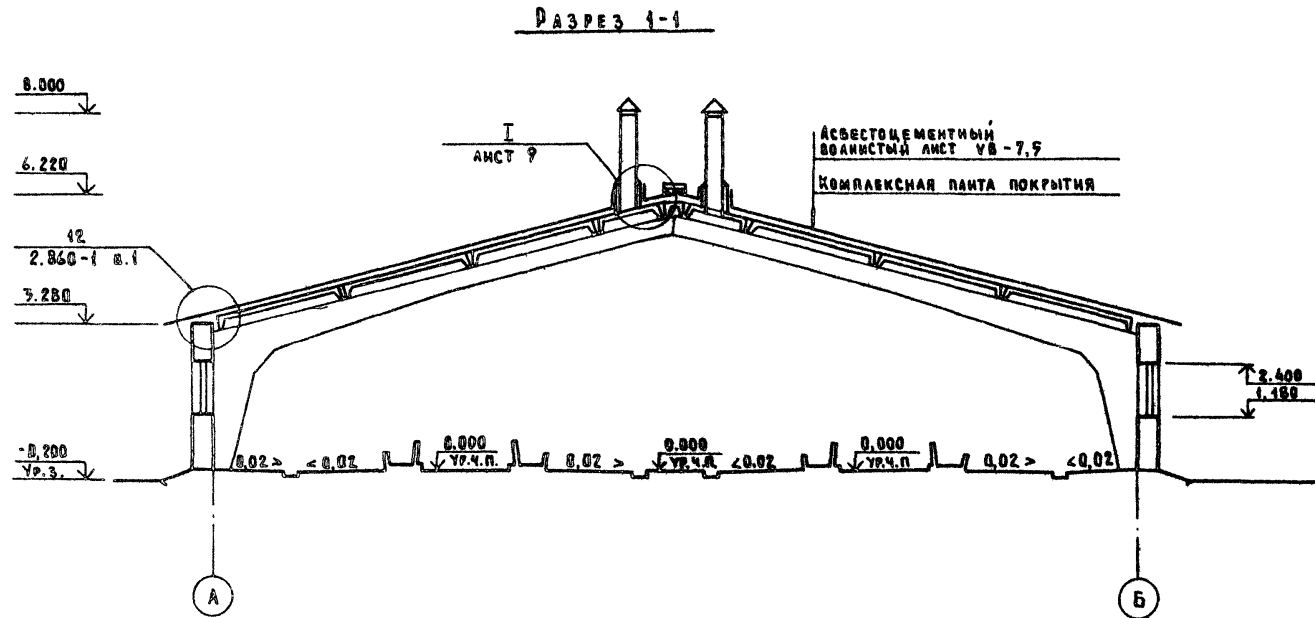
СХЕМА БАНДИРОВКИ.



Количество элементов заполнения проемов дано: в числителе для варианта стен из панелей повышенной заводской готовности; в знаменателе для варианта стен из панелей с горизонтальной разрезкой.

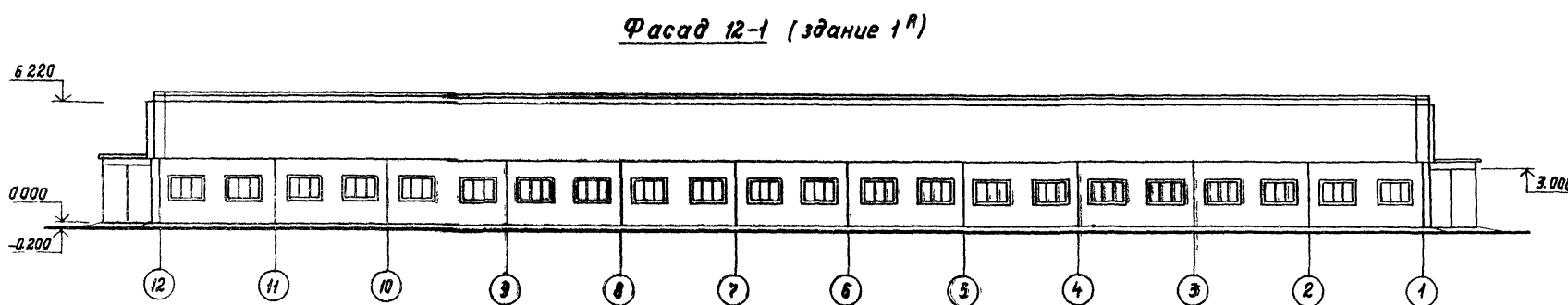
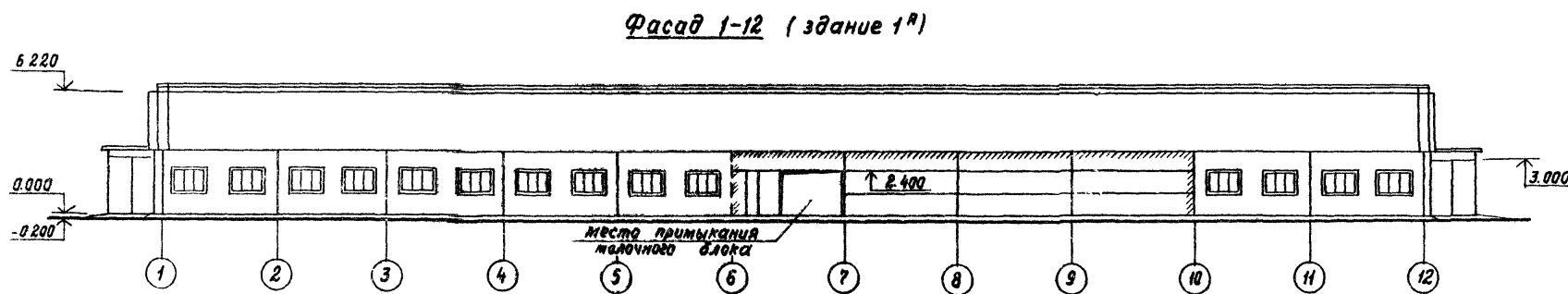
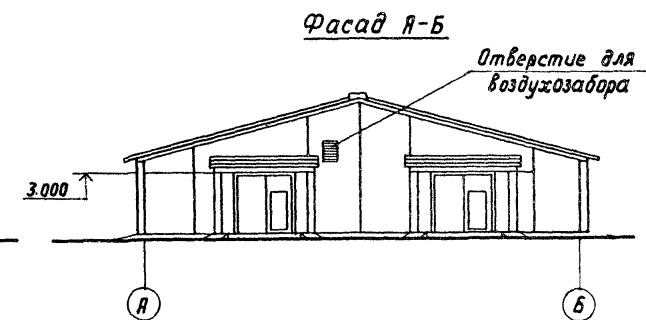
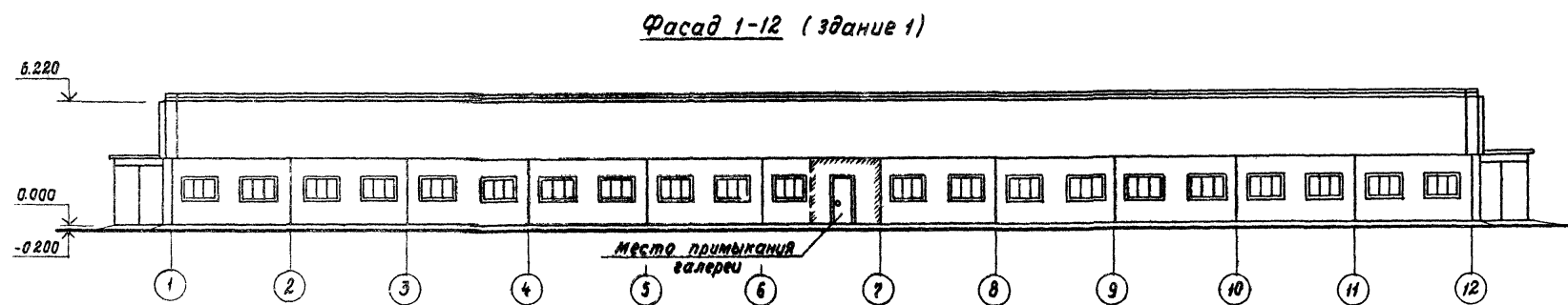
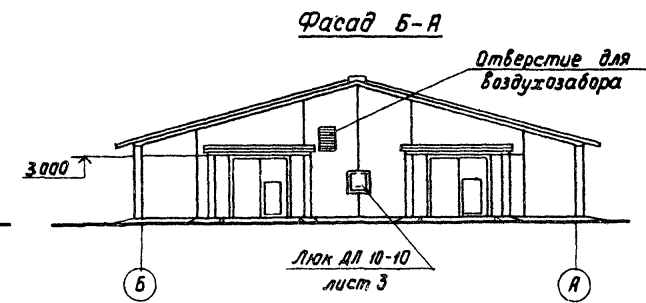
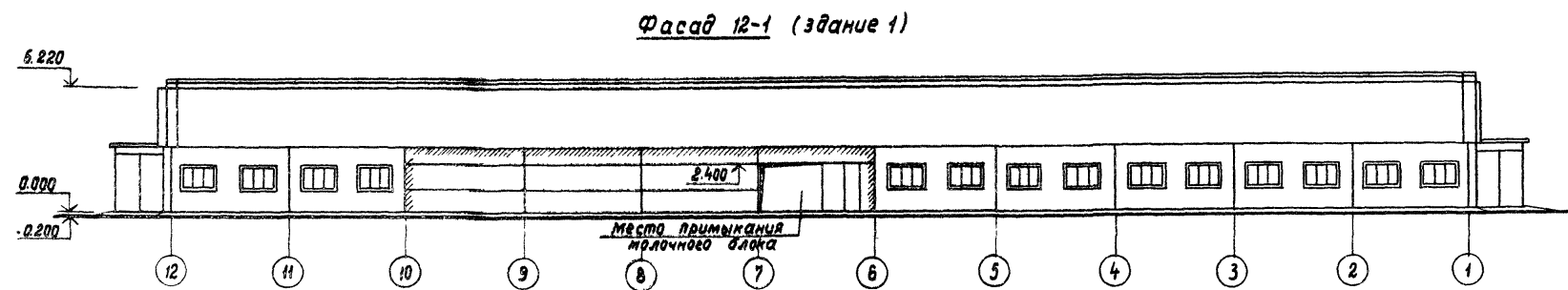
ГИП	Клеин	Привязан	Коровик на 200 коров с автоматической привязью / Здание с рамным каркасом	Стация	Лист	Листов
НАЧ. ОТА	Гомзяков			Р	3	
ГЛ. АРХ	Гаврилов			ГИПРОНИСЕЛЬХОЗ		
И. КОНТР.	Юдин					
ГЛ. СПЕЦ.	Юдин					
АРХ	Верховский					

ЗАЩИТНЫЙ СЛОЙ ГРАВИА НА БИТУМНОЙ МАСТИКЕ - 10 мм
 Ч СЛОЯ РУБЕРНОДА РМА-350 НА ГОРЯЧЕЙ БИТУМНОЙ МАСТИКЕ
 ЗАТЯЖКА ЦЕМЕНТНО-ПЕСЧАНЫМ РАСТВОРОМ М 50 10 ± 35 мм
 ПАНТА ПОКРЫТИЯ ТАМБУРА



1. ДАННЫЙ ЛИСТ СМ. СОВМЕСТНО С ЛИСТОМ 1, 9.
2. ОТМЕТКИ НИЗА И ВЕРХА ОКОННЫХ ПРОЕМОВ ДАНЫ ДЛЯ ВАРИАНТА СТЕНЫ ИЗ ПАНЕЛЕЙ С ГОРИЗОНТАЛЬНОЙ РАЗРЕЗКОЙ.
3. ПЛАН КРОВЛИ (ЗДАНИЕ I) АНАЛОГИЧЕН ПЛАНУ КРОВЛИ (ЗДАНИЕ 1а) ДОМВЕН-МОЛОЧНЫЙ БЛОК, РАСПОЛОЖЕННЫЙ В ОСЯХ 6-9 КРОВЛИКА, ПРИМЫКАЕТ К ЗДАНИЮ 1а ПО ОСИ А

		801-2-54.85-АС			
ГИП	КАЕИ				
НАЧ. ВКЛ.	ГОМЗЯКОВ				
ГА. АРХ.	ГАВРИЛОВ				
Н. КОНТР.	ЮДИН				
ГА. СПЕЦ.	ЮДИН				
АРХ.	БЕРХОВСКИЙ				
ИМБ. А					
		КРОВЛИКА НА 200 КВРОВ С АВТОМАТИЧЕСКОЙ ПРИВЯЗКОЙ (ЗДАНИЕ С РАМНЫМ КАРКАСОМ)		СТАДИЯ	ЛИСТ
		РАЗРЕЗЫ 1-1; 2-2; 3-3; 4-4 ПЛАН КРОВЛИ		Р	4
				ГИПРОНИС ЕЛЬХОЗ	

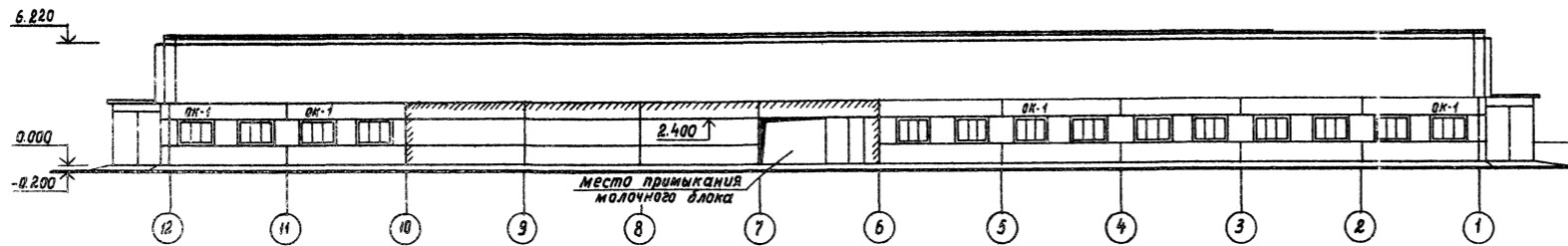


1. Данный лист см совместно с листом 1
2. Вентшахты условно не показаны
3. Заполнение отверстия для воздухозабора см листы марки 08.

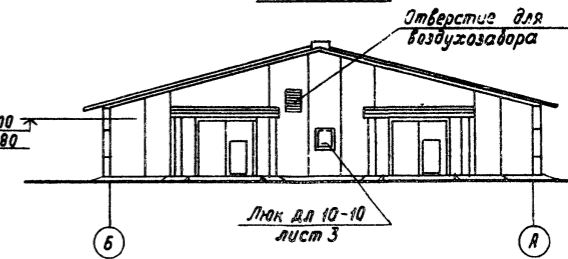
				801-2-54 85 АС		
Гип	Клей					
нач отд	Гамзяков					
гл арх	Гаврилов					
инжнтр	Юдин					
гл спец	Юдин					
Архит.	Верховский					
Привязан				Коробник на 200 коррв	Стация	Лист
				с автоматической привязью	Р	5
				(здание с рамным каркасом)		
				Фасады 1-12, 12-1, А-Б, Б-А		
				(стены из панелей повышенной заводской готовности)		
Инв. №:					ГИПРОНИСЕЛЬХОЗ	

Львов I

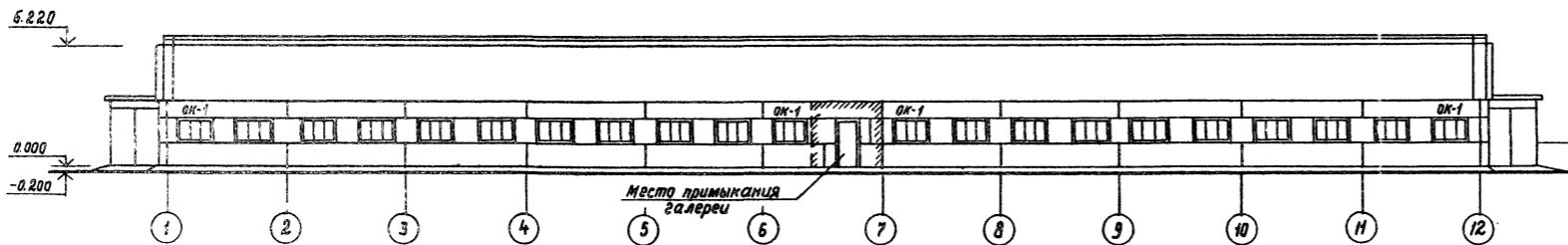
Фасад 12-1 (здание 1)



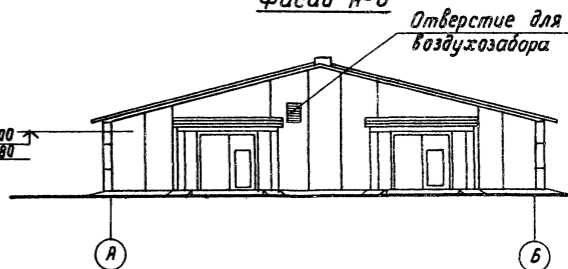
Фасад Б-А



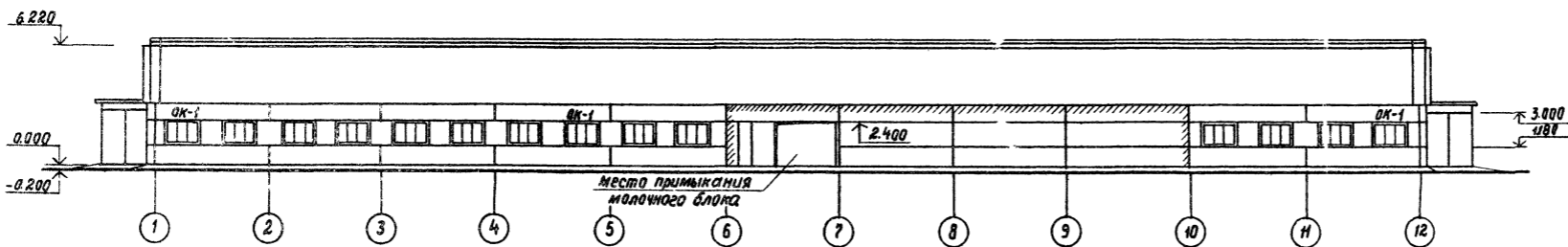
Фасад 1-12 (здание 1)



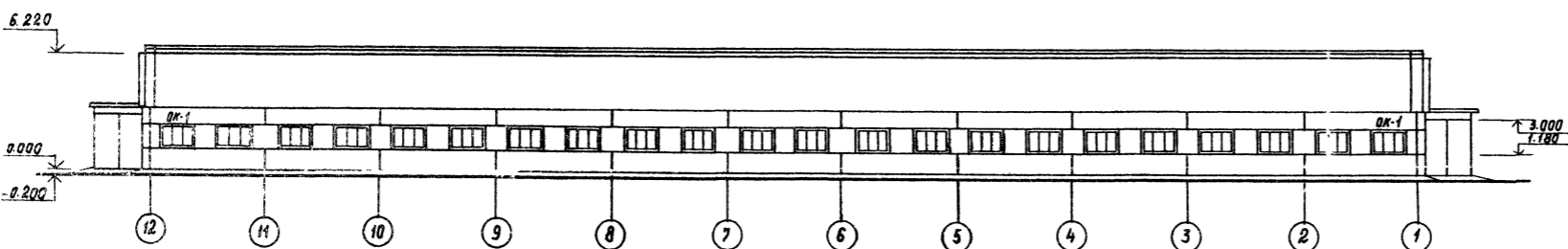
Фасад А-Б



Фасад 1-12 (здание 1^А)



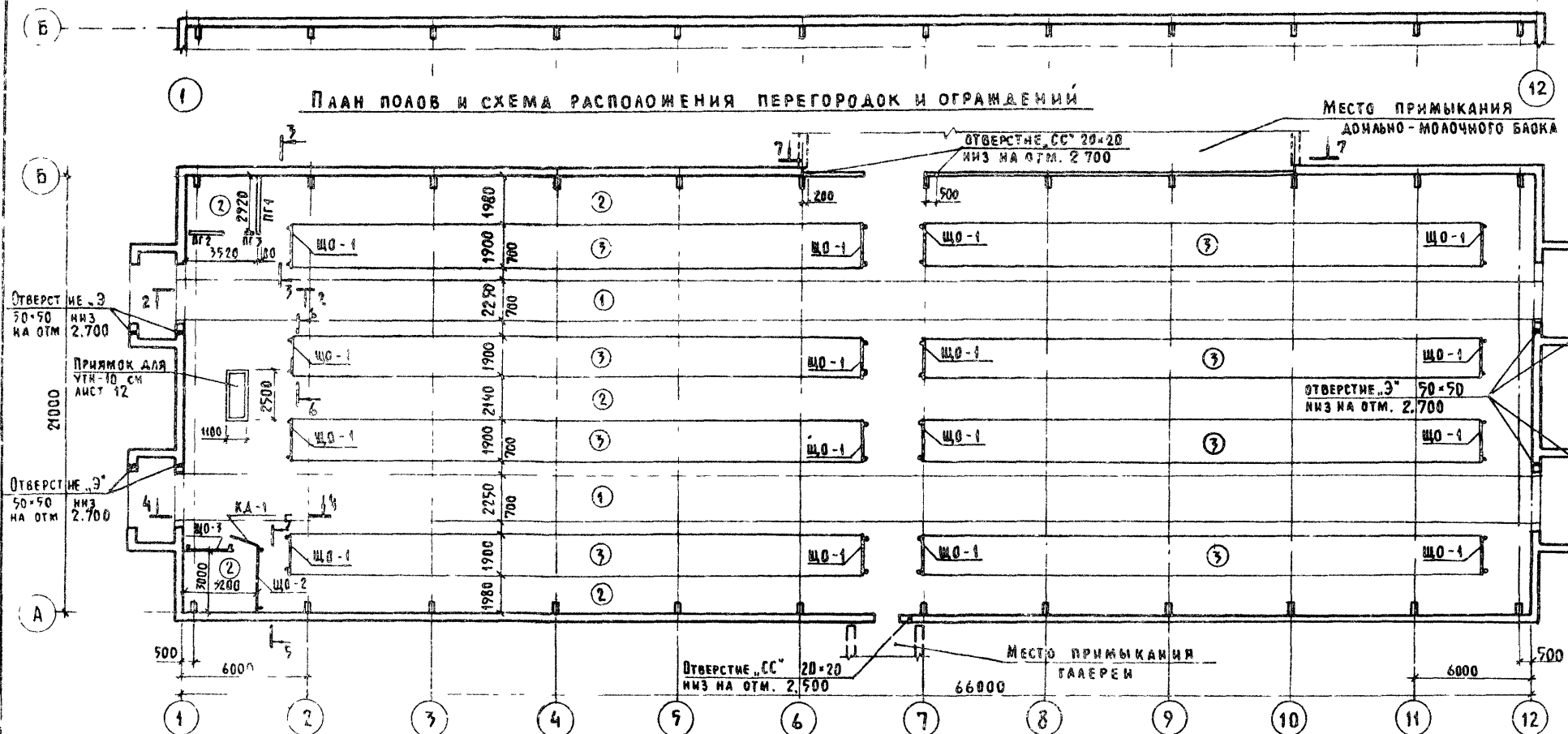
Фасад 12-1 (здание 1^А)



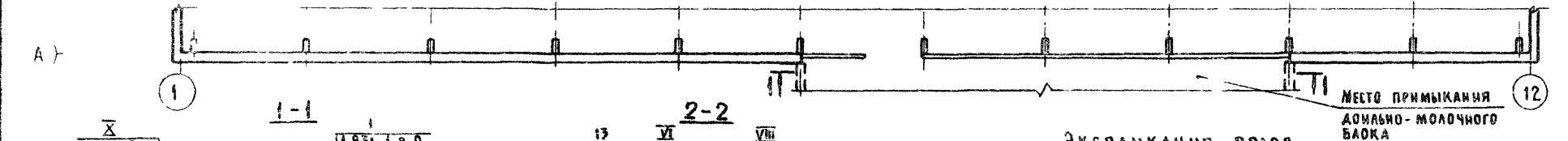
1. Данный лист см. совместно с листом 1.
2. Вентшахты условно не показаны.
3. Заполнение отверстия для воздухозабора см. листы марки 08.

		801-2-54.85-Ас	
Гип	Клейн		
Нач. отд.	Гамзяков		
Гл. арх.	Гаврилов		
Н. контр.	Юдин		
Гл. спец.	Юдин		
Архит.	Верховский		
Привязан		Коровник на 200 коров с автоматической привязью (здание с рамным каркасом)	Стадия Лист Листов
		Фасады 1-12; 12-1; А-Б; Б-А (стены из панелей горизонтальной разрезной)	Р 6
Инв. N			ГИПРОНИСЕ ЛЬВХЗ

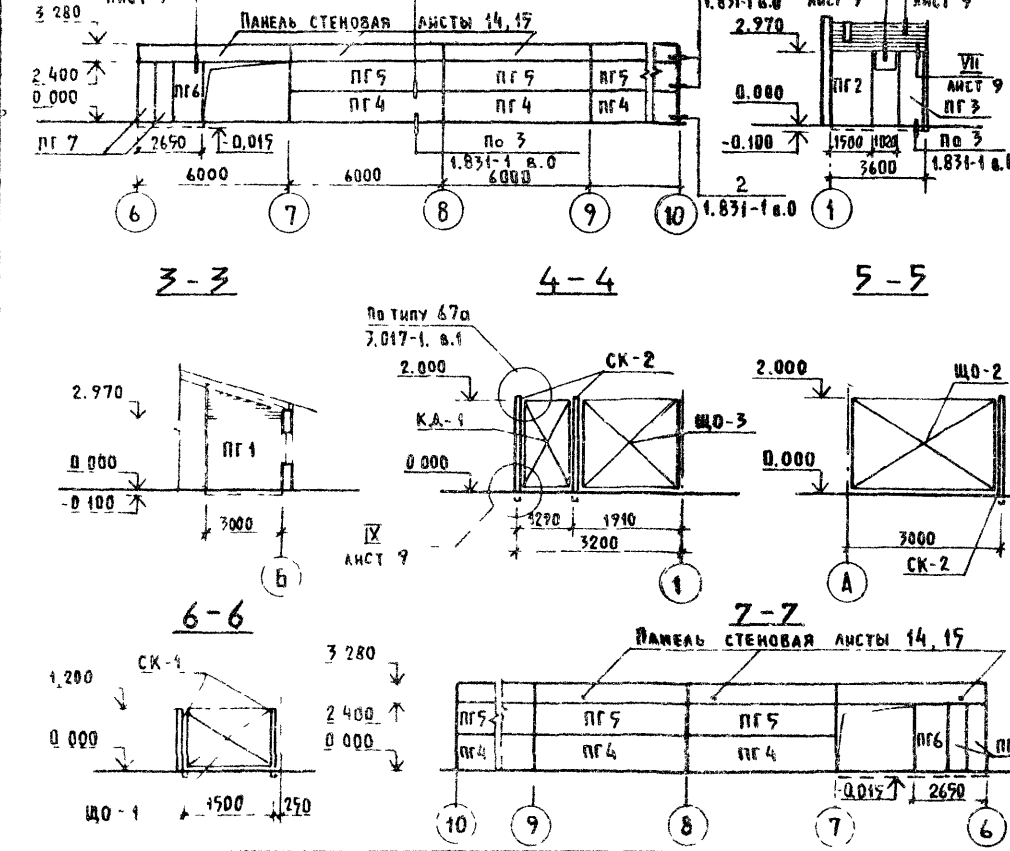
ФРАГМЕНТ ПЛАНА ПО ОСИ „Б“ (ЗДАНИЕ 1А)



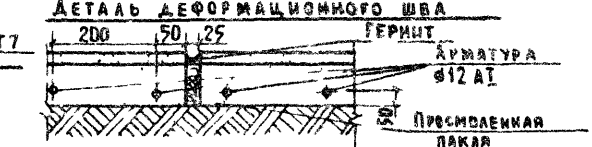
ФРАГМЕНТ ПЛАНА ПО ОСИ „А“ (ЗДАНИЕ 1А)



Экспликация полов



НАИМЕНОВАНИЕ ИЛИ НОМЕР ПОМЕЩЕНИЯ ПО ПРОЕКТУ	ТИП ПОЛА ПО ПРОЕКТУ	СХЕМА ПОЛА КАК НОМЕР УЗЛА ПО СЕРИИ	ЭЛЕМЕНТЫ ПОЛА И ИХ ТОЛЩИНА	ПЛОЩАДЬ ПОЛА м ²
1	1	[Схема]	БЕТОН МАРКИ М 300 БЕТОН МАРКИ М 200 УПЛОТНЕННЫЙ ЩЕБЕНЬ ГРУНТ ОСНОВАНИЯ	301,5
1, 2, 3	2	[Схема]	БЕТОН МАРКИ М 200 УПЛОТНЕННЫЙ ЩЕБЕНЬ ГРУНТ ОСНОВАНИЯ	510,4
1	3	[Схема]	ДОСКИ БИТУМНАЯ МАСТИКА ЛАГИ АНТИСЕПТИРОВАННЫЕ БЕТОН МАРКИ М 200 УПЛОТНЕННЫЙ ЩЕБЕНЬ ГРУНТ ОСНОВАНИЯ	431,2
КАМЕРА ВОЗДУХО-ЗАБОРА	4	[Схема]	БЕТОН МАРКИ М 200 КЕРАМЗИТОБЕТОН γ=900 кг/м ³ ГОРЯЧИЙ РУБЕРОИД РМД-50 ЦЕМЕНТНО-ПЕСЧАНЫЙ РАСТВОР МАРКИ М 50 ЖЕЛЕЗОБЕТОННАЯ ПЛИТА ПЕРЕКРЫТИЯ	10,2



СПЕЦИФИКАЦИЯ ЭЛЕМЕНТОВ ПЕРЕГОРОДОК, ЩИТОВЫХ ОГРАЖДЕНИЙ, И СОЕДИНИТЕЛЬНЫХ ИЗДЕЛИЙ

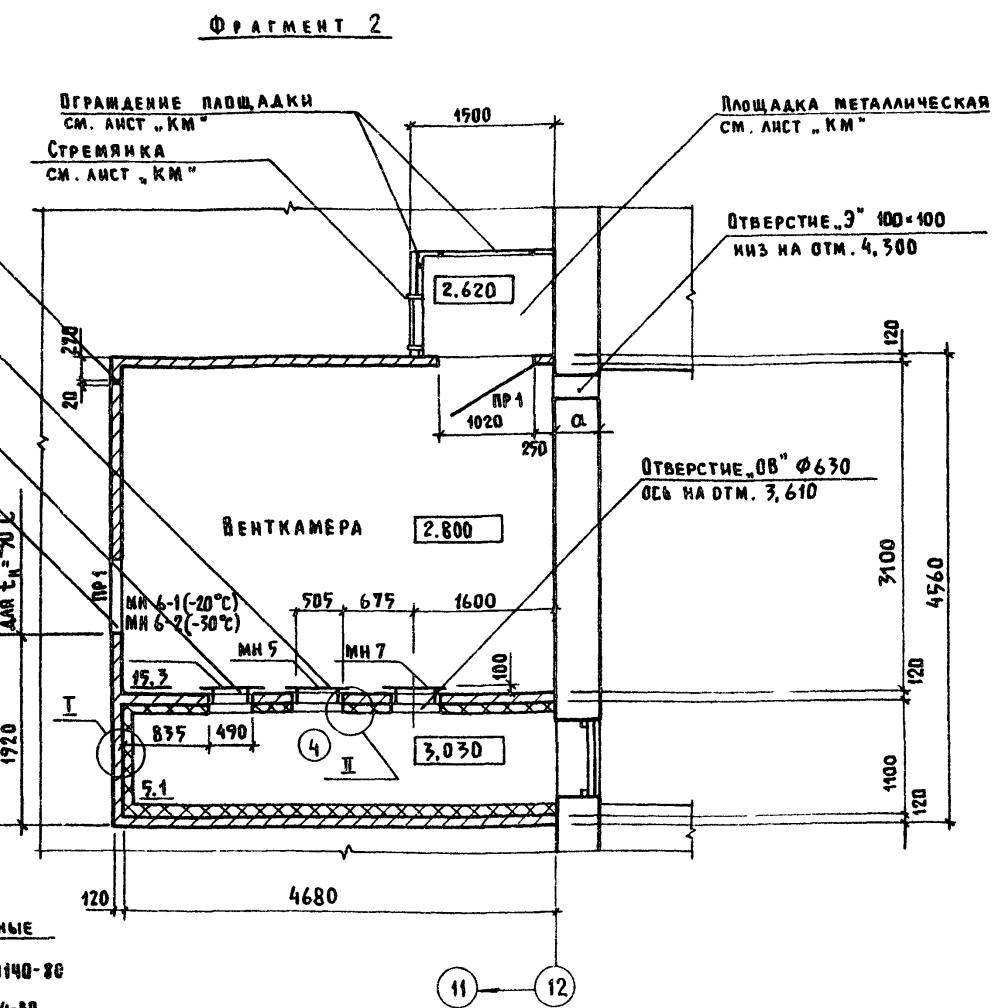
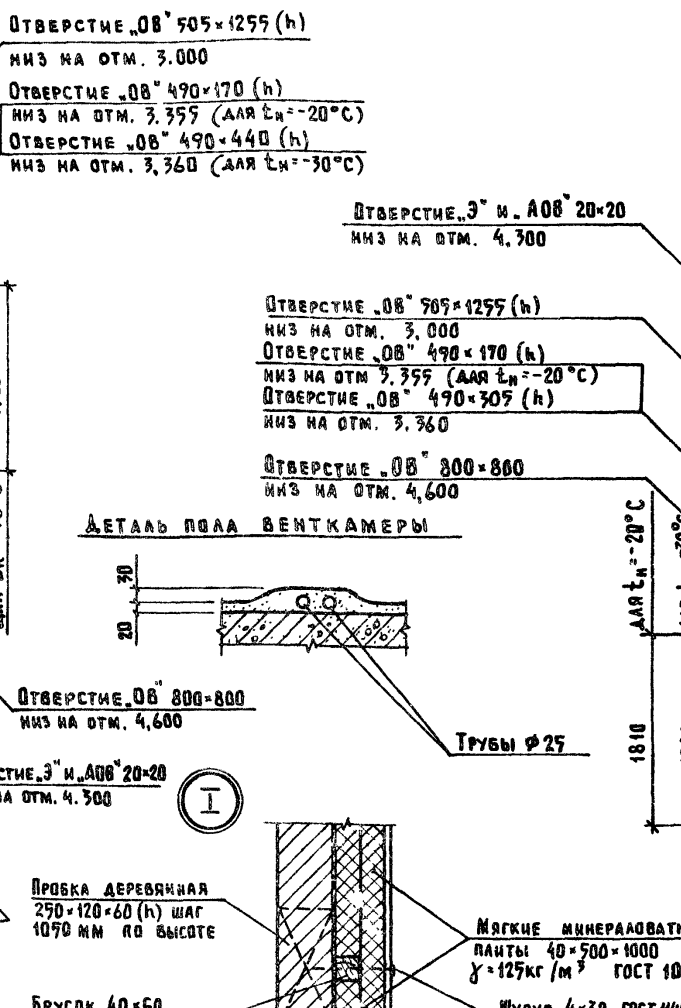
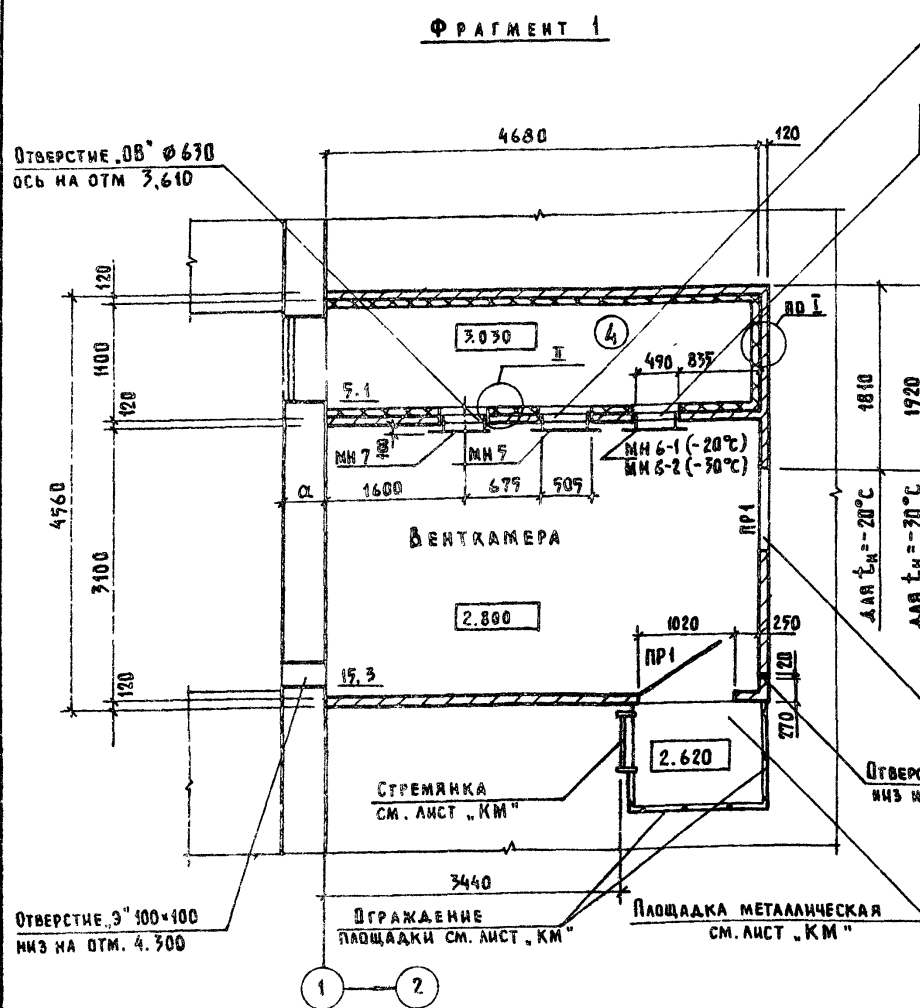
МАРКА ПОЗ	ОБОЗНАЧЕНИЕ	НАИМЕНОВАНИЕ	КОЛ. ЕД.	МАССА КГ	ПРИМЕЧАНИЕ
СБОРНЫЕ ЖЕЛЕЗОБЕТОННЫЕ ПЕРЕГОРОДКИ					
ПГ 1	КЖИ 3.1	Перегородка ПГ 30.31-Т-П	1	1830	
ПГ 2	КЖИ 3.1	Перегородка ПГ 15.31-Т-П	1	900	
ПГ 3	КЖИ 3.1	Перегородка ПГ 10.31-Т-П	1	600	
ПГ 4	1.831-1 вып. 0...4	Панель перегородки ПГБ-1 1,2x6	3	1420	
ПГ 5	1.831-1 вып. 0...4	Панель перегородки ПГБ-2 1,2x6	3	1420	
ПГ 6	1.831-1 вып. 0...4	Панель перегородки ПГБ-1 1,2x2,4	1	580	
ПГ 7	1.831-1 вып. 0...4	Панель перегородки ПГБ-1 0,7x2,4	2	340	
ИЗДЕЛИЯ СОЕДИНИТЕЛЬНЫЕ					
МС-4	1.831-1 вып. 0...4	МС-4	4	0,7	
МС-5	1.831-1 вып. 0...4	МС-5	4	0,7	
МС-12	1.831-1 вып. 0...4	МС-12	8	0,3	
СБОРНЫЕ ЩИТОВЫЕ ОГРАЖДЕНИЯ					
ЩО-1	3.017-1 вып. 3	Панель деревянная ПД Н	16	0,69 м ³	
ЩО-2	3.017-1 вып. 3	Панель деревянная ПД 20	1	0,17 м ³	
ЩО-3	3.017-1 вып. 3	Панель деревянная по типу ПД 20	1	0,12 м ³	
СК-1	3.017-1 вып. 3	Столб СД 3А	32	0,300 м ³	
СК-2	3.017-1 вып. 3	Столб СД 5Аб	4	0,27 м ³	
КА-1	3.017-1 вып. 3	Кантка КД 9 ВП	1	0,17 м ³	

- Кормушки, каналы навозоудаления, фундаменты под оборудование условно не показаны см. лист 11
- Тип пола 4 замаркирован на листе 8.
- Над перегородками помещения 2 выше отп. 2.970 вести кирпичную кладку толщиной 65 мм из кирпича глиняного обыкновенного полусухого прессования М75 на растворе М50 через каждые 2 ряда проложить арматуру Ø6 А1. Кладку вести под побелку с расшивкой швов.
- Рамку надверной вставки в помещении 2 выполнить из бруса 75x75 с обшивкой плоским асбестоцементным листом см лист 9 узел VI
- Металлический фахверк для крепления кирпичной кладки см листы, КМ
- Данный лист см совместно с листом 1, 9
- В местах устройства монолитных полов предусматривать температурно-усадочные швы через 20 м по длине здания

801-2-54.85-АС

ТИП	КЛЕЙН	ГЛАВ. АРХ.	НАЧ. ОТА	И КОНТР.	СА. СПЕЦ.	АРХ.	Кореньков Гаврилов Юдин Юдин Верховский	Корытник на 200 коров с автоматической привязью здания с рамным каркасом	СТАДИЯ	ЛИСТ	ЛИСТОВ
								План полов и схема расположения перегородок и ограждений сечения 1-1... 7-7	Р	7	

ГИПРОНИС ЕЛЬ ХОЗ

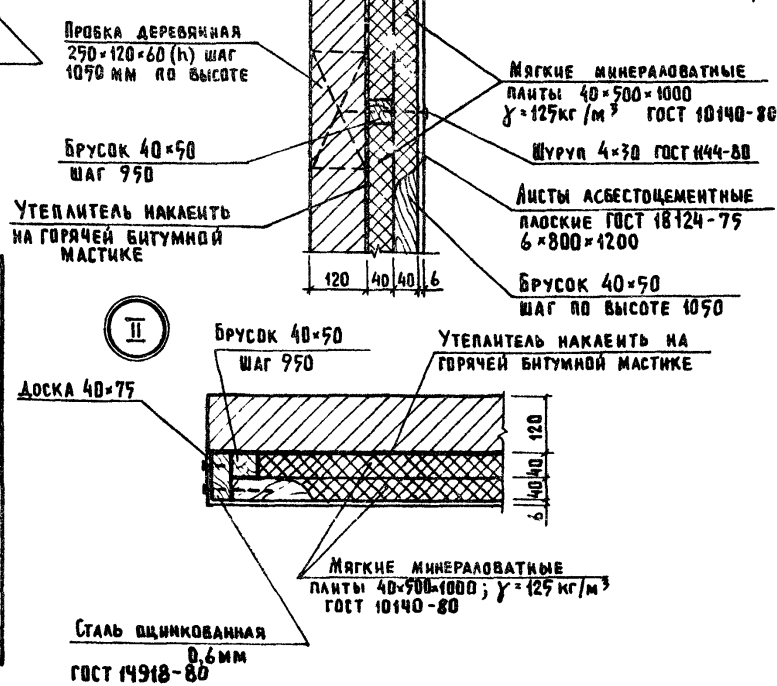


СПЕЦИФИКАЦИЯ МЕТАЛЛИЧЕСКИХ ИЗДЕЛИЙ

МАРКА, ПОЗ.	ОБОЗНАЧЕНИЕ	НАИМЕНОВАНИЕ	КОЛ.	МАССА ЕД. КГ	ПРИМЕЧАНИЕ
		ИЗДЕЛИЯ МЕТАЛЛИЧЕСКИЕ			
МН 7	КЖИ 3.2 - 0.16.00	ИЗДЕЛИЕ МЕТАЛЛИЧЕСКОЕ МН 7	2	33,6	
МН 5	КЖИ 3.2 - 0.14.00	ИЗДЕЛИЕ МЕТАЛЛИЧЕСКОЕ МН 5	2	59,8	
МН 6-1	КЖИ 3.2 - 0.15.00	ИЗДЕЛИЕ МЕТАЛЛИЧЕСКОЕ МН 6-1	2	28,4	
МН 6-2	КЖИ 3.2 - 0.15.00	ИЗДЕЛИЕ МЕТАЛЛИЧЕСКОЕ МН 6-2	2	39,2	

СПЕЦИФИКАЦИЯ ПЕРЕМЫЧЕК

МАРКА, ПОЗ.	ОБОЗНАЧЕНИЕ	НАИМЕНОВАНИЕ	КОЛ.	МАССА ЕД. КГ
ПР-1	1.138 - 10	1 ПР1-12.12.6	4	25

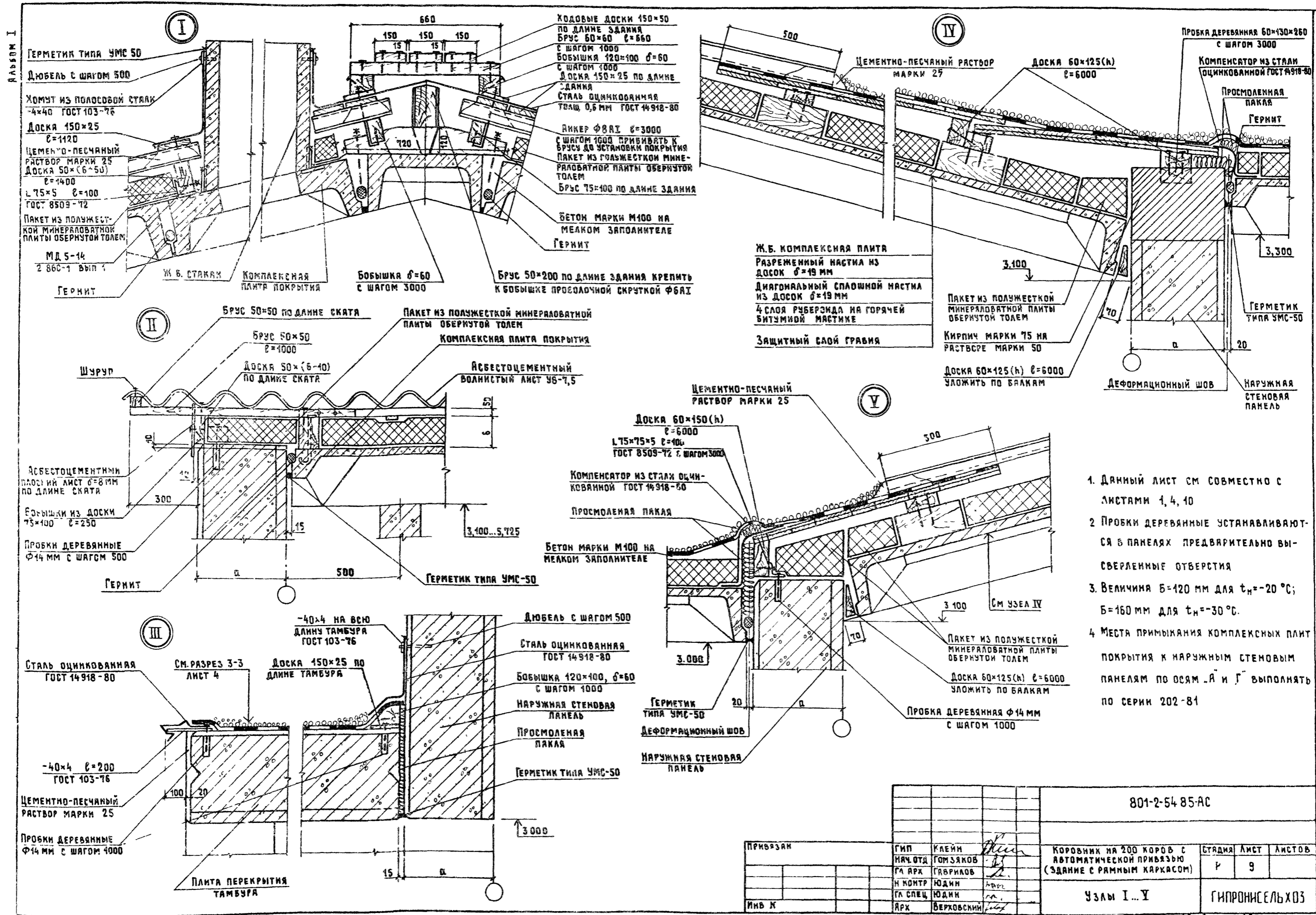


- Данный лист см. совместно с листами 1, 2, 3.
- Стены венткамеры выполняются из кирпича глиняного обыкновенного полусухого прессования марки М75 на растворе марки М50. Кладку внутренней перегородки вести одновременно с установкой металлических рамок МН-1, МН-2, МН-3. Кладку выполнять с расшивкой швов под побелку. Через каждые 4 ряда кладки проложить арматуру $\phi 6$ А I.
- По плитам пола венткамеры выполнить покрытие из цементно-песчаного раствора М200 толщиной 20 мм. В местах прокладки труб (см. чертежи марки "З") выполнить местное утолщение см. деталь пола венткамеры. В камере воздухозабора выполнить пол типа 4 см. лист 7.
- Щель между дверью и полом венткамеры устранить при помощи фартука из прорезиненной ткани, в притворах двери установить уплотняющие прокладки.
- Для крепления деревянных элементов применять гвозди 3x80; 4x100, 5x150 по ГОСТ 4028-63.

ВЕДОМОСТЬ ПЕРЕМЫЧЕК

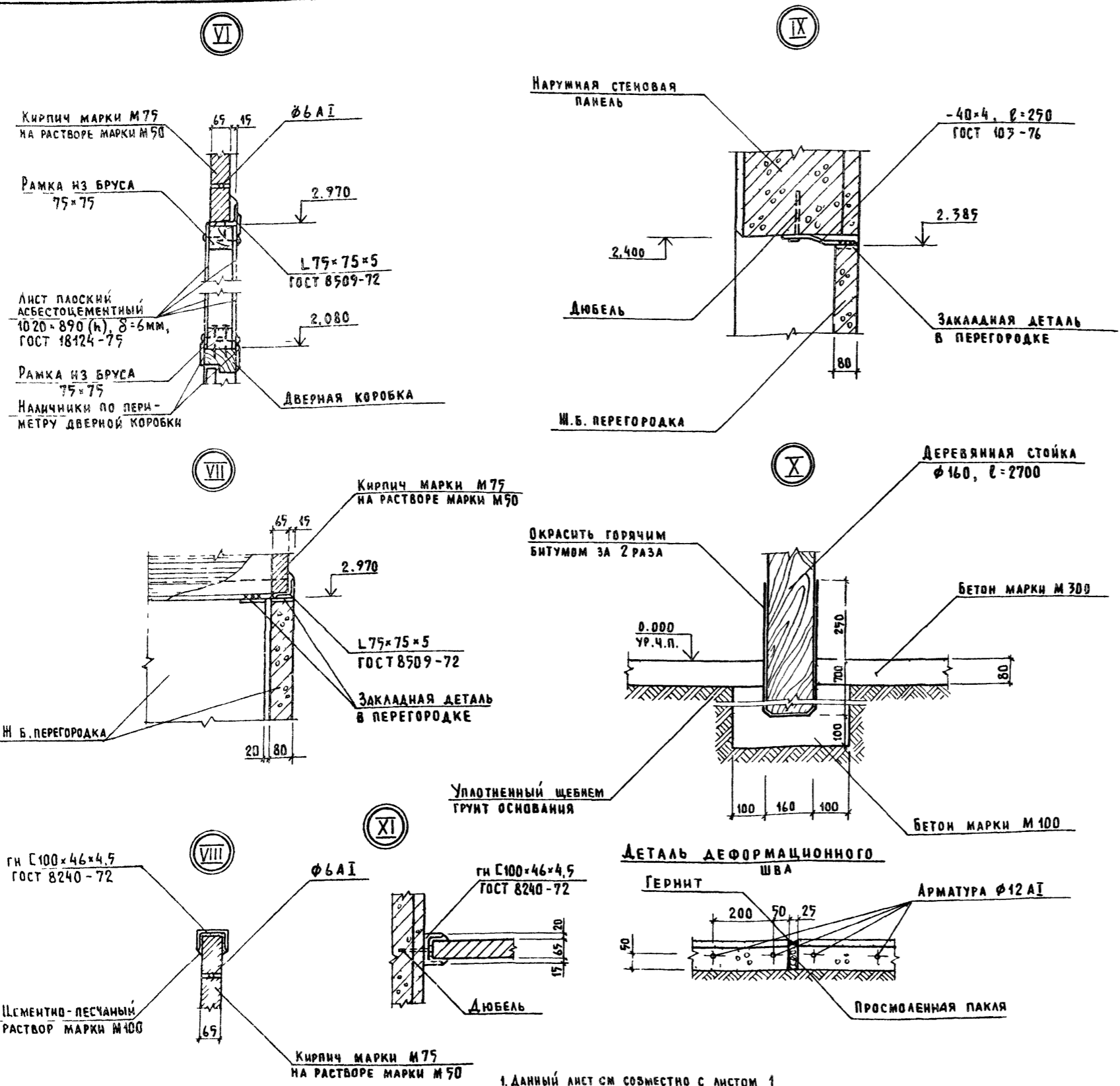
ТИП	СХЕМА СЕЧЕНИЯ
ПР 1	

801-2-54.85-AC			
ГМП	КЛЕЙН	ИИ.84	Коровник на 200 коров с автоматической привязью / здание с рамным каркасом
НАЧ.ОТД.	ГОМЗЯКОВ		
ГЛ.АРХ.	ГАВРИЛОВ		
И.КОНТР.	ЮДИН		
ГЛ.СПЕЦ.	ЮДИН		
АРХИТ.	ВЕРХОВСКИЙ		Фрагменты 1 и 2
ИНВ.И			ГИПРОНИСЕЛЬХОЗ



1. Данный лист см совместно с листами 1, 4, 10
2. Пробки деревянные устанавливаются в панелях предварительно высверленные отверстия
3. Величина $b=120$ мм для $t_n=-20$ °C; $b=160$ мм для $t_n=-30$ °C.
4. Места примыкания комплексных плит покрытия к наружным стеновым панелям по осям А и Г выполнять по серии 202-81

				801-2-54 85-AC	
ПРИБЯЗАН	ГИП	КЛЕЙ	Коровник на 200 коров с автоматической привязью (здание с рамным каркасом)	СТАНДА	ЛИСТ
	НАЧ. ОТД	ГОМЗЯКОВ		Р	9
	ГЛ. АРХ	ГВРНАОВ			
	И КОНТР	ЮДИН			
	ГЛ. СПЕЦ	ЮДИН			
ИВН К	АРХ	ВЕРХОВСКИЙ			
УЗЛЫ I...V				ГИПРОНИС ЕЛЬХОЗ	



СПЕЦИФИКАЦИЯ ЭЛЕМЕНТОВ КРОВЛИ

Марка, поз.	Обозначение	Наименование	Кол.	Масса ед. ед.	Примечание
СОЕДИНИТЕЛЬНЫЕ ИЗДЕЛИЯ					
		Анкер Ø8 А I, l=300	296		34,6 кг
		Гайка Ø8 ГОСТ 5915-70			2 кг
		Шайба Ø8 ГОСТ 18123-72			1 кг
МШ-1	2.860-1 вып.1	Крепежный элемент МШ-1			63 кг
МАТЕРИАЛЫ					
Пиломатериалы ГОСТ 24454-80					
		Сосна или ель φ ≤ 25%			
		Доска 150x25, l=6000			1,0 м ³
		То же 150x50, l=6000			2,5 м ³
		" 150x60, l=6000			1,1 м ³
		" 175x19, l=6000			1,5 м ³
		" 125x60, l=6000			0,9 м ³
		" 175x50, l=6000			0,6 м ³ дм tн = -20°C
		" 210x50, l=6000			0,7 м ³ дм tн = -30°C
		Брус 100x200, l=6000			1,5 м ³
		Брус 75x100, l=6000			1,8 м ³
		" 50x200, l=6000			0,8 м ³
		" 60x60, l=660			0,6 м ³
		" 50x50, l=6000			0,2 м ³
		ГН ШВЕАЛЕР 10 ГОСТ 8240-72 ВСт3кп2 ГОСТ 535-79 l=3600			65,2 кг
		Бобышка 120x100x60			0,2 м ³
		То же 720x120x60			1,3 м ³
		" 100x75x250			0,4 м ³
		Полоса 64x40 ГОСТ 103-76 Ст3кп2 ГОСТ 535-79			112 кг
		Сталь оцинкованная кровельная δ=6мм ГОСТ 7118-78			92,0 м ²
		Плоский асбестоцементный лист δ=8мм ГОСТ 18124-75			65,0 м ²
		Толъ гидроизоляционный ГОСТ 10999-76			215,0 м ²
		Подушечные минераловатные паиты γ=125 кг/м ³ ГОСТ 10140-80			100,0 м ³
		Стандартные изделия			
		Уголок Б-75x75x5 ГОСТ 8509-72 ВСт3кп2 ГОСТ 535-79 l=100			85,9 кг
		Лист асбестоцементный волнистый ГОСТ 16233-77			
		УВ-7,5-1750	952	35,0	
		ЛУ-1, l=1750	42	11,4	
		Гвоздь К-3,5x40 ГОСТ 4030-63			20 кг
		Гвоздь 4x100 ГОСТ 4028-63			10 кг
		Шуруп Ø8 l=120 ГОСТ 1144-80			18 кг

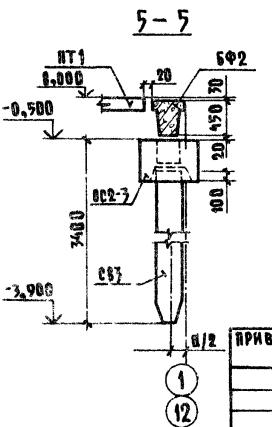
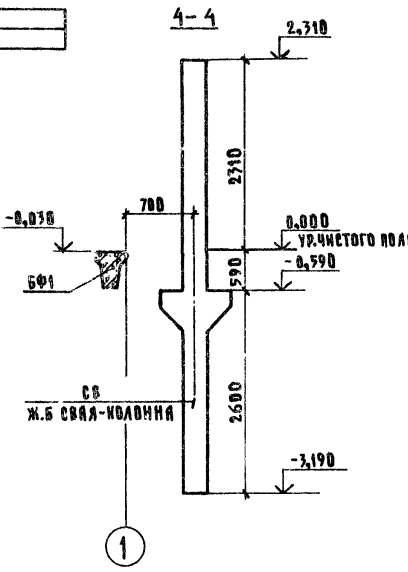
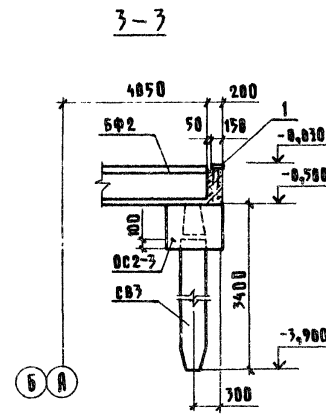
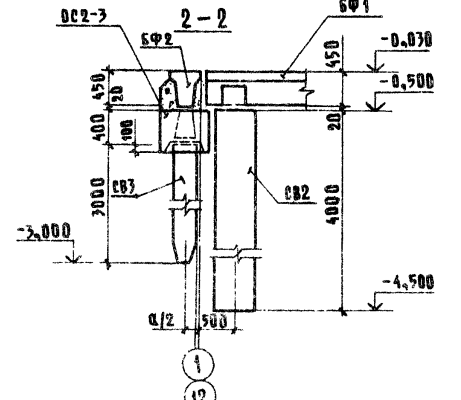
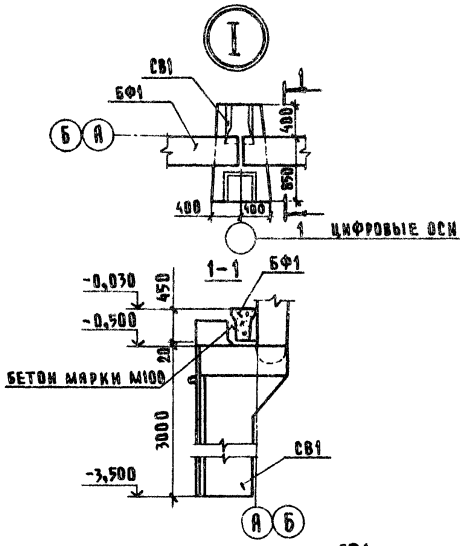
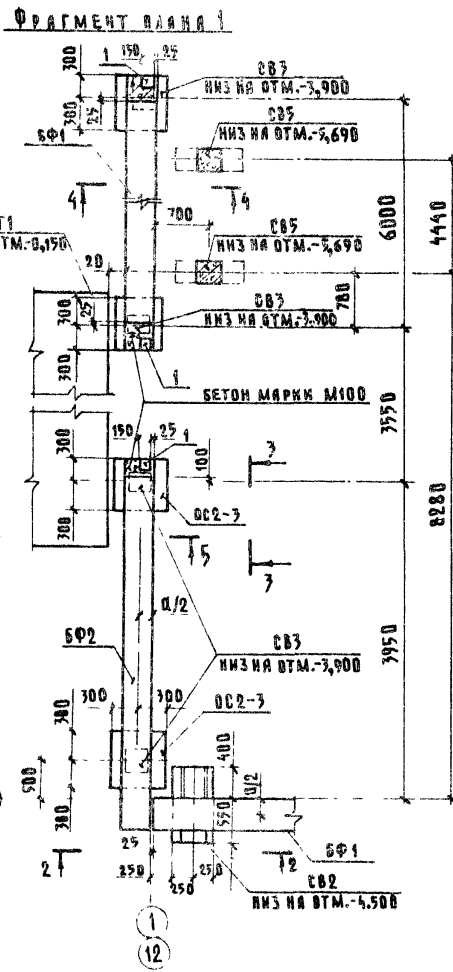
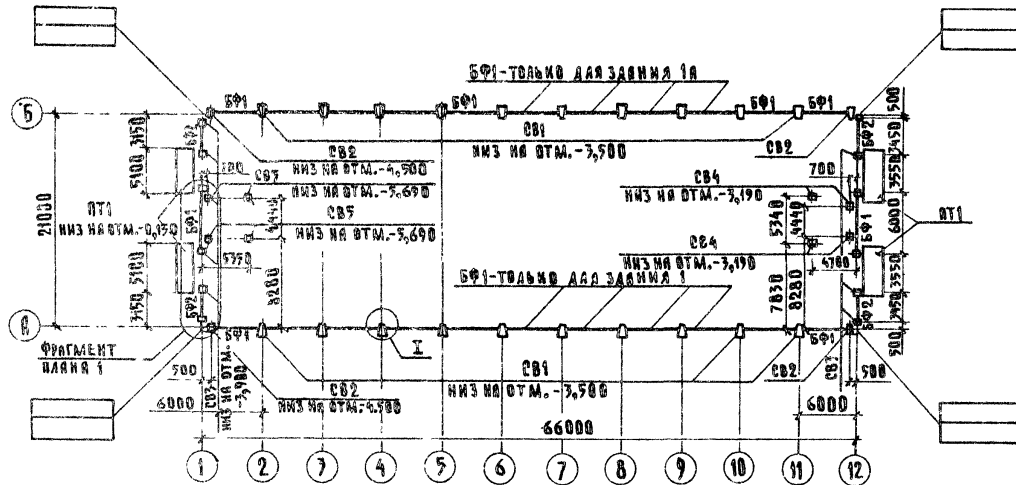
1. Данный лист см совместно с листом 1
2. Для компенсации деформаций предусмотреть в кровле поперек здания устройство деформационных швов через 18 м в соответствии с серией 2.860-1 по типу узла 22 без разрезки брусьев обрешетки
3. Раскладку, раскрой и крепление асбестоцементных волнистых листов к брусьям обрешетки выполнять оцинкованными шурупами по серии 2.860-1 вып. 2

801-2-54 85-АС

Привязан	ГНП	Клейн	Нач. ота.	Гомзяков	Гл. арх.	Гаврилов	Н. контр.	Юдин	Гл. спец.	Юдин	Арх.	Верховский	Коровник на 200 кров с автоматической привязью (задание с рамным каркасом)	Стадия	Лист	Листов
														Р	10	
Инв. н													Узлы VI ... XI			ГИПРОНИСЕЛЬХОЗ

Альбом I

Схема расположения свайных фундаментов и фундаментных блоков



ЛЕГИТИМАЦИЯ ЭЛЕМЕНТОВ К СХЕМЕ РАСПОЛОЖЕНИЯ СВАЙНЫХ ФУНДАМЕНТОВ И ФУНДАМЕНТНЫХ БЛОКОВ

МАРКА, ПОЗ.	ОБОЗНАЧЕНИЕ	НАИМЕНОВАНИЕ	КОЛ.	МАССА ЕД. КГ	ПРИМЕЧАНИЕ
СВАИ					
СВ1	1.811.1	СВТ 30.6-3	20	2200	
СВ2	1.811.1	СВТ 40.5-2	4	1600	
СВ3	ГОСТ 19804.1-78	СЦ 3-30	12	700	
СВ4	ГОСТ 19804.7-83	СД 50.29.30-1-П	4	1260	
СВ5	ГОСТ 19804.7-83	СД 75.29.30-1-П	4	1820	
ОС2-3	1.111-4 Вып.1	ПЛОСКИЙ СВАЙ ОС2-3	12	440	
ФУНДАМЕНТНЫЕ БЛОКИ					
БФ1	1.415-1 Вып.1	ФБ6-1	20	1600	t _н =20°C
	1.415-1 Вып.1	ФБ6-11	20	1800	t _н =20°C
БФ2	1.415-1 Вып.1	ФБ6-4	4	1200	t _н =20°C
	1.415-1 Вып.1	ФБ6-14	4	1700	t _н =20°C
ПЛИТА ПОДА ТАМБУРА					
ПТ1	ИЖИ3.1-02.0.0	ПТ 51.25.18-Т	4	5600	t _н =20°C
		ПТ 49.25.18-Т	4	5770	t _н =20°C
1	1.400-15 Вып.1	ИЗДЕЛИЕ МЕТАЛЛИЧЕСКОЕ			
		Мн 112-3	8	2,4	
МАТЕРИАЛЫ					
		БЕТОН МАРКИ М100		0,60 м³	

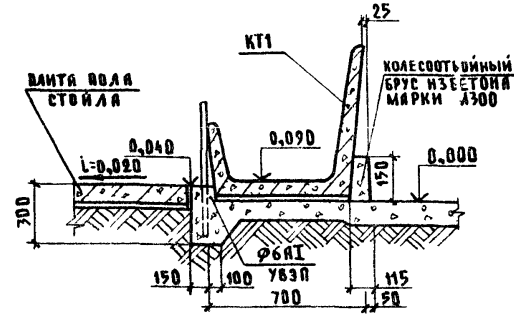
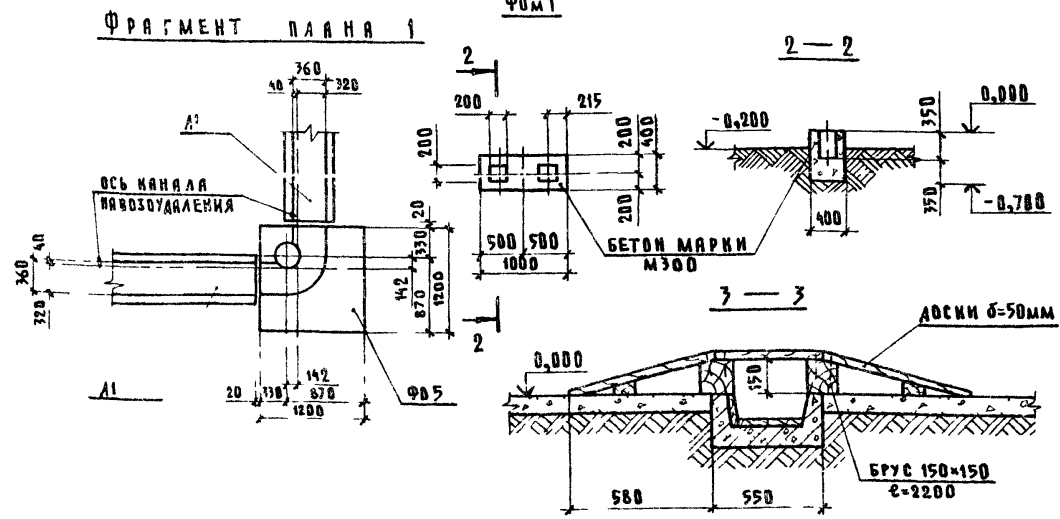
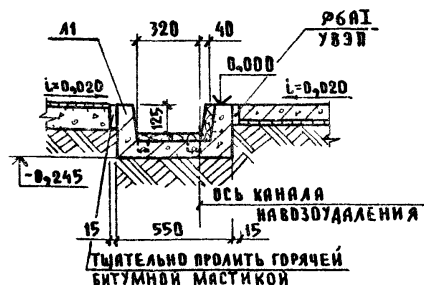
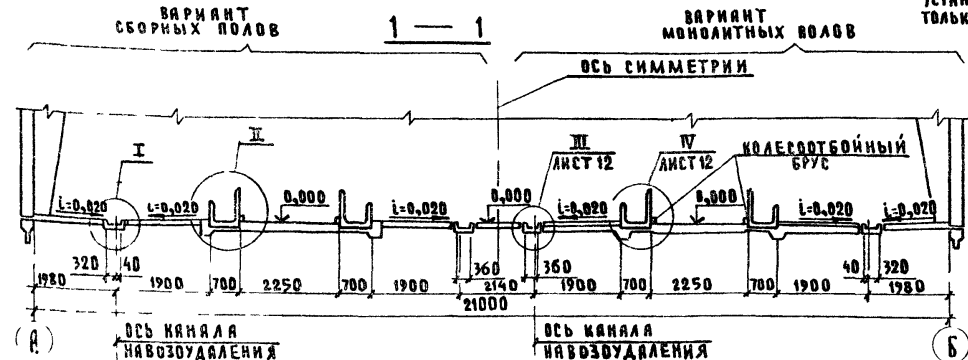
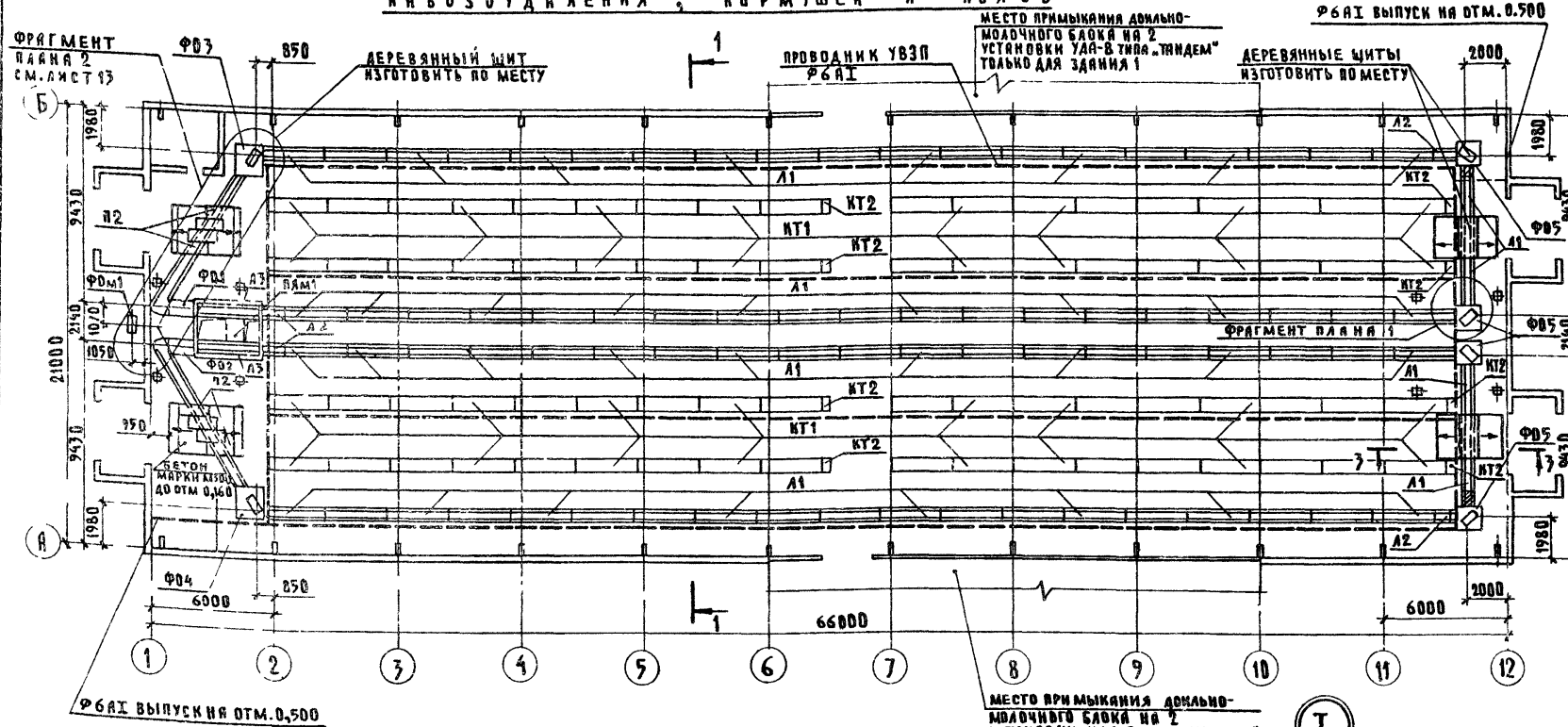
ТАБЛИЦА НОРМАТИВНЫХ НАГРУЗОК НА ВЕРХНИЙ БРЕЗ ФУНДАМЕНТА

ОСН	ЗОНА	НАГРУЗКИ, КН			
		М. КН/М	Р. КН	Т. КН	Р _{ср} (t _н =20°C) КН
А	Б	ПРИ СНЕГЕ 100 КГ/М²			
		200	220	100	80

- Нагрузки Р_{ср} для осей 7,8, 9 ряда А в здании 1А и ряда Б в здании 1В конструкции перекрытия и плиты примыкающего дильно-молочного блока принимать при привязке проекта по соответствующим чертежам дильно-молочного блока.
- Рельеф территории спокойный, грунтовые воды отсутствуют. Грунты орнаты непучинистые, непросадочные со следующими расчетными характеристиками: С=2 кПа (0,62 кг/см²) γ=0,49 рад (28°), E=14,7 МПа (150 кг/см²), γ=1,8 т/м³. Коэффициент безопасности по грунту K_г=1.
- Условия строительства и указания по антикоррозионной защите конструкции даны на листе 2.
- При открытии котлована для привязки ПЯМ1 свай-колонны СВ5 доверху соединить временными связями.
- Сваи изготавливать из бетона марки по морозостойкости не ниже МРЗ50,0 водонепроницаемости - В4.
- Обратную засыпку пазух и подсыпку грунта под полы выполнять непучинистым грунтом оптимальной влажности в посадочным трамбованием слоями 0,2м до получения объемной массы снега U_{сн} ≥ 1,65 т/м³.
- Монтаж фундаментных блоков вести в соответствии с указаниями серии 1.415-1 СНиП III-16-80 и чертежами настоящего проекта.

ГИП		И.Е.И.И.		801-2-54 85-00	
И.В.А.	Гомзяков	И.В.А.	Гомзяков	Коровин на 200 морозов	СТАДИЯ
И.В.А.	Теляковский	И.В.А.	Теляковский	автоматической привязью	АМСТ
И.В.А.	Юдин	И.В.А.	Юдин	(Здание с рамным каркасом)	АМСТОВ
И.В.А.	Напудина	И.В.А.	Напудина	Схема расположения свайных	ГИПРОНИСЕЛЬХОЗ
И.В.А.	Чаркин	И.В.А.	Чаркин	фундаментов и фундаментных	
И.В.А.	Захарова	И.В.А.	Захарова	блоков. Фрагмент плана 1. УЗЕЛ I	

СХЕМА РАСПОЛОЖЕНИЯ ЭЛЕМЕНТОВ КАНАЛОВА
НАВОЗООДАЛЕНИЯ, КОРМУШЕК И ПОЛОВ



СПЕЦИФИКАЦИЯ К СХЕМЕ РАСПОЛОЖЕНИЯ ЭЛЕМЕНТОВ

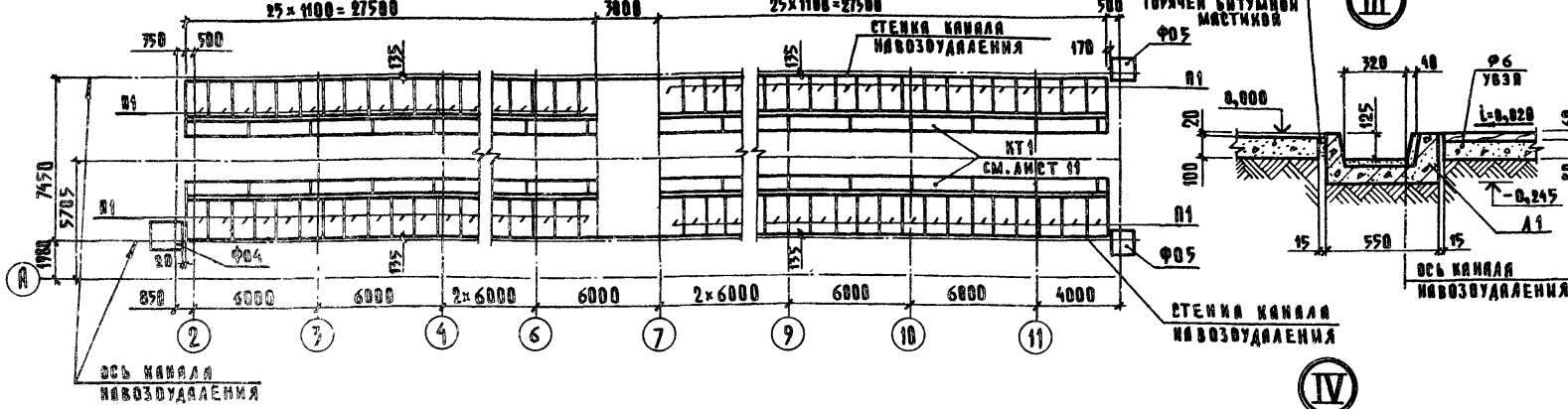
Марка, поз.	Обозначение	Наименование	Количество	Масса ед. кг	Примечание
Конструкции сборные Ж.Б.					
Ф01	Т.П.	КЖИЗ.1-05.00	2Ф0П 13.80.41-Т.Н	1	780
Ф02	Т.П.	КЖИЗ.1-05.00	2Ф0П 13.80.41-Т	1	780
Ф03	Т.П.	КЖИЗ.1-05.00	2Ф0Н 15.15.36-Т.Н	1	1610
Ф04	Т.П.	КЖИЗ.1-05.00	2Ф0Н 15.15.36-Т	1	1610
Ф05	Т.П.	КЖИЗ.1-05.00	2Ф0Н 12.12.36-Т	4	1070
А1		3.818.9-2 вып.4	1АК 298.55.24	80	550
А2		3.818.9-2 вып.4	1АК 73.55.24	4	150
КТ1		3.818.9-2 вып.1	КТ 298.70.57	72	900
КТ2		3.818.9-2 вып.1	КТ 38.70.57	8	112,5
А1		КЖИЗ.1-06.00	ППС 16.12.8-П	200	130
П2		3.006.1-2/82 вып.1-2	П10г-5	8	190
П3		3.006.1-2/82 вып.1-2	П7г-5	1	150
Конструкции монолитные					
ПЯМ1	лист 13	ПРЯМОК ПЯМ1	1	15,8м³	
Ф0М1	лист 12	Фундамент Ф0М1	1	0,25м³	
Конструкции деревянные					
	лист 13	ЛОТОК А3	2	60,5	0,321м³
	листы 12; 13	ДНИЩА, СТЕНЫ, ШИТЫ			
		ПЕРЕКРЫТИЯ КАНАЛОВА			
		НАВОЗООДАЛЕНИЯ			277,4м
МАТЕРИАЛЫ					
	лист 12	Доска 100x40 ГОСТ 24454-80 СОСНА ИЛИ ЕЛЬ φ≤20%			5,5м³
	лист 12	Доска 100x50 ГОСТ 24454-80 СОСНА ИЛИ ЕЛЬ φ≤20%			0,40м³
МЕТАЛЛИЧЕСКИЕ ЭЛЕМЕНТЫ					
	лист 12	Ф6А1 ГОСТ 5781-82		38,0	170 м

- Данный лист смотреть совместно с листом 13.
- Монолитные участки каналов навозоудаления и прямок ПЯМ1 выполнять из бетона марки М300, марки В6 по водонепроницаемости; водоцементное отношение не более 0,55. Дополнительные требования по виду и составу вяжущих наполнителей и воды принять в соответствии с техническими требованиями серии 3.818.9-2 вып.1,4.
- Указания по антикоррозийной защите даны на листе 2.
- Стыки элементов каналов навозоудаления герметизировать в соответствии с серией 3.818.9-2 вып.6.
- Поверхности стен прямока ПЯМ1, соприкасающиеся с грунтом, окрасить горячей битумом за 2 раза.
- Деревянные щиты и лоток А3 изготовить по месту из строганных досок. Для изготовления принять древесину хвойных пород не ниже 2 сорта.
- Устройство выравнивателя потенциалов (УВП) выполняется из арматуры Ф6А1. По торцам здания проводники (УВП) соединяются между собой и присоединяются на сварке к ограждениям стоек.

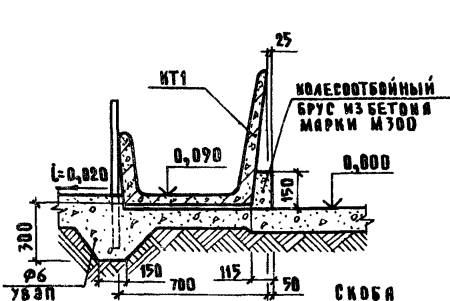
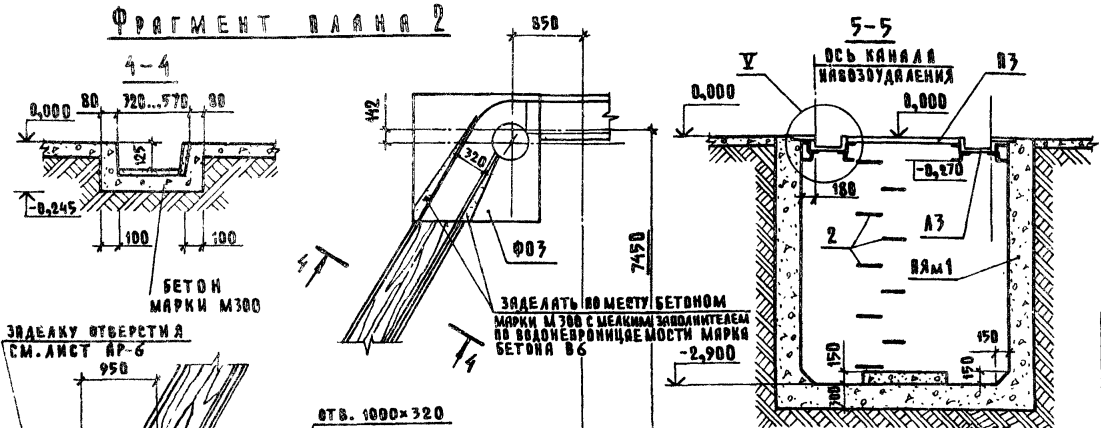
801-2-54 85-АС			
ГИП	КЛЕЙН		
Нач.отд.	ГОМЗЯКОВ		
Гл.конст.	ТЕЛЯКОВСКИЙ		
Н.контр.	ЮДИН		
Гл.спец.	ЮДИН		
Рук.гр.	НАПУЛИНА		
Инжен.	СОЛОУХИН		
Инжен.	ЦЕГОЛЕВА		
ПРИВАЗАН	КОРОВНИК НА 200 КОРОВ С АВТОМАТИЧЕСКОЙ ПРИВАЗЬЮ (ЗДАНИЕ С РАМНЫМ КАРКАСОМ)		СТАДИОНА ИСТОК
ИНВ.Н	СХЕМА РАСПОЛОЖЕНИЯ ЭЛЕМЕНТОВ КАНАЛОВА НАВОЗООДАЛЕНИЯ, КОРМУШЕК И ПОЛОВ. УЗЛЫ, СЕЧЕНИЯ, ФРАГМЕНТ ПЛАНА 1		12

Альбом 1

СХЕМА РАСПОЛОЖЕНИЯ ПАНТ ПОЛОВ В СТОЙЛЕ



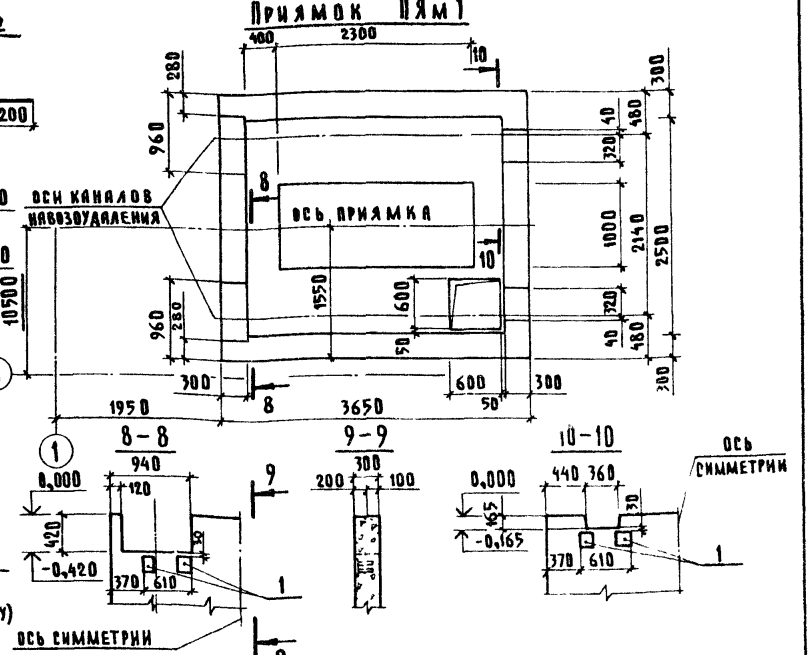
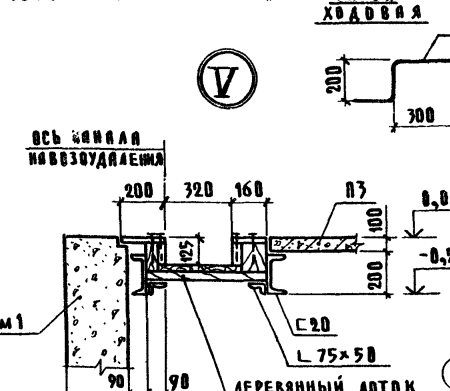
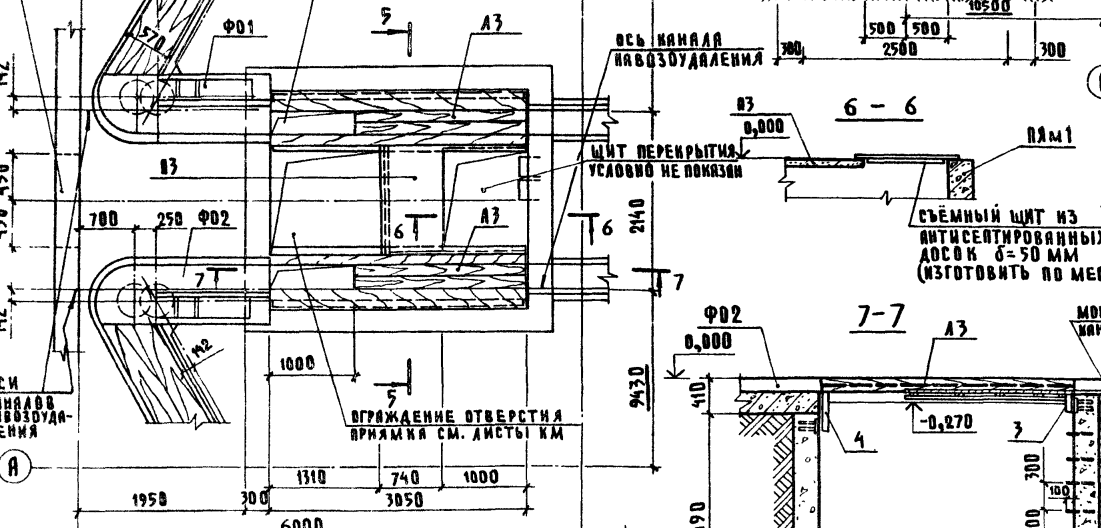
ФРАГМЕНТ ПЛАНА 2



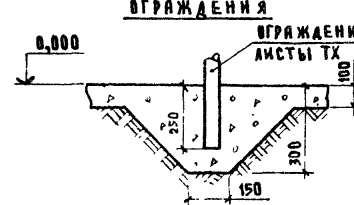
СПЕЦИФИКАЦИЯ НА МОНОАНТИЙ ПРЯМОК ПЯМ 1

ФОРМАТ	ЗОНА	КОД	ОБОЗНАЧЕНИЕ	НАИМЕНОВАНИЕ	КОЛ.	ПРИМЕЧАНИЕ
				СБОРОЧНЫЕ ЕДИНИЦЫ		
	1		1.400-6/76 ВЫП.1	ИЗДЕЛИЕ ЗАКАЗНОЕ М4-1	8	1,4 кг
				ДЕТАЛИ		
	2		ЛИСТ 13	Ф6 А1 ГОСТ 5781-82 e=1100	9	1,8 кг
	3		ЛИСТ 13	УГОЛК 100x100x10 ГОСТ 8509-72 Вет3 кп2 ГОСТ 535-79	4	3,92 кг
	4		ЛИСТ 13	УГОЛК 100x100x10 ГОСТ 8509-72 Вет3 кп2 ГОСТ 535-79	4	6,8 кг
				МАТЕРИАЛЫ		
				БЕТОН МАРКИ М300		15,8 м³

СОСТАВЛЯЮЩИЕ
ЛЕНТЫ



ДЕТАЛЬ ЗАДЕЛКИ ОГРАЖДЕНИЯ



1. Данный лист см. совместно с листом 11, 12.
2. Узлы III и IV замаркированы на листе 12.

ПРИВЯЗАН

ГИП	КАЕЙ	801-2-54.85-АС
НАЧ. ОТД.	ГОМЗАКОВ	
ГЛАВ. ИНЖ.	ТЕЛЯКОВСКИЙ	
Н. КОНТР.	ЮДИН	
ГЛАВ. СПЕЦ.	ЮДИН	
РУК. ГР.	КАПУЛАНЯ	
ИНЖЕН.	СОЛОУХИН	
ИНЖЕН.	ЩЕГОЛЕВА	

Коровник на 200 коров с автоматической привязью (задание с рамным парком)

СХЕМА РАСПОЛОЖЕНИЯ ПАНТ ПОЛОВ СТОЙЛА, ФРАГМЕНТ ПЛАНА 2 ПРЯМОК ПЯМ 1, УЗЛЫ, СЕЧЕНИЯ

СТАДИОНА ЛИСТ ЛИСТОВ

13

ГИПРОНИСЕЛЬХОЗ

20788 01 23

КОПИРОВАЛА ШУШЯКОВА

ФОРМАТ А2

ВАШЕ ИМЯ

Схема расположения панелей стены по оси А

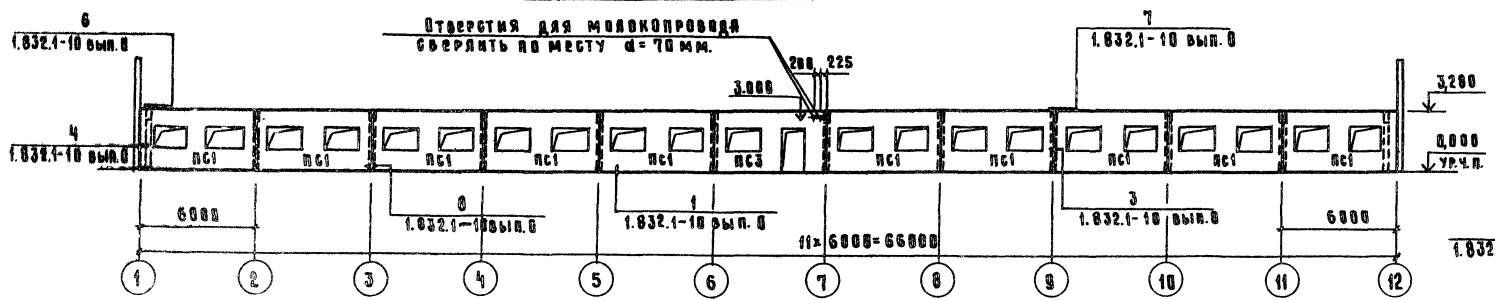


Схема расположения панелей стены по оси Б

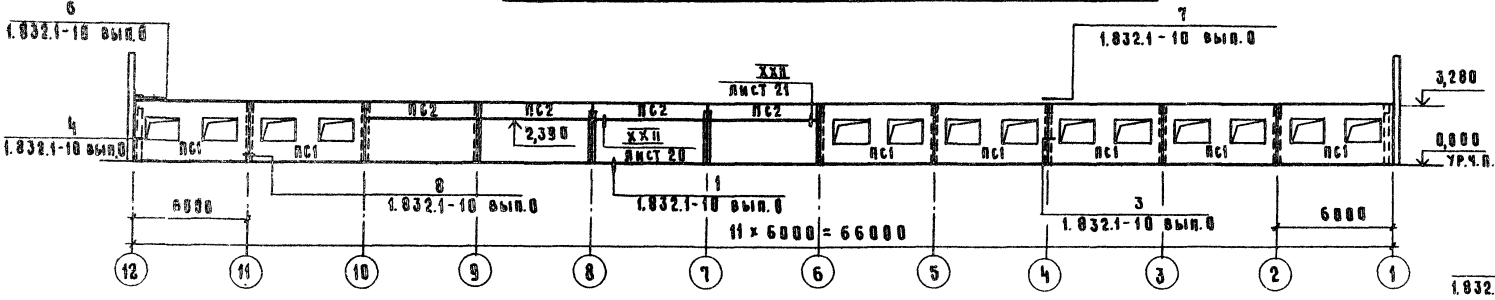


Схема расположения панелей стены по оси 12

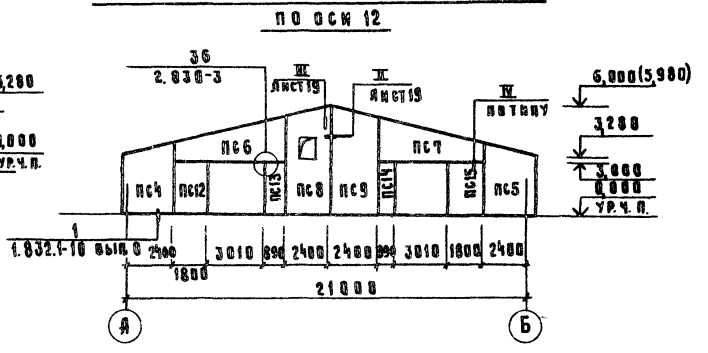
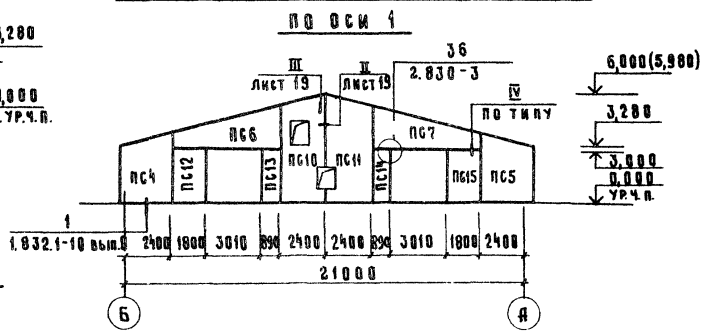


Схема расположения панелей стены по оси 1



Фрагмент схемы расположения панелей стен по оси Б (для здания 1А)

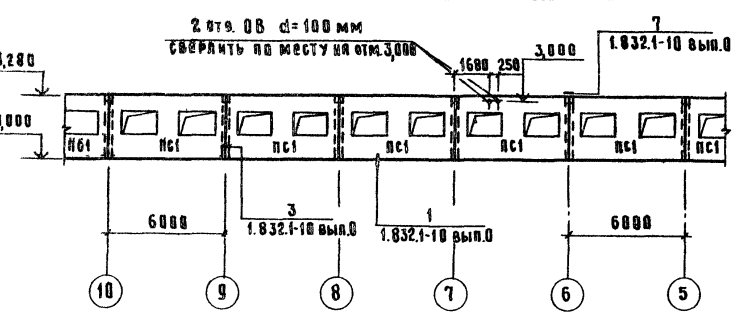


Схема расположения панелей стены по оси 1

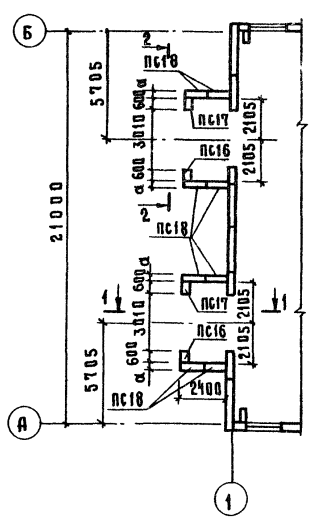
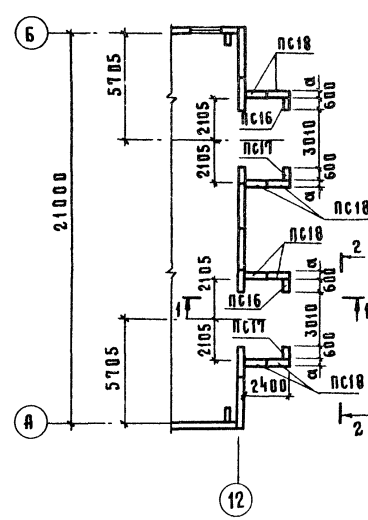
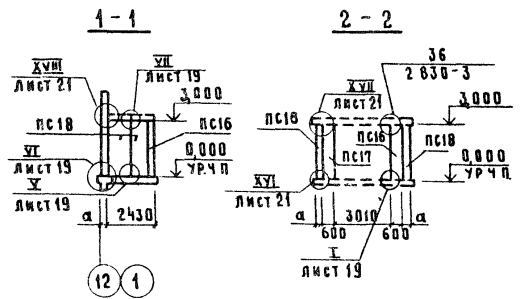
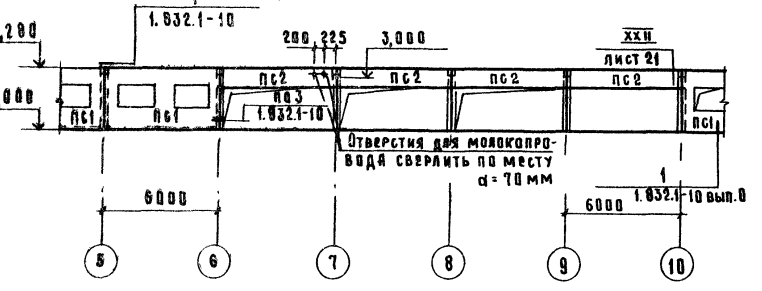


Схема расположения панелей стены по оси 12



Фрагмент схемы расположения панелей стен по оси А (для здания 1А)



1. Монтаж, крепление и герметизацию стыков панелей стен вести в соответствии с указаниями серий 1.832.1-10; 1.832.1-9, СНиП III-16-80 и чертежами настоящего проекта.
2. Указания по антикоррозионной защите закладных деталей и соединительных элементов см лист 2
3. Отметка в скобках дана для панелей толщ. 300 мм
4. Спецификацию на панели стен и стальные соединительные элементы крепления панелей стен см на листе 16

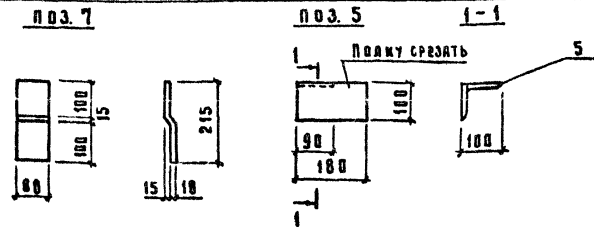
				801-2-54.85А С			
ГИП	Клейн			Коровники на 200 карав с автоматической привязью (здание с рамным каркасом)	Стация	Лист	Листов
Нач. отд.	Гомзяков				Р	15	
Гл. констр.	Геляковский				ГИПРОНИСЕЛЬХОЗ		
Гл. спец.	Юдин						
Рук. гр.	Калачулина						
Ст. тех.	Захарова						

Спецификация к схеме расположения стеновых панелей

Марка, поз.	Обозначение	Наименование	Код.	Масса ед.кг.	Примечание
		<u>Вариант 1</u>			
ПС1	1.832.1-10 вып.0...2	1.ПСД 6.33.30-ПТ-С	17	6300	для здания I
	1.832.1-10 вып.0...2	1.ПСД 6.33.30-ПТ-С	18	6300	для здания I*
ПС2	1.832.1-9 вып.0...2	ПСД 6.09.30-Т	4	2050	
ПС3	КЖИ 1.0.0	2.ПСД 6.33.30-Т-П	1	6000	
ПС4	т.п. КЖИ 1.1-1.0.0	ПСДТ 27.40.30-Т-П	2	3580	
ПС5	т.п. КЖИ 1.1-1.0.0-01	ПСДТ 27.40.30-Т-П.Н	2	3580	
ПС6	т.п. КЖИ 1.1-1.0.0-02	ПСДТ 57.24.30-Т-П	2	3490	
ПС7	т.п. КЖИ 1.1-1.0.0-03	ПСДТ 57.24.30-Т-П.Н	2	3490	
ПС8	т.п. КЖИ 1.1-1.0.0-04	4.ПСДТ 24.60.30-Т-П	1	4700	
ПС9	т.п. КЖИ 1.1-1.0.0-05	ПСДТ 24.60.30-Т-П	1	5000	
ПС10	т.п. КЖИ 1.1-1.0.0-06	4.ПСДТ 24.60.30-Т-П.1	1	4640	
ПС11	т.п. КЖИ 1.1-1.0.0-07	ПСДТ 24.60.30-Т-П.1	1	4940	
ПС12	т.п. КЖИЗ 1-12.0.0-04	ПСД 18.30.30-Т-1	2	2050	
ПС13	т.п. КЖИЗ 1-12.0.0-01	ПСД 9.30.30-Т-1	2	1030	
ПС14	т.п. КЖИЗ 1-12.0.0-06	ПСД 9.30.30-Т-1.Н	2	1030	
ПС15	т.п. КЖИЗ 1-12.0.0-05	ПСД 18.30.30-Т-1.Н	2	2050	
ПС16	т.п. КЖИЗ 1-12.0.0-05	ПСД 6.30.30-Т-1.Н	4	685	
ПС17	т.п. КЖИЗ 1-12.0.0	ПСД 6.30.30-Т-1	4	685	
ПС18	т.п. КЖИЗ 1-13.0.0	ПСД 12.30.30-Т-2	16	1400	

Марка, поз.	Обозначение	Наименование	Код.	Масса ед.кг.	Примечание
		<u>Вариант 2</u>			
ПС1	1.832.1-10 вып.0...2	1.ПСД 6.33.40-ПТ-С	17	7900	для здания I
	1.832.1-10 вып.0...2	1.ПСД 6.33.40-ПТ-С	18	7900	для здания I*
ПС2	1.832.1-9 вып.0...2	ПСД 6.09.40-Т	4	2600	
ПС3	КЖИ 1.0.0	2.ПСД 6.33.40-Т-П	1	7600	
ПС4	т.п. КЖИ 1.1-1.0.0	ПСДТ 28.40.40-Т-П	2	4640	
ПС5	т.п. КЖИ 1.1-1.0.0-01	ПСДТ 28.40.40-Т-П.Н	2	4640	
ПС6	т.п. КЖИ 1.1-1.0.0-02	ПСДТ 57.24.40-Т-П	2	4410	
ПС7	т.п. КЖИ 1.1-1.0.0-03	ПСДТ 57.24.40-Т-П.Н	2	4410	
ПС8	т.п. КЖИ 1.1-1.0.0-04	4.ПСДТ 24.60.40-Т-П	1	5940	
ПС9	т.п. КЖИ 1.1-1.0.0-05	ПСДТ 24.60.40-Т-П	1	6240	
ПС10	т.п. КЖИ 1.1-1.0.0-06	4.ПСДТ 24.60.40-Т-П.1	1	5880	
ПС11	т.п. КЖИ 1.1-1.0.0-07	ПСДТ 24.60.40-Т-П.1	1	6180	
ПС12	т.п. КЖИЗ 1-12.0.0-04	ПСД 18.30.40-Т-1	2	2600	
ПС13	т.п. КЖИЗ 1-12.0.0-01	ПСД 9.30.40-Т-1	2	1300	
ПС14	т.п. КЖИЗ 1-12.0.0-06	ПСД 9.30.40-Т-1.Н	2	1300	
ПС15	т.п. КЖИЗ 1-12.0.0-05	ПСД 18.30.40-Т-1.Н	2	2600	
ПС16	т.п. КЖИЗ 1-12.0.0-05	ПСД 6.30.40-Т-1.Н	4	855	
ПС17	т.п. КЖИЗ 1-12.0.0	ПСД 6.30.40-Т-1	4	855	
ПС18	т.п. КЖИЗ 1-13.0.0	ПСД 12.30.40-Т-2	16	1750	

Марка, поз.	Обозначение	Наименование	Код.	Масса ед.кг.	Примечание
		<u>Изделия металлические</u>			
1	лист 16	Полоса Б-6х60 ГОСТ 103-76 ВстЗкп 2 ГОСТ 535-79			
		С=120	16	0,34	Узел I
2		С=200	54	0,57	Узел II, III, IV
3	1.800-4	МД 2-8	10	2,90	Узел II
4	1.800-4	МД 4-14	10	1,70	Узел III
5	лист 16	Уголок Б-100х100х8 ГОСТ 8509-72 ВстЗкп 2 ГОСТ 535-79			
		С=180	8	2,20	Узел IV, V, VI
		С=80	24	0,98	Узел VII, VIII, IX, X, XI
6		С=220	16	1,38	Узел XII, XIII
7	лист 16	Полоса Б-10х80 ГОСТ 103-76 ВстЗкп 2 ГОСТ 535-79			
		С=220	16	1,38	Узел XII, XIII
	1.832.1-10 вып.0	МС 2	34	0,37	Узел 3
	1.832.1-10 вып.0	МС 3	4	0,46	Узел 4
	1.832.1-10 вып.0	МС 5 С=230	4	1,25	Узел 6
	1.832.1-10 вып.0	φ 12 АТ ГОСТ 5781-82 С=400	4	0,36	Узел 6
	1.832.1-10 вып.0	Полоса Б-6х120 ГОСТ 103-76 ВстЗкп 2 ГОСТ 535-79			
		С=250	20	1,41	Узел 7
	1.832.1-10 вып.0	Полоса Б-4х60 ГОСТ 103-76 ВстЗкп 2 ГОСТ 535-79			
		С=140	40	0,26	Узел 7
8	т.п. КЖИЗ 2-МСЗ.0.0	МС З	4	3,65	Узел XXII
	т.п. КЖИЗ 2-МСЗ.0.0	МС З Н	4	3,65	Узел XXII
1	2.830-3 вып.1	Уголок Б-90х90х7 ГОСТ 8509-72 СтЗкп 2 ГОСТ 535-79			
		С=60	8	0,58	Узел 36



В панелях стен применяется утеплитель - керамзитобетон с объемной массой в сухом состоянии $\gamma = 900 \text{ кг/м}^3$

Данный лист смотреть вместе с листом 15

ГНП		Клейн		801-2-54.85-ДС	
Нач.отд.		Гомзяков			
Гл.констр.		Теляковский			
Инж.пр.		Мудин			
Тех.пр.		Мудин			
Рук.гр.		Капачкина			
Ст.инж.		Завярова			
Примечания			Коровники на 200 коров в автоматической привязью (с рамным каркасом)		
			Спецификация к схеме расположения панелей (Стены из панелей повышенной заводской готовности)		
			Стандарт		Лист 16
			ГИПРОНИСЛЬХОЗ		

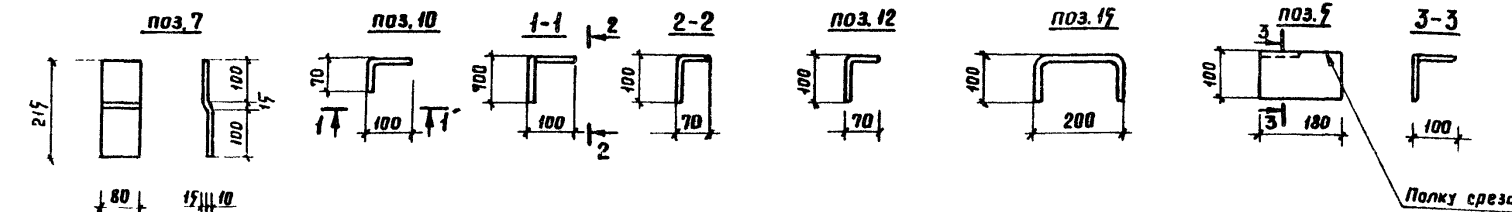
Спецификация к схемам расположения панелей стен.

Альбом 1

Марка, поз.	Обозначение	Наименование	Кол.	Масса вкл, кг	Примечание
Стеновые панели (t°=20°)					
пс 1	1.832.1-9 Вып 0...2	псд 60.12.30-Т-А	13	2800	для здания I
	1.832.1-9 Вып 0...2	псд 60.12.30-Т-А	14	2800	для здания IА
пс 2	1.832.1-9 Вып 0...2	псд 60.12.30-Т-У-А	2	2900	
пс 3	1.832.1-9 Вып 0...2	псд 60.12.30-Т-УП-А	2	2900	
пс 4	1.832.1-9 Вып 0...2	псд 60.9.30-Т-А	18	2050	
пс 5	1.832.1-9 Вып 0...2	псд 60.9.30-Т-У-А	2	2150	
пс 6	1.832.1-9 Вып 0...2	псд 60.9.30-Т-УП-А	2	2150	
пс 7	т.п. кжн 2.1-3.0.0-01	псд 6.12.30-Т-1	4	275	для здания I
	т.п. кжн 2.1-3.0.0-01	псд 6.12.30-Т-1	2	275	для здания IА
пс 8	1.832.1-9 Вып 0...2	псд 30.12.30-Т-А	1	1400	только для здания I
пс 9	т.п. кжн 2.1-3.0.0	псд 12.12.30-Т-1	34	755	для здания I
	т.п. кжн 2.1-3.0.0	псд 12.12.30-Т-1	33	755	для здания IА
пс 10	т.п. кжн 2.1-2.0.0	псд 6.12.30-Т-У	2	410	
пс 11	т.п. кжн 2.1-2.0.0-01	псд 6.12.30-Т-УП	2	410	
пс 12	т.п. кжн 2.1-1.0.0	псдт 18.38.30-Т	2	2410	
пс 13	т.п. кжн 2.1-1.0.0-01	псдт 18.38.30-Т-Н	2	2410	
пс 14	т.п. кжн 2.1-1.0.0-02	псдт 12.41.30-Т	2	3270	
пс 15	т.п. кжн 2.1-1.0.0-03	псдт 12.41.30-Т-Н	2	3270	
пс 16	т.п. кжн 2.1-1.0.0-06	4 псдт 18.58.30-Т	2	3080	
пс 17	т.п. кжн 2.1-1.0.0-07	псдт 18.58.30-Т-Н	2	3080	
пс 18	т.п. кжн 2.1-1.0.0-08	псдт 18.60.30-Т	1	3910	
пс 19	т.п. кжн 2.1-1.0.0-09	4 псдт 18.60.30-Т	1	3910	
пс 20	т.п. кжн 2.1-1.0.0-04	псдт 48.23.30-Т	2	3780	
пс 21	т.п. кжн 2.1-1.0.0-05	псдт 48.23.30-Т-Н	2	3780	
пс 22	т.п. кжн 3.1-12.0.0-02	псд 12.30.30-Т-1	2	1400	
пс 23	т.п. кжн 3.1-12.0.0-01	псд 6.30.30-Т-1	2	685	
пс 24	т.п. кжн 3.1-12.0.0-05	псд 6.30.30-Т-1.Н	2	685	
пс 25	т.п. кжн 3.1-12.0.0-07	псд 12.30.30-Т-1.Н	2	1400	
пс 26	т.п. кжн 3.1-13.0.0	псд 12.30.30-Т-2	16	1400	

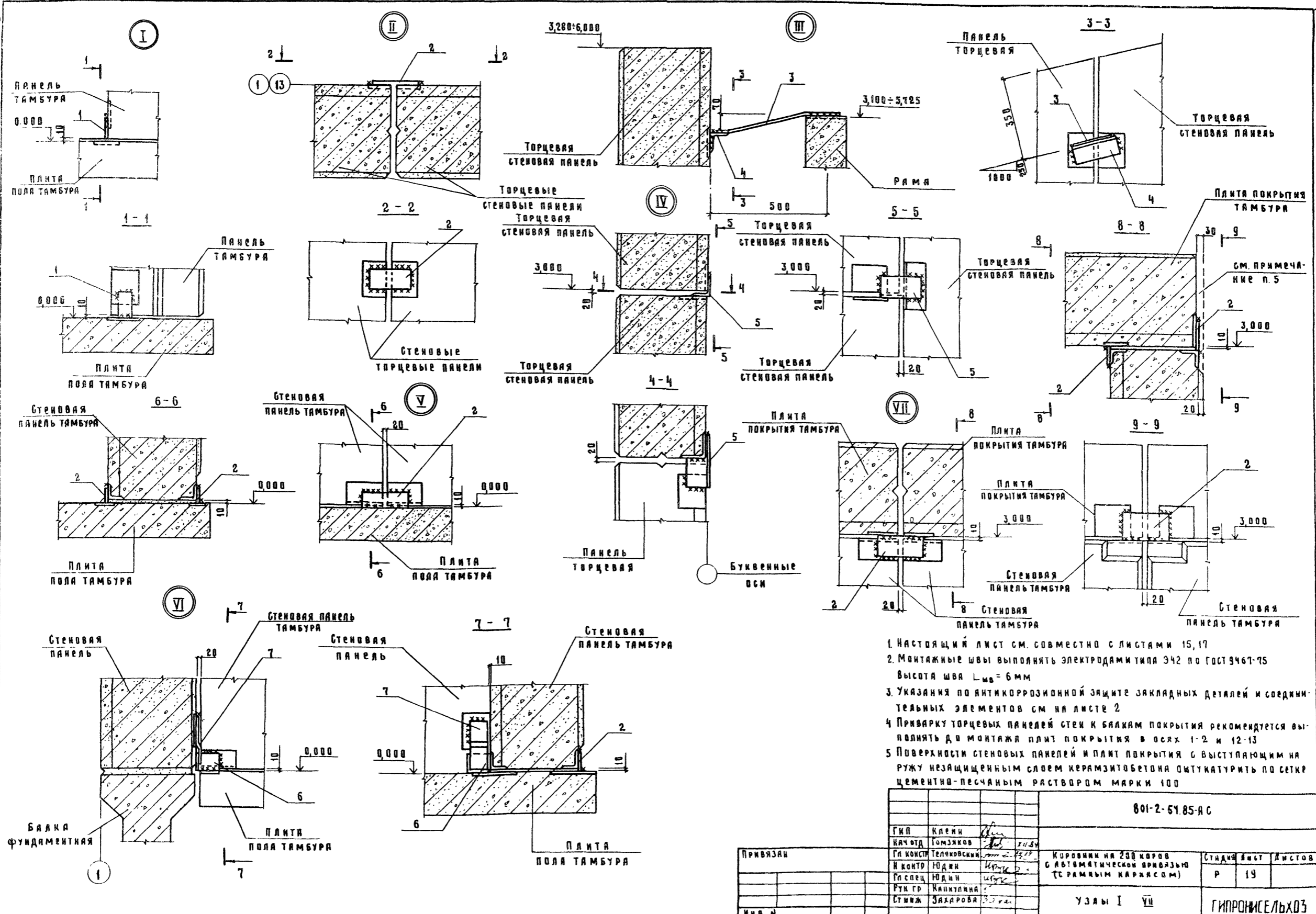
Марка, поз.	Обозначение	Наименование	Кол.	Масса вкл, кг	Примечание
Стеновые панели (t°=30°С)					
пс 1	1.832.1-9 Вып 0...2	псд 60.12.40-Т-А	13	3700	для здания I
	1.832.1-9 Вып 0...2	псд 60.12.40-Т-А	14	3700	для здания IА
пс 2	1.832.1-9 Вып 0...2	псд 60.12.40-Т-У-А	2	3750	
пс 3	1.832.1-9 Вып 0...2	псд 60.12.40-Т-УП-А	2	3750	
пс 4	1.832.1-9 Вып 0...2	псд 60.9.40-Т-А	18	2800	
пс 5	1.832.1-9 Вып 0...2	псд 60.9.40-Т-У-А	2	2850	
пс 6	1.832.1-9 Вып 0...2	псд 60.9.40-Т-УП-А	2	2850	
пс 7	т.п. кжн 2.1-3.0.0-01	псд 6.12.40-Т-1	4	340	для здания I
	т.п. кжн 2.1-3.0.0-01	псд 6.12.40-Т-1	2	340	для здания IА
пс 8	1.832.1-9 Вып 0...2	псд 30.12.40-Т-А	1	1750	только для здания I
пс 9	т.п. кжн 2.1-3.0.0	псд 12.12.40-Т-1	34	740	для здания I
	т.п. кжн 2.1-3.0.0	псд 12.12.40-Т-1	33	740	для здания IА
пс 10	т.п. кжн 2.1-2.0.0	псд 6.12.40-Т-У	2	590	
пс 11	т.п. кжн 2.1-2.0.0-01	псд 6.12.40-Т-УП	2	590	
пс 12	т.п. кжн 2.1-1.0.0	псдт 18.38.40-Т	2	2920	
пс 13	т.п. кжн 2.1-1.0.0-01	псдт 18.38.40-Т-Н	2	2920	
пс 14	т.п. кжн 2.1-1.0.0-02	псдт 12.41.40-Т	2	4070	
пс 15	т.п. кжн 2.1-1.0.0-03	псдт 12.41.40-Т-Н	2	4070	
пс 16	т.п. кжн 2.1-1.0.0-06	4 псдт 18.58.40-Т	2	3820	
пс 17	т.п. кжн 2.1-1.0.0-07	псдт 18.58.40-Т-Н	2	3820	
пс 18	т.п. кжн 2.1-1.0.0-08	псдт 18.60.40-Т	1	4860	
пс 19	т.п. кжн 2.1-1.0.0-09	4 псдт 18.60.40-Т	1	4860	
пс 20	т.п. кжн 2.1-1.0.0-04	псдт 48.23.40-Т	2	4610	
пс 21	т.п. кжн 2.1-1.0.0-05	псдт 48.23.40-Т-Н	2	4610	
пс 22	т.п. кжн 3.1-12.0.0-02	псд 12.30.40-Т-1	2	1750	
пс 23	т.п. кжн 3.1-12.0.0-01	псд 6.30.40-Т-1	2	855	
пс 24	т.п. кжн 3.1-12.0.0-05	псд 6.30.40-Т-1.Н	2	855	
пс 25	т.п. кжн 3.1-12.0.0-07	псд 12.30.40-Т-1.Н	2	1750	
пс 26	т.п. кжн 3.1-13.0.0	псд 12.30.40-Т-2	16	1750	

Марка, поз.	Обозначение	Наименование	Кол.	Масса вкл, кг	Примечание
Металлические соединительные элементы для t°=30°С и t°=20°С					
8	т.п. кжн 3.2-МС100	МС 1-1	72	0,64	Узел VД, X
9	т.п. кжн 3.2-МС100	МС 1-1Н	72	0,64	XI.
15	ЛИСТ 18	φ16 АІ ГОСТ 5781-82 L=400	2	0,63	для здания I
12	ЛИСТ 18	L=170	40	0,27	
14	ЛИСТ 18	L=200	140	0,32	для здания IА
	ЛИСТ 18	L=200	138	0,32	для здания I
10	ЛИСТ 18	L=270	4	0,43	Узел IX
11	т.п. кжн 3.2-МС200	МС 2	24	1,26	Узел IX, XII
13	ЛИСТ 18	Уголок 6-75-75х7 ГОСТ 8510-72 Ст.3 кп 2 ГОСТ 535-79 L=340	20	1,62	Узел XII
3	1.800-4	МД 2-8	16	2,9	Узел III
4	1.800-4	МД 4-14	16	1,7	Узел III
2		Полоса 6-60 ГОСТ 103-76 Ст.3 кп 2 ГОСТ 535-79 L=200	44	0,57	Узел V, VI, VII, VIII
1		L=120	16	0,34	Узел I
		L=200	48	0,57	Узел IX, X, XI, XII
5	ЛИСТ 18	Уголок 6-100-100-8 ГОСТ 8510-72 Ст.3 кп 2 ГОСТ 535-79 L=180	8	2,20	Узел IV, XV, XVI
1	2.830-3 Вып. 1	Уголок 6-90-90-7 ГОСТ 8510-72 Ст.3 кп 2 ГОСТ 535-79 L=60	8	0,58	Узел 36
6	ЛИСТ 18	Уголок 6-100-100-8 ГОСТ 8510-72 Ст.3 кп 2 ГОСТ 535-79 L=80	24	0,98	Узел VI, XVII, XVIII
7	ЛИСТ 18	Полоса 6-10-80 ГОСТ 103-76 Ст.3 кп 2 ГОСТ 535-79 L=220	16	1,38	Узел VI, XVIII
16	т.п. кжн 3.2-МС300	МС 3	4	3,65	Узел XX
	т.п. кжн 3.2-МС300	МС 3Н	4	3,65	Узел XXI



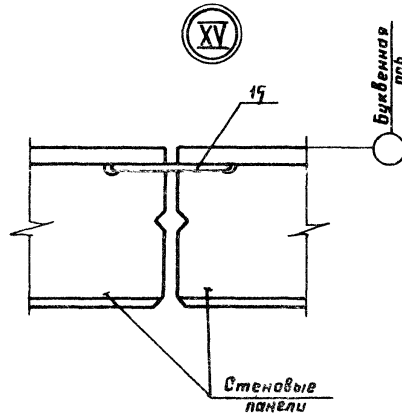
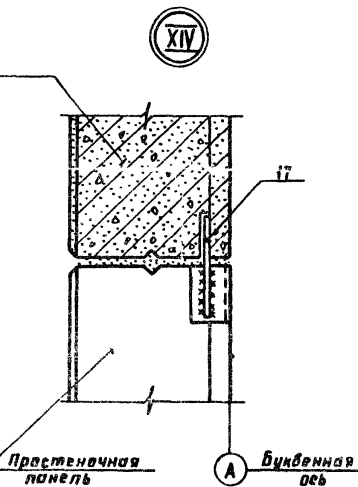
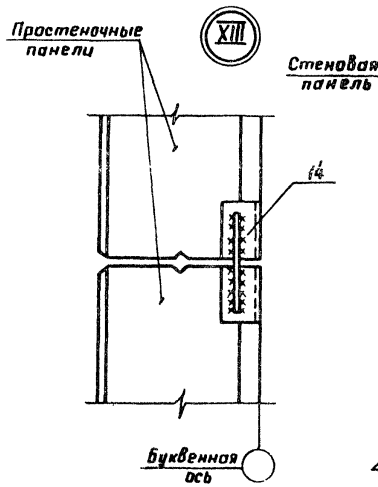
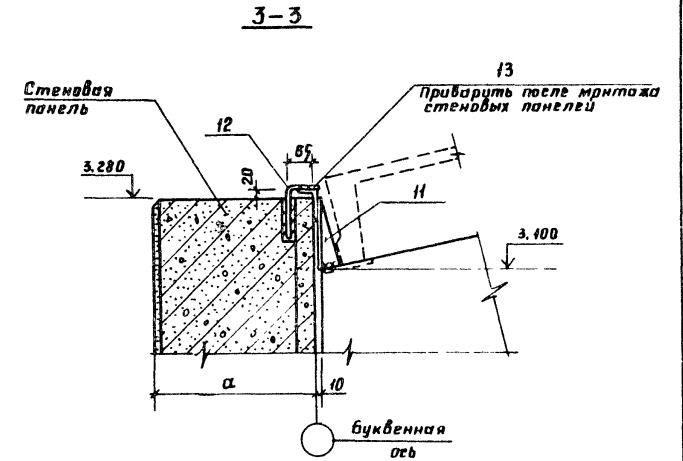
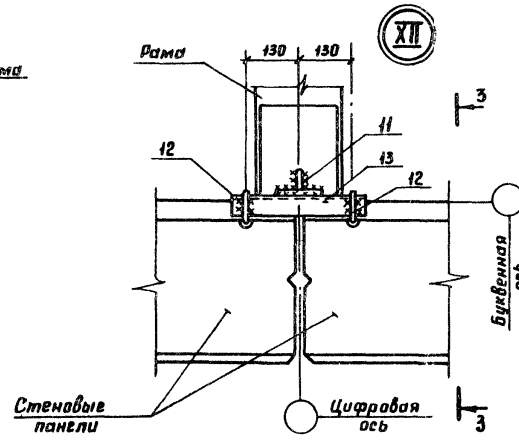
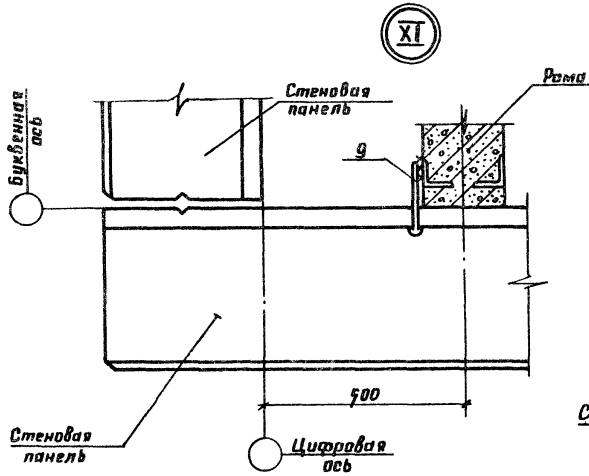
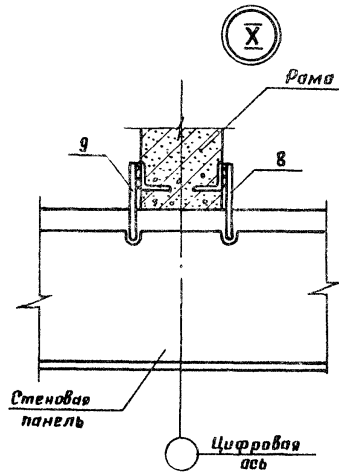
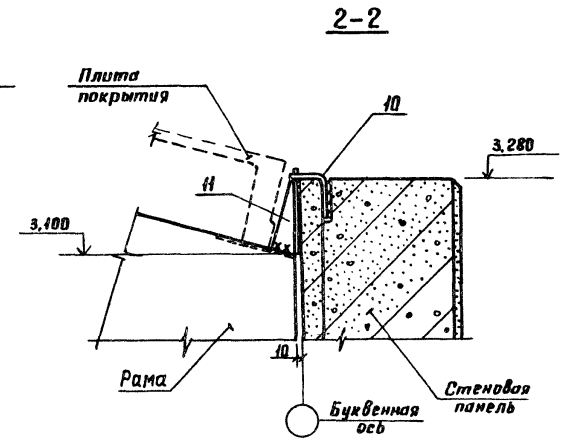
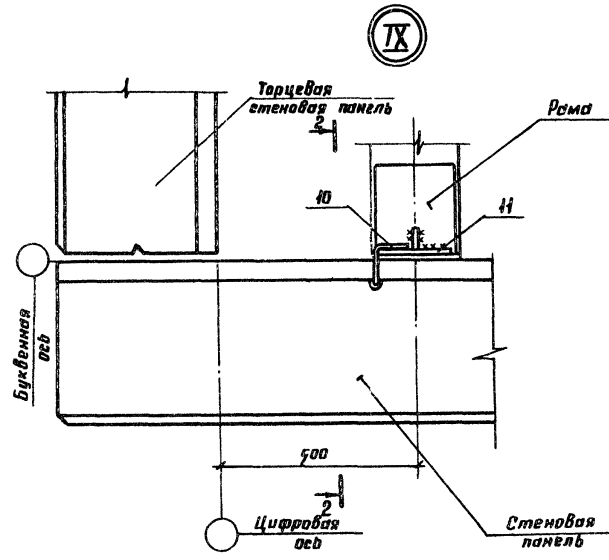
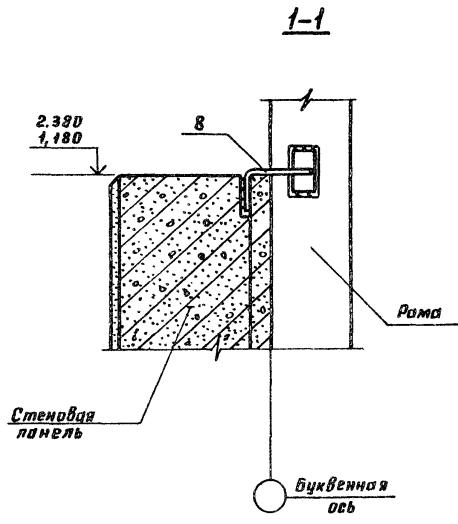
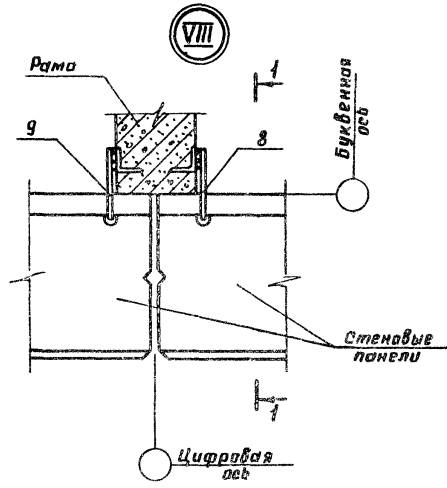
- Данный лист смотреть совместно с листом 16
- Настоящим проектом предусматривается крепление стеновых панелей горизонтальной разрезки с помощью краевых устанавливаемых в высверленные гнезда в легком бетоне панелей с последующим тщательным индифербирующим цементно-песчаным раствором марки М100.
- В стеновые панели, имеющие в составе марки букву „А“, закладные детали, предусмотренные сериями 1.832.1-9, не устанавливаются.
- Спецификация к схемам расположения панелей стен составлена на одно здание.
- Указания по антикоррозионной защите закладных деталей и соединительных элементов даны на листе 2
- В панелях стен применяется утеплитель - керамзитобетон в сухом состоянии $\gamma = 900 \text{ кг/м}^3$

801-2-54 85-АС		Статус	Лист	Листов
Гип	Клеин			
Нач. отд.	Гомзяков			
Гл. констр.	Теляковский			
Н. констр.	Юдин			
Гл. спец.	Юдин			
Руч. гр.	Капнулина			
Ст. инж.	Захарова			
Привязан:		Коробник на 200 короб с автоматической привязкой (здание с рамным каркасом)		
Инв.л.		Спецификация к схемам расположения панелей (стены и панели с горизонтальной разрезкой)		
		ГИПРОНИСЕЛЬХОЗ		



1. Настоящий лист см. совместно с листами 15, 17
2. Монтажные швы выполнять электродами типа Э42 по ГОСТ 9467-75
Высота шва $L_{шв} = 6 \text{ мм}$
3. Указания по антикоррозионной защите закладных деталей и соединительных элементов см на листе 2
4. Приварку торцевых панелей стен к балкам покрытия рекомендуется выполнять до монтажа плит покрытия в осях 1-2 и 12-13
5. Поверхности стеновых панелей и плит покрытия с выступающим на ружу незащищенным слоем керамзитобетона оштукатурить по сетке цементно-песчаным раствором марки 100

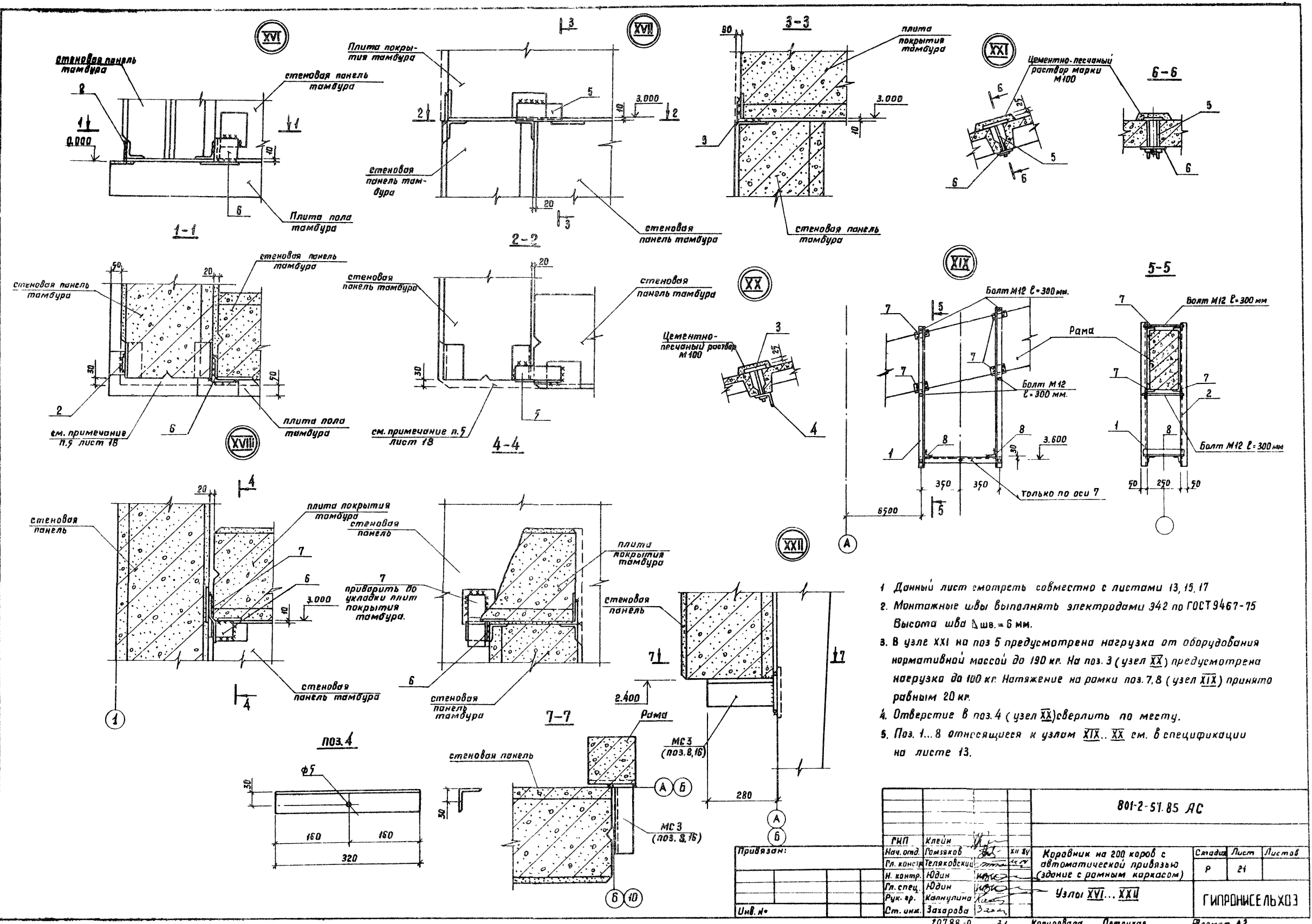
				801-2-54.85-АС	
ГИП	Клеин	<i>[Signature]</i>			
Нач. отд.	Гомзяков	<i>[Signature]</i>	14.84		
Гл. констр.	Теляковский	<i>[Signature]</i>	2.8.84		
И. контр.	Юдин	<i>[Signature]</i>			
Госпеч.	Юдин	<i>[Signature]</i>			
Рук. гр.	Кавкулина	<i>[Signature]</i>			
Стяж.	Захарова	<i>[Signature]</i>			
				Коровин на 200 коров с автоматической привязью (с рамным карьясом)	Станд. лист
				Узлы I УЦ	Листов
					Р 19
					ГИПРОИРСЕЛЬХОЗ



1. Данный лист смотреть совместно с листом 17
 2. Основные примечания даны на листе 2

801-2-54.85-АС							
Приказан:	ГМП	Клеин	Ил. №	Коровник на 200 коров с автоматической привязью (здание с рамным каркасом)	Стадион	Лист	Листов
	Нач. отд.	Гамзьяков	21.85		р	20	
	Гл. констр.	Теляковецкий	21.85				
	И. констр.	Юдин					
	Гл. спец.	Юдин					
	Рук. гр.	Капитулина					
	Ст. инж.	Заларова					
Изм. №	20788-01	30	Копировала	Потоцкая	Формат	А2	ГИПРОНИСЕ ЛЬХОЗ

Львом 1



1. Данный лист смотреть совместно с листами 13, 15, 17
2. Монтажные швы выполнять электрадами 342 по ГОСТ 9467-75. Высота шва $\Delta_{шв} = 6$ мм.
3. В узле XXI на поз. 5 предусмотрена нагрузка от оборудования нормативной массой до 190 кг. На поз. 3 (узел XX) предусмотрена нагрузка до 100 кг. Натяжение на рамки поз. 7, 8 (узел XIX) принято равным 20 кг.
4. Отверстие в поз. 4 (узел XX) сверлить по месту.
5. Поз. 1...8 относящиеся к узлам XIX...XX см. в спецификации на листе 13.

801-2-51.85 АС

Привязан:				Коробки на 200 короб с автоматической привязью (здание с рамным каркасом)	Станд.	Лист	Листов
ГНП	Клейн	И.И. Ву	И.И. Ву		Р	21	
Нач. отд.	Гамзяков			Узлы XVI... XXII			ГИПРОНИСЕЛЬХОЗ
Гл. констр.	Теляковский						
Н. контр.	Юдин						
Гл. спец.	Юдин						
Рук. пр.	Капчулина			20788-0 31 Капчулина Пятаков Формат А2			
Ст. инж.	Захарова						

Альбом I

ВЕДОМОСТЬ РАБОЧИХ ЧЕРТЕЖЕЙ ОСНОВНОГО КОМПЛЕКТА МАРКИ КМ

Лист	Наименование	Примечание
1	Общие данные	
2	Техническая спецификация стали	
3	Схемы расположения металлических элементов площадок на отм. 2.800. Узлы, сечения	
4	Схема металлических балок и ограждений приямка ПЯМ 1. Узлы, сечения	

ВЕДОМОСТЬ ССЫЛОЧНЫХ И ПРИЛАГАЕМЫХ ДОКУМЕНТОВ

Обозначение	Наименование	Примечание
	<u>Ссылочные документы</u>	
1.450.3-3 вып. 0,1,2	Стальные лестницы, переходные площадки и ограждения	
1.822.1-2/82 вып. 1	Железобетонные рамы для однопролетных сельскохозяйственных зданий с уклоном кровли 1:4	

ВЕДОМОСТЬ СПЕЦИФИКАЦИЙ

Лист	Наименование	Примечание
4	Спецификация к схемам расположения металлических элементов площадок и приямка ПЯМ 1	

- Исходные данные по району строительства даны на листе АС 2
- Монтаж металлических конструкций производить на сварке и на болтах нормальной точности. Высоту сварных швов, кроме оговоренных, принимать равной 6 мм. Сварку производить электродами типа Э42 (ГОСТ 9467-75)
- В узлах и деталях даны решения соединений конструктивных элементов между собой. Размеры сварных швов, количество и диаметры болтов определять при разработке КМД по условиям, указанным в таблице сечений. Минимальное расчетное усилие принимать 30 т
- Изготовление и монтаж конструкций должны производиться согласно СНиП III-18-75
- Защиту строительных конструкций от коррозии смотреть лист АС 2 пункт 3.5.
- Марки стали приведены в технической спецификации на листе 2
- Вертикальные связи ВС1, данные на листе АС 13, выпрывать по серии 1.822.1-2/82 вып. 1

				ПРИВЯЗАН
Инв. №				
				801-2-54.85 км
Гип. Клейн				
Нач. отд. Гомзяков				
Гл. констр. Теляковский				
Гл. спец. Юдин				
Н. контр. Юдин				
Рук. гр. Капчукина				
Инженер. Соловьев				
				Коровник на 200 коров с автоматической привязью (Здание с рамным каркасом)
				Общие данные
				СТАДИЯ
				Лист
				Листов
				Р 1 4
				ГИПРОНИСЕЛЬХОЗ

Типовой проект разработан в соответствии с действующими нормами и правилами и предусматривает мероприятия, обеспечивающие взрывную, взрывопожарную и пожарную безопасность при эксплуатации здания.

Главный инженер проекта *Клейн* (Д.С. Клейн)

Листы, подлежащие сдаче и дата сдачи

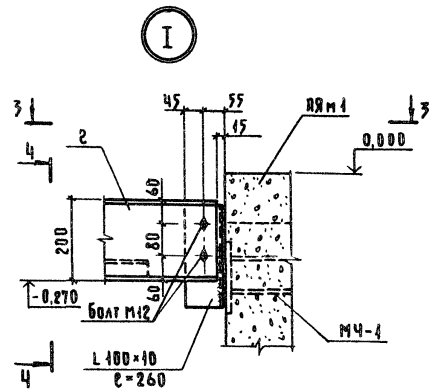
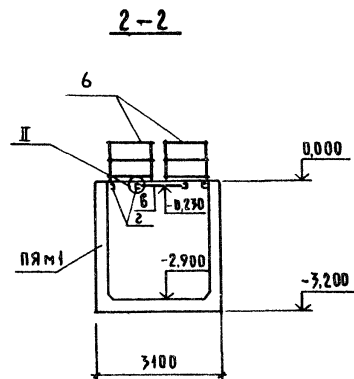
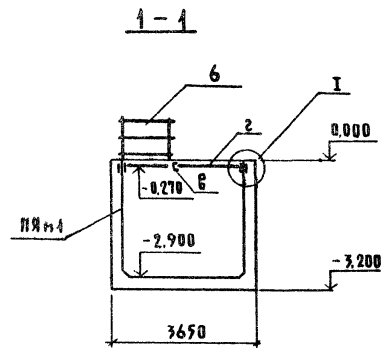
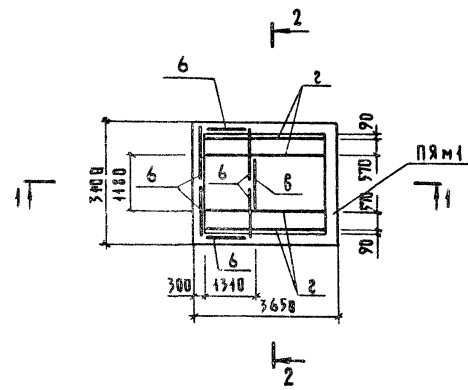
Альбом I

Вид профиля, ГОСТ	Марка металла ГОСТ	Обозначение, размер профиля мм	№ п/п	К о д			Количество шт.	Длина мм	Масса металла по элементам конструкции					Общая масса, т	Масса потребности в металле по кварталам (заполняется изготовителем)				Заполняется в ц	
				Марка металла	Вид профиля	Размер			Площа- ди	Моноре- соль- ный паз	Прямой паз	Связи ВС1	Код элемента конст- рукц		I	II	III	IV		
																				10
Балки двутавровые ГОСТ 8239-72	В ст 3 кп 2 ГОСТ 380-74	I 30	1					1.095					1.095							
		I 24	2					0.126					0.126							
	Итого												1.221							
Швеллеры ГОСТ 8240-72	В ст 3 кп 2 ГОСТ 380-74	С 20	3							0.224			0.224							
		С 16	4					0.094		0.017			0.111							
	Итого:												0.335							
Сталь угловая равнополочная ГОСТ 8509-72	В ст 3 кп 2 ГОСТ 380-74	Л 100 × 10	5							0.043			0.043							
		Итого:												0.043						
Сталь угловая неравнополочная ГОСТ 8510-72	В ст 3 кп 2 ГОСТ 380-74	Л 160 × 100 × 10	6							0.020			0.020							
		Л 140 × 90 × 8	7							0.003			0.003							
		Л 75 × 50 × 5	8							0.059			0.059							
	Итого:												0.082							
Сталь широкополосная ГОСТ 43903-74	В ст 3 кп 2 ГОСТ 380-74	б=6	9							0.013	0.005		0.018							
		б=10	10							0.030			0.030							
	Итого:												0.048							
Сталь рифленая ГОСТ 8568-77	В ст 3 кп 2 ГОСТ 380-74	б=6	11							0.130			0.130							
		Итого:												0.130						
Вертикальные связи ВС1	В ст 3 кп 2-1 ТУ 14-1-3023-80	1.822.1-2/82										0.36	0.36							
Итого масса металла													2.219							
Ограждения площадок и стремянки	1450.3-3 вып. 0,1,2		12										0.332							
Всего масса металла													2.551							
В том числе по маркам	В ст 3 кп 2												2.551							
Масса поставки элементов по кварталам, т (заполняется заказчиком)		I																		
		II																		
		III																		
		IV																		

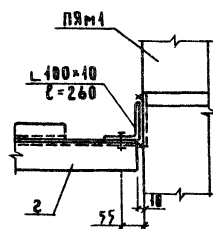
Имя, фамилия, должность, дата, подпись, инициалы

001-2-54.05 К М									
ГМП	Клеин								
Нач. отд.	Гомзяков								
Гл. констр.	Тельковская								
К. констр.	Юдин								
Гл. спец.	Юдин								
Рук. гр.	Калюжанин								
Инженер	Савозкин								
Привезан					Коровин на 200 коров с автоматической привязью (схемне с рамным каркасом)				
Имя, инициалы					Техническая спецификация стали				
					ГИПРОНИСЕЛЬХОЗ				

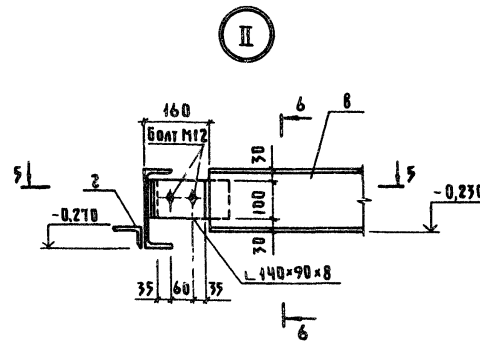
**СХЕМА РАСПОЛОЖЕНИЯ
МЕТАЛЛИЧЕСКИХ БЛОКОВ И ОГРАЖДЕНИЙ
ПРЯМКА ПЯМ I**



3-3



6-6



5-5

1. ДАННЫЙ ЛИСТ СМ. СОВМЕСТНО С ЛИСТАМИ 2и3
2. В ОГРАЖДЕНИЯХ ПОЗ. 5 ПРЯМКА ПЯМ I ВЫРЕЗАТЬ ПО МЕСТУ НИЖНЮЮ ГОРИЗОНТАЛЬНУЮ ПОЛОСУ В МЕСТАХ ПРОХОЖДЕНИЯ КАНАЛА НАВВОЗУДАЕНИЯ.
3. СВАРКУ МОНТАЖНЫХ ШВОВ ПРОИЗВОДИТЬ ЭЛЕКТРОДАМИ 342 ПО ГОСТ-9467-75, $h_{шв} = 6$ мм

ВЕДОМОСТЬ ЭЛЕМЕНТОВ

МАРКА	СЕЧЕНИЕ			ОПОРНЫЕ УСЛАНЯ			ГРУППА КОНСТ.	МАРКА МЕТАЛЛ	ПРИМЕЧАНИЕ
	ЭСКИЗ	ПОС.	СОСТАВ	М(ТМ)	Н(Т)	Q(Т)			
В	I	1	I 30	27		9,5			1095,0 кг
Б	I	2	I 24						425,5 кг
В	С	3	С 16					Ветхкп2	410,5 кг
2	С-4	4	С 20					ГОСТ С 38/27	224,0 кг
		5	С 75x70						58,5 кг
3		6	Р.СТ Ø=6мм						430,0 кг

**СПЕЦИФИКАЦИЯ К СХЕМАМ РАСПОЛОЖЕНИЯ
МЕТАЛЛИЧЕСКИХ ЭЛЕМЕНТОВ ПЛОЩАДОК И
ПРЯМКА ПЯМ I**

МАРКА ПОЗ.	ОБОЗНАЧЕНИЕ	НАИМЕНОВАНИЕ	КОЛ	МАССА ЕД. КГ	ПРИМЕЧАНИЕ
1	1.450.3-3 вып.0	ОГРАЖДЕНИЕ ОГС-18.4	2	18.8	
2	1.450.3-3 вып.0	СТРЕМЯНКА СХ-40	2	65.8	
3	1.450.3-3 вып.0	ОГРАЖДЕНИЕ ОГПМХ36-10.9	2	10.5	
4	1.450.3-3 вып.0	ОГРАЖДЕНИЕ ОГПМХ36-10.12	1	12.5	
5	1.450.3-3 вып.0	ОГРАЖДЕНИЕ ОГПМХ36-10.15	2	16.7	
6	1.450.3-3 вып.0	ОГРАЖДЕНИЕ ОГПМХ36-12.15	6	17.8	

801-2-54.85 KM

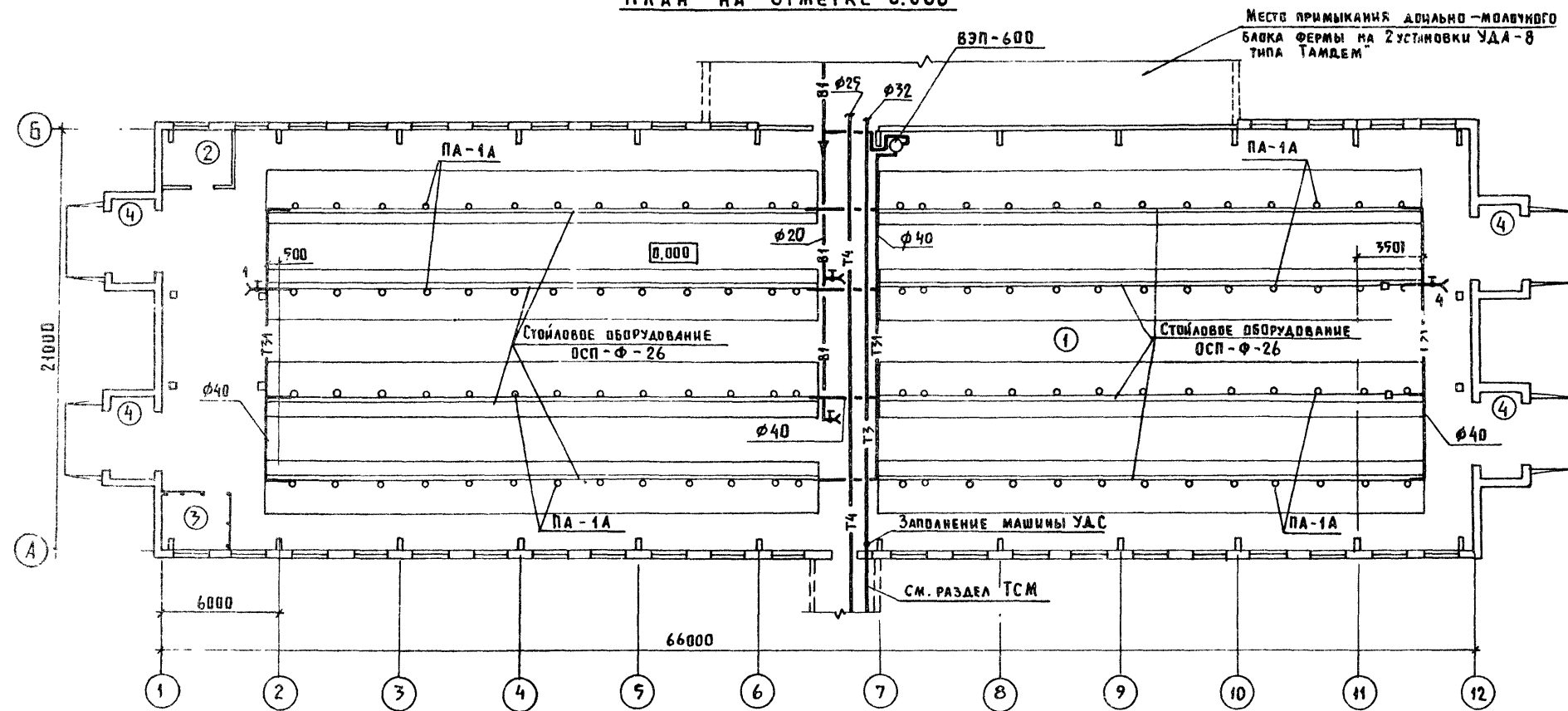
ПРИБЯЗАН		СВАЯН ЛИСТ		ЛИСТОВ	
ГИП	КЛЕЙН	Р	4		
НАЧ.ОТД.	ГОМЗЯКОВ				
ГЛАВ. КОНСТ.	ТЕЛЯКОВСКИЙ				
Н. КОНТР.	ЮДИН				
ГЛАВ. СПЕЦ.	ЮДИН				
РУК. ГР.	КАВУТАЛИЯ				
ИНЖЕНЕР	СОЛОВЬЕВ				

КРОВЛИ ИЛИ 200 КВРОВ С АВТОМАТИЧЕСКОЙ ПРИВЯЗЬЮ (ЗДАНИЕ С РАМНЫМ КАРКАСОМ)

СХЕМА МЕТАЛЛИЧЕСКИХ БЛОКОВ И ОГРАЖДЕНИЙ ПРЯМКА ПЯМ I УЗАЫ, СЕЧЕНИЯ

ГИПРОДИСЕЛЬХОЗ

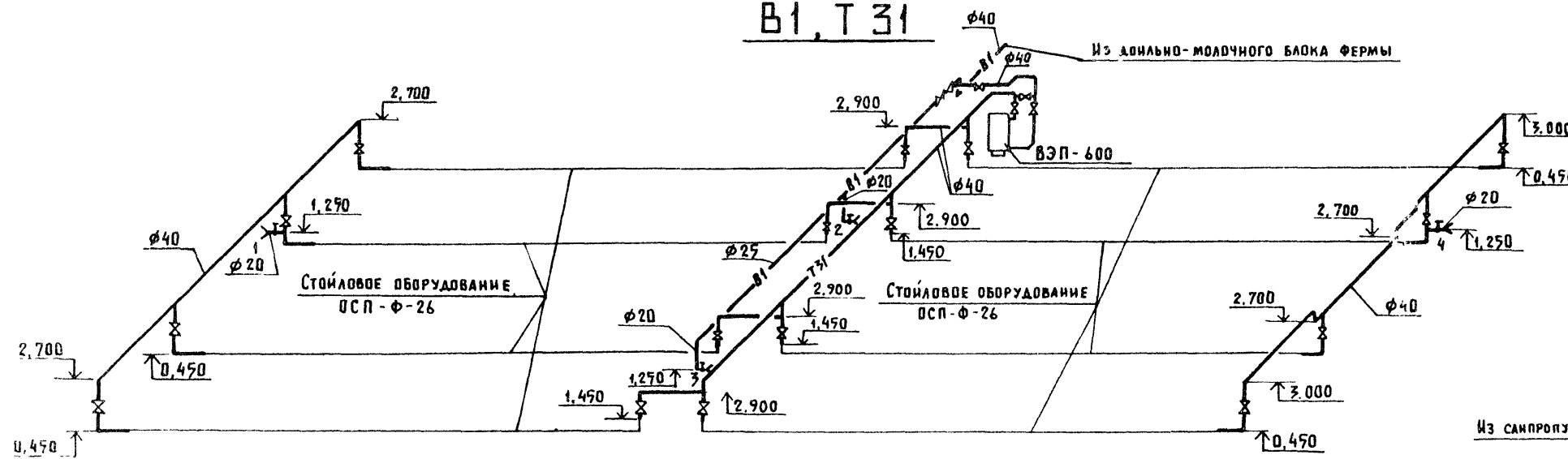
ПЛАН НА ОТМЕТКЕ 0.000



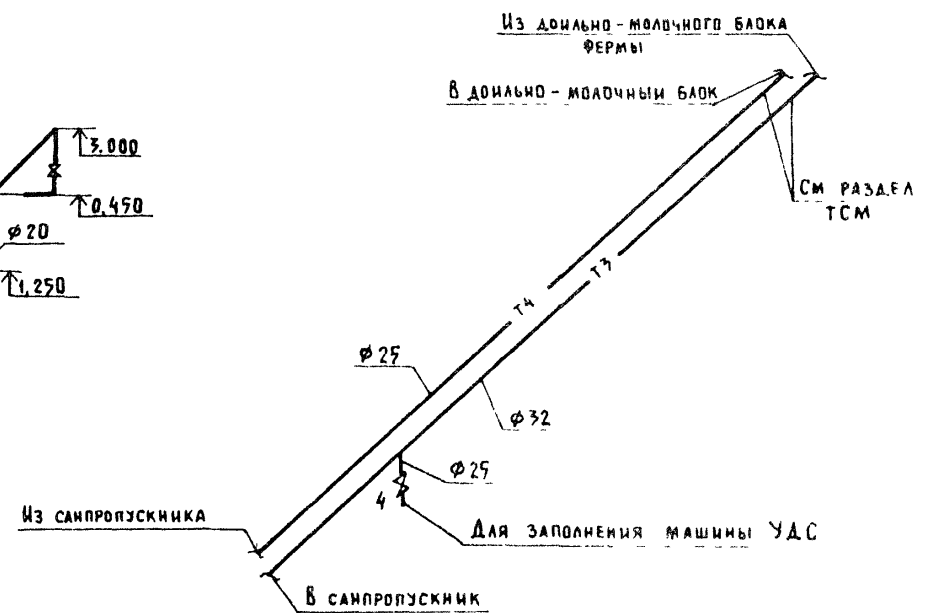
ЭКСПЛИКАЦИЯ ПОМЕЩЕНИЙ

НОМЕР ПО ПЛАНУ	НАИМЕНОВАНИЕ	ПЛОЩАДЬ М ²	КАТЕГОРИЯ ПРОИЗВОДСТВА ПО ВЗРЫВНО- ПОЖАРНОЙ И ПОЖАРНОЙ ОПАСНОСТИ
1	ПОМЕЩЕНИЕ ДЛЯ СОДЕРЖАНИЯ ЖИВОТНЫХ		Д
2	ПОМЕЩЕНИЕ ДЛЯ ХРАНЕНИЯ КОНЦЕНТРИРОВАННЫХ И МИНЕРАЛЬНЫХ КОРМОВ		Д
3	ПОМЕЩЕНИЕ ДЛЯ ИНВЕНТАРЯ		Д
4	ТАМБУР		

В1, Т31



Т3, Т4

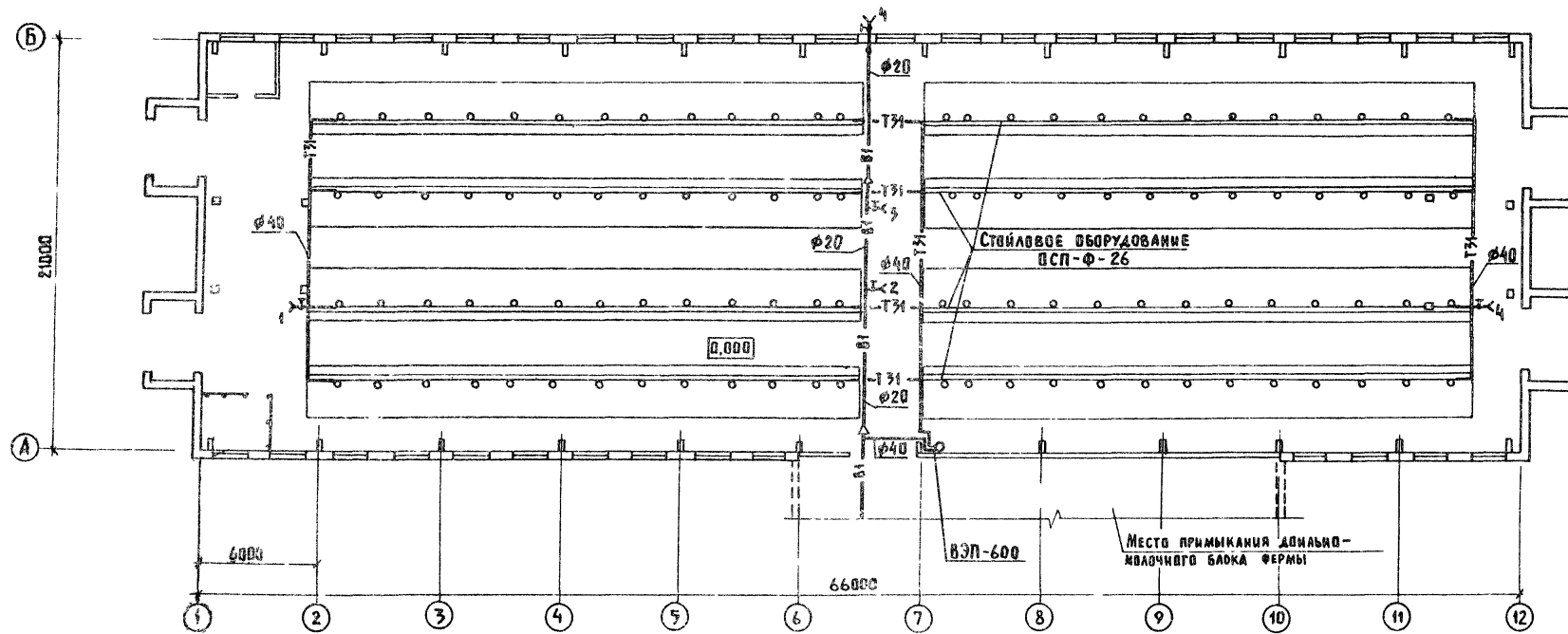


801-2-54 85 ВК

Гип	Клейн	Коровник на 200 коров с автоматической привязью (здание с рамным каркасом) Коровник №1 План на отм 0.000 Схемы систем В1, Т31, Т3, Т4	Стая	Амст	Амст
Привязан	Нач. отд. Коростелев		Р	2	
	Гл. спец. Ковальский				
	И. контр. Ланцова				
	Гл. спец. Тренин				
	Рук. гр. Зотова				
Инв. н.	Инженер Трушкина				

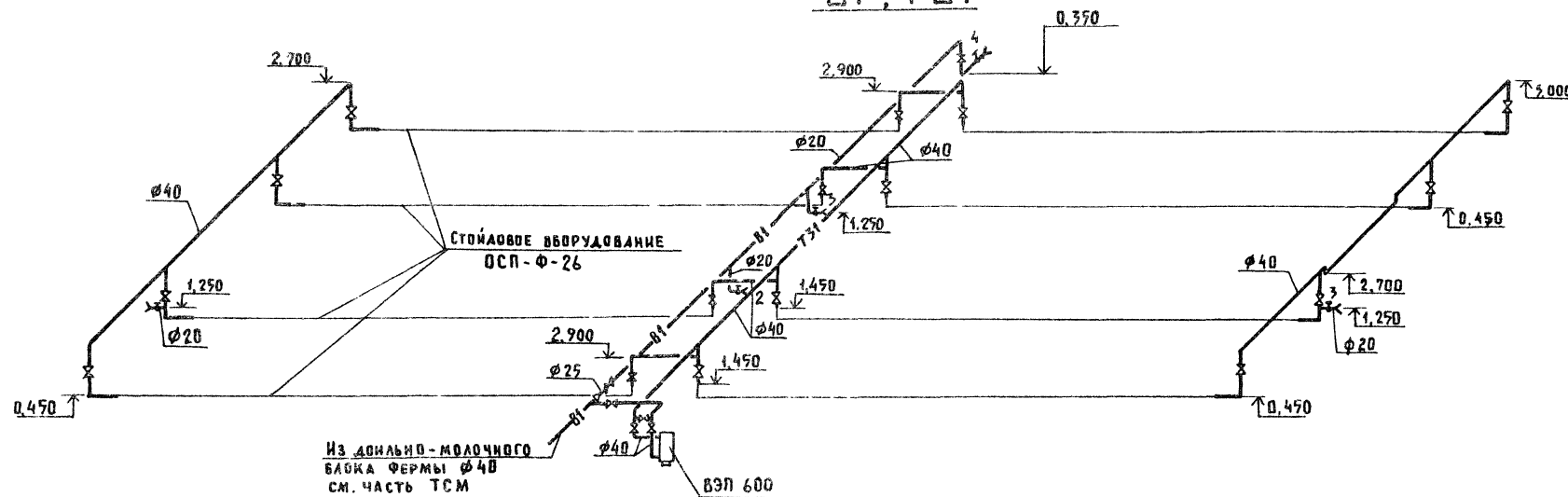
ПЛАН НА ОТМ. 0.000

Экспликация помещений



Номер по плану	Наименование	Площадь м ²	Категория производства по взрыво-пожарной и пожарной опасности
1	Помещение для содержания животных		А
2	Помещение для хранения концентрированных и минеральных кормов		А
3	Помещение для инвентаря		А
4	Тамбур		

В1, Т31



ОБ
 ТХ
 АР
 Д-С И ПОДП. ГОДИТЬСЯ И ДАТА ВЗАИМНОВЕД.

ЛЕВКУНОВ
 ПЕШИН
 ЮДИН

Д-С И ПОДП. ГОДИТЬСЯ И ДАТА ВЗАИМНОВЕД.

601-2-54.85 ВК		
Гип	Клиен	
Нач. отд.	Коростелев	
Гл. спец.	Ковальшук	
Н. контр.	Панькова	
Гл. спец.	Тренин	
Рук. гр.	Зотова	
Инженер	Трушкина	
Привязан		Коровник на 200 коров с автоматической привязью (здание с рамным каркасом)
Инв. л.		Коровник № 10 План на отметке 0.000 Схемы систем В1, Т31
Стая	Авт	Автост
Р	З	
ГИПРОНИСЕЛЬХОЗ		

ВЕДОМОСТЬ РАБОЧИХ ЧЕРТЕЖЕЙ ОСНОВНОГО КОМПЛЕКТА МАРКИ 08

Лист	Наименование	Примечание
1	Общие данные (начало)	
2	Общие данные (окончание)	
3	План на отн 0,000. Разрез 1-1	
4	Схемы систем П1, П2, ВЕ1-ВЕ14	
5	Установка системы П1	
6	Установка системы П2	

ВЕДОМОСТЬ ССЫЛочНЫХ И ПРИЛАГАЕМЫХ ДОКУМЕНТОВ

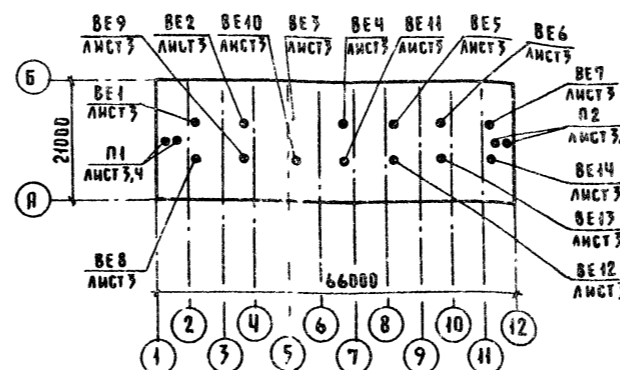
Обозначение	Наименование	Примечание
<u>Ссылочные документы</u>		
5.904-4	Двери и лючки для вентиляционных камер	
5.904-5	Гибкие вставки к центробежным вентиляторам	
5.904-10	Узлы прохода вентиляционных вытяжных шахт через покрытия промышленных зданий Узлы прохода общего назначения	
1494-37	Зонты и дефлекторы вентиляционных систем	
5.904-1	Детали крепления воздуховодов	
<u>вып 1 из 2</u>		
1494-27	Рабочие чертежи	
<u>вып 7</u>		
	Воздухоприемные устройства с подвесными утепленными клапанами	
	Воздухоприемные устройства к окнам деревянным для зданий промышленных предприятий по ГОСТ 12506-67	

Типовой проект разработан в соответствии с действующими нормами и правилами и предусматривает мероприятия обеспечивающие взрывную, взрывопожарную и пожарную безопасность при эксплуатации здания.

Главный инженер проекта *Клейн* /д.с. Клейн/

Обозначение	Наименование	Примечание
<u>Прилагаемые документы</u>		
08Н4	Общий вид полиэтиленового воздуховода и узлы	4 листа
08Н2	Конструкция изоляции воздуховода	3 листа
08.С0	Спецификация оборудования систем отопления и вентиляции	
08.ВМ	ВМ по рабочим чертежам основного комплекта марки 08	

План-схема



Общие указания

1. Проект отопления и вентиляции выполнен в соответствии с технологическим заданием, технологическими нормами ОНП-77, строительными нормами и правилами СНиП-33-75*, СНиП-99-77 и составлен для климатического района с расчетной зимней температурой -20, -30°C и летней 22°C.
2. Проект разработан с децентрализованным теплоснабжением. Подогрев воздуха осуществляется электрическими установками типа СФОЦ. Учитывая недостаточную производительность по воздуху установок типа СФОЦ для обеспечения требуемого воздухообмена проектом предусматривается установка дополнительных центробежных вентиляторов.

3. Основные показатели по чертежам отопления и вентиляции

Наименование здания (сооружения), помещения	Объем м ³	Период года при t _{вн} , °C	Расход тепла Вт/(ккал/ч)			Расход холода Вт/(ккал/ч)	Установленная мощность за двенадцать часов кВт
			на отопление	на вентиляцию	на горячее водоснабжение		
Помещение для содержания животных	7345	-20		44892 (38700)	62800 (54000)	44892 (38700)	6.6
		-30		134676 (116400)	62800 (54000)	134676 (116400)	8.8

4. Автоматизация приточных систем предусматривает перекачку секций электродвигателей в зависимости от температур внутреннего воздуха, защиту электродвигателей от перегрева и сигнализацию о работе вентиляционного оборудования.

5. Металлические воздуховоды изолируются матами минераловатными ГОСТ 21880-76 с покровным слоем из стеклопластика рулонного марки РСТ-5-В ГУБ-11-145-80.

6. Монтаж и изготовление перфорированных полиэтиленовых воздуховодов вести согласно инструкции по расчету, изготовлению, монтажу и эксплуатации воздуховодов из полиэтиленовой пленки, разработанной ЦНИИЭСельстройем.

7. Монтаж систем вентиляции и воздуходелений

Таблица тепловыделений и воздуходелений

Наименование помещения	Средний вес животного	Среднее количество голов	Общие тепловыделения, Вт/(ккал/ч)		Свободные тепловыделения, Вт/(ккал/ч)		Количество водяных паров, г/ч	
			на 1 животное	всего	на 1 животное	всего	на 1 животное	всего
Помещение для содержания животных	550	200	1185 (10175)	237093 (203500)	853,4 (723,9)	170677 (146782)	489,6	97853

Условные обозначения

- Узел прохода
- Воздуховод металлический
- Воздуховод полиэтиленовый

Привязан			
Ивв №		801-2-54 8508	
Гип	Клейн		
Нач. отд.	Корытцаев		
Гл. спец.	Шевкунов	Коровник на 260 голов с автоматической привязью (данные с рамным количеством)	
Ин. контр.	Панисова	Стдия	Лист
Рук. гр.	Куликов	Р	1
Ст. тех.	Калыкова	9	
Ст. тех.	Жиреева	Общие данные (начало)	
		ГИПРОИСЕЛЬХОЗ	

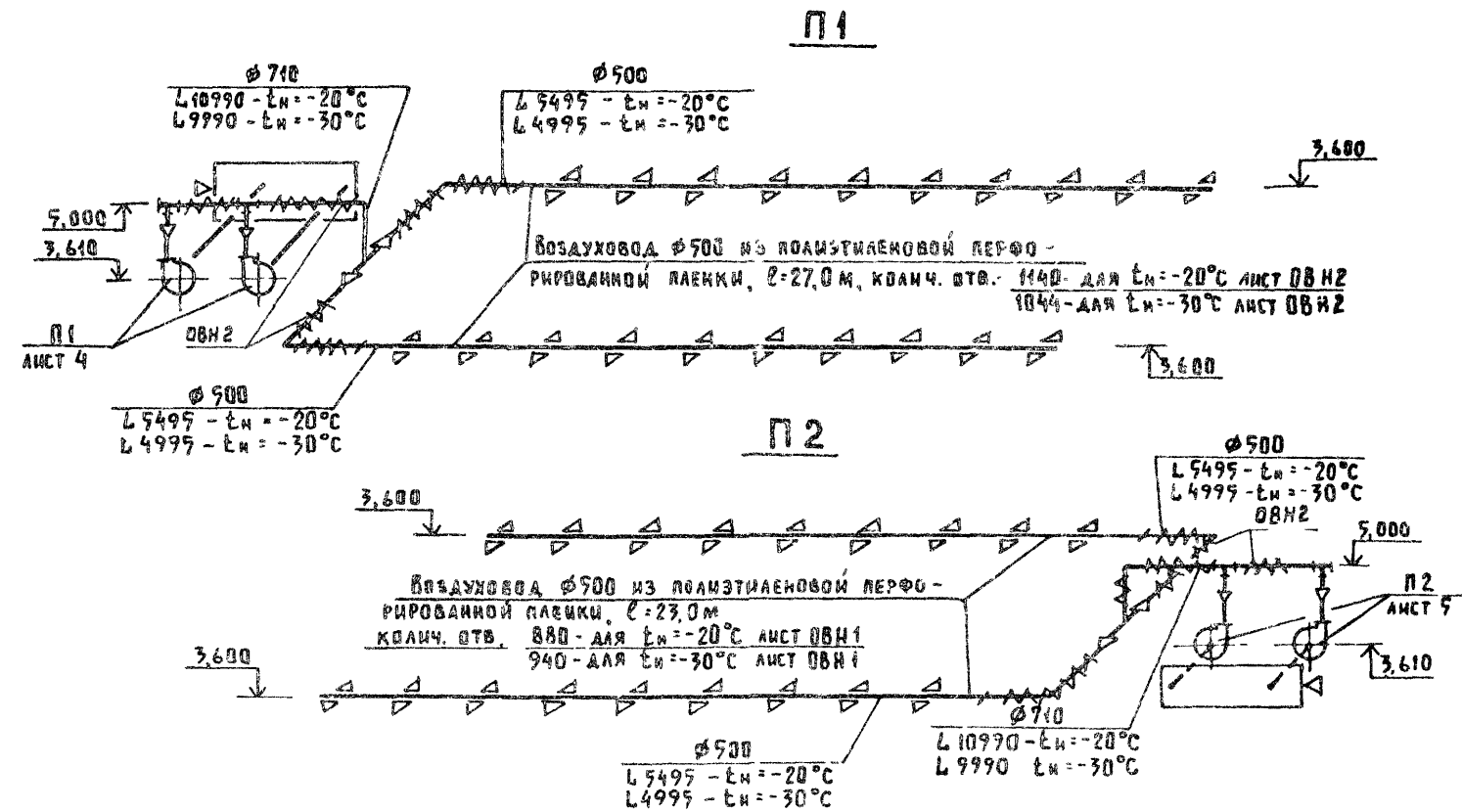
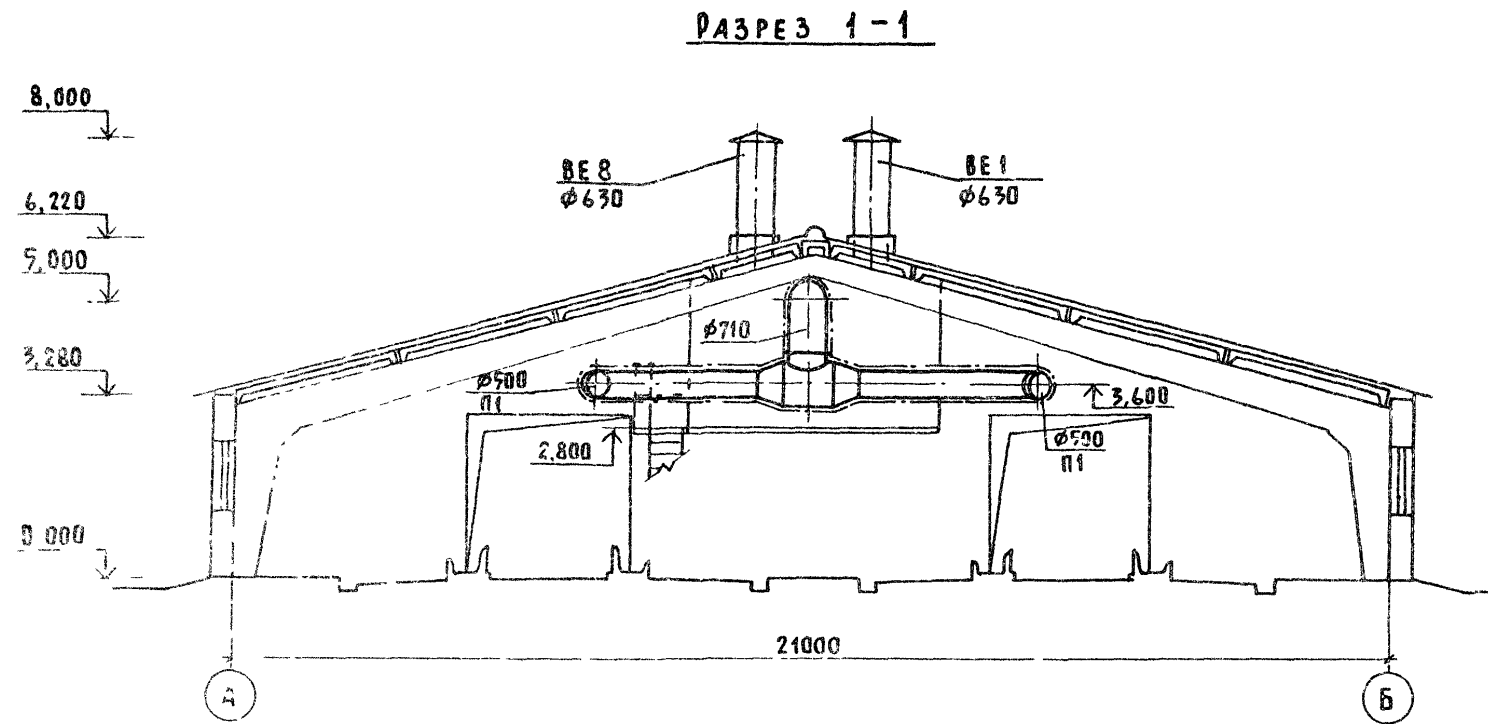
Таблица теплового баланса

№ п/п	Показатели	Ед. изм.	помещение для содержания животных										t _н = -30°C						
			количество голов - 200, средний вес - 550 кг										t _н = -20°C						
1	Параметры наружного воздуха	Температура	°C	-20	-13,2	-11,4	-9,8	-8	0	5	22	-30	-26,4	-21	-15,4	-10	0	5	22
		Относительная влажность	%	75	75	75	75	75	75	75	60	75	75	75	75	75	75	75	75
		Влажностное содержание	г/кг	0,59	0,9	1,05	1,2	1,5	2,8	4,12	9,8	0,24	0,3	0,5	0,7	1,2	2,8	4,12	9,2
2	Влажностное содержание	От животных	кг/ч	84,936	97,853	97,853	97,853	97,853	121,338	131,7	255,11	91,551	97,853	97,853	97,853	97,853	126,739	131,7	255,11
		С напольного пола	кг/ч	8,494	9,785	9,785	9,785	9,785	12,134	13,17	25,5	9,155	9,785	9,785	9,785	9,785	12,674	13,17	25,5
		Всего	кг/ч	93,43	107,639	107,639	107,639	107,639	133,472	144,87	280,61	100,706	107,639	107,639	107,639	107,639	139,413	144,87	280,61
3	Теплопотери	От животных	Вт	181973	170267	170267	170267	170267	144727	139142	41946	179642	170267	170267	170267	170267	140232	139142	41946
		От солнечной радиации	Вт	(163339)	(146782)	(146782)	(146782)	(146782)	(124765)	(119950)	(36160)	(154864)	(146782)	(146782)	(146782)	(146782)	(120890)	(119950)	(36160)
		Всего	Вт	181973	170267	170267	170267	170267	144727	139142	63464	179642	170267	170267	170267	170267	140232	139142	63464
4	Теплопотери зданием	Вт	42251	38898	35880	33197	30181	25150	16849	56721	48897	47211	46540	38215	30090	23470	16849	56721	
5	Теплопотери на испарение влаги	Вт	5764	6640	6640	6640	6640	8234	8937	17304	6213	6640	6640	6640	6640	8600	8937	17304	
6	Теплоизбытки	Вт	141459	124729	127747	130430	133446	111344	113356	46160	116709	108853	116987	125412	133537	108162	113356	46160	
7	Параметры внутреннего воздуха	Температура	°C	5,2	10	10	10	10	15	16	26,5	7,7	10	10	10	10	15,6	16	26,5
		Относительная влажность	%	74	64	66	68	71	73	70	78	68	62	65	67	73	76	70	75
		Влажностное содержание	г/кг	4,13	4,98	5,13	5,28	5,58	7,86	7,92	7,2	4,44	4,8	5,0	5,2	5,7	8,6	7,9	16,6
8	Прирост влажностного содержания	г/кг	3,54	4,08	4,08	4,08	4,08	5,06	3,8	7,4	4,2	4,5	4,5	4,5	4,5	5,4	3,8	7,4	
9	Воздухообмен	кг/ч	26373	26373	26373	26373	26373	26373	37700	37700	23982	23982	23982	23982	23982	23982	37700	37700	
10	Объем помещения	м³	6100	6100	6100	6100	6100	6100	6100	6100	19980	19980	19980	19980	19980	19980	31420	31420	
11	Кратность воздухообмена		3,6	3,6	3,6	3,6	3,6	3,6	3,6	3,6	6100	6100	6100	6100	6100	6100	6100	6100	
12	Температура смеси воздуха	°C	-14	-7,0	-7,4	-7,76	-8	0	5	22	-9,78	-6,31	-7,52	-8,78	-10	0	5	22	
13	Расход тепла	Вт	44892	44892	29928	14964	0	0	0	0	134616	134616	89784	44892	0	0	0	0	
14	Количество приточных установок	шт	1	1	1	1	1	1	1	1	через окна	1	1	1	1	1	1	1	
15	Количество вытяжных установок	шт	естественная через вытяжные шахты																
16	Воздухообмен на 1ч живого веса	м³/ч	20	20	20	20	20	20	20	34,2	34,2	18,2	18,2	18,2	18,2	18,2	34,2	34,2	
17	Характеристика вентоборудования	Установленная мощность	кВт	45	45	45	45					135	135	135	135				
		Потребляемая мощность	кВт	45	45	30	15					135	135	90	45				

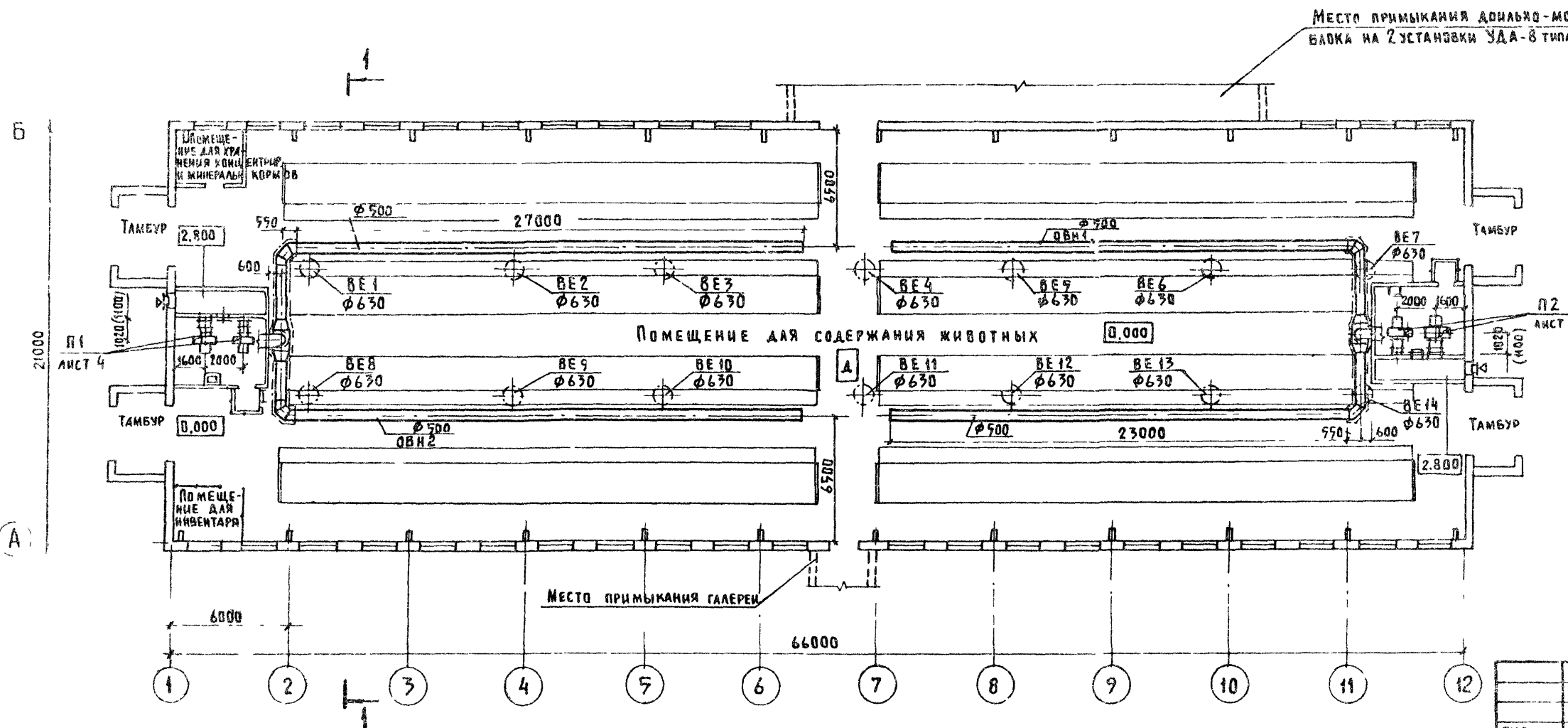
Характеристика отопительно-вентиляционных систем

Обозначение системы	Кол-во систем	Наименование обслуживаемого помещения (технологического оборудования)	Тип установки	Вентилятор				Электропривод				Воздухогреватель				Примечание			
				Тип, исполнение	№	Средняя скорость, м/с	Плотность, кг/м³	Тип, исполнение	№	Плотность, кг/м³	Тип	№	Кал	Т-ра воздуха, °C	Расход тепла, Вт		ΔP, Па		
п.п.г	2	Помещение для содержания животных	с/ф/ч	25/25-1	8-ц/4-70	6,3	1	10°	7990	480 (48)	950	4Я100L6	2,2	950	22,5	-20	11,5	22446 (19350)	t _н = -20°C
п.п.г	2	Помещение для содержания животных	с/ф/ч	60/25-1	8-ц/4-70	6,3	1	10°	6590	550 (55)	950	4Я100L6	2,2	950	67,5	-30	15,8	67338 (58050)	t _н = -30°C

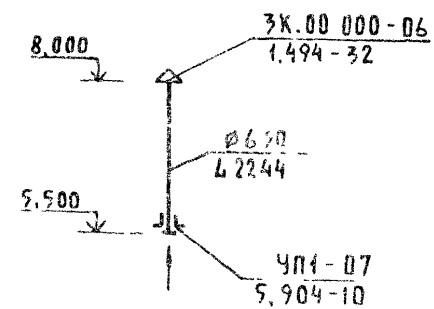
801-2-54 85 08			
Гип	Млеин	Корректор	Листы
Нач. отд.	Коростелев	Корректор	Листы
Гл. свч.	Шевцун	Корректор	Листы
И. контр.	Ланцова	Корректор	Листы
Рук. гр.	Куликов	Корректор	Листы
Ст. инж.	Калмыкова	Корректор	Листы
Инж.	Полыкова	Корректор	Листы



ПЛАН НА ОТМ. 0,000



BE 1 . . . BE 14



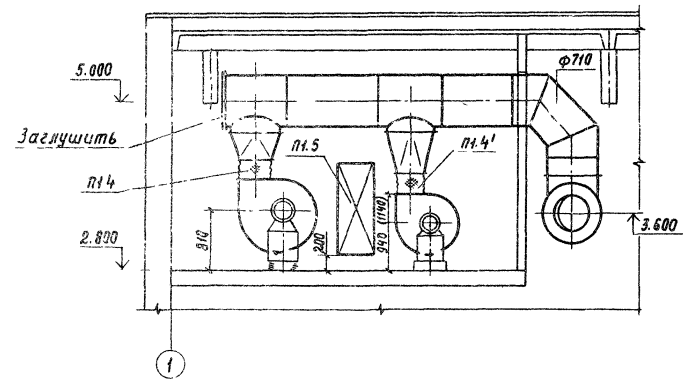
В СКОБКАХ УКАЗАНЫ РАЗМЕРЫ ДЛЯ УСТАНОВКИ СИСТЕМ ПРИ $t_{вн} = -30^{\circ}\text{C}$

801-2-54.85 08			
ГМП	КАЕИП	<i>[Signature]</i>	
НАЧ.ОТД.	КОРОСТЕВ	<i>[Signature]</i>	
СА.СЕК.	ШЕВКУНОВ	<i>[Signature]</i>	
Н.КОНТР.	ПАИЦОВА	<i>[Signature]</i>	
РУК.ГР.	КУАКОВ	<i>[Signature]</i>	
СТ.ИНЖ.	КААМЫКОВА	<i>[Signature]</i>	
СТ.ТЕХН.	КИРЕЕВ	<i>[Signature]</i>	
ИНВ.П.			

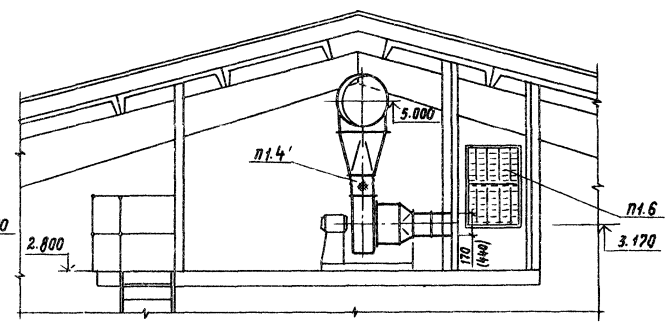
ПРИВЪЗАН	КРОВНИК НА 200 хв-06 С АВТОМАТИЧЕСКОЙ ПРИВЪЗЬЮ (ЗДАНИЕ С РАМНЫМИ КАРКАТОМ)	СТАДИЯ	АНСТ	АНСТОВ
	ПЛАН НА ОТМ. 0,000. РАЗРЕЗ 1-1 СХЕМЫ СИСТЕМ П1, П2, BE 1 - BE 14	Р	3	
		ГИПРОНИС ЕЛЬХОВ		

Альбом I

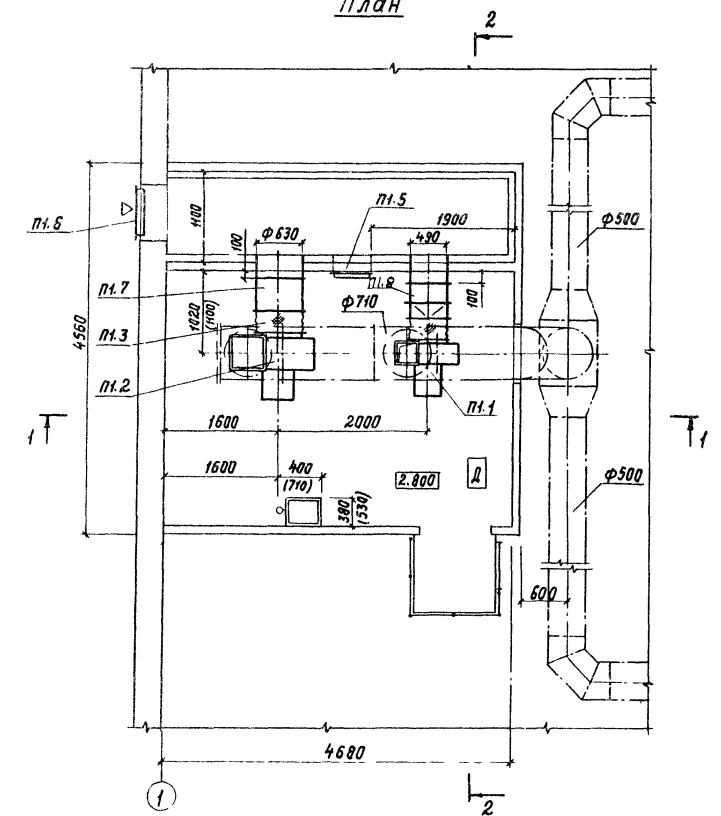
Разрез 1-1



Разрез 2-2



План



В скобках указаны размеры для установки системы при $t_n = -30^\circ\text{C}$

Спецификация отопительно-вентиляционных установок

Марка, поз.	Обозначение	Наименование	Кол.	Масса ед.кг	Примечание
		п1			
п1.1		Электрокалорифер			
		с фаз - 25/0,5-и1	1	200,0	для $t_n = -20^\circ\text{C}$
		с фаз - 60/0,5-и1	1	285,0	для $t_n = -30^\circ\text{C}$
п1.2		Агрегат вентиляторный ЯВ, 3100-1, компл.	1	199,0	
		а) вентилятор центробежный ВЧ4-70 №6,3 исполнение I, положение Л0°			
		б) электродвигатель 4я 100 L6 350 об/мин 2,2 кВт			
		в) виброизоляторы Д041	5		
п1.3	5.904-5	Вставка гибкая ВВ-21	1	9,95	
п1.4	5.904-5	Вставка гибкая ВВ-14	1	6,26	
п1.4'	5.904-5	Вставка гибкая ВВ-12	1	4,12	для $t_n = -20^\circ\text{C}$
		ВВ-13	1	5,02	для $t_n = -30^\circ\text{C}$
п1.5	5.904-4	Дверь герметическая утепленная ДЧ1,25*0,5	1	36,0	
п1.6	1.494-27	Устройство воздухоприемное тип			
	вып.7	5 с н. 000.000-02 с подвесным утепленным клапаном	1	35,0	
п1.7		Воздуховод ф 630 (переход) $\varnothing = 360$	1	5,62	для $t_n = -20^\circ\text{C}$
п1.8		Воздуховод ф 630 (переход) $\varnothing = 440$	1	6,86	для $t_n = -30^\circ\text{C}$

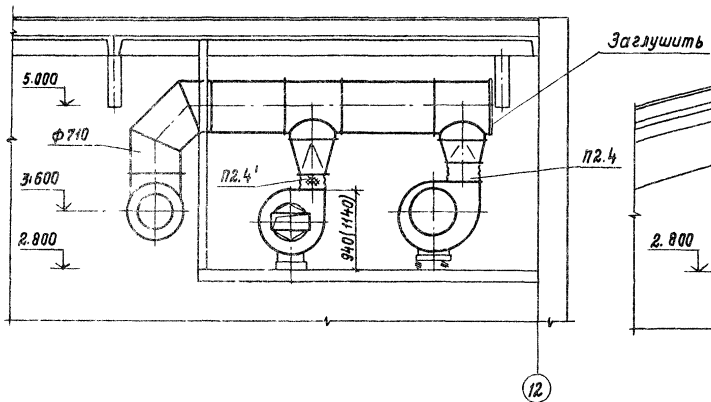
Горбачева, С.С. Проектирование

Инж. П.П. Подпись и дата: В.С.И.И.И.И.

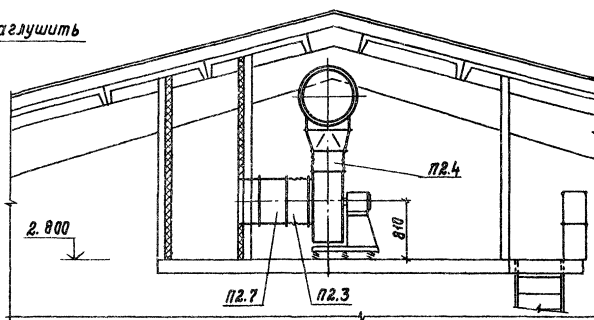
801-2-54.85.08			
ГШП	Клейн		
Нач. отд.	Коростелев		
Гл. спец.	Шевченко		
Н. канц.	Панисова		
Рук. зр.	Куликов		
Ст. инж.	Калмыкова		
Приязан		Коробник на 200 каров с автоматической привязью (здание с рамным каркасом)	Стадия: Лист 4
Инв. н.		Установка системы п1	ГИПРОНИС ЕЛЬХОВЗ

Альбом 1.

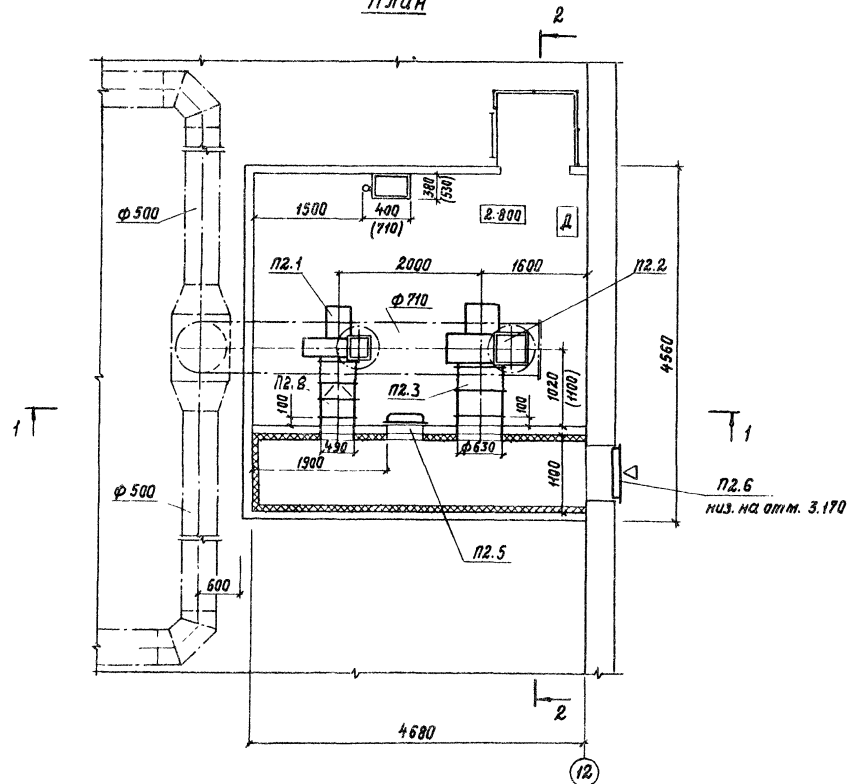
Разрез 1-1



Разрез 2-2



План



Спецификация отопительно-вентиляционных установок

Марка, поз.	Обозначение	Наименование	Масса, ед. кг	Примечание
		п2		
п2.1		Электрокалорифер сфоц-25/0,5-и1	200,0	для t _н = -20°C
		сфоц-60/0,5-и1	285,0	для t _н = -30°C
п2.2		Агрегат вентиляторный ЯВ, 3100-1, компл.	199,0	
		а) вентилятор центробежный ВЧ4-70 № 6,3 исполнение 1, положение 10°		
		б) электродвигатель 4 А 100 Л 6, 950 об/мин, 0,2 кВт		
		в) виброизоляторы Д041	5	
п2.3	5.904-5	Вставка гибкая ВВ-21	1	3,95
п2.4	5.904-5	Вставка гибкая ВВ-14	1	6,26
п2.4'	5.904-5	Вставка гибкая ВВ-12	1	4,12
		ВВ-13	1	5,02
п2.5	5.904-4	Дверь герметическая утепленная ДУ, 1,25*0,5	1	36,0
п2.6	1.494-21	Устройства воздухоприемные тип ЗСН.000.000-02 с подвесным утепленным клапаном	1	35,0
п2.7		Воздуховод φ 630 (переход) φ=360	1	5,62
п2.8		Воздуховод φ 630 (переход) φ=440	1	8,86

В скобках указаны размеры для установки системы при t_н = -30°C

801-2-54.85 08			
Гип. Клейн	Нач. отд. Каростелев	Сл. спец. Шевкун	Инж. Панисова
Инв. Н	Рук. гр. Куликов	Ст. инж. Калмыков	
Привязан	Каровник на 200 коров с автоматической привязью (здание с рамными каррасом)	Стадия	Лист 5
	Установка системы п2	ГИПРОНИСЛЬХВЗ	

20788-01 45

Каировала Ц. Козлова

Формат А2

МАССА ИЗДЕЛИЯ ~ 9,2 кг
ПАТРУБОК КОНЕЧНЫЙ 3-3

ПРИВЯЗАН

ИНВ. №

Лист 3

Формат А4

801-2-51.850 В Н 1

ИЗОЛНИРУЕМЫЙ ВОЗДУХОВОД
ПРОКАДЫВАЕТСЯ В ПОМЕЩЕНИИ
с $t_{вн} = 5...10^{\circ}\text{C}$
РАСЧЕТНАЯ ТЕМПЕРАТУРА НАРУЖНОГО ВОЗДУХА $t_{н} = -20...-30^{\circ}\text{C}$. ПЕРЕД ИЗОЛЯЦИЕЙ ВОЗДУХОВОД ОКРЫШАЕТСЯ ЭМАЛЬЮ ПФ115
ГОСТ 6465-76 по грунту ГФ-02; ГОСТ 25129-82

№№ поз.	НАИМЕНОВАНИЕ	Лист
1	ИЗОЛЯЦИЯ ПРЯМОГО УЧАСТКА КРУГЛОГО ВОЗДУХОВОДА	2
2	ИЗОЛЯЦИЯ ОТВОДА	3

ПРИВЯЗАН

ИНВ. №

Лист 3

Формат А4

801-2-51.850 В Н 2

КОНСТРУКЦИОННАЯ ИЗОЛЯЦИЯ ВОЗДУХОВОДА

ГИПРОНИТЕГ/ВХ03

Сталь 1 Лист 3

Лист 1 Лист 2

Лист 3

Лист 4

Лист 5

Лист 6

Лист 7

Лист 8

Лист 9

Лист 10

Лист 11

Лист 12

Лист 13

Лист 14

Лист 15

Лист 16

Лист 17

Лист 18

Лист 19

Лист 20

Лист 21

Лист 22

Лист 23

Лист 24

Лист 25

Лист 26

Лист 27

Лист 28

Лист 29

Лист 30

Лист 31

Лист 32

Лист 33

Лист 34

Лист 35

Лист 36

Лист 37

Лист 38

Лист 39

Лист 40

Лист 41

Лист 42

Лист 43

Лист 44

Лист 45

Лист 46

Лист 47

Лист 48

Лист 49

Лист 50

Лист 51

Лист 52

Лист 53

Лист 54

Лист 55

Лист 56

Лист 57

Лист 58

Лист 59

Лист 60

Лист 61

Лист 62

Лист 63

Лист 64

Лист 65

Лист 66

Лист 67

Лист 68

Лист 69

Лист 70

Лист 71

Лист 72

Лист 73

Лист 74

Лист 75

Лист 76

Лист 77

Лист 78

Лист 79

Лист 80

Лист 81

Лист 82

Лист 83

Лист 84

Лист 85

Лист 86

Лист 87

Лист 88

Лист 89

Лист 90

Лист 91

Лист 92

Лист 93

Лист 94

Лист 95

Лист 96

Лист 97

Лист 98

Лист 99

Лист 100

РАЗМЕТКА ПЕРФОРАЦИИ НА ВОЗДУХОВОДЕ

Верхняя граница перфорации

Вся высота воздуха

Вход воздуха

На данной разметке даны размеры (САМЫ СТОРОН ВОЗДУХОВОДА)

Для воздуховода длиной $L = 25000$ при $t_{н} = -30^{\circ}\text{C}$ на данной разметочной линии 18 отв.

Д	Л	Л ₁	Л ₂	Л ₃	Л ₄	В ₁	В ₂	В ₃	д
500	27000	21000	12000	5000	4000	720	550	444	364
500	27000	25000	14000	6000	5000	720	514	415	340
500	27000	21000	12000	5000	4000	720	552	422	345
500	27000	25000	15000	6000	5000	640	480	392	321

РАЗМЕРЫ в мм

$t_{н} = -30^{\circ}\text{C}$

ПРИВЯЗАН

ИНВ. №

Лист 4

Формат А4

801-2-51.850 В Н 1

СЛОЙ ТЕПЛОИЗОЛЯЦИОННЫЙ

СЛОЙ ПАРОИЗОЛЯЦИОННЫЙ

СЛОЙ ПОКРОВОЙ

СЛОЙ ТЕПЛОИЗОЛЯЦИОННЫЙ

Воздуховод

КРЕПЛЕНИЕ ВСЕХ СЛОВ ИЗДЕЛИИ ВЫПОЛНЯЕТСЯ ПРОВОДОМ $\phi 1,2$ мм ГОСТ 3282-74

φ	толщина	Материал	Слой пароизоляции	Слой теплоизоляции	Слой теплоизоляции
500	40	Материал по ТУ 6-И-49-80	Пленка полиизопре	Пенка полиизопре	Пенка полиизопре
710		ГОСТ 21880-76	ГОСТ 10354-82	ГОСТ 10354-82	ГОСТ 10354-82

ПРИВЯЗАН

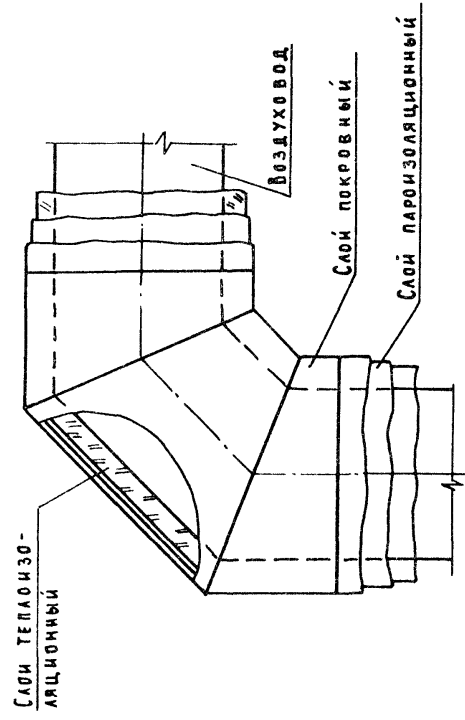
ИНВ. №

Лист 2

Формат А4

801-2-51.850 В Н 2

Копия Андреева



МАТЕРИАЛ	
φ	ПЛОЩАДЬ
ВОЗДУХО-ВОДА	ИЗОЛЯЦИЯ - СЛОИ ТЕПЛОИЗОЛЯЦИОННОЙ
500	40
710	МАТЫ МИНЕ-РАЛОВАТНЫЕ ПЛЕНКА ПВХ-РАЛОВАТНЫЕ ЭТНАЛЕМОВАЯ ПУСТ 21880-76 по ГОСТ 10374-82
	СЛОИ ПOKPOBНЫЙ - РУДЯННЫЙ СТЕКОПЛАСТ-ТМК РС-7-Б-8
	СЛОИ ПАРИЗОЛЯЦИОННЫЙ - ТУ6-11-147-80

КРЕПЛЕНИЕ ВСЕХ СЛОЕВ ИЗОЛЯЦИИ ВЫПОЛНЯЕТСЯ ПРОВОЛОДКОЙ φ 1,2 мм ГОСТ 3282-74

ПРИВЯЗАН
ИНВ. №
Лист
3

8012-51.850 В Н 2

Листов 1

Ведомость рабочих чертежей основного комплекта Э

Лист	Наименование	Примечание
1	Общие данные	
2	Электроосвещение и силовое электрооборудование	
	Спецификация (начало)	
3	Электроосвещение и силовое электрооборудование	
	Спецификация (окончание)	
4	Электроосвещение. План электросети	
5	Силовое электрооборудование. План электросети коровника №1. Фрагмент плана электросети коровника №1а	
6	Электроосвещение и силовое электрооборудование. План трубной разводки. Ведомости объемов электромонтажных и строительных работ	
7	Электроосвещение и силовое электрооборудование. Расчетная схема сети 380/220 В	

Ведомость ссылочных и прилагаемых документов

Обозначение	Наименование	Примечание
4.407-36/70	Ссылочные документы Детали и узлы внутренних силовых и осветительных электропроводов в сельскохозяйственных производственных помещениях	
5.407-11	Заземление и зануление электроустановок	
5.407-23	Прокладка проводов в винилпластовых трубах в производственных помещениях	
5.407-24	Прокладка проводов и кабелей в полистироловых трубах в производственных помещениях	
3.407-82	Вводы линий электропередачи до 1кВ в здание	
4.407-233	Прокладка осветительных электропроводов и установка светильников с лампами накаливания и ДРЛ на кронштейнах	
	Прилагаемые документы	
Э.ВМ	ВМ по рабочим чертежам основного комплекта марки Э	2 листа
Э.СО	Спецификация электрооборудования	9 листов

Типовой проект разработан в соответствии с действующими нормами и правилами и предусматривает мероприятия, обеспечивающие взрывную, взрывопожарную и пожарную безопасность при эксплуатации здания.
Главный инженер проекта *Клейн* (Д.С. Клейн)

Общие указания

По надежности электроснабжения электроприемники здания относятся к потребителям II и III категории.
Питание электроприемников здания предусматривается от шин 0,4/0,23 кВ ТЛ по двум воздушным вводам.
Подсчет нагрузок выполнен в соответствии с „Рекомендациями по определению электрических нагрузок животноводческих комплексов.“
Освещенности помещений приняты по „Отраслевым нормам освещения сельскохозяйственных предприятий, зданий, сооружений“ и СНиП II-4-79.
Напряжение сети общего и дежурного освещения 220В, местного - 36В. Сеть электроосвещения выполняется кабелем марки АВРГ, прокладываемым на тросе и по стенам на скобах. Силовая распределительная сеть выполняется кабелем марки АВРГ, прокладываемым по стенам на скобах и проводом ЯПВ, прокладываемым в подготовке пола в пластмассовых и стальных трубах. Подвод питания к электродвигателям вентсистем, установленным на виброоснованиях, выполняется проводом ПВЗ с медной жилой в металлорукаве.
Компенсация реактивной мощности предусматривается на стороне 0,4кВ трансформаторной подстанции (для t = -20°C) вентилиция коровника запроектирована для двух температур наружного воздуха: -20°C и -30°C. Данные, указанные в скобках, относятся к коровнику с наружной температурой воздуха -20°C. Максимальная потеря напряжения в силовой электросети не превышает 2,5%.

Дополнительный вентилятор для электрокалорифера СФОЦ-40/0,5-01 подключается к магнитному пускателю ПМЕ-2Н основного вентилятора, при этом в шкафу управления, поставляемому комплектно с электрокалорифером, автоматический выключатель АП50-ЗМТ с уставкой 6,4А заменяется на АП50Б-ЗМТ с уставкой 16А.
Дополнительный вентилятор для системы СФОЦ-16/0,5-01 подключается к магнитному пускателю ПМЕ-112 основного вентилятора, при этом в шкафу управления, поставляемому комплектно с электрокалорифером, магнитный пускатель ПМЕ-112 с тепловым реле на ток 3,2А заменяется на магнитный пускатель ПМЕ-112 с тепловым реле на ток 10,0А.
Учет предусматривается централизованно на стороне 0,4кВ ТП



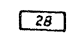
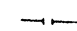
Основные показатели

Установленная мощность электроприемников (кВт)	Расчетная мощность электроприемников (кВт)			Естественный коэффициент полезного использования энергии	Горючий расход энергии (кВт·ч)				
	Всего	В том числе	Всего			В том числе			
	Силовых	Осветительных	Тепловых	Всего	II категории напряж.	Вентиляция	Электро-теплогоснабжен.		
141,44 (79,24)	35,3 (33,1)	5,64 (5,64)	100,5 (40,5)	126,75 (64,75)	10,5 (10,5)	8,8 (6,6)	100,5 (40,5)	0,97 (0,92)	215197 (177393)

Техника безопасности

Для защиты обслуживающего персонала от поражения электрическим током все металлические нетоковедущие части электрооборудования (корпуса щитов, светильников, пусковой аппаратуры, тросов и т.п.), которые могут оказаться под напряжением при повреждении изоляции должны быть занулены присоединением к нулевому проводу электросети и устройству выравнивания электрических потенциалов (УВЭП).
УВЭП предусматривается одноэлементное, экономичное, в соответствии с решением Госэнергонадзора НТ-2-28 от 9/III-78 и выполняется из 4х рядов проволоки - катанки ф 6мм, прокладываемых вдоль ряда стоек со стороны зоны нулевого потенциала и соединяемых между собой в торцах здания.
К УВЭП присоединяются металлические направляющие транспортеров, ограждения стоек, технологические трубопроводы.
Все соединения выполняются сваркой. Конструкцию УВЭП см. архитектурно-строительную часть проекта.

Условные обозначения

-  - Щит управления комплектной поставки
- к-0,5 - Кронштейн с вылетом 0,5м
- Р_у, Р_р - Установленная и расчетная мощности, кВт
- I_р - Расчетный ток, А
-  - Ящик с рубильником и штепсельным разъемом
- П 25 - Труба полистироловая наружным диаметром 25мм
- ПВ 25 - Труба винилпластовая
- Т 20 - Труба стальная водогазопроводная с условным проходом 20мм
-  - Номер позиции по спецификации
-  - Линия сети дежурного освещения

Привязан		ИЖБ №		801-2 54.65 Э	
Соп	Клейн	ИЖБ	№	801-2	54.65 Э
Нач. отд.	Клейн	ИЖБ	№	801-2	54.65 Э
Зам. нач.	Клейн	ИЖБ	№	801-2	54.65 Э
И.п.ом.	Клейн	ИЖБ	№	801-2	54.65 Э
П. спец. удал.	Клейн	ИЖБ	№	801-2	54.65 Э
Руч. в р.	Клейн	ИЖБ	№	801-2	54.65 Э

Львом I

Марка, поз.	Обозначение	Наименование	Кол.	Масса ед. кг	Примечание
	Силовое	электрооборудование			
		Электрооборудование			
1		Ящик однофазный с трехполюсным рубильником и 3-мя предохранителями ПР2-200 на ток плавкой вставки 125 А, ЯВЗ-32	1(1)		
2		То же, с 3-мя предохранителями ПР2-100 на ток плавкой вставки 100 А, ЯВЗ-31	1(-)		
3		То же, с 3-мя предохранителями ПР2-100 на ток плавкой вставки 60 А, ЯВЗ-31	- (1)		
4		То же, со штепсельным разъемом 380 В, 25 А, ЯВШЗ-25	1(1)		
5		Автоматический выключатель АПСОВ-ЭМ, 380 В, I н.р. = 16 А	2(-)		Аппаратура
6		Пускатель магнитный ПМЕ-112, 380 В, с тепловым реле-10 А	- (2)		ра уст. в шк. упр шч1, шч2
		Изделия заводов ГЭМ			
7		Коробка клеммная ЧБ14 А	4(4)		
8		Ввод гибкий К1082	4(4)		
		Изделия по чертежам			
9	4.407-36/70 лист 24, 10	Крепление ящичков ЯВЗ-31, ЯВЗ-32, ЯВШЗ-25 (применительно)	3(3)		
10	3.407-82. Лист 5	Ввод кабелей в железобетонное здание	2(2)		
11	5.407-11 Лист 15	Заземление, зануление корпуса двигателя	8(8)		

Марка, поз.	Обозначение	Наименование	Кол.	Масса ед. кг	Примечание
		Материалы			
12		Труба легкая М-Н-20*2,5 ГОСТ 2262-75	12 м (12 м)		
13		Труба виниловая с наружным диаметром 25 мм, ТУБ-19-051-249-79	12 м (12 м)		
14		То же, наружным диаметром 32 мм	5 м (5 м)		
15		То же, наружным диаметром 40 мм	4 м (5 м)		
16		То же, наружным диаметром 50 мм	4 м (-)		
17		Труба полиэтиленовая ПВД 25 с наружным диаметром 25 мм, ГОСТ 18599-73	13 м (13 м)		
18		Кабель АВРГЗ*4*1*2,5-660, ГОСТ 433-73	155 м (220 м)		
19		То же, АВРГЗ*6*1*4-660	80 м (-)		
20		То же, АВРГЗ*10*1*6-660	18 м (18 м)		
21		То же, АВРГЗ*16*1*10-660	8 м (14 м)		
22		То же, АВРГЗ*50*1*25-660	8 м (-)		
23		Провод АПВ 1*2,5-660			
		ГОСТ 6323-79	130 м (130 м)		
24		То же, АПВ 1*4-660	15 м (15 м)		
25		То же, АПВ 1*10-660	5 м (5 м)		
26		То же, АПВ 1*16-660	5 м (20 м)		
27		То же, АПВ 1*25-660	5 м (12 м)		
28		То же, АПВ 1*35-660	14 м (-)		
29		То же, АПВ 1*50-660	12 м (-)		
30		То же, ПВЗ-1*1	20 м (20 м)		

Марка, поз.	Обозначение	Наименование	Кол.	Масса ед. кг	Примечание
		Электроосвещение			
		Электрооборудование			
31		Щиток осветительный ЯОУ-850143 с пакетным выключателем ПВЗ-60 на вводе на группу автоматических выключателей АЕ 1031-1 с уставками токов расцепителей 5*6*1*10 А, ТР20, ТУ 16-536.683-81	1		
32		Светильник подвесной для ламп накаливания до 60 Вт НСП03*60/Р53-01	4		
		То же, до 100 Вт НСП 21-100-00143	7		
34		Светильник потолочный НПОЗ-100-001-УЗ для ламп накаливания до 100 Вт	2		
35		Светильник подвесной ЛСП 15-2*40-00144 на две люминесцентные лампы мощностью 40 Вт	39		
36		Стартеры для люминесцентных ламп 80с-220	78		
37		Лампа люминесцентная ЛБР-40, 40 Вт	78		
38		Выключатель однополюсный 0-1-02-6120	2		
39		То же, 0-1-1Р44-17-6/220	15		

И.В.Н. погр. Габриэль и дата взят инв. А

Прибыль	Гип	Клейн	Коробник на 200 кроос, автоматической прибылью (здание с рамным каркасом)	Страницы	Лист	Листов
	Нач. отд.	Гужба		Р	2	
	Зам. нач.	Выборный		ГИПРОНИСЕЛЬХОЗ		
	Н.контр.	Ткачев	Электроосвещение и силовое электрооборудование			
	Гл. спец.	Удалов	спецификация (начало)			
	Рук. гр.	Серебрянников				

Альбом I

Марка, поз.	Обозначение	Наименование	Кол.	Масса, кг	Примечание
		<u>Узелки заводов ГЭМ</u>			
40		Ящик ЯТП-2,25УЗ с понижающим трансформатором 220/36В, 250ВА	2		
41		Кронштейн стальной с вылетом 0,5м УИ6	4		
42		Коробка ответвительная КОР-73	20		
43		Якорь К675	8		
44		Муфта натяжная К805	4		
45		Зажим тросовый К676	8		
46		Подвеска для одного кабеля У954	200		
47		Подвеска для двух кабелей У957	350		
48		Коробка ответвительная тросовая У245	39		
		<u>Узелки по чертежам</u>			
49	4.407-36/70 лист 24.10	Крепление щитков серии ЯОУ (применительно)	1		
50	4.407-36/70 лист 25.20	Крепление выключателей к различным основаниям при открытой прокладке проводов	17		
51	4.407-233-001	Установка кронштейна УИ6 со светильником для ламп накаливания	4		

Марка, поз.	Обозначение	Наименование	Кол.	Масса, кг	Примечание
52	4.407-36/70	Узлы крепления			
	лист 16.60 Узел 1	тросовых проводов	4		
53	4.407-36/70	Узлы крепления			
	лист 16.60 Узел 2	тросовых проводов	4		
54	4.407-36/70	Крепление ответвительных коробок и светильников при тросовой прокладке	39		
55	5.407-11	Заземление, зануление несущего троса	8		
	лист 27 вариант 2				
		<u>Материалы</u>			
56		Проволока-катанка диаметром 8мм ГОСТ 14085-79	270м		
57		Кабель АВРГ-2*2,5-660 ГОСТ 433-73	380м		
58		То же, АВРГ-3*2,5-660	110м		
59		То же, АВРГ-2*4-660	260м		
60		То же, АВРГ-3*4-660	60м		
		<u>Лампы накаливания</u>			
62		Лампа накаливания 220В, 60Вт, Б220-60	4		
63		То же, 220В, 100Вт, Б220-100	9		

И.И.И.И.И.И. Подпись и дата, ф.и.о. инж. И.И.И.

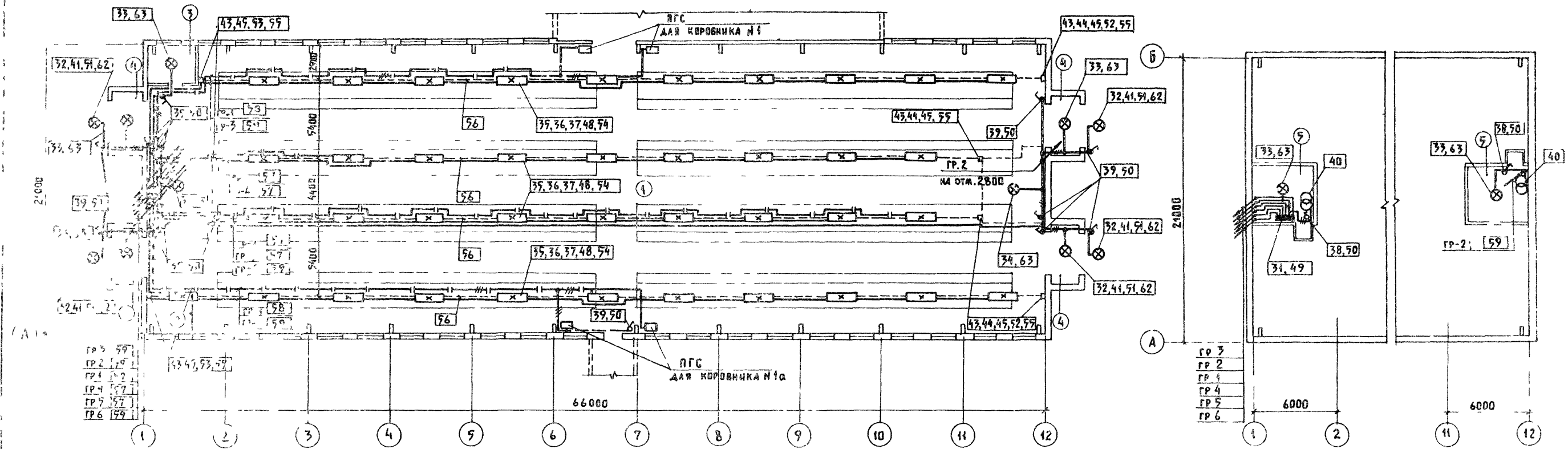
801-2-54.05 Э

Привязан	ГИП Клейн	М.И.И.	Кабельщик на 200 картах с автоматической привязью (здание с рамным каркасом)	Стария Лист Листов
	Нач.отд. Гужба	И.И.И.		Р 3
	Зам.нач. Выборацкий	И.И.И.	Электроосвещение и силовое электрооборудование Спецификация (окончание)	ГИПРОНИС ЕЛЬХОЗ
	И.контр. Качев	И.И.И.		
	Гл. спец. Удалов	И.И.И.		
	Рук. зр. Середкин	И.И.И.		

20788-01 51
 копировала Лузкова
 Формат А2

ПЛАН ЭЛЕКТРОСЕТИ НА ОТМ. 0.000

ПЛАН ЭЛЕКТРОСЕТИ НА ОТМ. 2.800



РАСЧЕТНАЯ СХЕМА

ГРУППОВОЙ ЩИТОК		ГРУППОВАЯ ЛИНИЯ		МАКС ПОТЕРЯ НА ПРЯМЫХ		ВИД ОСВЕЩЕНИЯ
№ по плану, тип, схема, Р _у Р _р (кВт) Ур (А)	№ ГРУППЫ	ТИП ПРЕОБРАТОВАТЕЛЯ ИЛИ АВТОМ	НОМ ТОК	МАРКА, КОЛИЧЕСТВО И СЕЧЕНИЕ КАБЕЛЯ ИЛИ ПРОВОДА (кВ мм)	СКОБ ЛЮБ. ПР. КАДКИ (м)	
ЩО 850143 Р _у 5,64 Р _р 9,93 Ур 67А	6	ДЕ-1031-1	29	АВРГ-1(2x4)	СК НА ТР	РАБОЧЕЕ ОСВЕЩЕНИЕ
	5	///	6	АВРГ-1(2x2,5)	СК НА ТР	РАБОЧЕЕ ОСВЕЩЕНИЕ
	4	///	6	АВРГ-1(2x2,5)	СК НА ТР	РАБОЧЕЕ ОСВЕЩЕНИЕ
	3	///	6	АВРГ-1(2x4)	СК НА ТР	РАБОЧЕЕ ОСВЕЩЕНИЕ
	2	///	10	АВРГ-1(2x4)	СК НА ТР	РАБОЧЕЕ ОСВЕЩЕНИЕ
	1	///	6	АВРГ-1(2x2,5)	СК НА ТР	ДЕЖУРНОЕ ОСВЕЩЕНИЕ ПРС

ХАРАКТЕРИСТИКА ПОМЕЩЕНИЙ

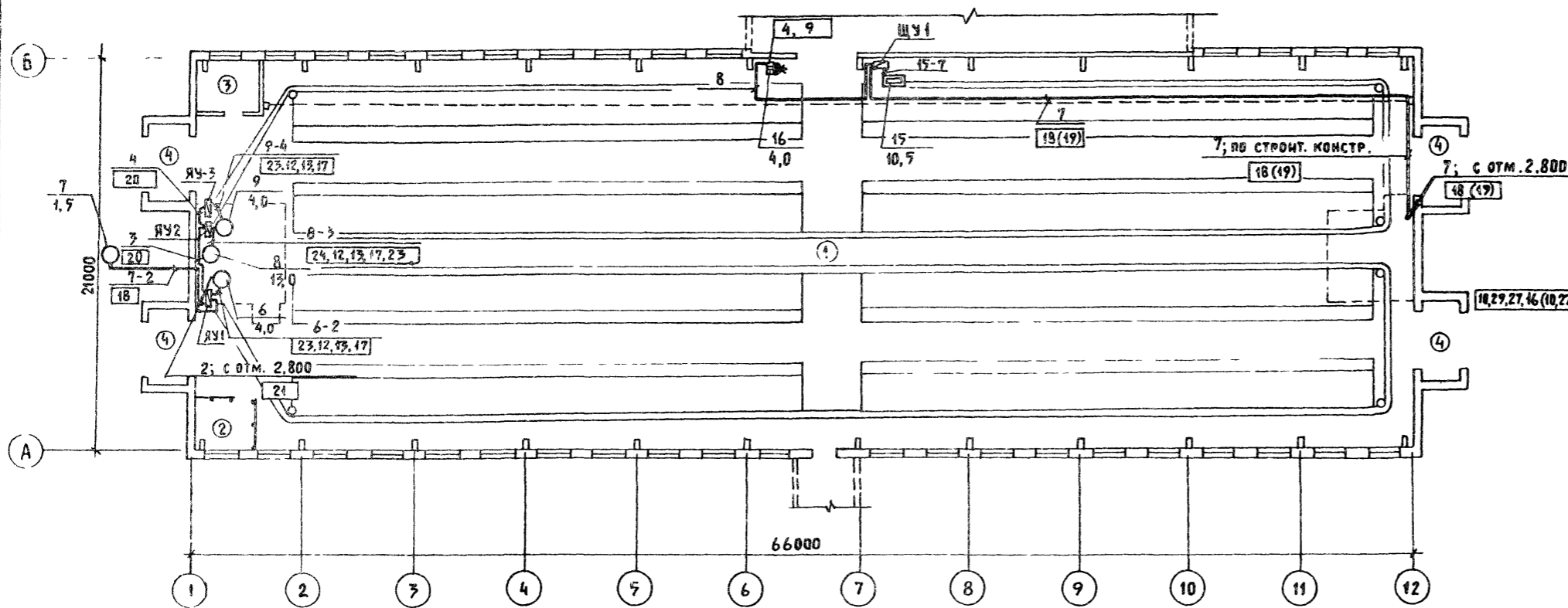
№ по плану	НАИМЕНОВАНИЕ	НОРМИРУЕМАЯ ОСВЕЩЕННОСТЬ (ЛК)	ХАРАКТЕРИСТИКА ПО УСЛОВИЯМ СРЕДЫ
1	ПОМЕЩЕНИЕ ДЛЯ СОДЕРЖАНИЯ ЖИВОТНЫХ	75	СЫРОЕ
2	ПОМЕЩЕНИЕ ДЛЯ КОНЦЕНТРИРОВАННЫХ И МИНЕРАЛЬНЫХ КОРМОВ	20	НОРМАЛЬНОЕ
3	ПОМЕЩЕНИЕ ДЛЯ ИНВЕНТАРЯ	10	НОРМАЛЬНОЕ
4	ТАМЕБУР	20	ВЛАЖНОЕ
5	ВЕНТКАМЕРА	20	НОРМАЛЬНОЕ

1. Высота подвеса светильников в помещении 4 - 3,0 м, в помещении 3 - 2,7 м; в помещении 5 - 2,5 м, в помещении 1 - 2,7 м
 2. План электросети освещения выполнен для коровника №1 по генплану В коровнике №1а по генплану план электросети выполняется аналогично

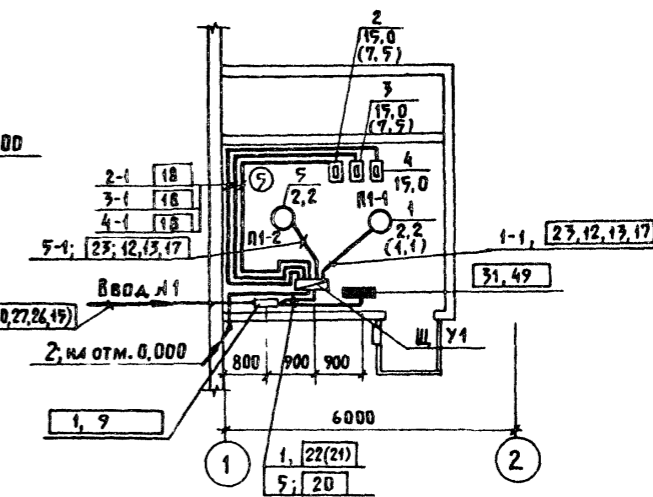
801-2-54.85 Э

ГНП	КЛЕН	Коровник на 200 коров с автоматическим привязью (здание с рамным каркасом)	Стадия	Авст	Листов
Нач. отд.	Гужва		Р	4	
Вам. участка	Выборный		ГИПРОНИСЛЬХОЗ		
И. контр.	Ткачев				
Гл. спец.	Удальцов				
Рук. гр.	Серебрянников				

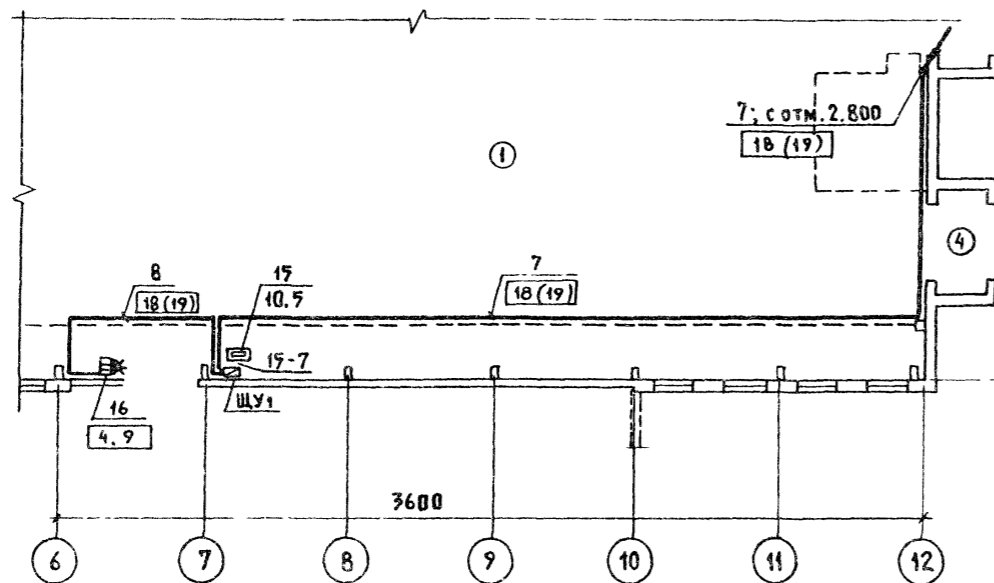
ПЛАН ЭЛЕКТРОСЕТИ КОРОВНИКА №1 по генплану
на отм. 0,000



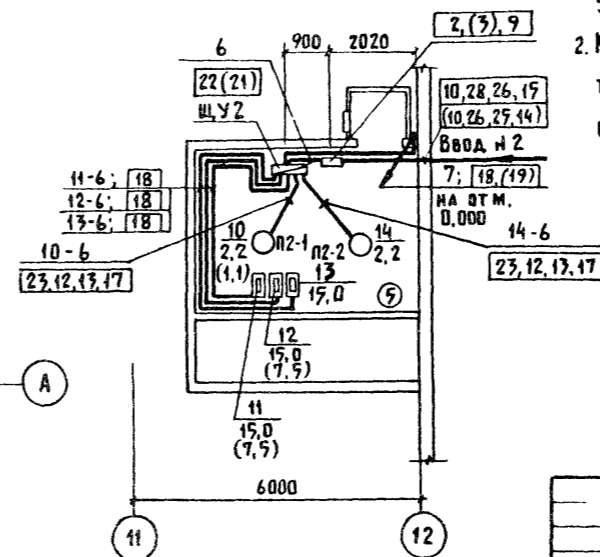
ПЛАН ЭЛЕКТРОСЕТИ
на отм. 2.800



ФРАГМЕНТ ПЛАНА ЭЛЕКТРОСЕТИ КОРОВНИКА №1а
на отм. 0,000



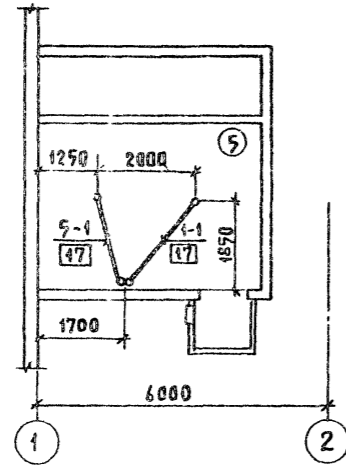
ПЛАН ЭЛЕКТРОСЕТИ
на отм. 2.800



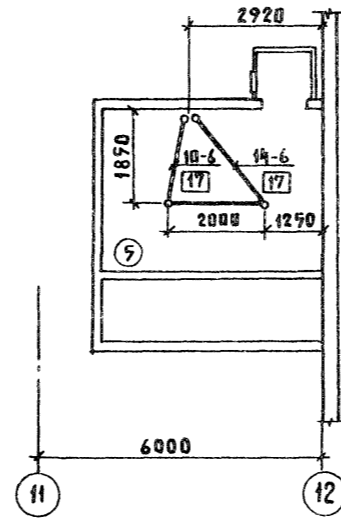
1. План электросети силового электрооборудования выполнен для коровника №1. Для коровника №1а разводка электросети выполняется аналогично, за исключением подводки к электроподогревателю ВЭП-600 и УДП, установка которых показана на фрагменте плана коровника №1а по генплану
2. Кабель с маркировкой 7-2 электродвигателя наклонного транспортера в нормальном режиме работы установки УТН-10 должен быть отключен от клемм ЯУ-1

801-2-54.85 Э			
ГИП	КЛЕИИ		
ИМ ОТД.	ГУМБА	Коровник на 200 коров с автоматической привязью (здание с рамным каркасом)	СТАДИЯ АИСТ АИСТОВ
ЗАМНАЧУДА	ВЫБОРНЫЙ		Р 5
И КОНТР.	ТКАЧЕВ		
ГЛ СПЕЦ.	УДАЛОВ	СИЛОВЫЕ ЭЛЕКТРООБОРУДОВАНИЕ ПЛАН ЭЛЕКТРОСЕТИ КОРОВНИКА №1 ФРАГМЕНТ ПЛАНА ЭЛЕКТРОСЕТИ КОРОВНИКА №1а	ГИПРОАЭС ЕЛЬХОЗ
РУК ГРУП.	СЕРЕБРЯНИКОВ		
ИНВ. №			

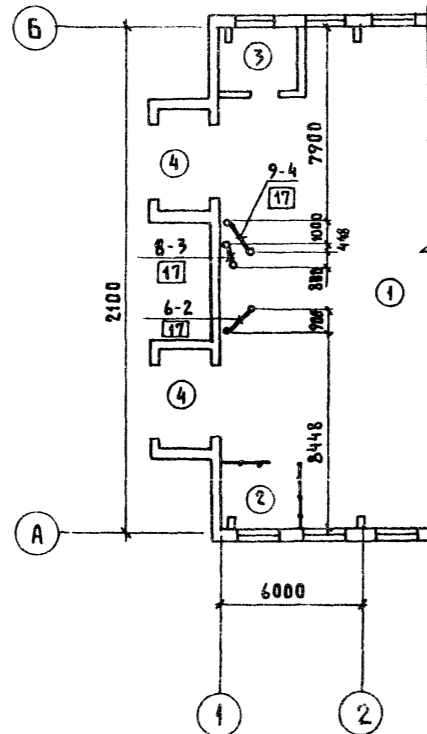
ФРАГМЕНТ ПЛАНА
НА ОТМ. +2.800



ФРАГМЕНТ ПЛАНА
НА ОТМ. +2.800



ФРАГМЕНТ ПЛАНА
НА ОТМ. 0.000



ВЕДОМОСТЬ ОБЪЕМОВ ЭЛЕКТРОМОНТАЖНЫХ И
СТРОИТЕЛЬНЫХ РАБОТ НА ЗАЭКТРООСВЕЩЕНИЕ

№ п.п.	НАИМЕНОВАНИЕ РАБОТ	ЕД. ИЗМ.	КОЛ.	ПРИМЕЧАНИЕ
1. АППАРАТЫ НАПРЯЖЕНИЕМ ДО 1000 В				
1.	ЩИТОК ОСВЕТИТЕЛЬНЫЙ	ШТ	1	
2. ОБОРУДОВАНИЕ СВЕТОТЕХНИЧЕСКОЕ				
2.1	ВЫКЛЮЧАТЕЛИ	ШТ	17	
2.2	СВЕТЛЬНИКИ ДЛЯ ЛАМП НАКАЛИВАНИЯ	ШТ	13	
2.3	СВЕТЛЬНИКИ ДЛЯ ЛЮМИНЕСЦЕНТНЫХ ЛАМП	ШТ	39	
3. КАБЕЛИ СИЛОВЫЕ				
3.1	КАБЕЛЬ СЕЧ. ДО 16 КВ. ММ, ПРОКЛАДЫВАЕМЫЙ НА ТРОСЕ	КМ	0,44	
3.2	КАБЕЛЬ СЕЧ. ДО 16 КВ. ММ, ПРОКЛАДЫВАЕМЫЙ НА СКОБАХ	КМ	0,378	

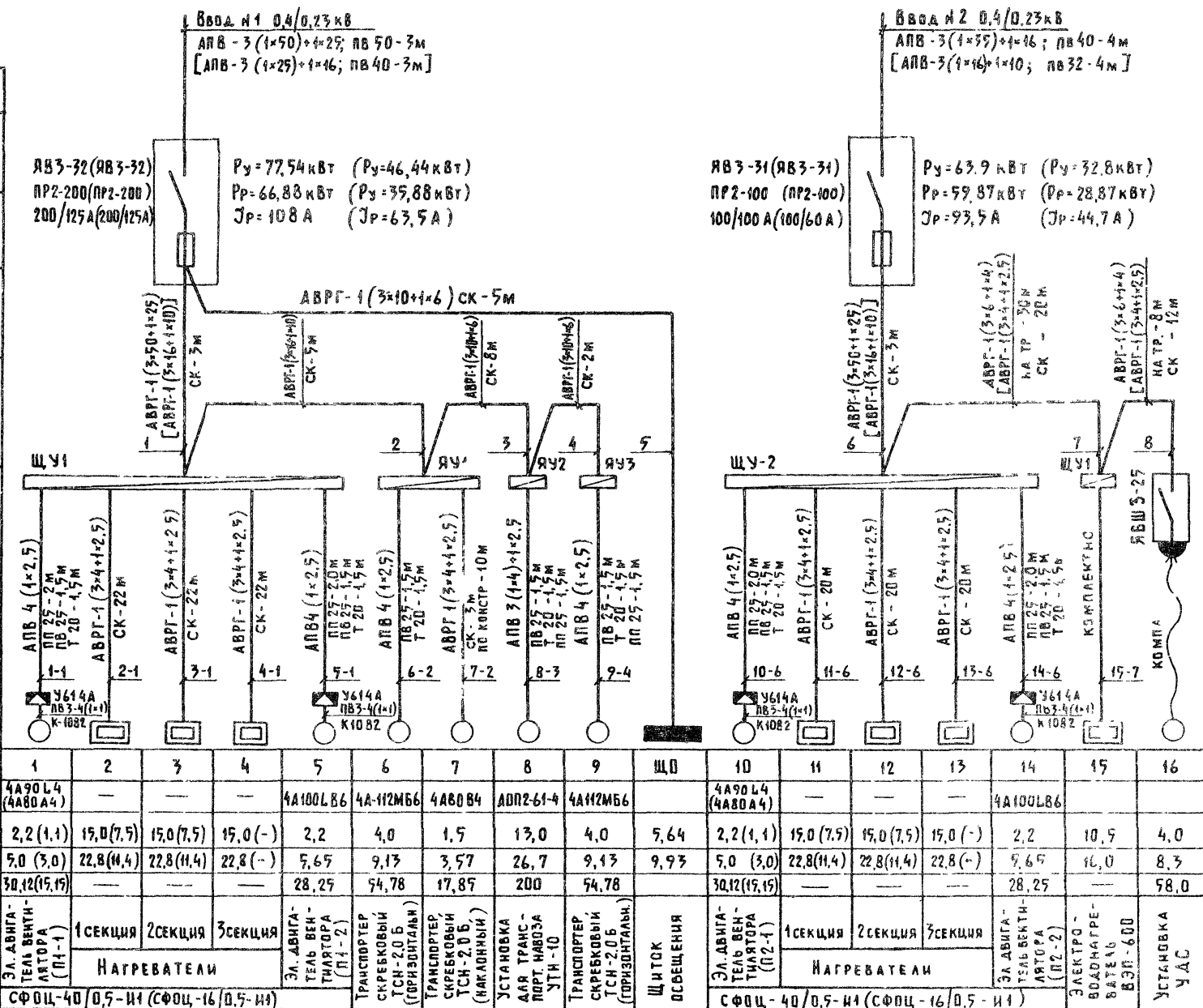
ВЕДОМОСТЬ ОБЪЕМОВ ЭЛЕКТРОМОНТАЖНЫХ И
СТРОИТЕЛЬНЫХ РАБОТ НА СИЛОВОЕ ЭЛЕКТРООБОРУДОВАНИЕ

№ п.п.	НАИМЕНОВАНИЕ РАБОТ	ЕД. ИЗМ.	КОЛ.	ПРИМЕЧАНИЕ
1. АППАРАТЫ НАПРЯЖЕНИЕМ ДО 1000 В				
1.1	ПУСКАТЕЛЬ МАГНИТНЫЙ	ШТ.	- (2)	
1.2	АВТОМАТИЧЕСКИЙ ВЫКЛЮЧАТЕЛЬ	ШТ.	2 (-)	
1.3	ЯЩИК ОДНОФИДЕРНЫЙ	ШТ.	3 (3)	
2. КАБЕЛИ СИЛОВЫЕ				
2.1	КАБЕЛЬ СЕЧЕНИЕМ ДО 16 КВ. ММ, ПРОКЛАДЫВАЕМЫЙ НА СКОБАХ	КМ	0,223 (0,244)	
2.2	ТО ЖЕ, НА ТРОСЕ	КМ	0,038 (0,038)	
2.3	КАБЕЛЬ СЕЧЕНИЕМ ДО 120 КВ. ММ, ПРОКЛАДЫВАЕМЫЙ НА СКОБАХ	КМ	0,008 (-)	
3. ПРОВОДА				
3.1	ПРОВОДА СЕЧ. ДО 16 КВ. ММ, ПРОКЛАДЫВАЕМЫЕ В ТРУБЕ	КМ	0,17 (0,19)	
3.2	ТО ЖЕ, СЕЧ. ДО 120 КВ. ММ	КМ	0,031 (0,042)	
4. ТРУБЫ СТАЛЬНЫЕ И ПЛАСТМАССОВЫЕ				
4.1	ТРУБЫ СТАЛЬНЫЕ	КМ	0,012 (0,042)	
4.2	ТРУБЫ ПЛАСТМАССОВЫЕ	КМ	0,034 (0,034)	

ПРИВЯЗКУ ТРУБ УТОЧНИТЬ ПО МЕСТУ ПО ТЕХНОЛОГИЧЕСКОМУ ОБОРУДОВАНИЮ

801-2-54 85					
ГИП	КЛЕЙН				
НАЧ. ОТА	ГУНЬВА				
ЗАМ. НАЧ. ОТА	ВЫБОРЩИЙ				
Н. КОНТР.	ТКАЧЕВ				
СА. СПЕЦ.	УДАЛОВ				
РУК. ГРУП.	СЕРЕБРЕННИКОВ				
ПРИВЯЗАН			КОРОВНИК НА 200 КВ. ММ С АВТОМАТИЧЕСКОЙ ПРИВЯЗКОЙ (ЗДАНИЕ С РАМНЫМ КАРКАСОМ)		
ИЗВ. И			ЭЛЕКТРООСВЕЩЕНИЕ И СИЛОВОЕ ЭЛЕКТРООБОРУДОВАНИЕ ПЛАН ГРУБОГО РАЗДЕЛА ВЕДОМОСТИ ОБЪЕМОВ ЭЛЕКТРОМОНТАЖНЫХ И СТРОИТЕЛЬНЫХ РАБОТ		
			СТАДИЯ	ЛИСТ	ЛИСТОВ
			Р	6	
			ГИПРОИЗСЕЛЬХОЗ		

ДАННЫЕ ПИТАЮЩЕЙ СЕТИ	
ШИНПРОВОД - РАСПРЕДЕЛИТЕЛЬНЫЙ ПУНКТ	Тип I м, А РАСПРЕДЕЛИТЕЛЬ, А
АППАРАТ ПОДХОДЯЩИЙ АНУМ	Тип, НАПРЯЖЕНИЕ, СЕЧЕНИЕ (ШИНПРОВОДА) РАСЧЕТНЫЙ ТОК, А УСТАНОВЛЕННАЯ МОЩНОСТЬ, кВт
МАРКА И СЕЧЕНИЕ ПРОВОДА	Тип I м, А РАСПРЕДЕЛИТЕЛЬ ИЛИ ПЛАВКАЯ ВСТАВКА, А
МАРКИРОВКА ИЛИ ДАННЫЕ УЧАСТКА СЕТИ. СПОСОБ ПРОКЛАДКИ	
ПУСКОВОЙ АППАРАТ	Тип I м, А РАСПРЕДЕЛИТЕЛЬ АВТОМАТА УСТАНОВКА, А, НАГРЕВАТЕЛЬНЫЙ ЭЛЕМЕНТ ТЕПЛОВОГО РЕГУЛЯТОРА
МАРКА И СЕЧЕНИЕ ПРОВОДА	Тип I м, А РАСПРЕДЕЛИТЕЛЬ АВТОМАТА УСТАНОВКА, А, НАГРЕВАТЕЛЬНЫЙ ЭЛЕМЕНТ ТЕПЛОВОГО РЕГУЛЯТОРА
МАРКИРОВКА ИЛИ ДАННЫЕ УЧАСТКА СЕТИ. СПОСОБ ПРОКЛАДКИ	
УСЛОВИЕ ОБОЗНАЧЕНИЕ НА ПЛАНЕ	
ЭЛЕКТРОПРИЕМНИК	НОМЕР ПО ПЛАНУ
	ТИП
	Рн, кВт
	Ток, А Iн Iп
НАИМЕНОВАНИЕ МЕХАНИЗМА ПО ПЛАНУ	



Имя и Подпись, Подпись и Дата, Взам. инв. №

801-2-54.85 3

ГНП	КЛЕИМ	Коровник на 200 коров с автоматической привязью (задание с рамным каркасом)	СТАДИЯ	ЛИСТ	ЛИСТОВ
НАЧ. ОТА	ГУЖВА		Р	7	
ЗАМ. НАЧ. ОТА	БЫБОРНИИ	ЭЛЕКТРООСВЕЩЕНИЕ И СИЛОВОЕ ЭЛЕКТРООБОРУДОВАНИЕ. РАСЧЕТНАЯ СХЕМА СЕТИ 380/220 В	ГИПРОНИС ЕЛЬХОЗ		
И. КОНТР.	КАЧЕВ				
ГЛ. СПЕЦ.	УДАЛОД				
РУК. ГР.	СЕРЕБРЯНИКОВ				

Ведомость рабочих чертежей основного комплекта

Лист	Наименование	Примечание
1	Общие данные. Вентустановка П1 (П2) Схема функциональная	
2	Вентустановки П1, П2 Схема внешних проводов План расположения	

Ведомость ссылочных и прилагаемых документов

Обозначение	Наименование	Примечание
	<u>Ссылочные документы</u>	
ТМЧ-41-73	Датчик температуры ДТКБ Установка на стене	
ОСТ 36-27-77	Приборы и средства автоматизации. Обозначения условные в схемах автоматизации технологических процессов	
РМЧ-2-78	Системы автоматизации технологических процессов. Схемы функциональные. Методика выполнения.	
РМЧ-106-77	Схемы электрические принципиальные систем автоматизации. Требования к выполнению	
РМЧ-6-81 ч. III	Системы автоматизации технологических процессов. Проектирование электрических и трубных проводов Часть III Указания по выполнению документации	
	<u>Прилагаемые документы</u>	
ЯОВ, СО1	Спецификация оборудования автоматизации систем отопления и вентиляции	
ЯОВ, ВМ	ВМ по рабочим чертежам основного комплекта марки ЯОВ	

Типовой проект разработан в соответствии с действующими нормами и правилами и предусматривает мероприятия, обеспечивающие взрывную, взрывопожарную и пожарную безопасность при эксплуатации здания

Главный инженер проекта (Д.С. Клейн)

Проектная документация выполнена на основании задания по разделу ОВ.

Объектами автоматизации являются две вентустановки с электрокалориферами: типа СФ04-60/0,5-И1 (для варианта $t_n=30^{\circ}\text{C}$) или СФ04-25/0,5-И1 (для варианта $t_n=20^{\circ}\text{C}$), поставляемые в комплекте со щитами управления.

Дополнительные вентиляторы П1.2 и П2.2 работают параллельно с основными вентиляторами.

Схемой автоматизации вентустановок предусматривается:

1. Местное управление электродвигателями вентиляторов со щита управления.
2. Автоматическое управление секциями электрокалорифера в зависимости от температуры воздуха в помещении за счет включения и отключения секций электрокалорифера. Одна секция включена постоянно при работе вентиляторов.
3. Защита калориферов от перегрева. При температуре поверхности обогрева калориферов выше 180°C установки отключаются.
4. Блокировка работы двигателей вентиляторов с работой секций электрокалориферов.
5. Сигнализация включения секций электрокалориферов, работы вентиляторов, контроля напряжения. Электрические проводки выполняются кабелем АКРВГ и проводом АПВ в защитных трубах и металлорукаве.

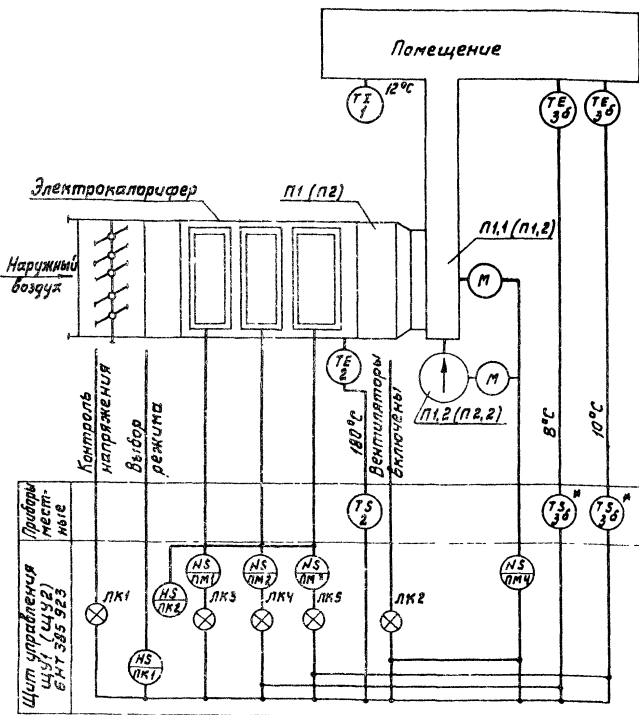
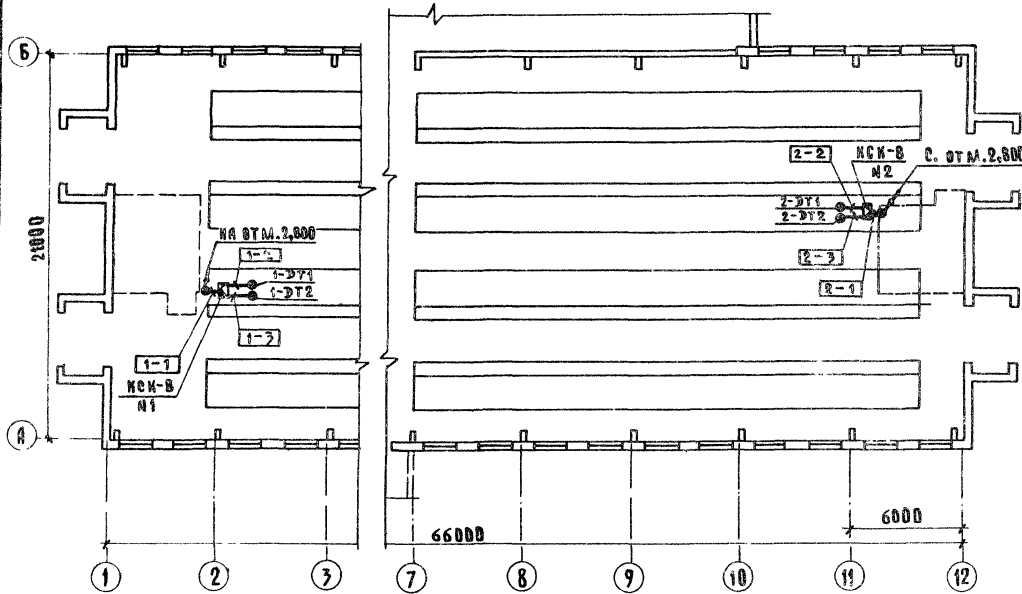


Схема функциональная выполнена для вентустановки П1 и применима для вентустановки П2
Обозначение вентиляторов для вентустановки П2 указано в скобках
* Комплектно с оборудованием

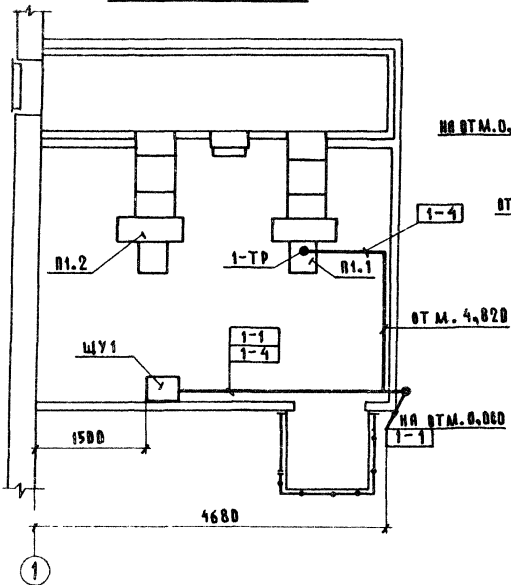
		Привязан	
Инв. н		801-2-54 85 ЯОВ	
Гип Клейн	Коробник на 200 короб с автоматической привязью (здание с рамным каркасом)	Старый	Лист
Нач. отд. / чужба	Общие данные	Р	1
Зам. нач. / чужба	Вентустановка П1 (П2)	Л	2
Гл. спец. / паз	Схема функциональная	ГИПРОНИС ЕЛЬХОЗ	
Рук. пр. / Горбалева	20788 01 56	копировала Лизунова	
Инженер / Барт		Формат А2	
И. контр. / Яковлев			

ВАШИН I

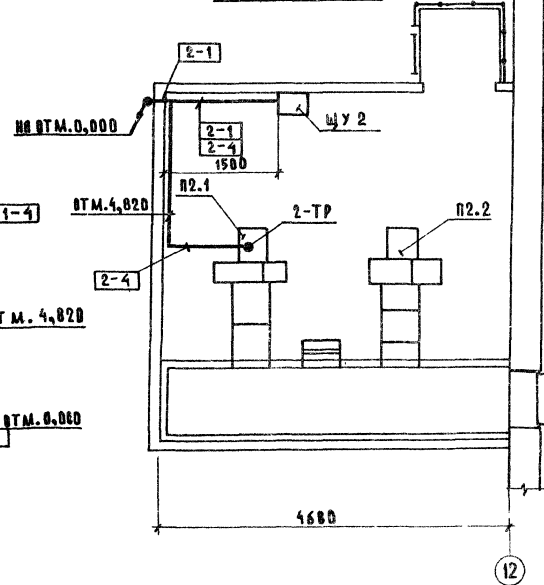
ПЛАН НА ОТМ. 0,000



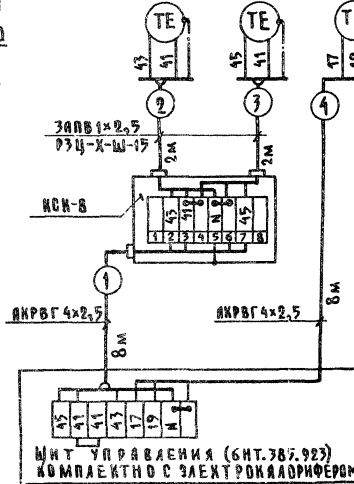
План вентустановки П1
на отм. 2,800



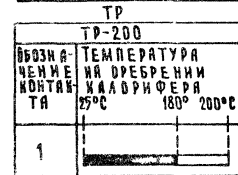
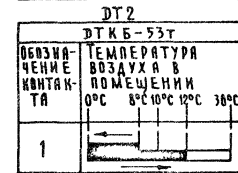
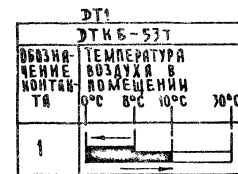
План вентустановки П2
на отм. 2,800



НАИМЕНОВАНИЕ ПАРАМЕТРА И МЕСТО ОТБОРА ИСПУЛЬСА	ТЕМПЕРАТУРА		
	В ПОМЕЩЕНИИ	НА ОРЕБРЕНИИ КААВРИФЕРА	В ПОМЕЩЕНИИ
ОБОЗНАЧЕНИЕ ПО ЭЛЕКТРИЧЕСКОЙ СХЕМЕ	DT1	DT2	TR
ОБОЗНАЧЕНИЕ НА ЭЛЕКТРИЧЕСКОМ ЧЕРТЕЖЕ	ТМ4-41-73		
ПОЗИЦИЯ	3б	3б	2



ДИАГРАММЫ ЗАМЫКАНИЯ КОНТАКТОВ РЕГУЛЯТОРОВ ТЕМПЕРАТУРЫ



— КОНТАКТ ЗАМКНУТ

1. РАЗМЕЩЕНИЕ ЭЛЕКТРИЧЕСКИХ ПРОВОДОВ УТОЧНИТЬ ПРИ МОНТАЖЕ.
2. МОНТАЖ ПРИБОРОВ И СРЕДСТВ АВТОМАТИЗАЦИИ ВЫПОЛНИТЬ СОГЛАСНО СТРОИТЕЛЬНЫМ НОРМАМ И ПРАВИЛАМ СН И ПШ-34-74 ГОССТРОЯ СССР.
3. СОЕДИНИТЕЛЬНЫЕ КОРОБКИ №1, №2 УСТАНОВИТЬ НА КООРДИНЕ НА ОТМ. 2,5 М, А ДАТЧИКИ DT1 И DT2 — НА ОТМ. 1,5 М.
4. МОНТАЖ ЗАЩИТНОГО ЗАНУЛЕНИЯ ВЫПОЛНИТЬ СОГЛАСНО ИНСТРУКЦИИ ПО МОНТАЖУ ЗАЩИТНОГО ЗАЕМЛЕНИЯ И ЗАНУЛЕНИЯ ВСН-296-72 ММС СССР.
5. СПЕЦИФИКАЦИЯ ВЫПОЛНЕНА НА 2 УСТАНОВКИ.
6. СХЕМА ВНЕШНИХ ПРОВОДОВ ВЫПОЛНЕНА В ОБЩЕМ ВИДЕ И ПРИМЕНЕНА ДЛЯ ВЕНТУСТАНОВОК П1 И П2 С ДОБАВЛЕНИЕМ ВПЕРЕДИСТОЯЩЕГО ИНДЕКСА В МАРКИРОВКЕ ЦЕЛЕЙ И ОБОЗНАЧЕНИИ АППАРАТОВ В СООТВЕТСТВИИ С НОМЕРОМ ВЕНТУСТАНОВКИ.

НОМ. ОБОЗНАЧЕНИЕ	НАИМЕНОВАНИЕ	КОЛ.	ПРИМЕЧАНИЕ
НСК	СОЕДИНИТЕЛЬНАЯ КОРОБКА НСК-В ТУ36.1757-75	2	
	СЛОБА ДВУХАКОНОВАЯ СД-22 ТУ36.1086-76	80	
	МЕТАЛЛОДУКВ ТУ22.3988-77 РЗЦ-Х-Ш-15	8	
	КАБЕЛЬ ГОСТ 1508-78 АКРВГ 4x2,5	32 м	
	ПРОВОД ГОСТ 6323-79 АПВ1x2,5	24 м	
ТР	ТЕМПЕРАТУРНОЕ РЕЛЕ ТР-200Ч4	2	
DT1, DT2	ДАТЧИКИ ТЕМПЕРАТУРЫ ДТКБ-53Т ОТ 0°С ДО 30°С	4	КОМ. ИСП. С

801-2-5У.85 ПОВ			
ГИП	КАЕЯН	МОНТАЖ	МОНТАЖ
ПРИБВАН	ГУЖВА	КОРОВНИК НА 200 КОРОВ	СТАНЦИЯ АМСТ
	ЗАМ. НАЧ. ВЫБОРНЫЙ	С АВТОМАТИЧЕСКОЙ ПРИВЯЗКОЙ	АМСТ
	ГЛ. СВЕЧ. ПАВ	(ЗАЯВЛЕНЫ С РАМНЫМ КАРНАСОМ)	2
	РУК. ГР. ГОРБАЛЕТОВА	ВЕНТУСТАНОВКИ П1, П2.	ГИПРОНИСЕЛЬХОЗ
	ИНЖЕН. БАРТ	СХЕМА ВНЕШНИХ ПРОВОДОВ.	
	И. КОНТ. АНГЕНДЕР	ПЛАН РАСПОЛОЖЕНИЯ	

САЛОМ I

ВЕДОМОСТЬ РАБОЧИХ ЧЕРТЕЖЕЙ ОСНОВНОГО КОМПЛЕКТА СС

№ ЧЕРТ.	НАИМЕНОВАНИЕ	ПРИМЕЧАНИЕ
1	Общие данные для расположения сетей связи и сигнализации	

ВЕДОМОСТЬ КОЛИЧЕСТВА И НАИМЕНОВАНИЯ ДОКУМЕНТОВ

ОБОЗНАЧЕНИЕ	НАИМЕНОВАНИЕ	ПРИМЕЧАНИЕ
СС.10	ПРОЦЕДУРЫ: ДОКУМЕНТЫ ПО ЦЕЛЯМ И ЦЕЛЯМ СЕТЕЙ СВЯЗИ И СИГНАЛИЗАЦИИ	

Проектом предусматривается производственная громкоговорящая связь.

В помещении для содержания животных устанавливаются два прибора громкоговорящей связи типа ПГС-10, которые включаются в диспетчерский прибор типа ПГС-0.2Д, устанавливаемый в здании санитарного пропускника у заведующего фермой.

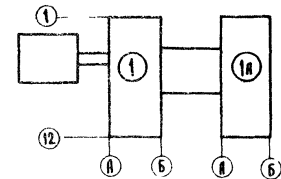
Запитывание ПГС-10 переменным током напряжением 220В предусматривается защитной частью проекта.

Приборы ПГС-10 устанавливаются по высоте 1450 мм от уровня пола до центра микрофона. Поставляемые в комплекте с приборами громкоговорителя ИГР-35У1 крепятся на высоте не менее 3 метров. Выбор мощности, напряжения и угла наклона громкоговорителя с целью создания оптимального звучания, производится припускательными работами.

Вводная линия выполняется кабелем ПРПМ-1×2×0,9 по территории фермы в земле, а внутри здания открыто по стенам. Кабель по территории фермы учитывается проектом внутриплощадочных сетей.

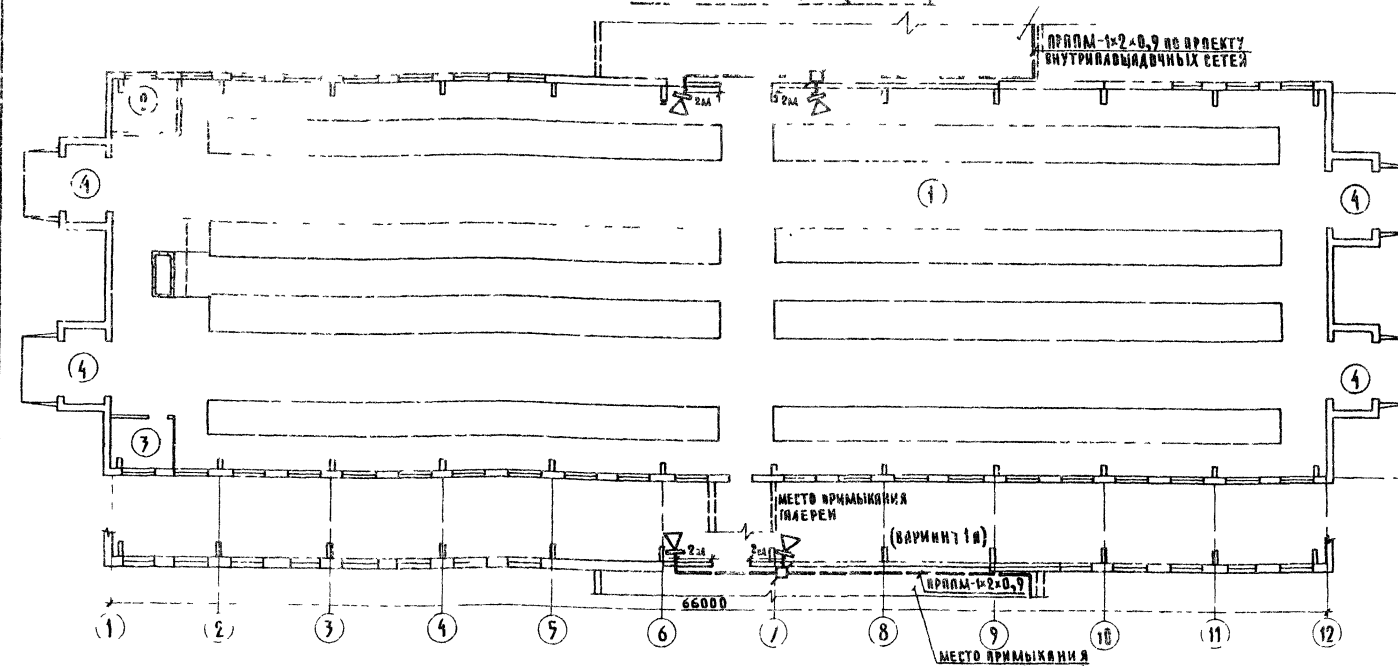
СПЕЦИФИКАЦИЯ

МАРКА, ПОЗ.	ОБОЗНАЧЕНИЕ	НАИМЕНОВАНИЕ	КОЛ.	МАСШТАБ	ПРИМЕЧАНИЕ
	ТУ25.15.747-75	ПРИБОР ГРОМКОГОВОРЯЩЕЙ СВЯЗИ ПГС-10	2		
	ГОСТ 10040-75	КОРБОК УНИВЕРСАЛЬНАЯ С ВЕРЕМЫЧКАМИ УК-2П	1		
	ТУ16.505.755-80	КАБЕЛЬ РАДИОФИКАЦИИ И СЕЛСКОЙ ТЕЛЕФОННОЙ СВЯЗИ ПРПМ-1×2×0,9	50м		



План на вт. 0.300 (вариант 1)

МЕСТО ПРИМЫКАНИЯ МОЛОЧНОГО БАКА



ЭКСПЛИКАЦИЯ ПОМЕЩЕНИЙ

НОМЕР ПО ПЛАНУ	НАИМЕНОВАНИЕ	КАТЕГОРИЯ ПРОИЗВОДСТВА ПО ВЗРЫВНОЙ И ПОЖАРНОЙ ОПАСНОСТИ
1	ПОМЕЩЕНИЕ ДЛЯ СОДЕРЖАНИЯ ЖИВОТНЫХ	А
2	ПОМЕЩЕНИЕ ДЛЯ ХРАНЕНИЯ КОНЦЕНТРИРОВАННЫХ И МИНЕРАЛЬНЫХ НОРМОВ	А
3	ПОМЕЩЕНИЕ ДЛЯ ИНВЕНТАРЯ	А
4	ТАМБУР (ЧЫТ.)	-

УВАЖАЮЩИЙ
 ПОДПИСЬ
 ИЛИ
 МАШИННАЯ
 ПЕЧАТЬ

Типовой проект разработан в соответствии с действующими нормами и правилами и предусматривает мероприятия обеспечивающие взрывную, взрывопожарную и пожарную безопасность при эксплуатации здания

ГЛАВНЫЙ ИНЖЕНЕР ПРОЕКТА *Иван* /ИВАН/

УСЛОВНЫЕ ОБОЗНАЧЕНИЯ

АБОНЕНТСКИЙ ПРИБОР ГРОМКОГОВОРЯЩЕЙ СВЯЗИ
 КОРБОК УНИВЕРСАЛЬНАЯ С ВЕРЕМЫЧКАМИ
 ЛИНИЯ ПРОИЗВОДСТВЕННОЙ ГРОМКОГОВОРЯЩЕЙ СВЯЗИ

ПРИВЯЗАН			
ИНВ.И.		801-2-54 85 СС	
ГМП	КАЕИЯ	КОРОВОДНИК НА 200 КОРВ	СТАДИОН ЛИСТ
НАЧ.ОТД.	ГУЖВЯ	С АВТОМАТИЧЕСКОЙ ПРИВЯЗЬЮ	ЛИСТОВ
ЗАМ.ОТД.	ВЫБОРЩИЙ	(ЗВЯЗЬ С РАДИАНЫМ НАРКА(ОМ))	Р 1 1
И.КОНТР.	Овчинникова	ОБЩИЕ ДАННЫЕ	ГИПРОНИСЕЛЬХОЗ
ГЛ.СПЕЦ.	БРЕЖНЕВ	ПЛАН РАСПОЛОЖЕНИЯ СЕТЕЙ СВЯЗИ И СИГНАЛИЗАЦИИ	
СТ.ИЖ.	Ирочкова		