

ТИПОВОЙ ПРОЕКТ  
801-2-55.85

КОРОВНИК НА 200 КОРОВ  
С АВТОМАТИЧЕСКОЙ ПРИВЯЗЬЮ  
(ЗДАНИЕ СО СТОЕЧНО-БАЛЧНЫМ КАРКАСОМ)

АЛЬБОМ II  
СТРОИТЕЛЬНЫЕ ИЗДЕЛИЯ

ЧАСТЬ I  
ПАНЕЛИ ДЛЯ ВАРИАНТА СТЕН  
ВЕРТИКАЛЬНОЙ РАЗРЕЗКИ

20789-02

ЦЕНА 0-97

					ПРИВЯЗАН	
И.И.И.						

ЦЕНТРАЛЬНЫЙ ИНСТИТУТ ТИПОВОГО ПРОЕКТИРОВАНИЯ  
ГОССТРОЯ СССР

Москва А-445 Смоленская ул. 22

Сдано в печать XII 1986 года

Заказ № 14708 Тираж 900 экз

ТИПОВОЙ ПРОЕКТ  
801-2-55.85

КОРОВНИК НА 200 КОРОВ  
С АВТОМАТИЧЕСКОЙ ПРИВЯЗЬЮ  
(ЗДАНИЕ СО СТОЕЧНО-БАЛОЧНЫМ КАРКАСОМ)

АЛЬБОМ II  
СТРОИТЕЛЬНЫЕ ИЗДЕЛИЯ

ЧАСТЬ I  
ПАНЕЛИ ДЛЯ ВАРИАНТА СТЕН  
ВЕРТИКАЛЬНОЙ РАЗРЕЗКИ

РАЗРАБОТАН  
ИНСТИТУТОМ „ГИПРОНИСЕЛЬХОЗ“

УТВЕРЖДЕН  
МИНСЕЛЬХОЗОМ СССР, ПРИКАЗ  
ОТ 16.02.84 г. № 7-3Г.  
ВВЕДЕН В ДЕЙСТВИЕ ИНСТИТУТОМ  
„ГИПРОНИСЕЛЬХОЗ“, ПРИКАЗ  
ОТ 19.09.84 г. № 112-П

ГЛАВНЫЙ ИНЖЕНЕР ИНСТИТУТА  
ГЛАВНЫЙ ИНЖЕНЕР ПРОЕКТА

*А.С. Бутяев*  
*Д.В. Клейн*  
А.С. БУТЯЕВ  
Д.В. КЛЕЙН

					ПРИВЯЗАН	
Ив. №						

ТИПОВОЙ ПРОЕКТ  
801-2-5585

КОРОВНИК НА 200 КОРОВ  
С АВТОМАТИЧЕСКОЙ ПРИВЯЗЬЮ  
(ЗДАНИЕ СО СТОЕЧНО-БАЛОЧНЫМ КАРКАСОМ)

АЛЬБОМ II  
СТРОИТЕЛЬНЫЕ ИЗДЕЛИЯ

ЧАСТЬ I  
ПАНЕЛИ ДЛЯ ВАРИАНТА СТЕН  
ВЕРТИКАЛЬНОЙ РАЗРЕЗКИ

РАЗРАБОТАН  
ИНСТИТУТОМ „ГИПРОНИСЕЛЬХОЗ“

УТВЕРЖДЕН  
МИНСЕЛЬХОЗОМ СССР, ПРИКАЗ  
ОТ 16.02.84 г. № 7-ЗГ.  
ВВЕДЕН В ДЕЙСТВИЕ ИНСТИТУТОМ  
„ГИПРОНИСЕЛЬХОЗ“, ПРИКАЗ  
ОТ 19.09.84 г. № 112-П

ГЛАВНЫЙ ИНЖЕНЕР ИНСТИТУТА  
ГЛАВНЫЙ ИНЖЕНЕР ПРОЕКТА

*Буцаев* А.С. БУЦАЕВ  
*Клейн* А.В. КЛЕЙН

					ПРИВЯЗАН	
И.И.В. №						

801-2-65.85 Альбом II часть 1

ОБОЗНАЧЕНИЕ	НАИМЕНОВАНИЕ	№ СТР.
	СОДЕРЖАНИЕ	2 ... 3
	Часть 1.1. Опалубочные чертежи и армирование	
КЖИ 1.1-ТУ	Технические условия	4 ... 7
КЖИ 1.1-1.0.0	Панель стеновая 4ПСД (4ПСД 6.33...-Т-п; 4ПСД 6.33...-Т-п.н)	8 ... 11
КЖИ 1.1-1.0.0 СБ	Панель стеновая 4ПСД (4ПСД 6.33...-Т-п; 4ПСД 6.33...-Т-п.н).	
	Сборочный чертеж	12... 13
КЖИ 1.1-2.0.0	Панель стеновая ПСДТ (ПСДТ...40...-Т-п; ПСДТ...40...-Т-п.н;	
	ПСДТ 57.24...-Т-п; ПСДТ 57.24...-Т-п.н;	
	4ПСДТ 24.60... -Т-п; 4ПСДТ 24.60... -Т-п.1;	
	ПСДТ 24.60... -Т-п; ПСДТ 24.60...-Т-п.1)	14... 15
КЖИ 1.1-2.0.0 СБ	Панель стеновая ПСДТ (ПСДТ...40...-Т-п; ПСДТ... 40...-Т-п.н;	
	ПСДТ 57.24...-Т-п; ПСДТ 57.24... -Т-п.н;	
	4ПСДТ 24.60... -Т-п; 4ПСДТ 24.60... -Т-п.1;	
	ПСДТ 24.60... -Т-п; ПСДТ 24.60... -Т-п.1).	
	Сборочный чертеж	16... 24
КЖИ 1.1-РС	Ведомость расхода стали	25... 28

ОБОЗНАЧЕНИЕ	НАИМЕНОВАНИЕ	№ СТР.
	Часть 1.2. Арматурные изделия	
КЖИ1.2-ТУ	Технические условия	29..30
КЖИ1.2-0.1.0	Каркас пространственный КЛ1	31...32
КЖИ1.2-0.1.0	Каркас пространственный КЛ1.	
	Сборочный чертеж	33
КЖИ1.2-0.2.0	Каркас пространственный (КЛ2... КЛ7)	34...35
КЖИ1.2-0.2.0 СБ	Каркас пространственный (КЛ2 ... КЛ7).	
	Сборочный чертеж	36...41
КЖИ1.2-0.3.0	Сетка арматурная (С1 ... С3)	42
КЖИ1.2-0.3.0 СБ	Сетка арматурная (С1 ... С3).	
	Сборочный чертеж	43
КЖИ1.2-0.4.0	Сетка арматурная	
	(С1-1; С1-2; С1-1н; С1-2н; С2-1; С2-2; С2-1н; С2-2н;	
	С3-1; С3-2; С3-1н; С3-2н)	44...46
КЖИ1.2-0.4.0 СБ	Сетка арматурная	
	(С1-1; С1-2; С1-1н; С1-2н; С2-1; С2-2; С2-1н; С2-2н;	
	С3-1; С3-2; С3-1н; С3-2н).	
	Сборочный чертеж	47...49

Настоящие технические условия распространяются на двухслойные легобетонные стеновые панели повышенной заводской готовности, предназначенные для применения в кровельке на 200 кргов с автоматической привязью.

В районах с температурой наружного воздуха  $t_n = -20^\circ\text{C}$  и  $t_n = -30^\circ\text{C}$ , зона влажности-нормальная (по СНиП П-3-79), скоростной напор ветра  $-265 \text{ Па}$  ( $27 \text{ кгс/м}^2$ ).

В номенклатуру панелей включены трапециевидные изделия для торцов зданий, а также изделия для вдавляемых стен зданий, разработанные на основе серии 1.832.1-10.

Двухслойные легобетонные стеновые панели повышенной заводской готовности, разработанные в настоящем альбоме должны соответствовать требованиям ТУ69-203-82 настоящих технических условий, серии 1.832.1-10, а также чертежам части 1.1.

1. ТЕХНИЧЕСКИЕ ТРЕБОВАНИЯ

1.1. Основные параметры и размеры.

1.1.1. Общая толщина панелей принята 300 и 490 мм.

1.1.2. Для конструктивно-изделивающего слоя принят керамзитобетон.

ПРИВЯЗАН			
ИНВ.Ч			

801-2-55.85- ИЖИ 1.1-ТУ

ИНВ.Ч ПОДЛ. ПОДПИСЬ НАДАТА ВЗАИМ.И.И

ГИП	КЛЕИИ		
НАЧ.ОТД.	КИМ		
СА.КОНСТ.	ТЕЛЯКОВСКИИ		
СА.СПЕЦ.	ЮДИИ		

ТЕХНИЧЕСКИЕ  
УСЛОВИЯ

СТУДИЯ	ЛИСТ	ЛИСТОВ
Р	1	4
ГИПРОНИСЕЛЬХОЗ		

20789-02 5

КОПИРОВАЛ ШУШЯКОВА

ФОРМАТ А4

1.1.3. Требования к теплотехническим свойствам панелей и материалы изолирующего и фактурного слоев см. раздел I ТУ 69-203-82.

### 1.2. Характеристика

1.2.1. Для конструктивно-изолирующего слоя предусмотрено применение керамзитобетона с объемной массой в высушенном до постоянной массы состоянии  $\gamma_0 = 900 \text{ кг/м}^3$ , марки по прочности М50.

1.2.2. Марки по морозостойкости приняты:

керамзитобетона при  $t_n = -20^\circ\text{C}$  - Мрз 35

керамзитобетона при  $t_n = -30^\circ\text{C}$  - Мрз 50

1.2.3. Открытые поверхности закаладных деталей защищаются слоем цинка толщиной 120 мкм.

1.2.4. Характеристики материалов изолирующего и фактурного слоев и требования к ним, требования к изготовлению и комплектности панелей, а также характеристики и требования к элементам заполнения проемов см. ТУ 69-203-82

Привязан			
ИИВ.И			

801-2-55.85-КЖИ 1.1-ТУ

Лист

2





Например: ПСД 60.33.40-Т-П1 означает панели стеновые двухслойные с одним окном, длиной 60 дм, высотой 33 дм, толщиной 40 см, с излучающим слоем из тяжелого бетона повышенной плотности, с отверстием.

1.2. Марка наносится на одной из длинных боковых поверхностей панелей несмываемой краской.

2. Разделы „Правила приемки“, „Методы контроля“, „Транспортирование и хранение“ и „Гарантии поставщика“ см. ТУ 69-203-82.

### 2. Указания по привязке.

2.1. В настоящем выпуске разработаны чертежи изделий для следующих вариантов:

1-тн - -20°С толщина панелей б=300 мм

2-тн - -30°С толщина панелей б=400 мм

2.2. При привязке проекта заполняются неоговоренные переменные данные по геометрическим размерам и массам изделий на чертежах и в таблицах. Ненужные графы в таблицах вычеркиваются.

2.3. Негоговоренные размеры длины и толщины в маркировке изделий заполняются при привязке проекта в соответствии с указаниями технических условий.

ПРИВЯЗАН			
ИНВ. №			

801-2-55.85-КЖИ 11-ТУ

ЛИСТ

4

ФОРМАТ	ЗОНА	Поз.	ОБОЗНАЧЕНИЕ	НАИМЕНОВАНИЕ	КОЛИЧЕСТВО НА ИСПОЛНЕНИЕ КЖИ.1-10.0СБ				ПРИМЕЧАНИЕ
					—	01			
				<u>ДОКУМЕНТАЦИЯ</u>					
А4			КЖИ.1-1.0.0СБ	СБОРОЧНЫЙ ЧЕРТЕЖ					
А4			КЖИ.1-ТУ	ТЕХНИЧЕСКИЕ УСЛОВИЯ					
А4			КЖИ.1-РС	ВЕДОМОСТЬ РАСХОДА СТАЛИ					
А3			1.832.1-10 ВЫП.1	УЗЛЫ А,Б,В					
А3			1.832.1-10 ВЫП.1	УЗЛЫ I-VIII;X;XI...XV					
				<u>СБОРОЧНЫЕ ЕДИНИЦЫ</u>					
А4	1		КЖИ.2-В.1.0	КАРКАС ПРОСТРАНСТВЕННЫЙ					
				АА1	1	1			
А3	2		1.832.1-10 ВЫП.2	ИЗДЕЛИЕ ЗАКЛАДНОЕ М1	4	4			
А3	3		1.832.1-10 ВЫП.2	ИЗДЕЛИЕ ЗАКЛАДНОЕ М2	2	2			
				<u>ДЕТАЛИ</u>					

20789-02 9

				ИЧ.ОТД.	ГОМЗЯНОВ	<i>[Signature]</i>	10.89	801-2-55.85-КЖИ.1-1.0.0		
				СЛ.КОМСТ.	ТЕЛЯНОВСКИИ	<i>[Signature]</i>	10.89			
				П.КОНТР.	ЮДИН	<i>[Signature]</i>				
				Л.СЛЕЦ.	ЮДИН	<i>[Signature]</i>				
				РУК.ГР.	КАПУШАНА	<i>[Signature]</i>				
				ИНЖЕН.	ЩЕГОЛЕВА	<i>[Signature]</i>				
				СТ.ИНЖ.	ЗАХАРОВА	<i>[Signature]</i>				
								ПАНЕЛЬ СТЕНОВАЯ ЧПСД (4РСД6.33...-Т-П; 4РСД6.33...-Т-ПН)		
								СТАЛИЯ	ЛИСТ	ЛИСТОВ
								Р	1	1
								ГИПРОНИСЕЛЬХОЗ		

Копировал Шушанова

Формат А4

ФОРМАТ	ЗОНА	ПОЗ.	ОБОЗНАЧЕНИЕ	НАИМЕНОВАНИЕ	КОЛИЧЕСТВО НА ИСПОЛНЕНИЕ							ПРИМЕЧАНИЕ										
					—	01																
				СИММАТЕРИАЛЫ	ГОСТ 24454-80							ДЕТАЛИ ПОЗИЦИЙ 2...4 ЗАМАРКИ- РОВАНЫ НА УЗЛАХ IV, V										
					СОСНА ИЛИ ЕЛЬ																	
					$\Psi \leq 20\%$																	
64		2		ПРОБКА 130x60 $\rho=60$	3	3																
64		3		ПРОБКА 100x60 $\rho=60$	4	4																
64		4		ПРОБКА 50x50 $\rho=60$	3	3																
				<u>МАТЕРИАЛЫ</u>																		
		4		ЦЕМЕНТНО-ПЕСЧАНЫЙ РАСТВОР М100	0,35	0,35								ВАР.1								
					0,35	0,35								ВАР.2								
		5		ВНУТРЕННИЙ ИЗОЛИРУЮЩИЙ СЛОЙ ИЗ	0,87	0,87								ВАР.1								
				ТЯЖЕЛОГО БЕТОНА МАРКИ М200	0,87	0,87								ВАР.2								
		6		ТЕПЛОИЗОЛЯЦИОННЫЙ СЛОЙ ИЗ	4,02	4,02								ВАР.1								
				ЛЕГКОГО БЕТОНА МАРКИ М50	5,76	5,76								ВАР.2								
				<u>ЭЛЕМЕНТЫ ЗАПОЛНЕНИЯ ПРОЕМОВ</u>																		
				<u>ДЕТАЛИ</u>																		
64		1		ПОДКЛАДКА																		
				ДОСКИ 100x25 ГОСТ 24454-80																		
					СОСНА ИЛИ ЕЛЬ $\Psi \leq 20\%$																	
					$\rho=50$							4	4									0,0005м

20789-02 10

ПОЗИЦИЯ 1 ЗАМАРКИРОВАНА НА УЗЛАХ А, Б, В	ПРИВЯЗАН				801-2-55.85-МЖИ1.1-1.0.0	ЛИСТ
						2
	ИНВ.И					

ИНВ. И ПОДЛ. ПОДПИСЬ И ДАТА ВЗАИМ. ИНВ. И

Альбом II часть I

ФОРМАТ	ЗОНА	ПОЗ.	ОБЪЕДИНЕНИЕ	НАИМЕНОВАНИЕ	КОЛИЧЕСТВО НА ИСПОЛНЕНИЕ						ПРИМЕЧАНИЕ	
					—	01						
А7	2	1.832.1-10 вып.1		КОСТЫЛЬ К1								
				ПОЛОСА -40x4 ГОСТ 107-76								
				ст 3 ил 2 ГОСТ 535-79	6	6						
А3	3	1.832.1-10 вып.2		СЛИВ СА1	2	2						
А7	15	1.832.1-10 вып.2		СЛИВ СА5	1	1						
				<u>СТАНДАРТНЫЕ ИЗДЕЛИЯ</u>								
	4			ОКОННЫЙ БЛОК ОС1218	1	1						
				ГОСТ 12506-81								
	5			ГВОЗДЬ К1,4x40 ГОСТ 4028-63	18	18						
	6			ГВОЗДЬ К2,5x60 ГОСТ 4028-63	14	14						
	7			ГВОЗДЬ К4x120 ГОСТ 4028-63	7	7						
				<u>МАТЕРИАЛЫ</u>								
Б4	9			ДОСКА 50x16 ГОСТ 24454								
				СОСНА ИЛИ ЕЛЬ Ф420%	0,003	0,003						

20789-02 11

ПОЗИЦИИ 2...7,9,15  
ЗАМАРКИРОВАНЫ НА УЗЛАХ  
А, Б, В

ПРИВЯЗАН			
ИНВ.И			

801-2-55 85- КЖИ.1.1-1.0.0

Лист  
3

ФОРМАТ	ЗОНА	ПОЗ.	ОБОЗНАЧЕНИЕ	НАИМЕНОВАНИЕ	КОЛИЧЕСТВО НА ИСПОЛНЕНИЕ КЖИ.1-1.0.0СБ										ПРИМЕЧАНИЕ	
					—	01										
		10		ПАКЛЯ СМОЛЕНАЯ ГОСТ 16183-77												0,03 м <sup>3</sup>
		11		ПОРФИРА ГОСТ 19177-81 д=30												1,2 м
		12		МАСТИКА „БУТЕПРОЛ 2М“ ТУ-21-29-58-77												16,0 кг
		13		АНТИКОРРОЗИОННОЕ ПОКРЫТИЕ												СМ. ПОЯС- ННТ. ЗАЯВЛ.

Позиции 10...13 замаркированы на  
узлах А, Б, В.

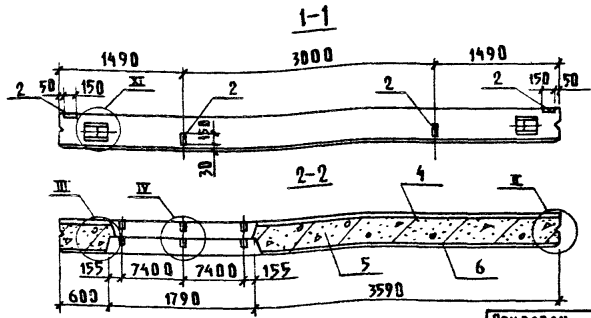
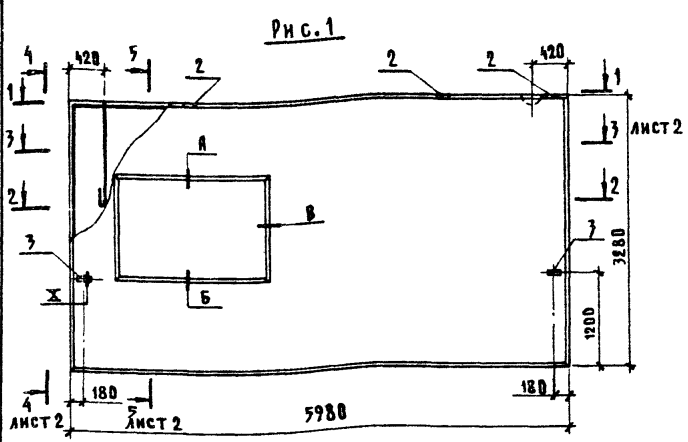
ПРИВЯЗАН			
ИНВ.М			

801-2-55.85-КЖИ.1-1.0.0

Лист  
4

80789-02 12

Альбом II часть 1



ПРИВЯЗАН			
ИНВ. №			

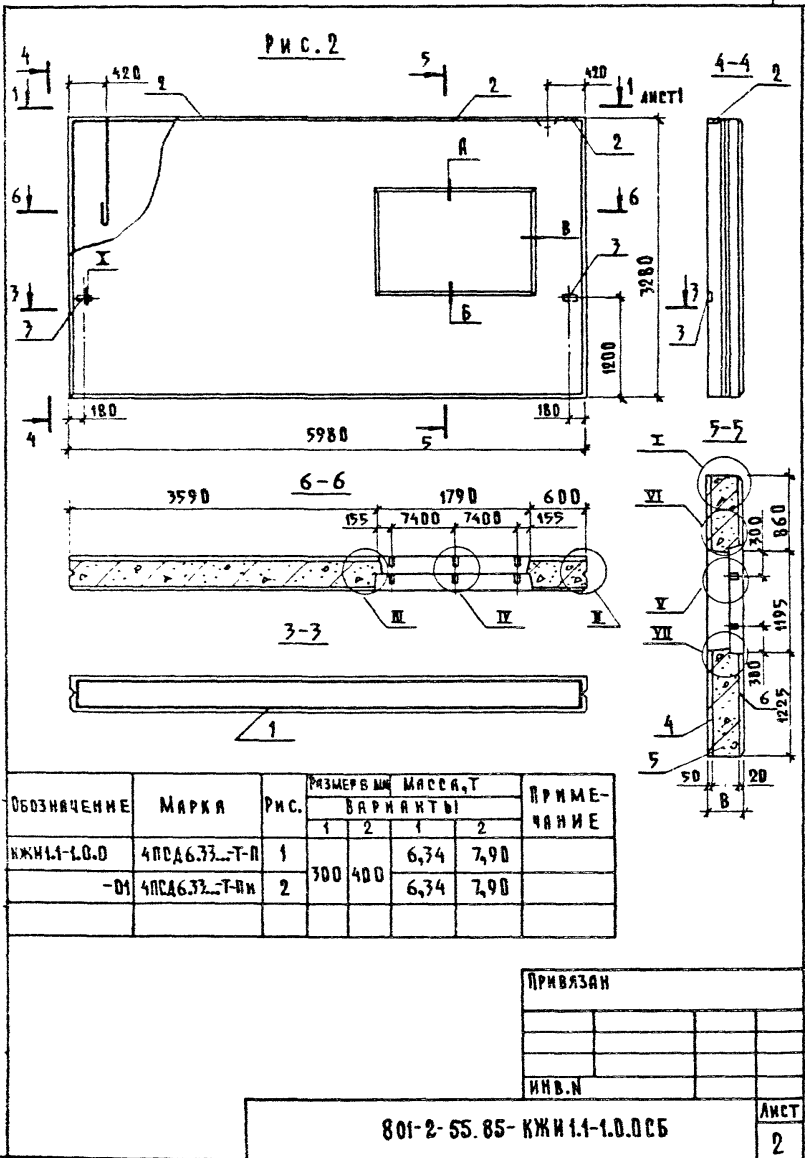
ИНВ. № ПОДЛ. ПОЯСНИ И ДИТА (ВЗЯМ. ИНВ. №)

801-2-55.85 - КЖМ.1-1.0.ДСБ

Исполн.	Гомзяков	Уч. №	Уч. №
Нач. отд.	Теляковский	Уч. №	Уч. №
Н. контр.	Юдин	Уч. №	Уч. №
Гл. спец.	Юдин	Уч. №	Уч. №
Рук. гр.	Янгулина	Уч. №	Уч. №
Инж.	Цеголева	Уч. №	Уч. №
Ст. инж.	Захарова	Уч. №	Уч. №

Панель стеновая ПСД  
(4 ПСД 6.33...-Т-П;  
4 ПСД 6.33...-Т-Пн)  
СБОРОЧНЫЙ ЧЕРТЕЖ

СТРАНА	МАССА	МАСШТАБ
Р	СМ. ТАБ. ЛИСТ 2	1:50
ЛИСТ 1	ЛИСТОВ 2	
ГИПРОНИСЕЛЬХОЗ		



20789-02 КЧ

КОПИРОВА ШУЖАКОВА

ФОРМАТ А4



ИВ.ИФДА.1. Подпись и дата Взам.инв.н

Альбом II часть 1

Формат	Зона	Поз.	Обозначение	Наименование	Количество на исполнение КЖИ 1.1-2.0.0								Примечание	
					—	01	02	03	04	05	06	07		
				<u>ДОКУМЕНТАЦИЯ</u>										
А4			КЖИ.1-2.0.0СБ	СБОРОЧНЫЙ ЧЕРТЕЖ										
А4			КЖИ.1-ТУ	ТЕХНИЧЕСКИЕ УСЛОВИЯ										
А4			КЖИ.1-РС	ВЕДОМОСТЬ РАСХОДА СТАЛИ										
				<u>СБОРОЧНЫЕ ЕДИНИЦЫ</u>										
А4	1		КЖИ.2-0.2-0	Каркас пространственный КР2	1	1								
			-01	Каркас пространственный КР3			1	1						
			-02	Каркас пространственный КР4					1					
			-03	Каркас пространственный КР5						1				
			-04	Каркас пространственный КР6							1			
			-05	Каркас пространственный КР7								1		
А3	2		1.832.1-9 вып.2	ИЗДЕЛИЕ ЗАКЛАДНОЕ М1	3	3	6	6	6	6	6	6		
А4	3		1.400-15 вып.1	ИЗДЕЛИЕ ЗАКЛАДНОЕ МН526	1	1			1	1	1	1		
А4	4		1.400-15 вып.1	ИЗДЕЛИЕ ЗАКЛАДНОЕ МН115			2	2						

20789-02 15

801-2-55.85 КЖИ 1.1-2.0.0

ПРИВЯЗАН

ИВ.ИФДА.	ГОМЗЯКОВ	<i>Гомзяков</i>	ИВ.ИФДА.	ПАНЕЛЬ СТЕНОВАЯ ПСАТ	СТАНДА	ЛИСТ	ЛИСТОВ
ГЛ.КОНСТ.	ТЕЛЯНОВСКИЙ	<i>Теляновский</i>	ИВ.ИФДА.	ПСАТ...40...Т-П; ПСАТ...40...Т-П; ПСАТ...40...Т-П;	Р	1	2
И.КОНТР.	ЮДИН	<i>Юдин</i>	ИВ.ИФДА.	ПСАТ 5224...Т-П; ПСАТ 5224...Т-П;			
ГЛ.СПЕЦ.	ЮДИН	<i>Юдин</i>	ИВ.ИФДА.	4ПСАТ 24.60...Т-П; 4ПСАТ 24.60...Т-П;			
ИВ.ИФДА.	КАЙНУЛЛИНА	<i>Кайнуллина</i>	ИВ.ИФДА.	ПСАТ 24.60...Т-П; ПСАТ 24.60...Т-П;			

ГИПРОНИСЕЛЬХОЗ

20789-02/16

ФОРМАТ	ЗОНА	НОЗ.	СВЪЗНАЧЕНИЕ	НАИМЕНОВАНИЕ	КОЛИЧЕСТВО НА ИСПОЛНЕНИЕ КЖИ.1-2.0.0СБ								ПРИМЕЧАНИЕ	
					—	01	02	03	04	05	06	07		
				<u>МАТЕРИАЛЫ</u>										
		8		ЦЕМЕНТО-ПЕСЧАНЫЙ РАСТВОР	0,20	0,20	0,19	0,19	0,26	0,27	0,25	0,27		
		9		ЛЕГКИЙ БЕТОН МАРКИ М50	2,27	2,23	2,17	2,17	2,91	3,01	2,85	2,98		ВАР.1 М <sup>3</sup>
				ЛЕГКИЙ БЕТОН МАРКИ М50	3,33	3,33	3,16	3,16	4,19	4,48	4,12	4,40		ВАР.2 М <sup>3</sup>
		10		БЕТОН М200	0,50	0,50	0,48	0,48	0,64	0,68	0,63	0,67		
Б4		5		БРУСОК 100×60 ГОСТ 24454-80 СОСНА ИЛИ ЕЛЬ φ ≤20% ℓ=7200	1	1								
				ЗАЕМЕНТЫ ЗАПОЛНЕНИЯ ПРОЕМОВ										
				БРУСОК 100×60 ГОСТ 24454-80 СОСНА ИЛИ ЕЛЬ φ ≤20%										
Б4		6		ℓ=765					2		2			
Б4		7		ℓ=1194					2		2			

ПРИВЯЗАН			
ИНВ.А			

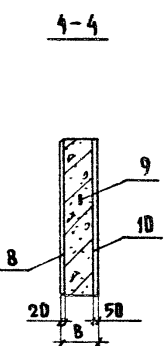
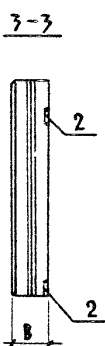
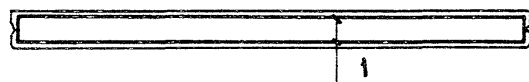
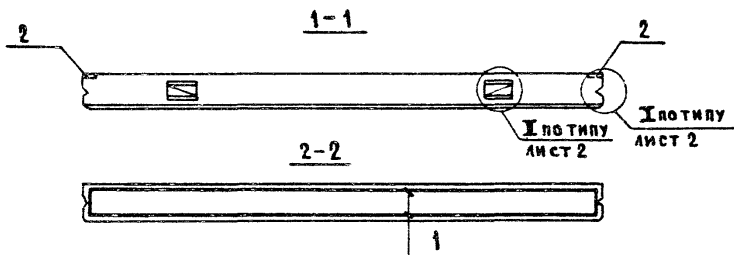
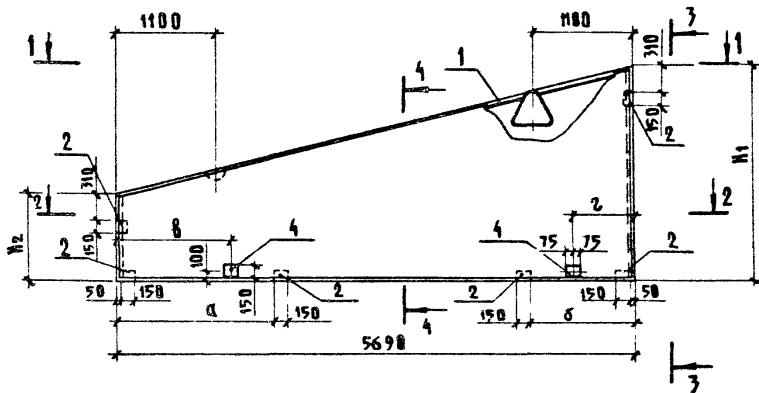
801-2-65.85- КЖИ.1-2.0.0

ЛИСТ  
2





Рис. 3



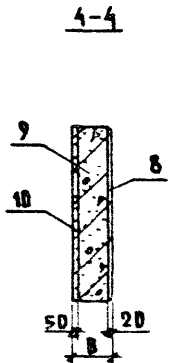
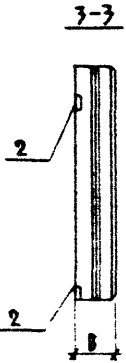
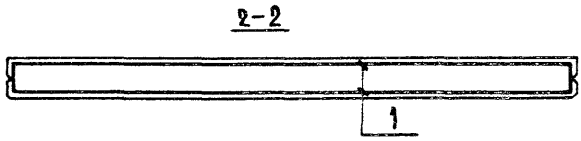
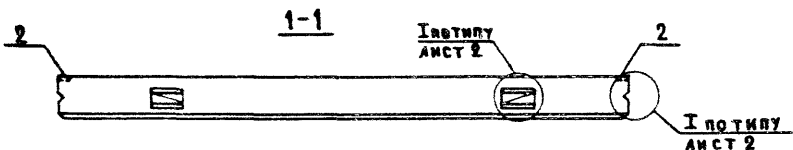
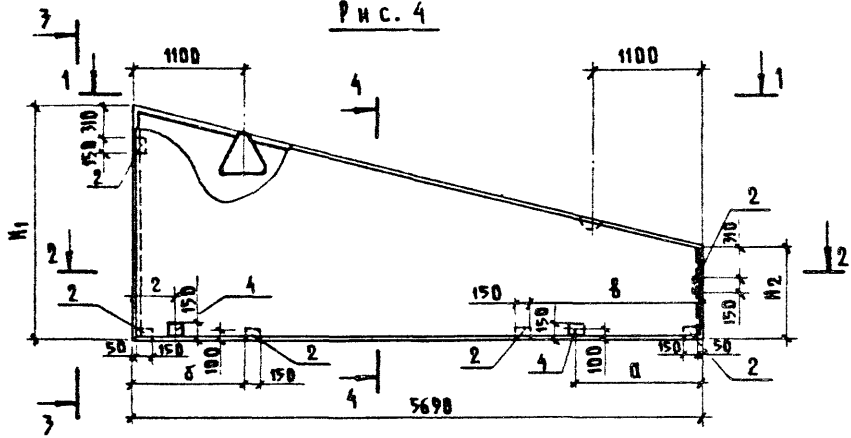
ИНВ. И ПОДЛ. ПРАВЫ И ДАТА ВЗАМ. ИНС. А

ПРИВЯЗАН			
ИНВ. И			

801-2-55.05-ИЖИ.1.1-2.0.0СБ

Лист
3

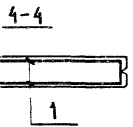
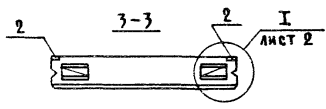
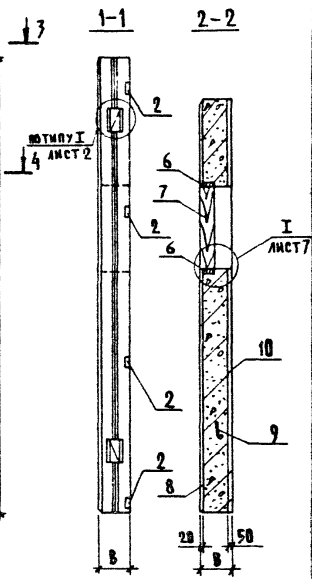
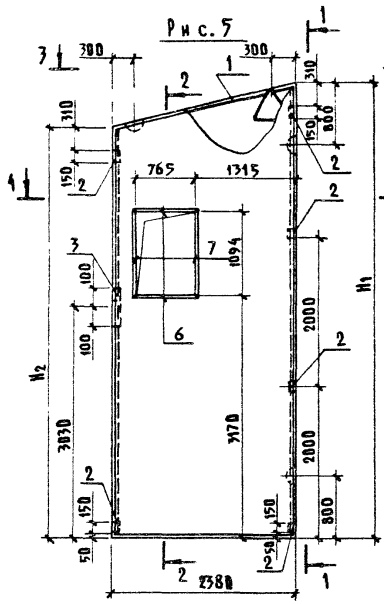
Рис. 4



БРВЯЗЯН			
ИИВ.И			

801-2-55.85-КЖИ.1.1-2.0.0СБ			АИСТ
			4

РАБОТА ЧАСТЬ 1



ИВ. И ПОД. А. ПОД ПИСЬМ ААТА ВЗАМ. ИВ. И

ПРИВАЗАН			
ИВ. И			

801-2-55.85- КЖИ1.1-2.0.0СБ

ЛИСТ
5









Обозначение	Марка	Рис.	РАЗМЕРЫ, мм																			
			L		H1		H2		B		a		b		B							
			ВАРИАНТЫ																			
			1	2	1	2	1	2	1	2	1	2	1	2	1	2						
КЖИ.1-2.0.0	ПСАТ 27.40...-Т-П	1	2680	2780	3950	3975	3280	3280														
	ПСАТ 28.40...-Т-П	2																				
-01	ПСАТ 27.40...-Т-П.Н										1150		1150		980		980		825		825	
-02	ПСАТ 57.24...-Т-П	3									(1450)		(1450)		(680)		(680)		(1125)		(1125)	
-03	ПСАТ 57.24...-Т-П.Н	4									300		400									
-04	4ПСАТ 24.60...-Т-П	5																				
-05	ПСАТ 24.60...-Т-П	6	2380		5980		6005		5375		5400											
-06	4ПСАТ 24.60...-Т-П.1	7																				
-07	ПСАТ 24.60...-Т-П.1	8																				

РАЗМЕРЫ, мм		Масса (Т)		З	ПРИМЕЧАНИЕ
2					
ВАРИАНТЫ					
1	2	1	2		
		3,58	4,64		
		3,58	4,64		
655	655	3,49	4,41		
(355)	(355)	3,49	4,41		
		4,70	5,94		
		5,00	6,24		
		4,64	5,88		
		4,94	6,18		

РАЗМЕРЫ В СКОБКАХ ДАНЫ ДЛЯ  
ЗДАНИЯ С РАМНЫМ КАРКАСОМ

ПРИВЯЗАН			
ИНВ.Н			

801-2-65 85-КЖИ.1-2.00 СБ

Лист  
9

20789-02 25

ИНВ. И ПОДАТ. ПОДПИСЬ И ДАТА ВЗЯМ. ИНВ. И

Альбом II часть 1

Марка элемента	ИЗДЕЛИЯ АРМАТУРНЫЕ							ИЗДЕЛИЯ ЗАКАЛАННЫЕ								
	АРМАТУРА КЛАССА							АРМАТУРА КЛАССА								
	АIII				BpI			A I								
	ГОСТ 5781-82				ГОСТ 6727-80			ГОСТ 5781-82								
	Ø6	Ø8	Ø12			ИТОГО	Ø4		ИТОГО	Ø16	Ø18	Ø22	Ø25			ИТОГО
ПСАТ 27.40.30-Т-П	11,80		81,08			92,88	3,32	3,32	96,08		19,6					19,6
ПСАТ 27.40.30-Т-ПН	11,80		81,08			92,88	3,32	3,32	96,08		19,6					19,6
ПСАТ 28.40.40-Т-П	12,20		81,90			94,10	4,23	4,23	98,33		19,6					19,6
ПСАТ 28.40.40-Т-ПН	12,20		81,90			94,10	4,23	4,23	98,33		19,6					19,6
ПСАТ 57.24.30-Т-П			50,30			50,30	7,85	7,85	58,15		6,4					6,4
ПСАТ 57.24.30-Т-ПН			50,30			50,30	7,85	7,85	58,15		6,4					6,4
ПСАТ 57.24.40-Т-П			50,30			50,30	8,22	8,22	58,52		6,4					6,4
ПСАТ 57.24.40-Т-ПН			50,30			50,30	8,22	8,22	58,52		6,4					6,4
ЧПСАТ 24.60.40-Т-П	17,08		124,38			138,46	6,73	6,73	145,19		19,6					19,6
ПСАТ 24.60.40-Т-П	16,42		117,30			133,42	6,73	6,73	140,15		19,6					19,6
ЧПСАТ 24.60.40-Т-П.1	17,22		124,02			141,24	6,73	6,73	147,97		19,6					19,6
ПСАТ 24.60.40-Т-П.1	16,26		119,82			136,08	6,73	6,73	142,81		19,6					19,6
ЧПСАТ 24.60.30-Т-П	17,08		121,38			138,46	5,26	5,26	143,72		19,6					19,6

20799 - 02 26

ПРИВЯЗАН		НАЧ. ОТД. ГОМЗЯКОВ	И. И.	И. И.	801-2-55.85-КЖИ.1-РС
		ГЛ. КОНСТ. ТЕЛЯКОВСКИЙ	И. И.	И. И.	
		Н. КОНТР. ЮДИН	И. И.	И. И.	
		ГЛ. СПЕЦ. ЮДИН	И. И.	И. И.	
		РУМ. ГР. НАПУЛИНА	И. И.	И. И.	
		ИНЖЕН. ШЕГОЛЕВА	И. И.	И. И.	
		СТ. ИНЖ. ЗАХАРОВА	И. И.	И. И.	
ВЕДОМОСТЬ РАСХОДА СТАЛИ					СТАЛИЯ ЛИСТ ЛИСТОВ Р 1 4
ИНВ. 1					ГИПРОНИСЕЛЬХОЗ
КОПИРОВАЯ ШУШАКОВА					ФОРМАТ А4

25

Марка заемента	Изделия арматурные							Изделия закладные							
	Арматура класса							Арматура класса							
	АIII				BpI			AII							
	ГОСТ 5781-82				ГОСТ 6727-80			ГОСТ 5781-82							
	Ф6	Ф8	Ф12	Итого	Ф4		Итого	Ф16	Ф18	Ф22	Ф25				Итого
ПСДТ 24.60.30-Т-П	16,12		117,30	133,42	5,26		5,26	138,68			19,6				19,6
4ПСДТ 24.60.30-Т-П.1	17,22		124,02	141,24	5,26		5,26	146,50			19,6				19,6
ПСДТ 24.60.30-Т-П.1	16,26		119,82	136,08	5,26		5,26	141,34			19,6				19,6
4ПСД 6.33.30-Т-П	4,44	49,90	31,8	86,14	8,09		8,09	94,23	1,4		24,0				25,4
4ПСД 6.33.30-Т-П.Н	4,44	49,90	31,8	86,14	8,09		8,09	94,23	1,4		24,0				25,4
4ПСД 6.33.40-Т-П	4,44	49,90	31,8	86,14	10,52		10,52	96,66	1,4		24,0				25,4
4ПСД 6.33.40-Т-П.Н	4,44	49,90	31,8	86,14	10,52		10,52	96,66	1,4		24,0				25,4

20789-02 27

ПРИВЯЗКА			
ИНВ.№			

801-2-55.85-КЖИ 1.1- РС

Лист  
2

Имя, инициалы, Подпись и дата / Взят, инициалы

Альбом II часть 1

Марка элемента	ИЗДЕЛИЯ ЗАКАЗНЫЕ																Всего	Объем расхода кг
	АРМАТУРА КЛАССА								ПРОКАТ МАРКИ									
	III				V				V ст 3 кп 2									
	ГОСТ 5781-82				ГОСТ 6727-80				ГОСТ 103-76		ГОСТ 82-70				ГОСТ 6509-72			
	Ø В	Ø 10	Ø 12	Итого	Ø 4	Итого	150×8	150×6	Итого	120×8	100×8	40×8	Итого	190×7	Итого			
ПСДТ 27.40.30-Т-П		1,76		1,76	0,88	0,88				4,4		0,8	5,2	1,86	1,86	29,30	125,38	
ПСДТ 27.40.30-Т-П.Н		1,76		1,76	0,88	0,88				4,4		0,8	5,2	1,86	1,86	29,30	125,38	
ПСДТ 28.40.40-Т-П		1,76		1,76	0,88	0,88				4,4		0,8	5,2	1,86	1,86	29,30	125,38	
ПСДТ 28.40.40-Т-П.Н		1,76		1,76	0,88	0,88				4,4		0,8	5,2	1,86	1,86	29,30	125,38	
ПСДТ 57.24.30-Т-П	0,80	1,08		1,88	1,32	1,32	1,4	1,4	6,6		2,8		9,4			20,4	78,55	
ПСДТ 57.24.30-Т-П.Н	0,80	1,08		1,88	1,32	1,32	1,4	1,4	6,6		2,8		9,4			20,4	78,55	
ПСДТ 57.24.40-Т-П	0,80	1,08		1,88	1,32	1,32	1,4	1,4	6,6		2,8		9,4			20,4	78,55	
ПСДТ 57.24.40-Т-П.Н	0,80	1,08		1,88	1,32	1,32	1,4	1,4	6,6		2,8		9,4			20,4	78,55	
4ПСДТ 24.60.40-Т-П		1,34		1,34	1,32	1,32			6,6		1,2		7,8	1,86	1,86	31,92	177,11	
ПСДТ 24.60.40-Т-П		1,34		1,34	1,32	1,32			6,6		1,2		7,8	1,86	1,86	31,92	172,07	
4ПСДТ 24.60.40-Т-П.Н		1,34		1,34	1,32	1,32			6,6		1,2		7,8	1,86	1,86	31,92	179,89	
ПСДТ 24.60.40-Т-П.1		1,34		1,34	1,32	1,32			6,6		1,2		7,8	1,86	1,86	31,92	174,73	
4ПСДТ 24.60.30-Т-П		1,34		1,34	1,32	1,32			6,6		1,2		7,8	1,86	1,86	31,92	175,64	
ПСДТ 24.60.30-Т-П		1,34		1,34	1,32	1,32			6,6		1,2		7,8	1,86	1,86	31,92	170,60	

20789 - 02 28

ПРИВЯЗАН		
ИИВ.И		

801-2-65.85-КЖИ.1-РС

Лист  
3

КОПИРОВАА ШУШАКОВА ФОРМАТ А4

27



Настоящие технические условия распространяются на арматурные изделия, предназначенные для армирования двухслойных легкобетонных стеновых панелей повышенной заводской готовности коровника на 200 коров с автоматической привязью

Рабочие чертежи панелей приведены в части 1.1.

### 1. ТЕХНИЧЕСКИЕ ТРЕБОВАНИЯ

1.1. Арматурные изделия должны отвечать требованиям ГОСТ 10922-75.

1.2. Размеры арматурных изделий даны по всем и торцам стержней.

1.3. Сварку производить в соответствии с ГОСТ 19292-73 и с «Указаниями по сварке соединений арматуры и закладных деталей железобетонных конструкций» СН 393-78.

1.4. Сетки должны изготавливаться при помощи контактной сварки, при этом сварке подлежат все пересечения стержней.

1.5. Объединение сеток в пространственный каркас производить с помощью контактной сварки.

### 2. УКАЗАНИЯ ПО ИЗГОТОВЛЕНИЮ

2.1. Сетки рассчитаны на изготовление на многоэлектродных машинах. Приварка отдельных стержней должна выполняться на одноэлектродных сварочных машинах

Привязан

ИНВ.Н

801-2-55.85-КЖИ.2-ТУ

ИНВ.ИТОГ А. ПОДПИСЬ И ДАТА ВЗЯТИЯ ИНВ.Н

ГЛ	КЛЕЙН		
НАЧ. УДА.	ГОМЗЯКОВ	<i>Гомзяков</i>	20.89
ГЛ. КОМП.	ТЕДЯКОВСКИЙ	<i>Тедяковский</i>	
ГЛ. СПЕЦ.	ЮДИН	<i>Юдин</i>	

ТЕХНИЧЕСКИЕ  
УСЛОВИЯ

СТРАНА	ЛИСТ	ЛИСТОВ
Р	1	2

ГИПРОНИСЕЛЬХОЗ

20789-02 30 КОПИРОВАЯ ШУШАКОВА

ФОРМАТ А4



2.2. Объединение сеток в пространственный каркас производить с помощью электросварочных клещей в следующем порядке:

- объединить нижнюю часть сеток во всех точках пересечения стержней;
- установить петли между сетками, повернуть их в пределах сеток и зафиксировать их положение точечной сваркой или вязальной проволокой с продольной арматурой при помощи отдельных стержней;
- объединить среднюю и верхнюю часть сеток во всех точках пересечения стержней.

2.3. Замкнутые монтажные петли должны изготавливаться на станках-автоматах. Замкнутость петель обеспечивается контактной точечной или электродуговой сваркой концов стержней.

2.4. Приварку анкерных стержней закладных деталей к пластинам выполнять под слоем фанеры швом

ГОСТ 14771-76-Т1 - Д6



2.5. Сварку стыков деталей металлических изделий выполнять электродами типа Э42 по ГОСТ 9467-75.

### 3. Указания по привязке

3.1. В настоящем выпуске разработаны чертежи изделий для следующих вариантов:

1- $t_n = -20^{\circ}\text{C}$  толщина панелей  $b=300$  мм

2- $t_n = -30^{\circ}\text{C}$  толщина панелей  $b=400$  мм

3.2. При привязке проекта заполняются неоговоренные переменные данные по геометрическим размерам и массам изделий на чертежах и таблицах. Неужные графы в таблицах вычеркиваются.

3.3. Неоговоренные размеры длины и толщины в маркировке изделий заполняются при привязке проекта в соответствии с указаниями технических условий.

Привязка			
ИВ. N			

801-2-55.85-НЖ1.2-ТУ

Лист  
2

ФОРМАТ	ЗОНА	ВЫЗ.	ОБОЗНАЧЕНИЕ	НАИМЕНОВАНИЕ	КОЛИЧЕСТВО НА ИСПОЛНЕНИЕ				ПРИМЕЧАНИЕ
					—	04			
				ДОКУМЕНТАЦИЯ					
А4			КЖИ1.2-0.1.0СБ	СБОРОЧНЫЙ ЧЕРТЕЖ	×	×			
А4			КЖИ1.2-ТУ	ТЕХНИЧЕСКИЕ УСЛОВИЯ СБОРОЧНЫЕ ЕДИНИЦЫ	×	×			
А3	1	1.832.1-10	вып.2	КАРКАС ПЛОСКИЙ КР27	13				
				КАРКАС ПЛОСКИЙ КР28	13				
А3	2	1.832.1-10	вып.2	КАРКАС ПЛОСКИЙ КР2	1				
				КАРКАС ПЛОСКИЙ КР3	1				
А3	3	1.832.1-10	вып.2	КАРКАС ПЛОСКИЙ КР9	3				
				КАРКАС ПЛОСКИЙ КР10	3				
А3	4	1.832.1-10	вып.2	КАРКАС ПЛОСКИЙ КР35	2				
				КАРКАС ПЛОСКИЙ КР36	3				
А3	7	1.832.1-10	вып.2	ПЕЛЯ П5	2	2			

ПРИВЯЗАН				НАЧ.ОТД.	ГОМЗЯКОВ	<i>Гомзяков</i>	ИЛ.84	801-2-55.85- КЖИ1.2-0.1.0		
				ГЛ.КОНСТ.	ТЕЛЯКОВСКИЙ	<i>Теляковский</i>	ИЛ.84	СТАНА	ЛИСТ	ЛИСТОВ
				Н.КОНТР.	ЮДИН	<i>Юдин</i>		Р	1	2
				ГЛ.СПЕЦ.	ЮДИН	<i>Юдин</i>		КАРКАС ПРОСТРАНСТВЕННЫЙ		
				РУК.ГР.	НАПЛУГИНА	<i>Наплугина</i>		КП1		
				ИНЖЕН.	ШЕГОДЕВА	<i>Шегодева</i>		ГИПРОНИСЕЛЬХОЗ		
ИНВ. И				СТ.ИНЖ.	ЗАХАРОВА	<i>Захарова</i>		КОПИРОВАЯ ШУШАКОВА		
								ФОРМАТ А4		

ФОРМАТ	ЗДАЯ	ПОЗ.	ОБОЗНАЧЕНИЕ	НАИМЕНОВАНИЕ	КОЛИЧЕСТВО НА ИСПОЛНЕНИЕ КЖИ 1.2-0.1.0 СБ								ПРИМЕЧАНИЕ	
					—	01								
				<u>ДЕТАЛИ</u>										
Б4		8	КЖИ1.2-0.0.1	Р6АШ ГОСТ 5781-82 $\ell=5960$	6	6								2,35 кг
Б4		11	КЖИ1.2-0.0.2	Р6АШ ГОСТ 5781-82 $\ell=3650$	2	2								0,8 кг
Б4		12	-01	Р6АШ ГОСТ 5781-82 $\ell=550$	2	2								0,12 кг
Б4		13	КЖИ1.2-0.0.3	Р4 ВРІ ГОСТ 6727-80 $\ell=830$	10	10								0,08 кг
Б4		14	-01	Р4 ВРІ ГОСТ 6727-80 $\ell=280$	6									0,03 кг
				-02	Р4 ВРІ ГОСТ 6727-80 $\ell=380$	6								0,04 кг

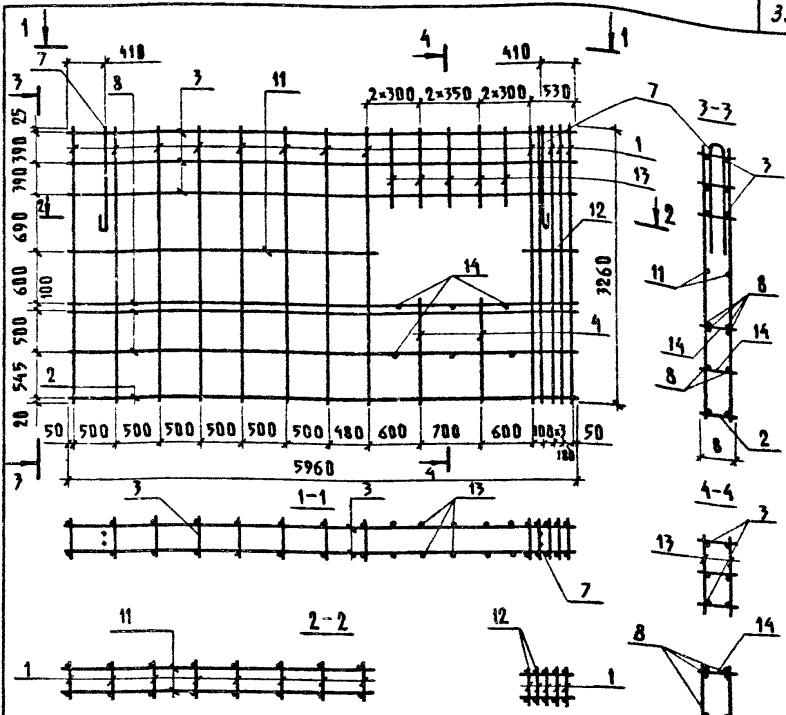
20789-02 33

ПРИВЯЗАН			
ИНВ.№			

801-2-55.85-КЖИ 1.2-0.1.0

Лист  
2

ВЫБОР II ЧАСТИ



ОБОЗНАЧЕНИЕ	МАРКА	В (ММ)		МАССА, Т		ПРИМЕЧАНИЕ
		ВАРИАНТЫ				
		1	2	1	2	
КЖИ 1.2-0.1.0	КП1	300		119,92		ПРИВЯЗАН
-01	КП1		400	112,58		

ИНВ. №	

801-2-55.85-КЖИ 1.2-0.1.0СБ

НАЧ. ОТД.	ГОМЗЯКОВ	<i>[Signature]</i>	11.29
ГЛА. КОНСТ.	ТЕЛЯКОВСКИЙ	<i>[Signature]</i>	12.79
В. КОНТР.	ЮДИН	<i>[Signature]</i>	
ГЛА. СПЕЦ.	ЮДИН	<i>[Signature]</i>	
РУК. ГР.	КАПУЛИНА	<i>[Signature]</i>	
ИНЖ.	ЩЕГЛАЕВА	<i>[Signature]</i>	
СТ. ИНЖ.	ЗАХАРОВА	<i>[Signature]</i>	

КАРКАС ПРОСТРАНСТВЕННЫЙ  
КП1  
СБОРОЧНЫЙ ЧЕРТЕЖ

СТАНЦИЯ	МЯССА	МЯСЦАТБ
Р	СМ. ТАБЛ.	1:50
ЛИСТ	ЛИСТОВ 1	
ГИПРОНИСЕЛЬХОЗ		

ИВ.И.ПОДЛ. ПОДПИСЬ И ДАТА / ВЗАМ.ИВ.И

Альбом II часть 1

ФОРМАТ	ЗОНА	ПОЗ.	ОБОЗНАЧЕНИЕ	НАИМЕНОВАНИЕ	КОЛИЧЕСТВО НА ИСПОЛНЕНИЕ КЖИ.2-0.2.0СБ					ПРИМЕЧАНИЕ
					—	01	02	03	04	
				ДОКУМЕНТАЦИЯ						
А4			КЖИ.2-0.2.0СБ	СБОРОЧНЫЙ ЧЕРТЕЖ	×	×	×	×	×	
А4			КЖИ.2-ТУ	ТЕХНИЧЕСКИЕ УСЛОВИЯ СБОРОЧНЫЕ ЕДИНИЦЫ	×	×	×	×	×	
А4		1	КЖИ.2-0.4.0СБ	СЕТКА С1-1	1					ВАР.1
			-01	СЕТКА С1-2	1					ВАР.2
А4		2	-02	СЕТКА С1-1И	1					ВАР.1
			-03	СЕТКА С1-2И	1					ВАР.2
А4		1	-04	СЕТКА С2-1		1	1	1	1	ВАР.1
			-05	СЕТКА С2-2		1	1	1	1	ВАР.2
А4		2	-06	СЕТКА С2-1И		1	1	1	1	ВАР.1
			-07	СЕТКА С2-2И		1	1	1	1	ВАР.2
А4		1	-08	СЕТКА С3-1	1					ВАР.1
			-09	СЕТКА С3-2	1					ВАР.2
А4		2	-10	СЕТКА С3-1И	1					ВАР.1
А4			-11	СЕТКА С3-2И	1					ВАР.2

20789-02 35

ПРИВЯЗАН			
ИВ.И.			

НАЧ.ОТД.	ГОМЗАКОВ	И.И.	И.И.84
ГА.ХОЧСТ.	ТЕЛЯКОВСКИИ	И.И.	И.И.84
Н.КОНТР.	ЮДИН	И.И.	И.И.84
ГА.СПЕЦ.	ЮДИН	И.И.	И.И.84
РУК.ГР.	КАПЛУИНА	И.И.	И.И.84
ИНЖЕН.	ЩЕГОЛЕВА	И.И.	И.И.84
СТ.ИНЖ.	ЗАХАРОВА	И.И.	И.И.84

801-2-55.85-КЖИ.2-0.2.0

ВАРИАНС ПРОСТРАНСТВЕННЫЙ  
КП  
(КЛ2... КП7)

СТАДИЯ	ЛИСТ	ЛИСТОВ
Р	1	2

ГИПРОНИСЕЛЬХОЗ

КОПИРОВАЛ ШУШАКОВА

ФОРМАТ А4

45

ФОРМАТ	ЗОНА	КОД	Обозначение	Наименование	Количество на исполнение КЖИ.2-0.2.056										Примечание	
					—	01	02	03	04	05						
				<u>ДЕТАЛИ</u>												
А3	4		1.832.1-9 вын.2	ЛЕТЯ ДЛЯ ПОДЪЕМА ПМ18-2	4	2										
А3			1.832.1-9 вын.2	ЛЕТЯ ДЛЯ ПОДЪЕМА ПМ22-1			4	4	4	4						
Б4	3		КЖИ.2-0.03 -01	Р4ВРІ ГОСТ 6727-80 л-280	113	107	164	164	164	164						Вар.1 0,03 кг
				-02 Р4ВРІ ГОСТ 6727-80 л-380	113	107	164	164	164	164						Вар.2 0,04 кг
Б4	5			-03 Р4ВРІ ГОСТ 6727-80 л-800	4	2	4	4	4	4						0,08 кг
Б4	6		КЖИ.2-0.04	Р12АШ ГОСТ 5781-82 л-2120			4		4							1,88 кг
Б4	7			-01 Р12АШ ГОСТ 5781-82 л-1420			4		4							1,26 кг
Б4	8		КЖИ.2-0.02-02	Р6АШ ГОСТ 5781-82 л-1420					4	4						0,32 кг
Б4	9			-03 Р6АШ ГОСТ 5781-82 л-690					4	4						0,15 кг

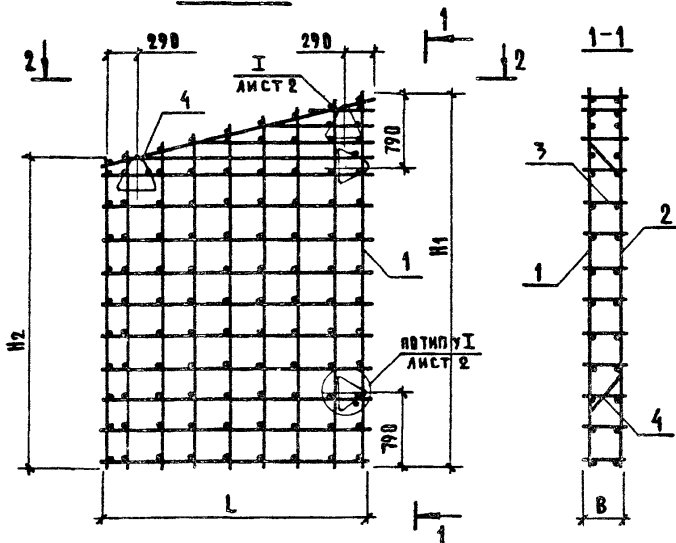
20789-02 35

ПРИВЯЗАН			
ИНВ.Н			

801-2-55.85-КЖИ.2-0.2.0

Лист  
2

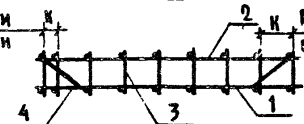
Р и с. 1



2-2

ПРИ ПРИМЕНЕНИИ СЕТОК С1-1; С1-1н

ПРИ ПРИМЕНЕНИИ СЕТОК С1-2; С1-2н



ПРИВЯЗАН			

801-2-55.85-КЖИ.2-0.2.ДСБ

И.Ч.ОТД.	ГОМЗЯКОВ	<i>Гомзяков</i>	19.85
ГЛ.КОНСТ.	ТЕЛЯКОВСКИЙ	<i>Теляковский</i>	
И.КОНТР.	ЮДИН	<i>Юдин</i>	
ГЛ.СПЕЦ.	ЮДИН	<i>Юдин</i>	
РУК.ГР.	КАПЛУАНЯ	<i>Каплуаня</i>	
ИНЖ.	ЩЕГЛЕВА	<i>Щеглева</i>	
ИНЖ.	ПОЗДНЯКОВА	<i>Позднякова</i>	

Каркас пространственный  
(КП2... КП7) КП  
СБОРОЧНЫЙ ЧЕРТЕЖ

СТАНДА	МАССА	МАСШТАБ
Р	СМ. ТАБЛ. ЛИСТЫ	
ЛИСТ 1	ЛИСТОВ 6	

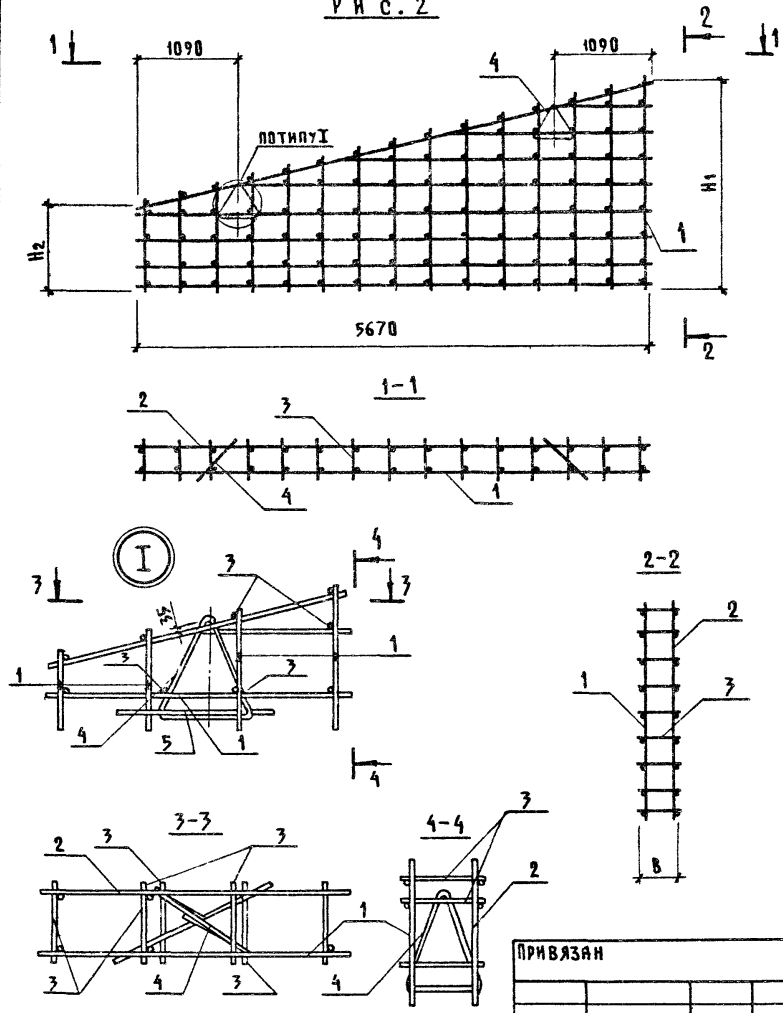
ГИПРОНИСЕЛЬХОЗ

20789-02 37 КОПРОВА А ШУЯКОВА

ФОРМАТ А4

И.Ч.ОТД. ПОДПИСЬ И ДАТА ВЗЯМ. И.Ч.ОТД.

Р и с. 2

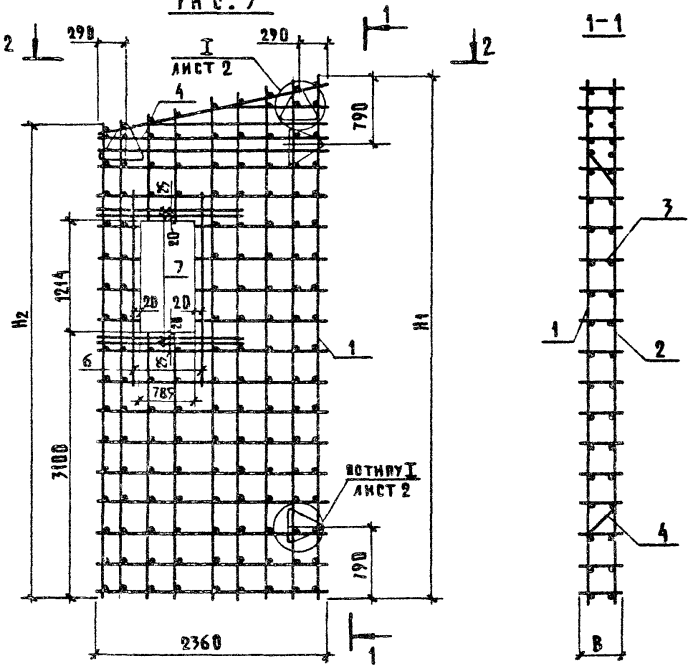


ПРИВЯЗАН			
ИНВ.№			

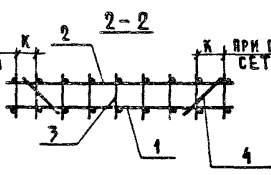
801-2-55.85-КЖИ1.2-0.2.0СБ Лист  
2



РНС.3



ВРН ПРИМЕНЕНИИ  
СЕТКА С2-1; С2-4М

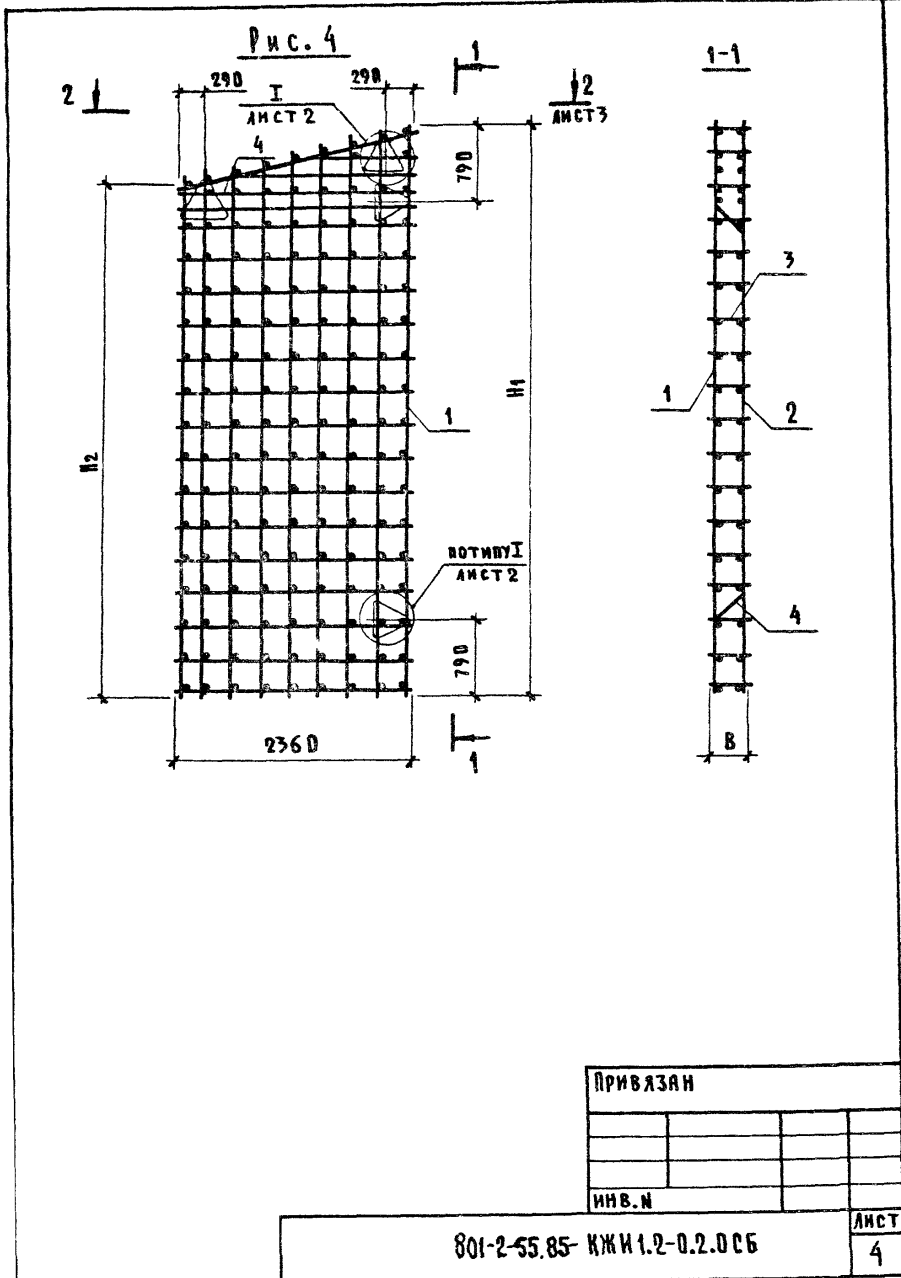


К, ВРН ПРИМЕНЕНИИ  
СЕТКА С2-2; С2-2М

ПРИВЯЗАН			
МВ.М			
			АНСТ
			3

601-2-65.85-КЖИ1.2-0.2.ОСБ

МВ.А.ПОДЛ. ПОДАТЬ И ДАТА ВЗАИМ.МВ.М

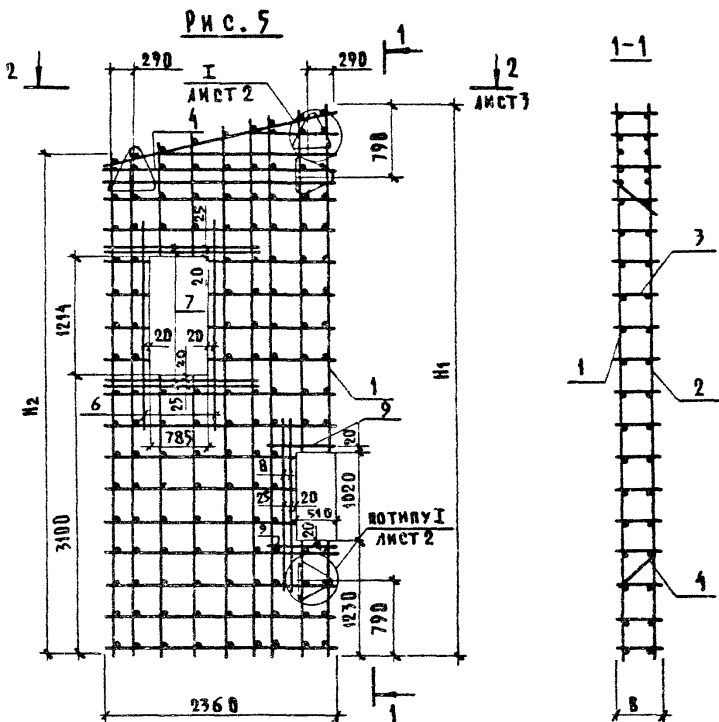


20789-02 40

КОПИРОВАЯ ШУШАКОВА

ФОРМАТ А4

АЛЬБОМ ЧАСТЕЙ

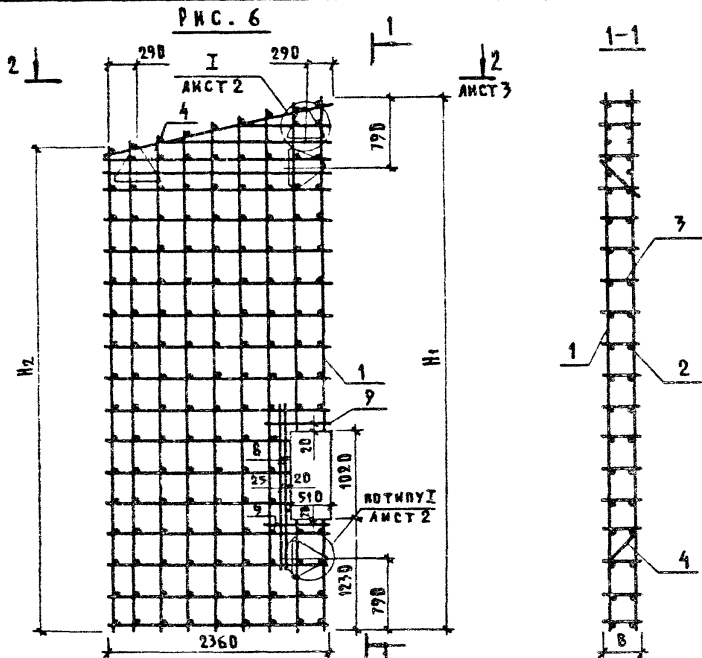


ИНВ.Н ПОДАЛ. ПОДАЛИСЬ И ДАТЬ ВЗЯМ. ИНВ.Н

ПРИВЯЗАН			
ИНВ.Н			

801-2-55.85- КЖИ 1.2-0.2.0 СБ			ЛИСТ
			5

20789-02 41 КОПИРОВАЛ ШУШАКОВА ФОРМАТ А4



ОБОЗНАЧЕНИЕ	МАРКА	Рис.	РАЗМЕРЫ, ММ								МАССА, КГ		ПРИМЕЧАНИЕ
			L		H <sub>1</sub>		H <sub>2</sub>		B		1	2	
			1	2	1	2	1	2	1	2			
КЖН1.2-0.2.0	КП2	1	2660	2760	3930	3955	3260	3260			116,80	117,97	
-01	КП3	2			2355	2380	930	955			67,85	64,92	
-02	КП4	3	СМ.								166,91	168,97	
-03	КП5	4	ЧЕРТЕЖ		5960	5980	5355	5380	280	380	158,11	159,75	
-04	КП6	5									167,69	169,33	
-05	КП7	6									158,89	160,57	

ПРИВЯЗАН

ИИВ.И

801-2-55.85-КЖН1.2-0.2.0 СБ

АМСТ

6

20789-02 42

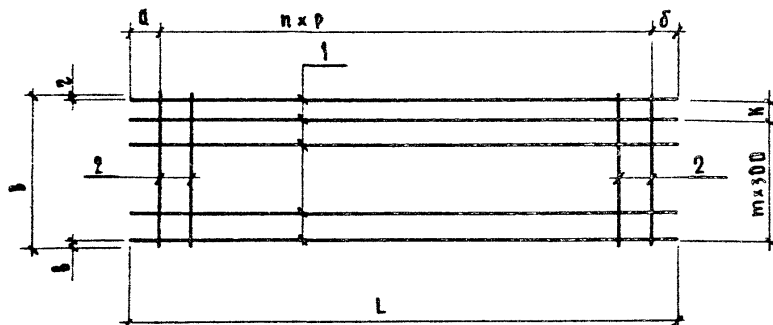
ИНВ.И ПОДЛ. ПОДПИСЬ И ДАТА ВЗАМ.ИНВ.И

Альбом II часть 1

ФОРМАТ	ЗОНА	ПОЗ.	ОБОЗНАЧЕНИЕ	НАИМЕНОВАНИЕ	КОЛИЧЕСТВО НА ИСПОЛНЕНИЕ КЖИ1.2-0.3.0СБ							ПРИМЕЧАНИЕ	
					—	01	02						
				<u>ДОКУМЕНТАЦИЯ</u>									
А4			КЖИ1.2-0.3.0СБ	СБОРОЧНЫЙ ЧЕРТЕЖ	×	×	×						
А4			КЖИ1.2-ТУ	ТЕХНИЧЕСКИЕ УСЛОВИЯ	×	×	×						
				<u>ДЕТАЛИ</u>									
Б4	1		КЖИ1.2-0.0.4 -04	Ф12 АШ ГОСТ 5781-82 Е-7190	10							ВАР.1 6,40 КГ	
			-05	Ф12 АШ ГОСТ 5781-82 Е-7215	10							ВАР.2 6,42 КГ	
			-06	Ф12 АШ ГОСТ 5781-82 Е-11315		10						ВАР.1 10,07 КГ	
			-07	Ф12 АШ ГОСТ 5781-82 Е-11360		10						ВАР.2 10,11 КГ	
			-08	Ф12 АШ ГОСТ 5781-82 Е-5670			10					ВАР.1 5,05 КГ	
Б4	2		КЖИ1.2-0.0.2 -04	Ф6 АШ ГОСТ 5781-82 Е-2660	20							ВАР.1 0,59 КГ	
			-05	Ф6 АШ ГОСТ 5781-82 Е-2760	20							ВАР.2 0,61 КГ	
			-06	Ф6 АШ ГОСТ 5781-82 Е-2360		31						0,52 КГ	
			КЖИ1.2-0.0.1 -04	Ф4ВрI ГОСТ 6727-80 Е-3285			15					ВАР.1 0,33 КГ	
			-05	Ф4ВрI ГОСТ 6727-80 Е-3355			15					ВАР.2 0,33 КГ	

20789-02 43

ПРИВЯЗАН				ИЯЧ.ОТД.	ГОМЗЯНОВ	<i>Г.С.</i>	Хв.84	801-2-65.85- КЖИ1.2-0.3.0	СТАНАЛ ЛИСТ ЛИСТОВ		
				ГЛ.КОНСТ.	ТЕЛЯКОВСКИЙ	<i>Т.С.</i>	20.12		Р		1
				Н.КОНТР.	ЮДИН	<i>Ю.И.</i>		СЕТКА АРМАТУРНАЯ С (С1...С3)	ГИПРОНИСЕЛЬХОЗ		
				ГЛ.СПЕЦ.	ЮДИН	<i>Ю.И.</i>					
ИНВ.И				РУК.ГР.	КАПУЛИНА	<i>К.И.</i>		КОПИРОВАЯ ШУШАКОВА	ФОРМАТ А4		
				ИНЖЕН.	ШЕГОЛЕВА	<i>Ш.С.</i>					
				СТ.ИНЖ.	ЗАХАРОВА	<i>З.С.</i>					



ОБОЗНАЧЕНИЕ	МАРКА	РАЗМЕРЫ, ММ													
		L		B		a		b		K		8		2	
		ВАРИАНТЫ													
		1	2	1	2	1	2	1	2	1	2	1	2	1	
КЖКЛ2-2.3.0	С1	7190	7215	2660	2760	270	280	270	285	200	---	30	30	30	
-01	С2	11315	11360	2760	2760	400	430	445	430	200	200	30	30	30	
-02	С3	5670	5670	3285	3335	35	35	35	35	---	---	290	315	295	

РАЗМЕРЫ, ММ			КОЛИЧЕСТВО		МАССА, КГ		ПРИМЕЧАНИЕ
2		Р	п		М		
ВАРИАНТЫ			ВАРИАНТЫ				
2	1	2	п	1	2	1	2
30	350	350	19	8	9	75,60	76,27
30	350	350	30	7	7	116,59	116,99
320	400	400	14	9	9	54,76	54,87

ПРИВЯЗАН

ИВ.В.

801-2-55.85-КЖКЛ2-0.3.0СБ

ИЧ.ОТД.	ГОМЗАКОВ	ИЧ.ОТД.	ГОМЗАКОВ	СЕТКА АРМАТУРНАЯ С (С1...С3) СБОРОЧНЫЙ ЧЕРТЕЖ	СТАРИЯ	МАССА	МАСШТАБ
ГЛ.КОНСТ.	СЛАКОВСКИЙ	ГЛ.КОНСТ.	СЛАКОВСКИЙ		Р	СМ. ТАБЛ.	1:50
И.КОНТР.	ЮДИН	И.КОНТР.	ЮДИН	ЛИСТ			ЛИСТОВ 1
ГЛ.СПЕЦ.	ЮДИН	ГЛ.СПЕЦ.	ЮДИН	ГИПРОНИС ЕЛЬХЭС			
РУК.ГР.	НАДУТКИНА	РУК.ГР.	НАДУТКИНА	ФОРМАТ А4			
ИИЖ.	ЩЕГЛОВА	ИИЖ.	ЩЕГЛОВА				
СТ.ИИЖ.	ЗАЯРОВА	СТ.ИИЖ.	ЗАЯРОВА				

20789-02 44

КОВНОВА ШУЯКОВА

ФОРМАТ А4



ФОРМАТ	ЗОНА	ПОЗ.	ОБОЗНАЧЕНИЕ	НАИМЕНОВАНИЕ	КОЛИЧЕСТВО НА ИСПОЛНЕНИЕ КЖИИ.2-0.4.0СБ									ПРИМЕЧАНИЕ	
					—	01	02	03	04	05	06	07	08		09
				<u>ДЕТАЛИ</u>											
Б4	2		КЖИИ.2-0.4-09	Ф12АШ ГОСТ 5781-82 ℓ=2660	2	2	2	2							ВАР.1 2,36 кг
				-10 Ф12АШ ГОСТ 5781-82 ℓ=2760	2	2	2	2							ВАР.2 2,45 кг
				-11 Ф12АШ ГОСТ 5781-82 ℓ=2360					2	2	2	2			2,4 кг
Б4	3			-12 Ф12АШ ГОСТ 5781-82 ℓ=1560	1	1	1	1							ВАР.1 1,38 кг
				-13 Ф12АШ ГОСТ 5781-82 ℓ=1660	1	1	1	1							ВАР.2 1,48 кг
				-14 Ф12АШ ГОСТ 5781-82 ℓ=1260					1	1	1	1			1,12 кг
Б4	4			-15 Ф12АШ ГОСТ 5781-82 ℓ=2845	1	1	1	1							ВАР.1 2,53 кг
				-16 Ф12АШ ГОСТ 5781-82 ℓ=2945	1	1	1	1							ВАР.2 2,62 кг
				-17 Ф12АШ ГОСТ 5781-82 ℓ=2545					1	1	1	1			2,26 кг
Б4	5			-18 Ф12АШ ГОСТ 5781-82 ℓ=5845									1	1	5,18 кг
Б4	6			-19 Ф12АШ ГОСТ 5781-82 ℓ=5670									1	1	5,12 кг

20789-02 ЦБ

ПРИВЯЗАН			
ИНВ.№			

801-2-55.85-КЖИИ.2-0.4.0



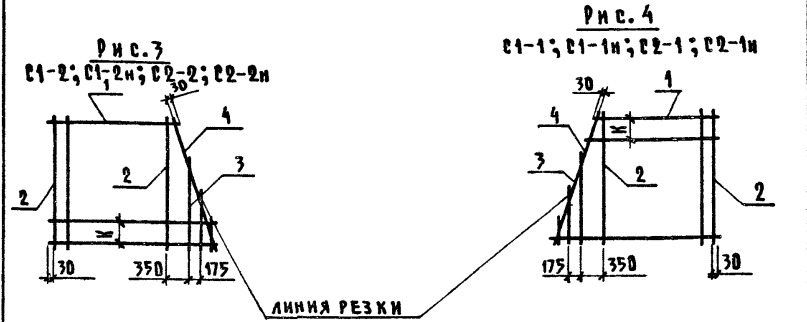
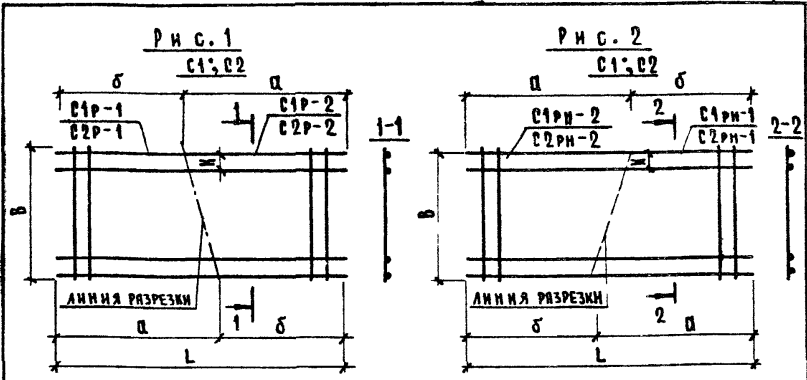
ФОРМАТ	ЗОНА	ПОЗ.	ОБОЗНАЧЕНИЕ	НАИМЕНОВАНИЕ	КОЛИЧЕСТВО НА ИСПОЛНЕНИЕ КЖИ.2-0.4.0СБ										ПРИМЕЧАНИЕ	
					10	11										
				<u>ДОКУМЕНТАЦИЯ</u>												
А4			КЖИ.2-0.4.0СБ	СБОРОЧНЫЙ ЧЕРТЕЖ	×	×										
А4			КЖИ.2-ТУ	ТЕХНИЧЕСКИЕ УСЛОВИЯ	×	×										
				<u>СБОРОЧНЫЕ ЕДИНИЦЫ</u>												
А4	1		КЖИ.2-0.4.0 -10	СЗР-2	1											
			-11	СЗР-2и	1											
				<u>ДЕТАЛИ</u>												
Б4	5		КЖИ.2-0.0.4 -18	Ф12АШ ГОСТ 5781-82 2-5845	1	1									5,18 кг	
Б4	6		-19	Ф12АШ ГОСТ 5781-82 2-5670	1	1									5,12 кг	

20789-02 47

ПРИВЯЗАН			
ИНВ.№			

801-2-55.85-КЖИ.2-0.4.0

Лист
3



1. Индексом, Р обозначены сетки-заготовки, являющиеся резкой исходных сеток; например: С1Р-1 (рис.1)
2. Размер, "н" см. таблицу исполнений лист 3

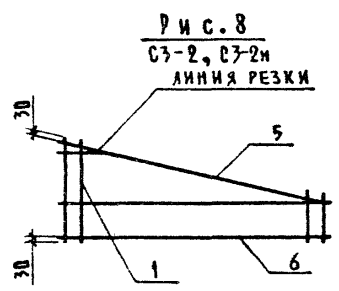
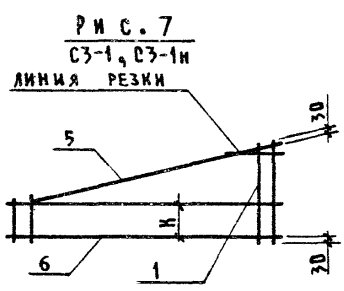
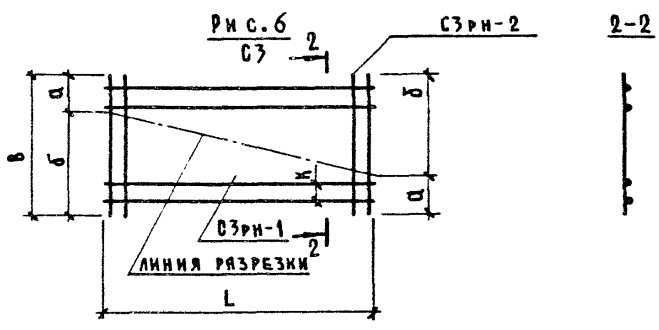
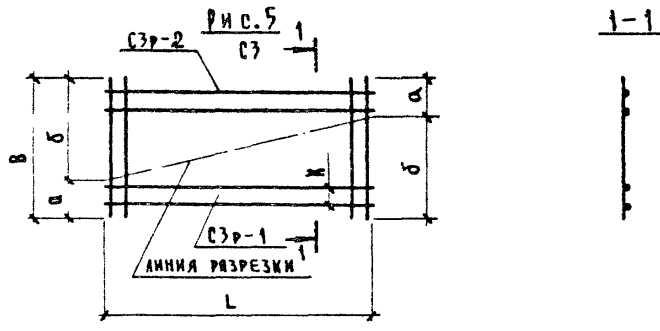
ПРИВЯЗАН			
ИНВЕН			

				801-2-55.85- КЖИ 1.2-0.4.0СБ					
НАЧ. ОТД.	ГОМЗЯКОВ	<i>[Signature]</i>	ИИ 84	СЕТКА АРМАТУРНАЯ С		СТАНЦИЯ	МАССА	МАСШТАБ	
ГА. КОНСТ.	ТЕЛЯКОВСКИЙ	<i>[Signature]</i>	ИИ 84	С1-1; С1-2; С1-1н; С1-2н; С2-1; С2-2; С2-1н; С2-2н; С3-1; С3-2; С3-1н; С3-2н;		Р	СМ. ТАБЛ. ЛИСТ 3	ЛИСТ 1	ЛИСТОВ 3
Н. КОНТР.	ЮДИН	<i>[Signature]</i>	ИИ 84						
ГА. СПЕЦ.	ЮДИН	<i>[Signature]</i>	ИИ 84	СБОРОЧНЫЙ ЧЕРТЕЖ					
РЪБ. ГР.	КАПУЛИНА	<i>[Signature]</i>	ИИ 84	ГИПРОНИС ЕЛЬХОЗ					
ИНЖ.	ШЕГЛЕВА	<i>[Signature]</i>	ИИ 84						
СТ. ИНЖ.	ЗАХАРОВА	<i>[Signature]</i>	ИИ 84						

20789-02 4X КОПИРОВАЛ ШУШАКОВА

ФОРМАТ А4

Листом II части



ИМБ.И.ПОДАЛ. ПОДПИСЬ И АРТА. ВЗЯМ. ИМБ.И

ПРИВЯЗАН			
ИМБ.И			

801-2-55.85-КЖИ1.2-0.4.0СБ

ЛМСТ
2

Обозначение	Рабочая сетка		Исходная сетка		Примеры, мм								Масса, кг		Примечание						
					L				B							α		δ			
	Марка	Рис.	Марка	Рис.	Варианты																
				1	2	1	2	1	2	1	2	1	2	1	2						
КЖМ1.2-0.4.0	С1-1	4	С1	1,2	7190	7215	2660	2760	3930	3955		3260	46,44	46,78							
-01	С1-2	3																			
-02	С1-1.н	4																			
-03	С1-2.н	3																			
-04	С2-1	4	С2	1,2	11315	11360	2360	2360	5960	5980	5355	5380	67,21	67,41							
-05	С2-2	3																			
-06	С2-1.н	4																			
-07	С2-2.н	3																			
-08	С3-1	7	С3	5	5670	5670	3285	3335	930	955	2355	2380	38,99	39,03							
-09	С3-2	8																			
-10	С3-1.н	7																			
-11	С3-2.н	8																			

20789-02 (50)

ПРИВЯЗАН			
ИНВ.Н			

801-2-55.85-КЖМ1.2-0.4.0СБ

Лист  
7