

ТИПОВОЙ ПРОЕКТ  
801-2-55.85

КОРОВНИК НА 200 КОРОВ  
С АВТОМАТИЧЕСКОЙ ПРИВЯЗЬЮ  
(ЗДАНИЕ СО СТОЕЧНО-БАЛОЧНЫМ КАРКАСОМ)

АЛЬБОМ II  
СТРОИТЕЛЬНЫЕ ИЗДЕЛИЯ

ЧАСТЬ 3  
ОБЩИЕ СТРОИТЕЛЬНЫЕ ИЗДЕЛИЯ

20789-04  
ЦЕНА 1-81

				ПРИВЯЗАН	
ИНВ. №					

ЦЕНТРАЛЬНЫЙ ИНСТИТУТ ТИПОВОГО ПРОЕКТИРОВАНИЯ  
ГОССТРОЯ СССР

Москва А-445 Смоленский ул. 22

Сдано в печать XII 1986 года

Заказ № 14710 Тираж 900 экз

ТИПОВОЙ ПРОЕКТ  
801-2-55.85

КОРОВНИК НА 200 КОРОВ  
С АВТОМАТИЧЕСКОЙ ПРИВЯЗЬЮ  
(ЗДАНИЕ СО СТОЕЧНО-БАЛОЧНЫМ КАРКАСОМ)

АЛЬБОМ II  
СТРОИТЕЛЬНЫЕ ИЗДЕЛИЯ

ЧАСТЬ 3  
ОБЩИЕ СТРОИТЕЛЬНЫЕ ИЗДЕЛИЯ

РАЗРАБОТАН  
ИНСТИТУТОМ „ГИПРОНИСЕЛЬКОЗ“

УТВЕРЖДЕН  
МИНСЕЛЬКОЗОМ СССР, ПРИКАЗ  
ОТ 16.02.84 г. № 7-ЭГ.  
ВВЕДЕН В ДЕЙСТВИЕ ИНСТИТУТОМ  
„ГИПРОНИСЕЛЬКОЗ“, ПРИКАЗ  
ОТ 19.09.84 г. № 112-П

ГЛАВНЫЙ ИНЖЕНЕР ИНСТИТУТА  
ГЛАВНЫЙ ИНЖЕНЕР ПРОЕКТА

  
  
А.С. БУТАЕВ  
Д.С. КЛЕЙН

				ПРИВЯЗАН	
ИВ. №					

ОБОЗНАЧЕНИЕ	НАИМЕНОВАНИЕ	№ СТР.
	СОДЕРЖАНИЕ	2...7
	Часть 3.1. Опалубочные чертежи и армирование	
КЖИ 3.1-ТУ	Технические условия	7... 3
КЖИ 3.1-01.0.0	Плита перекрытия тамбура ППД (ППД 48.12.30-Т, ППД 50.12.40-Т)	19
КЖИ 3.1-01.0.0 СБ	Плита перекрытия тамбура ППД (ППД 48.12.30-Т, ППД 50.12.40-Т).	
	Сборочный чертеж	20... 24
КЖИ 3.1-02.0.0	Плита пола тамбура ППТ (ППТ 50.25.18-Т, ППТ 52.25.18-Т)	22
КЖИ 3.1-02.0.0 СБ	Плита пола тамбура ППТ (ППТ 49.25.18-Т, ППТ 51.25.18-Т).	
	Сборочный чертеж	23...24
КЖИ 3.1-03.0.0	Плита перекрытия вентплощадки ППВ 48.12.16-Т	25
КЖИ 3.1-03.0.0 СБ	Плита перекрытия вентплощадки ППВ 48.12.16-Т.	
	Сборочный чертеж	26
КЖИ 3.1-04.0.0	Панель перегородки ПГ (ПГ 30.31-Т; ПГ 15.31-Т; ПГ 10.31-Т)	27
КЖИ 3.1-04.0.0 СБ	Панель перегородки ПГ (ПГ 30.31-Т; ПГ 15.31-Т; ПГ 10.31-Т).	
	Сборочный чертеж	28... 29
КЖИ 3.1-05.0.0	Фундамент Ф0 (2Ф0П 13.80.41-Т; 2Ф0П 13.80.41-Т-Н; 2Ф0Н 15.15.35-Т; 2Ф0Н 15.15.36-Т-Н; 2Ф0Н 12.12.36-Т)	30...31
КЖИ 3.1-05.0.0 СБ	Фундамент Ф0 (2Ф0П 13.80.41-Т; 2Ф0П 13.80.41-Т-Н; 2Ф0Н 15.15.36-Т; 2Ф0Н 15.15.36-Т-Н; 2Ф0Н 12.12.36-Т).	
	Сборочный чертеж	32...35
КЖИ 3.1-06.0.0	Плита пола стойла ППС (ППС 16.12.8-п; ППС 16.12.8-п-1; ППС 16.12.8-п-1Н)	36

ОБОЗНАЧЕНИЕ	НАИМЕНОВАНИЕ	№ СТР.
КЖИ 3.1-06.0.0 СБ	Плита пола стойла ППС (ППС 16.12.8-п;	
	ППС 16.12.8-п-1; ППС 16.12.8-п-1Н).	
	СБОРОЧНЫЙ ЧЕРТЕЖ	37...38
КЖИ 3.1-07.0.0	Колонна СК (СК2-36-2-1; СК2-36-2-2)	39
КЖИ 3.1-07.0.0 СБ	Колонна СК (СК2-36-2-1; СК2-36-2-2).	
	СБОРОЧНЫЙ ЧЕРТЕЖ	40
КЖИ 3.1-08.0.0	Колонна СКТ (СКТ54-3-1; СКТ66-3-1)	41
КЖИ 3.1-08.0.0 СБ	Колонна СКТ (СКТ54-3-1; СКТ66-3-1).	
	СБОРОЧНЫЙ ЧЕРТЕЖ	42
КЖИ 3.1-09.0.0	Ферма 1ФТ6 (1ФТ6-6АШТ-п.1; 1ФТ6-6АШТ-п.2)	43
КЖИ 3.1-09.0.0 СБ	Ферма 1ФТ6 (1ФТ6-6АШТ-п.1; 1ФТ6-6АШТ-п.2).	
	СБОРОЧНЫЙ ЧЕРТЕЖ	44
КЖИ 3.1-10.0.0	Бялка БС7,5-4-1	45
КЖИ 3.1-11.0.0	Плита покрытия (1ПГ-3АШТ-Па;	
	1ПГ-3АШТ-Паб; 2ПГ-2АШТ-Па; 2ПГ-2АШТ-Паб;	
	2ПВ10-2АШТ-Па; 1ПГ4АШТ-Па)	46
КЖИ 3.1-11.0.0 СБ	Плита покрытия (1ПГ-3АШТ-Па;	
	1ПГ-3АШТ-Паб; 2ПГ-2АШТ-Па;	
	2ПГ-2АШТ-Паб; 2ПВ10-2АШТ-Па;	
	1ПГ-4АШТ-Па).	
	СБОРОЧНЫЙ ЧЕРТЕЖ	47...48

801-2-55.85 Альбом II часть 3

ОБОЗНАЧЕНИЕ	НАИМЕНОВАНИЕ	№ СТР.
КЖИ 3.1-12.0.0	ПАНЕЛЬ СТЕНОВАЯ ПСД (ПСД 6.30...Т-1 ;	
	ПСД 9.30 ... Т-1; ПСД 12.30 ... Т-1;	
	ПСД 15.30 ... Т-1; ПСД 18.30 ... Т-1Н;	
	ПСД 9.30 ... Т-1Н; ПСД 12.30 ... Т-1Н;	
	ПСД 15.30 ... Т-1Н; ПСД 18.30 ... Т-1Н)	49
КЖИ 3.1-12.0.0 СБ	ПАНЕЛЬ СТЕНОВАЯ ПСД (ПСД 6.30...Т-1 ;	
	ПСД 9.30...Т-1; ПСД 12.30...Т-1;	
	ПСД 15.30 ...Т-1; ПСД 18.30...Т-1Н;	
	ПСД 9.30 ... Т-1Н; ПСД 12.30...Т-1Н;	
	ПСД 15.30 ... Т-1Н; ПСД 18.30...Т-1Н).	
	СБОРОЧНЫЙ ЧЕРТЕЖ	50
КЖИ 3.1-13.0.0	ПАНЕЛЬ СТЕНОВАЯ ПСД	
	(ПСД 12.30 ... Т-2)	51
КЖИ 3.1-13.0.0 СБ	ПАНЕЛЬ СТЕНОВАЯ ПСД	
	(ПСД 12.30 ... Т-2).	
	СБОРОЧНЫЙ ЧЕРТЕЖ	52
КЖИ 3.1-РС	ВЕДОМОСТЬ РАСХОДА СТАЛИ	
	НА 1 ЭЛЕМЕНТ	53...56

801-2-55.85 АЛЬБОМ II ЧАСТЬ 3

ОБОЗНАЧЕНИЕ	НАИМЕНОВАНИЕ	№ СТР.
	Часть 3.2. Арматурные, закладные и металлические изделия	
КЖИ 3.2-ТУ	ТЕХНИЧЕСКИЕ УСЛОВИЯ	57...58
КЖИ 3.2-0.01.00	КАРКАС ПРОСТРАНСТВЕННЫЙ КП1	59
КЖИ 3.2-0.01.00 СБ	КАРКАС ПРОСТРАНСТВЕННЫЙ КП1.	
	СБОРОЧНЫЙ ЧЕРТЕЖ	60...61
КЖИ 3.2-0.01.00	КАРКАС ПРОСТРАНСТВЕННЫЙ КП2	62
КЖИ 3.2-0.01.00 СБ	КАРКАС ПРОСТРАНСТВЕННЫЙ КП2.	
	СБОРОЧНЫЙ ЧЕРТЕЖ	63
КЖИ 3.2-0.03.00	КАРКАС ПРОСТРАНСТВЕННЫЙ КП3	64
КЖИ 3.2-0.04.00	СЕТКА АРМАТУРНАЯ С1	65
КЖИ 3.2-0.04.00 СБ	СЕТКА АРМАТУРНАЯ С1.	
	СБОРОЧНЫЙ ЧЕРТЕЖ	66
КЖИ 3.2-0.05.00	СЕТКА АРМАТУРНАЯ С2	67
КЖИ 3.2-0.05.00 СБ	СЕТКА АРМАТУРНАЯ С2.	
	СБОРОЧНЫЙ ЧЕРТЕЖ	68
КЖИ 3.2-0.06.00	СЕТКА АРМАТУРНАЯ С3	69
КЖИ 3.2-0.07.00	СЕТКА АРМАТУРНАЯ С (С4... С6)	70
КЖИ 3.2-0.07.00 СБ	СЕТКА АРМАТУРНАЯ С (С4... С6).	
	СБОРОЧНЫЙ ЧЕРТЕЖ	71
КЖИ 3.2-0.08.00	СЕТКА АРМАТУРНАЯ С (С7, С8)	72
КЖИ 3.2-0.08.00 СБ	СЕТКА АРМАТУРНАЯ С (С7, С8).	
	СБОРОЧНЫЙ ЧЕРТЕЖ	73
КЖИ 3.2-0.09.00	ПЕТЛЯ ДЛЯ ПОДЪЕМА ПМ	
	(ПМ 14-1; ПМ 14-2)	74

ОБОЗНАЧЕНИЕ	НАИМЕНОВАНИЕ	№ СТР.
КЖИ 3.2-0.10.00	ИЗДЕЛИЕ ЗАКЛАДНОЕ МН1	75
КЖИ 3.2-0.11.00	ИЗДЕЛИЕ ЗАКЛАДНОЕ МН2	76
КЖИ 3.2-0.12.00	ИЗДЕЛИЕ ЗАКЛАДНОЕ МН3(МН3-1; МН3-2)	77
КЖИ 3.2-0.12.00 СБ	ИЗДЕЛИЕ ЗАКЛАДНОЕ МН3(МН3-1; МН3-2).	
	СБОРОЧНЫЙ ЧЕРТЕЖ	78
КЖИ 3.2-0.13.00	ИЗДЕЛИЕ ЗАКЛАДНОЕ МН4	79
КЖИ 3.2-0.14.00	ИЗДЕЛИЕ ЗАКЛАДНОЕ МН5	80
КЖИ 3.2-0.14.00 СБ	ИЗДЕЛИЕ ЗАКЛАДНОЕ МН5.	
	СБОРОЧНЫЙ ЧЕРТЕЖ	81
КЖИ 3.2-0.15.00	ИЗДЕЛИЕ ЗАКЛАДНОЕ МН6(МН6-1, МН6-2)	82
КЖИ 3.2-0.15.00 СБ	ИЗДЕЛИЕ ЗАКЛАДНОЕ МН6(МН6-1, МН6-2).	
	СБОРОЧНЫЙ ЧЕРТЕЖ	83
КЖИ 3.2-0.16.00	ИЗДЕЛИЕ ЗАКЛАДНОЕ М7	84
КЖИ 3.2-0.16.00 СБ	ИЗДЕЛИЕ ЗАКЛАДНОЕ М7.	
	СБОРОЧНЫЙ ЧЕРТЕЖ	85
КЖИ 3.2-МС100	ИЗДЕЛИЕ СОЕДИНИТЕЛЬНОЕ МС(МС1-1; МС1-1Н)	86
КЖИ 3.2-МС100 СБ	ИЗДЕЛИЕ СОЕДИНИТЕЛЬНОЕ МС(МС1-1; МС1-1Н.)	
	СБОРОЧНЫЙ ЧЕРТЕЖ	87
КЖИ 3.2-МС200	ИЗДЕЛИЕ СОЕДИНИТЕЛЬНОЕ МС2	88
КЖИ 3.2-МС300	ИЗДЕЛИЕ СОЕДИНИТЕЛЬНОЕ МС3(МС3-МС3Н)	89
КЖИ 3.2-МИ400	ИЗДЕЛИЕ МЕТАЛЛИЧЕСКОЕ МИ1(МИ1-1; МИ1-2; МИ1-3)	90
КЖИ 3.2-МИ400 СБ	ИЗДЕЛИЕ МЕТАЛЛИЧЕСКОЕ МИ(МИ1-1; МИ1-2; МИ1-3).	
	СБОРОЧНЫЙ ЧЕРТЕЖ	91
КЖИ 3.2-МИ500	ИЗДЕЛИЕ МЕТАЛЛИЧЕСКОЕ МИ3	92
КЖИ 3.2-МИ600	ИЗДЕЛИЕ МЕТАЛЛИЧЕСКОЕ МИ4(МИ4; МИ4Н)	93



Настоящие технические условия распространяются на двух-слойные плиты перекрытия и железобетонные плиты пола тамбуров, плиты перекрытия вентплощадок, перегородки, фундаменты под оборудование, а также элементы сборных полов стайл, предназначенные для применения в коровнике на 200 коров с автоматической привязью в районах с температурой наружного воздуха  $t'' = -20^{\circ}\text{C}$  и  $t'' = -30^{\circ}\text{C}$ , зона влажности - нормальная (по СНиП П-3-79), скоростной напор ветра - 265 Па (27 кгс/см<sup>2</sup>)

Двухслойные легкогобетонные плиты перекрытия тамбуров должны соответствовать требованиям ТУ 69-203-82, технических условий КЖИ 1-ТУ (кроме раздела "Маркировка", изложенного в настоящих ту), серии 1.892.1-9, а также чертежам части 3.1.

Сборные железобетонные элементы плит пола тамбуров и перекрытия вентплощадок, панелей перегородок, фундаментов под оборудование и полов стайл должны соответствовать требованиям настоящих технических условий и чертежам части 3.1

#### 1. Технические требования

1.1. Номенклатура перегородок включает конструкции 2-х типов высоты" 3,0 м и 2,4 м. Длина перегородок принята 3,0 м; 1,5 м; 1,0 м и 0,5 м. Толщина перегородок принята 80 мм.

1.2. Изделия изготавливаются из тяжелого бетона  $\gamma_0 = 2400 \text{ кг/м}^3$ .

Привязан:

Ил. №

801-2-55.85-КЖИ 3.1 - ТУ

ГНП	Клевин		
Нач. отд.	Гомвяков	Ил. №	Ил. №
Гл. кон. отд.	Теляковский		
Гл. спец.	Юдин		

Технические условия

Страниц	Лист	Листов
Р	1	12

ГИПРОНИСЕЛЬХОЗ

20189-04 8

Копировала Потоцкая

Формат А4

1.3. Плиты пола тамбуров и перекрытия вентиляционных помещений армируются пространственными каркасами.

Панели перегородок, фундаменты под оборудование и плиты столбов армируются сетками.

Блоки фундаментные ограждений не армируются.

1.4. Для изготовления арматурных изделий применяется арматура класса АIII по ГОСТ 5781-82 и ВрI по ГОСТ 6727-80.

1.5. Монтажные петли должны изготавливаться из горячекатанной арматурной стали класса АI марки Вс 3 ПС 2.

1.6. Закладные детали приняты из стали Вст 3 кп 2.

1.7. Основные параметры и размеры.

1.7.1. Форма, размеры и марки изделий должны соответствовать настоящим рабочим чертежам.

1.7.2. Точность изготовления, отклонения проектных размеров, качества поверхностей и внешний вид изделий должны соответствовать требованиям ГОСТ 13015-75

1.7.3. Отклонения по толщине защитного слоя бетона не должны превышать  $\pm 5$  мм.

1.7.4. Отклонения от проектного положения закладных деталей не должны превышать

в плоскости изделия -  $8 \div 10$  мм.

из плоскости изделия -  $2 \div 3$  мм.

по смещению.

1.7.5. Отклонения фактической массы панелей не должны превышать 7%

1.8. Требования к изготовлению изделий.

Привязка:			
Инв. №			

801-2-55.85-кжи 3.1 - Ту

Лист

2

1. 8. 1. Изготовление должно осуществляться в соответствии с СНиП III-16-79, ГОСТ 13015-75

1. 8. 2. При изготовлении должно быть обеспечено проектное положение арматуры и закладных деталей. Проектная толщина защитного слоя бетона до арматуры обеспечивается применением пластмассовых или бетонных фиксаторов.

### 1. 9. Требования к бетонам.

1. 9. 1. Бетон изделий должен быть повышенной плотности ( $\rho$ ), марки Б6 по водонепроницаемости, иметь в/ц не более 0,55, водопоглощение по массе свыше 4,2% до 4,7% и объем межзерновых пустот в уплотненной бетонной смеси - не более 3%.

1. 9. 2. Марка бетона по морозостойкости не ниже Мрз 50.

### 1. 10. Требования к материалам.

1. 10. 1. Материалы, применяемые для изготовления изделий должны удовлетворять требованиям действующих государственных стандартов и обеспечивать получение заданных свойств.

1. 10. 2. В качестве вяжущего для бетонов и растворов должен применяться портландцемент марки не ниже 300. Для бетона фундаментов под оборудование каналов навозоудаления сульфатостойкий цемент по ГОСТ 22268-76 марки не ниже 400.

1. 10. 3. Для тяжелого и легкого (для плит пола стóйл) бетона кварцевый песок и крупный заполнитель должен удовлетворять требованиям ГОСТ 8736-77, ГОСТ 8267-75, ГОСТ 10268-80

Привязан:


Инд. №

801-2-55.85-кжи 3.1 - ТУ

Лист

3

1. 10. 4. *Вода для бетонных смесей и добавок должна отвечать требованиям ГОСТ 23732-79.*

1. 10. 5. *В качестве гидрофобизирующих и пластифицирующих добавок при приготовлении смесей рекомендуется применять: кремнийорганические жидкости ГЖ-10 и ГЖ-11 (ГОСТ 10834-76) и др. по ВСН-09-79.*

#### 1. 11. *Маркировка.*

1. 11. 1. *Условные обозначения - марки изделий должны соответствовать требованиям ГОСТ 23009-78 и настоящих ТУ.*

1. 11. 2. *На каждом изделии, поставляемом потребителю, должны быть нанесены основные и информационные подписи, а также маркировочные знаки в соответствии с ГОСТ 13015. 2-81.*

*Основные подписи должны содержать: марку изделия, товарный знак или краткое наименование предприятия-изготовителя, штамп технического контроля.*

*Информационные подписи должны содержать: дату изготовления изделия, величину массы изделия.*

*Маркировочные знаки должны содержать: монтажные знаки (места опирания изделия на подкладку при хранении и транспортировании) и для изделий высшей категории качества - государственный знак качества по ГОСТ 1. 9-67.*

Привязки:			
Ивл. н°			

801-2-65.85-КЖИ 3.1-ТУ

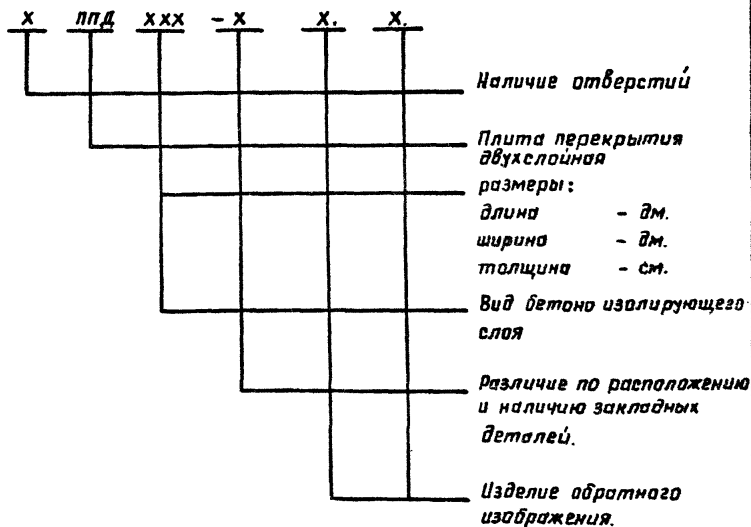
Лист

4

1.11.3. Маркировка должна наноситься на торцевую поверхность изделий несмываемой краской (ГОСТ 6586-77).

1.11.4. В соответствии с ГОСТ 23009-78 устанавливается следующая структура обозначения (марок изделий);

**Плиты перекрытия тамбуров.**



Например, ППД 50.12.40-Т – плита перекрытия двухслойная, длиной 50 дм., шириной 12 дм., толщиной 40 см, изолирующий слой из тяжелого бетона ( $m$ )  $f_0 = 2400 \text{ кг/м}^3$ .

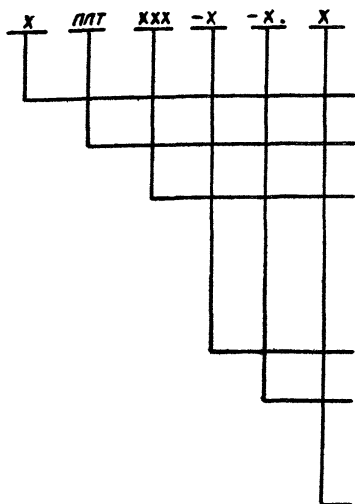
Привязки:			
Инв. №			

801-2-55.85-КЖИ 3.1 - ТУ

Лист

5

### Плиты пола тамбуров



Наличие отверстий

Плита пола тамбура

Размеры:

длина - дм.  
 ширина - дм.  
 толщина - см.

Вид бетона

Различие по расположению  
 и наличию закладных деталей.

Изделие обратного изображения.

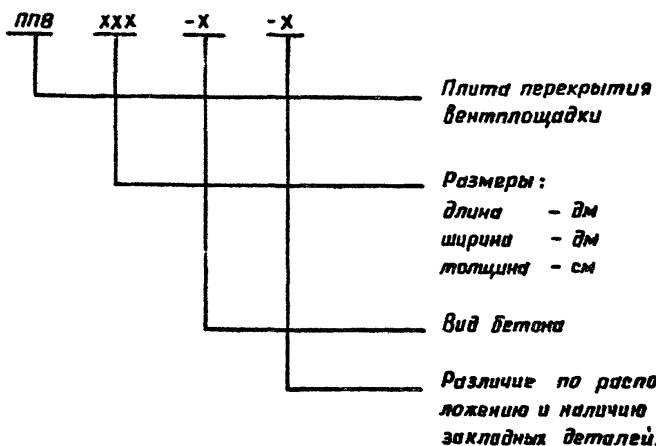
Например, 1ППТ 52.25.18-Т-Н - плита пола тамбура с отверстием, длиной 52 дм, шириной 25 дм, толщиной 18 см. из бетона (Т)  $\rho_0 = 2400 \text{ кг/м}^3$ , обратного изображения.

Прибылок			
Инд. №			

801-2-55.85-КЖИ 3.1 - ТУ

Лист  
6

**Плиты перекрытия вентплощадки.**

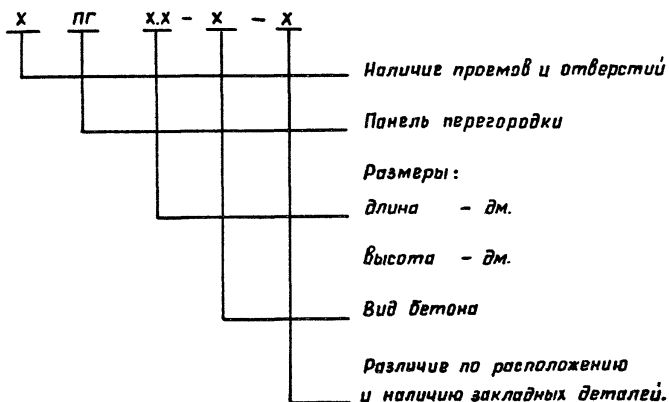


Например, ППВ 54.12.16-Т - плита перекрытия вентплощадки длиной 54 дм, шириной 12 дм, толщиной 16 см из тяжелого бетона ( $\gamma = 2400 \text{ кг/м}^3$ )

<b>Привязки:</b>			
Инд. №			

801-2-55.85- КЖИ 3.1- Т.У

## Перегородки



Например, ПГ 15.30-Т- панель перегородки длиной 15 дм,  
шириной 30 дм. из тяжелого бетона ( $\rho_0 = 2400 \text{ кг/м}^3$ )

Привязан:			
Лист. №			

801-2-55.85-КЖИ 3,1-ТУ

Лист
8



**Фундаменты под оборудование каналов  
навозоудаления**

X      Фоп  
Фон      ХХХ - X      - X

Тип транспорта

- 1 - ТСН 150
- 2 - ТСН 2.06
- 3 - скреперная установка  
УС15

Фундамент под:  
оборудование привода (П)  
натяжного устройства (Н)  
поворотной звездочки.

Размеры:

- длина - дм.
- ширина - дм.
- толщина - см.

Вид бетона

Изделие обратного  
изображения.

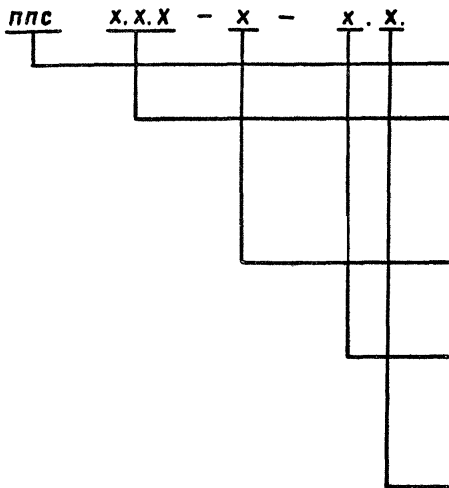
Например, 1Ф0 15. 15. 42-Т - фундамент под оборудование поворотной звездочки длиной 15 дм, шириной 15 дм, толщиной 42 см. из тяжелого бетона ( $\rho_0 = 2400 \text{ кг/м}^3$ )

Привязки:			
Цив. №			

801-2-55.85 КЖИ 3.1 - ТУ

Лист  
9

**Плиты пола стайл**



**Плита пола стайл**

**Размеры:**

*длина - дм.*

*ширина - дм.*

*толщина - см*

**Вид бетона**

*Наличие отверстий  
и дополнительных  
закладных деталей.*

*Изделия обратного  
изображения.*

Например, ППС 18.10.8-П-Т.Н - плита пола стайла  
длина 18 дм, шириной 10 дм, толщиной 8 см. из керамзитобетона  
 $\gamma_0 = 1200 \text{ кг/м}^3$  повышенной плотности, с отверстием, обрат-  
ного изображения.

<b>Привязан:</b>			

**801-2-55.85-КЖИ 3.1 - ТУ**

**Лист**

**10**

## 2. Правила приемки.

2.1. Изделия, поставляемые потребителю, должны быть приняты техническим контролем предприятия-изготовителя партиями в соответствии с ГОСТ 13015.1-81.

2.2. Партия должна состоять из изделий, изготовленных предприятием в течение не более одной недели, при этом количество изделий в партии не должно превышать 100 шт.

2.3. При изготовлении изделий должен производиться входной, операционный и приемочный контроль. Требования к видам контроля п. п. 2.3-2.17 СН. ТУ 69-203-82.

2.4. Потребитель имеет право производить контроль качества изделий на строительной площадке или в другом согласованном месте по показателям, которые могут быть проверены на готовых изделиях, применяя при этом правила приемки, установленные ГОСТ 13015.1-81.

Показатели качества, которые не смогут быть проверены на готовых изделиях, потребитель имеет право проверять по данным ОТК или другой документации завода-изготовителя.

2.5. Предприятие-изготовитель должно сопровождать каждую принятую техническим контролем партию изделий документом о качестве - паспортом согласно ГОСТ 13015.3-81. Требования к содержанию паспорта см. п. п. 2.20, 2.21, ТУ 69-209-82.

Фактические данные о поставляемых изделиях, указываемые в документе о качестве, должны подтвердиться подписью работника ответственного за технический контроль предприятия-изготовителя.

Разделы "Методы контроля", "Транспортирование и хранение" и "Гарантия изготовителя" см. ТУ 69-203-82.

Привязан:

Изм. №			

801-2-55.85-КЖИ 3.1-ТУ

Лист

11

### 3. Указания по привязке.

- 3.1 В настоящем выпуске разработаны чертежи изделий для следующих вариантов:
- 1 -  $t^H = -20^\circ\text{C}$  толщина панелей  $\delta = 300$  мм.
  - 2 -  $t^H = -30^\circ\text{C}$  толщина панелей  $\delta = 400$  мм.
- 3.2. При привязке проекта заполняются неоговоренные переменные данные по геометрическим размерам и массам изделий на чертежах и в таблицах. Неужные графы в таблицах вычеркиваются.
- 3.3. Неоговоренные размеры: длины и толщины в маркировке изделий заполняются при привязке проекта в соответствии с указаниями технических условий.

Привязки:			
Цив. №			

801-2-55.85 - КЖИ 3.1 - ТУ

Лист

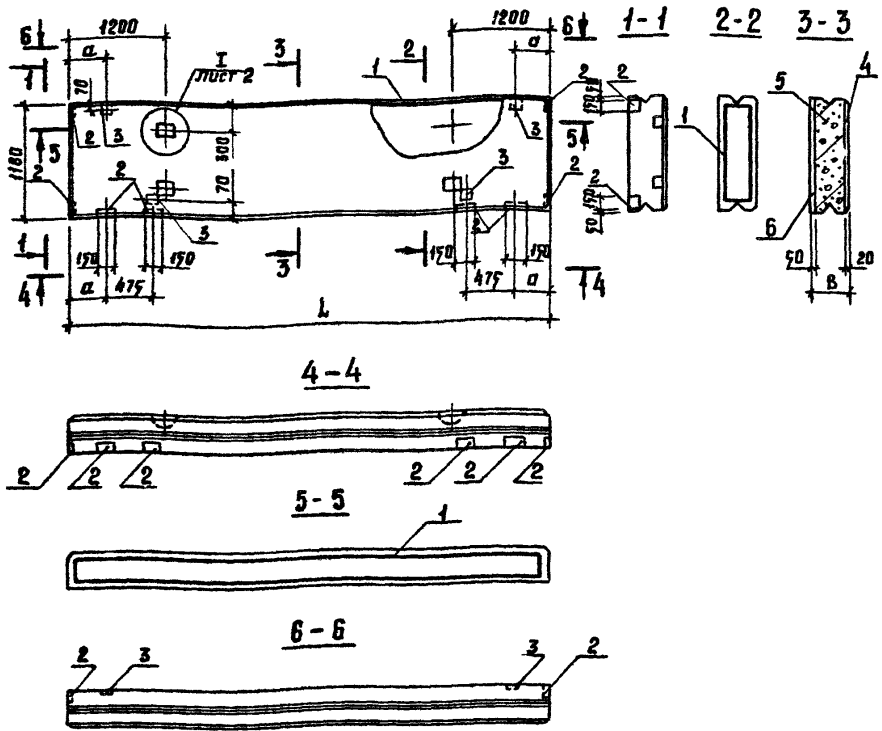
12

20789-04 20

Формат	Знак	Поз.	Обозначение	Наименование	Кол. на исполнение КЖИ 01.0.0 СБ						Примечание
					—	01					
				<u>Документация</u>							
A4			КЖИ 3.1 - ТУ	Технические условия							
A4			КЖИ 3.1 - 01.0.0 СБ	Сборочный чертёж							
A4			КЖИ 3.1 - ВРС	Ведомость расхода стали							
A4			КЖИ 3.1 - 01.0.0 СБ	Узел I							
				<u>Сборочные единицы</u>							
A4	1		КЖИ 3.2 - 00.1.00	Каркас пространственный КЛ 1	1	1					
A4	2		1.832.1-9 Вып. 2	Изделие закладное М1	8	8					
A4	3		1.400 - 15 Вып. 1	Изделие закладное МН105-5	4	4					
				<u>Материалы</u>							
	4			Цементно-песчаный							
				раствор М100	0,12	0,12					м <sup>3</sup>
	5			Теплоизоляционный слой	1,35						м <sup>3</sup>
				Теплоизоляционный слой		1,95					м <sup>3</sup>
	6			Изолирующий слой	0,30	0,30					м <sup>3</sup>

Привязан:				Нач. отд.	Гомзков	<i>Гомзков</i>	Кл. 84	801-2-55.85-КЖИ 3.1-01.0.0		
				Н. кв. отд.	Тельяковский	<i>Тельяковский</i>	2207			
				Н. контр.	Юдин	<i>Юдин</i>		Плита перекрытия тамбура ппд (ппд 48.12.30-Т; ппд 50.12.40-Т)		
				Пл. спец.	Юдин	<i>Юдин</i>				
				Рук. груп.	Калчулина	<i>Калчулина</i>		Стадия	Лист	Листов
				Ст. инж.	Захарова	<i>Захарова</i>		Р		1
				Инженер	Щедрова	<i>Щедрова</i>		ГИПРОНИСЕЛЬХОЗ		

Рис. 1



Привязан:			
Шв. №			

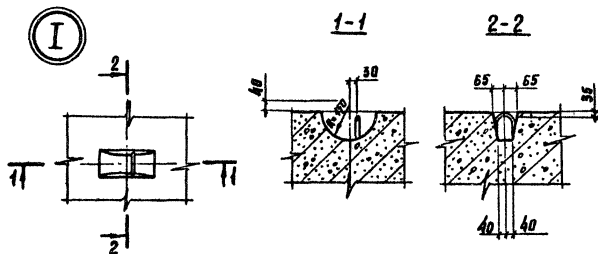
801-2-55.85-КЖИ 3.1-01.0.0.С6

Нач. отд.	Гельмяков	<i>[Signature]</i>	ХИ.8У	Плита перекрытия танбур ЛПД (ЛПД 48.12.30-Т; ЛПД 50.12.40-Т) Сборочный чертёж.	Стандия	Масса	Масштаб
Гл. кон. таб.	Гельмяковский	<i>[Signature]</i>	<i>[Signature]</i>		р	см. табл.	1:50
Н. констр.	Юдин	<i>[Signature]</i>	<i>[Signature]</i>		Лист 1	Листов 2	
Гл. спец.	Юдин	<i>[Signature]</i>	<i>[Signature]</i>		ГИПРОНИС ЕЛЬХОЗ		
Рук. груп.	Капнулина	<i>[Signature]</i>	<i>[Signature]</i>				
Ст. инж.	Захарова	<i>[Signature]</i>	<i>[Signature]</i>				
Инженер	Щеголева	<i>[Signature]</i>	<i>[Signature]</i>				

20789-04 2/ Катричова Поточная

Формат А4

Обозначение	Марка	Рисунок	Размеры мм										Масса, кг	Примечание
			L		B		a							
			1	2	1	2	1	2	1	2	1	2		
КЖИ 3.1-01.0.0	ППДЧ.12.30-Т	1	4950		300			270				2280		
-01	ППД50.12.40-Т	1	4950		400			370				2820		



Привязки:			
Ц.н.в. №			

801-2-55.85-КЖИ 3.1-01.0.0 СБ	Лист
	2

20789-04 22

20789-СЧ-23

Формат	Зона	Лист	Обозначение	Наименование	Количество на исполнении		ИЗ.2.-02.0.0СБ				Примечание	
					-	01						
				<u>Документация</u>								
А4			КЖИ 3.1-ТУ	Технические условия	×	×						
А4			КЖИ 3.1-02.0.0СБ	Сборочный чертеж	×	×						
А4			КЖИ 3.1-РС	Ведомость расхода стали	×	×						
				<u>Сборочные единицы</u>								
А4	1		КЖИ 3.2-0.02.00	Каркас пространственный								
			01	КП2		1						
А4	2		1.400-15 Вып. 1	Изделие закладное МН108-Б	14	14						
				<u>Материалы</u>								
	3			Бетон марки 200	2,17	2,26						м³

Привязан:

	Нач. отд.	Гамзяков	<i>Г</i>	Ил. 8У
	Гл. кон. отд.	Теляковская	<i>Т</i>	22У
	Н. контр.	Юдин	<i>Ю</i>	
	Гл. спец.	Юдин	<i>Ю</i>	
	Руч. зр.	Копилкина	<i>К</i>	
	Ст. инж.	Захарова	<i>З</i>	
Имб. №	Инженер	Щеголева	<i>Щ</i>	

801-2-55.85 КЖИ 3.1-02.0.0

Плит пола тамбура  
ППТ 49.25.18-Т; ППТ 51.25.18-Т

Стация	Лист	Листов
Р		1

ГИПРОНИСЕЛЬХОЗ



Обозначение	Марка	Рисунок	Размеры				Масса, кг.		Примечание		
			L		D						
			Варианты								
			1	2	1	2	1	2			
КЖИЗ.1-02.0.0	ПТЧЗ25.18-7	1	4910		350		5370				
	-01 ПТЧЗ1.23.18-7	1		5110		450	5600				

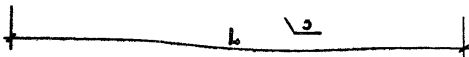
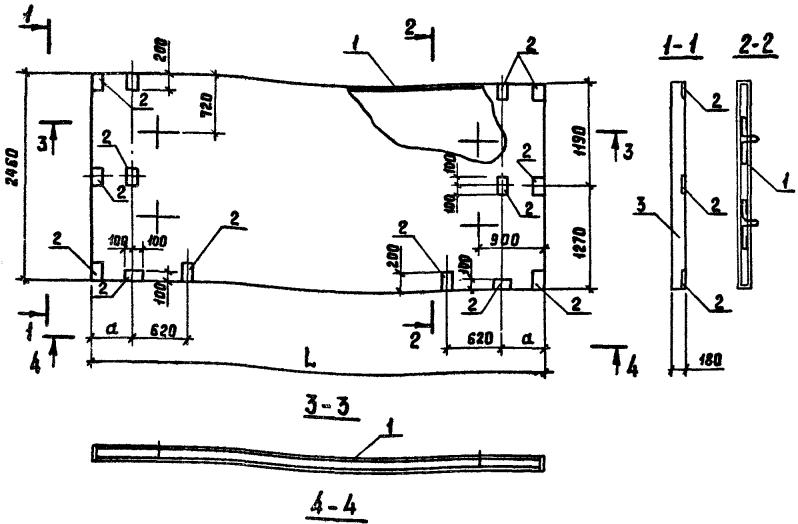
Привязки			
Инв. №			

801-2-55.85- КЖИЗ.1-02.0.0 С6

Лист

2

Рис. 1



Привязант		
Инв. №		

				<b>801-2-55.85-КЖИ 3.1-02.0.0 С6</b>			
Нач. отд.	Гомзяков	<i>Гом</i>	Лн. 84	Плита пола тамбура ППТ (ППТ 49.25.18 - Т; ППТ 51.25.18 - Т) Сборочный чертеж.	Стадия	Масса	Масштаб
Гл. кон. отд.	Теляковских	<i>Теля</i>	Лн. 84		Р	см. табл. лист 2	
Н. констр.	Юдин	<i>Юд</i>			Лист 1	Листов 2	
Гл. спец.	Юдин	<i>Юд</i>			<b>ГИПРОНИС ЕЛЬХОЗ</b>		
Рук. груп.	Капиулина	<i>Кап</i>					
Инженер	Захарова	<i>Зах</i>					
Инженер	Щеголева	<i>Щег</i>					

20789-0425 Копировала Потоцкая Формат А4

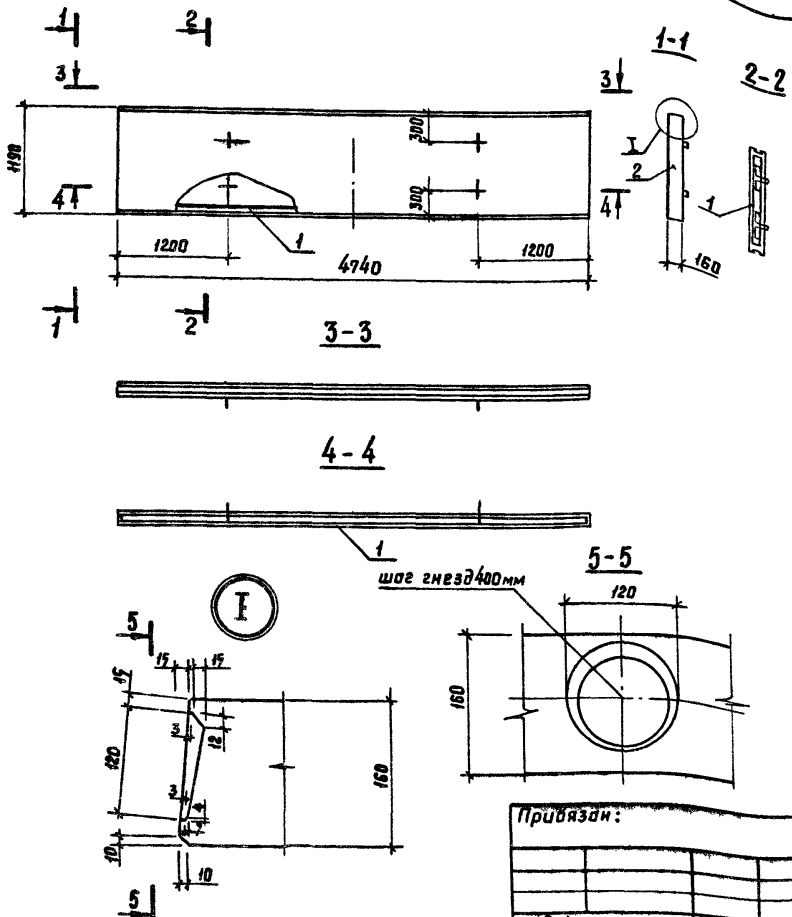
Формат	Зона	Лист	Обозначение	Наименование	Кол.	Примечание
				<u>Документация</u>		
A4			КЖИ 3.1-ТУ	Технические условия	×	
			КЖИ 3.1-03.0.0.СБ	Сборочный чертёж	×	
A4			КЖИ 3.1-РС	Ведомость расхода стали	×	
				<u>Сборочные единицы</u>		
A4	1		КЖИ 3.2-003.00	Каркас пространственный		
				кпз	1	
				<u>Материалы</u>		
	2			Бетон марки 200	0,90	м³

Привязки:

Инв. №

Нач. отд.	Гомзяков	<i>Гом</i>	ХИ.84	801-2-55.85-КЖИ 3.1-03.0.0  Плита перекрытия вентиляционной ппв 48.12.16-Т	Статус	Лист	Листов
Гл. кон. отд.	Тельяковский	<i>Тель</i>			Р		1
Н. констр.	Юдин	<i>Юд</i>					
Гл. спец.	Юдин	<i>Юд</i>					
Рук. груп.	Копилкина	<i>Коп</i>					
Инженер	Щеголева	<i>Щег</i>					
Ст. инж.	Захарова	<i>Зах</i>					

ГИПРОНИСЕ ЛЬХОВЗ.



Привязки:			
Инв. №			

801-2-65.85-КЖИ 3.1-0.3.0.0 СБ

Плита перекрытия  
вентиляционной  
плав 48.12.16-Т  
Сборочный чертёж

Стандия	Масса	Масштаб
Р	2,23т	1:50
Лист	Листов 1	

ГИПРОНИСЕЛЬХОЗ

Нач. отв.	Гомзяков	<i>[Signature]</i>	11.85
Гл. кон. отв.	Теляковских	<i>[Signature]</i>	11.85
Н. контр.	Юдин	<i>[Signature]</i>	
Гл. спец.	Юдин	<i>[Signature]</i>	
Рук. ерп.	Капцалина	<i>[Signature]</i>	
Инженер	Щеголарва	<i>[Signature]</i>	

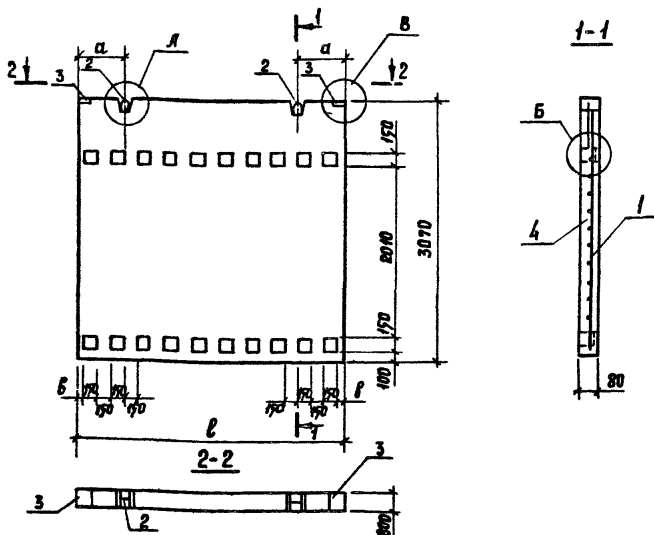
20785-04 27 Копировала Потацкая

Формат А4

20789-04 28

Формат	Зона	Паз.	Обозначение	Наименование	Количество на исполнении КЖИ 3.1-04.0.0СБ				Примечание
					-	01	02		
				<u>Документация</u>					
А4			КЖИ 3.1-ТУ	Технические условия	×	×	×		
А4			КЖИ 3.1-04.0.0.СБ	Сборочный чертеж	×	×	×		
А4			КЖИ 3.1-РС	Ведомость расхода стали	22,30	16,20	14,09		
				<u>Сборочные единицы</u>					
А4	1		КЖИ 3.2-0,0.5.0	Сетка арматурная С4	1				
			- 01	Сетка арматурная С5		1			
			- 02	Сетка арматурная С6			1		
А4	2		1.400-9 Вып. 1	Изделие закладное УП1-7	2	2	2		
А4	3		1.400-17 Вып. 1	Изделие закладное МН 558	2	2	2		
				<u>Материалы</u>					
		4		Бетон марки 150	0,73	0,36	0,24		№3

				801-2-65.85-КЖИ 3.1-04.0.0			
Привязан:				Нач. отд.	Гомзяков	ХИ.84	
				Гл. констр.	Телякович	ХИ.80	
				Н. констр.	Юдин	ХИ.80	
				Гл. спец.	Юдин	ХИ.80	
				Руч. гр.	Капчукина	ХИ.80	
Имв. №				Ст. инж.	Захарова	ХИ.80	
Панель перегородки ПГ						Станд.	Лист
(ПГ 30.31-Т; ПГ 15.31-Т; ПГ 10.31-Т.)						Р	1
						ГИПРОНИСЕЛЬХ	



Обозначение	Марка	Размеры, мм			Масса кг.
		ℓ	а	б	
КЖИ 3.1-04.0.0.СБ	ПГ30.31-Т	2980	490	65	1830.0
-01	ПГ15.31-Т	1480	250	65	900.0
-02	ПГ10.31-Т	980	200	45	600.0

Привязки:			
Шп. №			

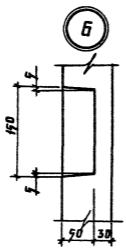
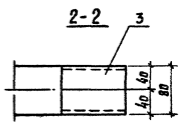
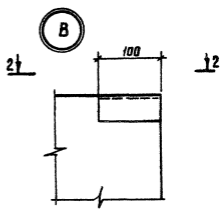
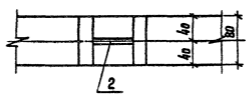
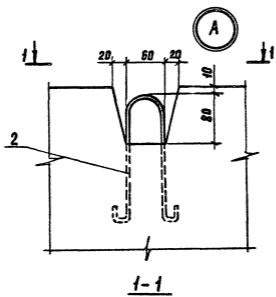
801-2-55.85-КЖИ 3.1-04.0.0.СБ

Панель перегородки ПГ  
(ПГ30.31-Т; ПГ15.31-Т;  
ПГ10.31-Т)  
Сборочный чертеж

Ил. отд.	Ломзяков	Лом	11.84
Ил. код. стр.	Теляковский	Теля	
Ил. контр.	Юдин	Юди	
Ил. спец.	Юдин	Юди	
Рук. гр.	Капчулина	Кап	
Ст. инж.	Захарова	Зах	

Стандия	Масса	Масштаб
р	см. табл.	1:50
Лист 1	Листов 2	

ГИПРОНИСЕЛХОЗ



Привязка:			
Инд. №			

801-2-55.85-КЖИЗ.1-04.0.0 СБ

Лист  
2

20789-04 31

Формат Заказ	Поз.	Обозначение	Наименование	Количество на исполнение КЖИ 3.1-05.0.0СБ					Примечание
				-	01	02	03	04	
			<u>Документация</u>						
А4		КЖИ 3.1 - ТУ	Технические условия						
А4		КЖИ 3.1 - 05.0.0СБ	Сборочный чертеж						
А4		КЖИ 3.1 - РС	Ведомость расхода стали						
			<u>Сборочные единицы</u>						
А4	1	КЖИ 3.2 - 0.12.00	Петля МНЗ-1	4	4				
А4	2	КЖИ 3.2 - 0.11.00	Изделие закладное МН2	2	2				
А4	3	З. 818.9 - 2 Вып. 4	Изделие закладное МН1	2	2	2	2	4	
А4	4	КЖИ 3.2 - 0.12.00 - 0.1	Петля МНЗ-2			2	2	2	
А4	5	КЖИ 3.2 - 0.10.00	Изделие закладное МН1			1	1	1	

Привязан:				801-2-55.85- КЖИ 3.1 - 05.00					
Нач. отд.	Гомьяков	<i>АВ</i>	11.84	Фундамент Ф0			Стандарт	Лист	Листов
Гл. констр.	Теляковский	<i>ТТ</i>		2 ФОН 13.80.44-Т; 2 ФОН 13.80.41-Т-Н;			Р	1	2
Н. констр.	Юдин	<i>ИВ</i>		2 ФОН 13.15.36-Т; 2 ФОН 13.15.36-Т-Н;			ГИПРОНИСЕЛЬХОЗ		
Гл. спец.	Юдин	<i>ИВ</i>		2 ФОН 12.12.36-Т)					
Рук. гр.	Капцулло	<i>КВ</i>							
Ст. инж.	Захарова	<i>ВК</i>							

Копировало Потоцкий

Формат А4

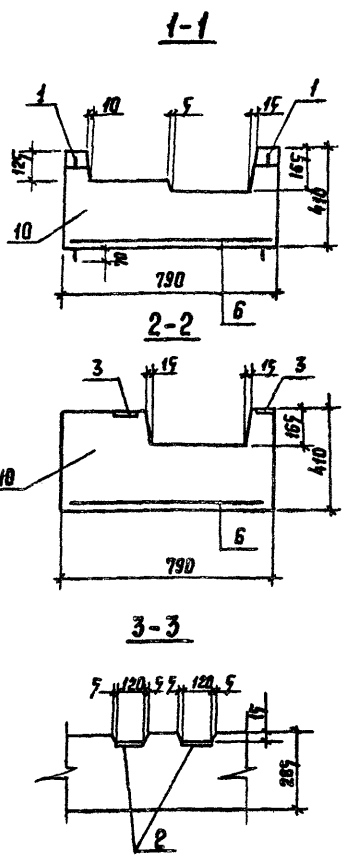
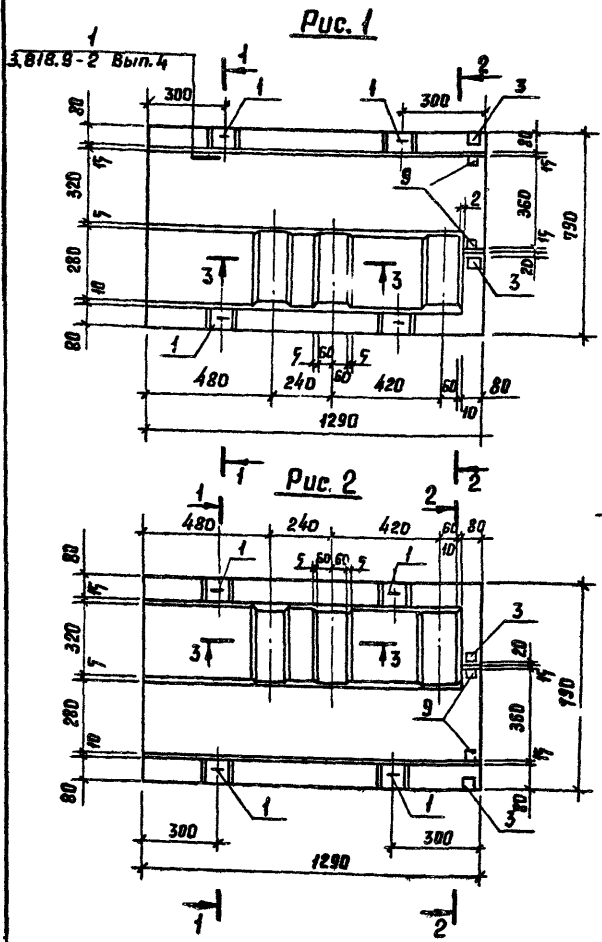


20789-04 32

Формат Зала	Поз.	Обозначение	Наименование	Кол. на исполнение КЖИЗ.1-05.0.0СБ								Приме- чание	
				—	01	02	03	04					
	6		С А8рГ-200 140×750×20 ГОСТ 8478-81 А8рГ-200	1	1								1,1 кг
	7		С А8рГ-200 1440×1440×20 ГОСТ 8478-81 А8рГ-200			2	2						2,5 кг
	8		С А8рГ-200 1140×1140×20 ГОСТ 8478-81 А8рГ-200					2					1,6 кг
			<u>Детали</u>										
БЧ	9		Брусек 50×50 ГОСТ 24454 - 80 сосна или ель φ ≤ 20%	2	2	6	6	4					
			<u>Материалы</u>										
	10		Бетон марки М200	0,32	0,32	0,67	0,67	0,43					м³

Привязан:


Шив. №



Привязан:
Инв. №

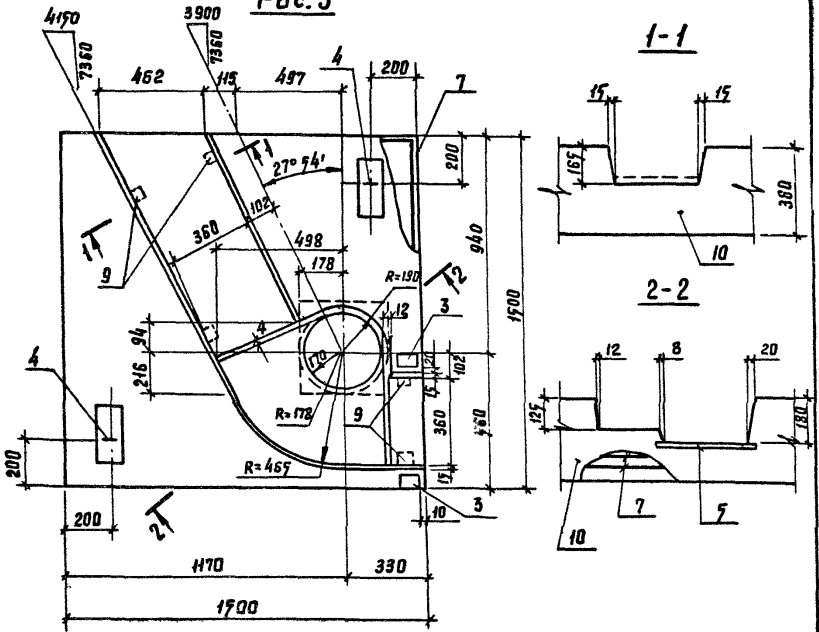
<b>801-2-55.85-КЖИ 3.1-05.0.0 СБ</b>			
Фундамент ФФ (2ФФ 13.80.41-Т; 2ФФ 13.80.41-Т-Н; 2ФФ 15.15.36-Т; 2ФФ 15.15.36-Т-Н; 2ФФ 12.12.36-Т) <b>Сборочный чертёж</b>			
Нач. отд.	Гомзяков	КЖ	11.84
Гл. констр.	Теляковски	КЖ	11.84
Н. контр.	Юдин	КЖ	11.84
Гл. спец.	Юдин	КЖ	11.84
Рук. ер.	Капцилина	КЖ	11.84
Ст. инж.	Захарова	КЖ	11.84
Стадия	Масса	Масштаб	
Р	см. табл. лист 2	1:20	
Лист 1	Листов 4		
<b>ГИПРОНИСЕСЛХОЗ</b>			

20789-04 33

Копирована Потоцкая

Формат А4

Рис. 3



Обозначение	Марка	Рис	Масса кг
КЖИ 3.1-0,5.0.0	2Ф0П13.80.41-Т	1	780
-01	2Ф0П13.80.41-Т-Н	1	780
-02	2Ф0Н15.15.36-Т	2	1610
-03	2Ф0Н17.17.36-Т-Н	3	1610
-04	2Ф0Н12.12.36-Т	4	1070

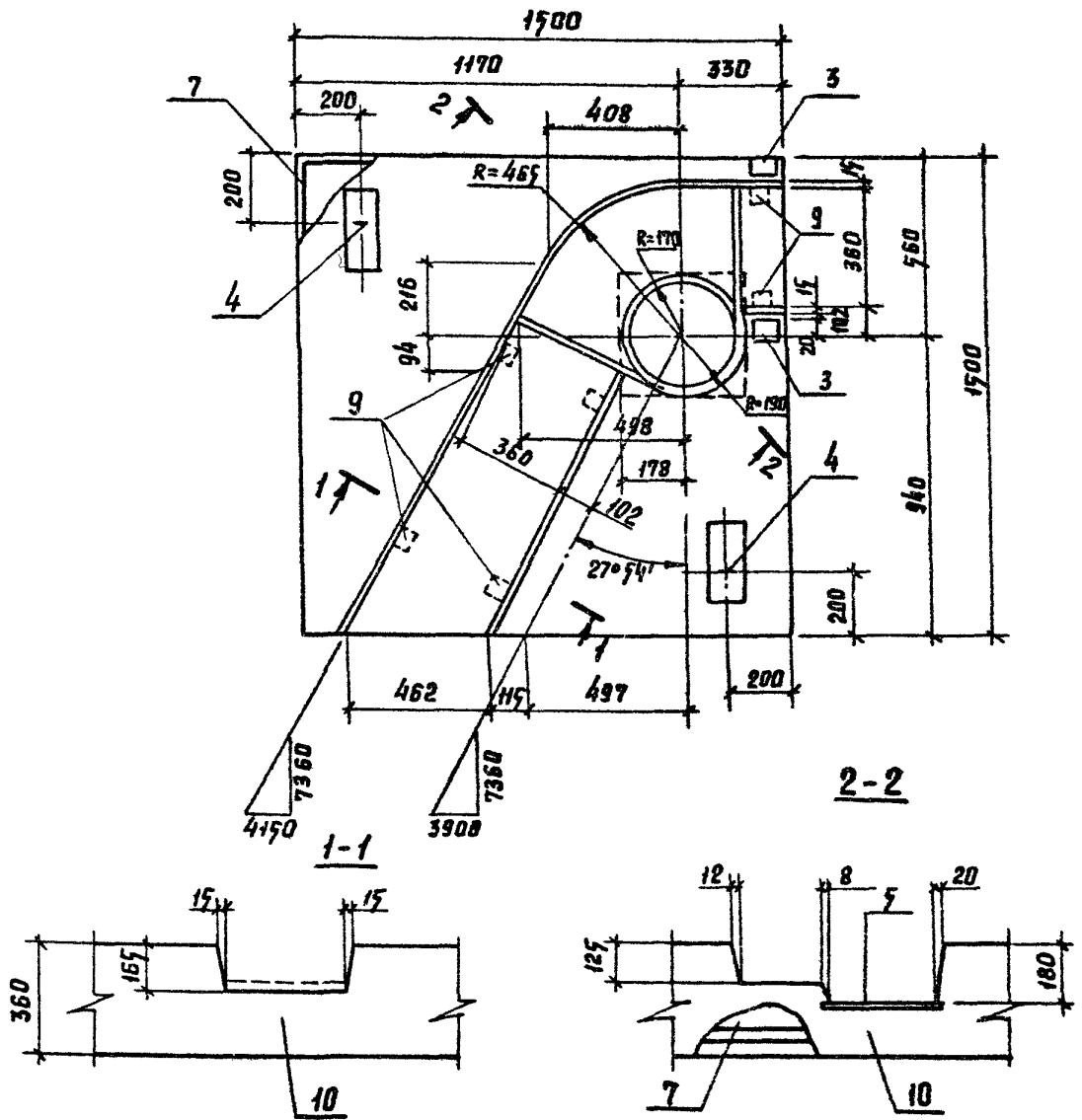
Привязки			
Ивл. №			

801-2-55.85-КЖИ 3.1-0,5.0.0 СБ

Лист

2

Рис 4

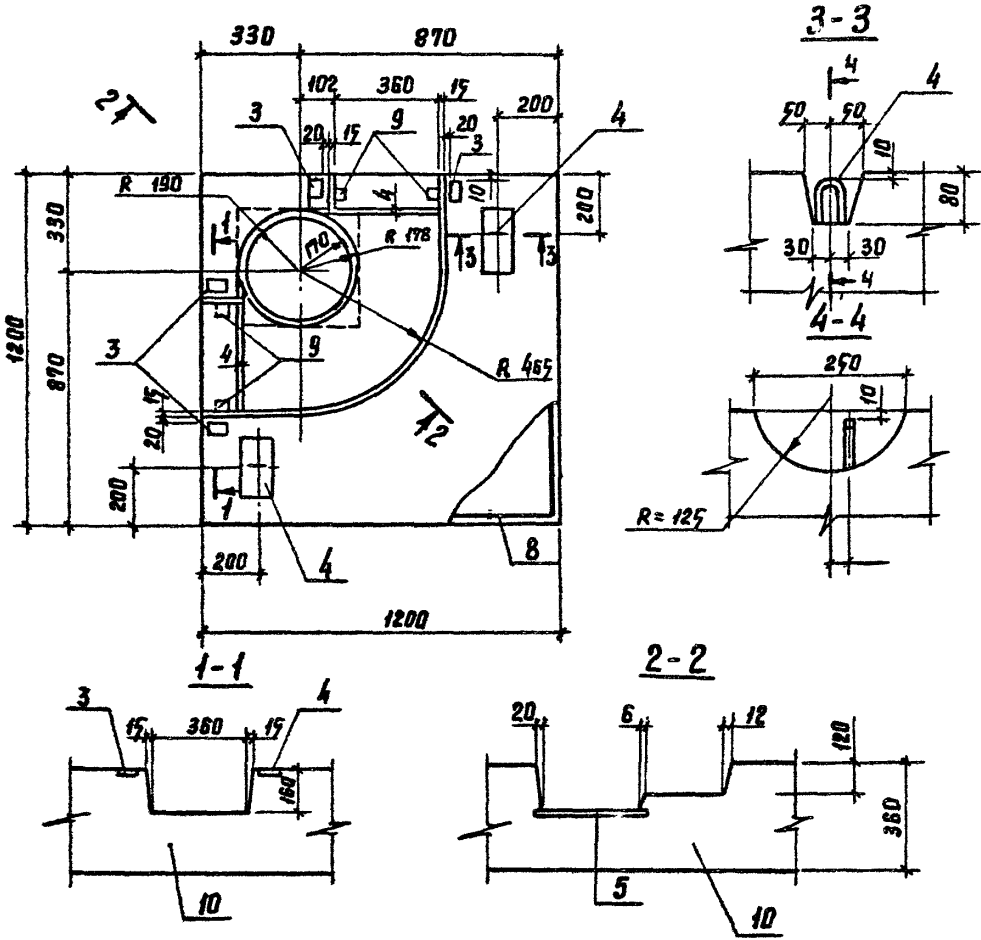


Привязки:


Изм. №

801-2-55.85-КЖИ 3.1-05.0.0 СБ

Рис. 5



Привязки:


Инд. №

801-2-55.85-КЖИ 3.1-05.0.0 СБ Лист  
4

20789-04 37

Формат	Зона	Пр.з.	Обозначение	Наименование	Количество на исполнение КЖИ 3.1-06.0.0СБ						Примечание	
					-	01	02					
				<u>Документация</u>								
А4			КЖИ 3.1-ТЭ	Сборочный чертеж								
А4			КЖИ 3.1-06.0.0СБ	Технические условия								
А4			КЖИ 3.1- РС	Ведомость расхода стали								
				<u>Сборочные единицы</u>								
А4	1		КЖИ 3.2-0.08.00	Сетка арматурная С7	1							
А4			КЖИ 3.2-0.08.00	Сетка арматурная С8		1	1					
А4	2		1.400-9 Вып.1	Петля для подъема ЧП1-2	4	4	4					
				<u>Материалы</u>								
		3		Керамзитобетон М75	0,15	0,14	0,14					м <sup>3</sup>

Привязан:

Нач. отд.	Гомзяков	Х.И.84
Рл. констр.	Теляковский	И.И.85
Н. констр.	Юдин	И.И.85
Рл. спец.	Юдин	И.И.85
Рук. гр.	Копцулина	И.И.85
Инженер	Соловухин	И.И.85
Ст. инж.	Захарова	И.И.85

801-2-55.85- КЖИ 3.1-06.0.0

Плита пола стояла ППС  
(ппс 10 12.8 - П  
ппс 12.8 - П-1  
ппс 12.8 - П-1Н)

Стандия	Лист	Листов
Р		1
ГИПРОНИСЕ ЛЬХОЗ		

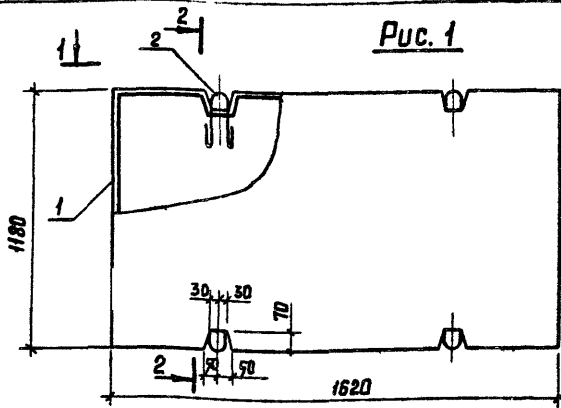
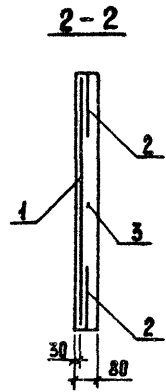


Рис. 1



2-2

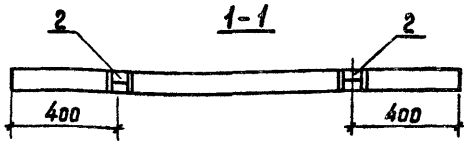
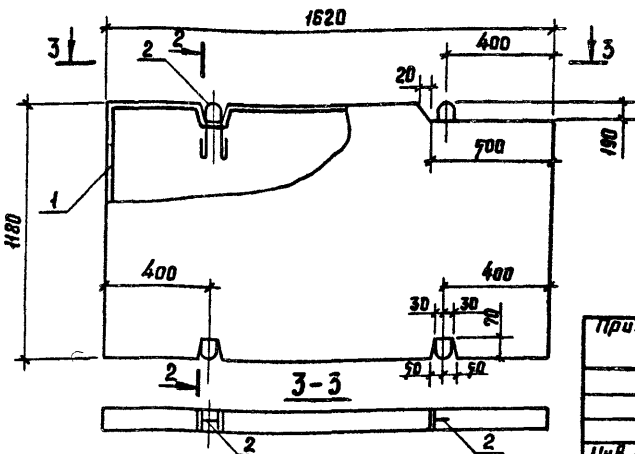


Рис. 2

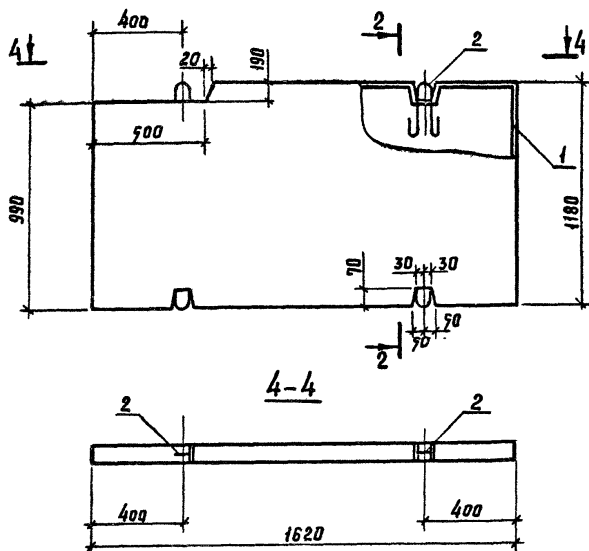


Привязки			
Ивл. №			

				<b>801-2-55.85- КЖИ 3.1-06.00 С6</b>		
				Плита пола стойла ППС (ппс 16.12.8 - П; ппс 16.12.8 - П-1; ппс 16.12.8 - П-1.Н) Сборочный чертеж.		
				Стадия	Масса	Масштаб
				Р	см табл. лист 2	1:20
				Лист 1	Листов 2	
				<b>ГИПРОНИСЕ ЛЬХ ОЗ</b>		

Нач. отд.	Гомзяков	<i>Гомзяков</i>	ХИ.84
Гл. констр.	Теляковский	<i>Теляковский</i>	ХИ.84
Н. контр.	Юдин	<i>Юдин</i>	
Гл. спец.	Юдин	<i>Юдин</i>	
Рук. ер.	Капцулина	<i>Капцулина</i>	
Инженер	Соловухин	<i>Соловухин</i>	
Ст. инж.	Закорва	<i>Закорва</i>	

Рис. 3



Обозначение	Марка	Рис	Масса кг	Примечание
КЖИ 3.1-06.0.0	ППС 16.12.8-П	1	130	
-01	ППС 16.12.8-В-1	2	128	
-02	ППС 16.12.8-П-1.М	3	128	

Привязки

Инв. №

801-2-55.85-КЖИ 3.1-06.0.0 СБ

Лист

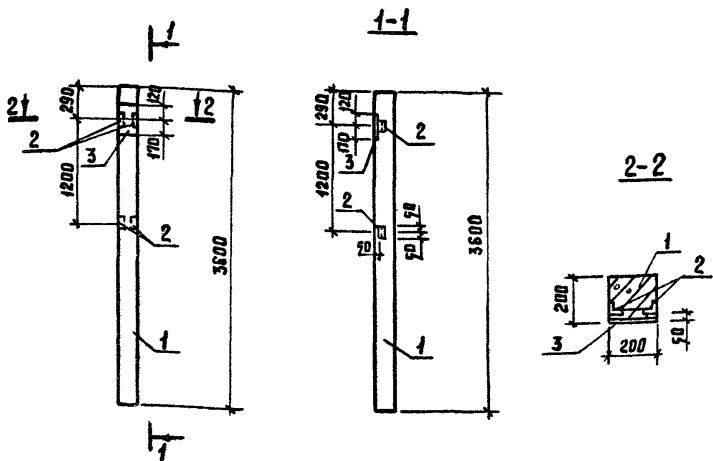
2



Формат Зона	Пов.	Обозначение	Наименование	Количество на исполнение КЖИ 3.1-07.0.0 СБ								Примечание	
				-	01								
			<u>Документация</u>										
A4		КЖИ 3.1-07.0.0 СБ	Сборочный чертеж	×	×								
			<u>Сборочные единицы</u>										
A3	1	1.823-1 Вып. 1	Колонна СК 2-36-2		1								
A4	2	КЖИ 3.2-0.13.0.0	Изделие закладное МН 4	2	2								
A4	3	1.400-Б/76 Вып. 1	Изделие закладное МН-У		1								

20789-04 40

				<b>801-2-65.85-КЖИ 3.1-07.0.0</b>			
Привязан:				Нач. отд.	Гомзяков	<i>Гом</i>	ХИ.8У
				Гл. констр.	Теляковский	<i>Теля</i>	
			Н. констр.	Юдин	<i>Юд</i>		
			Гл. спец.	Юдин	<i>Юд</i>		
			Руч. вр.	Копнулина	<i>Коп</i>		
Инв. №			Ст. инж.	Захарова	<i>Зах</i>		
				Колонна СК (СК 2-36-2-1; СК 2-36-2-2)			
				Страниц		Лист / Листов	
				Р		1 / 1	
				<b>ГИПРОНИСЕЛЬХОЗ</b>			
				Копировала <i>Потоцкая</i> Формат А4			



Марка элемента	Изделия закладные								Общий расход стали кг.	
	Диаметра класса		Прокат марки							Всего
	А III		В Ст 3 кп 2							
	ГОСТ 5781-82		ГОСТ 8510-72		ГОСТ 82-70		ГОСТ 103-76			
φ12	φ14	Итого	163*5	Итого	250*10	Итого	10*90	Итого		
СК 2-36-2-1	0,15		0,15	0,96	0,96				1,11	1,11
СК 2-36-2-2	0,15	0,8	0,23	0,96	0,96	4,6	4,6	0,8	0,8	7,32

Обозначение	Марка	Масса, кг	Примечание
КЖИЗ.1-07.0.0	СК 2-36-2-1	360	
-01	СК 2-36-2-2	360	

Привязки:			

801-2-55.85-КЖИЗ.1-07.0.0 СБ

Нач. отд.	Гомзяков	<i>Гомзяков</i>	Уч. 84
Ул. констр.	Теляковский	<i>Теляковский</i>	Уч. 84
Н. констр.	Юдин	<i>Юдин</i>	
Пл. впац.	Юдин	<i>Юдин</i>	
Рук. гр.	Капчулина	<i>Капчулина</i>	
Ст. инж.	Чаркин	<i>Чаркин</i>	
Ст. инж.	Затарова	<i>Затарова</i>	

Колонна СК  
(СК 2-36-2-1; СК 2-36-2-2)  
Сборочный чертеж.

Стадия	Масса	Масштаб
Р		1:50
Лист	Листов 1	

ГИПРОНИС ЕЛЬХОЗ

20789-04 4/ Копировала Потоцкая

Формат А4

20789-04 4/2

Формат	Зона	Лев.	Обозначение	Наименование	Количество на исполнение КЖИ 3.1-08.0.0							Примечание	
					01								
				<u>Документация</u>									
A4			КЖИ 3.1-08.0.0 СБ	Сборочный чертеж	×	×							
				<u>Сборочные единицы</u>									
A3	1		1.832-1 Вып. 2	Колонна СКТЗ-54-3	1								
A3			1.832-1 Вып. 2	Колонна СКТЗ-66-3	1								
A4	2		1.400-5/76 Вып. 1	Изделие закладное М1	7-3	1	1						

Привязан:

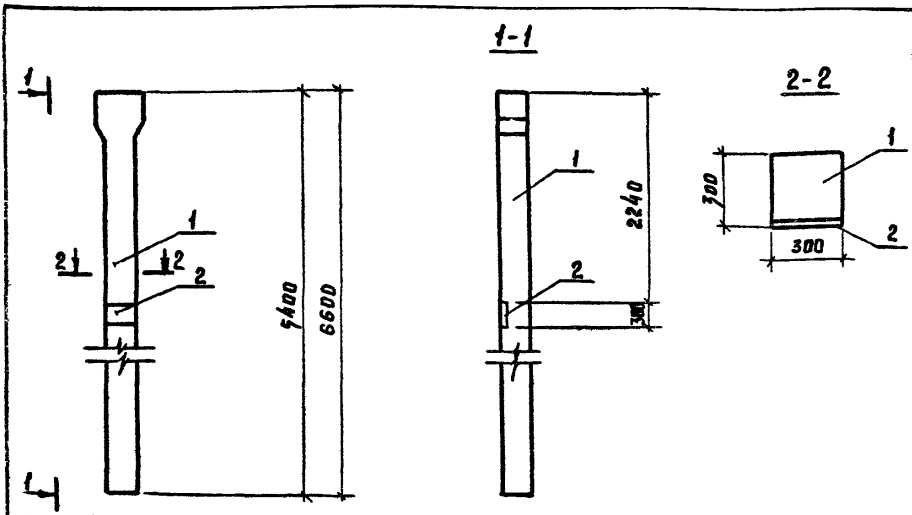
	Нач. отд.	Гомзяков	И. В.
	Р. кон. отд.	Теляковских	И. В.
	Н. контр.	Юдин	И. В.
	Р. спец.	Юдин	И. В.
	Руч. групп.	Коптулина	И. В.
	Ст. инж.	Захарова	И. В.

801-2-55.85- КЖИ 3.1-08.0.0

Колонна СКТ  
(СКТЗ-54-3-1;  
СКТЗ-66-3-1.)

Стадия	Лист	Листов
Р		1

ГИПРОНИСЕЛЬХОЗ



Марка элемента	Изделия закладные						Общий расход стали
	Арматура класса		Прокат марки				
	А-III		ВСтЗ-кп 2				
	ГОСТ 5781-82		ГОСТ 103-76		ГОСТ 82-70		
	φ14	Итого:	-70 мм	Итого	-290 мм	Итого	
СКТЗ-54-3-1	2.0	2.00	1.2	1.2	6.8	6.8	10.0
ОКТЗ-66-3-1	2.0	2.00	1.2	1.2	6.8	6.8	10.0

Обозначение	Марка	Размеры, мм		Масса, кг	Привязан:
		Л	Б		
КЖИЗ.1.08.0.0	СКТЗ-54-3-1	5400		1310	
-01	СКТЗ-66-3-1	6600		1545	

801-2-55.85- КЖИЗ.1.08.0.0 СБ

КОЛОННА СКТ (СКТЗ-54-3-1; СКТЗ-66-3-1) Сварочный чертёж				Стадия	Масса	Масштаб
Нач. отд.	Гомвяков	Хи.ВУ		Р	см. табл.	1:50
Гл. кон. отд.	Теляковский			Лист		Листов 1
Н. контр.	Юдин			ГИПРОНИСЕ ЛЬХОЗ		
Гл. спец.	Юдин					
Рук. групп.	Капцулина					
Ст. инж.	Захарова					

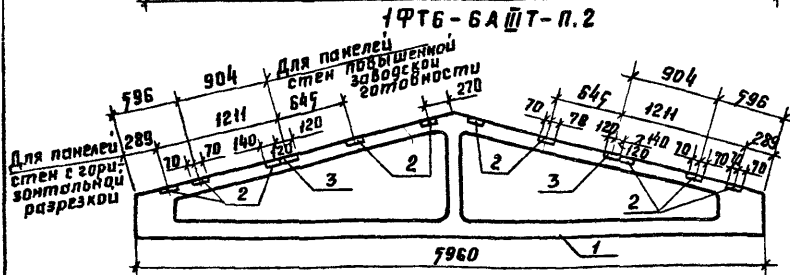
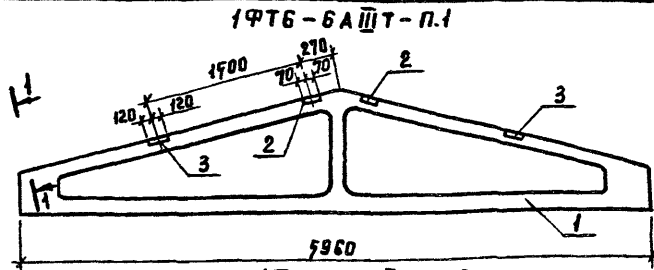
Ферма	Зона	Поз.	Обозначение	Наименование	Количество на исполнение КЖЗ.1-09.00СБ										Примечание	
					-	01										
				<u>Документация</u>												
A4			КЖЗ.1-09.00СБ	Сборочный чертёж												
				<u>Сборочные единицы</u>												
A3	1		1.063.1-1 Вып. 0...2	1ФТБ-6АШТ-П	1	1										
A4	2		1.400-6/76 Вып. 1	Изделие закладное М4-1-4	2											
			1.400-6/76 Вып. 1	Изделие закладное М4-1-4		8										для панелей с горизонтальной разрезкой
			1.400-6/76 Вып. 1	Изделие закладное М4-1-4		6										для панелей повышенной заводской готовности
A4	3		1.400-6/76 Вып. 1	Изделие закладное М4-3-2	2	2										
					1ФТБ-6АШТ-П											
					1ФТБ-6АШТ-П											

Привезен:				Нач. отд.	Гомзяков	<i>Гом</i>	21.84
				Гл. констр.	Теляковский	<i>Теля</i>	19.84
				Н. констр.	Юдин	<i>Юд</i>	
				Гл. спец.	Юдин	<i>Юд</i>	
				Рук. гр.	Капнулина	<i>Кап</i>	
Изм. №				Ст. инж.	Литвинова	<i>Лит</i>	

801-2-55.85-КЖЗ.1-09.0.0

Ферма 1ФТБ  
(1ФТБ-6АШТ-П.1;  
1ФТБ-6АШТ-П.2.)

Стадия	Лист	Листов
Р		1
ГИПРОНИСЕЛЬХОЗ		



Ведомость расхода стали на дополнительные закладные детали.

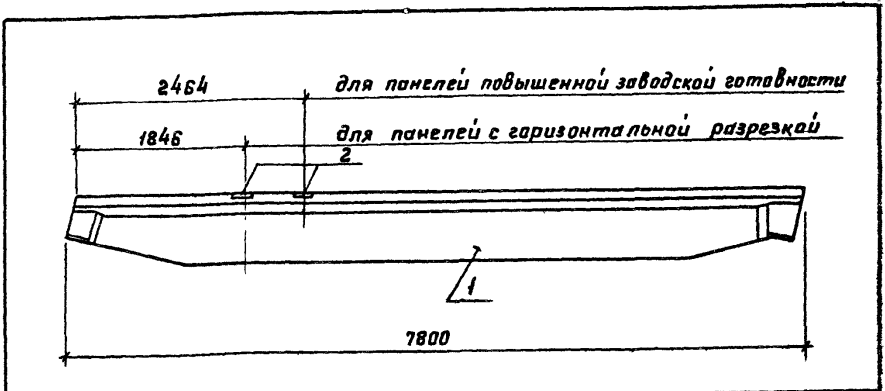
Марка элемента	Узелия закладные						Примечание	
	Арматура класса			Прокат марки				
	А III			В ст.3 кп 2				
	ГОСТ 5781-82			ГОСТ 103-76				
φ 8		Итого	148*6	190*6		Итого	Всего кг	
1ФТ6-6АIIIТ-П.1	0,48	0,48	5,20			5,20		5,68
1ФТ6-6АIIIТ-П.2	1,20	1,20	10,40	4,40		14,80		16,00
1ФТ6-6АIIIТ-П.2	1,00	1,00	7,80	4,40		12,20		13,20

Привязан:


Ив.н°

801-2-55.85 - КЖИЗ.1-09.0.0.СБ

Нач. отд.	Гомзяков	ХИ.84	Ферма 1ФТ6-6АIIIТ-П (1ФТ6-6АIIIТ-П.1; 1ФТ6-6АIIIТ-П.2) Сборочный чертеж	Студия	Масса	Масштаб
Гл. констр.	Теляковский	ХИ.84		Р	1000 кг	1:50
Н. контр.	Юдин	ИВ.82		Лист	Листов 1	
Гл. спец.	Юдин	ИВ.82		ГИПРОНИСЕЛЬХОЗ		
Рук. пр.	Колмулина	ИВ.82				
Ст. инж.	Литвинова	ИВ.82				
Ст. инж.	Захарова	ИВ.82				



Формат	Зона	Поз.	Обозначение	Наименование	Кол.	Примечание
				<u>Сборочные единицы</u>		
А3	1		1.862-2 Вып. 1	Балка БС 7,5-4	1	
А3	2		1.862-2 Вып. 1	Изделие закладное М1	2	для панелей стен с горизонт. разрезкой
			1.862-2 Вып. 1	Изделие закладное М1	1	для балок стен повышенной заводской готовности

Ведомость расхода стали на дополнительные закладные детали.

Марка элемента	Изделия закладные				Примечание	Привязка:
	Арматура класса	Прокат марки	Всего			
	А II	Вст 3 кп 2				
	ГОСТ 7701-82	ГОСТ 103-76				
	φ 10	Штаг - 160	Штаг			
БС 7,5-4-1	0,4	0,4	2,0	2,0	2,4	для панелей с гориз. разрезкой
БС 7,5-4-1	0,4	0,4	2,0	2,0	2,4	для панелей повышенной заводской готовности

801-2-55.85- КЖИ 3.1-10.0.0

			Сталь	Масса	Масштаб
Балка БС 7,5-4-1			р	1,43т	1:50
			Лист	Листов 1	
			ГИПРОНИСЕЛЬХОЗ		

Формат	Зона	Пос.	Обозначение	Наименование	Количество на исполнение КЖИЗ.1-Н.О.О						Примечание	
					-	01	02	03	04	05		
				<u>Документация</u>								
А4			КЖИЗ.1-Н.О.О СБ	Сборочный чертеж	×	×	×	×	×	×		
				<u>Сборочные единицы</u>								
				Плиты покрытия								
А4	1		1.865.1-4/80 Вып.1	1ПГ-3А1УТ-П	1	1						
			1.865.1-4/80 Вып.3	2ПГ-2А1УТ-П			1	1				
			1.865.1-4/80 Вып.3	2ПВ10-2А1УТ-П					1			
			1.865.1-4/80 Вып.3	1ПГ-4А1УТ-П						1		
А4	2		1.865.1-4/80 Вып.2	Изделие закладное М7		2						
			1.865.1-4/80 Вып.4	Изделие закладное М7				2				
А4	3		1.865.1-4/80 Вып.2	Изделие закладное М8	10	10	5	5	5	10		

20789-04 47

Привязан:				801-2-55.85- КЖИЗ.1-Н.О.О						
	Нач. отд.	Гомзяков	<i>Гом</i>	Хв. БУ	Плита покрытия (1ПГ-3А1УТ-Па; 1ПГ-3А1УТ-Поб; 2ПГ-2А1УТ-Па; 2ПГ-2А1УТ-Поб; 2ПВ10-2А1УТ-Па; 1ПГ4А1УТ-Па.)			Стандия	Лист	Листов
	Пл. конст.	Теляковски	<i>Теля</i>					Р		1
	Н. контр.	Юдин	<i>Юд</i>							
	Пл. спец.	Юдин	<i>Юд</i>							
	Рук. груп.	Капцулина	<i>Кап</i>							
Инд. №	Ст. инж.	Литвинова	<i>Лит</i>		ГИПРОНИСЕЛЬХОЗ					



Рис. 1

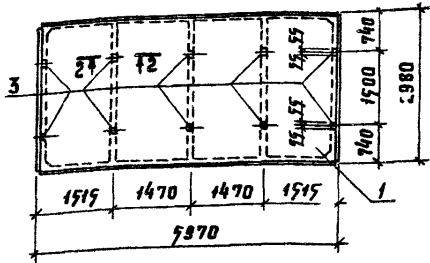


Рис. 2

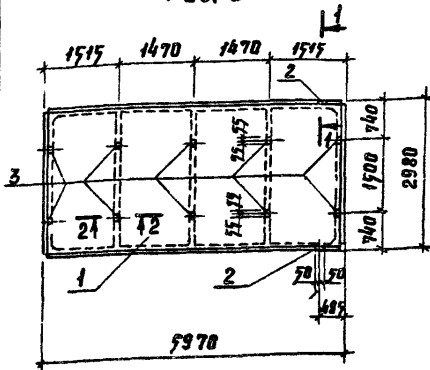


Рис. 3

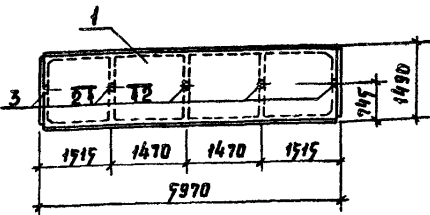


Рис. 4

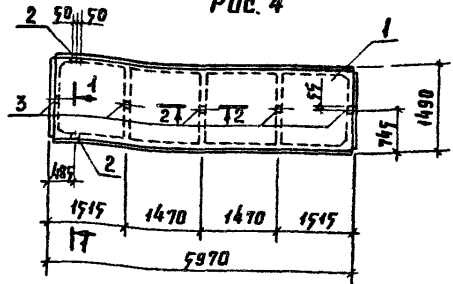
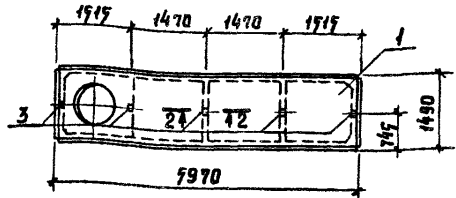


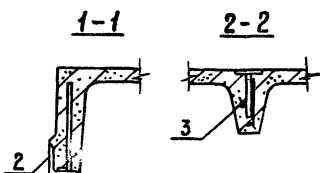
Рис. 5



Привязка:			
Инв. №			

801-2-55.85-КЖН 3.1-12.0.0.СБ

				Плита покрытия	Стадия	Масштаб	Масштаб
Нач. отд.	Гомзяков	<i>Гом</i>	КЖ.8У	(1ПГ-3А1УТ-Па; 1ПГ-3А1УТ-Поб; 2ПГ-2А1УТ-Па; 2ПГ-2А1УТ-Поб; 2ПВ10-2А1УТ-Па; 1ПГ-4А1УТ-Па) Сборочный чертёж.	Р	см. табл. лист 2	1:100
Гл. констр.	Теляковский	<i>Тел</i>			Лист 1	Листов 2	
Н. констр.	Юдин	<i>Юд</i>			ГИПРОНИСЕ ЛХХЗ		
Гл. спец.	Юдин	<i>Юд</i>					
Рис. ер.	Капцилина	<i>Кап</i>					
Ст. инж.	Литвинова	<i>Лит</i>					
Ст. инж.	Захарова	<i>Зах</i>					



Ведомость расхода стали на дополнительные закладные изделия.

Марка элемента	Изделия закладные							Всего кг	Примечание
	Арматура класса А III			Прокат марки В ст.3 кл 2					
	ГОСТ 5781-82			ГОСТ 8509-72		ГОСТ 103-76			
	φ10		Итого	Л70×6		-60×8	-18×8		
1ПГ-3АIIIТ-Па	1,8		1,8			4,0		4,0	7,8
1ПГ-3АIIIТ-ПаБ	2,2		2,2	1,2		4,0	0,16	4,16	7,8
2ПГ-2АIIIТ-Па	0,9		0,9			2,0		2,0	2,9
2ПГ-2АIIIТ-ПаБ	1,3		1,3	1,2		2,0	0,16	2,16	4,7
2ПВ...-2АIIIТ-Па	0,9		0,9			2,0		2,0	2,9

Обозначение	Марка	Рис	Масса т.
КЖЗ.1-Н.О.О	1ПГ-3АIIIТ-Па	1	2,25
-01	1ПГ-3АIIIТ-ПаБ	2	2,25
-02	2ПГ-2АIIIТ-Па	3	1,23
-03	2ПГ-2АIIIТ-ПаБ	4	1,23
-04	2ПВ10-2АIIIТ-Па	5	1,35
-05	1ПГ-4АIIIТ-Па	1	2,25

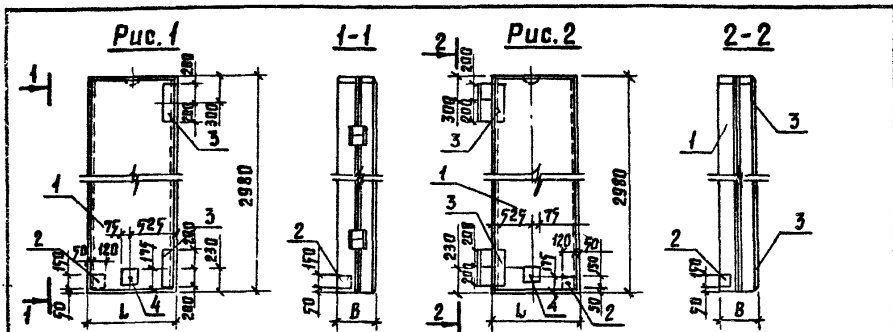
Привязан:			
Лист №			
301-2-55.85-КЖЗ.1-Н.О.О.СБ			Лист
20789-04 49			2

20789-04 50

Пармат Зона	Паз.	Обозначение	Наименование	Количество на исполнение КЖИЗ.1-12.0.0 СБ										Приме- чание		
				-	01	02	03	04	05	06	07	08	09			
			<u>Документация</u>													
А4		КЖИЗ.1-12.0.0 СБ	Сборочный чертеж													
			<u>Сборочные единицы</u>													
А3	1	1.832.1-9 Вып. 0... 2	Панель стеновая ПСД6.30...Т	1												
		1.832.1-9 Вып. 0... 2	Панель стеновая ПСД9.30...Т		1											
		1.832.1-9 Вып. 0... 2	Панель стеновая ПСД12.30...Т			1										
		1.832.1-9 Вып. 0... 2	Панель стеновая ПСД13.30...Т				1									
		1.832.1-9 Вып. 0... 2	Панель стеновая ПСД14.30...Т					1								
		1.832.1-9 Вып. 0... 2	Панель стеновая ПСД6.30...-Т						1							
		1.832.1-9 Вып. 0... 2	Панель стеновая ПСД9.30...-Т							1						
		1.832.1-9 Вып. 0... 2	Панель стеновая ПСД12.30...-Т								1					
		1.832.1-9 Вып. 0... 2	Панель стеновая ПСД15.30...-Т									1				
		1.832.1-9 Вып. 0... 2	Панель стеновая ПСД18.30...-Т										1			
А4	2	1.832.1-9 Вып. 2	Изделие закладное М1	2	2	2	2	2	2	2	2	2	2	2	2	2
А3	3	2.830-3 Вып. 2	Изделие закладное МНЭ-3	2	2	2	2	2	2	2	2	2	2	2	2	2
А4	4	1.400-15 Вып. 1	Изделие закладное МНН-5	1	1	1	1	1	1	1	1	1	1	1	1	1

Привязан:				Нач. отд. Ромзяков <i>АВ</i> - <i>Хл. БУ</i>		801-2-55.85- КЖИЗ.1-12.0.0						
				Гл. кон. отд. Теляковские <i>АВ</i>		Панель стеновая ПСД (ПСД 6.30... Т-1; ПСД 9.30... Т-1; ПСД 12.30... Т-1; ПСД 15.30... Т-1; ПСД 18.30... Т-1; ПСД 9.30... Т-1; ПСД 12.30... Т-1; ПСД 15.30... Т-1; ПСД 18.30... Т-1.)				Стадия	Лист	Листов
				И контр. Юдин <i>АВ</i>						Р		1
				Гл. спец. Юдин <i>АВ</i>						ГИПРОНИС ЕЛЬХОЗ		
				Рук. гр. Кипинкина <i>АВ</i>								
				Инженер Щеголева <i>АВ</i>								
Инв. №				Ст. инж. Захарова <i>АВ</i>								



Марка элемента	Наделя закладные						Всего	Общий расход кг		
	Арматура класса		Прокат марки							
	АIII		В ст. 3 кл 2							
	ГОСТ 7781-82		ГОСТ 103-76		ГОСТ 82-70					
В	10	Итого	-40x8	-120x8	Итого	-400x8	Итого			
ПСД 6.30...-Т-1; ПСА 9.30...-Т-1 ПСА 12.30...-Т-1; ПСА 18.30...-Т-1; ПСА 6.30...-Т-1Н; ПСА 9.30...-Т-1Н; ПСА 15.30...-Т-1Н	1,26	0,76	2,02	0,28	2,76	2,84	7,34	7,34	12,20	12,20

Обозначение	Марка	Рис.	Размеры			Примечание
			Л	В	Г	
КЖН 3.1-12.0.0	ПСД 6.30...-Т-1	1	580	300	400	
-01	ПСД 9.30...-Т-1		880	300	400	
-02	ПСА 12.30...-Т-1		1180	300	400	
-03	ПСА 15.30...-Т-1		1480	300	400	
-04	ПСА 18.30...-Т-1		1780	300	400	
-05	ПСА 6.30...-Т-1Н	2	580	300	400	
-06	ПСА 9.30...-Т-1Н		880	300	400	Привязан
-07	ПСА 12.30...-Т-1Н		1180	300	400	
-08	ПСА 15.30...-Т-1Н		1480	300	400	
-09	ПСА 18.30...-Т-1Н		1780	300	400	
					Инд. №	

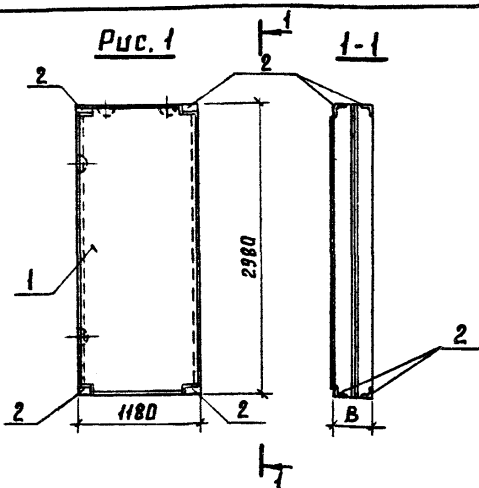
801-2-65.85- КЖН 3.1-12.0.0 СБ

			Панель стеновая ПСД (ПСД 6.30...-Т-1; ПСА 9.30...-Т-1; ПСА 12.30...-Т-1; ПСА 15.30...-Т-1; ПСА 18.30...-Т-1; ПСА 6.30...-Т-1Н; ПСА 9.30...-Т-1Н; ПСА 12.30...-Т-1Н; ПСА 15.30...-Т-1Н; ПСА 18.30...-Т-1Н)			Стадия	Масштаб
Нач. отд.	Гонимков	ХИ.8У	Панель стеновая ПСД (ПСД 6.30...-Т-1; ПСА 9.30...-Т-1; ПСА 12.30...-Т-1; ПСА 15.30...-Т-1; ПСА 18.30...-Т-1; ПСА 6.30...-Т-1Н; ПСА 9.30...-Т-1Н; ПСА 12.30...-Т-1Н; ПСА 15.30...-Т-1Н; ПСА 18.30...-Т-1Н)	р	см табл.	Лист Листов 1	
Гл. кон. отд.	Грязкович						
Н. кон. тр.	Юдин						
Гл. спец.	Юдин						
Рук. груп.	Копылова						
Инженер	Щедрина						
Ст. тех.	Захарова					ГИПРОНИСЕЛХОЗ	

20789-04 52

Вариант Зона	Пав.	Обозначение	Наименование	Кол. на исполнение КЖИ 3.1 - 13.0.0 СБ						Примечание
				-	01					
			<u>Документация</u>							
Л4		КЖИ 3.1 - 13.0.0 СБ	Сборочный чертеж	×	×					
			<u>Детали</u>							
Л3	1	1.832.1-9 Вып. 0...2	Панель стеновая ПСД 12.30.30	1						
			Панель стеновая ПСД 12.30.40	1						
Л4	2	1.400 - 15 Вып. 1	Изделие закладное МН 502	8	8					

Привязки:				801-2-55.85- КЖИ 3.1 - 13.0.0				
Ноч. втд	Гомзяков	<i>Гом</i>	Ил. 84	Панель стеновая ПСД (ПСД 12.30.30 - Т - 2; ПСД 12.30.40 - Т - 2)		Стадия	Лист	Листов
Гл. констр.	Теляковский	<i>Теля</i>	<i>Теля</i>			Р		1
Н. констр.	Юдин	<i>Юд</i>	<i>Юд</i>					
Гл. спец.	Юдин	<i>Юд</i>	<i>Юд</i>					
Руч. вр.	Капнулина	<i>Кап</i>	<i>Кап</i>					
Ст. иж.	Зхарова	<i>Зхар</i>	<i>Зхар</i>	ГИПРОНИСЕЛЬХОЗ				



Марка элемента	Изделия закладные					Общий расход кг.	
	Арматура класса А III			Прокат марки ВстЗ кл 2			всего
	ГОСТ 5781-82			ГОСТ 8507-72			
	8	12	Итого	-75*6	Итого		
ПСД 12.30.30-Т-2	3.84		3.84	8.16	8.16	12.0	12.0
ПСД 12.30.40-Т-2	3.84		3.84	8.16	8.16	12.0	12.0

Обозначение	Марка	Рис.	Размеры мм	
			8	
КЖИ 3.1-13.0.0	ПСД 12.30.30-Т-2	1	300	
-01	ПСД 12.30.40-Т-2	1		400

Привязан:


Ивл. №

801-2-55.85 КЖИ 3.1-13.0.0 СБ

Панель стеновая ПСД				Стадия	Масса	Масштаб
( ПСД 12.30.30-Т-2; ПСД 12.30.40-Т-2)				Р		1:50
				Лист	Листов 1	
Гипронефельхоз						

Исч. отд. Гомвяков *[Signature]* 11.84  
 Гл. кон. отд. Теляковским *[Signature]*  
 Н. контр. Юдин *[Signature]*  
 Гл. спец. Юдин *[Signature]*  
 Рук. гр. Капчулина *[Signature]*  
 Ст. инж. Захарова *[Signature]*

20789-04 54

Марка элемента	Изделия арматурные										Изделия закладные							
	Арматура класса										Арматура класса							
	А III					Вр I					А I				А III			
	ГОСТ 5781-82					ГОСТ 6727-80					ГОСТ 5781-82				ГОСТ 5781-82			
	φ 12	φ 8				Итого	φ 4	φ 5		Итого	Всего	φ 8	φ 14	φ 16	Итого	φ 8	φ 10	φ 12
ППД 48.12.30 - Т	102.0				102.0	7.65			7.65	109.65		5.96	4.20	10.16		3.04	1.6	4.64
ППД 50.12.50 - Т	106.4				106.4	9.36			9.36	115.76	8.88	5.0	13.88		3.04	1.6	4.64	
ППТ 49.25.18 - Т	157.6				157.6	1.57			1.57	159.17	7.76		7.76			8.4	8.4	
ППТ 51.25.18 - Т	164.0				164.0	1.57			1.57	165.57	7.76		7.76			8.4	8.4	
ППВ 48.12.16 - Т	50.2				50.20	10.17			10.17	60.37	7.76		7.76		0.24		0.24	
2Ф0П 13.80.41 - Т						1.1			1.1	1.1	5.88		5.88	0.72			0.72	
2Ф0П 13.80.41 - Т-Н						1.1			1.1	1.1	5.88		5.88	0.72			0.72	
2Ф0Н 15.15.36 - Т						5.0			5.0	5.0	2.70		2.70	0.4		0.54	0.98	
2Ф0Н 15.15.36 - Т-Н						5.0			5.0	5.0	2.70		2.70	0.4		0.54	0.98	
2Ф0Н 12.12.36 - Т						3.2			3.2	3.2	2.70		2.70	0.8		0.54	1.34	
ППС 16.12.8 - П							4.16		4.16	4.16	1.32		1.32					
ППС 16.12.8 - П-1							3.78		3.78	3.78	1.32		1.32					
ППС 16.12.8 - П-1Н							3.78		3.78	3.78	1.32		1.32					

801-2-55.85-КЖИ 3.1 - РС

Привезен:	Нач. отд.	Гомзяков	<i>Гом</i>	14.84
	Гл. констр.	Тельяковский	<i>Тель</i>	20.88
	Н. констр.	Юдин	<i>Юд</i>	
	Гл. спец.	Юдин	<i>Юд</i>	
	Рук. гр.	Копылова	<i>Коп</i>	
Ивв. №:	Ст. инж.	Захарова	<i>Зах</i>	

Ведомость расхода стали на элемент

Страница	Лист	Листов
Р	1	4

ГИПРОНИСЕЛЬХОЗ

Б0789-04 55

Марка элемента	Изделия арматурные								Изделия закладные																																																																																																		
	Арматура класса								Всего	Арматура класса																																																																																																	
	А III				Вр I					А I				А III																																																																																													
	ГОСТ 5781-82				ГОСТ 6727-80					ГОСТ 5781-82				ГОСТ 5781-82																																																																																													
	φ 12	φ 8			Итого	φ 4	φ 5			Итого	φ 8	φ 14	φ 16	Итого	φ 8	φ 10	φ 12	Итого																																																																																									
ПГЭ0.31-Т		1.2			1.2	16.1		16.1	17.3		2.78		2.78	0.4			0.4																																																																																										
ПГ15.31-Т		1.2			1.2	9.9		9.9	11.1		2.78		2.78	0.4			0.4																																																																																										
ПГ10.31-Т		1.2			1.2	7.9		7.9	9.1		2.78		2.78	0.4			0.4																																																																																										
<table border="1" style="width: 100%; border-collapse: collapse;"> <tr> <td colspan="18">Привязан:</td> </tr> <tr> <td colspan="18"> </td> </tr> <tr> <td colspan="18"> </td> </tr> <tr> <td colspan="18"> </td> </tr> <tr> <td colspan="18">Инв. №</td> </tr> </table>																		Привязан:																																																																								Инв. №																	
Привязан:																																																																																																											
Инв. №																																																																																																											
801-2-55.05- КЖИ 3.1 - РС																Лист																																																																																											
																2																																																																																											



Марка элемента	Изделия закладные												Всего	Общий расход кг.
	Прокат марки													
	В ст 3 кп 2													
	ГОСТ 103 - 76								ГОСТ 82 - 70		ГОСТ 8240-72			
	-7х20	-6х60	-6х100	-8х20	-8х40	-8х120	-10х50	Итого	-16х360	Итого	С 8	Итого		
пнд 48.12.30-Т			2,0		1,6	8,8	3,2	17,60					30,40	140,07
пнд 50.12.40-Т			2,0		1,6	8,8	3,2	17,60					34,12	149,88
пнт 49.27.18-Т					18,2	11,2		29,4					47,76	204,73
пнт 51.27.18-Т					18,2	11,2		29,4					47,76	211,13
ппв 48.12.16-Т			2,2			1,6		3,8					11,80	72,17
2Фоп 13.80.41-Т		0,6		4,82				7,42					12,02	13,12
2Фоп 13.80.41-Т-Н		0,6		4,82				7,42					12,02	13,12
2Фон 17.17.36-Т		0,6					1,8	2,4	16,28	16,28			22,36	27,36
2Фон 17.17.36-Т-Н		0,6					1,8	2,4	16,28	16,28			22,36	27,36
2Фон 12.12.36-Т		1,2					1,8	3,0	16,28	16,28			22,96	27,96
ппс 16.12.8-п													1,32	7,48
ппс 16.12.8-п-1													1,32	7,00
ппс 16.12.8-п-1.Н													1,32	7,00

Привязки:			
Шв.п.			

801-2-55.85-КЖИ 3.1 - РС

20789-04 56

20789-04 57

Марка элемента	Изделия закладные													Общий расход кг		
	Прокат марки															
	В ст 3 кл 2															
	гост 103-76						гост 82-70		гост 8240-72							Всего
	-5x20	-6x60	-6x100	-8x20	-8x40	-8x120	-10x50	Уточно	-16x360	Уточно	С 8	Уточно				
ПГЗ0.31-Т											1.40	1.40			4,58	21,88
ПГ15.31-Т											1.40	1.40			4,58	15,68
ПГ10.31-Т											1.40	1.40			4,58	13,68

Привязки:			
Инв. №			

801-2-55.85-КЖИ 3.1- РС

Настоящие технические условия распространяются на арматурные изделия, предназначенные для армирования железобетонных изделий коровника на 200 коров привязного содержания с автоматической привязью.

Рабочие чертежи железобетонных изделий приведены в части 3.1

#### 1. Технические требования.

1.1 Арматурные изделия должны отвечать требованиям ГОСТ 10922-75

1.2. Размеры арматурных изделий даны по осям и торцам стержней.

1.3. Сварку производить в соответствии с ГОСТ 19292-73 и с „Указаниями по сварке соединений арматуры и закладных деталей железобетонных конструкций“ СН 393-78.

1.4 Сетки должны изготавливаться при помощи контактной сварки, при этом сварке подлежат все пересечения стержней.

1.5 Объединение сеток в пространственный каркас производить с помощью контактной сварки.

#### 2. Указания по изготовлению

2.1 Сетки рассчитаны на изготовление на многоэлектродных машинах. Приварка отдельных стержней должна выполняться на одноэлектродных сварочных машинах.

Привязан:			
Шв. №			

				801-2-55.85- КЖИ 3.2 - ТУ					
ГНП	Клейн			Технические условия			Страниц	Лист	Листов
Нач. отд.	Гамзьяков	<i>Гамзьяков</i>	ХИ.84				Р	1	2
Гл. констр.	Гелякович	<i>Гелякович</i>					ГИПРОНИС ЕЛЬХОЗ		
Гл. спец.	Юдин	<i>Юдин</i>							

2.2. Объединение сеток в пространственный каркас производится с помощью электросварочных клещей в следующем порядке:

– объединить нижнюю часть сеток во всех точках пересечения стержней;

– установить петли между сетками, повернуть их в пределах сеток и зафиксировать их положение точечной сваркой или вязальной проволокой с продольной арматурой при помощи отдельных стержней;

– объединить среднюю и верхнюю часть сеток во всех точках пересечения стержней.

2.3. Замкнутые монтажные петли должны изготавливаться на станках-автоматах. Замкнутость петель обеспечивается контактной точечной или эл. дуговой сваркой концов стержней.

2.4. Приварку анкерных стержней закладных деталей к пластинам выполнять под слоем флюса швом

ГОСТ 14771-76-Т1-А6

2.5. Сварку стыков деталей металлических изделий выполнять электродами типа Э42 по ГОСТ 9467-75.

### 3. Указания по привязке

3.1. В настоящем выпуске разработаны чертежи изделий для следующих вариантов: 1 вар.  $t^H = -20^\circ\text{C}$  Толщина панелей  $\delta = 300$  мм.

2 вар.  $t^H = -30^\circ\text{C}$  Толщина панелей  $\delta = 400$  мм.

3.2. При привязке проекта заполняются неоговоренные переменные данные по геометрическим размерам и массам изделий на чертежах и в таблицах. Ненужные графы в таблицах вычеркиваются.

Привязан:

Инв. №			

801-2-55.85-КЖИЗ.2-ТУ

Лист

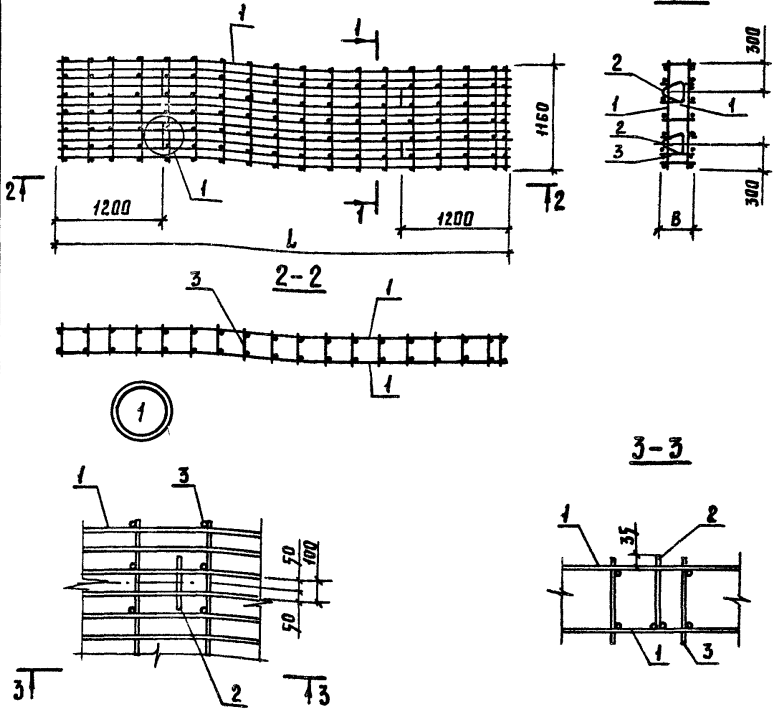
2

20789-04 60

Формат	Зона	Поз.	Обозначение	Наименование	Кол. на исполнение КЖИЗ.2-0.01.00 СБ						Примечание
					-	01					
				<u>Документация</u>							
Л4			КЖИЗ.2-0.01.00 СБ	Сборочный чертеж	×						
Л4			КЖИЗ.2-ТЭ	Технические условия	×						
				<u>Сборочные единицы</u>							
Л4	1		КЖИЗ.2-0.04.00	Сетка С1		2					
			- 01	Сетка С1			2				
				<u>Детали</u>							
Л4	2		КЖИЗ.2-0.09.00	Петля для подъема							
				ПМ 14-1		4					
			- 01	Петля для подъема ПМ 14-2			4				2,22 кг
Б4	3		КЖИЗ.2-0.00.01	φ4 ВР I ГОСТ 6727-80 ℓ=280		126					0,02 кг
			КЖИЗ.2-0.00.01	φ4 ВР I ГОСТ 6727-80 ℓ=380			126				0,03 кг

				801-2-55.85- КЖИЗ.2-0.01.00						
Привязан:				Нач. отд	Гомзяков	Уч. 8У	Каркас пространственный КП 1	Стадия	Лист	Листов
				Гл. констр	Телякивецкий	10дч		Р		1
				Гл. спец	10дч	ИФК				
				Рук. гр.	Капитулина	ИФК				
				Ст. инж	Зотирова	ИФК				
Инв. №				Инженер	Щеглева	ИФК				
								ГИПРОНИСЕЛЬХОЗ		

**Рис. 1**



Привязан			
Ичв. №			

801-2-55.85- КЖЗ.2-0.01.00С6

Нач. отд	Бомзвяков	<i>[Signature]</i>	11.84
Гл. кон. отд	Теляковских	<i>[Signature]</i>	
Н. констр.	Юдин	<i>[Signature]</i>	
Гл. спец	Юдин	<i>[Signature]</i>	
Рук. груп	Копиулино	<i>[Signature]</i>	
Ст. инж	Захарова	<i>[Signature]</i>	
Инженер	Щегалева	<i>[Signature]</i>	

Каркас пространственный  
КП I  
Сборочный чертеж

Стадия	Масса	Масштаб
Р	См. табл. лист 2	1:20
Лист 1	Листов 2	

ГИПРОНИСЕЛЬХОЗ

Обозначение	Марка	Рис.	Размеры, мм				Масса, кг		Примечание		
			L		B						
			Варианты								
			1	2	1	2	1	2			
КЖИ 3.2-0.01.00	кп 1	1	4730		280		122,6				
-01	кп 1	1		4930		380		134,2			

80789-04 62

Привязки			
Инд. №			

801-2-55.85- КЖИ 3.2-0.01.00С6

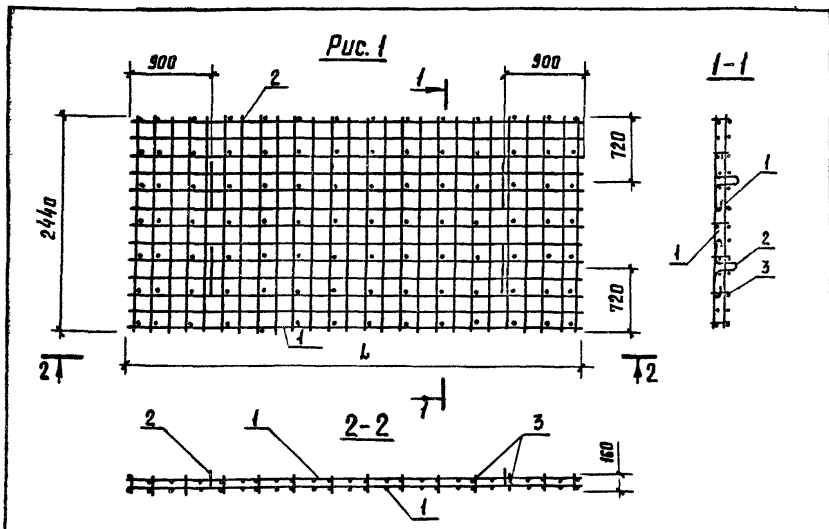
Лист

2

Формат	Зона	Лист	Обозначение	Наименование	Кол. на исполнение КЖИ 3.2-0.02.00 СБ										Примечание	
					-	01										
				<u>Документация</u>												
А4			КЖИ 3.2-0.02.00 СБ	Сборочный чертёж	×	×										
А4			КЖИ 3.2-ТУ	Технические условия	×	×										
				<u>Сборочные единицы</u>												
А4	1		КЖИ 3.2-0.07.00	Сетка С2		2										
			- 01	Сетка С2			2									
				<u>Детали</u>												
А4	2		КЖИ 3.2-0.02.00 СБ	Петля для подъема ЧП1-9Н	4	4										
Б4	3		КЖИ 3.2-0.00.01-01	Ф4 ВрТ ГОСТ 6121-80 $\epsilon = 160$	98	105									0,01	

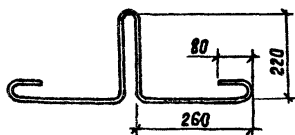
Привязан				Нач. отд.	Гомзяков	<i>Гом</i>	ИИ.24	801-2-55.85- КЖИ 3.2-0.02.00
				Гл. кон. отд.	Теляковская	<i>Теля</i>	ИИ.24	
			Н. контр.	Юдин	<i>Юд</i>		Каркас пространственный КП2	
			Гл. спец.	Юдин	<i>Юд</i>			
			Рук. групп.	Капцулина	<i>Кап</i>		Стация Лист Листов Р 1 1	
			Ст. инж.	Захарова	<i>Зах</i>			
Инв. №			Инженер	Щеголева	<i>Щег</i>		ГИПРОНИСЕЛЬХОЗ	





Обозначение	Марка	Рис.	Размеры		Масса, кг		Примечание
			L				
			Варианты		1	2	
КЖНЗ.2-0.02.00	КП2	1	4890		169,1		
-01	КП2	1		5090		171,9	

**УП1-9И**



Привязан:

Илв. №

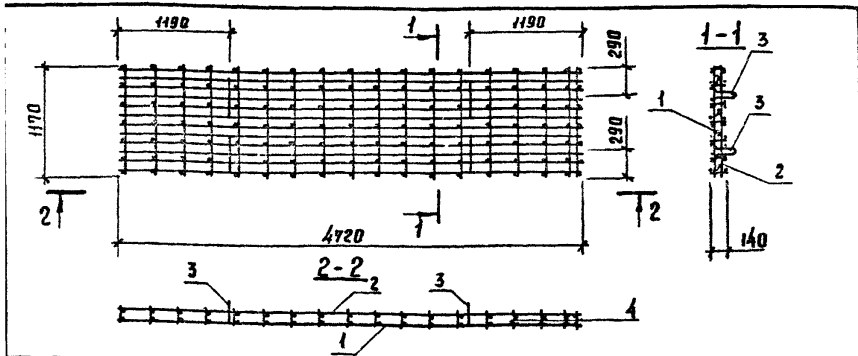
**801-2-55.85-КЖНЗ.2-0.02.00СБ**

Нач. отд.	Гомзьяков	<i>[Signature]</i>	ХН.84
Гл. кон. отд.	Теляковский	<i>[Signature]</i>	ХН.84
Н. констр.	Юдин	<i>[Signature]</i>	
Гл. спец.	Юдин	<i>[Signature]</i>	
Рук. груп.	Калпалкина	<i>[Signature]</i>	
Ст. инж.	Захарова	<i>[Signature]</i>	
Инженер	Шеголева	<i>[Signature]</i>	

**Каркас пространственный  
КП2  
Сварочный чертеж.**

Стадия	Масса	Масштаб
р	см. табл.	
Лист	Листов 1	

**ГИПРОНИСЕЛЬХОЗ**



Формат Зона	Лист	Обозначение	Наименование	Кол.	Приме- чание
			<u>Документация</u>		
А4		КЖИ 3.2 - ТУ	Технические условия	×	
			<u>Сборные единицы</u>		
А4	1	КЖИ 3.2 - 0.06.00	Сетка СЗ	1	
			С 4 ВРГ-(×200)+100 4 ВРГ-(×200)+100	1170×4720	
	2		60 60 ГОСТ 8478 - 81	1	7,85 кг
			<u>Детали</u>		
А4	3	КЖИ 3.2 - 0.02.00 СБ	Петля для подъема УП-9И	1	
Б4	4	КЖИ 3.2 - 0.00.01 - 02	φ4 ВРГ ГОСТ 6727-80 ℓ-140	119	0,01 кг

Привязки			
Инд. №			

801-2-55.85- КЖИ 3.2 - 0.03.00

				Каркас пространственный КПЗ	Стадия	Масса	Масштаб
Нач. отд	Гомзяков	<i>Гомзяков</i>	ХН-34		р	59	1:50
Гл. кон. отд	Теляковский	<i>Теляковский</i>	УП-9		Лист	Листов 1	
Н. контр.	Юдин	<i>Юдин</i>			ГИПРОНИСЕЛЬХОЗ		
Гл. спец.	Юдин	<i>Юдин</i>					
Рук. групп.	Копчулина	<i>Копчулина</i>					
Инженер	Щегалева	<i>Щегалева</i>					
Ст. инж.	Захарова	<i>Захарова</i>					

20789-04 65

Копировала Потоцкая

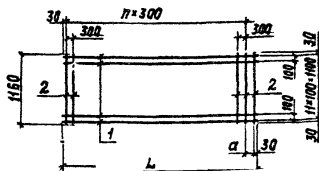
Формат А4

Проект Зона	Пос.	Обозначение	Наименование	Кол. на исполнение КЖИ 3.2-0.04.00 С6						Примечание
				-	01					
			<u>Документация</u>							
Д4		КЖИ 3.2-0.04.00 С6	Сборочный чертеж	×	×					
		КЖИ 3.2-ТУ	Технические условия	×	×					
			<u>Детали</u>							
Б4	1	КЖИ 3.2-0.00.02	φ12 А III ГОСТ 5781-82 L=4730	12						4,21 кг
		КЖИ 3.2-0.00.02	φ12 А III ГОСТ 5781-82 L=4930		12					4,39 кг
Б4	2	КЖИ 3.2-0.00.01 - 03	φ4 В I ГОСТ 6727-80 L=1160	17	18					0,12 кг

20789-04 66

Привязан:		Нач. отд. Гомзяков	<i>Гом</i>	КЖИ.84	801-2-55.85- КЖИ 3.2-0.04.00		
		Гл. ком. отд. Теляковский	<i>Тел</i>	КЖИ.84			
		Н. контр. Юдин	<i>Юд</i>	→ Сетка арматурная С1	Стадия	Лист	Листов
		Гл. спец. Юдин	<i>Юд</i>		Р		1
		Рук. груп. Капчулина	<i>Кап</i>				
		Ст. инж. Захарова	<i>Зах</i>				
Инв. №		Инженер Шеремлева	<i>Шер</i>		ГИПРОНИСЕЛЬХОЗ		

Рис. 1



Обозначение	Марка	Рис.	Размеры			
			L			
			Варианты			
		1	2	1	2	
кжиз.2-0.04.00	ст	1	4730		170	
-01	ст	1		4930		70

Количество		масса, кг		Примечание
n		Варианты		
1	2	1	2	
15		52,56		
	16		54,84	

Привязан

Имв. N

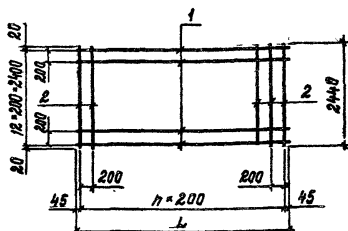
801-2-55.85- кжиз.2-0.04.00сб

				Сетка арматурная ст Сборочный чертеж	Стадия	Масса	Масштаб
					Р	см. табл.	1:50
Нач. отд.	Гомзяков	<i>Гом</i>	11.84		лист		листов 1
Гл. констр.	Теляковский	<i>Теля</i>					
Н. констр.	Юдин	<i>Юд</i>					
Гл. спец.	Юдин	<i>Юд</i>					
Рук. гр.	Калнулина	<i>Кал</i>					
Инженер	Щеголева	<i>Щег</i>					
Ст. инж.	Захарова	<i>Зах</i>					

20789-04 67 Формат А4

Формат Зона	Поз.	Обозначение	Наименование	Количество на исполнение КЖИ 3.2-0.05.00СБ				Примечание
				-	01			
			<u>Документация</u>					
А4		КЖИ 3.2-0.05.00СБ	Сборочный чертеж	×	×	×	×	
А4		КЖИ 3.2-ТУ	Технические условия	×	×	×	×	
			<u>Детали</u>					
Б4	1	КЖИ 3.2-0.00.03	Ф10 АШ ГОСТ 5781-82 e=4890	13				3,03 кг
			Ф10 АШ ГОСТ 5781-82 e=5090	13				3,15 кг
Б4	2	-01	Ф10 АШ ГОСТ 5781-82 e=2440	26	27			1,51 кг

Привязан				Нач. отд. Гомзяков	ИИ	Кл. 84	801-2-55.85 КЖИ 3.2-0.05.00		
				Гл. констр. Теляловский	ИИ	ИИ			
				Н. контр. Юдин	ИИ	ИИ	Стадия	Лист	Листов
				Гл. спец. Юдин	ИИ	ИИ	Р		1
				Кук. гр. Капчулина	ИИ	ИИ	Сетка арматурная		
				Инженер Щегалева	ИИ	ИИ	С2		
ИВ.Н				Ст. инж. Захарова	ИИ	ИИ	ГИПРОНИСЕЛЬХОЗ		



Обозначение	Марка	Размеры, мм				Масса кг	
		L		H			
		Варианты					
		1	2	1	2	1	2
КЖИЗ.2-0.05.00	С2	4890		25		80,2	
	-01		5090		26		83,3

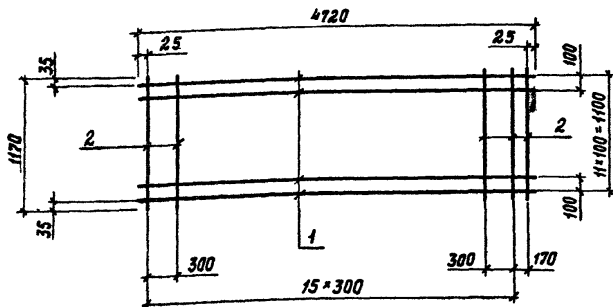
Привязан

Инв. N

801-2-55.85- КЖИЗ.2-0.05.00 СБ

				Сетка арматурная С2 Сборочный чертеж	Стадия	Масса	Масштаб
					р	см. табл.	
					Лист	Листов 1	
Нач. отд.	Гамзяков	<i>[Signature]</i>	11.84				
Гл. констр.	Теляковский	<i>[Signature]</i>	0.85				
Н. контр.	Юдин	<i>[Signature]</i>					
Гл. спец.	Юдин	<i>[Signature]</i>					
Рук. гр.	Калчулина	<i>[Signature]</i>					
Ст. инж.	Захарова	<i>[Signature]</i>					
Инженер	Щегалева	<i>[Signature]</i>					

ГИПРОНИСЕ ЛЬХ03



Формат	Зона	Лист	Обозначение	Наименование	Кол.	Примечание
				<u>Документация</u>		
А4			кжиз.2 - ту	Технические условия	×	
				<u>Детали</u>		
Б4	1		кжиз.2-0.00.02 -02	Ф12 АШ ГОСТ 5781-82 $\ell=4720$	12	4,19 кг
Б4	2		кжиз.2-0.00.01 -04	Ф4 ВрI ГОСТ 6727-80 $\ell=1170$	17	0,11 кг

Привязан

Ив.Н

801-2-55.85-кжиз.2-0.06.00

		Сетка арматурная СЗ		Стадия	Масса	Масштаб
И.Н. 84				р	52,2	1:50
И.Н. 84				лист	листов 1	
				ГИПРОНИСЕЛЬХОЗ		

И.Н. 84	И.Н. 84	И.Н. 84	И.Н. 84
И.Н. 84	И.Н. 84	И.Н. 84	И.Н. 84
И.Н. 84	И.Н. 84	И.Н. 84	И.Н. 84
И.Н. 84	И.Н. 84	И.Н. 84	И.Н. 84
И.Н. 84	И.Н. 84	И.Н. 84	И.Н. 84
И.Н. 84	И.Н. 84	И.Н. 84	И.Н. 84
И.Н. 84	И.Н. 84	И.Н. 84	И.Н. 84
И.Н. 84	И.Н. 84	И.Н. 84	И.Н. 84
И.Н. 84	И.Н. 84	И.Н. 84	И.Н. 84
И.Н. 84	И.Н. 84	И.Н. 84	И.Н. 84

12.10-68707

Формат	Зона	Лист	Обозначение	Наименование	Количество на исполнение КЖИЗ.2-0.07.00СБ						Примечание
					-	01	02				
				<u>Документация</u>							
А4			КЖИЗ.2-0.07.00СБ	Сборочный чертеж	X	X	X				
А4			КЖИЗ.2-ТУ	Технические условия	X	X	X				
				<u>Детали</u>							
Б4	1		КЖИЗ.2-0.00.04	5ВрI ГОСТ 6727-80 $\ell = 2960$	16						0,46 кг
Б4	2		-01	$\ell = 1460$	16						0,22 кг
Б4	3		-02	$\ell = 960$			16				0,15 кг
Б4	4		-03	$\ell = 460$							0,07 кг
Б4	5		-04	$\ell = 3050$	11	6	4				0,47 кг
Б4	6		КЖИЗ.2-0.00.05	ФВАIII ГОСТ 5781-82 $\ell = 3050$	4	4	4				1,20 кг

Привязан

Нач. отд.	Гамзьяков	<i>Гамзьяков</i>	11.84
Гл. констр.	Теляковский	<i>Теляковский</i>	
Н. контр.	Юдин	<i>Юдин</i>	
Гл. спец.	Юдин	<i>Юдин</i>	
Рук. гр.	Капмалова	<i>Капмалова</i>	
Ст. инж.	Захарова	<i>Захарова</i>	

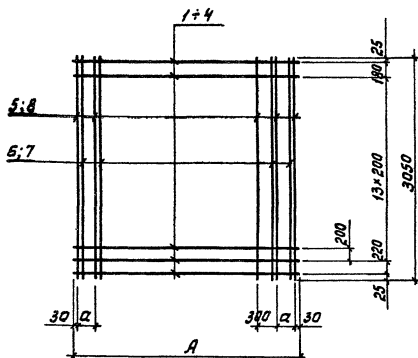
801-2-55.85- КЖИЗ.2-0.07.00

Сетка арматурная С  
(с4...с6)

Стадия	Лист	Листов
Р		1
ГИПРОНИСЕЛЬХОЗ		

Формат А4





Обозначение	Марка	Размеры в мм		Масса кг
		А	а	
КЖИЗ.2-0,07.00	С4	2960	250	17,3
- 01	С5	1460	250	11,2
- 02	С6	960	150	9,1

Прибязан

И.Н.В.И

801-2-55.85- КЖИЗ.2-0,07.00СБ

Нач. отд.	Гамзяров	И.И.	У.И. БУ
Гл. констр.	Теляковский	И.И.	И.И.
Н. констр.	Юдин	И.И.	И.И.
Гл. спец.	Юдин	И.И.	И.И.
Рук. гр.	Калпучина	И.И.	И.И.
Ст. инж.	Захарова	И.И.	И.И.

Сетка арматурная С  
(С4... С6)

Ручной чертёж

Стадия Масса Масштаб

Р Сл. тавл. 1:50

Лист Листов 1

ГИПРОНИСЕЛЬХОЗ

20789-04 72 Формат А4

20789-04 73

Формат	Зона	Поз.	Обозначение	Наименование	Количество на исполнение кжи3.2-0.08.00СБ						Примечание
					—	01					
				<u>Документация</u>							
А4			кжи3.2-0.08.00СБ	Сборочный чертеж	X	X					
А4			кжи3.2-ТУ	Технические условия	X	X					
				<u>Детали</u>							
Б4	1		кжи3.2-0.0004 - 05	φ58pI ГОСТ 6727-80 l=1140	12	8					0,18 кг
Б4	2		- 06	φ58pI ГОСТ 6727-80 l=1600	8	7					0,25 кг
Б4	3		- 07	φ58pI ГОСТ 6727-80 l=1080		1					0,17 кг
Б4	4		- 08	φ58pI ГОСТ 6727-80 l=940		3					0,14 кг

				801-2-55.85- кжи3.2-0.08.00					
Привязан	Нач.отд.	Гомзяков	Хи.84	Сетка арматурная С (с7; с8)			Стадия	Лист	Листов
	Сл.контр.	Теляковский	Хи.84				Р		1
	Н.контр.	Юдин	Хи.84						
	Сл.спец.	Юдин	Хи.84						
	Рук.гр.	Калпулина	Хи.84						
УИВ N	Ст.инж.	Захарова	Хи.84				ГИПРОНИСЕЛЬХОЗ		

Рис. 1

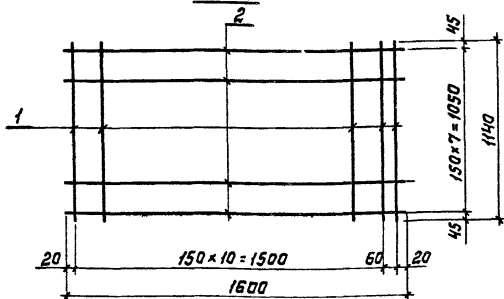
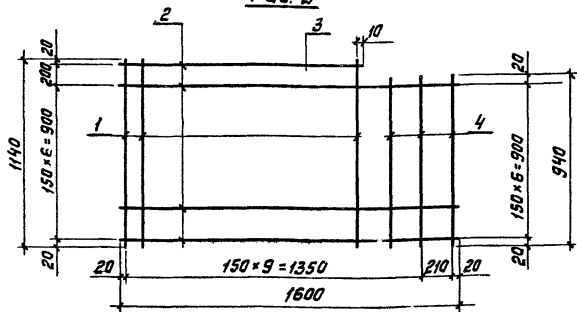


Рис. 2



Обозначение	Марка	Рис	Масса, кг
КЖИ 3.2-0.08.00	С7	1	4,15
-1	С8	2	3,78

Привязан			
Инд. Н			

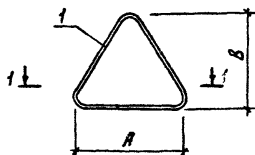
801-2-55.85- КЖИ 3,2-0,08,00 СБ

Нач. отд.	Гамзяков	Х. Б. У.
Гл. констр.	Теляковский	М. К. К.
Н. конпр.	Юдин	И. Р. С.
Гл. спец.	Юдин	И. Р. С.
Рук. гр.	Капчулина	А. С. С.
Ст. инж.	Захарова	Э. М. С.

Сетка арматурная С  
(С7; С8)  
Сборочный чертеж

Стадия	Масса	Масштаб
Р	см. табл.	
Лист	Листов 1	

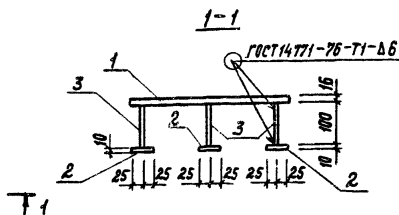
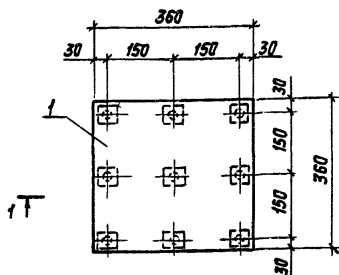
ГИПРОНИСЕ ЛЬХОВЗ



1-1  
 Сварка ручная дуговая протяженными швами  $\eta_{св} = 4 \text{ мм}$   
 $B = 8 \text{ мм}$   
 не менее 1,5 диаметра стержня

Формат	Зона	Поз.	Обозначение	Наименование	Кол.	Примечание
				<u>Документация</u>		
A4			КЖИЗ.2-ТУ	Технические условия	×	
				<u>Детали</u>		
B4	1		КЖИЗ.2-0.00.06	Ф14 А1 ГОСТ 5781-82 $e = 970$	1	1,49 кг
			-01	$e = 1440$	1	2,22 кг

Обозначение	Марка	Размеры, мм		Длина заготовки, мм	Масса, кг	Привязан		
		A	B					
КЖИЗ.2-0.03.0	ПМ 14-1	500	220	970	1,49			
-01	ПМ 14-2	500	320	1440	2,22			
						инв.н		
801-2-55.85- КЖИЗ.2-0.03.00								
Нач. отд.	Гамзяков	Ильин	Хи. 24	Петля для подъема ПМ (ПМ14-1; ПМ14-2)		Стадия	Масса	Масштаб
Гл. констр.	Теляковский	Ильин	Хи. 24			Р	см. табл.	
Н. констр.	Юдин	Ильин	Хи. 24			Лист	Листов 1	
Гл. спец.	Юдин	Ильин	Хи. 24			ГИПРОНИСЕ ЛЬХИЗ		
Рук. гр.	Капчулина	Ильин	Хи. 24					
Инженер	Позднякова	Ильин	Хи. 24					
Ст. инж.	Захарова	Ильин	Хи. 24					



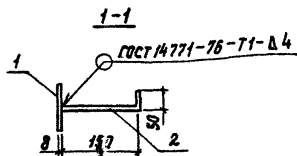
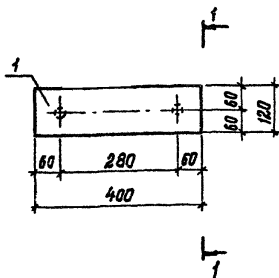
Формат	Зона	Поз.	Обозначение	Наименование	Кол.	Примечание
				<u>Документация</u>		
А4			кжи 3.2-ту	Технические условия		×
				<u>Детали</u>		
Б4	1		кжи 3.2-0.00.07	Полоса 6-16*360 ГОСТ 103-76 Вст 3 кп 2 ГОСТ 535-79 r=360	1	16,28 кг
Б4	2		кжи 3.2-0.00.08	Полоса 6-10*50 ГОСТ 103-76 Вст 3 кп 2 ГОСТ 535-79 r=50	9	0,20 кг
Б4	3		кжи 3.2-0.00.02-03	Ф12 АШ ГОСТ 5781-82 r=100	9	0,06 кг

Привязан	
ИВ. N	

				801-2-55.85- кжи 3.2-0.10.00		
				Узделие закладное		
				МН1		
				Стадия	Масса	Масштаб
				Р	18,62	1:10
				Лист	Листов 1	
				ГИПРОНИСЕ ЛЬХОЗ		

Нач. отд.	Гомзяков	ИИ	УИ. 84
Гл. констр.	Теляковский	ИИ	ИИ. 84
Н. констр.	Юдин	ИИ	ИИ. 84
Гл. спец.	Юдин	ИИ	ИИ. 84
Рук. гр.	Калчулина	ИИ	ИИ. 84
Инженер	Позднякова	ИИ	ИИ. 84
Ст. инж.	Захарова	ИИ	ИИ. 84

20789-04 76 Формат А4



Формат	Зона	Поз.	Обозначение	Наименование	кол.
				<u>Документация</u>	
А4			КЖИЗ.2-ТУ	Технические условия	1
				<u>Детали</u>	
Б4	1		КЖИЗ.2-0.00.05	Полоса Б-8-120 ГОСТ 103-76 ВСТЗ кл 2 ГОСТ 535-79 ℓ = 400	1 3,02 кг
Б4	2		КЖИЗ.2-0.00.05-01	ФВАНШ ГОСТ 5781-82 ℓ = 200	2 0,08 кг

инв. №			

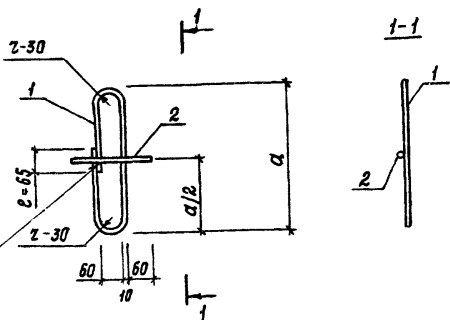
801-2-55.85-КЖИЗ.2-0.00.00

Нач. отд.	Голзяков	Гол	11.84	Изделие закладное МН2	Страница	Масса	Масштаб
Гл. констр.	Теляковский	Тел			Р	318	1:10
Н. контр.	Юдин	Юд			Лист	Листов 1	
Гл. спец.	Юдин	Юд			ГИПРОНИСЕ ЛЬХОЗ		
Рук. гр.	Капнулина	Кап					
Инженер	Лозднякова	Лоз					
Ст. инж.	Захарова	Зах					

20789-04 78

Формат	Зона	Лист	Обозначение	Наименование	Количество на исполнение КЖИЗ.2-0.12.00СБ						Примечание
					—	01					
				<u>Документация</u>							
А4			КЖИЗ.2-0.12.00СБ	Сборочный чертеж	×	×	×	×	×	×	
А4			КЖИЗ.2-ТУ	Технические условия	×	×	×	×	×	×	
				<u>Детали</u>							
Б4	1		КЖИЗ.2-0.00.06 -02	φ14 АІ ГОСТ 5781-82 ℓ=1240	1						1,5 кг
			-03	ℓ=1120	1						1,35 кг
Б4	2		-04	ℓ=200	1	1					0,24 кг

Привязки				нач. отд.	Гомзяков	Эль	И. В.	801-2-55.85- КЖИЗ.2-0.12.00		
				гл. констр.	Теляковский	Иль	И. В.	Изделие закладное МНЗ (МНЗ-1; МНЗ-2)		
				н. констр.	Юдин	Иль	И. В.			
				гл. спец.	Юдин	Иль	И. В.	Р		1
				рук. гр.	Камулина	Иль	И. В.	ГИПРОНИСЕЛЬХОЗ		
				инженер	Лаздырева	Иль	И. В.			
				ст. инж.	Захарова	Иль	И. В.			



Сварка ручная дуговая протя-  
женными швами  $h_{шв} = 4\text{мм}$   
 $\beta = 8\text{мм}$

Обозначение	Марка	$\alpha$ , мм	Масса кг	Приме- чание
КЖИЗ.2-0.12.00	МНЗ-1	490	1,47	
-01	МНЗ-2	440	1,35	

Привязан

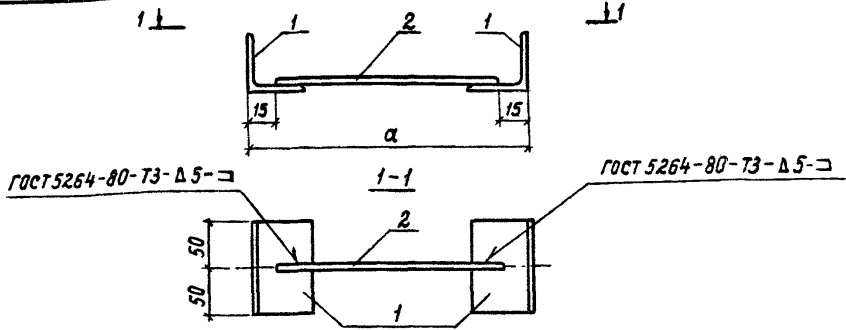
ИВ.Н

801-2-55.85- КЖИЗ.2-0.12.00 СБ

			Узледе закладное МНЗ (МНЗ-1; МНЗ-2) Сборочный чертеж	Стадия	Масса	Масштаб
				Р	см табл.	
Нач. отд.	Гомзяков	ШК		Лист	Листов 1	
Гл. констр.	Теляковский	ШК		ГИПРОНИСЕЛЬХОЗ		
Н. констр.	Юдин	ШК				
Гл. спец.	Юдин	ШК				
Рук. гр.	Капчулина	ШК				
Ст. инж.	Захарова	ШК				

20789-04 79 Формат А4





Формат	Зона	Лист	Обозначение	Наименование	Кол.	Примечание
				<u>Документация</u>		
А4			кжи 3.2-0.13.00 ту	Технические условия	×	
				<u>Детали</u>		
Б4	1		кжи 3.2-0.00.10	Уголок 6-63*63*5 гост 8509-72 8ст 3кл 2 гост 535-79 r=100	2	0,48 кг
Б4	2		кжи 3.2-0.00.02 -04	ф 12 АШ гост 5781-82 r=170	1	0,15 кг
			-05	ф 12 АШ гост 5781-82 r=150	1	0,13 кг

Обозначение	Марка	Размер, а"		Масса кг		Привязан
		Варианты		Варианты		
		1	2	1	2	
кжи 3.2-0.13.00	МН4	200		1,11		
кжи 3.2-0.13.00-01		180		1,09		

				801-2-55.85 кжи 3.2-0.13.00			
Нач. отд.	Гомзяков	<i>Гом</i>	Хл. 84	Изделие закладное МН4	Стадия	Масса	Масштаб
Гл. констр.	Геляковский	<i>Геля</i>			Р	см. табл.	1:5
Н. констр.	Юдин	<i>Юд</i>			Лист	Листов 1	
Гл. спец.	Юдин	<i>Юд</i>			ГИПРОНИСЕ ЛЬХОЗ		
Рук. гр.	Калнулина	<i>Кал</i>					
Ст. инж.	Литвинова	<i>Лит</i>					
Ст. инж.	Захарова	<i>Зах</i>					

20789-04 80 Формат А4

Формат	Зона	Поз.	Обозначение	Наименование	Кол.	Примечание
				<u>Документация</u>		
А4			КЖИЗ.2-0.14.00 СБ	Сборочный чертеж	×	
А4			КЖИЗ.2-ТУ	Технические условия	×	
				<u>Детали</u>		
Б4	1		КЖИЗ.2-0.00.11	Полоса Б-6*185 ГОСТ 19903-74 В ст 3 кп 2 ГОСТ 535-79		
				ℓ = 517	2	4,6 кг
Б4	2		- 01	Полоса Б-6*185 ГОСТ 19903-74 В ст 3 кп 2 ГОСТ 535-79		
				ℓ = 1255	2	11,3 кг
Б4	3		КЖИЗ.2-0.00.10 - 01	Уголок Б-63*63*6 ГОСТ 8509-72 В ст 3 кп 2 ГОСТ 535-79		
				ℓ = 643	2	3,6 кг
Б4	4		- 02	Уголок Б-63*63*6 ГОСТ 8509-72 В ст 3 кп 2 ГОСТ 535-79		
				ℓ = 1267	2	7,2 кг
Б4	5		КЖИЗ.2-0.00.02 - 04	Ф 10 А1 ГОСТ 5781-82 ℓ = 320	12	0,2 кг

Прибязан

Инв. №

801-2-55.85- КЖИЗ.2-0.14.00

Изделие закладное  
МН5

Стадия Лист Листов

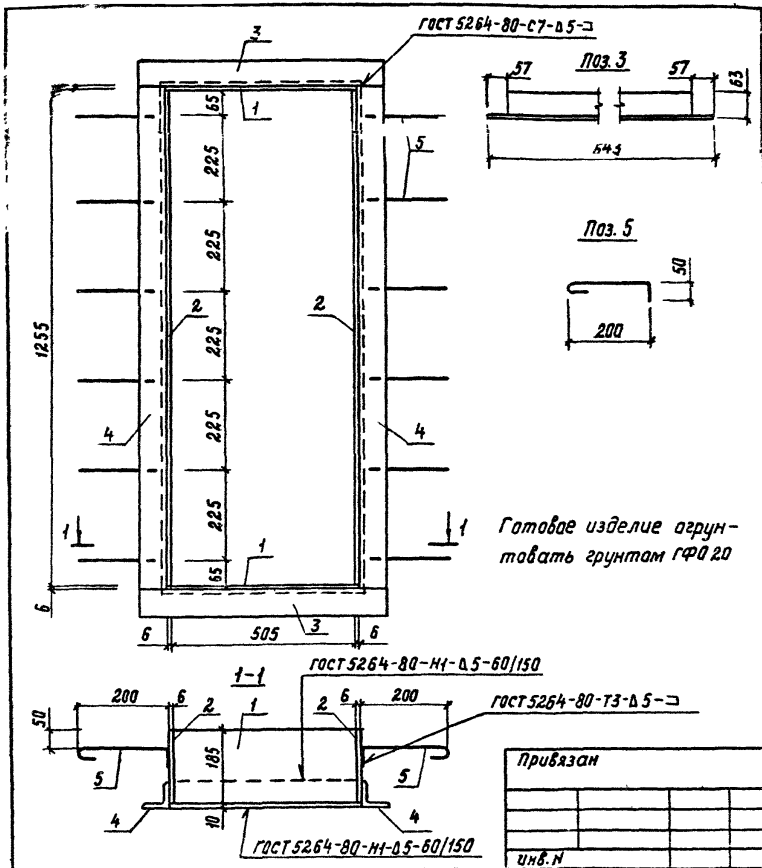
Р 1 1

ГИПРОНИСЕЛЬХОЗ

20789-04 81

Формат А4

нач. отд.	Гамзяков	Гиб	ХИ. 84
гл. констр.	Теляковский	Сот	ХИ. 84
н. констр.	Юдин	ИХ	
гл. спец.	Юдин	ИХ	
рук. гр.	Канчулина	Кан	
ст. инж.	Захарова	Зах	



801-2-55.85- КЖИ 3.2-0.14.00 СБ

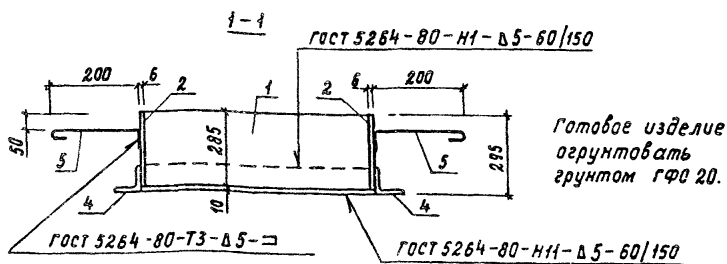
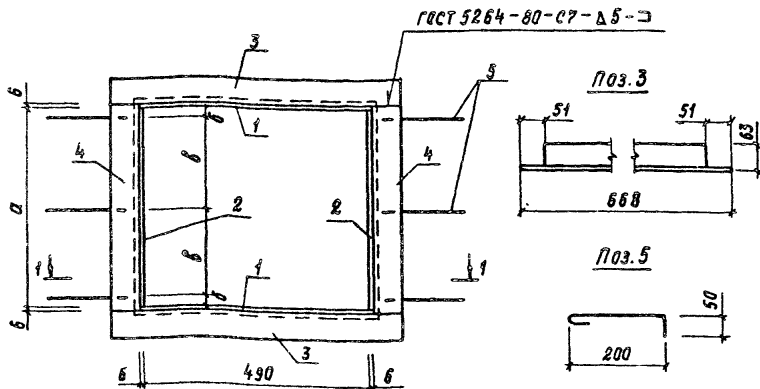
Нач. отд.	Гамзяков	[Signature]	Хи.84
Гл. констр.	Теляковский	[Signature]	[Signature]
Н. констр.	Юдик	[Signature]	[Signature]
Гл. спец.	Юдик	[Signature]	[Signature]
Рук. гр.	Капцулина	[Signature]	[Signature]
Ст. инж.	Захарова	[Signature]	[Signature]

Изделие закладное  
МН5  
Сборочный чертеж

Стадия	Масса	Масштаб
Р	55,8	1:10
Лист	Листов 1	
ГИПРОНИСЕ ЛЬХОВЗ		

20789-04 ВЗ

Формат	Зона	Лист	Обозначение	Наименование	Кол. на исполнение КЖИ 3.2 - 0.15.00 СВ						Примечание		
					-	01							
				<u>Документация</u>									
А4			кжи 3.2-0.15.00 св	Сборочный чертеж	×	×							
А4			кжи 3.2-ТУ	Технические условия	×	×							
				<u>Детали</u>									
Б4	1		кжи 3.2-0.00.11-02	Полоса Б-6*285 гост 19903-74 Вст 3 кп 2 гост 535-79									
				ℓ = 502	2	2						6,8 кг	
Б4	2		-03	ℓ = 170	2							2,3 кг	
			-04	ℓ = 440		2						6,0 кг	
Б4	3		кжи 3.2-0.00.10-03	Угелок Б-63*63*6 гост 8509-72 Вст 3 кп 2 гост 535-79									
				ℓ = 628	2	2						3,7 кг	
Б4	4		-04	ℓ = 170	2							0,8 кг	
			-05	ℓ = 440		2						2,5 кг	
Б4	5		кжи 3.2-0.00.02-05	ФЮА1 гост 5781-82 ℓ = 320	6	6						0,2 кг	
				801-2-55.85- КЖИ 3.2-0.15.00									
Привязан				Нач. отд. Гомзяков	Иль	Иль	Иль	Иль	Иль	Иль	Иль	Иль	
				Гл. констр. Еляковски	Иль	Иль	Иль	Иль	Иль	Иль	Иль	Иль	
				Н. контр. Юдин	Иль	Иль	Иль	Иль	Иль	Иль	Иль	Иль	
				Гл. спец. Юдин	Иль	Иль	Иль	Иль	Иль	Иль	Иль	Иль	
				Рук. гр. Капнулина	Иль	Иль	Иль	Иль	Иль	Иль	Иль	Иль	
ИНВ. И				Ст. инж. Захарова	Иль	Иль	Иль	Иль	Иль	Иль	Иль	Иль	
								Изделие закладное МНБ (МНБ-1; МНБ-2)			Стадия	Лист	Листов
											Р		1
								ГИПРОНИСЕЛЬХОЗ					



Обозначение	Марка	Размеры			Масса кг	Приме- чание	Привязан		
		а	б	в					
кжи 3.2-0.15.000	МНБ-1	170	25	60	28,4				
	-01 МНБ-2	440	20	200	39,2				инв.н
<b>801-2-55.85-кжи 3.2-0.15.00 св</b>									
Изделие закладное МНБ (МНБ-1; МНБ-2) Сборочный чертеж							Стадия	Масса	Масштаб
							р	см. табл.	1:10
							Лист	Листов 1	
							ГИПРОНИСЕ ЛЬХОЗ		

Альбом II  
часть 3

Формат	Зона	Поз.	Обозначение	Наименование	Кол.	Примечание
				<u>Документация</u>		
А4			КЖИ 3.2-0.16.00.СБ	Сборочный чертеж	1	
А4			КЖИ 3.2-ТУ	Технические условия	1	
				<u>Детали</u>		
Б4	1		КЖИ 3.2-0.00.11 -05	Кольцо φ742/642×6 ГОСТ 19903-74 В ст 3 кп 2 ГОСТ 535-79	1	5,0 кг
Б4	2		КЖИ 3.2-0.00.11 -06	Полоса 6-6×285 ГОСТ 19903-74 В ст 3 кп 2 ГОСТ 535-79 ℓ = 1997	1	27,0 кг
Б4	3		КЖИ 3.2-0.00.02 -05	Ф10А1 ГОСТ 5781-82 ℓ = 320	8	0,2 кг

Инв. № подл. | Подпись и дата. | Взам. инв. №

Привязан

Инв. №

801-2-55.05-КЖИ 3.2-0.16.00

Нач. отд.	Гамзяков	Гам	УИ-84
Гл. констр.	Теляковский	Тел	УИ-84
Н. контр.	Юдин	Юд	УИ-84
Гл. спец.	Юдин	Юд	УИ-84
Рук. гр.	Капчулина	Кап	УИ-84
Ст. инж.	Захарова	Зах	УИ-84

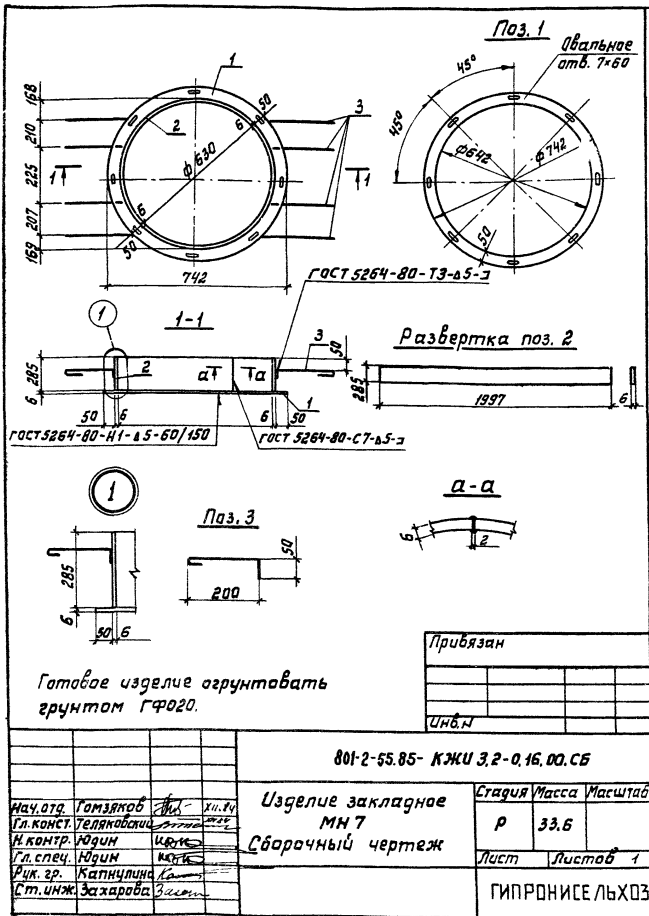
Изделие закладное  
МН7

Стадия	Лист	Листов
Р		1

ГИПРОНИС ЕЛЬХОЗ

20789-04 85

Формат А4

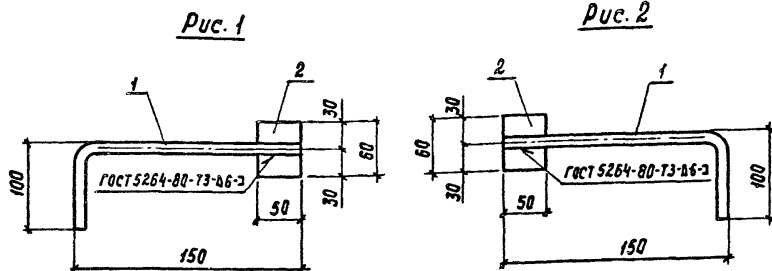


20789-04 87

Формат	Зона	Лист	Обозначение	Наименование	Кол. на исполнение КЖИ 3.2-МС100СБ										Примечание		
					-	01											
				<u>Документация</u>													
А4			КЖИ 3.2-МС100СБ	Сборочный чертеж	×	×											
А4			КЖИ 3.2-ТУ	Технические условия	×	×											
				<u>Детали</u>													
А4	1		КЖИ 3.2-МС101	Ф 16 А1 ГОСТ 5781-82 L=250	1	1											0,40 кг
А4	2		КЖИ 3.2-МС102	Полоса Б-50x10 ГОСТ 103-76 СТЗ КП 2 ГОСТ 535-79													
				L=60	1	1											0,24 кг

Привязан	Нач. отд.	Гомзяков	И.В.	кн. 84	801-2-55.85-КЖИ 3.2-МС100		
	Гл. констр.	Теляковский	И.В.	кн. 85			
	Гл. спец.	Юдин	И.В.	кн. 86			
	Н. контр.	Юдин	И.В.	кн. 87			
	Рук. гр.	Капчулина	К.И.	кн. 88			
Ст. инж.	Жаркова	В.И.	кн. 89				
инв. N					Узелные соединительные МС1 (МС1-1; МС1-1Н)		
					Стадия	Лист	Листов
					Р		1
					ГИПРОНИСЕЛЬХОЗ		





Обозначение	Марка	Рис.	Масса
КЖИЗ.2 - МС100	МС1-1	1	0,64 кг
-01	МС1-1М	2	0,64 кг

Привязан

инв. н

801-2-55.85-КЖИЗ.2-МС100СБ

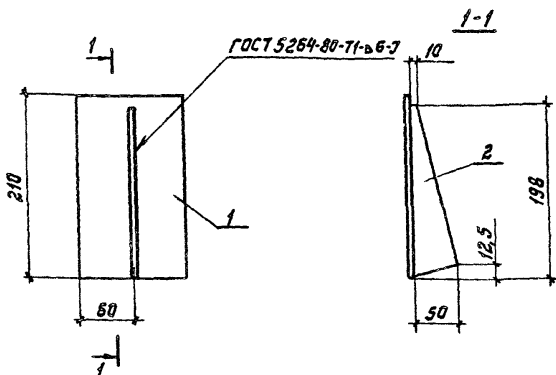
				Узел соединительное	Стадия	Масса	Масштаб
Исход.	Гомзяков	11.84		МС1 (МС1-1; МС1-1М)	Р	см.	
Гл. констр.	Теляковский						
Гл. спец.	Юдин		Сборочный чертеж	Лист	листов 1		
Н. контр.	Юдин						
Рук. гр.	Калнулина			ТИПРОНИСЕ ЛЬХОЗ			
Ст. инж.	Захарова						

20789-04 88

Формат А4

Часть 3

Альбом II



Формат	Зона	Поз.	Обозначение	Наименование	Кол.	Примечание
				<u>Документация</u>		
А4			КЖУ 3,2-ТУ	Технические условия	×	
				<u>Детали</u>		
Б4	1		КЖУ 3,2 МС 201	Полоса Б-4х120 ГОСТ 103-76 Вст 3 кп 2 ГОСТ 535-79		
				ℓ=210	1	0,79 кг
Б4	2		КЖУ 3,2 МС 202	Полоса Б-6х50 ГОСТ 103-76 Вст 3 кп 2 ГОСТ 535-79		
				ℓ=198	1	0,47 кг

Привязан

ИВ.Н

801-2-55.85- КЖУ 3,2 МС 200

ИВ.Н. Влад. Прохоров и дата. Взам. инв.Н

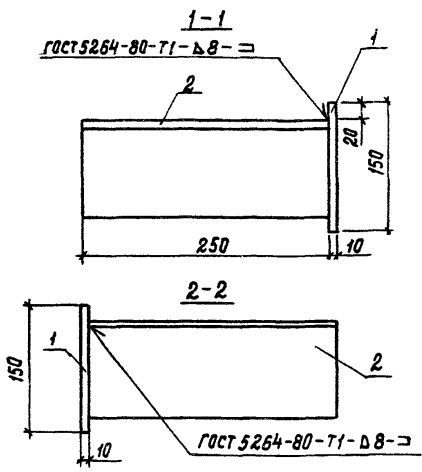
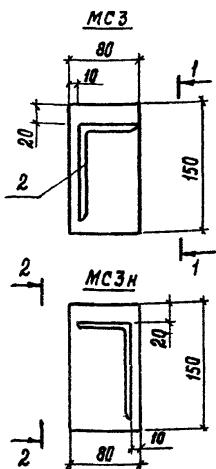
Нач. отд.	Гамзяков	ИВ	ИВ.84
Гл. констр.	Теляковский	ИВ	ИВ.84
Гл. спец.	Юдин	ИВ	ИВ.84
Н. контр.	Юдин	ИВ	ИВ.84
Рук. гр.	Капчулина	ИВ	ИВ.84
Ст. инж.	Захарова	ИВ	ИВ.84

Изделие соединительное  
МС 2

Стадия	Класс	Масштаб
Р	1,25	1:10
Лист	Листов 1	

ГИПРОНИСЕ ЛЬХОЗ

20789-04 89 Формат А4



Формат	Зона	Поз.	Обозначение	Наименование	Кол.	Примечание
				<u>Документация</u>		
А1			кжи 3.2-ТУ	Технические условия	×	
				<u>Детали</u>		
Б4	1		кжи 3.2-МС3 01	Полоса Б-10*80 ГОСТ 103-76 В ст3 кл 2 ГОСТ 535-79 b=150	1	0,95 кг
Б4	2		кжи 3.2-МС3 02	Уголок Б-110*70*8 ГОСТ 8509-72 В ст3 кл 2 ГОСТ 535-79 b=250	1	2,7 кг
				Привязан		

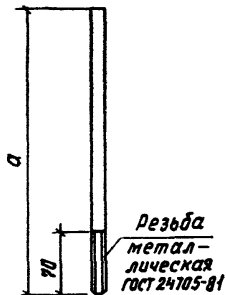
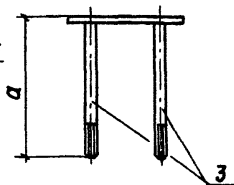
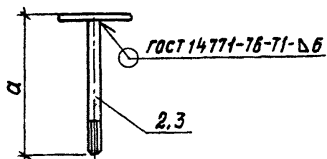
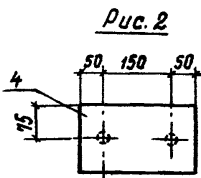
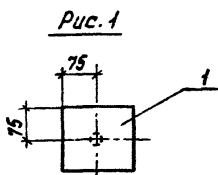
				801-2-55.85-кжи 3.2-МС3 00			
И.уч.отд.	Гомзяков	И.И.	И.И. 84	Узделие металлическое МС (МС3; МС3Н)	Стадия	Масса	Масштаб
Гл констр.	Теляковский	И.И.	И.И. 84		Р	3,65	1:5
Гл слес.	Юдин	И.И.	И.И. 84		Лист	Листов 1	
Н контр.	Юдин	И.И.	И.И. 84		ГИПРОНИСЕ ЛЬХОЗ		
Руч. гр.	Капчулина	И.И.	И.И. 84				
И.т.инж.	Захарова	И.И.	И.И. 84				

20789-04 91

Формат	Листа	Лист	Обозначение	Наименование	Кол. на исполнение КЖИ 3,2-мичоосб						Примечание	
					-	01	02					
				<u>Документация</u>								
А4			КЖИ 3,2-мичоосб	Сварочный чертеж	×	×	×					
А4			КЖИ 3,2-ТУ	Технические условия	×	×	×					
				<u>Детали</u>								
				Полоса Б-150х6 ГОСТ 103-76 ВстЗ кп 2 ГОСТ 535-79								
Б4	1		КЖИ 3,2-мич 401	ℓ=150	1	1						1,06 кг
Б4	4		-01	ℓ=250			1					1,77 кг
Б4	2		КЖИ 3,2-мич 402	φ12 А1, ГОСТ 5781-82 ℓ=220	1							0,20 кг
Б4	3		-01	φ12 А1, ГОСТ 5781-82 ℓ=320		1	2					0,28 кг

Привязан	Нач. отд.	Гомзяков	И.И.	кн. 84	801-2-55.85-КЖИ 3,2-мич 400	Шаблон металлическое ИИ (мич-1; мич-2; мич-3)	Стария	Лист	Листов	
	Сл. констр.	Теляковский	И.И.	кн. 84						
	Гл. спец.	Юдин	И.И.							
	Н. контр.	Юдин	И.И.							
	Рук. гр.	Капчулина	И.И.							
Ст. инж.	Захарова	И.И.								
И.И.И.										ГИПРОНИСЕЛЬХОЗ

Формат А4



Обозначение	Марка	Рис.	Размер		Масса кг
			а		
КЖИЗ.2-МИ400	МИ-1	1	220		1,86
-01	МИ-2	1	320		1,34
-02	МИ-3	2	320		2,33

привязан

Инв. №

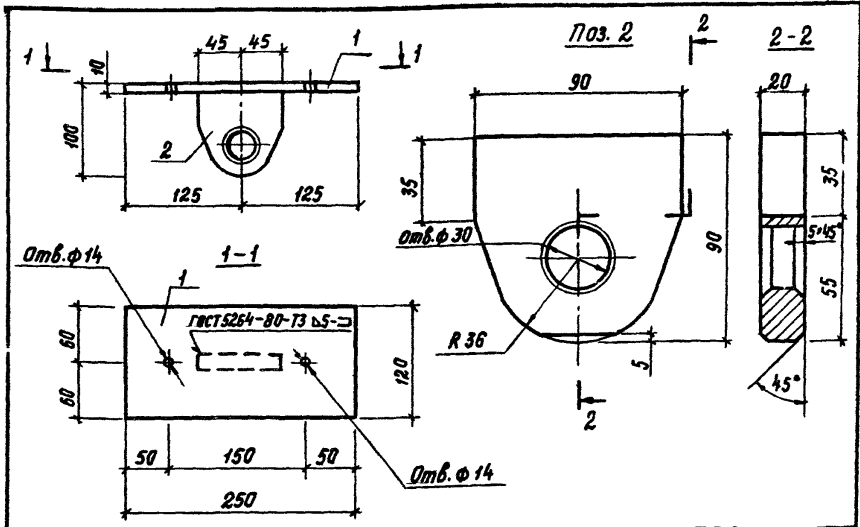
801-2-55.85- КЖИЗ.2-МИ400СБ

Нач. отд.	Гамзяков	ХИ.8У
Гл. констр.	Теляковский	
Гл. спец.	Юдин	
Н. констр.	Юдин	
Рук. гр.	Капцулина	
Ст. инж.	Захарова	

Изделие металлическое  
(МИ-1; МИ-2; МИ-3)  
сборочный чертеж

Стадия	Масса	Масштаб
р	см. табл.	1:10
Лист	Листов 1	

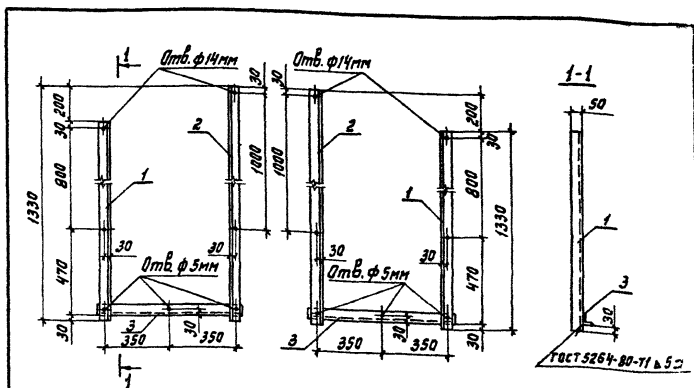
ГИПРОНИСЕЛЬХОЗ



Формат	Экз.	Поз.	Обозначение	Наименование	Кол.	Примечание
				<u>Документация</u>		
А4			кжи 3.2-ТУ	Технические условия		✗
А4	1		кжи 3.2-МУ 501	<u>Детали</u> Полоса 6-10*120 ГОСТ 103-76 в ст 3мм ГОСТ 335-79 с=250	1	2,16 кг
А4	2		кжи 3.2-МУ 502	Лист 6-20 гост 19903-74 в ст 3мм ГОСТ 14637-79 с=90	1	1,2 кг

				Привязан		
				инв.н		

				801-2-55.85- кжи 3.2- му 500		
				Узделие металлическое муз		
нач. отд.	Гамзяков	Шт	ХИ.84	Стадия	Масса	Масштаб
гл. констр.	Теляковский			Р	3,36	
гл. спец.	Юдин	ИФ		Лист	Листов 1	
н. контр.	Юдин	ИФ		ГИПРОНИСЕ ЛЬХ05		
рук. пр.	Калпулина					
ст. инж.	Захарова	ИФ				



Формат	Зона	Поз.	Обозначение	Наименование	Кол.	Примечание
				<u>Документация</u>		
А4			КЖУ 3,2 - ТУ	Технические условия	×	
				<u>Детали</u>		
Б4	1		КЖУ 3,2 МУ 6 0 1	Узелок В-50x50x5 ГОСТ 18509-72 Вст 3 кл 2 ГОСТ 535-79		
				ℓ=1330	1	5,01 кг
Б4	2		-01		1	5,77 кг
Б4	3		-02		1	3,02 кг

Привязан

Ишб. и

801-2-55.85-КЖУ 3,2 - МУ 6 0 0

Нач. отд.	Гамзяков	Ишб.	Ил. 84	Изделие металлическое му (мич; мичн)	Стадия	Масса	Масштаб
Гл. констр.	Уеляковскич	Ишб.	Ил. 84		Р	13,80	1:20
Н. контр.	Юдин	Ишб.	Ил. 84		Лист	Листов 1	
Гл. спец.	Юдин	Ишб.	Ил. 84		ГИПРОНИСЕЛЬХБЗ		
Рук. гр.	Капчулина	Ишб.	Ил. 84				
Ст. инж.	Литвинова	Ишб.	Ил. 84				
Ст. инж.	Захарова	Ишб.	Ил. 84				

20789-04 (94) Формат А4