

ТИПОВОЙ ПРОЕКТ
801-2-55.85

КОРОВНИК НА 200 КОРОВ
С АВТОМАТИЧЕСКОЙ ПРИВЯЗЬЮ
(ЗДАНИЕ СО СТОЕЧНО-БАЛЧНЫМ КАРКАСОМ)

АЛЬБОМ II
СТРОИТЕЛЬНЫЕ ИЗДЕЛИЯ

ЧАСТЬ I
ПАНЕЛИ ДЛЯ ВАРИАНТА СТЕН
ВЕРТИКАЛЬНОЙ РАЗРЕЗКИ

20789-02
ЦЕНА 0-97

					ПРИВЯЗАН	
И.И.И.						

ЦЕНТРАЛЬНЫЙ ИНСТИТУТ ТИПОВОГО ПРОЕКТИРОВАНИЯ
ГОССТРОЯ СССР

Москва А-445 Смоленская ул. 22

Сдано в печать XII 1986 года

Заказ № 14708 Тираж 900 экз

ТИПОВОЙ ПРОЕКТ
801-2-55.85

КОРОВНИК НА 200 КОРОВ
С АВТОМАТИЧЕСКОЙ ПРИВЯЗЬЮ
(ЗДАНИЕ СО СТОЕЧНО-БАЛОЧНЫМ КАРКАСОМ)

АЛЬБОМ II
СТРОИТЕЛЬНЫЕ ИЗДЕЛИЯ

ЧАСТЬ I
ПАНЕЛИ ДЛЯ ВАРИАНТА СТЕН
ВЕРТИКАЛЬНОЙ РАЗРЕЗКИ

РАЗРАБОТАН
ИНСТИТУТОМ „ГИПРОНИСЕЛЬХОЗ“

УТВЕРЖДЕН
МИНСЕЛЬХОЗОМ СССР, ПРИКАЗ
ОТ 16.02.84 г., № 7-3Г.
ВВЕДЕН В ДЕЙСТВИЕ ИНСТИТУТОМ
„ГИПРОНИСЕЛЬХОЗ“, ПРИКАЗ
ОТ 19.09.84 г. № 112-П

ГЛАВНЫЙ ИНЖЕНЕР ИНСТИТУТА
ГЛАВНЫЙ ИНЖЕНЕР ПРОЕКТА

А.С. Бутяев
А.В. Клейн
А.С. БУТЯЕВ
А.В. КЛЕЙН

					ПРИВЯЗАН	
Ив. №						

ТИПОВОЙ ПРОЕКТ
801-2-5585

КОРОВНИК НА 200 КОРОВ
С АВТОМАТИЧЕСКОЙ ПРИВЯЗЬЮ
(ЗДАНИЕ СО СТОЕЧНО-БАЛОЧНЫМ КАРКАСОМ)

АЛЬБОМ II
СТРОИТЕЛЬНЫЕ ИЗДЕЛИЯ

ЧАСТЬ I
ПАНЕЛИ ДЛЯ ВАРИАНТА СТЕН
ВЕРТИКАЛЬНОЙ РАЗРЕЗКИ

РАЗРАБОТАН
ИНСТИТУТОМ „ГИПРОНИСЕЛЬХОЗ“

УТВЕРЖДЕН
МИНСЕЛЬХОЗОМ СССР, ПРИКАЗ
ОТ 16.02.84 г. № 7-ЗГ.
ВВЕДЕН В ДЕЙСТВИЕ ИНСТИТУТОМ
„ГИПРОНИСЕЛЬХОЗ“, ПРИКАЗ
ОТ 19.09.84 г. № 112-П

ГЛАВНЫЙ ИНЖЕНЕР ИНСТИТУТА
ГЛАВНЫЙ ИНЖЕНЕР ПРОЕКТА

А.С. Бутяев
Д.В. Клейн
А.С. БУТЯЕВ
Д.В. КЛЕЙН

					ПРИВЯЗАН	
И.И.В. №						

801-2-65.85 Альбом II часть 1

ОБОЗНАЧЕНИЕ	НАИМЕНОВАНИЕ	№ СТР.
	СОДЕРЖАНИЕ	2... 3
	Часть 1.1. Опалубочные чертежи и армирование	
КЖИ 1.1-ТУ	Технические условия	4... 7
КЖИ 1.1-1.0.0	Панель стеновая 4ПСД (4ПСД 6.33...-Т-п; 4ПСД 6.33...-Т-п.н)	8... 11
КЖИ 1.1-1.0.0 СБ	Панель стеновая 4ПСД (4ПСД 6.33...-Т-п; 4ПСД 6.33...-Т-п.н).	
	Сборочный чертеж	12... 13
КЖИ 1.1-2.0.0	Панель стеновая ПСДТ (ПСДТ...40...-Т-п; ПСДТ...40...-Т-п.н;	
	ПСДТ 57.24...-Т-п; ПСДТ 57.24...-Т-п.н;	
	4ПСДТ 24.60... -Т-п; 4ПСДТ 24.60... -Т-п.1;	
	ПСДТ 24.60... -Т-п; ПСДТ 24.60...-Т-п.1)	14... 15
КЖИ 1.1-2.0.0 СБ	Панель стеновая ПСДТ (ПСДТ...40...-Т-п; ПСДТ... 40...-Т-п.н;	
	ПСДТ 57.24...-Т-п; ПСДТ 57.24... -Т-п.н;	
	4ПСДТ 24.60... -Т-п; 4ПСДТ 24.60... -Т-п.1;	
	ПСДТ 24.60... -Т-п; ПСДТ 24.60... -Т-п.1).	
	Сборочный чертеж	16... 24
КЖИ 1.1-РС	Ведомость расхода стали	25... 28

ОБОЗНАЧЕНИЕ	НАИМЕНОВАНИЕ	№ СТР.
	Часть 1.2. Арматурные изделия	
КЖИ1.2-ТУ	Технические условия	29..30
КЖИ1.2-0.1.0	Каркас пространственный КЛ1	31...32
КЖИ1.2-0.1.0	Каркас пространственный КЛ1.	
	Сборочный чертеж	33
КЖИ1.2-0.2.0	Каркас пространственный (КЛ2... КЛ7)	34...35
КЖИ1.2-0.2.0 СБ	Каркас пространственный (КЛ2 ... КЛ7).	
	Сборочный чертеж	36...41
КЖИ1.2-0.3.0	Сетка арматурная (С1 ... С3)	42
КЖИ1.2-0.3.0 СБ	Сетка арматурная (С1 ... С3).	
	Сборочный чертеж	43
КЖИ1.2-0.4.0	Сетка арматурная	
	(С1-1; С1-2; С1-1н; С1-2н; С2-1; С2-2; С2-1н; С2-2н;	
	С3-1; С3-2; С3-1н; С3-2н)	44...46
КЖИ1.2-0.4.0 СБ	Сетка арматурная	
	(С1-1; С1-2; С1-1н; С1-2н; С2-1; С2-2; С2-1н; С2-2н;	
	С3-1; С3-2; С3-1н; С3-2н).	
	Сборочный чертеж	47...49

Настоящие технические условия распространяются на двухслойные легобетонные стеновые панели повышенной заводской готовности, предназначенные для применения в кровенике на 200 коров с автоматической привязью.

В районах с температурой наружного воздуха $t_{н} = -20^{\circ}\text{C}$ и $t_{н} = -30^{\circ}\text{C}$, зона влажности-нормальная (по СНиП П-3-79), скоростной напор ветра -265 Па (27 кгс/м^2).

В номенклатуру панелей включены трапециевидные изделия для торцов зданий, а также изделия для продавливаемых стен зданий, разработанные на основе серии 1.832.1-10.

Двухслойные легобетонные стеновые панели повышенной заводской готовности, разработанные в настоящем альбоме должны соответствовать требованиям ТУ69-203-82 настоящих технических условий, серии 1.832.1-10, а также чертежам части 1.1.

1. ТЕХНИЧЕСКИЕ ТРЕБОВАНИЯ

1.1. Основные параметры и размеры.

1.1.1. Общая толщина панелей принята 300 и 490 мм.

1.1.2. Для конструктивно-изделивающего слоя принят керамзитобетон.

ПРИВЯЗАН			
ИНВ.Ч			

801-2-55.85- ИЖИ 1.1-ТУ

ИНВ.Ч ПОДЛ. ПОДПИСЬ НАДАТА ВЗАИМ.И.И

ГИП	КЛЕИИ		
НАЧ.ОТД.	КИМ	<i>И.И.И</i>	И.И.И
СА.КОНСТ.	ТЕЛЯКОВСКИИ	<i>И.И.И</i>	И.И.И
СА.СПЕЦ.	ЮДИИ	<i>И.И.И</i>	И.И.И

ТЕХНИЧЕСКИЕ
УСЛОВИЯ

СТУДИЯ	ЛИСТ	ЛИСТОВ
Р	1	4
ГИПРОНИСЕЛЬХОЗ		

20789-02 5

КОПИРОВАЛ ШУШЯКОВА

ФОРМАТ А4

1.1.3. Требования к теплотехническим свойствам панелей и материалы изолирующего и фактурного слоев см. раздел I ТУ 69-203-82.

1.2. Характеристика

1.2.1. Для конструктивно-изолирующего слоя предусмотрено применение керамзитобетона с объемной массой в высушенном до постоянной массы состоянии $\gamma_0 = 900 \text{ кг/м}^3$, марки по прочности М50.

1.2.2. Марки по морозостойкости приняты:

Керамзитобетона при $t_n = -20^\circ\text{C}$ - МРЗ 35

Керамзитобетона при $t_n = -30^\circ\text{C}$ - МРЗ 50

1.2.3. Открытые поверхности закаладных деталей защищаются слоем цинка толщиной 120 мкм.

1.2.4. Характеристики материалов изолирующего и фактурного слоев и требования к ним, требования к изготовлению и комплектности панелей, а также характеристики и требования к элементам заполнения проемов см. ТУ 69-203-82

Привязан			
ИИВ.И			

801-2-55.85-КЖИ 1.1-ТУ

Лист

2

Например: ПСД 60.33.40-Т-П1 означает панели стеновые двухслойные с одним окном, длиной 60 дм, высотой 33 дм, толщиной 40 см, с излучающим слоем из тяжелого бетона повышенной плотности, с отверстием.

1.2. Марка наносится на одной из длинных боковых поверхностей панелей несмываемой краской.

2. Разделы „Правила приемки“, „Методы контроля“, „Транспортирование и хранение“ и „Гарантии поставщика“ см. ТУ 69-203-82.

2. Указания по привязке.

2.1. В настоящем выпуске разработаны чертежи изделий для следующих вариантов:

1-тн - -20°С толщина панелей б=300 мм

2-тн - -30°С толщина панелей б=400 мм

2.2. При привязке проекта заполняются неоговоренные переменные данные по геометрическим размерам и массам изделий на чертежах и в таблицах. Ненужные графы в таблицах вычеркиваются.

2.3. Негоговоренные размеры длины и толщины в маркировке изделий заполняются при привязке проекта в соответствии с указаниями технических условий.

ПРИВЯЗАН			
ИНВ. №			

801-2-55.85-КЖИ 11-ТУ

ЛИСТ

4

ФОРМАТ	ЗОНА	Поз.	ОБОЗНАЧЕНИЕ	НАИМЕНОВАНИЕ	КОЛИЧЕСТВО НА ИСПОЛНЕНИЕ КЖИ.1-10.0СБ				ПРИМЕЧАНИЕ
					—	01			
				<u>ДОКУМЕНТАЦИЯ</u>					
А4			КЖИ.1-1.0.0СБ	СБОРОЧНЫЙ ЧЕРТЕЖ					
А4			КЖИ.1-ТУ	ТЕХНИЧЕСКИЕ УСЛОВИЯ					
А4			КЖИ.1-РС	ВЕДОМОСТЬ РАСХОДА СТАЛИ					
А3			1.832.1-10 ВЫП.1	УЗЛЫ А,Б,В					
А3			1.832.1-10 ВЫП.1	УЗЛЫ I-VIII;X;XI...XV					
				<u>СБОРОЧНЫЕ ЕДИНИЦЫ</u>					
А4	1		КЖИ.2-В.1.0	КАРКАС ПРОСТРАНСТВЕННЫЙ					
				АА1	1	1			
А3	2		1.832.1-10 ВЫП.2	ИЗДЕЛИЕ ЗАКЛАДНОЕ М1	4	4			
А3	3		1.832.1-10 ВЫП.2	ИЗДЕЛИЕ ЗАКЛАДНОЕ М2	2	2			
				<u>ДЕТАЛИ</u>					

20789-02 9

				ИЧ.ОТД.	ГОМЗЯНОВ	<i>[Signature]</i>	10.89	801-2-55.85-КЖИ.1-1.0.0		
				СЛ.КОМСТ.	ТЕЛЯНОВСКИИ	<i>[Signature]</i>	10.89			
				П.КОНТР.	ЮДИН	<i>[Signature]</i>				
				Л.СЛЕЦ.	ЮДИН	<i>[Signature]</i>				
				РУК.ГР.	КАПУШАНА	<i>[Signature]</i>				
				ИНЖЕН.	ЩЕГОЛЕВА	<i>[Signature]</i>				
				СТ.ИНЖ.	ЗАХАРОВА	<i>[Signature]</i>				
								ПАНЕЛЬ СТЕНОВАЯ ЧПСД (4РСД.6.33...-Т-П; 4РСД.6.33...-Т-ПН)		
								СТАЛИЯ	ЛИСТ	ЛИСТОВ
								Р	1	1
								ГИПРОНИСЕЛЬХОЗ		

Копировал Шушанова

Формат А4

ФОРМАТ	ЗОНА	ПОЗ.	ОБОЗНАЧЕНИЕ	НАИМЕНОВАНИЕ	КОЛИЧЕСТВО НА ИСПОЛНЕНИЕ								ПРИМЕЧАНИЕ
					—	01							
				СИММАТЕРИАЛЫ	ГОСТ 24454-80								ДЕТАЛИ ПОЗИЦИЙ 2... 4 ЗАМАРКИ- РОВАНЫ НА УЗЛАХ IV, V
					СОСНА ИЛИ ЕЛЬ ψ ≤ 20%								
64		2		ПРОБКА 130×60 ε=60	3	3							
64		3		ПРОБКА 100×60 ε=60	4	4							
64		4		ПРОБКА 50×50 ε=60	3	3							
				<u>МАТЕРИАЛЫ</u>									
		4		ЦЕМЕНТНО-ПЕСЧАНЫЙ РАСТВОР М100	0,35	0,35							ВАР.1
					0,35	0,35							ВАР.2
		5		ВНУТРЕННИЙ ИЗОЛИРУЮЩИЙ СЛОЙ ИЗ	0,87	0,87							ВАР.1
				ТЯЖЕЛОГО БЕТОНА МАРКИ М200	0,87	0,87							ВАР.2
		6		ТЕПЛОИЗОЛЯЦИОННЫЙ СЛОЙ ИЗ	4,02	4,02							ВАР.1
				ЛЕГКОГО БЕТОНА МАРКИ М50	5,76	5,76							ВАР.2
				<u>ЭЛЕМЕНТЫ ЗАПОЛНЕНИЯ ПРОЕМОВ</u>									
				<u>ДЕТАЛИ</u>									
64		1		ПОДКЛАДКА									
				ДОСКИ 100×25 ГОСТ 24454-80									
				СОСНА ИЛИ ЕЛЬ ψ ≤ 20%	4	4							0,0005м
				ε=50									

20789-02 10

ПОЗИЦИЯ 1 ЗАМАРКИРОВАНА
НА УЗЛАХ А, Б, В

ПРИВЯЗАН			
ИНВ.№			

801-2-55.85-КЖИ1.1-1.0.0

ЛИСТ
2

ИНВ. И ПОДЛ. ПОДПИСЬ И ДАТА ВЗАИМ. ИНВ. И

Альбом II часть I

ФОРМАТ	ЗОНА	ПОЗ.	ОБЪЕДИНЕНИЕ	НАИМЕНОВАНИЕ	КОЛИЧЕСТВО НА ИСПОЛНЕНИЕ						ПРИМЕЧАНИЕ	
					—	01						
А7	2	1.832.1-10 вып.1		КОСТЫЛЬ К1								
				ПОЛОСА -40x4 ГОСТ 107-76								
				ст 3 ил 2 ГОСТ 535-79	6	6						
А3	3	1.832.1-10 вып.2		СЛИВ СА1	2	2						
А7	15	1.832.1-10 вып.2		СЛИВ СА5	1	1						
				<u>СТАНДАРТНЫЕ ИЗДЕЛИЯ</u>								
	4			ОКОННЫЙ БЛОК ОС1218	1	1						
				ГОСТ 12506-81								
	5			ГВОЗДЬ К1,4x40 ГОСТ 4028-63	18	18						
	6			ГВОЗДЬ К2,5x60 ГОСТ 4028-63	14	14						
	7			ГВОЗДЬ К4x120 ГОСТ 4028-63	7	7						
				<u>МАТЕРИАЛЫ</u>								
Б4	9			ДОСКА 50x16 ГОСТ 24454								
				СОСНА ИЛИ ЕЛЬ Ф420%	0,003	0,003						

20789-02 11

ПОЗИЦИИ 2...7,9,15
ЗАМАРКИРОВАНЫ НА УЗЛАХ
А, Б, В

ПРИВЯЗАН			
ИНВ.И			

801-2-55 85- КЖИ.1.1-1.0.0

Лист
3

ФОРМАТ	ЗОНА	ПОЗ.	ОБОЗНАЧЕНИЕ	НАИМЕНОВАНИЕ	КОЛИЧЕСТВО НА ИСПОЛНЕНИЕ КЖИ.1-1.0.0СБ										ПРИМЕЧАНИЕ	
					—	01										
		10		ПАКЛЯ СМОЛЕНАЯ ГОСТ 16183-77												0,03 м ³
		11		ПОРФИРА ГОСТ 19177-81 д=30												1,2 м
		12		МАСТИКА „БУТЕПРОЛ 2М“ ТУ-21-29-58-77												16,0 кг
		13		АНТИКОРРОЗИОННОЕ ПОКРЫТИЕ												СМ. ПОЯС- ННТ. ЗАЯВЛ.

Позиции 10...13 замаркированы на
узлах А, Б, В.

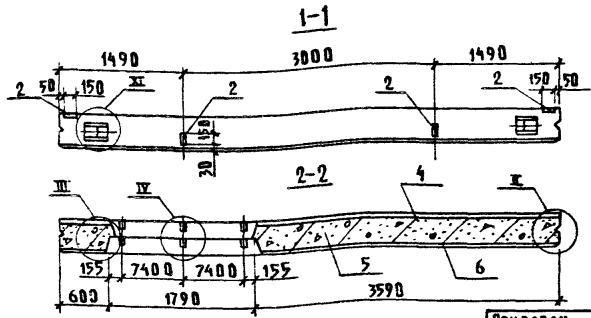
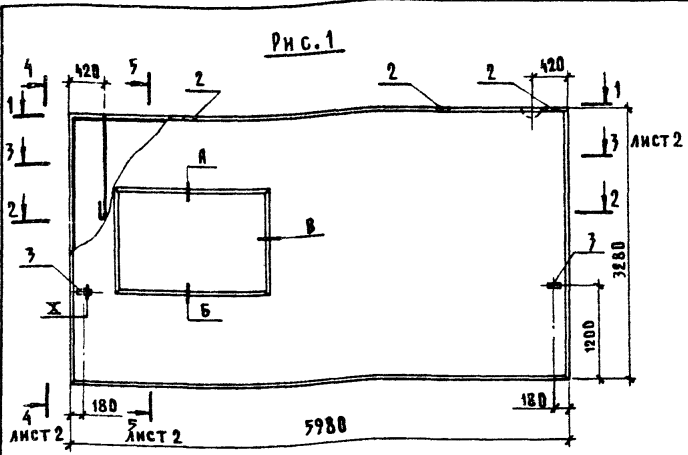
ПРИВЯЗАН			
ИНВ.М			

801-2-55.85-КЖИ.1-1.0.0

ЛИСТ
4

80789-02 12

Альбом II часть 1



ПРИВЯЗАН			
ИНВ. №			

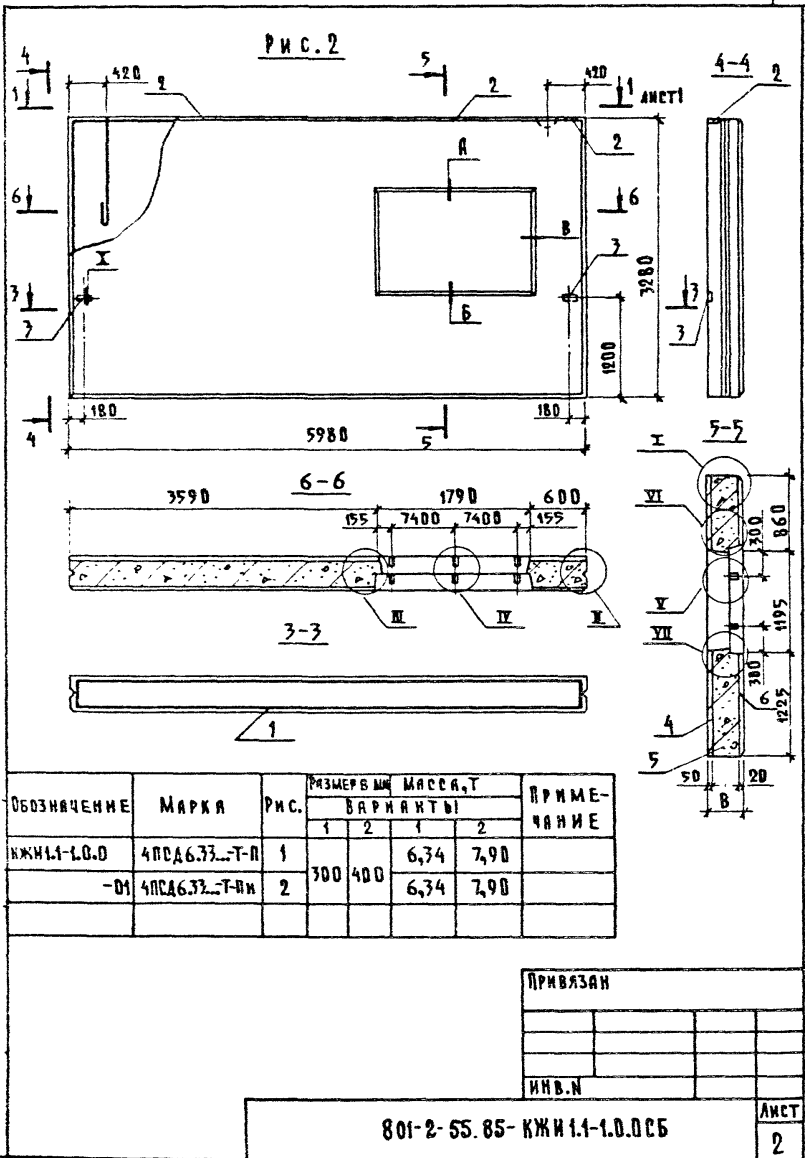
ИНВ. № ПОДЛ. ПОЯСНИ И ДИТА (ВЗЯМ. ИНВ. №)

Исполн.	Провер.	Инж.	Ст. инж.
Нач. отд.	Гомзяков	И.И.	И.И.
Гл. конст.	Теляковский	И.И.	И.И.
Н. контр.	Юдин	И.И.	И.И.
Гл. спец.	Юдин	И.И.	И.И.
Рук. гр.	Янгулина	И.И.	И.И.
Инж.	Цеголева	И.И.	И.И.
Ст. инж.	Захарова	И.И.	И.И.

801-2-55.85 - КЖМ.1-1.0.ДСБ

Панель стеновая ПСД
(4 ПСД 6.33...-Т-П;
4 ПСД 6.33...-Т-Пн)
СБОРОЧНЫЙ ЧЕРТЕЖ

СТРАНА	МАССА	МАСШТАБ
Р	СМ. ТАБ. ЛИСТ 2	1:50
ЛИСТ 1	ЛИСТОВ 2	
ГИПРОНИСЕЛЬХОЗ		



20789-02 КЧ

КОПИРОВА ШУЖАКОВА

ФОРМАТ А4

ИВ.ИФДА.Л. Подпись и дата Взам.инв.н

Альбом II часть 1

Формат	Зона	Поз.	Обозначение	Наименование	Количество на исполнение КЖИ 1.1-2.0.0								Примечание	
					—	01	02	03	04	05	06	07		
				<u>ДОКУМЕНТАЦИЯ</u>										
А4			КЖИ.1-2.0.0СБ	СБОРОЧНЫЙ ЧЕРТЕЖ										
А4			КЖИ.1-ТУ	ТЕХНИЧЕСКИЕ УСЛОВИЯ										
А4			КЖИ.1-РС	ВЕДОМОСТЬ РАСХОДА СТАЛИ										
				<u>СБОРОЧНЫЕ ЕДИНИЦЫ</u>										
А4	1		КЖИ.2-0.2-0	Каркас пространственный КР2	1	1								
			-01	Каркас пространственный КР3			1	1						
			-02	Каркас пространственный КР4					1					
			-03	Каркас пространственный КР5						1				
			-04	Каркас пространственный КР6							1			
			-05	Каркас пространственный КР7								1		
А3	2		1.832.1-9 вып.2	ИЗДЕЛИЕ ЗАКЛАДНОЕ М1	3	3	6	6	6	6	6	6		
А4	3		1.400-15 вып.1	ИЗДЕЛИЕ ЗАКЛАДНОЕ МН526	1	1			1	1	1	1		
А4	4		1.400-15 вып.1	ИЗДЕЛИЕ ЗАКЛАДНОЕ МН115			2	2						

20789-02 15

801-2-55.85 КЖИ 1.1-2.0.0

ПРИВЯЗАН

ИВ.ИФДА.Л.	ГОМЗЯКОВ	<i>Гомзяков</i>	И.И.И.	ПАНЕЛЬ СТЕНОВАЯ ПСАТ	СТАНДА	ЛИСТ	ЛИСТОВ
ГЛ.КОНСТ.	ТЕЛЯНОВСКИЙ	<i>Теляновский</i>	И.И.И.	ПСАТ...40...Т-П; ПСАТ...40...Т-П; ПСАТ...40...Т-П;	Р	1	2
И.КОНТР.	ЮДИН	<i>Юдин</i>	И.И.И.	ПСАТ 5224...Т-П; ПСАТ 5224...Т-П;			
ГЛ.СПЕЦ.	ЮДИН	<i>Юдин</i>	И.И.И.	4ПСАТ 24.60...Т-П; 4ПСАТ 24.60...Т-П;			
ИВ.ИФДА.Л.	КАЙНУЛЛИНА	<i>Кайнуллина</i>	И.И.И.	ПСАТ 24.60...Т-П; ПСАТ 24.60...Т-П;			

ГИПРОНИСЕЛЬХОЗ

20789-02/16

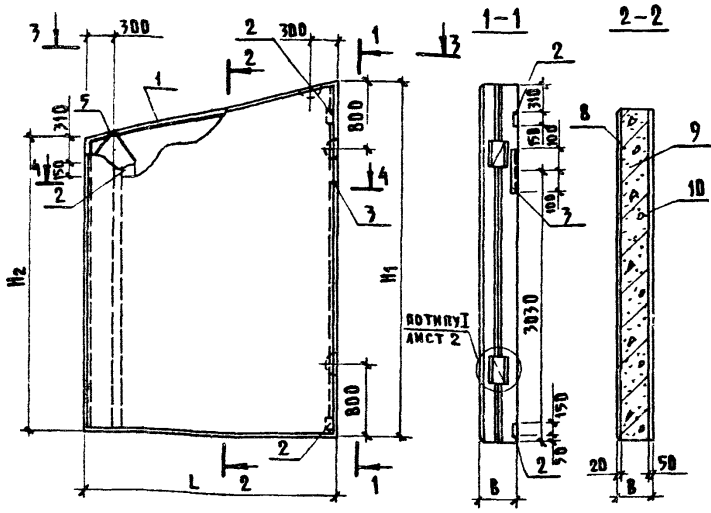
ФОРМАТ	ЗОНА	НОЗ.	СВЪЗНАЧЕНИЕ	НАИМЕНОВАНИЕ	КОЛИЧЕСТВО НА ИСПОЛНЕНИЕ КЖИ.1-2.0.0СБ								ПРИМЕЧАНИЕ	
					—	01	02	03	04	05	06	07		
				<u>МАТЕРИАЛЫ</u>										
		8		ЦЕМЕНТО-ПЕСЧАНЫЙ РАСТВОР	0,20	0,20	0,19	0,19	0,26	0,27	0,25	0,27		
		9		ЛЕГКИЙ БЕТОН МАРКИ М50	2,27	2,23	2,17	2,17	2,91	3,01	2,85	2,98		ВАР.1 М ³
				ЛЕГКИЙ БЕТОН МАРКИ М50	3,33	3,33	3,16	3,16	4,19	4,48	4,12	4,40		ВАР.2 М ³
		10		БЕТОН М200	0,50	0,50	0,48	0,48	0,64	0,68	0,63	0,67		
Б4		5		БРУСОК 100×60 ГОСТ 24454-80 СОСНА ИЛИ ЕЛЬ φ ≤20% ℓ=7200	1	1								
				ЗАЕМЕНТЫ ЗАПОЛНЕНИЯ ПРОЕМОВ										
				БРУСОК 100×60 ГОСТ 24454-80 СОСНА ИЛИ ЕЛЬ φ ≤20%										
Б4		6		ℓ=765					2		2			
Б4		7		ℓ=1194					2		2			

ПРИВЯЗАН			
ИНВ.А			

801-2-65.85- КЖИ.1-2.0.0

ЛИСТ
2

Рис. 1



ВОТНУ I
ЛИСТ 2

ВОТНУ I
ЛИСТ 2

В БРУСЬЕ ПОЗ. 5 В МЕСТАХ ПРОХОДА АРМАТУРЫ ВЫПОЛНИТЬ ВРЯНАМИ

ПРИВЯЗАН	
ИМБ.И	

801-2-55.85-КЖИ1.1-2.0.ДСБ

ИМЧ.УДА.	ГОМЗАКОВ	<i>[Signature]</i>	24.84	ПАНЕЛЬ СТЕНОВАЯ ПСДТ ПСДТ...40...-Т-П; ПСДТ...40...-Т-ВН; ПСДТ 57.24...-Т-П; ПСДТ 57.24...-Т-ВН; 4ПСДТ 24.60...-Т-П; 4ПСДТ 24.60...-Т-ВН; ПСДТ 24.60...-Т-П; ПСДТ 24.60...-Т-ВН; СБОРОЧНЫЙ ЧЕРТЕЖ
ГЛ.КОНСТ.	БЕЛЯКОВСКИЙ	<i>[Signature]</i>	20.02	
Н.КОНТР.	ЮДИН	<i>[Signature]</i>		
ГЛ.СПЕЦ.	ЮДИН	<i>[Signature]</i>		
РУК.ГР.	НАПУУДИНА	<i>[Signature]</i>		
И.Ж.	ЩЕГОЛЕВА	<i>[Signature]</i>		
СТ.И.И.Ж.	ЗАХАРОВА	<i>[Signature]</i>		

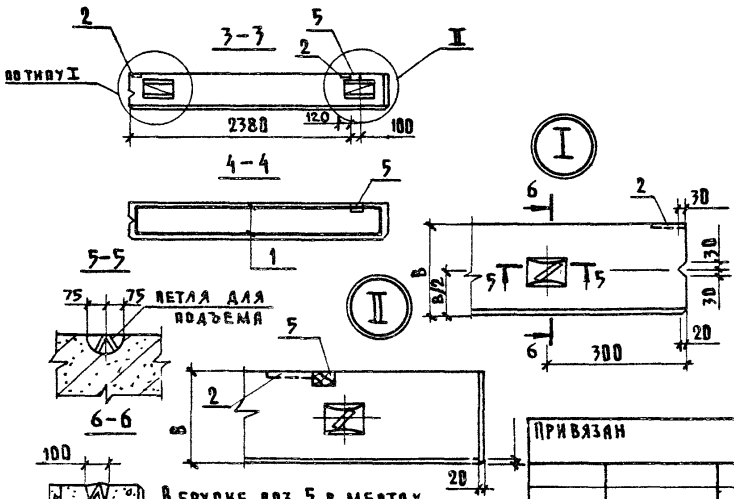
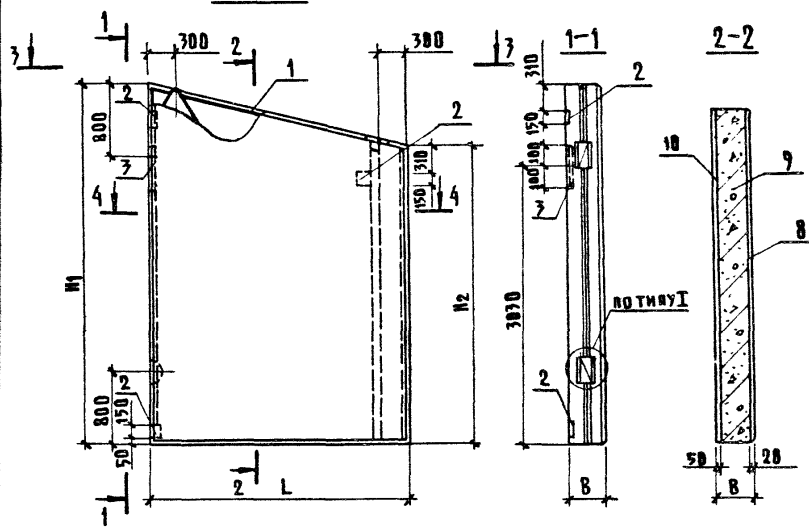
СТВАИЯ	МАССА	МАСШТАБ
Р	СМ. ТАБЛ. ЛИСТ 9	1:50
ЛИСТ 1	ЛИСТОВ 9	
ГИПРОНИСЕЛЬХОЗ		

ИМБ.И ПОД Л. ВОДПИСЬ И ДАТА ВЗАИМ.ИМБ.И

20789-02 17 КОВЫРОВА ШУШАКОВА

ФОРМАТ А4

Рис. 2



В БРУСКЕ ВОЗ. 5 В МЕСТАХ
ПРОХОДА АРМАТУРЫ ВЫПДАНТЬ
ПРОФИЛЬ

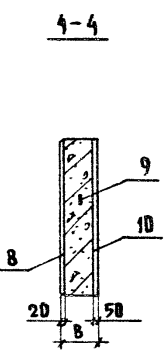
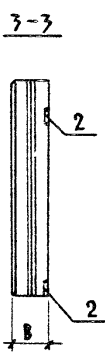
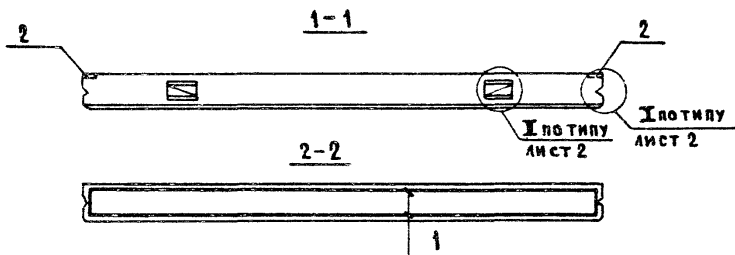
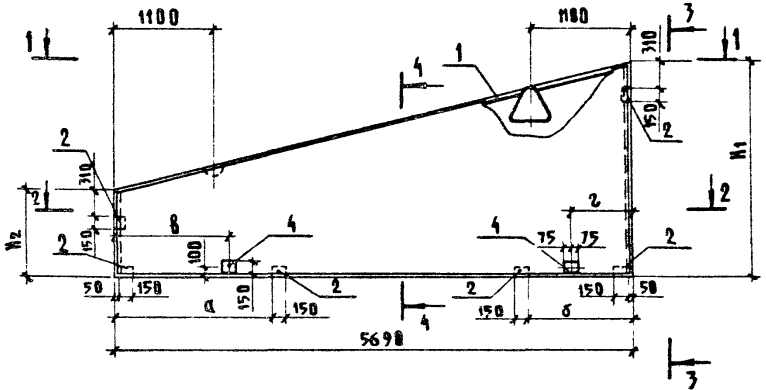
ПРИВЪЗАН

ИНВ. N

801-2-55.85-КЖИ 1.1-2.0.0 СБ

Лист
2

Рис. 3

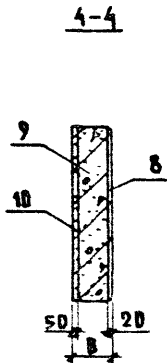
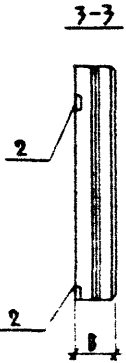
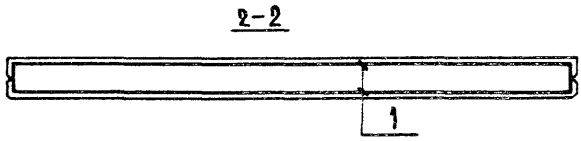
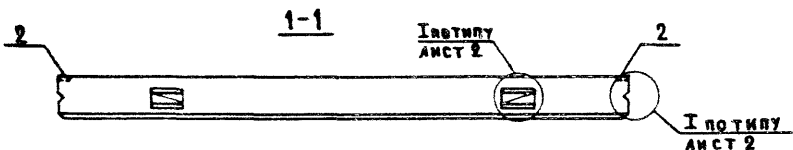
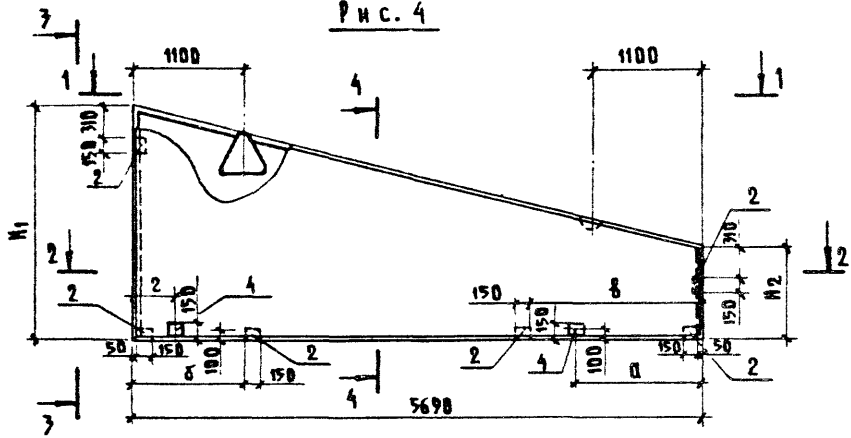


ИНВ. И ПОДЛ. ПРАВЫ И ДАТА ВЗАМ. ИНС. А

ПРИВЯЗАН			
ИНВ. И			

801-2-55.05-ИЖИ.1.1-2.0.0СБ Лист
3

Рис. 4

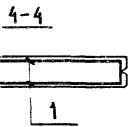
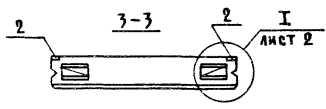
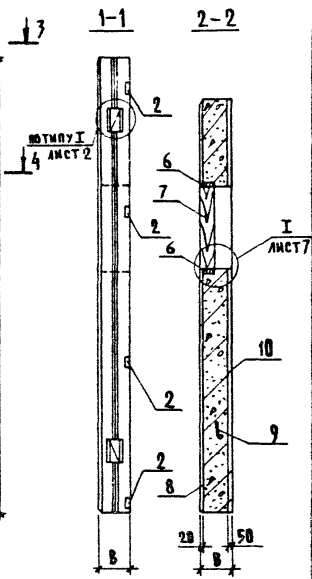
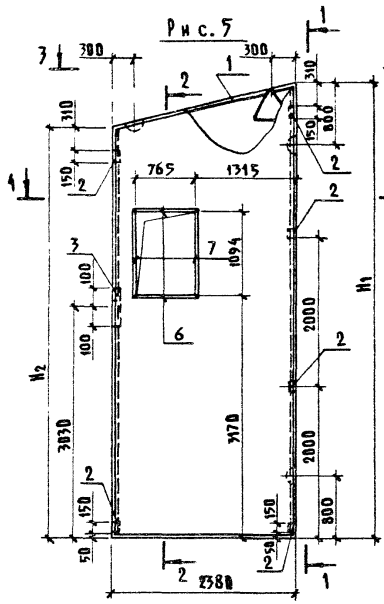


БРВЯЗЯН			
ИИВ.И			

801-2-55.85-КЖИ.1.1-2.0.0СБ

АИСТ
4

РАБОТА ЧАСТЬ 1

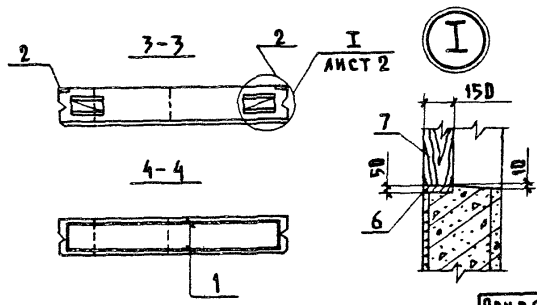
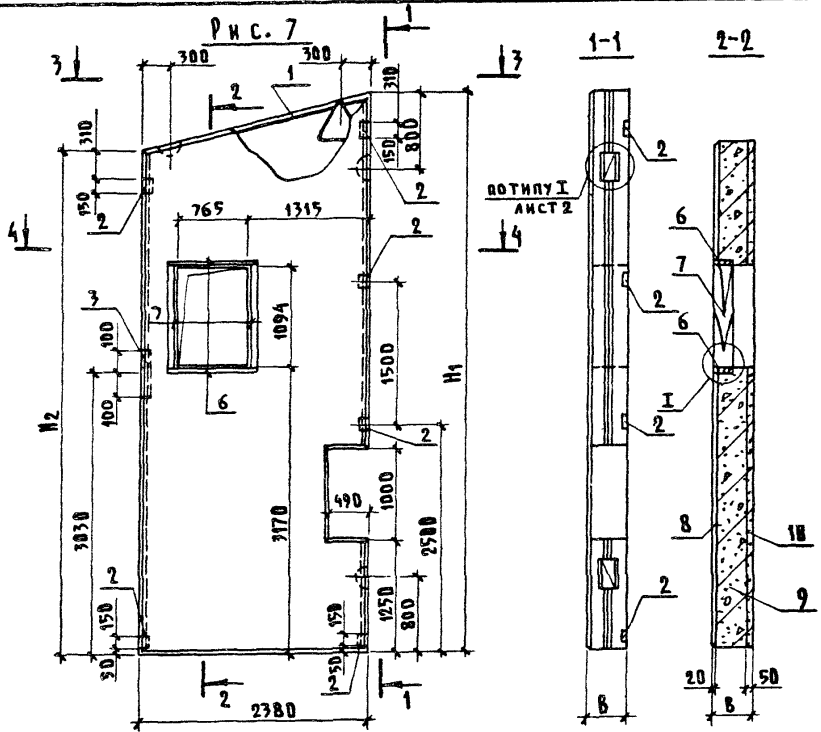


ИВ.И.ПОД.А. ПОДПИСЬ И ДАТА ВЗЯМ. ИВ.И.

ПРИБАВАН			
ИВ.И.			

801-2-55.85- КЖИ1.1-2.0.0СБ

ЛИСТ
5



ПРИВЯЗАН			
ИИВ.Н			

801-2-55.85-КЖИ1.1-2.0.0СБ

Лист	7
------	---

ИИВ.Н 00А.Л. ПОДАНИЕ И ДАТА ВЗАИМ.ИИВ.Н

Обозначение	Марка	Рис.	РАЗМЕРЫ, мм																																																											
			L		H1		H2		B		D		B																																																	
			1	2	1	2	1	2	1	2	1	2	1	2																																																
КЖИ.1-2.0.0	ПСАТ 27.40...-Т-П	1	2680	2780	3950	3975	3280	3280																																																						
	ПСАТ 28.40...-Т-П																																																													
	-01 ПСАТ 27.40...-Т-П.Н	2																5690	5690	2375	2400	950	975																																							
	ПСАТ 28.40...-Т-П.Н																																																													
	-02 ПСАТ 57.24...-Т-П	3																															300	400																												
	ПСАТ 57.24...-Т-П.Н																																																													
	-03 ПСАТ 57.24...-Т-П.Н	4																																														1150	1150	980	980	825	825									
	ПСАТ 57.24...-Т-П.Н																																																													
-04 4ПСАТ 24.60...-Т-П	5	(1450)	(1450)	(680)	(680)	(1125)	(1125)																																																							
4ПСАТ 24.60...-Т-П																																																														
-05 ПСАТ 24.60...-Т-П	6																2380	2380	5980	6005	5375	5400																																								
ПСАТ 24.60...-Т-П																																																														
-06 4ПСАТ 24.60...-Т-П.1	7																																																													
4ПСАТ 24.60...-Т-П.1																																																														
-07 ПСАТ 24.60...-Т-П.1	8																																																													
ПСАТ 24.60...-Т-П.1																																																														

РАЗМЕРЫ, мм		Масса (Т)		З	ПРИМЕЧАНИЕ
2					
ВАРИАНТЫ					
1	2	1	2		
		3,58	4,64		
		3,58	4,64		
655	655	3,49	4,41		
(355)	(355)	3,49	4,41		
		4,70	5,94		
		5,00	6,24		
		4,64	5,88		
		4,94	6,18		

РАЗМЕРЫ В СКОБКАХ ДАНЫ ДЛЯ
ЗДАНИЯ О РАМНЫМ КАРКАСОМ

ПРИВЯЗАН			
ИНВ.Н			

801-2-65 85-КЖИ.1-2.00 СБ

Лист
9

20789-02 25

ИНВ. И ПОДАТ. ПОДПИСЬ И ДАТА ВЗЯМ. ИНВ. И

Альбом II часть 1

Марка элемента	ИЗДЕЛИЯ АРМАТУРНЫЕ							ИЗДЕЛИЯ ЗАКАЛАННЫЕ									
	АРМАТУРА КЛАССА							АРМАТУРА КЛАССА									
	АIII				BpI			A I									
	ГОСТ 5781-82				ГОСТ 6727-80			ГОСТ 5781-82									
	Ø6	Ø8	Ø12			ИТОГО	Ø4		ИТОГО	Ø16	Ø18	Ø22	Ø25			ИТОГО	
ПСАТ 27.40.30-Т-П	11,80		81,08			92,88	3,32	3,32	96,08		19,6					19,6	
ПСАТ 27.40.30-Т-ПН	11,80		81,08			92,88	3,32	3,32	96,08		19,6					19,6	
ПСАТ 28.40.40-Т-П	12,20		81,90			94,10	4,23	4,23	98,33		19,6					19,6	
ПСАТ 28.40.40-Т-ПН	12,20		81,90			94,10	4,23	4,23	98,33		19,6					19,6	
ПСАТ 57.24.30-Т-П			50,30			50,30	7,85	7,85	58,15		6,4					6,4	
ПСАТ 57.24.30-Т-ПН			50,30			50,30	7,85	7,85	58,15		6,4					6,4	
ПСАТ 57.24.40-Т-П			50,30			50,30	8,22	8,22	58,52		6,4					6,4	
ПСАТ 57.24.40-Т-ПН			50,30			50,30	8,22	8,22	58,52		6,4					6,4	
ЧПСАТ 24.60.40-Т-П	17,08		124,38			138,46	6,73	6,73	145,19		19,6					19,6	
ПСАТ 24.60.40-Т-П	16,42		117,30			133,42	6,73	6,73	140,15		19,6					19,6	
ЧПСАТ 24.60.40-Т-П.1	17,22		124,02			141,24	6,73	6,73	147,97		19,6					19,6	
ПСАТ 24.60.40-Т-П.1	16,26		119,82			136,08	6,73	6,73	142,81		19,6					19,6	
ЧПСАТ 24.60.30-Т-П	17,08		121,38			138,46	5,26	5,26	143,72		19,6					19,6	

20799 - 02 26

ПРИВЯЗАН		НАЧ. ОТД. ГОМЗЯКОВ <i>Г.С.</i>	ИН. 89	801-2-55.85-КЖИ.1-РС			
		ГЛ. КОНСТ. ТЕЛЯКОВСКИЙ <i>В.И.</i>					
		Н. КОНТР. ЮДИН <i>В.В.</i>					
		ГЛ. СПЕЦ. ЮДИН <i>В.В.</i>					
		РУМ. ГР. НАПУЛИНА <i>В.В.</i>					
		ИНЖЕН. ШЕГОЛЕВА <i>В.В.</i>					
		СТ. ИНЖ. ЗАХАРОВА <i>В.В.</i>					
				ВЕДОМОСТЬ РАСХОДА СТАЛИ			
				СТАЛИ		ЛИСТ	
				Р		4	
				ГИПРОНИСЕЛЬХОЗ			
ИНВ. 1				КОПИРОВАЯ ШУШАКОВА			
				ФОРМАТ А4			

25

Марка заемента	Изделия арматурные							Изделия закладные							
	Арматура класса							Арматура класса							
	В III				В P I			A I							
	ГОСТ 5781-82				ГОСТ 6727-80			ГОСТ 5781-82							
	Ф6	Ф8	Ф12	Итого	Ф4		Итого	Ф16	Ф18	Ф22	Ф25				Итого
ПСДТ 24.60.30-Т-П	16,12		117,30	133,42	5,26		5,26	138,68			19,6				19,6
4ПСДТ 24.60.30-Т-П.1	17,22		124,02	141,24	5,26		5,26	146,50			19,6				19,6
ПСДТ 24.60.30-Т-П.1	16,26		119,82	136,08	5,26		5,26	141,34			19,6				19,6
4ПСД 6.33.30-Т-П	4,44	49,90	31,8	86,14	8,09		8,09	94,23	1,4		24,0				25,4
4ПСД 6.33.30-Т-П.Н	4,44	49,90	31,8	86,14	8,09		8,09	94,23	1,4		24,0				25,4
4ПСД 6.33.40-Т-П	4,44	49,90	31,8	86,14	10,52		10,52	96,66	1,4		24,0				25,4
4ПСД 6.33.40-Т-П.Н	4,44	49,90	31,8	86,14	10,52		10,52	96,66	1,4		24,0				25,4

20789-02 27

ПРИВЯЗКА			
ИНВ.№			

801-2-55.85-КЖИ 1.1- РС

Лист

2

Копирова Шушанова Формат А4

25

Марка элемента	ИЗДЕЛИЯ ЗАКАЗАННЫЕ																Всего	Объем расхода кг
	АРМАТУРА КЛАССА								ПРОКАТ МАРКИ									
	III				VІ				V ст 3 кп 2									
	ГОСТ 5781-82				ГОСТ 6727-80				ГОСТ 103-76		ГОСТ 82-70				ГОСТ 6509-72			
	Ø В	Ø 10	Ø 12	Итого	Ø 4	Итого	150×8	150×6	Итого	120×8	100×8	40×8	Итого	190×7	Итого			
ПСДТ 27.40.30-Т-П		1,76		1,76	0,88	0,88				4,4		0,8	5,2	1,86	1,86	29,30	125,38	
ПСДТ 27.40.30-Т-П.Н		1,76		1,76	0,88	0,88				4,4		0,8	5,2	1,86	1,86	29,30	125,38	
ПСДТ 28.40.40-Т-П		1,76		1,76	0,88	0,88				4,4		0,8	5,2	1,86	1,86	29,30	125,38	
ПСДТ 28.40.40-Т-П.Н		1,76		1,76	0,88	0,88				4,4		0,8	5,2	1,86	1,86	29,30	125,38	
ПСДТ 57.24.30-Т-П	0,80	1,08		1,88	1,32	1,32	1,4	1,4	6,6		2,8		9,4			20,4	78,55	
ПСДТ 57.24.30-Т-П.Н	0,80	1,08		1,88	1,32	1,32	1,4	1,4	6,6		2,8		9,4			20,4	78,55	
ПСДТ 57.24.40-Т-П	0,80	1,08		1,88	1,32	1,32	1,4	1,4	6,6		2,8		9,4			20,4	78,55	
ПСДТ 57.24.40-Т-П.Н	0,80	1,08		1,88	1,32	1,32	1,4	1,4	6,6		2,8		9,4			20,4	78,55	
4ПСДТ 24.60.40-Т-П		1,34		1,34	1,32	1,32			6,6		1,2		7,8	1,86	1,86	31,92	177,11	
ПСДТ 24.60.40-Т-П		1,34		1,34	1,32	1,32			6,6		1,2		7,8	1,86	1,86	31,92	172,07	
4ПСДТ 24.60.40-Т-П.Н		1,34		1,34	1,32	1,32			6,6		1,2		7,8	1,86	1,86	31,92	179,89	
ПСДТ 24.60.40-Т-П.1		1,34		1,34	1,32	1,32			6,6		1,2		7,8	1,86	1,86	31,92	174,73	
4ПСДТ 24.60.30-Т-П		1,34		1,34	1,32	1,32			6,6		1,2		7,8	1,86	1,86	31,92	175,64	
ПСДТ 24.60.30-Т-П		1,34		1,34	1,32	1,32			6,6		1,2		7,8	1,86	1,86	31,92	170,60	

20789 - 02 28

ПРИВЯЗАН		
ИИВ.И		

801-2-65.85-КЖИ.1-РС

Лист
3

Настоящие технические условия распространяются на арматурные изделия, предназначенные для армирования двухслойных легкобетонных стеновых панелей повышенной заводской готовности коровника на 200 коров с автоматической привязью

Рабочие чертежи панелей приведены в части 1.1.

1. ТЕХНИЧЕСКИЕ ТРЕБОВАНИЯ

1.1. Арматурные изделия должны отвечать требованиям ГОСТ 10922-75.

1.2. Размеры арматурных изделий даны по всем и торцам стержней.

1.3. Сварку производить в соответствии с ГОСТ 19292-73 и с «Указаниями по сварке соединений арматуры и закладных деталей железобетонных конструкций» СН 393-78.

1.4. Сетки должны изготавливаться при помощи контактной сварки, при этом сварке подлежат все пересечения стержней.

1.5. Объединение сеток в пространственный каркас производить с помощью контактной сварки.

2. УКАЗАНИЯ ПО ИЗГОТОВЛЕНИЮ

2.1. Сетки рассчитаны на изготовление на многоэлектродных машинах. Приварка отдельных стержней должна выполняться на одноэлектродных сварочных машинах

Привязан

ИНВ.Н

801-2-55.85-КЖИ.2-ТУ

ИНВ.ИТОГ А. ПОДПИСЬ И ДАТА ВЗЯТИЯ ИНВ.Н

ГЛ	КЛЕЙН		
НАЧ. УДА.	ГОМЗЯКОВ	<i>Гомзяков</i>	20.89
ГЛ. КОМП.	ТЕЛЯКОВСКИЙ	<i>Теляковский</i>	
ГЛ. СПЕЦ.	ЮДИН	<i>Юдин</i>	

ТЕХНИЧЕСКИЕ
УСЛОВИЯ

СТРАНА	ЛИСТ	ЛИСТОВ
Р	1	2

ГИПРОНИСЕЛЬХОЗ

20789-02 30 КОПИРОВАЯ ШУШАКОВА

ФОРМАТ А4

2.2. Объединение сеток в пространственный каркас производить с помощью электросварочных клещей в следующем порядке:

- объединить нижнюю часть сеток во всех точках пересечения стержней;
- установить петли между сетками, повернуть их в пределах сеток и зафиксировать их положение точечной сваркой или вязальной проволокой с продольной арматурой при помощи отдельных стержней;
- объединить среднюю и верхнюю часть сеток во всех точках пересечения стержней.

2.3. Замкнутые монтажные петли должны изготавливаться на станках-автоматах. Замкнутость петель обеспечивается контактной точечной или электродуговой сваркой концов стержней.

2.4. Приварку анкерных стержней закладных деталей к пластинам выполнять под слоем фанеры швом

ГОСТ 14771-76-Т1 - Д6



2.5. Сварку стыков деталей металлических изделий выполнять электродами типа Э42 по ГОСТ 9467-75.

3. Указания по привязке

3.1. В настоящем выпуске разработаны чертежи изделий для следующих вариантов:

1- $t_n = -20^{\circ}\text{C}$ толщина панелей $b=300$ мм

2- $t_n = -30^{\circ}\text{C}$ толщина панелей $b=400$ мм

3.2. При привязке проекта заполняются неоговоренные переменные данные по геометрическим размерам и массам изделий на чертежах и таблицах. Неужные графы в таблицах вычеркиваются.

3.3. Неоговоренные размеры длины и толщины в маркировке изделий заполняются при привязке проекта в соответствии с указаниями технических условий.

Привязка			
ИВ. N			

801-2-55.85-НЖ1.2-ТУ

Лист
2

ФОРМАТ	ЗОНА	ВЫЗ.	ОБОЗНАЧЕНИЕ	НАИМЕНОВАНИЕ	КОЛИЧЕСТВО НА ИСПОЛНЕНИЕ				ПРИМЕЧАНИЕ
					—	04			
				ДОКУМЕНТАЦИЯ					
А4			КЖИ.2-0.1.0СБ	СБОРОЧНЫЙ ЧЕРТЕЖ	×	×			
А4			КЖИ.2-ТУ	ТЕХНИЧЕСКИЕ УСЛОВИЯ СБОРОЧНЫЕ ЕДИНИЦЫ	×	×			
А3	1	1.832.1-10	вып.2	КАРКАС ПЛОСКИЙ КР27	13				
				КАРКАС ПЛОСКИЙ КР28	13				
А3	2	1.832.1-10	вып.2	КАРКАС ПЛОСКИЙ КР2	1				
				КАРКАС ПЛОСКИЙ КР3	1				
А3	3	1.832.1-10	вып.2	КАРКАС ПЛОСКИЙ КР9	3				
				КАРКАС ПЛОСКИЙ КР10	3				
А3	4	1.832.1-10	вып.2	КАРКАС ПЛОСКИЙ КР35	2				
				КАРКАС ПЛОСКИЙ КР36	3				
А3	7	1.832.1-10	вып.2	ПЕЛЯ П5	2	2			

ПРИВЯЗАН				НАЧ.ОТД.	ГОМЗЯКОВ	<i>Гомзяков</i>	ИЛ.84	801-2-55.85- КЖИ.2-0.1.0		
				ГЛ.КОНСТ.	ТЕЛЯКОВСКИЙ	<i>Теляковский</i>	ИЛ.84	СТАНА	ЛИСТ	ЛИСТОВ
				Н.КОНТР.	ЮДИН	<i>Юдин</i>		Р	1	2
				ГЛ.СПЕЦ.	ЮДИН	<i>Юдин</i>		КАРКАС ПРОСТРАНСТВЕННЫЙ		
				РУК.ГР.	НАПЛУГИНА	<i>Наплугина</i>		КП1		
				ИНЖЕН.	ШЕГОДЕВА	<i>Шегодева</i>		ГИПРОНИСЕЛЬХОЗ		
				СТ.ИНЖ.	ЗАХАРОВА	<i>Захарова</i>		КОПИРОВАЯ ШУШАКОВА		
ИНВ. И								ФОРМАТ А4		

ФОРМАТ	ЗДАЯ	ПОЗ.	ОБОЗНАЧЕНИЕ	НАИМЕНОВАНИЕ	КОЛИЧЕСТВО НА ИСПОЛНЕНИЕ КЖИ 1.2-0.1.0 СБ								ПРИМЕЧАНИЕ	
					—	01								
				<u>ДЕТАЛИ</u>										
Б4		8	КЖИ 1.2-0.0.1	Р6АШ ГОСТ 5781-82 $\ell=5960$	6	6								2,35 кг
Б4		11	КЖИ 1.2-0.0.2	Р6АШ ГОСТ 5781-82 $\ell=3650$	2	2								0,8 кг
Б4		12	-01	Р6АШ ГОСТ 5781-82 $\ell=550$	2	2								0,12 кг
Б4		13	КЖИ 1.2-0.0.3	Р4 ВРІ ГОСТ 6727-80 $\ell=830$	10	10								0,08 кг
Б4		14	-01	Р4 ВРІ ГОСТ 6727-80 $\ell=280$	6									0,03 кг
				-02	Р4 ВРІ ГОСТ 6727-80 $\ell=380$	6								0,04 кг

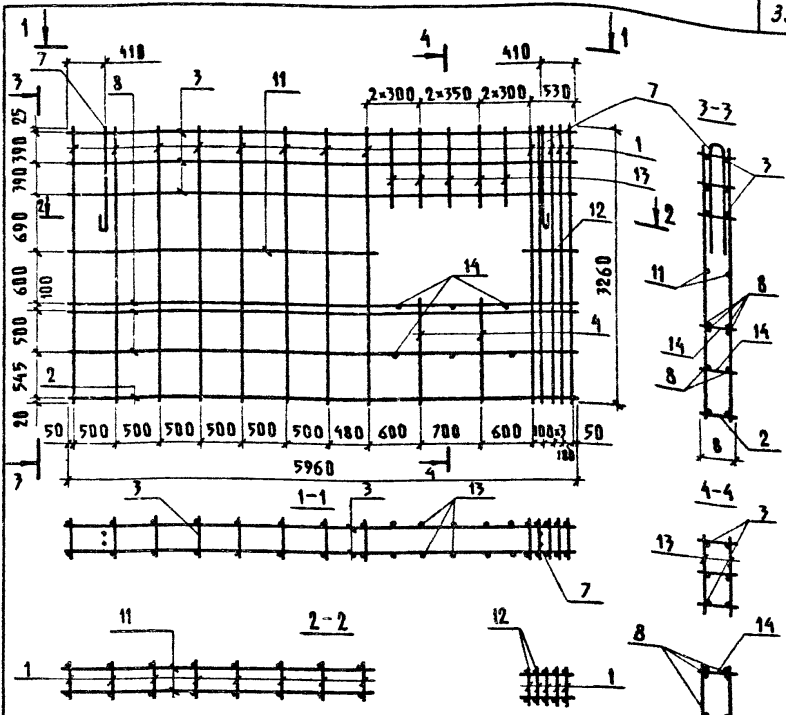
20789-02 33

ПРИВЯЗАН			
ИНВ.№			

801-2-55.85-КЖИ 1.2-0.1.0

Лист
2

ВЫБОР II ЧАСТИ



ОБОЗНАЧЕНИЕ	МАРКА	В (ММ)				МАССА, Т	ПРИМЕЧАНИЕ
		ВАРИАНТЫ					
		1	2	1	2		
КЖИ 1.2-0.1.0	КП1	300		119,92			
-01	КП1		400	112,58			

ПРИВЯЗАН

ИНВ. №

801-2-55.85-КЖИ 1.2-0.1.0СБ

НАЧ. ОТД.	ГОМЗЯКОВ	<i>[Signature]</i>	11.29
ГЛА. КОНСТ.	ТЕЛЯКОВСКИЙ	<i>[Signature]</i>	12.79
В. КОНТР.	ЮДИН	<i>[Signature]</i>	
ГЛА. СПЕЦ.	ЮДИН	<i>[Signature]</i>	
РУК. ГР.	КАПУЛИНА	<i>[Signature]</i>	
ИНЖ.	ЩЕГЛАЕВА	<i>[Signature]</i>	
СТ. ИНЖ.	ЗАХАРОВА	<i>[Signature]</i>	

КАРКАС ПРОСТРАНСТВЕННЫЙ
КП1
СБОРОЧНЫЙ ЧЕРТЕЖ

СТАНЦИЯ	МЯССА	МЯСЦАТБ
Р	СМ. ТАБЛ.	1:50
ЛИСТ	ЛИСТОВ 1	
ГИПРОНИСЕЛЬХОЗ		

ИНВ. № ПОДАЛ. ПОДПИСЬ И ДАТА (ВЗЯМ. ИНВ. №)

ИВ.И.ПОДЛ. ПОДПИСЬ И ДАТА / ВЗАМ.ИВ.И

Альбом II часть 1

ФОРМАТ	ЗОНА	ПОЗ.	ОБОЗНАЧЕНИЕ	НАИМЕНОВАНИЕ	КОЛИЧЕСТВО НА ИСПОЛНЕНИЕ КЖИ.2-0.2.0СБ					ПРИМЕЧАНИЕ	
					—	01	02	03	04		05
				<u>ДОКУМЕНТАЦИЯ</u>							
А4			КЖИ.2-0.2.0СБ	СБОРОЧНЫЙ ЧЕРТЕЖ	×	×	×	×	×		
А4			КЖИ.2-ТУ	ТЕХНИЧЕСКИЕ УСЛОВИЯ <u>СБОРОЧНЫЕ ЕДИНИЦЫ</u>	×	×	×	×	×		
А4		1	КЖИ.2-0.4.0СБ	СЕТКА С1-1	1					ВАР.1	
			-01	СЕТКА С1-2	1					ВАР.2	
А4		2	-02	СЕТКА С1-1И	1					ВАР.1	
			-03	СЕТКА С1-2И	1					ВАР.2	
А4		1	-04	СЕТКА С2-1			1	1	1	1	ВАР.1
			-05	СЕТКА С2-2			1	1	1	1	ВАР.2
А4		2	-06	СЕТКА С2-1И			1	1	1	1	ВАР.1
			-07	СЕТКА С2-2И			1	1	1	1	ВАР.2
А4		1	-08	СЕТКА С3-1		1					ВАР.1
			-09	СЕТКА С3-2		1					ВАР.2
А4		2	-10	СЕТКА С3-1И		1					ВАР.1
А4			-11	СЕТКА С3-2И		1					ВАР.2

20789-02 35

ПРИВЯЗАН			
ИВ.И.			

НАЧ.ОТД.	ГОМЗАКОВ	<i>[подпись]</i>	ИВ.И.
ГА.ХОЧСТ.	ТЕЛЯКОВСКИИ	<i>[подпись]</i>	
Н.КОНТР.	ЮДИН	<i>[подпись]</i>	
ГА.СПЕЦ.	ЮДИН	<i>[подпись]</i>	
РУК.ГР.	КАПЛУИНА	<i>[подпись]</i>	
ИНЖЕН.	ЩЕГОЛЕВА	<i>[подпись]</i>	
СТ.ИНЖ.	ЗАХАРОВА	<i>[подпись]</i>	

801-2-55.85-КЖИ.2-0.2.0

ВАРИАНС ПРОСТРАНСТВЕННЫЙ
КП
(КЛ2... КП7)

СТАДИЯ	ЛИСТ	ЛИСТОВ
Р	1	2

ГИПРОНИСЕЛЬХОЗ

КОПИРОВАЛ ШУШАКОВА

ФОРМАТ А4

45

ФОРМАТ	ЗОНА	КОД	ОБОЗНАЧЕНИЕ	НАИМЕНОВАНИЕ	КОЛИЧЕСТВО НА ИСПОЛНЕНИЕ КЖИ.2-0.2.056										ПРИМЕЧАНИЕ	
					—	01	02	03	04	05						
				ДЕТАЛИ												
А3	4	1.832.1-9	ВЫЯ.2	ЛЕТЯ ДЛЯ ПОДЪЕМА ПМ18-2	4	2										
А3		1.832.1-9	ВЫЯ.2	ЛЕТЯ ДЛЯ ПОДЪЕМА ПМ22-1			4	4	4	4						
Б4	3		КЖИ.2-0.03	-01 Р4ВРІ ГОСТ 6727-80 л-280	113	107	164	164	164	164						ВАР.1 0,03 кг
				-02 Р4ВРІ ГОСТ 6727-80 л-380	113	107	164	164	164	164						ВАР.2 0,04 кг
Б4	5			-03 Р4ВРІ ГОСТ 6727-80 л-800	4	2	4	4	4	4						0,08 кг
Б4	6		КЖИ.2-0.04	Р12АШ ГОСТ 5781-82 л-2120			4		4							1,88 кг
Б4	7			-01 Р12АШ ГОСТ 5781-82 л-1420			4		4							1,26 кг
Б4	8		КЖИ.2-0.02-02	Р6АШ ГОСТ 5781-82 л-1420					4	4						0,32 кг
Б4	9			-03 Р6АШ ГОСТ 5781-82 л-690					4	4						0,15 кг

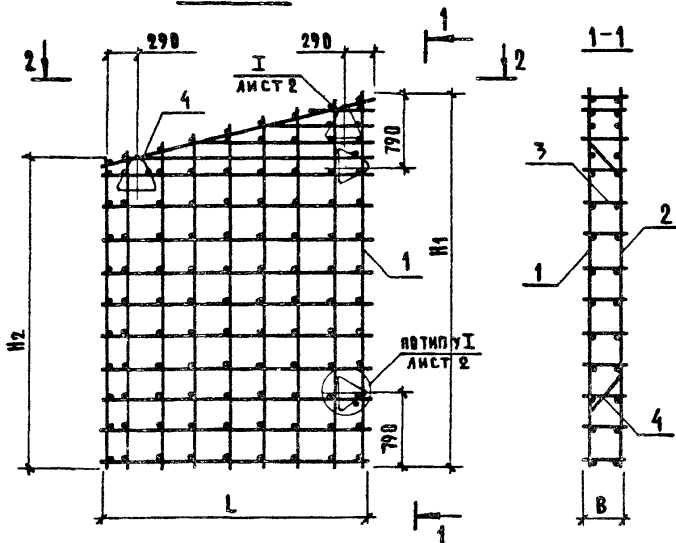
20789-02 35

ПРИВЯЗАН			
ИНВ.№			

801-2-55.85-КЖИ.2-0.2.0

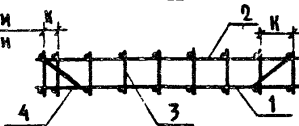
Лист
2

Р и с. 1



2-2

ПРИ ПРИМЕНЕНИИ СЕТОК С1-1; С1-1н



ПРИ ПРИМЕНЕНИИ СЕТОК С1-2; С1-2н

ПРИВЯЗАН

КВ.М

801-2-55.85-КЖИ.2-0.2.ДСБ

И.Ч.ОТД.	ГОМЗЯКОВ	<i>Гомзяков</i>	19.85
ГЛ.КОНСТ.	ТЕЛЯКОВСКИЙ	<i>Теляковский</i>	
И.КОНТР.	ЮДИН	<i>Юдин</i>	
ГЛ.СПЕЦ.	ЮДИН	<i>Юдин</i>	
РУК.ГР.	КАПЛУАНЯ	<i>Каплуаня</i>	
ИНЖ.	ЩЕГЛЕВА	<i>Щеглева</i>	
ИНЖ.	ПОЗДНЯКОВА	<i>Позднякова</i>	

Каркас пространственный
(КП2... КП7) КП
СБОРОЧНЫЙ ЧЕРТЕЖ

СТАНДА. МАССА МАСШТАБ

Р	СМ. ТАБЛ. ЛИСТЫ	
ЛИСТ 1	ЛИСТОВ 6	

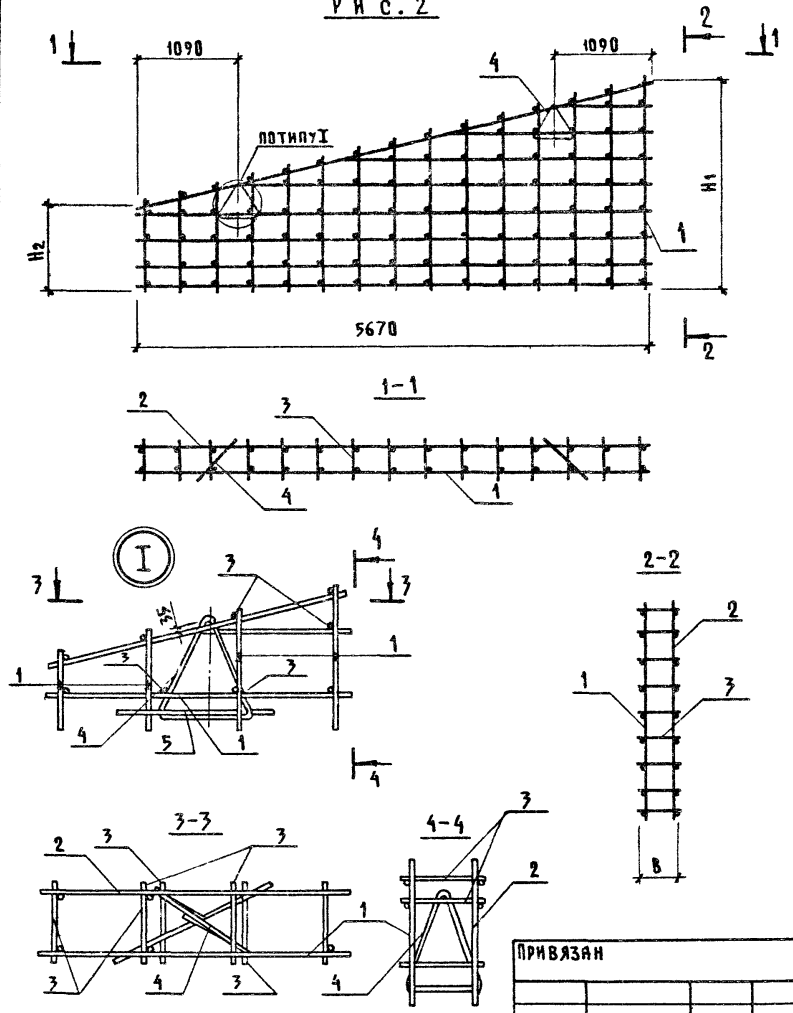
ГИПРОНИСЕЛЬХОЗ

20789-02 37 КОПРОВА А ШУЯКОВА

ФОРМАТ А4

И.Ч.ОТД. ПОДАТЬ И ДАТА ПР.В.М.КВ.М

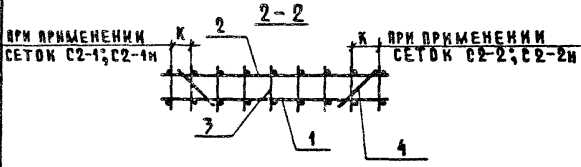
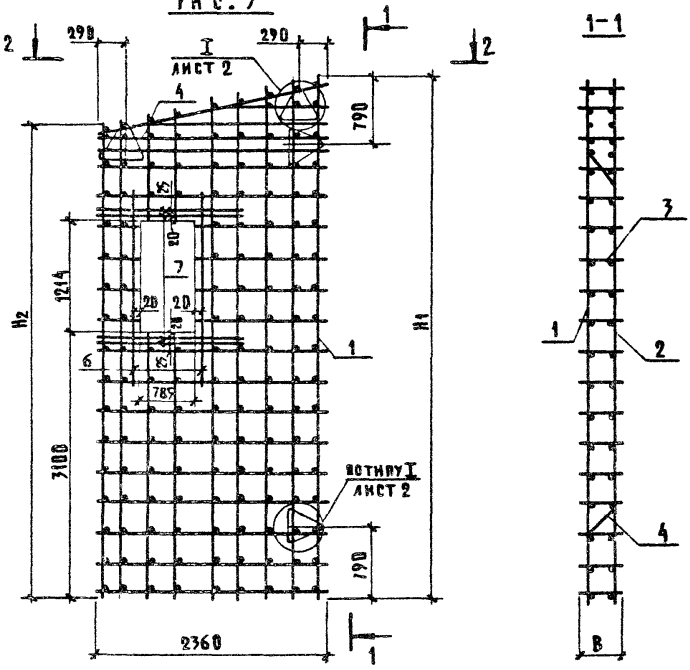
Р и с. 2



ПРИВЯЗАН			
ИНВ.№			

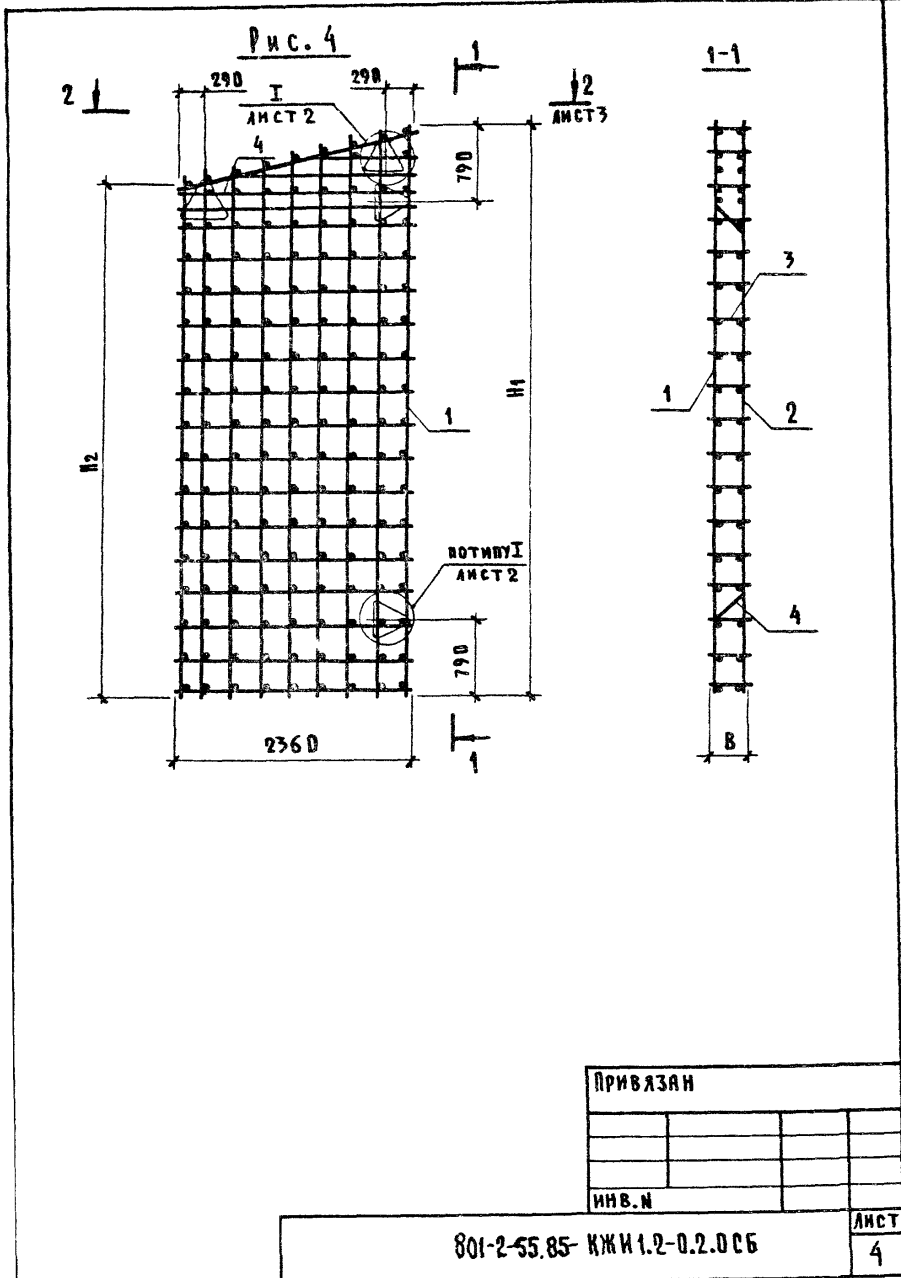
801-2-55.85-КЖИ1.2-0.2.0СБ Лист
2

РНС.3



ИВ.А.ПОДЛ. ПОДПИСЬ И ДАТА ВЗРАМ.ИВ.В.И

ПРИВЯЗАН			
ИВ.В.М			
601-2-65.85-КЖИ1.2-0.2.ОСБ			АНСТ
			3

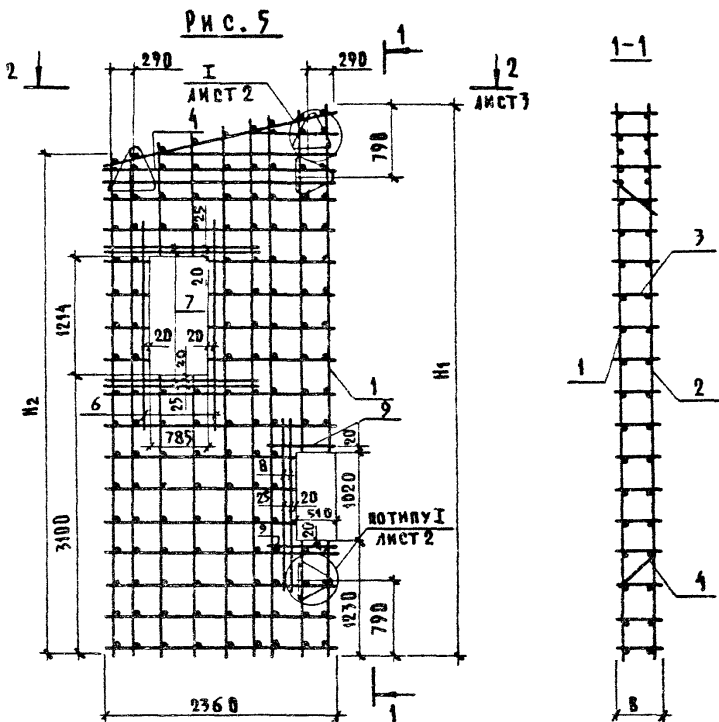


20789-02 40

КОПИРОВАЯ ШУШАКОВА

ФОРМАТ А4

АЛЬБОМ ЧАСТЕЙ



ИНВ. N ПОДАЛ. ПОДАЛИСЬ И ДАТЬ ВЗЯМ. ИНВ. N

ПРИВЯЗАН			
ИНВ. N			

801-2-55.85- КЖИ 1.2-0.2.0 СБ	ЛИСТ
	5

20789-02 41 КОПИРОВАЛ ШУШАКОВА ФОРМАТ А4

ИНВ.И ПОДП. ПОДПИСЬ И ДАТА ВЗАМ.ИНВ.И

Альбом II часть 1

ФОРМАТ	ЗОНА	ПОЗ.	ОБОЗНАЧЕНИЕ	НАИМЕНОВАНИЕ	КОЛИЧЕСТВО НА ИСПОЛНЕНИЕ КЖИ1.2-0.3.0СБ							ПРИМЕЧАНИЕ	
					—	01	02						
				<u>ДОКУМЕНТАЦИЯ</u>									
А4			КЖИ1.2-0.3.0СБ	СБОРОЧНЫЙ ЧЕРТЕЖ	×	×	×						
А4			КЖИ1.2-ТУ	ТЕХНИЧЕСКИЕ УСЛОВИЯ	×	×	×						
				<u>ДЕТАЛИ</u>									
Б4	1		КЖИ1.2-0.0.4 -04	Ф12 АШ ГОСТ 5781-82 с-7190	10							ВАР.1 6,40 КГ	
			-05	Ф12 АШ ГОСТ 5781-82 с-7215	10							ВАР.2 6,42 КГ	
			-06	Ф12 АШ ГОСТ 5781-82 с-11315		10						ВАР.1 10,07 КГ	
			-07	Ф12 АШ ГОСТ 5781-82 с-11360		10						ВАР.2 10,11 КГ	
			-08	Ф12 АШ ГОСТ 5781-82 с-5670			10					ВАР.1 5,05 КГ	
Б4	2		КЖИ1.2-0.0.2 -04	Ф6 АШ ГОСТ 5781-82 с-2660	20							ВАР.1 0,59 КГ	
			-05	Ф6 АШ ГОСТ 5781-82 с-2760	20							ВАР.2 0,61 КГ	
			-06	Ф6 АШ ГОСТ 5781-82 с-2360		31						0,52 КГ	
			КЖИ1.2-0.0.1 -04	Ф4ВрI ГОСТ 6727-80 с-3285			15					ВАР.1 0,33 КГ	
			-05	Ф4ВрI ГОСТ 6727-80 с-3355			15					ВАР.2 0,33 КГ	

20789-02 43

ПРИВЯЗАН

ИНВ.И

ИЯЧ.ОТД.	ГОМЗЯНОВ	И.И.	И.И.
ГЛ.КОНСТ.	ТЕЛЯКОВСКИЙ	И.И.	И.И.
Н.КОНТР.	ЮДИН	И.И.	И.И.
ГЛ.СПЕЦ.	ЮДИН	И.И.	И.И.
РУК.ГР.	КАПУЛИНА	И.И.	И.И.
ИНЖЕН.	ШЕГОЛЕВА	И.И.	И.И.
СТ.ИНЖ.	ЗАХАРОВА	И.И.	И.И.

801-2-65.85- КЖИ1.2-0.3.0

СЕТКА АРМАТУРНАЯ С

(С1...С3)

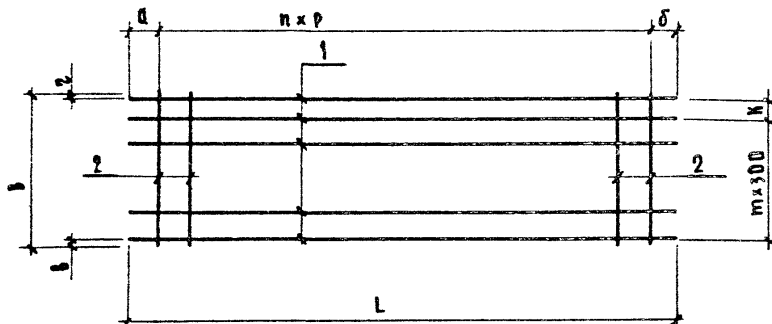
СТАНА	ЛИСТ	ЛИСТОВ
Р		1

ГИПРОНИСЕЛЬХОЗ

КОПИРОВАЯ ШУШАКОВА

ФОРМАТ А4

42



ОБОЗНАЧЕНИЕ	МАРКА	РАЗМЕРЫ, ММ													
		L		B		a		b		K		8		2	
		ВАРИАНТЫ													
		1	2	1	2	1	2	1	2	1	2	1	2	1	
КЖКЛ2-2.3.0	С1	7190	7215	2660	2760	270	280	270	285	200	---	30	30	30	
-01	С2	11315	11360	2760	2360	400	430	445	430	200	200	30	30	30	
-02	С3	5670	5670	3285	3335	35	35	35	35	---	---	290	315	295	

РАЗМЕРЫ, ММ			КОЛИЧЕСТВО		МАССА, КГ		ПРИМЕЧАНИЕ
2		Р	п		М		
ВАРИАНТЫ			ВАРИАНТЫ				
2	1	2	п	1	2	1	2
30	350	350	19	8	9	75,60	76,27
30	350	350	30	7	7	116,59	116,99
320	400	400	14	9	9	54,76	54,87

ПРИВЯЗАН

ИВ.А

801-2-55.85-КЖКЛ2-0.3.0СБ

ИЧ.ОТД.	Г.М.ЗЯКОВ	Г.А.КОНСТ.	С.А.КОВСКИ	Н.КОНТР.	Ю.ДИН	Г.А.СПЕЦ.	Ю.ДИН	РУК.ГР.	НАДУТЛАННА	ИНЖ.	ЩЕГВАЕВА	СТ.ИНЖ.	ЗЛАРОВА	СЕТКА АРМАТУРНАЯ С (С1...С3) СБОРЧНЫЙ ЧЕРТЕЖ	СТАРШАЯ	МАССА	МАСШТАБ
															Р	СМ. ТАБЛ.	1:50
															ЛИСТ	ЛИСТОВ 1	
														ГИПРОНИС ЕЛЬХОЗ			

20789-02 44

КОВИРОВА ШУШАКОВА

ФОРМАТ А4

ФОРМАТ	ЗОНА	ПОЗ.	ОБОЗНАЧЕНИЕ	НАИМЕНОВАНИЕ	КОЛИЧЕСТВО НА ИСПОЛНЕНИЕ КЖИИ.2-0.4.0СБ									ПРИМЕЧАНИЕ	
					—	01	02	03	04	05	06	07	08		09
				<u>ДЕТАЛИ</u>											
Б4	2		КЖИИ.2-0.4-09	Ф12АШ ГОСТ 5781-82 $\ell=2660$	2	2	2	2							ВАР.1 2,36 кг
				-10 Ф12АШ ГОСТ 5781-82 $\ell=2760$	2	2	2	2							ВАР.2 2,45 кг
				-11 Ф12АШ ГОСТ 5781-82 $\ell=2360$					2	2	2	2			2,4 кг
Б4	3			-12 Ф12АШ ГОСТ 5781-82 $\ell=1560$	1	1	1	1							ВАР.1 1,38 кг
				-13 Ф12АШ ГОСТ 5781-82 $\ell=1660$	1	1	1	1							ВАР.2 1,48 кг
				-14 Ф12АШ ГОСТ 5781-82 $\ell=1260$					1	1	1	1			1,12 кг
Б4	4			-15 Ф12АШ ГОСТ 5781-82 $\ell=2845$	1	1	1	1							ВАР.1 2,53 кг
				-16 Ф12АШ ГОСТ 5781-82 $\ell=2945$	1	1	1	1							ВАР.2 2,62 кг
				-17 Ф12АШ ГОСТ 5781-82 $\ell=2545$					1	1	1	1			2,26 кг
Б4	5			-18 Ф12АШ ГОСТ 5781-82 $\ell=5845$									1	1	5,18 кг
Б4	6			-19 Ф12АШ ГОСТ 5781-82 $\ell=5670$									1	1	5,12 кг

20789-02 ЦБ

ПРИВЯЗАН			
ИНВ.№			

801-2-55.85-КЖИИ.2-0.4.0

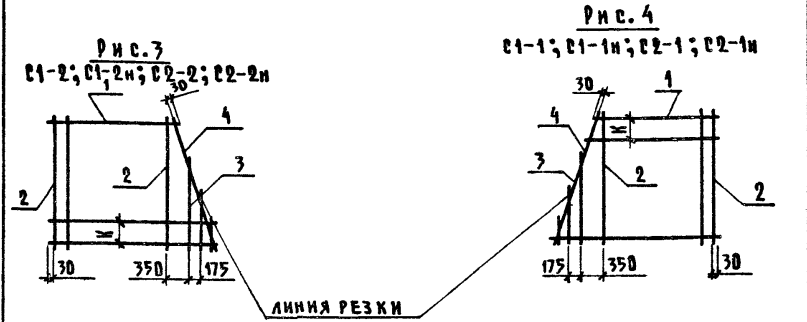
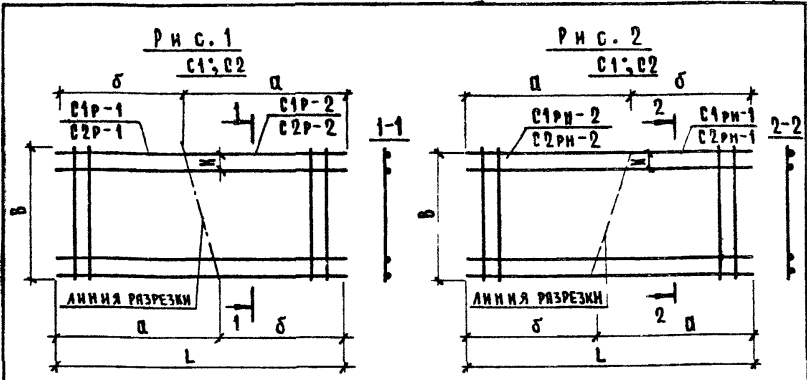
ФОРМАТ	ЗОНА	ПОЗ.	ОБОЗНАЧЕНИЕ	НАИМЕНОВАНИЕ	КОЛИЧЕСТВО НА ИСПОЛНЕНИЕ КЖИ1.2-0.4.0СБ										ПРИМЕЧАНИЕ	
					10	11										
				<u>ДОКУМЕНТАЦИЯ</u>												
А4			КЖИ1.2-0.4.0СБ	СБОРОЧНЫЙ ЧЕРТЕЖ	×	×										
А4			КЖИ1.2-ТУ	ТЕХНИЧЕСКИЕ УСЛОВИЯ	×	×										
				<u>СБОРОЧНЫЕ ЕДИНИЦЫ</u>												
А4	1		КЖИ1.2-0.4.0 -10	СЗР-2	1											
			-11	СЗР-2и	1											
				<u>ДЕТАЛИ</u>												
Б4	5		КЖИ1.2-0.0.4 -18	Ф12АШ ГОСТ 5781-82 В-5845	1	1									5,18 кг	
Б4	6		-19	Ф12АШ ГОСТ 5781-82 В-5670	1	1									5,12 кг	

80789-02 47

ПРИВЯЗАН			
ИНВ.№			

801-2-55.85-КЖИ1.2-0.4.0

Лист
3



1. Индексом, Р обозначены сетки-заготовки, являющиеся резкой исходных сеток; например: С1Р-1 (рис.1)
2. Размер, "н" см. таблицу исполнений лист 3

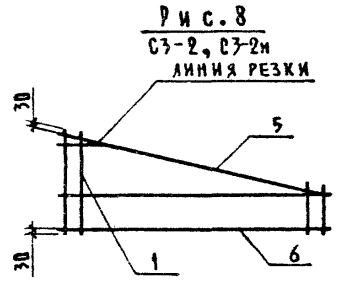
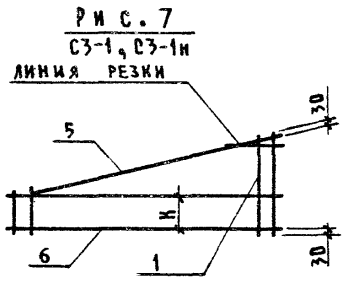
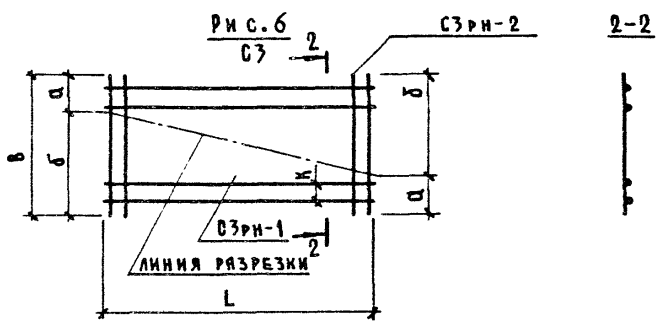
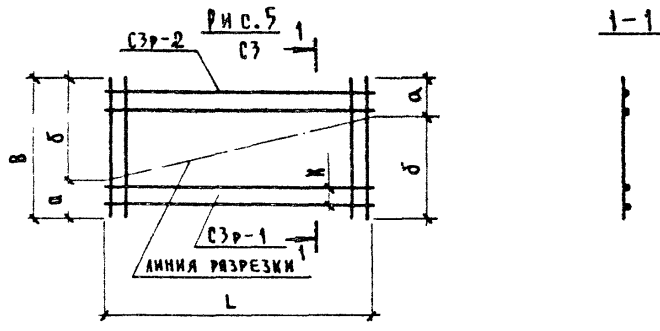
ПРИВЯЗАН			
ИНВЕН			

801-2-55.85- КЖИ 1.2-0.4.0СБ			
НАЧ. ВДА.	ГОМЗЯКОВ	ИИ 84	СЕТКА АРМАТУРНАЯ С
ГЛ. КОНСТ.	ТЕЛЯКОВСКИЙ	ИИ 84	
Н. КОНТР.	ЮДИН	ИИ 84	СБОРОЧНЫЙ ЧЕРТЕЖ
ГЛ. СПЕЦ.	ЮДИН	ИИ 84	
РЪБ. ГР.	КАПУЛИНА	ИИ 84	СТЯЖИЯ МАССА МАСШТАБ
ИНЖ.	ШЕГЛЕВА	ИИ 84	
СТ. ИНЖ.	ЗАХАРОВА	ИИ 84	
С1-1; С1-2; С1-1Н; С1-2Н; С2-1; С2-2; С2-1Н; С2-2Н; С3-1; С3-2; С3-1Н; С3-2Н			
ЛИСТ 1 ЛИСТОВ 3			
ГИПРОНИС ЕЛЬХОЗ			

20789-02 4X КОПИРОВАЛ ШУШАКОВА

ФОРМАТ А4

Листом II части



ИМБ.И.ПОДАЛ. ПОДПИСЬ И АРТА. ВЗЯМ. ИМБ.И

ПРИВЯЗАН			
ИМБ.И			

801-2-55.85-КЖИ1.2-0.4.0СБ

ЛМСТ
2

Обозначение	Рабочая сетка		Исходная сетка		Размеры, мм								Масса, кг		Примечание	
					L				B							α
	Марка	Рис.	Марка	Рис.	Варианты											
				1	2	1	2	1	2	1	2	1	2	1	2	
КЖМ1.2-0.4.0	С1-1	4	С1	1,2	7190	7215	2660	2760	3930	3955		3260	46,44	46,78		
-01	С1-2	3								—	3260	—				
-02	С1-1.н	4								3260	3955	3930				3260
-03	С1-2.н	3								—	—	—				
-04	С2-1	4	С2	1,2	11315	11360	2360	2360	5960	5980	5355	5380	67,21	67,41		
-05	С2-2	3														
-06	С2-1.н	4								5355	5380	5960				5980
-07	С2-2.н	3														
-08	С3-1	7	С3	5	5670	5670	3285	3335	930	955	2355	2380	38,99	39,03		
-09	С3-2	8								2355	2380	930				955
-10	С3-1.н	7	С3	6	5670	5670	3285	3335	930	955	2355	2380				
-11	С3-2.н	8								2355	2380	930				955

ПРИВЯЗАН			
ИНВ.Н			

801-2-55.85-КЖМ1.2-0.4.0СБ

Лист
7

20789-02 (50)