

СЕРИЯ 2.430 - 20

УЗЛЫ СТЕН ИЗ КИРПИЧА
ОДНОЭТАЖНЫХ ЗДАНИЙ
ПРОМЫШЛЕННЫХ ПРЕДПРИЯТИЙ

ВЫПУСК I

УЗЛЫ ЦОКОЛЯ И
ДЕФОРМАЦИОННЫХ ШВОВ В СЕНАХ

РАБОЧИЕ ЧЕРТЕЖИ

21742 - 02

ЦЕНА 0-25

ЦЕНТРАЛЬНЫЙ ИНСТИТУТ ТИПОВОГО ПРОЕКТИРОВАНИЯ
ГОССТРОЯ СССР

Москва, А-445, Смольная ул. 22

Сдано в печать XI 1985 года

Заказ № 14311

Тираж 5430 экз

ТИПОВЫЕ КОНСТРУКЦИИ, ИЗДЕЛИЯ И УЗЛЫ ЗДАНИЙ И СООРУЖЕНИЙ

СЕРИЯ 2.430 - 20

УЗЛЫ СТЕН ИЗ КИРПИЧА
ОДНОЭТАЖНЫХ ЗДАНИЙ
ПРОМЫШЛЕННЫХ ПРЕДПРИЯТИЙ

ВЫПУСК I

УЗЛЫ ЦОКОЛЯ И
ДЕФОРМАЦИОННЫХ ШВОВ В СЕНАХ

РАБОЧИЕ ЧЕРТЕЖИ

РАЗРАБОТАНЫ
ПРОМСТРОЙПРОЕКТ

УТВЕРЖДЕННЫ
И ВВЕДЕННЫ В ДЕЙСТВИЕ

ГОССТРОЕМ СССР
С 01. 10. 86
ПОСТАНОВЛЕНИЕ ОТ 04.08.86 №104

ГЛ. ИНЖЕНЕР ИНСТИТУТА

В.И.КОРОЛЕВ

ГЛАВНЫЙ АРХИТЕКТОР ПРОЕКТА

В.М.МИСОЖНИКОВА

Обозначение	Наименование	Стр.
2.430-20.1 01	Узлы 1; 2,3. Цоколь кирпичных стен толщиной 250; 380,510 по фундаментной балке	3
2.430-20.1 02	Узлы 4,5,6. Оштукатуренный цоколь кирпичных стен толщиной 250,380,510 по фундаментной балке.	4
2.430-20.1 03	Узлы 7,8. Цоколь кирпичных стен толщиной 380,510 по ленточному фундаменту.	5
2.430-20.1 04	Узлы 9,10. Оштукатуренный цоколь кирпичных стен толщиной 380,510мм по ленточному фундаменту.	6
2.430-20.1 05	СПЕЦИФИКАЦИЯ К УЗЛАМ 1...10 (на 6м длины и 1м высоты стены)	7
2.430-20.1 06	Узлы 11,12,13. Деформационные швы в стенах толщиной 250; 380; 510 мм	9
2.430-20.1 07	Узлы 14; 15; 16. Деформационные швы во взаимно-перпендикулярных стенах.	10
2.430-20.1 08	СПЕЦИФИКАЦИЯ К УЗЛАМ 11...16 (на 1м шва)	11

2.430-20.1 00

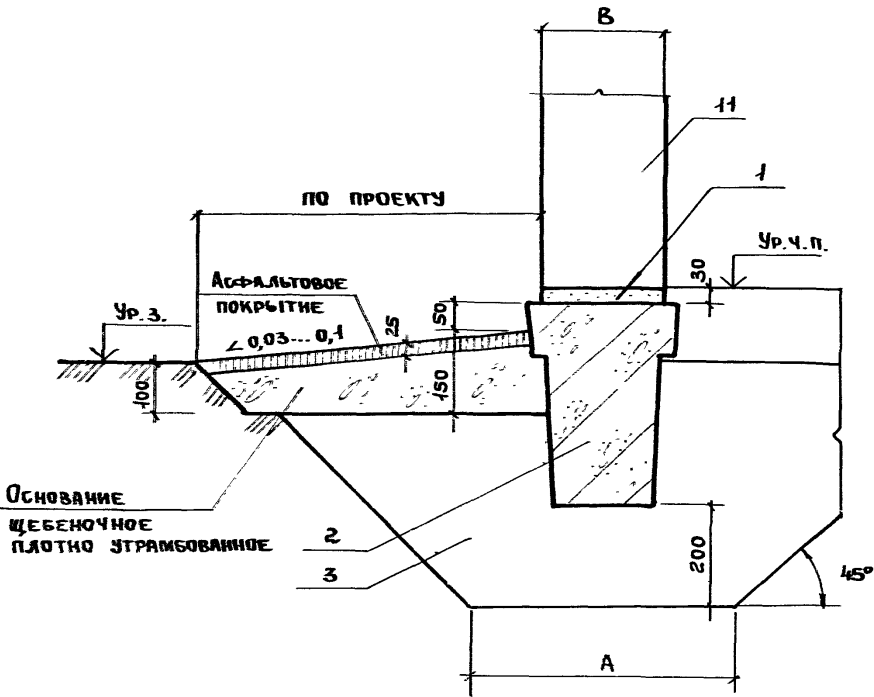
АЧ. ОТП	ПЕТРОВ	<i>Петр</i>
И. КОНТР.	КОРНЕЕВ	<i>Корнеев</i>
ГИП	ПЕТРОВ	<i>Петр</i>
ГАП	МИСЮЖНИКОВА	<i>Мисюжн</i>
ИРХИТ.	СИМАКОВА	<i>Симакова</i>

СОДЕРЖАНИЕ

Страница	Лист	Листов
Р		1

ПРОМСТРОЙПРОЕКТ

1 2 3



Спецификацию см. 2.430-20.1-05

№ узла	А, мм	В, мм
1	500	250
2	500	380
3	700	510

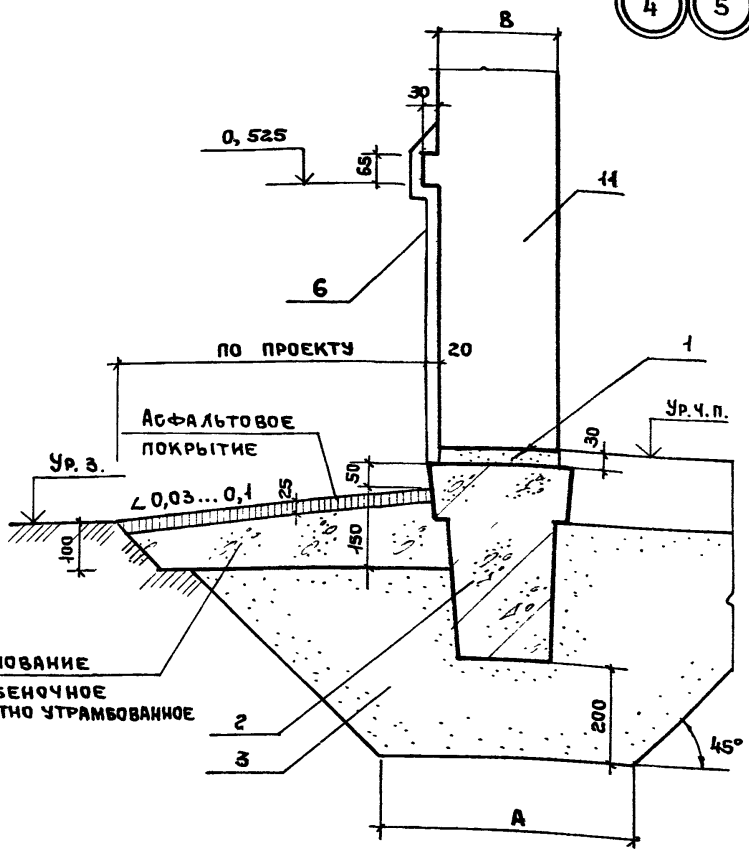
2.430 - 20.1 01

Инв. № подл.	И.контр.	Г.ИП	Архит.
	Петров	Петров	Симакова
	Корнеев	Михошкин	
	Гип		

Узлы 1; 2; 3
Цоколь кирпичных
стен толщиной 250;
380; 510 по фундаментной
балке

Стация	Лист	Листов
Р		1

ПРОМСТРОЙПРОЕКТ



СПЕЦИФИКАЦИЮ СМ. 2.430-20.1.05

№ узла	А, мм	В, мм
4	500	250
5	500	380
6	700	510

И. ОТП	ПЕТРОВ	<i>[Signature]</i>
КОНТР.	КОРНЕЕВ	<i>[Signature]</i>
ГИП	ПЕТРОВ	<i>[Signature]</i>
ГАП	МИСЖИНИКОВА	<i>[Signature]</i>
РХИТ.	СИМАКОВА	<i>[Signature]</i>

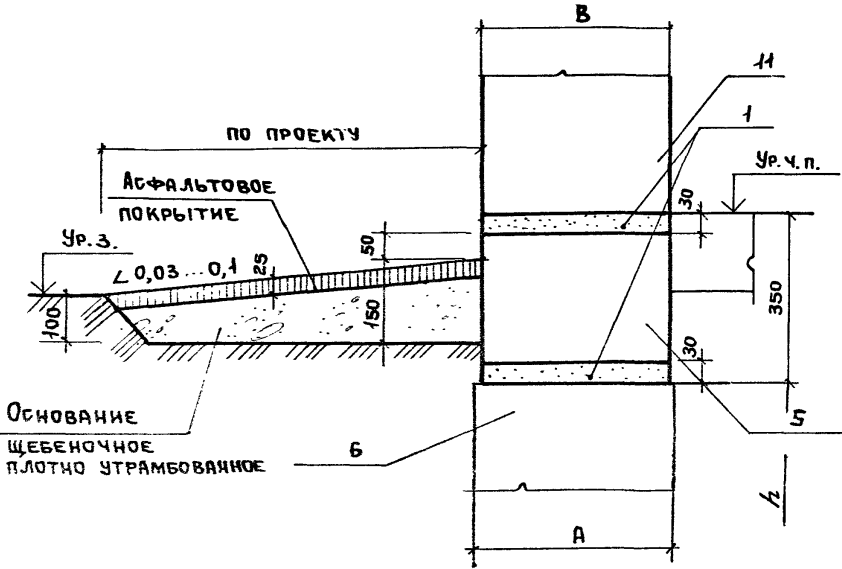
2.430-20.1.02

Узлы 4; 5; 6

Оштукатуренный цоколь
кирпичных стен толщи-
ной 250; 380; 510 по фун-
даментной балке

Стандия	Лист	Листов
Р		1
ПРОМСТРОЙПРОЕКТ		

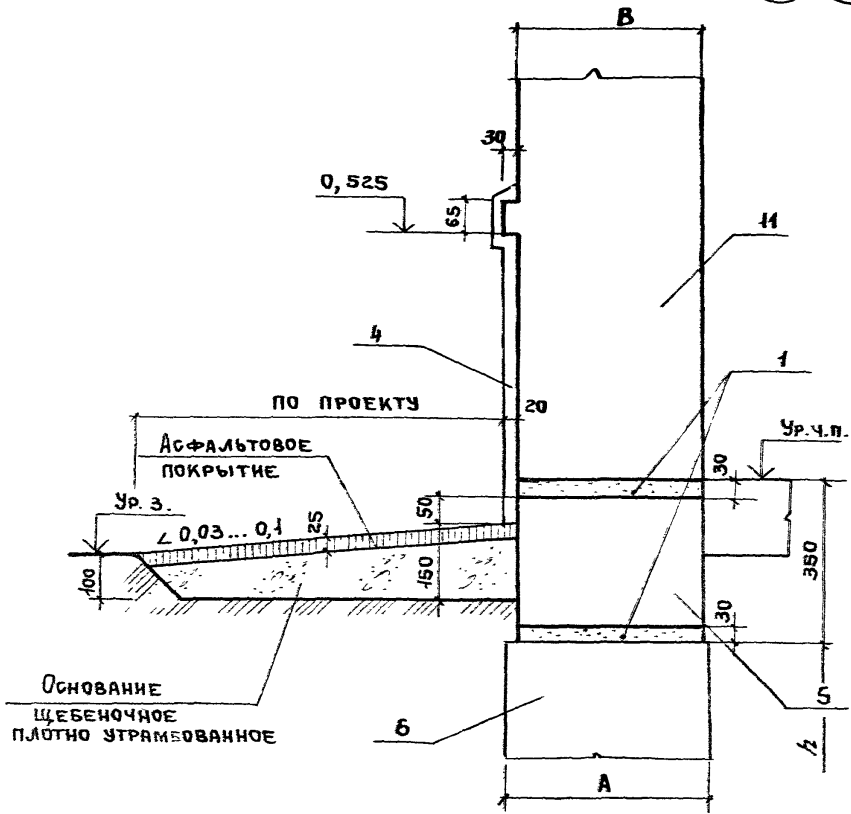
7 8



Спецификацию см. 2.430-20.1 05

№ узла	А, мм	В, мм
7	400	380
8	500	510

				2.430-20.1 03		
Нач. ОТП	ПЕТРОВ	<i>Петр</i>	Узлы 7; 8 Цоколь кирпичных стен толщиной 380, 510 по ленточному фундаменту	Стадия	Лист	Листов
Н. КОНТР.	КОРНЕЕВ	<i>Корнеев</i>		Р		1
ГИП	ПЕТРОВ	<i>Петр</i>		ПРОМСТРОЙПРОЕКТ		
ГАП	МИСОЖНИКОВА	<i>Мисожникова</i>				
АРХИТ.	СИМАКОВА	<i>Симакова</i>				



СПЕЦИФИКАЦИЮ СМ. 2.430-20.1 05

№ узла	А, мм	В, мм
9	400	380
10	500	510

				2.430-20.1 04			
ИЗЧ. ОТП.	ПЕТРОВ	<i>MP</i>	Узел 9;10 Оштукатуренный цоколь кирпичных стен толщиной 380; 510 по ленточному фундаменту.	Стадия	Лист	Листов	
И. КОНТР.	КОРНЕЕВ	<i>CK</i>		Р		1	
ГИП	ПЕТРОВ	<i>MP</i>		ПРОМСТРОЙПРОЕКТ			
ГАП	МИСЖНИКОВА	<i>MS</i>					
ИРХИТ.	СИМАКОВА	<i>SM</i>					

Инв.№ подл. | Подпись и дата | Изм. инв.№

ФОРМАТ	ЗОНА	ПОЗ.	ОБОЗНАЧЕНИЕ	НАИМЕНОВАНИЕ	КОЛИЧЕСТВО НА УЗЕЛ										ПРИМЕЧАНИЕ	
					1	2	3	4	5	6	7	8	9	10		
				СТАНДАРТНЫЕ ИЗДЕЛИЯ												
		2	СЕРИЯ 1.415-1 ВЫП.1	ФУНДАМЕНТАЛЬНАЯ БАЛКА (ПО ПРОЕКТУ)	1	1	1	1	1	1						шт.
				<u>МАТЕРИАЛЫ</u>												
		1		ГИДРОИЗОЛЯЦИЯ (ПО ПРОЕКТУ) РАСТВОР М...	0,045	0,068	0,091	0,045	0,068	0,091	0,136	0,182	0,136	0,182		м ³
		3		ЗАСЫПКА ОБРАТНАЯ ГРУНТОМ С УТРАМБОВКОЙ ДОУск = 1,6 тс/м ³												по проекту
		4		РАСТВОР ЦЕМЕНТНЫЙ Мрз (ПО ПРОЕКТУ)				0,08	0,08	0,08						м ³
		5		КИРПИЧНАЯ КЛАДКА М..., Мрз... (ПО ПРОЕКТУ) ГОСТ 530-80							0,66	0,88	0,66	0,88		м ³

2 430 - 20.1 05

НАЧ.ОТП	ПЕТРОВ	<i>Петров</i>
Н.КОНТР.	КОРНЕЕВ	<i>Корнеев</i>
ГИП	ПЕТРОВ	<i>Петров</i>
ГАП	МИСОЖНИКОВА	<i>Мисожникова</i>
АРХИТ.	ГИМАНОВА	<i>Гиманова</i>

СПЕЦИФИКАЦИЯ К УЗЛАМ
1...10
(на 6м длины и 1м
высоты стены).

СТАДИЯ	ЛИСТ	ЛИСТОВ
Р	1	2

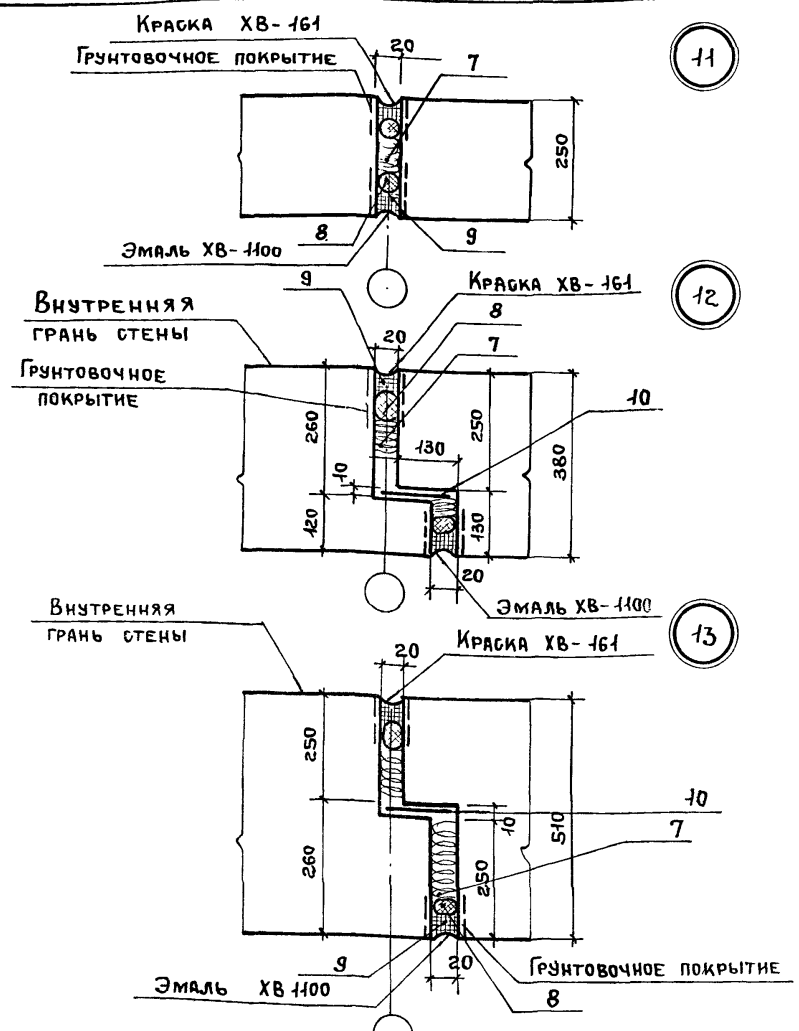
ПРОМСТРОИПРОЕКТ

ФОРМАТ	ЗОНА	ПОЗ	ОБОЗНАЧЕНИЕ	НАИМЕНОВАНИЕ	КОЛИЧЕСТВО НА УЗЕЛ										ПРИМЕЧАНИЕ	
					1	2	3	4	5	6	7	8	9	10		
				<u>МАТЕРИАЛЫ</u>												
		6		ФУНДАМЕНТ ЛЕНТОЧНЫЙ (h-по проекту)							2,4	3,0				м ²
		11		КИРПИЧНАЯ КЛАДКА М...., МРЗ... (по проекту)	1,5	1,68	3,06	1,5	1,68	3,06	1,68	3,06	1,68	3,06		м ³

2.430 - 20.1 05

Лист

2



11

12

13

Спецификацию см. 2.430-20.1 08

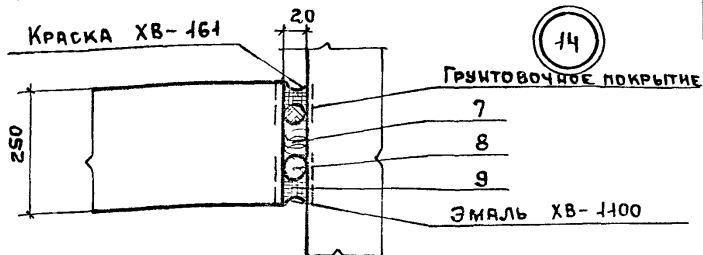
Инв. № подл. Подпись и дата Взам. инв. №

Нач. ОТП	Петров	<i>Петров</i>
Н. контр.	Корнеев	<i>Корнеев</i>
ГИП	Петров	<i>Петров</i>
ГАП	Мисожникова	<i>Мисожникова</i>
Архит.	Бимакова	<i>Бимакова</i>

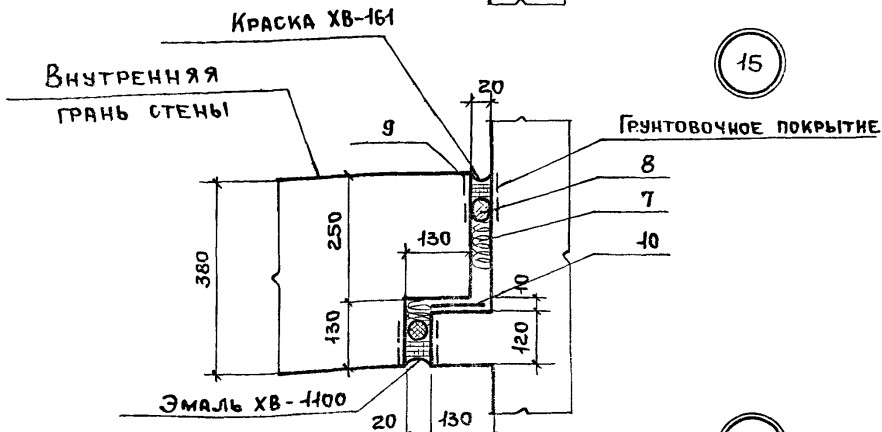
2.430-20.1 06

Узлы 11; 12; 13
Деформационные швы
в стенах толщиной
250; 380; 510 мм

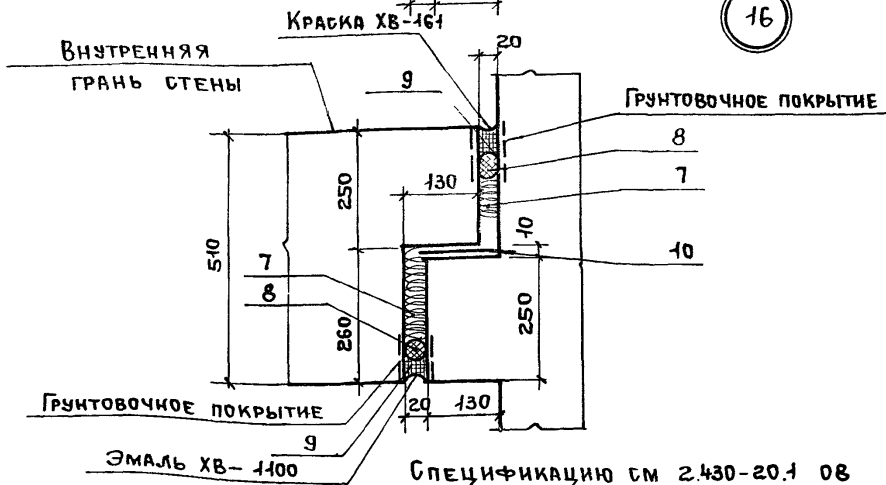
Стадия	Лист	Листов
Р		1
ПРОМСТРОИПРОЕКТ		



14



15



16

Спецификацию см 2.430-20.1 08

2.430-20.1 07

НАЧ. ОТП	ПЕТРОВ	<i>Петров</i>
Н. КОНТР.	КОРНЕЕВ	<i>Корнеев</i>
ГИП	ПЕТРОВ	<i>Петров</i>
ГАП	МИСОЖНИКОВА	<i>Мисожникова</i>
АРХИТ.	СИМАКОВА	<i>Симакова</i>

Узлы 14; 15; 16
 ДЕФОРМАЦИОННЫЕ ШВЫ
 ВО ВЗАИМНО-ПЕРПЕНДИКУ-
 ЛЯРНЫХ СТЕНАХ

СТАДИЯ	ЛИСТ	ЛИСТОВ
Р		1

ПРОМСТРОЙПРОЕКТ

Инв.№ подл.	Подпись и дата	Взам.инв.№

ФОРМАТ	ЗОНА	ПОЗ.	ОБОЗНАЧЕНИЕ	НАИМЕНОВАНИЕ	КОЛИЧЕСТВО НА УЗЕЛ								ПРИМЕЧАНИЕ		
					11	12	13	14	15	16					
				<u>МАТЕРИАЛЫ</u>											
		7		ПРОКЛАДКА ПРП-40 КЗО. Гост 19177-81	1	1	2	1	1	2					М
		8		ГЕРНИТ ф 40	2	2	2	2	2	2					М
		9		МАСТИКА СТРОИТЕЛЬНАЯ ГОСТ 14791-79 ИЛИ СИЛИКОНО- ВАЯ ТУ6-02-775-73 ЭЛАСТОСИЛ „ 11-06”	0,03	0,03	0,03	0,03	0,03	0,03					КГ
		10		СЛОЙ ВОДОИЗОЛЯЦИОННОГО МАТЕРИАЛА (ПО ПРОЕКТУ)		0,12	0,12		0,12	0,12					М

НАЧ.ОТЛ	ПЕТРОВ	<i>Петров</i>	
Н.КОНТР.	КОРНЕЕВ	<i>Корнеев</i>	
ГИП	ПЕТРОВ	<i>Петров</i>	
ГАП	МИСЮЖНИКОВА	<i>Мисюжникова</i>	

2.430 - 20.1 08

СПЕЦИФИКАЦИЯ К
УЗЛАМ 11...16
(НА 1 м ШВА).

Стадия	Лист	Листов
Р		1

ПРОМСТРОЙПРОЕКТ