

ТИПОВЫЕ КОНСТРУКЦИИ, ИЗДЕЛИЯ И УЗЛЫ ЗДАНИЙ И СООРУЖЕНИЙ

## СЕРИЯ 2.430 - 20

### УЗЛЫ СТЕН ИЗ КИРПИЧА ОДНОЭТАЖНЫХ ЗДАНИЙ ПРОМЫШЛЕННЫХ ПРЕДПРИЯТИЙ

#### ВЫПУСК 2

УЗЛЫ СОПРЯЖЕНИЯ СТЕН С ПОКРЫТИЯМИ-  
ПАРАПЕТОВ, КАРНИЗОВ, ДЕФОРМАЦИОННЫХ  
ШВОВ В МЕСТАХ ПЕРЕПАДА ВЫСОТ КРОВЛИ

РАБОЧИЕ ЧЕРТЕЖИ

21742 - 03  
цена 1-65

ЦЕНТРАЛЬНЫЙ ИНСТИТУТ ТИПОВОГО ПРОЕКТИРОВАНИЯ  
ГОССТРОЯ СССР

Москва, А-445, Смольная ул., 22

Сдано в печать  1983 года

Заказ № 14315 Тираж 5430 экз.

ТИПОВЫЕ КОНСТРУКЦИИ, ИЗДЕЛИЯ И УЗЛЫ ЗДАНИЙ И СООРУЖЕНИЙ

СЕРИЯ 2.430-20

УЗЛЫ СТЕН ИЗ КИРПИЧА  
ОДНОЭТАЖНЫХ ЗДАНИЙ  
ПРОМЫШЛЕННЫХ ПРЕДПРИЯТИЙ

ВЫПУСК 2

УЗЛЫ СОПРЯЖЕНИЯ СТЕН С ПОКРЫТИЯМИ-  
ПАРАПЕТОВ, КАРНИЗОВ, ДЕФОРМАЦИОННЫХ  
ШВОВ В МЕСТАХ ПЕРЕПАДА ВЫСОТ КРОВЛИ

РАБОЧИЕ ЧЕРТЕЖИ

РАЗРАБОТАНЫ  
ПРОМСТРОЙПРОЕКТ

УТВЕРЖДЕНЫ  
И ВВЕДЕНЫ В ДЕЙСТВИЕ

ГОССТРОЕМ СССР  
с 04.10.86

ПОСТАНОВЛЕНИЕ ОТ 04.08.86 №104

ГЛ. ИНЖЕНЕР ИНСТИТУТА

В.И.КОРОЛЕВ

ГЛАВНЫЙ АРХИТЕКТОР ПРОЕКТА

В.М.МИСОЖНИКОВА

ОБОЗНАЧЕНИЕ	НАИМЕНОВАНИЕ	СТР.
2.430-20.2 00 ПЗ	ПОЯСНИТЕЛЬНАЯ ЗАПИСКА	7-8
2.430-20.2 01	Узел 1. ПАРАПЕТ ВЫСОТОЙ БОЛЕЕ 450 ПРОДОЛЬНОЙ СТЕНЫ ТОЛЩ. 250 (С ВЫХОДОМ ВОДЯНЫХ ПАРОВ) С УКЛОНОМ КРОВЛИ ДО 2,5%	9
2.430-20.2 02	Узел 2. ПАРАПЕТ ВЫСОТОЙ БОЛЕЕ 450 ПРОДОЛЬНОЙ СТЕНЫ ТОЛЩ. 380; 510 (С ВЫХОДОМ ВОДЯНЫХ ПАРОВ) С УКЛОНОМ КРОВЛИ ДО 2,5%	10
2.430-20.2 03	Узел 3. ПАРАПЕТ ВЫСОТОЙ БОЛЕЕ 450 ПРОДОЛЬНОЙ СТЕНЫ ТОЛЩ. 250 (С ВЫХОДОМ ВОДЯНЫХ ПАРОВ) ПРИ ПРИВЯЗКЕ 250 С УКЛОНОМ КРОВЛИ 2,5%	11
2.430-20.2 04	Узел 4. ПАРАПЕТ ВЫСОТОЙ БОЛЕЕ 450 ПРОДОЛЬНОЙ СТЕНЫ ТОЛЩ. 380; 510 (С ВЫХОДОМ ВОДЯНЫХ ПАРОВ) ПРИ ПРИВЯЗКЕ 250 С УКЛОНОМ КРОВЛИ ДО 2,5%	12
2.430-20.2 05	Узел 5. ПАРАПЕТ ВЫСОТОЙ БОЛЕЕ 450 ПРОДОЛЬНОЙ СТЕНЫ ТОЛЩ. 250 (С ВЫХОДОМ ВОДЯНЫХ ПАРОВ) С УКЛОНОМ КРОВЛИ 2,5...10%.	13
2.430-20.2 06	Узел 6. ПАРАПЕТ ВЫСОТОЙ БОЛЕЕ 450 ПРОДОЛЬНОЙ СТЕНЫ ТОЛЩ. 380; 510 (С ВЫХОДОМ ВОДЯНЫХ ПАРОВ) С УКЛОНОМ КРОВЛИ 2,5...10%.	14
2.430-20.2 07	Узел 7. ПАРАПЕТ ВЫСОТОЙ БОЛЕЕ 450 ПРОДОЛЬНОЙ СТЕНЫ ТОЛЩ. 250 (С ВЫХОДОМ ВОДЯНЫХ ПАРОВ) ПРИ ПРИВЯЗКЕ 250 С УКЛОНОМ КРОВЛИ 2,5...10%	15
2.430-20.2 08	Узел 8. ПАРАПЕТ ВЫСОТОЙ БОЛЕЕ 450 ПРОДОЛЬНОЙ СТЕНЫ ТОЛЩ. 380; 510 (С ВЫХОДОМ ВОДЯНЫХ ПАРОВ) ПРИ ПРИВЯЗКЕ 250 С УКЛОНОМ КРОВЛИ 2,5...10%.	16
2.430-20.2 09	Узел 9. ПАРАПЕТ ВЫСОТОЙ БОЛЕЕ 450 ПРОДОЛЬНОЙ СТЕНЫ ТОЛЩ. 250 С УКЛОНОМ КРОВЛИ ДО 2,5%.	17
2.430-20.2 10	Узел 10. ПАРАПЕТ ВЫСОТОЙ БОЛЕЕ 450 ПРОДОЛЬНОЙ СТЕНЫ ТОЛЩ. 380; 510 С УКЛОНОМ КРОВЛИ ДО 2,5%	18
2.430-20.2 11	СПЕЦИФИКАЦИЯ К УЗЛАМ 1; 2; 9; 10 (НА 6м. ДЛИНЫ ПАРАПЕТА)	19
2.430-20.2 12	Узел 11. ПАРАПЕТ ВЫСОТОЙ БОЛЕЕ 450 ПРОДОЛЬНОЙ СТЕНЫ ТОЛЩ. 250 ПРИ ПРИВЯЗКЕ 250 С УКЛОНОМ КРОВЛИ ДО 2,5%	20

				2.430-20.2 00			
И.ОТП	ПЕТРОВ	<i>Мир</i>		СОДЕРЖАНИЕ	СТАДИЯ	ЛИСТ	ЛИСТОВ
	КОНТР.				КОРНЕЕВ	Р	1
	ИП	ПЕТРОВ	<i>Мир</i>				
	АП	МИХОЖНИКОВА	<i>Мир</i>				
	ХИТ.	СИМАКОВА	<i>В.М.</i>		ПРОМСТРОЙПРОЕКТ		

ОБОЗНАЧЕНИЕ	НАИМЕНОВАНИЕ	СТР.
2.430-20.2 13	Узел 12. Парапет высотой более 450 продольной стены толщ. 380; 510 при привязке 250 с уклоном кровли до 2,5%.	21
2.430-20.2 14	СПЕЦИФИКАЦИЯ К УЗЛАМ 3; 4; 11; 12 (на 6 м	22
2.430-20.2 15	Узел 13. Парапет высотой более 450 продольной стены толщ. 250 с уклоном кровли 2,5...10%	23
2.430-20.2 16	Узел 14. Парапет высотой более 450 продольной стены толщ. 380; 510 с уклоном кровли 2,5...10%	24
2.430-20.2 17	СПЕЦИФИКАЦИЯ К УЗЛАМ 5; 6; 13; 14 (на 6 м	25
2.430-20.2 18	Узел 15. Парапет высотой более 450 продольной стены толщ. 250 при привязке 250 с уклоном кровли 2,5...10%.	26
2.430-20.2 19	СПЕЦИФИКАЦИЯ К УЗЛАМ 7; 15 (на 6 м	27
2.430-20.2 20	Узел 16. Парапет высотой более 450 продольной стены толщ. 380; 510 при привязке 250 с уклоном кровли 2,5...10%.	28
2.430-20.2 21	СПЕЦИФИКАЦИЯ К УЗЛАМ 8; 16 (на 6 м	29
2.430-20.2 22	Узел 17. Парапет высотой более 450 продольной стены толщ. 250 с уклоном кровли более 10%	30
2.430-20.2 23	Узел 18. Парапет высотой более 450 продольной стены толщ. 380; 510 с уклоном кровли более 10%.	31
2.430-20.2 24	СПЕЦИФИКАЦИЯ К УЗЛАМ 17; 18 (на 6 м	32
2.430-20.2 25	Узел 19. Парапет высотой более 450 продольной стены толщ. 250 и привязкой к оси 250 с уклоном кровли более 10%	33
2.430-20.2 26	Узел 20. Парапет высотой более 450 продольной стены толщ. 380; 510 и привязкой к оси 250 с уклоном кровли более 10%	34
2.430-20.2 27	СПЕЦИФИКАЦИЯ К УЗЛУ 19; 20 (на 6 м	35
2.430-20.2 28	Узел 21. Парапет торцовой стены высотой более 450 с уклоном кровли 0...10%	36

Инв. № подл. Подпись и дата. Взам. инв. №

ОБОЗНАЧЕНИЕ	НАИМЕНОВАНИЕ	СТР.
2.430-20.2 29	Узел 22. Парапет торцовой стены высотой более 450 с уклоном кровли более 10%	37
2.430-20.2 30	СПЕЦИФИКАЦИЯ К УЗЛАМ 21; 22 (на 6м длины	38
2.430-20.2 31	УЗЛЫ <sup>(ПАРАПЕТА)</sup> 23; 24; 25. Верхняя часть парапета	39
2.430-20.2 32	СПЕЦИФИКАЦИЯ К УЗЛАМ 23; 24; 25 (на 6м длины	40
2.430-20.2 33	УЗЛА <sup>(ПАРАПЕТА)</sup> 26. Парапет высотой до 200 продольной	41
2.430-20.2 34	стены толщ. 250 (с выходом водяных паров) с уклоном кровли до 2,5%	42
2.430-20.2 35	Узел 27. Парапет высотой до 200 продольной стены толщ. 380; 510 (с выходом водяных паров) с уклоном кровли до 2,5%	43
2.430-20.2 36	Узел 28. Парапет высотой до 200 продольной стены толщ. 250 (с выходом водяных паров) при привязке 250 с уклоном кровли до 2,5%	44
2.430-20.2 37	Узел 29. Парапет высотой до 200 продольной стены толщ. 380; 510 (с выходом водяных паров) при привязке 250 с уклоном кровли до 2,5%	45
2.430-20.2 38	Узел 30. Парапет высотой до 200 продольной стены толщ. 250 с уклоном кровли до 2,5%	46
2.430-20.2 39	Узел 31. Парапет высотой до 200 продольной стены толщ. 380; 510 с уклоном кровли до 2,5%	47
2.430-20.2 40	СПЕЦИФИКАЦИЯ К УЗЛАМ 26; 27; 30; 31 (на 6м длины	48
2.430-20.2 41	УЗЛА <sup>(ПАРАПЕТА)</sup> 32. Парапет высотой до 200 продольной стены толщ. 250 при привязке 250 с уклоном кровли до 2,5%.	49
2.430-20.2 42	Узел 33. Парапет высотой до 200 продольной стены толщ. 380; 510 при привязке 250 с уклоном кровли до 2,5%	50
2.430-20.2 43	СПЕЦИФИКАЦИЯ К УЗЛАМ 28; 29; 32; 33 (на 6м длины	51
2.430-20.2 43	УЗЛА <sup>(ПАРАПЕТА)</sup> 34. Парапет торцовой стены высотой до 200 с уклоном кровли до 2,5%	51

ОБОЗНАЧЕНИЕ	НАИМЕНОВАНИЕ	СТР.
2.430-20.2 44	СПЕЦИФИКАЦИЯ К УЗЛУ 34(НА 6М ДЛИНЫ ПАРАПЕТА)	52
2.430-20.2 45	УЗЛЫ I; II	53
2.430-20.2 46	УЗЛЫ III; IV	54
2.430-20.2 47	УЗЕЛ 35. КАРНИЗ ПРОДОЛЬНОЙ СТЕНЫ (С ВЫХОДОМ ВОДЯНЫХ ПАРОВ) С УКЛОНОМ КРОВЛИ ДО 2,5%	55
2.430-20.2 48	УЗЕЛ 36. КАРНИЗ ПРОДОЛЬНОЙ СТЕНЫ С ПРИВЯЗКОЙ 250 (С ВЫХОДОМ ВОДЯНЫХ ПАРОВ) С УКЛОНОМ КРОВЛИ ДО 2,5%	56
2.430-20.2 49	УЗЕЛ 37. КАРНИЗ ПРОДОЛЬНОЙ СТЕНЫ (С ВЫХОДОМ ВОДЯНЫХ ПАРОВ) С УКЛОНОМ КРОВЛИ 2,5..10%.	57
2.430-20.2 50	УЗЕЛ 38. КАРНИЗ ПРОДОЛЬНОЙ СТЕНЫ С ПРИВЯЗКОЙ 250 (С ВЫХОДОМ ВОДЯНЫХ ПАРОВ) С УКЛОНОМ КРОВЛИ 2,5..10%	58
2.430-20.2 51	УЗЕЛ 39. КАРНИЗ ПРОДОЛЬНОЙ СТЕНЫ С УКЛОНОМ КРОВЛИ ДО 2,5%	59
2.430-20.2 52	УЗЕЛ 40. КАРНИЗ ПРОДОЛЬНОЙ СТЕНЫ С ПРИВЯЗКОЙ 250 С УКЛОНОМ КРОВЛИ ДО 2,5%	60
2.430-20.2 53	УЗЕЛ 41. КАРНИЗ ПРОДОЛЬНОЙ СТЕНЫ С УКЛОНОМ КРОВЛИ 2,5..10%	61
2.430-20.2 54	УЗЕЛ 42. КАРНИЗ ПРОДОЛЬНОЙ СТЕНЫ С ПРИВЯЗКОЙ 250 С УКЛОНОМ КРОВЛИ 2,5..10%	62
2.430-20.2 55	СПЕЦИФИКАЦИЯ К УЗЛАМ 36; 38,40;42(НА 6М ДЛИНЫ КАРНИЗА)	63
2.430-20.2 56	УЗЕЛ 43. КАРНИЗ ПРОДОЛЬНОЙ СТЕНЫ С УКЛОНОМ КРОВЛИ БОЛЕЕ 10%	64
2.430-20.2 57	УЗЕЛ 44. КАРНИЗ ПРОДОЛЬНОЙ СТЕНЫ С ПРИВЯЗКОЙ 250 С УКЛОНОМ КРОВЛИ БОЛЕЕ 10%	65
2.430-20.2 58	СПЕЦИФИКАЦИЯ К УЗЛУ 44(НА 6М ДЛИНЫ КАРНИЗА)	66
2.430-20.2 59	УЗЕЛ 45. КАРНИЗ ТОРЦОВОЙ СТЕНЫ ПРИ УКЛОНЕ КРОВЛИ 0..10%	67
2.430-20.2 60	СПЕЦИФИКАЦИЯ К УЗЛАМ 35; 37; 39; 41; 45(НА 6М. ДЛИНЫ КАРНИЗА)	68
2.430-20.2 00		Лист 4

ОБОЗНАЧЕНИЕ	НАИМЕНОВАНИЕ	СТР.
2.430-20.2 61	УЗЕЛ 46. Карниз торцовой стены при угле кровли более 10%	69
2.430-20.2 62	СПЕЦИФИКАЦИЯ К УЗЛАМ 43,46 (НА 6М ДЛИНЫ КАРНИЗА)	70
2.430-20.2 63	УЗЕЛ V	71
2.430-20.2 64	УЗЕЛ VI	72
2.430-20.2 65	УЗЕЛ VII	73
2.430-20.2 66	УЗЕЛ 47. ДЕФОРМАЦИОННЫЙ ШОВ ПРОДОЛЬНОЙ С ПЕРЕПАДОМ ВЫСОТ У УГЛОМ КРОВЛИ ДО 2,5% (С ВЫХОДОМ ВОДЯНЫХ ПАРОВ)	74
2.430-20.2 67	УЗЕЛ 48. ДЕФОРМАЦИОННЫЙ ШОВ ПРОДОЛЬНЫЙ С ПЕРЕПАДОМ ВЫСОТ С УГЛОМ КРОВЛИ 2,5... 10% (С ВЫХОДОМ ВОДЯНЫХ ПАРОВ)	75
2.430-20.2 68	УЗЕЛ 49. ДЕФОРМАЦИОННЫЙ ШОВ ПРОДОЛЬНЫЙ С ПЕРЕПАДОМ ВЫСОТ С УГЛОМ КРОВЛИ ДО 2,5%	76
2.430-20.2 69	УЗЕЛ 50. ДЕФОРМАЦИОННЫЙ ШОВ ПРОДОЛЬНЫЙ С ПЕРЕПАДОМ ВЫСОТ С УГЛОМ КРОВЛИ 2,5... 10%	77
2.430-20.2 70	УЗЕЛ 51. ДЕФОРМАЦИОННЫЙ ШОВ ПРОДОЛЬНЫЙ С ПЕРЕПАДОМ ВЫСОТ С УГЛОМ КРОВЛИ БОЛЕЕ 10%	78
2.430-20.2 71	СПЕЦИФИКАЦИЯ К УЗЛУ 51 (НА 6М ДЛИНЫ ШВА)	79
2.430-20.2 72	УЗЕЛ 52. ДЕФОРМАЦИОННЫЙ ШОВ ПОПЕРЕЧНЫЙ С ПЕРЕПАДОМ ВЫСОТ С УГЛОМ КРОВЛИ 0...10%	80
2.430-20.2 73	СПЕЦИФИКАЦИЯ К УЗЛАМ 47; 48,49,50; 52 (НА 6М ДЛИНЫ ШВА)	81
2.430-20.2 74	УЗЕЛ 53. ДЕФОРМАЦИОННЫЙ ШОВ ПОПЕРЕЧНЫЙ С ПЕРЕПАДОМ ВЫСОТ С УГЛОМ КРОВЛИ БОЛЕЕ 10%	82
2.430-20.2 75	СПЕЦИФИКАЦИЯ К УЗЛУ 53 (НА 6М ДЛИНЫ ШВА)	83
2.430-20.2 76	УЗЕЛ VIII	84
2.430-20.2 77	УЗЕЛ IX	85



1. Настоящий выпуск серии (выпуск 2) содержит чертежи архитектурных узлов утепленных покрытий одноэтажных производственных зданий промышленных предприятий с кирпичными стенами с применением типовых железобетонных несущих конструкций, железобетонных плит и рулонных кровель с уклонами от 0 до 10% и от 10 до 25% и более.
2. Узлы разработаны в части примыкания покрытий к кирпичным стенам (парапеты, карнизы и деформационные швы с перепадом высот здания).
3. Основные узлы покрытий (детали А, Б, В, Г и Д) с перечислением элементов покрытий разработаны в серии 2.460-18 "Узлы покрытий одноэтажных производственных зданий с рулонными кровлями и железобетонными плитами".

В серии 2.460-18 приведены:

- ключ для выбора состава покрытия,
- рекомендации по устройству каждого из элементов покрытия с ссылками на главы СНиП II-26-76 "Кровли",
- необходимые виды наклейки нижнего слоя основного водоизоляционного ковра к основанию под кровлю,
- узлы конька, ендовы, установки воронки и деформационных швов.

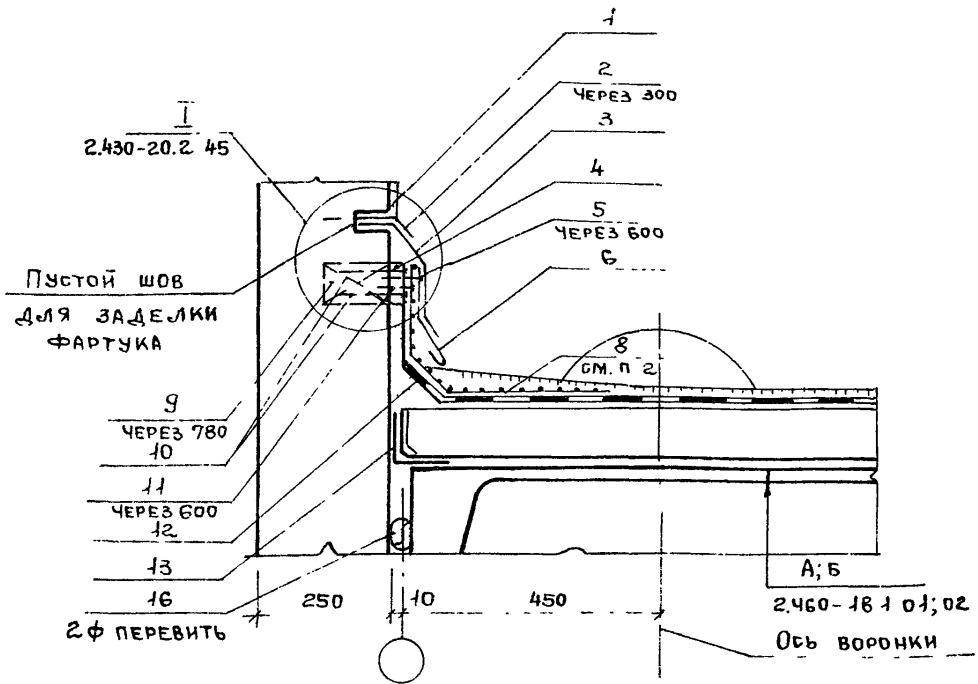
В данной работе во всех узлах даются ссылки на основные узлы покрытий по серии 2.460-18 (детали А, Б, В, Г и Д).

Инв. № подл. 2.430-20.2 00 ПЗ  
Лист 1  
Взам. инв. №

				2.430-20.2 00 ПЗ		
Нач. отд.	ПЕТРОВ	<i>Иль</i>	Пояснительная записка	Стадия	Лист	Листов
Н. контр.	КОРНЕЕВ	<i>Вит</i>		Р	1	2
ГИП	ПЕТРОВ	<i>Иль</i>		ПРОМСТРОИПРОЕКТ		
ГАП	Мисоженников	<i>Мисо</i>				
Архит.	СИМАКОВА	<i>Иль</i>				

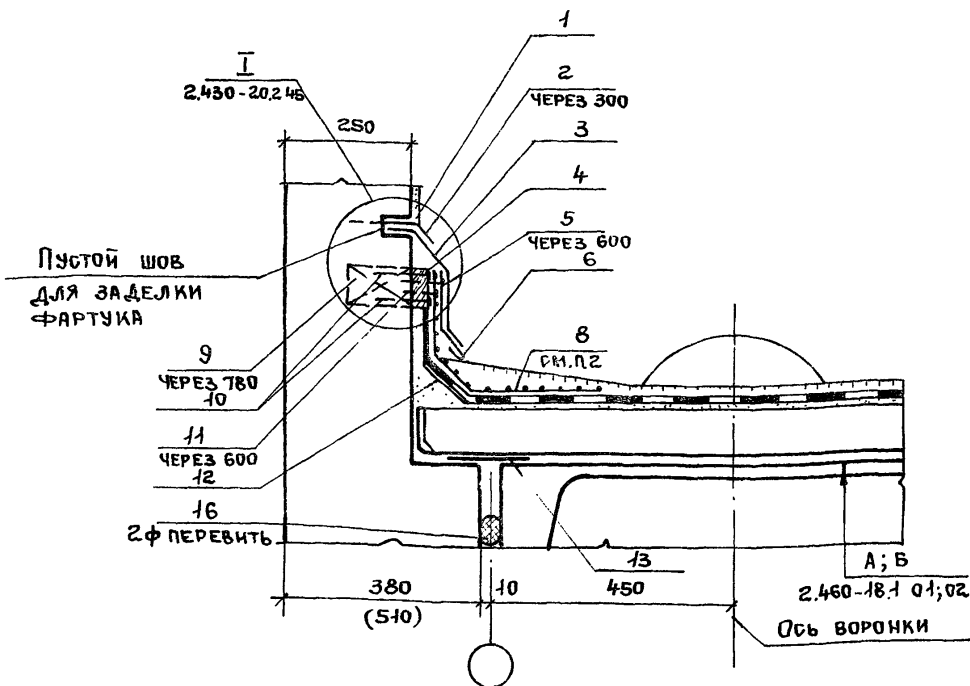
- 4. В МЕСТАХ ПРИМЫКАНИЯ ПОКРЫТИЙ К ПАРАПЕТАМ И ДЕФОРМАЦИОННЫМ ШВАМ С ПЕРЕПАДОМ ВЫСОТ - ПАРОИЗОЛЯЦИЮ ПОДНЯТЬ НА ВЫСОТУ, РАВНУЮ ТОЛЩИНЕ ТЕПЛОИЗОЛЯЦИОННОГО СЛОЯ.
- 5. Для устройства дополнительного водонизляционного ковра используются те же материалы, что и для основного водонизляционного ковра, а так же рулонные материалы с крупнозернистой или чешуйчатой посыпкой на мастике; мастику назначают в зависимости от района строительства и для мест примыкания по табл. 3 СН и П II-26-76.
- 6. У мест примыкания ковра кровли к парапетам, к стенам деформационных швов в местах перепада высот зданий основанием под кровлю должны служить ровные вертикальные поверхности и переходные наклонные бортики (под углом 45°) высотой не менее 100 мм.  
Переходные наклонные бортики и выравнивающие стены выполнять - цементным раствором М 50.
- 7. Деревянные пробки и доски должны применяться по ГОСТ 8486-66\* и антисептироваться масляным антисептиком.
- 8. Все работы по устройству кровель необходимо производить с соблюдением требований СНиП III-20-74 "Правила производства и приемки работ", СНиП III-4-80 "Техника безопасности в строительстве".

Инв. № подл. Подпись и дата  
Взам. инв. №



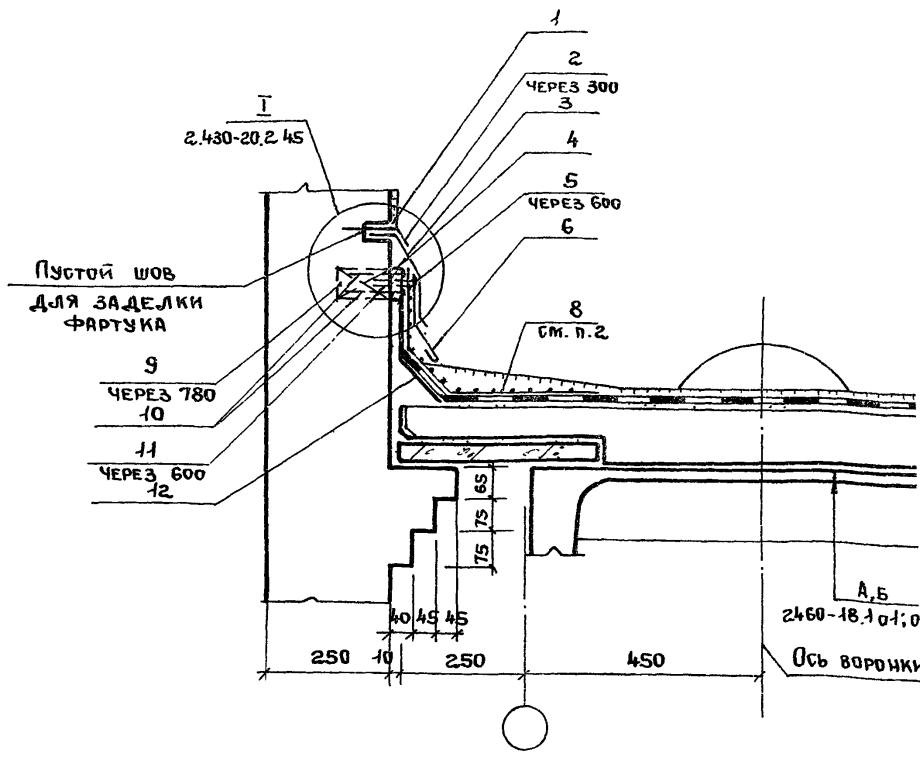
- 1 Пояснительную записку см. 2.430-20.2 00ПЗ
2. Нижний слой дополнительного водонепроницающего ковра приклеить мастикой на вертикальную поверхность стены полосами или точками, далее уложить насухо.
- 3 Спецификацию см. 2.430-20.2 11

Инв. № подл.	Подпись и дата			2.430-20.2 01			Изм. №	Взам. инв. №		
	НАЧ.ОТП	ПЕТРОВ	<i>Петров</i>				Узел 1. Парапет высотой более 450 продольной стены толщ. 250 (с выходом водяных паров) с уклоном кровли до 2,5%	Стадия	Лист	Лист
	Н.КОНТР	КОРНЕЕВ	<i>Корнеев</i>					Р		1
	ГИП	ПЕТРОВ	<i>Петров</i>					ПРОМСТРОЙПРОЕКТ		
	ГАП	МИСОЖНИКОВА	<i>Мисожникова</i>							
АРХИТ	СИМАКОВА	<i>Симакова</i>								



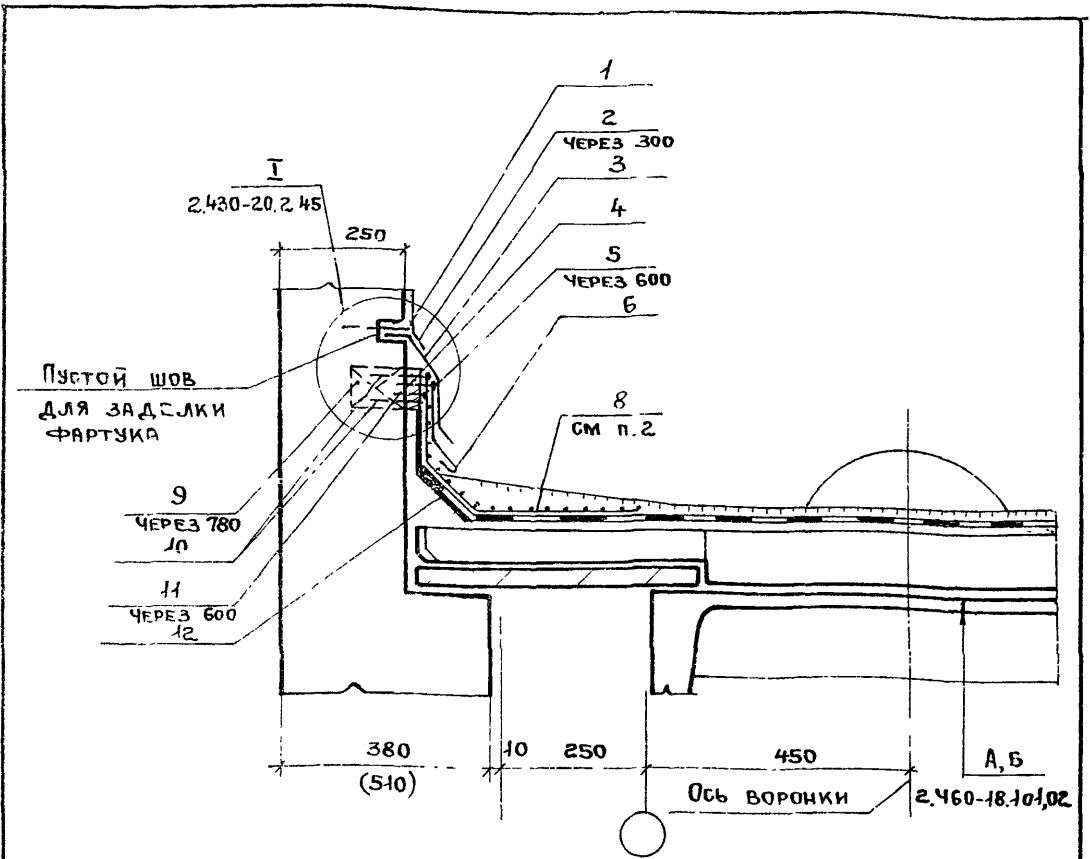
1. Пояснительную записку см. 2.430-20.2 00ПЗ
2. Нижний слой дополнительного водонепроницающего ковра приклеить мастикой на вертикальную поверхность стены полосами или точками далее уложить насухо.
3. Спецификацию см. 2.430-20.2 11

				2.430-20.2 02		
НАЧ. ОТП.	ПЕТРОВ	<i>Петров</i>	УЗЕЛ 2. ПАРАПЕТ ВЫСОТОЙ БОЛЕЕ 450 ПРОДОЛЬНОЙ СТЕНЫ ТОЛЩ. 380; 510 (С ВЫХОДОМ ВОДЯНЫХ ПАРОВ) С УКЛОНОМ КРОВЛИ ДО 2,5%	СТАДИЯ	ЛИСТ	ЛИСТОВ
Н.КОНТР.	КОРНЕЕВ	<i>Корнеев</i>		Р		1
ГИП	ПЕТРОВ	<i>Петров</i>		ПРОМСТРОЙПРОЕКТ		
ГАП	МИСЮЖНИКОВА	<i>Мисюжникова</i>				
АРХИТ.	СИМЯКОВА	<i>Симякова</i>				



1. Пояснительную записку см. 2.430-20.2 00пз
2. Нижний слой дополнительного водонепроницающего ковра приклеить мастикой на вертикальную поверхность стены полосами или точками, далее уложить насухо.
3. Спецификацию см. 2.430-20.2 14

Инв. № подл.	Подпись и дата	Взам. инв. №	2.430-20.2 03							
Нач. ОТП	ПЕТРОВ	<i>[Signature]</i>	Узел 3. Парапет высотой более 450 продольной стены толщ. 250 (с выходом водяных паров) при привязке 250 с уклоном кровли до 2,5%			Стадия	Лист	Листов		
Н. контр.	КОРНЕЕВ	<i>[Signature]</i>				р		1		
ГИП	ПЕТРОВ	<i>[Signature]</i>								
ГАП	МИСОЖНИКОВА	<i>[Signature]</i>								
Архит.	СИТАКОВА	<i>[Signature]</i>								
						ПРОМСТРОЙПРОЕКТ				



1. Пояснительную записку см. 2.430-20.2.00пз
2. Нижний слой дополнительного водонепроницающего ковра приклеить мастикой на вертикальную поверхность стены полосами или точками, далее уложить насухо
3. Спецификацию см 2.430-20.2.14

				2.430-20.2.04		
Нач.отп.	ПЕТРОВ	(подп.)	Узел 4. Парапет высотой более 450 продольной стены толщ. 380; 510 (с выходом водяных паров) при привязке 250 с уклоном кровли до 2,5%	Стадия	Лист	Листов
Н.контр.	КОРНЕЕВ	(подп.)		Р		1
ГИП	ПЕТРОВ	(подп.)		<b>ПРОМСТРОЙПРОЕКТ</b>		
ГАП	МИСОЖНИКОВА	(подп.)				
Архит.	СИМАКОВА	(подп.)				

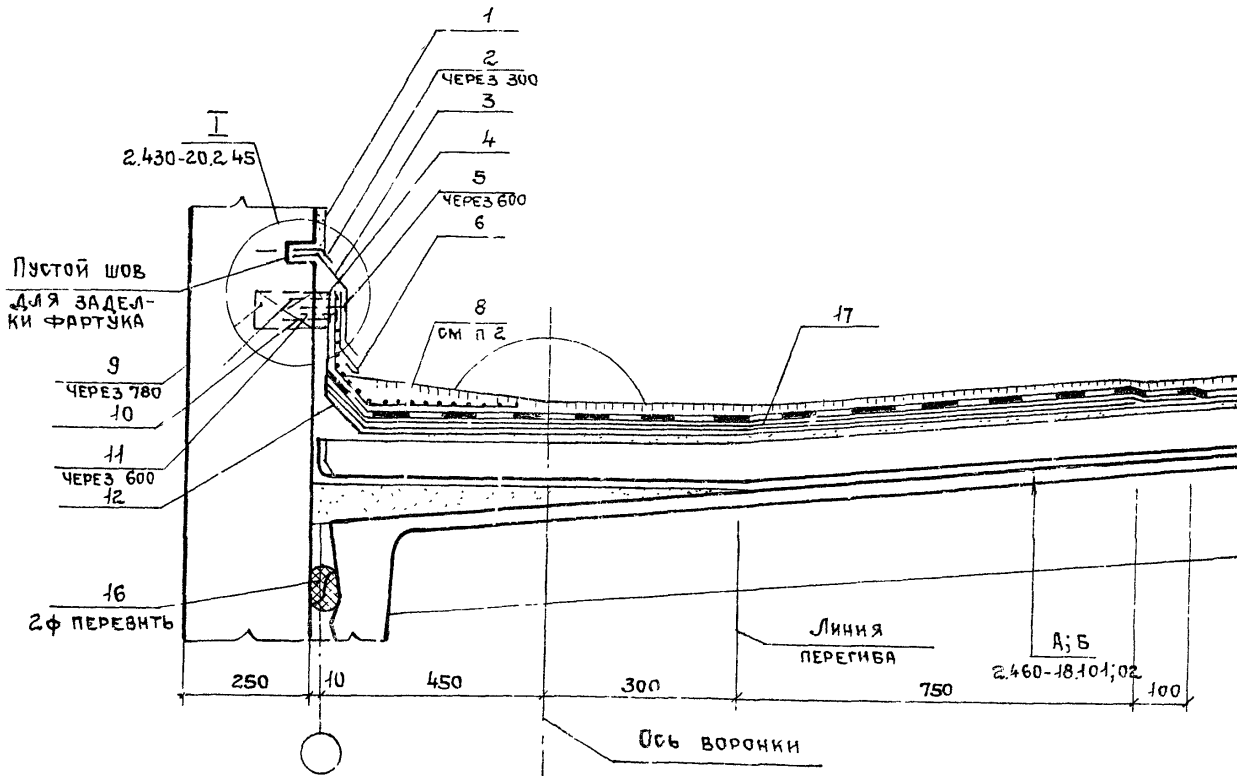
ИНВ. № подл.	Подпись и дата	Взам. инв. №

Ин. Отп.	Петров
Н. контр.	Корнеев
Гип	Петров
ГАП	Михожникова
Архит.	Симанкова

Узел 5. Парапет высотой более 450 продольной стеной толщ. 250 (с выходом кровли на 5...10%)

2.430-20.2.05

ПРОЕКТОР	б/д	д/мг	д/мг
	Р		1



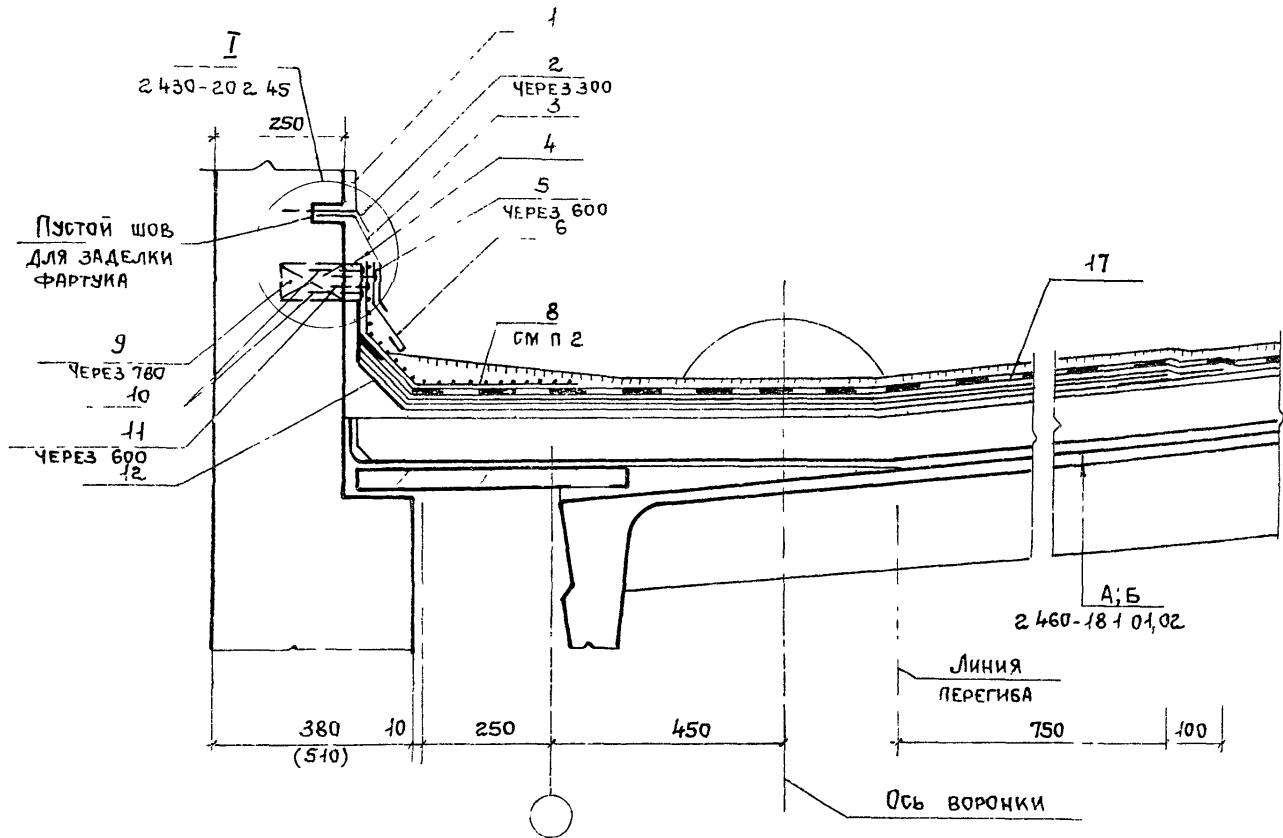
1. Пояснительную записку см. 2.430-20.2.00ПЗ
2. Нижний слой дополнительного водозащитного ковра приклеить мастикой на вертикальную поверхность стены полосами или точками, далее уложить рубероид



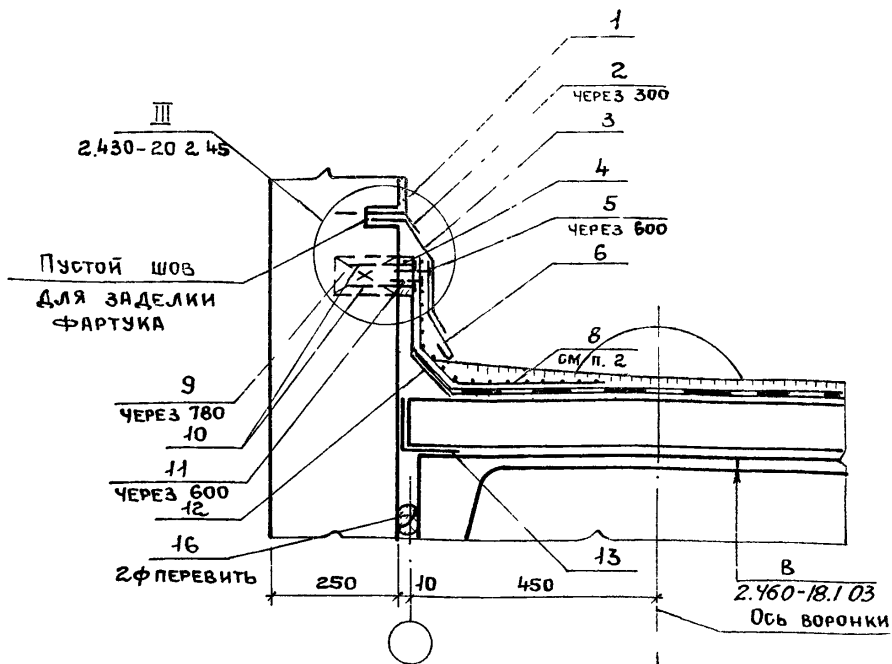




Имя ОТД	Петров	Имя	
И контр	Корнеев	Имя	
ГИП	Петров	Имя	
ГАП	Михайличев	Имя	
Архит	Симарова	Имя	
2.430-20.2.08			
Узел 8 ПАРАПЕТ ВЫСОТОЙ БОЛЕЕ 450 ПРОДОЛЬНОЙ СТЕНЫ ТОЛЩ. 380; 540 (с выходом ВОДЯНЫХ ПАРОВ) при привязке 250 с уклоном кровли 2,5, 10%			
СТАДИЯ	Лист	Листов	
Р		1	
ПРОЕКТ РАДИПРОЕКТ			



- 1 Пояснительную записку см. 2 430-20 2 00ПЗ
2. Нижний слой дополнительного водонепроницающего ковра приклеить мастикой на вертикальную поверхность стены полосами или точками, далее уложить насухо
- 3 Спецификацию см 2 430 20 2 21



1. Пояснительную записку см. 2.430-20.2.00ПЗ
2. Нижний слой дополнительного водонизляционного ковра приклеить мастикой на вертикальную поверхность стены, далее уложить насухо.
3. Спецификацию см. 2.430-20.2.11

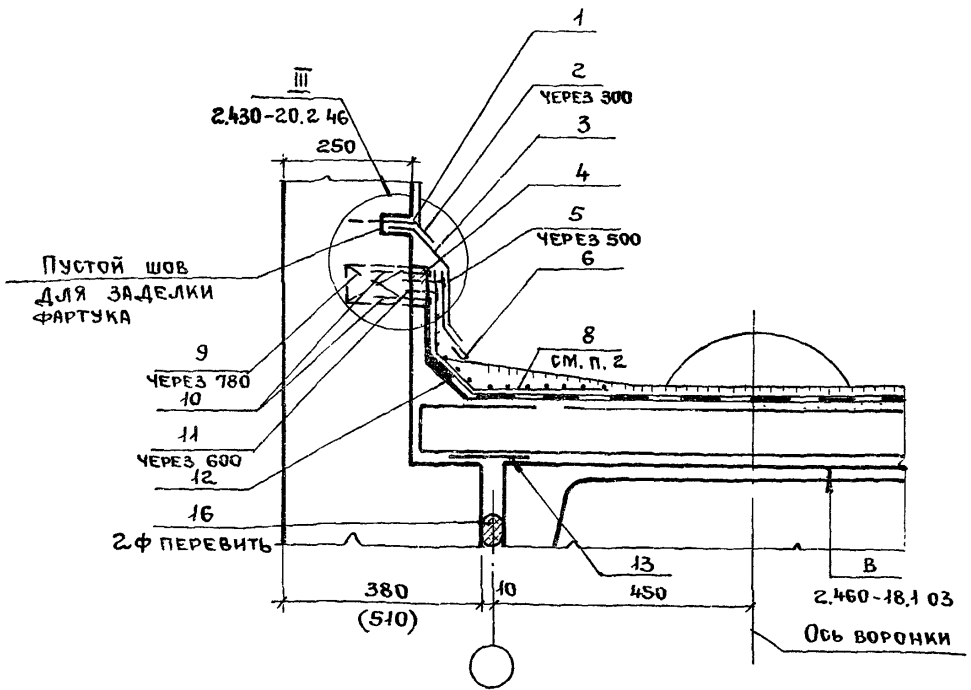
Мин. № подл.	Подпись и дата	Взам инв №
--------------	----------------	------------


2.430- 20.2.09

Узел 9. Парапет высотой более 450 продольной стены толщ. 250 с уклоном кровли до 25%

Стадия	Лист	Лист
Р		1

ПРОМСТРОЙПРОЕ



1. Пояснительную записку см. 2.430-20.2.00ПЗ
2. Нижний слой дополнительного водоизоляционного ковра приклеить мастикой на вертикальную поверхность стены, далее уложить насухо
3. Спецификацию см. 2.430-20.2.11

				2.430-20.2.10			
НАЧ. ОТП	ПЕТРОВ	<i>Петров</i>		Узел 10. Парапет высотой более 450 продольной стены толщ. 380; 510 с уклоном кровли до 2,5%	СТАДИЯ	ЛИСТ	ЛИСТОВ
Н.КОНТР.	КОРНЕЕВ	<i>Корнеев</i>			Р		1
ГИП	ПЕТРОВ	<i>Петров</i>			<b>ПРОМСТРОЙПРОЕКТ</b>		
ГАП	МИСОЖНИКОВА	<i>Мисожникова</i>					
АРХИТ.	СИМАКОВА	<i>Симакова</i>					

Формат	Зона	Поз.	ОБОЗНАЧЕНИЕ	НАИМЕНОВАНИЕ	КОЛ.	ПРИМЕЧАНИЕ
				<u>ДЕТАЛИ</u>		
АЧ	2		2.430-20.4 120	АНКЕР 3Ф 29	20	ШТ
АЧ	3		110-01	ФАРТУК 3Ф 26	4,3	ШТ
БЗ	4			РЕЙКА ДЕРЕВЯННАЯ 25*60	6	М
АЧ	6		2.430-20.4 110-02	3Ф 27	4,3	ШТ
БЗ	9			ПРОБКА ДЕРЕВЯННАЯ 65 x 120 x 120	7,7	ШТ
				<u>СТАНДАРТНЫЕ ИЗДЕЛИЯ</u>		
		5		Гвозди КРОВЕЛЬНЫЕ К 3,5x40 с ШАНБОЙ ИЗ БЕЛОЙ ЖЕСТИ ГОСТ 4030-63	10	ШТ
		10		Гвозди КЗ 70 ГОСТ 4028-63	15	ШТ
		11		Гвозди ТОЛЕВЫЕ 2,5x32 ГОСТ 4029-63	10	ШТ
				<u>МАТЕРИАЛЫ</u>		
		1		ЦЕМЕНТНЫЙ РАСТВОР М50	0,05	М <sup>3</sup>
		8		КОВЕР ВОДОИЗОЛЯЦИОННЫЙ ДОПОЛНИТЕЛЬНЫЙ ИЗ 3 <sup>х</sup> СЛОЕВ НА МАСТИКЕ: - 2 СЛОЯ - ПО ТИПУ ОСНОВНОГО - ВЕРХНИЙ СЛОЙ - С КРУПНО- ЗЕРНИСТОЙ ПОСЫПКОЙ МАСТИКА	8,8 4,2 24	М <sup>2</sup> М <sup>2</sup> КГ
		12		ОГРУНТОВКА	1,0	КГ
		13		КОВЕР ВОДОИЗОЛЯЦИОННЫЙ	0,6	М <sup>2</sup>
		16		ГЕРНИТ 2Ф40	16	М

2.430 - 20.2 11

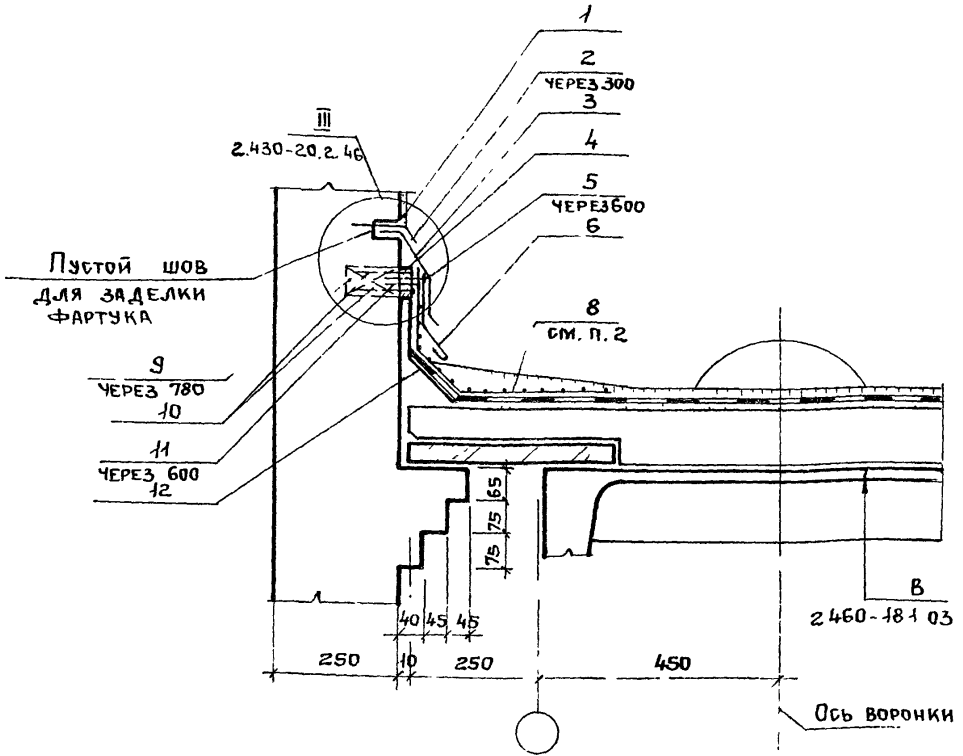
НАЧОДА ПЕТРОВ  
И.КОНТ. КОРНЕЕВ  
ГИП ПЕТРОВ  
ГЯП ИНОУЖНИКОВА  
АРХИТ. СМАКОВА

*И.П.*  
*И.П.*  
*И.П.*  
*И.П.*

СПЕЦИФИКАЦИЯ  
К УЗЛАМ 1; 2; 9; 10  
(НА 6М ДЛИНЫ ПАРПЛЕТА)

Стандя	Лист	Листое
Р		1
ПРОМСТРОИПРОЕКТ		

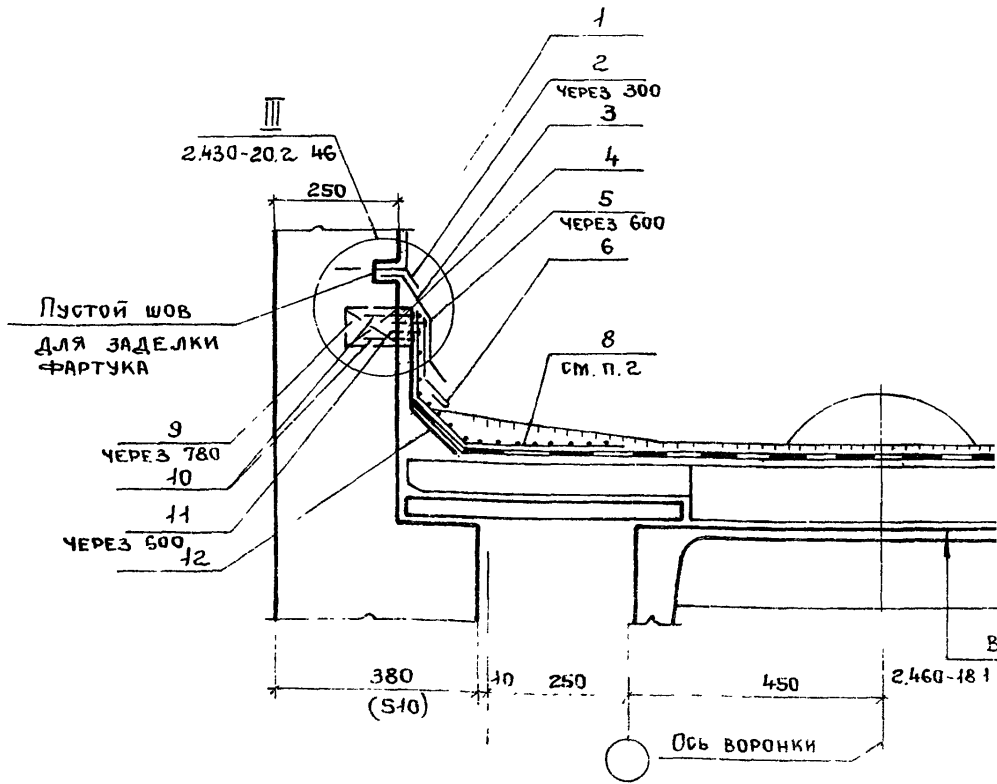
№ п.п. по д.д. Подрядчик и дата Взята инв. №



- 1 Пояснительную записку см. 2.430-20.2.00ПЗ
2. Нижний слой дополнительного водонепроницающего ковра приклеить мастикой на вертикальную поверхность стены, далее уложить насухо.
- 3 Спецификацию см. 2.430-20.2.14

Инв. № подл.	Подпись и дата	Взам. инв. №

			2.430-20.2.12			
Нач. ОТП	ПЕТРОВ	<i>[Signature]</i>	Узел 11. Парапет высотой более 450 продольной стены толщ. 250 при привязке 250 с уклоном кровли до 2,5%	Стадия	Лист	Листов
Н. контр.	КОРНЕЕВ			Р		1
ГИП	ПЕТРОВ	<i>[Signature]</i>		<b>ПРОМСТРОЙПРОЕКТ</b>		
ГАП	МИСОЖНИКОВ					
Архит.	СИМАКОВА	<i>[Signature]</i>				



1. Пояснительную записку см. 2.430-20.2 00ПЗ
2. Нижний слой дополнительного водонепроницающего ковра приклеить мастикой на вертикальную поверхность стены, далее уложить насухо
3. Спецификацию см. 2.430-20.2 14

Инв. № подл.	Взял инв. №
	Подпись и дата

Нач. ОП	ПЕТРОВ	<i>[Signature]</i>
Н. контр.	КОРНЕЕВ	<i>[Signature]</i>
ГИП	ПЕТРОВ	<i>[Signature]</i>
ГАП	МИСОЖНИКОВА	<i>[Signature]</i>
Архит.	СИМАКОВА	<i>[Signature]</i>

2.430-20.2 13

Узел 12. Парапет высотой более 450 мм продольной стены толщ. 380; 510 при привязке 250 с уклоном кровли до 2,5%

Стдия	Лист	Листов
Р		1
ПРОМСТРОЙПРОЕКТ		

ФОРМАТ	ЗОНА	ПОЗ.	ОБОЗНАЧЕНИЕ	НАИМЕНОВАНИЕ	КОЛ.	ПРИМЕЧАНИЕ
				<u>ДЕТАЛИ</u>		
А4	2		2.430-20.4 120	АНКЕР 3Ф 29	20	ШТ
А4	3		110-01	ФАРТУК 3Ф 26	4,3	ШТ
Б2	4			РЕЙКА ДЕРЕВЯННАЯ 25×60	6	М
А4	6		2.430-20.4 110-02	3Ф 27	4,3	ШТ
Б2	9			ПРОБКА ДЕРЕВЯННАЯ 65×120×120	7,7	ШТ
				<u>СТАНДАРТНЫЕ ИЗДЕЛИЯ</u>		
		5		ГВОЗДИ КРОВЕЛЬНЫЕ К3,5×40 С ШАНГОЙ ИЗ БЕЛОЙ ЖЕСТИ ГОСТ 4030-63	10	ШТ
		10		ГВОЗДИ К3×70 ГОСТ 4028-63	15	ШТ
		11		ГВОЗДИ ТОЛЕВЫЕ 2,5×32 ГОСТ 4029-63	10	ШТ
				<u>МАТЕРИАЛЫ</u>		
		1		ЦЕМЕНТНЫЙ РАСТВОР М50	0,05	М <sup>3</sup>
		8		КОВЕР ВОДОИЗОЛЯЦИОННЫЙ ДОПОЛНИТЕЛЬНЫЙ ИЗ 3 <sup>х</sup> СЛОЕВ НА МАСТИКЕ: - 2 СЛОЯ - ПО ТИПУ ОСНОВНОГО, - ВЕРХНИЙ СЛОЙ - С КРУПНО- ЗЕРНИСТОЙ ПОСЫПКОЙ, МАСТИКА	8,8	М <sup>2</sup> 4,2 24 КГ
		12		ОГРУНТОВКА	1,0	КГ

2.430-20.2 14

ИЗВ. № 0000, ИЗОДРИСЬ И ДАТА  
ИЗВ. № 0000, ИЗОДРИСЬ И ДАТА

ИЗЧ. ДТА. ПЕТРОВ *ИД*  
 Н. КОНТ. ЮРНЕЕВ *Ю*  
 ГИП ЛЕТРОВ *Л*  
 ГАП МИСЮЖНИКОВА *М*  
 АРСИТ. СМАЯКОВА *С*

СПЕЦИФИКАЦИЯ  
 К УЗЛАМ 3; 4; 11; 12  
 (НА 6М ДЛИНУ ПАРАПЕТА)

СТАНДА Лист Листов  
 Р 1  
 ПРОМСТРОИПРОЕКТ



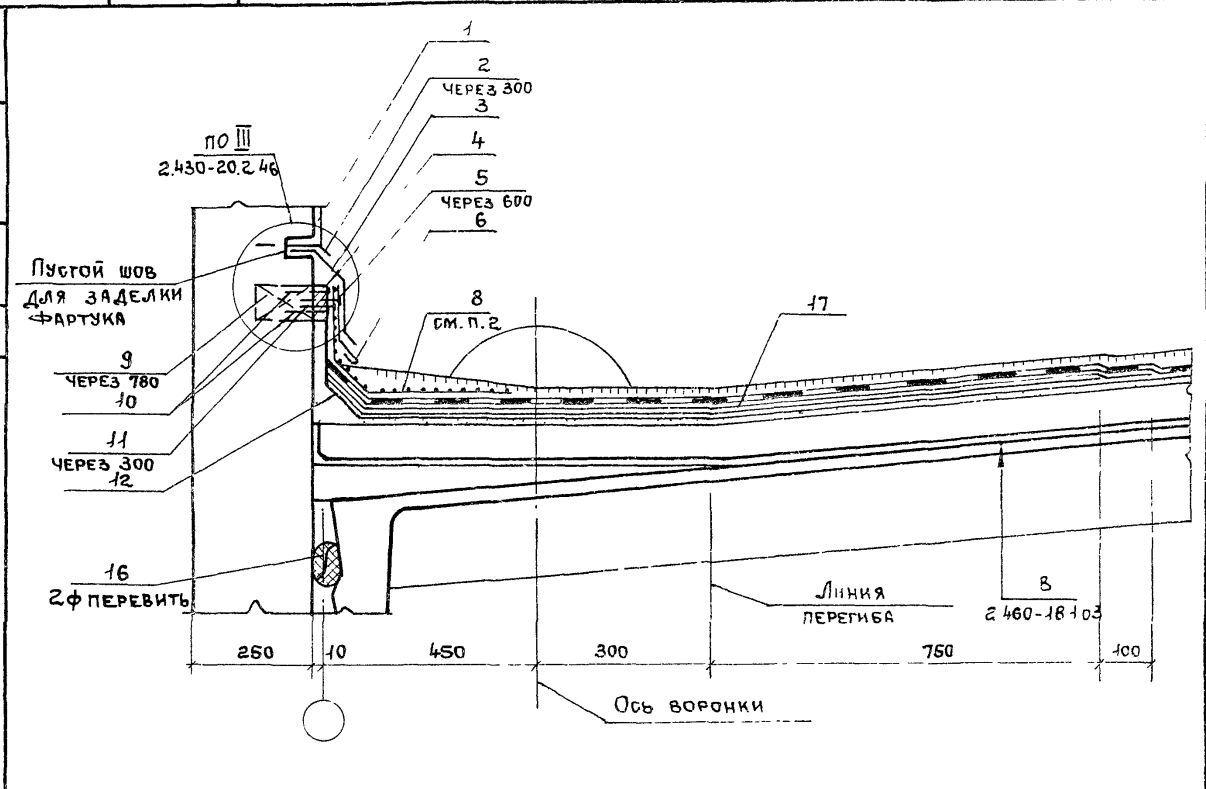
Инв № подл.	Подпись и дата	Взам инв №

Инж. ОТН	Петров	Инд
Н. контр.	Корнеев	Инд
ТИП	Петров	Инд
ГАП	Микошкин	Инд
Архит.	Симакова	Инд

2430 - 20.2.15

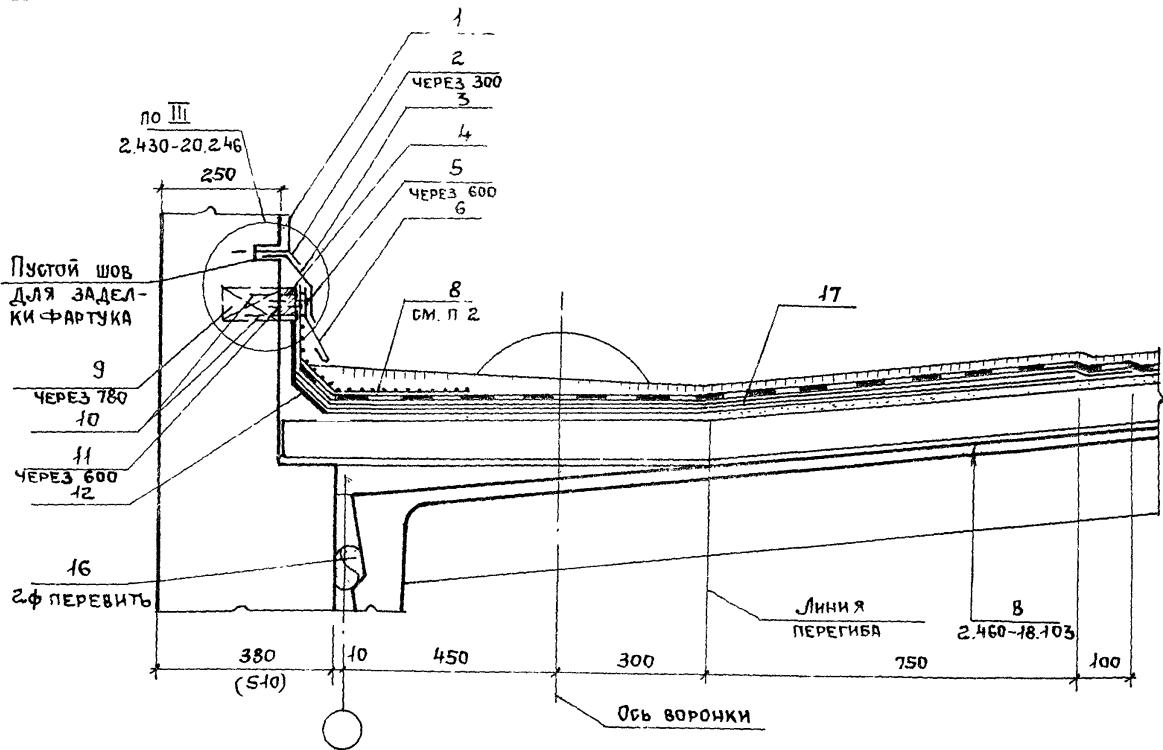
Узел 13. Парапет высотой более 450 продольной стеной толщ. 250 с уклоном кровли 2,5...10%

ПРОМСТРАИПРОЕ	Издания	Лист
	Р	1



1. Пояснительную записку см. 2.430-20.2.003
2. Нижний слой дополнительного водонепроницающего ковра приклеить мастикой на вертикальную поверхность стены, далее уложить насухо.

Исполн.	Петров	Инж.	
Н. контр.	Корнеев	Инж.	
ГИП	Петров	Инж.	
ГАП	Михайлова	Инж.	
Архит.	Силимова	Инж.	
2.430-20.2.16			
Узел 14. Паралет высотой более 450 продольной стеной толщ. 380, 5-10 с уклоном кровли 2,5...10%			
ПРМСТРОЙПРОЕКТ	Лист	Листов	1
	Р		



1. Пояснительную записку см. 2.430-20.2.00ПЗ
2. Нижний слой дополнительного водонепроницаемого ковра приклеить мастикой на вертикальную поверхность стены, далее уложить насухо.
3. Спецификацию см. 2.430-20.2.17

ФОРМАТ	ЗОНА	Поз.	ОБОЗНАЧЕНИЕ	НАИМЕНОВАНИЕ	КОЛ.	ПРИМ. ЧАКИ
				<u>ДЕТАЛИ</u>		
А4	2		2.430-20.4 120	ЯНКЕР 9Ф 29	20	шт
А4	3		110-01	ФАРТУК 9Ф 26	4,3	шт
Б2	4			РЕЙКА ДЕРЕВЯННАЯ 25x60	6	м
А4	6		2.430-20.4 110-02	9Ф 27	4,3	шт
Б2	9			ПРОБКА ДЕРЕВЯННАЯ 65 x 120 x 120	7,7	шт
				<u>СТАНДАРТНЫЕ ИЗДЕЛИЯ</u>		
		5		Гвозди кровельные К 35x40 с шайбой из белой жести Гост 4030-63	10	шт
		10		Гвозди К 3x70 Гост 4028-63	15	шт
		11		Гвозди толстые 2,5x32 Гост 4029-63	10	шт
				<u>МАТЕРИАЛЫ</u>		
		1		ЦЕМЕНТНЫЙ РАСТВОР М 50	0,35	м <sup>3</sup>
		8		КОВЕР ВОДОИЗОЛЯЦИОН- НЫЙ ДОПОЛНИТЕЛЬНЫЙ из 3х слоев на мастике: -2 слоя - по типу основного, - верхний слой - с крупно- зернистой посыпкой, Мастика	8,8 4,2 78,4	м <sup>2</sup> м <sup>2</sup> кг
		12		ОГРУНТОВКА	1,0	кг
		16		ГЕРНИТ 2Ф 40	16	м
		17		КОВЕР ВОДОИЗОЛЯЦИОННЫЙ	18,7	м <sup>2</sup>

2.430-20.2 17

НАЧ. ОГА ПЕТРОВ  
Н. КОНТА КОРНЕЕВ  
ГИП ПЕТРОВ  
ГАП ИСХОЖЕНКОВА  
АРХИТ. СИМАКОВА

СПЕЦИФИКАЦИЯ  
К УЗЛАМ 5; 6; 13; 14  
(НА 6М ДЛИНЫ ПАРАПЕТА)

СТАНДАРТ Лист Лист  
ПРОМСТРОИПРОЕК

Инва. № подл. Подпись и дата Взам. инв. А



ФОРМАТ	ЗОНА	ПОВ.	ОБОЗНАЧЕНИЕ	НАИМЕНОВАНИЕ	КОЛ.	ПРИМЕЧАНИЕ
				<u>ДЕТАЛИ</u>		
А4	2		2.430 - 20.4 120	АНКЕР 3Ф 29	20	ШТ
А4	3		110-01	ФАРТУК 3Ф 26	4,3	ШТ
Б2	4			РЕЙКА ДЕРЕВЯННАЯ 25x60	6	М
А4	6		2.430 - 20.4 110-02	3Ф 27		
Б2	9			ПРОБКА ДЕРЕВЯННАЯ 65 x 120 x 120	7,7	ШТ
		5		<u>СТАНДАРТНЫЕ ИЗДЕЛИЯ</u>		
				Гвозди кровельные КЗ.5-40 с шайбой из белой ж.тн Гост 4030-63	10	ШТ
		10		Гвозди КЗ*70 Гост 4028-63	15	ШТ
		11		Гвозди талевые 2,5x32 Гост 4029-63	10	ШТ
				<u>МАТЕРИАЛЫ</u>		
		1				
		8		ЦЕМЕНТНЫЙ РАСТВОР М50	0,15	М <sup>3</sup>
				КОВЕР ВОДОИЗОЛЯЦИОННЫЙ ДОПОЛНИТЕЛЬНЫЙ из 3 <sup>х</sup> СЛОЕВ НА МАСТИКЕ:		
				- 2 СЛОЯ - по типу основного,	2,8	М <sup>2</sup>
				- ВЕРХНИЙ СЛОЙ - с крупно- ЗЕРНИСТОЙ ПОСЫПКОЙ,	4,2	М <sup>2</sup>
				МАСТИКА	80	КГ
		12		ОГРУНТОВКА	1,0	КГ
		17		КОВЕР ВОДОИЗОЛЯЦИОННЫЙ	20	М <sup>2</sup>

ИМВ. № ПОЯ. ПОДПИСЬ И ДАТА ВЗАМ. ИМВ. №

2.430-20 2 19

НАЧ.ОТД. ПЕТРОВ  
Н.КОНТ. КОРНЕЕВ  
ГИП ПЕТРОВ  
ГАП МИЛОЖЕНКОВА  
АРХИТ. СИМАКОВА

СПЕЦИФИКАЦИЯ  
К УЗЛАМ 7; 15  
(НА ВМ. ДЛИНЫ ПАРАПЕТА)

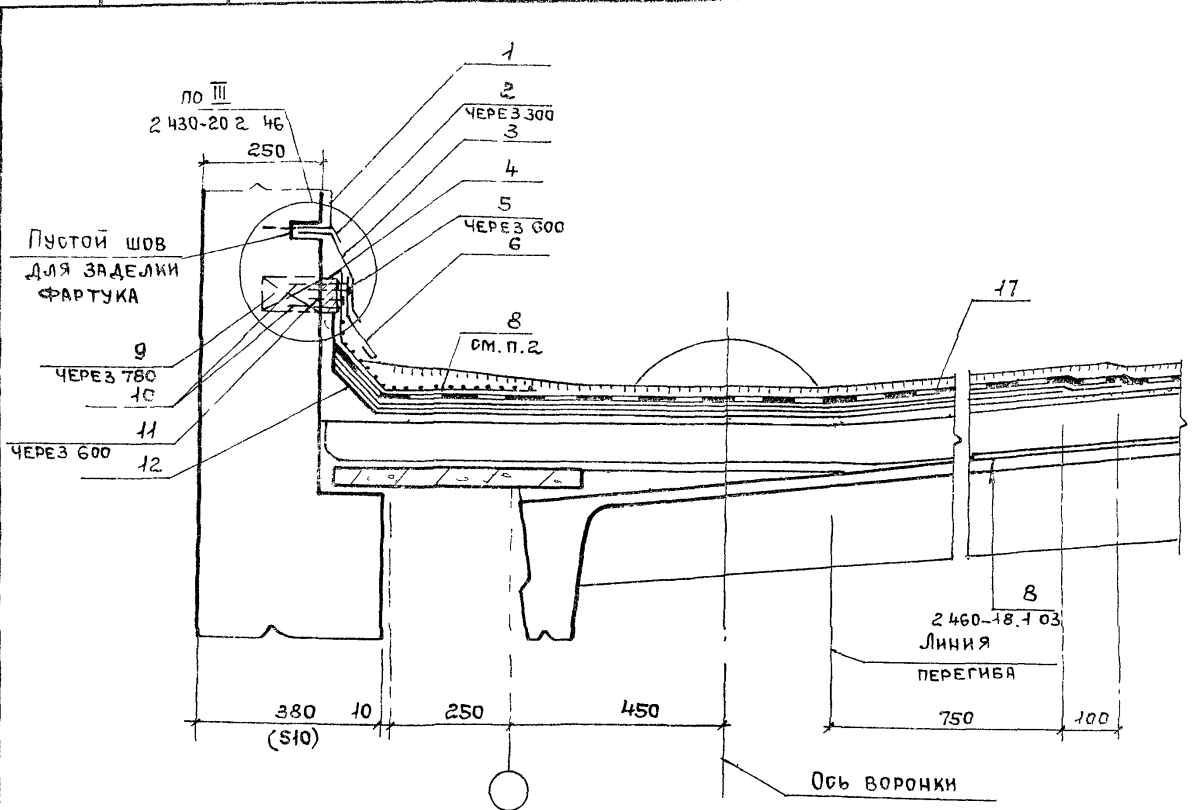
ЛСТ. ДИЯ Лист Листов  
ПРОЕКТИРОВЩИК

ИНВ. № ПОДАЛ.	ПОДПИСЬ И ДАТА	ВЗАИМ. ИНВ. №
---------------	----------------	---------------

Инж. отдел	Петров	Изд.
Н. контр.	Корнеев	Изд.
Тип	Петров	Изд.
ГАП	Михошкин	Изд.
Архит.	Симакова	Изд.

2.430-20.2.20

Узел 16. Паралет высотой БОЛЕЕ 450 продольной стеной толщиной 380, 510 пер. привязке 250 с уклоном кровли 2,5-10%



1. Пояснительную записку см 2.430-20.2.00ПЗ
2. Нижний слой дополнительного водонепроницающего ковра приклеить мастикой на вертикальную поверхность стены, далее уложить насухо. 3 Спецификацию см 2.430 20.2.21

27742-03 29

ПРОЕКТИРОВЩИК	Гладкая	Лист
	Р	Листов
ПРОЕКТИРОВЩИК	Р	Листов
	1	Листов

ФОРМАТ	ЗОНА	ПОЗ.	ОБОЗНАЧЕНИЕ	НАИМЕНОВАНИЕ	КОЛ.	ПРИМЕЧАНИЯ
				<u>ДЕТАЛИ</u>		
А4	2		2.430-20.4 120	АНКЕР 9Ф 29	20	ШТ
А4	3		110-01	ФАРТУК 9Ф 26	4,3	ШТ
В2	4			РЕЙКА ДЕРЕВЯННАЯ 25x60	6	М
А4	6		2.430-20.4 110-02	9Ф 27	4,3	ШТ
В2	9			ПРОБКА ДЕРЕВЯННАЯ 65 x 120 x 120	7,7	ШТ
				<u>СТАНДАРТНЫЕ ИЗДЕЛИЯ</u>		
		5		Гвозди КРОВЕЛЬНЫЕ К35x40 с ШАНКОЙ ИЗ БЕЛОЙ ЖЕСТИ ГОСТ 4030-63	10	ШТ
		10	ГОСТ 4028-63	Гвозди К3x70 ГОСТ 4028-63	15	ШТ
		11		Гвозди ТОЛЕВЫЕ 2,5x32 ГОСТ 4029-63	10	ШТ
				<u>МАТЕРИАЛЫ</u>		
		1		ЦЕМЕНТНЫЙ РАСТВОР М50	0,15	
		8		КОВЕР ВОДОИЗОЛЯЦИОННЫЙ ДОПОЛНИТЕЛЬНЫЙ ИЗ 3х СЛОЕВ НА МАСТИКЕ: -2 СЛОЯ - ПО ТИПУ ОСНОВНОГО, -ВЕРХНИЙ СЛОЙ - С КРУПНО- ЗЕРНИСТОЙ ПОСЫЛКОЙ	8,8 4,2	2 М <sup>2</sup>
				МАСТИКА	84	КГ.
		12		ОГРУНТОВКА	1,0	КГ
		17		КОВЕР ВОДОИЗОЛЯЦИОННЫЙ	21,6	М <sup>2</sup>

2.430-20.2 21

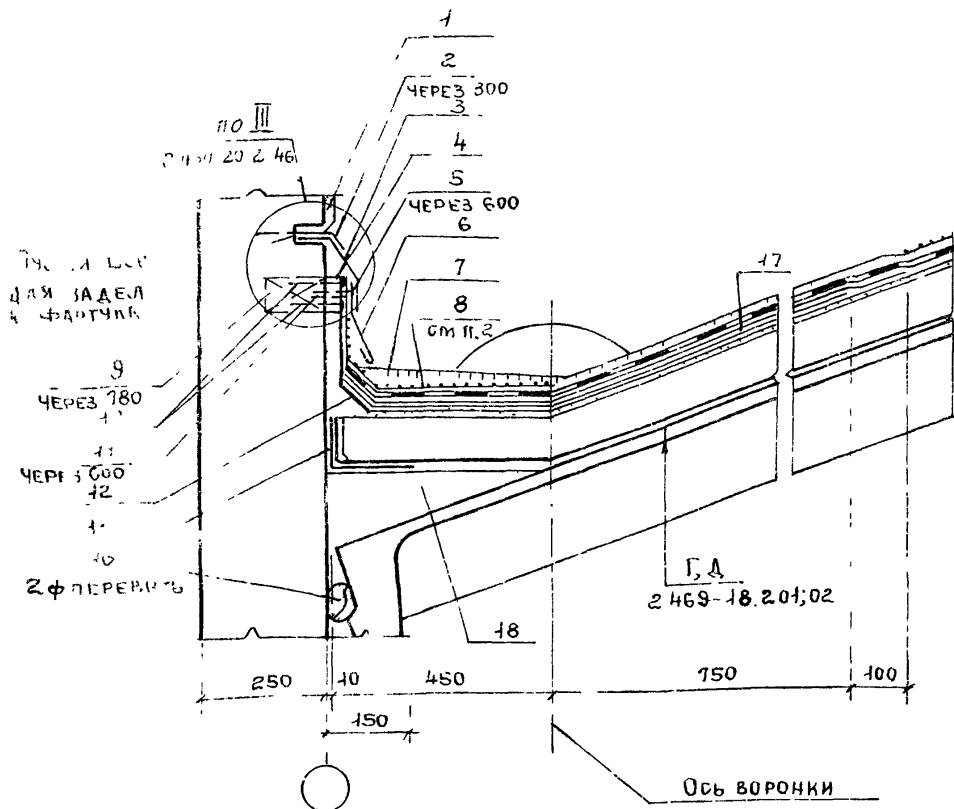
НАЧ.ОТД. ПЕТРОВ *Петр*  
 Н.КОНТР. КОРНЕЕВ *Корнеев*  
 ГИП ПЕТРОВ *Петров*  
 ГАП МИСОЖНИКОВА *Мисожникова*  
 АРХИТ. СМАКОВА *Смакова*

СПЕЦИФИКАЦИЯ  
 К УЗЛАМ В; 16  
 (НА 6М. ДЛИНЫ ПАРАПЕТА)

СТРАНА ЛИСТ ЛИСТОВ  
 Р 1 1

ПРОМСТРОЙПРОЕКТ

НАВ. № ПОДЛ. ПОДПИСЬ И ДАТА ВЗЯТА. ИВ. ЛЕ

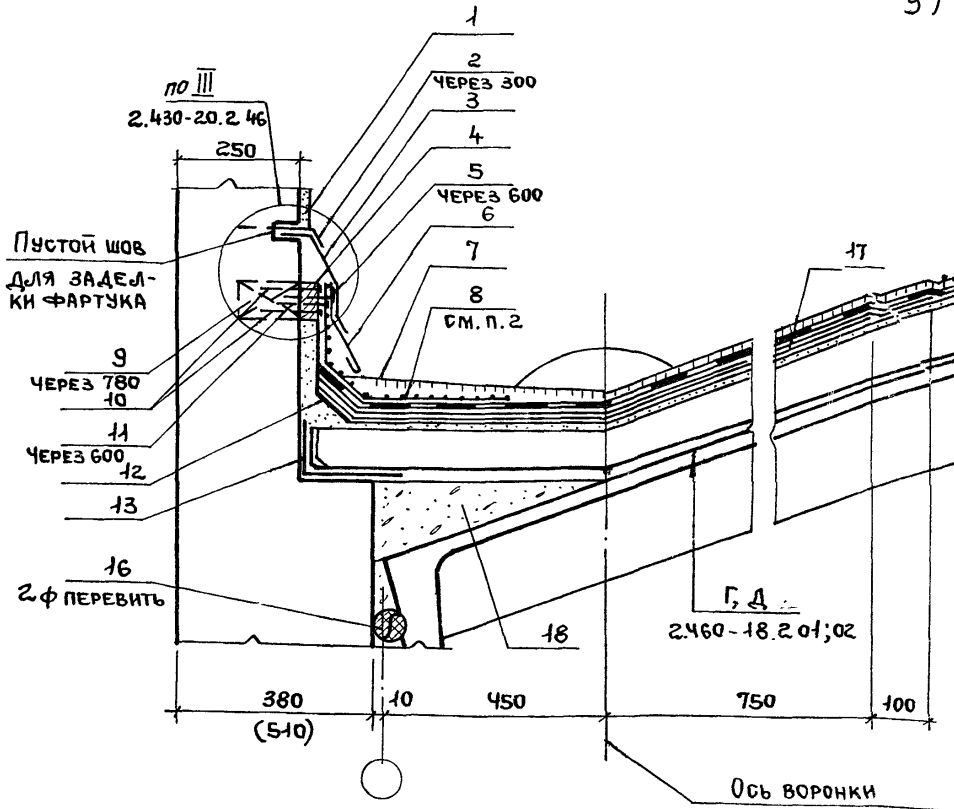


- 1 Пояснительную записку см. 2.430-20.2.00пз
- 2 Нижний слой дополнительного водонепроницающего коврика приклеить мастикой на вертикальную поверхность стены, далее уложить насухо.
- 3 Спецификацию см. 2.430-20.2.24

ЛИС. № ПОДПИСЬ И ДАТА ВРАЧ. № №

			2.430-20.2.22			
НАЧ. ОТП.	ПЕТРОВ	<i>[Signature]</i>	Узел 17. ПАРАПЕТ ВЫСОТОЙ БОЛЕЕ 450 ПРОДОЛЬНОЙ СТЕНЫ ТОЛЩ. 250 С УКЛОНОМ КРОВЛИ БОЛЕЕ 10%	СТАДИЯ	ЛИСТ	ЛИСТОВ
И.ХОНТ.	КОРНЕЕВ	<i>[Signature]</i>		Р		1
ГИП	ПЕТРОВ	<i>[Signature]</i>		ПРОМСТРОЙПРОЕКТ		
ГАП	МИСОЖНИКОВА	<i>[Signature]</i>				
АРХИТ.	СИМАНОВА	<i>[Signature]</i>				





1. Пояснительную записку см. 2.430-20.2 00З
2. Нижний слой дополнительного водоизоляционного ковра приклеить мастикой на вертикальную поверхность стены, далее уложить насухо.
3. Спецификацию см. 2.430-20.2 24

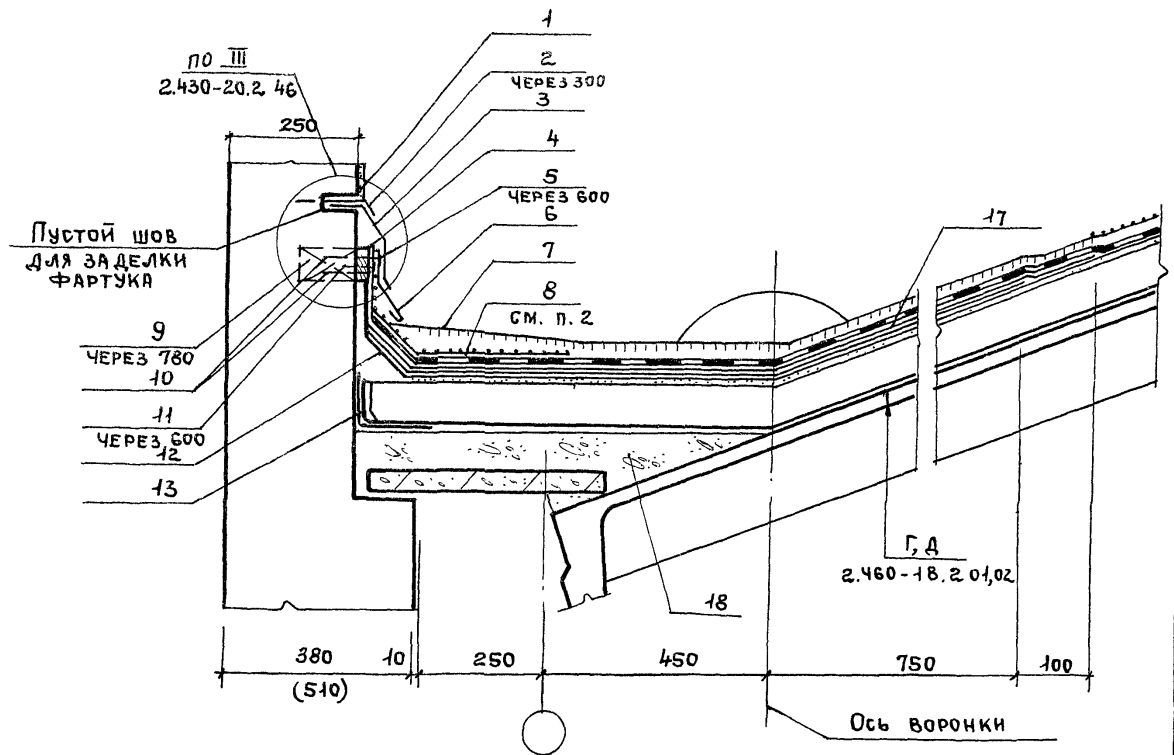
Инв. № подл.	Подпись и дата			Взам. инв. №			
	2.430-20.2 23						
	Нач. ОТП	ПЕТРОВ	<i>Петров</i>	Узел 18. Парапет высотой более 450 продольной стены толщ 380; 510 с уклоном кровли более 10%	Стр. дня	Лист	Лист
	И. контр.	КОРНЕЕВ	<i>Корнеев</i>		2		1
	ГИП	ПЕТРОВ	<i>Петров</i>		ПРОМСТРОЙПРОЕ		
ГАП	МИСЖНИКОВА	<i>Мисжникова</i>					
Архит.	СИМАКОВА	<i>Симакова</i>					

ФОРМАТ	ВОЛНА	Поз.	ОБОЗНАЧЕНИЕ	НАИМЕНОВАНИЕ	КОЛ.	ПРИМЕЧАНИЕ
				<u>ДЕТАЛИ</u>		
А4	2		2.430-20.4 120	АНКЕР ЭФ 29	20	шт
А4	3		110-01	ФАРТУК ЭФ 26	4,3	шт
Б2	4			РЕЙКА ДЕРЕВЯННАЯ 25x60	6	шт
А4	6		2.430-20.4 110-02	ЭФ 27	4,3	шт
Б2	9			ПРОБКА ДЕРЕВЯННАЯ 65x120x120	7,7	шт
				<u>СТАНДАРТНЫЕ ИЗДЕЛИЯ</u>		
		5		Гвозди СТРОИТЕЛЬНЫЕ К3,5x40 С ШАЙБОЙ ИЗ БЕЛОЙ ЖЕСТИ ГОСТ 4030-63	10	шт
		10		Гвозди К3x70 ГОСТ 4028-63	15	шт
		11		Гвозди ТОЛЕВЫЕ 2,5x32 ГОСТ 4029-63	10	шт
				<u>МАТЕРИАЛЫ</u>		
		1		ЦЕМЕНТНЫЙ РАСТВОР М 50	0,95	м <sup>3</sup>
		7		Гравий НА МАСТИКЕ	0,78	м <sup>3</sup>
		8		КОВЕР ВОДОИЗОЛЯЦИОННЫЙ ДОПОЛНИТЕЛЬНЫЙ ИЗ 3 <sup>х</sup> СЛОЕВ НА МАСТИКЕ: -2 СЛОЯ - ПО ТИПУ ОСНОВНОГО, - ВЕРХНИЙ СЛОЙ - С КРУПНО- ЗЕРНИСТОЙ ПОСЫПКОЙ, МАСТИКА	8,8 4,2 95	м <sup>2</sup> м <sup>2</sup> кг
		12		ОГРУНТОВКА	1,0	кг
		13		КОВЕР ВОДОИЗОЛЯЦИОННЫЙ	1,2	м <sup>2</sup>
		16		ГЕРНИТ 2 ф 40	16	м
		17		КОВЕР ВОДОИЗОЛЯЦИОННЫЙ ДОПОЛНИТЕЛЬНЫЙ (2 СЛОЯ) НА МАСТИКЕ	16,5	м <sup>2</sup>
		18		БЕТОН М 100	0,18	м <sup>3</sup>
			2.430 - 20.2 24			
				НАЧ. ОП. ПЕТРОВ		шт
				Н. КОНТ. КОРНЕЕВ		шт
				ГИП ПЕТРОВ		шт
				ГЯП МИСЖИНКОВА		шт
				АРХИТ. СИМАКОВА		шт
				СПЕЦИФИКАЦИЯ К УЗЛАМ 17; 18 (НА 6 м ДЛИНЫ ПАРАПЕТА)		
				СТРАНА	ЛИСТ	ЛИСТОВ
				Р		1
				ПРОМСТРОЙПРОЕКТ		

Инв. № подл. Изм. № и дата



Ч. ОП. ПЕТРОВ	Лист	2.430-20.2.26	Узел 20. Паралет высотой более 450 продольной стеной толщиной 380, 510 и привязкой к оси 250 с уклоном кровли более 10%	ГРДНЯ Лист	Листов
ОПР. КОРНЕВА	Лист				
ИП ПЕТРОВ	Лист				
ИП Мисакинская	Лист				
ИТ. Смирнова	Лист			ПРОЕКТИРОВАНИЕ	1



1. Пояснительную записку см. 2.430-20.2.00ПЗ
2. Нижний слой дополнительного водонепроницаемого ковра приклеить мастикой на вертикальную поверхность стены, далее уложить насухо.
3. Спецификацию см. 2.430-20.2.27

ФОРМАТ	ЗОНА	Поз.	ОБОЗНАЧЕНИЕ	НАИМЕНОВАНИЕ	КОЛ.	ПРИМЕЧАНИЕ
				<u>ДЕТАЛИ</u>		
А4	2		2.430-20.4 120	АНКЕР ЭФ 29	20	ШТ
А4	3		110-01	ФАРТУК ЭФ 26	4,3	ШТ
Б2	4			РЕЙКА ДЕРЕВЯННАЯ 25x60	6	ШТ
А4	6		2.430-20.4 110-02	ЭФ 27	4,3	М
Б2	9			ПРОБКА ДЕРЕВЯННАЯ 65x120x120	7,7	ШТ
				<u>СТАНДАРТНЫЕ ИЗДЕЛИЯ</u>		
		5		Гвозди кровельные К 3,5x40 с ШАНГОЙ ИЗ БЕЛОЙ ЖЕСТИ ГОСТ 4030-63	10	ШТ
		10		Гвозди К3x70 ГОСТ 4028-63	15	ШТ
		11		Гвозди толевые 2,5x32 ГОСТ 4029-63	10	ШТ
				<u>МАТЕРИАЛЫ</u>		
		1		ЦЕМЕНТНЫЙ РАСТВОР М50	0,05	М <sup>3</sup>
		7		ГРАВИЙ НА МАСТИКЕ	0,93	М <sup>3</sup>
		8		КОВЕР ВОДОИЗОЛЯЦИОННЫЙ ДОПОЛНИТЕЛЬНЫЙ ИЗ 3 <sup>х</sup> СЛОЕВ НА МАСТИКЕ: - 2 СЛОЯ - ПО ТИПУ ОСНОВНОГО, - ВЕРХНИЙ СЛОЙ - СКРУПНО- ЗЕРНИСТОЙ ПОСЫЛКОЙ, МАСТИКА	8,8 4,2 67	М <sup>2</sup> М <sup>2</sup> КГ
		12		ОГРУНТОВКА	1,0	КГ
		13		КОВЕР ВОДОИЗОЛЯЦИОННЫЙ	1,2	М <sup>2</sup>
		17		КОВЕР ВОДОИЗОЛЯЦИОННЫЙ ДОПОЛНИТЕЛЬНЫЙ -(2 СЛОЯ) НА МАСТИКЕ	18	М <sup>2</sup>
		18		БЕТОН М 100	0,2	М <sup>3</sup>

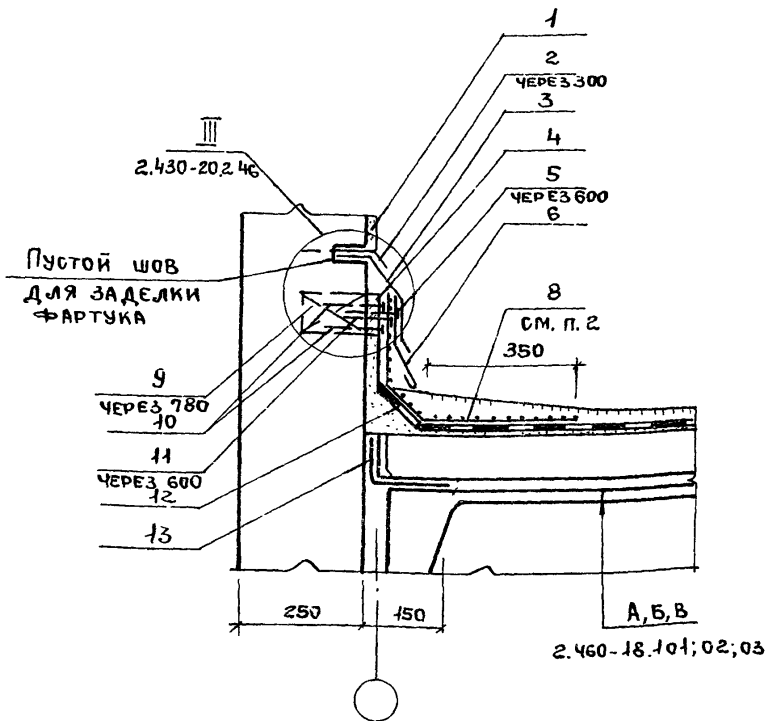
2.430-20.2 27

НАЧ.ОТД. ПЕТРОВ  
Н.КОНТ. КОРАЧЕВ  
ГИП. ПЕТРОВ  
ГЯП. ИСАЕВИЧОВА  
АРХИТ. СИМЯКОВА

СПЕЦИФИКАЦИЯ  
К УЗЛАМ 19; 20  
(НА 6М ДЛИНЫ ПАРАПЕТА)

СТАНДА ЛИСТ ЛИСТОВ  
Р 1  
ПРОМСТРОИПРОЕКТ

Имя, № подл. Листов и дата ввода в эксплуатацию



1. Пояснительную записку см. 2.430-20.2 одпз
2. Нижний слой дополнительного водонепроницающего ковра приклеить мастикой на вертикальную поверхность стены, далее уложить насухо
3. Спецификацию см. 2.430-20.2 30

				2.430-20.2 28		
ИЧ.ОТП	ПЕТРОВ	<i>Мит</i>	Узел 21. Парапет торцовых стен высотой более 450 с уклоном кровли 0...10%	СТАДИЯ	ЛИСТ	ЛИСТОВ
КОНТР.	КОРНЕЕВ	<i>БЗ</i>		Р		1
ГИП	ПЕТРОВ	<i>Мит</i>		ЛРОМСТРОЙПРОЕКТИ		
ГАП	МИСОЖНИКОВА	<i>Мит</i>				
РХИТ.	СИМАКОВА	<i>СР</i>				



ФОРМАТ	ЗОНА	Поз.	ОБОЗНАЧЕНИЕ	НАИМЕНОВАНИЕ	КОЛ.	ПРИМЕЧАНИЕ
				<u>ДЕТАЛИ</u>		
АЧ		2	2.430-20.4 120	АНКЕР 3Ф 29	20	шт
АЧ		3	110-01	ФАРТУК 3Ф 26	4,3	шт
БЗ		4		РЕЙКА ДЕРЕВЯННАЯ 25*60	6	м
АЧ		6	2.430-20.4 110-02	3Ф 27	4,3	шт
БЗ		9		ПРОБКА ДЕРЕВЯННАЯ 65*120*120	7,7	шт
				<u>СТАНДАРТНЫЕ ИЗДЕЛИЯ</u>		
		5		ГВОЗДИ СТРОИТЕЛЬНЫЕ К 3,5*40 С ШАЙБОЙ ИЗ БЕЛОЙ ЖЕСТИ ГОСТ 4030-63	10	шт
		10		ГВОЗДИ К 3*70 ГОСТ 4028-63	15	шт
		11		ГВОЗДИ ТОЛЕВЫЕ 2,5*32 ГОСТ 4029-63	10	шт
				<u>МАТЕРИАЛЫ</u>		
		1		ЦЕМЕНТНЫЙ РАСТВОР М50	0,05	м <sup>3</sup>
		8		КОВЕР ВОДОИЗОЛЯЦИОННЫЙ ДОПОЛНИТЕЛЬНЫЙ ИЗ 3 <sup>х</sup> СЛОЕВ НА МАСТИКЕ: -2 СЛОЯ - ПОТИЛУ ОСНОВНОГО, - ВЕРХНИЙ СЛОЙ - С КРЕПКО- ЗЕРНИСТОЙ ПОСЫПКОЙ, МАСТИКА	8,8 4,2 14,6	м <sup>2</sup> м <sup>2</sup> кг
		12		ОГРУНТОВКА	1,0	кг
		13		КОВЕР ВОДОИЗОЛЯЦИОННЫЙ	0,6	м <sup>2</sup>

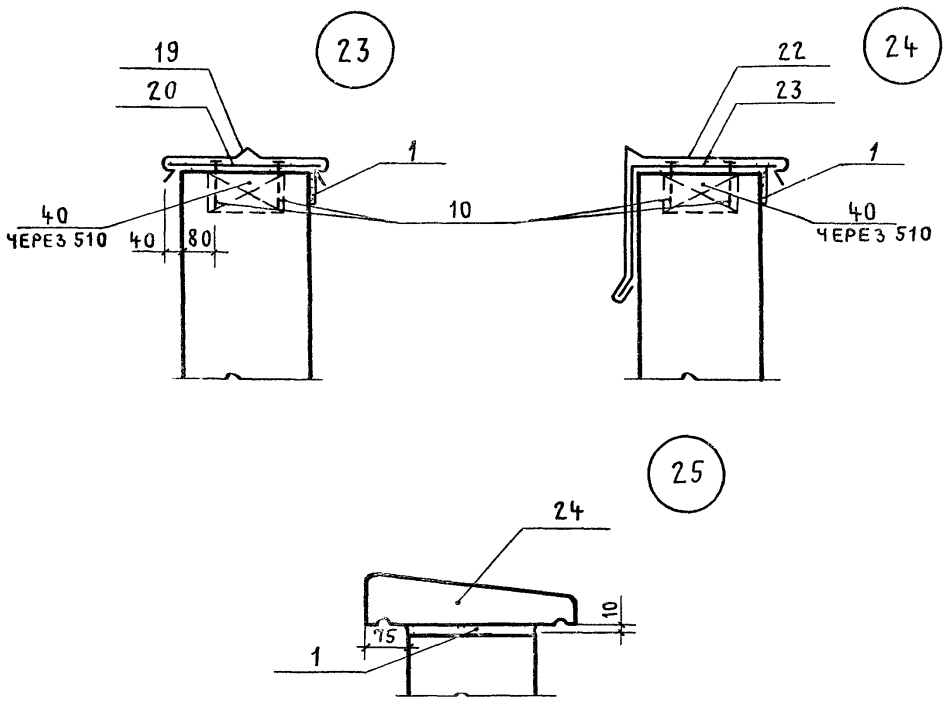
2.430-20.2 30

НАЧ. ОП.	ПЕТРОВ	<i>(подпись)</i>
Н. КОНТР.	КОРНЕЕВ	<i>(подпись)</i>
ГМП	ПЕТРОВ	<i>(подпись)</i>
ГАП	МНОСЖИКОВА	<i>(подпись)</i>
АРХИТ	СИМАКОВА	<i>(подпись)</i>

СПЕЦИФИКАЦИЯ  
К УЗЛАМ 21; 22  
(НА Б.М. ДЛИНЫ ПАРАПЕТА)

СТАДИЯ	Лист	Листов
Р		1
ПРОМСТРОИПРОЕКТ		





1. Пояснительную записку см. 2.430-20.2.00ПЗ
2. Швы между парапетными плитами заполнить герметизирующей мастикой.
3. Спецификацию см. 2.430-20.2.32

ИНВ. № ПОД Л. ПОДПИСЬ И ДАТА ВЗАМ. ИНВ. №

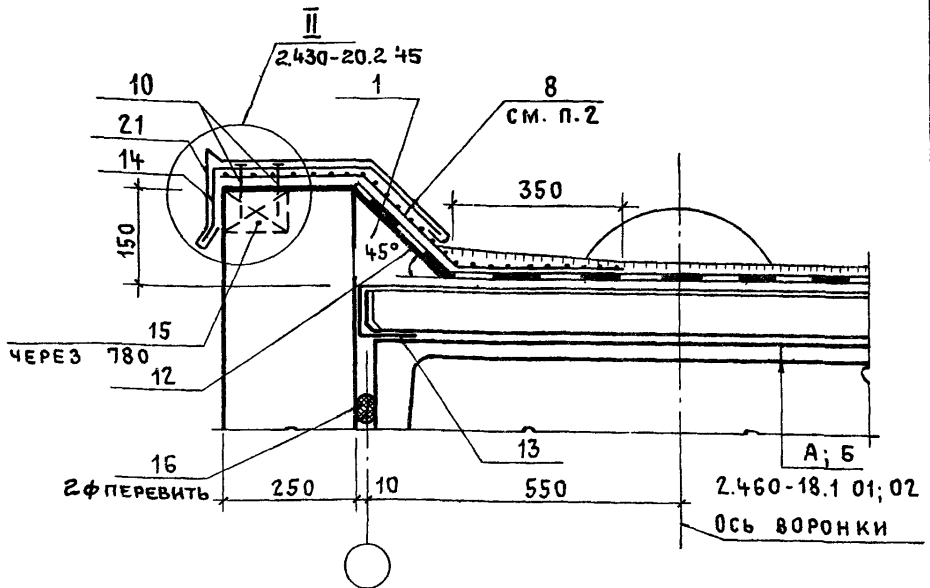
2.430-20.2.31

НАЧ. ОТП	ПЕТРОВ	<i>Иль</i>
Н. КОНТР.	КОРНЕЕВ	<i>Кор</i>
ГИП	ПЕТРОВ	<i>Иль</i>
ГАП	МИСОЖНИКОВА	<i>Мисо</i>
АРХИТ.	СИМАКОВА	<i>Сим</i>

Узлы 23; 24; 25.  
ВЕРХНЯЯ ЧАСТЬ ПАРАПЕТА

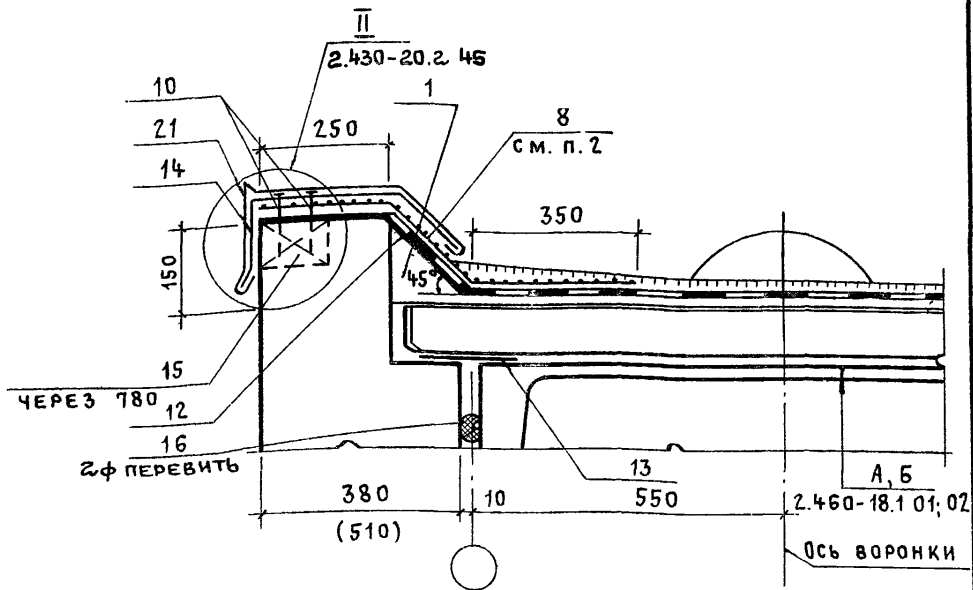
СТАДИЯ	ЛИСТ	ЛИСТОВ
Р		1
ПРОМСТРОЙПРОЕКТ		

ОБОЗНАЧЕНИЕ	НАИМЕНОВАНИЕ	КОЛ.	ПРИМЕЧАНИЕ
	<u>УЗЕЛ 23</u>		
	<u>ДЕТАЛИ</u>		
2.430-20.4 170-01	ЭФ 39	4,3	шт
160	ЭФ 38	11,6	шт
	ПРОБКА ДЕРЕВЯННАЯ 80×120×250	7,7	
	<u>СТАНДАРТНЫЕ ИЗДЕЛИЯ</u>		
	Гвозди КЗ×70 Гост 4028-63	23	шт
	<u>МАТЕРИАЛЫ</u>		
	ЦЕМЕНТНЫЙ РАСТВОР М 50	0,015	м <sup>3</sup>
	<u>УЗЕЛ 24</u>		
	<u>ДЕТАЛИ</u>		
2.430-20.4 110-03	ЭФ 28	4,3	шт
140	ЭФ 36	11,6	шт
	ПРОБКА ДЕРЕВЯННАЯ 80×120×250	7,7	
	<u>СТАНДАРТНЫЕ ИЗДЕЛИЯ</u>		
	Гвозди КЗ×70 Гост 4028-63	23	шт
	<u>УЗЕЛ 25</u>		
	<u>СТАНДАРТНЫЕ ИЗДЕЛИЯ</u>		
	ПЛИТА ПАРАПЕТНАЯ ПП15-40 Гост 6786-80	4	шт
	<u>МАТЕРИАЛЫ</u>		
	ЦЕМЕНТНЫЙ РАСТВОР М50	0,015	м <sup>3</sup>
	ГЕРМЕТИЗИРУЮЩАЯ М-КА	0,0016	м <sup>3</sup>
2.430-20.2 32			
ЭТРОВ	СПЕЦИФИКАЦИЯ К УЗЛАМ 23; 24; 25 (НА Б.М. ДЛИНЫ ПАРАПЕТА)	СТАДИЯ ЛИСТ	
РНЕЕВ		Р	1
ЭТРОВ		ПРОМСТРОИПРОЕКТ	
СОЖИНИКОВА			
МАКОВА			



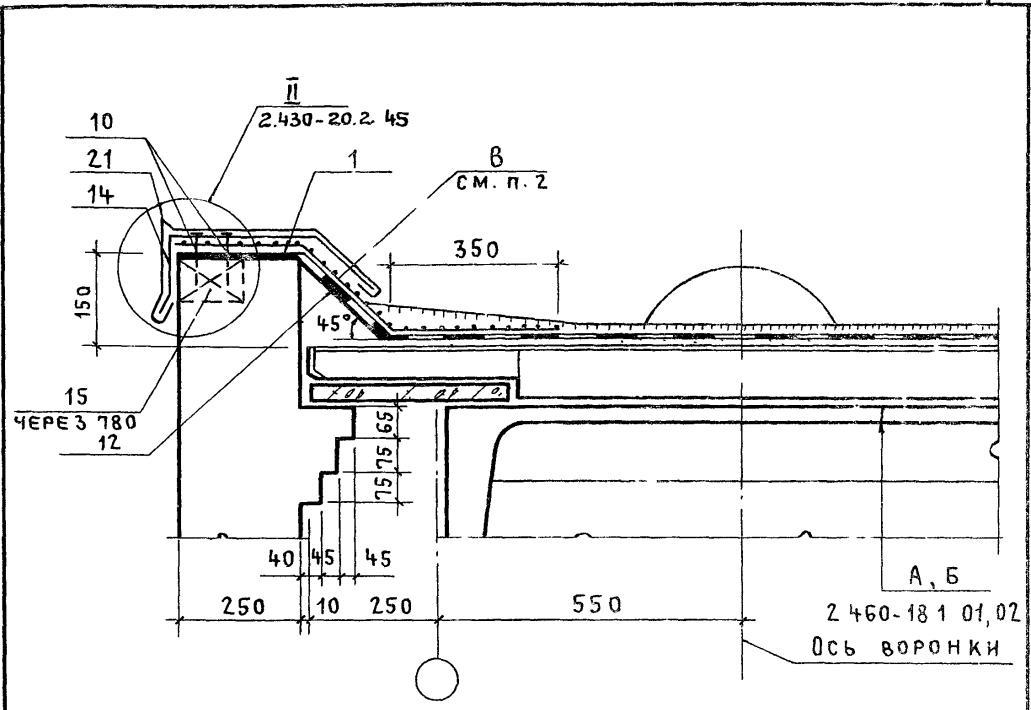
1. Пояснительную записку см 2.430-20.2 00ПЗ
2. Нижний слой дополнительного водонепроницаемого ковра приклеить мастикой на горизонтальную поверхность стены полосами или точками, далее уложить насухо.
3. Нижний слой основного водонепроницаемого ковра приклеить полосами или точками на наклонном бортике.
4. Спецификацию см. 2.430-20.2 39

				2.430-20.2 33		
НАЧ. ОТП	ПЕТРОВ	<i>Иван</i>	Узел 26. ПАРАПЕТ высотой до 200 продольной стены толщ 250 (с выходом водяных паров) с уклоном кровли до 2,5%	СТАДИЯ	ЛИСТ	ЛИСТОВ
Н. КОНТР.	КОРНЕЕВ	<i>Степан</i>		Р		1
ГИП	ПЕТРОВ	<i>Иван</i>		ПРОМСТРОЙПРОЕКТ		
ГАП	МИСОЖНИКОВА	<i>Мисо</i>				
АРХИТ.	СИМАКОВА	<i>Сима</i>				



- 1 Пояснительную записку см. 2.430-20.2 00ПЗ
2. Нижний слой дополнительного водоизоляционного ковра приклеить мастикой на горизонтальную поверхность стены полосами или точками, далее уложить насухо.
3. Нижний слой основного водоизоляционного ковра приклеить полосами или точками на наклонном бортике.
4. Спецификацию см. 2.430-20.2 39

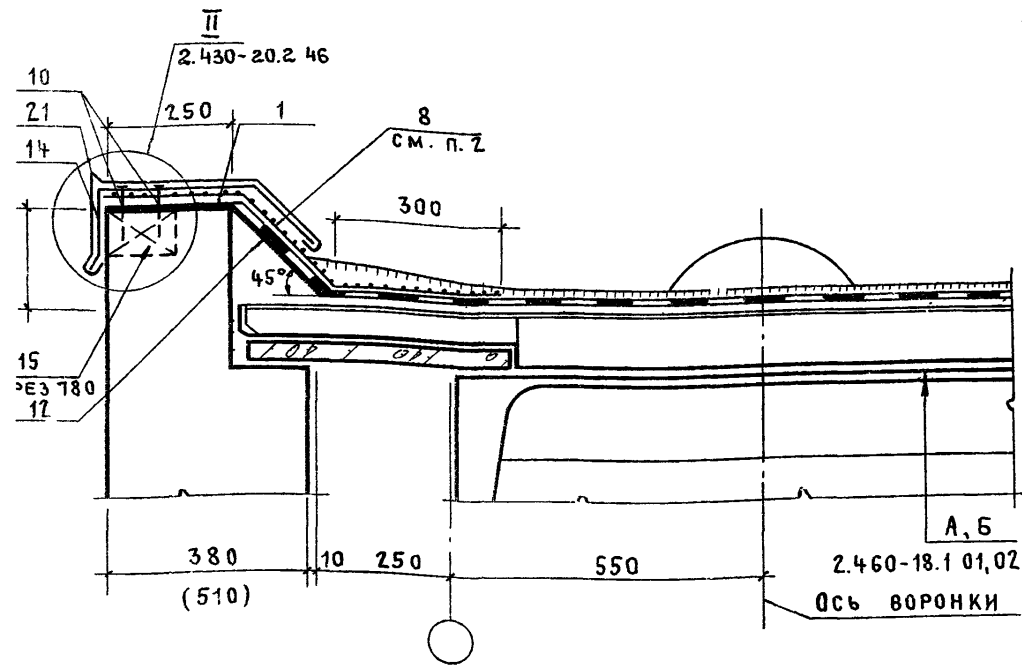
			2.430 - 20.2 34			
ОТП	ПЕТРОВ	<i>Петров</i>	Узел 27. ПАРАПЕТ высотой до 200 продольной стены толщ. 380; 510 (с выходом водяных паров) с уклоном кровли до 2,5%.	СТАДИЯ	ЛИСТ	ЛИСТОВ
НТР.	КОРНЕЕВ	<i>Корнеев</i>		Р		1
П	ПЕТРОВ	<i>Петров</i>		ПРОМСТРОЙПРОЕКТ		
П	Мисожникова	<i>Мисожникова</i>				
ИТ.	СИМАКОВА	<i>Симакова</i>				



1. Пояснительную записку см 2.430-20.2 00ПЗ
2. Нижний слой дополнительного водоизоляционного ковра приклеить мастикой на горизонтальную поверхность стены полосами или точками, далее уложить насухо.
3. Нижний слой основного водоизоляционного ковра приклеить полосами или точками на наклонном бортике.
4. Спецификацию см. 2.430-20.2 42

Инв. № подл. Подпись и дата. Взам. инв. №

				2.430-20.2 35		
НАЧ. ОТП.	ПЕТРОВ	<i>[Signature]</i>	Узел 28. ПАРАПЕТ высотой до 200 продольной стены толщ. 250 (с выходом водяных паров) при привязке 250 с уклоном кровли до 2,5%	СТАДИЯ	ЛИСТ	ЛИСТОВ
Н. КОНТР.	КОРНЕЕВ	<i>[Signature]</i>		Р		1
ГИП	ПЕТРОВ	<i>[Signature]</i>		ПРОМСТРОЙПРОЕКТ		
ГАП	МИСОЖНИКОВА	<i>[Signature]</i>				
АРХИТ.	СИМАКОВА	<i>[Signature]</i>				



1. Пояснительную записку см. 2.430-20.2 00ПЗ
2. Нижний слой дополнительного водонепроницающего ковра приклеить мастикой на горизонтальную поверхность стены полосами или точками, далее укладывать насухо.
3. Нижний слой основного водонепроницающего ковра приклеить полосами или точками на наклонном бортике.
4. Спецификацию см. 2.430-20.2 42

2.430-20.2.36.

Ч.ОП	ИП	А.П.	ХИТ.	СТАДИЯ	ЛИСТ	ЛИСТОВ
ПЕТРОВ	ПЕТРОВ	МИСОЖНИКОВА	СИМАКОВА	Р	1	1
КОНТР. КОРНЕЕВ				ПРОМСТРОЙПРОЕКТ		
Узел 29. ПАРАПЕТ высотой до 200 продольной стены толщ. 380;510 (с выходом водяных паров) при привязке 250 с уклоном кровли до 2,5%.						







ФОРМА	ЗОНА	ПОЗ	ОБОЗНАЧЕНИЕ	НАИМЕНОВАНИЕ	КОЛ.	ПРИМЕЧАНИЕ
				<u>ДЕТАЛИ</u>		
АЧ	14		2.430-20.4 180	ЗФ 40	7,7	ШТ
БЗ	15			ПРОБКА ДЕРЕВЯННАЯ 80x120x120	7,7	ШТ
АЧ	21		2.430-20.4 170-02	ЗФ 41	4,3	ШТ
				<u>СТАНДАРТНЫЕ ИЗДЕЛИЯ</u>		
		10		Гвозди КЗx70 ГОСТ 4028-63	15	ШТ
				<u>МАТЕРИАЛЫ</u>		
		1		ЦЕМЕНТНЫЙ РАСТВОР М50	0,07	М <sup>3</sup>
		8		КОВЕР ВОДОИЗОЛЯЦИОННЫЙ ДОПОЛНИТЕЛЬНЫЙ ИЗ 3 <sup>х</sup> СЛОВ НА МАСТИКЕ: - 2 СЛОЯ - ПО ТИПУ ОСНОВНОГО, - ВЕРХНИЙ СЛОЙ - СКРУПНО- ЗЕРНИСТОЙ ПОСЫПКОЙ,	8,0 5,0	М <sup>2</sup> М <sup>2</sup>
				МАСТИКА	30	КГ
		12		ОГРУНТОВКА	1,9	КГ
		13		КОВЕР ВОДОИЗОЛЯЦИОННЫЙ	1,2	М <sup>2</sup>
		16		ГЕРИТ 2Ф 40	16	М

2.430-20.2 39

НАЧ. ОП. ПЕТРОВ  
Н. КОНТ. КОРНЕЕВ  
Г. П. ПЕТРОВ  
Г. А. П. МИСОЖНИКОВА  
АРХИТ. СМЯКОВА

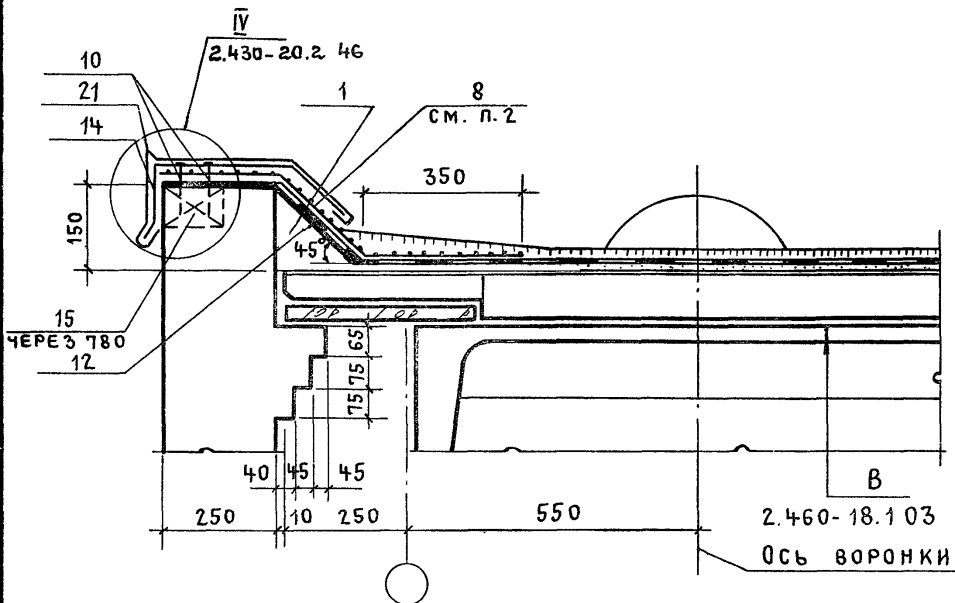
СПЕЦИФИКАЦИЯ  
К УЗЛАМ 26; 27; 30; 31  
(НА 6 М. ДЛИНЫ ПАРАЛЕЛЕТА)

СТАДИЯ ЛИСТ ЛИСТОВ  
Р 1 1

ПРОМСТРОИТЕЛЬНО

ИМЬ. № ПОЯ. ПОДАТЬСЯ И ДАТА

ВЗЯТ. ИМЬ. №



1. Пояснительную записку см. 2.430-20.2 00пз
2. Нижний слой дополнительного водонепроницающего ковра приклеить мастикой на горизонтальную поверхность стены, далее уложить насухо.
3. Спецификацию см. 2.430-20.2 42

ИНВ. № ПОДЛ. ПОДПИСЬ И ДАТА ВЗАМ. ИНВ. №

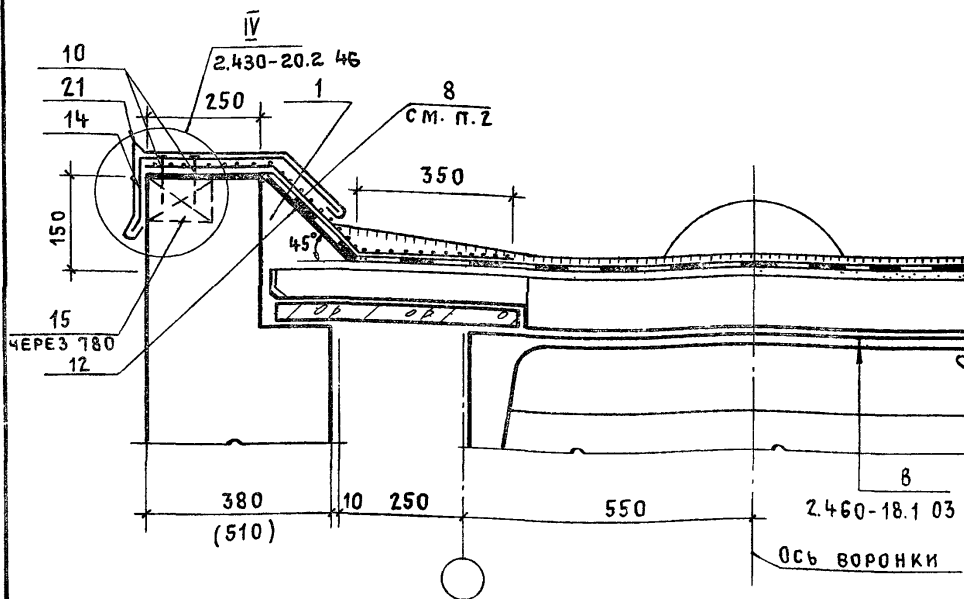
2.430-20.2 40

НАЧ. ОТП.	ПЕТРОВ	<i>[Signature]</i>
Н. КОНТР.	КОРНЕЕВ	<i>[Signature]</i>
ГИП	ПЕТРОВ	<i>[Signature]</i>
ГАП	МИСОЖНИКОВ	<i>[Signature]</i>
АРХИТ.	СИМАКОВА	<i>[Signature]</i>

УЗЕЛ 32. ПАРАПЕТ ВЫСОТой ДО 200 ПРОДОЛЬНОЙ СТЕНЫ ТОЛЩ. 250 ПРИ ПРИВЯЗКЕ 250 С УКЛОНОМ КРОВЛИ ДО 2,5%.

СТАДИЯ	ЛИСТ	ЛИСТОВ
Р		1

ПРОМСТРОЙПРОЕКТ



1. Пояснительную записку см. 2.430-20.2 00ПЗ
2. Нижний слой дополнительного водонепроницающего ковра приклеить мастикой на горизонтальную поверхность стены, далее уложить насухо.
3. Спецификацию см. 2.430-20.2 42

ИНВ. № ПОДЛ. ПОДПИСЬ И ДАТА ВЗАМ. ИНВ. №

2.430-20.2 41

НАЧ. ОТП.	ПЕТРОВ	<i>Петров</i>
Н. КОНТР.	КОРНЕЕВ	<i>Корнеев</i>
ГИП	ПЕТРОВ	<i>Петров</i>
ГАП	МИСОЖНИКОВА	<i>Мисожникова</i>
АРХИТ.	СИМАКОВА	<i>Симакова</i>

Узел 33. ПАРАПЕТ ВЫСОТой ДО 200 ПРОДОЛЬНОЙ СТЕНЫ ТОЛЩ. 380; 510 ПРИ ПРИВЯЗКЕ 250 С УКЛОНОМ КРОВЛИ ДО 2,5%.

СТАДИЯ	ЛИСТ	ЛИСТОВ
Р		1
ПРОМСТРОЙПРОЕКТ		

ФОРМАТ	ЗОНА	Поз.	ОБОЗНАЧЕНИЕ	НАИМЕНОВАНИЕ	КОЛ.	ПРИМЕЧАНИЕ
				<u>ДЕТАЛИ</u>		
А4	14		2.430-20.4 180	МС 40	7,7	ШТ
Б2	15			ПРОБКА ДЕРЕВЯННАЯ 80 x 120 x 120	7,7	ШТ
А4	21		2.430-20.4 170-02	МС 41	4,3	ШТ
				<u>СТАНДАРТНЫЕ ИЗДЕЛИЯ</u>		
		10		ГВОЗДИ КЗ x 70 ГОСТ 4028-63	15	ШТ
				<u>МАТЕРИАЛЫ</u>		
		1		ЦЕМЕНТНЫЙ РАСТВОР М50	0,7	МЗ
		8		КОВЕР ВОДОИЗОЛЯЦИОННЫЙ ДОПОЛНИТЕЛЬНЫЙ ИЗ 3 <sup>х</sup> СЛОЕВ НА МАСТИКЕ: - 2 СЛОЯ ПО ТИПУ ОСНОВНОГО, - ВЕРХНИЙ СЛОЙ С КРУПНО- ЗЕРНИСТОЙ ПОСЫПКОЙ,	8,0	М <sup>2</sup>
				МАСТИКА	5,0	М <sup>2</sup>
		12		ОГРУНТОВКА	30	КГ
					1,9	КГ

ИНВ. № ПОЯР. | ПОЯРЬСЬ К. В. АТА | ВЗЯТ. ИНВ. №

			2.430-20.2 42			
МАЧ. ОТА ПЕТРОВ	ШТ		СПЕЦИФИКАЦИЯ К УЗЛАМ 28; 29; 32; 33 (НА 6М ДЛИННЫ ПАРАПЕТА)	СТАНДЯ	ЛНСТ	ЛНСТОВ
Н. КОНТА КОРНЕЕВ	ШТ			Р		1
Г. П. ПЕТРОВ	ШТ			ПРОМСТРОИПРОВКТ		
Г. А. П. МИСОЖНИКОВА	ШТ					
А. А. ХИТ. С. МАКОВА	ШТ					



ФОРМА	ЗОНА	Поз.	ОБОЗНАЧЕНИЕ	НАИМЕНОВАНИЕ	Кол.	ПРИМЕЧАНИЕ
				<u>ДЕТАЛИ</u>		
АЧ		14	2.430-20.4 180	ЗФ 40	7,7	шт.
БЗ		15		ПРОБКА ДЕРЕВЯННАЯ 80×120×120	7,7	шт.
АЧ		21	2.430-20.4 170-02	ЗФ 41	4,3	шт.
				<u>СТАНДАРТНЫЕ ИЗДЕЛИЯ</u>		
		10		Гвоздь КЗ×70 Гост 4028-63	15	шт.
				<u>МАТЕРИАЛЫ</u>		
		1		ЦЕМЕНТНЫЙ РАСТВОР М 50	0,07	м <sup>3</sup>
		8		КОВЕР ВОДОИЗОЛЯЦИОННЫЙ ДОПОЛНИТЕЛЬНЫЙ ИЗ 3 <sup>х</sup> СЛОЕВ НА МАСТКЕ: -2СЛОЯ ПО ТИПУ ОСНОВНОГО, -ВЕРХНИЙ СЛОЙ С КРУПНО- ЗЕРНИСТОЙ ПОСЫПКОЙ, МАСТКА	8,0 5,0 31	м <sup>2</sup> м <sup>2</sup> кг
		12		ОГРУНТОВКА	1,9	кг
		13		КОВЕР ВОДОИЗОЛЯЦИОННЫЙ	1,2	м <sup>2</sup>

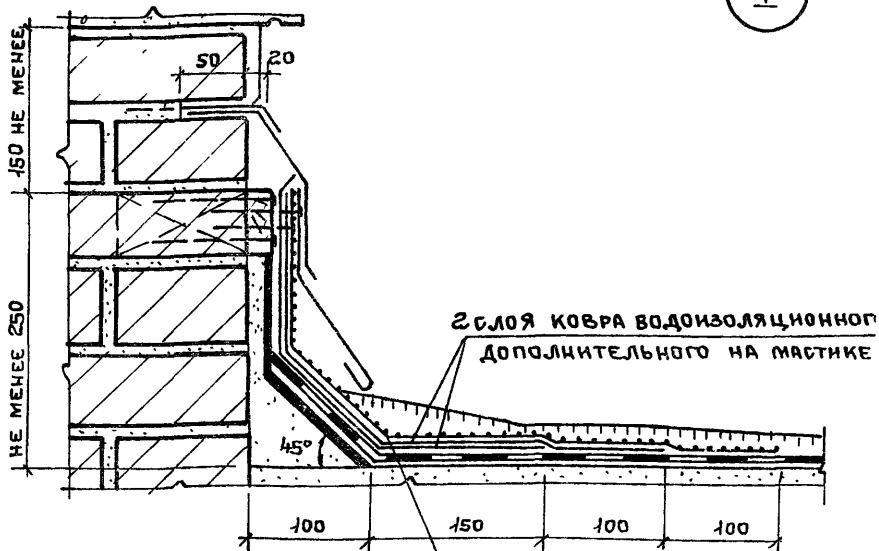
2.430-20.2 44

НАЧ.ОТД.	ПЕТРОВ	Инд
Н.КОНТ.	КОРНЕЕВ	Инд
ГНП	ПЕТРОВ	Инд
ГАП	МНОСОЖЕНКОВА	Инд
АРХИТ.	СНЯЖКОВА	Инд

СПЕЦИФИКАЦИЯ  
К УЗЛУ 34 (НА 6М  
ДЛИНЫ ПАРАПЕТА)

СТАДИЯ	ЛНСТ	ЛНСТОВ
Р		7
ПРОМСТРОЙПРОЕКТ		

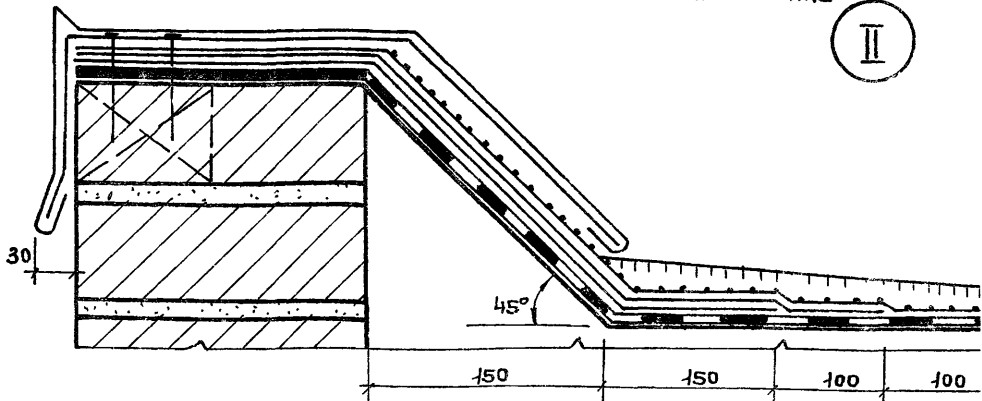
I



2 СЛОЯ КОВРА ВОДОИЗОЛЯЦИОННОГО ДОПОЛНИТЕЛЬНОГО НА МАСТИКЕ

1 СЛОЙ КОВРА ВОДОИЗОЛЯЦИОННОГО ДОПОЛНИТЕЛЬНОГО С КРУПНОЗЕРНИСТОЙ ПОСЫПКОЙ НА МАСТИКЕ

II



Нижний слой дополнительного водоизоляционного ковра приклеить мастикой на вертикальную (для узла I) и горизонтальную (для узла II) поверхность стены полосами или точками, далее уложить насухо.

Циф. № подл. Подпись и дата. Взам. инв. №

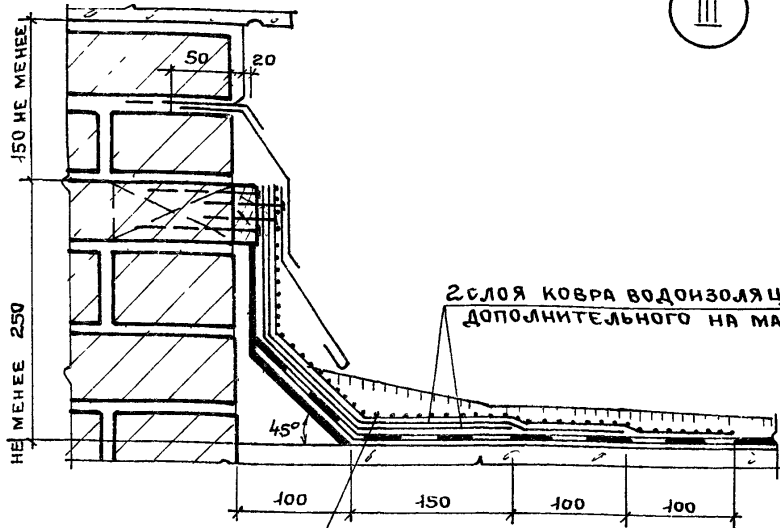
ИМЧ. ОТП	ПЕТРОВ	<i>Кинг</i>	
И.КОНТР.	КОРНЕЕВ	<i>Ку</i>	
ГИП	ПЕТРОВ	<i>ИСТ</i>	
ГАП	МИСОЖНИКОВА	<i>Мисожникова</i>	
АРХИТ.	СИМАКОВА	<i>Симакова</i>	

2.430-20.2 45

Узлы I; II

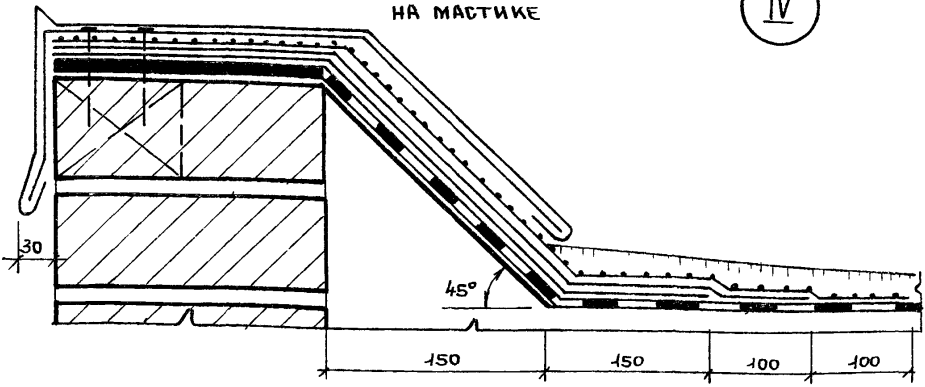
СТАДИЯ	ЛИСТ	ЛИСТ
Р		1
ПРОМСТРОЙПРОЕКТ		

III



1 СЛОЙ КОВРА ВОДОИЗОЛЯЦИОННОГО ДОПОЛНИТЕЛЬНОГО С КРУПНО-ЗЕРНИСТОЙ ПОСЫПКОЙ НА МАСТИКЕ

IV



Нижний слой дополнительного водоизоляционного ковра приклеить мастикой на вертикальную (для узла III) и горизонтальную (для узла IV) поверхности стены, далее уложить насухо.

2.430-20.2 46

ИНВ. № ПОДА. ПОДПИСЬ И ДАТА ИВЗАМ. ИНВ. №

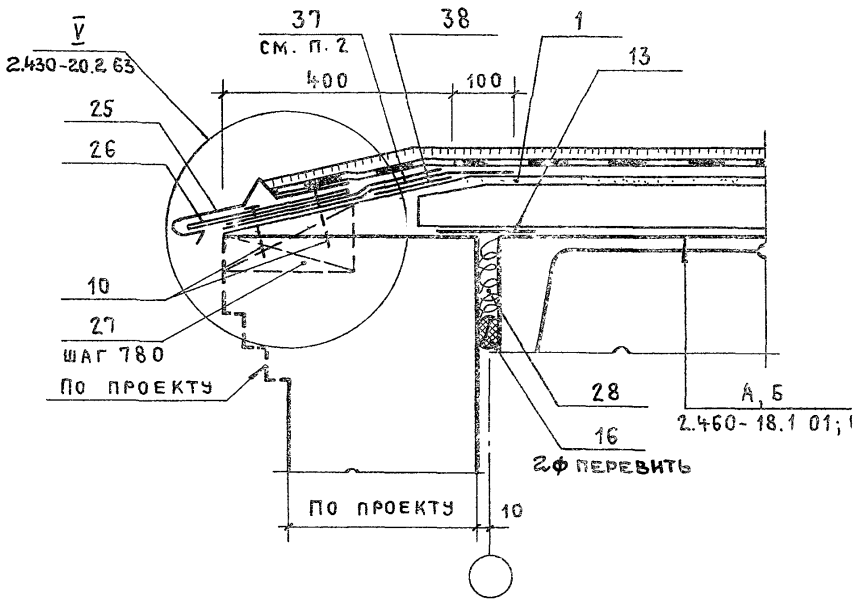
НАЧ. ОТП.	ПЕТРОВ	<i>Петров</i>
И.КОНТР.	КОРНЕЕВ	<i>Корнеев</i>
ГИП	ПЕТРОВ	<i>Петров</i>
ГАП	МИСОЖНИКОВА	<i>Мисожникова</i>
АРХИТ.	СИМАКОВА	<i>Симакова</i>

Узлы III ; IV

СТАДИЯ	ЛИСТ	ЛИСТОВ
Р		1

ПРОМСТРОЙПРОЕКТ

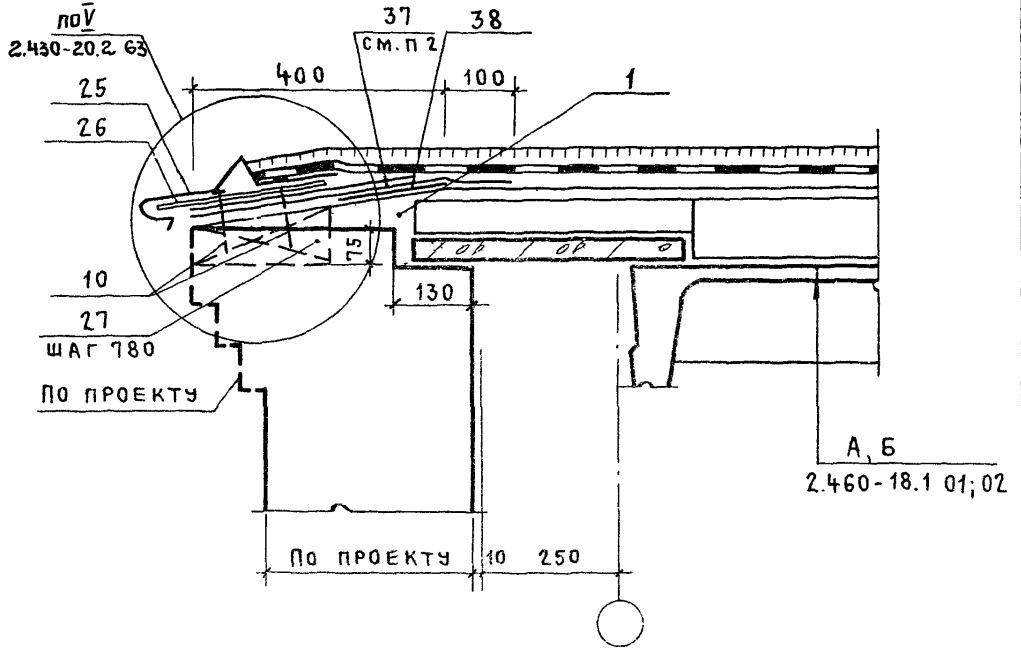




1. Пояснительную записку см. 2.430-20.2.00ПЗ
2. Нижний слой дополнительного водоизоляционного ковра приклеить мастикой полосами или точками.
3. Спецификацию см. 2.430-20.2.60

Инв. № подл. Подпись и дата. Взам. инв. №

				2.430-20.2.47		
НАЧ. ОТП	ПЕТРОВ	<i>Клиф</i>	УЗЕЛ 35. КАРНИЗ ПРОДОЛЬНОЙ СТЕНЫ (С ВЫХОДОМ ВОДЯНЫХ ПАРОВ) С УКЛОНОМ КРОВЛИ ДО 2,5%	СТАДИЯ	ЛИСТ	ЛИ
Н. КОНТР.	КОРНЕЕВ	<i>Клиф</i>		Р		
ГИП	ПЕТРОВ	<i>Клиф</i>		ПРОМСТРОЙПРОЕ		
ГА П	МИСОЖНИКОВ	<i>А. Мисо</i>				
АРХИТ.	СИМАКОВА	<i>Сима</i>				



- 1 Пояснительную записку см 2.430-20.2.00пз
2. Нижние слои дополнительного водоизоляционного ковра приклеить мастикой полосолами или точками.
- 3 Спецификацию см 2.430-20.2.55

Инв. № подл. Подпись и дата. Взам инв. №

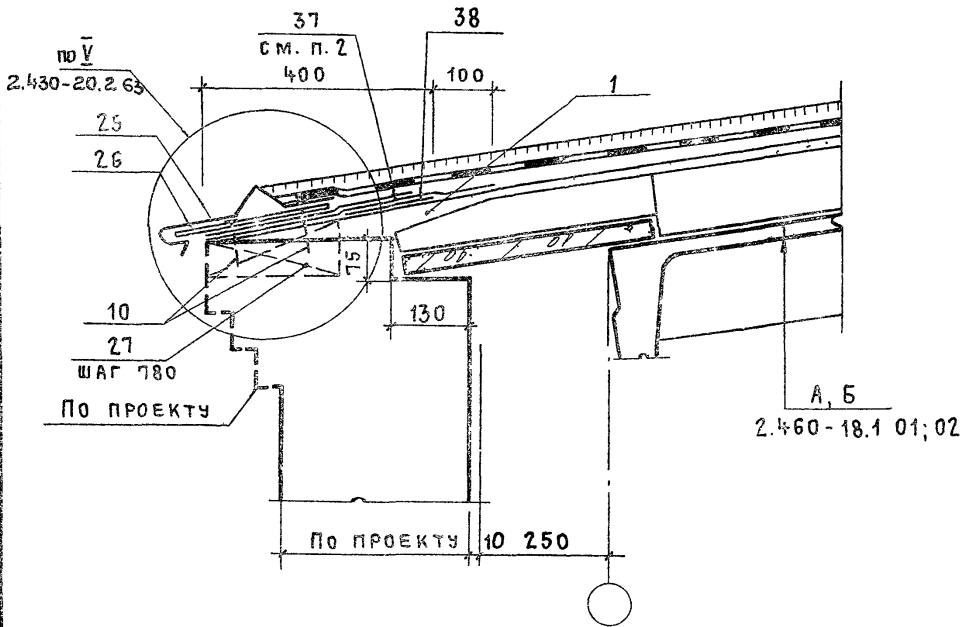
2.430-20.2.48

НАЧ. ОТП.	ПЕТРОВ	<i>[Signature]</i>
Н. КОНТР.	КОРНЕЕВ	<i>[Signature]</i>
ГИП	ПЕТРОВ	<i>[Signature]</i>
ГАП	МИСЖНИКОВ	<i>[Signature]</i>
АРХИТ.	СИМАКОВА	<i>[Signature]</i>

УЗЕЛ 36  
КАРНИЗ ПРОДОЛЬНОЙ СТЕНЫ  
С ПРИВЯЗКОЙ 250 (с выходом  
водяных паров) с  
уклоном кровли до 2,5%

СТАДИЯ	ЛИСТ	ЛИСТОВ
Р		1
<b>ПРОМСТРОЙПРОЕКТ</b>		

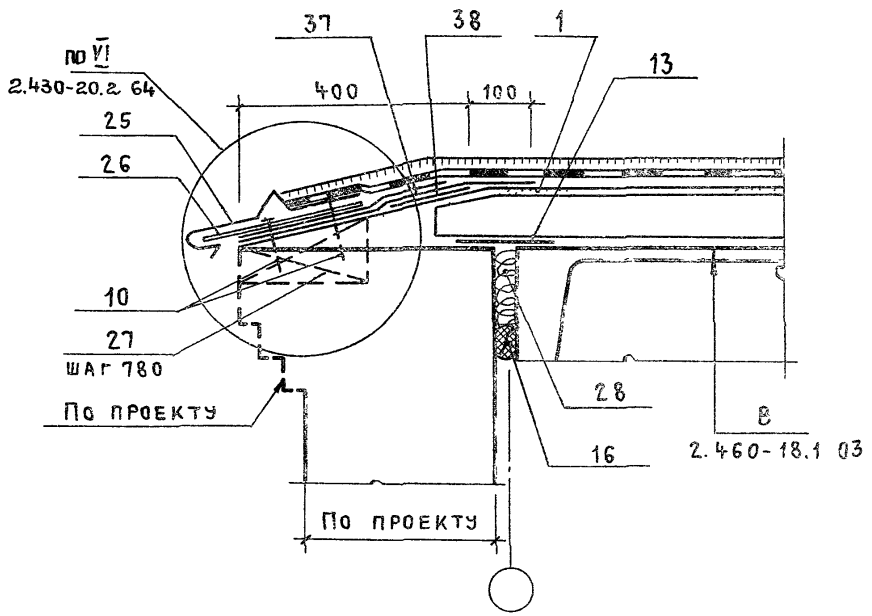




- 1 Пояснительную записку см. 2.430-20.2 00ПЗ
2. Нижний слой дополнительного водоизоляционного ковра приклеить мастикой полосами или точками.
3. Спецификацию см 2.430-20.2 55

2.430-20.2 50

НАЧ. ОТП	ПЕТРОВ	<i>Петров</i>	УЗЕЛ 38	СТАДИЯ	ЛИСТ	ЛИСТОВ
Н. КОНТР.	КОРНЕЕВ	<i>Корнеев</i>		КАРНИЗ ПРОДОЛЬНОЙ СТЕНЫ С ПРИВЯЗКОЙ 250 (С ВЫХОДОМ ВОДЯНЫХ ПАРОВ) С УКЛОНОМ КРОВЛИ 2,5... 10%	Р	
ГИП	ПЕТРОВ	<i>Петров</i>		ПРОМСТРОЙПРОЕКТ		
ГАП	МИСОЖНИКОВ	<i>Мисошников</i>				
АРХИТ.	СИМАКОВА	<i>Симакова</i>				



- 1. ПОЯСНИТЕЛЬНУЮ ЗАПИСКУ см. 2.430-20.2 00ПЗ
- 2. СПЕЦИФИКАЦИЮ см. 2.430-20.2 60

Инв. № подл. Подпись и дата. Взам. инв. №

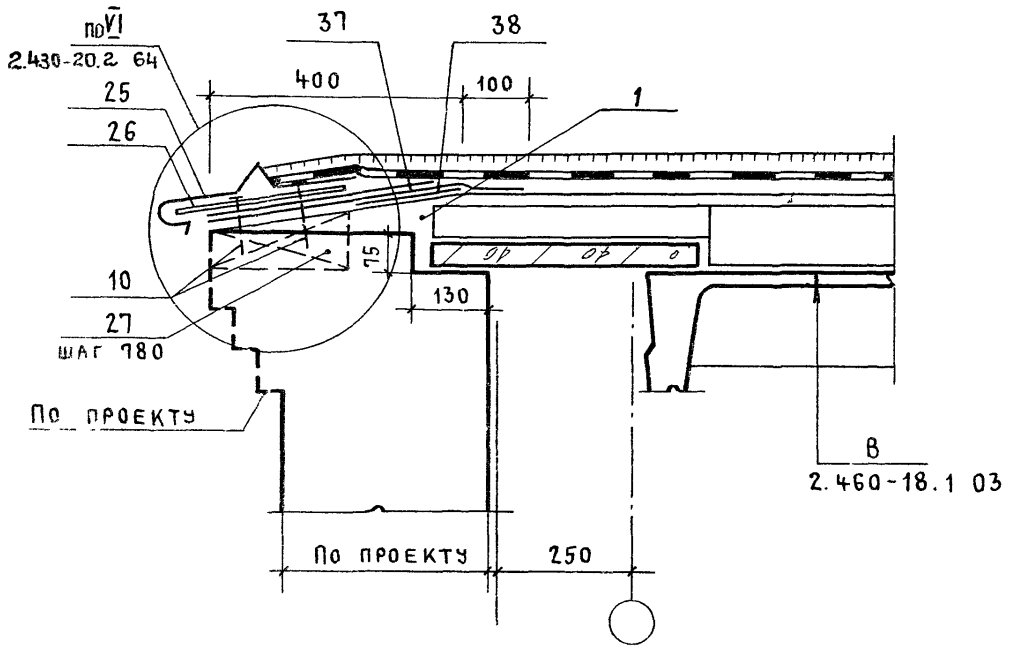
НАЧ. ОП.	ПЕТРОВ	<i>[Signature]</i>
Н. КОНТР.	КОРНЕЕВ	<i>[Signature]</i>
ГИП	ПЕТРОВ	<i>[Signature]</i>
ГАП	МИСЖНИКОВ	<i>[Signature]</i>
АРХИТ.	СИМАКОВА	<i>[Signature]</i>

2.430-20.2 51

Узел 39.  
 Карниз продольной  
 стены с уклоном  
 кровли до 2,5%.

СТАДИЯ	Лист	Листов
Р		1

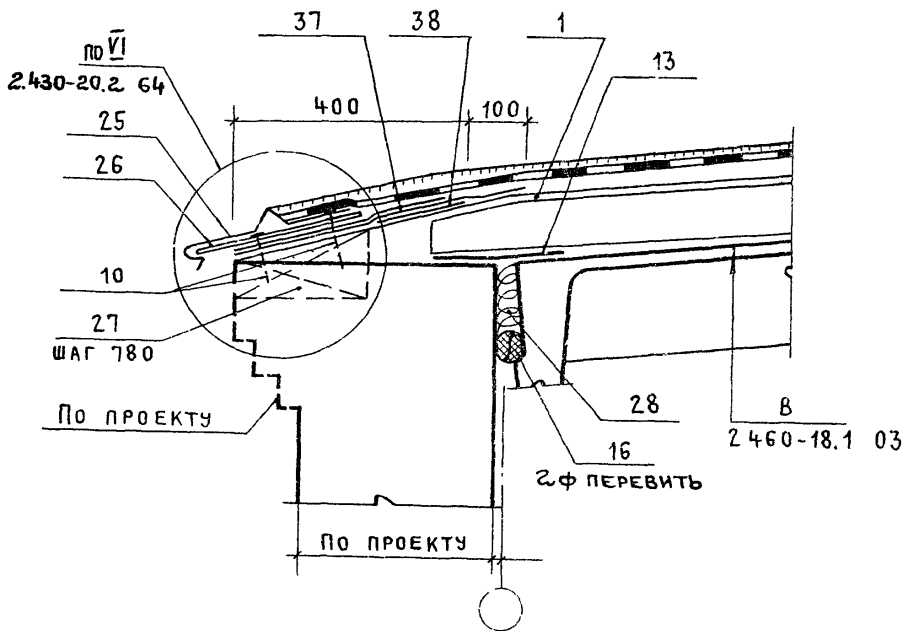
ПРОМСТРОЙПРОЕКТ



1. Пояснительную записку см. 2.430-20.2.00пз
2. Спецификацию см 2.430-20.2.55

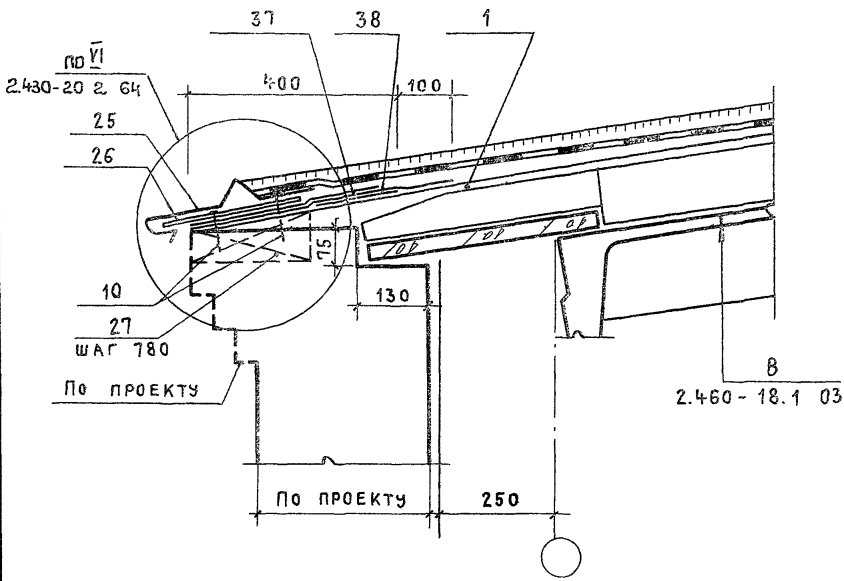
Инв. № подл. Подпись и дата. Взам. инв. №

				2.430-20.2 52				
НАЧ. ОТП.	ПЕТРОВ	<i>[Signature]</i>		Узел 40. КАРНИЗ ПРОДОЛЬНОЙ СТЕНЫ СПРЯВЯЗКОЙ 250 С УКЛОНОМ КРОВЛИ ДО 2,5%.		СТАДИЯ	ЛИСТ	ЛИСТОВ
Н КОНТР.	КОРНЕЕВ	<i>[Signature]</i>				Р		1
ГИП	ПЕТРОВ	<i>[Signature]</i>		ПРОМСТРОЙПРОЕКТ				
ГАП	МИСОЖНИКОВА	<i>[Signature]</i>						
АРХИТ.	СИМАКОВА	<i>[Signature]</i>						



1. Пояснительную записку см 2.430-20.2 00ПЗ
2. Спецификацию см 2.430-20 2 60

Инв. № подл. Подпись и дата. Взам. инв №					2.430-20.2 53		
	НАЧ. ОТП	ПЕТРОВ	<i>[Signature]</i>	Узел 41. Карниз продольной стены с уклоном кровли 2,5...10%	СТАДИЯ	ЛИСТ	ЛИСТ
	Н. КОНТР.	КОРНЕЕВ	<i>[Signature]</i>		Р		1
	ГИП	ПЕТРОВ	<i>[Signature]</i>		ПРОМСТРОЙПРОЕК		
	ГАП	МИСОЖНИКОВА	<i>[Signature]</i>				
АРХИТ.	СИМАКОВА	<i>[Signature]</i>					



1 Пояснительную записку см. 2.430-20.2.00ПЗ  
 2 Спецификацию см. 2.430-20.2.55

Инв. № подл.	Подпись и дата			2.430-20.2.54	СТАДИЯ	ЛИСТ	ЛИСТОВ
	Инв. № инв.						
Нач. ОТП.	ПЕТРОВ	<i>[Signature]</i>		Узел 42. КАРНИЗ продольной стены с привязкой 250 с уклоном кровли 2,5...10%.	ПРОМСТРОЙПРОЕКТ		
Н. КОНТР.	КОРНЕЕВ	<i>[Signature]</i>					
ГИП	ПЕТРОВ	<i>[Signature]</i>					
ГАП	МИСОЖНИКОВ	<i>[Signature]</i>					
АРХИТ.	СИМАКОВА	<i>[Signature]</i>					



ФОРМАТ ЗОНА	Лист	Обозначение	Наименование	кол.	Прим.
			<u>ДЕТАЛИ</u>		
А4	25	2.430-20.4 10-04	ЭФ 30	4,3	Ш
А4	26	150	КОСТЫЛЬ ЭФ 37	7,7	Ш
Б2	27		ПРОБКА ДЕРЕВЯННАЯ 65 x 150 x 250	7,7	Ш
			<u>СТАНДАРТНЫЕ ИЗДЕЛИЯ</u>		
	10		Гвозди КЗx70 Гост 4028-63	15	Ш
			<u>МАТЕРИАЛЫ</u>		
	1		ЦЕМЕНТНЫЙ РАСТВОР М 50	0,12	М
	37		КОВЕР ВОДОНЕПРОНИЦАЕМЫЙ ДОПОЛНИТЕЛЬНЫЙ ИЗ 2 <sup>х</sup> СЛОЕВ НА МАСТИКЕ МАСТИКА	6,0 11,2	М К
	38		КОВЕР ВОДОНЕПРОНИЦАЕМЫЙ ИЗ 1 <sup>го</sup> СЛОЯ НАСУХО	0,9	М

ВЗАМ. ЛИСТ

Листов и дата

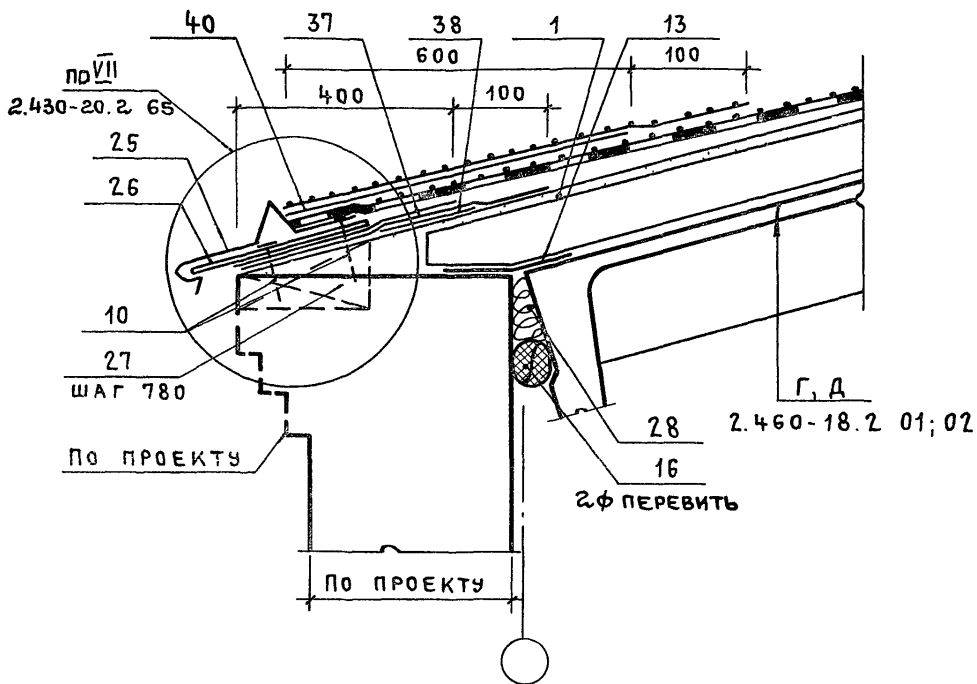
Имя, № прол.

Имя	№ прол.	Подпись	Дата
Нач. Отд.	ПЕТРОВ	<i>Петров</i>	
Н. контр.	КОРНЕЕВ	<i>Корнеев</i>	
Гип	ПЕТРОВ	<i>Петров</i>	
ГАП	МИСХЖИНИКОВА	<i>Мисхженикова</i>	
Архит.	СИМАКОВА	<i>Симакова</i>	

2.430-20.2 55

СПЕЦИФИКАЦИЯ  
К УЗЛАМ 36; 38; 40; 42  
(НА 6 м ДЛИНЫ КАРНИЗА)

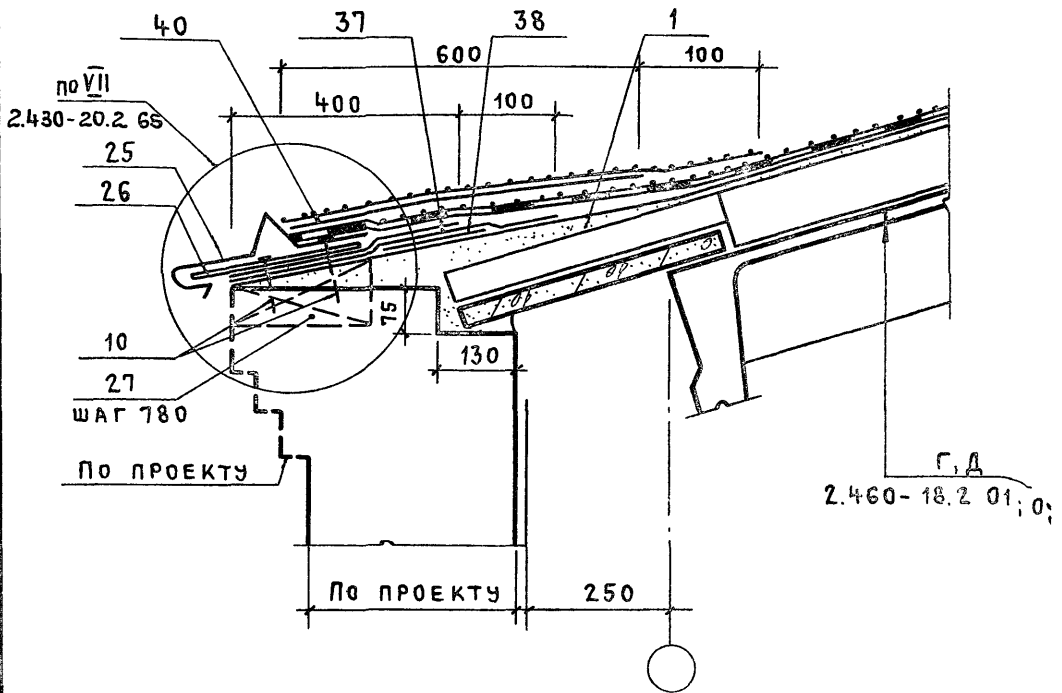
Страница	Лист	ЛМ
Р		
ПРОМСТРОИПРО		



1. Пояснительную записку см. 2.430-20.2 00пз  
 2. Спецификацию см. 2.430-20.2 62

ИНВ. № ПОДЛ. ПОДПИСЬ И ДАТА | ВЗАМ. ИНВ. №

				2.430-20.2 56				
НАЧ. ОТП.	ПЕТРОВ	<i>Петров</i>		Узел 43.		СТАДИЯ	ЛИСТ	ЛИСТОВ
Н. КОНТР.	КОРНЕЕВ	<i>Корнеев</i>		КАРНИЗ продольной СТЕНЫ с уклоном КРОВЛИ БОЛЕЕ 10%.		Р		1
ГИП	ПЕТРОВ	<i>Петров</i>				ПРОМСТРОЙПРОЕКТ		
ГАП	МИСОЖНИКОВА	<i>Мисожникова</i>						
АРХИТ.	СИМАКОВА	<i>Симакова</i>						



1. Пояснительную записку см. 2.430-20.2 00ПЗ
2. Спецификацию см. 2.430-20.2 58

ИНВ. № ПОДЛ.	ПОДПИСЬ И ДАТА			ВЗАМ. ИНВ. №			
				2.430-20.2 57			
НАЧ. ОТП.	ПЕТРОВ	<i>[Signature]</i>		УЗЕЛ 44. КАРНИЗ ПРОДОЛЬНОЙ СТЕНЫ С ПРИВЯЗКОЙ 250 С УКЛОНОМ КРОВЛИ БОЛЕЕ 10%.	СТАДИЯ	ЛИСТ	ЛИСТОВ
Н. КОНТР.	КОРНЕЕВ	<i>[Signature]</i>			Р		1
ГИП	ПЕТРОВ	<i>[Signature]</i>			ПРОМСТРОЙПРОЕКТ		
ГАП	МИСОЖНИКОВА	<i>[Signature]</i>					
АРХИТ.	СИМАКОВА	<i>[Signature]</i>					

ФОРМАТ	ЗОНА	Поз.	ОБОЗНАЧЕНИЕ	НАИМЕНОВАНИЕ	КОЛ.	ПРИМЕЧАНИЕ
				<u>ДЕТАЛИ</u>		
А4	25	2.430-20.4	110-04	ЗФ 30	4,3	шт
А4	26		150	Костыль ЗФ 37	7,7	шт
62	27			ПРОБКА ДЕРЕВЯННАЯ 65 x 150 x 250	7,7	шт
				<u>СТАНДАРТНЫЕ ИЗДЕЛИЯ</u>		
	10			Гвозди КЗ x 70 Гост 4028-63	15	шт
				<u>МАТЕРИАЛЫ</u>		
	1			ЦЕМЕНТНЫЙ РАСТВОР М50	0,2	м <sup>2</sup>
	37			КОВЕР ВОДОИЗОЛЯЦИОННЫЙ ДОПОЛНИТЕЛЬНЫЙ ИЗ 2 <sup>х</sup> СЛОЕВ НА МАСТИКЕ	6,0	м <sup>2</sup>
	38			КОВЕР ВОДОИЗОЛЯЦИОН- НЫЙ - НАСУХО	0,9	м <sup>2</sup>
	40			КОВЕР ВОДОИЗОЛЯЦИОННЫЙ ДОПОЛНИТЕЛЬНЫЙ ИЗ 2 <sup>х</sup> СЛОЕВ НА МАСТИКЕ, ВЕРХНИЙ СЛОЙ С КРУПНО- ЗЕРНИСТОЙ ПОСЫПКОЙ МАСТИКА	4,0 5,0 33,6	м <sup>2</sup> м <sup>2</sup> кг

2.430-20.2 58

НАЧ.ОТЛ	ПЕТРОВ	<i>М.П.</i>
Н.КОНТР.	КОРНЕЕВ	<i>М.П.</i>
Г.ИП	ПЕТРОВ	<i>М.П.</i>
Г.АП	МИСОЖНИКОВА	<i>М.П.</i>
АРХИТ.	СИМАКОВА	<i>М.П.</i>

СПЕЦИФИКАЦИЯ  
К УЗЛУ 44 (НА 6 М  
ДЛИНЫ КАРНИЗА)

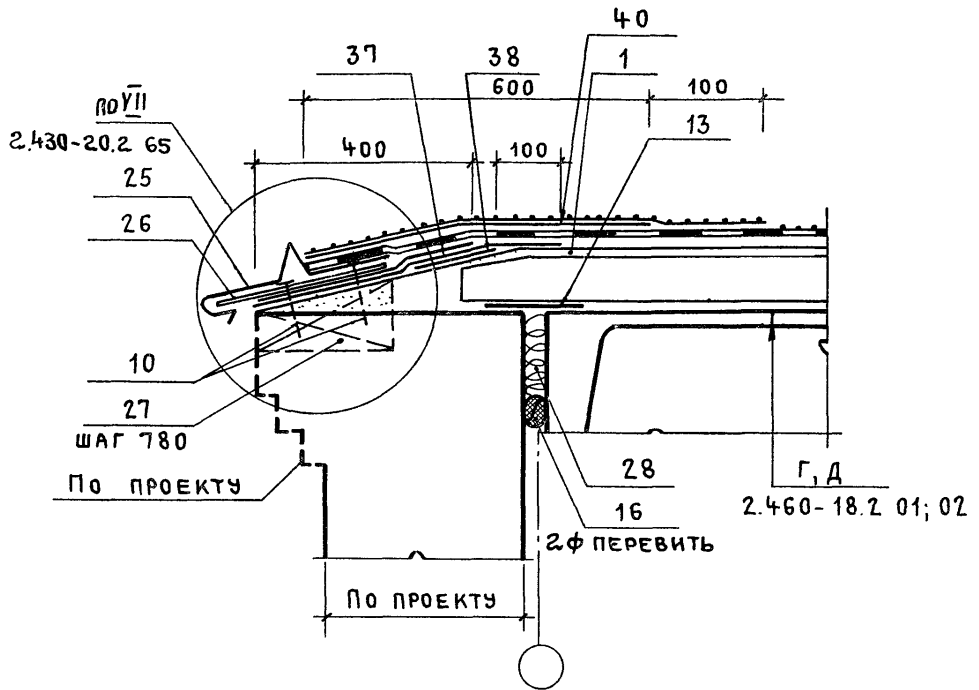
СТАДИЯ	ЛИСТ	ЛИСТОВ
Р		1
ПРОМСТРОИПРОЕКТ		



ГРЯЗНИК	ЗОНА	Поз.	ОБОЗНАЧЕНИЕ	НАИМЕНОВАНИЕ	КОЛ.	ПРИМЕЧАНИЕ
				<u>ДЕТАЛИ</u>		
АЧ	25	2.430-20.4	110-04	ЗФ 30	4,3	шт
АЧ	26		150	КОСТЫЛЬ ЗФ 37	7,7	шт
БЗ	27			ПРОБКА ДЕРЕВЯННАЯ 65×150×250	7,7	шт
				<u>СТАНДАРТНЫЕ ИЗДЕЛИЯ</u>		
	10			ГВОЗДИ КЗ×70 Гост 4028-63	15	шт
				<u>МАТЕРИАЛЫ</u>		
	1			ЦЕМЕНТНЫЙ РАСТВОР М50	0,2	м <sup>3</sup>
	13			КОВЕР ВОДОНЕПРОНИЦАЕМЫЙ НАСУХО	0,9	м <sup>2</sup>
	16			ГЕРНИТ 2Ф 40	16	м
	28			МИНЕРАЛЬНАЯ ВАТА		по проекту
	37			КОВЕР ВОДОНЕПРОНИЦАЕМЫЙ ДОПОЛНИТЕЛЬНЫЙ ИЗ 2 <sup>х</sup> СЛОЕВ НА МАСТИКЕ МАСТИКА	6,0 11,2	м <sup>2</sup> кг
	38			КОВЕР ВОДОНЕПРОНИЦАЕМЫЙ НАСУХО	0,9	м <sup>2</sup>

			2.430-20.2 60			
НАЧ. ОТД.	ПЕТРОВ	Изд	СПЕЦИФИКАЦИЯ К УЗЛАМ 35; 37; 39; 41; 45 (НА 6 М. ДЛИННЫ КАРНИЗА)	СТАНДАРТ	ЛИСТ	ЛИСТОВ
Н. КОНТ.	КАРНЕЕВ	Изд		Р		1
ГМП	ПЕТРОВ	Изд		ПРОМСТРОЙПРОЕКТ		
ГАП	МИСОЛЕНКОВ	Изд				
АРХИТ.	СНМАКОВА	Изд				

21742-03 69



1. ПОЯСНИТЕЛЬНУЮ ЗАПИСКУ см. 2.430-20.2 00ПЗ  
 2. СПЕЦИФИКАЦИЮ см 2.430-20.2 62

ИНВ. № ПОДЛ. ПОДПИСЬ И ДАТА ВЗАМ. ИНВ. №

НАЧ. ОТП	ПЕТРОВ	<i>Мит</i>	
Н. КОНТР.	КОРНЕЕВ	<i>С</i>	
ГИП	ПЕТРОВ	<i>Мит</i>	
ГАП	МИСОЖНИКОВ	<i>Мит</i>	
АРХИТ.	СИМАКОВА	<i>С</i>	

2.430-20.2 61

Узел 46  
 КАРНИЗ ТОРЦОВОЙ СТЕНЫ  
 ПРИ УКЛОНЕ КРОВЛИ  
 БОЛЕЕ 10%.

СТАДИЯ	ЛИСТ	ЛИСТО
Р		1

ПРОМСТРОЙПРОЕКТ

ФОРМАТ	ЗОНА	Поз.	ОБОЗНАЧЕНИЕ	НАИМЕНОВАНИЕ	КОЛ.	ПРИМЕЧАНИЕ
				<u>ДЕТАЛИ</u>		
А4	25		2.430-20.4 110-04	ЗФ 30	4,3	шт
А4	26		150	КОСТЫЛЬ ЗФ 37	7,7	шт
Б2	27			ПРОБКА ДЕРЕВЯННАЯ 65×150×250	7,7	шт
				<u>СТАНДАРТНЫЕ ИЗДЕЛИЯ</u>		
		10		ГВОЗДИ КЗ×70 ГОСТ 4028-63	15	шт
				<u>МАТЕРИАЛЫ</u>		
		1		ЦЕМЕНТНЫЙ РАСТВОР 0,2	0,2	м <sup>3</sup>
		13		КОВЕР ВОДОИЗОЛЯЦИОННЫЙ	0,9	м <sup>2</sup>
		16		ГЕРНИТ 2Ф40	16	м
		28		МИНЕРАЛЬНАЯ ВАТА		
		37		КОВЕР ВОДОИЗОЛЯЦИОННЫЙ ДОПОЛНИТЕЛЬНЫЙ 2 СЛОЯ НА МАСТИКЕ	6,0	м <sup>2</sup>
		38		КОВЕР ВОДОИЗОЛЯЦИОННЫЙ 1 СЛОЙ НА СУХО	0,9	м <sup>2</sup>
		40		КОВЕР ВОДОИЗОЛЯЦИОННЫЙ ДОПОЛНИТЕЛЬНЫЙ ИЗ 2 <sup>х</sup> СЛОЕВ НА МАСТИКЕ, ВЕРХНИЙ СЛОЙ С КРУПНО- ЗЕРНИСТОЙ ПОСЫПКОЙ НА МАСТИКЕ	4,0 5,0	м <sup>2</sup> м <sup>2</sup>
				МАСТИКА	33,6	кг

ИВ. М. ПОДА. ПОДЛИСЬ НАДАТА ВЗАМ. ИВ. М. М.

2.430-20.2 62

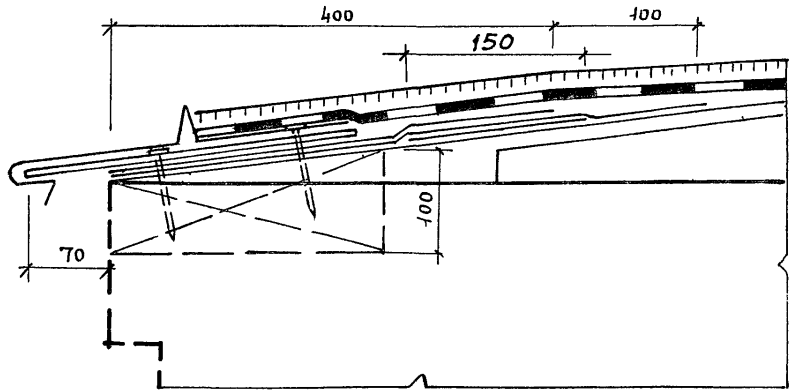
НАЧ. ОТД. ПЕТРОВ  
Н. КОНТ. КОРНЕЕВ  
ГИП. ПЕТРОВ  
ГАП. МИСОЖНИКОВА  
АРХИТ. СИМАКОВА

СПЕЦИФИКАЦИЯ  
К УЗЛАМ 43; 46  
(НА 6М ДЛИННЫ КАРНИЗА)

СТАДИЯ Лист Листов  
Р 1 1  
ПРОМСТРОИПРОЕКТ

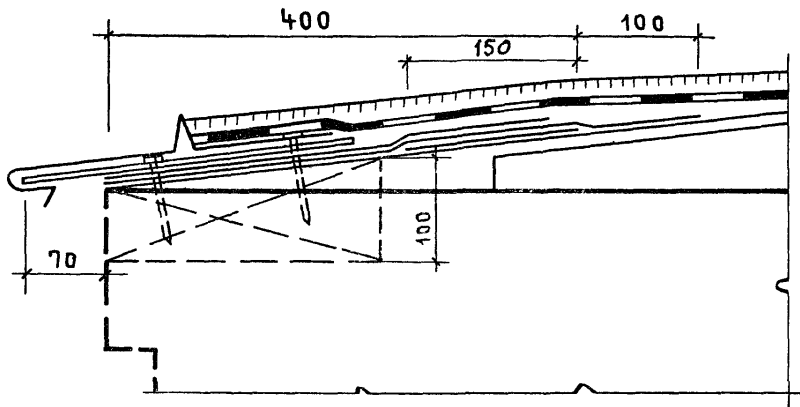
21742-03 7.1





Нижний слой дополнительного водонепроницающего ковра приклеить мастикой полосами или точками.

Инв. № подл.	Подпись и дата	Взам. инв. №				2.430-20.2 63		
						Узел $\bar{V}$		
НАЧ. ОТП	ПЕТРОВ	<i>[Signature]</i>	СТАДИЯ	ЛИСТ	ЛИСТ	ПРОМСТРОЙПРОЕ		
Н. КОНТР.	КОРНЕЕВ	<i>[Signature]</i>	Р		1			
ГИП	ПЕТРОВ	<i>[Signature]</i>						
ГАП	МИСЖНИКОВА	<i>[Signature]</i>						
АРХИТ.	СИМАКОВА	<i>[Signature]</i>						



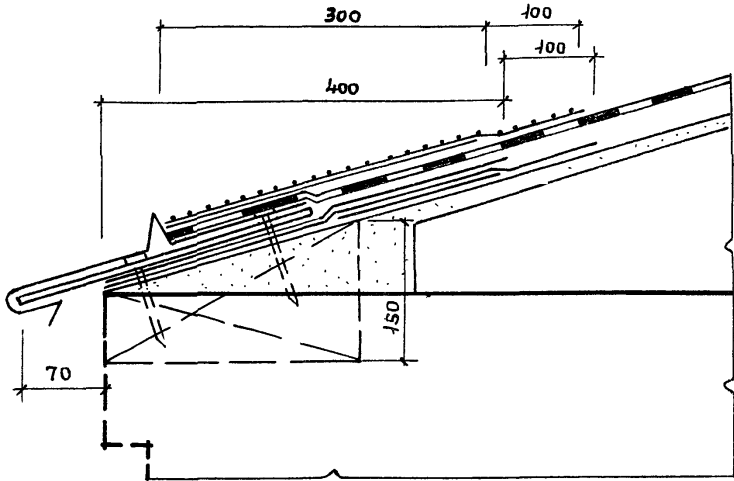
Инв. № подл. | Подпись и дата | Взам. инв. №

НАЧ. ОТП	ПЕТРОВ	<i>mp</i>	
Н. КОНТР.	КОРНЕЕВ	<i>mp</i>	
ГИП	ПЕТРОВ	<i>mp</i>	
ГАП	МИСОЖНИКОВА	<i>mp</i>	
АРХИТ.	СИМАКОВА	<i>mp</i>	

2.430-20.2 64

Узел V̄

СТАДИЯ	ЛИСТ	ЛИСТОВ
Р		1
ПРОМСТРОЙПРОЕКТ		



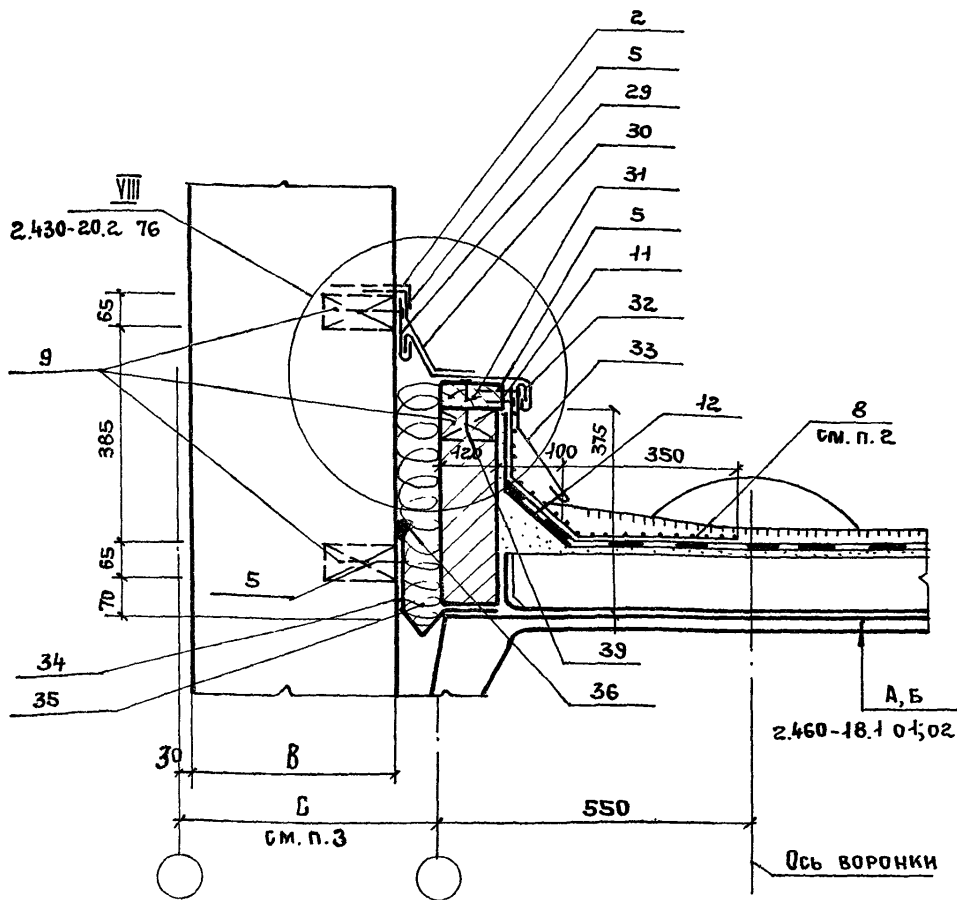
Инв. № подл.	Подпись и дата	Взам. инв. №

Нач. ОП	ПЕТРОВ	<i>Петров</i>
Н. контр.	КОРНЕЕВ	<i>Корнеев</i>
ГИП	ПЕТРОВ	<i>Петров</i>
ГАП	МИСЖНИКОВА	<i>Мисжникова</i>
АРХИТ.	СИМАКОВА	<i>Симакова</i>

2.430-20.2 65

УЗЕЛ VII

СТАНЦИЯ	ЛИСТ	ЛИСТОВ
Р		1
ПРОМСТРОЙПРОЕКТ		



1. Пояснительную записку см. 2.430-20.2 00ПЗ
2. Нижний слой дополнительного водоизоляционного ковра приклеить мастикой полосами или точками к вертикальной поверхности, далее сплошная приклейка.
3. Размеры вставок „С“ в зависимости от толщины стены „В“ - см. таблицу 2 в выпуске 0.
4. Спецификацию см. 2.430-20.2 73

2.430-20.2 66

НАЧ. ОТП	ПЕТРОВ	<i>Петров</i>	Узел 47. Деформационный шов продольный с перепадом высот с уклоном кровли до 2.5% (с выходом водяных паров)	СТАДИЯ	ЛИСТ	ЛИСТОВ
Н. КОНТР.	КОРНЕЕВ	<i>Корнеев</i>		Р		1
ГИП	ПЕТРОВ	<i>Петров</i>		ПРОМСТРОЙПРОЕКТ		
ГАП	МИСХЖНИКОВА	<i>Мисхжникова</i>				
АРХИТ.	СИМАКОВА	<i>Симакова</i>				

21742 - 03 75

Инв. № подл.	Подпись и дата	Взам. инв. №
--------------	----------------	--------------

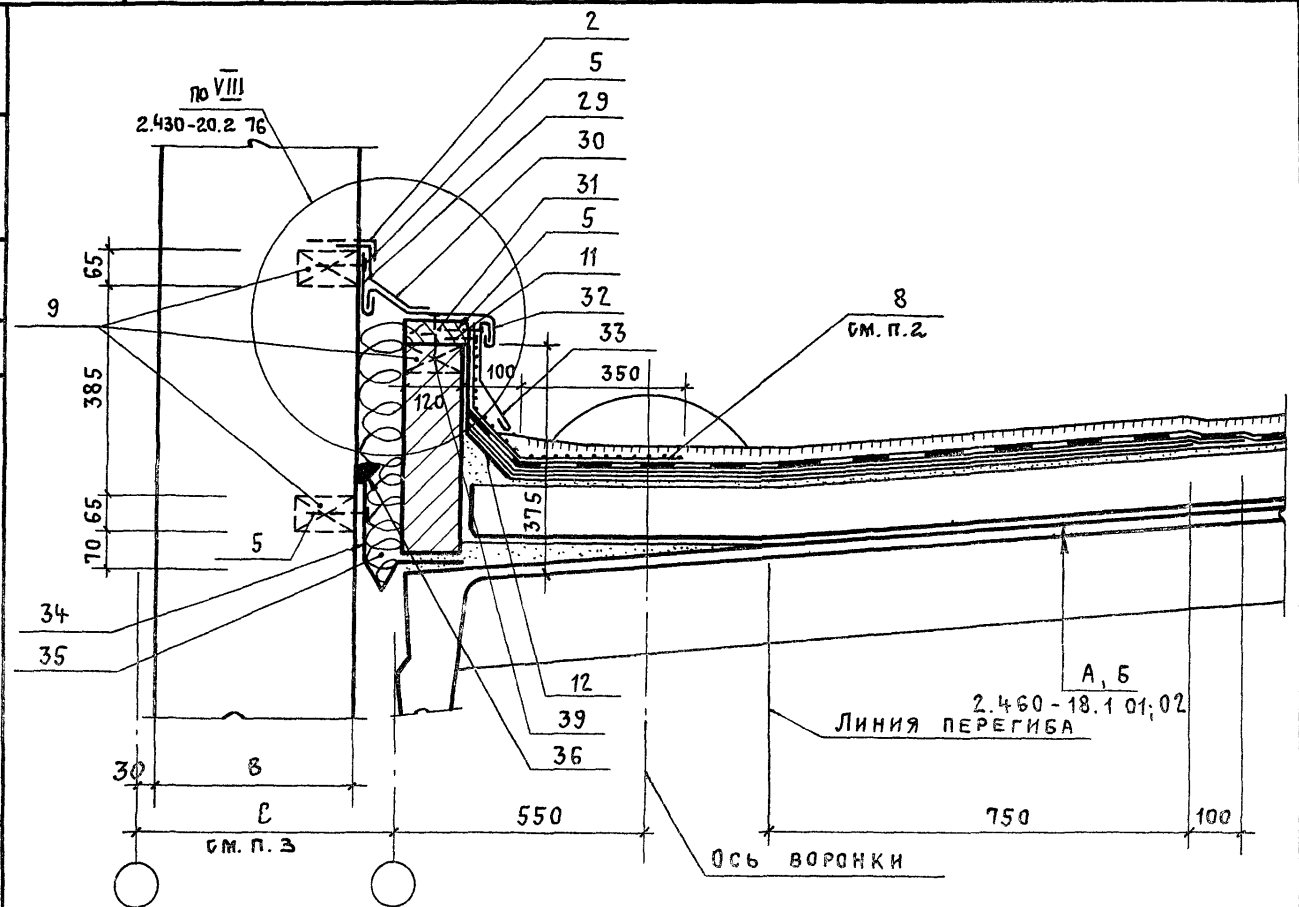
НАЧ. ОТП	ПЕТРОВ
Н. КОНТР.	КОРНЕЕВ
ГИП	ПЕТРОВ
ГАП	Исходникова
АРХИТ.	Симакова

узел ч. 8.  
Деформационный шов про-  
дольный с перепадом высот  
с уклоном кровли 2,5...10%  
(с выходом воздушных паров)

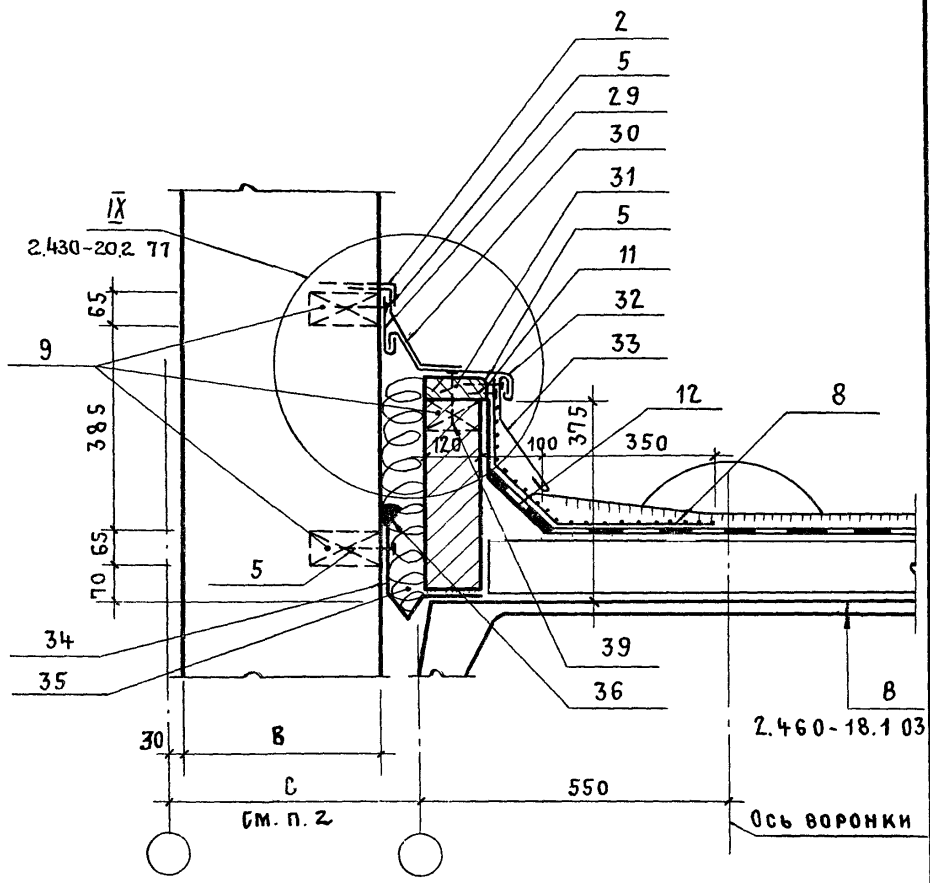
2.430-20.2. 67

СТАДИЯ ЛИСТ ЛИСТ

ПРОМСТРОЙПРЕДЭК



1. Пояснительную записку см. 2.430-20.2.00пз
2. Нижний слой дополнительного водоизоляционного ковра приклеить мастикой полосами или точками к вертикальной поверхности, далее — сплошная приклейка.
3. Размеры вставок Б" в зависимости от толщины стены R" — см.



1. Пояснительную записку см. 2.430-20.2 00пз
2. Размеры вставок "С" в зависимости от толщины стены "В" - см. таблицу 2 в выпуске 0.
3. Спецификацию см. 2.430-20.2 73

ИНВ. № ПОДП. ПОДПИСЬ И ДАТА | ВЗАМ. ИНВ. №

2.430-20.2 66

НАЧ. ОТЛ	ПЕТРОВ	<i>[Signature]</i>
Н. КОНТР.	КОРНЕЕВ	<i>[Signature]</i>
ГИП	ПЕТРОВ	<i>[Signature]</i>
ГАП	МИСОЖНИКОВ	<i>[Signature]</i>
АРХИТ.	СИМАКОВА	<i>[Signature]</i>

Узел 49.  
 Деформационный шов  
 продольный с перепадом  
 высот с уклоном  
 кровли до 2,5%.

СТАДИЯ	ЛИСТ	ЛИСТОВ
Р		1
ПРОМСТРОЙПРОЕКТ		

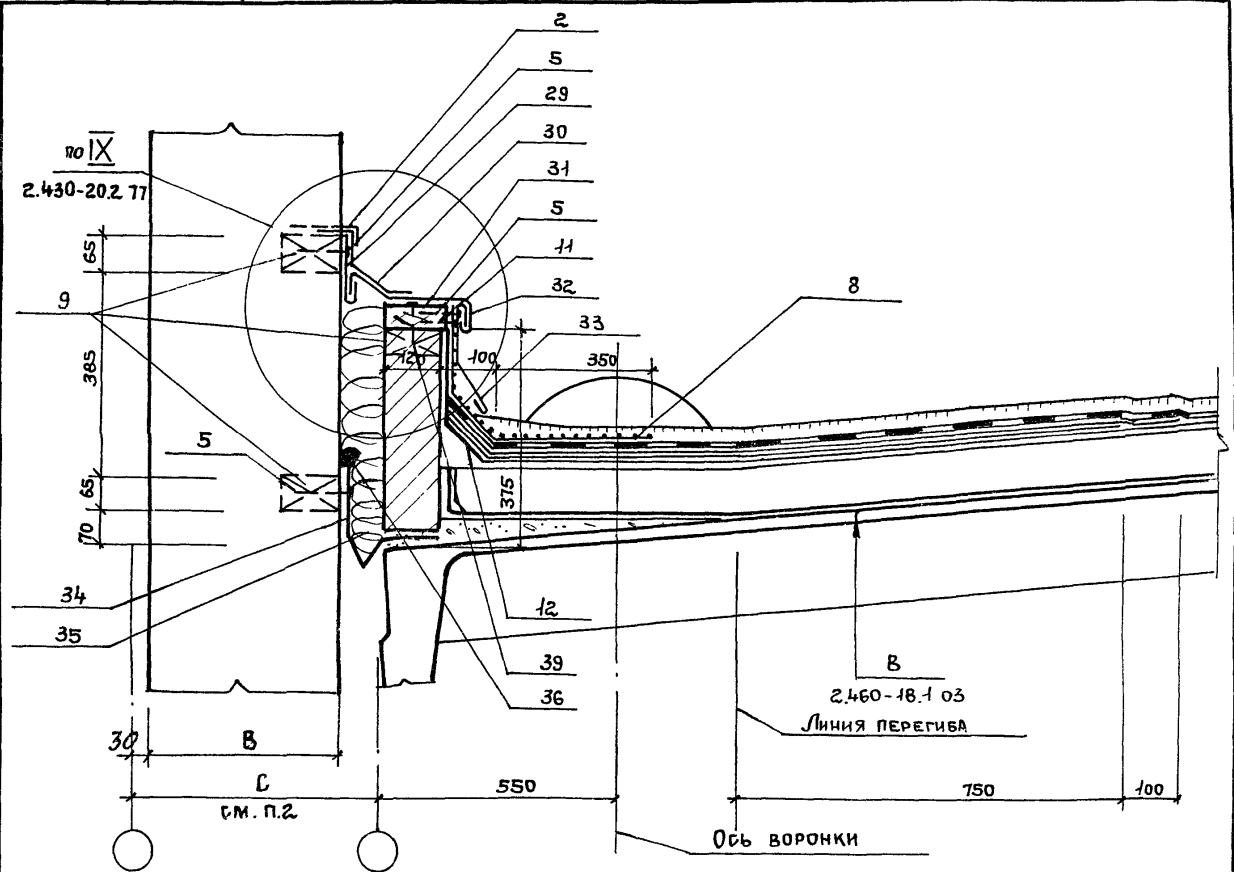
Инв. № подл.	Подпись и дата	Взам. инв. №

Имя, отп.	Петров	Имя
Н. контр.	Корнеев	Имя
СПД	Петров	Имя
ДЛД	Минюшинов	Имя
Архит.	Брмакова	Имя

Узел 50. Деформационный шов продольный с перепадом высот с уклоном кровли 2,5...10%

2.430-20.2.69

Проектировщик	Страна	Лист	Листов
	Р	1	1



1. Пояснительную записку см. 2.430-20.2.00ПЗ
2. РАЗМЕРЫ ВСТАВОК "Б" В ЗАВИСИМОСТИ ОТ ТОЛЩИНЫ СТЕНА "В" см. ТАБЛИЦУ 2 В ВЫПУСКЕ 0.
3. Спецификация см. 2.430-20.2.72





ФОРМАТ	ЗОНА	ПОЗ.	ОБОЗНАЧЕНИЕ	НАИМЕНОВАНИЕ	КОЛ.	ПРИМ. УАНИ
				<u>ДЕТАЛИ</u>		
А4	2		2.430-20.4 120	АНКЕР 3Ф 29	20	шт.
Б2	9			ПРОБКА ДЕРЕВЯННАЯ 65×120×120	15	шт
А4	29		2.430-20.4 130-02	3Ф 32	4,3	шт.
А4	30		130-03	3Ф 33	4,3	шт.
Б2	31			ДОСКА 50×130	6	м
А4	32		2.430-20.4 130-04	3Ф 34	4,3	шт.
А4	33		130-05	3Ф 35	4,3	шт.
А4	34		130-01	3Ф 31	4,3	шт.
				<u>СТАНДАРТНЫЕ ИЗДЕЛИЯ</u>		
	5			ГВОЗДИ КРОВЕЛЬНЫЕ К3,5×40 ГОСТ 4030-63	30	шт
	11			ГВОЗДИ ТОЛЕВЫЕ К 2,5×32 ГОСТ 4029-63	10	шт.
				ГВОЗДИ К3×80 ГОСТ 4028-63	10	шт.
				<u>МАТЕРИАЛЫ</u>		
	7			ГРАВИЙ НА МАСТИКЕ	0,8	м <sup>3</sup>
	8			КОВЕР ВОДОНЕПРОНИЦАЕМЫЙ ДОПОЛНИТЕЛЬНЫЙ ИЗ 3х СЛОЕВ НА МАСТИКЕ: -2 СЛОЯ ПО ТИПУ ОСНОВНОГО -ВЕРХНИЙ СЛОЙ С КРУПНО- ЗЕРНИСТОЙ ПОСЫЛКОЙ, МАСТИКА	8,8 4,2 53	м <sup>2</sup> м <sup>2</sup> кг
	12			ОГРУНТОВКА	1,0	кг
	35			МИНЕРАЛЬНАЯ ВАТА		по прок
	36			МАСТИКА ГЕРМЕТИЗИРУЮЩАЯ	6	м

ИНВ. № ЛОДЛ. ПОДПИСЬ И ДАТА ВЗАИМ. ИВ. Л.

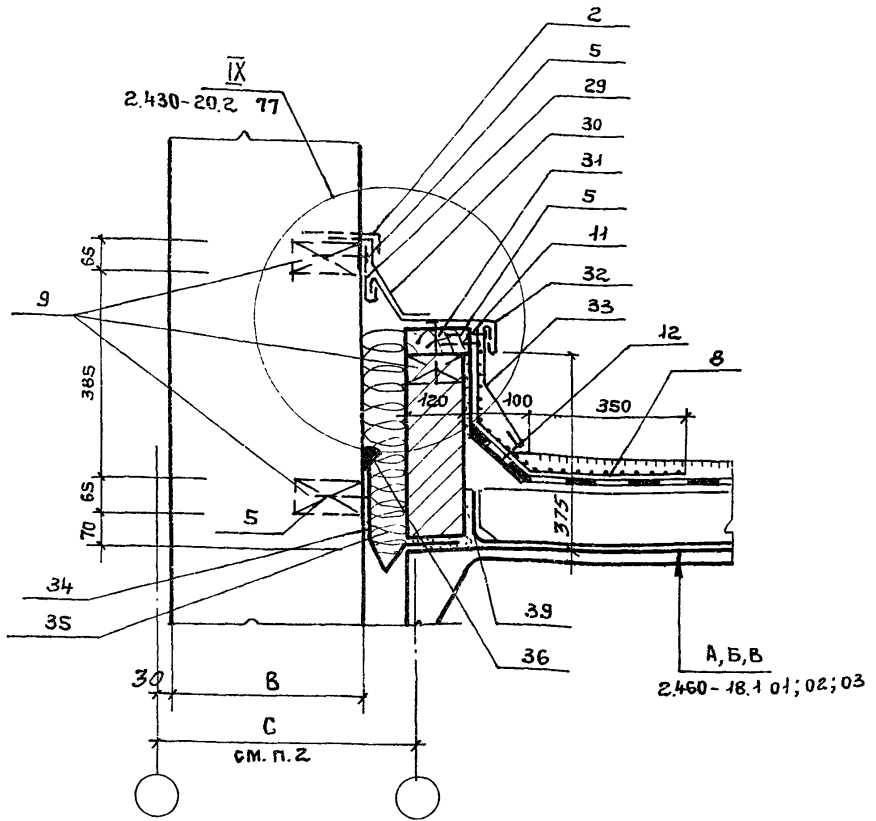
2.430 - 20.2 71

НАЧ. ОПЛ. ПЕТРОВ [подпись]  
 Н. КОНТ. КОРНЕЕВ [подпись]  
 ГАП ПЕТРОВ [подпись]  
 ГАП МИСОЖЕННИКОВА [подпись]  
 АРХИТ. СИМАКОВА [подпись]

СПЕЦИФИКАЦИЯ  
 К УЗЛУ 51  
 (НА 6 м. ДЛИНЫ ШВА)

СТАДИЯ	Лист	Листов
Р		1

ПРОМСТРОЙПРОЕК



1. Пояснительную записку см. 2.430-20.2 00ПЗ
2. Размеры вставок „С” в зависимости от толщины стены „В” - см. таблицу 2 в выпуске 0.
3. Спецификацию см. 2.430-20.2 73

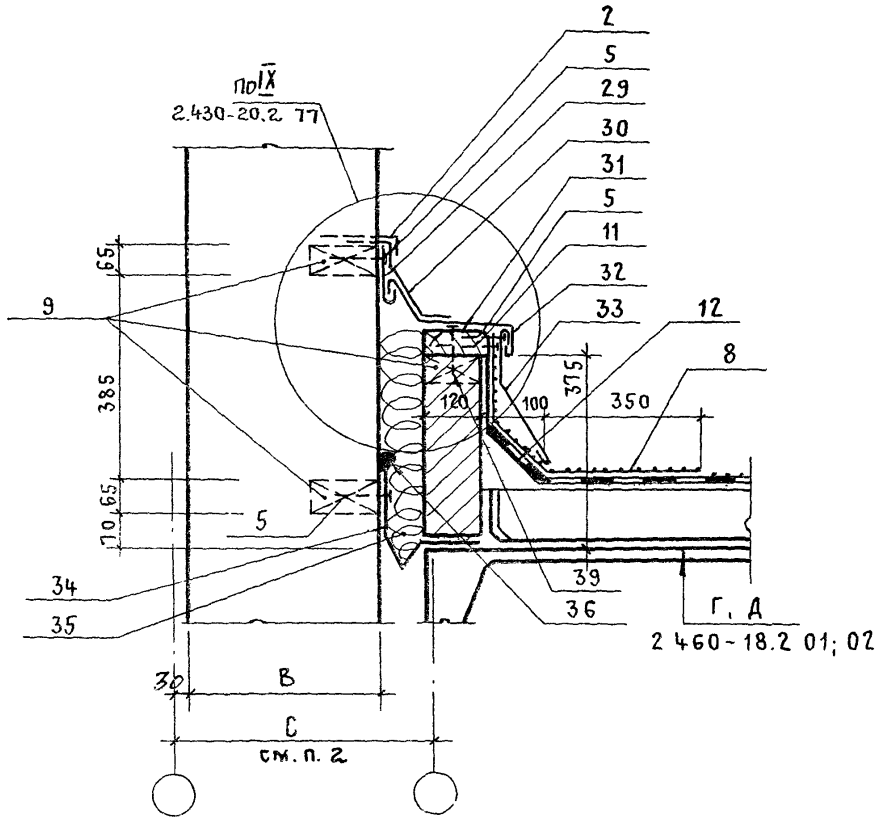
ВЗРМ. ИНВ. №

ПОДПИСЬ И ДАТА

ИНВ. № ПОДА.

				2.430-20.2 72			
НАЧ. ОТП	ПЕТРОВ	<i>[Signature]</i>	Узел 52. ДЕФОРМАЦИОННЫЙ ШОВ ПОПЕРЕЧНЫЙ С ПЕРЕПАДОМ ВЫСОТ С УКЛОНОМ КРОВЛИ 0...10%	СТАДИЯ	Лист	Листов	
Н.КОНТР.	КОРНЕЕВ	<i>[Signature]</i>		Р		1	
ГИП	ПЕТРОВ	<i>[Signature]</i>		<b>ПРОМСТРОЙПРОЕКТ</b>			
ГАП	МИСОЖНИКОВ	<i>[Signature]</i>					
АРХИТ.	СИМАКОВА	<i>[Signature]</i>					





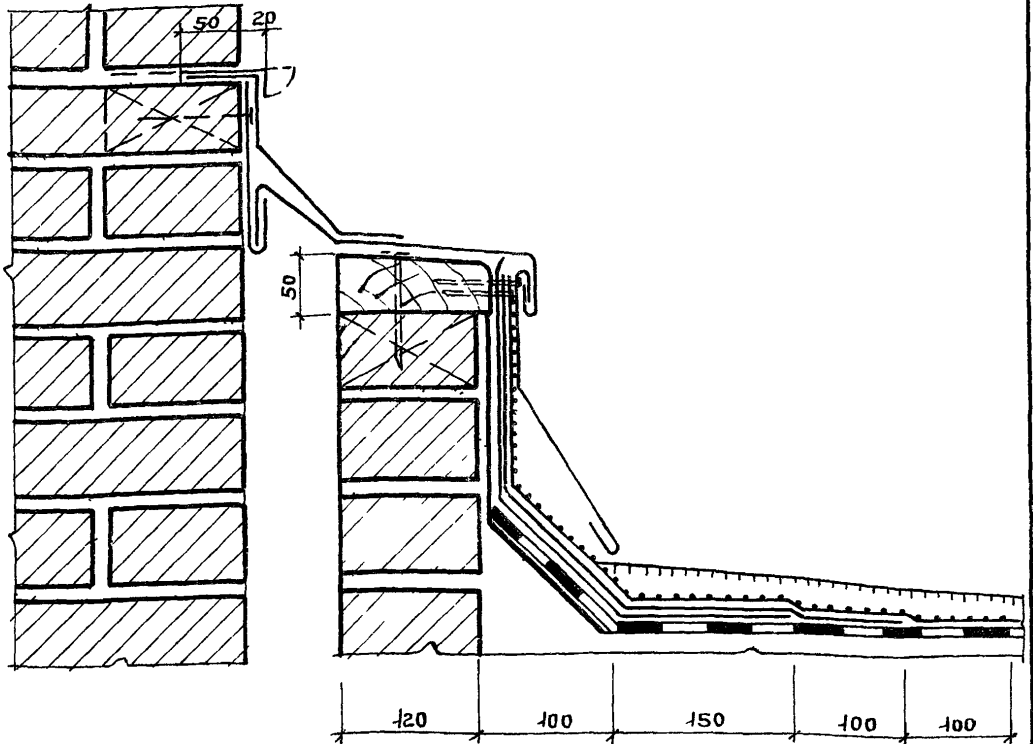
- 1 ПОЯСНИТЕЛЬНУЮ ЗАПИСКУ см 2.430-20.2 00ПЗ
2. РАЗМЕРЫ ВСТАВОК "С" В ЗАВИСИМОСТИ ОТ ТОЛЩИНЫ СТЕНЫ "В" - см. ТАБЛИЦУ 2 В ВЫПУСКЕ 0.
3. СПЕЦИФИКАЦИЮ см. 2.430-20.2 75

			2.430-20.2 74		
НАЧ.ОТП	ПЕТРОВ	<i>Петров</i>	УЗЕЛ 53.		СТАДНЯ
Н.КОНТР.	КОРНЕЕВ	<i>Корнеев</i>	ДЕФОРМАЦИОННЫЙ ШОВ ПОПЕРЕЧНЫЙ С ПЕРЕПАДОМ ВЫСОТ С УКЛОНОМ КРОВЛИ БОЛЕЕ 10%.		Р
ГИП	ПЕТРОВ	<i>Петров</i>			ЛИСТ
ГАП	МИСЖНИКОВ	<i>Мисжников</i>			1
АРХИТ.	СИМАКОВА	<i>Симакова</i>			ПРОМСТРОЙПРОЕКТ

Формат	Зона	Поз.	ОБОЗНАЧЕНИЕ	НАИМЕНОВАНИЕ	Кол.	Примчани.
				<u>ДЕТАЛИ</u>		
А4	2		2.430-20.4 120	Анкер ЭФ 29	20	шт
Б4	9			Пробка деревянная 65 × 120 × 120	15	шт
А4	29		2.430-20.4 130-02	ЭФ 32	4,3	шт
А4	30		130-03	ЭФ 33	4,3	шт
Б4	31			Доска 50 × 130	6	м
А4	32		2.430-20.4 130-04	ЭФ 34	4,3	шт
А4	33		130-05	ЭФ 35	4,3	шт
А4	34		130-01	ЭФ 31	4,3	шт
				<u>СТАНДАРТНЫЕ ИЗДЕЛИЯ</u>		
		5		Гвозди кровельные К3,5×40 ГОСТ 4030 - 63	30	шт
		11		Гвозди кровельные К2,5×32 ГОСТ 4029 - 63	10	шт
		39		Гвозди К3×80 ГОСТ 4028 - 63	10	шт
				<u>МАТЕРИАЛЫ</u>		
		8		Ковер водоизоляционный дополнительный из 3х слоев на мастике ; - 2.слоя по типу основного - верхний слой с крупно- зернистой посылкой Мастика	8,8 4,2 31	м <sup>2</sup> м <sup>2</sup> кг
		12		Огрунтовка	1,0	кг
		35		Минеральная вата		
		36		Мастика герметизирующая	6	м

Изм. № подл. Подпись и дата

2.430 - 20.2 75		
Изм. № подл.	Подпись и дата	Взам. инв. №
Нач. Отп.	Петров	<i>Петров</i>
Н. контр.	Корнеев	<i>Корнеев</i>
ГИП	Петров	<i>Петров</i>
ГАП	Мисожникова	<i>Мисожникова</i>
Архит.	Симакова	<i>Симакова</i>
Спецификация к узлу 53 (на 6 м. длины шва)		Стадия р
		Лист 1
		Листов 1
<b>ПРОМСТРОЙПРОЕКТ</b>		



Нижний слой дополнительного водонепроницаемого ковра приклеить мастикой полосами или точками к вертикальной поверхности, далее сплошная приклейка.

Инв. № подл. Подпись и дата. Взам. инв. №

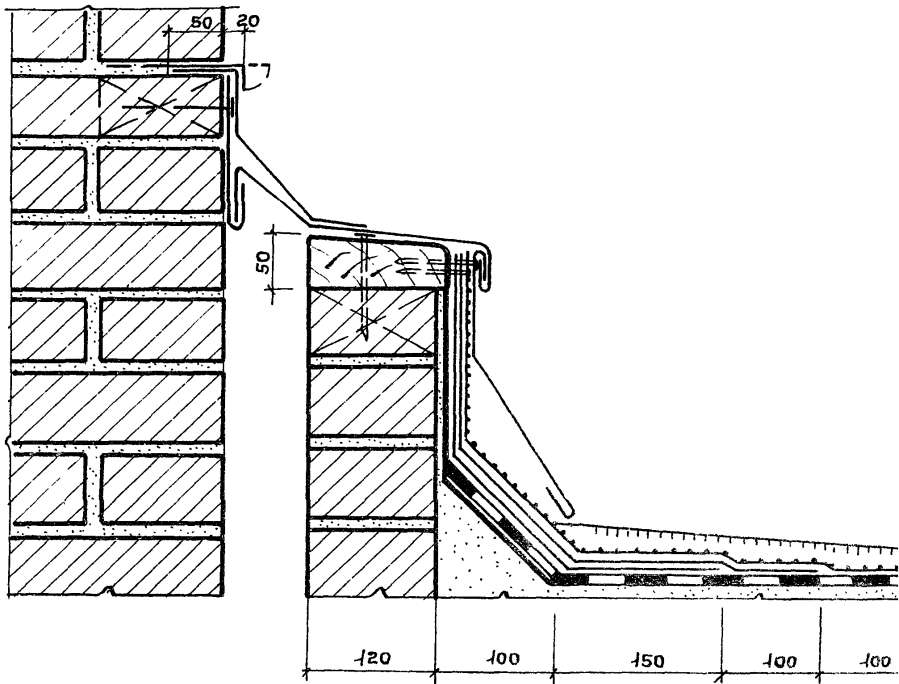
НАЧ. ОТП	ПЕТРОВ	<i>Искр</i>
Н. КОНТР	КОРНЕЕВ	<i>Кор</i>
ГИП	ПЕТРОВ	<i>Петр</i>
ГАП	МИХОЖНИКОВА	<i>Михо</i>
АРХИТ.	СИМАКОВА	<i>Сима</i>

2.430 - 20.2.76

УЗЕЛ VIII

СТАДИЯ	ЛИСТ	ЛИСТОВ
Р		1

ПРОМСТРОЙПРОЕКТ



Инв. № подл.	Подпись и дата			Взам. инв. №		
	2.430-20.2 77					
НАЧ. ОП	ПЕТРОВ	<i>[Signature]</i>	УЗЕЛ IX	СТАДИЯ	ЛИСТ	ЛИСТ
Н. КОНТР.	КОРНЕЕВ	<i>[Signature]</i>		Р		1
ГИП	ПЕТРОВ	<i>[Signature]</i>				
ГАП	МИРОЖНИКОВА	<i>[Signature]</i>				
АРХИТ.	СИМАКОВА	<i>[Signature]</i>				