

О Т Р А С Л Е В О Й  
Т И П О В О Й   П Р О Е К Т  
801-2-100.12.87

К О Р О В Н И К   Н А   2 0 0   К О Р О В   С   А В Т О М А Т И -  
Ч Е С К О Й   П Р И В Я З Ь Ю

(СТЕНЫ КИРПИЧНЫЕ)

А Л Ь Б О М   П  
С Т Р О И Т Е Л Ь Н Ы Е   И З Д Е Л И Я

ОТРАСЛЕВОЙ  
ТИПОВОЙ ПРОЕКТ

801-2-100.12.87

КОРОВНИК НА 200 КОРОВ С АВТОМАТИЧЕСКОЙ  
ПРИВЯЗЬЮ

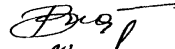
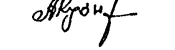
(СТЕНЫ КИРПИЧНЫЕ)

А Л Б О М П  
СТРОИТЕЛЬНЫЕ ИЗДЕЛИЯ

Разработан институтом Гипронисельхоз

Утвержден Госагропромом СССР распорядительным письмом  
от 27.10.87 № 805-42/35. Введен в действие институтом  
"Гипронисельхоз", приказ от 06.11.87 № 244-п

Главный инженер института

В.А. Чернояров

Главный инженер проекта

В.М. Олферьев

801-2-100.12.87 АЛЬБОМ II

ОБОЗНАЧЕНИЕ	НАИМЕНОВАНИЕ	СТР.	ПРИМЕЧАНИЕ
КЖИ - Д0	СОДЕРЖАНИЕ АЛЬБОМА	2	
КЖИ - ТТ1	ТЕХНИЧЕСКИЕ ТРЕБОВАНИЯ К ИЗГОТОВЛЕНИЮ СБОРНЫХ ЖЕЛЕЗОБЕТОННЫХ ИЗДЕЛИЙ	3	
КЖИ - ТТ2	ТЕХНИЧЕСКИЕ ТРЕБОВАНИЯ К ИЗГОТОВЛЕНИЮ АРМАТУРНЫХ И ЗАКЛАДНЫХ ИЗДЕЛИЙ	3	
КЖИ - 100	ФЕРМА 1ФТБ-4АИТ-П-а, 1ФТБ-6АИТ-П-а, 1ФТ9-4АИТ-П-а, 1ФТ9-6АИТ-П-а.	4	
КЖИ - 100 СБ	ФЕРМА 1ФТБ-4АИТ-П-а, 1ФТБ-6АИТ-П-а, 1ФТ9-4АИТ-П-а, 1ФТ9-6АИТ-П-а. СБОРОЧНЫЙ ЧЕРТЕЖ	5	
КЖИ - 200	БАЛКА БС6-4АИВ-П-а, БС6-5АИВ-П-а, БС7,5-4АИВ-П-а, БС7,5-5АИВ-П-а, 1БСТ6-2АИТ-1, 1БСТ6-2АИТ-2, 1БСП12-3АИВ-Н-а.	6	
КЖИ - 200 СБ	БАЛКА БС6-4АИВ-П-а, БС6-5АИВ-П-а, БС7,5-4АИВ-П-а, БС7,5-5АИВ-П-а, 1БСТ6-2АИТ-1, БСТ6-2АИТ-2, 1БСП12-3АИВ-Н-а. СБОРОЧНЫЙ ЧЕРТЕЖ	7	
КЖИ - 300	ПАНТА ПОКРЫТИЯ ТИПА 1ПР, 1ПВ, 2ПР, 2ПВ.	8,9	

Привязан			
Инв. №			

801-2-100.12.87 - КЖИ-Д0

Инв. № подл.	Полн. и дата	Взам. инв. №
104/87	7.09.87	5
Имя, Фамилия	Подпись	
НАЧ. ОУ ВНЕШНИХ С. КОМП. ХАРАМОВА	<i>[Подпись]</i>	
ГЛАВ. КОНСТ. ОДЕШКО	<i>[Подпись]</i>	
ГЛАВ. ИНЖ. АЛЕКСЕЕНКО	<i>[Подпись]</i>	
СТ. ИНЖ. ПОГАПОВА	<i>[Подпись]</i>	

СОДЕРЖАНИЕ АЛЬБОМА		
Студия	Лист	Листов
Р	1	2
ГРИПРОНИСЕЛЬХОЗ		

КОПИРОВАЛ ФОРМАТ ИЧ

ОБОЗНАЧЕНИЕ	НАИМЕНОВАНИЕ	СТР.	ПРИМЕЧАНИЕ
КЖИ - 300 СБ	ПАНТА ПОКРЫТИЯ ТИПА 1ПР, 1ПВ, 2ПР, 2ПВ. СБОРОЧНЫЙ ЧЕРТЕЖ	10,11	
КЖИ - 300 РС	ВЕДОМОСТЬ РАСХОДА СТАЛИ НА ДОПОЛНИТЕЛЬНЫЕ ЗАКЛАДНЫЕ ИЗДЕЛИЯ	12	
КЖИ - 400	ОПОРНАЯ ПОДУШКА ОП4-5а, ОП4-5б	13	
КЖИ - 500	КОЛОННА 2КС7.3-1-0	14	
КЖИ - М1.000	ИЗДЕЛИЕ ЗАКЛАДНОЕ М1	14	
КЖИ - МН1.000	ИЗДЕЛИЕ ЗАКЛАДНОЕ МН1 ÷ МН15	15,16	
КЖИ - МН1.000 СБ	ИЗДЕЛИЕ ЗАКЛАДНОЕ МН1 ÷ МН15 СБОРОЧНЫЙ ЧЕРТЕЖ	17	
КЖИ - МС1.000	ИЗДЕЛИЕ СОЕДИНИТЕЛЬНОЕ МС1.	18	
КЖИ - МС2.000	ИЗДЕЛИЕ СОЕДИНИТЕЛЬНОЕ МС2.	18	
КЖИ - МС3.000	ИЗДЕЛИЕ СОЕДИНИТЕЛЬНОЕ МС3.	19	
КЖИ - МС4.000	ИЗДЕЛИЕ СОЕДИНИТЕЛЬНОЕ МС4.	19	
КЖИ - ПВ1.000	ПОДВЕСКА ПВ1 ÷ ПВ7.	20	
КЖИ - ПВ1.000 СБ	ПОДВЕСКА ПВ1 ÷ ПВ7 СБОРОЧНЫЙ ЧЕРТЕЖ.	21	
КЖИ - М2.000	ИЗДЕЛИЕ ЗАКЛАДНОЕ М2.	22	
КЖИ - ММ1.000	ИЗДЕЛИЕ МЕТАЛЛИЧЕСКОЕ ММ1.	22	
КЖИ - ММ2.000	ИЗДЕЛИЕ МЕТАЛЛИЧЕСКОЕ ММ2.	23	
КЖИ - Щ1.000	МЕТАЛЛИЧЕСКИЙ ЩИТ Щ1.	23	
КЖИ - МС5.000	ИЗДЕЛИЕ СОЕДИНИТЕЛЬНОЕ МС5.	24	
КЖИ - КМ1.000	КРЫШКА МЕТАЛЛИЧЕСКАЯ КМ1	24	
КЖИ - 600	ПЕРЕМЫЧКА 5ПР35-37а, 7ПР35-52а	25	
КЖИ - ММ3.000	ИЗДЕЛИЕ ЗАКЛАДНОЕ ММ3.	26	

Инв. № подл.	Полн. и дата	Взам. инв. №
Привязан		
Инв. №		

801-2-100.12.87 - КЖИ - Д0

СОДЕРЖАНИЕ АЛЬБОМА		
Студия	Лист	Листов
Р	1	2
ГРИПРОНИСЕЛЬХОЗ		

КОПИРОВАЛ ФОРМАТ ИЧ

Листов II

1. Технические требования к изготовлению сборных железобетонных изделий принимать в соответствии с указаниями на чертежах примененных серий и дополнительных требований, указанных на листах основного комплекта марки КИ.

2. Изготовление изделий вести в соответствии с требованиями:

ГОСТ 13045.0-83 Конструкции и изделия бетонные и железобетонные сборные. Общие технические требования.

ГОСТ 13045.1-81 Конструкции и изделия бетонные и железобетонные сборные. Правила приемки.

ГОСТ 13045.2-81 Конструкции и изделия бетонные и железобетонные сборные. Правила маркировки.

ГОСТ 13045.3-81 Конструкции и изделия бетонные и железобетонные сборные. Документ о качестве

ГОСТ 13045.4-84. Правила транспортировки и хранения

3. Для обеспечения требуемой толщины защитного слоя бетона под арматуру следует устанавливать специальные прокладки из плотного цементно-песчаного раствора состава 1:2, асбестоцемента или из пластмассы.

Предусматривать стальные прокладки или фиксаторы, выходящие на поверхность бетона, не допускается.

Изм. № подл.	Подпись и дата	Взам. инв. №
454/4	7.09.87	5

Изм. № подл.	Подпись и дата	Взам. инв. №
454/4	7.09.87	5

801-2-100.12.87 - КЖИ-ТТ1		
Технические требования к изготовлению сборных железобетонных изделий.	Стадия	Лист
	Р	1
ГипроНИСельхоз		

Копировал

Формат А4

Привязан			
Изм. №			

1. Изготовление арматурных и закладных изделий вести в соответствии с требованиями следующих нормативных документов.

ГОСТ 10922-75. Арматурные изделия и закладные детали сварные для железобетонных конструкций.

ГОСТ 19292-73. Соединения сварные элементов закладных деталей сборных железобетонных конструкций. Контактная и автоматическая сварка плавлением. Основные типы и конструктивные элементы.

СН 393-78 Инструкция по сварке соединений арматуры и закладных деталей железобетонных конструкций

ГОСТ 14098-68 Соединения сварные арматуры железобетонных изделий и конструкций.

Контактная и ванная сварка. Основные типы и конструктивные элементы.

2. Сварку сеток производить в всех точках пересечения стержней.

3. Для сборки плоских каркасов в пространственных рекомендуется использовать типовые кондукторы.

4. Сварные швы выполнять электродами типа Э42 по ГОСТ 9467-75

Изм. № подл.	Подпись и дата	Взам. инв. №

Изм. № подл.	Подпись и дата	Взам. инв. №

801-2-100.12.87 - КЖИ-ТТ2		
Технические требования к изготовлению арматурных и закладных изделий.	Стадия	Лист
	Р	1
ГипроНИСельхоз		

Копировал

Формат А4

Привязан			
Изм. №			

Формат	Зона	Поз.	Обозначение	Наименование	Кол. нр исполн. КХ-80				Примечание
					-	01	02	03	
				<u>ДОКУМЕНТАЦИЯ</u>					
A4			КХИ - ТТ1	ТЕХНИЧЕСКИЕ ТРЕБОВАНИЯ					
				К ИЗГОТОВЛЕНИЮ СБОРНЫХ					
				ЖЕЛЕЗОБЕТОННЫХ ИЗДЕЛИЙ					
A3			КЖЧ - 100 СБ	СБОРОЧНЫЙ ЧЕРТЕЖ					
				<u>СБОРОЧНЫЕ ЕДИНИЦЫ</u>					
A3	1		1.063.1 - 1.01 - 1 - 02	ФЕРМА 1ФТ6 - 4АШТ-П	1				
A3	2		1.063.1 - 1.01 - 1 - 03	1ФТ6 - 6АШТ-П		1			
A3	3		1.063.1 - 1.01 - 2 - 22	1ФТ9 - 4АШТ-П			1		
A3	4		1.063.1 - 1.01 - 2 - 24	1ФТ9 - 6АШТ-П				1	
A4	5		1.400 - 6/76 л. 84	ИЗДЕЛИЕ ЗАКАДНОЕ М4-1-4	2	2			1,4 кг
A4	6		1.400 - 6/76 л. 85	М4-3-2			2	2	2,4 кг
A4	7		1.063.1 - 1.02 - 0160	М1			2	2	4,5 кг

ОСТАЛЬНОЕ - СМ. ФЕРМЫ 1ФТ6-4АШТ-П, 1ФТ6-6АШТ-П, 1ФТ9-4АШТ-П, 1ФТ9-6АШТ-П ПО СЕРИИ 1.063.1-1, РИП. 1,2.

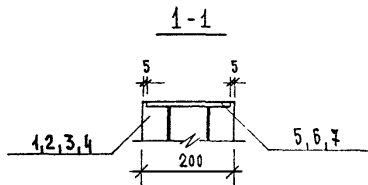
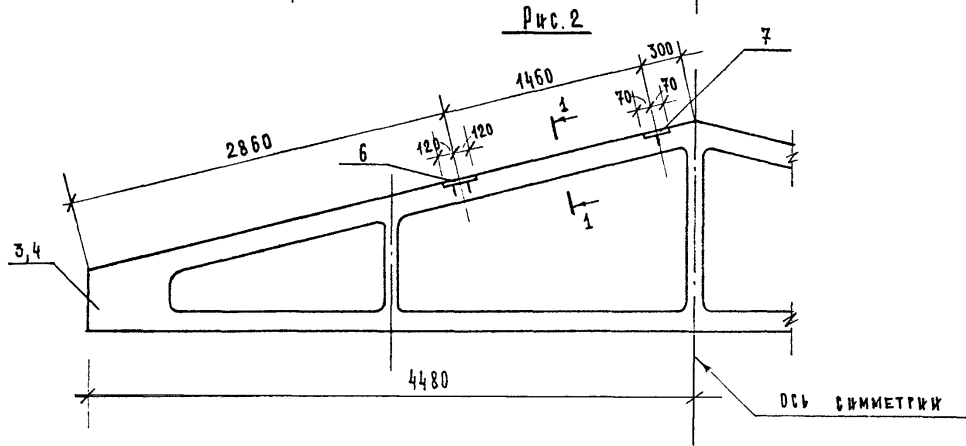
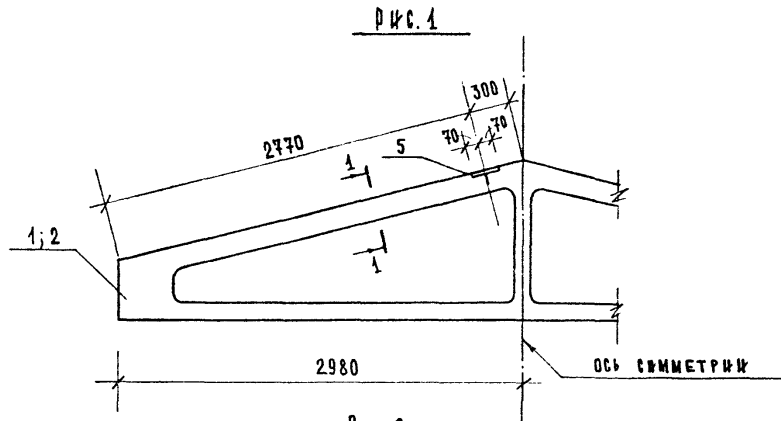
Инд. № подл. 154/8  
 Подпись и дата 7 09 88  
 Взам. инв. № 5

Привязан				601-2-100.12.87- КЖЧ - 100			
Инд. №	Инд. №	Инд. №	Инд. №	Инд. №	Инд. №	Инд. №	Инд. №
	НАЧ. ОТД. ВНЕШНЕСВЯЗЕЙ	ХАРАМОВ					
	Н. КОНТР. ОАЕШКО						
	ГЛАВ. СВЕЯ АЛЕКСЕЕНКО						
	СТ. ИНЖ. ПОТАПОВА						
				ФЕРМА		Стандия Лист Листов	
				1ФТ6-4АШТ-П, 1ФТ6-6АШТ-П, 1ФТ9-4АШТ-П, 1ФТ9-6АШТ-П		Р 1	
						РИПРОИЗВЕЛ ХОС	

КОПИРОВАЛ

ФОРМАТ А3

АЛБОН II



ОБОЗНАЧЕНИЕ	МАРКА	РАС.	МАССА ЕД., КГ
КЖ-100	1ФТ6-4АШТ-П-а	1	1000
-01	1ФТ6-6АШТ-П-а	1	1000
-02	1ФТ9-4АШТ-П-а	2	1800
-03	1ФТ9-6АШТ-П-а	2	1800

ВЕДОМОСТЬ РАСХОДА СТАЛИ НА ДОПОЛНИТЕЛЬНЫЕ ЗАКАЛАННЫЕ ИЗДЕЛИЯ, КГ

МАРКА ЭЛЕМЕНТА	ИЗДЕЛИЯ ЗАКАЛАННЫЕ						ВСЕГО
	АРМАТУРА КЛАССА А-III		ПРОКАТ МАРКИ ВСТ.3 КП 2				
	ГОСТ 5781-82		ГОСТ 103-76				
	Ф 8	ИТОГО	6x140-6x190		ИТОГО		
1ФТ6-4АШТ-П-а	0,2	0,2	2,6		2,6	2,8	
1ФТ6-6АШТ-П-а							
1ФТ9-4АШТ-П-а	0,9	0,9	2,5	4,4	6,9	7,8	
1ФТ9-6АШТ-П-а							

1. ПОЗ. 1-7 СЛОТРЕТЬ НА ЛИСТЕ КЖ-100.

Привязан				
Инв. №				

801-2-100.12.87. КЖ-100 СБ			
ФЕРМА			
1ФТ6-4АШТ-П-а, 1ФТ6-6АШТ-П-а, 1ФТ9-4АШТ-П-а, 1ФТ9-6АШТ-П-а СБОРОЧНЫЙ ЧЕРТЕЖ			
Стдия	Масш	Масштаб	
р	СМ.ТАБЛ	-	
Лист		Листов 1	
ГИПРОНИСЕЛЬХОЗ			

КОПИРОВАЛ

ФОРМАТ А3

Инв. № подл. 154/6  
Подпись и дата 1 09 88.  
Взам. инв. №

АЛБОМ II

Формат	Зона	Поз.	Обозначение	Наименование	Кол. на чертеж КЖИ-200							Примечание	
					-	01	02	03	04	05	06		
				ДОКУМЕНТАЦИЯ									
A4			КЖИ - ТТИ	ТЕХНИЧЕСКИЕ ТРЕБОВАНИЯ К ИЗГОТОВЛЕНИЮ СБОРНЫХ ЖЕЛЕЗОБЕТОННЫХ ИЗДЕЛИЙ									
A3			КЖИ - 200 СБ	СБОРОЧНЫЙ ЧЕРТЕЖ									
				СБОРОЧНЫЕ ЕДИНИЦЫ									
A3	1		1.862.1-5.1-1-03	БАЛКА БС6-4АІУ-П	1								
A3	2		1.862.1-5.1-1-04	БС6-5АІУ-П		1							
A3	3		1.862.1-5.1-2-03	БС7,5-4АІУ-П			1						
A3	4		1.862.1-5.1-2-04	БС7,5-5АІУ-П				1					
A3	5		1.462.1-10/80.1-1-01	1БСТ6-2АІУТ-1					1				
A3	6		1.462.1-10/80.1-1-01	1БСТ6-2АІУТ-2						1			
A3	7		1.462.1-1/81.01-1-29	1БСП12-3АІУ-Н							1		
A4	8		1.862.1-5.2-090	ИЗДЕЛИЕ ЗАКЛАДНОЕ М-2	3	3	4	4					1,7 кг
A4	9		1.400-6/76 л. 84	М4-1					2	2	2		1,4 кг
A4	10		1.400-6/76 л. 85	М4-3					3	1	3		2,4 кг

ОСТАЛЬНОЕ - СМ. БАЛКИ БС6-4АІУ-П, БС6-5АІУ-П, БС7,5-4АІУ-П, БС7,5-5АІУ-П ПО СЕРИИ 1.862.1-5, ВЫП. 1;  
БАЛКИ 1БСТ6-2АІУТ и 1БСТ6-2АІУТ по серии 1.462.1-10/80, ВЫП. 1;  
БАЛКУ 1БСП12-3АІУ-Н по серии 1.462.1-1/81, ВЫП. 1

Ивл. № подл. 45417  
Подпись и дата 7 09 88  
Взм. ивл. № 5

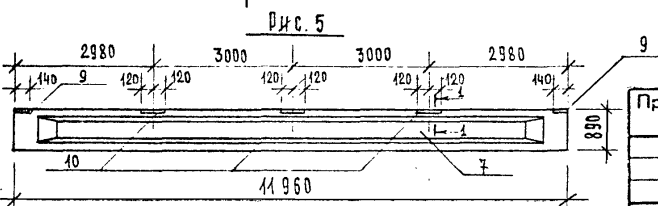
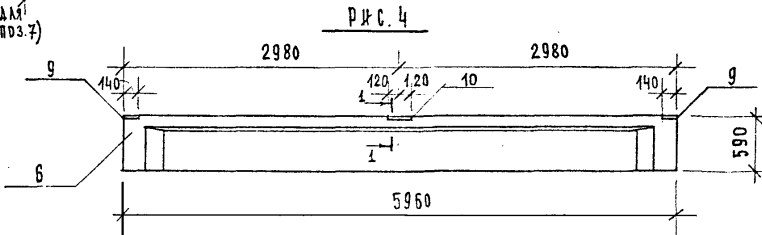
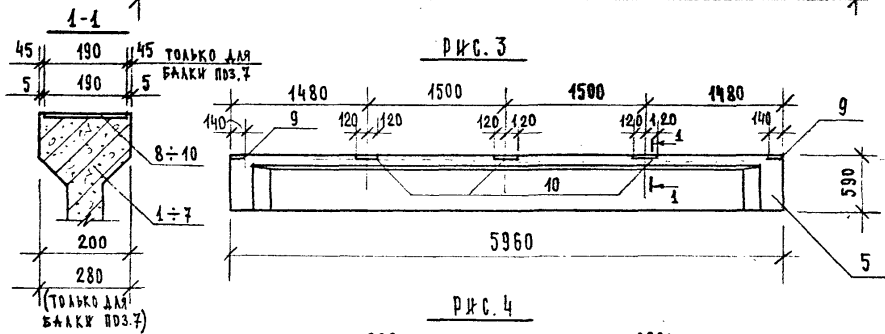
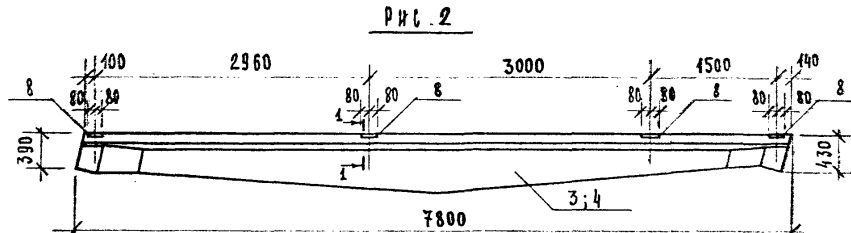
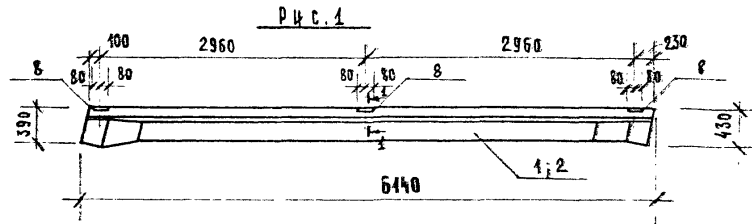
Привязан

Ивл. №	
--------	--

801-2-100.12.87 - КЖИ-200			
ИВЧ. УДА. ВИДАПУЗОВ	И. П. П.	БАЛКА	Стандия
И. КОНТР. ХАРЬКОВ	С	БС6-4АІУ-П-а, БС6-5АІУ-П-а,	Лист
РА. КОНСТ. ШЕШКО	В. П. П.	БС7,5-4АІУ-П-а, БС7,5-5АІУ-П-а,	Листов
РА. СПЕЦ. АЛЕКШЕНКО	В. П. П.	1БСТ6-2АІУТ-1, 1БСТ6-2АІУТ-2,	
Ивл. №	И. П. П.	1БСП12-3АІУ-Н-а.	РИПРОИССЕЛЪХЗЗ

КОПИРОВАЛ

ФОРМАТ А3



Привязан			
Инд. №			

ОБОЗНАЧЕНИЕ	МАРКА	РИС.	МАССА ЕД., КГ
КЖИ-200	БСБ-4АІV-П-а	1	800
-01	БСБ-5АІV-П-а	1	800
-02	БС75-4АІV-П-а	2	1050
-03	БС75-5АІV-П-а	2	1050
-04	1БСТ6-2АІVТ-1	3	1150
-05	1БСТ6-2АІVТ-2	4	1150
-06	1БСП12-3АІV-Н-а	5	4500

ВЕДОМОСТЬ РАСХОДА СТАЛИ НА ДОПОЛНИТЕЛЬНЫЕ ЗАКАЗНЫЕ ИЗДЕЛИЯ, КР

МАРКА ЭЛЕМЕНТА	ИЗДЕЛИЯ ЗАКАЗНЫЕ				ВСЕГО	
	АРМАТУРА КЛАССА А-III		ПРОКАТ МАРКИ ВЕТ.З КЛ.2			
	ГОСТ 5781-82		ГОСТ 103-76			
	Ф 8	ИТОГО	-6x140	-5x190		
БСБ-4АІV-П-а	0,7	0,7	4,4	4,4	5,1	
БСБ-5АІV-П-а						
БС75-4АІV-П-а	1,0	1,0	5,8	5,8	6,8	
БС75-5АІV-П-а						
1БСТ6-2АІVТ-1	0,8	0,8	2,6	6,6	10,0	
1БСП12-3АІV-Н-а				9,2		
1БСТ6-2АІVТ-2	0,4	0,4	2,6	2,2	4,8	5,2

1. ПОЗ. 1÷10 СМОТРЕТЬ НА ЛИСТЕ КЖИ-200.

801-2-100.12.87-КЖИ-200 СБ		
БАЛКА БСБ-4АІV-П-а, БСБ-5АІV-П-а, БС75-4АІV-П-а, БС75-5АІV-П-а, 1БСТ6-2АІVТ-1, 1БСТ6-2АІVТ-2, 1БСП12-3АІV-Н-а. СБОРОЧНЫЙ ЧЕРТЕЖ		
Стдия	Масса	Масштаб
Р	СМ ТАБЛ	1:50
Лист	Листов 1	
ГИПРОНИСБЕЛХОЗ		

КОПИРОВАЛ

ФОРМАТ А3

Инд. № подл. Подпись и дата  
188/2 7.09.87





АВТОМ I

Формат	Зона	Поз.	Обозначение	Наименование	Кол. на ИСПОЛН. КЖИ - 300										Примечание		
					18	19	20	21	22	23	24	25					
				<u>ДОКУМЕНТАЦИЯ</u>													
A4			КЖИ - ТТ1	ТЕХНИЧЕСКИЕ ТРЕБОВАНИЯ К ИЗГОТОВЛЕНИЮ СБОРНЫХ ЖЕЛЕЗОБЕТОННЫХ ИЗДЕЛИЙ													
A3			КЖИ - 300 СБ	СБОРОЧНЫЙ ЧЕРТЕЖ													
A3			КЖИ - 300 РС	ВЕДОМОСТЬ РАСХОДА СТАЛИ СБОРОЧНЫЕ ЕДИНИЦЫ													
A3	9		1.865.1-4/84.3-1-01	ПЛИТА 2ПГ-2АИУТ-П	1												
A3	17		1.865.1-4/84.3-1-02	2ПГ-3АИУТ-П		1											
A3	18		1.865.1-4/84.3-2-10	2ПВ7-2АИУТ-П			1										
A3	19		1.865.1-4/84.3-2-11	2ПВ7-3АИУТ-П				1									
A3	2		1.865.1-4/84.1-2	1ПВ4-1АИУТ-Н					1								
A3	20		1.865.1-4/84.1-2-09	1ПВ7-1АИУТ-Н						1							
A3	4		1.865.1-4/84.1-2-01	1ПВ4-2АИУТ-Н							1						
A3	5		1.865.1-4/84.1-2-10	1ПВ7-2АИУТ-Н								1					
A4	14		1.865.1-4/84.4-150	ИЗДЕЛИЕ ЗАКАЗАННОЕ М11	2	2	2	2									0,8 кг
A4	15		1.865.1-4/84.2-210	М13													0,3 кг.
A4	16		1.865.1-4/84.2-190	М11					2	2	2	2					0,9 кг

ОСТАЛЬНОЕ - СМ. ПЛИТЫ ТИПА 1ПГ, 1ПВ - ПО СЕРИИ 1.865.1-4/84, В.П.1;  
 ПЛИТЫ ТИПА 2ПГ, 2ПВ - ПО СЕРИИ 1.865.1-4/84, В.П.3

Изм. № подл. Подпись и дата Взам. инв. №  
 154/100-7.09.87.

Привязан			
Изм. №			

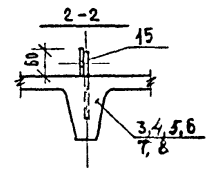
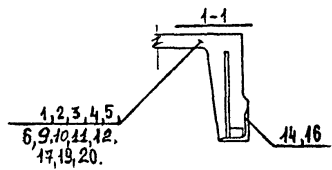
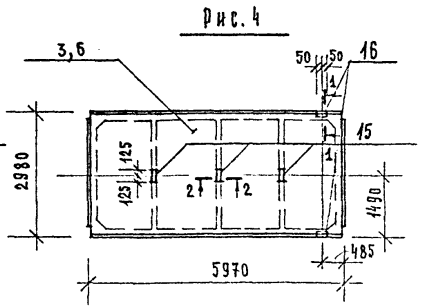
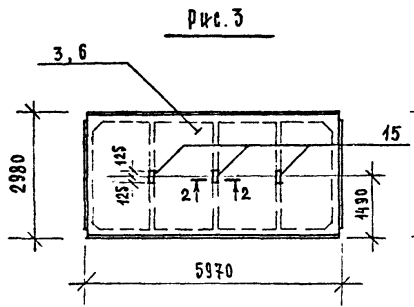
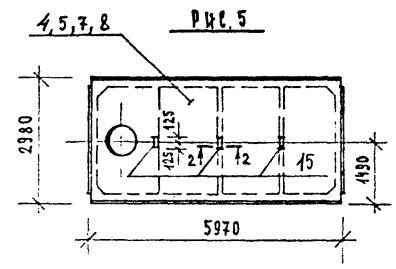
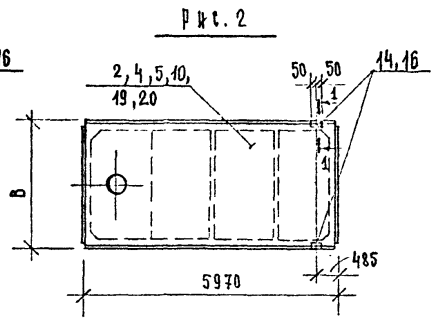
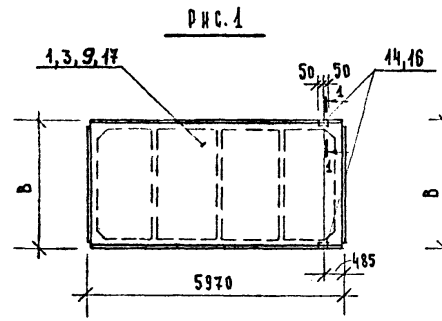
801-2-100.12.87-КЖИ - 300

Лист  
2

КОПИРОВАА

ФОРМАТ А3

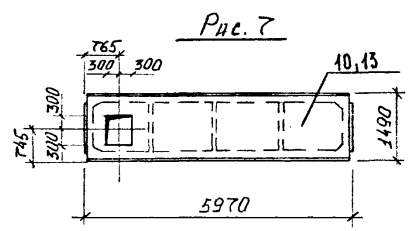
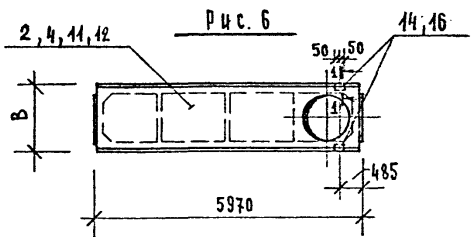
АЛБОМ II



Изм. №, пор. Подпись и дата  
 1 2 3 4 5 6 7 8 9 10 11 12 13 14 15 16 17 18 19 20  
 1 2 3 4 5 6 7 8 9 10 11 12 13 14 15 16 17 18 19 20

Привязан				801-2-100.12.87-КЖИ-300 Б5			
Изм. №				НАЧ. ОТД. ВИСЛОГУЗОВ			
Изм. №				Н. КИТР. ХАРАМОВ			
Изм. №				РА. КОНСТ. ОЛЕШКО			
Изм. №				РА. СПЕЦ. АЛЕКСЕНКО			
Изм. №				СТ. В. ИЖ. ПОТАПОВА			
				ПАНТА ПОКРЫТИЯ Т-ПА 1ПГ, 1ПВ, 2ПГ, 2ПВ. СБОРОЧНЫЙ ЧЕРТЕЖ			
Лист 1		Листов 2		Стадия		Масштаб	
				Р		1:100	
				Масса		1:10	
ГИПРОНИ СЕЛЬХОЗ				ФОРМАТ А3			

КОПИРОВАЛ



ОБОЗНАЧЕНИЕ	МАРКА	Рис.	РАЗМЕРЫ, мм		МАССА, кг ЕА.
			В		
КНЗ - 300	1 ПР - 1АІУТ - Н - а	1	2980		2250
-01	1 ПВ4 - 1АІУТ - Н - а	2		2900	
-02	1 ПР - 2АІУТ - Н - а	1		2250	
-03	1 ПР - 2АІУТ - П - а	3			
-04	1 ПР - 2АІУТ - П - б	4			
-05	1 ПВ4 - 2АІУТ - Н - а	2			
-06	1 ПВ4 - 2АІУТ - П - а	5			
-07	1 ПВ7 - 2АІУТ - П - а	5		2250	
-08	1 ПР - 3АІУТ - П - а	3		2250	
-09	1 ПР - 3АІУТ - П - б	4		2900	
-10	1 ПВ4 - 3АІУТ - П - а	5	2250		
-11	1 ПВ7 - 3АІУТ - П - а	5	1490	1230	
-12	2 ПР - 2АІУТ - Н - а	1		1537	
-13	2 ПВ4 - 2АІУТ - Н - а	2		1750	
-14	2 ПВ10 - 5АІУТ - Н - а	6			
-15	2 ПВ10 - 6АІУТ - Н - а	6			
-16	2 ПВ4 - 2АІУТ - П - а	7		1530	
-17	2 ПВ4 - 3АІУТ - П - а	7		1230	
-18	2 ПР - 2АІУТ - П - а	1			
-19	2 ПР - 3АІУТ - П - а	1			
-20	2 ПВ7 - 3АІУТ - П - а	2		1450	
-21	2 ПВ7 - 3АІУТ - П - а	2	2980	2900	
-22	1 ПВ4 - 1АІУТ - Н - б	6		2850	
-23	1 ПВ7 - 1АІУТ - Н - а	2		2900	
-24	1 ПВ4 - 2АІУТ - Н - б	6		2850	
-25	1 ПВ7 - 2АІУТ - Н - а	2			

Изм. № подл. Подпись и дата. Взам. инв. №  
 15/11/88 1.09.88

Привязан


Изм. №

801-2-100 12 87 - КНЗ - 300 05

Изм. № 2

АРБОН I

МАРКА ЗАЕМТА	ИЗДЕЛИЯ ЗАКАЗНЫЕ										Всего, кг
	АРМАТУРА КЛАССА			ПРОКАТ						Итого	
	А - II			ВСт.3 кп 2							
	ГОСТ 5781-82			ГОСТ 403-76			ГОСТ 8509-72				
	Ф 8	Ф 10	Итого	6x60	8x18	Итого	63x63x6	70x70x6	Итого		
1ПР-1АУТ-Н-а											
1ПВ4-1АУТ-Н-а											
1ПВ4-1АУТ-Н-б											
1ПВ7-1АУТ-Н-а	0,4	0,4		0,16	0,16		1,2	1,2	1,36	1,8	
1ПР-2АУТ-Н-а											
1ПВ4-2АУТ-Н-а											
1ПВ4-2АУТ-Н-б											
1ПВ7-2АУТ-Н-а											
1ПР-2АУТ-П-а											
1ПВ4-2АУТ-П-а											
1ПВ7-2АУТ-П-а	0,6	0,6	0,3		0,3				0,3	0,9	
1ПР-3АУТ-П-а											
1ПВ4-3АУТ-П-а											
1ПВ7-3АУТ-П-а											
1ПР-2АУТ-П-б	1,0	1,0	0,3	0,16	0,46		1,2	1,2	1,66	2,7	
1ПР-3АУТ-П-б											
2ПР-2АУТ-Н-а											
2ПВ4-2АУТ-Н-а											
2ПВ10-5АУТ-Н-а											
2ПВ10-6АУТ-Н-а	0,32	0,32		0,08	0,08	1,2		1,2	1,28	1,6	
2ПР-2АУТ-П-а											
2ПР-3АУТ-П-а											
2ПВ4-2АУТ-П-а											
2ПВ7-3АУТ-П-а											

Мин.Неподп. Подпись и дата Взам.инв.№

801-Р-100.12.87- КЖИ-300 РС

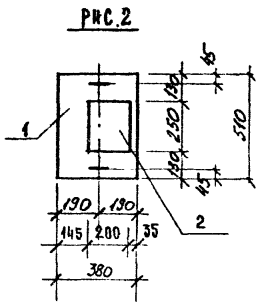
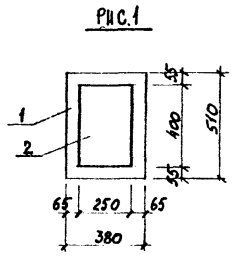
Приказан:		НАЧ. ОТД.	ВЫСЛЮЧОМ	ВЕДОМОСТЬ РАСХОДА СТАЛ И НА ДОПОЛНИТЕЛЬНЫЕ ЗАКАЗНЫЕ ИЗДЕЛИЯ.	Страниц	Лист	Листов
		И. КОМЕР.	ХАРАМОВА		1		1
		МА. КОМЕР.	ОЛЕШКО				
		МА. ВНЕШ.	АЛЕКСИЕНКО				

ГИПРОНИСБЕЛХОЗ

КОПИРОВАК

ФОРМАТ А3

Альбом II



Формат	Зона	Поз	Обозначение	Наименование	Количество			Примечание
					шт	кг	шт	
				<b>Документация</b>				
А4			КНИ ТТ1	Технические преобразования	×	×		
				<b>Сборочные единицы</b>				
А4	1		1.869.1-1	Опорная подушка ОП4-5	1	1		68,0 кг
А4	2		1.400-15, вып. 1	Изделие закладное МН 142-6	1			7,3 кг

Остальное - см. опорную подушку ОП4-5 серию 1.869.1, вып. 1

Ведомость расхода стали на дополнительные закладные изделия, кг

Обозначение	Наименование	Рис.	Масса ед. кг
КНИ-400	оп4-5а	1	68,0
-01	оп4-5б	2	68,0

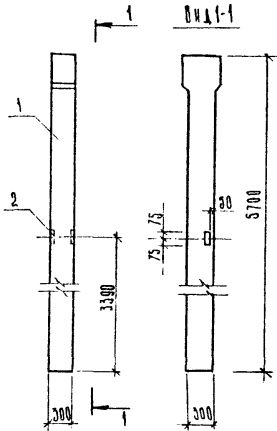
Марка элемента	Изделия закладные				Всего
	Арматура класса А-III		Прокат марки ВСтЗ кп2		
	ГОСТ 5781-82		ГОСТ 103-76		
	d 10	Итого	t=8	Итого	
оп 4-5а	0,4	0,4	6,9	6,9	7,3

Имя/подол, Подпись и дата Взам. инв. №

Привязан				Изм. от	В. Киселёв	801-2-100.12.87 - КНИ-400			
				И. контр.	Харламова	Опорная подушка ОП4-5а, ОП4-5б,			
				Гл. констр.	Олещко	Стандия	Масса	Листов	
				Гл. спец.	Алексеев	г	см. табл	4:20	
				Рук. гр.	Кириллова	Лист 1			
				Ст. инж.	Бонко	ГИПРОНИЦЕЛЬХОЗ			

Копировал

Формат А3



ВЕДОМОСТЬ РАСХОДА СТАЛИ НА ДОПОЛНИТЕЛЬНЫЕ ЗАКАЛАННЫЕ ИЗДЕЛИЯ

МАРКА ЭЛЕМЕНТА	ИЗДЕЛИЯ ЗАКАЛАННЫЕ				ВСЕГО
	АРМАТУРА КАБЕЛЯ		ПРОКАТ МАРАК		
	А-III		ВСт3кп2		
	ГОСТ 3788-82 φ12	Итого	ГОСТ 2288-79 L63x5	Итого	
2К-57.3-1-п	0.3	0.3	1.5	1.5	1.8

ФОРМАТ	ЗОНА	КОД	ОБОЗНАЧЕНИЕ	НАИМЕНОВАНИЕ	КОЛ.	ПРИМЕЧАНИЕ
СБОРОЧНЫЕ ЕДИНИЦЫ						
A3	1		1.823.1-2.1 200-23	КОКОННА 2К57.3-1	1	
A4	2		1400-6/76 вн.1	ИЗДЕЛИЕ ЗАКАЛАННОЕ М1-14	1	1.8кг

ОСТАВАЮЩЕЕ - СМ. СЕРВИС 1.823.1-26ВН.1.

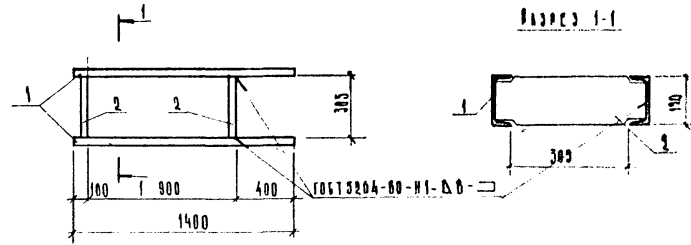
ПРИВЯЗКИ		

801-2-100.12.87-КЖИ-500

КОЛИЧЕСТВО	МАРКА	МАССА	МАШТАБ
Р	2К-57.3-1-п	4300кг	1:50

ЛИСТ 1 ИЗ 136

ГИПРОПРОСАЕВХОЗ



ФОРМАТ	ЗОНА	КОД	ОБОЗНАЧЕНИЕ	НАИМЕНОВАНИЕ	КОЛ.	ПРИМЕЧАНИЕ
ДЕТАЛИ						
B4	1		КЖИ-М1.001	ШВЕААРР 18 ГОСТ 8248-79 ВСт3кп2 ГОСТ 335-79	2	14.58кг
B4	2		-01		2	3.18кг

ПРИВЯЗКИ		

801-2-100.12.87 - КЖИ-М1.000

КОЛИЧЕСТВО	МАРКА	МАССА	МАШТАБ
Р	2К-57.3-1-п	4300кг	1:50

ЛИСТ 1 ИЗ 136

ГИПРОПРОСАЕВХОЗ

15/11/87 7 09 КЖИ  
 ГИПРОПРОСАЕВХОЗ  
 15/11/87 7 09 КЖИ

4 А В Б В И

Формат	Зона	Поз.	Обозначение	Наименование	Кол. № ИСПОЛН. КЖИ - МН1.000																Примечание
					-	01	02	03	04	05	06	07	08	09	10	11	12	13	14		
				<u>ДОКУМЕНТАЦИЯ</u>																	
А4			КЖИ - ТТ2	ТЕХНИЧЕСКИЕ ТРЕБОВАНИЯ К ИЗГОТОВЛЕНИЮ АРМАТУРНЫХ И ЗАКЛАДНЫХ ИЗДЕЛИЙ																	
А3			КЖИ - МН1.000 СБ	СБОРОЧНЫЙ ЧЕРТЕЖ																	
				<u>ДЕТАЛИ</u>																	
				УГОЛОК Б-50x50x5 ГОСТ 8509-72 ВСТЗ Кп2 ГОСТ 535-79																	
	1		КЖИ - МН1.001	ℓ = 400	2														1,51 кг		
			- 01	ℓ = 420		2													1,59 кг		
			- 02	ℓ = 500			2	2											1,89 кг		
			- 03	ℓ = 550					2	2									2,10 кг		
			- 04	ℓ = 220														2	1,10 кг		
			- 05	ℓ = 600							2	2	2						2,26 кг		
			- 06	ℓ = 650										2					2,45 кг		
			- 07	ℓ = 700											2				2,64 кг		
			- 08	ℓ = 800												2			3,02 кг		
			- 09	ℓ = 1000													2		3,77 кг		
	2		КЖИ - МН1.002	ℓ = 170						2									0,64 кг		
			- 01	ℓ = 300					2			2	2						1,13 кг		
			- 02	ℓ = 320		2												2	1,21 кг		
			- 03	ℓ = 400			2												1,51 кг		
			- 04	ℓ = 500				2											1,89 кг		
			- 05	ℓ = 580	2					2						2	2		2,19 кг		
			- 06	ℓ = 600											2	2			2,26 кг		
	3		КЖИ - МН1.003	Ф10АII ГОСТ 5781-82, ℓ=250	8	8	8	8	8	8	8	8	8	8	8	10	10	10	8	0,154 кг	

Имя, Подпись и дата Взам. инв. №  
15/11/86 Г. В. Д. К.

Привязан

НАЧ. ОТД. ВИСАРИУЗОВ  
И. КОИТЕ ОЛЕШКО  
РА. КОИТЕ ОЛЕШКО  
РА. СЕНЬ АЛЕКСЕЕВ  
СТ. ИЖ. ПОТАПОВА

801-2-100.12.87-КЖИ - МН1.000

ИЗДЕЛИЕ ЗАКЛАДНОЕ  
МН1 ÷ МН15

Стадия	Лист	Листов
Р	1	2

ГИПРОНИС СЕВХОЗ

КОПИРОВАЛ

ФОРМАТ А3



АННОУ I

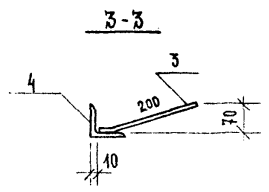
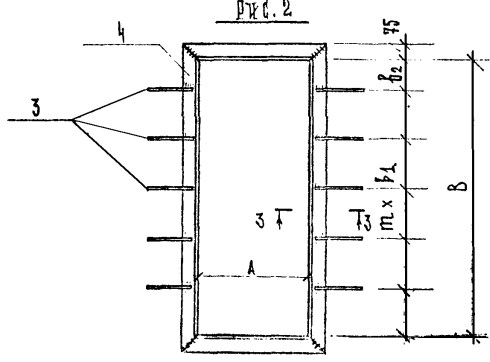
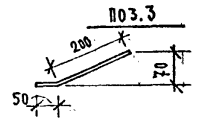
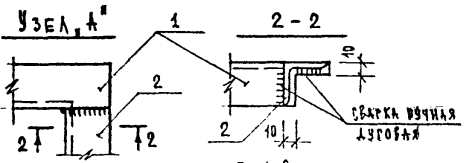
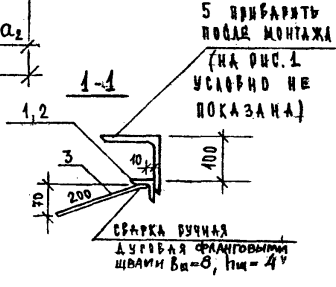
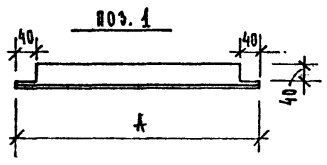
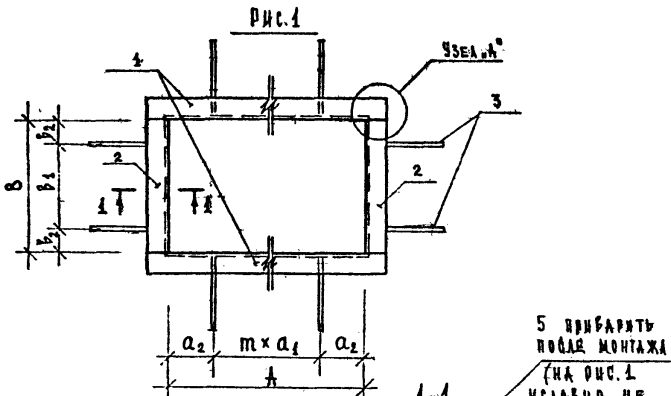
Формат	Зона	Поз.	Обозначения	Наименование	Кол. на														Примечание	
					-	01	02	03	04	05	06	07	08	09	10	11	12	13		14
		4	КЖИ - МН4.004	УГРОЛОК Б 75x75x6 ГОСТ 8509-72 ВРТЗ РСБ ГОСТ 535-79 L = 6100															1	28,2 кг
		5	КЖИ - МН4.005	УГРОЛОК Б 125x125x8 ГОСТ 8509-72 ВРТЗ РСБ-1 ГОСТ 535-79																
			-01	L = 2260	1															35,03 кг
			-02	L = 1780		1														27,6 кг
			-03	L = 2400			1					1	1							32,6 кг
			-04	L = 2300				1												35,7 кг
			-05	L = 2000					1											31,0 кг
			-06	L = 2560						1										39,7 кг
			-07	L = 1920							1									28,24 кг
			-08	L = 2800										1						43,4 кг
			-09	L = 2860											1					44,33 кг
			-10	L = 3400												1				48,05 кг
			-11	L = 3460													1			53,63 кг

Имя, Подпись, Подпись и дата Взам. инв. №  
19.04.88 1-19-88 5

Прив...			
Инд. №			

801-А 10012,97-КЖИ - МН4.0

АЛБЕДИИ II



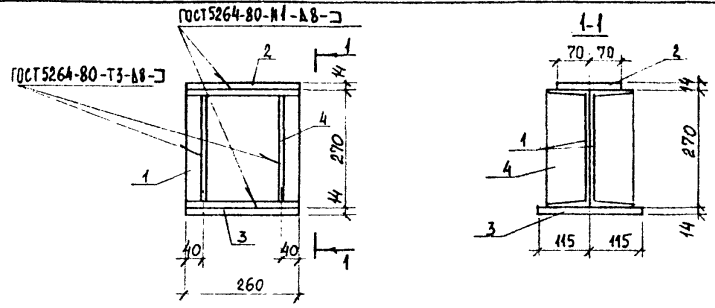
ОБОЗНАЧЕНИЕ	МАРКА	ФИС.	РАЗМЕРЫ, ММ						шт	МАССА, ЕД, КГ
			А	а <sub>1</sub>	а <sub>2</sub>	В	В <sub>1</sub>	В <sub>2</sub>		
КЖИ-МН1.000	МН1	1	300	200	50	580	300	140	1	8,63
-01	МН2	1	320	220	50	320	225	47,5	1	6,83
-02	МН3	1	400	200	100	400	225	87,5	1	8,03
-03	МН4	1	400	200	100	500	300	100	1	8,80
-04	МН5	1	450	250	100	300	150	75	1	7,70
-05	МН6	1	450	250	100	580	300	140	1	9,81
-06	МН7	1	490	290	100	170	75	47,5	1	6,95
-07	МН8	1	490	290	100	305	150	77,5	1	7,93
-08	МН9	1	500	300	100	300	150	75	1	8,01
-09	МН10	1	550	250	150	600	300	150	1	10,65
-10	МН11	1	600	300	150	580	300	140	1	10,90
-11	МН12	1	700	250	100	600	300	150	2	12,10
-12	МН13	1	900	300	150	580	300	140	2	13,50
-13	МН14	2	500	—	—	1250	225	125	5	23,3
-14	МН15	1	220	100	50	220	120	110	1	6,14

Имя, Подпись и дата Взам.инв.№ 154/118 1.09.84

Привязан.	Имя, №
НАЧ.ОТД. ВИСЛОГУЗОВ	И.И.И.
Н.КОНТР. ДАЕШКО	И.И.И.
РА.КОНСТ. ДАЕШКО	И.И.И.
РА.СМЕЧ. АЛЕКСЕЕНКО	И.И.И.
СТ.ИИЖ. ПОТАПОВА	И.И.И.

801-2-100.12.87 - КЖИ-МН1.000 СБ		
ИЗДЕЛИЕ ЗАКЛАДНОЕ МН1 ÷ МН15 СБОРОЧНЫЙ ЧЕРТЕЖ	Стадия	Масса
	Р	СН ТАСА
	Лист	Листов 1
ГПРОНИИ СЕАЖКОС		

Альбом II



ФОРМАТ	ЗОНА	ПОЗ.	Обозначение	Наименование	Кол	Примечание
				<u>Документация</u>		
			КЖЦ - ТТ2	Технические требования		
				<u>Детали</u>		
		1	КЖЦ - МС1.001	ШВЕЛЕР 27 ГОСТ 8240-72 ВетЗ псб ГОСТ 380-71	2	7,2 кг
		2	КЖЦ - МС1.002	АНСТ Б-14x260x140 ГОСТ 19903-74 ВетЗ псб-1 ТУ 14-1-3023-80	1	4,0 кг
		3	- 01	АНСТ Б-14x260x230 ГОСТ 19903-74 ВетЗ псб-1 ТУ 14-1-3023-80	1	6,5 кг
		4	КЖЦ - МС1.003	АНСТ Б-10x90x250 ГОСТ 19903-74 ВетЗ кп 2 ГОСТ 380-71	4	1,8 кг

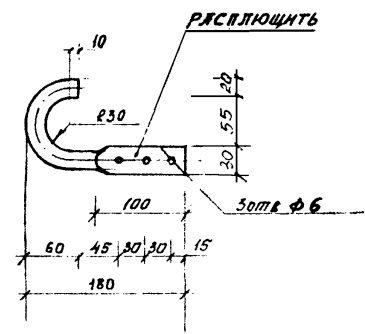
Привязан			
Инв. №			

Инв.№ подл.	Подпись и дата	Взам.инв.№	
18-119	Т.С.А.К.	5	
И.О.Т.А.	В.САЛОУЗОВ		
Н.КОНТР.	ХАРАЛАНОВА		
Т.А.КОНСТР.	ОЛЕШКО		
С.А.СПЕЦ.	АЛЕКСЕЕНКО		
Р.УК.ГР.	КИРИЛОВА		
Т.И.И.М.	БОЖИКО		

801-2-100.12.87 - КЖЦ - МС1.000

Изделие соединительное МС1	СТАДИЯ	МАССА	МАСШТАБ
	Р	32,1	1:10
	ЛИСТ	ЛИСТОВ 1	
ГИПРОНИСЕЛЬХОЗ			

КОПИРОВАЯ ФОРМАТ А4



Привязан			
Инв. №			
Инв.№ подл.	Подпись и дата	Взам.инв.№	
И.О.Т.А.	В.САЛОУЗОВ		
Н.КОНТР.	ХАРАЛАНОВА		
Т.А.КОНСТР.	ОЛЕШКО		
С.А.СПЕЦ.	АЛЕКСЕЕНКО		
Р.УК.ГР.	КИРИЛОВА		
Т.И.И.М.	БОЖИКО		

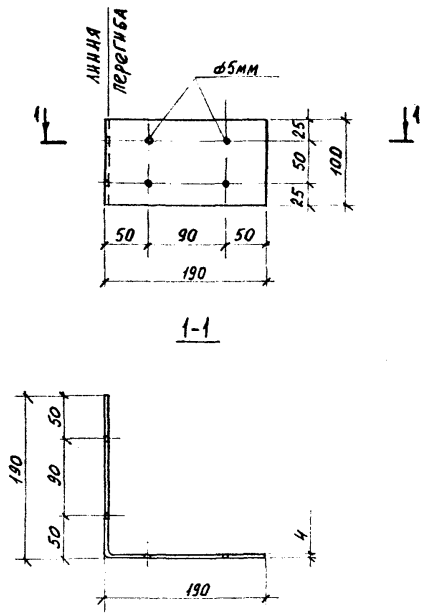
801-2-100.12.87 - КЖЦ - МС2.000

Изделие соединительное МС2	СТАДИЯ	МАССА	МАСШТАБ
	Р	0,62	1:5
	ЛИСТ	ЛИСТОВ 1	
ГИПРОНИСЕЛЬХОЗ			

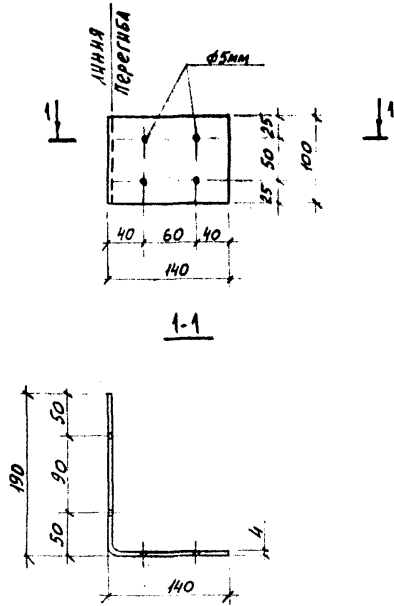
КОПИРОВАЯ ФОРМАТ А4

φ20 А1 ГОСТ 5781-82 L=250

АЛЛОМ II



1-1



1-1

Имя	Подпись	Дата	Взам. инв. №	Привязан	Инв. №
			801-2-100.12.87	КЖИ-МС3.000	
ИЗДЕЛИЕ	ИЗДАНИЕ	МАССА	МАСШТАБ		
Изделие соединительное	МС3	Р	1.26	1:5	
Лист		Листов 1			
Лист Б-4х100х380 ГОСТ 19903-74 Вст 3 кп 2 ГОСТ 380-74			ГИПРОНИС ЕЛЬХОЗ		
Имя	Подпись	Дата	Взам. инв. №	Привязан	
НАЧ. ОТА	Вислагубов				
И. КОНТР.	Харламова				
ГЛА. КОНСТР.	Даршко				
ГЛА СПЕЦ.	Алексеевко				
РУК. ГР.	Кирилоба				
СТ. ИНЖ.	Божко				

Копировала

Формат А4

Имя	Подпись	Дата	Взам. инв. №	Привязан	Инв. №
			801-2-100.12.87	КЖИ-МС4.000	
ИЗДЕЛИЕ	ИЗДАНИЕ	МАССА	МАСШТАБ		
Изделие соединительное	МС4	Р	1.04	1:5	
Лист		Листов 1			
Лист Б-4х100х380 ГОСТ 19903-74 Вст 3 кп 2 ГОСТ 380-74			ГИПРОНИС ЕЛЬХОЗ		
Имя	Подпись	Дата	Взам. инв. №	Привязан	
НАЧ. ОТА	Вислагубов				
И. КОНТР.	Харламова				
ГЛА. КОНСТР.	Даршко				
ГЛА СПЕЦ.	Алексеевко				
РУК. ГР.	Кирилоба				
СТ. ИНЖ.	Божко				

Копировала

Формат А4

Листом I

Формат	Зона	Поз.	Обозначение	Наименование	Кол. нв испран. пв1.000							Примечание	
					-	01	02	03	04	05	06		
				<u>ДОКУМЕНТАЦИЯ</u>									
			КЖИ - ТТ2	ТЕХНИЧЕСКИЕ ТРЕБОВАНИЯ									
				К ИЗГОТОВЛЕНИЮ АРМАТУР-									
				НЫХ И ЗАКАДНЫХ ИЗДЕЛИЙ									
			КЖИ - ПВ1.000 СБ	СБОРОЧНЫЙ ЧЕРТЕЖ									
				<u>ДЕТАЛИ</u>									
	1		КЖИ - ПВ1.001	ШВЕЛЕР 10 ГОСТ 8240-72 В СТЗ КЛ2 ГОСТ 535-79									
				ℓ = 1200	1								40,34 кг
			-01	ℓ = 920			1						7,9 кг
			-02	ℓ = 1000				1					8,59 кг
			-03	ℓ = 720					1				6,20 кг
	2		-04	ℓ = 1400	1								12,03 кг
			-05	ℓ = 1120			1						9,62 кг
			-06	ℓ = 1200				1					10,34 кг
			-07	ℓ = 900					1				7,73 кг
	3		-08	ℓ = 840	1		1	1	1	1	1		7,22 кг
	4		-09	ℓ = 650		1							5,6 кг
	5		-10	ℓ = 1500						2			12,9 кг
				ℓ = 1220							2		10,5 кг

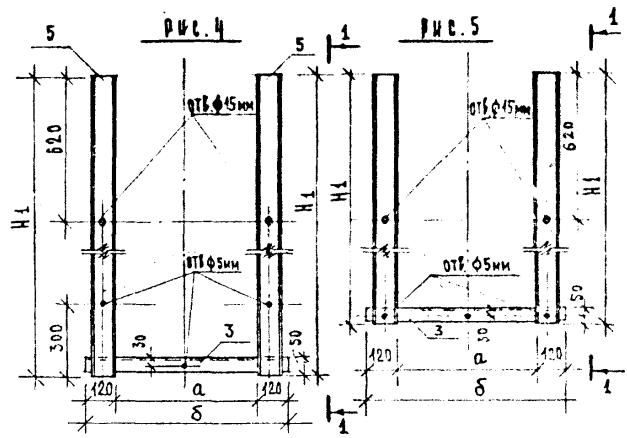
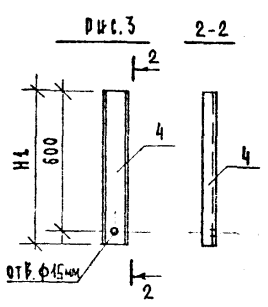
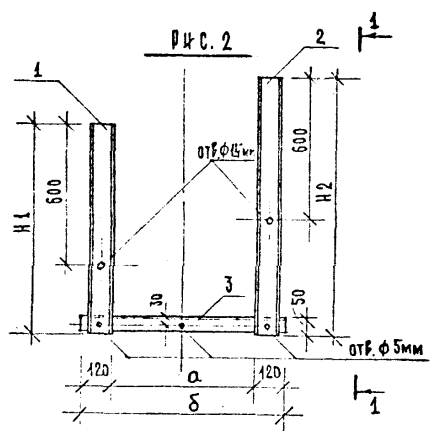
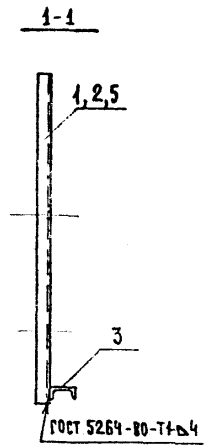
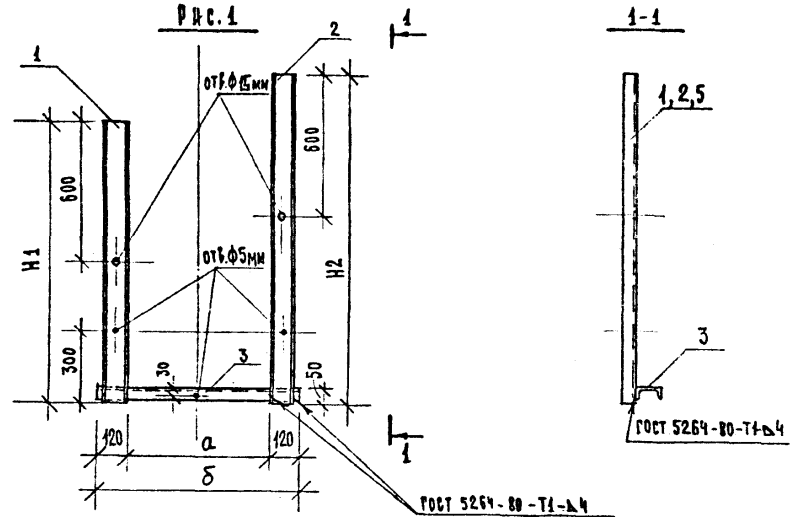
Инд. № подл. 154/21  
Подпись, и. дата. / С. С. С. С.  
Взам. инв. №. /

Привязан				801-2-100 12.37- КЖИ-ПВ1.000			
Инд. №	Инд. №	Инд. №	Инд. №	Инд. №	Инд. №	Инд. №	Инд. №
				НАЧ. ОТД. ВИСЛОГУЗОВ			
				И. КАНТР. КАРАМОВА			
				РАКОНСТ. ОАЕШКО			
				РА. СДЕЖ. АЛЕКСЕЕНКО			
				СТ. ЦИХ. ПОТАПОВА			
				ПОДВЕСКА ПВ1.00 ПВ7			
Статия		Лист		Листов			
Р				1			
ГЦПРОИЗСАЛЬХОЗ							

КОПИРОВАА

ФОРМАТ А3

АББФМ II



ОБОЗНАЧЕНИЕ	МАРКА	РИС.	РАЗМЕРЫ, мм				МАССА, кг
			H1	H2	a	delta	
КЖМ-ПВ1.000	ПВ1	1	1200	1400	600	840	29,6
-01	ПВ2	3	650	—	—	—	5,6
-02	ПВ3	2	920	1120	600	840	24,74
-03	ПВ4	1	1000	1200	600	840	26,12
-04	ПВ5	2	720	900	600	840	21,20
-05	ПВ6	4	1500	—	600	840	33,02
-06	ПВ7	5	1220	—	600	840	28,22

Име. № подл. 144/20  
 Подпись и дата / 09.08.87  
 Взам. инв. № 5

1. ПОЗ. 1-5 СМОТРЕТЬ НА ЛИСТЕ КЖМ-ПВ1.000

Привязан

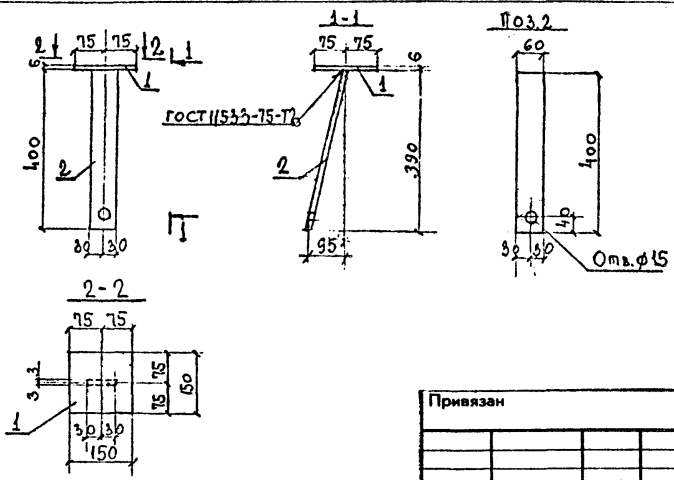
Име. №	
--------	--

801-2-100 12.87- КЖМ-ПВ1.000 СБ		
И. И. ПЕСКА ПВ1-ПВ7	Стация	Масса
СБОРЩИКИ ЧЕРТЕЖ	Р	1:20
	Лист	Листов 1
	РИСОВАТЕЛЬ: ХОЗ	

КОПИРОВАА

ФОРМАТ: А3

Альбом 1

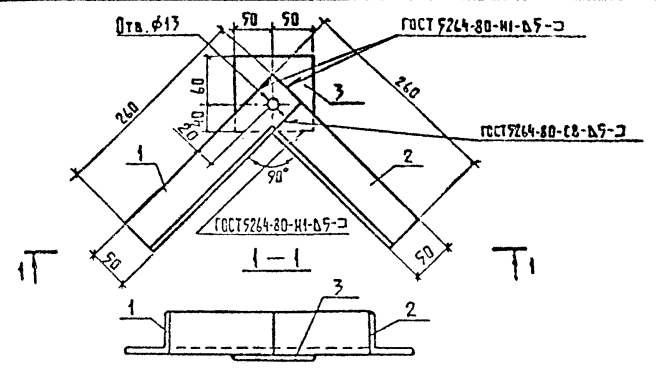


Привязан	
Инв. №	

ФОРМАТ	ЗОНА	ПОС.	ОБОЗНАЧЕНИЕ	НАИМЕНОВАНИЕ	КОД.	ПРИМЕЧАНИЕ
<u>ДОКУМЕНТАЦИЯ</u>						
А4			КЖИ - ТТ2	ТЕХНИЧЕСКИЕ ТРЕБОВАНИЯ К ИЗГОТОВЛЕНИЮ АРМАТУРНЫХ И ЗАКАДНЫХ ИЗДЕЛИЙ		
<u>ДЕТАЛИ</u>						
Б4	1		КЖИ - М2.001	ЛИСТ БВ x 150x150 ГОСТ 49903-74 Вет 3 кл 2 ГОСТ 535-74	1	4,1 кг
Б4	2		КЖИ - М2.002	ЛИСТ БВ x 60 x 40 ГОСТ 49903-74 Вет 3 кл 2 ГОСТ 535-74	1	4,1 кг

Инв.№подл	Подпись и дата	Взаимные №	801-2-100.12.87 - КЖИ - М2.000	Стадия	Масса	Масштаб
15/11/74	П.С.ХХХ			Р	2,2	1:10
				Лист		Листов 1
НАЧ.ОТД.	В.В.САГАДУЛОВ		ИЗДЕЛИЕ ЗАКАДНЫЕ М2	ГИПРОНИСЕЛЬХОЗ		
Н.КОНТР.	О.А.ЕШКО					
КА.КОНСТ.	О.А.ЕШКО					
РА.СПЕЦ.	А.А.СЕРГЕЕНКО					
СТ.ИНЖ.	П.А.ПОПОВ					

Копировала Формат А4



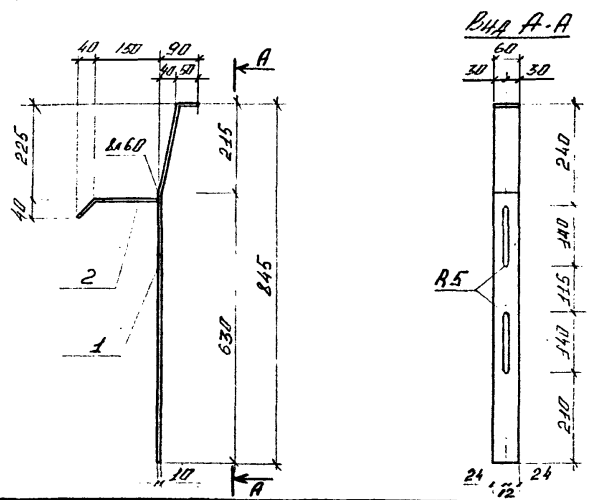
ФОРМАТ	ЗОНА	ПОС.	ОБОЗНАЧЕНИЕ	НАИМЕНОВАНИЕ	КОД.	ПРИМЕЧАНИЕ
<u>ДОКУМЕНТАЦИЯ</u>						
			КЖИ - ТТ2	ТЕХНИЧЕСКИЕ ТРЕБОВАНИЯ		
<u>ДЕТАЛИ</u>						
	1		КЖИ - МИ1.001	УГОЛОК Б-50x50x5 ГОСТ 8509-72. Вет 3 кл 2 ГОСТ 380-71		
	2		- 01		1	0,98 кг
	3		КЖИ - МИ1.002	ЛИСТ Б-6x100x60 ГОСТ 49903-74 Вет 3 кл 2 ГОСТ 380-71	1	0,47 кг

Привязан	
Инв. №	

Инв.№подл	Подпись и дата	Взаимные №	801-2-100.12.87 - КЖИ - МИ1.000	Стадия	Масса	Масштаб
				Р	2,24	1:5
				Лист		Листов 1
НАЧ.ОТД.	В.САГОДИЦОВ		ИЗДЕЛИЕ МЕТАЛЛИЧЕСКОЕ МИ1	ГИПРОНИСЕЛЬХОЗ		
Н.КОНТР.	Х.РАХМАНОВА					
КА.КОНСТ.	О.А.ЕШКО					
РА.СПЕЦ.	А.А.СЕРГЕЕНКО					
РУК.СР.	К.И.САДОВА					
СТ.ИНЖ.	Е.И.КО					

Копировала Формат А4

АННОТ I



Формат	Дата	Лист	Обозначение	Наименование	Кол	Примечание
				- ДОКУМЕНТАЦИЯ		
А4			КЖУ-ТТ2	ТЕХНИЧЕСКИЕ ТРЕБОВАНИЯ	1	
				- ДЕТАЛИ		
Б4	1		КЖУ-Щ1.001	ИНСТ-Б-101.001.000 ГОСТ 19903-74 ВСТ.КЛР ГОСТ 535-74	1	1,3 кг
Б4	2		-01	ИНСТ-Б-101.001.000 ГОСТ 19903-74 ВСТ.КЛР ГОСТ 535-74	1	1,0 кг

Привязан	
	Инв. №

801-Р-100.12.87 - КЖУ-МН2.000

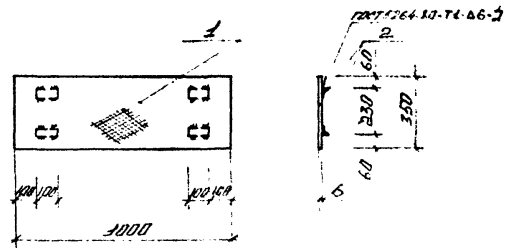
ИЗДЕЛИЕ МЕТАЛЛИЧЕСКИЙ  
ЛН2

СТАДИЯ	МАССА	МАСШТАБ
Р	5,3 кг	1:10
ЛИСТ	ЛИСТОВ	1

ГИПРОНИСЕЛЬХОЗ

КОПИРОВАЛ

ФОРМАТ А4



Формат	Дата	Лист	Обозначение	Наименование	Кол	Примечание
				- ДОКУМЕНТАЦИЯ		
А4			КЖУ-ТТ2	ТЕХНИЧЕСКИЕ ТРЕБОВАНИЯ	1	
				- ДЕТАЛИ		
Б4	1		КЖУ-Щ1.001	ИНСТ. ТЕХНИЧЕСКИЕ ТРЕБОВАНИЯ КЖУ-Щ1.001.000 ГОСТ 19903-74	1	17,85 кг
Б4	2		КЖУ-Щ1.002	ИНСТ-Б-501.001.000 ГОСТ 19903-74 ВСТ.КЛР ГОСТ 535-74	1	1,3 кг

Привязан	
	Инв. №

801-Р-100.12.87 - КЖУ-Щ1.000

МЕТАЛЛИЧЕСКИЙ ЛИСТ  
Щ 1

СТАДИЯ	МАССА	МАСШТАБ
Р	1823 кг	1:20
ЛИСТ	ЛИСТОВ	1

ГИПРОНИСЕЛЬХОЗ

КОПИРОВАЛ

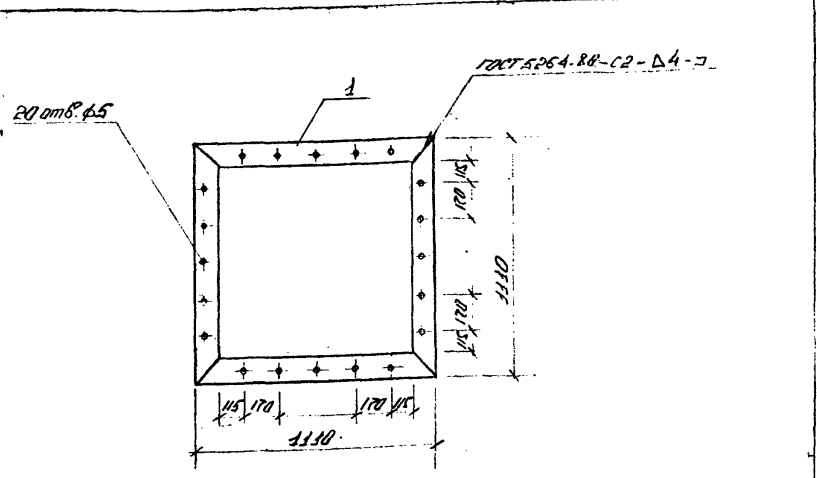
ФОРМАТ А4

Инв. № подл.	Годится и дата	Взам. инв. №
А4/1-4	1.10.87	1
Инв. № подл.	Годится и дата	Взам. инв. №
А4/1-4	1.10.87	1
Инв. № подл.	Годится и дата	Взам. инв. №
А4/1-4	1.10.87	1
Инв. № подл.	Годится и дата	Взам. инв. №
А4/1-4	1.10.87	1

Инв. № подл.	Годится и дата	Взам. инв. №
А4/1-4	1.10.87	1
Инв. № подл.	Годится и дата	Взам. инв. №
А4/1-4	1.10.87	1
Инв. № подл.	Годится и дата	Взам. инв. №
А4/1-4	1.10.87	1
Инв. № подл.	Годится и дата	Взам. инв. №
А4/1-4	1.10.87	1



ФОРМАТ II



Формат	Зона	Поз.	Обозначение	Наименование	Кол.	Примечание
				<u>Документация</u>		
				технические требования		
				<u>Листов</u>		
		1	КМЛ - К.М.1.001	Лист 54.001 ГОСТ 19903-74 ВСТ 3012 ГОСТ 535-75	4	3,49 кв

Име. № подл. Подпись и дата Власт. и.м. №  
К511/23 7.09.85

Привязан			
Име. №			

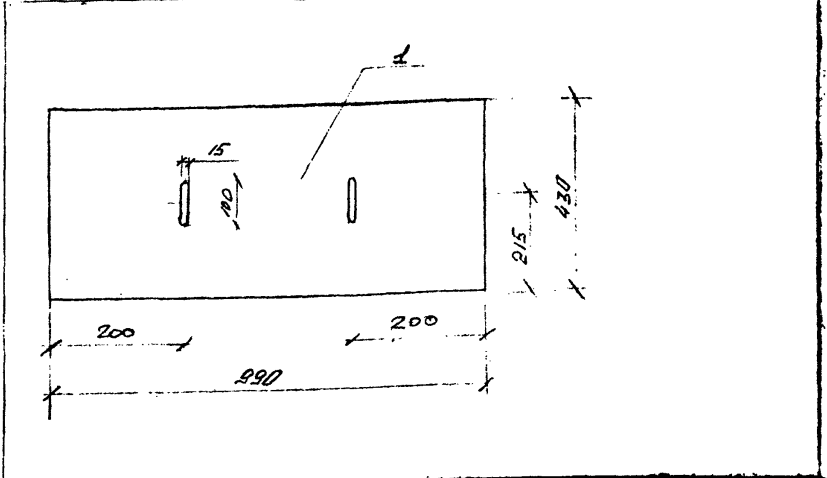
801-2-100.12.87-КЖУ-КМ1.000

СТАДИЯ	МАССА	МАСШТАБ
Р	349 кг	1:20
Лист	Листов /	

ГИПРОНИСЕЛЬХОЗ

КОПИРОВАА

ФОРМАТ А4



Формат	Зона	Поз.	Обозначение	Наименование	Кол.	Примечание
				<u>Документация</u>		
				технические требования		
				<u>Листов</u>		
		1	КМЛ - К.М.1.001	Лист 54.001 ГОСТ 19903-74 ВСТ 3012 ГОСТ 535-75	1	2,13 кв

Име. № подл. Подпись и дата Власт. и.м. №

Привязан			
Име. №			

801-2-100.12.87-КЖУ-КМ1.000

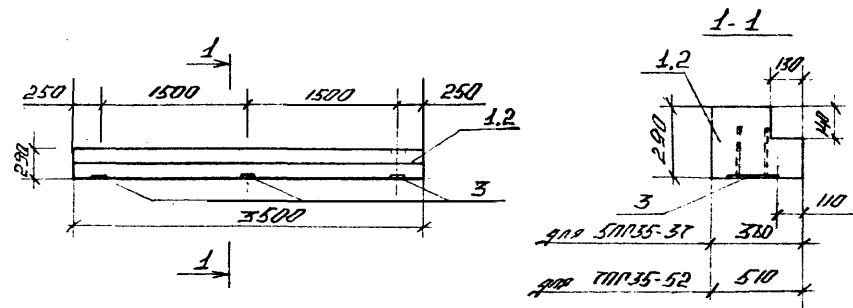
СТАДИЯ	МАССА	МАСШТАБ
Р	125,5 кг	1:20
Лист	Листов /	

ГИПРОНИСЕЛЬХОЗ

КОПИРОВАА

ФОРМАТ А4

Архив II



Формат	Зона	Поз.	Обозначение	Наименование	Кол		Приме-чание
					-	шт	
				Документация			
				технические требования к изготовлению железобетонных изделий			
				Сборочные единицы			
		1	1.038.1-1, Вып 12	перемычка 5ПГ35-37	1		
		2	1.038.1-1, Вып 12	7ПГ35-52		1	
		3	1.400-35, Б.2.120-14	изделия закладные АИИП-3	3	3	1,2 кл

Обозначение	Марка
ИММЛ - 600	5ПГ35-37 а
- 01	7ПГ35-52 а

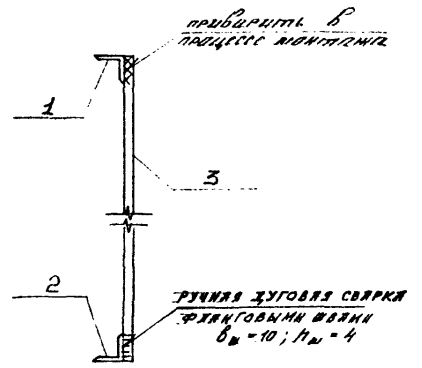
Марка заливки	Изделия закладные					
	Аппаратура класса		Плотность марки		Водопроницаемость	Водоупорность
	АИ	Всн 3 кл 2				
	ГОСТ 5.1459-72	ГОСТ 303-76				
ИИП-3	0,96	0,96	2,7	2,7	3,66	3,66

Имя, Подпись и дата Взам. инв. №

15/1/86 7.09.11.86

801-2-100.12.07-ИММЛ-600								
Привязан					Перемычка	Стадия	Масса	Масштаб
					5ПГ35-37а, 7ПГ35-52а	Р		
						Лист	Листов 1	
Инва. №						ГИПРОНИИЗМАШ		

Альбом II



Форма	Зона	Поз.	Обозначение	Наименование	Кол.	Примечание
				<u>Документация</u>		
				<u>технические требования</u>		
				<u>детали</u>		
		1	НИИ - ЛИЗ. 001	деталь 6-63.6345 ГОСТ 1509-72 P=100 Вот 3 шт 2 ГОСТ 535-79		0,481 кг
		2	д. 1	L=250		1,202 кг
		3	НИИ - ЛИЗ. 002	Ø20 A1 ГОСТ 5781-82 P=1000		2,47 кг

Привязан			
Инв. №			

Инв. № год	Подпись и дата	16/09/86	Взаим. №	5		
		16/09/86				
		16/09/86				
		16/09/86				
		16/09/86				
		16/09/86				
301-2-100.12.87-НИИ - ЛИЗ. 002						
Лич. подв.	Виноградова	Ручка	Изделие заводное ЛИЗ	Стадия	Масса	Масштаб
Лич. подв.	Мельнико	Л.С.		P	4,153 кг	1:30
Лич. подв.	Мельнико	Л.С.		Лист	Листов 1	
Лич. подв.	Лавренко	Л.С.		ИСПРАВИТЬ ПРОДАТЬ		
Лич. подв.	Кичина	Л.С.				
Лич. подв.	Кочанов	Л.С.				