

СЕРИЯ 0.00 - 2.96с

ПОВЫШЕНИЕ СЕЙСМОСТОЙКОСТИ ЗДАНИЙ

ВЫПУСК 0 - 4

КРУПНОПАНЕЛЬНЫЕ ЖИЛЫЕ ЗДАНИЯ. МАТЕРИАЛЫ ДЛЯ ПРОЕКТИРОВАНИЯ

РАЗРАБОТАН

КБ по железобетону им. А.А.Якушева

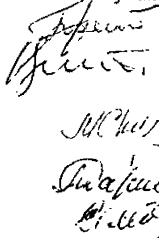
Директор

Главный инженер

Начальник отдела

ГИП

ГИП



П.Г.Афанасьев

К.Ф.Штригер

М.Е.Соколов

Л.Д.Мартынова

А.Г.Селиванова

УТВЕРЖДЕНЫ

**Департаментом развития
НТП и ПИР**

Министром России

Письмо от 02.12.96 № 9-1-1/123

Введены в действие

ЦНИИСК им. Кучеренко

с 01.01.97, приказ № 49/0

Обозначение документа	Наименование	Стр.
0.00-2.96с.0-4-ПЗ	Пояснительная записка	3
0.00-2.96с.0-4-1	Усиление элементов здания	8

Изм	Кол	Лист	№ док	Подп	Дата	0.00-2.96с. 0-4			
Н-к отд	Соколов	<i>М.И.С.</i>				Содержание	Стадия	Лист	Листов
ГИП	Мартынова	<i>М.И.С.</i>					Р		1
ГИП	Селиванова	<i>С.И.С.</i>				КБ по железобетону им. А.А.Якушева			
Н.контр	Селиванова	<i>С.И.С.</i>							

1. Конструктивные решения усиления зданий

В настоящем выпуске приведены конструктивные решения по усилению крупнопанельных жилых зданий серии 1-464АС на сейсмическое воздействие расчетной интенсивности 9 баллов.

Конструктивные решения разработаны КБ по железобетону им. А.А.Якушева и ГПИ "Камчатскгражданпроект" на примере застройки одного из Дальневосточных регионов страны - Камчатки, наиболее остро нуждающегося в усилении зданий массовой застройки в связи с ожидаемым сильным землетрясением.

Строительство крупнопанельных 5-этажных жилых домов по типовой серии 1-464АС, разработанной ЦНИИЭП жилища для расчетной сейсмичности 7-8 баллов, было начато на Камчатке в 1961 году. В результате прошедшего на Камчатке в 1971 году землетрясения интенсивностью 7-7,5 баллов было выявлено, что крупнопанельные дома вели себя не лучшим образом и получили повреждения от 0,5 до 3 степени согласно шкале MSK-64. Характер повреждений по высоте был неравномерным, наибольшее количество повреждений было зафиксировано на 2-4 этажах, наиболее характерными повреждениями были:

- в наружных стенах - трещины по контуру панелей, главным образом, горизонтальные по шву между панелями первого и цокольного этажей;

- во внутренних стенах - трещины в вертикальных стыках между бетоном замоноличивания и панелью, по контуру закладных деталей и железобетонных шпонок, наклонные трещины по телу панелей в местах электроканалов, вертикальные и наклонные трещины в перемычках;

- в перегородках - трещины по периметру перегородок, а в отдельных случаях, смещение перегородок;

- в перекрытиях - почти повсеместное раскрытие швов между плитой перекрытия и стеновыми панелями, трещины по полю плиты перекрытия в местах электроканалов.

На основании анализа последствий землетрясения и в связи с тем, что расчетная сейсмичность Петропавловска-Камчатского в 1970 г. была повышена до 9 баллов, типовой проект серии 1-464АС был скорректирован до 8,5 баллов путем усиления стыковых соединений и армирования панелей без изменения габаритных размеров и оснастки.

0.00-2.96с. 0-4-ПЗ

Изм.	Кол.	Лист	№ док.	Подп.	Дата				
И-к од	Соколов			<i>М. М. М.</i>		Пояснительная записка	Страницы	Лист	Листов
ГИП	Маргиналова			<i>М. М. М.</i>			Р	1	5
ГИП	Селиванова			<i>С. С. С.</i>			КБ по железобетону им. А.А.Якушева		
И копир	СЕЛИВАНОВА			<i>С. С. С.</i>					

Строительство домов по скорректированным проектам (серия 1-464 АС-К) началось в 1972 году и продолжалось до 1983 года. С 1983 года строительство крупнопанельных жилых домов ведется по новым типовым проектам: серии 1-138с, разработанной ЦНИИЭПжилища на 9 баллов, серии 1-138ск - усовершенствованной ГПИ "Камчатскгражданпроект", серии 189, разработанной ГПИ "Камчатскгражданпроект".

В связи с переводом ряда районов строительства на Камчатке на более высокую сейсмичность (9 баллов) и ожидаемым сильным землетрясением, вопрос о фактической сейсмостойкости крупнопанельных зданий, построенных по типовым сериям 1-464АС и 1-464АС-К стал весьма актуален, что потребовало проведения тщательного анализа по оценке степени их сейсмостойкости и выработке рекомендаций по усилению.

Проведенный расчетно-теоретический анализ (с учетом таких факторов, как изменение норм проектирования; перераспределения усилий между элементами за счет пластической работы перемычек, вертикальных стыков и пространственной работы конструкции; сил трения в горизонтальных стыках; работы полок в составе расчетных сечении и пр.) показал, что надежность домов серий 1-464АС и 1-464АС-К при землетрясении интенсивностью 9 баллов обеспечивается 98% вероятностью, что выше требуемой (90-95%) по действующей главе СНиП II-7-81* "Строительство в сейсмических районах". При такой оценке надежности обеспечивается полная безопасность людей при землетрясении и поэтому никаких "силовых" усилений, направленных на повышение сейсмостойкости зданий производить не требуется.

Тем не менее, для уменьшения степени повреждения некоторых элементов с целью снижения неблагоприятных психологических воздействий на людей при землетрясении и сокращения объема ремонтно-восстановительных работ следует произвести конструктивное усиление отдельных наиболее "слабых" элементов. К таким элементам, прежде всего, следует отнести:

- перемычки во внутренних стенах над выходами из квартир (в стенах лестничных клеток) на 2-4 этажах, так как растрескивание их может вызвать заклинивание дверей, преградив путь эвакуации людей и соответственно панику среди них;

- углы у торцов здания на первом и втором этажах, в которых в связи с их недостаточной несущей способностью на косое внецентренное сжатие могут появиться сквозные трещины значительного раскрытия, что может вызвать испуг и панику;

- углы у деформационного шва, где вследствие недостаточной анкеровки горизонтальных выпусков, сопрягаемых в узле, происходит "расстройство" стыка уже при незначитель-

ных колебаниях, а при сильном землетрясении могут появиться трещины со значительным раскрытием:

- козырьки над входами в здание, которые недостаточно надежно прикреплены и которые уже неоднократно падали под действием собственного веса.

Рекомендуемый способ усиления перемычек приведен на листе 3 (док. - 1) углов у торцов здания и деформационных швов на первых двух этажах - на листах 4, 5 (док. - 1), углов у деформационных швов на 3 - 5 этажах - на листах 6, 13 (док. - 1).

Усиление в углах на первом, втором этажах рекомендуется производить двумя перпендикулярными тяжами из стали класса АІ. В углах наружных стен натяжение следует принимать равным 6, 5 т, в углах деформационных швов - 12, 0 т. Натяжение рекомендуется контролировать по величине удлинения, определяемой по формуле:

$$\Delta l = \frac{N \cdot l}{E \cdot A_s} \quad (1)$$

где: N - сила натяжения;

l - полная длина натягиваемого стержня;

E - модуль деформаций материала натягиваемого стержня,

для стали АІ равный $2,1 \cdot 10^6$ кг/см²;

A_s - площадь натягиваемого стержня.

Вычисленная по формуле (1) величина удлинения натягиваемого стержня должна корректироваться согласно СНиП 2.03.01-84* на податливость анкерных устройств и обмятие бетона под ними.

2. Указания по производству работ

При усилении перемычек в стенах лестничных клеток:

1. Разобрать участок пола со стороны помещения, как показано на узле 1 (док. - 1) и просверлить в плите перекрытия сквозное отверстие $\varnothing 30$ мм.

2. Просверлить два сквозных отверстия в перемычке $\varnothing 30$ мм и одно отверстие глубиной 120 мм в торце плиты перекрытия (со стороны лестничной клетки).

3. Присоединить к перемычке с двух сторон и к плите перекрытия металлические пластины сечением 4x60 мм с помощью болтов, устанавливаемых в просверленные отверстия. Болты, устанавливаемые в сквозные отверстия, затянуть гайками и обварить. Установку болта в торце плиты перекрытия производить на полимерцементном растворе.

4. Восстановить разобранный участок пола, перемычку в зоне ее усиления оштукатурить по сетке.

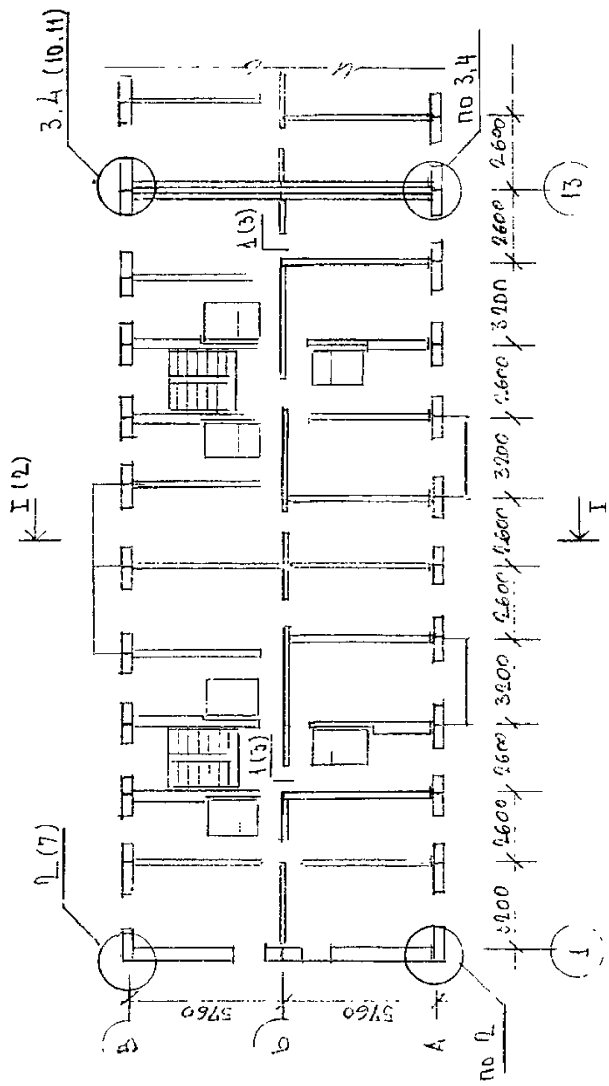
При усилении углов на первых двух этажах:

1. Выбиваются гнезда сечением 250x200(н) мм, глубиной 140 мм в стенах подвала на расстоянии 1 м от перекрытия.
2. Разбирается участок пола на 3 этаже и выбиваются гнезда сечением 250x200(н) мм, глубиной 140 мм в стенах 3 этажа над плитой перекрытия.
3. Просверливаются отверстия $\varnothing 34$ мм в створе друг с другом по высоте в перекрытии над 2 этажом, в полу и перекрытии над 1 этажом и подвалом (по сечению 1-1, 4-4).
4. Через просверленные отверстия протягиваются отрезки тяжей и соединяются друг с другом по детали стыка (узел А), приведенной на листе 4, 5 (док. - 1).
5. На нижние концы тяжей в подвале одевается изделие ИМ-1.
6. Изделие ИМ-1 устанавливается в гнезда стен подвала по схеме, приведенной на листах 4, 5 (док. - 1), на цементно-песчаном растворе марки 200 таким образом, чтобы изделие занимало горизонтальное положение.
7. После установки изделия ИМ-1 в проектное положение к нему привариваются концы тяжей (в местах ребер жесткости).
8. Приступают к организации узла на 3 этаже по схеме, приведенной на листах 4, 5 (док. - 1).
9. Изделие ИМ-2 одевается на верхние концы тяжей и устанавливается на плиту перекрытия на стяжке толщиной 30 мм на цементно-песчаном растворе марки 200.
10. На установленное в проектное положение изделие ИМ-2 устанавливается домкрат Д-25, а к концам тяжей приваривается упорная пластина ИМ-4 (см. лист 6 док. - 1).
11. Домкратами выполняется натяжение тяжей (в углах наружных стен силой 13 т, у деформационных швов силой 24 т) после набора цементно-песчаным раствором 70% прочности (стяжки на 3 этаже и заделка гнезд в стенах подвала).
12. После натяжения тяжи привариваются к ребрам жесткости изделия ИМ-2.
13. Снимается домкрат, срезаются выступающие за пределы изделия ИМ-2 участки тяжей, изделие ИМ-3 приваривается к элементам изделия ИМ-2 (пластине основания и перпендикулярным ребрам жесткости).
14. Гнезда в стенах подвала, 3-го этажа и разобранные участки пола заделываются тяжелым бетоном класса В15.
15. Отверстия в перекрытиях зачеканиваются паклей и затираются цементным раствором, тяжи оштукатуриваются по сетке.

При усилении углов у деформационных швов на верхних этажах:

1. Просверливаются отверстия в стенах $\varnothing 30$ мм, глубиной 120 мм, с шагом 800 мм по высоте панели согласно схеме, приведенной на листе 6 (док. - 1).
2. В отверстия устанавливаются шпильки, имеющие на концах резьбу, производится зачеканка отверстий цементно-песчаным раствором марки 200.
3. На шпильки насаживаются пластины сечением 140x140x8 мм и прикрепляются с помощью гаек, гайки по контуру привариваются к пластинам швом с $K_r = 8$ мм.
4. К пластинам приваривается изделие ИМ-5.
5. Все элементы усиления узла оштукатуриваются по сетке

СХЕМА ПЛАНА ТИПОВОГО ЭТАЖА



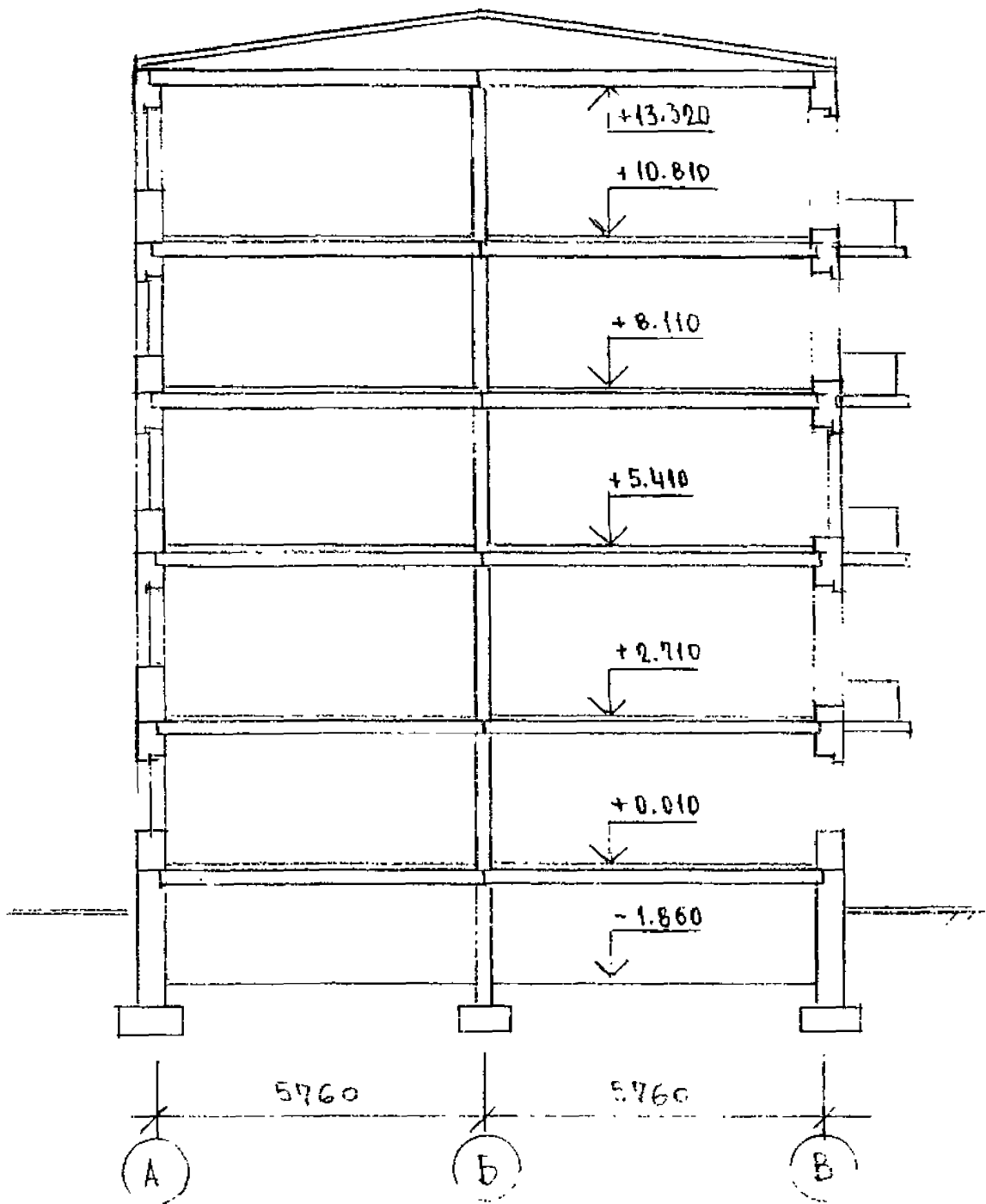
Изм	Кол	Лист	№ док	Подп	Дата
И-к след		Соколов		<i>М. Соколов</i>	
ГИП		Мартьянова		<i>М. Мартьянова</i>	
ГИП		Семьянова		<i>М. Семьянова</i>	
И.контр		Семьянова		<i>М. Семьянова</i>	

0.00-2.96с. 0-4-1

УСИЛЕНИЕ ЭЛЕМЕНТОВ
ЗДАНИЯ

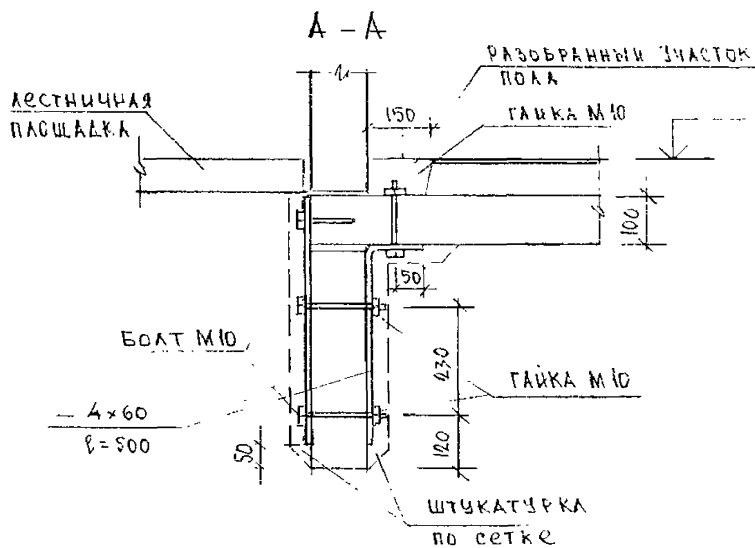
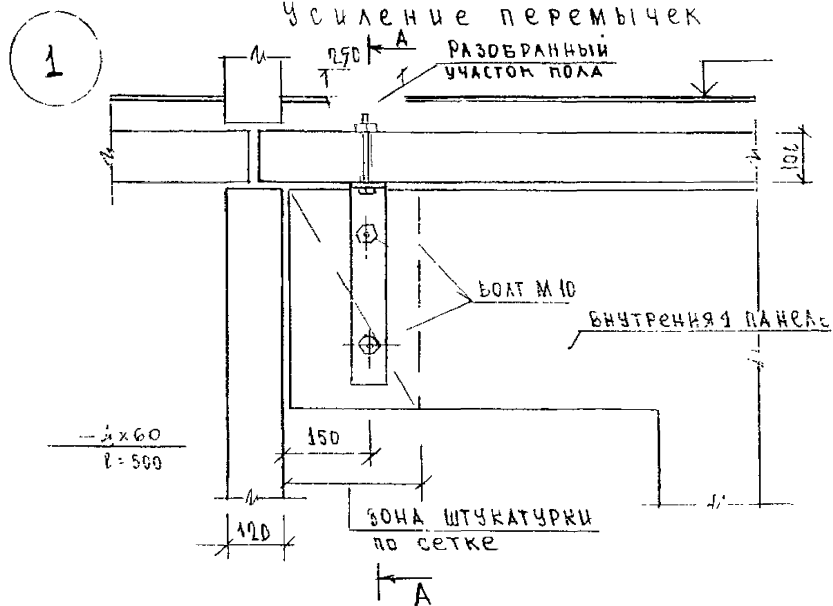
Стадия	Лист	Листов
Р	1	15
КБ по железобетону им. А.А.Якушева		

I-I (1)

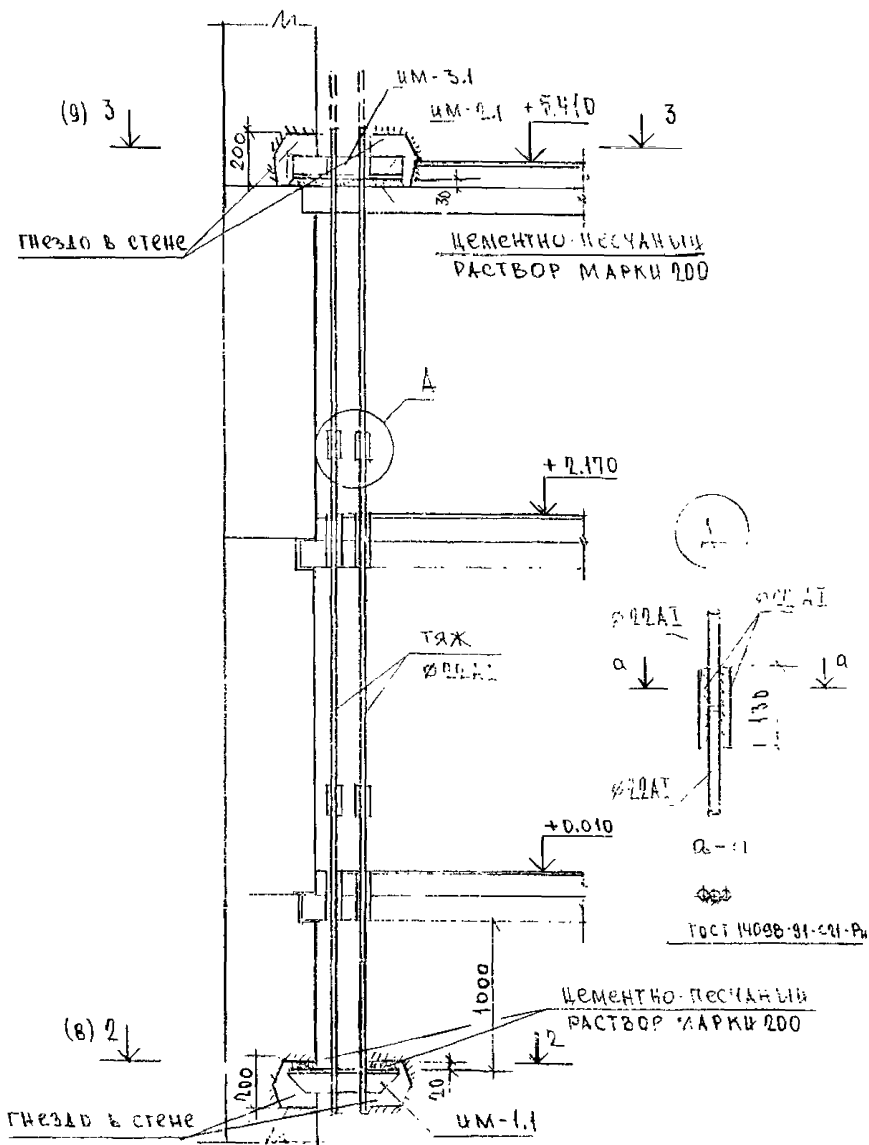


0-00-2.96c 0-4-1

1/200



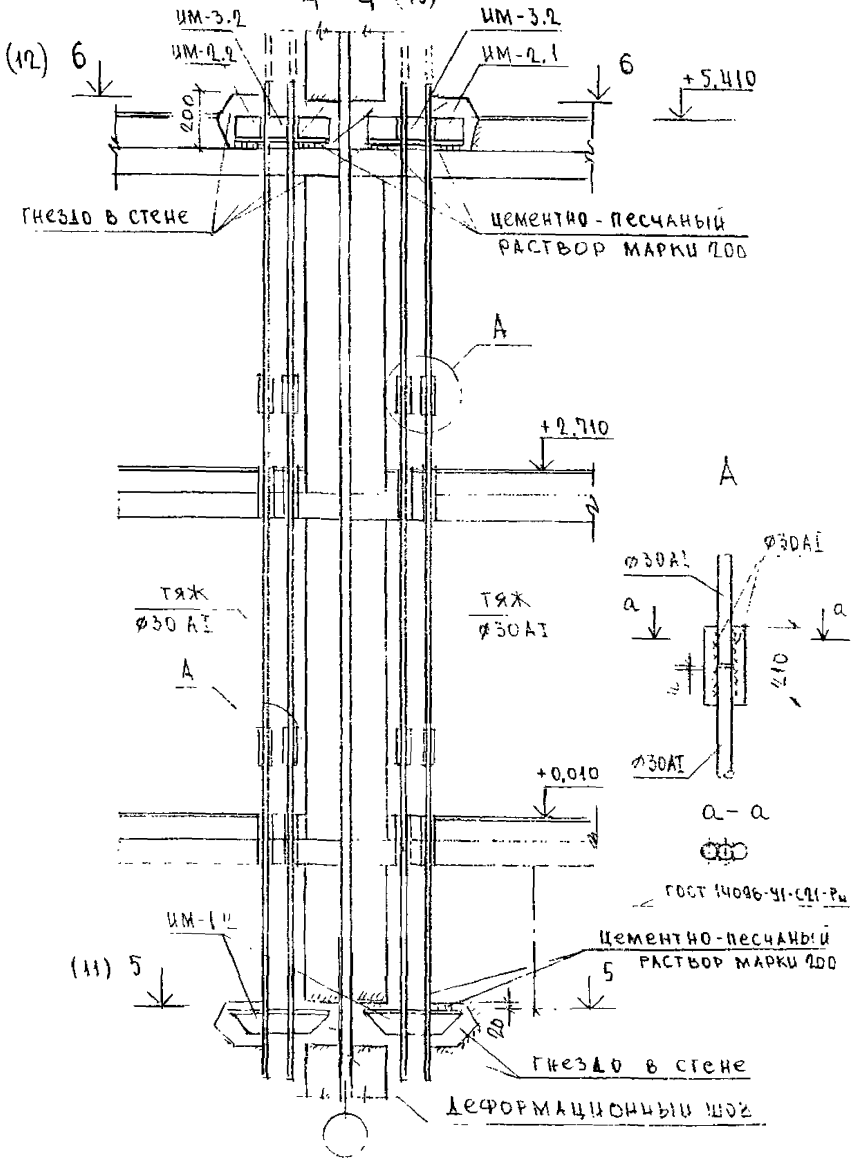
Усиление углов наружных стен на 1-2 этажах



0.00-2.96с. 0-4-1

Усиление углов у деформационного шва на 1-2 этажах

4-4 (10)

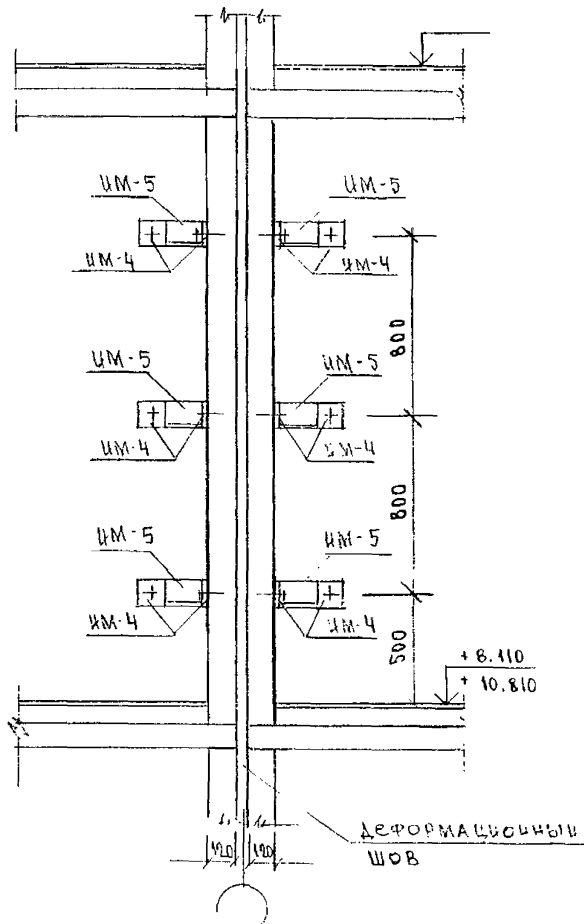


0.00 - 2.96с. 0-4-1

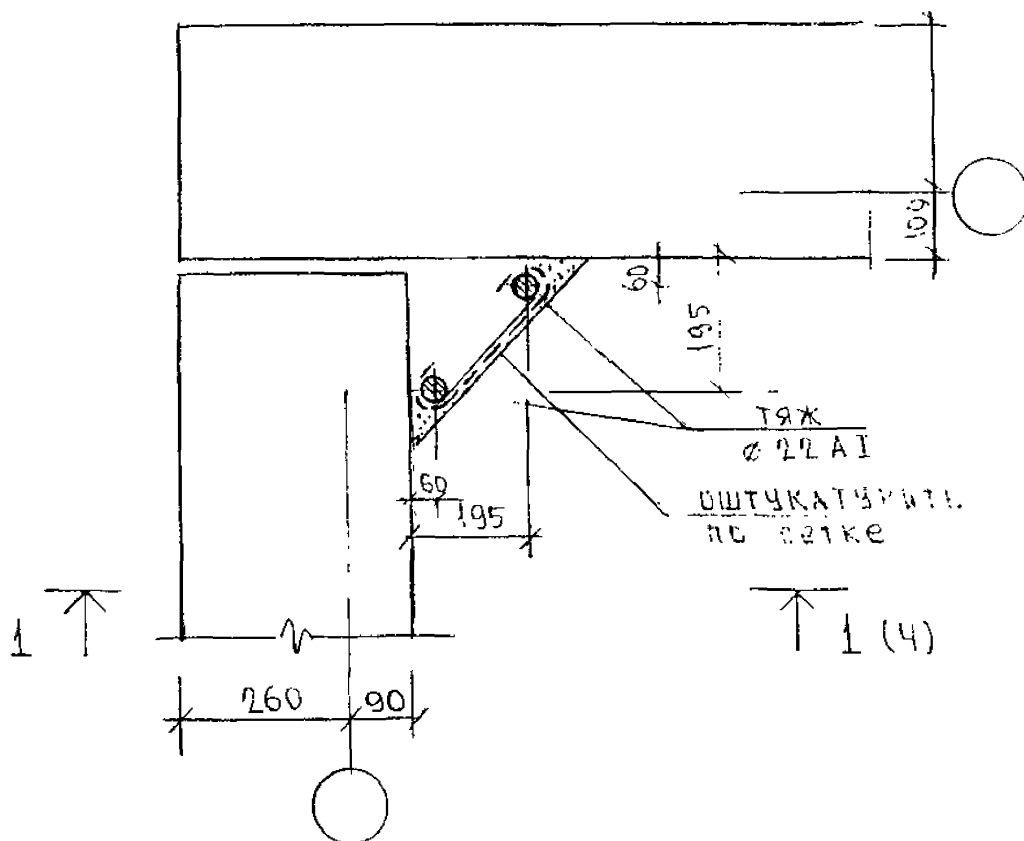
АВСТ
5

УСИЛЕНИЕ УГЛОВ У ДЕФОРМАЦИОННОГО ШВА
НА 4-5 ЭТАЖАХ

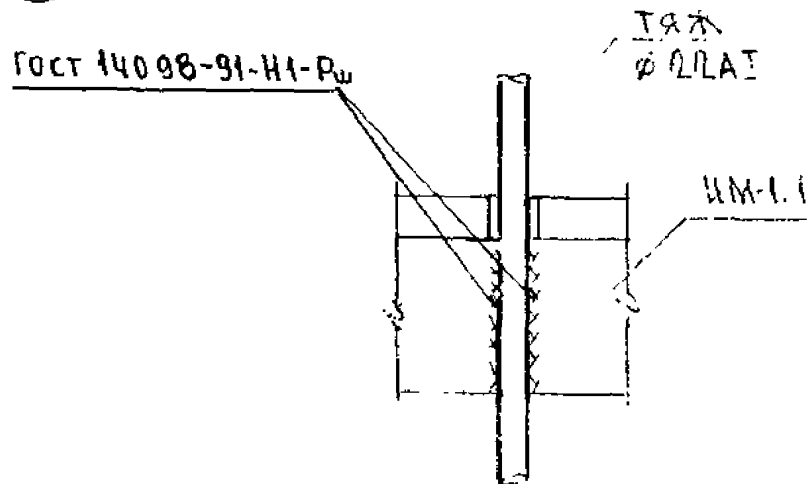
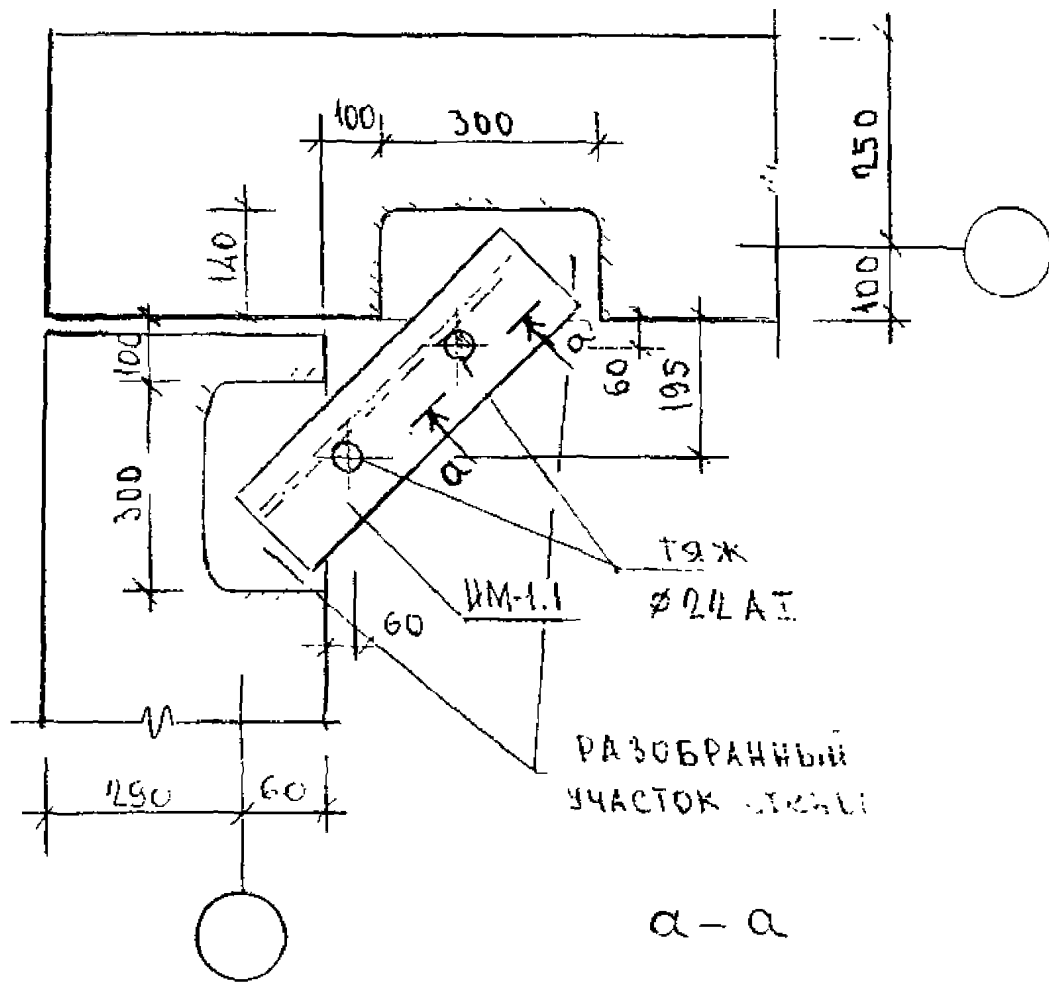
7-7 (13)



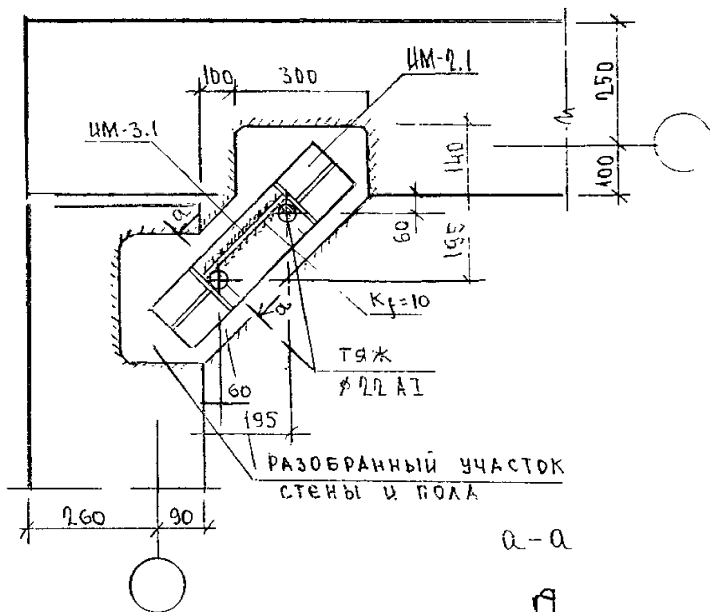
2 (1)



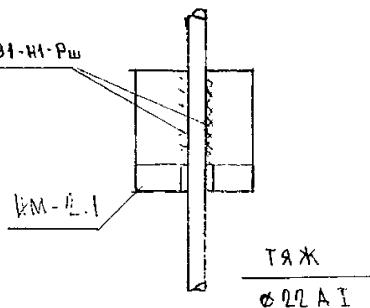
2-2 (4)



3-3 (4)



ГОСТ 14098-91-Н1-Рш



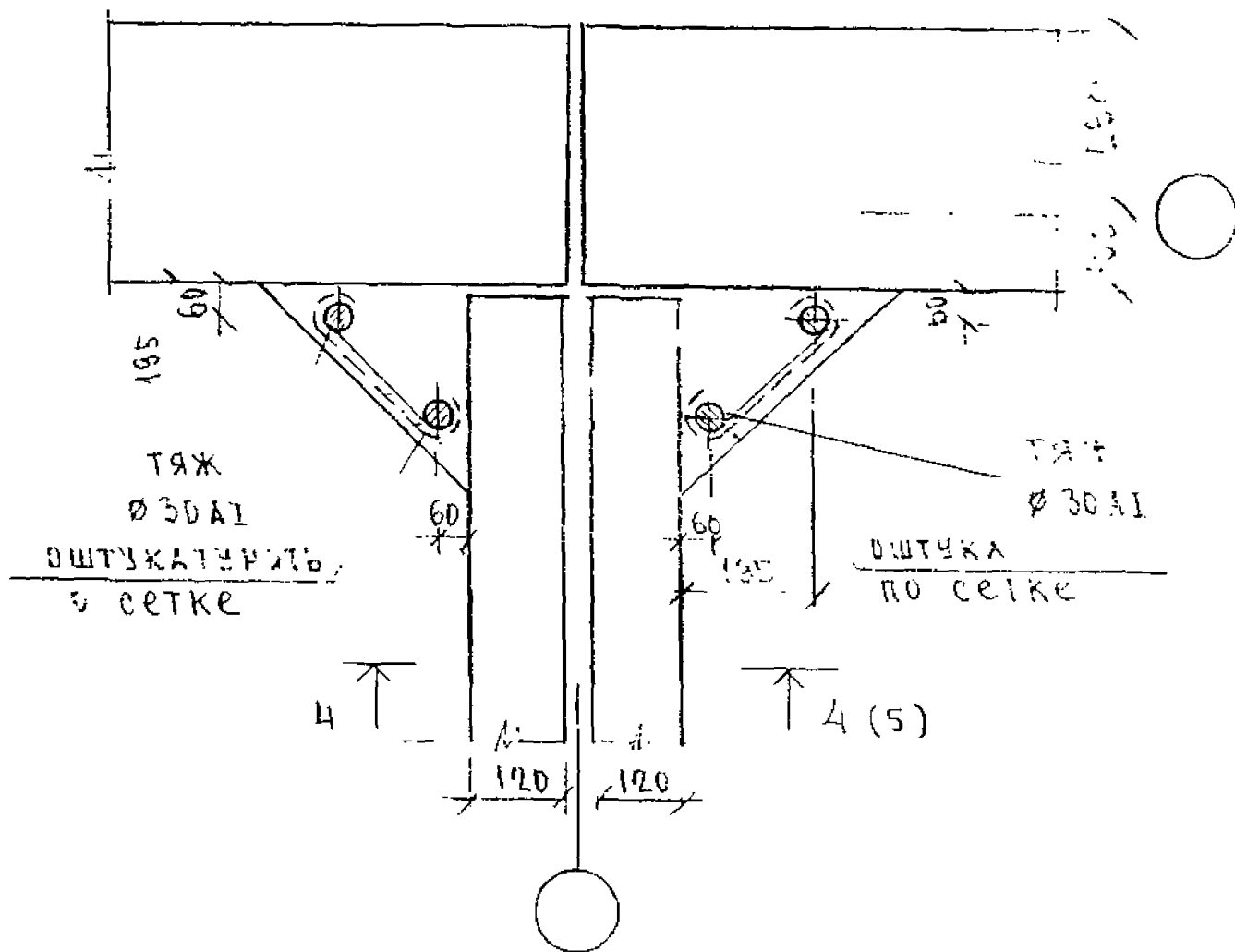
ИМ-3.1 условно не показан

D.00-2.46с. D-4-1

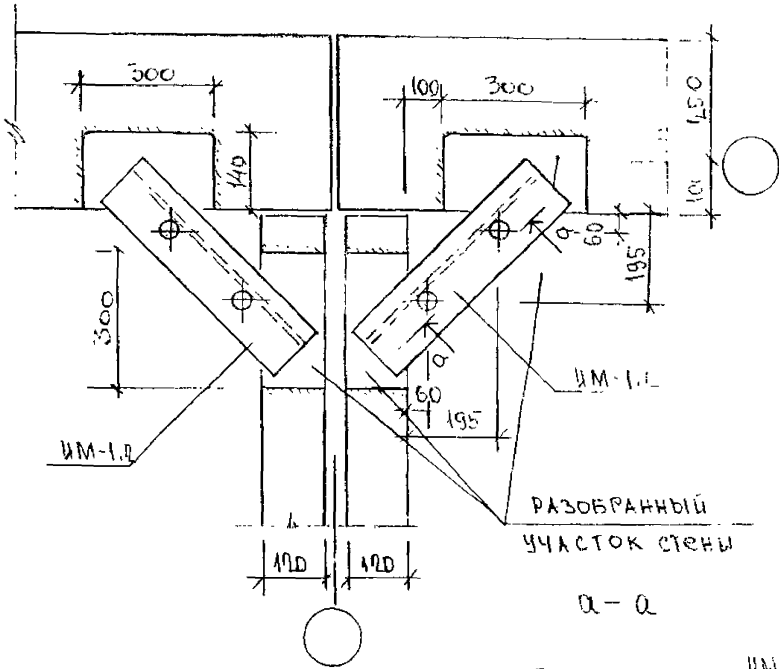
ЛИСТ

2

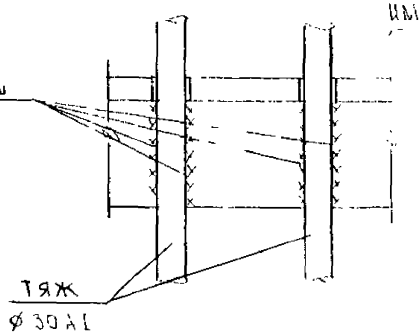
3 (1)



5-5 (5)



ГОСТ 14096-91-Н1-Рш

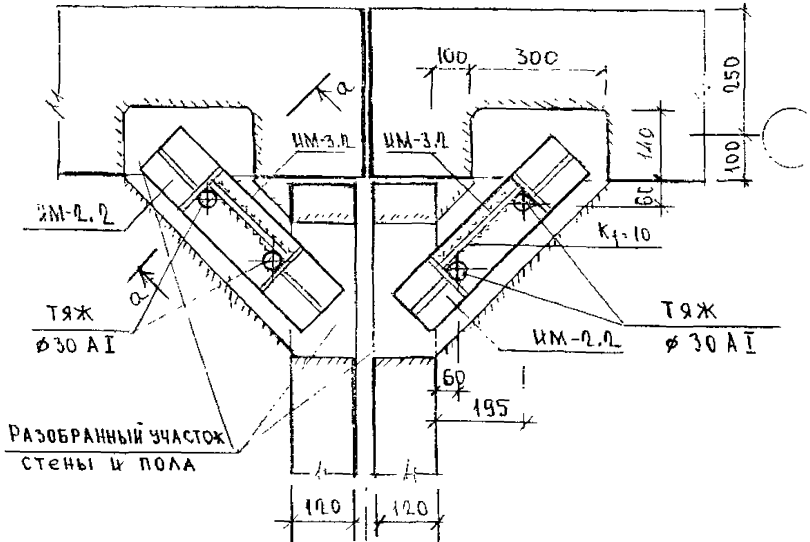


0.00-2.96с.0-4-1

11

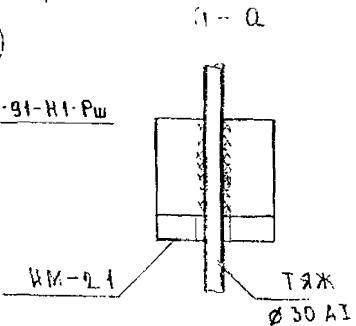
11

6-6 (5)



РАЗОБРАННЫЙ УЧАСТОК
СТЕНЫ И ПОЛА

ГОСТ 14098-91-Н1-Рш



ИМ-2.2 УСЛОВНО НЕ ПОКАЗАНО

4 (1)

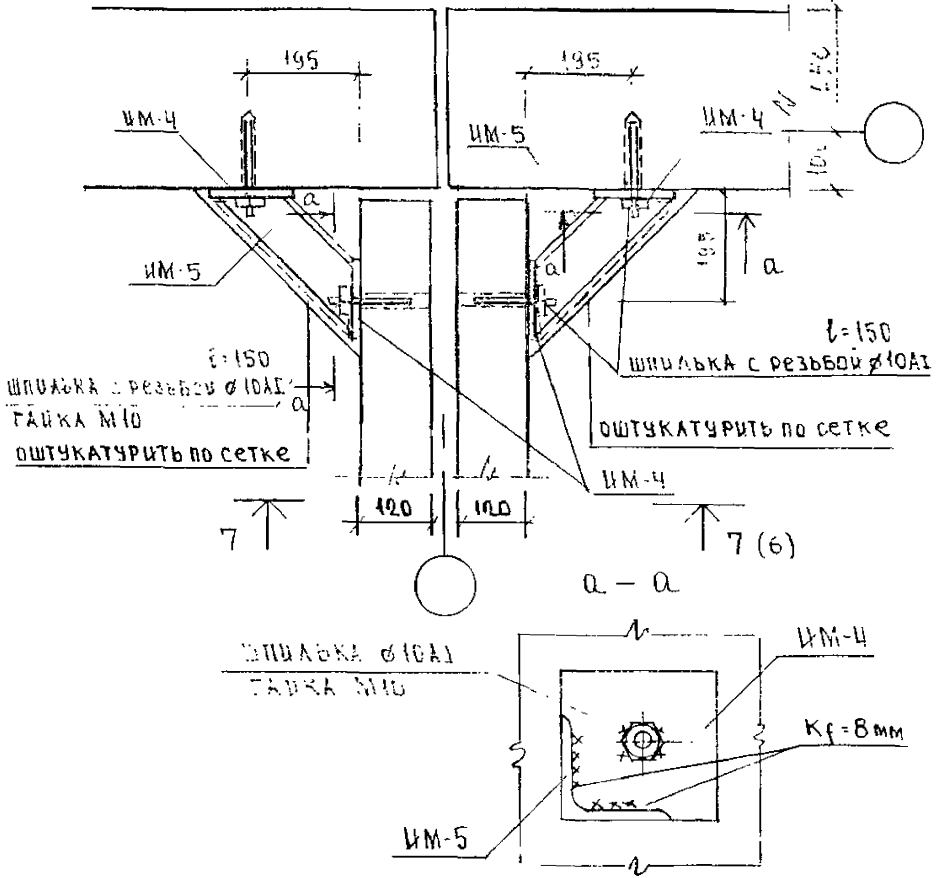
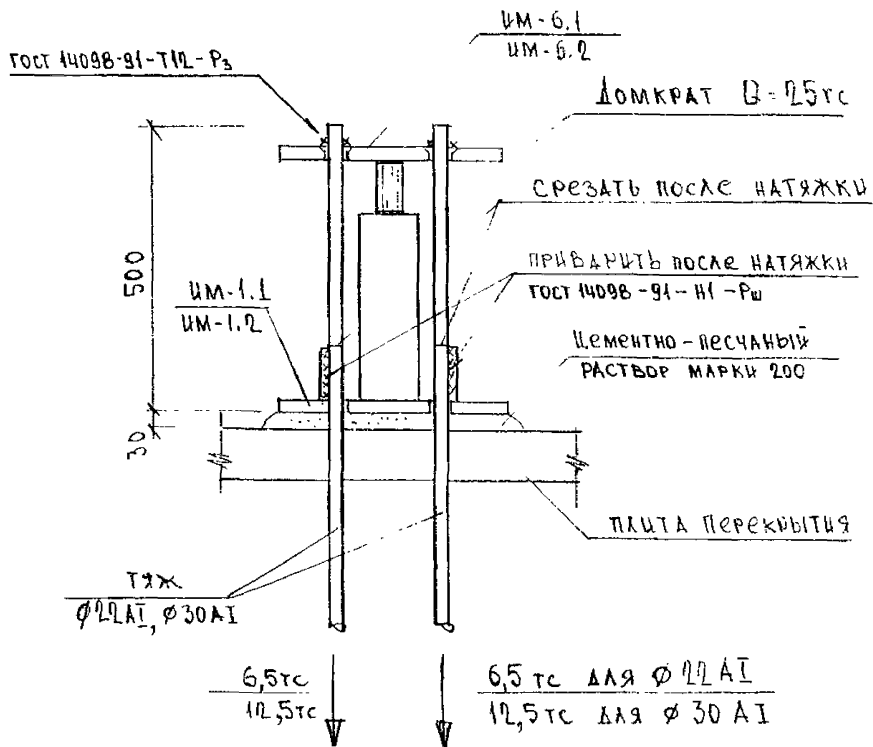
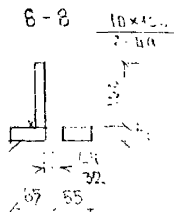
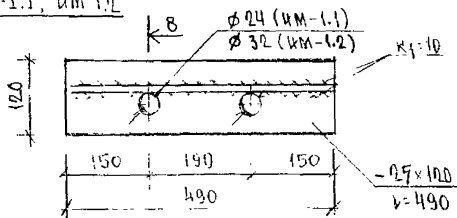


СХЕМА НАТЯЖЕНИЯ ТЯЖЕЙ

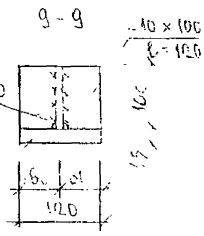
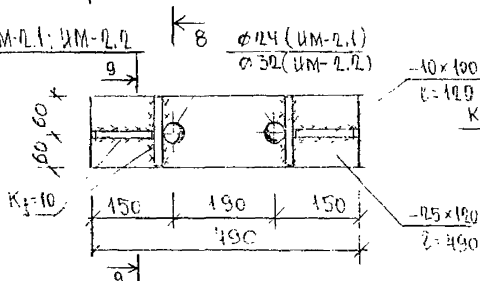


Металлические изделия

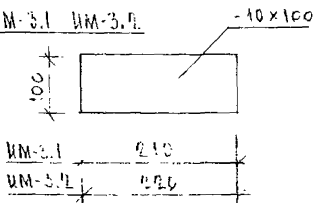
UM-1.1; UM-1.2



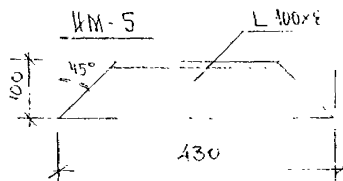
UM-2.1; UM-2.2



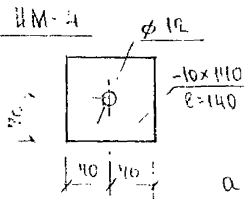
UM-3.1 UM-3.2



UM-5



UM-4



UM-6.1 UM-6.2

