

ТИПОВЫЕ КОНСТРУКЦИИ, ИЗДЕЛИЯ И УЗЛЫ
ЗДАНИЙ И СООРУЖЕНИЙ

СЕРИЯ 1.111.1-4

ОГОЛОВКИ СВАЙ СБОРНЫЕ
ЖЕЛЕЗОБЕТОННЫЕ

ДЛЯ ЖИЛЫХ И ОБЩЕСТВЕННЫХ ЗДАНИЙ

Выпуск 2

ОГОЛОВКИ С ПЛАТФОРМЕННЫМ ОПИРАНИЕМ
НА СВАЮ. МАТЕРИАЛЫ ДЛЯ ПРОЕКТИРОВАНИЯ
И РАБОЧИЕ ЧЕРТЕЖИ

Разработаны ЛенЗНИИЭП

Гл. инженер института *Вкус* В.М. Коффе
Гл. констр. института *Лоссе* Р.А. Попов
Гл. инженер проекта *Эдди* Е.П. Гуров

Утверждены

и введены в действие
Госкомархитектуры
с „15“ декабря 1988 г.
Приказ от „25. 11. 1988 г.
№ 314

| Обозначение документа | Наименование | Стр. |
|-----------------------|--|------|
| 1.111.1-4.2 -пз 1 | Пояснительная записка | 4 |
| -пз 2 | Рекомендуемая последовательность выполнения работ по монтажу оголовков 1ОСП... | 24 |
| -пз 3 | Пример выполнения стыкового соединения оголовков 2ОСП... 4ОСП со сваями | 25 |
| -пз 4 | Расчетные схемы оголовков | 26 |
| -пз 5 | Графики несущей способности оголовков 1ОСП 30-1... 1ОСП 40-2 | 27 |
| -пз 6 | Примеры размещения закладных изделий | 30 |
| -ИИ | Номенклатура изделий | 31 |
| - 1 | Оголовок 1ОСП 30-1... 1ОСП 40-2 | 33 |
| - 2 | Оголовок 2ОСП 32-1... 2ОСП 40-3 | 35 |
| - 3 | Оголовок 3ОСП 32-1... 3ОСП 40-3 | 36 |
| - 4 | Оголовок 4ОСП 32-1... 4ОСП 40-3 | 37 |
| - 5 | Каркас КП1... КП7 | 38 |
| - 6 | Каркас КП8... КП14 | 40 |
| - 7 | Каркас КП15... КП21 | 42 |
| - 8 | Каркас КП22... КП28 | 44 |
| - 9 | Каркас КР1... КР4 | 46 |
| - 10 | Каркас КР5... КР8 | 47 |
| - 11 | Каркас КР9... КР12 | 48 |
| - 12 | Каркас КР13... КР15 | 49 |
| - 13 | Каркас КР16... КР19 | 50 |
| - 14 | Сетка С1... С4 | 51 |
| - 15 | Сетка С5... С8 | 52 |

| | | |
|----------|-----------|------------------|
| РАЗРАБ. | Артюшенко | <i>Артюшенко</i> |
| ПРОВЕР. | Гиль | <i>Гиль</i> |
| | | |
| | | |
| | | |
| И.КОНТР. | Ильина | <i>Ильина</i> |

1.111.1-4.2

СОДЕРЖАНИЕ

| | | |
|--------|------|--------|
| СТАДИЯ | Лист | Листов |
| Р | 1 | 2 |

ЛенЗНИИЭП

| Обозначение документа | Наименование | Стр |
|-----------------------|-------------------------------|-----|
| 1.111.1 - 4.2 - 16 | Сетка С9... С11 | 53 |
| - 17 | Сетка С12... С15 | 54 |
| - 18 | Изделие закладное МН1... МН7 | 55 |
| - 19 | Изделие закладное МН8... МН11 | 57 |
| - 20 | Изделие закладное МН12 | 58 |
| - 21 | Петля П1 | 59 |
| - 22 | Петля П2, П3 | 60 |
| - 23 | Отдельные стержни ОС1... ОС7 | 61 |
| - РС | Ведомость расхода стали | 62 |
| | | |

ИЗВ. ПОСЛА. ПОДЛ. И ДАТА ВЗАМ. ИЗВ. И

1.111.1 - 4.2

Лист

9

23514

1. ОБЩАЯ ЧАСТЬ

1.1. Оголовки с платформенным опиранием на сваи разработаны на основании и в соответствии с заданием Госкомархитектуры, утвержденным 12.02.1986г. и предназначены для проектирования и строительства свайных фундаментов жилых и общественных зданий на обычных и вечномерзлых грунтах.

1.2. В основу разработки чертежей оголовков положены следующие задачи:

- а) повышение несущей способности оголовков и их сопряжений со сваями (преимущественно на внецентренные нагрузки);
- б) повышение трещиностойкости свайных оголовков;
- в) снижение материалоемкости;
- г) сокращение объемов мокрых процессов на монтаже.

Решение поставленных задач реализуется конструктивными особенностями оголовков и характером их опирания на сваи (см. разд.2)

1.4. Исходные данные, принятые при разработке рабочих чертежей оголовков и определяющие область их применения приведены в табл. 1.

Таблица 1

| № п/п | Исходные данные | Качественные или количественные характеристики исходных данных | Примечания |
|-------|---|--|------------|
| 1 | Расчетная температура наружного воздуха | До минус 55°С | |
| 2 | Грунты | Обычные и вечномерзлые | |

| | | | | | |
|-----------|---------|-----------------|--|--|--|
| РАЗРАБ. | ГУРОВ | <i>С. Гуров</i> | | | |
| ПРОВ. | ГИЛЬ | <i>Гиль</i> | | | |
| И. КОНТР. | ИЛЬБИНА | <i>Ильбина</i> | | | |
| | | | | | |

1.111.1 - 4.2 - ПЗ 1

Пояснительная
записка

| | | |
|-----------|------|--------|
| СТАДИЯ | ЛИСТ | ЛИСТОВ |
| Р | 1 | 20 |
| ЛенЗНИИЭП | | |

ИНВ. № ПОДЛ. ПОДП. И ДАТА ВЗАМ. ИНВ. №

| № пп | Исходные данные | Качественные или количественные характеристики исходных данных | Примечания |
|------|---|---|--|
| 3 | Типы свайных фундаментов | Сборные и сборно-монолитные ростверковые и безростверковые свайные фундаменты | |
| 4 | Условия эксплуатации оголовков | В грунте и на открытом воздухе | С обязательной антикоррозионной защитой сварных соединений оголовков со свай (согласно СНиП 2.03.11-85). Применение оголовков в агрессивных и слабоагрессивных средах возможно при применении специальных бетонов или других защитных мероприятий, указываемых в проекте |
| 5 | Агрессивность среды: | Отсутствует | |
| 6 | Типы и сечения свай | Сваи буронабивные, бурозабивные и забивные сплошного квадратного сечения Сечение свай: 300×300 мм 370×370 мм 350×350 мм 400×400 мм | |
| 7 | Среднечисленное оголовков со свай | а) жесткое - в одиночных оголовках марки 10СП... б) шарнирное - в остальных случаях. | |
| 8 | Расчетная вертикальная сжимающая нагрузка на сваю | 30, 45, 60 и 80 тс | |

ПРОДОЛЖЕНИЕ ТАБЛИЦЫ 1

| №№ пп | Исходные данные | Качественные или количественные характеристики исходных данных | Примечания |
|----------|--|--|---|
| 9. | Расчетная выдерживающая нагрузка на оголовок (при центральном приложении нагрузки) | В оголовках 10СП... 1-й группы: по нес. способности - 11 тс, 2-й - 18 тс | Установка закладных изделий для восприятия выдерживающей нагрузки должна приниматься по проекту |
| 10. | Допускаемый эксцентриситет приложения нагрузки на оголовок | Для одиночных оголовков марки 10СП... - в соответствии с графиками несущей способности в док. ПЗ 5 | |
| | | Для двояных оголовков (из плоскости): $e \leq 0,15 d_{св}$ | Схемы загрузки оголовков приведены на л. ПЗ 4 |
| | | Для остальных оголовков - $e \leq 0,3 d_{св}$ | Схемы загрузки, отличающиеся от принятых, требуют дополнительной проверки несущей способности оголовков |
| | | где: $d_{св}$ - сторона квадратного сечения сваи | |

1.5. Конструктивное решение оголовков марок 10СП...
принято на основании А.С. 988981.

Усредненный экономический эффект от применения оголовков этого типа составляет 12,4 руб./шт (в базисных ценах 1984 г.)

1.6 В ссылках на док. обозначение серии и выпуска условно опущено.

1.111-1-4.2 - ПЗ 1

Лист

3

Изм. и подл. подл. и дата взым. извн.

2. Номенклатура изделий конструктивных решения

2.1. Номенклатура оголовков представлена в док. -ни При ее разработке выполнена унификация нагрузок и спалубочных габаритов.

Кроме одиночных оголовков в номенклатуре представлены оголовки для кустового расположения на 2,3 и 4 сваи, предназначенные для установки в местах приложения значительных сосредоточенных нагрузок.

2.2. Основное принципиальное конструктивное отличие оголовков с платформенным сопряжением со сваями, разработанных в данном выпуске, от оголовков типа "Колокол" (серия 1.111.1- 4 вып. 1) заключается в отсутствии замкнутой полости.
(Оголовки опирают непосредственно на подготовленную торцевую поверхность свай через выравнивающий слой).

Указанное отличие предопределяет безраспорный характер работы оголовков и повышение несущей способности оголовков и их стыкового соединения.

2.3. Вертикальная нагрузка на оголовки марок 10сп... принята равномерно распределенной. Консольные участки оголовка расчитаны как короткие консоли. При этом расчетная величина перерывающей силы по грани свай составляет (см. рис. 1) :

ИНВ.Н.ПОДАЛ. ПОДАТ.-И ДАТА ВЗАМ.ИВВ.Н

1.111.1 - 4.2

- ПЗ 1

Лист

4

23514

Рис. 1



| МАРКА ОГОЛОВКА | Q кН (тс) |
|--|------------|
| 1 ОСП 30-1 1 ОСП 32-1 1 ОСП 32-2 | 120 (12,0) |
| 1 ОСП 35-1 1 ОСП 35-2 | 150 (15,0) |
| 1 ОСП 40-1 1 ОСП 40-2 | 200 (20,0) |

2.4. Конструктивное решение оголовков для кустового расположения свай предусматривает опирание их на торец свай через выравнивающий слой без приварки к выпускам свай. В связи с этим конструкция оголовков упрощена, а форма (в плане) соответствует количеству и расстановке свай:

- при двух сваях — прямоугольная
- при трех сваях — треугольная
- при четырех сваях — квадратная

Расстояние между сваями в свету принято равным $2 d_{св}$.
Отклонение свай от проектного положения принято $\pm 0,3 d_{св}$.
Высота оголовков унифицирована для всех сечений свай и нагрузок и принята равной 600 мм.

2.5. Оголовки для кустового расположения свай рассчитаны и запроектированы на варианты их загрузки пологовой нагрузкой и сосредоточенной, с размерами опорной площадки не менее 600×400 мм. Другие варианты загрузки оголовков этого типа требует дополнительной проверки несущей способности.

2.6. Армирование оголовков предусмотрено из арматурь классов Вр-I (ГОСТ 6727-80*, А-I и А-III (ГОСТ 5781-82*) Арматурные изделия разработаны в виде пространственных каркасов, изготавливаемому с применением контактной точечной сварки.

2.7. Конструкции оголовков относятся к 3 й категории по трещинам стойкости. Ширина раскрытия трещин не должна превышать

— при непродолжительном раскрытии $a_{стст1} = 0,4 \text{ мм}$

— при продолжительном раскрытии $a_{стст2} = 0,3 \text{ мм}$

3. Указания по применению оголовков

3.1. В проекте свайных фундаментов с использованием свайных оголовков по данной серии следует приводить

а) марки свайных оголовков (п. 3.3 и табл. 3)

б) величину морозостойкости бетона и марки арматурной стали оголовков (в соответствии с табл. 5);

в) узлы сопряжения оголовков со сваями;

г) указания по производству работ (в т.ч. в зимний период)

3.2. При разработке проектов свайных фундаментов с применением оголовков следует обратить особое внимание на установление предельно возможного эксцентриситета "е" продольной силы. Величину этого эксцентриситета следует определять с учетом конструктивных, технологических и эксплуатационных факторов, приведенных в табл. 2. При этом суммарная величина эксцентриситета устанавливается с учетом конкретного местоположения свай на плане здания.

ИЗМ. И ПОДП. ПОДП. И ДАТА ВЗАМ. ИЛИ ИЛИ

1.111.1 - 4.2

лз 1


Лист
Е

Расчетный эксцентриситет продольной силы определяется по формуле:

$$e = K_c \cdot \sum e_i \quad \text{где:}$$

- K_c — коэффициент сочетаний ($K_c = 0,8$);
 $\sum e_i$ — сумма отдельных эксцентриситетов вертикальной нагрузки, определяемая в соответствии с табл. 2

ТАБЛИЦА 2

| №№ пп | Факторы, определяющие эксцентриситет приложения нагрузки на оголовки | Схема | Примечание |
|----------|---|---|---|
| 1 | 2 | 3 | 4 |
| 1 | <u>Конструктивные:</u> | | Величина эксцентриситета "e" принимается по проекту. |
| | а) невозможность или нецелесообразность расположения свай совместно с нагрузкой | | |
| | б) эксцентриситет, обусловленный различием величин вертикальных (постоянных) нагрузок |  <p style="text-align: center;">$N_2 > N_1$</p> | $e = \frac{2b(N_2 - N_1)}{N_1 + N_2} \text{ см}$ <p>N_1, N_2 - постоянная нагрузка</p> |
| 2. | <u>Технологические</u> | | |
| | а) отклонения свай от проектного положения, определяемые технологией выполнения свайных работ | | Согласно СНиП 3.02.01-87 |

ПРОДОЛЖЕНИЕ ТАБЛ. 2

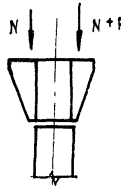
| 1 | 2 | 3 | 4 |
|---|---|---|---|
| | б) отклонения свай, определяемые грунтовыми условиями (для забивных и бурозабивных свай) | | Допускаемый эксцентриситет устанавливается проектом в зависимости от грунтовых условий (наличие твердых включений и т.п.), но не менее ± 1 см |
| | в) технологические допуски геометрических параметров при монтаже конструкций, опирающихся на оголовки | | Приблизительно: $e \approx \pm 2$ см см. ГОСТ 21779-82 |

3. Эксплуатационные:

а) случайный эксцентриситет нагрузки

$e = 1/600$ $d_{св}$, или
 $e = 1/30$ $d_{св}$,
согласно
СНиП 2.03.01-84

б) эксцентриситет, обусловленный двусторонней временной нагрузкой



$$e = 10 \frac{P}{\Sigma N} \text{ см}$$

N - постоянная нагрузка
P - временная нагрузка

в) эксцентриситет продольной силы (вертикальной нагрузки) от действия:
- ветра

Ветровая нагрузка принимается по СНиП 2.01.07-85

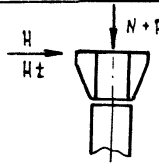
ИНВ. И ПОДЛ. ПРАП. И ДАТА ВЗАИМ. ИВЕН

1 2

3

4

- от температурных деформаций фундаментных конструкций здания, опирающихся на оголовки
(в строительный и эксплуатационный периоды)

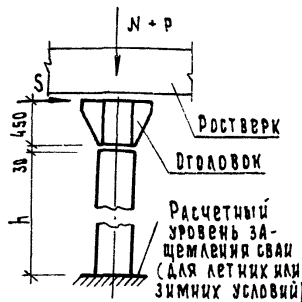


" H_{\pm} " определяется по "Рекомендациям по расчету ЖБ свайных фундаментов возводимых на вечномёрзлых грунтах, с учетом температурных и влажностных воздействий (НИИЖБ Ростроя ССРС), Москва, 1981 г.

Расчетный уровень защемления свай:

- в летних условиях - в уровне границы ВМР
- в зимних условиях - на расстоянии "а св." от поверхности грунта

- от сейсмических нагрузок



$$e = \frac{S \cdot 45}{N} \cdot K_{ж} \text{ (см)}$$

$K_{ж}$ - коэффициент учитывающий жесткость соединения оголовка с ростверком (по проекту)

ЛИСТ ПОДЛ. ПОДП. И ДАТА ВЗАМ. ИЛИ В

3.3. Марки одиночных оголовков 10СП следует принимать в зависимости от их несущей способности по графикам в док. ПЗ 5, построенным расчетным путем. Графики приведены для различной призмической прочности бетона сваи, устанавливаемой в конкретных проектах.

3.4. Марки оголовков на 2-3-4 сваи принимать по табл. 3

Таблица 3

| Сечение сваи мм | Чис. спос. сваи - ×Н | Оголовок на 2 сваи | Оголовок на 3 сваи | Оголовок на 4 сваи |
|-----------------|-------------------------|--------------------|--------------------|--------------------|
| 300×300 | 300 | 2 ОСПЗ2-1 | 3 ОСПЗ2-1 | 4 ОСПЗ2-1 |
| | 450 | 2 ОСПЗ2-2 | 3 ОСПЗ2-2 | 4 ОСПЗ2-2 |
| | 600 | 2 ОСПЗ2-3 | 3 ОСПЗ2-3 | 4 ОСПЗ2-3 |
| 350×350 | 450 | 2 ОСПЗ5-2 | 3 ОСПЗ5-1 | 4 ОСПЗ5-2 |
| | 600 | 2 ОСПЗ5-3 | 3 ОСПЗ5-2 | 4 ОСПЗ5-3 |
| 400×400 | 600 | 2 ОСП40-2 | 3 ОСП40-2 | 4 ОСП40-2 |
| | 800 | 2 ОСП40-3 | 3 ОСП40-3 | 4 ОСП40-3 |

3.4. В сейсмических районах и при наличии выдергивающих нагрузок в проекте свайных фундаментов следует применять только одиночные оголовки и в узлах предусматривать приварку (с последующей антикоррозионной защитой) конструкций, опирающихся на оголовки к закладным изделиям оголовка. С этой целью для оголовков разработаны закладные изделия, установка которых должна предусматриваться в конкретных проектах под конкретные конструкции и нагрузки (см. док. 19, 20.

1.111.1 - 4.2 - ПЗ 1

Лист

10

23514 14

3.5. При разработке монтажных узлов сопряжения оголовков со сваями марку цементного раствора в швах (толщиной от 30 до 40 мм) рекомендуется назначать не менее приведенных в табл. 4 (в летних условиях). При большей толщине шва рекомендуется применение бетона на мелком заполнителе. Примеры выполнения монтажных узлов приведены в док. ПЗ 2, ПЗ 3.

ТАБЛИЦА 4

| Типы оголовков | СВАИ 300×300 мм 320×320 мм | | | СВАИ 350×350 мм | | СВАИ 400×400 мм | |
|-------------------------------|-------------------------------|-------|-------|-----------------|-------|-----------------|-------|
| | 30 тс | 45 тс | 60 тс | 60 тс | 80 тс | 60 тс | 80 тс |
| Одиночные | 100 | 100 | 150 | 100 | 150 | 100 | 100 |
| С кустовым раскреплением свай | 100 | 100 | 100 | 100 | 100 | 100 | 100 |

30, 45, 60, 80 тс - несущая способность свай

Примечание При производстве работ в зимних условиях до минус 20°С рекомендуется повышать марку раствора на одну ступень, до минус 30°С - на 2 ступени и применять в растворе химические добавки. При более низких температурах рекомендуется применение электропротрева.

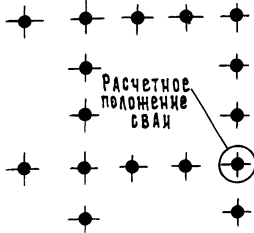
3.6. Морозостойкость бетона и марки арматурной стали в оголовках рекомендуется принимать по табл. 5.

ТАБЛИЦА 5

| № пп | Расчетная температура наружного воздуха | Морозостойкость бетона оголовков в зданиях классов | | | Марка стали | | |
|------|---|--|-----|-----|-------------------|---------------|------------------|
| | | I | II | III | Арматуры | | Монтажных петель |
| | | | | | Кл. А-I | Кл. А-III | |
| 1. | До минус 40 °С | 100 | 75 | 50 | Ст3пс3 ВСтЗпс2 | 35ГС 25Г2С | ВСтЗпс2 |
| 2. | Ниже минус 40 °С до минус 55 °С | 200 | 150 | 100 | ВСтЗсп2 | 25Г2С | ВСтЗсп2 |

3.7. Пример назначения марок оголовков

План свайного поля
/фрагмент/



Дано:

- А) положение свай на плане здания приведено на фрагменте
- Б) вертикальная нагрузка на сваю - 450кН (45тс).
- В) сваи забивные, сечение свай по проекту - 320x320 мм
 $R_b = 96,3 \text{ кг/см}^2$
- Г) расчетная температура наруж. воздуха - до минус 55 °С
- Д) грунты вечномерзлые, эксплуатируются по принципу 1.

Величину расчетных эксцентриситетов принимаем по табл. 2:

1. Конструктивные эксцентриситеты:
 - по п. 1а $e = \pm 1,5 \text{ см}$
2. Технологические эксцентриситеты:
 - по п. 2а $e = \pm 0,2d_{св} = \pm 6,4 \text{ см}$
 - по п. 2б $e = \pm 1,0 \text{ см}$
 - по п. 2в $e = + 2,0 \text{ см}$

ИНВ. ПОДЛ. ПОДП. И ДАТА
ВЗАМ. ИВБ.Н

1.111.1 - 4.2 - пз 1

Лист
12

3. Эксплуатационные эксцентриситеты:

— по п. 3а $e = \pm 1,0$ см

— по п. 3б (от температуры) $e = + 6$ см
— 2 см

Суммарный эксцентриситет:

$$= 0,8 (1,5 + 6,4 + 1 + 2 + 1 + 6) =$$

$$= 0,8 \cdot 17,9 = 14,3 \text{ см}$$

$$\text{Тогда } M = N \cdot e \quad M = 45 \text{ тс} \cdot 0,143 \text{ м} = 6,45 \text{ тм}$$

С учетом расчетной температуры наружного воздуха (см. примечание в док. графиков):

$$M = \frac{6,45}{0,9} = 7,2 \text{ тм}$$

Вычисленным величинам "M" и "N" по графику несущей способности при $R_b = 96,3 \text{ кг/см}^2$ соответствует оголовок 10сп 32-2.

3.8. При разработке проектов свайных фундаментов особое внимание следует обратить на соответствии несущей способности свай схемам их загрузки с учетом конструктивных, технологических и эксплуатационных факторов, определяющих расчетный эксцентриситет приложения вертикальной нагрузки.

4. МАРКИРОВКА ОГОЛОВКОВ

4.1. Маркировка свайных оголовков принята в соответствии с ГОСТ 23009-78. В марку оголовков входят:

- наименование конструкций;
- сечение свай, для которых разработан данный оголовок (сторона квадратного сечения свай в см);
- унифицированная несущая способность оголовка.

Примеры маркировки:

А) Одиночные оголовки:

| |
|---|
| 1 ОСП |
| ОГОЛОВК СВАЙНЫЙ С ПЛАТФОРМЕННЫМ СОПРЯЖЕНИЕМ СО СВАЕЙ |

| |
|-----------------------------------|
| 30 |
| ДЛЯ СВАЙ СЕЧЕНИЕМ 300 × 300 мм |

| |
|-------------------------------------|
| 1 |
| ГРУППА ПО НЕСУЩЕЙ СПОСОБНОСТИ |

Б) Двойные оголовки:

| |
|--|
| 2 ОСП |
| ОГОЛОВК СВАЙНЫЙ НА 2 СВАИ С ПЛАТ- ФОРМЕННЫМ СОПРЯ- ЖЕНИЕМ СО СВАЯМИ |

| |
|-----------------------------------|
| 32 |
| ДЛЯ СВАЙ СЕЧЕНИЕМ 320 × 320 мм |

| |
|-------------------------------------|
| 2 |
| ГРУППА ПО НЕСУЩЕЙ СПОСОБНОСТИ |

4.2. При наличии в оголовках дополнительных закладных изделий марка оголовка должна содержать дополнительный индекс (например, 3ОСП 35 - 2 - 1)

5. ТРЕБОВАНИЯ К ИЗГОТОВЛЕНИЮ ЖЕЛЕЗО-БЕТОННЫХ ОГОЛОВКОВ

5.1. Для изготовления оголовков применять металлическую формоснастку. Во избежание прилипания бетона при бетонировании формоснастку необходимо смазывать, например, праймером.

1.111.1 - 4.2 - пз 1

Лист
14

23514 18

Формат А4

5.2. Бетон для изготовления оголовков должен применяться на фракционированном щебне из скальных пород типа гранит. Крупность заполнителя не должна превышать 30 мм.

5.3. Цемент для приготовления бетона должен отвечать требованиям ГОСТ 10178-85, щебень - ГОСТ 10768-80.

5.4. Морозостойкость бетона должна приниматься по указаниям в проекте и определяться по ГОСТ 10060-87.

5.5. Фиксацию положения арматурных изделий в форме выполнять с помощью цементно-песчаных фиксаторов типа "РМ". Не допускается применение в качестве фиксаторов обрезков арматурных стержней, пластин и т. д.

5.6. Выемку изделий из форм выполнять путем подъема изделий за монтажные петли.

5.7. На поверхности оголовков не допускаются:

- а) раковины диаметром более 10 мм и глубиной более 5 мм;
- б) местные наплывы бетона;
- в) околы бетона глубиной более 5 мм и длиной более 30 мм;
- г) трещины, за исключением местных усадочных шириной более 0,1 мм;
- д) обмядание рабочей арматуры.

5.8. Непрямолинейность поверхностей оголовков не должна превышать 3 мм.

5.9. Отклонение оголовков от проектных размеров по ширине, длине и высоте не должно превышать 5 мм

5.10. Перед началом массового производства оголовков завод-изготовитель должен выполнить приемочные испытания неразрушающими методами в соответствии с ГОСТ 18105-86

Проведение испытаний не освобождает завод-изготовитель от операционного контроля.

6. ТРЕБОВАНИЯ К ИЗГОТОВЛЕНИЮ АРМАТУРНЫХ ИЗДЕЛИЙ

6.1. Армирование оголовков предусмотрено пространственными арматурными каркасами, состоящими из отдельных гнутых сеток.

6.2. Арматура оголовков принята из стали класса А-I, А-III (ГОСТ 5781-82*) и Вр-I (ГОСТ 6727-80*).

6.3. Арматурные сетки разработаны с учетом их машинного изготовления. Их изготовление должно отвечать требованиям ГОСТ 10922-75, ГОСТ 14098-85 и СНиП Э.03.01-87.

6.4. После установки арматурных сеток в пространственный блок места взаимного пересечения арматурных стержней должны быть сварены с помощью точечной контактной сварки в соответствии с СН 393-78. Перевязка вязальной проволокой либо дуговая сварка пересечения стержней не допускаются.

7. Правила приемки, хранения и транспортировки

7.1. Конструкции, поставляемые потребителю, должны быть приняты техническим контролем завода изготовителя. Оценку качества конструкций следует выполнять в соответствии с требованиями ГОСТ 13015-75.

7.2. На боковой поверхности каждого изделия должны быть нанесены несмываемой краской:

- А) товарный знак завода-изготовителя;
- Б) марка конструкции;
- В) дата изготовления;
- Р) штамп ОТК;
- Д) масса конструкции.

7.3. Поставка оголовков потребителю должна производиться по достижении бетоном отпускной прочности не ниже 70% от проектной.

При гарантии заводом достижения бетоном 100% прочности через 28 суток по согласованию с потребителем и проектной организацией допускается более низкий (но не менее 50%) процент отпускной прочности бетона.

При производстве работ в зимний период отпускная прочность бетона должна быть не ниже 100%.

7.4. Конструкции складировать и хранить в штабелях, рассортированных по маркам.

Оголовки устанавливаются на деревянные прокладки толщиной не менее 100мм, препятствующие сгибанию монтажных петель.

8. Рекомендации по выполнению работ при устройстве свайных фундаментов с применением оголовков

8.1. Работы по устройству свайных фундаментов с применением оголовков с платформенным сопряжением со сваями рекомендуется выполнять в следующей последовательности:

- а) приемка свайного поля;
- б) подготовка свай к монтажу оголовков;
- в) монтаж оголовков.

8.2. Особое внимание при приемке свайного поля следует обратить на соответствие расположения свай их проектному положению (в плане и по высоте), а также на соответствие несущей способности свай принятой в проекте. При выявлении отступлений от проекта, а также при обнаружении в сваях продольных или поперечных трещин решение об их пригодности следует принимать только по согласованию с проектной организацией.

Отклонение свай от проектного положения не должно превышать значений, приведенных в табл. 6

Таблица 6

| Марка оголовка | Допускаемые отклонения свай | |
|----------------------------------|--|---|
| | в плане | по высоте |
| 2 осп... 3 осп... 4 осп... | $\pm 0,2 d_{св}$ - поперек оси свайн. рядА $\pm 0,3 d_{св}$ - вдоль оси свайн. рядА | + 10 мм - 20 мм / см. примечан. к табл. / |
| 1 осп... | $\pm 0,2 d_{св}$ - поперек оси свайн. рядА $\pm 0,3 d_{св}$ - вдоль оси свайн. рядА | Для свай с арматур- ными выпусками: + 10 мм - 20 мм Для свай без выпус- ков указанные откло- нения относятся к опорным плоскостям свай (после обнаже- ния выпусков). |

Примечание. При отклонениях свай по высоте более указанных в табл. 6 в растворных швах должна предусматриваться постановка сетки косвенного армирования (решается проектной организацией после рассмотрения исполнительной схемы забивки свай).

в.з. Перед монтажом оголовков следует выполнить подготовку торцов свай. При оголовках 2 осп... - 4 осп эта операция сводится к выравниванию опорных поверхностей (например, после срубки свай) При применении оголовков 1 осп... с жестким типом сопряжения следует обнажить арматурные выпуски свай на величину, указанную в проекте. эту операцию рекомендуется выполнять путем механизированной срезки голов свай, обеспечивающей требуемое качество опорной поверхности свай. Допускается применение отбойных молотков с обя-

зательной постановкой инвентарных обжимных хомутов с прокладками из технической резины.

Конусообразная форма опорных плоскостей (торцов) свай не допускается. Арматурные выпуски должны быть строго вертикальны и очищены от ржавчины.

Допускаемые отклонения опорных плоскостей свай после погружения или срубки приведены в табл. 7.

ТАБЛИЦА 7

| № пп | ХАРАКТЕР ОТКЛОНЕНИЙ | Допускаемая величина |
|------|---|--|
| 1. | Наклон опорной плоскости | 3% (т.е. 9-12 мм) |
| 2. | Выступы или впадины | 10-15 мм по высоте (или глубине) |
| 3. | Околы бетона в виде фаски по периметру торца сваи | Шириной - 20 мм, длиной - 100 мм |
| 4. | Клиновидные околы бетона (расположение и глубина) | Глубина (от угла сваи к рабочей арматуре) - не более 25 мм, высота - не более 100 мм |
| 5. | Продольные и поперечные трещины | Не допускаются |

8.4. Монтаж оголовков выполнять в соответствии со СНиП III-16-80 и в соответствии с требованиями проекта.

Рекомендуется следующая последовательность рабочих операций по монтажу оголовков марок 10сп... (см. док. ПЗ2)

- торец очистить от грязи и наледи,
- установить и закрепить на свае инвентарный монтажный хомут. Затяжка болтов хомута должна обеспечивать восприятие веса оголовка. Установку хомутов выполнять по нивелиру;
- уложить и разровнять на торце сваи слой раствора толщиной на 15-20 мм превышающий проектную марку раствора при-

ИНВ. ПОДЛ. ПОДП. И ДАТА
ВЗМ. ИНВ. И

1.111.1-4.2 - ПЗ 1

Лист

19

нимать по проекту, но не ниже марки 100, пластичность - также по проекту. Установить в раствор арматурную сетку. Замерзание или схватывание раствора непосредственно в период монтажа оголовков не допускаются;

г) установить оголовок на монтажный хомут.

Арматурные выпуски сваи должны при этом размещаться в углах боковых вырезов оголовка.

Раствор при установке оголовка должен гарантированно заполнить монтажный шов (контролируется по наличию выдавившегося из-под оголовка раствора по всем четырем углам). В противном случае раствор следует либо добавить, либо заменить более пластичным.

д) приварить (по проекту) арматурные выпуски,

е) снять монтажный хомут,

ж) выполнить (по проекту) антикоррозийную защиту арматурных выпусков и сварных соединений. Этот вид работ вносится в журнал антикоррозионных работ и оформляется актом освидетельствования скрытых работ.

8.5. Монтаж оголовков 20СП... 40СП... выполняется аналогично п. 8.4 а, в с предварительной установкой на торце сваи монтажной прокладки, фиксирующей положение оголовка по высоте. Загружение оголовков - не ранее достижения 70% проектной прочности растворного шва.

8.6. Замонolithicивание стыков оголовков со сваями в зимних условиях выполнять в соответствии с "Руководством по производству бетонных работ в зимних условиях, Район Дальнего Востока и Крайнего Севера (Москва, Стройиздат, 1982г.)" с учетом дополнительных требований проекта.

ИНВ. Н. ПОД. А. П. Д. А. П. И. Д. А. Т. А. В. З. А. М. И. Н. В. Н.

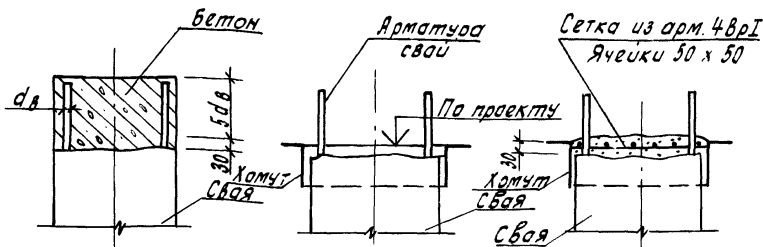
1.111.1-4.2 пз 1

Лист

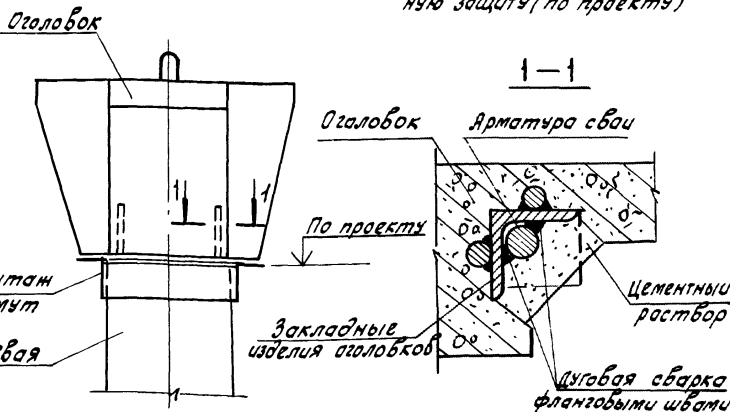
20

23514 24

1. Обнажить арматуру сваи
2. Установить и зафиксировать на проектной отметке монтажный хомут
3. На торце сваи уложить арматурную сетку и цементный раствор



4. Согласно со сваями установить оголовок
5. Приварить вытески сваи к закл. изделиям оголовка и выполнить антикоррозионную защиту (по проекту)



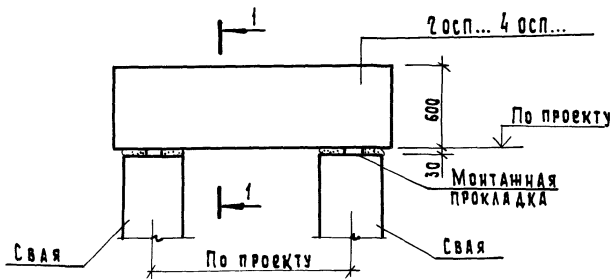
Инв. № град. Подпись и дата, визм. инв. Л

| | | |
|-----------|-----------|-----|
| Разрад | Гиль | ИИИ |
| Рассч. | Гиль | ИИИ |
| Пробирн | Арташенко | ИИИ |
| Н. контр. | Шыбина | ИИИ |

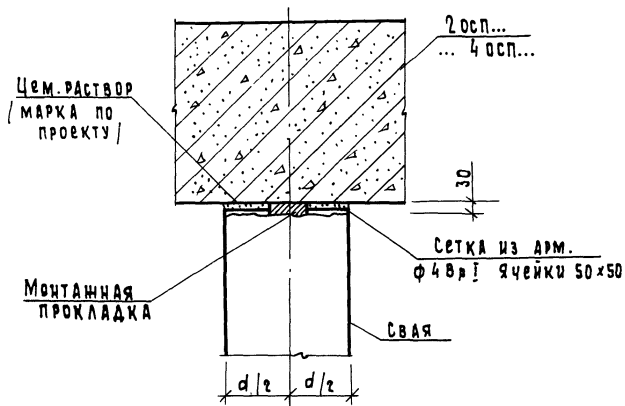
1. 111. 1- 4.2 ПЗ2

Рекомендуемая последовательность выполнения работ по монтажу оголовков 1 ОСП ...

| | |
|---------------|--------|
| Стальной лист | Листов |
| Р | 1 |
| ЛенЗНИИЭП | |



1 — 1



| | | |
|-----------|-----------|-------------------|
| РАЗРАБ. | РУРОВ | <i>В. Смирнов</i> |
| РАССЧ. | ГРИБ | <i>В. Смирнов</i> |
| ПРОВЕР. | АРТЮШЕНКО | <i>А. А. А.</i> |
| | | |
| | | |
| Н. КОНТР. | ИЛЬМИНА | <i>И. И.</i> |

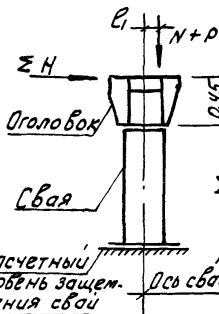
1.111.1-4.2 - ПЗЗ

Пример выполнения стыкового соединения оголовков 2 осп... 4 осп... со сваями

| СТАЛИЯ | ЛИСТ | ЛИСТОВ |
|--------|------|--------|
| Р | | 1 |

ЛенЗНИИЭП

Расчетная схема оголовков 1 осп...



$$e_{\max} = e_1 + e_2$$

e_1 - см. схему

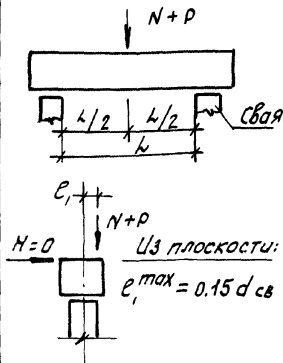
$$e_2 = \frac{\Sigma H \cdot 0,45}{N+P} \text{ (м)}$$

ΣH - сумма горизонтальных нагрузок на оголовок

$N+P$ - вертикальная/постоянная и временная нагрузка на оголовок

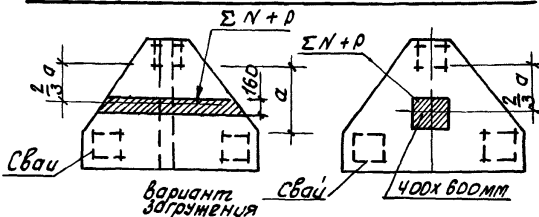
$d_{св}$ - сторона квадратного сечения сваи.

Расчетная схема оголовков 2 осп...

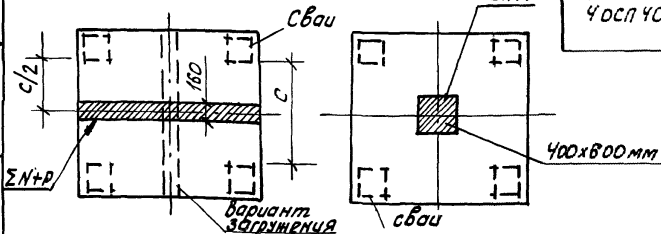


$$e_{\max} = 0,15 d_{св}$$

Расчетная схема оголовков 3 осп ..., 4 осп



| Марка оголовка | Нес. слос. | $\Sigma N+P$ кН |
|----------------------------------|------------|-----------------|
| 2 осп 32 2 осп 35 2 осп 40 | 1 | 600 |
| | 2 | 900 |
| | 3 | 1200 |
| 3 осп 32 3 осп 35 3 осп 40 | 1 | 900 |
| | 2 | 1350 |
| | 3 | 1800 |
| 4 осп 32 4 осп 35 4 осп 40 | 1 | 1200 |
| | 2 | 1800 |
| | 3 | 2400 |



| | | |
|---------|-----------|----|
| Разраб. | Гиль | ММ |
| Рассч. | Гиль | ММ |
| Провер. | Артюшенко | СР |

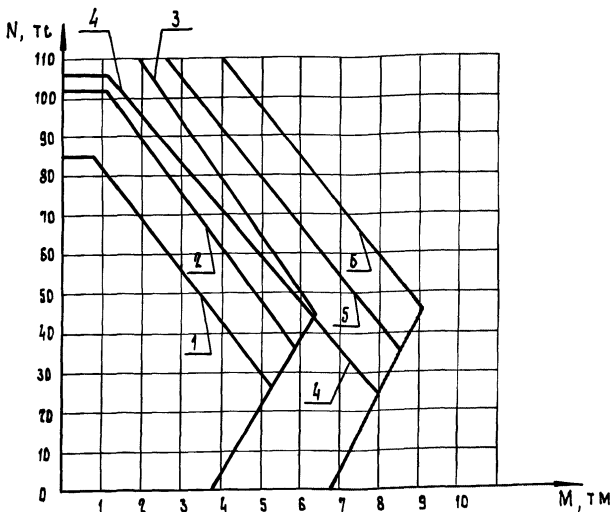
1. 111.1-4.2 - ПЗ-4

Расчетные схемы оголовков

| | | |
|--------|------|--------|
| Стадия | Лист | Листов |
| Р | | 1 |

ЛенЗНИИЭП

1 ОСП 30... ; 1 ОСП 32...



| Группа несущей способности | Номер графика при R _в | | |
|----------------------------|----------------------------------|------|-------|
| | 70,6 | 96,3 | 119,7 |
| 1 | 1 | 2 | 3 |
| 2 | 4 | 5 | 6 |

R_в - 8 кгс/см²

1. Значения R_в приняты согласно СНиП 2.03.01-84 при коэффициенте условий работы γ_{вс} = 0,9.

2. Для оголовок, эксплуатируемых при расчетной температуре наружного воздуха ниже минус 40°С, к значениям несущих способностей оголовок вводить коэф. k = 0,9

| | | | |
|---------|-----------|--------|--|
| РАЗРАБ. | Артюшенко | сфот. | |
| РАСЧЕТ. | Артюшенко | сфот. | |
| ПРОВЕР. | Гиль | Ильина | |

1.111.1 - 4.2 - ПЗ 5

Графики несущей способности оголовок 1 ОСП 30-1... 1 ОСП 40-2

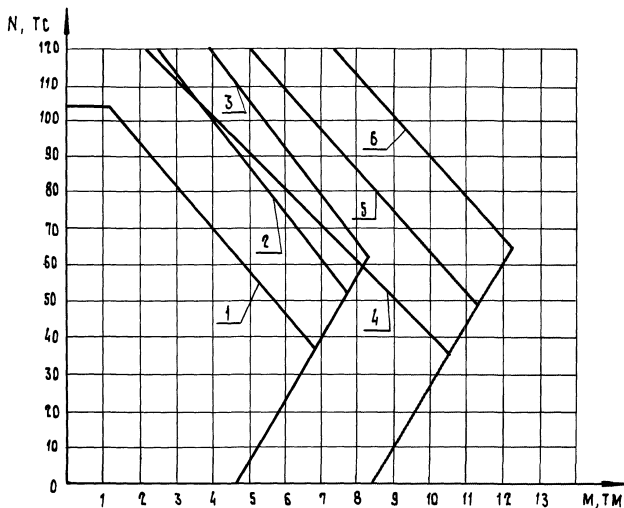
| СТАДИЯ | ЛИСТ | ЛИСТОВ |
|--------|------|--------|
| Р | 1 | 3 |

ЛенЗНИИЭП

23514 28

ИНВ. И ПОДАЛ. ПОДП. И ДАТА ВЗАИМ. КВАНТИ

10СП 35...



| ГРУППА НЕСУЩЕЙ СПОСОБНОСТИ | НОМЕР ГРАФИКА ПРИ R В | | |
|----------------------------|-----------------------|------|-------|
| | 70,6 | 96,3 | 119,7 |
| 1 | 1 | 2 | 3 |
| 2 | 4 | 5 | 6 |

1.111.1-4.2

- ПЗ5

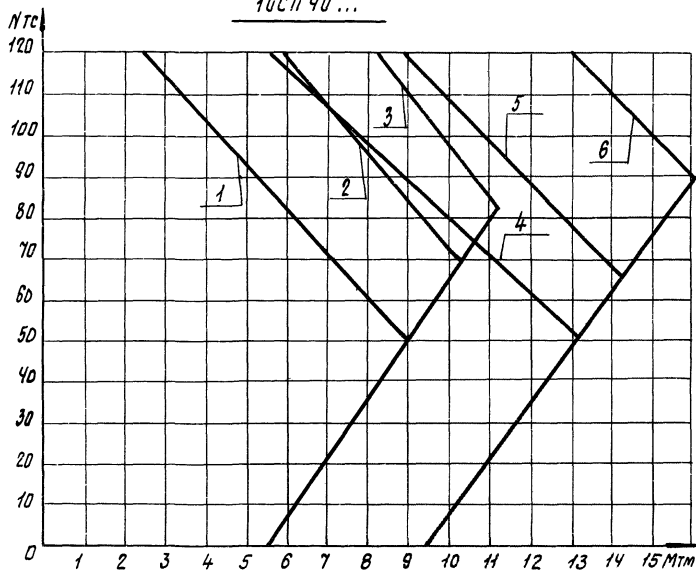
Лист

2

23514 29

ФОРМАТ А 4

10СП40...



| Группа несущей способности | Номер графика при R_B | | |
|----------------------------|-------------------------|------|-------|
| | 70,6 | 96,3 | 119,7 |
| 1 | 1 | 2 | 3 |
| 2 | 4 | 5 | 6 |

Инв. № подл. Подпись и дата. Взам. инв. №

1.111.1-4.2 - П35

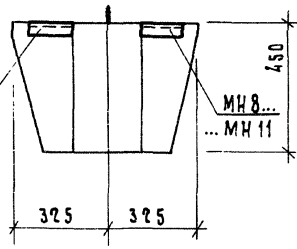
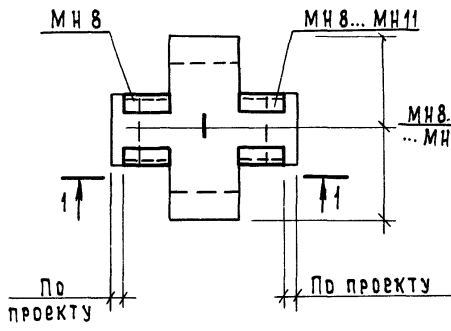
Лист

3

23514 30

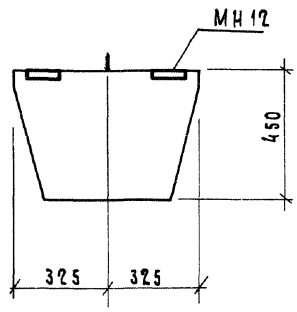
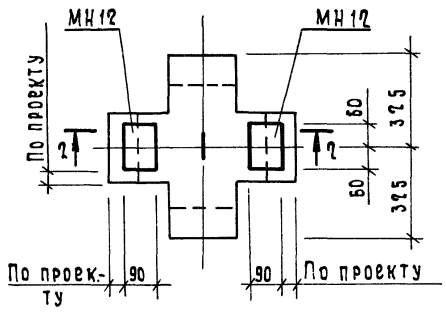
Пример 1

1-1



Пример 2

2-2



ИНВ. ПОДЛ. ПОДП. И ДАТА
ВЗАМ. ИВ. И.Н.

РАЗРАБ. КАНИНА *Кан*
 ПРОВЕР. РИЛЬ *Рил*

1.11.1 - 4.2 - ПЗ Б

ПРИМЕРЫ РАЗМЕЩЕНИЯ
 ЗАКЛАДНЫХ ИЗДЕЛИЙ

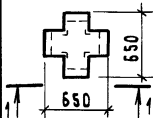
| СТАДИЯ | | ЛИСТ | ЛИСТОВ |
|--------|--|------|--------|
| Р | | 1 | |
| | | | |

ЛенЗНИИЭП

Н. КОНТР. ИЛЬИНА *Иль*

23514 31

Рис. 1



1-1

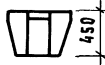
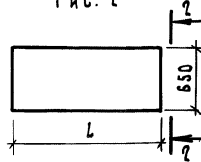


Рис. 2



2-2

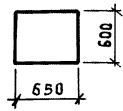


Рис. 3

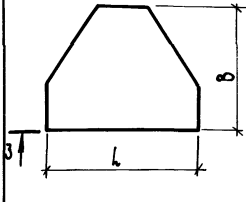
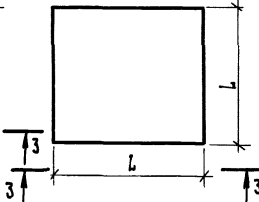
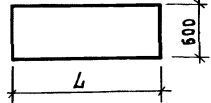


Рис. 4



3-3



| МАРКА | Рис. | РАЗМЕРЫ, мм | | КЛАСС БЕТОНА | РАСХОД МАТЕРИАЛОВ | | МАССА, кг |
|------------|------|-------------|-------|-----------------|--------------------------|--------------|--------------|
| | | L | B | | БЕТОН, м ³ | СТАЛЬ, кг | |
| 1 ДСП 30-1 | 1 | - | - | В 25 | 0,09 | 13,95 | 230 |
| 1 ДСП 32-1 | | | | | 0,10 | 14,11 | |
| 1 ДСП 32-2 | | | | | | 18,75 | 250 |
| 1 ДСП 35-1 | | | | | 0,11 | 14,95 | |
| 1 ДСП 35-2 | | | | | | 18,67 | 275 |
| 1 ДСП 40-1 | | | | | 0,13 | 15,03 | |
| 1 ДСП 40-2 | | 19,75 | 375 | | | | |
| 2 ДСП 32-1 | 2 | 1500 | | - | - | 0,58 | 16,14 |
| 2 ДСП 32-2 | | | 20,22 | | | | |
| 2 ДСП 32-3 | | | 48,50 | | | | |
| 2 ДСП 35-2 | | | 0,62 | | | 21,46 | 1550 |

РАЗРАБ. РИЛЬ

РАСЧ. ГИЛЬ

ПРОВЕР. АРТЮШЕНКО

И. КОНТР. ИЛЬИНА

1.111.1 - 4.2 - НИ

НОМЕНКЛАТУРА
ИЗДЕЛИЙ

СТАЛЬЯ ЛИСТ ЛИТОВ

Р 1 2

ЛЕНЗНИИЭП

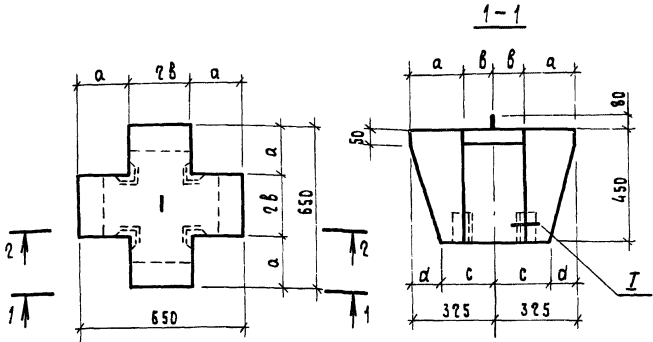
23514 32

| Марка | Рис. | Размеры, мм. | | Класс бетона | Расход материалов | | Масса, кг | |
|------------|--------|--------------|------|-----------------|--------------------------|--------------|--------------|------|
| | | h | B | | бетон, м ³ | сталь, кг | | |
| 2 ОСП 35-3 | 2 | 1600 | — | В 25 | 0,62 | 51,95 | 1550 | |
| 2 ОСП 40-2 | | 1800 | — | | 0,70 | 23,66 | 1750 | |
| 2 ОСП 40-3 | | | | | | 57,36 | | |
| 3 ОСП 32-1 | 3 | 1500 | 1300 | | 0,93 | 42,46 | 2330 | |
| 3 ОСП 32-2 | | | | | | 56,48 | | |
| 3 ОСП 32-3 | | | | | | 94,11 | | |
| 3 ОСП 35-2 | | 1600 | 1500 | | 1,17 | 102,58 | 2930 | |
| 3 ОСП 35-3 | | | | | | 136,22 | | |
| 3 ОСП 40-2 | | 1800 | 1700 | | 1,51 | 133,76 | 3780 | |
| 3 ОСП 40-3 | | | | | | 171,62 | | |
| 4 ОСП 32-1 | | 4 | 1500 | | — | 1,35 | 58,80 | 3380 |
| 4 ОСП 32-2 | | | | | | | 98,76 | |
| 4 ОСП 32-3 | 113,28 | | | | | | | |
| 4 ОСП 35-2 | 1600 | | — | 1,54 | 119,76 | 3850 | | |
| 4 ОСП 35-3 | | | | | 154,17 | | | |
| 4 ОСП 40-2 | 1800 | | — | 1,94 | 144,56 | 4850 | | |
| 4 ОСП 40-3 | | | | | 179,70 | | | |

1.111.1-4.2 - НН

Лист

2



РАЗРЕЗ 2-2, УЗЕЛ I СМ. ЛИСТ 2
СПЕЦИФИКАЦИЮ СМ. ЛИСТ 2

| МАРКА | РАЗМЕРЫ, ММ | | | | БЕТОН ТЯЖЕЛЫЙ КЛ. В 25, М ³ | МАССА, КГ |
|----------|-------------|-----|-----|-----|--|--------------|
| | а | В | с | д | | |
| 10СП30-1 | 210 | 115 | 225 | 100 | 0,09 | 230 |
| 10СП32-1 | 200 | 125 | 225 | 100 | 0,10 | 250 |
| 10СП32-2 | | | | | | |
| 10СП35-1 | 185 | 140 | 250 | 75 | 0,11 | 275 |
| 10СП35-2 | | | | | | |
| 10СП40-1 | 160 | 165 | 275 | 50 | 0,13 | 325 |
| 10СП40-2 | | | | | | |

ИЗВ. И ПОДЛ. ПОДП. И КАТА. ЭЗ. АМ. И В. В. И

| | | | |
|-----------|-----------|---------------|--|
| РАЗРАБ. | Гиль | <i>Гиль</i> | |
| РАССЧ. | Гиль | <i>Гиль</i> | |
| ПРОВЕР. | Артюшенко | <i>арт.</i> | |
| | | | |
| И. КОНТР. | Ильина | <i>Ильина</i> | |

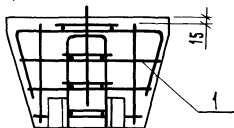
1.111.1 - 4.2 - 1

ОГОЛОВОК
10СП30-1... 10СП40-2

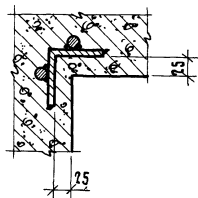
| СТАДИЯ ЛИСТ ЛИСТОВ | | |
|--------------------|---|---|
| Р | 1 | 2 |
| ЛенЗНИИЭП | | |

23514 34
ФОРМАТ А4

2-2
(Армирование)



I

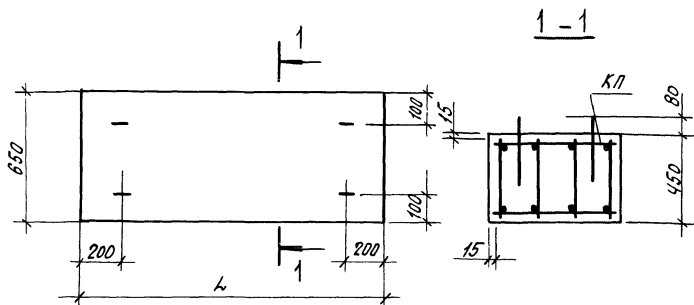


| МАРКА | Поз. | Наименование | Кол. | Обозначение документа |
|------------|------|--------------|------|-----------------------|
| 1 ОСП 30-1 | 1 | КАРКАС КП 1 | 1 | 1.111.1-4.2-5 |
| 1 ОСП 32-1 | 1 | КАРКАС КП 2 | 1 | 1.111.1-4.2-5 |
| 1 ОСП 32-2 | 1 | КАРКАС КП 3 | 1 | 1.111.1-4.2-5 |
| 1 ОСП 35-1 | 1 | КАРКАС КП 4 | 1 | 1.111.1-4.2-5 |
| 1 ОСП 35-2 | 1 | КАРКАС КП 5 | 1 | 1.111.1-4.2-5 |
| 1 ОСП 40-1 | 1 | КАРКАС КП 6 | 1 | 1.111.1-4.2-5 |
| 1 ОСП 40-2 | 1 | КАРКАС КП 7 | 1 | 1.111.1-4.2-5 |

1.111.1-4.2 -1

Лист

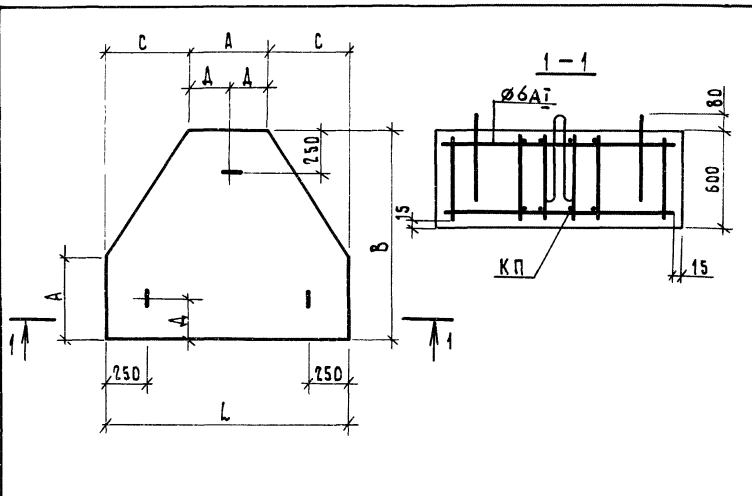
2



| Марка | L, мм. | Марка каркаса КП | Бетон толщины, кл. В25, м ³ | Масса, кг |
|------------|--------|------------------|--|-----------|
| 2 ОСП 32-1 | 1500 | КП 8 | 0,58 | 1450 |
| 2 ОСП 32-2 | | КП 9 | | |
| 2 ОСП 32-3 | | КП 10 | | |
| 2 ОСП 35-2 | 1600 | КП 11 | 0,62 | 1550 |
| 2 ОСП 35-3 | | КП 12 | | |
| 2 ОСП 40-2 | 1800 | КП 13 | 0,70 | 1750 |
| 2 ОСП 40-3 | | КП 14 | | |

Каркас КП 8 ... КП 14 см. док. 6

| | | | | | | | |
|----------|----------|------|---------------------------|----------|-----------|------|--------|
| Разраб. | Гиль | Мртм | 1.111.1-4.2 -2 | Оголобок | Старая | Лист | Листов |
| Рассч. | Гиль | Мртм | | | Р | | 1 |
| Провер. | Ятншенко | Артс | | | | | |
| | | | 2 ОСП 32-1 ... 2 ОСП 40-3 | | | | |
| Н.контр. | Цильина | Алез | | | ЛенЭНИИЭП | | |



| МАРКА | РАЗМЕРЫ, мм | | | | | МАРКА КАРКАСА КП | БЕТОН ТЯЖЕ- ЛЫЙ, кл. В25, м ³ | МАССА, кг |
|------------|-------------|-----|------|-----|-----|---------------------|---|--------------|
| | L | A | B | C | Д | | | |
| 3 ДСП 32-1 | 1500 | 500 | 1300 | 500 | 250 | КП 15 | 0,93 | 2330 |
| 3 ДСП 32-2 | | | | | | КП 16 | | |
| 3 ДСП 32-3 | | | | | | КП 17 | | |
| 3 ДСП 35-2 | 1600 | 600 | 1500 | 500 | 300 | КП 18 | 1,17 | 2930 |
| 3 ДСП 35-3 | | | | | | КП 19 | | |
| 3 ДСП 40-2 | 1800 | 700 | 1700 | 550 | 350 | КП 20 | 1,51 | 3780 |
| 3 ДСП 40-3 | | | | | | КП 21 | | |

КАРКАС КП15 ... КП21 см. док. 7

| | | | |
|----------|-----------|------------------|--|
| РАЗРАБ. | Гиль | <i>Гиль</i> | |
| РАССЧ. | Гиль | <i>Гиль</i> | |
| ПРОВЕР. | Артюшенко | <i>Артюшенко</i> | |
| И.КОНТР. | Ильина | <i>Ильина</i> | |

1.111.1 - 4.2 -3

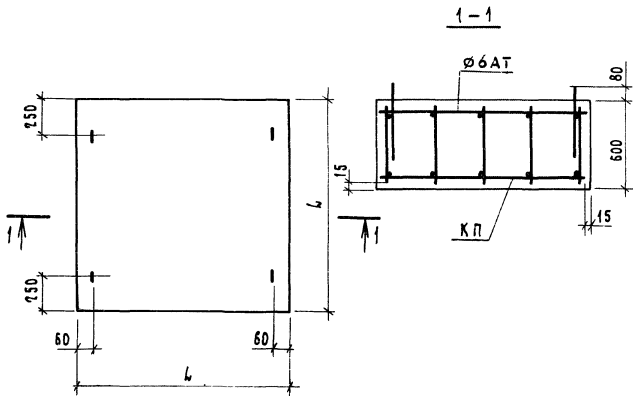
ОГЛОВОК
3ДСП 32-1... 3ДСП 40-3

| | | |
|--------|------|--------|
| СТАДИЯ | ЛИСТ | ЛИСТОВ |
| Р | | 1 |

ЛенЗНИИЭП

23514 37

И.И.И. ПОДП. ПРОП. И. ДАТА ВЗАМ. И.И.И.



| МАРКА | L, мм | МАРКА КАРКАСА КП | ВЪТРИ ТЯЖЕЛЫЙ, кл. В75, м ³ | МАССА, кг |
|------------|-------|------------------|--|-----------|
| 4 осп 32-1 | 1500 | КП 22 | 1,35 | 3300 |
| 4 осп 32-2 | | КП 23 | | |
| 4 осп 32-3 | | КП 24 | | |
| 4 осп 35-2 | 1600 | КП 25 | 1,54 | 3850 |
| 4 осп 35-3 | | КП 26 | | |
| 4 осп 40-2 | 1800 | КП 27 | 1,94 | 4850 |
| 4 осп 40-3 | | КП 28 | | |

КАРКАС КП22...КП28 см. док. 8

| | | | |
|---------|-----------|------------------|--|
| РАЗРАБ. | ГЯЛЬ | <i>Гяль</i> | |
| РАССЧ. | ГЯЛЬ | <i>Гяль</i> | |
| ПРОВЕР. | АРТЮШЕНКО | <i>Артюшенко</i> | |

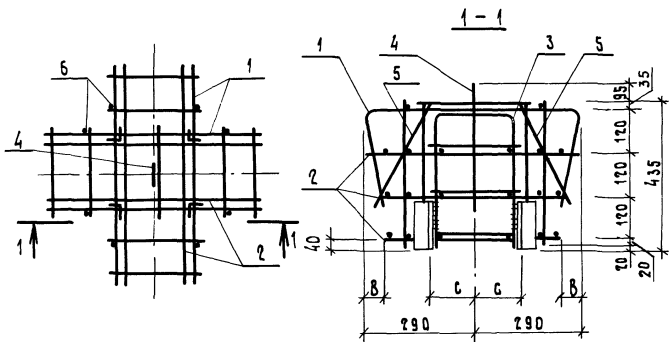
1.111.1-4.2 -4

ОГЛОВОК
4 осп 32-1... 4 осп 40-3

| | | |
|--------|------|--------|
| СТАДИЯ | ЛИСТ | ЛИСТОВ |
| Р | | 1 |

ЛенЗНИИЭП

| | | | |
|-----------|--------|---------------|--|
| И. КОНТР. | ИЛЬИНА | <i>Ильина</i> | |
|-----------|--------|---------------|--|



Сетки поз. 2 обрезать по уклону

| МАРКА | РАЗМЕРЫ, мм | | МАССА, кг |
|-------|-------------|----|-----------|
| | С | В | |
| КП 1 | 90 | 50 | 13,95 |
| КП 2 | 100 | 50 | 14,11 |
| КП 3 | 100 | 50 | 18,75 |
| КП 4 | 115 | 40 | 14,95 |
| КП 5 | 115 | 40 | 18,67 |
| КП 6 | 140 | 30 | 15,03 |
| КП 7 | 140 | 30 | 19,75 |
| | | | |

Спецификацию см. лист 2

| | | |
|-----------|-----------|---------------|
| РАЗРАБ. | Гиль | <i>Мон</i> |
| РАССЧ. | Гиль | <i>Мон</i> |
| ПРОВЕР. | Артюшенко | <i>арт</i> |
| | | |
| | | |
| Н. КОНТР. | Ильина | <i>Ильина</i> |

1.111.1 - 4.2 - 5

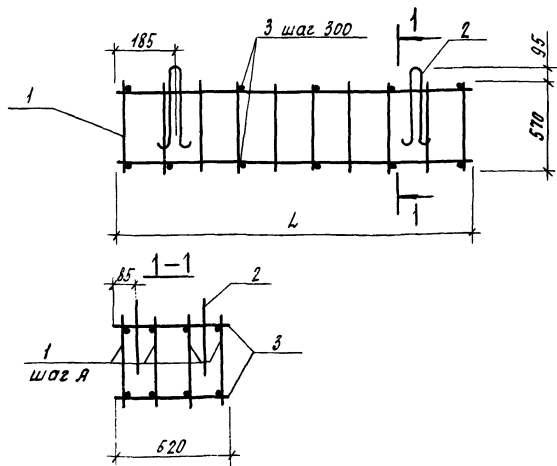
КАРКАС
КП 1... КП 7

| СТАДИЯ | | ЛИСТ | ЛИСТОВ |
|-----------|---|------|--------|
| Р | 1 | 2 | |
| ЛенЗНИИЭП | | | |

ИЗВ. И ПОДЛ. ПОДП. И ДАТА ВЗАМ. ИЗВ. И ПОДЛ.

| Поз. | Наименование | Кол. на каркас КР | | | | | | | | Обозначение документа | |
|---------------------------------------|-----------------------|-------------------|-------|-------|-------|-------|-------|---------------------|--|-----------------------|-----------|
| | | 1 | 2 | 3 | 4 | 5 | 6 | 7 | | | |
| 1 | СЕТКА С1 | 2 | | | | | | | | 1. III. 1 - 4.2 15 | |
| | С2 | | 2 | | | 2 | | | | | |
| | С3 | | | 2 | | | 2 | | | | |
| | С4 | | | | 2 | | | 2 | | | |
| 2 | СЕТКА С5 | 6 | | | | | | | | 1. III. 1 - 4.2 - 15 | |
| | С6 | | 6 | | | 6 | | | | | |
| | С7 | | | 6 | | | 6 | | | | |
| | С8 | | | | 6 | | | 6 | | | |
| 3 | Изделие закладное МН1 | 1 | | | | | | | | 1. III. 1 - 4.2 - 18 | |
| | МН2 | | 1 | | | | | | | | |
| | МН3 | | | 1 | | | | | | | |
| | МН4 | | | | 1 | | | | | | |
| | МН5 | | | | | 1 | | | | | |
| | МН6 | | | | | | 1 | | | | |
| | МН7 | | | | | | | 1 | | | |
| 4 | ПЕТЛЯ П1 | 1 | 1 | 1 | 1 | 1 | 1 | 1 | | 1. III. 1 - 4.2 - 21 | |
| 5 | Ф5ВрI, e=350; 0,05 кг | 8 | 8 | 8 | 8 | 8 | 8 | 8 | | Без черт. | |
| 6 | 5ВрI, e=420; 0,06 кг | 8 | 8 | 8 | 8 | 8 | 8 | 8 | | Без черт. | |
| МАССА ИЗДЕЛИЯ, кг | | 13,95 | 14,11 | 18,75 | 14,95 | 18,67 | 15,03 | 19,75 | | | |
| АРМАТУРА КЛАССА Вр-I по ГОСТ 6727-80* | | | | | | | | 1. III. 1 - 4.2 - 5 | | | Лист 2 |

23574 40



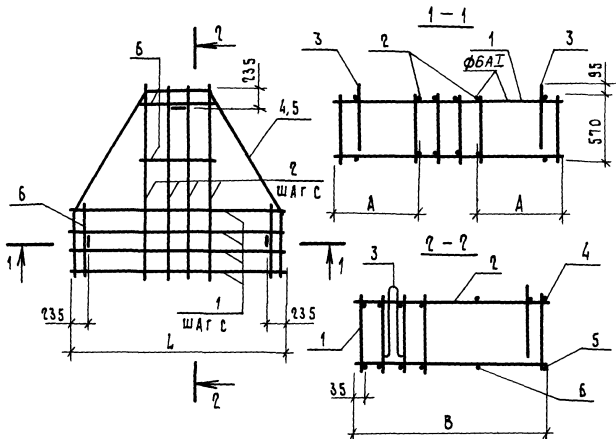
| Марка каркаса | Размеры, мм | | Масса, кг |
|---------------|-------------|-----|-----------|
| | Л | Я | |
| КПВ | 1470 | 180 | 16,14 |
| КП9 | | 180 | 20,22 |
| КП10 | | 140 | 48,50 |
| КП11 | 1570 | 180 | 21,46 |
| КП12 | | 140 | 51,95 |
| КП13 | 1770 | 180 | 23,56 |
| КП14 | | 140 | 57,35 |

Спецификацию см. лист 2

| | | | | | | | |
|----------|-----------|-------|--------------------|--------------------|-----------|------|--------|
| Разраб. | Гиль | В.В.1 | 1. 111.1 - 4.2 - 6 | Каркас КПВ... КП14 | Стадия | Лист | Листов |
| Рассч. | Гиль | В.В.1 | | | Р | 1 | 2 |
| Провер. | Артюшенко | А.А.1 | | | ЛенЗНИИЭП | | |
| Н.контр. | Швина | М.А.2 | | | | | |
| | | | 23514 41 | | | | |

| Поз. | Наименование | Кол на каркас КП | | | | | | | | | | Обозначение документа | | |
|---------------------------------------|------------------------|------------------|-------|-------|-------|-------|-------|-------|--|---------------|--|-----------------------|-----|--------------------|
| | | 8 | 9 | 10 | 11 | 12 | 13 | 14 | | | | | | |
| 1 | КАРКАС КР13 | 4 | | | | | | | | | | | | 1.111.1 - 4.2 - 12 |
| | КР14 | | 4 | | | | | | | | | | | - 12 |
| | КР15 | | | 5 | | | | | | | | | | - 12 |
| | КР16 | | | | 4 | | | | | | | | | - 13 |
| | КР17 | | | | | 5 | | | | | | | | - 13 |
| | КР18 | | | | | | 4 | | | | | | | - 13 |
| | КР19 | | | | | | | 5 | | | | | | - 13 |
| 2 | Петля ПЭ | 4 | 4 | 4 | 4 | 4 | 4 | 4 | | | | | | - 22 |
| 3 | ФБА I, В=620; 0,14 кг | 13 | 13 | | 13 | | 15 | | | | | | | Без черт. |
| | 12 А I, В=620; 0,55 кг | | | 13 | | 13 | | 15 | | | | | | Без черт. |
| | | | | | | | | | | | | | | |
| | | | | | | | | | | | | | | |
| | | | | | | | | | | | | | | |
| | | | | | | | | | | | | | | |
| | МАССА КАРКАСА, кг | 16,14 | 20,22 | 48,50 | 21,46 | 51,95 | 23,66 | 57,35 | | | | | | |
| АРМАТУРА КЛАССА А-I по ГОСТ 5781-82 * | | | | | | | | | | 1.111.1 - 4.2 | | | - 6 | Лист 2 |

23514 42



| МАРКА КАРКАСА | РАЗМЕРЫ, мм | | | | МАССА, кг |
|------------------|-------------|-----|------|-----|--------------|
| | L | A | B | C | |
| КП 15 | 1470 | 535 | 1270 | 140 | 42,46 |
| КП 16 | | | | 80 | 56,48 |
| КП 17 | | | | 100 | 94,11 |
| КП 18 | 1570 | 535 | 1470 | 130 | 102,58 |
| КП 19 | | | | 90 | 136,22 |
| КП 20 | 1770 | 585 | 1670 | 130 | 133,76 |
| КП 21 | | | | 90 | 171,62 |

Спецификацию см. лист 2

| | | | |
|----------|-----------|------------------|--|
| РАЗРАБ. | Гиль | <i>Гиль</i> | |
| РАССЧ. | Гиль | <i>Гиль</i> | |
| ПРОВЕР. | Артюшенко | <i>Артюшенко</i> | |
| | | | |
| | | | |
| И.КОНТР. | Ильина | <i>Ильина</i> | |

1.111.1 - 4.2 - 7

КАРКАС КП15... КП21

| СТАЛЬ | ЛИСТ | | ЛИСТОВ |
|-------|------|---|--------|
| | Р | 1 | |
| | | | |

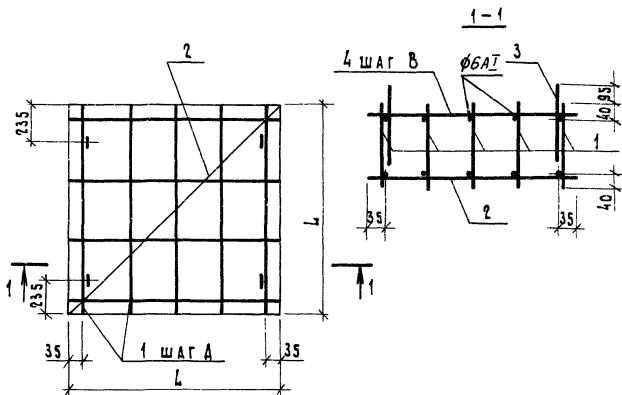
ЛенЗНИИЭП

23514 43

ИЗВ. И ПОДЛ. ПОДП. И ДАТА ВЗЯМ. ИЗВ. И ПОДЛ.

| Поз. | Наименование | Кол. на каркас КП | | | | | | | | | | Обозначение документа | |
|--------------------------------------|----------------------|-------------------|-------|-------|--------|--------|--------|--------|--|----------------|--|-----------------------|-----------------|
| | | 15 | 16 | 17 | 18 | 19 | 20 | 21 | | | | | |
| 1 | КАРКАС КР5 | 4 | 6 | | | | | | | | | | 1.111.1-4.2 -10 |
| | КР6 | | | 5 | | | | | | | | | |
| | КР7 | | | | 5 | 7 | | | | | | | |
| | КР8 | | | | | | 6 | 8 | | | | | |
| 2 | КАРКАС КР9 | 4 | 6 | | | | | | | | | | 1.111.1-4.2 -11 |
| | КР10 | | | 5 | | | | | | | | | |
| | КР11 | | | | 5 | 7 | | | | | | | |
| | КР12 | | | | | | 6 | 8 | | | | | |
| 3 | Петля ПЗ | 3 | 3 | 3 | 3 | 3 | 3 | 3 | | | | | 1.111.1-4.2 -22 |
| 4 | ОС1 | 1 | 1 | 1 | | | | | | | | | 1.111.1-4.2 -23 |
| | ОС4 | | | | 1 | 1 | | | | | | | |
| | ОС6 | | | | | | 1 | 1 | | | | | |
| 5 | ОС2 | 1 | 1 | | | | | | | | | | |
| | ОС3 | | | 1 | | | | | | | | | |
| | ОС5 | | | | 1 | 1 | | | | | | | |
| | ОС7 | | | | | | 1 | 1 | | | | | |
| 6 | Ф12А1, В=470; 0,42кг | 7 | 7 | 7 | | | | | | | | | |
| | В=570; 0,51кг | | | | 7 | 7 | | | | | | | |
| | В=670; 0,59кг | | | | | | 7 | 7 | | | | | |
| | МАССА КАРКАСА, КГ | 41,66 | 55,68 | 93,31 | 101,55 | 135,25 | 132,61 | 170,47 | | | | | |
| Арматура класса А-I по ГОСТ 5781-82* | | | | | | | | | | 1.111.1-4.2 -7 | | | Лист 2 |

235/4
44



| МАРКА КАРКАСА | L, мм | A, мм | B, мм | МАССА, кг |
|------------------|-------|-------|-------|--------------|
| КП 22 | 1470 | 350 | 460 | 58,80 |
| КП 23 | | | | 98,76 |
| КП 24 | | | | 113,28 |
| КП 25 | 1570 | 300 | 500 | 119,76 |
| КП 26 | | 175 | | 154,17 |
| КП 27 | 1770 | 340 | 560 | 141,56 |
| КП 28 | | 210 | | 179,70 |

Спецификацию см. лист 2

| | | | |
|----------|-----------|------------------|--|
| РАЗРАБ. | Гиль | <i>Гиль</i> | |
| РАССЧ. | Гиль | <i>Гиль</i> | |
| ПРОВЕР. | Артюшенко | <i>Артюшенко</i> | |
| | | | |
| | | | |
| И.КОНТР. | Ильина | <i>Ильина</i> | |

1.111.1 - 4.2 - 8

КАРКАС КП 22... КП 28

| СТАДИЯ | ЛИСТ | ЛИСТОВ |
|--------|------|--------|
| Р | 1 | 2 |

ЛенЗНИИЭП

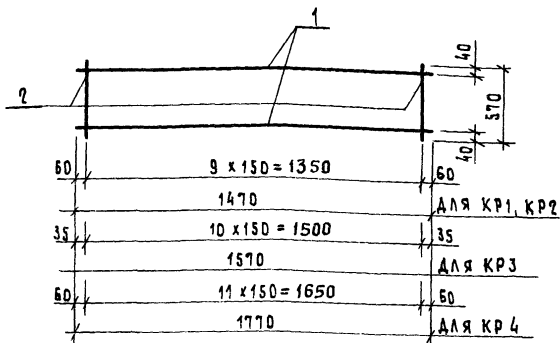
23514 45

ИНВ. И ПОДЛ. ПОДЛ. И ДАТА ВЗАМ. ИВЕН

ИВБ. И ПОДЛ. ПОДП. И ДАТА [ВЗАМ. ИВБ. И]

| Поз. | Наименование | Кол. на каркас КР | | | | | | | | Обозначение документа | |
|---------------------------------------|--------------------------------|-------------------|-------|--------|--------|--------|--------|-------------------|--|-----------------------|-----------|
| | | 22 | 23 | 24 | 25 | 26 | 27 | 28 | | | |
| 1 | Каркас КР1 | 5 | | | | | | | | 1. III. 1-4.2 - 9 | |
| | КР2 | | 5 | 5 | | | | | | | |
| | КР3 | | | | 6 | 9 | | | | | |
| | КР4 | | | | | | 6 | 9 | | | |
| 2 | Сетка С9 | 1 | | | | | | | | 1. III. 1-4.2 - 16 | |
| | С10 | | 1 | | | | | | | | |
| | С11 | | | 1 | | | | | | | |
| | С12 | | | | 1 | | | | | 1. III. 1-4.2 - 17 | |
| | С13 | | | | | 1 | | | | | |
| | С14 | | | | | | 1 | | | | |
| | С15 | | | | | | | 1 | | | |
| 3 | Петля П3 | 4 | 4 | 4 | 4 | 4 | 4 | 4 | | 1. III. 1-4.2 - 22 | |
| 4 | Ф12 А I, $\rho=1470$; 1,30 кг | 4 | 4 | 4 | | | | | | Без черт. | |
| | $\rho=1570$; 1,39 кг | | | | 4 | 4 | | | | Без черт. | |
| | $\rho=1770$; 1,57 кг | | | | | | 4 | 4 | | Без черт. | |
| | Масса каркаса, кг | 58,80 | 98,76 | 113,76 | 119,76 | 154,17 | 141,56 | 179,70 | | | |
| Арматура класса А-I по ГОСТ 5781-82 * | | | | | | | | 1. III. 1-4.2 - 8 | | | Лист 2 |

235/4 45



| МАРКА КАРКАСА | Поз. | НАИМЕНОВАНИЕ | КОЛ. | МАССА ЕД., КГ | МАССА КАРКАСА, КГ |
|---------------|------|------------------|------|---------------|-------------------|
| КР1 | 1 | Ф6 А I, l = 1470 | 2 | 0,33 | 1,96 |
| | 2 | Б А I, l = 570 | 10 | 0,13 | |
| КР2 | 1 | Ф6 А I, l = 1470 | 2 | 0,33 | 5,76 |
| | 2 | 12 А I, l = 570 | 10 | 0,51 | |
| КР3 | 1 | Ф6 А I, l = 1570 | 2 | 0,35 | 6,31 |
| | 2 | 12 А I, l = 570 | 11 | 0,51 | |
| КР4 | 1 | Ф6 А I, l = 1770 | 2 | 0,39 | 6,90 |
| | 2 | 12 А I, l = 570 | 12 | 0,51 | |

АРМАТУРА КЛАССА А-I ПО ГОСТ 5781-82*

| | | | |
|----------|-----------|------------|--|
| РАЗРАБ. | ГНАБ | <i>Вну</i> | |
| РАССЧ. | ГНАБ | <i>Вну</i> | |
| ПРОВЕР. | Артюшенко | <i>арт</i> | |
| | | | |
| | | | |
| И.КОНТР. | ИЛЬИНА | <i>Иль</i> | |

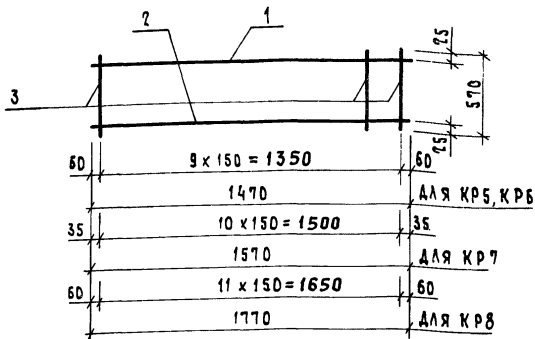
1.111.1 - 4.2 - 9

КАРКАС КР1... КР4

| | | |
|----------|------|--------|
| СТАНДАРТ | ЛИСТ | ЛИСТОВ |
| Р | | 1 |

ЛенЗНИИЭП

23514 47



| МАРКА КАРКАСА | Поз. | НАИМЕНОВАНИЕ | Кол. | МАССА ЕД., КГ | МАССА КАРКАСА, КГ |
|---------------|------|-------------------|------|---------------|-------------------|
| КР5 | 1 | ФБА I, l = 1470 | 1 | 0,33 | 3,95 |
| | 2 | 1БА III, l = 1470 | 1 | 2,32 | |
| | 3 | БА I, l = 570 | 10 | 0,13 | |
| КР6 | 1 | ФБА I, l = 1470 | 1 | 0,33 | 9,06 |
| | 2 | 20А III, l = 1470 | 1 | 3,63 | |
| | 3 | 12А I, l = 570 | 10 | 0,51 | |
| КР7 | 1 | ФБА I, l = 1570 | 1 | 0,35 | 9,83 |
| | 2 | 20А III, l = 1570 | 1 | 3,87 | |
| | 3 | 12А I, l = 570 | 11 | 0,51 | |
| КР8 | 1 | ФБА I, l = 1770 | 1 | 0,39 | 10,87 |
| | 2 | 20А III, l = 1770 | 1 | 4,36 | |
| | 3 | 12А I, l = 570 | 12 | 0,51 | |

Арматура класса А-I, А-III по ГОСТ 5781-82 *

| | | |
|-----------|-----------|------------------|
| РАЗРАБ. | Гяль | <i>Гяль</i> |
| РАССЧ. | Гяль | <i>Гяль</i> |
| ПРОВЕР. | Артюшенко | <i>Артюшенко</i> |
| И. КОНТР. | Ильина | <i>Ильина</i> |

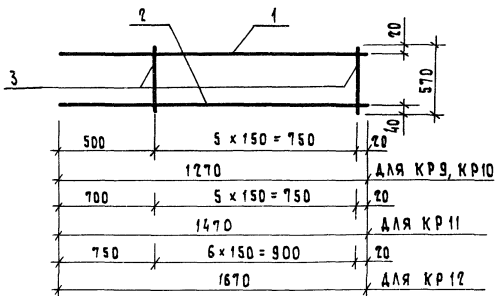
1.111.1 - 4.2 - 10

КАРКАС КР5... КР8

| | | |
|-----------|------|--------|
| СТАДИЯ | ЛИСТ | ЛИСТОВ |
| Р | | 1 |
| ЛенЗНИИЭП | | |

23514 48

ЦЕНА ПОДПИСИ И ДАТА ВЗАИМ. ЧИВ. Н



| МАРКА КАРКАБА | Поз. | НАИМЕНОВАНИЕ | КОЛ. | МАССА ЕД., КГ | МАССА КАРКАСА, КГ |
|---------------|------|---------------------------|------|---------------|-------------------|
| КР 9 | 1 | Ф 6 А I, $\rho = 1270$ | 1 | 0,28 | 3,06 |
| | 2 | Ф 16 А III, $\rho = 1270$ | 1 | 2,00 | |
| | 3 | Ф 6 А I, $\rho = 570$ | 6 | 0,13 | |
| КР 10 | 1 | Ф 6 А I, $\rho = 1270$ | 1 | 0,28 | 6,47 |
| | 2 | Ф 20 А III, $\rho = 1270$ | 1 | 3,13 | |
| | 3 | Ф 12 А I, $\rho = 570$ | 6 | 0,51 | |
| КР 11 | 1 | Ф 6 А I, $\rho = 1470$ | 1 | 0,33 | 7,02 |
| | 2 | Ф 20 А III, $\rho = 1470$ | 1 | 3,63 | |
| | 3 | Ф 12 А I, $\rho = 570$ | 6 | 0,51 | |
| КР 12 | 1 | Ф 6 А I, $\rho = 1670$ | 1 | 0,37 | 8,06 |
| | 2 | Ф 20 А III, $\rho = 1670$ | 1 | 4,12 | |
| | 3 | Ф 12 А I, $\rho = 570$ | 7 | 0,51 | |

АРМАТУРА КЛАССА А-I, А-III ПО ГОСТ 5781-82*

| | | |
|-----------|-----------|------------------|
| РАЗРАБ. | Гиль | <i>Гиль</i> |
| РАССЧ. | Гиль | <i>Гиль</i> |
| ПРОВЕР. | Артюшенко | <i>Артюшенко</i> |
| И. КОНТР. | Ильина | <i>Ильина</i> |

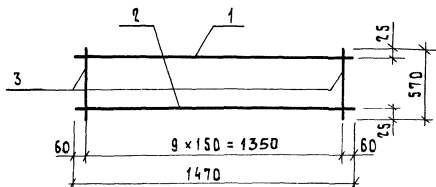
1.111.1 - 4.2 - 11

КАРКАС КР 9... КР 12

| | | |
|--------|------|--------|
| СТАДИЯ | ЛИСТ | ЛИСТОВ |
| Р | | 1 |

ЛенЗНИИЭП

23514 49



| МАРКА КАРКАСА | Поз. | Наименование | Кол. | Масса ед., кг | Масса каркаса, кг |
|---------------|------|--------------------|------|---------------|-------------------|
| КР 13 | 1 | Ф 6 А I, l = 1470 | 1 | 0,33 | 2,93 |
| | 2 | 12 А III, l = 1470 | 1 | 1,30 | |
| | 3 | 6 А I, l = 570 | 10 | 0,13 | |
| КР 14 | 1 | Ф 6 А I, l = 1470 | 1 | 0,33 | 3,95 |
| | 2 | 16 А III, l = 1470 | 1 | 2,32 | |
| | 3 | 6 А I, l = 570 | 10 | 0,13 | |
| КР 15 | 1 | Ф 6 А I, l = 1470 | 1 | 0,33 | 7,75 |
| | 2 | 16 А III, l = 1470 | 1 | 2,32 | |
| | 3 | 12 А I, l = 570 | 10 | 0,51 | |

Арматура класса А-I, А-III по ГОСТ 5781-82 *

| | | |
|----------|-----------|------------------|
| РАЗРАБ. | Гиль | <i>Гиль</i> |
| РАСЧ. | Гиль | <i>Гиль</i> |
| ПРОВЕР. | Артюшенко | <i>Артюшенко</i> |
| И.КОНТР. | Ильина | <i>Ильина</i> |

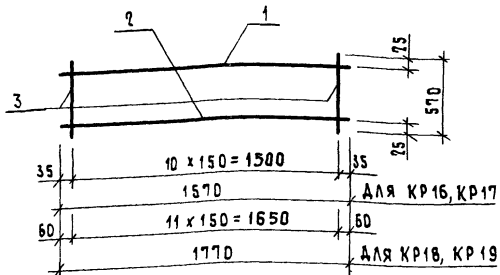
1.111.1 - 4.2 - 12

КАРКАС КР13... КР15

| | | |
|-------|------|--------|
| СТАЛЬ | ЛИСТ | ЛИСТОВ |
| Р | | 1 |

ЛенЗНИИЭП

23514 50



| МАРКА КАРКАСА | Поз. | НАИМЕНОВАНИЕ | КОЛ. | МАССА ВД., КГ | МАССА КАРКАСА, КГ |
|---------------|------|--------------------------------|------|---------------|-------------------|
| КР 16 | 1 | Ф 6 А I, $\varnothing = 1570$ | 1 | 0,35 | 4,26 |
| | 2 | 16 А III, $\varnothing = 1570$ | 1 | 2,48 | |
| | 3 | 6 А I, $\varnothing = 570$ | 11 | 0,13 | |
| КР 17 | 1 | Ф 6 А I, $\varnothing = 1570$ | 1 | 0,35 | 8,44 |
| | 2 | 16 А III, $\varnothing = 1570$ | 1 | 2,48 | |
| | 3 | 12 А I, $\varnothing = 570$ | 11 | 0,51 | |
| КР 18 | 1 | Ф 6 А I, $\varnothing = 1770$ | 1 | 0,39 | 4,74 |
| | 2 | 16 А III, $\varnothing = 1770$ | 1 | 2,79 | |
| | 3 | 6 А I, $\varnothing = 570$ | 12 | 0,13 | |
| КР 19 | 1 | Ф 6 А I, $\varnothing = 1770$ | 1 | 0,39 | 9,30 |
| | 2 | 16 А III, $\varnothing = 1770$ | 1 | 2,79 | |
| | 3 | 12 А I, $\varnothing = 570$ | 12 | 0,51 | |

Арматура класса А-I, А-III по ГОСТ 5781-82 *

| | | |
|---------|-----------|------------------|
| РАЗРАБ. | ГИЛЬ | <i>Гиль</i> |
| РАССЧ. | ГИЛЬ | <i>Гиль</i> |
| ПРОВЕР. | АРТЮШЕНКО | <i>Артюшенко</i> |

1.111.1 - 4.2 - 13

КАРКАС КР16... КР19

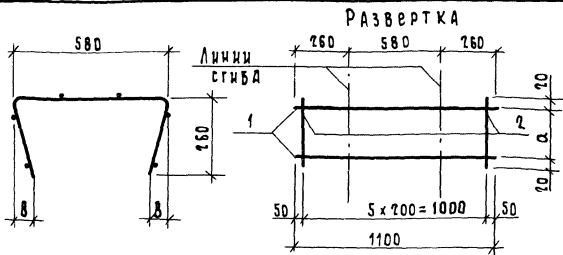
| | | |
|--------|------|--------|
| СТАДНЯ | ЛИСТ | ЛИСТОВ |
| Р | | 1 |

ЛенЗНИИЭП

23514 51

Ш.И.ПОД. ПОДП. И ДАТА ВЗЯМ. ЧИВ.Н

И.КОНТР. ИЛЬИНА *Ильина*

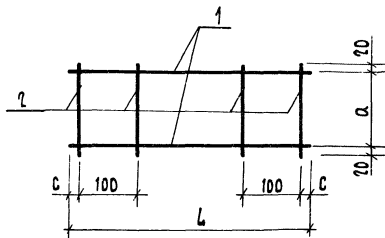


| МАРКА | а, мм | б, мм |
|-------|-------|-------|
| С1 | 160 | 50 |
| С2 | 190 | 50 |
| С3 | 220 | 40 |
| С4 | 270 | 30 |

| МАРКА СЕТКИ | Поз. | Наименование | Кол. | МАССА ВД., кг | МАССА СЕТКИ, кг |
|-------------|------|----------------------|------|---------------|-----------------|
| С1 | 1 | Ф 12 А III, l = 1100 | 2 | 0,98 | 2,14 |
| | 2 | 5 Вр I, l = 200 | 6 | 0,03 | |
| С2 | 1 | Ф 12 А III, l = 1100 | 2 | 0,98 | 2,14 |
| | 2 | 5 Вр I, l = 230 | 6 | 0,03 | |
| С3 | 1 | Ф 12 А III, l = 1100 | 2 | 0,98 | 2,20 |
| | 2 | 5 Вр I, l = 260 | 6 | 0,04 | |
| С4 | 1 | Ф 12 А III, l = 1100 | 2 | 0,98 | 2,20 |
| | 2 | 5 Вр I, l = 310 | 6 | 0,04 | |

Арматура класса Вр-I по ГОСТ 6727-80, класса А-III по ГОСТ 5781-82*

| | | | | |
|----------|-----------|---------------|--|--------------------|
| РАЗРАБ. | РЯЛЬ | <i>В.И.</i> | | 1.111.1 - 4.2 - 14 |
| РАССЧ. | РЯЛЬ | <i>В.И.</i> | | |
| ПРОВЕР. | АРТЮШЕНКО | <i>арт.</i> | | |
| | | | | СЕТКА С1... С4 |
| | | | | |
| | | | | СТАДИЯ |
| | | | | ЛИСТ |
| | | | | ЛИСТОВ |
| | | | | Р |
| | | | | I |
| И.КОНТР. | ИЛЬИНА | <i>Ильина</i> | | ЛенЗНИИЭП |

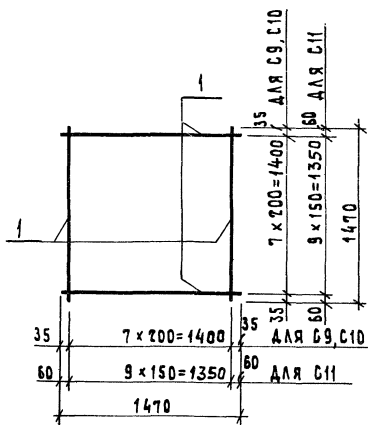


| МАРКА | L, мм | a, мм | c, мм |
|-------|----------|----------|----------|
| С5 | 560 | 110 | 80 |
| С6 | 560 | 130 | 80 |
| С7 | 580 | 160 | 70 |
| С8 | 580 | 210 | 50 |

| МАРКА сетки | Поз. | Наименование | Кол. | Масса, ед., кг | Масса бетки, кг |
|-------------|------|----------------|------|-------------------|-----------------------|
| С5 | 1 | Ф5ВрI, e = 560 | 2 | 0,08 | 0,24 |
| | 2 | 5ВрI, e = 150 | 4 | 0,02 | |
| С6 | 1 | Ф5ВрI, e = 560 | 2 | 0,08 | 0,24 |
| | 2 | 5ВрI, e = 170 | 4 | 0,02 | |
| С7 | 1 | Ф5ВрI, e = 580 | 2 | 0,08 | 0,28 |
| | 2 | 5ВрI, e = 200 | 4 | 0,03 | |
| С8 | 1 | Ф5ВрI, e = 580 | 2 | 0,08 | 0,32 |
| | 2 | 5ВрI, e = 250 | 4 | 0,04 | |

АРМАТУРА КЛАССА ВрI ПО ГОСТ 6727-80*

| | | | | | | | |
|----------|-----------|------------------|----------------|------|-----------|------|--------|
| РАЗРАБ. | Гиль | <i>Гиль</i> | 1. 111. 1 - 4 | - 15 | СТАДИЯ | ЛИСТ | ЛИСТОВ |
| РАССЧ. | Гиль | <i>Гиль</i> | | | | | |
| ПРОВЕР. | Артюшенко | <i>Артюшенко</i> | | | | | |
| | | | БЕТКА С5... С8 | | Р | | 1 |
| | | | | | ЛенЗНИИЭП | | |
| И.КОНТР. | Шальина | <i>Шальина</i> | | | | | |

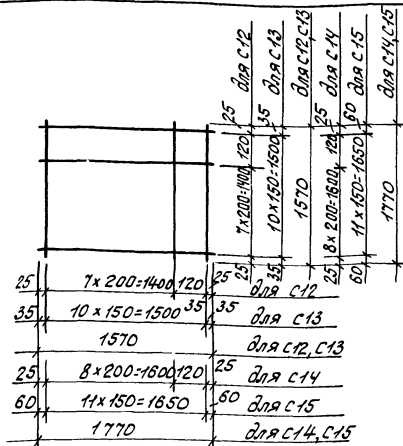


| МАРКА СЕТКИ | Поз. | НАИМЕНОВАНИЕ | КОЛ. | МАССА ЕД., КГ | МАССА СЕТКИ, КГ |
|-------------|------|----------------------|------|---------------|-----------------|
| С9 | 1 | Ф 16 А III, L = 1470 | 16 | 2,32 | 37,12 |
| С10 | 1 | Ф 20 А III, L = 1470 | 16 | 3,63 | |
| С11 | 1 | Ф 20 А III, L = 1470 | 20 | 3,63 | 72,60 |

АРМАТУРА КЛАССА А-III по ГОСТ 5781-82 *

| | | | | | | | | |
|----------|-----------|--------------|-------------|------|-----------------|-----------|------|--------|
| РАЗР. | ГИЛЬ | <i>Воня</i> | 1.111.1 - 4 | - 16 | СЕТКА С9... С11 | СТАДИЯ | ЛИСТ | ЛИСТОВ |
| РАССЧ. | ГИЛЬ | <i>Воня</i> | | | | Р | | 1 |
| ПРОВЕР. | АРТЮШЕНКО | <i>о/о/о</i> | | | | ЛенЗНИИЭП | | |
| И.КОНТР. | ИЛЬИНА | <i>С/П</i> | | | | | | |

23514 54



| Марка сетки | пос | Наименование | Кол. | Масса ед, кг | Масса сетки, кг |
|-------------|-----|----------------------|------|--------------|-----------------|
| с12 | 1 | φ 20 А III, L = 1570 | 18 | 3,87 | 69,66 |
| с13 | 1 | φ 20 А III, L = 1570 | 22 | 3,87 | 85,14 |
| с14 | 1 | φ 20 А III, L = 1770 | 20 | 4,36 | 87,2 |
| с15 | 1 | φ 20 А III, L = 1770 | 24 | 4,36 | 104,84 |

Арматура класса А-III по ГОСТ 5781-82*

| | | | |
|-----------|-----------|----|--|
| Раз. раб. | Гиль | ММ | |
| Рассч. | Гиль | ММ | |
| Провер. | Антощенко | ММ | |
| | | | |
| | | | |
| Н. контр. | Шельман | ММ | |

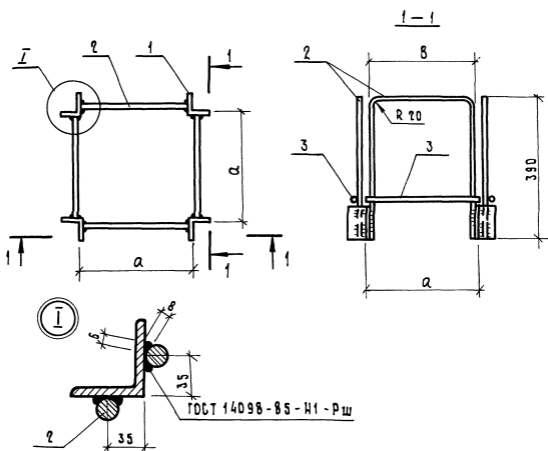
1.111.1-4.2 - 17

Сетка с12... с15

| | | |
|--------|------|--------|
| Стация | Лист | Листов |
| Р | | 1 |

ЛенЗНИИЭП

23514 55



Спецификацию см. лист 2

| МАРКА | РАЗМЕРЫ, мм | | | МАССА, кг |
|-------|-------------|-----|--|-----------|
| | а | в | | |
| МН1 | 180 | 168 | | 6,92 |
| МН2 | 200 | 188 | | 7,08 |
| МН3 | 200 | 184 | | 11,36 |
| МН4 | 230 | 218 | | 7,32 |
| МН5 | 220 | 214 | | 11,64 |
| МН6 | 280 | 268 | | 7,64 |
| МН7 | 280 | 264 | | 12,12 |

ИВ.И ПОАЛ. ПОД.П. Д АТА 193АМ.ИВ.И

| | | |
|---------|-----------|------------------|
| РАЗРАБ. | Гиль | <i>Гиль</i> |
| РАССЧ. | Гиль | <i>Гиль</i> |
| ПРОВЕР. | Артюшенко | <i>Артюшенко</i> |
| И.КОНТ. | Ильина | <i>Ильина</i> |

1.111.1 - 4 - 18

Изделие закладное
МН1... МН7

| СТАДИЯ | ЛИСТ | ЛИСТОВ |
|--------|------|--------|
| Р | 1 | 2 |
| | | |

ЛенЗНИИЭП

| Поз. | Наименование | Кол. на изделие МН | | | | | | | | | | | Обозначение документа | |
|-------------------|-------------------------------|--------------------|------|-------|------|-------|------|-------|--|--|--|--|-----------------------|-----------|
| | | 1 | 2 | 3 | 4 | 5 | 6 | 7 | | | | | | |
| 1 | УГОЛОК 63×63×6, ρ=120; 0,69кг | 4 | 4 | | 4 | | 4 | | | | | | | Без черт. |
| | УГОЛОК 75×75×8, ρ=120; 1,08кг | | | 4 | | 4 | | 4 | | | | | | Без черт. |
| 2 | Φ12 А III, ρ=960; 0,85кг | 4 | | | | | | | | | | | | Без черт. |
| | 12 А III, ρ=980; 0,87кг | | 4 | | | | | | | | | | | Без черт. |
| | 12 А III, ρ=1010; 0,90кг | | | | 4 | | | | | | | | | Без черт. |
| | 12 А III, ρ=1060; 0,94кг | | | | | | 4 | | | | | | | Без черт. |
| | 16 А III, ρ=980; 1,55кг | | | 4 | | | | | | | | | | Без черт. |
| | 16 А III, ρ=1010; 1,59кг | | | | | 4 | | | | | | | | Без черт. |
| | 16 А III, ρ=1060; 1,67кг | | | | | | | 4 | | | | | | Без черт. |
| | Φ12 А III, ρ=220; 0,19кг | 4 | | | | | | | | | | | | Без черт. |
| 3 | 12 А III, ρ=240; 0,21кг | | 4 | 4 | | | | | | | | | | Без черт. |
| | 12 А III, ρ=270; 0,24кг | | | | 4 | 4 | | | | | | | | Без черт. |
| | 12 А III, ρ=320; 0,28кг | | | | | | 4 | 4 | | | | | | Без черт. |
| | | | | | | | | | | | | | | |
| МАССА ИЗДЕЛИЯ, КГ | | 6,92 | 7,08 | 11,36 | 7,32 | 11,64 | 7,64 | 12,12 | | | | | | |

23514 57

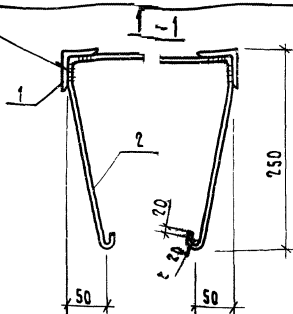
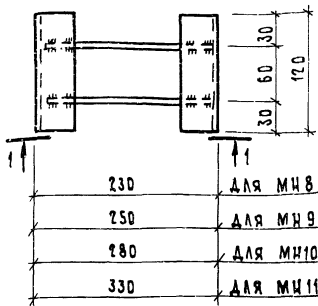
Арматура класса А-III по ГОСТ 5781-82*
Сталь прокатная угловая по ГОСТ 8509-86

1.111.1 - 4.2 - 18

Лист

2

ГОСТ 44098-85 - Н1 - Рш



| МАРКА ИЗДЕЛИЯ | Поз. | Наименование | Кол. | Масса ед., кг | Масса изделия кг |
|---------------|------|-------------------|------|---------------|------------------|
| МН8 | 1 | Л 63 x 6, l = 120 | 2 | 0,69 | 1,74 |
| | 2 | Ф 6 А I, l = 810 | 2 | 0,18 | |
| МН9 | 1 | Л 63 x 6, l = 120 | 2 | 0,69 | 1,74 |
| | 2 | Ф 6 А I, l = 830 | 2 | 0,18 | |
| МН10 | 1 | Л 63 x 6, l = 120 | 2 | 0,69 | 1,76 |
| | 2 | Ф 6 А I, l = 860 | 2 | 0,19 | |
| МН11 | 1 | Л 63 x 6, l = 120 | 2 | 0,69 | 1,76 |
| | 2 | Ф 6 А I, l = 910 | 2 | 0,19 | |

Арматура класса А-I по ГОСТ 5781-82*
 Прокат марки 09Г2-12 по ГОСТ 19281-73*
 Сталь прокатная угловая по ГОСТ 8509-86

| | | |
|-----------|--------|----|
| Разраб. | Канина | Рш |
| Провер. | Ряль | Рш |
| | | |
| | | |
| | | |
| Н. контр. | Ильина | Рш |

1.111.1 - 4.2 - 19

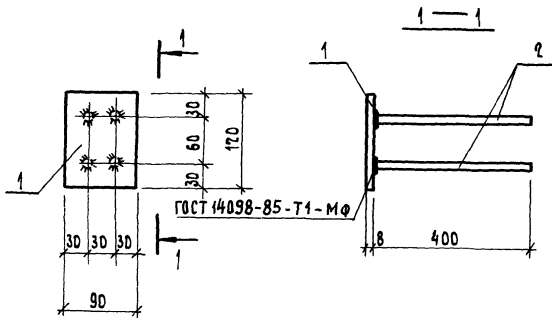
Изделие закладное
 МН8... МН11

| | | |
|---------|------|--------|
| Стандия | Лист | Листов |
| Р | | 1 |

ЛенЗНИИЭП

23514 58

Лист 1 из 1



| МАРКА ИЗДЕЛИЯ | Поз. | НАИМЕНОВАНИЕ | КОЛ. | МАССА ЕД., КГ | МАССА ИЗДЕЛИЯ КГ |
|---------------|------|---------------------|------|---------------|------------------|
| МН 12 | 1 | — 90×8, l = 120 | 1 | 0,68 | 1,68 |
| | 2 | Ф 10 А III, l = 400 | 4 | 0,25 | |

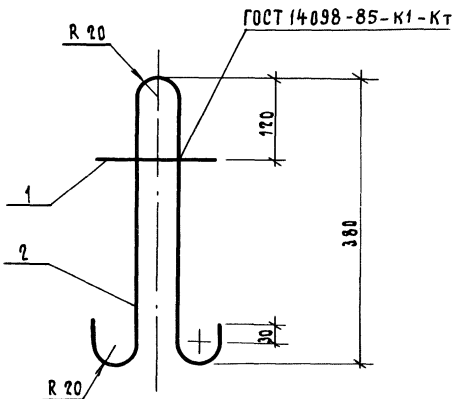
Арматура класса А-I по ГОСТ 5781-82 *
 Прокат марки Д9Г2-12 по ГОСТ 19282-73 *
 Сталь прокатная полосовая по ГОСТ 103-76 *

| | | |
|----------|--------|---------------|
| РАЗРАБ. | КАИНА | <i>Каина</i> |
| ПРОВЕР. | Гиль | <i>Гиль</i> |
| | | |
| | | |
| Н.КОНТР. | ИЛЬИНА | <i>Ильина</i> |

1.111.1 - 4 - 20

ИЗДЕЛИЕ ЗАКЛАДНОЕ
 МН 12

| | | |
|-----------|------|--------|
| СТАНДАРТ | ЛИСТ | ЛИСТОВ |
| Р | | 1 |
| ЛенЗНИИЭП | | |



| МАРКА СЕТКИ | Поз. | Наименование | Кол. | Масса вв., кг | Масса, кг |
|-------------|------|-------------------------------|------|---------------|-----------|
| П 1 | 1 | Ф 5 Вр I ГОСТ 6727-80,* Ø=240 | 1 | 0,03 | 0,43 |
| | 2 | Ф 8 А I ГОСТ 5781-82,* Ø=1000 | 1 | 0,40 | |
| | | | | | |
| | | | | | |

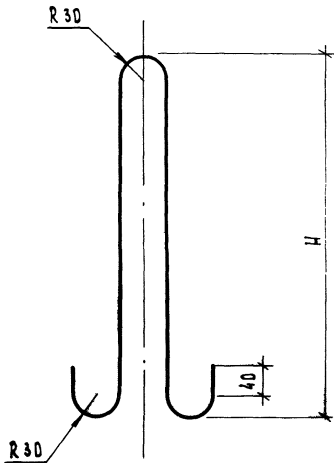
| | | |
|----------|-----------|---------------|
| РАЗРАБ. | РКАЛЬ | <i>Ромаш</i> |
| РАССЧ. | РКАЛЬ | <i>Ромаш</i> |
| ПРОВЕР. | АРТЮШЕНКО | <i>Артюш</i> |
| | | |
| Н.КОНТР. | ИЛЬИНА | <i>Ильина</i> |

1.111.1 - 4.2 - 21

Петля П 1

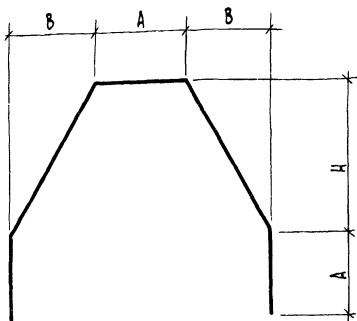
| | | |
|--------|------|--------|
| СТАДИЯ | Лист | Листов |
| Р | | 1 |

ЛенЗНИИЭП



| МАРКА ПЕТЛИ | H, мм | МАТЕРИАЛ | МАССА, кг |
|-------------|-------|-------------------------------|-----------|
| П2 | 430 | Ф10 А I ГОСТ 5781-82*, В=1050 | 0,65 |
| П3 | 570 | Ф14 А I ГОСТ 5781-82*, В=1380 | 1,67 |

| | | | | | | | |
|----------|-----------|---------------|------------------|--------------|-------|-----------|---|
| РАЗРАБ. | РИЛЬ | <i>М.И.И.</i> | 1.111.1 - 4 - 22 | СТАЛЬ | МАССА | МАСШТАБ | |
| РАССЧ. | РИЛЬ | <i>М.И.И.</i> | | ПЕТЛЯ П2, П3 | Р | СМ. ТАБЛ. | — |
| ПРОВЕР. | АРТЮШЕНКО | <i>А.П.</i> | | | ЛИСТ | ЛИСТОВ 1 | |
| И.КОНТР. | ШАЛЬНА | <i>Ш.</i> | | ЛенЗНИИЭП | | | |



| МАРКА | РАЗМЕРЫ, ММ | | | МАТЕРИАЛ | МАССА, КГ |
|-------|-------------|-----|-----|--------------------|-----------|
| | Н | А | В | | |
| ОС 1 | 800 | 450 | 450 | Φ 12 А I, l = 3200 | 2,84 |
| ОС 2 | | | | 16 А III, l = 3200 | 5,05 |
| ОС 3 | | | | 20 А III, l = 3200 | 7,89 |
| ОС 4 | 900 | 550 | 500 | Φ 12 А I, l = 3700 | 3,28 |
| ОС 5 | | | | 20 А III, l = 3700 | 9,12 |
| ОС 6 | 1000 | 650 | 550 | Φ 12 А I, l = 4250 | 3,77 |
| ОС 7 | | | | 20 А III, l = 4250 | 10,48 |

АРМАТУРА КЛАССА А-I, А-III по ГОСТ 5781-82 *

| | | | | | | | |
|----------|-----------|------------|-----------------------------------|------|-----------|-----------|---------|
| РАЗРАБ. | ГИЛЬ | <i>Мом</i> | 1. 111.1 - 4 | - 23 | СТАДИЯ | МАССА | МАСШТАБ |
| РАССЧ. | ГИЛЬ | <i>Мом</i> | | | | | |
| ПРОВЕР. | АРТЮШЕНКО | <i>Арт</i> | ОТДЕЛЬНЫЕ СТЕРЖНИ ОС 1... ОС 7 | | Р | СМ. ТАБЛ. | - |
| | | | | | ЛИСТ | ЛИСТОВ 1 | |
| | | | | | ЛенЗНИИЭП | | |
| И.КОНТР. | ИЛЬИНА | <i>Иль</i> | | | 23514 62 | | |

ИНВ. И ПОДА. ПОДП. И ДАТА ВЗАМ. ИНВ. И

| МАРКА | ИЗДЕЛИЯ АРМАТУРНЫЕ | | | | | | | | | ИЗДЕЛИЯ ЗАКЛАДНЫЕ | | | | | | ОБЩИЙ РАСХОД, КГ | | |
|-----------|--------------------|-------|------|---------------|-----|-------|---------------|-------|-------|-------------------|---------------|------|-------|--------------|-------|------------------------|-------|-------|
| | АРМАТУРА КЛАССА | | | | | | | | | Всего, КГ | АРМАТУРА КЛ. | | | ПРОКАТ СТАЛИ | | | | |
| | Вр - I | | | А - I | | | А - III | | | | А - III | | | 09Г2С | | | | |
| | ГОСТ 6727-80 | | | ГОСТ 5781-82* | | | ГОСТ 5781-82* | | | | ГОСТ 5781-82* | | | ГОСТ 8510-86 | | | | |
| | Ф5 | Итого | Ф6 | Ф8 | Ф10 | Итого | Ф12 | Ф16 | Итого | | Ф12 | Ф16 | Итого | Л63x6 | Л75-8 | | Итого | |
| 10СП 30-1 | 2,71 | 2,71 | | 0,40 | | 0,40 | 3,92 | | 3,92 | 7,03 | 4,16 | | 4,16 | 2,76 | | 2,76 | 6,92 | 13,95 |
| 10СП 32-1 | 2,71 | 2,71 | | 0,40 | | 0,40 | 3,92 | | 3,92 | 7,03 | 4,32 | | 4,32 | 2,76 | | 2,76 | 7,08 | 14,11 |
| 10СП 32-2 | 3,07 | 3,07 | | 0,40 | | 0,40 | 3,92 | | 3,92 | 7,39 | 0,96 | 6,2 | 7,16 | | 4,32 | 4,32 | 11,36 | 18,75 |
| 10СП 35-1 | 3,31 | 3,31 | | 0,40 | | 0,40 | 3,92 | | 3,92 | 7,63 | 4,56 | | 4,56 | 2,76 | | 2,76 | 7,32 | 14,95 |
| 10СП 35-2 | 2,71 | 2,71 | | 0,40 | | 0,40 | 3,92 | | 3,92 | 7,03 | 0,96 | 6,36 | 7,32 | | 4,32 | 4,32 | 11,64 | 18,67 |
| 10СП 40-1 | 3,07 | 3,07 | | 0,40 | | 0,40 | 3,92 | | 3,92 | 7,39 | 4,88 | | 4,88 | 2,76 | | 2,76 | 7,64 | 15,03 |
| 10СП 40-2 | 3,31 | 3,31 | | 0,40 | | 0,40 | 3,92 | | 3,92 | 7,63 | 1,12 | 6,68 | 7,80 | | 4,32 | 4,32 | 12,12 | 19,75 |
| 20СП 32-1 | | | 8,34 | | 2,6 | 10,94 | 5,2 | | 5,2 | 16,14 | | | | | | | | 16,14 |
| 20СП 32-2 | | | 8,34 | | 2,6 | 10,94 | | 9,28 | 9,28 | 20,22 | | | | | | | | 20,22 |
| 20СП 35-2 | | | 8,94 | | 2,6 | 11,54 | | 9,92 | 9,92 | 21,46 | | | | | | | | 21,46 |
| 20СП 40-2 | | | 9,9 | | 2,6 | 12,22 | | 11,16 | 11,16 | 23,66 | | | | | | | | 23,66 |

РАЗРАБ. ГЛАВ
 ПРОВЕР АРТУШЕНКО
 И. КОНТР. ИЛЬИНА

1.111.1 - 4 РС
 ВЕДОМОСТЬ РАСХОДА СТАЛИ
 СТАЛИЯ ЛИСТ ЛИСТОВ
 Р -1 ?
 ЛенЗНИИЭП

23514 63

| МАРКА | ИЗДЕЛИЯ АРМАТУРНЫЕ | | | | | | | | | | Всего, кг | Общий расход, кг |
|------------|--------------------|-----|-------|------|-------|----------------|-----|--------|--------|--------|--------------|------------------------|
| | АРМАТУРА КЛАССА | | | | | | | | | | | |
| | А - I | | | | | А - II | | | | | | |
| | ГОСТ 5781-82 * | | | | | ГОСТ 5781-82 * | | | | | | |
| | φ6 | φ10 | φ12 | φ14 | Итого | φ16 | φ20 | Итого | Итого | кг | | |
| 2 ОСП 32-3 | 8,80 | 2,6 | 25,5 | | 36,90 | 11,6 | | 11,6 | 48,50 | 48,50 | | |
| 2 ОСП 35-3 | 1,75 | 2,6 | 35,20 | | 39,55 | 12,4 | | 12,4 | 51,95 | 51,95 | | |
| 2 ОСП 40-3 | 10,21 | 2,6 | 30,6 | | 43,41 | 13,95 | | 13,95 | 57,36 | 57,36 | | |
| 3 ОСП 32-1 | 10,76 | | 5,78 | 5,01 | 21,55 | 20,91 | | 20,91 | 42,46 | 42,46 | | |
| 3 ОСП 32-2 | 16,14 | | 5,78 | 5,01 | 26,93 | 29,55 | | 29,55 | 56,48 | 56,48 | | |
| 3 ОСП 32-3 | 3,05 | | 46,58 | 5,01 | 54,64 | 39,47 | | 39,47 | 94,11 | 94,11 | | |
| 3 ОСП 35-2 | 3,40 | | 50,26 | 5,01 | 58,67 | 43,91 | | 43,91 | 102,58 | 102,58 | | |
| 3 ОСП 35-3 | 4,76 | | 67,54 | 5,01 | 77,31 | 58,91 | | 58,91 | 136,22 | 136,22 | | |
| 3 ОСП 40-2 | 4,56 | | 66,04 | 5,01 | 75,61 | 58,15 | | 58,15 | 133,76 | 133,76 | | |
| 3 ОСП 40-3 | 6,08 | | 85,42 | 5,01 | 96,51 | 75,11 | | 75,11 | 171,62 | 171,62 | | |
| 4 ОСП 32-1 | 9,8 | | 5,2 | 6,68 | 21,68 | 37,12 | | 37,12 | 58,80 | 58,80 | | |
| 4 ОСП 32-2 | 28,8 | | 5,2 | 6,68 | 40,68 | 58,08 | | 58,08 | 98,76 | 98,76 | | |
| 4 ОСП 32-3 | 3,3 | | 30,7 | 6,68 | 40,68 | 72,60 | | 72,60 | 113,28 | 113,28 | | |
| 4 ОСП 35-2 | 4,2 | | 39,22 | 6,68 | 50,10 | 69,66 | | 69,66 | 119,76 | 119,76 | | |
| 4 ОСП 35-3 | 6,3 | | 56,05 | 6,68 | 69,03 | 85,14 | | 85,14 | 154,17 | 154,17 | | |
| 4 ОСП 40-2 | 4,88 | | 43,0 | 6,68 | 54,36 | 87,20 | | 87,20 | 141,56 | 141,56 | | |
| 4 ОСП 40-3 | 7,02 | | 61,36 | 6,68 | 75,06 | 104,64 | | 104,64 | 179,70 | 179,70 | | |

23574

64