

ТИПОВЫЕ СТРОИТЕЛЬНЫЕ КОНСТРУКЦИИ,
ИЗДЕЛИЯ И УЗЛЫ

СЕРИЯ 1.111.1 - 6

БЛОКИ ЗАБИВНЫЕ
ЖЕЛЕЗОБЕТОННЫЕ
ДЛЯ ЖИЛЫХ И ОБЩЕСТВЕННЫХ
СЕЛЬСКИХ ЗДАНИЙ

ВЫПУСК 1.

БЛОКИ ЗАБИВНЫЕ.
ТЕХНИЧЕСКИЕ УСЛОВИЯ. РАБОЧИЕ ЧЕРТЕЖИ

24203-02

ЦЕНА 0-99

ЦЕНТРАЛЬНЫЙ ИНСТИТУТ ТИПОВОГО ПРОЕКТИРОВАНИЯ
ГОССТРОЯ СССР

Москва, А-445, Смольная ул. 22

Сдано в печать

11 1990 года

Заказ № 3259

Тираж 2700 экз

ТИПОВЫЕ СТРОИТЕЛЬНЫЕ КОНСТРУКЦИИ,
ИЗДЕЛИЯ И УЗЛЫ

СЕРИЯ 1.111.1-6
БЛОКИ ЗАБИВНЫЕ
ЖЕЛЕЗОБЕТОННЫЕ
ДЛЯ ЖИЛЫХ И ОБЩЕСТВЕННЫХ
СЕЛЬСКИХ ЗДАНИЙ

ВЫПУСК 1
БЛОКИ ЗАБИВНЫЕ
ТЕХНИЧЕСКИЕ УСЛОВИЯ. РАБОЧИЕ ЧЕРТЕЖИ.

Разработаны
ЦНИИЭПсельстрой
Проектная часть

Гл. инженер института *Е.М. Дедав*
Гл. конструктор *Ф.М. Козинский*
Нач. отдела *Е.П. Купрун*
Гл. инженер проекта *Л.Г. Косован*

Научная часть

Зам. директора *В.А. Заренин*
Зав. лабораторией *Л.П. Карabanова*
Ст. научный сотрудник *Н.В. Жуков*

Согласовано

ЦНИИЭПграждансельстрой
Гл. инженер института *М.Т. Лейзерович*
Нач. мастерской *Л.А. Земляк*

Утверждены
Госкомархитектуры
приказ от 12.10.89 №191.
Введены в действие
с 15.02.90 приказом
ЦНИИЭПсельстрой
от 29.10.89 №285-Р.

Обозначение документа	Наименование	Стр.						
1.111.1-6.1-ТЧ	Технические условия	3						
1.111.1-6.1-ФЧ	Забивной блок ЗБ. Опалубочный чертеж.	14						
1.111.1-6.1-1	Забивной блок ЗБ.	15						
1.111.1-6.1-2	Каркас пространственный КП1.	17						
1.111.1-6.1-3	Каркас пространственный КП2.	19						
1.111.1-6.1-4	Сетка С1	21						
1.111.1-6.1-5	Сетка С2	22						
1.111.1-6.1-6	Сетка С3	23						
1.111.1-6.1-РС	Ведомость расхода стали	24						
Разработ. Провер.	Заборова Косован	1.111.1-6.1						
Н.Кантл.	Косован	<table border="1"> <thead> <tr> <th data-bbox="699 1220 771 1249">Страниц</th> <th data-bbox="771 1220 844 1249">Лист</th> <th data-bbox="844 1220 943 1249">Листов</th> </tr> </thead> <tbody> <tr> <td data-bbox="699 1249 771 1278">Р</td> <td data-bbox="771 1249 844 1278"></td> <td data-bbox="844 1249 943 1278">1</td> </tr> </tbody> </table> <p data-bbox="699 1306 943 1352">ЦНИНЭПсельстрой</p>	Страниц	Лист	Листов	Р		1
Страниц	Лист	Листов						
Р		1						

Настоящие технические условия распространяются на блоки забивные железобетонные пустотелые, предназначенные для устройства фундаментов жилых и общественных сельских зданий, возводимых в районах с сейсмичностью до 6 баллов.

Область применения забивных блоков по грунтовым условиям приведена в выпуске 0 данной серии.

Забивные блоки обозначаются марками в соответствии с ГОСТ 23009-78*.

Марка состоит из двух буквенно-цифровых групп, которые разделены дефисом.

В первую группу входит наименование конструкции (ЗБ-забивной блок) и высота блока в дм, во вторую группу - условное обозначение показателя проницаемости бетона при применении блоков в грунтах со слабо- или средне-агрессивной степенью воздействия подземных вод (Н, П).

Пример условного обозначения марки забивного блока высотой 900 мм: ЗБ9;

То же, забивного блока высотой 1200 мм, применяемого в грунтах со слабоагрессивной степенью воздействия подземных вод: ЗБ12-Н;

То же, забивного блока высотой 900 мм, применяемого в грунтах со среднеагрессивной степенью воздействия подземных вод: ЗБ9-П.

Разработчик	Трапезова	И.И.
Проектировщик	Косован	С.В.
Исполнитель		
Н.контр.	Косован	С.В.

1.111.1-6.1-ТУ

Технические условия

Стандия	Листы	Листов
Р	1	8

ЦНИИЭПсельстрой

1. Технические требования

1.1. Забивные блоки должны соответствовать требованиям настоящих технических условий, рабочим чертежам серии 1.111.1-6 и ГОСТ 13015.0-83*.

1.2. Блоки следует изготавливать в вертикальном положении в стальных формах, удовлетворяющих требованиям ГОСТ 25781-83*.

1.3. Основные размеры и параметры.

1.3.1. Форма, основные размеры и масса забивных блоков должны соответствовать рабочим чертежам данного выпуска.

1.4. Требования к бетону.

1.4.1. Забивные блоки должны изготавливаться из тяжелого бетона класса по прочности на сжатие В15 в соответствии с ГОСТ 26633-85.

1.4.2. Материалы, применяемые для изготовления бетона блоков, должны удовлетворять требованиям следующих стандартов:

цемент - ГОСТ 10178-85;

щебень и песок - ГОСТ 10268-80;

вода - ГОСТ 23732-79.

Крупный заполнитель должен быть размером не более 20 мм.

Применение гравия в качестве крупного заполнителя не допускается.

1.4.3. Марки бетона блоков по морозостойкости и водонепроницаемости устанавливаются при проектировании зданий в зависимости от климатических условий района строительства, режима эксплуатации блоков согласно разделу 2 СНиП 2.03.01-84.

Марка бетона блоков по морозостойкости должна быть не ниже F75.

Марка бетона блоков по водонепроницаемости должна быть не ниже:

1.111.1 - Б.1 - ТУ

Лист

2

W/2 - для блоков, предназначенных для эксплуатации в грунтах с неагрессивной степенью воздействия подземных вод или при их отсутствии;

W4 - для блоков, предназначенных для эксплуатации в грунтах со слабоагрессивной степенью воздействия подземных вод;

W6 - для блоков, предназначенных для эксплуатации в грунтах со среднеагрессивной степенью воздействия подземных вод.

1.4.4. Бетон, а также материалы для приготовления бетона блоков, применяемых в условиях воздействия агрессивных подземных вод, должны удовлетворять требованиям главы СНиП 2.03-11-85.

1.4.5. Завибные блоки отпускаются потребителю при достижении бетоном проектного класса бетона по прочности на сжатие.

Допускается при условии, что к моменту завивки блоков в грунт бетон блоков наберет проектную прочность, отгружать блоки с предприятия-изготовителя с отпускной прочностью бетона:

70% от проектного класса бетона по прочности на сжатие - в теплый период года;

90% от проектного класса бетона по прочности на сжатие - в холодный период года.

1.5. Требования к армированию.

1.5.1. В качестве арматуры должна применяться сталь класса Вр1 по ГОСТ 6727-80*.

1.5.2. Завибный блок армируется пространственным каркасом.

1.5.3. Объединение плоских сеток в пространственный каркас производить в кондукторе при помощи электросварочных клещей с соблюдением требований рабочих чертежей.

1.111.1-6.1-ТУ

Лист

3

1.5.4. Плоские арматурные сетки должны быть изготовлены при помощи контактной точечной сварки в соответствии с требованиями ГОСТ 10922-75, ГОСТ 14098-85.

Сварке подлежат все пересечения стержней.

1.5.5. Подъемные петли следует изготавливать из горячекатаной арматурной стали класса А-I марок ВСтЗсп2 и ВСтЗкс

Сталь марки ВСтЗсп2 не допускается применять для изготовления подъемных петель в блоках, подъем которых за петли осуществляется при температуре ниже минус 40°С.

1.6. Требования к точности изготовления.

1.6.1. Отклонения от проектных размеров забивных блоков, толщины защитного слоя и расположения петель не должны превышать следующих величин, мм:

по длине ± 20 ;

по размерам поперечного сечения +6, -3;

по толщине защитного слоя +8, -5;

1.6.2. Отклонение фактической массы блока от проектной не должно превышать +5, -7%.

1.7. Требования к качеству поверхностей и внешнему виду забивных блоков.

1.7.1. На поверхности блоков не допускаются:

- окалы бетона и раковины в торце блока;

- трещины, за исключением усадочных и других поверхностных технологических трещин, ширина которых не должна превышать 0,1 мм;

- обнаженце арматуры.

1.14.1 - 6. 1-ту

Лист

4

1.8. Маркировка.

1.8.1. На боковой поверхности заливного блока должны быть нанесены в соответствии с ГОСТ 13015.2-81*;

марка блока,

товарный знак или краткое наименование предприятия-изготовителя;

штамп ОТК;

дата изготовления блока;

масса блока.

2. Правила приемки

2.1. Блоки, отпускаемые потребителю должны быть приняты отделом технического контроля предприятия-изготовителя в соответствии с требованиями настоящих технических условий и ГОСТ 13015.1-81*.

2.2. Приемку блоков следует осуществлять партиями. В состав партии входят блоки последовательно изготовленные предприятием в течение, не более одной недели по одной технологии из материалов одного вида и качества.

2.3. Объем партии устанавливается по соглашению предприятия-изготовителя с потребителем, но не более 50 шт/ж.

2.4. Приемку блоков по показателям, обеспечивающим заданную рабочими чертежами прочность блоков (прочность бетона на сжатие, класс и марка арматурной стали, качество выполнения сварных соединений арматуры, диаметр, количество и расположение арматуры), следует производить по результатам контроля в соответствии с требованиями, приведенными в разделе 3, или по журналам входного и операционного контроля.

Число листов
Полное число листов

1.1.1.1-6.1-ТУ

Лист
5

2.5. Приемку блоков по показателям точности геометрических размеров, массы и качества бетонных поверхностей следует производить методом выборочного одноступенчатого контроля по ГОСТ 13015.1-81*.

2.6. Приемочный контроль блоков по показателям прочности и трещиностойкости, маркам бетона по морозостойкости и водонепроницаемости следует проводить перед началом массового изготовления блоков и в дальнейшем - при изменении их конструкции, технологии изготовления, вида и качества применяемых материалов, но не реже 1 раза в шесть месяцев.

2.7. Предприятие-изготовитель должно сопроводить каждую принятую отделом технического контроля партию блоков документом о качестве согласно ГОСТ 13015.3-81*.

Документ о качестве должен быть подписан лицом, ответственным за технический контроль предприятия-изготовителя.

3. Методы контроля и испытаний

3.1. Прочность бетона на сжатие следует определять по ГОСТ 10180-78* на серии образцов, изготовленных из бетонной смеси рабочего состава.

3.2. Отпускную прочность бетона блоков следует определять неразрушающими методами по ГОСТ 17624-87 или ГОСТ 22690-88.

3.3. Морозостойкость бетона следует определять по ГОСТ 10060-87.

3.4. Водонепроницаемость бетона следует определять по ГОСТ 12730.0-78 и ГОСТ 12730.5-84.

Указ. на листе. Штукатур и бетон. Взам. инв.к.

1.111.1-6.1-ТУ Лист
6

3.5. Методы контроля и испытаний сварных арматурных изделий следует проводить по ГОСТ 10922-75.

3.6. Положение арматуры в бетоне следует определять неразрушающими методами по ГОСТ 17625-83 и ГОСТ 22904-78.

3.7. Контроль точности геометрических параметров, качества бетонных поверхностей и внешнего вида забивных блоков должен осуществляться по ГОСТ 13015-75**.

3.8. Методы контроля и испытаний исходных материалов для изготовления блоков должны соответствовать установленным в стандартах на эти материалы.

4. Транспортирование и хранение

4.1. Блоки следует транспортировать и хранить в соответствии с требованиями настоящих технических условий и ГОСТ 13015.4-84.

4.2. При перевозке и хранении блоки следует располагать в вертикальном положении в один ряд по высоте.

4.3. Блоки следует хранить рассортированными по маркам.

4.4. Блоки при хранении следует укладывать на деревянные подкладки толщиной 30мм.

Подкладки следует укладывать по платформе, тщательно выровненному основанию.

4.5. Блоки при транспортировании следует надежно закреплять, чтобы предохранить их от опрокидывания, ударов и других механических повреждений.

4.6. Погрузку и выгрузку блоков следует производить при помощи штыревого захвата за строповочные отверстия, расположенные в боковых гранях блока.

Петли, расположенные на подошве блока, использовать только для выемки блока из формы. При варианте изготовления блоков без петель использовать строповочные отверстия (см. документ 1.111.1-6.1-ФЧ).

Инд. № 10202. Подпись и дата. Взам. инв. №

1.111.1-6.1-ТУ	Лист 7
----------------	-----------

Гарантии изготовителя

5.1. Изготовитель гарантирует соответствие поставляемых блоков требованиям настоящих технических условий при соблюдении потребителем правил из транспортирования, хранения, условий применения и заправки.

Шифр классификации продукции и дата ввода в эксплуатацию

1.111.1-6.1-ТУ

Лист
8

Перечень документов, на которые даны ссылки в технических условиях

- 1. ГОСТ 6727-80* Проволока из низкоуглеродистой стали холоднокатаная для армирования железобетонных конструкций. Технические условия.
- 2. ГОСТ 10060-87. Бетоны. Методы контроля морозостойкости.
- 3. ГОСТ 10178-85. Портландцемент и шлакопортландцемент. Технические условия.
- 4. ГОСТ 10180-78* Бетоны. Методы определения прочности на сжатие и растяжение.
- 5. ГОСТ 10268-80. Бетон тяжелый. Технические требования к заполнителям.
- 6. ГОСТ 10922-75. Арматурные изделия и закладные детали сварные для железобетонных конструкций. Технические требования и методы испытаний.
- 7. ГОСТ 12730.0-78. Бетоны. Общие требования к методам определения плотности, влажности, водопоглощения, пористости и водонепроницаемости.
- 8. ГОСТ 12730.5-84. Бетоны. Методы определения водонепроницаемости.
- 9. ГОСТ 13015-75** Изделия железобетонные и бетонные. Общие технические требования.
- 10. ГОСТ 13015.0-83*. Конструкции и изделия бетонные и железобетонные сборные. Общие технические требования.

Шифр и дата
Лист
Шифр инв. №

11. ГОСТ 13015.1-81* Конструкции и изделия бетонные и железобетонные сборные. Правила приемки

12. ГОСТ 13015.2-81* Конструкции и изделия бетонные и железобетонные сборные. Правила маркировки.

13. ГОСТ 13015.3-81* Конструкции и изделия бетонные и железобетонные сборные. Документ о качестве.

14. ГОСТ 13015.4-84. Конструкции и изделия бетонные и железобетонные. Правила транспортирования и хранения.

15. ГОСТ 14098-85 Соединения сварные арматуры и закладных изделий железобетонных конструкций, типы, конструкция и размеры.

16. ГОСТ 17624-87 Бетоны. Ультразвуковой метод определения прочностя.

17. ГОСТ 17625-83. Конструкции и изделия железобетонные. Радиационный метод определения толщины защитного слоя бетона, размеров и расположения арматуры.

18. ГОСТ 22690-88. Бетоны. Определение прочности механическими методами неразрушаемого контроля.

19. ГОСТ 22904-78. Конструкции железобетонные. Магнитный метод определения толщины защитного слоя бетона и расположения арматуры.

20. ГОСТ 23009-78* Конструкции и изделия бетонные и железобетонные сборные. Условные обозначения (марки).

21. ГОСТ 23732-79. Вода для бетонов и растворов. Технические условия.

22. ГОСТ 25781-83*Е. Формы стальные для изготовления железобетонных изделий. Технические условия.

1.111.1-6.1-7У

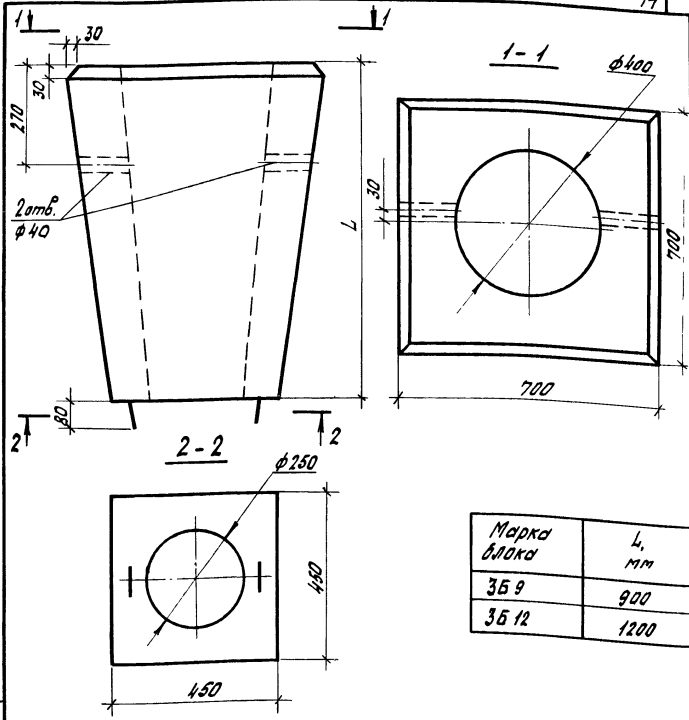
Лист

10

- 23. ГОСТ 26633-85. Бетон тяжелый. Технические условия.
- 24. Рабочие чертежи 1.111.1-6 «Блоки заливные железобетонные для жилых и общественных сельских зданий».
- 25. СНиП 2.03.01-84 Бетонные и железобетонные конструкции.
- 26. СНиП 2.03.11-85 Защита строительных конструкций от коррозии.
- 27. ВСН-26-84 проектирование и устройство пирамидальных свай и заливных блоков для малоэтажных сельских зданий.

Шифр, год, подл., подпись и дата, взят, инв. н

1.111.1 - 6.1 - ТУ Лист 11



Марка блока	h, мм
ЗБ 9	900
ЗБ 12	1200

При варианте изготовления блока в рабочем положении петли исключить и выемку блока из формы производить за строповочные отверстия.

Ш.В. № 10-1001. Подпись и дата. Взам. ш. № 12

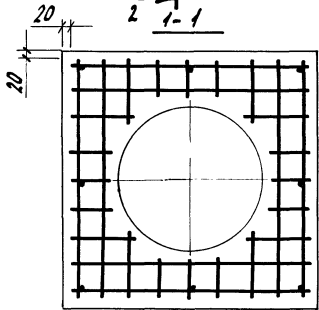
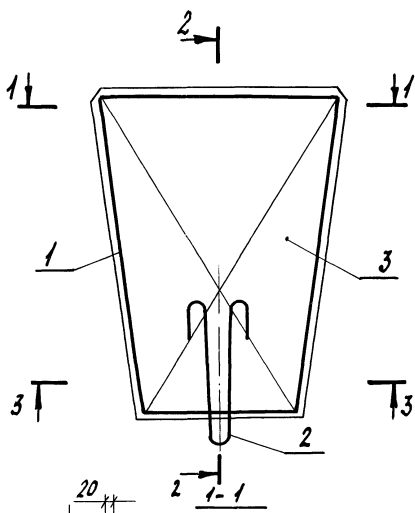
Разраб.	Кузина	Лун	
Рисует	Шестакова	И.	
Провер.	Граброва	Э.С.	
Н. контр.	Косован	Л.	

1.111.1-Б.1-Ф4

Забивной блок ЗБ.
Опалубочный чертеж

Стр.	Лист	Листов
Р		1

ЦНИИЭПсельстрой



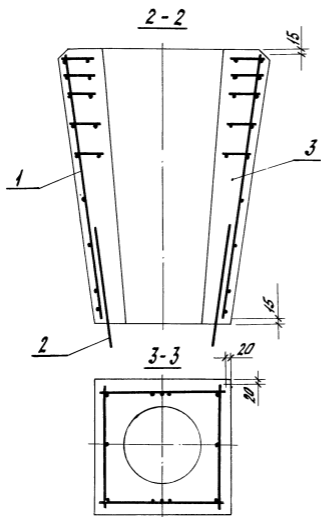
Инв. № подл. Подпись и дата Взам. инв. №

Разраб.	Кузина	К. В.	
Рассчит.	Шестакова	Ш.	
Провер.	Храброва	Х.	
Н. контр.	Косован	К.	

1.111.1-6.1-1

Забивной блок ЗБ.
Армирование

Стация	Лист	Листов
Р	1	2
ЦНИИЭПсельстрой		

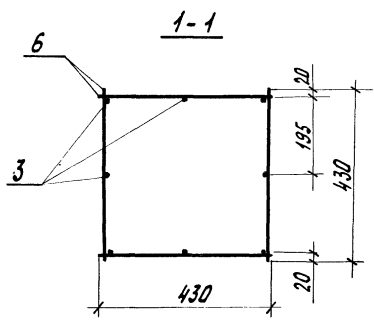
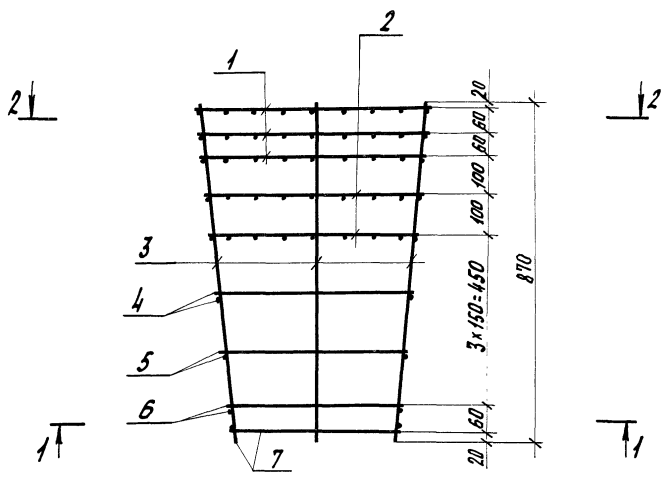


Марка блока	Поз.	Наименование	Кол.	Обозначение документа	Масса блока, т
359	1	Каркас КП1	1	1.111.1-6.1-2	0,58
	2	Петля страховочная УП1-4	2	Серия З.400-7, выт. 1/87	
	3	Бетон класса В15, м ³	0,23		
3512	1	Каркас КП2	1	1.111.1-6.1-3	0,78
	2	Петля страховочная УП1-4	2	Серия З.400-7, выт. 1/87	
	3	Бетон класса В15, м ³	0,31		

1.111.1-6.1-1

Лист

2

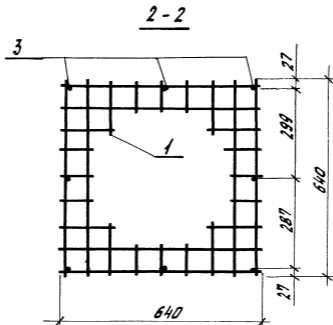


Разр. Кузина	Щепакова	И/И
Расчит. Щепакова	Щепакова	И/И
Провер. Градובה	Щепакова	И/И
Н. контр. Касован		

1.111.1-6.1-2

Каркас пространственный
КП1

Стация	Лист	Листов
Р	1	2
ЦНИИЭПсельстрой		



Поз.	Наименование	Кол.	Обозначение документа	Масса каркаса, кг
1	Сетка с1	3	1.111.1-6.1-4	7,6
2	с2	2	-5	
3	φ 5Вр1, ℓ=870; 0,13кг	8	БЕЗ ЧЕРТ.	
4	5Вр1, ℓ=530; 0,08кг	4		
5	5Вр1, ℓ=490; 0,07кг	4		
6	5Вр1, ℓ=450; 0,06кг	4		
7	5Вр1, ℓ=430; 0,06 кг	4		

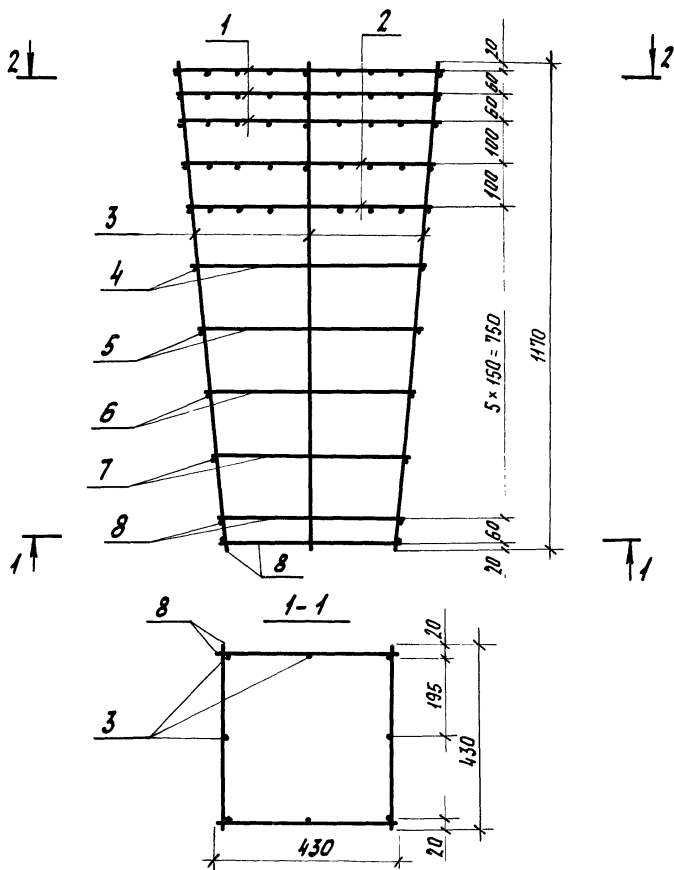
Арматура класса Вр1 по ГОСТ 6727-80.*

Циф. в пояс. Подпись и дата. Взам. инв. А

1.111.1-6.1-2

Лист

2



Разраб.	Кузмина		
Расчит.	Шестакова		
Првер.	Храброва		
И кантр.	Касован	AR	

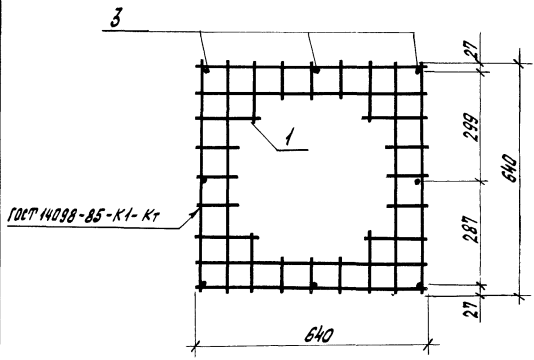
1.111.1-6.1-3

Каркас пространственный
КП2

Стадия	Листы	Листов
Р	1	2

ЦНИИЭПсельстрой

2-2



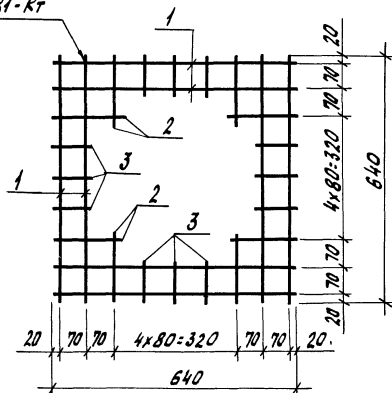
Поз.	Наименование	Кол.	Обозначение документа	Масса каркаса, кг
1	Сетка С1	3	1.111.1-6.1-4	86
2	СЗ	2	-6	
3	Ф 5Вр1, $l=1170; 0,17\text{кг}$	8	БЕЗ ЧЕРТ.	
4	5Вр1, $l=560; 0,08\text{кг}$	4		
5	5Вр1, $l=530; 0,08\text{кг}$	4		
6	5Вр1, $l=500; 0,07\text{кг}$	4		
7	5Вр1, $l=470; 0,07\text{кг}$	4		
8	5Вр1, $l=430; 0,06\text{кг}$	8		

Арматура класса Вр1 по ГОСТ 6727-80*

Шифр, № подл. Подпись и дата
 Взят в инв. №

1.111.1-6.1-3 Лист 2

ГОСТ 14098-85-К1-К7



Марка сетки	Поз.	Наименование	Кол.	Масса ед., кг	Масса сетки, кг
С1	1	∅5Вр1, L=640	8	0,09	1,2
	2	5Вр1, L=180	8	0,03	
	3	5Вр1, L=110	12	0,02	

Арматура класса Вр1 по ГОСТ 6727-80*

Разраб.	Кузина	Л.С.	
Расчет	Шестакова	Л.С.	
Провер.	Храброва	Л.С.	
Н.Кант	Косован	Л.С.	

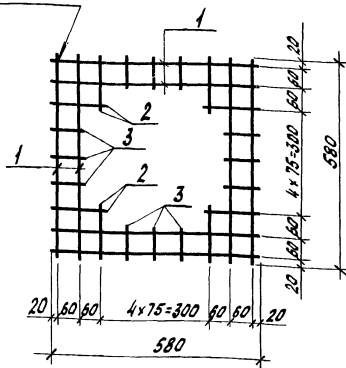
1.111.1-6.1-4

Сетка С1

Италия	Лист	Листов
Р		1

ЦНИИЭПсельстрой

ГОСТ 14098-85-К1-К7



Марка сетки	Поз.	Наименование	Кол.	Масса ед., кг	Масса сетки, кг
С2	1	φ 5Вр1, l = 580	8	0,08	0,92
	2	5Вр1, l = 160	8	0,02	
	3	5Вр1, l = 100	12	0,01	

Арматура класса Вр1 по ГОСТ 6727-80.*

Разраб.	Кузина	Лун	
Расчит.	Шретакова	Щ	
Провер.	Храброва	Щ	
Н. контр.	Косован	Щ	

1.111-6.1-5

Сетка С2

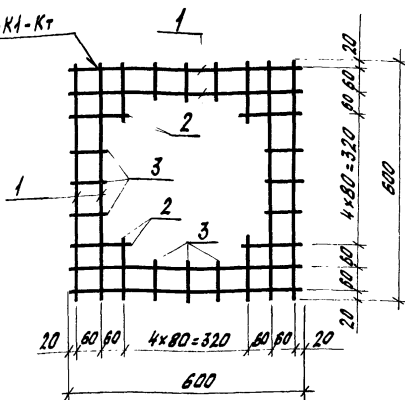
Стадия	Лист	Листов
Р	1	1

ЦНИИЭПсельстрой

24203-02 23

Унб. № п/п. Подпись и дата.

ГОСТ 14098-85-К1-Кт



Марка сетки	Поз.	Наименование	Кол.	Масса ед., кг	Масса сетки, кг
СЗ	1	φ 5Вр1, L=600	8	0,09	1,00
	2	5Вр1, L=160	8	0,02	
	3	5Вр1, L=100	12	0,01	

Арматура класса Вр1 по ГОСТ 6727-80*

Шиб. № подл. Подпись и дата

Взам. инв. №

Разработ	Кузина	И.И.
Расчит.	Шестакова	И.И.
Провер.	Градова	И.И.

1.11.1-6.1-6

Сетка СЗ

Стандия	Лист	Листов
Р	1	1

ЦНИИЭПсельстрой

242 ПЗ - 02

24

Ведомость расхода стали на элемент, кг

Марка элемента	Изделия арматурные			Изделия закладные			Общий расход	
	Арматура класса		всего	Арматура класса		всего		
	Вр 1			А-1				
	гост 6727-80*			гост 5781-82				
	φ5		Итого	φ10		Итого		
3Б9	7,6		7,6	7,6	1,2		1,2	8,8
3Б12	8,6		8,6	8,6	1,2		1,2	9,8

При варианте выемки блока из формы из строповочные отверстия расход стали на петли (изделия закладные) не учитывать.

ЦМБ № 1-105/87
 Лаборатория
 В.В.М.В.В.
 10.08.87

Разраб.	Кузнец	Лунин
Расчет	Шестакова	Ильин
Провер.	Заброва	Ильин
Н.контр.	Косован	С.И.

1.111.1-6.1-РС

Ведомость расхода
стали

Итого	Лист	Листов
Р	1	1

ЦНИИЭПсельстрой