

ТИПОВЫЕ КОНСТРУКЦИИ, ИЗДЕЛИЯ И УЗЛЫ ЗДАНИЙ И СООРУЖЕНИЙ

СЕРИЯ I.II7. I-15 ПВ

ПАНЕЛИ НАРУЖНЫХ ЦОКОЛЬНЫХ СТЕН

ЛЕГКОБЕТОННЫЕ ОДНОСЛОЙНЫЕ ДЛЯ КРУПНОПАНЕЛЬНЫХ

ЖИЛЫХ ЗДАНИЙ НА ЛЕНТОЧНЫХ ФУНДАМЕНТАХ С ШАГОМ

ПОПЕРЕЧНЫХ СТЕН 3,0:3,6 М И ВЫСОТОЙ ПОДПОЛЬЯ 1,8 М.

/ УНИФИЦИРОВАННЫЕ ДЛЯ СЛОЖНЫХ УСЛОВИЙ

СТРОИТЕЛЬСТВА: НЕРАВНОМЕРНО СЖИМАЕМЫЕ

ГРУНТЫ, ПРОСАДОЧНЫЕ ГРУНТЫ,

ПОДРАВАТЫВАЕМЫЕ ТЕРРИТОРИИ/.

ВЫПУСК 2

АРМАТУРНЫЕ ИЗДЕЛИЯ.

РАБОЧИЕ ЧЕРТЕЖИ.

20975-03

ЦЕВА

ТИПОВЫЕ КОНСТРУКЦИИ, ИЗДЕЛИЯ И УЗЛЫ ЗДАНИЙ И СООРУЖЕНИЙ

СЕРИЯ I.II7. I-15 ПВ

ПАНЕЛИ НАРУЖНЫХ ЦОКОЛЬНЫХ СТЕН

ЛЕГКОБЕТОННЫЕ ОДНОСЛОЙНЫЕ ДЛЯ КРУПНОПАНЕЛЬНЫХ

ЖИЛЫХ ЗДАНИЙ НА ЛЕНТОЧНЫХ ФУНДАМЕНТАХ С ШАГОМ

ПОПЕРЕЧНЫХ СТЕН 3,0:3,6 м И ВЫСОТОЙ ПОДПОЛья 1,8 м

/ УНИФИЦИРОВАННЫЕ ДЛЯ СЛОЖНЫХ УСЛОВИЙ

СТРОИТЕЛЬСТВА: НЕРАВНОМЕРНО СЖИМАЕМЫЕ

ГРУНТЫ, ПРОСАДОЧНЫЕ ГРУНТЫ,

ПОДРАБАТЫВАЕМЫЕ ТЕРРИТОРИИ/

ВЫПУСК 2

АРМАТУРНЫЕ ИЗДЕЛИЯ.

РАБОЧИЕ ЧЕРТЕЖИ.

РАЗРАБОТАНЫ:

ПРОЕКТНЫМ ИНСТИТУТОМ КИЕВЗНИИЭП
ДИРЕКТОР ИН-ТА *4009* А. ЗАВАРОВ
ГЛ. ИНЖ. ПРОЕКТА *1005* Е. ЛАБИНОВА

УТВЕРЖДЕНЫ ПРИКАЗОМ ГОСГРАЖДАНСТРОЯ
И ВВЕДЕНЫ В ДЕЙСТВИЕ С 20.12.85,
ПРИКАЗ ОТ 29.11.85 N 369

ОБОЗНАЧЕНИЕ	НАИМЕНОВАНИЕ	СТРА-НИЦА
I.II7.I-15ПВ.2 0000	Содержание	2
I.II7.I-15ПВ.2 0010	Техническое описание	3,4
I.II7.I-15ПВ.2 001	Каркас плоский КНЦ2, КНЦ3	
I.II7.I-15ПВ.2 002	Каркас плоский КНЦ1, КНЦ5, КНЦ6	5
I.II7.I-15ПВ.2 001СБ	Каркас плоский КНЦ2, КНЦ3 Сборочный чертеж	
I.II7.I-15ПВ.2 002СБ	Каркас плоский КНЦ1, КНЦ5, КНЦ6 Сборочный чертеж	6
I.II7.I-15ПВ.2 003	Каркас гнутый КНЦ4, КНЦ8, КНЦ13, КНЦ15, КНЦ19, КНЦ20.	7
I.II7.I-15ПВ.2 004	Каркас плоский КНЦ7, КНЦ9, КНЦ21, КНЦ22	8
I.II7.I-15ПВ.2 003СБ	Каркас гнутый КНЦ4, КНЦ8, КНЦ13, КНЦ15, КНЦ19, КНЦ20 Сборочный чертеж	
I.II7.I-15ПВ.2 004СБ	Каркас плоский КНЦ7, КНЦ9, КНЦ21, КНЦ22 Сборочный чертеж	9
I.II7.I-15ПВ.2 005	Каркас плоский КНЦ10, КНЦ11	
I.II7.I-15ПВ.2 006	Каркас плоский КНЦ16	10
I.II7.I-15ПВ.2 005СБ	Каркас плоский КНЦ10, КНЦ11 Сборочный чертеж	
I.II7.I-15ПВ.2 006СБ	Каркас плоский КНЦ16 Сборочный чертеж	11
I.II7.I-15ПВ.2 007	Каркас плоский КНЦ17	
I.II7.I-15ПВ.2 008	Каркас плоский КНЦ18	12
I.II7.I-15ПВ.2 007СБ	Каркас плоский КНЦ17 Сборочный чертеж	
I.II7.I-15ПВ.2 008СБ	Каркас плоский КНЦ18 Сборочный чертеж	13

ОБОЗНАЧЕНИЕ	НАИМЕНОВАНИЕ	СТРА-НИЦА
I.II7.I-15ПВ.2 009	Сетка гнутая СНЦ	
I.II7.I-15ПВ.2 010	Каркас плоский КНЦ2, КНЦ4	14
I.II7.I-15ПВ.2 009СБ	Сетка гнутая СНЦ Сборочный чертеж	
I.II7.I-15ПВ.2 010СБ	Каркас плоский КНЦ2, КНЦ4 Сборочный чертеж	15
I.II7.I-15ПВ.2 011	Каркас плоский КНЦ23	
I.II7.I-15ПВ.2 012	Петля строповочная ПНЦ1, ПНЦ2, ПНЦ3	16
I.II7.I-15ПВ.2 011СБ	Каркас плоский КНЦ23 Сборочный чертеж	
I.II7.I-15ПВ.2 012 СБ	Петля строповочная ПНЦ1+ПНЦ3	17
I.II7.I-15ПВ.2 013	Стержни отдельные ТНЦ1+ ТНЦ2	
I.II7.I-15ПВ.2 013 СБ	Стержни отдельные	18

Шифр докум. Поощр. и дата. Взам. инв. №

1.117.1-15ПВ.2 0000			
Исх.АПМ	Баробик	84	84
И контр.	Шалобал	84	84
Гл. инж.пр.	Ладимова	84	84
Провер.	Ладимова	84	84
Разраб.	Самалова	84	84
Содержание.			Ставка Лист Листов Р 1
			ГОСГРАЖДАНСТРОЙ КиевЗНИИЭП

1. ОБЩИЕ ДАННЫЕ

Чертежи, приведенные в настоящем выпуске предназначены для изготовления арматурных изделий, из которых комплектуются пространственные каркасы цокольных панелей,

Идентичность армирования панелей различных типов позволила унифицировать арматурные изделия, входящие в состав пространственного каркасов. Все они делятся на несколько групп, объединяющих изделия по назначению, параметрам поперечного сечения и принятым характеристикам стержней.

Внутри большинства групп изделия отличаются только длинами, что позволяет получать их путем разрезки условной бесконечной ленты определенного поперечного сечения, изготавливаемой на автоматической контактно-съемочной машине. Этому способствует и то обстоятельство, что в большинстве случаев в изделиях положение первого поперечного стержня относительно торца продольного стержня не регламентируется и может быть равным от 35 мм до $V-35$, где V шаг поперечных стержней.

Изделия, входящие в данную группу, имеют одинаковые буквенные обозначения и сквозную цифровую нумерацию.

Все изделия делятся на следующие группы:

вертикальные каркасы, устанавливаемые у боковых торцов панелей и в теле глухих панелей;

горизонтальные каркасы, устанавливаемые понизу и поверху панелей;

каркасы, устанавливаемые у боковых граней проемов и под ними;

каркасы, устанавливаемые в верхних гребнях;

сетки, устанавливаемые в угловых торцах панелей;

строповочные петли;

отдельные стержни.

Набор элементов каждой группы определен из условия возможности заармировать любую панель из типов, принятых в данном выпуске.

Конкретные длины арматурных изделий определены в зависимости от размеров и конфигураций перечисленных видов панелей и конструктивного решения узлов армирования панелей. Все пересечения основных каркасов запроектированы с перепуском торцов за ось каркаса перпендикулярного направления, концы каркасов гребня максимально приближены к углам панелей.

Все изготовленные по альбому арматурные изделия должны отвечать требованиям ГОСТ 10922-75.

Значительная унификация параметров арматурных изделий позволяет изготавливать их при помощи точечной сварки на автоматических машинах МТМК-3 х 100, МТМ-09 и МТМ-33.

Арматурная сталь принята в соответствии со СНиП II-21-75.

Арматура каркасов и сеток принята из стали классов А-III и Вр-I.

Петли строповочные следует выполнять только из горячекатанной стали класса А-I марок В Ст 3сп2 и В Ст 3сп2 по ГОСТ 380-71*. Антикоррозийная защита выполняется цинковым покрытием

1 117 1-15 ПБ, 2 00 Т0

Исх. АПМ	Баровик	Х 84	Техническое описание	Стали	Лист	Листов
И контр	Шоповал	Х 84		Р	1	2
Гл инж.	Лавинава	VI 84		ГОСГРАЖДАНСТРОЙ КиевЗНИИЭП		
Провер.	Лавинава	VI 84				
Разраб.	Миллер	VI 84				

согласно СНиП II-28-73^а.

2. Маркировка изделий.

Принятая в настоящей серии маркировка изделий ориентирована на комплектацию их по технологическим признакам.

Плоские каркасы обозначены буквами КЩ, где Щ характеризует принадлежность их к цокольным наружным панелям.

Сетки обозначены буквами СНЦ.

Глухие стержни, применяемые для строповки/петли строповочные/ панелей, обозначены буквами ПНЦ.

Места антикоррозийного покрытия показаны на изделиях.

Нумерация в пределах основных видов изделий /каркас, сетка, петля/ принята сквозная.

Имя, Фамилия, Подпись и дата Взам. инв. №

Формат	Зона	Пос.	ОБОЗНАЧЕНИЕ	НАИМЕНОВАНИЕ	КОД	ПРИМЕЧАНИЕ
				<i>Документация</i>		
A4			1.117.1-15ПВ.2 001 СБ	<i>Сборочный чертеж</i>		
			<i>Переменные данные</i>	<i>для исполнения:</i>		
				<i>Каркас плоский КНЦ 2</i>		
				1.117.1-15ПВ.2 001		
				<i>Детали</i>		
				ГОСТ 5781-82		
Б4	1	8.013.3570		<i>Ст.отд. Ф8А-III, L=3570</i>	1	1,41кг
Б4	2	14 013 3330		<i>Ст.отд. Ф14А-III, L=3330</i>	2	4,03кг
Б4	3	6.011.280		<i>Ст.отд. Ф6А-I, L=280</i>	11	0,062кг
				<i>Каркас плоский КНЦ 3</i>		
				1.117.1-15ПВ.2 001-01		
				<i>Детали</i>		
				ГОСТ 5781-82		
Б4	1	8 013.2970		<i>Ст.отд. Ф8А-III, L=2970</i>	1	1,17кг
Б4	2	14 013 2730		<i>Ст.отд. Ф14А-III, L=2730</i>	2	3,30кг
Б4	3	6.011.280		<i>Ст.отд. Ф6А-I, L=280</i>	9	0,062кг

1.117.1-15ПВ.2 001

*Каркас плоский
КНЦ 2, КНЦ 3*

Стадия Лист Листов

Р 1

ГОСГРАЖДАНСТРОЙ
КиевЗНИИЭП

Копировал

Формат А 4

Формат	Зона	Пос.	ОБОЗНАЧЕНИЕ	НАИМЕНОВАНИЕ	КОД	ПРИМЕЧАНИЕ
				<i>Документация</i>		
A4			1.117.1-15ПВ.2 002 СБ	<i>Сборочный чертеж</i>		
			<i>Переменные данные</i>	<i>для исполнения:</i>		
				<i>Каркас плоский КНЦ 1</i>		
				1.117.1-15ПВ.2 002		
				<i>Детали</i>		
				ГОСТ 5781-82		
Б4	1	6.013.1890		<i>Ст.отд. Ф6А-III, L=1890</i>	2	0,42кг
				ГОСТ 6727-80		
Б4	2	4.041.280		<i>Ст.отд. Ф4Вр-I, L=280</i>	6	0,025кг
				<i>Каркас плоский КНЦ 5</i>		
				1.117.1-15ПВ.2 002-01		
				<i>Детали</i>		
				ГОСТ 5781-82		
Б4	1	6 013.940		<i>Ст.отд. Ф6А-III L=940</i>	2	0,207кг
				ГОСТ 6727-80		
Б4	2	4 041 280		<i>Ст.отд. Ф4Вр-I L=280</i>	3	0,025кг
				<i>Каркас плоский КНЦ 6</i>		
				1.117.1-15ПВ.2 002-02		
				<i>Детали</i>		
				ГОСТ 5781-82		
Б4	1	6 013 1250		<i>Ст.отд. Ф6А-III L=1250</i>	2	0,278кг
				ГОСТ 6727-80		
Б4	2	4.041.280		<i>Ст.отд. Ф4Вр-I L=280</i>	4	0,025кг

1.117.1-15ПВ.2 002

*Каркас плоский
КНЦ 1, КНЦ 5, КНЦ 6*

Стадия Лист Листов

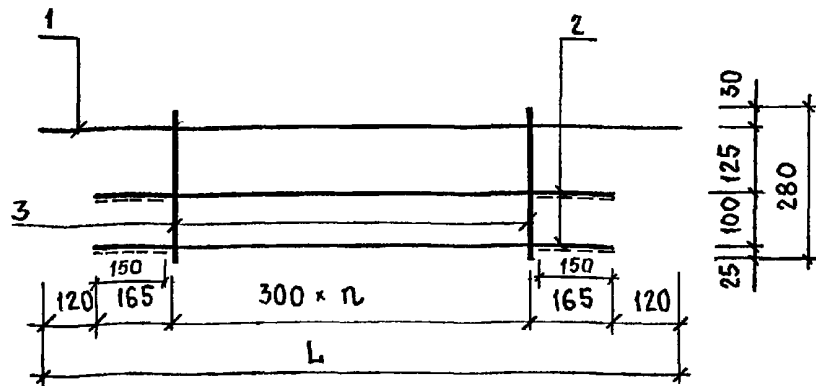
Р 1

ГОСГРАЖДАНСТРОЙ
КиевЗНИИЭП

Копировал

20975-03 6

Формат А 4



ОБОЗНАЧЕНИЕ	МАРКА	L	n	МАССА, КГ
1.117.1-15ПВ.2 001	КНЦ 2	3570	10	10,15
-01	КНЦ 3	2970	8	8,33

Для поз. 2 размер антикоррозионного покрытия показан пунктиром.

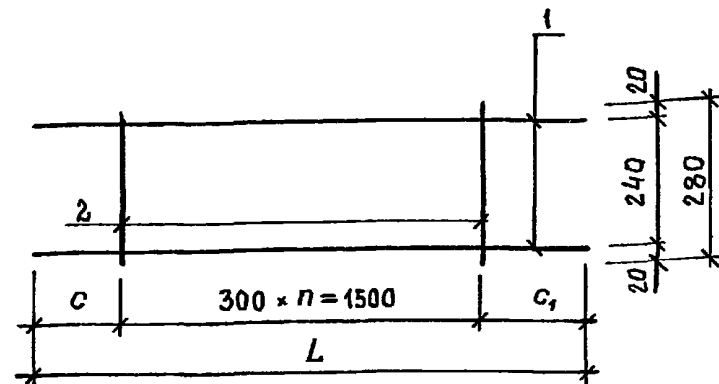
1.117.1 - 15ПВ. 2 001 СБ

Каркас плоский
КНЦ 2, КНЦ 3.
Сборочный чертеж.

Стадия	Масса	Масштаб
р	см табл.	1:10

Лист Листов 1

ГОСГРАЖДАНСТРОЙ
КиевЗНИИЭП



ОБОЗНАЧЕНИЕ	МАРКА	L	n	c	c ₁	МАССА, КГ
1.117.1 - 15ПВ. 2 002	КНЦ 1	1690	5	175	215	1,09
-01	КНЦ 5	940	2	125	215	0,49
-01	КНЦ 6	1250	3	175	175	0,66

1.117.1 - 15ПВ. 2 002 СБ

Каркас плоский
КНЦ 1, КНЦ 5, КНЦ 6.
Сборочный чертеж.

Стадия	Масса	Масштаб
р	см. табл.	1:10

Лист Листов 1

ГОСГРАЖДАНСТРОЙ
КиевЗНИИЭП

Формат	Зона	Пос.	ОБОЗНАЧЕНИЕ	НАИМЕНОВАНИЕ	КОЛ	ПРИМЕ- ЧАНИЕ
				Документация		
44			1.117.1-15ПВ.2 003 СБ	Сборочный чертеж		
			Переменные данные	для исполнения:		
				Коркас гнутый КИЦ4		
				1.117.1-15ПВ.2 003		
				Детали		
				ГОСТ 6727-80		
Б4	1		4 041. 2970	Ст.отд. Ф4Вр-I L=2970	2	0,268 кг
Б4	2		4.041. 550	Ст.отд. Ф4Вр-I L=550	20	0,05 кг
				Коркас гнутый КИЦ8		
				1.117.1-15ПВ.2 003-01		
				Детали		
				ГОСТ 6727-80		
Б4	1		4 041. 3570	Ст.отд. Ф4Вр-I L=3570	2	0,321 кг
Б4	2		4 041. 550	Ст.отд. Ф4Вр-I L=550	24	0,05 кг
				Коркас гнутый КИЦ13		
				1.117.1-15ПВ.2 003-02		
				Детали		
				ГОСТ 6727-80		
Б4	1		4.041 5235	Ст.отд. Ф4Вр-I L=5235	2	0,471 кг
Б4	2		4.041 550	Ст.отд. Ф4Вр-I L=550	35	0,05 кг

1.117.1-15ПВ.2 003

Имя, Подпись, Дата	Имя, Подпись, Дата	Имя, Подпись, Дата	Имя, Подпись, Дата	Имя, Подпись, Дата
Нач.АПМ Боровик	Шоловал	Миллер	Лобинова	Миллер
Н.КОНТР	Шоловал	Миллер	Лобинова	Миллер
Сп.инж	Лобинова	Миллер	Лобинова	Миллер
Провер.	Лобинова	Миллер	Лобинова	Миллер
Разраб.	Миллер	Миллер	Лобинова	Миллер

Коркас гнутый КИЦ4,
КИЦ8, КИЦ13, КИЦ15,
КИЦ19, КИЦ20

Стадия Лист Листов
Р 1 2

ГОСГРАЖДАНСТРОЙ
КиевЗНИИЭП

Формат	Зона	Пос.	ОБОЗНАЧЕНИЕ	НАИМЕНОВАНИЕ	КОЛ	ПРИМЕ- ЧАНИЕ
				Коркас гнутый КИЦ15		
				1.117.1-15ПВ.2 003-03		
				Детали		
				ГОСТ 6727-80		
Б4	1		4.041. 6435	Ст.отд. Ф4Вр-I L=6435	2	0,579 кг
Б4	2		4.041. 550	Ст.отд. Ф4Вр-I L=550	43	0,05 кг
				Коркас гнутый КИЦ19		
				1.117.1-15ПВ.2 003-04		
				Детали		
				ГОСТ 6727-80		
Б4	1		4 041. 2885	Ст.отд. Ф4Вр-I L=2885	2	0,26 кг
Б4	2		4 041. 550	Ст.отд. Ф4Вр-I L=550	19	0,05 кг
				Коркас гнутый КИЦ20		
				1.117.1-15ПВ.2 003-05		
				Детали		
				ГОСТ 6727-80		
Б4	1		4.041 3485	Ст.отд. Ф4Вр-I L=3485	2	0,314 кг
Б4	2		4.041 550	Ст.отд. Ф4Вр-I L=550	23	0,05 кг

1.117.1-15ПВ.2 003

Имя, Подпись, Дата	Имя, Подпись, Дата	Имя, Подпись, Дата	Имя, Подпись, Дата	Имя, Подпись, Дата
--------------------	--------------------	--------------------	--------------------	--------------------

Формат	Зона	Пос.	ОБОЗНАЧЕНИЕ	НАИМЕНОВАНИЕ	КОЛ.	ПРИМЕЧАНИЕ
				Документация		
А4			1.117.1-15ПВ.2 004СБ	Сборочный чертёж		
			Переменные данные	для исполнения:		
				Каркас плоский КНЦ7		
				1.117.1-15ПВ.2 004		
				Детали		
				ГОСТ 5781-82		
Б4	1	6 013 2520		Ст. отд. Ф6А-И L=2520	2	0,559кг
				ГОСТ 6727-80		
Б4	2	4 041. 280		Ст. отд. Ф4Вр-I L=280	4	0,025кг
				Каркас плоский КНЦ9		
				1.117.1-15ПВ.2 004-01		
				Детали		
				ГОСТ 5781-82		
Б4	1	6.013 3130		Ст. отд. Ф6А-III L=3130	2	0,695 кг
				ГОСТ 6727-80		
Б4	2	4.041 280		Ст. отд. Ф4Вр-I L=280	5	0,025 кг
				Каркас плоский КНЦ 21		
				1.117.1-15ПВ.2 004-02		
				Детали		
				ГОСТ 5781-82		
Б4	1	6.013.2480		Ст. отд. Ф6А-III L=2480	2	0,551 кг
				ГОСТ 6727-80		
Б4	2	4 041. 280		Ст. отд. Ф4Вр-I L=280	4	0,025 кг

1.117.1-15ПВ.2 004

Стадия	Лист	Листов
Р	1	2
ГОСГРАЖДАНСТРОЙ		
КиевЗНИИЭП		

Каркас плоский
КНЦ 7, КНЦ 9, КНЦ 21,
КНЦ 22

Нач. АПМ	Боровик	У 84
Н.контр	Шоловал	Х 84
Гл. инж	Лобинава	VI 84
Проверь	Лобинава	VII 84
Разраб.	Миллер	VI 84

Копировал

Формат А 4

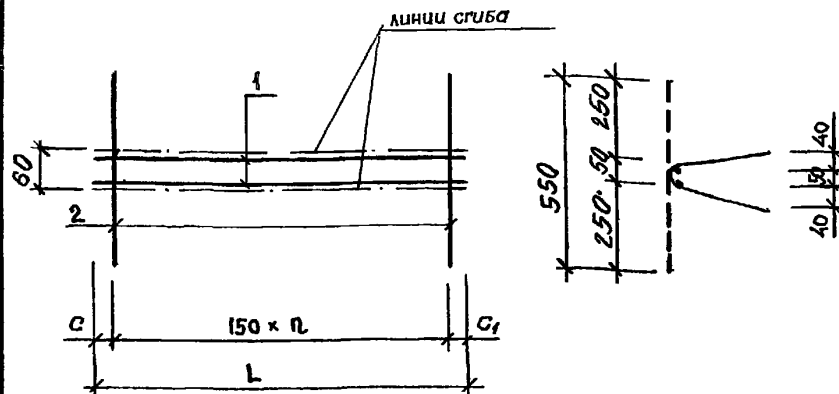
Формат	Зона	Пос.	ОБОЗНАЧЕНИЕ	НАИМЕНОВАНИЕ	КОЛ.	ПРИМЕЧАНИЕ
				Каркас плоский КНЦ 22		
				1.117.1-15ПВ.2 004-03		
				Детали		
				ГОСТ 5781-82		
Б4	1	6 013.3090		Ст. отд. Ф6А-III L=3090	2	0,686кг
				ГОСТ 6727-80		
Б4	2	4 041. 280		Ст. отд. Ф4Вр-I L=280	5	0,025 кг

1.117.1-15ПВ.2 004

Лист 2

Копировал 20975-03 9

Формат А 4



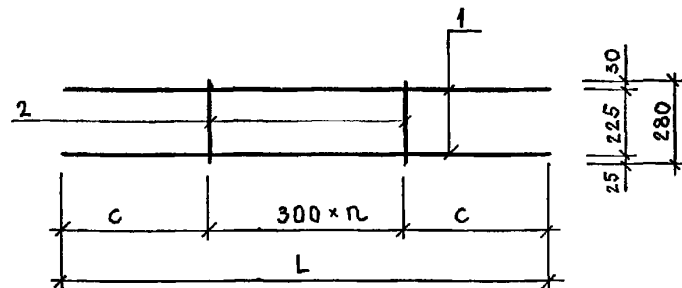
ОБОЗНАЧЕНИЕ	МАРКА	L, мм	n, шт.	C, мм	C', мм	МАССА, кг
1.117.1 - 15 ПВ. 2 003	КНЦ 4	2970	19	60	60	1,536
-01	КНЦ 8	3570	23	60	60	1,842
-02	КНЦ 13	5235	34	65	70	2,542
-03	КНЦ 15	6435	42	65	70	3,305
-04	КНЦ 19	2885	18	90	95	1,470
-05	КНЦ 20	3485	22	90	95	1,778

1.117.1 - 15 ПВ. 2 003 СБ

Каркас гнутый КНЦ 4, КНЦ 8, КНЦ 13, КНЦ 15, КНЦ 19, КНЦ 20
Сборочный чертеж.

Стадия	Масса	Масштаб
Р	см. табл.	1:10
Лист	Листов 1	

ГОСГРАЖДАНСТРОЙ
КиевЗНИИЭП



ОБОЗНАЧЕНИЕ	МАРКА	L, мм	n, шт.	C, мм	МАССА, кг
1.117.1 - 15 ПВ. 2 004	КНЦ 7	2520	3	810	1,218
-01	КНЦ 9	3130	4	965	1,515
-02	КНЦ 21	2480	3	790	1,202
-03	КНЦ 22	3090	4	945	1,495

1.117.1 - 15 ПВ. 2 004 СБ

Каркас плоский.
КНЦ 7, КНЦ 9, КНЦ 21, КНЦ 22
Сборочный чертеж.

Стадия	Масса	Масштаб
Р	см. табл.	1:20
Лист	Листов 1	

ГОСГРАЖДАНСТРОЙ
КиевЗНИИЭП

Формат	Зона	Пос.	ОБОЗНАЧЕНИЕ	НАИМЕНОВАНИЕ	КОЛ.	ПРИМЕ- ЧАНИЕ
				<i>Документация</i>		
A4			1.1171-15ПВ.2 005 СБ	<i>Сборочный чертеж</i>		
			<i>Переменные данные</i>	<i>для исполнения:</i>		
				<i>Коркас плоский КНЦ 10</i>		
				1.117.1-15ПВ.2 005		
				<i>Детали</i>		
				ГОСТ 5781-82		
Б4	1		14 013 3365	Ст. отд. Ф14А-III L=3365	2	4,064 кг
Б4	2		8 013.3295	Ст. отд. Ф8А-III L=3295	1	1,301 кг
Б4	3		6 011. 280	Ст. отд. Ф6А-I L=280	11	0,062 кг
Б4	4		14.013.350	Ст. отд. Ф14А-III L=350	1	0,423 кг
Б4	5		14 013 490	Ст. отд. Ф14А-III L=490	1	0,592 кг
				<i>Коркас плоский КНЦ 11</i>		
				1.1171-15ПВ.2 005-01		
				<i>Детали</i>		
				ГОСТ 5781-82		
Б4	1		14.013 2765	Ст. отд. Ф14А-III L=2765	2	3,340 кг
Б4	2		8 013.2695	Ст. отд. Ф8А-III L=2695	1	1,065 кг
Б4	3		6.011 280	Ст. отд. Ф6А-I L=280	9	0,062 кг
Б4	4		14 013 350	Ст. отд. Ф14А-III L=350	1	0,423 кг
Б4	5		14.013. 490	Ст. отд. Ф14А-III L=490	1	0,592 кг

1.117 1-15ПВ. 2 005

*Коркас плоский
КНЦ 10, КНЦ 11*

Стадия Лист Листов
Р 1

ГОСГРАЖДАНСТРОЙ
КиевЗНИИЭП

Формат	Зона	Пос.	ОБОЗНАЧЕНИЕ	НАИМЕНОВАНИЕ	КОЛ.	ПРИМЕ- ЧАНИЕ
				<i>Документация</i>		
A4			1.117.1-15ПВ 2 006 СБ	<i>Сборочный чертеж</i>		
				<i>Детали</i>		
				ГОСТ 5781-82		
Б4	1		8.013.750	Ст. отд. Ф8А-III L=750	2	0,296 кг
				ГОСТ 6727-80		
Б4	2		4.041 190	Ст. отд. Ф4Вр-I L=190	4	0,017 кг

1.117.1-15ПВ.2 006

*Коркас плоский
КНЦ 16*

Стадия Лист Листов
Р 1

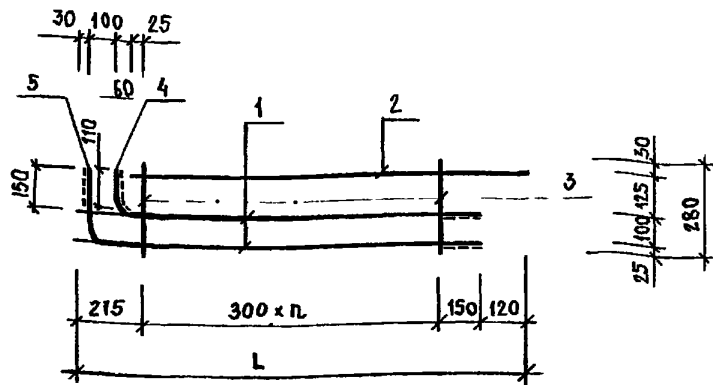
ГОСГРАЖДАНСТРОЙ
КиевЗНИИЭП

Имя, Фамилия, № Подпись и дата

Имя, Фамилия, №	Подпись и дата	Безм. лив. №
Нач. АПМ <i>Боровик</i>	<i>[Подпись]</i>	X 84
И КОНТР <i>Шоловал</i>	<i>[Подпись]</i>	X 84
Гл. инж <i>Лавинова</i>	<i>[Подпись]</i>	VII 84
Провер. <i>Лавинова</i>	<i>[Подпись]</i>	VII 84
Разраб. <i>Миллер</i>	<i>[Подпись]</i>	VI 84

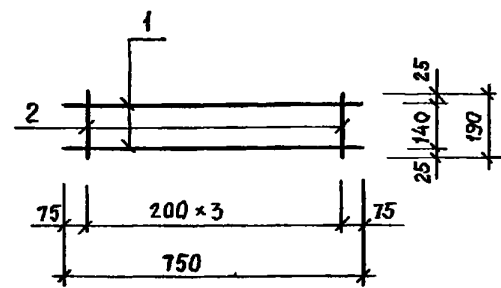
Имя, Фамилия, № Подпись и дата

Имя, Фамилия, №	Подпись и дата	Безм. лив. №
Нач. АПМ <i>Боровик</i>	<i>[Подпись]</i>	X 84
И КОНТР <i>Шоловал</i>	<i>[Подпись]</i>	X 84
Гл. инж <i>Лавинова</i>	<i>[Подпись]</i>	VII 84
Провер. <i>Лавинова</i>	<i>[Подпись]</i>	VII 84
Разраб. <i>Миллер</i>	<i>[Подпись]</i>	VI 84



ОБОЗНАЧЕНИЕ	МАРКА	L, мм	n, шт.	масса, кг
1.117.1 - 15 ПБ.2 005	КНЦ 10	3485	10	11,125
-01	КНЦ 11	2005	8	9,318

Для поз 1,4,5 размер антикоррозийного покрытия показан пунктиром



1.117.1 - 15 ПБ. 2 005 СБ				Стадия	Масса	Масштаб
Каркас плоский КНЦ 10, КНЦ 11. Сборочный чертёж.				Р	см тобл.	1:10
				Лист	Листов 1	
Нач. АПМ	Боровик	Х.84		ГосГРАЖДАНСТРОЙ КиевЗНИИЭП		
Н. контр.	Шаповал	Х.84				
Гл. инж. пр.	Лабидова	И.84				
Провер.	Миллер	И.84				
Разработ.	Соколова	И.84				

1.117.1 - 15 ПБ. 2 006 СБ				Стадия	Масса	Масштаб
Каркас плоский. КНЦ 16. Сборочный чертёж.				Р	0,56	1:10
				Лист	Листов 1	
Нач. АПМ	Боровик	Х.84		ГосГРАЖДАНСТРОЙ КиевЗНИИЭП		
Н. контр.	Шаповал	Х.84				
Гл. инж. пр.	Лабидова	И.84				
Провер.	Миллер	И.84				
Разработ.	Соколова	И.84				

Формат	Зона	Пос.	ОБОЗНАЧЕНИЕ	НАИМЕНОВАНИЕ	КОЛ.	ПРИМЕЧАНИЕ
				<i>Документация</i>		
А4			1.117.1-15ПВ.2 007 СБ	<i>Сборочный чертеж</i>		
				<i>Детали</i>		
				<i>ГОСТ 5781-82</i>		
Б4	1	8.013.1160		<i>Ст.отд. Ф8А-III L=1160</i>	1	0,458кг
Б4	2	6.011 230		<i>Ст.отд. Ф6А-I L=230</i>	5	0,051кг
Б4	3	6.011 310		<i>Ст.отд. Ф6А-I L=310</i>	1	0,069кг
Б4	4	14.013 1160		<i>Ст.отд. Ф14А-III L=1160</i>	2	1,401 кг

1 117.1-15ПВ.2 007

Коркас плоский
КНЦ 17

Стадия Лист Листов

Р 1

ГОСГРАЖДАНСТРОЙ
КиевЗНИИЭП

Формат	Зона	Пос.	ОБОЗНАЧЕНИЕ	НАИМЕНОВАНИЕ	КОЛ.	ПРИМЕЧАНИЕ
				<i>Документация</i>		
А4			1.117.1-15ПВ.2 008 СБ	<i>Сборочный чертеж</i>		
				<i>Детали</i>		
				<i>ГОСТ 5781-82</i>		
Б4	1	6.013 1890		<i>Ст.отд. Ф6А-III L=1890</i>	2	0,420кг
				<i>ГОСТ 6727-80</i>		
Б4	2	4.041 310		<i>Ст.отд. Ф4вр-I L=310</i>	6	0,028кг

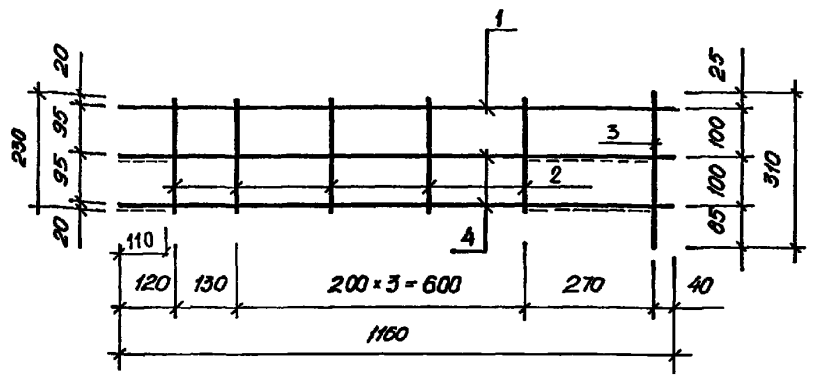
1.117.1-15ПВ.2 008

Коркас плоский
КНЦ 18

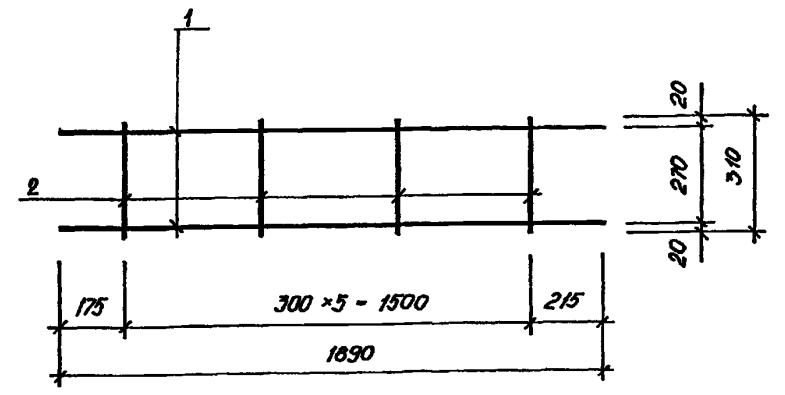
Стадия Лист Листов

Р 1

ГОСГРАЖДАНСТРОЙ
КиевЗНИИЭП



Для поз 4 размер антикоррозионного покрытия показан пунктиром.



Имя, Упомят.	Подпись и дата	Взам. инв. №	1.117.1 - 15ПВ. 2 007 СБ			
Имя, Упомят.	Подпись и дата	Взам. инв. №	Каркас плоский. КНЦ 17 Сборочный чертеж.	Стадия Р	Масса 3,584	Масштаб 1:10
Имя, Упомят.	Подпись и дата	Взам. инв. №	Лист	Листов 1		
Имя, Упомят.	Подпись и дата	Взам. инв. №	ГОСГРАЖДАНСТРОЙ КиевЗНИИЭП			
Имя, Упомят.	Подпись и дата	Взам. инв. №	Нач. АПМ	Боробик	И. 84	
Имя, Упомят.	Подпись и дата	Взам. инв. №	Н. контр.	Шалобал	И. 84	
Имя, Упомят.	Подпись и дата	Взам. инв. №	Гл. инж. пр.	Ладинава	И. 84	
Имя, Упомят.	Подпись и дата	Взам. инв. №	Провер.	Миллер	И. 84	
Имя, Упомят.	Подпись и дата	Взам. инв. №	Разраб.	Сонялова	И. 84	

Имя, Упомят.	Подпись и дата	Взам. инв. №	1.117.1 - 15ПВ. 2 008 СБ			
Имя, Упомят.	Подпись и дата	Взам. инв. №	Каркас плоский. КНЦ 18. Сборочный чертеж.	Стадия Р	Масса 1,008	Масштаб 1:10
Имя, Упомят.	Подпись и дата	Взам. инв. №	Лист	Листов 1		
Имя, Упомят.	Подпись и дата	Взам. инв. №	ГОСГРАЖДАНСТРОЙ КиевЗНИИЭП			
Имя, Упомят.	Подпись и дата	Взам. инв. №	Нач. АПМ	Боробик	И. 84	
Имя, Упомят.	Подпись и дата	Взам. инв. №	Н. контр.	Шалобал	И. 84	
Имя, Упомят.	Подпись и дата	Взам. инв. №	Гл. инж. пр.	Ладинава	И. 84	
Имя, Упомят.	Подпись и дата	Взам. инв. №	Провер.	Миллер	И. 84	
Имя, Упомят.	Подпись и дата	Взам. инв. №	Разраб.	Сонялова	И. 84	

Формат	Зона	Пос.	ОБОЗНАЧЕНИЕ	НАИМЕНОВАНИЕ	КОЛ.	ПРИМЕЧАНИЕ
				<i>Документация</i>		
A4			1.117.1-15ПВ.2.009С6	<i>Сборочный чертеж</i>		
				<i>Детали</i>		
				ГОСТ 6727-80		
Б4	1		4.041.1890	<i>Ст.отд. Ф4Вр-I L-1890</i>	4	0,170 кг
Б4	2		4.041.1170	<i>Ст.отд. Ф4Вр-I L-1170</i>	10	0,105 кг

1.117.1-15ПВ.2.009

Сетка гнутая
КНЦ 1

Стадия	Лист	Листов
Р		1

ГОСГРАЖДАНСТРОЙ
КиевЗНИИЭП

Формат	Зона	Пос.	ОБОЗНАЧЕНИЕ	НАИМЕНОВАНИЕ	КОЛ.	ПРИМЕЧАНИЕ
				<i>Документация</i>		
A4			1.117.1-15ПВ.2.010С6	<i>Сборочный чертеж</i>		
				<i>Переменные данные для исполнения:</i>		
				<i>Каркас плоский КНЦ 12</i>		
				1.117.1-15ПВ.2.010		
				<i>Детали</i>		
				ГОСТ 5781-82		
Б4	1		14.013.4845	<i>Ст.отд. Ф14А-III, L-4845</i>	1	5,853 кг
Б4	2		14.013.5165	<i>Ст.отд. Ф14А-II, L-5165</i>	1	6,239 кг
Б4	3		8.013.5285	<i>Ст.отд. Ф8А-II L-5285</i>	1	2,088 кг
Б4	4		6.011.280	<i>Ст.отд. Ф6А-I L=280</i>	16	0,062 кг
Б4	5		14.013.350	<i>Ст.отд. Ф14А-III L=350</i>	1	0,423 кг
Б4	6		14.013.490	<i>Ст.отд. Ф14А-II L-490</i>	1	0,592 кг
				<i>Каркас плоский КНЦ 14</i>		
				1.117.1-15ПВ.2.010-01		
				<i>Детали</i>		
				ГОСТ 5781-82		
Б4	1		14.013.6045	<i>Ст.отд. Ф14А-II L=6045</i>	1	7,302 кг
Б4	2		14.013.6365	<i>Ст.отд. Ф14А-III L=6365</i>	1	7,689 кг
Б4	3		8.013.6485	<i>Ст.отд. Ф8А-III L=6485</i>	1	9,980 кг
Б4	4		6.011.280	<i>Ст.отд. Ф6А-I L=280</i>	20	0,062 кг
Б4	5		14.013.350	<i>Ст.отд. Ф14А-III L=350</i>	1	0,423 кг
Б4	6		14.013.490	<i>Ст.отд. Ф14А-III L-490</i>	1	0,592 кг

1.117.1-15ПВ.2.010

Каркас плоский
КНЦ 12, КНЦ 14

Стадия	Лист	Листов
Р		1

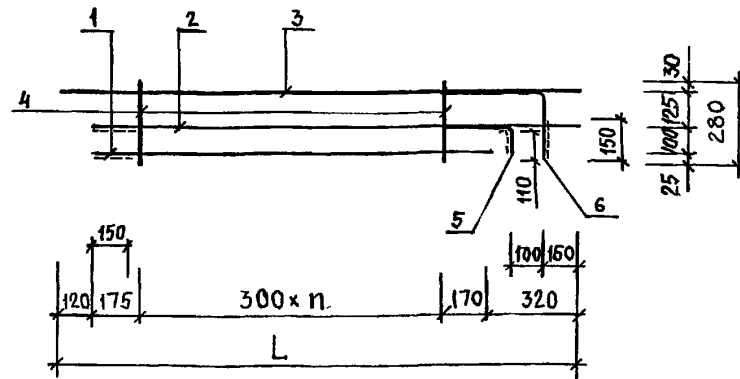
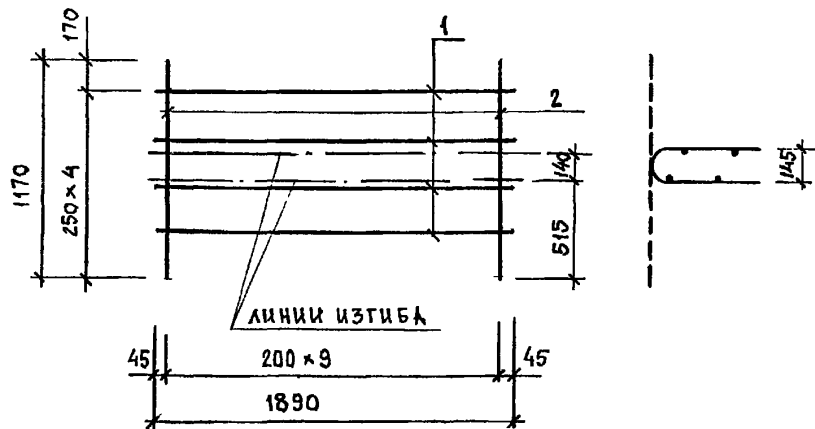
ГОСГРАЖДАНСТРОЙ
КиевЗНИИЭП

Имя, Фамилия, Подпись и дата

Нач. АПМ	Боровик	<i>[Signature]</i>	X 84
И. КОНТР.	Шоловал	<i>[Signature]</i>	X 84
Гл. ИНЖ.	Лавинова	<i>[Signature]</i>	VII 84
Провер.	Лавинова	<i>[Signature]</i>	VII 84
Разраб.	Миллер	<i>[Signature]</i>	VI 84

Имя, Фамилия, Подпись и дата

Нач. АПМ	Боровик	<i>[Signature]</i>	X 84
И. КОНТР.	Шоловал	<i>[Signature]</i>	X 84
Гл. ИНЖ.	Лавинова	<i>[Signature]</i>	VII 84
Провер.	Лавинова	<i>[Signature]</i>	VII 84
Разраб.	Миллер	<i>[Signature]</i>	VI 84



ОБОЗНАЧЕНИЕ	МАРКА	L, мм	n, шт	масса, кг
1.117.1 - 15ПВ 2 010	КНЦ 12	5285	15	16,187
-01	КНЦ 14	6485	19	27,225

Для поз. 1, 2, 5, 6 размер антикоррозийного покрытия показан пунктиром

Имя, Фамилия, Подпись и дата

1.117.1 - 15ПВ. 2 009 СБ

Сетка гнутая
КНЦ 1.
Сборочный чертеж.

Сталь	Масса	Масштаб
Р	1.73	1:10

Лист Листов 1
ГОСГРАЖДАНСТРОЙ
КиевЗНИИЭП

Копировал

Формат А 4

Имя, Фамилия, Подпись и дата

1.117.1 - 15ПВ. 2 010 СБ

Коркае плоский.
КНЦ 12, КНЦ 14.
Сборочный чертеж.

Сталь	Масса	Масштаб
Р	см. табл.	1:10

Лист Листов 1
ГОСГРАЖДАНСТРОЙ
КиевЗНИИЭП

Копировал

20975-03 16

Формат А 4

Формат	Зона	Пос.	ОБОЗНАЧЕНИЕ	НАИМЕНОВАНИЕ	КОЛ.	ПРИМЕЧАНИЕ
				Документация		
А4			1.117.1-15ПВ.2 011СБ	Сборочный чертеж		
				Детали		
				ГОСТ 5781-82		
Б4	1		8.013.6485	Ст. ата. Ф8А-III L=6485	1	2,562 кг
Б4	2		14.013.6365	Ст ата. Ф14А-III L=6365	1	7,689 кг
Б4	3		14.013.820	Ст. ата Ф14А-III L=820	1	0,991 кг
Б4	4		14.013.4845	Ст. ата. Ф14А-III L=4845	1	5,853 кг
Б4	5		14.013.490	Ст. ата. Ф14А-III L=490	2	0,592 кг
Б4	6		14.013.350	Ст. ата. Ф14А-III L=350	2	0,423 кг
Б4	7		6.011.280	Ст ата. Ф6А-I L=280	19	0,062 кг

Формат	Зона	Пос.	ОБОЗНАЧЕНИЕ	НАИМЕНОВАНИЕ	КОЛ.	ПРИМЕЧАНИЕ
				Документация		
А4			1.117.1-15ПВ.2 012 СБ	Сборочный чертеж		
				Переменные данные		
				для исполнения:		
				Петля страховочная		
				ПНЦ 1		
				1.117.1-15ПВ.2 016		
				ГОСТ 5781-82 Ф10А-I L=1750		
				ГОСТ 5781-82 Ф10А-I L=1750		
				Петля страховочная		
				ПНЦ 2		
				1.117.1-15ПВ.2 016-01		
				Детали		
				ГОСТ 5781-82 Ф14А-I L=1750		
				Петля страховочная		
				ПНЦ 3		
				1.117.1-15ПВ.2 016-02		
				ГОСТ 5781-82 Ф16А-I L=1750		

1.117.1-15ПВ.2 011

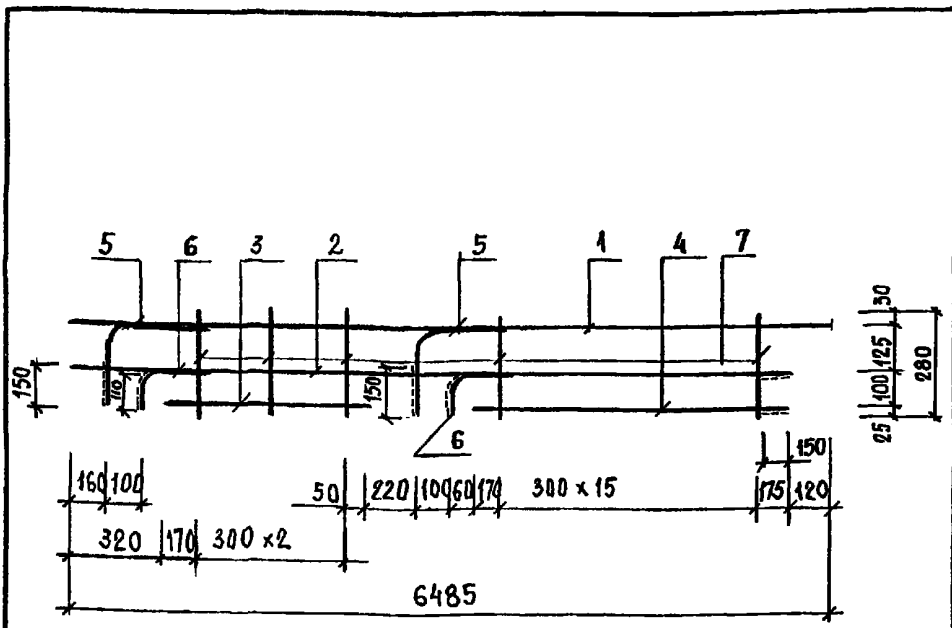
Каркас плоский
КНЦ 23

Стадия	Лист	Листов
Р		1
ГОСГРАЖДАНСТРОЙ КиевЗНИИЭП		

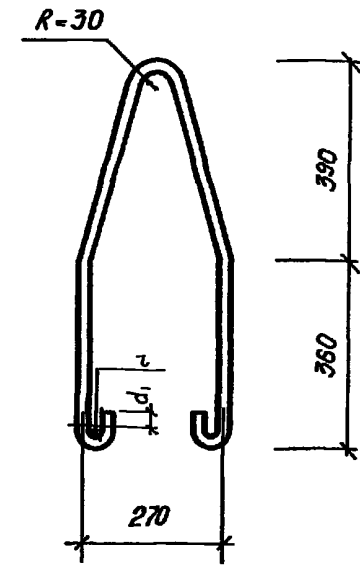
1.117.1-15ПВ.2 012

Петля страховочная
ПНЦ 1, ПНЦ 2, ПНЦ 3

Стадия	Лист	Листов
Р		1
ГОСГРАЖДАНСТРОЙ КиевЗНИИЭП		



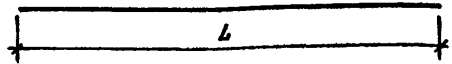
Поз. 5, 6, 3, 4 приварить после изготовления каркаса.
 Для поз. 2, 4, 5, 6 показан размер антикоррозийного покрытия пунктиром.



ОБОЗНАЧЕНИЕ	МАРКА	L, мм	d ₁ , мм	z, мм	масса, кг
1.117.1 - 15ПВ. 2 016	ПНЦ 1	1750	30	20	1,08
-01	ПНЦ 2	1750	50	30	2,11
-02	ПНЦ 3	1750	50	30	2,76

Уиль. №	Взам. №	1.117.1 - 15ПВ. 2 011 СБ
Полпись к делу	Лист	Листов 1
Нач. АПМ	Боробик	Х.84
Н. контр.	Шалова	Х.84
Гл. инж.	Лобина	Х.84
Провер.	Миллер	Х.84
Разр.	Солодова	Х.84
Каркас плоский КНЦ 23. Сборочный чертеж.		ГОСГРАЖДАНСТРОЙ КиевЗНИИЭП

Уиль. №	Взам. №	1.117.1 - 15ПВ. 2 012СБ
Полпись к делу	Лист	Листов 1
Нач. АПМ	Боробик	Х.84
Н. контр.	Шалова	Х.84
Гл. инж.	Лобина	Х.84
Провер.	Миллер	Х.84
Разр.	Солодова	Х.84
Петля строповочная ПНЦ 1 - ПНЦ 3.		ГОСГРАЖДАНСТРОЙ КиевЗНИИЭП



ОБОЗНАЧЕНИЕ	МАРКА	L, мм	масса, кг
I.II7.I-15ПВ.2 013	ТНЦ1	3130	0,282
-01	ТНЦ2	2530	0,227
-02	ТНЦ3	3090	0,278
-03	ТНЦ4	2490	0,225
-04	ТНЦ5	4650	0,418
-05	ТНЦ6	5900	0,530
-06	ТНЦ7	230	0,021
-07	ТНЦ8	1280	0,115
-08	ТНЦ9	2250	0,203
-09	ТНЦ10	3240	0,292
-10	ТНЦ11	1650	0,148
-11	ТНЦ12	1020	0,092

Имя, Фамилия, №
Подпись и дата
Имя, Фамилия, №

1 117.1 - 15ПВ.2 013 СБ

**Отдельный стержень
ТНЦ 1 ÷ ТНЦ 12.**

Нач. АПМ	Боровик	96	х 84
Н.контр.	Шоловал	96	х 84
Гл. инж.	Лобинова	96	х 84
Провер.	Миллер	96	х 84
Разраб.	Соколова	96	х 84

Статья	Масса	Масштаб
Р	см табл.	1:10
Лист	Листов 1	

ГОСГРАЖДАНСТРОЙ
КиевЗНИИЭП

Формат	Знак	Пос.	ОБОЗНАЧЕНИЕ	НАИМЕНОВАНИЕ	КОД	ПРИМЕЧАНИЕ
				ГОСТ 6727-80		
А4			1.117.1-15ПВ.2 013	Ст.отд.ТНЦ1Ф4Вр-I	1	
А4			1.117.1-15ПВ.2 013-01	Ст.отд.ТНЦ2Ф4Вр-I	1	
А4			1.117.1-15ПВ.2 013-02	Ст.отд.ТНЦ3Ф4Вр-I	1	
А4			1.117.1-15ПВ.2 013-03	Ст.отд.ТНЦ4Ф4Вр-I	1	
А4			1.117.1-15ПВ.2 013-04	Ст.отд.ТНЦ5Ф4Вр-I	1	
А4			1.117.1-15ПВ.2 013-05	Ст.отд.ТНЦ6Ф4Вр-I	1	
А4			1.117.1-15ПВ.2 013-06	Ст.отд.ТНЦ7Ф4Вр-I	1	
А4			1.117.1-15ПВ.2 013-07	Ст.отд.ТНЦ8Ф4Вр-I	1	
А4			1.117.1-15ПВ.2 013-08	Ст.отд.ТНЦ9Ф4Вр-I	1	
А4			1.117.1-15ПВ.2 013-09	Ст.отд.ТНЦ10Ф4Вр-I	1	
А4			1.117.1-15ПВ.2 013-10	Ст.отд.ТНЦ11Ф4Вр-I	1	
А4			1.117.1-15ПВ.2 013-11	Ст.отд.ТНЦ12Ф4Вр-I	1	

Имя, Фамилия, №
Подпись и дата

1 117.1-15ПВ.2 013

**Стержни отдельные
ТНЦ 1 ÷ ТНЦ 12**

Нач. АПМ	Боровик	96	х 84
Н.контр.	Шоловал	96	х 84
Гл. инж.	Лобинова	96	х 84
Провер.	Лобинова	96	х 84
Разраб.	Миллер	96	х 84

Статья	Лист	Листов
Р		1

ГОСГРАЖДАНСТРОЙ
КиевЗНИИЭП

Дат. 2002.06.11 МВЗ