

ТИПОВЫЕ КОНСТРУКЦИИ, ИЗДЕЛИЯ И УЗЛЫ ЗДАНИЙ И СООРУЖЕНИЙ

СЕРИЯ 1.117.1-21

# ПАНЕЛИ НАРУЖНЫХ ЦОКОЛЬНЫХ СТЕН

ЖЕЛЕЗОБЕТОННЫЕ ТРЕХСЛОЙНЫЕ С ЭФФЕКТИВНЫМ УТЕПЛИТЕЛЕМ И ГИБКИМИ СВЯЗЯМИ ОДНОРЯДНОЙ РАЗРЕЗКИ ДЛЯ КРУПНОПАНЕЛЬНЫХ ЖИЛЫХ ЗДАНИЙ С МАЛЫМ ШАГОМ ПОПЕРЕЧНЫХ СТЕН И ВЫСОТОЙ ТЕХНИЧЕСКОГО ЭТАЖА 2,5М

ВЫПУСК 1

ПАНЕЛИ ТОЛЩИНОЙ 350 мм

РАБОЧИЕ ЧЕРТЕЖИ

ТИПОВЫЕ КОНСТРУКЦИИ, ИЗДЕЛИЯ И УЗЛЫ ЗДАНИЙ И СООРУЖЕНИЙ

СЕРИЯ 1.117.1—21

# ПАНЕЛИ НАРУЖНЫХ ЦОКОЛЬНЫХ СТЕН

ЖЕЛЕЗОБЕТОННЫЕ ТРЕХСЛОЙНЫЕ С ЭФФЕКТИВНЫМ УТЕПЛИТЕЛЕМ И ГИБКИМИ СВЯЗЯМИ ОДНОРЯДНОЙ РАЗРЕЗКИ ДЛЯ КРУПНОПАНЕЛЬНЫХ ЖИЛЫХ ЗДАНИЙ С МАЛЫМ ШАГОМ ПОПЕРЕЧНЫХ СТЕН И ВЫСОТОЙ ТЕХНИЧЕСКОГО ЭТАЖА 2,5М

ВЫПУСК 1

ПАНЕЛИ ТОЛЩИНОЙ 350 мм  
РАБОЧИЕ ЧЕРТЕЖИ

РАЗРАБОТАНЫ ЛЕНЗНИИЭП

ГЛ. ИНЖЕНЕР  
ИНСТИТУТА



Е.Б.НИКИФОРОВ

ГЛ. КОНСТРУКТОР  
ИНСТИТУТА



Р.А.ПОПОВ

ГЛ. КОНСТРУКТОР  
АПМ-1



М.Н.СМОЛИЧ

ГЛ. ИНЖЕНЕР  
ПРОЕКТА



Е.П.ГУРОВ

УТВЕРЖДЕНЫ И ВВЕДЕНЫ

В ДЕЙСТВИЕ

С 30.01.86

ГОСТРАЖДАНСТРОЕМ

ПРИКАЗ № 23

ОТ 20.01.86

Обозначение	Наименование	Стр.
1.117.1-21.1 0.0.0.0	Техническое описание	3
1.117.1-21.1 0.0.0.0И	Номенклатура панели	11
1.117.1-21.1 1.0.0	Панель 1пст	13
1.117.1-21.1 1.0.0.СБ	Панель 1пст. Сборочный	
	чертеж	14
1.117.1-21.1 2.0.0	Панель 3пст	15
1.117.1-21.1 2.0.0.СБ	Панель 3пст. Сборочный	
	чертеж	16
1.117.1-21.1 3.0.0	Панель 5пст	17
1.117.1-21.1 3.0.0.СБ	Панель 5пст. Сборочный	
	чертеж	18

Обозначение	Наименование	Стр.
1.117.1-21.1 4.0	Панель 6пст	
1.117.1-21.1 4.0.0.СБ	Панель 6пст. Сборочный	
	чертеж	21
1.117.1-21.1 5.0.0	Панель (7пст, 8пст, 9пст)	22
1.117.1-21.1 5.0.0.СБ	Панель (7пст, 8пст, 9пст). Сборочный чертеж	23
1.117.1-21.1 6.0.0	Блок оконный ОБ (ОБ1, ОБ2)	25
1.117.1-21.1 6.0.0.СБ	Блок оконный ОБ (ОБ1, ОБ2) Сборочный чертеж	26
1.117.1-21.1 0.0.0.01	Узлы 1... 43	27
1.117.1-21.1 0.0.0.РС	Ведомость расхода стали	43

ИНВ. ПОДЛ. ПОДЛ. И ДАТА ВЗЯМ. ЧИСЛО

			1.117.1-21.1 0.0.0			
И.ч.отд.	Гуров	<i>Гуров</i>	Содержание	Стандия	Лист	Листов
И.контр.	Ильина	<i>Ильина</i>		Р		1
ГИП	Гуров	<i>Гуров</i>		ЛенЗНИИЭП		
РЧК.ГР.	Качина	<i>Качина</i>				

1. Общая часть. Область применения.

1.1. Рабочие чертежи трехслойных стеновых панелей технического этажа предназначены для проектирования и строительства жилых 5 и 9-этажных домов, строящихся в I климатическом районе.

1.2. Исходные данные принятые при разработке рабочих чертежей панелей и определяющие область их применения приведены в табл. 1

Таблица 1

№ п/п	Характеристика условий	Условия применения	Примечания
1	Расчетные температуры наружного воздуха (трехдневка)	До минус 58°С	
2	Расчетная температура внутреннего воздуха	плюс 5°С	
3	Характер нагружения	несущие и самонесущие	
4	Опираение панелей	по длине панели	В других случаях опираения необходима дополнительная проверка прочности панелей
5	Предельно допустимая величина деформаций здания (относительный прогиб или выгиб)	0,0008	СНиП 2.02.01-85
6	Формование панелей	Лицевой поверхностью вверх	
7	Унифицированная погонная нагрузка	Для 5 и 9 этажных зданий с шагом несущих поперечных стен до 3,6 м.	

2. Номенклатура изделий. Конструктивные решения. Материалы.

2.1. Номенклатура и габаритные размеры панелей приняты исходя из планировочных параметров крупнопанельных зданий, строящихся в I климатическом районе. Набор планировочных ситуаций и разбивка панелей по группам приведена на л. 5 ТО.

2.2. Номенклатура стеновых панелей включает глухие панели и панели с оконным проемом.

2.3. Конструктивные решения панелей приняты с учетом требований ГОСТ 11024-84 «Панели стеновые наружные бетонные и железобетонные для жилых и общественных зданий. Общие технические условия».

2.4. Толщина панелей принята 350 мм.

Толщина слоев: — внутреннего (несущего) — 100 мм  
 — наружного (несущего) — 65 мм  
 — наружного (несущего) — 100 мм (для панелей групп БПСТ...-1,1; 7ПСТ)  
 — утепляющего — 175 мм  
 — 140 мм (для панелей групп БПСТ...-1,1; 7ПСТ).

2.5. Внутренний и наружный слои выполняются из тяжелого бетона марки М200 с нормируемой морозостойкостью. Материал утеплителя — жесткие минераловатные плиты на синтетическом связующем (ГОСТ 9573-82) с плотностью, указываемой в проекте здания при проектировании. По периметру панелей во всех случаях должен устанавливаться нестареющий утеплитель толщиной 6-8 см

			1.117.1-21.1-0.0.0 ТО		
Иач.отд.	Гуров	<i>Евг</i>	Техническое описание		
И.контр.	Члынина	<i>И</i>			
Гип	Гуров	<i>Евг</i>			
Рук.гр.	Каннина	<i>СВ</i>			
Ст.инж.	Тихоненко	<i>И</i>			
			Стандарт	Лист	Листов
			Р	1	8
			ЛенЗНИИЭП		

Отделка фасадных поверхностей указывается в проекте жилого дома в соответствии с ГОСТ 11024-84.

2.6 Боковые грани панелей разработаны с учетом применения в проктах закрытого типа стыков (согласно требованиям ВСН 32-77) Панели поверху имеют противодрожевой барьер в виде гребня. По вертикальным боковым граням панелей в серии предусмотрено устройство шпонки, замоноличиваемых на монтаже, в углах панелей (поверху и понизу) - петлевые выпуски для связи панелей между собой и с внутренними стенами. Петлевые выпуски на расстоянии 1,8 м от нижней опорной грани предназначены для крепления струбцин в процессе монтажа панелей

2.7 Выпуском предусмотрено применение деревянных окон с тройным остеклением (по серии 1.13Б.5-17) Заполнение проемов выполняется после термобработки панелей, крепление коробок - к деревянным антисептированным пробкам.

2.8 Панели рассчитаны и запроектированы как бетонные изделия (кроме перемычек и узких простенков), их армирование принято конструктивно.

2.9 Армирование панелей предусмотрено пространственными арматурными каркасами. Арматура классов Вр-І по ГОСТ 6727-80 и А-III по ГОСТ 5781-82. Изготовление арматурных изделий предусмотрено с применением контактной точечной сварки в соответствии с СН 393-78.

2.10 Гибкие связи, применяемые в панелях, выполнены двух видов: а) воспринимающие вертикальную нагрузку от утеплителя и наружного слоя - в виде кронштейнов, совмещенных с монтажными петлями;

б) воспринимающие горизонтальные нагрузки (ветровые, при подъеме изделия и т.д.) - в виде отдельных стержней,

установленных по полю панели.

Все связи предусмотрены с антикоррозийной защитой цинковым покрытием толщиной 0,25 мм, нанесенным методом металлизации.

Материал связей - арматура классов А-І и АС-III по ГОСТ 5781-82.

2.11 Предел огнестойкости панелей принят согласно СНиП II-2-80 не менее 2 часов. Конструкции панелей отнесены к 3-й категории по трещиностойкости согласно СНиП II-21-75 табл. 1а. Допустимая ширина раскрытия трещин  $\Delta t_{\text{доп}} = 0,3 \text{ мм}$ ,  $\Delta t_{\text{кр}} = 0,4 \text{ мм}$ .

### 3. Маркировка изделий.

3.1 Маркировка изделий принята в соответствии с ГОСТ 23009-78.

3.2 Марка панели состоит из трех частей, разделенных дефисом. В первой части содержится группа, тип и габаритные размеры панелей, во второй части - вид бетона, в третьей части - характер проемов.

Пример расшифровки марки ПСТ 36.26.35 - Т - 2

1	ПСТ	36. 26. 35	-	Т	-	2
первая группа панелей	панель стеновая трехслойная	габариты: длина высота - ДМ толщина - СМ	-	бетон тяжелый	-	панель с окном

В выпуске принято:

а) Групп панелей по их местоположению в плане здания

б) Разновидности панелей по проемам: панель без проемов - 1; панель с окном - 2.

3.3. При необходимости применения в проектах панелей, отличающихся от принятых в данном выпуске по заводным изделиям или проектам, марка панели должна содержать: дополнительный индекс и быть доработано согласно СН 227-82.

3.4. Марку панели следует указывать на чертежах в спецификациях к проектам, в заказах заводу-изготовителю и на изделиях.

#### 4. Указания по применению

4.1 При применении стеновых панелей по данному выпуску в проектах крупнопанельных зданий следует приводить:

1. Марку панели.
2. Вид отделки фаядной поверхности
3. Плотность минераловатных плит
4. Марки арматурной стали и требования по морозостойкости бетона.
5. Вид мастики по боковым граням панелей в соответствии с указаниями „Инструктивного письма по устройству водо- и воздухоизоляции стыков панелей наружных стен в крупнопанельных зданиях“ (Госкомитет по гражданскому строительству и архитектуре при Госстрое СССР от 3.10.83г).

6. Узлы сопряжения панелей со смежными конструкциями

7. Указания по производству монтажных работ (в том числе в зимний период)

4.2 Теплотехнические характеристики панелей следует принимать по расчету с учетом конструктивного решения стыков панелей и с учетом оконных проемов. При этом следует учитывать требования по повышению тепловой защиты зданий.

#### 5. Требования к изготовлению панелей

5.1 При изготовлении панелей руководствоваться требованиями ГОСТ 11024-84.

5.2. Изготовление панелей предусмотрено в положении лицевой поверхностью вверх с использованием металлической формоснастки. Во избежание прилипания бетона при бетонировании формоснастку необходимо смазывать.

5.3 Фиксацию положения арматурных изделий выполнять с помощью цементно-песчаных (типа РМ) или пластмассовых фиксаторов. Не допускается применение для этих целей обрезков арматуры, пластин и т.д.

5.4 Рекомендуется следующая последовательность работ по изготовлению трехслойных панелей:

1. В подготовленную форму установить пространственный арматурный блок внутреннего слоя.

2. Уложить и уплотнить бетон внутреннего слоя.

3. Уложить утеплитель. При укладке утеплителя следует обеспечивать плотное примыкание плит утеплителя друг к другу. В процессе укладки утеплитель либо протыкается гибкими (стержневыми) связями, либо укладывается влотную к ним с последующим заполнением зазоров крошкой из утеплителя. Плиты утеплителя укладывать с разбежкой стыков не менее чем на 100 мм. По периметру панелей (и оконных проемов) во всех случаях следует укладывать несгораемый утеплитель толщиной  $60 \pm 80$  мм. Деревянные антисептированные пробки устанавливать одновременно с укладкой утеплителя. Утеплитель перед укладкой следует оборачивать гидроизоляционными покрытиями (например, полиэтиленовой пленкой)

4. Обогнуть (по месту) в проектное положение гибкие (стержневые) связи (ФБАТ).

5. Уложить и уплотнить бетон наружного слоя.

6. Выполнить отделку фасадной поверхности (по проекту).

5.5. Реем пропарки панелей должен обеспечивать сохранность теплотехнических качеств панели.

5.6. Столярные изделия устанавливать после пропарки изделий. Герметизацию зазоров по периметру коробок выполнять по узлам, приведенным на Д.1.117.1-21.1 б.о.о.

5.7. Поверхности верхней и боковых граней панели, отмеченные на чертеже узлов штрих-пунктирной линией, необходимо тщательно грунтовать до получения сплошной пленки. Материалы для грунтовки должны применяться в соответствии с указаниями в проекте. Поверхности панелей перед нанесением грунтовки следует обязательно очистить и просушить. Глубина просушки должна быть не менее 3мм. Продолжительность просушки на указанную глубину следует устанавливать экспериментально на опытных образцах путем периодических замеров на их изломах в процессе сушки.

Запрещается грунтовать сырые поверхности. (Грунтовка, выполненная мастикими по сырым поверхностям, отслаивается от панели вместе с герметизирующими мастикими).

Верхняя и боковые грани панелей не должны иметь дефектов, а их поверхности должны соответствовать требованиям, предусмотренным для зоны уплотнения герметиками. Кроме того, на верхней панели не допустимы околы и полочки гребня, трещины у основания гребня, рыхлая, неоднородная структура бетона в гребне и в полке перед гребнем. В боковых гранях панелей

недопустима пористая неоднородная структура бетона (за исключением боковых стенок колодца в местах расположения шпонок).

5.8. Отпускная прочность бетона панелей - 80%, в зимних условиях - 100% проектной прочности.

6. Указания по складированию  
транспортированию и монтажу

6.1. Хранение и транспортирование панелей должно выполняться в соответствии с требованиями ГОСТ 11024-84 со следующими дополнениями:

а) При хранении панелей на открытой площадке и на период транспортировки верхний горизонтальный торец панели по всей длине, в месте выхода утеплителя наружу, следует оклеить водонепроницаемым материалом - мешочной бумагой, пергамином и др.

б) Перемещение и монтаж панелей следует производить с применением самобалансирующих траверс; выемку панелей из форм выполнять с помощью каткователя при углах наклона не менее 70° и при прочности бетона не менее 70% проектной.

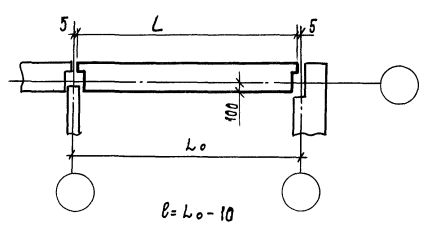
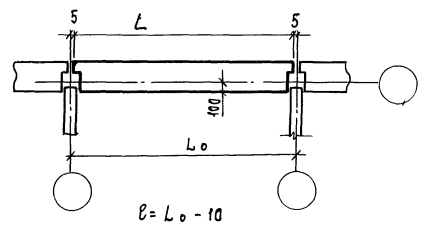
в) При погрузке, разгрузке, хранении и транспортировании панелей следует принять меры, исключающие возможность поломок или повреждений; панели устанавливать только на деревянные подкладки 100x100x100, расположенные строго в пределах внутреннего бетонного несущего слоя соосно с монтажными петлями, панели устанавливать вертикально.

7. Методы испытаний

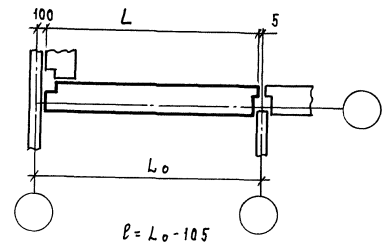
Перед началом производства панелей завод-изготовитель обязан выполнить их приемочные испытания в соответствии с требованиями ГОСТ 8879-77. Данные для испытаний приведены на л. 6 то

Группы панелей

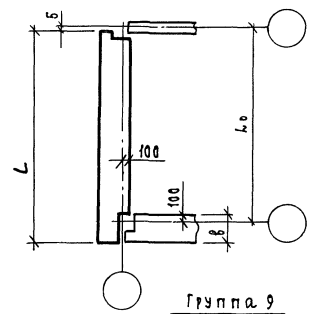
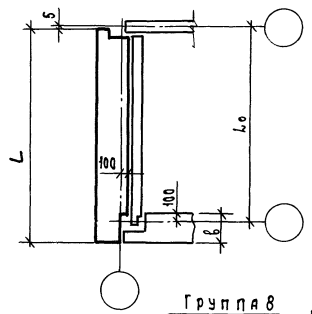
Группа 1



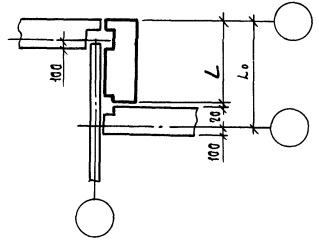
Группа 3



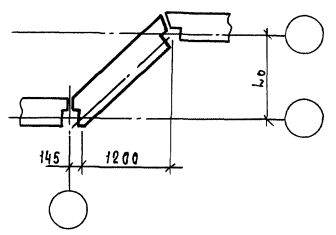
Группа 5



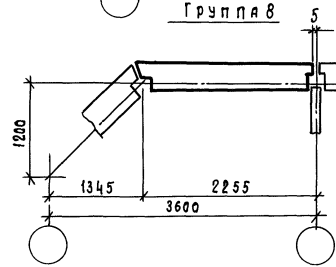
Группа 6



Группа 7



Группа 8



Группа 9

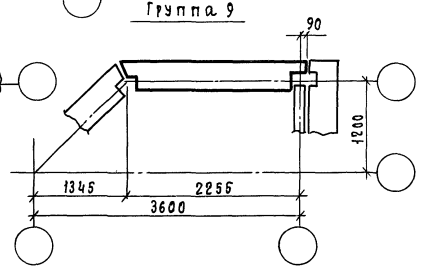
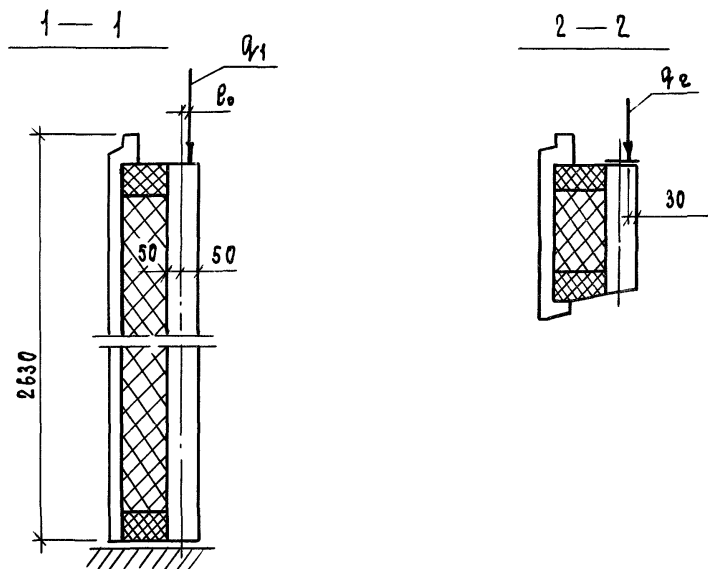
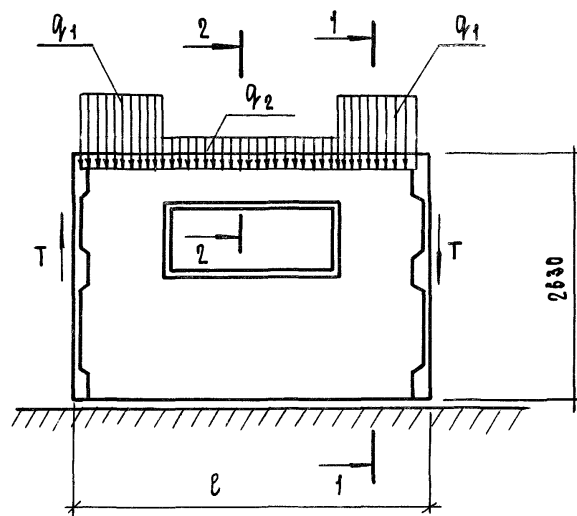




Схема приложения расчетных нагрузок

Значения расчетных нагрузок



$b_0$ мм	Нагрузка	
20	$q_1$ Тс/м	42,6
20	$q_2$ Тс/м	0,8
—	$T$ Тс	3,78

1. Расчет внутреннего несущего слоя панелей выполнен;
  - а) на равномерно-распределенные нагрузки  $q_2$  - по пере-  
мычке (без учета собственного веса перемычки.)  
 $q_1$  - над простенком.
  - б) на сдвигающие силы  $T$ , приложенные к торцевым граням
2. Величины нагрузок, соответствующие расчетной несущей способности простенков внутреннего слоя панелей, определены при глубине опирания перекрытия от внутренней грани стены на 90 мм, марке раствора шва „100“ и толщине шва 20 мм.
3. В случае другого соотношения нагрузок или приложения их с эксцентриситетами отличающихся от принятых в расчетных схемах, панели должны быть проверены расчетом.
4. Расчеты прочности выполнены по „Инструкции по проектированию конструкций панельных жилых домов (ВСН 32-77)“.

Схемы загрузки прстенков панели

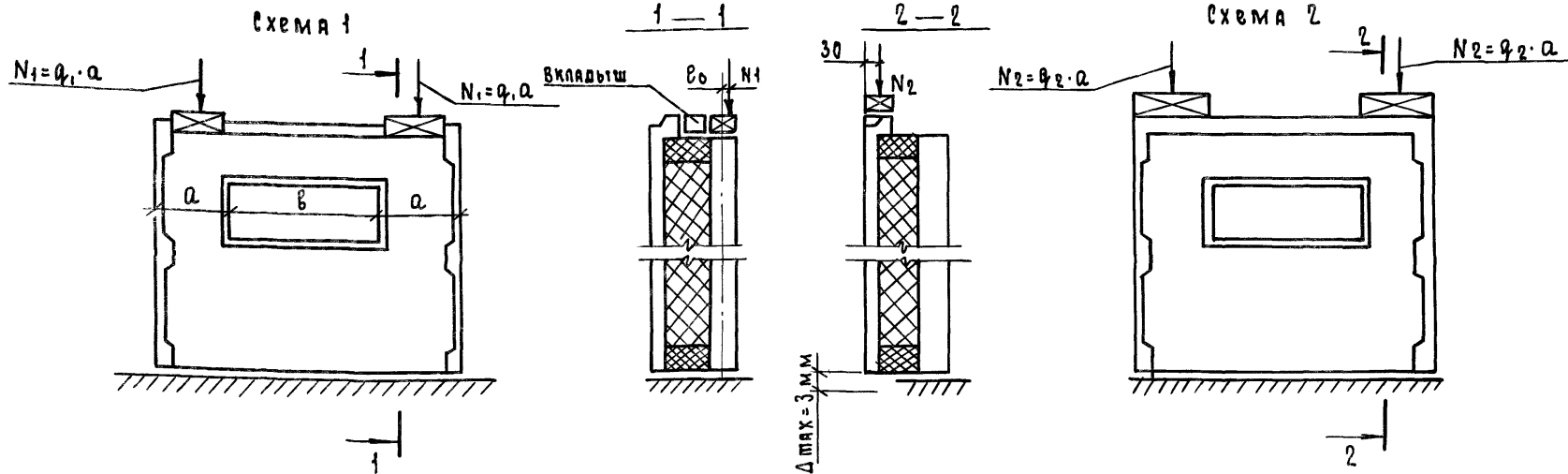


Схема	Эксцентриситет $e_0$	Проверка прочности при испытании	
		Вид разрушения	
		раздробление или растрескивание бетона от снятия трещин на величину 1 мм и более	раскалывание бетона на раскрытие трещин на величину 1 мм и более
		$q_1$ - суммарная контрольная разрушающая нагрузка включающая собственный вес прстенка.	$q_1$ деп. - дополнительная контрольная нагрузка (за вычетом собственного веса прстенка).
	мм	тс/м	тс/м
Схема 1	20	45,6	44,2

1. Испытание панелей производить в соответствии с указаниями ГОСТ 8829-77.

2. Контрольная нагрузка включает массу загрузочных устройств.

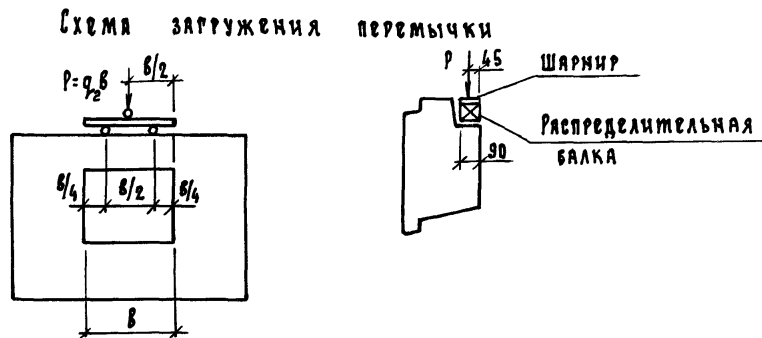
3. Контрольные разрушающие нагрузки, приведенные в таблице, определены для панелей, в которых прочность бетона достигла проектной марки.

4. Если разрушение произошло при нагрузках меньше контрольных и отклонения их не превосходят указанных максимальных величин, требуется повторное испытание (по указаниям ГОСТ 8829-77 п. 9.2.2)

5. Прочность раствора в швах при испытании должна быть не менее 50% марки бетона.

6. При испытании панелей по схеме 2 предельное смещение наружного слоя должно быть не более 3 мм.

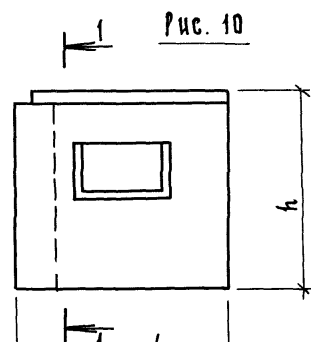
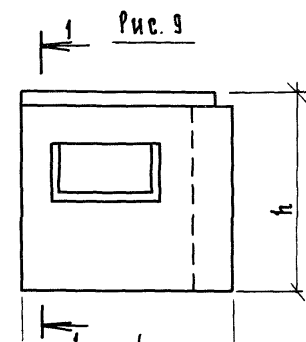
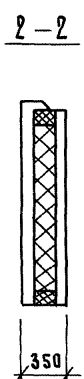
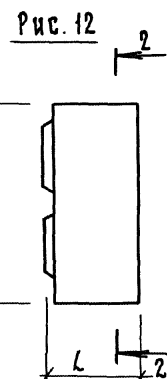
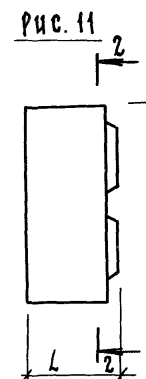
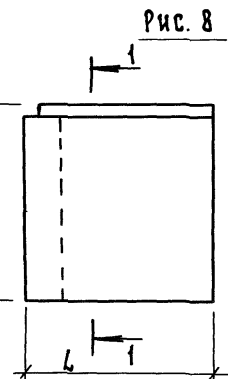
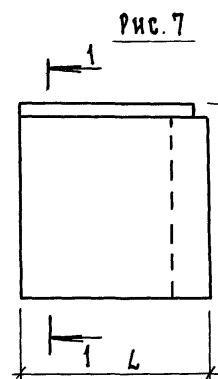
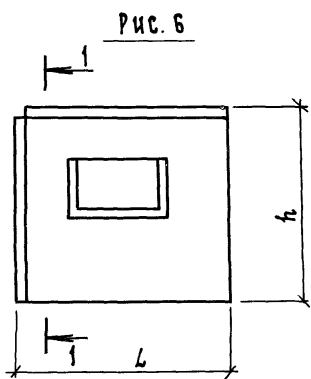
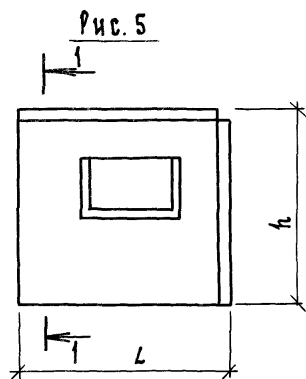
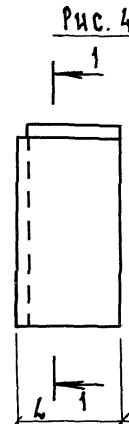
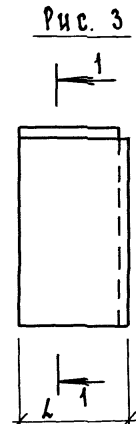
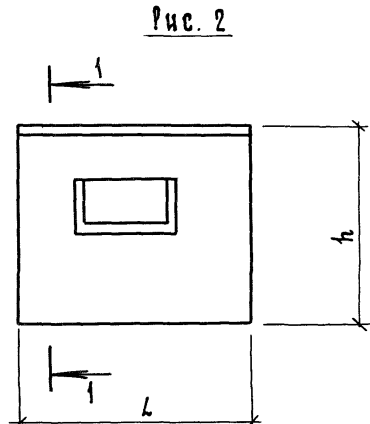
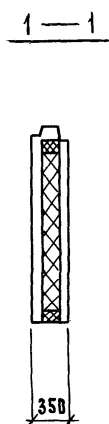
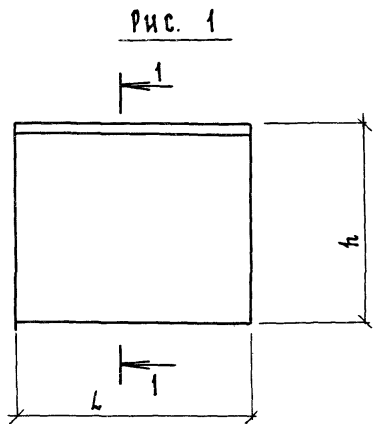
7. В схеме 2  $q_2 = 1,2$  тс/м. Нагрузка дана с учетом собственного веса наружного слоя и утеплителя прстенка.



Размер проема "b"	Проверка прочности при испытании				Проверка ширины раскрытия трещин	
	Вид разрушения					Контрольная ширина раскрытия трещин
	Текучесть продольной растянутой арматуры. Раздробление бетона сжатой зоны одновременно с текучестью продольной растянутой арматуры		Разрыв продольной арматуры. Раздробление бетона сжатой зоны или разрушение по косым трещинам до достижения текучести продольной растянутой арматуры.			
$Q_2$ полн. - суммарная контрольная разрушающая нагрузка, включая собственный вес перемычки	$Q_2$ доп. - дополнительно прикладываемая контрольная нагрузка за вычетом собственного веса перемычки	$Q_2$ полн. - суммарная контрольная разрушающая нагрузка, включая собственный вес перемычки	$Q_2$ доп. - дополнительно прикладываемая контрольная нагрузка за вычетом собственного веса перемычки	$Q_2$ доп. - дополнительная контрольная нагрузка за вычетом собственного веса перемычки		
мм	тс/м	тс/м	тс/м	тс/м	тс/м	мм
1510	15,1	14,8	19,4	19,1	9,8	0,25

В значениях нагрузок для испытания перемычек учтены эквивалентные нагрузки от усилий, возникающих в перемычке от перекося панелей при горизонтальных (сдвиговых) нагрузках в зданиях.

в. л. подл. подп. и дата взаи. инв. л.



Оканные блоки условно не показаны

			1.117.1 - 21.1	0.0.0 НИ				
Иач.омд.	Гуров	ЕГур	Номенклатура панелей			Стандия	Лист	Листов
И.компр.	Ильина	Иль				Р	1	2
ГПП	Гуров	ЕГур				Печ.ЗНИИЭП		
Рук.гр.	Канина	Ка						

Обозначение	Марка	Рис.	Габаритные размеры, мм		Масса, кг	Обозначение	Марка	Рис.	Габаритные размеры, мм		Масса, кг
			Л	Н					Л	Н	
1.117.1-21.1 1.0.0	1 ПСТ 24. 26. 35 -Т-1	1	2390	2630	2760	1.117.1-21.1 4.0.0-02	6 ПСТ 12. 26. 35 -Т-1.1	3	1190	2630	1420
-01	1 ПСТ 30. 26. 35 -Т-1	1	2990	2630	3450	-03	6 ПСТ 12. 26. 35 -Т-1.1А	4	1190	2630	1420
-02	1 ПСТ 30. 26. 35 -Т-2	2	2990	2630	2820	1.117.1-21.1 5.0.0-02	7 ПСТ 19. 25. 35 -Т-1	11	1870	2520	2080
-03	1 ПСТ 36. 26. 35 -Т-2	2	3530	2630	3530	-03	7 ПСТ 19. 25. 35 -Т-1А	12	1870	2520	2080
1.117.1-21.1 2.0.0	3 ПСТ 29. 26. 35 -Т-2	5	2895	2630	2790	-04	8 ПСТ 24. 26. 35 -Т-2	2	2390	2630	2270
-01	3 ПСТ 29. 26. 35 -Т-2А	6	2895	2630	2790	-05	8 ПСТ 24. 26. 35 -Т-2А	2	2390	2630	2270
1.117.1-21.1 3.0.0	5 ПСТ 32. 26. 35 -Т-1	7	3245	2630	3620	1.117.1-21.1 5.0.0	9 ПСТ 25. 26. 35 -Т-2	2	2480	3630	2380
-01	5 ПСТ 32. 26. 35 -Т-1А	8	3245	2630	3620	-01	9 ПСТ 25. 26. 35 -Т-2А	2	2480	3630	2380
-02	5 ПСТ 38. 26. 35 -Т-1	7	3845	2630	4320						
-03	5 ПСТ 38. 26. 35 -Т-1А	8	3845	2630	4320						
-04	5 ПСТ 32. 26. 35 -Т-2	9	3245	2630	3040						
-05	5 ПСТ 32. 26. 35 -Т-2А	10	3245	2630	3040						
-06	5 ПСТ 38. 26. 35 -Т-2	9	3845	2630	3470						
-07	5 ПСТ 38. 26. 35 -Т-2А	10	3845	2630	3470						
1.117.1-21.1 4.0.0	6 ПСТ 12. 26. 35 -Т-1	3	1190	2630	1440						
-01	6 ПСТ 12. 26. 35 -Т-1А	4	1190	2630	1440						

Уч. счет	Зона	Поз.	Обозначение	Наименование	Код на исполн. 1.117.1-21.1 1.0.0-										Примечание		
					-	01	02	03									
				<u>Документация</u>													
3			1.117.1-21.1 1.0.0 СБ	Сборочный чертеж	×	×	×	×									
3			1.117.1-21.1 0.0.0 Д1	ЧЗЫ	×	×	×	×									
3			1.117.1-21.1 0.0.0 ТО	Техническое описание	×	×	×	×									
3			1.117.1-21.1 0.0.0 РС	Ведомость расхода стали	×	×	×	×									
				<u>Сборочные единицы</u>													
3	1		1.117.1-21.2 1.0.00	Каркас протр. КПВ1	1												
			-01	КПВ2		1											
3			1.117.1-21.2 2.0.00	КПВ8			1										
			-01	КПВ9				1									
3	2		1.117.1-21.2 3.0.00	Каркас протр. КЛН1			1										
			-01	КЛН2				1									
			1.117.1-21.2 0.1.00	Сетка арматурная С1	1												
			-01	С2		1											

Нач. отд.	Гуров	<i>Гуров</i>
Н.контр.	Ильина	<i>Ильина</i>
ГНП	Гуров	<i>Гуров</i>
Рук. гр.	Ханима	<i>Ханима</i>
Ст. инж.	Лоскутова	<i>Лоскутова</i>

1.117.1-21.1 1.0.0

Панель 1 ПСТ

Стадия	Лист	Листов
Р	1	2

ЛенЗНИИЭП

№в. № подл. подп. и дата ВЗАМ. инв. №

участки	ЗОНА	ПОЗ.	Обозначение	Наименование	Кол. на исполн. 1.117.1-21.1 1.00 -								Приме- чание		
					-	01	02	03							
3	3	1.117.1-21.1	Б. Д. 0	Блок оконный ОБ-1			1	1							
				<u>Детали</u>											
4	4	1.117.1-21.1	1.0.1	Пробка антисептирован ная сеч. 100×100×210 из древесины, ГОСТ 24454-80				4	4						
3	7	1.117.1-24.2	0.1.00-30	Стержень гнутый СТ-1	4	4	4	4							
				<u>Материалы</u>											
	5			Бетон тяжелый марки М 200	1,02	1,27	1,04	1,30							м <sup>3</sup>
	6			Утеплитель	1,01	1,29	1,04	1,32							м <sup>3</sup>

1.117.1-21.1 1.0.0

Лист

2

Рис. 1

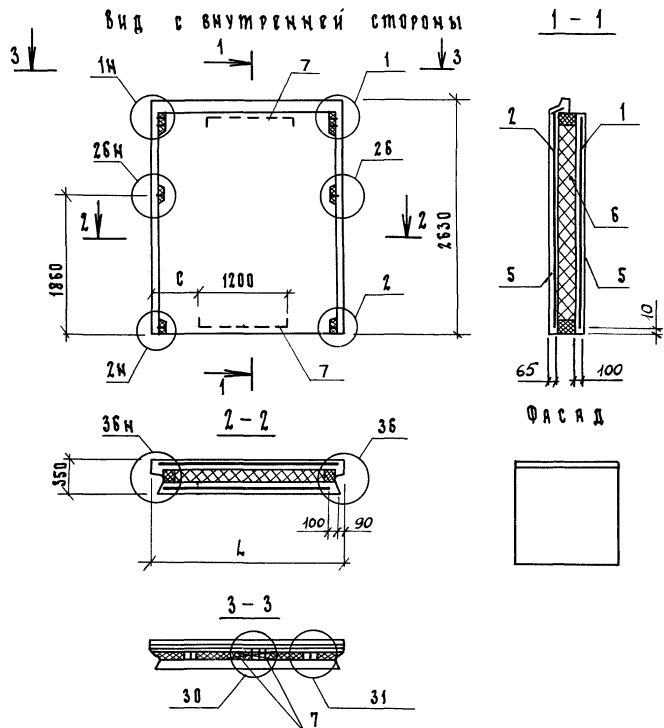
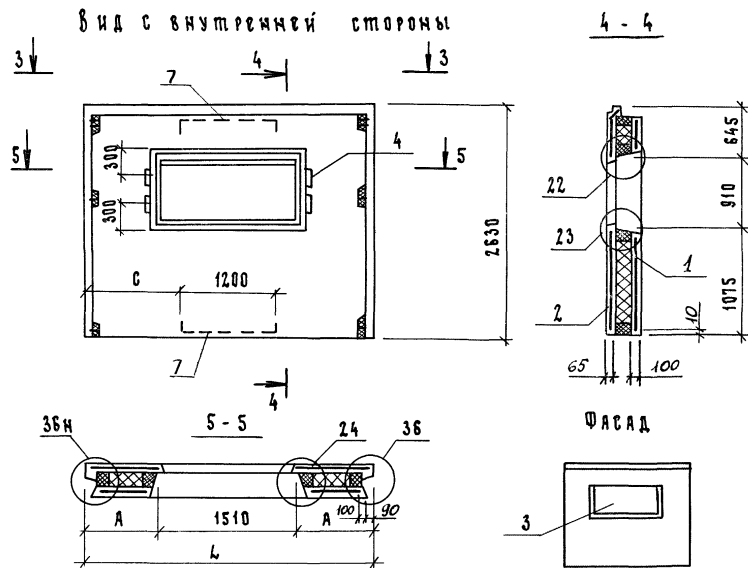


Рис. 2 (остальное см. рис.1)



Блок оконный в разрезах условно не показан.

ЛЕНЗНИИЭП ПОДАЛ И ДАТА ВЗЯМ ЧИСТ. Л.

Обозначение	Марка панели	Рис.	Размеры, мм			Масса кг
			L	A	C	
1.117.1-21.1 1.00	1 ПСТ 24.26.35-Т-1	1	2330	—	600	2760
-01	1 ПСТ 30.26.35-Т-1	1	2930	—	300	3450
-02	1 ПСТ 30.26.35-Т-2	2	2990	740	300	2820
-03	1 ПСТ 36.26.35-Т-2	2	3590	1040	1200	3530

1.117.1-21.1 1.00 СБ			
ПАНЕЛЬ 1 ПСТ Сборочный чертеж	СТАДНЯ	МАССА	МАСШТАБ
	р	см. п/бл.	—
	лист	листов 1	
ЛенЗНИИЭП			



Формат	Зона	Поз.	Обозначение	Наименование	Кол. на исполн. 1.117.1-21.1 2.0.0-										Примечание		
					-	01											
				<u>Документация</u>													
A3			1.117.1-21.1 2.0.0 СБ	Сборочный чертеж	×	×											
A3			1.117.1-21.1 0.0.0 Д1	Узлы	×	×											
A3			1.117.1-21.1 0.0.0 ТО	Техническое описание	×	×											
A3			1.117.1-21.1 0.0.0 РС	Ведомость расхода стали	×	×											
				<u>Сборочные единицы</u>													
A3	1		1.117.1-21.2 2.0.00	Каркас простр. КПВ 8	1	1											
A3	2		1.117.1-21.2 3.0.00-02 -03	Каркас простр. КПБ КПН 7	1												
A3	3		1.117.1-21.1 6.0.0	Блок оконный ОБ 1	1	1											
					1.117.1-21.1 2.0.0												
				Нач. отд.	Руров	<i>[подпись]</i>											
				Н.контр.	Ильина	<i>[подпись]</i>											
				ГИП	Руров	<i>[подпись]</i>											
				Рук. гр.	Камнина	<i>[подпись]</i>											
				Ст. инж.	Доскутова	<i>[подпись]</i>											
				Панель ЭПСТ													
							Стадия	Лист	Листов								
							Р	1	2								
														ЛенЗНИИЭП			

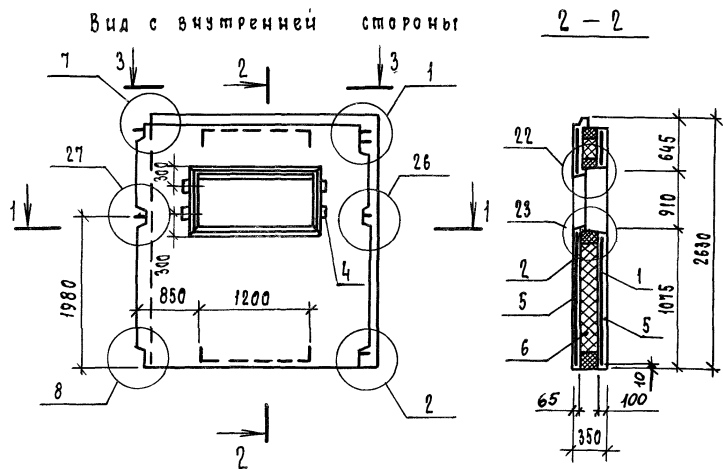
ИНВ. № ПОДА. ПОДА. И ДАТА ВЗАМ. ИНВ. №

ФОРМАТ	ЗОНА	Поз.	Обозначение	Наименование	Кол. на исполн. 1.117.1-21.1 2.0.0-							Примечание	
					-	01							
				<u>Детали</u>									
Б4	4	1.117.1-21.1 1.0.1		Пробка антисептированная сеч. 100×100×210 из древесины, ГОСТ 24454-80	4	4							
А3	7	1.117.1-21. 0.1.00-30		Стержень гнутый СТ-1	4	4							
				<u>Материалы</u>									
	5			Бетон тяжелый марки М200	1,03	1,03							м³
	6			Утеплитель	1,00	1,00							м³
					1.117.1-21.1 2.0.0								

Лист

2

Рис. 1



Вид с внутренней стороны

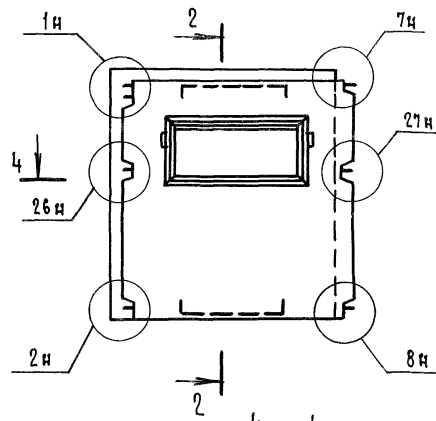
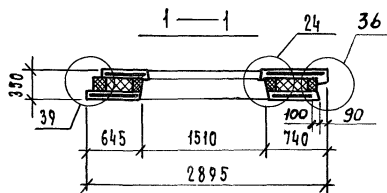
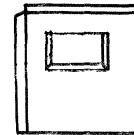
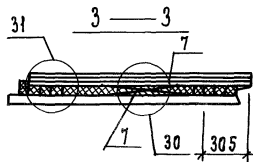
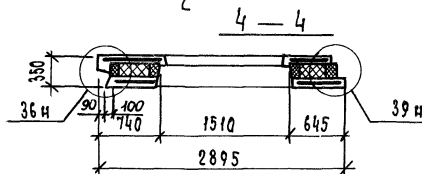
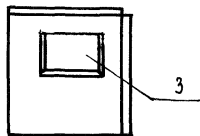


Рис. 2

Фасад



Фасад



Блок оконный в разрезе заок и на фасадах условно не показан.

Обозначение	Марка панели	Рис.	Масса, кг			
1.117.1-21.1 2.00	ЗПСТ 29.26.35-Т-2	1	2790			
-01	З ПСТ 29.26.35-Т-2Л	2	2790			
1.117.1-21.1 2.0.0 СБ						
Исполн.	Гуров	Панель ЗПСТ Сборочный чертеш	Стация	Масса	Масштаб	
И.контр.	Ильина		Р	СМ.	табл.	—
Тип.	Гуров		Лист	Листов	1	
Рук.гр.	Канчина					
				ЛенЗНИИЭП		

ЗНАК	ПОР.	Обозначение	Наименование	Кол. на исполн. 1.117.1-21.1 3.0.0-								Приме- чание	
				-	01	02	03	04	05	06	07		
			<u>Документация</u>										
		1.117.1-21.1 3.0.0 СБ	Сборочный чертеж	X	X	X	X	X	X	X	X	X	
		1.117.1-21.1 0.0.0 Д1	Узлы	X	X	X	X	X	X	X	X	X	
		1.117.1-21.1 0.0.0 ТО	Техническое описание	X	X	X	X	X	X	X	X	X	
		1.117.1-21.1 0.0.0 РС	Ведомость расхода стали	X	X	X	X	X	X	X	X	X	
			<u>Сборочные единицы</u>										
1		1.117.1-21.2 1.0.00-02	Каркас простр. КВ 4	1	1								
		1.117.1-21.2 1.0.00-03	КВ 5			1	1						
		1.117.1-21.2 2.0.00-02	КВ 12					1					
		-03	КВ 13						1				
		-04	КВ 14							1			
		-05	КВ 15								1		
2		1.117.1-21.2 0.1.00-02	Сетка арматурная СЗ	1									
		-03	СЗ 1		1								

Нач.отд	Гуров	
Н.констр.	Ильина	
Р.ИП	Гуров	
Рук.гр.	Качина	
Ст.инж.	Лоскутова	

1.117.1-21.1 3.0.0

Панель СПСТ

Стадия	Лист	Листов
Р	1	2

ЛенЗНИИЭП

№ в. л. подл.	подп. и дата	взял инв. л.

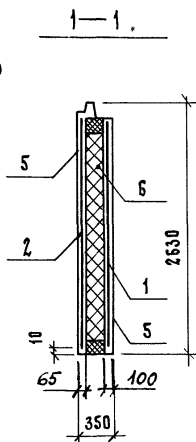
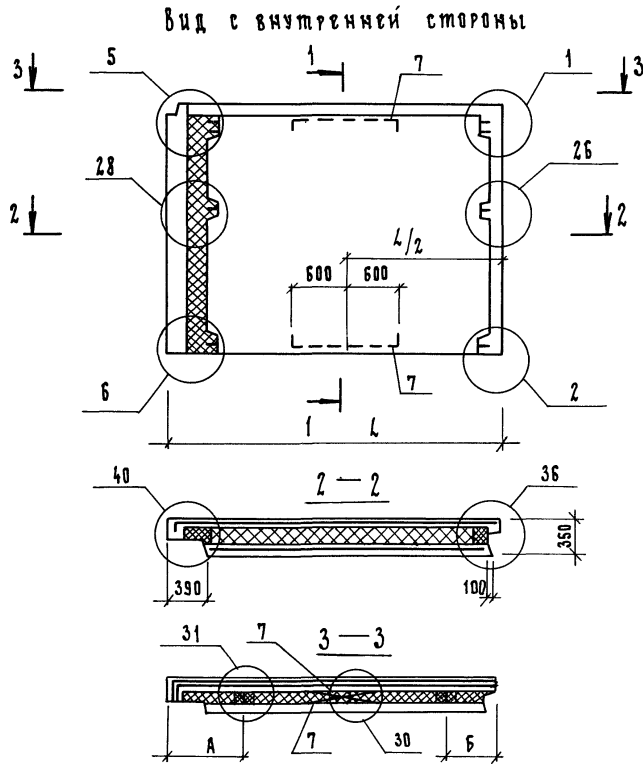
Зона	Поз.	Обозначение	Наименование	Кол. на исполн. 1,117,1-21.1 3,0,0-								Примечание		
				-	01	02	03	04	05	06	07			
5	2	1,117.1-21.2 0,1,00-04	Сетка арматурная С4			1								
		-05	С4А			1								
		1,117.1-21.2 3,0,00-04	Каркас простр. КЛН9					1						
		-05	КЛН10						1					
		-06	КЛН11							1				
		-07	КЛН12								1			
3	3	1,117,1-21.1 6,0,0	Блок оконный ОБ-1					1	1	1	1			
			<u>Детали</u>											
1	4	1,117,1-21.1 1,01	Пробка антисептированная сеч. 100×100×210 из древесины, РОСТ24454-80					4	4	4	4			
3	7	1,117,1-21.2 0,1,00-30	Стержень гнутый СГ-1	4	4	4	4	4	4	4	4			
			<u>Материалы</u>											
	5		Бетон тяжелый марки 200	1,33	1,33	1,59	1,59	1,12	1,12	1,38	1,38			м <sup>3</sup>
	6		Утеплитель	1,38	1,38	1,66	1,66	1,12	1,12	1,40	1,40			м <sup>3</sup>

1,117.1-21.1 3,0,0

лист

2

Рис. 1



Ф А С А Д

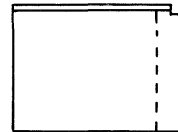
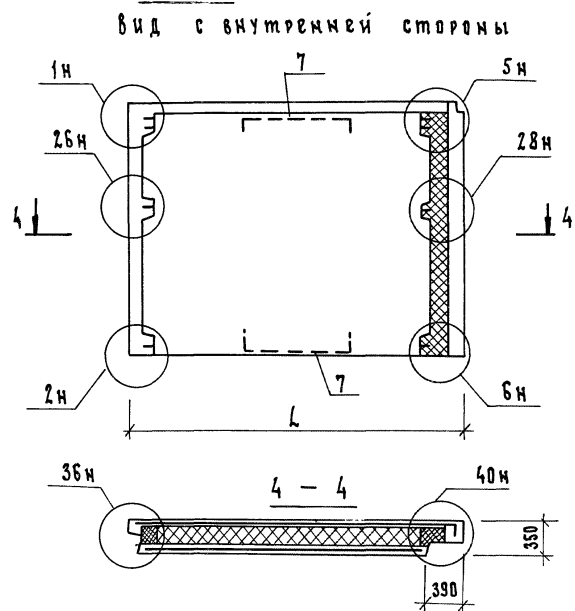
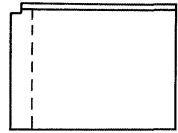


Рис. 2 (остальное см. рис. 1)



Ф А С А Д

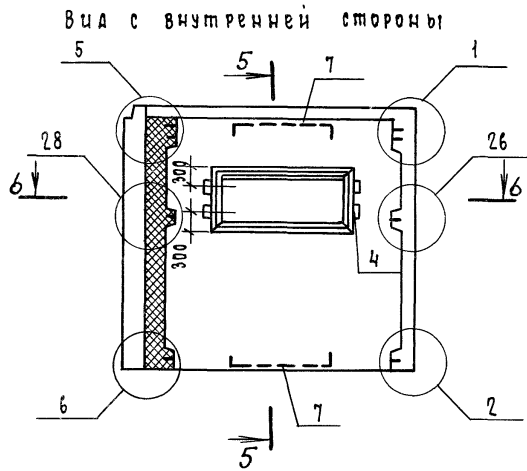


№ ПОДЛ. ПОДЛ. И ДАТА

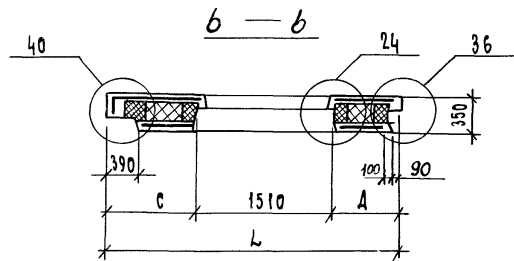
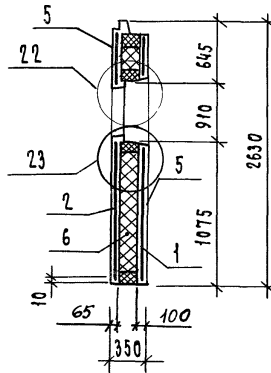
Обозначение	Марка панели	Рис.	РАЗМЕРЫ, мм					МАССА кг
			Л	А	В	С	Д	
1.117.1-21.1 3.00	5ПСТ 32.26.35-Т-1	1	3245	605	300			3620
-01	5ПСТ 32.26.35-Т-1А	2	3245	605	300			3620
-02	5ПСТ 38.26.35-Т-1	1	3845	905	600			4320
-03	5ПСТ 38.26.35-Т-1А	2	3845	905	600			4320
-04	5ПСТ 32.26.35-Т-2	3	3245	605	300	995	740	3040
-05	5ПСТ 32.26.35-Т-2А	4	3245	605	300	995	740	3040
-06	5ПСТ 38.26.35-Т-2	3	3845	605	300	1295	1040	3470
-07	5ПСТ 38.26.35-Т-2А	1	3845	605	300	1295	1040	3470

				1.117.1-21.1 3.00 СБ				
Нач. отд.	Гуров	[Signature]	СБ	Панель 5 ПСТ	Сборочный чертёж	СТАДИЯ	МАССА	МАСШТАБ
Н.контр.	Ильина					?	см.	
Р.ИП.	Гуров					?	табл.	
Рук. гр.	Качина					Лист 1	Листов 2	
						Пол.ЗНИИЭП		

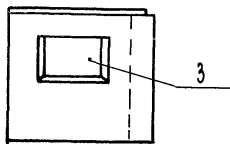
Рис. 3 (остальное см. рис. 1)



5 — 5

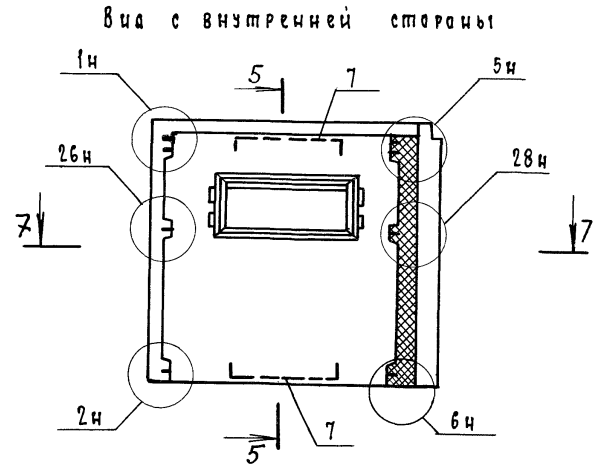


Фасад

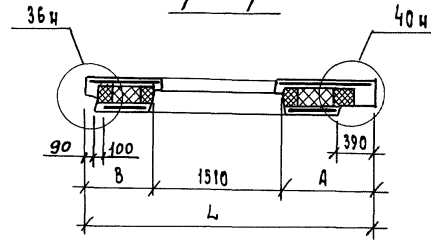


Блок оконный на фасадах и  
в разрезах условно не показан

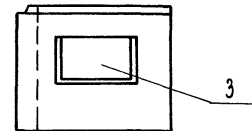
Рис. 4 (остальное см. рис. 1)



7 — 7



Фасад



И.В.Н. ПОЛ.	ПОДП. И ДАТА	ВЗАМ. И.В.Н.
-------------	--------------	--------------

УЧАСИТ	Зона	Поз.	Обозначение	Наименование	Кол. на исполн. 1.117.1-21.1 4.0.0 -				Примечание
					—	01	02	03	
				<u>Документация</u>					
3			1.117.1-21.1 4.0.0 СБ	Сборочный чертеш	×	×	×	×	
3			1.117.1-21.1 0.0.0 Д1	Узлы	×	×	×	×	
3			1.117.1-21.1 0.0.0 ТО	Техническое описание	×	×	×	×	
3			1.117.1-21.1 0.0.0 РС	Ведомость расхода стали	×	×	×	×	
				<u>Сборочные единицы</u>					
3	1		1.117.1-21.2 1.0.00-04	Каркас простр. кпвб	1	1	1	1	
	2		1.117.1-21.2 0.1.00-06	Сетка арматурная С5	1	1			
			1.117.1-21.2 1.0.00-06	Каркас простр. кнч14			1	1	
				<u>Детали</u>					
5			1.117.1-21.2 0.1.00-31	Стержень гнутый СГ-2	4	4	4	4	

Нач. отд.	Гуров	<i>[Подпись]</i>
Н. контр.	Цильина	<i>[Подпись]</i>
Гип	Гуров	<i>[Подпись]</i>
Рук. гр.	Канчина	<i>[Подпись]</i>
Ст. инж.	Лоскутова	<i>[Подпись]</i>

1.117.1-21.1 4.0.0

Панель 6 ПСТ

Страница	Лист	Листов
Р	1	2

ЛенЗНИИЭП



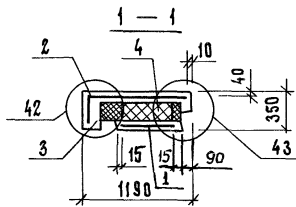
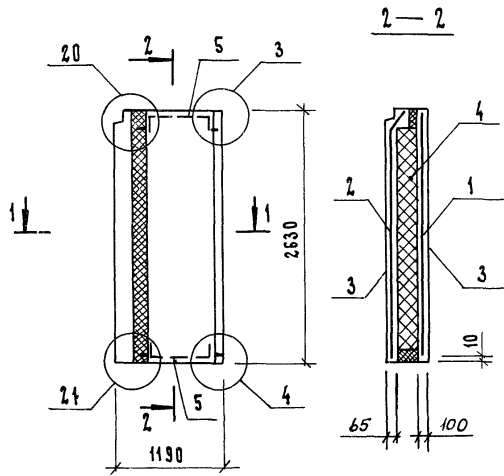
В.Н. ПОДЛ.	ПОДП. И ДАТА	ВЗАМ. ЧИСЛ.
------------	--------------	-------------

Уч.Год	Зона	Поз.	Обозначение	Наименование	Кол. на исполн. 1.117.1-21.1 4.0.0-										Примечание	
					—	01	02	03								
				<u>Материалы</u>												
	3			Бетон тяжелый марки М 200	0,54	0,54	0,53	0,53								м <sup>3</sup>
	4			Утеплитель	0,44	0,44	0,44	0,44								м <sup>3</sup>

1.117.1-21.1 4.0.0	Лист 2
--------------------	-----------

Рис. 1

Вид с внутренней стороны



Фасад

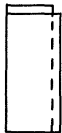
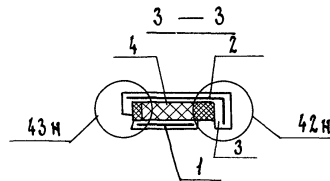
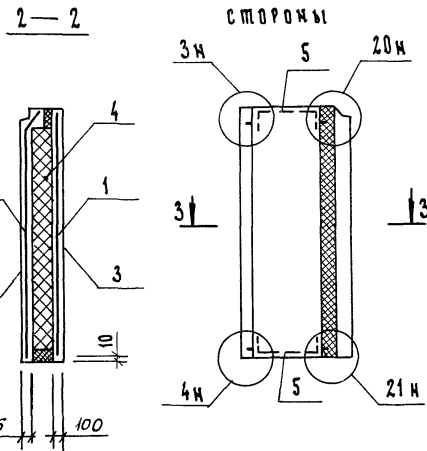


Рис. 2  
(остальное см. рис. 1)

Вид с внутренней стороны



Фасад

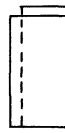


Рис. 3  
(остальное см. рис. 1)

Вид с внутренней стороны

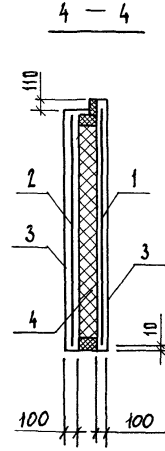
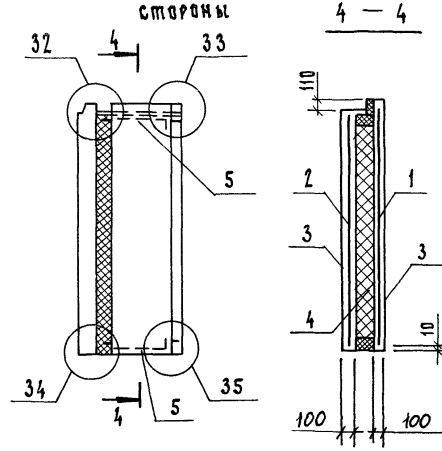
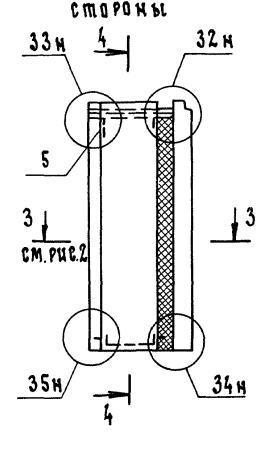


Рис. 4  
(остальное см. рис. 1)

Вид с внутренней стороны



Обозначение	Марка	Рис.	Масса, кг
1.117.1-2.1 4.0.0	6 ПСТ 12.26.35 - Т-1	1	14.40
- 01	6 ПСТ 12.26.35 - Т-1А	2	
- 02	6 ПСТ 12.26.35 - Т-1.1	3	
- 03	6 ПСТ 12.26.35 - Т-1.1А	4	1420

1.117.1-2.1 4.0.0 СБ			
Исполн.	Провер.	Составляющая	Масштаб
Нач. отд. Чуров	Ильина	Панель 6 ПСТ	1
Н.контр. Ильина	Чуров	Сборочный чертеж	см. табл.
Рис. Р. Каминя		Лист	Листов 1
ЛенЗНИИЭП			

ИЗВ. № ПОДА	ПОДА. И ДАТА	ВЗАМ. ИМВ. №
-------------	--------------	--------------

ФОРМАТ	ЗОНА	№ 3.	Обозначение	Наименование	Кол. на исполн. 1.117.1-21.1 5.00 -							Примечание		
					-	01	02	03	04	05				
				<u>Документация</u>										
А3			1.117.1-21.1 5.0.0 СБ	Сборочный чертеж	×	×	×	×	×	×				
А3			1.117.1-21.1 0.0.0 Д1	Узлы	×	×	×	×	×	×				
А3			1.117.1-21.1 0.0.0 ТО	Техническое описание	×	×	×	×	×	×				
А3			1.117.1-21.1 0.0.0 РС	Ведомость расхода стали	×	×	×	×	×	×				
				<u>Сборочные единицы</u>										
А3	1		1.117.1-21.2 1.0.00-05	Каркас простр. КВ7			1	1						
			1.117.1-21.2 2.0.00-06	КВ16	1	1			1	1				
А3	2		1.117.1-21.2 3.0.00-08	Каркас простр. КН13					1					
			1.117.1-21.2 1.0.00-07	КН15			1	1						
			1.117.1-21.2 3.0.00-09	КН16						1				

Исполн.	Гуров	<i>Гуров</i>
Н.компр.	Ильина	<i>Ильина</i>
Р.И.П.	Гуров	<i>Гуров</i>
Рук. пр.	Каминя	<i>Каминя</i>
Ст. инж.	Лоскутова	<i>Лоскутова</i>

1.117.1-21.1 5.0.0

Ланель  
(7лст, 8лст, 9лст)

Студия	Лист	Листов
Р	1	2

ЛенЗНИИЭП

ИНВ. № ПОДА	ПОДП. И ДАТА	ВЗАМ. ИНВ. №

ФОРМАТ ЗУКА	Поз.	Обозначение	Наименование	Кол. на исполн. 1.117.1-21.1 5.0.0 -							Приме- чание	
				-	01	02	03	04	05			
		1.117.1-21.2 3.0.00-10	КАРКАС ПРОСТР. КПП 17	1								
		1.117.1-21.2 3.0.00-11	КПП 18	1								
А3	3	1.117.1-21.1 6.0.0	Оконный блок ОБ 1									
		-01	ОБ 2	1	1			1	1			
			<u>Д е т а л и</u>									
Б4	4	1.117.1-21.1 1.0.1	Пробка антисептиро ванная сеч 100x100x210 из древесины, ГОСТ 24454-80	4	4			4	4			
А3	7	1.117.1-21.2 0.1.00-30	Стержень гнутый СТ-1	4	4	4	4	4	4			
			<u>М а т е р и а л ы</u>									
	5		Бетон тяжелый марки М200	0,88	0,88	0,77	0,77	0,88	0,88			МЗ
	6		Утеплитель	0,87	0,87	0,74	0,74	0,83	0,83			МЗ

1.117.1-21.1 5.0.0

Лист

2

Рис. 1

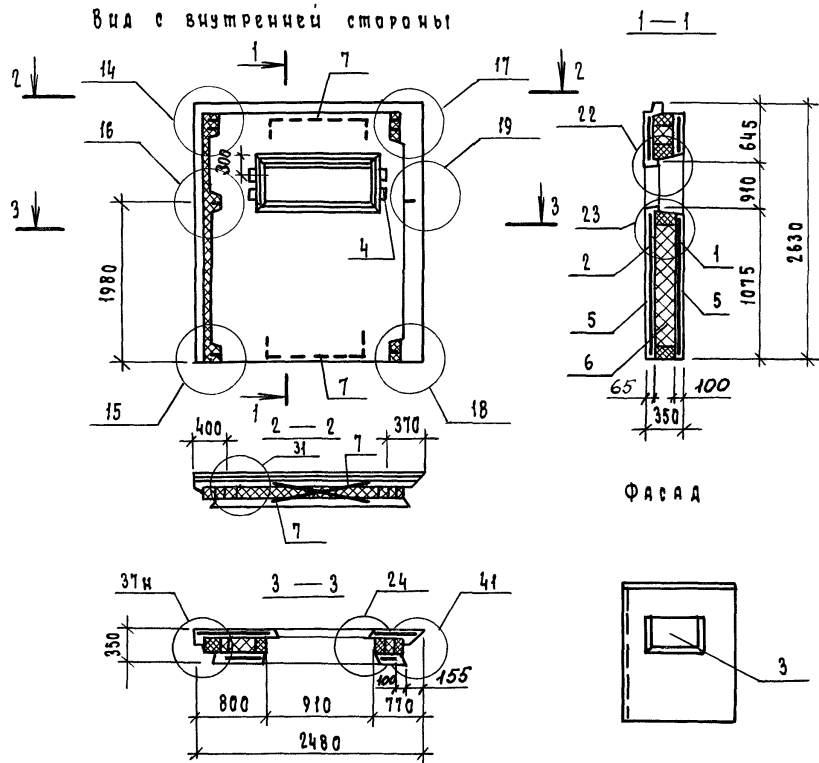
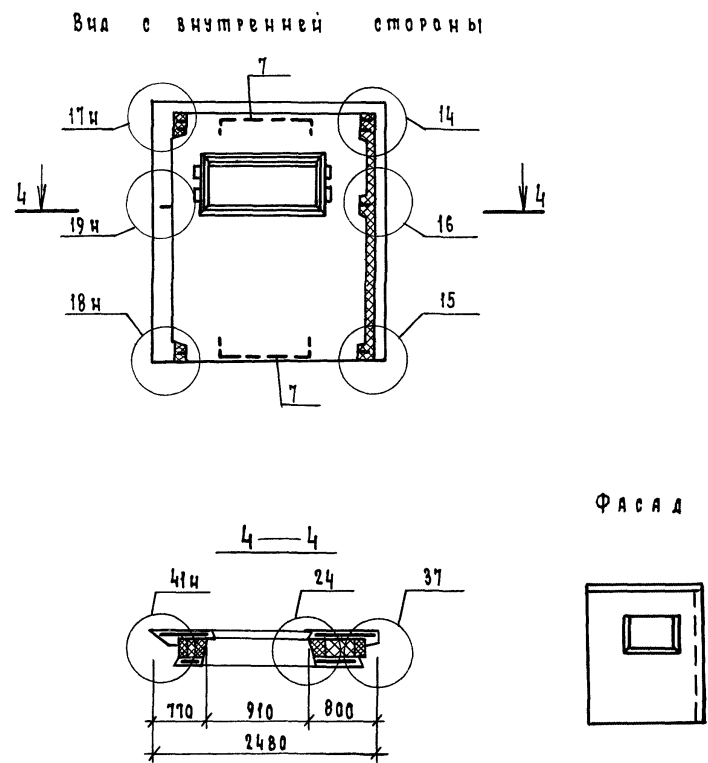


Рис. 2 (Остальное см. рис. 1)



Обозначение	Марка панели	Рис.	Масса
1.117.1-21.1 5.0.0	9 пст 25.26.35-Т-2	1	2380
-01	9 пст 25.26.35-Т-2Л	2	2380
-02	7 пст 19.25.35-Т-1	3	2080
-03	7 пст 19.25.35-Т-1Л	4	2080
-04	8 пст 24.26.35-Т-2	5	2270
-05	8 пст 24.26.35-Т-2Л	6	2270

				1.117.1-21.1 5.0.0 сБ		
нач. отд.	Гуров		Панель (7пст, 8пст, 9пст) Сборочный чертёж	станд.	масса	масштаб
н. контр.	Ильина			Р	см. табл.	—
гип	Гуров			лист 1	листов 2	
рук. гр.	Каннина					
				ЛенЗНИИЭП		

Рис. 3

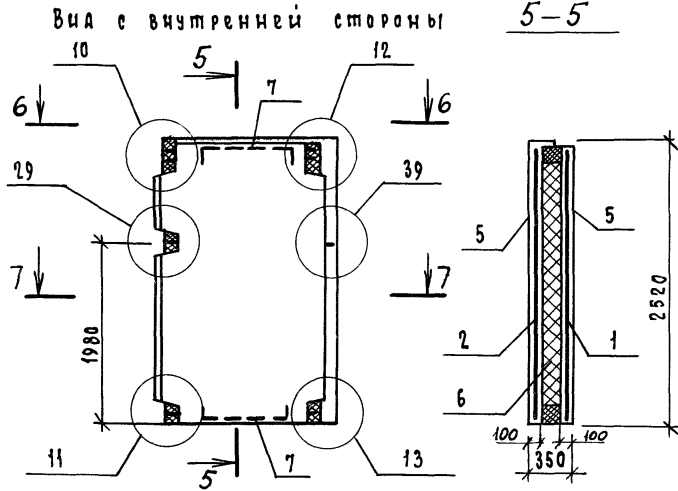


Рис. 4

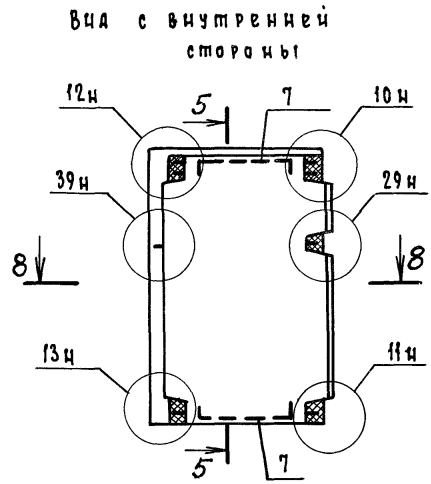
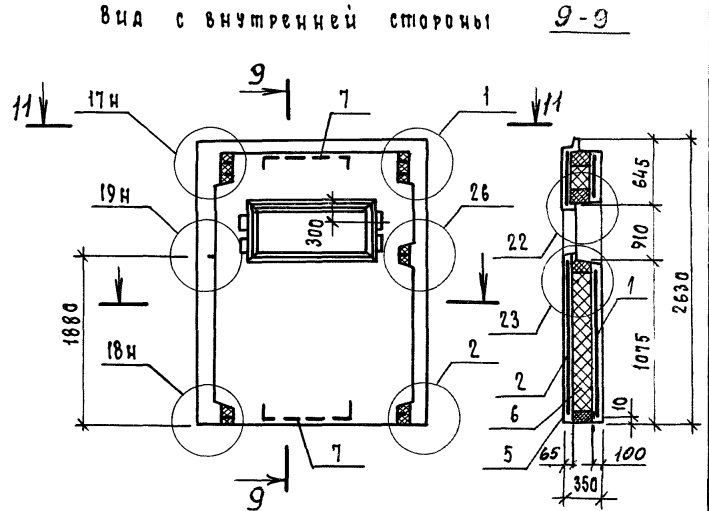
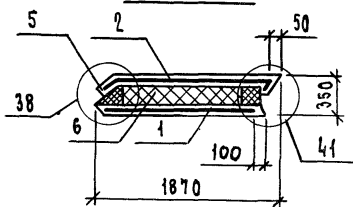


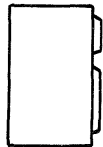
Рис. 5



7-7



Ф А С А Д



8-8

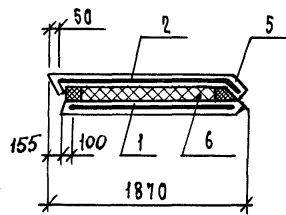
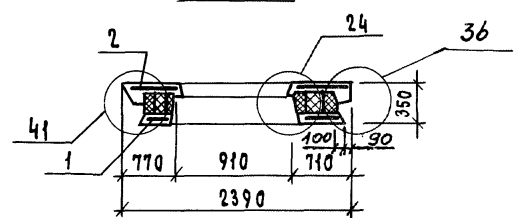
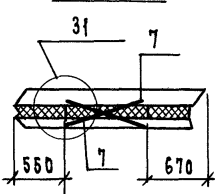


Рис. 6

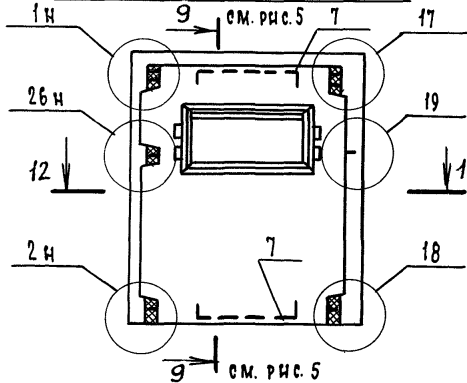
10-10



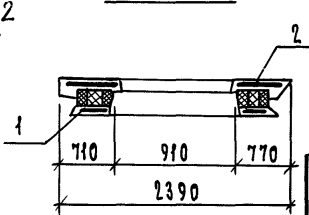
6-6



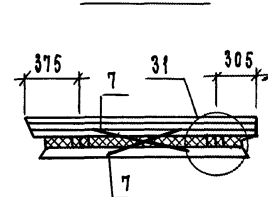
Вид с внутренней стороны



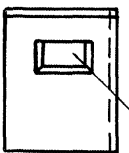
12-12



11-11



Ф А С А Д



1.117.1-21.1 5.0.0СБ

Зона	Поз.	Обозначение	Наименование	Кол на исполн 1,117,1-21,1 6,6,0										Примечание	
				—	01										
			<u>Документация</u>												
		1,117,1-21,1 6,0,0 СБ	Сборочный чертеш	X	X										
		1,117,1-21,1 0,0,0 ТО	Техническое описание	X	X										
			<u>Сборочные единицы</u>												
1		1.136.5-17.01.00.000-01	Блок оконный ОРС9-9		1										
		1.136.5-17.03.00.000-04	Блок оконный ОРС9-15	1											
			<u>Материалы</u>												
2			Сталь оцинкованная												
			ГОСТ 8242-75	0,3	0,2										М2

Нач. отд.	Гуров	<i>[Signature]</i>
И.контр.	Ильчина	<i>[Signature]</i>
Гип	Гуров	<i>[Signature]</i>
Рук. гр.	Канина	<i>[Signature]</i>
Ст. инж.	Гиль	<i>[Signature]</i>

1,117,1-21,1 6,0,0		
Блок оконный 06 (061, 062)		
Стаяния	Лист	Листов
Р	1	2
ЛенЗНИИЭП		

И.В. ПОДА.	ПОДП. И ДАТА	ВЗАМ. ЦИВН
------------	--------------	------------

№ ПУНКТА	ЗНАК	ПОЗ.	ОБЪЯВЛЕНИЕ	НАИМЕНОВАНИЕ	КОЛ. НА ИСПОЛН. 1.117.1-21.1 6.0.0										ПРИМЕЧАНИЕ		
					—	01											
				НАЛИЧНИК ГОСТ 8242-75													
		3		тип I сеч. 54x13	3,5	3,0											М
		4		сеч. 74x13	1,6	1,0											М
		5		ПРОКЛАДКА РЕЗИНОВАЯ ПОРИСТАЯ УПЛОТНЯЮЩАЯ													
				ГОСТ 19177-81	3,5	3,0											М
		6		ПАКЛЯ ПРОСМОЛЕННАЯ	0,02	0,016											К2
		7		МАСТИКА ГЕРМЕТИЗИРУЮЩАЯ НЕТВЕРДЕЮЩАЯ													
				СТРОИТЕЛЬНАЯ ГОСТ 14791-79	3,2	3,7											КП

1.117.1-21.1 6.0.0

Лист

2



Рис. 1

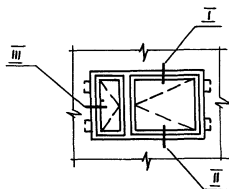
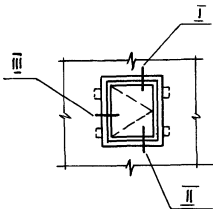
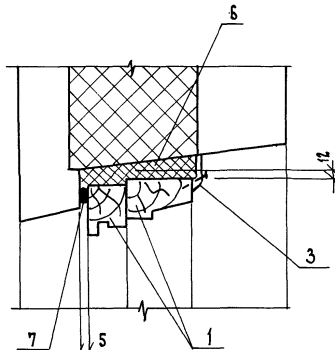


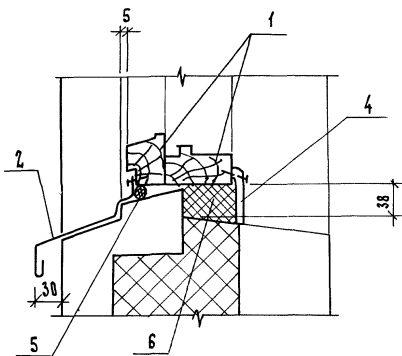
Рис. 2



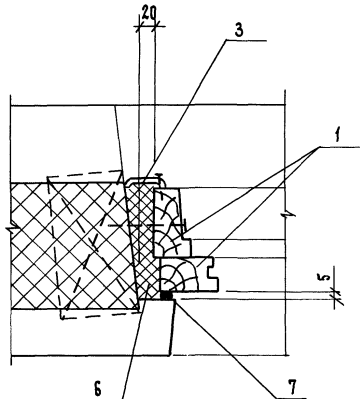
Ⓡ



Ⓡ



Ⓡ

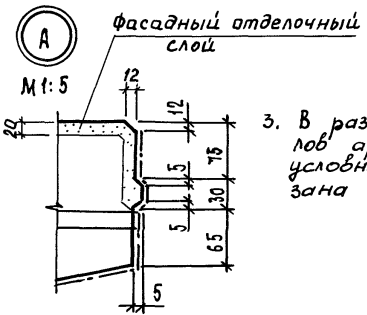
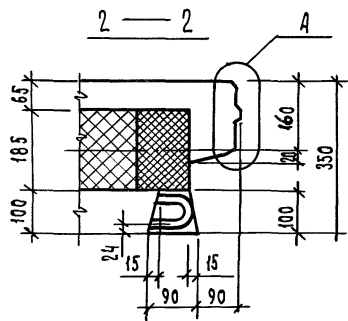
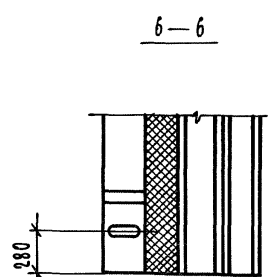
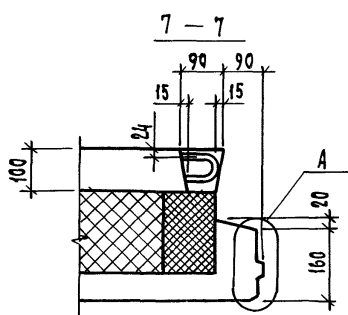
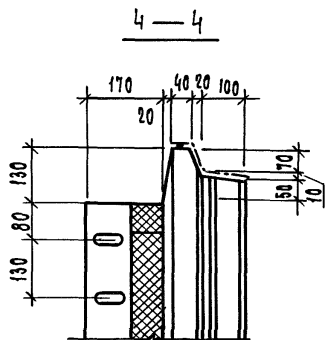
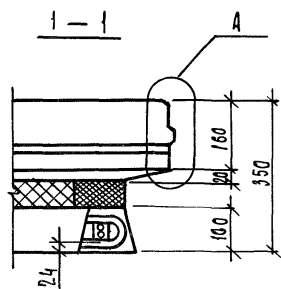
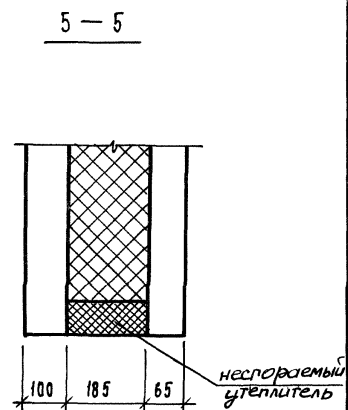
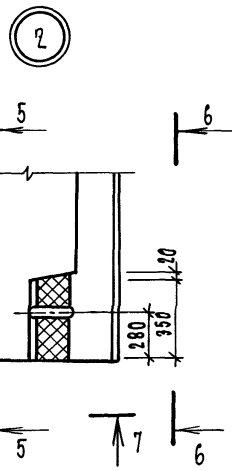
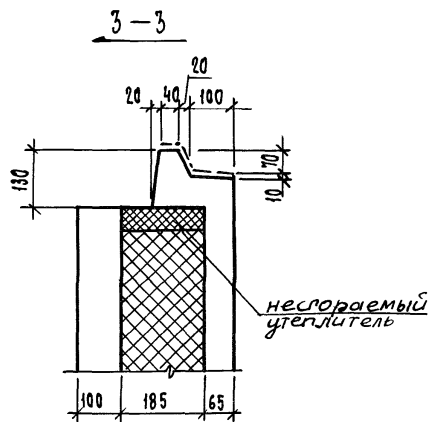
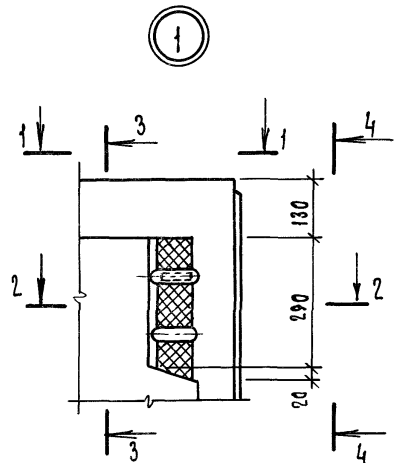


Обозначение	Марка	Рис.
1.117.1-2.1.1 6.0.0	ОБ 1	1
-01	ОБ 2	2

Блоки оконные ОБ1 и ОБ2 на рис. 1 и 2 показаны с фасадной стороны,  
Створки на сечениях I, II, III условно не показаны

			1.117.1-2.1.1 6.0.0 СБ		
			Блок оконный ОБ (ОБ 1, ОБ 2)		
			Сборочный чертеж		
Иач. отд.	Гуров	<i>[Signature]</i>	Стандия	Мяса	Масштаб
Н. контр.	Ильина	<i>[Signature]</i>	Р	См.	
Р.И.П.	Гуров	<i>[Signature]</i>		Пл.ав.	
Р.К. Г.Р.	Каминя	<i>[Signature]</i>	Лист	Листов 1	
Ст. инж.	Гиль	<i>[Signature]</i>	ЛенЗНИИЭП		

ИЧБ-Л ПОДА. К ДАТА ПОДА. К ДАТА ВЗЯМ. ЧИВ. И

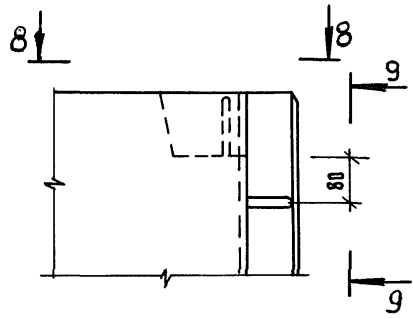


3. В разрезе узлов арматура условно не показана

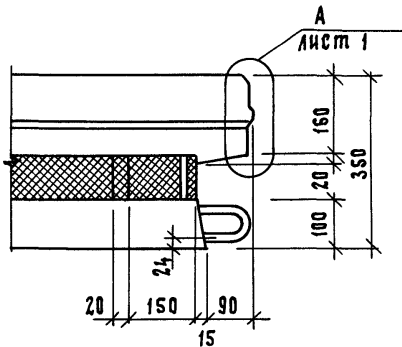
1. Штрихпунктирной линией показаны поверхности, которые необходимо грунтовать (см. техническое описание).
2. Шпонки условно не показаны, см. листы 13, 14, 15, 16.

			1.117.1-24.1 0.00.01		
			Панели ПСТ... 7ПСТ		
			Узлы 1... 43		
нач. отд.	ГУРОВ		СТАВЛЯ	МАССА	МАСШТАБ
тип	ГУРОВ		Р		1:10
инж. контр.	КАПИНА		Лист 1	Листов 16	
рук. гр.	КАПИНА				
ст. инж.	Новикова				
ст. инж.	Гиль				
			ЛенЗНИИЭП		

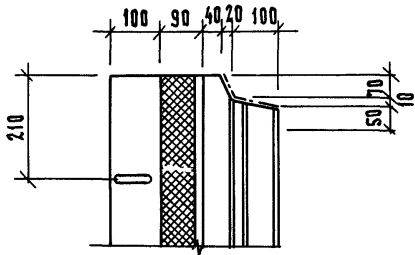
3



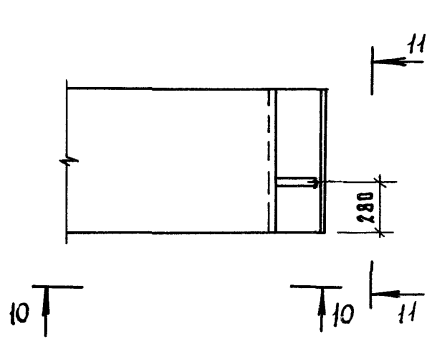
8-8



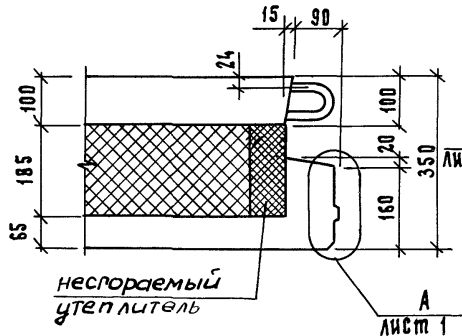
9-9



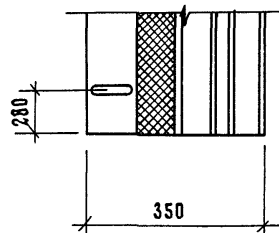
4



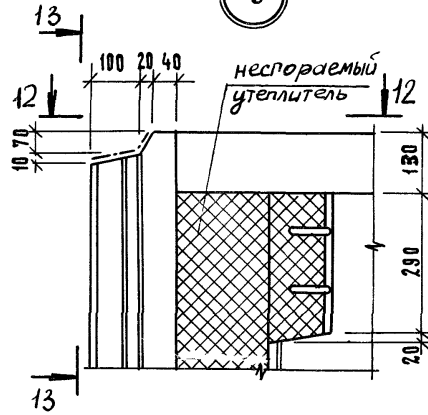
10-10



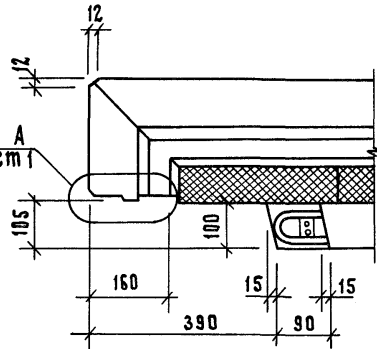
11-11



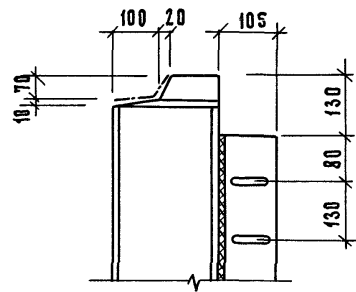
5



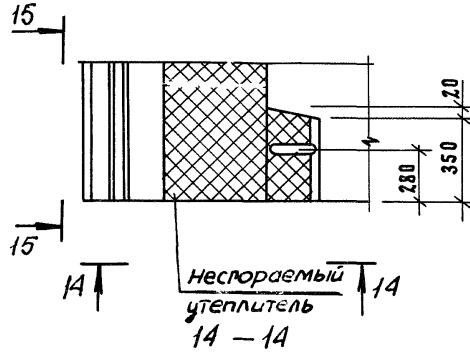
12-12



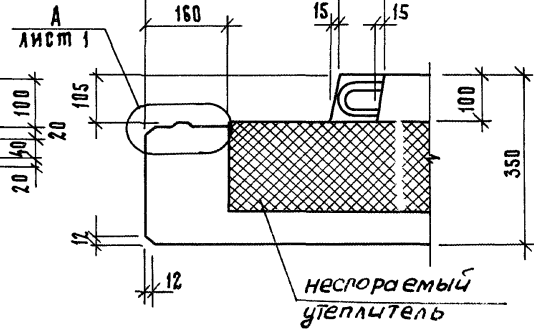
13-13



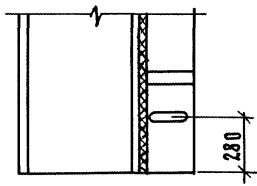
6

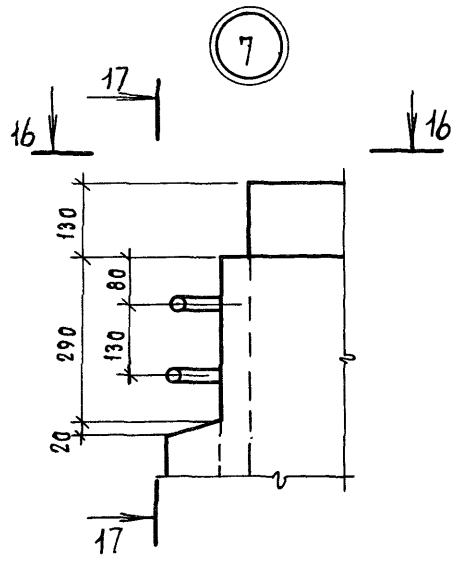


14-14

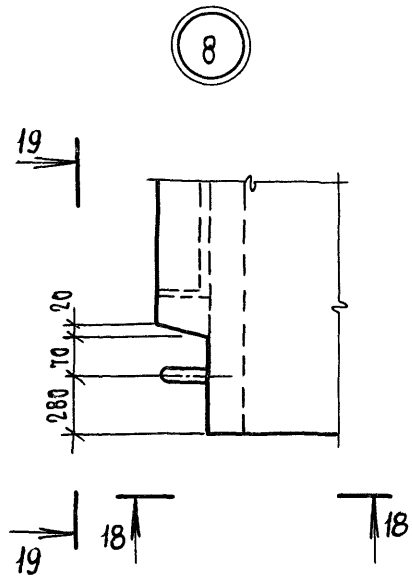


15-15

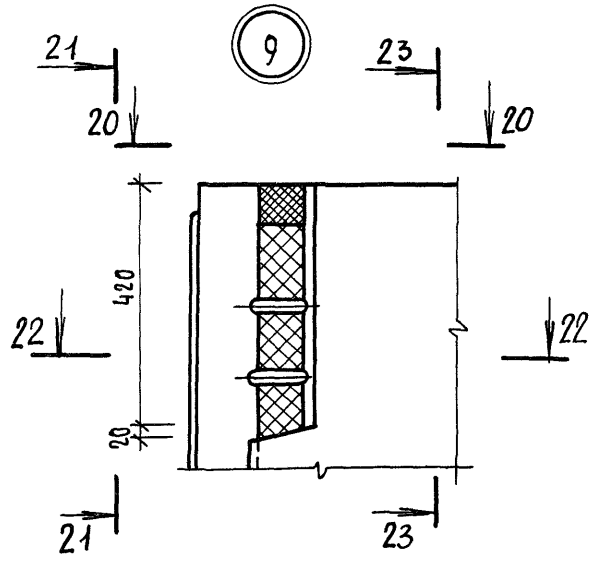




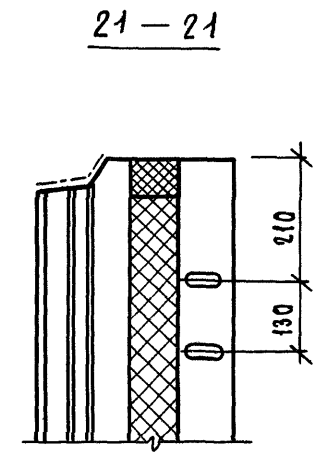
16 — 16



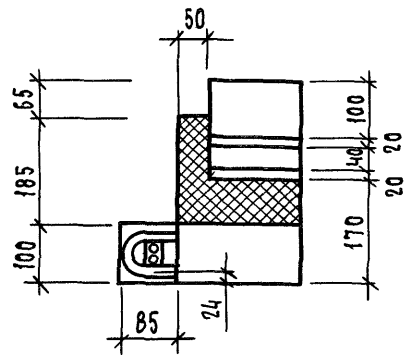
18 — 18



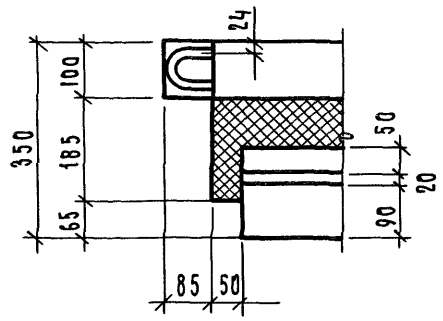
20 — 20



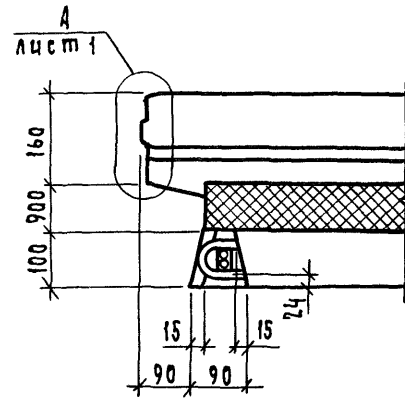
23 — 23



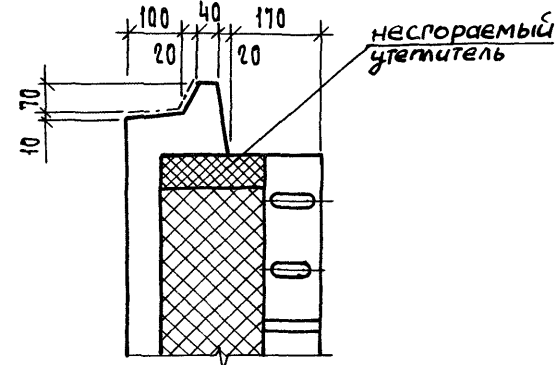
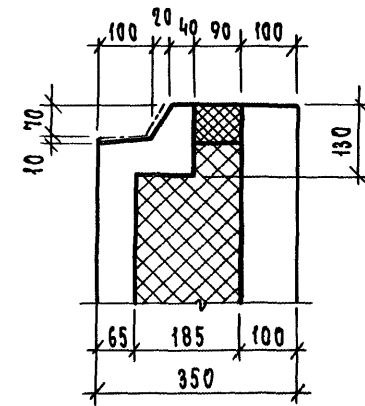
17 — 17



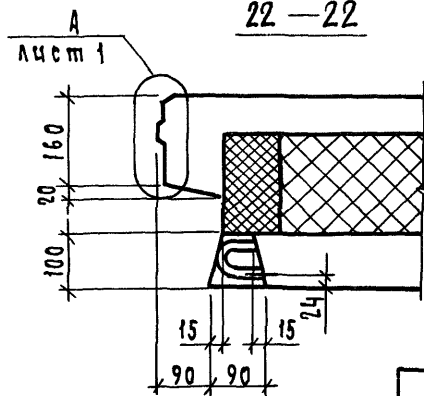
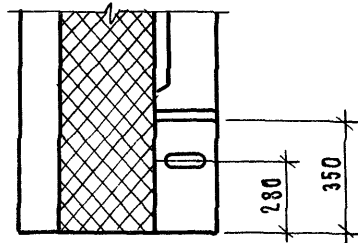
19 — 19



22 — 22

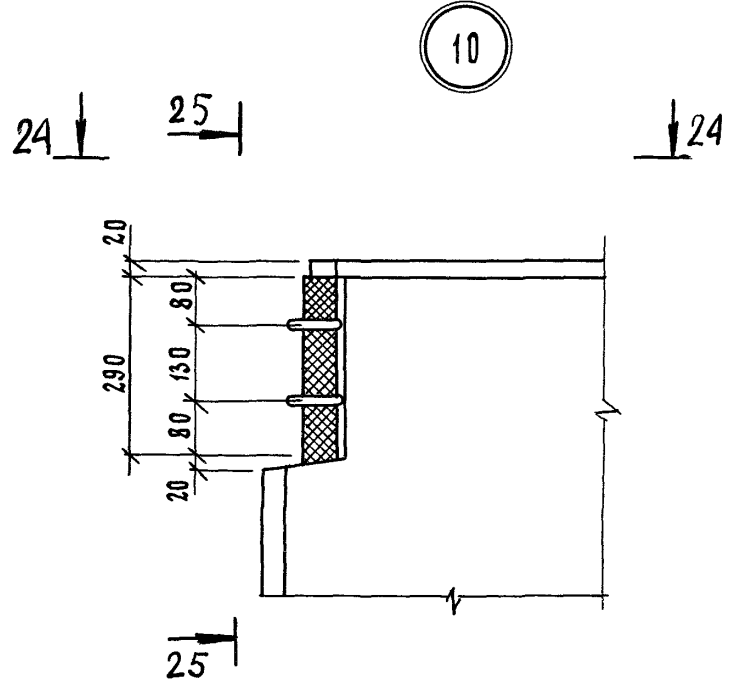


несгораемый  
утеплитель

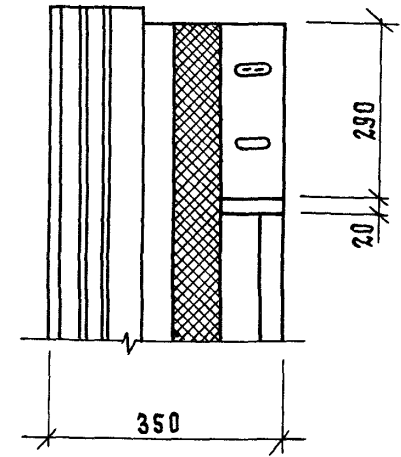


1. 117.1-21.1 0.00Д.1

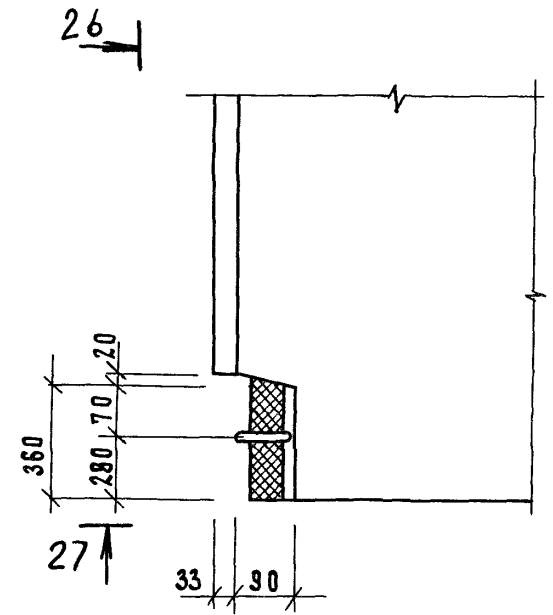
ИНВ. № ПОДА ПОДЛ. И ДАТЛА ВЗАМ. ИМБ. №



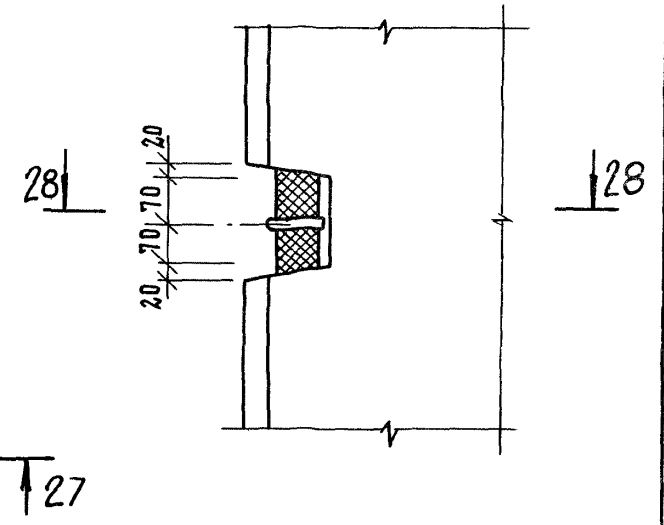
25-25



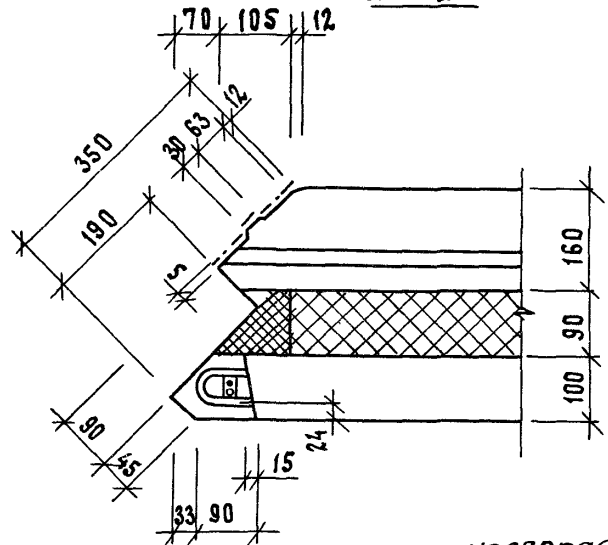
11



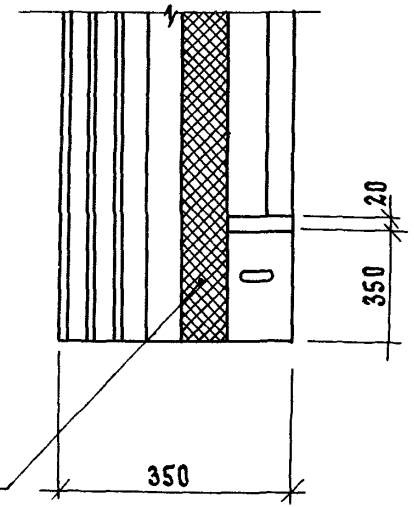
29



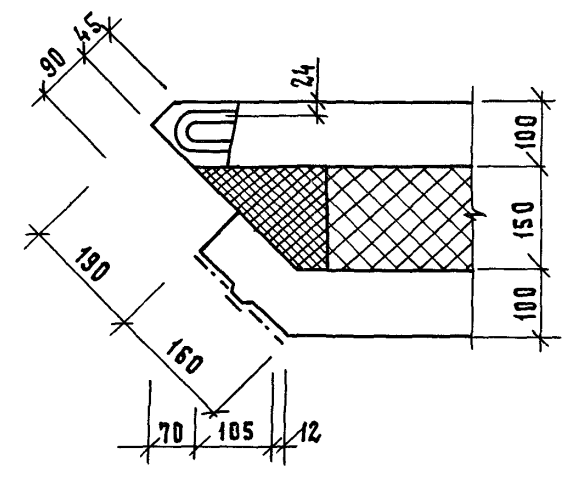
24-24



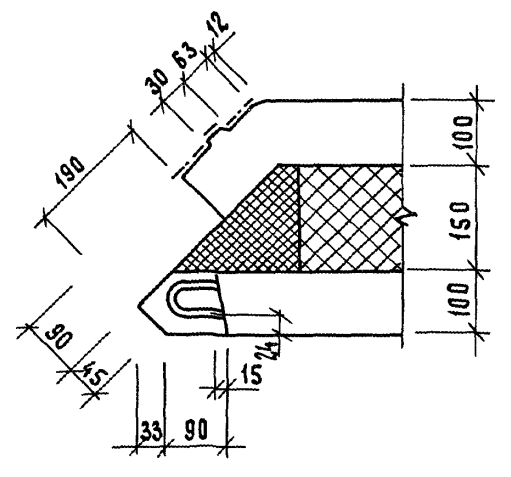
26-26



27-27



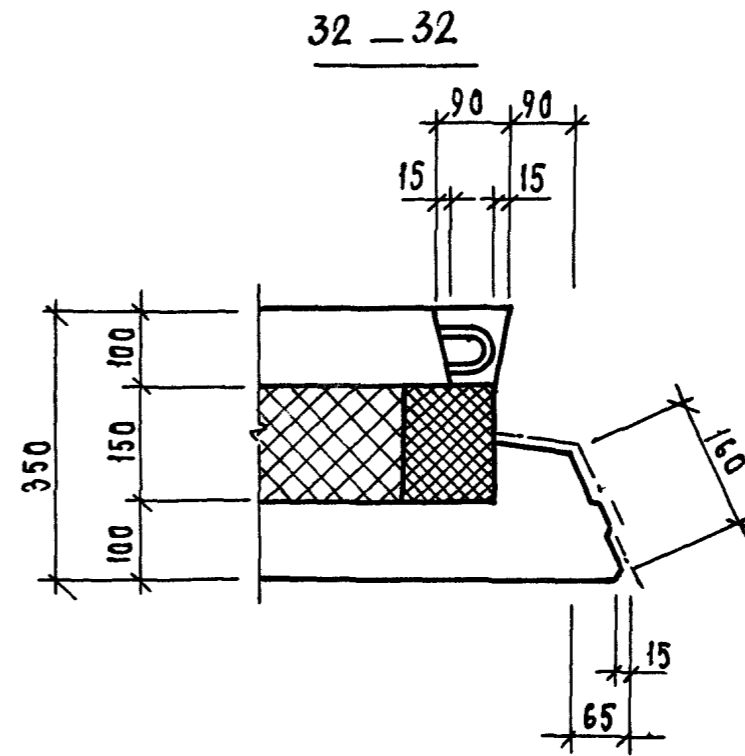
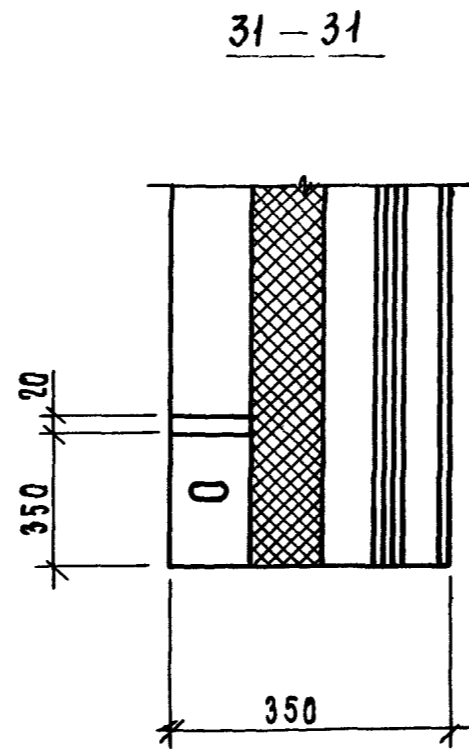
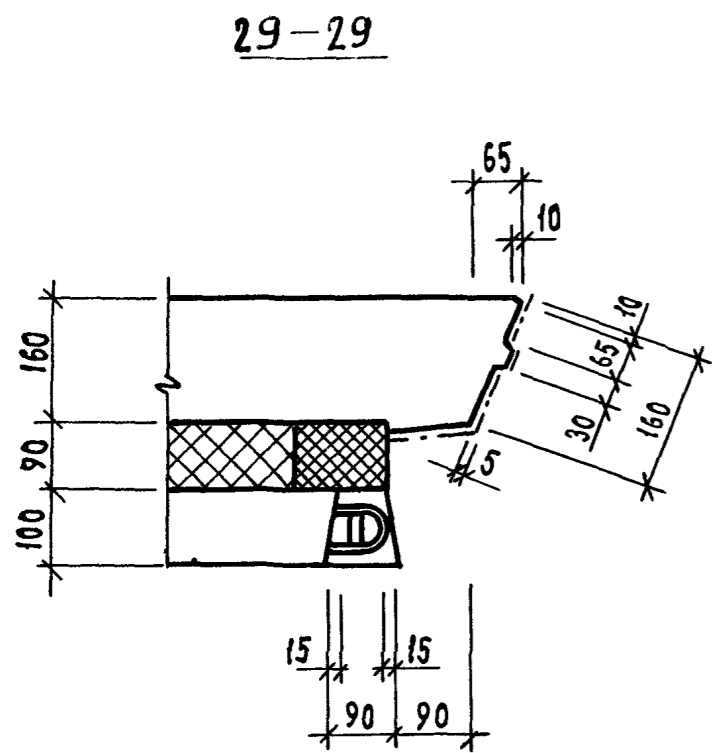
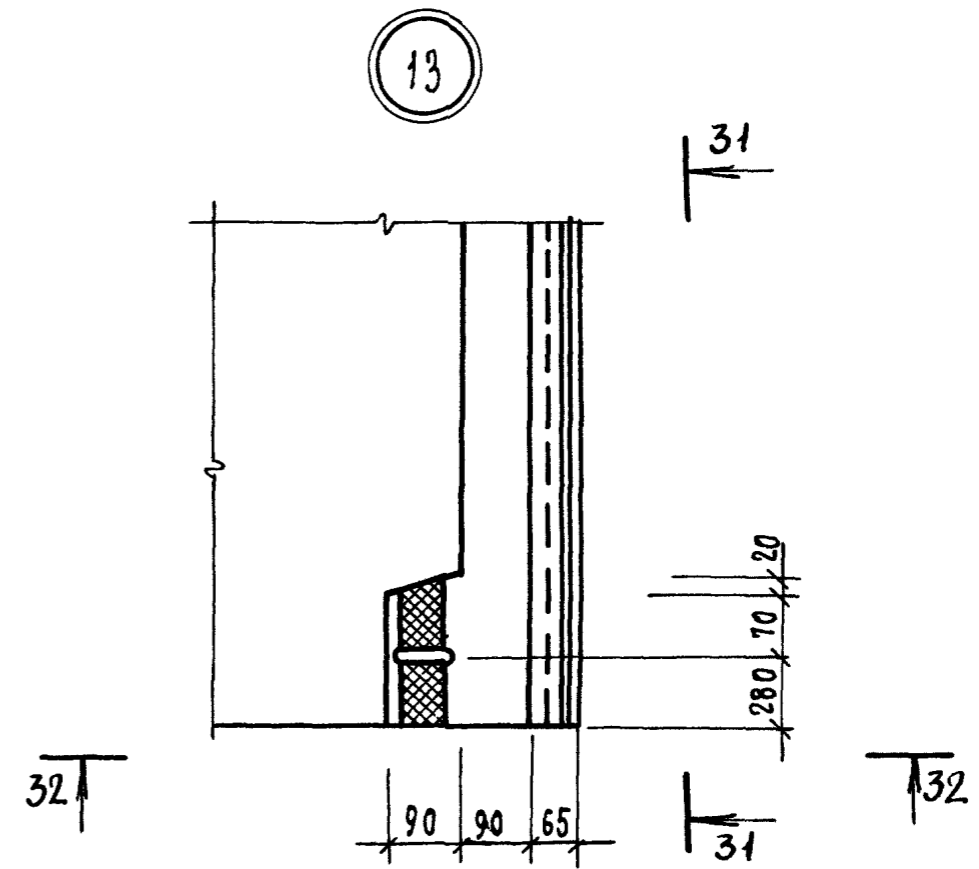
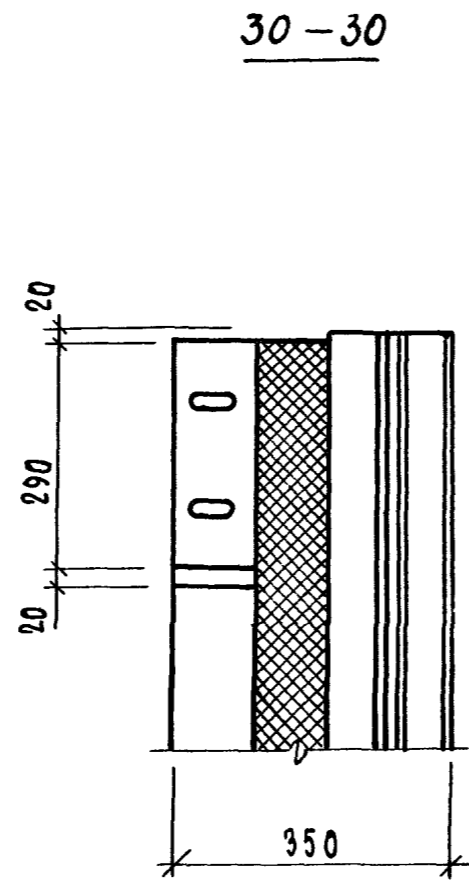
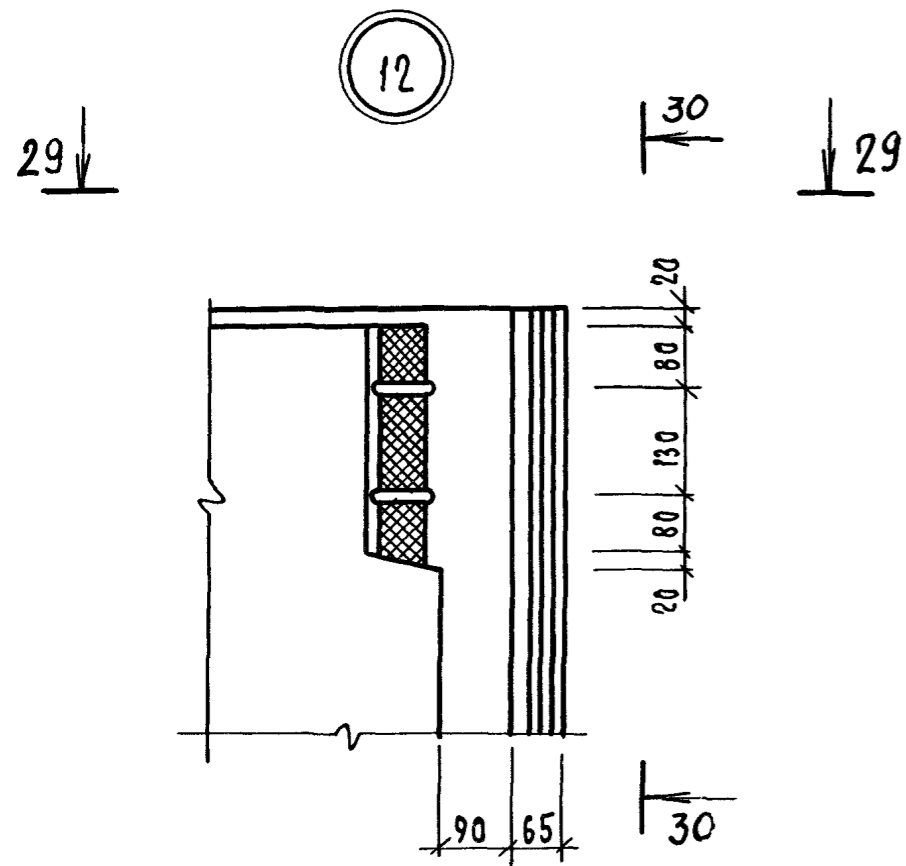
28-28

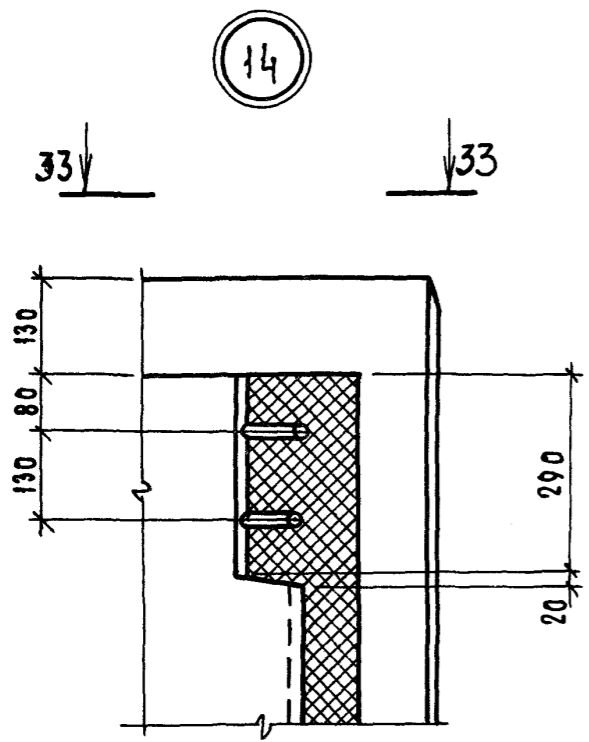


несгораемый утеплитель

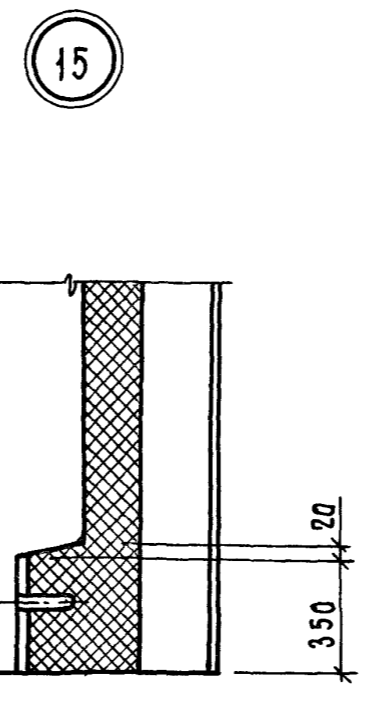
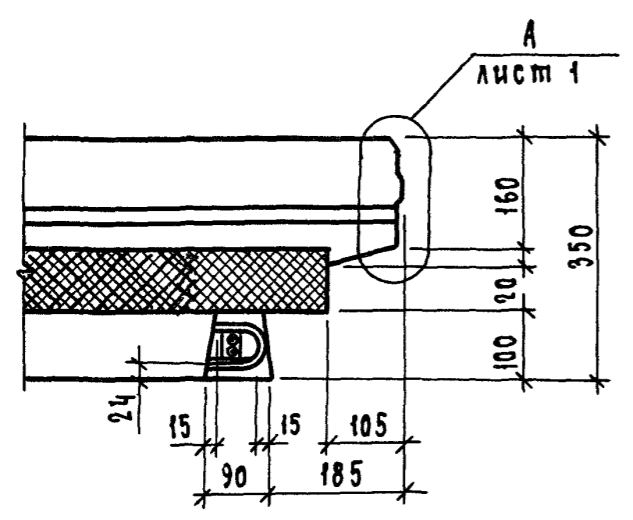
1 117.1-21.1 0.00 Д.1

Лист 4

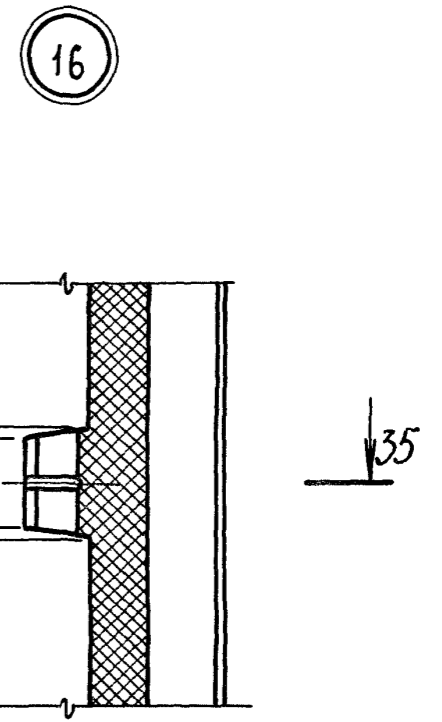
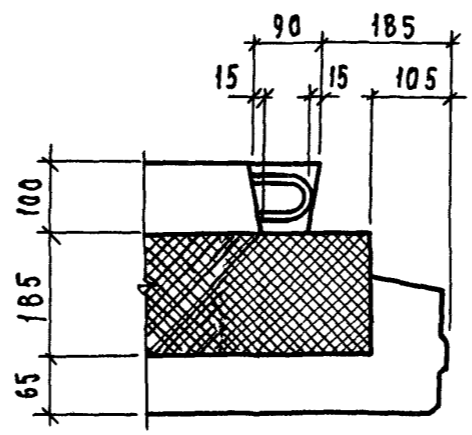




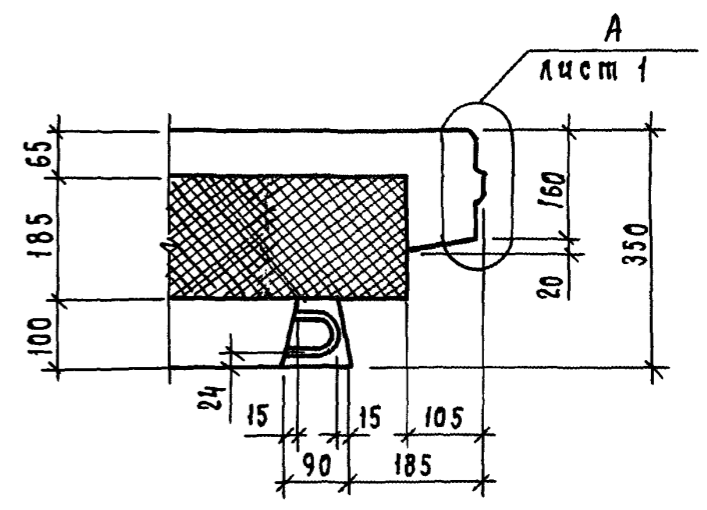
33 — 33

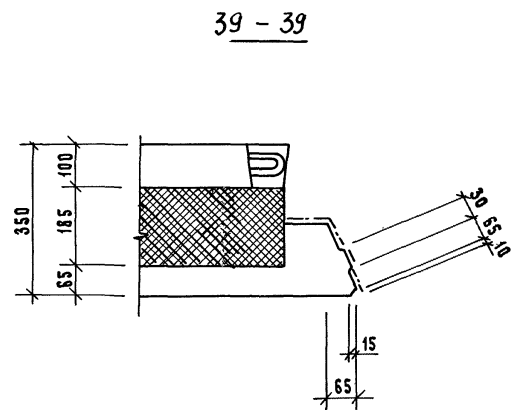
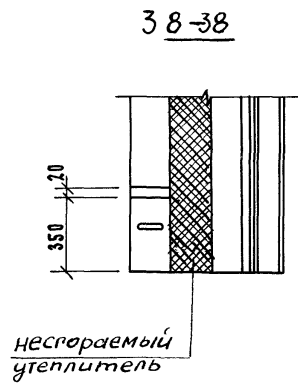
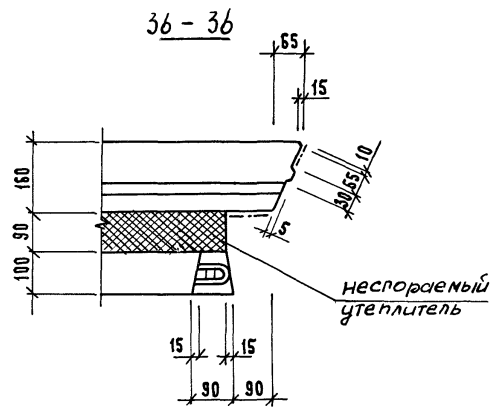
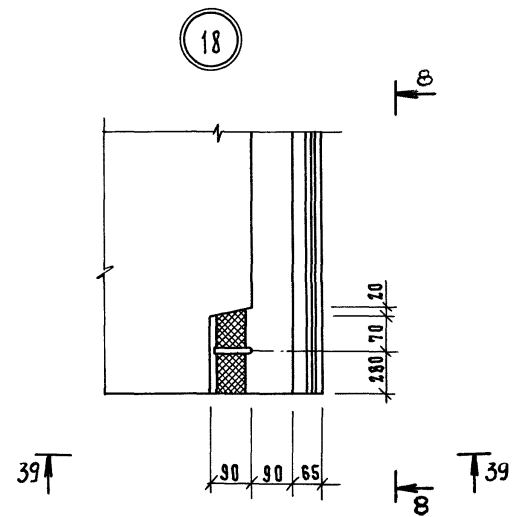
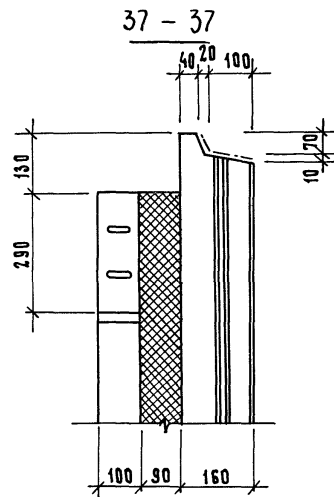
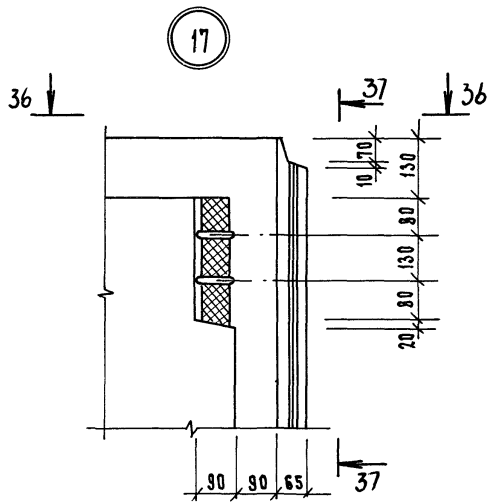


34 — 34



35 — 35

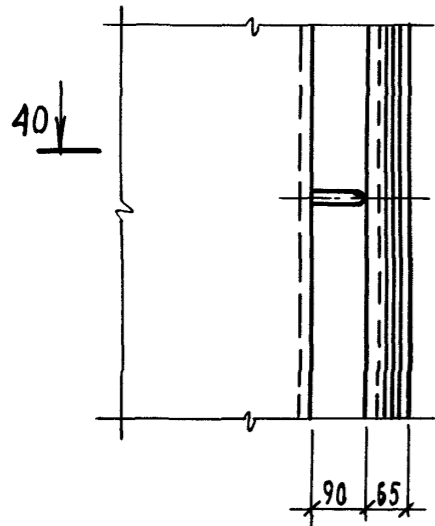




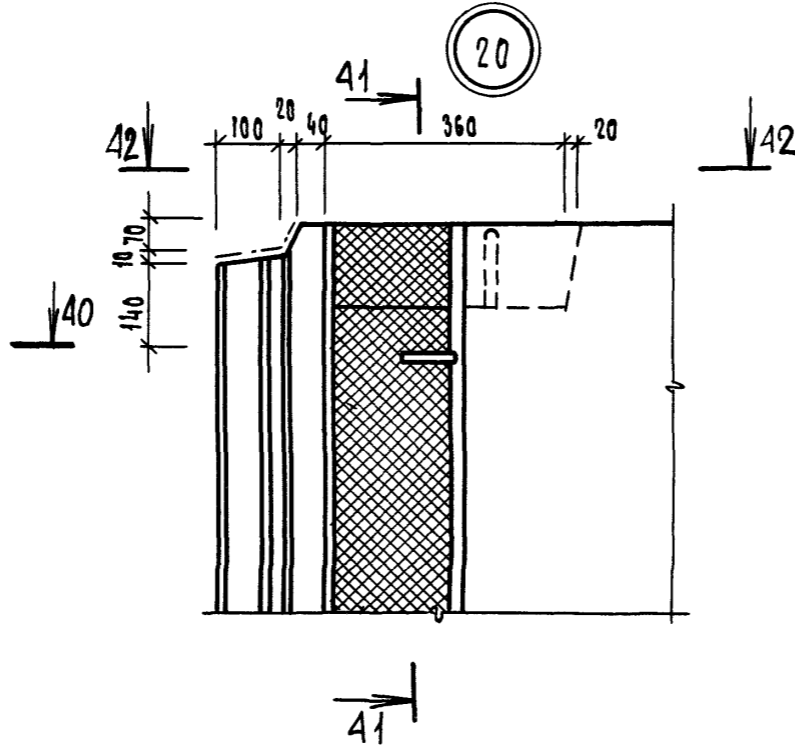
1.117.1-21.1 0.0.0 д.1



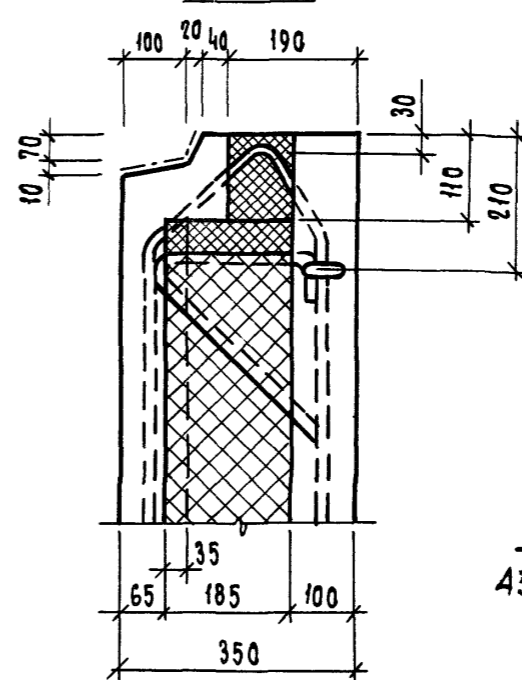
19 39



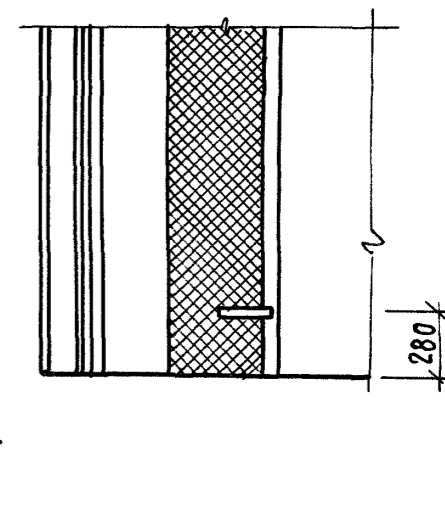
20



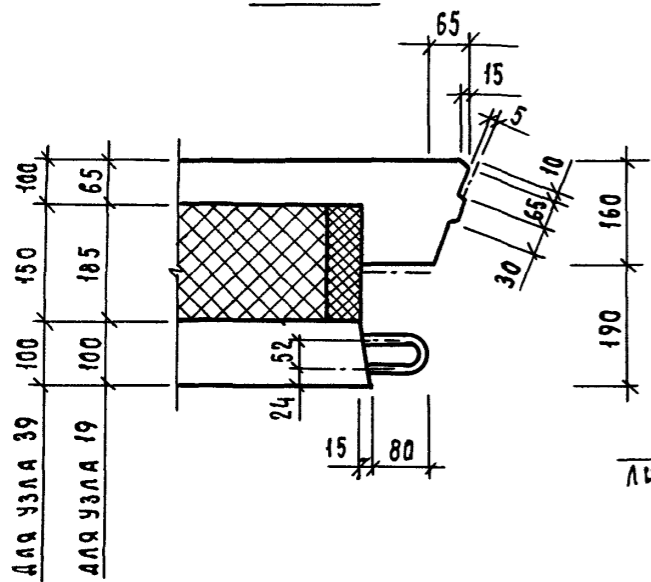
41-41



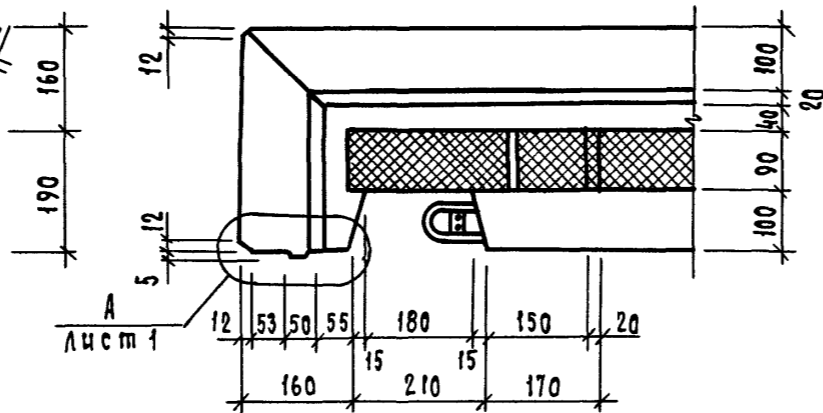
21



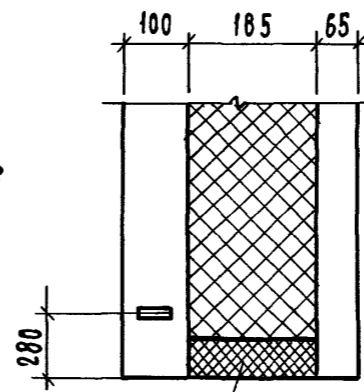
40-40



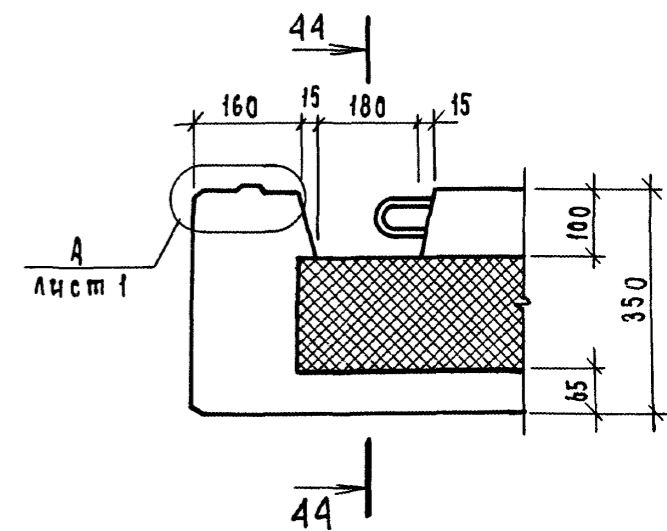
42-42



44-44



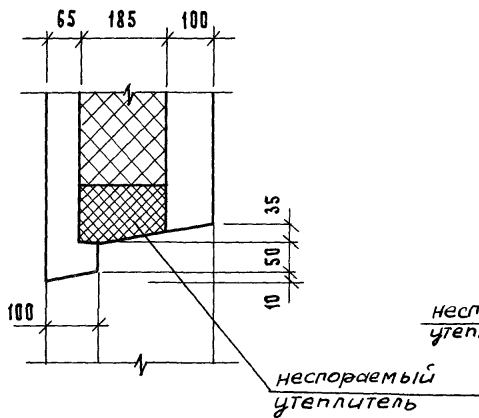
43-43



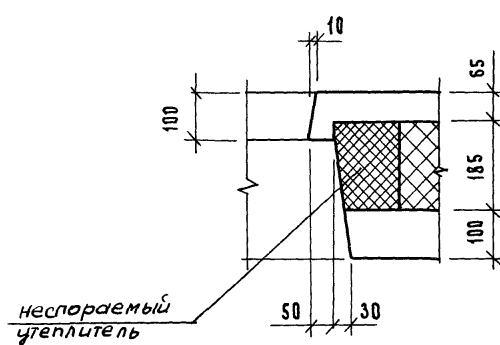
44

Негорючий  
утеплитель

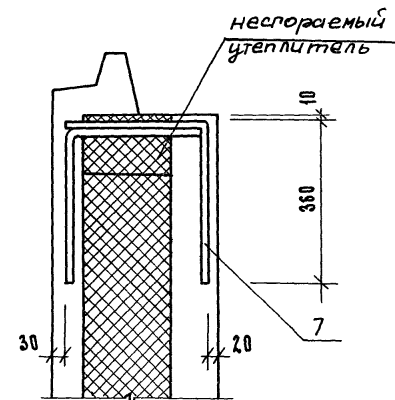
22



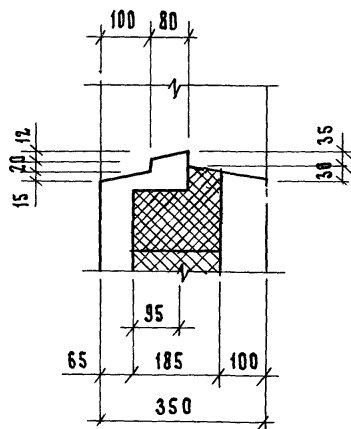
24



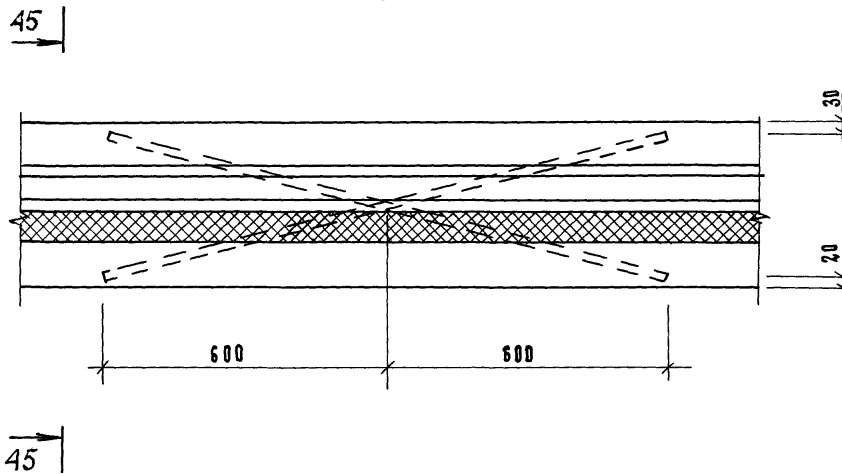
45 — 45



23



30

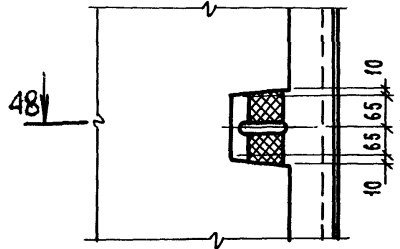


В узле 30 петля П1 условно не показана

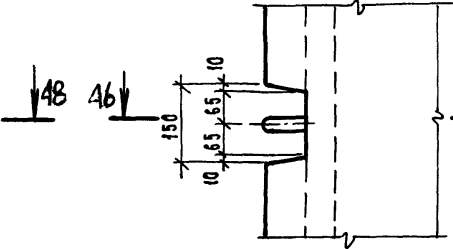
1.117.1-21.1 0.0.0 д.1

Лист  
9

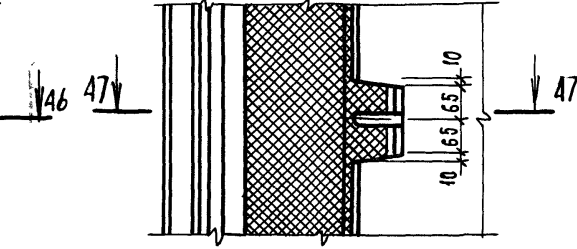
26



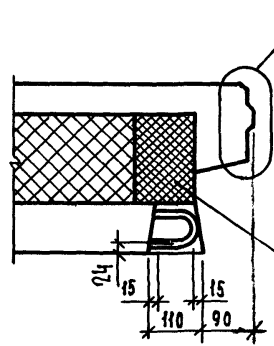
27



28

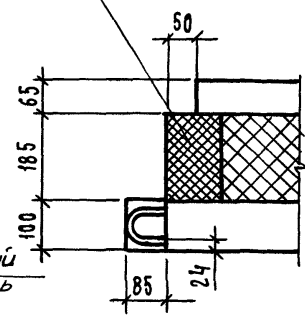


48—48

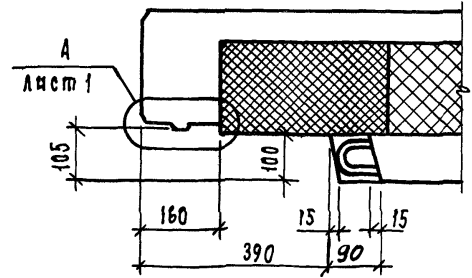


неспорядный утеплитель

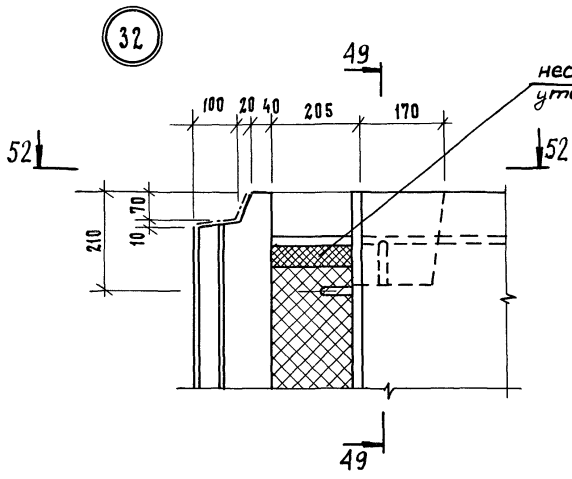
46—46



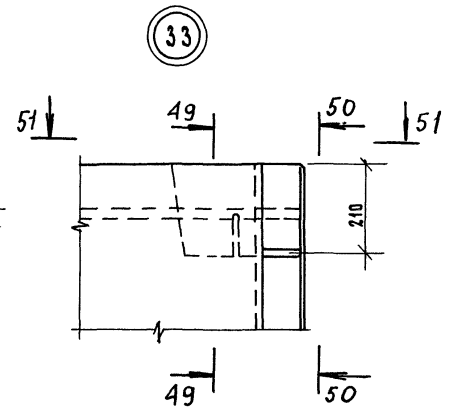
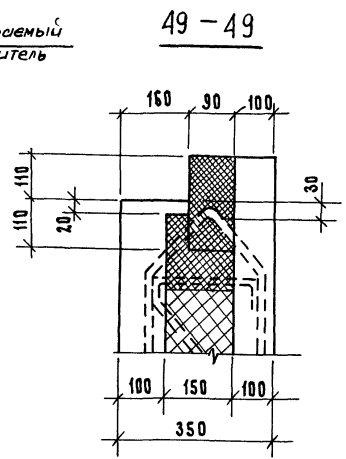
47—47



И.В.Н. ПОДЛ. ПОД П. И. ДАТА ВЗАИМ. ЧЕР. И.



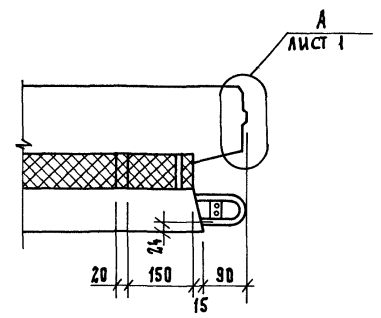
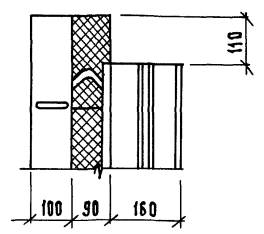
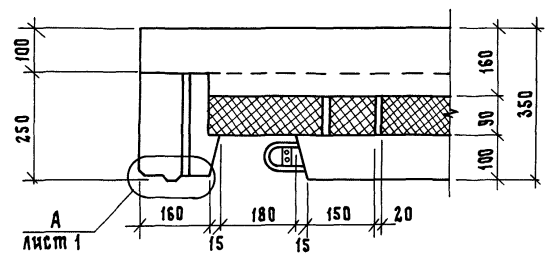
несгораемый  
утеплитель



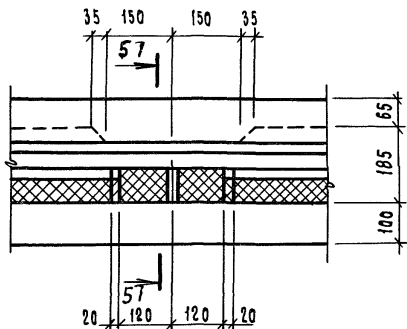
49—49

50—50

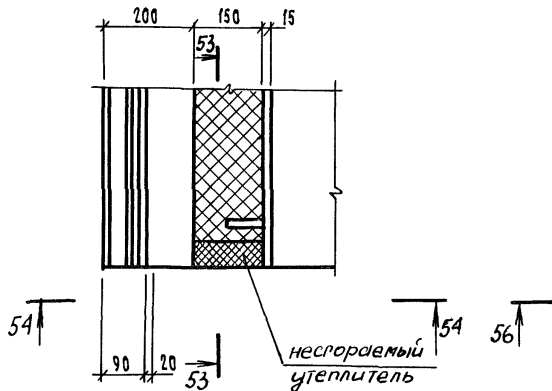
51—51



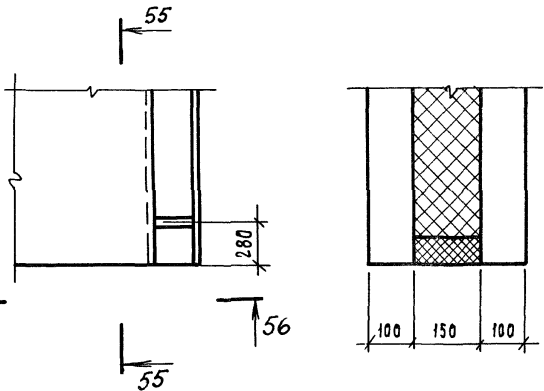
31



34

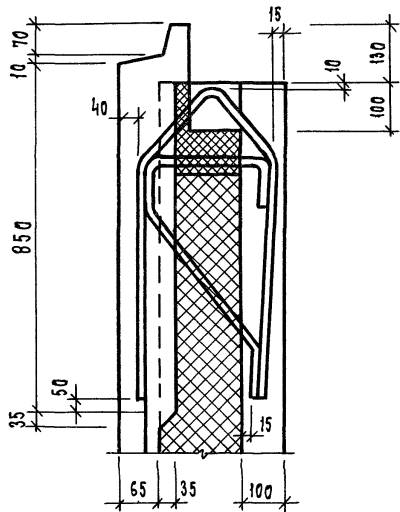


35

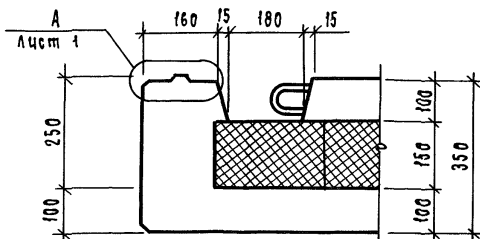


55—55

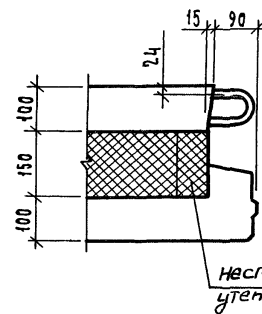
57—57



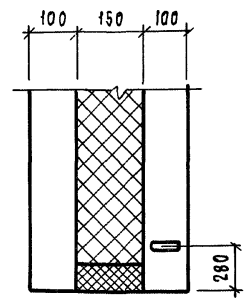
54—54



56—56



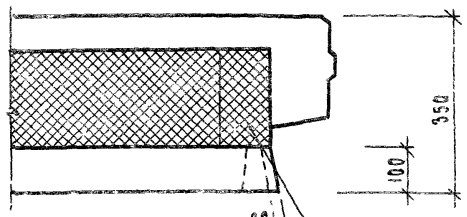
53—53



ЛИС. ПОДЛ. ПОД П. И. АИТА ВЗДМ. ИРВ.Н

36

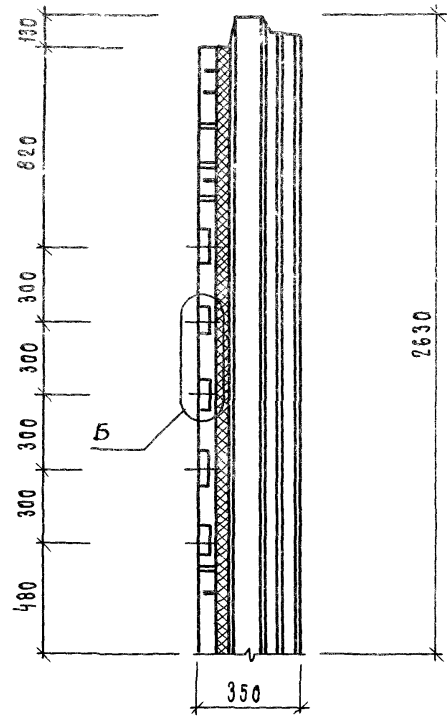
58



58-58

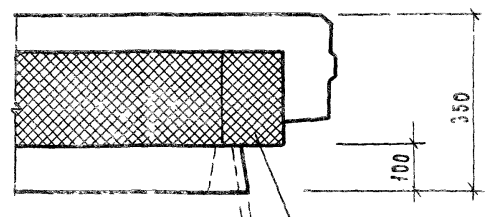
58

несгораемый  
утеплитель



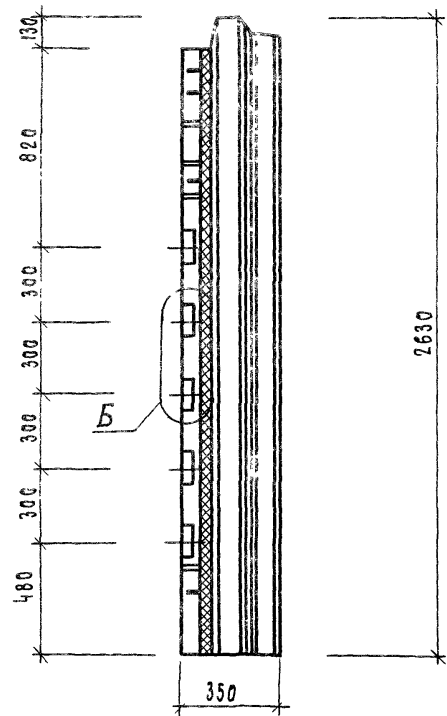
37

59



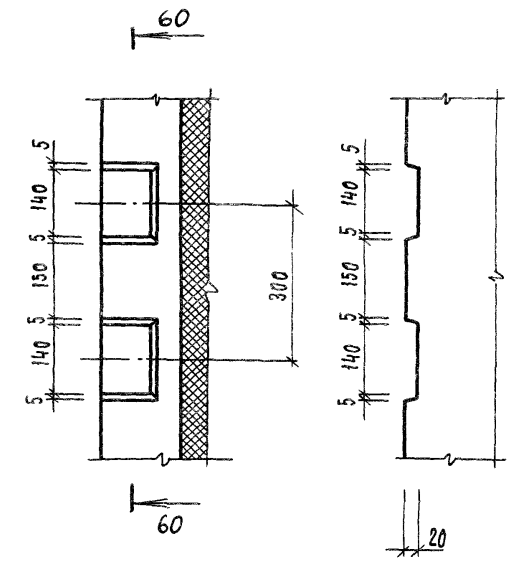
59-59

несгораемый  
утеплитель

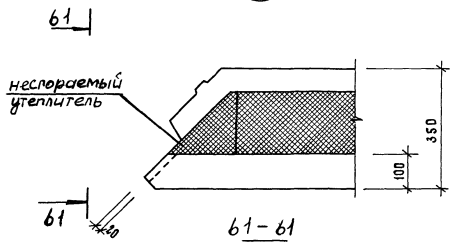


Б

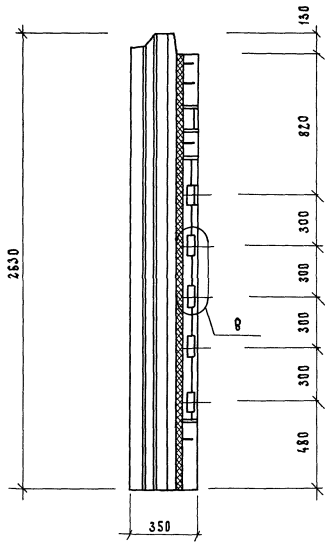
60-60



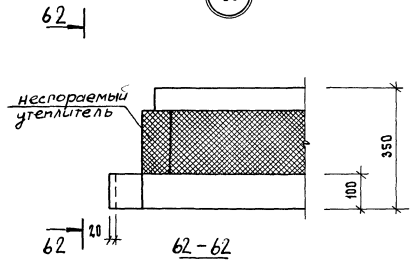
38



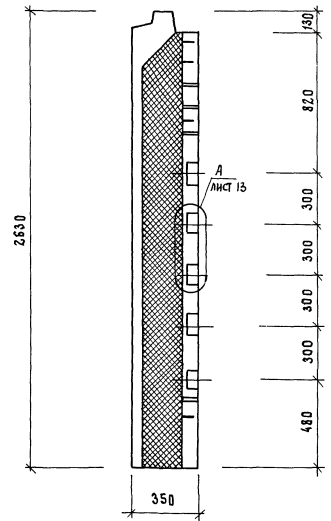
61-61



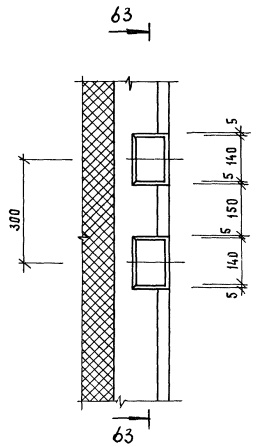
39



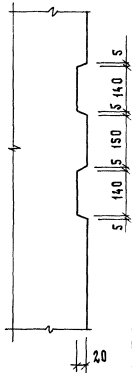
62-62

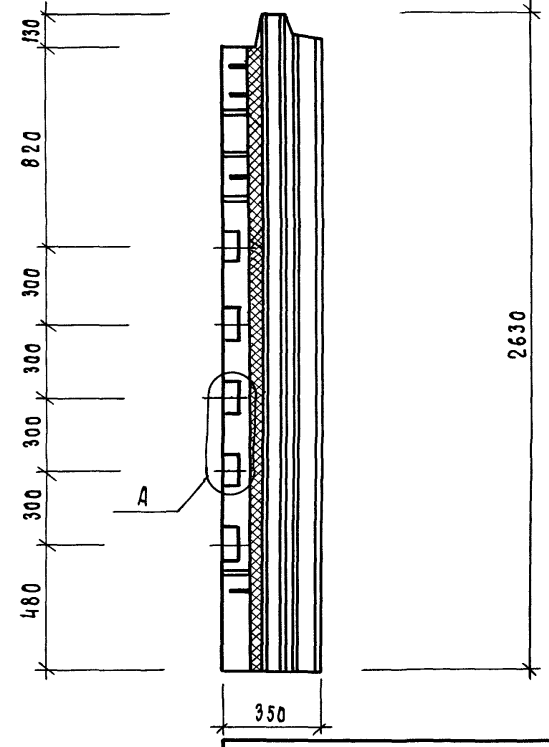
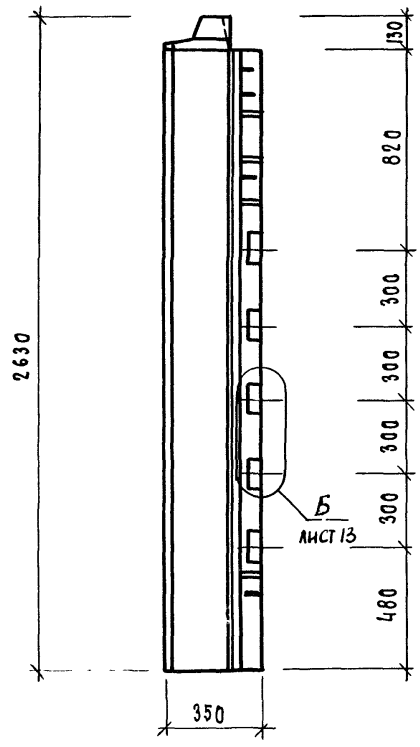
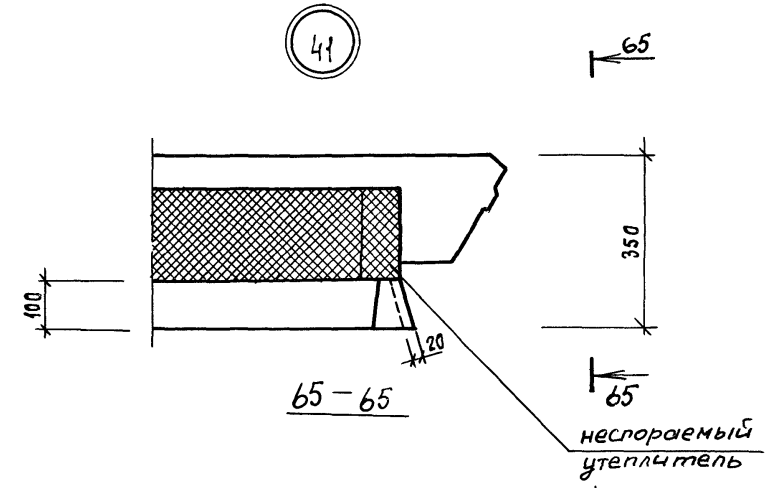
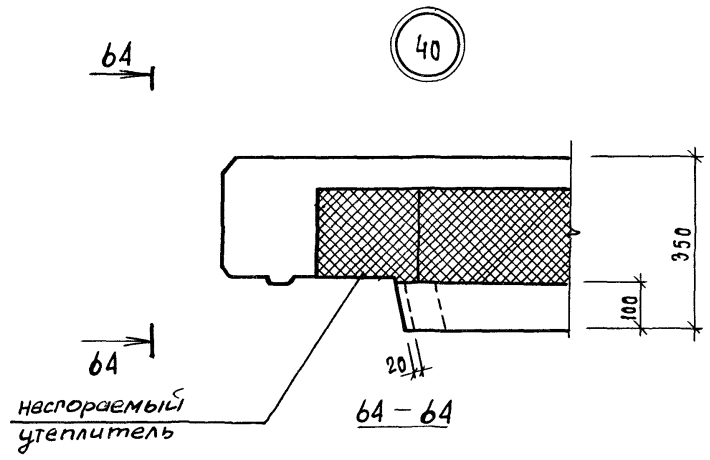


9



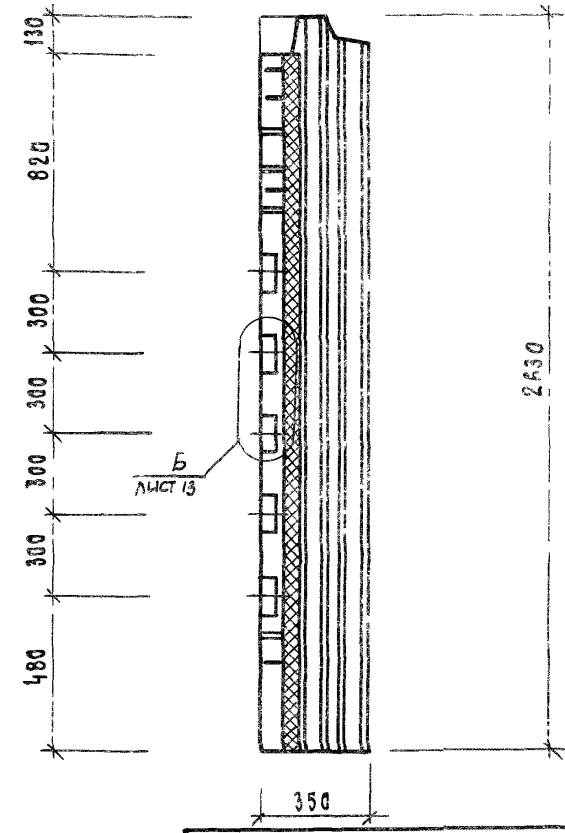
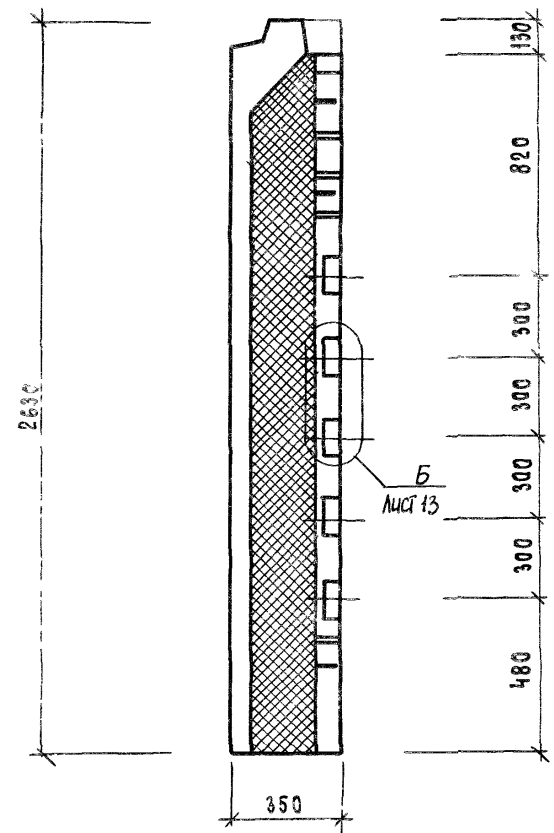
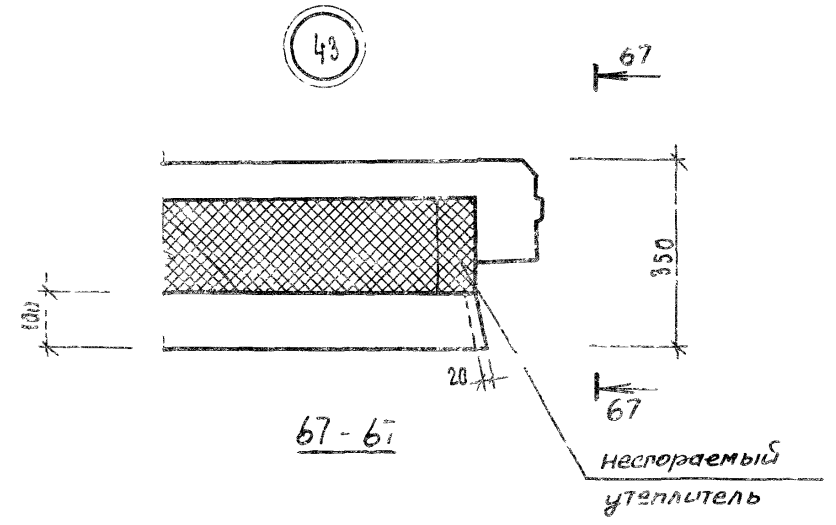
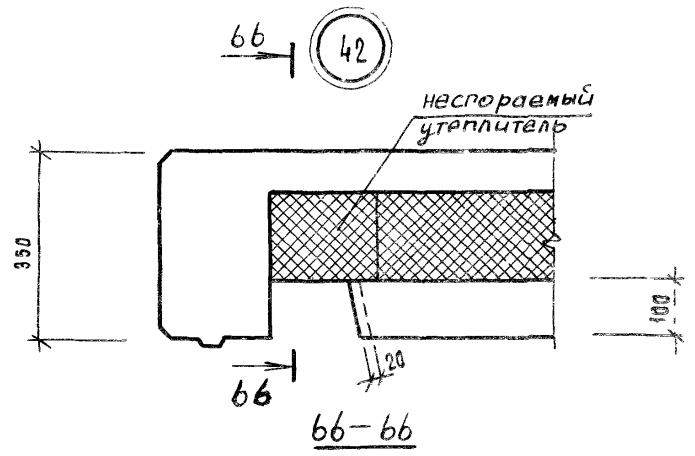
60-65







16 ПЛОД. ПОДП. И ДАТ. ВЗАМ. ШИБ. И



1.117.1-21.1 0.0.0.1

лист

Марка элемента	Изделия арматурные								Изделия закладные										Общий расход, кг			
	Арматура класса								Арматура класса						Прокат марки							
	А-I		А-II		Вр-I		Всего, кг	А-I			Ав-II		А-III	ВСт3 сп5			Всего, кг					
	ГОСТ 5781-82		ГОСТ 5781-82		ГОСТ 5727-80			ГОСТ 5781-82			ГОСТ 5781-82		ГОСТ 5781-82	ГОСТ 103-75								
φ 6	Итого	φ 10	φ 12	Итого	φ 3	φ 4	Итого	φ 6	φ 12	φ 16	Итого	φ 14	Итого	φ 10	Итого	6x30	6x80	Итого				
1 ПСТ 24.26.35-Т-1	6,90	6,90	7,12	7,12	4,80	0,50	5,30	19,32	1,35	7,28	3,50	12,13	3,84	3,84			0,12		0,12	16,09	35,41	
1 ПСТ 30.26.35-Т-1	9,04	9,04	7,12	7,12	6,00	0,66	6,66	22,82	1,80	7,28	3,50	12,58	3,84	3,84			0,12		0,12	16,54	39,36	
1 ПСТ 30.26.35-Т-2	9,14	9,14	5,84	7,12	12,96	8,97	2,12	11,09	33,19	2,25	7,28	3,50	13,03	3,84	3,84			0,12		0,12	16,99	50,18
1 ПСТ 36.26.35-Т-2	10,48	10,48	5,84	7,12	12,96	10,29	2,14	12,43	35,87	2,25	7,28	3,50	13,03	3,84	3,84			0,12		0,12	16,99	52,86
3 ПСТ 29.26.35-Т-2	9,14	9,14	5,84	7,12	12,96	8,49	2,12	10,61	32,71	2,25	7,28	3,50	13,03	3,84	3,84			0,12		0,12	16,99	49,70
3 ПСТ 29.26.35-Т-2А																						
5 ПСТ 32.26.35-Т-1	8,96	8,96	7,12	7,12	6,67	0,66	7,33	23,41	1,80	7,28	3,50	12,58	3,84	3,84			0,12		0,12	16,54	39,95	
5 ПСТ 32.26.35-Т-1А																						
5 ПСТ 38.26.35-Т-1	10,0	10,0	7,12	7,12	7,87	0,70	8,57	25,69	1,80	7,28	3,50	12,58	3,84	3,84			0,12		0,12	16,54	42,23	
5 ПСТ 38.26.35-Т-1А																						
5 ПСТ 32.26.35-Т-2	9,04	9,04	5,84	7,12	12,96	9,89	2,12	12,01	34,01	2,25	7,28	3,50	13,03	3,84	3,84			0,12		0,12	16,99	51,00
5 ПСТ 32.26.35-Т-2А																						
5 ПСТ 38.26.35-Т-2	10,38	10,38	5,84	7,12	12,96	11,25	2,14	13,39	36,73	2,25	7,28	3,50	13,03	3,84	3,84			0,12		0,12	16,99	53,72
5 ПСТ 38.26.35-Т-2А																						

Исполн.	Гуров	<i>Гуров</i>																				
Нач. отд.	Гуров	<i>Гуров</i>																				
Н. контр.	Ильина	<i>Ильина</i>																				
Р. и. п.	Гуров	<i>Гуров</i>																				
Рук. гр.	Качина	<i>Качина</i>																				
Инженер	Сальков	<i>Сальков</i>																				

1.117.1-21.1 0.0.0 РС

Ведомость расхода стали.

Стадия	Лист	Листов
Р	1	2

ЛенЗНИИЭП

Марка элемента	Изделия арматурные										Изделия закладные										Общий расход кг				
	Арматура класса										Арматура класса											Прокат марки			
	А - I			А - III			Bp - I				Всего, кг	А - I				Ас - II			А - III			BСЗСНБ			
	ГОСТ 5781-82		ГОСТ 5781-82		ГОСТ 5727-80		Всего, кг	ГОСТ 5781-82		ГОСТ 5781-82		ГОСТ 5781-82		ГОСТ 103-75											
	φ6	Уморо	φ10	φ12	Уморо	φ3		φ4	Уморо	φ6	φ12	φ16	Уморо	φ14	Уморо	φ10	Уморо	6x30	6x80	Уморо					
6ПСТ 12.26.35-Т-1	3,48		3,48		7,12	7,12	2,80	0,30	3,10	13,70	0,90	3,64	3,50	8,04	3,84	3,84			0,12		0,12	12,0	25,70		
6ПСТ 12.26.35-Т-1А																									
6ПСТ 12.26.35-Т-1.1	8,39		8,39		7,12	7,12		0,30	0,30	15,81	0,90	3,64	3,50	8,04	3,84	3,84			0,12		0,12	12,0	27,81		
6ПСТ 12.26.35-Т-1.1А																									
7ПСТ 19.25.35-Т-1	13,42		13,42		7,12	7,12		0,48	0,48	21,02	1,35	7,28	3,50	12,13	3,84	3,84			0,12		0,12	16,09	37,11		
7ПСТ 19.25.35-Т-1А																									
8ПСТ 24.26.35-Т-2	8,16		8,16	4,28	7,12	11,40	8,13	1,78	9,91	29,47	2,25	7,28	3,50	13,03	3,84	3,84			0,12		0,12	16,99	46,46		
8ПСТ 24.26.35-Т-2А																									
9ПСТ 25.26.35-Т-2	8,16		8,16	4,28	7,12	11,40	8,33	1,78	10,11	29,67	2,25	7,28	3,50	13,03	3,84	3,84			0,12		0,12	16,99	46,66		
9ПСТ 25.26.35-Т-2А																									

ИНВ. Л. ПОДЛ. ПОДЛ. И ДИМА  
ВЗАМ. ЧИВ. Л.