

ТИПОВЫЕ КОНСТРУКЦИИ, ИЗДЕЛИЯ И УЗЛЫ ЗДАНИЙ И СООРУЖЕНИЙ

СЕРИЯ I.117. I-16ПВ

ПАНЕЛИ ВНУТРЕННИХ ЦОКОЛЬНЫХ СТЕН

ИЗ ТЯЖЕЛОГО БЕТОНА ДЛЯ КРУПНОПАНЕЛЬНЫХ

ЖИЛЫХ ЗДАНИЙ С ШАГОМ ПОПЕРЕЧНЫХ СТЕН

3,0;3,6 м и высотой подполья 1,8 м

/УНИФИЦИРОВАННЫЕ ДЛЯ СЛОЖНЫХ УСЛОВИЙ

СТРОИТЕЛЬСТВА: НЕРАВНОМЕРНО СЖИМАЕМЫЕ

ГРУНТЫ, ПРОСАДОЧНЫЕ ГРУНТЫ,

ПОДРАБАТЫВАЕМЫЕ ТЕРРИТОРИИ /.

ВЫПУСК 2

АРМАТУРНЫЕ ИЗДЕЛИЯ.

РАБОЧИЕ ЧЕРТЕЖИ.

ТИПОВЫЕ КОНСТРУКЦИИ, ИЗДЕЛИЯ И УЗЛЫ ЗДАНИЙ И СООРУЖЕНИЙ

СЕРИЯ I.117. I-16ПВ

ПАНЕЛИ ВНУТРЕННИХ ЦОКОЛЬНЫХ СТЕН

ИЗ ТЯЖЕЛОГО БЕТОНА ДЛЯ КРУПНОПАНЕЛЬНЫХ

ЖИЛЫХ ЗДАНИЙ С ШАГОМ ПОПЕРЕЧНЫХ СТЕН

3,0;3,6 М И ВЫСОТОЙ ПОДПОЛЬЯ 1,8М

/УНИФИЦИРОВАННЫЕ ДЛЯ СЛОЖНЫХ УСЛОВИЙ

СТРОИТЕЛЬСТВА: НЕРАВНОМЕРНО СЖИМАЕМЫЕ

ГРУНТЫ, ПРОСАДОЧНЫЕ ГРУНТЫ,

ПОДРАБАТЫВАЕМЫЕ ТЕРРИТОРИИ /.

ВЫПУСК 2

АРМАТУРНЫЕ ИЗДЕЛИЯ.

РАБОЧИЕ ЧЕРТЕЖИ.

РАЗРАБОТАНЫ:

ПРОЕКТНЫМ ИНСТИТУТОМ ~~КИЕВЗНИИЭП~~

ДИРЕКТОР ИИ-ТА *А. ЗАВАРОВ*

ГЛ. ИНЖ. ПРОЕКТА *Е. ЛАБИНОВА*

УТВЕРЖДЕНЫ ПРИКАЗОМ ГОСГРАЖДАНСТРОЯ.
И ВВЕДЕНЫ В ДЕЙСТВИЕ С 20.12.85,
ПРИКАЗ ОТ 29.11.85 № 369.

Обозначение	Наименование	Стр.
I.II7.I-16ПВ.2 0000	Содержание	2
I.II7.I-16ПВ.2 0010	Техническое описание	3
I.II7.I-16ПВ.2 001	Каркас плоский КСП1, КСП22	
I.II7.I-16ПВ.2 002	Каркас плоский КСП2+КСП6	4-5
I.II7.I-16ПВ.2 001СБ	Каркас плоский КСП1, КСП22	
	Сборочный чертёж	
I.II7.I-16ПВ.2 002 СБ	Каркас плоский КСП2+КСП6	
	Сборочный чертёж	6
I.II7.I-16ПВ.2 003	Каркас плоский КСП7+КСП11	7
I.II7.I-16ПВ.2 004	Каркас плоский КСП12+КСП16	8
I.II7.I-16ПВ.2 003 СБ	Каркас плоский КСП7+КСП11	
	Сборочный чертёж	
I.II7.I-16ПВ.2 004 СБ	Каркас плоский КСП12+КСП16	
	Сборочный чертёж	9
I.II7.I-16ПВ.2 005	Каркас плоский КСП17	
I.II7.I-16ПВ.2 006	Каркас плоский КСП18, КСП19	10
I.II7.I-16ПВ.2 005 СБ	Каркас плоский КСП17	
	Сборочный чертёж	
I.II7.I-16ПВ.2 006 СБ	Каркас плоский КСП18, КСП19	
	Сборочный чертёж	11
I.II7.I-16ПВ.2 007	Каркас плоский КСП20	
I.II7.I-16ПВ.2 008	Каркас плоский КСП21, КСП23	12
I.II7.I-16ПВ.2 007 СБ	Каркас плоский КСП20	
	Сборочный чертёж	
I.II7.I-16ПВ.2 008 СБ	Каркас плоский КСП21, КСП23	
	Сборочный чертёж	13
I.II7.I-16ПВ.2 009	Петля строповочная ПСП1+ПСП4	14
I.II7.I-16ПВ.2 009 СБ	Петля строповочная ПСП1+ПСП4	
	Сборочный чертёж	15

Изм. № п/п, Подпись и дата, Единиц. изм. №

НАЧ.ОТД.	БОРОВИК	<i>Лад</i>	VIII.84
И.КОНТР.	ШАПОВА	<i>Лад</i>	VIII.84
ГЛ.СПЕЦ.	ЛАДИНОВА	<i>Лад</i>	VI.84
ПРОВЕРИЛ	ЛАДИНОВА	<i>Лад</i>	VI.84
РАЗРАБ.	КУКУРИЦА	<i>Лад</i>	III.84

I.II7.I-16ПВ.2 0000

СОДЕРЖАНИЕ		
СТАДИЯ	ЛИСТ	ЛИСТОВ
Р	1	1

ГОСТРАЖДАНСТРОЙ
КиевЗНИИЭП

20976-03 3

Чертежи, приведенные в настоящем выпуске, предназначены для изготовления арматурных изделий, из которых комплектуются пространственные каркасы внутренних цокольных панелей толщиной 160 мм серии 1.117.1-16ПВ выпуск I. Арматурные узлы даны в выпуске 0 той же серии.

Идентичность армирования панелей различных типов позволила унифицировать арматурные изделия, входящие в состав пространственных каркасов. Все они делятся на несколько групп, объединяющих изделия по назначению, параметрам поперечного сечения и принятым характеристикам стержней. Внутри большинства групп изделия различаются только длинами, что позволяет получить их путем разрезки условно бесконечной ленты определенного поперечного сечения, изготавливаемой на автоматической контактно-сварочной машине. Этому способствует и то обстоятельство, что в большинстве случаев в изделиях положение первого поперечного стержня относительно торца продольного стержня не регламентируется и может быть равным от 35 до $V - 35$, где V - шаг поперечных стержней. Изделия, входящие в одну группу, имеют одинаковые буквенные обозначения и сквозную цифровую нумерацию.

Все изделия делятся на следующие группы:

Каркасы КСП, устанавливаемые у боковых торцов панелей, у проемов и в теле глухих панелей, а также над проемами и под проемами.

Строповочные петли ПС

Отдельные стержни ТСП.

Набор элементов каждой группы определен из возможности заармировать любую панель. Конкретные данные арматурных изделий определены в зависимости от размеров и конфигурации панелей и конструктивного решения унифицированных узлов армирования панелей.

Все изготовленные по альбому арматурные изделия должны отвечать требованиям ГОСТ 10922-75 и ГОСТ 14098-68. Значительная унификация параметров арматурных изделий позволяет изготавливать их с использованием наиболее производительного арматурно-сварочного оборудования. Сварка массовых арматурных каркасов предусмотрена на автоматической линии типа МТМ-09. Взамен этой линии может быть применена линия типа И-2И, разработанная Индустройпроектом, или линия 2249-03/1, разработанная Гипростроммашем на базе МТМК-Эх100, а также им подобные линии.

Арматурная сталь принята в соответствии со СНиП II-21-75. Арматура каркасов принята из стали классов А-III и А-I, сеток - из стали класса В-I. Петли строповочные следует выполнять только из горячекатанной стали класса А-I марок ВСтЗсп2 и ВСтЗпс2 по ГОСТ 380-71^ж.

Изм. № покл. Проверка и дата Взам. инв. №

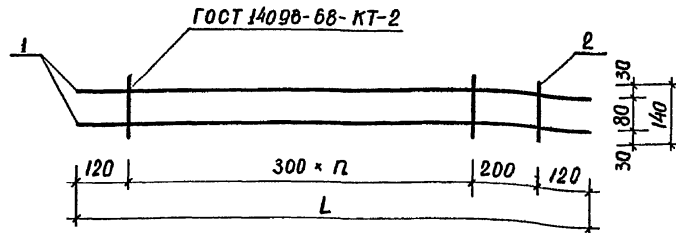
				1.117.1-16ПВ. 2 0070		
Нач. АПИ	Боровик	<i>[подпись]</i>	VI.84	Сталля	Лист	Листов
И. контр.	Шалобал	<i>[подпись]</i>	VI.84	Р	1	1
Гл. инж. пр.	Лабинава	<i>[подпись]</i>	VI.84	Техническое описание. ГОСГРАЖДАНСТРОЙ Киев ЗНИИЭП		
Провер.	Миллер	<i>[подпись]</i>	VI.84			
Разраб.	Соколова	<i>[подпись]</i>	VI.84			

ЭПВЦ КиевЗНИИЭП	ОПЕРАТОР ТЛП КОРТ	ФОРМАТ	ЗОНА	ПОЗ.	ОБОЗНАЧЕНИЕ	НАИМЕНОВАНИЕ	КОЛ.	ПРИМЕ ЧАНИЕ			
		А4	А4								
		А4			1.117.1-16ПВ.2 001СВ	ДОКУМЕНТАЦИЯ					
		А4			1.117.1-16ПВ.2 000ТО	СБОРОЧНЫЙ ЧЕРТЕЖ ТЕХНИЧЕСКОЕ ОПИСАНИЕ					
		ВЧ	2	4.041.140	ПЕРЕМЕННЫЕ ДАННЫЕ	ДЕТАЛИ СТ.ОТД.ГОСТ 6727-80 Ф4 ВР-I L=140	9	0.01КГ			
		ВЧ	1	5.041.1860		ДЕТАЛИ СТ.ОТД.ГОСТ 6727-80 Ф5 ВР-I L=1860	2	0.26КГ			
		ВЧ	1	12.013.1860		ДЕТАЛИ СТ.ОТД.ГОСТ 5781-82 Ф12 А-Ш L=1860	2	1.65КГ			
					1.117.1-16ПВ.2 001						
ИНВ.№ ПОДЛ	ПОДПИСЬ И ДАТА	ВЗАМ.ИНВ.№			НАЧ.ОТД.	БОРОВИК	11.01.84	КАРКАС ПЛОСКИЙ КСП1, КСП 22.	СТАДИЯ	ЛИСТ	ЛИСТОВ
					Н.КОНТР.	ШАПОВАА	11.01.84		Р		1
					ГЛ.СПЕЦ.	ЛАДИНОВА	11.01.84		ГОСГРАЖДАНСТРОЙ		
					ПРОВЕРИП	ЛАДИНОВА	11.01.84		КиевЗНИИЭП		
					РАЗРАБ.	ОХРИМЕЦ	11.01.84				

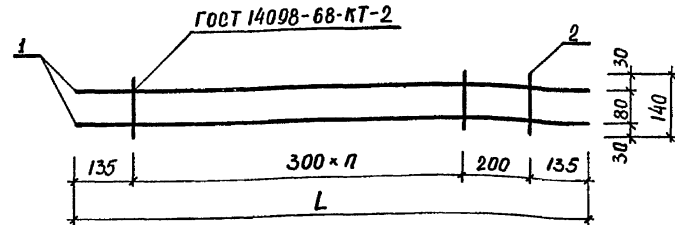
ЭПВЦ КиевЗНИИЭП	ОПЕРАТОР ТЛП КОРТ	ФОРМАТ	ЗОНА	ПОЗ.	ОБОЗНАЧЕНИЕ	НАИМЕНОВАНИЕ	КОЛ.	ПРИМЕ ЧАНИЕ			
		А4	А4								
		А4			1.117.1-16ПВ.2 002СВ	ДОКУМЕНТАЦИЯ					
		А4			1.117.1-16ПВ.2 000ТО	СБОРОЧНЫЙ ЧЕРТЕЖ ТЕХНИЧЕСКОЕ ОПИСАНИЕ					
		ВЧ	1	14.013.2900	ПЕРЕМЕННЫЕ ДАННЫЕ	ДЕТАЛИ СТ.ОТД.ГОСТ 5781-82 Ф14 А-Ш L=2900	2	3.50КГ			
		ВЧ	2	6.011.140		ДЕТАЛИ СТ.ОТД.ГОСТ 5781-82 Ф6 А-I L=140	10	0.03КГ			
		ВЧ	1	14.013.3500		ДЕТАЛИ СТ.ОТД.ГОСТ 5781-82 Ф14 А-Ш L=3500	2	4.23КГ			
		ВЧ	2	6.011.140		ДЕТАЛИ СТ.ОТД.ГОСТ 5781-82 Ф6 А-I L=140	12	0.03КГ			
		ВЧ	1	14.013.5900		ДЕТАЛИ СТ.ОТД.ГОСТ 5781-82 Ф14 А-Ш L=5900	2	7.13КГ			
		ВЧ	2	6.011.140		ДЕТАЛИ СТ.ОТД.ГОСТ 5781-82 Ф6 А-I L=140	20	0.03КГ			
		ВЧ	1	14.013.6500		ДЕТАЛИ СТ.ОТД.ГОСТ 5781-82 Ф14 А-Ш L=6500	2	7.85КГ			
		ВЧ	2	6.011.140		ДЕТАЛИ СТ.ОТД.ГОСТ 5781-82 Ф6 А-I L=140	22	0.03КГ			
					1.117.1-16ПВ.2 002						
ИНВ.№ ПОДЛ	ПОДПИСЬ И ДАТА	ВЗАМ.ИНВ.№			НАЧ.ОТД.	БОРОВИК	11.01.84	КАРКАС ПЛОСКИЙ КСП 2 ÷ КСП 6.	СТАДИЯ	ЛИСТ	ЛИСТОВ
					Н.КОНТР.	ШАПОВАА	11.01.84		Р	1	2
					ГЛ.СПЕЦ.	ЛАДИНОВА	11.01.84		ГОСГРАЖДАНСТРОЙ		
					ПРОВЕРИП	ЛАДИНОВА	11.01.84		КиевЗНИИЭП		
					РАЗРАБ.	ОХРИМЕЦ	11.01.84				

ИНВ № ПОДЛ	ПОДПИСЬ И ДАТА	ВЗАМ. ИНВ №	ЭПВЦ Киев ЗНИИЭП	ОПЕРАТОР ТЛП КОРТ	ФОРМАТ	ЗОНА	ПОЗ.	ОБОЗНАЧЕНИЕ	НАИМЕНОВАНИЕ	КОЛ	ПРИМЕЧАНИЕ	ЛИСТ
					БЧ	БЧ						
								14.013.7100	1.117.1-16ПВ.2 002-04 КСП6	2	8.58КГ	
								6.011.140	ДЕТАЛИ СТ. ОТД. ГОСТ 5781-82 Ф14 А-Ш L=7100 Ф6 А-I L=140	24	0.03КГ	
								1.117.1-16ПВ.2 002				2

ИНВ № ПОДЛ	ПОДПИСЬ И ДАТА	ВЗАМ. ИНВ №	ЭПВЦ Киев ЗНИИЭП	ОПЕРАТОР ТЛП КОРТ	ФОРМАТ	ЗОНА	ПОЗ.	ОБОЗНАЧЕНИЕ	НАИМЕНОВАНИЕ	КОЛ	ПРИМЕЧАНИЕ	ЛИСТ
					БЧ	БЧ						
												2



обозначение	марка	L, мм	n, шт	масса, кг
1.117.1-16 ПВ.2 003	КСП7	2840	8	7,16
-01	КСП8	3440	10	8,68
-02	КСП9	5840	18	14,70
-03	КСП10	6440	20	16,22
-04	КСП11	7040	22	17,72



обозначение	марка	L, мм	n, шт	масса, кг
1.117.1-16 ПВ.2 004	КСП12	2870	8	7,24
-01	КСП13	3470	10	8,74
-02	КСП14	5870	18	14,78
-03	КСП15	6470	20	16,30
-04	КСП16	7070	22	17,80

Имя, фамилия, №	Подпись и дата	Езам., имя, №	1.117.1-16 ПВ.2 003 СБ		
			Каркас плоский КСП 7 ÷ КСП 11	Стадия Р	Масса см. ТАБЛ. 1
			Сборочный чертеж.	Масштаб 1:10	
			Лист	Листов 1	
			ГОСГРАЖДАНСТРОЙ КиевЗНИИЭП		
Имя, фамилия, №	Подпись и дата	Езам., имя, №	Нач. АПМ Боровик	И. 84	
			Н. контрол. Шоповал	И. 84	
			Гл. инж. пр. Лабинава	И. 84	
			Провер. Лабинава	И. 84	
			Разраб. Кучурика	И. 84	

Копировал

Формат А4

Имя, фамилия, №	Подпись и дата	Езам., имя, №	1.117.1-16 ПВ.2 004 СБ		
			Каркас плоский КСП 12 ÷ КСП 16	Стадия Р	Масса см. ТАБЛ. 1
			Сборочный чертеж.	Масштаб 1:10	
			Лист	Листов 1	
			ГОСГРАЖДАНСТРОЙ КиевЗНИИЭП		
Имя, фамилия, №	Подпись и дата	Езам., имя, №	Нач. АПМ Боровик	И. 84	
			Н. контрол. Шоповал	И. 84	
			Гл. инж. пр. Лабинава	И. 84	
			Провер. Лабинава	И. 84	
			Разраб. Кучурика	И. 84	

Копировал

20976-03 10 Формат А4

ИНВ.№ ПОДЛ	ПОДПИСЬ И ДАТА	ВЗАМ.ИНВ.№	ОБОЗНАЧЕНИЕ			НАИМЕНОВАНИЕ			КОП	ПРИМЕЧАНИЕ
			ФОРМАТ	ЗОНА	ПОЗ.	ДОКУМЕНТАЦИЯ	НАИМЕНОВАНИЕ	КОП		
ЭПВЦ КиевЗНИИЭП	ОПЕРАТОР ТЛП КОРТ		A4			ДОКУМЕНТАЦИЯ				
			A4			СБОРОЧНЫЙ ЧЕРТЕЖ ТЕХНИЧЕСКОЕ ОПИСАНИЕ				
			ВЧ	1	12.013.710	ДЕТАЛИ			9	0.63КГ
			ВЧ	2	5.041.90	СТ.ОТД.ГОСТ 5781-82 Φ12 А-Ш L=710 СТ.ОТД.ГОСТ 6727-80 Φ5 ВР-I L=90			2	0.01КГ
			1.117.1-16ПВ.2 005							
НАЧ.ОТД.	БОРОВИК	VI.84	СТАДИЯ	ЛИСТ	ЛИСТОВ	КАРКАС ПЛОСКИЙ КСП17			ГОСГРАЖДАНСТРОЙ КиевЗНИИЭП	
Н.КОНТР.	ШАПОВАЛ	VI.84	Р		1					
ГЛ.СПЕЦ.	ЛАДИНОВА	VI.84								
ПРОВЕРИЛ	ЛАДИНОВА	VI.84								
РАЗРАБ.	КУКУРИКА	VI.84								

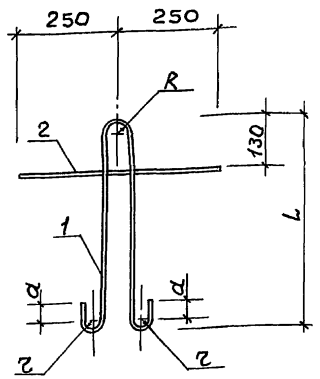
ИНВ.№ ПОДЛ	ПОДПИСЬ И ДАТА	ВЗАМ.ИНВ.№	ОБОЗНАЧЕНИЕ			НАИМЕНОВАНИЕ			КОП	ПРИМЕЧАНИЕ
			ФОРМАТ	ЗОНА	ПОЗ.	ДОКУМЕНТАЦИЯ	НАИМЕНОВАНИЕ	КОП		
ЭПВЦ КиевЗНИИЭП	ОПЕРАТОР ТЛП КОРТ		A4			ДОКУМЕНТАЦИЯ				
			A4			СБОРОЧНЫЙ ЧЕРТЕЖ ТЕХНИЧЕСКОЕ ОПИСАНИЕ				
			ВЧ	1	5.041.640	ПЕРЕМЕННЫЕ ДАННЫЕ				
			ВЧ	2	4.041.5910	ДЛЯ ИСПОЛНЕНИЙ:				
						1.117.1-16ПВ.2 006 КСП18				
						ДЕТАЛИ				
			ВЧ	1	5.041.640	СТ.ОТД.ГОСТ 6727-80 Φ5 ВР-I L=640			30	0.09КГ
			ВЧ	2	4.041.4710	Φ4 ВР-I L=5910			4	0.53КГ
						1.117.1-16ПВ.2 006-01 КСП19				
						ДЕТАЛИ				
			ВЧ	1	5.041.640	СТ.ОТД.ГОСТ 6727-80 Φ5 ВР-I L=640			24	0.09КГ
			ВЧ	2	4.041.4710	Φ4 ВР-I L=4710			4	0.42КГ
			1.117.1-16ПВ.2 006							
НАЧ.ОТД.	БОРОВИК	VI.84	СТАДИЯ	ЛИСТ	ЛИСТОВ	КАРКАС ПЛОСКИЙ КСП18, КСП19.			ГОСГРАЖДАНСТРОЙ КиевЗНИИЭП	
Н.КОНТР.	ШАПОВАЛ	VI.84	Р		1					
ГЛ.СПЕЦ.	ЛАДИНОВА	VI.84								
ПРОВЕРИЛ	ЛАДИНОВА	VI.84								
РАЗРАБ.	ДУРИМЕНЦ	VI.84								

ИНВ.№ ПОДЛ	ПОДПИСЬ И ДАТА	ВЗАМ.ИНВ.№	ОБОЗНАЧЕНИЕ	НАИМЕНОВАНИЕ	КОЛ.	ПРИМЕЧАНИЕ	ОПЕРАТОР	ЗОНА	ПОЗ.	
							ЭПВЦ	ТЛП	КОРТ	
			1.117.1-16ПВ.2 007СВ 1.117.1-16ПВ.2 000Т0	ДОКУМЕНТАЦИЯ СБОРОЧНЫЙ ЧЕРТЕЖ ТЕХНИЧЕСКОЕ ОПИСАНИЕ			А4			
			14.013.2300 6.011.140	ДЕТАЛИ СТ.ОТД.ГОСТ 5781-82 Ф14 А-Ш L=2300 Ф6 А-I L=140	2 8	2.78КГ 0.03КГ	ВЧ	1		
							ВЧ	2		
1.117.1-16ПВ.2 007										
НАЧ.ОТД.	БОРОВИК	<i>Боровик</i>	VI.84	КАРКАС ПЛОСКИЙ КСП20	СТАДИЯ	ЛИСТ	ЛИСТОВ			
Н.КОНТР.	ШАПОВАЛ	<i>Шаповал</i>	VI.84		Р		1			
ГЛ.СПЕЦ.	ЛАДИНОВА	<i>Ладина</i>	VI.84		ГОСГРАЖДАНСТРОЙ					
ПРОВЕРИЛ	ЛАДИНОВА	<i>Ладина</i>	VI.84		КиевЗНИИЭП					
РАЗРАБ.	ОХРИМЕЦ	<i>Охримец</i>	III.84							

ИНВ.№ ПОДЛ	ПОДПИСЬ И ДАТА	ВЗАМ.ИНВ.№	ОБОЗНАЧЕНИЕ	НАИМЕНОВАНИЕ	КОЛ.	ПРИМЕЧАНИЕ	ОПЕРАТОР	ЗОНА	ПОЗ.	
							ЭПВЦ	ТЛП	КОРТ	
			1.117.1-16ПВ.2 008СВ 1.117.1-16ПВ.2 000Т0	ДОКУМЕНТАЦИЯ СБОРОЧНЫЙ ЧЕРТЕЖ ТЕХНИЧЕСКОЕ ОПИСАНИЕ			А4			
			14.013.4910 6.011.150	ПЕРЕМЕННЫЕ ДАННЫЕ			ВЧ	1		
				ДЛЯ ИСПОЛНЕНИЙ: 1.117.1-16ПВ.2 008 КСП1			ВЧ	2		
				ДЕТАЛИ СТ.ОТД.ГОСТ 5781-82 Ф14 А-Ш L=4910 Ф6 А-I L=150	2 16	5.93КГ 0.03КГ				
				1.117.1-16ПВ.2 008-01 КСП23						
				ДЕТАЛИ СТ.ОТД.ГОСТ 5781-82 Ф14 А-Ш L=6110 Ф6 А-I L=150	2 20	7.38КГ 0.03КГ				
1.117.1-16ПВ.2 008										
НАЧ.ОТД.	БОРОВИК	<i>Боровик</i>	VI.84	КАРКАС ПЛОСКИЙ КСП 21, КСП 23.	СТАДИЯ	ЛИСТ	ЛИСТОВ			
Н.КОНТР.	ШАПОВАЛ	<i>Шаповал</i>	VI.84		Р		1			
ГЛ.СПЕЦ.	ЛАДИНОВА	<i>Ладина</i>	VI.84		ГОСГРАЖДАНСТРОЙ					
ПРОВЕРИЛ	ЛАДИНОВА	<i>Ладина</i>	VI.84		КиевЗНИИЭП					
РАЗРАБ.	ОХРИМЕЦ	<i>Охримец</i>	VI.84							

ОПЕРАТОР ТЛП КОРТ		ФОРМАТ	ЗОНА	ПОЗ.	ОБОЗНАЧЕНИЕ	НАИМЕНОВАНИЕ	КОЛ.	ПРИМЕЧАНИЕ
ЭПВЦ КиевЗНИИЭП	КиевЗНИИЭП	A4			1.117.1-16ПВ.2 009СВ	ДОКУМЕНТАЦИЯ		
		A4			1.117.1-16ПВ.2 000ТО	СВОРОЧНЫЙ ЧЕРТЕЖ ТЕХНИЧЕСКОЕ ОПИСАНИЕ		
		ВЧ	2		8.011.500	ДЕТАЛИ СТ.ОТД.ГОСТ 5781-82 Ф8 А-I L=500	1	0.20КГ
		ВЧ	1		12.011.1060	ПЕРЕМЕННЫЕ ДАННЫЕ ДЛЯ ИСПОЛНЕНИЙ: 1.117.1-16ПВ.2 009 ПС 1		
		ВЧ	1		14.011.1200	ДЕТАЛИ СТ.ОТД.ГОСТ 5781-82 Ф12 А-I L=1060	1	0.94КГ
		ВЧ	1		16.011.1200	ДЕТАЛИ СТ.ОТД.ГОСТ 5781-82 Ф14 А-I L=1200	1	1.45КГ
ВЧ	1		16.011.1360	ДЕТАЛИ СТ.ОТД.ГОСТ 5781-82 Ф16 А-I L=1360	1	2.15КГ		
ВЧ	1		18.011.1530	ДЕТАЛИ СТ.ОТД.ГОСТ 5781-82 Ф18 А-I L=1530	1	3.06КГ		
					1.117.1-16ПВ.2 009			
ИВН № ПОДЛ.	ПОДПИСЬ И ДАТА	ВЗАМ.ИВН.№			НАЧ.ОТД.	БОРОВИК	<i>[Signature]</i>	ИВН.84
					И.КОНТР.	ШАЛОВА	<i>[Signature]</i>	ИВН.84
					ГЛ.СПЕЦ.	ЛАБИНОВА	<i>[Signature]</i>	ИВН.84
					ПРОВЕРИЛ	ЛАБИНОВА	<i>[Signature]</i>	ИВН.84
					РАЗРАБ.	КУКУРИКА	<i>[Signature]</i>	ИВН.84
					ПЕЛЯ СТРОПОВОЧНАЯ ПС1 ÷ ПС4			
					ГОСГРАЖДАНСТРОЙ КиевЗНИИЭП			

ОПЕРАТОР ТЛП КОРТ		ФОРМАТ	ЗОНА	ПОЗ.	ОБОЗНАЧЕНИЕ	НАИМЕНОВАНИЕ	КОЛ.	ПРИМЕЧАНИЕ
ЭПВЦ КиевЗНИИЭП	КиевЗНИИЭП							
ИВН № ПОДЛ.	ПОДПИСЬ И ДАТА	ВЗАМ.ИВН.№						



Обозначение	марка	L, мм.	R, мм.	z, мм.	α, мм	масса, кг.
1.Н7.1-16ПВ.2009	псп1	440	30	20	30	1.14
-01	псп2	500	30	30	50	1.65
-02	псп3	560	30	30	50	2.35
-03	псп4	620	30	30	50	3.26

1. Н7.1 - 16ПВ. 2 009 СБ

Петля строповочная псп1 ÷ псп4 Сборочный чертеж	Стандарт	Масса	Масштаб
	Р	см. табл.	1:10
	Лист	Листов 1	
ГосГРАЖДАНСТРОЙ Киев ЗНИИЭП			

Исполн.	Боровик
Н.контр.	Шкобаль
Л.инж.	Лабина
Провер.	Лабина
Разработ.	Кукурюка

проб: Овсугин 10.06.07 копир. ЗНБ

Исполн.		Стандарт	Масса	Масштаб
Н.контр.				
Л.инж.				
Провер.				
Разработ.				
		Лист	Листов	
		ГосГРАЖДАНСТРОЙ Киев ЗНИИЭП		