

ТИПОВЫЕ КОНСТРУКЦИИ, ИЗДЕЛИЯ И УЗЛЫ ЗДАНИИ И СООРУЖЕНИЙ

**СЕРИЯ 1.116.1 - 7**

# **БЛОКИ ЦОКОЛЯ ИЗ ТЯЖЕЛОГО БЕТОНА ДЛЯ КРУПНОБЛОЧНЫХ ЖИЛЫХ ЗДАНИЙ**

ВЫПУСК 1

БЛОКИ ТОЛЩИНОЙ 35, 45 и 55 см.  
МАТЕРИАЛЫ ДЛЯ ПРОЕКТИРОВАНИЯ И РАБОЧИЕ ЧЕРТЕЖИ.

23876  
ЦЕНА 5-17

АЛЬНЫЙ ИНСТИТУТ ТИПОВОГО ПРОЕКТИРОВАНИЯ  
ГОССТРОЯ СССР

Москва А-445. Смольная ул. 22

Сдано в печать  $\bar{x}$  1989 года

Заказ № 10356 Тираж 3920 экз.

ТИПОВЫЕ КОНСТРУКЦИИ, ИЗДЕЛИЯ И УЗЛЫ ЗДАНИЙ И СООРУЖЕНИЙ

СЕРИЯ 1.116.1 - 7

# БЛОКИ ЦОКОЛЯ ИЗ ТЯЖЕЛОГО БЕТОНА ДЛЯ КРУПНОБЛОЧНЫХ ЖИЛЫХ ЗДАНИЙ

ВЫПУСК 1

БЛОКИ ТОЛЩИНОЙ 35, 45 и 55 см.

МАТЕРИАЛЫ ДЛЯ ПРОЕКТИРОВАНИЯ И РАБОЧИЕ ЧЕРТЕЖИ.

РАЗРАБОТАНЫ ЦНИИЭП ЖИЛИЩА

ГЛ. ИНЖЕНЕР ИНСТИТУТА

РУК. МАСТЕРСКОЙ №5

ГЛ. ИНЖЕНЕР МАСТЕРСКОЙ

ГЛ. ИНЖЕНЕР ПРОЕКТА

ГЛ. ИНЖЕНЕР ПРОЕКТА

*В. Острецов*  
*Л. Станишевский*  
*Ю. Панков*  
*Г. Зыкина*  
*Ю. Герман*

В. ОСТРЕЦОВ

Л. СТАНИШЕВСКИЙ

Ю. ПАНКОВ

Г. ЗЫКИНА

Ю. ГЕРМАН

УТВЕРЖДЕНЫ И ВВЕДЕНЫ В ДЕЙСТВИЕ

с 25.06.89

ГОСКОМАРХИТЕКТУРЫ

ПРИКАЗ ОТ 19.06.89 № 113

© ЦИТП Госстроя СС

1989

23876 / 2

| Обозначение        | Наименование                          | Стр. |
|--------------------|---------------------------------------|------|
| 1.116.1-7.1-00.000 | Содержание                            | 2    |
| 00.000 ТД          | Техническое описание                  | 4    |
| 00.000 НИ          | Номенклатура                          | 8    |
| 01.000             | Блок цокольный СБ                     | 11   |
| 02.000             | Блок цокольный СБ                     |      |
| 01.000 СБ          | Блок цокольный СБ<br>Сборочный чертёж | 12   |
| 02.000 СБ          | Блок цокольный СБ<br>Сборочный чертёж | 13   |
| 03.000             | Блок цокольный СБ                     | 14   |
| 04.000             | Блок цокольный СБ                     |      |
| 03.000 СБ          | Блок цокольный СБ<br>Сборочный чертёж | 15   |
| 04.000 СБ          | Блок цокольный СБ<br>Сборочный чертёж | 16   |
| 05.000             | Блок цокольный СБ                     | 17   |
| 05.000 СБ          | Блок цокольный СБ<br>Сборочный чертёж | 18   |
| 06.000             | Блок цокольный СБ                     | 19   |
| 06.000 СБ          | Блок цокольный СБ<br>Сборочный чертёж | 20   |
| 07.000             | Блок цокольный СБ                     | 21   |
| 07.000 СБ          | Блок цокольный СБ<br>Сборочный чертёж | 22   |
| 08.000             | Блок цокольный СБ                     | 23   |
| 08.000 СБ          | Блок цокольный СБ<br>Сборочный чертёж | 24   |
| 09.000             | Блок цокольный СБ                     | 25   |

| Обозначение           | Наименование                          | Стр. |
|-----------------------|---------------------------------------|------|
| 1.116.1-7.1-09.000 СБ | Блок цокольный СБ                     |      |
|                       | Сборочный чертёж                      | 26   |
| 10.000                | Блок цокольный СБ                     | 27   |
| 11.000                | Блок цокольный СБ                     |      |
| 10.000 СБ             | Блок цокольный СБ<br>Сборочный чертёж | 28   |
| 11.000 СБ             | Блок цокольный СБ<br>Сборочный чертёж | 29   |
| 12.000                | Блок цокольный СБ                     | 30   |
| 13.000                | Блок цокольный СБ                     |      |
| 12.000 СБ             | Блок цокольный СБ<br>Сборочный чертёж | 31   |
| 13.000 СБ             | Блок цокольный СБ<br>Сборочный чертёж | 32   |
| 14.000                | Блок цокольный СБ                     | 33   |
| 15.000                | Блок цокольный СБ                     |      |
| 14.000 СБ             | Блок цокольный СБ<br>Сборочный чертёж | 34   |
| 15.000 СБ             | Блок цокольный СБ<br>Сборочный чертёж | 35   |
| 16.000                | Блок цокольный СБ                     | 36   |
| 17.000                | Блок цокольный СБ                     |      |

|               |      |               |    |                    |  |  |
|---------------|------|---------------|----|--------------------|--|--|
| Рук. мас.     |      | Станиславский | СБ | 1.116.1-7.1-00.000 |  |  |
| Н. контр.     |      | Ригер         | СБ | Содержание         |  |  |
| Гл. инж. м    |      | Панков        | СБ |                    |  |  |
| ГИП           |      | Зыкина        | СБ |                    |  |  |
| Ст. инж.      |      | Осина         | СБ |                    |  |  |
| Ст. арх.      |      | Линк          | СБ |                    |  |  |
| Статус        | Лист | Листов        |    |                    |  |  |
| Р             | 1    | 2             |    |                    |  |  |
| ЦНИИЭП жилища |      |               |    |                    |  |  |

| Обозначение           | Наименование         | Стр. |
|-----------------------|----------------------|------|
| 1.116.1-7.1-16.000 СБ | Блок цокольный СБ    |      |
|                       | Сборочный чертеж     | 37   |
| 17.000 СБ             | Блок цокольный СБ    |      |
|                       | Сборочный чертеж     | 38   |
| 18.000                | Блок цокольный СБ    | 39   |
| 19.000                | Блок цокольный СБ    |      |
| 18.000 СБ             | Блок цокольный СБ    |      |
|                       | Сборочный чертеж     | 40   |
| 19.000 СБ             | Блок цокольный СБ    |      |
|                       | Сборочный чертеж     | 41   |
| 20.000                | Блок цокольный СБ    | 42   |
| 21.000                | Блок цокольный СБ    |      |
| 20.000 СБ             | Блок цокольный СБ    |      |
|                       | Сборочный чертеж     | 43   |
| 21.000 СБ             | Блок цокольный СБ    |      |
|                       | Сборочный чертеж     | 44   |
| 22.000                | Блок цокольный СБ    | 45   |
| 23.000                | Блок цокольный СБ    |      |
| 1.116.1-7.1-22.000 СБ | Блок цокольный СБ    |      |
|                       | Сборочный чертеж     | 46   |
| 23.000 СБ             | Блок цокольный СБ    |      |
|                       | Сборочный чертеж     | 47   |
| 24.000                | Блок цокольный СБ    | 48   |
| 25.000                | Блок цокольный СБ    |      |
| 24.000 СБ             | Блок цокольный СБ    |      |
|                       | Сборочный чертеж     | 49   |
| 25.000 СБ             | Блок цокольный СБ    |      |
|                       | Сборочный чертеж     | 50   |
| 00.000 ДІ             | Узлы I... VIII       | 51   |
| 00.100                | Блок арматурный АБ-1 | 53   |

| Обозначение           | Наименование                               | Стр.  |
|-----------------------|--|-------|
| 00.200                | Блок арматурный АБ-2                       |       |
| 00.300                | Блок арматурный АБ-3                       | 54    |
| 00.010                | Сетка С-1                                  |       |
| 00.020                | Сетка С-2, С-3, С-4                        |       |
| 00.020 СБ             | Сетка С-2, С-3, С-4                        |       |
|                       | Сборочный чертеж                           | 55    |
| 00.030                | Сетка С-5                                  |       |
| 00.040                | Сетка С-6                                  | 56    |
| 00.050                | Каркас КР-1, КР-2, КР-3                    |       |
| 00.050 СБ             | Каркас КР-1, КР-2, КР-3                    |       |
|                       | Сборочный чертеж                           | 57    |
| 00.060                | Сетка С-7                                  |       |
| 00.070                | Петля строповочная П-1, П-2, П-3, П-4, П-5 | 58    |
| 1.116.1-7.1-00.000 РС | Ведомость расхода стали                    | 59    |
| 1.116.1-7.1-00.000 ТУ | Технические условия                        | 64-66 |

1.116.1-7.1-00.000

Лист

2

23876 4

### 1. Общая часть

Выпуск 1 серии 1.116.1-7 входит в состав Общесоюзного каталога индустриальных изделий для жилищно-гражданского строительства.

Работа выполнена в соответствии с заданием государственного комитета по гражданскому строительству и архитектуре при Госстрое СССР от 26.03.81г

Согласно этого задания в проекте разработаны блоки наружных стен с двумя способами монтажа изделий: с помощью петель и с помощью захватов типа "ножницы".

Рабочие чертежи цокольных блоков предназначены для изготовления в строительстве жилых домов 5-9 этажей со стенами из крупных блоков.

Цокольные блоки разработаны для применения в II и III климатических районах и IV подрайоне.

Толщина блоков подбирается в зависимости от толщины наружных стен и должна быть меньше на 50 мм.

Выпуск содержит техническое описание, чертежи цокольных блоков, арматурных изделий, узлов деталей и технические условия.

Цокольные блоки делятся на рядовые, угловые и блоки лоджий.

Предел огнестойкости блоков более 2 часов.

Для изготовления блоков возможно применение форм, разработанных для серии 1.116.1-6 вып. 1.

### 2. Конструкция блоков

Изготовление цокольных блоков сплошного сечения предусмотрено из тяжелого цементного бетона класса В7,5, в изделиях с проемами армированных блоков предусмотрен бетон класса В15. Тяжелый бетон должен отвечать требованиям ГОСТ 7473-85 и СНиП 2.03.01-84, дополнительные - ГОСТ 10268-80.

Средняя плотность бетона блоков не более Д2400

Наружная поверхность блоков имеет фактурный слой толщиной 30 мм, который принят из цементно-песчаного раствора или бетона. Фактурный слой должен быть прочно связан с бетоном блока. Вид раствора для фактурного слоя принимается за дом-изготовителем по согласованию с проектной организацией, привязки к ней по любой проект.

Средняя плотность раствора фактурного слоя принята Д2000.

Марки по морозостойкости для бетона блоков и фактурного слоя принимаются по табл. 9 СНиП 2.03.01-84.

### 3. Указание по изготовлению и поставке блоков

Изготовление каркасов следует производить контактной точечной электросваркой в соответствии с требованиями ГОСТ 14038-85, и СН 393-78 "Инструкция по сварке соединений арматуры и закладных деталей железобетонных конструкций".

Каркасы могут изготавливаться с помощью вязальной проволоки. Сетки и каркасы фиксируются с помощью фиксаторов и дополнительных стержней, крепящихся к борту опалубки и убираемых после бетонирования.

Для монтажных петель следует применять горячекатаную арматуру класса Ас-II и класса А-I марок ВстЗсп2 и ВстЗпс2 по ГОСТ 380-71\* и ГОСТ 5781-82. Сталь ВстЗпс2 в случае монтажа при t°=40°С и ниже не применять.

Петли рассчитаны на подъем цокольных блоков, изготовляемых из бетона марок по средней плотности не более Д2400 в высушенном состоянии.

Блоки проектированы с учетом изготовления их в стальных формах в горизонтальном положении. Распалубка и извлечение из формы может производиться при достижении бетоном прочности не менее 70% от проектной с использованием кантователя с углом наклона формы не менее 70° к горизонтали.

При изготовлении блоков со строповочными узлами для беспетлевого подъема, транспортирования и монтажа, строповочные отверстия под захват типа "ножницы" образуются в блоках с помощью пустотообразователей конической формы со шлифованной поверхностью согласно строповочного узла.

Перед формовкой их поверхности покрывают густой смазкой (петролатумом, солидолом). Для блоков наружных стен пустотообразователи закрепляются к бортовой опалубке. По окончании термообработки пустотообразователи извлекают из затвердевшего бетона.

Поставка блоков потребителю производится по достижении бетоном отпускной прочности, величина которой устанавливается в соответствии с ГОСТ 13015.0-83\*; при этом, отпускная прочность в проектах от проектного класса прочности на сжатие должна быть не менее 100%.

|          |               |     |  |                      |      |        |
|----------|---------------|-----|--|----------------------|------|--------|
|          |               |     |  | 1.116.1-7.00.000 Т0  |      |        |
| Рук. м.5 | Станиславский | 4   |  |                      |      |        |
| Н.Контр. | Ризер         | СУК |  |                      |      |        |
| ГИП      | Зыкина        | 3   |  |                      |      |        |
| ГИП      | Герман        | 2   |  |                      |      |        |
|          |               |     |  | Техническое описание |      |        |
|          |               |     |  | Страница             | Лист | Листов |
|          |               |     |  | Р                    | 1    | 4      |
|          |               |     |  | ЦНИИЭП ЖИЛИЩА        |      |        |

В тех случаях, когда по условиям монтажа здания временно обеспечивается необходимое приращение прочности бетона, допускается поставлять блоки с прочностью 70% от проектной.

Конструкция строповочных узлов разработана под захват несущей способностью 2,0 тс (шифр 4560). Несущая способность узлов рассчитана по формуле, разработанной НИИЖБ (письмо № 2-4522 от 18.10.84) на выкалывание захватом типа „ножницы“ в железобетонных элементах толщиной  $b \geq 20$  см.  $N_{расч.} = \frac{0,3 \cdot P \cdot K_d}{K_g}$ , где

$N_{расч.}$  — расчетное усилие на один захват в кгс;  
 $0,3$  — безразмерный коэффициент;  
 $P$  — площадь проекции на нормальную к вертикальному стержню захвата плоскость условной конусной поверхности выкалывания, начинающейся от точки пересечения осей вертикального и фиксирующего наклонного стержней захвата, при угле наклона образующей конуса к оси вертикального стержня, равном  $45^\circ$ ;

$$P = 4h^2 \text{ см}^2 \text{ при } b \geq 2h;$$

$$P = 2bh \text{ см}^2 \text{ при } b \leq 2h;$$

$h$  — размер от поверхности блока до точки пересечения осей стержней захвата;

$R_{bt, min}$  — расчетное сопротивление бетона при растяжении в кгс/см<sup>2</sup> с учетом кубиковой прочности бетона  $R_{bt, min}$  в момент распада  $R_{bt, min} = R_{bt} \cdot \frac{R_{m, 10}}{R}$ ;

$K_g = 1,5$  — безразмерный коэффициент динамичности.

Расчет нормальных и косых сечений железобетонных элементов должен быть проведен с учетом ослабления, вызванного наличием пустот под захватами типа „ножницы“.

Строповочные узлы подлежат экспериментальной проверке до массового изготовления изделий.

Несущая способность узлов для беспетлевого монтажа панелей цокольных стен, тс

Таблица 1

| Несущая способность захвата, т | h, см | Бетон класса В7,5 $R_{bt, min} = 3,0 \text{ кгс/см}^2$ |      |            |
|--------------------------------|-------|--|------|------------|
|                                |       | Толщина блоков b, см                                   |      |            |
| 1,5                            | 15,5  | 35   | 45   | 55         |
|                                |       | $b \geq 2h$  |      | $P = 4h^2$ |
| 2                              | 30,0  | 0,62   | 0,62 | 0,62       |
|                                |       | $b \leq 2h$  |      | $P = 2bh$  |
|                                |       | 1,35   | 1,73 | 2,13       |

#### 4. Маркировка блоков

Маркировка блоков принята в соответствии с ГОСТ 23009-78. Марка панели состоит из буквенно-цифровых групп, разделенных дефисами.

Первая группа характеризует тип блока и положение его в плане в соответствии с таблицей 2, а также его габаритов длину и величину в дм, толщину в см.

Вторая группа характеризует вид бетона.

Третья группа характеризует дополнительные признаки: конфигурацию торцов, вид проема, а также наличие отверстий для беспетлевого монтажа блоков. Цифры индексы принимаются в соответствии с таблицей 2.

При отсутствии конкретного признака, указанного в таблице 2, и наличии последующих признаков вместо приведенных цифровых индексов ставится 0.

Например: СБ 7.1 15.13.35 - Т - 1.0.5

СБ — стеновой блок;

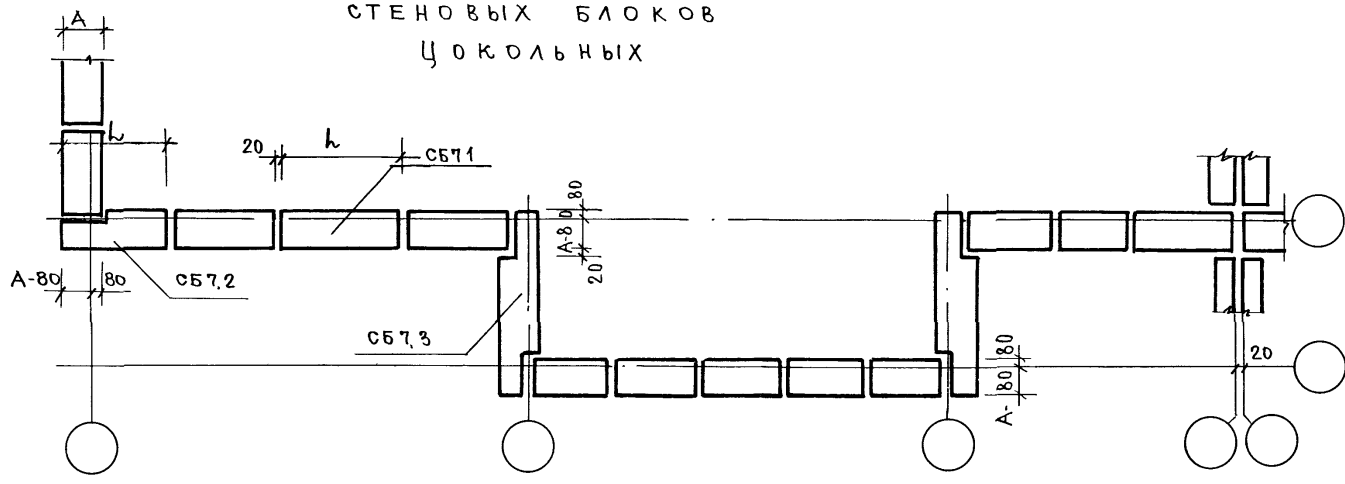
7.1 — цокольный, рядовой

15.13.35 — длина 15 дм, высота 13 дм, толщина 35 см.

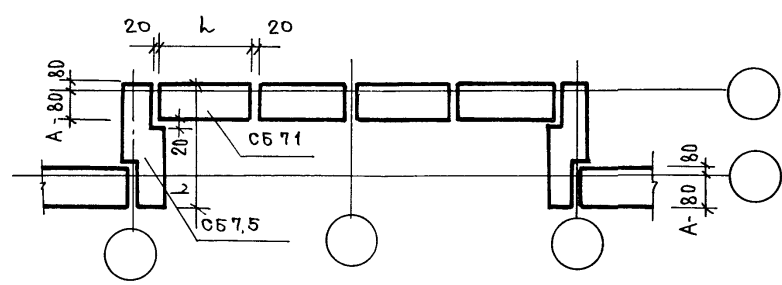
Т — бетон тяжелый

1.0.5 — симметричный, без проема, беспетлевой вариант

ОСНОВНЫЕ СИТУАЦИИ РАСПОЛОЖЕНИЯ  
СТЕНОВЫХ БЛОКОВ  
ЦОКОЛЬНЫХ



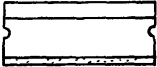
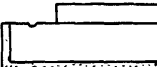

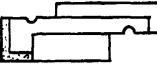
ОСНОВНЫЕ СИТУАЦИИ РАСПОЛОЖЕНИЯ  
НАРУЖНЫХ СТЕНОВЫХ БЛОКОВ ЛОДЖИИ.  
ЦОКОЛЬНЫХ





## ЦИФРЫ, ОПРЕДЕЛЯЮЩИЕ КОНКРЕТНУЮ МАРКУ БЛОКА

ТАБЛИЦА № 2

| Эскиз блока   | Тип блока       | Положение блока в плане | ДОПОЛНИТЕЛЬНЫЕ ФАКТОРЫ |                |        |                |         | ПРИМЕРЫ<br>МАРКИРОВКИ |  |
|---|-----------------|-------------------------|------------------------|----------------|--------|----------------|---------|-----------------------|--|
|   |                 |                         | СИММЕТРИЧНЫЙ           | НЕСИММЕТРИЧНЫЙ |        | НАЛИЧИЕ ПРОЕМА |         |                       | БЕСПЕЧАТОВОЙ<br>ВАРИАНТ  |
|   |                 |                         |                        | ЛЕВЫЙ          | ПРАВЫЙ | ОКОННЫЙ        | ДВЕРНОЙ |                       |  |
| 1   | 2               | 3                       | 2                      | 2              | 1      |                |         |                       |  |
|  | ЦОКОЛЬНЫЕ БЛОКИ | Рядовой<br>1            | 1                      | —              | —      | —              | 2       | 5                     | СБ 7.1 15, 13, 35-Т-1, СБ 7.1 15, 14, 35-Т-1, 2,<br>СБ 7.1 15, 13, 35-Т-1, 0,5 СБ 7.1 15, 14, 35-Т-1, 2, 5 |
|  |                 | Угловой<br>2            | —                      | 2              | 3      | —              | —       | 5                     | СБ 7.2 16, 15, 45-Т-3, СБ 7.2 16, 15, 45-Т-3, 0,5<br>СБ 7.2 16, 15, 45-Т-2, СБ 7.2 16, 15, 45-Т-2, 0,5     |
|  |                 | Угловой<br>3            | —                      | 2              | 3      | —              | —       | 5                     | СБ 7.3 20, 15, 45-Т-2, СБ 7.3 20, 15, 45-Т-2, 0,5<br>СБ 7.3 20, 15, 45-Т-3, СБ 7.3 20, 15, 45-Т-3, 0,5     |
|  |                 | Лоджии<br>5             | —                      | 2              | 3      | —              | —       | 5                     | СБ 7.5 17, 15, 45-Т-2, СБ 7.5 17, 15, 45-Т-2, 0,5<br>СБ 7.5 17, 15, 45-Т-3, СБ 7.5 17, 15, 45-Т-3, 0,5     |
|   |                 |                         |                        |                |        |                |         |                       |  |

ПРИМЕЧАНИЕ: Угловой блок в табл. изображен левым по положению на плане.

1.116, 1-7.1 - 00.00010

ЛИСТ  
4

23876 8

| ОБЪЕДИНЕНИЕ             | МАРКА БЛОКА             |                           | ЭСКИЗ | ГЕОМЕТРИЧЕСКИЕ ХАРАКТЕРИСТИКИ |              |              | ПОКАЗАТЕЛИ РАСХОДА МАТЕРИАЛОВ  |                                      |                             |                             | МАССА, КГ                              | № СТР. |       |
|-------------------------|-------------------------|---------------------------|-------|-------------------------------|--------------|--------------|--------------------------------|--------------------------------------|-----------------------------|-----------------------------|--|--------|-------|
|                         | ПЕТЛЕВОЙ ВАРИАНТ        | БЕСПЕТЛЕВОЙ ВАРИАНТ       |       | ДЛИНА L, ММ                   | ШИРИНА A, ММ | ВЫСОТА H, ММ | ПЕТЛЕВОЙ И БЕСПЕТЛЕВОЙ ВАРИАНТ |                                      | РАСХОД МАТЕРИАЛОВ           |                             |  |        |       |
|                         |                         |                           |       |                               |              |              | ОБЪЕМ БЕТОНА М <sup>3</sup>    | ОБЪЕМ ФАКТУРНОГО СЛОЯ М <sup>3</sup> | РАСХОД СТАЛИ НАТУРАЛ ПРИВЕД | РАСХОД СТАЛИ НАТУРАЛ ПРИВЕД | СРЕДНЯЯ ПЛОЩ. БЕТОНА КР/М <sup>3</sup> |        |       |
| 11161-71-03.000 (-03)   | СБ 7,1 12, 13, 35-Т-1   | СБ 7,1 12, 13, 35-Т-1,0,5 |       | 1180                          | 350          | 1310         | 0,467                          | 0,046                                | 1,24                        | —                           | 1213                                   | 17,18  |       |
| -01 (-04)               | СБ 7,1 12, 13, 45-Т-1   | СБ 7,1 12, 13, 45-Т-1,0,5 |       | 1180                          | 450          | 1310         | 0,622                          | 0,046                                | 1,24                        | —                           | 1586                                   | 17,18  |       |
| -02 (-05)               | СБ 7,1 12, 13, 55-Т-1   | СБ 7,1 12, 13, 55-Т-1,0,5 |       | 1180                          | 550          | 1310         | 0,777                          | 0,046                                | 1,50                        | —                           | 1958                                   | 17,18  |       |
| 11161-71-05.000 (-03)   | СБ 7,1 15, 13, 35-Т-1   | СБ 7,1 15, 13, 35-Т-1,0,5 |       | 1480                          | 350          | 1310         | 0,588                          | 0,058                                | 2,04                        | —                           | 1528                                   | 20,21  |       |
| -01 (-04)               | СБ 7,1 15, 13, 45-Т-1   | СБ 7,1 15, 13, 45-Т-1,0,5 |       | 1480                          | 450          | 1310         | 0,783                          | 0,058                                | 2,04                        | —                           | 1997                                   | 20,21  |       |
| -02 (-05)               | СБ 7,1 15, 13, 55-Т-1   | СБ 7,1 15, 13, 55-Т-1,0,5 |       | 1480                          | 550          | 1310         | 0,976                          | 0,058                                | 2,04                        | —                           | 2459                                   | 20,21  |       |
| 11161-71-04.000 (-03)   | СБ 7,1 12, 15, 35-Т-1   | СБ 7,1 12, 15, 35-Т-1,0,5 |       |                               | 1180         | 350          | 1480                           | 0,507                                | 0,052                       | 1,24                        | —                                      | 1322   | 17,19 |
| -01 (-04)               | СБ 7,1 12, 15, 45-Т-1   | СБ 7,1 12, 15, 45-Т-1,0,5 |       |                               | 1180         | 450          | 1480                           | 0,682                                | 0,052                       | 1,24                        | —                                      | 1742   | 17,19 |
| -02 (-05)               | СБ 7,1 12, 15, 55-Т-1   | СБ 7,1 12, 15, 55-Т-1,0,5 |       |                               | 1180         | 550          | 1480                           | 0,856                                | 0,052                       | 1,50                        | —                                      | 2159   | 17,19 |
| 11161-71-08.000 (-03)   | СБ 7,1 15, 15, 35-Т-1   | СБ 7,1 15, 15, 35-Т-1,0,5 |       |                               | 1480         | 350          | 1480                           | 0,638                                | 0,066                       | 2,04                        | —                                      | 1665   | 26,07 |
| -01 (-04)               | СБ 7,1 15, 15, 45-Т-1   | СБ 7,1 15, 15, 45-Т-1,0,5 | 1480  |                               | 450          | 1480         | 0,857                          | 0,066                                | 2,04                        | —                           | 2192                                   | 26,27  |       |
| -02 (-05)               | СБ 7,1 15, 15, 55-Т-1   | СБ 7,1 15, 15, 55-Т-1,0,5 | 1480  |                               | 350          | 1480         | 1,077                          | 0,066                                | 2,04                        | —                           | 2717                                   | 26,27  |       |
| 1116.1-7.1-06.000 (-03) | СБ 7,1 15, 13, 35-Т-1.1 | СБ 7,1 15, 13, 35-Т-1,1,5 |       |                               | 1480         | 350          | 1310                           | 0,505                                | 0,050                       | 4,70                        | 3,46                                   | 1312   | 22,23 |
| -01 (-04)               | СБ 7,1 15, 13, 45-Т-1.1 | СБ 7,1 15, 13, 45-Т-1,1,5 |       |                               | 1480         | 450          | 1310                           | 0,674                                | 0,050                       | 5,12                        | 3,88                                   | 1719   | 22,23 |
| -02 (-05)               | СБ 7,1 15, 13, 55-Т-1.1 | СБ 7,1 15, 13, 55-Т-1,1,5 |       |                               | 1480         | 550          | 1310                           | 0,842                                | 0,050                       | 5,90                        | 4,66                                   | 2122   | 22,23 |
| 11161-7.1-09.000 (-03)  | СБ 7,1 15, 15, 35-Т-1.1 | СБ 7,1 15, 15, 35-Т-1,1,5 |       |                               | 1480         | 350          | 1480                           | 0,555                                | 0,057                       | 6,24                        | 5,24                                   | 1446   | 28,29 |
| -01 (-04)               | СБ 7,1 15, 15, 45-Т-1.1 | СБ 7,1 15, 15, 45-Т-1,1,5 |       | 1480                          | 450          | 1480         | 0,748                          | 0,057                                | 7,88                        | 5,84                        | 1909                                   | 28,29  |       |
| -02 (-05)               | СБ 7,1 15, 15, 55-Т-1.1 | СБ 7,1 15, 15, 55-Т-1,1,5 |       | 1480                          | 550          | 1480         | 0,940                          | 0,057                                | 8,62                        | 6,58                        | 2370                                   | 28,29  |       |
| 1.1161-7.1-07.000 (-05) | СБ 7,1 15, 14, 35-Т-1.2 | СБ 7,1 15, 14, 35-Т-1,2,5 |       |                               | 1480         | 350          | 1380                           | 0,351                                | 0,039                       | 4,70                        | 3,48                                   | 921    | 24,25 |
| -01 (-04)               | СБ 7,1 15, 14, 45-Т-1.2 | СБ 7,1 15, 14, 45-Т-1,2,5 |       |                               | 1480         | 450          | 1380                           | 0,480                                | 0,039                       | 5,30                        | 3,88                                   | 1231   | 24,25 |
| -02 (-05)               | СБ 7,1 15, 14, 55-Т-1.2 | СБ 7,1 15, 14, 55-Т-1,2,5 |       |                               | 1480         | 550          | 1380                           | 0,609                                | 0,039                       | 6,70                        | 4,66                                   | 1540   | 24,25 |

Исполнения в скобках даны для беспетлевого варианта

|               |              |  |
|---------------|--------------|--|
| РУК. М.С      | СТАНИШЕВСКИЙ |  |
| И. КОНТР.     | РИГЕР        |  |
| ГЛАВ. ИНЖ. М. | ПАВЛОВ       |  |
| ГИП           | ЗЫКИНА       |  |
| СТ. ИНЖ.      | ДСИНА        |  |
| СТ. АРХ.      | ЛИНК         |  |

1.116.1-7.1-00.000 ИИ

НОМЕНКЛАТУРА

|        |      |        |
|--------|------|--------|
| СТАДИЯ | ЛИСТ | ЛИСТОВ |
| Р      | 1    | 3      |

ЦНИИЭП Жилища  
Г МОСКВА

23876 9

| ОБОЗНАЧЕНИЕ              | МАРКА БЛОКА           |                          | Э С К И З | ГЕОМЕТРИЧЕСКИЕ ХАРАКТЕРИСТИКИ |              |              | ПОКАЗАТЕЛИ РАСХОДА МАТЕРИАЛОВ |                          |                             |                             | МАССА, КГ                   | № СТР |
|--------------------------|-----------------------|--------------------------|-----------|-------------------------------|--------------|--------------|-------------------------------|--------------------------|-----------------------------|-----------------------------|-----------------------------|-------|
|                          | ПЕТЛЕВОЙ ВАРИАНТ      | БЕС ПЕТЛЕВОЙ ВАРИАНТ     |           | ДЛИНА L, ММ                   | ШИРИНА A, ММ | ВЫСОТА H, ММ | ПЕТЛЕВОЙ ВАРИАНТ              |                          | БЕСПЕТЛЕВОЙ ВАРИАНТ         |                             |                             |       |
|                          |                       |                          |           |                               |              |              | ОБЪЕМ БЕТОНА М3               | ОБЪЕМ ФАКТУРНОГО СЛОЯ М3 | РАСХОД СТАЛИ НАТУРАЛ ПРИВЕД | РАСХОД СТАЛИ НАТУРАЛ ПРИВЕД | СРЕДНЯЯ ПЛОТН. БЕТОНА КГ/М3 |       |
| 1.116.1-7.1-01.000 (-03) | СБ 7.1 9.13.35 - Т-1  | СБ 7.1 9.13.35 - Т-1.05  |           | 890                           | 350          | 1310         | 0,330                         | 0,035                    | 1,24                        | ---                         | 792                         | 14,15 |
| -01 (-04)                | СБ 7.1 9.13.45 - Т-1  | СБ 7.1 9.13.45 - Т-1.05  |           | 890                           | 450          | 1310         | 0,420                         | 0,035                    | 1,24                        | ---                         | 1008                        | 14,15 |
| -02 (-05)                | СБ 7.1 9.13.55 - Т-1  | СБ 7.1 9.13.55 - Т-1.05  |           | 890                           | 550          | 1310         | 0,510                         | 0,035                    | 1,24                        | ---                         | 1224                        | 14,15 |
| 1.116.1-7.1-02.000 (-03) | СБ 7.1 9.15.35 - Т-1  | СБ 7.1 9.15.35 - Т-1.05  |           | 890                           | 350          | 1480         | 0,380                         | 0,040                    | 1,24                        | ---                         | 912                         | 14,16 |
| -01 (-04)                | СБ 7.1 9.15.45 - Т-1  | СБ 7.1 9.15.45 - Т-1.05  |           | 890                           | 450          | 1480         | 0,480                         | 0,040                    | 1,24                        | ---                         | 1152                        | 14,16 |
| -02 (-02)                | СБ 7.1 9.15.55 - Т-1  | СБ 7.1 9.15.55 - Т-1.05  |           | 890                           | 550          | 1480         | 0,580                         | 0,040                    | 1,24                        | ---                         | 1392                        | 14,16 |
| 1.116.1-7.1-12.000 (-02) | СБ 7.2 16.13.45 - Т-2 | СБ 7.2 16.13.45 - Т-2.05 |           | 1550                          | 450          | 1310         | 0,739                         | 0,074                    | 2,04                        | ---                         | 1922                        | 32,34 |
| -01 (-03)                | СБ 7.2 16.13.55 - Т-2 | СБ 7.2 16.13.55 - Т-2.05 |           | 1550                          | 550          | 1310         | 0,990                         | 0,083                    | 2,04                        | ---                         | 2376                        | 33,34 |
| 1.116.1-7.1-10.000 (-03) | СБ 7.2 15.15.35 - Т-2 | СБ 7.2 15.15.35 - Т-2.05 |           | 1450                          | 350          | 1480         | 0,563                         | 0,073                    | 1,34                        | ---                         | 1497                        | 30,31 |
| -01 (-04)                | СБ 7.2 16.15.45 - Т-2 | СБ 7.2 16.13.45 - Т-2.05 | 1550      | 450                           | 1480         | 0,818        | 0,082                         | 2,04                     | ---                         | 2127                        | 30,31                       |       |
| -02 (-05)                | СБ 7.2 17.15.55 - Т-2 | СБ 7.2 17.15.55 - Т-2.05 | 1650      | 550                           | 1480         | 1,103        | 0,091                         | 2,04                     | ---                         | 2832                        | 30,31                       |       |
| 1.116.1-7.1-13.000 (-02) | СБ 7.2 16.13.45 - Т-3 | СБ 7.2 16.13.45 - Т-3.05 |           | 1550                          | 450          | 1310         | 0,739                         | 0,074                    | 2,04                        | ---                         | 1522                        | 33,35 |
| -01 (-03)                | СБ 7.2 16.13.35 - Т-3 | СБ 7.2 16.13.55 - Т-3.05 |           | 1550                          | 550          | 1310         | 0,990                         | 0,083                    | 2,04                        | ---                         | 2376                        | 33,35 |
| 1.116.1-7.1-11.000 (-03) | СБ 7.2 16.15.35 - Т-3 | СБ 7.2 15.15.35 - Т-3.05 |           | 1450                          | 350          | 1480         | 0,563                         | 0,073                    | 1,24                        | ---                         | 1497                        | 30,32 |
| -01 (-04)                | СБ 7.2 16.15.45 - Т-3 | СБ 7.2 16.15.45 - Т-3.05 | 1550      | 450                           | 1480         | 0,818        | 0,082                         | 2,04                     | ---                         | 2127                        | 30,32                       |       |
| -02 (-05)                | СБ 7.2 17.15.55 - Т-3 | СБ 7.2 17.15.55 - Т-3.05 | 1650      | 550                           | 1480         | 1,103        | 0,091                         | 2,04                     | ---                         | 2832                        | 30,32                       |       |
| 1.116.1-7.1-14.000 (-01) | СБ 7.3 19.15.40 - Т-2 | СБ 7.3 19.15.40 - Т-2.05 |           | 1850                          | 400          | 1480         | 0,797                         | 0,075                    | 2,04                        | ---                         | 2065                        | 36,37 |
| 1.116.1-7.1-16.000 (-01) | СБ 7.3 20.15.45 - Т-2 | СБ 7.3 20.15.45 - Т-2.05 |           | 1950                          | 450          | 1480         | 1,031                         | 0,065                    | 2,04                        | ---                         | 2475                        | 39,40 |
| 1.116.1-7.1-18.000 (-01) | СБ 7.3 21.15.55 - Т-2 | СБ 7.3 21.15.55 - Т-2.05 |           | 2050                          | 550          | 1480         | 1,287                         | 0,084                    | 3,40                        | ---                         | 3250                        | 42,43 |

ИЗМЕНЕНИЯ ПОДЛИНЫ ДЛИНЫ

ИСПОЛНЕНИЯ В СКОБКАХ ДАНЫ ДЛЯ БЕСПЕТЛЕВОГО ВАРИАНТА

1.116.1-7.1-00.000 НИ

| ОБОЗНАЧЕНИЕ              | МАРКА БЛОКА         |                          | Э С К И З | ГЕОМЕТРИЧЕСКИЕ ХАРАКТЕРИСТИКИ |              | ПОКАЗАТЕЛИ РАСХОДА МАТЕРИАЛОВ |                                   |                                       |                             | МАССА, КГ                   | № СТР.                                  |       |
|--------------------------|---------------------|--------------------------|-----------|-------------------------------|--------------|-------------------------------|-----------------------------------|---------------------------------------|-----------------------------|-----------------------------|---|-------|
|                          | ПЕТАЛЕВОЙ ВАРИАНТ   | БЕС ПЕТАЛЕВОЙ ВАРИАНТ    |           | ДЛИНА k, мм                   | ШИРИНА A, мм | ВЫСОТА H, мм                  | ПЕТАЛЕВОЙ И БЕС ПЕТАЛЕВОЙ ВАРИАНТ |                                       | ПЕТАЛЕВ БЕСПЕТАЛ. ВАРИАНТ   |                             |   |       |
|                          |                     |                          |           |                               |              |                               | ОБЪЕМ БЕТОНА, м <sup>3</sup>      | ОБЪЕМ ФАКТУРНОГО СЛОЯ, м <sup>3</sup> | РАСХОД СТАЛИ НАТУРАЛ ПРИВЕД | РАСХОД СТАЛИ НАТУРАЛ ПРИВЕД | СРЕДНЯЯ ПЛОТН. БЕТОНА КР/М <sup>3</sup> |       |
| 1.116.1-7.1-15.000 (-01) | СБ 7.3 19 15,40-Т-3 | СБ 7.3 19 15,40 -Т-3.0.5 |           | 1850                          | 400          | 1480                          | 0,797                             | 0,015                                 | 2,04<br>2,04                | —                           | 2065                                    | 36,38 |
| 1.116.1-7.1-17.000 (-01) | СБ 7.3 20 15,45-Т-3 | СБ 7.3 20 15,45 -Т-3.0.5 |           | 1950                          | 450          | 1480                          | 1,031                             | 0,065                                 | 2,04<br>2,47                | —                           | 2475                                    | 39,41 |
| 1.116.1-7.1-19.000 (-01) | СБ 7.3 21 15,55-Т-3 | СБ 7.3 21 15,55 -Т-3.0.5 |           | 2050                          | 550          | 1480                          | 1,287                             | 0,084                                 | 3,40<br>4,12                | —                           | 3260                                    | 42,44 |
| 1.116.1-7.1-20.000 (-01) | СБ 7.5 16 15,40-Т-2 | СБ 7.5 16 15,40-Т-2.0.5  |           | 1550                          | 400          | 1480                          | 0,629                             | 0,019                                 | 1,24<br>1,50                | —                           | 1550                                    | 45,46 |
| 1.116.1-7.1-22.000 (-01) | СБ 7.5 17 15,45-Т-2 | СБ 7.5 17 15,45 -Т-2.0.5 |           | 1650                          | 450          | 1480                          | 0,737                             | 0,022                                 | 2,04<br>2,04                | —                           | 1815                                    | 48,49 |
| 1.116.1-7.1-24.000 (-01) | СБ 7.5 18 15,55-Т-2 | СБ 7.5 18 15,55 -Т-2.0.5 |           | 1750                          | 550          | 1480                          | 1,062                             | 0,028                                 | 2,04<br>2,47                | —                           | 2605                                    | 51,52 |
| 1.116.1-7.1-21.000 (-01) | СБ 7.5 16 15,40-Т-3 | СБ 7.5 16 15,40-Т-3.0.5  |           | 1550                          | 400          | 1480                          | 0,629                             | 0,019                                 | 1,24<br>1,50                | —                           | 1550                                    | 45,47 |
| 1.116.1-7.1-23.000 (-01) | СБ 7.5 17 15,45-Т-3 | СБ 7.5 17 15,45 -Т-3.0.5 |           | 1650                          | 450          | 1480                          | 0,737                             | 0,022                                 | 2,04<br>2,04                | —                           | 1815                                    | 48,50 |
| 1.116.1-7.1-25.000 (-01) | СБ 7.5 18 15,55-Т-3 | СБ 7.5 18 15,55 -Т-3.0.5 |           | 1750                          | 550          | 1480                          | 1,062                             | 0,028                                 | 2,04<br>2,47                | —                           | 2605                                    | 51,53 |

ИСПОЛНЕНИЯ В СКОБКАХ ДАНЫ ДЛЯ БЕСПЕТАЛЕВОГО ВАРИАНТА

1.116.1-7.1-00.000 НИ

ЛИСТ

3

ИНВ.№ ПОДЛ. ПОДПИСЬ И ДАТА ВЗАМЕН.ИНВ.№

| ФОРМАТ | ЗОНА | ПОЗ. | ОБОЗНАЧЕНИЕ          | НАИМЕНОВАНИЕ                       | КОЛ. НА ИСПОЛН. 1.116.1-7.1-01.000- |       |       |       |       |                           | ПРИМЕЧАНИЕ |        |
|--------|------|------|----------------------|------------------------------------|-------------------------------------|-------|-------|-------|-------|---------------------------|------------|--------|
|        |      |      |                      |                                    | —                                   | 01    | 02    | 03    | 04    | 05                        |            |        |
|        |      |      |                      | <u>ДОКУМЕНТАЦИЯ</u>                |                                     |       |       |       |       |                           |            |        |
| A3     |      |      | 1.116.1-7.1-01.000СБ | СБОРОЧНЫЙ ЧЕРТЕЖ                   | ×                                   | ×     | ×     | ×     | ×     | ×                         |            |        |
| A3     |      |      | 1.116.1-7.1-00.000ДІ | УЗЛЫ I ... VIII                    | ×                                   | ×     | ×     | ×     | ×     | ×                         |            |        |
| A3     |      |      | 1.116.1-7.1-00.000ТО | ТЕХНИЧЕСКОЕ ОПИСАНИЕ               | ×                                   | ×     | ×     | ×     | ×     | ×                         |            |        |
| A3     |      |      | 1.116.1-7.1-00.000РС | ВЕДОМОСТЬ РАСХОДА СТАЛИ            | ×                                   | ×     | ×     | ×     | ×     | ×                         |            |        |
|        |      |      |                      | <u>ДЕТАЛИ</u>                      |                                     |       |       |       |       |                           |            |        |
| A4     | 1    |      | 1.116.1-7.1-00.070   | ПЕТЛЯ СТРОПОВОЧНАЯ П-1             | 2                                   | 2     | 2     |       |       |                           |            |        |
|        |      |      |                      | <u>МАТЕРИАЛЫ</u>                   |                                     |       |       |       |       |                           |            |        |
| Б4     | 2    |      |                      | БЕТОН КЛАССА В7,5                  | 0,33                                | 0,42  | 0,51  | 0,33  | 0,42  | 0,51                      | МЗ         |        |
| Б4     | 3    |      |                      | БЕТОН ФАКТУРНОГО СЛОЯ КЛАССА В12,5 | 0,035                               | 0,035 | 0,035 | 0,035 | 0,035 | 0,035                     | МЗ         |        |
|        |      |      |                      |                                    | 1.116.1-7.1-01.000                  |       |       |       |       |                           |            |        |
|        |      |      |                      |                                    | БЛОК ЦОКОЛЬНЫЙ СБ                   |       |       |       |       | СТАДИЯ                    | ЛИСТ       | ЛИСТОВ |
|        |      |      |                      |                                    |                                     |       |       |       |       | Р                         |            | 1      |
|        |      |      |                      |                                    |                                     |       |       |       |       | ЦНИИЭП ЖИЛИЩА<br>Г.МОСКВА |            |        |

РУК.М.Б СТАНИШЕВСКИЙ  
И.КОНТР. РИГЕР  
ГЛАВН.М ПАНКОВ  
ГИП ЗЫКИНА  
СТ.ИНЖ. ОСИНА  
СТ.АРХ. ЛИНК

ИНВ.№ ПОДЛ. ПОДПИСЬ И ДАТА ВЗАМЕН.ИНВ.№

| ФОРМАТ | ЗОНА | ПОЗ. | ОБОЗНАЧЕНИЕ          | НАИМЕНОВАНИЕ                       | КОЛ. НА ИСПОЛН. 1.116.1-7.1-02.000- |      |      |      |      |                           | ПРИМЕЧАНИЕ |        |
|--------|------|------|----------------------|------------------------------------|-------------------------------------|------|------|------|------|---------------------------|------------|--------|
|        |      |      |                      |                                    | —                                   | 01   | 02   | 03   | 04   | 05                        |            |        |
|        |      |      |                      | <u>ДОКУМЕНТАЦИЯ</u>                |                                     |      |      |      |      |                           |            |        |
| A3     |      |      | 1.116.1-7.1-02.000СБ | СБОРОЧНЫЙ ЧЕРТЕЖ                   | ×                                   | ×    | ×    | ×    | ×    | ×                         |            |        |
| A3     |      |      | 1.116.1-7.1-00.000ДІ | УЗЛЫ I ... VIII                    | ×                                   | ×    | ×    | ×    | ×    | ×                         |            |        |
| A3     |      |      | 1.116.1-7.1-00.000ТО | ТЕХНИЧЕСКОЕ ОПИСАНИЕ               | ×                                   | ×    | ×    | ×    | ×    | ×                         |            |        |
| A3     |      |      | 1.116.1-7.1-00.000РС | ВЕДОМОСТЬ РАСХОДА СТАЛИ            | ×                                   | ×    | ×    | ×    | ×    | ×                         |            |        |
|        |      |      |                      | <u>ДЕТАЛИ</u>                      |                                     |      |      |      |      |                           |            |        |
| A4     | 1    |      | 1.116.1-7.1-00.070   | ПЕТЛЯ СТРОПОВОЧНАЯ П-1             | 2                                   | 2    | 2    |      |      |                           |            |        |
|        |      |      |                      | <u>МАТЕРИАЛЫ</u>                   |                                     |      |      |      |      |                           |            |        |
| Б4     | 2    |      |                      | БЕТОН КЛАССА В7,5                  | 0,38                                | 0,48 | 0,58 | 0,38 | 0,48 | 0,58                      | МЗ         |        |
| Б4     | 3    |      |                      | БЕТОН ФАКТУРНОГО СЛОЯ КЛАССА В12,5 | 0,04                                | 0,04 | 0,04 | 0,04 | 0,04 | 0,04                      | МЗ         |        |
|        |      |      |                      |                                    | 1.116.1-7.1-02.000                  |      |      |      |      |                           |            |        |
|        |      |      |                      |                                    | БЛОК ЦОКОЛЬНЫЙ СБ                   |      |      |      |      | СТАДИЯ                    | ЛИСТ       | ЛИСТОВ |
|        |      |      |                      |                                    |                                     |      |      |      |      | Р                         |            | 1      |
|        |      |      |                      |                                    |                                     |      |      |      |      | ЦНИИЭП ЖИЛИЩА<br>Г.МОСКВА |            |        |

РУК.М.Б СТАНИШЕВСКИЙ  
И.КОНТР. РИГЕР  
ГЛАВН.М ПАНКОВ  
ГИП ЗЫКИНА  
СТ.ИНЖ. ОСИНА  
СТ.АРХ. ЛИНК

Рис. 1

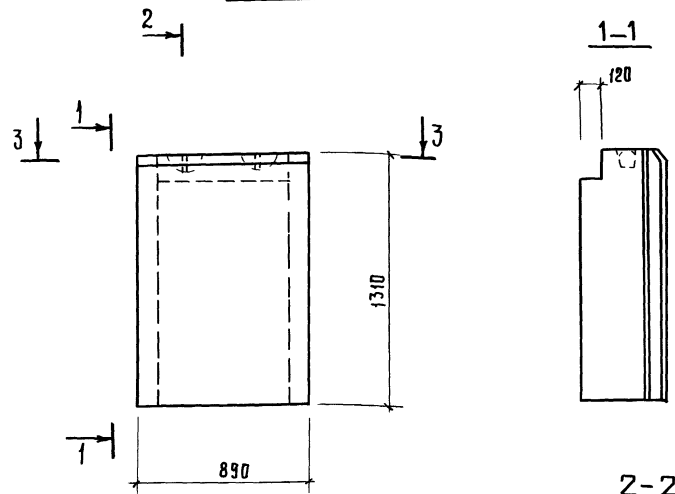
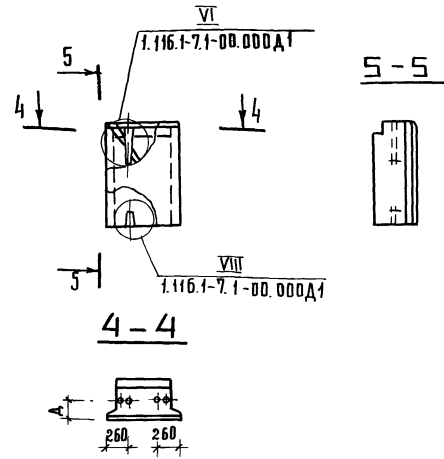
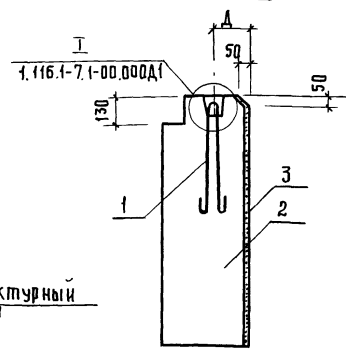


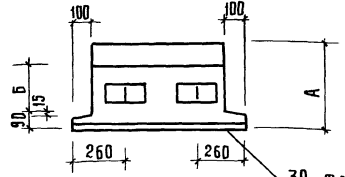
Рис. 2  
Детальное см. Рис. 1



2-2



3-3



По верху и боковым граням блока устривается фаска

| Обозначение        | Марка                  | Рис. | А, мм | Б, мм | А, мм | Масса, кг |
|--------------------|------------------------|------|-------|-------|-------|-----------|
| 1.116.1-7.1-01.000 | СБ 7.1 9,13,35-Т-1     | 1    | 350   | 140   | 120   | 792       |
| -01                | СБ 7.1 9,13,45-Т-1     |      | 450   | 240   | 200   | 1008      |
| -02                | СБ 7.1 9,13,55-Т-1     |      | 550   | 340   | 270   | 1224      |
| -03                | СБ 7.1 9,13,35-Т-1.0.5 | 2    | 350   | 140   | 120   | 792       |
| -04                | СБ 7.1 9,13,45-Т-1.0.5 |      | 450   | 240   | 200   | 1008      |
| -05                | СБ 7.1 9,13,55-Т-1.0.5 |      | 550   | 340   | 270   | 1224      |

1.116.1-7.1-01.000 СБ

| РУК.М.5  |        | СТАНЦИОННЫЙ ПОДЪЕМ |   | СТАДИЯ |    | МАССА |      | МАСШТАБ |   |
|----------|--------|--------------------|---|--------|----|-------|------|---------|---|
| И.КОНТР. | ЯНГЕР  | И                  | И | Р      | СМ | ТАБЛ  | 1:20 | 1:50    |   |
| А.ИНЖ.М. | ПАНКОВ | И                  | И | Л      | И  | Л     | И    | Л       | И |
| Г.ИП.    | ЗЫКИНА | И                  | И | Л      | И  | Л     | И    | Л       | И |
| С.Т.ИНЖ. | ОСИНА  | И                  | И | Л      | И  | Л     | И    | Л       | И |
| С.Т.АРХ. | ЛИНЧ   | И                  | И | Л      | И  | Л     | И    | Л       | И |

Блок цокольный СБ.  
Сборочный чертёж

СТАДИЯ  
МАССА  
МАСШТАБ  
Р СМ  
ТАБЛ 1:20  
1:50  
Л И С Т Л И С Т О В 1

ЦНИИЭП ЖИЛИЩА  
Г. МОСКВА

ИВ. № ПО ДА. ПОДПИСЬ И ДАТА. (ВЗЛМ. ИВ. №)

попк. Зель 12.9.89 г коп. Зарпа

Рис. 1

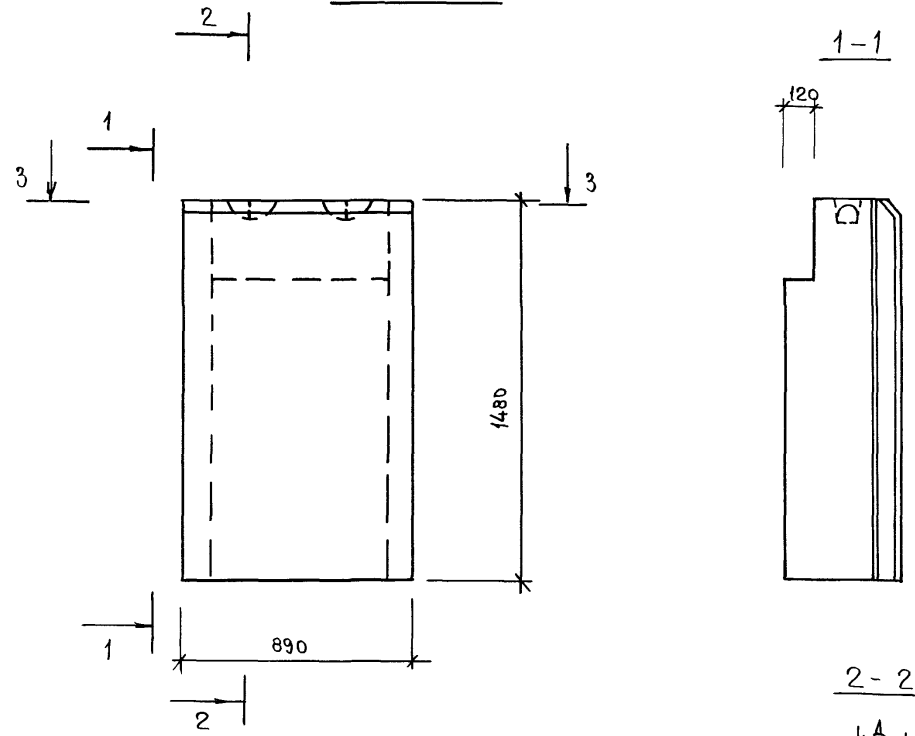
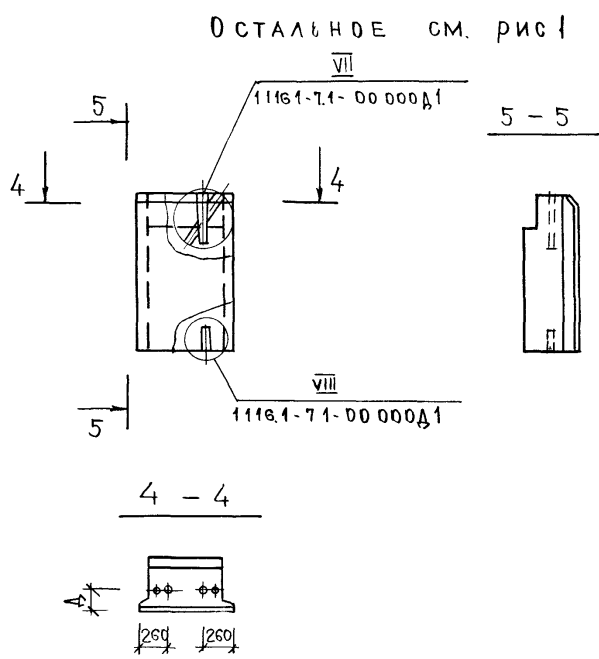


Рис. 2



По верху и боковым граням блока устраивается фаска.

| ОБОЗНАЧЕНИЕ                           | МАРКА                  | рис | А, мм                     | Б, мм       | Д, мм          | МАССА, кг |
|---------------------------------------|------------------------|-----|---------------------------|-------------|----------------|-----------|
| 1 116. 1-7, 1-02 000                  | СБ 7,1 9,15, 35-Т1     | 1   | 350                       | 140         | 120            | 9 12      |
| - 01                                  | СБ 7,1 9,15, 45-Т1     |     | 450                       | 240         | 200            | 11 52     |
| - 02                                  | СБ 7,1 9,15, 55-Т1     |     | 550                       | 340         | 270            | 13 92     |
| - 03                                  | СБ 7,1 9,15, 35-Т1,0,5 | 2   | 350                       | 140         | 120            | 9 12      |
| - 04                                  | СБ 7,1 9,15, 45-Т1,0,5 |     | 450                       | 240         | 200            | 11 52     |
| - 05                                  | СБ 7,1 9,15, 55-Т1,0,5 |     | 550                       | 340         | 270            | 13 92     |
| 1 116, 1-7, 1- 02, 000 СБ             |                        |     |                           |             |                |           |
| Блок цокольный СБ<br>СБОРОЧНЫЙ ЧЕРТЕЖ |                        |     | СТАДИЯ                    | МАССА       | МАСШТАБ        |           |
|                                       |                        |     | Р                         | СМ<br>ТАБЛ. | 1: 20<br>1: 50 |           |
| РЧК МНБ Станишевский                  |                        |     | ЛИСТ                      |             | ЛИСТОВ 1       |           |
| Н КОНТР РИГЕР                         |                        |     | ЦНИИЭП ЖИЛИЩА<br>Г МОСКВА |             |                |           |
| ГЛИНН М ЛАНКОВ                        |                        |     |                           |             |                |           |
| РИП ЗЫКИНА                            |                        |     |                           |             |                |           |
| СТ ИНН ОСИНА                          |                        |     |                           |             |                |           |
| СТАРХ ЛИНК                            |                        |     |                           |             |                |           |

ИНВ. ПОДАЛ. ПОДАПИСЬ И ДАТА. ОБЪЕМ ИНВЕНТ.

| ФОРМАТ | ЗОНА | ПОЗ. | ОБОЗНАЧЕНИЕ           | НАИМЕНОВАНИЕ                       | КОЛ. НА ИСПОЛН. 1.116.1-7.1-03.000-  |       |       |       |       |                   |  |  |  |  | ПРИМЕЧАНИЕ                |  |                            |
|--------|------|------|-----------------------|------------------------------------|--|-------|-------|-------|-------|-------------------|--|--|--|--|---------------------------|--|----------------------------|
|        |      |      |                       |                                    | —  | 01    | 02    | 03    | 04    | 05                |  |  |  |  |                           |  |                            |
|        |      |      |                       | <u>ДОКУМЕНТАЦИЯ</u>                |  |       |       |       |       |                   |  |  |  |  |                           |  |                            |
| A3     |      |      | 1.116.1-7.1-03.000 СБ | СБОРОЧНЫЙ ЧЕРТЕЖ                   | ×  | ×     | ×     | ×     | ×     | ×                 |  |  |  |  |                           |  |                            |
| A3     |      |      | 1.116.1-7.1-00.000 ДТ | УЗЛЫ I... VIII                     | ×  | ×     | ×     | ×     | ×     | ×                 |  |  |  |  |                           |  |                            |
| A3     |      |      | 1.116.1-7.1-00.000 ТО | ТЕХНИЧЕСКОЕ ОПИСАНИЕ               | ×  | ×     | ×     | ×     | ×     | ×                 |  |  |  |  |                           |  |                            |
| A8     |      |      | 1.116.1-7.1-00.000 РС | ВЕДОМОСТЬ РАСХОДА СТАЛИ            | ×  | ×     | ×     | ×     | ×     | ×                 |  |  |  |  |                           |  |                            |
|        |      |      |                       | <u>ДЕТАЛИ</u>                      |  |       |       |       |       |                   |  |  |  |  |                           |  |                            |
| A4     | 1    |      | 1.116.1-7.1-00.070    | ПЕТЛЯ СТРОПОВОЧНАЯ П-1             | 2  |       |       |       |       |                   |  |  |  |  |                           |  |                            |
| A4     | 1    |      | -01                   | " П-2                              | 2  |       |       |       |       |                   |  |  |  |  |                           |  |                            |
| A4     | 1    |      | -02                   | " П-3                              |  | 2     |       |       |       |                   |  |  |  |  |                           |  |                            |
|        |      |      |                       | <u>МАТЕРИАЛЫ</u>                   |  |       |       |       |       |                   |  |  |  |  |                           |  |                            |
| B4     | 2    |      |                       | БЕТОН КЛАССА В7.5                  | 0,467  | 0,622 | 0,777 | 0,467 | 0,622 | 0,777             |  |  |  |  |                           |  | МЗ                         |
| B4     | 3    |      |                       | БЕТОН ФАКТУРНОГО СЛОЯ КЛАССА В12.5 | 0,046  | 0,046 | 0,046 | 0,046 | 0,046 | 0,046             |  |  |  |  |                           |  | МЗ                         |
|        |      |      |                       |                                    | 1.116.1-7.1-03.000   |       |       |       |       |                   |  |  |  |  |                           |  |                            |
|        |      |      |                       |                                    | РУК. М.Б. СТАНИШЕВСКИЙ<br>И. КОНТР. РИГЕР<br>ГЛАВ. ИНЖ. ПАНКОВ<br>Р. И. П. ЗЫКИНА<br>СТ. ИНЖ. ДОИНА<br>ОТ. АРХ. ЛИНК |       |       |       |       | БЛОК ЦОКОЛЬНЫЙ СБ |  |  |  |  | СТАДИЯ ЛИСТ ЛИСТОВ<br>Р 1 |  | ЦНИИЭП ЖИЛИЩА<br>Г. МОСКВА |

| ИНВ. № ПОДА |      |      | ПОДПИСЬ И ДАТА        |                                    | ВЗАМЕН. ИНВ. №   |       |       |       |       |                   |  |  |  |  |                           |  |                            |
|-------------|------|------|-----------------------|------------------------------------|--|-------|-------|-------|-------|-------------------|--|--|--|--|---------------------------|--|----------------------------|
| ФОРМАТ      | ЗОНА | ПОЗ. | ОБОЗНАЧЕНИЕ           | НАИМЕНОВАНИЕ                       | КОЛ. НА ИСПОЛН. 1.116.1-7.1-04.000-  |       |       |       |       |                   |  |  |  |  | ПРИМЕЧАНИЕ                |  |                            |
|             |      |      |                       |                                    | —  | 01    | 02    | 03    | 04    | 05                |  |  |  |  |                           |  |                            |
|             |      |      |                       | <u>ДОКУМЕНТАЦИЯ</u>                |  |       |       |       |       |                   |  |  |  |  |                           |  |                            |
| A3          |      |      | 1.116.1-7.1-04.000 СБ | СБОРОЧНЫЙ ЧЕРТЕЖ                   | ×  | ×     | ×     | ×     | ×     | ×                 |  |  |  |  |                           |  |                            |
| A3          |      |      | 1.116.1-7.1-00.000 ДТ | УЗЛЫ I... VIII                     | ×  | ×     | ×     | ×     | ×     | ×                 |  |  |  |  |                           |  |                            |
| A3          |      |      | 1.116.1-7.1-00.000 ТО | ТЕХНИЧЕСКОЕ ОПИСАНИЕ               | ×  | ×     | ×     | ×     | ×     | ×                 |  |  |  |  |                           |  |                            |
| A3          |      |      | 1.116.1-7.1-00.000 РС | ВЕДОМОСТЬ РАСХОДА СТАЛИ            | ×  | ×     | ×     | ×     | ×     | ×                 |  |  |  |  |                           |  |                            |
|             |      |      |                       | <u>ДЕТАЛИ</u>                      |  |       |       |       |       |                   |  |  |  |  |                           |  |                            |
| A4          | 1    |      | 1.116.1-7.1-00.070    | ПЕТЛЯ СТРОПОВОЧНАЯ П-1             | 2  |       |       |       |       |                   |  |  |  |  |                           |  |                            |
| A4          | 1    |      | -01                   | " П-2                              | 2  |       |       |       |       |                   |  |  |  |  |                           |  |                            |
| A4          | 1    |      | -02                   | " П-3                              |  | 2     |       |       |       |                   |  |  |  |  |                           |  |                            |
|             |      |      |                       | <u>МАТЕРИАЛЫ</u>                   |  |       |       |       |       |                   |  |  |  |  |                           |  |                            |
| B4          | 2    |      |                       | БЕТОН КЛАССА В7.5                  | 0,507  | 0,682 | 0,856 | 0,507 | 0,682 | 0,856             |  |  |  |  |                           |  | МЗ                         |
| B4          | 3    |      |                       | БЕТОН ФАКТУРНОГО СЛОЯ КЛАССА В12.5 | 0,052  | 0,052 | 0,052 | 0,052 | 0,052 | 0,052             |  |  |  |  |                           |  | МЗ                         |
|             |      |      |                       |                                    | 1.116.1-7.1-04.000   |       |       |       |       |                   |  |  |  |  |                           |  |                            |
|             |      |      |                       |                                    | РУК. М.Б. СТАНИШЕВСКИЙ<br>И. КОНТР. РИГЕР<br>ГЛАВ. ИНЖ. ПАНКОВ<br>ГИП. ЗЫКИНА<br>СТ. ИНЖ. ДОИНА<br>ОТ. АРХ. ЛИНК |       |       |       |       | БЛОК ЦОКОЛЬНЫЙ СБ |  |  |  |  | СТАДИЯ ЛИСТ ЛИСТОВ<br>Р 1 |  | ЦНИИЭП ЖИЛИЩА<br>Р. МОСКВА |

23876 15



Рис. 1

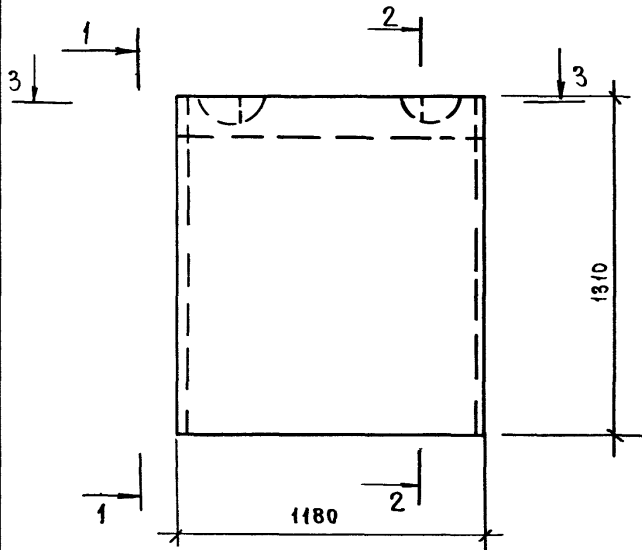
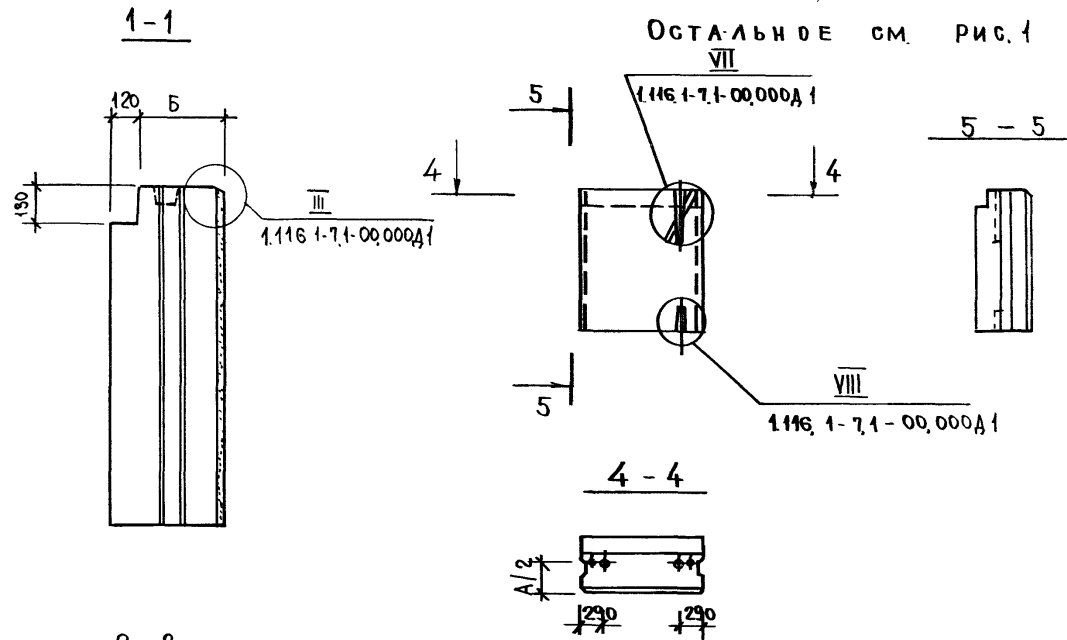
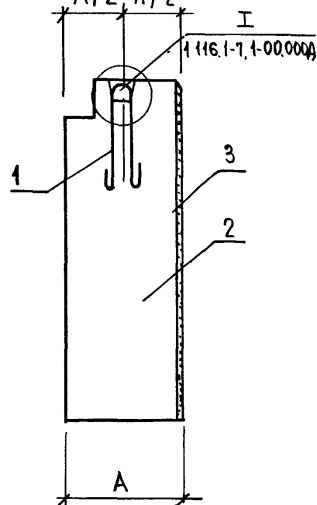


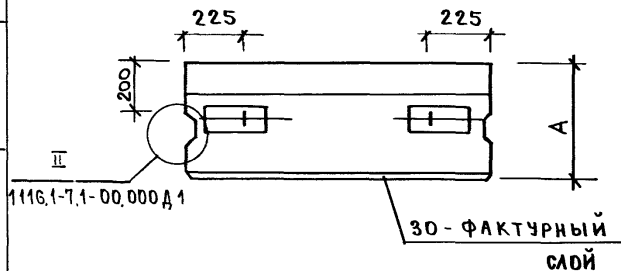
Рис. 2



2-2



ИНВ. № ПОДА. ПОДПИСЬ И ДАТА. ВЗАМ. ИНВ. №



По верху и боковым граням блока устраивается фаска

| ОБОЗНАЧЕНИЕ         | МАРКА                    | РИС | А, мм | Б, мм | МАССА, кг |
|---------------------|--------------------------|-----|-------|-------|-----------|
| 1.116.1-7, 1-03.000 | СБ 7.1 12,13, 35-Т-1     | 1   | 350   | 230   | 1213      |
| -01                 | СБ 7.1 12,13, 45-Т-1     |     | 450   | 330   | 1586      |
| -02                 | СБ 7.1 12,13, 55-Т-1     |     | 550   | 430   | 1958      |
| -03                 | СБ 7.1 12,13, 35-Т-1,0,5 | 2   | 350   | 230   | 1213      |
| -04                 | СБ 7.1 12,13, 45-Т-1,0,5 |     | 450   | 330   | 1586      |
| -05                 | СБ 7.1 12,13, 55-Т-1,0,5 |     | 550   | 430   | 1958      |

1.116.1-7, 1-03.000 СБ

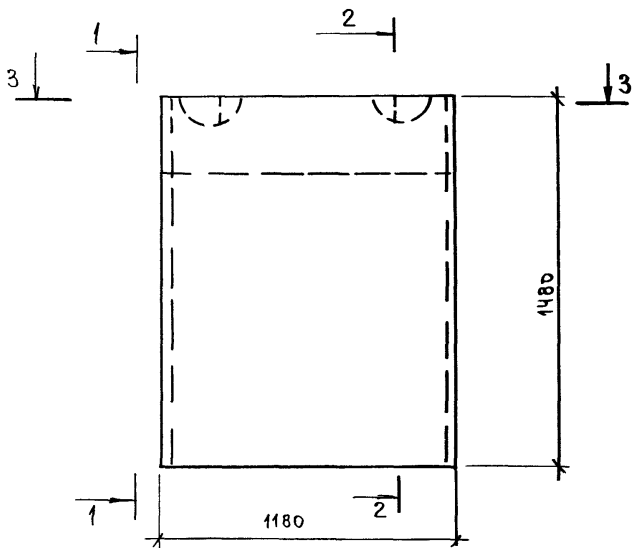
БЛОК ЦОКОЛЬНЫЙ СБ  
СБОРОЧНЫЙ ЧЕРТЕЖ

| СТАДИЯ | МАССА    | МАСШТАБ |
|--------|----------|---------|
| Р      | см       | 1:20    |
|        | ТАБЛ.    | 1.50    |
| ЛИСТ   | ЛИСТОВ 1 |         |

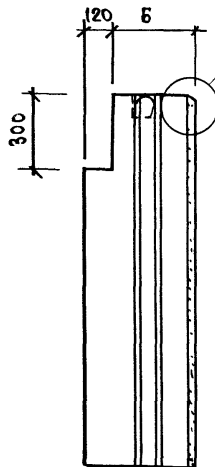
|             |             |
|-------------|-------------|
| РУК. М.Б.   | Данишевский |
| Н. КОНТР.   | Ригер       |
| ГЛ. ИНЖ. М. | Панков      |
| ГИП         | Зыкина      |
| СТ. ИНЖ.    | Осина       |
| СТ. АРХ.    | Линк        |

ЦНИИЭП ЖИЛИЩА  
Г. МОСКВА

Рис. 1



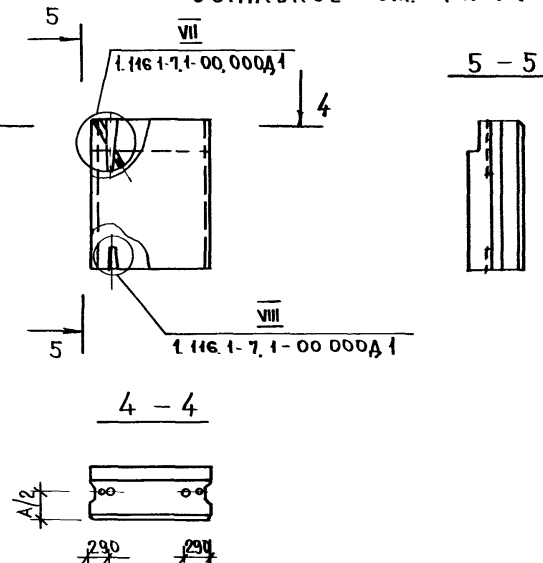
1-1



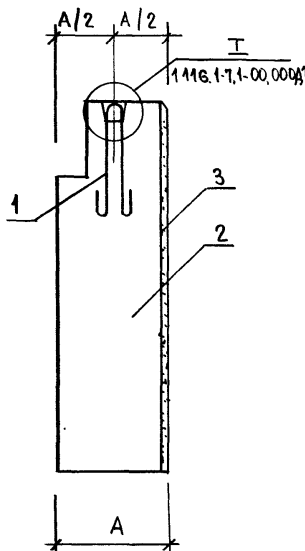
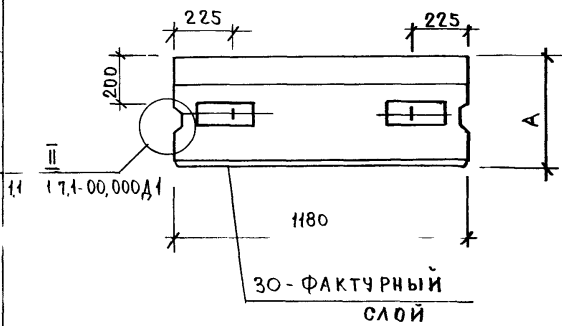
2-2

Рис. 2

ОСТАЛЬНОЕ СМ. РИС. 1



3-3



ПО ВЕРХУ И БОКОВЫМ ГРАНЯМ БЛОКА УСТРАИВАЕТСЯ ФАСКА

| ОБОЗНАЧЕНИЕ          | МАРКА                   | РИС. | А, ММ | Б, ММ | МАССА, КГ |
|----------------------|-------------------------|------|-------|-------|-----------|
| 1 116, 1-7, 1-04.000 | СБ 7,1 12,15, 35-Т-1    | 1    | 350   | 230   | 1322      |
| - 01                 | СБ 7,1 12,15, 45-Т-1    |      | 450   | 330   | 1742      |
| - 02                 | СБ 7,1 12,15, 55-Т-1    |      | 550   | 430   | 2159      |
| - 03                 | СБ 7,1 12,15, 35-Т-1,05 | 2    | 350   | 230   | 1322      |
| - 04                 | СБ 7,1 12,15, 45-Т-1,05 |      | 450   | 330   | 1742      |
| - 05                 | СБ 7,1 12,15, 55-Т-1,05 |      | 550   | 430   | 2159      |

1,116, 1-7, 1-04, 000 СБ

БЛОК ЦОКОЛЬНЫЙ СБ  
СБОРОЧНЫЙ ЧЕРТЕЖ

| СТАДИЯ | МАССА | МАСШТАБ  |
|--------|-------|----------|
| Р      | СМ    | 1:20     |
| ЛИСТ   | ТАБЛ. | ЛИСТОВ 1 |

|          |              |  |
|----------|--------------|--|
| РУК. М Б | СТАНИШЕВСКИЙ |  |
| Н КОНТР  | РИГЕР        |  |
| ГЛИН М   | ПАНКОВ       |  |
| ГИП      | ЗЫКИНА       |  |
| СТ ИНЖ   | ОСИНА        |  |
| СТ АРХ.  | ЛИНК         |  |

ЦНИИЭП ЖИЛИЩА  
Г. МОСКВА

| Инв. № подл. |      | Подпись и дата |                       | Взам. инв. №            |                                     |             |         |    |    |    |  |  |  |  |            |  |
|--------------|------|----------------|-----------------------|-------------------------|-------------------------------------|-------------|---------|----|----|----|--|--|--|--|------------|--|
| Формат       | Зона | Поз.           | Обозначение           | Наименование            | Кол. на исполн. 1.116.1-7.1-05.000- |             |         |    |    |    |  |  |  |  | Примечание |  |
|              |      |                |                       |                         | —                                   | 01          | 02      | 03 | 04 | 05 |  |  |  |  |            |  |
|              |      |                |                       |                         | <u>Документация</u>                 |             |         |    |    |    |  |  |  |  |            |  |
| А3           |      |                | 1.116.1-7.1-05.000 СБ | Сборочный чертеж        | ×                                   | ×           | ×       | ×  | ×  | ×  |  |  |  |  |            |  |
| А3           |      |                | 1.116.1-7.1-00.000 Д1 | Узлы I... VIII          | ×                                   | ×           | ×       | ×  | ×  | ×  |  |  |  |  |            |  |
| А3           |      |                | 1.116.1-7.1-00.000 Т0 | Техническое описание    | ×                                   | ×           | ×       | ×  | ×  | ×  |  |  |  |  |            |  |
| А3           |      |                | 1.116.1-7.1-00.000 РС | Ведомость расхода стали | ×                                   | ×           | ×       | ×  | ×  | ×  |  |  |  |  |            |  |
|              |      |                |                       |                         | <u>Детали</u>                       |             |         |    |    |    |  |  |  |  |            |  |
| А4           | 1    |                | 1.116.1-7.1-00.070-01 | Петля строповочная П-2  | 2                                   |             |         |    |    |    |  |  |  |  |            |  |
| А4           | 1    |                | -02                   | П-3                     | 2                                   |             |         |    |    |    |  |  |  |  |            |  |
| А4           | 1    |                | -03                   | П-4                     |                                     | 2           |         |    |    |    |  |  |  |  |            |  |
|              |      |                |                       |                         | 1.116.1-7.1-05.000                  |             |         |    |    |    |  |  |  |  |            |  |
|              |      |                |                       |                         | Рук. маст.                          | Станшевский | Подпись |    |    |    |  |  |  |  |            |  |
|              |      |                |                       |                         | Н.контр.                            | Ризер       | "       |    |    |    |  |  |  |  |            |  |
|              |      |                |                       |                         | Инж.м.                              | Панков      | "       |    |    |    |  |  |  |  |            |  |
|              |      |                |                       |                         | ГИП                                 | Зыкина      | "       |    |    |    |  |  |  |  |            |  |
|              |      |                |                       |                         | Ст. инж.                            | Осина       | "       |    |    |    |  |  |  |  |            |  |
|              |      |                |                       |                         | Ст. арх.                            | Линк        | "       |    |    |    |  |  |  |  |            |  |
|              |      |                |                       |                         | Блок цокольный СБ                   |             |         |    |    |    |  |  |  |  |            |  |
|              |      |                |                       |                         | Стадия                              | Лист        | Листов  |    |    |    |  |  |  |  |            |  |
|              |      |                |                       |                         | Р                                   | 1           | 2       |    |    |    |  |  |  |  |            |  |
|              |      |                |                       |                         | ЦНИИЭП Жилища                       |             |         |    |    |    |  |  |  |  |            |  |
|              |      |                |                       |                         | г Москва                            |             |         |    |    |    |  |  |  |  |            |  |

| Инв. № подл. |      | Подпись и дата |             | Взам. инв. №                           |                                     |       |       |       |       |       |  |  |  |  |            |                |
|--------------|------|----------------|-------------|--|-------------------------------------|-------|-------|-------|-------|-------|--|--|--|--|------------|----------------|
| Формат       | Зона | Поз.           | Обозначение | Наименование                           | Кол. на исполн. 1.116.1-7.1-05.000- |       |       |       |       |       |  |  |  |  | Примечание |                |
|              |      |                |             |  | —                                   | 01    | 02    | 03    | 04    | 05    |  |  |  |  |            |                |
|              |      |                |             |  | <u>Материалы</u>                    |       |       |       |       |       |  |  |  |  |            |                |
| Б4           | 2    |                |             | Бетон класса В 7.5                     | 0.588                               | 0.783 | 0.976 | 0.585 | 0.783 | 0.976 |  |  |  |  |            | м <sup>3</sup> |
| Б4           | 3    |                |             | Бетон фактурного<br>слоя класса В 12.5 | 0.058                               | 0.058 | 0.058 | 0.058 | 0.058 | 0.058 |  |  |  |  |            | м <sup>3</sup> |
|              |      |                |             |  | 1.116.1-7.1-05.000                  |       |       |       |       |       |  |  |  |  |            |                |
|              |      |                |             |  |                                     |       |       |       |       |       |  |  |  |  | Лист       |                |
|              |      |                |             |  |                                     |       |       |       |       |       |  |  |  |  | 2          |                |

Лист 15 из 20

Кол. копий 1

23876 18

Рис. 1

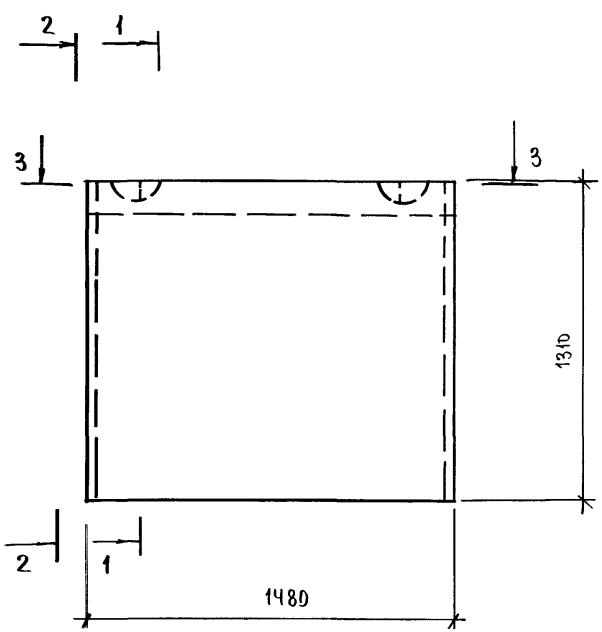
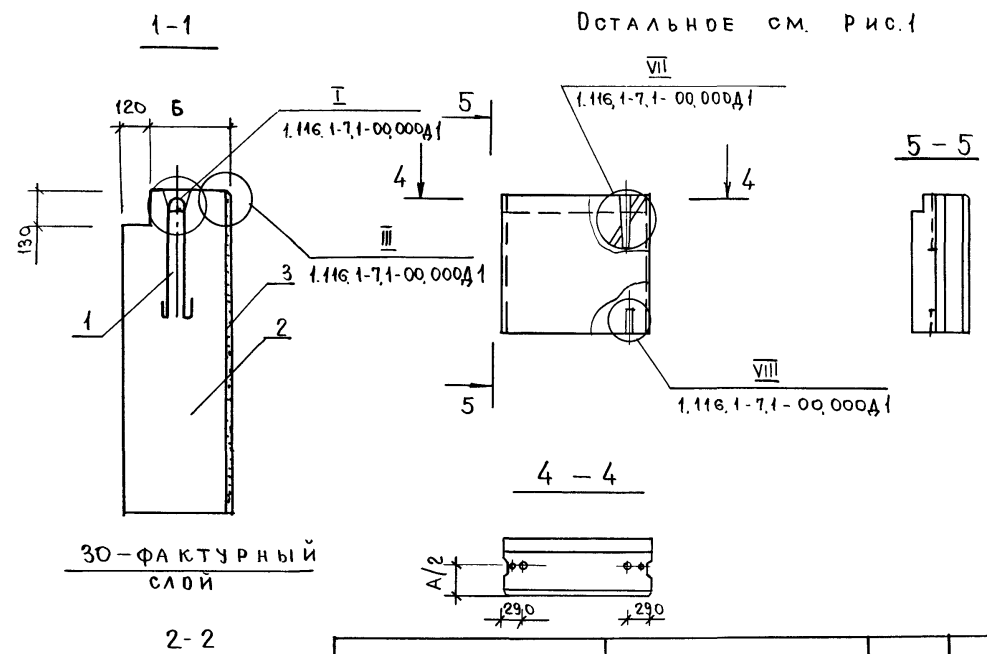
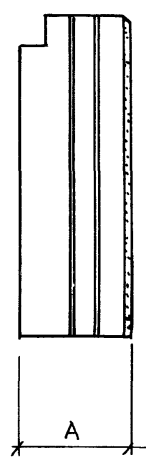
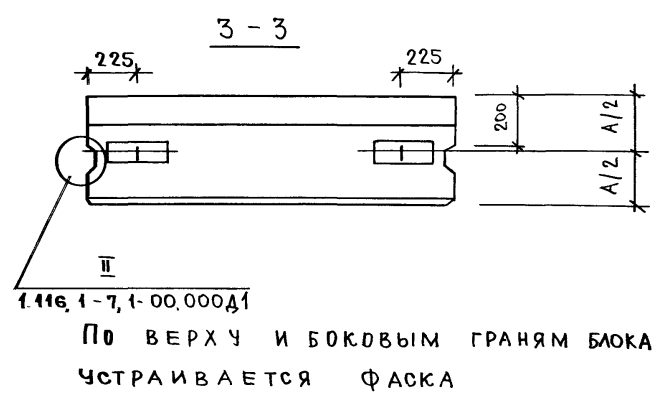


Рис. 2



30-ФАКТУРНЫЙ СЛОЙ



| ОБОЗНАЧЕНИЕ        | МАРКА                 | РИС. | А, ММ | Б, ММ | МАССА, КГ |
|--------------------|-----------------------|------|-------|-------|-----------|
| 1.116.1-7.1-05.000 | СБ7.1 15, 13,35-Т-1   | 1    | 350   | 230   | 1528      |
| -01                | СБ7.1 15, 13,45-Т-1   |      | 450   | 330   | 1997      |
| -02                | СБ7.1 15, 13,55-Т-1   |      | 550   | 430   | 2439      |
| -03                | СБ7.1 15, 13,35-Т,0,5 | 2    | 350   | 230   | 1528      |
| -04                | СБ7.1 15, 13,45-Т,0,5 |      | 450   | 330   | 1997      |
| -05                | СБ7.1 15, 13,55-Т,0,5 |      | 550   | 430   | 2439      |

|                       |              |   |
|-----------------------|--------------|---|
| 1.116.1-7.1-05.000 СБ |              |   |
| Руч. м. Б             | Станишевский | Блок цокольный СБ<br>Сборочный чертеж   |
| Н. контр.             | Ригер        |   |
| Линн. м.              | Панков       |   |
| Гип.                  | Зыкина       |   |
| Ст. инж.              | Осина        |   |
| Ст. арх.              | Линк         | СТАДИЯ<br>МАССА<br>МАСШТАБ<br>П<br>СМ.<br>ТАБЛ.<br>1:20<br>1:50<br>ЛИСТ<br>ЛИСТОВ 1<br>ЦНИИЭП ЖИЛИЩА<br>Г. МОСКВА |

ИНВ № ПОДЛ | Подпись и дата | ВЗАМЕН ИНВ №

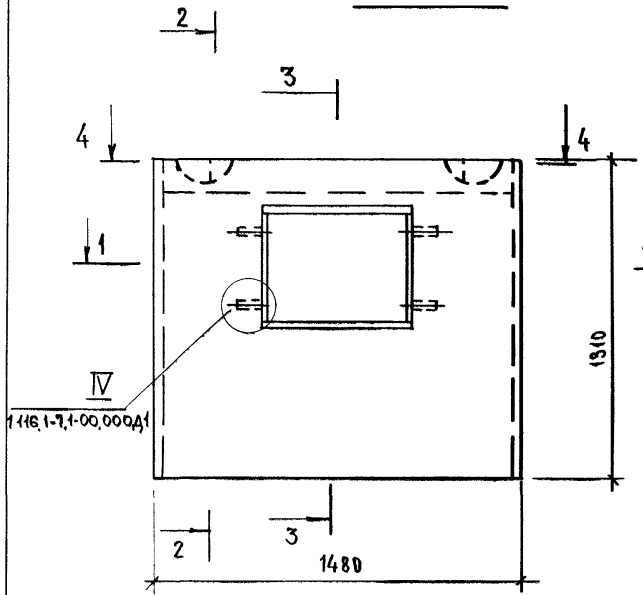
| ФОРМАТ                   | ЗОНА | ПОЗ. | ОБОЗНАЧЕНИЕ              | НАИМЕНОВАНИЕ            | КОЛ НА ИСПОЛН 1 116.1-7.1-06 000- |    |    |    |    |                             |  |  |  |  | ПРИМЕЧАНИЕ |
|--------------------------|------|------|--------------------------|-------------------------|-----------------------------------|----|----|----|----|-----------------------------|--|--|--|--|------------|
|                          |      |      |                          |                         | —                                 | 01 | 02 | 03 | 04 | 05                          |  |  |  |  |            |
| <u>ДОКУМЕНТАЦИЯ</u>      |      |      |                          |                         |                                   |    |    |    |    |                             |  |  |  |  |            |
| A3                       |      |      | 1. 116,1-7.1-06. 000 СБ  | СБОРОЧНЫЙ ЧЕРТЕЖ        | ×                                 | ×  | ×  | ×  | ×  | ×                           |  |  |  |  |            |
| A3                       |      |      | 1. 116,1-7.1-00. 000 Д I | УЗЛЫ I... VIII          | ×                                 | ×  | ×  | ×  | ×  | ×                           |  |  |  |  |            |
| A3                       |      |      | 1. 116,1-7.1-00. 000 ТО  | ТЕХНИЧЕСКОЕ ОПИСАНИЕ    | ×                                 | ×  | ×  | ×  | ×  | ×                           |  |  |  |  |            |
| A3                       |      |      | 1. 116,1-7.1-00. 000 РС  | ВЕДОМОСТЬ РАСХОДА СТАЛИ | ×                                 | ×  | ×  | ×  | ×  | ×                           |  |  |  |  |            |
| <u>СБОРОЧНЫЕ ЕДИНИЦЫ</u> |      |      |                          |                         |                                   |    |    |    |    |                             |  |  |  |  |            |
| A4                       | 2    |      | 1. 116.1-7.1-00. 030     | СЕТКА С-5               | 1                                 |    |    | 1  |    |                             |  |  |  |  |            |
| A4                       | 2    |      | 00. 040                  | " С-6                   |                                   | 1  |    |    | 1  |                             |  |  |  |  |            |
| A4                       | 2    |      | 00. 060                  | " С-7                   |                                   |    | 1  |    |    | 1                           |  |  |  |  |            |
| <u>ДЕТАЛИ</u>            |      |      |                          |                         |                                   |    |    |    |    |                             |  |  |  |  |            |
| A4                       | 3    |      | 1. 116,1-7.1-00. 070     | ПЕТЛЯ СТРОПОВОЧНАЯ П-1  | 2                                 |    |    |    |    |                             |  |  |  |  |            |
| A4                       | 3    |      | -01                      | " П-2                   |                                   | 2  |    |    |    |                             |  |  |  |  |            |
| A4                       | 3    |      | -02                      | " П-3                   |                                   |    | 2  |    |    |                             |  |  |  |  |            |
|                          |      |      |                          |                         | 1. 116,1-7.1-06. 000              |    |    |    |    |                             |  |  |  |  |            |
|                          |      |      |                          |                         |                                   |    |    |    |    | БЛОК ЦОКОЛЬНЫЙ СБ           |  |  |  |  |            |
|                          |      |      |                          |                         |                                   |    |    |    |    | СТАДИЯ ЛИСТ ЛИСТОВ<br>Р 1 2 |  |  |  |  |            |
|                          |      |      |                          |                         |                                   |    |    |    |    | ЦНИИЭП ЖИЛИЩА<br>Г МОСКВА   |  |  |  |  |            |

ИНВ № ПОДЛ | Подпись и дата | ВЗАМЕН ИНВ №

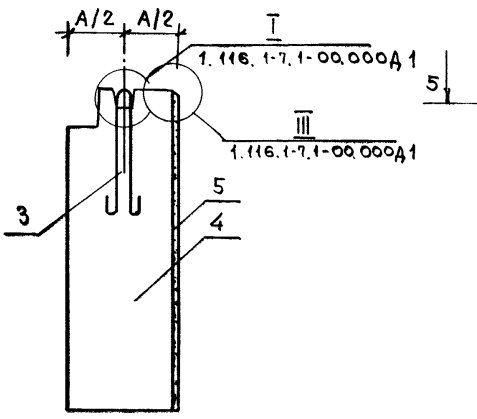
| ФОРМАТ           | ЗОНА | ПОЗ. | ОБОЗНАЧЕНИЕ | НАИМЕНОВАНИЕ                          | КОЛ НА ИСПОЛН 1 116-1-7.1-06 000- |       |       |       |       |                         |  |  |  |    | ПРИМЕЧАНИЕ |
|------------------|------|------|-------------|---------------------------------------|-----------------------------------|-------|-------|-------|-------|-------------------------|--|--|--|----|------------|
|                  |      |      |             |                                       | —                                 | 01    | 02    | 03    | 04    | 05                      |  |  |  |    |            |
| B4               |      | 1    |             | ПРОБКА ДЕРЕВЯННАЯ<br>Ф50ММ, В-120ММ   | 4                                 | 4     | 4     | 4     | 4     | 4                       |  |  |  |    |            |
| <u>МАТЕРИАЛЫ</u> |      |      |             |                                       |                                   |       |       |       |       |                         |  |  |  |    |            |
| B4               |      | 4    |             | БЕТОН КЛАССА В15                      | 0,50                              | 0,674 | 0,842 | 0,505 | 0,674 | 0,505                   |  |  |  | МЗ |            |
| B4               |      | 5    |             | БЕТОН ФАКТУРНОГО<br>СЛОЯ КЛАССА В12,5 | 0,050                             | 0,050 | 0,050 | 0,050 | 0,050 | 0,050                   |  |  |  | МЗ |            |
|                  |      |      |             |                                       | 1. 116,1-7.1-06. 000              |       |       |       |       |                         |  |  |  |    |            |
|                  |      |      |             |                                       |                                   |       |       |       |       | СТАДИЯ ЛИСТ ЛИСТОВ<br>2 |  |  |  |    |            |

23876 20

Рис. 1



2-2



3-3

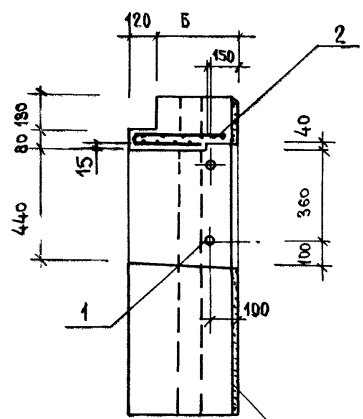
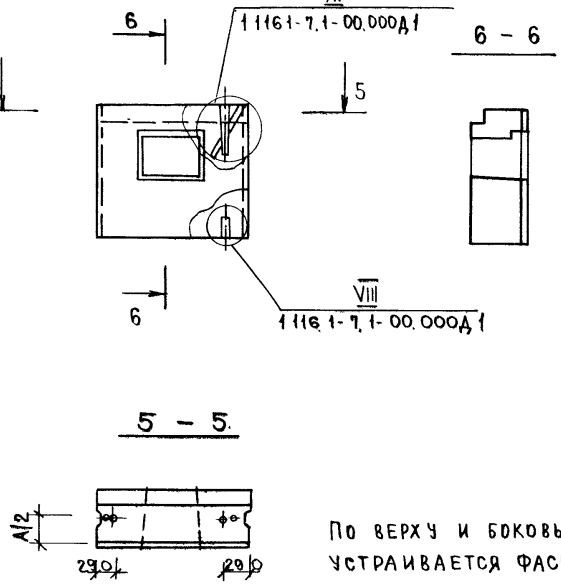


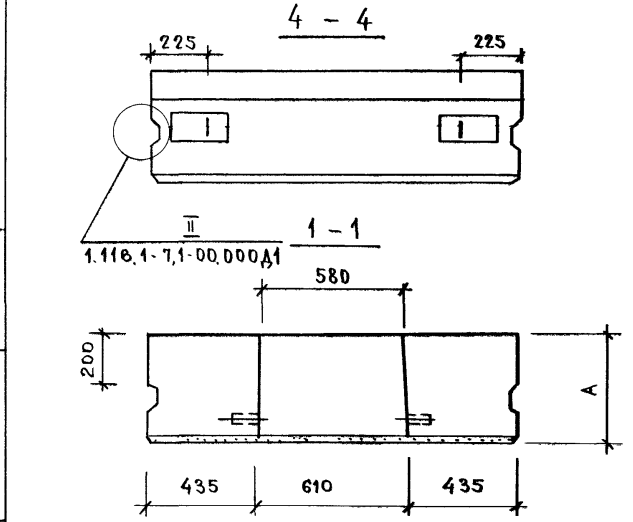
Рис. 2

ОСТАЛЬНОЕ СМ РИС 1



5-5

По верху и боковым граням блока устраивается фаска



| ОБОЗНАЧЕНИЕ        | МАРКА                     | РИС. | А, мм | Б, мм | МАССА, кг |
|--------------------|---------------------------|------|-------|-------|-----------|
| 1.116.1-7.1-00.000 | СБ 7.1 15, 13, 35-Т-1.1   | 1    | 350   | 230   | 1312      |
| -01                | СБ 7.1 15, 13, 45-Т-1.1   |      | 450   | 330   | 1719      |
| -02                | СБ 7.1 15, 13, 55-Т-1.1   |      | 550   | 430   | 2122      |
| -03                | СБ 7.1 15, 13, 35-Т-1.1,5 | 2    | 350   | 230   | 1312      |
| -04                | СБ 7.1 15, 13, 45-Т-1.1,5 |      | 450   | 330   | 1719      |
| -05                | СБ 7.1 15, 13, 55-Т-1.1,5 |      | 550   | 430   | 2122      |

1.116.1-7.1-06.000СБ

|                      |  |                               |      |       |         |
|----------------------|--|-------------------------------|------|-------|---------|
| РЧК М 5 СЛАНИЩЕВСКИЙ |  | ТАДЯ                          |      | МАССА | МАСШТАБ |
| И КОНТР РИГЕР        |  | Р                             | СМ   | 1.20  | 1:50    |
| ЛИНН М ПАНКОВ        |  |                               | ТАБЛ | ЛИСТ  |         |
| ГИП ЗЫКИНА           |  | ЦНИИЭП ЖИЛИЩА<br>Г. МОСК.: 5А |      |       |         |
| СТ ИНЖ ДСИНА         |  |                               |      |       |         |
| СТАРХ ЛИНК           |  |                               |      |       |         |

| ФОРМАТ | ЗОНА | ПОЗ. | ОБОЗНАЧЕНИЕ           | НАИМЕНОВАНИЕ             | КОЛ. НА ИСПОЛН. 1.116.1-7.1-07.000- |    |    |    |    |    |  |  |  |  | ПРИМЕЧАНИЕ |  |
|--------|------|------|-----------------------|--------------------------|-------------------------------------|----|----|----|----|----|--|--|--|--|------------|--|
|        |      |      |                       |                          | —                                   | 01 | 02 | 03 | 04 | 05 |  |  |  |  |            |  |
|        |      |      |                       | <u>ДОКУМЕНТАЦИЯ</u>      |                                     |    |    |    |    |    |  |  |  |  |            |  |
| A3     |      |      | 1.116.1-7.1-07.000 СБ | СБОРОЧНЫЙ ЧЕРТЕЖ         | ✓                                   | ✓  | ✓  | ✓  | ✓  | ✓  |  |  |  |  |            |  |
| A3     |      |      | 1.116.1-7.1-00.000 ДІ | УЗЛЫ I ... VIII          | ✓                                   | ✓  | ✓  | ✓  | ✓  | ✓  |  |  |  |  |            |  |
| A3     |      |      | 1.116.1-7.1-00.000 ТО | ТЕХНИЧЕСКОЕ ОПИСАНИЕ     | ✓                                   | ✓  | ✓  | ✓  | ✓  | ✓  |  |  |  |  |            |  |
| A3     |      |      | 1.116.1-7.1-00.000 РС | ВЕДОМОСТЬ РАСХОДА СТАЛИ  | ✓                                   | ✓  | ✓  | ✓  | ✓  | ✓  |  |  |  |  |            |  |
|        |      |      |                       | <u>СБОРОЧНЫЕ ЕДИНИЦЫ</u> |                                     |    |    |    |    |    |  |  |  |  |            |  |
| A3     | 2    |      | 1.116.1-7.1-00.100    | БЛОК АРМАТУРНЫЙ АБ-1     | 1                                   |    |    | 1  |    |    |  |  |  |  |            |  |
| A3     | 2    |      | 00.200                | " АБ-2                   |                                     | 1  |    |    | 1  |    |  |  |  |  |            |  |
| A3     | 2    |      | 00.300                | " АБ-3                   |                                     |    | 1  |    |    | 1  |  |  |  |  |            |  |
|        |      |      |                       | <u>ДЕТАЛИ</u>            |                                     |    |    |    |    |    |  |  |  |  |            |  |
| A4     | 3    |      | 1.116.1-7.1-00.070    | ПЕТЛЯ СТРОПОВОЧНАЯ П-1   | 2                                   | 2  |    |    |    |    |  |  |  |  |            |  |
| A4     | 3    |      | - 01                  | П-2                      |                                     |    | 2  |    |    |    |  |  |  |  |            |  |

1.116.1-7.1-07.000

РУК. МАС. СТАНИШЕВСКИЙ  
 ГЛАВН. М. ПАНКОВ  
 ГИП. ЗЫКИНА  
 ПРОВ. ЗЫКИНА  
 РАЗРАБ. ОСИНА

БЛОК ЦОКОЛЬНЫЙ СБ

СТАДИЯ ЛИСТ ЛИСТОВ  
 Р 1 2  
**ЦНИИЭП** ЖИЛИЩА  
 Г. МОСКВА

ИНВ. № ПОДА ПОДПИСЬ И ДАТА ВЗАМЕН ИНВ. №

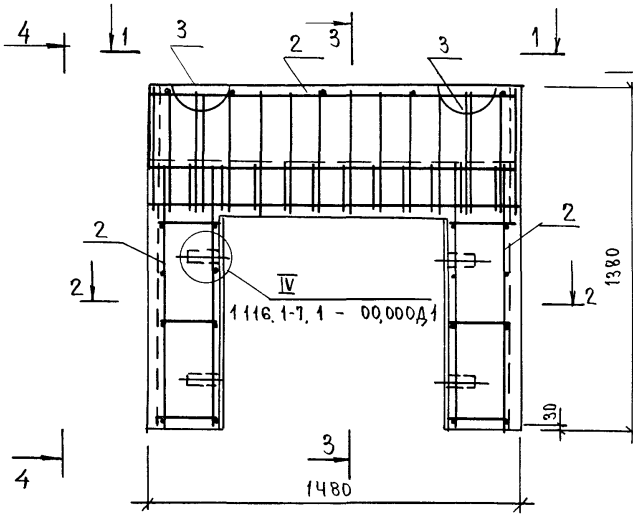
| ФОРМАТ | ЗОНА | ПОЗ. | ОБОЗНАЧЕНИЕ | НАИМЕНОВАНИЕ      | КОЛ. НА ИСПОЛН. 1.116.1-7.1-07.000- |       |       |       |       |       |  |  |  |  | ПРИМЕЧАНИЕ |    |
|--------|------|------|-------------|-------------------|-------------------------------------|-------|-------|-------|-------|-------|--|--|--|--|------------|----|
|        |      |      |             |                   | —                                   | 01    | 02    | 03    | 04    | 05    |  |  |  |  |            |    |
| Б4     |      | 1    |             | ПРОБКА ДЕРЕВЯННАЯ |                                     |       |       |       |       |       |  |  |  |  |            |    |
|        |      |      |             | Φ50ММ, в: 120ММ   | 4                                   | 4     | 4     | 4     | 4     | 4     |  |  |  |  |            |    |
|        |      |      |             | <u>МАТЕРИАЛЫ</u>  |                                     |       |       |       |       |       |  |  |  |  |            |    |
| Б4     |      | 4    |             | БЕТОН КЛАССА В15  | 0,361                               | 0,480 | 0,609 | 0,351 | 0,480 | 0,609 |  |  |  |  |            | М3 |
| Б4     |      | 5    |             | БЕТОН ФАКТУРНОГО  |                                     |       |       |       |       |       |  |  |  |  |            |    |
|        |      |      |             | СЛОЯ КЛАССА В12,5 | 0,039                               | 0,039 | 0,039 | 0,039 | 0,039 | 0,039 |  |  |  |  |            | М3 |

1.116.1-7.1-07.000

ЛИСТ  
2

23876 22

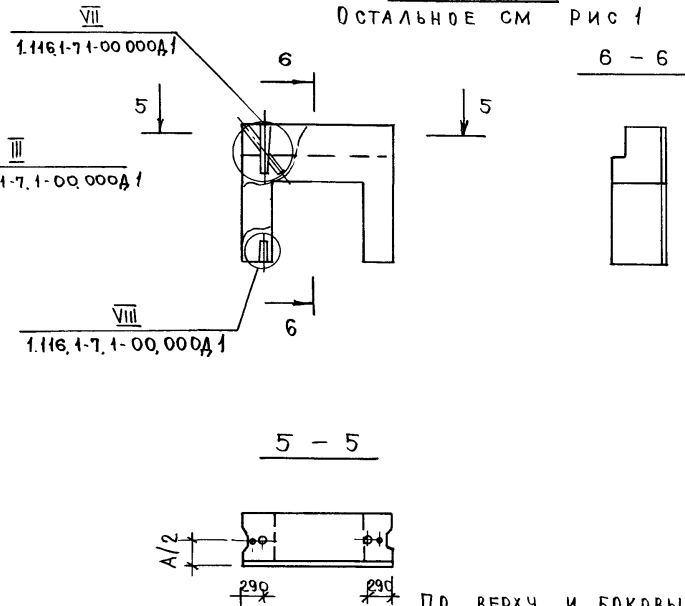
Рис. 1



1-1

3-3

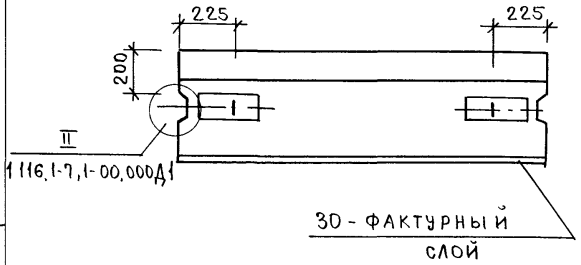
Рис. 2  
ОСТАЛЬНОЕ СМ РИС 1



5-5

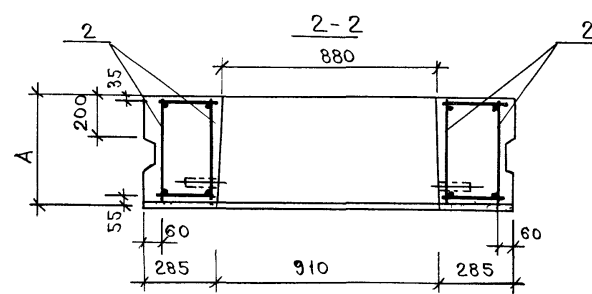
6-6

ПО ВЕРХУ И БОКОВЫМ ГРАНЯМ БЛОКА  
УСТРАИВАЕТСЯ ФАСКА



4-4

30 - ФАКТУРНЫЙ  
СЛОЙ



2-2

| ОБОЗНАЧЕНИЕ        | МАРКА                   | РИС. | А,<br>ММ | Б,<br>ММ | МАССА, КР. |
|--------------------|-------------------------|------|----------|----------|------------|
| 1 116.1-7.1-07.000 | СБ 7.1 15,14 35-Т-1,2   | 1    | 350      | 230      | 921        |
| -01                | СБ 7.1 15,14 45-Т-1,2   |      | 450      | 330      | 1231       |
| -02                | СБ 7.1 15,14 55-Т-1,2   |      | 550      | 430      | 1540       |
| -03                | СБ 7.1 15,14 35-Т-1,2,5 | 2    | 350      | 230      | 921        |
| -04                | СБ 7.1 15,14 45-Т-1,2,5 |      | 450      | 330      | 1231       |
| -05                | СБ 7.1 15,14 55-Т-1,2,5 |      | 550      | 430      | 1540       |

1. 116 1-7, 1-07.000 СБ

|        |       |              | СТАДИЯ | МАССА  | МАСШТАБ |
|--------|-------|--------------|--------|--------|---------|
| РУК. М | Б     | СТАНИШЕВСКИЙ | Р      | СМ.    | 1:20    |
| И      | КОНТР | РИГЕР        |        | ТАБЛ   | 1:50    |
| ЛИНН   | М     | ПАНКОВ       | ЛИСТ   | ЛИСТОВ | 1       |
| ГИП    |       | ЗЫКИНА       |        |        |         |
| СТ     | ИНЖ   | ОСИНА        |        |        |         |
| СТ     | АРХ.  | ЛИНК         |        |        |         |

БЛОК ЦОКОЛЬНЫЙ СБ  
СБОРОЧНЫЙ ЧЕРТЕЖ

ЦНИИЭП ЖИЛИЩА  
Г МОСКВА



ИНВ № ПОДА | ПОДПИСЬ И ДАТА | ВЗАМЕН ИНВ №

| ФОРМАТ | ЗОНА | ПОЗ. | ОБОЗНАЧЕНИЕ              | НАИМЕНОВАНИЕ            | КОЛ. НА ИСПОЛН. 1 116. 1-7, 1-08 000- |    |    |    |    |    | ПРИМЕЧАНИЕ |
|--------|------|------|--------------------------|-------------------------|---------------------------------------|----|----|----|----|----|------------|
|        |      |      |                          |                         | —                                     | 01 | 02 | 03 | 04 | 05 |            |
|        |      |      |                          | <u>ДОКУМЕНТАЦИЯ</u>     |                                       |    |    |    |    |    |            |
| A3     |      |      | 1,116, 1-7, 1-08, 000СБ  | СБОРОЧНЫЙ ЧЕРТЕЖ        | ×                                     | ×  | ×  | ×  | ×  | ×  |            |
| A3     |      |      | 1,116, 1-7, 1-00, 000Д1  | УЗЛЫ I... VIII          | ×                                     | ×  | ×  | ×  | ×  | ×  |            |
| A3     |      |      | 1,116, 1-7, 1-00, 000ТО  | ТЕХНИЧЕСКОЕ ОПИСАНИЕ    | ×                                     | ×  | ×  | ×  | ×  | ×  |            |
| A3     |      |      | 1,116, 1-7, 1-00, 000РС  | ВЕДОМОСТЬ РАСХОДА СТАЛИ | ×                                     | ×  | ×  | ×  | ×  | ×  |            |
|        |      |      |                          |                         |                                       |    |    |    |    |    |            |
|        |      |      |                          | <u>ДЕТАЛИ</u>           |                                       |    |    |    |    |    |            |
| A4     | 1    |      | 1 116.1 -7, 1-00, 070-01 | ПЕТЛЯ СТРОПОВОЧНАЯ П-2  | 2                                     |    |    |    |    |    |            |
| A4     | 1    |      | -02                      | " П-3                   | 2                                     |    |    |    |    |    |            |
| A4     | 1    |      | -03                      | " П-4                   |                                       | 2  |    |    |    |    |            |

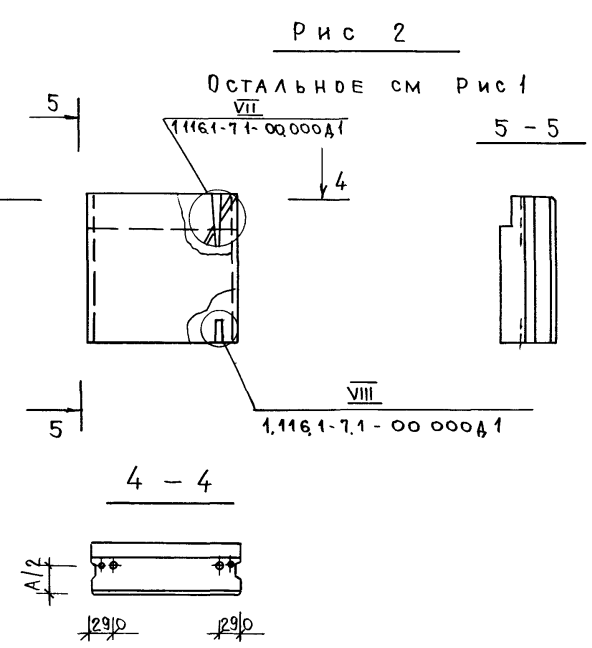
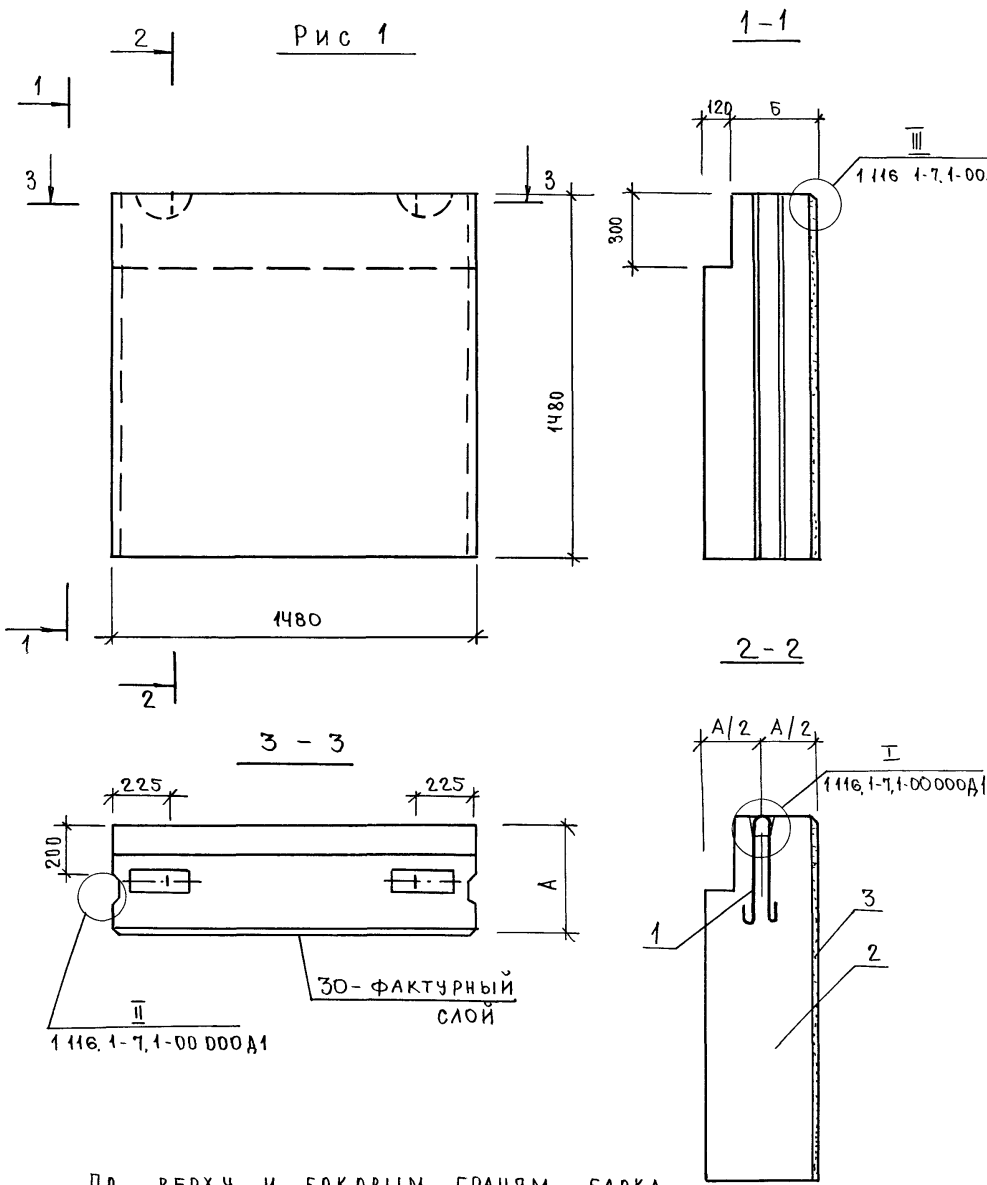
|                         |                   |                      |  |
|-------------------------|-------------------|----------------------|--|
| 1, 116, 1-7, 1-08, 000  |                   |                      |  |
| РУК. М. С. СТАНИШЕВСКИЙ | И. КОНТР. РИГЕР   | ГЛАВ. ИНЖ. М. ПАНКОВ | ГИП. ЗЫКИНА  |
| СТ. ИНЖ. А. КИМОВА      | СТ. АРХ. А. И. НК |                      |  |
| БЛОК ЦОКОЛЬНЫЙ СБ       |                   |                      | СТАДИЯ ЛИСТ ЛИСТОВ<br>Р 1 2<br><b>ЦНИИЭП ЖИЛИЩА</b><br>Р. МОСКВА |

ИНВ № ПОДА | ПОДПИСЬ И ДАТА | ВЗАМЕН ИНВ №

| ФОРМАТ | ЗОНА | ПОЗ. | ОБОЗНАЧЕНИЕ | НАИМЕНОВАНИЕ      | КОЛ. НА ИСПОЛН. 1 116, 1-7, 1-08 000- |       |       |       |       |       | ПРИМЕЧАНИЕ |
|--------|------|------|-------------|-------------------|---------------------------------------|-------|-------|-------|-------|-------|------------|
|        |      |      |             |                   | —                                     | 01    | 02    | 03    | 04    | 05    |            |
|        |      |      |             | <u>МАТЕРИАЛЫ</u>  |                                       |       |       |       |       |       |            |
| Б4     |      |      |             | БЕТОН КЛАССА В15  | 0,630                                 | 0,857 | 1,071 | 0,630 | 0,857 | 1,071 | МЗ         |
| Б4     |      |      |             | БЕТОН ФАКТУРНОГО  |                                       |       |       |       |       |       |            |
|        |      |      |             | СЛОЯ КЛАССА В12,5 | 0,066                                 | 0,066 | 0,066 | 0,066 | 0,066 | 0,066 | МЗ         |

|                        |  |  |  |      |
|------------------------|--|--|--|------|
| 1, 116, 1-7, 1-08, 000 |  |  |  | ЛИСТ |
|                        |  |  |  | 2    |

23876 24



По верху и боковым граням блока  
устанавливается фаска.

| ОБОЗНАЧЕНИЕ           | МАРКА                    | рис. | А, мм | Б, мм | МАССА, кг |
|-----------------------|--------------------------|------|-------|-------|-----------|
| 1 116.1 - 7, 1-08,000 | СБ 7,1 15, 15,35-Т-1     | 1    | 350   | 230   | 1665      |
| - 01                  | СБ 7,1 15, 15,45-Т-1     |      | 450   | 330   | 2192      |
| - 02                  | СБ 7,1 15, 15,55-Т-1     |      | 550   | 430   | 2717      |
| - 03                  | СБ 7,1 15, 15,35-Т-1,0,5 | 2    | 350   | 230   | 1665      |
| - 04                  | СБ 7,1 15, 15,45-Т-1,0,5 |      | 450   | 330   | 2152      |
| - 05                  | СБ 7,1 15, 15,55-Т-1,0,5 |      | 550   | 430   |           |

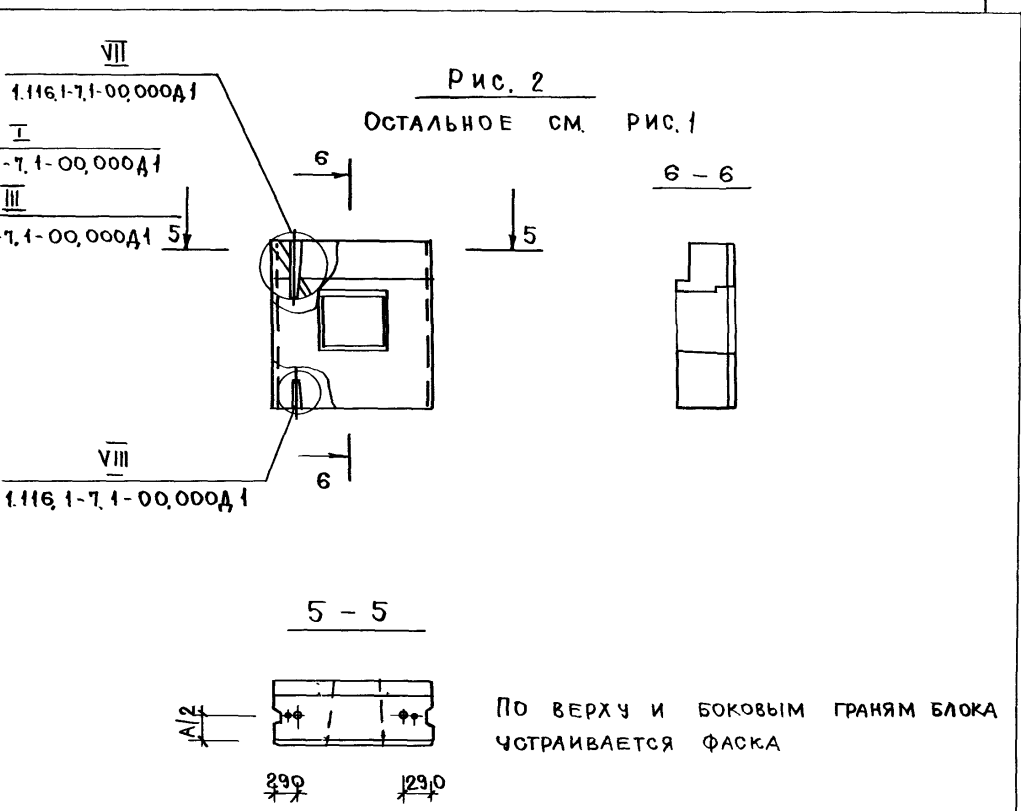
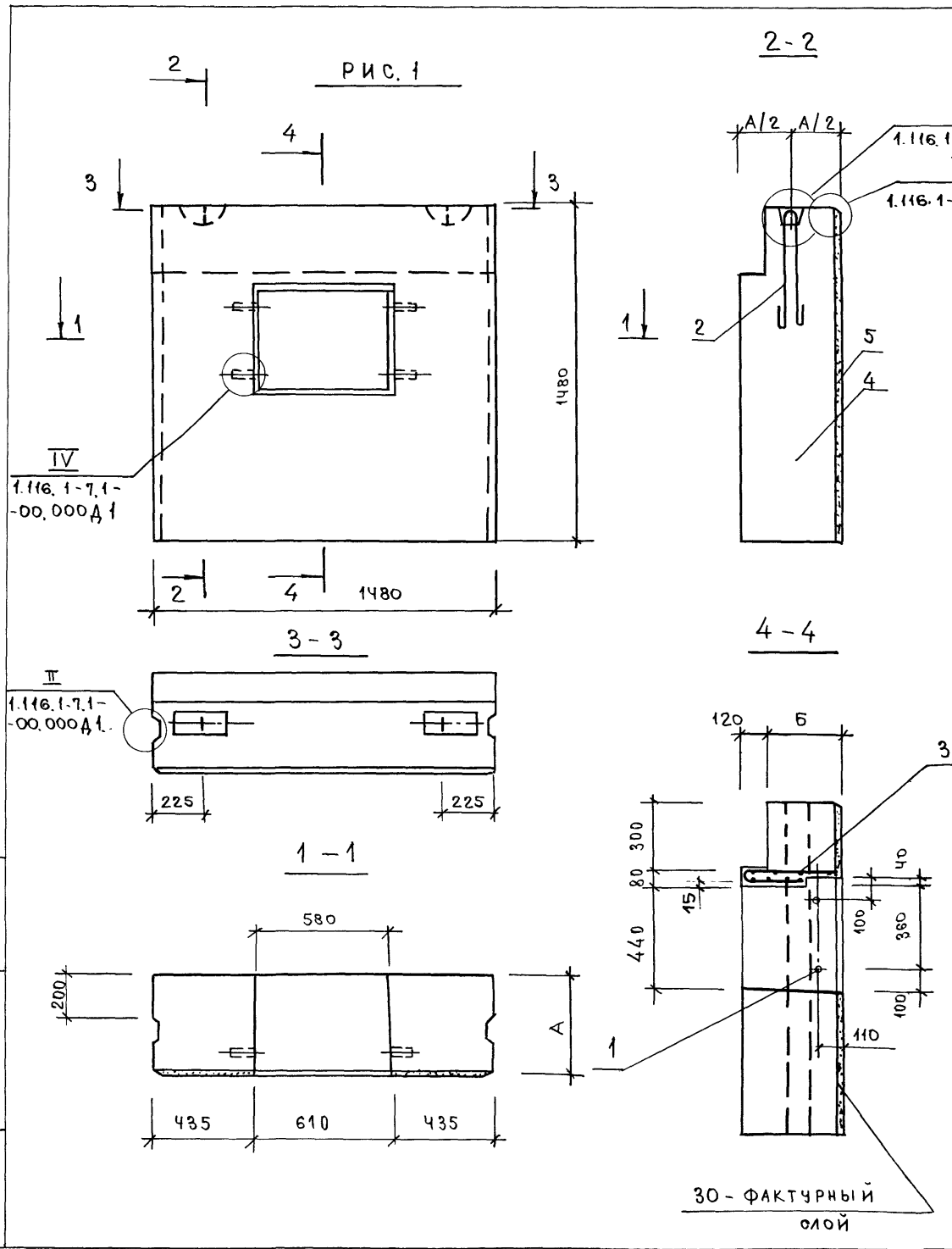
|                         |              |  |
|-------------------------|--------------|--|
| 1,116, 1-7, 1-08, 000СБ |              |  |
| РУК МС                  | СТАНИЩЕВСКИЙ | БЛОК ЦОКОЛЬНЫЙ СБ<br>СБОРОЧНЫЙ ЧЕРТЕЖ                                |
| Н КОНТР                 | РИГЕР        |  |
| ДИ ИНЖ                  | ПАНКОВ       |  |
| ГИ П                    | ЗЫКИНА       |  |
| СТ. ИНЖ.                | ОСИНА        |  |
| СТАРХ                   | ЛИНК         | СТАДИЯ П<br>МАССА СМ<br>МАСШТАБ 1; 20<br>ТАБЛ 1; 50<br>ЛИСТ ЛИСТОВ 1 |

ЦНИИЭП ЖИЛИЩА  
г. Москва

| ИНВ. № ПОДА  |      | ПОДПИСЬ И ДАТА |                        | ВЗАМЕН ИНВ. №           |                                    |    |    |    |    |  |  |  |  |  |
|--|------|----------------|------------------------|-------------------------|------------------------------------|----|----|----|----|--|--|--|--|--|
| ФОРМАТ   | ЗОНА | ПОЗ            | ОБОЗНАЧЕНИЕ            | НАИМЕНОВАНИЕ            | КОЛ НА ИСПОЛН. 1116 1-7, 1-09 000- |    |    |    |    |  |  |  |  |  |
|  |      |                |                        |                         | —                                  | 01 | 02 | 03 | 04 | 05   |  |  |  |  |
| <u>ДОКУМЕНТАЦИЯ</u>  |      |                |                        |                         |                                    |    |    |    |    |  |  |  |  |  |
| A3   |      |                | 1.116. 1-7.1-09. 000СБ | СБОРОЧНЫЙ ЧЕРТЕЖ        | ×                                  | ×  | ×  | ×  | ×  | ×  |  |  |  |  |
| A3   |      |                | 1.116. 1-7.1-00. 000Д1 | УЗЛЫ I... VIII          | ×                                  | ×  | ×  | ×  | ×  | ×  |  |  |  |  |
| A3   |      |                | 1.116 1-7.1-00. 000ТО  | ТЕХНИЧЕСКОЕ ОПИСАНИЕ    | ×                                  | ×  | ×  | ×  | ×  | ×  |  |  |  |  |
| A3   |      |                | 1.116 1-71-00. 000РС   | ВЕДОМОСТЬ РАСХОДА СТАЛИ | ×                                  | ×  | ×  | ×  | ×  | ×  |  |  |  |  |
| <u>СБОРОЧНЫЕ ЕДИНИЦЫ</u>   |      |                |                        |                         |                                    |    |    |    |    |  |  |  |  |  |
| A4   | 3    |                | 1.116. 1-7.1- 00. 030  | СЕТКА С-5               | 1                                  |    |    | 1  |    |  |  |  |  |  |
| A4   | 3    |                | 00. 040                | " С-6                   |                                    | 1  |    |    | 1  |  |  |  |  |  |
| A4   | 3    |                | 00. 060                | " С-7                   |                                    |    | 1  |    |    | 1  |  |  |  |  |
| <u>ДЕТАЛИ</u>  |      |                |                        |                         |                                    |    |    |    |    |  |  |  |  |  |
| A4   | 2    |                | 1.116.1-7.1-00.070-01  | ПЕТЛЯ СТРОПОВОЧНАЯ П-2  | 2                                  |    |    |    |    |  |  |  |  |  |
| A4   | 2    |                | -02                    | " П-3                   |                                    | 2  |    |    |    |  |  |  |  |  |
| A4   | 2    |                | -03                    | " П-4                   |                                    |    | 2  |    |    |  |  |  |  |  |
| 1 116 1-7.1- 09. 000   |      |                |                        |                         |                                    |    |    |    |    |  |  |  |  |  |
| РУК М5 СТАНИЩЕВСКИЙ<br>И КОНТР РИГЕР<br>ГЛ ИНЖН ПАНКОВ<br>ГИП ЗЫКИНА<br>СТ ИНЖ ОСИНА<br>СТ АРХ ЛИН К |      |                |                        |                         | БЛОК ЦОКОЛЬНЫЙ СБ                  |    |    |    |    | СТАДИЯ ЛИСТ ЛИСТОВ<br>Р 1 2<br>ЦНИИЭП ЖИЛИЩА<br>Г МОСКВА |  |  |  |  |

| ИНВ. № ПОДА           |      | ПОДПИСЬ И ДАТА |             | ВЗАМЕН ИНВ. №                          |                                     |       |       |       |       |       |            |  |  |    |
|-----------------------|------|----------------|-------------|--|-------------------------------------|-------|-------|-------|-------|-------|------------|--|--|----|
| ФОРМАТ                | ЗОНА | ПОЗ            | ОБОЗНАЧЕНИЕ | НАИМЕНОВАНИЕ                           | КОЛ НА ИСПОЛН. 1.116. 1-7.1-09 000- |       |       |       |       |       | ПРИМЕЧАНИЕ |  |  |    |
|                       |      |                |             |  | —                                   | 01    | 02    | 03    | 04    | 05    |            |  |  |    |
| B4                    |      | 1              |             | ПРОБКА ДЕРЕВЯННАЯ<br>Ф50 ММ, в: 120 ММ | 4                                   | 4     | 4     | 4     | 4     | 4     |            |  |  |    |
| <u>МАТЕРИАЛЫ</u>      |      |                |             |  |                                     |       |       |       |       |       |            |  |  |    |
| B4                    |      | 4              |             | БЕТОН КЛАССА В15                       | 0,555                               | 0,748 | 0,94  | 0,555 | 0,748 | 0,94  |            |  |  | МЗ |
| B4                    |      | 5              |             | БЕТОН ФАКТУРНОГО<br>СЛОЯ КЛАССА В12,5  | 0,057                               | 0,097 | 0,057 | 0,057 | 0,057 | 0,057 |            |  |  | МЗ |
| 1.116. 1-7.1- 09. 000 |      |                |             |  |                                     |       |       |       |       |       |            |  |  |    |

23876 26



ПО ВЕРХУ И БОКОВЫМ ГРАНЯМ БЛОКА  
УСТРАИВАЕТСЯ ФАСКА

| ОБОЗНАЧЕНИЕ        | МАРКА                   | РИС. | А, ММ | Б, ММ | МАССА, КГ |
|--------------------|-------------------------|------|-------|-------|-----------|
| 1.116.1-7.1-09.000 | СБ 7.1 15,15,35-Т-1.1   | 1    | 350   | 230   | 1446      |
| -01                | СБ 7.1 15,15,45-Т-1.1   |      | 450   | 330   | 1509      |
| -02                | СБ 7.1 15,15,55-Т-1.1   |      | 550   | 430   | 2370      |
| -03                | СБ 7.1 15,15,35-Т-1.1.5 | 2    | 350   | 230   | 1446      |
| -04                | СБ 7.1 15,15,45-Т-1.1.5 |      | 450   | 330   | 1909      |
| -05                | СБ 7.1 15,15,55-Т-1.1.5 |      | 550   | 430   | 2370      |

|   |                                       |        |                           |         |
|---|---------------------------------------|--------|---------------------------|---------|
| 1.116.1-7.1-09.000 СБ   |                                       |        |                           |         |
| РУК. М.С. Станишевский<br>Н.КОНТР. РИГЕР<br>ГЛ.ИНЖ. М. ПАНКОВ<br>ГИП. ЗЫКИНА<br>СТ.ИНЖ. ОСИНА<br>СТ.АРХ. ЛИНК | БЛОК ЦОКОЛЬНЫЙ СБ<br>СБОРОЧНЫЙ ЧЕРТЕЖ | СТАДИЯ | МАССА                     | МАСШТАБ |
|   |                                       | Р      | СМ                        | 1:20    |
|   |                                       | ЛИСТ   | ЛИСТОВ                    | 1       |
|   |                                       |        | ЦНИИЭП ЖИЛИЩА<br>Г.МОСКВА |         |

ИНВ. НЕПОДА. ПОДПИСЬ И ДАТА ИЗДАМ. ИНВ. №2

| Проект | Формат | Зона | Поз. | Обозначение           | Наименование                           | Кол. на исполн. 1.116.1-7,1-10.000-   |       |       |       |       |       |                             |  |  |  | Примечание |                |
|--------|--------|------|------|-----------------------|--|---|-------|-------|-------|-------|-------|-----------------------------|--|--|--|------------|----------------|
|        |        |      |      |                       |  | -   | 01    | 02    | 03    | 04    | 05    |                             |  |  |  |            |                |
|        |        |      |      |                       | <u>Документация</u>                    |   |       |       |       |       |       |                             |  |  |  |            |                |
|        | A3     |      |      | 1.116.1-7,1-10.000 СБ | Сборочный чертеж                       | ×   | ×     | ×     | ×     | ×     | ×     |                             |  |  |  |            |                |
|        | A3     |      |      | 1.116.1-7,1-00.000 ДІ | Узлы I... VIII                         | ×   | ×     | ×     | ×     | ×     | ×     |                             |  |  |  |            |                |
|        | A3     |      |      | 1.116.1-7,1-00.000 ТО | Техническое описание                   | ×   | ×     | ×     | ×     | ×     | ×     |                             |  |  |  |            |                |
|        | A3     |      |      | 1.116.1-7,1-00.000 РС | Ведомость расхода стали                | ×   | ×     | ×     | ×     | ×     | ×     |                             |  |  |  |            |                |
|        |        |      |      |                       | <u>Деталь</u>                          |   |       |       |       |       |       |                             |  |  |  |            |                |
|        | A4     |      | 1    | 1.116.1-7,1-00.070-01 | Петля строповочная П-2                 | 2   |       |       |       |       |       |                             |  |  |  |            |                |
|        | A4     |      | 1    | -02                   | " П-3                                  | 2   |       |       |       |       |       |                             |  |  |  |            |                |
|        | A4     |      | 1    | -03                   | " П-4                                  |   |       | 2     |       |       |       |                             |  |  |  |            |                |
|        |        |      |      |                       | <u>Материалы</u>                       |   |       |       |       |       |       |                             |  |  |  |            |                |
|        | B4     |      | 2    |                       | Бетон класса В 7,5                     | 0,563   | 0,818 | 1,103 | 0,563 | 0,818 | 1,103 |                             |  |  |  |            | м <sup>3</sup> |
|        | B4     |      | 3    |                       | Бетон фактурного<br>слоя класса В 12,5 | 0,073   | 0,082 | 0,091 | 0,073 | 0,082 | 0,091 |                             |  |  |  |            | м <sup>3</sup> |
|        |        |      |      |                       |  | 1.116.1-7,1-10.000  |       |       |       |       |       |                             |  |  |  |            |                |
|        |        |      |      |                       |  | Блок цокольный СБ   |       |       |       |       |       | Стадия Лист Листов<br>Р 1 1 |  |  |  |            |                |
|        |        |      |      |                       |  | Рук. м.5 Станишевский Подпись<br>Н.контр. Ригер "<br>Г.инж.м. Панков "<br>ГИП Зыкина "<br>Ст.инж. Осина "<br>Ст.арх. Линк " |       |       |       |       |       | ЦНИИЭП жилища<br>г.Москва   |  |  |  |            |                |

Инв. № подл. Подпись и дата Взамен инв. №

| Проект | Формат | Зона | Поз. | Обозначение           | Наименование                           | Кол. на исполн. 1.116.1-7,1-11.000-   |       |       |       |       |       |                             |  |  |  | Примечание |                |
|--------|--------|------|------|-----------------------|--|---|-------|-------|-------|-------|-------|-----------------------------|--|--|--|------------|----------------|
|        |        |      |      |                       |  | -   | 01    | 02    | 03    | 04    | 05    |                             |  |  |  |            |                |
|        |        |      |      |                       | <u>Документация</u>                    |   |       |       |       |       |       |                             |  |  |  |            |                |
|        | A3     |      |      | 1.116.1-7,1-11.000 СБ | Сборочный чертеж                       | ×   | ×     | ×     | ×     | ×     | ×     |                             |  |  |  |            |                |
|        | A3     |      |      | 1.116.1-7,1-00.000 ДІ | Узлы I... VIII                         | ×   | ×     | ×     | ×     | ×     | ×     |                             |  |  |  |            |                |
|        | A3     |      |      | 1.116.1-7,1-00.000 ТО | Техническое описание                   | ×   | ×     | ×     | ×     | ×     | ×     |                             |  |  |  |            |                |
|        | A3     |      |      | 1.116.1-7,1-00.000 РС | Ведомость расхода стали                | ×   | ×     | ×     | ×     | ×     | ×     |                             |  |  |  |            |                |
|        |        |      |      |                       | <u>Детали</u>                          |   |       |       |       |       |       |                             |  |  |  |            |                |
|        | A4     |      | 1    | 1.116.1-7,1-00.070-01 | Петля строповочная П-2                 | 2   |       |       |       |       |       |                             |  |  |  |            |                |
|        | A4     |      | 1    | -02                   | " П-3                                  | 2   |       |       |       |       |       |                             |  |  |  |            |                |
|        | A4     |      | 1    | -03                   | " П-4                                  |   |       | 2     |       |       |       |                             |  |  |  |            |                |
|        |        |      |      |                       | <u>Материалы</u>                       |   |       |       |       |       |       |                             |  |  |  |            |                |
|        | B4     |      | 2    |                       | Бетон класса В 7,5                     | 0,563   | 0,818 | 1,103 | 0,563 | 0,818 | 1,103 |                             |  |  |  |            | м <sup>3</sup> |
|        | B4     |      | 3    |                       | Бетон фактурного<br>слоя класса В 12,5 | 0,073   | 0,082 | 0,091 | 0,073 | 0,082 | 0,091 |                             |  |  |  |            | м <sup>3</sup> |
|        |        |      |      |                       |  | 1.116.1-7,1-11.000  |       |       |       |       |       |                             |  |  |  |            |                |
|        |        |      |      |                       |  | Блок цокольный СБ   |       |       |       |       |       | Стадия Лист Листов<br>Р 1 1 |  |  |  |            |                |
|        |        |      |      |                       |  | Рук. м.5 Станишевский Подпись<br>Н.контр. Ригер "<br>Г.инж.м. Панков "<br>ГИП Зыкина "<br>Ст.инж. Осина "<br>Ст.арх. Линк " |       |       |       |       |       | ЦНИИЭП жилища<br>г.Москва   |  |  |  |            |                |

23876 28

Рис. 1

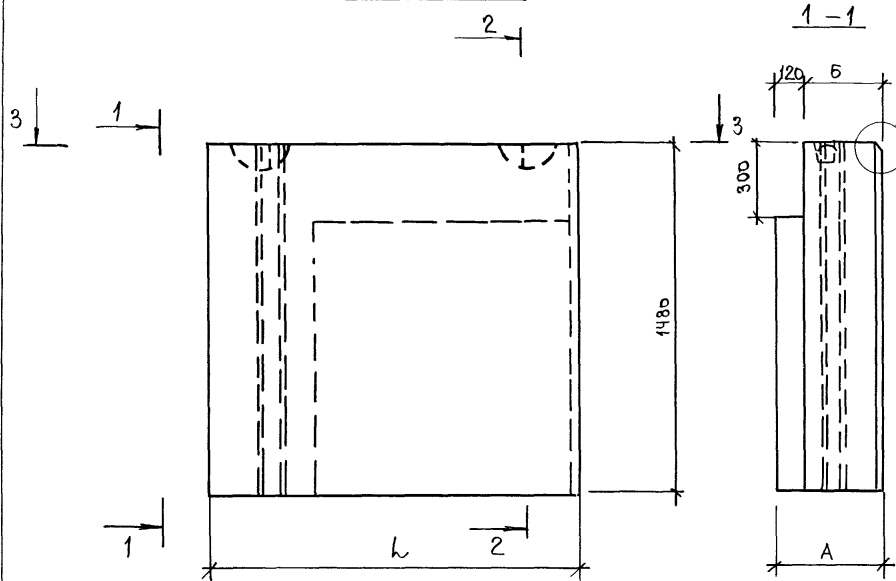
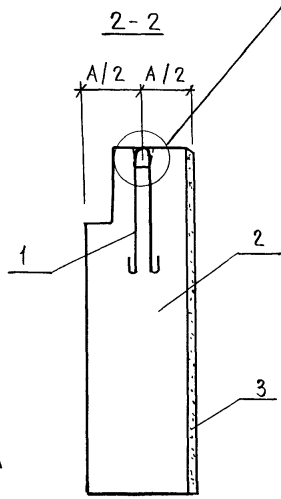
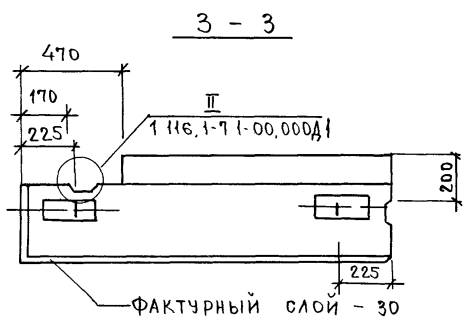
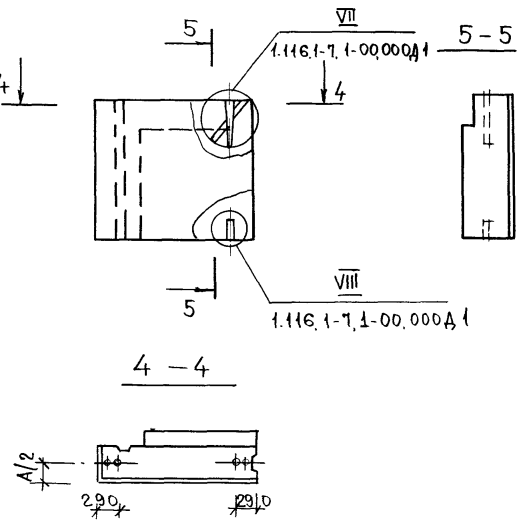


Рис. 2

0 СТАЛЬНОЕ СМ РИС.1



По верху и боковым граням блока устраивается фаска.

| ОБОЗНАЧЕНИЕ           | МАРКА                   | РИС. | L, ММ | A, ММ | B, ММ | МАССА, КГ |
|-----------------------|-------------------------|------|-------|-------|-------|-----------|
| 1, 116.1-7, 1-10, 000 | СБ7,215, 15, 35-Т-2     | 1    | 1450  | 350   | 230   | 1497      |
| -01                   | СБ7,216, 15, 45-Т-2     |      | 1550  | 450   | 330   | 2127      |
| -02                   | СБ7,217, 15, 55-Т-2     |      | 1650  | 550   | 430   | 2832      |
| -03                   | СБ7,215, 15, 35-Т-2,0,5 | 2    | 1450  | 350   | 230   | 1497      |
| -04                   | СБ7,216, 15, 45-Т-2,0,5 |      | 1550  | 450   | 330   | 2127      |
| -05                   | СБ7,217, 15, 55-Т-2,0,5 |      | 1650  | 550   | 430   | 2832      |

|                                       |  |                           |    |          |         |
|---------------------------------------|--|---------------------------|----|----------|---------|
| 1.116.1-7,1-10,000 СБ                 |  | СТАДИЯ                    |    | МАССА    | МАСШТАБ |
| БЛОК ЦОКОЛЬНЫЙ СБ<br>СБОРОЧНЫЙ ЧЕРТЕЖ |  | Р                         | СМ | 1:20     |         |
|                                       |  | ТАБЛ                      |    | 1:50     |         |
| РЧК.М.5 СТАНИШЕВСКИЙ                  |  | ЛИСТ                      |    | ЛИСТОВ 1 |         |
| Н.КОНТР. РИГЕР                        |  | ЦНИИЭП ЖИЛИЩА<br>Г.МОСКВА |    |          |         |
| ГЛАВН.М. ПАНКОВ                       |  |                           |    |          |         |
| ГИП. ЗЫКИНА                           |  |                           |    |          |         |
| СТ.ИНЖ. ОСИНА                         |  |                           |    |          |         |
| СТ.АРХ. ЛИНК                          |  |                           |    |          |         |

Рис. 1

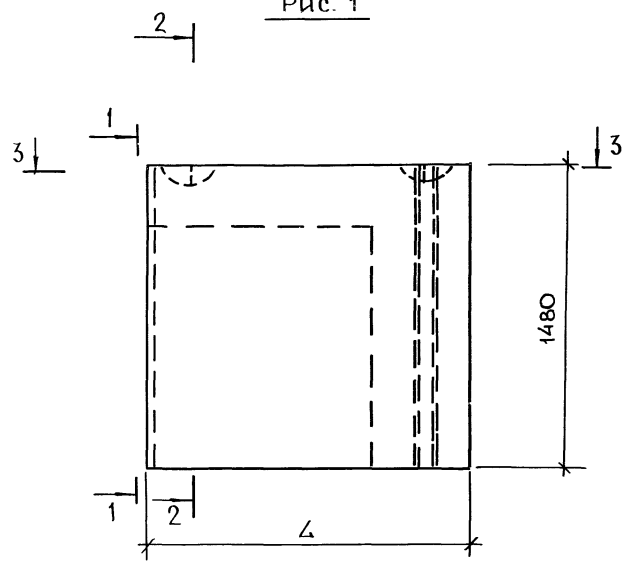
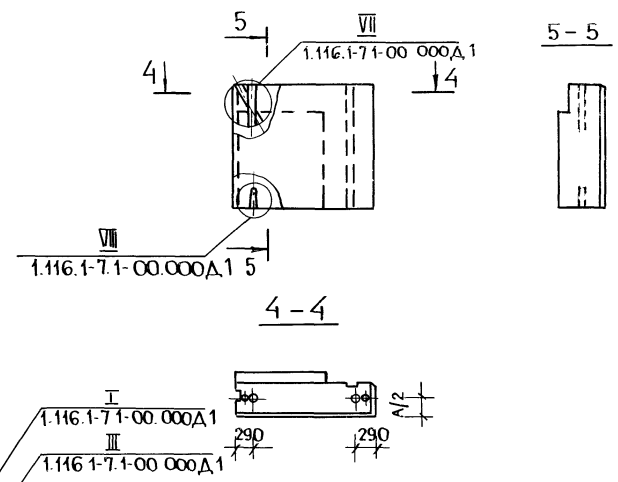
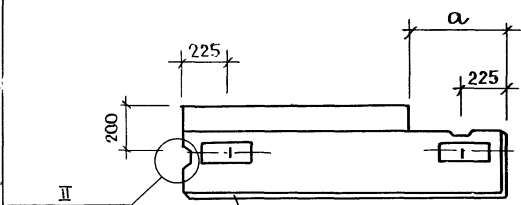


Рис. 2

ОСТАЛЬНОЕ СМ. РИС. 1

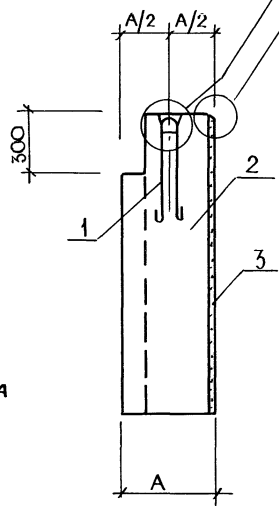


3-3



По верху и боковым граням блока устраивается фаска

2-2



| ОБОЗНАЧЕНИЕ         | МАРКА                   | Рис | L, мм | A, мм | α, мм | Б, мм | МАССА, кг |
|---------------------|-------------------------|-----|-------|-------|-------|-------|-----------|
| 1.116.1-7.1-11. 000 | СБ7.2 15 15.35 -Т-3     | 1   | 1450  | 350   | 370   | 230   | 1497      |
| - 01                | СБ7.2 16.15.45-Т-3      |     | 1550  | 450   | 470   | 330   | 2127      |
| - 02                | СБ7.2 17.15.55-Т-3      |     | 1650  | 550   | 570   | 430   | 2832      |
| - 03                | СБ7.2 15. 15. 35-Т-3.05 | 2   | 1450  | 350   | 370   | 230   | 1497      |
| - 04                | СБ7.2 16.15.45-Т-3.05   |     | 1550  | 450   | 470   | 330   | 2127      |
| - 05                | СБ7.2 17.15.55-Т-3.05   |     | 1650  | 550   | 570   | 430   | 2332      |

1.116.1-7.1- 11. 000 СБ

|  |  | СТАДИЯ                     | МАССА  | МАСШТАБ |
|--|--|----------------------------|--------|---------|
|  |  | Р                          | СМ.    | 1:20    |
|  |  | ТАБЛ                       | ЛИСТОВ | 1:50    |
|  |  | ЛИСТ                       | ЛИСТОВ | 1       |
|  |  | ЦНИИЭП жилища<br>г. Москва |        |         |

БЛОК ЦОКОЛЬНЫЙ СБ  
СБОРОЧНЫЙ ЧЕРТЕЖ

|           |              |  |
|-----------|--------------|--|
| РУК. М    | СТАНИЩЕВСКИЙ |  |
| Н. КОНТР. | РИГЕР        |  |
| ДЛИНЖ М   | ПАНКОВ       |  |
| ГИП       | ЗЫКИНА       |  |
| СТ. ИНЖ   | ОСИНА        |  |
| СТ. ИНЖ   | ЛИНК         |  |

11006  
Инд. 15-9-89г

Кон. Контракт

| Формат                        | Зона | Поз. | Обозначение           | Наименование                          | Кол. на исполн. 1.116.1-7.1-12.000- |       |       |                            | Примечание     |      |  |        |  |
|-------------------------------|------|------|-----------------------|---------------------------------------|-------------------------------------|-------|-------|----------------------------|----------------|------|--|--------|--|
|                               |      |      |                       |                                       | —                                   | 01    | 02    | 03                         |                |      |  |        |  |
|                               |      |      |                       | <u>Документация</u>                   |                                     |       |       |                            |                |      |  |        |  |
| A3                            |      |      | 1.116.1-7.1-12.000 СБ | Сборочный чертёж                      | ×                                   | ×     | ×     | ×                          |                |      |  |        |  |
| A3                            |      |      | 1.116.1-7.1-00.000 ДI | Узлы I... VIII                        | ×                                   | ×     | ×     | ×                          |                |      |  |        |  |
| A3                            |      |      | 1.116.1-7.1-00.000 Т0 | Техническое описание                  | ×                                   | ×     | ×     | ×                          |                |      |  |        |  |
| A3                            |      |      | 1.116.1-7.1-00.000 РС | Ведомость расхода стали               | ×                                   | ×     | ×     | ×                          |                |      |  |        |  |
|                               |      |      |                       | <u>Детали</u>                         |                                     |       |       |                            |                |      |  |        |  |
| A4                            | 1    |      | 1.116.1-7.1-00.070-02 | Петля строповочная П-3                | 2                                   |       |       |                            |                |      |  |        |  |
| A4                            | 1    |      | -03                   | П-4                                   |                                     | 2     |       |                            |                |      |  |        |  |
|                               |      |      |                       | <u>Материалы</u>                      |                                     |       |       |                            |                |      |  |        |  |
| B4                            | 2    |      |                       | Бетон класса В7.5                     | 0,739                               | 0,99  | 0,739 | 0,99                       | м <sup>3</sup> |      |  |        |  |
| B4                            | 3    |      |                       | Бетон фактурного<br>слоя класса В12,5 | 0,074                               | 0,083 | 0,074 | 0,083                      | м <sup>3</sup> |      |  |        |  |
|                               |      |      |                       |                                       | 1.116.1-7.1-12.000                  |       |       |                            |                |      |  |        |  |
|                               |      |      |                       |                                       | Блок цокольный<br>СБ                |       |       | Стадия                     |                | Лист |  | Листов |  |
|                               |      |      |                       |                                       |                                     |       |       | Р                          |                | 1    |  |        |  |
|                               |      |      |                       |                                       |                                     |       |       | ЦНИИЭП жилища<br>г. Москва |                |      |  |        |  |
| Рук. м.с Станишевский Подпись |      |      |                       |                                       |                                     |       |       |                            |                |      |  |        |  |
| Н.контр. Ригер "              |      |      |                       |                                       |                                     |       |       |                            |                |      |  |        |  |
| Г.инж.м. Панков "             |      |      |                       |                                       |                                     |       |       |                            |                |      |  |        |  |
| Г.ИП Зыкина "                 |      |      |                       |                                       |                                     |       |       |                            |                |      |  |        |  |
| Ст.инж. Осина "               |      |      |                       |                                       |                                     |       |       |                            |                |      |  |        |  |
| Ст.арх. Линк "                |      |      |                       |                                       |                                     |       |       |                            |                |      |  |        |  |

Инв. № подл. | Подпись и дата | Взамен инв. №

23876  
31

| Формат                        | Зона | Поз. | Обозначение           | Наименование                          | Кол. на исполн. 1.116.1-7.1-13.000- |       |       |                            | Примечание     |      |  |        |  |
|-------------------------------|------|------|-----------------------|---------------------------------------|-------------------------------------|-------|-------|----------------------------|----------------|------|--|--------|--|
|                               |      |      |                       |                                       | —                                   | 01    | 02    | 03                         |                |      |  |        |  |
|                               |      |      |                       | <u>Документация</u>                   |                                     |       |       |                            |                |      |  |        |  |
| A3                            |      |      | 1.116.1-7.1-13.000 СБ | Сборочный чертёж                      | ×                                   | ×     | ×     | ×                          |                |      |  |        |  |
| A3                            |      |      | 1.116.1-7.1-00.000 ДI | Узлы I... VIII                        | ×                                   | ×     | ×     | ×                          |                |      |  |        |  |
| A3                            |      |      | 1.116.1-7.1-00.000 Т0 | Техническое описание                  | ×                                   | ×     | ×     | ×                          |                |      |  |        |  |
| A3                            |      |      | 1.116.1-7.1-00.000 РС | Ведомость расхода стали               | ×                                   | ×     | ×     | ×                          |                |      |  |        |  |
|                               |      |      |                       | <u>Детали</u>                         |                                     |       |       |                            |                |      |  |        |  |
| A4                            | 1    |      | 1.116.1-7.1-00.070-02 | Петля строповочная П-3                | 2                                   |       |       |                            |                |      |  |        |  |
| A4                            | 1    |      | -03                   | П-4                                   |                                     | 2     |       |                            |                |      |  |        |  |
|                               |      |      |                       | <u>Материалы</u>                      |                                     |       |       |                            |                |      |  |        |  |
| B4                            | 2    |      |                       | Бетон класса В7.5                     | 0,739                               | 0,99  | 0,739 | 0,99                       | м <sup>3</sup> |      |  |        |  |
| B4                            | 3    |      |                       | Бетон фактурного<br>слоя класса В12,5 | 0,074                               | 0,083 | 0,074 | 0,083                      | м <sup>3</sup> |      |  |        |  |
|                               |      |      |                       |                                       | 1.116.1-7.1-13.000                  |       |       |                            |                |      |  |        |  |
|                               |      |      |                       |                                       | Блок цокольный СБ                   |       |       | Стадия                     |                | Лист |  | Листов |  |
|                               |      |      |                       |                                       |                                     |       |       | Р                          |                | 1    |  |        |  |
|                               |      |      |                       |                                       |                                     |       |       | ЦНИИЭП жилища<br>г. Москва |                |      |  |        |  |
| Рук. м.с Станишевский Подпись |      |      |                       |                                       |                                     |       |       |                            |                |      |  |        |  |
| Н.контр. Ригер "              |      |      |                       |                                       |                                     |       |       |                            |                |      |  |        |  |
| Г.инж.м. Панков "             |      |      |                       |                                       |                                     |       |       |                            |                |      |  |        |  |
| Г.ИП Зыкина "                 |      |      |                       |                                       |                                     |       |       |                            |                |      |  |        |  |
| Ст.инж. Осина "               |      |      |                       |                                       |                                     |       |       |                            |                |      |  |        |  |
| Ст.арх. Линк "                |      |      |                       |                                       |                                     |       |       |                            |                |      |  |        |  |



Рис. 1

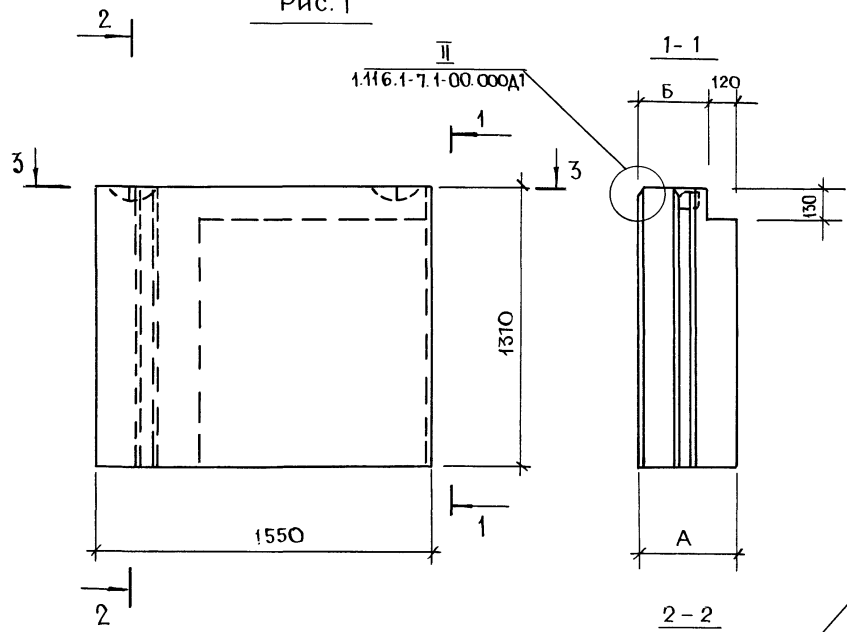
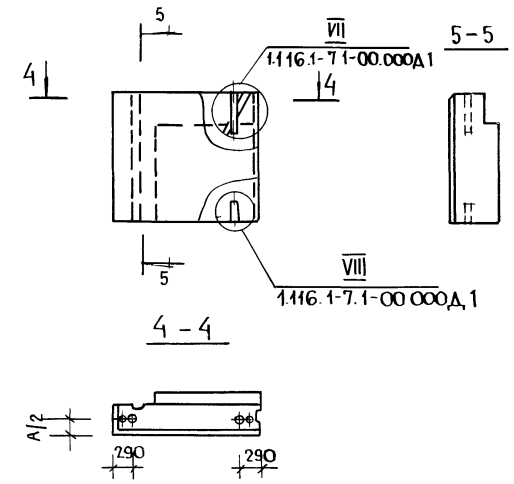


Рис. 2

ОСТАЛЬНОЕ СМ. РИС. 1



ФАКТУРНЫЙ СЛОЙ-30

По верху и боковым граням блока устраивается фаска

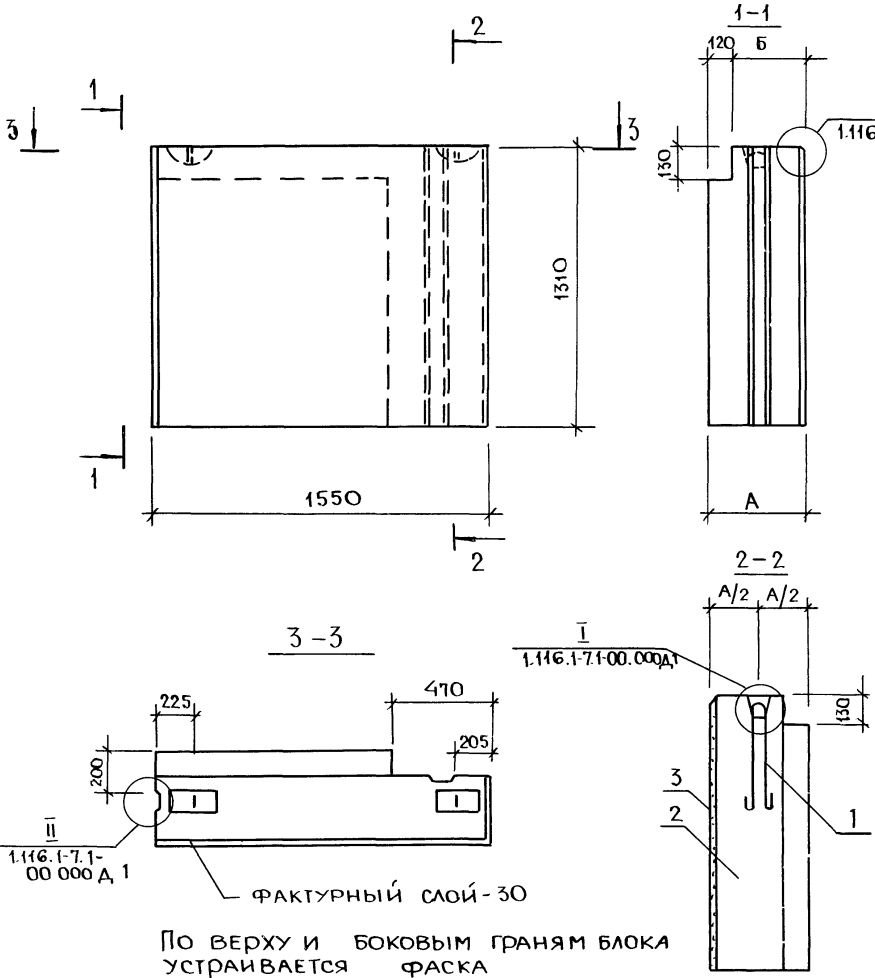
| ОБОЗНАЧЕНИЕ        | МАРКА                 | Рис. | А, мм | Б, мм | МАССА, кг |
|--------------------|-----------------------|------|-------|-------|-----------|
| 1.116.1-7.1-12.000 | СБ 7.2.16.13.45-Т-2   | 1    | 450   | 330   | 1922      |
| -01                | СБ 7.2.16.13.55-Т-2   |      | 550   | 430   | 2376      |
| -02                | СБ 7.2.16.13.45-Т-205 | 2    | 450   | 330   | 1922      |
| -03                | СБ 7.2.16.13.55-Т-205 |      | 550   | 430   | 2376      |

|                       |  |  |  |                            |           |              |
|-----------------------|--|--|--|----------------------------|-----------|--------------|
| 1.116.1-7.1-12.000 СБ |  |  |  |                            |           |              |
| Блок цокольный СБ     |  |  |  | СТАДИЯ                     | МАССА     | МАСШТАБ      |
| СБОРОЧНЫЙ ЧЕРТЕЖ      |  |  |  | Р                          | СМ. ТАБЛ. | 1:20<br>1:50 |
|                       |  |  |  | ЛИСТ                       | ЛИСТОВ 1  |              |
|                       |  |  |  | ЦНИИЭП жилища<br>г. Москва |           |              |

|           |              |  |
|-----------|--------------|--|
| РУК. М. 5 | СТАНИШЕВСКИЙ |  |
| Н. КОНТР. | РИГЕР        |  |
| ГЛ. ИНЖ.  | ПАНКОВ       |  |
| ТИП       | ЗЫКИНА       |  |
| СТ. ИНЖ.  | ОСИНА        |  |
| СТ. АРХ.  | ЛИНК         |  |

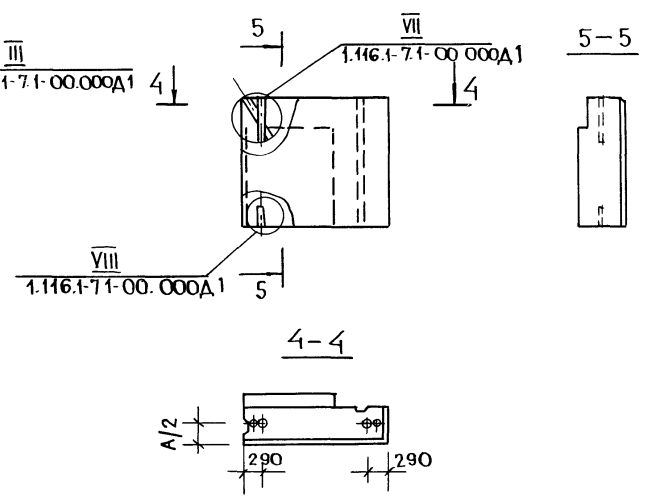
ЦЕНА ПОДА ПОДПИСЬ И ДАТА ВЗАИМЕН

Рис. 1



По верху и боковым граням блока устраивается фаска

Рис. 2  
ОСТАЛЬНОЕ СМ. РИС. 1



| ОБОЗНАЧЕНИЕ        | МАРКА                 | Рис. | А, мм | Б, мм | МАССА, кг |
|--------------------|-----------------------|------|-------|-------|-----------|
| 1.116.1-7.1-13.000 | СБ 7.2 16.13.45-Т-3   | 1    | 450   | 330   | 1922      |
| -01                | СБ 7.2 16.13.55-Т-3   |      | 550   | 430   | 2376      |
| -02                | СБ 7.2 16.13.45-Т-305 | 2    | 450   | 330   | 1922      |
| -03                | СБ 7.2 16.13.55-Т-305 |      | 550   | 430   | 2376      |

|                        |  |  |          |           |              |
|------------------------|--|--|----------|-----------|--------------|
| 1.116.1-7.1-13.000 СБ  |  |  |          |           |              |
| Блок цокольный СБ      |  |  | Ст.ДЛЯ   | МАССА     | МАСШТАБ      |
| СБОРОЧНЫЙ ЧЕРТЕЖ.      |  |  | Р        | см. ТАБЛ. | 1:20<br>1:50 |
| Рук. м.с. СТАНИШЕВСКИЙ |  |  | Лист     |           |              |
| Н. КОНТР. РИГЕР        |  |  | Листов 1 |           |              |
| Д. ИНЖ. М. ПАНКОВ      |  |  | ЦНИИЭП   |           |              |
| ГИП ЗЫКИНА             |  |  | жилища   |           |              |
| Ст. инж. ОСИНА         |  |  | г Москва |           |              |
| Ст. арх. ЛИНК          |  |  |          |           |              |

Инв. № подл. Подпись и дата Взам. инв. №

| Формат | Зона | Поз. | Обозначение           | Наименование            | Кол.                 | Примечание |
|--------|------|------|-----------------------|-------------------------|----------------------|------------|
|        |      |      |                       | <u>Документация</u>     |                      |            |
| A3     |      |      | 1.116.1-7.1-14.000 СБ | Сборочный чертеж        |                      |            |
| A3     |      |      | 1.116.1-7.1-00.000 Д1 | Узлы I... VIII          |                      |            |
| A3     |      |      | 1.116.1-7.1-00.000 ТО | Техническое описание    |                      |            |
| A3     |      |      | 1.116.1-7.1-00.000 РС | Ведомость расхода стали |                      |            |
|        |      |      | 1.116.1-7.1-14.000    | СБ 7.3 19.15.40-Т-2     |                      |            |
|        |      |      |                       | <u>Детали</u>           |                      |            |
| A4     | 1    |      | 1.116.1-7.1-00.070-02 | Петля строповочная П-3  | 2                    |            |
|        |      |      |                       | <u>МАТЕРИАЛЫ</u>        |                      |            |
| B4     | 2    |      |                       | Бетон класса В7,5       | 0,797 м <sup>3</sup> |            |
| B4     | 3    |      |                       | Бетон фактурного        |                      |            |
|        |      |      |                       | слоя класса В12,5       | 0,075 м <sup>3</sup> |            |
|        |      |      | 14.000-01             | СБ 7.3 19.15.40-Т-2,0,5 |                      |            |
|        |      |      |                       | <u>МАТЕРИАЛЫ</u>        |                      |            |
| B4     | 2    |      |                       | Бетон класса В7,5       | 0,797 м <sup>3</sup> |            |
| B4     | 3    |      |                       | Бетон фактурного        |                      |            |
|        |      |      |                       | слоя класса В12,5       | 0,075 м <sup>3</sup> |            |

|                         |              |          |
|-------------------------|--------------|----------|
| 1.116.1-7.1-14.000      |              |          |
| Рук. м. №               | Станишевский | Подпись  |
| Н. контр                | Ригер        | "        |
| Т. инж. м               | Панков       | "        |
| ГИП                     | Зыкина       | "        |
| Ст. инж.                | Осина        | "        |
| Ст. арх.                | Линк         | "        |
| Блок цокольный СБ       |              | Стадия Р |
|                         |              | Лист 1   |
|                         |              | Листов   |
| ЦНИИЭП жилища г. Москва |              |          |

Пров. май 12.9.89г

Коп. Фрагмент

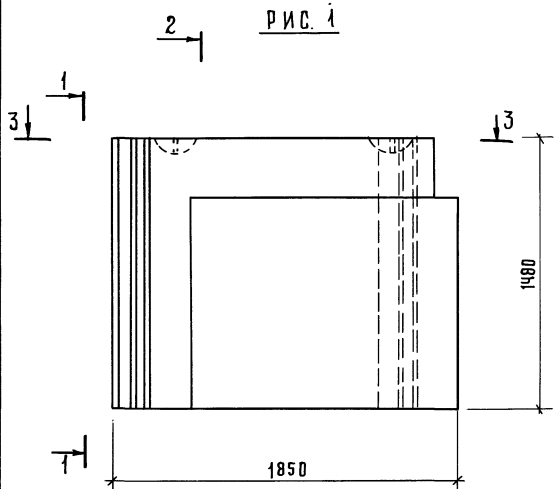
Инв. № подл. Подпись и дата Взам. инв. №

| Формат | Зона | Поз. | Обозначение           | Наименование            | Кол.                 | Примечание |
|--------|------|------|-----------------------|-------------------------|----------------------|------------|
|        |      |      |                       | <u>Документация</u>     |                      |            |
| A3     |      |      | 1.116.1-7.1-15.000 СБ | Сборочный чертеж        |                      |            |
| A3     |      |      | 1.116.1-7.1-00.000 Д1 | Узлы I... VIII          |                      |            |
| A3     |      |      | 1.116.1-7.1-00.000 ТО | Техническое описание    |                      |            |
| A3     |      |      | 1.116.1-7.1-00.000 РС | Ведомость расхода стали |                      |            |
|        |      |      | 1.116.1-7.1-15.000    | СБ 4.3.19.15.40-Т-3     |                      |            |
|        |      |      |                       | <u>Детали</u>           |                      |            |
| A4     | 1    |      | 1.116.1-7.1-00.070-02 | Петля строповочная П-3  | 2                    |            |
|        |      |      |                       | <u>МАТЕРИАЛЫ</u>        |                      |            |
| B4     | 2    |      |                       | Бетон класса В7,5       | 0,797 м <sup>3</sup> |            |
| B4     | 3    |      |                       | Бетон фактурного        |                      |            |
|        |      |      |                       | слоя класса В12,5       | 0,075 м <sup>3</sup> |            |
|        |      |      | 15.000-01             | СБ 7.3 19.15.40-Т-3,0,5 |                      |            |
|        |      |      |                       | <u>МАТЕРИАЛЫ</u>        |                      |            |
| B4     | 2    |      |                       | Бетон класса В7,5       | 0,797 м <sup>3</sup> |            |
| B4     | 3    |      |                       | Бетон фактурного        |                      |            |
|        |      |      |                       | слоя класса В12,5       | 0,075 м <sup>3</sup> |            |

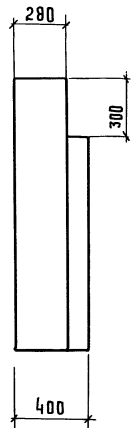
|                         |              |          |
|-------------------------|--------------|----------|
| 1.116.1-7.1-15.000      |              |          |
| Рук. м. №               | Станишевский | Подп.    |
| Н. контр                | Ригер        | "        |
| Т. инж. м               | Панков       | "        |
| ГИП                     | Зыкина       | "        |
| Ст. инж.                | Осина        | "        |
| Ст. арх.                | Линк         | "        |
| Блок цокольный СБ       |              | Стадия Р |
|                         |              | Лист 1   |
|                         |              | Листов   |
| ЦНИИЭП жилища г. Москва |              |          |

23876 34

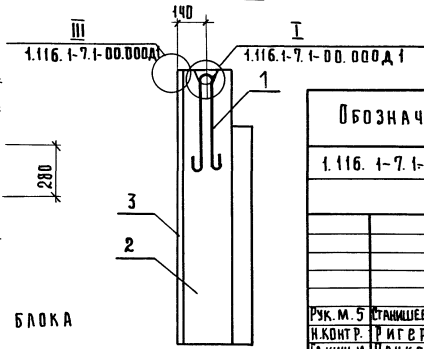
Рис. 1



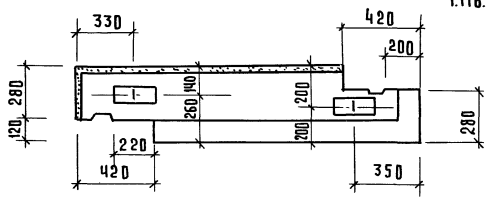
1-1



2-2

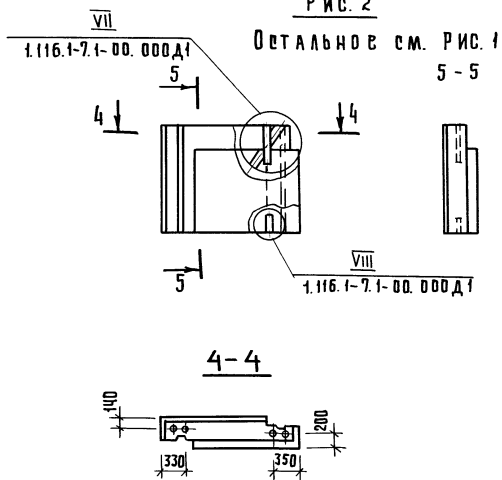


3-3



По верху и боковым граням блока  
устраивается фаска

Рис. 2



| Обозначение                               | Марка                  | Рис. | Масса, кг.                 |
|---|------------------------|------|----------------------------|
| 1.116.1-7.1-14.000                        | СБ 7.3 19.15.40-Т-2    | 1    | 2065                       |
| -01                                       | СБ.7.3 19.15.40-Т-2.05 | 2    | 2065                       |
| 1.116.1-7.1-14.000 СБ                     |                        |      |                            |
| Блок цокольный<br>СБ.<br>Сборочный чертёж |                        |      | СТАДИЯ                     |
|   |                        |      | МАССА                      |
|   |                        |      | МАСШТАБ                    |
|   |                        |      | Р                          |
|   |                        |      | СМ.                        |
|   |                        |      | ТАБЛ.                      |
|   |                        |      | 1:50                       |
|   |                        |      | ЛИСТ                       |
|   |                        |      | ЛИСТОВ 1                   |
|   |                        |      |                            |
|   |                        |      | ЦНИИЭП ЖИЛИЩА<br>г. МОСКВА |

Рис. 1

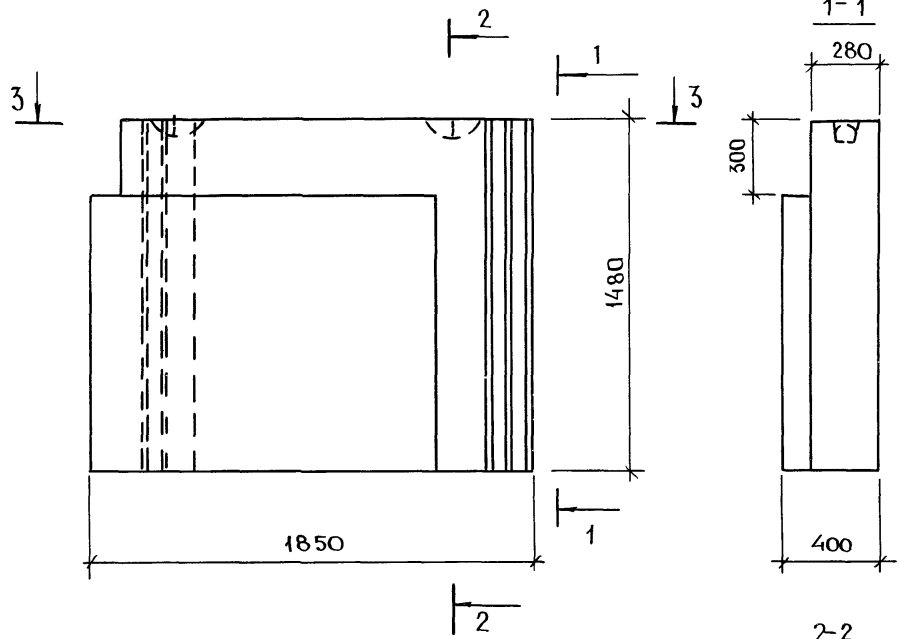
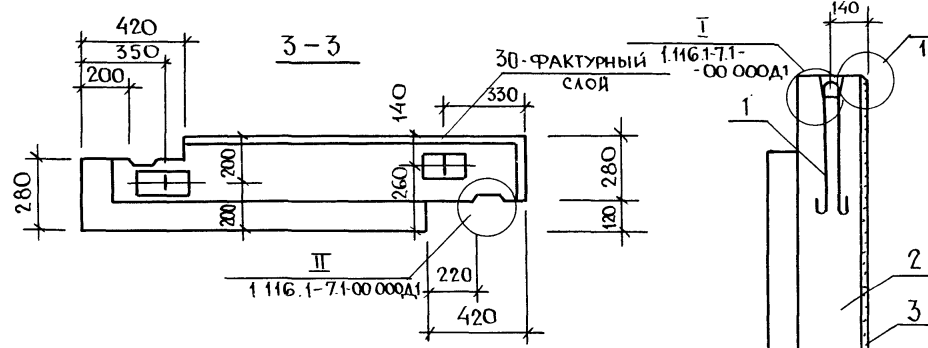
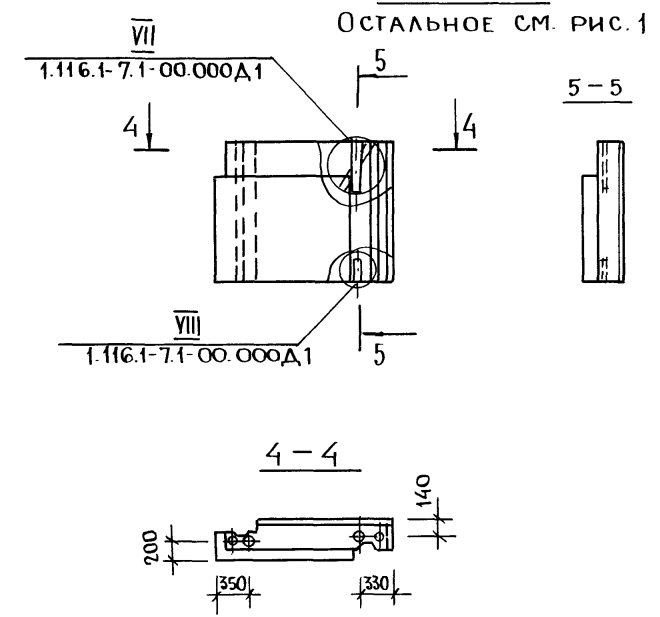


Рис 2



По верху и боковым граням блока  
устанавливается фанера

| ОБОЗНАЧЕНИЕ           | МАРКА                   | РИС. | МАССА, КГ.    |
|-----------------------|-------------------------|------|---------------|
| 1.116 1-7.1-15.000    | СБ 7.3 19 15 40-Т-3     | 1    | 2065          |
| -01                   | СБ 7.3 19.15.40-Т-3.0.5 | 2    | 2065          |
| 1.116.1-7.1-15 000 СБ |                         |      |               |
| Блок цокольный<br>СБ  |                         |      | СТАДИЯ        |
| Сборочный чертеж      |                         |      | МАССА         |
| СТАДИЯ                |                         |      | МАСШТАБ       |
| СТАДИЯ                |                         |      | СМ.           |
| СТАДИЯ                |                         |      | ТАБЛ.         |
| СТАДИЯ                |                         |      | 1:20          |
| СТАДИЯ                |                         |      | 1:50          |
| СТАДИЯ                |                         |      | ЛИСТ 1        |
| СТАДИЯ                |                         |      | ЛИСТОВ 1      |
| СТАДИЯ                |                         |      | ЦНИИЭП жилища |
| СТАДИЯ                |                         |      | Г. МОСКВА     |

| ФОРМАТ | ЗОНА | Поз. | ОБОЗНАЧЕНИЕ           | НАИМЕНОВАНИЕ                       | КОЛ.  | ПРИМЕЧАНИЕ     |
|--------|------|------|-----------------------|------------------------------------|-------|----------------|
|        |      |      |                       | <u>Документация</u>                |       |                |
| A3     |      |      | 1.116.1-7.1-16.000 СБ | СБОРОЧНЫЙ ЧЕРТЕЖ                   |       |                |
| A3     |      |      | 1.116.1-7.1-00.000 ДГ | Узлы I... VIII                     |       |                |
| A3     |      |      | 1.116.1-7.1-00.000 ТО | ТЕХНИЧЕСКОЕ ОПИСАНИЕ               |       |                |
| A3     |      |      | 1.116.1-7.1-00.000 РС | ВЕДОМОСТЬ РАСХОДА СТАЛИ            |       |                |
|        |      |      | 1.116.1-7.1-16.000    | СБ 7.3.20.15.45-Т-2                |       |                |
|        |      |      |                       | <u>ДЕТАЛИ</u>                      |       |                |
| A4     | 1    |      | 1.116.1-7.1-00.070-04 | ПЕТЛЯ СТРОПОВОЧНАЯ П-5             | 2     |                |
|        |      |      |                       | <u>МАТЕРИАЛЫ</u>                   |       |                |
| Б4     | 2    |      |                       | БЕТОН КЛАССА В7,5                  | 1,031 | м <sup>3</sup> |
| Б4     | 3    |      |                       | БЕТОН ФАКТУРНОГО СЛОЯ КЛАССА В12,5 | 0,065 | м <sup>3</sup> |
|        |      |      | 16.000-01             | СБ7.3.20.15.45-Т-20.5              |       |                |
|        |      |      |                       | <u>МАТЕРИАЛЫ</u>                   |       |                |
| Б4     | 2    |      |                       | БЕТОН КЛАССА В7,5                  | 1,031 | м <sup>3</sup> |
| Б4     | 3    |      |                       | БЕТОН ФАКТУРНОГО СЛОЯ КЛАССА В12,5 | 0,065 | м <sup>3</sup> |

1.116.1-7.1-16.000

Блок цокольный СБ

|        |      |        |
|--------|------|--------|
| Стадия | Лист | Листов |
| Р      |      | 1      |

ЦНИИЭП жилища  
г Москва

Пров. *Линк* 12.9.89 гКоп. *Фромт*

| ФОРМАТ | ЗОНА | Поз. | ОБОЗНАЧЕНИЕ           | НАИМЕНОВАНИЕ                       | КОЛ.  | ПРИМЕЧАНИЕ     |
|--------|------|------|-----------------------|------------------------------------|-------|----------------|
|        |      |      |                       | <u>Документация</u>                |       |                |
| A3     |      |      | 1.116.1-7.1-17.000 СБ | СБОРОЧНЫЙ ЧЕРТЕЖ                   |       |                |
| A3     |      |      | 1.116.1-7.1-00.000 ДГ | Узлы I... VIII                     |       |                |
| A3     |      |      | 1.116.1-7.1-00.000 ТО | ТЕХНИЧЕСКОЕ ОПИСАНИЕ               |       |                |
| A3     |      |      | 1.116.1-7.1-00.000 РС | ВЕДОМОСТЬ РАСХОДА СТАЛИ            |       |                |
|        |      |      | 1.116.1-7.1-17.000    | СБ7.3.20.15.45-Т-3                 |       |                |
|        |      |      |                       | <u>ДЕТАЛИ</u>                      |       |                |
| A4     | 1    |      | 1.116.1-7.1-00.070-04 | ПЕТЛЯ СТРОПОВОЧНАЯ П-5             | 2     |                |
|        |      |      |                       | <u>МАТЕРИАЛЫ</u>                   |       |                |
| Б4     | 2    |      |                       | БЕТОН КЛАССА В7,5                  | 1,031 | м <sup>3</sup> |
| Б4     | 3    |      |                       | БЕТОН ФАКТУРНОГО СЛОЯ КЛАССА В12,5 | 0,065 | м <sup>3</sup> |
|        |      |      | 17.000-01             | СБ7.3.20.15.45-Т-3.05              |       |                |
|        |      |      |                       | <u>МАТЕРИАЛЫ</u>                   |       |                |
| Б4     | 2    |      |                       | БЕТОН КЛАССА В7,5                  | 1,031 | м <sup>3</sup> |
| Б4     | 3    |      |                       | БЕТОН ФАКТУРНОГО СЛОЯ КЛАССА В12,5 | 0,065 | м <sup>3</sup> |

1.116.1-7.1-17.000

Блок цокольный СБ

|        |      |        |
|--------|------|--------|
| Стадия | Лист | Листов |
| Р      |      | 1      |

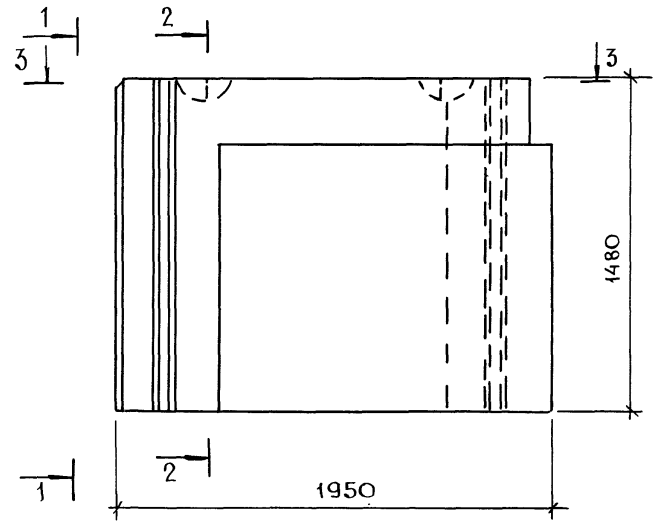
ЦНИИЭП жилища  
г. Москва

Цив. № подл. Подпись и дата. Взам. инв. №

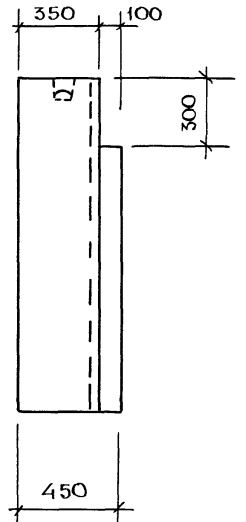
|             |              |       |
|-------------|--------------|-------|
| Рук. м. №5  | Станишевский | Подп. |
| Н. контр.   | Ригер        | "     |
| Гл. инж. м. | Панков       | "     |
| ГИП         | Зыкина       | "     |
| Ст. инж.    | Осина        | "     |
| Ст. арх.    | Линк         | "     |

23876 37

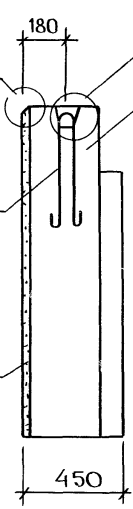
Рис. 1



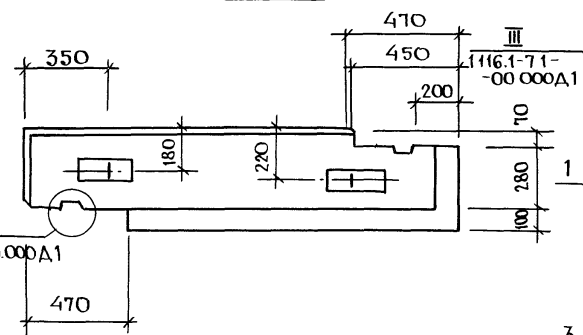
1-1



2-2



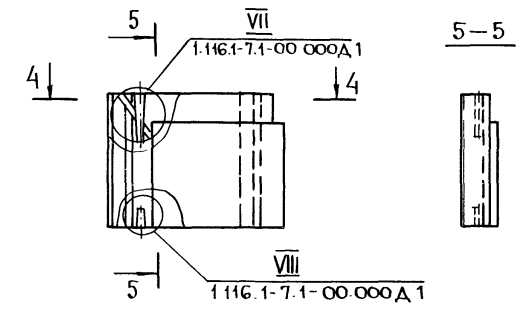
3-3



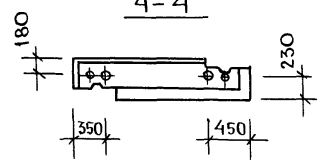
II  
1116.1-7.1-00.000Д1

По верху и боковым граням блока устраивается фаска

Рис 2  
ОСТАЛЬНОЕ см. Рис. 1



4-4

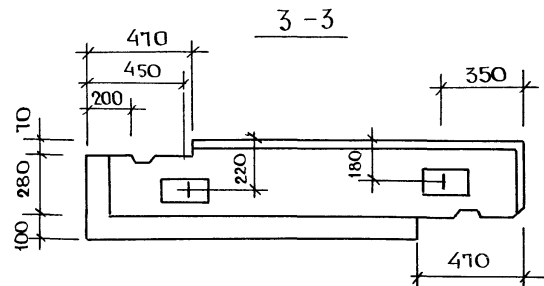
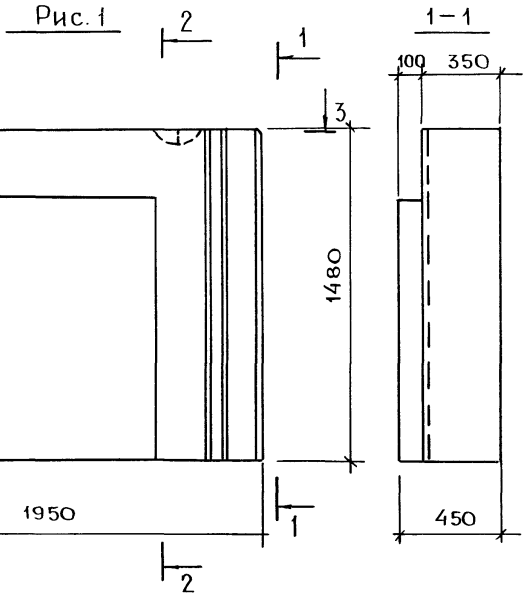


5-5

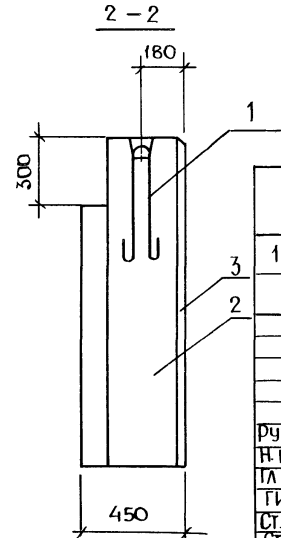
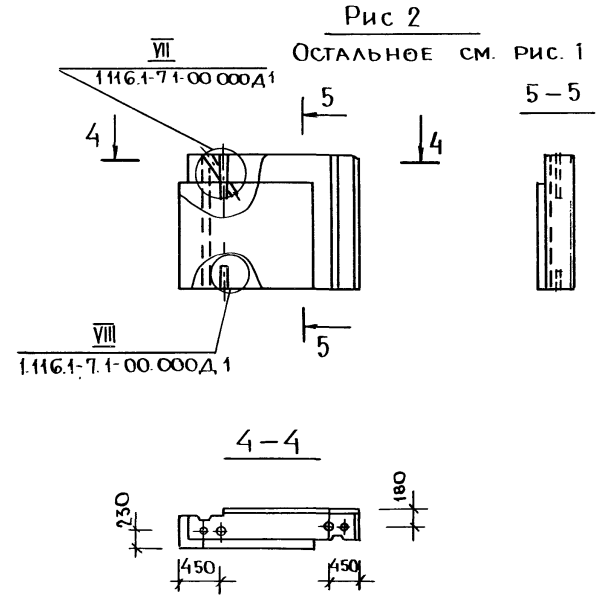


| ОБОЗНАЧЕНИЕ                              | МАРКА                   | РИС. | МАССА, КГ |
|--|-------------------------|------|-----------|
| 1.116.1-7.1-16.000                       | СБ 7.3 20.15.45-Т-2     | 1    | 2475      |
| -01                                      | СБ 7.3 20.15.45-Т-2.0.5 | 2    | 2475      |
| 1.116.1-7.1-16 000 СБ                    |                         |      |           |
| БЛОК ЦОКОЛЬНЫЙ<br>СБ<br>СБОРОЧНЫЙ ЧЕРТЕЖ |                         |      | СТАДИЯ    |
|  |                         |      | МАССА     |
|  |                         |      | МАСШТАБ   |
|  |                         |      | Р         |
|  |                         |      | СМ. ТАБЛ. |
|  |                         |      | 1:20      |
|  |                         |      | ЛИСТ 1    |
|  |                         |      | ЛИСТОВ 1  |
|  |                         |      | ЦНИИЭП    |
|  |                         |      | ЖИЛИЩА    |
|  |                         |      | Г. МОСКВА |
|  |                         |      |           |

Рук. м. 5 СТАНИШЕВСКИЙ  
Т.А. КОНТР. РИГЕР  
Т.А. ИНЖ. М. ПАНКОВ  
ГИП. ЗЫКИНА  
СТ. ИНЖ. ОСИНА  
СТ. АРХ. ЛИНК



По верху и боковым граням блока устраивается фаска



| ОБОЗНАЧЕНИЕ  | МАРКА                   | Рис. | МАССА, кг. |
|--|-------------------------|------|------------|
| 1 116.1-7.1-17 000   | СБ 7.3 20.15.45-Т-3     | 1    | 2475       |
| -01  | СБ 7.3 20.15.45-Т-3.0.5 | 2    | 2475       |
| 1.116. 1-7.1-17. 000 СБ  |                         |      |            |
| Блок цокольный<br>СБ   |                         |      | СТАДИЯ     |
|  |                         |      | МАССА      |
| СБОРОЧНЫЙ ЧЕРТЕЖ   |                         |      | МАСШТАБ    |
|  |                         |      | Р          |
| РУК. М. Б. СТАНИШЕВСКИЙ<br>Н. КОНТР. РИГЕР<br>ГЛАВ. ИНЖ. М. ПАНКОВ<br>ТИП. ЗЫКИНА<br>СТ. ИНЖ. ОСИНА<br>СТ. АРХ. ЛИНК |                         |      | 1:20       |
|  |                         |      | 1:50       |
| ЦНИИЭП   |                         |      | ЛИСТ       |
| жилища   |                         |      | ЛИСТОВ 1   |
| г. МОСКВА  |                         |      |            |



| Формат              | Зона | Поз. | Обозначение             | Наименование            | Кол.                 | Примечание |
|---------------------|------|------|-------------------------|-------------------------|----------------------|------------|
| <u>Документация</u> |      |      |                         |                         |                      |            |
| A3                  |      |      | 1. 116. 1-7.1-18.000 СБ | Сборочный чертеж        |                      |            |
| A3                  |      |      | 1. 116. 1-7.1-00.000 ДТ | Узлы I... VIII          |                      |            |
| A3                  |      |      | 1. 116. 1-7.1-00.000 ТО | Техническое описание    |                      |            |
| A3                  |      |      | 1. 116. 1-7.1-00.000 РС | Ведомость расхода стали |                      |            |
| <u>Детали</u>       |      |      |                         |                         |                      |            |
|                     |      |      | 1. 116. 1-7.1-18.000    | СБ 7,3 21.15.55-Т-2     |                      |            |
| <u>Материалы</u>    |      |      |                         |                         |                      |            |
| A4                  | 1    |      | 1. 116. 1-7.1-00.070-04 | Петля строповочная П-5  | 2                    |            |
| <u>Материалы</u>    |      |      |                         |                         |                      |            |
|                     |      |      |                         | Бетон класса В7,5       | 1,287 м <sup>3</sup> |            |
| Б4                  | 2    |      |                         | Бетон фактурного        |                      |            |
| Б4                  | 3    |      |                         | Слоя класса В12,5       | 0,084 м <sup>3</sup> |            |
|                     |      |      | 18.000 -01              | СБ 7,3 21.15.55-Т-2,0,5 |                      |            |
| <u>Материалы</u>    |      |      |                         |                         |                      |            |
|                     |      |      |                         | Бетон класса В7,5       | 1,287 м <sup>3</sup> |            |
| Б4                  | 2    |      |                         | Бетон фактурного        |                      |            |
| Б4                  | 3    |      |                         | Слоя класса В12,5       | 0,084 м <sup>3</sup> |            |

| Формат              | Зона | Поз. | Обозначение             | Наименование            | Кол.                 | Примечание |
|---------------------|------|------|-------------------------|-------------------------|----------------------|------------|
| <u>Документация</u> |      |      |                         |                         |                      |            |
| A3                  |      |      | 1. 116. 1-7.1-19.000 СБ | Сборочный чертеж        |                      |            |
| A3                  |      |      | 1. 116. 1-7.1-00.000 ДТ | Узлы I... VIII          |                      |            |
| A3                  |      |      | 1. 116. 1-7.1-00.000 ТО | Техническое описание    |                      |            |
| A3                  |      |      | 1. 116. 1-7.1-00.000 РС | Ведомость расхода стали |                      |            |
| <u>Детали</u>       |      |      |                         |                         |                      |            |
|                     |      |      | 1. 116. 1-7.1-19.000    | СБ 7,3 21.15.55-Т-3     |                      |            |
| <u>Материалы</u>    |      |      |                         |                         |                      |            |
| A4                  | 1    |      | 1. 116. 1-7.1-00.070-04 | Петля строповочная П-5  | 2                    |            |
| <u>Материалы</u>    |      |      |                         |                         |                      |            |
|                     |      |      |                         | Бетон класса В7,5       | 1,287 м <sup>3</sup> |            |
| Б4                  | 2    |      |                         | Бетон фактурного        |                      |            |
| Б4                  | 3    |      |                         | Слоя класса В12,5       | 0,084 м <sup>3</sup> |            |
|                     |      |      | 19.000 -01              | СБ 7,3 21.15.5-Т-3,0,5  |                      |            |
| <u>Материалы</u>    |      |      |                         |                         |                      |            |
|                     |      |      |                         | Бетон класса В7,5       | 1,287 м <sup>3</sup> |            |
| Б4                  | 2    |      |                         | Бетон фактурного        |                      |            |
| Б4                  | 3    |      |                         | Слоя класса В12,5       | 0,084 м <sup>3</sup> |            |

Инв. № подл. Подпись и дата Взам. инв.

|             |              |       |
|-------------|--------------|-------|
| Рук. м.с.   | Станишевский | Подп. |
| Н. контр.   | Ригер        | "     |
| Гл. инж. м. | Панков       | "     |
| Гл. инж.    | Зыкина       | "     |
| Ст. инж.    | Осина        | "     |
| Ст. арх.    | Линк         | "     |

|                            |      |        |
|----------------------------|------|--------|
| 1.116.1-7.1-18.000         |      |        |
| Блок цокольный СБ          |      |        |
| Стадия                     | Лист | Листов |
| Р                          |      | 1      |
| ЦНИИЭП жилища<br>г. Москва |      |        |

Инв. № подл. Подпись и дата Взам. инв. №

|             |              |       |
|-------------|--------------|-------|
| Рук. м.с.   | Станишевский | Подп. |
| Н. контр.   | Ригер        | "     |
| Гл. инж. м. | Панков       | "     |
| Гл. инж.    | Зыкина       | "     |
| Ст. инж.    | Осина        | "     |
| Ст. арх.    | Линк         | "     |

|                            |      |        |
|----------------------------|------|--------|
| 1.116.1-7.1-19.000         |      |        |
| Блок цокольный СБ          |      |        |
| Стадия                     | Лист | Листов |
| Р                          |      | 1      |
| ЦНИИЭП жилища<br>г. Москва |      |        |

23876 40

Рис 1

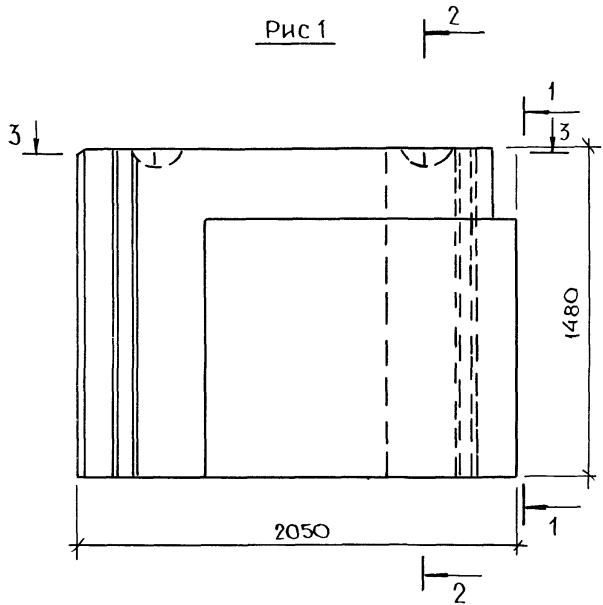
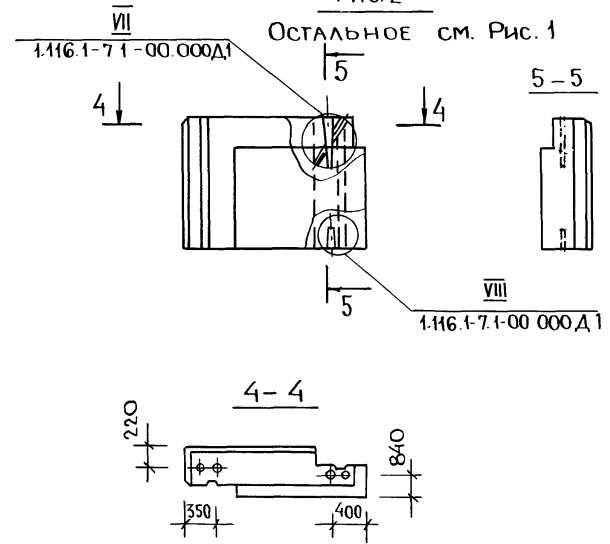
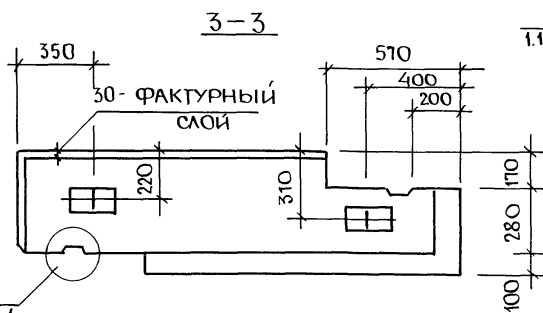


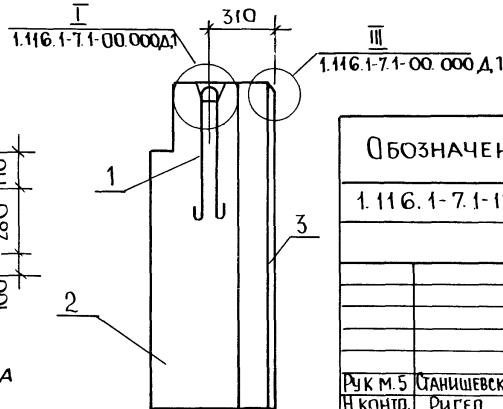
Рис. 2



3-3



2-2

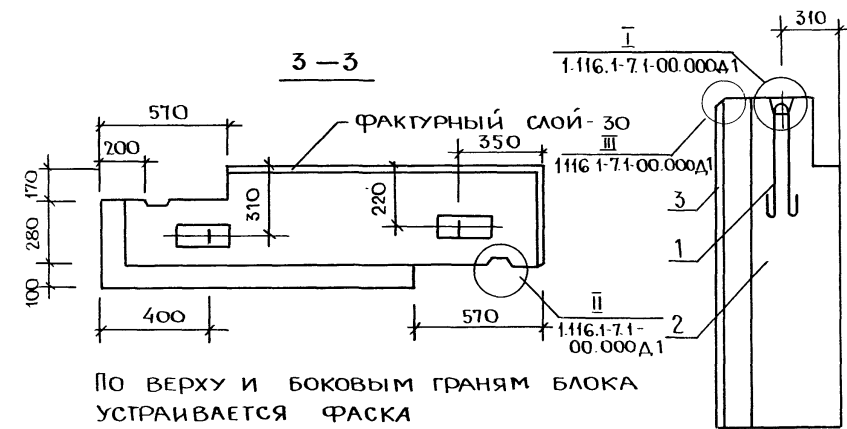
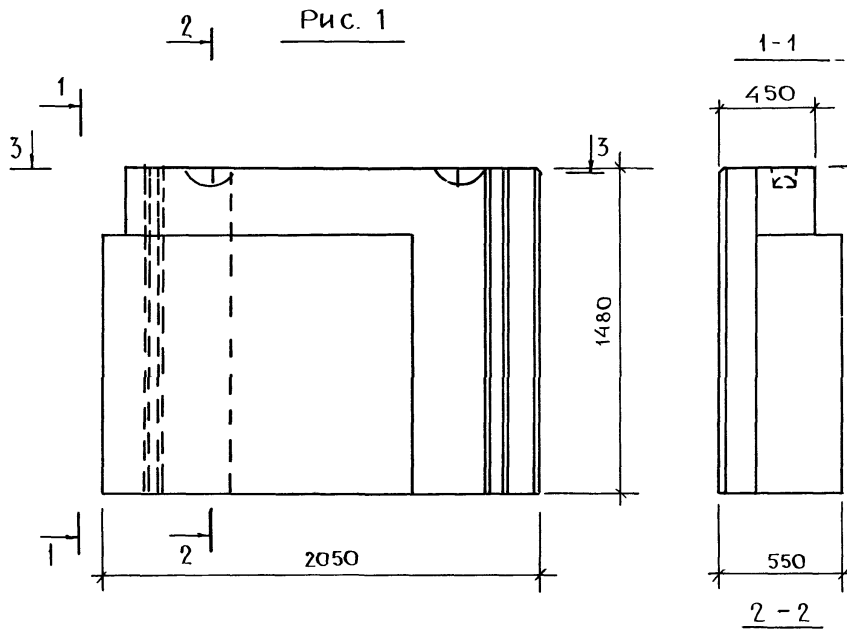


1.116.1-7.1-00.000 Д.1

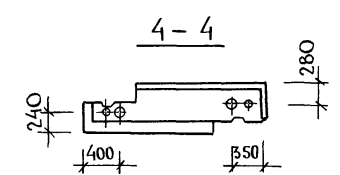
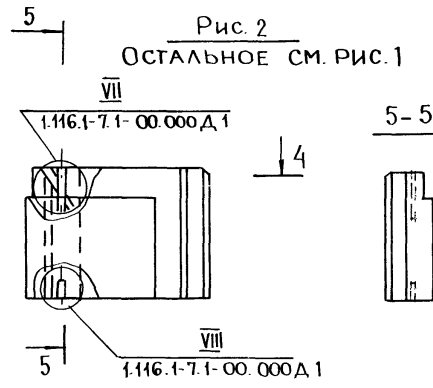
ПО ВЕРХУ И БОКОВЫМ ГРАНЯМ БЛОКА  
УСТРАИВАЕТСЯ ФАСКА

| ОБОЗНАЧЕНИЕ             | МАРКА                   | Рис. | МАССА, КГ.                 |
|-------------------------|-------------------------|------|----------------------------|
| 1.116.1-7.1-18.000      | СБ 7.3 21.15.55-Т-2     | 1    | 3260                       |
| -01                     | СБ 7.3 21.15.55-Т-2.0.5 | 2    | 3260                       |
| 1 116.1-7.1 - 18.000 СБ |                         |      |                            |
|                         |                         |      | ТАБЛ.                      |
| Блок цокольный<br>СБ    |                         |      | МАССА<br>СМ.               |
| СБОРОЧНЫЙ ЧЕРТЕЖ        |                         |      | МАСШТАБ<br>1:50            |
|                         |                         |      | ЛИСТ   ЛИСТОВ 1            |
|                         |                         |      | ЦНИИЭП жилища<br>Г. МОСКВА |

Рук. М.5 Станишевский  
Н.контр. Ригер  
Линж. М. Панков  
Т.ИП. Зыкина  
Ст. инж. Осина  
Ст. арх. Линк



По верху и боковым граням блока устраивается фаска



| ОБОЗНАЧЕНИЕ  | МАРКА                   | РИС. | МАССА, КГ.                 |
|--|-------------------------|------|----------------------------|
| 1116.1-7.1-19.000  | СБ 7.3 21.15.55-Т-3     | 1    | 3260                       |
| - 01   | СБ 7.3 21.15.55-Т-3.0.5 | 2    | 3260                       |
| 1.116.1-7.1-19.000 СБ  |                         |      |                            |
| Блок цокольный<br>СБ<br>Сборочный чертёж   |                         |      | СТADIЯ                     |
|  |                         |      | МАССА                      |
| Рук. М. 5 СТАНИШЕВСКИЙ<br>Н. КОНТР. РИГЕР<br>Л. ИНЖ. М. ПАНКОВ<br>ГИП. ЗЫКИНА<br>Ст. ИНЖ. ОСИНА<br>Ст. АРХ. ЛИНК |                         |      | МАСШТАБ                    |
|  |                         |      | р см. ТАБЛ.                |
|  |                         |      | ЛИСТ                       |
|  |                         |      | ЛИСТОВ 1                   |
|  |                         |      | ЦНИИЭП ЖИЛИЩА<br>Г. МОСКВА |

ЛИН Н ПОМ ПОДАРИТЬ И ДАЧА ЗАГ. ИНЖ И

| Формат | Зона | Поз. | Обозначение           | Наименование            | Кол.  | Примечание     |
|--------|------|------|-----------------------|-------------------------|-------|----------------|
|        |      |      |                       | <u>Документация</u>     |       |                |
| A3     |      |      | 1.116.1-7.1-20.000 СБ | СБОРОЧНЫЙ ЧЕРТЕЖ        |       |                |
| A3     |      |      | 1.116.1-7.1-00.000 ДГ | Узлы I ... VIII         |       |                |
| A3     |      |      | 1.116.1-7.1-00.000 ТО | Техническое описание    |       |                |
| A3     |      |      | 1.116.1-7.1-00.000 РС | Ведомость расхода стали |       |                |
|        |      |      | 1.116.1-7.1-20.000    | СБ7,5 16.15.40-Т-2      |       |                |
|        |      |      |                       | <u>Детали</u>           |       |                |
| A4     | 1    |      | 1.116.1-7.1-00.070-01 | Петля строповочная П-2  | 2     |                |
|        |      |      |                       | <u>Материалы</u>        |       |                |
| Б4     | 2    |      |                       | Бетон класса В7,5       | 0,629 | м <sup>3</sup> |
| Б4     | 3    |      |                       | Бетон фактурного        |       |                |
|        |      |      |                       | слоя класса В12,5       | 0,019 | м <sup>3</sup> |
|        |      |      | 20.000-01             | СБ7,5 16.15.40-Т-2.0,5  |       |                |
|        |      |      |                       | <u>Материалы</u>        |       |                |
| Б4     | 2    |      |                       | Бетон класса В7,5       | 0,629 | м <sup>3</sup> |
| Б4     | 3    |      |                       | Бетон фактурного        |       |                |
|        |      |      |                       | слоя класса В12,5       | 0,019 | м <sup>3</sup> |

|                    |              |       |                            |      |        |
|--------------------|--------------|-------|----------------------------|------|--------|
| 1.116.1-7.1-20.000 |              |       | Стадия                     | Лист | Листов |
| Рук. м.5           | Станишевский | Подп. | Р                          |      | 1      |
| Н. контр.          | Ригер        | "     | Блок цокольный СБ          |      |        |
| Гл. инж.м          | Панков       | "     |                            |      |        |
| Гип                | Зыкина       | "     |                            |      |        |
| Ст. инж.           | Осина        | "     |                            |      |        |
| Ст. арх.           | Линк         | "     |                            |      |        |
|                    |              |       | ЦНИИЭП жилища<br>г. Москва |      |        |

Пров. Магд 12.9.89 г

Коп. в 3 экз.

| Формат | Зона | Поз. | Обозначение           | Наименование            | Кол.  | Примечание     |
|--------|------|------|-----------------------|-------------------------|-------|----------------|
|        |      |      |                       | <u>Документация</u>     |       |                |
| A3     |      |      | 1.116.1-7.1-21.000 СБ | СБОРОЧНЫЙ ЧЕРТЕЖ        |       |                |
| A3     |      |      | 1.116.1-7.1-00.000 ДГ | Узлы I ... VIII         |       |                |
| A3     |      |      | 1.116.1-7.1-00.000 ТО | Техническое описание    |       |                |
| A3     |      |      | 1.116.1-7.1-00.000 РС | Ведомость расхода стали |       |                |
|        |      |      | 1.116.1-7.1-21.000    | СБ16.15.40-Т-3          |       |                |
|        |      |      |                       | <u>Детали</u>           |       |                |
| A4     | 1    |      | 1.116.1-7.1-00.070-01 | Петля строповочная П-2  | 2     |                |
|        |      |      |                       | <u>Материалы</u>        |       |                |
| Б4     | 2    |      |                       | Бетон класса В7,5       | 0,629 | м <sup>3</sup> |
| Б4     | 3    |      |                       | Бетон фактурного        |       |                |
|        |      |      |                       | слоя класса В12,5       | 0,019 | м <sup>3</sup> |
|        |      |      | -01                   | СБ7,5 16.15.40-Т-3.0,5  |       |                |
|        |      |      |                       | <u>Материалы</u>        |       |                |
| Б4     | 2    |      |                       | Бетон класса В7,5       | 0,629 | м <sup>3</sup> |
| Б4     | 3    |      |                       | Бетон фактурного        |       |                |
|        |      |      |                       | слоя класса В12,5       | 0,019 | м <sup>3</sup> |

|                    |              |       |                            |      |        |
|--------------------|--------------|-------|----------------------------|------|--------|
| 1.116.1-7.1-21.000 |              |       | Стадия                     | Лист | Листов |
| Рук. м.5           | Станишевский | Подп. | Р                          |      | 1      |
| Н. контр.          | Ригер        | "     | Блок цокольный СБ          |      |        |
| Гл. инж.м          | Панков       | "     |                            |      |        |
| Гип                | Зыкина       | "     |                            |      |        |
| Ст. инж.           | Осина        | "     |                            |      |        |
| Ст. арх.           | Линк         | "     |                            |      |        |
|                    |              |       | ЦНИИЭП жилища<br>г. Москва |      |        |

23876 43

Форм. инв. №  
Подпись и дата

Рис.1

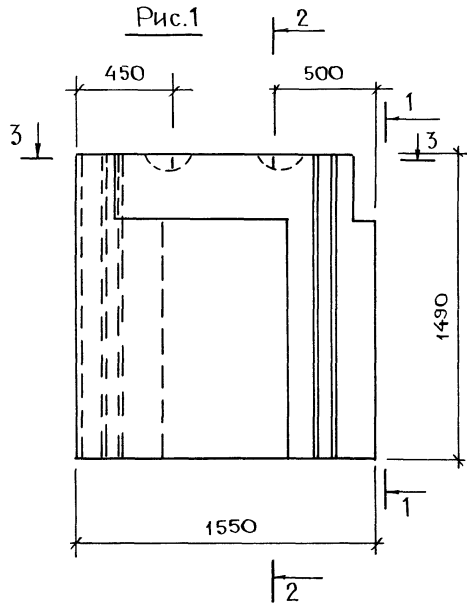
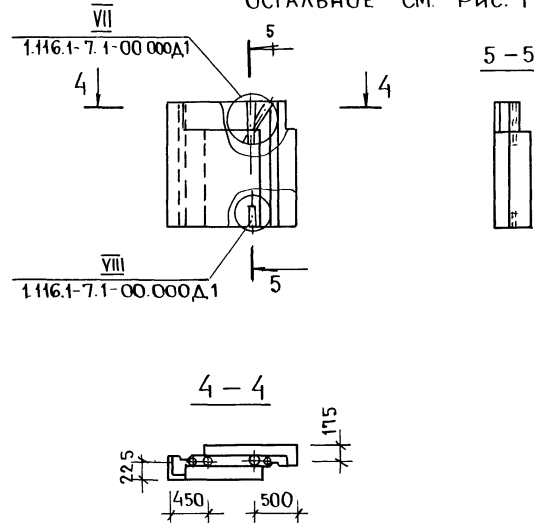
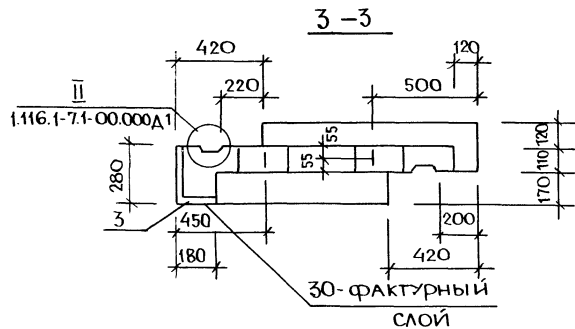


Рис. 2

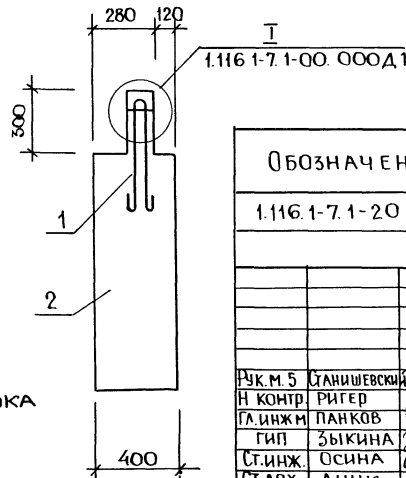
ОСТАЛЬНОЕ СМ. РИС. 1



3-3



2-2



По верху и боковым граням блока устраивается фаска

| ОБОЗНАЧЕНИЕ                              | МАРКА                  | РИС. | МАССА, КГ |
|--|------------------------|------|-----------|
| 1.116.1-7.1-20 000                       | СБ 7.5 16.15.40-Т-2    | 1    | 1550      |
| -01                                      | СБ 7.5 16.15.40-Т-2 05 | 2    | 1550      |
| 1.116.1-7.1-20.000 СБ                    |                        |      |           |
| БЛОК ЦОКОЛЬНЫЙ<br>СБ<br>СБОРОЧНЫЙ ЧЕРТЕЖ |                        |      | СТАДИЯ    |
|  |                        |      | МАССА     |
|  |                        |      | МАСШТАБ   |
|  |                        |      | р         |
|  |                        |      | СМ. ТАБЛ. |
|  |                        |      | 1:20      |
|  |                        |      | 1:50      |
|  |                        |      | ЛИСТ      |
|  |                        |      | ЛИСТОВ    |
|  |                        |      | 1         |
| ЦНИИЭП жилища<br>г. МОСКВА               |                        |      |           |

ШИВ Н. ПОДА П. ПОДПИСЬ И ДАТА ВЗАМ. ИНВН

Рис. 1

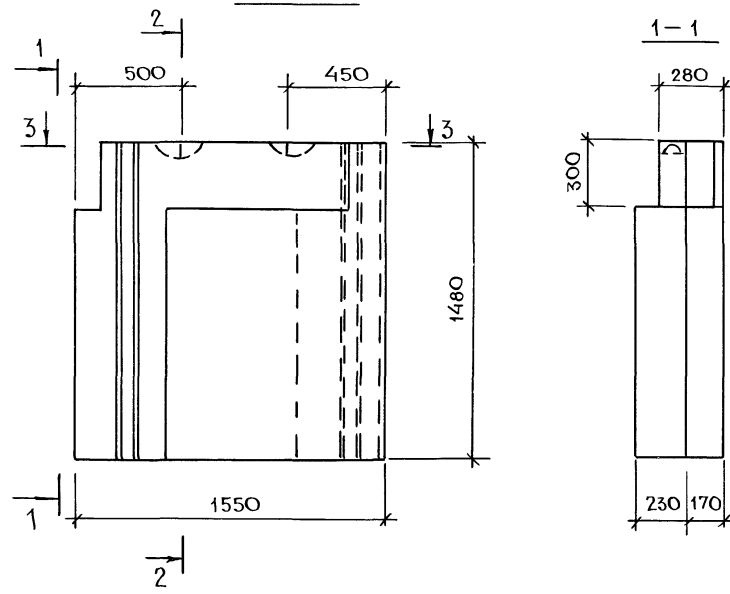
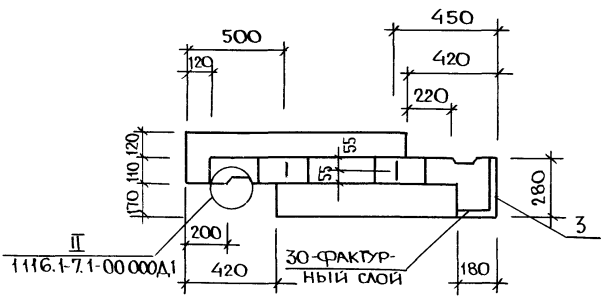
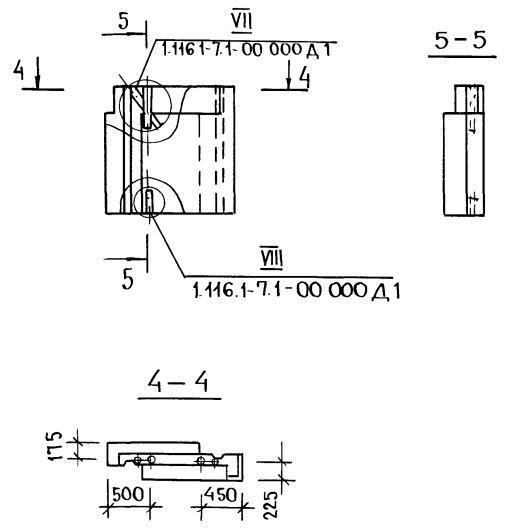
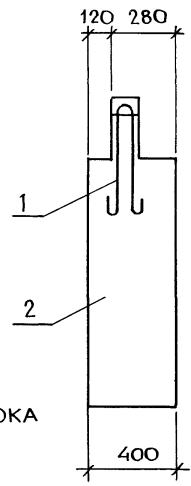


Рис. 2  
ОСТАЛЬНОЕ СМ РИС. 1



По верху и боковым граням блока устраивается фаска



| ОБОЗНАЧЕНИЕ          | МАРКА                   | РИС           | МАССА, КГ. |
|----------------------|-------------------------|---------------|------------|
| 1116.1-7.1-21.000    | СБ 7.5 16.15.40-Т-3     | 1             | 1550       |
| -01                  | СБ 7.5 16.15.40-Т-3.0.5 | 2             | 1550       |
| 1116.1-7.1-21.000 СБ |                         |               |            |
| Блок цокольный СБ    |                         |               | СТАДИЯ     |
| СБОРОЧНЫЙ ЧЕРТЕЖ     |                         |               | МАССА      |
| РУК. И Э             | СТАНИШЕВСКИЙ            | 1:20          | МАСШТАБ    |
| Н. КОНТР.            | РИГЕР                   | р             | СМ.        |
| ДИЗ. И               | ПАНКОВ                  | ТАБЛ.         | 1:50       |
| ГИП                  | ЗЫКИНА                  | ЛИСТ          | ЛИСТОВ 1   |
| СТ. ИНЖ.             | ОСИНА                   | ЦНИИЭП ЖИЛИЩА |            |
| СТ. АРХ.             | ЛИНК                    | Г. МОСКВА     |            |

ЦНИИЭП ЖИЛИЩА И ГИДРОТЕХНИКИ

| Формат              | Зона | Поз. | Обозначение           | Наименование                       | Кол.  | Примечание     |
|---------------------|------|------|-----------------------|------------------------------------|-------|----------------|
| <u>Документация</u> |      |      |                       |                                    |       |                |
| A3                  |      |      | 1.116.1-7.1-22.000 СБ | Сборочный чертеж                   |       |                |
| A3                  |      |      | 1.116.1-7.1-00.000 ДТ | Узлы I... VIII                     |       |                |
| A3                  |      |      | 1.116.1-7.1-00.000 ТО | Техническое описание               |       |                |
| A3                  |      |      | 1.116.1-7.1-00.000 РС | Ведомость расхода стали            |       |                |
|                     |      |      | 1.116.1-7.1-22.000    | СБ 7.5 17.15.45-Т-2                |       |                |
| <u>Детали</u>       |      |      |                       |                                    |       |                |
| A4                  | 1    |      | 1.116.1-7.1-00.070-02 | Петля строповочная П-3             | 2     |                |
| <u>Материалы</u>    |      |      |                       |                                    |       |                |
| B4                  | 2    |      |                       | Бетон класса В7,5                  | 0,737 | м <sup>3</sup> |
| B4                  | 3    |      |                       | Бетон фактурного слоя класса В12,5 | 0,022 | м <sup>3</sup> |
|                     |      |      | 22.000-01             | СБ 7.6 17.15.45-Т-2.05             |       |                |
| <u>Материалы</u>    |      |      |                       |                                    |       |                |
| B4                  | 2    |      |                       | Бетон класса В7,5                  | 0,737 | м <sup>3</sup> |
| B4                  | 3    |      |                       | Бетон фактурного слоя класса В12,5 | 0,022 | м <sup>3</sup> |

|                            |              |                             |
|----------------------------|--------------|-----------------------------|
| 1.116.1-7.1-22.000         |              |                             |
| Рук. м. №                  | Станишевский | Подпись                     |
| Н. контр.                  | Ригер        | "                           |
| Г. инж. м.                 | Ланков       | "                           |
| Г. ип.                     | Зыкина       | "                           |
| Ст. инж.                   | Осина        | "                           |
| Ст. арх.                   | Линк         | "                           |
| Блок цокольный СБ          |              | Стация Лист Листов<br>Р 1 1 |
| ЦНИИЭП жилища<br>г. Москва |              |                             |

Пров 22.000 12.08.89 г. Кол. врануз

| Формат              | Зона | Поз. | Обозначение           | Наименование                       | Кол.  | Примечание     |
|---------------------|------|------|-----------------------|------------------------------------|-------|----------------|
| <u>Документация</u> |      |      |                       |                                    |       |                |
| A3                  |      |      | 1.116.1-7.1-23.000 СБ | Сборочный чертеж                   |       |                |
| A3                  |      |      | 1.116.1-7.1-00.000 ДТ | Узлы I... VIII                     |       |                |
| A3                  |      |      | 1.116.1-7.1-00.000 ТО | Техническое описание               |       |                |
| A3                  |      |      | 1.116.1-7.1-00.000 РС | Ведомость расхода стали            |       |                |
|                     |      |      | 1.116.1-7.1-23.000    | СБ 7.5 17.15.45-Т-3                |       |                |
| <u>Детали</u>       |      |      |                       |                                    |       |                |
| A4                  | 1    |      | 1.116.1-7.1-00.070-02 | Петля строповочная П-3             | 2     |                |
| <u>Материалы</u>    |      |      |                       |                                    |       |                |
| B4                  | 2    |      |                       | Бетон класса В7,5                  | 0,737 | м <sup>3</sup> |
| B4                  | 3    |      |                       | Бетон фактурного слоя класса В12,5 | 0,022 | м <sup>3</sup> |
|                     |      |      | 23.000-01             | СБ 7.5 17.15.45-Т-3.0.5            |       |                |
| <u>Материалы</u>    |      |      |                       |                                    |       |                |
| B4                  | 2    |      |                       | Бетон класса В7,5                  | 0,737 | м <sup>3</sup> |
| B4                  | 3    |      |                       | Бетон фактурного слоя класса В12,5 | 0,022 | м <sup>3</sup> |

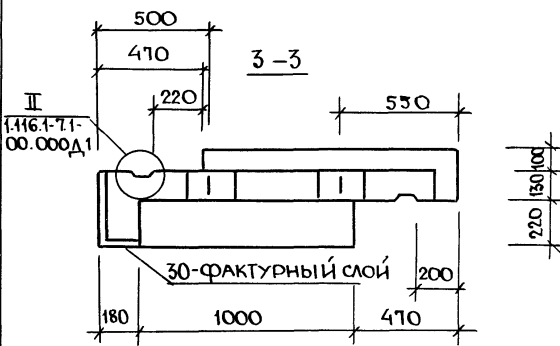
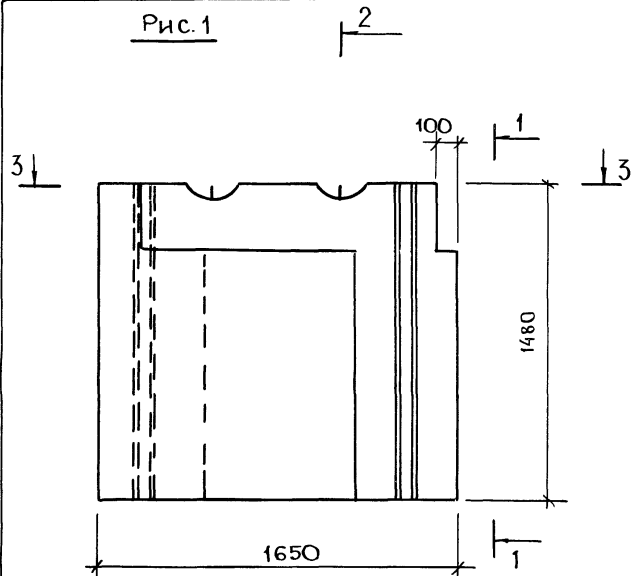
|                            |              |                             |
|----------------------------|--------------|-----------------------------|
| 1.116.1-7.1-23.000         |              |                             |
| Рук. м. №                  | Станишевский | Подпись                     |
| Н. контр.                  | Ригер        | "                           |
| Г. инж. м.                 | Ланков       | "                           |
| Г. ип.                     | Зыкина       | "                           |
| Ст. инж.                   | Осина        | "                           |
| Ст. арх.                   | Линк         | "                           |
| Блок цокольный СБ          |              | Стация Лист Листов<br>Р 1 1 |
| ЦНИИЭП жилища<br>г. Москва |              |                             |

23876 46

Ин. № 10 г. 11. Подпись и дата взамен инв. №

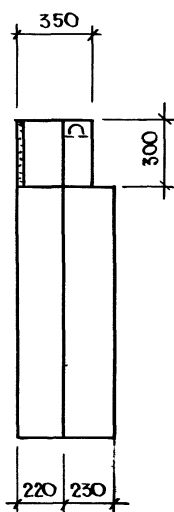
Ин. № 10 г. 11. Подпись и дата взамен инв. №

Рис. 1



ПО ВЕРХУ И БОКОВЫМ ГРЯНЯМ БЛОКА УСТРАИВАЕТСЯ ФАСКА

1-1



2-2

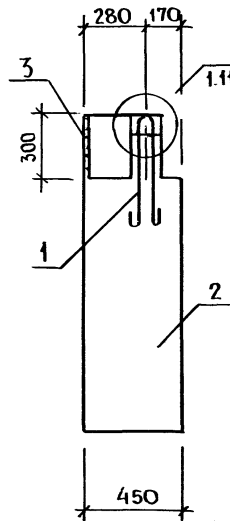
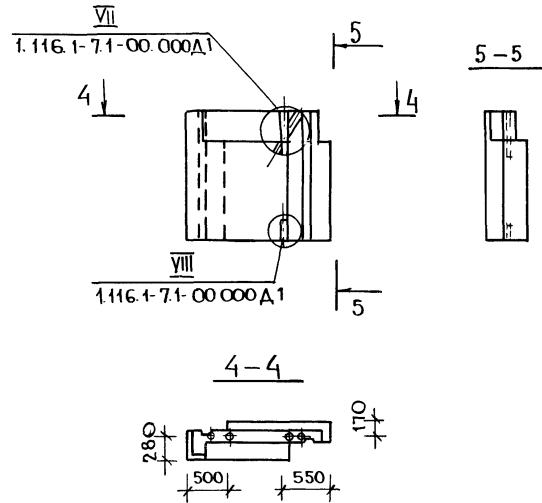


Рис. 2

ОСТАЛЬНОЕ СМ РИС. 1



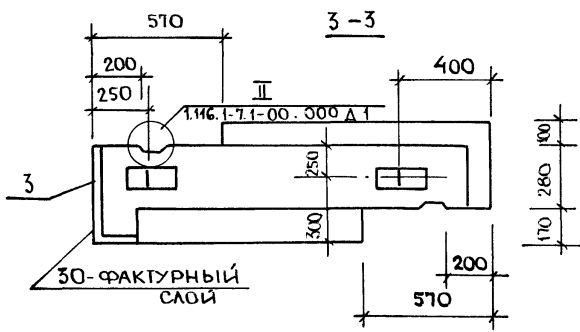
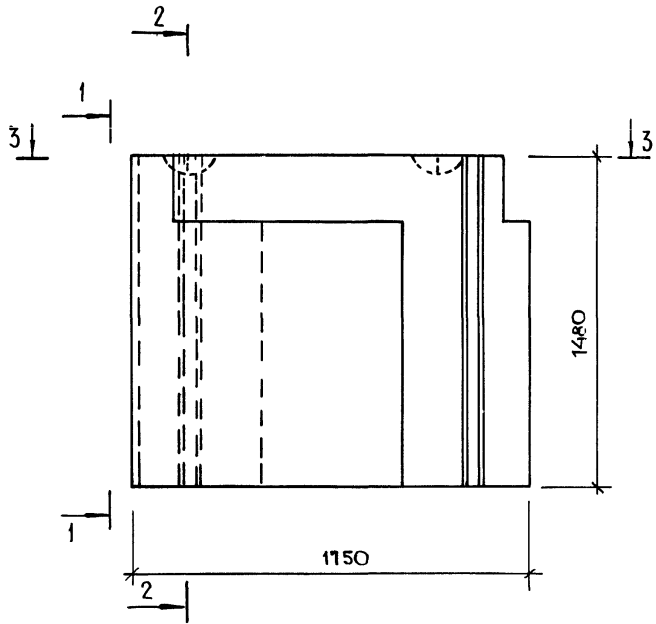
| ОБОЗНАЧЕНИЕ  | МАРКА                   | РИС.                       | МАССА, КГ |
|--|-------------------------|----------------------------|-----------|
| 1.116.1-7.1-22.000   | СБ 7.5 17.15.45-Т-2     | 1                          | 1815      |
| -01  | СБ 7.5 17.15.45-Т-2.0.5 | 2                          | 1815      |
| 1.116.1-7.1-22.000 СБ  |                         |                            |           |
| БЛОК ЦОКОЛЬНЫЙ СБ<br>Сборочны чертеж   |                         | СТАДИЯ                     | МАССА     |
|  |                         | р                          | СМ. ТАБЛ. |
| РУК.М.С. СТАНИШЕВСКИЙ<br>Н. КОНТР. РИГЕР<br>ГЛАВ.ИНЖ. ПАНКОВ<br>ТИП. ЗЫКИНА<br>СТ.ИНЖ. ОСИНА<br>СТ.АРХ. ЛИНК |                         | МАСШТАБ                    | 1:20      |
|  |                         | ЛИСТ                       | ЛИСТОВ 1  |
|  |                         | ЦНИИЭП ЖИЛИЩА<br>Г. МОСКВА |           |





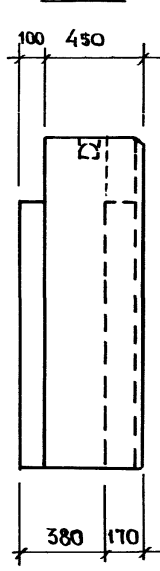


Рис. 1



По верху и боковым граням блока устраивается фаска

1-1



2-2

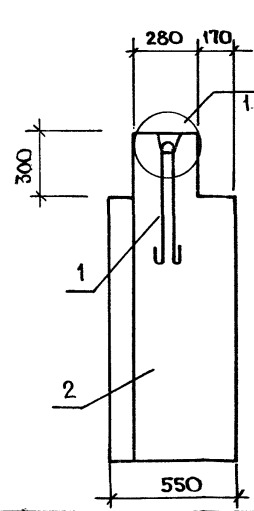
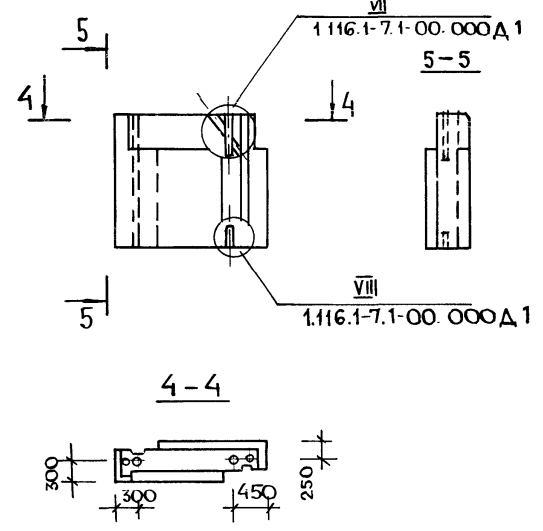


Рис 2  
ОСТАЛЬНОЕ Рис. 1



| ОБОЗНАЧЕНИЕ             |  | МАРКА                   | РИС.   | МАССА, КГ. |
|-------------------------|--|-------------------------|--------|------------|
| 1.116.1-7.1-24.000      |  | СБ 7.5 18.15.55-Т-2     | 1      | 2605       |
| -01                     |  | СБ 7.5 18.15.55-Т-2 0.5 | 2      | 2605       |
| 1.116.1-7.1-24.000 СБ   |  |                         |        |            |
| БЛОК ЦОКОЛЬНЫЙ СБ       |  |                         | СТАДИЯ | МАССА      |
|                         |  |                         | Р      | СМ. ТАБЛ.  |
| СБОРОЧНЫЙ ЧЕРТЕЖ        |  |                         | ЛИСТ   | ЛИСТОВ     |
|                         |  |                         | 7      | 7          |
| ЦНИИЭП ЖИЛИЩА Г. МОСКВА |  |                         |        |            |

РУК. М. С. СТАНИЩЕВ  
 Н. КОНТ. РИГЕР  
 ГЛАВ. ИНЖ. ПАНКОВ  
 ТИП. ЗЫКИНА  
 СТ. ИНЖ. ОСИНА  
 СТ. АРХ. ЛИНК

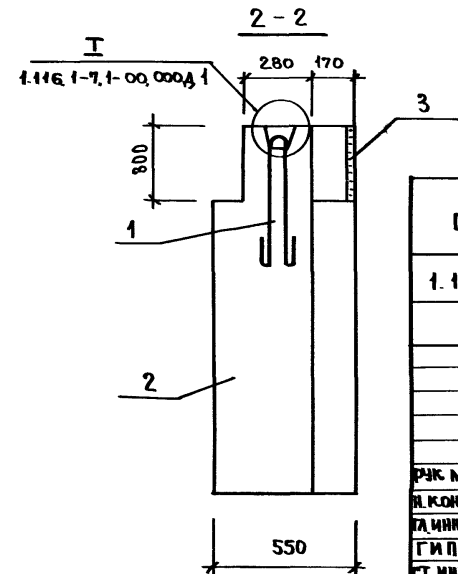
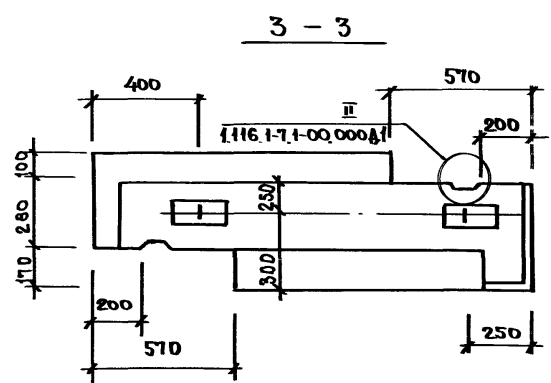
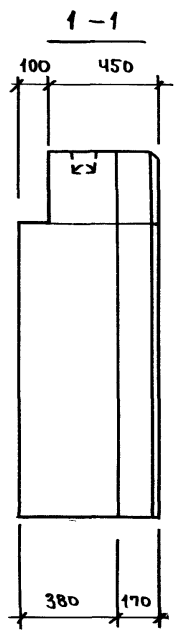
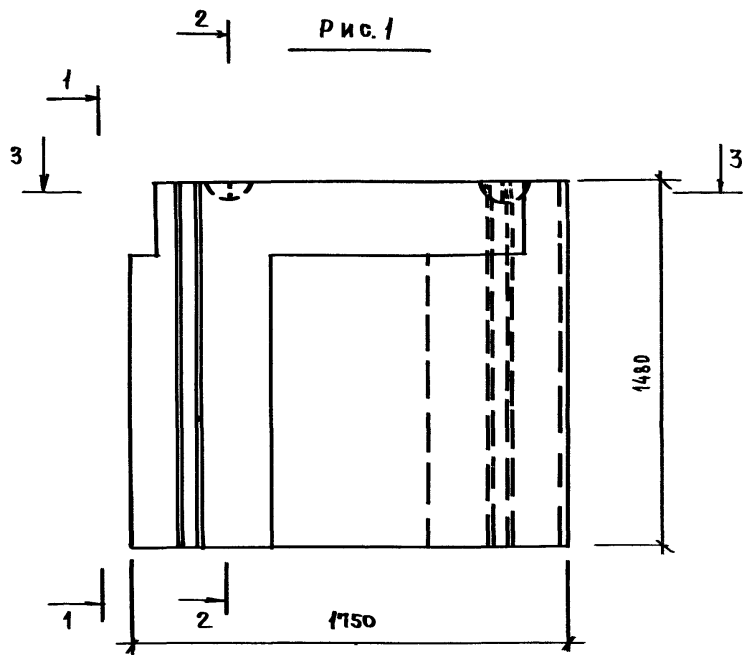
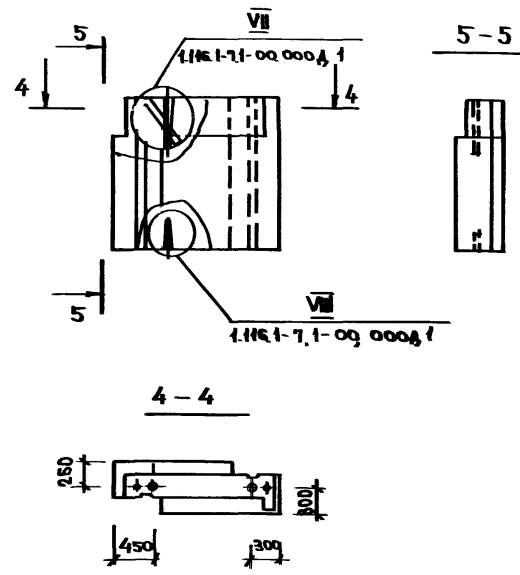
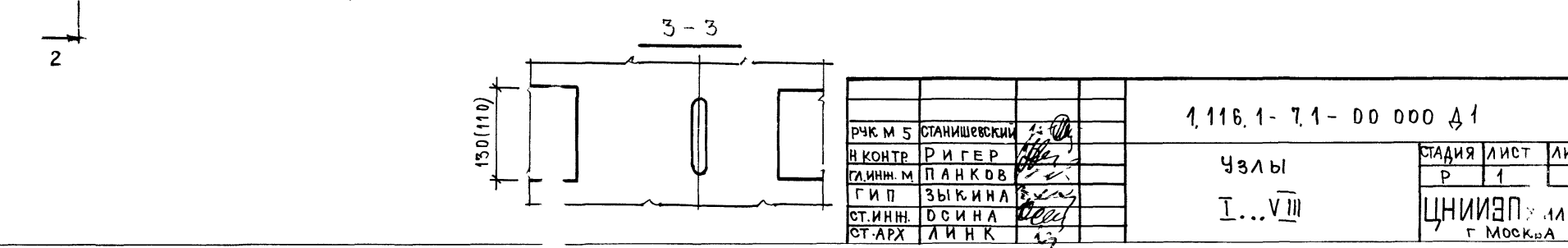
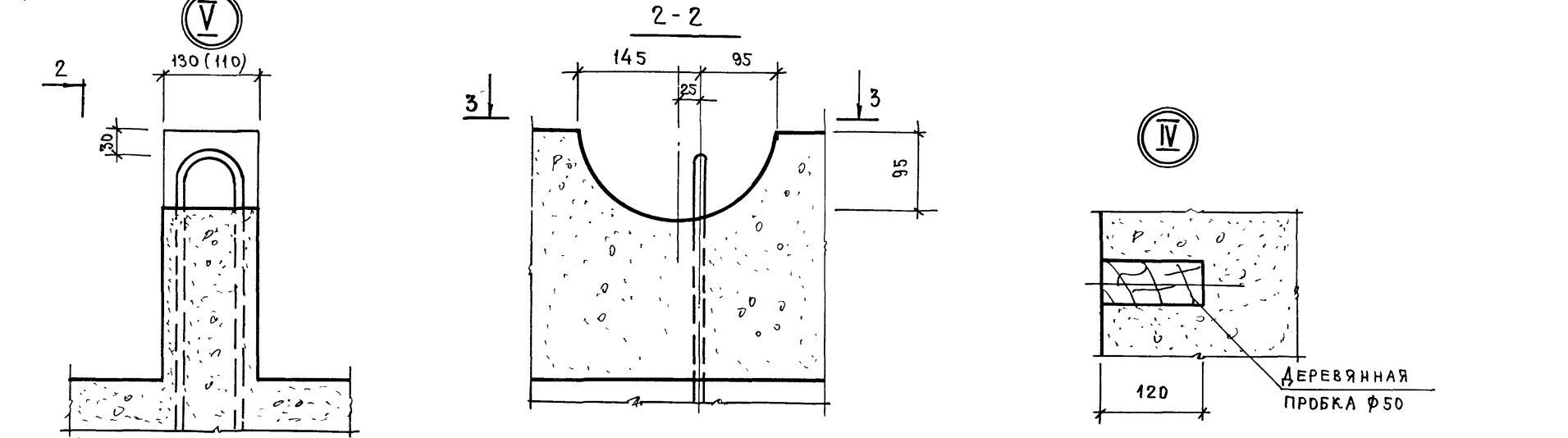
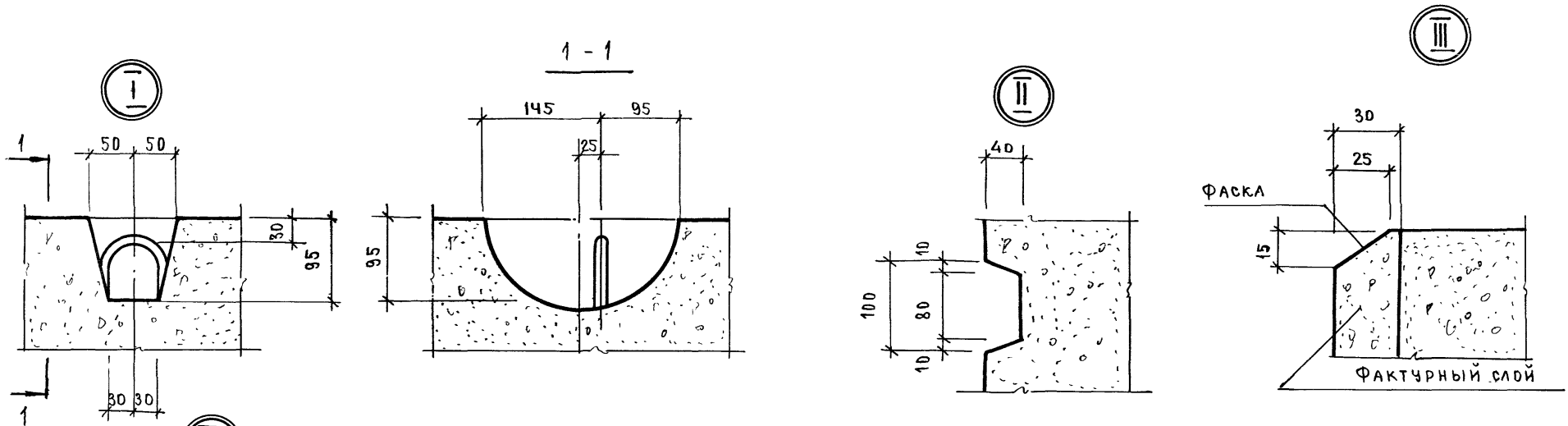


Рис. 2  
СТАЛЬНОЕ СМ. РИС. 1

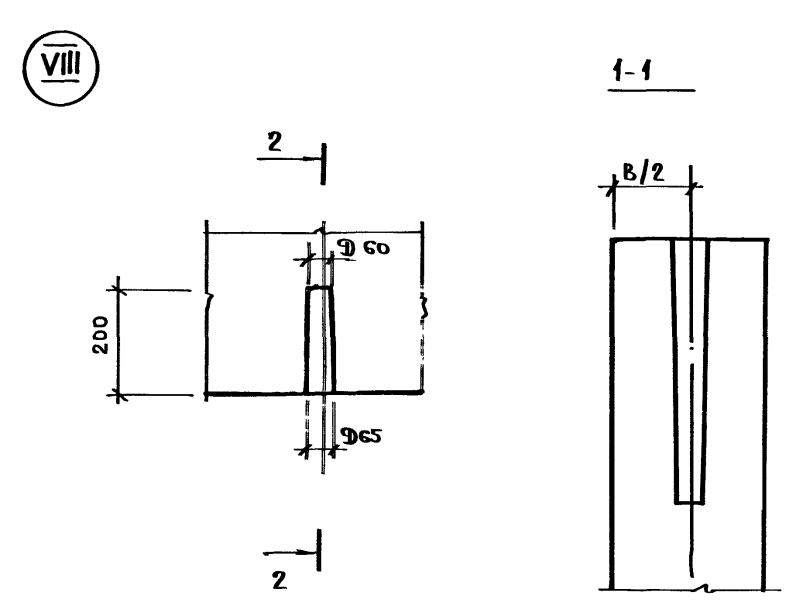
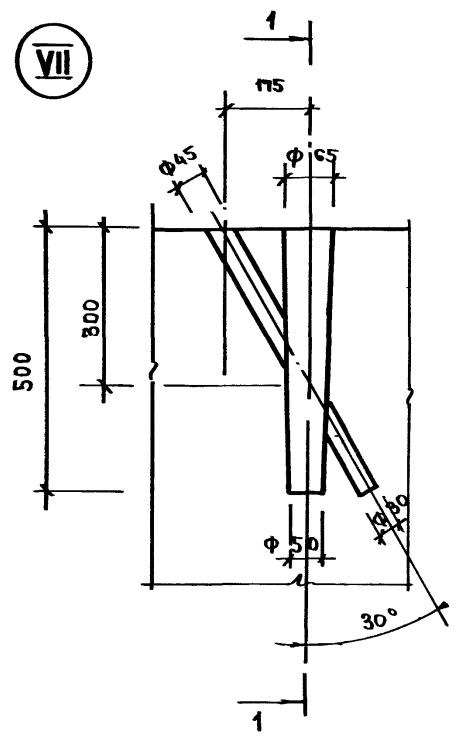
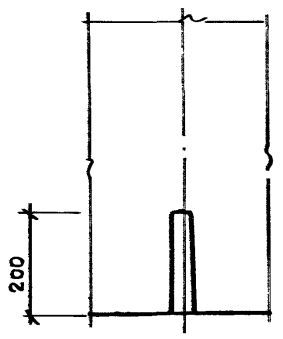
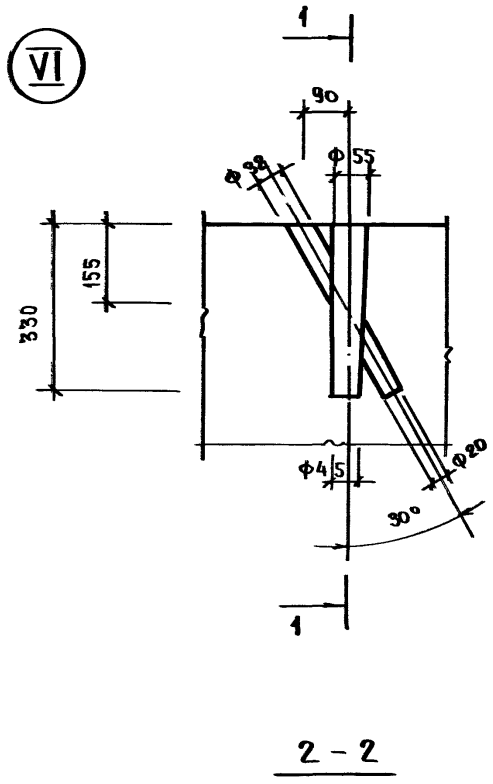


По верху и боковым граням блока устраивается фаска

| ОБЪЯСНЕНИЕ                               |  | МАРКА                      | РИС | МАССА, КГ.                 |             |              |
|--|--|----------------------------|-----|----------------------------|-------------|--------------|
| 1.116.1-7,1-25.000                       |  | СБ 7,5 18, 15, 55- Т-3     | 1   | 2605                       |             |              |
| -01                                      |  | СБ 7,5 18, 15, 55- Т-3, 05 | 2   | 2605                       |             |              |
| 1.116.1-7,1-25,000 СБ                    |  |                            |     |                            |             |              |
| БЛОК ЦОКОЛЬНЫЙ<br>СБ<br>СБОРОЧНЫЙ ЧЕРТЕЖ |  |                            |     | СТАЛИЯ                     | МАССА       | МАСШТАБ      |
|  |  |                            |     | Р                          | СМ<br>ТАБА. | 1:20<br>1:50 |
|  |  |                            |     | ЛИСТ                       | ЛИСТОВ 1    |              |
|  |  |                            |     | ЦНИИЭП ЖИЛИЩА<br>Г. МОСКВА |             |              |



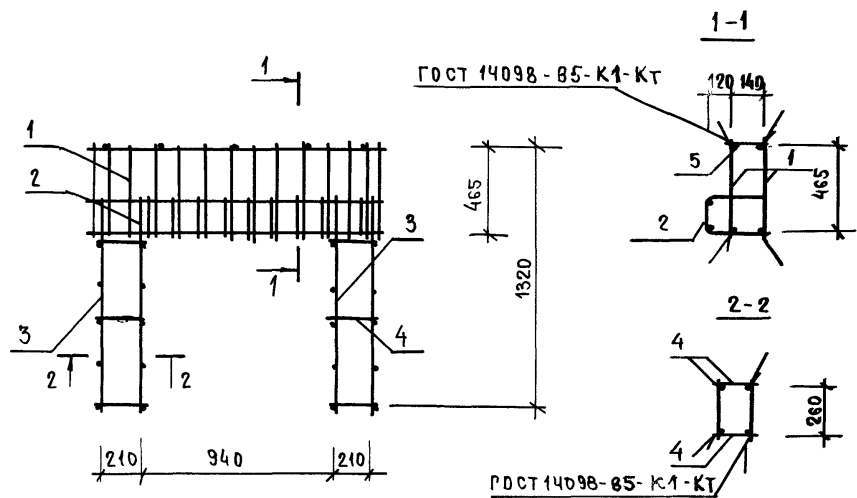
|                        |              |             |        |
|------------------------|--------------|-------------|--------|
| 1.116.1-7.1-00 000 Δ 1 |              |             |        |
| РУК М 5                | СТАНИШЕВСКИЙ |             |        |
| И КОНТР                | РИГЕР        |             |        |
| ГЛИНН. М               | ПАНКОВ       |             |        |
| ГИП                    | ЗЫКИНА       |             |        |
| СТ. ИНЖ.               | ОСИНА        |             |        |
| СТ. АРХ                | ЛИНК         |             |        |
| Узлы                   |              | СТАДИЯ      | ЛИСТ   |
| I...V III              |              | Р           | 1      |
|                        |              |             | ЛИСТОВ |
|                        |              |             | 2      |
|                        |              | ЦНИИЭП ЛИЩА |        |
|                        |              | Г Москва    |        |



В МЕСТАХ ОБРАЗОВАНИЯ СТРОПОВОЧНЫХ ОТВЕРСТИЙ ПОДЗАХВАТ ТИПА „НОЖНИЦЫ“ ПОПЕРЕЧНЫЕ СТЕРЖНИ <sup>СЕТОК</sup> ВЫРЕЗАТЬ ПО МЕСТУ.

|            |                |            |
|------------|----------------|------------|
| ИВ № ПОД/Л | ПОДПИСЬ И ДАТА | ИЗМ. ИЛИ № |
|------------|----------------|------------|

|                       |           |
|-----------------------|-----------|
| 1.116.1-7.1-00.0000.1 | ЛМСТ<br>2 |
|-----------------------|-----------|



| ФОРМАТ | ЗОНА | ПОВ. | ОБОЗНАЧЕНИЕ        | НАИМЕНОВАНИЕ             | КОД. | ПРИМЕЧАНИЕ |
|--------|------|------|--------------------|--------------------------|------|------------|
|        |      |      |                    | <u>СБОРОЧНЫЕ ЕДИНИЦЫ</u> |      |            |
| А1     | 1    |      | 1.116.1-7.1-00.010 | СЕТКА С-1                | 2    |            |
| А1     | 2    |      | 1.116.1-7.1-00.020 | СЕТКА С-2                | 1    |            |
| А1     | 3    |      | 1.116.1-7.1-00.050 | КАРКАС КР-1              | 4    |            |
|        |      |      |                    | <u>ДЕТАЛИ</u>            |      |            |
| Б      | 4    |      | 1.116.1-7.1-00.101 | Ф58P ГОСТ 6727-80 e-230  | 12   | 0,425 КГ   |
| Б1     | 5    |      | -01                | Ф58P ГОСТ 6727-80 e-170  | 5    | 0,131 КГ   |

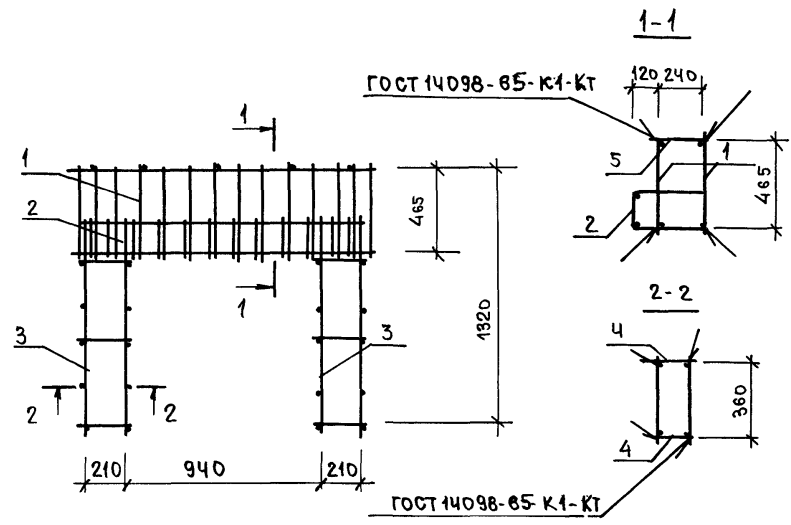
1.116.1-7.1-00.100

БЛОК АРМАТУРНЫЙ  
АБ-1

| СТАДИЯ | МАССА    | МАСШТАБ |
|--------|----------|---------|
| Р      | 20,16    | 1:25    |
| ЛИСТ   | ЛИСТОВ 1 |         |

ЦНИИЭП ЖИЛИЩА  
Г. МОСКВА

Р.У.С.М.5 СТАНИШЕВСКИЙ  
И.КОНТ.Р. ИГЕР  
П.ИНЖ.М. ПАНКОВ  
Г.П. ЗЫКИНА  
С.Т.ИНЖ. ОСИНА  
ОТ.АРХ. ЛИНК



| ФОРМАТ | ЗОНА | ПОВ. | ОБОЗНАЧЕНИЕ           | НАИМЕНОВАНИЕ             | КОД. | ПРИМЕЧАНИЕ |
|--------|------|------|-----------------------|--------------------------|------|------------|
|        |      |      |                       | <u>СБОРОЧНЫЕ ЕДИНИЦЫ</u> |      |            |
| А1     | 1    |      | 1.116.1-7.1-00.010    | СЕТКА С-1                | 2    |            |
| А1     | 2    |      | 1.116.1-7.1-00.020-01 | СЕТКА С-3                | 1    |            |
| А1     | 3    |      | 1.116.1-7.1-00.050-01 | КАРКАС КР-2              | 4    |            |
|        |      |      |                       | <u>ДЕТАЛИ</u>            |      |            |
| Б4     | 4    |      | 1.116.1-7.1-00.201    | Ф58P ГОСТ 6727-80 e-230  | 12   | 0,425 КГ   |
| Б4     | 5    |      | -01                   | Ф58P ГОСТ 6727-80 e-270  | 3    | 0,208 КГ   |

1.116.1-7.1-00.200

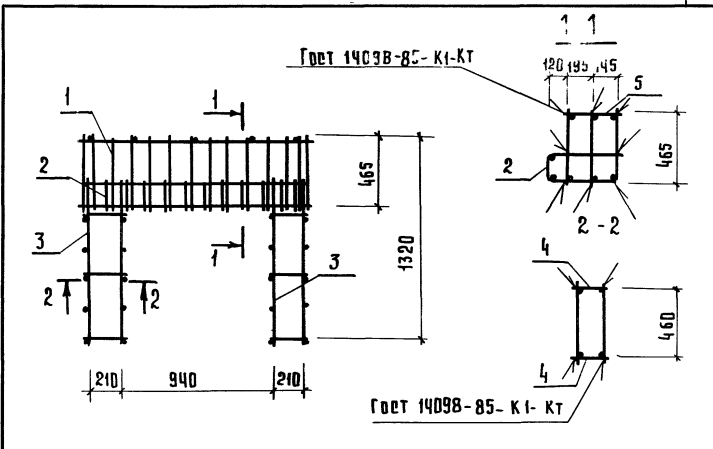
БЛОК АРМАТУРНЫЙ  
АБ-2

ИЗМЕН. ПОЛ. ПОДАТЬСЯ И ДАТА ВЗАМ. ЧИСЛО

Р.У.С.М.5 СТАНИШЕВСКИЙ  
И.КОНТ.Р. ИГЕР  
С.Т.ИНЖ.М. ПАНКОВ  
Г.П. ЗЫКИНА  
С.Т.ИНЖ. ОСИНА  
ОТ.АРХ. ЛИНК

| СТАДИЯ | МАССА    | МАСШТАБ |
|--------|----------|---------|
| Р      | 20,92    | 1:25    |
| ЛИСТ   | ЛИСТОВ 1 |         |

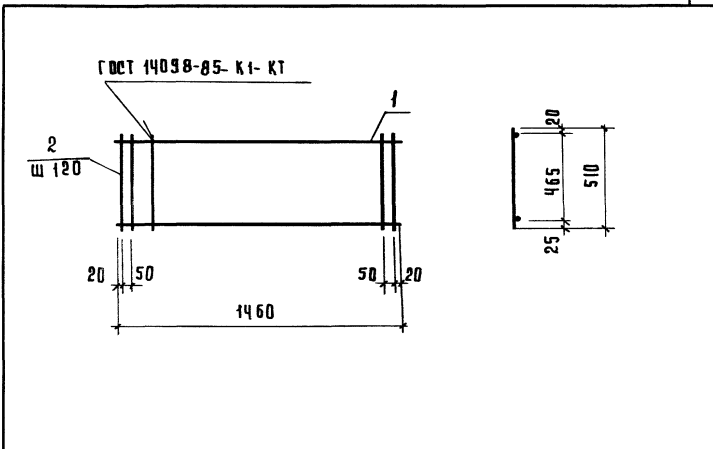
ЦНИИЭП ЖИЛИЩА  
Г. МОСКВА



| ФОРМАТ | ЗОНА | ПОЗ. | Обозначение            | Наименование             | Кол. | Примечание |
|--------|------|------|------------------------|--------------------------|------|------------|
|        |      |      |                        | <u>СБОРОЧНЫЕ ЕДИНИЦЫ</u> |      |            |
| А4     | 1    |      | 1.116.1-7, 1-00.010    | Сетка С-1                | 3    |            |
| А4     | 2    |      | 1.116.1-7, 1-00.020-02 | Сетка С-4                | 1    |            |
| А4     | 3    |      | 1.116.1-7, 1-00.050-02 | КАРКАС КР-3              | 4    |            |
|        |      |      |                        | <u>Детали</u>            |      |            |
| Б4     | 4    |      | 1.116.1-7.1-00.301     | Ф5ВрI Гост 6727-80 L=230 | 12   | 0,425 кг.  |
| Б4     | 5    |      | -01                    | Ф5ВрI Гост 6727-80 L=370 | 5    | 0,285 кг.  |

|                         |  |  |                      |          |      |
|-------------------------|--|--|----------------------|----------|------|
| 1.116.1-7, 1-00.300     |  |  | СТАДИЯ МАССА МАСШТАБ |          |      |
| БЛВК АРМАТУРНЫЙ АБ-3    |  |  | Р                    | 27, И    | 1:25 |
|                         |  |  | Лист                 | Листов 1 |      |
| ЦНИИЭП ЖИЛИЩА Г. МОСКВА |  |  | СТАЛЬ 35 ГС          |          |      |
|                         |  |  | ГОСТ 5781-82         |          |      |

проб Чаша 19 9.89. Коп. cadp



| ФОРМАТ | ЗОНА | ПОЗ. | Обозначение        | Наименование                 | Кол. | Примечание |
|--------|------|------|--------------------|------------------------------|------|------------|
|        |      |      |                    | <u>Детали</u>                |      |            |
| Б4     | 1    |      | 1.116.1-7.1-00.011 | Ф12А-III Гост 5781-82 L=1450 | 2    | 2,6 кг     |
| Б4     | 2    |      | -01                | Ф8А-III Гост 5781-82 L=510   | 14   | 2,82 кг    |

ИВБ № ПОДЛ. ПОДПИСЬ И ДАТА ВЗЛ.М. ИВБ.Н

|                         |  |  |                      |          |      |
|-------------------------|--|--|----------------------|----------|------|
| 1.116.1-7.1-00.010      |  |  | СТАДИЯ МАССА МАСШТАБ |          |      |
| Сетка С-1               |  |  | Р                    | 5,42     | 1:20 |
|                         |  |  | Лист                 | Листов 1 |      |
| ЦНИИЭП ЖИЛИЩА Г. МОСКВА |  |  | СТАЛЬ 35 ГС          |          |      |
|                         |  |  | ГОСТ 5781-82         |          |      |

23876 55



| ФОРМАТ<br>ЭТАП | ПОЗ. | ОБОЗНАЧЕНИЕ                             | НАИМЕНОВАНИЕ         | КОД. | ПРИМЕЧАНИЕ  |
|----------------|------|---|----------------------|------|-------------|
|                |      |   | <u>Документация</u>  |      |             |
| А4             |      | 1.116.1-7.1-00.020 СБ                   | СБОРОЧНЫЙ ЧЕРТЕЖ     |      |             |
|                |      |   | <u>Детали</u>        |      |             |
| Б4             | 1    | 1.116.1-7.1-00.021                      | ФВА-III ГОСТ 5781-82 | 1460 | 2 1.16 КГ.  |
|                |      | <u>Переменные данные для исполнения</u> |                      |      |             |
|                |      | 1.116.1-7.1-00.020                      | С-2                  |      |             |
|                |      |   | <u>Детали</u>        |      |             |
| Б4             | 2    | 00.021-01                               | Ф5ВрI ГОСТ 6729-80   | 800  | 12 1.48 КГ  |
|                |      | 1.116.1-7.1-00.020-01                   | С-3                  |      |             |
|                |      |   | <u>Детали</u>        |      |             |
| Б4             | 2    | 00.020-02                               | Ф5ВрI ГОСТ 6729-80   | 1000 | 12 1.85 КГ. |
|                |      | 1.116.1-7.1-00.020-02                   | С-4                  |      |             |
|                |      |   | <u>Детали</u>        |      |             |
| Б4             | 2    | 00.021-03                               | Ф5ВрI ГОСТ 6729-80   | 1200 | 12 2.22 КГ. |

УК. М.5 СТАНИШЕРКИН Подпись  
 И.КОНТ. РИГЕР "  
 И.МИН.М. ПАНКОВ "  
 Г.И.О. ЗЫКИНА "  
 С.И.И.Н. ОСИНА "  
 С.А.Р.Х. АИНК "

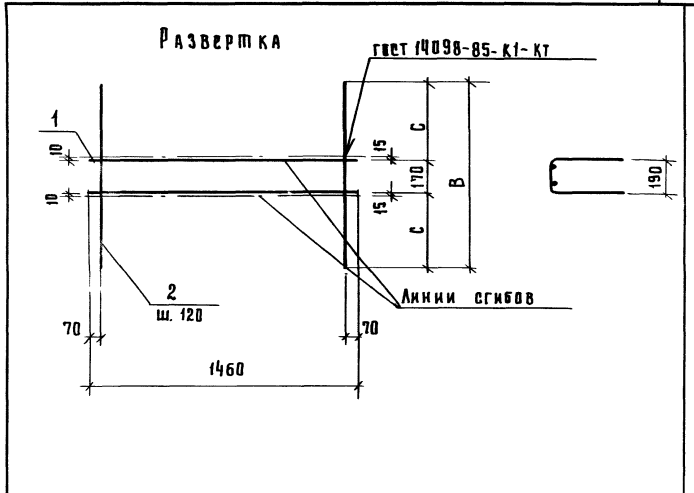
1.116.1-7.1-00.020

Сетка С-2, С-3, С-4

ИЯЛЕТ ЛИСТОВ  
 1

ИИЭП ЖИЛИЩА  
 Г. МОСКВА

проб. №12.5.89, коп. 2 шт.



| Обозначение        | Марка | с, мм | В, мм | Масса, кг |
|--------------------|-------|-------|-------|-----------|
| 1.116.1-7.1-00.020 | С-2   | 315   | 800   | 2,64      |
| -01                | С-3   | 415   | 1000  | 3,01      |
| -02                | С-4   | 515   | 1200  | 3,38      |

ИВ. №1000 Подпись и Дата Взам. Инв. №

1.116.1-7.1-00.020 СБ

Сетка С-2, С-3, С-4.  
 Сборочный чертеж

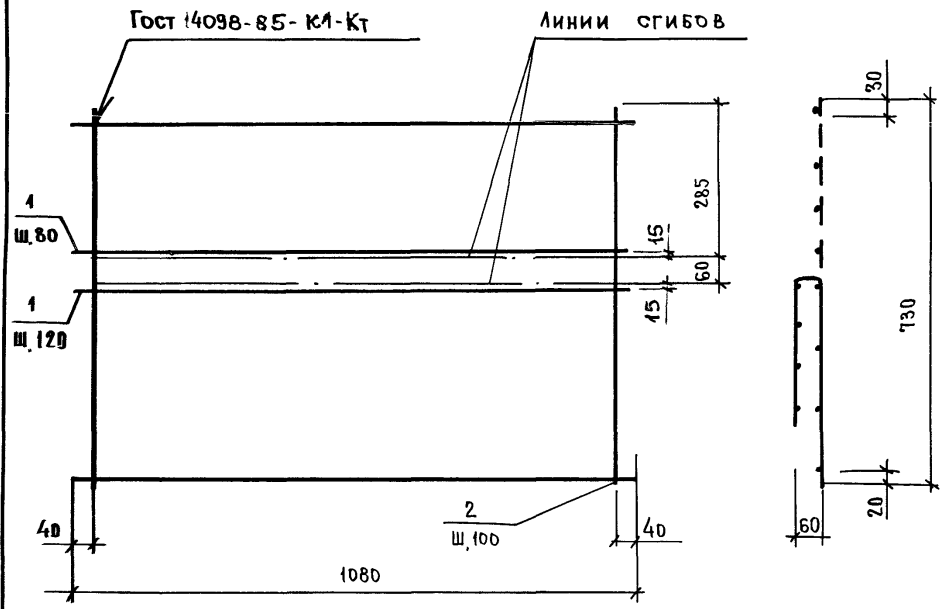
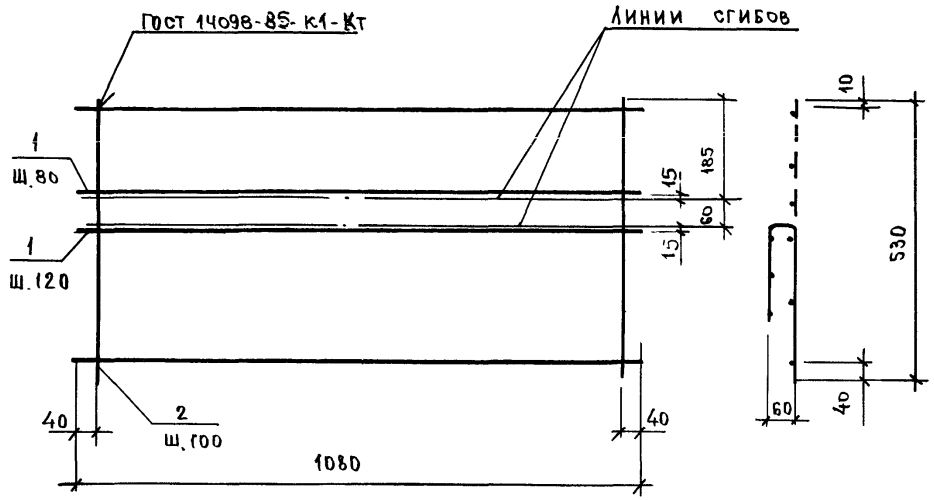
СТАДИЯ МАССА МАСШТАБ

Р СМ.ТАБЛ 1:20

ЛИСТ ЛИСТОВ 1

ЦНИИЭП ЖИЛИЩА  
 Г. МОСКВА

23876 56



| ФОРМАТ | ЗОНА | КОЛ.                | ОБОЗНАЧЕНИЕ        | НАИМЕНОВАНИЕ | КОЛ. | ПРИМЕЧАНИЕ |
|--------|------|---------------------|--------------------|--------------|------|------------|
|        |      |                     |                    |              |      |            |
|        |      |                     | <u>ДЕТАЛИ</u>      |              |      |            |
| Б4     | 1    | 1.116, 1-7,1-00,030 | ФВА-I ГОСТ 5781-82 | е=1080       | 6    | 256 КР     |
| Б4     | 2    | -01                 | Ф58рI ГОСТ 6727-80 | е=530        | 11   | 0,9 КР     |

| ФОРМАТ | ЗОНА | ПОВ.                | ОБОЗНАЧЕНИЕ        | НАИМЕНОВАНИЕ | КОЛ. | ПРИМЕЧАНИЕ |
|--------|------|---------------------|--------------------|--------------|------|------------|
|        |      |                     |                    |              |      |            |
|        |      |                     | <u>ДЕТАЛИ</u>      |              |      |            |
| Б4     | 1    | 1.116, 1-7,1-00,041 | ФВА-I ГОСТ 5781-82 | е=1080       | 8    | 3,42 КР    |
| Б4     | 2    | -01                 | Ф58рI ГОСТ 6727-80 | е=730        | 11   | 1,24 КР    |

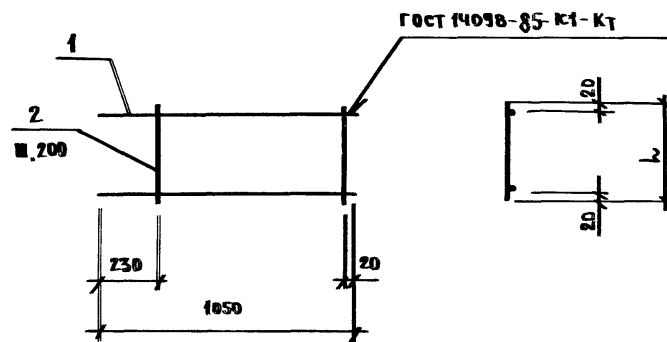
ИНВ. № ПОДЛ. ПОДПИСЬ И ДАТА

|                     |              |  |
|---------------------|--------------|--|
| 1.116, 1-7,1-00,030 |              |  |
| РУК. М.С.           | СТАНИШЕВСКИЙ | СЕТКА С-5<br><br>СТАДИЯ<br>МАССА 3,46<br>МАСШТАБ 1:10<br><br>ЛИСТ<br>ЛИСТОВ 1<br><br><b>ЦНИИЭП</b> ЖИЛИЩА<br>Г. МОСКВА |
| Н.КОНТР.            | РИГЕР        |  |
| Д.И.И.И.М.          | ПАНКОВ       |  |
| ГИП                 | ЗЫКИНА       |  |
| СТ.И.И.И.           | ОСИНА        |  |
| СТ.АРХ.             | ЛИН К        |  |

ИНВ. № ПОДЛ. ПОДПИСЬ И ДАТА

|                     |              |  |
|---------------------|--------------|--|
| 1.116, 1-7,1-00,040 |              |  |
| РУК. М.С.           | СТАНИШЕВСКИЙ | СЕТКА С-6<br><br>СТАДИЯ<br>МАССА 4,66<br>МАСШТАБ 1:10<br><br>ЛИСТ<br>ЛИСТОВ 1<br><br><b>ЦНИИЭП</b> ЖИЛИЩА<br>Г. МОСКВА |
| Н.КОНТР.            | РИГЕР        |  |
| Д.И.И.И.М.          | ПАНКОВ       |  |
| ГИП                 | ЗЫКИНА       |  |
| СТ.И.И.И.           | ОСИНА        |  |
| СТ.АРХ.             | ЛИН К        |  |

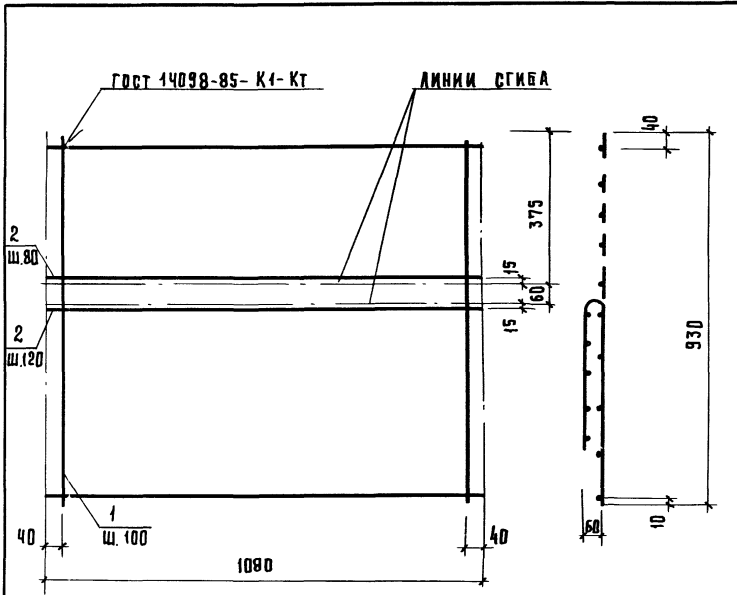
| ФОРМАТ | ВОЛНА | ПОЗ. | ОБОЗНАЧЕНИЕ              | НАИМЕНОВАНИЕ                  | КОЛ | ПРИМЕЧАНИЕ |
|--------|-------|------|--------------------------|-------------------------------|-----|------------|
|        |       |      |                          | <u>ДОКУМЕНТАЦИЯ</u>           |     |            |
| 41     |       |      | 1.116.1-7.1-00.050 СБ    | СБОРОЧНЫЙ ЧЕРТЕЖ              |     |            |
|        |       |      |                          | <u>ДЕТАЛИ</u>                 |     |            |
| БЧ     | 1     |      | 1.116.1-7.1-00.051       | Ф10 А III ГОСТ 5781-82 E-1050 | 2   | 1,3 КР     |
|        |       |      | <u>ПЕРЕМЕННЫЕ ДАННЫЕ</u> | <u>ДЛЯ ИСПОЛНЕНИЯ</u>         |     |            |
|        |       |      | 1.116.1-7.1-00.050       | КР-1                          |     |            |
|        |       |      |                          | <u>ДЕТАЛИ</u>                 |     |            |
| БЧ     | 2     |      | 00.051-01                | Ф5 В I ГОСТ 6727-80 E-300     | 5   | 0,23 КГ    |
|        |       |      | 1.116.1-7.1-00.050-01    | КР-2                          |     |            |
|        |       |      |                          | <u>ДЕТАЛИ</u>                 |     |            |
| БЧ     | 2     |      | 00.051-02                | Ф5 В I ГОСТ 6727-80 E-400     | 5   | 0,31 КГ    |
|        |       |      | 1.116.1-7.1-00.050-02    | КР-3                          |     |            |
|        |       |      |                          | <u>ДЕТАЛИ</u>                 |     |            |
| БЧ     | 2     |      | 00.051-03                | Ф5 В I ГОСТ 6727-80 E-500     | 5   | 0,39 КГ    |



| ОБОЗНАЧЕНИЕ        | МАРКА | L, мм | МАССА КР |
|--------------------|-------|-------|----------|
| 1.116.1-7.1-00.050 | КР-1  | 300   | 1,53     |
| -01                | КР-2  | 400   | 1,61     |
| -02                | КР-3  | 500   | 1,69     |

|                         |  |  |           |      |        |
|-------------------------|--|--|-----------|------|--------|
| 1.116.1-7.1-00.050      |  |  | СТАДИЯ    | ЛИСТ | ЛИСТОВ |
| КАРКАС КР-1, КР-2, КР-3 |  |  | Р         |      | 1      |
| ЦНИИЭП ЖИЛИЩА           |  |  | Г. МОСКВА |      |        |

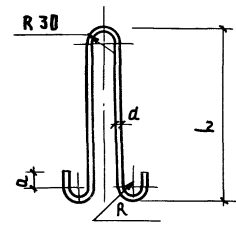
|                       |              |                         |  |               |           |
|-----------------------|--------------|-------------------------|--|---------------|-----------|
| 1.116.1-7.1-00.050 СБ |              |                         |  |               |           |
| РЧК М5                | СЛАНИЩЕВСКИЙ | КАРКАС КР-1, КР-2, КР-3 |  | СТАДИЯ        | МАССА     |
| И КОНТР               | РИГЕР        | СБОРОЧНЫЙ ЧЕРТЕЖ        |  | Р             | СМ. ТАБЛ. |
| ЛИНИИ М               | ПАНКОВ       |                         |  | ЛИСТ          | ЛИСТОВ 1  |
| ГИП                   | ЗЫКИНА       |                         |  | ЦНИИЭП ЖИЛИЩА |           |
| СТ. ИНЖ               | ОСИН А       |                         |  | Г. МОСКВА     |           |
| СТ. АРХ               | ЛИН К        |                         |  |               |           |



| ФОРМА | ЗОНА | ПОС. | ОБЗНАЧЕНИЕ            | НАИМЕНОВАНИЕ        | КОД.   | ПРИМЕЧАНИЕ  |
|-------|------|------|-----------------------|---------------------|--------|-------------|
|       |      |      |                       | <u>Детали</u>       |        |             |
| Б4    | 1    |      | 1. 116. 1-7.1- 00.061 | Ф8 А-I ГОСТ 5781-82 | ℓ=1080 | 10 4.26 кг. |
| Б4    | 2    |      | -01                   | Ф5В-I ГОСТ 6727-80  | ℓ=930  | 11 1.58 кг  |

|                     |  |  |           |          |         |
|---------------------|--|--|-----------|----------|---------|
| 1.116.1-7.1- 00.060 |  |  | СТАДИЯ    | МАССА    | МАСШТАБ |
| Сетка С-7           |  |  | р         | 5,84     | 1:10    |
|                     |  |  | ЛИСТ      | ЛИСТОВ 1 |         |
| ЦНИИЭП ЖИЛИЩА       |  |  | г. Москва |          |         |

проб. маш 129 89. коп. 206



| ОБЗНАЧЕНИЕ          | МАРКА | ДИАМЕТР. КЛАСС СТАЛИ | ℓ, мм | Q, мм | R, мм | РАЗВЕРНУТ. ДЛИНА, мм | МАССА, кг |
|---------------------|-------|----------------------|-------|-------|-------|----------------------|-----------|
| 1.1.6.1-7.1- 00.070 | п-1   | Ф10А-I               | 430   | 30    | 20    | 1010                 | 0.62      |
| -01                 | п-2   | Ф10А-II              | 430   | 30    | 20    | 1010                 | 0.62      |
| -02                 | п-3   | Ф12 А-I              | 500   | 30    | 20    | 1150                 | 1.02      |
| -03                 | п-4   | Ф12 А-II             | 500   | 30    | 20    | 1150                 | 1.02      |
| -04                 | п-5   | Ф14А-II              | 570   | 50    | 30    | 1410                 | 1.70      |

|   |  |  |           |           |         |
|---|--|--|-----------|-----------|---------|
| 1.116.1-7.1- 00.070                           |  |  | СТАДИЯ    | МАССА     | МАСШТАБ |
| Петля строповочная<br>п-1, п-2, п-3, п-4, п-5 |  |  | р         | см. ТАБЛ. | 1:10    |
|   |  |  | ЛИСТ      | ЛИСТОВ 1  |         |
| ЦНИИЭП ЖИЛИЩА                                 |  |  | г. Москва |           |         |

проб. маш 129 89. коп. 206 23875 59

| МАРКА<br>БЛОКА         | ИЗДЕЛИЯ АРМАТУРНЫЕ |      |       |              |      |      |       | ВСЕГО,<br>КГ | ОБЩИЙ<br>РАСХОД,<br>КГ |
|------------------------|--------------------|------|-------|--------------|------|------|-------|--------------|------------------------|
|                        | АРМАТУРА КЛАССА    |      |       |              |      |      |       |              |                        |
|                        | А- I               |      |       | Ас- II       |      |      |       |              |                        |
|                        | ГОСТ 5781-82       |      |       | ГОСТ 5781-82 |      |      |       |              |                        |
|                        | Ф 10               | Ф 12 | ИТОГО | Ф 10         | Ф 12 | Ф 14 | ИТОГО |              |                        |
| СБ 7,19, 13,35-Т-1     | 1,24               | —    | 1,24  | —            | —    | —    | —     | 1,24         | 1,24                   |
| СБ 7,19, 13,45-Т-1     | 1,24               | —    | 1,24  | —            | —    | —    | —     | 1,24         | 1,24                   |
| СБ 7,19, 13,55-Т-1     | 1,24               | —    | 1,24  | —            | —    | —    | —     | 1,24         | 1,24                   |
| СБ 7,19, 13,35-Т-1,0,5 | —                  | —    | —     | —            | —    | —    | —     | —            | —                      |
| СБ 7,19, 13,45-Т-1,0,5 | —                  | —    | —     | —            | —    | —    | —     | —            | —                      |
| СБ 7,19, 13,55-Т-1,0,5 | —                  | —    | —     | —            | —    | —    | —     | —            | —                      |
| СБ 7,19, 15,35-Т-1     | 1,24               | —    | 1,24  | —            | —    | —    | —     | 1,24         | 1,24                   |
| СБ 7,19, 15,45-Т-1     | 1,24               | —    | 1,24  | —            | —    | —    | —     | 1,24         | 1,24                   |
| СБ 7,19, 15,55-Т-1     | 1,24               | —    | 1,24  | —            | —    | —    | —     | 1,24         | 1,24                   |
| СБ 7,19, 15,35-Т-1,0,5 | —                  | —    | —     | —            | —    | —    | —     | —            | —                      |
| СБ 7,19, 15,45-Т-1,0,5 | —                  | —    | —     | —            | —    | —    | —     | —            | —                      |
| СБ 7,12, 13,35-Т-1     | 1,24               | —    | 1,24  | —            | —    | —    | —     | 1,24         | 1,24                   |
| СБ 7,12, 13,45-Т-1     | —                  | —    | —     | 1,24         | —    | —    | 1,24  | 1,24         | 1,24                   |
| СБ 7,12, 13,55-Т-1     | —                  | 2,04 | 2,04  | —            | —    | —    | —     | 2,04         | 2,04                   |
| СБ 7,12, 13,35-Т-1,0,5 | —                  | —    | —     | —            | —    | —    | —     | —            | —                      |
| СБ 7,12, 13,45-Т-1,0,5 | —                  | —    | —     | —            | —    | —    | —     | —            | —                      |
| СБ 7,12, 13,55-Т-1,0,5 | —                  | —    | —     | —            | —    | —    | —     | —            | —                      |
| СБ 7,12, 15,35-Т-1     | 1,24               | —    | 1,24  | —            | —    | —    | —     | 1,24         | 1,24                   |
| СБ 7,12, 15,45-Т-1     | —                  | —    | —     | 1,24         | —    | —    | 1,24  | 1,24         | 1,24                   |
| СБ 7,12, 15,55-Т-1     | —                  | —    | —     | 1,24         | —    | —    | 1,24  | 1,24         | 1,24                   |
| СБ 7,19, 15,55-Т-1,0,5 | —                  | —    | —     | —            | —    | —    | —     | —            | —                      |

|           |              |               |
|-----------|--------------|---------------|
| РУК. №    | СТАНИШЕВСКИЙ | <i>Л. М.</i>  |
| Н. КОНТР. | РИГЕР        | <i>Ригер</i>  |
| ГЛИНН. М. | ПАНКОВ       | <i>Панков</i> |
| ГИП.      | ЗЫКИНА       | <i>Зыкина</i> |
| СТ. ИНЖ.  | ОСИНА        | <i>Осина</i>  |
| СТ. АРХ.  | ЛИН К        | <i>Линк</i>   |

1. 116, 1-7, 1 - 00.000 РС

ВЕДОМОСТЬ РАСХОДА  
СТАЛИ

|        |      |        |
|--------|------|--------|
| СТАДИЯ | ЛИСТ | ЛИСТОВ |
| Р      | 1    | 5      |

ЦНИИЭП ЖИЛИЩА  
Р. МОСКВА

| МАРКА<br>БЛОКА            | ИЗДЕЛИЯ АРМАТУРНЫЕ |      |       |              |      |     |       | ВСЕГО,<br>КГ | ОБЩИЙ<br>РАСХОД,<br>КР |
|---------------------------|--------------------|------|-------|--------------|------|-----|-------|--------------|------------------------|
|                           | АРМАТУРА КЛАССА    |      |       |              |      |     |       |              |                        |
|                           | А-І                |      |       | Ас-ІІ        |      |     |       |              |                        |
|                           | ГОСТ 5781-82       |      |       | ГОСТ 5781-82 |      |     |       |              |                        |
|                           | Ф10                | Ф12  | ИТОГО | Ф10          | Ф12  | Ф14 | ИТОГО |              |                        |
| СБ 7.1 12 15, 35-Т-1,0,5  | —                  | —    | —     | —            | —    | —   | —     | —            | —                      |
| СБ 7.1 12 15, 45-Т-1,0,5  | —                  | —    | —     | —            | —    | —   | —     | —            | —                      |
| СБ 7.1 12 15, 55-Т-1,0,5  | —                  | —    | —     | —            | —    | —   | —     | —            | —                      |
| СБ 7.1 15 13, 35-Т-1-     | —                  | —    | —     | 1,24         | —    | —   | 1,24  | 1,24         | 1,24                   |
| СБ 7.1 15 13, 45-Т-1-     | —                  | 2,04 | 2,04  | —            | —    | —   | —     | 2,04         | 2,04                   |
| СБ 7.1 15, 13 55-Т-1-     | —                  | —    | —     | —            | 2,04 | —   | 2,04  | 2,04         | 2,04                   |
| СБ 7.1 15, 13 35-Т-1,0,5  | —                  | —    | —     | —            | —    | —   | —     | —            | —                      |
| СБ 7.1 15, 13 45-Т-1,0,5  | —                  | —    | —     | —            | —    | —   | —     | —            | —                      |
| СБ 7.1 15, 13 55-Т-1,0,5  | —                  | —    | —     | —            | —    | —   | —     | —            | —                      |
| СБ 7.1 15, 15, 35-Т-1     | —                  | 2,04 | 2,04  | —            | —    | —   | —     | 2,04         | 2,04                   |
| СБ 7.1 15, 15, 45-Т-1     | —                  | 2,04 | 2,04  | —            | —    | —   | —     | 2,04         | 2,04                   |
| СБ 7.1 15, 15, 55-Т-1     | —                  | —    | —     | —            | 2,04 | —   | 2,04  | 2,04         | 2,04                   |
| СБ 7.1 15, 15, 35-Т-1,0,5 | —                  | —    | —     | —            | —    | —   | —     | —            | —                      |
| СБ 7.1 15, 15, 45-Т-1,0,5 | —                  | —    | —     | —            | —    | —   | —     | —            | —                      |
| СБ 7.1 15, 15, 55-Т-1,0,5 | —                  | —    | —     | —            | —    | —   | —     | —            | —                      |
| СБ 7.2 15, 15, 35-Т-2     | —                  | —    | —     | 1,34         | —    | —   | 1,34  | 1,34         | 1,34                   |
| СБ 7.2 16, 15, 45-Т-2     | —                  | 2,04 | 2,04  | —            | —    | —   | —     | 2,04         | 2,04                   |
| СБ 7.2 17, 15, 45-Т-2     | —                  | 2,04 | 2,04  | —            | —    | —   | —     | 2,04         | 2,04                   |
| СБ 7.2 15, 15, 35-Т-2,0,5 | —                  | —    | —     | —            | —    | —   | —     | —            | —                      |
| СБ 7.2 16, 15, 45-Т-2,0,5 | —                  | —    | —     | —            | —    | —   | —     | —            | —                      |
| СБ 7.2 17, 15, 55-Т-2,0,5 | —                  | —    | —     | —            | —    | —   | —     | —            | —                      |
|                           |                    |      |       |              |      |     |       |              |                        |
|                           |                    |      |       |              |      |     |       |              |                        |

1.116, 1-7, 1-00, 000 PC

Лист

2

| МАРКА<br>БЛОКА              | ИЗДЕЛИЯ АРМАТУРНЫЕ |      |       |              |      |     |       | ВСЕГО,<br>КГ | ОБЩИЙ<br>РАСХОД,<br>КГ |
|-----------------------------|--------------------|------|-------|--------------|------|-----|-------|--------------|------------------------|
|                             | АРМАТУРА КЛАССА    |      |       |              |      |     |       |              |                        |
|                             | А-I                |      |       | Ас-II        |      |     |       |              |                        |
|                             | ГОСТ 5781-82       |      |       | ГОСТ 5781-82 |      |     |       |              |                        |
|                             | Ф10                | Ф12  | ИТОГО | Ф10          | Ф12  | Ф14 | ИТОГО |              |                        |
| СБ 7, 2 15, 15, 35-Т-3      | —                  | —    | —     | 1,24         | —    | —   | 1,24  | 1,24         | 1,24                   |
| СБ 7, 2 16, 15, 45-Т-3      | —                  | 2,04 | 2,04  | —            | —    | —   | —     | 2,04         | 2,04                   |
| СБ 7, 2 17, 15, 55-Т-3      | —                  | —    | —     | —            | 2,04 | —   | 2,04  | 2,04         | 2,04                   |
| СБ 7, 2 15, 15, 35-Т-3, 0,5 | —                  | —    | —     | —            | —    | —   | —     | —            | —                      |
| СБ 7, 2 16, 15, 45-Т-3 0,5  | —                  | —    | —     | —            | —    | —   | —     | —            | —                      |
| СБ 7, 2 17, 15, 55-Т-3, 0,5 | —                  | —    | —     | —            | —    | —   | —     | —            | —                      |
| СБ 7, 2 16, 13, 45-Т-2      | —                  | 2,04 | 2,04  | —            | —    | —   | —     | 2,04         | 2,04                   |
| СБ 7, 2 16, 13, 55-Т-2      | —                  | —    | —     | —            | 2,04 | —   | —     | 2,04         | 2,04                   |
| СБ 7, 2 16, 13, 45-Т-2, 0,5 | —                  | —    | —     | —            | —    | —   | —     | —            | —                      |
| СБ 7, 2 16, 13, 55-Т-2, 0,5 | —                  | —    | —     | —            | —    | —   | —     | —            | —                      |
| СБ 7, 2 16, 13, 45-Т-3      | —                  | 2,04 | 2,04  | —            | —    | —   | —     | 2,04         | 2,04                   |
| СБ 7, 2 16, 13, 55-Т-3      | —                  | —    | —     | —            | 2,04 | —   | —     | 2,04         | 2,04                   |
| СБ 7, 2 16, 13, 45-Т-3, 0,5 | —                  | —    | —     | —            | —    | —   | —     | —            | —                      |
| СБ 7, 2 16, 13, 45-Т-3, 0,5 | —                  | —    | —     | —            | —    | —   | —     | —            | —                      |
| СБ 7, 3 19, 15, 40-Т-2      | —                  | 2,04 | 2,04  | —            | —    | —   | —     | 2,04         | 2,04                   |
| СБ 7, 3 19, 15, 40-Т-2, 0,5 | —                  | —    | —     | —            | —    | —   | —     | —            | —                      |
| СБ 7, 3 19, 15, 40-Т-3      | —                  | 2,04 | 2,04  | —            | —    | —   | —     | 2,04         | 2,04                   |
| СБ 7, 3 19, 15, 40-Т-3, 0,5 | —                  | —    | —     | —            | —    | —   | —     | —            | —                      |
| СБ 7, 3 20, 15, 45-Т-2      | —                  | —    | —     | —            | 2,04 | —   | —     | 2,04         | 2,04                   |
| СБ 7, 3 20, 15, 45-Т-2, 0,5 | —                  | —    | —     | —            | —    | —   | —     | —            | —                      |
| СБ 7, 3 20, 15, 45-Т-3      | —                  | —    | —     | —            | 2,04 | —   | —     | 2,04         | 2,04                   |
| СБ 7, 3 20, 15, 45-Т-3, 0,5 | —                  | —    | —     | —            | —    | —   | —     | —            | —                      |

1.116,1-7,1 - 00,000-РС

ЛИСТ

3

23876 К2

| МАРКА<br>БЛОКА            | ИЗДЕЛИЯ, АРМАТУРНЫЕ |      |       |              |      |      |       | ВСЕГО,<br>КГ | ОБЩИЙ<br>РАСХОД,<br>КГ |
|---------------------------|---------------------|------|-------|--------------|------|------|-------|--------------|------------------------|
|                           | АРМАТУРА КЛАССА     |      |       |              |      |      |       |              |                        |
|                           | А-I                 |      |       | А-II         |      |      |       |              |                        |
|                           | Гост 5781-82        |      |       | Гост 5781-82 |      |      |       |              |                        |
|                           | Ф 10                | Ф 12 | ИТОГО | Ф 10         | Ф 12 | Ф 14 | ИТОГО |              |                        |
| СБ 7.3 21, 15, 55-Т-2     | —                   | —    | —     | —            | —    | 3,40 | 3,40  | 3,40         | 3,40                   |
| СБ 7.3 21, 15, 55-Т-2.0,5 | —                   | —    | —     | —            | —    | —    | —     | —            | —                      |
| СБ 7.3 21, 15, 55-Т-3     | —                   | —    | —     | —            | —    | 3,40 | 3,40  | 3,40         | 3,40                   |
| СБ 7.3 21, 15, 55-Т-3.0,5 | —                   | —    | —     | —            | —    | —    | —     | —            | —                      |
| СБ 7.5 16, 15, 40-Т-2     | —                   | —    | —     | 1,24         | —    | —    | 1,24  | 1,24         | 1,24                   |
| СБ 7.5 16, 15, 40-Т-2.0,5 | —                   | —    | —     | —            | —    | —    | —     | —            | —                      |
| СБ 7.5 16, 15, 40-Т-3     | —                   | —    | —     | 1,24         | —    | —    | 1,24  | 1,24         | 1,24                   |
| СБ 7.5 16, 15, 40-Т-3.0,5 | —                   | —    | —     | —            | —    | —    | —     | —            | —                      |
| СБ 7.5 17, 15, 45-Т-2     | —                   | 2,04 | 2,04  | —            | —    | —    | —     | 2,04         | 2,04                   |
| СБ 7.5 17, 15, 45-Т-2.0,5 | —                   | —    | —     | —            | —    | —    | —     | —            | —                      |
| СБ 7.5 17, 15, 45-Т-3     | —                   | 2,04 | 2,04  | —            | —    | —    | —     | 2,04         | 2,04                   |
| СБ 7.5 17, 15, 45-Т-3.0,5 | —                   | —    | —     | —            | —    | —    | —     | —            | —                      |
| СБ 7.5 18, 15, 55-Т-2     | —                   | —    | —     | —            | 2,04 | —    | 2,04  | 2,04         | 2,04                   |
| СБ 7.5 18, 15, 55-Т-2.0,5 | —                   | —    | —     | —            | —    | —    | —     | —            | —                      |
| СБ 7.5 18, 15, 55-Т-3     | —                   | —    | —     | —            | 2,04 | —    | 2,04  | 2,04         | 2,04                   |
| СБ 7.5 18, 15, 55-Т-3.0,5 | —                   | —    | —     | —            | —    | —    | —     | —            | —                      |
|                           |                     |      |       |              |      |      |       |              |                        |
|                           |                     |      |       |              |      |      |       |              |                        |
|                           |                     |      |       |              |      |      |       |              |                        |
|                           |                     |      |       |              |      |      |       |              |                        |

ИЗДАНИЕ 1984 г. ПЕРИОДИЧЕСКОЕ ИЛИ ЕДИНОВРЕМЕННОЕ



| МАРКА<br>БЛОКА             | ИЗДЕЛИЯ АРМАТУРНЫЕ |      |      |       |              |     |     |       |              |     |     |       |                      |      |       | ВСЕГО.<br>КР | ОБЩИЙ<br>РАСХОД,<br>КР |
|----------------------------|--------------------|------|------|-------|--------------|-----|-----|-------|--------------|-----|-----|-------|----------------------|------|-------|--------------|------------------------|
|                            | АРМАТУРА КЛАССА    |      |      |       |              |     |     |       |              |     |     |       | АРМАТУРНАЯ ПРОВОЛОКА |      |       |              |                        |
|                            | А- I               |      |      |       | Ас- II       |     |     |       | А- III       |     |     |       | Вр- I                |      |       |              |                        |
|                            | ГОСТ 5781-82       |      |      |       | ГОСТ 5781-82 |     |     |       | ГОСТ 5781-82 |     |     |       | ГОСТ 6727-80         |      |       |              |                        |
|                            | Ф8                 | Ф10  | Ф12  | ИТОГО | Ф10          | Ф12 | Ф14 | ИТОГО | Ф8           | Ф10 | Ф12 | ИТОГО | Ф5                   | Ф8   | ИТОГО |              |                        |
| СБ 7,1 15, 13, 35 -Т-1,1   | 2,56               | 1,24 | —    | 3,80  | —            | —   | —   | —     | —            | —   | —   | —     | 0,9                  | —    | 0,9   | 4,70         | 4,70                   |
| СБ 7,1 15, 13, 45 -Т-1,1   | 3,42               | —    | —    | 3,42  | 1,24         | —   | —   | 1,24  | —            | —   | —   | —     | 1,24                 | —    | 1,24  | 5,90         | 5,90                   |
| СБ 7,1 15, 13, 55 -Т-1,1   | 4,26               | —    | 2,04 | 6,30  | —            | —   | —   | —     | —            | —   | —   | —     | 1,58                 | —    | 1,58  | 7,88         | 7,88                   |
| СБ 7,1 15, 13, 35 -Т-1,1,5 | 2,56               | —    | —    | 2,56  | —            | —   | —   | —     | —            | —   | —   | —     | 0,9                  | —    | 0,9   | 3,46         | 3,46                   |
| СБ 7,1 15, 13, 45 -Т-1,1,5 | 3,42               | —    | —    | 3,42  | —            | —   | —   | —     | —            | —   | —   | —     | 1,24                 | —    | 1,24  | 4,66         | 4,66                   |
| СБ 7,1 15, 13, 55 -Т-1,1,5 | 4,26               | —    | —    | 4,26  | —            | —   | —   | —     | —            | —   | —   | —     | 1,58                 | —    | 1,58  | 5,84         | 5,84                   |
| СБ 7,1 15, 14, 35 -Т-1,2   | —                  | 1,24 | —    | 1,24  | —            | —   | —   | —     | 1,16         | 5,2 | 5,2 | 11,56 | 2,96                 | 5,64 | 8,60  | 21,40        | 21,40                  |
| СБ 7,1 15, 14, 45 -Т-1,2   | —                  | 1,24 | —    | 1,24  | —            | —   | —   | —     | 1,16         | 5,2 | 5,2 | 11,56 | 3,72                 | 5,64 | 9,36  | 22,16        | 22,16                  |
| СБ 7,1 15, 14, 55 -Т-1,2   | —                  | —    | —    | —     | 1,24         | —   | —   | 1,24  | 1,16         | 5,2 | 7,8 | 14,16 | 4,49                 | 8,46 | 12,95 | 28,35        | 28,35                  |
| СБ 7,1 15, 14, 35 -Т-1,2,5 | —                  | —    | —    | —     | —            | —   | —   | —     | 1,16         | 5,2 | 5,2 | 11,56 | 2,96                 | 5,64 | 8,60  | 20,16        | 20,16                  |
| СБ 7,1 15, 14, 45 -Т-1,2,5 | —                  | —    | —    | —     | —            | —   | —   | —     | 1,16         | 5,2 | 5,2 | 11,56 | 3,72                 | 5,64 | 9,36  | 20,92        | 20,92                  |
| СБ 7,1 15, 14, 55 -Т-1,2,5 | —                  | —    | —    | —     | —            | —   | —   | —     | 1,16         | 5,2 | 7,8 | 14,16 | 4,49                 | 8,46 | 12,95 | 27,11        | 27,11                  |
| СБ 7,1 15, 15, 35 -Т-1,1   | 2,56               | —    | —    | 2,56  | 1,24         | —   | —   | 1,24  | —            | —   | —   | —     | 0,9                  | —    | 0,9   | 4,70         | 4,70                   |
| СБ 7,1 15, 15, 45 -Т-1,1   | 3,42               | —    | 2,04 | 5,46  | —            | —   | —   | —     | —            | —   | —   | —     | 1,24                 | —    | 1,24  | 6,70         | 6,70                   |
| СБ 7,1 15, 15, 55 -Т-1,1   | 4,26               | —    | —    | 4,26  | 2,04         | —   | —   | 2,04  | —            | —   | —   | —     | 1,58                 | —    | 1,58  | 7,88         | 7,88                   |
| СБ 7,1 15, 15, 35 -Т-1,1,5 | 2,56               | —    | —    | 2,56  | —            | —   | —   | —     | —            | —   | —   | —     | 0,9                  | —    | 0,9   | 3,46         | 3,46                   |
| СБ 7,1 15, 15, 45 -Т-1,1,5 | 3,42               | —    | —    | 3,42  | —            | —   | —   | —     | —            | —   | —   | —     | 1,24                 | —    | 1,24  | 4,66         | 4,66                   |
| СБ 7,1 15, 15, 55 -Т-1,1,5 | 4,26               | —    | —    | 4,26  | —            | —   | —   | —     | —            | —   | —   | —     | 1,58                 | —    | 1,58  | 5,84         | 5,84                   |
|                            |                    |      |      |       |              |     |     |       |              |     |     |       |                      |      |       |              |                        |
|                            |                    |      |      |       |              |     |     |       |              |     |     |       |                      |      |       |              |                        |

1.116,1-7,1-00,000 PC

ЛИСТ

5

# Технические условия

Настоящие Технические условия (далее ТУ) распространяются на цокольные блоки для крупноблочных жилых зданий, разработанных в серии 1.116.1-7. Назначение блоков и условия их применения смотреть в ТО

## 1. Технические требования

1.1. Цокольные блоки должны изготавливаться в соответствии с требованиями ГОСТ 19010-82 и настоящими ТУ по рабочим чертежам серии 1.116.1-7.

1.2. Основные параметры и размеры.

1.2.1. Номинальные габаритные размеры и массы изделий приведены в номенклатуре.

1.2.2. Цокольные блоки выполняются из тяжелого бетона класса В7,5 и В15 по ГОСТ 26633-85.

1.2.3. Цокольные блоки должны иметь защитно-декоративный слой из бетона или цементно-песчаного раствора толщиной 30 мм.

1.2.4. Цокольные блоки могут изготавливаться без внутреннего отделочного слоя или с внутренним отделочным слоем толщиной не более 20 мм, из цементного или цементно-известкового раствора, зоны герметизации вертикальных стыков блоков должны быть оарунтованы.

1.2.5. Отклонения действительных размеров блоков от номинальных, приведенных в рабочих чертежах, не должны превышать величин, указанных в табл. 1 и ГОСТ 19010-82.

Таблица 1

| Вид геометрического параметра   | Геометрический параметр и его номинальное значение                                  | Предельное отклонение |
|---|---|-----------------------|
| Отклонение от линейных размеров   | Длина блока, высота и толщина   | $\pm 5$               |
|   | Размеры проемов   | $\pm 5$               |
|   | Размеры вырезов и выпусков  | $\pm 3$               |
|   | Размеры вырезов и углублений, предназначенных для образования шпунтового соединения | $\pm 2$               |
| Отклонение от прямолинейности профилей лицевых поверхностей в любом сечении | На всей длине блока   | 5                     |
| Отклонение от плоскостности лицевых поверхностей блоков                     | Неплоскостность   | 5                     |
| Отклонение от равенства диагоналей  | Разность длин диагоналей лицевых поверхностей блоков                                | 13                    |

1.2.6. Марки грунтовок поверхностей стыков устанавливаются в зависимости от применяемых материалов для герметизации стыков и определяются в конкретном проекте.

1.2.7. Отклонение действительной толщины наружного защитно-декоративного отделочного слоя от номинальной, указанной в рабочих чертежах, не должно превышать  $\pm 5$  мм.

1.2.8. Отклонение действительной толщины защитного слоя бетона до арматуры от принятой в рабочих чертежах не должно превышать величин до рабочей арматуры при толщине блоков 350 мм —  $\pm 5$ , свыше 350 — +10, -5, до конструктивной арматуры  $\pm 10$  мм.

1.2.9. Отклонение фактической массы блоков при отпуске их потребителю от номинальной отпускной массы, приведенной в номенклатуре серии, не должно превышать  $\pm 7\%$ .

1.3. Характеристики.

1.3.1. Цокольные блоки должны удовлетворять требованиям ГОСТ 19010-82:

- по показателям фактической прочности бетона в возрасте 28 суток);
- по морозостойкости бетона и раствора;
- к качеству материалов, применяемых для приготовления бетона;

- к форме, размерам и качеству арматурных изделий и их положению в блоках;
- к классам и маркам арматурной стали для арматурных изделий и строповочных петель

- по качеству поверхностей и внешнему виду панелей.

1.3.2. Поставку блоков потребителю следует производить после достижения бетоном требуемой отпускной прочности.

1.3.3. Величина отпускной прочности бетона в процентах от проектного класса бетона по прочности на сжатие должна быть не менее 70.

1.3.4. Блоки должны быть армированы в соответствии с рабочими чертежами: стержневой арматурой классов А-I, А-II, по ГОСТ 5781-82\*; арматурной проволокой класса Вр-I по ГОСТ 6727-80.

1.116.1-7.1-00.000 ТУ

|            |            |            |            |            |            |            |            |            |            |
|------------|------------|------------|------------|------------|------------|------------|------------|------------|------------|
| Изд. № 001 | Изд. № 002 | Изд. № 003 | Изд. № 004 | Изд. № 005 | Изд. № 006 | Изд. № 007 | Изд. № 008 | Изд. № 009 | Изд. № 010 |
| Изд. № 001 | Изд. № 002 | Изд. № 003 | Изд. № 004 | Изд. № 005 | Изд. № 006 | Изд. № 007 | Изд. № 008 | Изд. № 009 | Изд. № 010 |
| Изд. № 001 | Изд. № 002 | Изд. № 003 | Изд. № 004 | Изд. № 005 | Изд. № 006 | Изд. № 007 | Изд. № 008 | Изд. № 009 | Изд. № 010 |
| Изд. № 001 | Изд. № 002 | Изд. № 003 | Изд. № 004 | Изд. № 005 | Изд. № 006 | Изд. № 007 | Изд. № 008 | Изд. № 009 | Изд. № 010 |
| Изд. № 001 | Изд. № 002 | Изд. № 003 | Изд. № 004 | Изд. № 005 | Изд. № 006 | Изд. № 007 | Изд. № 008 | Изд. № 009 | Изд. № 010 |
| Изд. № 001 | Изд. № 002 | Изд. № 003 | Изд. № 004 | Изд. № 005 | Изд. № 006 | Изд. № 007 | Изд. № 008 | Изд. № 009 | Изд. № 010 |
| Изд. № 001 | Изд. № 002 | Изд. № 003 | Изд. № 004 | Изд. № 005 | Изд. № 006 | Изд. № 007 | Изд. № 008 | Изд. № 009 | Изд. № 010 |
| Изд. № 001 | Изд. № 002 | Изд. № 003 | Изд. № 004 | Изд. № 005 | Изд. № 006 | Изд. № 007 | Изд. № 008 | Изд. № 009 | Изд. № 010 |
| Изд. № 001 | Изд. № 002 | Изд. № 003 | Изд. № 004 | Изд. № 005 | Изд. № 006 | Изд. № 007 | Изд. № 008 | Изд. № 009 | Изд. № 010 |
| Изд. № 001 | Изд. № 002 | Изд. № 003 | Изд. № 004 | Изд. № 005 | Изд. № 006 | Изд. № 007 | Изд. № 008 | Изд. № 009 | Изд. № 010 |

Технические условия

Страна Лист Листов

Р 1 3

ЦНИИЭП ЖИЛИЩА

Справочные петли должны выполняться из арматуры класса А-I и Ас-II марки ЮГТ.

1.3.5. Закладные изделия должны выполняться из проката из углеродистой стали обыкновенного качества по ГОСТ 380-71 марки ВСтЗсп.2.

1.3.6. Категории бетонных поверхностей блоков по ГОСТ 130150-83 должны быть

А6 - лицевые неотделываемые поверхности блоков, обращенные в помещении;

А7 - нелицевые поверхности, невидимые в условиях эксплуатации

При этом размеры раковин, местных наплывов и впадин на бетонной поверхности и овалов бетона ребер изделий и их качество не должно превышать указанных в табл. 8 ГОСТ 19010-82 для поверхности соответствующей категории.

1.3.7. На участках поверхностей панелей, предназначенных для образования герметизирующих зон в стыках и устройства оклеечной воздушноизоляции, не допускаются:

раковины диаметром более 3 мм и глубиной более 2 мм; местные наплывы и впадины высотой (глубиной) более 2 мм; овалы бетона ребер глубиной более 2 мм и длиной более 30 мм на 1 м ребра.

1.3.8. На лицевых поверхностях блоков, обращенных наружу здания, не допускаются жировые и ржавые пятна.

1.3.9. Открытые поверхности стальных закладных изделий и монтажных петель не должны иметь наплывов бетона.

1.4. Маркировка.

1.4.1. Маркировку панелей следует выполнять в соответствии с ГОСТ 13015.2-81.

## 2. Правила приемки.

2.1. Приемку изделий следует осуществлять в соответствии с требованиями ГОСТ 19010-82 и ГОСТ 13015.1-81.

## 3. Методы контроля и испытания.

3.1. Контроль и испытания блоков следует проводить в соответствии с ГОСТ 19010-82 и настоящими ТУ.

3.2. Контроль прочности блоков следует проводить в соответствии с требованиями ГОСТ 8829-85.

3.3. Перед массовым производством блоков с беспетлевым способом монтажа следует производить контрольные испытания путем 5-кратного подъема четырьмя стропами под углом 45-60° блоков при 70-100% прочности бетона, нагруженных допозволенными грузом в 2,1-3 раза превышающей массу испытываемого блока.

Общее количество испытываемых на одном заводе блоков должно составлять не менее 9 шт., причем в одну смену следует испытывать не более 1/3 общего количества испытываемых блоков.

Прочность бетона блоков перед испытаниями должна строго контролироваться и не превышать проектную. Если при указанных контрольных испытаниях произойдет разрушение хотя бы одного строповочного узла, необходимо испытать удвоенное количество блоков. При разрушении в следующей партии хотя бы одного узла производство блоков с беспетлевым устройством для подъемно-транспортных операций не разрешается.

## 4. Хранение и транспортирование.

4.1. Хранение и транспортирование блоков следует осуществлять в соответствии с требованиями ГОСТ 19010-82, ГОСТ 13015.4-84 и настоящих ТУ.

4.2. Блоки транспортируют, складывают и монтируют в проектном положении. Эти операции при беспетлевом монтаже осуществляются при помощи захватов типа "ножницы", разработанных ЦНИИЭП жилища: шифр 4358 или 4560 в зависимости от массы блока.

4.3. Применение беспетлевого монтажа в случае обеспечения достаточной прочности блоков при распалубке позволяет транспортировать и складывать простеночные блоки в горизонтальном положении. Для этого используют захваты (шифр 4561), подвешиваемые на челоных крюках стропов или на специальной траверсе.

4.4. При транспортировании и складывании во всех случаях должны быть предусмотрены мероприятия для обеспечения сохранности лицевых поверхностей блоков.

## 5. Гарантии изготовления

5.1. Предприятие-изготовитель гарантирует соответствие поставленных блоков требованиям настоящих ТУ при соблюдении потребителем правил транспортирования, условий хранения и применения, установленных настоящими ТУ.

Перечень  
стандартов и нормативных документов, на которые  
даны ссылки в Технических условиях

| Обозначение документа | Наименование документа   |
|-----------------------|--|
| ГОСТ 380-71           | Сталь углеродистая общего назначения. Марки и технические требования.  |
| ГОСТ 5781-82          | Сталь горячекатаная для армирования железобетонных конструкций.  |
| ГОСТ 6727-80          | Проволока из низкоуглеродистой стали холоднотянутой для армирования железобетонных конструкций. Технические условия. |
| ГОСТ 13015.1-81       | Изделия железобетонные и бетонные. Общие технические требования  |
| ГОСТ 13015.4-84       | Конструкции и изделия бетонные и железобетонные сборные. Правила транспортирования и хранения                        |
| ГОСТ 19010-82         | Блоки стеновые бетонные и железобетонные для зданий. Общие технические условия                                       |