

ТИПОВЫЕ КОНСТРУКЦИИ, ИЗДЕЛИЯ И УЗЛЫ ЗДАНИЙ И СООРУЖЕНИЙ

СЕРИЯ 1.132-3/82

ПАНЕЛИ НАРУЖНЫХ СТЕН

ЖЕЛЕЗОБЕТОННЫЕ ТРЕХСЛОЙНЫЕ С ЭФФЕКТИВНЫМ УТЕПЛИТЕЛЕМ
И ГИБКИМИ СВЯЗЯМИ ОДНОРЯДНОЙ РАЗРЕЗКИ ДЛЯ КРУПНОПАНЕЛЬНЫХ
ЖИЛЫХ ЗДАНИЙ С ШАГОМ ПОПЕРЕЧНЫХ СТЕН 2,4-3,6 м И ВЫСОТОЙ ЭТАЖА 2,8 м

РАБОЧИЕ ЧЕРТЕЖИ

20026
ЦЕНА 5-66

ТИПОВЫЕ КОНСТРУКЦИИ, ИЗДЕЛИЯ И УЗЛЫ ЗДАНИЙ И СООРУЖЕНИЙ

СЕРИЯ 1.132-3/82

ПАНЕЛИ НАРУЖНЫХ СТЕН

ЖЕЛЕЗОБЕТОННЫЕ ТРЕХСЛОЙНЫЕ С ЭФФЕКТИВНЫМ УТЕПЛИТЕЛЕМ
И ГИБКИМИ СВЯЗЯМИ ОДНОРЯДНОЙ РАЗРЕЗКИ ДЛЯ КРУПНОПАНЕЛЬНЫХ
ЖИЛЫХ ЗДАНИЙ С ШАГОМ ПОПЕРЕЧНЫХ СТЕН 2.4-3.6 м И ВЫСОТОЙ ЭТАЖА 2.8 м

РАБОЧИЕ ЧЕРТЕЖИ

РАЗРАБОТАНЫ ЦНИИЭП жилища

ГЛ. ИНЖЕНЕР ОТДЕЛЕНИЯ
ПРОЕКТНЫХ РАБОТ
НАЧ. ОТДЕЛА № 24

В.М. Острецов
Н.Б. Росинский

ОСТРЕЦОВ В.М.
РОСИНСКИЙ Н.Б.

ЗАВ. ЛАБОРАТОРИЕЙ СТЕН

В.Г. Цимблер

ЦИМБЛЕР В.Г.

ГЛ. ИНЖЕНЕР ПРОЕКТА

А.В. Кривакин

КРИВАКИН А.В.

ПРИ УЧАСТИИ НИИЖБ:

ЗАМ. ДИРЕКТОРА ПО НАУЧНОЙ РАБОТЕ

Б.А. Крылов

КРЫЛОВ Б.А.

ЗАВ. ЛАБОРАТОРИЕЙ КОРРОЗИИ

С.Н. Алексеев

АЛЕКСЕЕВ С.Н.

СТ. НАУЧНЫЙ СОТРУДНИК

А.М. Подвальный

ПОДВАЛЬНЫЙ А.М.

УТВЕРЖДЕНЫ И ВВЕДЕНЫ В ДЕЙСТВИЕ

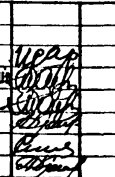
с 01.01.85

ГОСГРАЖДАНСТРОЕМ

ПРИКАЗ от 14.09.84 № 264

ОБОЗНАЧЕНИЕ	НАИМЕНОВАНИЕ	СТР
1.132-3/82-00.000 ТО	ТЕХНИЧЕСКОЕ ОПИСАНИЕ	5
1.132-3/82-00.000ТБ1	НОМЕНКЛАТУРА ПАНЕЛЕЙ	17
1.132-3/82-01.000	ПАНЕЛЬ НАРУЖНОЙ СТЕНЫ НР1	23
1.132-3/82-01.000 СБ	ПАНЕЛЬ НАРУЖНОЙ СТЕНЫ НР1	
	СБОРОЧНЫЙ ЧЕРТЕЖ	25
1.132-3/82-02.000	ПАНЕЛЬ НАРУЖНОЙ СТЕНЫ НР1	26
1.132-3/82-02.000 СБ	ПАНЕЛЬ НАРУЖНОЙ СТЕНЫ НР1	
	СБОРОЧНЫЙ ЧЕРТЕЖ	28
1.132-3/82-02.000-10СБ	ПАНЕЛЬ НАРУЖНОЙ СТЕНЫ НР1	
	СБОРОЧНЫЙ ЧЕРТЕЖ	30
1.132-3/82-03.000	ПАНЕЛЬ НАРУЖНОЙ СТЕНЫ НР1	31
1.132-3/82-03.000 СБ	ПАНЕЛЬ НАРУЖНОЙ СТЕНЫ НР1	
	СБОРОЧНЫЙ ЧЕРТЕЖ	33
1.132-3/82-03.000-04СБ	ПАНЕЛЬ НАРУЖНОЙ СТЕНЫ НР1	
	СБОРОЧНЫЙ ЧЕРТЕЖ	34
1.132-3/82-05.000	ПАНЕЛЬ НАРУЖНОЙ СТЕНЫ НР2	35
1.132-3/82-05.000 СБ	ПАНЕЛЬ НАРУЖНОЙ СТЕНЫ НР2	
	СБОРОЧНЫЙ ЧЕРТЕЖ	37
1.132-3/82-05.000-06СБ	ПАНЕЛЬ НАРУЖНОЙ СТЕНЫ НР2	
	СБОРОЧНЫЙ ЧЕРТЕЖ	38
1.132-3/82-07.000	ПАНЕЛЬ НАРУЖНОЙ СТЕНЫ НР2	39
1.132-3/82-07.000 СБ	ПАНЕЛЬ НАРУЖНОЙ СТЕНЫ НР2	
	СБОРОЧНЫЙ ЧЕРТЕЖ	41
1.132-3/82-07.000-04СБ	ПАНЕЛЬ НАРУЖНОЙ СТЕНЫ НР2	
	СБОРОЧНЫЙ ЧЕРТЕЖ	42

ОБОЗНАЧЕНИЕ	НАИМЕНОВАНИЕ	СТР
1.132-3/82-09.000	ПАНЕЛЬ НАРУЖНОЙ СТЕНЫ НР4	43
1.132-3/82-09.000 СБ	ПАНЕЛЬ НАРУЖНОЙ СТЕНЫ НР4	
	СБОРОЧНЫЙ ЧЕРТЕЖ	46
1.132-3/82-09.000-06СБ	ПАНЕЛЬ НАРУЖНОЙ СТЕНЫ НР4	
	СБОРОЧНЫЙ ЧЕРТЕЖ	47
1.132-3/82-11.000	ПАНЕЛЬ НАРУЖНОЙ СТЕНЫ НР4	48
1.132-3/82-11.000 СБ	ПАНЕЛЬ НАРУЖНОЙ СТЕНЫ НР4	
	СБОРОЧНЫЙ ЧЕРТЕЖ	50
1.132-3/82-11.000-10СБ	ПАНЕЛЬ НАРУЖНОЙ СТЕНЫ НР4	
	СБОРОЧНЫЙ ЧЕРТЕЖ	52
1.132-3/82-12.000	ПАНЕЛЬ НАРУЖНОЙ СТЕНЫ НР4	53
1.132-3/82-12.000 СБ	ПАНЕЛЬ НАРУЖНОЙ СТЕНЫ НР4	
	СБОРОЧНЫЙ ЧЕРТЕЖ	55
1.132-3/82-12.000-10СБ	ПАНЕЛЬ НАРУЖНОЙ СТЕНЫ НР4	
	СБОРОЧНЫЙ ЧЕРТЕЖ	57
1.132-3/82-13.000	ПАНЕЛЬ НАРУЖНОЙ СТЕНЫ НР4	58
1.132-3/82-13.000 СБ	ПАНЕЛЬ НАРУЖНОЙ СТЕНЫ НР4	
	СБОРОЧНЫЙ ЧЕРТЕЖ	60
1.132-3/82-13.000-04СБ	ПАНЕЛЬ НАРУЖНОЙ СТЕНЫ НР4...А	
	СБОРОЧНЫЙ ЧЕРТЕЖ	61
1.132-3/82-15.000	ПАНЕЛЬ НАРУЖНОЙ СТЕНЫ НТ1	62
1.132-3/82-15.000 СБ	ПАНЕЛЬ НАРУЖНОЙ СТЕНЫ НТ1	
	СБОРОЧНЫЙ ЧЕРТЕЖ	64
1.132-3/82-15.000-05СБ	ПАНЕЛЬ НАРУЖНОЙ СТЕНЫ НТ1	
	СБОРОЧНЫЙ ЧЕРТЕЖ	65

		1.132-3/82-00.000 СА		
И. КОНТР.	И. САР		СОДЕРЖАНИЕ	
НАЧ. ОТД.	БАЛАНОВСКИЙ			
ГЛАВ. ИНЖ. ОТ.	ПАЛЬМАН			
ГЛАВ. ИНЖ. ПР.	КРИВАКИН			
ПРОВЕРИЛ	КРИВАКИН			
		СТАДИЯ	ЛИСТ	ЛИСТОВ
		Р.	1	3
		ЦНИИЭП жилища		

ОБОЗНАЧЕНИЕ	НАИМЕНОВАНИЕ	СТР.
1.132- 3/82- 16.000	ПАНЕЛЬ НАРУЖНОЙ СТЕНЫ НТ2	66
1.132- 3/82- 16.000 СБ	ПАНЕЛЬ НАРУЖНОЙ СТЕНЫ НТ2	
	СБОРОЧНЫЙ ЧЕРТЕЖ	68
1.132- 3/82- 16.000-06 СБ	ПАНЕЛЬ НАРУЖНОЙ СТЕНЫ НТ2	
	СБОРОЧНЫЙ ЧЕРТЕЖ	69
1.132- 3/82- 17.000	ПАНЕЛЬ НАРУЖНОЙ СТЕНЫ НР1	70
1.132- 3/82- 17.000 СБ	ПАНЕЛЬ НАРУЖНОЙ СТЕНЫ НР1	
	СБОРОЧНЫЙ ЧЕРТЕЖ	71
1.132- 3/82- 00.000 Д1	ФРАГМЕНТЫ I, II, III	72
1.132- 3/82- 00.000 Д2	ФРАГМЕНТЫ IV, V	73
1.132- 3/82- 00.000 Д3	ФРАГМЕНТЫ VI, VII	74
1.132- 3/82- 00.000 Д4	ФРАГМЕНТЫ VIII, IX, X	75
1.132- 3/82- 00.000 Д5	ФРАГМЕНТЫ XI... XIV	76
1.132- 3/82- 00.000 Д6	ФРАГМЕНТЫ XV, XVI, XVII	77
1.132- 3/82- 00.000 Д7	УЗЛЫ 1.2	78
1.132- 3/82- 00.000 Д8	УЗЛЫ 3,4	79
1.132- 3/82- 00.000 Д9	УЗЛЫ 5,6	80
1.132- 3/82- 00.000 Д10	УЗЕЛ 7	81
1.132- 3/82- 00.000 Д11	УЗЛЫ 8,9	82
1.132- 3/82- 00.000 Д12	УЗЕЛ 10	83
1.132- 3/82- 00.000 Д13	УЗЕЛ 11	84
1.132- 3/82- 00.000 Д14	УЗЛЫ 12,13	85
1.132- 3/82- 00.000 Д15	УЗЛЫ 14,15	86
1.132- 3/82- 00.000 Д16	УЗЛЫ 16,17	87
1.132- 3/82- 00.000 Д17	УЗЛЫ 18,19	88
1.132- 3/82- 00.000 Д18	УЗЛЫ 20,21	89
1.132- 3/82- 00.000 Д19	УЗЛЫ 22,23	90
1.132- 3/82- 00.000 Д20	УЗЛЫ 24...29	91
1.132- 3/82- 00.000 Д21	УЗЛЫ 30...33	92

ОБОЗНАЧЕНИЕ	НАИМЕНОВАНИЕ	СТР.
1.132- 3/82- 00.000 Д22	УЗЛЫ 34... 41	93
1.132- 3/82- 00.000 Д23	УЗЛЫ 42... 50	94
1.132- 3/82- 01.100	КАРКАС ПРОСТРАНСТВЕННЫЙ (КПВ1...КПВ18)	95
1.132- 3/82- 01.100 СБ	КАРКАС ПРОСТРАНСТВЕННЫЙ (КПВ1...КПВ18)	
	СБОРОЧНЫЙ ЧЕРТЕЖ	97
1.132- 3/82- 01.200	КАРКАС ПРОСТРАНСТВЕННЫЙ (КПН1...КПН30)	98
1.132- 3/82- 01.200 СБ	КАРКАС ПРОСТРАНСТВЕННЫЙ (КПН1...КПН30)	
	СБОРОЧНЫЙ ЧЕРТЕЖ	100
1.132- 3/82- 02.100	КАРКАС ПРОСТРАНСТВЕННЫЙ (КПВ26...КПВ45,	
	КПВ61, КПВ62)	101
1.132- 3/82- 02.100 СБ	КАРКАС ПРОСТРАНСТВЕННЫЙ (КПВ26...КПВ35,	
	КПВ61) СБОРОЧНЫЙ ЧЕРТЕЖ	103
1.132- 3/82- 02.100-11 СБ	КАРКАС ПРОСТРАНСТВЕННЫЙ (КПВ36...КПВ45,	
	КПВ62) СБОРОЧНЫЙ ЧЕРТЕЖ	104
1.132- 3/82- 03.100	КАРКАС ПРОСТРАНСТВЕННЫЙ (КПВ19...КПВ25)	105
1.132- 3/82- 03.100 СБ	КАРКАС ПРОСТРАНСТВЕННЫЙ (КПВ19...КПВ25)	
	СБОРОЧНЫЙ ЧЕРТЕЖ	106
1.132- 3/82- 03.200	КАРКАС ПРОСТРАНСТВЕННЫЙ (КПН31...КПН41)	107
1.132- 3/82- 03.200 СБ	КАРКАС ПРОСТРАНСТВЕННЫЙ (КПН31...КПН41)	
	СБОРОЧНЫЙ ЧЕРТЕЖ	108
1.132- 3/82- 11.200	КАРКАС ПРОСТРАНСТВЕННЫЙ (КПН42...КПН71)	109
1.132- 3/82- 11.200 СБ	КАРКАС ПРОСТРАНСТВЕННЫЙ (КПН42...КПН71)	
	СБОРОЧНЫЙ ЧЕРТЕЖ	111
1.132- 3/82- 15.100	КАРКАС ПРОСТРАНСТВЕННЫЙ (КПВ46...КПВ55)	112
1.132- 3/82- 15.100 СБ	КАРКАС ПРОСТРАНСТВЕННЫЙ (КПВ46...КПВ50)	
	СБОРОЧНЫЙ ЧЕРТЕЖ	113
1.132- 3/82- 15.100-05 СБ	КАРКАС ПРОСТРАНСТВЕННЫЙ (КПВ51...КПВ55)	
	СБОРОЧНЫЙ ЧЕРТЕЖ	114
1.132- 3/82- 15.200	КАРКАС ПРОСТРАНСТВЕННЫЙ (КПН72...КПН181)	115

ИЗВ. № ПОДАЛ. ПОДПИСЬ И ДАТА ВЗАМ. ИЛИ ВК

I. Общая часть

Серия I.132-3/82 является откорректированной редакцией серии I.132-3 "Панели наружных стен железобетонные трехслойные с эффективным утеплителем и гибкими связями однорядной разрезки для крупнопанельных жилых зданий с шагом поперечных стен 2,4-3,6 м и высотой этажа 2,8 м". Панели откорректированы в части сокращения расхода стали за счет повышения расчетного сопротивления арматурной стали согласно изменениям и дополнениям главы СНиП П-2I-75, введенным в действие с I июля 198I г. (постановление Госстроя СССР от II.05.198I г. № 67).

Рабочие чертежи унифицированных трехслойных железобетонных панелей с эффективным утеплителем и гибкими связями между наружным и внутренним бетонными слоями разработаны для наружных несущих стен крупнопанельных 5-9-ти этажных жилых зданий с шагом поперечных внутренних стен 2,4-3,6 м., предназначенных для строительства во II и III строительно-климатических районах в регионах с соответствующей расчетной температурой в случае, когда приведенное сопротивление теплопередаче слоя принятой теплоизоляции панелей будет не меньше экономически целесообразного ($R_{зк}^0$), определенного по СНиП П-3-79, но не ниже минус 35°C; для зданий с балконами консольного типа расчетная температура наружного воздуха допускается не ниже минус 22°C.

Минимальная расчетная зимняя температура наружного воздуха, при которой возможно применение панелей с балконной дверью, указана по результатам расчета, выполненного НИИОФ Госстроя СССР.

Применение панелей по условию прочности крепления наружного бетонного слоя к внутреннему зависит от прочности анкеровки распорок во внутреннем слое. Панели, в которых анкеровка распорок осуществляется путем внедрения их анкерующих частей в свежележкий бетон внутреннего слоя с последующим вибрированием, могут при-

меняться на участках стен, для которых нормативная величина ветрового воздействия от поверхности здания (отсос) не превышает 120 кгс/м²; при отсутствии ^{повторного} вибрирования эта нагрузка не должна превышать 18,7 кгс/м².

Панели запроектированы применительно к сериям типовых проектов, разрабатываемых с размерами планировочной сетки, кратными 300мм (3М) и предназначенных для строительства в обычных инженерно-геологических условиях.

Рабочие чертежи разработаны для панелей толщиной 300мм, кроме панелей группы НТ2, толщина которых принята 350мм. Увеличение толщины вызвано необходимостью получения на одной из вертикальных граней панелей этой группы профиля, отвечающего требованиям устройства дренажного стыка в местах примыкания панелей группы НТ2 к панелям группы НРЧ.

Панели, в зависимости от их вида, разделены на рядовые (индекс "Р") и торцовые (индекс "Т"), которые в свою очередь делятся на группы (1,2,4.) в зависимости от характера примыкания к смежным конструктивным элементам (см.ТО лист I2).

Окна и балконные двери приняты по ГОСТ II2I4-78 с двойными раздельными переплетами.

При разработке наружных стеновых панелей учтены требования ГОСТ I30I5.0-83, ГОСТ I7078-7I, СНиП П-2I-75 "Бетонные и железобетонные конструкции. Нормы проектирования".

СНиП П-2I-75 "Бетонные и железобетонные конструкции. Нормы проектирования" с изменениями и дополнениями к нему, введен-

Зав. Лаб. СБ	Симбаев	Вн. 02	1984
Ст. н. сотр.	Дагилев	И. 02	1984
Ст. н. сотр.	Дешко		
Зав. гр.	Векслер	БС-18	
И. контр.	Исар	Исар	
Нач. отд.	Балановский		
Гл. инж. от.	Пальман		
Гип	Кривакин		

1.132 - 3/82 - 00.000 ТО

ТЕХНИЧЕСКОЕ
ОПИСАНИЕ

СТАДИЯ	ЛИСТ	ЛИСТОВ
Р	1	13
ЦНИИЭП жилища г. Москва		

ными постановлениями Госстроя СССР № 99 от 10 июля 1980г. и № 67 от 11 мая 1981г.; ВСН 32-77 Госгражданстроя "Инструкция по проектированию конструкций панельных жилых зданий".

При разработке панелей приняты следующие основные положения:

1. панели изготавливаются в горизонтальных формах фасадной стороной вверх;
2. предельная масса панелей 7,5 тонн; (при средней плотности бетона 2500 кг/м³)
3. вертикальные стыки открытого типа с направляющими и водоотбойными элементами принятыми по ТУ 21-29-97-82 "Направляющие и водоотбойная лента для сопряжения панелей наружных стен";
4. элементы связей-подвески, подкосы, распорки из арматурной стали с противокоррозионным металлическим покрытием;
5. пропуск элементов связей в слое утеплителя только через полистирольный пенопласт; (подвески, распорки, подкосы)
6. термообработка панелей производится при температуре не выше +70°С;
7. распалубка производится при достижении бетоном прочности не менее 70% от проектной;
8. подъем панелей в вертикальное положение после термообработки (распалубка) производится с применением кантователя, обеспечивающего угол наклона не менее 70°;
9. передача статических вертикальных нагрузок происходит через платформенные стыковые соединения только на внутренний бетонный слой (за исключением боковых стенок лоджий);
10. при транспортировке, хранении и монтаже панелей, а также при эксплуатации зданий передача каких-либо усилий на наружный слой панелей не допускается.

2. Конструкция панелей

Панели состоят из трех слоев: внутреннего (несущего) - толщиной 110 мм, наружного - толщиной 65 мм, промежуточного (среднего) утепляющего слоя толщиной 125 мм. Общая толщина панелей - 300мм. Соединение слоев осуществляется системой гибких связей, включающих: подвески (элемент АН3), подкосы (элемент АН4) и распорки (элемент АН2).

Подвески предназначены для передачи вертикальных нагрузок от веса наружного бетонного слоя и утеплителя на несущий слой. Подкосы предотвращают взаимное смещение слоев в горизонтальной плоскости панели. Распорки служат для фиксации положения внешних слоев панели при нагрузках, направленных перпендикулярно плоскости наружного слоя панели.

Внутренний и наружный слои панели запроектированы из тяжелого бетона марки по прочности на сжатие М250.

Профили по периметру наружного слоя панелей запроектированы из условия устройства стыков открытого типа. На вертикальных гранях наружного слоя для установки на монтаже водоотбойного элемента (ленты) закладываются пластмассовые профили (направляющие), которые фиксируются на борту формы до бетонирования. Фиксация должна отвечать следующим требованиям:

- исключить перемещение профиля по толщине слоя и его отход от борта;
- предохранить внутреннюю полость профиля от затекания в нее бетона;
- ограничить раскрытие устья профиля в пределах 3-4 мм.

Панели по верху имеют противодождевой барьер в виде гребня, образуемого верхней гранью наружного слоя. По углам на

длине 80мм с каждой стороны гребень имеет увеличенный уклон, предусмотренный для укладки фартука, обеспечивающего поэтажный отвод воды.

В нижней опорной зоне наружный слой имеет ребро шириной 70 мм, выступающее в сторону утеплителя, оно обеспечивает обжатие упругой прокладки (гернит, поризол и т.п.), укладываемой на верхний обрез гребня, выполняющей функцию воздухозащиты в горизонтальном стыке. Аналогичное ребро предусмотрено и по периметру проемов, его назначение - обеспечить надежное уплотнение конопатки между откосом и коробкой.

На вертикальных торцах внутреннего слоя предусмотрены шпонки, в подрезках верхних углов установлены штампованные закладные детали, в подрезках нижних углов и на высоте 1800 мм от нижней опорной грани - петлевые выпуски. Все эти элементы используются для соединения панелей между собой и с внутренними стенами, кроме того, петля на высоте 1800 мм. служит для крепления подкосов, устанавливаемых в период монтажа панелей.

Строповочные петли, предназначенные для подъема изделий и последующего соединения их с панелями перекрытий, располагаются на верхней грани в пределах толщины внутреннего (несущего) слоя под углом к его поверхности. Такое расположение строповочных петель принято по следующим соображениям:

- в несимметричной петле от внецентренного приложения нагрузки при подъеме возможна податливость ветви, заделанной в тонкий наружный слой, что неизбежно приведет к сколу гребня;
- строповочные петли, заанкеренные в двух слоях панели,

являются дополнительными связями имеющими большую жесткость; при деформации наружного бетонного слоя в местах заделки петли неизбежно появление и раскрытие трещин.

Строповочные петли имеют унифицированную привязку к торцам несущего слоя всех продольных наружных стеновых панелей. Допускается, в случае необходимости, смещать строповочные петли в сторону проема в пределах ширины простенка.

Слой теплоизоляции панелей принят из двух материалов: плит цементного фибролита (ГОСТ 8928-84) марки 300, толщиной 75 мм. и плит полистирольного пенопласта (ГОСТ 15588-70^К) вида ПСБ-С, марки 25, толщиной 50 мм. В местах пропуска подвесок теплоизоляционный слой выполняется только из полистирольного пенопласта толщиной 100мм. Такое конструктивное решение принято из-за необходимости оградить элементы связей от непосредственного контакта с цементным фибролитом, более агрессивного по отношению к строительным маркам сталей и цинковому противокоррозионному покрытию, чем полистирольный пенопласт.

В уровне нижней и верхней опорных граней, а также по периметру проема, утеплитель принят из слоя ПСБ-С толщиной 50мм., в пределах этих полос устанавливаются (методом "прокола") распорки.

Армирование каждого бетонного слоя панелей осуществляется сварными пространственными каркасами. Пространственные каркасы типа КПВ предназначены для армирования внутреннего слоя, каркасы типа КПН - для армирования наружного слоя.

Взаимное расположение пространственных каркасов определяется размерами, показанными на типовых арматурных узлах (лист Д28).

Описанное выше конструктивное решение панелей относится к изделиям групп НР1, НР2 и НТ1.

1.132 - 3/82 - 00.000 ТО	Лист 3
--------------------------	-----------

Панели группы НТ2, по конструктивному решению, отличаются от описанных выше. Панели этой группы, по характеру работы, имеют две разновидности: несущие (боковые стенки лоджий) и самонесущие.

В целях унификации их конструктивное решение одинаково. Толщины внутреннего и наружного бетонных слоев приняты, соответственно, 115 и 110 мм, материал утепляющего слоя и его толщина приняты без изменения (125 мм). Общая толщина панелей 350 мм. Панели решены с жестким соединением слоев вертикальными ребрами толщиной 40 мм из тяжелого бетона. Армирование панелей осуществляется пространственным каркасом, состоящим из вертикальных плоских трехветвевых каркасов, объединенных по верху и низу. Наружный слой армируется ^{объединенными в пространственный каркас.} сварными сетками. Стеновые панели, которые служат боковыми стенками лоджий, имеют закладные детали для соединения с панелями перекрытия лоджий и элементами ограждения.

Отклонения от основных проектных размеров панелей всех групп не должны превышать установленных ГОСТ 17078-71^х. Кроме отклонений, указанных в ГОСТ^е, должны учитываться следующие:

- отклонения от номинального положения пластмассовых направляющих 3 мм;
- отклонения от номинальных толщин наружного и внутреннего бетонных слоев ± 5 мм;
- отклонения фактической общей толщины утепляющего слоя от его номинальной толщины не должны превышать:
 - при расположении в один слой - ± 5 мм;
 - при расположении в два слоя - ± 8 мм;
- отклонения от номинальной толщины защитного слоя бетона до арматуры не должно превышать величин, указанных в ГОСТ 13015-83 "Изделия железобетонные и бетонные. Общие технические требования", в зависимости от толщины каждого слоя;

- отклонения фактической массы панелей не должно превышать $\pm 11\%$ от проектной.

3. Армирование панелей

Все арматурные изделия перед установкой в форму объединяются в пространственные арматурные каркасы на специальных кондукторах. Основные элементы пространственного каркаса для армирования внутреннего слоя (КПВ) - вертикальные и горизонтальные плоские каркасы, установленные под углом к плоскости. В верхней части вертикальные каркасы объединяются двумя каркасами перемычек, под проемами - отдельными стержнями. Каркасы перемычек и подоконные стержни между собой соединяются гнутыми стержнями (АН5), установленными с шагом 400 мм. Перемычка под дверным проемом усиливается гнутой сеткой. Элементы связей - подвески и подкосы, арматурные выпуски и строровочные петли входят в состав пространственного каркаса. Строповочные петли привариваются в нижней части к продольным стержням каркасов перемычек или к специально установленным стержням в панелях без проемов. Пространственные арматурные каркасы (КПН) для армирования наружного слоя собираются из плоских и гнутых арматурных сеток, соединяемых контактной сваркой. Сварка сеток перемычек с простеночными сетками осуществляется в каждой точке взаимного пересечения стержней; соединение при перехлесте других сеток может производиться через один стержень в шахматном порядке.

Все соединения осуществляются контактной сваркой клещами. Качество сварки, выполняемой при сборке, должно быть не ниже требований, регламентированных ГОСТ 10922-75. Подвески (АН3) и подкосы (АН4), учитывая характер их работы, приняты из стержневой горячекатаной гладкой арматурной стали

1.132 - 3/82 - 00.000 TO

ЛИСТ
4

(ГОСТ 5781-82), класса А-I диаметром 8 мм, марки ВСт ЗСП2.

При расчётной температуре до минус 30°С допускается применение других марок "спокойных" и "полуспокойных" сталей, гарантирующих надежную работу. Распорки (АН2) приняты из обыкновенной арматурной проволоки периодического профиля (ГОСТ 6727-80) из стали класса Вр-I, применение для распорок гладкой проволоки (например класса В-I) не допускается.

Монтажные петли (ПВ) приняты из горячекатаной арматуры (ГОСТ 5781-82) класса Ас-II, марки ЮОТ.

Не оговоренные выше арматурные элементы (гнутые и прямые стержни, анкера закладных деталей и т.п.) изготавливаются из сталей всех марок, приведенных в приложении 3 СНиП П-2I-75, для соответствующего класса арматуры.

Закладные детали с маркой МП приняты по альбому типовых чертежей. Серии I.100.3-2 "Унифицированные штампованные и сварные закладные изделия для сборных железобетонных изделий, применяемых в крупнопанельных жилых зданиях.

Все арматурные сетки, предназначенные для армирования наружного слоя приняты из обыкновенной арматурной проволоки периодического профиля (ГОСТ 6727-80) класса Вр-I, диаметром 4 мм с ячейкой 100x200мм. Класс стали и величина ячейки, принятые по условию обеспечения трещиностойкости наружного слоя, изменениям не подлежат.

4. Противокоррозионная защита связей

Элементы связей (подвески, подкосы, распорки) из обычных сталей требуют защиты от коррозии. Противокоррозионное покрытие принято из цинка, слоем 25 мкм (0,025 мм), наносимым гальваническим (ваннным) способом или толщиной 80 мкм (0,08 мм) способом погружения в цинковый расплав (горячее цинкование).

Конкретный способ защиты гибких связей от коррозии и толщина покрытия назначаются при привязке рабочих чертежей панелей к конкретным климатическим условиям района строительства на основании "Рекомендаций по обеспечению коррозионной стойкости гибких связей наружных стеновых трехслойных бетонных и железобетонных панелей" ^(М. ЦНИИЭП жилища, 1983 г.) разработанных ЦНИИЭП жилища и НИИЖБ в дополнение и развитие главы СНиП П-28-73^X "Защита строительных конструкций от коррозии".

Толщина слоя цинкового покрытия должна быть не менее требуемой по расчёту и не менее: при гальваническом способе нанесения 20 мкм (0,02мм) при применении горячего цинкования 40 мкм (0,04 мм). Если по расчёту толщина защитного слоя цинкового покрытия требуется большей, чем принято в настоящем альбоме, необходимо переходить на комбинированные защитные покрытия или на связи из нержавеющей сталей, с соответствующей переработкой элементов гибких связей.

Противокоррозионная защита распорок должна во всех случаях рассчитываться на весь расчётный срок службы здания.

Защита анкерующих частей подвесок и подкосов предусмотрена слоем бетона толщиной: во внутреннем слое 16 мм, в наружном 20 мм; отклонения толщины защитных слоев от проектных не должны превышать установленных ГОСТ 13015-83 для рабочей арматуры.

Мероприятия по обеспечению коррозионной стойкости петлевых арматурных выпусков и анкерных элементов панелей определяются при привязке в соответствии с требованиями СНиП П-28-73^X "Защита строительных конструкций от коррозии".

5. Изготовление панелей

При изготовлении панелей следует руководствоваться указаниями ГОСТ 17078-71^X.

Пространственные арматурные каркасы могут устанавливаться в форму как при открытых, так и при закрытых бортах. При установке арматуры в форму с закрытыми бортами, петлевые выпуски закрепляются на каркасе временно. В проектном положении они фиксируются бортовыми коробочками формы и привязываются к арматурным каркасам.

Фиксация пространственных арматурных каркасов в проектном положении в форме обеспечивается пластмассовыми или цементно-песчаными фиксаторами. При установке арматурного каркаса, армирующего наружный слой, фиксаторы должны ставиться с таким расчетом, чтобы они препятствовали "всплытию" утеплителя при бетонировании.

При укладке плит утеплителя необходимо обеспечить плотное прилегание плит друг к другу и к бортам форм. При укладке утеплителя в два слоя плиты смежных рядов укладываются с разбежкой стыков. Места швов между плитами утеплителя должны быть перекрыты лентой из водостойкой бумаги (например, мешочная бумага, пергамин) шириной не менее 100мм во избежание затекания бетона.

Раскладка плит утеплителя в чертежах не приводится, схема раскладки и раскрой утеплителя производится исходя их размеров плит имеющихся в наличии, по варианту обеспечивающему наименьшее количество отходов (обрезков).

Анкеровка подвесок и подкосов в наружном бетонном слое, осуществляется установкой анкерных стержней с привязкой их вязальной проволокой к стержням сеток во избежание их смещения при вибрации.

Распорки устанавливаются после раскладки плит утеплителя прокалыванием его и заглублением их концов в бетоне нижнего слоя.

Процесс бетонирования нижнего слоя, раскладки утеплителя и установки распорок должен быть непрерывным. Разрыв во времени между этими операциями устанавливается в технологических картах для конкретного производства с учетом того, чтобы в момент установки распорок бетон сохранил необходимую подвижность обеспечивающую надежное сцепление.

Термообработка панелей, учитывая наличие утеплителя из полистирольного пенопласта, допускается при температуре до +70°C неограниченное время, повышение температуры до +80°C допускается на срок не более 30 минут, температура выше +80°C не допускается.

В тех случаях, когда составы применяемые для смазки форм разрушают (растворяют) полистирольный пенопласт, он должен быть изолирован от непосредственного контакта с формой прокладкой из листовых материалов, например, мешочной бумагой (ГОСТ 2228-84E), пергамином (ГОСТ 2697-75) и т.п.

Отделка фасадной поверхности панелей всех групп - покраска по бетонному слою; при формировании поверхность должна отвечать требованиям этого вида отделки ^(по ВСН-66-89-76) материал, цвет и вид поверхности назначается при применении в конкретном проекте.

Для заполнения проемов применены окна и балконные двери с отдельными переплетами (серия "Р") по ГОСТ 11214-78.

Заполнение оконных проемов столярными изделиями производится на заводе после термообработки панелей. Для крепления коробок окон и дверей в панелях предусмотрены деревянные антисептированные пробки, детали заполнения оконных и балконных дверных проемов приведены в чертежах. Допускается заполнение зазора пено-

1.132 - 3/82 - 00.000 TO

ЛИСТ

6

полиуретаном, вспененным в конструкции. В тех случаях, когда составы компонентов пенополиуретана и технология производства работ обеспечивают требуемые воздухо- и водозащитные качества стыка, установка других герметизирующих материалов в месте примыкания коробок не обязательна (СН 420-71 "Указания по герметизации стыков при монтаже строительных конструкций").

Панели должны выпускаться при полной заводской готовности: наружные (фасадные) поверхности окончательно отделаны, внутренние подготовлены под окраску или оклейку обоями. Оконные и дверные блоки остеклены, окрашены масляной краской не менее, чем за один раз и оснащены скобяными изделиями; установлены сливы из оцинкованной стали. Наружная поверхность гребня и поверхности на участках наклейки воздухоизоляционной ленты тщательно загрунтованы до получения сплошной пленки (на Рис.1 загрунтованные поверхности изображены утолщенной линией). Перечень и сочетания материалов принимать по указаниям ВСН-82-77 Госгражданстроя. Грунтовка должна выполняться в заводских условиях на постах отделки.

Рис. 1

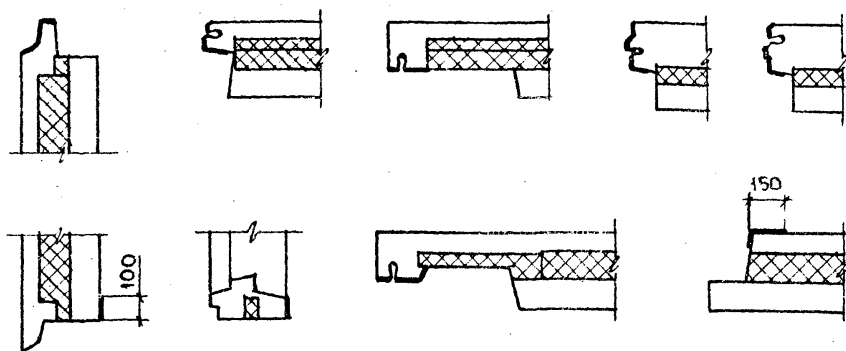


Рис. I

Прочность бетона к моменту отпуска изделия с завода должна соответствовать проектной марке бетона. Допускается поставлять на стройку панели с прочностью бетона не менее 70% от проектной, когда условия возведения здания своевременно обеспечивают приращение прочности бетона до проектной марки.

6 Учёт противопожарных норм

Соответствие наружных трехслойных стеновых панелей, включенных в настоящий альбом, нормативным требованиям по пределам огнестойкости, определяется при применении чертежей изделий для конкретного проекта здания по графику, приведенному на рис.2, по фактической нормативной нагрузке (M^*) и эксцентриситету, определенному расчётом с учётом защемления панели перекрытия в горизонтальном стыке.

График несущей способности панелей при различных эксцентриситетах и принятой марке бетона рассчитан при пределе огнестойкости 2 часа, что соответствует нормативным требованиям для жилых зданий II степени огнестойкости (таблица II СНиП П-Л.1-71^X "Жилые здания. Нормы проектирования"). Статическая часть расчёта, на основании которого построен график, выполнена по методике разработанной ВНИИПО СССР (с.д. №3) и ЦНИИЭП жилища. Расчет температурных полей панелей, результаты которого использованы при определении пределов огнестойкости панелей, выполнен ВНИИПО СССР совместно с группой исследований и нормирования огнестойкости ЦНИИЭП жилища.

Панели удовлетворяют требованиям по пределу огнестойкости, если несущая способность внутреннего слоя (M_{int}), определенная по графику при расчётном эксцентриситете, больше фактической нормативной нагрузки, приведенной к 1 м погонной ширины простенка, причем: если несущая способность обеспечивается бетоном на гра-

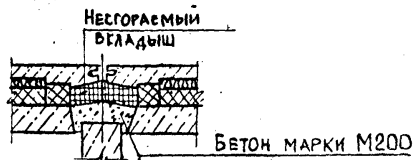
1.132-3/82-00.000 TO

ЛИСТ

7

нитном щебне (при принятой марке бетона по прочности на сжатие М250) - крупный заполнитель для бетонной смеси не оговаривается, если несущая способность обеспечивается бетоном на известняковом щебне, он должен быть оговорен в пояснительной записке к проекту

В случае, если несущая способность внутреннего слоя панелей при нормативном пределе огнестойкости недостаточна, панели, разработанные в данном альбоме, к применению не допускаются без огневых испытаний. При заполнении стыков по периметру панелей принятой конструкции негорюемыми материалами (например, минераловатные или стекло-ватные плиты с содержанием органических связей не более 6% по весу) панели имеют максимальный предел распространения ^{огня,} равный нулю в соответствии с п. 2.24 "Руководства по определению пределов огнестойкости конструкций, пределов распространения огня по конструкциям и групп возгораемости материалов" М., ЦНИИСК им. Кучеренко Госстроя СССР. 1981 г., что обеспечивает требования табл. 2 СНиП П-2-80



Полистирольный пенопласт вида ПСБ-С, примененный в панелях стен, относится к группе сгораемых материалов. Он загорается при непосредственном контакте с источником поджигания, но, при удалении его, способен самопроизвольно затухать (ГОСТ 15588-70^X). Горение пенопласта, при соответствующих условиях, может распространяться по горизонтали и вертикали. При горении выделяется значительное количество черного с копотью дыма, незначительная часть материала превращается в жидкий расплав полистирола, который также способен гореть и распространять горение. Это необходимо учитывать на всех этапах хранения, транспортирования и монтажа, строго соблюдать общепринятые меры противопожарной безопасности, предохранять от действия источников нагревания с температурой выше 100⁰С. Тушить распыленной водой, пеной.

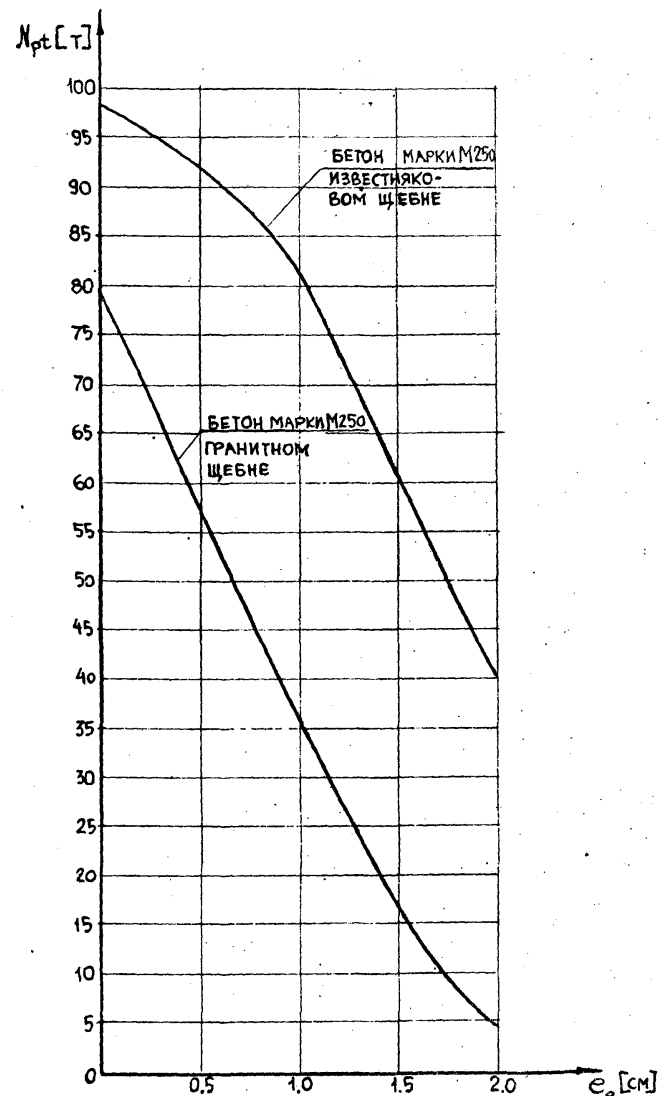


Рис.2 Несущая способность I-образной панели (простенка) при различной величине эксцентриситета приложения нагрузки при предельной огнестойкости 2 часа (120 мин.) при температурном режиме воздействия "стандартного пожара" (СТ СЭВ 1000-78)

1.132 - 3/82 - 00.000 ТО

ЛИСТ
8

Продукты термической деструкции пенополистирола, выделяющиеся при резке плит раскаленной проволокой, содержащие вредные вещества, не должны превышать предельно допустимых концентраций (ПДК), для чего необходимо соответствующие участки производства оборудовать вентиляционными установками, обеспечивающими 6 кратный обмен воздуха, с отсосом загрязненного воздуха в зоне газовой выделения.

7. Маркировка панелей

Каждая панель должна иметь маркировку, выполненную несмываемой краской. В марке должны быть указаны: марка изделия, индекс предприятия, дата изготовления, масса в кг и марка бетона.

Маркировка изделий принята по единой буквенно-цифровой системе, где:

- начальная буква обозначает вид изделия;
- вторая буква с цифрой - группу изделия;
- три последующих числа (после тире) характеризуют геометрические размеры стеновой панели (в дециметрах с округлением);
- последующее число обозначает конкретную марку данного изделия, которая установлена в зависимости от типов оконных и балконных блоков, заполняющих проемы, и взаимного их сочетания (см. таблицу на листе 13 Т0); при наличии в панели балконной двери добавляется к цифре буква "б".

Например, НР4-32.28.3-2б обозначает:

- Н- наружная стеновая панель
- Р4-группа изделий
- 32-длиной 3195 мм.
- 28-высотой 2775 мм.

З - толщиной 300 мм.

2б - оконный блок ОР 15-13,5 и дверь БР22-7,5

"Правая" панель дополнительного индекса не имеет, в маркировке "левой" зеркальной панели после характеристики принятого столярного блока ставится буква "Л", например НР4-32.28.3-2бЛ. В маркировке панелей предназначенных для установки балконов, в последнюю группу цифр вводится "0", например НР4-32.28.3-2бЛ-0.

При зеркальном расположении проемов в панели в конце марки ставится цифра "I", например НР4-32.28.3-2б-I, НР4-32.28.3-2бЛ-0I.

Внесение изменений в обозначения марок не допускается.

Марка изделия проставляется на чертежах и в спецификациях проектов, в заказах заводам изготовителям и на изделиях.

8. Указания по складированию, транспортированию и монтажу

Хранение и транспортирование панелей должно выполняться в соответствии с требованиями ГОСТ 17078-71^х со следующими дополнениями:

- а) при хранении панелей на открытой площадке и на период транспортировки верхний горизонтальный торец панели по всей длине, в месте выхода утеплителя наружу, следует оклеить водонепроницаемым материалом: мешочной бумагой, пергамином и др.);
- б) перемещение и монтаж панелей следует производить с применением самобалансирующихся траверс, обеспечивающих вертикальное положение строп (наклон строп к вертикали допускается не более 15°);
- в) подъем панелей, учитывая смещение центра тяжести изделия по отношению к оси стропочной петли, должен производиться

с применением специальных приспособлений, устраняющих отклонение панели от вертикали;

г) опирание панелей при складировании и транспортировании должно производиться только внутренним бетонным слоем на специальные прокладки (деревянные, резиновые и т.п.) таким образом, чтобы наружный слой (нижний противодождевой гребень) панели снизу имел воздушный зазор не менее 20 мм;

д) наличие в панелях стораемого утеплителя требует предусматривать меры противопожарной безопасности, исключающие возможность загорания пенопласта в процессе складирования, транспортирования и монтажа;

е) установка (заводка) на монтаже водоотбойной ленты в вертикальные стыки, может производиться при температуре наружного воздуха не ниже минус 25⁰С;

ж) в целях предохранения водоотбойной ленты от механических повреждений в процессе эксплуатации здания, устье вертикальных стыков наружных стен первого этажа заделывается мастикой.

9. Рекомендации по применению рабочих чертежей панелей при проектировании

Разработанные чертежи трехслойных панелей с гибкими связями по архитектурным, производственным и ряду других причин, могут не соответствовать требованиям местных условий. В этом случае чертежи должны быть откорректированы - привязаны.

При применении чертежей панелей при проектировании конкретного здания прежде всего уточняется марка бетона внутреннего (несущего) и наружного слоев и мероприятия по противокоррозионной защите гибких связей. Марка бетона внутреннего слоя назначается из условия обеспечения несущей способности панелей на основании

расчета конструктивной системы проектируемого здания, с учетом перераспределения усилий между сопрягаемыми элементами и частичным защемлением панелей перекрытия в горизонтальном стыке, по методике изложенной в ВСН 32-77 "Инструкция по проектированию конструкций панельных жилых зданий"; при этом, проектная марка тяжелого бетона должна приниматься не ниже М150. Марка бетона наружного слоя назначается с учетом условий обеспечения трещиностойкости и морозостойкости. Морозостойкость материала наружного слоя назначается в зависимости от расчетной зимней температуры наружного воздуха района строительства, но не ниже марки $M_{pa}50$ (см. приложение I, ВСН 32-77).

Анкеровка перемычек балконных панелей должна быть проверена расчетом на фактические нагрузки, в случае необходимости, армирование перемычек должно быть откорректировано по результатам расчета.

Фасадные поверхности, кроме принятой в рабочих чертежах покраски по бетону кремний-органическими или латексными красителями, могут иметь и другие виды отделки: фактурный слой из раствора или цветного бетона, присыпку крошкой из естественного камня по слою раствора, глазурирование и другие виды отделки освоенные производством. (по ВСН 66-89-76)

Принятые для заполнения проемов столярные блоки (окна и балконные двери) с двойным остеклением серии "Р" (ГОСТ 11214-78), при расчетной температуре холодной пятидневки ниже минус 31⁰С, заменяются столярными изделиями с тройным остеклением серии "Р3" (ГОСТ 16289-80).

1.132-3/82-00.000 ТО

ЛИСТ
10

В процессе привязки может возникнуть необходимость и в других изменениях, во всех случаях, корректировка чертежей применительно к конкретному зданию должна производиться без изменения принципиального конструктивного решения.

Чертежи панелей с балконной дверью разработаны, исходя из условия применения их в проектах домов, где предусмотрено соединение плиты балкона с плитой междуэтажного перекрытия.

С этой целью в противодождевом барьере (верхнем гребне) стеновой панели предусмотрен разрыв. В случаях необходимости обеспечения тепло-водозащитных свойств стен в регионах с расчётной зимней температурой наружного воздуха ниже минус 22°С, панели с балконной дверью перерабатываются как индивидуальные изделия. При этом предусматривается противодождевой барьер по всей длине панели и возможность устройства связей обеспечивающих устойчивость лоджий в период эксплуатации здания. Панель перекрытия лоджии не должна пересекать слой теплоизоляции стеновой панели.

Привязку к конкретным условиям строительства и изготовления оформляют в соответствии с требованиями ГОСТ 21.101-79 и ГОСТ 21.202-78.

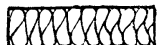
При разработке конструкции панелей серии 1.132-3/82 использовано авторское свидетельство № 632808


Условные обозначения

На опалубочных чертежах панелей:

+ место установки распорок

На чертежах узлов:

 пенополистирол

 цементный фибролит

Техническое описание разработано при участии:

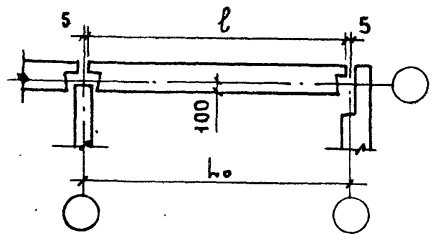
- лаборатории стен и стыков (кандидаты техн. наук Цимблер В.Г. - разд. 1,2,4,5,8, 9; Драгилев И.И. - разд. 1,5,8; Дешко Г.В. - разд. 1.

- группы исследования и нормирования огнестойкости зданий (инж. Векслер В.Л. - разд. 6);

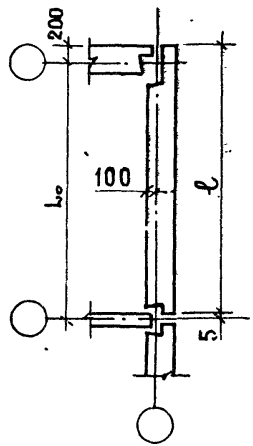
- лаборатории коррозии НИИЖБ Госстроя СССР (канд. техн. наук Подвальный А.М., инж. Заренин С.В. - разд. 4).

1.132-3/82-00.000 ТО ЛИСТ
11

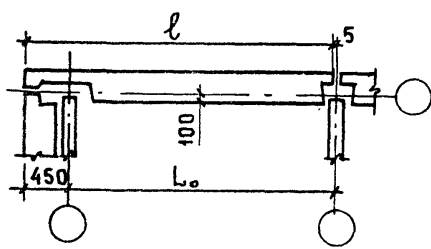
HP1- ; $l=L_0-10$



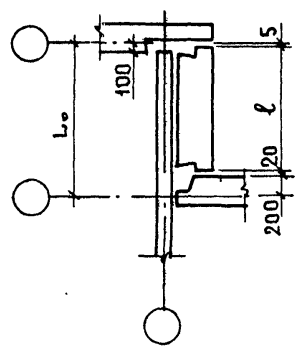
HT1- ; $l=L_0+200$



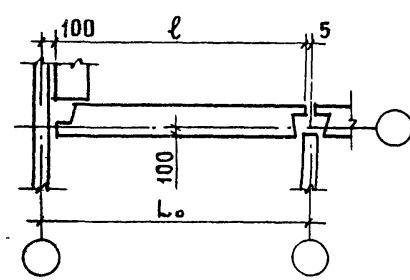
HP2- ; $l=L_0+445$



HT2- ; $l=L_0-225$



HP4- ; $l=L_0-105$



ЗАВИСИМОСТЬ КОНКРЕТНОЙ МАРКИ ПАНЕЛИ ОТ ТИПА
ОКОННЫХ И БАЛКОННЫХ БЛОКОВ

РЯДОВЫЕ ПАНЕЛИ ГРУПП HP1, HP2, HP4

ЦИФРА, ОБОЗНАЧАЮЩАЯ КОНКРЕТНУЮ МАРКУ ИЗДЕЛИЯ	2	3	5	7
СХЕМА ПАНЕЛИ С ОБОЗНАЧЕНИЕМ МАРКИ ОКОННЫХ БЛОКОВ	15-15	15-21	09-15	09-15 09-15
ЦИФРА ОБОЗНАЧАЮЩАЯ КОНКРЕТНУЮ МАРКУ ИЗДЕЛИЯ	1δ	2δ		
СХЕМА ПАНЕЛИ С ОБОЗНАЧЕНИЕМ МАРКИ ОКОННЫХ И БАЛКОННЫХ БЛОКОВ	15-75 22-75	15-13.5 22-75		

ТОРЦОВЫЕ ПАНЕЛИ ГРУПП HT1, HT2

ЦИФРА ОБОЗНАЧАЮЩАЯ КОНКРЕТНУЮ МАРКУ ИЗДЕЛИЯ	1	
СХЕМА ПАНЕЛИ		

1.132-3/82-00.000 TO

ЛИСТ
12

ИЗВ. № ПОДАЛ. ПОДПИСЬ И ДАТА. ВЗАМ. ИЛВ. №

1.132-3/82-00.000 TO

ЛИСТ
13

ОБОЗНАЧЕНИЕ	МАРКА ПАНЕЛИ	Эскиз панели	ГЕОМЕТРИЧЕСКИЕ ХАРАКТЕРИСТИКИ			ПОКАЗАТЕЛИ РАСХОДА МАТЕРИАЛОВ НА ПАНЕЛЬ						МАССА ИЗДЕЛИЯ КГ	
			Длина L, мм	Площадь, м ²		Объем бетона		Объем утеплит.		Расход стали, кг			
				панели брутто	проемов	панели нетто	наружн. слой	внутрен. слой	цементн. фибрит	пеноп. псб-с	натуральн.		привед. к кл. АЭ
1132-3/82-01.000	НР1-21.293-2		2690	7,80	2,00	5,80	0,48	0,46	0,23	0,22	41,1	56,7	2430
-01	НР1-30.293-2		2990	8,67	2,00	6,67	0,54	0,54	0,27	0,29	45,5	62,8	2820
-02	НР1-33.293-2		3290	9,54	2,00	7,54	0,61	0,64	0,31	0,33	49,0	67,8	3240
-03	НР1-36.293-2		3590	10,41	2,00	8,41	0,67	0,72	0,36	0,38	51,9	72,1	3600
-04	НР1-33.293-3		3290	9,54	2,85	6,69	0,54	0,54	0,27	0,27	49,4	68,4	2800
-05	НР1-36.293-3	3590	10,41	2,85	7,56	0,61	0,62	0,31	0,32	52,9	73,5	3200	
1132-3/82-02.000-	НР1-30.28.3-10		2990	8,67	2,58	6,09	0,47	0,48	0,23	0,26	44,4	61,1	2450
-01	НР1-33.28.3-10		3290	9,54	2,58	6,96	0,53	0,57	0,27	0,30	47,7	65,8	2800
-02	НР1-36.28.3-10		3590	10,41	2,58	7,83	0,59	0,65	0,31	0,35	51,6	71,2	3200
-03	НР1-33.28.3-20		3290	9,54	3,29	6,25	0,48	0,46	0,22	0,24	48,1	66,4	2420
-04	НР1-36.28.3-20		3590	10,41	3,29	7,12	0,54	0,55	0,27	0,29	51,6	71,5	2800
-05	НР1-30.28.3-10-0		2990	8,67	2,58	6,09	0,47	0,48	0,23	0,26	45,3	62,1	2450
-06	НР1-33.28.3-10-0		3290	9,54	2,58	6,96	0,53	0,57	0,27	0,30	48,5	66,8	2800
-07	НР1-36.28.3-10-0		3590	10,41	2,58	7,83	0,59	0,65	0,31	0,35	52,5	72,2	3200
-08	НР1-33.28.3-20-0		3290	9,54	3,29	6,25	0,48	0,46	0,22	0,24	49,0	67,4	2420
-09	НР1-36.28.3-20-0		3590	10,41	3,29	7,12	0,54	0,55	0,27	0,29	52,4	72,5	2800
-10	НР1-30.28.3-10А		2990	8,67	2,58	6,09	0,47	0,48	0,23	0,26	44,4	61,1	2450
-11	НР1-33.28.3-10А		3290	9,54	2,58	6,96	0,53	0,57	0,27	0,30	47,7	65,8	2800
-12	НР1-36.28.3-10А		3590	10,41	2,58	7,83	0,59	0,65	0,31	0,35	51,6	71,2	3200
-13	НР1-33.28.3-20А		3290	9,54	3,29	6,25	0,48	0,46	0,22	0,24	48,1	66,4	2420
-14	НР1-36.28.3-20А		3590	10,41	3,29	7,12	0,54	0,55	0,27	0,29	51,6	71,5	2800
-15	НР1-30.28.3-10А-0		2990	8,67	2,58	6,09	0,47	0,48	0,23	0,26	45,3	62,1	2450
-16	НР1-33.28.3-10А-0		3290	9,54	2,58	6,96	0,53	0,57	0,27	0,30	48,5	66,8	2800
-17	НР1-36.28.3-10А-0		3590	10,41	2,58	7,83	0,59	0,65	0,31	0,35	52,5	72,2	3200
-18	НР1-33.28.3-20А-0		3290	9,54	3,29	6,25	0,48	0,46	0,22	0,24	49,0	67,4	2420
-19	НР1-36.28.3-20А-0		3590	10,41	3,29	7,12	0,54	0,55	0,27	0,29	52,4	72,5	2800

ЛИСТ ПРОД. ПОДПИСЬ И ДАТА ВЗАИМ ИНЖЕНЕР

И КОНТР. ИСАР
ИЗМ. ОТД. БАЛАНОВСКИЙ
ЛИН. ОТ. ПАЛЬМАН
ГИП. КРИВАКИН
РАЗРАБ. СИМОНОВА
ПРОБЕРКА. КРИВАКИН

1.132-3/82-00.000 ТБ1

Номенклатура

СТАНЦИЯ ЛИСТ ЛИСТОВ
Р 1 6
ЦНИИЭП жилища

ОБОЗНАЧЕНИЕ	МАРКА ПАНЕЛИ	Эскиз панели	ГЕОМЕТРИЧЕСКИЕ ХАРАКТЕРИСТИКИ				ПОКАЗАТЕЛИ РАСХОДА МАТЕРИАЛОВ НА ПАНЕЛЬ						МАССА ИЗДЕЛИЯ, КГ	
			Длина L, мм	Площадь, м ²		Панели нетто	Объем бетона, м ³		Объем утеплит., м ³		Расход стали, кг			
				Панели брутто	Проемов		Наружн. слой	Внутрен. слой	Цементн. фибролит	Пенопласт ПСБ-С	Натуральн.	Привед. к кл. АЭ		
1.132-3/82-03.000	HP1-27.29.3-5-1		2690	7,80	1,16	6,64	0,53	0,56	0,28	0,28	47,4	65,5	2860	
-01	HP1-30.29.3-5-1		2990	8,67	1,16	7,51	0,60	0,64	0,32	0,33	50,8	70,3	3200	
-02	HP1-27.29.3-5		2690	7,80	1,16	6,64	0,53	0,60	0,28	0,30	47,4	65,5	2950	
-03	HP1-30.29.3-5		2990	8,67	1,16	7,51	0,60	0,69	0,32	0,35	50,8	70,3	3340	
-04	HP1-42.29.3-6-1		4190	12,15	2,14	10,01	0,78	0,87	0,44	0,44	61,1	85,3	4260	
-05	HP1-42.29.3-6		4190	12,15	2,14	10,01	0,78	0,94	0,44	0,47	61,1	85,3	4430	
1.132-3/82-05.000	HP2-31.29.3-2			3145	9,12	2,00	7,12	0,64	0,46	0,22	0,30	44,1	61,0	2830
-01	HP2-34.29.3-2			3445	9,99	2,00	7,99	0,71	0,55	0,27	0,36	48,8	67,6	3230
-02	HP2-37.29.3-2			3745	10,86	2,00	8,86	0,78	0,63	0,30	0,41	52,0	72,2	3620
-03	HP2-40.29.3-2			4045	11,73	2,00	9,73	0,84	0,72	0,34	0,46	55,1	76,8	4010
-04	HP2-37.29.3-3	3745		10,86	2,85	8,01	0,72	0,54	0,25	0,34	53,0	73,7	3230	
-05	HP2-40.29.3-3	4045		11,73	2,85	8,88	0,78	0,63	0,31	0,39	56,2	78,2	3620	
-06	HP2-31.29.3-2A	3145		9,12	2,00	7,12	0,64	0,46	0,22	0,30	44,1	61,0	2830	
-07	HP2-34.29.3-2A	3445		9,99	2,00	7,99	0,71	0,55	0,27	0,36	48,8	67,6	3230	
-08	HP2-37.29.3-2A	3745		10,86	2,00	8,86	0,78	0,63	0,30	0,41	52,0	72,2	3620	
-09	HP2-40.29.3-2A	4045		11,73	2,00	9,73	0,84	0,72	0,34	0,46	55,1	76,8	4010	
-10	HP2-37.29.3-3A	3745		10,86	2,85	8,01	0,72	0,54	0,25	0,34	53,0	73,7	3230	
-11	HP2-40.29.3-3A	4045	11,73	2,85	8,88	0,78	0,63	0,31	0,39	56,2	78,2	3620		
1.132-3/82-07.000	HP2-31.29.3-5-1		3145	9,12	1,16	7,96	0,70	0,56	0,27	0,34	50,3	69,7	3220	
-01	HP2-34.29.3-5-1		3445	9,99	1,16	8,83	0,76	0,64	0,31	0,39	53,9	74,9	3610	
-02	HP2-31.29.3-5		3145	9,12	1,16	7,96	0,73	0,60	0,27	0,36	50,3	69,7	3420	
-03	HP2-34.29.3-5		3445	9,99	1,16	8,83	0,80	0,69	0,31	0,41	53,9	74,9	3810	
-04	HP2-31.29.3-5A-1		3145	9,12	1,16	7,96	0,70	0,56	0,27	0,34	50,3	69,7	3220	
-05	HP2-34.29.3-5A-1		3445	9,99	1,16	8,83	0,76	0,64	0,31	0,39	53,9	74,9	3610	
-06	HP2-31.29.3-5A		3145	9,12	1,16	7,96	0,73	0,60	0,27	0,36	50,3	69,7	3420	
-07	HP2-34.29.3-5A		3445	9,99	1,16	8,83	0,80	0,69	0,31	0,41	53,9	74,9	3810	

1.132-3/82-00.000 Т61

Лист

2

Обозначение	Марка панели	Эскиз панели	Геометрические характеристики				Показатели расхода материалов на панель						Масса изделия кг	
			Длина L, мм	Площадь, м ²		Объем бетона м ³		Объем утеплит м ³		Расход стали кг				
				панели брутто	проемов	панели нетто	наружн. слой	внутрен. слой	цементн. фибрлит	пеннопл. ПСБ-С	натуралн. к.кл. А-1	привед. к.кл. А-1		
1.132-3/82 - 09.000	HP4-26.29.3-2		2595	7,53	2,00	5,53	0,42	0,46	0,21	0,22	39,7	54,5	2270	
-01	HP4-29.29.3-2		2895	8,40	2,00	6,40	0,48	0,55	0,25	0,27	44,2	60,9	2660	
-02	HP4-32.29.3-2		3195	9,27	2,00	7,27	0,54	0,63	0,29	0,32	47,6	65,8	3030	
-03	HP4-35.29.3-2		3495	10,14	2,00	8,14	0,61	0,72	0,34	0,35	50,8	70,4	3420	
-04	HP4-32.29.3-3		3195	9,27	2,85	6,42	0,49	0,54	0,25	0,25	45,8	63,1	2640	
-05	HP4-35.29.3-3		3495	10,14	2,85	7,29	0,55	0,63	0,29	0,30	49,2	68,0	3030	
-06	HP4-26.29.3-2Л			2595	7,53	2,00	5,53	0,42	0,46	0,21	0,22	39,7	54,5	2270
-07	HP4-29.29.3-2Л			2895	8,40	2,00	6,40	0,48	0,55	0,25	0,27	44,2	60,9	2660
-08	HP4-32.29.3-2Л			3195	9,27	2,00	7,27	0,54	0,63	0,29	0,32	47,6	65,8	3030
-09	HP4-35.29.3-2Л			3495	10,14	2,00	8,14	0,61	0,72	0,34	0,35	50,8	70,4	3420
-10	HP4-32.29.3-3Л			3195	9,27	2,85	6,42	0,49	0,54	0,25	0,25	45,8	63,1	2640
-11	HP4-35.29.3-3Л	3495		10,14	2,85	7,29	0,55	0,63	0,29	0,30	49,2	68,0	3030	
1.132-3/82 - 11.000	HP4-29.28.3-1б		2895	8,03	2,58	5,45	0,41	0,48	0,21	0,89	43,3	59,5	2320	
-01	HP4-32.28.3-1б		3195	8,86	2,58	6,28	0,47	0,56	0,25	1,13	46,5	64,1	2680	
-02	HP4-35.28.3-1б		3495	9,70	2,58	7,12	0,53	0,65	0,30	1,18	50,7	69,9	3060	
-03	HP4-32.28.3-2б		3195	8,86	3,29	5,57	0,42	0,46	0,22	0,88	46,8	64,6	2270	
-04	HP4-35.28.3-2б		3495	9,70	3,29	6,41	0,48	0,55	0,25	1,03	50,5	69,8	2660	
-05	HP4-29.28.3-1б-0		2895	8,03	2,58	5,45	0,41	0,48	0,21	0,89	43,8	60,0	2320	
-06	HP4-32.28.3-1б-0		3195	8,86	2,58	6,28	0,47	0,56	0,25	1,13	46,9	64,6	2680	
-07	HP4-35.28.3-1б-0		3495	9,70	2,58	7,12	0,53	0,65	0,30	1,18	51,1	70,4	3060	
-08	HP4-32.28.3-2б-0		3195	8,86	3,29	5,57	0,42	0,46	0,22	0,88	47,3	65,1	2270	
-09	HP4-35.28.3-2б-0		3495	9,70	3,29	6,41	0,48	0,55	0,25	1,03	50,9	70,3	2660	
-10	HP4-29.28.3-1бЛ		2895	8,03	2,58	5,45	0,41	0,48	0,21	0,89	43,3	59,5	2320	
-11	HP4-32.28.3-1бЛ		3195	8,86	2,58	6,28	0,47	0,56	0,25	1,13	46,5	64,1	2680	
-12	HP4-35.28.3-1бЛ		3495	9,70	2,58	7,12	0,53	0,65	0,30	1,18	50,7	69,9	3060	
-13	HP4-32.28.3-2бЛ		3195	8,86	3,29	5,57	0,42	0,46	0,22	0,88	46,8	64,6	2270	
-14	HP4-36.28.3-2бЛ		3495	9,70	3,29	6,41	0,48	0,55	0,25	1,03	50,5	69,8	2660	

1.132-3/82 - 00.000 ТБ1 Лист 3

Обозначение	Марка панели	Эскиз панели	Геометрические характеристики				Показатели расхода материалов на панель						Масса изделия, кг
			Длина L, мм	Площадь, м ²		Объем бетона, м ³		Объем утеплителя, м ³		Расход стали, кг			
				панели брутто	проемов	панели нетто	наружн. слой	внутренн. слой	цементно-фибробетон	пенопл. ПСБ-С	натуральн.	приведен.	
1.132-3/82 - 11.000-15	HP4-29.28.3-1бл-0		2895	8,03	2,58	5,45	0,41	0,48	0,21	0,89	43,8	60,0	2320
-16	HP4-32.28.3-1бл-0		3195	8,86	2,58	6,28	0,47	0,56	0,25	1,03	46,9	64,6	2680
-17	HP4-35.28.3-1бл-0		3495	9,70	2,58	7,12	0,53	0,65	0,30	1,18	51,1	70,4	3060
-18	HP4-32.28.3-2бл-0		3195	8,86	3,29	5,57	0,42	0,46	0,22	0,88	47,3	65,1	2270
-19	HP4-36.28.3-2бл-0		3495	9,70	3,29	6,41	0,48	0,55	0,25	1,03	50,9	70,3	2660
1.132-3/82 - 12.000	HP4-29.28.3-1б-1		2895	8,03	2,58	5,45	0,41	0,48	0,21	0,24	43,3	59,5	2520
-01	HP4-32.28.3-1б-1		3195	8,86	2,58	6,28	0,47	0,56	0,25	0,35	46,5	64,1	2680
-02	HP4-35.28.3-1б-1		3495	9,70	2,58	7,12	0,53	0,65	0,30	0,33	50,7	69,9	3060
-03	HP4-32.28.3-2б-1		3195	8,86	3,29	5,57	0,42	0,46	0,22	0,22	46,6	64,6	2270
-04	HP4-35.28.3-2б-1		3495	9,70	3,29	6,41	0,48	0,55	0,25	0,27	50,5	69,8	2660
-05	HP4-29.28.3-1б-01		2895	8,03	2,58	5,45	0,41	0,48	0,21	0,24	43,8	60,0	2320
-06	HP4-32.28.3-1б-01		3195	8,86	2,58	6,28	0,47	0,56	0,25	0,29	46,9	64,6	2680
-07	HP4-35.28.3-1б-01		3495	9,70	2,58	7,12	0,53	0,65	0,30	0,33	51,1	70,4	3060
-08	HP4-32.28.3-2б-01		3195	8,86	3,29	5,57	0,42	0,46	0,22	0,22	47,3	65,1	2270
-09	HP4-35.28.3-2б-01		3495	9,70	3,29	6,41	0,48	0,55	0,25	0,27	50,9	70,3	2660
-10	HP4-29.28.3-1бл-1		2895	8,03	2,58	5,45	0,41	0,48	0,21	0,24	43,3	59,5	2520
-11	HP4-32.28.3-1бл-1		3195	8,86	2,58	6,28	0,41	0,56	0,25	0,36	46,5	64,1	2680
-12	HP4-35.28.3-1бл-1		3495	9,70	2,58	7,12	0,53	0,65	0,30	0,33	50,7	69,9	3060
-13	HP4-32.28.3-2бл-1		3195	8,86	3,29	5,57	0,42	0,46	0,22	0,22	46,8	64,6	2270
-14	HP4-35.28.3-2бл-1		3495	9,70	3,29	6,41	0,48	0,55	0,25	0,27	50,5	69,8	2660
-15	HP4-29.28.3-1бл-01		2895	8,03	2,58	5,45	0,41	0,48	0,21	0,24	43,8	60,0	2320
-16	HP4-32.28.3-1бл-01		3195	8,86	2,58	6,28	0,47	0,56	0,25	0,29	46,9	64,6	2680
-17	HP4-35.28.3-1бл-01		3495	9,70	2,58	7,12	0,53	0,65	0,30	0,33	51,1	70,4	3060
-18	HP4-32.28.3-2бл-01		3195	8,86	3,29	5,57	0,42	0,46	0,22	0,22	47,3	65,1	2270
-19	HP4-35.28.3-2бл-01		3495	9,70	3,29	6,41	0,48	0,55	0,25	0,27	50,9	70,3	2660

Обозначение	Марка панели	Эскиз панели	Геометрические характеристики				Показатели расхода материалов на панель						Масса изделия, кг
			Длина L, мм	Площадь, м ²		Объем бетона, м ³		Объем утеплит., м ³		Расход стали, кг			
				Панели брутто	Проемов	Панели нетто	Наружн. слой	Внутрен. слой	Цементн. Фибролит	Пенопласт ПСБ-С	Натуральн.	Привед. к кл. А-1	
1.132-3/82-13.000	HP4-26.29.3-5-1		2595	7,53	1,16	6,37	0,46	0,56	0,26	0,26	45,9	63,3	2660
-01	HP4-29.29.3-5-1		2895	8,40	1,16	7,24	0,53	0,64	0,30	0,31	49,5	68,3	3020
-02	HP4-26.29.3-5		2595	7,53	1,16	6,37	0,46	0,60	0,26	0,27	45,9	63,3	2760
-03	HP4-29.29.3-5		2895	8,40	1,16	7,24	0,53	0,69	0,30	0,33	49,5	68,3	3140
-04	HP4-26.29.3-5A-1		2595	7,53	1,16	6,37	0,46	0,56	0,26	0,26	45,9	63,3	2660
-05	HP4-29.29.3-5A-1		2895	8,40	1,16	7,24	0,53	0,64	0,30	0,31	49,5	68,3	3020
-06	HP4-26.29.3-5A		2595	7,53	1,16	6,37	0,46	0,60	0,26	0,27	45,9	63,3	2760
-07	HP4-29.29.3-5A	2895	8,40	1,16	7,24	0,53	0,69	0,30	0,33	49,5	68,3	3140	
1.132-3/82-15.000	HT1-44.29.3-1		4395	12,74	—	12,74	0,96	1,13	0,70	0,60	59,0	81,4	5460
-01	HT1-47.29.3-1		4695	13,62	—	13,62	1,03	1,22	0,75	0,63	61,0	84,4	5870
-02	HT1-50.29.3-1		4995	14,49	—	14,49	1,09	1,31	0,80	0,67	67,9	93,7	6240
-03	HT1-53.29.3-1		5295	15,36	—	15,36	1,16	1,40	0,85	0,72	73,4	101,4	6670
-04	HT1-56.29.3-1		5595	16,23	—	16,23	1,22	1,48	0,91	0,76	75,9	105,1	7050
-05	HT1-44.29.3-1A		4395	12,74	—	12,74	0,96	1,13	0,70	0,60	59,0	81,4	5460
-06	HT1-47.29.3-1A		4695	13,62	—	13,62	1,03	1,22	0,75	0,63	61,0	84,4	5870
-07	HT1-50.29.3-1A		4995	14,49	—	14,49	1,09	1,31	0,80	0,67	67,9	93,7	6240
-08	HT1-53.29.3-1A		5295	15,36	—	15,36	1,16	1,40	0,85	0,72	73,4	101,4	6670
-09	HT1-56.29.3-1A	5595	16,23	—	16,23	1,22	1,48	0,91	0,76	75,9	105,1	7050	

Обозначение	Марка панели	Эскиз панели	Геометрические характеристики				Показатели расхода материалов на панель						Масса изделия, кг
			Длина L, мм	Площадь, м ²		Объем бетона, м ³		Объем утеплит., м ³		Расход стали, кг			
				Панели брутто	Проемов	Панели нетто	Наружн. слой	Внутренн. слой	Цементно-фибровлит	Пенопласт ПСБ-С	Натуральный	Привед. к кл. А-1	
1.132-3/82-16.000	НТ2-10.29.35-1		975	2,83	—	2,83	0,41	0,26	0,09	0,10	18,8	25,5	1710
-01	НТ2-13.29.35-1		1275	3,70	—	3,70	0,51	0,36	0,15	0,14	20,6	28,2	2200
-02	НТ2-16.29.35-1		1575	4,57	—	4,57	0,60	0,45	0,21	0,18	21,7	31,2	2690
-03	НТ2-10.29.35-1А		975	2,83	—	2,83	0,41	0,26	0,09	0,10	18,8	25,5	1710
-04	НТ2-13.29.35-1А		1275	3,70	—	3,70	0,51	0,35	0,15	0,14	20,6	28,2	2200
-05	НТ2-16.29.35-1А		1575	4,57	—	4,57	0,60	0,45	0,21	0,18	21,7	31,2	2690
1.132-3/82-16.000-06	НТ2-10.28.35-1		975	—	2,76	0,18	0,40	0,26	0,09	0,10	20,2	27,11	1690
-07	НТ2-13.28.35-1		1275	—	3,61	0,27	0,49	0,35	0,15	0,14	22,1	30,0	2150
-08	НТ2-16.28.35-1		1575	—	4,47	0,37	0,58	0,45	0,21	0,18	24,2	33,0	2640
-09	НТ2-10.28.35-1А		975	—	2,76	0,18	0,40	0,26	0,09	0,10	20,2	27,11	1690
-10	НТ2-13.28.35-1А		1275	—	3,51	0,27	0,49	0,35	0,15	0,14	22,1	30,0	2150
-11	НТ2-16.28.35-1А		1575	—	4,47	0,37	0,58	0,45	0,21	0,18	24,2	33,0	2640
1.132-3/82-17.000	НР1-18.29.3		1790	5,19	—	5,19	0,38	0,47	0,15	0,26	24,7	32,2	2240

1.132-3/82-00.000 ТБ1 Лист 6

ФОРМАТ	ЗОНА	ПОС.	ОБОЗНАЧЕНИЕ	НАИМЕНОВАНИЕ	КОЛ. НА ИСПОЛН. 1.132-3/82-01.000-						ПРИМЕЧАНИЕ
					-	01	02	03	04	05	
ДОКУМЕНТАЦИЯ											
A3			1.132-3/82 - 01.000 СБ	СБОРОЧНЫЙ ЧЕРТЕЖ	×	×	×	×	×	×	
A3			1.132-3/82 - 00.000 Д1	ФРАГМЕНТЫ I, II, III	×	×	×	×	×	×	
A3			1.132-3/82 - 00.000 Д6	ФРАГМЕНТЫ XV, XVI, XVII	×	×	×	×	×	У	
A3			1.132-3/82 - 00.000 Д2В	УЗЛЫ I...IV.	×	×	×	×	×	×	
A3			1.132-3/82 - 00.000 РС	ВЕДОМОСТЬ РАСХОДА СТАЛИ НА ЭЛЕМЕНТ	×	×	×	×	×	×	
A3			1.132-3/82 - 00.000 ТО	ТЕХНИЧЕСКОЕ ОПИСАНИЕ	×	×	×	×	×	×	
СБОРОЧНЫЕ ЕДИНИЦЫ											
A3	1		1.132-3/82 - 01.100	КАРКАС ПРОСТРАНСТВ. КПВ.1	1						
			- 01	КАРКАС ПРОСТРАНСТВ. КПВ2	1						
			- 02	КАРКАС ПРОСТРАНСТВ. КПВ3		1					
			- 03	КАРКАС ПРОСТРАНСТВ. КПВ4			1				
			- 04	КАРКАС ПРОСТРАНСТВ. КПВ5				1			
			- 05	КАРКАС ПРОСТРАНСТВ. КПВ6					1		

1.132-3/82-01000									
Н. КОНТР	И. САР	<i>И. САР</i>							
НАЧ. ОТД.	БАЛАНОВСКИЙ	<i>Балановский</i>							
ЛА. ИНЖ. ОТД.	ЛАЛЬМАН	<i>Лальман</i>							
ЛА. ИНЖ. ПР.	КРИВАКИН	<i>Кривакин</i>							
СТ. ИНЖ.	ШУМИЛОВА	<i>Шумилова</i>							
ПРОВЕРИЛ	СИМОНОВА	<i>Симонова</i>							
ПАНЕЛЬ НАРУЖНОЙ СТЕНЫ НР 1			<table border="1"> <tr> <td>СТАДИЯ</td> <td>ЛИСТ</td> <td>ЛИСТОВ</td> </tr> <tr> <td>Р</td> <td>1</td> <td>3</td> </tr> </table>	СТАДИЯ	ЛИСТ	ЛИСТОВ	Р	1	3
СТАДИЯ	ЛИСТ	ЛИСТОВ							
Р	1	3							
			ЦНИИЭП ЖИЛИЩА						

ФОРМАТ	ЗОНА	ПОС.	ОБОЗНАЧЕНИЕ	НАИМЕНОВАНИЕ	КОЛ. НА ИСПОЛНЕНИЕ 1.132-3/82 - 01.000-						ПРИМЕЧАНИЕ
					-	01	02	03	04	05	
A3	2		1.132-3/82 - 01.200	КАРКАС ПРОСТРАНСТВ. КПН.1	1						
			-01	КАРКАС ПРОСТРАНСТВ. КПН.2	1						
			-02	КАРКАС ПРОСТРАНСТВ. КПН.3		1					
			-03	КАРКАС ПРОСТРАНСТВ. КПН.4			1				
			-04	КАРКАС ПРОСТРАНСТВ. КПН.5				1			
			05	КАРКАС ПРОСТРАНСТВ. КПН.6					1		
A3	3		1.132-3/82 - 00.500	ЗАПОЛНЕНИЕ ПРОЕМА ОК1	1	1	1	1			
			-01	ЗАПОЛНЕНИЕ ПРОЕМА ОК2	1	1	1	1			ВАРИАНТ
			-02	ЗАПОЛНЕНИЕ ПРОЕМА ОК3				1	1		
			-03	ЗАПОЛНЕНИЕ ПРОЕМА ОК4				1	1		ВАРИАНТ
ДЕТАЛИ											
A3	4		1.132-3/82 - 00.001 -01	СТЕРЖЕнь ГНУТЫЙ АН2 φ8 АIII ГОСТ 5781-82	14	14	14	14	14	14	
Б4	5		1.132-3/82 - 00.008 -84	ℓ=300	2	2	2	2	2	2	0,12 кг
Б4	6		-85	ℓ=400	4			4			0,16 кг
			-86	ℓ=600		4	4	4		4	0,24 кг
Б4	7			ПРОБКА ДЕРЕВЯННАЯ АНТИ-СЕПТИРОВАННАЯ 60×100×100	4	4	4	4	4	4	

1.132-3/82 - 01.000		ЛИСТ
		2

20026

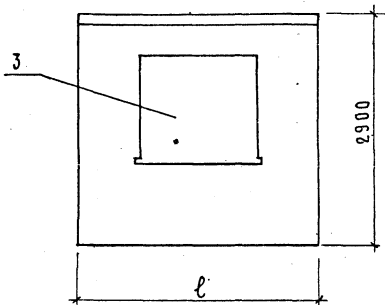
24

ФОРМАТ	ЗОНА	ПОС.	ОБОЗНАЧЕНИЕ	НАИМЕНОВАНИЕ	КОЛ. НА ИСПОЛНЕНИЕ 1.132-3/82 - 01.000							ПРИМЕЧАНИЕ	
					01	02	03	04	05				
				МАТЕРИАЛЫ									
	8			Профили поливинилхлоридные направляющие									
				ТУ 21-29-97-82 $\ell=2780$	1	1	1	1	1	1			КОМПЛЕКТ
				БЕТОН ТЯЖЕЛЫЙ ЦЕМЕНТНЫЙ									
				МАРКИ М 250									
	9				0,46	0,54	0,64	0,72	0,54	0,62			ВНУТРЕННИЙ СЛОЙ, М ³
	10				0,48	0,54	0,61	0,67	0,54	0,61			НАРУЖНЫЙ СЛОЙ, М ³
				ПЕНОПЛАСТ ПОЛИСТИРОЛЬНЫЙ									
				ПСБ-С МАРКИ 25									
				ГОСТ 15588-70*									
	11			ТОЛЩИНОЙ 100 мм	0,04	0,07	0,08	0,10	0,05	0,07			М ³
	12			ТОЛЩИНОЙ 50 мм	0,18	0,22	0,25	0,28	0,22	0,25			М ³
				ПЛИТЫ ФИБРОЛИТОВЫЕ									
				МАРКИ 300 ГОСТ 8928-81									
	13			ТОЛЩИНОЙ 75 мм	0,23	0,27	0,31	0,36	0,27	0,31			М ³

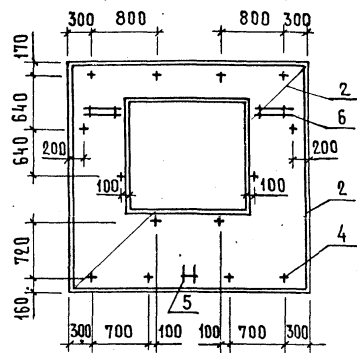
1.132-3/82-01.000

ЛИСТ
3

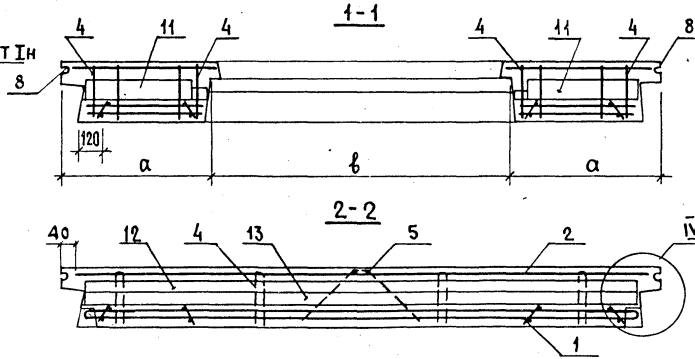
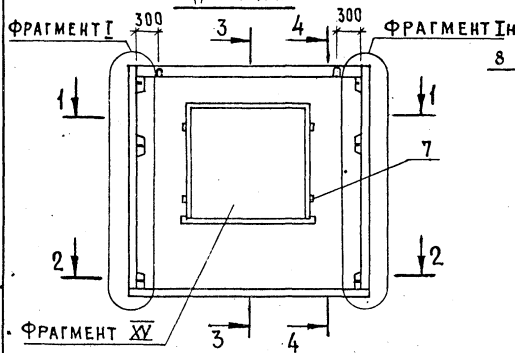
Вид снаружи



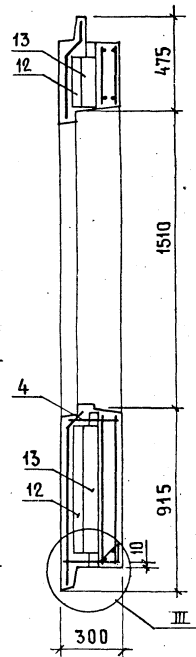
АРМИРОВАНИЕ НАРУЖНОГО СЛОЯ



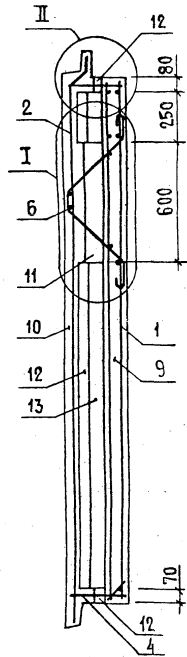
Вид изнутри



3-3



4-4



Обозначение	Марка	Размеры, мм			Масса кг
		l	a	b	
1.132-3/ 82-01.000	НР1- 27.29.3-2	2690	590	1510	2430
- 01	НР1- 30.29.3-2	2990	740	1510	2820
- 02	НР1- 33.29.3-2	3290	890	1510	3240
- 03	НР1- 36.29.3-2	3590	1040	1510	3600
- 04	НР1- 33.29.3-3	3290	590	2110	2800
- 05	НР1- 36.29.3-3	3590	740	2110	3200

Н. КОНТР.	И. САР	<i>Исаев</i>
НАЧ. ОТД.	БАЛАНОВСКИЙ	<i>Балановский</i>
ГЛАВ. ИНЖ.	ПАЛЬМАН	<i>Пальман</i>
ГЛАВ. ИНЖ. ПР.	КРИВАКИН	<i>Кривакин</i>
СТ. ИНЖ.	ШУМИЛОВА	<i>Шумилова</i>
ПРОВЕР.	СИМОНОВА	<i>Симонова</i>

1.132-3/ 82-01.000 СБ			
Панель наружной стены НР1 Сборочный чертеж	Стация	Масса	Масштаб
	Р	см. таблица	1:50 1:20
Лист		Листов 1	
ЦНИИЭП жилища			

Формат	Эона	Поз.	ОБОЗНАЧЕНИЕ	НАИМЕНОВАНИЕ	КОЛИЧЕСТВО НА ИСПОЛНЕНИЕ 1.132-3/82 - 02000																			ПРИМЕЧАНИЕ	
					-	01	02	03	04	05	06	07	08	09	10	11	12	13	14	15	16	17	18		19
				<u>ДОКУМЕНТАЦИЯ</u>																					
A3			1.132-3/82 - 02.000 СБ	СБОРОЧНЫЙ ЧЕРТЕЖ	X	X	X	X	X	X	X	X	X	X											
A3			1.132-3/82 - 02.000-10СБ	СБОРОЧНЫЙ ЧЕРТЕЖ											X	X	X	X	X	X	X	X	X	X	X
A3			1.132-3/82 - 00.000 Д4	ФРАГМЕНТ VIII, IX, X	X	X	X	X	X	X	X	X	X	X	X	X	X	X	X	X	X	X	X	X	X
A3			1.132-3/82 - 00.000 Д6	ФРАГМЕНТ XV, XVI, XVII		X	X	X	X	X	X	X	X	X	X	X	X	X	X	X	X	X	X	X	X
A3			1.132-3/82 - 00.000 Д22	УЗЛЫ 34... 41					X	X	X	X	X					X	X	X	X	X	X	X	X
A3			1.132-3/82 - 00.000 Д28	УЗЛЫ I... IV	X	X	X	X	X	X	X	X	X	X	X	X	X	X	X	X	X	X	X	X	X
A3			1.132-3/82 - 00.000 РС	ВЕДОМОСТЬ РАСХОДА СТАЛИ НА ЭЛЕМЕНТ	X	X	X	X	X	X	X	X	X	X	X	X	X	X	X	X	X	X	X	X	X
A3			1.132-3/82 - 00.000 ТО	ТЕХНИЧЕСКОЕ ОПИСАНИЕ	X	X	X	X	X	X	X	X	X	X	X	X	X	X	X	X	X	X	X	X	X
				<u>СБОРОЧНЫЕ ЕДИНИЦЫ</u>																					
A3	1		1.132-3/82 - 02.100	КАРКАС ПРОСТРАНСТВ. КЛВ6											1					1					
			- 01	КАРКАС ПРОСТРАНСТВ. КЛВ27														1				1			
			- 02	КАРКАС ПРОСТРАНСТВ. КЛВ28														1						1	
			- 06	КАРКАС ПРОСТРАНСТВ. КЛВ32																1					
			- 07	КАРКАС ПРОСТРАНСТВ. КЛВ33																		1			
			- 11	КАРКАС ПРОСТРАНСТВ. КЛВ36	1					1															
			- 12	КАРКАС ПРОСТРАНСТВ. КЛВ37																					
			- 13	КАРКАС ПРОСТРАНСТВ. КЛВ38																					
			- 17	КАРКАС ПРОСТРАНСТВ. КЛВ42		1																			
			- 18	КАРКАС ПРОСТРАНСТВ. КЛВ43																					
A3	2		1.132-3/82 - 11.200 - 20	КАРКАС ПРОСТРАНСТВ. КЛН62	1					1															
			- 21	КАРКАС ПРОСТРАНСТВ. КЛН63		1																			
			- 22	КАРКАС ПРОСТРАНСТВ. КЛН64																					
			- 23	КАРКАС ПРОСТРАНСТВ. КЛН65																					
			- 24	КАРКАС ПРОСТРАНСТВ. КЛН66																					
			- 25	КАРКАС ПРОСТРАНСТВ. КЛН67																					
			- 26	КАРКАС ПРОСТРАНСТВ. КЛН68																					

		1.132-3/8 - 02.000	
Н. КОНТР.	И.САР		
НАЧ. ОТА	БАЛАНОВСКИЙ		
ЛА. ИНЖ. ОТА	ПАЛЬМАН		
ЛА. ИНЖ. ПР	КРИВАКИН		
РАЗРАБ	СИМОНОВА		
ПРОВЕРКА	КРИВАКИН		
		ПАНЕЛЬ НАРУЖНОЙ СТЕНЫ	
		НР1	
СТАДИЯ	ЛИСТ	ЛИСТОВ	
Р	1	2	
ЦНИИЭП ЖИЛИЩА			

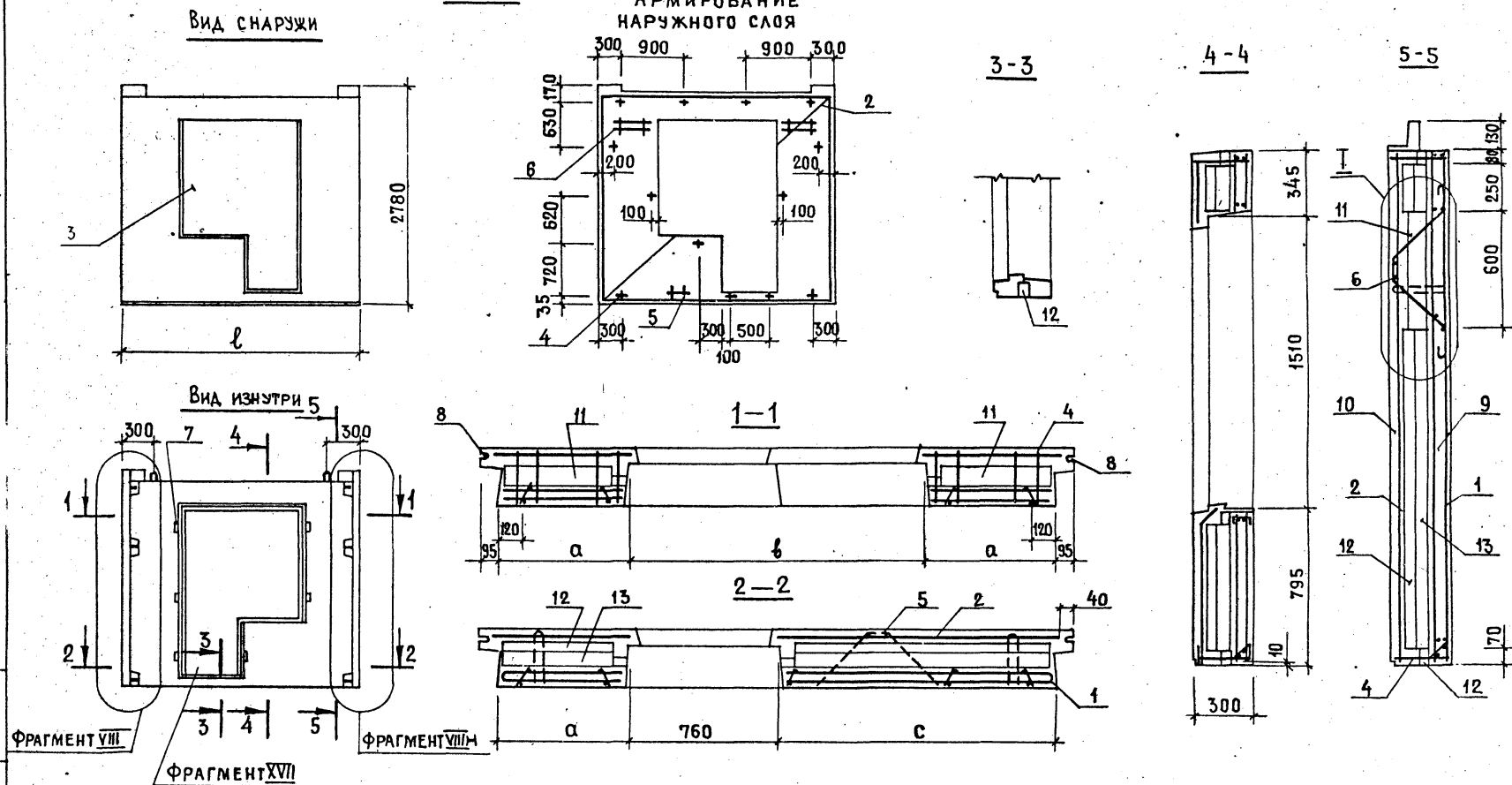
Формат	Зона	Поя.	ОБОЗНАЧЕНИЕ	НАИМЕНОВАНИЕ	КОЛИЧЕСТВО НА ИСПОЛНЕНИЕ 1.132-3/82 - 02.000 -																			ПРИМЕЧАНИЕ														
					-	01	02	03	04	05	06	07	08	09	10	11	12	13	14	15	16	17	18		19													
A3		2	1.132-3/82 - 11.200 - 27	КАРКАС ПРОСТРАНСТВ. КПН69													1																					
			- 28	КАРКАС ПРОСТРАНСТВ. КПН 70																1																		
			- 29	КАРКАС ПРОСТРАНСТВ. КПН71																		1																
A3		14	1.132-3/82 - 00.140 - 01	ИЗДЕЛИЕ ЗАКЛАДНОЕ МН5						2	2	2	2	2															2	2	2	2	2					
A3		3	1.132-3/82 - 00.500 - 04	ЗАПОЛНЕНИЕ ПРОЕМА ОК5	1	1	1			1	1	1																										
			- 05	ЗАПОЛНЕНИЕ ПРОЕМА ОК6													1	1	1							1	1	1										
			- 06	ЗАПОЛНЕНИЕ ПРОЕМА ОК7					1	1					1	1																						
			- 07	ЗАПОЛНЕНИЕ ПРОЕМА ОК8																								1	1									
				<u>ДЕТАЛИ</u>																																		
A3		4	1.132-3/82 - 00.001 - 01	СТЕРЖЕНЬ ГНУТЫЙ АМ2	14	14	14	14	14	14	14	14	14	14	14	14	14	14	14	14	14	14	14	14	14	14	14	14	14	14	14	14	14	14	14	14		
B4		5	1.132-3/82 - 00.008 - 84	ØВАШ ГОСТ 5781-81 L=300	2	2	2	2	2	2	2	2	2	2	2	2	2	2	2	2	2	2	2	2	2	2	2	2	2	2	2	2	2	2	2	2	0,12 КГ	
B4		6	1.132-3/82 - 00.008 - 85	L=400				4							4													4							4	0,16 КГ		
			- 86	L=600	4	4	4		4	4	4	4			4	4	4	4							4	4	4	4						4	0,16 КГ			
B4		7		ПРОБКА ДЕРЕВЯННАЯ АНТИ-СЕПТИРОВАННАЯ 60x100x100	6	6	6	6	6	6	6	6	6	6	6	6	6	6	6	6	6	6	6	6	6	6	6	6	6	6	6	6	6	6	6			
				<u>МАТЕРИАЛЫ</u>																																		
		8		ПРОФИЛИ ПОЛИВИНИЛХЛОРИДНЫЕ НАПРАВЛЯЮЩИЕ ТУ 21-29-97-82 L=2660	1	1	1	1	1	1	1	1	1	1	1	1	1	1	1	1	1	1	1	1	1	1	1	1	1	1	1	1	1	1	1	1	Комплект	
				БЕТОН ТЯЖЕЛЫЙ ЦЕМЕНТНЫЙ М250	0,48	0,57	0,65	0,46	0,55	0,48	0,57	0,65	0,46	0,55	0,48	0,57	0,65	0,46	0,55	0,48	0,57	0,65	0,46	0,55	0,48	0,57	0,65	0,46	0,55	0,48	0,57	0,65	0,46	0,55	ВНУТРЕННИЙ СЛОЙ М ³			
		10			0,47	0,53	0,59	0,48	0,54	0,47	0,53	0,59	0,48	0,54	0,47	0,53	0,59	0,48	0,54	0,47	0,53	0,59	0,48	0,54	0,47	0,53	0,59	0,48	0,54	0,47	0,53	0,59	0,48	0,54	НАРУЖНЫЙ СЛОЙ М ³			
				ПЕНОПЛАСТ ПОЛИСТИРОЛЬНЫЙ ПСБ-С МАРКИ 25 ГОСТ 15588-70 ^x																																		
		11		ТОЛЩИНОЙ 100 ММ	0,07	0,08	0,10	0,05	0,07	0,07	0,08	0,10	0,05	0,07	0,07	0,08	0,10	0,05	0,07	0,07	0,08	0,10	0,05	0,07	0,07	0,08	0,10	0,05	0,07	0,07	0,08	0,10	0,05	0,07	М ³			
				ТОЛЩИНОЙ 50 ММ	0,19	0,22	0,25	0,19	0,22	0,19	0,22	0,25	0,19	0,22	0,19	0,22	0,25	0,19	0,22	0,19	0,22	0,25	0,19	0,22	0,19	0,22	0,25	0,19	0,22	0,19	0,22	0,25	0,19	0,22	М ³			
		13		ПЛИТЫ ФИБРОЛИТОВЫЕ МАРКИ 300 ГОСТ 8928-81																																		
				ТОЛЩИНОЙ 75 ММ	0,23	0,27	0,31	0,22	0,27	0,23	0,27	0,31	0,22	0,27	0,23	0,27	0,31	0,22	0,27	0,23	0,27	0,31	0,22	0,27	0,23	0,27	0,31	0,22	0,27	0,23	0,27	0,31	0,22	0,27	М ³			

1.132-3/82 - 02.000

Лист 2

Рис. 1

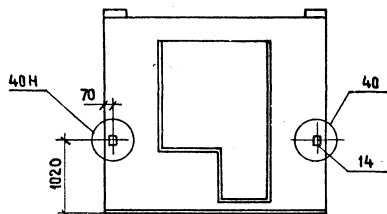
АРМИРОВАНИЕ
НАРУЖНОГО СЛОЯ



Таблицу исполнений см. лист 2

1.132-3/82 - 02.000 СБ				
И. КОНТР. ИСАР И. АЧ. ОТД. БАЛАНОВСКИЙ Г. ИНЖ. ОТД. ПАЛЬМАН Г. ИНЖ. ПР. КРИВАКИН РАЗРАБ. СИМОНОВА ПРОВЕР. КРИВАКИН	Панель наружной стены НР1 СБОРОЧНЫЙ ЧЕРТЕЖ	СТАДИЯ	МАССА	МАСШТАБ
		Р	СМ. ТАБЛИЦА	1:50 1:20
		ЛИСТ 1	ЛИСТОВ 2	
		ЦНИИЭП ЖИЛИЩА		

Рис. 2
Вид снаружи
Остальное см. Рис.1



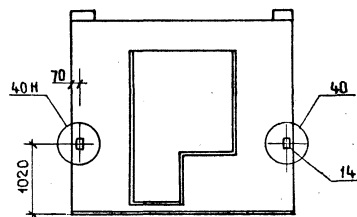
ОБОЗНАЧЕНИЕ	МАРКА	Рис	РАЗМЕРЫ, ММ				МАССА КГ	
			L	a	б	с		
1.132-3/82-02.000	HP1-30.28.3-1б	1	2990	645	1510	1395	2450	
-01	HP1-33.28.3-1б		3290	795		1545	2800	
-02	HP1-36.28.3-1б		3590	945		1695	3200	
-03	HP1-33.28.3-2б		2110	3290	495	1845	2420	
-04	HP1-36.28.3-2б			3590	645	1995	2800	
-05	HP1-30.28.3-1б-0			2990	645	1395	2450	
-06	HP1-33.28.3-1б-0		2	3290	795	1510	1545	2800
-07	HP1-36.28.3-1б-0			3590	945	1695	3200	
-08	HP1-33.28.3-2б-0			3290	495	1845	2420	
-09	HP1-36.28.3-2б-0	2110	3590	645	1995	2800		

1.132-3/82-02.000

Лист

2

Рис. 2
Вид снаружи
Остальное см. Рис.1



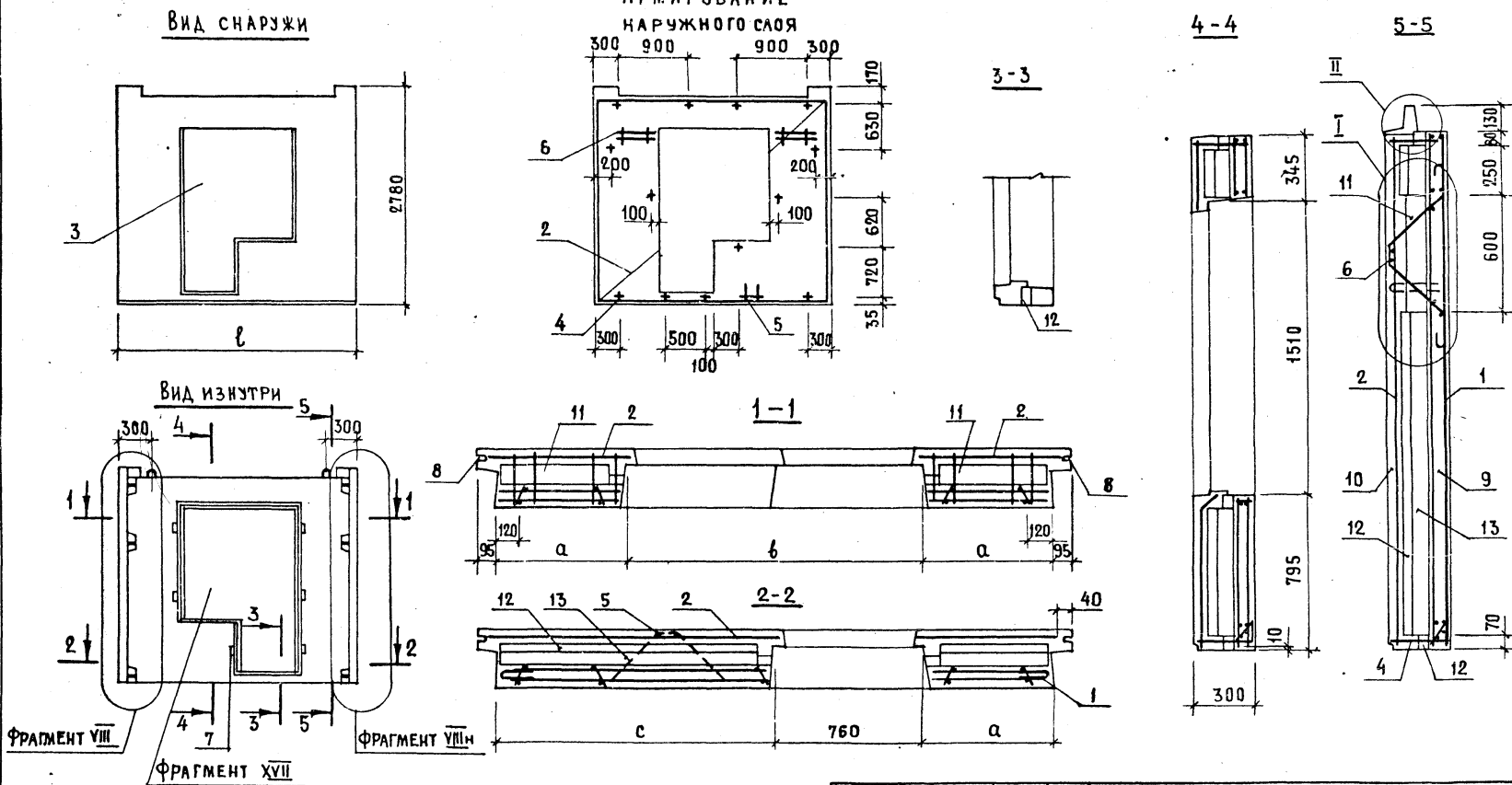
ОБОЗНАЧЕНИЕ	МАРКА	Рис	РАЗМЕРЫ, ММ				МАССА КГ	
			L	a	б	с		
1.132-3/82-02.000-10	HP1-30.28.3-1бЛ	1	2990	645	1510	1395	2450	
-11	HP1-33.28.3-1бЛ		3290	795		1545	2800	
-12	HP1-36.28.3-1бЛ		3590	945		1695	3200	
-13	HP1-33.28.3-2бЛ		2110	3290	495	1845	2420	
-14	HP1-36.28.3-2бЛ			3590	645	1995	2800	
-15	HP1-30.28.3-1бЛ-0			2990	645	1395	2450	
-16	HP1-33.28.3-1бЛ-0		2	3290	795	1510	1545	2800
-17	HP1-36.28.3-1бЛ-0			3590	945	1695	3200	
-18	HP1-33.28.3-2бЛ-0			3290	495	1845	2420	
-19	HP1-36.28.3-2бЛ-0	2110	3590	645	1995	2800		

1.132-3/82-02.000-10

Лист

2

Рис.1



ФРАГМЕНТ VIII

ФРАГМЕНТ XVII

ФРАГМЕНТ VIII

Таблицу исполнений см. лист 2

				1.132-3/82 - 02.000-10 СБ		
				ПАНЕЛЬ НАРУЖНОЙ СТЕНЫ НР1		
				СБОРОЧНЫЙ ЧЕРТЕЖ		
И.КОНТ.Р.	И.САР	<i>Исар</i>		СТАДИЯ	МАССА	МАСШТАБ
И.АЧ.О.А.	БАЛАНОВСКИЙ	<i>Балановский</i>		Р	СМ. ТАБЛИЦА	1:50 1:20
И.ИНЖ.О.Д.	ПАЛЬМАН	<i>Пальман</i>		Лист 1	Листов 2	
И.ИНЖ.П.Р.	КРИВАКИН	<i>Кривакин</i>		ЦНИИЭП ЖИЛИЩА		
РАЗРАБ.	СИМОНОВА	<i>Симонова</i>				
ПРОВЕР.	КРИВАКИН	<i>Кривакин</i>				

ФОРМАТ ЗОНА ПОЗ.	ОБОЗНАЧЕНИЕ	НАИМЕНОВАНИЕ	КОЛ. НА ИСПОЛН. 1.132-3/82 - 03.000-							ПРИМЕЧАНИЕ
			-	01	02	03	04	05		
<u>Документация</u>										
A3	1.132-3/82 - 03.000 СБ	Сборочный чертеж	X	X	X	X				
A3	1.132-3/82 - 03.000-05СБ	Сборочный чертеж					X	X		
A3	1.132-3/82 - 00.000 Д1	Фрагменты I, II, III	X	X	X	X	X	X		
A3	1.132-3/82 - 00.000 Д6	Фрагменты XV, XVI, XVII	X	X	X	X	X	X		
A3	1.132-3/82 - 00.000 Д9	Узлы 5,6			X	X		X		
A3	1.132-3/82 - 00.000 Д28	Узлы I... IV	X	X	X	X	X	X		
A3	1.132-3/82 - 00.000 РС	Ведомость расхода стали на элемент	X	X	X	X	X	X		
A3	1.132-3/82 - 00.000 ТО	Техническое описание	X	X	X	X	X	X		
<u>Сборочные единицы</u>										
A3	1 1.132-3/82 - 03.100	КАРКАС ПРОСТРАНСТВ. КПВ19	1		1					
	-01	КАРКАС ПРОСТРАНСТВ. КПВ20		1		1				
	-02	КАРКАС ПРОСТРАНСТВ. КПВ21					1	1		
A3	2 1.132-3/82 - 03.200	КАРКАС ПРОСТРАНСТВ. КПН31	1		1					
	-01	КАРКАС ПРОСТРАНСТВ. КПН32		1		1				
	-02	КАРКАС ПРОСТРАНСТВ. КПН33					1	1		
			1.132-3/82 - 03.000							
И. КОНТР. Исаев НАЧ. ОТД. БАЛАНСОВСКИЕ ГЛАВ. ИНЖ. ПАЛЬМАН ТИП. КРИВАКИН РАЗРАБ. СИМОНОВА ПРОВЕР. ШУНИЛОВА			ПАНЕЛЬ НАРУЖНОЙ СТЕНЫ НР1				СГЛАДЯ ЛИСТ ЛИСТОВ Р 1 3 ЦНИИЭП жилища			

ФОРМАТ ЗОНА ПОЗ.	ОБОЗНАЧЕНИЕ	НАИМЕНОВАНИЕ	КОЛ. НА ИСПОЛН. 1.132-3/82 - 03.000-							ПРИМЕЧАНИЕ	
			-	01	02	03	04	05			
A3	3 1.132-3/82 - 00.500 - 08	Заполнение проема ОК9	1	1	1	1					
	-09	Заполнение проема ОК10	1	1	1	1					
	-10	Заполнение проема ОК11	1	1	1	1					
<u>ДЕТАЛИ</u>											
A3	4 1.132-3/82 - 00.001-01	Стержень гнутый АН2	14	14	14	14	19	19			
B4	5 1.132-3/82 - 00.008-84	Ф8А III ГОСТ 5781-82 l=300	2	2	2	2	2	2		0,12 кг	
	6	Ф8А III l=400	4		4					0,16 кг	
		Ф8А III l=600	4		4	4	4			0,24 кг	
B4	7	Пробка деревянная антисептированная 60x100x100	4	4	4	4	4	4			
<u>МАТЕРИАЛЫ</u>											
	8	Профили поливинилхлоридные направляющие ТУ 21-29-97-82 l=2180	1	1	1	1	1	1		КОМПЛЕКТ	
	9	Бетон тяжелый цементный М250		0,56	0,64	0,60	0,69	0,87	0,94		ВНУТРЕННИЙ СЛОЙ МЭ
	10			0,53	0,60	0,53	0,60	0,78	0,78		НАРУЖНЫЙ СЛОЙ МЭ

20025
32

Экспертная зона	Пос.	Обозначение	Наименование	Кол. на исполнение 1.132-3/82-03.000										Примечание			
				-	01	02	03	04	05								
			Пенопласт полистирольный ПСБ-С марки 25														
	11		толщиной 100 мм	0,05	0,07	0,05	0,07	0,07	0,07								м ³
	12		толщиной 50 мм	0,25	0,26	0,25	0,28	0,37	0,40								м ³
	13		Плиты фибролитовые марки 300 ГОСТ 8928-81														
			толщиной 75 мм	0,28	0,32	0,28	0,32	0,44	0,44								м ³

1.132-3/82 - 03.000

Лист
3

Рис.1

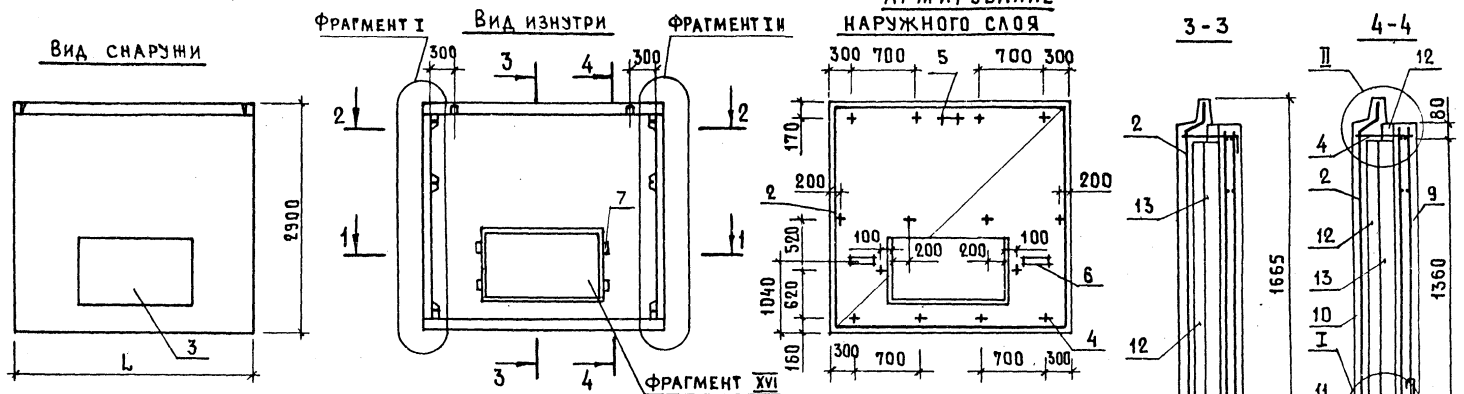
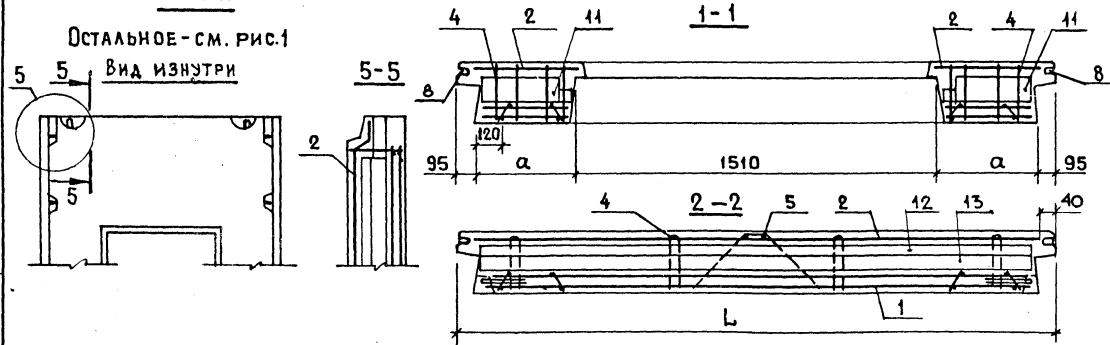


Рис.2



Остальное - см. рис.1

Обозначение	Марка	Рис.	Размеры, мм		Масса, кг
			L	a	
1.132-3/82-03.000	НР1-27.29.3-5-1	1	2690	495	2860
-01	НР1-30.29.3-5-1	1	2990	645	3200
-02	НР1-27.29.3-5	2	2690	495	2950
-03	НР1-30.29.3-5	2	2990	645	3340

И. КОНТР. ИСАЯ	ИСП.	<i>[Signature]</i>
НАЧ. ОТД. БАЛАНОВСКИЙ	<i>[Signature]</i>	
ТА. ИЖ. ОТ. ПАЛЬМАН	<i>[Signature]</i>	
ТА. ИЖ. ОТ. КРИВАКИН	<i>[Signature]</i>	
РАЗРАБ. СИМОНОВА	<i>[Signature]</i>	
ПРОВЕР. ШУМИЛОВА	<i>[Signature]</i>	

1.132-3/82-03.000СБ			
ПАНЕЛЬ НАРУЖНОЙ СТЕНЫ НР1 СБОРОЧНЫЙ ЧЕРТЕЖ	СТАДИЯ	МАССА	МАСШТАБ
	Р	СМ. ТАБЛ.	1:50 1:20
	ЛИСТ	ЛИСТОВ 1	
ЦНИИЭП ЖИЛИЩА			

Рис.1

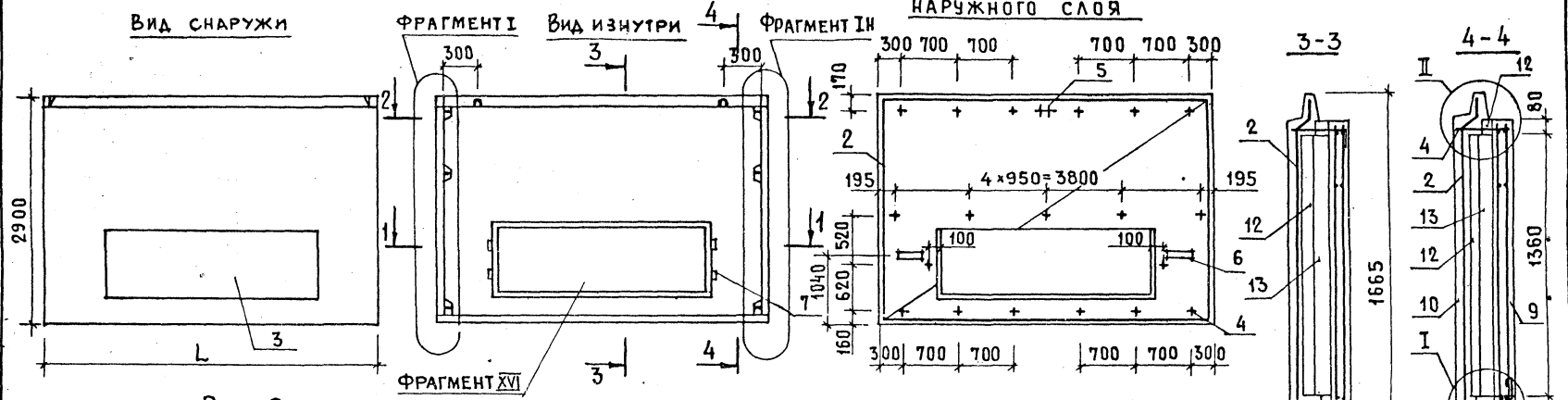
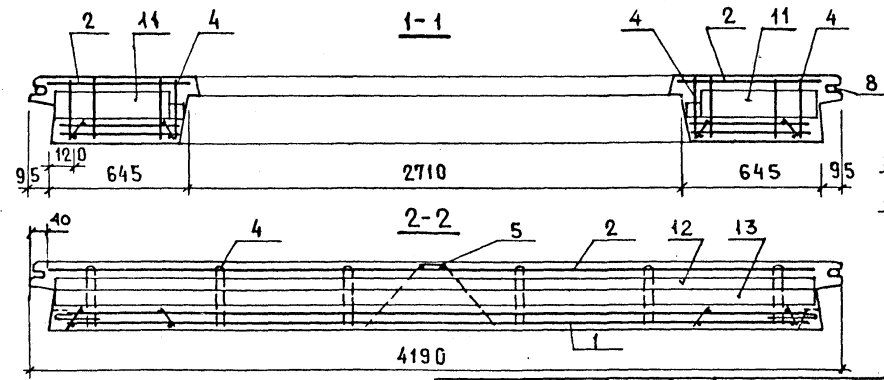
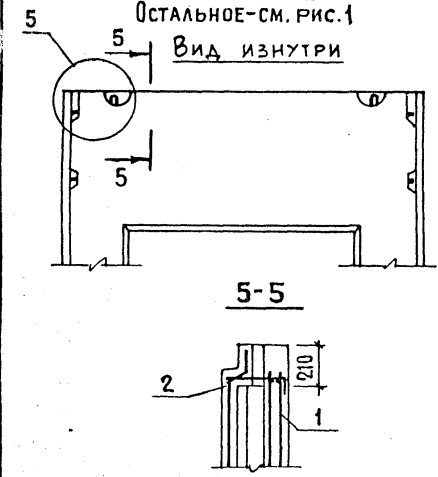


Рис.2



1.132-3/82 - 03.000-04 СБ

Обозначение	Марка	Рис.	Масса, кг
1.132-3/82 - 03.000 -04	НР1-42.29.3-6-1	1	4260
-05	НР1-42.29.3-6	2	4430

И. КОНТР.	ИСАР	<i>Исар</i>
НАЧ. ОТД.	БАЛАНОВСКИЙ	<i>Балановский</i>
П. ИНЖ. ОТ	ПАЛЬМАН	<i>Пальман</i>
П. ИНЖ. ПР.	КРИВАКИН	<i>Кривакин</i>
РАЗРЪБ.	СИМОНОВА	<i>Симонова</i>
ПРОБЕР.	ШУМИЛОВА	<i>Шумилова</i>

ПАНЕЛЬ НАРУЖНОЙ СТЕНЫ
НР1
СБОРОЧНЫЙ ЧЕРТЕЖ

СТАДИЯ	МАССА	МАСШТАБ
Р.	СМ.	1:50
ЛИСТ	ТАБЛ.	1:20
ЛИСТ ЛИСТОВ 1		
ЦНИИЭП ЖИЛИЩА		

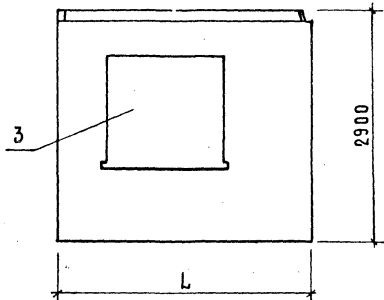
ФОРМА	ЗОНА	ПОЗ.	ОБОЗНАЧЕНИЕ	НАИМЕНОВАНИЕ	КОЛ. НА ИСПОЛНЕНИЕ 1.132-3/82-05.000											ПРИМЕЧАНИЕ								
					-	01	02	03	04	05	06	07	08	09	10		11							
<u>ДОКУМЕНТАЦИЯ</u>																								
A3			1.132-3/82 - 05.000 СБ	СБОРОЧНЫЙ ЧЕРТЕЖ	×	×	×	×	×	×														
A3			1.132-3/82 - 05.000-06 СБ	СБОРОЧНЫЙ ЧЕРТЕЖ							×	×	×	×	×	×								
A3			1.132-3/82 - 00.000 Д1	ФРАГМЕНТЫ I, II, III	×	×	×	×	×	×	×	×	×	×	×	×								
			Д2	ФРАГМЕНТЫ IV, V	×	×	×	×	×	×	×	×	×	×	×	×								
			Д6	ФРАГМЕНТЫ XV, XVI, XVII	×	×	×	×	×	×	×	×	×	×	×	×								
			Д28	УЗЛЫ I...IV.	×	×	×	×	×	×	×	×	×	×	×	×								
A3			1.132-3/82 - 00.000 РС	ВЕДОМОСТЬ РАСХОДА СТАЛИ НА ЭЛЕМЕНТ	×	×	×	×	×	×	×	×	×	×	×	×								
			1.132-3/82 - 00.000 ТО	ТЕХНИЧЕСКОЕ ОПИСАНИЕ	×	×	×	×	×	×	×	×	×	×	×	×								
<u>СБОРОЧНЫЕ ЕДИНИЦЫ</u>																								
A3	1		1.132-3/82 - 01.100	КАРКАС ПРОСТРАНСТВ. КПВ1	1						1													
			-01	КАРКАС ПРОСТРАНСТВ. КПВ2		1						1												
			-02	КАРКАС ПРОСТРАНСТВ. КПВ3			1						1											
			-03	КАРКАС ПРОСТРАНСТВ. КПВ4				1						1										
			-04	КАРКАС ПРОСТРАНСТВ. КПВ5					1						1									
			-05	КАРКАС ПРОСТРАНСТВ. КПВ6						1						1								
A3	2		1.132-3/82 - 01.200-06	КАРКАС ПРОСТРАНСТВ. КПН7	1																			
			-07	КАРКАС ПРОСТРАНСТВ. КПН8		1																		
			-08	КАРКАС ПРОСТРАНСТВ. КПН9			1																	
			-09	КАРКАС ПРОСТРАНСТВ. КПН10				1																
			-10	КАРКАС ПРОСТРАНСТВ. КПН11					1															
			-11	КАРКАС ПРОСТРАНСТВ. КПН12						1														
			-12	КАРКАС ПРОСТРАНСТВ. КПН13							1													
			-13	КАРКАС ПРОСТРАНСТВ. КПН14								1												
			-14	КАРКАС ПРОСТРАНСТВ. КПН15									1											
			-15	КАРКАС ПРОСТРАНСТВ. КПН16										1										

1.132-3/82-05.000		
Н. КОНТР. ИСАЯ	ИСАЯ	<i>Исаев</i>
НАЧ. ОТА. БАЛАНОВСКИЙ	БАЛАНОВСКИЙ	<i>Балановский</i>
ГЛАВ. ИНЖ. ПАЛЬМАН	ПАЛЬМАН	<i>Пальман</i>
ГЛАВ. ИНЖ. ПР. КРИВАКИН	КРИВАКИН	<i>Кривакин</i>
СТ. ИНЖ. ШУМИЛОВА	ШУМИЛОВА	<i>Шумилова</i>
ПРОВЕРИЛА	СИМОНОВА	<i>Симонова</i>
ПАНЕЛЬ НАРУЖНОЙ СТЕНЫ НР2		СТАДИЯ Лист Листов Р 1 2 ЩНИЦПЖИЛИА

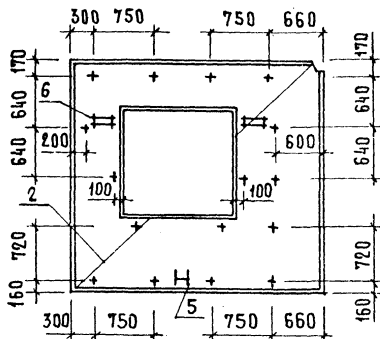
ФОРМАТ	ЗОНА	Поз.	ОБОЗНАЧЕНИЕ	НАИМЕНОВАНИЕ	КОЛ. НА ИСПОЛНЕНИЕ 1.132-3/82 - 05.000																ПРИМЕЧАНИЕ																					
					-	01	02	03	04	05	06	07	08	09	10	11																										
А3		2	1.132-3/82 - 05.200-16	КАРКАС ПРОСТРАНСТВ. КПиИ7													1																									
			-17	КАРКАС ПРОСТРАНСТВ. КПиИ8														1																								
А3		3	1.132-3/82 - 00.500	ЗАПОЛНЕНИЕ ПРОЕМА ОК1	1	1	1	1			1	1	1	1																												
			- 01	ЗАПОЛНЕНИЕ ПРОЕМА ОК2	1	1	1	1			1	1	1	1																											ВАРИАНТ	
			- 02	ЗАПОЛНЕНИЕ ПРОЕМА ОК3						1	1							1	1																							
			- 03	ЗАПОЛНЕНИЕ ПРОЕМА ОК4						1	1							1	1																					ВАРИАНТ		
<u>ДЕТАЛИ</u>																																										
А3		4	1.132-3/82 - 00.001 - 01	СТЕРЖЕНЬ ГИТУТЫ АН2 Ф8А III ГОСТ 5781-82	16	16	16	16	16	16	16	16	16	16	16	16	16	16	16	16	16	16	16	16	16	16	16	16	16	16	16	16	16	16	16	16	16	16	16	16	16	
Б4		5	1.132-3/82 - 00.008 - 84	ℓ=300	2	2	2	2	2	2	2	2	2	2	2	2	2	2	2	2	2	2	2	2	2	2	2	2	2	2	2	2	2	2	2	2	2	2	2			
			- 85	ℓ=400	4				4		4			4			4			4			4			4													0,12 кг			
			- 86	ℓ=600		4	4	4		4			4			4	4	4	4	4	4	4	4	4	4	4	4	4	4	4	4	4	4	4	4	4	4	4	0,16 кг			
Б4		7		ПРОБКА ДЕРЕВЯННАЯ АНТИ-СЕРПИРОВАННАЯ 60x100x100	4	4	4	4	4	4	4	4	4	4	4	4	4	4	4	4	4	4	4	4	4	4	4	4	4	4	4	4	4	4	4	4	4	4	4	0,24 кг		
<u>МАТЕРИАЛЫ</u>																																										
		8		ПРОФИЛИ ПОЛИВИНИЛХЛОРИДНЫЕ НАПРАВЛЯЮЩИЕ ТУ21-29-78-79 ℓ=2780	1	1	1	1	1	1	1	1	1	1	1	1	1	1	1	1	1	1	1	1	1	1	1	1	1	1	1	1	1	1	1	1	1	1	1	КОМПЛЕКТ		
				БЕТОН ТЯЖЕЛЫЙ ЦЕМЕНТНЫЙ МАРКИ М 250																																						
		9			0,46	0,55	0,63	0,72	0,54	0,63	0,46	0,55	0,63	0,72	0,54	0,63	0,46	0,55	0,63	0,72	0,54	0,63	0,46	0,55	0,63	0,72	0,54	0,63	0,46	0,55	0,63	0,72	0,54	0,63	0,46	0,55	0,63	0,72	0,54	0,63		
		10			0,64	0,71	0,78	0,84	0,72	0,78	0,64	0,71	0,78	0,84	0,72	0,78	0,64	0,71	0,78	0,84	0,72	0,78	0,64	0,71	0,78	0,84	0,72	0,78	0,64	0,71	0,78	0,84	0,72	0,78	0,64	0,71	0,78	0,84	0,72	0,78		
				ПЕНОПЛАСТ ПОЛИСТИРОЛЬНЫЙ ПСБ-С МАРКИ 25 ГОСТ 15588-70*																																						
		11		ТОЛЩИНОЙ 100мм	0,04	0,06	0,08	0,10	0,04	0,06	0,04	0,06	0,08	0,10	0,04	0,06	0,04	0,06	0,08	0,10	0,04	0,06	0,04	0,06	0,08	0,10	0,04	0,06	0,04	0,06	0,08	0,10	0,04	0,06	0,04	0,06	0,08	0,10	0,04	0,06		
		12		ТОЛЩИНОЙ 50мм	0,26	0,30	0,33	0,36	0,30	0,33	0,26	0,30	0,33	0,36	0,30	0,33	0,26	0,30	0,33	0,36	0,30	0,33	0,26	0,30	0,33	0,36	0,30	0,33	0,26	0,30	0,33	0,36	0,30	0,33	0,26	0,30	0,33	0,36	0,30	0,33		
				ПЛИТЫ ФИБРОЛИТОВЫЕ МАРКИ 300 ГОСТ 8928-81																																						
		13		ТОЛЩИНОЙ 75 мм	0,22	0,27	0,30	0,34	0,25	0,31	0,22	0,27	0,30	0,34	0,25	0,31	0,22	0,27	0,30	0,34	0,25	0,31	0,22	0,27	0,30	0,34	0,25	0,31	0,22	0,27	0,30	0,34	0,25	0,31	0,22	0,27	0,30	0,34	0,25	0,31		

1.132-3/82-05.000

ВИД СНАРУЖИ

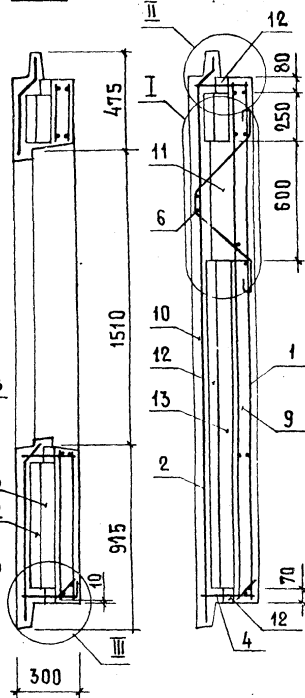


АРМИРОВАНИЕ
НАРУЖНОГО СЛОЯ

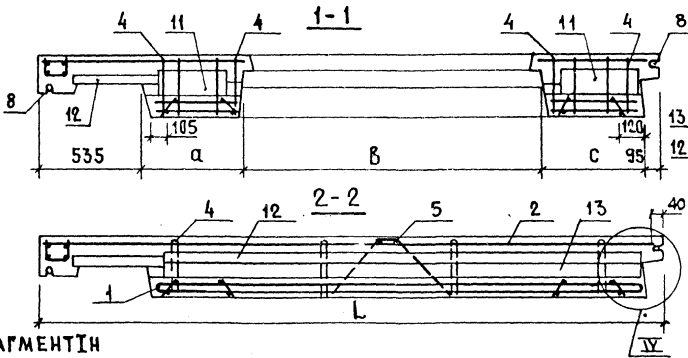
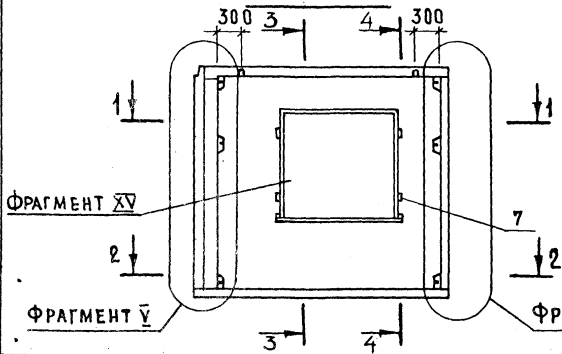


3-3

4-4



ВИД ИЗНУТРИ



ОБОЗНАЧЕНИЕ	МАРКА	РАЗМЕРЫ, мм				МАССА кг
		ℓ	а	ℓ	с	
1.132-3/82 - 05000	HP2-31.29.3-2	3145	510	1510	495	2830
-01	HP2-34.29.3-2	3445	660	1510	645	3230
-02	HP2-37.29.3-2	3745	810	1510	795	3620
-03	HP2-40.29.3-2	4045	960	1510	945	4010
-04	HP2-37.29.3-3	3745	510	2110	495	3230
-05	HP2-40.29.3-3	4045	660	2110	645	3620

Н. КОНТР. ИСАЕВ *Исаев*

НАЧ. ОТД. БАЛАНОВСКИЙ *Балановский*

ТАК. ИНЖ. ПАЛЬМАН *Пальман*

ТАК. ИНЖ. ПР. КРИВАКИН *Кривакин*

СТ. ИНЖ. ШУМИЛОВА *Шумилова*

ПРОВЕР. СИМОНОВА *Симонова*

1.132-3/82 - 05.000 СБ

ПАНЕЛЬ НАРУЖНОЙ СТЕНЫ
HP2

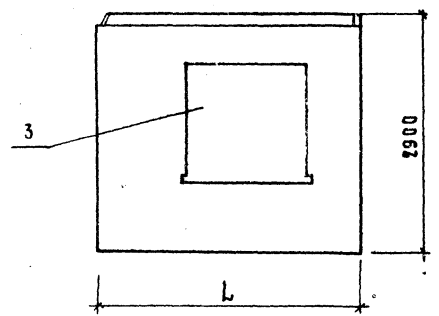
СБОРОЧНЫЙ ЧЕРТЕЖ.

СТАДИЯ	МАССА	МАСШТАБ
Р	СМ. ТАБЛ.	1:50 1:20
ЛИСТ	ЛИСТОВ 1	

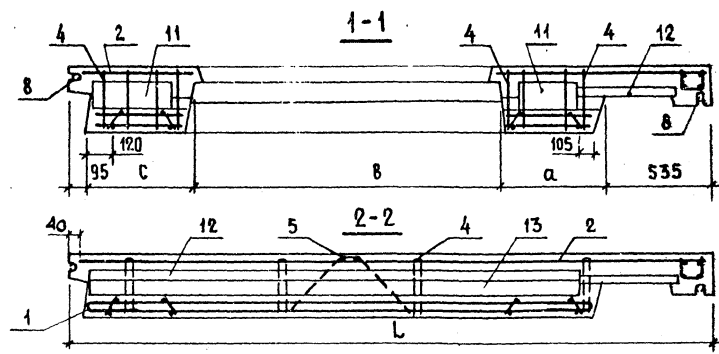
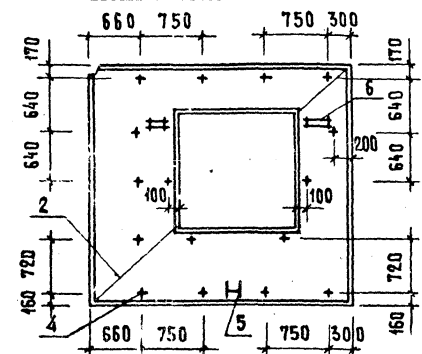
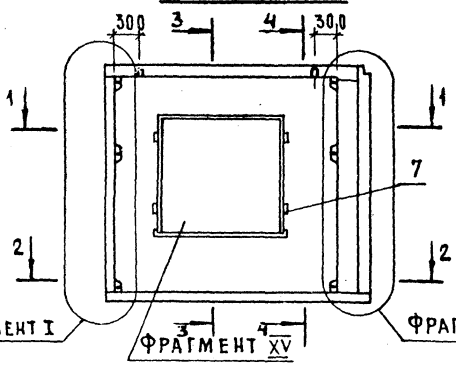
ЦНИИЭП ЖИЛИЩА

АРМИРОВАНИЕ
НАРУЖНОГО СЛОЯ

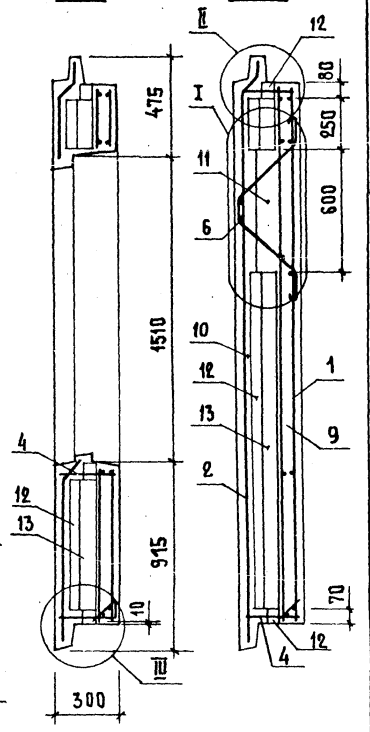
ВИД СНАРУЖИ



ВИД ИЗНУТРИ



3-3



ОБОЗНАЧЕНИЕ	МАРКА	РАЗМЕРЫ, мм				МАССА кг			
		l	a	b	c				
1.132-3/82-05.000-06	НР2-31.29.3-2Л	3145	510	1510	495	2830			
- 07	НР2-34.29.3-2Л	3445	660	1510	645	3230			
- 08	НР2-37.29.3-2Л	3745	810	1510	795	3620	И.КОНТР.	И.САР	И.СЕР
- 09	НР2-40.29.3-2Л	4045	960	1510	945	4010	НАЧ.ОТД.	БАЛАНОВСКИЙ	И.СЕР
- 10	НР2-37.29.3-3Л	3745	510	2110	495	3230	П.ИИЖ.ОТ.	ПАЛЬМАН	И.СЕР
- 11	НР2-40.29.3-3Л	4045	660	2110	645	3620	П.ИИЖ.ПР.	КРИВАКИН	И.СЕР
							СТ.ИИЖ.	ШУМИЛОВА	И.СЕР
							ПРОВЕР.	СИМОНОВА	И.СЕР

1.132-3/82 - 05.000-06 СБ

Панель наружной стены
НР2
СБОРОЧНЫЙ ЧЕРТЕЖ

СТАДИЯ	МАССА	МАСШТАБ
Р	СМ. ТАБЛ.	1:50, 1:20
Лист		Листов 1
ЦНИИЭП жилища		

Формат	Зона	Поз.	Обозначение	Наименование	Кол. на исполн. 1.132-3/82 - 07.000								Примечание
					-	01	02	03	04	05	06	07	
<u>Документация</u>													
A3			1.132-3/82 - 07.000 С6	СБОРОЧНЫЙ ЧЕРТЕЖ	X	X	X	X					
A3			1.132-3/82 - 07.000-04С6	СБОРОЧНЫЙ ЧЕРТЕЖ					X	X	X	X	
A3			1.132-3/82 - 00.000 Д1	Фрагменты I, II, III	X	X	X	X	X	X	X	X	
A3			1.132-3/82 - 00.000 Д2	Фрагменты IV, V	X	X	X	X	X	X	X	X	
A3			1.132-3/82 - 00.000 Д6	Фрагменты XV, XVI, XVII	X	X	X	X	X	X	X	X	
A3			1.132-3/82 - 00.000 Д9	Узлы 56			X	X			X	X	
A3			1.132-3/82 - 00.000 Д28	Узлы I...IV.	X	X	X	X	X	X	X	X	
A3			1.132-3/82 - 00.000 РС	ВЕДОМОСТЬ РАСХОДА СТАЛИ НА ЭЛЕМ	X	X	X	X	X	X	X	X	
A3			1.132-3/82 - 00.000 ТО	Техническое описание	X	X	X	X	X	X	X	X	
<u>Сборочные единицы</u>													
A3	1		1.132-3/82 - 03.100	КАРКАС ПРОСТРАНСТВ. КВ19	1		1		1		1		
			-01	КАРКАС ПРОСТРАНСТВ. КПВ20		1		1		1		1	
A3	2		1.132-3/82 - 03.200 -03	КАРКАС ПРОСТРАНСТВ. КПН34	1		1						
			-04	КАРКАС ПРОСТРАНСТВ. КПН35		1		1					
			-05	КАРКАС ПРОСТРАНСТВ. КПН36					1		1		

1.132-3/82 - 07.000			
И КОНТР.	И САР	<i>Исар</i>	
И НАЧ. ОТД.	БАЛАНОВСКИЙ	<i>Балановский</i>	
И НАЧ. ОТД.	ПАЛБЯН	<i>Палбян</i>	
И НАЧ. ОТД.	КРИВАКИН	<i>Кривакин</i>	
РАЗРАБ.	СИМОНОВА	<i>Симонова</i>	
ПРОВЕРИЛ	ШУРИЛОВА	<i>Шурилова</i>	
Панель наружной стены НР2			Стадия Лист Листов Р 1 3 ЦНИИЭП ЖИЛИЩА

Формат	Зона	Поз.	Обозначение	Наименование	Кол. на исполн. 1.132-3/82-07.000-								Примечание
					-	01	02	03	04	05	06	07	
A3	2		1.132-3/82 - 03.200-08	КАРКАС ПРОСТРАНСТВ. КПН37						1		1	
A3	3		1.132-3/82 - 00.500-08	Заполнение проема ОК9	1	1	1	1	1	1	1	1	
			1.132-3/82 - 00.500-09	Заполнение проема ОКЮ	1	1	1	1	1	1	1	1	ВАРИАНТ
<u>Детали</u>													
A3	4		1.132-3/82 - 00.001-01	Стержень гнутый АН2	14	14	14	14	14	14	14	14	
Б4	5		1.132-3/82 - 00.008-84	Ф8 А III ГОСТ 5181-82 L=300	2	2	2	2	2	2	2	2	0,12 кг
Б4	6		-85	Ф8 А III L=400	4		4		4		4		0,16 кг
			-86	Ф8 А III L=600	4		4		4		4		0,24 кг
Б4	7			Пробка деревянная анти-септированная 60x100x100	4	4	4	4	4	4	4	4	
<u>Материалы</u>													
	8			Профили поливинилхлоридные направляющие ту21-29-97-82 L=2180	1	1	1	1	1	1	1	1	КОМПЛЕКТ
				Бетон тяжелый цементный 250									
	9				0,56	0,64	0,60	0,69	0,56	0,64	0,60	0,69	ВНУТРЕН. СЛОЙ ИЗ НАРУЖН. СЛОЯ И
	10				0,70	0,76	0,73	0,80	0,70	0,76	0,73	0,80	

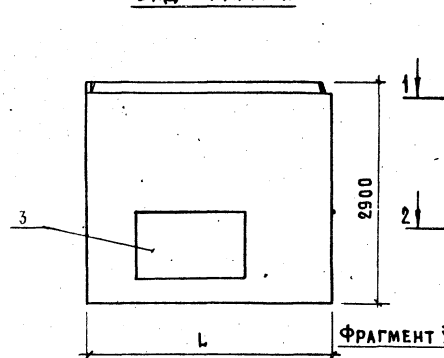
20026 40

ФОРМАТ	ЗОНА	ПОЗ.	ОБОЗНАЧЕНИЕ	НАИМЕНОВАНИЕ	КОЛ. НА ИСПОЛНЕНИЕ 1.132-3/82 - 07.000										ПРИМЕЧАНИЕ	
					-	01	02	03	04	05	06	07				
				Ленопласт полистирольный												
				ПСБ-С МАРКИ М25 ГОСТ 15588-70												
		11		ТОЛЩИНОЙ 100 мм	0,04	0,06	0,04	0,06	0,04	0,06	0,04	0,06				м ³
		12		ТОЛЩИНОЙ 50 мм	0,30	0,33	0,32	0,35	0,30	0,33	0,32	0,35				м ³
		13		ПЛИТЫ ФИБРОЛИТОВЫЕ												
				МАРКИ 300 ГОСТ 8928-81												
				ТОЛЩИНОЙ 75 мм	0,27	0,31	0,27	0,31	0,27	0,31	0,27	0,31				м ³

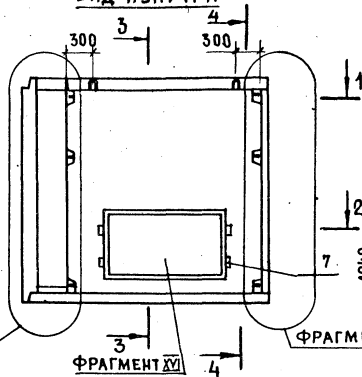
1. 132-3 / 82-07.000	Лист 3
----------------------	-----------

20026 41

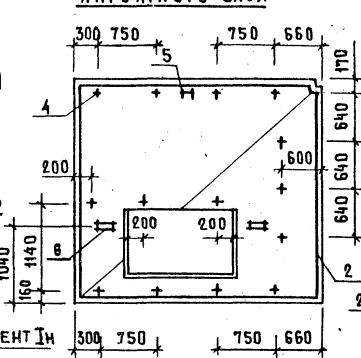
Рис.1
ВИД СНАРУЖИ



ВИД ИЗНУТРИ



АРМИРОВАННЕ НАРУЖНОГО СЛОЯ



3-3 **4-4**

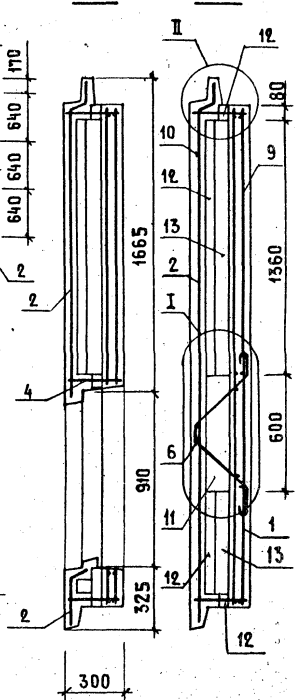
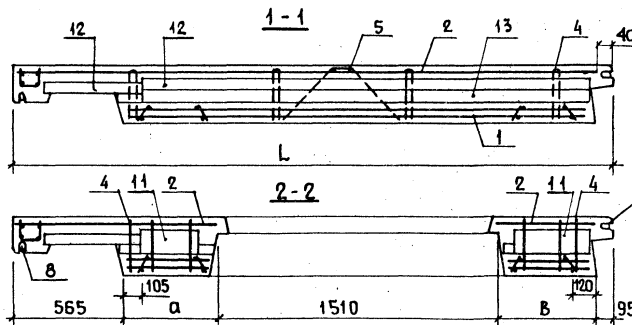
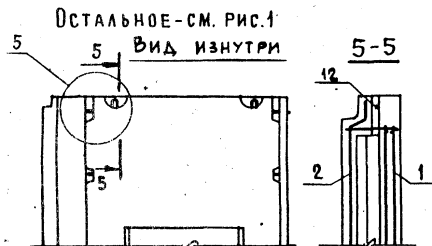


Рис.2



ОБОЗНАЧЕНИЕ	МАРКА	Рис.	РАЗМЕРЫ, мм			МАССА, кг				1.132-3/82-07.000 СБ			
			L	а	В					СТАДИЯ	МАССА	МАСШТАБ	
1.132-3/82-07000	НР2-31.29.3-5-1	1	3145	480	495	3220				ПАНЕЛЬ НАРУЖНОЙ СТЕНЫ	СТАДИЯ	МАССА	МАСШТАБ
-01	НР2-34.29.3-5-1		3445	630	645	3610					Р.	СМ. ТАБЛ.	1:50 1:20
-02	НР2-31.29.3-5	2	3145	480	495	3420				СБОРОЧНЫЙ ЧЕРТЕЖ	ЛИСТ	ЛИСТОВ	1
-03	НР2-34.29.3-5		3445	630	645	3810					ЦНИИЭП жилища		

И. КОНТР. ИСАЯ
НАЧ. ОТА БАЛАНОВСКИЙ
П. ИНЖ. П. ПАЛЬМАН
П. ИНЖ. П. КРИВАКИН
РАСЧ. С. СИМОНОВА
ПРОВЕР. ШУМЛОВА

Вид снаружи

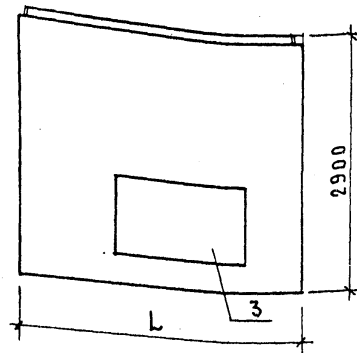
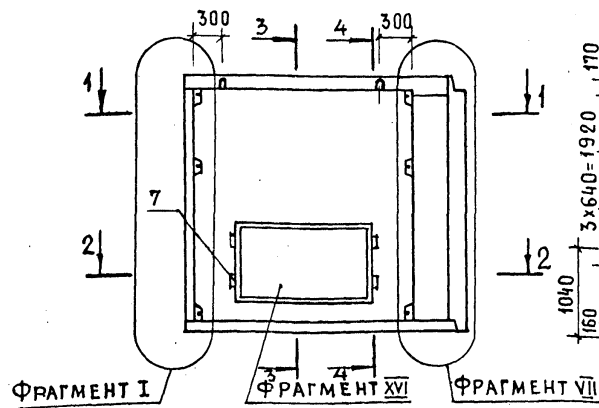
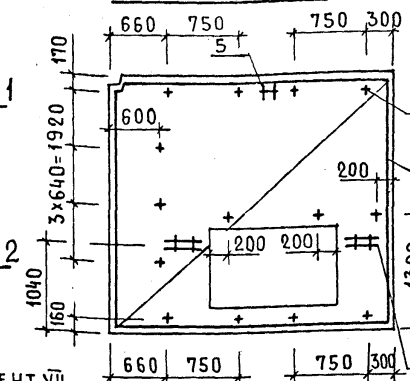


Рис.1

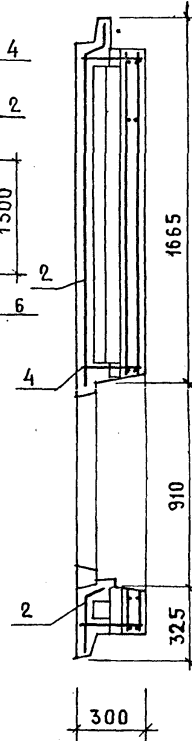
Вид изнутри



АРМИРОВАНИЕ НАРУЖНОГО СЛОЯ



3-3



4-4

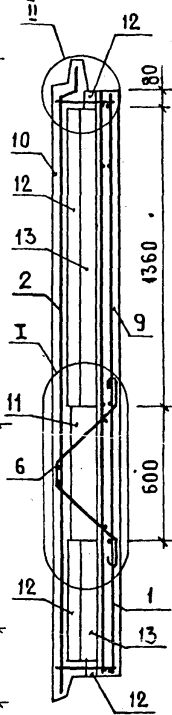
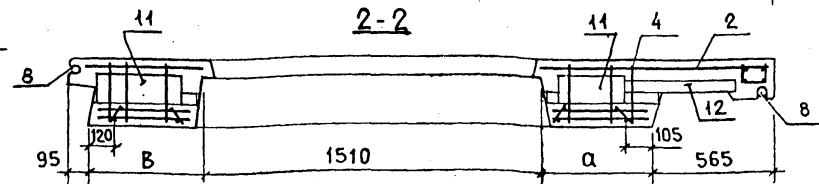
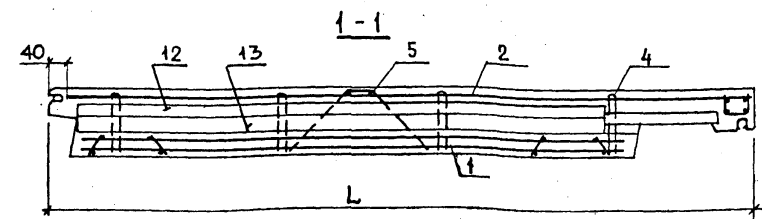
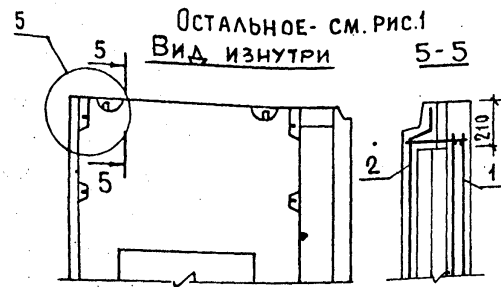


Рис.2

Остальное - см. Рис.1 Вид изнутри



ОБОЗНАЧЕНИЕ	МАРКА	Рис.	РАЗМЕРЫ, мм			МАССА, КГ				1.132-3/82-07.000-04 СБ			
			L	a	B								
1.132-3/82-07000-04	НР2-31.29.3-5Л-1	1	3145	480	495	3220				ПАНЕЛЬ НАРУЖНОЙ СТЕНЫ НР2	СТАЛЯ	МАССА	МАСШТАБ
-05	НР2-34.29.3-5Л-1		3445	630	645	3610	И. КОНТР. ИСАЯ				Р.	СМ. ТАБЛ.	1:50, 1:20
-06	НР2-31.29.3-5Л	2	3145	480	495	3420	НАЧ. ОТД. БАЛАНОВСКИЙ			СБОРОЧНЫЙ ЧЕРТЕЖ	ЛИСТ	ЛИСТОВ	1
-07	НР2-34.29.3-5Л		3445	630	645	3810	П. ИНЖ. ПР. КРИВАКИН				ЦНИИЭП	ЖИЛИЩА	

ФОРМАТ	ЗОНА	Пос.	ОБОЗНАЧЕНИЕ	НАИМЕНОВАНИЕ	КОЛ. НА ИСПОЛНЕНИЕ 1.132-3/82-09.000											ПРИМЕЧАНИЕ			
					-	01	02	03	04	05	06	07	08	09	10		11		
				<u>ДОКУМЕНТАЦИЯ</u>															
A3			1.132-3/82-09.000 СБ	СБОРОЧНЫЙ ЧЕРТЕЖ	X	X	X	X	X	X									
A3			1.132-3/82-09.000-06 СБ	СБОРОЧНЫЙ ЧЕРТЕЖ							X	X	X	X	X	X			
A3			1.132-3/82-00.000 Д1	ФРАГМЕНТЫ I, II, III	X	X	X	X	X	X	X	X	X	X	X	X			
			Д3	ФРАГМЕНТЫ V, VII	X	X	X	X	X	X	X	X	X	X	X	X			
			Д6	ФРАГМЕНТЫ XV, XVI, XVII	X	X	X	X	X	X	X	X	X	X	X	X			
			Д2В	УЗЛЫ I...IV	X	X	X	X	X	X	X	X	X	X	X	X			
A3			1.132-3/82-00.000 РС	ВЕДОМОСТЬ РАСХОДА СТАЛИ НА ЭЛЕМ.	X	X	X	X	X	X	X	X	X	X	X	X			
A3			1.132-3/82-00.000 ТО	ТЕХНИЧЕСКОЕ ОПИСАНИЕ <u>СБОРОЧНЫЕ ЕДИНИЦЫ</u>	X	X	X	X	X	X	X	X	X	X	X	X			
A3	1		1.132-3/82-01.100-02	КАРКАС ПРОСТРАНСТВ. КПВ3			1					1							
			- 03	КАРКАС ПРОСТРАНСТВ. КПВ4				1						1					
			- 06	КАРКАС ПРОСТРАНСТВ. КПВ7	1														
			- 07	КАРКАС ПРОСТРАНСТВ. КПВ8		1													
			- 08	КАРКАС ПРОСТРАНСТВ. КПВ9					1										
			- 09	КАРКАС ПРОСТРАНСТВ. КПВ10						1									
			- 10	КАРКАС ПРОСТРАНСТВ. КПВ11							1								
			- 11	КАРКАС ПРОСТРАНСТВ. КПВ12								1							
			- 12	КАРКАС ПРОСТРАНСТВ. КПВ13											1				
			- 13	КАРКАС ПРОСТРАНСТВ. КПВ14												1			
A3	2		1.132-3/82-01.200-18	КАРКАС ПРОСТРАНСТВ. КПН19	1														
			- 19	КАРКАС ПРОСТРАНСТВ. КПН20		1													
			- 20	КАРКАС ПРОСТРАНСТВ. КПН21			1												
			- 21	КАРКАС ПРОСТРАНСТВ. КПН22				1											

				1.132-3/82-09.000			
И. КОНТР.	И. САР	<i>Иванов</i>		ПАНЕЛЬ НАРУЖНОЙ СТЕНЫ НР4	СТАДИЯ	ЛИСТ	ЛИСТОВ
И. НАЧ. ОТД.	БАЛАНОВСКИ	<i>Иванов</i>			Р	1	3
И. ИНЖ. ПР.	ПАЛЬМАН	<i>Иванов</i>			ЦИЦЕП жилища		
И. ИНЖ. ПР.	КРИВАКИН	<i>Иванов</i>					
И. ПРОВЕРИЛ	ШУМИЛОВА	<i>Иванов</i>					

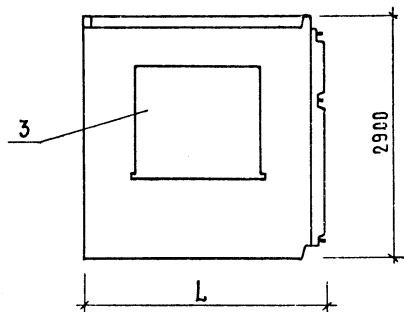
ФОРМА ЗОНА	Пос.	ОБОЗНАЧЕНИЕ	НАИМЕНОВАНИЕ	КОЛ. НА ИСПОЛНЕНИЕ 1.132-3/82 - 09.000														ПРИМЕ- ЧАНИЕ								
				-	01	02	03	04	05	06	07	08	09	10	11											
А3	2	1.132-3/82-01.200	-22	КАРКАС ПРОСТРАНСТВ. КЛН23					1																	
			-23	КАРКАС ПРОСТРАНСТВ. КЛН24						1																
			-24	КАРКАС ПРОСТРАНСТВ. КЛН25							1															
			-25	КАРКАС ПРОСТРАНСТВ. КЛН26								1														
			-26	КАРКАС ПРОСТРАНСТВ. КЛН27									1													
			-27	КАРКАС ПРОСТРАНСТВ. КЛН28										1												
			-28	КАРКАС ПРОСТРАНСТВ. КЛН29											1											
			-29	КАРКАС ПРОСТРАНСТВ. КЛН30												1										
А3	3	1.132-3/82-00.500		ЗАПОЛНЕНИЕ ПРОЕМА ОК1	1	1	1	1			1	1	1	1												
			-01	ЗАПОЛНЕНИЕ ПРОЕМА ОК2	1	1	1	1			1	1	1	1											ВАРИАНТ	
			-02	ЗАПОЛНЕНИЕ ПРОЕМА ОК3					1	1					1	1										
			-03	ЗАПОЛНЕНИЕ ПРОЕМА ОК4					1	1					1	1									ВАРИАНТ	
				<u>ДЕТАЛИ</u>																						
Б3	4	1.132-3/82-00.001	-01	СТЕРЖЕНЬ ГНУТЫЙ АН2	12	12	12	12	12	12	12	12	12	12	12	12	12	12	12	12	12	12	12	12	12	
				ФВА III ГОСТ 5781-8 2																						
Б4	5	1.132-3/82-00.008	-84	ℓ=300	2	2	2	2	2	2	2	2	2	2	2	2	2	2	2	2	2	2	2	2	2	0,12
Б4	6		-85	ℓ=400	2				2		2															0,16
			-86	ℓ=600		2	2	2		2		2	2	2	2											0,24
Б4	7	1.132-3/82-00.008	-84	ℓ=300	2				2		2															0,12
			-85	ℓ=400		2				2		2														0,16
			-86	ℓ=600			2	2						2	2											0,24
Б4	8			ПРОБКА ДЕРЕВЯННАЯ АНТИ- СЕПТИРОВАННАЯ 60×100×100	4	4	4	4	4	4	4	4	4	4	4	4	4	4	4	4	4	4	4	4	4	
				<u>МАТЕРИАЛЫ</u>																						
	9			ПРОФИЛИ ПОЛИВИНИЛХЛОРИДНЫЕ НАПРАВЛЯЮЩИЕ																						
				ТУ 21-29-97-82 ℓ= 278 0	1	1	1	1	1	1	1	1	1	1	1	1	1	1	1	1	1	1	1	1	1	КОМПЛЕКТ

1.132-3/82-09.000

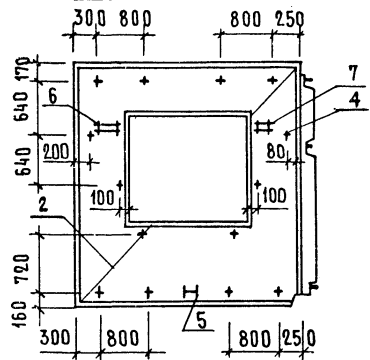
Лист

2

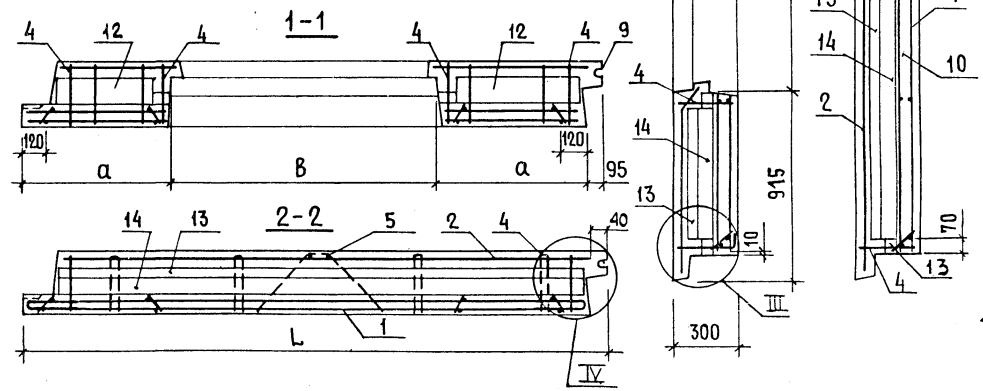
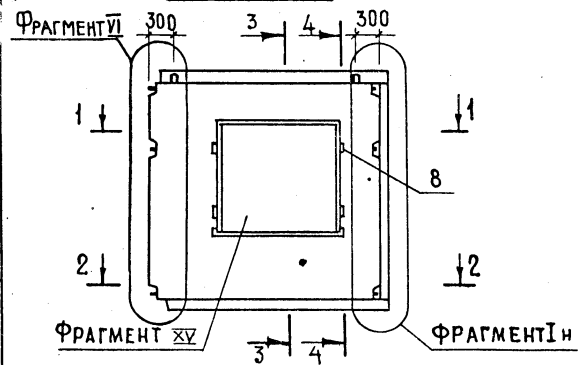
ВИД СНАРУЖИ



АРМИРОВАНИЕ
НАРУЖНОГО СЛОЯ



ВИД ИЗНУТРИ

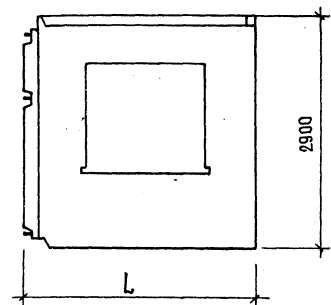


ОБОЗНАЧЕНИЕ	МАРКА	РАЗМЕРЫ, мм			МАССА КГ
		ℓ	а	в	
1.132-3/82-09000	НР4-26.29.3-2	2595	495	1510	2270
-01	НР4-29.29.3-2	2895	645	1510	2660
-02	НР4-32.29.3-2	3195	795	1510	3030
-03	НР4-35.29.3-2	3495	945	1510	3420
-04	НР4-32.29.3-3	3195	495	2110	2640
-05	НР4-35.29.3-3	3495	645	2110	3030

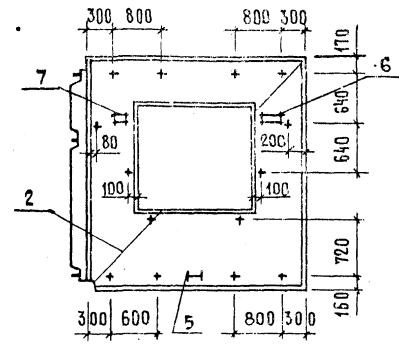
				1.132-3/82-09.000 СБ		
				ПАНЕЛЬ НАРУЖНОЙ СТЕНЫ		
				НР4		
				СБОРОЧНЫЙ ЧЕРТЕЖ		
				СТАДИЯ	МАССА	МАСШТАБ
				Р	СМ. ТАБЛ.	1:50 1:20
				ЛИСТ	ЛИСТОВ 4	
				ОИИИЭР ЖИЛИЩА		

И. КОНТ. ИСАР *Исар*
 НАЧ. ОТД. БАЛАНОВСКИЙ *Балановский*
 ГЛАВ. ИНЖ. ПАЛЬМАН *Пальман*
 ГЛАВ. ПРО. КРИВАКИН *Кривакин*
 СТ. ИНЖ. ШУМИЛОВА *Шумилова*
 ПРО. ЕР. ДИМОНОВА *Димонова*

ВИД СНАРУЖИ

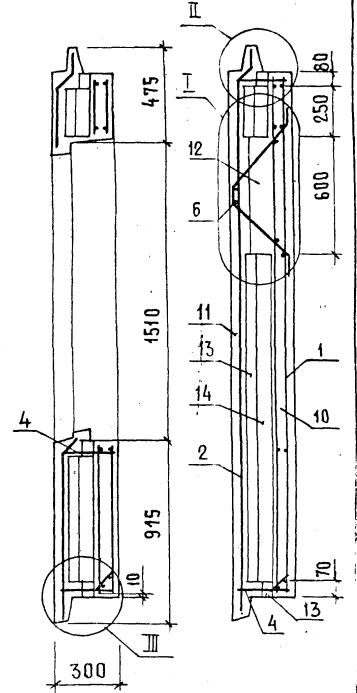


АРМИРОВАНИЕ НАРУЖНОГО СЛОЯ



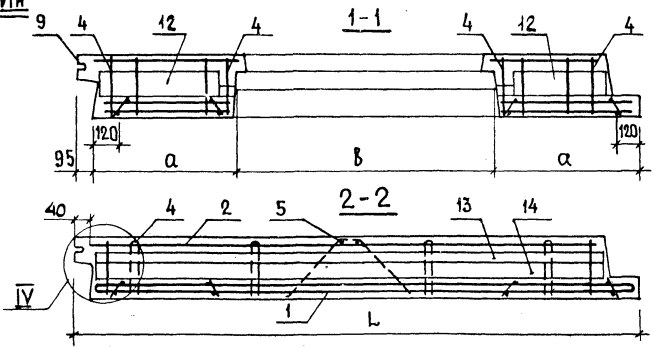
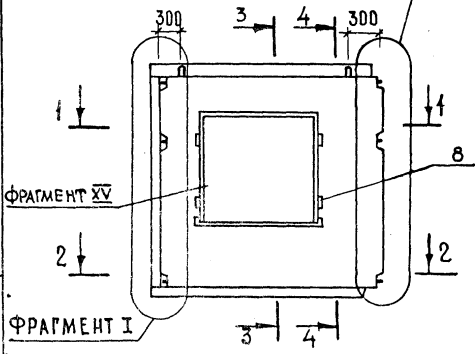
3-3

4-4



ВИД ИЗНУТРИ

ФРАГМЕНТ VIII



ОБОЗНАЧЕНИЕ	МАРКА	РАЗМЕРЫ, ММ			МАССА КГ
		ℓ	а	в	
1.132-3/ 82-09.000-06	НР4-26.29.3-2Л	2595	495	1510	2270
- 07	НР4-29.29.3-2Л	2895	645	1510	2660
- 08	НР4-32.29.3-2Л	3195	795	1510	3030
- 09	НР4-35.29.3-2Л	3495	945	1510	3420
- 10	НР4-32.29.3-3Л	3195	495	2110	2640
- 11	НР4-35.29.3-3Л	3495	645	2110	3030

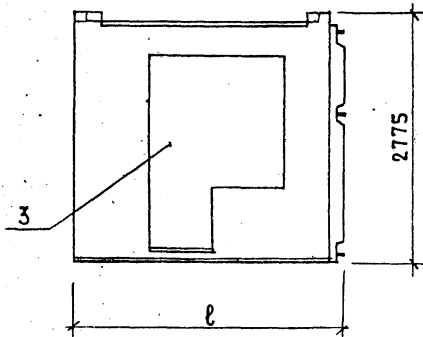
И.КОНТР.	И.САР	<i>[Signature]</i>
И.АЧ.ОТД.	БАЛАНОВСКИ	<i>[Signature]</i>
Г.И.ИЖ.ОТД.	ПАЛЬМАН	<i>[Signature]</i>
Г.И.ИЖ.ЛР.	КРИВАКИН	<i>[Signature]</i>
С.И.ИЖ.	ШУМИЛОВА	<i>[Signature]</i>
П.ОБЕР.	СИМОНОВ	<i>[Signature]</i>

1.132-3/ 82 - 09.000-06 СБ			
ПАНЕЛЬ НАРУЖНОЙ СТЕНЫ НР4 СБОРОЧНЫЙ ЧЕРТЕЖ	СТАДИЯ	МАССА	МАСШТАБ
	Р	СМ. ТАБЛ.	1:50 1:20
ЛИСТ		ЛИСТОВ 1	
ЦНИИЭП ЖИЛИЩА			

ФОРМАТ	ЗОНА	Поз.	ОБОЗНАЧЕНИЕ	НАИМЕНОВАНИЕ	КОЛИЧЕСТВО НА ИСПОЛНЕНИЕ 1.132-3/82-11.000																			ПРИМЕЧАНИЕ
					01	02	03	04	05	06	07	08	09	10	11	12	13	14	15	16	17	18	19	
				<u>ДОКУМЕНТАЦИЯ</u>																				
A3			1.132-3/82 - 11.000 СБ	СБОРОЧНЫЙ ЧЕРТЕЖ	X	X	X	X	X	X	X	X	X	X										
A3			1.132-3/82 - 11.000 10СБ	СБОРОЧНЫЙ ЧЕРТЕЖ											X	X	X	X	X	X				
A3			1.132-3/82 - 00.000 Д4	ФРАГМЕНТ VIII, IX, X	X	X	X	X	X	X	X	X	X	X	X	X	X	X	X	X				
A3			1.132-3/82 - 00.000 Д6	ФРАГМЕНТ XV, XVI, XVII	X	X	X	X	X	X	X	X	X	X	X	X	X	X	X	X				
A3			1.132-3/82 - 00.000 Д22	УЗЛЫ 34...41					X	X	X	X	X				X	X	X	X				
A3			1.132-3/82 - 00.000 Д28	УЗЛЫ I...IV	X	X	X	X	X	X	X	X	X	X	X	X	X	X	X	X				
A3			1.132-3/82 - 00.000 РС	ВЕДОМОСТЬ РАСХОДА СТАЛИ НА ЭЛЕМЕНТЫ	X	X	X	X	X	X	X	X	X	X	X	X	X	X	X	X				
A3			1.132-3/82 - 00.000 ТО	ТЕХНИЧЕСКОЕ ОПИСАНИЕ	X	X	X	X	X	X	X	X	X	X	X	X	X	X	X	X				
				<u>СБОРОЧНЫЕ ЕДИНИЦЫ</u>																				
A3	1		1.132-3/82 - 02.100 - 03	КАРКАС ПРОСТРАНСТВ. КПВ 25				1					1											
			- 04	КАРКАС ПРОСТРАНСТВ. КПВ 30					1					1										
			- 06	КАРКАС ПРОСТРАНСТВ. КПВ 32		1					1													
			- 07	КАРКАС ПРОСТРАНСТВ. КПВ 33			1					1												
			- 14	КАРКАС ПРОСТРАНСТВ. КПВ 39											1					1				
			- 15	КАРКАС ПРОСТРАНСТВ. КПВ 40												1								
			- 17	КАРКАС ПРОСТРАНСТВ. КПВ 42										1					1					
			- 18	КАРКАС ПРОСТРАНСТВ. КПВ 43											1					1				
			- 10	КАРКАС ПРОСТРАНСТВ. КПВ 61	1					1														
			- 21	КАРКАС ПРОСТРАНСТВ. КПВ 62											1				1					
A3	2		1.132-3/82 - 11.200	КАРКАС ПРОСТРАНСТВ. КПН 42	1					1														
			- 01	КАРКАС ПРОСТРАНСТВ. КПН 43		1					1													
			- 02	КАРКАС ПРОСТРАНСТВ. КПН 44			1					1												
			- 03	КАРКАС ПРОСТРАНСТВ. КПН 45				1					1											
			- 04	КАРКАС ПРОСТРАНСТВ. КПН 46					1					1										
			- 05	КАРКАС ПРОСТРАНСТВ. КПН 47											1				1					
			- 06	КАРКАС ПРОСТРАНСТВ. КПН 48												1				1				

1.132-3/82-11.000		
Н. КОНТР. ИСАР	<i>Исаев</i>	
НАЧ. ОТД. БАЛАНОВСКИЙ	<i>Балановский</i>	
П. ИНЖ. П. ПАЛЬМАН	<i>Пальман</i>	
П. ИНЖ. ПР. КРИВАКИН	<i>Кривакин</i>	
ИНЖЕН. КОНДРАТЬЕВА	<i>Кондратьева</i>	
ПРОБЕР. СИМОНОВА	<i>Симонова</i>	
ПАНЕЛЬ НАРУЖНОЙ СТЕНЫ		
НР4		
СТАЛИЯ	ЛИСТ	ЛИСТОВ
Р	1	2
ЦНИИЭП жилища		

ВИД СНАРУЖИ



ВИД ИЗНАТРИ

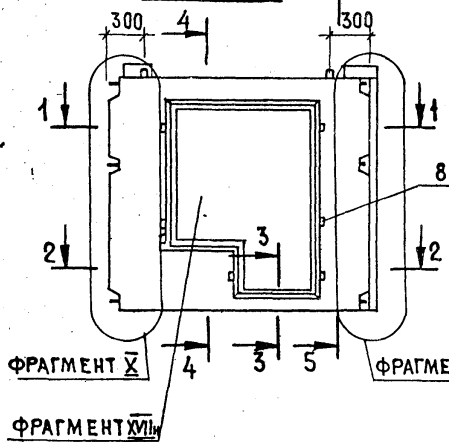
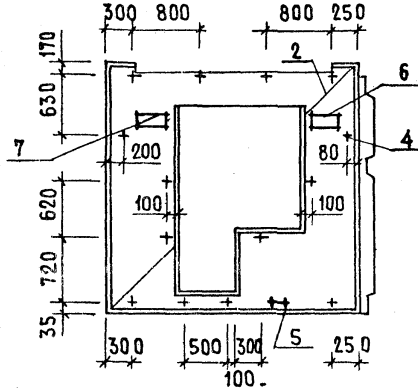
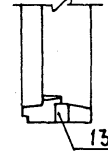


Рис. 1

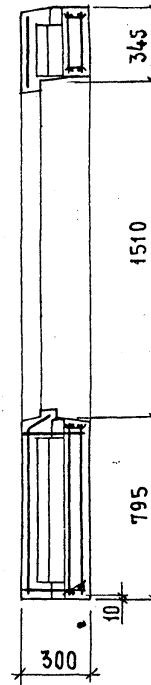
АРМИРОВАНИЕ НАРУЖНОГО СЛОЯ



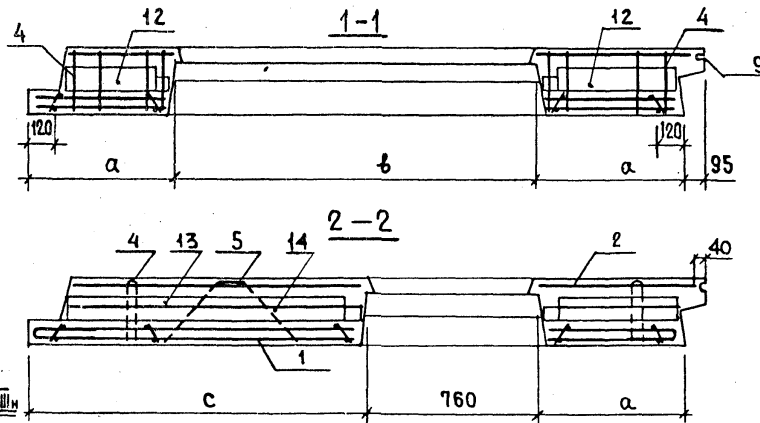
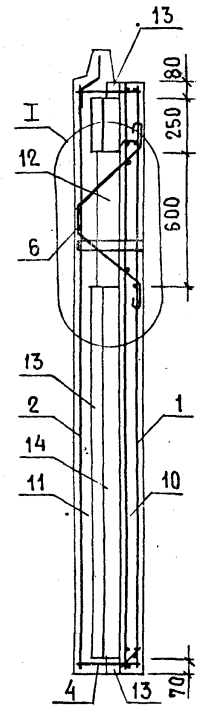
3-3



4-4



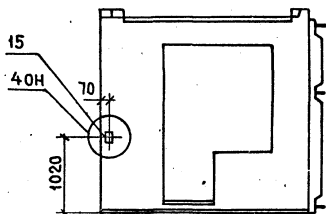
5-5



Таблицу исполнений см. лист 2

				1.132-3/82 - 11.000 СБ		
				ПАНЕЛЬ НАРУЖНОЙ СТЕНЫ НР4		СТАДИЯ
				СБОРОЧНЫЙ ЧЕРТЕЖ		МАССА
						МАСШТАБ
				Р.	СМ. ТАБЛИЦУ	1:50 1:20
				ЛИСТ 1		ЛИСТОВ 2
				ЩИПЦЫ ЖИЛИЩА		
И. КОНТР.	И.САР	<i>Иванов</i>				
НАЧ. ОТД.	БАЛАНОВСКИЙ	<i>Балановский</i>				
П. ИНЖ. ОТД.	ПАЛЬМАН	<i>Пальман</i>				
П. ИНЖ. ПР.	КРИБАКИН	<i>Крибакин</i>				
ИНЖ.	КОНДРАТЬЕВА	<i>Кондратьева</i>				
ПРОВЕРИЛ	СИМОНОВА	<i>Симонова</i>				

Рис. 2
ВИД СНАРУЖИ
 ОСТАЛЬНОЕ СМ. РИС. 1

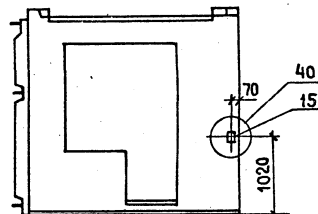


ОБОЗНАЧЕНИЕ	МАРКА	РИС	РАЗМЕРЫ, ММ				МАССА, КГ
			Л	А	В	С	
1.132-3/82-11.000	НР4 29.28.3-1б	1	2895	645	1510	1395	2320
-01	НР4 32.28.3-1б		3195	795		1545	2680
-02	НР4 35.28.3-1б		3495	945		1695	3060
-03	НР4 32.28.3-2б		3195	495	2110	1845	2270
-04	НР4 35.28.3-2б-0		3495	645		1995	2660
-05	НР4 29.28.3-1б-0	2	2895	645	1510	1395	2320
-06	НР4 32.28.3-1б-0		3195	795		1545	2680
-07	НР4 35.28.3-1б-0		3495	945		1695	3060
-08	НР4 32.28.3-2б-0		3195	495	2110	1845	2270
-09	НР4 35.28.3-2б-0		3495	645		1995	2660

1.132-3/82-11.000 СБ

ЛИСТ
2

Рис. 2
ВИД СНАРУЖИ
 ОСТАЛЬНОЕ СМ. РИС. 1



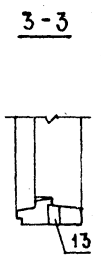
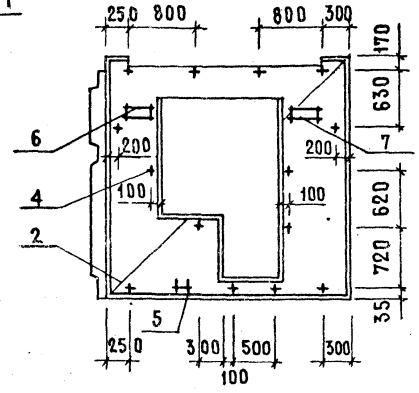
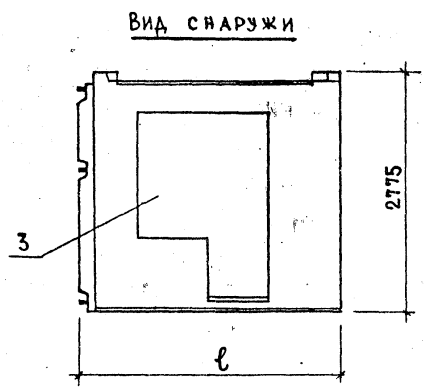
ОБОЗНАЧЕНИЕ	МАРКА	РИС	РАЗМЕРЫ, ММ				МАССА, КГ
			Л	А	В	С	
1.132-3/82-11.000-10	НР4-29.28.3-1бЛ	1	2895	645	1510	1395	2320
-11	НР4-32.28.3-1бЛ		3195	795		1545	2680
-12	НР4-35.28.3-1бЛ		3495	945		1695	3060
-13	НР4-32.28.3-2бЛ		3195	495	2110	1845	2270
-14	НР4-35.28.3-2бЛ		3495	645		1995	2660
-15	НР4-29.28.3-1бЛ-0	2	2895	645	1510	1395	2320
-16	НР4-32.28.3-1бЛ-0		3195	795		1545	2680
-17	НР4-35.28.3-1бЛ-0		3495	945		1695	3060
-18	НР4-32.28.3-2бЛ-0		3195	495	2110	1845	2270
-19	НР4-35.28.3-2бЛ-0		3495	645		1995	2660

1.132-3/82-11.000-10 СБ

ЛИСТ
2

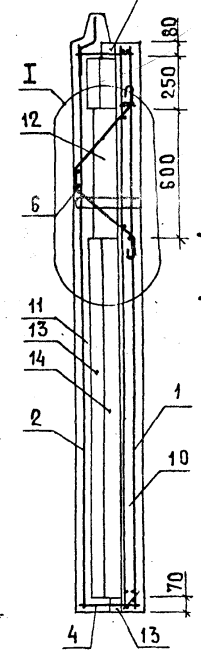
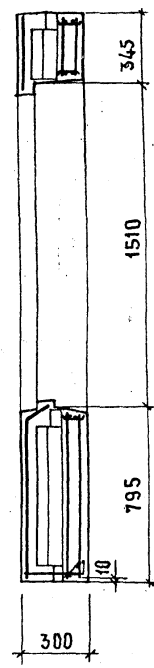
Рис. 1

АРМИРОВАНИЕ НАРУЖНОГО СЛОЯ

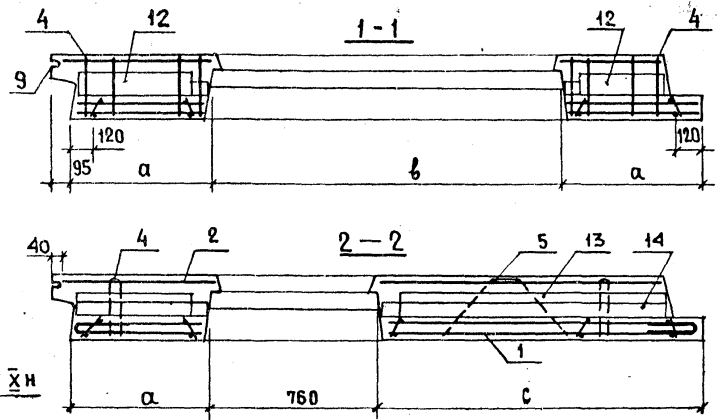
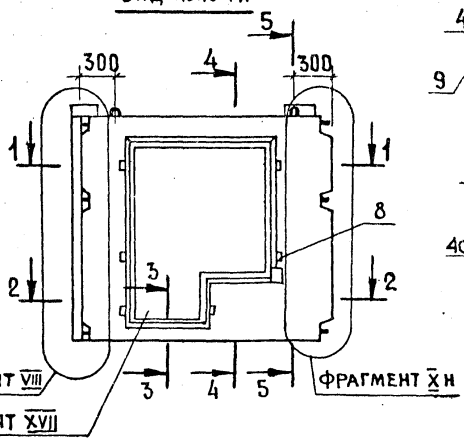


4-4

5-5



ВИД ИЗНУТРИ



Таблицу исполнений см. лист 2

		1.132-3/82 - 11.000-10 СБ		
		ПАНЕЛЬ НАРУЖНОЙ СТЕНЫ		
		НР4		
		СБОРЧНЫЙ ЧЕРТЕЖ		
И.КОНТР.	И.САР	СТАДИЯ	МАССА	МАСШТАБ
И.НАЧ.ОТД.	БАЛАНОВСКИЙ	Р	СМ. ТАБЛИЦА	1:50 1:20
П.И.И.НЖ.ОТД.	ПАЛЬМАН	ЛИСТ 1	ЛИСТОВ 2	
П.И.И.НЖ.ПР.	КРИВАКИН	ЦНИИЭП ЖИЛИЩА		
И.НЖ.	КОДРАТЬЕВА			
ПРОВЕР.	СИМОНОВА			

ФОРМАТ	ЗОНА	ПОЗ.	ОБОЗНАЧЕНИЕ	НАИМЕНОВАНИЕ	КОЛИЧЕСТВО НА ИСПОЛНЕНИЕ 1.132-3/82-12.000 -																			ПРИМЕЧАНИЕ	
					—	01	02	03	04	05	06	07	08	09	10	11	12	13	14	15	16	17	18		19
				ДОКУМЕНТАЦИЯ																					
A3			1.132-3/82-12.000 СБ	СБОРОЧНЫЙ ЧЕРТЕЖ	X	X	X	X	X	X	X	X	X	X	X										
A3			1.132-3/82-12.000-10 СБ	СБОРОЧНЫЙ ЧЕРТЕЖ											X	X	X	X	X	X	X	X	X	X	X
A3			1.132-3/82-00.000 Д.4	ФРАГМЕНТ VIII, IX, X	X	X	X	X	X	X	X	X	X	X	X	X	X	X	X	X	X	X	X	X	X
A3			1.132-3/82-00.000 Д.6	ФРАГМЕНТ XV XVI XVII	X	X	X	X	X	X	X	X	X	X	X	X	X	X	X	X	X	X	X	X	X
A3			1.132-3/82-00.000 Д.22	УЗЛЫ 34...41						X	X	X	X	X					X	X	X	X	X	X	
A3			1.132-3/82-00.000 Д.28	УЗЛЫ I... IV	X	X	X	X	X	X	X	X	X	X	X	X	X	X	X	X	X	X	X	X	X
A3			1.132-3/82-00.000 РС	ВЕДОМОСТЬ РАСХОДА СТАЛИ НА ЭЛЕМЕНТ	X	X	X	X	X	X	X	X	X	X	X	X	X	X	X	X	X	X	X	X	X
A3			1.132-3/82-00.000 ТО	ТЕХНИЧЕСКОЕ ОПИСАНИЕ	X	X	X	X	X	X	X	X	X	X	X	X	X	X	X	X	X	X	X	X	X
СБОРОЧНЫЕ ЕДИНИЦЫ																									
A3	1		1.132-3/82-02.100-05	КАРКАС ПРОСТРАНСТВ. КПВ31											1					1					
			-06	КАРКАС ПРОСТРАНСТВ КПВ32												1					1				
			-07	КАРКАС ПРОСТРАНСТВ КПВ33													1					1			
			-08	КАРКАС ПРОСТРАНСТВ КПВ34														1					1		
			-09	КАРКАС ПРОСТРАНСТВ. КПВ35															1					1	
			-16	КАРКАС ПРОСТРАНСТВ КПВ41	1					1															
			-17	КАРКАС ПРОСТРАНСТВ КПВ42		1					1														
			-18	КАРКАС ПРОСТРАНСТВ КПВ43			1					1													
			-19	КАРКАС ПРОСТРАНСТВ КПВ44				1					1												
			-20	КАРКАС ПРОСТРАНСТВ. КПВ45					1					1											
A3	2		1.132-3/82-11.200-10	КАРКАС ПРОСТРАНСТВ. КПВ52	1					1															
			-11	КАРКАС ПРОСТРАНСТВ. КПВ53		1					1														
			-12	КАРКАС ПРОСТРАНСТВ. КПВ54			1					1													
			-13	КАРКАС ПРОСТРАНСТВ. КПВ55				1					1												
			-14	КАРКАС ПРОСТРАНСТВ. КПВ56					1					1											
			-15	КАРКАС ПРОСТРАНСТВ. КПВ57											1							1			
			-16	КАРКАС ПРОСТРАНСТВ. КПВ58												1							1		

Н. КОНТР.	ИСАР	<i>[подпись]</i>
НАЧ. ОТД.	БАЛАНОВСКИЙ	<i>[подпись]</i>
ГЛАВ. ИНЖ. ОТД.	ПАЛЬМАН	<i>[подпись]</i>
ГЛАВ. ИНЖ. ПР.	КРИВАКИН	<i>[подпись]</i>
ИНЖ.	КОНДАТЬЕВА	<i>[подпись]</i>
ПРОВЕРИЛ	СИМОНОВА	<i>[подпись]</i>

1.132-3/82-12.000		
ПАНЕЛЬ НАРУЖНОЙ СТЕНЫ	СТАДИЯ	ЛИСТ
НР4	Р	1
	ЦНИИЭП жилища	

ФОРМАТ ЗОНА	ПОЗ.	ОБОЗНАЧЕНИЕ	НАИМЕНОВАНИЕ	КОЛИЧЕСТВО НА ИСПОЛНЕНИЕ 1.132-3/82-12.000																			ПРИМЕ- ЧАНИЕ			
				—	01	02	03	04	05	06	07	08	09	10	11	12	13	14	15	16	17	18		19		
А3	2	1.132-3/82-11.200-17	КАРКАС ПРОСТРАНСТВЕННЫЙ КЛН59												1					1						
		- 18	КАРКАС ПРОСТРАНСТВЕННЫЙ КЛН60													1							1			
		- 19	КАРКАС ПРОСТРАНСТВЕННЫЙ КЛН61														1							1		
А3	15	1.132-3/82-00.140-01	ИЗДЕЛИЕ ЗАКЛАДНОЕ МН5						1	1	1	1	1							1	1	1	1	1		
А3	3	1.132-3/82-00.500-04	ЗАПОЛНЕНИЕ ПРОЕМА ОК5	1	1	1				1	1	1														
		- 05	ЗАПОЛНЕНИЕ ПРОЕМА ОК6																							
		- 06	ЗАПОЛНЕНИЕ ПРОЕМА ОК7				1	1						1	1											
		- 07	ЗАПОЛНЕНИЕ ПРОЕМА ОК8																							
			ДЕТАЛИ																							
А3	4	1.132-3/82-00.001-01	СТЕРЖЕНЬ ГНУТЫЙ АН2	14	14	14	14	14	14	14	14	14	14	14	14	14	14	14	14	14	14	14	14	14		
Б4	5	1.132-3/82-00.008-84	Ø8АШ ГОСТ 5781-82 L-300	2	2	2	2	2	2	2	2	2	2	2	2	2	2	2	2	2	2	2	2	2		0,12 КГ
Б4	6	- 84	L-300				2						2									2				0,12 КГ
		- 85	L-400	2				2	2					2	2						2	2				0,16 КГ
		- 86	L-600		2	2					2	2				2	2				2	2				0,24 КГ
Б4	7	- 85	L-400				2						2					2					2			0,16 КГ
		- 86	L-600	2	2	2		2	2	2	2		2	2	2	2		2	2	2	2	2		2		0,24 КГ
Б4	8		ПРОБКА ДЕРЕВЯННАЯ АНТИСЕП- ТИРОВАННАЯ 60x100x100	6	6	6	6	6	6	6	6	6	6	6	6	6	6	6	6	6	6	6	6	6		
			МАТЕРИАЛЫ																							
	9		ПРОФИЛИ ПОЛИВИНИЛХЛОРИДНЫЕ НАПРАВЛЯЮЩИЕ ТУ21-29-97-82 L2660	1	1	1	1	1	1	1	1	1	1	1	1	1	1	1	1	1	1	1	1	1		КОМПЛЕКТ
			БЕТОН ТЯЖЕЛЫЙ ЦЕМЕНТНЫЙ М250																							
	10			0,48	0,56	0,65	0,46	0,55	0,48	0,56	0,65	0,46	0,55	0,48	0,56	0,65	0,46	0,55	0,48	0,56	0,65	0,46	0,55		ВНУТР. СЛОЙ, М ³	
	11			0,41	0,47	0,53	0,42	0,48	0,41	0,47	0,53	0,42	0,48	0,41	0,47	0,53	0,42	0,48	0,41	0,47	0,53	0,42	0,48		НАРУЖ. СЛОЙ, М ³	
			ПЕНОПЛАСТ ПОЛИСТИРОЛЬНЫЙ ПСБ-С МАРКИ 25 ГОСТ 15588-70*																							
	12		ТОЛЩИНОЙ 100 ММ	0,06	0,08	0,09	0,04	0,06	0,06	0,08	0,09	0,04	0,06	0,06	0,08	0,09	0,04	0,06	0,06	0,08	0,09	0,04	0,06		М ³	
	13		ТОЛЩИНОЙ 50 ММ	0,18	0,27	0,24	0,18	0,21	0,18	0,21	0,24	0,18	0,21	0,18	0,21	0,24	0,18	0,21	0,18	0,21	0,24	0,18	0,21		М ³	
	14		ПЛИТЫ ФИБРОЛИТОВЫЕ МАРКИ 300 ГОСТ 8928-81 ТОЛЩИНОЙ 75 ММ	0,21	0,25	0,30	0,22	0,25	0,21	0,25	0,30	0,22	0,25	0,21	0,25	0,30	0,22	0,25	0,21	0,25	0,30	0,22	0,25		М ³	

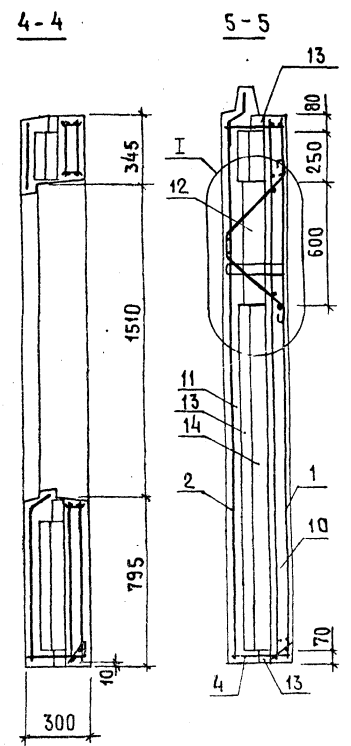
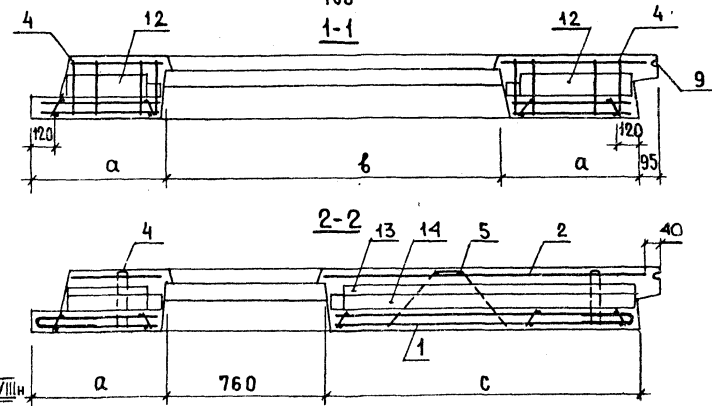
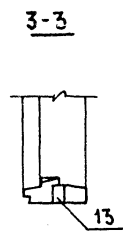
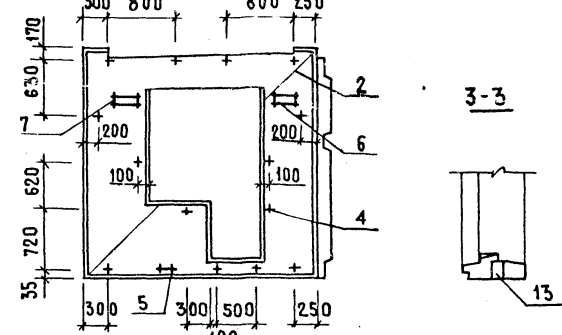
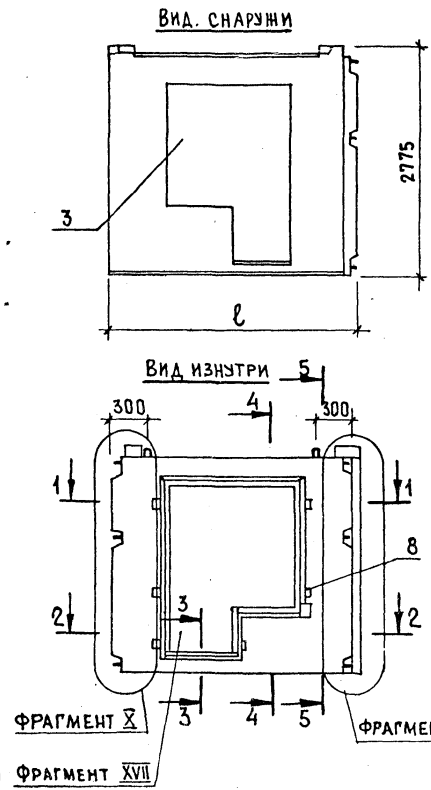
1.132-3/82-12.000

ЛИСТ

2

Рис. 1

АРМИРОВАНИЕ НАРУЖНОГО СЛОЯ



Таблицу исполнений см. лист 2

				1.132-3/82-12.000 СБ		
				ПАНЕЛЬ НАРУЖНОЙ СТЕНЫ		
				НР4		
				СБОРОЧНЫЙ ЧЕРТЕЖ		
И. КОНТР.	И. СДВ			СТАДИЯ	МАССА	МАСШТАБ
И. НАЧ. ОУД.	БАЛАНОВСКИЙ			Р	СМ. ТАБЛИЦУ	1:50
И. ИНЖ. ОУД.	ПАЛЬМАН			1:20		
И. ИНЖ. ПР.	КРИВАКИН			ЛИСТ 1 ЛИСТОВ 2		
И. ИЖ.	КОНДАТЬЕВА			ЦНИИЭП ЖИЛИЩА		
ПРОВЕРИЛ	СИМОНОВА					

Рис. 2
Вид снаружи
Остальное см. Рис. 1

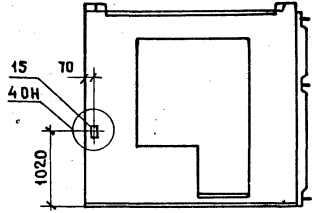
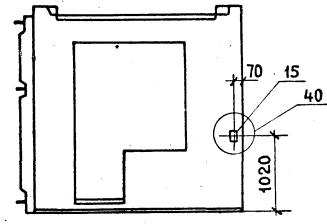


Рис. 2
Вид снаружи
Остальное см. Рис. 1



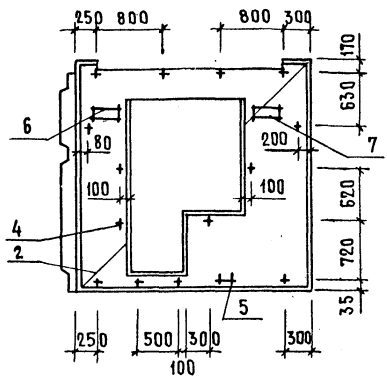
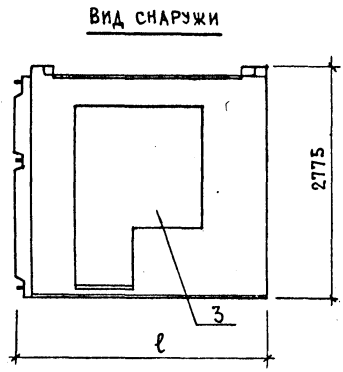
ОБОЗНАЧЕНИЕ	МАРКА	Рис	РАЗМЕРЫ, ММ				МАССА КР	
			Л	а	б	с		
1.132-3/82-12.000	НР4-29.28.3-1б-1	1	2835	645		1395	2320	
-01	НР4-32.28.3-1б-1		3195	795		1510	1545	2680
-02	НР4-35.28.3-1б-1		3495	945		2110	1695	3060
-03	НР4-32.28.3-2б-1		3195	495	1845		2270	
-04	НР4-35.28.3-2б-1		3495	645	1995	2660		
-05	НР4-29.28.3-1б-01	2	2895	645		1395	2320	
-06	НР4-32.28.3-1б-01		3195	795		1510	1545	2680
-07	НР4-35.28.3-1б-01		3495	945		2110	1695	3060
-08	НР4-32.28.3-2б-01		3195	495	1845		2270	
-09	НР4-35.28.3-2б-01		3495	645	1995	2660		

1.132-3/82-12.000 СБ ЛИСТ 2

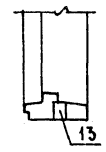
ОБОЗНАЧЕНИЕ	МАРКА	Рис	РАЗМЕРЫ, ММ				МАССА КР	
			Л	а	б	с		
1.132-3/82-12.000-10	НР4-29.28.3-1бЛ-1	1	2895	645		1395	2320	
-11	НР4-32.28.3-1бЛ-1		3195	795		1510	1545	2680
-12	НР4-35.28.3-1бЛ-1		3495	945		2110	1695	3060
-13	НР4-32.28.3-2бЛ-1		3195	495	1845		2270	
-14	НР4-35.28.3-2бЛ-1		3495	645	1995	2660		
-15	НР4-29.28.3-1бЛ-01	2	2895	645		1395	2320	
-16	НР4-32.28.3-1бЛ-01		3195	795		1510	1545	2680
-17	НР4-35.28.3-1бЛ-01		3495	945		2110	1695	3060
-18	НР4-32.28.3-2бЛ-01		3195	495	1845		2270	
-19	НР4-35.28.3-2бЛ-01		3495	645	1995	2660		

1.132-3/82-12.000-10 СБ ЛИСТ 2

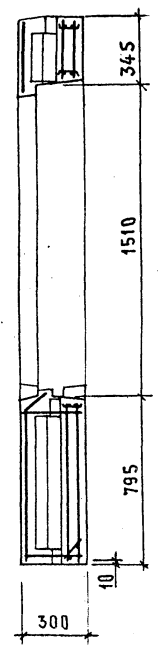
Рис.1 Армирование наружного слоя



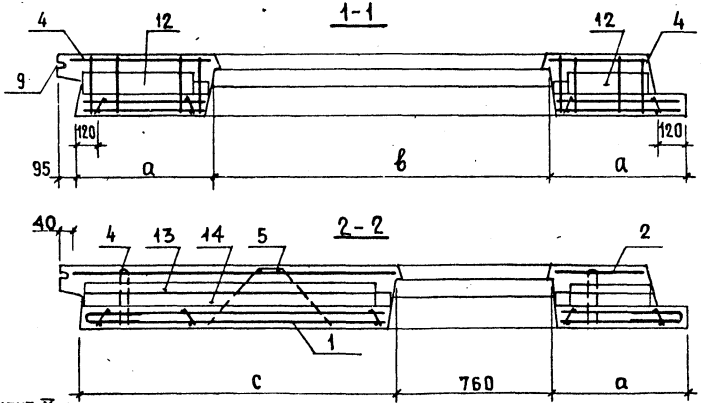
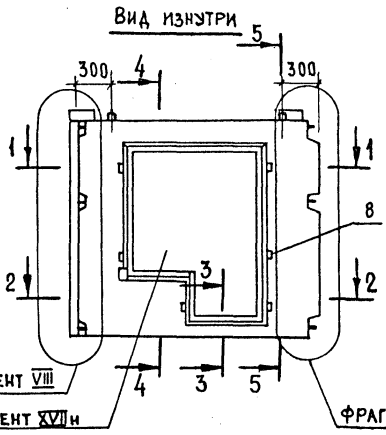
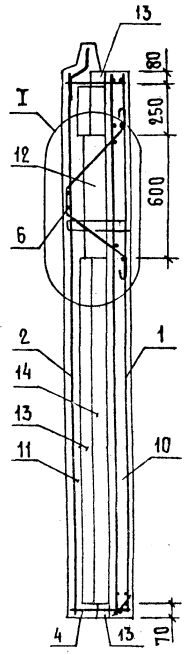
3-3



4-4



5-5



Таблицу исполнений см. лист 2

		1.132-3/82 - 12.000-10СБ			
		ПАНЕЛЬ НАРУЖНОЙ СТЕНЫ НР4 СБОРОЧНЫЙ ЧЕРТЕЖ	СТАДИЯ	МАССА	МАСШТАБ
			Р	СМ. ТАБЛИЦ	1:50, 1:20
		ЛИСТ 1		ЛИСТОВ 2	
		ЦНИИЭП ЖИЛИЩА			
И. КОНТР.	ИСАР				
НАЧ. ОТД.	БАЛАНОВСКИЙ				
ГЛАВ. ИНЖ. ОТД.	ПАЛЬМАН				
ГЛАВ. ИНЖ. ПР.	КРИВАКИН				
ИНЖ.	КОНДРАТЬЕВА				
ПРОВЕР.	СИМОНОВА				

ФОРМАТ	ЗОНА	Пос.	Обозначение	Наименование	Кол. на исполн. 1.132-3/82-13.000							Примечание		
					-	01	02	03	04	05	06		07	
				<u>Документация</u>										
A3			1.132-3/82-13.000	Сборочный чертёж	×	×	×	×						
A3			1.132-3/82-13.000-04 С6	Сборочный чертёж					×	×	×	×		
A3			1.132-3/82-00.000 Д1	Фрагменты I, II, III	×	×	×	×	×	×	×	×		
A3			1.132-3/82-00.000 Д3	Фрагменты VI, VII	×	×	×	×	×	×	×	×		
A3			1.132-3/82-00.000 Д6	Фрагменты XV, XVI, XVII	×	×	×	×	×	×	×	×		
A3			1.132-3/82-00.000 Д9	Узлы 56			×	×			×	×		
A3			1.132-3/82-00.000 Д28	Узлы I... IV	×	×	×	×	×	×	×	×		
A3			1.132-3/82-00.000 РС	ВЕДОМОСТЬ РАСХОДА СТАЛИ НА ЗЕМЛЕТ	×	×	×	×	×	×	×	×		
A3			1.132-3/82-00.000 ТО	Техническое описание	×	×	×	×	×	×	×	×		
				Сборочные единицы										
A3	1		1.132-3/82-03.100-03	КАРКАС ПРОСТРАНСТВ. КЛВ22	1		1							
			-04	КАРКАС ПРОСТРАНСТВ. КЛВ23		1		1						
			-05	КАРКАС ПРОСТРАНСТВ. КЛВ24					1		.1			
			-06	КАРКАС ПРОСТРАНСТВ. КЛВ25						1		1		
A3	2		1.132-3/82-03.200-07	КАРКАС ПРОСТРАНСТВ. КЛВ38	1		1							

				1.132-3/82-13.000					
И. КОНТР.	И. САР	<i>И. САР</i>		Панель наружной стены НР4			СТАДИЯ	ЛИСТ	ЛИСТОВ
НАЧ. ОТД.	БАЛАНОВИКИН	<i>Б. Б.</i>					Р	1	3
ЛИНЖ. ОТД.	ПАЛЬМАН	<i>П. П.</i>					ЦНИИЭП жилища		
ТИП	КРИВАКИН	<i>К. К.</i>							
РАЗРАБ.	СИМОНОВА	<i>С. С.</i>							
ПРОВЕР	ШУМИЛОВА	<i>Ш. Ш.</i>							

ФОРМАТ	ЗОНА	Пос.	Обозначение	Наименование	Кол. на исполн. 1.132-3/82-13.000							Примечание		
					-	01	02	03	04	05	06		07	
A3		2	1.132-3/82-03.200-08	КАРКАС ПРОСТРАНСТВ. КЛВ39		1		1						
			-09	КАРКАС ПРОСТРАНСТВ. КЛВ40					1		1			
			-10	КАРКАС ПРОСТРАНСТВ. КЛВ41						1		1		
A3		3	1.132-3/82-00.500-08	ЗАПОЛНЕНИЕ ПРОЕМА ОК9	1	1	1	1	1	1	1	1	1	
			-09	ЗАПОЛНЕНИЕ ПРОЕМА ОК10	1	1	1	1	1	1	1	1	1	ВАРИАНТ
				<u>Детали</u>										
A3		4	1.132-3/82-00.001-01	Стержень гнутый АН2	12	12	12	12	12	12	12	12		
64		5	1.132-3/82-00.008-84	Ф8 А III ГОСТ 5781-82 ℓ=300	2	2	2	2	2	2	2	2		0,12 кг
64		6	1.132-3/82-00.008-84	Ф8 А III ℓ=300	2		2		2		2			0,12 кг
			-85	Ф8 А III ℓ=400		2		2		2		2		0,16 кг
64		7	-85	Ф8 А III ℓ=400	2		2		2		2			0,16 кг
			-86	Ф8 А III ℓ=600		2		2		2		2		0,24 кг
64		8		Пробка деревянная антисептированная 60×100×100	4	4	4	4	4	4	4	4		
				<u>Материалы</u>										
		9		Профили поливинилхлоридные направляющие										
				ТУ 21-29-97-82 ℓ=2180	1	1	1	1	1	1	1	1		Комплект

1.132-3/82-13.000

ЛИСТ
2

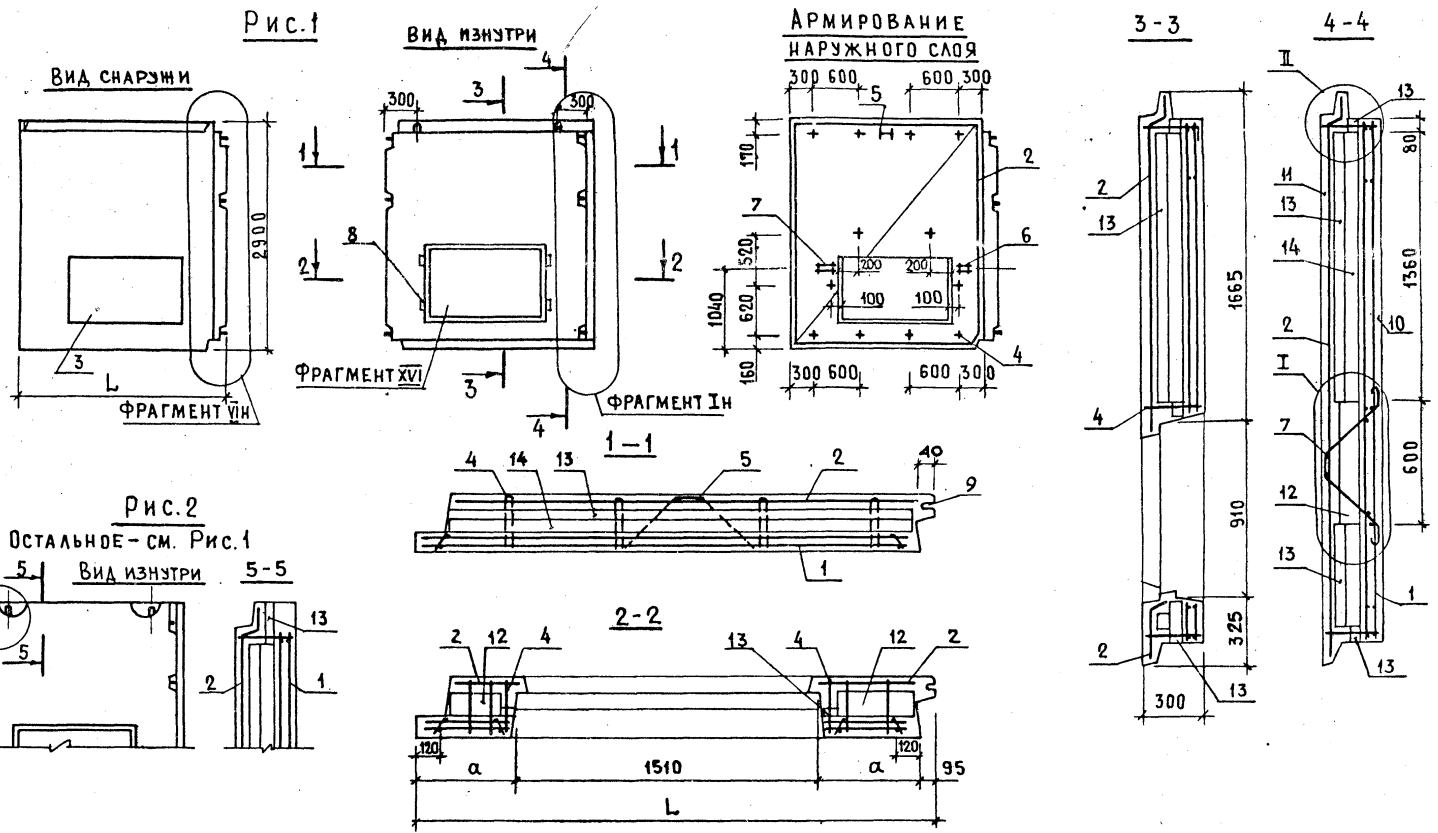
20026
59

ФОРМАТ	ЗОНА	ПОЗ	ОБОЗНАЧЕНИЕ	НАИМЕНОВАНИЕ	КОЛ. НА ИСПОЛН. 1.132-3/82-13.000										ПРИМЕЧАНИЕ		
					-	01	02	03	04	05	06	07					
				БЕТОН ТЯЖЕЛЫЙ ЦЕМЕНТНЫЙ													
	10			МАРКИ М 250	0,56	0,64	0,60	0,69	0,56	0,64	0,60	0,69					ВНУТРЕН. СЛОИ, М
	11				0,46	0,53	0,46	0,53	0,46	0,53	0,46	0,53					НАРУЖН. СЛОИ, М
				ПЕНОПЛАСТ ПОЛИСТИРОЛЬНЫЙ													
				ПСБ-С МАРКИ 30 ГОСТ 15588-70													
	12			ТОЛЩИНОЙ 100 ММ	0,04	0,06	0,04	0,06	0,04	0,06	0,04	0,06					М ³
	13			ТОЛЩИНОЙ 50 ММ	0,22	0,25	0,23	0,27	0,22	0,25	0,23	0,27					М ³
	14			ПЛИТЫ ФИБРОЛИТОВЫЕ													
				МАРКИ 300 ГОСТ 8928-84													
				ТОЛЩИНОЙ 75 ММ	0,26	0,30	0,26	0,30	0,26	0,30	0,26	0,30					М ³

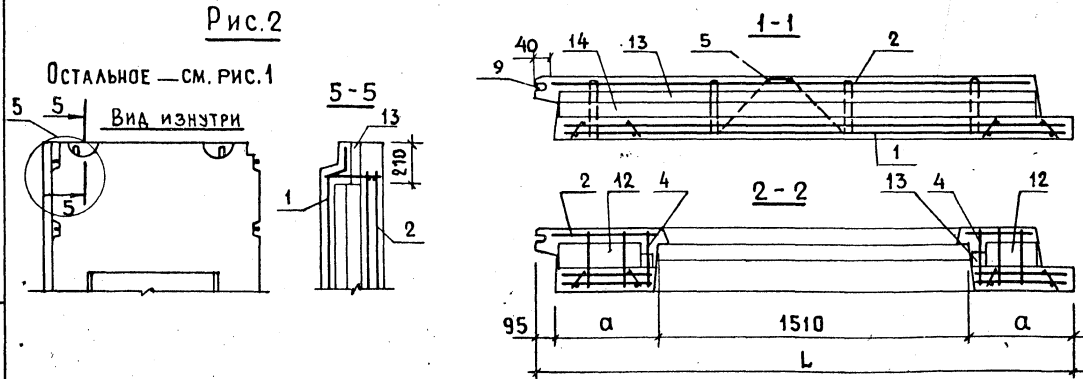
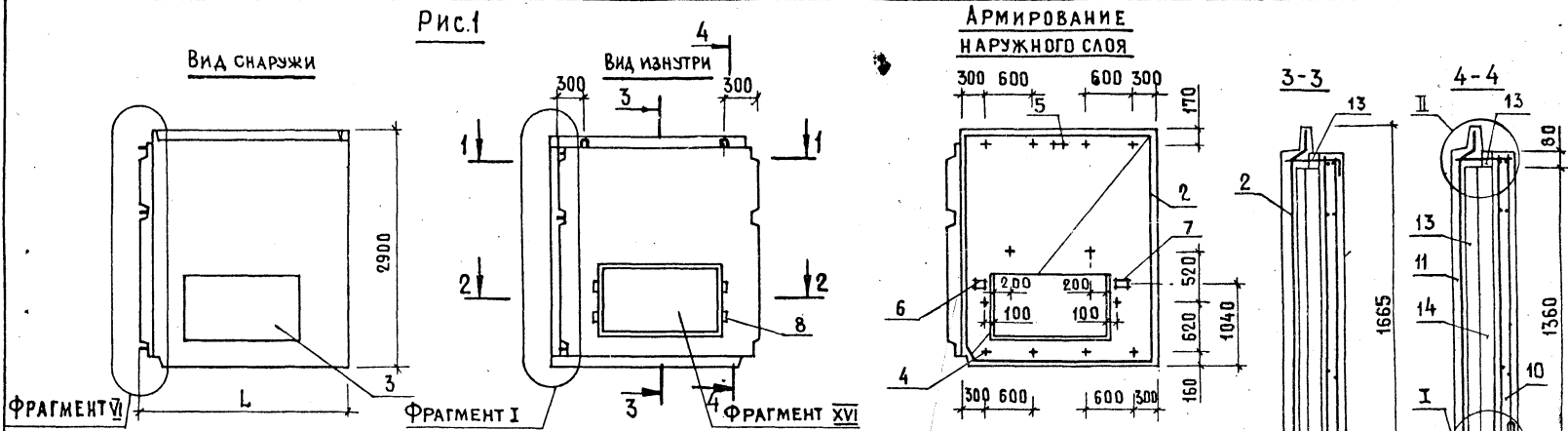
1.132-3/82-13.000

ЛИСТ
3

20026 60



Обозначение	Марка	Рис.	Размеры, мм		Масса, кг					1. 132-3/82-13.000 СБ
			L	α						
1. 132-3/82-13.000	НР4-26.29.3-5-1	1	2595	495	2660					Панель наружной стены НР4 Сборочный чертеж
-01	НР4-29.29.3-5-1		2895	645	3020	Н. КОНТР. ИСАР				
-02	НР4-26.29.3-5	2	2595	495	2760	НАЧ. ОТД. БАЛАНОВСКИЙ				Р
-03	НР4-29.29.3-5		2895	645	3140	ГЛАВ. ИНЖ. ПАЛЬМАН				СМ. ТАБЛ.
										Листов 1
										ЦНИИЭП ЖИЛИЩА



Обозначение	Марка	Рис.	РАЗМЕРЫ, мм		МАССА, кг	1.132-3/82-13.000-04 СБ		
			L	а		И.КОНТР.	И.САР	И.ПРОЕК.
1.132-3/82-13.000-04	НР4-26.29.3-5А-1	1	2595	495	2660	НАЧ.ОТД.	БАЛАНОВСКИЙ	ПАНЕЛЬ НАРУЖНОЙ СТЕНЫ НР4...Л СБОРОЧНЫЙ ЧЕРТЕЖ
- 05	НР4-29.29.3-5А-1		2895	645	3020	П.ИЗЖОД.	ПАЛЬМАН	
- 06	НР4-26.29.3-5А	2	2595	495	2760	П.ИЗЖ.ПР.	КРИВАКИН	ЛИСТ ЛИСТОВ 1
- 07	НР4-29.29.3-5А		2895	645	3140	РАЗРАБ.	СИМОНОВА	
						ПРОВЕР.	ШУМИЛОВА	ЦНИИЭП жилища

ФОРМАТ	ЗОНА	ПОЗ.	ОБОЗНАЧЕНИЕ	НАИМЕНОВАНИЕ	КОЛ. НА ИСПОЛН. 1.132-3/82-15.000									ПРИМЕЧАНИЕ			
					-	01	02	03	04	05	06	07	08		09		
				<u>ДОКУМЕНТАЦИЯ</u>													
A3			1.132-3/82-15.000 СБ	СБОРОЧНЫЙ ЧЕРТЕЖ	X	X	X	X	X								
A3			1.132-3/82-15.000-05СБ	СБОРОЧНЫЙ ЧЕРТЕЖ						X	X	X	X	X			
A3			1.132-3/82-00.000 А1	ФРАГМЕНТЫ I, II, III	X	X	X	X	X	X	X	X	X	X	X		
A3			1.132-3/82-00.000 А2	ФРАГМЕНТЫ IV, V	X	X	X	X	X	X	X	X	X	X	X		
A3			1.132-3/82-00.000 А28	УЗЛЫ I...V	X	X	X	X	X	X	X	X	X	X	X		
A3			1.132-3/82-00.000 РС	ВЕДОМОСТЬ РАСХОДА СТАЛИ НА ЭЛЕМЕНТ	X	X	X	X	X	X	X	X	X	X	X		
A3			1.132-3/82-00.000 Т0	ТЕХНИЧЕСКОЕ ОПИСАНИЕ	X	X	X	X	X	X	X	X	X	X	X		
				<u>СБОРОЧНЫЕ ЕДИНИЦЫ</u>													
A3	1		1.132-3/82-15.100	КАРКАС ПРОСТРАНСТВ. КПВ46	1												
			-01	КПВ47		1											
			-02	КПВ48			1										
			-03	КПВ49				1									
			-04	КПВ50					1								
			-05	КПВ51						1							
			-06	КПВ52							1						
					1.132-3/82-15.000												
					И. КОНТР. ИСАЯ <i>Исаев</i>						НАЧ. ОТД. БАЛАНОВСКИЙ <i>Балановский</i>			СТАДИЯ ЛИСТ		ЛИСТОВ	
					ГЛАВН. ОТ. ПАЛЬМАН <i>Пальман</i>						ГЛП КРИВАКИН <i>Кривакин</i>			Р		1 3	
					РАЗРАБ. СИМОНОВА <i>Симонова</i>						ПРОВЕР. ШУМИЛОВА <i>Шумилова</i>			ПАНЕЛИ НАРУЖНОЙ СТЕНЫ НТ1			
											ЦНИИЭП			ЖИЛИЩА			

ФОРМАТ	ЗОНА	ПОЗ.	ОБОЗНАЧЕНИЕ	НАИМЕНОВАНИЕ	КОЛ. НА ИСПОЛН. 1.132-3/82-15.000									ПРИМЕЧАНИЕ		
					-	01	02	03	04	05	06	07	08		09	
A3	1		1.132-3/82-15.100 -07	КАРКАС ПРОСТРАНСТВ. КПВ53									1			
			-08	КПВ54										1		
			-09	КПВ55											1	
A3	2		1.132-3/82-15.200	КАРКАС ПРОСТРАНСТВ. КПН72	1											
			-01	КПН73		1										
			-02	КПН74			1									
			-03	КПН75				1								
			-04	КПН76					1							
			-05	КПН77						1						
			-06	КПН78							1					
			-07	КПН79								1				
			-08	КПН80									1			
			-09	КПН81										1		
				<u>ДЕТАЛИ</u>												
A3	3		1.132-3/82-00.001 -01	СТЕРЖЕНЬ ГНУТЫЙ АН2	16	16	16	16	16	16	16	16	16	16	16	
B4	4		1.132-3/82-00.008 -84	φ8 АIII ГОСТ 5781-82 ℓ=300	2	2	2	2	2	2	2	2	2	2	2	0,12 кг
B4	5		-08	ℓ=1850	2	2	2			2	2	2				0,73 кг
			-09	ℓ=2300				2	2					2	2	0,90 кг
					1.132-3/82-15.000									ЛИСТ 2		

20026

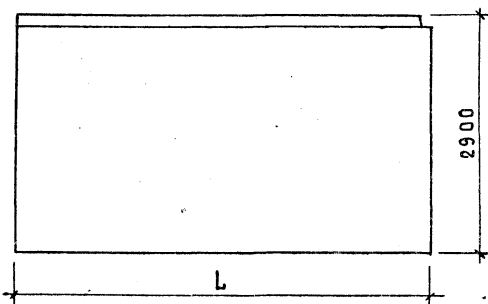
БЗ

ФОРМАТ	ЗОНА	ПОЗ.	ОБОЗНАЧЕНИЕ	НАИМЕНОВАНИЕ	КОЛ. НА ИСПОЛН. 1.132-3/82-15.000											ПРИМЕЧАНИЯ		
					-	01	02	03	04	05	06	07	08	09				
				МАТЕРИАЛЫ														
БЧ		6		Профили поливинилхлоридные														
				НАПРАВЛЯЮЩИЕ														
				ТУ 21-29-97-82 Ø=2780	2	2	2	2	2	2	2	2	2	2	2	2	2	
				БЕТОН ТЯЖЕЛЫЙ ЦЕМЕНТНЫЙ М 250														
БЧ		7			1,13	1,22	1,31	1,40	1,48	1,13	1,22	1,31	1,40	1,48	ВНУТРЕННИЙ СЛОЙ, М ³			
БЧ		8			0,96	1,03	1,09	1,16	1,22	0,96	1,03	1,09	1,16	1,22	НАРУЖНЫЙ СЛОЙ, М ³			
				Пенопласт полистирольный														
				ПСБ-С марки М3 ГОСТ 1558870														
БЧ		9		Толщиной 100 мм	0,10	0,10	0,10	0,12	0,12	0,10	0,10	0,10	0,12	0,12	М ³			
БЧ		10		Толщиной 50 мм	0,50	0,53	0,57	0,60	0,64	0,50	0,53	0,57	0,60	0,64	М ³			
				Плиты Фибролитовые														
				ГОСТ 8928-81 толщ. 75 мм														
БЧ		11			0,70	0,75	0,80	0,85	0,91	0,70	0,75	0,80	0,85	0,91	М ³			

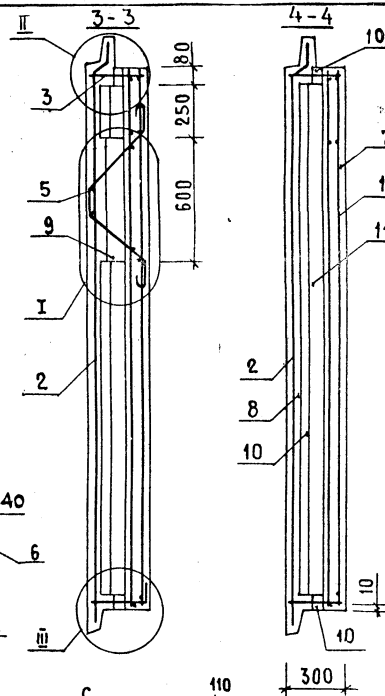
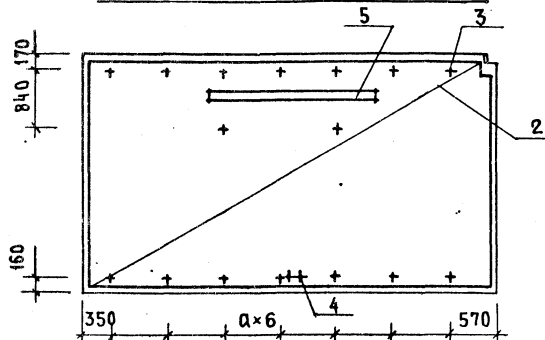
1.132-3/82-15.000

Лист
3

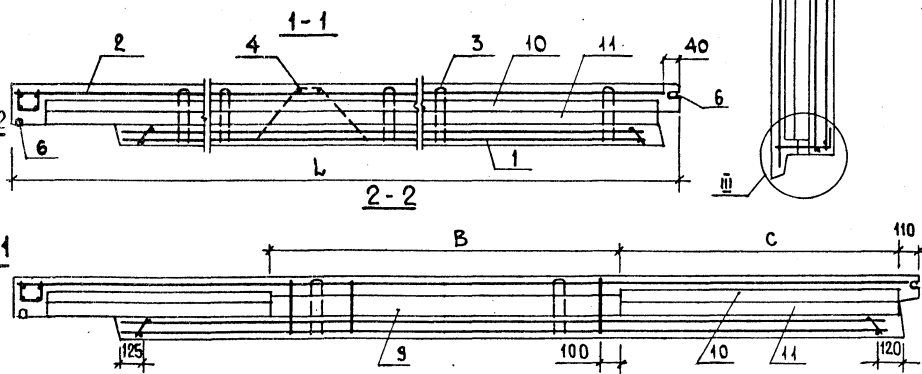
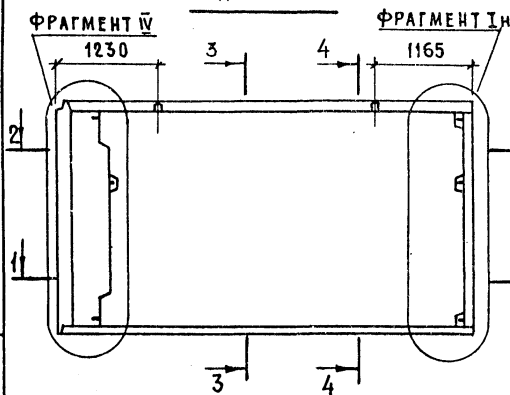
ВИД СНАРУЖИ



АРМИРОВАНИЕ НАРУЖНОГО СЛОЯ



ВИД ИЗНУТРИ

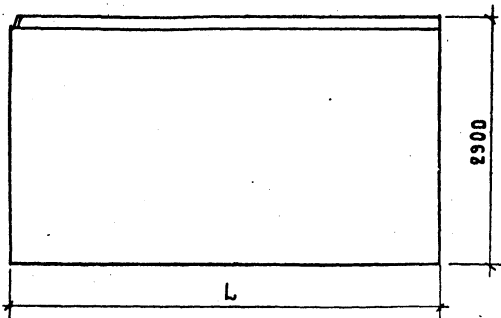


ОБОЗНАЧЕНИЕ	МАРКА	РАЗМЕРЫ, ММ				МАССА, КГ
		L	a	B	C	
1.132-3/82-15.000	НТ1-44.29.3-1	4395	580	1700	1360	5480
-01	НТ1-47.29.3-1	4695	630	1700	1520	5870
-02	НТ1-50.29.3-1	4995	680	1700	1670	6240
-03	НТ1-53.29.3-1	5295	730	2000	1660	6670
-04	НТ1-56.29.3-1	5595	780	2000	1820	7050

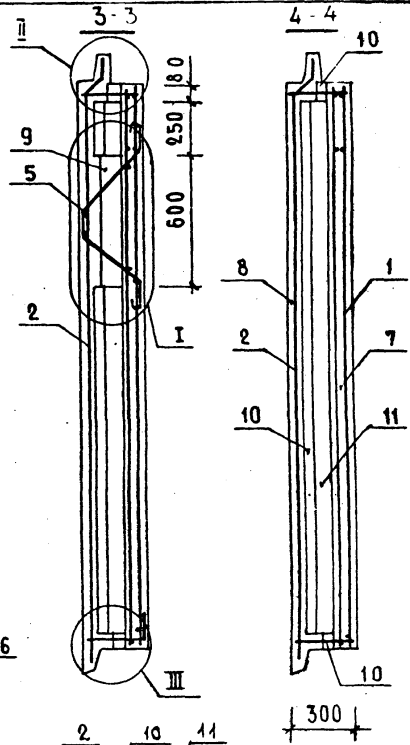
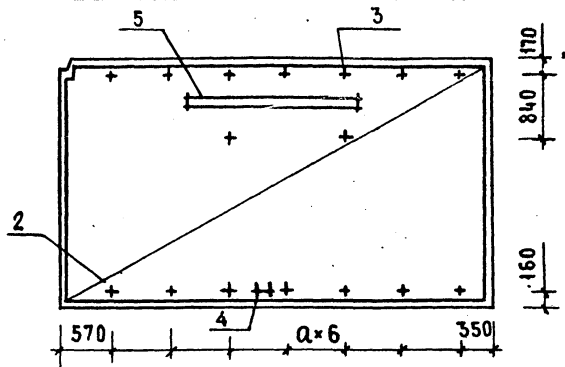
1.132-3/82-15.000 СБ		СТАДИЯ		МАССА	МАСШТАБ
ПАНЕЛЬ НАРУЖНОЙ СТЕНЬ НТ1 СБОРОЧНЫЙ ЧЕРТЕЖ		Р	СМ. ТАБЛ.		
		ЛИСТ	ЛИСТОВ 4		
ЦНИИЭП ЖИЛИЩА					

И.КОНТР. ИСАЕВ
 НАЧ. ОУД. БАЛАНОВСКИЙ
 П.И.ИЖ.ОП. ПАЛЬМАН
 ГИП. КРЬВАКИН
 РАЗРАБ. СИМОНОВА
 ПРОВЕР. ШУМИЛОВА

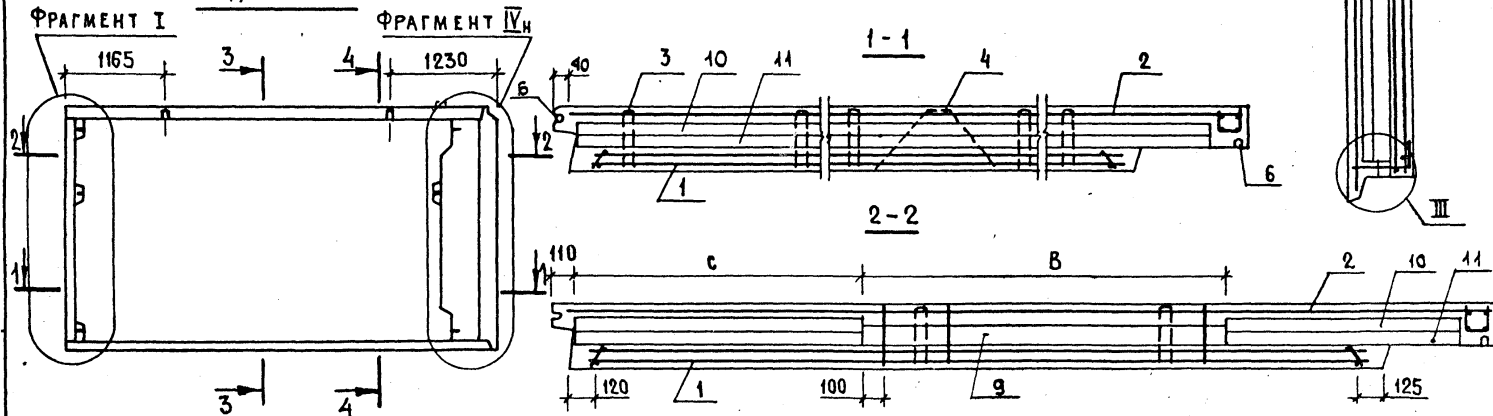
ВИД СНАРУЖИ



АРМИРОВАНИЕ НАРУЖНОГО СЛОЯ



ВИД ИЗНУТРИ



ОБОЗНАЧЕНИЕ	МАРКА	РАЗМЕРЫ, ММ				МАССА, КГ
		L	a	б	с	
1.132-3/82-15.000-05	НТ1- 44.29.3-1А	4395	580	1700	1360	5460
-06	НТ1- 47.29.3-1А	4695	630	1700	1520	5870
-07	НТ1- 50.29.3-1А	4995	680	1700	1670	6240
-08	НТ1- 53.29.3-1А	5295	730	2000	1660	6670
-09	НТ1- 56.29.3-1А	5595	780	2000	1820	7050

И.КОНТР. ИСАР
 НАЧ.ОТД. БАЛАНОВСКИЙ
 Т.ИНЖ.ОТ. ПАЛЬМАН
 ТИП. КРИВАКИН
 РАЗРАБ. СИМОНОВА
 ПРОВЕР. ШУМИЛОВА

1.132-3/82-15.000-05 СБ

ПАНЕЛЬ НАРУЖНОЙ СТЕНЬИ
 НТ1...А
 СБОРОЧНЫЙ ЧЕРТЕЖ

СТАДИЯ	МАССА	МАСШТАБ
Р	СМ. ТАБЛ.	
ЛИСТ	ЛИСТОВ	1

ЦНИИЭП ЖИЛИЩА

ФОРМАТ	ЗОНА	Поз.	ОБОЗНАЧЕНИЕ	НАИМЕНОВАНИЕ	КОЛ-ВО НА ИСПОЛНЕНИЕ 1.132-3/82 - 16.000												ПРИМЕЧАНИЕ			
					-	01	02	03	04	05	06	07	08	09	10	11				
				<u>ДОКУМЕНТАЦИЯ</u>																
A3			1.132-3/82 - 16.000 СБ	СБОРОЧНЫЙ ЧЕРТЕЖ	X	X	X	X	X	X										
A3			1.132-3/82 - 16.000-06 СБ	СБОРОЧНЫЙ ЧЕРТЕЖ							X	X	X	X	X	X				
A3			1.132-3/82 - 00.000 Д 5	ФРАГМЕНТЫ XI...XIV	X	X	X	X	X	X	X	X	X	X	X	X				
A3			1.132-3/82 - 00.000 РС	ВЕДОМОСТЬ РАСХОДА СТАЛИ НА ЭЛЕМ.	X	X	X	X	X	X	X	X	X	X	X	X				
A3			1.132-3/82 - 00.000 ТО	ТЕХНИЧЕСКОЕ ОПИСАНИЕ	X	X	X	X	X	X	X	X	X	X	X	X				
				<u>СБОРОЧНЫЕ ЕДИНИЦЫ</u>																
A3	1		1.132-3/82 - 16.100	КАРКАС ПРОСТРАНСТВ. КПВ 56	1		1			1				1						
			- 01	КАРКАС ПРОСТРАНСТВ. КПВ 57		1			1					1						
			- 02	КАРКАС ПРОСТРАНСТВ. КПВ 58			1			1				1						
A3	2		1.132-3/82 - 16.200	КАРКАС ПРОСТРАНСТВ. КПН 82	1		1													
			- 01	КАРКАС ПРОСТРАНСТВ. КПН 83		1			1											
			- 02	КАРКАС ПРОСТРАНСТВ. КПН 84			1			1										
			- 03	КАРКАС ПРОСТРАНСТВ. КПН 85							1				1					
			- 04	КАРКАС ПРОСТРАНСТВ. КПН 86								1				1				
			- 05	КАРКАС ПРОСТРАНСТВ. КПН 87											1					
A3	3		1.132-3/82 - 00.140	ИЗДЕЛИЕ ЗАКЛАДНОЕ МН 4							2	2	2	2	2	2				
A3	4		1.132-3/82 - 00.140 - 01	ИЗДЕЛИЕ ЗАКЛАДНОЕ МН 5							1	1	1	1	1	1				
				<u>МАТЕРИАЛЫ</u>																
	5			ПРОФИЛИ ПОЛИВИНИЛХЛО- РИДНЫЕ НАПРАВЛЯЮЩИЕ ТУ 21-29-97-82 С-2715	1	1	1	1	1	1	1	1	1	1	1	1				КОМПЛЕКТ

Н. КОНТР. ИСАГ			1.132-3/82 - 16.000		
НАЧ. ОТД.	БААА	<i>[Signature]</i>	ПАНЕЛЬ НАРУЖНОЙ СТЕНЫ НТ 2		
ПР. ИНЖ. ОД	ПА...	<i>[Signature]</i>			
ГИП	КР...	<i>[Signature]</i>			
СТ. ИНЖ.	Ш...	<i>[Signature]</i>			
ПРОВЕР. СМ	...	<i>[Signature]</i>	СТАДИЯ	ЛИСТ	ЛИСТОВ
			Р	1	2
			ЦНИИЭП жилища		

Формы Зона	Поз.	Обозначение	Наименование	Кол-во на исполнение 1.132-3/82-16.000														Примечание	
				-	01	02	03	04	05	06	07	08	09	10	11				
			<u>МАТЕРИАЛЫ</u>																
	6		БЕТОН ТЯЖЕЛЫЙ ЦЕМЕНТНЫЙ МАРКИ М 250	0,67	0,87	1,05	0,67	0,87	1,05	0,66	0,84	1,03	0,66	0,84	1,03				м ³
	7		ПЕНОПЛАСТ ПОЛИСТИРОЛЬНЫЙ ПСБ-С МАРКИ 25 ГОСТ 15588-70* ТОЛЩИНОЙ 50 мм	0,10	0,14	0,18	0,10	0,14	0,18	0,10	0,14	0,18	0,10	0,14	0,18				м ³
	8		ПЛИТЫ ФИБРОЛИТОВЫЕ ГОСТ 8928-81 толщ.75мм	0,09	0,15	0,21	0,09	0,15	0,21	0,09	0,15	0,21	0,09	0,15	0,21				м ³

1.132-3/82-16.000

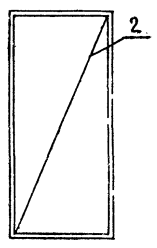
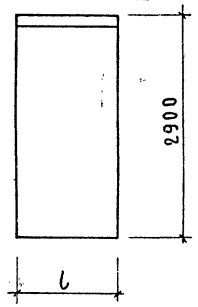
Лист

2

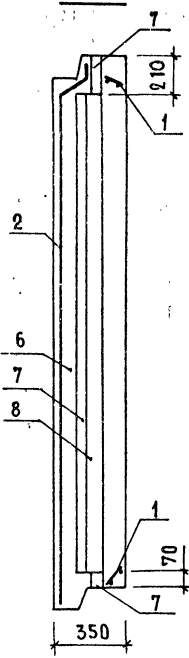
Рис.1

АРМИРОВАНИЕ НАРУЖНОГО СЛОЯ

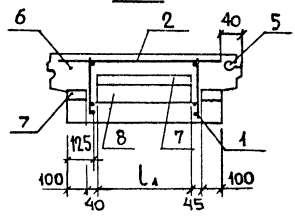
ВИД СНАРУЖИ



1-1



2-2



ВИД ИЗНУТРИ

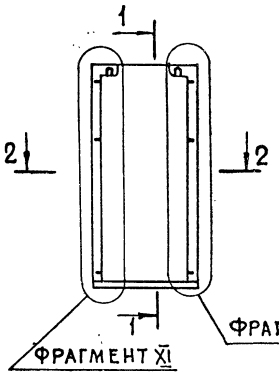
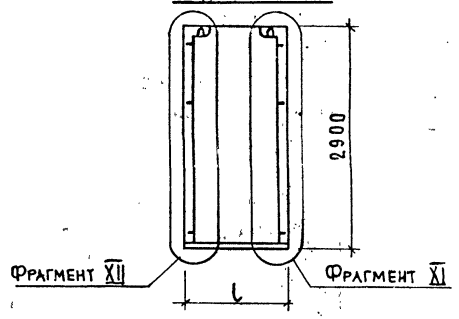


Рис.2-ЗЕРКАЛЬНОЕ ОТРАЖЕНИЕ

ОСТАЛЬНОЕ-СМ. РИС.1
ВИД ИЗНУТРИ



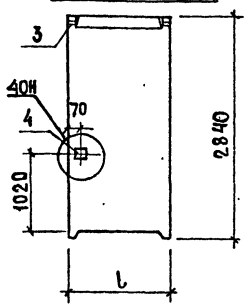
ОБОЗНАЧЕНИЕ	МАРКА	Рис.	РАЗМЕРЫ ММ		МАССА КГ
			L	L ₁	
1.132-3/82-16.000	НТ2-10.29.35-1	1	975	500	1710
-01	НТ2-13.29.35-1	1	1275	800	2200
-02	НТ2-16.29.35-1	1	1575	1100	2690
-03	НТ2-10.29.35-1А	2	975	500	1710
-04	НТ2-13.29.35-1А	2	1275	800	2200
-05	НТ2-16.29.35-1А	2	1575	1100	2690

1.132-3/82 - 16.000 СБ						
ПАНЕЛЬ НАРУЖНОЙ СТЕНЫ НТ2 СБОРОЧНЫЙ ЧЕРТЕЖ				СТАДИЯ	МАССА	МАСШТАБ
				Р	СМ. ТАБЛ.	1:50 1:20
				ЛИСТ	ЛИСТОВ 1	
				ЦНИИЭП ЖИЛИЩА		

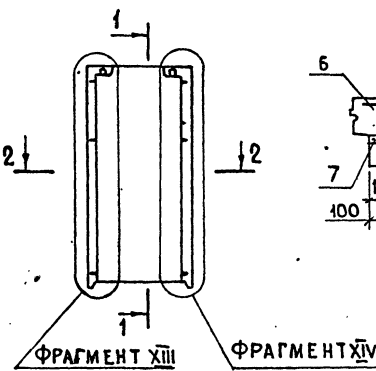
Н.КОНТР. ИСАЕ
НАЧ.ОТД. БАЛАНОВСКИ
ПЛАНИР. ПАЛЬМАН
ПЛАНИР. КРИВАКИН
СТ.ИНЖ. ШУМИЛОВА
ПРОВЕР. СИМОНОВА

Рис.1

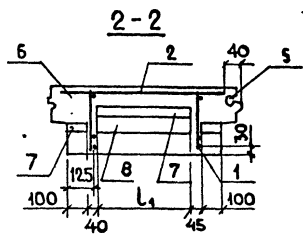
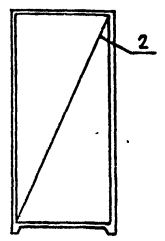
ВИД СНАРУЖИ



ВИД ИЗНУТРИ



АРМИРОВАНИЕ НАРУЖНОГО СЛОЯ



1-1

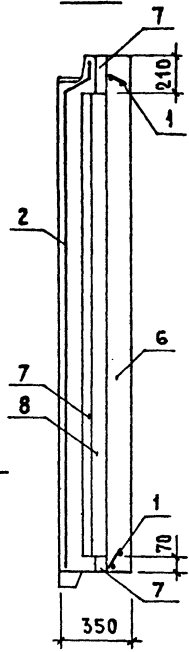
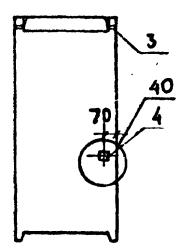


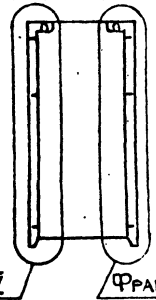
Рис.2-ЗЕРКАЛЬНОЕ ОТРАЖЕНИЕ.

Остальное см. Рис.1

ВИД СНАРУЖИ



ВИД ИЗНУТРИ



ОБОЗНАЧЕНИЕ	МАРКА	Рис.	РАЗМЕРЫ, мм		МАССА, кг
			L	L ₁	
1.132-3/82-16.000-06	НТ2-10.28.35-1	1	975	500	1690
-07	НТ2-13.28.35-1	1	1275	800	2150
-08	НТ2-16.28.35-1	1	1575	1100	2640
-09	НТ2-10.28.35-1А	2	975	500	1690
-10	НТ2-13.28.35-1А	2	1275	800	2150
-11	НТ2-16.28.35-1А	2	1575	1100	2640

				1,132-3/82-16.000-06 СБ		
				ПАНЕЛЬ НАРУЖНОЙ СТЕНЫ		СТАДИЯ
				НТ2		МАССА
				СБОРОЧНЫЙ ЧЕРТЕЖ		МАСШТАБ
И.КОНТР.	И.САР	<i>Иванов</i>		Р	СМ.	1:50
НАЧ.ОТД.	БАЛАНОВСКИ	<i>Балановский</i>			ТАБЛ.	1:20
П.ИНЖ.	ПАЛЬМАН	<i>Пальман</i>		ЛИСТ ЛИСТОВ 1		
П.ИНЖ.ПР.	КРИВАКИН	<i>Кривакин</i>		ЦНИИЭП ЖИЛИЩА		
СТ.ИНЖ.	ШУМИЛОВА	<i>Шумилова</i>				

ФОРМАТ	ЗОНА	Поз.	ОБОЗНАЧЕНИЕ	НАИМЕНОВАНИЕ	КОЛ. НА ИСПОЛНЕНИЕ 1.132-3/82 - 17000 -										ПРИМЕЧАНИЕ			
				<u>ДОКУМЕНТАЦИЯ</u>														
A3			1.132-3/82-17.000 СБ	СБОРОЧНЫЙ ЧЕРТЕЖ	X													
A3			1.132-3/82-00.000 Д1	ФРАГМЕНТ I, II, III	X													
A3			1.132-3/82-00.000 Д28	УЗЛЫ I...IV	X													
A3			1.132-3/82-00.000 РС	ВЕДОМОСТЬ РАСХОДА СТАЛИ НА ЭЛЕМ	X													
A3			1.132-3/82-00.000 ТО	ТЕХНИЧЕСКОЕ ОПИСАНИЕ	X													
				<u>СБОРОЧНЫЕ ЕДИНИЦЫ</u>														
A3	1		1.132-3/82-17.100	КАРКАС ПРОСТРАНСТВ. КЛВ859	1													
A3	2		1.132-3/82-16.200	КАРКАС ПРОСТРАНСТВ. КЛН88	1													
				<u>ДЕТАЛИ</u>														
A3	3		1.132-3/82-00.001-01	СТЕРЖЕНЬ ГНУТЫЙ АН2	7													
Б4	4		1.132-3/82-00.008-84	Ф8А III ГОСТ 5781-82 L=300	2													0.12 кг
Б4	5		- 86	Ф8А III ГОСТ 5781-82 L=600	2													0.24 кг

				1.132-3/82 - 17.000			
И. КОНТР.	И. САР	<i>Исар</i>		ПАНЕЛЬ НАРУЖНОЙ СТЕНЫ НР1-18.29.3			
НАЧ. ОТД. 24	БАЛАНОВСКИЙ	<i>Балановский</i>					
ГЛАВ. ИНЖ. ПАЛЬМАН	<i>Пальман</i>						
ГЛАВ. ИНЖ. ПР. КРИВАКИН	<i>Кривакин</i>						
ИНЖ. КОНДРАТЬЕВА	<i>Кондратьева</i>						
ПРОВЕР.	ШУМИЛОВА	<i>Шумилова</i>		СТАДИЯ	ЛИСТ	ЛИСТОВ	
				Р	1	2	
				ЦНИИЭП ЖИЛИЩА			

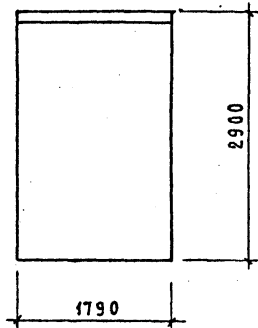
ИНВ. № ПОДА		ПОДПИСЬ И ДАТА		ВЗАМ. ИНВ. №															
ФОРМАТ	ЗОНА	Поз.	ОБОЗНАЧЕНИЕ	НАИМЕНОВАНИЕ	КОЛ. НА ИСПОЛНЕНИЕ 1.132-3/82 - 17000 -										ПРИМЕЧАНИЕ				
				<u>МАТЕРИАЛЫ</u>															
		6		ПРОФИЛИ ПОЛИВИНИЛ-ХЛОРИДНЫЕ НАПРАВЛЯЮЩИЕ															
				ТУ 21-29-97-82 L=2780	2														
				БЕТОН ТЯЖЕЛЫЙ ЦЕМЕНТ-НЫЙ МАРКИ М 250															
		7			0,47													ВНУТРЕННИЙ СЛОЙ М ³	
		8			0,38													НАРУЖНЫЙ СЛОЙ М ³	
				ПЕНОПЛАСТ ПОЛИСТИРОЛЬНЫЙ ПСБ-С МАРКИ 25 ГОСТ 15588-70*															
		9		ТОЛЩИНОЙ 100 мм	0,09													М ³	
		10		ТОЛЩИНОЙ 50 мм	0,37													М ³	
		11		ПЛИТЫ ФИБРОЛИТОВЫЕ МАРКИ 300 ГОСТ 8928-81														М ³	
				ТОЛЩИНОЙ 75 мм															

1.132-3/82 - 17.000

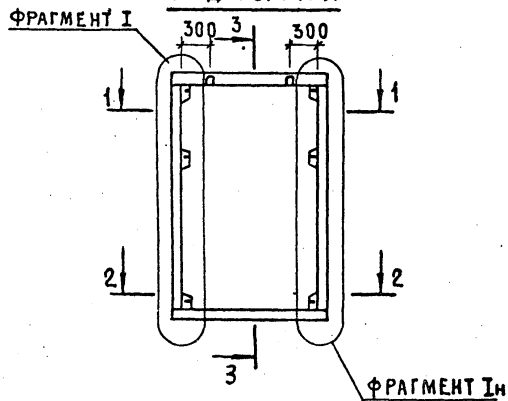
Лист 2

20026 74

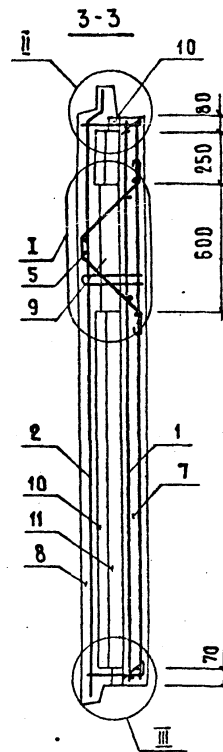
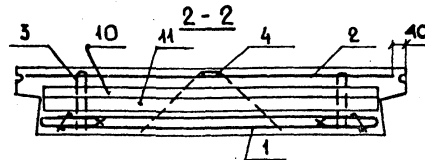
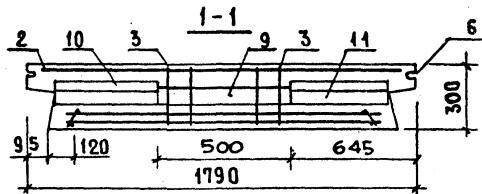
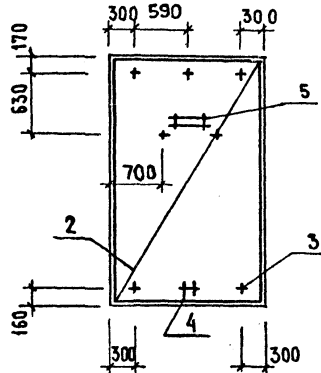
ВИД СНАРУЖИ



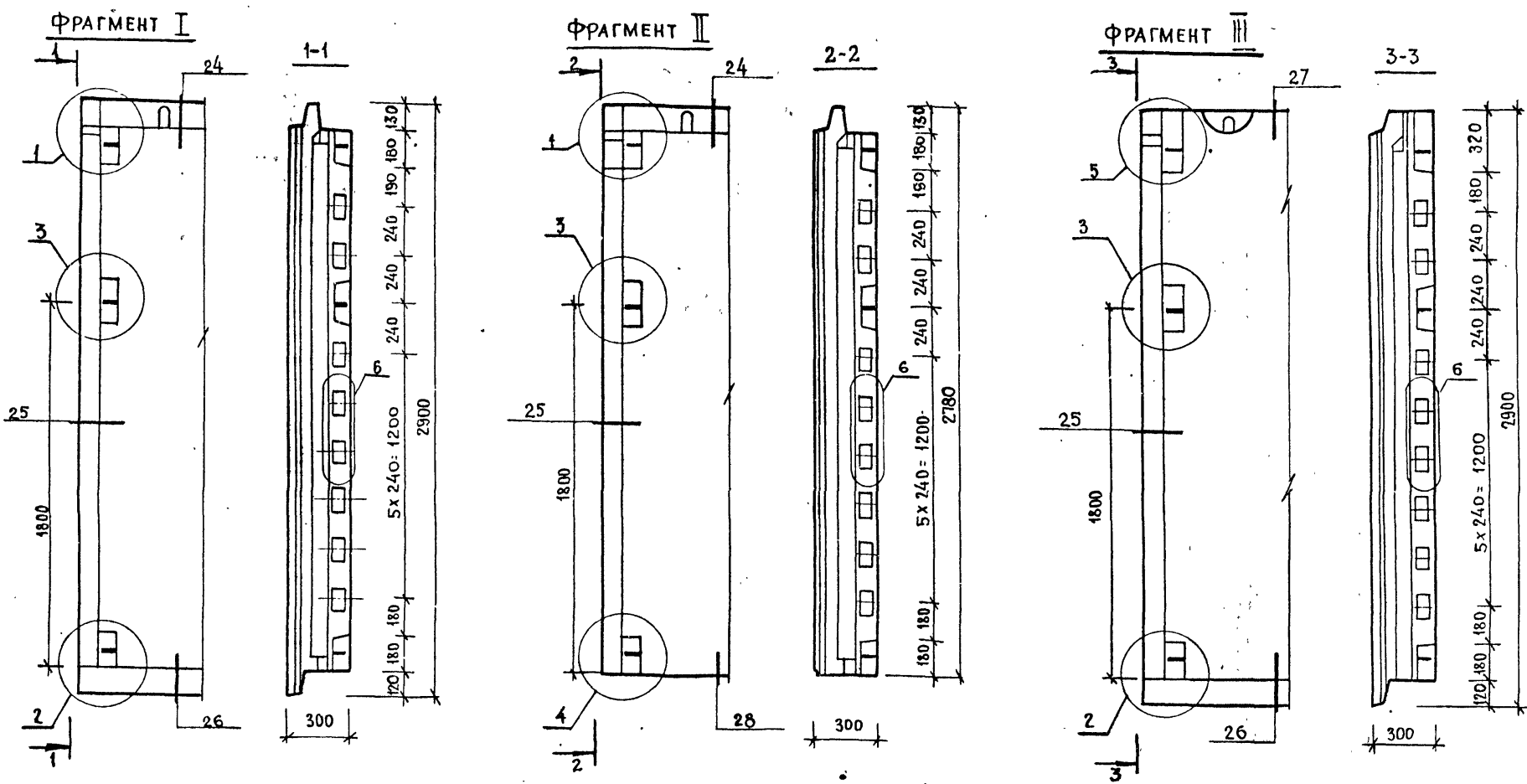
ВИД ИЗНУТРИ



АРМИРОВАНИЕ НАРУЖНОГО СЛОЯ

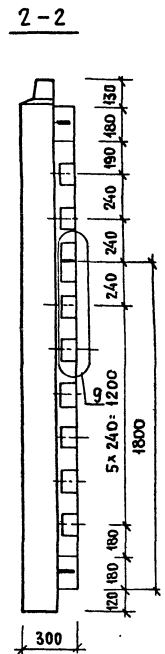
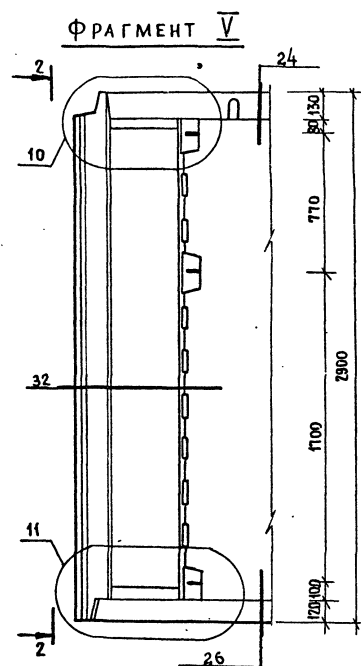
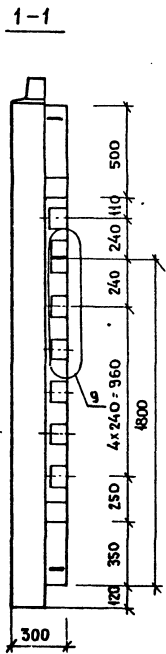
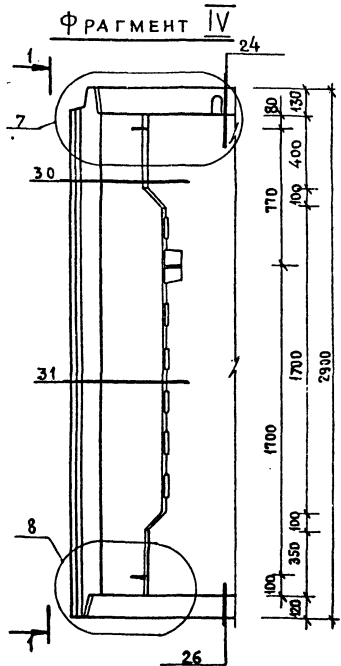


			1. 132-3/82 - 17.000 СБ		
			Панель наружной стены		
			НР1-18.29.3		
			СБОРОЧНЫЙ ЧЕРТЕЖ		
			СТADIЯ	МАССА	МАШТАБ
			Р	2240	1:50 1:20
			ЛИСТ	ЛИСТОВ 1	
			ЦНИИЭП жилища		
И. КОНТР.	ИСАР	<i>Исар</i>			
НАЧ. ОТД.	БАЛАНОВСКИЙ	<i>Балановский</i>			
ГА. ИНЖ. ОТД.	ПАЛЬМАН	<i>Пальман</i>			
ГА. ИНЖ. ПР.	КРИВАКИН	<i>Кривакин</i>			
ИНЖ.	КОНДАТЬЕВА	<i>Кондатева</i>			
ПРОВЕР.	СИМОНОВА	<i>Симонова</i>			



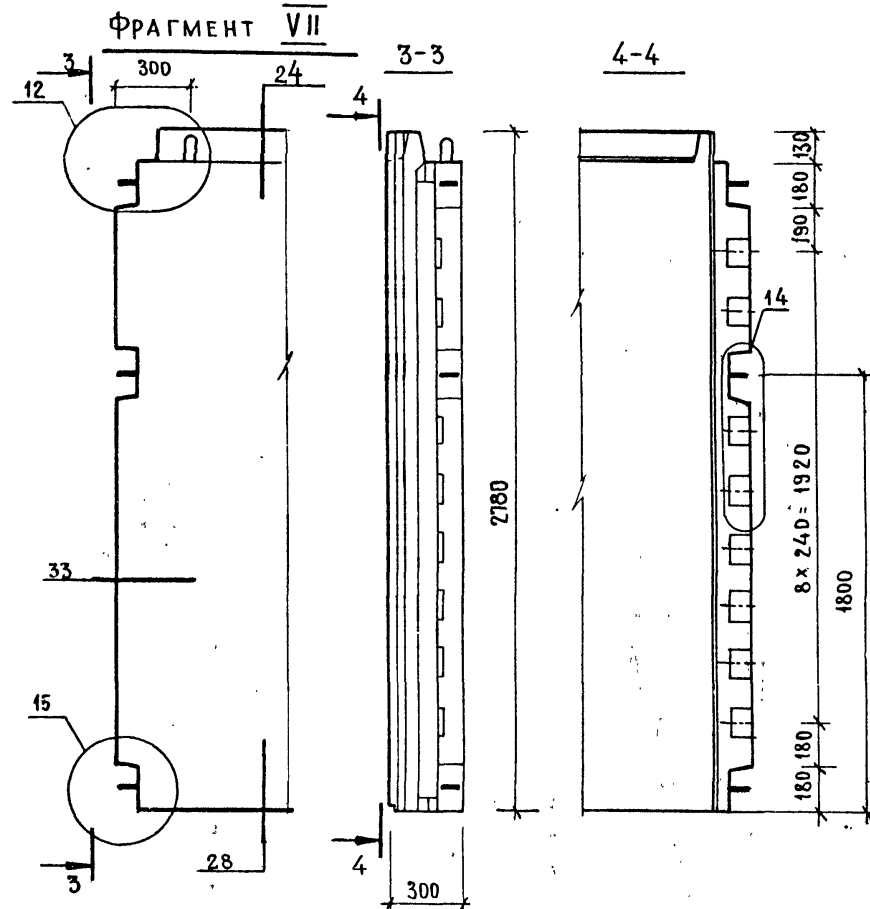
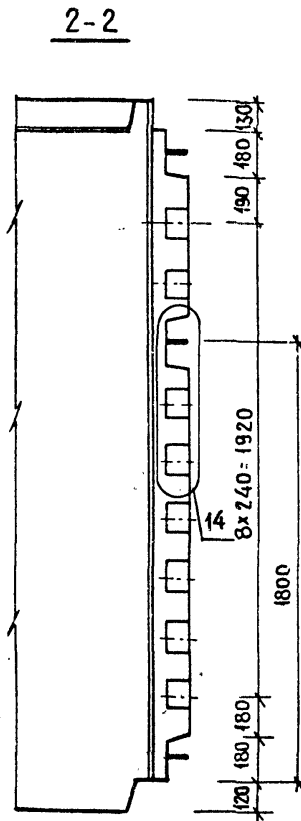
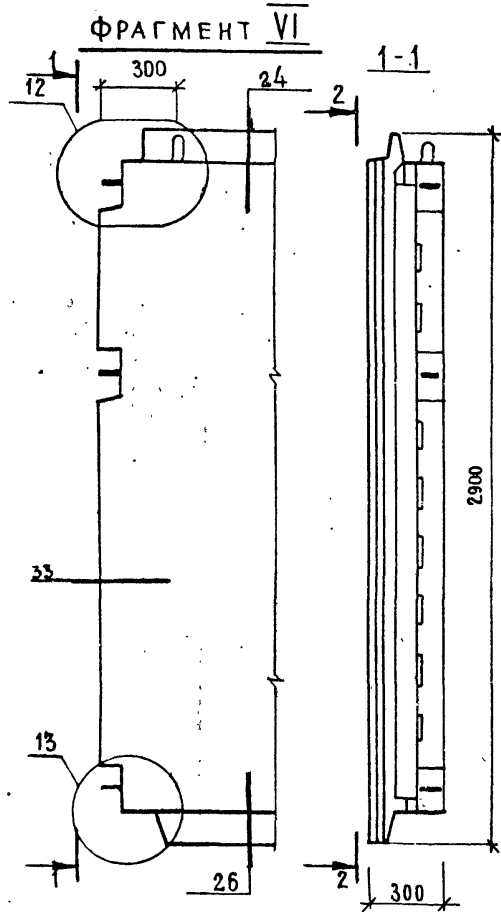
Узлы см. 00.000 Д7, Д8, Д9, Д20

И. КОНТР.	И. САР	<i>Иванов</i>	1.132-3/82-00.000 Д1	СТАДИЯ	ЛИСТ	ЛИСТОВ
НАЧ. ОТД.	БАЛАНОВСКИЙ	<i>Балановский</i>	ФРАГМЕНТЫ I; II; III	Р	1	1
ГЛАВ. ИНЖ. ОТД.	ПАЛЬМАН	<i>Пальман</i>		ЦНИИЭП жилища		
ГЛАВ. ИНЖ. ПР.	КРИВАКИН	<i>Кривакин</i>				
ВЕД. ИНЖ.	ДРАМАЩИНА	<i>Драмащина</i>				
ПРОВЕРИЛ	СИМОНОВА	<i>Симонова</i>				



Узлы см. 00.000 Д10, Д11, Д12, Д20, Д21

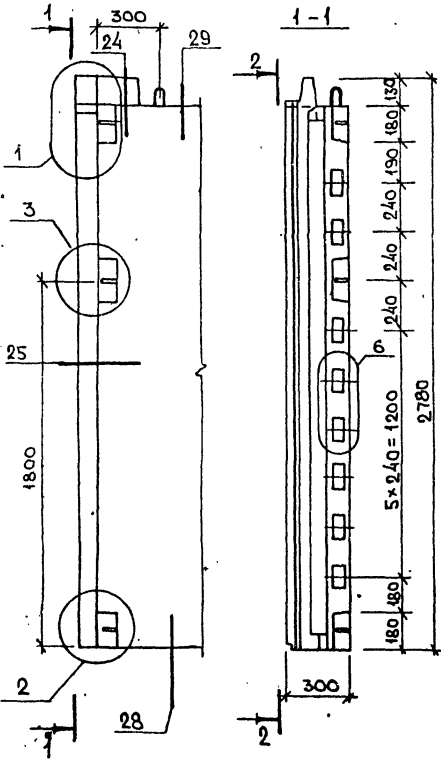
И КОНТР.	И С А Р	<i>Щегор</i>	1132-3/82-00.000 Д2	СТАДИЯ	ЛИСТ	ЛИСТОВ
НАЧ ОФ.	БАЛАНОВСКИЙ	<i>Щегор</i>		Р	1	
СА ИНЖ.ОТД.	ПАЛЬМАН	<i>Щегор</i>		ФРАГМЕНТЫ IV; V		
СА ИНЖ.ПР.	КРИВАКИН	<i>Щегор</i>				
ВЕД. ИНЖ.	ДОМИАНОВА	<i>Щегор</i>				
ПРОБЕРИ	ШУМИЛОВА	<i>Щегор</i>	ЩИПНИЦА			



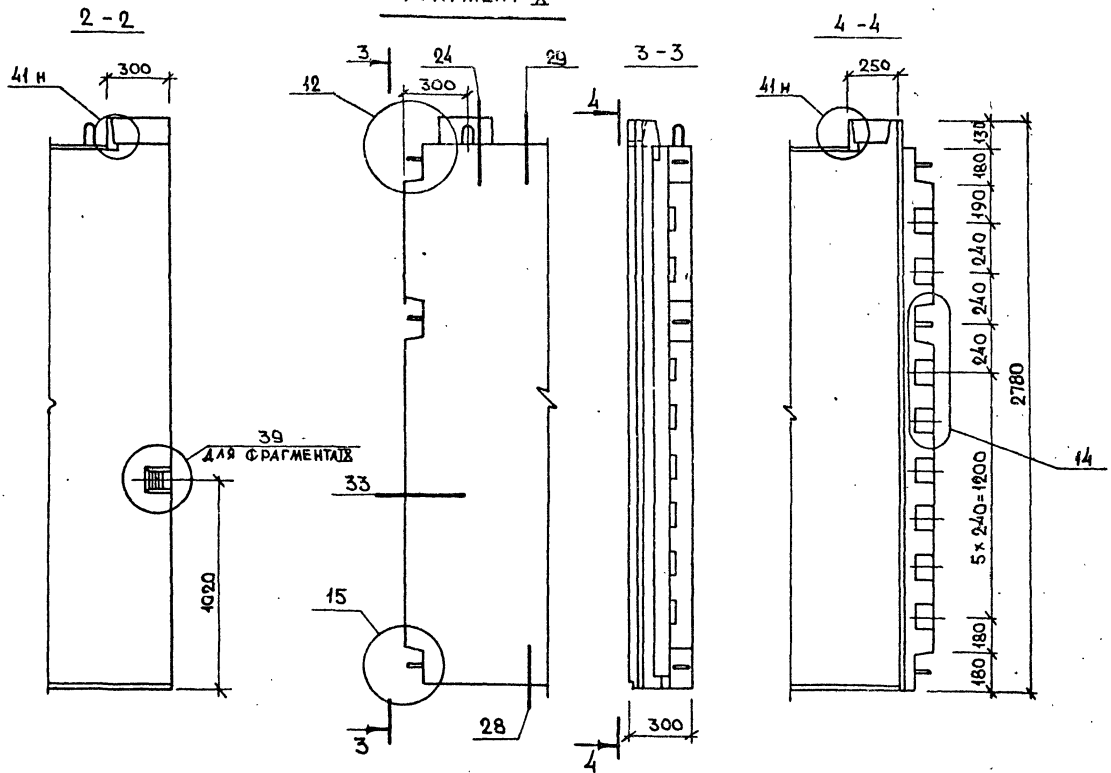
Узлы см. 00.000 Д14, Д15, Д20

И КОНТР.	И С А Р	<i>Исар</i>	1.132-3/82 - 00.000 Д3					
НАЧ ОТА	БАЛАНОВСКИЙ	<i>Балановский</i>	ФРАГМЕНТЫ VI, VII					
ЛИНЖ ОТА	ПАЛЬМАН	<i>Пальман</i>				СТАДИЯ	ЛИСТ	ЛИСТОВ
ЛИНЖ ПР	КРИВАКИН	<i>Кривакин</i>				Р		1
ВЕД ИНЖ	АДАМАЦИНА	<i>Адамацина</i>				ЦНИИЭП ЖИЛИЩА		
ПРОВЕРИЛ	ШУМИЛОВА	<i>Шумилова</i>						

ФРАГМЕНТ VIII, IX

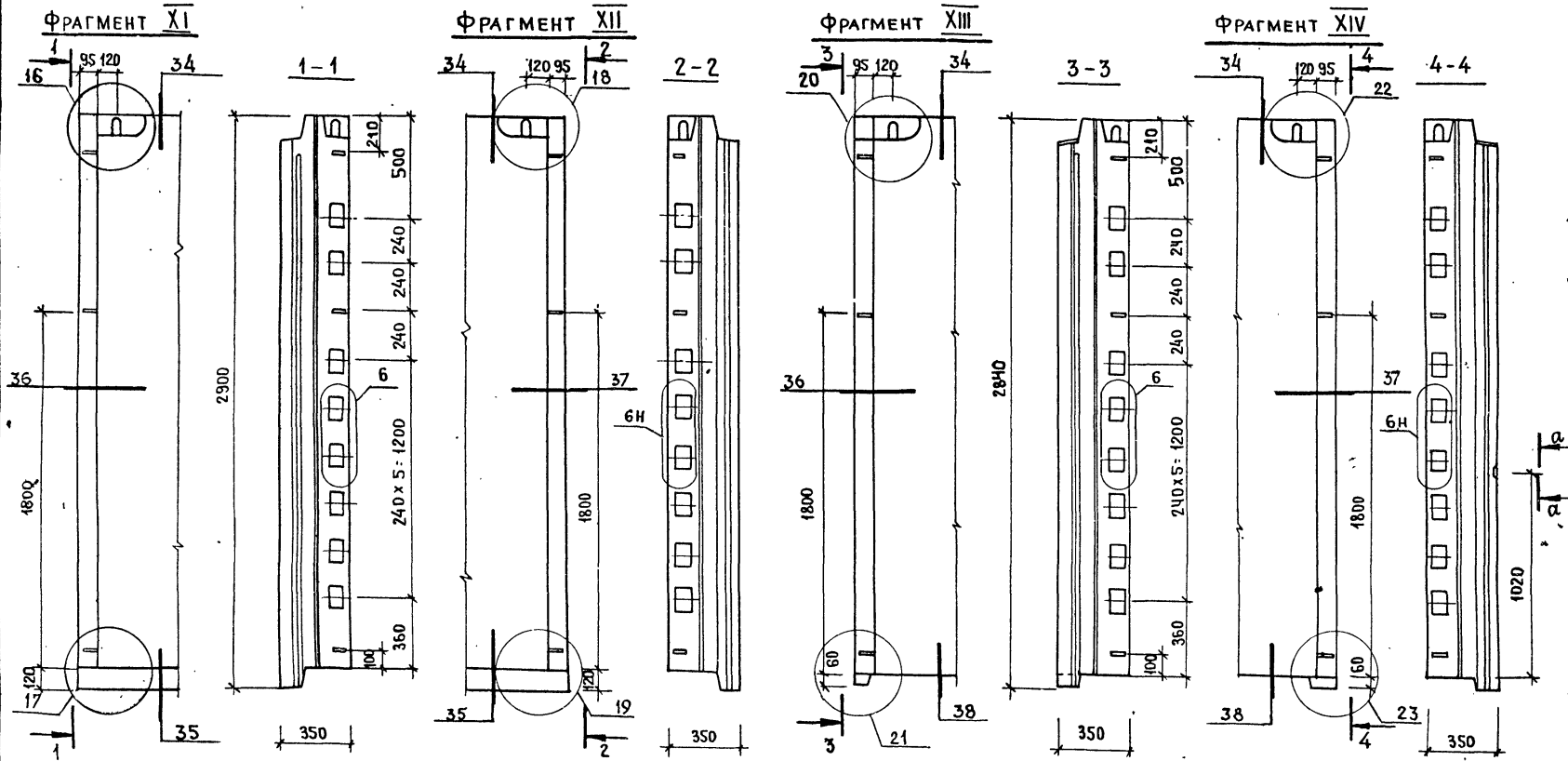


ФРАГМЕНТ X

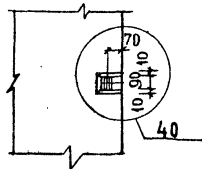


Узлы см. 00.000 Д7, Д8, Д14, Д15, Д20, Д21, Д22

Н. КОНТР. Исар		1.132 - 3/ 82 - 00.000 Д4.				
НАЧ. ОТА. БАЛАНОВСКИЙ		ФРАГМЕНТЫ VIII, IX; X				
И. ИНИ. ОТ. ПАЛЬМАН				СТАДИЯ	Лист	Листов
И. ИНИ. ПР. КРИВАКИН				Р	1	1
ВЕД. ИЖ. ДОЛМАЦЫНА				ЦНИИЭП жилища		
ПРОВЕР. ШУМИЛОВА						



а-а



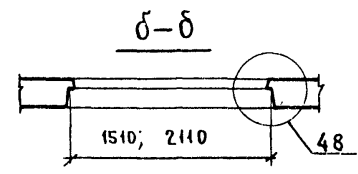
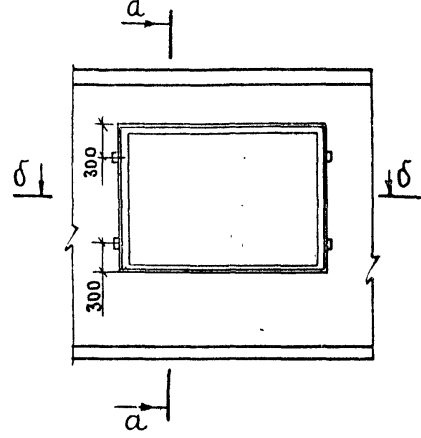
Узлы см. 00.000 Д16, Д17, Д18, Д22

И. КОНТР	И САР	<i>Иванов</i>
НАЧ ОТА	БАЛАНОВСКИ	<i>Иванов</i>
ЛА ИНЖ. ОТД	ЛА ЛЬМАН	<i>Иванов</i>
ЛА ИНЖ. ПР	КРИВАКИН	<i>Иванов</i>
ВЕД. ИНЖ.	АДАМАЦИНА	<i>Иванов</i>
ПРОВЕРИЛ	ШУМИЛОВА	<i>Иванов</i>

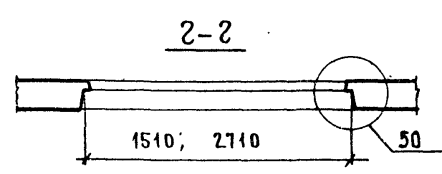
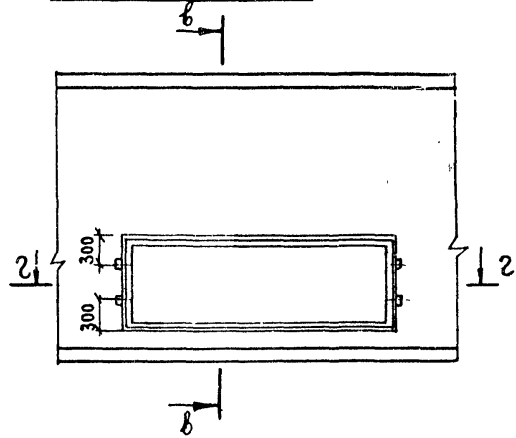
1.132-3/82-00000 Д5		
СТАДИЯ	ЛИСТ	ЛИСТОВ
Р		1
ЦНИИЭП жилища		

ФРАГМЕНТЫ XII... XIV

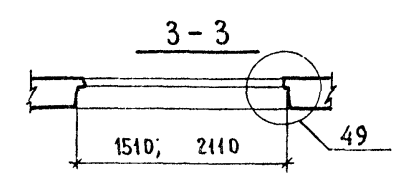
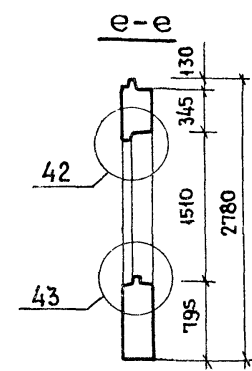
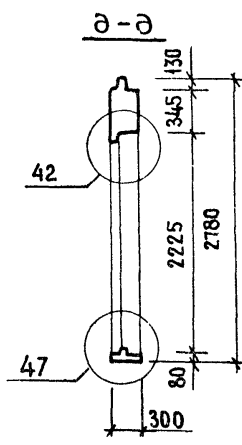
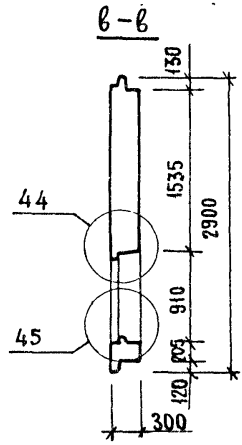
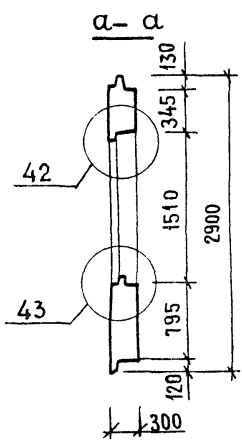
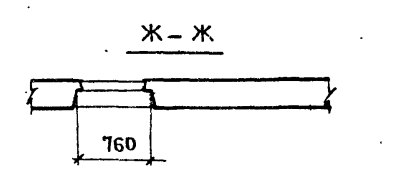
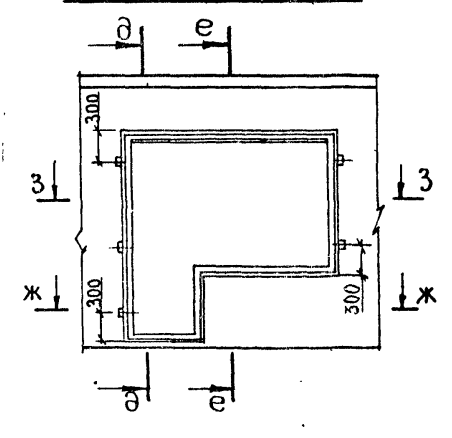
ФРАГМЕНТ XV



ФРАГМЕНТ XVI

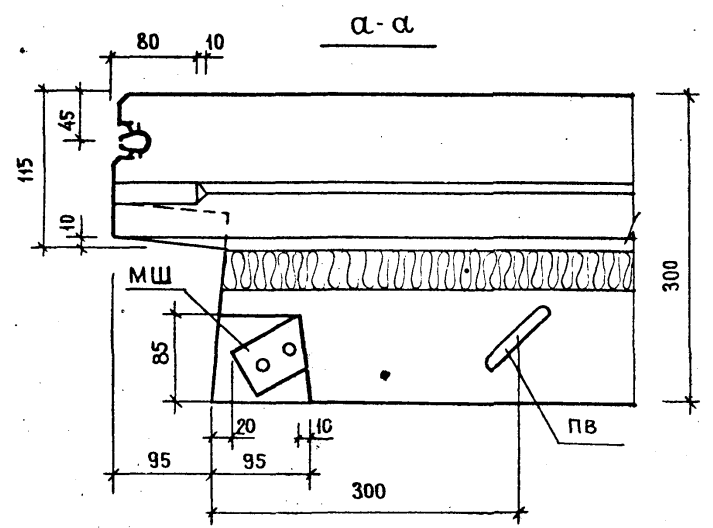
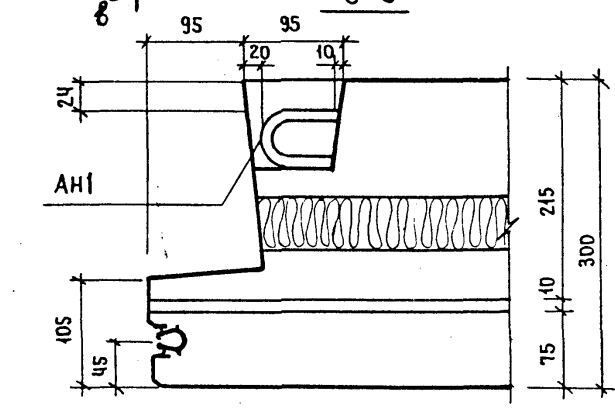
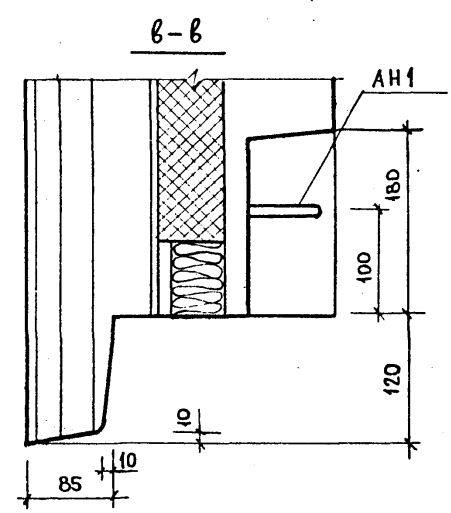
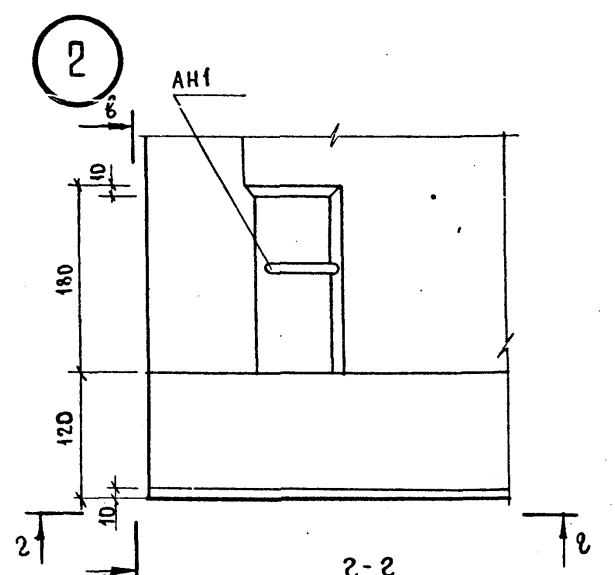
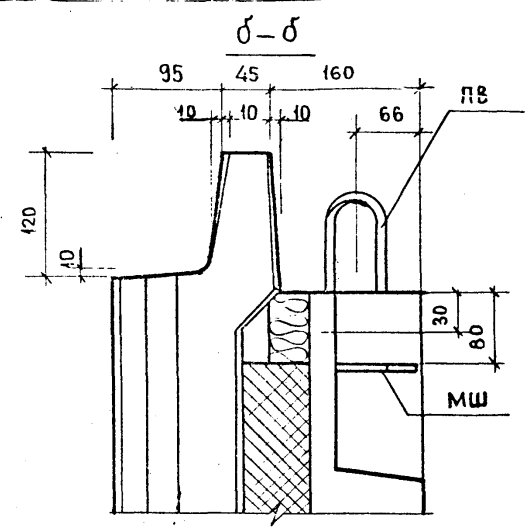
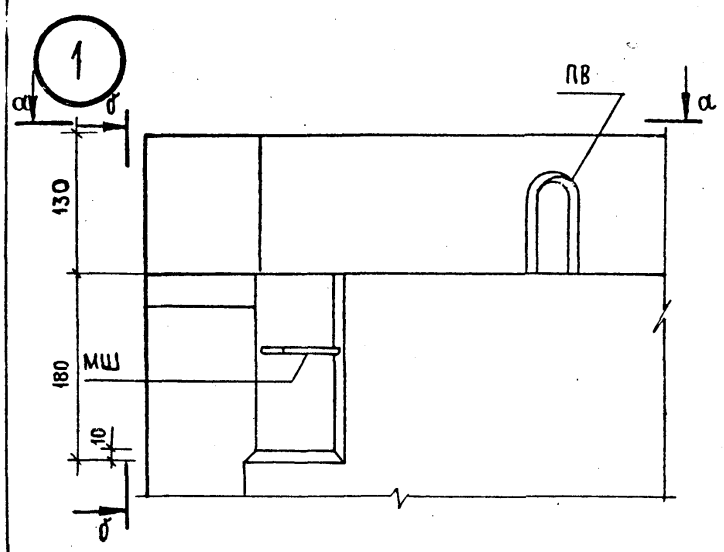


ФРАГМЕНТ XVII



Узлы см. 00.000 Д23

И. КОНТР	ИСАР	1000P	1.132-3/82 - 00.000 Д6	СТАДИЯ	ЛИСТ	ЛИСТОВ
НАЧ. ОТД.	БАЛАНОВСКИЙ			Р		1
И. ИНЖ. ОТД.	ПАЛЬМАНИ		ФРАГМЕНТЫ XV, XVI, XVII	ЦНИИЭП жилища		
И. ИНЖ. ПР.	КРИВАКИН					
ВЕД. ИНЖ.	АДМАЦИНА					
ПРОВЕРИЛ	ЦУМИЛДБА					

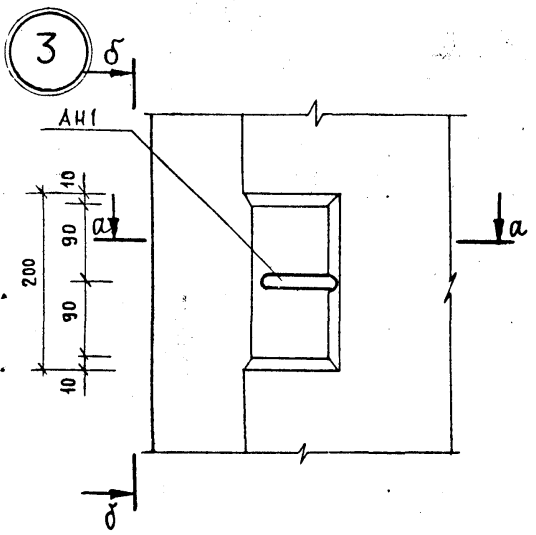


И КОНТР.	И С А Р	<i>[Signature]</i>
И Н Ч О Т А	БАЛАНОВСКИЙ	<i>[Signature]</i>
Г А И Н Ж О Т А	ПАЛЬМАН	<i>[Signature]</i>
Г А И Н Ж П Р	КРИВАКИН	<i>[Signature]</i>
В Е Д И Н Ж	ДОЛМАЦИНА	<i>[Signature]</i>
П Р О В Е Р.	СИМОНОВА	<i>[Signature]</i>

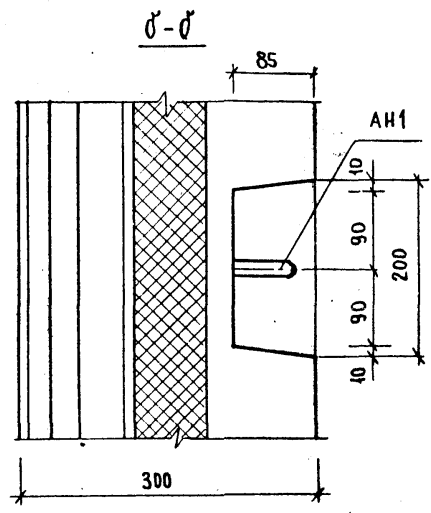
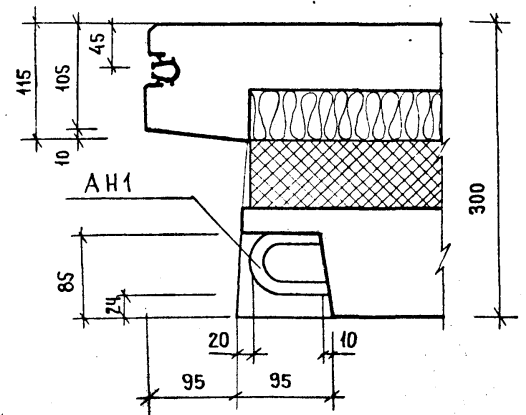
1.132-3/82-00.000 Д7

УЗЛЫ 1: 2

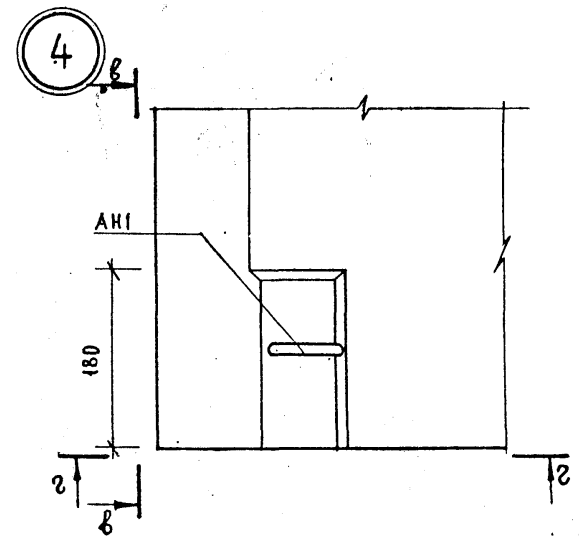
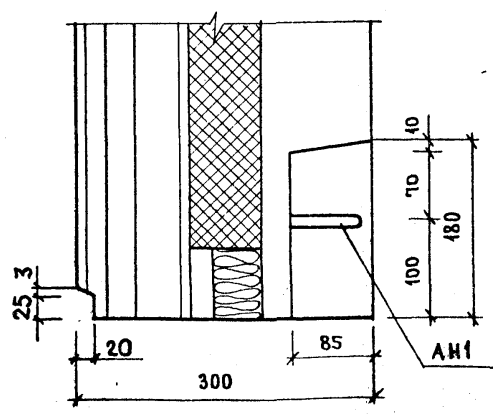
СТАДИЯ	ЛИСТ	ЛИСТОВ
Р		1
ЦНИИЭП ЖИЛИЩА		



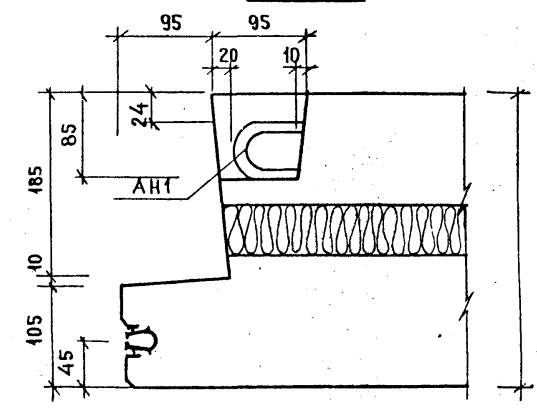
a-a



b-b



2-2

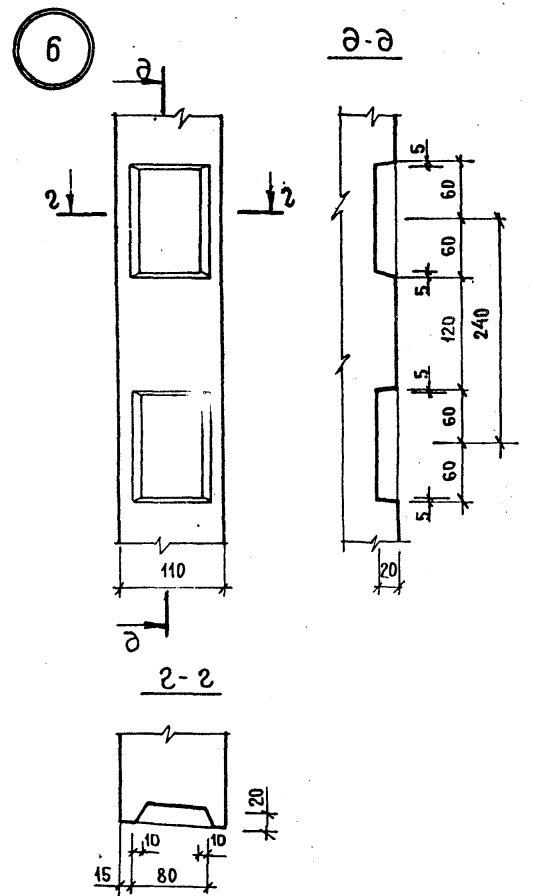
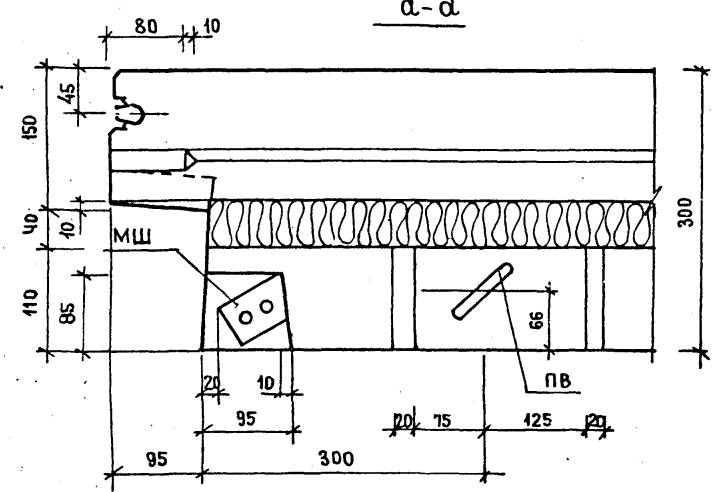
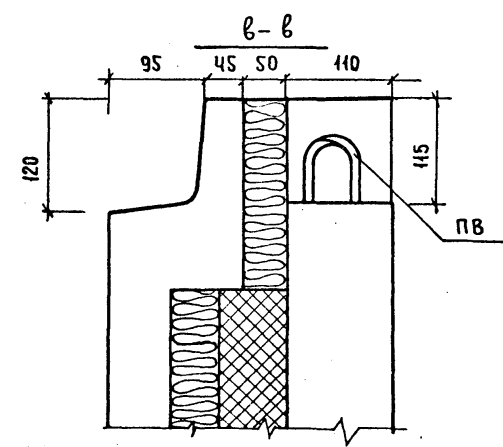
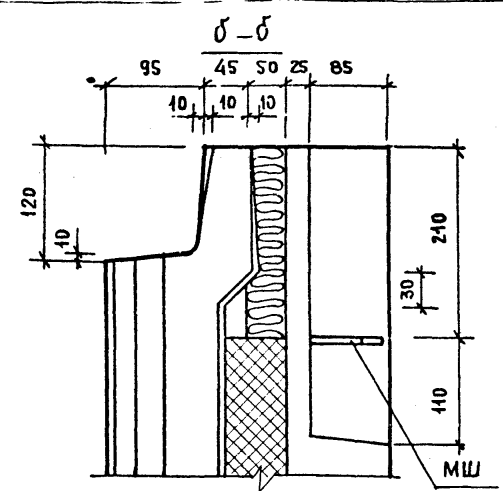
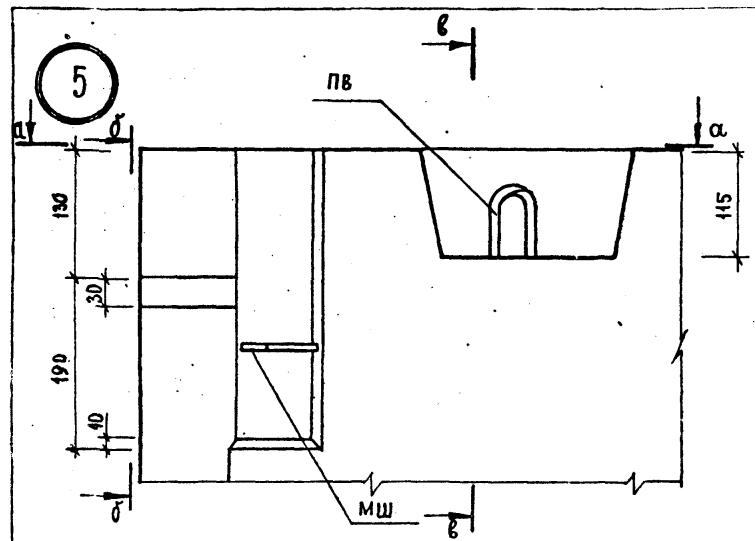


И КОНТР.	ИСА Р	<i>Исаев</i>
НАЧ. ОТД.	БАЛАНОВСКИЙ	<i>Балановский</i>
СПИСОК ОТД.	ПАЛЬМАН	<i>Пальман</i>
СПИСОК ПР.	КРИВАКИН	<i>Кривакин</i>
ВЕД. ИНЖ.	АДМАЦИНА	<i>Адмацина</i>
ПРОБЕРИ	СИМОНОВА	<i>Симонова</i>

1.132-3/82 - 00.000 Д 8

Узлы 3, 4

СТАДИЯ	ЛИСТ	ЛИСТОВ
Р		1
ЦНИИЭП ЖИЛИЩА		

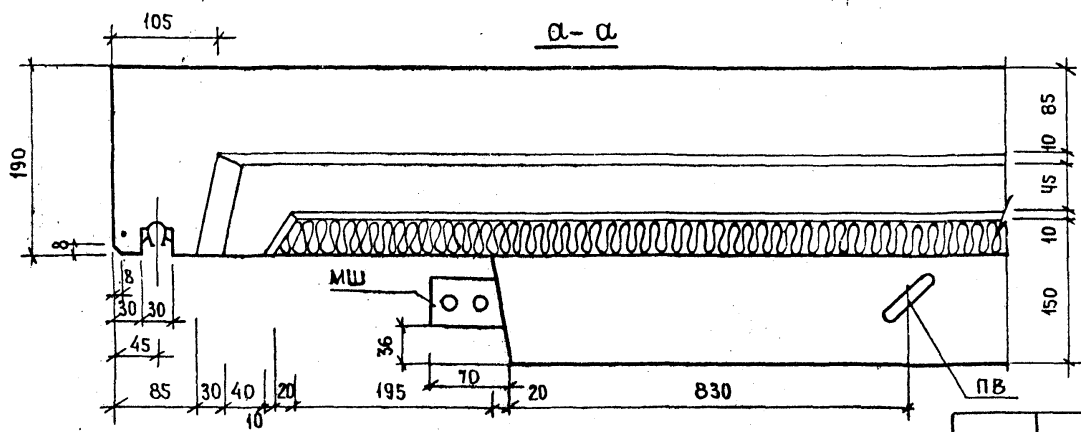
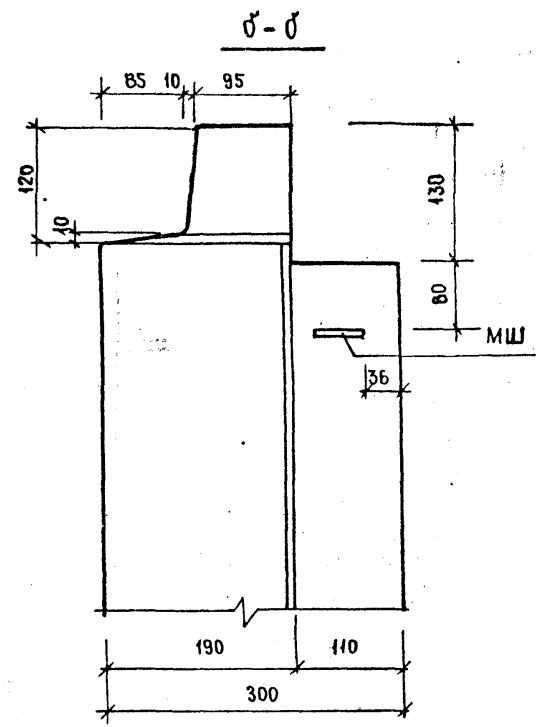
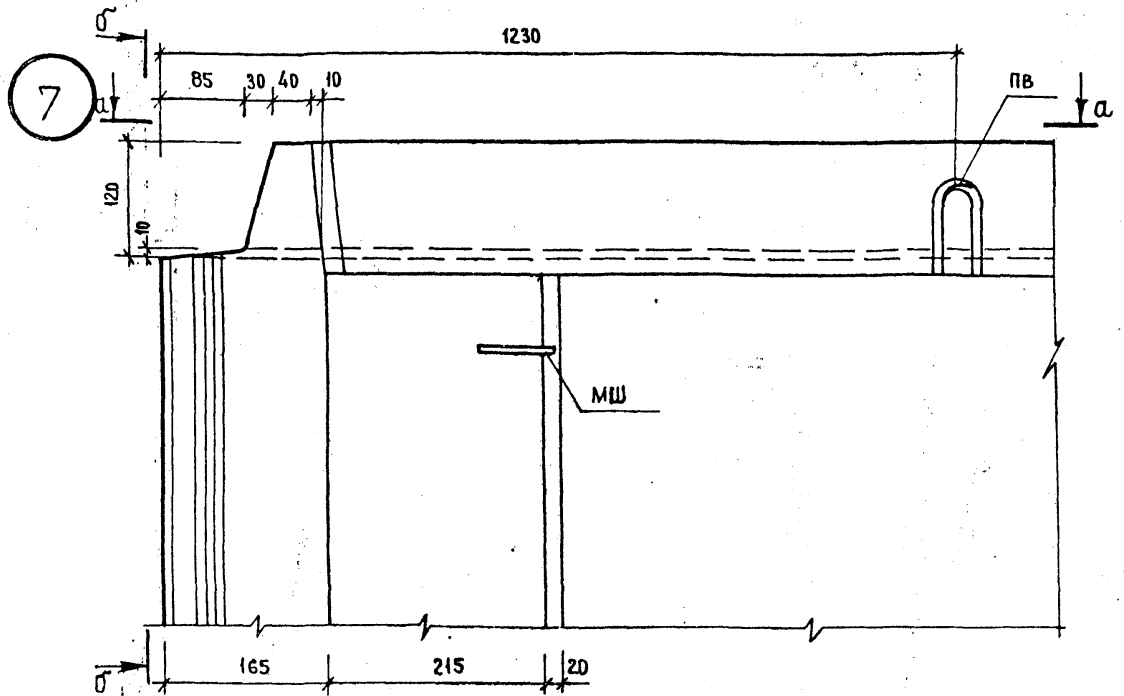


И. КОНТР.	И. САР	<i>[Signature]</i>
НАЧ. ОТА	БАЛАНОВСКИЙ	<i>[Signature]</i>
ГА. ИЖ. ОТА	ПАЛЬМА Н.	<i>[Signature]</i>
ГА. ИЖ. ПР.	КРИВАКИН	<i>[Signature]</i>
ВЕД. ИЖ.	ДОМАЦИНА	<i>[Signature]</i>
ПРОВЕР.	СИМОНОВА	<i>[Signature]</i>

1.132-3/82 - 00.000 Д 9

УЗЛЫ 5, 6.

САДНЯ	ЛИСТ	ЛИСТОВ
Р		1
ЦНИИЭПжилища		

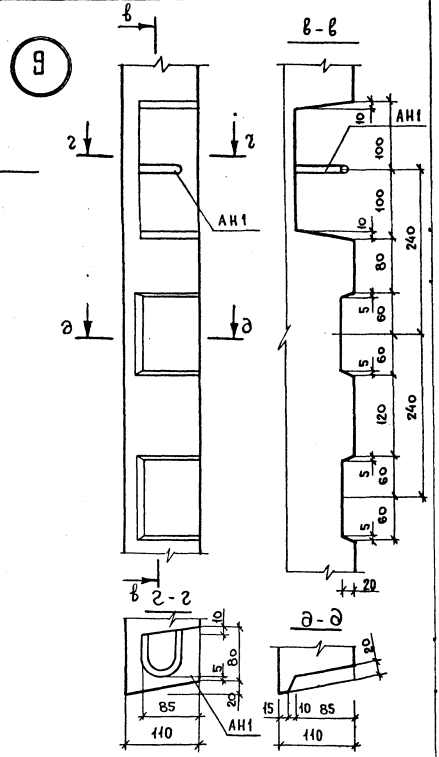
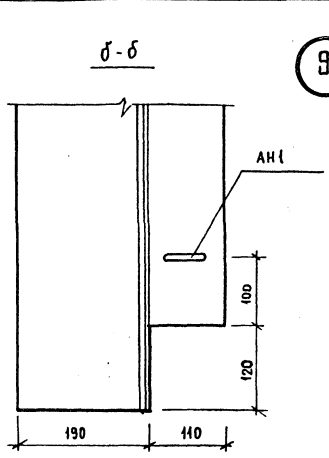
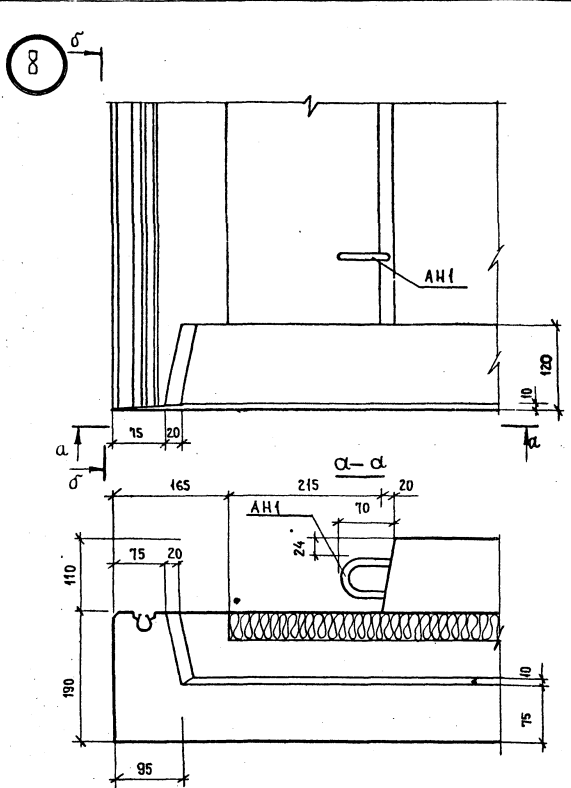


И. КОНТ. Р.	И. СА. Р.	<i>И. Са. Р.</i>
НАЧ. О. Д. А.	БАЛАНОВСКИЙ	<i>Балановский</i>
ДИ. ИНЖ. О. Д. А.	ПАЛЬМАН	<i>Пальман</i>
ДИ. ИНЖ. П. Р.	КРИВАКИН	<i>Кривакин</i>
ВЕД. ИНЖ.	ДОЛМАЦИНА	<i>Долмацина</i>
ПРОВЕР.	ШУМИЛОВА	<i>Шумилова</i>

1.132-3/8 2 - 00.000 Д.10

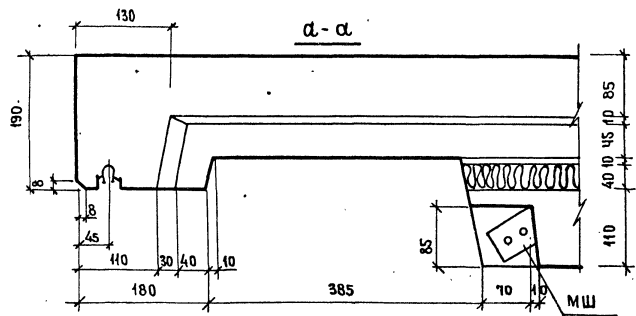
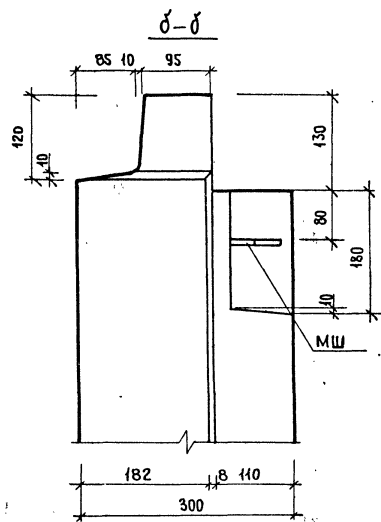
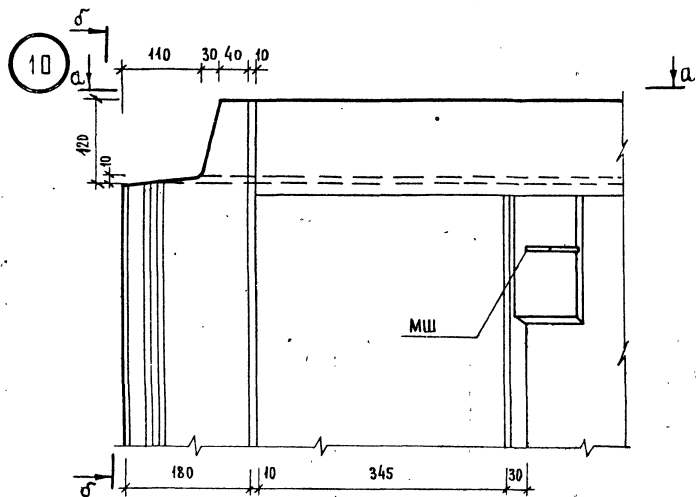
УЗЕЛ 7

СТАДИЯ	ЛИСТ	ЛИСТОВ
Р		1
ЦНИИЭП жилища		

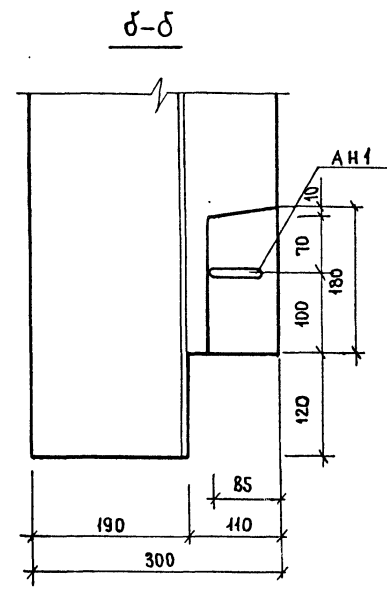
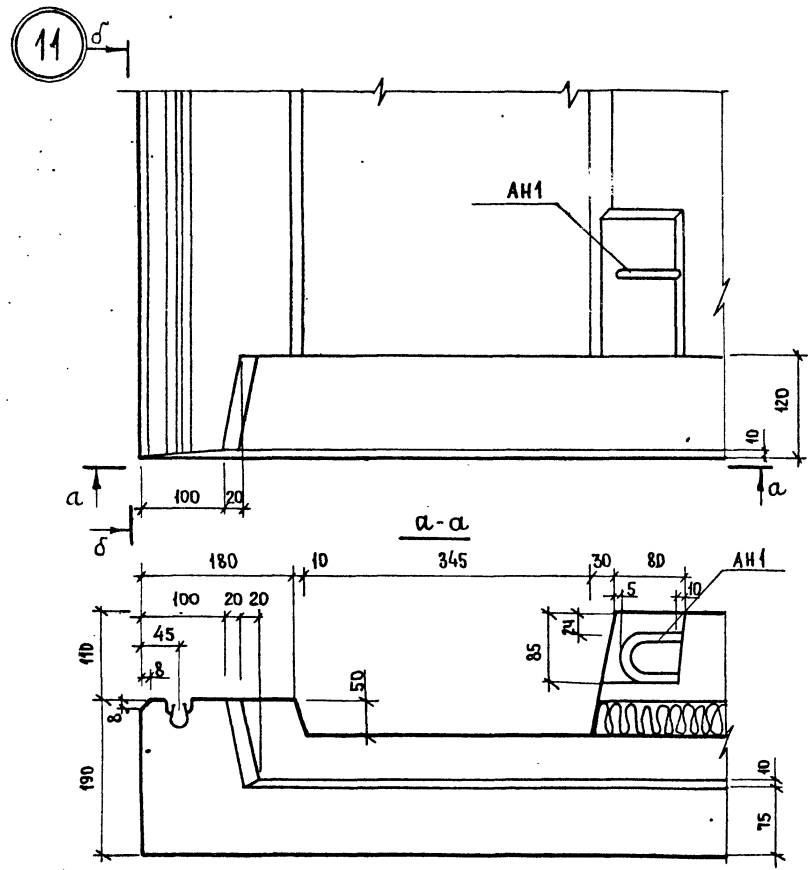


И. КОНТР.	И. С. А. Р.	С. С. С. С. С.	1.132-3/82-00.000 Д 11		
НАРБОД.	БАЛАНОВСКИЙ	С. С. С. С. С.	СДНЯ	ЛИСТ	ЛИСТОВ
ДИЗНЕР ОТА	ПАЛЫМАН	С. С. С. С. С.	Р	1	
ВЕД. ИНЖ. ПР.	КРИВАКИН	С. С. С. С. С.	ЦНИИЭП жилища		
ПРОВЕРИЛ	ДОМАЦИНА	С. С. С. С. С.			
	ШУМИКОВА	С. С. С. С. С.			

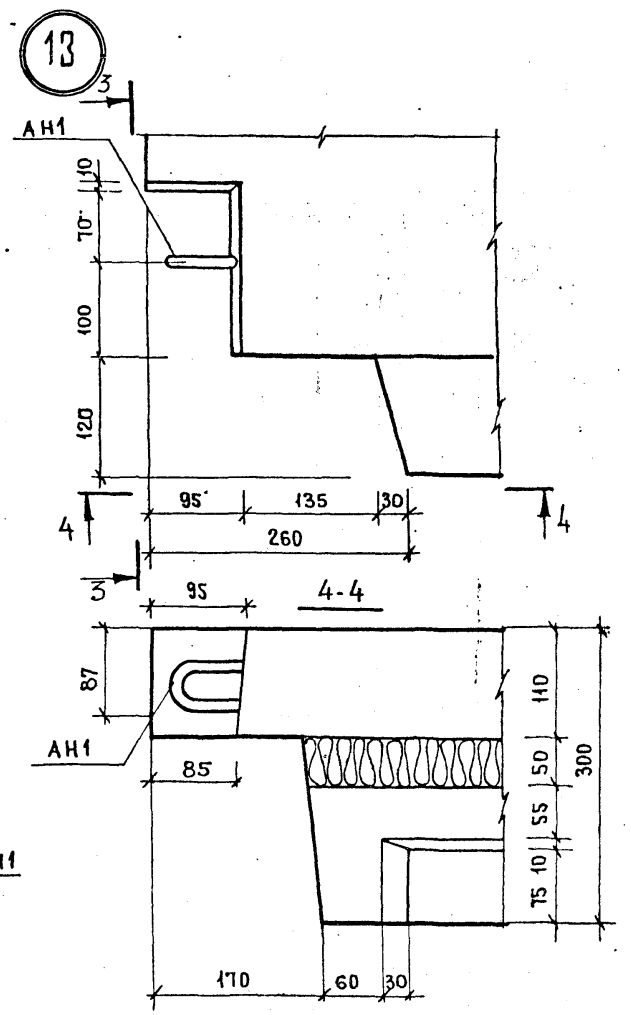
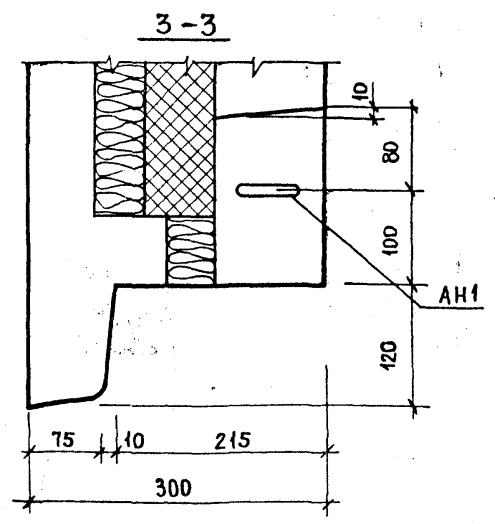
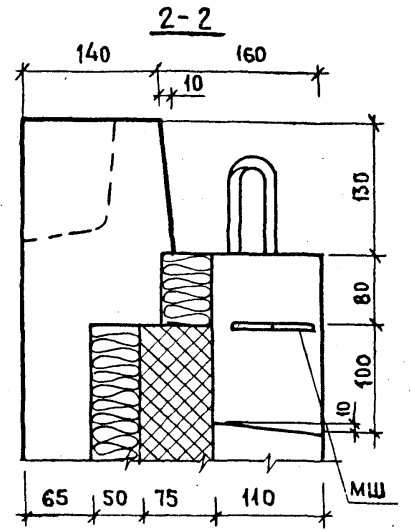
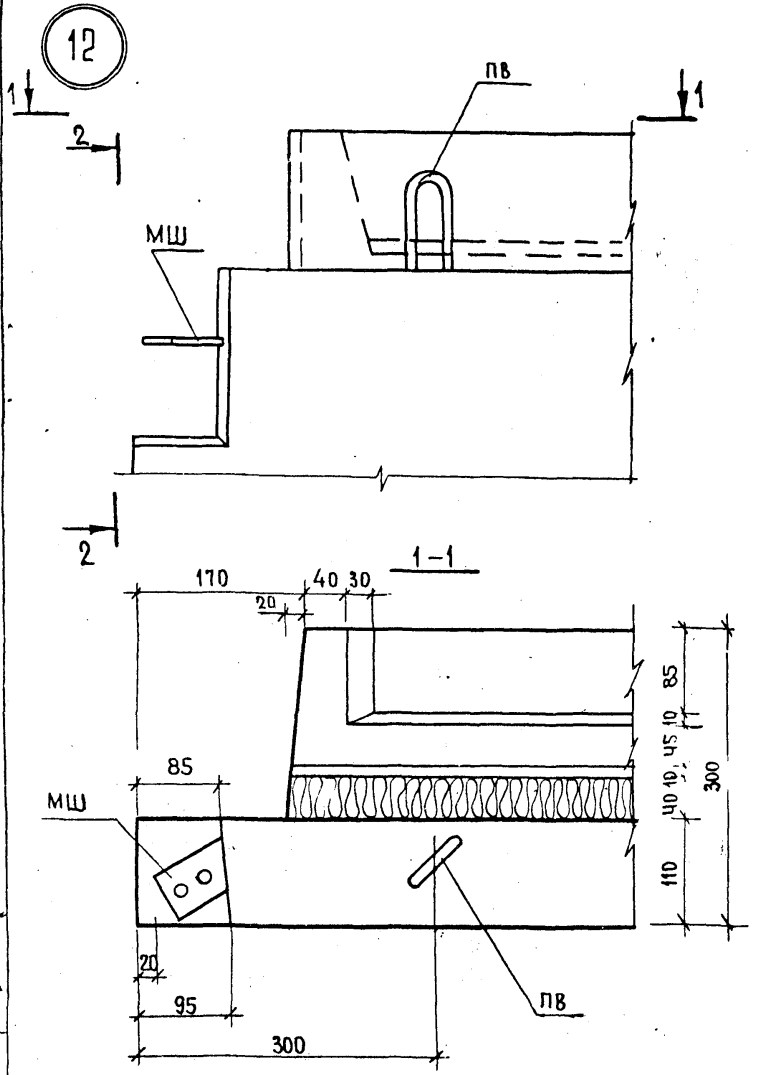
Узлы 8, 9



И. КОНТР	И.САР	<i>Исаев</i>	1.132-3/82-00.000 Д12	СТАДИЯ	ЛИСТ	ЛИСТОВ
НАЧ. ОУД	БАЛАНДЖИАН	<i>Баланджян</i>	УЗЕЛ 10	Р	1	
СА. ИНЖ. ОУД	ПЛАТЬЯН	<i>Плятян</i>		ЦНИИ ЭП жилища		
СА. ИНЖ. ПР	КРИВАКИН	<i>Кривакин</i>				
ВЕД. ИНЖ.	ДОМАЦИНА	<i>Домацина</i>				
ПРОВЕРИЛ	ШУМИЛОВ	<i>Шумилов</i>				



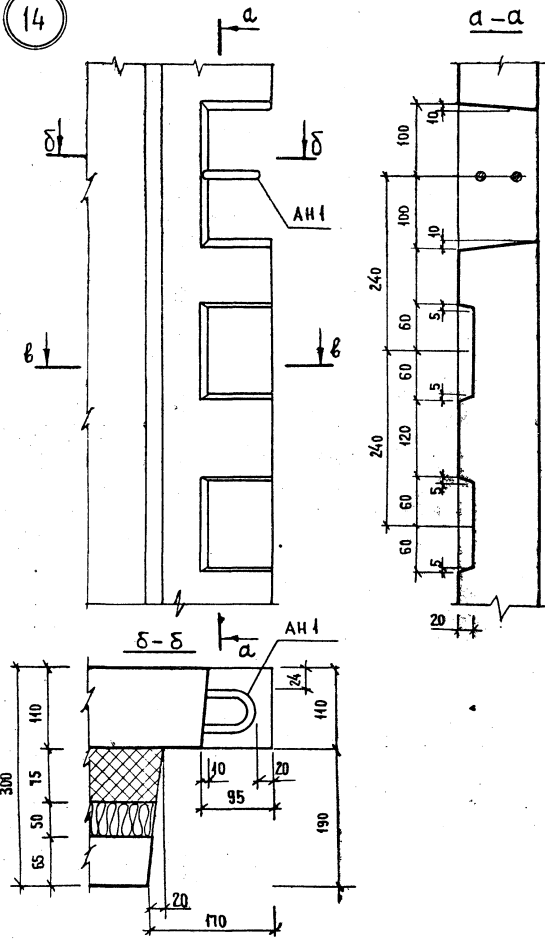
И. КОНТР.	И С А Р	<i>Шува</i>	1.132-3/82-00.000 Д 13	СТАДИЯ	ЛИСТ	ЛИСТОВ
И. ИЖ. ОД.	БАЛАНОВСКИ	<i>Шува</i>		Р		1
О. ИЖ. ПР.	ПАЛЬМАНИ	<i>Шува</i>		УЗЕЛ 11		
В. ЕД. ИЖ.	КРИВАКИН	<i>Шува</i>				
ПРОВЕРИ	ДОЛМАЦИНА	<i>Шува</i>				
	ШУМИЛОВА	<i>Шува</i>	ЦНИИЭП ЖИЛИЩА			



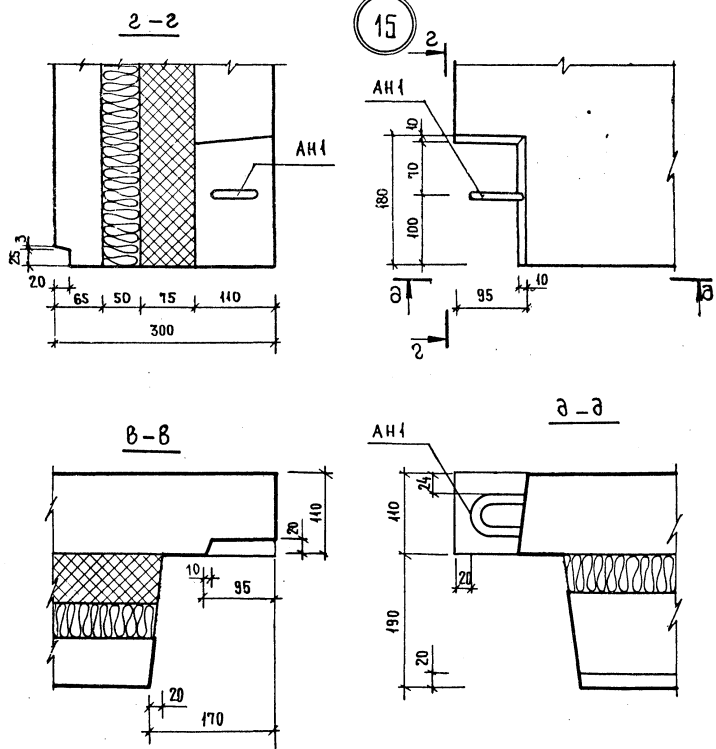
И. КОНТР	ИСАР	<i>Исар</i>	1.132-3/82-00.000 Д14	СТАДИЯ	ЛИСТ	ЛИСТОВ
НАЧ. ОУ	БАЛАНОВСКИЙ	<i>Балановский</i>		Р		1
ГЛАВ. ИНЖ. ОУ	ПАЛЬМАН	<i>Пальман</i>		ЦНИИЭП жилища		
ВЕД. ИНЖ. ПР	КРИБАКИН	<i>Крибакин</i>				
ПРОВЕРИЛ	ШМИЛДВА	<i>Шмилдва</i>				

Узлы 12, 13

14



15

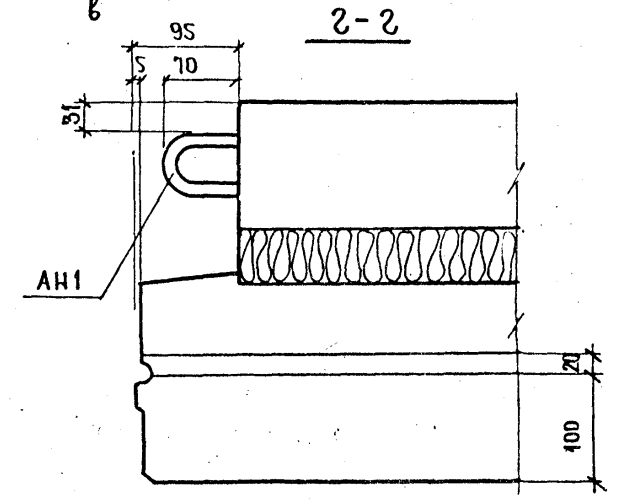
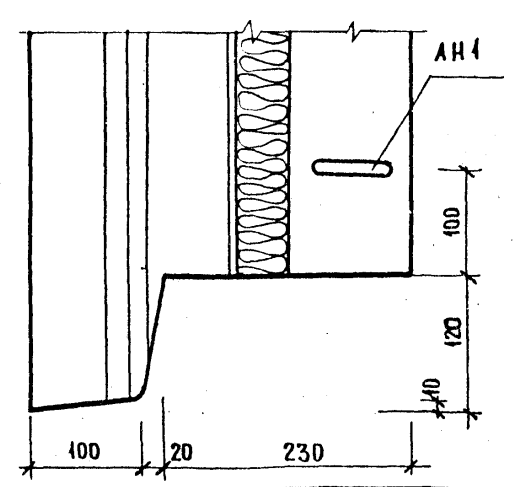
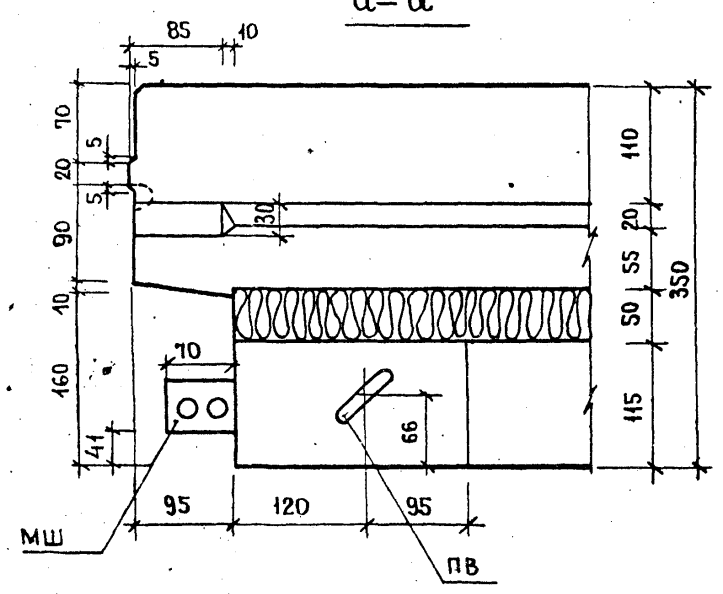
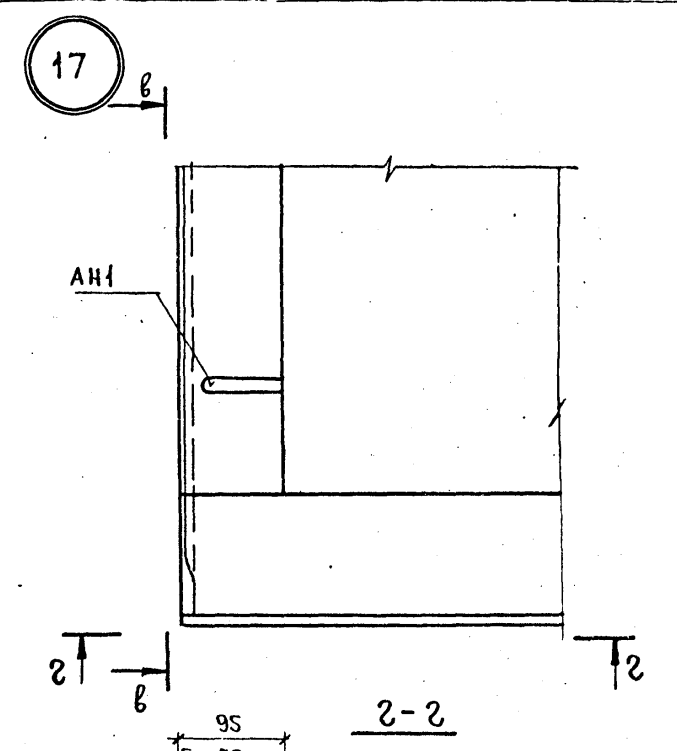
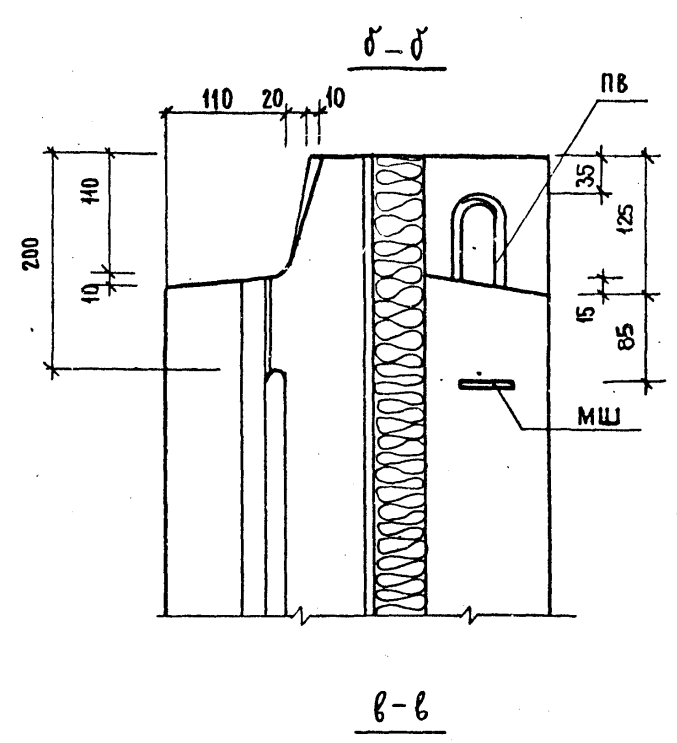
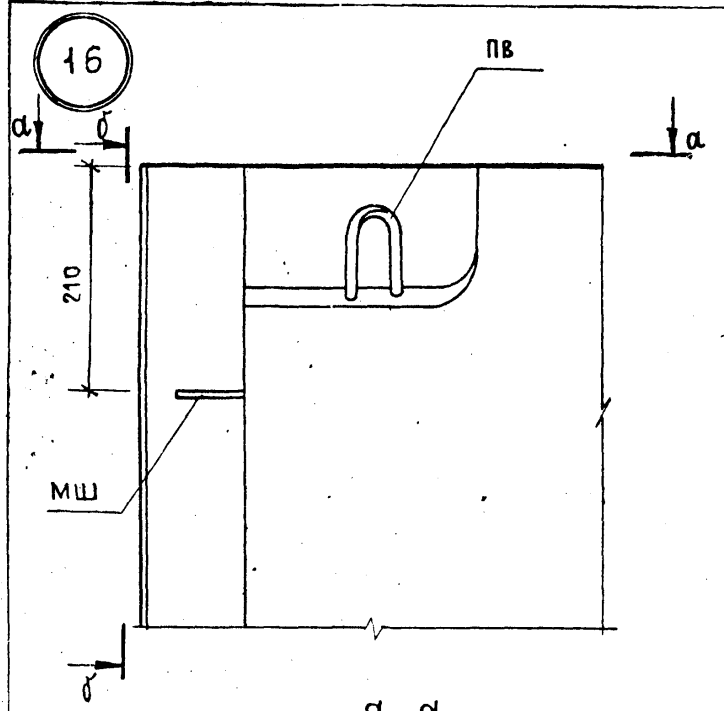


И КОНТР	И ИСАР	<i>Иванов</i>
МАЛ ДИАН	Л БАЛАНОВСКИ	<i>Иванов</i>
СЛИНЖИ ДА	ПАЛЬМАНИ	<i>Иванов</i>
СЛИНЖИ ПРА	КРИВАКИН	<i>Иванов</i>
ВЕД ИИЖ	РАДАМИЦИНА	<i>Иванов</i>
ПРОВЕРИЛА	И ШУМИЛОВА	<i>Иванов</i>

1.132-3/82-00.000 Д15

Узлы 14, 15

СТАДИЯ	ЛИСТ	ЛИСТОВ
Р		1
ЩНИЭВП жилища		

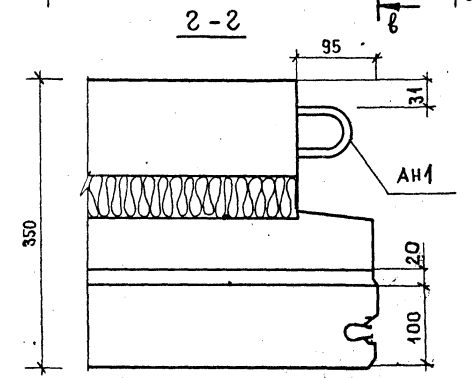
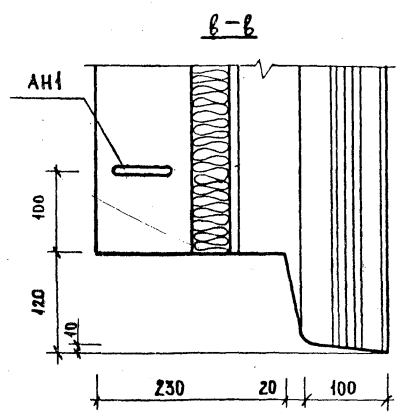
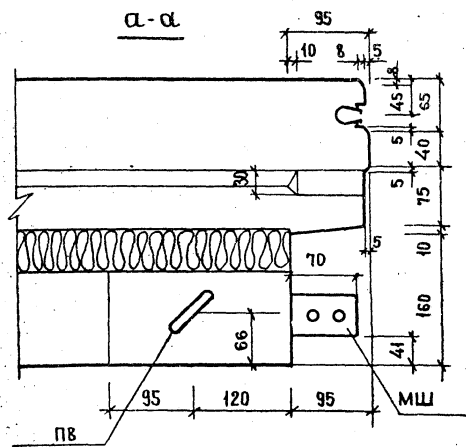
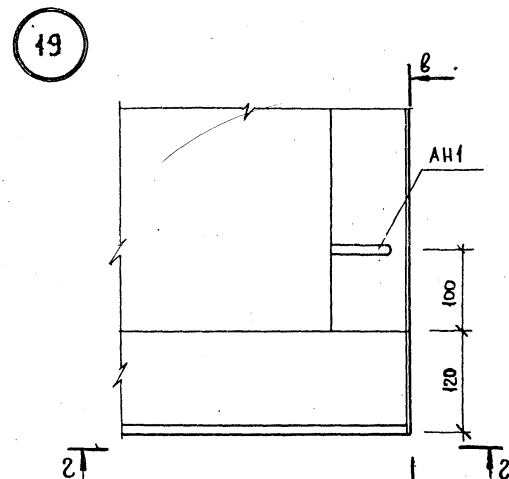
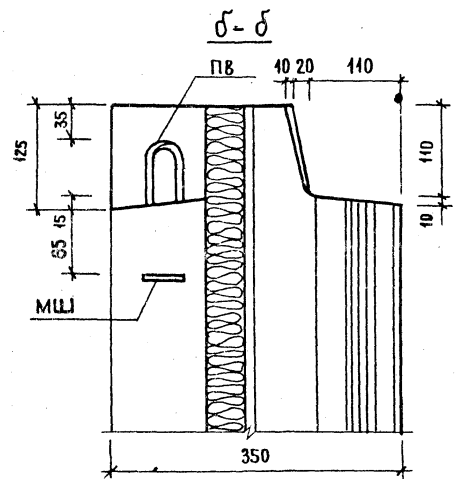
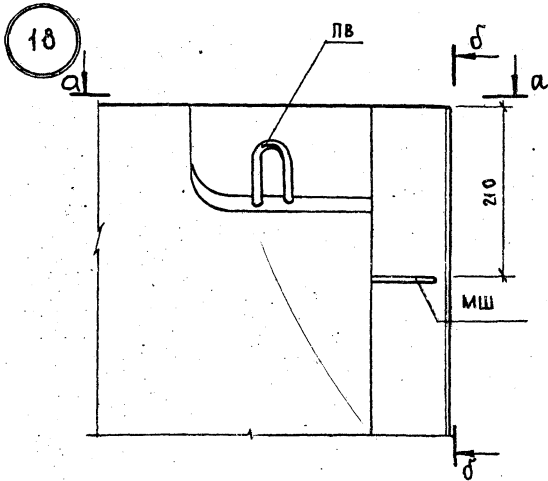


И КОНТР	И С А Р	<i>Иванов</i>
НАЧ ОТА	БАЛАНОВСКИЙ	<i>Балановский</i>
ГЛАВН ИНЖ ОТА	ПАЛЬМАН	<i>Пальман</i>
ГЛАВН ИНЖ ПР	КРИВАКИН	<i>Кривакин</i>
ВЕД ИНЖ	ДОЛМАЦИНА	<i>Долмацина</i>
ПРОВЕРИЛ	ШУМИЛОВА	<i>Шумилова</i>

1.132-3/ 82 - 00.000 Д 16

Узлы 16, 17

СТADIЯ	ЛИСТ	ЛИСТОВ
Р		1
ЦНИИЭП Жилища		

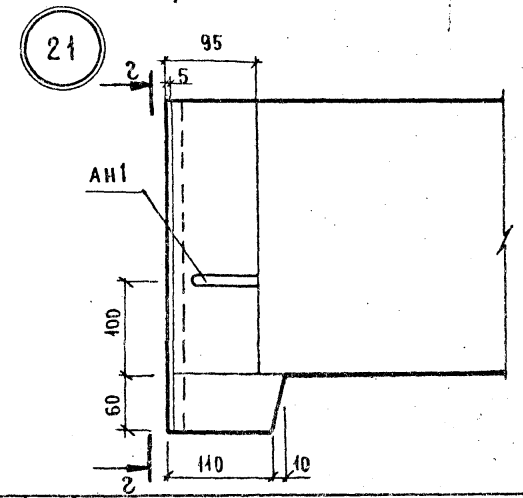
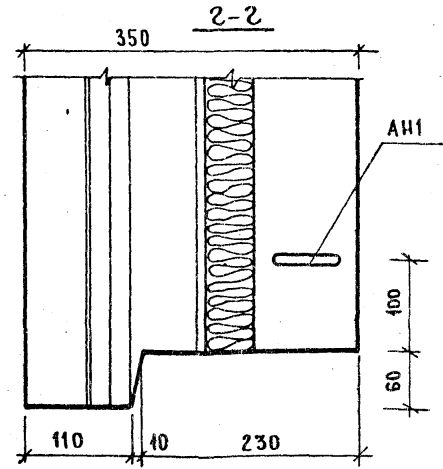
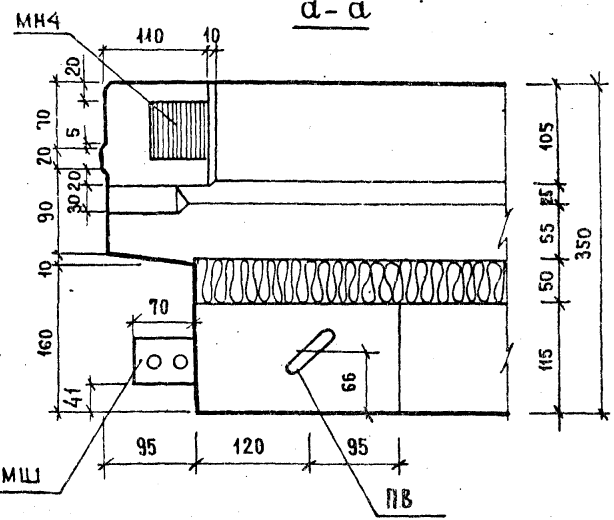
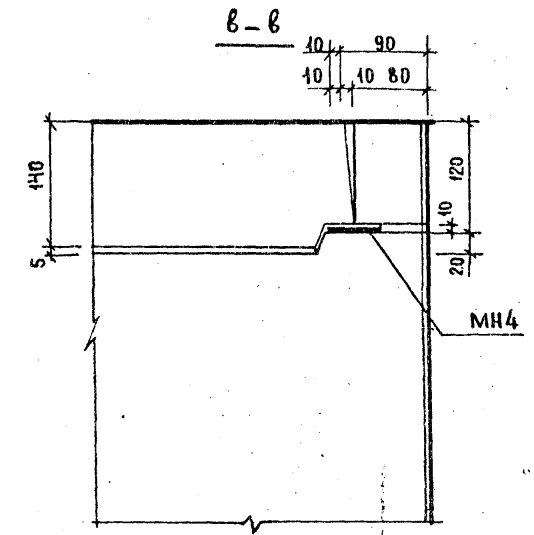
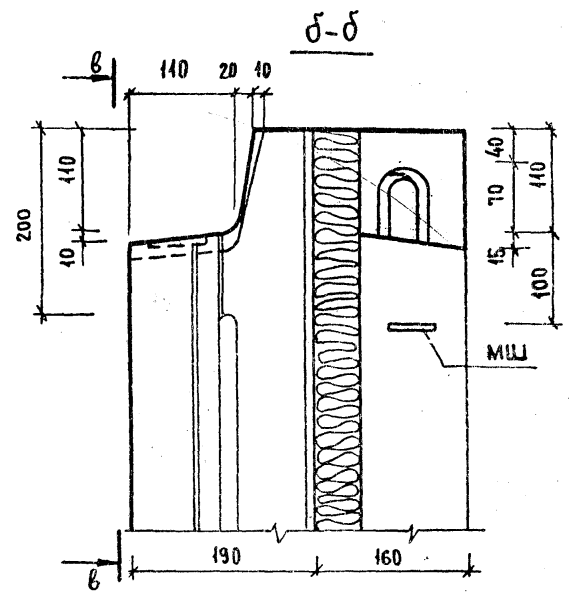
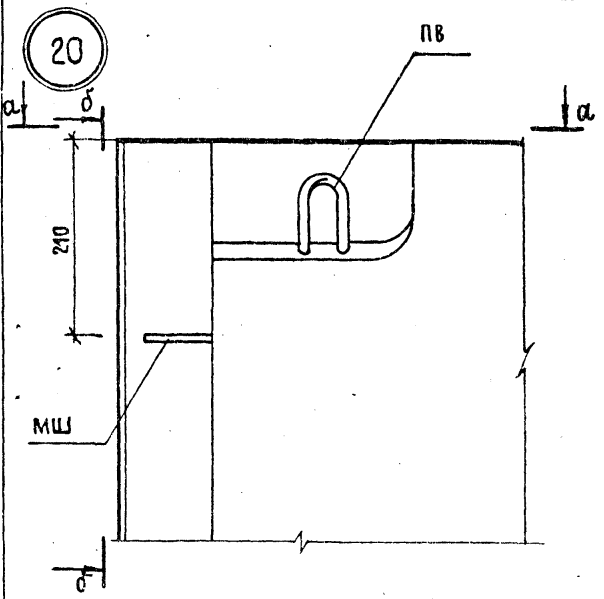


И КОНТР	ИСАР	<i>[Signature]</i>
ИМЧ ОД	БАЛАНОВСКИ	<i>[Signature]</i>
ДИНК ОД	ПАЛЪМАН	<i>[Signature]</i>
СА ИНЖ ПР	КРИВАКИН	<i>[Signature]</i>
ВЕД ИНЖ	АДИМАЦИНА	<i>[Signature]</i>
ПРОВЕРИЛ	ШМИЛОВА	<i>[Signature]</i>

1.132 - 3/82 - 00.000 Д17

Узлы 18, 19

САДЯК	ЛИСТ	ЛИСТОВ
Р		1
ОШИЖ ПЕИИЦА		



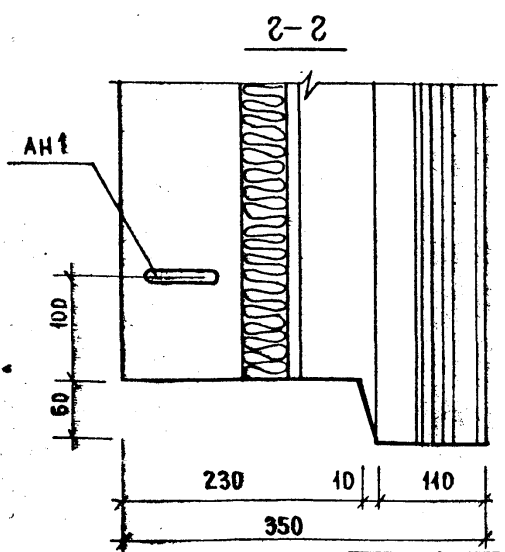
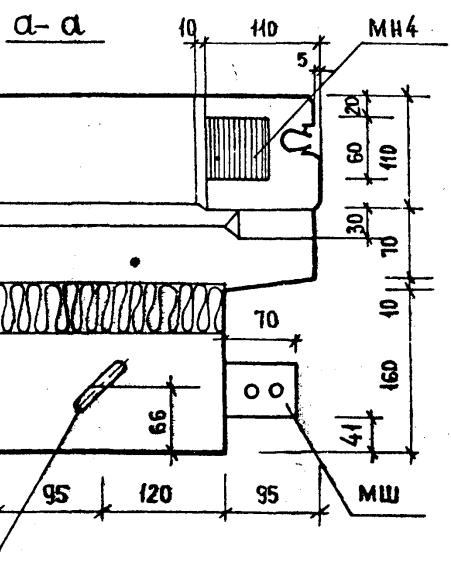
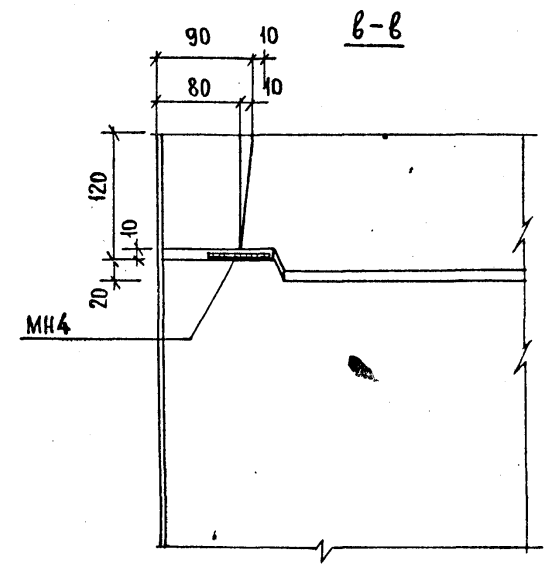
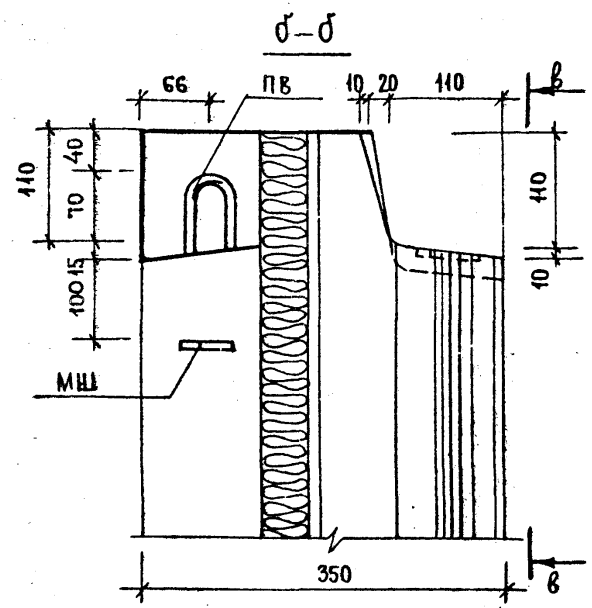
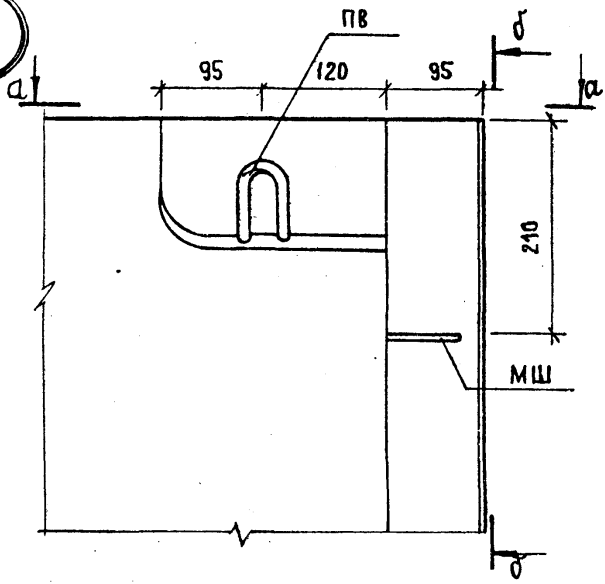
И. КОНТР.	ИСАР	<i>Исар</i>
НАЧ. ОТД.	БАЛАНОВСКИЙ	<i>Балановский</i>
САМ. ОТД.	ПАЛЬМАН	<i>Пальман</i>
САМ. ПР.	КРИВАКИН	<i>Кривакин</i>
ВЕД. ИНЖ.	ДОЛМАЦИНА	<i>Долмацина</i>
ПРОВЕРИЛ	ШУМИЛОВА	<i>Шумилова</i>

1.132-3/82 - 00.000 Д18

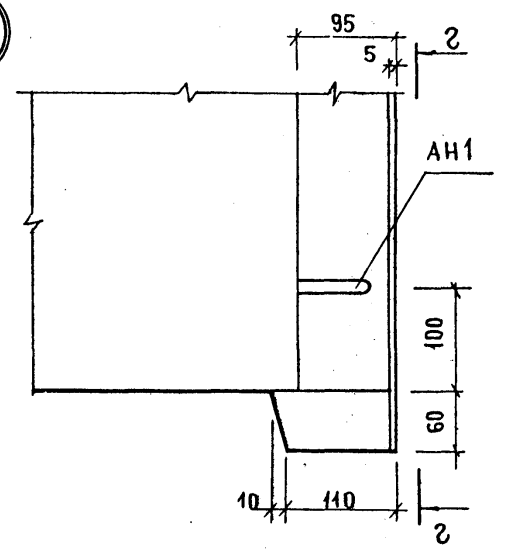
Узлы 20, 21

СТАДИЯ	ЛИСТ	ЛИСТОВ
Р		1
ЦНИИЭП ЖИЛИЩА		

22

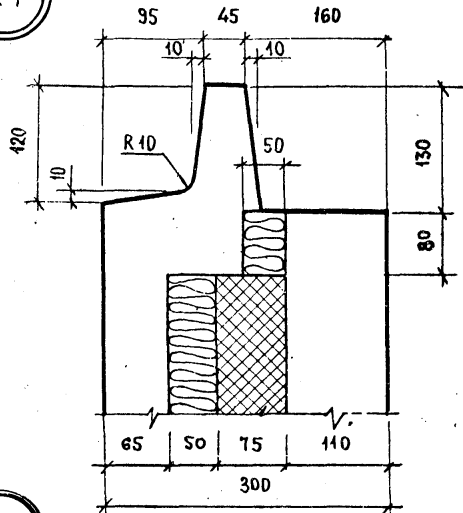


23

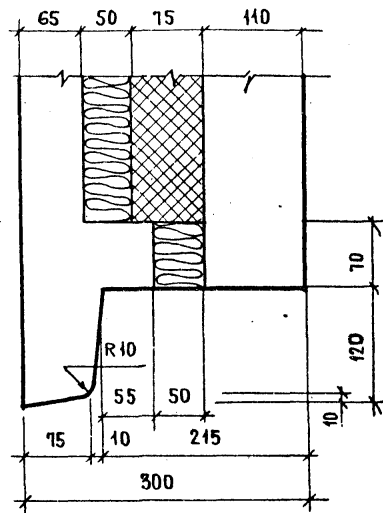


И. КОНТР	И.САР		1.132-3/82-00.000 Д19		
НАЧ.ОТД	БАЛАНОВСКИЙ		Узлы 22, 23		
СЛ.ИНЖ.ОТД	ПАЛЬМАН				
СЛ.ИНЖ.ПР	КРИВАКИН				
ВЕД.ИНЖ.	ДРАМАШИН				
ПРОВЕРИЛ	ШУМИЛОВА				
			СТАДИЯ	ЛИСТ	ЛИСТОВ
			Р		1
			ЦНИИЭП жилища		

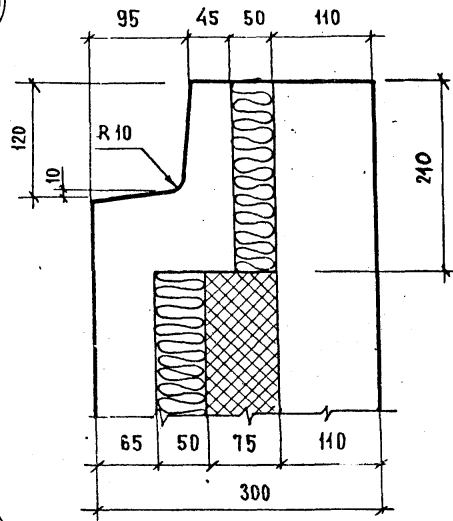
24



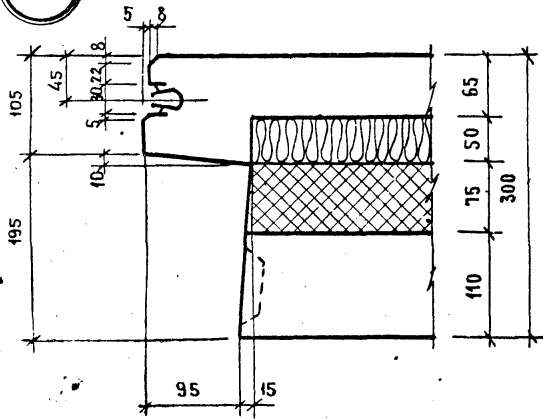
26



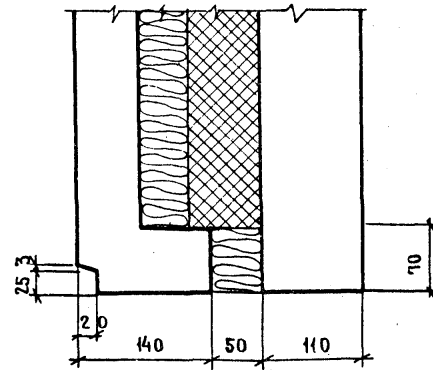
27



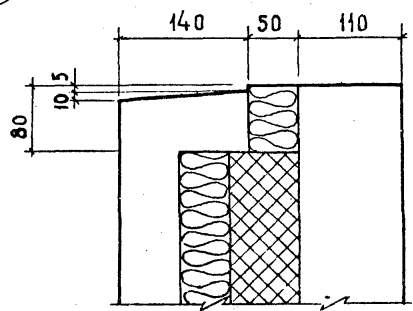
25



28

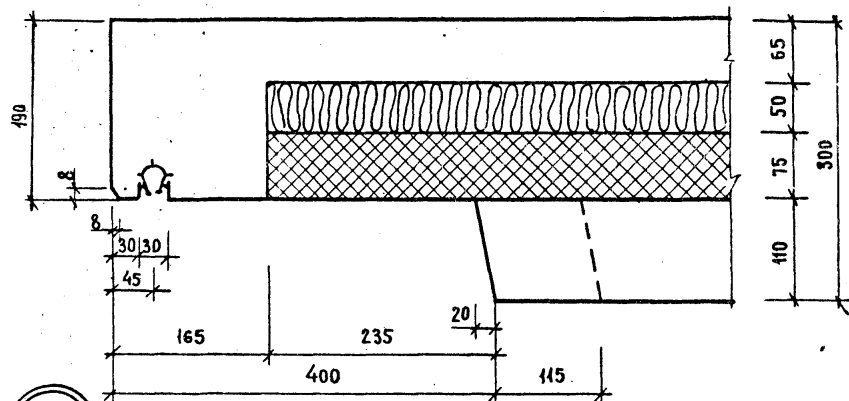


29

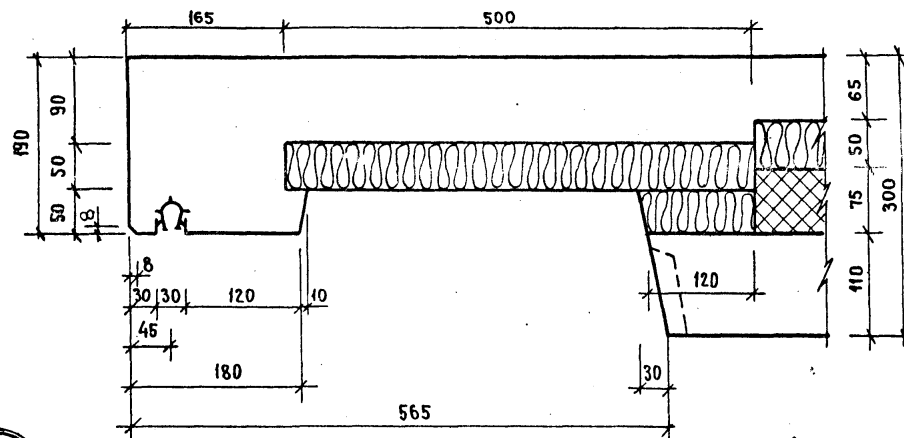


И КОНТ Р	И С А Р		1.132-3/ 82 - 00.000 Д 20			
НАЧ ОД	БАЛАНОВСКИ		Узлы 24... 29	СТАДИЯ	ЛИСТ	ЛИТОВ
ГЛ ИНЖ ОД	ПАЛЪМА Н			Р		1
ГЛ ИНЖ ПР	КРИВАКИ			ЦНИИЭП жилища		
ВЕД ИНЖ	ДОМАЦИНА					
ПРОВЕРИЛ	ШУМИЛОВА					

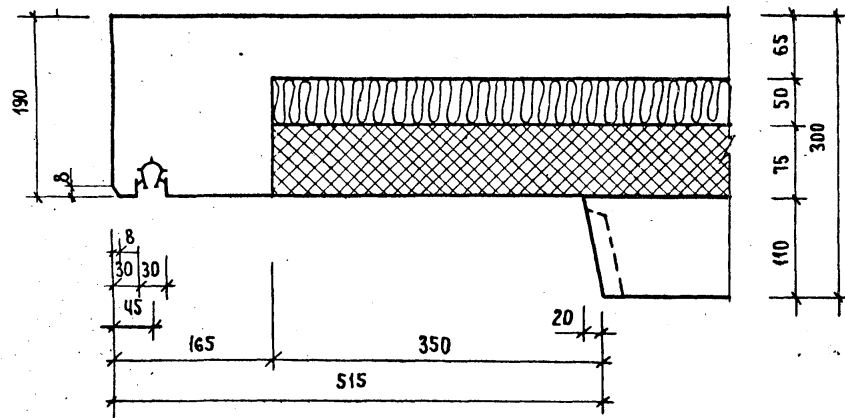
30



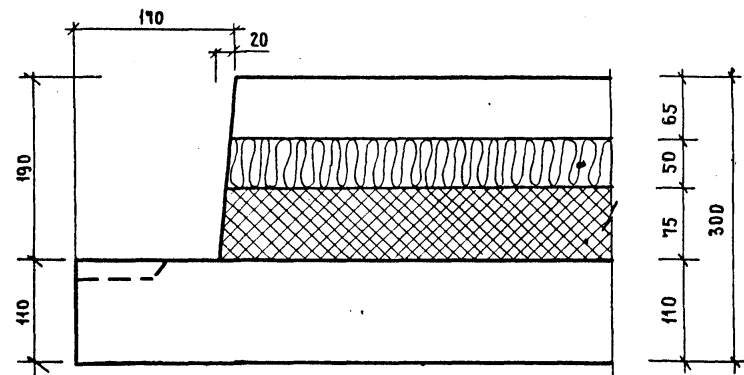
32



31



33

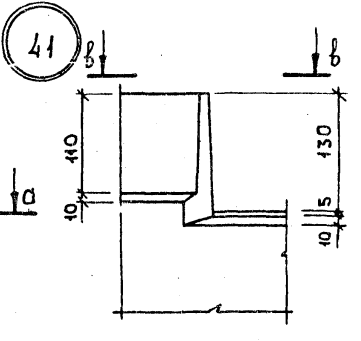
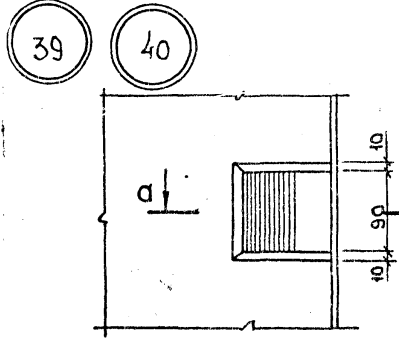
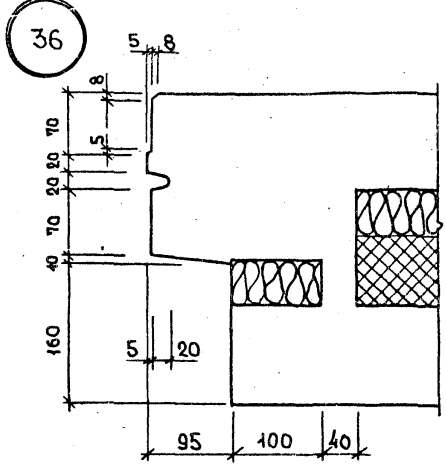
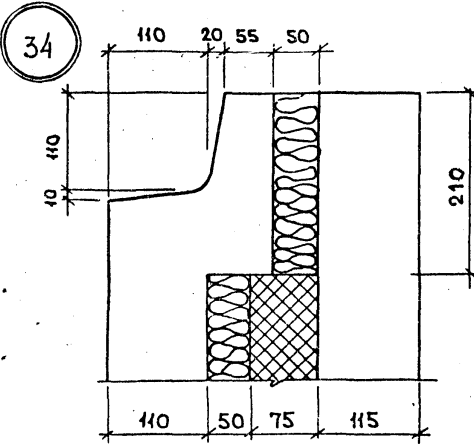


И. КОНТР	ИСАР	<i>Исар</i>
НАЧ. ОТА	БАЛАНОВСКИ	<i>Балановски</i>
ПА. ИНЖ. ОТА	ПАЛЬМАН	<i>Пальман</i>
ПА. ИНЖ. ПР	КРИВАКИН	<i>Кривакин</i>
ВЕД. ИНЖ.	ДОМАЦИНА	<i>Домацина</i>
ПРОВЕРКА	ШУМИЛОВА	<i>Шумилова</i>

1.132-3/82-00.000 Д 21

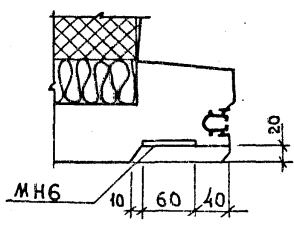
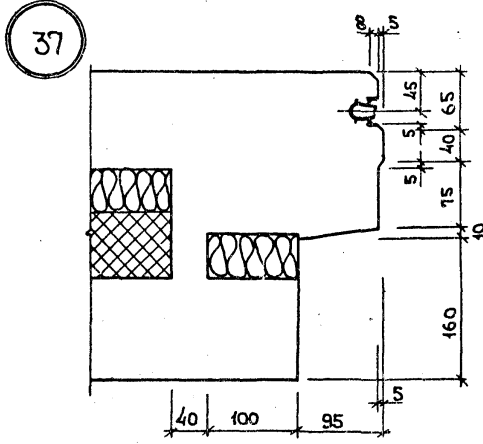
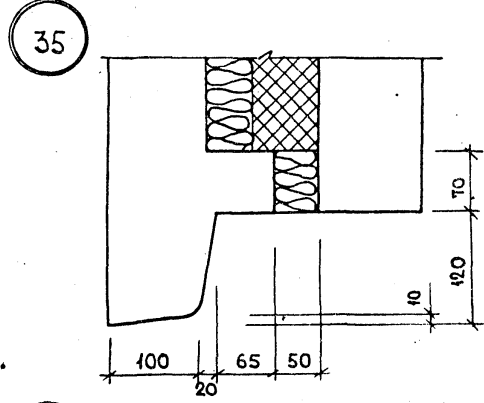
Узлы 30...33

СТАДИЯ	ЛИСТ	ЛИСТОВ
Р		1
ЩИПЗП жилища		

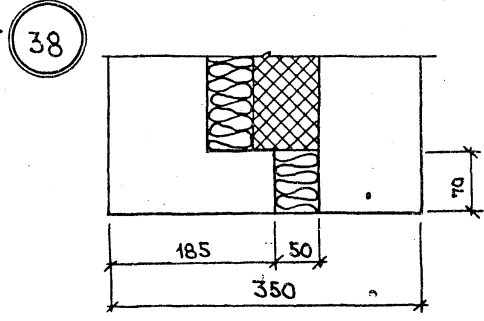
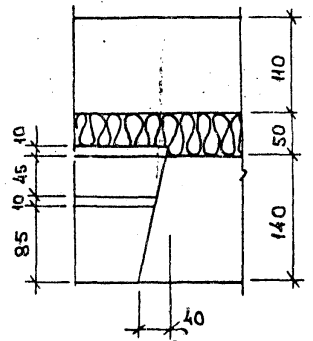


а-а
ДЛЯ УЗЛА 39

б-б



а-а
ДЛЯ УЗЛА 40

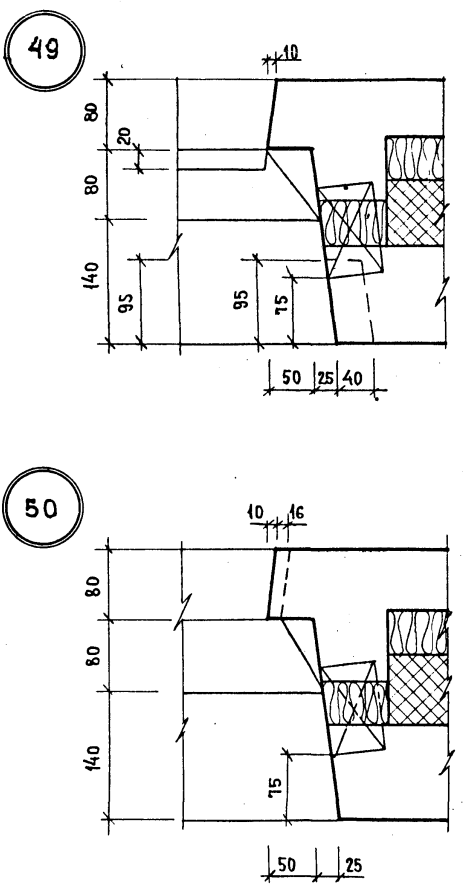
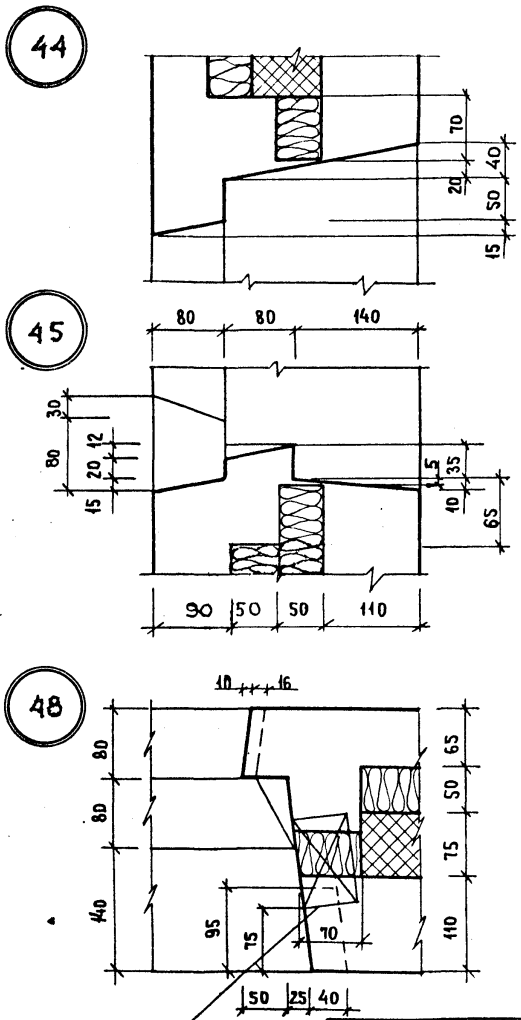
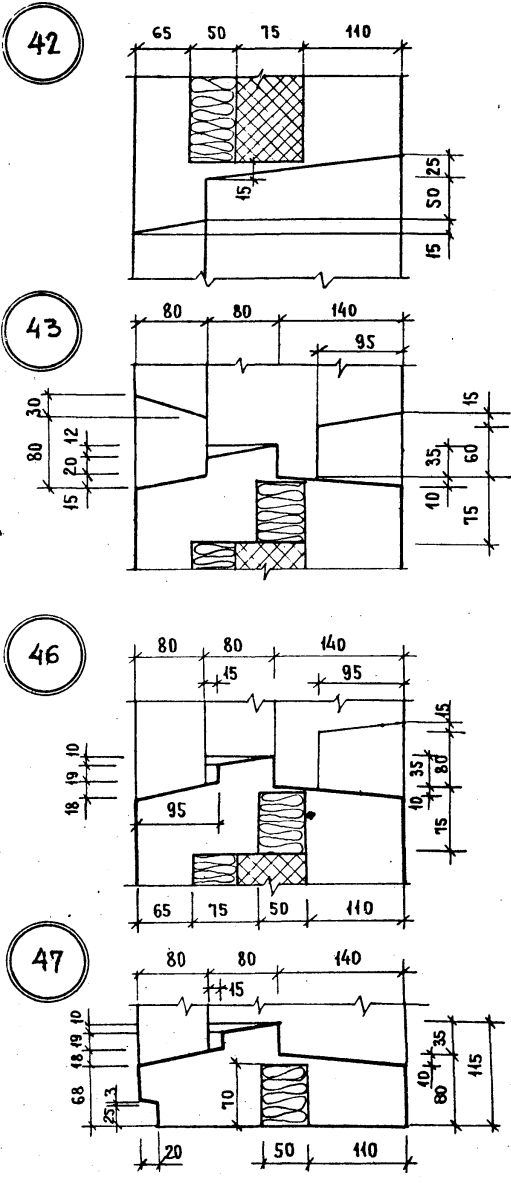


И. КОНТР.	Исар	<i>Исар</i>
НАЧ. ОТД.	Балабановский	<i>Балабановский</i>
ГЛАВ. ИНЖ. ОТ.	Пальман	<i>Пальман</i>
ГЛАВ. ИНЖ. ПР.	Кривякин	<i>Кривякин</i>
ВЕД. ИНЖ.	Долмацкина	<i>Долмацкина</i>
ПРОВЕР.	Шушилова	<i>Шушилова</i>

1.132-3/82-00.000 Д22

Узлы 34...41

СТАДИЯ	ЛИСТ	ЛИСТОВ
Р		1
ЦНИИЭП ЖИЛИЩА		



ДЕРЕВЯННАЯ АНТИ-СЕПТИРОВАННАЯ ПРЭБКА 60x100x100

И КОНТР.	И С А Р	<i>Игорь</i>
И.И. О.А.	БАЛАНОВСКИЙ	<i>Игорь</i>
И.И. М.Ж. О.А.	ПАЛЬМАН	<i>Игорь</i>
И.И. М.Ж. П.Р.	КРИВАКИН	<i>Игорь</i>
И.И. В.Е.Д. И.Н.Ж.	ДОМАЦИНА	<i>Игорь</i>
И.И. ПРОВЕРИЛ	ШУМИЛОВА	<i>Игорь</i>

1.132-3/82 - 00.000 Д 23

УЗЛЫ 42... 50

САДНЯ	ЛИСТ	ЛИСТОВ
Р		1
ЦНИИЭП ЖИЛИЩА		

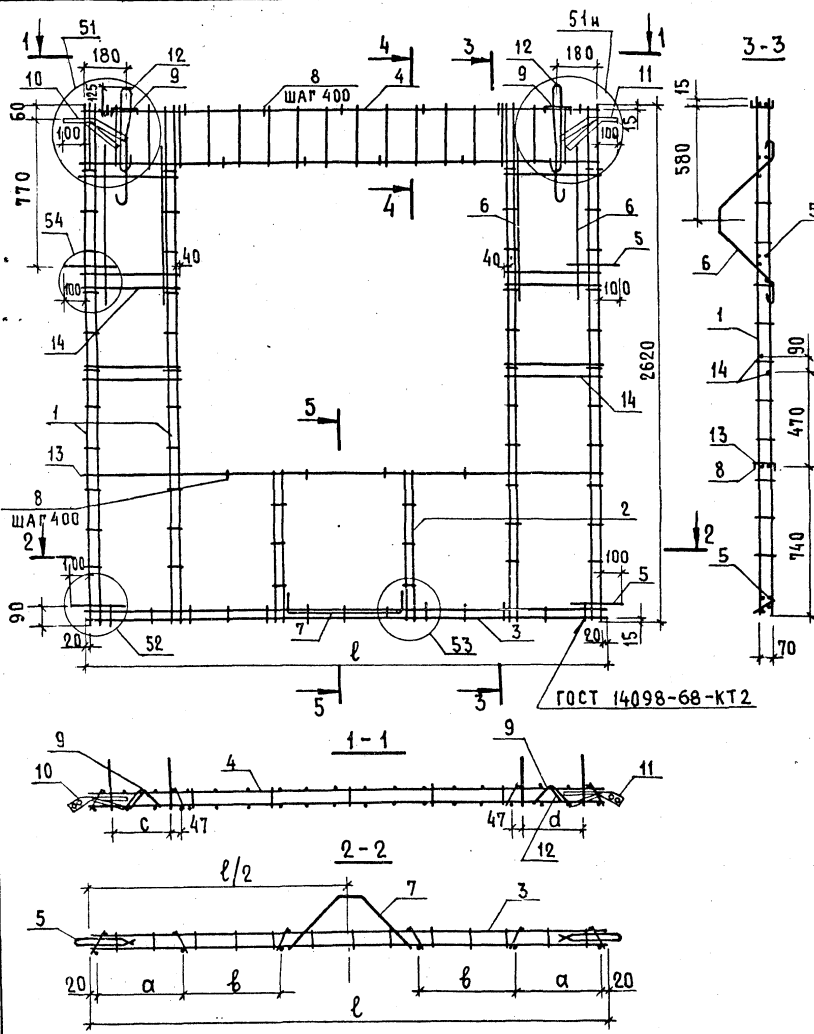
ФОРМАТ	ЗОНА	Пос.	ОБОЗНАЧЕНИЕ	НАИМЕНОВАНИЕ	КВА НА ИСПОЛНЕНИЕ 1.132-3/82-01.100													ПРИМЕЧАНИЕ	
					-	01	02	03	04	05	06	07	08	09	10	11	12		13
<u>ДОКУМЕНТАЦИЯ</u>																			
A5			1.132-3/82-01.100 СБ	СБОРОЧНЫЙ ЧЕРТЕЖ	X	X	X	X	X	X	X	X	X	X	X	X	X	X	
A3			1.132-3/82-00.000Д24	УЗЕЛ 51... 54	X	X	X	X	X	X	X	X	X	X	X	X	X	X	
A3			1.132-3/82-00.000Т0	ТЕХНИЧЕСКОЕ ОПИСАНИЕ	X	X	X	X	X	X	X	X	X	X	X	X	X	X	
<u>СБОРОЧНЫЕ ЕДИНИЦЫ</u>																			
A5	1		1.132-3/82-00.010-15	КАРКАС КР16	4	4	4	4	4	4	4	4	4	4	4	4	4	4	
A3	2		1.132-3/82-00.010	КАРКАС КР1	2	2	2	2	2	2	2	2	2	2	2	2	2	2	
A3	3		1.132-3/82-00.010-10	КАРКАС КР11	1					1				1					
			-13	КАРКАС КР14		1					1				1				
			-19	КАРКАС КР20			1		1			1				1			
			-22	КАРКАС КР23				1	1				1				1		
A3	4		1.132-3/82-00.010-09	КАРКАС КР10	2					2				2					
			-12	КАРКАС КР13		2					2				2				
			-17	КАРКАС КР18					2				2				2		
			-18	КАРКАС КР19			2												
			-20	КАРКАС КР21				2											
			-21	КАРКАС КР22						2				2				2	
<u>ДЕТАЛИ</u>																			
A3	5		1.132-3/82-00.001	СТЕРЖЕНЬ ГНУТЫЙ АН1	4	4	4	4	4	4	4	4	4	4	4	4	4	4	
A3	6		-02	СТЕРЖЕНЬ ГНУТЫЙ АН3	4	4	4	4	4	4	4	4	4	4	4	4	4	4	
A3	7		-03	СТЕРЖЕНЬ ГНУТЫЙ АН4	1	1	1	1	1	1	1	1	1	1	1	1	1	1	
A3	8		-04	СТЕРЖЕНЬ ГНУТЫЙ АН5	14	15	16	16	16	16	14	15	16	16	14	15	16	16	
A3	9		-05	СТЕРЖЕНЬ ГНУТЫЙ АН6	2	2	2	2	2	2	2	2	2	2	2	2	2	2	
A4	10		1.100.3-2 003	ИЗДЕЛИЕ ЗАКЛАДНОЕ МШ4	1	1	1	1	1	1	1	1	1	1	1	1	1	1	

Н. КОИТР	И. САР	<i>Лес</i>
НАЧ. ОУД.	БАЛАНОВСКИЙ	<i>Лес</i>
ГЛАВН. ОУД.	ПАЛЬМАН	<i>Лес</i>
ГЛАВН. ЛР	КРИВАКИН	<i>Лес</i>
СТ. ИНЖ.	ЩУМИЛОВА	<i>Лес</i>
ПРОВЕРЯЯ	СИМОНОВА	<i>Лес</i>

1.132-3/82 01.100.		
КАРКАС ПРОСТРАНСТВЕННЫЙ (КПВ1... КПВ18)	СТАДИЯ	ЛИСТ
	Р	1
	ЛИСТОВ 2	
ЦНИИЭП ЖИЛИЩА		

ФОРМА	ЗОНА	ПОС.	ОБОЗНАЧЕНИЕ	НАИМЕНОВАНИЕ	КОЛ. НА ИСПОЛНЕНИЕ													1.132-3/82 - 01.100-				ПРИМЕЧАНИЕ															
					-	01	02	03	04	05	06	07	08	09	10	11	12	13																			
А4		11	1.100.3-2 004	ИЗДЕЛИЕ ЗАКАЛАННОЕ МШ6	1	1	1	1	1	1	1	1	1	1	1	1	1																				
А4		12	1.132-3/82 - 00.002	ПЕТАЯ СТРОПОВОЧНАЯ ПБ1	2						2					2																					
			1.132-3/82 - 00.002 - 01	ПЕТАЯ СТРОПОВОЧНАЯ ПБ2	2	2	2	2	2	2	2	2	2	2	2	2	2	2	2																		
Б4		13	1.132-3/82 - 00.008 - 09	Ф8 А III ГОСТ 5781-82 L= 2300	2					2					2																					0,91 кг	
			-10	Ф8 А III ГОСТ 5781-82 L= 2600	2					2					2																					1,03 кг	
			-12	Ф8 А III ГОСТ 5781-82 L= 2900		2		2						2																						1,15 кг	
			-13	Ф8 А III ГОСТ 5781-82 L= 3200				2		2				2																						1,26 кг	
Б4		14	1.132-3/82 - 00.008 - 87	Ф8 А III ГОСТ 5781-82 L= 350	10				10		10			10		10																				0,14 кг	
			- 88	Ф8 А III ГОСТ 5781-82 L= 500	10	10				10				10		10																				0,20 кг	
			- 89	Ф8 А III ГОСТ 5781-82 L= 650				10																												0,26 кг	
			- 90	Ф8 А III ГОСТ 5781-82 L= 800					10																											0,32 кг	

1.132-3/82 01.100	Лист
	2

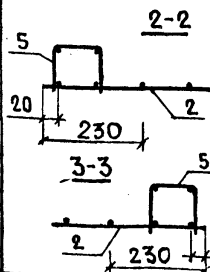
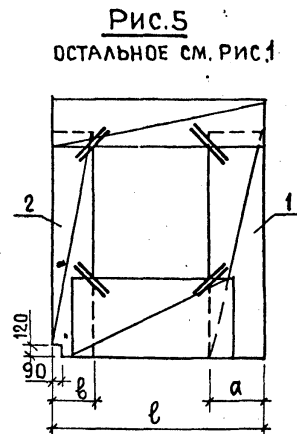
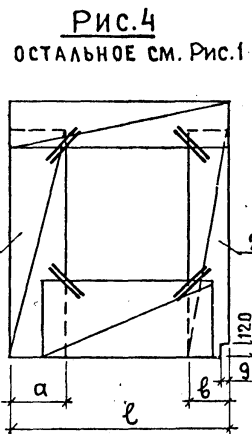
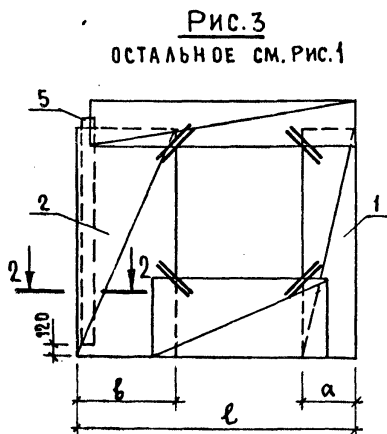
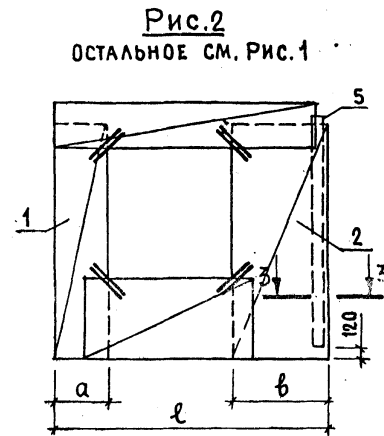
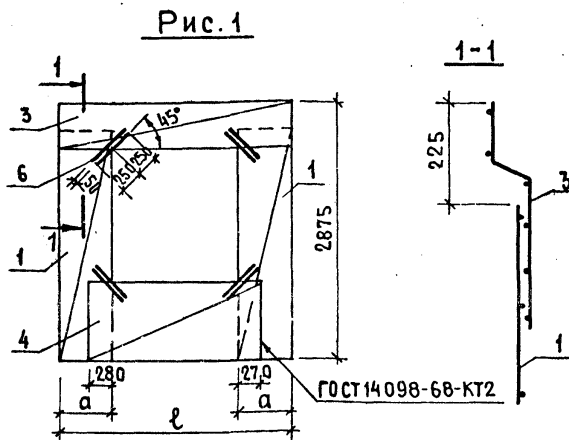


ОБОЗНАЧЕНИЕ	МАРКА	РАЗМЕРЫ, мм					МАССА, кг
		l	a	b	c	d	
1.132-3/82 - 01.100	КПВ 1	2300	290	490	190	190	27,42
- 01	КПВ 2	2600	440	490	300	300	30,35
- 02	КПВ 3	2900	590	490	300	300	32,05
- 03	КПВ 4	3200	740	490	300	300	33,80
- 04	КПВ 5	2900	290	790	190	190	34,17
- 05	КПВ 6	3200	440	790	300	300	36,28
- 06	КПВ 7	2300	290	490	100	190	27,42
- 07	КПВ 8	2600	440	490	190	300	30,35
- 08	КПВ 9	2900	290	790	100	190	34,17
- 09	КПВ 10	3200	440	790	190	300	36,28
- 10	КПВ 11	2300	290	490	190	100	27,42
- 11	КПВ 12	2600	440	490	300	190	30,35
- 12	КПВ 13	2900	290	790	190	100	34,17
- 13	КПВ 14	3200	440	790	300	190	36,28

1.132-3/82 - 01.100 СБ

И. КОНТР. И. САР НАЧ. ОТД. БАЛАНОВСКИЙ ГЛАВ. ИНЖ. ПАЛЬМАН ГЛАВ. ИНЖ. ПРИКРИВАКИН СТ. ИНЖ. ШУМИЛОВА ПРОБ. РАД. СИМОНОВА		КАРКАС ПРОСТРАНСТВЕННЫЙ (КПВ 1... КПВ 18) СБОРОЧНЫЙ ЧЕРТЕЖ	СТАЛИЯ	МАССА	МАСШТАБ
			Р	СМ. ТАБЛ.	1:20
			ЛИСТ	ЛИСТОВ	
			ЦНИИЭП ЖИЛИЩА		

ОБОЗНАЧЕНИЕ	МАРКА	Рис.	РАЗМЕРЫ, мм			МАССА кг
			ℓ	а	б	
1.132-3/82 - 01.200	КПН 1	1	2610	580	-	12,01
-01	КПН 2	1	2910	730	-	13,22
-02	КПН 3	1	3210	880	-	14,90
-03	КПН 4	1	3510	1030	-	16,11
-04	КПН 5	1	3210	580	-	13,47
-05	КПН 6	1	3510	730	-	14,67
-06	КПН 7	2	3090	580	1060	14,88
-07	КПН 8	2	3390	730	1210	16,34
-08	КПН 9	2	3690	880	1360	17,77
-09	КПН 10	2	3990	1030	1510	19,22
-10	КПН 11	2	3690	580	1060	16,34
-11	КПН 12	2	3990	730	1210	17,79
-12	КПН 13	3	3090	580	1060	14,88
-13	КПН 14	3	3390	730	1210	16,34
-14	КПН 15	3	3690	880	1360	17,77
-15	КПН 16	3	3990	1030	1510	19,22
-16	КПН 17	3	3690	580	1060	16,34
-17	КПН 18	3	3990	730	1210	17,79
-18	КПН 19	4	2370	580	340	10,74
-19	КПН 20	4	2670	730	490	12,18
-20	КПН 21	4	2970	880	640	13,63
-21	КПН 22	4	3270	1030	790	15,09
-22	КПН 23	4	2970	580	340	12,19
-23	КПН 24	4	3270	730	490	13,66
-24	КПН 25	5	2370	580	340	10,74
-25	КПН 26	5	2670	730	490	12,18
-26	КПН 27	5	2970	880	640	13,63
-27	КПН 28	5	3270	1030	790	15,09
-28	КПН 29	5	2970	580	340	12,19
-29	КПН 30	5	3270	730	490	13,66



СТЕРЖНИ СЕТКИ ПОЗ.1,2,3,4 СВАРИТЬ ВО ВСЕХ ТОЧКАХ ВЗАИМНОГО ПЕРЕСЕЧЕНИЯ.
ПОДРЕЗКУ УГЛА СЕТКИ ПОЗ.2 (РИС.4 И 5) ПРОИЗВОДИТЬ ПРИ СБОРКЕ

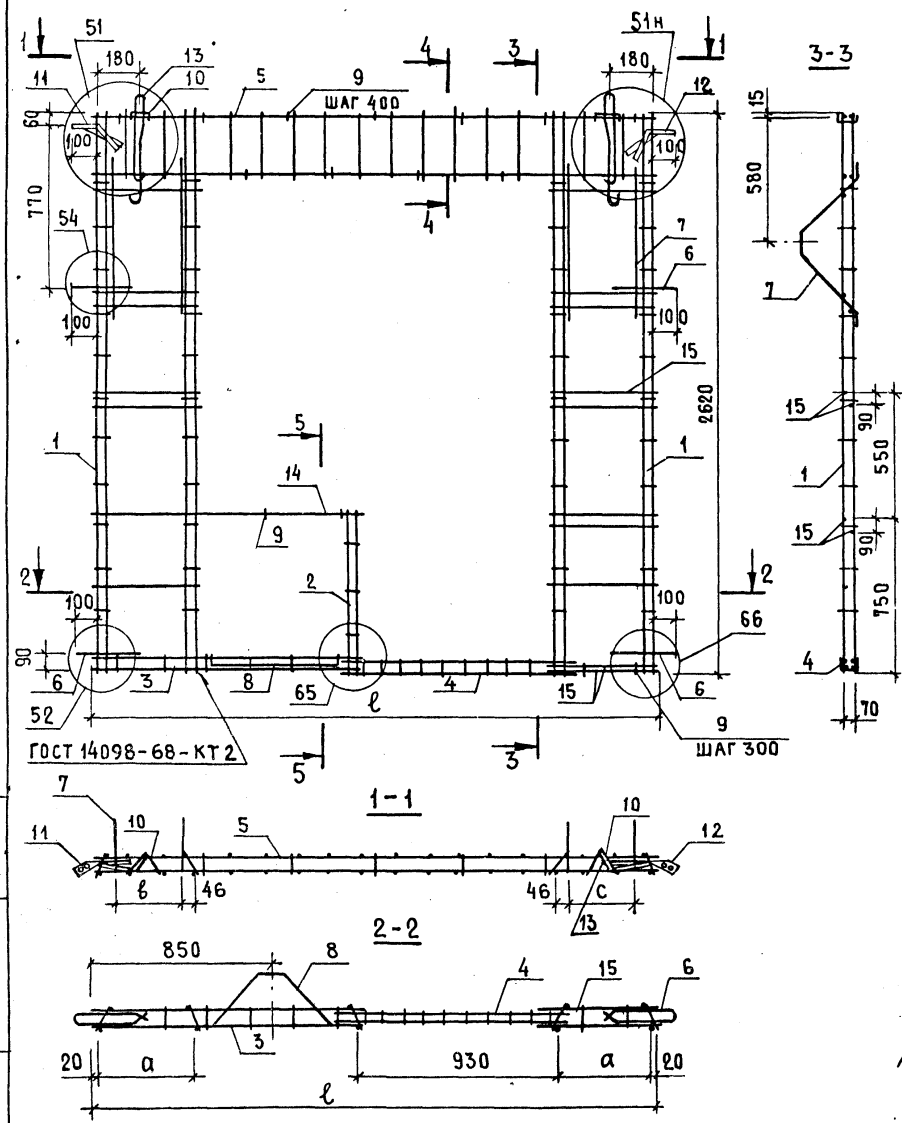
1.132-3/82 - 01.200 СБ					
КАРКАС ПРОСТРАНСТВЕННЫЙ (КПН1... КПН30)			СТАЛЯ	МАССА	МАСШТАБ
СБОРОЧНЫЕ ЧЕРТЕЖИ			Р	СМ. ТАБЛ.	1:50
			ЛИСТ	ЛИСТОВ 1	
ЦНИИЭП ЖИЛИЩА					

ФОРМАТ	ЗОНА	Поз.	ОБОЗНАЧЕНИЕ	НАИМЕНОВАНИЕ	КОЛИЧЕСТВО НА ИСПОЛНЕНИЕ 1.132-3/82-02.100																	ПРИМЕЧАНИЕ			
					—	01	02	03	04	05	06	07	08	09	10	11	12	13	14	15	16		17	18	19
<u>ДОКУМЕНТАЦИЯ</u>																									
A3			1.132-3/82-02.100 С6	СБОРОЧНЫЙ ЧЕРТЕЖ	X	X	X	X	X	X	X	X	X	X	X										
A3			1.132-3/82-02.100-11С6	СБОРОЧНЫЙ ЧЕРТЕЖ												X	X	X	X	X	X	X	X	X	X
A3			1.132-3/82-00.000 Д25	Узлы 51... 54	X	X	X	X	X	X	X	X	X	X	X	X	X	X	X	X	X	X	X	X	X
A3			1.132-3/82-00.000 Д27	Узлы 64... 67	X	X	X	X	X	X	X	X	X	X	X	X	X	X	X	X	X	X	X	X	X
<u>СБОРОЧНЫЕ ЕДИНИЦЫ</u>																									
A3	1		1.132-3/82-00.010 -15	КАРКАС КР16	4	4	4	4	4	4	4	4	4	4	4	4	4	4	4	4	4	4	4	4	4
A3	2		1.132-3/82-00.010	КАРКАС КР1	1	1	1	1	1	1	1	1	1	1	1	1	1	1	1	1	1	1	1	1	1
A3	3		1.132-3/82-00.010 -02	КАРКАС КР3	1					1					1	1						1	1	1	1
			-04	КАРКАС КР5							1											1			1
			-06	КАРКАС КР7			1					1										1			
			-07	КАРКАС КР8		1		1					1					1					1		
			-08	КАРКАС КР9			1		1					1					1					1	
A3	4		1.132-3/82-00.120 -06	СЕТКА С62	1	1	1	1	1	1	1	1	1	1	1	1	1	1	1	1	1	1	1	1	1
A3	5		1.132-3/82-00.010 -12	КАРКАС КР13	2					2					2	2						2	2	2	2
			-17	КАРКАС КР18		2		2					2						2		2				2
			-18	КАРКАС КР19							2												2		
			-20	КАРКАС КР21								2										2			
			-21	КАРКАС КР22			2		2				2					2	2				2		2
<u>ДЕТАЛИ</u>																									
A3	6		1.132-3/82-00.001	СТЕРЖЕНЬ ГНУТЫЙ АН1	4	4	4	4	4	4	4	4	4	4	4	4	4	4	4	4	4	4	4	4	4
A3	7		1.132-3/82-00.001 - 02	СТЕРЖЕНЬ ГНУТЫЙ АН3	4	4	4	4	4	4	4	4	4	4	4	4	4	4	4	4	4	4	4	4	4
A3	8		1.132-3/82-00.001 - 03	СТЕРЖЕНЬ ГНУТЫЙ АН4	1	1	1	1	1	1	1	1	1	1	1	1	1	1	1	1	1	1	1	1	1
A3	9		1.132-3/82-00.001 - 04	СТЕРЖЕНЬ ГНУТЫЙ АН5	16	20	20	21	21	16	20	20	21	21	16	16	20	20	21	21	16	20	20	21	21
A3	10		1.132-3/82-00.001 - 05	СТЕРЖЕНЬ ГНУТЫЙ АН6	2	2	2	2	2	2	2	2	2	2	2	2	2	2	2	2	2	2	2	2	2

И.КОНТР. ИСАЯ
 Исполн. БАЛАНОВСКИЙ
 П.ИЖ.ОД. ПАЛЬМАН
 П.ИЖ.ПР. КРИБАКИН
 РАЗРАБ. КОНАТЬЕВА
 ПРОВЕРКА СИМОНОВА

1.132-3/82-02.100
 КАРКАС ПРОСТРАНСТВЕННЫЙ
 (КПВ 26... КПВ 45,
 КПВ 61, КПВ 62)
 ЦНИИЭП жилища

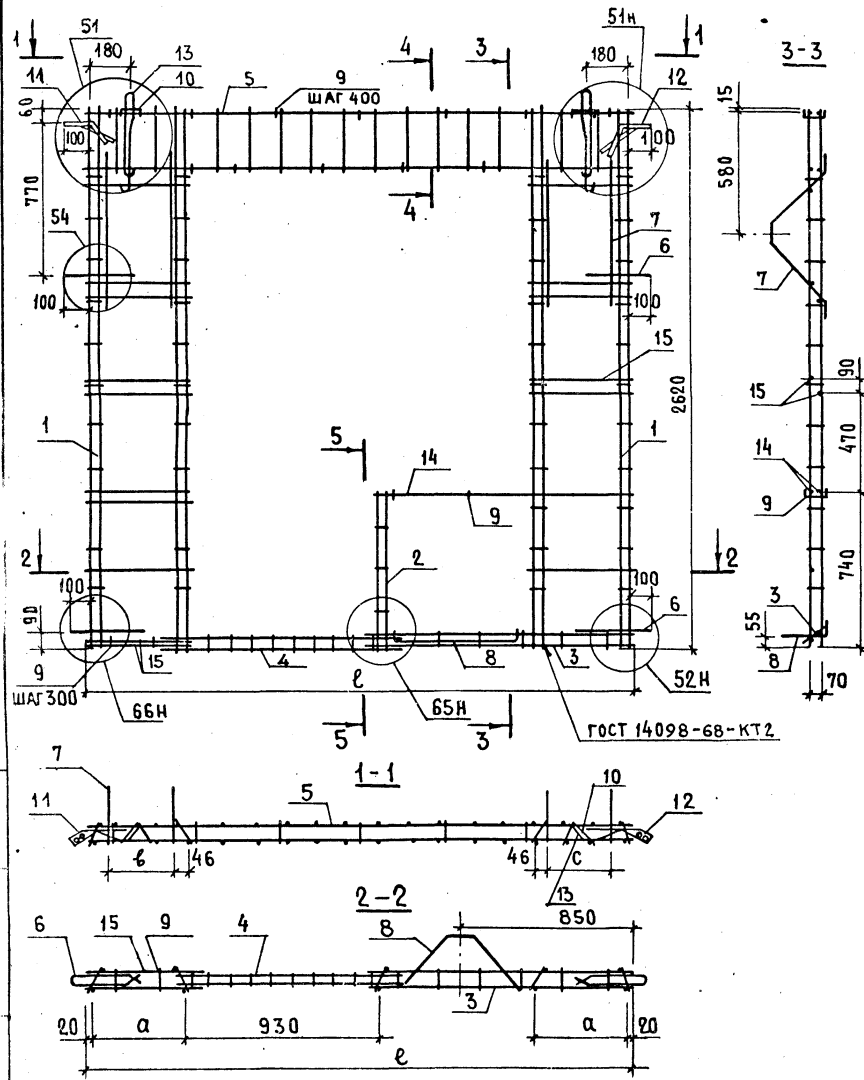
ФОРМАТ	ЗОНА	ПОЗ.	ОБОЗНАЧЕНИЕ	НАИМЕНОВАНИЕ	КОЛИЧЕСТВО НА ИСПОЛНЕНИЕ 1.132-3/82 - 02.100-																					ПРИМЕЧАНИЕ						
					-	01	02	03	04	05	06	07	08	09	10	11	12	13	14	15	16	17	18	19	20		21					
A4	11		1.100.3-2 003	ИЗДЕЛИЕ ЗАКЛАДНОЕ МШ4	1	1	1	1	1	1	1	1	1	1	1	1	1	1	1	1	1	1	1	1	1	1	1	1	1			
A4	12		1.100.3-2 004	ИЗДЕЛИЕ ЗАКЛАДНОЕ МШ6	1	1	1	1	1	1	1	1	1	1	1	1	1	1	1	1	1	1	1	1	1	1	1	1	1	1		
A4	13		1.132-3/82 - 00.002	ПЕТАЯ СТРОПОВОЧНАЯ П81	2	2	2	2	2	2	2		2	2	2	2	2	2	2	2	2	2										
			-01	ПЕТАЯ СТРОПОВОЧНАЯ П82									2																			
B4	14		1.132-3/82 - 00.008 -02	Ф8А III ГОСТ 5781-82 ℓ = 1250	2					2					2	2							2							2	0,50кг	
			-04	ℓ = 1400																			2								0,55кг	
			-06	ℓ = 1550										2												2					0,61кг	
			-07	ℓ = 1700		2		2							2					2							2				0,67кг	
			-08	ℓ = 1850				2	2						2					2								2			0,73кг	
B4	15		1.132-3/82 - 00.008 -87	Ф8А III ГОСТ 5781-82 ℓ = 350		14		14							14												14				0,14кг	
			-88	ℓ = 500		14		14		14	14				14	14	14											14	14		0,20кг	
			-89	ℓ = 650								14														14					0,26кг	
			-90	ℓ = 800											14												14				0,32кг	



ОБОЗНАЧЕНИЕ	МАРКА	РАЗМЕРЫ, ММ				МАССА, КГ
		е	а	б	с	
1.132-3/82 - 02.100	КПВ 26	2600	440	300	300	29,62
-01	КПВ 27	2900	290	190	190	33,49
-02	КПВ 28	3200	440	300	300	35,66
-03	КПВ 29	2900	290	100	190	33,51
-04	КПВ 30	3200	440	190	300	35,64
-05	КПВ 31	2600	440	300	190	29,62
-06	КПВ 32	2900	590	300	300	31,35
-07	КПВ 33	3200	740	300	300	33,28
-08	КПВ 34	2900	290	190	100	33,51
-09	КПВ 35	3200	440	300	190	35,64
-10	КПВ 61	2600	440	190	300	29,62

1.132-3/82 - 02.100 СБ

КАРКАС ПРОСТРАНСТВЕННЫЙ (КПВ 26...КПВ35, КПВ 61) СБОРОЧНЫЙ ЧЕРТЕЖ		СТАДИЯ	МАССА	МАСШТАБ
Н. КОНТР. ИСАР	И. И. БАЛАНОВСКИЙ	Р	СМ. ТАБЛ.	1:50
И. И. БАЛАНОВСКИЙ	И. И. БАЛАНОВСКИЙ	ЛИСТ	ЛИСТОВ 1	
ГЛАВ. ИНЖ. ПР. КРИВАКИН	КОНДАТЯЕВА	ЦНИИ ЭП ЖИЛИЩА		
ИНЖ. КОНДАТЯЕВА	С. И. СИМОНОВА			
ПРОВЕРЯЮЩАЯ СИМОНОВА	С. И. СИМОНОВА			



ОБОЗНАЧЕНИЕ	МАРКА	РАЗМЕРЫ, ММ				МАССА, КГ
		е	а	в	с	
1.132-3/82-02100-11	КПВ 36	2600	440	300	300	29,62
-12	КПВ 37	2900	290	190	190	33,19
-13	КПВ 38	3200	440	300	300	35,66
-14	КПВ 39	2900	290	190	100	33,51
-15	КПВ 40	3200	440	300	190	35,64
-16	КПВ 41	2600	440	190	300	29,62
-17	КПВ 42	2900	590	300	300	34,35
-18	КПВ 43	3200	740	300	300	33,28
-19	КПВ 44	2900	290	100	190	33,51
-20	КПВ 45	3200	440	190	300	35,64
-21	КПВ 62	2600	440	300	190	29,62

1.132-3/82-02.100-11 СБ

КАРКАС ПРОСТРАНСТВЕННЫЙ
(КПВ 36...КПВ 45, КПВ 62)
СБОРОЧНЫЙ ЧЕРТЕЖ

И. КОНТР. ЦСАР
НАЧ. ОТД. Ч. БАЛАНОВСКИЙ
ТА. ИНЖ. ОТА. ПАЛЬМАН
ТА. ИНЖ. ПР. КРИВАКИН
ИНЖ. КОНАРАТЬЕВА
ПРОВЕРИЛ СИМОНОВА

СТАДИЯ	МАССА	МАСШТАБ
Р.Ч.	СМ. ТАБЛ.	1:50
ЛИСТ	ЛИСТОВ 1	
ЦНИИЭП ЖИЛИЩА		

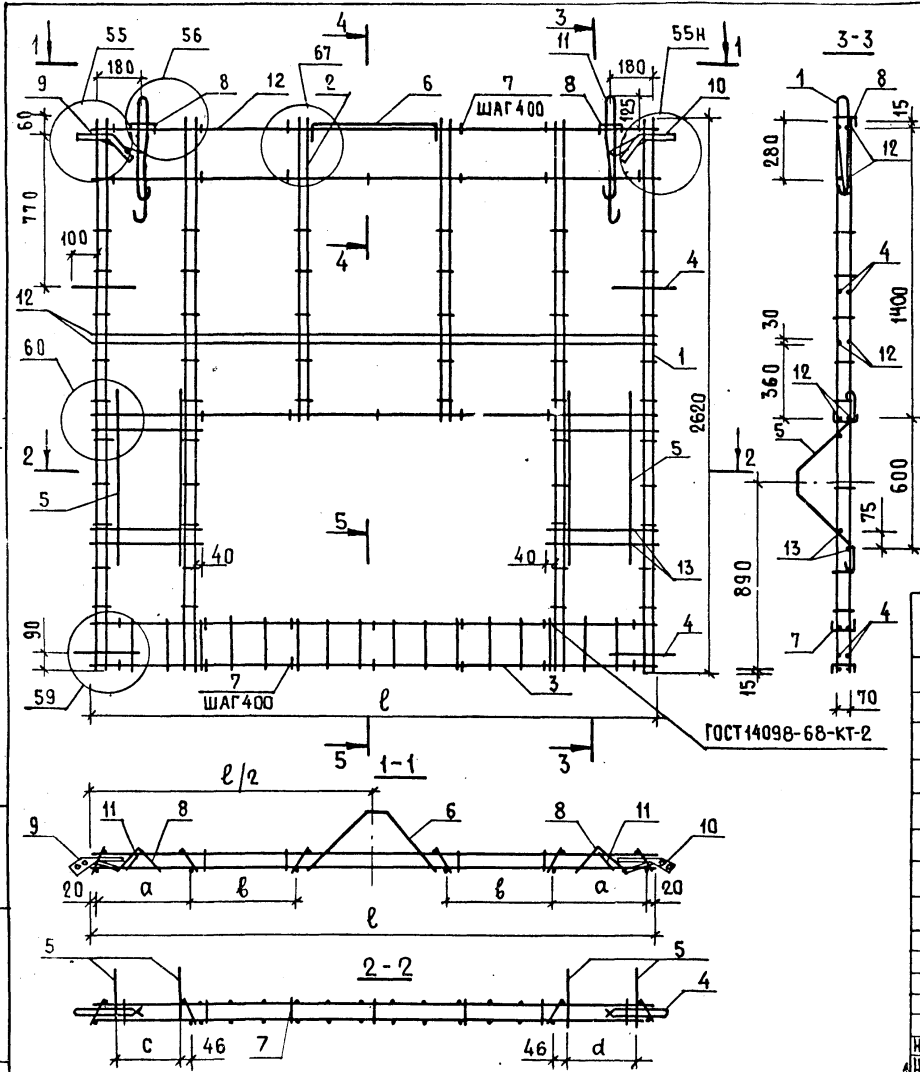
ФОРМАТ	ЗОНА	ПОС.	ОБОЗНАЧЕНИЕ	НАИМЕНОВАНИЕ	КОЛ. НА ИСПОЛН. 1.132-3/82 - 03.100							ПРИМЕЧАНИЕ	
					-	01	02	03	04	05	06		
				<u>ДОКУМЕНТАЦИЯ</u>									
A3			1.132-3/82 - 03.100 СБ	СБОРОЧНЫЙ ЧЕРТЕЖ	X	X	X	X	X	X	X		
A3			1.132-3/82 - 00.000 Д25	УЗЛЫ 55...60	X	X	X	X	X	X	X		
A3			1.132-3/82 - 00.000 Д27	УЗЛЫ 64...67	X	X	X	X	X	X	X		
A3			1.132-3/82 - 00.000 ТО	ТЕХНИЧЕСКОЕ ОПИСАНИЕ	X	X	X	X	X	X	X		
				<u>СБОРОЧНЫЕ ЕДИНИЦЫ</u>									
A3	1		1.132-3/82 - 00.010 - 15	КАРКАС КР16	4	4	4	4	4	4	4		
A3	2		1.132-3/82 - 00.010 - 05	КАРКАС КР 6	2	2	2	2	2	2	2		
A3	3		1.132-3/82 - 00.010 - 11	КАРКАС КР12	2			2		2			
			- 14	КАРКАС КР15		2			2		2		
			- 25	КАРКАС КР26			2						
				<u>ДЕТАЛИ</u>									
A3	4		1.132-3/82 - 00.001	СТЕРЖЕНЬ ГНУТЫЙ АН1	4	4	4	4	4	4	4		
A3	5		1.132-3/82 - 00.001-02	СТЕРЖЕНЬ ГНУТЫЙ АН3	4	4	4	4	4	4	4		
A3	6		1.132-3/82 - 00.001-03	СТЕРЖЕНЬ ГНУТЫЙ АН4	1	1	1	1	1	1	1		
A3	7		1.132-3/82 - 00.001-04	СТЕРЖЕНЬ ГНУТЫЙ АН5	18	21	30	18	21	18	21		

				1.132-3/82 - 03.100							
И. КОНТР.	И. САР	<i>Иванов</i>		КАРКАС ПРОСТРАНСТВЕННЫЙ (КПВ19... КПВ25)	СТАДИЯ	ЛИСТ	ЛИСТОВ				
НАЧ. ОТД.	БАЛАНОВСКИЙ	<i>Балановский</i>			Р	1	2				
ДИ. ИНЖ.	ПАЛЬМАН	<i>Пальман</i>			ЦНИИЭП жилища						
ДИ. ИНЖ.	КРИВАКИН	<i>Кривакин</i>									
РАЗРАБ.	СИМОНОВА	<i>Симонова</i>									
ПРОВЕР.	ШУМИЛОВА	<i>Шумилова</i>									

ФОРМАТ	ЗОНА	ПОС.	ОБОЗНАЧЕНИЕ	НАИМЕНОВАНИЕ	КОЛ. НА ИСПОЛН. 1.132-3/82 - 03.100							ПРИМЕЧАНИЕ	
					-	01	02	03	04	05	06		
A3	8		1.132-3/82 - 00.001-05	СТЕРЖЕНЬ ГНУТЫЙ АН6	2	2	2	2	2	2	2		
A4	9		1.100.3-2 003	ИЗДЕЛИЕ ЗАКЛАДНОЕ МШ4	1	1	1	1	1	1	1		
A4	10		1.100.3-2 004	ИЗДЕЛИЕ ЗАКЛАДНОЕ МШ6	1	1	1	1	1	1	1		
A4	11		1.132-3/82 - 00.002-01	ПЕТЛЯ СТРОПОВОЧНАЯ ПВ2	2	2	2	2	2	2	2		
Б4	12		1.132-3/82 - 00.008-09	Ф8А III ГОСТ5781-82 L=2300	8			8		8			0,91кг
			- 10	Ф8А III L=2600		8			8		8		1,03кг
			- 22	Ф8А III L=3800			8						1,50кг
Б4	13		1.132-3/82 - 00.008-87	Ф8А III L=350	6			6		6			0,14кг
			- 88	Ф8А III L=500		6	6		6		6		0,20кг

				1.132-3/82 - 03.100							ЛИСТ 2
--	--	--	--	---------------------	--	--	--	--	--	--	-----------

20026 106



ОБОЗНАЧЕНИЕ	МАРКА	РАЗМЕРЫ, мм					МАССА, кг
		ℓ	α	ℓ	с	α	
1.132-3/82 03.100	КПВ19	2300	290	490	190	190	31,84
-01	КПВ20	2600	440	490	300	300	33,69
-02	КПВ21	3800	440	960	300	300	39,75
-03	КПВ22	2300	290	490	100	190	31,84
-04	КПВ23	2600	440	490	190	300	33,69
-05	КПВ24	2300	290	490	190	100	31,84
-06	КПВ25	2600	440	490	300	190	33,69

		1.132-3/82 03.100 СБ			
		КАРКАС ПРОСТРАНСТВЕННЫЙ (КПВ19... КПВ25) СБОРОЧНЫЙ ЧЕРТЕЖ	СТАДИЯ	МАССА	МАСШТАБ
			Р.	СМ. ТАБЛ.	1:50
			ЛИСТ	ЛИСТОВ 1	
			ЦНИИЭП ЖИЛИЩА		

И. КОНТР. ИСАЕВ
 НАЧ. ОТД. БАЛАНОВСКИЙ
 ГЛАВ. ИНЖ. ПАЛЬМАН
 ГЛАВ. ИНЖ. ПРИВАКИН
 РАЗРАБ. СИМОНОВА
 ПРОВЕРИЛА ШУМИЛОВА

ФОРМАТ	ЗОНА	ПОЗ.	ОБОЗНАЧЕНИЕ	НАИМЕНОВАНИЕ	КОЛ. НА ИСПОЛН. 1.132-3/82 - 03.200										ПРИМЕЧАНИЕ			
					-	01	02	03	04	05	06	07	08	09		10		
				<u>ДОКУМЕНТАЦИЯ</u>														
A3			1.132-3/82 - 03.200 СБ	СБОРОЧНЫЙ ЧЕРТЕЖ	x	x	x	x	x	x	x	x	x	x	x			
			1.132-3/82 - 00.000 ТО	ТЕХНИЧЕСКОЕ ОПИСАНИЕ СБОРОЧНЫЕ ЕДИНИЦЫ	x	x	x	x	x	x	x	x	x	x	x			
A3	1		1.132-3/82 - 00.070 - 02	СЕТКА С15	2			1		1			1		1			
			- 04	СЕТКА С17		2	2		1		1		1		1			
A3	2		1.132-3/82 - 00.070	СЕТКА С13									1		1			
			- 01	СЕТКА С14										1		1		
			- 08	СЕТКА С21				1		1								
			- 09	СЕТКА С22					1		1							
A3	3		1.132-3/82 - 00.090 - 04	СЕТКА С38									1		1			
			- 05	СЕТКА С39	1													
			- 06	СЕТКА С40										1		1		
			- 07	СЕТКА С41		1												
			- 08	СЕТКА С42				1		1								
A3	3		1.132-3/82 - 00.110	СЕТКА С45					1		1							
					1.132-3/82 - 03.200													
					И. КОНТР. ИСАЯ						КАРКАС ПРОСТРАНСТВЕННЫМ (КПН 31... КПН 41)					СТАДИЯ	ЛИСТ	ЛИСТОВ
					НАЧ. ОТД. БАЛАНДОВИЧ											Р	1	2
					А. ИЖ. ОТД. ПАЛЬМАН											ЦНИИЭП ЖИЛИЩА		
					ГЛАВ. ПРО. КРИВАКИН													
					РАЗРАБ. СИМОНОВА													
					ПРОВЕРИЛ ШУМИЛОВА													

ФОРМАТ	ЗОНА	ПОЗ.	ОБОЗНАЧЕНИЕ	НАИМЕНОВАНИЕ	КОЛ. НА ИСПОЛН. 1.132-3/82 - 03.200										ПРИМЕЧАНИЕ		
					-	01	02	03	04	05	06	07	08	09		10	
A3	3		1.132-3/82 - 00.110 - 05	СЕТКА С50			1										
A3	4		1.132-3/82 - 00.060	СЕТКА С1	1	1		1	1	1	1	1	1	1	1	1	
			- 01	СЕТКА С2			1										
A3	5		1.132-3/82 - 00.080 - 07	СЕТКА С30	1	1		1	1	1	1	1	1	1	1	1	
			- 10	СЕТКА С33			1										
A3	6		1.132-3/82 - 00.120 - 04	СЕТКА С60				1	1	1	1						
					<u>ДЕТАЛИ</u>												
Б4	7		1.132-3/82 - 00.008-88	Ф8АШ ГОСТ 5781-82 L-500	8	8	8	8	8	8	8	8	8	8	8	8	0,200
					1.132-3/82 - 03.200												
															ЛИСТ		
															2		

20026 108

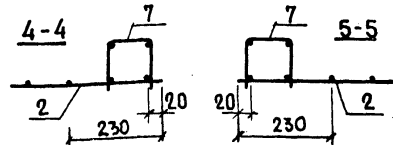
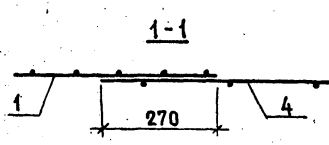
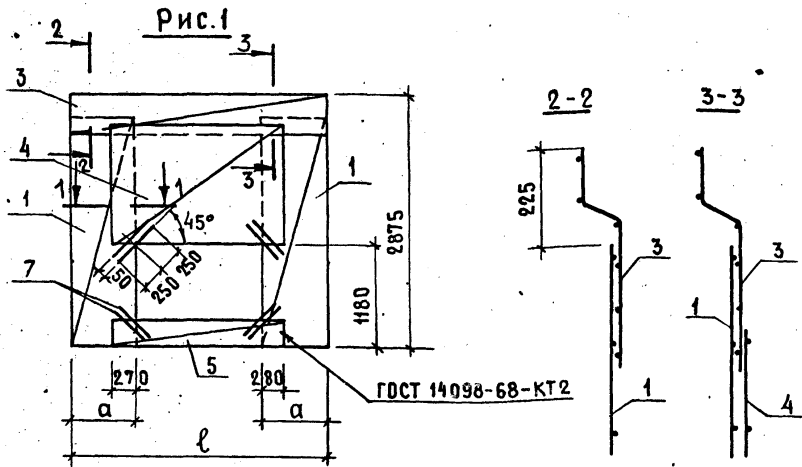


Рис. 2
ОСТАЛЬНОЕ СМ. РИС. 1

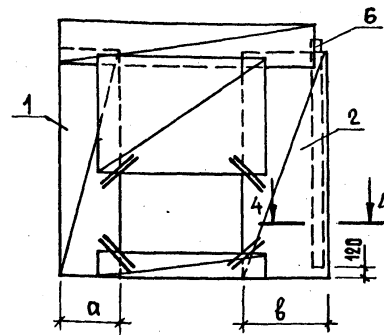


Рис. 3
ОСТАЛЬНОЕ СМ. РИС. 1

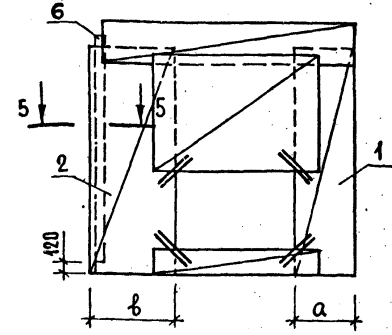


Рис. 4
ОСТАЛЬНОЕ СМ. РИС. 1

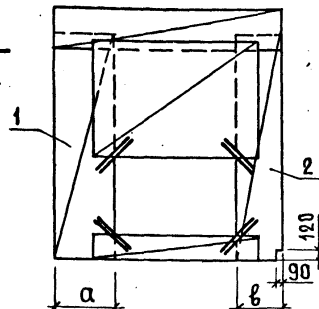
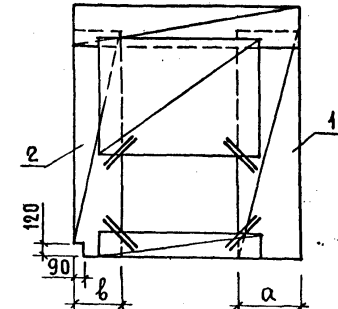


Рис. 5
ОСТАЛЬНОЕ СМ. РИС. 1



СТЕРЖНИ СЕТОК ПОС. 1, 2, 3, 4 СВАРИТЬ ВО ВСЕХ ТОЧКАХ ВЗАИМНОГО ПЕРЕСЕЧЕНИЯ. ПОДРЕЗКУ УГЛА СЕТКИ ПОС. 2 (РИС. 4 И 5) ПРОИЗВОДИТЬ ПРИ СБОРКЕ

ОБОЗНАЧЕНИЕ	МАРКА	Рис.	РАЗМЕРЫ, ММ			МАССА, КГ
			ℓ	α	β	
1.132-3/82 - 03.200	КПН 31	1	2610	580	—	13,93
-01	КПН 32	1	2910	730	—	15,44
-02	КПН 33	1	4110	730	—	19,20
-03	КПН 34	2	3090	580	1060	16,80
-04	КПН 35	2	3390	730	1210	18,25
-05	КПН 36	3	3090	580	1060	16,80
-06	КПН 37	3	3390	730	1210	18,25
-07	КПН 38	4	2370	580	340	12,66
-08	КПН 39	4	2670	730	490	14,10
-09	КПН 40	5	2370	580	340	12,66
-10	КПН 41	5	2670	730	490	14,10

1.132-3/82 - 03.200 СБ				
И. КОНТР. ИСАЯ И.А.О.Д. БАЛАНОВСКИЙ П.И.Ж.О.Т. ПАЛЬМАН ГИП КРИВАКИН РАЗРАБ. СИМОНОВА ПРОВЕР. ШУМЛЮКОВА	КАРКАС ПРОСТРАНСТВЕННОЙ (КПН 31... КПН 41) СБОРОЧНЫЙ ЧЕРТЕЖ	СТАДИЯ	МАССА	МАСШТАБ
		Р	СМ. ТАБЛ.	1:50
		ЛИСТ	ЛИСТОВ 1	
		ЦНИИЭП ЖИЛИЩА		

ФОРМАТ	ЗОНА	Поз.	ОБОЗНАЧЕНИЕ	НАИМЕНОВАНИЕ	КОЛИЧЕСТВО НА ИСПОЛНЕНИЕ 1.132-3/82-11.200																			ПРИМЕЧАНИЕ		
					-	01	02	03	04	05	06	07	08	09	10	11	12	13	14	15	16	17	18		19	
				<u>ДОКУМЕНТАЦИЯ</u>																						
А3			1.132-3/82 - 11.200 СБ	СБОРОЧНЫЙ ЧЕРТЕЖ	x	x	x	x	x	x	x	x	x	x	x	x	x	x	x	x	x	x	x	x	x	
А3			1.132-3/82 - 00.000 ТО	ТЕХНИЧЕСКОЕ ОПИСАНИЕ	x	x	x	x	x	x	x	x	x	x	x	x	x	x	x	x	x	x	x	x	x	
				<u>СБОРОЧНЫЕ ЕДИНИЦЫ</u>																						
А3	1		1.132-3/82 - 00.060 - 04	СЕТКА С 5				1									1							1		
			- 06	СЕТКА С 7	1				1	1						1	1								1	
			- 08	СЕТКА С 9		1					1					1							1			
			- 09	СЕТКА С 10			1					1				1							1			
А3	2		1.132-3/82 - 00.060 - 02	СЕТКА С 3				1						1					1						1	
			- 03	СЕТКА С 4	1				1	1					1	1				1	1				1	
			- 05	СЕТКА С 6		1					1					1						1				
			- 07	СЕТКА С 8				1				1					1						1			
А3	3		1.132-3/82 - 00.130 - 04	СЕТКА С 67	1					1					1				1							
			- 05	СЕТКА С 68		1		1			1				1		1				1			1		
			- 06	СЕТКА С 69				1		1				1		1					1			1		
А3	4		1.132-3/82 - 00.120	СЕТКА С 56						1	1	1				1	1	1								
			- 01	СЕТКА С 57									1	1				1	1							
			- 02	СЕТКА С 58	1	1	1															1	1	1		
			- 03	СЕТКА С 59					1	1														1	1	
А3	5		1.132-3/82 - 00.120 - 05	СЕТКА С 61	1	1	1	1	1	1	1	1	1	1	1	1	1	1	1	1	1	1	1	1	1	
				<u>ДЕТАЛИ</u>																						
Б4	6		1.132-3/82 - 00.008 - 88	ФВАИ ГОСТ 5781-82 В-500	6	6	6	6	6	6	6	6	6	6	6	6	6	6	6	6	6	6	6	6	6	
А3	7		1.132-3/82 - 00.001 - 07	СТЕРЖЕНЬ ГНУТЫЙ АНВ	1	1	1	1	1	1	1	1	1	1	1	1	1	1	1	1	1	1	1	1	1	
А3	8		1.132-3/82 - 00.001 - 08	СТЕРЖЕНЬ ГНУТЫЙ АН9	1	1	1	1	1	1	1	1	1	1	1	1	1	1	1	1	1	1	1	1	1	

1.132-3/82-11.200

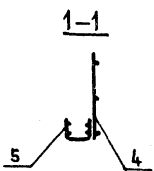
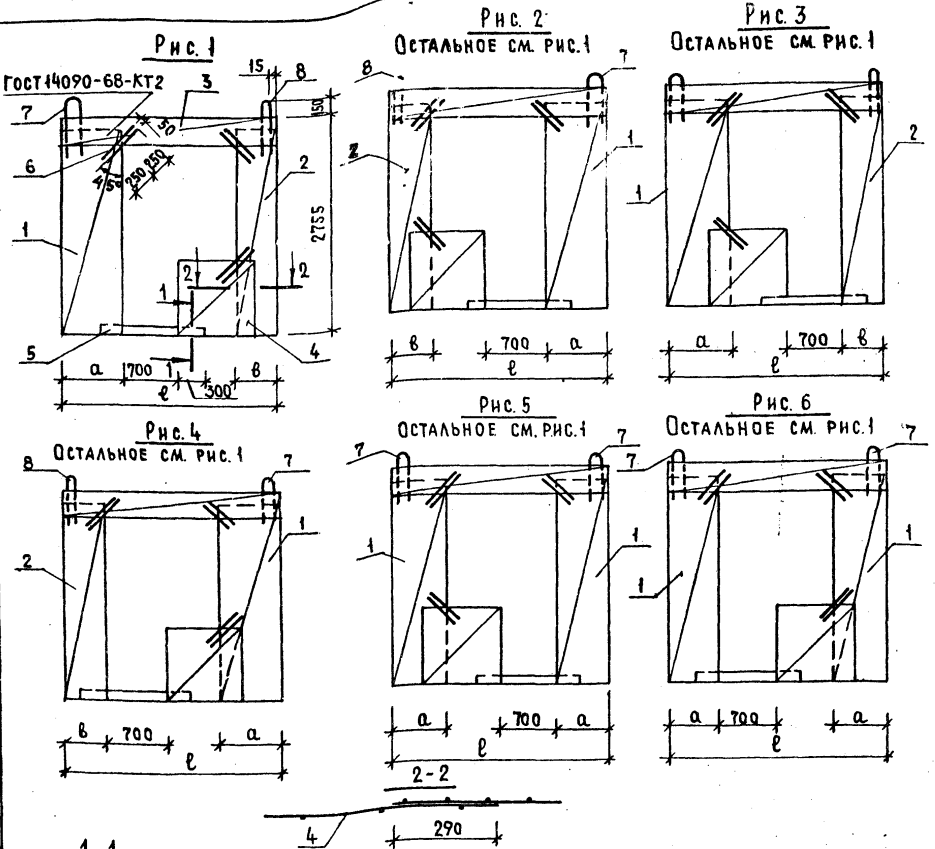
И. КОНТР. ИСАЯ	И. КОС		
И. НАЧ. ОТД. БАЛАНОВСКИЙ			
И. ДИР. ОТД. ПАЛЬМАН			
И. ДИР. Д. КРИВАКИН			
И. РАЗРАБОТ. КОМАРАТЪЕВА			
И. ПРОВЕРИЛ. СИМОНОВА			

КАРКАС ПРОСТРАНСТВЕННЫЙ (КПН 42... КПН71)

СТАДИЯ	ЛИСТ	ЛИСТОВ
Р	1	3

ЦНИИЭП жилища

ОБОЗНАЧЕНИЕ	МАРКА	РИС.	РАЗМЕРЫ, ММ			МАССА, КГ	
			ℓ	α	β		
1.132-3/82-11.200	КПН42	1	2670	730	490	11,93	
-01	КПН43		2970	880	640	13,22	
-02	КПН44		3270	1030	790	14,53	
-03	КПН45		2970	580	340	11,75	
-04	КПН46		3270	730	490	13,97	
-05	КПН47		2670	730	490	11,93	
-06	КПН48		2970	880	640	13,22	
-07	КПН49		2	3270	1030	790	14,53
-08	КПН50		2970	580	340	11,75	
-09	КПН51	2	3270	730	490	13,07	
-10	КПН52	3	2670	730	490	11,93	
-11	КПН53		2970	880	640	13,22	
-12	КПН54		3270	1030	790	14,53	
-13	КПН55		2970	580	340	11,75	
-14	КПН56		3270	730	490	13,07	
-15	КПН57		4	2670	730	490	11,93
-16	КПН58			2970	880	640	13,22
-17	КПН59			3270	1030	790	14,53
-18	КПН60			2970	580	340	11,75
-19	КПН61	3270		730	490	13,07	
-20	КПН62	5		2910	730	-	12,86
-21	КПН63			3210	880	-	14,38
-22	КПН64			3510	1030	-	15,45
-23	КПН65			3210	580	-	12,92
-24	КПН66		3510	730	-	13,99	
-25	КПН67		6	2910	730	-	12,86
-26	КПН68			3210	880	-	14,38
-27	КПН69			3510	1030	-	15,45
-28	КПН70			3210	580	-	12,92
-29	КПН71	3510	730	-	13,99		



И.КОНТР.	И.САР	<i>Кривак</i>
И.НАЧ.ОТД.	БАЛАНОВСКИЙ	<i>Балановский</i>
И.ДИР.ОТД.	ПАЛЬМАН	<i>Пальман</i>
И.ДИР.СПР.	КРИВАКИН	<i>Кривак</i>
РАЗРАБ.	СИМОНОВА	<i>Симонова</i>
ПРОВЕРИЛ	КРИВАКИН	<i>Кривак</i>

1.132-3/82-11.200 СБ

КАРКАС ПРОСТРАНСТВЕННЫЙ
КПН42... КПН71
СБОРОЧНЫЙ ЧЕРТЕЖ

СТАНДА	МАССА	МАСШТАБ
Р	СМ. ТАБЛ.	1:50
ЛИСТ	ЛИСТОВ 1	

ЦНИИЭП ЖИЛИЩА

ФОРМАТ	ЗОНА	Пос.	ОБОЗНАЧЕНИЕ	НАИМЕНОВАНИЕ	КОЛ. НА ИСПОЛН. 1.132-3/82 - 15.100									ПРИМЕЧАНИЕ	
					-	01	02	03	04	05	06	07	08		09
				ДОКУМЕНТАЦИЯ											
A3			1.132-3/82 - 15.100 СБ	СОРОЧНЫЙ ЧЕРТЕЖ	X	X	X	X	X						
A3			1.132-3/82 - 15.100-05 СБ	СБОРОЧНЫЙ ЧЕРТЕЖ						X	X	X	X	X	
A3			1.132-3/82 - 00.000 Д24	Узлы 51...54	X	X	X	X	X	X	X	X	X	X	
A3			1.132-3/82 - 00.000 Д25	Узлы 55...60	X	X	X	X	X	X	X	X	X	X	
A3			1.132-3/82 - 00.000 ТО	ТЕХНИЧЕСКОЕ ОПИСАНИЕ	X	X	X	X	X	X	X	X	X	X	
				СБОРОЧНЫЕ ЕДИНИЦЫ											
A3	1		1.132-3/82 - 00.010 - 15	КАРКАС КР16	5	5	6	7	7	5	5	6	7	7	
A3	2		1.132-3/82 - 00.010 - 23	КАРКАС КР24	2					2					
			- 26	КАРКАС КР27		2					2				
			- 28	КАРКАС КР29			2					2			
			- 30	КАРКАС КР31				2					2		
			- 32	КАРКАС КР33					2					2	
A3	3		1.132-3/82 - 00.010 - 24	КАРКАС КР25	1					1					
			- 27	КАРКАС КР28		1					1				
			- 29	КАРКАС КР30			1					1			
1.132-3/82-15.100					КАРКАС ПРОСТРАНСТВЕННЫЙ (КПВ 46... КПВ 55)									СТАДИЯ Лист Листов Р 1 2 ЦНИИЭП жилища	
				И.КОНТР. И САР											
				НАЧ. ОТД. БАЛАНОВСКИЙ											
				ПЛАНИЖ. ОТ. ПАЛЬМАН											
				ГИП. КРИВАКИН											
				РАЗРАБ. СИМОНОВА											
				ПРОВЕР. ШУМИЛОВА											

ФОРМАТ	ЗОНА	Пос.	ОБОЗНАЧЕНИЕ	НАИМЕНОВАНИЕ	КОЛ. НА ИСПОЛН. 1.132-3/82 - 15.100									ПРИМЕЧАНИЕ	
					-	01	02	03	04	05	06	07	08		09
A3	3		1.132-3/82-00.010 - 31	КАРКАС КР32				1					1		
			- 35	КАРКАС КР34					1					1	
				ДЕТАЛИ											
A3	4		1.132-3/82 - 00.001	СТЕРЖЕНЬ ГНУТЫЙ АН1	4	4	4	4	4	4	4	4	4	4	
A3	5		1.132-3/82 - 00.001-02	СТЕРЖЕНЬ ГНУТЫЙ АН3	6	6	6	7	7	6	6	6	7	7	
A3	6		1.132-3/82 - 00.001-03	СТЕРЖЕНЬ ГНУТЫЙ АН4	1	1	1	1	1	1	1	1	1	1	
A3	7		1.132-3/82 - 00.001-04	СТЕРЖЕНЬ ГНУТЫЙ АН5	18	20	22	24	26	18	20	22	24	26	
A3	8		1.132-3/82 - 00.001-05	СТЕРЖЕНЬ ГНУТЫЙ АН6	2	2	2	2	2	2	2	2	2	2	
A4	9		1.100.3-2 001	ИЗДЕЛИЕ ЗАКЛАДНОЕ МШ1	1	1	1	1	1	1	1	1	1	1	
A4	10		1.100.3-2 003	ИЗДЕЛИЕ ЗАКЛАДНОЕ МШ4						1	1	1	1	1	
A4	11		1.100.3-2 004	ИЗДЕЛИЕ ЗАКЛАДНОЕ МШ6	1	1	1	1	1						
A4	12		1.132-3/82 - 00.002-03	ПЕЛЯ СТРОПОВОЧНАЯ ПБ4	2	2				2	2				
			- 04	ПЕЛЯ СТРОПОВОЧНАЯ ПБ5			2	2	2			2	2	2	
B4	13		1.132-3/82 - 00.008-30	Ф8АIII ГОСТ 5781-82 L=2000	2	2	2			2	2	2			0,79кг
			- 10	Ф8АIII L=2600				2	2				2	2	1,02кг
				Ф4 ВрI ГОСТ 6727-80											
B4	14		1.132-3/82 - 00.008-91	L=190	1	1	1	1	1	1	1	1	1	1	0,017кг
B4	15		- 92	L=240	1	1	1	1	1	1	1	1	1	1	0,022кг
1.132-3/82-15.100					Лист 2										

Рис. 1

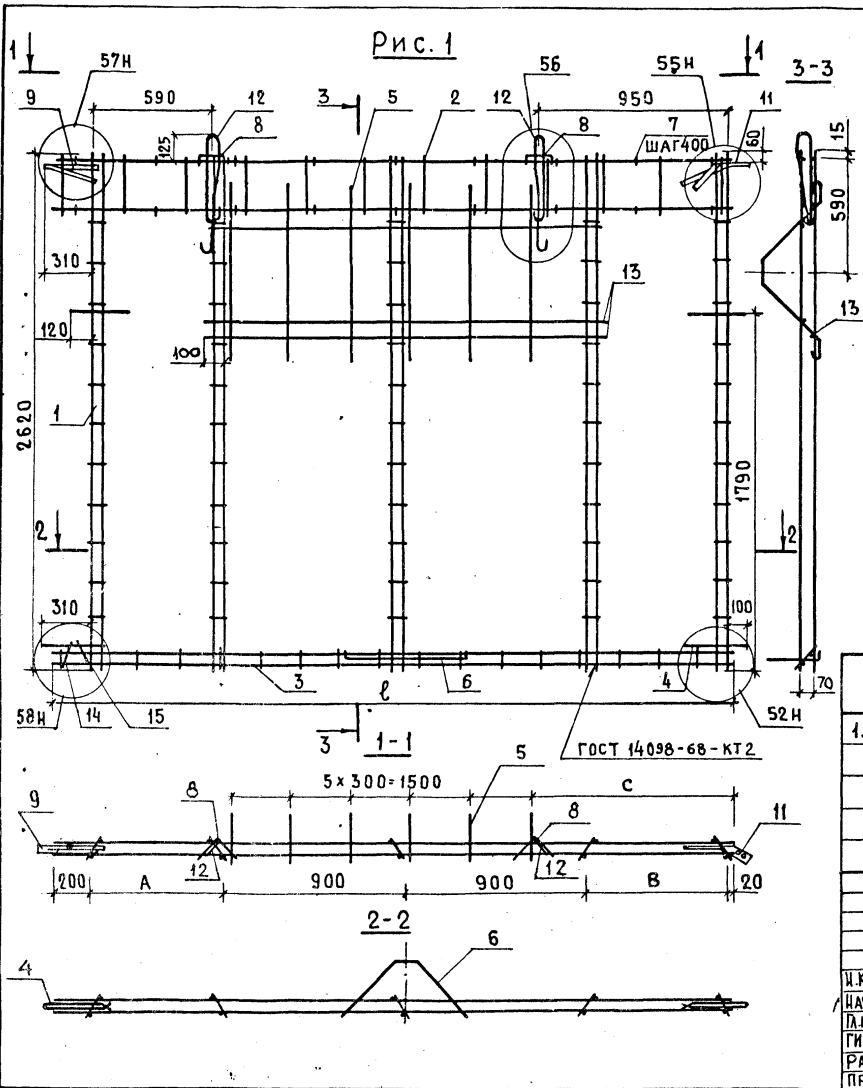


Рис. 2 (ОСТАЛЬНОЕ - СМ. РИС. 1)

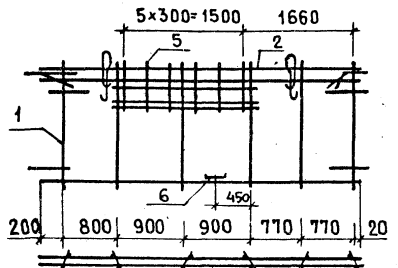
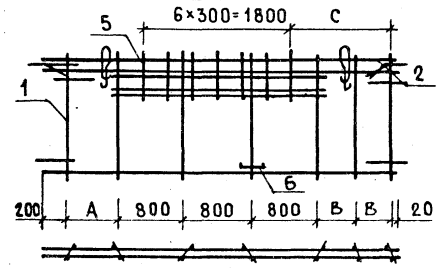


Рис. 3 (ОСТАЛЬНОЕ - СМ. РИС. 1)



ОБОЗНАЧЕНИЕ	МАРКА	Рис.	РАЗМЕРЫ, мм				МАССА, кг		
			ℓ	А	В	С			
1.132-3/82 - 15.100	КПВ 46	1	3760	650	1090	1350	34,56		
-01	КПВ 47		4060	800	1240	1510	35,39		
-02	КПВ 48	2	4360	—	—	—	40,60		
-03	КПВ 49	3	4660	700	670	1650	44,57		
-04	КПВ 50		4960	800	770	1810	45,38		
			1.132-3/82 - 15.100 сБ						
			КАРКАС ПРОСТРАНСТВЕННЫЙ (КПВ 46... КПВ 50) СБОРОЧНЫЙ ЧЕРТЕЖ				СТАДИЯ	МАССА	МАСШТАБ
							Р	СМ. ТАБЛ.	
							ЛИСТ	ЛИСТОВ 1	
							ЦНИИЭП ЖИЛИЩА		

Рис. 1

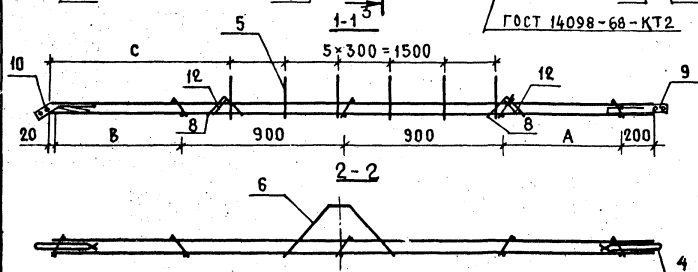
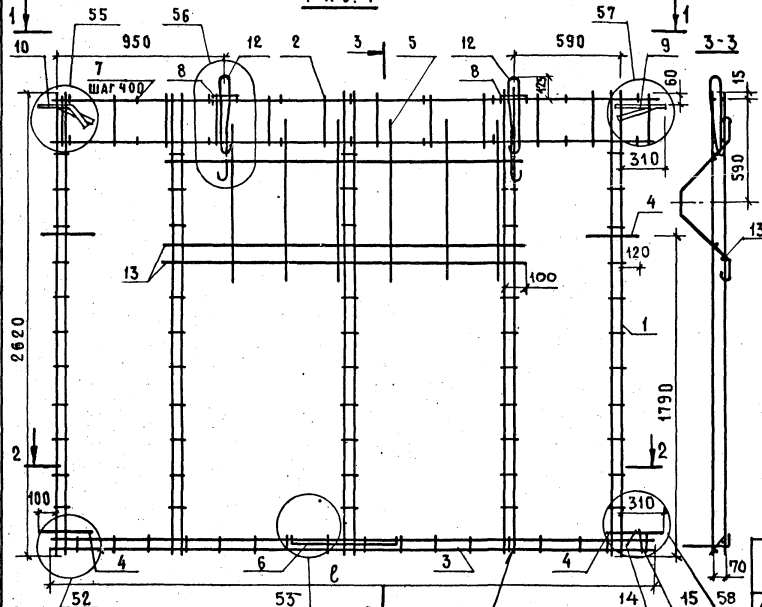


Рис. 2 (ОСТАЛЬНОЕ-СМ.РИС.1)

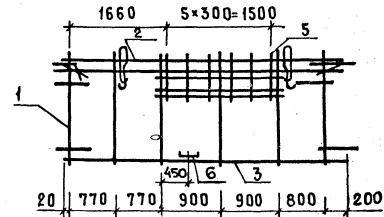
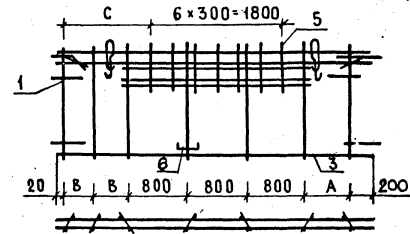


Рис. 3 (ОСТАЛЬНОЕ-СМ.РИС.1)



ОБОЗНАЧЕНИЕ	МАРКА	Рис.	РАЗМЕРЫ, мм				МАССА, кг
			ℓ	А	В	С	
1.132-3/82-15100-05	КПВ51	1	3763	650	1090	1350	34,56
-06	КПВ52	1	4060	800	1240	1510	35,39
-07	КПВ53	2	4360	—	—	—	40,60
-08	КПВ54	3	4660	700	670	1650	44,57
-09	КПВ55	3	4960	800	770	1810	45,38

1.132-3/82-15100-05 СБ

И. КОНТР. ИСАЯ
 НАЧ. ОТД. БАЛАНСОВСКИЙ
 ГЛАВН. ОТ. ПАЛЬМАН
 ГИП. КРИВАКИН
 РАЗРАБ. СИМОНОВА
 ПРОВЕР. ШУМИЛОВА

КАРКАС ПРОСТРАНСТВЕННЫЙ
 (КПВ51... КПВ55)
 СБОРОЧНЫЙ ЧЕРТЕЖ

СТАДИЯ	МАССА	МАСШТАБ
Р.	СМ. ТАБЛ.	1:50
ЛИСТ	ЛИСТОВ 1	
ЦНИИЭП ЖИЛИЩА		

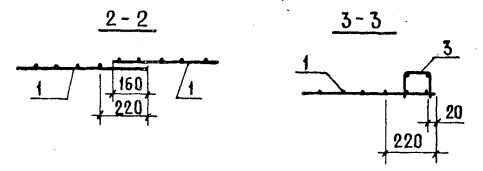
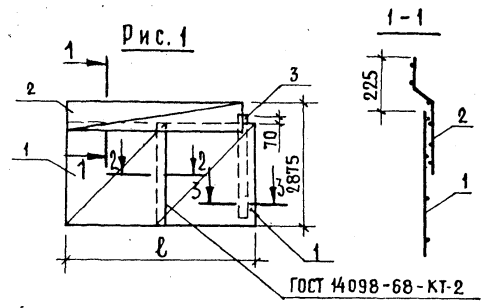
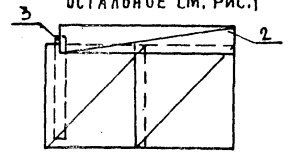


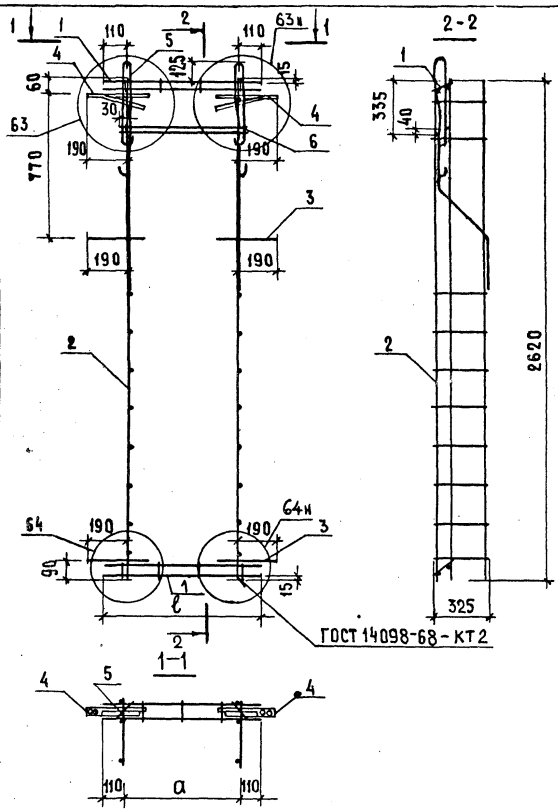
Рис. 2 - ЗЕРКАЛЬНОЕ ОТРАЖЕНИЕ
ОСТАЛЬНОЕ СМ. РИС.1



ФОРМАТ	ЗОНА	Пос.	ОБОЗНАЧЕНИЕ	НАИМЕНОВАНИЕ	КОЛ. НА ИСПОЛН. 1.132-3/82-15.200-										ПРИМЕЧАНИЕ	
					-	01	02	03	04	05	06	07	08	09		
				ДОКУМЕНТАЦИЯ												
A3			1.132-3/82-00.000 TO	ТЕХНИЧЕСКОЕ ОПИСАНИЕ	x	x	x	x	x	x	x	x	x	x	x	
				СБОРОЧНЫЕ ЕДИНИЦЫ												
A3	1		1.132-3/82-00.080-02	СЕТКА С25	2					2						
			- 03	СЕТКА С26		2					2					
			- 04	СЕТКА С27			2					2				
			- 05	СЕТКА С28				2					2			
			- 06	СЕТКА С29					2					2		
A3	2		1.132-3/82-00.110	- 06 СЕТКА С51	1					1						
			- 07	СЕТКА С52		1						1				
			- 08	СЕТКА С53			1						1			
			- 09	СЕТКА С54				1						1		
			- 10	СЕТКА С55					1						1	
A3	3		1.132-3/82-00.120-04	СЕТКА С60	1	1	1	1	1	1	1	1	1	1	1	1

ОБОЗНАЧЕНИЕ	МАРКА	РИС.	РАЗМЕРЫ, ММ			МАССА, КГ
			ℓ			
1.132-3/82-15.200	КПН 72	1	4340			21,92
- 01	КПН 73		4640			23,12
- 02	КПН 74		4940			24,79
- 03	КПН 75		5240			25,99
- 04	КПН 76		5540			27,69
- 05	КПН 77	2	4340			21,92
- 06	КПН 78		4640			23,12
- 07	КПН 79		4940			24,79
- 08	КПН 80		5240			25,99
- 09	КПН 81		5540			27,69

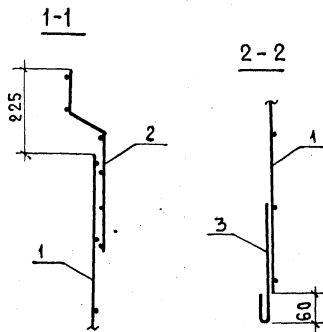
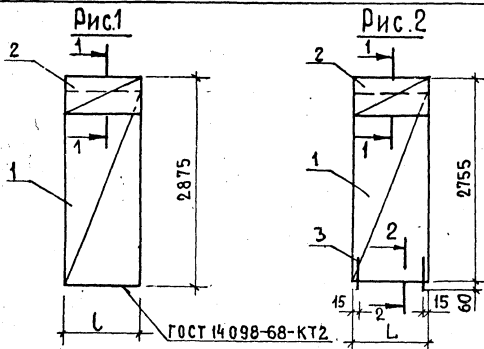
				1.132-3/82-15.200		
				КАРКАС ПРОСТРАНСТВЕННЫЙ (КПН 72... КПН 81)		
И. КОНТР.	И. САР			СТАДИЯ	МАССА	МАСШТАБ
НАЧ. ОТД.	БАЛАНОВСКИЙ			Р	СМ. ТАБЛ.	1:100
ЛИН. ОТ.	ПАЛЬМАН			ЛИСТ	ЛИСТОВ 1	
ГЛ. ИНЖ.	КРИВАКИН			ЦНИИЭП ЖИЛИЩА		
РАЗРАБ.	СИМОНОВА					
ПРОВЕР.	КРИВАКИН					



ФОРМАТ	ЗОНА	ПОС.	ОБОЗНАЧЕНИЕ	НАИМЕНОВАНИЕ	КОЛ. НА ИСПОЛНЕНИЕ			ПРИМЕЧАНИЕ
					1:132-3/82-16.100	01	02	
ДОКУМЕНТАЦИЯ								
A3			1.132-3/82-00.000 А26	УЗЕЛ 61,62,63	X	X	X	
A3			1.132-3/82-00.000 А27	УЗЕЛ 64...67	X	X	X	
A3			1.132-3/82-00.000 Т0	ТЕХНИЧЕСКОЕ ОПИСАНИЕ	X	X	X	
СБОРОЧНЫЕ ЕДИНИЦЫ								
A3	1		1.132-3/82-00.010	КАРКАС КР1	2			
			-01	КАРКАС КР2		2		
			-03	КАРКАС КР4			2	
	2		-16	КАРКАС КР17	2	2	2	
ДЕТАЛИ								
A3	3		1.132-3/82-00.001	СТЕРЖЕНЬ ГНУТЫЙ АН1	4	4	4	
A4	4		1.100.3-2-001	ИЗДЕЛИЕ ЗАКЛАДНОЕ МШ1	2	2	2	
A4	5		1.132-3/82-00.002	ПЕЛЯ СТРОПОВОЧНАЯ ПВ1	2	2	2	
B4	6		1.132-3/82-00.008-86	φ8 АШ ГОСТ 5781-82 ℓ=600	2			0,24 кг
			-93	ℓ=900		2		0,36 кг
			-80	ℓ=1200			2	0,47 кг

ОБОЗНАЧЕНИЕ	МАРКА	РАЗМЕРЫ, ММ		МАССА КГ
		ℓ	а	
1.132-3/82-16.100	КПВ 56	760	540	13,88
-01	КПВ 57	1060	840	14,64
-02	КПВ 58	1360	1140	15,34

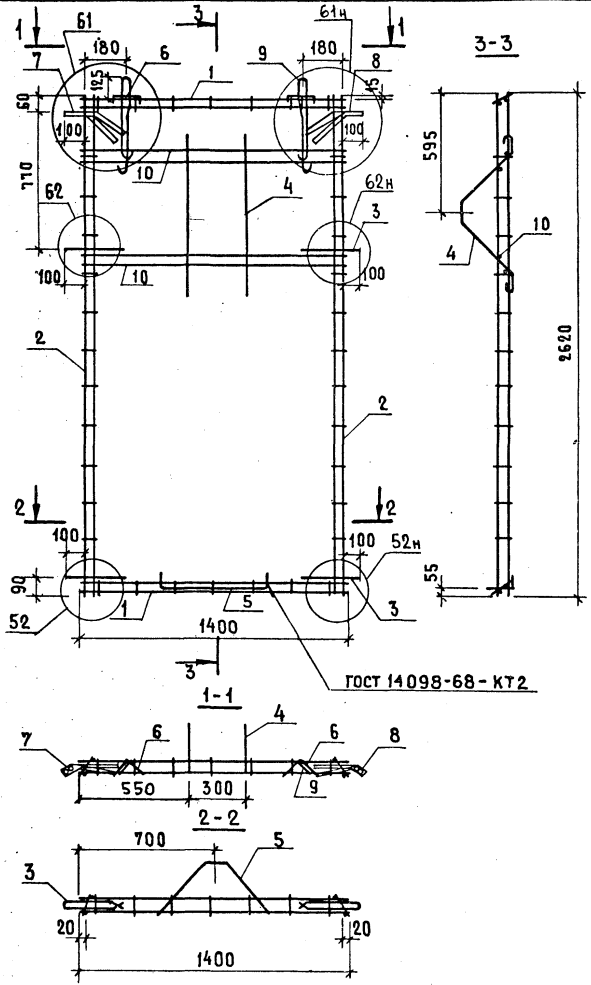
				1.132-3/82-16.100		
				КАРКАС ПРОСТРАНСТВЕННЫЙ (КПВ 56... КПВ 58)		
И. КОНТР. И САР				СТАДИЯ		МАССА
НАЧ. ОТД. БАДАНОВСКИЙ				Р		СМ.
ОЛ. ИЖИДА ПАЛЬМАНИ				ТАБЛ.		1:20
О. ИЖИ. ПР. КРИВАКИН				ЛИСТ		ЛИСТОВ 1
СТ. ИЖИ. ШИМАНОВА				ЦНИИЭП ЖИЛИЩА		
ПРОВЕРИЛ ЛИМОНОВА						



ФОРМАТ	ЗОНА	ПОЗ.	ОБОЗНАЧЕНИЕ	НАИМЕНОВАНИЕ	КОЛ. НА ИСПОЛНЕНИЕ 1.132-3/82-16.200-						ПРИМЕ- ЧАНИЕ
					-	01	02	03	04	05	
ДОКУМЕНТАЦИЯ											
			1.132-3/82 - 16.200	СБОРОЧНЫЙ ЧЕРТЕЖ	X	X	X	X	X	X	X
			1.132-3/82 - 00.000 ТО	ТЕХНИЧЕСКОЕ ОПИСАНИЕ	X	X	X	X	X	X	X
СБОРОЧНЫЕ ЕДИНИЦЫ											
A3	1	1.132-3/82 - 00.070-06	СЕТКА С19	1							
		-09	СЕТКА С22	1							
A3		1.132-3/82 - 00.130	СЕТКА С63							1	
A3		1.132-3/82 - 00.080-01	СЕТКА С24		1						
A3		1.132-3/82 - 00.060-08	СЕТКА С9			1					
		-10	СЕТКА С11				1				
		-11	СЕТКА С12					1			
A3	2	1.132-3/82 - 00.090	СЕТКА С34	1		1					
		-01	СЕТКА С35		1		1				
		-02	СЕТКА С36			1		1			
		-03	СЕТКА С37							1	
A3	3	1.132-3/82 - 00.004-06	СТЕРЖЕНЬ ГНУТЫЙ АН7			2	2	2			

ОБОЗНАЧЕНИЕ	МАРКА	РИС	РАЗМЕРЫ, ММ			МАССА КГ
			Л			
1.132-3/82-16.200	КПН 82	1	880			4,54
- 01	КПН 83	1	1210			5,52
- 02	КПН 84	1	1510			6,97
- 03	КПН 85	2	880			4,75
- 04	КПН 86	2	1200			5,94
- 05	КПН 87	2	1500			7,36
- 06	КПН 88	1	1710			8,41

1.132-3/82 - 16.200						
КАРКАС ПРОСТРАНСТВЕННЫЙ (КПН82... КПН88) СБОРОЧНЫЙ ЧЕРТЕЖ				СТАДИЯ	МАССА	МАСШТАБ
				Р	СМ. ТАБЛ.	1:50
И. КОНТР. ИСАР НАЧ. ОТД. БАЛАНОВСКИЙ ГЛАВ. ИНЖ. ПР. ПАЛЬМАН СТ. ИНЖ. ПР. КРИВАКИН ПРОВЕР. ШУМИЛОВА СМОЛОВА				ЛИСТ	ЛИСТОВ 1	
				ЦНИИ ЭП ЖИЛИЩА		



ФОРМАТ	ЗОНА	ПОС.	ОБОЗНАЧЕНИЕ	НАИМЕНОВАНИЕ	КОЛ.	ПРИМЕЧАНИЕ
ДОКУМЕНТАЦИЯ						
A3			1.132-3/82 - 00.000 Д24	УЗЕЛ 51...54	1	Х
A3			1.132-3/82 - 00.000 Д26	УЗЕЛ 61...63	1	Х
A3			1.132-3/82 - 00.000 Т0	ТЕХНИЧЕСКОЕ ОПИСАНИЕ	1	Х
СБОРОЧНЫЕ ЕДИНИЦЫ						
A3	1		1.132-3/82 - 00.010-04	КАРКАС КР5	2	
A3	2		1.132-3/82 - 00.010-15	КАРКАС КР16	2	
ДЕТАЛИ						
A3	3		1.132-3/82 - 00.001	СТЕРЖЕНЬ ГНУТЫЙ АН1	4	
A3	4		1.132-3/82 - 00.001-02	СТЕРЖЕНЬ ГНУТЫЙ АН3	2	
A3	5		1.132-3/82 - 00.001-03	СТЕРЖЕНЬ ГНУТЫЙ АН4	1	
A3	6		1.132-3/82 - 00.001-05	СТЕРЖЕНЬ ГНУТЫЙ АН6	2	
A4	7		1.100.3-2-003	ИЗДЕЛИЕ ЗАКЛАДНОЕ МШ4	1	
A4	8		1.100.3-2-004	ИЗДЕЛИЕ ЗАКЛАДНОЕ МШ6	1	
A4	9		1.132-3/82 - 00.002	ПЕЛЯЯ СТРОПОВОЧНАЯ ПВ1	2	
Б ч	10		1.132-3/82 - 00.008-04	Ф8 А III ГОСТ 5781-82 Ø1400	4	0,55кг

1.132-3/82 - 17.100				
И. КОНТР. ИВАР НАЧ. ОТД. БАЛАНОВСКИЙ ГЛАВН. СП. ПАЛЬМАН СЛ. ИЖ. ОП. КРИВАКИН ИНЖ. КОВАРЬСКИЙ ПРОВЕРКА ШУДАНОВА	КАРКАС ПРОСТРАНСТВЕННЫЙ КПВ 59	СТАДИЯ	МАССА	МАСШТАБ
		Р	15,06	1:20
		ЛИСТ	ЛИСТОВ 1	
ЦНИИЭП жилища				

ФОРМАТ	ЗОНА	ПЛОЩ.	ОБОЗНАЧЕНИЕ	НАИМЕНОВАНИЕ	КОЛ. НА ИСПОЛНЕНИЕ 1.132-3/82 - 00.010-																					ПРИМЕЧАНИЕ	
					-	01	02	03	04	05	06	07	08	09	10	11	12	13	14	15	16	17	18	19	20		21
				ДОКУМЕНТАЦИЯ																							
A3			1.132-3/82-00.010 СБ.	СБОРОЧНЫЙ ЧЕРТЕЖ	×	×	×	×	×	×	×	×	×	×	×	×	×	×	×	×	×	×	×	×	×		
				ДЕТАЛИ																							
				Ø 8 А-III ГОСТ 5781-82																							
B4	1		1.132-3/82-00.008	L = 760	2																					0,30 кг	
			- 01	L = 1060		2																				0,42 кг	
			- 02	L = 1250			2																			0,49 кг	
			- 03	L = 1360				2																		0,54 кг	
			- 04	L = 1400					2																	0,55 кг	
			- 05	L = 1460						2																0,58 кг	
			- 06	L = 1550							2															0,61 кг	
			- 07	L = 1700								2														0,67 кг	
			- 08	L = 1850									2													0,73 кг	
			- 09	L = 2300										2	2	2										0,90 кг	
			- 10	L = 2600												2	2	2								1,02 кг	
			- 11	L = 2620													2	3								1,04 кг	
			- 12	L = 2900															2	2						1,14 кг	
			- 13	L = 3200																		2				1,26 кг	
				Ø 10 А-III ГОСТ 5781-82																							
			- 14	L = 2900															2							1,79 кг	
			- 15	L = 3200																			2			1,97 кг	
				Ø 4 В-I ГОСТ 6727-80																							
B4	2		- 16	L = 110	4	6	7	7	7	6	8	9	10	12		13	11				15				0,01 кг		
			- 17	L = 170											12		13									0,02 кг	
			- 18	L = 325														10								0,03 кг	
			- 19	Ø 5 В-I ГОСТ 6727-80 L=295										16		18				29	20		22	32		0,04 кг	
A3	3		1.132-3/82-00.001-09	СТЕРЖЕНЬ ГНУТЫЙ АН 10														1									

Н. КОНТР	ИСАР	<i>[Signature]</i>
НАЧ. ОТД.	БАЛАНОВСКИЙ	<i>[Signature]</i>
Т. ИНЖ. ОТ.	ПАДЬМАН	<i>[Signature]</i>
ГИП	КРИВАКИН	<i>[Signature]</i>
РАЗРАБ.	СИМОНОВА	<i>[Signature]</i>
ПРОВЕРШ.	ШУМИЛОВА	<i>[Signature]</i>

1.132-3/82-00.010

КАРКАС ПЛОСКИЙ (КР1... КР34)

СТАДИЯ	ЛИСТ	ЛИСТОВ
Р	1	2

ЦНИИЭП жилища

Рис.1

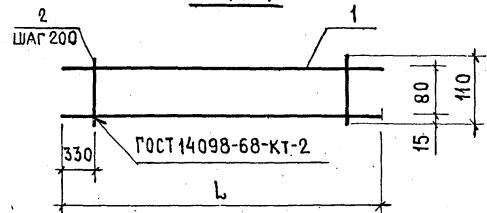


Рис.2

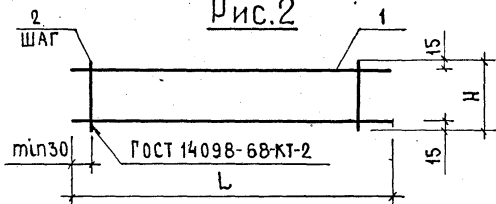
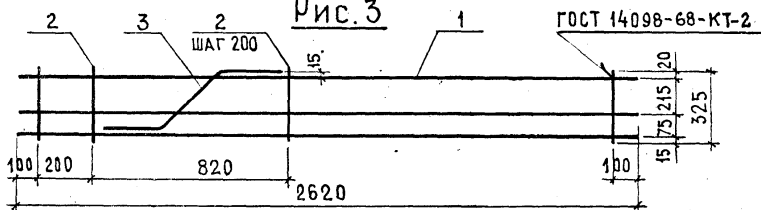


Рис.3



ОБОЗНАЧЕНИЕ	МАРКА	Рис.	РАЗМЕРЫ, мм			МАССА, КГ
			L	H	ШАГ	
1.132-3/ 82-00.010	КР 1	2	760	110	200	0,64
- 01	КР 2		1060			0,90
- 02	КР 3		1250			1,06
- 03	КР 4		1360			1,14
- 04	КР 5		1400			1,17
- 05	КР 6		1460			1,22
- 06	КР 7		1550			1,30
- 07	КР 8		1700			1,43
- 08	КР 9		1850			1,56
- 09	КР 10	1	2300	295	150	2,50

ОБОЗНАЧЕНИЕ	МАРКА	Рис.	РАЗМЕРЫ, мм			МАССА, КГ
			L	H	ШАГ	
1.132-3/ 82- 00.010- 10	КР 11	2	2300	110	200	1,94
- 11	КР 12		2300	170	200	2,00
- 12	КР 13		2600	295	150	2,82
- 13	КР 14		2600	110	200	2,19
- 14	КР 15		2600	170	200	2,26
- 15	КР 16		1	2620	—	—
- 16	КР 17	3	2620	—	—	3,77
- 17	КР 18		2900	295	100	4,80
- 18	КР 19		2900	295	150	3,14
- 19	КР 20	2	2900	110	200	2,44
- 20	КР 21		3200	295	150	3,44
- 21	КР 22		3200	295	100	5,26
- 22	КР 23		3200	110	200	2,69
- 23	КР 24		3760	295	400	3,23
- 24	КР 25		3760	110	200	3,16
- 25	КР 26		3800	170	200	3,32
- 26	КР 27		4060	295	400	3,50
- 27	КР 28		4060	110	200	3,43
- 28	КР 29		4360	295	400	3,74
- 29	КР 30		4360	110	200	3,68
- 30	КР 31		4660	295	400	4,00
- 31	КР 32		4660	110	200	3,94
- 32	КР 33		4960	295	400	4,27
- 33	КР 34		4960	110	200	4,20

1.132-3/ 82- 00.010 СБ					
КАРКАС ПЛОСКИЙ (КР1... КР34) СБОРОЧНЫЙ ЧЕРТЕЖ			СТАДИЯ	МАССА	МАСШТАБ
			Р.	СМ. ТАБЛ.	
			ЛИСТ	ЛИСТОВ 1	
			ЦНИИЭП ЖИЛИЩА		

И. КОНТР. ИСАЕВ
 НАЧ. ОТД. БАЛАНОВСКИЙ
 ТА. ИНЖ. ОТД. ПАЛЬМАН
 ГИП. КРИВАКИН
 РАЗРАБ. СИМОНОВА
 ПРОВЕР. ШУМИЛОВА

Рис. 1

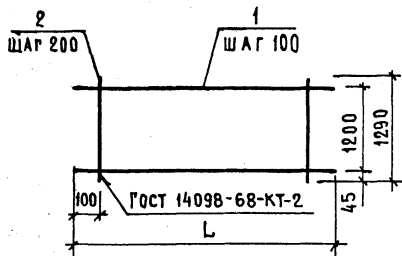
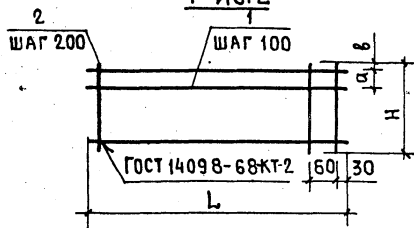


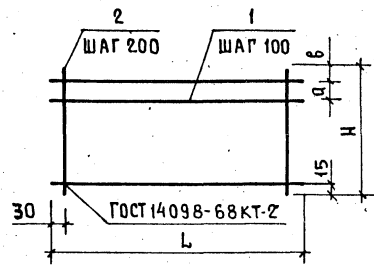
Рис. 2



ФОРМАТ	ЗОНА	ПОС.	ОБОЗНАЧЕНИЕ	НАИМЕНОВАНИЕ	КОЛ. НА ИСПОЛН. 1.132-3/ 82-00.060-											ПРИМЕЧАНИЯ																								
					-	01	02	03	04	05	06	07	08	09	10		11																							
					ДЕТАЛИ																																			
					φ4 ВрI ГОСТ 6727-80																																			
Б4		1	1.132-3/ 82-00.008-30	L= 2000	13																																			0,18 кг
				L= 2520			4	6	7	7	8	9	10	11	12	15																						0,23 кг		
				L= 3200	13																																	0,29 кг		
				φ4 ВрI ГОСТ 6727-80																																				
Б4		2		L= 340			14																															0,03 кг		
				L= 490				14																														0,04 кг		
				L= 580					14																													0,05 кг		
				L= 640						14																												0,06 кг		
				L= 730							14																											0,07 кг		
				L= 790								14																										0,07 кг		
				L= 880									14																									0,08 кг		
				L= 1030											14																							0,10 кг		
				L= 1200												14																						0,11 кг		
				L= 1290	10	16																																0,12 кг		
				L= 1500																																		0,14 кг		

ОБОЗНАЧЕНИЕ	МАРКА	Рис.	РАЗМЕРЫ, мм				МАССА, кг
			L	H	a	б	
1.132-3/ 82-00.060	с1	1	2000	-	-	-	3,58
- 01	с2		3200	-	-	-	5,72
- 02	с3		340	100	20	1,36	
- 03	с4		490	50	20	2,03	
- 04	с5		580	50	15	2,37	
- 05	с6		640	100	20	2,46	
- 06	с7		730	100	15	2,80	
- 07	с8		790	50	20	3,12	
- 08	с9		880	50	15	3,46	
- 09	с10		1030	100	15	3,89	
- 10	с11		1200	50	25	4,35	
- 11	с12	2	1500	50	25	5,42	
			2520				

1.132-3/ 82-00.060						
СЕТКА С1... С12				СТАДИЯ	МАССА	МАСШТАБ
И. КОНТР.	И. САР			Р.	СМ. ТАБЛ.	
НАЧ. ОТ.	БАЛАНОВСКИЙ			ЛИСТ	ЛИСТОВ 1	
П. ИРЖ. ОТ.	ПАЛЬМАН					
ГИП	КРИБАКИН					
РАЗРАБ.	СИМОНОВА					ЦНИИЭП жилища
ПРОВЕР.	ШУМИЛОВА					



ФОРМАТ	ЗОНА	ПОЗ.	ОБОЗНАЧЕНИЕ	НАИМЕНОВАНИЕ	КОЛ. НА ИСПОЛН. 1.132-3/82-00.070 -										ПРИМЕЧАНИЕ		
					-	01	02	03	04	05	06	07	08	09			
					ДЕТАЛИ												
				φ 4ВрI ГОСТ 6727-80													
БЧ	1		1.132-3/82-00.008-44	L = 2660	4	6	7	7	8	9	10	11	9	11			0,24кг
				φ 4ВрI ГОСТ 6727-80													
БЧ	2		1.132-3/82-00.008-33	L = 340	14												0,03кг
			-34	L = 490		14											0,04 кг
			-35	L = 580			14										0,05 кг
			-36	L = 640				14									0,05 кг
			-37	L = 730					14								0,07кг
			-38	L = 790						14							0,07 кг
			-39	L = 880							14						0,08 кг
			-40	L = 1030								14					0,10 кг
			-45	L = 1060									14				0,10 кг
			-46	L = 1210										14			0,11 кг

ОБОЗНАЧЕНИЕ	МАРКА	РАЗМЕРЫ, мм				МАССА, кг
		L	H	a	б	
1.132-3/82-00.070	C13	2660	340	100	20	1,41
-01	C14		490	50	20	2,09
-02	C15		580	50	15	2,45
-03	C16		640	100	20	2,54
-04	C17		730	100	15	2,89
-05	C18		790	50	20	3,22
-06	C19		880	50	15	3,57
-07	C20		1030	100	15	4,01
-08	C21		1060	100	230	3,55
-09	C22		1210	50	230	4,24

1.132-3/82-00.070					
СЕТКА С13...С22			СТАДИЯ	МАССА	МАСШТАБ
			Р	С.М. ТАБА	
			ЛИСТ	ЛИСТОВ 1	
			ЦНИИЭП ЖИЛИЩА		
И.КОНТР	ИСАР	<i>Исар</i>			
НАЧ.ОТД.	БАЛАНОВСКИЙ	<i>Балановский</i>			
ТЛ.ИИЖОТ.	ПАЛЬМАН	<i>Пальман</i>			
ТИП	КРИВАКИН	<i>Кривакин</i>			
РАЗРАБ.	СИМОНОВА	<i>Симонова</i>			
ПРОВЕР.	ШУМИЛОВА	<i>Шумилова</i>			

Рис. 1

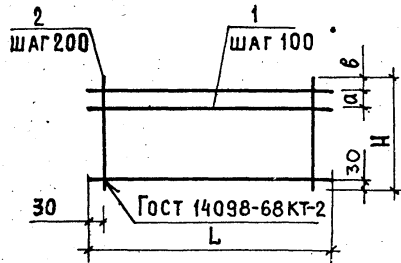
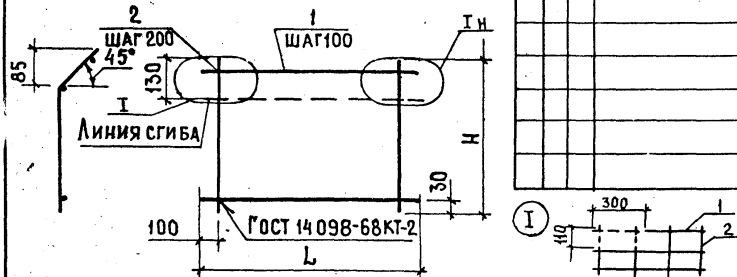


Рис. 2

РАЗВЕРТКА



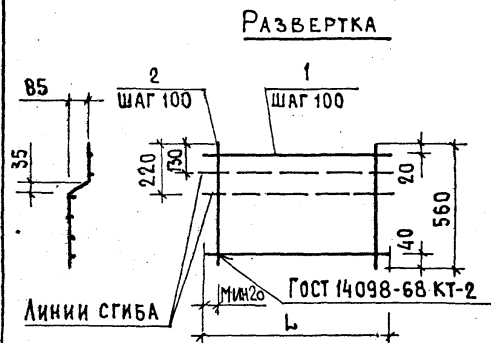
СТЕРЖНИ, ПОКАЗАННЫЕ ПУНКТИРОМ, СРЕЗАТЬ ПОСЛЕ СВАРКИ.

ФОРМА	ЗОНА	ПОЗ.	ОБОЗНАЧЕНИЕ	НАИМЕНОВАНИЕ	КОЛ. НА ИСПОЛН. 1.132-3/82-00.080										ПРИМЕЧАНИЯ			
					-	01	02	03	04	05	06	07	08	09		10		
ДЕТАЛИ																		
Ф4ВрI ГОСТ 6727-80																		
Б4	1	1.132-3/82-00.008	-30	L = 2000											4	10		0,18 кг
			-47	L = 2600													10	0,24 кг
			-44	L = 2660	12	14	21	22	24	25	27							0,24 кг
			-32	L = 3200													4	0,29 кг
Ф4ВрI ГОСТ 6727-80																		
Б4	2		-48	L = 360											10		16	0,03 кг
			-49	L = 960												10	13	0,09 кг
			-50	L = 1360	14													0,12 кг
			-51	L = 1510		14												0,14 кг
			-52	L = 2250			14											0,21 кг
			-53	L = 2400				14										0,22 кг
			-54	L = 2550					14									0,23 кг
			-55	L = 2700						14								0,25 кг
			-56	L = 2850											14			0,26 кг

ОБОЗНАЧЕНИЕ	МАРКА	Рис.	РАЗМЕРЫ, мм				МАССА, кг		
			L	H	a	b			
1.132-3/82-00.080	С23	1	2660	1360	100	230	4,68		
-01	С24			1510	50	230	5,36		
-02	С25			2250	100	220	8,02		
-03	С26			2400	100	220	8,46		
-04	С27			2550	100	220	9,13		
-05	С28			2700	100	220	9,57		
-06	С29			2850	100	220	10,26		
-07	С30			2	2000	360	-	-	1,06
-08	С31					960	-	-	2,72
-09	С32					2600	960	-	3,53
-10	С33	3200	360			-	1,70		

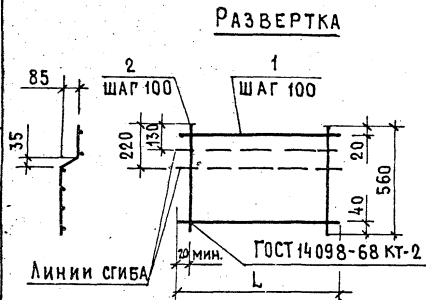
1.132-3/82-00.080						
И. КОНТР.	И. САР	И. АН. ОТД.	И. СМ. ТАБЛ.	СТАДИЯ	МАССА	МАСШТАБ
				И. АНЖ. ОТД.	И. ТИП	И. РАЗРАБ.
				ЛИСТ	ЛИСТОВ 1	
				ЦНИИЭП жилища		

ФОРМАТ	ЗОНА	ПОЗ.	ОБОЗНАЧЕНИЕ	НАИМЕНОВАНИЕ	КОЛ. НА ИСПОЛН. 1.132-3/82-00.090-										ПРИМЕЧАНИЯ		
					-	01	02	03	04	05	06	07	08	09		10	
				<u>ДЕТАЛИ</u>													
				Ф4ВрI ГОСТ 6727-80													
Б4	1	1.132-3/82-00.008	-57	L = 900	6												0,08 кг
			-41	L = 1200		6											0,11 кг
			-43	L = 1500			6										0,14 кг
			-58	L = 1710				6									0,16 кг
			-59	L = 2370					6								0,22 кг
			-60	L = 2610						6							0,24 кг
			-61	L = 2670							6						0,25 кг
			-62	L = 2910								6					0,27 кг
			-63	L = 2940									6				0,27 кг
			-64	L = 2970										6			0,27 кг
			-65	L = 3210											6		0,30 кг
				Ф4ВрI ГОСТ 6727-80													
Б4	2		-66	L = 560	9	12	15	17	24	26	27	29	30	30	32		0,05 кг



ОБОЗНАЧЕНИЕ	МАРКА	L, мм	МАССА, кг
1.132-3/82-00.090	С34	900	0,96
-01	С35	1200	1,28
-02	С36	1500	1,61
-03	С37	1710	1,82
-04	С38	2370	2,56
-05	С39	2610	2,79
-06	С40	2670	2,86
-07	С41	2910	3,12
-08	С42	2940	3,18
-09	С43	2970	3,20
-10	С44	3210	3,43

1.132-3/82-00.090				
СЕТКА (С34...С44)		СТАДИЯ	МАССА	МАСШТАБ
И. КОНТР.	ИСАР	Р.	СМ. ТАБЛ.	
НАЧ. ОТД.	БАЛАНОВСКИ	ЛИСТ	ЛИСТОВ 1	
ПЛИЖОТ.	ПАЛЬМАН	ЦНИИЭП жилища		
ТИП	КРИВАКИН			
РАЗРАБ.	СИМОНОВА			
ПРОВЕР.	ШУМИНОВА			



ФОРМА	ЗОНА	ПОЗ.	ОБОЗНАЧЕНИЕ	НАИМЕНОВАНИЕ	КОЛ. НА ИСПОЛН. 1.132-3/82-00.110-										ПРИМЕЧАНИЯ		
					-	01	02	03	04	05	06	07	08	09		10	
				ДЕТАЛИ													
				φ48pI ГОСТ 6727-80													
Б4	1	1.132-3/82-00.008-67		L=3240	6												0,30 кг
		-68		L=3270		6											0,30 кг
		-69		L=3510			6										0,32 кг
		-70		L=3540				6									0,33 кг
		-71		L=3840					6								0,35 кг
		-72		L=4110						6							0,38 кг
		-73		L=4200							6						0,39 кг
		-74		L=4500								6					0,41 кг
		-75		L=4800									6				0,44 кг
		-76		L=5100										6			0,47 кг
		-77		L=5400											6		0,50 кг
				φ48pI ГОСТ 6727-80													
Б4	2	-66		L=560	33	33	35	36	39	41	42	45	48	51	54		0,05 кг

ОБОЗНАЧЕНИЕ	МАРКА	L, мм	МАССА, кг
1.132-3/82-00.110	С 45	3240	3,50
-01	С 46	3270	3,51
-02	С 47	3510	3,76
-03	С 48	3540	3,80
-04	С 49	3840	4,14
-05	С 50	4110	4,40
-06	С 51	4200	4,50
-07	С 52	4500	4,82
-08	С 53	4800	5,13
-09	С 54	5100	5,47
-10	С 55	5400	5,76

1.132-3/82-00.110		
СЕТКА (С45...С55)		СТАДИЯ
И. КОЯРА	И.САР	МАССА
И. КОЯРА	И.САР	МАСШТАБ
И. КОЯРА	И.САР	Р.
И. КОЯРА	И.САР	СМ. ТАБЛ.
И. КОЯРА	И.САР	ЛИСТ
И. КОЯРА	И.САР	ЛИСТОВ 1
И. КОЯРА	И.САР	ЦНИИЭП ЖИЛИЩА

Рис.1

РАЗВЕРТКА

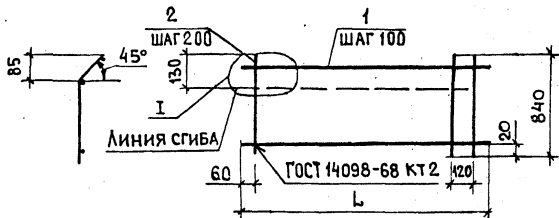
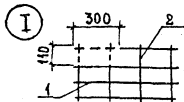
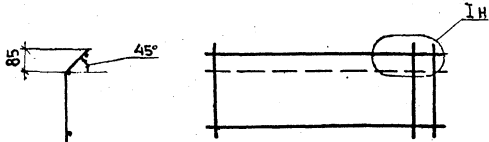


Рис.2

РАЗВЕРТКА

Остальное-см. Рис.1



СТЕРЖНИ, ПОКАЗАНЫЕ ПУНКТИРОМ, СРЕЗАЮТСЯ ПОСЛЕ СВАРКИ СЕТКИ.

ОБОЗНАЧЕНИЕ	МАРКА	РИС	ДЛИНА L, мм	МАССА, кг
1.132-3/82-00.120	С 56	1	1040	1,33
-01	С 57		1640	2,05
-02	С 58	2	1040	1,33
-03	С 59		1640	2,05
-04	С 60	3	2600	1,38
-05	С 61	4	1200	2,06
-06	С 62		1400	2,39

Рис.3

РАЗВЕРТКА

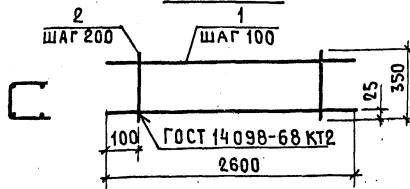
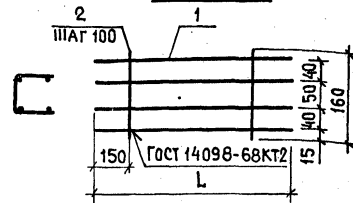


Рис.4

РАЗВЕРТКА



ФОРМАТ	ЗОНА	ПОЗ.	ОБОЗНАЧЕНИЕ	НАИМЕНОВАНИЕ	КОЛ. НА ИСПОЛН. 1.132-3/82-00.120						ПРИМ. ЧАНИЯ
					-	01	02	03	04	05	
ДЕТАЛИ											
				φ4ВрI ГОСТ 6727-80							
Б4	1	1.132-3/82-00.008-78		L=1040	9		9				0,10кг
				L=1640		9		9			0,15кг
				L=2600					4		0,24кг
				φ8A III ГОСТ 5781-82							
				L=1200						4	0,47кг
				L=1400						4	0,55кг
				φ4ВрI ГОСТ 6727-80							
Б4	2			L=160						11	0,02кг
				L=350						13	0,03кг
				L=840	6	9	6	9			0,08кг

Н. КОНТР. ИСАЕ
 НАЧ. ОТД. БАЛАНОВСКИЙ
 ГЛАВ. ИНЖ. ОТД. ПАЛЬМАН
 ГЛАВ. ИНЖ. КРИВАКИН
 СТ. ИНЖ. ЛИМОНОВА
 ПРОВЕР. ШУМИЛОВА

1.132-3/82-00.120		
СЕТКА (С56... С62)		СТАДИЯ
Р	МАССА	МАСШТАБ
	СМ. ТАБЛ.	
	ЛИСТ	ЛИСТОВ 1
ЦНИИЭП жилища		

Рис. 1

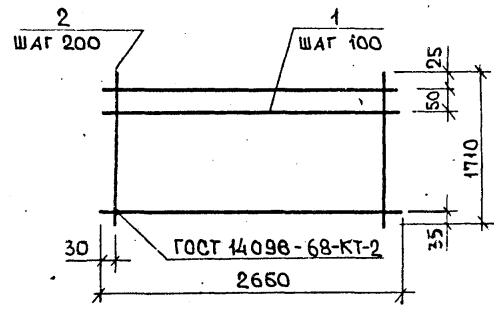
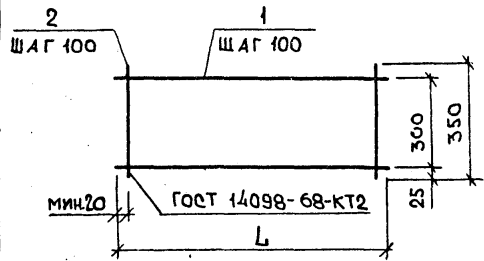


Рис. 2



ФОРМАТ	ЗОНА	Пос.	ОБОЗНАЧЕНИЕ	НАИМЕНОВАНИЕ	КОЛ. НА ИСПОЛН. 1.132-3/82-00.130						ПРИМЕЧАНИЕ	
					-	01	02	03	04	05		06
				ДЕТАЛИ								
				Ø4 ВР1 ГОСТ 6727-80								
Б4		1	1.132-3/82-00.008-44	L = 2660	18						0,24 кг	
			- 61	L = 2670				4			0,25 кг	
			- 62	L = 2910		4					0,27 кг	
			- 64	L = 2970					4		0,27 кг	
			- 65	L = 3210			4				0,30 кг	
			- 66	L = 3270						4	0,30 кг	
			- 69	L = 3510				4			0,32 кг	
				Ø4 ВР1 ГОСТ 6727-80								
Б4		2	- 82	L = 350		29	32	35	27	30	33	0,032 кг
			- 58	L = 1710	14							0,16 кг

ОБОЗНАЧЕНИЕ	МАРКА	Рис.	РАЗМЕРЫ, мм		МАССА, кг
			L	a	
1.132-3/82-00.130	С 63	1	-	-	6,59
- 01	С 64	2	2910	55	2,00
- 02	С 65		3210	55	2,20
- 03	С 66		3510	55	2,41
- 04	С 67		2670	35	1,85
- 05	С 68		2970	35	2,05
- 06	С 69		3270	35	2,27

1.132-3/82-00.130					
СЕТКА (С63... С69)			СТАДИЯ	МАССА	МАСШТ.
Н. КОНТР.	И.САР	<i>И.САР</i>	Р	СМ. ТАБЛ.	
НАЧ. ОТД.	БАЛАНОВЕКИН	<i>Б.О.</i>	ЛИСТ ЛИСТОВ 1		
ГЛ. ИНЖ. ОТ.	ПАЛЬМАН	<i>П.П.</i>	ЦНИИЭП ЖИЛИЩА		
ГЛ. ИНЖ. ОР.	КРИВАКИН	<i>К.К.</i>			
РАЗРАБ.	СИМОНОВА	<i>С.С.</i>			
ПРОВЕР.	КРИВАКИН	<i>К.К.</i>			

Рис. 1

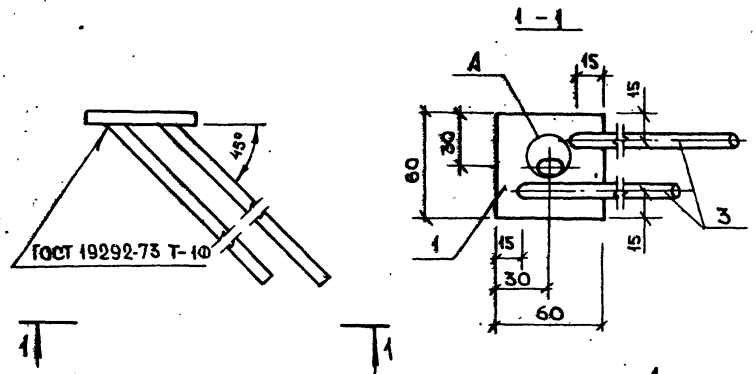


Рис. 2

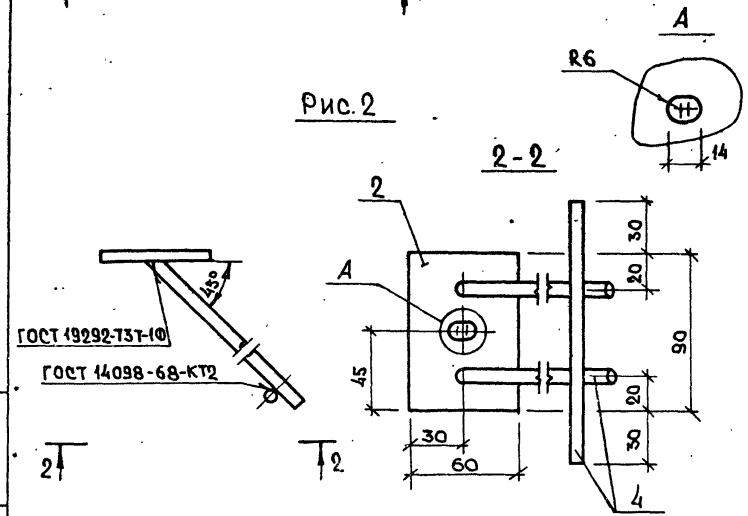
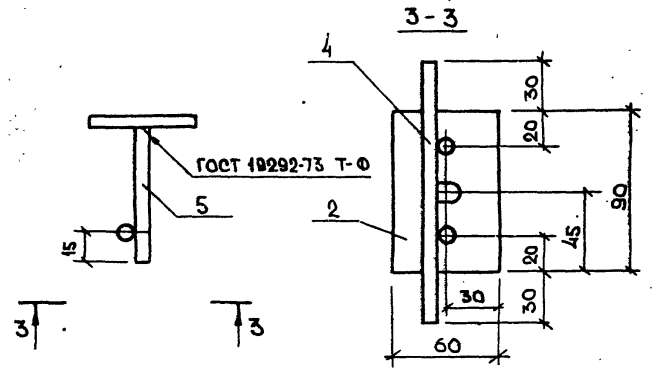


Рис. 3



ФОРМА	ВЕРХ	Лист	ОБОЗНАЧЕНИЕ	НАИМЕНОВАНИЕ	КОЛ. НА ИСПОЛН.			ПРИМЕЧАНИЕ
					1.132-3/82-00.140-	01	02	
				ДЕТАЛИ				
				Полоса Б-2 6x60ГОСТ 103-76 Вст.3 по ГОСТ 380-76*				
Б4	1		1.132-3/82-00.009	ℓ = 60	1			0,17 кг
Б4	2		-01	ℓ = 90		1	1	0,25 кг
				СТАЛЬ СТЕРЖНЕВАЯ				
				φ8 А III ГОСТ 5781-82				
Б4	3		1.132-3/82-00.008 -94	ℓ = 230	2			0,09 кг
Б4	4		-95	ℓ = 150		3	1	0,06 кг
Б4	5		-96	ℓ = 75			2	0,03 кг

ОБОЗНАЧЕНИЕ	МАРКА	РИС.	МАССА КГ
1.132-3/82-00.140	МН4	1	0,35
-01	МН5	2	0,43
-02	МН6	3	0,37

1.132-3/82-00.140		
И. КОНТР. ИСАЕВ	И. КОНТР. ИСАЕВ	ИЗДЕЛИЕ ЗАКЛАДНОЕ
НАЧ. ОТД. БАЛАНОВСКИЙ	НАЧ. ОТД. БАЛАНОВСКИЙ	МН4, МН5, МН6
ГЛАВ. ИНЖ. ОТД. ПАЛЬМАН	ГЛАВ. ИНЖ. ОТД. ПАЛЬМАН	СТАДИЯ
ГЛАВ. ИНЖ. ПР. КРИВАКИН	ГЛАВ. ИНЖ. ПР. КРИВАКИН	Р
РАЗРАБ. СИМОНОВА	РАЗРАБ. СИМОНОВА	МАССА
ПРОВЕР. ШУМИЛОВА	ПРОВЕР. ШУМИЛОВА	ТАБЛ.
		МАСШТАБ
		1:25
		ЛИСТ
		ЛИСТОВ 1
		ЦНИИЭП ЖИЛИЩА

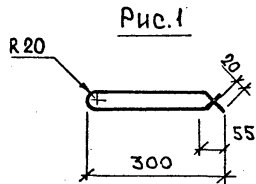


Рис.1

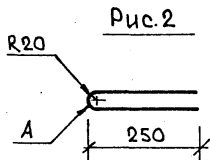


Рис.2

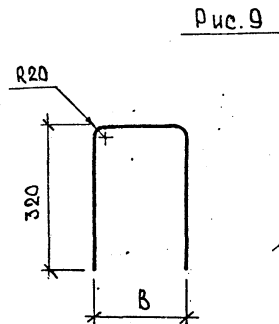


Рис.9

А - ПОКРЫТИЕ
ПОВЕРХНОСТЕЙ
ПРОТИВОКОРРОЗИОННОЕ
СМ. ТЕХНИЧЕСКОЕ
ОПИСАНИЕ РАЗДЕЛ 4

Рис.3

Рис.4

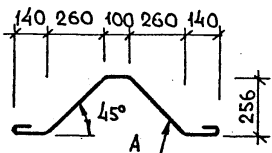


Рис.5

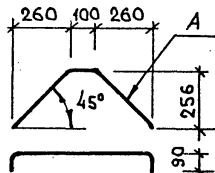


Рис.6

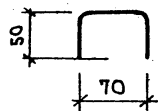


Рис.7

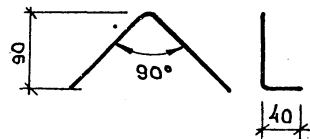
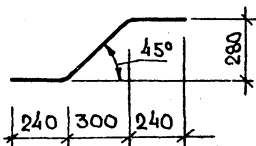
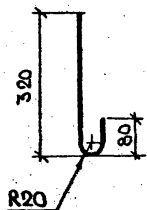
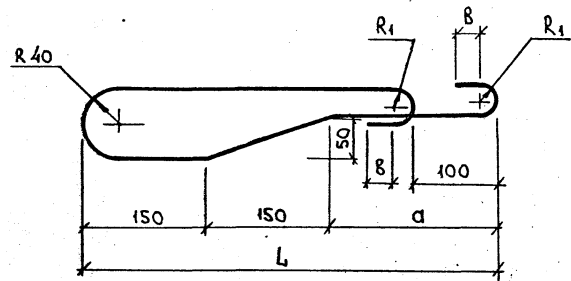


Рис.8



ОБОЗНАЧЕНИЕ	МАРКА	РИС.	МАТЕРИАЛ	В, ММ	ДЛИНА ММ	МАССА, КГ
1.132-3/82-00.001	АН1	1	∅ 10АІ ГОСТ 5781-82	—	650	0,40
	-01 АН2	2	∅ 4 ВрІ ГОСТ 6727-80	—	520	0,05
	-02 АН3	3	∅ 8АІ ГОСТ 5781-82	—	1200	0,47
	-03 АН4	4	∅ 8АІ ГОСТ 5781-82	—	1000	0,40
	-04 АН5	5	∅ 4 ВрІ ГОСТ 6727-80	—	180	0,02
	-05 АН6	6	∅ 8АІ ГОСТ 5781-82	—	300	0,12
	-06 АН7	7	∅ 8АІ ГОСТ 5781-82	—	400	0,16
	-07 АН8	9	∅ 8АІ ГОСТ 5781-82	150	850	0,34
	-08 АН9		∅ 8АІ ГОСТ 5781-82	100	800	0,32
	-09 АН10	8	∅ 8 А ІІІ ГОСТ 5781-82	—	890	0,35

1.132-3/82-00.001		
СТЕРЖЕНЬ ГНУТЫЙ (АН1... АН10)		СТАДИЯ
Н. КОНТР. ИСАР	МАССА	МАСШТ.
НАЧ. ОТД. БАЛАНОВСКИЙ	Р	СМ. ТАБ.
СПИЦ. ОТД. ПАЛЬМАН	ЛИСТ	ЛИСТОВ 1
ТИП КРИВАКИН	ЦНИИЭП жилища	
РАЗРАБ. СИМОНОВА		
ПРОВЕР. КРИВАКИН		



ОБОЗНАЧЕНИЕ	МАРКА	МАТЕРИАЛ	L	a	B	R ₁	МАССА КГ
		ГОСТ 5781-82					
1.132-3/82-00.002	ПВ1	Ø12Ac II l=1110	500	200	30	20	0,99
-01	ПВ2	Ø14Ac II l=1300	550	250	50	30	1,57
-02	ПВ3	Ø16Ac II l=1400	600	300	50	30	2,20
-03	ПВ4	Ø18Ac II l=1500	650	350	50	30	3,00
-04	ПВ5	Ø20Ac II l=1680	700	400	70	40	4,14

1.132-3/82-00.002

И. КОНТР.		И. САР	<i>И. САР</i>
НАЧ. ОТД.		БАЛАНОВСКИЙ	<i>Б. А.</i>
ГЛАВ. ИНЖ. ОТ.		ПАЛЬМАН	<i>П. П.</i>
ГЛАВ. ИНЖ. ПР.		КРИВАКИН	<i>К. К.</i>
РАЗРАБ.		СИМОНОВА	<i>С. С.</i>
ПРОВЕР.		КРИВАКИН	<i>К. К.</i>

ПЕТЛЯ СТРОПОВОЧНАЯ
(ПВ1... ПВ5)

СТАДИЯ	МАССА	МАСШТ.
Р	СМ. ТАБА.	1:5
Лист	Листов 1	

ЦНИИЭП ЖИЛИЩА

ИНВ. № ПОС.Л. Исх. № 105/82 от 10.04.82

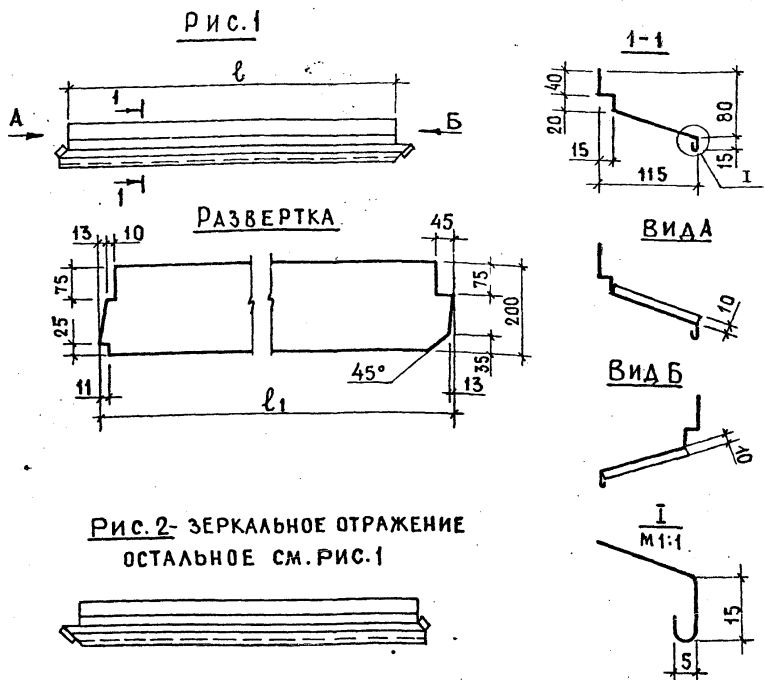
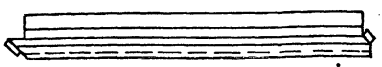


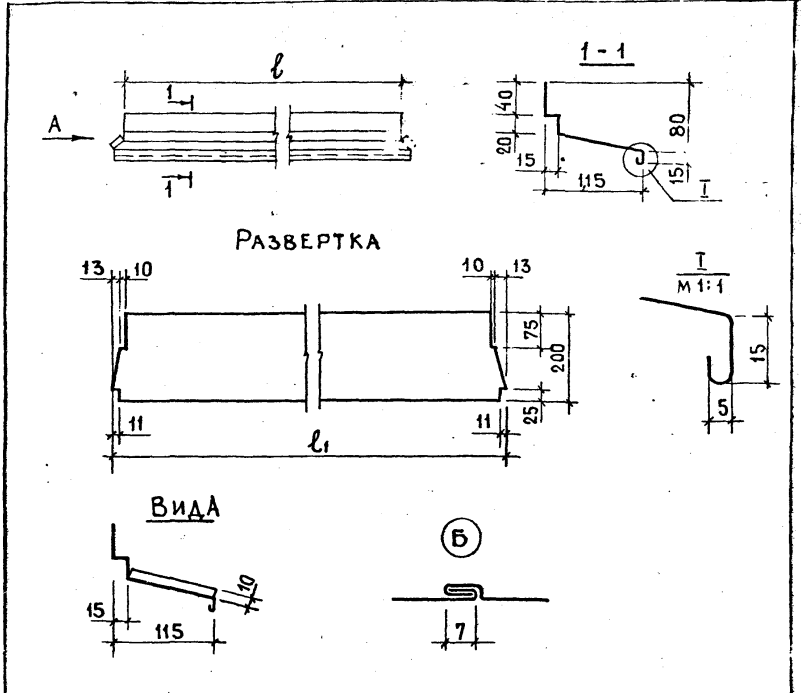
РИС. 2- ЗЕРКАЛЬНОЕ ОТРАЖЕНИЕ
ОСТАЛЬНОЕ СМ. РИС. 1



ОБОЗНАЧЕНИЕ	МАРКА	РИС	РАЗМЕРЫ, ММ		МАССА
			l	l ₁	
1.132-3/82-00.004	СЛ4	1	735	803	1,00
-01	СЛ5	1	1335	1403	1,76
-02	СЛ6	2	735	803	1,00
-03	СЛ7	2	1335	1403	1,76

1.132-3/82-00004

И. КОНТР. ИСАР ИЛЧ. ОТД. БАЛАНОВСКИЙ Л. ИЖ. ОТД. ПАЛЬМАН ИВ. СТЕПНОВ ПРОВЕР. МОКРОУСОВ ДИЗ. РУТТО	СЛИВ (СЛ 4... СЛ 7)		СТАДИЯ	МАССА	МАСШТАБ
	Р		СМ. ТАБЛ.	1:10	1:5
	ЛИСТ		ЛИСТОВ 1		ПЕИИПЖИЛИЩА
Сталь тонколистовая оцинкован. δ=0.8мм ГОСТ 7118-78					

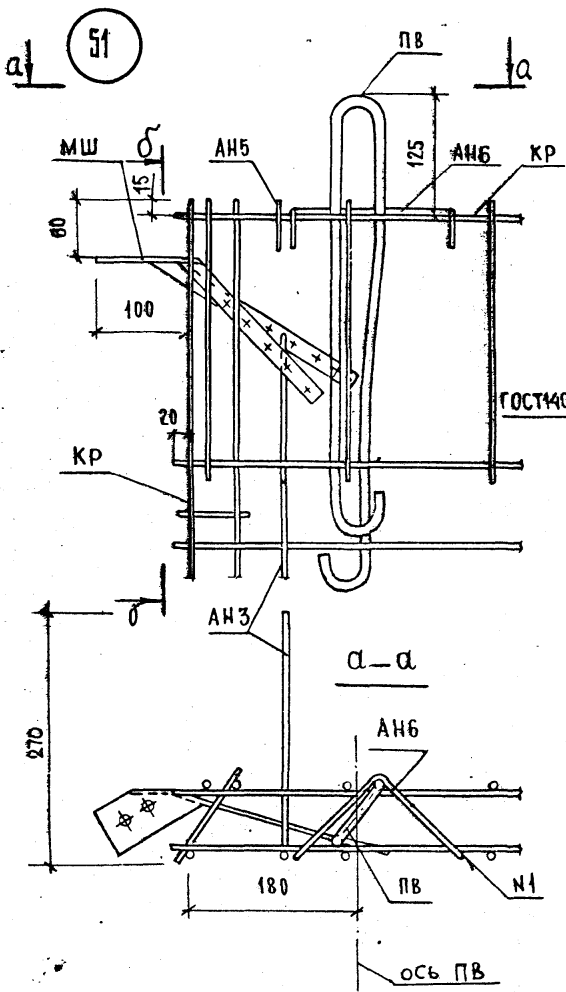


Допускается изготовление из нескольких частей с соединением по узлу Б

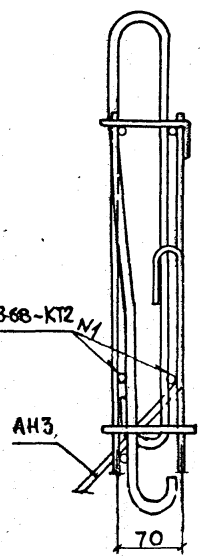
ОБОЗНАЧЕНИЕ	МАРКА	РАЗМЕРЫ, ММ		МАССА
		l	l ₁	
1.132-3/82-00.003	СЛ1	1440	1488	1,86
-01	СЛ2	2040	2088	2,62
-02	СЛ3	2640	2688	3,38

1.132-3/82-00.003

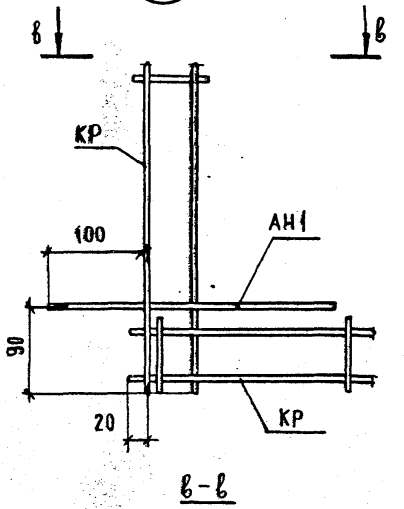
И. КОНТР. ИСАР ИЛЧ. ОТД. БАЛАНОВСКИЙ Л. ИЖ. ОТД. ПАЛЬМАН ИВ. СТЕПНОВ ПРОВЕР. МОКРОУСОВ ДИЗ. РУТТО	СЛИВ (СЛ 1... СЛ 3)		СТАДИЯ	МАССА	МАСШТАБ
	Р		СМ. ТАБЛ.	1:10	1:5
	ЛИСТ		ЛИСТОВ 1		ПЕИИПЖИЛИЩА
Сталь тонколистовая оцинкован δ=0.8мм ГОСТ 7118-78					



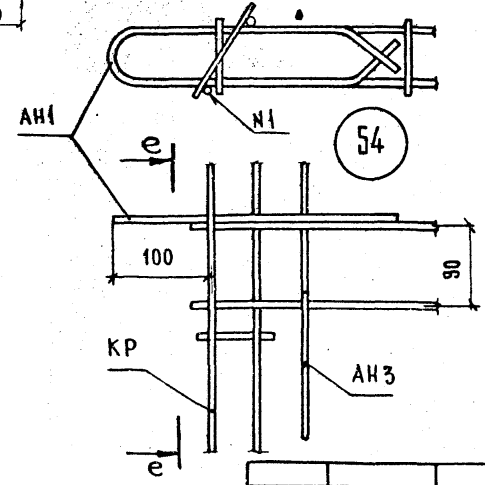
$\delta-\delta$



52

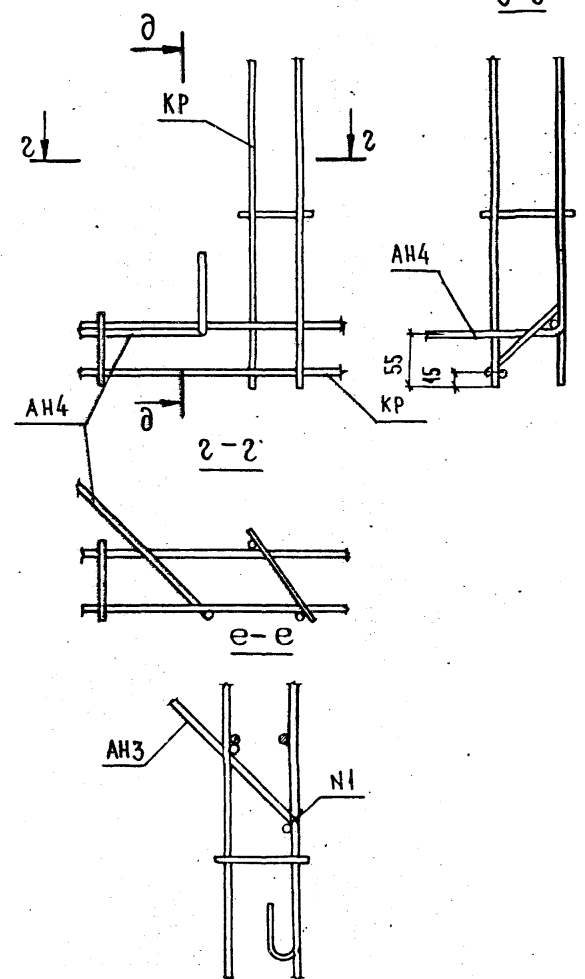


$b-b$



54

53



$z-z$

$z-z$

$e-e$

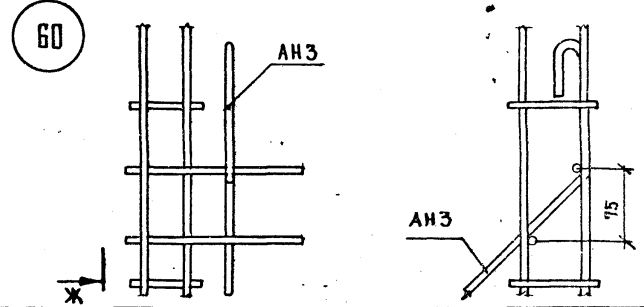
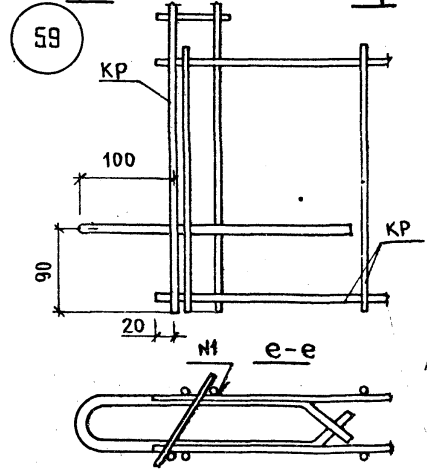
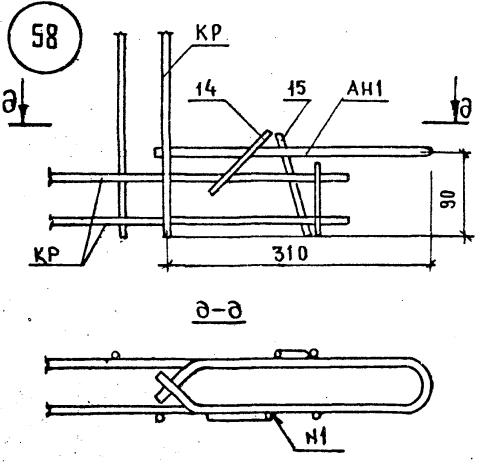
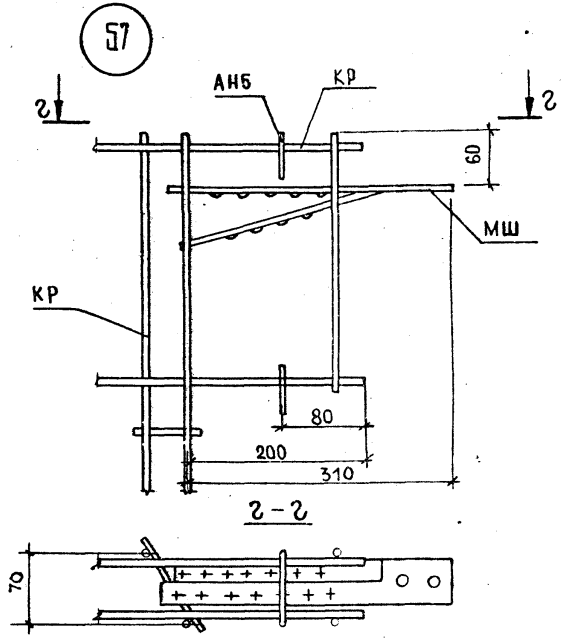
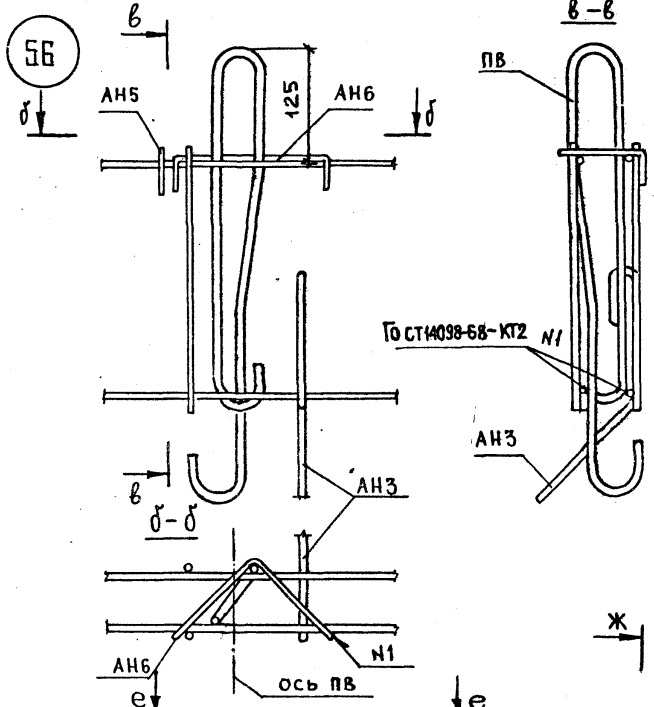
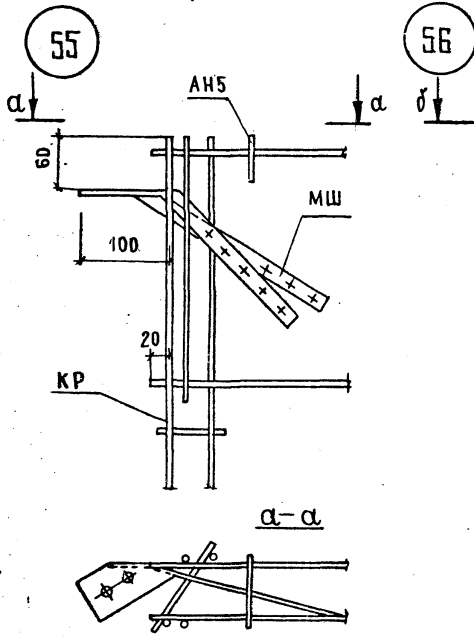
ИНВ. № ПОДПИСЬ И ДАТА ИСЗАМИНОВ

И КОНТР	ИСАР	<i>Исаев</i>
НАЧ. ОТА	БАЛАНОВСКИЙ	<i>Балановский</i>
ТА ИИЖ. ОТА	ПАЛЬМАН	<i>Пальман</i>
ТА ИИЖ. ПР	КРИВАКИН	<i>Кривакин</i>
СТ. ИИЖ.	ШУМИЛОВА	<i>Шумилова</i>
ПРОВЕР	СИМОНОВА	<i>Симонова</i>

1.132-3/82 - 00.000 Д 24

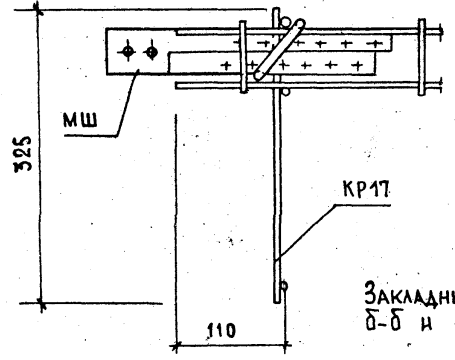
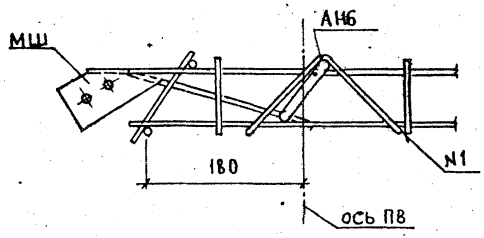
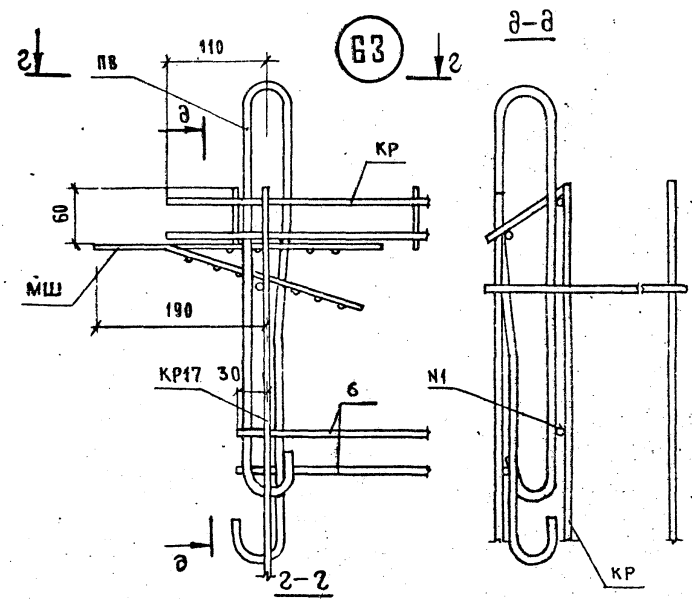
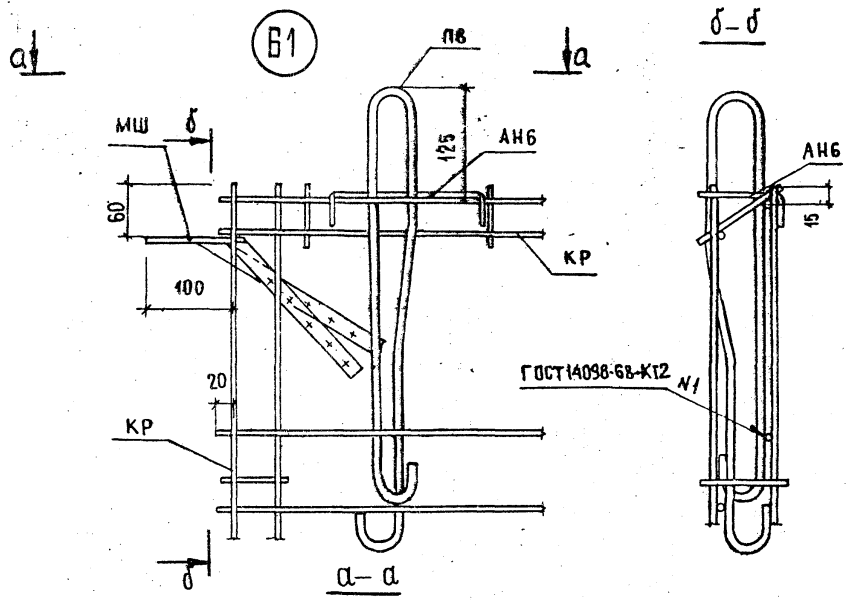
УЗЛЫ 51... 54

СТADIЯ	ЛИСТ	ЛИСТОВ
Р		1
ЦНИИЭП жилища		

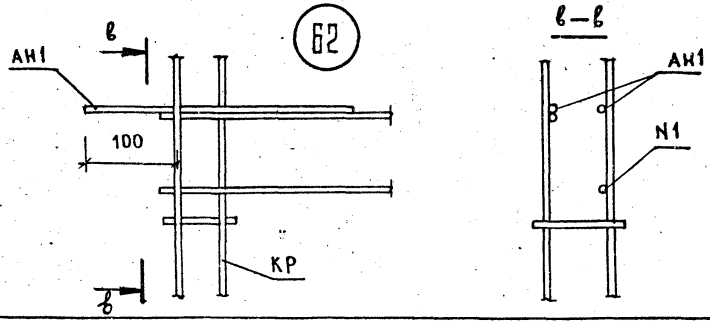


И. КОНТР.	И. САР			1.132-3/82-00.000 Д 25	СТАДИЯ ЛИСТ	ЛИСТОВ
И. АЧ. ОТД.	БАЛАНОВСКИЙ					
ЛИН. ОТД.	ПАЛЬМАН				ЦНИИЭП ЖИЛИЩА	
ТИП	КРИБАКИН					
РАЗРАБ.	СИМОНОВА					
ПРОВЕР.	ШУМИЛОВА					

Узлы 55... 60

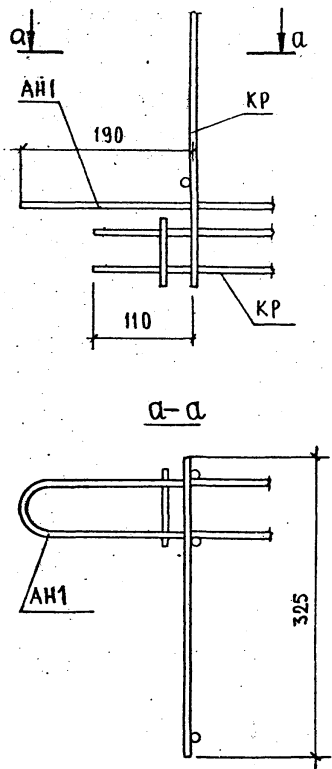


Закладные детали МШ в сечениях б-б и а-а условно не показаны

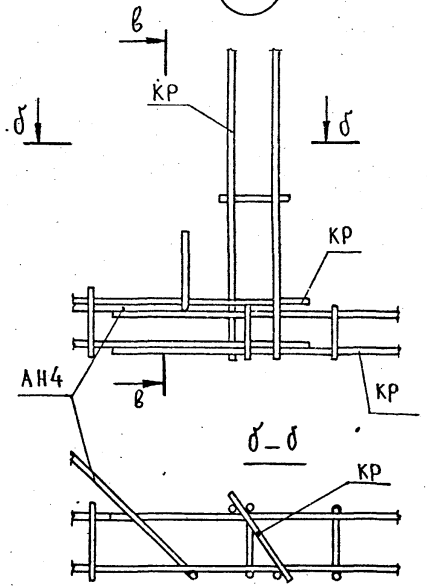


Н. КОНТР. ИСАР		1132-3/82-00.000 Д.26	
НАЧ. ОТД. БАЛАНОВСКИЙ		СТАДИЯ ЛИСТ ЛИСТОВ	
ГЛАВН. ОТ. ПАЛЬМАН		Р 1	
ГЛАВН. ПР. КРИВАКИН		УЗЛЫ 61, 62, 63	
СТ. ИНЖ. ШУМИЛОВА		ЦНИИЭП ЖИЛИЩА	
ПРОВЕР. СИМОНОВА			

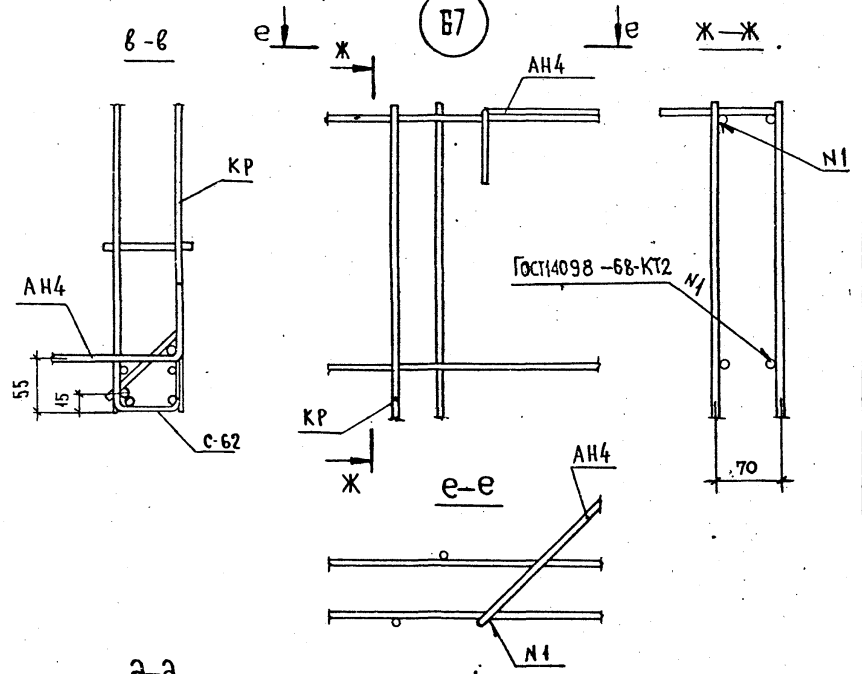
64



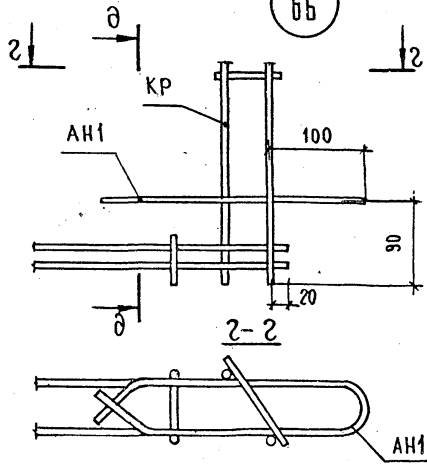
65



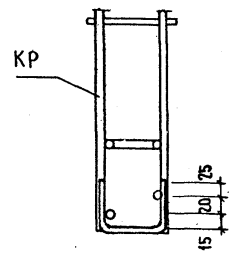
67



66



2-2

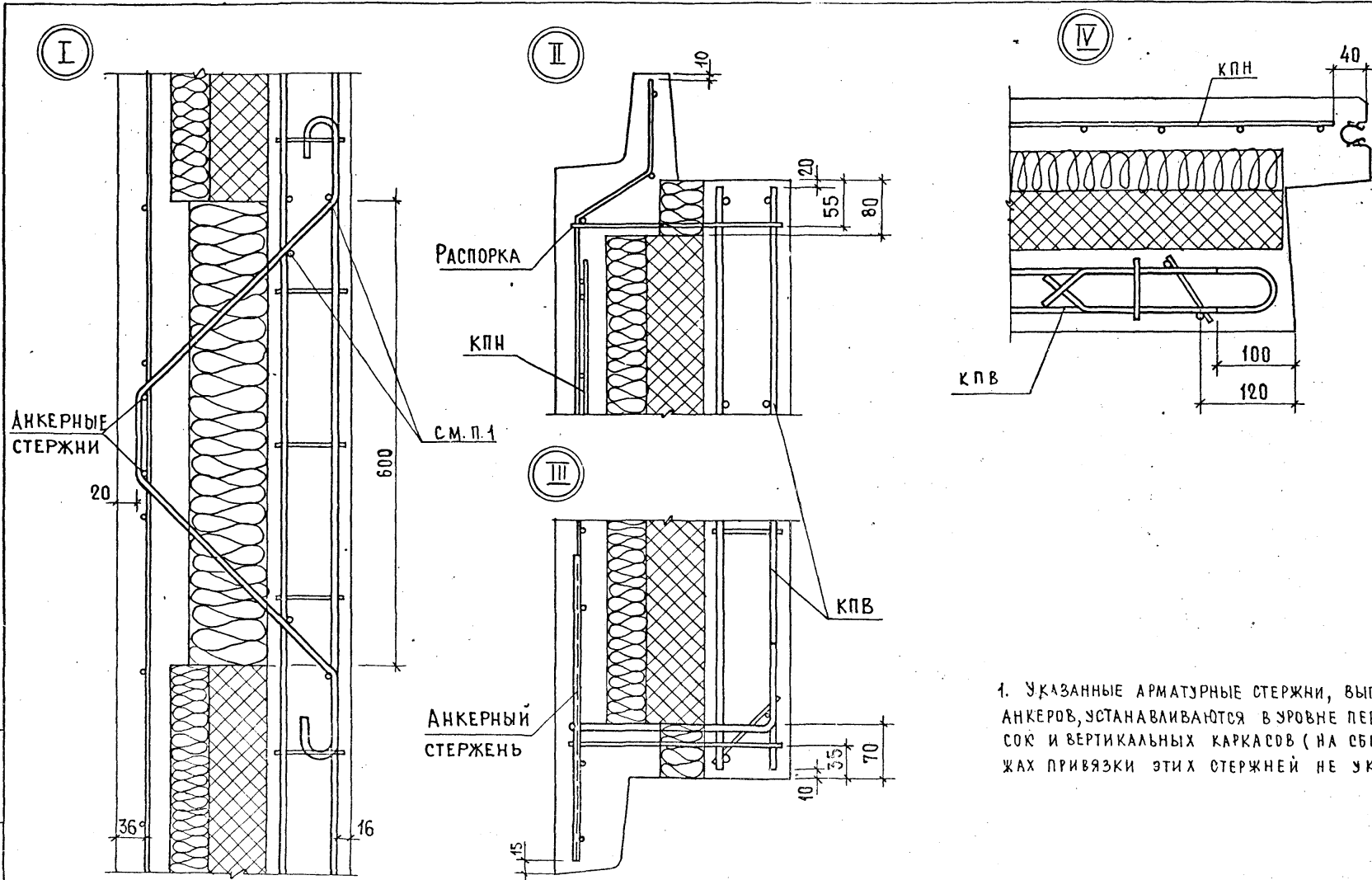


И. КОНТРИСАР	<i>Исаев</i>
НАЧ. ОТД. БАЛАНОВСКИЙ	<i>Балановский</i>
ГЛАВ. ИНЖ. ОТД. ПАЛЬМАН	<i>Пальман</i>
ГЛАВ. ИНЖ. ПР. КРИВАКИН	<i>Кривакин</i>
СТ. ИНЖ. ШУМИЛОВА	<i>Шумилова</i>
ПРОВЕР. СИМОНОВА	<i>Симонова</i>

1.132-3/82-00.000 Д 27

Узлы 64... 67

СТАДИЯ	ЛИСТ	ЛИСТОВ
Р		1
ЦНИИЭП жилища		



1. УКАЗАННЫЕ АРМАТУРНЫЕ СТЕРЖНИ, ВЫПОЛНЯЮЩИЕ РОЛЬ АНКЕРОВ, УСТАНАВЛИВАЮТСЯ В УРОВНЕ ПЕРЕСЕЧЕНИЯ ПОДВЕСОК И ВЕРТИКАЛЬНЫХ КАРКАСОВ (НА СБОРОЧНЫХ ЦЕРТЕЖАХ ПРИВЯЗКИ ЭТИХ СТЕРЖНЕЙ НЕ УКАЗАНЫ)

1.132-3/ 82-00.000 Д28			
И. КОНТР.	ИСАР		
НАЧ. ОТДЕЛА	БАЛАНОВСКИ		
С. ИНЖ. ОТ.	ПАЛЬМАН		
Л. ИНЖ. ПР.	КРИВАКИН		
СТ. ИНЖ.	ИСАР		
ПРОВЕР.	СИМОНОВА		
Узлы I... IV		СТАДИЯ	ЛИСТ
		Р	1
		ЦНИИЭП жилища	

ФОРМАТ	ЗОНА	Поз.	ОБОЗНАЧЕНИЕ	НАИМЕНОВАНИЕ	КОЛ. НА ИСПОЛН. 1.132-3/82-00.500										ПРИМЕЧАНИЕ		
					-	01	02	03	04	05	06	07	08	09		10	
				<u>ДОКУМЕНТАЦИЯ</u>													
A3			1.132-3/82-00.500 СБ	СБОРОЧНЫЙ ЧЕРТЕЖ	X	X	X	X	X	X	X	X	X	X	X	X	
				<u>ДЕТАЛИ</u>													
A4	1		1.132-3/82-00.003	СЛИВ СЛ1	1	1								1	1		
			- 01	СЛИВ СЛ2			1	1									
			- 02	СЛИВ СЛ3												1	
A4			1.132-3/82-00.004	СЛИВ СЛ4				1									
			- 01	СЛИВ СЛ5						1							
			- 02	СЛИВ СЛ6					1								
			- 03	СЛИВ СЛ7									1				
				<u>СТАНДАРТНЫЕ ИЗДЕЛИЯ</u>													
		2		БЛОК ОКОННЫЙ													
				ГОСТ 11214-78													
				ОР 15-15	1												
				ОР 15-15А		1											

				1.132-3/82-00.500												
И. КОНТР.	ИСАР	<i>Исар</i>												СТАДИЯ	ЛИСТ	ЛИСТОВ
НАЧ. СТА.	БАЛАНОВСКИЙ	<i>Балановский</i>												Р	1	3
А. ИНЖ. ОФ.	ПАЛЬМАН	<i>Пальман</i>												ЦНИИЭП ЖИЛИЩА		
ТИП	СТЕПНОВ	<i>Степнов</i>		ЗАПОЛНЕНИЕ ПРОЕМОВ												
ПРОВ.	МОКРОУСОВ	<i>Мокрысов</i>														
РАЗРАБ.	РУТТО	<i>Рутто</i>														

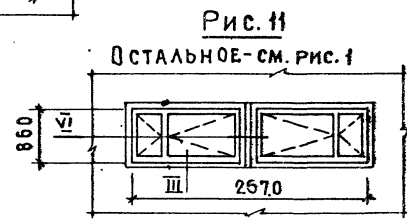
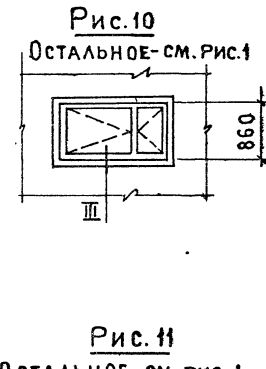
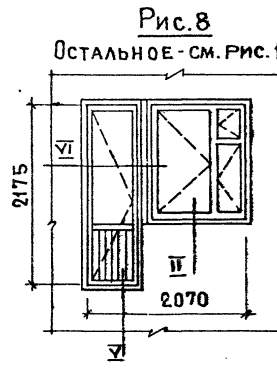
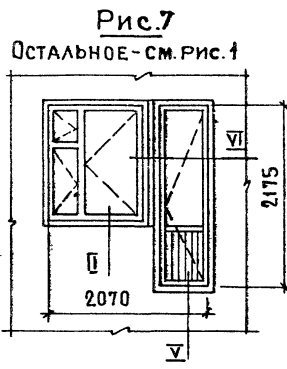
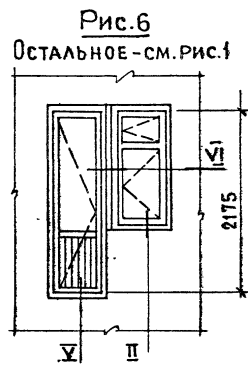
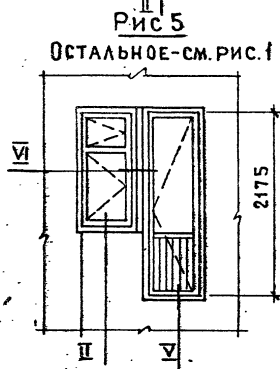
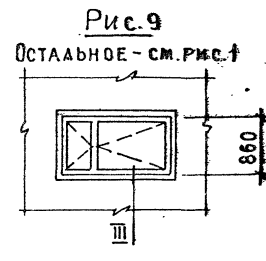
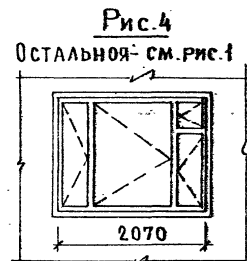
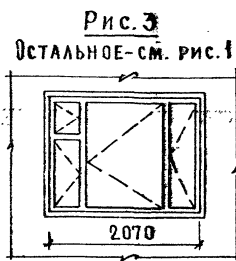
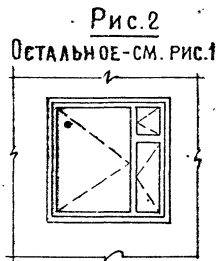
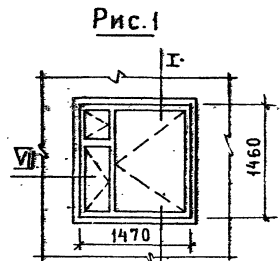
ИНВ. № ПОДЛ.		ПОДПИСЬ И ДАТА		ВЗАИМ. ИНВ. №		ФОРМАТ	ЗОНА	Поз.	ОБОЗНАЧЕНИЕ	НАИМЕНОВАНИЕ	КОЛ. НА ИСПОЛН. 1.132-3/82-00.500										ПРИМЕЧАНИЕ	
											-	01	02	03	04	05	06	07	08	09		10
								2	ОР 15-21			1										
									ОР 15-21А				1									
									ОР 15-7.5				1									
									ОР 15-7.5А					1								
									ОР 15-13.5						1							
									ОР 15-13.5А							1						
									ОР 9-15								1			1		
									ОР 9-15А									1		1		
									<u>ДВЕРЬ БАЛКОННАЯ</u>													
									ГОСТ 11214-78													
									БР 22-7.5			1			1							
									БР 22-7.5А				1			1						
								3	<u>ДОСКА ПОДОКОННАЯ</u>													
									ГОСТ 17280-71													
									ПД 15-20	1	1											
									ПД 21-20			1	1									
									ПД 8-20				1	1								
									ПД 14-20						1	1						

										1.132-3/82-00.500										ЛИСТ
																				2

Формат Зона Пос.	ОБОЗНАЧЕНИЕ	НАИМЕНОВАНИЕ	КОЛ. НА ИСПОЛН. 1.132-3/82-00.500										ПРИМЕ- ЧАНИЕ		
			-	01	02	03	04	05	06	07	08	09		10	
		НАЛИЧНИК													
		ГОСТ 8242-75													
4		54×13	4,34	4,34	4,94	4,94	10,15	10,15	11,35	11,35	3,14	3,14	6,28	М.П.	
5		74×13	1,51	1,51	2,11	2,11	0,76	0,76	0,76	0,76	1,51	1,51	3,02	М.П.	
		Гвозди ГОСТ 4028-63*													
6		2×40	35	35	44	44	56	56	64	64	24	24	48	ШТ.	
7		4×100	4	4	4	4	6	6	6	6	4	4	6	ШТ.	
		<u>МАТЕРИАЛЫ</u>													
8		БОБЫЩКА 70×70×30													
		ДРЕВЕСИНА ХВОЙНЫХ													
		ПОРОД ГОСТ 24454-80	8	8	8	8	10	10	10	10	8	8	10	ШТ.	
9		МАСТИКА ГЕРМЕТИ-													
		ЗИРЮЩАЯ НЕТВЕРДЕ-													
		ЮЩАЯ СТРОИТЕЛЬНАЯ													
		ГОСТ 14791-79	1,13	1,32	1,59	1,59	1,63	1,63	1,9	1,9	1,05	1,05	1,7	КГ	
10		КОНОПАТКА	0,015	0,015	0,018	0,018	0,026	0,026	0,03	0,03	0,012	0,012	0,024	М ³	
11		ПОРИЗОЛ ГОСТ 19171-75	1,51	1,51	2,11	2,11	3,03	3,03	3,63	3,63	1,51	1,51	3,93	М.П.	

1.132-3/82-00.500

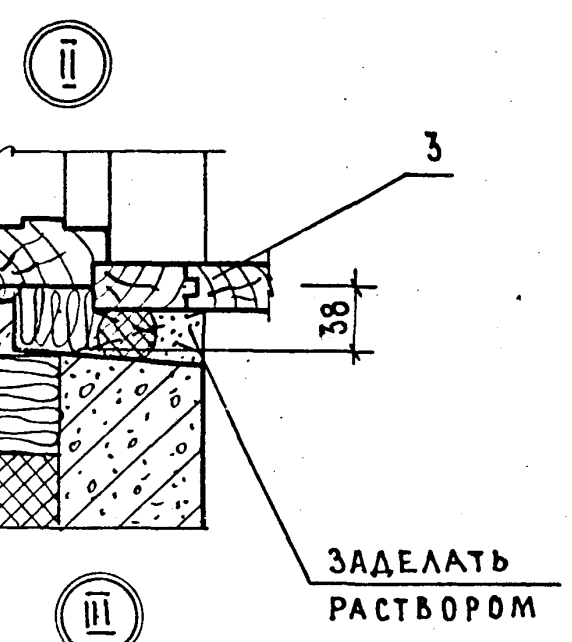
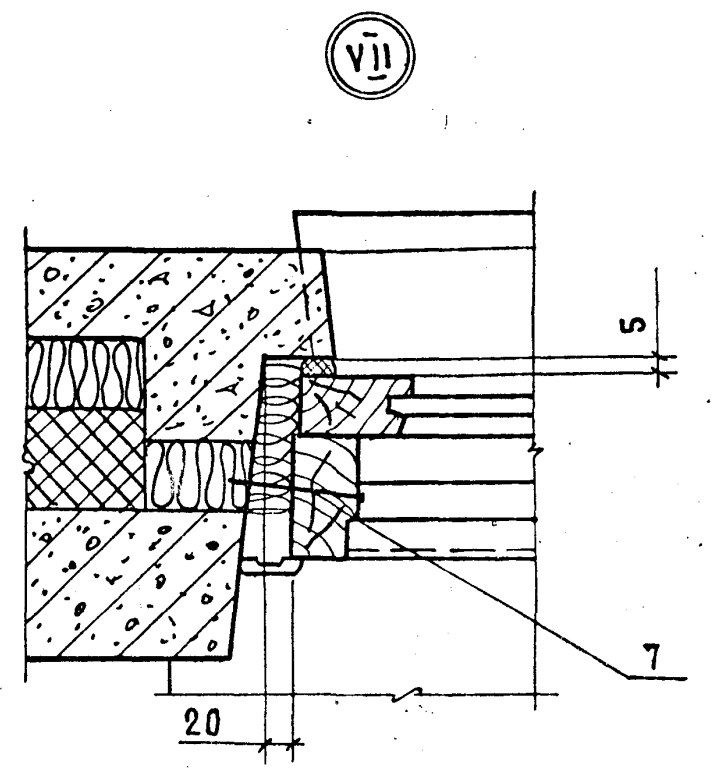
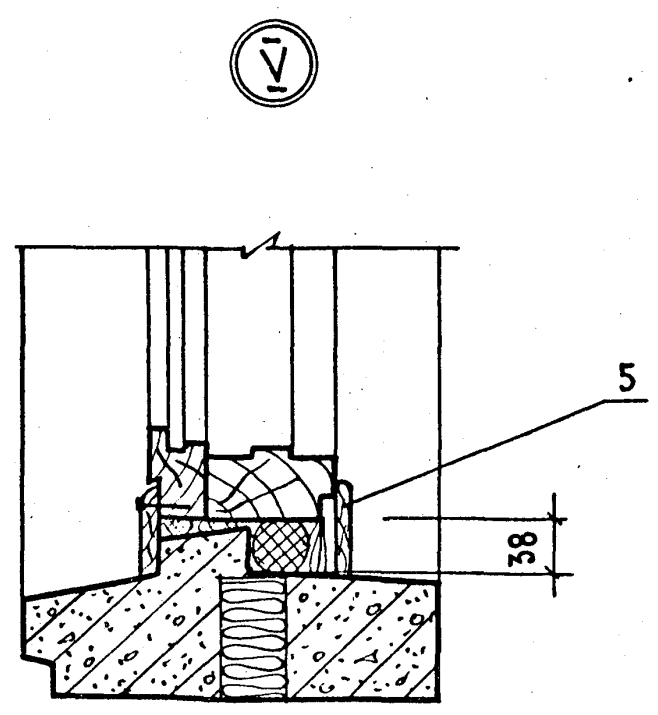
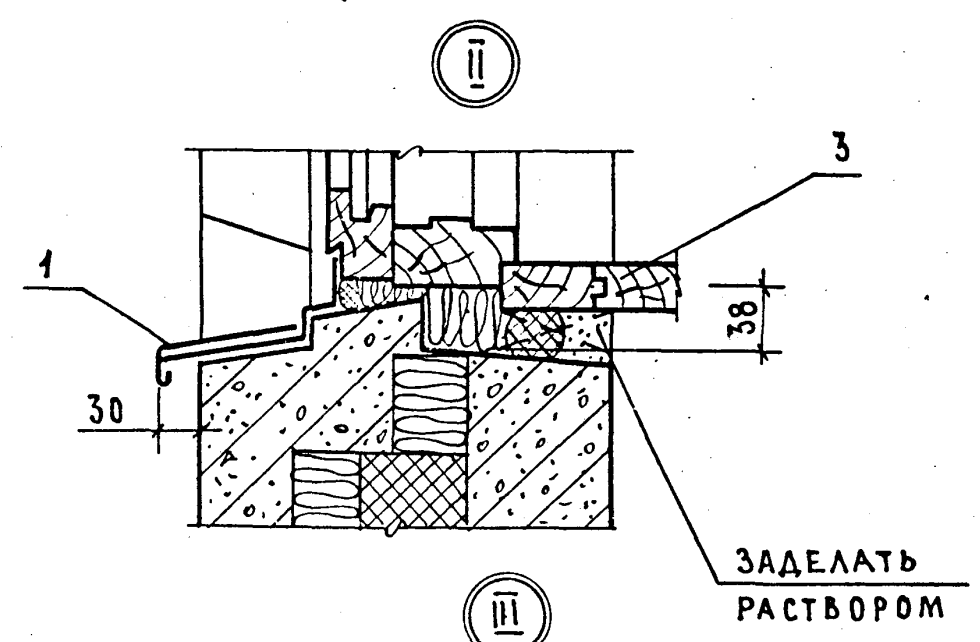
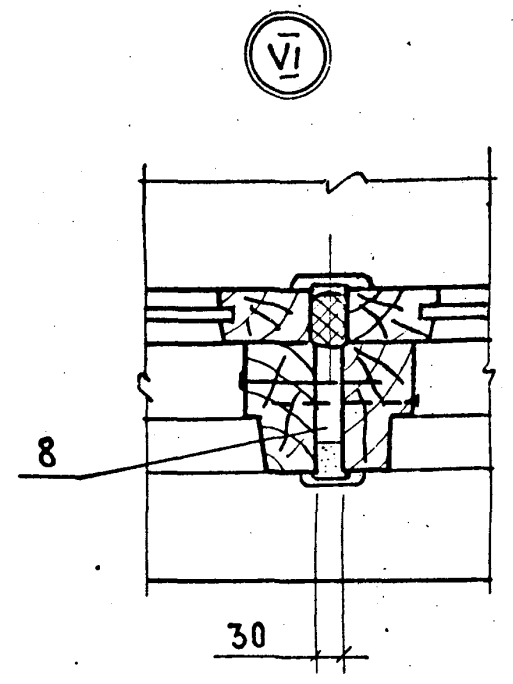
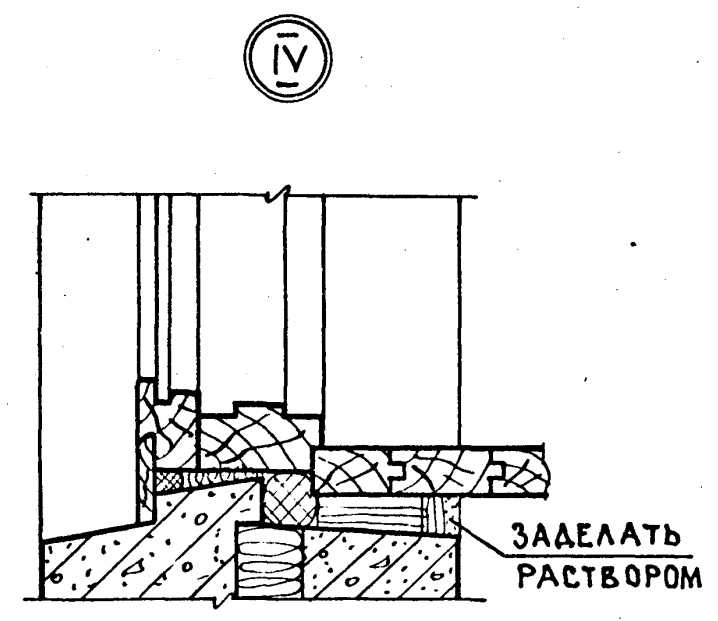
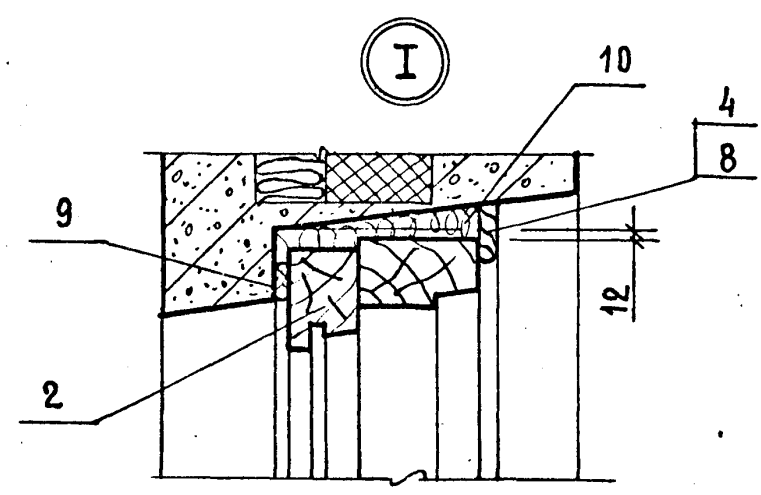
Лист
3



ОБОЗНАЧЕНИЕ	МАРКА	РИС.
1.132-3/82-00.500	ОК 1	1
- 01	ОК 2	2
- 02	ОК 3	3
- 03	ОК 4	4
- 04	ОК 5	5
- 05	ОК 6	6
- 06	ОК 7	7
- 07	ОК 8	8
- 08	ОК 9	9
- 09	ОК 10	10
- 10	ОК 11	11

1.132-3/82-00.500 СБ			СТАДИЯ	МАССА	МАСШТАБ
ЗАПОЛНЕНИЕ ПРОЕМОВ			Р		1:50
СБОРОЧНЫЙ ЧЕРТЕЖ			Лист 1 / Листов 2		
И. КОНТР. ИСАР			ЦНИИЭП ЖИЛИЩА		
ИЗМ. ОТЗ. БАЛАНОВСКИЙ					
ДИЗАЙНЕР ПАЛЬМАН					
ГИП. СТЕПНОВ					
ПРОВ. МОКРОУСОВ					
РАЗРАБ. РИТТО					

ИМЕ. ПОДАТЬ ПОДПИСЬ И ДАТА. ВЗАМ. ИЛИ ИЖ



1.132-3/82-00.500СБ

Лист 2

МАРКА ЭЛЕМЕНТА	ИЗДЕЛИЯ АРМАТУРНЫЕ													ИЗДЕЛИЯ ЗАКЛАДНЫЕ						ОБЩИЙ РАСХОД КР			
	АРМАТУРА КЛАССА													ВСЕГО	АРМАТУРА КЛАССА			ПРОКАТ МАРКИ			ВСЕГО		
	А-I			Ас-II				А-III			Вр-I				А-III			В СТ 3 КЛ 2					
	ГОСТ 5781-82														ГОСТ 5781-82			ГОСТ 103-76					
	Ø8	Ø10	ИТОГО	Ø10	Ø12	Ø14	ИТОГО	Ø8	Ø10	ИТОГО	Ø4	Ø5	ИТОГО		Ø8		ИТОГО	4x50	6x60			ИТОГО	
HP1-27.29.3-2	2,52	1,60	4,12			1,98		1,98	20,64			20,64	12,03	1,36	13,39	40,13			1,00		1,00	1,00	41,13
HP1-30.29.3-2	2,52	1,60	4,12			3,14		3,14	22,49			22,49	13,25	1,94	14,79	44,54			1,00		1,00	1,00	45,54
HP1-33.29.3-2	2,52	1,60	4,12			3,14		3,14	24,05			24,05	14,98	1,70	16,68	47,99			1,00		1,00	1,00	48,99
HP1-36.29.3-2	2,52	1,60	4,12			3,14		3,14	25,56			25,56	16,18	1,88	18,06	50,88			1,00		1,00	1,00	51,88
HP1-33.29.3-3	2,52	1,60	4,12			3,14		3,14	17,95	7,16		25,11	13,55	2,46	16,01	48,38			1,00		1,00	1,00	49,38
HP1-36.29.3-3	2,52	1,60	4,12			3,14		3,14	19,32	7,88		27,20	14,75	2,72	17,47	51,93			1,00		1,00	1,00	52,93
HP1-30.28.3-1б	3,20	1,60	4,80			1,98		1,98	24,27			24,27	10,83	1,54	12,37	43,42			1,00		1,00	1,00	44,42
HP1-33.28.3-1б	3,20	1,60	4,80			1,98		1,98	25,75			25,75	12,43	1,70	14,13	46,66			1,00		1,00	1,00	47,66
HP1-36.28.3-1б	3,20	1,60	4,80			3,14		3,14	27,30			27,30	13,51	1,88	15,39	50,63			1,00		1,00	1,00	51,63
HP1-33.28.3-2б	3,20	1,60	4,80			1,98		1,98	19,68	7,16		26,84	11,01	2,46	13,47	47,09			1,00		1,00	1,00	48,09
HP1-36.28.3-2б	3,20	1,60	4,80			1,98		1,98	21,11	7,88		28,99	12,09	2,72	14,81	50,58			1,00		1,00	1,00	51,58
HP1-30.28.3-1б-0	3,20	1,60	4,80			1,98		1,98	24,27			24,27	10,83	1,54	12,37	43,42	0,36	0,36	1,00	0,50	1,50	1,86	45,28
HP1-33.28.3-1б-0	3,20	1,60	4,80			1,98		1,98	25,75			25,75	12,43	1,70	14,13	46,66	0,36	0,36	1,00	0,50	1,50	1,86	48,52
HP1-36.28.3-1б-0	3,20	1,60	4,80			3,14		3,14	27,30			27,30	13,51	1,88	15,39	50,63	0,36	0,36	1,00	0,50	1,50	1,86	52,49
HP1-33.28.3-2б-0	3,20	1,60	4,80			1,98		1,98	19,68	7,16		26,84	11,01	2,46	13,47	47,09	0,36	0,36	1,00	0,50	1,50	1,86	48,95
HP1-36.28.3-2б-0	3,20	1,60	4,80			1,98		1,98	21,11	7,88		28,99	12,09	2,72	14,81	50,58	0,36	0,36	1,00	0,50	1,50	1,86	52,44
HP1-30.28.3-1бл	3,20	1,60	4,80			1,98		1,98	24,27			24,27	10,83	1,54	12,37	43,42			1,00		1,00	1,00	44,42
HP1-33.28.3-1бл	3,20	1,60	4,80			1,98		1,98	25,75			25,75	12,43	1,70	14,13	46,66			1,00		1,00	1,00	47,66
HP1-36.28.3-1бл	3,20	1,60	4,80			3,14		3,14	27,30			27,30	13,51	1,88	15,39	50,63			1,00		1,00	1,00	51,63
HP1-33.28.3-2бл	3,20	1,60	4,80			1,98		1,98	19,68	7,16		26,84	11,01	2,46	13,47	47,09			1,00		1,00	1,00	48,09
HP1-36.28.3-2бл	3,20	1,60	4,80			1,98		1,98	21,11	7,88		28,99	12,09	2,72	14,81	50,58			1,00		1,00	1,00	51,58

ИНВ. № ПОДА. ПОДПИСЬ И ДАТА ВЗАМ. ИНВ. №

		1.132-3/82-00.000 РС	
Н. КОНТР	И.САР		
НАЧ. ОТД.	БАЛАНОВСКИЙ		
Г. ИНЖ. ОТД.	ПАЛЬМАН		
ГИП	КРИВАКИН		
РАЗРАБ.	СИМОНОВА		
ПРОВЕР.	КРИВАКИН		
ВЕДОМОСТЬ РАСХОДА		СТАДИИ	ЛИСТ
СТАЛИ НА ЭЛЕМЕНТ		Р	1
			6
		ЦНИИЭП ЖИЛИЩА	

МАРКА ЭЛЕМЕНТА	ИЗДЕЛИЯ АРМАТУРНЫЕ													ИЗДЕЛИЯ ЗАКАДНЫЕ						ОБЩИЙ РАСХОД, КР					
	АРМАТУРА КЛАССА													ВСЕГО	АРМАТУРА КЛАССА			ПРОКАТ МАРКИ			ВСЕГО				
	А-I			Ас-II				А-III			Вр-I				А-III			В СТ 3 КЛ2							
	ГОСТ 5781-82														ГОСТ 6727-80			ГОСТ 5781-82				ГОСТ 103-76			
	Ø8	Ø10	ИТОГО	Ø10	Ø12	Ø14		ИТОГО	Ø8	Ø10	ИТОГО	Ø4	Ø5		ИТОГО	Ø8		ИТОГО	4x50			6x60		ИТОГО	
HP1-30.28.3-1бл-0	3,20	1,60	4,80		1,98		1,98	24,27		24,27	10,83	1,54	12,37	43,42	0,36	0,36	1,00	0,50		1,50	1,86	45,28			
HP1-33.28.3-1бл-0	3,20	1,60	4,80		1,98		1,98	25,75		25,75	12,43	1,70	14,13	46,66	0,36	0,36	1,00	0,50		1,50	1,86	48,52			
HP1-36.28.3-1бл-0	3,20	1,60	4,80			3,14	3,14	27,30		27,30	13,51	1,88	15,39	50,63	0,36	0,36	1,00	0,50		1,50	1,86	52,49			
HP1-33.28.3-2бл-0	3,20	1,60	4,80		1,98		1,98	19,68	7,16	26,84	11,01	2,46	13,47	47,09	0,36	0,36	1,00	0,50		1,50	1,86	48,95			
HP1-36.28.3-2бл-0	3,20	1,60	4,80		1,98		1,98	21,11	7,88	28,99	12,09	2,72	14,81	50,58	0,36	0,36	1,00	0,50		1,50	1,86	52,44			
HP1-27.29.3-5-1	2,52	1,60	4,12			3,14	3,14	24,82		24,82	14,33		14,33	46,41			1,00			1,00	1,00	47,41			
HP1-30.29.3-5-1	2,52	1,60	4,12			3,14	3,14	26,90		26,90	15,60		15,60	49,76			1,00			1,00	1,00	50,76			
HP1-27.29.3-5	2,52	1,60	4,12			3,14	3,14	24,82		24,82	14,33		14,33	46,41			1,00			1,00	1,00	47,41			
HP1-30.29.3-5	2,52	1,60	4,12			3,14	3,14	26,90		26,90	15,60		15,60	49,76			1,00			1,00	1,00	50,76			
HP1-42.29.3-6-1	2,52	1,60	4,12			3,14	3,14	32,58		32,58	20,29		20,29	60,13			1,00			1,00	1,00	61,13			
HP1-42.29.3-6	2,52	1,60	4,12			3,14	3,14	32,58		32,58	20,29		20,29	60,13			1,00			1,00	1,00	61,13			
HP2-31.29.3-2	2,52	1,60	4,12		1,98		1,98	20,64		20,64	14,99	1,36	16,35	43,09			1,00			1,00	1,00	44,09			
HP2-34.29.3-2	2,52	1,60	4,12			3,14	3,14	22,49		22,49	16,46	1,54	18,00	47,75			1,00			1,00	1,00	48,75			
HP2-37.29.3-2	2,52	1,60	4,12			3,14	3,14	24,05		24,05	17,94	1,70	19,64	50,95			1,00			1,00	1,00	51,95			
HP2-40.29.3-2	2,52	1,60	4,12			3,14	3,14	25,56		25,56	19,40	1,88	21,28	54,10			1,00			1,00	1,00	55,10			
HP2-37.29.3-3	2,52	1,60	4,12			3,14	3,14	18,67	7,16	25,83	16,50	2,46	18,96	52,05			1,00			1,00	1,00	53,05			
HP2-40.29.3-3	2,52	1,60	4,12			3,14	3,14	19,32	7,88	27,20	17,97	2,72	20,69	55,15			1,00			1,00	1,00	56,15			
HP2-31.29.3-2А	2,52	1,60	4,12		1,98		1,98	20,64		20,64	14,99	1,36	16,35	43,09			1,00			1,00	1,00	44,09			
HP2-34.29.3-2А	2,52	1,60	4,12			3,14	3,14	22,49		22,49	16,46	1,54	18,00	47,75			1,00			1,00	1,00	48,75			
HP2-37.29.3-2А	2,52	1,60	4,12			3,14	3,14	24,05		24,05	17,94	1,70	19,64	50,95			1,00			1,00	1,00	51,95			
HP2-40.29.3-2А	2,52	1,60	4,12			3,14	3,14	25,56		25,56	19,40	1,88	21,28	54,10			1,00			1,00	1,00	55,10			
HP2-37.29.3-3А	2,52	1,60	4,12			3,14	3,14	18,67	7,16	25,83	16,50	2,46	18,96	52,05			1,00			1,00	1,00	53,05			
HP2-40.29.3-3А	2,52	1,60	4,12			3,14	3,14	19,32	7,88	27,20	17,97	2,72	20,69	55,15			1,00			1,00	1,00	56,15			

1.132-3/82 - 00.000-PC

АНСТ

2

20026 144

МАРКА ЭЛЕМЕНТА	ИЗДЕЛИЯ АРМАТУРНЫЕ													ИЗДЕЛИЯ ЗАКЛАДНЫЕ						ОБЩИЙ РАСХОД КГ	
	АРМАТУРА КЛАССА													АРМАТУРА КЛАССА		ПРОКАТ МАРКИ		ВСЕГО			
	А-I			Ас-II			А-III			Вр-I			ВСЕГО	А-III		В СТЗ КП2					
	ГОСТ 5781-82						ГОСТ 6727-80							ГОСТ 5781-82		ГОСТ 103-76					
	Ø8	Ø10	ИТОГО	Ø10	Ø12	Ø14	ИТОГО	Ø8	Ø10	ИТОГО	Ø4	Ø5	ИТОГО	Ø8	ИТОГО	4x50	6x60	ИТОГО			
HP2 - 31.29.3-5-1	2,52	1,60	4,12		3,14	3,14	24,82		24,82	17,19		17,19	49,27			1,00		1,00	1,00	50,27	
HP2 - 34.29.3-5-1	2,52	1,60	4,12		3,14	3,14	26,90		26,90	18,71		18,71	52,87			1,00		1,00	1,00	53,87	
HP2 - 31.29.3-5	2,52	1,60	4,12		3,14	3,14	24,82		24,82	17,19		17,19	49,27			1,00		1,00	1,00	50,27	
HP2 - 34.29.3-5	2,52	1,60	4,12		3,14	3,14	26,90		26,90	18,71		18,71	52,87			1,00		1,00	1,00	53,87	
HP2 - 31.29.3-5A-1	2,52	1,60	4,12		3,14	3,14	24,82		24,82	17,19		17,19	49,27			1,00		1,00	1,00	50,27	
HP2 - 34.29.3-5A-1	2,52	1,60	4,12		3,14	3,14	26,90		26,90	18,71		18,71	52,87			1,00		1,00	1,00	53,87	
HP2 - 31.29.3-5A	2,52	1,60	4,12		3,14	3,14	24,82		24,82	17,19		17,19	49,27			1,00		1,00	1,00	50,27	
HP2 - 34.29.3-5A	2,52	1,60	4,12		3,14	3,14	26,90		26,90	18,71		18,71	52,87			1,00		1,00	1,00	53,87	
HP4 - 26.29.3-2	2,52	1,60	4,12	1,98		1,98	20,56		20,56	10,64	1,36	12,00	38,66			1,00		1,00	1,00	39,66	
HP4 - 22.29.3-2	2,52	1,60	4,12		3,14	3,14	22,33		22,33	12,11	1,54	13,65	43,24			1,00		1,00	1,00	44,24	
HP4 - 32.29.3-2	2,52	1,60	4,12		3,14	3,14	24,05		24,05	13,61	1,70	15,31	46,62			1,00		1,00	1,00	47,62	
HP4 - 35.29.3-2	2,52	1,60	4,12		3,14	3,14	25,56		25,56	15,05	1,88	16,93	49,75			1,00		1,00	1,00	50,75	
HP4 - 32.29.3-3	2,52	1,60	4,12		3,14	3,14	23,65		23,65	12,17	1,70	13,87	44,78			1,00		1,00	1,00	45,78	
HP4 - 35.29.3-3	2,52	1,60	4,12		3,14	3,14	25,40		25,40	13,61	1,88	15,49	48,15			1,00		1,00	1,00	49,15	
HP4 - 26.29.3-2A	2,52	1,60	4,12	1,98		1,98	20,56		20,56	10,64	1,36	12,00	38,66			1,00		1,00	1,00	39,66	
HP4 - 29.29.3-2A	2,52	1,60	4,12		3,14	3,14	22,33		22,33	12,11	1,54	13,65	43,24			1,00		1,00	1,00	44,24	
HP4 - 32.29.3-2A	2,52	1,60	4,12		3,14	3,14	24,05		24,05	13,61	1,70	15,31	46,62			1,00		1,00	1,00	47,62	
HP4 - 35.29.3-2A	2,52	1,60	4,12		3,14	3,14	25,56		25,56	15,05	1,88	16,93	49,75			1,00		1,00	1,00	50,75	
HP4 - 32.29.3-3A	2,52	1,60	4,12		3,14	3,14	23,65		23,65	12,17	1,70	13,87	44,78			1,00		1,00	1,00	45,78	
HP4 - 35.29.3-3A	2,52	1,60	4,12		3,14	3,14	25,40		25,40	13,61	1,88	15,49	48,15			1,00		1,00	1,00	49,15	
HP4 - 29.28.3-1Ø	3,18	1,60	4,78	1,98		1,98	24,11		24,11	9,91	1,54	11,45	42,32			1,00		1,00	1,00	43,32	
HP4 - 32.28.3-1Ø	3,18	1,60	4,78	1,98		1,98	25,75		25,75	11,28	1,70	12,98	45,49			1,00		1,00	1,00	46,49	
HP4 - 35.28.3-1Ø	3,18	1,60	4,78		3,14	3,14	27,30		27,30	12,60	1,88	14,48	49,70			1,00		1,00	1,00	50,70	
HP4 - 32.28.3-2Ø	3,18	1,60	4,78	1,98		1,98	19,60	7,16	26,76	9,85	2,46	12,31	45,83			1,00		1,00	1,00	46,83	
HP4 - 35.28.3-2Ø	3,18	1,60	4,78	1,98		1,98	20,95	7,88	28,83	11,18	2,72	13,90	49,49			1,00		1,00	1,00	50,49	
HP4 - 29.28.3-1Ø-0	3,18	1,60	4,78	1,98		1,98	24,11		24,11	9,91	1,54	11,45	42,32	0,18		0,18	1,00	0,25	1,25	1,43	43,75

1.132-3/82 - 00.000 РС ЛИСТ
3

МАРКА ЭЛЕМЕНТА	ИЗДЕЛИЯ АРМАТУРНЫЕ													ИЗДЕЛИЯ ЗАКЛАДНЫЕ							ОБЩИЙ РАСХОД КГ			
	АРМАТУРА КЛАССА													АРМАТУРА КЛАССА			ПРОКАТ МАРКИ					ВСЕГО		
	А-I			Ас-II				А-III			Вр-I			А-III			В СТЗ КП2							
	ГОСТ 5781-82													ГОСТ 6727-80			ГОСТ 5781-82			ГОСТ 103-76				
	Ø8	Ø10	ИТОГО	Ø10	Ø12	Ø14	ИТОГО	Ø8	Ø10	ИТОГО	Ø4	Ø5	ИТОГО	Ø8	ИТОГО	4x50	6x60	ИТОГО						
HP4-32.28.3-1б-0	3,18	1,60	4,78		1,98		1,98	25,75	25,75	11,28	1,70	12,98	45,49	0,18	0,18	1,00	0,25	1,25	1,43	46,92				
HP4-35.28.3-1б-0	3,18	1,60	4,78			3,14	3,14	27,30	27,30	12,60	1,88	14,48	49,70	0,18	0,18	1,00	0,25	1,25	1,43	51,13				
HP4-32.28.3-2б-0	3,18	1,60	4,78		1,98		1,98	19,60	7,16	26,76	9,85	2,46	12,31	45,83	0,18	0,18	1,00	0,25	1,25	1,43	47,26			
HP4-35.28.3-2б-0	3,18	1,60	4,78		1,98		1,98	20,95	7,88	28,83	11,18	2,72	13,90	49,49	0,18	0,18	1,00	0,25	1,25	1,43	50,92			
HP4-29.28.3-1бЛ	3,18	1,60	4,78		1,98		1,98	24,11	24,11	9,91	1,54	11,45	42,32			1,00		1,00	1,00	43,32				
HP4-32.28.3-1бЛ	3,18	1,60	4,78		1,98		1,98	25,75	25,75	11,28	1,70	12,98	45,49			1,00		1,00	1,00	46,49				
HP4-35.28.3-1бЛ	3,18	1,60	4,78			3,14	3,14	27,30	27,30	12,60	1,88	14,48	49,70			1,00		1,00	1,00	50,70				
HP4-32.28.3-2бЛ	3,18	1,60	4,78		1,98		1,98	19,60	7,16	26,76	9,85	2,46	12,31	45,83			1,00		1,00	1,00	46,83			
HP4-35.28.3-2бЛ	3,18	1,60	4,78		1,98		1,98	20,95	7,88	28,83	11,18	2,72	13,90	49,49			1,00		1,00	1,00	50,49			
HP4-29.28.3-1бЛ-0	3,18	1,60	4,78		1,98		1,98	24,11	24,11	9,91	1,54	11,45	42,32	0,18	0,18	1,00	0,25	1,25	1,43	43,75				
HP4-32.28.3-1бЛ-0	3,18	1,60	4,78		1,98		1,98	25,75	25,75	11,28	1,70	12,98	45,49	0,18	0,18	1,00	0,25	1,25	1,43	46,92				
HP4-35.28.3-1бЛ-0	3,18	1,60	4,78			3,14	3,14	27,30	27,30	12,60	1,88	14,48	49,70	0,18	0,18	1,00	0,25	1,25	1,43	51,13				
HP4-32.28.3-2бЛ-0	3,18	1,60	4,78		1,98		1,98	19,60	7,16	26,76	9,85	2,46	12,31	45,83	0,18	0,18	1,00	0,25	1,25	1,43	47,26			
HP4-35.28.3-2бЛ-0	3,18	1,60	4,78		1,98		1,98	20,95	7,88	28,83	11,18	2,72	13,90	49,49	0,18	0,18	1,00	0,25	1,25	1,43	50,92			
HP4-29.28.3-1б-1	3,18	1,60	4,78		1,98		1,98	24,11	24,11	9,91	1,54	11,45	42,32			1,00		1,00	1,00	43,32				
HP4-32.28.3-1б-1	3,18	1,60	4,78		1,98		1,98	25,75	25,75	11,28	1,70	12,98	45,49			1,00		1,00	1,00	46,49				
HP4-35.28.3-1б-1	3,18	1,60	4,78			3,14	3,14	27,30	27,30	12,60	1,88	14,48	49,70			1,00		1,00	1,00	50,70				
HP4-32.28.3-2б-1	3,18	1,60	4,78		1,98		1,98	19,60	7,16	26,76	9,85	2,46	12,31	45,83			1,00		1,00	1,00	46,83			
HP4-35.28.3-2б-1	3,18	1,60	4,78		1,98		1,98	20,95	7,88	28,83	11,18	2,72	13,90	49,49			1,00		1,00	1,00	50,49			
HP4-29.28.3-1б-И	3,18	1,60	4,78		1,98		1,98	24,11	24,11	9,91	1,54	11,45	42,32	0,18	0,18	1,00	0,25	1,25	1,43	43,75				
HP4-32.28.3-1б-01	3,18	1,60	4,78		1,98		1,98	25,75	25,75	11,28	1,70	12,98	45,49	0,18	0,18	1,00	0,25	1,25	1,43	46,92				
HP4-35.28.3-1б-01	3,18	1,60	4,78			3,14	3,14	27,30	27,30	12,60	1,88	14,48	49,70	0,18	0,18	1,00	0,25	1,25	1,43	51,13				
HP4-32.28.3-2б-01	3,18	1,60	4,78		1,98		1,98	19,60	7,16	26,76	9,85	2,46	12,31	45,83	0,18	0,18	1,00	0,25	1,25	1,43	47,26			
HP4-35.28.3-2б-01	3,18	1,60	4,78		1,98		1,98	20,95	7,88	28,83	11,18	2,72	13,90	49,49	0,18	0,18	1,00	0,25	1,25	1,43	50,92			
HP4-29.28.3-1бЛ-1	3,18	1,60	4,78		1,98		1,98	24,11	24,11	9,91	1,54	11,45	42,32			1,00		1,00	1,00	43,32				
HP4-32.28.3-1бЛ-1	3,18	1,60	4,78		1,98		1,98	25,75	25,75	11,28	1,70	12,98	45,49			1,00		1,00	1,00	46,49				

ИНВ. № ПОДА. ПОДПИСЬ И ДАТА ВЗАИМНОВА

1.132-3/82-00.000 РС ЛМК
4

МАРКА ЭЛЕМЕНТА	ИЗДЕЛИЯ АРМАТУРНЫЕ													ИЗДЕЛИЯ ЗАКЛАДНЫЕ						ОБЩИЙ РАСХОД КГ				
	АРМАТУРА КЛАССА													АРМАТУРА КЛАССА		ПРОКАТ МАРКИ					ВСЕГО			
	А-I			Ас-II				А-III			Вр-I			А-III		В Ст 3 кп2								
	ГОСТ 5781-82													ГОСТ 6727-80		ГОСТ 5781-82		ГОСТ 103-76						
	Øв	Øло	ИТОГО	Ø12	Ø14	Ø18	Ø20	ИТОГО	Ø8	Ø10	ИТОГО	Ø4	Ø5	ИТОГО	ВСЕГО	Øв		ИТОГО	4x50		6x60		ИТОГО	
HP4-35.28.3-10A-1	3,18	1,60	4,78		3,14		3,14	27,30		27,30	12,60	1,88	14,48	49,70					1,00			1,00	1,00	50,70
HP4-32.28.3-20A-1	3,18	1,60	4,78	1,98			1,98	19,60	7,16	26,76	9,85	2,46	12,31	45,83				1,00			1,00	1,00	46,83	
HP4-35.28.3-20A-1	3,18	1,60	4,78	1,98			1,98	20,95	7,88	28,83	11,18	2,72	13,90	49,49				1,00			1,00	1,00	50,49	
HP4-29.28.3-10A-01	3,18	1,60	4,78	1,98			1,98	24,11		24,11	9,91	1,54	11,45	42,32	0,18		0,18	1,00	0,25		1,25	1,43	43,75	
HP4-32.28.3-10A-01	3,18	1,60	4,78	1,98			1,98	25,75		25,75	11,28	1,70	12,98	45,49	0,18		0,18	1,00	0,25		1,25	1,43	46,92	
HP4-35.28.3-10A-01	3,18	1,60	4,78		3,14		3,14	27,30		27,30	12,60	1,88	14,48	49,70	0,18		0,18	1,00	0,25		1,25	1,43	51,13	
HP4-32.28.3-20A-01	3,18	1,60	4,78	1,98			1,98	19,60	7,16	26,76	9,85	2,46	12,31	45,83	0,18		0,18	1,00	0,25		1,25	1,43	47,26	
HP4-35.28.3-20A-01	3,18	1,60	4,78	1,98			1,98	20,95	7,88	28,83	11,18	2,72	13,90	49,49	0,18		0,18	1,00	0,25		1,25	1,43	50,92	
HP4-26.29.3-5-1	2,52	1,60	4,12		3,14		3,14	24,74		24,74	12,94	1,54	12,94	44,94				1,00			1,00	1,00	45,94	
HP4-29.29.3-5-1	2,52	1,60	4,12		3,14		3,14	26,74		26,74	14,46	1,70	14,46	48,46				1,00			1,00	1,00	49,46	
HP4-26.29.3-5	2,52	1,60	4,12		3,14		3,14	24,74		24,74	12,94	1,88	12,94	44,94				1,00			1,00	1,00	45,94	
HP4-29.29.3-5	2,52	1,60	4,12		3,14		3,14	26,74		26,74	14,46		14,46	48,46				1,00			1,00	1,00	49,46	
HP4-26.29.3-5A-1	2,52	1,60	4,12		3,14		3,14	24,74		24,74	12,94		12,94	44,94				1,00			1,00	1,00	45,94	
HP4-29.29.3-5A-1	2,52	1,60	4,12		3,14		3,14	26,74		26,74	14,46		14,46	48,46				1,00			1,00	1,00	49,46	
HP4-26.29.3-5A	2,52	1,60	4,12		3,14		3,14	24,74		24,74	12,94		12,94	44,94				1,00			1,00	1,00	45,94	
HP4-29.29.3-5A	2,52	1,60	4,12		3,14		3,14	26,74		26,74	14,46		14,46	48,46				1,00			1,00	1,00	49,46	
HT1-44.29.3-1	3,46	1,60	5,06			6,00	6,00	22,52		22,52	24,38		24,38	57,96				1,00			1,00	1,00	58,96	
HT1-47.29.3-1	3,46	1,60	5,06			6,00	6,00	23,23		23,23	25,70		25,70	59,99				1,00			1,00	1,00	60,99	
HT1-50.29.3-1	3,46	1,60	5,06				8,28	8,28		26,02	26,02		27,50	27,50	66,86				1,00			1,00	1,00	67,86
HT1-53.29.3-1	3,93	1,60	5,53				8,28	8,28		29,61	29,61		28,95	28,95	72,37				1,00			1,00	1,00	73,37
HT1-56.29.3-1	3,93	1,60	5,53				8,28	8,28		30,33	30,33		30,74	30,74	74,88				1,00			1,00	1,00	75,88
HT1-44.29.3-1A	3,46	1,60	5,06			6,00		6,00		22,52	22,52		24,38	24,38	57,96				1,00			1,00	1,00	58,96
HT1-47.29.3-1A	3,46	1,60	5,06			6,00		6,00		23,23	23,23		25,70	25,70	59,99				1,00			1,00	1,00	60,99
HT1-50.29.3-1A	3,46	1,60	5,06				8,28	8,28		26,02	26,02		27,50	27,50	66,86				1,00			1,00	1,00	67,86
HT1-53.29.3-1A	3,93	1,60	5,53				8,28	8,28		29,61	29,61		28,95	28,95	72,37				1,00			1,00	1,00	73,37
HT1-56.29.3-1A	3,93	1,60	5,53				8,28	8,28		30,33	30,33		30,74	30,74	74,88				1,00			1,00	1,00	75,88

1.132-3/82-00.000 РС

ЛМСТ
5

ЦЕНТРАЛЬНЫЙ ИНСТИТУТ
ТИПОВОГО ПРОЕКТИРОВАНИЯ ГОССТРОЯ СССР
МИНСКИЙ ФИЛИАЛ

г. Минск 220600 ул. К. Маркса 32

Сдано в печать 16.10 1984 г.

Заказ № 144 тираж 2890 экз.

Инв. № 20022/10 цена 5-66