

ТИПОВЫЕ КОНСТРУКЦИИ, ИЗДЕЛИЯ И УЗЛЫ ЗДАНИЙ И СООРУЖЕНИЙ

СЕРИЯ 1.132.1-12 с

## ПАНЕЛИ НАРУЖНЫХ СТЕН

ОДНОРЯДНОЙ РАЗРЕЗКИ ЛЕГКОБЕТОННЫЕ ДЛЯ КРУПНОПАНЕЛЬНЫХ  
ЖИЛЫХ ЗДАНИЙ С ШАГОМ ПОПЕРЕЧНЫХ СТЕН 2.4÷3.6 м И ВЫСОТОЙ  
ЭТАЖА 2.8 м. ДЛЯ СТРОИТЕЛЬСТВА В СЕЙСМИЧЕСКИХ РАЙОНАХ

ВЫПУСК 0-2

ОБЩИЕ МАТЕРИАЛЫ И УНИФИЦИРОВАННЫЕ ДЕТАЛИ ПАНЕЛЕЙ ТОЛЩИНОЙ 350 мм

МП (И-2-02)

*Примечание.*

С учетом результатов проведенной ГИИ ЦНИИ анализа фонда, Госстрой России перевел в разряд материалов для проектирования (МП) ряд серии проектной документации на типовые строительные конструкции с учетом изменений, не имеющих их использования в качестве справочного материала и сохранением в фонде типовой проектной документации.

В разряд материалов для проектирования были, в основном, переведены железобетонные несущие конструкции, разработанные до введения в действие действующих СНиП 2-03-01-84, а также ряд серии ограждающих конструкций, область применения которых существенно сузилась после внесения в СНиП II-3-79 изменения № 3 и № 4.

Их применение допускается при проектировании и строительстве при условии обязательной проверки соответствия принятых конструктивных решений и марок конструкций и изделий (из числа переведенных в МП) требованиям действующих нормативных документов и уточненной области их применения.

Возможность и подготовка таких конструкций и изделий по соответствующим типовым (переведенным в МП) рабочим чертежам без изменений или с необходимыми изменениями, определяется проектной организацией при проектировании и изготовлении конструкций и изделий в конкретном проекте.

**18605**

ЦЕНА 2.62

ТИПОВЫЕ КОНСТРУКЦИИ, ИЗДЕЛИЯ И УЗЛЫ ЗДАНИЙ И СООРУЖЕНИЙ

СЕРИЯ 1.1321-12 с

## ПАНЕЛИ НАРУЖНЫХ СТЕН

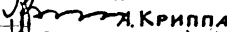
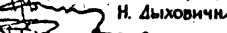

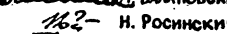
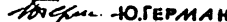

ОДНОРЯДНОЙ РАЗРЕЗКИ ЛЕГКОБЕТОННЫЕ ДЛЯ КРУПНОПАНЕЛЬНЫХ  
ЖИЛЫХ ЗДАНИЙ С ШАГОМ ПОПЕРЕЧНЫХ СТЕН 2,4÷3,6 м. И ВЫСОТОЙ  
ЭТАЖА 2,8 м. ДЛЯ СТРОИТЕЛЬСТВА В СЕЙСМИЧЕСКИХ РАЙОНАХ

### ВЫПУСК 0-2



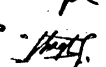
ОБЩИЕ МАТЕРИАЛЫ И УНИФИЦИРОВАННЫЕ ДЕТАЛИ ПАНЕЛЕЙ ТОЛЩИНОЙ 350 мм


РАЗРАБОТАНЫ ЦНИИЭП ЖИЛИЩА ГОСУДАРСТВЕННОГО КОМИТЕТА ПО ГРАЖДАНСКОМУ СТРОИТЕЛЬ-  
СТВУ И АРХИТЕКТУРЕ ПРИ ГОССТРОЕ СССР ПРИ УЧАСТИИ ЦНИИСК ИМ. В.А. КУЧЕРЕНКО

#### ЦНИИЭП ЖИЛИЩА

РУК. ОТДЕЛЕНИЯ ПРОЕКТИРОВАНИЯ  А. КРИППА  
ГЛ. ИНЖЕНЕР ОТДЕЛЕНИЯ  Н. ДЫХОВИЧНАЯ  
ГЛ. КОНСТРУКТОР ОТДЕЛЕНИЯ  С. СМЕРНОВ  
НАЧ. ОТДЕЛА КОНСТРУКЦИЙ  БЛИНОВСКИЙ  
ГЛ. ИНЖЕНЕР КАТАЛОГА  Н. РОСИНСКИЙ  
ГЛ. ИНЖЕНЕР ПРОЕКТА  Ю. ГЕРМАН

#### ЦНИИСК ИМ. В.А. КУЧЕРЕНКО

ЗАМ. ДИРЕКТОРА  О. ПОЛЯКОВ  
ЗАВ. ЛАБОРАТОРИЕЙ  А. ЧЕРКАШИН  
СТ. ИНЖЕНЕР  В. ПОДГОРНЫЙ

УТВЕРЖДЕНЫ  
ПРИКАЗОМ ГОСГРАЖДАНСТРОЯ  
ОТ 28 ЯНВАРЯ 1983 г. № 37  
ВВЕДЕНЫ В ДЕЙСТВИЕ С 01.02.83 г.  
СОГЛАСОВАНО: ГИПРОСТРОИМАШ  
/ ГЛ. ИНЖЕНЕР ИНСТИТУТА  
 Н. ГУБЕНКО

Наименование	Лист	Стр.
Содержание	Іс	2
Пояснительная записка	Іп-І4п	3+І6
Схемы видов панелей группы РІ и маркировка опалубочных деталей	І	І7
Схемы видов панелей группы Р4 и маркировка опалубочных деталей	2	І8
Схемы видов панелей группы Р5 и маркировка опалубочных деталей	3	І9
Схемы видов панелей групп ТІ и Т4 и маркировка опалубочных деталей	4	20
Детали І.0; І.0 <sup>І</sup> ; 2.0; 2.0 <sup>І</sup>	5	2І
Детали І.0б; І.0 <sup>І</sup> б; 2.0б; 2.0 <sup>І</sup> б	6	22
Детали І.І; І.І <sup>І</sup> ; 2.І; 2.І <sup>І</sup>	7	23
Детали І.Іб; І.І <sup>І</sup> б; 2.Іб; 2.І <sup>І</sup> б	8	24
Детали І.2; І.2 <sup>І</sup> ; 2.2; 2.2 <sup>І</sup> ; І.2л; І.2 <sup>І</sup> л; 2.2л; 2.2 <sup>І</sup> л; І.2б; І.2 <sup>І</sup> б; 2.2б; 2.2 <sup>І</sup> б; І.2бл; І.2 <sup>І</sup> бл; 2.2бл; 2.2 <sup>І</sup> бл	9	25
Детали І.3; І.3 <sup>І</sup> ; 2.3; 2.3 <sup>І</sup>	І0	26
Детали І.3б; І.3 <sup>І</sup> б; 2.3б; 2.3 <sup>І</sup> б	ІІ	27
Детали І.4; І.4 <sup>І</sup> ; 2.4; 2.4 <sup>І</sup> ; І.4л; І.4 <sup>І</sup> л; 2.4л; 2.4 <sup>І</sup> л; І.4б; І.4 <sup>І</sup> б; 2.4б; 2.4 <sup>І</sup> б; І.4бл; І.4 <sup>І</sup> бл; 2.4бл; 2.4 <sup>І</sup> бл	І2	28
Детали 3,4,5,6	І3	29
Детали 7,8	І4	30
Детали 7б, 8б	І5	3І
Детали 9, І0	І6	32
Детали 9б, І0б	І7	33
Детали ІІ, І2	І8	34
Детали ІІб, І2б	І9	35
Детали І3, І4	20	36
Детали І3б, І4б	2І	37
Детали І5, І6	22	38
Детали І5б, І6б	23	39
Деталь І7	24	40
Детали І8, І8б, І9	25	4І
Детали 20+25	26	42
Детали 27, 28, 29, 30	27	43
Разбивка и детали шпонок в панелях групп РІ, Р4, Р5	28	44

Наименование	Лист	Стр.
Разбивка и детали шпонок в панелях групп ТІ, Т4	29	45
Примеры установки вертикальных выпусков обрамления проемов	30	46
Детали І.0, І.0 <sup>І</sup> , І.0б, І.0 <sup>І</sup> б, 2.0, 2.0 <sup>І</sup> , 2.0б, 2.0 <sup>І</sup> б (армирование)	3І	47
Детали І.І, І.І <sup>І</sup> , І.Іб, І.І <sup>І</sup> б, 2.І, 2.І <sup>І</sup> , 2.Іб, 2.І <sup>І</sup> б (армирование)	32	48
Детали І.2л, І.2 <sup>І</sup> л; І.2бл; І.2 <sup>І</sup> бл; І.2; І.2 <sup>І</sup> ; І.2б; І.2 <sup>І</sup> б; 2.2л; 2.2 <sup>І</sup> л; 2.2бл; 2.2 <sup>І</sup> бл; 2.2; 2.2 <sup>І</sup> ; 2.2б; 2.2 <sup>І</sup> б (армирование)	33	49
Детали І.3; І.3 <sup>І</sup> ; І.3б; І.3 <sup>І</sup> б; 2.3; 2.3 <sup>І</sup> ; 2.3б; 2.3 <sup>І</sup> б; (армирование)	34	50
Детали І.4; І.4 <sup>І</sup> ; І.4б; І.4 <sup>І</sup> б; І.4л; І.4 <sup>І</sup> л; І.4бл; І.4 <sup>І</sup> бл; 2.4; 2.4 <sup>І</sup> ; 2.4б; 2.4 <sup>І</sup> б; 2.4л; 2.4 <sup>І</sup> л; 2.4бл; 2.4 <sup>І</sup> бл (армирование)	35	5І
Детали 3, 3', 4, 4' (армирование)	36	52
Детали 5, 5'; 6 (армирование)	37	53
Детали 7, 7б; 7', 7б'; 8, 8б (армирование)	38	54
Детали 9, 9б; І0, І0б (армирование)	39	55
Детали ІІ, ІІб, І2, І2б (армирование)	40	56
Детали І3, І3б, І4, І4б (армирование)	4І	57
Детали І5, І5б, І6, І6б (армирование)	42	58
Деталь І7 (армирование). Вертикальное сечение по штрабе двухшаговых панелей	43	59
Детали І8, І8б, І9 (армирование)	44	60
Детали 20+25 (армирование)	45	6І
Схемы заполнения проемов окон. Маркировка деталей. Спецификация	46	62
Схемы заполнения проемов окон и балконных дверей. Маркировка деталей. Спецификация	47	63
Установка оконного блока со спаренными переплетами. Детали 50с + 53с	48	64
Установка блока балконной двери с окном со спаренными переплетами. Детали 55с+60с	49	65
Установка оконного блока с отдельными переплетами. Детали 50р + 53р	50	66
Установка блока балконной двери с окном с отдельными переплетами. Детали 55р+60р	5І	67

ТК  
1979

## СОДЕРЖАНИЕ

СЕРИЯ  
4132.11С  
ВЫПУСК ЛИСТ  
0-2 1С

## ОБЩАЯ ЧАСТЬ

Серия I.132-12с входит в состав Общесоюзного Каталога промышленных изделий для жилищно-гражданского строительства.

Работа выполнена на основании протокола Госгражданстроя № 24 от 14 июля 1975г. в соответствии с номенклатурой изделий, согласованной Госгражданстроем письмом З-147 от 7 февраля 1975 г.

Рабочие чертежи унифицированных однослойных легкобетонных панелей разработаны для наружных стен крупнопанельных жилых зданий с шагом поперечных внутренних несущих стен 2,4+3,6м и высотой 4-5 этажей, предназначенных для строительства в сейсмических районах с расчетной сейсмичностью 7+9 баллов, а также высотой до 9 этажей включительно в районах с сейсмичностью 7 и 8 баллов и высотой 7 этажей в районах с сейсмичностью 9 баллов, при этом применение панелей в зданиях выше 5 этажей должно обосновываться расчетом с учетом влияния на прочность и трещиностойкость панелей и их стыковых соединений температурно-влажностных воздействий и длительно действующих нагрузок. Высота этажа в этих зданиях принята 2,8 м, и они предназначены для строительства во II и III климатических районах и подрайонах Iв, IVб, IVв и IVг (кроме влажных зон).

В состав серии I.132-12с входят следующие выпуски:

выпуск 0-1, Общие материалы и унифицированные детали панелей толщиной 300 мм;

выпуск 0-2, Общие материалы и унифицированные детали панелей толщиной 350 мм;

выпуск I-1, Панели группы С-НР1 одношаговые толщиной 300 и 350 мм;

выпуск I-2, Панели группы С-НР1 двухшаговые толщиной 300 и 350 мм;

выпуск I-3, Панели группы С-НР4 одношаговые толщиной 300 и 350 мм;

выпуск I-4, Панели группы С-НР4 двухшаговые толщиной 300 и 350 мм;

выпуск I-5, Панели группы С-НР5 одношаговые толщиной 300 и 350 мм;

выпуск I-6, Панели группы С-НР5 двухшаговые толщиной 300 и 350 мм;

выпуск I-7, Панели группы С-НГ1 и С-НГ4 толщиной 300 мм;

выпуск I-8, Панели группы С-НГ1 и С-НГ4 толщиной 350 мм;

(при применении панелей группы С-НГ4 выпусков I-7 и I-8 с целью уменьшения усилий, возникающих вследствие изрезанности плана здания, следует при проектировании пользоваться таблицей № I);

выпуск 2-1, Арматурные изделия и закладные детали панелей толщиной 300 мм;

выпуск 2-2, Арматурные изделия и закладные детали панелей толщиной 350 мм.

Выпуски I-1, I-2 и т.д. содержат номенклатуры панелей, их опалубочные чертежи и чертежи базисных арматурных блоков.

Таблица № I

Этажность здания	Максимальная длина панели С-НГ4, м, при расчетной сейсмичности в баллах		
	7	8	9
5 и менее	2,4	1,8 <sup>ж</sup>	1,2
до 9 включительно	1,8	1,2	-

ж при длине 1,8 м в здании должны быть две внутренние продольные стены.

Сопряжение панелей с примыкающими конструкциями осуществляется в соответствии с чертежами серии 2.130-5с "Детали наружных и внутренних стен жилых зданий (для строительства в сейсмических районах с расчетной сейсмичностью 7,8,9 баллов)". Выпуск I". Наружные и внутренние стены 4-9 этажных крупнопанельных зданий". Стыки должны замоноличивать тяжелым бетоном марки не менее 200.

Настоящий альбом содержит общие материалы и чертежи унифицированных опалубочных и арматурных деталей панелей толщиной 350 мм, предназначенных с точки зрения прочности в основном для использования в 9 этажных зданиях, строящихся в районах с расчетной сейсмичностью 8 баллов и 4-7 этажных зданиях при 9 баллах.

Панели, в зависимости от их вида, разделены на рядовые (индекс "Р") и торцовые (индекс "Т"), которые, в свою очередь, разделяются на группы в зависимости от примыкания к смежным конструкциям (см. лист I1п).

Панели запроектированы применительно к сериям типовых проектов, разрабатываемых с размерами планировочной сетки кратными 600 мм (6М).

Окна и балконные двери приняты по ГОСТ II2I4-78 в двух вариантах: со спаренными и двойными раздельными переплетами. Набор проемов приведен на листе I2п.

ТК  
1979

ПОЯСНИТЕЛЬНАЯ ЗАПИСКА

СЕРИЯ  
1.132.1-12с  
Выпуск лист  
0-2 1п

Проемы в рядовых панелях всегда расположены по оси номинального шага панели. При разработке конкретных проектов при достаточном обосновании допускается смещение, а также применение других типов, проемов по ГОСТ II214-78, но при этом номинальный проенок (от разбивочной оси до четверти проема) не должен быть меньше 0,6м.

Чертежи таких панелей должны быть разработаны на базе решений, принятых в Каталоге. Панели с другими проемами должны быть согласованы Госгражданстроем в связи с тем, что типовое оборудование для них не предусмотрено.

Для крепления деревянных коробок окон и балконных дверей в панелях предусмотрены деревянные антисептированные пробки (см. лист 26).

Предел огнестойкости панелей - 8 часов.

При проектировании панелей учтены требования ГОСТ II309-78 "Дома жилые крупнопанельные", ГОСТ II024-72\* "Панели из легких бетонов на пористых заполнителях для наружных стен жилых и общественных зданий. Технические требования" "Инструкции по проектированию панельных жилых зданий" ВСН 32-77 Госгражданстрой

При разработке конструкций панелей приняты следующие положения:

1. Изготовление панелей предусматривается применительно к технологии заводов, запроектированных институтом Гипростроммаш, шифр I028, ТП-409-13-8.
2. Предельный габарит панелей 6,9x2,9x0,35, масса до 7,5 тонн.
3. Панели изготавливаются фасадной стороной вниз.
4. Подъем панелей в вертикальное положение после термообработки производится с помощью кантователя при угле наклона не менее 70°.
5. Съёмные части проемообразователей для оконных и дверных проемов, штрабообразователи двухшаговых панелей, а также вкладыши форм для панелей групп Т1 и Т4, устанавливаются после укладки арматурного блока в форму.
6. Распалубка панелей производится при достижении бетоном прочности не менее 70% от проектной.

### Конструкция панелей

Однослойные панели выполняются из легких конструктивно-теплоизоляционных плотных бетонов слитной структуры на пористых заполнителях (керамзите, аглопорите, шлаковой пемзе и т.п. материалах, применение которых допущено при сейсмических воздействиях) марки по прочности на сжатие 75, 100 и 150, в районах с сейсмичностью 9 баллов - 100 и 150.

Номенклатуры легких бетонов и объемные массы легких бетонов в высушенном до постоянной массы состоянии принимаются в соответствии с табл.2 на листе 8п. Монтажные массы панелей определены с учетом допустимой по ГОСТ II024-72\* производственной влажности 12% при минимальной и максимальной объемной массе. Промежуточные значения определяются по интерполяции.

Таблицы сопротивлений теплопередаче панелей и допустимых расчетных температур наружного воздуха см. листы 9п и 10п.

Применение панелей в условиях жаркого климата должно подтверждаться специальным расчетом. Морозостойкость бетона должна быть не ниже Мрз 25.

Наружная поверхность панелей должна быть отделана декоративным бетоном, раствором или облицована мелкими плитками керамическими, стеклянными или окрашена стойкими красителями. (Не допускается облицовка керамической и стеклянной плиткой панелей из перлитобетона и легкого бетона на волученном перлитовом песке. При облицовке панелей керамической плиткой следует руководствоваться требованиями СН 389-68).

Фактурный слой или слой, к которому крепится облицовочная плитка, должен переходить с фасадной поверхности на оконные и дверные откосы и на торцы панелей в зоне герметиков.

Марка фактурного слоя по прочности на сжатие должна быть не менее 100 для панелей из легкого бетона марок 100 и менее, и 150 - для панелей из легкого бетона марки 150; морозостойкость - не ниже Мрз 50; толщина слоя - 20 мм.

Материал, цвет и вид отделки панелей назначается при привязке к конкретному проекту.

При применении окраски объем декоративного бетона, указанный в таблице рабочих чертежей панелей, должен суммироваться с общим объемом бетона. При подсчетах толщина отделочного слоя принималась равной 25 мм.

ТК  
1979

П О Я С Н И Т Е Л Ь Н А Я    З А П И С К А

СЕРИЯ  
1.132.1-12с  
Выпускной лист  
0-2    2п

Внутренняя поверхность панелей должна быть гладкая - под окраску или оклейку обоями.

Качество поверхностей панели должно отвечать требованиям ГОСТ 17078-71\*.

Отклонения от основных проектных размеров не должны превышать установленных в ГОСТ 11024-72\*; см. также лист 13п.

Профили по периметру наружного слоя панелей запроектированы из условия устройства стыков, заделываемых герметиком, с поэтажным отводом воды, случайно проникшей в вертикальные стыки, для чего в них предусмотрены каналы (декомпрессионные полости); вертикальные стыки в местах пересечения с горизонтальными перекрываются фартуками для отвода воды, и стыки в этих местах не герметизируются.

Качество поверхностей в зоне герметизации должно соответствовать требованиям ГОСТ 11024-72\*.

Панели поверху имеют противодождевой барьер в виде гребня.

Наружная поверхность гребня должна быть покрыта водонепроницаемой обмазкой (см. дет. I, лист 5). Изнутри гребень утепляется плитками ПСБ-С толщиной 33 мм (приклейка их производится на заводе или во время монтажа). См. серию 2.130-5с вып. I, лист I.

По верхней грани панелей размещены строповочные петли.

Обнажения арматуры, расположенные на высоте 1980 мм от нижней опорной грани, служат для крепления подкосов, устанавливаемых в период монтажа панелей (см. дет. I9 лист 25).

По вертикальным (см. листы 28, 29) и горизонтальным (см. листы 5+12) торцам панелей предусмотрены рифления, бетонные выступы и выпуски арматуры, обеспечивающие сопряжение панелей между собой и с примыкающими конструкциями и их совместную работу.

Вид рифления (шпонок) вертикальных граней, типы и разбивку горизонтальных выпусков см. листы 28, 29. В панелях, применяемых для 9-этажных зданий должны устанавливаться двойные выпуски. Шаг горизонтальных выпусков принят конструктивно. В панелях применяемых в зданиях, строящихся в районах с расчетной сейсмичностью 9 баллов, горизонтальные выпуски должны быть двойными и устанавливаться с шагом 300 мм.

Бетонные выступы на горизонтальных гранях расположены с шагом 600 мм. В необходимых случаях (из условия среза) бетонные выступы

усиливаются жесткой арматурой из I 10 или I 12. Детали их, а также детали расположения вертикальных арматурных выпусков см. на листах 5+12. Предпочтительные места размещения этих выпусков в зависимости от длины панелей и типов проемов приведены на листе 30.

Количество усиливаемых бетонных выступов, а также количество и диаметр арматурных выпусков определяются расчетом, независимо от расчета на верхней грани устанавливается не менее двух двутавров для крепления панелей к плитам перекрытия в местах, соответствующих выпускам из плит. В панелях, применяемых при 9 баллах, двутаврами армируются все выступы. Количество и диаметр вертикальных выпусков должны обеспечить общую площадь арматуры из расчета  $1 \text{ см}^2$  на  $1 \text{ м}$  горизонтального шва. Установленные по расчету выпуски изображаются при привязке панелей к конкретному проекту на опалубочном чертеже (вид изнутри) и на чертеже арматурного блока (внутренняя сторона), пример привязки - см. листы 33 и 34 вып. I-I.

Расчет панелей наружных стен производится исходя из положения о том, что они являются составной частью вертикальных диафрагм, образованных соединенными между собой наружными и внутренними стенами здания.

Действующие усилия в стыках, а также в простенках и перемычках и соответствующие им марки бетона панелей по прочности на сжатие и рабочее армирование панелей определяются при конкретном проектировании на основании общего расчета здания на соответствующие виды нагрузок, включая сейсмические.

Арматурные изделия и закладные детали, из которых собираются арматурные блоки панелей, запроектированы различными по прочностным показателям, т.е. из различных диаметров, профилей и с разными шагами поперечных стержней в каркасах и разными ячейками в сетках. Прочностные показатели указаны в марках изделий цифрами, стоящими после точки, перед которой стоят цифры, характеризующие габарит изделия и соответственно место его установки, например КН40.1, КН40.2 и т.д., СН10.1, СН10.2 и т.д. АН1.1, АН1.2.

На чертежах арматурных блоков указаны марки-габариты, прочностные показатели устанавливаются при привязке на основании расчета.

В связи с несимметричным (по отношению к средней продольной оси) включением простенков и перемычек панелей в работу армирование этих элементов рекомендуется принимать несимметричным, кроме случаев самого легкого - конструктивного армирования. Во избежание ошибок при сборке

ТК  
1979

ПОЯСНИТЕЛЬНАЯ ЗАПИСКА

СЕРИЯ  
1.132.1-12с  
Выпуск лист  
0-2 3п

№ 1  
ВЗАМЕН

ПРОВЕРИЛ

Ю. ПЕРМАН

Л. НИЖ ОДИ  
Ю. НИЖ ОДИ

жилища

ИЗМЕН

арматурных блоков целесообразно назначать каркасы и отдельные стержни для армирования сторон панелей, обращенных наружу и внутрь, отличающимися на 2 диаметра, например Ø10 у наружной грани и Ø14 - в внутренней.

Полученные на основании расчета рабочие армирование указывается при привязке изделий к конкретному проекту на чертежах арматурных базисных блоков в соответствии с набором арматурных изделий выпуска 2-2. Пример привязки арматурного блока см. вып. I-I, лист 34.

Допускается применять обусловленные расчетом арматурные изделия, запроектированные с теми же геометрическими параметрами, что и в альбоме 2-2, но с другими характеристиками армирования (например, шаг или диаметр поперечных стержней). При этом максимальных диаметров продольных стержней не должно быть больше 16 мм, поперечных - 8 мм.

Армирование панелей осуществляется сварными арматурными блоками. По интенсивности армирования простенков и подоконных перемычек блоки рекомендуется делать в 4-х вариантах. I вариант - сочетание сеток, расположенных у наружной (фасадной) и внутренней стороны блока типа .I и .I - минимальное симметричное армирование; II вариант - сочетание сеток типа .I и .3, при котором, как и при всех последующих сетки на стороне блока, обращенной внутрь здания имеют более интенсивное армирование за счет диаметра и частоты шага поперечных стержней; III вариант - сочетание сеток типа .4 и .5, IV вариант - сетки типа .5 и .6. Во II варианте при рабочих стержнях обрамления проема диаметром 14 мм и более следует применять (из условия свариваемости) сетки типа .2 и .4. Выбор типа блока производится на основании расчета панели в системе здания.

Изготовление панелей

При изготовлении панелей следует руководствоваться указаниями ГОСТ 11024-72\*.

Основой арматурных блоков является система вертикальных каркасов КН102, устанавливаемых у торцов панелей, у балконной двери

и в теле глухих панелей, поверху и понизу объединенных горизонтальными каркасами типа КН110 + КН127.

К каркасной основе блока с обеих сторон крепятся рабочие сетки типа СН1 + СН31, армирующие простенки и тело глухих панелей и сетки типа СН45 + СН49, армирующие подпроемные перемычки. Надпроемные перемычки армируются рабочими каркасами типа КН140 + КН162. В состав сеток простенков и подпроемных перемычек входят заранее приваренные (в пределах проема - к каждому поперечному стержню) рабочие стержни обрамления проемов (по вертикальным граням типа ТН2, понизу типа ТН5 + ТН30). Привязка этих стержней к сеткам указана на чертежах арматурных блоков (вид I-I).

Кроме того, по периметру проемов устанавливаются конструктивные каркасы типа КН101 + КН104, КН130 + КН135. Верхняя "четверть" проемов армируется каркасами типа КН5 + КН8.

При необеспеченной совместной работе надоконных и подоконных перемычек понизу арматурных блоков также устанавливаются рабочие горизонтальные стержни ТН5 + ТН30, заранее приваренные к подоконным сеткам. При этом подоконные перемычки армируются каркасами с симметричными продольными стержнями.

Отрезки двутавров (МН1 и МН2), армирующие выступы опорных граней панелей, крепятся скобами к стержням каркасов, расположенных у этих граней см. лист 31. Положение закладных МН1 и МН2 должно быть точно фиксировано и дополнительно проверено перед бетоноприванием.

Арматурные блоки собираются из вышеуказанных элементов на специальных кондукторах. Все элементы соединяются контактной сваркой при помощи клещей типа КТП-I или КТП-75-8. Качество сварки должно быть не ниже требований к соединениям с ненормируемой прочностью по ГОСТ 10922-75 табл.3.

Рекомендуемый порядок сборки блоков:

- I) устанавливается каркас нижнего гребня (КН30 + КН50), сетки простенков (СН1 + СН31) и подпроемные (СН45 + СН49); а также каркас перемычки (КН140 + КН162), армирующие плоскость у фасадной поверхности панели (разрез I-I на чертежах блоков), предварительно к сеткам на односточной машине привариваются рабочие стержни обрамления проемов;

ИЗДАНИЕ 1979

ТК  
1979

СЕРИЯ  
1.132.1-12с  
выпуск лист  
0-2 4п

4) устанавливаются сетки и каркас, армирующие плоскость у внутренней поверхности панели (разрез 2-2 на чертежах блоков), с заранее приваренными стержнями обрамления;

5) устанавливаются элементы армирования штрабы (для двухшаговых панелей) - КН9, СН58, АН3 и АН9, причем выпуски АН9 должны фиксироваться с помощью кондуктора с точностью  $\pm 5$  мм;

6) крепятся закладные детали МН1, МН2;

7) привязываются каркас верхнего гребня (ПКН2+ПКН27), гнутые стержни - выпуска по периметру панели (АН1+АН8) и строповочные петли (ПН1+ ПН5) привязываются закладные детали для крепления ограждения балконов и лоджий.

Гнутые каркасы верхнего и нижнего гребней строповочные петли и вертикальные выпуски должны быть временно закреплены на блоке таким образом, чтобы его возможно было укладывать в форму с закрытыми бортами. После установки блока они выдвигаются и фиксируются в проектном положении бортовыми коробочками и привязкой к элементам блока вязальной проволокой, чтобы была допущена небольшая подвижность для удобства заведения их в прорези бортов формы.

Полученные в результате доработки привязчиком арматурные блоки целесообразно маркировать добавлением буквы А к марке панели, устанавливаемой для конкретного проекта.

В настоящей работе арматурные блоки замаркированы аналогично маркам панелей с заменой первой буквы "С" на букву "А" (см. раздел настоящей записки - маркировка панелей).

Фиксация арматурных блоков в проектном положении в форме должна обеспечиваться при помощи пластмассовых или цементно-песчаных фиксаторов.

Перед установкой штрабообразователя точность положения выпусков АН9 должна быть проверена по шаблону, после установки штрабообразователя необходимо тщательно заделать отверстия вокруг выпусков.

На заводах, где нет возможности собирать и транспортировать арматурные блоки двухшаговых панелей, допускается изготавливать их из двух одношаговых блоков с последующим соединением между собой в форме. При таком решении несколько увеличивается расход

стали и трудоемкость изготовления панелей. Проект этого варианта армирования должен быть выполнен привязывающей организацией.

При бетонировании должно быть обращено внимание на тщательное заполнение бетоном пространства вокруг закладных деталей из двутавров за исключением торцевых участков, где двутавр входит в верхний бетонный выступ.

После снятия изделий с формы все арматурные выпуски должны быть очищены от бетона.

Заполнение проемов столярными изделиями производится на заводе после термообработки панелей.

Зазоры между оконными и дверными коробками и стеновыми панелями заполняются паклей, смоченной в цементном растворе, и герметизируются мастикой. Допускается заполнение зазора пенополиуретаном, вспениваемым в конструкции. В тех случаях, когда составы компонентов пенополиуретана и технология производства работ обеспечивают требуемые воздухо- и водозащитные качества стыка, установка других герметизирующих материалов в месте примыкания оконных коробок может не производиться (см. "Указания по герметизации стыков при монтаже строительных конструкций" СН 420-71).

Панели должны выпускаться при полной заводской готовности: наружные поверхности окончательно отделаны, внутренние поверхности подготовлены под окраску или оклейку обоями, оконные и дверные блоки остеклены, окрашены масляной или эмалевой краской за один раз и оснащены скобяными изделиями, установлены сливы из оцинкованного железа.

#### Указания по складированию, транспортированию и монтажу

Хранение и транспортирование панелей должно выполняться в соответствии с требованиями ГОСТ 11024-72\* со следующими дополнениями:

а) Перемещение и монтаж панелей следует производить с применением самобалансирующих траверс, обеспечивающих вертикальное положение панелей (наклон строп к вертикали допускается не более  $15^\circ$ ).

б) ОпираНИЕ панелей на складе и при транспортировании должно проводиться только у внутренней грани на специальные прокладки (деревянные, резиновые и т.п.) таким образом, чтобы противоударной

ТК

1979

ПОЯСНИТЕЛЬНАЯ ЗАПИСКА

СЕРИЯ 1.132.1-12с	
Выпуск 0-2	Лист 5П



гребень панели снизу всегда имел бы воздушный зазор до верха опоры 20 мм, а выступающие вниз арматурные выпуски не деформировались.

в) Строповка панелей при всех операциях, связанных с подъемом и перемещением, должна производиться за все строповочные петли; траверсы должны быть самобалансирующими.

Заводские испытания панелей

Контроль качества панелей в соответствии с требованиями ГОСТ 11024-72 производится путем систематического пооперационного контроля при изготовлении изделия: прочности бетонных кубов и арматуры, укладки арматурных блоков, положения вертикальных и горизонтальных выпусков, строповочных петель, толщины защитных слоев бетона.

При освоении производства панелей или изменения технологии их изготовления рекомендуется провести испытания панелей и оценку их прочности и трещиностойкости по ГОСТ 8829-77 "Конструкции и изделия из железобетона сборные. Методы испытаний и оценки прочности, жесткости и трещиностойкости". Схемы испытаний согласовываются с проектной организацией, разрабатывающей проект здания.

Маркировка панелей

Каждая панель должна иметь маркировку, выполненную несмываемой краской. Должны быть указаны: марка изделия, индекс предприятия, дата изготовления, масса в кг.

В связи с необходимостью доработки рабочих чертежей при привязке их к конкретному проекту маркировка панелей и ее система устанавливается привязывающей организацией.

В рассматриваемой работе маркировка панелей принята по буквенно-цифровой системе и обеспечивает как изделия, вошедшие в настоящую номенклатуру, так и другие виды панелей.

Первая буква "С" характеризует принадлежность настоящей конструкции к зданиям, строящимся в сейсмических условиях.

Вторая буква "Н" обозначает вид конструкции - наружная стеновая панель.

Третья буква и цифра после нее характеризуют группу панели (см. лист IIп).

Зеркальность панели по группе характеризуется индексом "Л".

Следующие после черточки три числа, записываемые через точки, определяют габариты панели в дециметрах с округлением, соответственно - длину, высоту, толщину. Одновременно габарит панели по высоте указывает на присутствие или отсутствие противопожарных барьеров (гребней).

Следующие после черточки цифры или цифры с индексом "б" обозначают вид проема (см. лист I4п), причем для двухшаговых панелей сначала записывается проем в левом (с фасада) шаге, затем после знака плюс - во втором. Одновременно индекс "б" указывает в двухшаговых панелях (при габарите, свидетельствующем о наличии гребня) - отсутствие гребня в одном из шагов, где расположен балконный проем, или на части длины панели (в торцевых панелях).

При отсутствии проема и наличии последующих характеристик, например, проем в другом шаге, характеристика длины гребня в панелях группы НГ4, - в марке ставится "0" (С-НГ1-60.26.350+3-2; С-НГ4-12.29.350-2).

Зеркальность положения балконного проема характеризуется буквой "л" - см. лист I4п.

Следующая после черточки цифра характеризует положение штрабы (в двухшаговых панелях), т.е. размер левого (с фасада) шага (см. лист I4п), одновременно эта цифра характеризует длину участков панели с гребнем или без него.

Конфигурация и длины гребней торцевых панелей, к которым примыкают лоджии (балконы) характеризуются цифрой в соответствии со схемой на листе I4п. В выпуске I-7 разработаны торцевые панели с подрезкой для лоджий (балконов) для случая, когда гребень доходит от угла до оси продольной стены (индекс 2). При больших длинах гребня он характеризуется последующими цифрами: 3,4.

В номенклатуре зеркальные панели (т.е. левые по всем показателям) записываются парами.

Примеры маркировки представлены на листе I4п. Первая указанная на примере марка (С-НГ4-59.28.353+4б-2) расшифровывается следующим образом:

УПРАВЛЕНИЕ ПО ТЕХНИЧЕСКОМУ НАДЗОРУ

ТК  
1979

ПОЯСНИТЕЛЬНАЯ ЗАПИСКА

СЕРИЯ  
1432.1-12С  
Выпуск лист  
0-2 6П

ИНВЕНТ  
№  
ВЗЯТИЕ  
ПРОВЕРИЛ  
И РОСИНТ  
Ю. СЕРЖАН  
СЛ. НИЖ. ОУД.  
СЛ. НИЖ. ПР.  
ЖИЛИЩ.  
НИИИП

- С - для сейсмических районов;
- Н - наружная стеновая панель;
- Р4 - группа панели;
- 59.28.35 - длина 59 дм, высота 28 дм, толщина 35 см;
- 3+4б - окно 15.135 в левом шаге и балконный проем, заполненный дверью 22 - 7,5 и окном 15 - 9 в правом шаге;
- 2 - штраба расположена в 3,0 м от разбивочной оси от левого (фасада) торца панели.

Условные обозначения

В настоящей работе принята следующая система маркировки деталей.

На схемах и в рабочих чертежах детали замаркированы числами в кружках, где в числителе указан номер детали, в знаменателе - номер листа выпуска 0-2, где изображена деталь.

Детали с индексом "б" относятся к панелям, к которым примыкают плиты лоджий или балконов.

Детали со штрихом свидетельствуют о наличии закладной детали, армирующей бетонный выступ, расположенный на опорных гранях панели (в деталях 1+4) или о варианте расположения сеток, относительно вертикального каркаса.

Детали армирования имеют те же номера, что и соответствующие им опалубочные детали, они одновременно являются деталями арматурных блоков (кроме арматурной детали 26, не имеющей опалубочной пары).

Некоторые детали могут не иметь третьей проекции, они принимаются по соседнему листу с аналогичной деталью, например, сечение деталей 1.2 и 1.2л (лист 9) принимается по детали 1.1 (лист 7).

Детали армирования панелей с индексом "б" принимаются по соответствующим деталям без индекса, т.к. отличаются только отсутствием противодождевых барьеров.

В целях удобства чтения отдельных деталей на чертежах имеются следующие допущения: гнутые каркасы противодождевых гребней, которые фиксируются в проектном положении после установки арматурного блока в форму, изображаются штриховой линией. Штриховой линией, кроме того, изображаются на ряде деталей возможные варианты армирования (например, рабочие стержни по низу панелей, двухветвевые горизонтальные выпуски).

ТК  
1979

ПОЯСНИТЕЛЬНАЯ ЗАПИСКА

СЕРИЯ 1.132-12с	
ВЫПУСК 0-2	ЛИСТ 7л

Таблица 2

Виды легких бетонов и их объемные массы (в высушенном до постоянной массы состоянии), кг/м<sup>3</sup>

Вид и насыпная объемная масса крупного пористого заполнителя в кг/м <sup>3</sup>	Характеристика бетона и вид мелкого заполнителя	Поризованный на песке тяжелом (речном или плотных горных пород) (по ГОСТ 8736-77) при марке бетона по прочности на сжатие			Плотный на пористом песке того же вида, что и крупный заполнитель при марке бетона по прочности на сжатие			Плотный на песке из вспученного перлита при насыпной объемной массе 200+300 кг/м <sup>3</sup> (по ГОСТ 10832-74) при марке бетона по прочности на сжатие		
		M75	M100	M150	M75	M100	M150	M75	M100	M150
		Гравий керамзитовый (по ГОСТ 9759-77)	300	I000	II50	-	850	950	-	850
гравий шунгизитовый	400	I050	II50	I300	950	I000	II00	900	I000	II00
гравий аглопоритовый (по республиканским, отраслевым стандартам или техническим условиям)	500	II00	I200	I350	I050	II00	II50	I000	II00	I200
	600	I200	I300	I400	I200	I200	I250	II00	I200	I300
	700	I350	I400	I500	I350	I350	I400	I200	I300	I400
Щебень из вспученного перлита (по ГОСТ 10832-74)	300	-	-	-	850	950	II50	850	950	II50
	400	-	-	-	900	I000	I200	900	I000	I200
Щебень из шлаковой пемзы и гранулированных шлаков (по ГОСТ 9760-75)	600	-	-	-	I450	I500	-	I250	I300	-
	700	-	-	-	I550	-	-	I300	I400	-
	800	-	-	-	-	-	-	I400	I500	-
Щебень аглопоритовый (по ГОСТ 11991-76)	500	-	-	-	I200	I300	I500	I050	II50	-
	600	-	-	-	I300	I400	I550	II50	I250	-
	700	-	-	-	I400	I500	-	I250	I350	-
Щебень из вулканической пемзы или шлака (по республиканским отраслевым стандартам или техническим условиям)	500	-	-	-	I200	I300	I400	-	-	-
	600	-	-	-	I300	I400	I500	-	-	-
	700	-	-	-	I400	I500	-	-	-	-

ПОЯСНИТЕЛЬНАЯ ЗАПИСКА

ТК  
1979СЕРИЯ  
1132-12с  
Выпуск Лист  
0-2 - 8п

Таблица 3

Вид бетона и заполнителей (в соответствии с табл. 2 настоящего альбома)	Объемная масса бетона, высушенного до постоянного веса, кг/м <sup>3</sup>	Толщина панели в мм, включая наружный фактурный слой толщиной 20 мм	Приведенное сопротивление теплопередаче панелей (м <sup>2</sup> час град) ккал для зон влажности		Допустимые расчетные зимние температуры наружного воздуха (в °С) для зон влажности		Вид бетона и заполнителей (в соответствии с табл. 2 настоящего альбома)	Объемная масса бетона, высушенного до постоянного веса, кг/м <sup>3</sup>	Толщина панели в мм, включая наружный фактурный слой толщиной 20 мм	Приведенное сопротивление теплопередаче панелей (м <sup>2</sup> час град) ккал для зон влажности		Допустимые расчетные зимние температуры наружного воздуха (в °С) для зон влажности	
			сухой	нормальной и влажной	сухой	нормальной и влажной				сухой	нормальной и влажной	сухой	нормальной и влажной
Поризованный на пористом гравии керамзитовом, шунгизитовом, аглопоритовом и песке тяжелом (речном или из плотных горных пород)	800	300	1,25	1,07	-41	-32	Плотный на щебне и песке из вспученного перлита или щебне из шлаковой пемзы и песке и вспученного перлита или шлаковой пемзы, а также на щебне и песке в виде гранулированных шлаков	800	300	1,59	1,25	-57	-41
		350	1,44	1,24	-50	-40			350	1,84	1,44	-69	-50
	900	300	1,07	0,95	-32	-27	900	300	1,45	1,14	-50	-36	
		350	1,24	1,08	-40	-33		350	1,68	1,31	-61	-44	
	1000	300	0,95	0,86	-27	-22	1000	300	1,29	1,05	-43	-32	
		350	1,08	0,97	-33	-28		350	1,49	1,21	-52	-39	
	1100	300	0,86	-	-22	-	1100	300	1,17	0,97	-38	-28	
		350	0,97	0,88	-28	-23		350	1,35	1,11	-46	-34	
	1200	350	0,88	0,82	-23	-20	1200	300	1,07	0,90	-32	-25	
		350	0,82	-	-20	-		350	1,24	1,04	-40	-31	
1300	300	1,45	1,21	-50	-39	1300	300	1,00	0,86	-29	-23		
	350	1,68	1,40	-61	-48		350	1,14	0,97	-35	-28		
Плотный на пористом гравии керамзитовом, шунгизитовом, аглопоритовом и пористом песке того же вида, что и крупный заполнитель, или из вспученного перлита	800	300	1,29	1,07	-43	-32	1400	300	0,97	0,82	-28	-21	
		350	1,49	1,24	-52	-40		350	1,11	0,93	-34	-26	
900	300	1,14	0,97	-36	-27	1500	300	0,95	-	-27	-		
	350	1,31	1,11	-44	-34		350	1,08	0,90	-33	-25		
1100	300	1,02	0,87	-30	-23	1100	300	0,90	-	-24	-		
	350	1,17	0,99	-37	-28		350	1,04	0,88	-31	-24		
1200	300	0,88	-	-23	-	1200	300	0,90	-	-24	-		
	350	1,02	0,88	-30	-23		350	1,04	0,88	-31	-24		
1300	350	0,90	0,81	-25	-20	1300	300	0,86	-	-22	-		
	350	0,82	-	-20	-		350						

ИНВЕНТ. № ВЗАМЕН  
 ПРОВЕРИТ  
 Ю. Берман  
 Ю. Берман  
 ЖИЛИЩА  
 Т. К. 1979

ПОЯСНИТЕЛЬНАЯ ЗАПИСКА

СЕРИЯ 1132-12  
 ВЫПУСК ЛИСТ 0-2 9п

Таблица 3 (продолжение)

Вид бетона и заполнителей (в соответствии с табл. 2 настоящего альбома)	Объемная масса бетона, высушенного до постоянного веса, кг/м <sup>3</sup>	Толщина панели в мм, включая наружный фактурный слой толщиной 20 мм	Приведенное сопротивление теплопередаче панелей (м <sup>2</sup> час град) ккал для зон влажности		Допустимые расчетные зимние температуры наружного воздуха (в °С) для зон влажности	
			сухой	нормальной и влажной	сухой	нормальной и влажной
Плотный на аглопоритовом щебне и песке из волученого перлита	900	300	1,25	1,05	-41	-32
		350	1,44	1,21	-50	-39
	1000	300	1,10	0,95	-34	-27
		350	1,27	1,08	-42	-33
	1100	300	1,00	0,86	-29	-23
		350	1,14	0,97	-35	-28
	1200	300	0,87	-	-23	-
		350	0,99	0,87	-28	-23
	1300	350	0,88	-	-23	-
	1400	350	0,81	-	-21	-
Плотный на щебне и песке из вулканической пемзы или шлака	1100	300	1,07	0,97	-32	-27
		350	1,24	1,11	-40	-34
	1200	300	0,95	0,86	-27	-23
		350	1,08	0,97	-33	-28
	1300	300	0,86	-	-22	-
		350	0,97	0,88	-28	-23
	1400	350	0,88	0,82	-23	-20
	1500	350	0,82	-	-20	-

Примечания:

1. Приведенные сопротивления теплопередачи  $R_0^{пр}$  определены с учетом теплопотерь в зоне стыков и через откосы оконных проемов. При утеплении полостей стыков теплоизоляционными вкладышами принято  $R_0^{пр} = 0,95R_0$ . Допустимая зимняя расчетная температура наружного воздуха  $t_n$  определена по формуле  $t_n = t_2 - \alpha_s \Delta t R_0$ , где  $\Delta t$  - нормируемый перепад между температурой на внутренней поверхности глухой части стены и воздуха в помещении, равной 6°.

2. Расчетная температура внутреннего воздуха жилых помещений в соответствии со СНиП П-Л.1-71 ("Жилые здания. Нормы проектирования") принята +18°С. Для районов со средней температурой наиболее холодной пятидневки -31°С и ниже приведенные в таблице значения допустимых зимних расчетных температур следует повышать на 2°С, что отвечает требованию СНиП П-Л.1-71 об увеличении для этих условий расчетной температуры внутреннего воздуха жилых помещений до +20°С.

3. Предусматриваемое СНиП П-Л.1-71 повышение на 2°С расчетной температуры внутреннего воздуха жилых комнат, имеющих две наружные стены, учитываемые при подсчете теплопотерь, но не учитываемые при определении необходимой толщины панелей наружных стен.

4. Величины допустимых расчетных зимних температур соответствуют средним температурам наиболее холодных суток для легких конструкций, остальные - средним значениям температуры наиболее холодных суток и пятидневки (конструкции средней массивности).

5. При применении двойного спаренного остекления допустимая расчетная зимняя температура наружного воздуха не должна быть ниже -29°С.

ПРИБЕЖИЛ  
 Ю. ГЕРМАН  
 Л. И. Ж. П.  
 ЧИЖИЛ  
 ЧИЖИЛ  
 ЧИЖИЛ

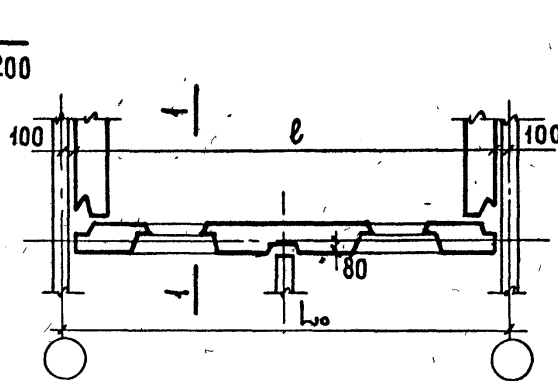
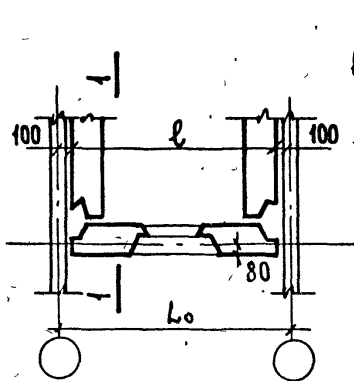
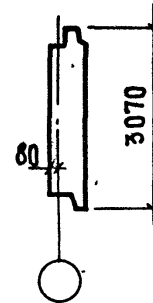
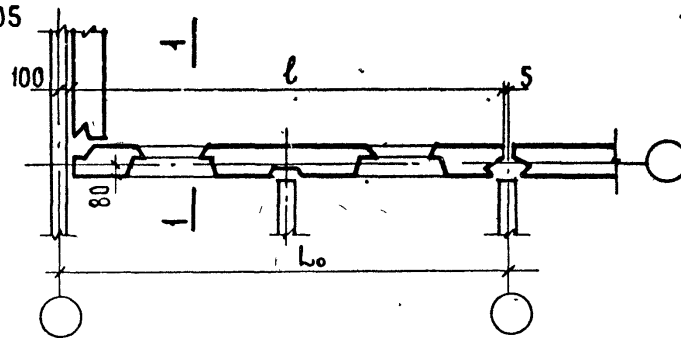
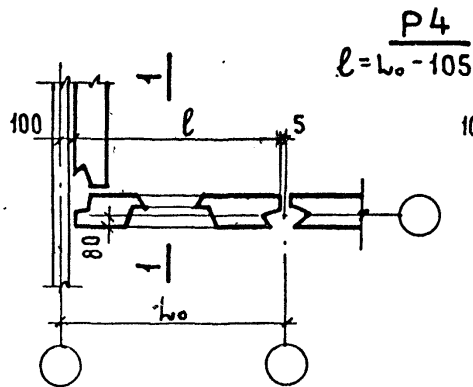
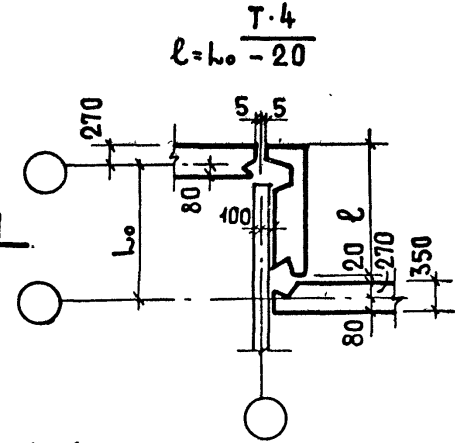
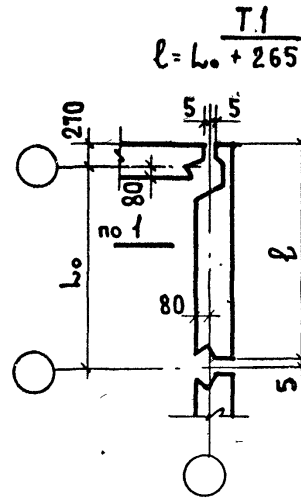
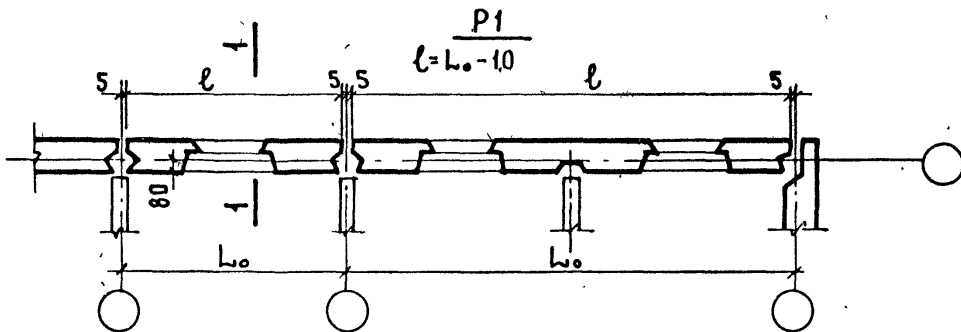
ТК  
1979

ПОЯСНИТЕЛЬНАЯ ЗАПИСКА

СЕРИЯ  
1.132.1-12С  
выпуск лист  
0-2 10п

Р Я Д О В Ы Е „Р“

Т О Р Ц О В Ы Е „Т“

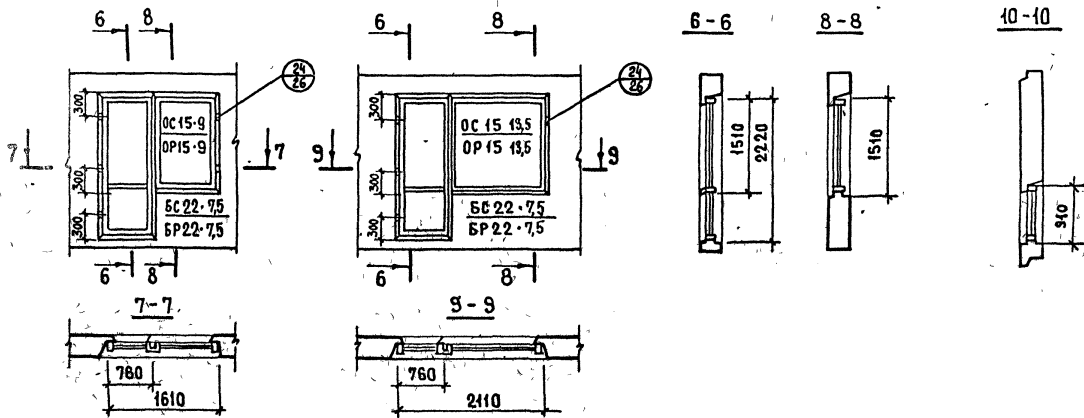
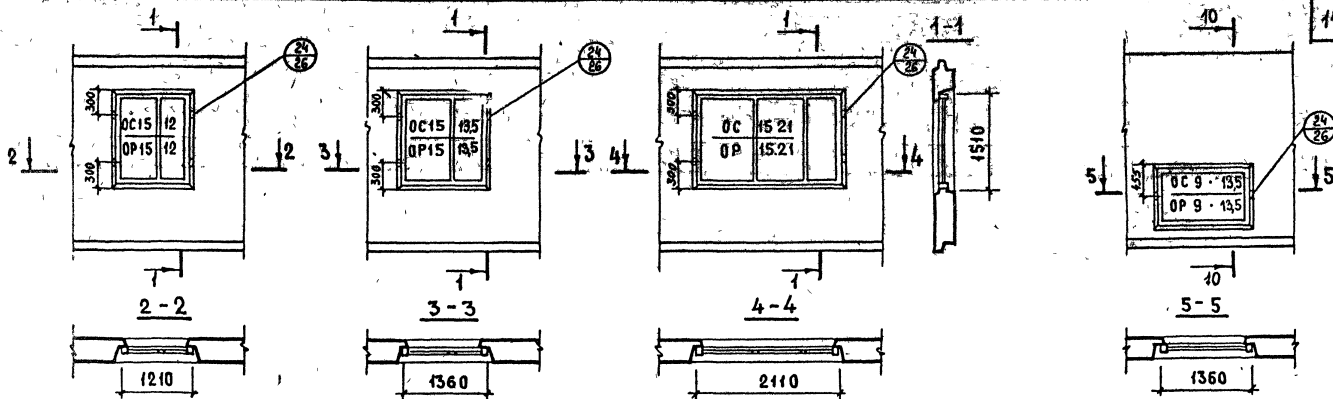


ИНВЕН. № ВЗАМЕН  
 ПИШИЛИНИ Ю.ЕРМАН Ю.ЕРМАН  
 ГА.ИНЖ.ПР. ВЕА.ИНЖ. СТ.ИНЖЕН.  
 ЖИЛИЩА ПРОВЕРИЛ  
 ГА.ИНЖ.ПР. ВЕА.ИНЖ. СТ.ИНЖЕН.  
 А.ТОЛЗУЕВ  
 Ю.ЕРМАН

ТК  
 1979

Г р у п п ы п а н е л е й н а р у ж н ы х с т е н

СЕРИЯ  
 1.132.1-12с  
 Выпуск АИСТ  
 0-2 11п



ТК

1979

ТИПЫ ПРОЕМОВ В ПАНЕЛЯХ НАРУЖНЫХ СТЕН.

СЕРИЯ	
1.152.1-12с	
ВЫПУСК	ЛИСТ
0-2	12п





ЦИФРЫ И ИНДЕКСЫ, ОБОЗНАЧАЮЩИЕ ТИП ПРОЕМА (ФАСАДЫ ПАНЕЛЕЙ)

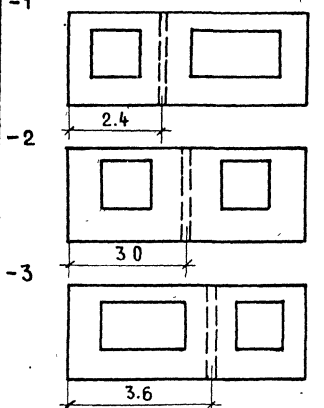
1	2	3	4	5	6	7	8
	2δ	3δ	4δ	5δ	6δ	ЦИФРЫ ОПРЕДЕЛЯЮЩИЕ ПОЛОЖЕНИЕ ШТРАБЫ	
						ФАСАДЫ ПАНЕЛЕЙ	
	26λ	3δλ	4δλ	5δλ	6δλ	-1	
						-2	
						-3	

ПРИМЕРЫ МАРКИРОВКИ (ФАСАДЫ ПАНЕЛЕЙ)

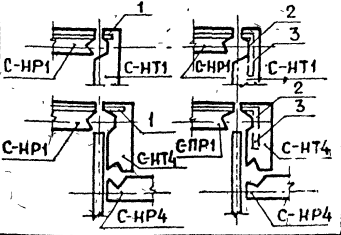
<p>С-НР4 -59.28.35-3+4δ-2</p> <p>3.0 3.0</p>	<p>С-НР4λ -59.28.35-46λ+3-2</p>	<p>С-НР4 -59.28.35-46λ+3-2</p>	<p>С-НР4λ -59.28.35-3+4δ-2</p>
<p>С-НР4 -59.31.35-3+4δ-2</p>	<p>С-НР4λ -59.31.35-46λ+3-2</p>	<p>С-НР4 -59.31.35-46λ+3-2</p>	<p>С-НР4λ -59.31.35-3+4δ-2</p>
<p>С-НР4 -59.28.35-3+4δλ-2</p>	<p>С-НР4λ -59.28.35-4δ+3-2</p>	<p>С-НР4 -65.28.35-6δλ+3-3</p> <p>3.6 3.0</p>	<p>С-НР4λ -65.28.35-3-6δ-2</p>

ЦИФРЫ ОПРЕДЕЛЯЮЩИЕ ПОЛОЖЕНИЕ ШТРАБЫ

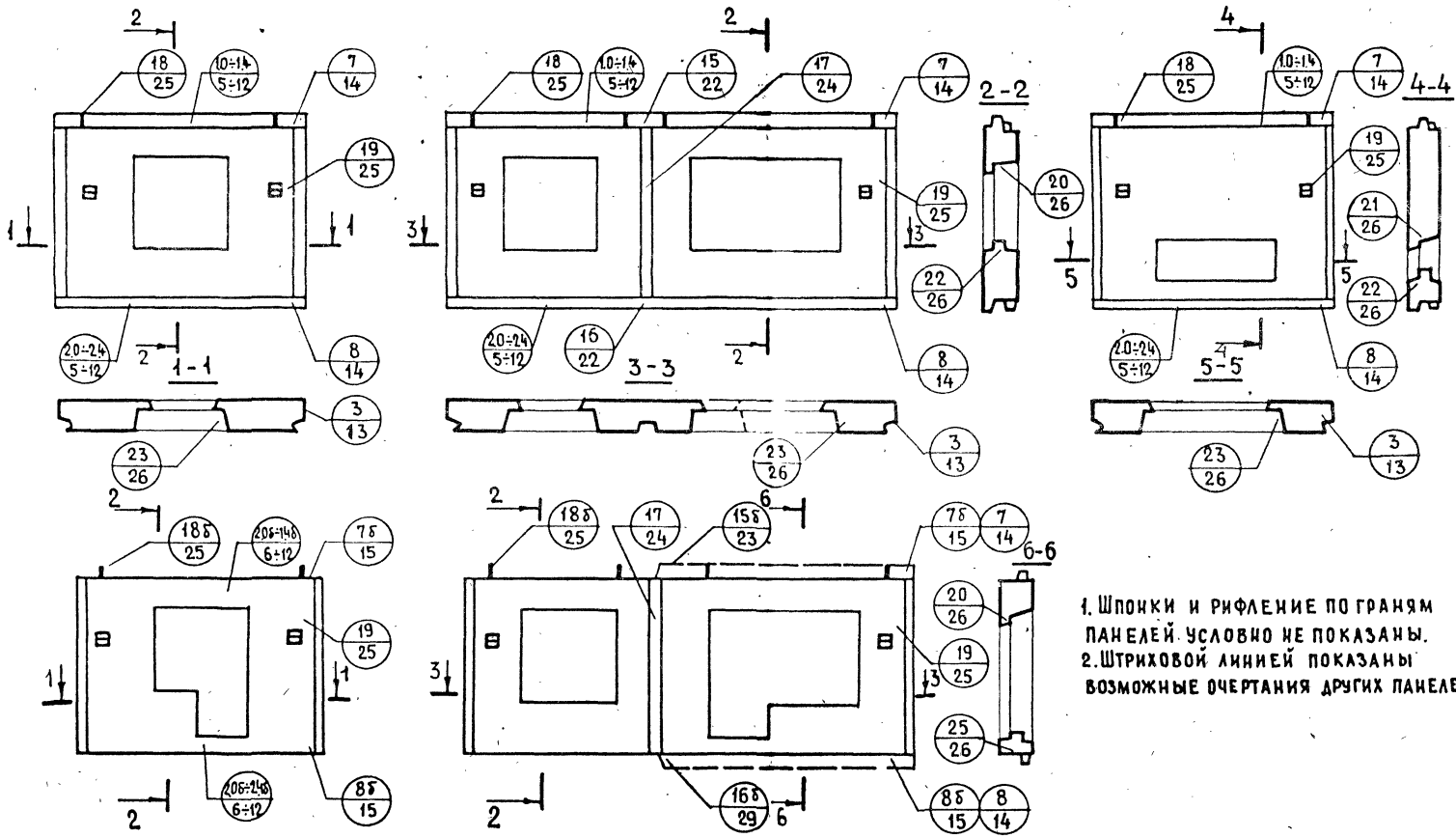
ФАСАДЫ ПАНЕЛЕЙ



ЦИФРЫ, ХАРАКТЕРИЗУЮЩИЕ ДЛИНУ ГРЕБНЯ ТОРЦОВЫХ ПАНЕЛЕЙ



№ 03  
 ВЗАМЕН  
 П Р О В Е Р И Л  
 ГЛАВНЫЙ ИНЖЕНЕР  
 Ю. СЕРМАЧ  
 БЕД. ИЖ.  
 ГЛАВНЫЙ ПРОЕКТИРОВЩИК  
 В. ЖИЛИЖ  
 ГЛАВНЫЙ ПРОЕКТИРОВЩИК  
 В. ЖИЛИЖ  
 ГЛАВНЫЙ ПРОЕКТИРОВЩИК  
 В. ЖИЛИЖ



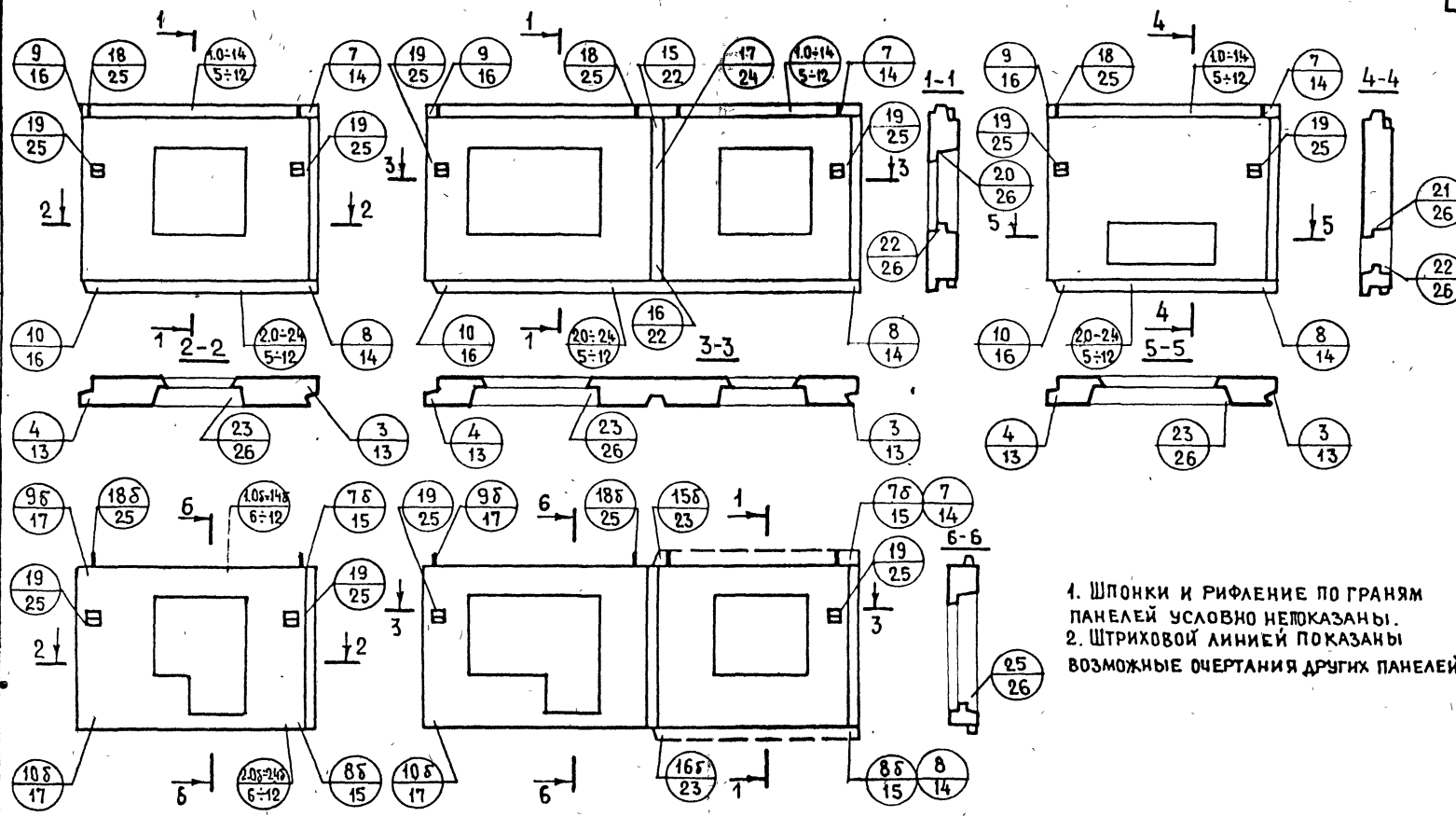
1. Шпонки и рифление по границам панелей. УСЛОВНО НЕ ПОКАЗАНЫ.  
 2. Штриховой линией показаны возможные очертания других панелей.

ТК  
 1979

Схемы видов панелей группы Р1 и маркировка опалубочных деталей

СЕРИЯ  
 1.132.1-12с  
 ВЫПУСК 0-2 ЛИСТ 1

ВЗАМЕН  
ПРОБЕРИЛ  
Ю. ГЕРМАН  
ГЛАВ. ИНЖ. ПР. 777  
М. ШАТИНСКИЙ  
ЖИЛИЩНО-КОММУНАЛЬНО-ЭКОНОМИЧЕСКОЕ УПРАВЛЕНИЕ



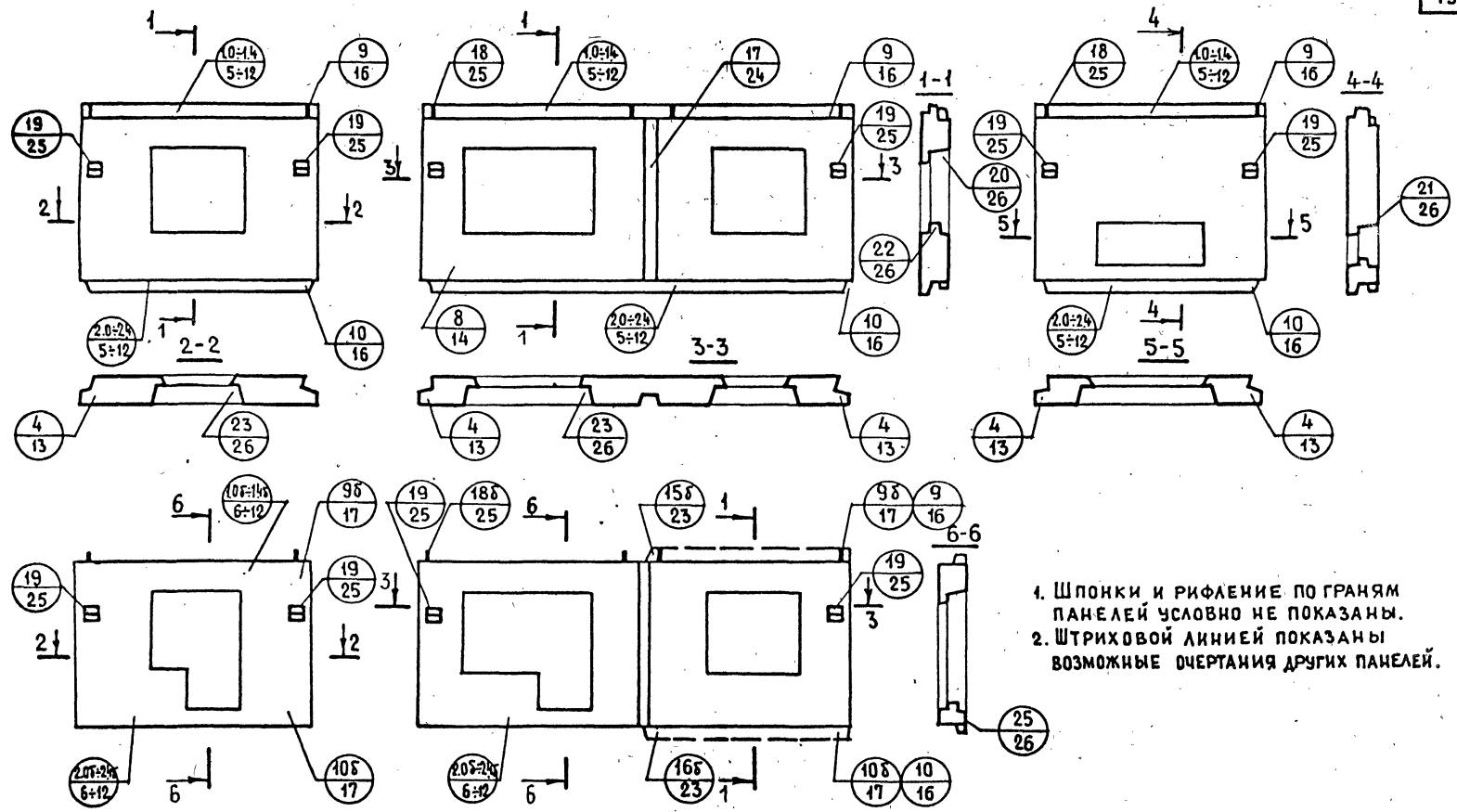
1. Шпонки и рифление по граням ПАНЕЛЕЙ УСЛОВНО НЕПОКАЗАНЫ.  
 2. ШТРИХОВОЙ ЛИНИЕЙ ПОКАЗАНЫ ВОЗМОЖНЫЕ ОЧЕРТАНИЯ ДРУГИХ ПАНЕЛЕЙ.

ТК  
1979

СХЕМЫ ВИДОВ ПАНЕЛЕЙ ГРУППЫ Р4 И МАРКИРОВКА ОПЛУБОЧНЫХ ДЕТАЛЕЙ

СЕРИЯ	1.132.1-12с
ВЫПУСК	0-2
ЛИСТ	2

№ ВЗАМЕН  
 Ю. ГЕРМАН  
 ПРОВЕРИЛ  
 Ю. ГЕРМАН  
 САМЫЙ ПР.  
 БЕД.  
 ШИШКИ  
 ПИЛИЦА



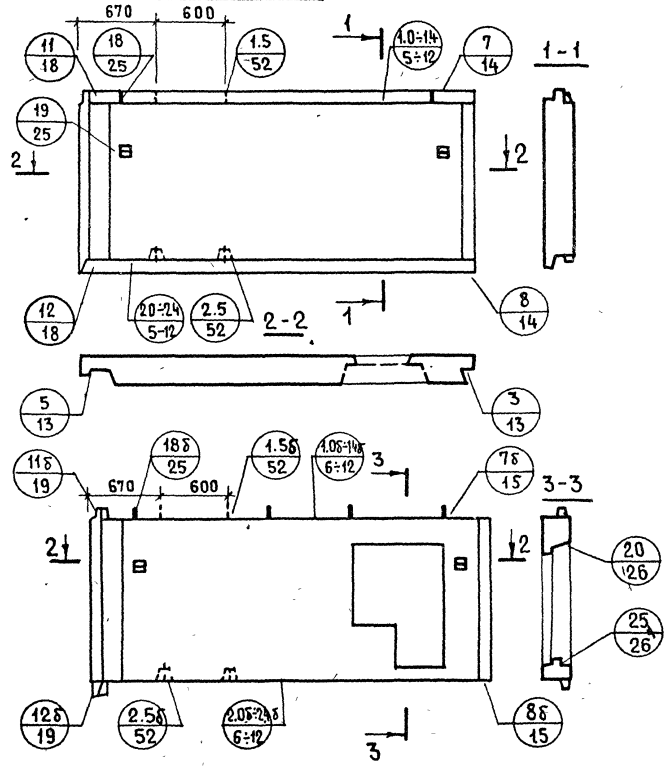
ТК  
 1979

Схемы видов панелей группы P5 и маркировка опалубочных деталей

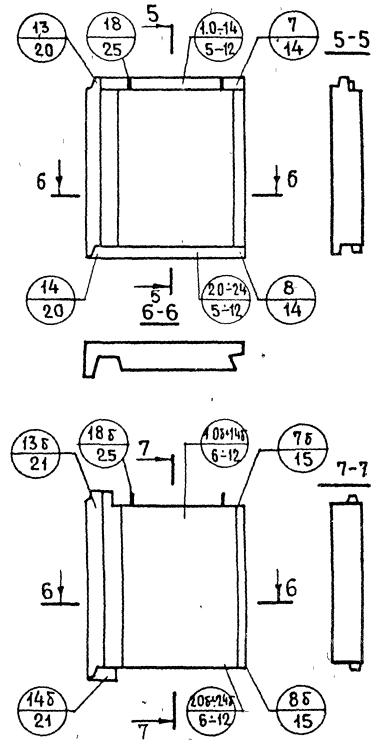
СЕРИЯ  
 1.132.1-12с  
 Выпуск 0-2 ЛИСТ 3

ЦИЛИНДРИЧЕСКАЯ ЖЕЛАЗА  
 ВЕД. НКХ  
 П. П. В. Е. Р. К. А.  
 Г. Л. НКХ. П. Р. П. П.  
 М. Ш. А. Т. И. Н. С. К. А.  
 П. Ю. Г. Е. Р. М. А. Н.

**Группа Т1**



**Группа Т4**



Шпонки и рифление по граням панелей условно не показаны.

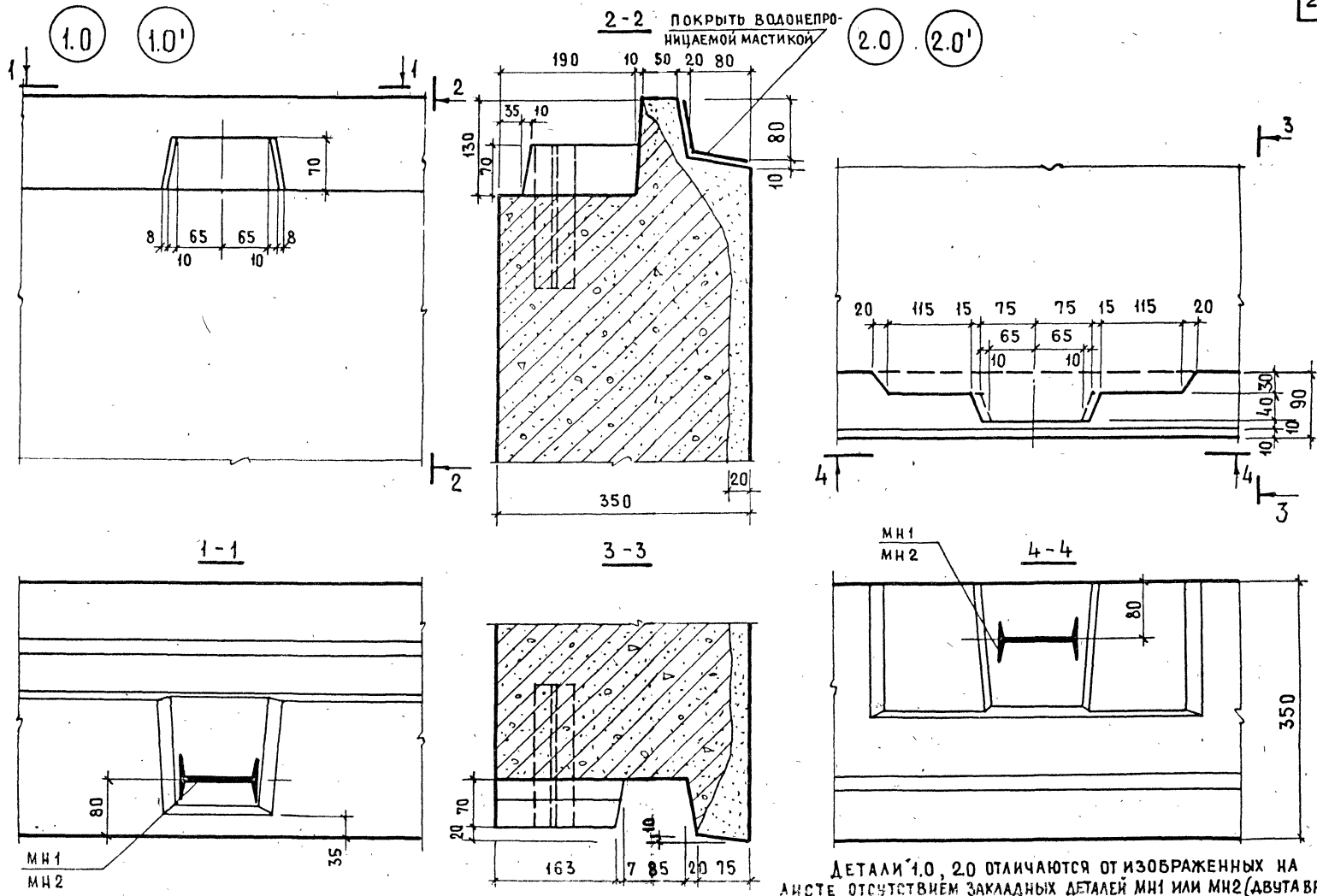
ТК

1979

Схемы видов панелей групп Т1 и Т4 и маркировка опалубочных деталей

СЕРИЯ  
 1.132.1-12с  
 ВЫПУСК 0-2 ЛИСТ 4

ЖИЛИЩНО-КОММУНАЛЬНОЕ ХОЗЯЙСТВО  
 ГО. МОСКВА  
 ЦЕНТРАЛЬНЫЙ ПРОЕКТИРОВАТЕЛЬСКИЙ ИНСТИТУТ  
 ЖИЛИЩНО-КОММУНАЛЬНОГО ХОЗЯЙСТВА  
 БЕД. ИНЖ. ПРО. 1979



ТК  
1979

ДЕТАЛИ 1.0, 1.0', 2.0, 2.0'

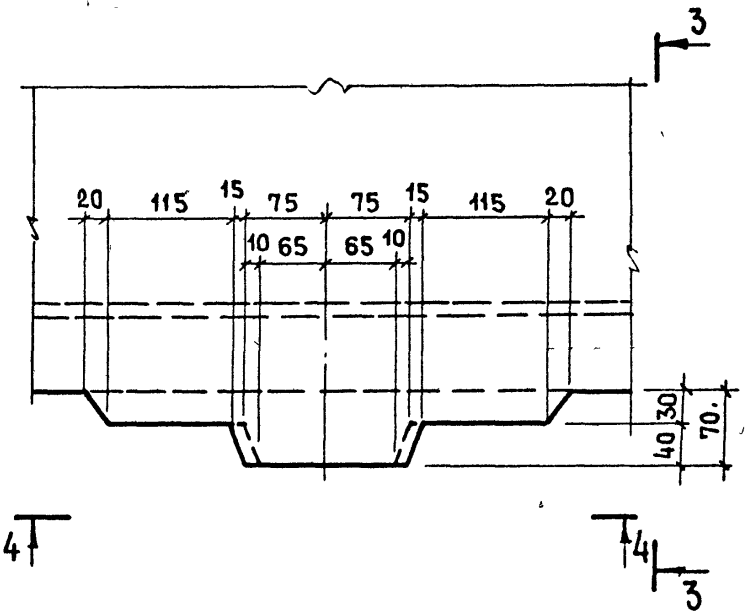
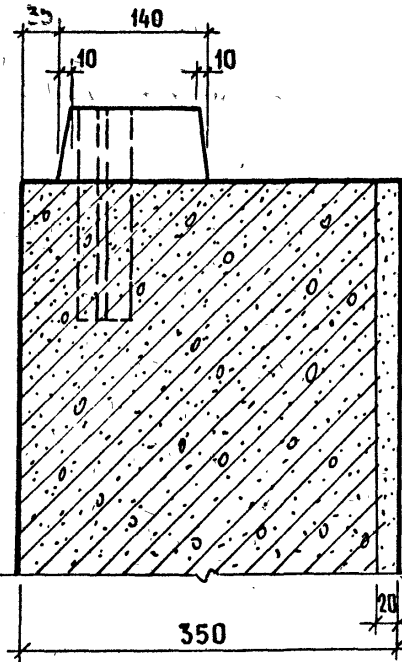
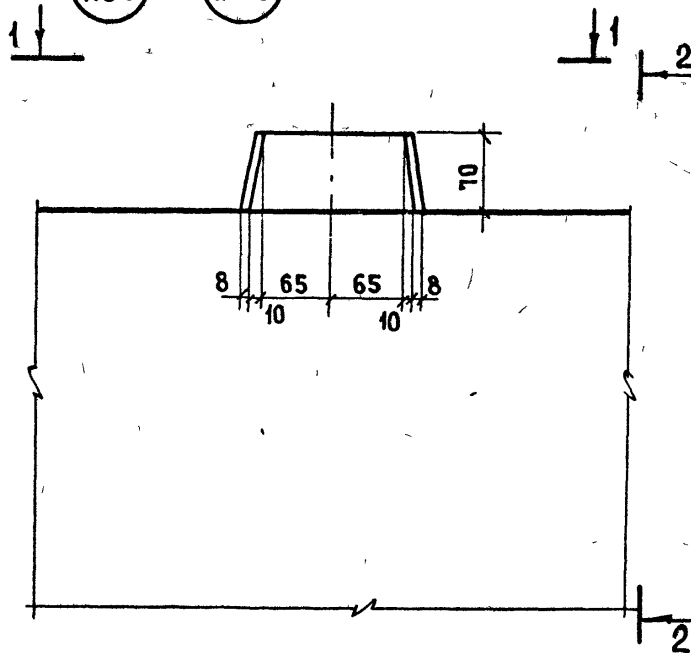
СЕРИЯ  
1.132.1-12с  
ЛИСТ

18605

1.0б 1.0'б

2-2

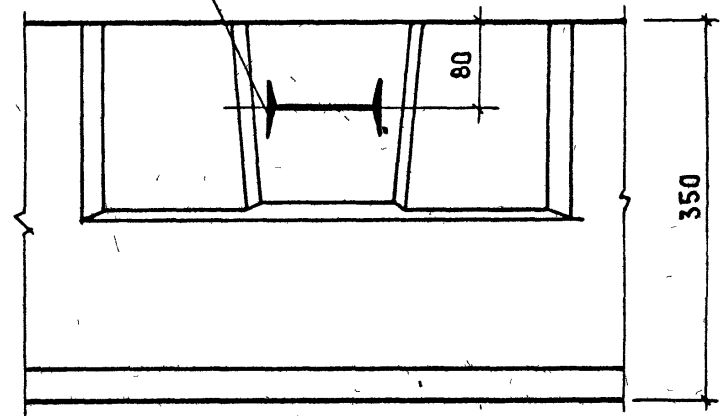
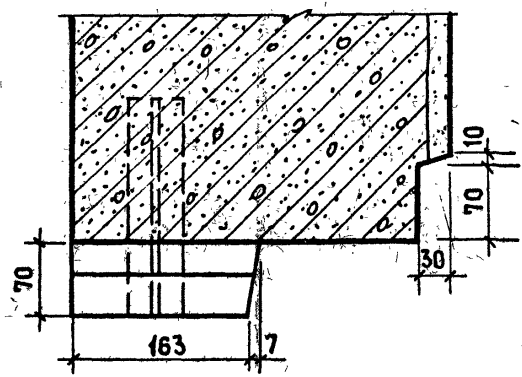
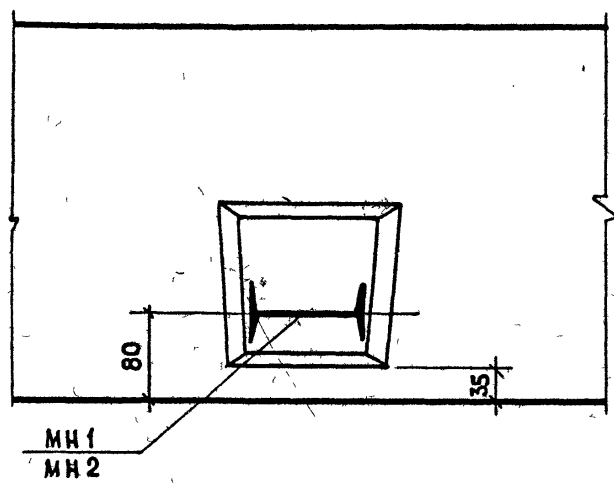
2.0б 2.0'б



1-1

3-3

МН1 МН2 4-4



ДЕТАЛИ 1.0, 2.0 ОТЛИЧАЮТСЯ ОТ ИЗОБРАЖЕННЫХ НА ЛИСТЕ ОТСУТСТВИЕМ ЗАКЛАДНЫХ ДЕТАЛЕЙ МН1 ИЛИ МН2 (ДУВАТВР)

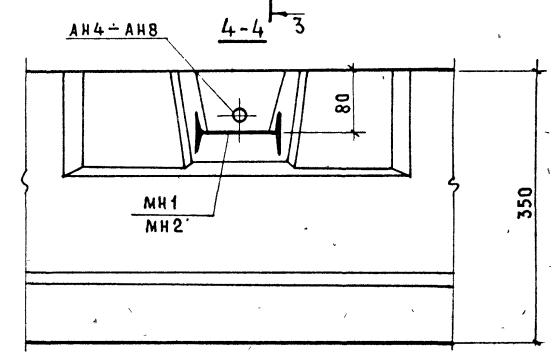
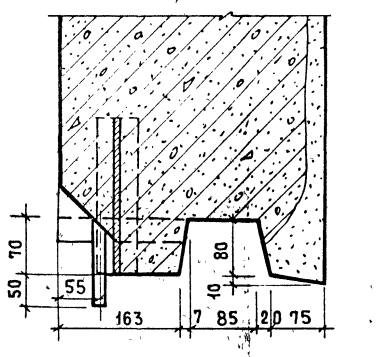
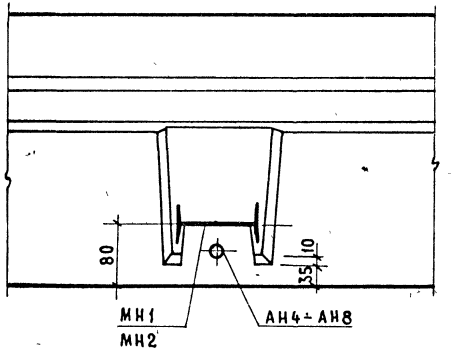
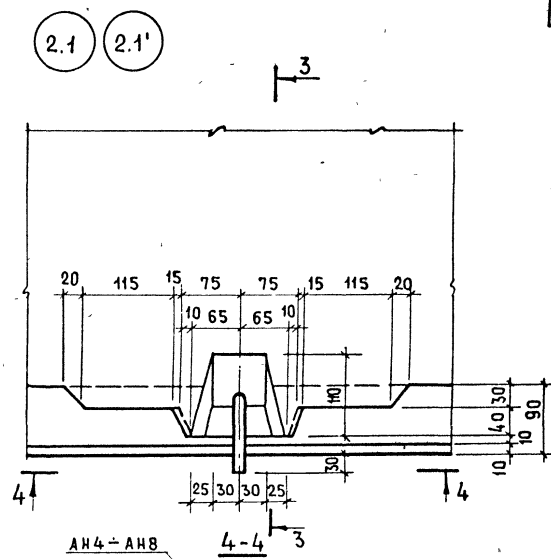
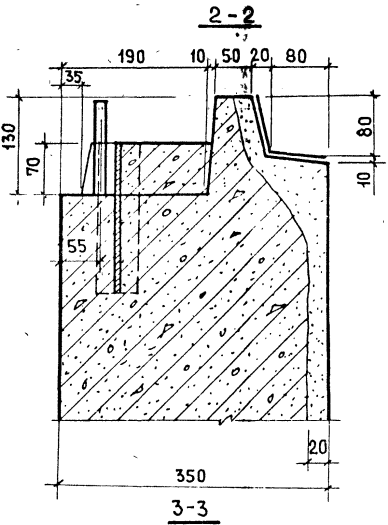
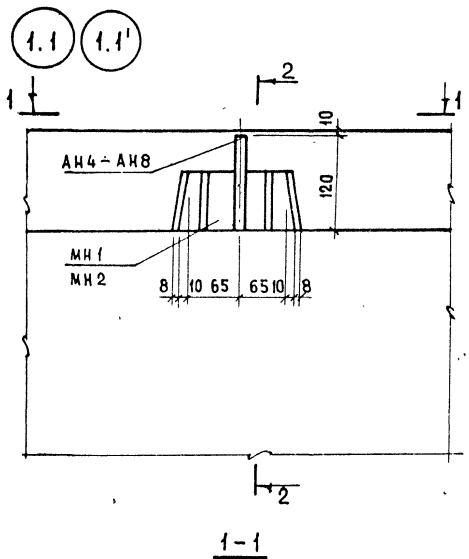
ДЕТАЛИ 1.0б, 1.0'б, 2.0б, 2.0'б

ИЛ ИЛИ ИР. 10. ГЕРМАН

ТК 1070

СЕРИЯ 1132.142с  
ВЫПУСК ЛИСТ 0.0 6

КИБЕЛІ № ВЗАМЕН.  
 ПРОВЕРКА  
 БЕЛ. НИЖ. ШКОЛ. У ВАРШАВЕ  
 Ю. РОСИЧЕНКО (Ю. РОСЧИНСКИ)  
 Ю. ГЕРМАН (Ю. ГЕРМАН)  
 БЕЛ. НИЖ. ШКОЛ. У ВАРШАВЕ  
 ЖИЛИЦКА



ДЕТАЛИ 1.1, 2.1 ОТЛИЧАЮТСЯ ОТ ИЗОБРАЖЕННЫХ НА ЛИСТЕ ОТСУТСТВИЕМ ЗАКАДНЫХ ДЕТАЛЕЙ МН1 ИЛИ МН2 (ДУБТАВР)

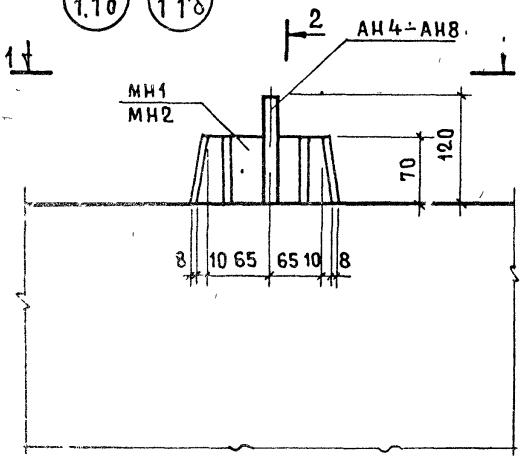
ТК  
 1979

ДЕТАЛИ 1.1; 1.1'; 2.1; 2.1'

СЕРИЯ  
 1.432.1-12с  
 ВЫПУСК 0-2 ЛИСТ 7

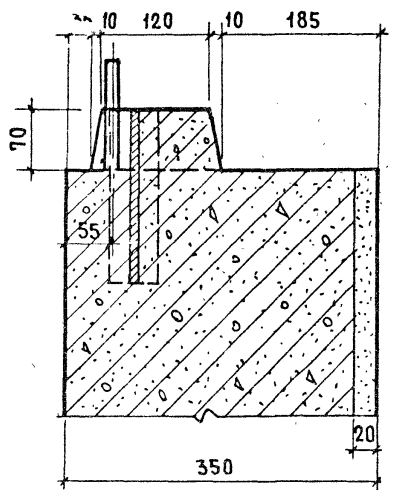


1.1б 1.1'б

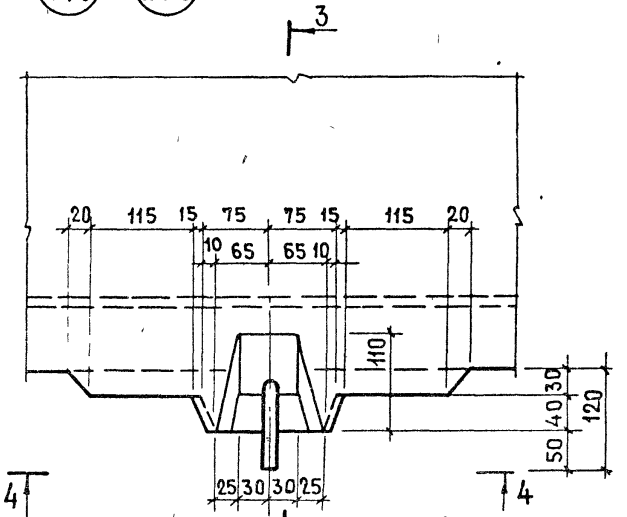


2

2-2

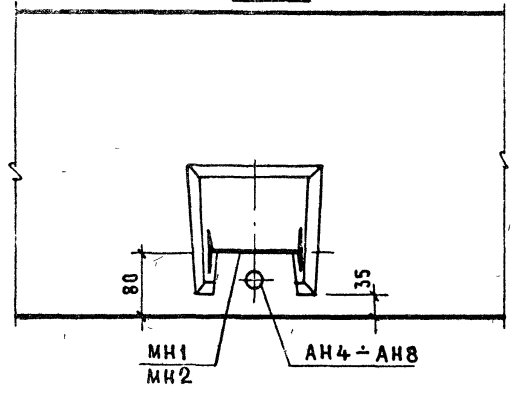


2.1б 2.1'б

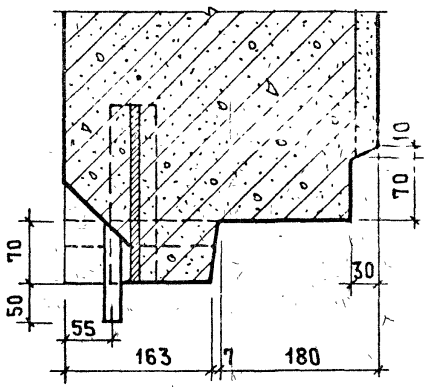


4

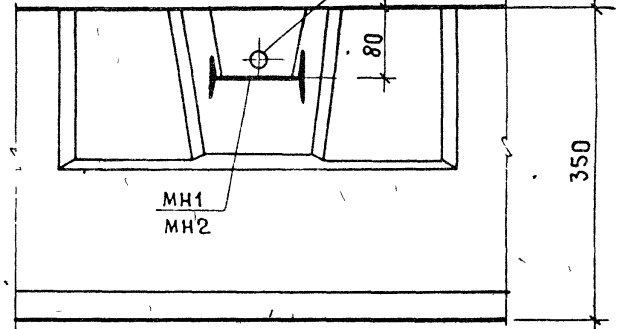
1-1



3-3



4-4



ДЕТАЛИ 1.1б, 2.1б ОТЛИЧАЮТСЯ ОТ ИЗОБРАЖЕННЫХ НА ЛИСТЕ ОТСУТСТВИЕМ ЗАКЛАДНЫХ ДЕТАЛЕЙ МН1 ИЛИ МН2 (ДУВТАВР)

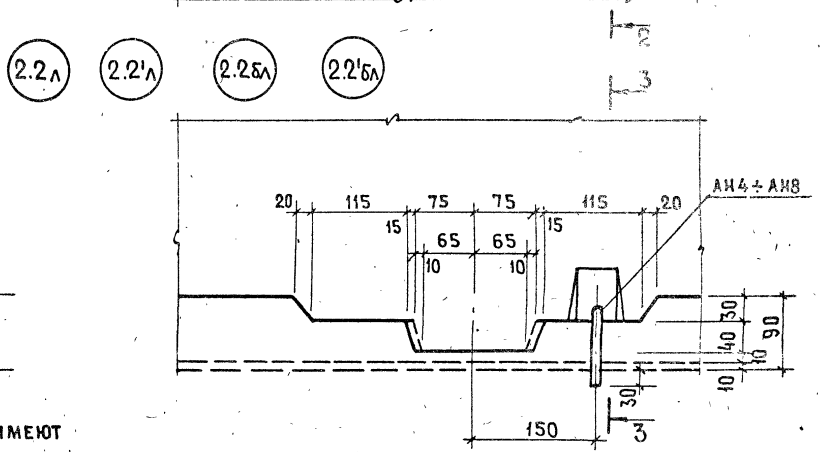
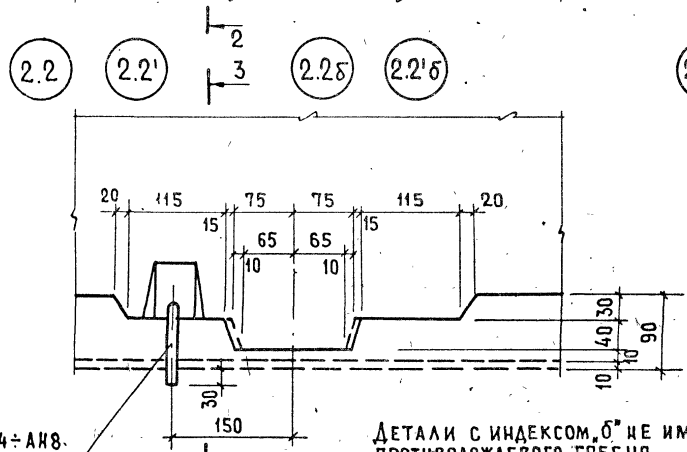
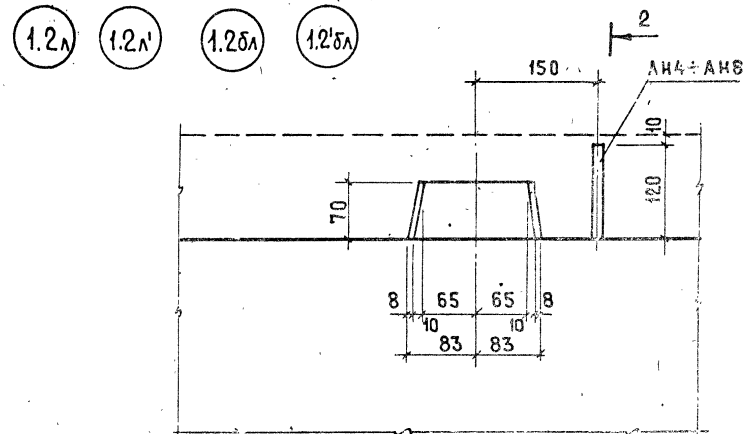
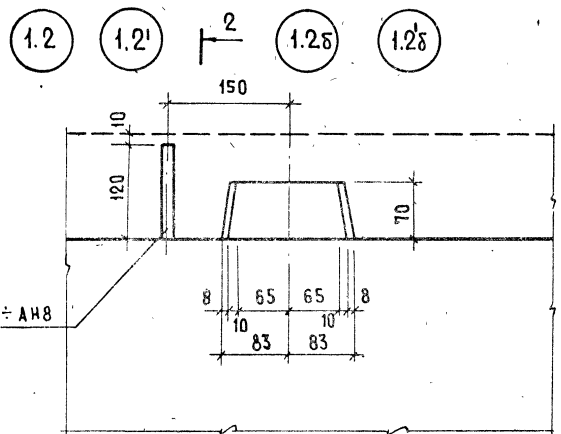
УИРГ 8 1 ЖИЛИЩА 10 ГЕРМАНИИ

ТК 1979

ДЕТАЛИ 1.1б, 1.1'б; 2.1б, 2.1'б

СЕРИЯ 1 132.1-12с ВЫПУСК 0-2 ЛИСТ 8

ИНВЕНТ. № ВЗАМЕН  
 ЖИЛИЩНО-КОММУНАЛЬНО-ЭКОНОМИЧЕСКАЯ ПРОЕКТИРОВАТЕЛЬСКАЯ ИНЖЕНЕРНАЯ ФИЛИАЛ  
 ГОССТРОЙМА  
 ГА. ИЛИНОВА  
 Л. П. ПРИКО  
 З. Е. АИЖ.  
 ЖИЛИЩНО-КОММУНАЛЬНО-ЭКОНОМИЧЕСКАЯ ПРОЕКТИРОВАТЕЛЬСКАЯ ИНЖЕНЕРНАЯ ФИЛИАЛ ГОССТРОЙМА



ДЕТАЛИ С ИНДЕКСОМ, 0° НЕ ИМЕЮТ ПРОТИВОДОЖДЕВОГО ГРЕБНЯ  
 3 Сечения 2-2, 3-3 см. лист 10

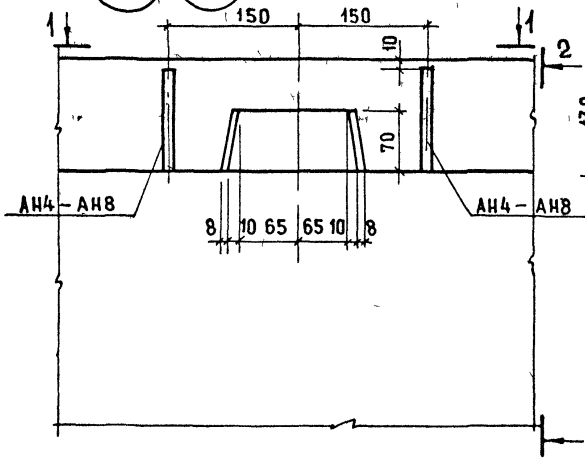
ДЕТАЛИ СО ШТРИХОМ ОТЛИЧАЮТСЯ ОТ ИЗОБРАЖЕННЫХ НА ЛИСТЕ НАЛИЧИЕМ ЗАКЛАДНЫХ ДЕТАЛЕЙ МН1 ИЛИ МН2 (ДУБТАВР).

ТК  
 1979

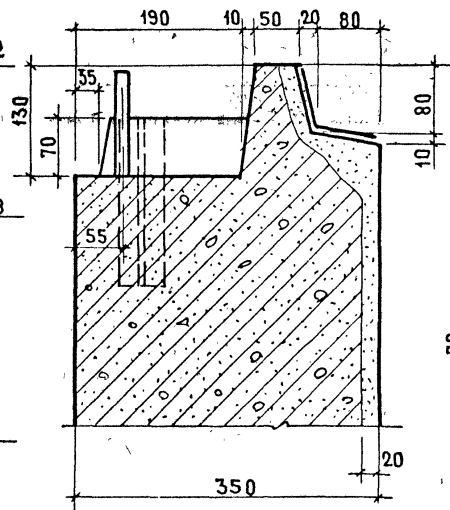
ДЕТАЛИ 1.2, 1.2', 2.2, 2.2', 1.2А, 1.2А', 2.2А, 2.2А', 1.2Б, 1.2Б', 2.2Б, 2.2Б', 1.2БА, 1.2БА', 2.2БА, 2.2БА'.

СЕРИЯ  
 1.132.1-12с  
 Выпуск лист  
 0-2 9

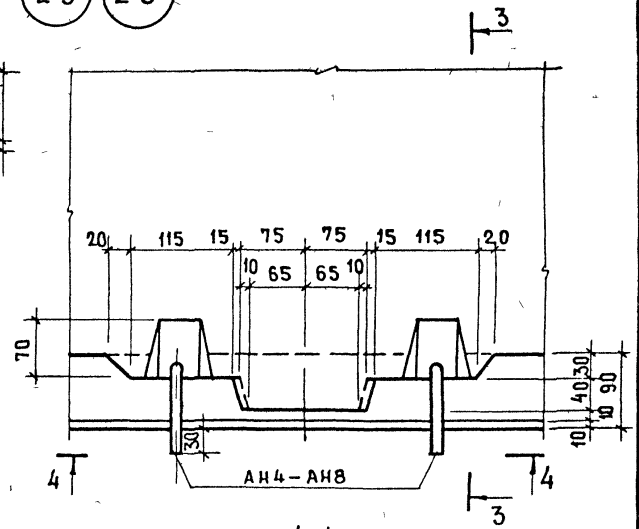
1.3 1.3'



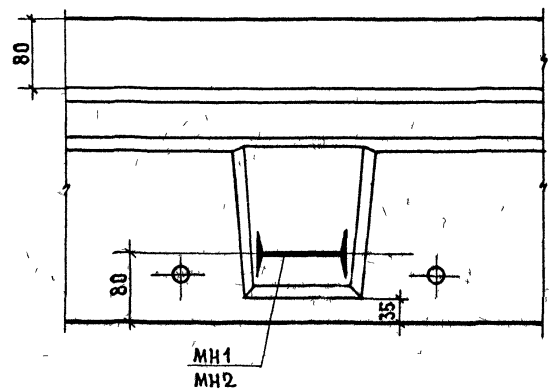
2-2



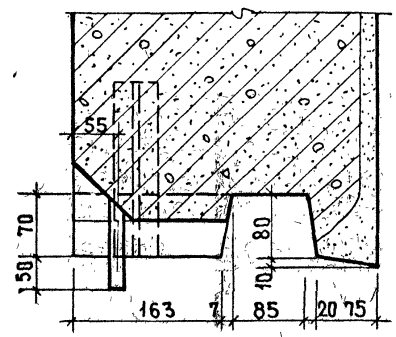
2.3 2.3'



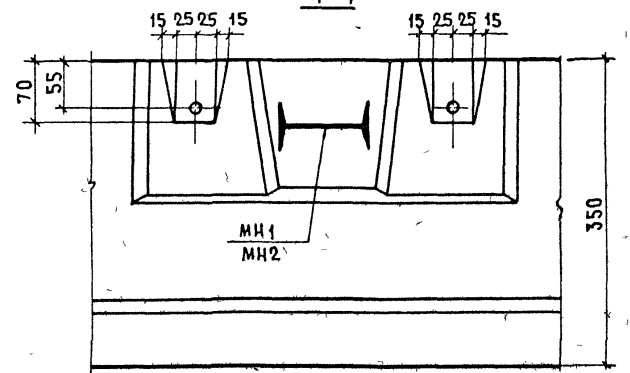
1-1



3-3



4-4



ДЕТАЛИ 13, 23 ОТЛИЧАЮТСЯ ОТ ИЗОБРАЖЕННЫХ НА ЛИСТЕ ОТСУТСТВИЕМ ЗАКЛАДНЫХ ДЕТАЛЕЙ МН1 ИЛИ МН2 (ДВУТАВР)

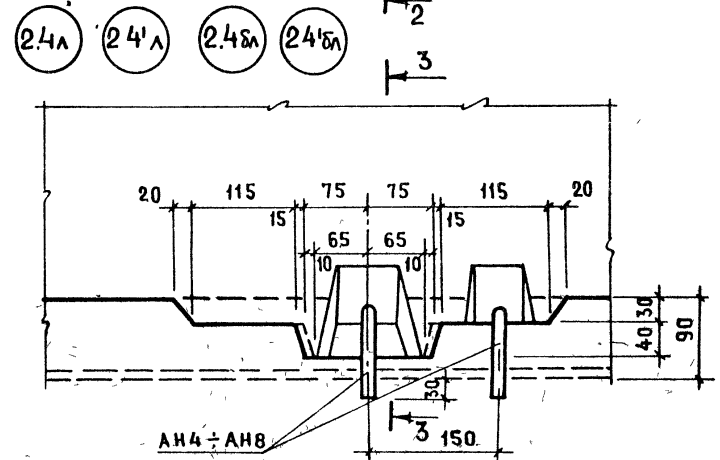
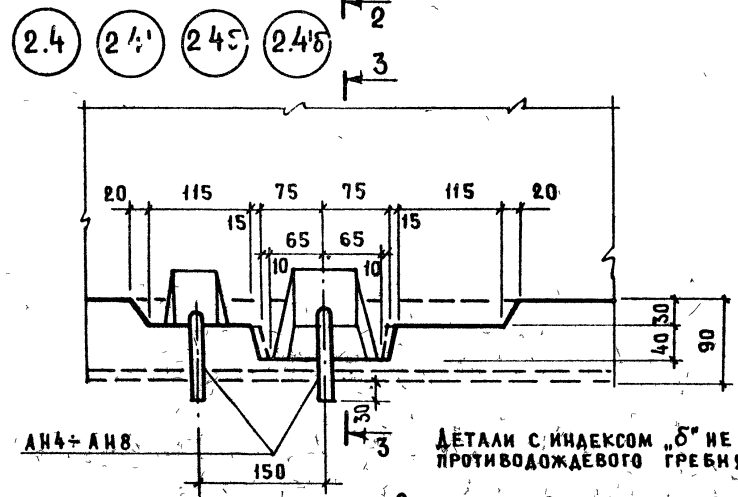
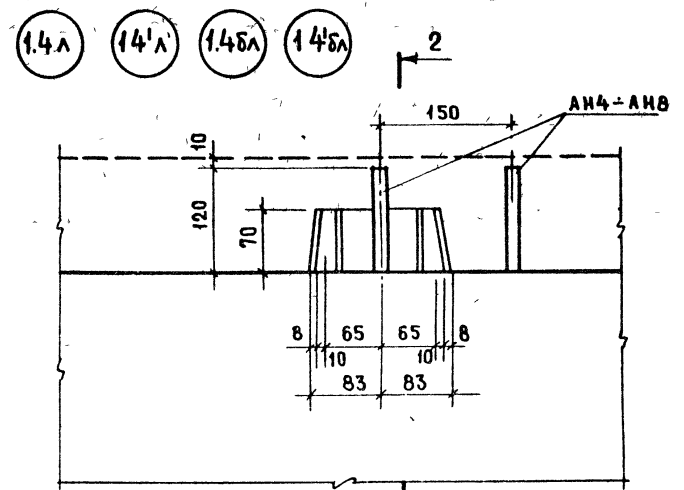
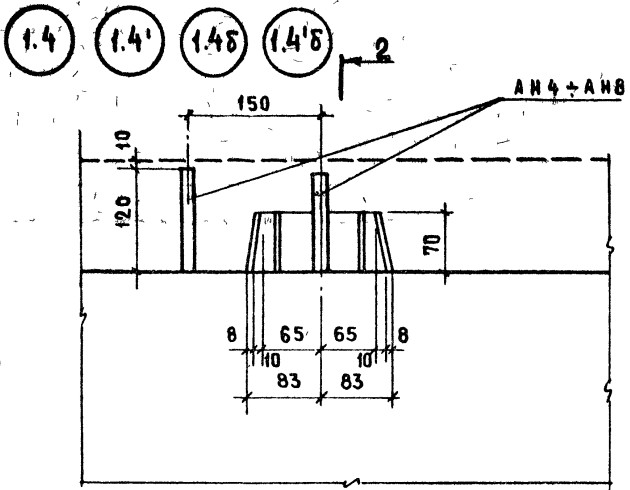
ДЕТАЛИ 13, 13', 23, 23'

ТК 1979

СЕРИЯ 1132.1-12с	
Выпуск 0-2	Лист 10

1805 29





ДЕТАЛИ С ИНДЕКСОМ „Б“ НЕ ИМЕЮТ  
ПРОТИВОДОЖДЕВОГО ГРЕБНЯ  
Сечения 2-2, 3-3 см лист 7.

ДЕТАЛИ БЕЗ ШТРИХА ОТЛИЧАЮТСЯ ОТ ИЗОБРАЖЕННЫХ НА ЛИСТЕ  
ОТСУТСТВИЕМ ЗАКЛАДНЫХ ДЕТАЛЕЙ МН1 ИЛИ МН2 (ДУТАВР)

ТК  
1979

ДЕТАЛИ 1.4; 1.4'; 2.4; 2.4'; 1.4Л; 1.4'Л; 2.4Л; 2.4'Л; 1.4Б; 1.4'Б; 2.4Б; 2.4'Б; 1.4БЛ; 1.4'БЛ; 2.4БЛ; 2.4'БЛ

СЕРИЯ  
1 1321-12с.  
ВЫПУСК ЛИСТ  
0-2 12

18605 29'

ИНВЕРТ  
N  
ВЗАМЕН

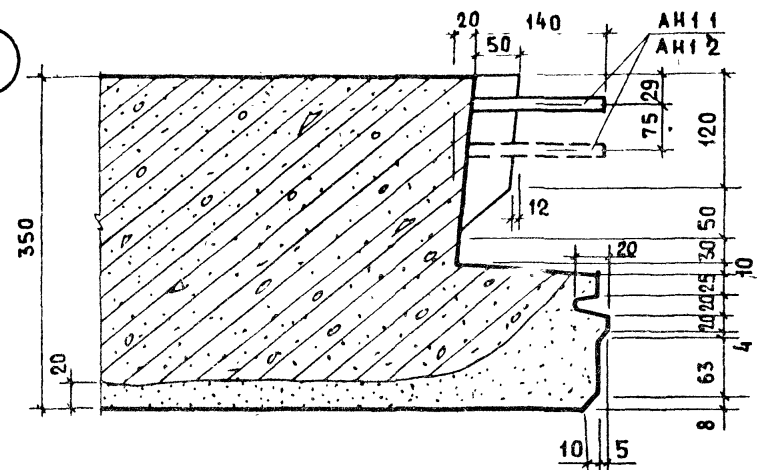
И. В. СЕРГИЙ  
Ю. П. СЕРГИЙ  
И. В. СЕРГИЙ  
Ю. П. СЕРГИЙ  
И. В. СЕРГИЙ  
Ю. П. СЕРГИЙ

И. В. СЕРГИЙ  
Ю. П. СЕРГИЙ  
И. В. СЕРГИЙ  
Ю. П. СЕРГИЙ  
И. В. СЕРГИЙ  
Ю. П. СЕРГИЙ

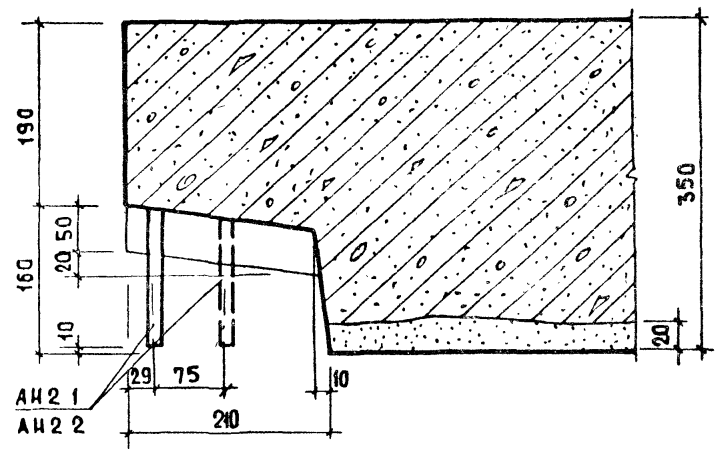
И. В. СЕРГИЙ  
Ю. П. СЕРГИЙ  
И. В. СЕРГИЙ  
Ю. П. СЕРГИЙ  
И. В. СЕРГИЙ  
Ю. П. СЕРГИЙ

И. В. СЕРГИЙ  
Ю. П. СЕРГИЙ  
И. В. СЕРГИЙ  
Ю. П. СЕРГИЙ  
И. В. СЕРГИЙ  
Ю. П. СЕРГИЙ

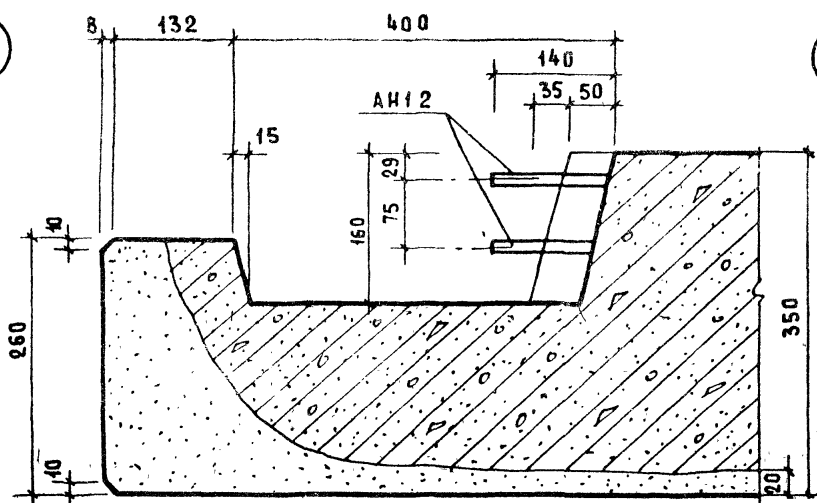
3



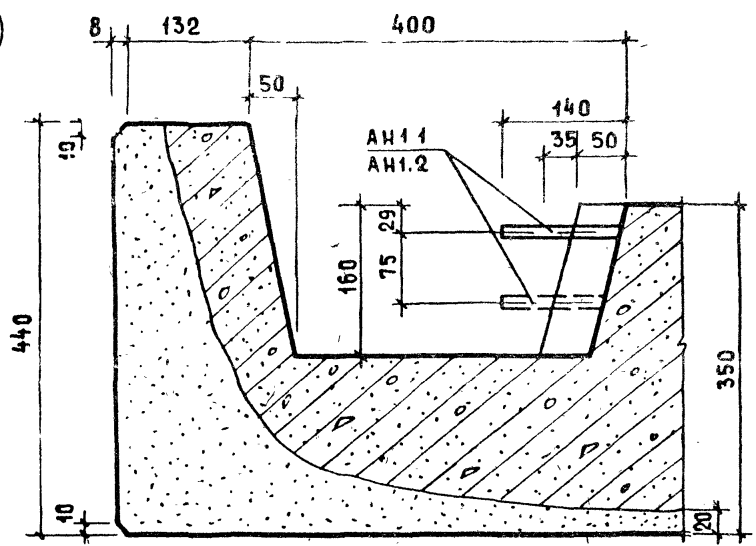
4



5



6



ДЕТАЛИ 3,4,5,6

ТК  
1979

СЕРИЯ  
113212с  
ВЫПУСК ЛИСТ  
0-2 13

ВЗАМЕН

ПРОВЕРКА

И. ШАЛЮНСКАЯ

Г. А. ИВХ.

ЖИЛИЩА

ЦЕНТ

Г. А. ИВХ. ПР.

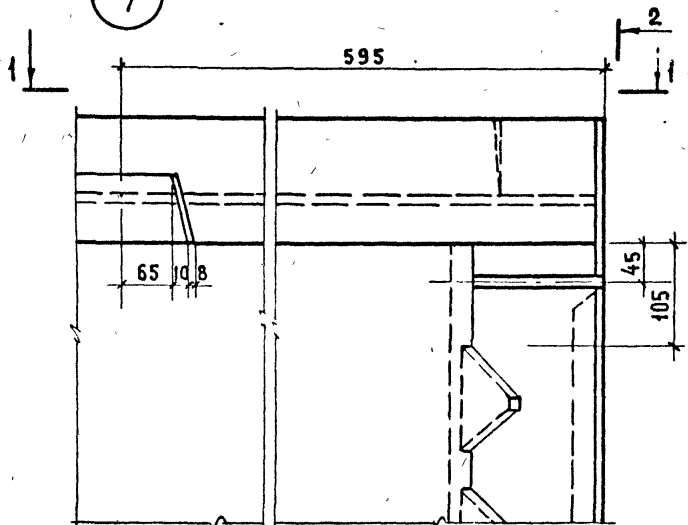
Г. А. ИВХ. ПР.

Г. А. ИВХ. ПР.

Г. А. ИВХ. ПР.

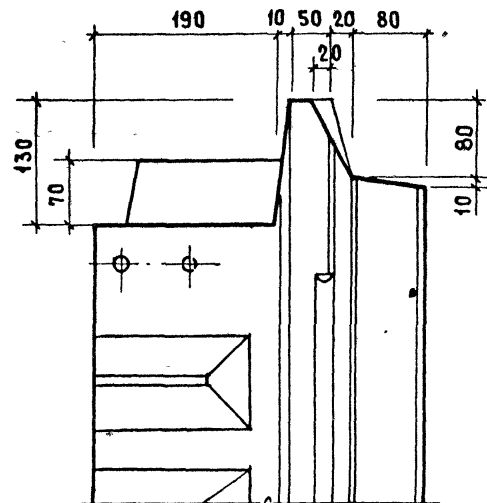
Г. А. ИВХ. ПР.

7



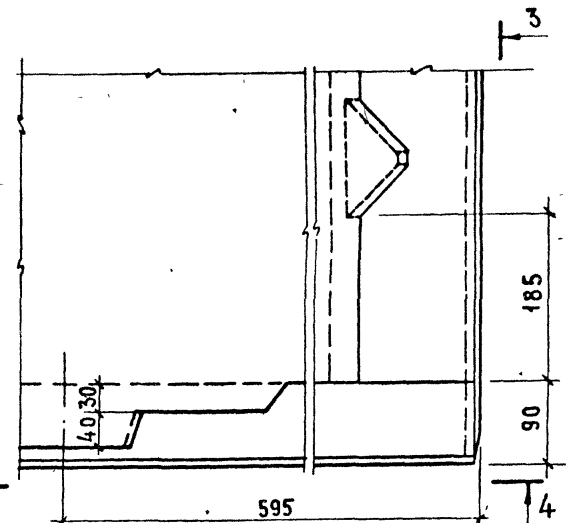
1-1

2-2

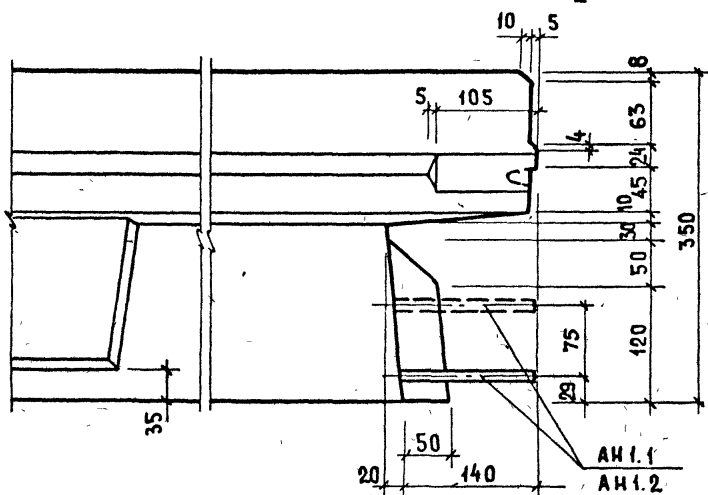


3-3

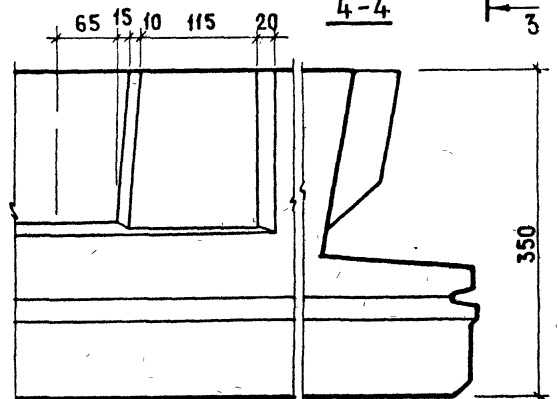
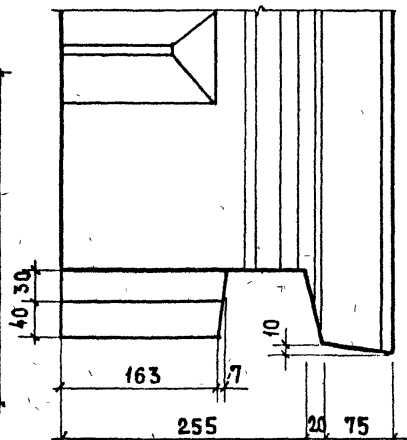
8



4-4



АН 1.1  
АН 1.2



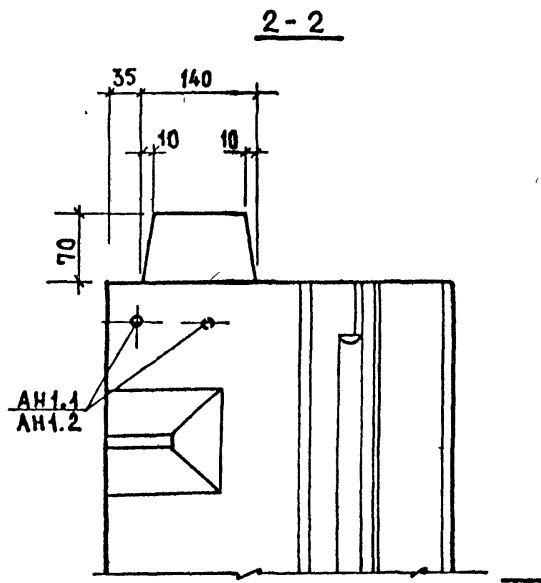
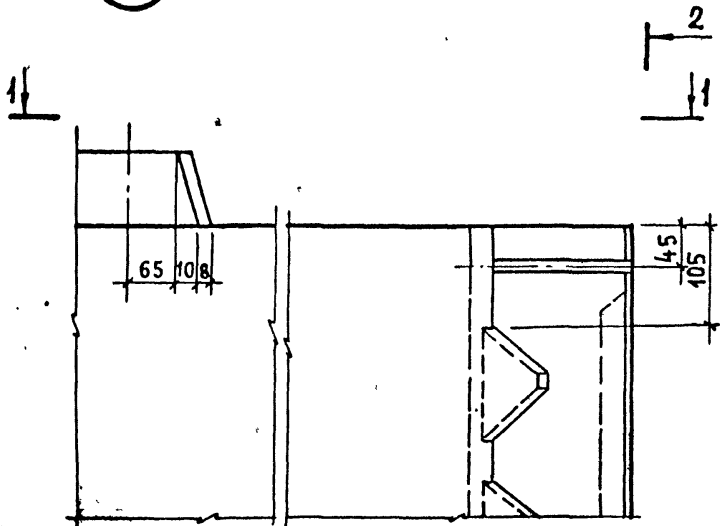
ТК  
1979

ДЕТАЛИ 7,8

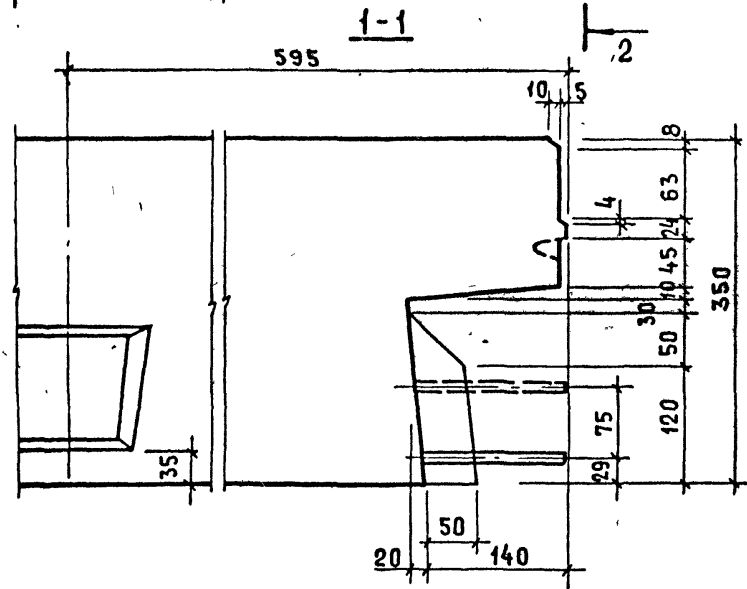
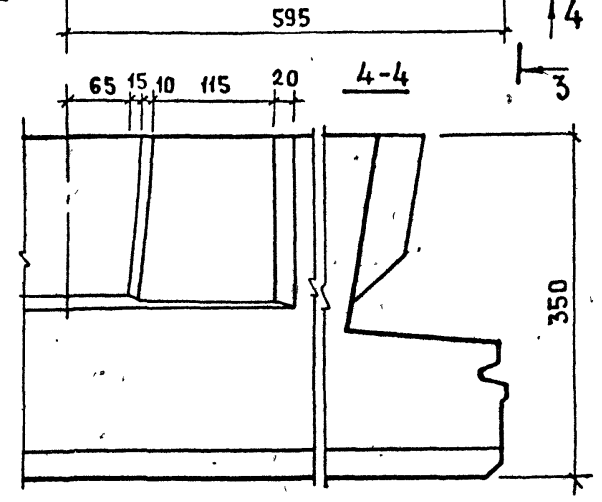
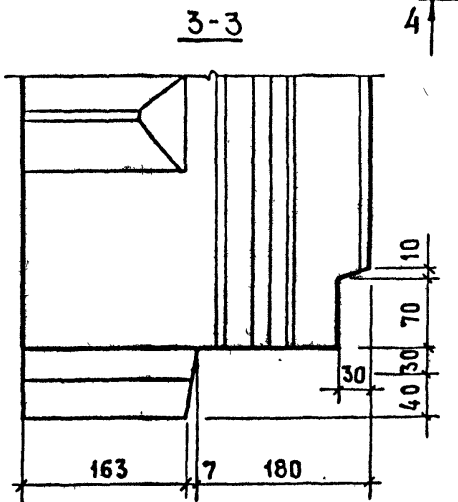
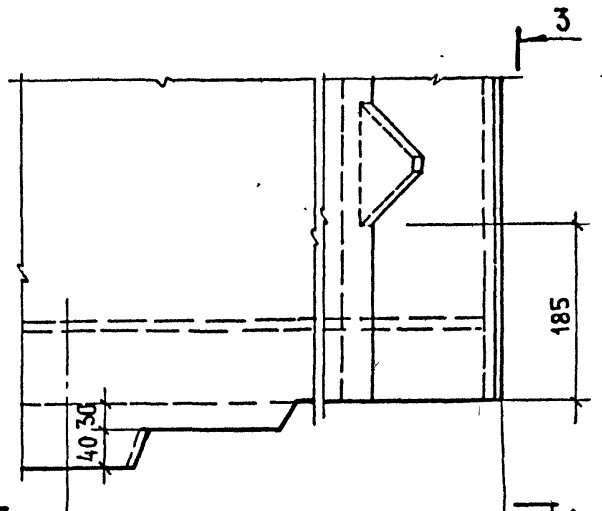
СЕРИЯ 1.132.1-12	
ВЫПУСК 0-2	ЛИСТ 14

ПРОЕКТ  
№  
СЗМЕЧ.  
ТАЛНИХ.ПР. Ю.ГЕРНАН  
ПРОВЕРКА  
Ю.ГЕРНАН  
ТАЛНИХ.ПР.  
ИЗМЕНЕНИЯ  
Ю.ГЕРНАН  
И ВЛАНДСКАЯ  
ТАЛНИХ.ПР.  
ВЕА-МАС  
ЖИЛИЩА  
ЦЕНТРАЛЬНЫЕ

7δ



8δ

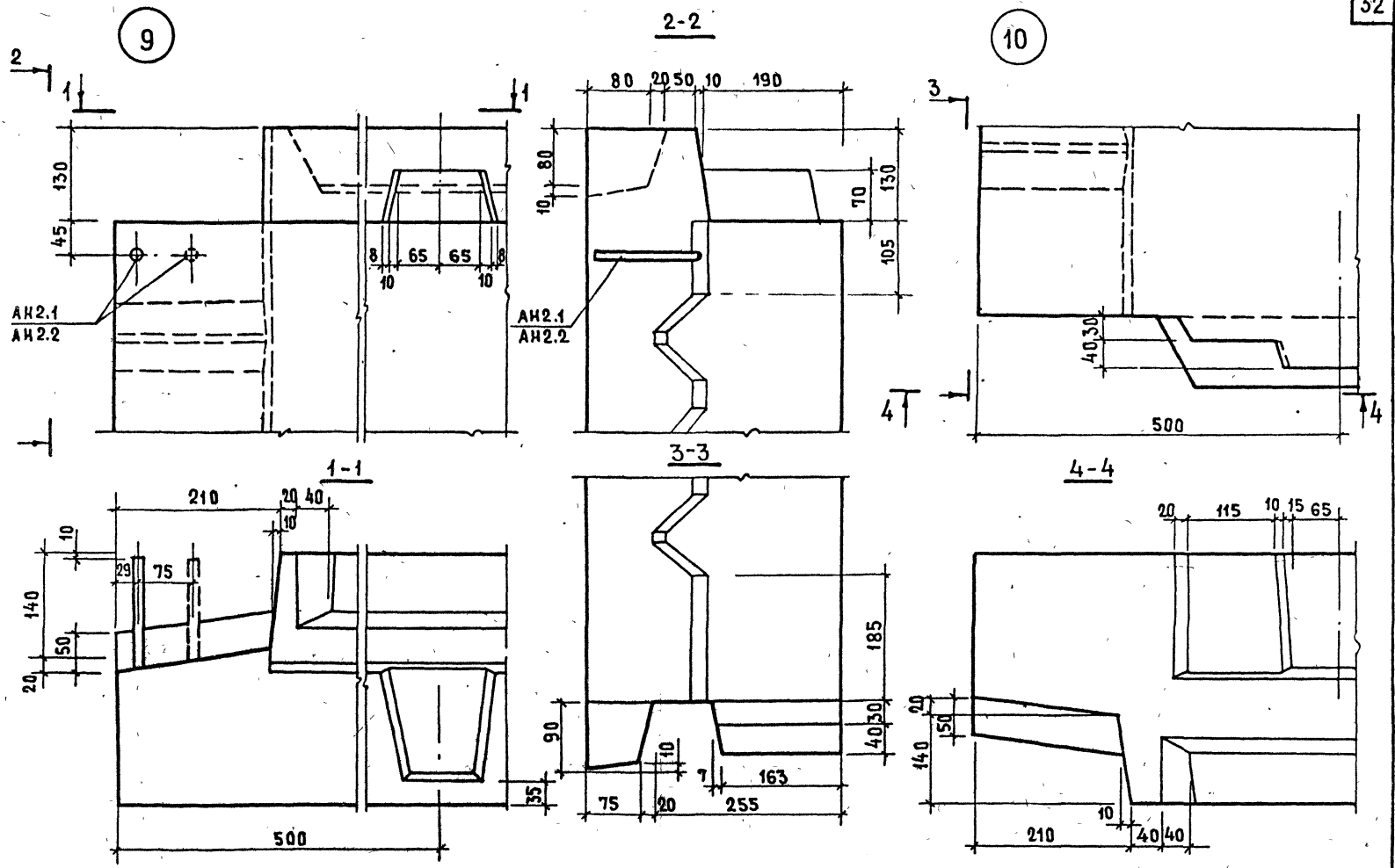


ДЕТАЛИ 7δ, 8δ

ТК  
1979

СЕРИЯ  
1.132.1-12  
ВЫПУСК ЛИСТ  
0-2 15





ТК  
1979

ДЕТАЛИ 9, 10

СЕРИЯ  
1 132.112e  
ВЫПУСК ЛИСТ  
0-2 16

ИМБЕЛТ. № \_\_\_\_\_ ВЗАМЕН \_\_\_\_\_

ЖИЛИЩА ПЕНСИОНЕРОВ

ГА. ИНЖ. ПР. \_\_\_\_\_ ГА. ИНЖ. ПР. \_\_\_\_\_ ГА. ИНЖ. ПР. \_\_\_\_\_

ПРОВЕРИЛ \_\_\_\_\_

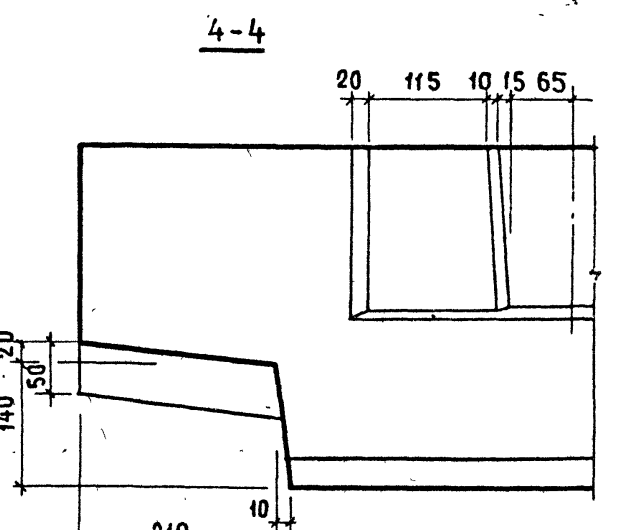
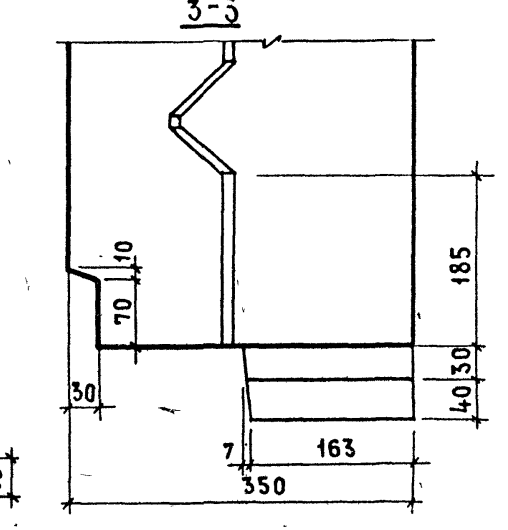
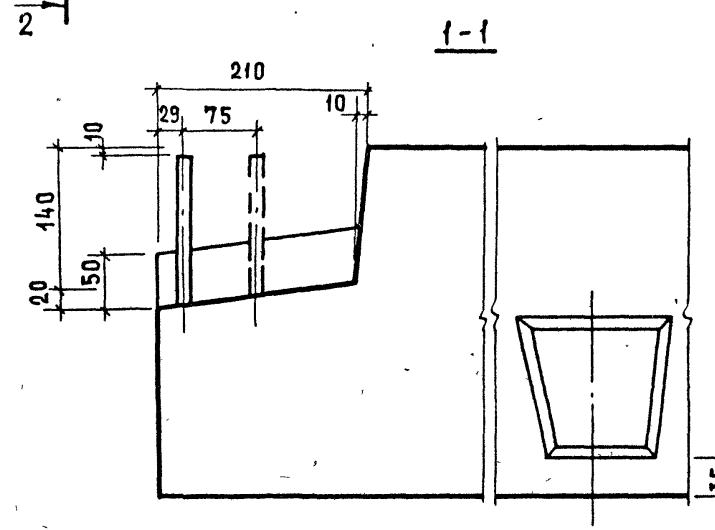
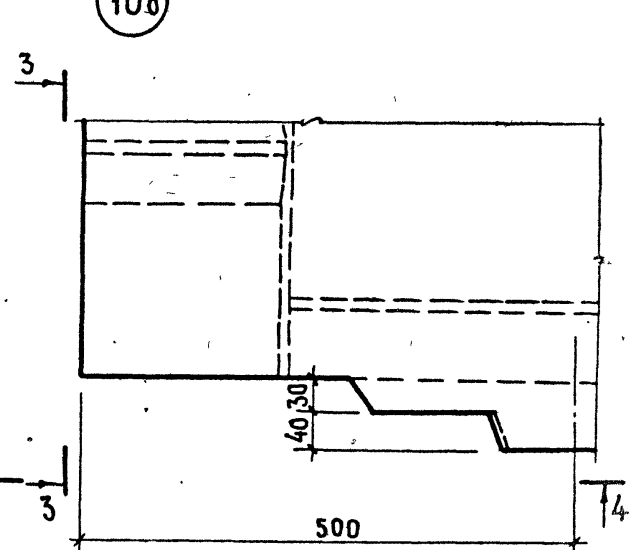
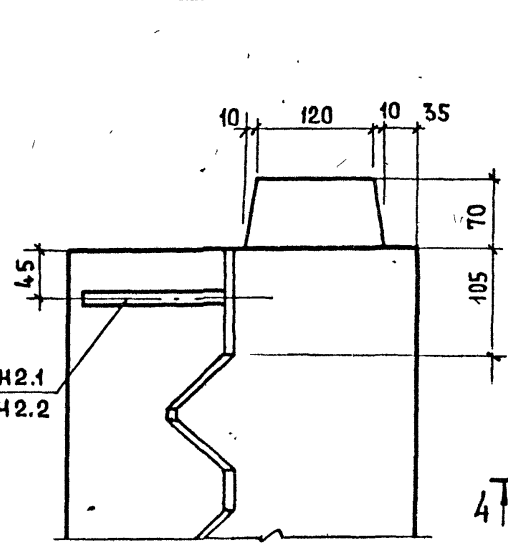
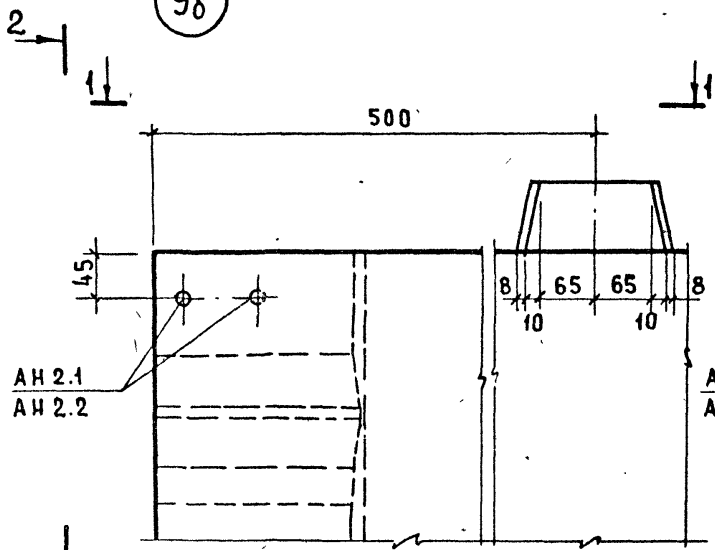
УТВЕРДИЛ \_\_\_\_\_

И. РОСИНСКИЙ Ю. СЕРМАН И. МАТИНСКИЙ

9б

2-2

10б



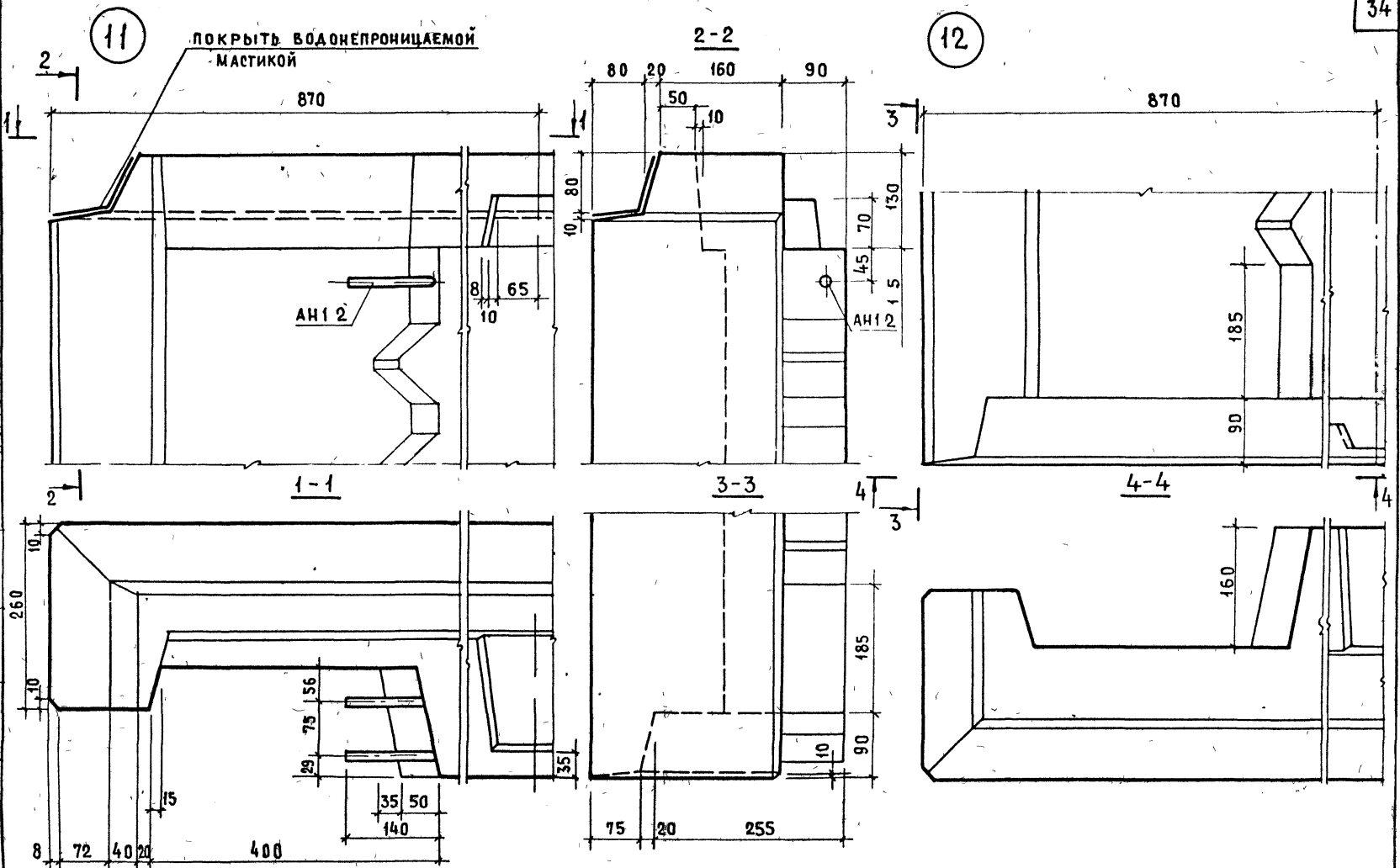
ТК 1979

ДЕТАЛИ 9б, 10б

СЕРИЯ 1.1324-10с

ВЫПУСК ЛИСТ 0-2 17

18605 2/1



ДЕТАЛИ 11, 12

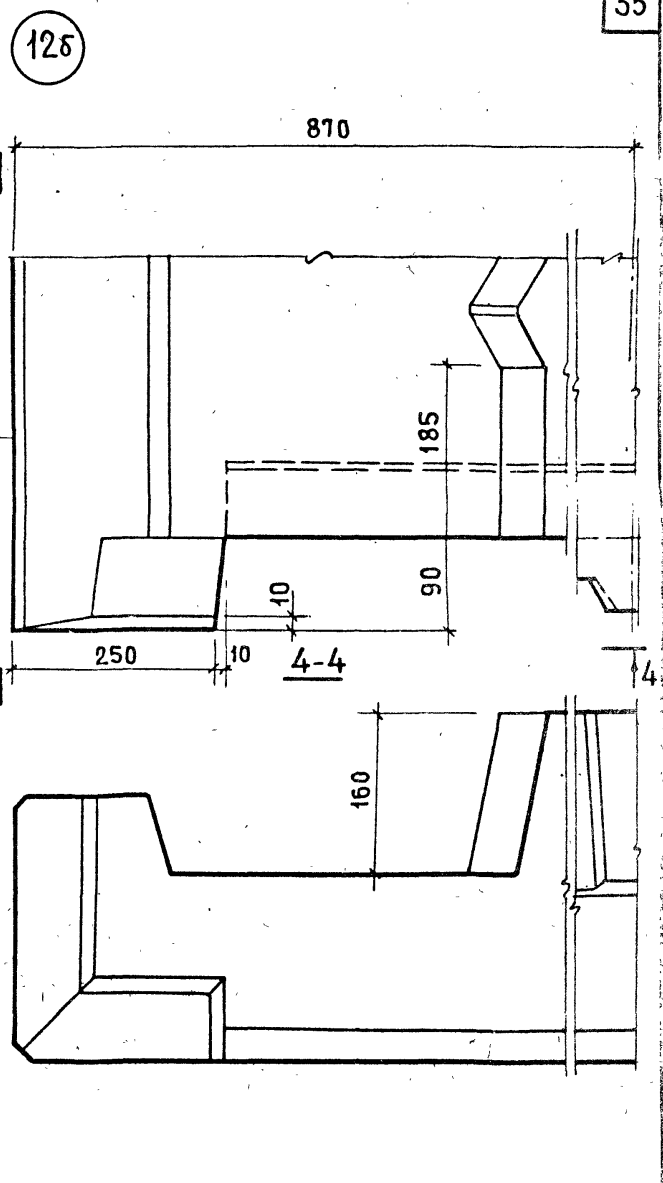
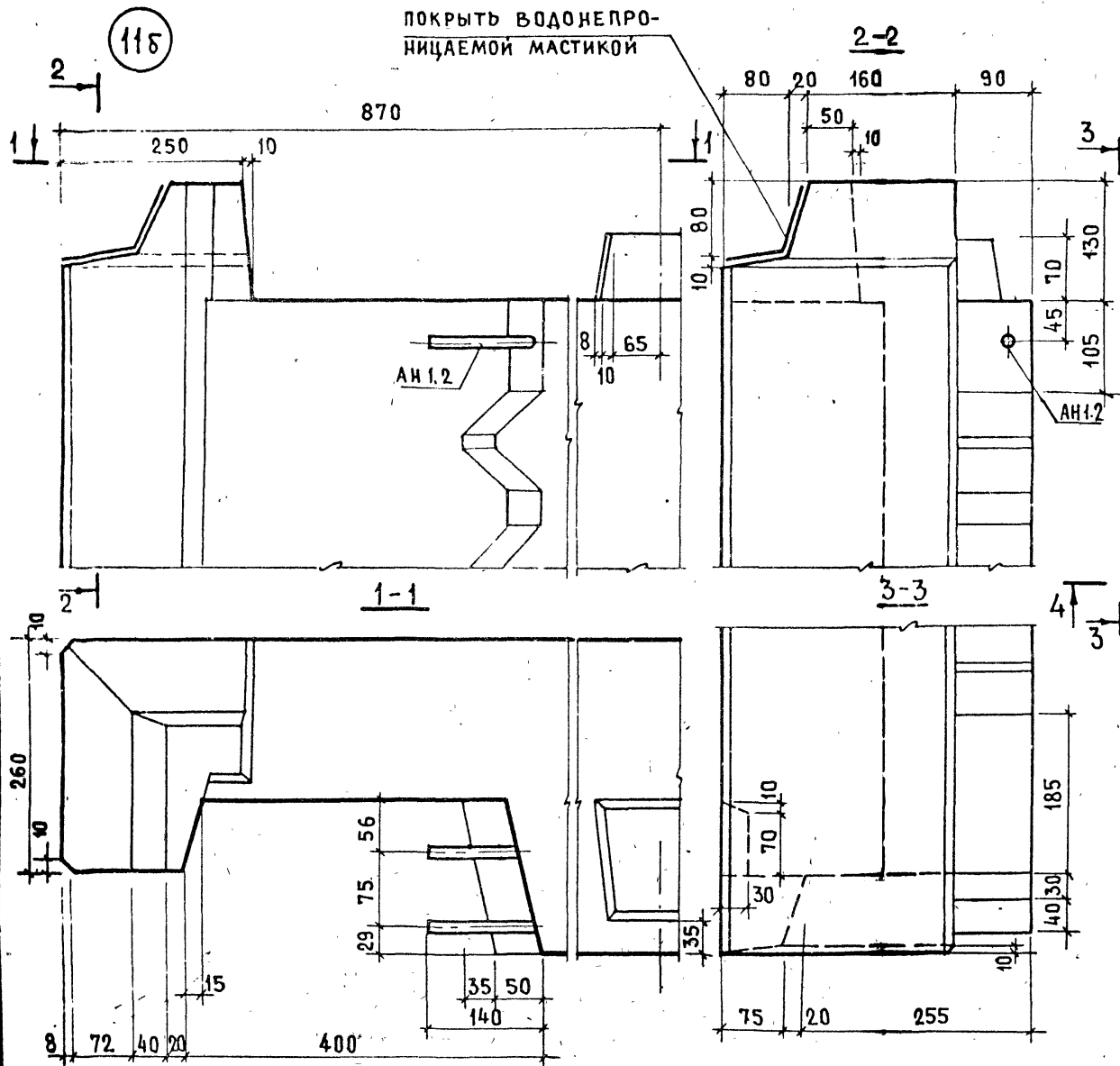
СЕРИЯ 1.152-120
ВЫПУСК ЛИСТ 0-2 18

ИЗБЕНТ. № ВЗАМЕН

ПРОВЕРЯЮЩИЙ: С. ИЖ. ПР. С. БЕРМАН

И. РУСИНСКИЙ  
Ю. ГЕРМАЧ  
М. ЗАЙНУЛЛАЕВ

ЖИЛИЩА  
ГЕНПЛАН

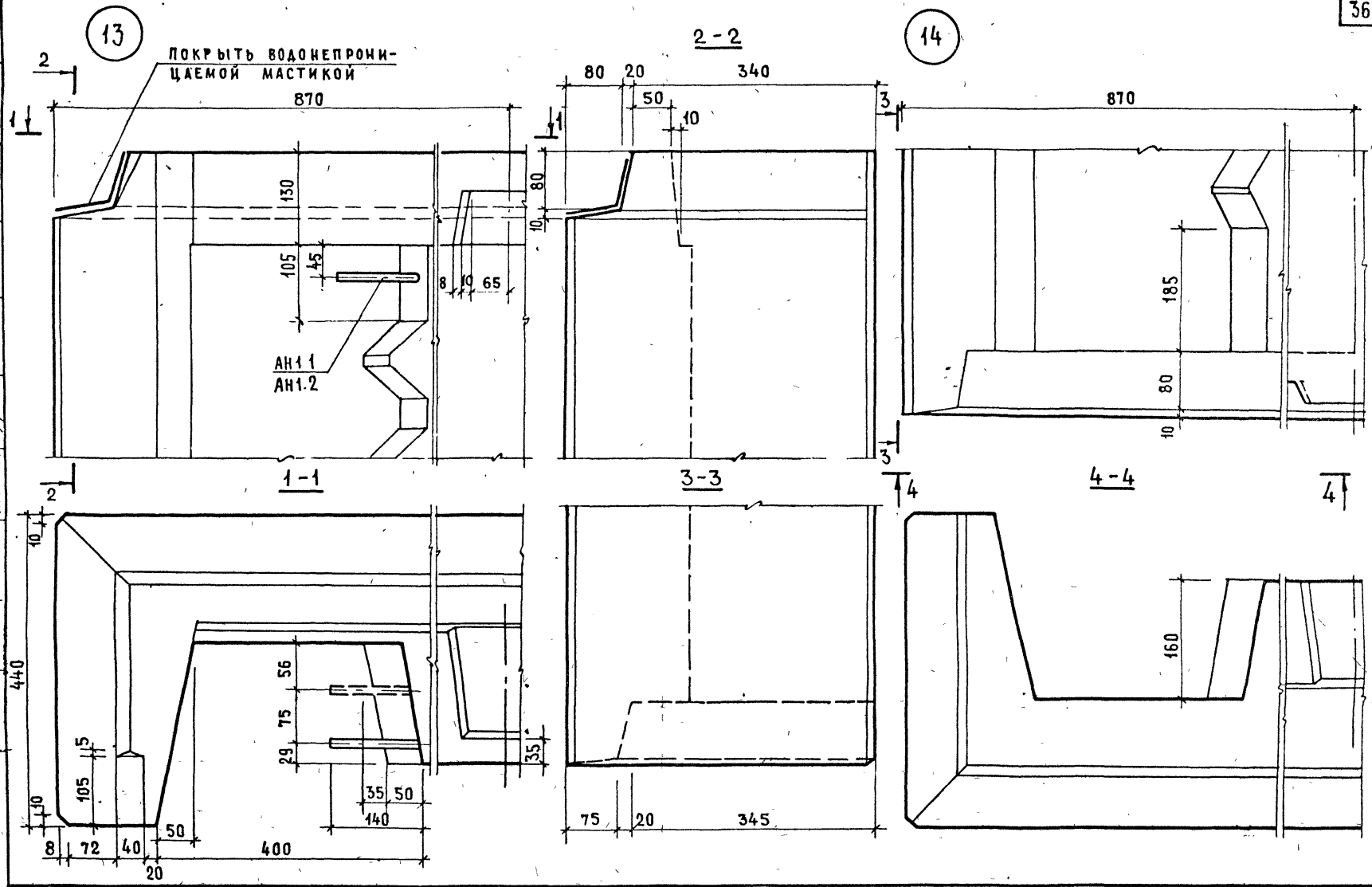


ТК  
1979

ДЕТАЛИ 115, 125

СЕРИЯ 1.132.412с
ВЫПУСК ЛИСТ 0-2 19

18'605'35



ДЕТАЛИ 13, 14

ТК  
1979

СЕРИЯ  
1.132.1-12с  
ВЫПУСК  
0-2 ЛИСТ  
20

Лист № ВЗАМЕН

ПРОВЕРИЛ  
Ю. ЕРМАК

ИЗГОТОВИЛ  
Ю. ЕРМАК

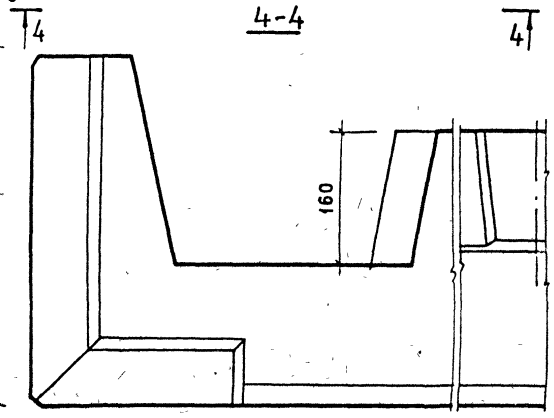
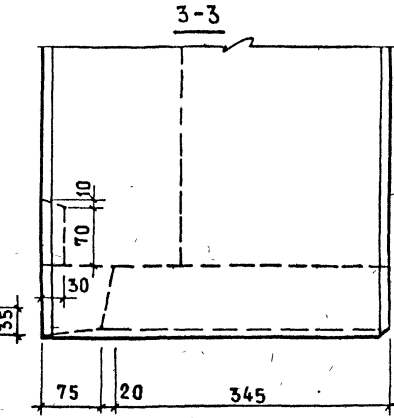
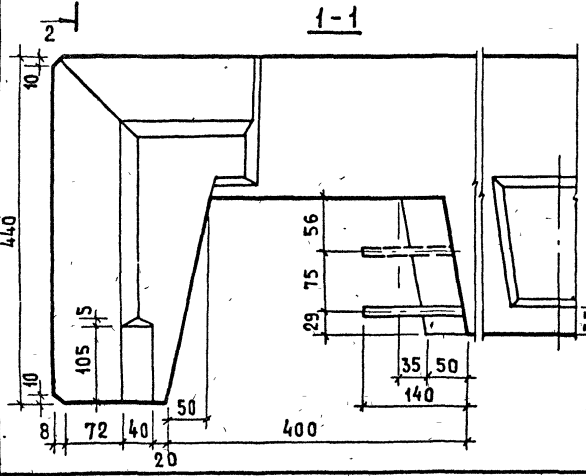
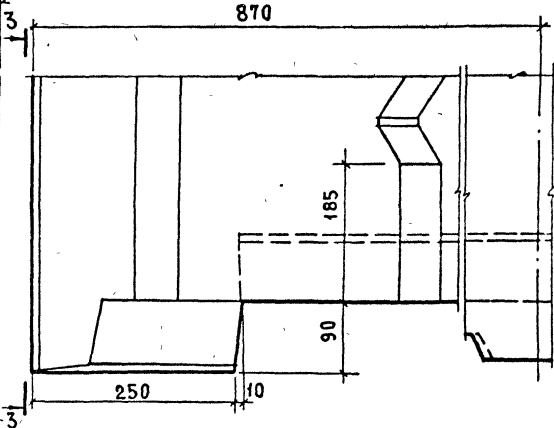
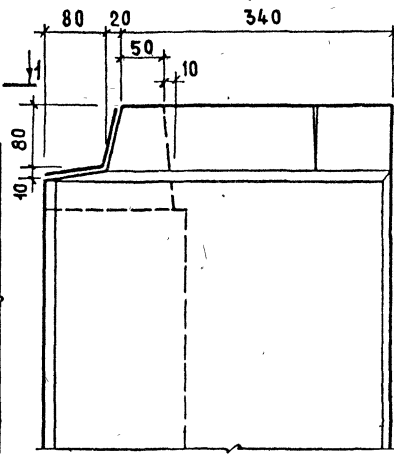
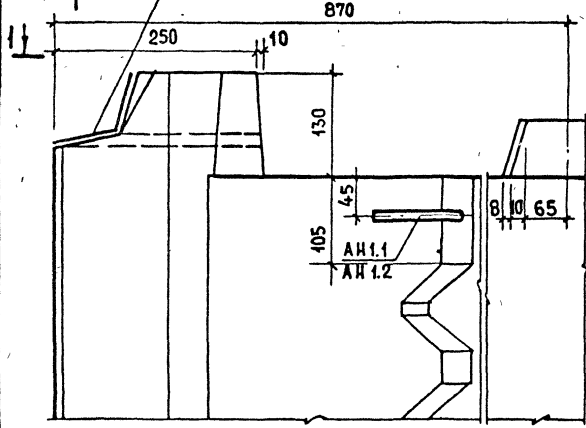
ЖИЛИЩА  
ТА ИЖ ПР  
ВЕД ИЖ  
ТА ИЖ ПР

138

ПОКРЫТЬ ВОДОНЕПРОНИЦАЕМОЙ МАСТИКОЙ

2-2

148



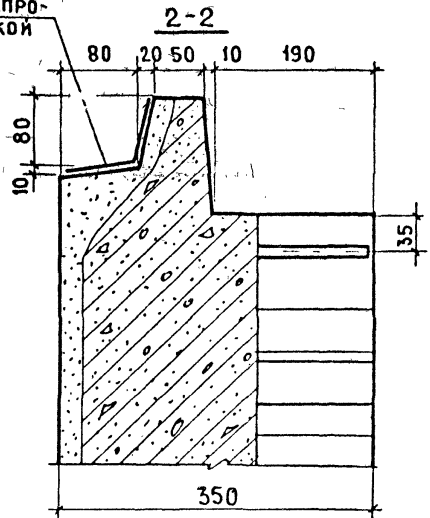
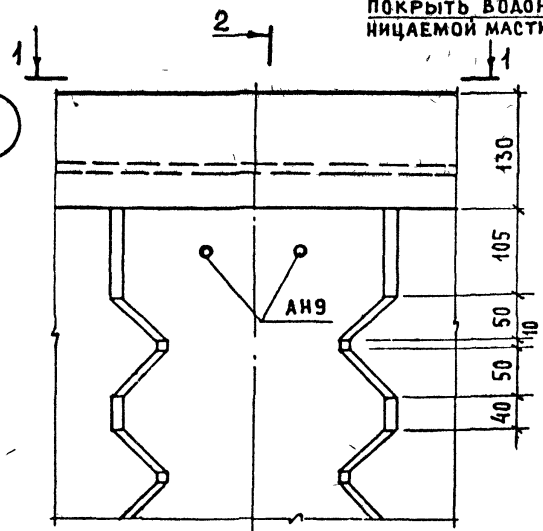
ТК  
1979

ДЕТАЛИ 138, 148

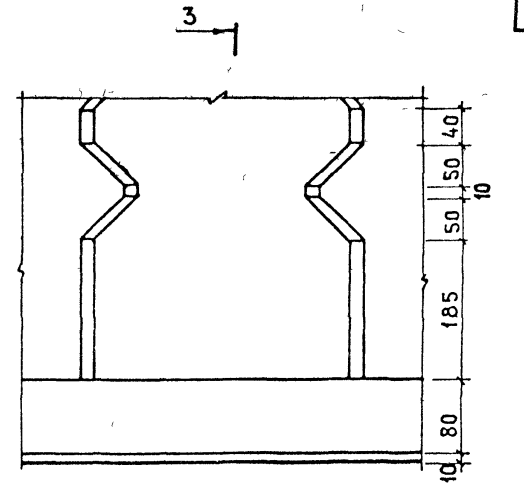
СЕРИЯ	
1.132.1-12с	
Выпуск	Лист
0-2	21

ПОКРЫТЬ ВОДОНЕПРОНИЦАЕМОЙ МАСТИКОЙ

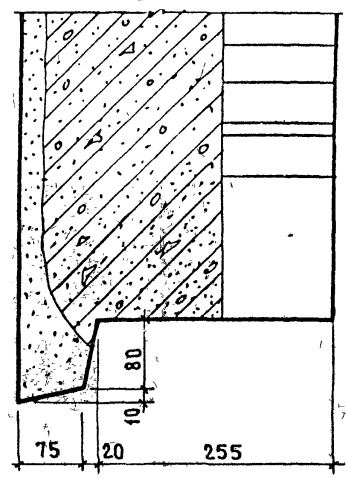
15



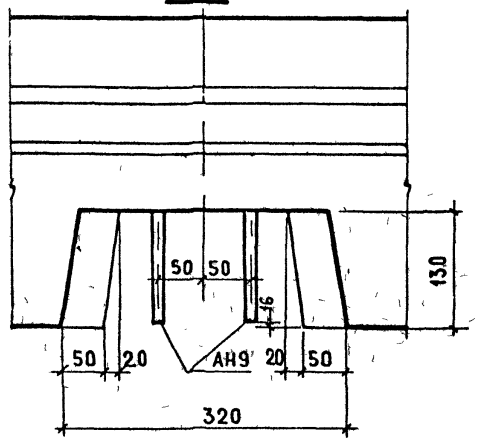
16



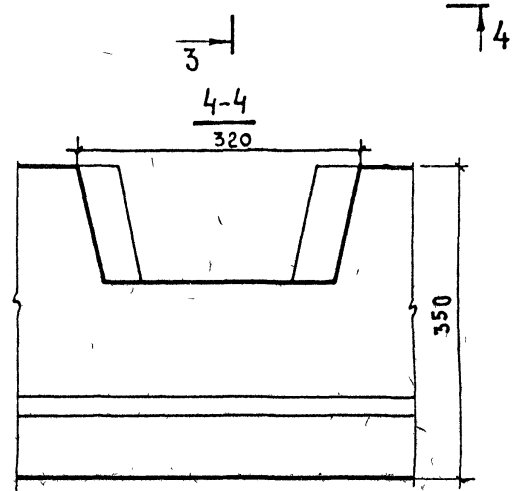
3-3



1-1



4-4

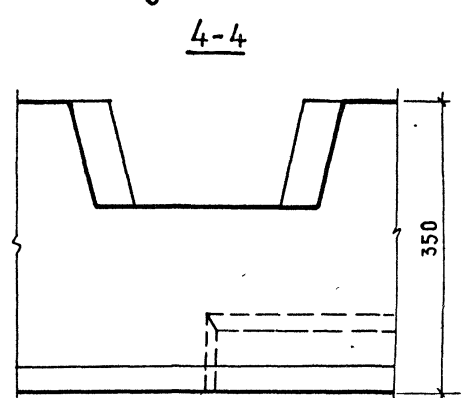
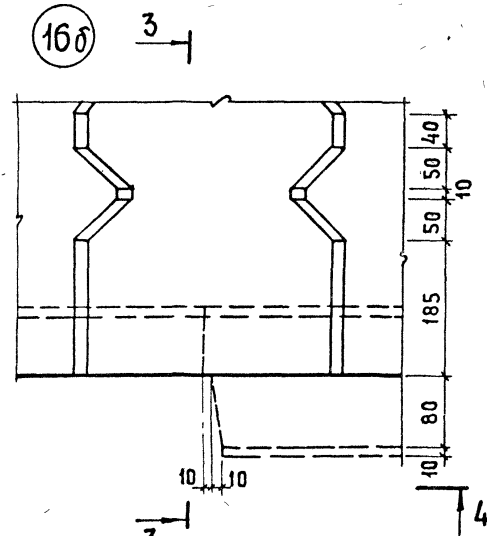
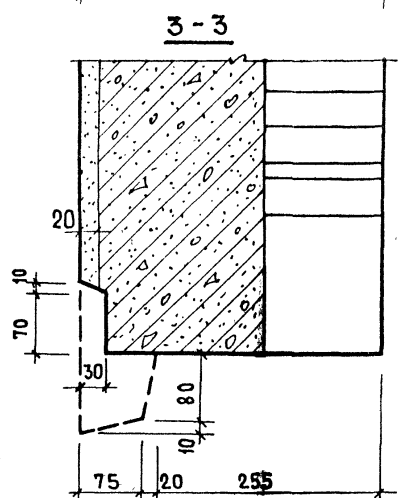
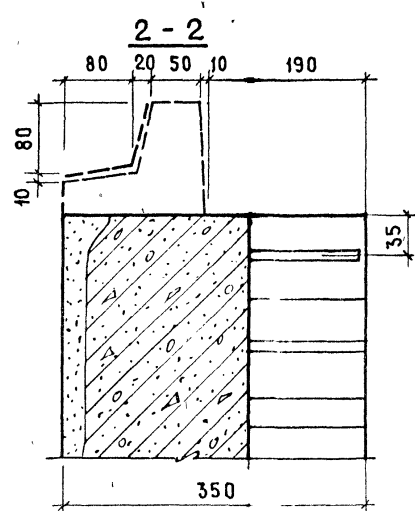
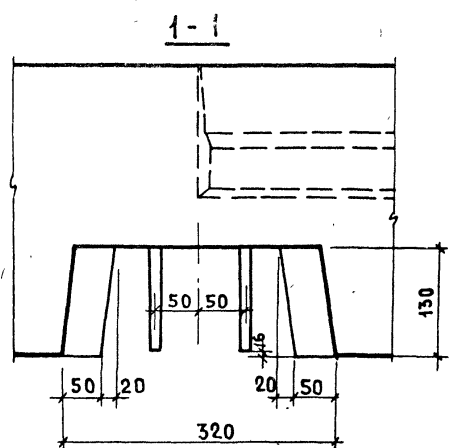
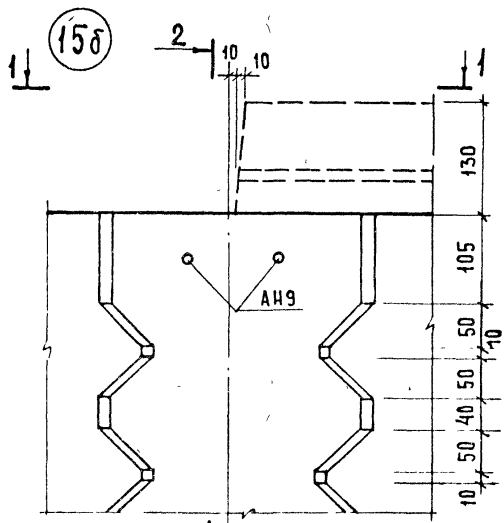


ТК  
1979

ДЕТАЛИ 15, 16

СЕРИЯ	
1,132,1-12С	
ВЫПУСК	ЛИСТ
0-2	22

ИДЕНТИФИКАЦИОННЫЙ № ВЗАМЕН  
 ПРО ВЕРИА  
 С. СЕРВАИ  
 ЖИЛАНЦА  
 ТК  
 1979



ШТРИХОВОЙ ЛИНИЕЙ ПОКАЗАНО ВОЗМОЖНОЕ ОЧЕРТАНИЕ ДЕТАЛИ ПРИ НАЛИЧИИ ПОЛОВИНЫ ГРЕБНЯ У ПАНЕЛИ.

ДЕТАЛИ 158, 160

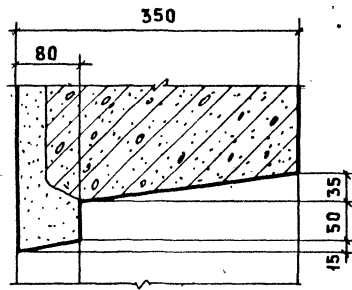
СЕРИЯ 1.132.1-12С	
ВЫПУСК 0-2	ЛИСТ 23



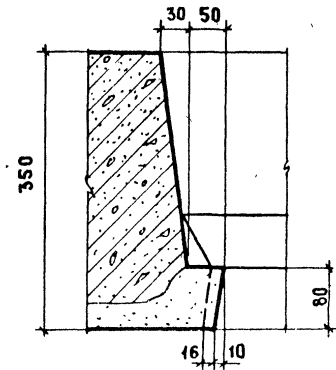




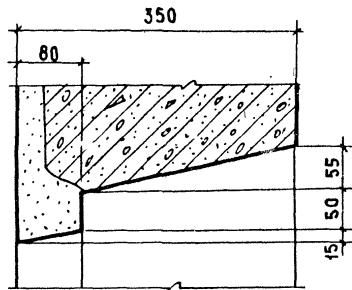
20



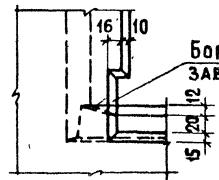
23



21



2-2

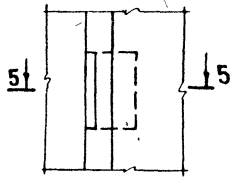
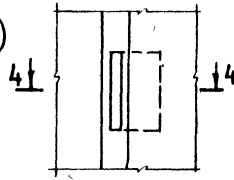


БОРОЗДА ДЛЯ ЗАВОДКИ СЛИБА

ПРИ РАЗДЕЛЬНЫХ ПЕРЕПЛЕТАХ

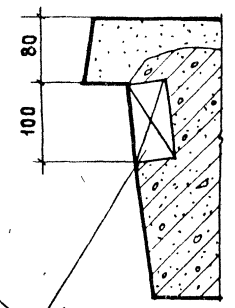
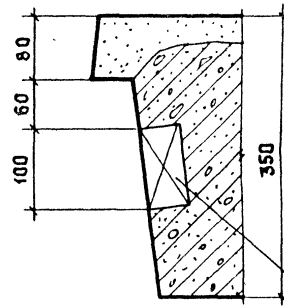
ПРИ СПАРЕННЫХ ПЕРЕПЛЕТАХ

24



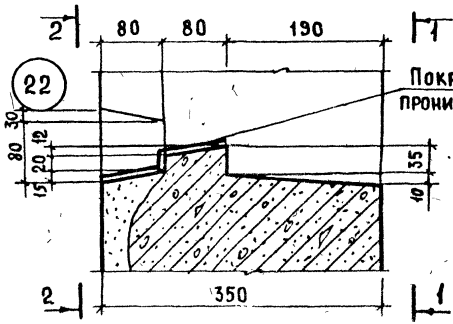
4-4

5-5



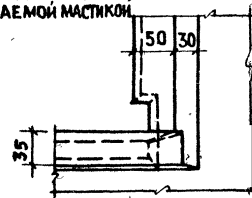
ДЕРЕВЯННЫЕ АНТИСЕПТИРОВАННЫЕ ПРЫКИ 100x100x50

22

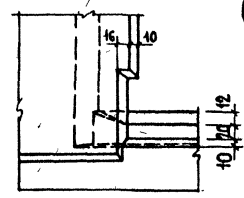


ПОКРЫТЬ ВОДОНЕПРОНИЦАЕМОЙ МАСТИКОЙ

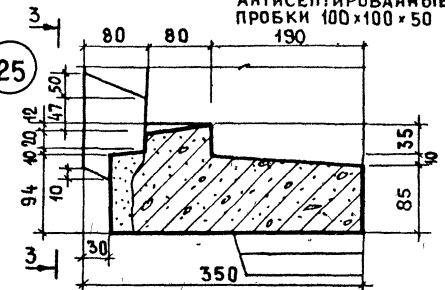
1-1



3-3



25



ТК 1979

ДЕТАЛИ 20÷25

СЕРИЯ 1.132Н2с	
Выпуск 0-2	Лист 26

ИЗБЕЖАТЬ  
№ ВЗАМЕН

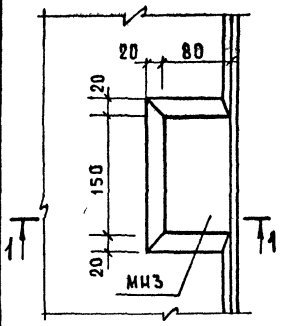
РОССИЙСКИМ  
ГОССТАНДАРТАМ  
И СТАНДАРТАМ  
СН

ПРОВЕРКА  
ПО ГЕРМАНИИ  
ТАЛАНТОВ

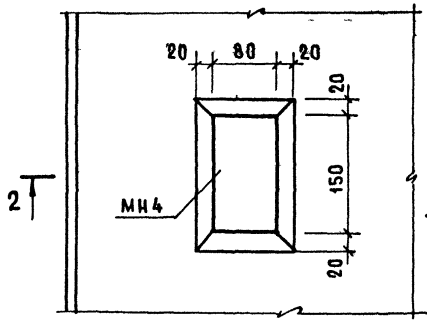
ЖИЛИЩНО-КОММУНАЛЬНОМУ  
ХОЗЯЙСТВУ

ТК  
1979

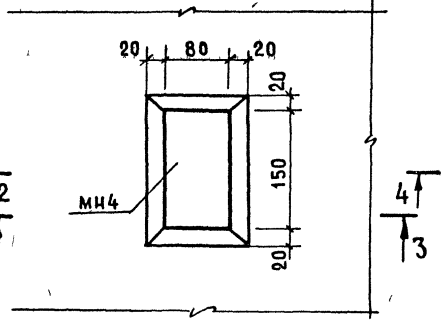
27



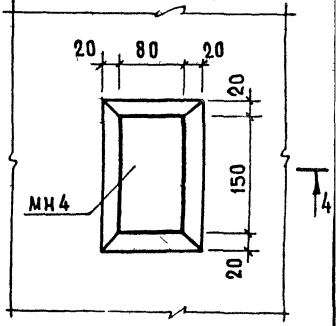
29



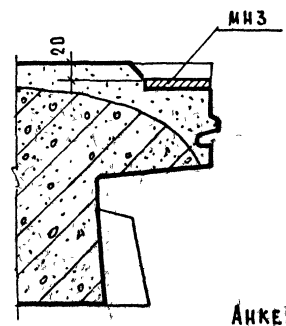
28



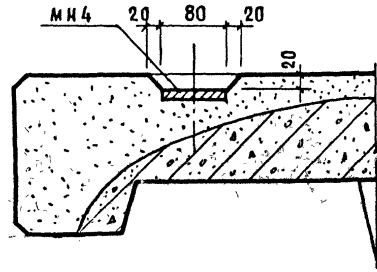
30



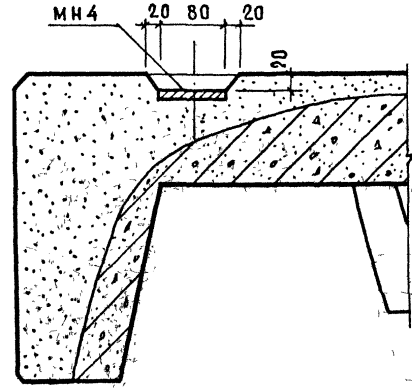
1-1



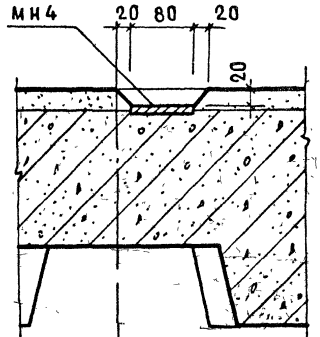
2-2



3-3



4-4



АНКЕРА ЗАКЛАДНЫХ ДЕТАЛЕЙ МН3  
И МН4 УСЛОВНО НЕ ПОКАЗАНЫ

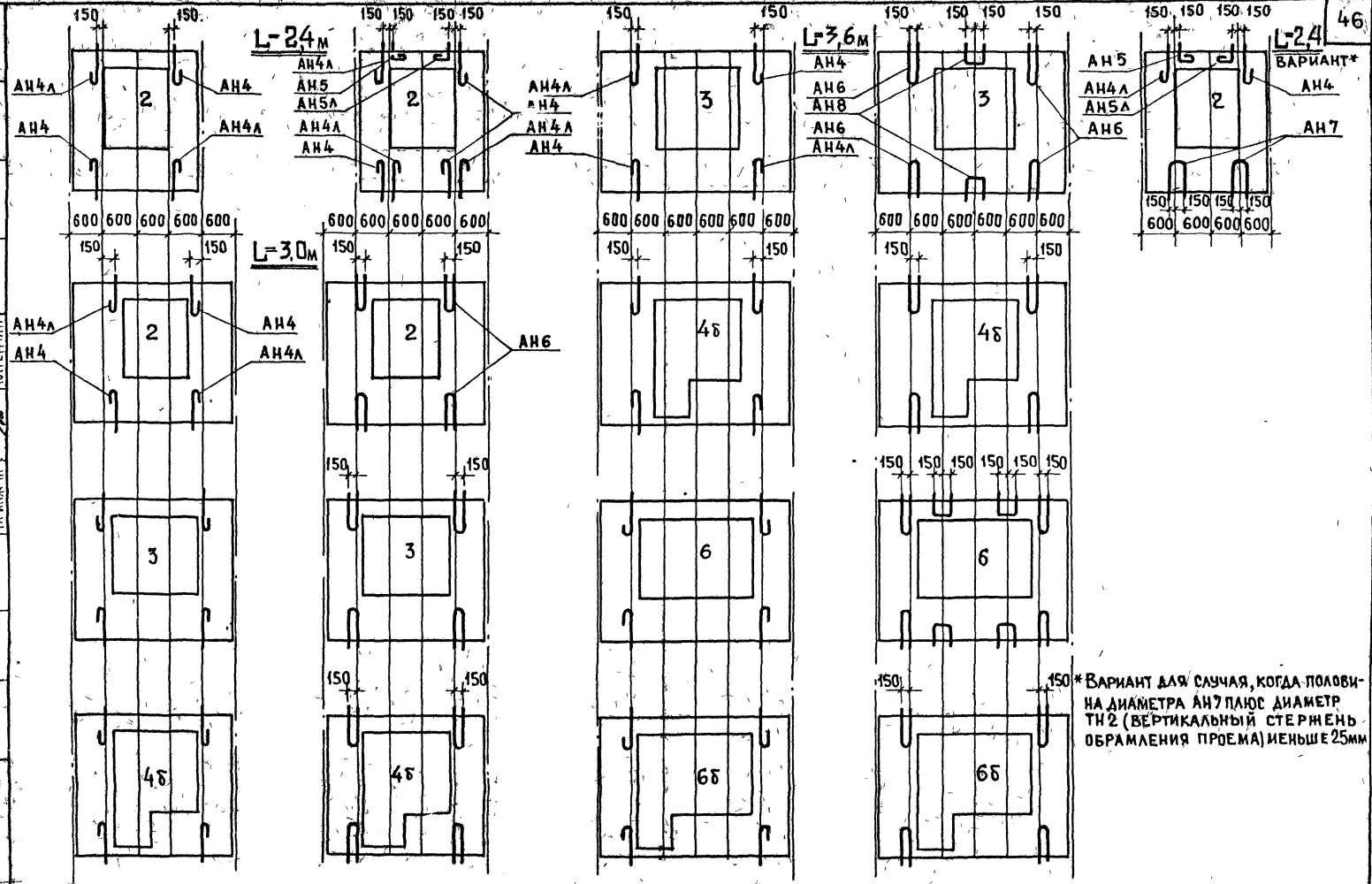
ДЕТАЛИ 27, 28, 29, 30

СЕРИЯ  
1 132 112с  
Выпуск Лист  
0 2 27





ШИПОВИ ЖИЛИЩА (БЕЛ. И НК) *Селіца* И ШТАТСКАЯ (П. И НК) ПР. ПРОВЕРИЛ И. СЕРМАН



46

ВАРИАНТ\*

\*ВАРИАНТ ДЛЯ СЛУЧАЯ, КОГДА ПОЛОВИНА ДИАМЕТРА АН7 ПЛЮС ДИАМЕТР ТИ2 (ВЕРТИКАЛЬНЫЙ СТЕРЖЕНЬ ОБРАМЛЕНИЯ ПРОЕМА) МЕНЬШЕ 25мм

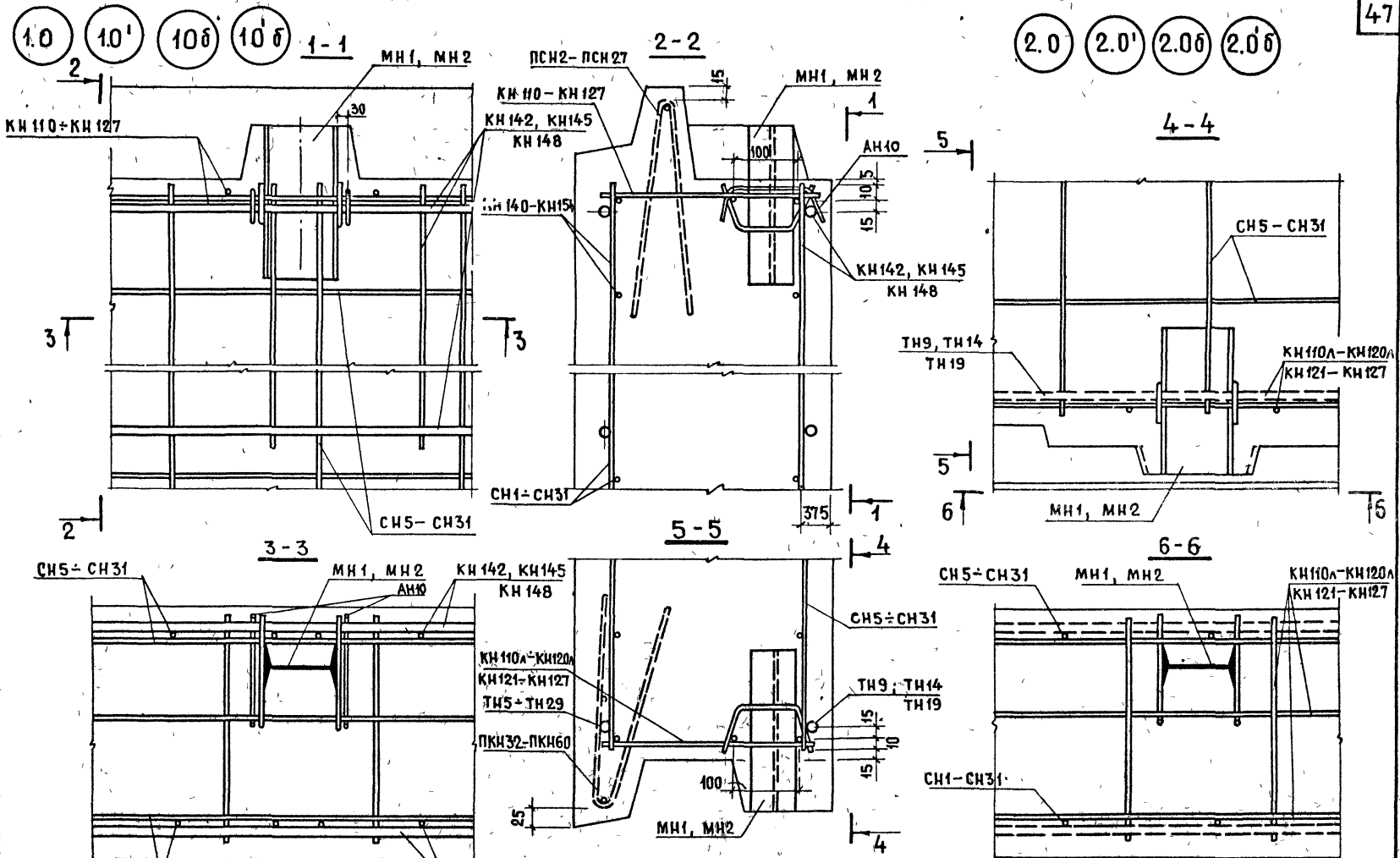
ТК  
1979

### ПРИМЕРЫ УСТАНОВКИ ВЕРТИКАЛЬНЫХ ВЫПУСКОВ ОБРАМЛЕНИЯ ПРОЕМОВ

СЕРИЯ	1.132.112
ВЫПУСК	0-2
ЛИСТ	30

18206 07

ИНВЕНТ № ВЗАМЕН  
 ПРОВЕРИЛ  
 ТАИЖК ПР  
 ПО ТЕРМАИ  
 РОСНИКИИ  
 ДИТЕРМАИ  
 ШАТЖИССА  
 ТАИЖК ПР  
 БЕД ИЖ  
 ЖИЛИЩА  
 ПЕНИЦ



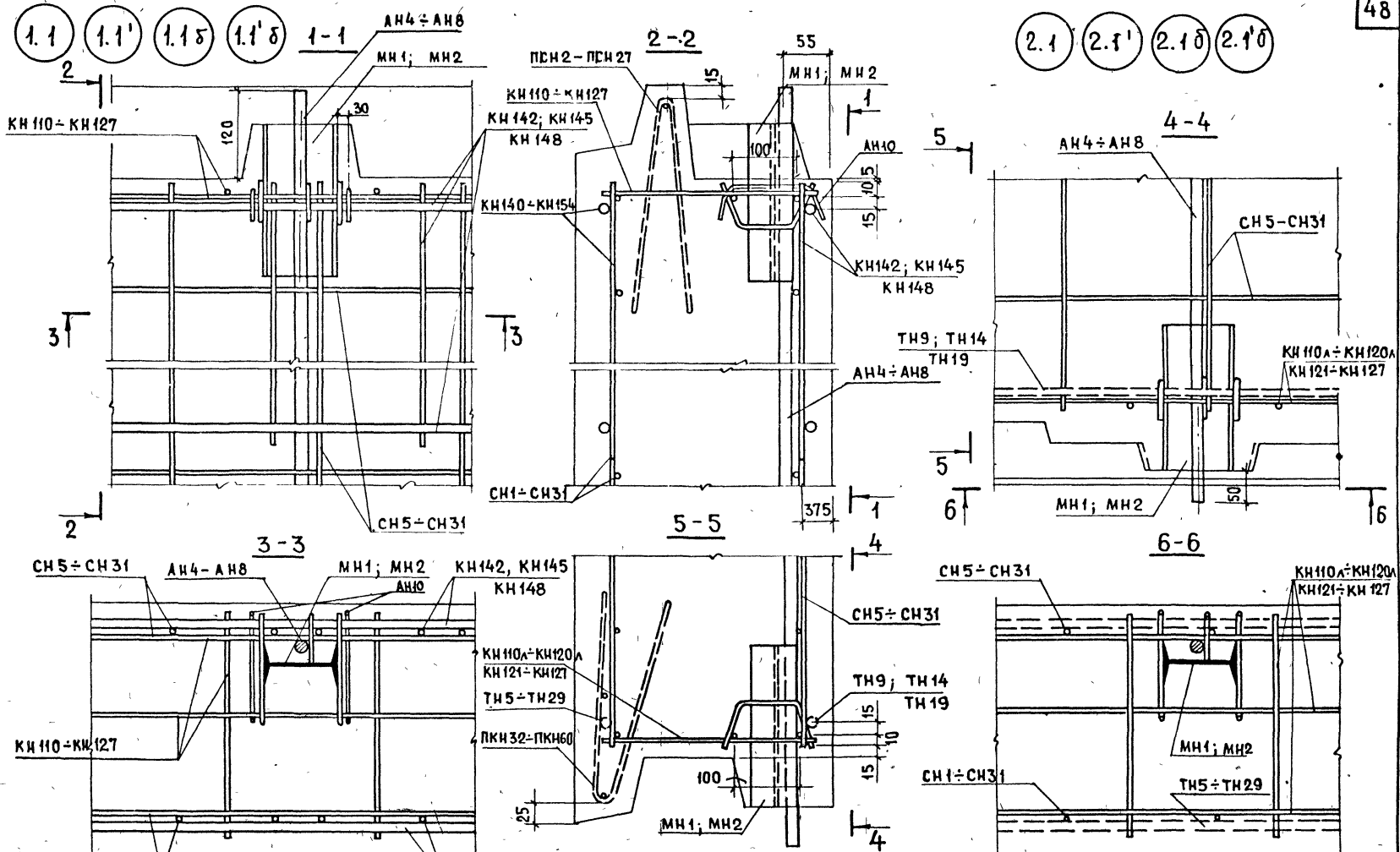
ДЕТАЛИ С ИНДЕКСОМ „Б“ НЕ ИМЕЮТ ПРОТИВОДОЖДЕВОГО ГРЕБНЯ  
 ДЕТАЛИ 1.0, 1.0Б, 2.0, 2.0Б ОТЛИЧАЮТСЯ ОТ ПРИВЕДЕННЫХ НА ЛИСТЕ ОТСУТСТВИЕМ ЗАКЛАДНЫХ ДЕТАЛЕЙ МН1, МН2 (ВЕРТКАВ)

ДЕТАЛИ 1.0, 1.0', 1.0Б, 1.0Б', 2.0, 2.0', 2.0Б, 2.0Б' (АРМИРОВАНИЕ).

ТК  
 1979

СЕРИЯ  
 1 132.1-12  
 ВЫПУСК ЛИСТ  
 0-2 31





ДЕТАЛИ С ИНДЕКСОМ „Б“ НЕ ИМЕЮТ ПРОТИВОДОЖДЕВОГО ГРЕБНЯ.  
 ДЕТАЛИ 1.1, 1.1Б, 2.1, 2.1Б, ОТЛИЧАЮТСЯ ОТ ПРИВЕДЕННЫХ НА ЛИСТЕ ОТСУТСТВИЕМ ЗАКАДНЫХ ДЕТАЛЕЙ МН1, МН2 (ДВУСТАВА)

ДЕТАЛИ 1.1, 1.1', 1.1Б, 1.1'Б, 2.1, 2.1', 2.1Б, 2.1'Б (АРМИРОВАНИЕ).

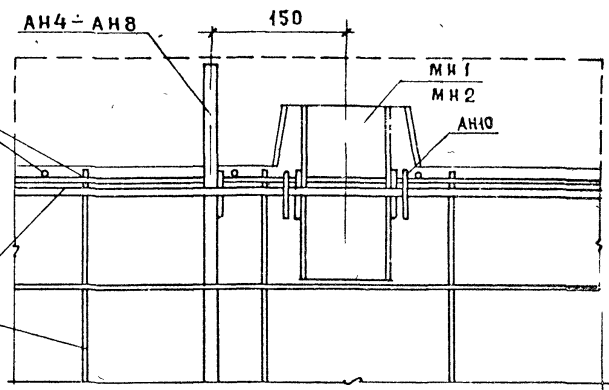
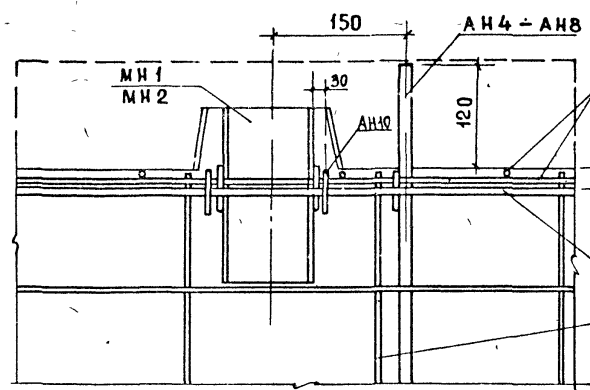
ТК  
 1979

СЕРИЯ  
 1.132.1-12с  
 ВЫПУСК ЛИСТ  
 0-2 32

ИНВЕНТ. N ВЗАМЕН  
ЖИЛИЩНО-КОММУНАЛЬНОМУ ХОЗЯЙСТВУ  
Г. МОСКВА, ПР. ШОЛОМОВСКОГО, Д. 12, КОРПУС 1  
ИЗДАНИЕ: БЕЗ ИМЖ. (1979)  
ТАИЖ. ПР. Ю. ГЕРМАН  
И ПОДПИСКИ  
Ю. ГЕРМАН  
М. ШАТИНСКАЯ

1.2Л 1.2'Л 1.2БЛ 1.2'БЛ

1.2 1.2' 1.2Б 1.2'Б

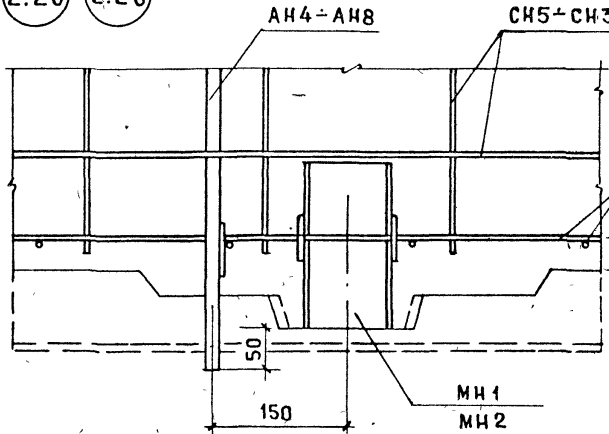
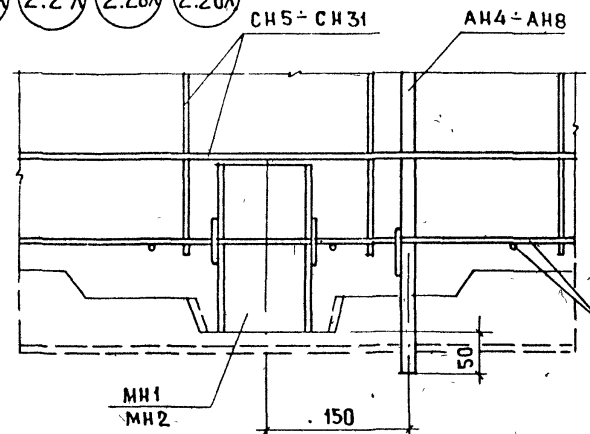


КН 110 ÷ КН 127

КН 142; КН 145  
КН 148

2.2Л 2.2'Л 2.2БЛ 2.2'БЛ

2.2 2.2' 2.2Б 2.2'Б



КН 110Л ÷ КН 120Л  
КН 121- КН 127

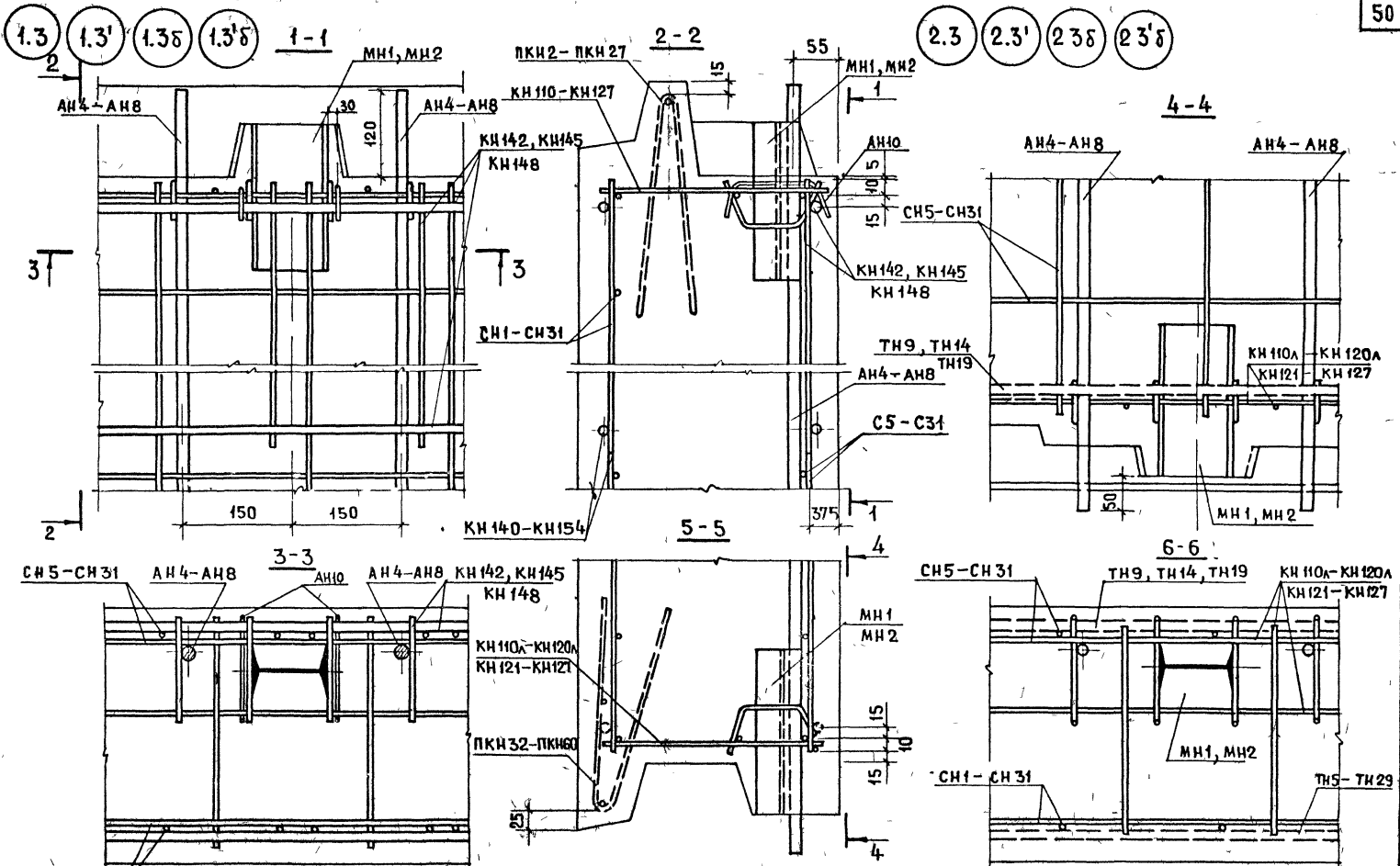
КН 110Л ÷ КН 120Л  
КН 121-КН 127

ДЕТАЛИ С ИНДЕКСОМ „Б“ НЕ ИМЕЮТ ПРОТИВОДОЖЕВОВОГО ГРЕБНЯ.  
ДЕТАЛИ БЕЗ ШТРИХА ОТЛИЧАЮТСЯ ОТ ИЗОБРАЖЕННЫХ НА ЛИСТЕ ОТСУТСТВИЕМ ЗАКЛАДНЫХ ДЕТАЛЕЙ МН1  
ИЛИ МН2 (ДУГАВР)

ТК  
1979

ДЕТАЛИ 1.2Л, 1.2'Л, 1.2БЛ, 1.2'БЛ, 1.2, 1.2', 1.2Б, 1.2'Б, 2.2Л, 2.2'Л, 2.2БЛ, 2.2'БЛ, 2.2, 2.2', 2.2Б, 2.2'Б /АРМИРОВАНИЕ/.

СЕРИЯ  
1.1321-12с  
ВЫПУСК 0-2 ЛИСТ 33



ДЕТАЛИ С ИНДЕСОМ „Б“ НЕ ИМЕЮТ ПРОТИВОДОЖДЕВОВОГО ГРЕБНЯ  
 ДЕТАЛИ БЕЗ ШТРИХА ОТЛИЧАЮТСЯ ОТ ИЗОБРАЖЕННЫХ НА ЛИСТЕ ОТСУТСТВИЕМ ЗАКЛАДНЫХ ДЕТАЛЕЙ МН1 ИЛИ МН2 (ДВАУТАВР)

ДЕТАЛИ 13, 13', 13Б, 13Б', 23, 23', 23Б, 23Б' (АРМИРОВАНИЕ)

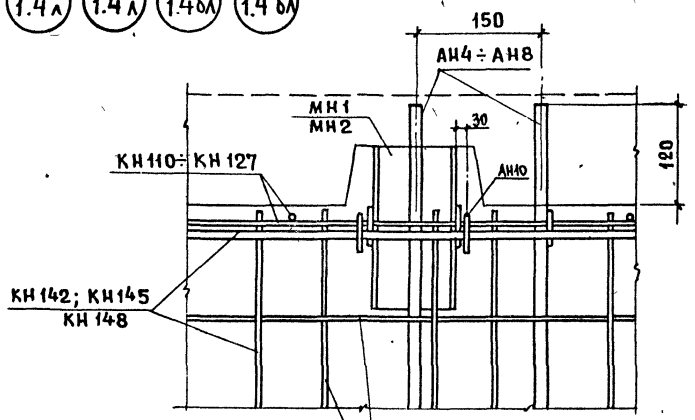
ТК  
1979

СЕРИЯ  
1432.1-19  
ВЫПУСК  
0-2 ЛИСТ  
34

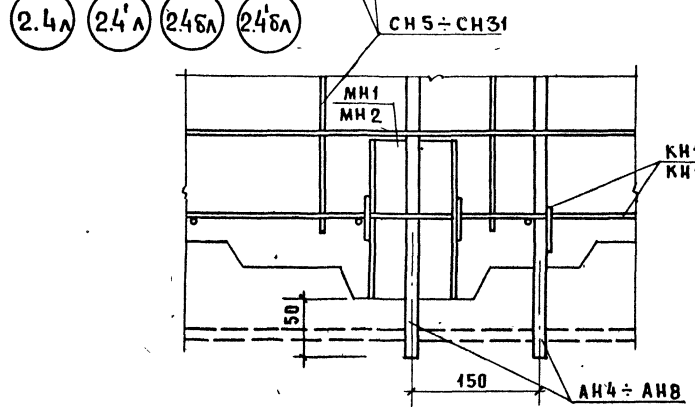
18605 51

ИНВЕНТ. №  
 БЭЗАМЕН  
 П Р О В Е Р И Л  
 Ю Г Е Р М А Н  
 П Л А Н И Ш А  
 П Р О С М О Т Р  
 П Л А Н И Ш В Р  
 В Е Д . И Н Ж  
 П Л А Н И Ш К А  
 Ю Г Е Р М А Н  
 И . И Н Ж И К О В С К И Й

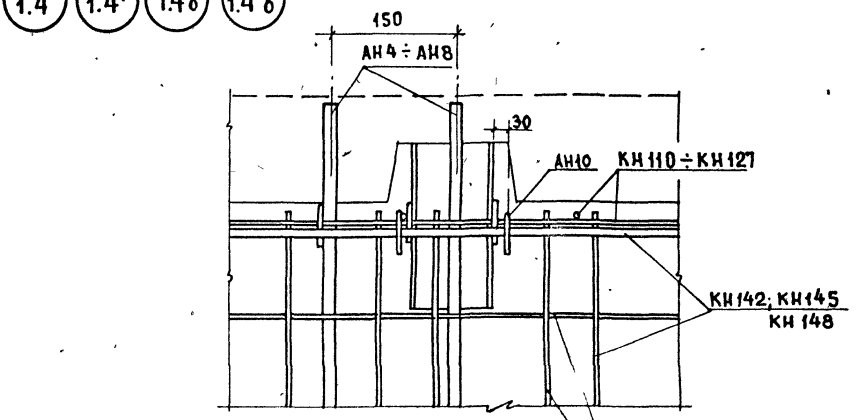
1.4А 1.4А' 1.4БА 1.4БА'



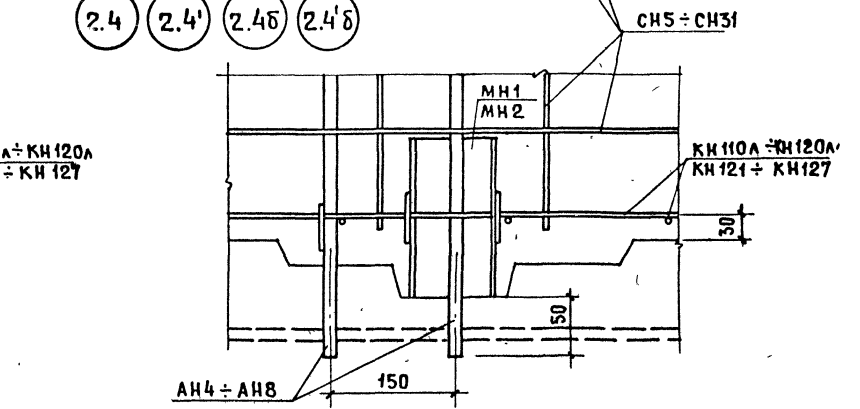
2.4А 2.4А' 2.4БА 2.4БА'



1.4 1.4' 1.4Б 1.4Б'



2.4 2.4' 2.4Б 2.4Б'

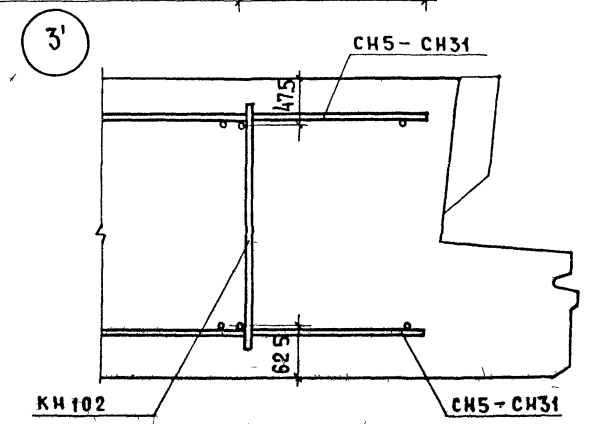
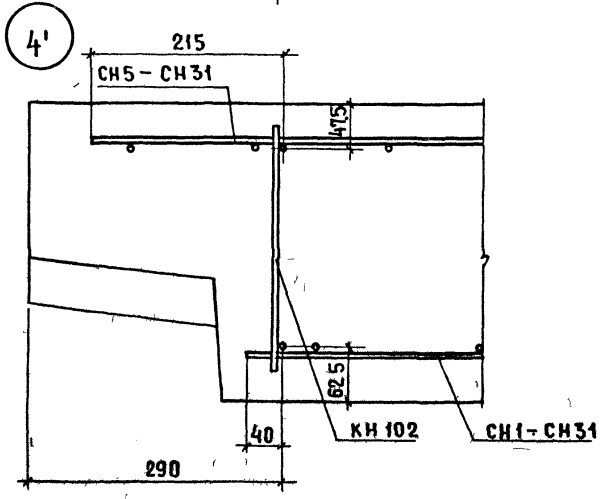
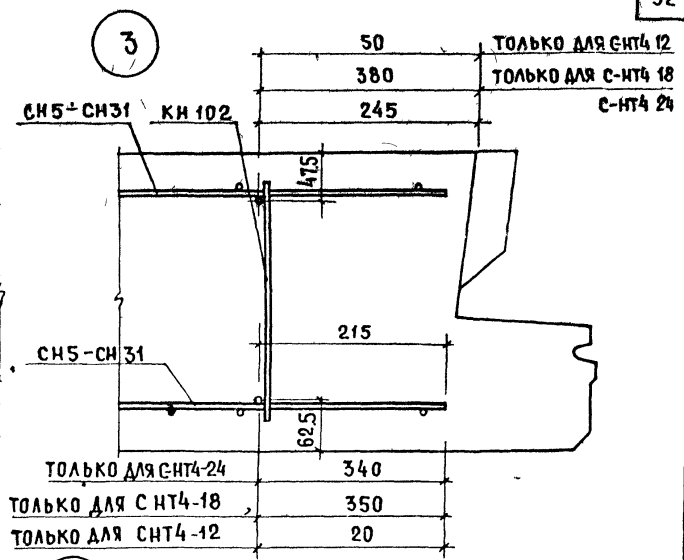
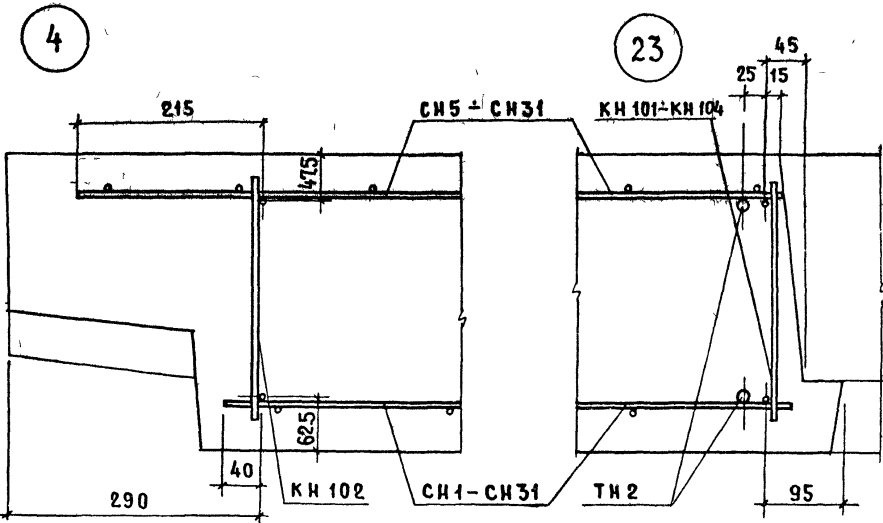


ДЕТАЛИ С ИНДЕКСОМ „Б“ НЕ ИМЕЮТ ПРОТИВОДОЖДЕВОГО ГРЕБНЯ.  
 ДЕТАЛИ БЕЗ ШТРИХА ОТЛИЧАЮТСЯ ОТ ИЗОБРАЖЕННЫХ НА ЛИСТЕ ОТСУТСТВИЕМ ЗАКЛАДНЫХ ДЕТАЛЕЙ МН1 ИЛИ МН2 (ДУБТАВР)

ТК  
 1979

ДЕТАЛИ 1.4; 1.4'; 1.4Б; 1.4Б'; 1.4А; 1.4А'; 1.4БА; 1.4БА'; 2.4; 2.4'; 2.4Б; 2.4Б'; 2.4А; 2.4А'; 2.4БА; 2.4БА' (АРМИРОВАНИЕ).

СЕРИЯ  
 1.1324-12с  
 ВЫПУСК ЛИСТ  
 0-2 35



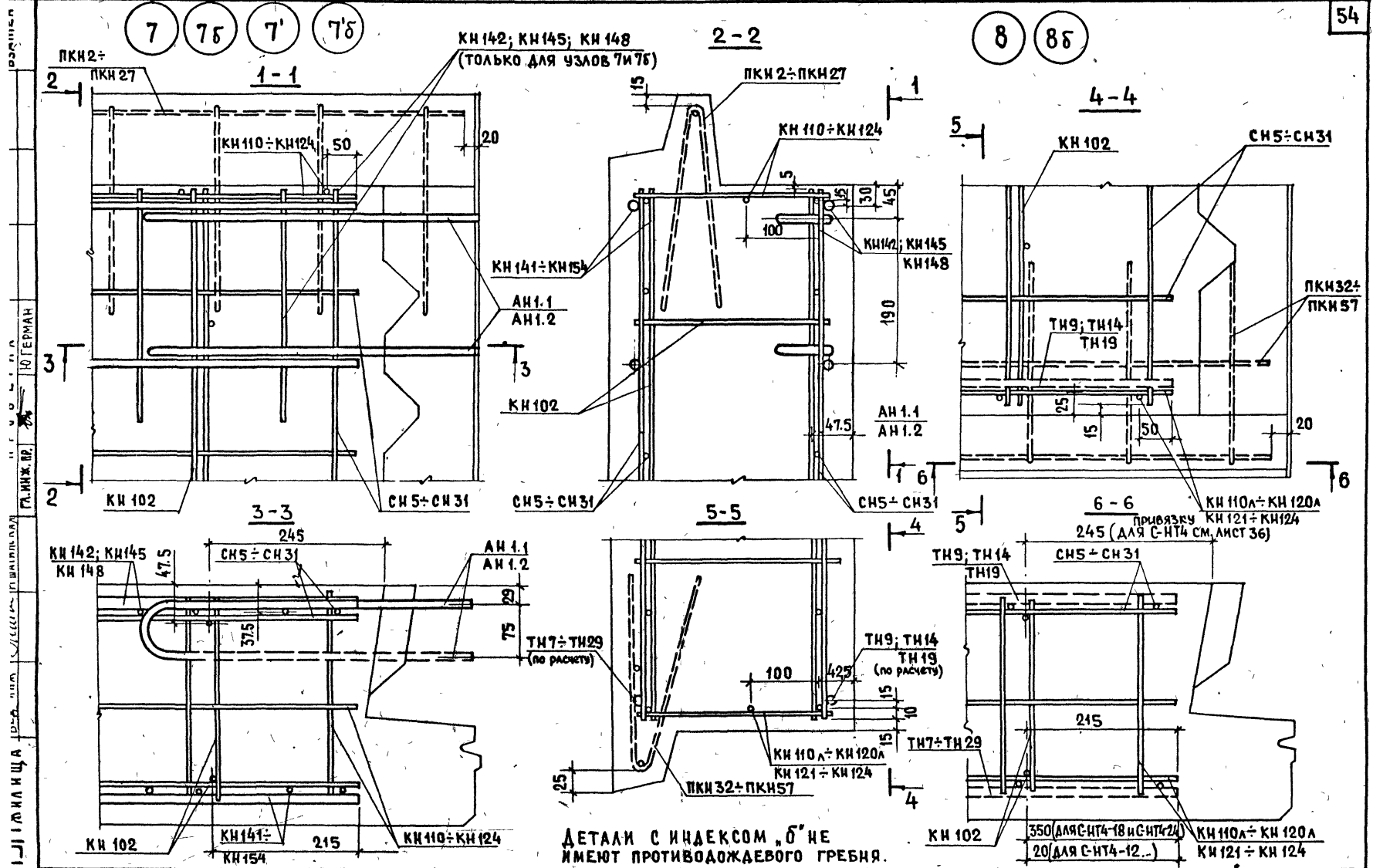
1. На чертеже приведены привязки вертикальных каркасов к основным деталям панелей и варианты расположения вертикальных стержней сеток простенок  
2. Горизонтальные выпуски на деталях условно не показаны

ТК  
1979

ДЕТАЛИ 3,3',4,4' (АРМИРОВАНИЕ)

СЕРИЯ  
11324-19с  
ВЫПУСК ЛИСТ  
0-2 36



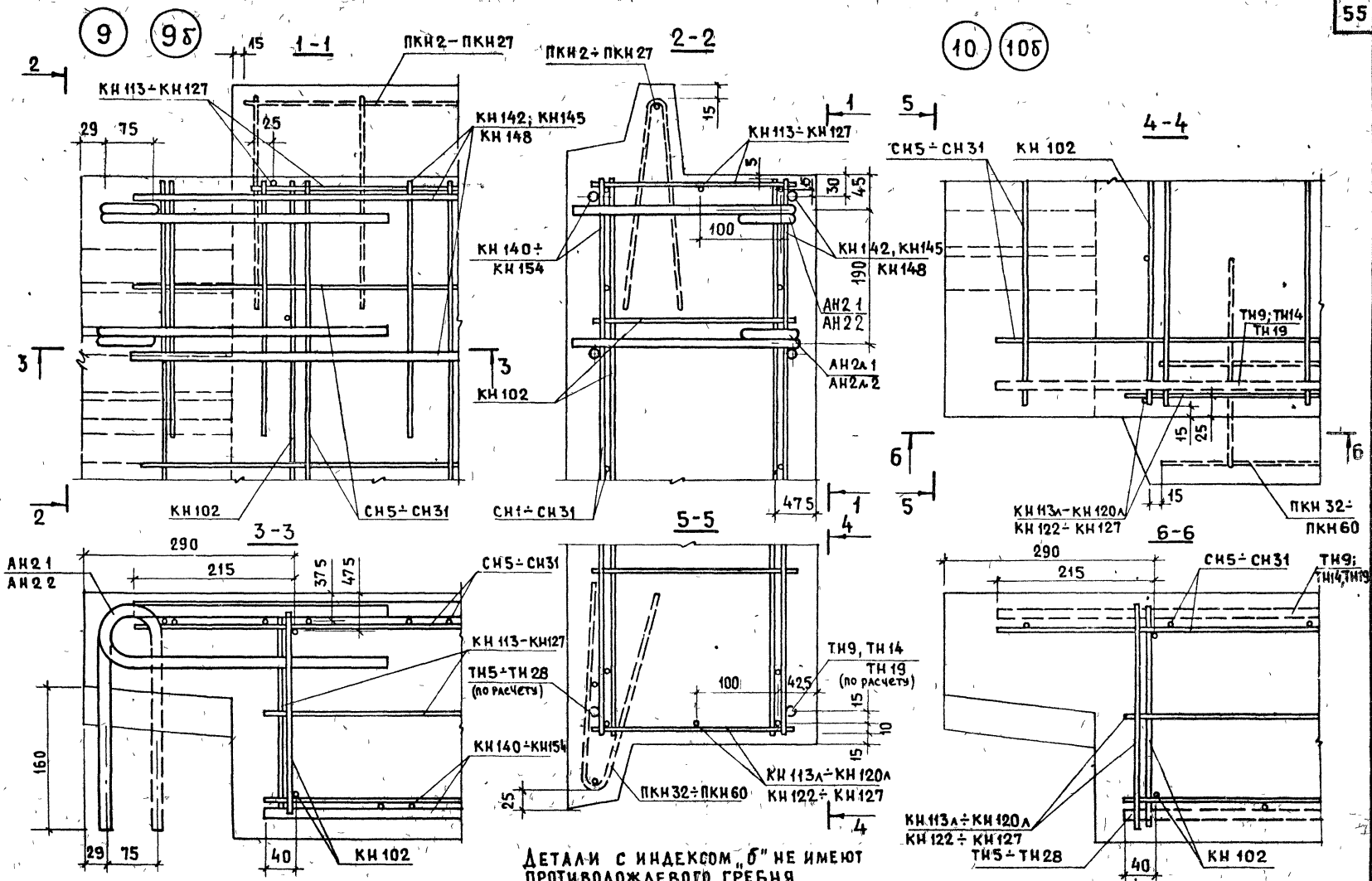


ДЕТАЛИ 7', 7б, 7, 7б, 8, 8б (АРМИРОВАНИЕ).

ТК  
1079

СЕРИЯ  
1.132.1-12С  
Выпуск лист  
0-2 | 38

№ ВЗАМЕН  
 Ю. ГЕРМАН  
 ПРОВЕРИЛА  
 М. ШАНЬКОВА  
 ГА. ИЖ. ОР.  
 ЖИЛИЩНО-КОММУНАЛЬНО-ХОЗЯЙСТВЕННОЕ УПРАВЛЕНИЕ  
 ГА. ИЖ. ОР.  
 Ю. ГЕРМАН  
 ПРОВЕРИЛА  
 М. ШАНЬКОВА  
 ГА. ИЖ. ОР.



ДЕТАЛИ С ИНДЕКСОМ "Б" НЕ ИМЕЮТ ПРОТИВОДОЖДЕВОГО ГРЕБНЯ

ДЕТАЛИ 9; 9б; 10; 10б

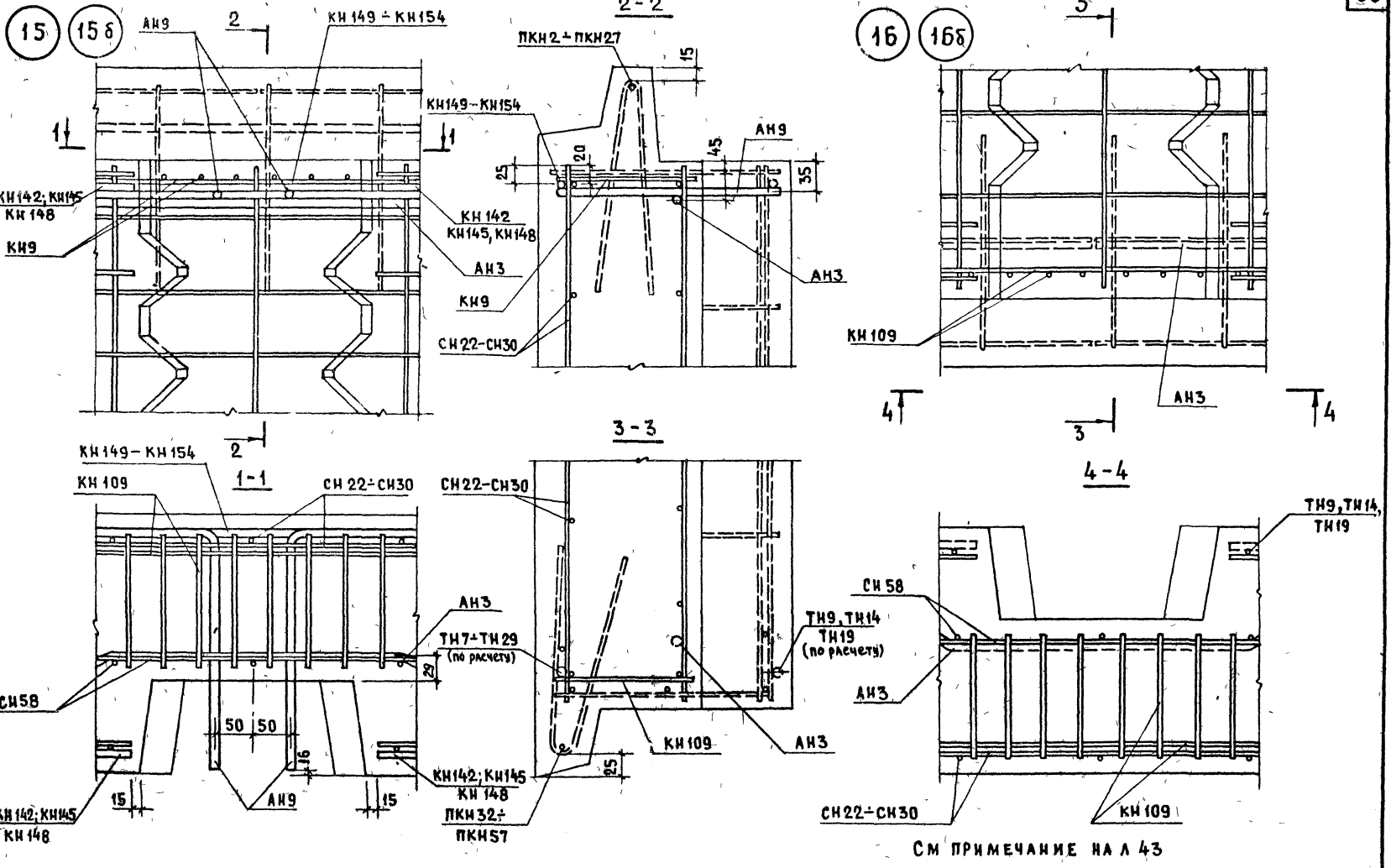
ТК  
1979

СЕРИЯ  
 1.132.1-10с  
 ВЫПУСК ЛИСТ  
 0-2 39









СМ ПРИМЕЧАНИЕ НА Л 43

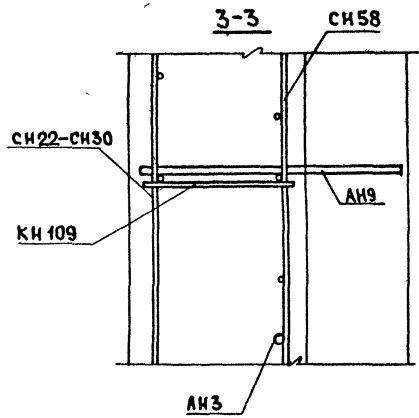
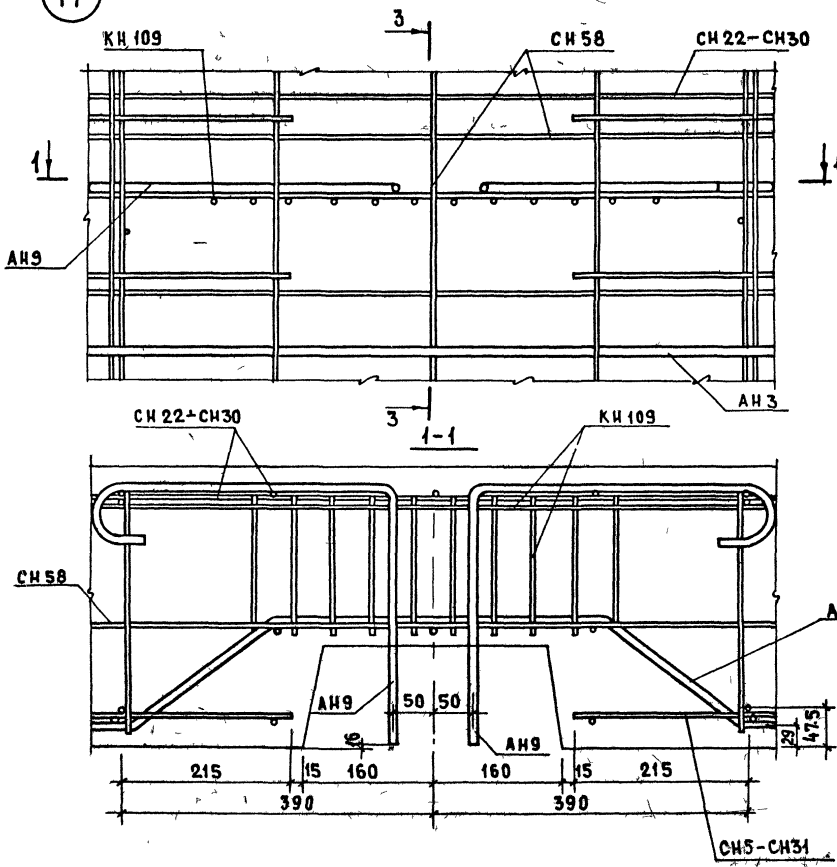
ТК  
1979

ДЕТАЛИ 15, 15б; 16, 16б / АРМИРОВАНИЕ /

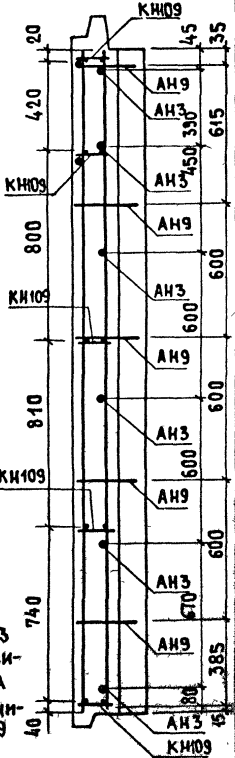
СЕРИЯ  
1 132.1-12с  
ВЫПУСК ЛИСТ  
0-2 42

ИВБЕАТ  
 №  
 ВЗАМЕН  
 ПРОБЕРИЛ  
 П. РОДИНСКИЙ  
 А. КОМБАКИН  
 А. ШАТНИСКИЙ  
 БЕД. ИНЖ. ПЛАТОНОВ  
 ГА. ИНЖ. ПР. ЛЮ. ГЕРМАН  
 ЖИЛИЩА  
 ЦЕНТРА

17



ВЕРТИКАЛЬНОЕ СЕЧЕНИЕ ПО ШТРАБЕ ДВУХШАГОВЫХ ПАНЕЛЕЙ



ДОПОЛНИТЕЛЬНЫЙ НИЖНИЙ СТЕРЖЕНЬ АН 3 В ШТРАБЕ, ИЗОБРАЖЕННЫЙ ШТРИХОВОЙ ЛИНИЕЙ, УСТАНАВЛИВАЕТСЯ В СЛУЧАЕ, КОГДА ПО НИЗУ ПАНЕЛИ УСТАНАВЛИВАЮТ ДОПОЛНИТЕЛЬНЫЕ РАБОЧИЕ СТЕРЖНИ ТН 9, ТН 4, ТН 19

ТК 1979

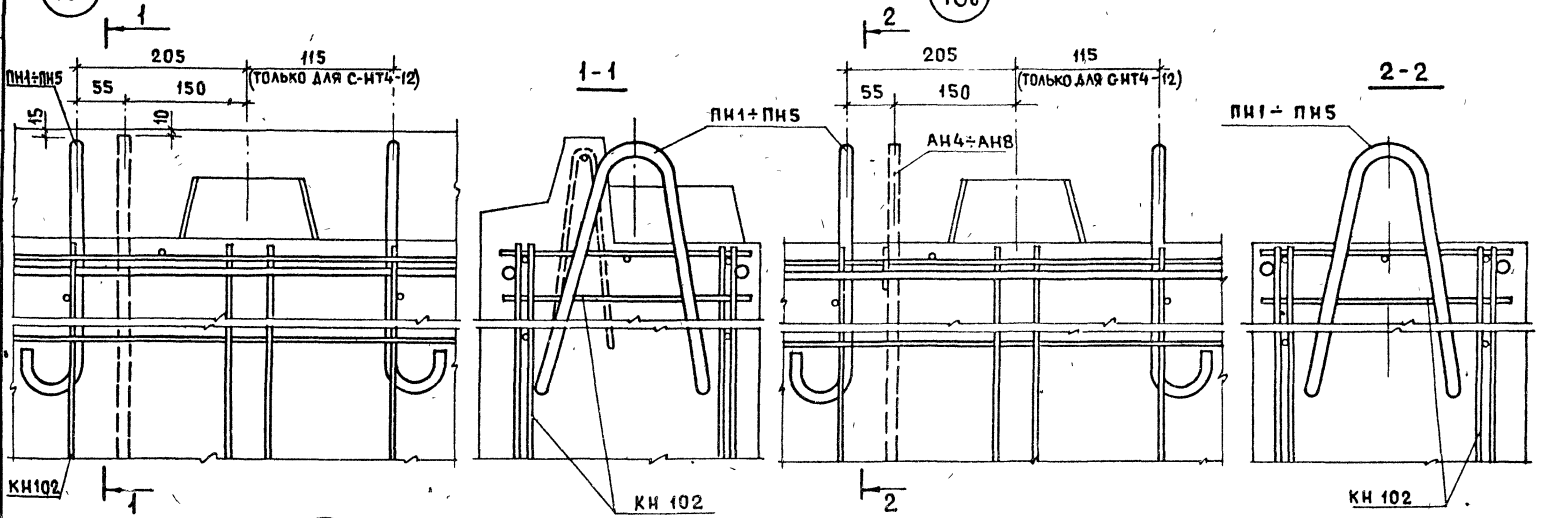
ДЕТАЛЬ 17 (АРМИРОВАНИЕ) ВЕРТИКАЛЬНОЕ СЕЧЕНИЕ ПО ШТРАБЕ ДВУХШАГОВЫХ ПАНЕЛЕЙ

СЕРИЯ  
 1 132112С  
 ВЫПУСК ЛИСТ  
 0-2 43

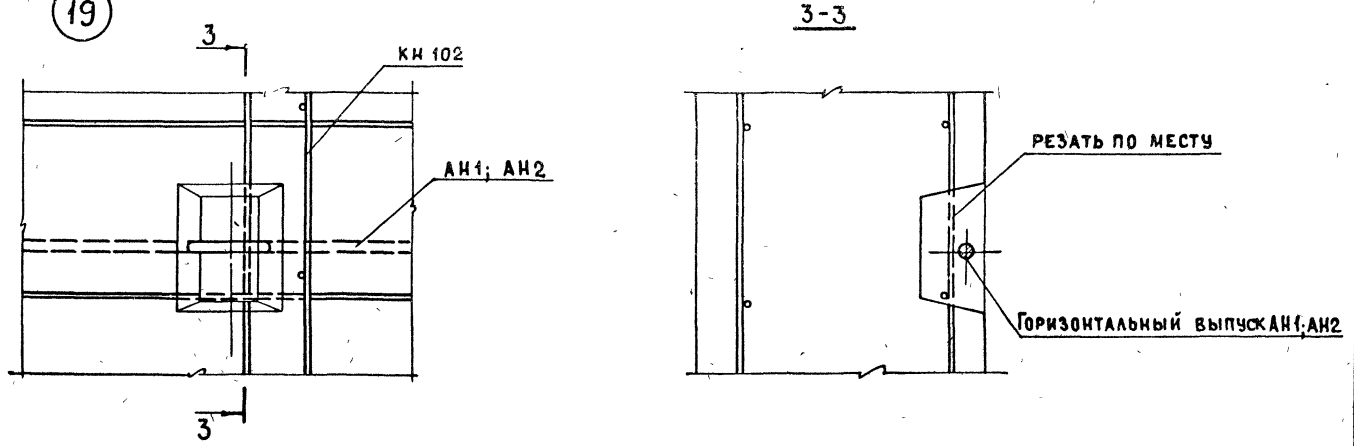
Ц И П Г Л Ж И И В И Ш А  
 П Л А Н И К П Р О Е К Т  
 Ю. П. Т Е Р М А Н  
 П Л А Н И К П Р О Е К Т  
 Ю. П. Т Е Р М А Н  
 П Л А Н И К П Р О Е К Т  
 Ю. П. Т Е Р М А Н  
 П Л А Н И К П Р О Е К Т  
 Ю. П. Т Е Р М А Н

18

18б



19



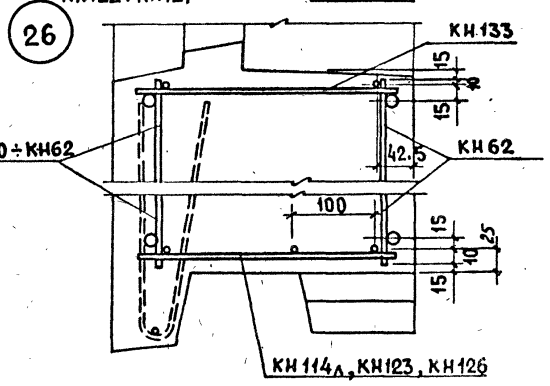
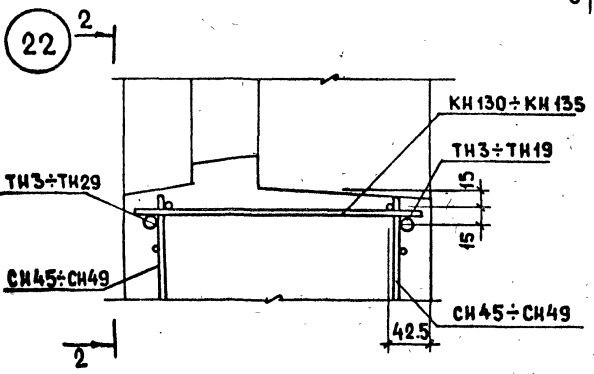
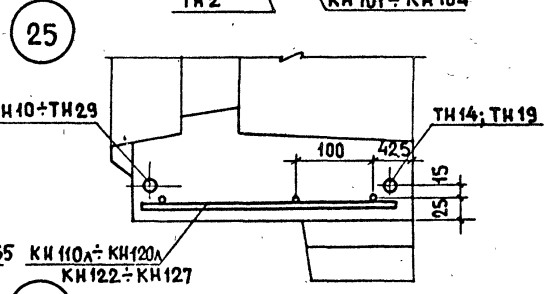
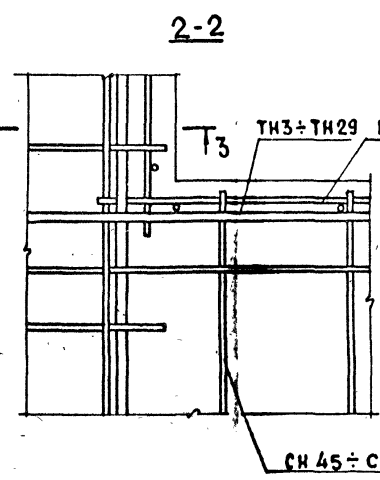
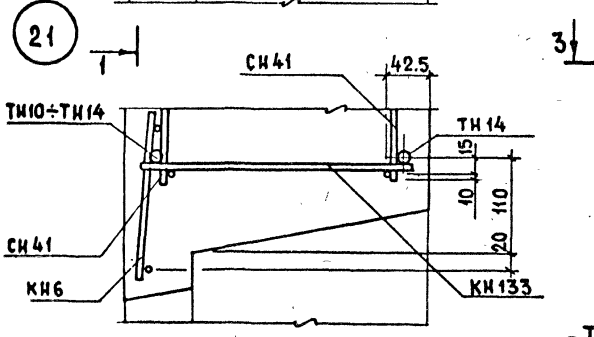
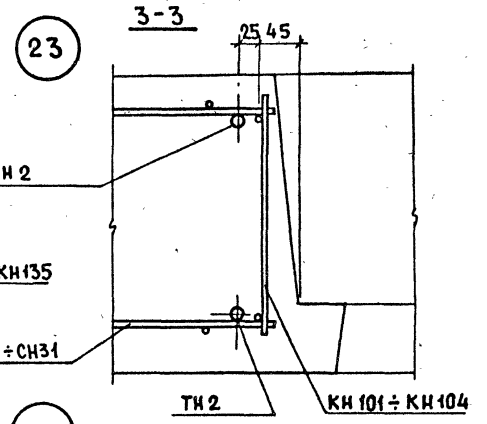
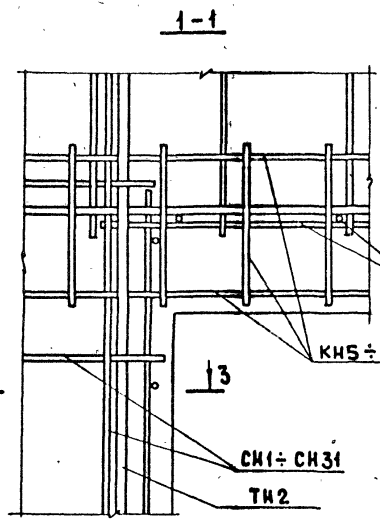
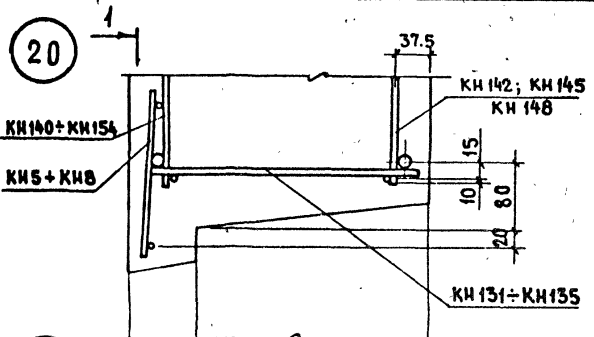
ТК  
1979

ДЕТАЛИ 18; 18б; 19 (АРМИРОВАНИЕ)

СЕРИЯ 1.132.1-12с  
 ВЫПУСК ЛИСТ 0-2 44

18605 61

КНИЖКА № ВЗАМЕН  
 ПРОВЕРКА Ю. ГЕРМАН  
 ТЛ. МХК. ПР.  
 ЖИЛИЩНО-КОММУНАЛЬНО-ХОЗЯЙСТВЕННЫЕ ПОДРАЗДЕЛЕНИЯ  
 ТА. МХК. ПР.  
 Ю. ГЕРМАН  
 М. ШТИГЛИЦА  
 ТА. МХК. ПР.  
 Ю. ГЕРМАН  
 М. ШТИГЛИЦА



ДЕТАЛИ 20 ÷ 25 (АРМИРОВАНИЕ)

ТК  
1979

СЕРИЯ  
 1.132.1-12с  
 Выпуск  
 0-2 ЛИСТ  
 45

## СПЕЦИФИКАЦИЯ ЭЛЕМЕНТОВ ЗАПОЛНЕНИЯ ПРОЕМОВ

№ ПР-ПРОЕМА	Вид проема	Итого						Вид проема	Итого					
		Наименование элементов	Марка элемента	Ед. изм.	Количество	Масса кг	ГОСТ		Наименование элементов	Марка элемента	Ед. изм.	Количество	Масса кг	ГОСТ
2	ОКНО ОС 15-12	Оконный блок	ОС 15.12	шт.	1	64	11214-78	Оконный блок	ОР 15.12	шт.	1	83	11214-78	
		Подоконная доска	ПД 13-20	"	1	7	17280-71	Подоконная доска	ПД 13-15	"	1	6	17280-71	
		Наличник	тип 1(54)	п.м.	4,30	2,0	8242-75	Наличник	тип 1(54)	п.м.	4,30	2,0	8242-75	
		Металлическ. самб		"	1,45	1,3		Металлическ. самб		"	1,45	1,3		
		Стекло		м <sup>2</sup>	2,28	20,1		Стекло		м <sup>2</sup>	2,11	18,6		
Итого						94,4	Итого						110,9	
3	ОКНО ОС 15-13,5	Оконный блок	ОС 15-13,5	шт.	1	66	11214-78	Оконный блок	ОР 15-13,5	шт.	1	86	11214-78	
		Подоконная доска	ПД 14-20	"	1	8	17280-71	Подоконная доска	ПД 14-15	"	1	6	17280-71	
		Наличник	тип 1(54)	п.м.	4,5	2,0	8242-75	Наличник	тип 1(54)	п.м.	4,5	2,0	8242-75	
		Металлическ. самб		"	1,70	1,5		Металлическ. самб		"	1,70	1,5		
		Стекло		м <sup>2</sup>	2,8	24,6		Стекло		м <sup>2</sup>	2,61	23,0		
Итого						102,1	Итого						118,5	
6	ОКНО ОС 15-21	Оконный блок	ОС 15-21	шт.	1	8,9	11214-78	Оконный блок	ОР 15-21	шт.	1	110	11214-78	
		Подоконная доска	ПД 22-20	"	1	12	17280-71	Подоконная доска	ПД 22-15	"	1	9	17280-71	
		Наличник	тип 1(54)	п.м.	5,2	2,3	8242-75	Наличник	тип 1(54)	п.м.	5,1	2,3	8242-75	
		Металлическ. самб		"	2,03	1,5		Металлическ. самб		"	2,05	1,6		
		Стекло		м <sup>2</sup>	4,47	39,4		Стекло		м <sup>2</sup>	4,21	37,0		
Итого						144,2	Итого						159,9	
7	ОКНО ОС 9-13,5	Оконный блок	ОС 9-13,5	шт.	1	35	11214-78	Оконный блок	ОР 9-13,5	шт.	1	47	11214-78	
		Наличник	тип 1(74)	п.м.	2,8	1,7	8242-75	Наличник	тип 1(74)	п.м.	2,8	1,7	8242-75	
		Наличник	тип 1(54)	"	1,9	0,9		Наличник	тип 1(54)	"	1,9	0,9		
		Металлическ. самб		"	1,70	1,5		Металлическ. самб		"	1,70	1,5		
		Стекло		м <sup>2</sup>	1,67	14,7		Стекло		м <sup>2</sup>	1,57	13,8		
Итого						53,8	Итого						64,9	

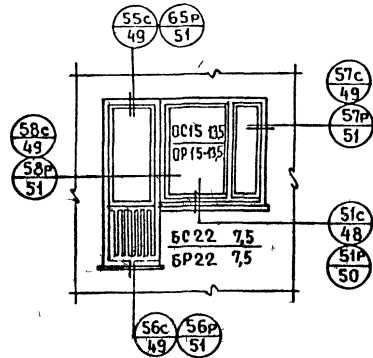
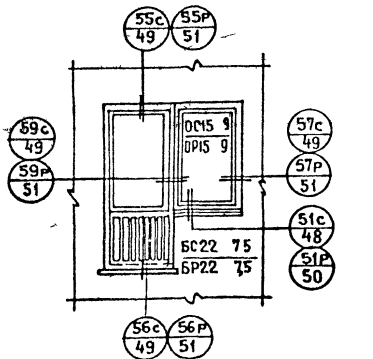
ТК

1979

СХЕМЫ ЗАПОЛНЕНИЯ ПРОЕМОВ ОКОН. МАРКИРОВКА ДЕТАЛЕЙ СПЕЦИФИКАЦИЯ.

 СЕРИЯ  
 1 132.142  
 ВЫПУСК  
 0-2 ЛИСТ  
 46

ИЗДАНИЕ В Д. А. КОДЫ БЛАНК  
 ПАЛАНЦ ПР Ю ГЕРМАН  
 БЕД. БУЖ. *Великобританская*  
 ЖИЛИЩНО-КОММУНАЛЬНО-ХОЗЯЙСТВЕННЫЙ СЕКТОР  
 П Р О Е К Т Ю ГЕРМАН  
 ПАРИЖ ПР. 25



### СПЕЦИФИКАЦИЯ ЭЛЕМЕНТОВ ЗАПОЛНЕНИЯ ПРОЕМОВ

ТИП ПРОЕМА	ВИА ПРОЕМА	НАИМЕНОВАНИЕ ЭЛЕМЕНТОВ	МАРКА ЭЛЕМЕНТА	ЕДИН. ИЗМ.	КОЛ.	МАССА КГ.	ГОСТ	ВИА ПРОЕМА	НАИМЕНОВАНИЕ ЭЛЕМЕНТОВ	МАРКА ЭЛЕМЕНТА	ЕДИН. ИЗМ.	КОЛ.	МАССА КГ.	ГОСТ
4 БА	БЛОК { ОС15-9 БС22-75	Оконный блок	ОС15-9	шт.	1	38.0	11214-78	БЛОК { ОР15-9 БР22-75	Оконный блок	ОР15-9	шт.	1	53	11214-78
		Дверной балкон блок	БС22-75	"	1	67.0	"		Дверной балкон блок	БР22-75	"	1	83	"
		Подоконная доска	ПД6-20	"	1	5.5	17280-71		Подоконная доска	ПД6-15	"	1	4.1	17280-71
		Наличник	ТИП I (54)	п.м.	8.6	3.9	8242-75		Наличник	ТИП I (54)	п.м.	8.6	3.9	8242-75
		Плинтус	ТИП I	п.м.	0.75	0.4	"		Плинтус	ТИП I	п.м.	0.75	0.4	"
		Металлический самб	"	"	1.2	1.0	"		Металлический самб	"	"	1.2	1.0	"
		Стекло	"	м <sup>2</sup>	3.25	28.5	"		Стекло	"	м <sup>2</sup>	3.06	26.9	"
Итого: 144.3							Итого: 172.3							
6 БА	БЛОК { ОС15-135 БС22-75	Оконный блок	ОС15-135	шт.	1	66	11214-78	БЛОК { ОР15-135 БР22-75	Оконный блок	ОР15-135	шт.	1	86	11214-78
		Дверной балкон блок	БС22-75	"	1	67	"		Дверной балкон блок	БР22-75	"	1	83	"
		Подоконная доска	ПД14-20	"	1	8	17280-71		Подоконная доска	ПД14-15	"	1	6	17280-71
		Наличник	ТИП I (54)	п.м.	9.4	4.2	8242-75		Наличник	ТИП I (54)	п.м.	9.4	4.2	8242-75
		Плинтус	ТИП I	п.м.	0.75	0.4	"		Плинтус	ТИП I	"	0.75	0.4	"
		Металлический самб	"	"	1.70	1.5	"		Металлический самб	"	"	1.70	1.5	"
		Стекло	"	м <sup>2</sup>	4.16	36.6	"		Стекло	"	м <sup>2</sup>	3.89	34.2	"
Итого: 183.7							Итого: 215.3							

ТК  
1979

Схемы заполнения проемов окон и балконных дверей. Маркировка деталей. Спецификация.

СЕРИЯ  
11321-126  
Выпуск 0-2 Лист 41



ВЗАМЕН  
ПРОБЕРА  
ЮГЕРЛАН  
ГЛ. ИНЖ. ПР.  
КАШОВ  
ПЛАМНИК

50с

ПРОКОНОВАТИТЬ  
ПАКЛЕЙ СМОЧЕННОЙ  
В ЦЕМЕНТНОМ  
РАСТВОРЕ

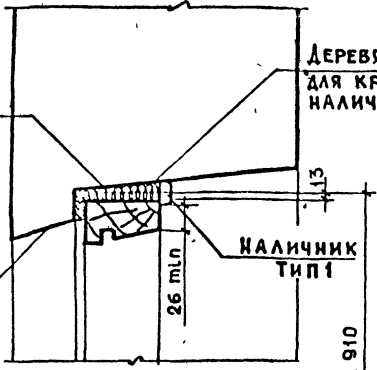
ЗАДЕЛАТЬ  
МАСТИКОЙ

51с

СТОЛЯРНЫЙ  
БЛОК

СЛИВ ИЗ ОЦИН-  
КОВАННОЙ  
КРОВЕЛЬНОЙ  
СТАЛИ

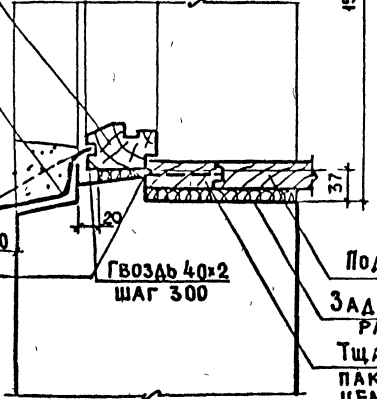
ЗАДЕЛАТЬ  
МАСТИКОЙ



ДЕРЕВЯННЫЙ БРУСОК  
ДЛЯ КРЕПЛЕНИЯ  
НАЛИЧНИКА.

НАЛИЧНИК  
ТИП 1

1510, 910



Гвоздь 40x2  
ШАГ 300

52с

ПРОКОНОВАТИТЬ ПАКЛЕЙ  
СМОЧЕННОЙ В ЦЕМЕН  
РАСТВОРЕ ЗАДЕЛАТЬ  
МАСТИКОЙ



Гвоздь  
100x5

28 мм

НАЛИЧНИК  
ТИП 1

ДЛЯ ОС 15-21	20
ДЛЯ ОС 15-135; ОС 135	20
ДЛЯ ОС 15-12	20

2110, 1360, 1210

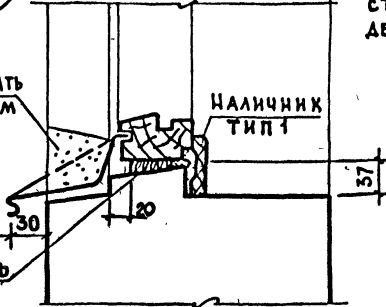
53с

ПАЗ ДЛЯ СЛИВА ЗАДЕЛАТЬ  
ЦЕМЕНТНЫМ РАСТВОРОМ

ПОДОКОННАЯ ДОСКА

ЗАДЕЛАТЬ ЦЕМЕНТНЫМ  
РАСТВОРОМ

ТЩАТЕЛЬНО ПРОКОНОВАТИТЬ  
ПАКЛЕЙ СМОЧЕННОЙ В  
ЦЕМЕНТНОМ РАСТВОРЕ



НАЛИЧНИК  
ТИП 1

1. Изготовленные оконные и дверные блоки должны быть антисептированы и проолифлены, а после установки их в панель должны быть остеклены и окрашены масляными белилами за 2 раза
2. Вместо деревянных подоконников могут устанавливаться железобетонные подоконники по ГОСТ 6785-69\* с соответствующей переработкой детали их установки.

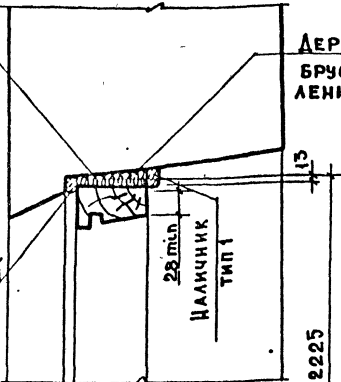
ТК  
1979

Установка оконного блока со спаренными переплетами. Детали 50с÷53с

СЕРИЯ  
4.132.42с  
Выпуск Лист  
0-2 48

55с

ПРОКОНОПАТИТЬ ПАКЛЕЙ СМОЧЕННОЙ В ЦЕМЕНТНОМ РАСТВОРЕ



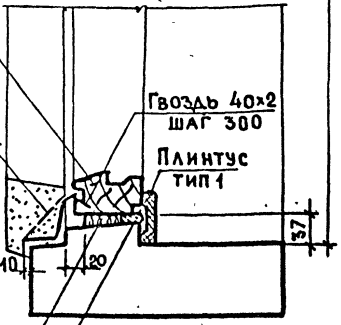
ЗАДЕЛАТЬ МАСТИКОЙ

НАЛИЧНИК ТИП 1

56с

СТОЛЯРНЫЙ БЛОК

СЛИВ ИЗ ОЦИНКОВАННОЙ КРОВЕЛЬНОЙ СТАЛИ



ЗАДЕЛАТЬ МАСТИКОЙ

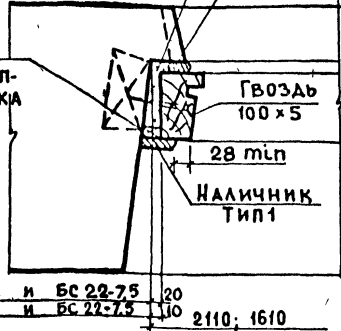
Гвоздь 40x2  
ШАГ 300  
Плинтус  
ТИП 1

ПРОКОНОПАТИТЬ ПАКЛЕЙ, СМОЧЕННОЙ В ЦЕМЕНТНОМ РАСТВОРЕ

57с

ПРОКОНОПАТИТЬ ПАКЛЕЙ СМОЧЕННОЙ В ЦЕМЕНТНОМ РАСТВОРЕ

ЗАДЕЛАТЬ МАСТИКОЙ



ДЛЯ ОС 15-13,5 И БС 22-7,5 20  
ДЛЯ ОС 15-9 И БС 22-7,5 10 2110; 1610

58с

КОНОПАТКА СУХОЙ ПАКЛЕЙ

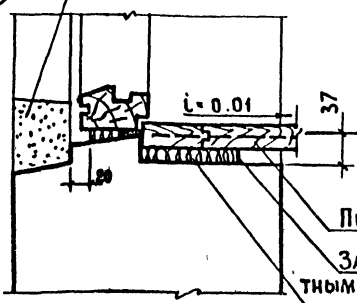


НАЛИЧНИК ТИП 1

ДОПОЛНИТЕЛЬНЫЙ БРУСОК

60с

ПАЗ ДЛЯ СЛИВА ЗАДЕЛАТЬ ЦЕМЕНТНЫМ РАСТВОРОМ

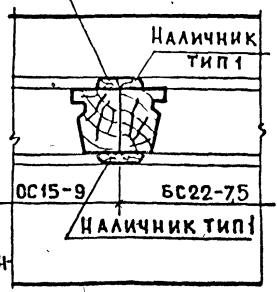


ПОДОКОННАЯ ДОСКА  
ЗАДЕЛАТЬ ЦЕМЕНТНЫМ РАСТВОРОМ

ВАРИАНТ БЕЗ СЛИВА ДЛЯ ГЛУБОКОЙ АДЖИИ

59с

КОНОПАТКА СУХОЙ ПАКЛЕЙ



ОС 15-9 БС 22-7,5

НАЛИЧНИК ТИП 1

ПРОКОНОПАТИТЬ ПАКЛЕЙ, СМОЧЕННОЙ В ЦЕМЕНТНОМ РАСТВОРЕ

ИЗВЕСТЬ  
М  
ВЛАЖИ  
ПРОЕКТ  
Ю ГЕРМАН  
ГЛАВНХ.ПРО  
КОСИНСКИИ  
ГЕРМАН  
АКОДОВ  
ГЛАВНХ.ПРО  
УЩИЩ  
ПЕНИНД

ТК  
1979

Установка блока балконной двери с окном со спаренными переплетами. ДЕТАЛИ 55с-60с

СЕРИЯ  
1.1321-12с  
ВЫПУСК ЛИСТ  
0-2 49



55p

57p

59p

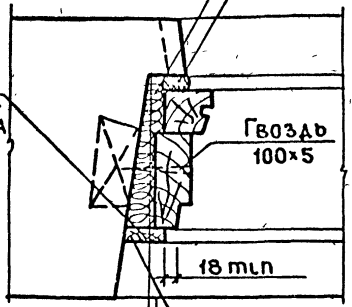
ПРОКОНОПАТИТЬ ПАКЛЕЙ СМОЧЕННОЙ В ЦЕМЕНТНОМ РАСТВОРЕ

ПРОКОНОПАТИТЬ ПАКЛЕЙ СМОЧЕННОЙ В ЦЕМЕНТНОМ РАСТВОРЕ

ЗАДЕЛАТЬ МАСТИКОЙ

ДЕРЕВЯННЫЙ БРУСОК ДЛЯ КРЕПЛЕНИЯ НАЛИЧНИКА

НАЛИЧНИК ТИП 1



ЗАДЕЛАТЬ МАСТИКОЙ

для ОР15-135и БР22-75 20

для ОР15-9и БР22-75 40

НАЛИЧНИК ТИП 1

НАЛИЧНИК ТИП 1

56p

60p

58p

СТОЛЯРНЫЙ БЛОК

СЛИВ ИЗ ОЦИНКОВАННОЙ КРОВЕЛЬНОЙ СТАЛИ

ЗАДЕЛАТЬ МАСТИКОЙ

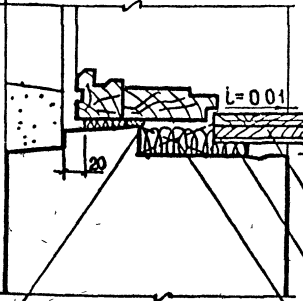
ДЕРЕВЯННЫЕ БРУСКИ (2-3 ШТ НА БЛОК)

ПРОКОНОПАТИТЬ ПАКЛЕЙ СМОЧЕННОЙ В ЦЕМЕНТНОМ РАСТВОРЕ

Гвоздь 40x2 шаг 300

Плинтус тип 1

37



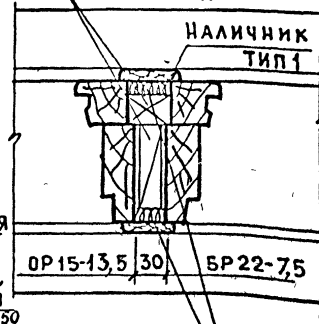
ПОДОКОННАЯ ДОСКА

ЦЕМЕНТНЫЙ РАСТВОР М50

ДЕРЕВЯННЫЕ БРУСКИ (2-3 ШТ НА БЛОК)

ВАРИАНТ БЕЗ СЛИВА ДЛЯ ГЛУБОКОЙ ЛОДЖИИ

КОНОПАТКА СУХОЙ ПАКЛЕЙ ДОПОЛНИТЕЛЬНЫЙ БРУСОК



ОР15-13,5 30

БР22-75

УСТАНОВКА БЛОКА БАЛКОННОЙ ДВЕРИ С ОКНОМ С РАЗДЕЛЬНЫМИ ПЕРЕПЛЕТАМИ. ДЕТАЛИ 55p-60p

ТК 1979

СЕРИЯ 11324-12 ВЕНОВИ АИСТ 0-2 51