

ТИПОВЫЕ КОНСТРУКЦИИ, ИЗДЕЛИЯ И УЗЛЫ ЗДАНИЙ И СООРУЖЕНИЙ

СЕРИЯ 1.132.1-12с

## ПАНЕЛИ НАРУЖНЫХ СТЕН

ОДНОРЯДНОЙ РАЗРЕЗКИ ЛЕГКОБЕТОННЫЕ ДЛЯ КРУПНОПАНЕЛЬНЫХ  
ЖИЛЫХ ЗДАНИЙ С ШАГОМ ПОПЕРЕЧНЫХ СТЕН 2.4÷3.6 м. И ВЫСОТОЙ  
ЭТАЖА 2.8 м. ДЛЯ СТРОИТЕЛЬСТВА В СЕЙСМИЧЕСКИХ РАЙОНАХ

ВЫПУСК 1-1

ПАНЕЛИ ГРУППЫ С-НР 1 ОДНОШАГОВЫЕ ТОЛЩИНОЙ 300 И 350 мм

МП (И-2-02)

**Примечание.**

С учетом результатов проведенного ГУП ЦПП анализа фонда, Госстрой России перевел в разряд материалов для проектирования (МП) ряд серий проектной документации на типовые строительные конструкции с предоставлением возможности их использования в качестве справочного материала и сохранением в фонде типовой проектной документации.

В разряд материалов для проектирования были, в основном, переведены железобетонные несущие конструкции, разработанные до введения ныне действующих СНиП 2.03.01-84, а также ряд серий ограждающих конструкций, область применения которых существенно сузилась после внесения в СНиП II-3-79 изменений № 3 и № 4.

Их применение допускается при проектировании и строительстве при условии обязательной проверки соответствия принятых конструктивных решений и марок конструкций и изделий (из числа переведенных в МП), требованиям действующих нормативных документов и уточненной области их применения.

Возможность изготовления таких конструкций и изделий по соответствующим типовым (переведенным в МП) рабочим чертежам без изменений или с необходимыми изменениями, определяется проектной организацией, применившей указанные конструкции и изделия в конкретном проекте.

18606

ЦЕНА 1-60

ТИПОВЫЕ КОНСТРУКЦИИ, ИЗДЕЛИЯ И УЗЛЫ ЗДАНИЙ И СООРУЖЕНИЙ

СЕРИЯ 1.132.1-12с

## ПАНЕЛИ НАРУЖНЫХ СТЕН

ОДНОРЯДНОЙ РАЗРЕЗКИ ЛЕГКОБЕТОННЫЕ ДЛЯ КРУПНОПАНЕЛЬНЫХ  
ЖИЛЫХ ЗДАНИЙ С ШАГОМ ПОПЕРЕЧНЫХ СТЕН 2.4÷3.6 м и ВЫСОТОЙ  
ЭТАЖА 2.8 м ДЛЯ СТРОИТЕЛЬСТВА В СЕЙСМИЧЕСКИХ РАЙОНАХ

### ВЫПУСК 1-1

ПАНЕЛИ ГРУППЫ С - НР1 ОДНОШАГОВЫЕ ТОЛЩИНОЙ 300 и 350 мм

РАЗРАБОТАНЫ ЦНИИЭП ЖИЛИЩА ГОСУДАРСТВЕННОГО КОМИТЕТА ПО ГРАЖДАНСКОМУ СТРОИТЕЛЬ-  
СТВУ И АРХИТЕКТУРЕ ПРИ ГОССТРОЕ СССР ПРИ УЧЕСТИ ЦНИИСК ИМ. В.А. КУЧЕРЕНКО

#### ЦНИИЭП ЖИЛИЩА

РУК. ОТДЕЛЕНИЯ ПРОЕКТИРОВАНИЯ *Криппа* А. КРИППА  
М. ИНЖЕНЕР ОТДЕЛЕНИЯ *Дыховичная* Н. ДЫХОВИЧНАЯ  
М. КОНСТРУКТОР ОТДЕЛЕНИЯ *Смирнов* Б. СМИРНОВ  
НАЧ. ОТДЕЛА КОНСТРУКЦИЙ *Баллановский* А. БАЛЛАНОВСКИЙ  
М. ИНЖЕНЕР КАТАЛОГА *Росинский* И. РОСИНСКИЙ  
М. ИНЖЕНЕР ПРОЕКТА *Югерман* Ю. ЮГЕРМАН

#### ЦНИИСК им. В.А. Кучеренко

ЗАМ. ДИРЕКТОРА *Поляков* О. ПОЛЯКОВ  
ЗАВ. ЛАБОРАТОРИЕЙ *Черкашин* А. ЧЕРКАШИН  
СТ. ИНЖЕНЕР *Подгорный* В. ПОДГОРНЫЙ

УТВЕРЖДЕНЫ  
ПРИКАЗОМ ГОСГРАЖДАНСТРОЯ  
ОТ 28 ЯНВАРЯ 1983 г. № 37  
ВВЕДЕНЫ В ДЕЙСТВИЕ С 01.02.83г.  
СОГЛАСОВАНО ГИПРОСТРОИМАШ  
М. ИНЖЕНЕР ИНСТИТУТА  
*Гузенок* Н. ГУЗЕНКО

Наименование чертежей

№ листов № стр.

Содержание	Ис	2
Пояснительная записка	Ип, 2п	3, 4
Номенклатура панелей	3П, 4п	5, 6
Панели С-НР1-24.29.3-2 и С-НР1-24.29.35-2	I	7
Арматурный блок АНР1-24.29.3-2	2	8
Арматурный блок АНР1-24.29.35-2	3	9
Панели С-НР1-30.29.3-2 и С-НР1-30.29.3-2	4	10
Арматурный блок АНР1-30.29.3-2	5	11
Арматурный блок АНР1-30.29.35-2	6	12
Панели С-НР1-30.29.3-3 и С-НР1-30.29.35-3	7	13
Арматурный блок АНР1-30.29.3-3	8	14
Арматурный блок АНР1-30.29.35-3	9	15
Панели С-НР1-36.29.3-3 и С-НР1-36.29.35-3	10	16
Арматурный блок АНР1-36.29.3-3	11	17
Арматурный блок АНР1-36.29.35-3	12	18
Панели С-НР1-36.29.3-6 и С-НР1-36.29.35-6	13	19
Арматурный блок АНР1-36.29.3-6	14	20
Арматурный блок АНР1-36.29.35-6	15	21
Панели С-НР1-30.29.3-7 и С-НР1-30.29.35-7	16	22
Арматурный блок АНР1-30.29.3-7	17	23
Арматурный блок АНР1-30.29.35-7	18	24
Панели С-НР-30.26.3-4б, С-НР1-30.26.3-4бл		
С-НР1-30.26.35-4б; С-НР1-30.26.35-4бл	19	25
Арматурные блоки АНР1-30.26.3-4б и АНР1-30.26.3-4бл	20	26
Арматурные блоки АНР1-30.26.35-4б и АНР1-30.26.35-4бл	21	27
Панели С-НР1-36.26.3-4б; С-НР1-36.26.3-4бл		
С-НР1-36.26.35-4б; С-НР1-36.26.35-4бл	22	28
Арматурные блоки АНР1-36.26.3-4б и АНР1-36.26.3-4бл	23	29
Арматурные блоки АНР1-36.26.35-4б и АНР1-36.26.35-4бл	24	30
Панели С-НР1-36.26.3-6б; С-НР1-36.26.3-6бл		
С-НР1-36.26.35-6б; С-НР1-36.26.35-6бл	25	31
Арматурные блоки АНР1-36.26.3-6б и АНР1-36.26.3-6бл	26	32
Арматурные блоки АНР1-36.26.3-6б и АНР1-36.26.35-6бл	27	33
Панели С-НР1-18.29-3 и С-НР1-18.29.35		
Арматурный блок АНР1-18.29-3	28	34
Арматурный блок АНР1-18.29.35	29	35
	30	36
Расход стали на панели толщиной 300 мм	31	37
Расход стали на панели толщиной 350 мм	32	38
Панель И1 (С-НР1-36.29.3-3) (чертеж привязчика)	33	39
Арматурный блок АН1 (АНР1-36.29.3) (чертеж привязчика)	34	40

ТК

1979

СОДЕРЖАНИЕ

СЕРИЯ  
I.132 I-2  
ВЫПУСК Лист  
I-I I-2

Серия I.132-42с входит в состав Общесоюзного каталога унифицированных промышленных изделий.

В выпуске I-I серии I.132-42с представлены рабочие чертежи наружных стеновых панелей группы С-НР1 шаговых толщиной 300 и 350 мм. Выпуском следует пользоваться совместно с выпусками 0-1, 0-2, 2-1, 2-2 настоящей серии.

В выпусках 0-1 и 0-2, соответственно для панелей толщиной 300 мм и 350 мм, приведены опалубочные и арматурные детали, замаркированные на чертежах панелей настоящего выпуска, основные положения, принятые при разработке панелей, сведения по конструкции панелей, применяемым материалам, допускам, указания по испытаниям, складированию, транспортированию и монтажу панелей, а также по системе маркировки панелей.

В выпусках 2-1 и 2-2 соответственно для панелей толщиной 300 и 350 мм приведены арматурные изделия, из которых собираются арматурные блоки, (сетки, каркасы и закладные детали), указания по их изготовлению и маркировке.

#### Указания по применению при проектировании

При использовании чертежей панелей в конкретном проекте привязчик на основании прочностного и теплотехнического расчета здания выбирает:

- 1) толщину панели, вид легкого бетона и марку бетона по прочности на сжатие;
- 2) Вид и материал отделки фасадной поверхности;
- 3) Конкретное армирование панели (обрамление проемов, арматуру выпусков и соответственно конструктивные армирование).

4) Марку строповочных петель, исходя из фактической массы панели.

Одновременно привязчик назначает марку панели, эта же марка должна быть указана на монтажных чертежах здания, исходная каталожная марка заключается в скобки.

Доработка чертежей панели для применения в конкретном проекте производится по примеру приложенных в выпуске I-I чертежей (см. листы 33,34). Привязчик на опалубочном чертеже примененной панели из настоящего выпуска (вид с внутренней стороны):

1) наносит вертикальные выпуски по верхней и нижней граням панели, маркирует их и дает ссылки на соответствующие детали выпуска 0-1 или 0-2;

2) указывает конкретный вид боковых граней панели в соответствии с рекомендациями пояснительной записки и чертежами разбивки шпонок на торцах панелей лист 28 выпуска 0-1 или 0-2.

3) ставит марку строповочных петель.

В таблице показателей привязчик зачеркивает данные, соответствующие другой толщине панели, указывает вид легкого бетона и марку по прочности на сжатие; указывает массу панели в соответствии с объемной массой принятого бетона и общий расход стали на панель, на основании принятого по расчету армирования.

Массы панелей, указанные в таблицах показателей, определены с коэффициентом 1,12 к объемной массе легкого бетона, учитывающим его влажность; фактурный слой принят с объемной массой 2000 кг/м<sup>3</sup>.

В массу панели включены массы арматурного блока и стальных изделий.

ТК  
1979

ПОЯСНИТЕЛЬНАЯ ЗАПИСКА

СЕРИЯ  
1 132-1-12с  
Выпуск лист  
1-1 1п

ВЗАМЕН  
ПРОВЕРИЛ  
РАСЧЕТЫ  
ШАТИНСКАЯ  
Шати  
РАСЧЕТЫ  
ЖИЛИЩНО-ПРОМЫШЛЕН

На чертеже арматурного блока примененной панели привязчик:

1) указывает прочностные показатели марок каркасов перемычки, отдельных стержней, обрамляющих проемы сбоку и снизу, сеток простенок или глухих участков, подпроемных сеток, строповочных петель, горизонтальных выпусков;

2) вычерчивает и маркирует закладные детали (двутавры) и выпуски по опорным граням панели (с ссылками на соответствующие детали выпуска 0-1 или 0-2; примеры размещения вертикальных выпусков приведены в этих же альбомах на листе 30);

3) при необходимости вычерчивает и маркирует дополнительные рабочие отдельные стержни, располагаемые у нижней грани панелей с раздельно работающими над- и подоконными перемычками; (см листы 38, 39 выпуска 0-1 или 02);

4) указывает прочностной показатель марок горизонтальных выпусков, а для арматурных блоков панелей толщиной 350 мм и количество выпусков. Имея в виду, что одинарные выпуски применяются в панелях 4-5 этажных зданий, строящихся в районах с сейсмичностью 7 и 8 баллов. Выпуск с шагом 300 мм - при 9 баллах, а также когда такой шаг выпусков принят во внутренних стеновых панелях.

На чертеже блоков панелей толщиной 350 мм при назначении шага выпусков 600 мм, дополнительные выпуски обозначенные звездочкой вычеркиваются;

5) вносит в спецификацию прочностные показатели марок арматурных изделий и номера страниц выпуска 2-1 или 2-2, где помещены

соответствующие чертежи (для чего в спецификации оставлены незаполненные клетки);

6) вносит в спецификацию марки добавленных при привязке арматурных изделий и закладных деталей из выпуска 2-1 и 2-2 (для чего в спецификации оставлены незаполненные строчки).

На основании принятого армирования привязчик делает выборку стали (в отдельных таблицах), используя выборки стали на арматурные изделия и закладные детали, приведенные в альбоме 2-1 или 2-2.

При разработке проектов допускается:

1) изменять панели в части наличия или отсутствия гребней, например, при размещении балконов или лоджий, начиная со второго этажа, панели первого этажа, панели первого этажа с оконными проемами должны делаться без верхнего гребня;

2) смещать проемы и применять оконные и балконные блоки по ГОСТ II2I4-78 не предусмотренные в рабочих чертежах каталога, если это оправдано архитектурными соображениями. Применение этих стальных изделий должно быть согласовано с утверждающей инстанцией при рассмотрении технического проекта, а также утверждено Госгражданстроем в связи с тем, что типовое оборудование для них не предусмотрено (см. пояснительную записку выпусков 0-1 (или 0-2);

3) изменять положение закладных деталей для крепления ограждений балконов и лоджий.

Все изменения должны быть отражены и на "чертежах привязчика".

ТК  
1979

ПОЯСНИТЕЛЬНАЯ ЗАПИСКА

СЕРИЯ  
1.132.1-12с  
Выпуск Лист  
1-1 2п

ВИАМЕН	ШАГ (L) М	МАРКА ПАНЕЛИ	ЭСКИЗ ПАНЕЛИ	ГЕОМЕТРИЧЕСКИЕ ХАРАКТЕРИСТИКИ					ПОКАЗАТЕЛИ РАСХОДА МАТЕРИАЛОВ				МАССА ПАНЕЛИ ИЗ ЛЕГКОГО БЕТОНА ОБЪЕМНОЙ МАССОЙ 900 ± 1500 КГ	5			
				ТОЛЩИНА ПАНЕЛИ ММ	ДЛИНА ПАНЕЛИ (L) ММ	ПЛОЩАДЬ, М <sup>2</sup>			НА ПАНЕЛЬ		НА 1 М <sup>2</sup> ПАНЕЛИ НЕТТО						
						ПАНЕЛИ БРУТТО	ПРОЕКТОВ	ПАНЕЛИ НЕТТО	ОБЪЕМ ЛЕГКОГО БЕТОНА М <sup>3</sup>	ОБЪЕМ ДЕКОРАТИВНОГО БЕТОНА М <sup>3</sup>	ОБЪЕМ ЛЕГКОГО БЕТОНА М <sup>3</sup>	ОБЪЕМ ДЕКОРАТИВНОГО БЕТОНА М <sup>3</sup>					
	1	2	3	4	5	6	7	8	9	10	11	12	13	14			
2.4	C-HP1-24.29.3-2		300	2390	6.85	1.58	5.27	1.154	0.133	0.219	0.026	1650-2450	1, 2				
	350		1.329					0.133	0.252	0.025	1850-2700	1, 3					
3.0	C-HP1-30.29.3-2		300	2990	8.57	1.68	6.99	1.770	0.172	0.253	0.024	2350-3500	4, 5				
	350		1.869					0.172	0.267	0.024	2500-3750	4, 6					
3.0	C-HP1-30.29.3-3		300	2990	8.57	1.79	6.78	1.596	0.166	0.235	0.024	2150-3200	7, 8				
	350		1.812					0.166	0.267	0.024	2450-3600	7, 9					
3.6	C-HP1-36.29.3-3		300	3590	10.3	1.79	8.51	2.036	0.226	0.239	0.026	2900-4400	10, 11				
	350		2.310					0.226	0.271	0.026	3000-4550	10, 12					
3.6	C-HP1-36.29.3-6		300	3590	10.3	2.83	7.47	1.703	0.183	0.228	0.024	2250-3450	13, 14				
	350		1.914					0.183	0.256	0.024	2550-3850	13, 15					
3.0	C-HP1-30.29.3-7		300	2990	8.57	1.03	7.54	1.784	0.166	0.236	0.024	2300-3500	16, 17				
	350		1.948					0.186	0.258	0.024	2550-3850	16, 18					
3.0	C-HP1-30.26.3-4a		300	2990	8.35	2.57	5.28	1.328	0.129	0.251	0.024	1850-2750	19, 20				
	C-HP1-30.26.3-4a		350					1.475	0.129	0.279	0.024	2050-3050	19, 21				
	C-HP1-30.26.3-3a																
	C-HP1-30.26.3-4a																

НОМЕНКЛАТУРА ПАНЕЛЕЙ

ТК  
1979

СЕР ИЯ  
4.132.1-12С  
ВЫПУСК ЛИСТ  
1-1. 3п

ШАГ (L) М	МАРКА ПАНЕЛИ	ЭОКИЗ ПАНЕЛИ	ГЕОМЕТРИЧЕСКИЕ ХАРАКТЕРИСТИКИ					ПОКАЗАТЕЛИ РАСХОДА МАТЕРИАЛОВ				МАССА ПАНЕЛИ ИЗ ЛЕГКОГО БЕТОНА О ОБЪЕМНОЙ МАССЫ 900-1500 кг/м <sup>3</sup>	6 N АКСИОН
			ЮЩИНА ПАНЕЛИ ММ	ДЛИНА ПАНЕЛИ (L) ММ	ПЛОЩАДЬ М <sup>2</sup>			НА ПАНЕЛЬ		НА 1 м <sup>2</sup> ПАНЕЛИ НЕТО			
					ПАНЕЛИ БРУТТО	ПРОЕ МОВ	ПАНЕЛИ НЕТО	ОБЪЕМ ЛЕГКОГО БЕТОНА М <sup>3</sup>	ОБЪЕМ ДЕКОРАТИВНОГО БЕТОНА М <sup>3</sup>	ОБЪЕМ ЛЕГКОГО БЕТОНА М <sup>3</sup>	ОБЪЕМ ДЕКОРАТИВНОГО БЕТОНА М <sup>3</sup>		
1	2	3	4	5	6	7	8	9	10	11	12	13	14
36	С-НР1-36.26.3.46		300	3590	10.0	2.57	7.43	1.178	0.169	0.239	0.025	2350-3600	22, 23
	С-НР1-36.26.3.46А		350					2.008	0.169	0.270	0.025	2700-4050	22, 24
	С-НР1-36.26.35.46		300					1.469	0.151	0.218	0.022	2100-3100	25, 26
	С-НР1-36.26.35.46А		350					1.845	0.151	0.274	0.022	2550-3750	25, 27
1.8	С-НР1-18.29.3		300	1790	5.45	—	5.45	1.229	0.129	0.238	0.025	1600-2400	28, 29
	С-НР1-18.29.35		350					1.395	0.129	0.270	0.025	1800-2750	28, 30

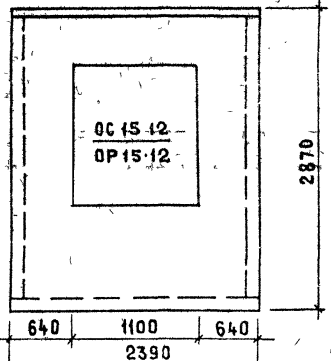
БГА ИИЖ ШШШШ

ТК  
1979

НОМЕНКЛАТУРА ПАНЕЛЕЙ

СЕРИЯ  
1.432 1-12с  
Выпуск 11  
4п

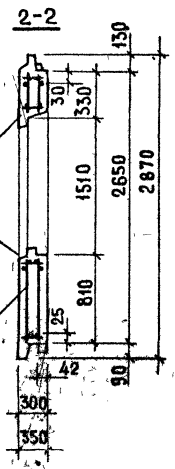
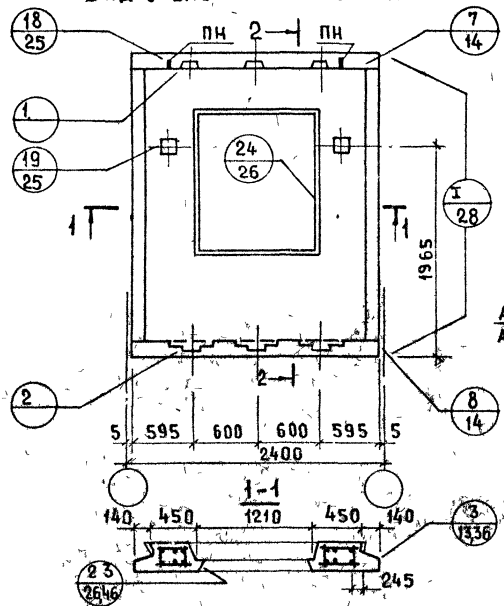
С-НР1-24.29.3-2 и С-НР1-24.29.35-2. ФАСАД.



ПОКАЗАТЕЛИ НА ИЗДЕЛИЕ

Толщина панели	мм	300	350
Объем легкого бетона	м <sup>3</sup>	1,154	1,329
Объем декоративного бетона	м <sup>3</sup>	0,133	0,133
Масса при легком бетоне с объемной массой кг/м <sup>3</sup> в кг		900	1850
		1500	2450
		1650	2700

Вид с внутренней стороны



Арматурные блоки панелей  
см. на листах 2,3

АНР1-24.29.3-2  
АНР1-24.29.35-2

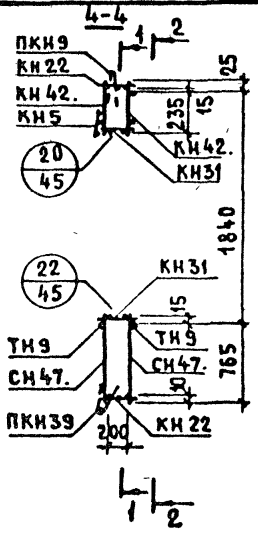
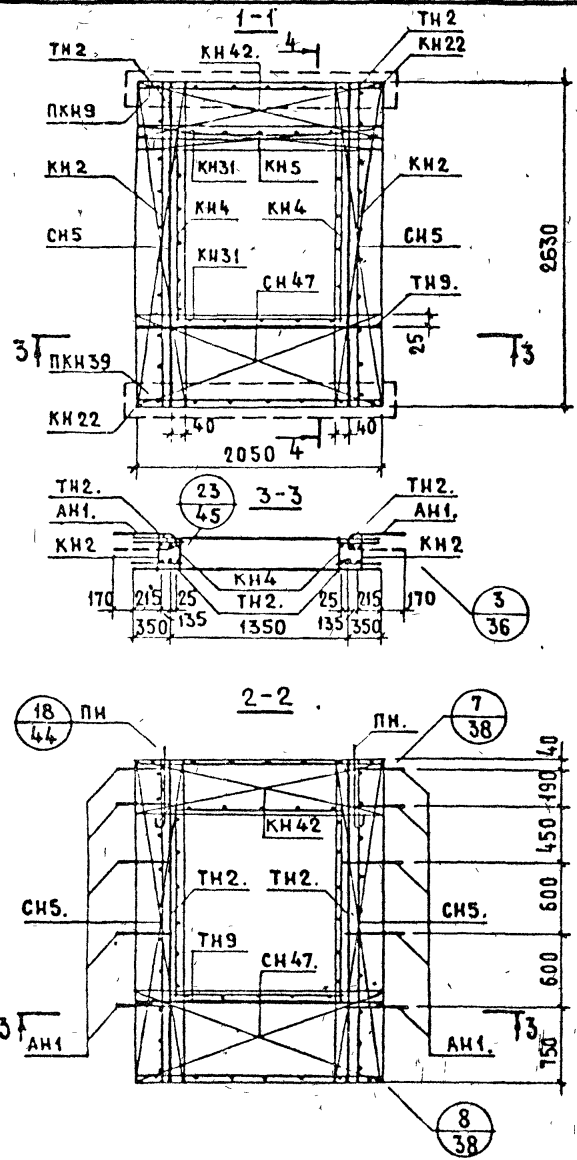
ИП  
ВЗАМЕН  
Ю. ПЕРНАН  
М. ШАТИНСКАЯ  
М. ШАТИНСКАЯ  
Л. АСНИКОВА БЕД ИЧКИ  
ПРОВЕРИЛА  
ПРОВЕРИЛА  
ЖИИЩА  
ИП

ТК  
1979

ПАНЕЛИ С-НР1-24.29.3-2 и С-НР1-24.29.35-2

СЕРИЯ  
1-152-1-12  
ВЫПУСК  
1-1  
ЛИСТ  
1





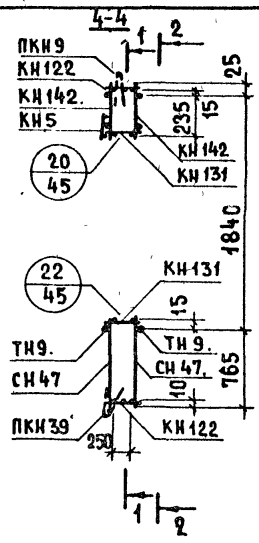
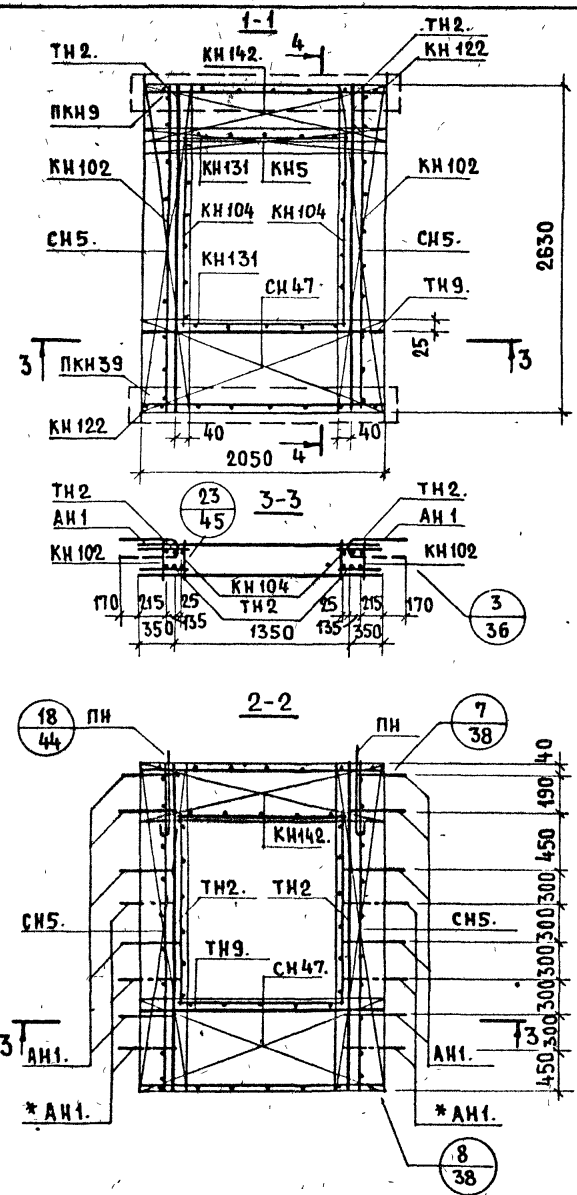
АРМАТУРНОЕ ИЗДЕЛИЕ	КОЛ-ВО	ЛИСТ ВЫПУСКА 2-1
КН 2	2	1
КН 22	2	2
КН 31	2	3
КН 4	2	1
КН 5	1	1
ПН 9	1	4
ПН 39	1	5
КН 42	1	
КН 42	1	
СН 5	2	
СН 5	2	
СН 47	1	
СН 47	1	
АН 1	10	35
ПН	2	35
ТН 2	2	39
ТН 2	2	39
ТН 9	1	39
ТН 9	1	39

ТК  
1979

АРМАТУРНЫЙ БЛОК АНР1-24.29.3-2

СЕРИЯ  
1132.1-2  
ВЫПУСК ЛИСТ  
1-1 2

№ ВЗАМЕН  
 ГЕРМАН ПРОВЕРИЛ  
 ГА. МИН. ПР. ВЕД. И.Н.Ж.  
 ЖИЛИЩНО-КОММУНАЛЬНО-ХОЗЯЙСТВЕННОЕ УПРАВЛЕНИЕ  
 ВЕД. ЦИ.Х. ШАТИНСКАЯ  
 М. ШАТИНСКАЯ



АРМАТУРНОЕ ИЗДАНИЕ	КОЛ-ВО	ЛИСТ ВЫПУСКА 2-2
КН 102	2	1
КН 122	2	2
КН 131	2	3
КН 104	2	1
КН 5	1	1
ПКН 9	1	4
ПКН 39	1	5
КН 142.	1	
КН 142.	1	
СН 5.	2	
СН 47.	1	
СН 47.	1	
АН 1.		40
ПН	2	40
ТН 2.	2	44
ТН 2.	2	44
ТН 9.	1	44
ТН 9.	1	44

\* СМ. ПОЯСНИТЕЛЬНУЮ ЗАПИСКУ (Лист 2 л, пункт 4)

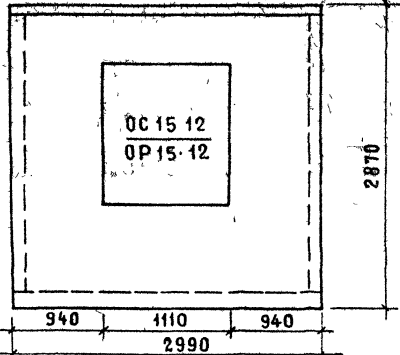
ТК  
1979

АРМАТУРНЫЙ БЛОК АНР1-24.29.35-2

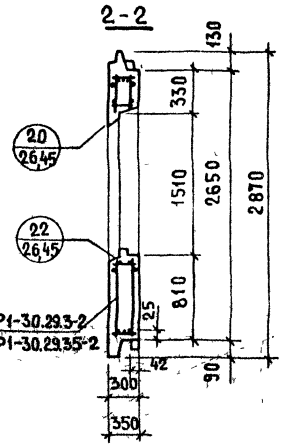
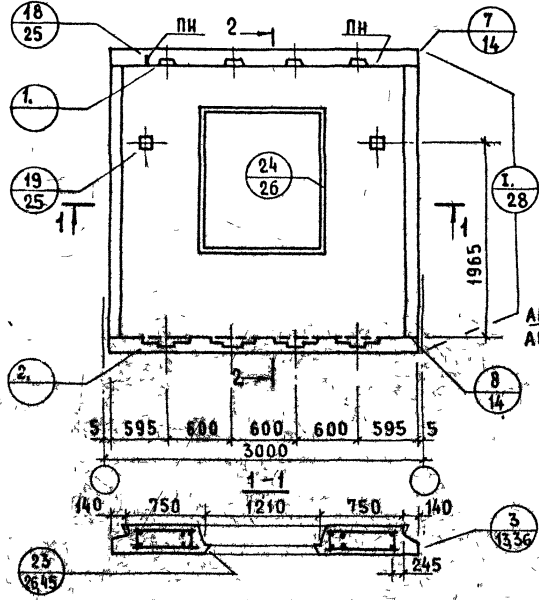
СЕРИЯ  
1.132.1-12с  
ВЫПУСК 1-1 ЛИСТ 3

ЦЕНТРАЛЬНАЯ ЖИЛИЩНО-КОММУНАЛЬНО-ХОЗЯЙСТВЕННАЯ УПРАВЛЕНИЕ  
 ВЕД. И. Ж. С. ТЕХНИК  
 И. ШАТИНСКАЯ  
 Л. ГЕДИКОВА  
 ВЕД. И. Ж. С. ТЕХНИК  
 И. ШАТИНСКАЯ  
 Л. ГЕДИКОВА

С-НР1-30.29.3-2 и С-НР1-30.29.35-2. ФАСАД



Вид с внутренней стороны



ПОКАЗАТЕЛИ НА ИЗДЕЛИЕ

Толщина панели	мм	300	350
Объем легкого бетона	м <sup>3</sup>	1770	1.869
Объем декоративного бетона	м <sup>3</sup>	0.172	0.172
Масса при легком бетоне с объемной массой кг/м <sup>3</sup> в кг		900 1500	2350 3500
		2500	3750

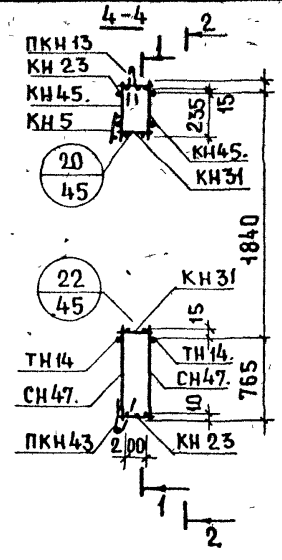
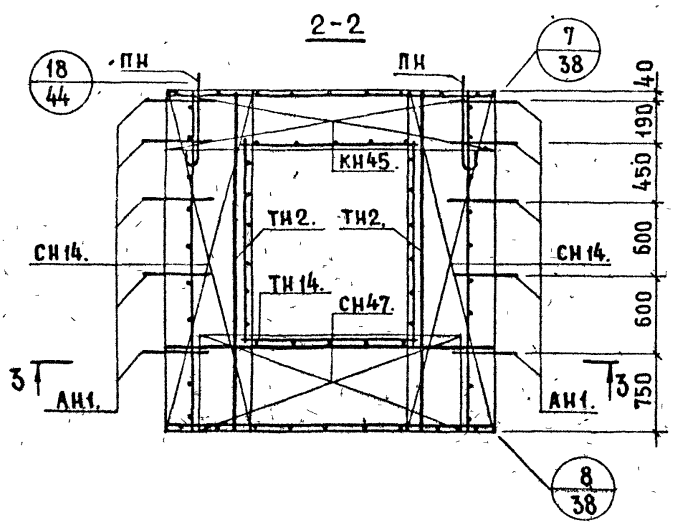
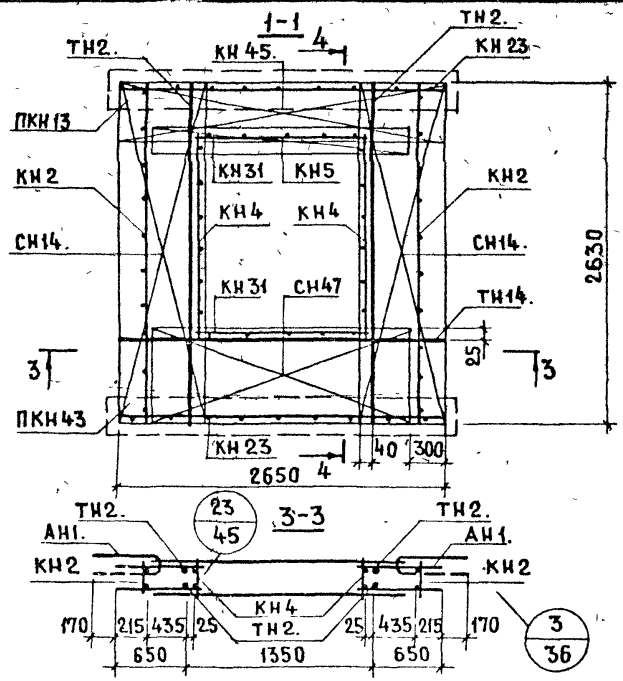
АРМАТУРНЫЕ БЛОКИ ПАНЕЛЕЙ  
СМ. НА ЛИСТАХ 5, 6.

ТК  
1979

ПАНЕЛИ С-НР1-30.29.3-2 и С-НР1-30.29.35-2

СЕРИЯ 1132.1-13  
 ВЫПУСК ЛИСТ 1-1 4

№ ВЗЯМЕН  
 ПРОВЕРИЛ  
 БЕД. ИНЖ. ШАТИНСКАЯ  
 ГЕРМАН  
 М. ШАТИНСКОЕ  
 БЕД. ИНЖ. ШАТИНСКАЯ  
 ПАКИН ПР.  
 БЕД. ИНЖ. ШАТИНСКОЕ  
 ШИШУ ИЩА  
 ШИШУ ИЩА



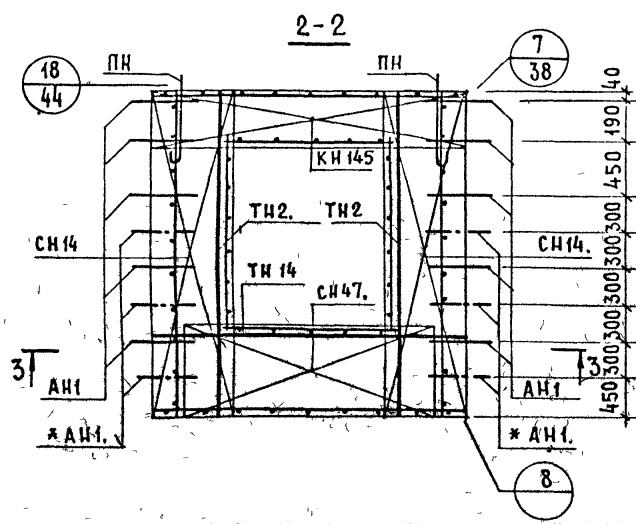
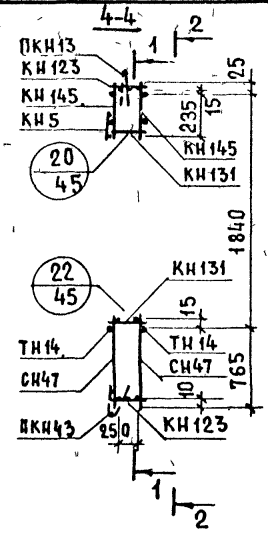
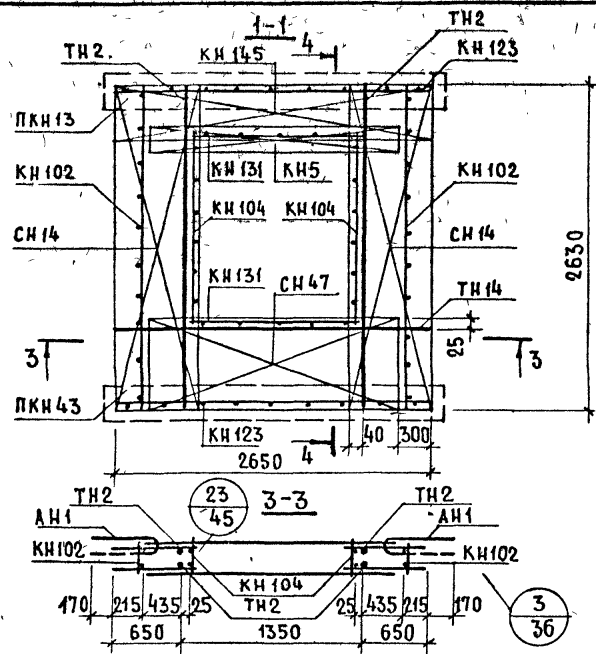
АРМАТУРНОЕ ИЗДЕЛИЕ	КОЛ-ВО	ЛИСТ ВЫПУСКА 2-1
КН2	2	1
КН23	2	2
КН31	2	3
КН4	2	1
КН5	1	1
ПН13	1	4
ПН43	1	5
КН45	1	
КН45	1	
СН14	2	
СН14	2	
СН47	1	
СН47	1	
АН1	10	35
ПН	2	35
ТН2	2	39
ТН2	2	39
ТН14	1	40
ТН14	1	40

ТК  
 1979

АРМАТУРНЫЙ БЛОК АНР1-30.29.3-2.

СЕРИЯ 1.132.1-12с  
 ВЫПУСК 1-1 ЛИСТ 5

ОБРАЗЕЦ  
 БЕД. ИМЖ. ШТИНСКАЯ  
 ШТИНСКАЯ  
 БЕД. ИМЖ. ШТИНСКАЯ



АРМАТУРНОЕ ИЗДЕЛИЕ	КОЛ-ВО	ЛИСТ ВЫПУСКА 2-2
КН102	2	1
КН123	2	2
КН131	2	3
КН104	2	1
КН5	1	1
ПКН13	1	4
ПКН43	1	5
КН145	1	
КН145	1	
СН14	2	
СН14	2	
СН47	1	
СН47	1	
АН1		40
ПН	2	40
ТН14	1	45
ТН14	1	45
ТН2	2	44
ТН2	2	44

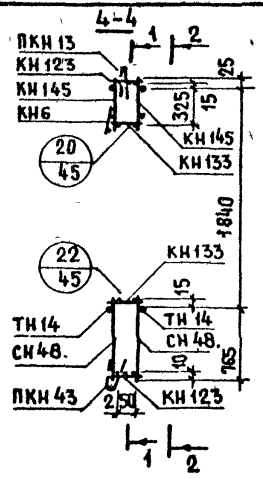
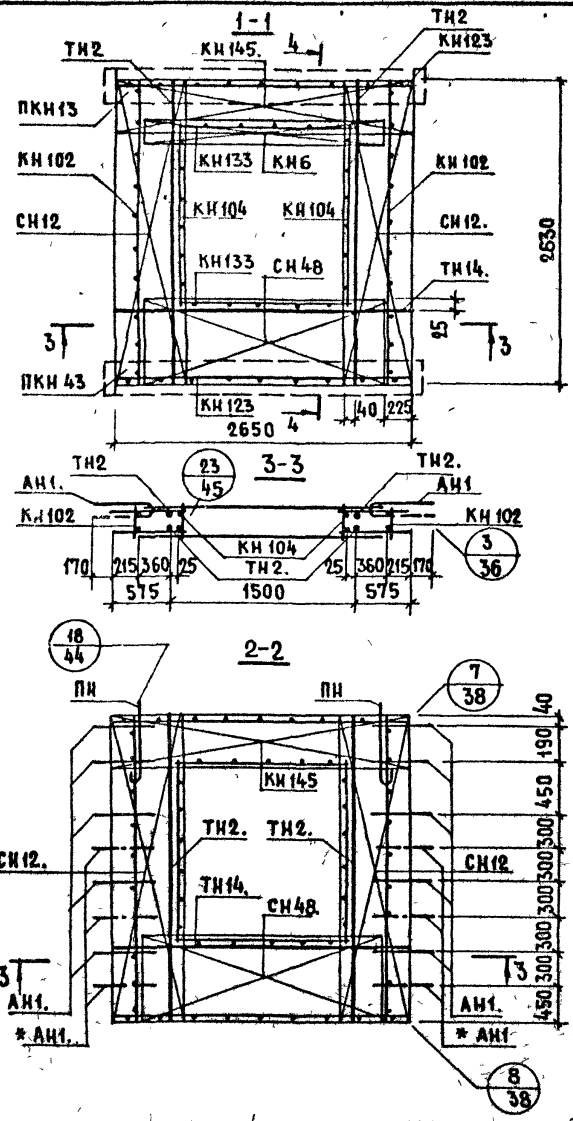
\* СМ. ПОЯСНИТЕЛЬНУЮ ЗАПИСКУ. (Лист 2 п, пункт 4)

ТК  
1979

АРМАТУРНЫЕ БЛОКИ АНР1-30.29.35-2

СЕРИЯ 1132 1-12с  
 ВЫПУСК 1-1 ЛИСТ 6





АРМАТУРНОЕ ИЗДЕЛИЕ	КОЛ-ВО	ЛИСТ ВЫПУСКА 2-2
КН102	2	1
КН123	2	2
КН133	2	3
КН104	2	1
КН5	1	1
ПКН13	1	4
ПКН43	1	5
КН145	1	
КН145	1	
СН12	2	
СН12	2	
СН48	1	
СН48	1	
АН1		40
ПН	2	40
ТН2	2	44
ТН2	2	44
ТН14	1	45
ТН14	1	45

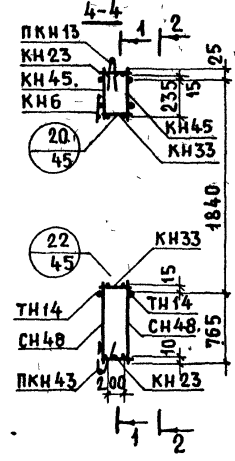
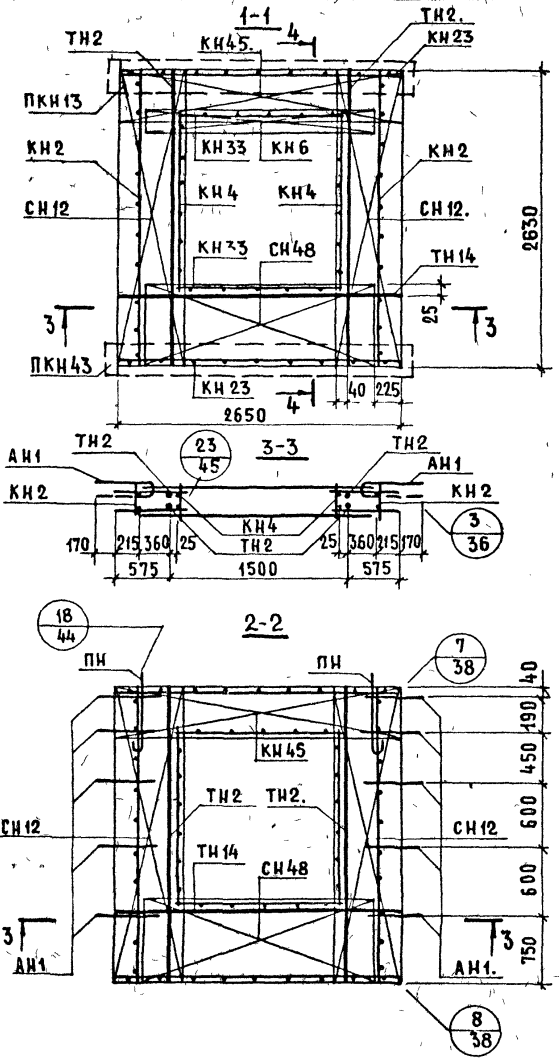
\* СМ. ПОЯСНИТЕЛЬНУЮ ЗАПИСКУ (ЛИСТ 2 Я, ПУНКТ 4)

ТК  
1979

АРМАТУРНЫЕ БЛОКИ АНР1-30.29.35-3

СЕРИЯ 1.132.1-12  
ВЫПУСК ЛИСТ 1-1 8

№ ВЗАМЕН  
 ПРОВЕРИЛ  
 БЕД. ИРЖ. ШАТИНСКАЯ  
 ГЕРМАН  
 И. ШТИНСКОЕ  
 ЖИЛИЩНО-КОММУНАЛЬНО-ХОЗЯЙСТВЕННОЕ УПРАВЛЕНИЕ  
 ЦЕНТРАЛЬНЫЙ



АРМАТУРНОЕ ИЗДЕЛИЕ	КОЛ-ВО	ЛИСТ ВЫПУСКА 2-1
КН2	2	1
КН23	2	2
КН33	2	3
КН4	2	1
КН6	1	1
ПН13	1	4
ПН43	1	5
КН45	1	
КН45	1	
СН12	2	
СН12	2	
СН48	1	
СН48	1	
АН1	10	35
ПН	2	35
ТН2	2	39
ТН2	2	39
ТН14	1	40
ТН14	1	40

ТК  
 1979

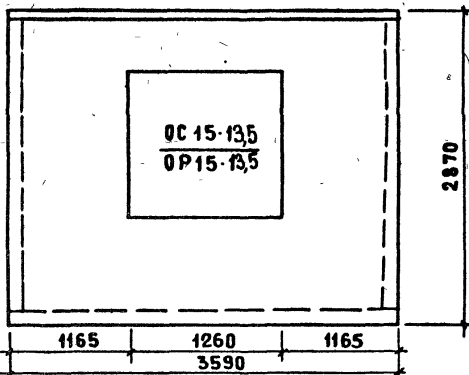
АРМАТУРНЫЙ БЛОК АНР1-30.29.3-3

СЕРИЯ  
 1.132.1-12  
 ВЫПУСК ЛИСТ  
 1-1 9

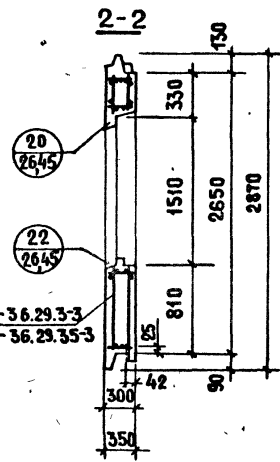
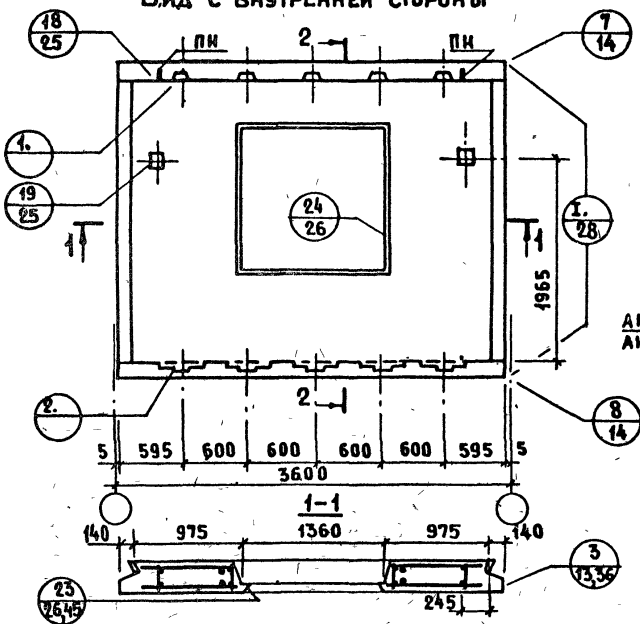
18000 10



С-НР1-36.29.3-3; С-НР1-36.29.35-3. ФАСАД



Вид с внутренней стороны



АНР1-36.29.3-3  
АНР1-36.29.35-3

ПОКАЗАТЕЛИ НА ИЗДЕЛИЕ

Толщина панели	мм	300	350
Объем легкого бетона	м <sup>3</sup>	2,036	2,340
Объем декоративного бетона	м <sup>3</sup>	0,226	0,226
Масса при легком бетоне с объемной массой кг/м <sup>3</sup> в кг		900 1500	2900 4550

Арматурные блоки панелей  
см. на листах 11, 12

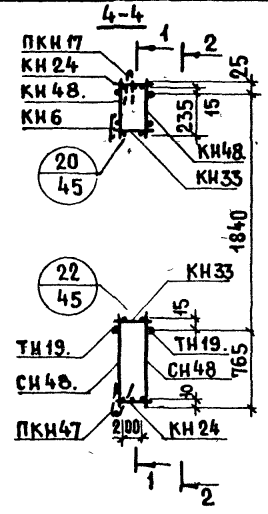
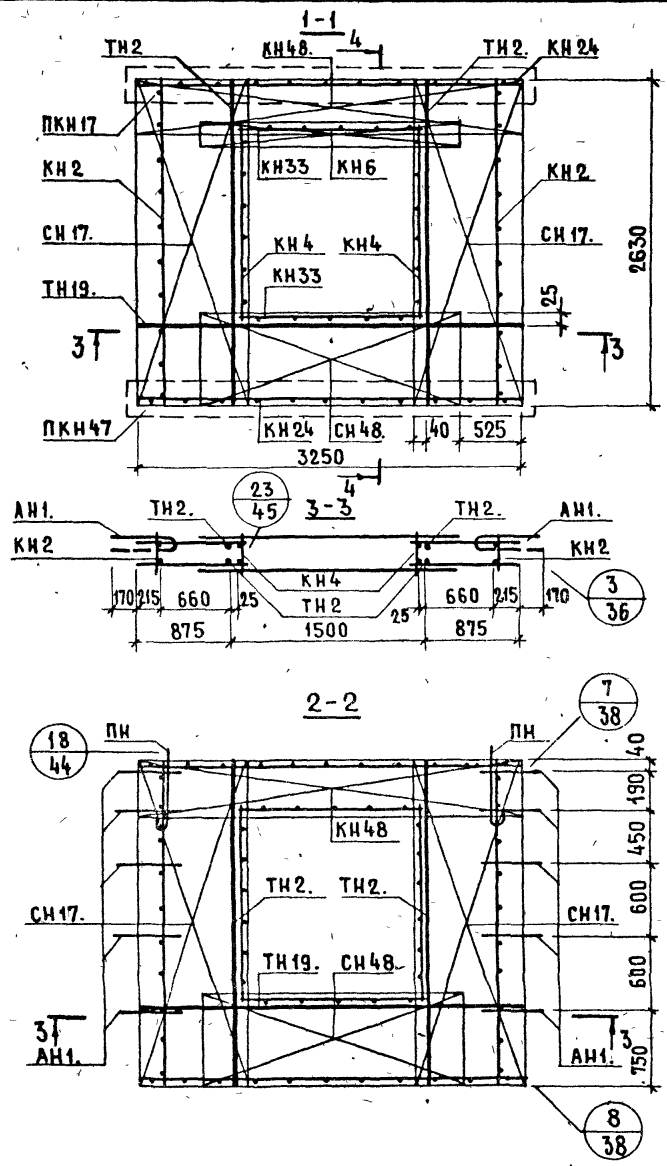
ЦИВИЛИЗАЦИОННА КОМПАНИЈА "СТЕПАН КИРИЛ" АД  
 АДМИНИСТРАЦИЈА ЗА ПРОЕКТИРАЊЕ И ИЗГРАДБА  
 ПУБЛИЧНО ПРЕДУЗЕТИЕ "СТЕПАН КИРИЛ"  
 АДМИНИСТРАЦИЈА ЗА ПРОЕКТИРАЊЕ И ИЗГРАДБА  
 АДМИНИСТРАЦИЈА ЗА ПРОЕКТИРАЊЕ И ИЗГРАДБА  
 АДМИНИСТРАЦИЈА ЗА ПРОЕКТИРАЊЕ И ИЗГРАДБА

ТК  
1979

ПАНЕЛИ С-НР1-36.29.3-3 И С-НР1-36.29.35-3

СЕРИЈА  
1.132.1-12  
ВЫПУСК ЛИСТ  
1-1 10

№ БЗАМЕН  
 ПРОВЕРИЛ  
 ШАТИНСКАЯ  
 ГЕРМАН  
 ШАТИНСКИЙ  
 ЖИЛИЩА  
 ЦЕНТРАЛЬНАЯ  
 ТА ИЛИ ПР  
 ВЕД. ИНЖ. *Солов*  
 ВЕД. ИНЖ. *Солов*



АРМАТУРНОЕ ИЗДАНИЕ	КОЛ-ВО	ЛИСТ ВЫПУСКА 2-1
КН2	2	1
КН24	2	2
КН33	2	3
КН4	2	1
КН6	1	1
ПКН17	1	4
ПКН47	1	5
КН48.	1	
КН48.	1	
СН17.	2	
СН17.	2	
СН48.	1	
СН48.	1	
АН1.	10	35
ПН	2	35
ТН2.	2	39
ТН2.	2	39
ТН19.	1	40
ТН19.	1	40

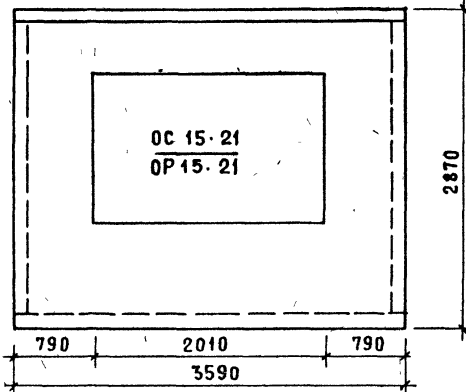
ТК  
 1979

АРМАТУРНЫЙ БЛОК АНР1-36.29.3-3

СЕРИЯ  
 1.132.1-12с  
 ВЫПУСК ЛИСТ  
 1-1 41



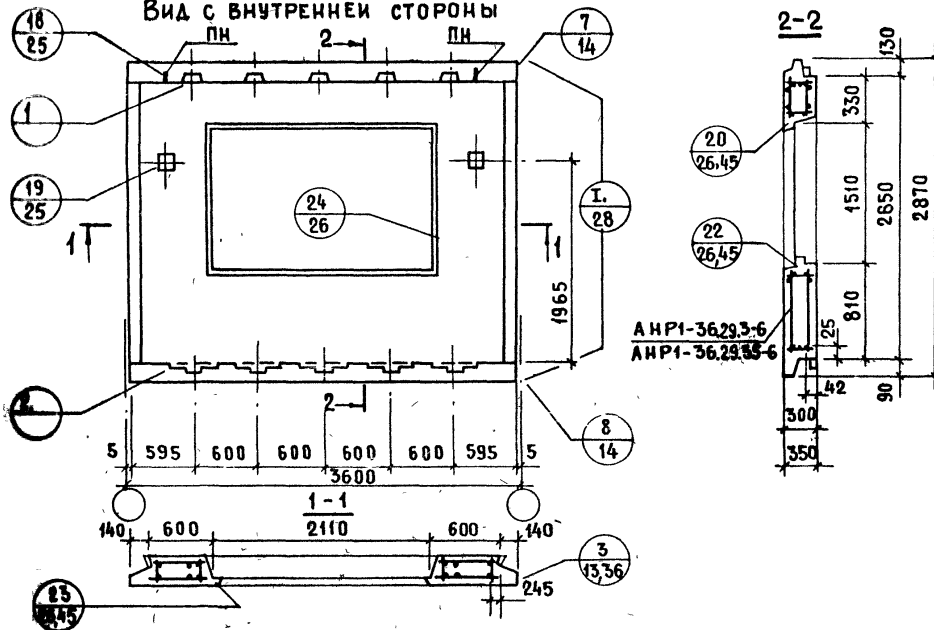
С-НР1-36.29.3-6 и С-НР1-36.29.35-6. ФАСАД



## ПОКАЗАТЕЛИ НА ИЗДЕЛИЕ

Толщина панели	мм	300	350
Объем легкого бетона	м <sup>3</sup>	1.703	1.914
Объем декоратив. бетона	м <sup>3</sup>	0.183	0.183
Масса при легком бетоне с объемной массой кг/м <sup>3</sup> в кг		900	2250
		1500	3450
		2550	3850

ВИД С ВНУТРЕННЕЙ СТОРОНЫ

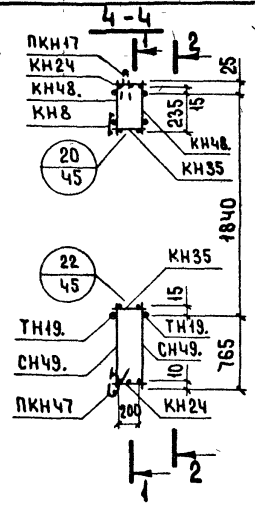
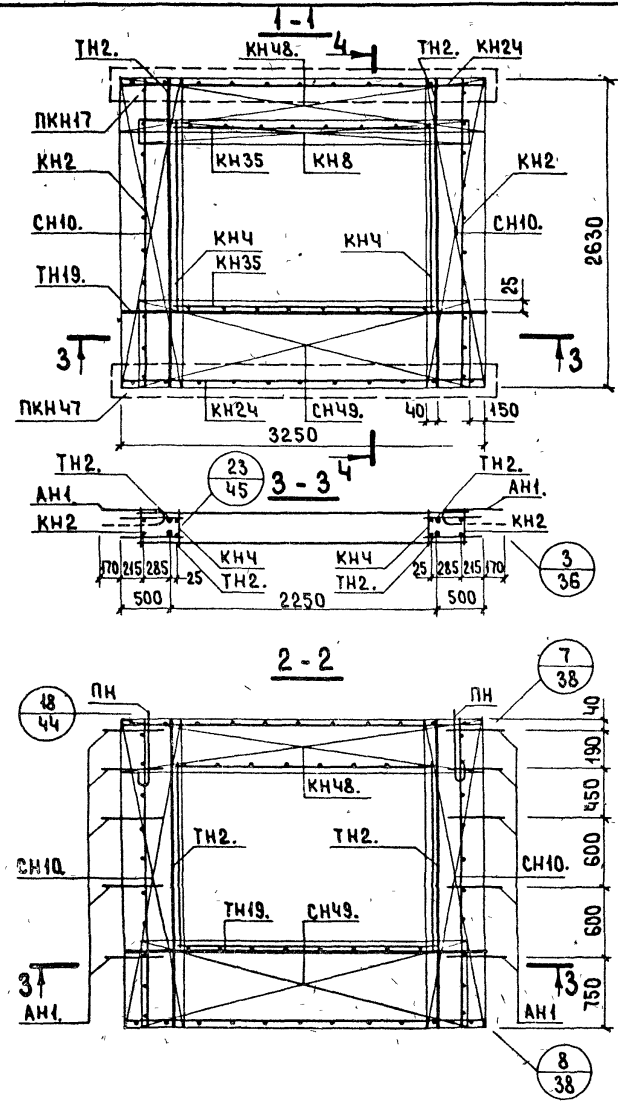


АРМАТУРНЫЕ БЛОКИ ПАНЕЛЕЙ  
СМ. НА ЛИСТАХ 14, 15.

ПАНЕЛИ С-НР1-36.29.3-6 и С-НР1-36.29.35-6

СЕРИЯ  
1.132.1-12с  
Выпуск лист  
1-1 13

Центральное жилищное строительство  
Вед. инж. Шатурская  
И. Губерья  
Борисен



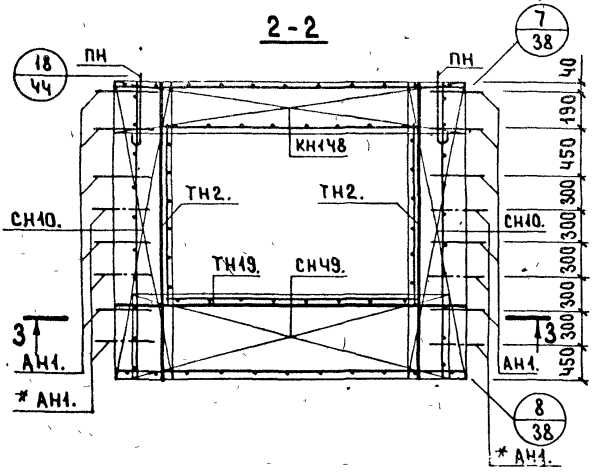
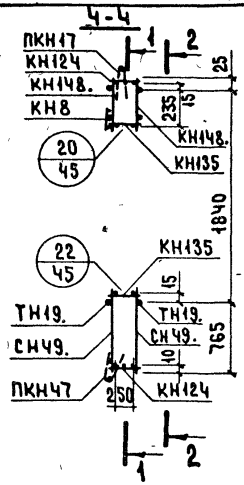
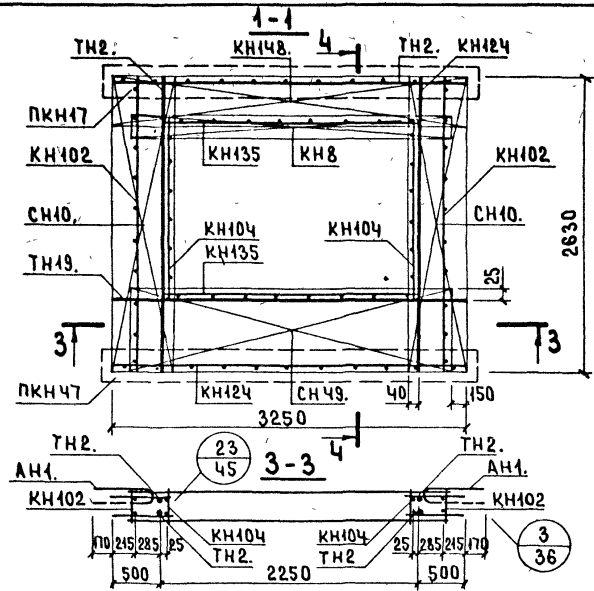
Арматурное изделие	кол-во	Лист выпуска 2-1
КН2	2	1
КН24	2	2
КН35	2	3
КН4	2	1
КН8	1	1
ПН17	1	4
ПН47	1	5
КН48	1	
КН48	1	
СН10	2	
СН10	2	
СН49	2	
АН1	10	35
ПН	2	35
ТН2	2	39
ТН2	2	39
ТН19	1	40
ТН19	1	40

ТК  
1979

Арматурный блок АНР1-36.29.3-6

Серия 1.132.1-12  
Выпуск 1-1 Лист 14

ЦИКУЛ ЖИЛИЩА  
 БЕД. ИЖ. ШАНСКАЯ  
 ПРОВЕРИЛ  
 БЕД. ИЖ. ШАНСКАЯ  
 ВЗАМЕН



АРМАТУРНОЕ ИЗДЕЛИЕ	КОЛ-ВО	ЛИСТ ВЫПУСКА 2-2
КН 102	2	1
КН 124	2	2
КН 135	2	3
КН 104	2	1
КН 8	1	1
ПКН17	1	4
ПКН47	1	5
КН148.	1	
КН148.	1	
СН10.	2	
СН10.	2	
СН49.	1	
СН49.	1	
АН1.		40
ПН	2	40
ТН2.	2	44
ТН2.	2	44
ТН19.	1	45
ТН19.	1	45

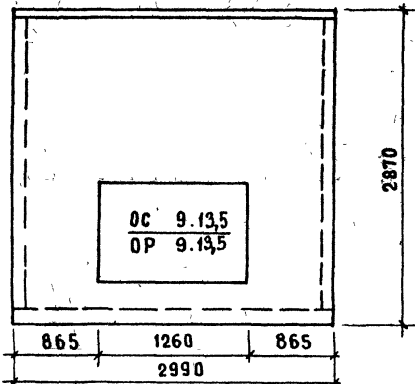
\* СМ. ПОЯСНИТЕЛЬНУЮ ЗАПИСКУ (Лист 2 п, пункт 4.)

ТК  
1979

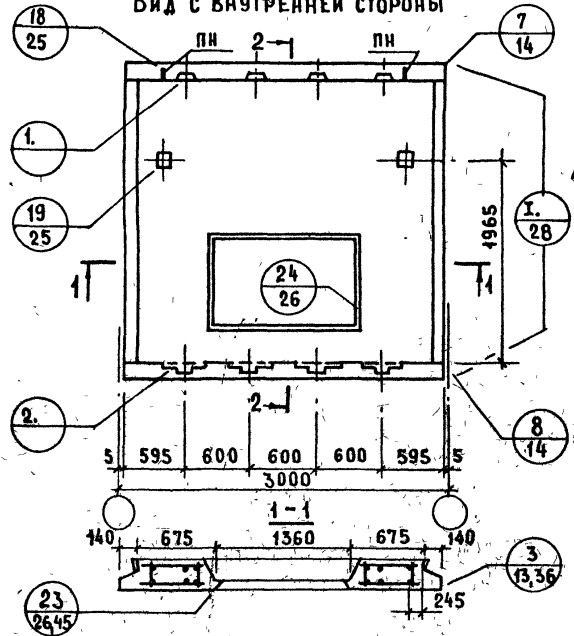
АРМАТУРНЫЙ БЛОК АНР1-36.29.35-6

СЕРИЯ  
1.132.1-12с  
ВЫПУСК 1-1 ЛИСТ 15

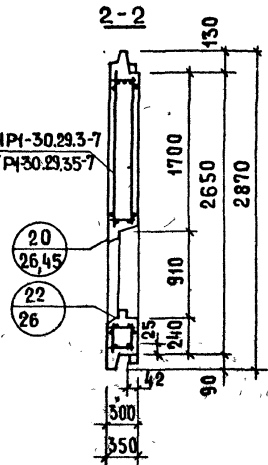
С-НР1-30.29.3-7 и С-НР1-30.29.35.7 ФАСАД



Вид с внутренней стороны



АНР1-30.29.3-7  
АНР1-30.29.35-7



ПОКАЗАТЕЛИ НА ИЗДЕЛИЕ

Толщина панелей	мм	300	350
Объем легкого бетона	м³	1.784	1.948
Объем декоративного бетона	м³	0.186	0.186
Масса при легком бетоне с объемной массой кг/м³ в кг		900 1500	2300 3500
		2550	3850

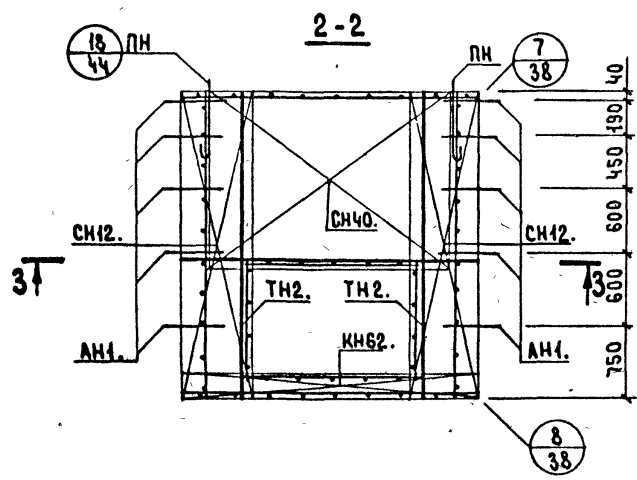
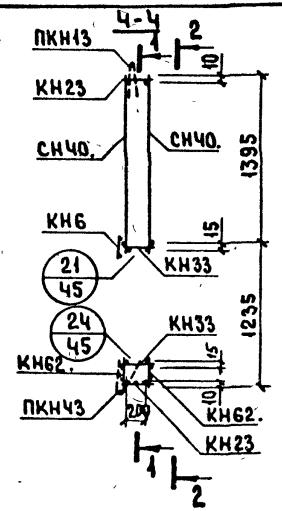
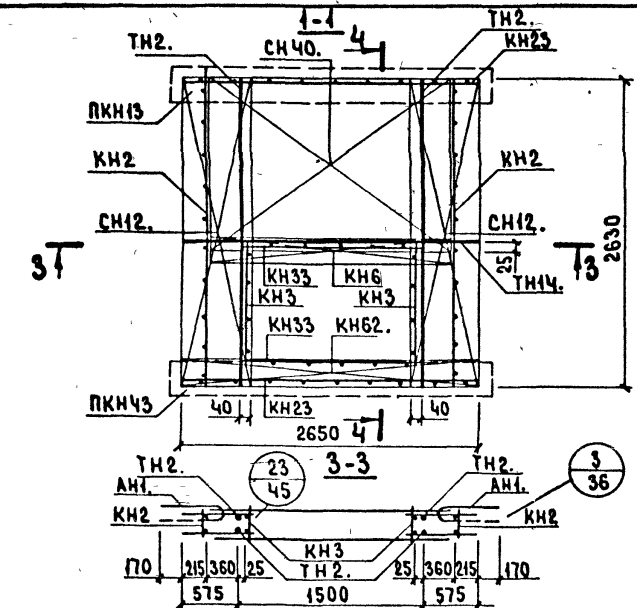
Арматурные блоки панелей  
см. на листах 17, 18

БАМБЕК  
"ГБОУ" ОО "СЭ" МЭ  
"ЦНТИИ" ДИ ЖИЛАША  
ОБЪ. ПЛА. СЕРИЯ 4  
СТ. ТЕХНИК  
М. ПЕЧЕНКОВА  
В. А. НИЖИ  
М. ШАТИНСКАЯ

ТК  
1979

П А Н Е Л И С-НР1-30.29.3-7 и С-НР1-30.29.35-7

СЕРИЯ  
4.132.1-12г  
ВЫПУСК ДИСТ.



АРМАТУРНОЕ ИЗДЕЛИЕ	КОЛ-ВО	ЛИСТЫ В ВЫПУСКЕ 2-1
КН2	2	1
КН23	2	2
КН33	2	3
КН3	2	1
КН6	1	1
ПКН13	1	4
ПКН43	1	5
КН62.	1	
КН62.	1	
СН12.	2	
СН12.	2	
СН40.	1	
СН40.	1	
АН1.	10	35
ПН	2	35
ТН2.	2	39
ТН2.	2	39
ТН14.	1	40
ТН14.	1	40

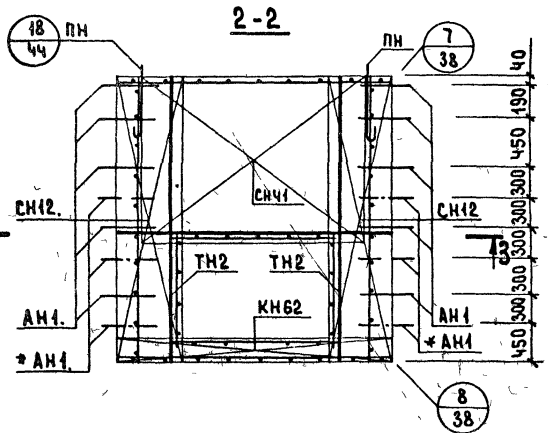
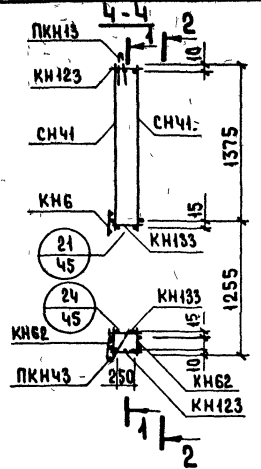
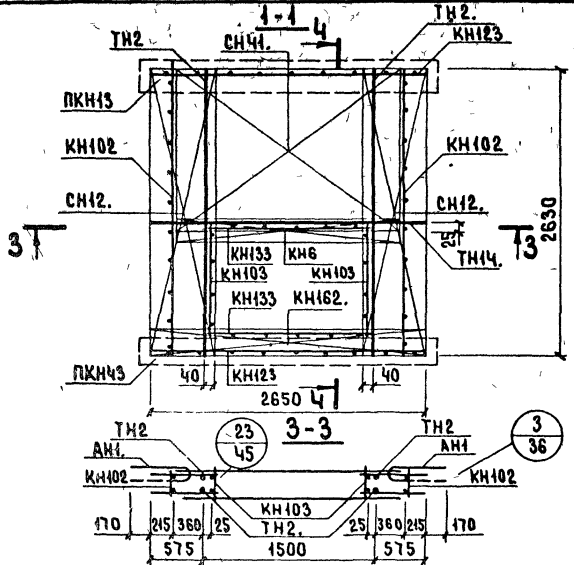
ЦИТИЛИ ЖИЛИЩА  
 НА КЖ ДР  
 БЕД. ИЖ.  
 ИДУМА  
 ШАТНСКАЯ  
 ПРОВЕРИЛ  
 ШАТНСКАЯ  
 БЕД. ИЖ.  
 БСАМЕН

ТК  
1979

АРМАТУРНЫЙ БЛОК АНР1 - 30.29.3-7

СЕРИЯ  
1.132.1-12  
ВЫПУСК ЛИСТ  
1-1 17





АРМАТУРНОЕ ИЗДЕЛИЕ	КОЛ-ВО	ЛИСТ ВЫПУСКА 2-2
КН 102	2	1
КН.123	2	2
КН.133	2	3
КН 103	2	1
КН 6	1	1
ПН13	1	4
ПН43	1	5
КН 62.	1	
КН 62.	1	
СН12.	2	
СН12.	2	
СН41.	1	36
СН41.	1	36
АН1.		40
ПН	2	40
ПН14.	1	45
ПН14.	1	45
ПН2.	2	44
ПН2.	2	44

\* СМ ПОЯСНИТЕЛЬНУЮ ЗАПИСКУ.  
(Лист 2 п, пункт 4)

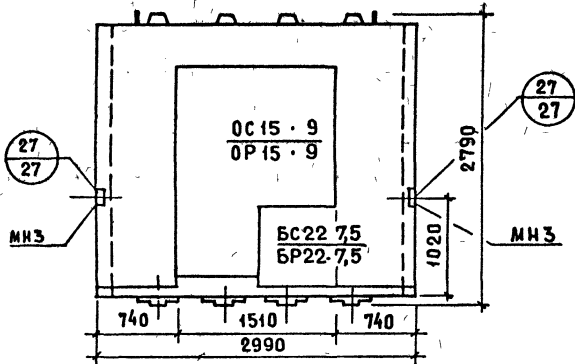
ТК  
1979

Арматурные блоки АНР4-30.29.35-7

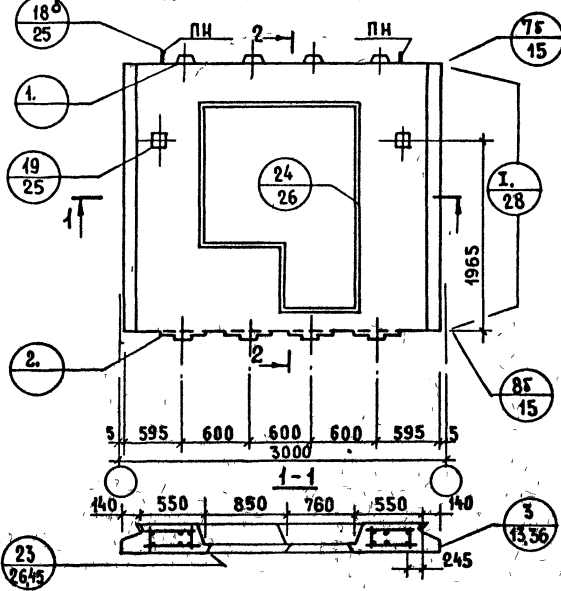
СЕРИЯ  
1321-12  
Выпуск 1-1 Лист 18

ВЕД. ИЖ. АЗОВС. ШАТИНСКАЯ

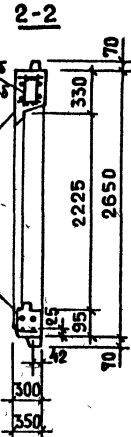
С-НР1-30.26.3-4б и С-НР1-30.26.35-4б. ФАСАД.



Вид с внутренней стороны

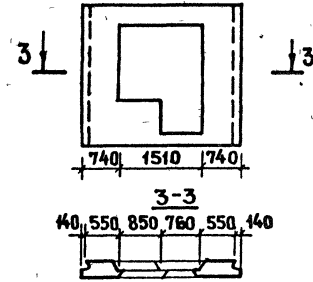


АНР1-30.26.3-4б  
АНР1-30.26.35-4б



С-НР1-30.26.3-4б и С-НР1-30.26.35-4б

СХЕМА ФАСАДА



ПОКАЗАТЕЛИ НА ИЗДЕЛИЕ

Толщина панели	мм	300	350
Объем легкого бетона	м <sup>3</sup>	1,328	1,475
Объем декоративного бетона	м <sup>3</sup>	0,129	0,129
Масса при легком бетоне с объемной массой кг/м <sup>3</sup> в кг		900	1850
		1500	2750
			2050
			3050

Арматурные блоки  
см. на листах 20,21

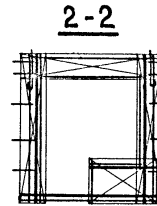
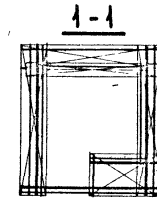
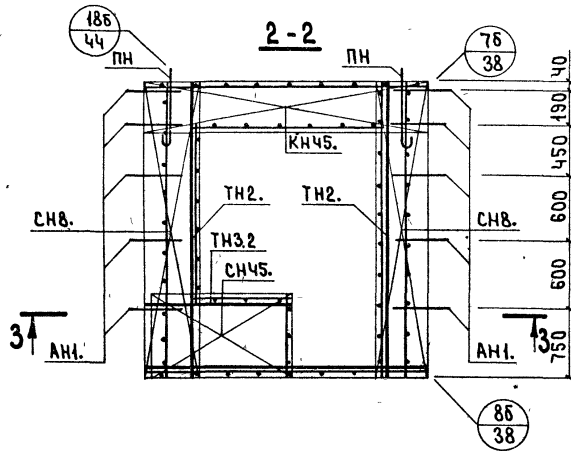
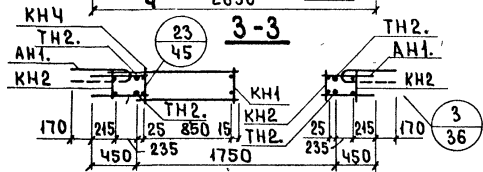
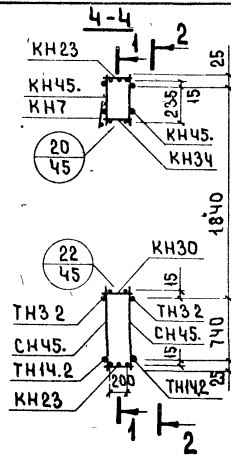
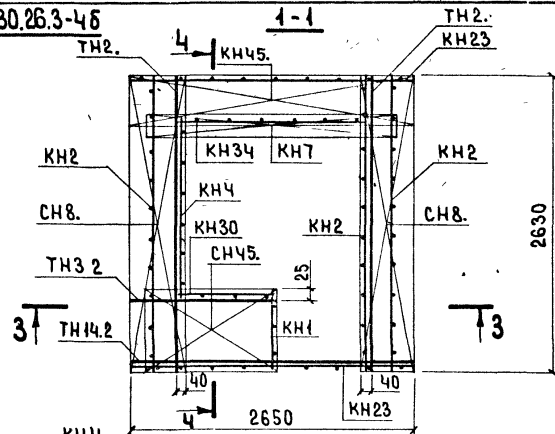
ПАНЕЛИ С-НР1-30.26.3-4б; С-НР1-30.26.3-4бл; С-НР1-30.26.35-4б; С-НР1-30.26.35-4бл.

СЕРИЯ  
1.13244  
ВЫПУСК ЛИСТ  
1-1 19

№ ВЗАМЕН  
ПРОЕКТ  
Ю. ГЕРМАН  
И. ШАТИНСКАЯ  
И. ШАТИНСКОЕ  
В. Д. ИИЖ.  
С. ТЕХНИК  
ЖИЛИЩА

ТК  
1979

## АНР1-30.26.3-4Бл СХЕМА



АРМАТУРНОЕ ИЗДЕЛИЕ	КОЛ-ВО	ЛИСТ ВЫПУСКА 2-1	АРМАТУРНОЕ ИЗДЕЛИЕ	КОЛ-ВО	ЛИСТ ВЫПУСКА 2-1
КН2	3	1	КН45.	2	
КН23	2	2	АН1.	10	35
КН34	1	3	ПН	2	35
КН4	1	1	ТН2.	2	39
КН7	1	1	ТН2.	2	39
КН1	1	1			
КН30	1	3			
ТН3.2	2	39			
ТН14.2	2	40			
КН45.	1				
КН45.	1				
КН8.	2				
КН8.	2				

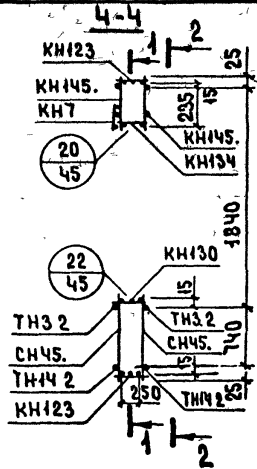
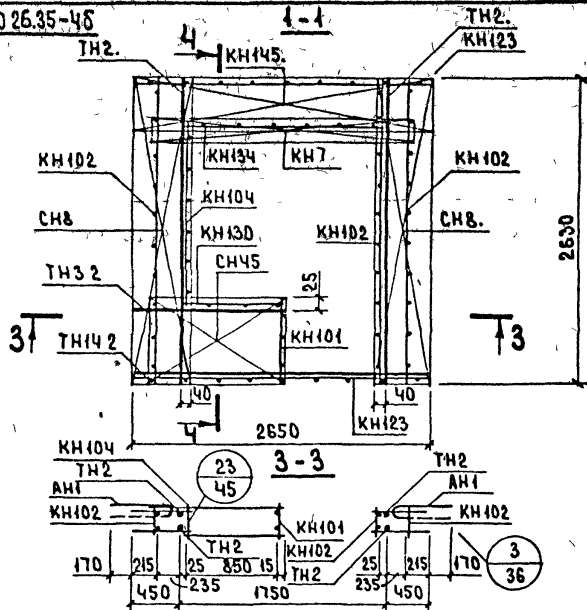
Арматурные блоки АНР1-30.26.3-4Б и АНР1-30.26.3-4Бл

СЕРИЯ  
1.132.1-12с  
ВЫПУСК ЛИСТ  
1-1 20

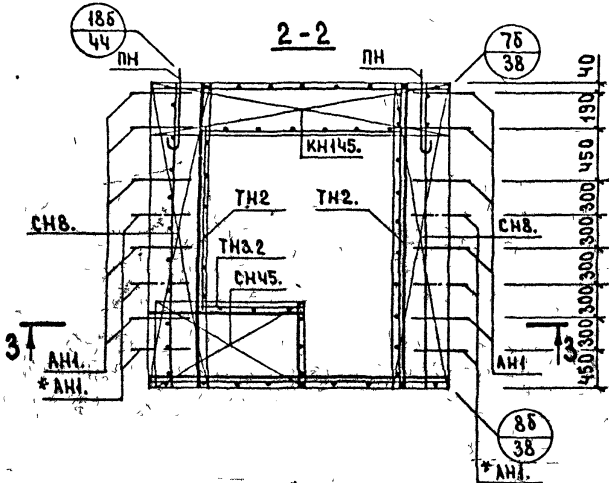
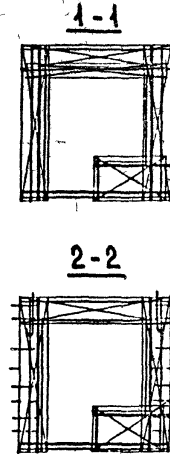
№ БСАМЕЖ  
ПРОВЕРИЛА  
ИГЕРМАН  
ИЛИЩА  
ТАМЖ.ОР  
РЕД.ИРЖ.  
ЦНИИ

ТК  
1979

АНР1-30.26.35-46



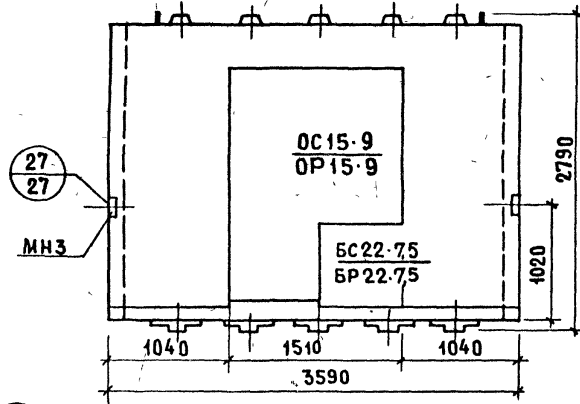
АНР1-30.26.35-4 БЛ. СХЕМА.



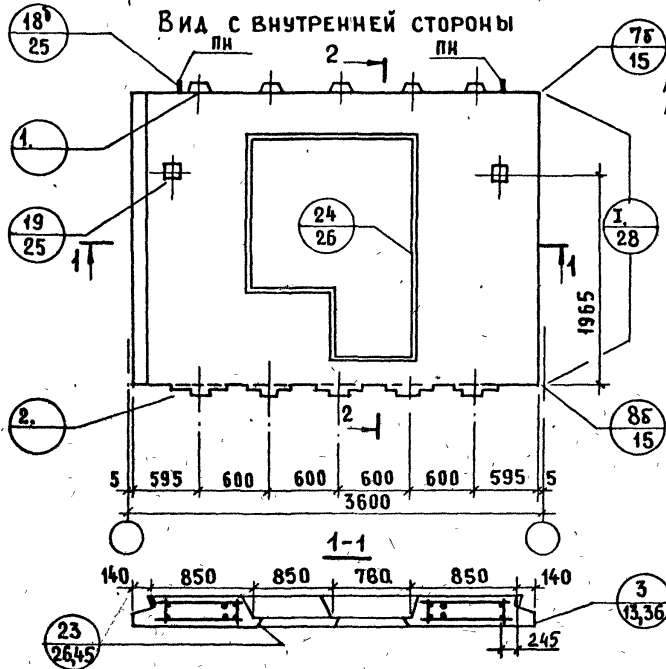
\* См. ПОДПОЛНИТЕЛЬНУЮ ЗАПИСКУ.  
(Лист 2 л., пункт 4.)

АРМАТУРНОЕ ИЗДЕЛИЕ	КОЛ-ВО	ЛИСТ ВЫПУСКА	АРМАТУРНОЕ ИЗДЕЛИЕ	КОЛ-ВО	ЛИСТ ВЫПУСКА
КН102	3	1	СН45	2	
КН123	2	2	АН1		40
КН134	1	3	ПН	2	40
КН104	1	1	ТН2	2	44
КН7	1	1	ТН2	2	44
КН101	1	1			
КН130	1	3			
ТН3 2	2	44			
ТН14 2	2	45			
КН145	1				
КН145	1				
СН8	2				
СН8	2				

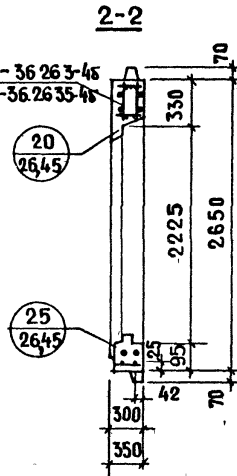
С-НР1-36.26.3-4Б и С-НР1-36.26.35-4Б. ФАСАД



ВИД С ВНУТРЕННЕЙ СТОРОНЫ

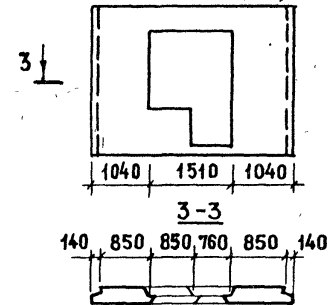


АНР1-36.26.3-4Б  
АНР1-36.26.35-4Б



С-НР1-36.26.3-4Б и С-НР1-36.26.35-4Б

СХЕМА ФАСАДА



ПОКАЗАТЕЛИ НА ИЗДЕЛИЕ

Толщина панели	мм	300	350
Объем легкого бетона	м <sup>3</sup>	1,778	2,008
Объем декоративного бетона	м <sup>3</sup>	0,169	0,169
Масса при легком бетоне с	900	2350	2700
объемной массой кг/м <sup>3</sup> в кг	1500	3600	4050

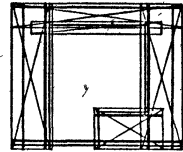
АРМАТУРНЫЕ БЛОКИ ПАНЕЛЕЙ  
СМ. НА ЛИСТАХ 23, 24.

ПАНЕЛИ С-НР1-36.26.3-4Б; С-НР1-36.26.3-4БЛ; С-НР1-36.26.35-4Б; С-НР1-36.26.35-4БЛ

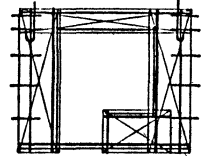
СЕРИЯ  
1.132.1-1Б  
ВЫПУСК ЛИСТ  
1-1 22

АНР1-36.26.3-4А. СХЕМА.

1-1

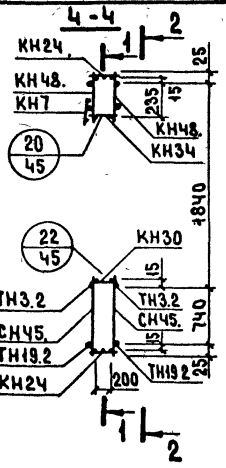
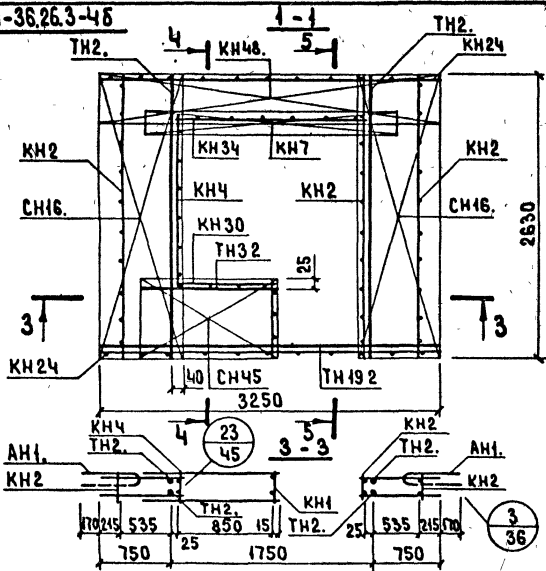


2-2

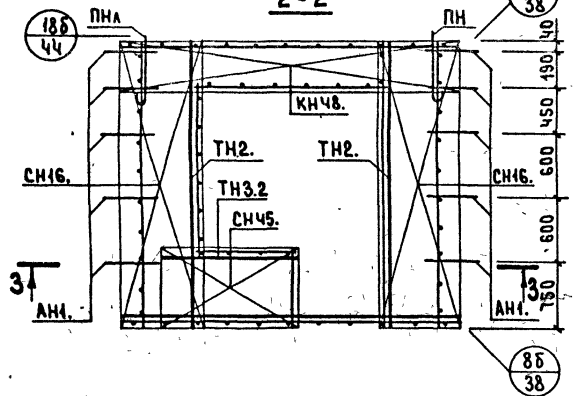


АРМАТУРНОЕ ИЗДАНИЕ	КОЛ-ВО	ЛИСТ ВЫПУСКА 2-1	АРМАТУРНОЕ ИЗДАНИЕ	КОЛ-ВО	ЛИСТ ВЫПУСКА 2-1
КН2	3	1	СН45	2	
КН24	2	2	АН1	10	35
КН34	1	3	ПН	2	35
КН4	1	1	ТН2	2	39
КН7	1	1	ТН2	2	39
КН1	1	1			
КН30	1	3			
ТН3.2	2	39			
ТН19.2	2	40			
КН48	1				
КН48	1				
СН16	2				
СН16	2				

АНР1-36.26.3-4Б



2-2



Арматурные блоки АНР1-36.26.3-4Б и АНР1-36.26.3-4А

СЕРИЯ 1.132.412  
Выпуск лист 1-1 23

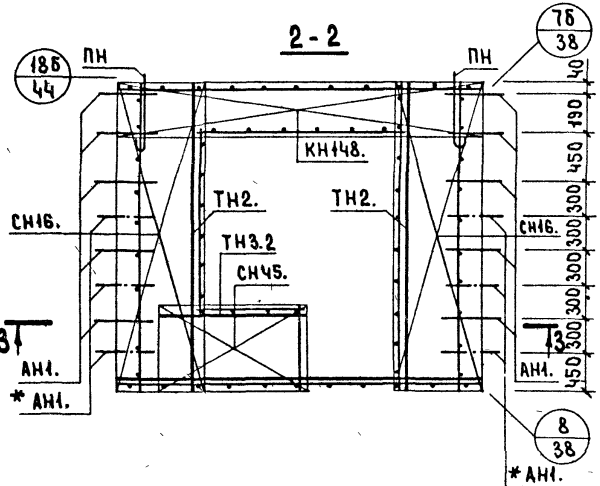
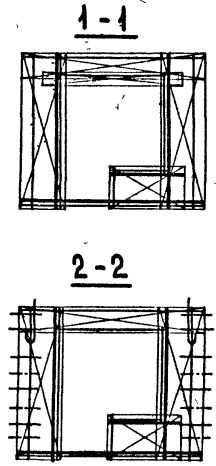
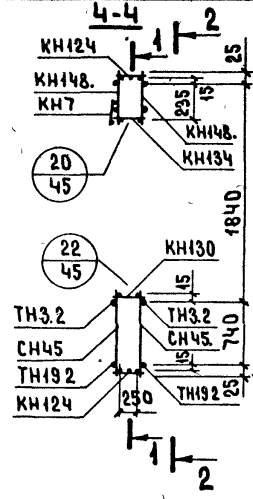
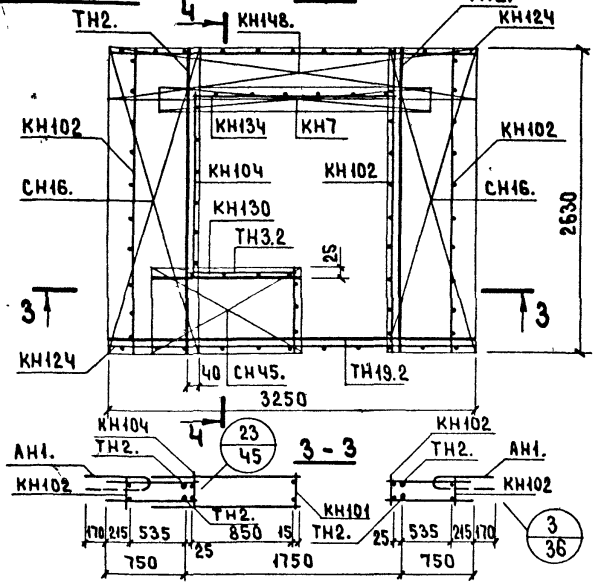
ТК  
1979

БЗАРМ  
ПРОБЕРИЛ  
ШАТСКАЯ  
ВЕД. ИНЖ. ШАТСКАЯ  
ПЕРМАН  
ШАТСКАЯ  
САМОПР  
ВЕД. ИНЖ. ШАТСКАЯ  
ЖИЛИЩА

АНР1-36.26.35-4Б

АНР1-36.26.35-4Бл. СХЕМА.

ЦНИИ ЖИЛИЩА  
В.Ф. ИЛЖ. Мелле  
И.А. ИЖ. ПР  
ШТАТСКАЯ  
ПРОВЕРИЛ  
В.Ф. ИЛЖ. Мелле  
ШТАТСКАЯ  
В.Ф. ИЛЖ. Мелле  
ШТАТСКАЯ



\*СМ ПОЯСНИТЕЛЬНУЮ ЗАПИСКУ.  
(Лист 2 п. пункт 4.)

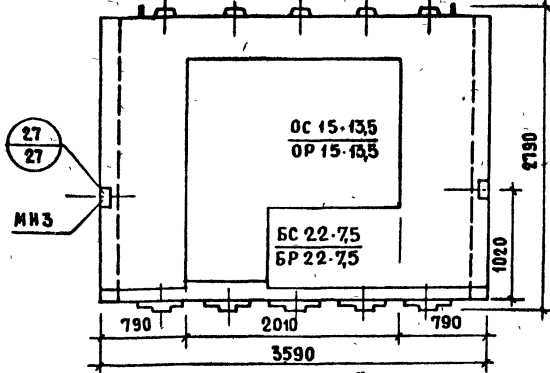
АРМАТУРНОЕ ИЗДАНИЕ	КОЛ-ВО	ЛИСТ ВЫПУСКА 2-2	АРМАТУРНОЕ ИЗДАНИЕ	КОЛ-ВО	ЛИСТ ВЫПУСКА 2-2
КН102	3	1	СЧ45.	2	
КН124	2	2	АН1.		40
КН134	1	3	ПН	2	40
КН104	1	1	ТН2.	2	44
КН7	1	1	ТН2.	2	44
КН101	1	1			
КН130	1	3			
ТН3.2	2	44			
ТН19.2	2	45			
КН148.	1				
КН148.	1				
СЧ16.	2				
СЧ16.	2				

ТК  
1979

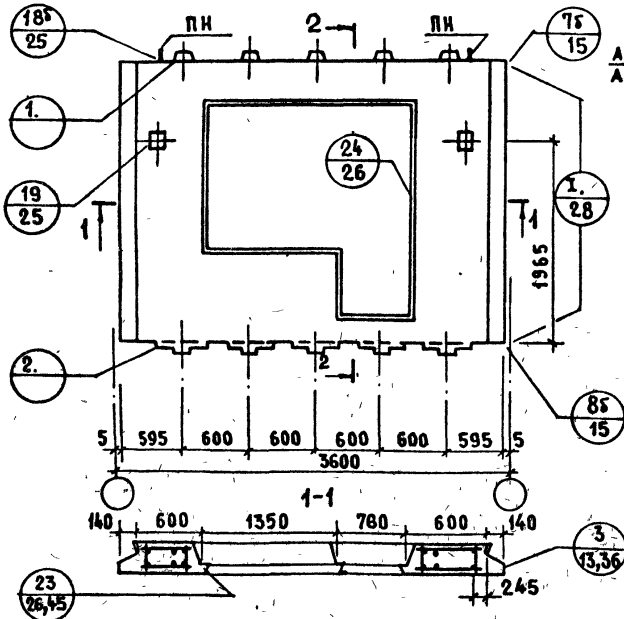
АРМАТУРНЫЕ БЛОКИ АНР1-36.26.35-4Б И АНР1-36.26.35-4Бл

СЕРИЯ  
1.132.1-12с  
Выпуск  
1-1 Лист  
24

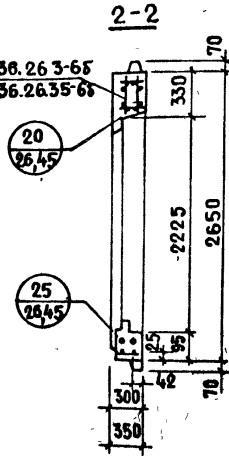
С-НР1-36.26.3-6б и С-НР1-36.26.35-6б. ФАСАД.



ВИД С ВНУТРЕННЕЙ СТОРОНЫ

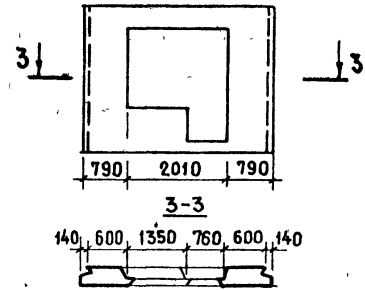


АНР1-36.26.3-6б  
АНР1-36.26.35-6б



С-НР1-36.26.3-6б и С-НР1-36.26.35-6б

СХЕМА ФАСАДА



ПОКАЗАТЕЛИ НА ИЗДЕЛИЕ

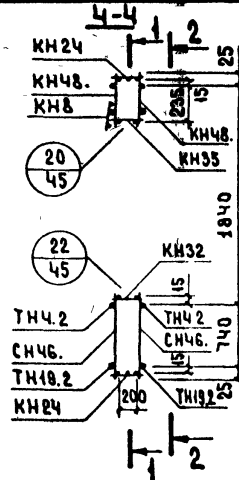
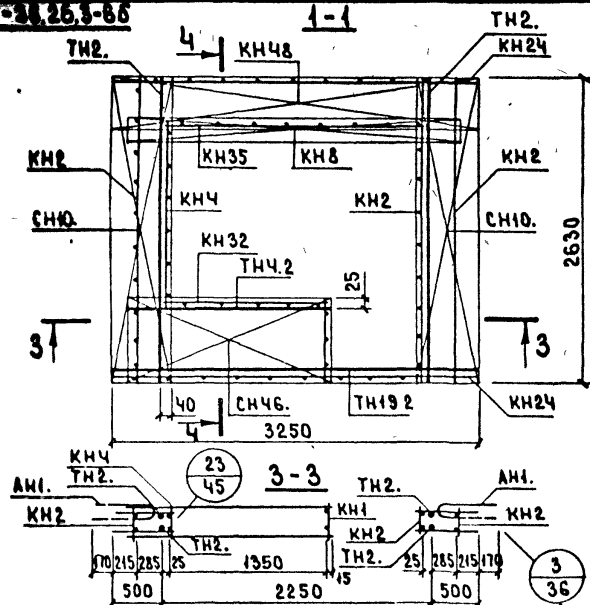
ТОЛЩИНА ПАНЕЛИ	ММ	300	350
ОБЪЕМ ЛЕГКОГО БЕТОНА	М <sup>3</sup>	1,469	1 845
ОБЪЕМ ДЕКОРАТИВНОГО БЕТОНА	М <sup>3</sup>	0,151	0,151
МАССА ПРИ ЛЕГКОМ БЕТОНЕ С ОБЪЕМНОЙ МАССОЙ КГ/М <sup>3</sup> В КГ		900 1500	2100 3100 2550 3750

АРМАТУРНЫЕ БЛОКИ ПАНЕЛЕЙ  
СМ. НА ЛИСТАХ 26, 27

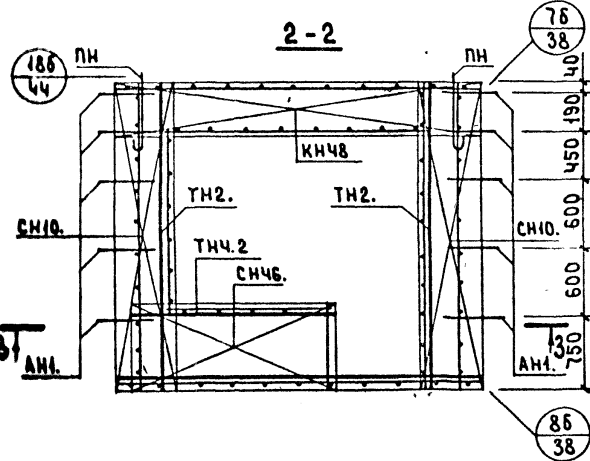
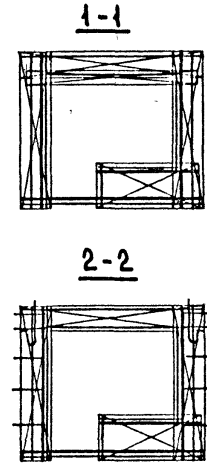
ИЗДАНИЕ  
И. ЮБЕРУА  
И. ШАЛГОНСКИ  
Л. ЛЕСНИКОВА  
В. А. ЛЕСНИКОВА  
В. А. ЛЕСНИКОВА  
В. А. ЛЕСНИКОВА



АНР1-36.26.3-6Б



АНР1-36.26.3-6Бл. СХЕМА.



АРМАТУРНОЕ ИЗДЕЛИЕ	КОЛ-ВО	Лист выпуска 2-1	АРМАТУРНОЕ ИЗДЕЛИЕ	КОЛ-ВО	Лист выпуска 2-1
КН2	3	1	СН45.	2	
КН24	2	2	АН1.	10	35
КН35	1	3	ПН	2	35
КН4	1	1	ТН2.	2	39
КН8	1	1	ТН2.	2	39
КН1	1	1			
КН32	1	3			
ТН4.2	2	39			
ТН19.2	2	40			
КН48.	1				
КН48.	1				
СН10.	2				
СН10.	2				

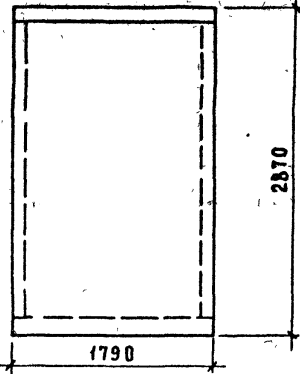
Арматурные блоки АНР1-36.26.3-6Б и АНР1-36.26.3-6Бл.

СЕРИЯ  
1.132.1-12  
Выпуск 1-1 Лист 25

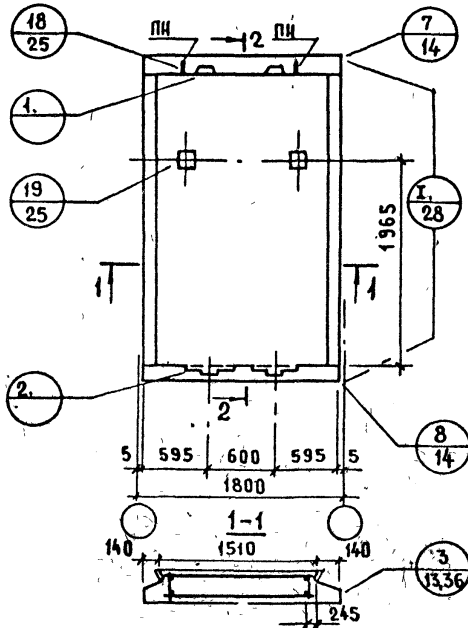


ВЗАМЕН  
 И. В. Д. Е. Г. И. Л.  
 А. ЛЕСНИКОВА ВЕД. ИНЖ.  
 СТ. ТЕХНИК  
 И. ШАТИНСКАЯ

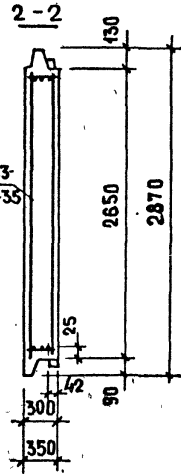
С-НР1-18.29.3 и С-НР1-18.29.35. ФАСАД.



Вид с внутренней стороны



АНР1-18.29.3  
АНР1-18.29.35



ПОКАЗАТЕЛИ НА ИЗДЕЛИЕ

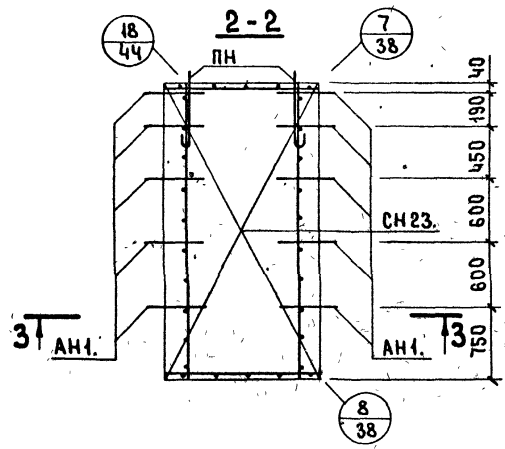
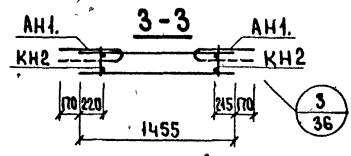
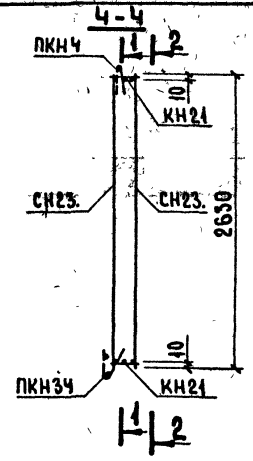
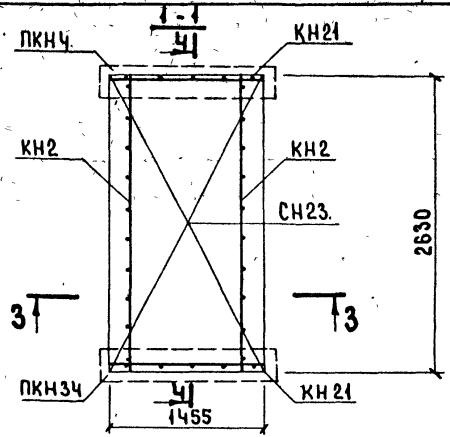
Толщина панели	мм	300	350
Объем легкого бетона	м <sup>3</sup>	1.229	1.395
Объем декоративного бетона	м <sup>3</sup>	0.129	0.129
Масса при легком бетоне с объемной массой кг/м <sup>3</sup> в кг	900	1600	1800
	1500	2400	2750

Арматурные блоки панелей  
см. на листах 29, 30.

ТК  
1979

ПАНЕЛИ С-НР1-18.29.3 и С-НР1-18.29.35

СЕРИЯ  
 1.132.44с  
 Выпуск 1-1 Лист 28



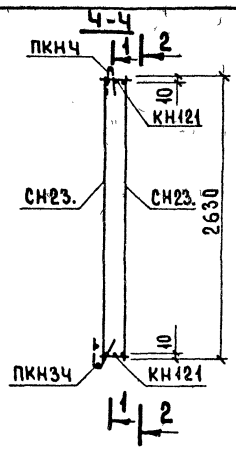
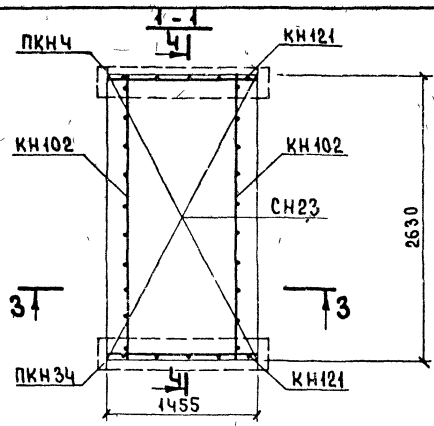
АРМАТУРНОЕ ИЗДАНИЕ	КОЛ-ВО	А ИСТ. ВЫПУСК 2-1
КН2	2	1
КН21	2	2
ПКН4	1	4
ПКН34	1	5
СН23.	1	
СН23.	1	
АН1.	10	35
ПН	2	35

ОБЪЕКТ: ЖИЛИЩА  
 ЭТАЖ: ПЕРВОЙ  
 КОМПЛЕКТ: ШТАТНСКАЯ  
 ВЕД. ИНЖ. Селиванова  
 ВЕД. ИНЖ. ШТАТНСКАЯ  
 ПРОВЕРИЛ  
 ОБЪЕКТ: ЖИЛИЩА  
 ЭТАЖ: ПЕРВОЙ  
 КОМПЛЕКТ: ШТАТНСКАЯ  
 ВЕД. ИНЖ. Селиванова  
 ВЕД. ИНЖ. ШТАТНСКАЯ  
 БИЗМЕР

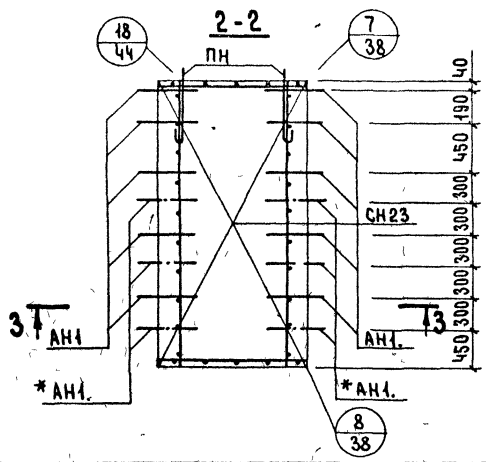
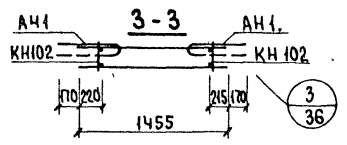
ТК  
 1979

АРМАТУРНЫЙ БЛОК АНР-1-18.29.3

СЕРИЯ  
 1.152.1-12  
 ВЫПУСК 1-1 ЛИСТ 29



АРМАТУРНОЕ ИЗДЕЛИЕ	КОЛ ВО	ЛИСТ ВЫПУСКА 2-2
КН102	2	1
КН121	2	2
ПКНЧ	1	4
ПКНЗ4	1	5
СМ23	1	
СМ23	1	
АН1.		40
ПН	2	40



\* СМ ПОЯСНИТЕЛЬНУЮ ЗАПИСКУ (Лист 2 п. пункт 4)

БЗАРЧЕН  
 ПРОВЕРИЛ  
 ШАТНИЦКАЯ  
 ИНЖ.  
 ШАТНИЦКАЯ  
 ИНЖ.  
 ШАТНИЦКАЯ  
 ИНЖ.  
 ШАТНИЦКАЯ  
 ИНЖ.

ТК  
 1979

АРМАТУРНЫЙ БЛОК АНР1-18.29.35

СЕРИЯ  
 1 132 1-12  
 ВЫПУСК ЛИСТ

ОБЪЕМ  
 П Р О Б Е Р Н А  
 ВЕД. НКЖ (Лито-ИШТИНСКАЯ)  
 ВЕД. НКЖ (ИШТИНСКАЯ)  
 ВЕД. НКЖ (Лито-ИШТИНСКАЯ)  
 ВЕД. НКЖ (ИШТИНСКАЯ)  
 ВЕД. НКЖ (ИШТИНСКАЯ)

МАРКА ПАНЕЛИ	ОБЩИЙ РАСХОД СТАЛИ, кг		РАСХОД СТАЛИ НА 1 м <sup>2</sup> ПАНЕЛИ, НЕТТО кг
	ПРИ МИНИМАЛЬНОМ АРМИРОВАНИИ	ПРИ "ТЯЖЕЛОМ" АРМИРОВАНИИ	
С-НР1 - 24.31.3-2	42 (53)	71 (94)	8,0 - 13,5 (8,0 - 17,8)
С-НР1 - 30.31.3-2	52 (66)	80 (106)	7,4 - 11,4 (9,4 - 15,2)
С-НР1 - 30.31.3-3	51 (65)	81 (107)	7,5 - 11,9 (9,6 - 15,8)
С-НР1 - 36.31.3-3	57 (72)	94 (124)	6,7 - 11,0 (8,5 - 14,6)
С-НР1 - 36.31.3-6	57 (72)	83 (110)	7,6 - 11,1 (9,6 - 14,7)
С-НР1 - 30.31.3-7	55 (70)	87 (115)	7,3 - 11,5 (9,3 - 15,2)
С-НР1 - 30.28.3-4Б	45 (57)	72 (95)	8,5 - 13,6 (10,8 - 18,0)
С-НР1 - 36.28.3-4Б	52 (66)	84 (111)	7,0 - 11,3 (8,9 - 14,9)
С-НР1 - 36.28.3-6Б	48 (61)	76 (100)	7,1 - 11,3 (9,1 - 14,9)
С-НР1 - 18.31.3	28 (36)	39 (51)	5,4 - 7,6 (7,0 - 9,9)

В ТАБЛИЦЕ ПРИВЕДЕНЫ ОРИЕНТИРОВОЧНЫЕ РАСХОДЫ СТАЛИ ДЛЯ ПРЕДВАРИТЕЛЬНОЙ ЭКОНОМИЧЕСКОЙ ОЦЕНКИ ПАНЕЛЕЙ.

МЕНЬШИЕ ЗНАЧЕНИЯ ОПРЕДЕЛЕНА ИЗ УСЛОВИЯ ИСПОЛЬЗОВАНИЯ ЛЕГКИХ АРМАТУРНЫХ БЛОКОВ С МИНИМАЛЬНЫМ КОЛИЧЕСТВОМ ГОРИЗОНТАЛЬНЫХ (СМ. ЛИСТ 28 ВЫП. 0-1) И ВЕРТИКАЛЬНЫХ (СМ. ЛИСТ 30 ВЫП. 0-1) ВЫПУСКОВ МИНИМАЛЬНОГО ДИАМЕТРА, ПРИМЕНЕНИЯ ЛЕГКИХ КАРКАСОВ ПЕРЕМЫЧЕК, МИНИМАЛЬНЫХ ДИАМЕТРОВ СТЕРЖНЕЙ ОБРАМЛЕНИЯ ПРОЕМОВ ИЗ СООТВЕТСТВУЮЩЕГО НАБОРА АРМАТУРНЫХ ИЗДЕЛИЙ, ПРИВЕДЕННЫХ В ВЫПУСКЕ 2-1 НАСТОЯЩЕЙ СЕРИИ.

ВЫСТУПЫ ВЕРХНЕЙ ГРАНИ ПАНЕЛИ АРМИРУЮТСЯ ДВУМА ДВУТАВРАМИ.

БОЛЬШИЕ ЗНАЧЕНИЯ ОПРЕДЕЛЕНА ИЗ УСЛОВИЯ ИСПОЛЬЗОВАНИЯ ТЯЖЕЛЫХ АРМАТУРНЫХ БЛОКОВ С МАКСИМАЛЬНЫМ КОЛИЧЕСТВОМ ГОРИЗОНТАЛЬНЫХ И ВЕРТИКАЛЬНЫХ ВЫПУСКОВ (ПОСЛЕДНИЕ ДИАМЕТРОМ 12 мм), ПРИМЕНЕНИЯ ТЯЖЕЛЫХ КАРКАСОВ ПЕРЕМЫЧЕК, МАКСИМАЛЬНЫХ ДИАМЕТРОВ СТЕРЖНЕЙ ОБРАМЛЕНИЯ ПРОЕМОВ ИЗ ТОГО ЖЕ НАБОРА ИЗДЕЛИЙ ВЫПУСКА 2-1.

ДВУТАВРАМИ АРМИРУЮТСЯ ДВА ВЫСТУПА ВНИЗУ И ДВА ВВЕРХУ.

В СКОБКАХ ДАН РАСХОД СТАЛИ ПРИВЕДЕННОЙ К А-І.

ТК  
1979

РАСХОД СТАЛИ НА ПАНЕЛИ ТОЛЩИНОЙ 300 мм

СЕРИЯ  
1.132.1-12  
ВЫПУСК 1-1 ЛИСТ 31

МАРКА ПАНЕЛИ	ОБЩИЙ РАСХОД СТАЛИ, КГ		РАСХОД СТАЛИ НА 1 м <sup>2</sup> ПАНЕЛИ, НЕТТО КГ
	ПРИ МИНИМАЛЬНОМ АРМИРОВАНИИ	ПРИ "ТЯЖЕЛОМ" АРМИРОВАНИИ	
С-НР1 - 24.31.35-2	45 (58)	93 (123)	8.5 - 17.60 (11.0 - 23.3)
С-НР1 - 30.31.35-2	53 (68)	114 (150)	7.60 - 16.30 (9.7 - 21.5)
С-НР1 - 30.31.35-3	52 (67)	115 (153)	7.70 - 17.10 (9.9 - 22.6)
С-НР1 - 36.31.35-3	62 (79)	142 (187)	7.3 - 16.70 (9.3 - 22.0)
С-НР1 - 36.31.35-6	60 (77)	136 (179)	8.0 - 18.00 (10.3 - 24.0)
С-НР1 - 30.31.35-7	56 (72)	122 (164)	7.40 - 16.2 (9.6 - 21.3)
С-НР1 - 30.28.35-4Б	45 (58)	104 (137)	8.5 - 19.70 (11.0 - 26.0)
С-НР1 - 36.28.35-4Б	53 (68)	124 (164)	7.1 - 16.70 (9.1 - 22.0)
С-НР1 - 36.28.35-6Б	50 (64)	113 (149)	7.40 - 16.8 (9.5 - 22.2)
С-НР1 - 18.31.35	30 (38)	75 (99)	5.8 - 14.5 (7.4 - 19.2)

В ТАБЛИЦЕ ПРИВЕДЕНЫ ОРИЕНТИРОВОЧНЫЕ РАСХОДЫ СТАЛИ ДЛЯ ПРЕДВАРИТЕЛЬНОЙ ЭКОНОМИЧЕСКОЙ ОЦЕНКИ ПАНЕЛЕЙ.

МЕНЬШИЕ ЗНАЧЕНИЯ ОПРЕДЕЛЕНА ИЗ УСЛОВИЯ ИСПОЛЬЗОВАНИЯ ЛЕГКИХ АРМАТУРНЫХ БЛОКОВ С МИНИМАЛЬНЫМ КОЛИЧЕСТВОМ ГОРИЗОНТАЛЬНЫХ (СМ. ЛИСТ 28 ВЫП. 0-2) И ВЕРТИКАЛЬНЫХ (СМ. ЛИСТ 30 ВЫП. 0-2) ВЫПУСКОВ МИНИМАЛЬНОГО ДИАМЕТРА, ПРИМЕНЕНИЯ ЛЕГКИХ КАРКАСОВ ПЕРЕМЫЧЕК МИНИМАЛЬНЫХ ДИАМЕТРОВ СТЕРЖНЕЙ ОБРАМЛЕНИЯ ПРОЕМОВ ИЗ СООТВЕТСТВУЮЩЕГО НАБОРА АРМАТУРНЫХ ИЗДЕЛИЙ, ПРИВЕДЕННЫХ В ВЫПУСКЕ 2-2 НАСТОЯЩЕЙ СЕРИИ.

ВЫСТУПЫ ВЕРХНЕЙ ГРАНИ ПАНЕЛИ АРМИРУЮТСЯ ДВУМА ДВУТАВРАМИ.

БОЛЬШИЕ ЗНАЧЕНИЯ ОПРЕДЕЛЕНА ИЗ УСЛОВИЯ ИСПОЛЬЗОВАНИЯ ТЯЖЕЛЫХ АРМАТУРНЫХ БЛОКОВ С МАКСИМАЛЬНЫМ КОЛИЧЕСТВОМ ГОРИЗОНТАЛЬНЫХ И ВЕРТИКАЛЬНЫХ ВЫПУСКОВ (ПОСЛЕДНИЕ ДИАМЕТРОМ 14 мм), ПРИМЕНЕНИЯ ТЯЖЕЛЫХ КАРКАСОВ ПЕРЕМЫЧЕК, МАКСИМАЛЬНЫХ ДИАМЕТРОВ СТЕРЖНЕЙ ОБРАМЛЕНИЯ ПРОЕМОВ ИЗ ТОГО ЖЕ НАБОРА ИЗДЕЛИЙ ВЫПУСКА 2-2.

ДВУТАВРАМИ АРМИРУЮТСЯ ВСЕ ВЫСТУПЫ ПО ОПОРНЫМ ГРАНЯМ ПАНЕЛИ, ЗА ИСКЛЮЧЕНИЕМ ВЫСТУПА ПОД ПОРОГОМ БАЛКОННОЙ ДВЕРИ.

В СКОБКАХ ДАН РАСХОД СТАЛИ ПРИВЕДЕННОЙ К А-1.

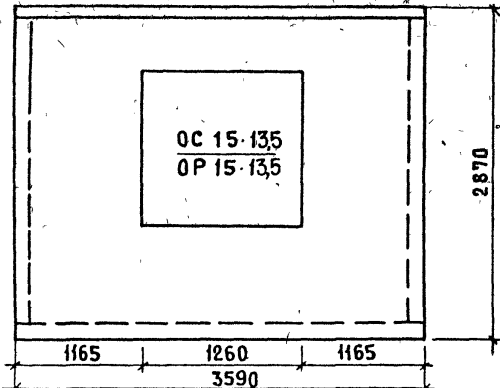
Расход стали на панели толщиной 350 мм.

СЕРИЯ 1.132.4-12с  
ВЫПУСК ЛИСТ 1-1 32

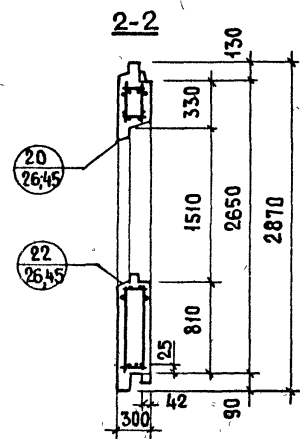
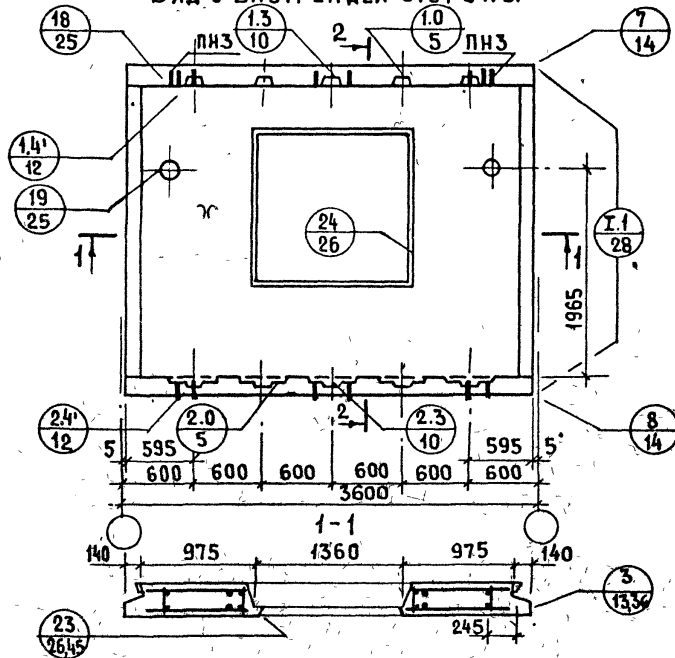
ВЗАМЕН  
П. Р. О. В. Е. Р. И. А.  
ВЕ. С. И. Н. Ж.  
И. Ш. Т. И. Н. С. К. А.  
И. Ш. Т. И. Н. С. К. А.  
ВЕ. С. И. Н. Ж.  
И. Ш. Т. И. Н. С. К. А.  
И. Ш. Т. И. Н. С. К. А.

ТК  
1979

(С-НР1-36.29.3-3). ФАСАД Н1.



Вид с внутренней стороны



ПОКАЗАТЕЛИ НА ИЗДЕЛИЕ			
Толщина панели	мм	300	350
Объем легкого бетона марки М100	м <sup>3</sup>	2.223	2.527
Объем декоративного бетона	м <sup>3</sup>	0.228	0.228
Масса при легком бетоне с объемной массой кг/м <sup>3</sup> в кг	950	2800	3000
	3500	4200	4700
Расход стали	кг	43.00	

АРМАТУРНЫЕ БЛОКИ ПАНЕЛЕЙ  
СМ. НА ЛИСТАХ 31, 32

БЗМЕЛ  
 И Р У Б Е Р И И  
 Ш А Т И Н С К А Я  
 Д Е С Н И К О В А В Е Д . И Н Ж . Д е л о в о й  
 Ш А Т И Н С К И  
 Т Е Х Н И К

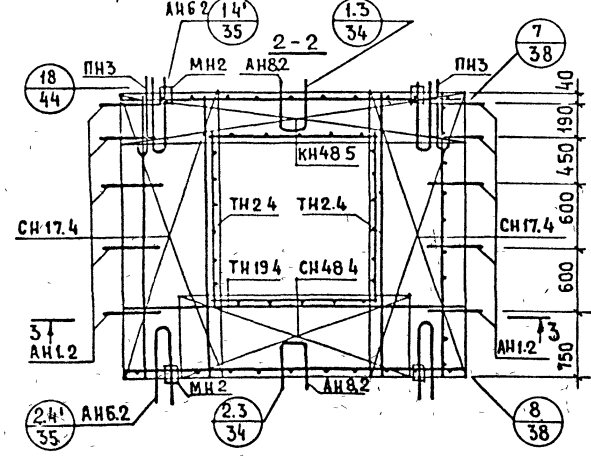
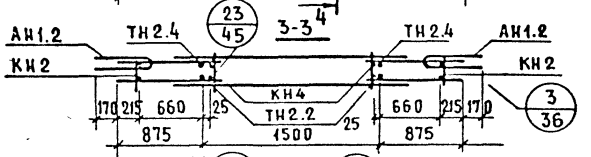
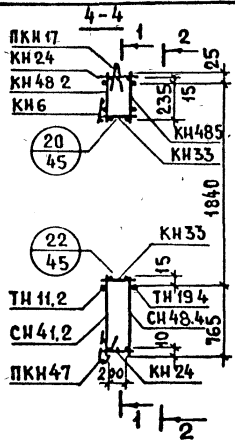
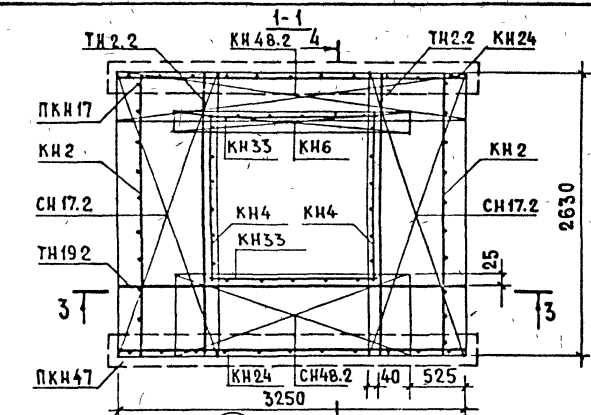
ТК  
1979

ПАНЕЛЬ Н1 (С-НР1-36.29.3-3) ЧЕРТЕЖ ПРИВЯЗЧИКА

СЕРИЯ  
1.132.1-12  
Выпуск лист  
1-1 33



ВЗАМЕН  
 ПРО ВЕРИКА  
 ФЕД ИНЖ. ШАТИНСКАЯ  
 ФЕД ИНЖ. ШАТИНСКАЯ  
 ЖИЛИЩА



Арматурное издание	кол-во	Лист выпуска 2-1
КН 2	2	1
КН 24	2	3
КН 33	2	3
КН 4	2	1
КН 6	1	1
ПКН 17	1	4
ПКН 47	1	5
КН 48.2	1	7
КН 48.5	1	9
СН 17.2	2	27
СН 17.4	2	29
СН 48.2	1	32
СН 48.4	1	33
АН 1.2	10	35
ПН 3	2	35
ТН 2.2	2	39
ТН 2.4	2	39
ТН 19.2	1	40
ТН 19.4	1	40
АН 6.2	4	37
АН 8.2	2	37
МН 2	4	38

ТК  
1979

АРМАТУРНЫЙ БЛОК АН1 (АНР1-36.29.3-3) ЧЕРТЕЖ ПРИВЯЗКИ.

СЕРИЯ  
1.132.1-120  
ВЫПУСК ЛИСТ  
1-1 34

18600 (10)