

ТИПОВЫЕ КОНСТРУКЦИИ, ИЗДЕЛИЯ И УЗЛЫ ЗДАНИЙ И СООРУЖЕНИЙ

СЕРИЯ 1.132.1-15

## ПАНЕЛИ НАРУЖНЫХ СТЕН

ЛЕГКОБЕТОННЫЕ ОДНОСЛОЙНЫЕ ОДНОРЯДНОЙ РАЗРЕЗКИ  
ДЛЯ КРУПНОПАНЕЛЬНЫХ ЖИЛЫХ ЗДАНИЙ С МАЛЫМ  
ШАГОМ ПОПЕРЕЧНЫХ СТЕН И ВЫСОТОЙ ЭТАЖА 3,0 м

ВЫПУСК 1

ПАНЕЛИ ТОЛЩИНОЙ 400 и 450 мм

РАБОЧИЕ ЧЕРТЕЖИ

ТИПОВЫЕ КОНСТРУКЦИИ, ИЗДЕЛИЯ И УЗЛЫ ЗДАНИЙ И СООРУЖЕНИЙ

СЕРИЯ 1.132.1-15

# ПАНЕЛИ НАРУЖНЫХ СТЕН

ЛЕГКОБЕТОННЫЕ ОДНОСПОЙНЫЕ ОДНОРЯДНОЙ РАЗРЕЗКИ  
ДЛЯ КРУПНОПАНЕЛЬНЫХ ЖИЛЫХ ЗДАНИЙ С МАЛЫМ  
ШАГОМ ПОПЕРЕЧНЫХ СТЕН И ВЫСОТОЙ ЭТАЖА 3,0 М

ВЫПУСК 1

ПАНЕЛИ ТОЛЩИНОЙ 400 и 450 мм  
РАБОЧИЕ ЧЕРТЕЖИ

РАЗРАБОТАНЫ ЛЕНЗНИИЭП

ГЛ. ИНЖЕНЕР  
ИНСТИТУТА



А.В. РЯЗАНОВ

ГЛ. КОНСТРУКТОР  
ИНСТИТУТА



Р.А. ПОПОВ

ГЛ. КОНСТРУКТОР  
АПМ-1



М.Н. СМОЛИЧ

ГЛ. ИНЖЕНЕР  
ПРОЕКТА



Е.П. ГУРОВ

УТВЕРЖДЕНЫ И ВВЕДЕНЫ

В ДЕЙСТВИЕ  
С 23.04.86

ГОСГРАЖДАНСТРОЕМ

ПРИКАЗ № 23

ОТ 20.01.86

| Обозначение              | Наименование                                      | Стр. |
|--------------------------|---|------|
| 1.132.1-15.1 00.0.0.00ТО | Техническое описание                              | 3    |
| 1.132.1-15.1 00.0.0.00НИ | Номенклатура                                      | 12   |
| 1.132.1-15.1 01.0.0.00   | Панель 1псн...-1; 1псн...-2                       | 15   |
| 1.132.1-15.1 01.0.0.00СБ | Панель 1псн...-1; 1псн...-2<br>Сборочный чертёж   | 16   |
| 1.132.1-15.1 02.0.0.00   | Панель 1псн...-3; 1псн...-3л                      | 17   |
| 1.132.1-15.1 02.0.0.00СБ | Панель 1псн...-3; 1псн...-3л<br>Сборочный чертёж  | 18   |
| 1.132.1-15.1 03.0.0.00   | Панель 1псн...-4                                  | 19   |
| 1.132.1-15.1 04.0.0.00   | Панель 2псн...-1; 2псн...-2                       | 20   |
| 1.132.1-15.1 04.0.0.00СБ | Панель 2псн...-1; 2псн...-2<br>Сборочный чертёж   | 21   |
| 1.132.1-15.1 05.0.0.00   | Панель 2псн...-1л; 2псн...-2л                     | 22   |
| 1.132.1-15.1 05.0.0.00СБ | Панель 2псн...-1л; 2псн...-2л<br>Сборочный чертёж | 23   |
| 1.132.1-15.1 06.0.0.00   | Панель 2псн...-3; 2псн...-3л                      | 24   |
| 1.132.1-15.1 06.0.0.00СБ | Панель 2псн...-3; 2псн...-3л<br>Сборочный чертёж  | 25   |
| 1.132.1-15.1 07.0.0.00   | Панель 3псн...-2; 3псн...-3                       | 26   |
| 1.132.1-15.1 07.0.0.00СБ | Панель 3псн...-2; 3псн...-3<br>Сборочный чертёж   | 27   |
| 1.132.1-15.1 08.0.0.00   | Панель 3псн...-2л; 3псн...-3л                     | 28   |
| 1.132.1-15.1 08.0.0.00СБ | Панель 3псн...-2л; 3псн...-3л<br>Сборочный чертёж | 29   |

| Обозначение   | Наименование   | Стр.   |          |      |          |        |   |     |       |  |         |         |  |         |      |  |           |
|---|--|--|----------|------|----------|--------|---|-----|-------|--|---------|---------|--|---------|------|--|-----------|
| 1.132.1-15.1 09.0.0.00  | Панель 4псн...-2   | 30   |          |      |          |        |   |     |       |  |         |         |  |         |      |  |           |
| 1.132.1-15.1 10.0.0.00  | Панель 5псн...-1; 5псн...-2                                    | 31   |          |      |          |        |   |     |       |  |         |         |  |         |      |  |           |
| 1.132.1-15.1 10.0.0.00СБ  | Панель 5псн...-1; 5псн...-2<br>Сборочный чертёж                | 32   |          |      |          |        |   |     |       |  |         |         |  |         |      |  |           |
| 1.132.1-15.1 11.0.0.00  | Панель 5псн...-1л; 5псн...-2л                                  | 33   |          |      |          |        |   |     |       |  |         |         |  |         |      |  |           |
| 1.132.1-15.1 11.0.0.00СБ  | Панель 5псн...-1л; 5псн...-2л<br>Сборочный чертёж              | 34   |          |      |          |        |   |     |       |  |         |         |  |         |      |  |           |
| 1.132.1-15.1 12.0.0.00  | Панель 6псн...-1; 6псн...-1л                                   | 35   |          |      |          |        |   |     |       |  |         |         |  |         |      |  |           |
| 1.132.1-15.1 12.0.0.00СБ  | Панель 6псн...-1; 6псн...-1л<br>Сборочный чертёж               | 36   |          |      |          |        |   |     |       |  |         |         |  |         |      |  |           |
| 1.132.1-15.1 13.0.0.00  | Панель 7псн...-2; 7псн...-2л                                   | 37   |          |      |          |        |   |     |       |  |         |         |  |         |      |  |           |
| 1.132.1-15.1 13.0.0.00СБ  | Панель 7псн...-2; 7псн...-2л<br>Сборочный чертёж               | 38   |          |      |          |        |   |     |       |  |         |         |  |         |      |  |           |
| 1.132.1-15.1 14.0.0.00  | Панель 8псн...-2; 9псн...-2                                    | 39   |          |      |          |        |   |     |       |  |         |         |  |         |      |  |           |
| 1.132.1-15.1 14.0.0.00СБ  | Панель 8псн...-2; 9псн...-2<br>Сборочный чертёж                | 40   |          |      |          |        |   |     |       |  |         |         |  |         |      |  |           |
| 1.132.1-15.1 00.0.0.00Д1  | Узлы 1...45  | 41   |          |      |          |        |   |     |       |  |         |         |  |         |      |  |           |
| 1.132.1-15.1 01.1.0.00  | Каркас пространственный КР<br>(КР1... КР6Л)                    | 52   |          |      |          |        |   |     |       |  |         |         |  |         |      |  |           |
| 1.132.1-15.1 01.1.0.00СБ  | Каркас пространственный КР<br>(КР1... КР6Л). Сборочный чертёж. | 53   |          |      |          |        |   |     |       |  |         |         |  |         |      |  |           |
| 1.132.1-15.1 01.2.0.00  | Каркас пространственный КР<br>(КР7... КР12Л)                   | 54   |          |      |          |        |   |     |       |  |         |         |  |         |      |  |           |
| 1.132.1-15.1 00.0.0.00  |  |  |          |      |          |        |   |     |       |  |         |         |  |         |      |  |           |
| СОДЕРЖАНИЕ  |  | <table border="1"> <tr> <td>Страница</td> <td>Лист</td> <td>Листов</td> </tr> <tr> <td>Р</td> <td>1</td> <td>2</td> </tr> </table> | Страница | Лист | Листов   | Р      | 1 | 2   |       |  |         |         |  |         |      |  |           |
| Страница  | Лист   | Листов   |          |      |          |        |   |     |       |  |         |         |  |         |      |  |           |
| Р   | 1  | 2  |          |      |          |        |   |     |       |  |         |         |  |         |      |  |           |
| <table border="1"> <tr> <td>нач. отд.</td> <td>Гуров</td> <td></td> </tr> <tr> <td>н.контр.</td> <td>Ильина</td> <td></td> </tr> <tr> <td>глп</td> <td>Гуров</td> <td></td> </tr> <tr> <td>рук.гр.</td> <td>Каннина</td> <td></td> </tr> <tr> <td>ст.инж.</td> <td>Гиль</td> <td></td> </tr> </table> |  | нач. отд.  | Гуров    |      | н.контр. | Ильина |   | глп | Гуров |  | рук.гр. | Каннина |  | ст.инж. | Гиль |  | ЛенЗНИИЭП |
| нач. отд.   | Гуров  |  |          |      |          |        |   |     |       |  |         |         |  |         |      |  |           |
| н.контр.  | Ильина   |  |          |      |          |        |   |     |       |  |         |         |  |         |      |  |           |
| глп   | Гуров  |  |          |      |          |        |   |     |       |  |         |         |  |         |      |  |           |
| рук.гр.   | Каннина  |  |          |      |          |        |   |     |       |  |         |         |  |         |      |  |           |
| ст.инж.   | Гиль   |  |          |      |          |        |   |     |       |  |         |         |  |         |      |  |           |

ИЗДАНИЕ ПОДП. И ДАТА ВЗАМ. ЧИСЛ

| Обозначение              | Наименование  | Стр. |
|--------------------------|---|------|
| 1.132.1-15.1 01.2.0.00   | Каркас пространственный КП (КП7... КП12А). Сборочный чертеш.  | 55   |
| 1.132.1-15.1 02.1.0.00   | Каркас пространственный КП (КП13... КП16А)                    | 56   |
| 1.132.1-15.1 02.1.0.00СБ | Каркас пространственный КП (КП13... КП16А). Сборочный чертеш  | 57   |
| 1.132.1-15.1 03.2.0.00   | Каркас пространственный КП (КП17... КП22)                     | 58   |
| 1.132.1-15.1 03.2.0.00СБ | Каркас пространственный КП (КП17... КП22). Сборочный чертеш   | 60   |
| 1.132.1-15.1 06.1.0.00   | Каркас пространственный КП (КП23... КП24А)                    | 61   |
| 1.132.1-15.1 06.1.0.00СБ | Каркас пространственный КП (КП23... КП24А). Сборочный чертеш  | 62   |
| 1.132.1-15.1 07.1.0.00   | Каркас пространственный КП (КП25... КП26А)                    | 63   |
| 1.132.1-15.1 07.1.0.00СБ | Каркас пространственный КП (КП25... КП26А). Сборочный чертеш  | 64   |
| 1.132.1-15.1 10.1.0.00   | Каркас пространственный КП (КП27... КП30А)                    | 65   |
| 1.132.1-15.1 10.1.0.00СБ | Каркас пространственный КП (КП27... КП30А). Сборочный чертеш  | 66   |
| 1.132.1-15.1 10.2.0.00   | Каркас пространственный КП (КП31... КП34А)                    | 67   |
| 1.132.1-15.1 10.2.0.00СБ | Каркас пространственный КП (КП31... КП34А). Сборочный чертеш. | 68   |
| 1.132.1-15.1 12.1.0.00   | Каркас пространственный КП (КП35... КП38А)                    | 69   |
| 1.132.1-15.1 12.1.0.00СБ | Каркас пространственный КП (КП35... КП38А). Сборочный чертеш  | 70   |
| 1.132.1-15.1 13.1.0.00   | Каркас пространственный КП (КП39... КП44А)                    | 71   |
| 1.132.1-15.1 13.1.0.00СБ | Каркас пространственный КП (КП39... КП44А). Сборочный чертеш. | 73   |

| Обозначение                                       | Наименование   | Стр.      |
|---|--|-----------|
| 1.132.1-15.1 00.0.0.00А2                          | Узлы 1... 9  | 74        |
| 1.132.1-15.1 14.1.0.00                            | Заполнение проемов (ОК1... ОК7А)                       | 78        |
| 1.132.1-15.1 14.1.0.00СБ                          | Заполнение проемов (ОК1... ОК7А). Сборочный чертеш     | 80        |
| 1.132.1-15.1 01.1.1.00                            | Каркас плоский КР (КР1... КР16)                        | 82        |
| 1.132.1-15.1 01.1.1.00СБ                          | Каркас плоский КР (КР1... КР16). Сборочный чертеш      | 83        |
| 1.132.1-15.1 01.1.2.00                            | Каркас плоский КР (КР17... КР31)                       | 84        |
| 1.132.1-15.1 01.1.2.00СБ                          | Каркас плоский КР (КР17... КР31). Сборочный чертеш     | 85        |
| 1.132.1-15.1 01.1.3.00                            | Сетка арматурная С (С1... С8)                          | 86        |
| 1.132.1-15.1 01.1.3.00СБ                          | Сетка арматурная С (С1... С8). Сборочный чертеш        | 87        |
| 1.132.1-15.1 01.1.4.00                            | Изделие закладное Мна (Мна1... Мна4)                   | 88        |
| 1.132.1-15.1 01.1.4.00СБ                          | Изделие закладное Мна (Мна1... Мна4). Сборочный чертеш | 88        |
| 1.132.1-15.1 01.1.5.00                            | Изделие закладное Мн (Мн5, Мн6)                        | 89        |
| 1.132.1-15.1 01.1.5.00СБ                          | Изделие закладное Мн (Мн5, Мн6). Сборочный чертеш      | 89        |
| 1.132.1-15.1 01.1.6.00                            | Стержень гнутый Ач (Ач1... Ач6); петля П (П1... П5)    | 90        |
| 1.132.1-15.1 00.0.0.00РС                          | Ведомость расхода стали                                | 91        |
| 1.132.1-15.1 00.0.0.00РМ                          | Ведомость расхода материалов                           | 98А       |
| Внесены изменения № 24.12.86г.<br>Руч. ГР. Шабина |  |           |
| 1.132.1-15.1 00.0.0.00                            |  | ИТСТ<br>2 |

## 1. Общая часть. Область применения

1.1. Рабочие чертежи унифицированных однослойных панелей наружных стен предназначены для проектирования и строительства крупнопанельных жилых зданий до 9 этажей в I климатическом районе (подрайоны IА, IБ, IГ, IД) на обычных и вечномерзлых грунтах, используемых по принципу I и II.

1.2. Номенклатура панелей, принятая в данном выпуске, согласована Госгражданстроем письмом от 27.04.83г. №3-547.

1.3. Общие исходные данные, принятые при разработке рабочих чертежей панели, приведены в табл. 1

Таблица 1

| Исходные данные                                       | Параметры  | Примечание  |
|---|--|-------------|
| Расчетная температура наружного воздуха               | До минус 45°С  | см. табл. 2 |
| Температура внутренняя                                | Плюс 5°С   |             |
| Характер нагружения панели                            | Несущие и самонесущие  |             |
| Номенклатура легких бетонов для изготовления панелей. | Согласно ГОСТ 11024-84   |             |
| Плотность бетона и марка прочности                    | Плотность не более 1000 кг/м <sup>3</sup> , марка М50, марка Т5                  |             |
| Предельно допустимая величина деформации здания       | Не более 0,0008  |             |
| Изготовление панелей                                  | В положении обратной поверхностью вниз с применением металлической формоснарядки |             |

## 2. Номенклатура панелей, конструктивные решения, материалы

2.1. Номенклатура панелей принята исходя из унифицированных планировочных параметров крупнопанельных жилых зданий, строящихся в I климатическом районе.

2.2. Все панели в зависимости от планировочных ситуаций на плане здания разделены на группы. Группы панелей приведены на листе 6.

2.3. Боковые грани панелей разработаны с учетом применения в проектах закрытого типа стыков (согласно ВСН 32-77 табл. 4).

Панели поверху имеют противодождевой барьер в виде гребня, понизу - выступ (зуб), препятствующий попаданию влаги в полость стыка.

По вертикальным боковым граням панелей в проекте предусмотрено устройство шпонак, замонастичиваемых на монтаже, в углах панелей (поверху и понизу) - петлевые выпуски для связи панелей между собой и с внутренними стенами. Петлевые выпуски на расстоянии 1,8 м от нижней опорной грани предназначены для крепления струбцин в процессе монтажа панелей. Для крепления ограждений балконов и лоджий на наружной поверхности панелей предусмотрены закладные изделия.

2.4. Выпуском предусмотрено применение деревянных окон и балконных дверей с тройным остеклением.

Лист 1 из 6. Проект № 1.1024-84

|           |        |  |  |                             |        |      |        |
|-----------|--------|--|--|-----------------------------|--------|------|--------|
|           |        |  |  | 1. 132.1 - 15.1 00.0.0.00Т0 |        |      |        |
| И. котир. | Зуров  |  |  | Механическое<br>описание    | Ставка | Лист | Листов |
| И. контр. | Ильина |  |  |                             | Р      | 1    | 9      |
| Тип       | Зуров  |  |  | ЛенЗНИИЭП                   |        |      |        |
| Рук. гр.  | Ильина |  |  |                             |        |      |        |
| Ст. инж.  | Силь   |  |  |                             |        |      |        |

(согласно серии 1.136.5-17). Заполнение проемов выполняется после термообработки панелей, крепление коробок - к деревянным антисептированным пробкам.

2.5. Панели рассчитаны и сконструированы как бетонные изделия (кроме перемычек и узких простенков), их армирование принять конструктивно. Панели выполняются из легкого бетона марки М50 для 5-этажных зданий, марки М75 - для 9-этажных зданий.

2.6. Панели выполняются с наружным фактурным слоем из цементного раствора или тяжелого бетона на мелком (до 10 мм) заполнителе. Марка раствора (или бетона) принята М100, толщина слоя - 20 мм. Внутренний отделочный слой принят толщиной 15 мм.

2.7. При разработке конструкций стеновых панелей принято, что в зеркальных изображениях панелей и их марок положение балконной двери также зеркально.

2.8. Предел огнестойкости панелей принят согласно СН и п II - 2-80 не менее 2 часов.

2.9. Армирование панелей выполняется пространственными арматурными каркасами, собираемыми из плоских вертикальных каркасов и отдельных горизонтальных стержней.

Арматура классов А-III по ГОСТ 5781-82 и Вр I по ГОСТ 6727-80.

2.10. Изготовление и сборка арматурных изделий выполняется с применением контактной точечной сварки согласно требованиям СН 393-78,

2.11. Арматурные изделия разработаны с учетом их машинного изготовления. Изготовление сеток должно отвечать требованиям ГОСТ 10922-75, ГОСТ 14098-68.

2.12. Петлевые выпуски "Ми" и "Аи" должны быть временно закреплены на пространственном каркасе вя-

зальной проволокой; в дальнейшем (в форме) они фиксируются в проектом положении согласно аналогичным чертежам.

2.13. Приварку анкеров в закладных изделиях выполнять в соответствии с требованиями:

- при соединениях "в тавр" - под слоем флюса.
- при нахлесточных соединениях - дуговой сваркой электродами Э-42Д.

### 3. Маркировка изделий

3.1. Маркировка изделий принята в соответствии с ГОСТ 23009-78.

3.2. Марка панели состоит из трех частей, разделенных дефисом. В первой части содержится обозначение типа панели, габаритные размеры (округлены до целого числа): длина и высота в дециметрах, толщина в сантиметрах; во второй части - группа несущей способности и вид бетона, в третьей части - характер проемов.

В выпуске принято:

9 групп панелей (см. лист 6) в зависимости от планировочных ситуаций;

2 группы по несущей способности панелей, зависящие от марки бетона, бетон марки М50 - 1 несущая способность, марки М75 - вторая;

3 группы по характеру проемов, панель без проемов - 1, панель с окном - 2, панель с окном и балконной дверью - 3.

Пример расшифровки марки {ПСИ 30.30.40-1п-2 - панель стеновая наружная 1 группы, длиной 2990 мм, высотой 3060 мм, толщиной 400 мм, из керамзитобетона марки 50 с окном.

3.3. При необходимости применения в проектах панелей, отличающихся от принятых в данном выпуске, марка панели должна содержать дополнительный индекс, а документация разработана по СН 227-82.

3.4. Марку панелей следует указывать на чертежах, в спецификациях к проектам, в заказах заводу-изготовителю и на изделиях.

4. Указания по применению

- 4.1. При применении стеновых панелей по данному выпуску в проектах крупнопанельных зданий следует указать:
- 4.1.1. Марки панелей (с учетом габаритов, планировочных ситуаций по листу 6 и теплотехнических данных по табл.2)
  - 4.1.2. Вид и марку по прочности и морозостойкости легкого бетона, а также бетона (или раствора) фасадного слоя (гост 11024-84).
  - 4.1.3. Марки арматурной стали.
  - 4.1.4. Вид отделки фасадных поверхностей.
  - 4.1.5. Вид мастики по боковым граням панелей (табл.3).
  - 4.1.6. Узлы сопряжений панелей со смежными конструкциями. При разработке узлов связи стеновых панелей с плитами перекрытия следует предусматривать через монтажные петли.
- 4.2. При назначении в проектах марок панелей следует учитывать, что в данном выпуске:
- 4.2.1. Масса панелей и диаметр сечения монтажных петель приняты при плотности бетона: для марки М50 - 1000 кг/м<sup>3</sup>, для марки М75 - 1100 кг/м<sup>3</sup>.
  - 4.2.2. Сопротивление теплопередаче, приведенное в табл. 2, определено по физическим характеристикам панелей по глади стен, без учета стыков и оконных

проемов, при расчетной весовой влажности, указанной в СН и ПИ-3-79 прил. 3.

4.2.3. Расчеты панелей выполнены при погонных нагрузках (см. лист 7): для панелей из бетона марки М50 - 5 эт. зданий, для панелей из бетона марки М75 - 9 эт. зданий при шаге поперечных несущих стен - 3,6 м.

5. Требования к изготовлению панелей

- 5.1. Панели изготавливать в соответствии с требованиями ГОСТ 11024-84 и настоящего выпуска.
- 5.2. Фиксацию положения арматурных изделий выполнять с помощью цементно-песчаных или пластмассовых фиксаторов. Не допускается применение для этих целей обрезков арматурных стержней, пластин и т.д.
- 5.3. Столярные изделия устанавливать после парки панелей. Герметизацию швов по периметру оконных и дверных коробок выполнять по узлам, при введённым на листе 1.132.1-15.1 14.1.0.00 сб.
- 5.4. Отпукная прочность бетона панелей должна быть не менее 80% проектной прочности на сжатие - в летних условиях, 100% - в зимних. Влажность легкого бетона панелей при отпуске потребителю во всех случаях должна быть не более 13% по объему.
- 5.5. Панели с количеством монтажных петель более двух поднимать только с помощью самобалансирующих тросов, исключаяющих перекас.
- 5.6. Поверхности верхней и боковых граней панелей, отмеченные на листе 1.132.1-15.1 00.0.0.00 Д1 штрих-пунктирной линией, необходимо тщательно грунтовать

|                           |           |
|---------------------------|-----------|
| 1.132.1-15.1 00.0.0.00 ТО | Лист<br>3 |
|---------------------------|-----------|

Инд. № по бл. Предмет. и ведом. балан. №

до получения сплошной пленки. Материалы для грунтовки должны применяться в соответствии с указаниями проекта.

Поверхности панелей перед нанесением грунтовки следует обязательно очистить и просушить. Глубина просушки должна быть не менее 3мм. Продолжительность просушки на указанную глубину следует устанавливать экспериментально на опытных образцах путем периодических замеров на их изломах в процессе сушки.

Запрещается грунтовать сырые поверхности. (Грунтовка, выполненная мастиками по сырым поверхностям, отслаивается от панели вместе с герметизирующими мастиками)

Грунтовку следует выполнять в цехах ДСК на последних постах отдачи. Отправка панелей на склад допускается только после просушки грунтовки.

Верхняя и боковые грани панелей не должны иметь дефектов, а их поверхности должны соответствовать требованиям, предусмотренным для зоны уплотнения герметиками. Кроме того, на верхней грани панели недопустимы оковы и поломки гребня, трещины у основания гребня, рыхлая, ноздреватая структура бетона в гребне и в полке перед гребнем. В боковых гранях панелей недопустима пористая ноздреватая структура бетона (за исключением боковых стенок кофреда в местах распловления шпорок).

5.7. Требования к материалам для изготовления панелей, допускаемые отклонения панелей от проектных размеров, правила приемки и методы испытаний, указания по маркировке, хранению и транспортированию панелей приведены в

ГОСТ 1074-84 „Панели стеновые наружные бетонные и железобетонные для жилых и общественных зданий. Общие технические условия“.

## 6. Методы испытаний

6.1. Перед началом массового производства панелей завод-изготовитель обязан выполнить их приемочные испытания в соответствии с ГОСТ 8829-77.

6.2. Расчетные данные для испытаний приведены на листах 7,8. Проведение испытаний не освобождает завод-изготовитель от операционного контроля на всех стадиях технологического процесса по изготовлению и приемке конструкций.



Таблица 2

| Наименование материала | Плотность кг/м <sup>3</sup> | Сопротивление теплопередаче  |                     |                     |                     |
|------------------------|-----------------------------|--|---------------------|---------------------|---------------------|
|                        |                             | $\frac{M^2 \cdot ^\circ C}{Вт}$<br>$\frac{M^2 \cdot ^\circ C}{ккал}$ |                     |                     |                     |
|                        |                             | Условия эксплуатации   |                     |                     |                     |
|                        |                             | А  |                     | Б                   |                     |
| Толщина панели, мм     |                             |  |                     |                     |                     |
| 400                    |                             |  |                     |                     |                     |
| 450                    |                             |  |                     |                     |                     |
| 400                    |                             |  |                     |                     |                     |
| 450                    |                             |  |                     |                     |                     |
| Керамзитобетон         | 900                         | $\frac{1,50}{1,74}$  | $\frac{1,67}{1,94}$ | $\frac{1,22}{1,41}$ | $\frac{1,36}{1,58}$ |
|                        | 1000                        | $\frac{1,32}{1,55}$  | $\frac{1,47}{1,73}$ | $\frac{1,09}{1,28}$ | $\frac{1,21}{1,42}$ |
| Перлитобетон           | 900                         | $\frac{1,43}{1,68}$  | $\frac{1,60}{1,86}$ | $\frac{1,23}{1,43}$ | $\frac{1,37}{1,60}$ |
|                        | 1000                        | $\frac{1,32}{1,55}$  | $\frac{1,47}{1,73}$ | $\frac{1,16}{1,34}$ | $\frac{1,29}{1,49}$ |
| Щунгизитобетон         | 900                         | $\frac{1,43}{1,68}$  | $\frac{1,60}{1,88}$ | $\frac{1,23}{1,43}$ | $\frac{1,37}{1,60}$ |

Таблица 3

| Температурные пределы эксплуатации | Тип грунтовки бетонной поверхности   | Материалы герметизации стыков панелей  |  |
|------------------------------------|--|--|--|
|                                    |  | Марка герметизирующих мастик   | Тип уплотняющих прокладок  |
| До минус 45°                       | Герметик высыхающий Б1-Г-18, ТУ 400-1-137-78   | Мастика герметизирующая „Тегеран“ ТУ 21-29-87-82   | Прокладки пенополиэтиленовые уплотняющие „Вилатерм-С“ ТУ 6-05-221-653-82 |
|                                    | Мастики клеящие каучуковые КИ-2 и КИ-3, ГОСТ 24064-80                                | Отверждающиеся тиоколовые мастики марок У-30М, УТ-31, ГОСТ 13489-79; АМ-0,5; КБ-0,5 ТУ 84-246-75 |  |
|                                    | Мастики бутилкаучуковые КЗВ-2, КЗХ-40; Универсальный праймер УПБ-1, РСТ УССР 5019-81 | Отверждающиеся бутилкаучуковые мастики марок „Гермабутил-1“, „Гермабутил-2“ РСТ УССР 5018-81     |  |
|                                    | Праймер 141-50 ТУ 6-02-983-75  | Отверждающаяся кремнийорганическая мастика „Эластосил Н-06“, ТУ 6-02-775-73                      |  |

Примечания к табл. 2

1. Сопротивления теплопередаче панелей наружных стен определены по гряди стены (без учета проемов и стыков).

2. Условия эксплуатации „А“ и „Б“ приняты по СНиП II-3-79

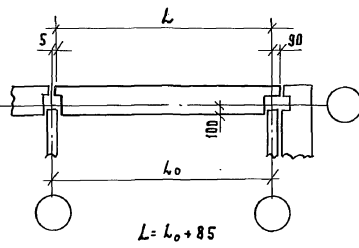
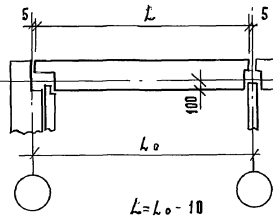
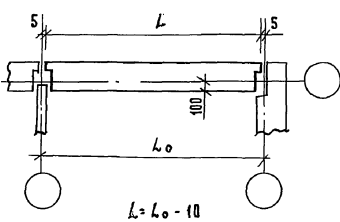
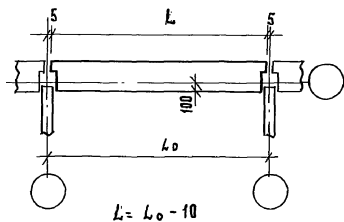
ИЗВ. ПОДП. Л. ПОДП. И ДАТА ВЗАИМОВ.

1. 132.1-15.1 00.0.0.0070

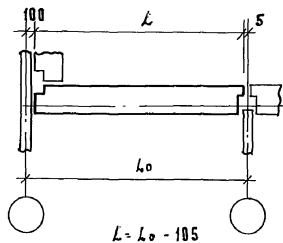
Лист 5

## ГРУППЫ ПАНЕЛЕЙ

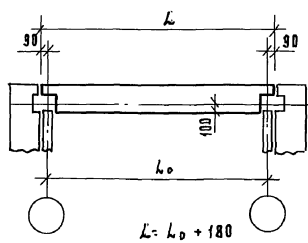
Группа 1



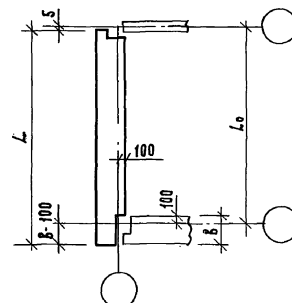
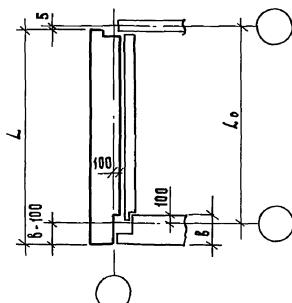
Группа 3



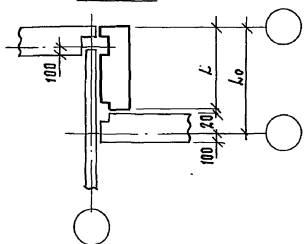
Группа 4



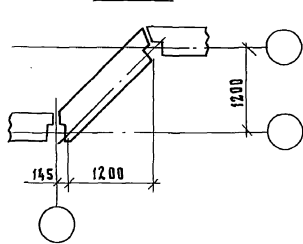
Группа 5



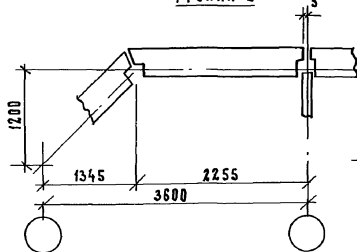
Группа 6



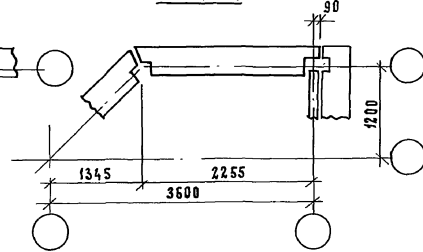
Группа 7



Группа 8

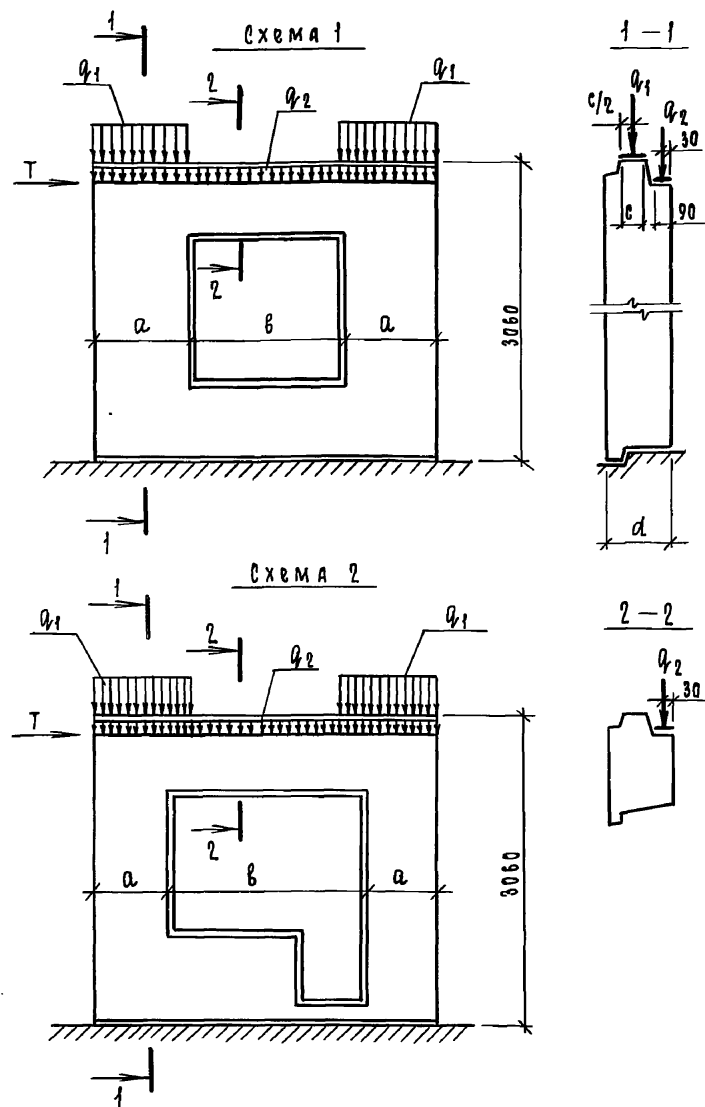


Группа 9



## Схемы приложения расчетных нагрузок

## Значения расчетных нагрузок



| Схема приложения нагрузок | Нагрузки Тс/м | d = 400 мм   |      | d = 450 мм   |      |
|---------------------------|---------------|--------------|------|--------------|------|
|                           |               | Марка бетона |      | Марка бетона |      |
|                           |               | 50           | 75   | 50           | 75   |
| Схема 1, Схема 2          | $q_1$         | 28,5         | 42,6 | 37,4         | 56,0 |
|                           | $q_2$         | 0,8          | 0,8  | 0,8          | 0,8  |
| Схема 1                   | T             | 3,62         | 3,78 | 3,66         | 3,80 |
| Схема 2                   | T             | 1,81         | 1,89 | 1,83         | 1,90 |

1. Расчет панелей произведен: а) на вертикальные равномерно-распределенные нагрузки, примененные для панелей с верхним „гребнем“ - по верху „гребня“ над простенком -  $q_1$  (несущая способность „гребня“), по перемычке -  $q_2$ ; б) на сдвигающие силы (от неравномерных осадок оснований, температурных воздействий и т. п.)

2. В случае другого соотношения нагрузок или приложения их с эксцентриситетами, отличающимися от принятых в расчетных схемах, панели должны быть проверены расчетом.

3. Расчеты прочности выполнены по „Инструкции по проектированию конструкций панельных жилых домов“ (ВСН 32-77).

4. В таблице значений нагрузок  $q_1$  приведено без учета возможных местных ослаблений сечения верхнего гребня.

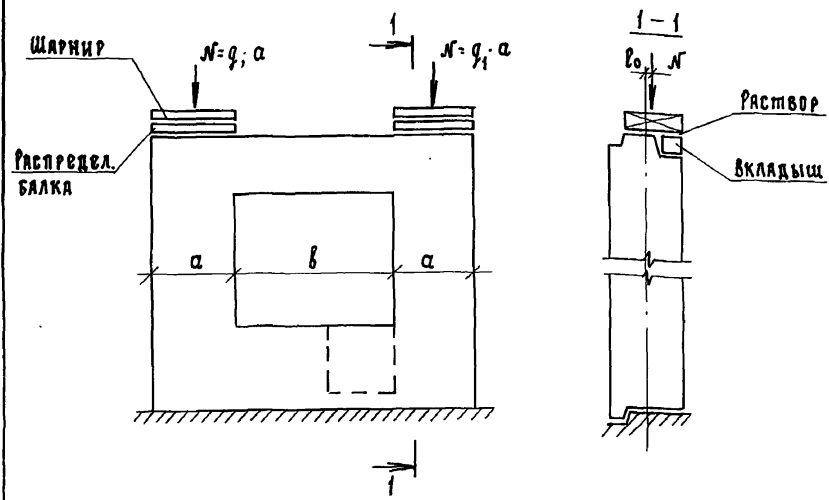
5. Значение нагрузки  $q_2$  дано без учета собственного веса перемычек

1.132.1-15.1 00.0.0.00 Т0

Лист

7

Схема загрузки панели



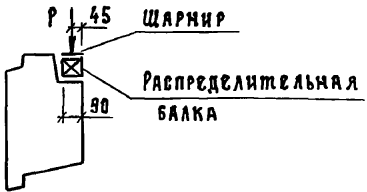
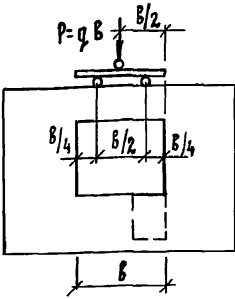
1. Испытание панелей производить в соответствии с указаниями ГОСТ 8829-77
2. Контрольная нагрузка включает массу загрузочных устройств.
3. Контрольные разрушающие нагрузки, приведенные в таблице, определены для панелей, в которых прочность бетона достигла проектной марки.
4. Если разрушение произошло при нагрузках меньше контрольных и отклонения их не превосходят указанных максимальных величин, требуется повторное испытание (по указаниям п. 3.2.2 ГОСТ 8829-77)
5. Прочность раствора в швах при испытании должна быть не менее 50% марки бетона.
6. В значениях нагрузок для испытания перемычек учтены эквивалентные нагрузки от усилий, возникающих в перемычке от перекоса панелей при горизонтальных (сдвиговых) нагрузках в здании.

Изм. № подл. подл. и дата. Изм. № 1

| Марка бетона | Площадь панели | Эксцентриситет % | Проверка прочности при испытании  |  |
|--------------|----------------|------------------|---|--|
|              |                |                  | Вид разрушения  |  |
|              |                |                  | Раздробление или раскалывание бетона от сжатия. Раскрытие трещин на величину 1 мм и более |  |
|              |                |                  | $q_1$ - суммарная, контрольная разрушающая нагрузка, включающая собственный вес простенка | $q_1$ доп - дополнительная контрольная нагрузка (за вычетом собственного веса простенка) |
|              | мм             | мм               | тс / м  | тс / м   |
| 50           | 400            | 20               | 45,6  | 44,2   |
|              | 450            | 20               | 59,9  | 58,3   |
| 75           | 400            | 20               | 68,2  | 66,8   |
|              | 450            | 20               | 89,5  | 87,9   |

1.132.1-15.1 00.0.0.00 70 Лист 8

СХЕМА ЗАГРУЖЕНИЯ ПЕРЕМЫЧКИ



Проверка прочности при испытаниях

Проверка ширины раскрытия трещин

Вид разрушения

Текучесть продольной растянутой арматуры. Раздробление бетона сжатой зоны одновременно с текучестью продольной растянутой арматуры

Разрыв продольной арматуры. Раздробление бетона сжатой зоны или разрушение по косым трещинам до достижения текучести продольной растянутой арматуры

$q_2$  полн. - суммарная контрольная разрушающая нагрузка, включая собственный вес перемычки

$q_2$  доп. - дополнительно прикладываемая контрольная нагрузка за вычетом собственного веса перемычки

$q_2$  полн. - суммарная контрольная разрушающая нагрузка, включая собственный вес перемычки

$q_2$  доп. - дополнительно прикладываемая контрольная нагрузка за вычетом собственного веса перемычки

$q_1$  доп. - дополнительная контрольная нагрузка за вычетом собственного веса перемычки

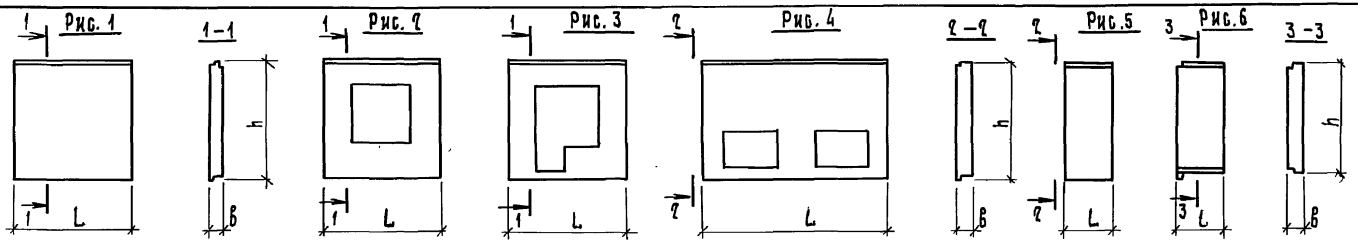
Контрольная ширина раскрытия трещин

| Длина перемычки | Положение панели | Вид разрушения  |   |   |   | Проверка ширины раскрытия трещин  |                                     |
|-----------------|------------------|---|---|---|---|---|-------------------------------------|
|                 |                  | $q_2$ полн. - суммарная контрольная разрушающая нагрузка, включая собственный вес перемычки | $q_2$ доп. - дополнительно прикладываемая контрольная нагрузка за вычетом собственного веса перемычки | $q_2$ полн. - суммарная контрольная разрушающая нагрузка, включая собственный вес перемычки | $q_2$ доп. - дополнительно прикладываемая контрольная нагрузка за вычетом собственного веса перемычки | $q_1$ доп. - дополнительная контрольная нагрузка за вычетом собственного веса перемычки | Контрольная ширина раскрытия трещин |
| мм              | мм               | тс/м  | тс/м  | тс/м  | тс/м  | тс/м  | мм                                  |
| 1510            | 400              | 15,1  | 14,8  | 19,4  | 19,1  | 9,8   | 0,25                                |
|                 | 450              | 15,8  | 15,5  | 20,2  | 19,9  | 10,2  | 0,25                                |
| 1810            | 400              | 10,6  | 10,3  | 13,5  | 13,2  | 8,8   | 0,25                                |
|                 | 450              | 11,0  | 10,7  | 14,1  | 13,8  | 7,0   | 0,25                                |
| 1950            | 400              | 9,1   | 8,8   | 11,7  | 11,4  | 5,8   | 0,25                                |
|                 | 450              | 9,4   | 9,1   | 12,1  | 11,8  | 6,0   | 0,25                                |

ИНВ. № ПОДЛ. ПОДП. И ДАТА  
ВЗЯМ. ИНВ. №

1. 132.1 - 15.1 00.0.0.00 TO

Лист  
9



| Обозначение            | Марка               | Рис. | РАБАРИТНЫЕ РАЗМЕРЫ, мм |      |                      | МАССА, кг              | Обозначение               | Марка                 | Рис. | РАБАРИТНЫЕ РАЗМЕРЫ, мм |      |     | МАССА, кг |      |      |
|------------------------|---------------------|------|------------------------|------|----------------------|------------------------|---------------------------|-----------------------|------|------------------------|------|-----|-----------|------|------|
|                        |                     |      | L                      | h    | B                    |                        |                           |                       |      | L                      | h    | B   |           |      |      |
| 1.132.1-15.1 01.0.0.00 | ПСН 24.30.40 - 1п-1 | 1    | 2390                   |      | 400                  | 3440                   | 1.132.1-15.1 01.0.0.00-08 | ПСН 30.30.40 - 1п-3 А | 3    | 2990                   | 3060 | 400 | 2820      |      |      |
| -01                    | ПСН 24.30.40 - 2п-1 |      |                        |      |                      | 3730                   | -09                       | ПСН 30.30.40 - 2п-3 А |      |                        |      |     | 3150      |      |      |
| -02                    | ПСН 24.30.45 - 1п-1 |      |                        |      | 450                  | 3660                   | -10                       | ПСН 30.30.45 - 1п-3 А |      |                        |      | 450 | 3460      |      |      |
| -03                    | ПСН 24.30.45 - 2п-1 |      |                        |      |                      | 4000                   | -11                       | ПСН 30.30.45 - 2п-3 А |      |                        |      |     | 3860      |      |      |
| -04                    | ПСН 30.30.40 - 1п-1 |      |                        |      | 400                  | 4100                   | -12                       | ПСН 36.30.40 - 1п-3 А |      |                        |      | 400 | 3040      |      |      |
| -05                    | ПСН 30.30.40 - 2п-1 |      |                        | 4450 | -13                  | ПСН 36.30.40 - 2п-3 А  | 450                       | 3410                  |      |                        |      |     |           |      |      |
| -06                    | ПСН 30.30.45 - 1п-1 |      | 450                    | 4610 | -14                  | ПСН 36.30.45 - 1п-3 А  |                           | 3730                  |      |                        |      |     |           |      |      |
| -07                    | ПСН 30.30.45 - 2п-1 |      |                        | 5010 | -15                  | ПСН 36.30.45 - 2п-3 А  | 450                       | 4180                  |      |                        |      |     |           |      |      |
| -08                    | ПСН 30.30.40 - 1п-2 |      | 2                      | 3060 | 400                  | 3120                   | 1.132.1-15.1 03.0.0.00    | ПСН 48.30.40 - 1п-4   |      | 4                      | 4790 |     | 400       | 5100 |      |
| -09                    | ПСН 30.30.40 - 2п-2 |      |                        |      |                      | 3380                   | -01                       | ПСН 48.30.40 - 2п-4   |      |                        |      |     | 5770      |      |      |
| -10                    | ПСН 30.30.45 - 1п-2 |      |                        |      | 450                  | 3500                   | -02                       | ПСН 48.30.45 - 1п-4   |      |                        |      | 450 | 5520      |      |      |
| -11                    | ПСН 30.30.45 - 2п-2 |      |                        |      |                      | 3790                   | -03                       | ПСН 48.30.45 - 2п-4   |      |                        |      |     | 6250      |      |      |
| -12                    | ПСН 36.30.40 - 1п-2 |      |                        |      | 400                  | 3790                   | 1.132.1-15.1 04.0.0.00    | 2ПСН 30.30.40 - 1п-1  |      |                        |      | 1   | 2990      | 400  | 4040 |
| -13                    | ПСН 36.30.40 - 2п-2 |      |                        |      |                      | 4100                   | -01                       | 2ПСН 30.30.40 - 2п-1  |      |                        |      |     |           |      | 4390 |
| -14                    | ПСН 36.30.45 - 1п-2 |      |                        |      | 450                  | 4240                   | -02                       | 2ПСН 30.30.45 - 1п-1  |      |                        |      |     |           | 450  | 4550 |
| -15                    | ПСН 36.30.45 - 2п-2 |      | 4600                   | -03  | 2ПСН 30.30.45 - 2п-1 |                        | 4950                      |                       |      |                        |      |     |           |      |      |
| 1.132.1-15.1 02.0.0.00 | ПСН 30.30.40 - 1п-3 | 3    | 2990                   | 400  | 2820                 | 1.132.1-15.1 05.0.0.00 | 2ПСН 30.30.40 - 1п-1А     | 400                   | 4040 |                        |      |     |           |      |      |
| -01                    | ПСН 30.30.40 - 2п-3 |      |                        |      | 3150                 | -01                    | 2ПСН 30.30.40 - 2п-1А     |                       | 4390 |                        |      |     |           |      |      |
| -02                    | ПСН 30.30.45 - 1п-3 |      |                        | 450  | 3460                 |                        |                           |                       |      |                        |      |     |           |      |      |
| -03                    | ПСН 30.30.45 - 2п-3 |      |                        |      | 3860                 |                        |                           |                       |      |                        |      |     |           |      |      |
| -04                    | ПСН 36.30.40 - 1п-3 |      |                        | 400  | 3040                 |                        |                           |                       |      |                        |      |     |           |      |      |
| -05                    | ПСН 36.30.40 - 2п-3 |      |                        |      | 3410                 |                        |                           |                       |      |                        |      |     |           |      |      |
| -06                    | ПСН 36.30.45 - 1п-3 |      |                        | 450  | 3730                 |                        |                           |                       |      |                        |      |     |           |      |      |
| -07                    | ПСН 36.30.45 - 2п-3 |      | 4180                   |      |                      |                        |                           |                       |      |                        |      |     |           |      |      |

ИЗВ. И ПОДЛ. ПОСЛ. К. ДАТА ВЗАИМ. ИЗВ. И.

Нач. отд. Рузов  
Н. Ходяч. Ильина  
Р. И. П. Рузов  
Рук. гр. Кайина  
Ст. инж. Риль

1.132.1-15.1 00.0.0.00 ИИ

Номенклатура

|              |      |        |
|--------------|------|--------|
| Составляющая | Лист | Листов |
| Р            | 1    | 3      |
| ЛенЗНИИЭП    |      |        |

| Обозначение               | Марка               | Рис. | Габаритные размеры, мм |      |                           | Масса, кг           | Обозначение               | Марка                     | Рис.                | Габаритные размеры, мм |                    |      | Масса, кг |      |
|---------------------------|---------------------|------|------------------------|------|---------------------------|---------------------|---------------------------|---------------------------|---------------------|------------------------|--------------------|------|-----------|------|
|                           |                     |      | L                      | h    | B                         |                     |                           |                           |                     | L                      | h                  | B    |           |      |
| 1.132.1-15.1 05.0.0.00-02 | ЭПСН 30.30.45-1п-1А | 2    |                        |      | 450                       | 4550                | 1.132.1-15.1 08.0.0.00-01 | ЗПСН 29.30.40-2п-2А       | 3                   |                        |                    | 400  | 3270      |      |
| -03                       | ЭПСН 30.30.45-2п-1А |      |                        |      | 4950                      | -02                 | ЗПСН 29.30.45-1п-2А       | 450                       |                     |                        |                    | 3390 |           |      |
| 1.132.1-15.1 04.0.0.00-04 | ЭПСН 30.30.40-1п-2  | 2990 |                        | 400  | 3070                      | -03                 | ЗПСН 29.30.45-2п-2А       | 400                       |                     |                        |                    | 2760 |           |      |
| -05                       | ЭПСН 30.30.40-2п-2  |      |                        | 3320 | 1.132.1-15.1 07.0.0.00-04 | ЗПСН 29.30.40-1п-3  | 400                       | 2980                      |                     |                        |                    |      |           |      |
| -06                       | ЭПСН 30.30.45-1п-2  |      |                        | 450  | 3440                      | -05                 | ЗПСН 29.30.40-2п-3        | 2895                      | 450                 | 3070                   |                    |      |           |      |
| -07                       | ЭПСН 30.30.45-2п-2  |      |                        | 3730 | -06                       | ЗПСН 29.30.45-1п-3  | -07                       |                           |                     |                        | ЗПСН 29.30.45-2п-3 | 3320 |           |      |
| -08                       | ЭПСН 31.30.40-1п-2  |      |                        | 3085 |                           | 400                 | 3200                      | 1.132.1-15.1 08.0.0.00-04 | ЗПСН 29.30.40-1п-3А | 4                      |                    |      | 400       | 2760 |
| -09                       | ЭПСН 31.30.40-2п-2  |      |                        |      |                           | 3440                | -05                       | ЗПСН 29.30.40-2п-3А       | 400                 |                        |                    |      | 2980      |      |
| -10                       | ЭПСН 31.30.45-1п-2  |      |                        |      |                           | 450                 | 3260                      | -06                       | ЗПСН 29.30.45-1п-3А |                        |                    |      | 450       | 3070 |
| -11                       | ЭПСН 31.30.45-2п-2  |      |                        |      |                           | 3500                | -07                       | ЗПСН 29.30.45-2п-3А       | 450                 |                        |                    |      | 3320      |      |
| 1.132.1-15.1 05.0.0.00-04 | ЭПСН 30.30.40-1п-2А |      |                        | 3    |                           | 400                 | 3070                      | 1.132.1-15.1 09.0.0.00    | 4псн 38.30.40-1п-2  | 3                      |                    |      | 400       | 3850 |
| -05                       | ЭПСН 30.30.40-2п-2А |      |                        |      |                           | 3320                | -01                       | 4псн 38.30.40-2п-2        | 3780                |                        |                    |      | 4430      |      |
| -06                       | ЭПСН 30.30.45-1п-2А |      |                        |      |                           | 450                 | 3440                      | -02                       | 4псн 38.30.45-1п-2  |                        |                    |      | 450       | 4270 |
| -07                       | ЭПСН 30.30.45-2п-2А | 400  | 3730                   |      |                           | -04                 | 4псн 38.30.45-2п-2        | 4800                      |                     |                        |                    |      |           |      |
| -08                       | ЭПСН 31.30.40-1п-2А | 3085 | 3060                   |      |                           | 400                 | 3200                      | 1.132.1-15.1 10.0.0.00    | 5псн 33.30.40-1п-1  | 3295                   |                    | 3060 | 400       | 4450 |
| -09                       | ЭПСН 31.30.40-2п-2А |      |                        |      |                           | 3440                | -01                       | 5псн 33.30.40-2п-1        | 3345                |                        |                    |      | 450       | 5090 |
| -10                       | ЭПСН 31.30.45-1п-2А |      |                        |      |                           | 450                 | 3260                      | -02                       | 5псн 33.30.45-1п-1  | 3895                   | 400                | 5310 |           |      |
| -11                       | ЭПСН 31.30.45-2п-2А |      |                        |      |                           | 3500                | -03                       | 5псн 33.30.45-2п-1        | 3945                |                        |                    |      | 450       | 5530 |
| 1.132.1-15.1 06.0.0.00    | ЭПСН 30.30.40-1п-3  | 4    | 2990                   |      |                           | 400                 | 2800                      | -04                       | 5псн 33.30.40-1п-1  | 2                      |                    |      | 400       | 5170 |
| -01                       | ЭПСН 30.30.40-2п-3  |      |                        |      |                           | 3140                | -05                       | 5псн 33.30.40-2п-1        | 3945                |                        |                    |      | 450       | 6040 |
| -02                       | ЭПСН 30.30.45-1п-3  |      |                        |      |                           | 450                 | 3020                      | -06                       | 5псн 33.30.45-1п-1  |                        |                    |      | 3795      | 400  |
| -03                       | ЭПСН 30.30.45-2п-3  |      |                        | 400  | 3390                      | -07                 | 5псн 33.30.45-2п-1        | 3345                      | 450                 | 5880                   |                    |      |           |      |
| -04                       | ЭПСН 30.30.40-1п-3А |      |                        | 3140 | 1.132.1-15.1 11.0.0.00    | 5псн 33.30.40-1п-1А | 400                       |                           |                     |                        | 4450               |      |           |      |
| -05                       | ЭПСН 30.30.40-2п-3А |      |                        | 450  | 3020                      | -01                 | 5псн 33.30.40-2п-1А       | 4830                      |                     |                        |                    |      |           |      |
| -06                       | ЭПСН 30.30.45-1п-3А |      |                        | 3390 | -02                       | 5псн 33.30.45-1п-1А | 3895                      | 450                       | 5090                |                        |                    |      |           |      |
| -07                       | ЭПСН 30.30.45-2п-3А |      |                        | 3390 | -03                       | 5псн 33.30.45-2п-1А |                           |                           |                     | 5530                   |                    |      |           |      |
| 1.132.1-15.1 07.0.0.00    | ЗПСН 29.30.40-1п-2  |      |                        | 3    | 2885                      | 400                 | 3030                      | -04                       | 5псн 33.30.40-1п-1А | 3895                   |                    | 400  | 5310      |      |
| -01                       | ЗПСН 29.30.40-2п-2  |      |                        |      |                           | 3270                | -05                       | 5псн 33.30.40-2п-1А       | 5770                |                        |                    |      |           |      |
| -02                       | ЗПСН 29.30.45-1п-2  |      |                        |      |                           | 3390                | 1.132.1-15.1 00.0.0.00 ИИ | Лист                      |                     |                        |                    |      |           |      |
| -03                       | ЗПСН 29.30.45-2п-2  | 3670 | 2                      |      |                           |                     |                           |                           |                     |                        |                    |      |           |      |
| 1.132.1-15.1 08.0.0.00    | ЗПСН 29.30.40-1п-2А | 400  | 3030                   |      |                           |                     |                           |                           |                     |                        |                    |      |           |      |

| Обозначение               | Марка                 | Рис. | ГАБАРИТНЫЕ РАЗМЕРЫ<br>мм |      |                        | МАССА<br>кг           | Обозначение           | Марка                 | Рис. | ГАБАРИТНЫЕ РАЗМЕРЫ<br>мм |     |      | МАССА<br>кг |
|---------------------------|-----------------------|------|--------------------------|------|------------------------|-----------------------|-----------------------|-----------------------|------|--------------------------|-----|------|-------------|
|                           |                       |      | Л                        | н    | В                      |                       |                       |                       |      | Л                        | н   | В    |             |
| 1.132.1-15.1 11.0.0.00-06 | 5ПСН 39.30.45-1П-1А   | 2    | 3945                     |      | 450                    | 6040                  | -13                   | 6ПСН 12.30.40-2П-1.1А | 1190 |                          | 400 | 1810 |             |
| -07                       | 5ПСН 39.30.40-2П-1А   |      |                          |      | 6580                   | -14                   | 6ПСН 12.30.45-1П-1.1А | 450                   |      |                          |     | 1860 |             |
| 1.132.1-15.1 10.0.0.00-08 | 5ПСН 33.30.40-1П-2    | 3295 | 400                      | 3480 | -15                    | 6ПСН 12.30.45-2П-1.1А | 2020                  |                       |      |                          |     |      |             |
| -09                       | 5ПСН 33.30.40-2П-2    | 3345 |                          | 3760 | 1.132.1-15.1 13.0.0.00 | 7ПСН 19.30.40-1П-2    | 1920                  | 2980                  | 400  | 1830                     |     |      |             |
| -10                       | 5ПСН 33.30.45-1П-2    |      |                          | 3960 | -01                    | 7ПСН 19.30.40-2П-2    |                       |                       |      | 1980                     |     |      |             |
| -11                       | 5ПСН 33.30.45-2П-2    | 3895 |                          | 4300 | -02                    | 7ПСН 19.30.45-1П-2    | 1940                  | 450                   | 2110 |                          |     |      |             |
| -12                       | 5ПСН 39.30.40-1П-2    |      |                          | 4340 | -03                    | 7ПСН 19.30.45-2П-2    |                       |                       | 2290 |                          |     |      |             |
| -13                       | 5ПСН 39.30.40-2П-2    | 3945 |                          | 4700 | -04                    | 7ПСН 19.30.40-1П-2А   | 1920                  | 400                   | 1830 |                          |     |      |             |
| -14                       | 5ПСН 39.30.45-1П-2    |      |                          | 4940 | -05                    | 7ПСН 19.30.40-2П-2А   |                       |                       | 1980 |                          |     |      |             |
| -15                       | 5ПСН 39.30.45-2П-2    | 3295 |                          | 5360 | -06                    | 7ПСН 19.30.45-1П-2А   | 1940                  | 450                   | 2110 |                          |     |      |             |
| 1.132.1-15.1 11.0.0.00-08 | 5ПСН 33.30.40-1П-2А   |      |                          | 3480 | -07                    | 7ПСН 19.30.45-2П-2А   |                       |                       | 2290 |                          |     |      |             |
| -09                       | 5ПСН 33.30.40-2П-2А   | 3345 | 3060                     | 3760 | 1.132.1-15.1 14.0.0.00 | 8ПСН 24.30.40-1П-2    | 2365                  |                       | 400  | 2410                     |     |      |             |
| -10                       | 5ПСН 33.30.45-1П-2А   |      |                          | 3960 | -01                    | 8ПСН 24.30.40-2П-2    |                       |                       |      | 2610                     |     |      |             |
| -11                       | 5ПСН 33.30.45-2П-2А   | 3895 |                          | 4300 | -02                    | 8ПСН 24.30.45-1П-2    | 2385                  | 450                   | 2750 |                          |     |      |             |
| -12                       | 5ПСН 39.30.40-1П-2А   |      |                          | 4340 | -03                    | 8ПСН 24.30.45-2П-2    |                       |                       | 2970 |                          |     |      |             |
| -13                       | 5ПСН 39.30.40-2П-2А   | 3945 |                          | 4700 | -04                    | 8ПСН 24.30.40-1П-2А   | 2365                  | 400                   | 2410 |                          |     |      |             |
| -14                       | 5ПСН 39.30.45-1П-2А   |      |                          | 4940 | -05                    | 8ПСН 24.30.40-2П-2А   |                       |                       | 2610 |                          |     |      |             |
| -16                       | 5ПСН 39.30.45-2П-2А   | 3295 |                          | 5360 | -06                    | 8ПСН 24.30.45-1П-2А   | 2385                  | 450                   | 2750 |                          |     |      |             |
| 1.132.1-15.1 12.0.0.00    | 6ПСН 12.30.40-1П-1    |      |                          | 1690 | -07                    | 8ПСН 24.30.45-2П-2А   |                       |                       | 2970 |                          |     |      |             |
| -01                       | 6ПСН 12.30.40-2П-1    | 3345 | 3060                     | 1840 | -08                    | 9ПСН 25.30.40-1П-2    | 2460                  | 3060                  | 400  | 2480                     |     |      |             |
| -02                       | 6ПСН 12.30.45-1П-1    |      |                          | 1870 | -09                    | 9ПСН 25.30.40-2П-2    |                       |                       |      | 2700                     |     |      |             |
| -03                       | 6ПСН 12.30.45-2П-1    | 3895 |                          | 2030 | -10                    | 9ПСН 25.30.45-1П-2    | 2480                  | 450                   | 2820 |                          |     |      |             |
| -04                       | 6ПСН 12.30.40-1П-1А   |      |                          | 1690 | -11                    | 9ПСН 25.30.45-2П-2    |                       |                       | 3070 |                          |     |      |             |
| -05                       | 6ПСН 12.30.40-2П-1А   | 3945 |                          | 1840 | -12                    | 9ПСН 25.30.40-1П-2А   | 2460                  | 400                   | 2480 |                          |     |      |             |
| -06                       | 6ПСН 12.30.45-1П-1А   |      |                          | 1870 | -13                    | 9ПСН 25.30.40-2П-2А   |                       |                       | 2700 |                          |     |      |             |
| -07                       | 6ПСН 12.30.45-2П-1А   | 3295 |                          | 2030 | -14                    | 9ПСН 25.30.45-1П-2А   | 2480                  | 450                   | 2820 |                          |     |      |             |
| -08                       | 6ПСН 12.30.40-1П-1.1  |      |                          | 1670 | -15                    | 9ПСН 25.30.45-2П-2А   |                       |                       | 3070 |                          |     |      |             |
| -09                       | 6ПСН 12.30.40-2П-1.1  | 3895 |                          | 1810 |                        |                       |                       |                       |      |                          |     |      |             |
| -10                       | 6ПСН 12.30.45-1П-1.1  |      |                          | 1860 |                        |                       |                       |                       |      |                          |     |      |             |
| -11                       | 6ПСН 12.30.45-2П-1.1  | 3945 |                          | 2020 |                        |                       |                       |                       |      |                          |     |      |             |
| -12                       | 6ПСН 12.30.40-1П-1.1А |      |                          | 1670 |                        |                       |                       |                       |      |                          |     |      |             |
| 1.132.1-15.1 00.0.0.00 НИ |                       |      |                          |      |                        |                       |                       |                       |      |                          |     | лист |             |
|                           |                       |      |                          |      |                        |                       |                       |                       |      |                          |     | 3    |             |

ИНВ. Л ПОДА ПОДП. К ДАТА ВЗАМ. ИНВ. Л



| ФОРМАТ | КОЛ. ЛИСТОВ | ПОЗ. | ОБОЗНАЧЕНИЕ               | НАИМЕНОВАНИЕ  | КОЛ. НА ИСПОЛН. 1.132.1-15.1 01.0.0.00- |      |      |      |      |      |      |      |      |      |      |      |      |      |    | ПРИМЕЧАНИЕ |    |                |                |
|--------|-------------|------|---------------------------|---|---|------|------|------|------|------|------|------|------|------|------|------|------|------|----|------------|----|----------------|----------------|
|        |             |      |                           |   | -                                       | 01   | 02   | 03   | 04   | 05   | 06   | 07   | 08   | 09   | 10   | 11   | 12   | 13   | 14 |            | 15 |                |                |
|        |             |      |                           | <u>Документация</u>   |   |      |      |      |      |      |      |      |      |      |      |      |      |      |    |            |    |                |                |
| A3     |             |      | 1.132.1-15.1 01.0.0.00 СБ | Сборочный чертёж  | x                                       | x    | x    | x    | x    | x    | x    | x    | x    | x    | x    | x    | x    | x    | x  |            |    |                |                |
| A3     |             |      | 1.132.1-15.1 00.0.0.00 Д1 | Узлы 1... 45  | x                                       | x    | x    | x    | x    | x    | x    | x    | x    | x    | x    | x    | x    | x    | x  |            |    |                |                |
| A3     |             |      | 1.132.1-15.1 00.0.0.00 РР | Ведомость расхода стали   | x                                       | x    | x    | x    | x    | x    | x    | x    | x    | x    | x    | x    | x    | x    | x  |            |    |                |                |
| A3     |             |      | 1.132.1-15.1 00.0.0.00 ТО | Техническое описание  | x                                       | x    | x    | x    | x    | x    | x    | x    | x    | x    | x    | x    | x    | x    | x  |            |    |                |                |
|        |             |      |                           | <u>Сборочные единицы</u>  |   |      |      |      |      |      |      |      |      |      |      |      |      |      |    |            |    |                |                |
|        |             |      |                           | Каркас пространственным   |   |      |      |      |      |      |      |      |      |      |      |      |      |      |    |            |    |                |                |
| A3     | 1           |      | 1.132.1-15.1 01.1.0.00    | КП1   | 1                                       | 1    |      |      |      |      |      |      |      |      |      |      |      |      |    |            |    |                |                |
|        |             |      | -01                       | КП2   |   |      | 1    | 1    |      |      |      |      |      |      |      |      |      |      |    |            |    |                |                |
|        |             |      | -02                       | КП3   |   |      |      |      | 1    | 1    |      |      |      |      |      |      |      |      |    |            |    |                |                |
|        |             |      | -03                       | КП4   |   |      |      |      |      |      | 1    | 1    |      |      |      |      |      |      |    |            |    |                |                |
| A3     |             |      | 1.132.1-15.1 02.1.0.00    | КП7   |   |      |      |      |      |      |      |      | 1    | 1    |      |      |      |      |    |            |    |                |                |
|        |             |      | -01                       | КП8   |   |      |      |      |      |      |      |      |      |      | 1    | 1    |      |      |    |            |    |                |                |
|        |             |      | -02                       | КП9   |   |      |      |      |      |      |      |      |      |      |      |      | 1    | 1    |    |            |    |                |                |
|        |             |      | -03                       | КП10  |   |      |      |      |      |      |      |      |      |      |      |      |      |      | 1  | 1          |    |                |                |
| A3     | 2           |      | 1.132.1-15.1 14.1.0.00-03 | Заполнение проема ОК4   |   |      |      |      |      |      |      |      | 1    | 1    | 1    | 1    |      |      |    |            |    |                |                |
|        |             |      | -04                       | Заполнение проема ОК5   |   |      |      |      |      |      |      |      |      |      |      |      | 1    | 1    | 1  | 1          |    |                |                |
|        |             |      |                           | <u>Детали</u>   |   |      |      |      |      |      |      |      |      |      |      |      |      |      |    |            |    |                |                |
| B4     | 3           |      | 1.132.1-15.1 01.0.0.01    | Пробка антисептированная сеч. 100x100x50 из древесины по ГОСТ 24454-80E |   |      |      |      |      |      |      |      | 4    | 4    | 4    | 4    | 4    | 4    | 4  | 4          |    |                |                |
|        |             |      |                           | <u>Материалы</u>  |   |      |      |      |      |      |      |      |      |      |      |      |      |      |    |            |    |                |                |
|        |             | 4    |                           | Керамзитобетон марки М50  | 2,60                                    | 2,60 | 3,08 | 3,53 | 2,25 | 2,58 | 2,73 | 3,13 |      |      |      |      |      |      |    |            |    | м <sup>3</sup> |                |
|        |             |      |                           | Керамзитобетон марки М75  | 2,60                                    | 2,60 | 3,08 | 3,53 | 2,25 | 2,58 | 2,73 | 3,13 |      |      |      |      |      |      |    |            |    | м <sup>3</sup> |                |
|        |             | 5    |                           | Раствор марки М100  | 0,25                                    | 0,25 | 0,31 | 0,31 | 0,31 | 0,31 | 0,23 | 0,23 | 0,23 | 0,23 | 0,28 | 0,28 | 0,28 | 0,28 |    |            |    |                | м <sup>3</sup> |

Имя, инициалы, подпись, дата

|           |        |                  |
|-----------|--------|------------------|
| Нач. отд. | ГУРОВ  | <i>[Подпись]</i> |
| Н.контр.  | ИЛЬИНА | <i>[Подпись]</i> |
| ГИП       | ГУРОВ  | <i>[Подпись]</i> |
| РУК. СР.  | КАШИНА | <i>[Подпись]</i> |
| Ст. инж.  | ГИЛЬ   | <i>[Подпись]</i> |

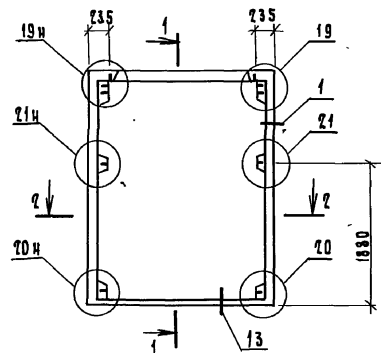
1.132.1-15.1 01.0.0.00

Панель  
1ПСН...-1; 1ПСН...-2

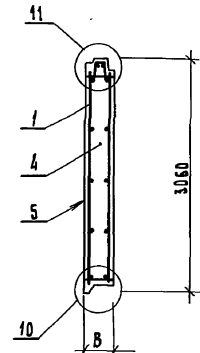
|        |   |
|--------|---|
| Листов | 1 |
| Лист   | 1 |
| Лист   | 1 |
| Лист   | 1 |

ЛенЗНИИЭП

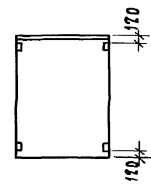
Рис. 1



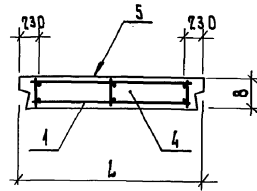
1-1



ФАСАД



2-2



3-3

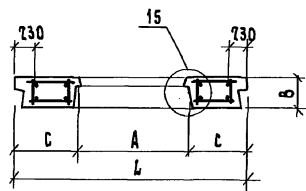
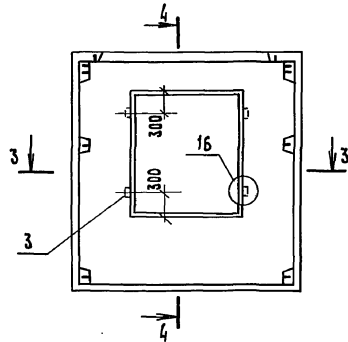
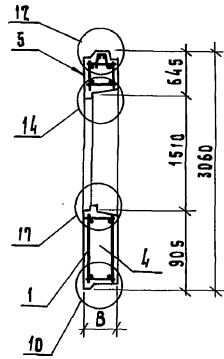


Рис. 2

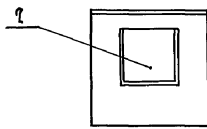
Остальное см. рис. 1



4-4



ФАСАД



11. Вид панелей дан с внутренней стороны.  
2. Заполнение проема условно не показано.

| Обозначение            | МАРКА              | Рис. | РАЗМЕРЫ, мм |      |     |     | МАССА, кг |
|------------------------|--------------------|------|-------------|------|-----|-----|-----------|
|                        |                    |      | Л           | А    | В   | С   |           |
| 1.132.1-15.1 01.0.0.00 | 1ПСН 24.30.40-1П-1 | 1    | 2390        | -    | 400 | -   | 3440      |
| -01                    | 1ПСН 24.30.40-2П-1 |      |             |      |     |     | 3730      |
| -02                    | 1ПСН 24.30.45-1П-1 |      |             |      |     |     | 3660      |
| -03                    | 1ПСН 24.30.45-2П-1 |      |             |      |     |     | 4000      |
| -04                    | 1ПСН 30.30.40-1П-1 | 1    | 2990        | -    | 400 | -   | 4100      |
| -05                    | 1ПСН 30.30.40-2П-1 |      |             |      |     |     | 4450      |
| -06                    | 1ПСН 30.30.45-1П-1 |      |             |      |     |     | 4610      |
| -07                    | 1ПСН 30.30.45-2П-1 |      |             |      |     |     | 5010      |
| -08                    | 1ПСН 30.30.40-1П-2 | 2    | 2990        | 1510 | 400 | 740 | 3120      |
| -09                    | 1ПСН 30.30.40-2П-2 |      |             |      |     |     | 3380      |
| -10                    | 1ПСН 30.30.45-1П-2 |      |             |      |     |     | 3500      |
| -11                    | 1ПСН 30.30.45-2П-2 |      |             |      |     |     | 3790      |
| -12                    | 1ПСН 36.30.40-1П-2 | 2    | 3590        | 1810 | 400 | 890 | 3790      |
| -13                    | 1ПСН 36.30.40-2П-2 |      |             |      |     |     | 4100      |
| -14                    | 1ПСН 36.30.45-1П-2 |      |             |      |     |     | 4240      |
| -15                    | 1ПСН 36.30.45-2П-2 |      |             |      |     |     | 4600      |

1.132.1-15.1 01.0.0.00 СБ

НАЧ. ОТД. Гуров  
Н. КОНТР. ИЛЬИНА  
РИП Гуров  
РИК. ГР. КАМИНА  
Ст. инж. Риль  
Ст. техн. Васильева

Панель  
1ПСН...-1; 1ПСН...-2  
Сборочный чертёж

МАССА  
СМ. ТАБЛ.  
Лист Листов 1

ЛенЗНИИЭП

ИВС.Н.ПОС.Д. ПОДП. И ДАТА ВЗАМ.ИВС.Н.

| Формат | Зона | Поз. | Обозначение               | Наименование  | Код. на исполн. 1.132.1-15.1 02.0.0.00 - |      |      |      |      |      |      |      |      |      |      |      |      |      |      | Примечание |
|--------|------|------|---------------------------|---|--|------|------|------|------|------|------|------|------|------|------|------|------|------|------|------------|
|        |      |      |                           |   | —  | 01   | 02   | 03   | 04   | 05   | 06   | 07   | 08   | 09   | 10   | 11   | 12   | 13   | 14   |            |
|        |      |      |                           | <u>Документация</u>   |  |      |      |      |      |      |      |      |      |      |      |      |      |      |      |            |
| А3     |      |      | 1.132.1-15.1 02.0.0.00 СБ | Сборочный чертеш  | X  | X    | X    | X    | X    | X    | X    | X    | X    | X    | X    | X    | X    | X    | X    | X          |
| А3     |      |      | 1.132.1-15.1 00.0.0.00 Д? | Узлы 1... 45  | X  | X    | X    | X    | X    | X    | X    | X    | X    | X    | X    | X    | X    | X    | X    | X          |
| А3     |      |      | 1.132.1-15.1 00.0.0.00 РС | Ведомость расхода стали   | X  | X    | X    | X    | X    | X    | X    | X    | X    | X    | X    | X    | X    | X    | X    | X          |
| А3     |      |      | 1.132.1-15.1 00.0.0.00 ТО | Техническое описание  | X  | X    | X    | X    | X    | X    | X    | X    | X    | X    | X    | X    | X    | X    | X    | X          |
|        |      |      |                           | <u>Сборочные единицы</u>  |  |      |      |      |      |      |      |      |      |      |      |      |      |      |      |            |
|        |      |      |                           | Каркас пространственный   |  |      |      |      |      |      |      |      |      |      |      |      |      |      |      |            |
| А3     | 1    |      | 1.132.1-15.1 02.1.0.00    | кя 13   | 1  | 1    |      |      |      |      |      |      |      |      |      |      |      |      |      |            |
|        |      |      |                           | -01 кп 14   |  |      | 1    | 1    |      |      |      |      |      |      |      |      |      |      |      |            |
|        |      |      |                           | -02 кп 15   |  |      |      |      | 1    | 1    |      |      |      |      |      |      |      |      |      |            |
|        |      |      |                           | -03 кп 16   |  |      |      |      |      |      | 1    | 1    |      |      |      |      |      |      |      |            |
|        |      |      |                           | -04 кп 13 л   |  |      |      |      |      |      |      |      | 1    | 1    |      |      |      |      |      |            |
|        |      |      |                           | -05 кп 14 л   |  |      |      |      |      |      |      |      |      |      | 1    | 1    |      |      |      |            |
|        |      |      |                           | -06 Кп 15 л   |  |      |      |      |      |      |      |      |      |      |      |      | 1    | 1    |      |            |
|        |      |      |                           | -07 Кп 16 л   |  |      |      |      |      |      |      |      |      |      |      |      |      |      | 1    | 1          |
| А3     | 2    |      | 1.132.1-15.1 14.1.0.00-05 | Заполнение проема ОК6   | 1  | 1    | 1    | 1    |      |      |      |      |      |      |      |      |      |      |      |            |
|        |      |      |                           | -06 Заполнение проема ОК6А  |  |      |      |      |      |      |      |      | 1    | 1    | 1    | 1    |      |      |      |            |
|        |      |      |                           | -07 Заполнение проема ОК7   |  |      |      |      | 1    | 1    | 1    | 1    |      |      |      |      |      |      |      |            |
|        |      |      |                           | -08 Заполнение проема ОК7А  |  |      |      |      |      |      |      |      |      |      |      |      | 1    | 1    | 1    | 1          |
|        |      |      |                           | <u>Детали</u>   |  |      |      |      |      |      |      |      |      |      |      |      |      |      |      |            |
| БУ     | 3    |      | 1.132.1-15.1 01.0.0.01    | Пробка антисептированная сеч. 100х100х50 из древесины по ГОСТ 24454-80Е | 6  | 6    | 6    | 6    | 6    | 6    | 6    | 6    | 6    | 6    | 6    | 6    | 6    | 6    | 6    | 6          |
|        |      |      |                           | <u>Материалы</u>  |  |      |      |      |      |      |      |      |      |      |      |      |      |      |      |            |
|        |      |      |                           | Керамзитобетон М50  | 1,98                                     |      | 2,27 |      | 2,45 |      | 2,81 |      | 1,98 |      | 2,27 |      | 2,45 |      | 2,81 |            |
|        |      |      |                           | Керамзитобетон М75  |  | 1,98 |      | 2,27 |      | 2,45 |      | 2,81 |      | 1,98 |      | 2,27 |      | 2,45 |      | 2,81       |
|        |      |      |                           | Раствор М100  | 0,21                                     | 0,21 | 0,21 | 0,21 | 0,25 | 0,25 | 0,25 | 0,25 | 0,21 | 0,21 | 0,21 | 0,21 | 0,25 | 0,25 | 0,25 | 0,25       |

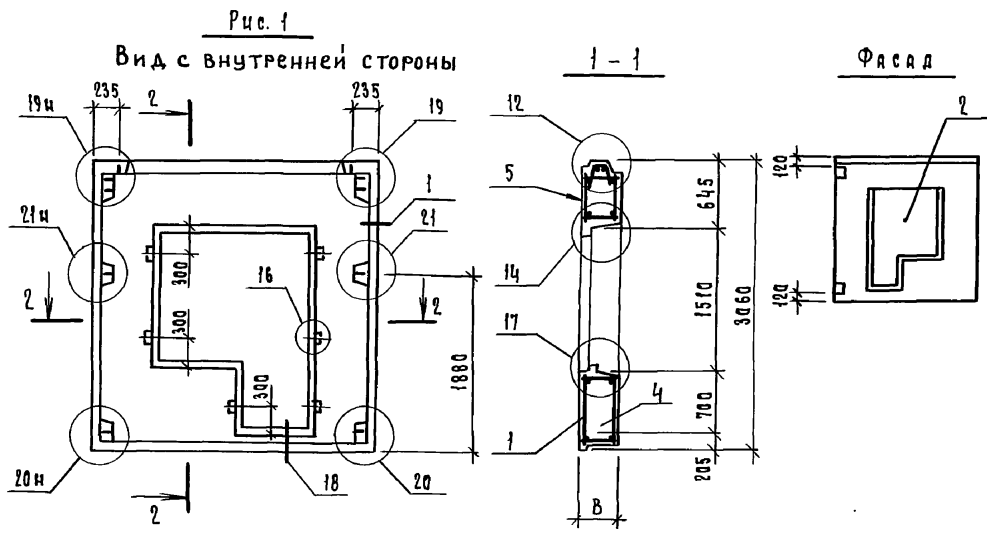
ИНВ. ПОДЛ. ПОДН. И ДАЖА ВЗВ.М.Н.В.Н.

|           |          |                 |
|-----------|----------|-----------------|
| Нач. отд. | Гуров    | <i>Гуров</i>    |
| И.контр.  | Ильина   | <i>Ильина</i>   |
| Гип       | Гуров    | <i>Гуров</i>    |
| Рук. гр.  | Калинина | <i>Калинина</i> |
| Ст. инж.  | Гиль     | <i>Гиль</i>     |

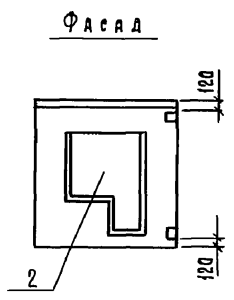
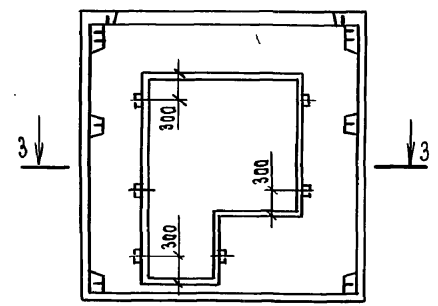
1.132.1-15.1 02.0.0.00 СБ

Панель ПСН... - 3;  
ПСН - 3 л.

|                  |      |        |
|------------------|------|--------|
| Стандарт         | Лист | Листов |
| Р                |      | 1      |
| <b>ЛенЗНИИЭП</b> |      |        |



**Рис. 2**  
 Остальное — см. рис. 1  
**Вид с внутренней стороны**



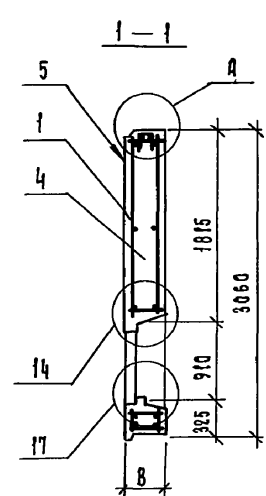
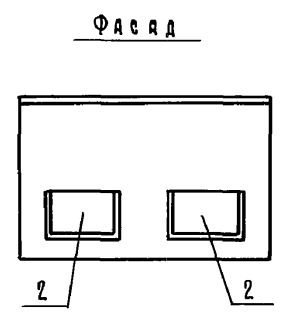
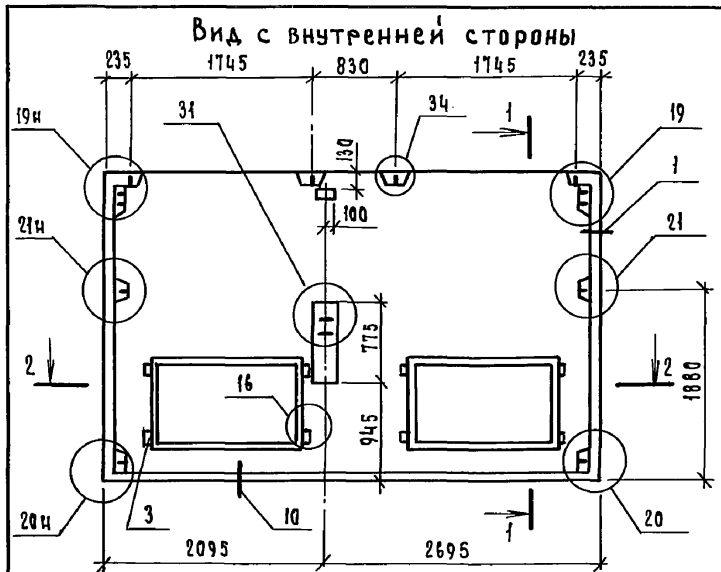
Заполнение прорама условно не показано.

| Обозначение                | Марка              | Рис. | Размеры, мм |      |     |      | Масса, кг. |
|----------------------------|--------------------|------|-------------|------|-----|------|------------|
|                            |                    |      | L           | A    | B   | C    |            |
| 1.13 2.1-15.1 02. 0. 0. 00 | псн 30.30.40-1п-3  | 1    | 2990        | 890  | 400 | 670  | 2820       |
| -01                        | псн 30.30.40-2п-3  |      |             |      |     |      | 3150       |
| -02                        | псн 30.30.45-1п-3  |      |             |      | 450 | 3460 |            |
| -03                        | псн 30.30.45-2п-3  |      |             |      |     | 3860 |            |
| -04                        | псн 36.30.40-1п-3  |      | 3590        | 1190 | 400 | 820  | 3040       |
| -05                        | псн 36.30.40-2п-3  |      |             |      |     |      | 3410       |
| -06                        | псн 36.30.45-1п-3  |      |             |      | 450 | 3730 |            |
| -07                        | псн 36.30.45-2п-3  |      |             |      |     | 4180 |            |
| -08                        | псн 30.30.40-1п-3л | 2    | 2990        | 890  | 400 | 670  | 2820       |
| -09                        | псн 30.30.40-2п-3л |      |             |      |     |      | 3150       |
| -10                        | псн 30.30.45-1п-3л |      |             |      | 450 | 3460 |            |
| -11                        | псн 30.30.45-2п-3л |      |             |      |     | 3860 |            |
| -12                        | псн 36.30.40-1п-3л |      | 3590        | 1190 | 400 | 820  | 3040       |
| -13                        | псн 36.30.40-2п-3л |      |             |      |     |      | 3410       |
| -14                        | псн 36.30.45-1п-3л |      |             |      | 450 | 3730 |            |
| -15                        | псн 36.30.45-2п-3л |      |             |      |     | 4180 |            |

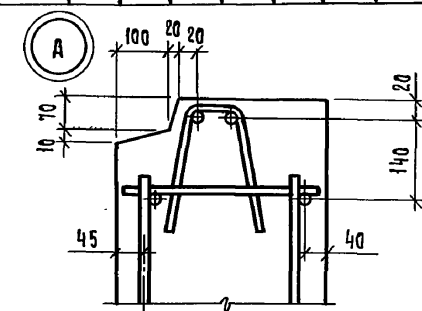
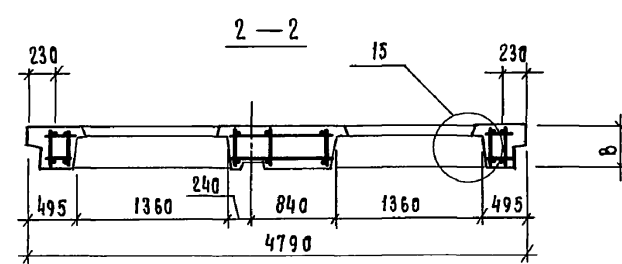
1.132.1-15.1 02. 0. 0. 00 СБ

|          |        |  |   |           |           |         |
|----------|--------|--|---|-----------|-----------|---------|
| Исполн.  | Гуров  |  | Панель ПСН...- 3;<br>ПСН... - 3 л<br>Сборочный чертеж | сталия    | масса     | масштаб |
| Н.контр. | Ильина |  |   | Р         | см. табл. | 1:50    |
| Тип      | Гуров  |  |   | цвет      | цветов 1  |         |
| Рук.гр.  | Канина |  |   | ЛенЗНИИЭП |           |         |
| Ст.инж.  | Гиль   |  |   |           |           |         |

ЛИС.Н ПОДЛ. ПОАН. И ДАТА  
 ВЗРМ. ИВВ.Н



| ФОРМАТ                   | ЗОНА | ПОЗ. | Обозначение               | Наименование  | Кол. на исполн. 1.132.1-15.1 03.0.0.00 |      |      |      | Примечание     |
|--------------------------|------|------|---------------------------|---|--|------|------|------|----------------|
|                          |      |      |                           |   | —                                      | 01   | 02   | 03   |                |
| <u>Документация</u>      |      |      |                           |   |  |      |      |      |                |
| А3                       |      |      | 1.132.1-15.1 00.0.0.00 Д1 | Узлы 1... 45  | X                                      | X    | X    | X    |                |
| А3                       |      |      | 1.132.1-15.1 00.0.0.00 РС | Ведомость расхода стали   | X                                      | X    | X    | X    |                |
| А3                       |      |      | 1.132.1-15.1 00.0.0.00 ТО | Техническое описание  | X                                      | X    | X    | X    |                |
| <u>Сборочные единицы</u> |      |      |                           |   |  |      |      |      |                |
| А3                       | 1    |      | 1.132.1-15.1 03.1.0.00-08 | Каркас пространств. КП21  | 1                                      | 1    |      |      |                |
|                          |      |      | -09                       | Каркас пространств. КП22  |  |      | 1    | 1    |                |
| А3                       | 2    |      | 1.132.1-15.1 14.1.0.00-01 | Заполнение проема ОК2   | 2                                      | 2    | 2    | 2    |                |
| <u>Детали</u>            |      |      |                           |   |  |      |      |      |                |
| Б4                       | 3    |      | 1.132.1-15.1 01.0.0.01    | Пробка антисептированная сеч. 100x100x50 из древесины по ГОСТ 24454-80Е | 4                                      | 4    | 4    | 4    |                |
| <u>Материалы</u>         |      |      |                           |   |  |      |      |      |                |
|                          | 4    |      |                           | Керамзитобетон марки М50  | 3,67                                   |      | 4,26 |      | м <sup>3</sup> |
|                          |      |      |                           | Керамзитобетон марки М75  |  | 3,67 |      | 4,26 | м <sup>3</sup> |
|                          | 5    |      |                           | Раствор марки М100  | 0,41                                   | 0,41 | 0,41 | 0,41 | м <sup>3</sup> |



ИВН. ПОДЛ. ПОДП. И ДАТА ВЗАМ. ИМЕН.

| Обозначение            | Марка             | δ, мм | Масса, кг |
|------------------------|-------------------|-------|-----------|
| 1.132.1-15.1 03.0.0.00 | ПСН 48.30.40-1П-4 | 400   | 5100      |
| -01                    | ПСН 48.30.40-2П-4 |       | 5770      |
| -02                    | ПСН 48.30.45-1П-4 | 450   | 5520      |
| -03                    | ПСН 48.30.45-2П-4 |       | 6250      |

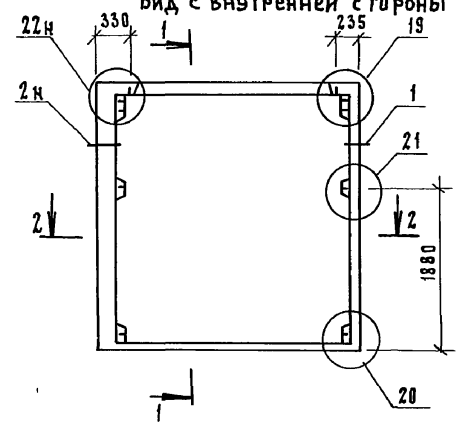
Заполнение проемов условно не показано.

| 1.132.1-15.1 03.0.0.00 |          |       |          |         |
|------------------------|----------|-------|----------|---------|
| Изд. отд.              | И.контр. | Гип   | Рук.гр.  | Ст.инж. |
| Гуров                  | Ильина   | Гуров | Канина   | Гиль    |
| Панель ПСН... - 4      |          |       |          |         |
|                        |          | Лист  | Листов 1 |         |
| ЛенЗНИИЭП              |          |       |          |         |

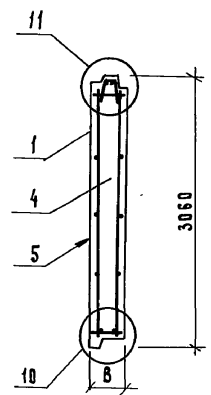
| Формат | Зона | Поз. | Обозначение                 | Наименование  | Кол. на исполн. 1.132.1-15.1 04.0.0.00 - |      |                 |      |           |      |                 |      |               |      |      | Примечание             |    |    |                                |               |
|--------|------|------|-----------------------------|---|--|------|-----------------|------|-----------|------|-----------------|------|---------------|------|------|------------------------|----|----|--------------------------------|---------------|
|        |      |      |                             |   | -  | 01   | 02              | 03   | 04        | 05   | 06              | 07   | 08            | 09   | 10   |                        | 11 |    |                                |               |
|        |      |      |                             | <u>Документация</u>   |  |      |                 |      |           |      |                 |      |               |      |      |                        |    |    |                                |               |
| А3     |      |      | 1.132.1-15.1 04.0.0.00 СБ   | Сборочный чертёж  | x  | x    | x               | x    | x         | x    | x               | x    | x             | x    | x    | x                      |    |    |                                |               |
| А3     |      |      | 1.132.1-15.1 00.0.0.00 Д1   | Узлы 1... 45  | x  | x    | x               | x    | x         | x    | x               | x    | x             | x    | x    | x                      |    |    |                                |               |
| А3     |      |      | 1.132.1-15.1 00.0.0.00 РС   | Ведомость расхода стали   | x  | x    | x               | x    | x         | x    | x               | x    | x             | x    | x    | x                      |    |    |                                |               |
| А3     |      |      | 1.132.1-15.1 00.0.0.00 ТО   | Техническое описание  | x  | x    | x               | x    | x         | x    | x               | x    | x             | x    | x    | x                      |    |    |                                |               |
|        |      |      |                             | <u>Сборочные ведомости</u>  |  |      |                 |      |           |      |                 |      |               |      |      |                        |    |    |                                |               |
|        |      |      |                             | Каркас пространственный   |  |      |                 |      |           |      |                 |      |               |      |      |                        |    |    |                                |               |
| А3     | 1    |      | 1.132.1-15.1 01.1.0.00 - 04 | КПС   | 1  | 1    |                 |      |           |      |                 |      |               |      |      |                        |    |    |                                |               |
|        |      |      | - 05                        | КПС   |  |      | 1               | 1    |           |      |                 |      |               |      |      |                        |    |    |                                |               |
| А3     |      |      | 1.132.1-15.1 03.1.0.00      | КП17  |  |      |                 | 1    | 1         |      |                 |      |               |      |      |                        |    |    |                                |               |
|        |      |      | - 01                        | КП18  |  |      |                 |      |           | 1    | 1               |      |               |      |      |                        |    |    |                                |               |
|        |      |      | - 02                        | КП19  |  |      |                 |      |           |      |                 | 1    | 1             |      |      |                        |    |    |                                |               |
|        |      |      | - 03                        | КП20  |  |      |                 |      |           |      |                 |      |               | 1    | 1    |                        |    |    |                                |               |
| А3     | 2    |      | 1.132.1-15.1 14.1.0.00 - 03 | Запанение пррвма ОК 4   |  |      |                 | 1    | 1         | 1    | 1               | 1    | 1             | 1    | 1    |                        |    |    |                                |               |
|        |      |      |                             | <u>Детали</u>   |  |      |                 |      |           |      |                 |      |               |      |      |                        |    |    |                                |               |
| Б4     | 3    |      | 1.132.1-15.1 01.0.0.01      | Пробка антиэспиривачная сеч. 100x100x50 из дрсевяны по Гост 24454-80Е |  |      |                 | 4    | 4         | 4    | 4               | 4    | 4             | 4    | 4    |                        |    |    |                                |               |
|        |      |      |                             | <u>Материалы</u>  |  |      |                 |      |           |      |                 |      |               |      |      |                        |    |    |                                |               |
|        | 4    |      |                             | Керамзитобетон марки М50  | 3,03                                     | 3,48 | 3,90            | 4,32 | 4,74      | 5,16 |                 |      |               |      |      |                        |    | м³ |                                |               |
|        |      |      |                             | Керамзитобетон марки М75  | 3,03                                     | 3,48 | 3,90            | 4,32 | 4,74      | 5,16 |                 |      |               |      |      |                        |    | м³ |                                |               |
|        | 5    |      |                             | Раствор марки М100  | 0,31                                     | 0,31 | 0,31            | 0,31 | 0,31      | 0,31 | 0,31            | 0,31 | 0,31          | 0,31 | 0,31 | 0,31                   |    | м³ |                                |               |
|        |      |      |                             |   |  |      |                 |      |           |      |                 |      |               |      |      | 1.132.1-15.1 04.0.0.00 |    |    |                                |               |
|        |      |      |                             |   | Нач.отд. Гуров                           |      | Н.контр. Ильина |      | РИП Гуров |      | Рук. гр. Кашина |      | Сп. инж. Риаб |      |      |                        |    |    | Панель 2ЛСН...-1;<br>2ЛСН...-2 | Листов<br>Р 1 |
|        |      |      |                             |   |  |      |                 |      |           |      |                 |      |               |      |      | ЛенЗНИИЭП              |    |    |                                |               |

ЛЕН. И. ПОД. И. ЛЕН. И. ПОД. И. ЛЕН. И. ПОД. И. ЛЕН. И. ПОД. И.

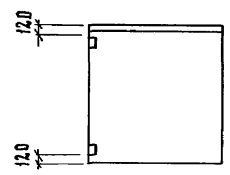
**Рис. 1**  
Вид с внутренней стороны



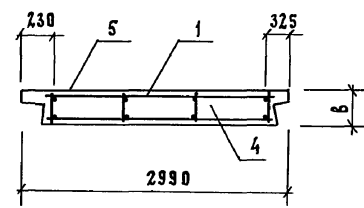
**1 - 1**



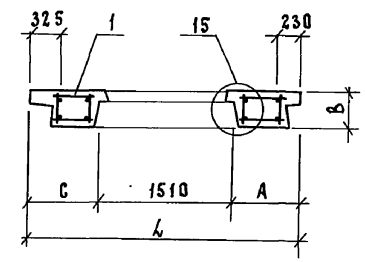
**ФАСАД**



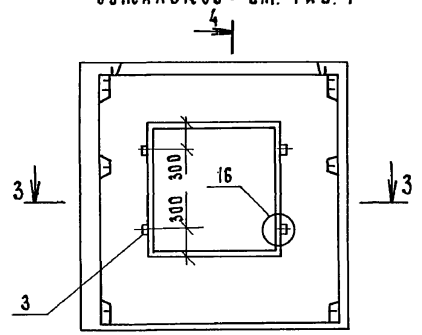
**2 - 2**



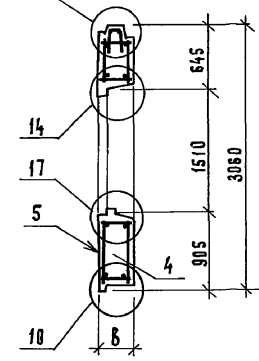
**3 - 3**



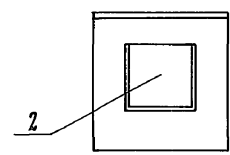
**Рис. 2**  
Остальное - см. рис. 1



**4 - 4**



**ФАСАД**



Заполнение проема условно не показано.

| Обозначение                    | Марка              | Рис. | Размеры, мм |     |     |     | Масса, кг |
|--------------------------------|--------------------|------|-------------|-----|-----|-----|-----------|
|                                |                    |      | А           | В   | С   | Г   |           |
| 1.132.1-15.1 04. 0. 0. 0. 0. 0 | 2ПСН 30.30.40-1п-1 | 1    | 2990        | -   | 400 | -   | 4040      |
| - 01                           | 2ПСН 30.30.40-2п-1 |      |             |     |     |     | 4390      |
| - 02                           | 2ПСН 30.30.45-1п-1 |      |             |     |     |     | 4550      |
| - 03                           | 2ПСН 30.30.45-2п-1 |      |             |     |     |     | 4950      |
| - 04                           | 2ПСН 30.30.40-1п-2 | 2    | 740         | 740 | 400 | 740 | 3070      |
| - 05                           | 2ПСН 30.30.40-2п-2 |      |             |     |     |     | 3320      |
| - 06                           | 2ПСН 30.30.45-1п-2 |      |             |     |     |     | 3440      |
| - 07                           | 2ПСН 30.30.45-2п-2 |      |             |     |     |     | 3730      |
| - 08                           | 2ПСН 31.30.40-1п-2 | 3085 | 740         | 835 | 400 | -   | 3200      |
| - 09                           | 2ПСН 31.30.40-2п-2 |      |             |     |     |     | 3440      |
| - 10                           | 2ПСН 31.30.45-1п-2 |      |             |     |     |     | 3260      |
| - 11                           | 2ПСН 31.30.45-2п-2 |      |             |     |     |     | 3500      |

1.132.1-15.1 04. 0. 0. 0. 0. 0 СБ

Исполн. Гуров  
Н.контр. Ильина  
Р.И.П. Гуров  
Р.У.К.Р.Р. Каминина  
Ст.инж. Гиль

Панель 2 ПСН... - 1;  
2 ПСН... - 2  
Сборочный чертеж

Стация/масса/масштаб  
Р см. табл. 1:50  
Лист / листов 1

ЛенЗНИИЭП

ИЗВ. Л. ПОДЛ. ПОД П. И. ДАТА ВЗАИМ. ИЗВ. Л.

| Формат<br>Зона<br>Пос. | Обозначение                 | Наименование  | Кол. на исполн. 1.132.1-15.1 05.0.0.00- |      |      |      |      |      |      |      |      |      |      | Примечание |    |  |  |                |  |
|------------------------|-----------------------------|---|---|------|------|------|------|------|------|------|------|------|------|------------|----|--|--|----------------|--|
|                        |                             |   | -                                       | 01   | 02   | 03   | 04   | 05   | 06   | 07   | 08   | 09   | 10   |            | 11 |  |  |                |  |
|                        |                             | <u>Документация</u>   |   |      |      |      |      |      |      |      |      |      |      |            |    |  |  |                |  |
| A3                     | 1.132.1-15.1 05.0.0.00 СБ   | Сборочный чертеж  | ×                                       | ×    | ×    | ×    | ×    | ×    | ×    | ×    | ×    | ×    | ×    | ×          | ×  |  |  |                |  |
| A3                     | 1.132.1-15.1 00.0.0.00 Д1   | Узлы 1... 45  | ×                                       | ×    | ×    | ×    | ×    | ×    | ×    | ×    | ×    | ×    | ×    | ×          | ×  |  |  |                |  |
| A3                     | 1.132.1-15.1 00.0.0.00 РС   | Ведомость расхода стали   | ×                                       | ×    | ×    | ×    | ×    | ×    | ×    | ×    | ×    | ×    | ×    | ×          | ×  |  |  |                |  |
| A3                     | 1.132.1-15.1 00.0.0.00 ТО   | Техническое описание  | ×                                       | ×    | ×    | ×    | ×    | ×    | ×    | ×    | ×    | ×    | ×    | ×          | ×  |  |  |                |  |
|                        |                             | <u>Сборочные единицы</u>  |   |      |      |      |      |      |      |      |      |      |      |            |    |  |  |                |  |
|                        |                             | <u>Каркас просторамственный</u>   |   |      |      |      |      |      |      |      |      |      |      |            |    |  |  |                |  |
| A3                     | 1 1.132.1-15.1 01.1.0.00-06 | КП 6 л  | 1                                       | 1    |      |      |      |      |      |      |      |      |      |            |    |  |  |                |  |
|                        |                             | - 07  |   |      | 1    | 1    |      |      |      |      |      |      |      |            |    |  |  |                |  |
| A3                     | 1.132.1-15.1 03.1.0.00-04   | КП 17 л   |   |      |      |      | 1    | 1    |      |      |      |      |      |            |    |  |  |                |  |
|                        |                             | -05   |   |      |      |      |      |      | 1    | 1    |      |      |      |            |    |  |  |                |  |
|                        |                             | -06   |   |      |      |      |      |      |      |      | 1    | 1    |      |            |    |  |  |                |  |
|                        |                             | -07   |   |      |      |      |      |      |      |      |      |      | 1    | 1          |    |  |  |                |  |
| A3                     | 2 1.132.1-15.1 14.1.0.00-03 | Заполнение проема ОК4   |   |      |      |      | 1    | 1    | 1    | 1    | 1    | 1    | 1    | 1          | 1  |  |  |                |  |
|                        |                             | <u>Детали</u>   |   |      |      |      |      |      |      |      |      |      |      |            |    |  |  |                |  |
| Б4                     | 3 1.132.1-15.1 01.0.0.01    | Пробка антисептированная сеч. 100×100×50 из древесины по ГОСТ 24454-80Е |   |      |      |      | 4    | 4    | 4    | 4    | 4    | 4    | 4    | 4          | 4  |  |  |                |  |
|                        |                             | <u>Материалы</u>  |   |      |      |      |      |      |      |      |      |      |      |            |    |  |  |                |  |
|                        | 4                           | Керамзитобетон марки М50  | 3,03                                    |      | 3,48 |      | 2,20 |      | 2,53 |      | 2,30 |      | 2,35 |            |    |  |  | м <sup>3</sup> |  |
|                        |                             | Керамзитобетон марки М75  |   | 3,03 |      | 3,48 |      | 2,20 |      | 2,53 |      | 2,30 |      | 2,35       |    |  |  | м <sup>3</sup> |  |
|                        | 5                           | Раствор марки М100  | 0,31                                    | 0,31 | 0,31 | 0,31 | 0,23 | 0,23 | 0,23 | 0,23 | 0,24 | 0,24 | 0,24 | 0,24       |    |  |  | м <sup>3</sup> |  |

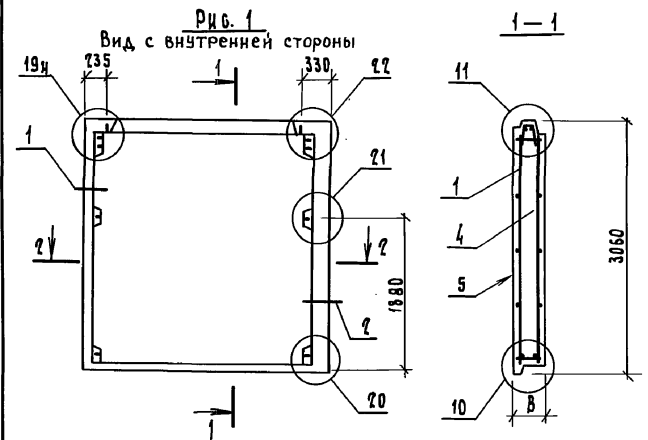
Инв. и подл. подп. и дата вв.м. инв.л.

|           |        |                  |
|-----------|--------|------------------|
| Нач. отд. | Гуров  | <i>[Подпись]</i> |
| Н.контр.  | Ильина | <i>[Подпись]</i> |
| Гип       | Гуров  | <i>[Подпись]</i> |
| Рук. гр.  | Калина | <i>[Подпись]</i> |
| Ст. инж.  | Гиль   | <i>[Подпись]</i> |

1.132.1-15.1 05.0.0.00  
 Панель 2 ПСН... - 1А;  
 2 ПСН... - 2А

|           |      |        |
|-----------|------|--------|
| Этадия    | Лист | Листов |
| Р         |      | 1      |
| ЛенЗНИИЭП |      |        |





ФАСАД

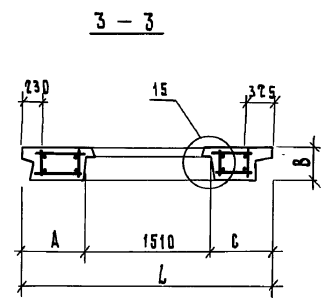
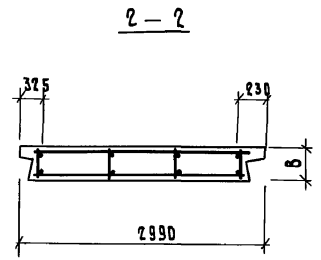
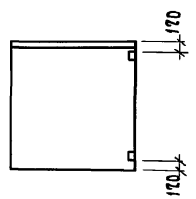
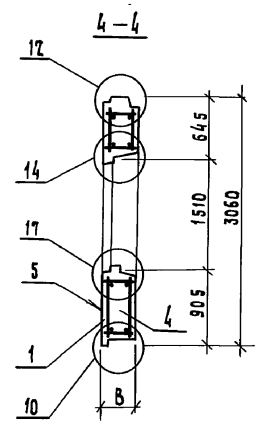
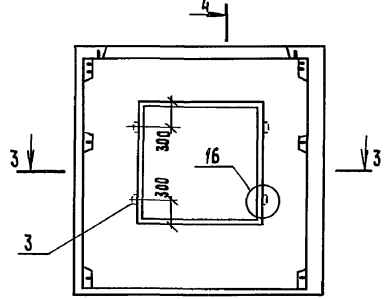
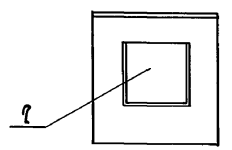


Рис. 2  
Остальное - см. рис. 1



ФАСАД



Заполнение проема условно не показано.

| Обозначение           | Марка               | Рис. | РАЗМЕРЫ, М |     |     |     | МАССА, КГ |
|-----------------------|---------------------|------|------------|-----|-----|-----|-----------|
|                       |                     |      | Л          | А   | В   | Б   |           |
| 1. 132.1-15.1 Д5.0.00 | ЭПСН 30.30.40-1п-1а | 1    | 2990       | 740 | 400 | 740 | 4040      |
| -01                   | ЭПСН 30.30.40-2п-1а |      |            |     |     |     | 4390      |
| -02                   | ЭПСН 30.30.45-1п-1а |      |            |     |     |     | 4550      |
| -04                   | ЭПСН 30.30.45-2п-1а |      |            |     |     |     | 4950      |
| -05                   | ЭПСН 30.30.40-1п-2а |      |            |     |     |     | 3070      |
| -06                   | ЭПСН 30.30.40-2п-2а | 2    | 3085       | 740 | 400 | 835 | 3320      |
| -07                   | ЭПСН 30.30.45-1п-2а |      |            |     | 450 |     | 3440      |
| -08                   | ЭПСН 30.30.45-2п-2а |      |            |     |     |     | 3730      |
| -09                   | ЭПСН 31.30.40-1п-2а |      |            |     |     |     | 3200      |
| -10                   | ЭПСН 31.30.40-2п-2а |      |            |     |     |     | 3440      |
| -11                   | ЭПСН 31.30.45-1п-2а |      |            |     |     |     | 3260      |
| -12                   | ЭПСН 31.30.45-2п-2а |      |            |     |     |     | 3500      |

05.0.0.00 СБ

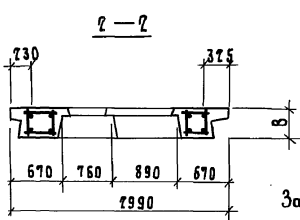
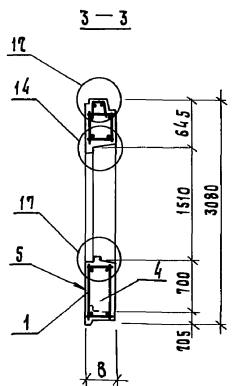
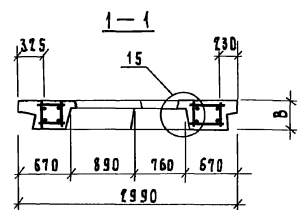
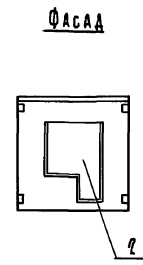
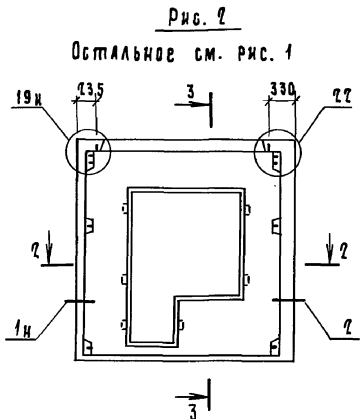
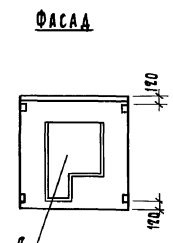
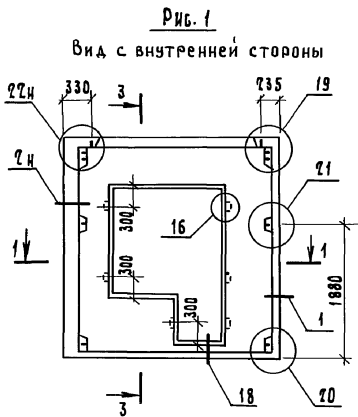
|          |        |  |  |           |           |         |
|----------|--------|--|--|-----------|-----------|---------|
| НАЧ.ОТД. | Гуров  |  | ПАНЕЛЬ ЭПСН...-1а;<br>ЭПСН...-2а<br>Сборочный чертёж | СТАВАЯ    | МАССА     | МАСШТАБ |
| Н.КОНТР. | ИЛЬИНА |  |  | Р         | СМ. ТАБЛ. | 1:50    |
| Г.ИП.    | Гуров  |  |  | Лист      | Листов    | 1       |
| Рук.гр.  | Качина |  |  | ЛенЗНИИЭП |           |         |
| Ст.инж.  | Рябь   |  |  |           |           |         |

ИЗМ. ПОВ. ПОД П. И. АДАМОВИЧЕМ. ИВ. П.

| Формат | Зона | Поз. | Обозначение               | Наименование  | Кол. на исполн. 1.132.1-15.1 06.0.0.00- |      |      |      |      |      |      |      |   |   |  |  |  |  |  |                | Примечание |
|--------|------|------|---------------------------|---|---|------|------|------|------|------|------|------|---|---|--|--|--|--|--|----------------|------------|
|        |      |      |                           |   | -                                       | 01   | 02   | 03   | 04   | 05   | 06   | 07   |   |   |  |  |  |  |  |                |            |
|        |      |      |                           | <u>Документация</u>   |   |      |      |      |      |      |      |      |   |   |  |  |  |  |  |                |            |
| A3     |      |      | 1.132.1-15.1 06.0.0.00 СБ | Сборочный чертёж  | ×                                       | ×    | ×    | ×    | ×    | ×    | ×    | ×    |   |   |  |  |  |  |  |                |            |
| A3     |      |      | 1.132.1-15.1 00.0.0.00 Д1 | Узлы 1... 45  | ×                                       | ×    | ×    | ×    | ×    | ×    | ×    | ×    |   |   |  |  |  |  |  |                |            |
| A3     |      |      | 1.132.1-15.1 00.0.0.00 РС | Ведомость расхода стали   | ×                                       | ×    | ×    | ×    | ×    | ×    | ×    | ×    |   |   |  |  |  |  |  |                |            |
| A3     |      |      | 1.132.1-15.1 00.0.0.00 Т0 | Техническое описание  | ×                                       | ×    | ×    | ×    | ×    | ×    | ×    | ×    |   |   |  |  |  |  |  |                |            |
|        |      |      |                           | <u>Сборочные единицы</u>  |   |      |      |      |      |      |      |      |   |   |  |  |  |  |  |                |            |
|        |      |      |                           | Каркас пространственный   |   |      |      |      |      |      |      |      |   |   |  |  |  |  |  |                |            |
|        |      |      | 1.132.1-15.1 06.1.0.00    | КП 23   | 1                                       | 1    |      |      |      |      |      |      |   |   |  |  |  |  |  |                |            |
| A3     | 1    |      | - 01                      | КП 24   |   |      | 1    | 1    |      |      |      |      |   |   |  |  |  |  |  |                |            |
|        |      |      | - 02                      | КП 23 л   |   |      |      |      | 1    | 1    |      |      |   |   |  |  |  |  |  |                |            |
|        |      |      | - 03                      | КП 24 л   |   |      |      |      |      |      |      |      | 1 | 1 |  |  |  |  |  |                |            |
| A3     | 2    |      | 1.132.1-15.1 14.1.0.00-05 | Заполнение проема ОКБ   | 1                                       | 1    | 1    | 1    |      |      |      |      |   |   |  |  |  |  |  |                |            |
|        |      |      | -06                       | Заполнение проема ОКБл  |   |      |      |      | 1    | 1    | 1    | 1    |   |   |  |  |  |  |  |                |            |
|        |      |      |                           | <u>Детали</u>   |   |      |      |      |      |      |      |      |   |   |  |  |  |  |  |                |            |
| B4     | 3    |      | 1.132.1-15.1 01.0.0.01    | Пробка антисептированная сеч. 100×100×50 из древесины по ГОСТ 24454-80Е | 6                                       | 6    | 6    | 6    | 6    | 6    | 6    | 6    |   |   |  |  |  |  |  |                |            |
|        |      |      |                           | <u>Материалы</u>  |   |      |      |      |      |      |      |      |   |   |  |  |  |  |  |                |            |
|        |      |      | 4                         | Керамзитобетон марки М50  | 1,96                                    |      | 2,26 |      | 1,96 |      | 2,26 |      |   |   |  |  |  |  |  | м <sup>3</sup> |            |
|        |      |      |                           | Керамзитобетон марки М75  |   | 1,96 |      | 2,26 |      | 1,96 |      | 2,26 |   |   |  |  |  |  |  | м <sup>3</sup> |            |
|        |      |      | 5                         | Раствор марки М100  | 0,21                                    | 0,21 | 0,21 | 0,21 | 0,21 | 0,21 | 0,21 | 0,21 |   |   |  |  |  |  |  | м <sup>3</sup> |            |

Изм. № подл. подп. и дата  
Изм. № подл. подп. и дата

|          |        |  |                          |           |      |        |
|----------|--------|--|--------------------------|-----------|------|--------|
| Исполн.  | Гуров  |  | 1.132.1 - 15.1 06.0.0.00 |           |      |        |
| Н.контр. | Ильина |  | Панель 2 ПСН... - 3 ;    | Стандия   | Лист | Листов |
| Гип      | Гуров  |  |                          | Р         |      | 1      |
| Рук. гр. | Канина |  | 2 ПСН... - 3Л            | ЛенЗНИИЭП |      |        |
| Ст. инж. | Гиль   |  |                          |           |      |        |



Заполнение проема условно не показано.

| Обозначение            | МАРКА               | Рис. | В, мм | МАССА, кг |
|------------------------|---------------------|------|-------|-----------|
| 1.132.1-15.1 06.0.0.00 | ЭПСН 30.30.40-1п-3  | 1    | 400   | 2800      |
| -01                    | ЭПСН 30.30.40-2п-3  |      |       | 3140      |
| -02                    | ЭПСН 30.30.45-1п-3  |      | 450   | 3020      |
| -03                    | ЭПСН 30.30.45-2п-3  |      |       | 3390      |
| -04                    | ЭПСН 30.30.40-1п-3А | 2    | 400   | 2800      |
| -05                    | ЭПСН 30.30.40-2п-3А |      |       | 3140      |
| -06                    | ЭПСН 30.30.45-1п-3А |      | 450   | 3020      |
| -07                    | ЭПСН 30.30.45-2п-3А | 3390 |       |           |

1.132.1-15.1 06.0.0.00 66

|   |  | СТАВАЯ | МАССА     | МАСШТАБ |
|---|--|--------|-----------|---------|
| Панель ЭПСН... - 3;<br>ЭПСН... - 3А<br>СБОРОЧНЫЙ ЧЕРТЕЖ   |  | Р      | см. табл. | 1:50    |
| ИЗВ. ОТД. ГУРОВ<br>И. КОНТР. ИЛЬИНА<br>ГИП. ГУРОВ<br>РУК. ГР. КАНИНА<br>СП. ИНЖ. ГИЛЬ<br>СП. ТЕХН. ВАСИЛЬЕВ |  | АКСП.  | ЛИСТОВ 1  |         |

ЛенЗНИИЭП

ИЗВ. ОТД. ПОДП. И. АЛТА. 1934М. КИВ. Н.

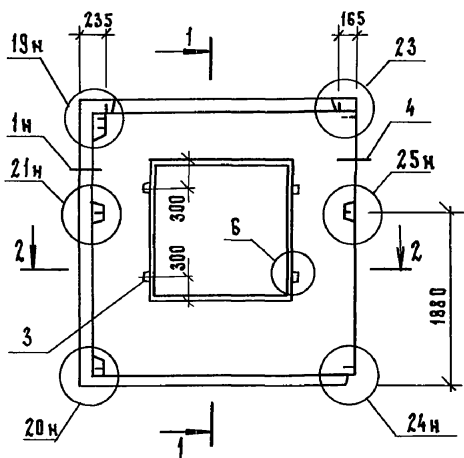
| Формат | Зона | Поз. | Обозначение               | Наименование  | Кол. на исполн. 1.132.1-15.1 07.0.0.00- |      |      |      |      |      |      |      |   |   |  |  |                | Примечание |
|--------|------|------|---------------------------|---|---|------|------|------|------|------|------|------|---|---|--|--|----------------|------------|
|        |      |      |                           |   | —                                       | 01   | 02   | 03   | 04   | 05   | 06   | 07   |   |   |  |  |                |            |
|        |      |      |                           | <u>Документация</u>   |   |      |      |      |      |      |      |      |   |   |  |  |                |            |
| A3     |      |      | 1.132.1-15.1 07.0.0.00 СБ | Сборочный чертеш  | x                                       | x    | x    | x    | x    | x    | x    | x    | x | x |  |  |                |            |
| A3     |      |      | 1.132.1-15.1 00.0.0.00 Д1 | Узлы 1... 45  | x                                       | x    | x    | x    | x    | x    | x    | x    | x |   |  |  |                |            |
| A3     |      |      | 1.132.1-15.1 00.0.0.00 РС | Ведомость расхода стали   | x                                       | x    | x    | x    | x    | x    | x    | x    | x |   |  |  |                |            |
| A3     |      |      | 1.132.1-15.1 00.0.0.00 Т0 | Техническое описание  | x                                       | x    | x    | x    | x    | x    | x    | x    | x |   |  |  |                |            |
|        |      |      |                           | <u>Сборочные единицы</u>  |   |      |      |      |      |      |      |      |   |   |  |  |                |            |
|        |      |      |                           | <u>Каркас пространственный</u>  |   |      |      |      |      |      |      |      |   |   |  |  |                |            |
| A3     | 1    |      | 1.132.1-15.1 01.2.0.00-04 | кп 11   | 1                                       | 1    |      |      |      |      |      |      |   |   |  |  |                |            |
|        |      |      | -05                       | кп 12   |   |      | 1    | 1    |      |      |      |      |   |   |  |  |                |            |
|        |      |      | 1.132.1-15.1 07.1.0.00    | кп 25   |   |      |      |      | 1    | 1    |      |      |   |   |  |  |                |            |
|        |      |      | -01                       | кп 26   |   |      |      |      |      |      |      |      | 1 | 1 |  |  |                |            |
| A3     | 2    |      | 1.132.1-15.1 14.1.0.00-03 | Заполнение проема ок4   | 1                                       | 1    | 1    | 1    |      |      |      |      |   |   |  |  |                |            |
|        |      |      | -05                       | Заполнение проема ок6   |   |      |      |      | 1    | 1    | 1    | 1    |   |   |  |  |                |            |
|        |      |      |                           | <u>Детали</u>   |   |      |      |      |      |      |      |      |   |   |  |  |                |            |
| Б4     | 3    |      | 1.132.1-15.1 01.0.0.01    | Пробка антисептированная сеч. 100х100х50 из древесины по ГОСТ 24454-80Е | 4                                       | 4    | 4    | 4    | 6    | 6    | 6    | 6    |   |   |  |  |                |            |
|        |      |      |                           | <u>Материалы</u>  |   |      |      |      |      |      |      |      |   |   |  |  |                |            |
|        |      | 4    |                           | Керамзитобетон марки М50  | 2,18                                    |      | 2,50 |      | 1,94 |      | 2,22 |      |   |   |  |  | м <sup>3</sup> |            |
|        |      |      |                           | Керамзитобетон марки М75  | 2,18                                    |      | 2,50 |      | 1,94 |      | 2,22 |      |   |   |  |  | м <sup>3</sup> |            |
|        |      | 5    |                           | Раствор марки М100  | 0,22                                    | 0,22 | 0,22 | 0,22 | 0,20 | 0,20 | 0,20 | 0,20 |   |   |  |  | м <sup>3</sup> |            |

Ц.В.Н. ПОДЛ. ПОДЛ. И ДАМА  
ВЗАМ. ИВ.В.И

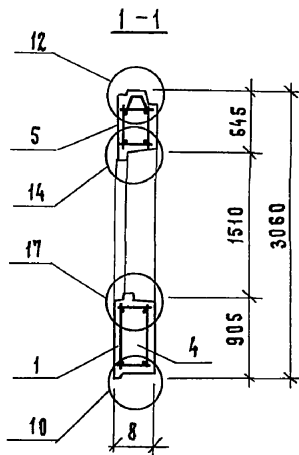
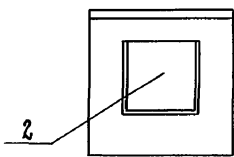
|                                  |        |               |  |  |  |  |  |        |      |        |
|----------------------------------|--------|---------------|--|--|--|--|--|--------|------|--------|
| 1.132.1-15.1 07.0.0.00           |        |               |  |  |  |  |  |        |      |        |
| Нач.ома.                         | Гуров  | <i>Гуров</i>  |  |  |  |  |  |        |      |        |
| Н.контр.                         | Ильина | <i>Ильина</i> |  |  |  |  |  |        |      |        |
| Гип                              | Гуров  | <i>Гуров</i>  |  |  |  |  |  |        |      |        |
| Рук.гр.                          | Канина | <i>Канина</i> |  |  |  |  |  |        |      |        |
| Ст. инж.                         | Гиля   | <i>Гиля</i>   |  |  |  |  |  |        |      |        |
| Панель ЗПСН... -2;<br>ЗПСН... -3 |        |               |  |  |  |  |  | Стадия | Лист | Листов |
|                                  |        |               |  |  |  |  |  | Р      |      | 1      |
| ЛенЗНИИЭП                        |        |               |  |  |  |  |  |        |      |        |

Рис. 1

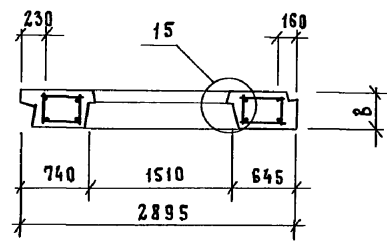
Вид с внутренней стороны



Фасад



2-2



3-3

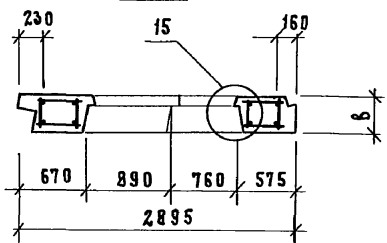
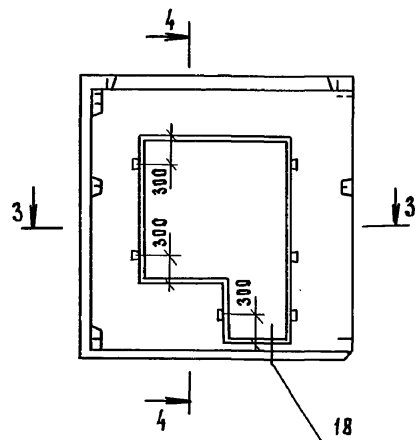
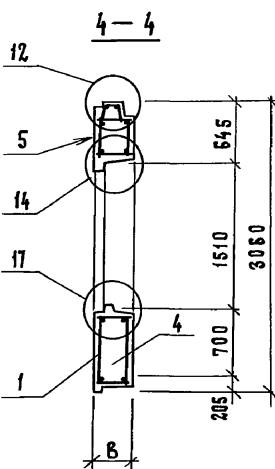
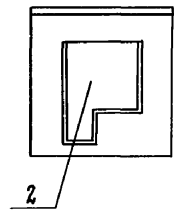


Рис. 2

Остальное - см. рис. 1



Фасад



Заполнение проема условно не показано.

| Обозначение            | Марка              | Рис. | В, мм | Масса, кг |
|------------------------|--------------------|------|-------|-----------|
| 1.132.1-15.1 07.0.0.00 | ЗПСН 29.30.40-1П-2 | 1    | 400   | 3030      |
| -01                    | ЗПСН 29.30.40-2П-2 |      | 450   | 3270      |
| -02                    | ЗПСН 29.30.45-1П-2 |      |       | 3390      |
| -03                    | ЗПСН 29.30.45-2П-2 |      |       | 3670      |
| -04                    | ЗПСН 29.30.40-1П-3 | 2    | 400   | 2760      |
| -05                    | ЗПСН 29.30.40-2П-3 |      | 450   | 2980      |
| -06                    | ЗПСН 29.30.45-1П-3 |      |       | 3070      |
| -07                    | ЗПСН 29.30.45-2П-3 |      |       | 3320      |

07.0.0.00 СБ

|                    |  |  |              |           |         |  |
|--------------------|--|--|--------------|-----------|---------|--|
| ЛАНЕЛЬ ЗПСН... - 2 |  |  | СТАДИЯ МАССА |           | МАСШТАБ |  |
| ЗПСН... - 3        |  |  | Р            | СМ. ТАБЛ. | 1:50    |  |
| СБОРОЧНЫЙ ЧЕРТЕЖ   |  |  | ЛИСТ         | ЛИСТОВ 1  |         |  |
| ЛенЗНИИЭП          |  |  |              |           |         |  |

ИНВ. И ПОДЛ. ПОДП. И ДАТА. ВЗАМ. ИМБ. Л.

| ФОРМА | ЗОНА | ПОЗ. | Обозначение               | Наименование  | Код на исполн. 1.132.1-15.1 08.0.0.00 - |      |      |      |      |      |      |      |   |  |  |  |  | Примечание |  |  |    |
|-------|------|------|---------------------------|---|---|------|------|------|------|------|------|------|---|--|--|--|--|------------|--|--|----|
|       |      |      |                           |   | —                                       | 01   | 02   | 03   | 04   | 05   | 06   | 07   |   |  |  |  |  |            |  |  |    |
|       |      |      |                           | Документация  |   |      |      |      |      |      |      |      |   |  |  |  |  |            |  |  |    |
| A3    |      |      | 1.132.1-15.1 08.0.0.00 СБ | Сборочный чертеж  | X                                       | X    | X    | X    | X    | X    | X    | X    | X |  |  |  |  |            |  |  |    |
| A3    |      |      | 1.132.1-15.1 00.0.0.00 Д1 | Узлы 1... 45  | X                                       | X    | X    | X    | X    | X    | X    | X    | X |  |  |  |  |            |  |  |    |
| A3    |      |      | 1.132.1-15.1 00.0.0.00 РС | Ведомость расхода стали   | X                                       | X    | X    | X    | X    | X    | X    | X    | X |  |  |  |  |            |  |  |    |
| A3    |      |      | 1.132.1-15.1 00.0.0.00 ТО | Техническое описание  | X                                       | X    | X    | X    | X    | X    | X    | X    | X |  |  |  |  |            |  |  |    |
|       |      |      |                           | <u>Сборочные единицы</u>  |   |      |      |      |      |      |      |      |   |  |  |  |  |            |  |  |    |
|       |      |      |                           | Каркас пространственный   |   |      |      |      |      |      |      |      |   |  |  |  |  |            |  |  |    |
| A3    | 1    |      | 1.132.1-15.1 01.2.0.00-06 | КП 11 л   | 1                                       | 1    |      |      |      |      |      |      |   |  |  |  |  |            |  |  |    |
|       |      |      |                           | -07   | КП 12 л                                 |      |      | 1    | 1    |      |      |      |   |  |  |  |  |            |  |  |    |
|       |      |      | 1.132.1-15.1 07.1.0.00-02 | КП 25 л   |   |      |      |      | 1    | 1    |      |      |   |  |  |  |  |            |  |  |    |
|       |      |      |                           | -03   | КП 26 л                                 |      |      |      |      |      |      | 1    | 1 |  |  |  |  |            |  |  |    |
| A3    | 2    |      | 1.132.1-15.1 14.1.0.00-03 | Заполнение проема ОК4   | 1                                       | 1    | 1    | 1    |      |      |      |      |   |  |  |  |  |            |  |  |    |
|       |      |      |                           | -06   | Заполнение проема ОК6л                  |      |      |      |      | 1    | 1    | 1    | 1 |  |  |  |  |            |  |  |    |
|       |      |      |                           | <u>Детали</u>   |   |      |      |      |      |      |      |      |   |  |  |  |  |            |  |  |    |
| Б4    | 3    |      | 1.132.1-15.1 01.0.0.01    | Пробка армированная сеч. 100x100x50 из древесины по ГОСТ 24454-80 | 4                                       | 4    | 4    | 4    | 6    | 6    | 6    | 6    |   |  |  |  |  |            |  |  |    |
|       |      |      |                           | <u>Материалы</u>  |   |      |      |      |      |      |      |      |   |  |  |  |  |            |  |  |    |
|       |      | 4    |                           | Керамзитобетон марки М50  | 2,18                                    |      | 2,50 |      | 1,94 |      | 2,22 |      |   |  |  |  |  |            |  |  | м³ |
|       |      |      |                           | Керамзитобетон марки М75  |   | 2,18 |      | 2,50 |      | 1,94 |      | 2,22 |   |  |  |  |  |            |  |  | м³ |
|       |      | 5    |                           | Раствор марки М100  | 0,22                                    | 0,22 | 0,22 | 0,22 | 0,20 | 0,20 | 0,20 | 0,20 |   |  |  |  |  |            |  |  | м³ |

ИНВЕНТАРЬ ПОДПИСИ ПОД ПЛАН

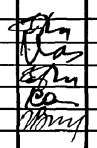
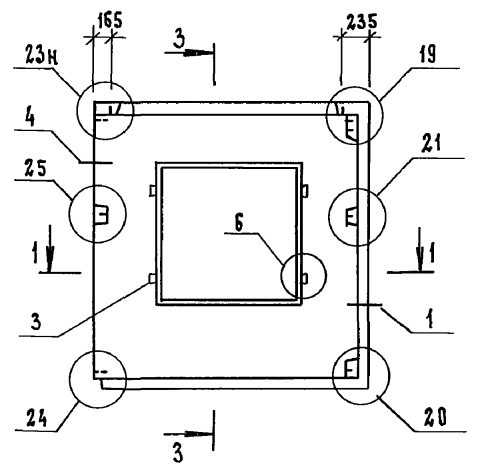
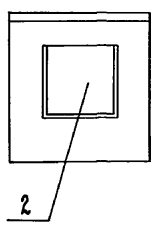
|           |        |   |                      |                  |      |        |
|-----------|--------|---|----------------------|------------------|------|--------|
|           |        | 1.132.1-15.1 08.0.0.00  |                      |                  |      |        |
| Нач. отд. | Гуров  |  | Панель зпсн... - 2л; | Станция          | Лист | Листов |
| Н.монтр.  | Ильина |   | зпсн... - 3л         | Р                |      | 1      |
| Гип       | Гуров  |   |                      |                  |      |        |
| Рук.гр.   | Канцна |   |                      |                  |      |        |
| Ст.инж    | Гиль   |   |                      |                  |      |        |
|           |        |   |                      | <b>ЛенЗНИИЭП</b> |      |        |

Рис. 1

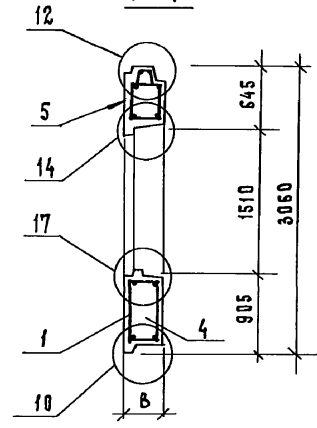
Вид с внутренней стороны



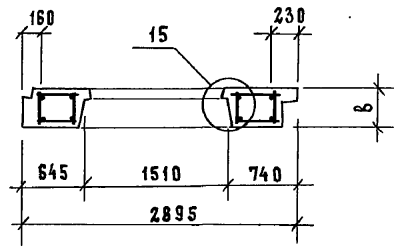
ФАСАД



1-1



2-2



3-3

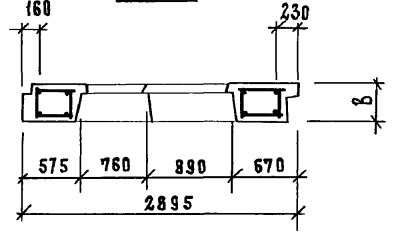
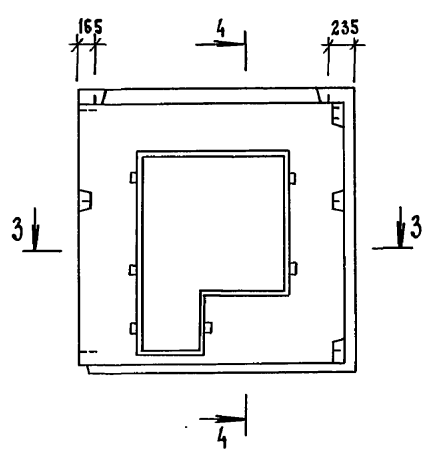
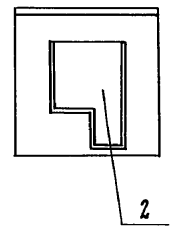


Рис. 2

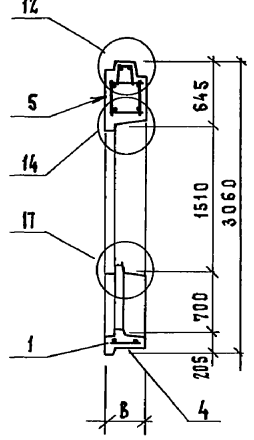
Остальное - см. рис. 1



ФАСАД



4-4



Заполнение проема условно не показано.

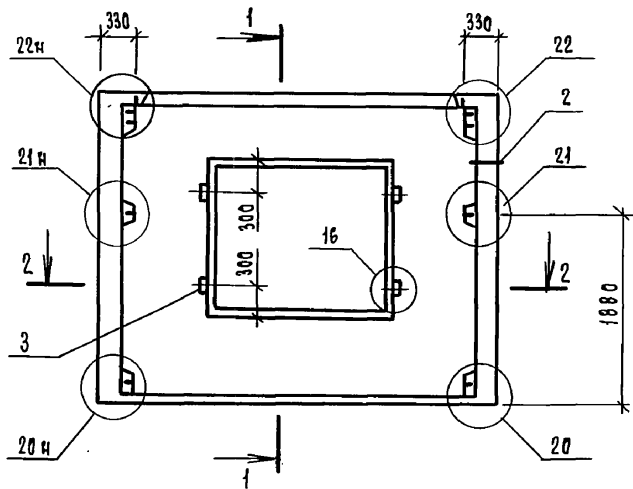
| Обозначение            | МАРКА               | Рис. | В, мм | МАССА, кг |
|------------------------|---------------------|------|-------|-----------|
| 1.132.1-15.1 08.0.0.00 | ЗПСН 29.30.40-1П-2Л | 1    | 400   | 3030      |
| 01                     | ЗПСН 29.30.40-2П-2Л |      | 450   | 3270      |
| 02                     | ЗПСН 29.30.45-1П-2Л |      | 450   | 3390      |
| 03                     | ЗПСН 29.30.45-2П-2Л | 2    | 400   | 3670      |
| 04                     | ЗПСН 29.30.40-1П-3Л |      | 400   | 2760      |
| 05                     | ЗПСН 29.30.40-2П-3Л |      | 400   | 2980      |
| 06                     | ЗПСН 29.30.45-1П-3Л |      | 450   | 2450      |
| 07                     | ЗПСН 29.30.45-2П-3Л |      | 450   | 3320      |

1.132.1-15.1 08.0.0.00 СБ

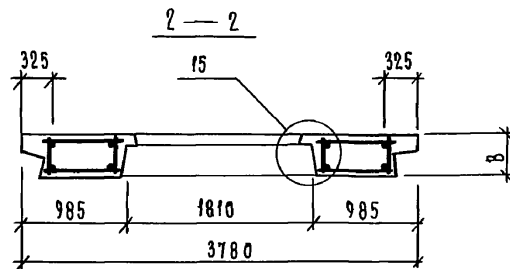
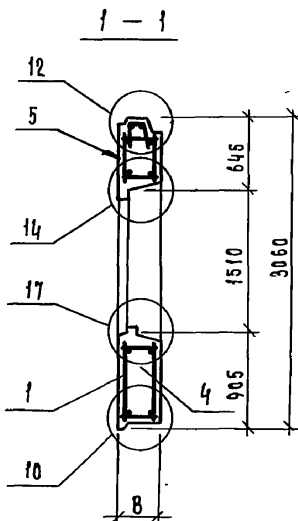
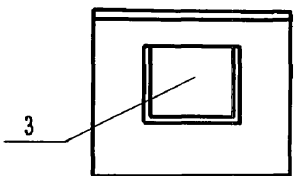
|                      |        |           |     |          |         |
|----------------------|--------|-----------|-----|----------|---------|
| ЛАНЦЕЛЬ ЗПСН... - 2Л |        | СТАДИЯ    |     | МАССА    | МАСШТАБ |
| ЗПСН... - 3Л         |        | Р         | СМ. | ТАБЛ.    | 1:50    |
| СБОРОЧНЫЙ ЧЕРТЕЖ.    |        | ЛИСТ      |     | ЛИСТОВ 1 |         |
| Нач. отд.            | Гуров  | ЛенЗНИИЭП |     |          |         |
| Н.контр.             | Цыбина |           |     |          |         |
| Гип                  | Гуров  |           |     |          |         |
| Рук. гр.             | Камыня |           |     |          |         |
| Ст. инж.             | Гиль   |           |     |          |         |

ИНВ. Л. ПОДЛ. ПОДП. И ДАТА

Вид с внутренней стороны



Фасад



Заполнение проема условно не показано.

| ФОРМАТ | ЗОНА | ПОЗ. | Обозначение               | Наименование  | Кол. на исполн. 1.132.1-15.1 09.0.0.00 |      |      |      | Примечание     |
|--------|------|------|---------------------------|---|--|------|------|------|----------------|
|        |      |      |                           |   | —                                      | 01   | 02   | 03   |                |
|        |      |      |                           | <u>Документация</u>   |  |      |      |      |                |
| A3     |      |      | 1.132.1-15.1 00.0.0.00д1  | Узлы 1... 45  | X                                      | X    | X    | X    |                |
| A3     |      |      | 1.132.1-15.1 00.0.0.00рс  | Ведомость раяхода стали   | X                                      | X    | X    | X    |                |
| A3     |      |      | 1.132.1-15.1 00.0.0.00то  | Техническое описание  | X                                      | X    | X    | X    |                |
|        |      |      |                           | <u>Сборочные единицы</u>  |  |      |      |      |                |
| A3     | 1    |      | 1.132.1-15.1 01.2.0.00-02 | Каркас пространства кп9   | 1                                      | 1    |      |      |                |
|        |      |      | -03                       | Каркас пространств. кп10  |  |      | 1    | 1    |                |
|        | 2    |      | 1.132.1-15.1 14.1.0.00-04 | Заполнение проема ОК5   | 1                                      | 1    | 1    | 1    |                |
|        |      |      |                           | <u>Детали</u>   |  |      |      |      |                |
| Б4     | 3    |      | 1.132.1-15.1 01.0.0.01    | Пробка антисептированная сеч. 100x100x50 из древесины по ГОСТ 24454-80Е | 4                                      | 4    | 4    | 4    |                |
|        |      |      |                           | <u>Материалы</u>  |  |      |      |      |                |
|        | 4    |      |                           | Керамзитобетон марки М50  | 2,83                                   |      | 3,26 |      | м <sup>3</sup> |
|        |      |      |                           | Керамзитобетон марки М75  |  | 2,83 |      | 3,26 | м <sup>3</sup> |
|        | 5    |      |                           | Раствор марки М100  | 0,30                                   | 0,30 | 0,30 | 0,30 | м <sup>3</sup> |

ИНВ. ПОДЛ. ПОДП. Ч. ДАТА 93АМ. ЦНБ.Н

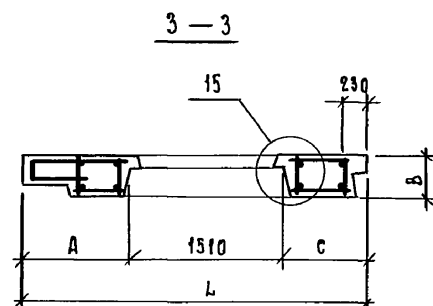
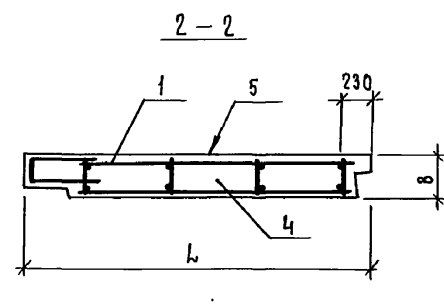
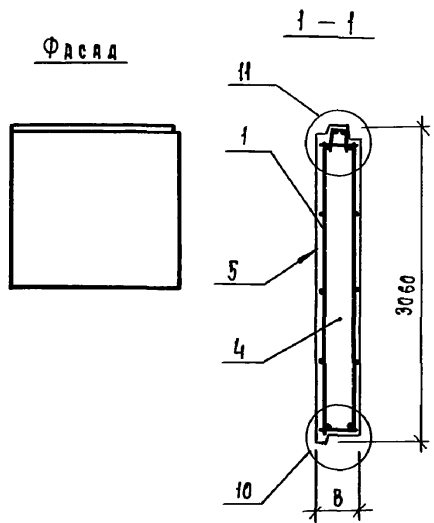
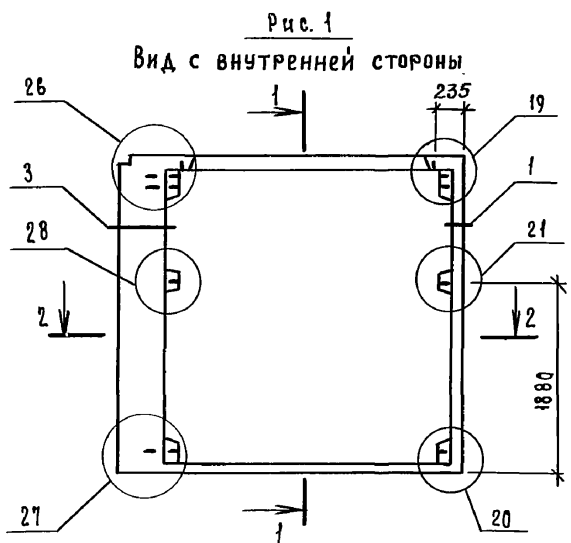
| Обозначение            | Марка              | 8, мм | Масса, кг |
|------------------------|--------------------|-------|-----------|
| 1.132.1-15.1 09.0.0.00 | 4псн 38.30.40-1п-2 | 400   | 3850      |
| -01                    | 4псн 38.30.40-2п-2 |       | 4430      |
| -02                    | 4псн 38.30.45-1п-2 | 450   | 4270      |
| -03                    | 4псн 38.30.45-2п-2 |       | 4800      |

|                        |        |                    |           |
|------------------------|--------|--------------------|-----------|
| 1.132.1-15.1 09.0.0.00 |        |                    |           |
| Панель 4псн... - 2     |        |                    | Стация    |
|                        |        |                    | Масса     |
|                        |        |                    | Масштаб   |
| Нач. отд.              | ГУРОВ  | <i>[Signature]</i> | Р         |
| Н. контр.              | ИЛЬИНА | <i>[Signature]</i> | СМ. табл. |
| Тип.                   | ГУРОВ  | <i>[Signature]</i> | 1:50      |
| Рук. гр.               | КАНИНА | <i>[Signature]</i> | Лист      |
| Ст. инж.               | ГИЛЬ   | <i>[Signature]</i> | Листов 1  |
| ЛенЗНИИЭП              |        |                    |           |



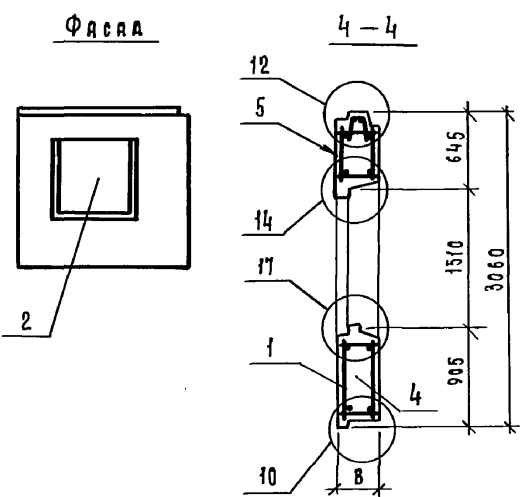
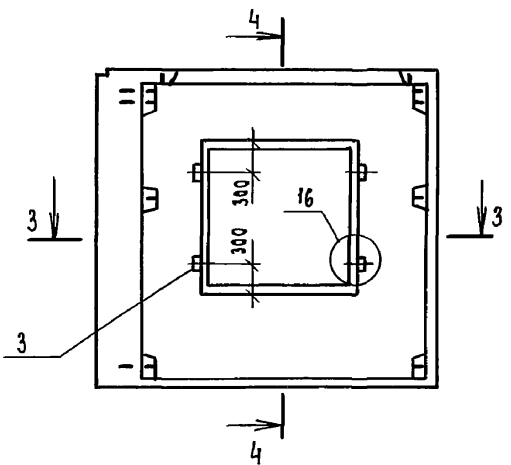
| Формат<br>Знак<br>Пос. | Обозначение                  | Наименование  | Кол. на исполн. 1.132.1-15.1 10.0.0.00- |      |      |      |      |      |      |  |      |      |      |      |      |      |      |      | Примечание |   |  |  |                        |                |              |          |                |               |     |               |              |         |        |               |         |      |             |
|------------------------|------------------------------|---|---|------|------|------|------|------|------|--|------|------|------|------|------|------|------|------|------------|---|--|--|------------------------|----------------|--------------|----------|----------------|---------------|-----|---------------|--------------|---------|--------|---------------|---------|------|-------------|
|                        |                              |   | -                                       | 01   | 02   | 03   | 04   | 05   | 06   | 07   | 08   | 09   | 10   | 11   | 12   | 13   | 14   | 15   |            |   |  |  |                        |                |              |          |                |               |     |               |              |         |        |               |         |      |             |
|                        |                              | <u>Документация</u>   |   |      |      |      |      |      |      |  |      |      |      |      |      |      |      |      |            |   |  |  |                        |                |              |          |                |               |     |               |              |         |        |               |         |      |             |
| A3                     | 1.132.1-15.1 10.0.0.00 СБ    | Сборочный чертеж  | х                                       | х    | х    | х    | х    | х    | х    | х  | х    | х    | х    | х    | х    | х    | х    | х    | х          | х |  |  |                        |                |              |          |                |               |     |               |              |         |        |               |         |      |             |
| A3                     | 1.132.1-15.1 00.0.0.00 Д1    | Узлы  | х                                       | х    | х    | х    | х    | х    | х    | х  | х    | х    | х    | х    | х    | х    | х    | х    | х          | х |  |  |                        |                |              |          |                |               |     |               |              |         |        |               |         |      |             |
| A3                     | 1.132.1-15.1 00.0.0.00 ВС    | Ведомость расхода стали   | х                                       | х    | х    | х    | х    | х    | х    | х  | х    | х    | х    | х    | х    | х    | х    | х    | х          | х |  |  |                        |                |              |          |                |               |     |               |              |         |        |               |         |      |             |
| A3                     | 1.132.1-15.1 00.0.0.00 ТО    | Техническое описание  | х                                       | х    | х    | х    | х    | х    | х    | х  | х    | х    | х    | х    | х    | х    | х    | х    | х          | х |  |  |                        |                |              |          |                |               |     |               |              |         |        |               |         |      |             |
|                        |                              | <u>Сборочные единицы</u>  |   |      |      |      |      |      |      |  |      |      |      |      |      |      |      |      |            |   |  |  |                        |                |              |          |                |               |     |               |              |         |        |               |         |      |             |
|                        |                              | Каркас пространственный   |   |      |      |      |      |      |      |  |      |      |      |      |      |      |      |      |            |   |  |  |                        |                |              |          |                |               |     |               |              |         |        |               |         |      |             |
| A3                     | 1 1.132.1-15.1 10.1.0.00     | КП 27   | 1                                       | 1    |      |      |      |      |      |  |      |      |      |      |      |      |      |      |            |   |  |  |                        |                |              |          |                |               |     |               |              |         |        |               |         |      |             |
|                        |                              | -01   |   |      | 1    | 1    |      |      |      |  |      |      |      |      |      |      |      |      |            |   |  |  |                        |                |              |          |                |               |     |               |              |         |        |               |         |      |             |
|                        |                              | -02   |   |      |      |      | 1    | 1    |      |  |      |      |      |      |      |      |      |      |            |   |  |  |                        |                |              |          |                |               |     |               |              |         |        |               |         |      |             |
|                        |                              | -03   |   |      |      |      |      |      | 1    | 1  |      |      |      |      |      |      |      |      |            |   |  |  |                        |                |              |          |                |               |     |               |              |         |        |               |         |      |             |
|                        | 1.132.1-15.1 10.2.0.00       | КП31  |   |      |      |      |      |      |      |  |      | 1    | 1    |      |      |      |      |      |            |   |  |  |                        |                |              |          |                |               |     |               |              |         |        |               |         |      |             |
|                        |                              | -01   |   |      |      |      |      |      |      |  |      |      |      | 1    | 1    |      |      |      |            |   |  |  |                        |                |              |          |                |               |     |               |              |         |        |               |         |      |             |
|                        |                              | -02   |   |      |      |      |      |      |      |  |      |      |      |      | 1    | 1    |      |      |            |   |  |  |                        |                |              |          |                |               |     |               |              |         |        |               |         |      |             |
|                        |                              | -03   |   |      |      |      |      |      |      |  |      |      |      |      |      |      | 1    | 1    |            |   |  |  |                        |                |              |          |                |               |     |               |              |         |        |               |         |      |             |
| A3                     | 2 1.132.1-15.1 14.1.0.00 -03 | Заполнение проема ОК4   |   |      |      |      | 1    | 1    | 1    | 1  |      |      |      |      |      | 1    | 1    | 1    | 1          |   |  |  |                        |                |              |          |                |               |     |               |              |         |        |               |         |      |             |
|                        |                              | <u>Детали</u>   |   |      |      |      |      |      |      |  |      |      |      |      |      |      |      |      |            |   |  |  |                        |                |              |          |                |               |     |               |              |         |        |               |         |      |             |
| БЧ                     | 3 1.132.1-15.1 01.0.0.01     | Пробка антисептированная сеч. 100x100x50 из древесины по ГОСТ 24454-80Е |   |      |      |      | 4    | 4    | 4    | 4  |      |      |      |      |      | 4    | 4    | 4    | 4          |   |  |  |                        |                |              |          |                |               |     |               |              |         |        |               |         |      |             |
|                        |                              | <u>Материалы</u>  |   |      |      |      |      |      |      |  |      |      |      |      |      |      |      |      |            |   |  |  |                        |                |              |          |                |               |     |               |              |         |        |               |         |      |             |
|                        | 4                            | Керамзитобетон марки М50  | 3,34                                    |      | 3,89 |      | 3,98 |      | 4,62 |  | 2,51 |      | 2,94 |      | 3,15 |      | 3,68 |      |            |   |  |  |                        | м <sup>3</sup> |              |          |                |               |     |               |              |         |        |               |         |      |             |
|                        |                              | Керамзитобетон марки М75  |   | 3,34 |      | 3,89 |      | 3,98 |      | 4,62   |      | 2,51 |      | 2,94 |      | 3,15 |      | 3,68 |            |   |  |  |                        | м <sup>3</sup> |              |          |                |               |     |               |              |         |        |               |         |      |             |
|                        | 5                            | Раствор марки М100  | 0,34                                    | 0,34 | 0,35 | 0,35 | 0,41 | 0,41 | 0,42 | 0,42   | 0,26 | 0,26 | 0,26 | 0,26 | 0,33 | 0,33 | 0,33 | 0,33 |            |   |  |  | м <sup>3</sup>         |                |              |          |                |               |     |               |              |         |        |               |         |      |             |
|                        |                              |   |   |      |      |      |      |      |      | 1.132.1-15.1 10.0.0.00   |      |      |      |      |      |      |      |      |            |   |  |  |                        |                |              |          |                |               |     |               |              |         |        |               |         |      |             |
|                        |                              |   |   |      |      |      |      |      |      | <table border="1"> <tr> <td>Нач.отд.</td> <td>Гуров</td> <td><i>Гуров</i></td> </tr> <tr> <td>Н.контр.</td> <td>Ильина</td> <td><i>Ильина</i></td> </tr> <tr> <td>Гип</td> <td>Гуров</td> <td><i>Гуров</i></td> </tr> <tr> <td>Рук.гр.</td> <td>Качина</td> <td><i>Качина</i></td> </tr> <tr> <td>Ст.инж.</td> <td>Гиль</td> <td><i>Гиль</i></td> </tr> </table> |      |      |      |      |      |      |      |      |            |   |  |  | Нач.отд.               | Гуров          | <i>Гуров</i> | Н.контр. | Ильина         | <i>Ильина</i> | Гип | Гуров         | <i>Гуров</i> | Рук.гр. | Качина | <i>Качина</i> | Ст.инж. | Гиль | <i>Гиль</i> |
| Нач.отд.               | Гуров                        | <i>Гуров</i>  |   |      |      |      |      |      |      |  |      |      |      |      |      |      |      |      |            |   |  |  |                        |                |              |          |                |               |     |               |              |         |        |               |         |      |             |
| Н.контр.               | Ильина                       | <i>Ильина</i>   |   |      |      |      |      |      |      |  |      |      |      |      |      |      |      |      |            |   |  |  |                        |                |              |          |                |               |     |               |              |         |        |               |         |      |             |
| Гип                    | Гуров                        | <i>Гуров</i>  |   |      |      |      |      |      |      |  |      |      |      |      |      |      |      |      |            |   |  |  |                        |                |              |          |                |               |     |               |              |         |        |               |         |      |             |
| Рук.гр.                | Качина                       | <i>Качина</i>   |   |      |      |      |      |      |      |  |      |      |      |      |      |      |      |      |            |   |  |  |                        |                |              |          |                |               |     |               |              |         |        |               |         |      |             |
| Ст.инж.                | Гиль                         | <i>Гиль</i>   |   |      |      |      |      |      |      |  |      |      |      |      |      |      |      |      |            |   |  |  |                        |                |              |          |                |               |     |               |              |         |        |               |         |      |             |
|                        |                              |   |   |      |      |      |      |      |      | <table border="1"> <tr> <td colspan="3">1.132.1-15.1 10.0.0.00</td> </tr> <tr> <td>Панель</td> <td>5 ПСН ... - 1;</td> <td>Стальная</td> </tr> <tr> <td></td> <td>5 ПСН ... - 2</td> <td>Лист</td> </tr> <tr> <td></td> <td></td> <td>Листов</td> </tr> <tr> <td></td> <td></td> <td>1.</td> </tr> </table>  |      |      |      |      |      |      |      |      |            |   |  |  | 1.132.1-15.1 10.0.0.00 |                |              | Панель   | 5 ПСН ... - 1; | Стальная      |     | 5 ПСН ... - 2 | Лист         |         |        | Листов        |         |      | 1.          |
| 1.132.1-15.1 10.0.0.00 |                              |   |   |      |      |      |      |      |      |  |      |      |      |      |      |      |      |      |            |   |  |  |                        |                |              |          |                |               |     |               |              |         |        |               |         |      |             |
| Панель                 | 5 ПСН ... - 1;               | Стальная  |   |      |      |      |      |      |      |  |      |      |      |      |      |      |      |      |            |   |  |  |                        |                |              |          |                |               |     |               |              |         |        |               |         |      |             |
|                        | 5 ПСН ... - 2                | Лист  |   |      |      |      |      |      |      |  |      |      |      |      |      |      |      |      |            |   |  |  |                        |                |              |          |                |               |     |               |              |         |        |               |         |      |             |
|                        |                              | Листов  |   |      |      |      |      |      |      |  |      |      |      |      |      |      |      |      |            |   |  |  |                        |                |              |          |                |               |     |               |              |         |        |               |         |      |             |
|                        |                              | 1.  |   |      |      |      |      |      |      |  |      |      |      |      |      |      |      |      |            |   |  |  |                        |                |              |          |                |               |     |               |              |         |        |               |         |      |             |
|                        |                              |   |   |      |      |      |      |      |      | ЛенЗНИИЭП  |      |      |      |      |      |      |      |      |            |   |  |  |                        |                |              |          |                |               |     |               |              |         |        |               |         |      |             |

ИНВ.-К ПОДЛ. ПОДП. И ДАТА ВЗАМ. ИВБ.Л



| Обозначение            | МАРКА              | РАЗМЕРЫ, ММ |      |     |      | МАССА, кг |
|------------------------|--------------------|-------------|------|-----|------|-----------|
|                        |                    | L           | A    | B   | C    |           |
| 1.132.1-15.1 10.0.0.00 | 5псн 33.30.40-1п-1 | 3295        | —    | 400 | —    | 4450      |
| -01                    | 5псн 33.30.40-2п-1 | —           | —    | —   | —    | 4830      |
| -02                    | 5псн 33.30.45-1п-1 | 3345        | —    | 450 | —    | 5090      |
| -03                    | 5псн 33.30.45-2п-1 | —           | —    | —   | —    | 5530      |
| -04                    | 5псн 39.30.40-1п-1 | 3895        | —    | 400 | —    | 5310      |
| -05                    | 5псн 39.30.40-2п-1 | —           | —    | —   | —    | 5770      |
| -06                    | 5псн 39.30.45-1п-1 | 3945        | —    | 450 | —    | 6040      |
| -07                    | 5псн 39.30.45-2п-1 | —           | —    | —   | —    | 6580      |
| -08                    | 5псн 33.30.40-1п-2 | 3295        | 1045 | 400 | 740  | 3480      |
| -09                    | 5псн 33.30.40-2п-2 | —           | —    | —   |      | 3760      |
| -10                    | 5псн 33.30.45-1п-2 | 3345        | 1095 | 450 | 1040 | 3960      |
| -11                    | 5псн 33.30.45-2п-2 | —           | —    | —   |      | 4300      |
| -12                    | 5псн 39.30.40-1п-2 | 3895        | 1345 | 400 | 4340 | 4700      |
| -13                    | 5псн 39.30.40-2п-2 | —           | —    | —   |      | 4940      |
| -14                    | 5псн 39.30.45-1п-2 | 3945        | 1395 | 450 | 5360 | 5360      |
| -15                    | 5псн 39.30.45-2п-2 | —           | —    | —   |      | —         |

**Рис. 2**  
Остальное - см. рис. 1



Заполнение проема условно не показано.

ИЗВ. ПОДЛ. ПОЛП. И ДАТА 83АМ. ИИВЕН

|            |        |                                  |                  |           |            |         |
|------------|--------|----------------------------------|------------------|-----------|------------|---------|
|            |        | 1.132.1-15.1 10.0.0.00 с6        |                  | СТАДИЯ    | МАССА      | МАСШТАБ |
| И.а.ч.т.а. | Гуров  | Панель 5псн... -1;<br>5псн... -2 | Сборочный чертёж | Р         | с.м. табл. | 1:50    |
| И.контр.   | Ильина |                                  |                  | Лист      | Листов 1   |         |
| Г.ч.п.     | Гуров  |                                  |                  | ЛенЗНИИЭП |            |         |
| Р.ч.г.р.   | Каминя |                                  |                  |           |            |         |
| Ст.и.ч.ш.  | Гиль   |                                  |                  |           |            |         |

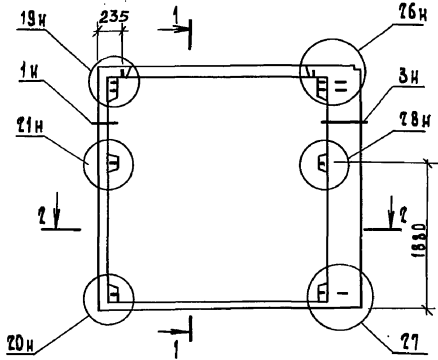
| Формат                   | Зона | Пос. | Обозначение               | Наименование  | Кол. на исполн. 1.132.1-15.1 11.0.0.00- |      |      |      |      |      |      |      |      |      |      |      |      |      |      | Примечание |    |  |  |                |  |
|--------------------------|------|------|---------------------------|---|---|------|------|------|------|------|------|------|------|------|------|------|------|------|------|------------|----|--|--|----------------|--|
|                          |      |      |                           |   | -                                       | 01   | 02   | 03   | 04   | 05   | 06   | 07   | 08   | 09   | 10   | 11   | 12   | 13   | 14   |            | 15 |  |  |                |  |
| <u>Документация</u>      |      |      |                           |   |   |      |      |      |      |      |      |      |      |      |      |      |      |      |      |            |    |  |  |                |  |
| А3                       |      |      | 1.132.1-15.1 11.0.0.00 СБ | Сборочный чертеж  | х                                       | х    | х    | х    | х    | х    | х    | х    | х    | х    | х    | х    | х    | х    | х    |            |    |  |  |                |  |
| А3                       |      |      | 1.132.1-15.1 00.0.0.00 Д1 | Узлы 1... 45  | х                                       | х    | х    | х    | х    | х    | х    | х    | х    | х    | х    | х    | х    | х    | х    | х          |    |  |  |                |  |
| А3                       |      |      | 1.132.1-15.1 00.0.0.00 РС | Ведомость расхода стали   | х                                       | х    | х    | х    | х    | х    | х    | х    | х    | х    | х    | х    | х    | х    | х    | х          |    |  |  |                |  |
| А3                       |      |      | 1.132.1-15.1 00.0.0.00 ТО | Техническое описание  | х                                       | х    | х    | х    | х    | х    | х    | х    | х    | х    | х    | х    | х    | х    | х    | х          |    |  |  |                |  |
| <u>Сборочные единицы</u> |      |      |                           |   |   |      |      |      |      |      |      |      |      |      |      |      |      |      |      |            |    |  |  |                |  |
| Каркас пространственный  |      |      |                           |   |   |      |      |      |      |      |      |      |      |      |      |      |      |      |      |            |    |  |  |                |  |
| А3                       | 1    |      | 1.132.1-15.1 10.1.0.00-04 | КП 27 л   | 1                                       | 1    |      |      |      |      |      |      |      |      |      |      |      |      |      |            |    |  |  |                |  |
|                          |      |      | -05                       | КП 28 л   |   |      | 1    | 1    |      |      |      |      |      |      |      |      |      |      |      |            |    |  |  |                |  |
|                          |      |      | -06                       | КП 29 л   |   |      |      |      | 1    | 1    |      |      |      |      |      |      |      |      |      |            |    |  |  |                |  |
|                          |      |      | -07                       | КП 30 л   |   |      |      |      |      |      | 1    | 1    |      |      |      |      |      |      |      |            |    |  |  |                |  |
| А3                       |      |      | 1.132.1-15.1 10.2.0.00-04 | КП 31 л   |   |      |      |      |      |      |      |      | 1    | 1    |      |      |      |      |      |            |    |  |  |                |  |
|                          |      |      | -05                       | КП 32 л   |   |      |      |      |      |      |      |      |      |      | 1    | 1    |      |      |      |            |    |  |  |                |  |
|                          |      |      | -06                       | КП 33 л   |   |      |      |      |      |      |      |      |      |      |      |      | 1    | 1    |      |            |    |  |  |                |  |
|                          |      |      | -07                       | КП 34 л   |   |      |      |      |      |      |      |      |      |      |      |      |      |      | 1    | 1          |    |  |  |                |  |
| А3                       | 2    |      | 1.132.1-15.1 14.1.0.00-03 | Заполнение проема ОК4   |   |      |      |      | 1    | 1    | 1    | 1    |      |      |      |      | 1    | 1    | 1    | 1          |    |  |  |                |  |
| <u>Детали</u>            |      |      |                           |   |   |      |      |      |      |      |      |      |      |      |      |      |      |      |      |            |    |  |  |                |  |
| Б4                       | 3    |      | 1.132.1-15.1 01.0.0.01    | Пробка антисептированная сеч. 100x100x50 из древесины по ГОСТ 24454-80Е |   |      |      |      | 4    | 4    | 4    | 4    |      |      |      |      | 4    | 4    | 4    | 4          |    |  |  |                |  |
| <u>Материалы</u>         |      |      |                           |   |   |      |      |      |      |      |      |      |      |      |      |      |      |      |      |            |    |  |  |                |  |
|                          | 4    |      |                           | Керамзитобетон марки М50  | 3,34                                    |      | 3,89 |      | 3,98 |      | 4,62 |      | 2,51 |      | 2,94 |      | 3,15 |      | 3,68 |            |    |  |  | м <sup>3</sup> |  |
|                          |      |      |                           | Керамзитобетон марки М75  |   | 3,34 |      | 3,89 |      | 3,98 |      | 4,62 |      | 2,51 |      | 2,94 |      | 3,15 |      | 3,68       |    |  |  | м <sup>3</sup> |  |
|                          | 5    |      |                           | Раствор марки М100  | 0,34                                    | 0,34 | 0,35 | 0,35 | 0,41 | 0,41 | 0,42 | 0,42 | 0,26 | 0,26 | 0,26 | 0,26 | 0,33 | 0,33 | 0,33 | 0,33       |    |  |  | м <sup>3</sup> |  |

ИНВ. Л. ПОДЛ. ПОДП. И ДАТА  
ВЗАМ. ИНВ. Л.

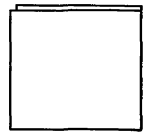
|           |  |        |                  |                        |                   |
|-----------|--|--------|------------------|------------------------|-------------------|
| Нач. отд. |  | Гуров  | <i>[Подпись]</i> | 1.132.1-15.1 11.0.0.00 |                   |
| Н. контр. |  | Илиня  | <i>[Подпись]</i> |                        |                   |
| Гип       |  | Гуров  | <i>[Подпись]</i> |                        |                   |
| Рук. гр.  |  | Качина | <i>[Подпись]</i> |                        |                   |
| Ст. инж.  |  | Гиль   | <i>[Подпись]</i> |                        |                   |
|           |  |        |                  | Панель                 | 5 ПСН ... - 1 л ; |
|           |  |        |                  |                        | 5 ПСН ... - 2 л   |
|           |  |        |                  | этаж                   | лист              |
|           |  |        |                  | р                      | 1                 |
| ЛенЗНИИЭП |  |        |                  |                        |                   |

Рис. 1

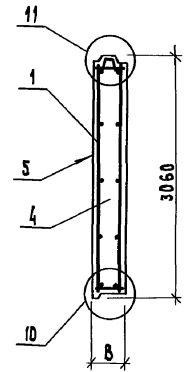
Вид с внутренней стороны



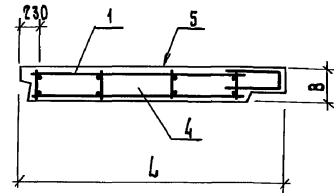
ФАСАД



1-1



2-2



3-3

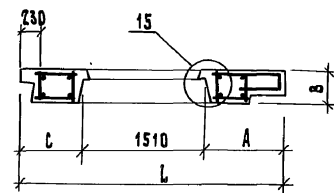
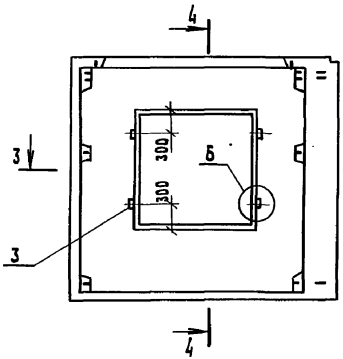
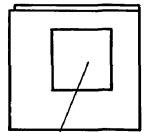


Рис. 2

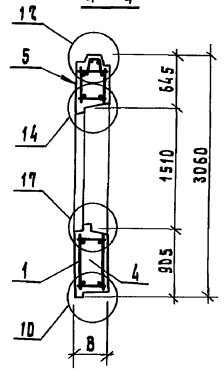
ОСТАЛЬНОВЕ - см. рис. 1



ФАСАД



4-4



ЛЕНЗНИИЭП. ПОДП. И. А. ТАТА. ВЗАМ. ЛЕНЗНИИЭП.

Заполнение проема условно не показано.

| ОБОЗНАЧЕНИЕ              | МАРКА                   | РАЗМЕРЫ, мм |      |     |      | МАССА, кг |
|--------------------------|-------------------------|-------------|------|-----|------|-----------|
|                          |                         | L           | A    | B   | C    |           |
| 1.132.1 - 15.1 11.0.0.00 | 5ПСН 33.30.40-1п-1А     | 3795        | -    | 400 |      | 4455      |
|                          | -01 5ПСН 33.30.40-2п-1А |             |      |     |      | 4830      |
|                          | -02 5ПСН 33.30.45-1п-1А | 3345        |      | 450 |      | 5095      |
|                          | -03 5ПСН 33.30.45-2п-1А |             |      |     |      | 5535      |
|                          | -04 5ПСН 39.30.40-1п-1А | 3895        |      | 400 |      | 5310      |
|                          | -05 5ПСН 39.30.40-2п-1А |             |      |     |      | 5710      |
|                          | -06 5ПСН 39.30.45-1п-1А | 3945        |      | 450 |      | 6040      |
|                          | -07 5ПСН 39.30.45-2п-1А |             |      |     |      | 6580      |
|                          | -08 5ПСН 33.30.40-1п-2А | 3795        | 1045 | 400 | 740  | 3480      |
|                          | -09 5ПСН 33.30.40-2п-2А |             |      |     |      | 3765      |
|                          | -10 5ПСН 33.30.45-1п-2А | 3345        | 1095 | 450 |      | 3965      |
|                          | -11 5ПСН 33.30.45-2п-2А |             |      |     | 1040 | 4300      |
|                          | -12 5ПСН 39.30.40-1п-2А | 3895        | 1345 | 400 |      | 4345      |
|                          | -13 5ПСН 39.30.40-2п-2А |             |      |     |      | 4700      |
|                          | -14 5ПСН 39.30.45-1п-2А | 3945        | 1395 | 450 |      | 4940      |
|                          | -15 5ПСН 39.30.45-2п-2А |             |      |     |      | 5360      |

1.132.1 - 15.1 11.0.0.00 СБ

Нач. отд. Руров  
Н. контр. Ильина  
Гип Руров  
Рук. гр. Каянжа  
Ст. инж. Риль

Панель 5 псн... -1А;  
5 псн... -2А  
СБОРОЧНЫЙ ЧЕРТЕЖ

СТАЛЬНАЯ МАССА МАСШТАБ  
СМ. ТАБЛ. 1:50  
Лист Листов 1

ЛенЗНИИЭП

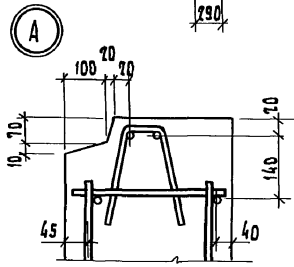
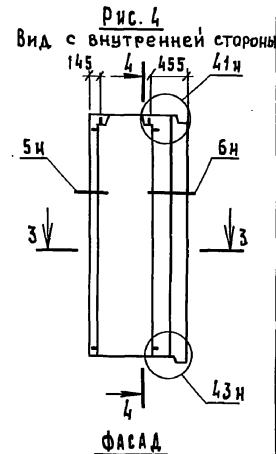
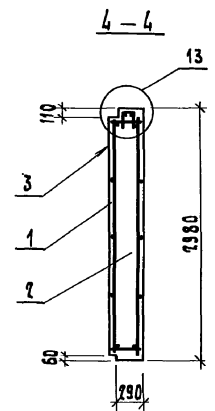
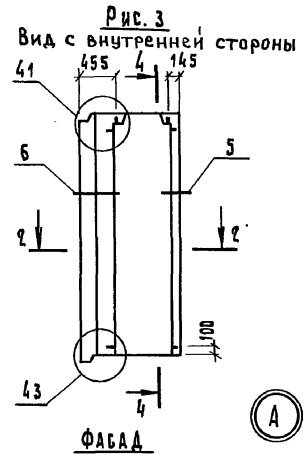
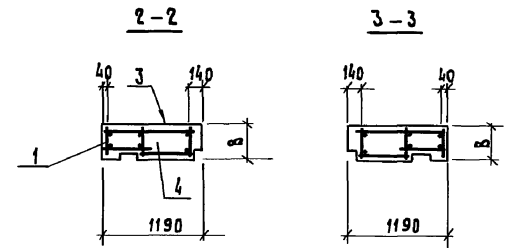
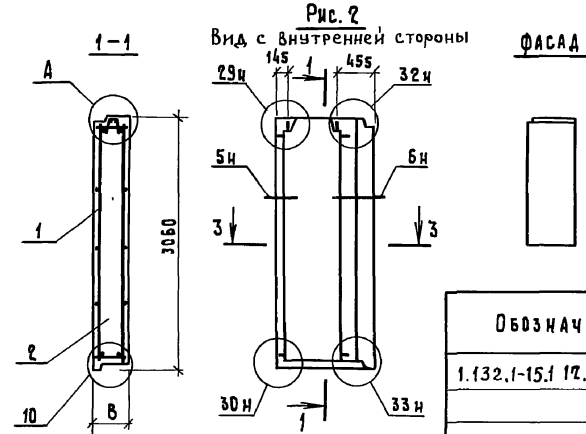
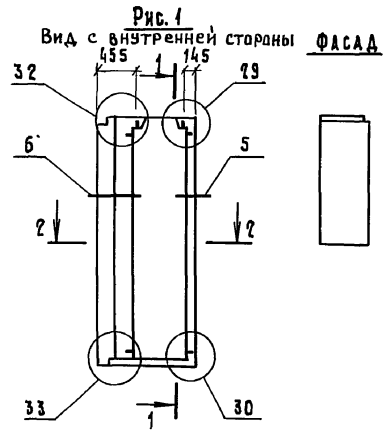
| Формат | Зона | Поз. | Обозначение               | Наименование                   | Код. на исполн. 1.132.1-15.1 12.0.0.00- |      |      |      |      |      |      |      |      |      |      |      |      |      |      | Примечание |      |      |                |  |
|--------|------|------|---------------------------|--------------------------------|---|------|------|------|------|------|------|------|------|------|------|------|------|------|------|------------|------|------|----------------|--|
|        |      |      |                           |                                | -                                       | 01   | 02   | 03   | 04   | 05   | 06   | 07   | 08   | 09   | 10   | 11   | 12   | 13   | 14   |            | 15   |      |                |  |
|        |      |      |                           | <u>Документация</u>            |   |      |      |      |      |      |      |      |      |      |      |      |      |      |      |            |      |      |                |  |
| A3     |      |      | 1.132.1-15.1 12.0.0.00 06 | Сборочный чертеш               | ×                                       | ×    | ×    | ×    | ×    | ×    | ×    | ×    | ×    | ×    | ×    | ×    | ×    | ×    | ×    | ×          | ×    | ×    |                |  |
| A3     |      |      | 1.132.1-15.1 00.0.0.00 41 | Узлы 1... 45                   | ×                                       | ×    | ×    | ×    | ×    | ×    | ×    | ×    | ×    | ×    | ×    | ×    | ×    | ×    | ×    | ×          | ×    | ×    |                |  |
| A3     |      |      | 1.132.1-15.1 00.0.0.00 08 | Ведомость расхода стали        | ×                                       | ×    | ×    | ×    | ×    | ×    | ×    | ×    | ×    | ×    | ×    | ×    | ×    | ×    | ×    | ×          | ×    | ×    |                |  |
| A3     |      |      | 1.132.1-15.1 00.0.0.00 10 | Техническое описание           | ×                                       | ×    | ×    | ×    | ×    | ×    | ×    | ×    | ×    | ×    | ×    | ×    | ×    | ×    | ×    | ×          | ×    | ×    |                |  |
|        |      |      |                           | <u>Сборочные единицы</u>       |   |      |      |      |      |      |      |      |      |      |      |      |      |      |      |            |      |      |                |  |
|        |      |      |                           | <u>Каркас пространственный</u> |   |      |      |      |      |      |      |      |      |      |      |      |      |      |      |            |      |      |                |  |
| A3     | 1    |      | 1.132.1-15.1 12.1.0.00    | кп 35                          | 1                                       | 1    |      |      |      |      |      |      |      |      |      |      |      |      |      |            |      |      |                |  |
|        |      |      | -01                       | кп 36                          |   |      | 1    | 1    |      |      |      |      |      |      |      |      |      |      |      |            |      |      |                |  |
|        |      |      | -02                       | кп 35л                         |   |      |      |      | 1    | 1    |      |      |      |      |      |      |      |      |      |            |      |      |                |  |
|        |      |      | -03                       | кп 36л                         |   |      |      |      |      |      | 1    | 1    |      |      |      |      |      |      |      |            |      |      |                |  |
|        |      |      | -04                       | кп 37                          |   |      |      |      |      |      |      |      | 1    | 1    |      |      |      |      |      |            |      |      |                |  |
|        |      |      | -05                       | кп 38                          |   |      |      |      |      |      |      |      |      |      | 1    | 1    |      |      |      |            |      |      |                |  |
|        |      |      | -06                       | кп 37л                         |   |      |      |      |      |      |      |      |      |      |      | 1    | 1    |      |      |            |      |      |                |  |
|        |      |      | -07                       | кп 38л                         |   |      |      |      |      |      |      |      |      |      |      |      |      | 1    | 1    |            |      |      |                |  |
|        |      |      |                           | <u>Материалы</u>               |   |      |      |      |      |      |      |      |      |      |      |      |      |      |      |            |      |      |                |  |
|        |      | 4    |                           | Керамзитобетон марки М50       | 1,27                                    |      | 1,43 |      | 1,27 |      | 1,43 |      | 1,25 |      | 1,42 |      | 1,25 |      | 1,42 |            |      |      | м <sup>3</sup> |  |
|        |      |      |                           | Керамзитобетон марки М75       |   | 1,27 |      | 1,43 |      | 1,27 |      | 1,43 |      | 1,25 |      | 1,42 |      | 1,25 |      | 1,42       |      |      | м <sup>3</sup> |  |
|        |      | 5    |                           | Раствор марки М100             | 0,13                                    | 0,13 | 0,13 | 0,13 | 0,13 | 0,13 | 0,13 | 0,13 | 0,13 | 0,13 | 0,13 | 0,13 | 0,13 | 0,13 | 0,13 | 0,13       | 0,13 | 0,13 | м <sup>3</sup> |  |

ВЗАМ. ИНЖ.К.

ПОДП. И.А.МА

И.А.М. ПОДП.

|                        |           |                  |        |
|------------------------|-----------|------------------|--------|
| 1.132.1-15.1 12.0.0.00 |           |                  |        |
| Исполн. А.             | Гуров     | <i>[подпись]</i> |        |
| Исполн. Б.             | Ильина    | <i>[подпись]</i> |        |
| Исполн. В.             | Гуров     | <i>[подпись]</i> |        |
| Исполн. Г.             | Канина    | <i>[подпись]</i> |        |
| Исполн. Д.             | Гай       | <i>[подпись]</i> |        |
| Исполн. Е.             | Васильева | <i>[подпись]</i> |        |
| Панель 6псн... - 1     |           | Стация           | Лист   |
| 6псн... - 1.1А         |           | Р                | Листов |
|                        |           | 1                |        |
| ЛенЗНИИЭП              |           |                  |        |



| Обозначение            | Марка                 | Рис. | В, мм | Масса кг |
|------------------------|-----------------------|------|-------|----------|
| 1.132.1-15.1 12.0.0.00 | БПСН 12.30.40-1п-1    | 1    | 400   | 1590     |
| -01                    | БПСН 12.30.40-2п-1    |      | 450   | 1840     |
| -02                    | БПСН 12.30.45-1п-1    |      |       | 1870     |
| -03                    | БПСН 12.30.45-2п-1    | 2030 |       |          |
| -04                    | БПСН 12.30.40-1п-1А   | 2    | 400   | 1590     |
| -05                    | БПСН 12.30.40-2п-1А   |      | 450   | 1840     |
| -06                    | БПСН 12.30.45-1п-1А   |      |       | 1870     |
| -07                    | БПСН 12.30.45-2п-1А   | 2030 |       |          |
| -08                    | БПСН 12.30.40-1п-1.1  | 3    | 400   | 1670     |
| -09                    | БПСН 12.30.40-2п-1.1  |      | 450   | 1810     |
| -10                    | БПСН 12.30.45-1п-1.1  |      |       | 1860     |
| -11                    | БПСН 12.30.45-2п-1.1  | 2020 |       |          |
| -12                    | БПСН 12.30.40-1п-1.1А | 4    | 400   | 1670     |
| -13                    | БПСН 12.30.40-2п-1.1А |      | 450   | 1810     |
| -14                    | БПСН 12.30.45-1п-1.1А |      |       | 1860     |
| -15                    | БПСН 12.30.45-2п-1.1А | 2020 |       |          |

|                                  |  |  |          |           |         |
|----------------------------------|--|--|----------|-----------|---------|
| 1.132.1-15.1 12.0.0.00 СБ        |  |  |          |           |         |
| Панель БПСН...-1<br>БПСН...-1.1А |  |  | Материал | Масса     | Масштаб |
| Сборочный чертёж                 |  |  | р        | см. табл. | 1:50    |
|                                  |  |  | Лист     | Листов 1: |         |
| ЛенЗНИИЭП                        |  |  |          |           |         |

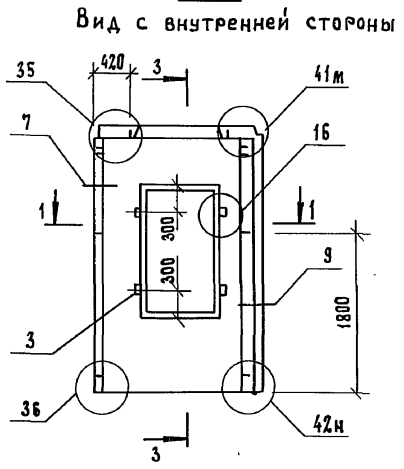
Инв. № подл. подл. и дата (взам. инв. №)

| Формат<br>Зона | Поз. | Обозначение               | Наименование   | Кол. на исполн. 1.132.1-15.1 13.0.0.00- |      |      |      |      |      |      |      |   |  |  |  | Примечание |  |                |
|----------------|------|---------------------------|--|---|------|------|------|------|------|------|------|---|--|--|--|------------|--|----------------|
|                |      |                           |  | —                                       | 01   | 02   | 03   | 04   | 05   | 06   | 07   |   |  |  |  |            |  |                |
|                |      |                           | <u>Документация</u>  |   |      |      |      |      |      |      |      |   |  |  |  |            |  |                |
| A3             |      | 1.132.1-15.1 14.0.0.00 СБ | Сборочный чертеш.  | X                                       | X    | X    | X    | X    | X    | X    | X    | X |  |  |  |            |  |                |
| A3             |      | 1.132.1-15.1 00.0.0.00 A1 | Узлы 1... 45   | X                                       | X    | X    | X    | X    | X    | X    | X    | X |  |  |  |            |  |                |
| A3             |      | 1.132.1-15.1 00.0.0.00 PC | Ведомость расхода стали  | X                                       | X    | X    | X    | X    | X    | X    | X    | X |  |  |  |            |  |                |
| A3             |      | 1.132.1-15.1 00.0.0.00 TO | Техническое описание   | X                                       | X    | X    | X    | X    | X    | X    | X    | X |  |  |  |            |  |                |
|                |      |                           | <u>Сборочные единицы</u>   |   |      |      |      |      |      |      |      |   |  |  |  |            |  |                |
|                |      |                           | Каркас пространственный  |   |      |      |      |      |      |      |      |   |  |  |  |            |  |                |
| A3             | 1    | 1.132.1-15.1 13.1.0.00    | КП39   | 1                                       | 1    |      |      |      |      |      |      |   |  |  |  |            |  |                |
|                |      | -01                       | КП40   |   |      | 1    | 1    |      |      |      |      |   |  |  |  |            |  |                |
|                |      | -02                       | КП39Л  |   |      |      |      | 1    | 1    |      |      |   |  |  |  |            |  |                |
|                |      | -03                       | КП40Л  |   |      |      |      |      |      |      | 1    | 1 |  |  |  |            |  |                |
| A3             | 2    | 1.132.1-15.1 14.1.0.00    | Заполнение проема ОК1  | 1                                       | 1    | 1    | 1    | 1    | 1    | 1    | 1    | 1 |  |  |  |            |  |                |
|                |      |                           | <u>Детали</u>  |   |      |      |      |      |      |      |      |   |  |  |  |            |  |                |
| B4             | 3    | 1.132.1-15.1 01.0.0.01    | Пробка антисептированная сеч. 100х100х50 из древесины по ГОСТ 24454-80 | 4                                       | 4    | 4    | 4    | 4    | 4    | 4    | 4    | 4 |  |  |  |            |  |                |
|                |      |                           | <u>Материалы</u>   |   |      |      |      |      |      |      |      |   |  |  |  |            |  |                |
|                | 4    |                           | Керамзитобетон марки М50   | 1,31                                    |      | 1,54 |      | 1,31 |      | 1,54 |      |   |  |  |  |            |  | м <sup>3</sup> |
|                |      |                           | Керамзитобетон марки М75   |   | 1,31 |      | 1,54 |      | 1,31 |      | 1,54 |   |  |  |  |            |  | м <sup>3</sup> |
|                | 5    |                           | Раствор М100   | 0,14                                    | 0,14 | 0,15 | 0,15 | 0,14 | 0,14 | 0,15 | 0,15 |   |  |  |  |            |  | м <sup>3</sup> |

ВЗАИМ. ШЕД.Н. ПОДП. И ДАТА

|                                     |       |                  |                        |           |                  |
|-------------------------------------|-------|------------------|------------------------|-----------|------------------|
| Исполн. ШЕД.Н. ПОДП. И ДАТА         |       |                  | 1.132.1-15.1 13.0.0.00 |           |                  |
| Исполн.                             | Гуров | <i>[Подпись]</i> | Исполн.                | Яльникова | <i>[Подпись]</i> |
| Над. контр.                         | Гуров | <i>[Подпись]</i> | Рук. гр.               | Качина    | <i>[Подпись]</i> |
| Ст. инж.                            | Гиль  | <i>[Подпись]</i> | Ст. инж.               | Гиль      | <i>[Подпись]</i> |
| Панель ТПСН... - 2;<br>ТПСН... - 2Л |       |                  | Этадия                 | Лист      | Листов           |
|                                     |       |                  | Р                      | 1         | 1                |
| <b>ЛенЗНИИЭП</b>                    |       |                  |                        |           |                  |

Рис. 1



ФАСАД

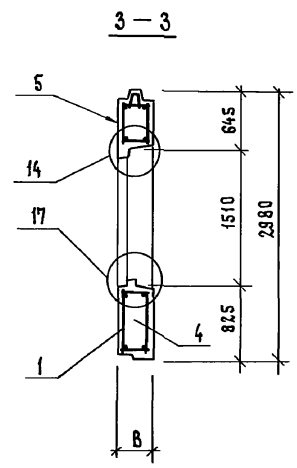
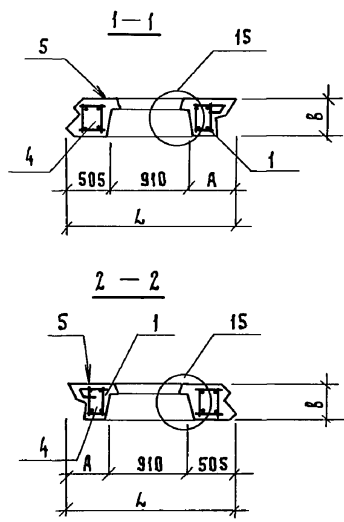
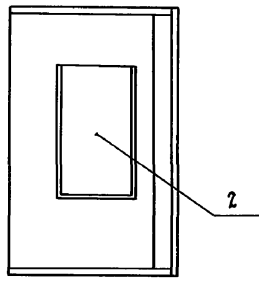
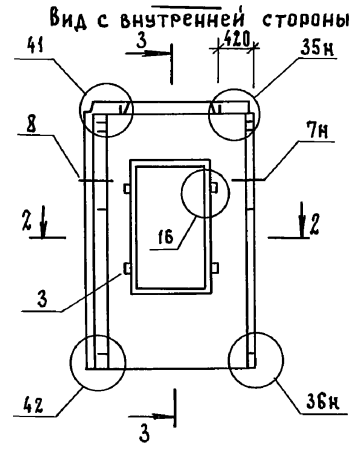
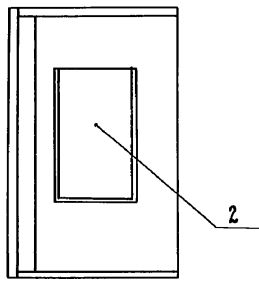


Рис. 2



ФАСАД



Заполнение проема условно не показано

| Обозначение            | Марка               | Рис. | Размеры мм |     |     | Масса, кг |
|------------------------|---------------------|------|------------|-----|-----|-----------|
|                        |                     |      | Л          | А   | В   |           |
| 1.132.1-15.1 13.0.0.00 | 7ПСН 19.30.40-1П-2  | 1    | 1920       | 505 | 400 | 1830      |
| -01                    | 7ПСН 19.30.40-2П-2  |      |            |     |     | 1930      |
| -02                    | 7ПСН 19.30.45-1П-2  |      |            |     |     | 2110      |
| -03                    | 7ПСН 19.30.45-2П-2  |      |            |     |     |           |
| -04                    | 7ПСН 19.30.40-1П-2А | 2    | 1920       | 505 | 400 | 1830      |
| -05                    | 7ПСН 19.30.40-2П-2А |      |            |     |     | 1980      |
| -06                    | 7ПСН 19.30.45-1П-2А |      |            |     |     | 2110      |
| -07                    | 7ПСН 19.30.45-2П-2А |      |            |     |     |           |

1.132.1-15.1 13.0.0.00 СБ

|                     |  |           |          |       |         |
|---------------------|--|-----------|----------|-------|---------|
| Ламель 7ПСН... - 2; |  | СТАДИЯ    |          | МАССА | МАСШТАБ |
| 7ПСН... - 2А        |  | Р         | СМ.      | ТАБЛ. | 1:50    |
| Сборочный чертеж    |  | ЛИСТ      | ЛИСТОВ 1 |       |         |
|                     |  | ЛенЗНИИЭП |          |       |         |

ИНВ. Л. ПОДА. ПОДП. И ДАТА  
ВЗЯМ. ИНВ. Л.



| ФОРМАТ | ЭТАП | ПОЗ. | ОБОЗНАЧЕНИЕ                | НАИМЕНОВАНИЕ   | Кол. на исполн. 1.132.1-15.1 14.0.0.00- |      |      |      |      |      |      |      |      |      |      |      |      |      |      | Примечание     |                |
|--------|------|------|----------------------------|--|---|------|------|------|------|------|------|------|------|------|------|------|------|------|------|----------------|----------------|
|        |      |      |                            |  | —                                       | 01   | 02   | 03   | 04   | 05   | 06   | 07   | 08   | 09   | 10   | 11   | 12   | 13   | 14   |                | 15             |
|        |      |      |                            | <u>Документация</u>  |   |      |      |      |      |      |      |      |      |      |      |      |      |      |      |                |                |
| А3     |      |      | 1.132.1-15.1 13.0.0.00 СБ  | Борочный чертёж  | х                                       | х    | х    | х    | х    | х    | х    | х    | х    | х    | х    | х    | х    | х    | х    | х              |                |
| А3     |      |      | 1.132.1-15.1 00.0.0.00 Д1  | Узлы 1...45  | х                                       | х    | х    | х    | х    | х    | х    | х    | х    | х    | х    | х    | х    | х    | х    | х              |                |
| А3     |      |      | 1.132.1-15.1 00.0.0.00 РС  | Ведомость расхода стали  | х                                       | х    | х    | х    | х    | х    | х    | х    | х    | х    | х    | х    | х    | х    | х    | х              |                |
| А3     |      |      | 1.132.1-15.1 00.0.0.00 ТО  | Техническое описание   | х                                       | х    | х    | х    | х    | х    | х    | х    | х    | х    | х    | х    | х    | х    | х    | х              |                |
|        |      |      |                            | <u>Борочные единицы</u>  |   |      |      |      |      |      |      |      |      |      |      |      |      |      |      |                |                |
|        |      |      |                            | <u>Каркас пространственный</u>   |   |      |      |      |      |      |      |      |      |      |      |      |      |      |      |                |                |
| А3     | 1    |      | 1.132.1-15.1 13.1.0.00 -04 | КП 41  | 1                                       | 1    |      |      |      |      |      |      |      |      |      |      |      |      |      |                |                |
|        |      |      | -05                        | КП 42  |   |      | 1    | 1    |      |      |      |      |      |      |      |      |      |      |      |                |                |
|        |      |      | -06                        | КП 43  |   |      |      |      |      |      |      |      | 1    | 1    |      |      |      |      |      |                |                |
|        |      |      | -07                        | КП 44  |   |      |      |      |      |      |      |      |      | 1    | 1    |      |      |      |      |                |                |
|        |      |      | -08                        | КП 41а   |   |      |      |      | 1    | 1    |      |      |      |      |      |      |      |      |      |                |                |
|        |      |      | -09                        | КП 42а   |   |      |      |      |      |      | 1    | 1    |      |      |      |      |      |      |      |                |                |
|        |      |      | -10                        | КП 43а   |   |      |      |      |      |      |      |      |      |      |      | 1    | 1    |      |      |                |                |
|        |      |      | -11                        | КП 44а   |   |      |      |      |      |      |      |      |      |      |      |      |      | 1    | 1    |                |                |
| А3     | 2    |      | 1.132.1-15.1 14.1.0.00 -02 | Заполнение према ОКЗ   | 1                                       | 1    | 1    | 1    | 1    | 1    | 1    | 1    | 1    | 1    | 1    | 1    | 1    | 1    | 1    | 1              |                |
|        |      |      |                            | <u>Детали</u>  |   |      |      |      |      |      |      |      |      |      |      |      |      |      |      |                |                |
| Б4     | 3    |      | 1.132.1-15.1 01.0.0.01     | Пробка антисептированная сеч. 100x100x50 из древесины по ГОСТ 24454-80 | 4                                       | 4    | 4    | 4    | 4    | 4    | 4    | 4    | 4    | 4    | 4    | 4    | 4    | 4    | 4    | 4              |                |
|        |      |      |                            | <u>Материалы</u>   |   |      |      |      |      |      |      |      |      |      |      |      |      |      |      |                |                |
|        |      |      | 4                          | Керамзитобетон марки М60   | 1,73                                    |      | 2,01 | 1,73 | 2,01 | 1,77 | 2,07 | 1,77 | 2,07 |      |      |      |      |      |      | м <sup>3</sup> |                |
|        |      |      |                            | Керамзитобетон марки М75   | 1,73                                    |      | 2,01 | 1,73 | 2,01 | 1,77 | 2,07 | 1,77 | 2,07 |      |      |      |      |      |      | м <sup>3</sup> |                |
|        |      |      | 5                          | Раствор марки М100   | 0,18                                    | 0,18 | 0,19 | 0,19 | 0,18 | 0,18 | 0,19 | 0,19 | 0,19 | 0,20 | 0,20 | 0,19 | 0,19 | 0,20 | 0,20 |                | м <sup>3</sup> |
|        |      |      |                            |  |   |      |      |      |      |      |      |      |      |      |      |      |      |      |      |                |                |
|        |      |      |                            |  |   |      |      |      |      |      |      |      |      |      |      |      |      |      |      |                |                |

ИЗВ. И КОАЛ. ПОДП. И ДАТА ВЗАИМ. ИЗВ. И

Нач.отд. Гуров  
И.контр. Ильина  
Г.ИП. Гуров  
Вук.гр. Хайина  
Ст.инж. ГИЛЬ

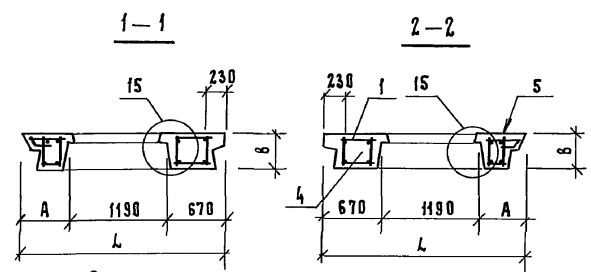
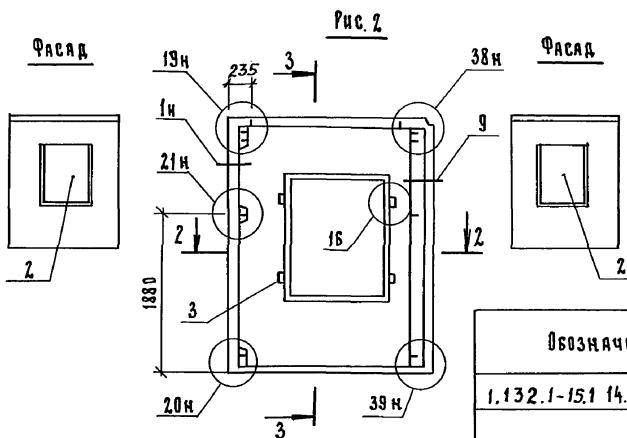
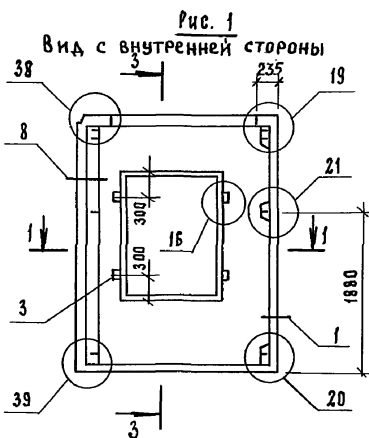
*Гуров*  
*Ильина*  
*Гуров*  
*Хайина*  
*Гиль*

1.132.1-15.1 14.0.0.00

Панель 8ПСН... - 2;  
9ПСН... - 2

Лист 1

ЛенЗНИИЭП



Заполнение проема условно не показано.

Рис. 3  
Остальное - см. рис. 1

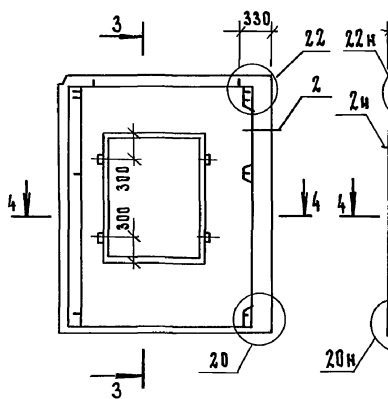
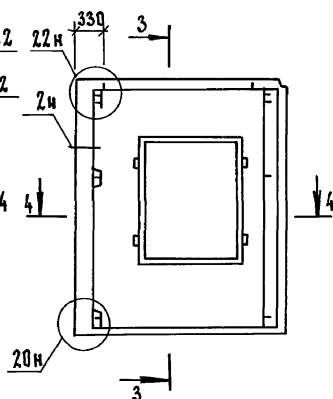
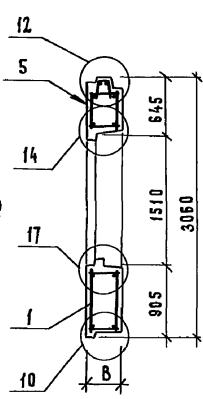


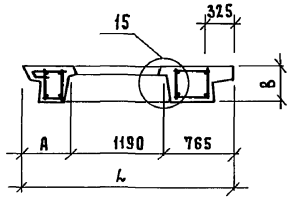
Рис. 4  
Остальное - см. рис. 2



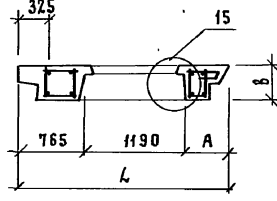
3-3



4-4



5-5



| Обозначение               | Марка               | Рис. | Размеры, мм |     |     | Масса, кг |
|---------------------------|---------------------|------|-------------|-----|-----|-----------|
|                           |                     |      | L           | A   | B   |           |
| 1.132.1-15.1 14. 0. 0. 00 | 8ПСН 24.30.40-1П-2  | 1    | 2365        | 505 | 400 | 2410      |
| - 01                      | 8ПСН 24.30.40-2П-2  |      |             |     |     | 2610      |
| - 02                      | 8ПСН 24.30.45-1П-2  |      |             |     |     | 2750      |
| - 03                      | 8ПСН 24.30.45-2П-2  | 2    | 2385        | 525 | 450 | 2970      |
| - 04                      | 8ПСН 24.30.40-1П-2А |      |             |     |     | 2410      |
| - 05                      | 8ПСН 24.30.40-2П-2А |      |             |     |     | 2610      |
| - 06                      | 8ПСН 24.30.45-1П-2А | 3    | 2460        | 505 | 400 | 2750      |
| - 07                      | 8ПСН 24.30.45-2П-2А |      |             |     |     | 2970      |
| - 08                      | 9ПСН 25.30.40-1П-2  |      |             |     |     | 2480      |
| - 09                      | 9ПСН 25.30.40-2П-2  | 4    | 2480        | 525 | 450 | 2700      |
| - 10                      | 9ПСН 25.30.45-1П-2  |      |             |     |     | 2820      |
| - 11                      | 9ПСН 25.30.45-2П-2  |      |             |     |     | 3070      |
| - 12                      | 9ПСН 25.30.40-1П-2А | 4    | 2460        | 505 | 400 | 2480      |
| - 13                      | 9ПСН 25.30.40-2П-2А |      |             |     |     | 2700      |
| - 14                      | 9ПСН 25.30.45-1П-2А |      |             |     |     | 2820      |
| - 15                      | 9ПСН 25.30.45-2П-2А | 4    | 2480        | 525 | 450 | 3070      |

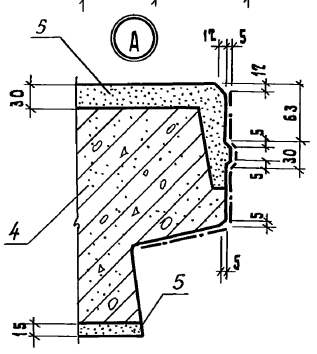
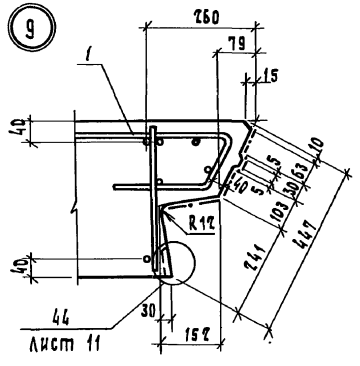
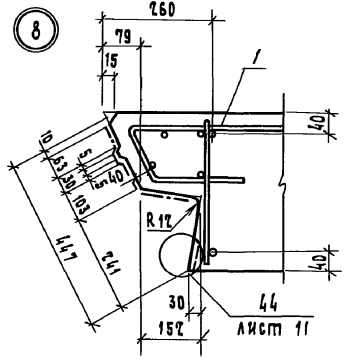
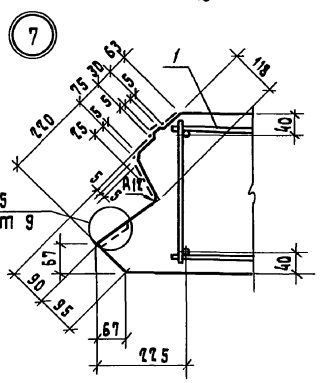
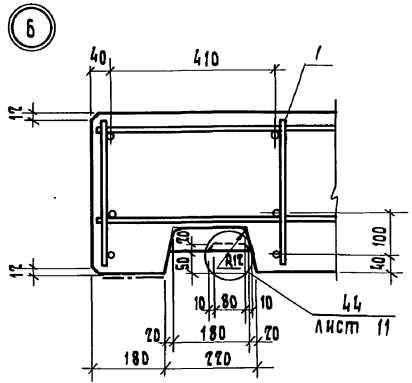
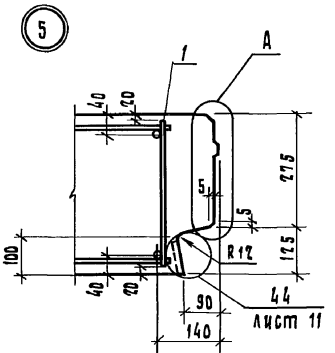
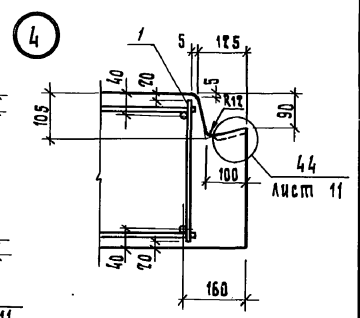
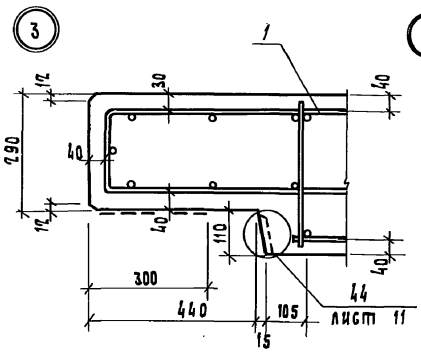
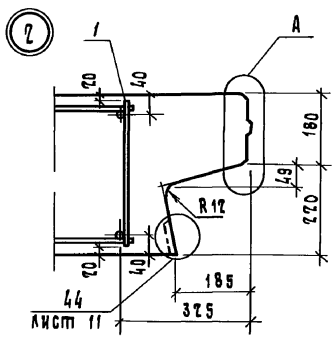
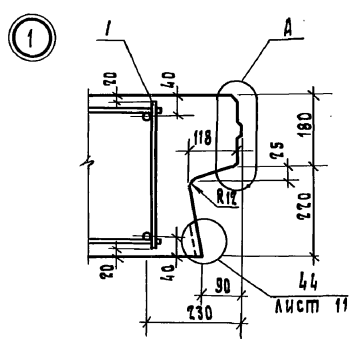
1.132.1-15.1 14. 0. 0. 00 С6

Нач. отд. Гуров  
Н. контр. Ильина  
Р. и П. Гуров  
Рук. гр. Канина  
Ст. инж. Риль

Панель 8 ПСН... - 2;  
9 ПСН... - 2  
Сборочный чертеж

|           |           |          |  |
|-----------|-----------|----------|--|
| Лист      |           | Листов 1 |  |
| Р         | СМ. ТАБЛ. | 1:50     |  |
| ЛенЗНИИЭП |           |          |  |

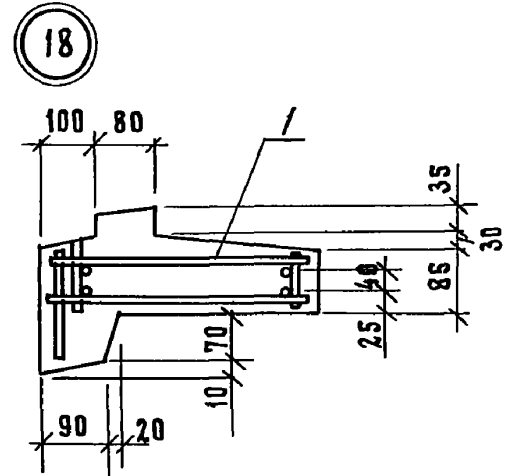
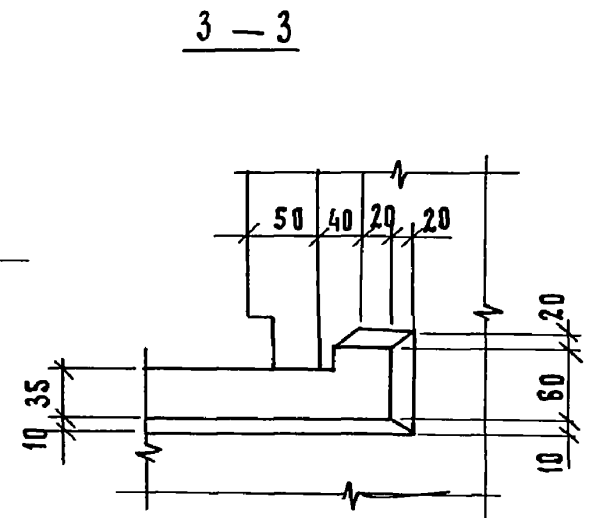
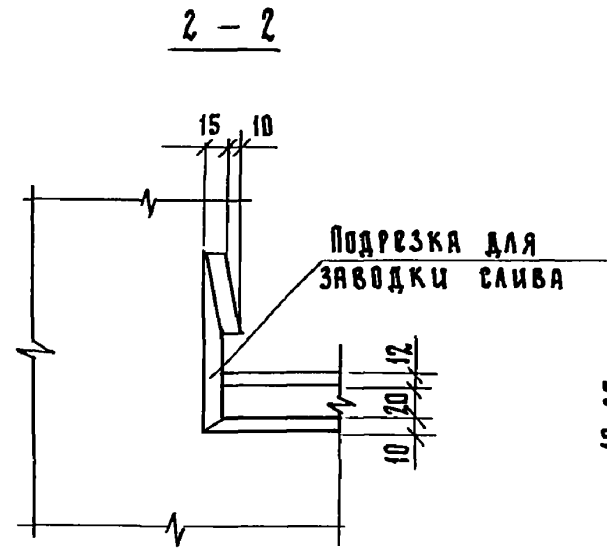
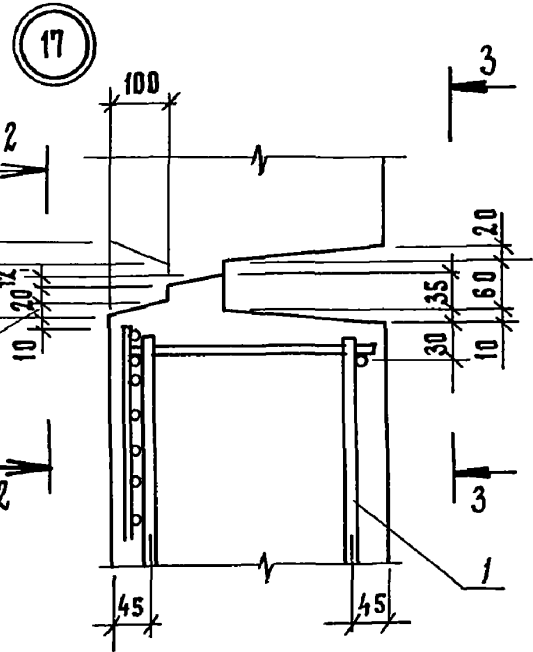
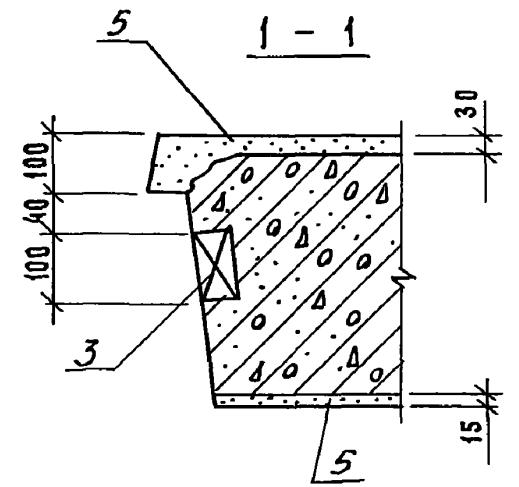
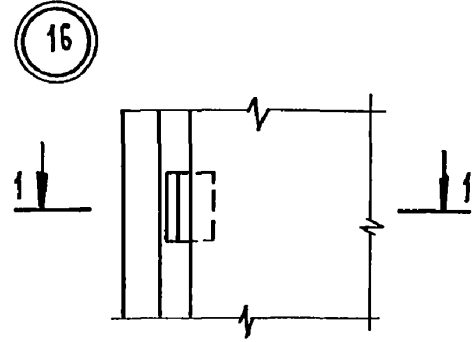
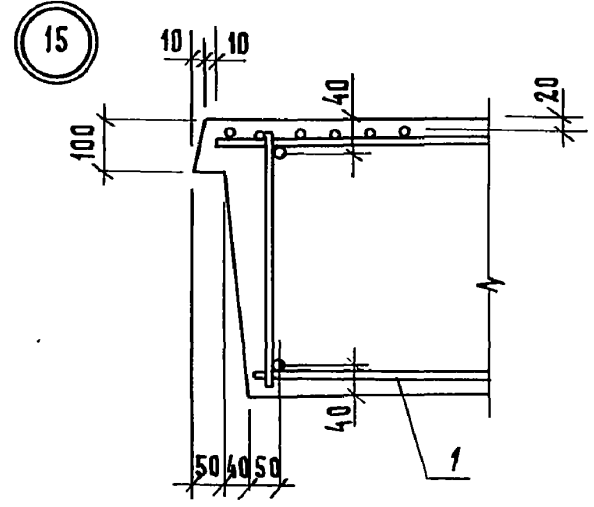
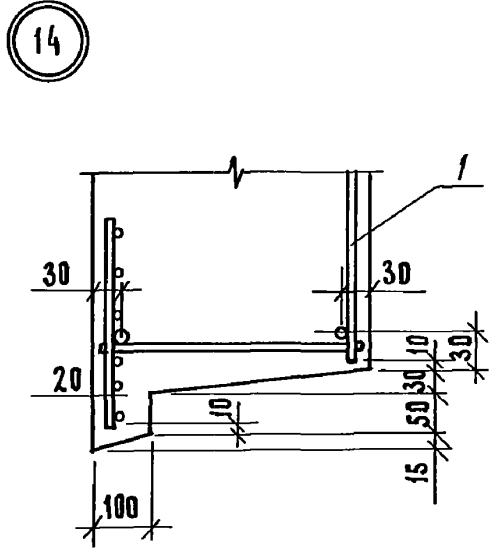
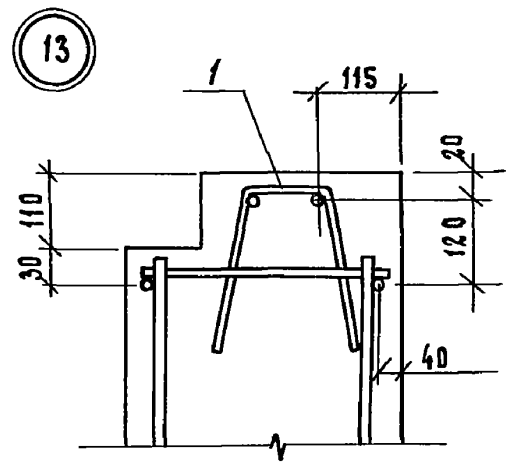
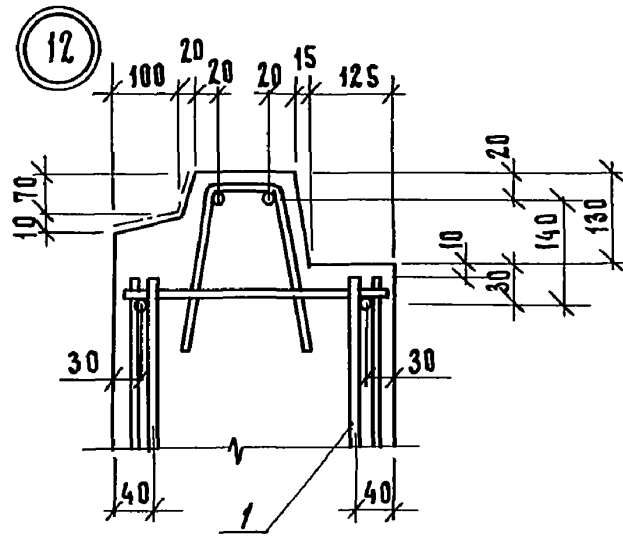
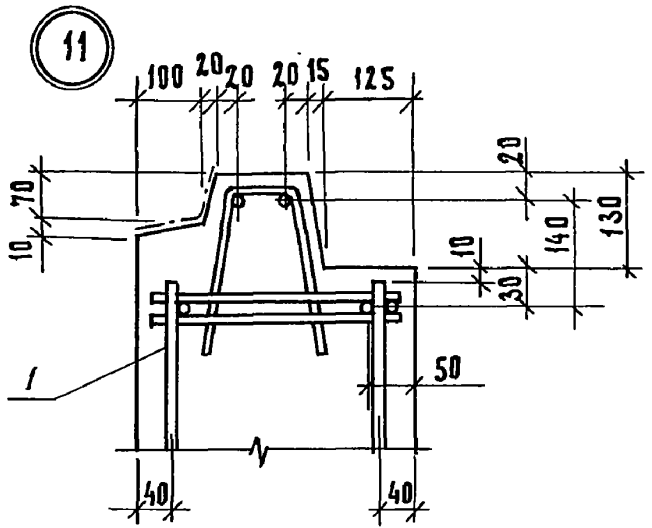
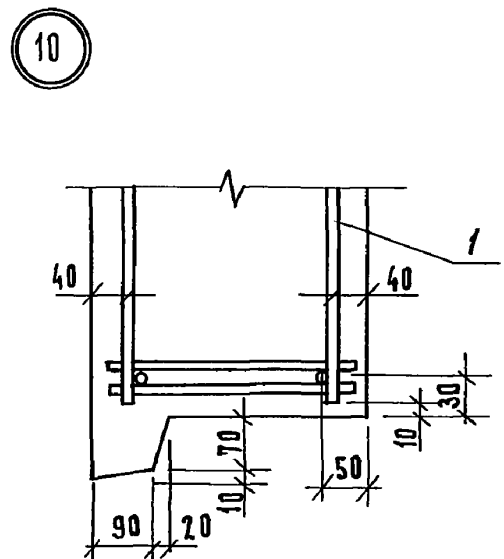
ИВБ. У. ПОДЛ. ПОДЛ. И ДИТА И ВЗАМ. ЧИВБ. У.



1. Штрихпунктирной линией показаны поверхности, которые необходимо грунтовать (см. техническое описание п.5.6)  
 2. Размеры в скобках даны только для панелей толщиной 450 мм

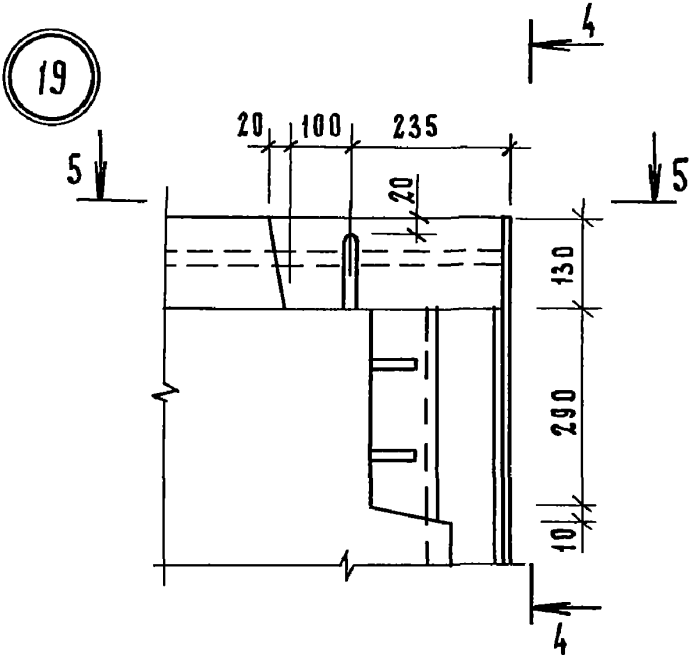
КОН. ПОС. Л. ПАЛ. И Д. АЛТА ВЗ. АМ. КВ. В. Н

|           |  |        |       |              |                  |         |      |           |
|-----------|--|--------|-------|--------------|------------------|---------|------|-----------|
| Нач. отд. |  | Гуров  | БФ    | 1.132.1-15.1 | ОО. Д. Д. 00 Д 1 | Станция | Лист | Листов    |
| И. контр. |  | Ильина | Ильин |              |                  |         |      |           |
| Рук. гр.  |  | Гуров  | БФ    | Узлы 1... 45 | Р                | 1       | 11   | ЛенЗНИИЭП |
| Ст. инж.  |  | Канина | Ка    |              |                  |         |      |           |

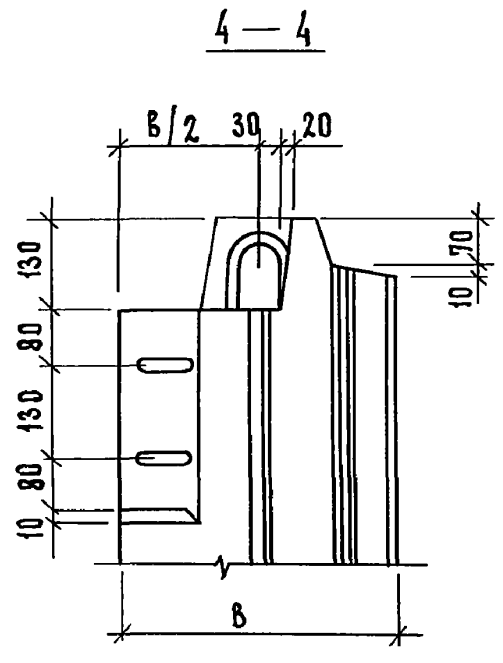


ИНВ. Л ПОДА. ПОДА. И ДАТА  
ВЗАМ. ИНВ. Л

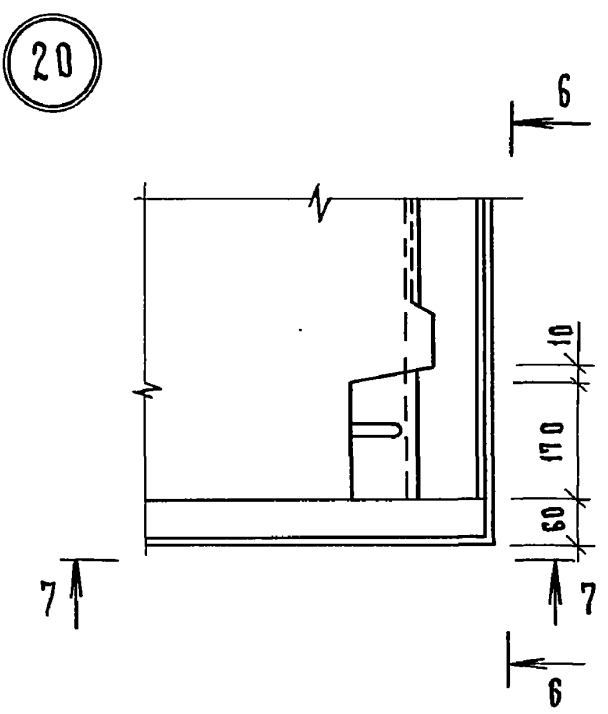
1.132.1-15.1 00.0.0.00 Д1  
Лист 2



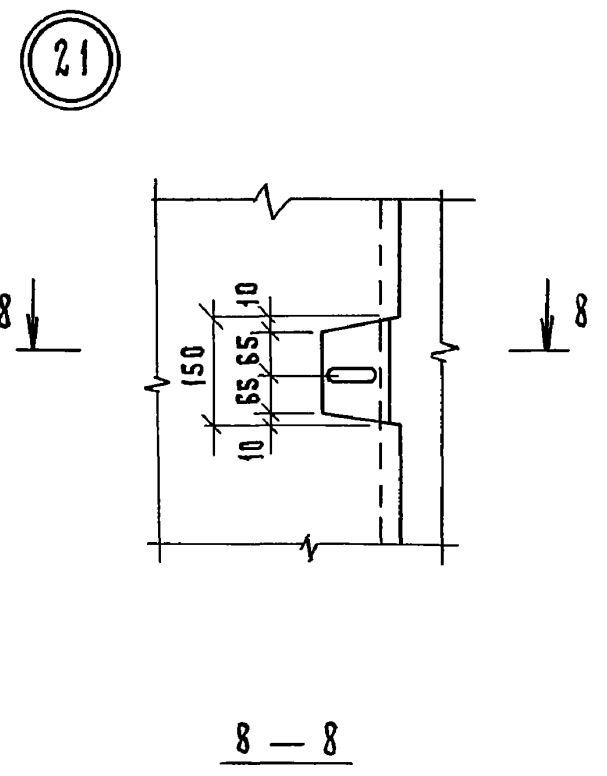
5 — 5



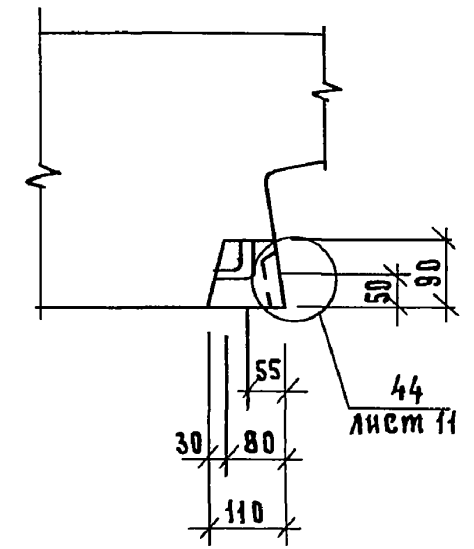
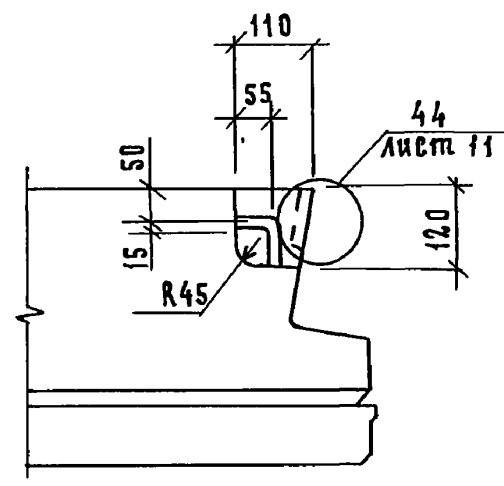
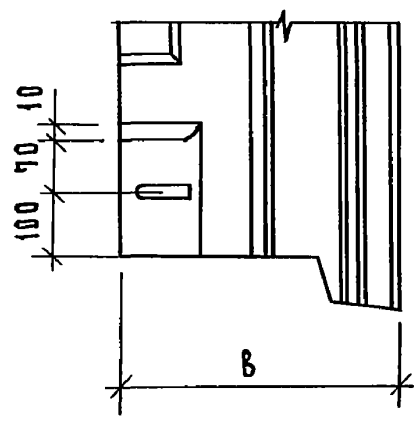
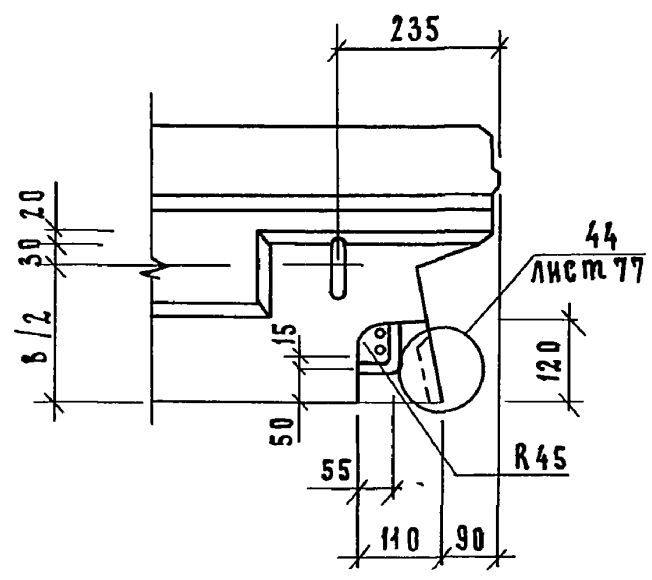
6 — 6



7 — 7

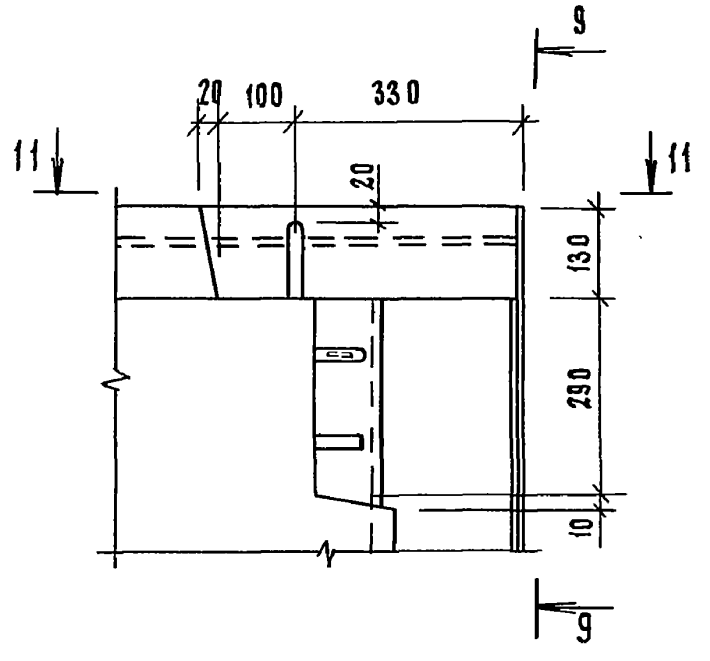


8 — 8



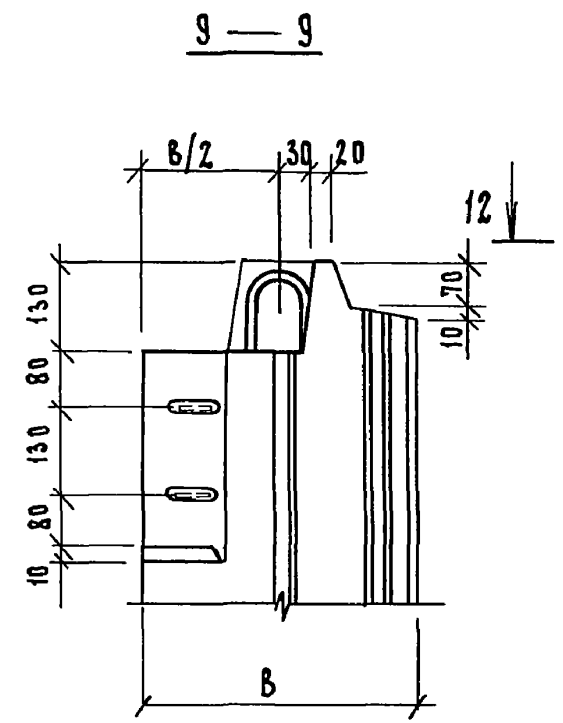
ИНВ. № ПОДЛ. ПОДП. И ДАТА  
 ВЗАМ. ЧИВ. №

22

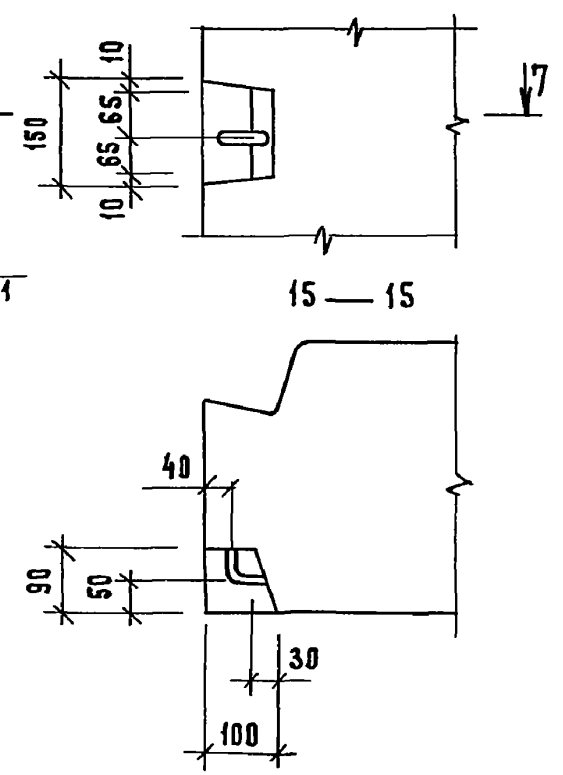
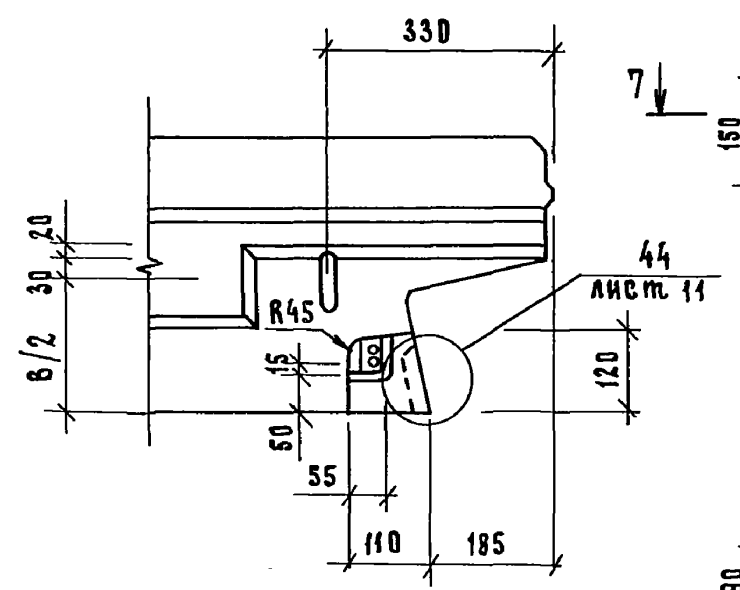


11 — 11

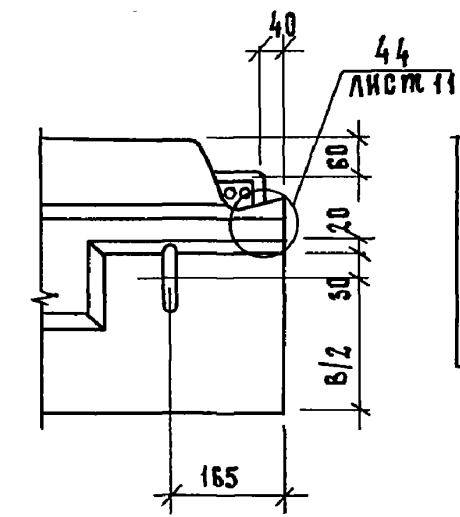
23



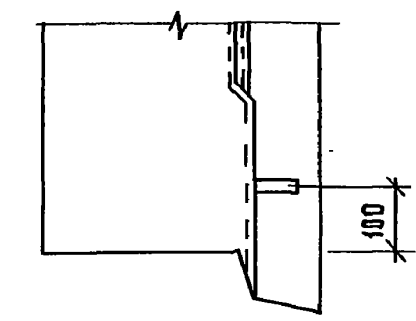
25



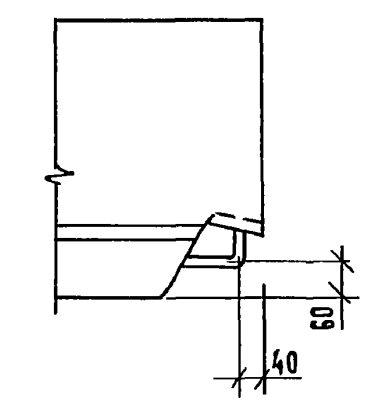
12 — 12



13 — 13

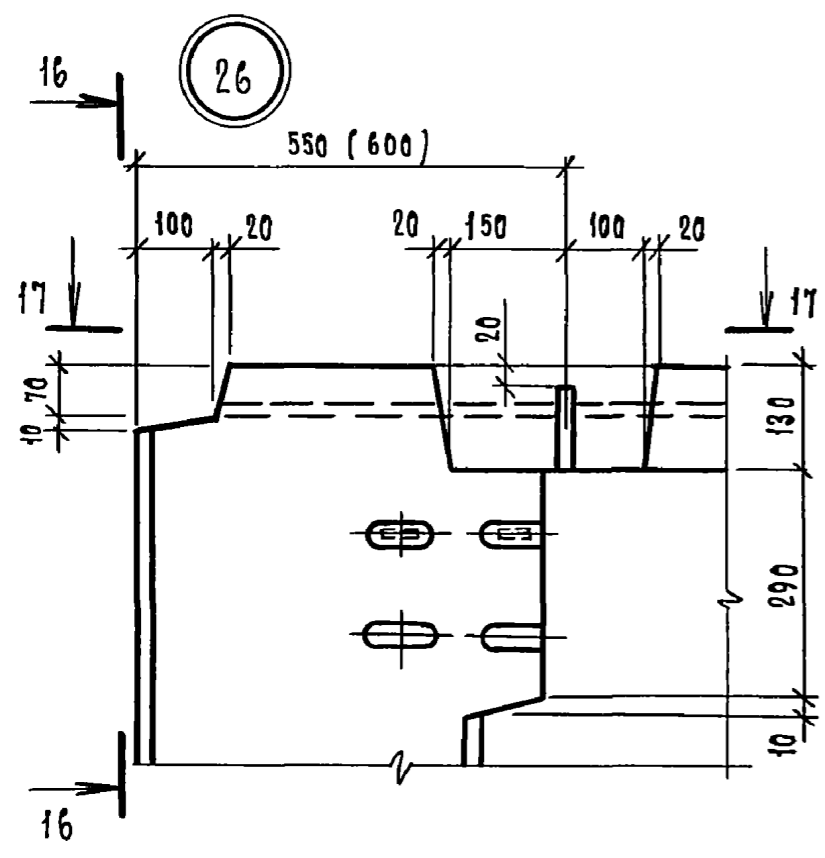


14 — 14

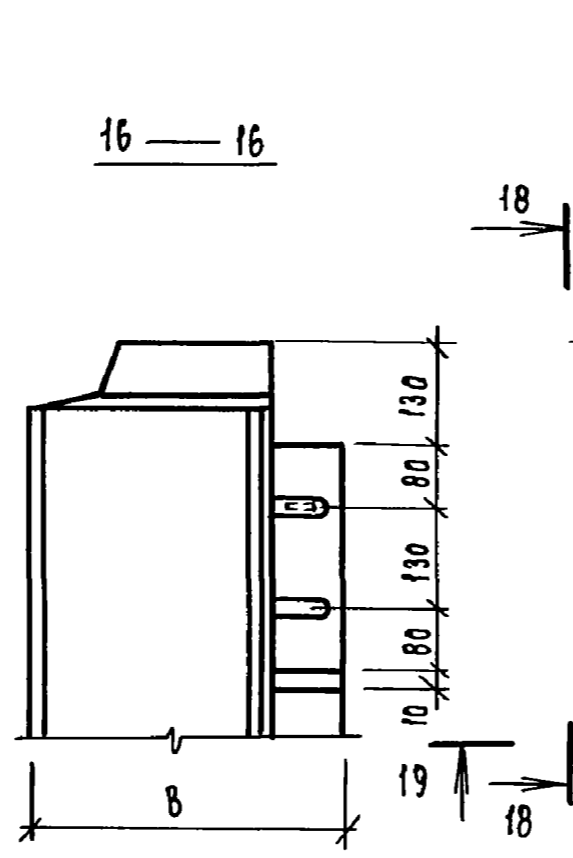


ИМБ. Л ПОДЛ. ПОДП. И ДАТА  
 ВЗАМ. ИМБ. Л

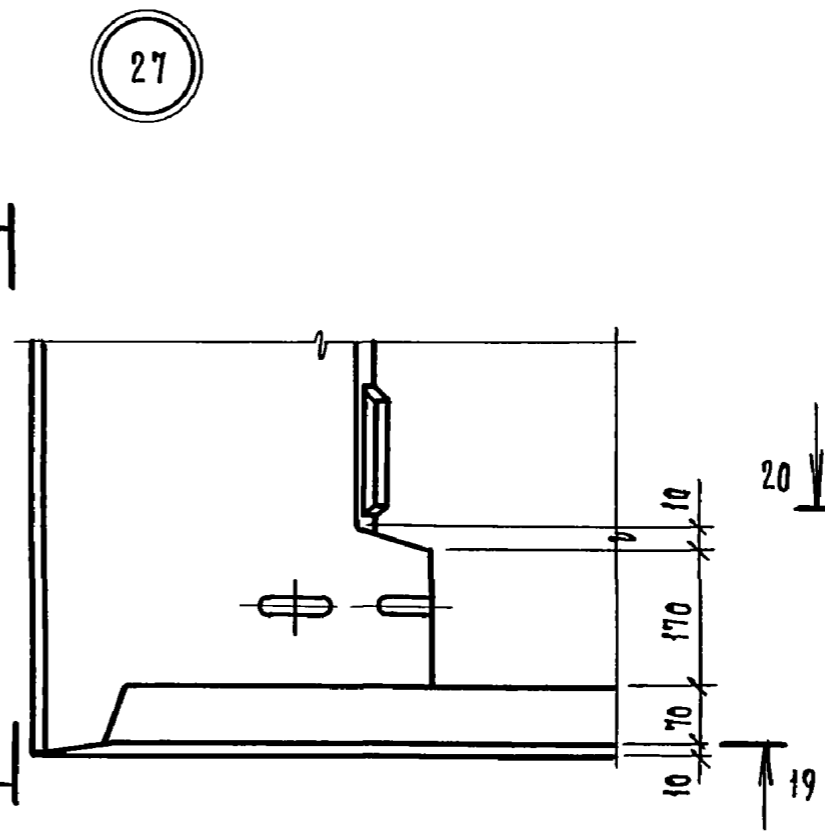
1.132.1-15.1 00. 0. 0. 00 Д1  
 ЛИСТ 4



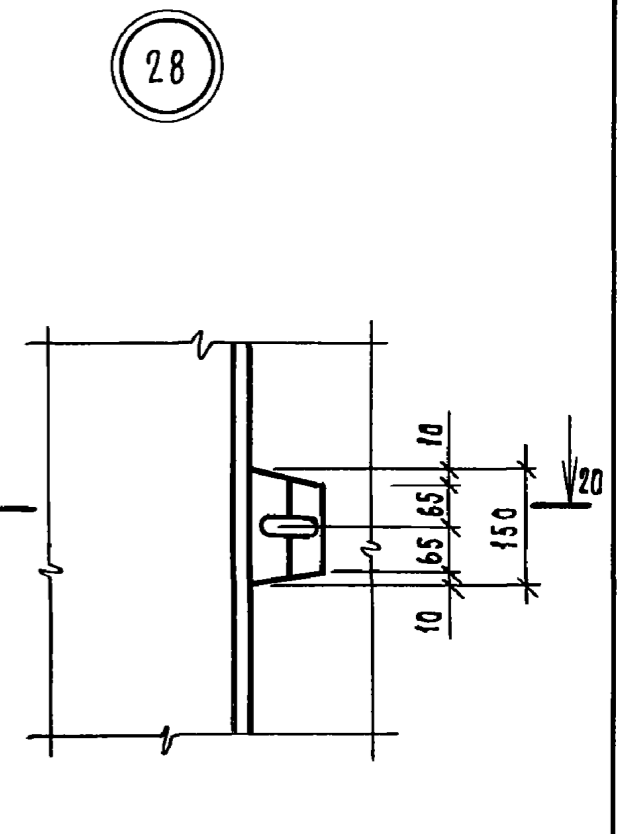
17 — 17



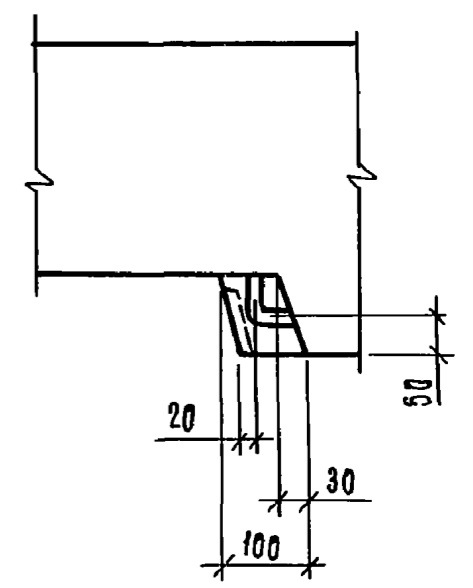
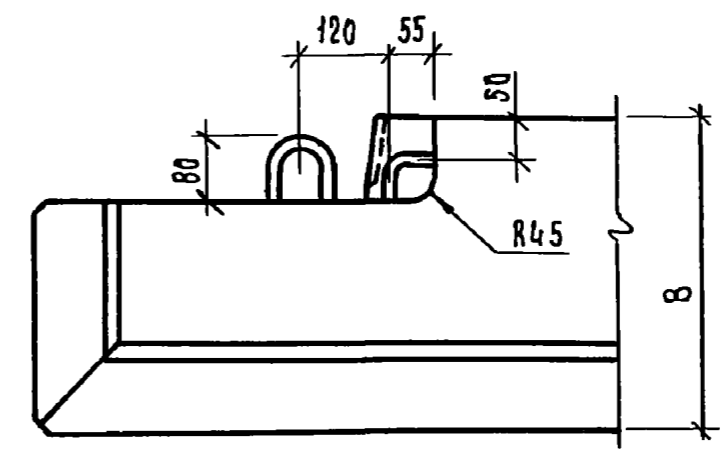
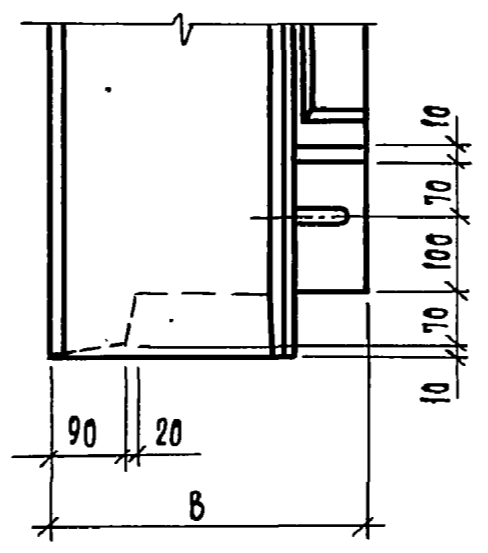
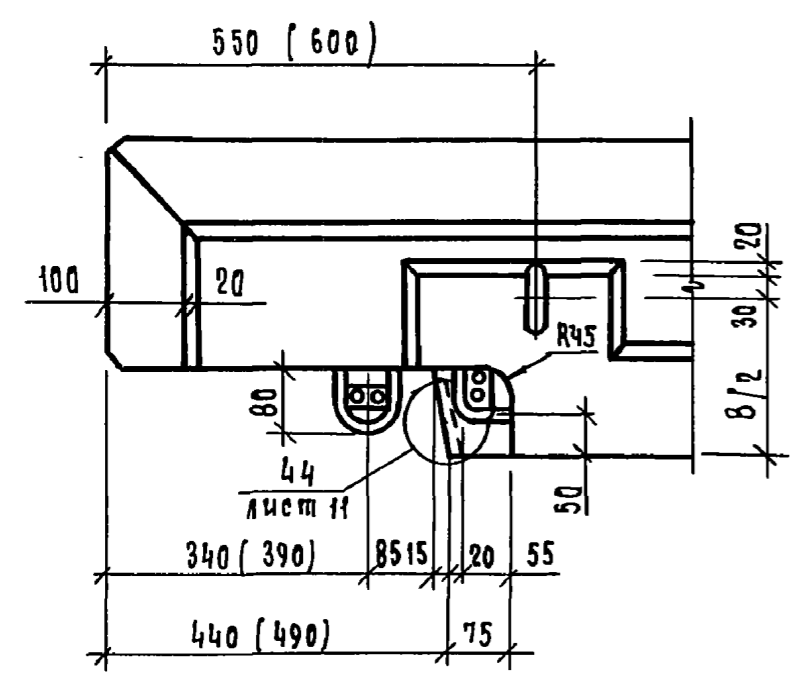
18 — 18



19 — 19



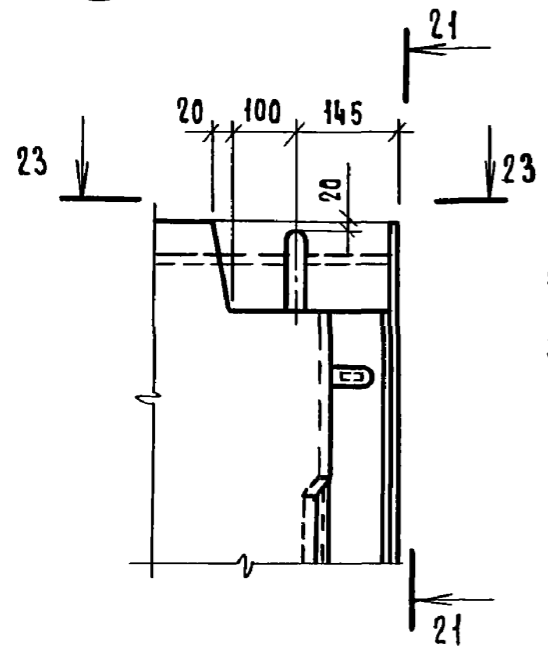
20 — 20



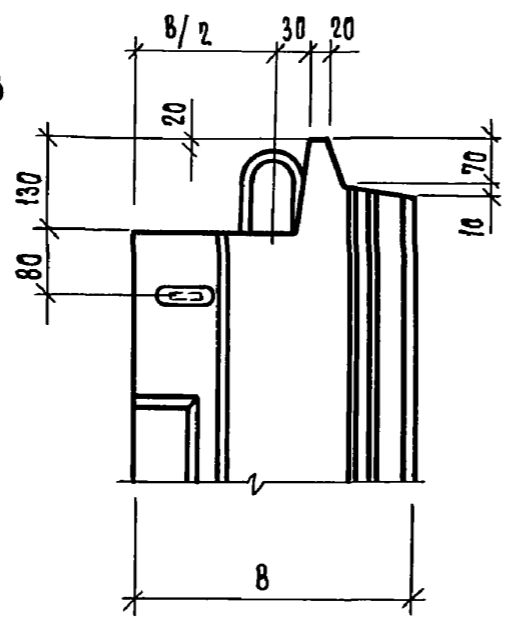
И.В. Н. ПОДЛ. ПОДП. И. ДАТА  
 ВЗАМ. ЧИВЕН

1.132.1-15.1 00.0.0.00 А1  
 5

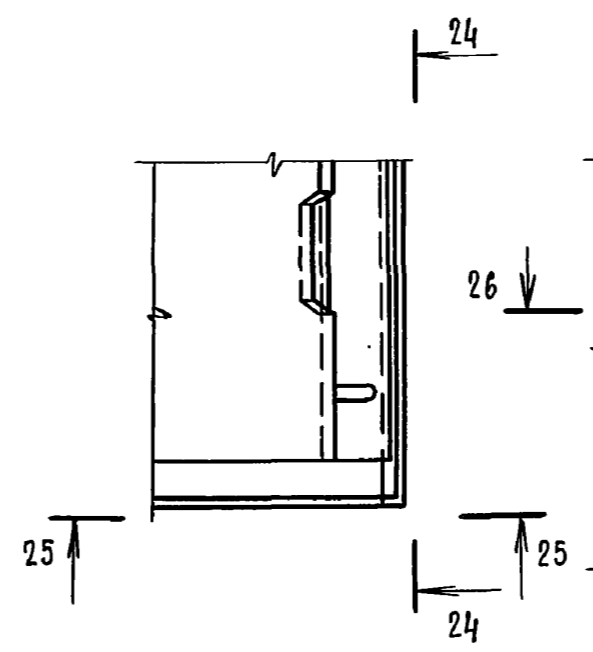
29



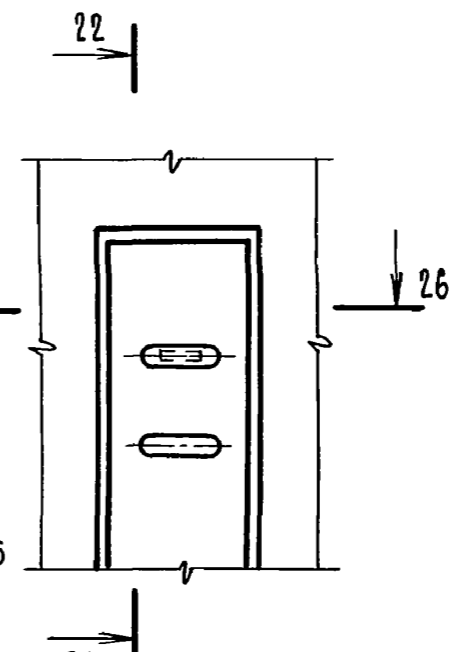
21 — 21



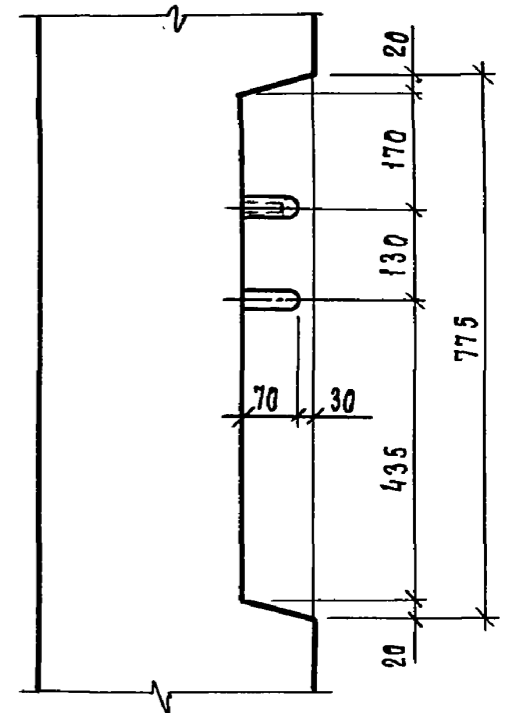
30



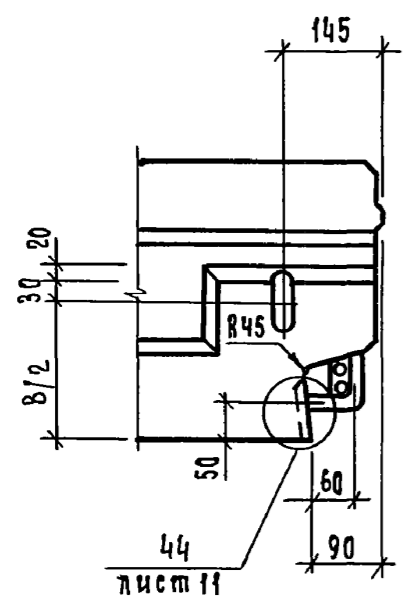
31



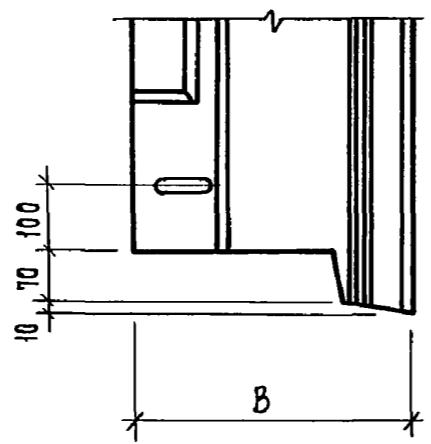
22 — 22



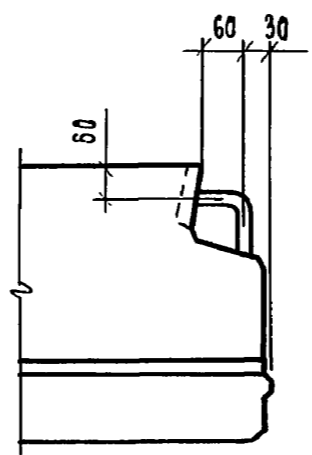
23 — 23



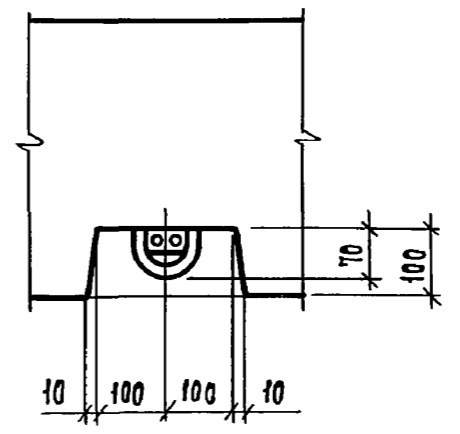
24 — 24



25 — 25



26 — 26



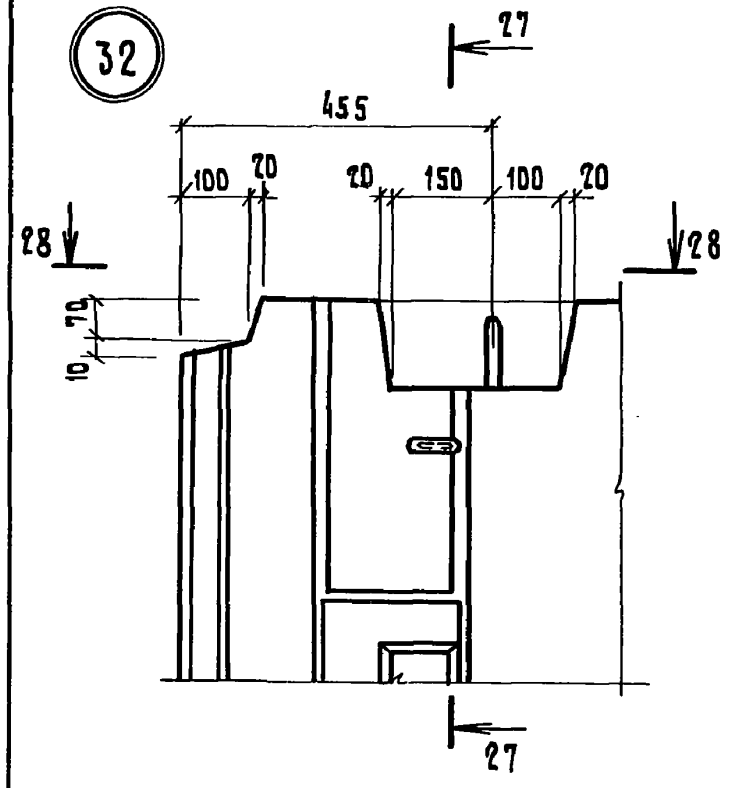
ШУБ.Н ПОДЛ. ПОД П. И ДАТА ВЗАМ.ШУБ.Н

1.132.1-15.1 00.0.0.00.01

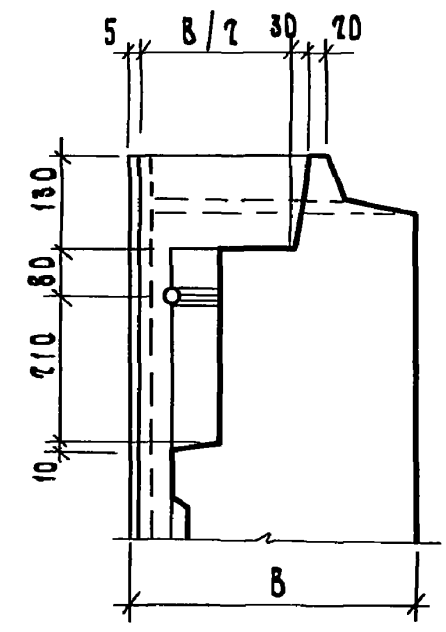
Лист 6



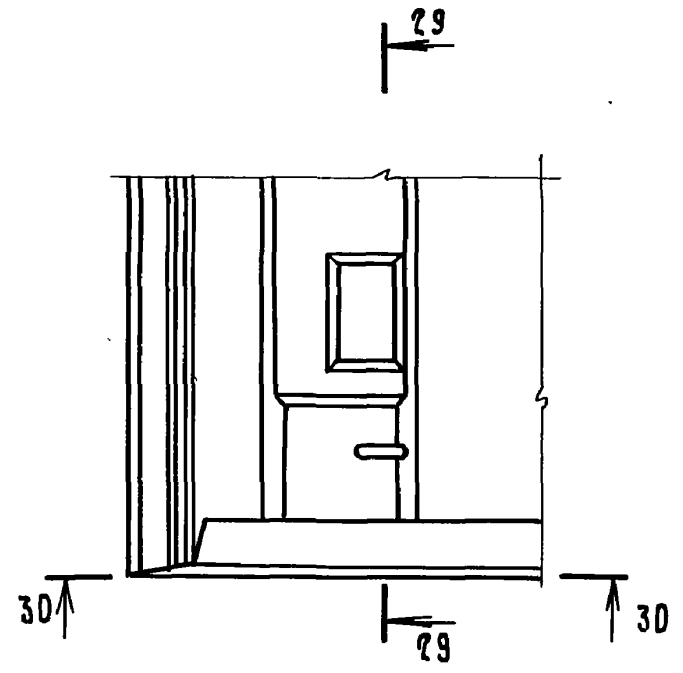
32



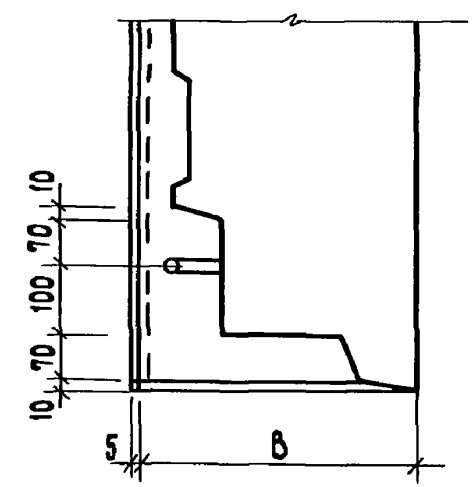
27-27



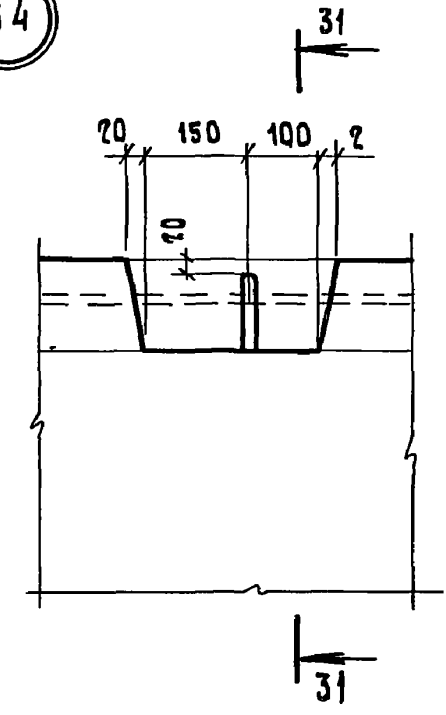
33



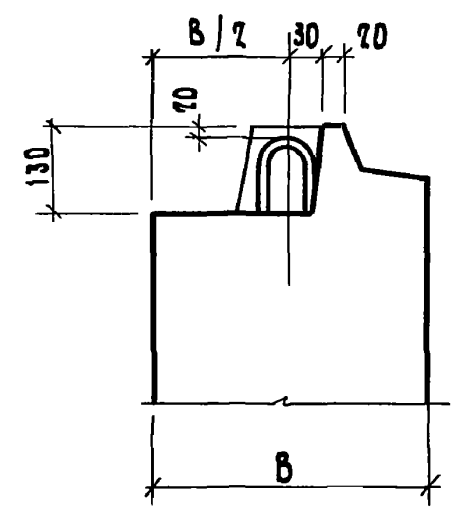
29-29



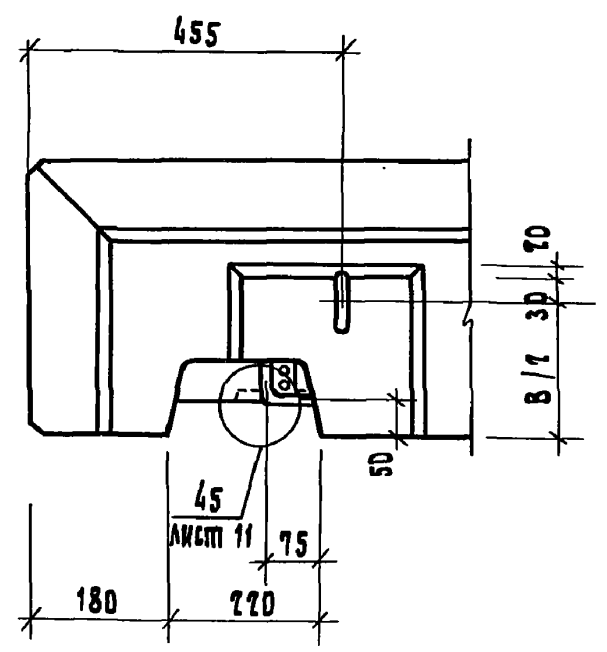
34



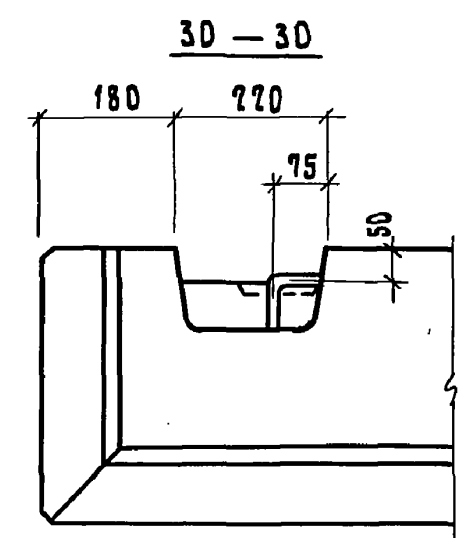
31-31



28-28



29-29



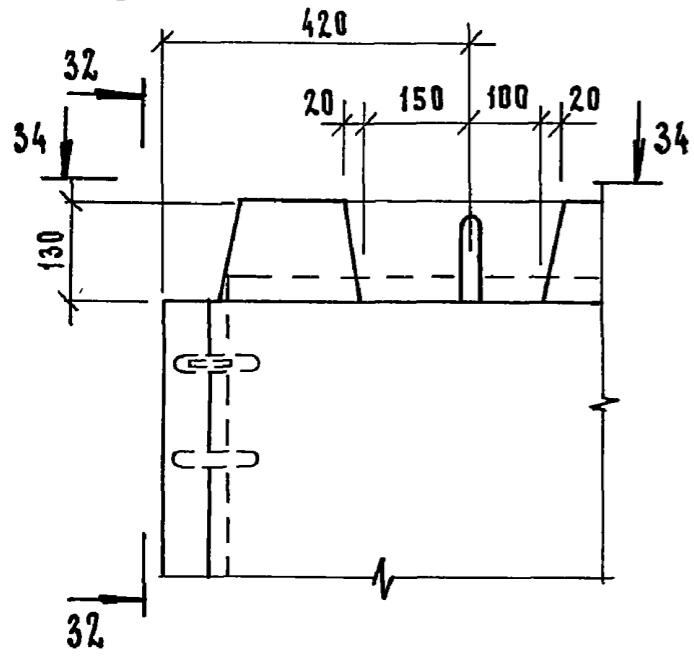
ИИВ.Н. ПОДЛ. И ДАТА ВЗАМ. ИИВ.Н.

1.132.1-15.1 00.0.0.00 Д1 7

21074-01 49

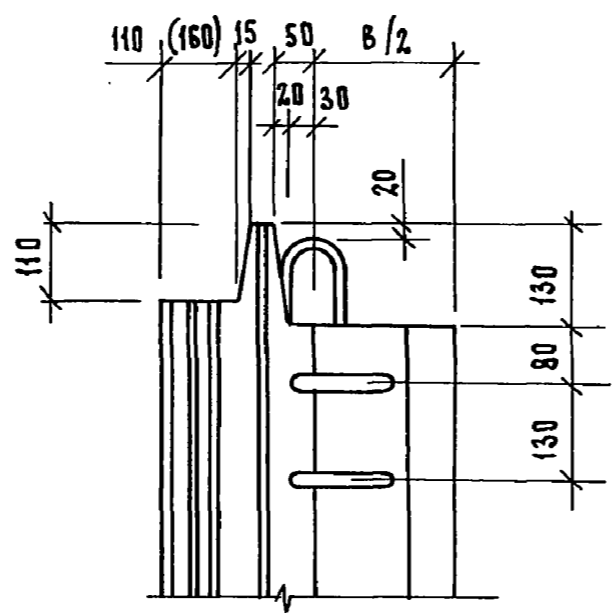
ФОРМАТ А3

35



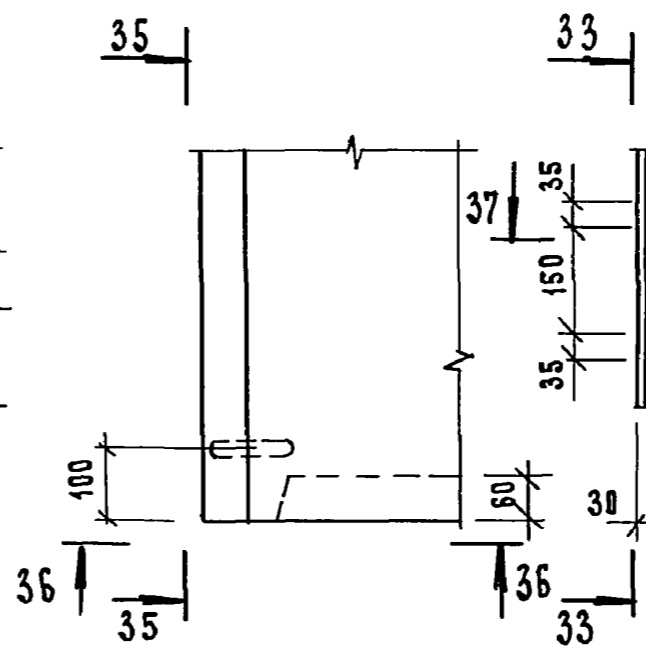
34 — 34

32 — 32



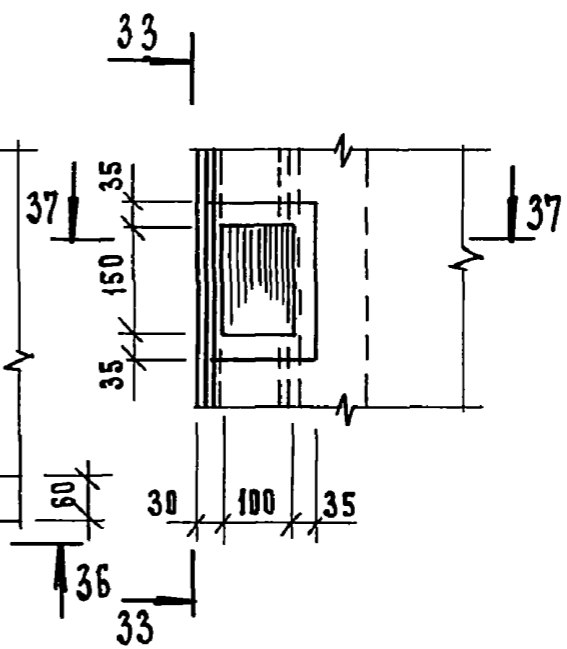
35 — 35

36



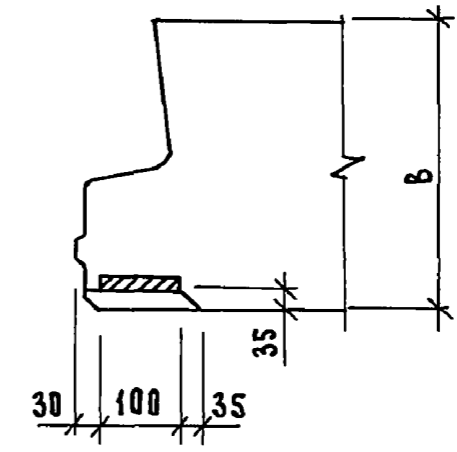
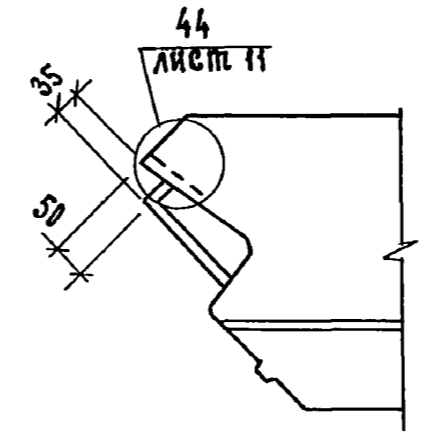
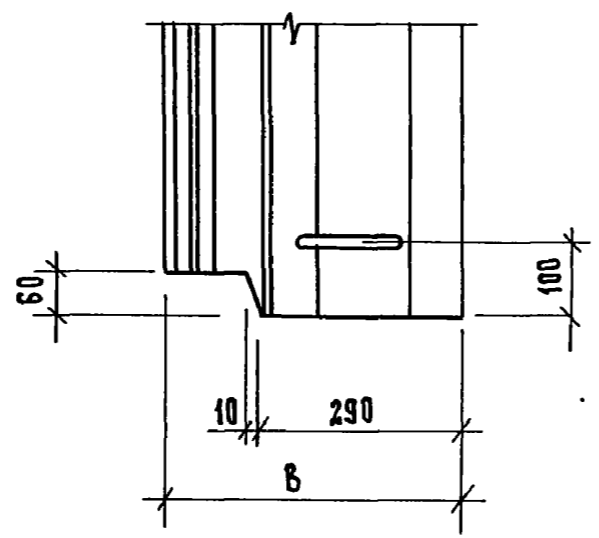
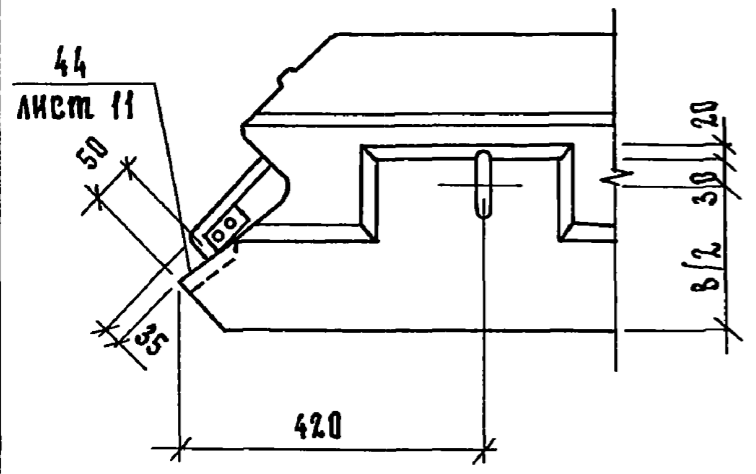
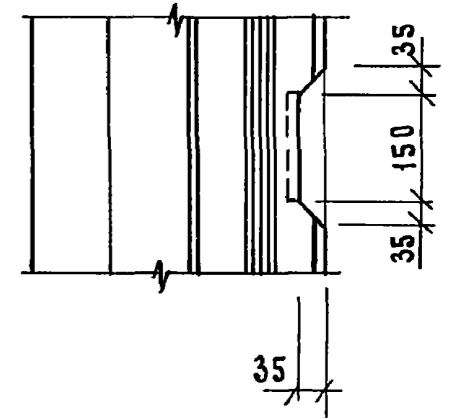
36 — 36

37



37 — 37

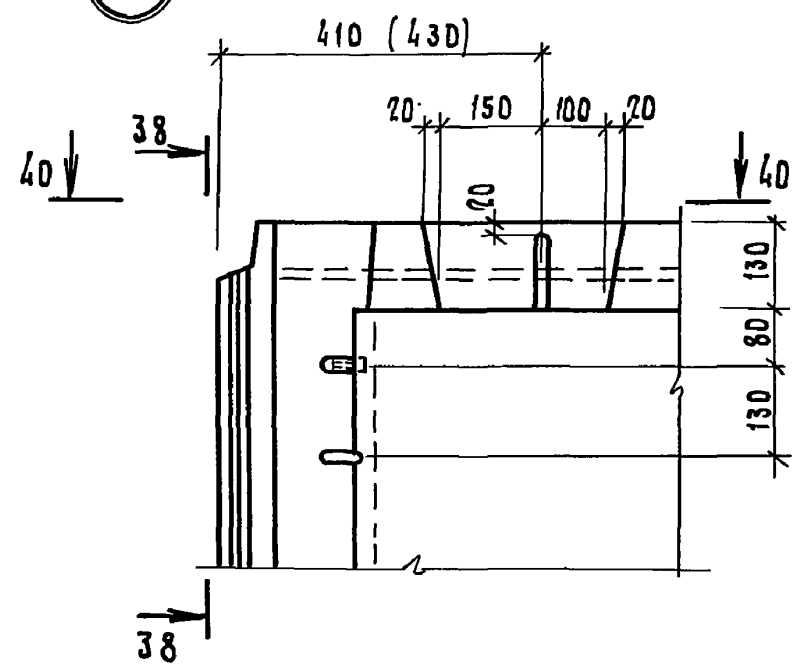
33 — 33



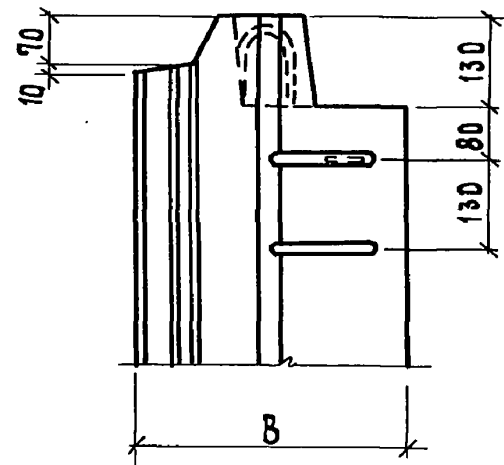
ИНВ. Л. ПОДЛ. И ДАТА  
ВЗАМ. ИНВ. Л.

1.132.1-15.1 00.0.0.00 Д1  
Лист 8

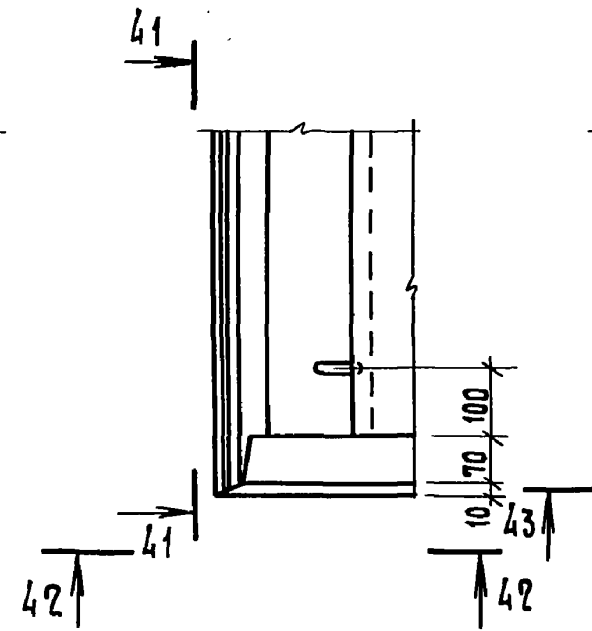
38



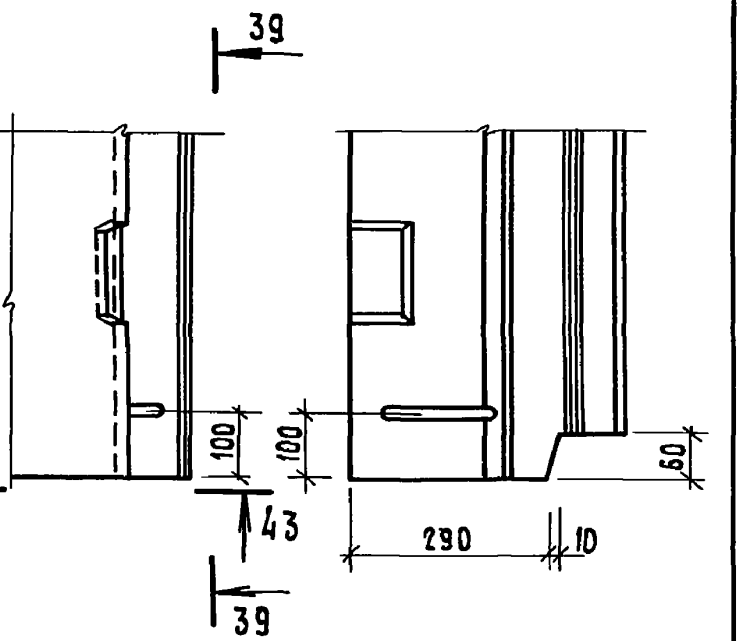
38 — 38



39

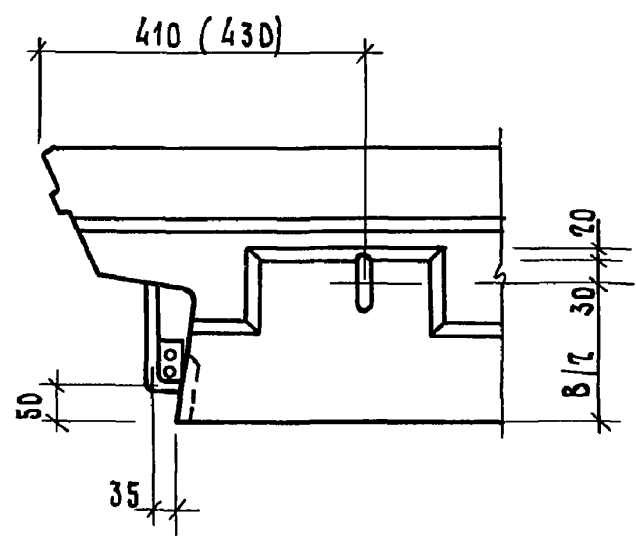


40

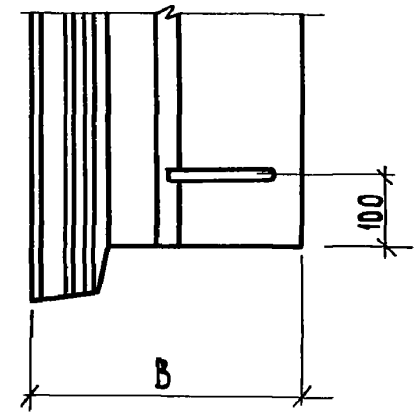


39 — 39

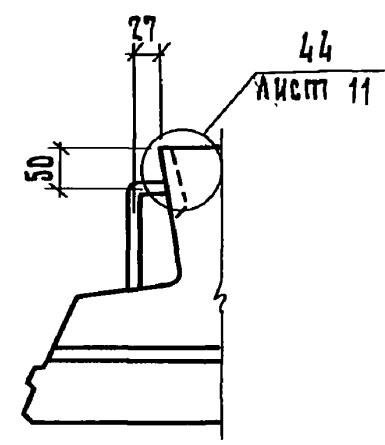
40 — 40



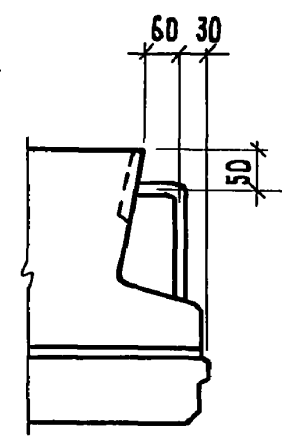
41 — 41



42 — 42



43 — 43

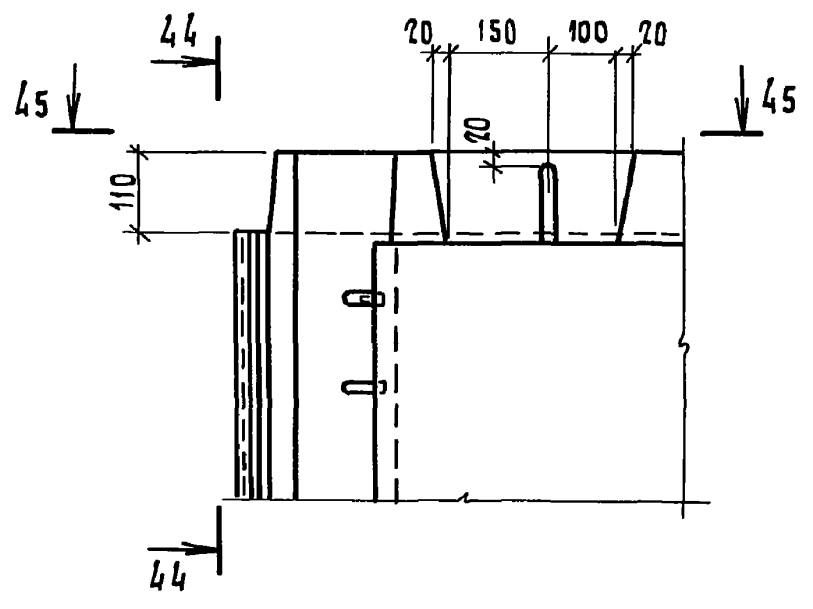


ИИВ. Н. ПОДЛ. И. ДАТА ВЗАМ. ИИВ. Н.

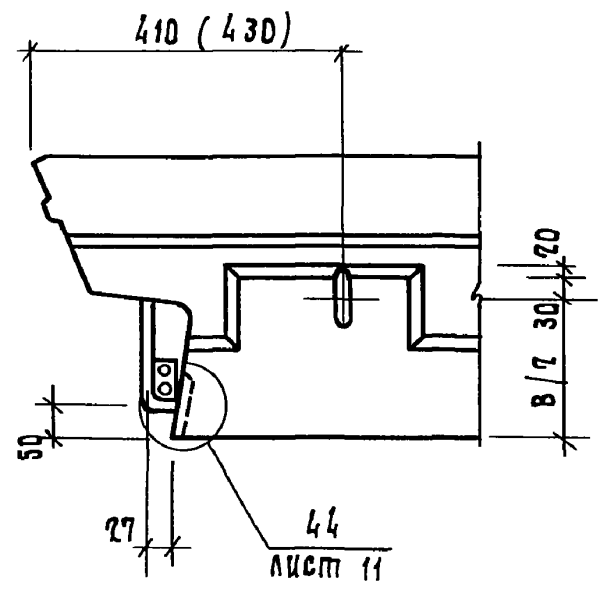
1.132.1-15.1 00.0.0.00 А1 9

21074-01 51 ФОРМАТ А3

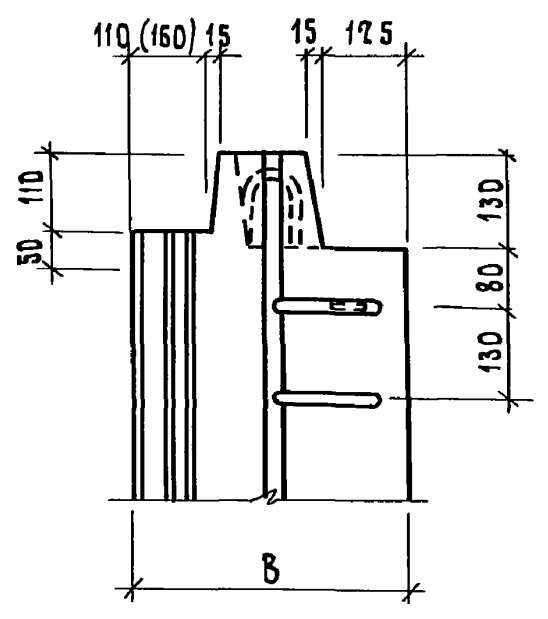
41



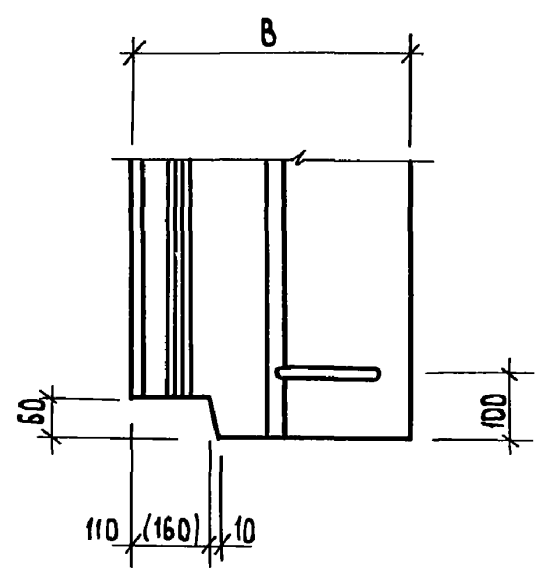
45 — 45



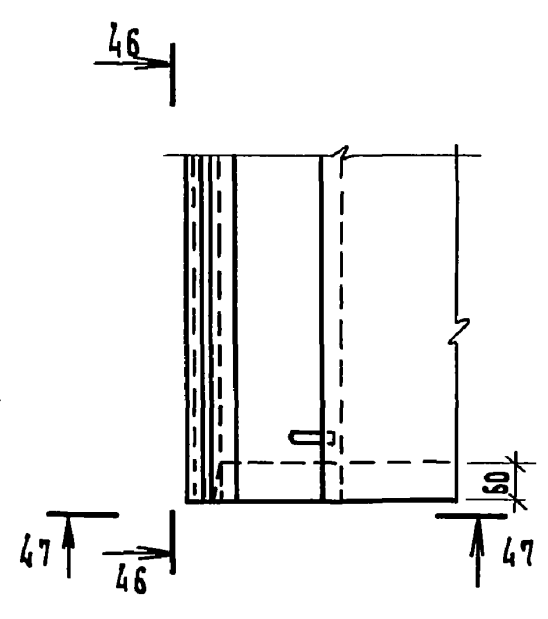
44 — 44



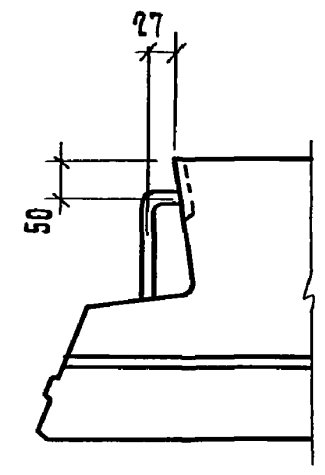
46 — 46



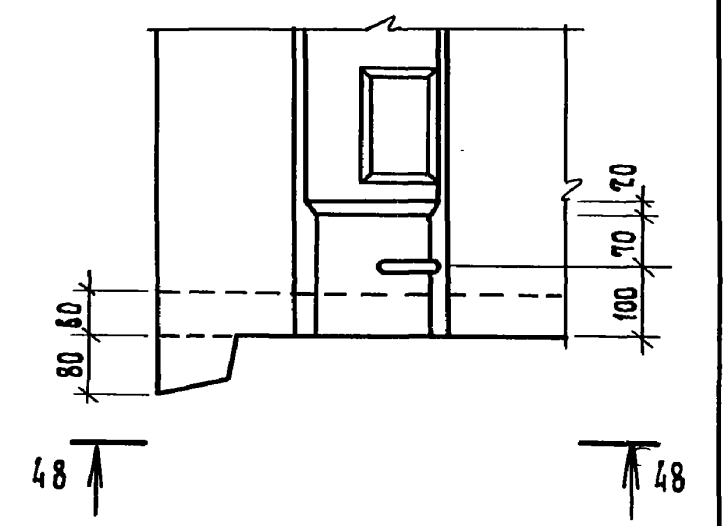
42



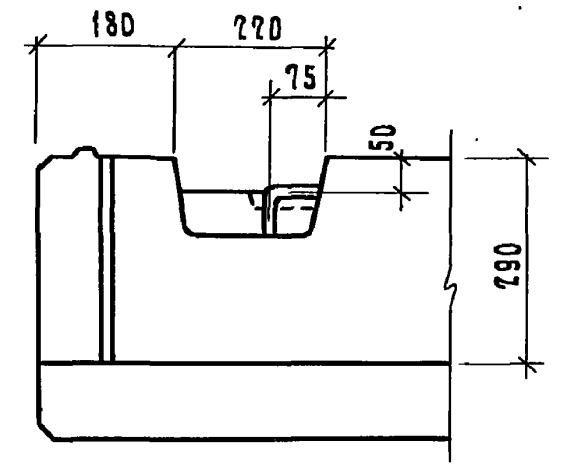
47 — 47



43



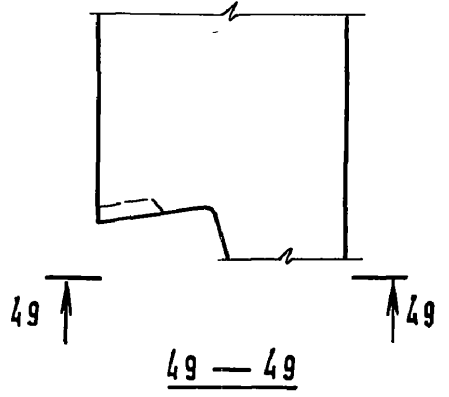
48 — 48



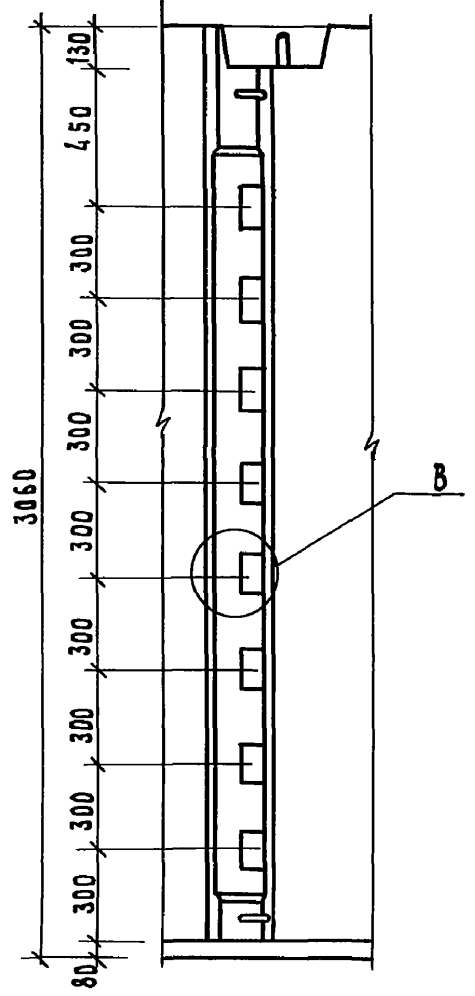
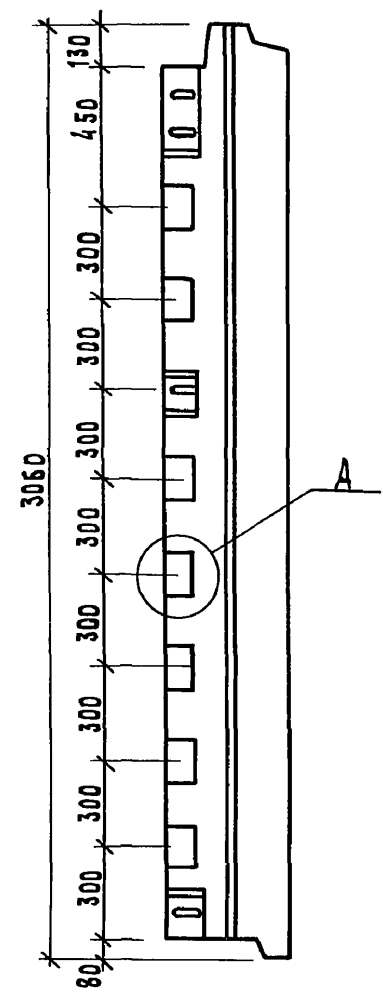
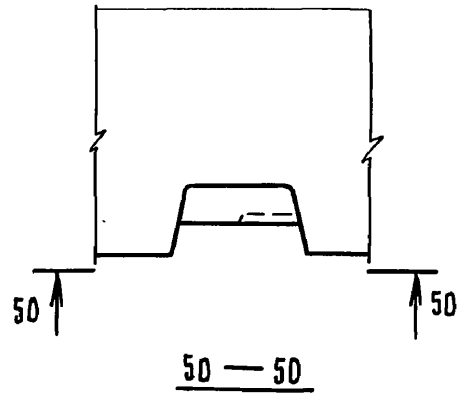
ИНВ.Н ПОДЛ. И ААПА ВЗАМ.ИИВ.Н

1.132.1 - 15.1 00.0.0.00 А1  
лист 10

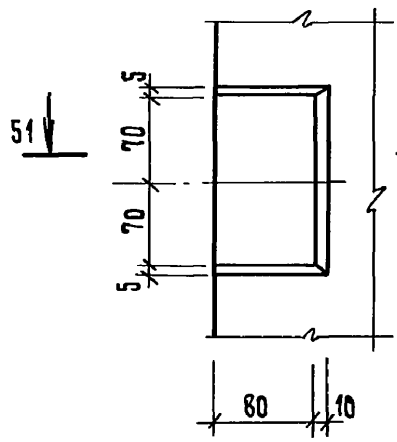
44



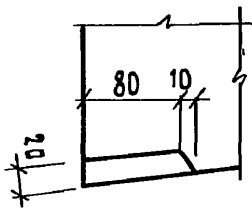
45



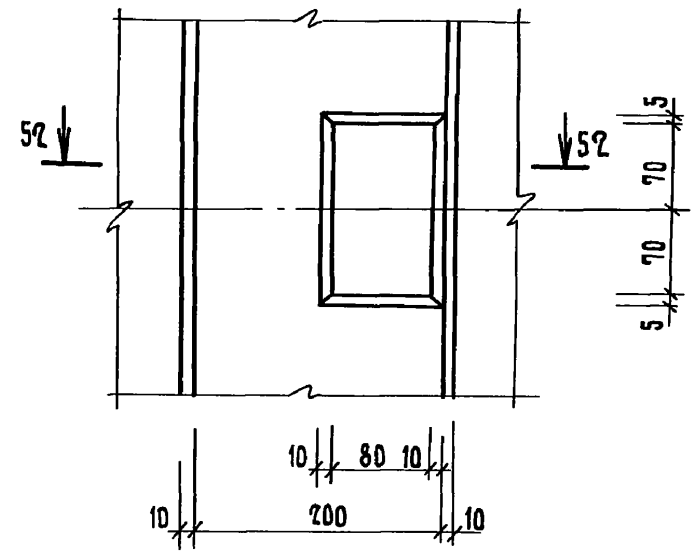
A



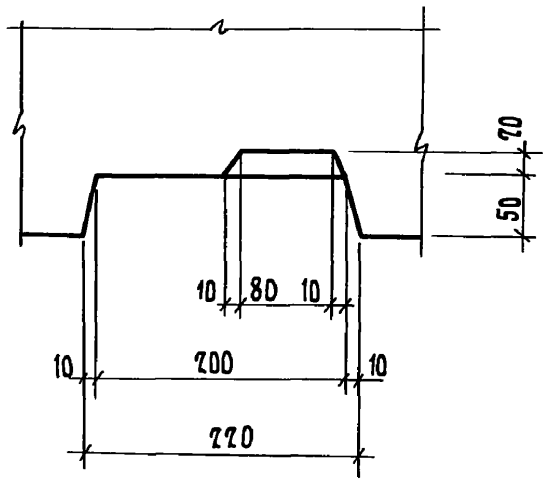
51 — 51



B



52 — 52



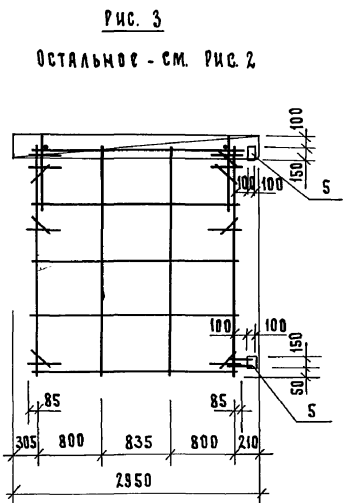
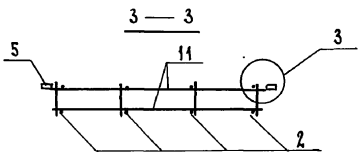
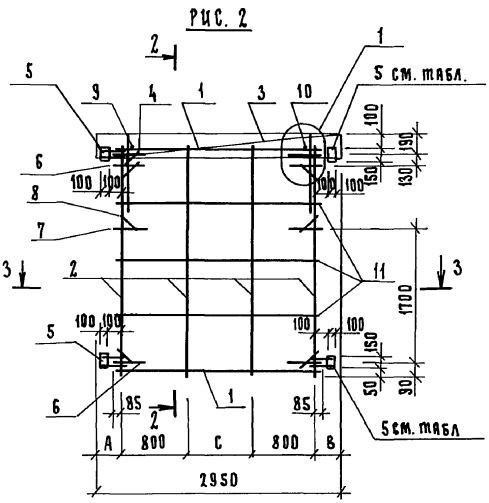
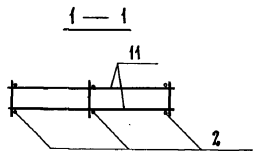
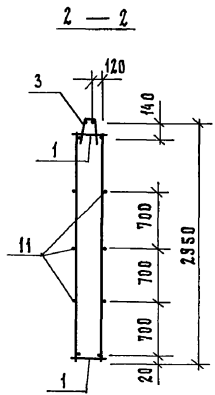
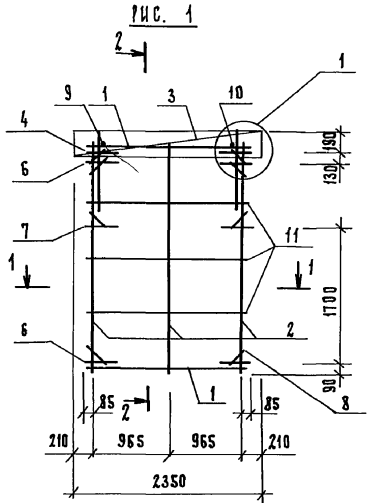
ИВ.Н. ПОДЛ. У. А. ПА. ВЗАМ. ИВ.Н.

|                           |      |
|---------------------------|------|
| 1.132.1-15.1 00.0.0.00 А1 | Лист |
|                           | 11   |

| Инв. № подл. |      | подп. и дата |                             | взам. инв. №             |   |    |    |    |    |    |    |            |      |        |  |  |  |  |           |  |  |
|--------------|------|--------------|-----------------------------|--------------------------|---|----|----|----|----|----|----|------------|------|--------|--|--|--|--|-----------|--|--|
| Формат       | Зона | №з.          | Обозначение                 | Наименование             | Кол. на исполн. 1.132.1-15.1 01.1.0.00-       |    |    |    |    |    |    | Примечание |      |        |  |  |  |  |           |  |  |
|              |      |              |                             |                          | -   | 01 | 02 | 03 | 04 | 05 | 06 |            | 07   |        |  |  |  |  |           |  |  |
|              |      |              |                             | Документация             |   |    |    |    |    |    |    |            |      |        |  |  |  |  |           |  |  |
| А3           |      |              | 1.132.1-15.1 01.1.0.00 С6   | Сборочный чертеж         | х   | х  | х  | х  | х  | х  | х  | х          | х    |        |  |  |  |  |           |  |  |
| А3           |      |              | 1.132.1-15.1 00.0.0.00 Д2   | Узлы                     | х   | х  | х  | х  | х  | х  | х  | х          | х    |        |  |  |  |  |           |  |  |
| А3           |      |              | 1.132.1-15.1 00.0.0.00 Т0   | Техническое описание     | х   | х  | х  | х  | х  | х  | х  | х          | х    |        |  |  |  |  |           |  |  |
|              |      |              |                             | <u>Сборочные единицы</u> |   |    |    |    |    |    |    |            |      |        |  |  |  |  |           |  |  |
|              |      |              |                             | Каркас пространственный  |   |    |    |    |    |    |    |            |      |        |  |  |  |  |           |  |  |
| А3           | 1    |              | 1.132.1-15.1 01.1.1.00 - 06 | КР 7                     | 2   |    |    |    |    |    |    |            |      |        |  |  |  |  |           |  |  |
|              |      |              | - 07                        | КР 8                     |   | 2  |    |    |    |    |    |            |      |        |  |  |  |  |           |  |  |
|              |      |              | - 08                        | КР 9                     |   |    |    | 2  |    | 2  |    |            |      |        |  |  |  |  |           |  |  |
|              |      |              | - 09                        | КР 10                    |   |    |    |    | 2  |    | 2  |            |      |        |  |  |  |  |           |  |  |
|              |      |              | - 11                        | КР 12                    |   |    | 2  |    |    |    |    |            |      |        |  |  |  |  |           |  |  |
|              |      |              | - 12                        | КР 13                    |   |    |    | 2  |    |    |    |            |      |        |  |  |  |  |           |  |  |
| А3           | 2    |              | 1.132.1-15.1 01.1.2.00 - 04 | КР 21                    | 3   |    | 4  |    | 4  |    | 4  |            |      |        |  |  |  |  |           |  |  |
|              |      |              | - 06                        | КР 23                    |   | 3  |    | 4  |    | 4  |    | 4          |      |        |  |  |  |  |           |  |  |
|              |      |              |                             | Нач. отд. Куров          | 1.132.1-15.1 01.1.0.00                        |    |    |    |    |    |    |            |      |        |  |  |  |  |           |  |  |
|              |      |              |                             | Н. контр. Ильина         | Каркас пространственный КР<br>(КР1 ... КР 6Л) |    |    |    |    |    |    | Стация     | Лист | Листов |  |  |  |  |           |  |  |
|              |      |              |                             | Р.И.П. Куров             |   |    |    |    |    |    |    | Р          | 1    | 2      |  |  |  |  |           |  |  |
|              |      |              |                             | Р.К. Р. Каминка          |   |    |    |    |    |    |    |            |      |        |  |  |  |  | ЛенЗНИИЭП |  |  |
|              |      |              |                             | Ст. инж. Риль            |   |    |    |    |    |    |    |            |      |        |  |  |  |  | Формат А4 |  |  |
|              |      |              |                             | Ст. инж. Тихоменко       |   |    |    |    |    |    |    |            |      |        |  |  |  |  |           |  |  |

| Инв. № подл. |      | подп. и дата |                             | взам. инв. №           |   |      |      |      |      |      |      |            |           |  |           |  |
|--------------|------|--------------|-----------------------------|------------------------|---|------|------|------|------|------|------|------------|-----------|--|-----------|--|
| Формат       | Зона | №з.          | Обозначение                 | Наименование           | Кол. на исполн. 1.132.1-15.1 01.1.0.00- |      |      |      |      |      |      | Примечание |           |  |           |  |
|              |      |              |                             |                        | -                                       | 01   | 02   | 03   | 04   | 05   | 06   |            | 07        |  |           |  |
| А3           | 3    |              | 1.132.1-15.1 01.1.3.00 - 02 | Сетка арматурная С3    | 2,35                                    |      | 2,95 |      | 2,95 |      | 2,95 |            |           |  | м         |  |
|              |      |              | - 03                        | Сетка арматурная С4    |   | 2,35 |      | 2,95 |      | 2,95 |      | 2,95       |           |  | м         |  |
| А4           | 4    |              | 1.132.1-15.1 01.1.4.00      | Изделие закладное мнз1 | 2                                       | 2    | 2    | 2    | 2    | 2    | 2    | 2          |           |  |           |  |
|              | 5    |              | 1.132.1-15.1 01.1.5.00 - 01 | Изделие закладное мнз  |   |      | 4    | 4    | 2    | 2    | 2    | 2          |           |  |           |  |
|              |      |              |                             | <u>Детали</u>          |   |      |      |      |      |      |      |            |           |  |           |  |
| А3           | 6    |              | 1.132.1-15.1 01.1.6.00      | Стержень гнутый Анз1   | 4                                       | 4    | 4    | 4    | 4    | 4    | 4    | 4          |           |  | Масса, кг |  |
|              | 7    |              | - 01                        | Стержень гнутый Ан1    | 2                                       | 2    | 2    | 2    | 2    | 2    | 2    | 2          |           |  |           |  |
|              | 8    |              | - 07                        | Стержень гнутый Ан5    | 8                                       |      | 8    |      | 8    |      | 8    |            |           |  |           |  |
|              |      |              | - 08                        | Стержень гнутый Ан6    |   | 8    |      | 8    |      | 8    |      |            |           |  |           |  |
| А3           | 9    |              | - 10                        | Петля П2               | 2                                       | 2    |      |      |      |      |      |            |           |  |           |  |
|              |      |              | - 11                        | Петля П3               |   |      | 2    | 2    | 2    | 2    | 2    | 2          |           |  |           |  |
|              |      |              |                             | φ 5 Вр I ГОСТ 8727-80  |   |      |      |      |      |      |      |            |           |  |           |  |
| Б4           | 10   |              | 1.132.1-15.1 01.1.0.01      | В-380                  | 2                                       |      | 2    |      | 2    |      | 2    |            |           |  | 0,05      |  |
|              |      |              | 1.132.1-15.1 01.1.0.02      | В-430                  |   | 2    |      | 2    |      | 2    |      | 2          |           |  | 0,06      |  |
| Б4           | 11   |              | 1.132.1-15.1 01.1.0.03      | В-1970                 | 6                                       | 6    |      |      |      |      |      |            |           |  | 0,28      |  |
|              |      |              | 1.132.1-15.1 01.1.0.04      | В-2480                 |   |      |      |      | 6    | 6    | 6    | 6          |           |  | 0,36      |  |
|              |      |              | 1.132.1-15.1 01.1.0.05      | В-2570                 |   |      | 6    | 6    |      |      |      |            |           |  | 0,37      |  |
|              |      |              |                             | 1.132.1-15.1 01.1.0.00 |   |      |      |      |      |      | Лист | 2          |           |  |           |  |
|              |      |              |                             |                        |   |      |      |      |      |      |      |            | Формат А4 |  |           |  |

2004-01 54



ИЗВ. Л. ПОДЛ. ПОДП. И ДАТА  
ВЗЯТ. ИМБ. Л.

| ОБОЗНАЧЕНИЕ               | МАРКА  | Рис. | РАЗМЕРЫ, мм |     |     | НАЛИЧИЕ ПОЗ. S | МАССА, кг |
|---------------------------|--------|------|-------------|-----|-----|----------------|-----------|
|                           |        |      | A           | B   | C   |                |           |
| 1.132.1-15.1 01. I. 0. 00 | КП 1   | 1    | —           | —   | —   | —              | 25,45     |
| -01                       | КП 2   |      | —           | —   | —   | —              | 26,15     |
| -02                       | КП 3   |      | —           | —   | —   | —              | 36,58     |
| -03                       | КП 4   | 2    | 210         | 210 | 930 | есть           | 37,47     |
| -04                       | КП 5   |      | —           | —   | —   | —              | 34,22     |
| -05                       | КП 6   | 2    | 210         | 305 | 835 | —              | 35,11     |
| -06                       | КП 5 А |      | —           | —   | —   | —              | 34,22     |
| -07                       | КП 6 А | 3    | —           | —   | —   | —              | 35,11     |

|           |           |                  |  |           |                  |
|-----------|-----------|------------------|--|-----------|------------------|
|           |           |                  | 1.132.1-15.1 01. I. 0. 00 СФ                               |           |                  |
|           |           |                  | Каркас пространственный КП (КП 1... КП 6) Сборочный чертеж |           |                  |
| Нач. отд. | Гуров     | <i>Гуров</i>     | Ст. инж.   | Тихоненко | <i>Тихоненко</i> |
| Н. контр. | Ильина    | <i>Ильина</i>    | Ст. инж.   | Тихоненко | <i>Тихоненко</i> |
| Рис.      | Гуров     | <i>Гуров</i>     | Ст. инж.   | Тихоненко | <i>Тихоненко</i> |
| Рук. гр.  | Каминя    | <i>Каминя</i>    | Ст. инж.   | Тихоненко | <i>Тихоненко</i> |
| Ст. инж.  | Гиль      | <i>Гиль</i>      | Ст. инж.   | Тихоненко | <i>Тихоненко</i> |
| Ст. инж.  | Тихоненко | <i>Тихоненко</i> | Ст. инж.   | Тихоненко | <i>Тихоненко</i> |
|           |           |                  | ЛЕНЗНИИЭП  |           |                  |

|             |              |           |
|-------------|--------------|-----------|
| ИЗВ. ПОДАЛ. | ПОДП. И ДАТА | ВЗАМ. ИМЯ |
|-------------|--------------|-----------|

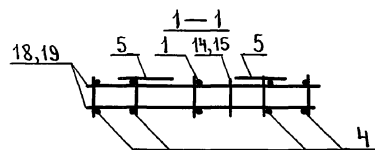
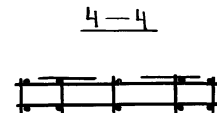
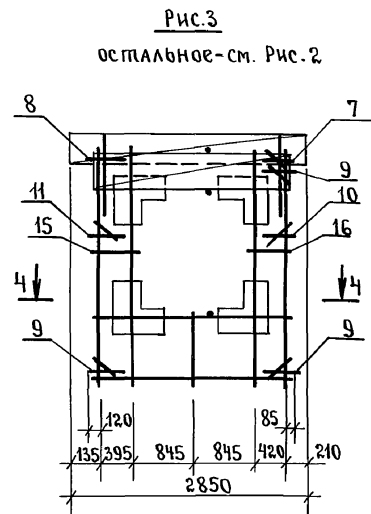
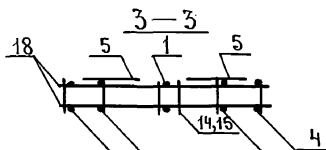
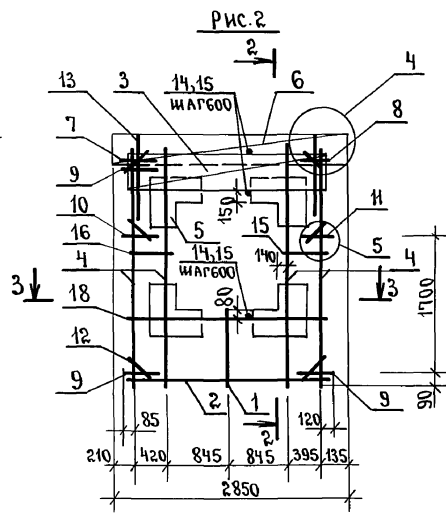
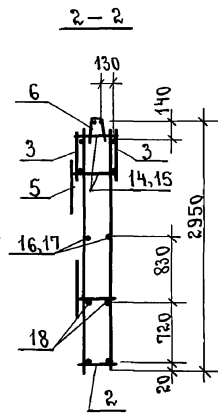
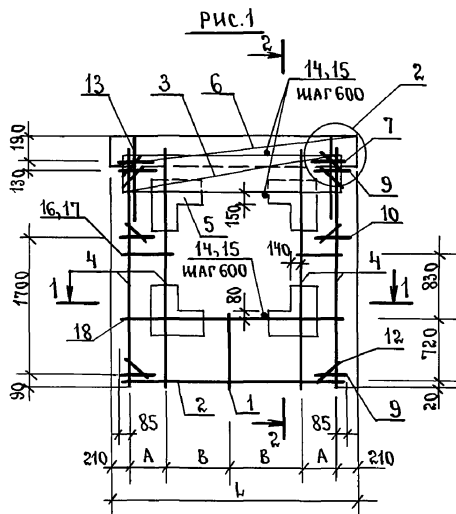
| Формат    | Зона      | Поз.             | Обозначение                | Наименование             | Кол. на исполн. 1.132.1-15.1 01.2.0.00-   |    |    |    |    |    |    | Примечание |       |                  |           |        |                  |     |       |                  |          |        |                  |          |      |                  |          |           |                  |  |
|-----------|-----------|------------------|----------------------------|--------------------------|---|----|----|----|----|----|----|------------|-------|------------------|-----------|--------|------------------|-----|-------|------------------|----------|--------|------------------|----------|------|------------------|----------|-----------|------------------|--|
|           |           |                  |                            |                          | -   | 01 | 02 | 03 | 04 | 05 | 06 |            | 07    |                  |           |        |                  |     |       |                  |          |        |                  |          |      |                  |          |           |                  |  |
|           |           |                  |                            | <u>Документация</u>      |   |    |    |    |    |    |    |            |       |                  |           |        |                  |     |       |                  |          |        |                  |          |      |                  |          |           |                  |  |
|           |           |                  | 1.132.1-15.1 02.1.0.00 СБ  | Сборочный чертеш         | X   | X  | X  | X  | X  | X  | X  | X          |       |                  |           |        |                  |     |       |                  |          |        |                  |          |      |                  |          |           |                  |  |
| A3        |           |                  | 1.132.1-15.1 00.0.0.00 Д1  | Узлы                     | X   | X  | X  | X  | X  | X  | X  | X          |       |                  |           |        |                  |     |       |                  |          |        |                  |          |      |                  |          |           |                  |  |
| A3        |           |                  | 1.132.1-15.1 00.0.0.00 Т0  | Техническое описание     | X   | X  | X  | X  | X  | X  | X  | X          |       |                  |           |        |                  |     |       |                  |          |        |                  |          |      |                  |          |           |                  |  |
| A3        |           |                  |                            | <u>Сборочные единицы</u> |   |    |    |    |    |    |    |            |       |                  |           |        |                  |     |       |                  |          |        |                  |          |      |                  |          |           |                  |  |
|           |           |                  |                            | <u>Каркас плоский</u>    |   |    |    |    |    |    |    |            |       |                  |           |        |                  |     |       |                  |          |        |                  |          |      |                  |          |           |                  |  |
| A3        | 1         |                  | 1.132.1-15.1 01.1.1.00     | КР 1                     | 1   |    | 1  |    | 1  |    | 1  |            |       |                  |           |        |                  |     |       |                  |          |        |                  |          |      |                  |          |           |                  |  |
|           |           |                  | -01                        | КР 2                     |   | 1  |    | 1  |    | 1  |    | 1          |       |                  |           |        |                  |     |       |                  |          |        |                  |          |      |                  |          |           |                  |  |
| A3        | 2         |                  | -11                        | КР 12                    | 1   |    |    | 1  |    | 1  |    |            |       |                  |           |        |                  |     |       |                  |          |        |                  |          |      |                  |          |           |                  |  |
|           |           |                  | -12                        | КР 13                    |   | 1  |    |    | 1  |    | 1  |            |       |                  |           |        |                  |     |       |                  |          |        |                  |          |      |                  |          |           |                  |  |
|           |           |                  | 1.132.1-15.1 01.1.2.00-07  | КР 24                    |   |    | 1  |    |    |    |    |            |       |                  |           |        |                  |     |       |                  |          |        |                  |          |      |                  |          |           |                  |  |
|           |           |                  | -08                        | КР 25                    |   |    |    | 1  |    |    |    |            |       |                  |           |        |                  |     |       |                  |          |        |                  |          |      |                  |          |           |                  |  |
| A3        | 3         |                  | 1.132.1-15.1 01.1.1.00 -13 | КР 14                    | 2   | 2  |    |    | 2  | 2  | 2  | 2          |       |                  |           |        |                  |     |       |                  |          |        |                  |          |      |                  |          |           |                  |  |
|           |           |                  | 1.132.1-15.1 01.1.2.00 -09 | КР 26                    |   |    | 2  | 2  |    |    |    |            |       |                  |           |        |                  |     |       |                  |          |        |                  |          |      |                  |          |           |                  |  |
| A3        | 4         |                  | 1.132.1-15.1 01.1.2.00 -04 | КР 21                    | 4   |    | 4  |    | 4  |    | 4  |            |       |                  |           |        |                  |     |       |                  |          |        |                  |          |      |                  |          |           |                  |  |
|           |           |                  | -06                        | КР 23                    |   | 4  |    | 4  |    | 4  |    | 4          |       |                  |           |        |                  |     |       |                  |          |        |                  |          |      |                  |          |           |                  |  |
|           |           |                  |                            |                          | 1.132.1-15.1 01.2.0.00  |    |    |    |    |    |    |            |       |                  |           |        |                  |     |       |                  |          |        |                  |          |      |                  |          |           |                  |  |
|           |           |                  |                            |                          | <table border="1"> <tr> <td>Нач. отд.</td> <td>Гуров</td> <td><i>[подпись]</i></td> </tr> <tr> <td>Н. контр.</td> <td>Ильина</td> <td><i>[подпись]</i></td> </tr> <tr> <td>ГЧП</td> <td>Гуров</td> <td><i>[подпись]</i></td> </tr> <tr> <td>Рук. гр.</td> <td>Качина</td> <td><i>[подпись]</i></td> </tr> <tr> <td>Ст. инж.</td> <td>Гиль</td> <td><i>[подпись]</i></td> </tr> <tr> <td>Ст. инж.</td> <td>Тихоненко</td> <td><i>[подпись]</i></td> </tr> </table> |    |    |    |    |    |    | Нач. отд.  | Гуров | <i>[подпись]</i> | Н. контр. | Ильина | <i>[подпись]</i> | ГЧП | Гуров | <i>[подпись]</i> | Рук. гр. | Качина | <i>[подпись]</i> | Ст. инж. | Гиль | <i>[подпись]</i> | Ст. инж. | Тихоненко | <i>[подпись]</i> |  |
| Нач. отд. | Гуров     | <i>[подпись]</i> |                            |                          |   |    |    |    |    |    |    |            |       |                  |           |        |                  |     |       |                  |          |        |                  |          |      |                  |          |           |                  |  |
| Н. контр. | Ильина    | <i>[подпись]</i> |                            |                          |   |    |    |    |    |    |    |            |       |                  |           |        |                  |     |       |                  |          |        |                  |          |      |                  |          |           |                  |  |
| ГЧП       | Гуров     | <i>[подпись]</i> |                            |                          |   |    |    |    |    |    |    |            |       |                  |           |        |                  |     |       |                  |          |        |                  |          |      |                  |          |           |                  |  |
| Рук. гр.  | Качина    | <i>[подпись]</i> |                            |                          |   |    |    |    |    |    |    |            |       |                  |           |        |                  |     |       |                  |          |        |                  |          |      |                  |          |           |                  |  |
| Ст. инж.  | Гиль      | <i>[подпись]</i> |                            |                          |   |    |    |    |    |    |    |            |       |                  |           |        |                  |     |       |                  |          |        |                  |          |      |                  |          |           |                  |  |
| Ст. инж.  | Тихоненко | <i>[подпись]</i> |                            |                          |   |    |    |    |    |    |    |            |       |                  |           |        |                  |     |       |                  |          |        |                  |          |      |                  |          |           |                  |  |
|           |           |                  |                            |                          | Каркас пространственный КП (КП7... КП 12.1)   |    |    |    |    |    |    |            |       |                  |           |        |                  |     |       |                  |          |        |                  |          |      |                  |          |           |                  |  |
|           |           |                  |                            |                          | <table border="1"> <tr> <td>Страница</td> <td>Лист</td> <td>Листов</td> </tr> <tr> <td>Р</td> <td>1</td> <td>2</td> </tr> </table>  |    |    |    |    |    |    | Страница   | Лист  | Листов           | Р         | 1      | 2                |     |       |                  |          |        |                  |          |      |                  |          |           |                  |  |
| Страница  | Лист      | Листов           |                            |                          |   |    |    |    |    |    |    |            |       |                  |           |        |                  |     |       |                  |          |        |                  |          |      |                  |          |           |                  |  |
| Р         | 1         | 2                |                            |                          |   |    |    |    |    |    |    |            |       |                  |           |        |                  |     |       |                  |          |        |                  |          |      |                  |          |           |                  |  |
|           |           |                  |                            |                          | ЛенЗНИИЭП   |    |    |    |    |    |    |            |       |                  |           |        |                  |     |       |                  |          |        |                  |          |      |                  |          |           |                  |  |
|           |           |                  |                            |                          | Формат А4   |    |    |    |    |    |    |            |       |                  |           |        |                  |     |       |                  |          |        |                  |          |      |                  |          |           |                  |  |

|             |              |           |
|-------------|--------------|-----------|
| ИЗВ. ПОДАЛ. | ПОДП. И ДАТА | ВЗАМ. ИМЯ |
|-------------|--------------|-----------|

| Формат | Зона | Поз. | Обозначение            | Наименование                | Кол. на исполн. 1.132.1-15.1 02.1.0.00- |      |      |      |      |      |      | Примечание |          |
|--------|------|------|------------------------|-----------------------------|---|------|------|------|------|------|------|------------|----------|
|        |      |      |                        |                             | -                                       | 01   | 02   | 03   | 04   | 05   | 06   |            | 07       |
| A3     | 5    |      | 1.132.1-15.1 01.1.3.00 | Сетка арматурная С1         | 4                                       | 4    | 4    | 4    | 4    | 4    | 4    | 4          |          |
| A3     | 6    |      | -02                    | Сетка арматурная С3         | 2,95                                    |      | 3,55 |      | 2,85 |      | 2,85 |            |          |
|        |      |      | -03                    | Сетка арматурная С4         |   | 2,95 |      | 3,55 |      | 2,85 |      | 2,85       |          |
| A4     | 7    |      | 1.132.1-15.1 01.1.4.00 | Изделие закладное Мн1       | 2                                       | 2    | 2    | 2    | 1    | 1    | 1    | 1          |          |
| A4     | 8    |      | -01                    | Изделие закладное Мн2       |   |      |      |      | 1    | 1    | 1    | 1          |          |
|        |      |      |                        | <u>Детали</u>               |   |      |      |      |      |      |      |            | Маяв, кг |
| A3     | 9    |      | 1.132.1-15.1 01.1.6.00 | Стержень гнутый Дн1         | 4                                       | 4    | 4    | 4    | 3    | 3    | 3    | 3          |          |
|        | 10   |      | -01                    | Стержень гнутый Дн1         | 2                                       | 2    | 2    | 2    | 1    | 1    | 1    | 1          |          |
|        | 11   |      | -02                    | Стержень гнутый Дн2         |   |      |      |      | 1    | 1    | 1    | 1          |          |
|        | 12   |      | -07                    | Стержень гнутый Дн5         | 8                                       |      | 8    |      | 7    |      | 7    |            |          |
|        |      |      | -08                    | Стержень гнутый Дн6         |   | 8    |      | 8    |      | 7    |      | 7          |          |
| A3     | 13   |      | -10                    | Петля П2                    | 2                                       | 2    | 2    |      | 2    | 2    | 2    | 2          |          |
|        |      |      | -11                    | Петля П3                    |   |      |      | 2    |      |      |      |            |          |
| Б4     | 14   |      | 1.132.1-15.1 01.1.0.01 | Ф58р I ГОСТ 6727-80, В=380  | 15                                      |      | 21   |      | 16   |      | 15   |            | 0,05     |
| Б4     | 15   |      | 1.132.1-15.1 01.1.0.02 | Ф58р I ГОСТ 6727-80, В=430  |   | 15   |      | 21   |      | 17   |      | 17         | 0,06     |
| Б4     | 16   |      | 1.132.1-15.1 01.2.0.01 | Ф58р I ГОСТ 6727-80, В=460  | 4                                       | 4    |      |      | 2    |      | 2    |            | 0,07     |
| Б4     | 17   |      | 1.132.1-15.1 01.2.0.02 | Ф58р I ГОСТ 6727-80, В=610  |   |      | 4    | 4    |      | 2    |      | 2          | 0,09     |
| Б4     | 18   |      | 1.132.1-15.1 01.1.0.05 | Ф58р I ГОСТ 6727-80, В=2570 | 2                                       | 2    |      |      | 2    | 2    | 2    | 2          | 0,37     |
|        |      |      | 1.132.1-15.1 01.2.0.03 | Ф58р I ГОСТ 6727-80, В=3170 |   |      | 2    | 2    |      |      |      |            | 0,46     |
|        |      |      |                        |                             | 1.132.1-15.1 01.2.0.00                  |      |      |      |      |      |      | Лист       |          |
|        |      |      |                        |                             |   |      |      |      |      |      |      | 2          |          |
|        |      |      |                        |                             | Формат А4                               |      |      |      |      |      |      | 54         |          |

2074-01 56





| Обозначение.           | Марка. | Рис. | Размеры, мм. |     |     | Масса, кг |
|------------------------|--------|------|--------------|-----|-----|-----------|
|                        |        |      | L            | A   | B   |           |
| 1.132.1-15.1 01.2.0.00 | КП 7   | 1    | 2950         | 420 | 845 | 39.33     |
| -01                    | КП 8   |      |              |     |     | 40.29     |
| -02                    | КП 9   |      |              |     |     | 42.57     |
| -03                    | КП 10  | 1    | 3550         | 570 | 995 | 45.87     |
| -04                    | КП 11  |      |              |     |     | 37.88     |
| -05                    | КП 12  | 2    | -            | -   | -   | 38.98     |
| -06                    | КП 11А |      |              |     |     | 37.88     |
| -07                    | КП 12А | 3    | -            | -   | -   | 38.98     |

|           |           |       | 1.132.1-15.1 01.2.0.00 СБ  |        |           |         |
|-----------|-----------|-------|----------------------------|--------|-----------|---------|
|           |           |       | Каркас пространственный Кп | СТАДИЯ | МАССА     | МАСШТАБ |
|           |           |       | (КП7... КП12А).            | Р      | см. ТАБЛ. | 1:50    |
|           |           |       | Сборочный чертеж.          | Лист   | Листов 1  |         |
| Нач. отд. | Гуров     | подп. |                            |        |           |         |
| И.контр.  | Ильина    | »     |                            |        |           |         |
| Гип       | Гуров     | »     |                            |        |           |         |
| Рук. зр.  | Канина    | »     |                            |        |           |         |
| Ст. инж.  | Гиль      | »     |                            |        |           |         |
| Ст. инж.  | Гихоненко | »     |                            |        |           |         |

Инв.н подл. Подл. и дата Взам.инв.н

| ФОРМАТ | ЗОНА | Поз. | Обозначение                 | Наименование             | Кол. на исполн. 1.132.1-15.1 02.1.0.00  |    |    |    |    |    |    |    | Приме-<br>чание |  |
|--------|------|------|-----------------------------|--------------------------|---|----|----|----|----|----|----|----|-----------------|--|
|        |      |      |                             |                          | -   | 01 | 02 | 03 | 04 | 05 | 06 | 07 |                 |  |
|        |      |      |                             | <u>Документация</u>      |   |    |    |    |    |    |    |    |                 |  |
| А3     |      |      | 1.132.1-15.1 03.1.0.00 Б6   | СБОРОЧНЫЙ ЧЕРТЕЖ         | х   | х  | х  | х  | х  | х  | х  | х  |                 |  |
| А3     |      |      | 1.132.1-15.1 00.0.0.00 А1   | УЗЛЫ                     | х   | х  | х  | х  | х  | х  | х  | х  |                 |  |
| А3     |      |      | 1.132.1-15.1 00.0.0.00 Т0   | Техническое описание     | х   | х  | х  | х  | х  | х  | х  | х  |                 |  |
|        |      |      |                             | <u>СБОРОЧНЫЕ ЕДИНИЦЫ</u> |   |    |    |    |    |    |    |    |                 |  |
|        |      |      |                             | КАРКАС ПЛОСКИЙ           |   |    |    |    |    |    |    |    |                 |  |
| А3     | 1    |      | 1.132.1-15.1 01.1.1.00      | КР 1                     | 1   |    | 1  |    | 1  |    | 1  |    |                 |  |
|        |      |      | - 01                        | КР 2                     |   | 1  |    | 1  |    | 1  |    | 1  |                 |  |
| А3     | 2    |      | - 11                        | КР 12                    | 2   |    |    |    | 2  |    |    |    |                 |  |
|        |      |      | - 12                        | КР 13                    |   | 2  |    |    |    | 2  |    |    |                 |  |
|        |      |      | 1.132.1-15.1 01.1.2.00 - 07 | КР 24                    |   |    | 2  |    |    |    | 2  |    |                 |  |
|        |      |      | - 08                        | КР 25                    |   |    |    | 2  |    |    |    | 2  |                 |  |
| А3     | 3    |      | 1.132.1-15.1 01.1.1.00 - 13 | КР 14                    | 2   | 2  |    |    | 2  | 2  |    |    |                 |  |
|        |      |      | 1.132.1-15.1 01.1.2.00 - 09 | КР 26                    |   |    | 2  | 2  |    |    | 2  | 2  |                 |  |
| А3     | 4    |      | 1.132.1-15.1 01.1.2.00 - 04 | КР 21                    | 4   |    | 4  |    | 4  |    | 4  |    |                 |  |
|        |      |      | - 06                        | КР 23                    |   | 4  |    | 4  |    | 4  |    | 4  |                 |  |
|        |      |      |                             |                          | 1.132.1-15.1 02.1.0.00  |    |    |    |    |    |    |    |                 |  |
|        |      |      |                             |                          | КАРКАС ПРОСТРАНСТВЕННЫЙ КП  |    |    |    |    |    |    |    |                 |  |
|        |      |      |                             |                          | (КП 13... КП 16А)   |    |    |    |    |    |    |    |                 |  |
|        |      |      |                             |                          | ЛенЗНИИЭП   |    |    |    |    |    |    |    |                 |  |
|        |      |      |                             |                          | ФОРМАТ А4   |    |    |    |    |    |    |    |                 |  |
|        |      |      |                             |                          | Нач.отд. Гуров<br>Н.Контр. Ильина<br>ГИП Гуров<br>Рук.гр. Кайина<br>Ст.инж. Гиль<br>Ст.инж. Мухоменко |    |    |    |    |    |    |    |                 |  |
|        |      |      |                             |                          | Стадия _____ Лист _____ Листов _____<br>Р _____ Ч _____ Т _____                                       |    |    |    |    |    |    |    |                 |  |

Инв.н подл. Подл. и дата Взам.инв.н

| ФОРМАТ | ЗОНА | Поз. | Обозначение | Наименование                 | Кол. на исполн. 1.132.1-15.1 02.1.0.00 |      |      |      |      |      |      |      | Приме-<br>чание |           |
|--------|------|------|-------------|------------------------------|--|------|------|------|------|------|------|------|-----------------|-----------|
|        |      |      |             |                              | -                                      | 01   | 02   | 03   | 04   | 05   | 06   | 07   |                 |           |
| А3     | 5    |      | 01.1.3.00   | Сетка Арматурная С1          | 4                                      | 4    | 4    | 4    | 4    | 4    | 4    | 4    |                 |           |
|        | 6    |      | - 01        | Сетка Арматурная С2          | 1                                      | 1    | 1    | 1    | 1    | 1    | 1    | 1    |                 |           |
|        | 7    |      | - 02        | Сетка Арматурная С3          | 2,95                                   |      | 3,55 |      | 2,95 |      | 3,55 |      |                 | м         |
|        |      |      | - 03        | Сетка Арматурная С4          |  | 2,95 |      | 3,55 |      | 2,95 |      | 3,55 |                 | м         |
| А4     | 8    |      | 01.1.4.00   | Изделие закладное МнА        | 2                                      | 2    | 2    | 2    | 2    | 2    | 2    | 2    |                 |           |
|        | 9    |      | 01.1.5.00   | Изделие закладное МнБ        | 2                                      | 2    | 2    | 2    | 2    | 2    | 2    | 2    |                 |           |
|        |      |      |             | <u>Детали</u>                |  |      |      |      |      |      |      |      |                 | Масса, кг |
| А3     | 10   |      | 01.1.6.00   | Стержень гнутый АнА          | 4                                      | 4    | 4    | 4    | 4    | 4    | 4    | 4    |                 |           |
| А3     | 11   |      | - 01        | Стержень гнутый Ан1          | 2                                      | 2    | 2    | 2    | 2    | 2    | 2    | 2    |                 |           |
| А3     | 12   |      | - 07        | Стержень гнутый Ан5          | 8                                      |      | 8    |      | 8    |      | 8    |      |                 |           |
|        |      |      | - 08        | Стержень гнутый Ан6          |  | 8    |      | 8    |      | 8    |      | 8    |                 |           |
| А3     | 13   |      | - 09        | Петля П1                     | 2                                      |      |      |      | 2    |      |      |      |                 |           |
|        |      |      | - 10        | Петля П2                     |  | 2    | 2    | 2    |      | 2    | 2    | 2    |                 |           |
| Б4     | 14   |      | 01.1.0.01   | Ф5 Вр I гост 6727-80, В=380  | 17                                     | 4    | 17   |      | 17   | 4    | 17   |      |                 | 0,05      |
| Б4     | 15   |      | 01.1.0.02   | Ф5 Вр I гост 6727-80, В=430  |  | 13   |      | 17   |      | 13   |      | 17   |                 | 0,06      |
| Б4     | 16   |      | 02.1.0.01   | Ф5 Вр I гост 6727-80, В=540  |  | 4    | 4    |      |      | 4    | 4    |      |                 | 0,08      |
| Б4     | 17   |      | 02.1.0.02   | Ф5 Вр I гост 6727-80, В=1280 | 2                                      | 2    |      |      | 2    | 2    |      |      |                 | 0,18      |
| Б4     | 18   |      | 02.1.0.03   | Ф5 Вр I гост 6727-80, В=1730 |  | 2    | 2    |      |      |      | 2    | 2    |                 | 0,25      |
|        |      |      |             |                              | 1.132.1-15.1 02.1.0.00                 |      |      |      |      |      |      |      |                 |           |
|        |      |      |             |                              | Лист _____                             |      |      |      |      |      |      |      |                 |           |
|        |      |      |             |                              | ФОРМАТ А4                              |      |      |      |      |      |      |      |                 |           |

2024-01 58

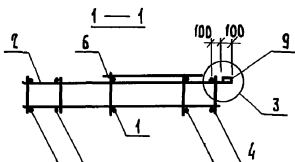
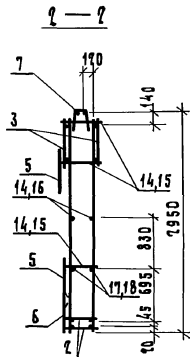
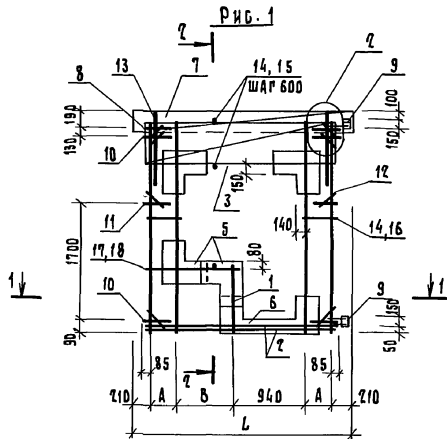
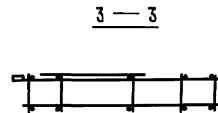
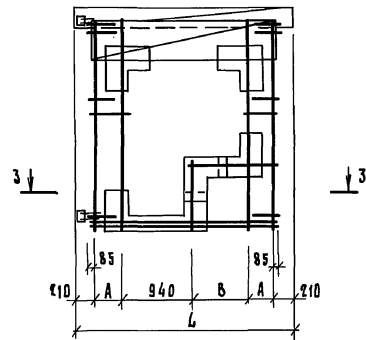


Рис. 2  
Стальной - см. Рис. 1



| Обозначение            | Марка  | Рис. | Размеры, мм |     |      | Масса, кг |
|------------------------|--------|------|-------------|-----|------|-----------|
|                        |        |      | Л           | А   | В    |           |
| 1.132.1-15.1 ОУ.1.0.00 | КП 13  | 1    | 7950        | 350 | 890  | 43,43     |
| -01                    | КП 14  |      |             |     |      | 46,18     |
| -02                    | КП 15  |      |             |     |      | 46,70     |
| -03                    | КП 16  | 1    | 3550        | 500 | 1190 | 47,74     |
| -04                    | КП 13А |      |             |     |      | 43,43     |
| -05                    | КП 14А |      |             |     |      | 46,18     |
| -06                    | КП 15А |      |             |     |      | 46,70     |
| -07                    | КП 16А | 2    | 3550        | 500 | 1190 | 47,74     |

| 1.132.1-15.1 ОУ.1.0.00 СБ  |           |  |  |  |                  |          |         |
|----------------------------|-----------|--|--|--|------------------|----------|---------|
| Каркас пространственный КП |           |  |  |  | Стальная         | Масса    | Масштаб |
| (КП 13... КП 16А)          |           |  |  |  | Р                | См.      | 1:50    |
| Нач. отд.                  | Рунов     |  |  |  | Сборочный чертёж |          |         |
| И. контр.                  | Ильина    |  |  |  | Лист             | Листов 1 |         |
| Рук. гр.                   | Хаймина   |  |  |  | ЛенЗНИИЭП        |          |         |
| Ст. инж.                   | Гийб      |  |  |  |                  |          |         |
| Ст. инж.                   | Тихоженко |  |  |  |                  |          |         |

ИВ.ч. ПОДЛ. ПОДП. И ДАТА ВЗАИМ.ИВ.Н

| ФОРМАТ  | ЗОНА | ПОЗ.                       | ОБОЗНАЧЕНИЕ               | НАИМЕНОВАНИЕ                             | КОЛ. НА ИСПОЛН. 1.132.1-15.1 03.1.0.00-        |    |    |    |    |    |           |    | ПРИМЕЧАНИЕ                                |  |
|---|------|----------------------------|---------------------------|--|--|----|----|----|----|----|-----------|----|---|--|
|   |      |                            |                           |  | -  | 01 | 02 | 03 | 04 | 05 | 06        | 07 |   |  |
|   |      |                            |                           | ДОКУМЕНТАЦИЯ                             |  |    |    |    |    |    |           |    |   |  |
| А3  |      |                            | 1.132.1-15.1 03.1.0.00 С6 | СБОРЧНЫЙ ЧЕРТЕЖ                          | ×  | ×  | ×  | ×  | ×  | ×  | ×         | ×  |   |  |
| А3  |      |                            | 1.132.1-15.1 00.0.0.00 А1 | УЗЛЫ                                     | ×  | ×  | ×  | ×  | ×  | ×  | ×         | ×  |   |  |
| А3  |      |                            | 1.132.1-15.1 00.0.0.00 ТД | ТЕХНИЧЕСКОЕ ОПИСАНИЕ<br>СБОРЧНЫЕ ЕДИНИЦЫ | ×  | ×  | ×  | ×  | ×  | ×  | ×         | ×  |   |  |
|   |      |                            |                           | КАРКАС ПЛОСКИЙ                           |  |    |    |    |    |    |           |    |   |  |
| А3  | 1    | 1.132.1-15.1 01.1.1.00     |                           | КР 1                                     | 1  |    | 1  |    |    |    | 1         |    |   |  |
|   |      |                            | -01                       | КР 2                                     |  | 1  |    | 1  |    |    | 1         |    |   |  |
| А3  | 2    |                            | -08                       | КР 9                                     | 1  |    |    |    | 1  |    |           |    |   |  |
|   |      |                            | -09                       | КР 10                                    |  | 1  |    |    |    | 1  |           |    |   |  |
|   |      |                            | -11                       | КР 12                                    |  |    | 1  |    |    |    | 1         |    |   |  |
|   |      |                            | -12                       | КР 13                                    |  |    |    | 1  |    |    |           | 1  |   |  |
| А3  | 3    |                            | -10                       | КР 11                                    | 2  | 2  |    |    | 2  | 2  |           |    |   |  |
|   |      |                            | -13                       | КР 14                                    |  |    | 2  | 2  |    |    | 2         | 2  |   |  |
| А3  | 4    | 1.132.1-15.1 01.1.2.00 -04 |                           | КР 21                                    | 4  |    | 4  |    | 4  |    | 4         |    |   |  |
|   |      |                            | -06                       | КР 23                                    |  | 4  |    | 4  |    | 4  |           | 4  |   |  |
| Исполн. 08, 09 см. на листах 3, 4   |      |                            |                           |  | 1.132.1-15.1 03.1.0.00                         |    |    |    |    |    |           |    |   |  |
| Нач. отд. Руров<br>Н. контр. Иalina<br>ГИП Руров<br>Рук. гр. Кликина<br>Ст. инж. Гиль<br>Ст. инж. Михоленко |      |                            |                           |  | Каркас пространственный КР<br>(КР 17... КР 22) |    |    |    |    |    |           |    | Стадия<br>Р<br>Анкет<br>1<br>Анкетов<br>4 |  |
|   |      |                            |                           |  |  |    |    |    |    |    | ЛенЗНИИЭП |    |   |  |
|   |      |                            |                           |  |  |    |    |    |    |    | ФОРМАТ А4 |    |   |  |

ИВ.ч. ПОДЛ. ПОДП. И ДАТА ВЗАИМ.ИВ.Н

| ФОРМАТ | ЗОНА | ПОЗ.                   | ОБОЗНАЧЕНИЕ | НАИМЕНОВАНИЕ                    | КОЛ. НА ИСПОЛН. 1.132.1-15.1 03.1.0.00- |    |      |    |      |    |           |    | ПРИМЕЧАНИЕ |           |
|--------|------|------------------------|-------------|---------------------------------|---|----|------|----|------|----|-----------|----|------------|-----------|
|        |      |                        |             |                                 | -                                       | 01 | 02   | 03 | 04   | 05 | 06        | 07 |            |           |
| А3     | 5    | 1.132.1-15.1 01.1.3.00 |             | Сетка арматурная С1             | 4                                       | 4  | 4    | 4  | 4    | 4  | 4         | 4  |            |           |
| А3     | 6    |                        | -02         | Сетка арматурная С3             | 2,95                                    |    | 3,04 |    | 2,95 |    | 3,04      |    |            | М         |
|        |      |                        | -03         | Сетка арматурная С4             | 2,95                                    |    | 3,04 |    | 2,95 |    | 3,04      |    |            | М         |
| А4     | 7    | 1.132.1-15.1 01.1.4.00 |             | Изделие закладное МнА<br>Двтали | 2                                       | 2  | 2    | 2  | 2    | 2  | 2         | 2  |            | МАССА, кг |
|        |      |                        |             | Стержень гнутый                 |   |    |      |    |      |    |           |    |            |           |
| А3     | 8    | 1.132.1-15.1 01.1.6.00 |             | Ана                             | 4                                       | 4  | 4    | 4  | 4    | 4  | 4         | 4  |            |           |
| А3     | 9    |                        | -01         | Ан1                             | 2                                       | 2  | 2    | 2  | 2    | 2  | 2         | 2  |            |           |
| А3     | 10   |                        | -07         | Ан5                             | 8                                       |    | 8    |    | 8    |    | 8         |    |            |           |
| А3     | 10   |                        | -08         | Ан6                             |   | 8  |      | 8  |      | 8  |           | 8  |            |           |
| А3     | 11   |                        |             | Петля пт                        | 2                                       | 2  | 2    | 2  | 2    | 2  | 2         | 2  |            |           |
| Б4     | 12   | 1.132.1-15.1 03.1.0.01 |             | Ф5 ВР1 ГОСТ 8727-80 В-360       | 2                                       | 2  |      |    | 2    | 2  |           |    |            | 0,05      |
| Б4     | 13   | 1.132.1-15.1 01.1.0.01 |             | В-380                           | 15                                      |    | 15   |    | 15   |    | 15        |    |            | 0,05      |
| Б4     | 14   | 1.132.1-15.1 01.1.0.02 |             | В-430                           |   | 15 |      | 15 |      | 15 |           | 15 |            | 0,06      |
| Б4     | 15   | 1.132.1-15.1 01.2.0.01 |             | В-460                           | 2                                       | 2  | 4    | 4  | 2    | 2  | 4         | 4  |            | 0,07      |
| Б4     | 16   | 1.132.1-15.1 01.1.0.05 |             | В-7480                          | 2                                       | 2  |      |    | 2    | 2  |           |    |            | 0,36      |
| Б4     | 17   | 1.132.1-15.1 03.1.0.02 |             | В-3080                          |   |    | 2    | 2  |      |    | 2         | 2  |            | 0,37      |
|        |      |                        |             |                                 | 1.132.1-15.1 03.1.0.00                  |    |      |    |      |    |           |    | Анкет<br>2 |           |
|        |      |                        |             |                                 |   |    |      |    |      |    | ФОРМАТ А4 |    |            |           |

09 10-10002

| инв. л подл. |      | подп. и дата |                           | взам. инв. л             |                              |      |            |  |  |  |  |  |                        |  |      |   |            |  |
|--------------|------|--------------|---------------------------|--------------------------|------------------------------|------|------------|--|--|--|--|--|------------------------|--|------|---|------------|--|
| Формат       | Знак | Поз.         | Обозначение               | Наименование             | Кол. на исполн. 1.132.1-15.1 |      | 03.1.0.00- |  |  |  |  |  |                        |  |      |   | Примечание |  |
|              |      |              |                           |                          | 08                           | 09   |            |  |  |  |  |  |                        |  |      |   |            |  |
|              |      |              |                           |                          | <u>Документация</u>          |      |            |  |  |  |  |  |                        |  |      |   |            |  |
| А3           |      |              | 1.132.1-15.1 03.1.0.00 С6 | Сборочный чертеж         | Х                            | Х    |            |  |  |  |  |  |                        |  |      |   |            |  |
| А3           |      |              | 1.132.1-15.1 00.0.0.00 Т0 | Техническое описание     | Х                            | Х    |            |  |  |  |  |  |                        |  |      |   |            |  |
| А3           |      |              | 1.132.1-15.1 00.0.0.00 А2 | Узлы                     | Х                            | Х    |            |  |  |  |  |  |                        |  |      |   |            |  |
|              |      |              |                           | <u>Сборочные единицы</u> |                              |      |            |  |  |  |  |  |                        |  |      |   |            |  |
|              |      |              |                           | <u>Каркас плоский</u>    |                              |      |            |  |  |  |  |  |                        |  |      |   |            |  |
| А3           | 1    |              | 1.132.1-15.1 01.1.2.00-03 | КР20                     | 4                            |      |            |  |  |  |  |  |                        |  |      |   |            |  |
|              |      |              | -05                       | КР22                     |                              | 4    |            |  |  |  |  |  |                        |  |      |   |            |  |
| А3           | 2    |              | -04                       | КР21                     | 3                            |      |            |  |  |  |  |  |                        |  |      |   |            |  |
|              |      |              | -06                       | КР23                     |                              | 3    |            |  |  |  |  |  |                        |  |      |   |            |  |
| А3           | 3    |              | -10                       | КР27                     | 3                            |      |            |  |  |  |  |  |                        |  |      |   |            |  |
|              |      |              | -11                       | КР28                     |                              | 3    |            |  |  |  |  |  |                        |  |      |   |            |  |
|              |      |              |                           | <u>Сетка арматурная</u>  |                              |      |            |  |  |  |  |  |                        |  |      |   |            |  |
| А3           | 4    |              | 1.132.1-15.1 01.1.3.00    | С1                       | 8                            | 8    |            |  |  |  |  |  |                        |  |      |   |            |  |
| А3           | 5    |              | -02                       | С3                       | 4,75                         |      |            |  |  |  |  |  |                        |  |      |   | М          |  |
|              |      |              | -03                       | С4                       |                              | 4,75 |            |  |  |  |  |  |                        |  |      |   | М          |  |
|              |      |              |                           |                          |                              |      |            |  |  |  |  |  | 1.132.1-15.1 03.1.0.00 |  | Лист | 3 |            |  |

Формат А4

| инв. л подл. |      | подп. и дата |                        | взам. инв. л                 |                              |    |            |  |  |  |  |  |                        |  |      |   |            |
|--------------|------|--------------|------------------------|------------------------------|------------------------------|----|------------|--|--|--|--|--|------------------------|--|------|---|------------|
| Формат       | Знак | Поз.         | Обозначение            | Наименование                 | Кол. на исполн. 1.132.1-15.1 |    | 03.1.0.00- |  |  |  |  |  |                        |  |      |   | Примечание |
|              |      |              |                        |                              | 08                           | 09 |            |  |  |  |  |  |                        |  |      |   |            |
|              |      |              |                        | <u>Изделия закладные</u>     |                              |    |            |  |  |  |  |  |                        |  |      |   |            |
| А4           | 6    |              | 1.132.1-15.1 01.1.4.00 | Мна1                         | 2                            | 2  |            |  |  |  |  |  |                        |  |      |   |            |
| А4           | 7    |              | -02                    | Мна3                         | 1                            | 1  |            |  |  |  |  |  |                        |  |      |   |            |
| А4           | 8    |              | 1.132.1-15.1 01.1.5.00 | Мна5                         | 1                            | 1  |            |  |  |  |  |  |                        |  |      |   |            |
| А4           | 9    |              | -01                    | Мна6                         | 4                            | 4  |            |  |  |  |  |  |                        |  |      |   |            |
|              |      |              |                        | <u>Детали</u>                |                              |    |            |  |  |  |  |  |                        |  |      |   | Масса кг   |
|              |      |              |                        | <u>Стержень гнутый</u>       |                              |    |            |  |  |  |  |  |                        |  |      |   |            |
| А3           | 10   |              | 1.132.1-15.1 01.1.6.00 | Ана1                         | 4                            | 4  |            |  |  |  |  |  |                        |  |      |   |            |
| А3           | 11   |              | -03                    | Ана3                         | 1                            | 1  |            |  |  |  |  |  |                        |  |      |   |            |
| А3           | 12   |              | -01                    | Ана1                         | 2                            | 2  |            |  |  |  |  |  |                        |  |      |   |            |
| А3           | 13   |              | -07                    | Ана5                         | 8                            |    |            |  |  |  |  |  |                        |  |      |   |            |
|              |      |              | -08                    | Ана6                         |                              | 8  |            |  |  |  |  |  |                        |  |      |   | 0,05       |
| А3           | 14   |              | -11                    | Петля П3                     | 4                            | 4  |            |  |  |  |  |  |                        |  |      |   | 0,06       |
|              |      |              |                        |                              |                              |    |            |  |  |  |  |  |                        |  |      |   | 0,83       |
|              |      |              |                        | <u>Ф 5 6p I ГОСТ 6727-80</u> |                              |    |            |  |  |  |  |  |                        |  |      |   |            |
| Б4           | 15   |              | 1.132.1-15.1 01.1.0.01 | Г=380                        | 16                           |    |            |  |  |  |  |  |                        |  |      |   | 0,05       |
|              |      |              | 1.132.1-15.1 01.1.0.02 | Г=430                        |                              | 16 |            |  |  |  |  |  |                        |  |      |   | 0,06       |
| Б4           | 16   |              | 1.132.1-15.1 03.1.0.03 | Г=4370                       | 4                            | 4  |            |  |  |  |  |  |                        |  |      |   | 0,63       |
|              |      |              |                        |                              |                              |    |            |  |  |  |  |  | 1.132.1-15.1 03.1.0.00 |  | Лист | 4 |            |

Формат А4

19 10-400

Рис. 1

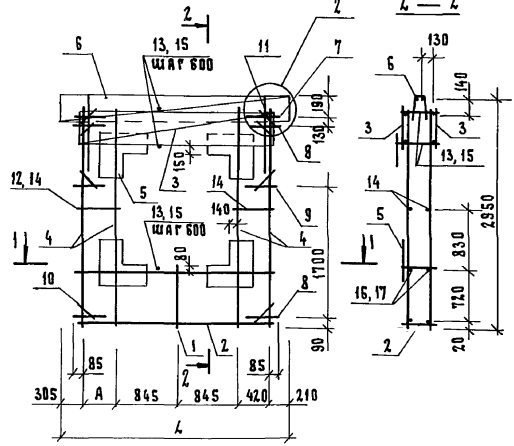


Рис. 2

ОСТАЛЬНОЕ - СМ. РИС. 1

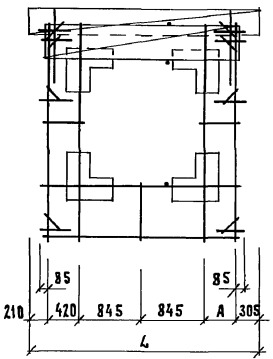
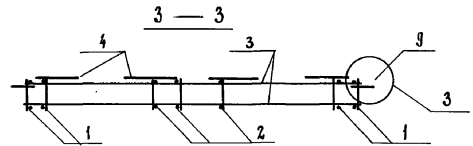
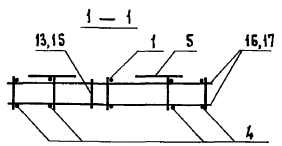
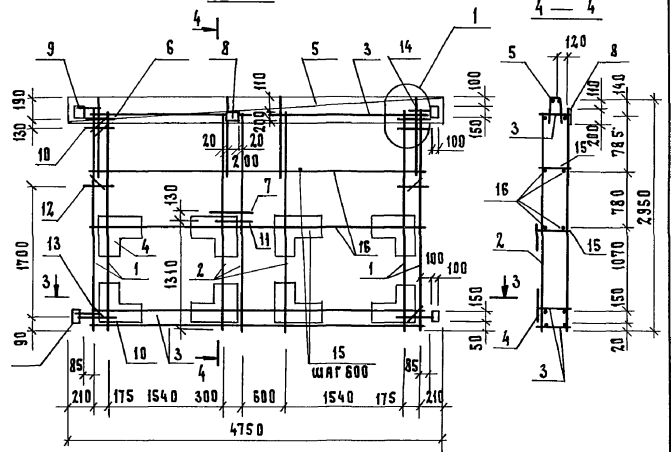


Рис. 3



ИЗВ. УДОБЛ. ПОДП. И ВЯТА ВЗАИМНОСТЬ

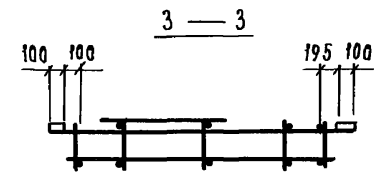
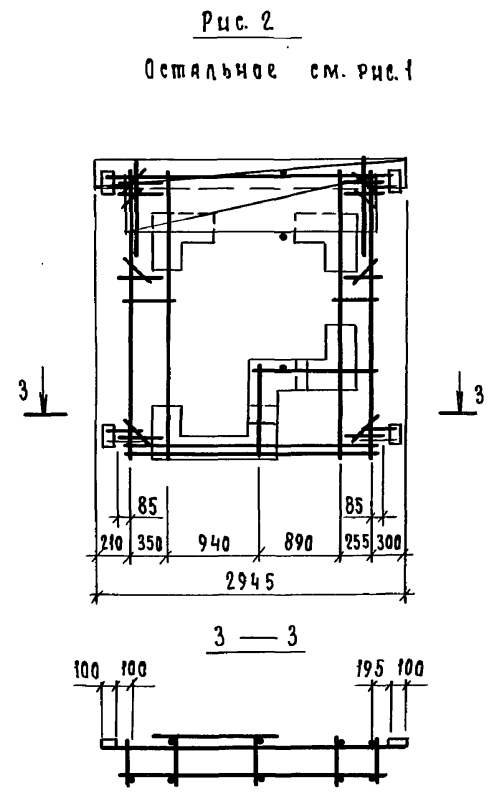
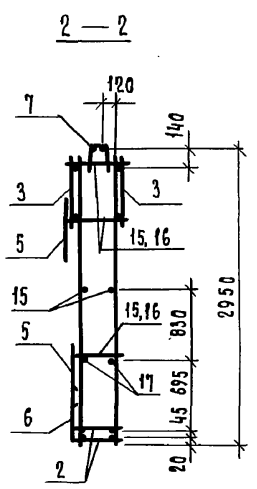
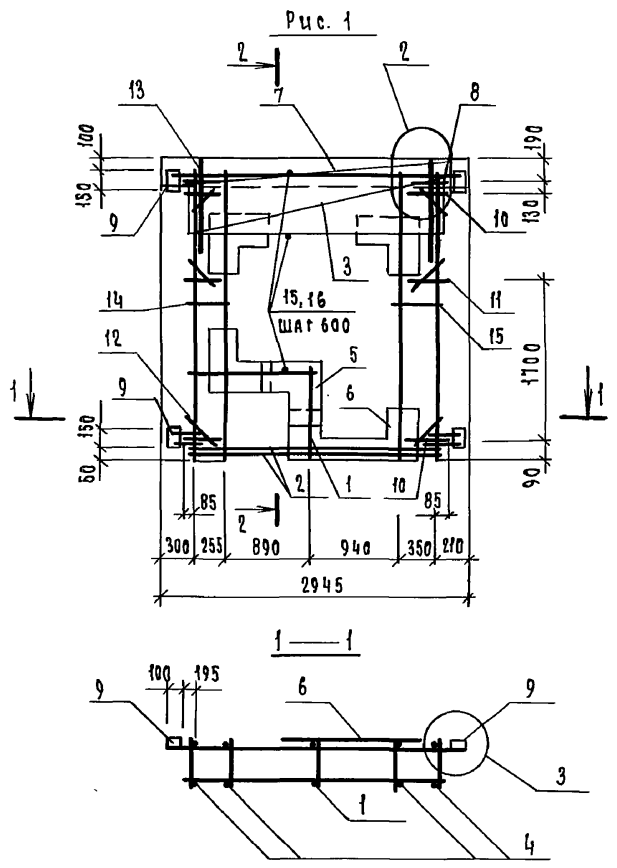
| Обозначение            | Марка   | Рис. | Размеры, мм |     | Масса, кг |
|------------------------|---------|------|-------------|-----|-----------|
|                        |         |      | Л           | А   |           |
| 1.132.1-15.1 03.1.0.00 | КП 17   | 1    | 2950        | 325 | 39,04     |
| -01                    | КП 18   |      |             |     | 39,89     |
| -02                    | КП 19   |      |             |     | 39,38     |
| -03                    | КП 20   |      |             |     | 40,34     |
| -04                    | КП 17 л |      |             |     | 39,04     |
| -05                    | КП 18 л | 2    | 2950        | 325 | 39,89     |
| -06                    | КП 19 л |      |             |     | 39,38     |
| -07                    | КП 20 л |      |             |     | 40,34     |
| -08                    | КП 21   | 3    | —           | —   | 84,87     |
| -09                    | КП 22   |      |             |     | 86,75     |

|           |           |  |             |
|-----------|-----------|--|-------------|
|           |           | 1.132.1-15.1 03.1.0.00                                       |             |
|           |           | КАРКАС ПРОСТРАНСТВЕННЫЙ КП (КП 17... КП 22) СБОРОЧНЫЙ ЧЕРТЕЖ | СТЯЖА ЯЧЕВА |
|           |           |  | МАШТАБ      |
|           |           | ЛЕНЗНИИЭП  | Р           |
|           |           |  | СМ. МАБ.    |
|           |           | 1:50   |             |
|           |           | Лист 1   |             |
|           |           | Листов 1   |             |
| Нач. отд. | ГУРОВ     |  |             |
| Н.контр.  | ШАБИНА    |  |             |
| Р.ИП      | ГУРОВ     |  |             |
| Р.К.Р.    | КАНИНА    |  |             |
| Ст.И.Ж.   | ГИЛЬ      |  |             |
| Ст.И.Ж.   | ПЯХОНЕНКО |  |             |

| ИНВ. № ПОДЛ. |      | ПОДП. И ДАТА |                           | ВЗАМ. ИНВ. №         |   |    |    |    |   |   |  |  |  |  |                              |  |  |  |  |
|--------------|------|--------------|---------------------------|----------------------|---|----|----|----|---|---|--|--|--|--|------------------------------|--|--|--|--|
| ФОРМАТ       | ЗОНА | ПОС.         | Обозначение               | Наименование         | Кол. на исполн. 1.132.1-15.1 06.1.0.00  |    |    |    |   |   |  |  |  |  | Примечание                   |  |  |  |  |
|              |      |              |                           |                      | -   | 01 | 02 | 03 |   |   |  |  |  |  |                              |  |  |  |  |
|              |      |              |                           |                      | Документация  |    |    |    |   |   |  |  |  |  |                              |  |  |  |  |
| А3           |      |              | 1.132.1-15.1 06.1.0.00 СБ | СБОРОЧНЫЙ ЧЕРТЕЖ     | Х   | Х  | Х  | Х  |   |   |  |  |  |  |                              |  |  |  |  |
| А3           |      |              | 1.132.1-15.1 00.0.0.00 ТО | ТЕХНИЧЕСКОЕ ОПИСАНИЕ | Х   | Х  | Х  | Х  |   |   |  |  |  |  |                              |  |  |  |  |
| А3           |      |              | 1.132.1-15.1 00.0.0.00 Д2 | УЗЛЫ                 | Х   | Х  | Х  | Х  |   |   |  |  |  |  |                              |  |  |  |  |
|              |      |              |                           | СБОРОЧНЫЕ ЕДИНИЦЫ    |   |    |    |    |   |   |  |  |  |  |                              |  |  |  |  |
|              |      |              |                           | КАРКАС ПЛОСКИЙ       |   |    |    |    |   |   |  |  |  |  |                              |  |  |  |  |
| А3           | 1    |              | 1.132.1-15.1 01.1.1.00    | КР 1                 | 1   |    | 1  |    |   |   |  |  |  |  |                              |  |  |  |  |
|              |      |              | - 01                      | КР 2                 |   |    | 1  |    | 1 |   |  |  |  |  |                              |  |  |  |  |
| А3           | 2    |              | - 08                      | КР 9                 | 2   |    | 2  |    |   |   |  |  |  |  |                              |  |  |  |  |
|              |      |              | - 09                      | КР 10                |   |    | 2  |    | 2 |   |  |  |  |  |                              |  |  |  |  |
| А3           | 3    |              | - 10                      | КР 11                | 2   | 2  | 2  | 2  |   |   |  |  |  |  |                              |  |  |  |  |
| А3           | 4    |              | 1.132.1-15.1 01.1.2.00-04 | КР 21                | 4   |    | 4  |    |   |   |  |  |  |  |                              |  |  |  |  |
|              |      |              | - 06                      | КР 23                |   |    | 4  |    | 4 |   |  |  |  |  |                              |  |  |  |  |
|              |      |              |                           | СЕТКА АРМАТУРНАЯ     |   |    |    |    |   |   |  |  |  |  |                              |  |  |  |  |
| А3           | 5    |              | 1.132.1-15.1 01.1.3.00    | С 1                  | 4   | 4  | 4  | 4  |   |   |  |  |  |  |                              |  |  |  |  |
|              | 6    |              | - 01                      | С 2                  | 1   | 1  | 1  | 1  |   |   |  |  |  |  |                              |  |  |  |  |
|              |      |              |                           |                      | 1.132.1-15.1 06.1.0.00  |    |    |    |   |   |  |  |  |  |                              |  |  |  |  |
|              |      |              |                           |                      | Нач. отд. Пуров <i>С.С.</i><br>Н.контр. Ильина <i>И.И.</i><br>РИП Пуров <i>П.П.</i><br>Рук. гр. Канина <i>К.К.</i><br>Ст. инж. Гиль <i>Г.Г.</i><br>Ст. инж. Тихоменко <i>Т.Т.</i> |    |    |    |   | Каркас пространственный КР<br>(КР 23 ... КР 24 л) |  |  |  |  | Стяжная лист листов<br>Р 1 2 |  |  |  |  |
|              |      |              |                           |                      | ЛенЗНИИЭП   |    |    |    |   |   |  |  |  |  |                              |  |  |  |  |
|              |      |              |                           |                      | Формат А4   |    |    |    |   |   |  |  |  |  |                              |  |  |  |  |

| ИНВ. № ПОДЛ. |      | ПОДП. И ДАТА |                           | ВЗАМ. ИНВ. №             |  |    |      |    |      |  |  |  |  |  |            |  |  |  |           |
|--------------|------|--------------|---------------------------|--------------------------|--|----|------|----|------|--|--|--|--|--|------------|--|--|--|-----------|
| ФОРМАТ       | ЗОНА | ПОС.         | Обозначение               | Наименование             | Кол. на исполн. 1.132.1-15.1 06.1.0.00 |    |      |    |      |  |  |  |  |  | Примечание |  |  |  |           |
|              |      |              |                           |                          | -                                      | 01 | 02   | 03 |      |  |  |  |  |  |            |  |  |  |           |
| А3           |      | 7            | 1.132.1-15.1 01.1.3.00-02 | С 3                      | 2,95                                   |    | 2,95 |    |      |  |  |  |  |  |            |  |  |  | М         |
|              |      |              | - 03                      | С 4                      |  |    | 2,95 |    | 2,95 |  |  |  |  |  |            |  |  |  | М         |
| А4           |      | 8            | 1.132.1-15.1 01.1.4.00    | Изделие закладное Мн А 1 | 2                                      | 2  | 2    | 2  |      |  |  |  |  |  |            |  |  |  |           |
| А4           |      | 9            | 1.132.1-15.1 01.1.5.00-01 | Изделие закладное Мн Б   | 4                                      | 4  | 4    | 4  |      |  |  |  |  |  |            |  |  |  |           |
|              |      |              |                           | ДЕТАЛИ                   |  |    |      |    |      |  |  |  |  |  |            |  |  |  |           |
|              |      |              |                           | Стержень гнутый          |  |    |      |    |      |  |  |  |  |  |            |  |  |  | МАССА, КГ |
| А3           |      | 10           | 1.132.1-15.1 01.1.6.00    | Ан А 1                   | 4                                      | 4  | 4    | 4  |      |  |  |  |  |  |            |  |  |  |           |
| А3           |      | 11           | - 01                      | Ан 1                     | 2                                      | 2  | 2    | 2  |      |  |  |  |  |  |            |  |  |  |           |
| А3           |      | 12           | - 07                      | Ан 5                     | 8                                      |    | 8    |    |      |  |  |  |  |  |            |  |  |  |           |
|              |      |              | - 08                      | Ан 6                     |  |    | 8    |    | 8    |  |  |  |  |  |            |  |  |  |           |
| А3           |      | 13           |                           | Петля П 2                | 2                                      | 2  | 2    | 2  |      |  |  |  |  |  |            |  |  |  |           |
|              |      |              |                           | φ 5 Вр I ГОСТ 6727-80    |  |    |      |    |      |  |  |  |  |  |            |  |  |  |           |
| Б4           |      | 14           | 1.132.1-15.1 06.1.0.01    | В-300                    | 2                                      | 2  | 2    | 2  |      |  |  |  |  |  |            |  |  |  | 0,04      |
| Б4           |      | 15           | 1.132.1-15.1 01.1.0.01    | В-380                    | 17                                     | 2  | 17   | 2  |      |  |  |  |  |  |            |  |  |  | 0,05      |
| Б4           |      | 16           | 1.132.1-15.1 01.1.0.02    | В-430                    |  | 15 |      | 15 |      |  |  |  |  |  |            |  |  |  | 0,06      |
| Б4           |      | 17           | 1.132.1-15.1 06.1.0.01    | В-1190                   | 2                                      | 2  | 2    | 2  |      |  |  |  |  |  |            |  |  |  | 0,77      |
|              |      |              |                           |                          | 1.132.1-15.1 06.1.0.00                 |    |      |    |      |  |  |  |  |  | Лист 2     |  |  |  |           |
|              |      |              |                           |                          | Формат А4                              |    |      |    |      |  |  |  |  |  |            |  |  |  |           |

10-14010  
БЗ



ИЗМ. ПОДЛ. ПОДП. И ДАТА

| ИЗМ. | ПОДЛ. | ПОДП. | ДАТА | Обозначение            | Марка   | Рис. | Масса, кг. |
|------|-------|-------|------|------------------------|---------|------|------------|
|      |       |       |      | 1.132.1-15.1 06.1.0.00 | Кп 23   | 1    | 48,29      |
|      |       |       |      | -01                    | Кп 24   |      | 49,34      |
|      |       |       |      | -02                    | Кп 23л  | 2    | 48,29      |
|      |       |       |      | -03                    | Кп 24 л |      | 49,34      |

|  |               |                    |
|--|---------------|--------------------|
| 1.132.1-15.1 06.1.0.00 с 6                       |               |                    |
| Каркас пространственный Кп<br>(Кп 23... Кп 24 л) | Стальная<br>Р | Масса<br>см. табл. |
| Сборочный чертёж                                 | Лист          | Листов 1           |
| ЛенЗНИИЭП  |               |                    |

Нач. отд. Гуров  
Инж. Ильяина  
Инж. Гуров  
Рук. гр. Кандина  
Ст. инж. Гиль  
Ст. инж. Тихоненко

21074-01 64

Формат А3



ИНВ. Л ПОДА. ПОДА. И ДАТА ВЗАМ. ИНВ. Л

| ФОРМАТ  | ЗНА | Поз. | Обозначение                 | Наименование             | Кол. на исполн. 1.132.1-15.1 07.1.0.00          |    |    |    | Примечание      |
|---|-----|------|-----------------------------|--------------------------|---|----|----|----|-----------------|
|   |     |      |                             |                          | -   | 01 | 02 | 03 |                 |
|   |     |      |                             | <u>Документация</u>      |   |    |    |    |                 |
| АЗ  |     |      | 1.132.1-15.1 07.1.0.00 06   | Сборочный чертеж         | х   | х  | х  | х  |                 |
| АЗ  |     |      | 1.132.1-15.1 00.0.0.00 00   | Техническое описание     | х   | х  | х  | х  |                 |
| АЗ  |     |      | 1.132.1-15.1 00.0.0.00 02   | Узлы                     | х   | х  | х  | х  |                 |
|   |     |      |                             | <u>Сборочные единицы</u> |   |    |    |    |                 |
|   |     |      |                             | Каркас плоский           |   |    |    |    |                 |
| АЗ  | 1   |      | 1.132.1-15.1 01.1.1.00      | КР 1                     | 1   |    | 1  |    |                 |
|   |     |      | - 01                        | КР 2                     |   | 1  |    | 1  |                 |
| АЗ  | 2   |      | - 11                        | КР 12                    | 2   |    | 2  |    |                 |
|   |     |      | - 12                        | КР 13                    |   | 2  |    | 2  |                 |
| АЗ  | 3   |      | - 13                        | КР 14                    | 2   | 2  | 2  | 2  |                 |
| АЗ  | 4   |      | 1.132.1-15.1 01.1.2.00 - 04 | КР 21                    | 4   |    | 4  |    |                 |
|   |     |      | - 06                        | КР 23                    |   | 4  |    | 4  |                 |
|   |     |      |                             | Сетка арматурная         |   |    |    |    |                 |
| АЗ  | 5   |      | 1.132.1-15.1 01.1.3.00      | С1                       | 4   | 4  | 4  | 4  |                 |
| АЗ  | 6   |      | - 01                        | С2                       | 1   | 1  | 1  | 1  |                 |
|   |     |      |                             |                          | 1.132.1-15.1 07.1.0.00                          |    |    |    |                 |
| Нач. отд. Руров<br>Н. комп. Ильина<br>РИП Руров<br>Рук. пр. Канина<br>Ст. инж. Риль<br>Ст. инж. Тихоненко |     |      |                             |                          | Каркас пространственный КР<br>(КР 25... КР 26А) |    |    |    | Стадия<br>Р 1 2 |
|   |     |      |                             |                          |   |    |    |    | ЛенЗНИИЭП       |
|   |     |      |                             |                          |   |    |    |    | Формат АЧ       |

ИНВ. Л ПОДА. ПОДА. И ДАТА ВЗАМ. ИНВ. Л

| ФОРМАТ | ЗНА | Поз. | Обозначение                 | Наименование           | Кол. на исполн. 1.132.1-15.1 07.1.0.00 |      |      |      | Примечание |
|--------|-----|------|-----------------------------|------------------------|--|------|------|------|------------|
|        |     |      |                             |                        | -                                      | 01   | 02   | 03   |            |
| АЗ     | 7   |      | 1.132.1-15.1 01.1.3.00 - 02 | С3                     | 2,85                                   |      | 2,85 |      | м          |
|        |     |      | - 03                        | С4                     |  | 2,85 |      | 2,85 | м          |
| АЧ     | 8   |      | 1.132.1-15.1 01.1.4.00      | Изделие закладное МнА1 | 1                                      | 1    | 1    | 1    |            |
| АЧ     | 9   |      | - 01                        | Изделие закладное МнА2 | 1                                      | 1    | 1    | 1    |            |
| АЧ     | 10  |      | 1.132.1-15.1 01.1.5.00 - 01 | Изделие закладное МнБ  | 2                                      | 2    | 2    | 2    |            |
|        |     |      |                             | детали                 |  |      |      |      | Масса, кг  |
| АЗ     | 11  |      | 1.132.1-15.1 01.1.6.00      | Стержень гнутый АяА1   | 3                                      | 3    | 3    | 3    |            |
| АЗ     | 12  |      | - 01                        | Стержень гнутый Ая1    | 1                                      | 1    | 1    | 1    |            |
| АЗ     | 13  |      | - 02                        | Стержень гнутый Ая2    | 1                                      | 1    | 1    | 1    |            |
| АЗ     | 14  |      | - 07                        | Стержень гнутый АяБ    | 7                                      |      | 7    |      |            |
|        |     |      | - 08                        | Стержень гнутый АяБ    |  | 7    |      | 7    |            |
| АЗ     | 15  |      | - 09                        | Петля П1               | 2                                      |      | 2    |      |            |
|        |     |      | - 10                        | Петля П2               |  | 2    |      | 2    |            |
|        |     |      |                             | φ 5 ВР I ГОСТ 6727-80  |  |      |      |      |            |
| БЧ     | 16  |      | 1.132.1-15.1 03.1.0.01      | В-360                  | 2                                      | 2    | 2    | 2    | 0,05       |
| БЧ     | 17  |      | 1.132.1-15.1 01.1.0.01      | В-380                  | 17                                     | 2    | 17   | 2    | 0,05       |
| БЧ     | 18  |      | 1.132.1-15.1 01.1.0.02      | В-430                  |  | 15   |      | 15   | 0,06       |
| БЧ     | 19  |      | 1.132.1-15.1 02.1.0.02      | В-1280                 | 2                                      | 2    | 2    | 2    | 0,18       |
|        |     |      |                             |                        | 1.132.1-15.1 07.1.0.00                 |      |      |      | Лист 2     |
|        |     |      |                             |                        |  |      |      |      | Формат АЧ  |

2074-01 65

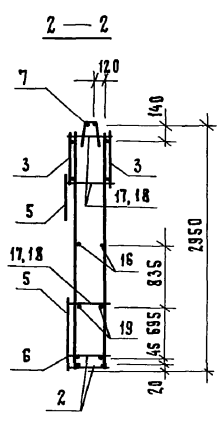
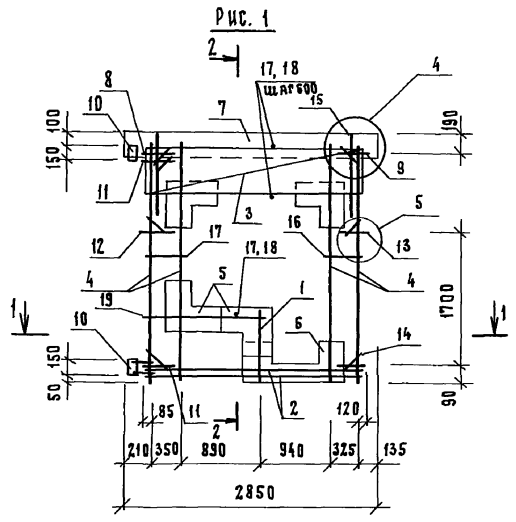
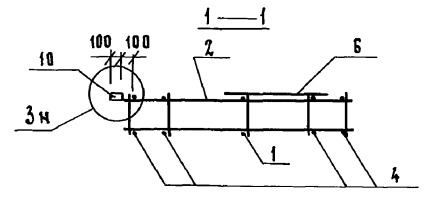
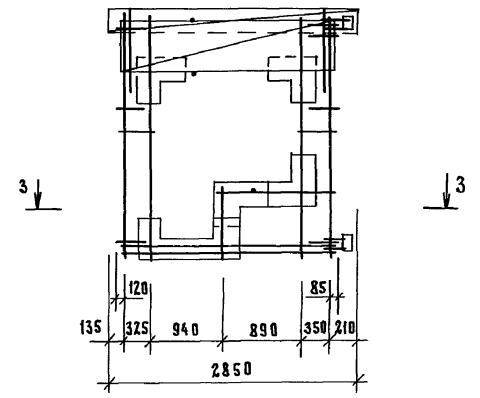


Рис. 2  
ОСТАЛЬНЫЕ - СМ. РИС. 1



ИЗВ. И ПОДЛ. ПОДП. И ДИПЛА. ИСАМ. ЧИВ. А

| Обозначение            | Марка  | Рис. | Масса, кг |
|------------------------|--------|------|-----------|
| 1.132.1-15.1 07.1.0.00 | КП 25  | 1    | 42, 23    |
| -01                    | КП 26  |      | 44, 98    |
| -02                    | КП 25Л |      | 42, 23    |
| -03                    | КП 26Л | 2    | 44, 98    |

|           |        |  |  |           |      |
|-----------|--------|--|--|-----------|------|
|           |        |  | 1.132.1-15.1 07.1.0.00 СБ                    |           |      |
|           |        |  | КАРКАС ПРОСТРАНСТВЕННЫЙ КП (КП 25... КП 26Л) |           |      |
|           |        |  | БОРДОВЫЙ ЧЕРТЕЖ                              |           |      |
| Исполн.   | Гуров  |  | Ст. инж.                                     | Тихоненко |      |
| Н. контр. | Ильина |  | Ст. инж.                                     | Гиль      |      |
| Рук. гр.  | Качина |  | Ст. инж.                                     | Тихоненко |      |
| Сп. инж.  | Гиль   |  | Ст. инж.                                     | Тихоненко |      |
|           |        |  | СТАЛЬНАЯ МАССА                               |           |      |
|           |        |  | МАСШТАБ                                      |           |      |
|           |        |  | Р  | СМ. ТАБЛ. | 1:50 |
|           |        |  | Лист листов 1                                |           |      |
| ЛенЗНИИЭП |        |  |  |           |      |

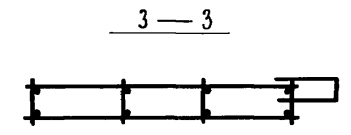
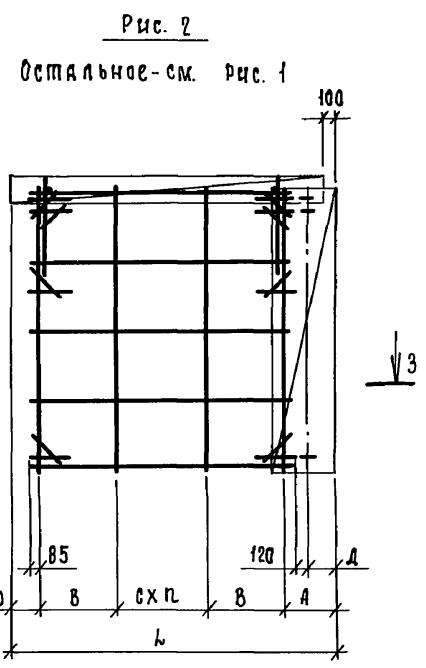
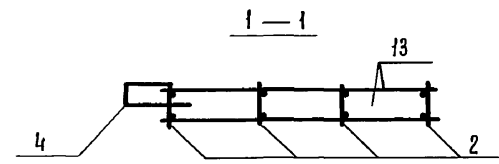
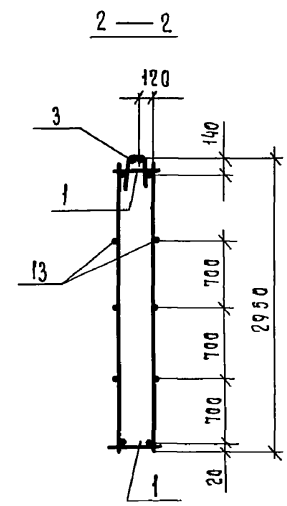
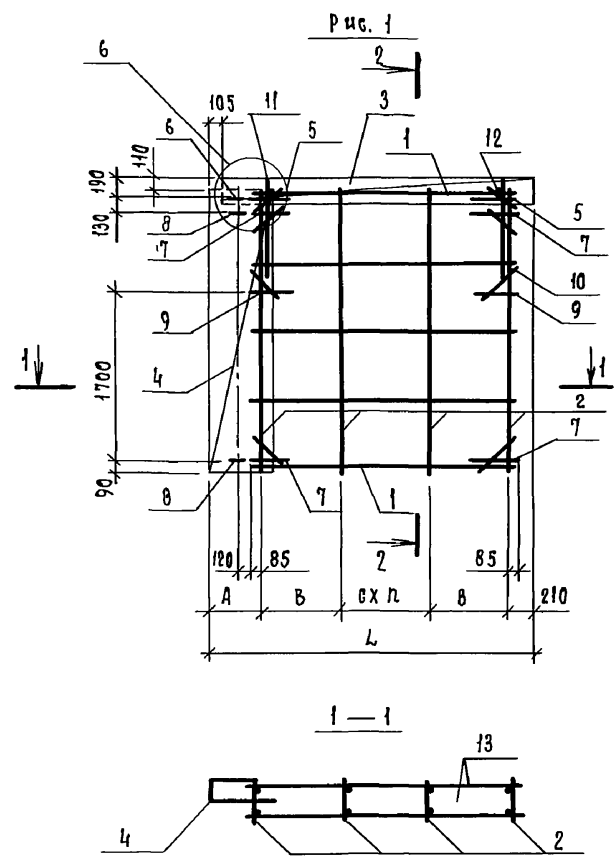
| ИНВ.Н ПОДЛ. |      | ПОДП. И ДАТА |                             | ВЗАМ.ИНВ.Н               |   |      |      |      |      |      |      |            |    |
|-------------|------|--------------|-----------------------------|--------------------------|---|------|------|------|------|------|------|------------|----|
| ФОРМАТ      | ЗОНА | ПОЗ.         | Обозначение                 | Наименование             | Кол. на исполн. 1.132.1-15.1 10.1.0.00- |      |      |      |      |      |      | Примечание |    |
|             |      |              |                             |                          | -                                       | 01   | 02   | 03   | 04   | 05   | 06   |            | 07 |
|             |      |              |                             | <u>Документация</u>      |   |      |      |      |      |      |      |            |    |
| А3          |      |              | 1.132.1-15.1 10.1.0.00 СБ   | Оборачный чертеш         | ×                                       | ×    | ×    | ×    | ×    | ×    | ×    | ×          |    |
| А3          |      |              | 1.132.1-15.1 00.0.0.00 ТО   | Техническое описание     | ×                                       | ×    | ×    | ×    | ×    | ×    | ×    | ×          |    |
| А3          |      |              | 1.132.1-15.1 00.0.0.00 ДЕ   | Узлы                     | ×                                       | ×    | ×    | ×    | ×    | ×    | ×    | ×          |    |
|             |      |              |                             | <u>Сборочные единицы</u> |   |      |      |      |      |      |      |            |    |
|             |      |              |                             | <u>Каркас плоский</u>    |   |      |      |      |      |      |      |            |    |
| А3          | 1    |              | 1.132.1-15.1 01.1.1.00 - 11 | КР 12                    | 2                                       |      |      |      | 2    |      |      |            |    |
|             |      |              | - 12                        | КР 13                    |   | 2    |      |      | 2    |      |      |            |    |
| А3          |      |              | 1.132.1-15.1 01.1.2.00 - 07 | КР 24                    |   |      | 2    |      |      |      | 2    |            |    |
|             |      |              | - 08                        | КР 25                    |   |      |      | 2    |      |      |      | 2          |    |
| А3          | 2    |              | - 04                        | КР 21                    | 4                                       |      | 4    |      | 4    |      | 4    |            |    |
|             |      |              | - 06                        | КР 23                    |   | 4    |      | 4    |      | 4    |      | 4          |    |
| А3          | 3    |              | 1.132.1-15.1 01.1.3.00-02   | Сетка арматурная С3      | 3,13                                    |      | 3,73 |      | 3,13 |      | 3,73 | 3,78       | М  |
|             |      |              | -03                         | Сетка арматурная С4      |   | 3,18 |      | 3,78 |      | 3,18 |      |            | М  |
|             | 4    |              | -04                         | Сетка арматурная С5      | 1                                       |      | 1    |      | 1    |      | 1    |            |    |
|             |      |              | -05                         | Сетка арматурная С6      |   | 1    |      | 1    |      | 1    |      | 1          |    |
|             |      |              |                             |                          | 1.132.1-15.1 10.1.0.00                  |      |      |      |      |      |      |            |    |
|             |      |              |                             |                          | Каркас пространственный КР              |      |      |      |      |      |      |            |    |
|             |      |              |                             |                          | (КР 27...КР 30 л)                       |      |      |      |      |      |      |            |    |
|             |      |              |                             |                          | ЛенЗНИИЭП                               |      |      |      |      |      |      |            |    |
|             |      |              |                             |                          | Формат А4                               |      |      |      |      |      |      |            |    |

|           |           |                  |
|-----------|-----------|------------------|
| Нач. отд. | Гуров     | <i>[Подпись]</i> |
| Н.контр.  | Ильина    | <i>[Подпись]</i> |
| Г.цп.     | Гуров     | <i>[Подпись]</i> |
| Рук. гр.  | Канина    | <i>[Подпись]</i> |
| Ст. инж.  | Гиль      | <i>[Подпись]</i> |
| Ст. инж.  | Тихоменко | <i>[Подпись]</i> |

|         |      |        |
|---------|------|--------|
| Стандия | Лист | Листов |
| Р       | 1    | 2      |

2007-01 67

| ИНВ.Н ПОДЛ. |      | ПОДП. И ДАТА |                        | ВЗАМ.ИНВ.Н                           |   |    |    |    |    |    |           |            |      |
|-------------|------|--------------|------------------------|--------------------------------------|---|----|----|----|----|----|-----------|------------|------|
| ФОРМАТ      | ЗОНА | ПОЗ.         | Обозначение            | Наименование                         | Кол. на исполн. 1.132.1-15.1 10.1.0.00- |    |    |    |    |    |           | Примечание |      |
|             |      |              |                        |                                      | -                                       | 01 | 02 | 03 | 04 | 05 | 06        |            | 07   |
| А4          | 5    |              | 1.132.1-15.1 01.1.4.00 | Изделие закладное МНч1               | 2                                       | 2  | 2  | 2  | 2  | 2  | 2         | 2          |      |
| А4          | 6    |              | -02                    | Изделие закладное МНч3               | 1                                       | 1  | 1  | 1  | 1  | 1  | 1         | 1          |      |
|             |      |              |                        | <u>Детали</u>                        |   |    |    |    |    |    |           |            |      |
|             |      |              |                        | <u>Стержень гнутый</u>               |   |    |    |    |    |    | Масса, кг |            |      |
| А3          | 7    |              | 1.132.1-15.1 01.1.6.00 | АНч1                                 | 4                                       | 4  | 4  | 4  | 4  | 4  | 4         | 4          |      |
| А3          | 8    |              | -03                    | АНч3                                 | 2                                       | 2  | 2  | 2  | 2  | 2  | 2         | 2          |      |
| А3          | 9    |              | -01                    | АНч1                                 | 2                                       | 2  | 2  | 2  | 2  | 2  | 2         | 2          |      |
| А3          | 10   |              | -07                    | АНч5                                 | 8                                       |    | 8  |    | 8  |    | 8         |            |      |
|             |      |              | -08                    | АНч6                                 |   | 8  |    | 8  |    | 8  |           | 8          |      |
| А3          | 11   |              | -11                    | Петля П3                             | 2                                       |    |    |    | 2  |    |           |            |      |
|             |      |              | -12                    | Петля П4                             |   | 2  | 2  |    |    | 2  | 2         |            |      |
|             |      |              | -13                    | Петля П5                             |   |    |    | 2  |    |    |           | 2          |      |
|             |      |              |                        | <u>Проволока 58p I ГОСТ 16727-80</u> |   |    |    |    |    |    |           |            |      |
| Б4          | 12   |              | 1.132.1-15.1 01.1.0.01 | l=380                                | 2                                       |    | 2  |    | 2  |    | 2         |            | 0,05 |
|             |      |              | 1.132.1-15.1 01.1.0.02 | l=430                                |   | 2  |    | 2  |    | 2  |           | 2          | 0,06 |
| Б4          | 13   |              | 1.132.1-15.1 01.1.0.05 | l=2560                               | 6                                       | 6  |    |    | 6  | 6  |           |            | 0,37 |
|             |      |              | 1.132.1-15.1 10.1.0.01 | l=3160                               |   |    | 6  | 6  |    |    | 6         | 6          | 0,46 |
|             |      |              |                        |                                      | 1.132.1-15.1 10.1.0.00                  |    |    |    |    |    |           |            |      |
|             |      |              |                        |                                      | ЛенЗНИИЭП                               |    |    |    |    |    |           |            |      |
|             |      |              |                        |                                      | Формат А4                               |    |    |    |    |    |           |            |      |
|             |      |              |                        |                                      | Лист 2                                  |    |    |    |    |    |           |            |      |



ИНВ. ПОСЛ. ПОДП. И ДАТА ВЗАИМ. ИРБ.Н

| Обозначение            | Марка  | Рис. | Размеры, мм |     |     |     |   | Масса, кг |
|------------------------|--------|------|-------------|-----|-----|-----|---|-----------|
|                        |        |      | Л           | А   | В   | С   | П |           |
| 1.132.1-15.1 10.1.0.00 | КП 27  | 1    | 3235        | 505 | 840 | 840 | 1 | 38,35     |
| -01                    | КП 28  |      | 3285        | 555 | 840 | 840 | 1 | 42,69     |
| -02                    | КП 29  |      | 3835        | 505 | 760 | 800 | 2 | 42,93     |
| -03                    | КП 30  | 2    | 3885        | 555 | 760 | 800 | 2 | 48,01     |
| -04                    | КП 27Л |      | 3235        | 505 | 840 | 840 | 1 | 38,35     |
| -05                    | КП 28Л |      | 3285        | 555 | 840 | 840 | 1 | 42,69     |
| -06                    | КП 29Л |      | 3835        | 505 | 760 | 860 | 2 | 42,93     |
| -07                    | КП 30Л |      | 3885        | 555 | 760 | 860 | 2 | 48,01     |

|   |        |           |
|---|--------|-----------|
| 1.132.1-15.1 10.1.0.00 СБ                     |        |           |
| Каркас пространственный КП (КП 27... КП 30 Л) | стадия | масса     |
| Сборочный чертеж                              | Р      | см. табл. |
|   | лист   | листов 1  |
| ЛенЗНИИЭП                                     |        |           |

21074-01 68

Формат А3

|              |              |              |
|--------------|--------------|--------------|
| Изм. и подл. | подп. и дата | взам. и изм. |
|--------------|--------------|--------------|

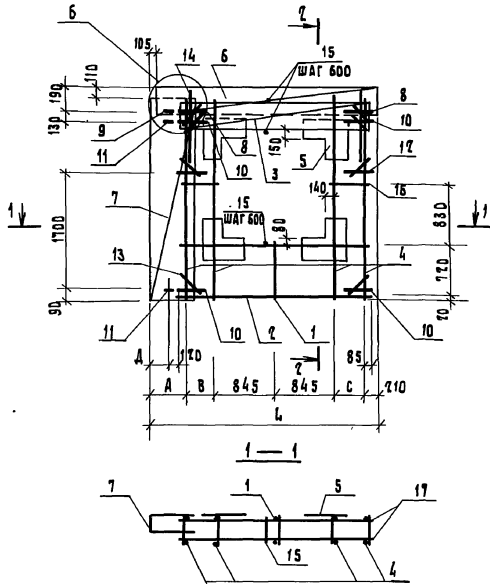
| Формат | Зона | Поз. | Обозначение               | Наименование         | Кол. на исполн. 1.132.1-15.1 10.2.0.00- |           |    |    |    |    |    |    |   |  | Примечание |      |        |
|--------|------|------|---------------------------|----------------------|---|-----------|----|----|----|----|----|----|---|--|------------|------|--------|
|        |      |      |                           |                      | —                                       | 01        | 02 | 03 | 04 | 05 | 06 | 07 |   |  |            |      |        |
|        |      |      |                           | Документация         |   |           |    |    |    |    |    |    |   |  |            |      |        |
| A3     |      |      | 1.132.1-15.1 10.2.0.00 СБ | Сборочный чертеж     | X                                       | X         | X  | X  | X  | X  | X  | X  | X |  |            |      |        |
| A3     |      |      | 1.132.1-15.1 00.0.0.00 Т0 | Техническое описание | X                                       | X         | X  | X  | X  | X  | X  | X  | X |  |            |      |        |
| A3     |      |      | 1.132.1-15.1 00.0.0.00 Д2 | Узлы                 | X                                       | X         | X  | X  | X  | X  | X  | X  | X |  |            |      |        |
|        |      |      |                           | Сборочные единицы    |   |           |    |    |    |    |    |    |   |  |            |      |        |
| A3     | 1    |      | 1.132.1-15.1 01.1.1.00    | Каркас плоский, КР1  | 1                                       |           | 1  |    | 1  |    | 1  |    |   |  |            |      |        |
|        |      |      | -01                       | Каркас плоский КР2   |   | 1         |    | 1  |    | 1  |    | 1  |   |  |            |      |        |
| A3     | 2    |      | -11                       | Каркас плоский КР12  | 1                                       |           |    |    | 1  |    |    |    |   |  |            |      |        |
|        |      |      | -12                       | Каркас плоский КР13  |   | 1         |    |    |    | 1  |    |    |   |  |            |      |        |
|        |      |      | 1.132.1-15.1 01.1.2.00-07 | Каркас плоский КР24  |   |           | 1  |    |    |    | 1  |    |   |  |            |      |        |
|        |      |      | -08                       | Каркас плоский КР25  |   |           |    | 1  |    |    |    |    | 1 |  |            |      |        |
| A3     | 3    |      | 1.132.1-15.1 01.1.1.00-13 | Каркас плоский КР14  | 2                                       | 2         |    |    | 2  | 2  |    |    |   |  |            |      |        |
|        |      |      | 1.132.1-15.1 01.1.2.00-09 | Каркас плоский КР26  |   |           | 2  | 2  |    |    | 2  | 2  |   |  |            |      |        |
| A3     | 4    |      | -04                       | Каркас плоский КР21  | 4                                       |           | 4  |    | 4  |    | 4  |    |   |  |            |      |        |
|        |      |      | -06                       | Каркас плоский КР23  |   | 4         |    | 4  |    | 4  |    | 4  |   |  |            |      |        |
| A3     | 5    |      | 1.132.1-15.1 01.1.3.00    | Сетка арматурная С1  | 4                                       | 4         | 4  | 4  | 4  | 4  | 4  | 4  | 4 |  |            |      |        |
|        |      |      |                           |                      | 1.132.1-15.1 10.2.0.00                  |           |    |    |    |    |    |    |   |  |            |      |        |
|        |      |      |                           |                      | Нач. отд.                               | Гуров     |    |    |    |    |    |    |   |  |            |      |        |
|        |      |      |                           |                      | Н.контр.                                | Ильина    |    |    |    |    |    |    |   |  |            |      |        |
|        |      |      |                           |                      | Гип                                     | Гуров     |    |    |    |    |    |    |   |  |            |      |        |
|        |      |      |                           |                      | Рук.гр.                                 | Канцня    |    |    |    |    |    |    |   |  |            |      |        |
|        |      |      |                           |                      | Ст. инж.                                | Гиль      |    |    |    |    |    |    |   |  |            |      |        |
|        |      |      |                           |                      | Ст. инж.                                | Тихоненко |    |    |    |    |    |    |   |  |            |      |        |
|        |      |      |                           |                      | Каркас пространственный КР              |           |    |    |    |    |    |    |   |  | Стандарт   | Лист | Листов |
|        |      |      |                           |                      | (КР31...КР34Л)                          |           |    |    |    |    |    |    |   |  | Р          | 4    | 2      |
|        |      |      |                           |                      |   |           |    |    |    |    |    |    |   |  | ЛенЗНИИЭП  |      |        |
|        |      |      |                           |                      |   |           |    |    |    |    |    |    |   |  | Формат А4  |      |        |

|              |              |              |
|--------------|--------------|--------------|
| Изм. и подл. | подп. и дата | взам. и изм. |
|--------------|--------------|--------------|

| Формат | Зона | Поз. | Обозначение               | Наименование                | Кол. на исполн. 1.132.1-15.1 10.2.0.00- |      |      |      |      |      |      |      |   |  | Примечание |  |           |
|--------|------|------|---------------------------|-----------------------------|---|------|------|------|------|------|------|------|---|--|------------|--|-----------|
|        |      |      |                           |                             | —                                       | 01   | 02   | 03   | 04   | 05   | 06   | 07   |   |  |            |  |           |
| A3     | 6    |      | 1.132.1-15.1 01.1.3.00-02 | Сетка арматурная С3         | 3,13                                    |      | 3,13 |      | 3,13 |      | 3,13 |      |   |  |            |  | М         |
|        |      |      | -03                       | Сетка арматурная С4         |   | 3,18 |      | 3,18 |      | 3,18 |      | 3,18 |   |  |            |  | М         |
| A3     | 7    |      | -04                       | Сетка арматурная С5         | 1                                       |      | 1    |      | 1    |      | 1    |      |   |  |            |  |           |
|        |      |      | -05                       | Сетка арматурная С6         |   | 1    |      | 1    |      | 1    |      | 1    |   |  |            |  |           |
| A4     | 8    |      | 1.132.1-15.1 01.1.4.00    | Изделие закладное Мна1      | 2                                       | 2    | 2    | 2    | 2    | 2    | 2    | 2    | 2 |  |            |  |           |
| A4     | 9    |      | -02                       | Изделие закладное Мна3      | 1                                       | 1    | 1    | 1    | 1    | 1    | 1    | 1    | 1 |  |            |  |           |
|        |      |      |                           | Детали                      |   |      |      |      |      |      |      |      |   |  |            |  | Масса, кг |
| A3     | 10   |      | 1.132.1-15.1 01.1.6.00    | Стержень гнутый АН1         | 4                                       | 4    | 4    | 4    | 4    | 4    | 4    | 4    | 4 |  |            |  |           |
| A3     | 11   |      | -03                       | Стержень гнутый АН3         | 2                                       | 2    | 2    | 2    | 2    | 2    | 2    | 2    | 2 |  |            |  |           |
| A3     | 12   |      | -01                       | Стержень гнутый АН1         | 2                                       | 2    | 2    | 2    | 2    | 2    | 2    | 2    | 2 |  |            |  |           |
| A3     | 13   |      | -07                       | Стержень гнутый АН5         | 8                                       |      | 8    |      | 8    |      | 8    |      | 8 |  |            |  |           |
|        |      |      | -08                       | Стержень гнутый АН6         |   | 8    |      | 8    |      | 8    |      | 8    |   |  |            |  |           |
| A3     | 14   |      | -10                       | Петля П2                    | 2                                       |      |      |      | 2    |      |      |      |   |  |            |  |           |
|        |      |      | -11                       | Петля П3                    |   | 2    | 2    | 2    |      | 2    | 2    | 2    |   |  |            |  |           |
| Б4     | 15   |      | 1.132.1-15.1 01.1.0.01    | Ф5 8рI ГОСТ 6727-80, l=380  | 15                                      |      | 18   |      | 15   |      | 18   |      |   |  |            |  | 0,05      |
|        |      |      | 1.132.1-15.1 01.1.0.02    | Ф5 8рI ГОСТ 6727-80, l=430  |   | 15   |      | 18   |      | 15   |      | 18   |   |  |            |  | 0,06      |
| Б4     | 16   |      | 1.132.1-15.1 01.2.0.01    | Ф5 8рI ГОСТ 6727-80, l=460  | 4                                       | 4    |      |      | 4    | 4    |      |      |   |  |            |  | 0,07      |
|        |      |      | 1.132.1-15.1 10.2.0.01    | Ф5 8рI ГОСТ 6727-80, l=760  |   |      | 4    | 4    |      |      | 4    | 4    |   |  |            |  | 0,11      |
| Б4     | 17   |      | 1.132.1-15.1 10.2.0.02    | Ф5 8рI ГОСТ 6727-80, l=2560 | 2                                       | 2    |      |      | 2    | 2    |      |      |   |  |            |  | 0,37      |
|        |      |      | 1.132.1-15.1 10.1.0.01    | Ф5 8рI ГОСТ 6727-80, l=3160 |   |      | 2    | 2    |      |      | 2    | 2    |   |  |            |  | 0,46      |
|        |      |      |                           |                             | 1.132.1-15.1 10.2.0.00                  |      |      |      |      |      |      |      |   |  | Лист       |  |           |
|        |      |      |                           |                             |   |      |      |      |      |      |      |      |   |  | 2          |  |           |
|        |      |      |                           |                             |   |      |      |      |      |      |      |      |   |  | Формат А4  |  |           |

2024-01-09

Рис. 1



2-2

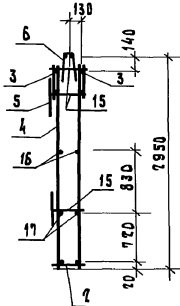
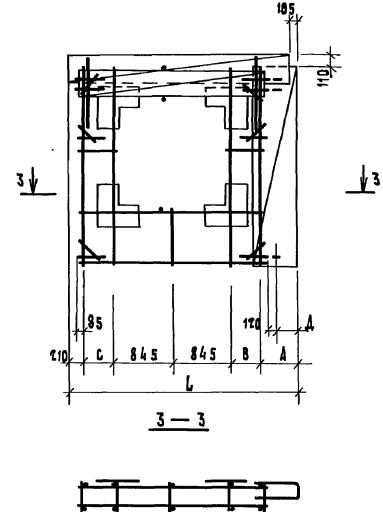


Рис. 2

ОСТАЛЬНОЕ - см. Рис. 1



3-3

ИНВ. ПОДЛ. ПОД. И ДИТА ВЗАИМНО

| Обозначение           | Марка  | Рис. | РАЗМЕРЫ, мм |     |     |     |     | МАССА, кг |
|-----------------------|--------|------|-------------|-----|-----|-----|-----|-----------|
|                       |        |      | А           | В   | С   | Д   | Е   |           |
| 1.132.1-15.1 Ю.Т.О.00 | КП 31  | 1    | 3735        | 505 | 410 | 420 | 300 | 46,68     |
| -01                   | КП 32  |      | 3785        | 555 | 410 | 420 | 350 | 50,39     |
| -02                   | КП 33  |      | 3835        | 505 | 710 | 720 | 300 | 54,02     |
| -03                   | КП 34  |      | 3885        | 555 | 710 | 720 | 350 | 55,63     |
| -04                   | КП 31А | 2    | 3735        | 505 | 410 | 420 | 300 | 46,68     |
| -05                   | КП 32А |      | 3785        | 555 | 410 | 420 | 350 | 50,39     |
| -06                   | КП 33А |      | 3835        | 505 | 710 | 720 | 300 | 54,02     |
| -07                   | КП 34А |      | 3885        | 555 | 710 | 720 | 350 | 55,63     |

|          |           |   |           |        |       |         |
|----------|-----------|---|-----------|--------|-------|---------|
|          |           | 1.132.1-15.1 Ю.Т.О.00 СБ  |           | СТАЛЬ  | МАССА | МАСШТАБ |
| НАЧ. ОТА | ГУРОВ     | КАРКАС ПРОСТРАНСТВЕННЫЙ КП<br>(КП 31, КП 34А)<br>СБОРОЧНЫЙ ЧЕРТЕЖ | Р         | СМ.    | 1:50  |         |
| И. КОМП. | ИЛЬИНА    |   | Лист      | Листов | 1     |         |
| ТП       | ГУРОВ     |   | ЛенЗНИИЭП |        |       |         |
| Р.К. ГР. | КАКИНА    |   |           |        |       |         |
| Сп. ИНЖ. | ГИЛЬ      |   |           |        |       |         |
| Сп. ИНЖ. | ТИХОНЕНКО |   |           |        |       |         |

21074-01 70

ФОРМАТ А3

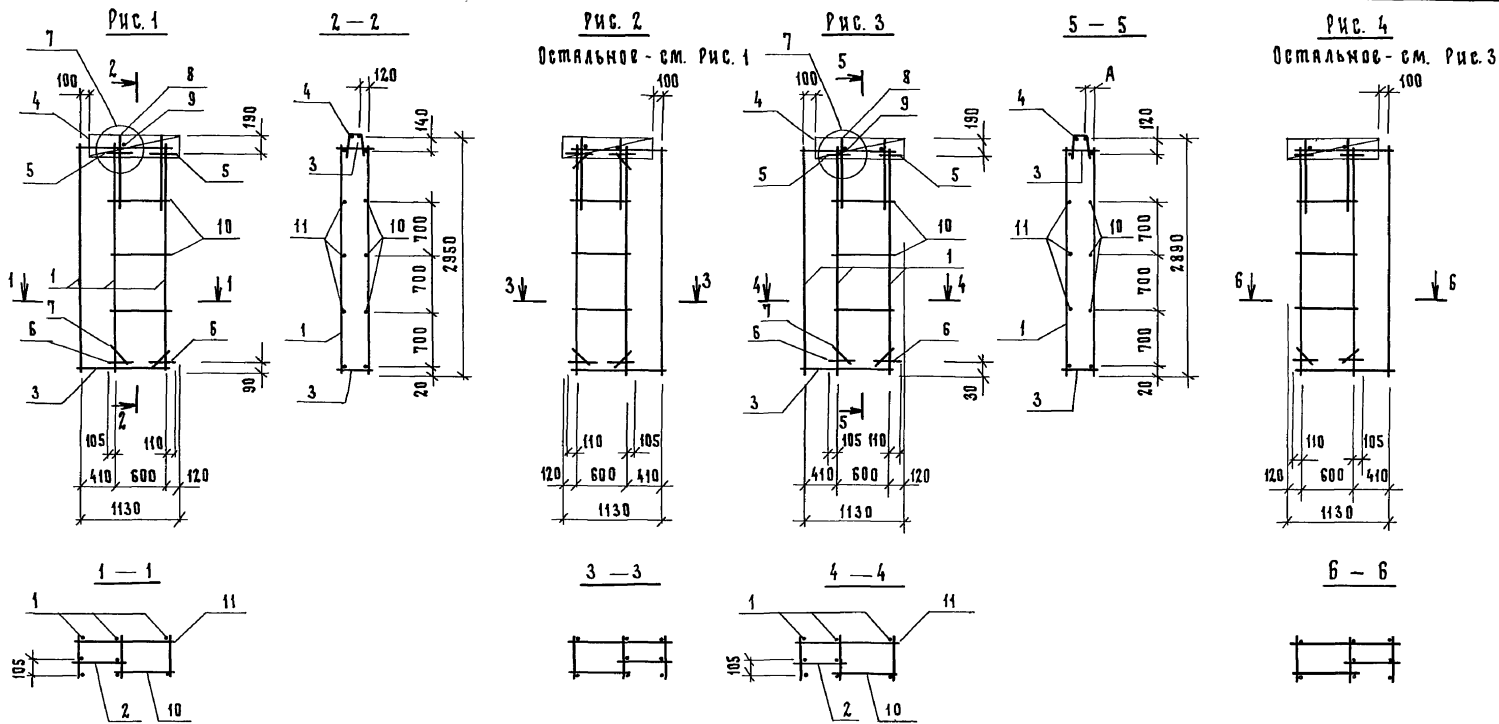
|            |              |            |
|------------|--------------|------------|
| ИВ.Н.ПОДЛ. | ПОДП. И ДАТА | ВЗАМ.ИВ.Н. |
|------------|--------------|------------|

| Формат | Зона | Поз. | Обозначение                 | Наименование             | Кол. на исполн. 1. 132.1-15.1 12.1.0.00- |           |           |      |      |      |      |      | Примечание |      |        |
|--------|------|------|-----------------------------|--------------------------|--|-----------|-----------|------|------|------|------|------|------------|------|--------|
|        |      |      |                             |                          | -  | 01        | 02        | 03   | 04   | 05   | 06   | 07   |            |      |        |
|        |      |      |                             | <u>Документация</u>      |  |           |           |      |      |      |      |      |            |      |        |
| А3     |      |      | 1.132.1-15.1 12.1.0.00 СБ   | Сборочный чертеш         | х  | х         | х         | х    | х    | х    | х    | х    |            |      |        |
| А3     |      |      | 1.132.1-15.1 00.0.0.00 Т0   | Техническое описание     | х  | х         | х         | х    | х    | х    | х    | х    |            |      |        |
| А3     |      |      | 00.0.0.00 Д2                | Узлы                     | х  | х         | х         | х    | х    | х    | х    | х    |            |      |        |
|        |      |      |                             | <u>Сборочные единицы</u> |  |           |           |      |      |      |      |      |            |      |        |
|        |      |      |                             | <u>Каркас плоский</u>    |  |           |           |      |      |      |      |      |            |      |        |
| А3     | 1    |      | 1.132.1-15.1 01.1.1.00 - 15 | КР 16                    |  |           |           |      | 3    |      | 3    |      |            |      |        |
|        |      |      | 1.132.1-15.1 01.1.2.00 - 01 | КР 18                    |  |           |           |      |      | 3    |      | 3    |            |      |        |
|        |      |      | - 04                        | КР 21                    | 3  |           | 3         |      |      |      |      |      |            |      |        |
|        |      |      | - 06                        | КР 23                    |  | 3         |           | 3    |      |      |      |      |            |      |        |
| А3     | 2    |      | - 02                        | КР 19                    | 1  | 1         | 1         | 1    | 1    | 1    | 1    | 1    |            |      |        |
| А3     | 3    |      | - 13                        | КР 30                    | 2  |           | 2         |      | 2    |      | 2    |      |            |      |        |
|        |      |      | - 14                        | КР 31                    |  | 2         |           | 2    |      | 2    |      | 2    |            |      |        |
|        |      |      |                             | <u>Сетка арматурная</u>  |  |           |           |      |      |      |      |      |            |      |        |
| А3     | 4    |      | 1.132.1-15.1 01.1.3.00 - 02 | СЗ                       | 1,03                                     |           | 1,03      |      | 1,03 |      | 1,03 |      |            |      |        |
|        |      |      | - 03                        | С4                       |  | 1,03      |           | 1,03 |      | 1,03 |      | 1,03 |            |      |        |
|        |      |      |                             |                          | 1.132.1-15.1 12.1.0.00                   |           |           |      |      |      |      |      |            |      |        |
|        |      |      |                             |                          | Нач. отд.                                | гуров     | [Подпись] |      |      |      |      |      |            |      |        |
|        |      |      |                             |                          | Н.контр.                                 | Ильича    | [Подпись] |      |      |      |      |      |            |      |        |
|        |      |      |                             |                          | ГЦП                                      | гуров     | [Подпись] |      |      |      |      |      |            |      |        |
|        |      |      |                             |                          | Руч. гр.                                 | Канчина   | [Подпись] |      |      |      |      |      |            |      |        |
|        |      |      |                             |                          | Ст. инж.                                 | Гиль      | [Подпись] |      |      |      |      |      |            |      |        |
|        |      |      |                             |                          | Ст. инж.                                 | Тихоненко | [Подпись] |      |      |      |      |      |            |      |        |
|        |      |      |                             |                          | Каркас пространственный КП               |           |           |      |      |      |      |      |            |      |        |
|        |      |      |                             |                          | (КП 35... КП 38 л)                       |           |           |      |      |      |      |      |            |      |        |
|        |      |      |                             |                          |  |           |           |      |      |      |      |      | Страница   | Лист | Листов |
|        |      |      |                             |                          |  |           |           |      |      |      |      |      | Р          | 1    | 2      |
|        |      |      |                             |                          |  |           |           |      |      |      |      |      | ЛенЗНИИЭП  |      |        |
|        |      |      |                             |                          |  |           |           |      |      |      |      |      | Формат А4  |      |        |

|            |              |            |
|------------|--------------|------------|
| ИВ.Н.ПОДЛ. | ПОДП. И ДАТА | ВЗАМ.ИВ.Н. |
|------------|--------------|------------|

| Формат | Зона | Поз. | Обозначение            | Наименование                | Кол. на исполн. 1. 132.1-15.1 12.1.0.00- |    |    |    |    |    |    |    | Примечание |           |  |
|--------|------|------|------------------------|-----------------------------|--|----|----|----|----|----|----|----|------------|-----------|--|
|        |      |      |                        |                             | -  | 01 | 02 | 03 | 04 | 05 | 06 | 07 |            |           |  |
| А4     | 5    |      | 1.132.1-15.1 01.1.4.00 | Изделие закладное мнгл      | 2  | 2  | 2  | 2  | 2  | 2  | 2  | 2  |            |           |  |
|        |      |      |                        | <u>детали</u>               |  |    |    |    |    |    |    |    |            |           |  |
|        |      |      |                        | <u>Стержень гнучый</u>      |  |    |    |    |    |    |    |    |            | Масса, кг |  |
| А3     | 6    |      | 1.132.1-15.1 01.1.6.00 | Англ                        | 2  | 2  | 2  | 2  | 2  | 2  | 2  | 2  |            |           |  |
| А3     | 7    |      | - 07                   | АН 5                        | 4  |    | 4  |    | 4  |    | 4  |    |            |           |  |
|        |      |      | - 08                   | АН 6                        |  | 4  |    | 4  |    | 4  |    | 4  |            |           |  |
| А3     | 8    |      | - 10                   | Петля П1                    | 2  | 2  | 2  | 2  | 2  | 2  | 2  | 2  |            |           |  |
|        |      |      |                        | <u>Ф5 Вр I ГОСТ 6727-80</u> |  |    |    |    |    |    |    |    |            |           |  |
| Б4     | 9    |      | 1.132.1-15.1 01.1.0.01 | В=380                       | 2  |    | 2  |    | 2  |    | 2  |    |            | 0,05      |  |
|        |      |      | 1.132.1-15.1 01.1.0.02 | В=430                       |  | 2  |    | 2  |    | 2  |    | 2  |            | 0,06      |  |
| Б4     | 10   |      | 1.132.1-15.1 12.1.0.01 | В=640                       | 3  | 3  | 3  | 3  | 3  | 3  | 3  | 3  |            | 0,09      |  |
| Б4     | 11   |      | 1.132.1-15.1 12.1.0.02 | В=1050                      | 3  | 3  | 3  | 3  | 3  | 3  | 3  | 3  |            | 0,15      |  |
|        |      |      |                        |                             | 1.132.1-15.1 12.1.0.00                   |    |    |    |    |    |    |    |            |           |  |
|        |      |      |                        |                             |  |    |    |    |    |    |    |    | Лист       | 2         |  |
|        |      |      |                        |                             |  |    |    |    |    |    |    |    | Формат А4  |           |  |

14 10-1402



| Обозначение            | Марка  | Рис. | А<br>мм | Масса,<br>кг |
|------------------------|--------|------|---------|--------------|
| 1.132.1-15.1 12.1.0.00 | КП 35  | 1    | -       | 17,93        |
| -01                    | КП 36  |      | -       | 18,44        |
| -02                    | КП 35А |      | -       | 17,93        |
| -03                    | КП 36А | 2    | -       | 18,44        |
| -04                    | КП 37  |      | 75      | 17,87        |
| -05                    | КП 38  | 3    | 50      | 18,38        |
| -06                    | КП 37А |      | 75      | 17,87        |
| -07                    | КП 38А | 4    | 50      | 18,38        |
|                        |        |      | 75      | 18,38        |

| 1.132.1-15.1 12.1.0.00 СБ  |           |  |           |       |          |
|--|-----------|--|-----------|-------|----------|
| КАРКАС ПРОСТРАНСТВЕННЫЙ КП<br>(КП35...КП38А)<br>СБОРОЧНЫЙ ЧЕРТЕЖ |           |  | СТАДИЯ    | МАССА | МАСШТАБ  |
| Нач. отд.  | Гуров     |  | Р         | СМ.   | 1:50     |
| Н. контр.  | Ильина    |  | Лист      | Масл. | Листов 1 |
| Гип  | Гуров     |  |           |       |          |
| Рук. гр.   | Канина    |  |           |       |          |
| Ст. инж.   | Гиль      |  |           |       |          |
| Ст. инж.   | Тихоменко |  |           |       |          |
|  |           |  | ЛенЗНИИЭП |       |          |

ИЗВ. К. ПОДЛ. ПОДЛ. И. ДИТЯ В.С.М. И.Н.С. И



ИНВ. № ПОДЛ. ПОДП. И ДАТА ВЗАМ. ИНВ. №

| Формат                               | Зона      | Поз.             | Обозначение               | Наименование  | Кол. на исполн. 1.132.1-15.1 13.1.0.00- |      |      |   | Примечание |  |         |        |                  |     |       |                  |         |        |                  |         |      |                  |         |           |                  |           |  |           |
|--------------------------------------|-----------|------------------|---------------------------|---|---|------|------|---|------------|--|---------|--------|------------------|-----|-------|------------------|---------|--------|------------------|---------|------|------------------|---------|-----------|------------------|-----------|--|-----------|
|                                      |           |                  |                           |   | -                                       | 01   | 02   | 03  |            |  |         |        |                  |     |       |                  |         |        |                  |         |      |                  |         |           |                  |           |  |           |
|                                      |           |                  |                           | <u>Документация</u>   |   |      |      |   |            |  |         |        |                  |     |       |                  |         |        |                  |         |      |                  |         |           |                  |           |  |           |
| А3                                   |           |                  | 1.132.1-15.1 13.1.0.00 СБ | СБОРОЧНЫЙ ЧЕРТЕЖ  | Х                                       | Х    | Х    | Х   |            |  |         |        |                  |     |       |                  |         |        |                  |         |      |                  |         |           |                  |           |  |           |
| А3                                   |           |                  | 1.132.1-15.1 00.0.0.00 ТО | ТЕХНИЧЕСКОЕ ОПИСАНИЕ  | Х                                       | Х    | Х    | Х   |            |  |         |        |                  |     |       |                  |         |        |                  |         |      |                  |         |           |                  |           |  |           |
| А3                                   |           |                  | 1.132.1-15.1 00.0.0.00 Д2 | УЗЛЫ  | Х                                       | Х    | Х    | Х   |            |  |         |        |                  |     |       |                  |         |        |                  |         |      |                  |         |           |                  |           |  |           |
|                                      |           |                  |                           | <u>СБОРОЧНЫЕ ЕДИНИЦЫ</u>  |   |      |      |   |            |  |         |        |                  |     |       |                  |         |        |                  |         |      |                  |         |           |                  |           |  |           |
| А3                                   | 1         |                  | 1.132.1-15.1 01.1.1.00    | КАРКАС ПЛОСКИЙ КР 1   | 1                                       |      | 1    |   |            |  |         |        |                  |     |       |                  |         |        |                  |         |      |                  |         |           |                  |           |  |           |
|                                      |           |                  | - 01                      | КАРКАС ПЛОСКИЙ КР 2   |   | 1    |      | 1   |            |  |         |        |                  |     |       |                  |         |        |                  |         |      |                  |         |           |                  |           |  |           |
| А3                                   | 2         |                  | - 02                      | КАРКАС ПЛОСКИЙ КР 3   |   | 1    |      | 1   |            |  |         |        |                  |     |       |                  |         |        |                  |         |      |                  |         |           |                  |           |  |           |
|                                      |           |                  | - 04                      | КАРКАС ПЛОСКИЙ КР 5   | 1                                       |      | 1    |   |            |  |         |        |                  |     |       |                  |         |        |                  |         |      |                  |         |           |                  |           |  |           |
| А3                                   | 3         |                  | - 03                      | КАРКАС ПЛОСКИЙ КР 4   |   | 2    |      | 2   |            |  |         |        |                  |     |       |                  |         |        |                  |         |      |                  |         |           |                  |           |  |           |
|                                      |           |                  | - 05                      | КАРКАС ПЛОСКИЙ КР 6   | 2                                       |      | 2    |   |            |  |         |        |                  |     |       |                  |         |        |                  |         |      |                  |         |           |                  |           |  |           |
| А3                                   | 4         |                  | - 14                      | КАРКАС ПЛОСКИЙ КР 15  | 4                                       |      | 4    |   |            |  |         |        |                  |     |       |                  |         |        |                  |         |      |                  |         |           |                  |           |  |           |
|                                      |           |                  | 1.132.1-15.1 01.1.2.00    | КАРКАС ПЛОСКИЙ КР 17  |   | 4    |      | 4   |            |  |         |        |                  |     |       |                  |         |        |                  |         |      |                  |         |           |                  |           |  |           |
| А3                                   | 5         |                  | 1.132.1-15.1 01.1.3.00    | СЕТКА АРМАТУРНАЯ С1   | 4                                       | 4    | 4    | 4   |            |  |         |        |                  |     |       |                  |         |        |                  |         |      |                  |         |           |                  |           |  |           |
|                                      | 6         |                  | - 02                      | СЕТКА АРМАТУРНАЯ С3   | 1,50                                    |      | 1,50 |   |            |  |         |        |                  |     |       |                  |         |        |                  |         |      |                  |         |           |                  |           |  |           |
|                                      |           |                  | - 03                      | СЕТКА АРМАТУРНАЯ С4   |   | 1,50 |      | 1,50  |            |  |         |        |                  |     |       |                  |         |        |                  |         |      |                  |         |           |                  |           |  |           |
| Исполн. 04 ... 11 см. на листах 3, 4 |           |                  |                           | 1.132.1-15.1 13.1.0.00  |   |      |      | КАРКАС ПРОСТРАНСТВЕННЫЙ КР (КР 39... КР 44) |            | <table border="1"> <tr> <td>СТАДИЯ</td> <td>ЛИСТ</td> <td>ЛИСТОВ</td> </tr> <tr> <td>Р</td> <td>1</td> <td>4</td> </tr> </table> | СТАДИЯ  | ЛИСТ   | ЛИСТОВ           | Р   | 1     | 4                |         |        |                  |         |      |                  |         |           |                  |           |  |           |
| СТАДИЯ                               | ЛИСТ      | ЛИСТОВ           |                           |   |   |      |      |   |            |  |         |        |                  |     |       |                  |         |        |                  |         |      |                  |         |           |                  |           |  |           |
| Р                                    | 1         | 4                |                           |   |   |      |      |   |            |  |         |        |                  |     |       |                  |         |        |                  |         |      |                  |         |           |                  |           |  |           |
|                                      |           |                  |                           | <table border="1"> <tr> <td>НАЧ.ОТД.</td> <td>ГУРОВ</td> <td><i>[подпись]</i></td> </tr> <tr> <td>Н.КОМП.</td> <td>ИЛЬИНА</td> <td><i>[подпись]</i></td> </tr> <tr> <td>РИП</td> <td>ГУРОВ</td> <td><i>[подпись]</i></td> </tr> <tr> <td>РУК.ГР.</td> <td>КАНИНА</td> <td><i>[подпись]</i></td> </tr> <tr> <td>СТ.ИНЖ.</td> <td>РИЛЬ</td> <td><i>[подпись]</i></td> </tr> <tr> <td>СТ.ИНЖ.</td> <td>ТИХОМЕНКО</td> <td><i>[подпись]</i></td> </tr> </table> |   |      |      | НАЧ.ОТД.                                    | ГУРОВ      | <i>[подпись]</i>   | Н.КОМП. | ИЛЬИНА | <i>[подпись]</i> | РИП | ГУРОВ | <i>[подпись]</i> | РУК.ГР. | КАНИНА | <i>[подпись]</i> | СТ.ИНЖ. | РИЛЬ | <i>[подпись]</i> | СТ.ИНЖ. | ТИХОМЕНКО | <i>[подпись]</i> | ЛенЗНИИЭП |  | Формат А4 |
| НАЧ.ОТД.                             | ГУРОВ     | <i>[подпись]</i> |                           |   |   |      |      |   |            |  |         |        |                  |     |       |                  |         |        |                  |         |      |                  |         |           |                  |           |  |           |
| Н.КОМП.                              | ИЛЬИНА    | <i>[подпись]</i> |                           |   |   |      |      |   |            |  |         |        |                  |     |       |                  |         |        |                  |         |      |                  |         |           |                  |           |  |           |
| РИП                                  | ГУРОВ     | <i>[подпись]</i> |                           |   |   |      |      |   |            |  |         |        |                  |     |       |                  |         |        |                  |         |      |                  |         |           |                  |           |  |           |
| РУК.ГР.                              | КАНИНА    | <i>[подпись]</i> |                           |   |   |      |      |   |            |  |         |        |                  |     |       |                  |         |        |                  |         |      |                  |         |           |                  |           |  |           |
| СТ.ИНЖ.                              | РИЛЬ      | <i>[подпись]</i> |                           |   |   |      |      |   |            |  |         |        |                  |     |       |                  |         |        |                  |         |      |                  |         |           |                  |           |  |           |
| СТ.ИНЖ.                              | ТИХОМЕНКО | <i>[подпись]</i> |                           |   |   |      |      |   |            |  |         |        |                  |     |       |                  |         |        |                  |         |      |                  |         |           |                  |           |  |           |

ИНВ. № ПОДЛ. ПОДП. И ДАТА ВЗАМ. ИНВ. №

| Формат | Зона | Поз. | Обозначение            | Наименование           | Кол. на исполн. 1.132.1-15.1 13.1.0.00- |    |    |        | Примечание |
|--------|------|------|------------------------|------------------------|---|----|----|--------|------------|
|        |      |      |                        |                        | -                                       | 01 | 02 | 03     |            |
| А3     | 7    |      | - 06                   | СЕТКА АРМАТУРНАЯ С7    | 1                                       |    | 1  |        |            |
|        |      |      | - 07                   | СЕТКА АРМАТУРНАЯ С8    |   | 1  |    | 1      |            |
| А4     | 8    |      | 1.132.1-15.1 01.1.4.00 | ИЗДЕЛИЕ ЗАКЛАДНОЕ МН41 | 1                                       | 1  | 1  | 1      |            |
|        | 9    |      | - 03                   | ИЗДЕЛИЕ ЗАКЛАДНОЕ МН44 | 1                                       | 1  | 1  | 1      |            |
|        |      |      |                        | <u>ДЕТАЛИ</u>          |   |    |    |        | МАССА КР   |
| А3     | 10   |      | 1.132.1-15.1 01.1.6.00 | СТЕРЖЕНЬ ГНУТЫЙ АН41   | 2                                       | 2  | 2  | 2      |            |
| А3     | 11   |      | - 06                   | СТЕРЖЕНЬ ГНУТЫЙ АН41   | 2                                       | 2  | 2  | 2      |            |
| А3     | 12   |      | - 01                   | СТЕРЖЕНЬ ГНУТЫЙ АН1    | 1                                       | 1  | 1  | 1      |            |
| А3     | 13   |      | - 05                   | СТЕРЖЕНЬ ГНУТЫЙ АН4    | 1                                       | 1  | 1  | 1      |            |
| А3     | 14   |      | - 07                   | СТЕРЖЕНЬ ГНУТЫЙ АН5    | 8                                       |    | 8  |        |            |
|        |      |      | - 08                   | СТЕРЖЕНЬ ГНУТЫЙ АН6    |   | 8  |    | 8      |            |
| А3     | 15   |      | - 09                   | ПЕТЛЯ П1               | 2                                       | 2  | 2  | 2      |            |
|        |      |      |                        | φ 5 ВР I ГОСТ 6727-80  |   |    |    |        |            |
| Б4     | 16   |      | 1.132.1-15.1 13.1.0.01 | В=190                  | 16                                      | 32 | 16 | 32     | 0,03       |
| Б4     | 17   |      | 1.132.1-15.1 13.1.0.02 | В=230                  | 16                                      |    | 16 |        | 0,03       |
| Б4     | 18   |      | 1.132.1-15.1 01.1.0.01 | В=380                  | 12                                      |    | 12 |        | 0,05       |
|        |      |      | 1.132.1-15.1 01.1.0.02 | В=480                  |   | 12 |    | 12     | 0,06       |
| Б4     | 19   |      | 1.132.1-15.1 13.1.0.03 | В=1480                 | 2                                       |    | 2  |        | 0,21       |
|        |      |      | 1.132.1-15.1 13.1.0.04 | В=1480                 |   | 2  |    | 2      | 0,21       |
|        |      |      |                        | 1.132.1-15.1 13.1.0.00 |   |    |    | Лист 2 |            |

2024-01 73

| ИНВ. Л. ПОДА.  |      | ПОДП. И ДАТА                |                          | ВЗЯТ. ИНВ. Л.                           |      |      |      |      |      |      |      |      |                        |           |                 |  |   |
|----------------|------|-----------------------------|--------------------------|---|------|------|------|------|------|------|------|------|------------------------|-----------|-----------------|--|---|
| ФОРМАТ<br>ЗОНА | ПОЗ. | ОБОЗНАЧЕНИЕ                 | НАИМЕНОВАНИЕ             | КОЛ. НА ИСПОЛН. 1.132.1-15.1 13.1.0.00- |      |      |      |      |      |      |      |      |                        |           | ПРИМЕ-<br>ЧАНИЕ |  |   |
|                |      |                             |                          | 04                                      | 05   | 06   | 07   | 08   | 09   | 10   | 11   |      |                        |           |                 |  |   |
|                |      |                             | <u>Документация</u>      |   |      |      |      |      |      |      |      |      |                        |           |                 |  |   |
| A3             |      | 1.132.1-15.1 13.1.0.00 СБ   | СБОРОЧНЫЙ ЧЕРТЕЖ         | X                                       | X    | X    | X    | X    | X    | X    | X    | X    | X                      |           |                 |  |   |
| A3             |      | 1.132.1-15.1 00.0.0.00 ТО   | ТЕХНИЧЕСКОЕ ОПИСАНИЕ     | X                                       | X    | X    | X    | X    | X    | X    | X    | X    | X                      |           |                 |  |   |
| A3             |      | 1.132.1-15.1 00.0.0.00 ДЗ   | УЗЛЫ                     | X                                       | X    | X    | X    | X    | X    | X    | X    | X    | X                      |           |                 |  |   |
|                |      |                             | <u>СБОРОЧНЫЕ ЕДИНИЦЫ</u> |   |      |      |      |      |      |      |      |      |                        |           |                 |  |   |
| A3             | 1    | 1.132.1-15.1 01.1.1.00      | КАРКАС ПЛОСКИЙ КР1       | 1                                       |      | 1    |      | 1    |      | 1    |      | 1    |                        |           |                 |  |   |
|                |      |                             | - 01 КАРКАС ПЛОСКИЙ КР2  |   | 1    |      | 1    |      | 1    |      | 1    |      | 1                      |           |                 |  |   |
| A3             | 2    |                             | - 06 КАРКАС ПЛОСКИЙ КР7  | 1                                       |      | 1    |      | 1    |      | 1    |      | 1    |                        |           |                 |  |   |
|                |      |                             | - 07 КАРКАС ПЛОСКИЙ КР8  |   | 1    |      | 1    |      | 1    |      | 1    |      | 1                      |           |                 |  |   |
| A3             | 3    | 1.132.1-15.1 01.1.2.00 - 03 | КАРКАС ПЛОСКИЙ КР20      | 4                                       |      | 4    |      | 4    |      | 4    |      | 4    |                        |           |                 |  |   |
|                |      |                             | - 05 КАРКАС ПЛОСКИЙ КР22 |   | 4    |      | 4    |      | 4    |      | 4    |      | 4                      |           |                 |  |   |
| A3             | 4    |                             | - 14 КАРКАС ПЛОСКИЙ КР29 | 2                                       | 2    | 2    | 2    | 2    | 2    | 2    | 2    | 2    | 2                      |           |                 |  |   |
| A3             | 5    | 1.132.1-15.1 01.1.3.00      | СЕТКА АРМАТУРНАЯ С1      | 4                                       | 4    | 4    | 4    | 4    | 4    | 4    | 4    | 4    | 4                      |           |                 |  |   |
| A3             | 6    |                             | - 02 СЕТКА АРМАТУРНАЯ С3 | 2,10                                    |      | 2,19 |      | 2,10 |      | 2,19 |      | 2,19 |                        |           |                 |  | М |
|                |      |                             | - 03 СЕТКА АРМАТУРНАЯ С4 |   | 2,10 |      | 2,19 |      | 2,10 |      | 2,19 |      | 2,19                   |           |                 |  | М |
| A3             | 7    |                             | - 06 СЕТКА АРМАТУРНАЯ С7 | 1                                       |      | 1    |      | 1    |      | 1    |      | 1    |                        |           |                 |  |   |
|                |      |                             | - 07 СЕТКА АРМАТУРНАЯ С8 |   | 1    |      | 1    |      | 1    |      | 1    |      | 1                      |           |                 |  |   |
|                |      |                             |                          |   |      |      |      |      |      |      |      |      | 1.132.1-15.1 13.1.0.00 | Лист<br>3 |                 |  |   |

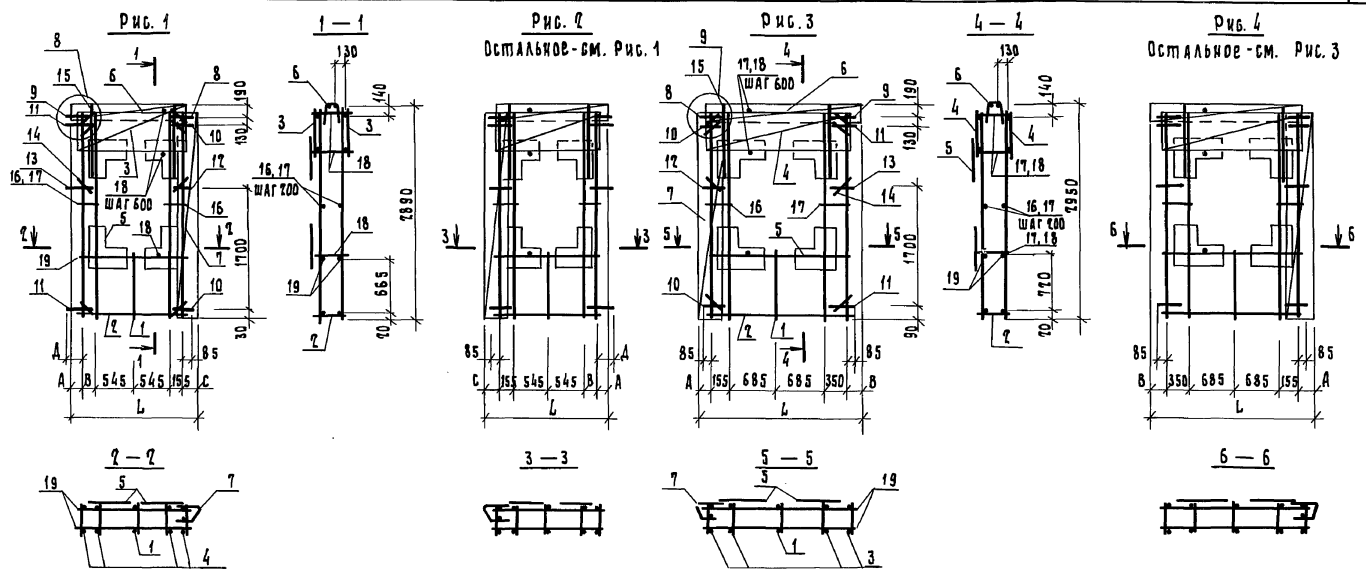
ФОРМАТ А4

| ИНВ. Л. ПОДА.  |      | ПОДП. И ДАТА           |                             | ВЗЯТ. ИНВ. Л.                           |    |    |    |    |    |    |    |    |                        |           |                 |  |           |
|----------------|------|------------------------|-----------------------------|---|----|----|----|----|----|----|----|----|------------------------|-----------|-----------------|--|-----------|
| ФОРМАТ<br>ЗОНА | ПОЗ. | ОБОЗНАЧЕНИЕ            | НАИМЕНОВАНИЕ                | КОЛ. НА ИСПОЛН. 1.132.1-15.1 13.1.0.00- |    |    |    |    |    |    |    |    |                        |           | ПРИМЕ-<br>ЧАНИЕ |  |           |
|                |      |                        |                             | 04                                      | 05 | 06 | 07 | 08 | 09 | 10 | 11 |    |                        |           |                 |  |           |
| A4             | 8    | 1.132.1-15.1 01.1.4.00 | ИЗДЕЛИЕ ЗАКЛАДНОЕ МНО4      | 1                                       | 1  | 1  | 1  | 1  | 1  | 1  | 1  | 1  | 1                      |           |                 |  |           |
| A4             | 9    |                        | - 03 ИЗДЕЛИЕ ЗАКЛАДНОЕ МНО4 | 1                                       | 1  | 1  | 1  | 1  | 1  | 1  | 1  | 1  | 1                      |           |                 |  |           |
|                |      |                        | <u>детали</u>               |   |    |    |    |    |    |    |    |    |                        |           |                 |  | Масса, кг |
| A3             | 10   | 1.132.1-15.1 01.1.6.00 | Стержень гнутый Аня1        | 2                                       | 2  | 2  | 2  | 2  | 2  | 2  | 2  | 2  | 2                      |           |                 |  |           |
|                | 11   |                        | - 06 Стержень гнутый Аня4   | 2                                       | 2  | 2  | 2  | 2  | 2  | 2  | 2  | 2  | 2                      |           |                 |  |           |
|                | 12   |                        | - 01 Стержень гнутый Аня1   | 1                                       | 1  | 1  | 1  | 1  | 1  | 1  | 1  | 1  | 1                      |           |                 |  |           |
|                | 13   |                        | - 05 Стержень гнутый Аня4   | 1                                       | 1  | 1  | 1  | 1  | 1  | 1  | 1  | 1  | 1                      |           |                 |  |           |
|                | 14   |                        | - 07 Стержень гнутый Аня5   | 8                                       |    | 8  |    | 8  |    | 8  |    | 8  |                        |           |                 |  |           |
|                |      |                        | - 08 Стержень гнутый Аня6   |   | 8  |    | 8  |    | 8  |    | 8  |    | 8                      |           |                 |  |           |
| A3             | 15   |                        | - 09 Петля П1               | 2                                       | 2  | 2  | 2  | 2  | 2  | 2  | 2  | 2  | 2                      |           |                 |  |           |
|                |      |                        | φ5 Вр I ГОСТ 6727-80        |   |    |    |    |    |    |    |    |    |                        |           |                 |  |           |
| B4             | 16   | 1.132.1-15.1 13.1.0.01 | φ-190                       | 16                                      | 16 | 16 | 16 | 16 | 16 | 16 | 16 | 16 | 16                     |           |                 |  | 0,03      |
| B4             | 17   | 1.132.1-15.1 01.1.0.01 | φ-380                       | 28                                      | 16 | 28 | 16 | 28 | 16 | 28 | 16 | 28 | 16                     |           |                 |  | 0,05      |
| B4             | 18   | 1.132.1-15.1 01.1.0.02 | φ-430                       |   | 12 |    | 12 |    | 12 |    | 12 |    | 12                     |           |                 |  | 0,06      |
| B4             | 19   | 1.132.1-15.1 13.1.0.05 | φ-1920                      | 2                                       | 2  | 2  | 2  | 2  | 2  | 2  | 2  | 2  | 2                      |           |                 |  | 0,28      |
|                |      |                        |                             |   |    |    |    |    |    |    |    |    | 1.132.1-15.1 13.1.0.00 | Лист<br>4 |                 |  |           |

ФОРМАТ А4

2074-01 74

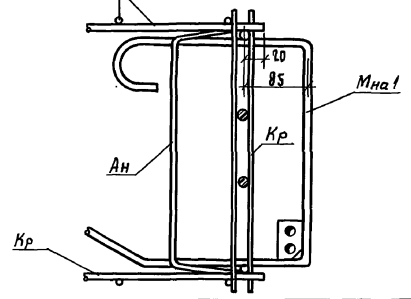
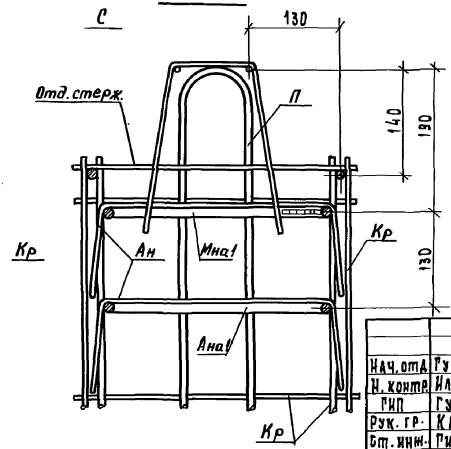
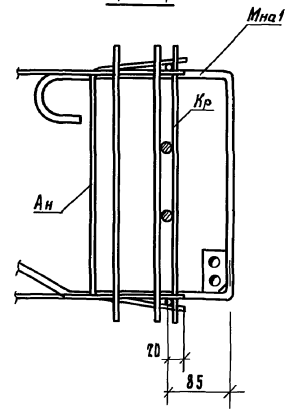
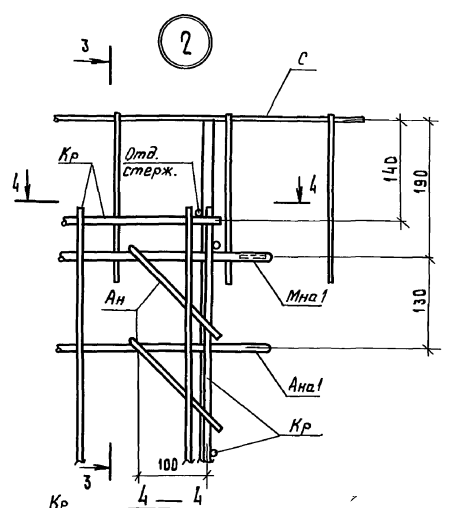
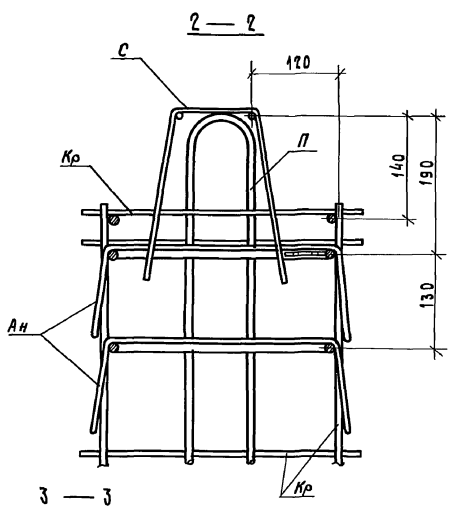
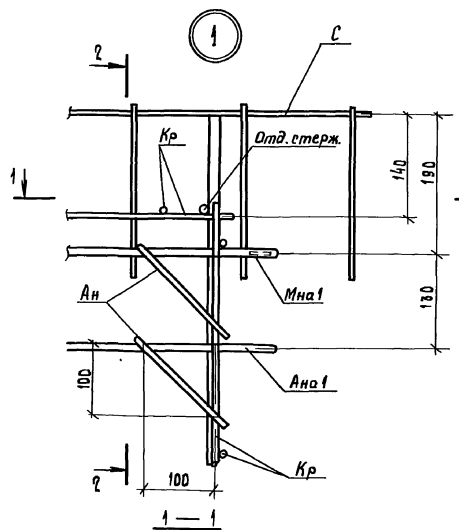
72



| Обозначение            | Марка  | Рис. | Размеры, мм |     |     |     |     | Масса, кг |
|------------------------|--------|------|-------------|-----|-----|-----|-----|-----------|
|                        |        |      | Л           | А   | В   | С   | Д   |           |
| 1.132.1-15.1 13.1.0.00 | КП 39  | 1    | 1680        | 45  | 190 | 200 | 210 | 50,30     |
| -01                    | КП 40  |      | 1700        | 95  | 140 | 220 | 260 | 51,25     |
| -02                    | КП 39Л | 2    | 1680        | 45  | 190 | 200 | 210 | 50,30     |
| -03                    | КП 40Л |      | 1700        | 95  | 140 | 220 | 260 | 51,25     |
| -04                    | КП 41  | 3    | 2285        | 200 | 210 | -   | -   | 72,12     |
| -05                    | КП 42  |      | 2305        | 220 | 210 | -   | -   | 73,71     |
| -06                    | КП 43  | 4    | 2315        | 200 | 300 | -   | -   | 72,79     |
| -07                    | КП 44  |      | 2395        | 220 | 300 | -   | -   | 73,78     |
| -08                    | КП 41Л | 1    | 2285        | 200 | 210 | -   | -   | 72,12     |
| -09                    | КП 42Л |      | 2305        | 220 | 210 | -   | -   | 71,71     |
| -10                    | КП 43Л | 2    | 2315        | 200 | 300 | -   | -   | 72,19     |
| -11                    | КП 44Л |      | 2395        | 220 | 300 | -   | -   | 73,78     |

|                    |  |           |  |   |          |
|--------------------|--|-----------|--|---|----------|
|                    |  |           |  | 1.132.1-15.1 13.1.0.00 6Б                   |          |
|                    |  |           |  | Каркас пространственный КП (КП 39...КП 44Л) |          |
|                    |  |           |  | Сборочный чертеж                            |          |
| Нач. отд. Гуров    |  | Ильина    |  | Стальная                                    | Масса    |
| Н.контр. Ильина    |  | Гуров     |  | См. табл.                                   | 1:50     |
| Руч. гр. Кавкина   |  | Кавкина   |  | Лист  | Листов 1 |
| Ст. инж. Гиль      |  | Гиль      |  | ЛенЗНИИЭП                                   |          |
| Ст. инж. Михоненко |  | Михоненко |  |   |          |

ИВМ СОАЛ ПОД. К. АПТ. ВЗАМ ИВМ. П.



ИВЕН ПОДП. ПОСАД. И ДАТЛА ВЗЛАН. ИВЕН

|           |           |  |
|-----------|-----------|--|
| Нач. отд. | Гуров     |  |
| Н. комп.  | Ильина    |  |
| Гип.      | Гуров     |  |
| Рук. гр.  | Канина    |  |
| Ст. инж.  | Гиль      |  |
| Ст. инж.  | Пихоненко |  |

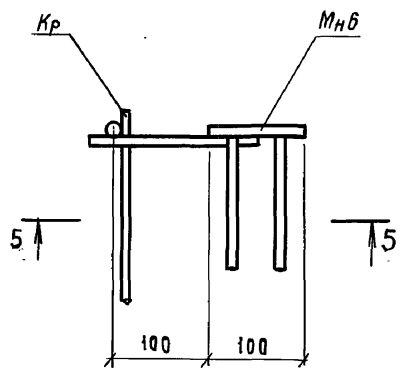
1.132.1-15.1 ДД.О.О.00 4 ?

УЗЛЫ 1... 9

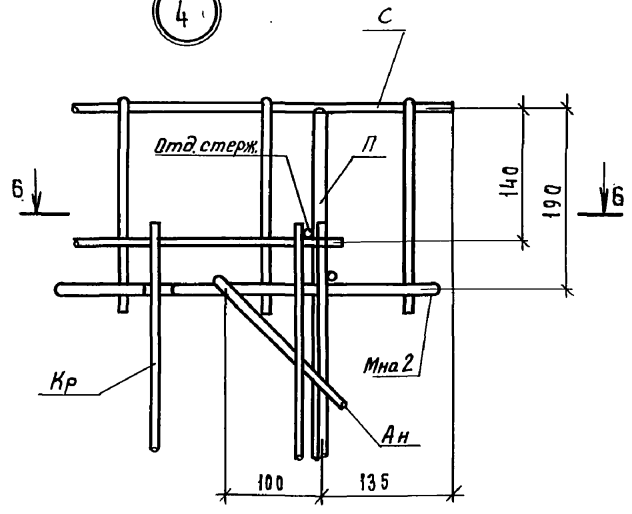
|         |      |        |
|---------|------|--------|
| Страниц | Лист | Листов |
| Р       | 1    | 4      |

ЛенЗНИИЭП

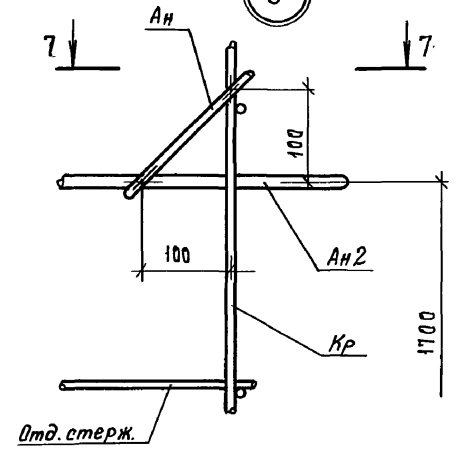
3



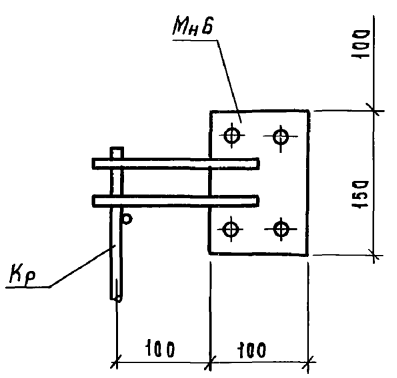
4



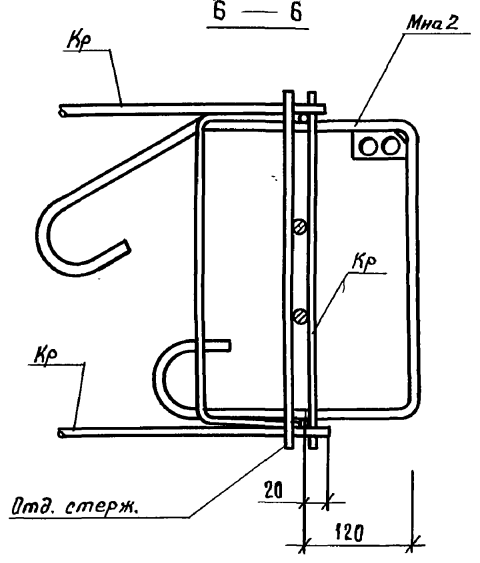
5



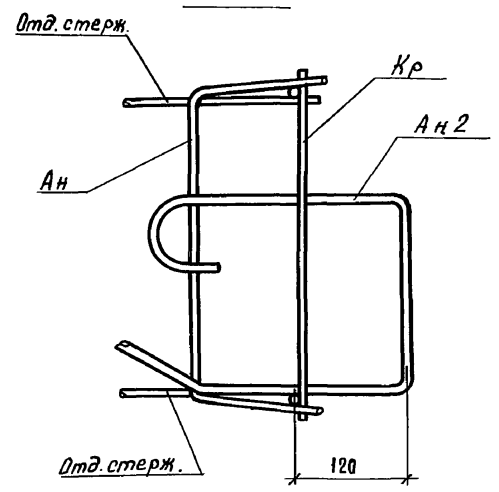
5 — 5



6 — 6



7 — 7

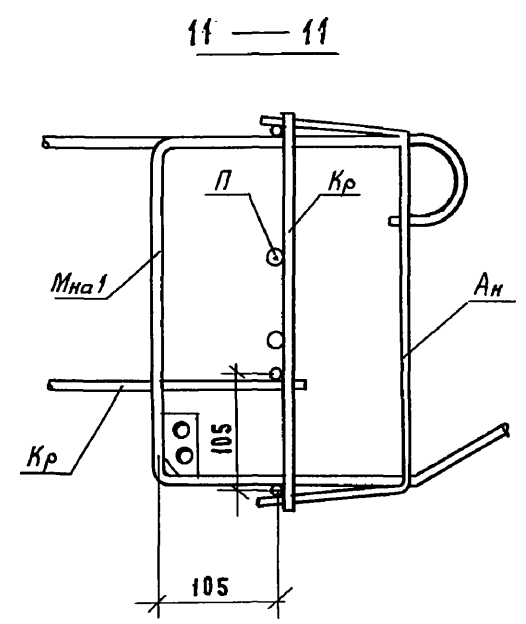
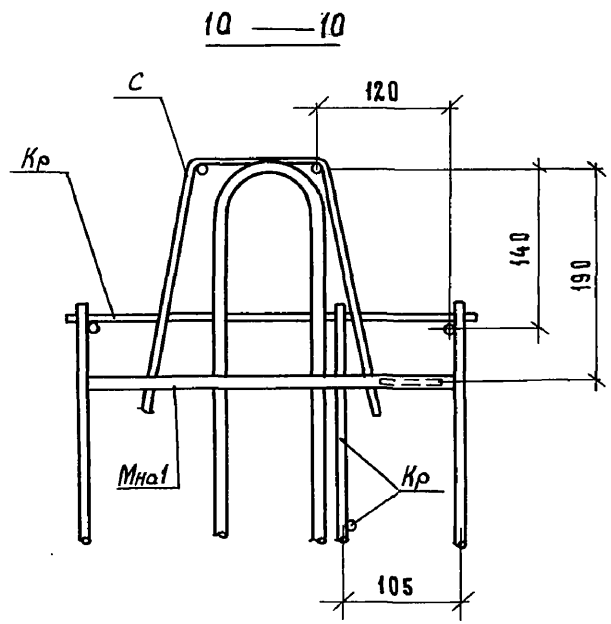
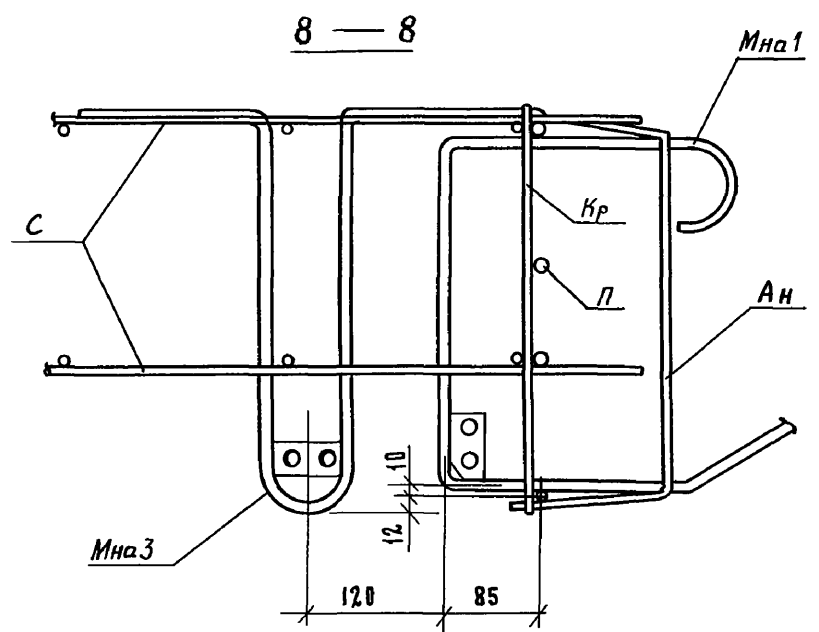
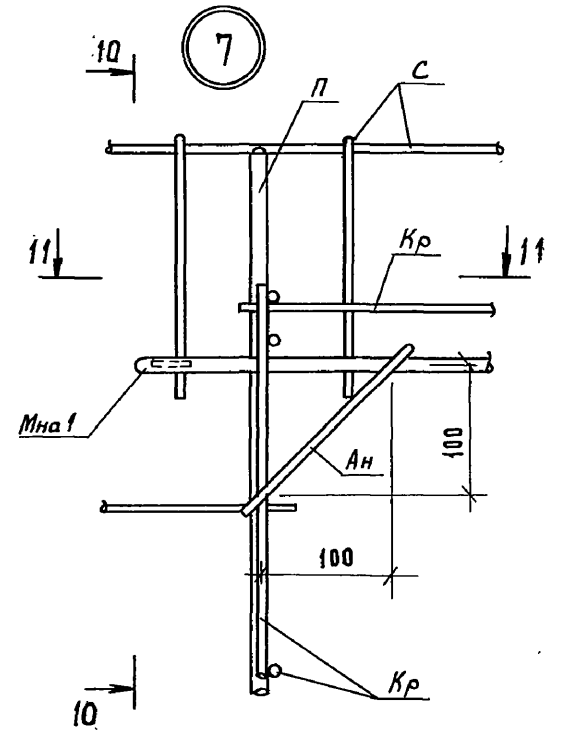
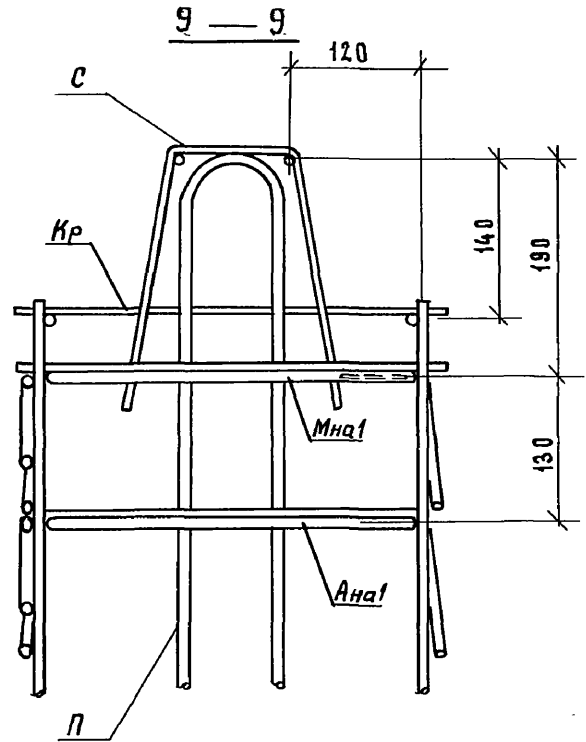
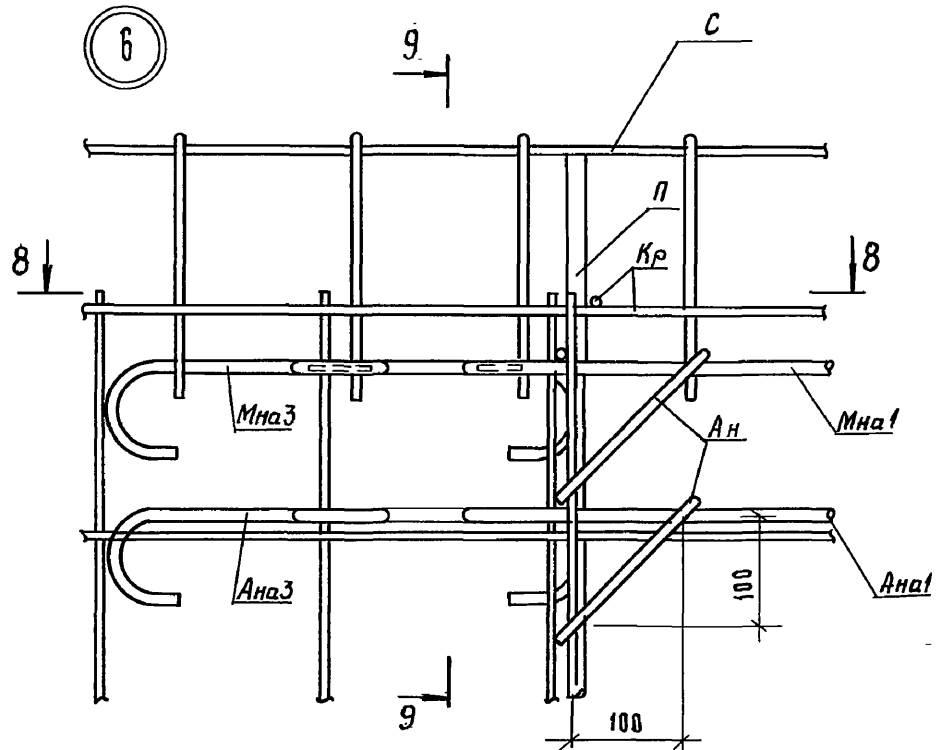


ИВ. Н. ПОДЛ. ПОСЛ. Ч. ДАТА 03.01.2011

|                            |  |      |
|----------------------------|--|------|
| 1.132.1-15.1 00.0.0.00 А 2 |  | Лист |
|                            |  | 2    |

21074-01 77

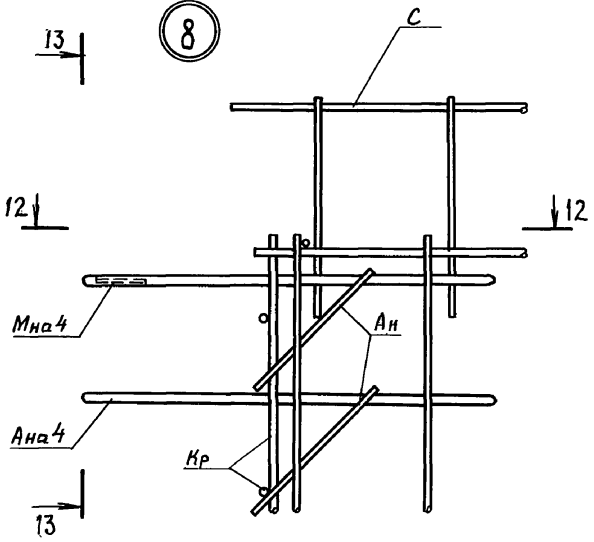
Формат А3



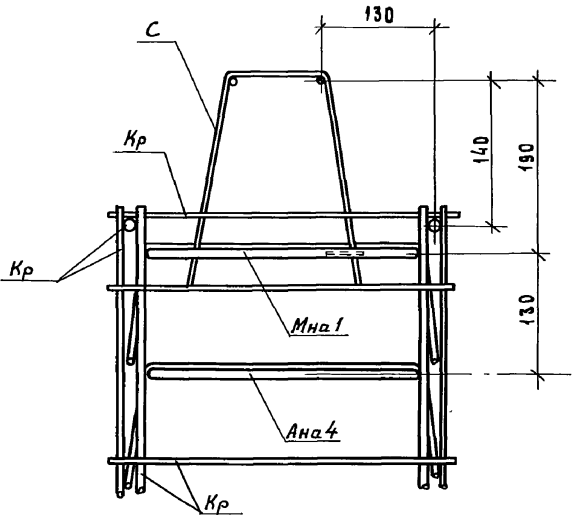
ИЗВ. У ПОДА ПОДЛ. И ДАТА ВЗАМ. ИМБ. У

|                           |           |
|---------------------------|-----------|
| 1.132.1-15.1 00.0.0.00 Д2 | Лист<br>3 |
|---------------------------|-----------|

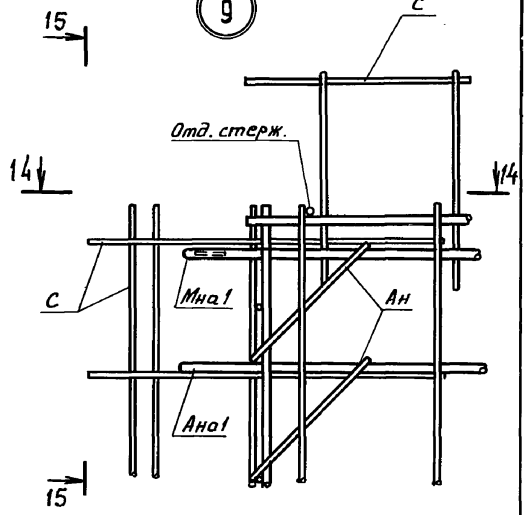
8



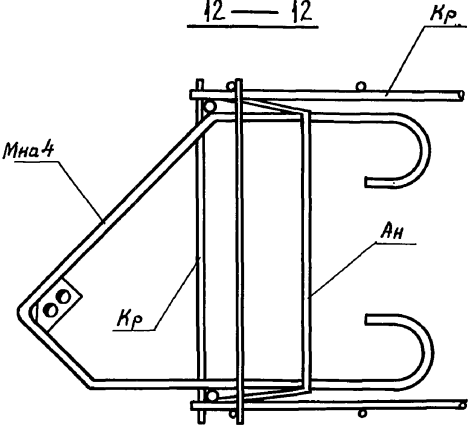
13 — 13



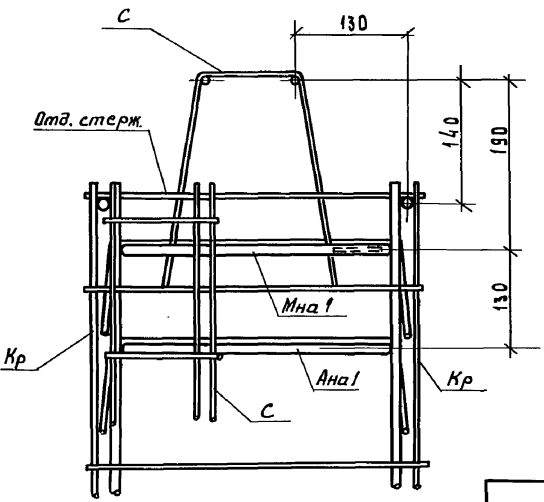
9



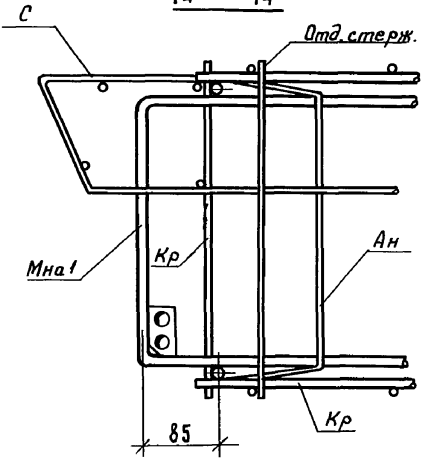
12 — 12



15 — 15



14 — 14



ИНВ. И ПОДА. ПОДЛ. И ДАТА ВЗАИМ. ИВН

|                           |        |
|---------------------------|--------|
| 1.132.1-15.1 00.0.0.00 А2 | АНСТ 4 |
|---------------------------|--------|

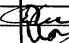
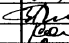
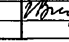


21074-01 79

ФОРМАТ А3

| Формат<br>Зона<br>Лос. | Обозначение               | Наименование                  | Кол. на исполн. 1.132.1-15.1 14.1.0.00 - |    |    |    |    |    |    |    |    |   |  | Примечание |  |  |   |  |   |  |  |  |
|------------------------|---------------------------|-------------------------------|--|----|----|----|----|----|----|----|----|---|--|------------|--|--|---|--|---|--|--|--|
|                        |                           |                               | -  | 01 | 02 | 03 | 04 | 05 | 06 | 07 | 08 |   |  |            |  |  |   |  |   |  |  |  |
|                        |                           | <u>Документация</u>           |  |    |    |    |    |    |    |    |    |   |  |            |  |  |   |  |   |  |  |  |
| А3                     | 1.132.1-15.1 14.1.0.00 06 | СБОРОЧНЫЙ ЧЕРТЕЖ              | x  | x  | x  | x  | x  | x  | x  | x  | x  | x |  |            |  |  |   |  |   |  |  |  |
|                        |                           | <u>СБОРОЧНЫЕ ЕДИНИЦЫ</u>      |  |    |    |    |    |    |    |    |    |   |  |            |  |  |   |  |   |  |  |  |
|                        |                           | <u>БЛОК ОКОННЫЙ</u>           |  |    |    |    |    |    |    |    |    |   |  |            |  |  |   |  |   |  |  |  |
| А3                     | 1 1.136.5-17.02.00.000-05 | ОРС 15-9                      | 1  |    |    |    |    |    |    |    | 1  |   |  |            |  |  |   |  |   |  |  |  |
|                        |                           | ОРС 15-9Л                     |  |    |    |    |    |    |    |    | 1  |   |  |            |  |  |   |  |   |  |  |  |
| А3                     | 1.136.5-17.03.00.000-02   | ОРС 9-13,5                    |  | 1  |    |    |    |    |    |    |    |   |  |            |  |  |   |  |   |  |  |  |
| А3                     | 1.136.5-17.04.00.000-04   | ОРС 15-12                     |  |    | 1  |    |    |    |    |    |    |   |  |            |  |  | 1 |  |   |  |  |  |
|                        |                           | ОРС 15-12Л                    |  |    |    |    |    |    |    |    |    |   |  |            |  |  | 1 |  |   |  |  |  |
| А3                     | 1.136.5-17.04.00.000-07   | ОРС 15-15                     |  |    |    | 1  |    |    |    |    |    |   |  |            |  |  |   |  |   |  |  |  |
| А3                     | 1.136.5-17.05.00.000      | ОРС 15-18                     |  |    |    |    |    | 1  |    |    |    |   |  |            |  |  |   |  |   |  |  |  |
|                        |                           | <u>ДВЕРЬ БАЛКОННАЯ</u>        |  |    |    |    |    |    |    |    |    |   |  |            |  |  |   |  |   |  |  |  |
| А3                     | 2 1.136.5-17.06.00.000    | БРС 22-7,5                    |  |    |    |    |    |    |    |    | 1  |   |  |            |  |  | 1 |  |   |  |  |  |
|                        |                           | БРС 22-7,5Л                   |  |    |    |    |    |    |    |    |    |   |  |            |  |  | 1 |  | 1 |  |  |  |
|                        |                           | <u>СТАНДАРТНЫЕ ИЗДЕЛИЯ</u>    |  |    |    |    |    |    |    |    |    |   |  |            |  |  |   |  |   |  |  |  |
|                        |                           | <u>НАЛИЧНИК ГОСТ 8242-75,</u> |  |    |    |    |    |    |    |    |    |   |  |            |  |  |   |  |   |  |  |  |

ИНВ. Л. ПОДЛ. ПОДП. И ДАТА

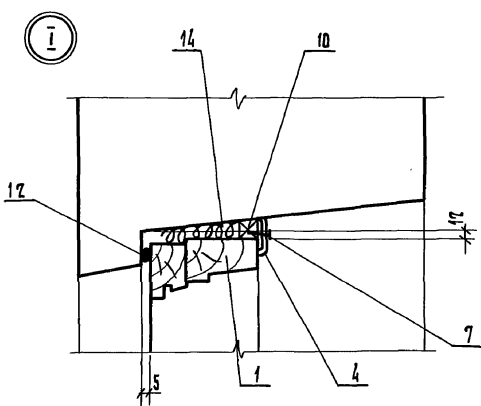
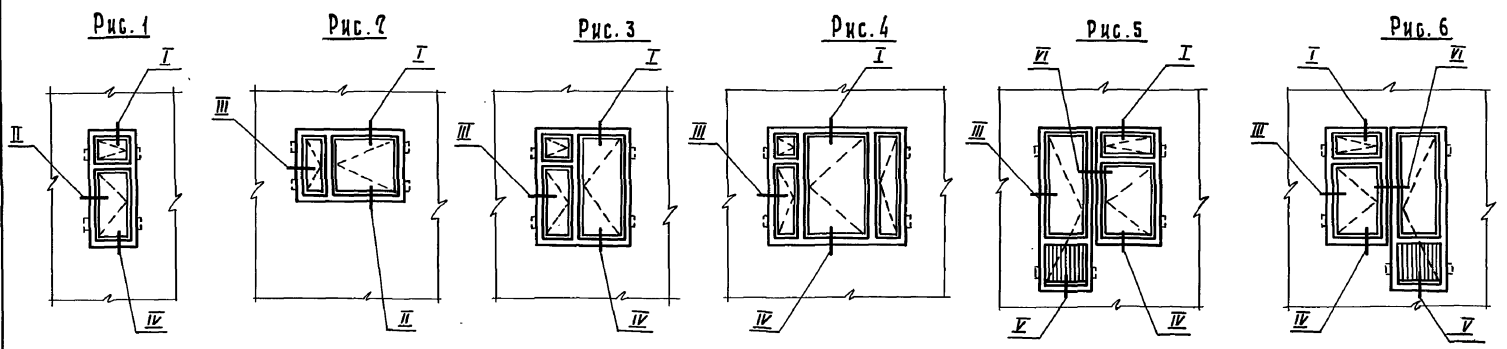
ОК1 ОК2 ОК3 ОК4 ОК5 ОК6 ОК6Л ОК7 ОК7Л

|  |  |                         |   |   |
|--|--|-------------------------|---|---|
| 1.132.1-15.1 14.1.0.00   |  | Ст. А Д И Я Л И С Т О В |   |   |
| Нач. отд. ГУРОВ   |  | Р                       | 1 | 2 |
| Н. контр. ИЛЬИНА  |  |                         |   |   |
| Гип. ГУРОВ        |  |                         |   |   |
| Рук. пр. КАННИНА  |  |                         |   |   |
| Ст. инж. ГИЛЬ     |  |                         |   |   |
| Заполнение проемов (ОК1... ОК7Л)   |  | ЛенЗНИИЭП               |   |   |



| Формат<br>Зона | Пос. | Обозначение | Наименование   | Кол. на исполн. 1.132.1-15.1 14.1.0.00- |       |       |       |       |       |       |       |       |     |   |  | Примечание |  |  |  |  |  |  |  |  |  |  |  |  |  |  |  |  |  |  |  |  |  |  |                |
|----------------|------|-------------|--|---|-------|-------|-------|-------|-------|-------|-------|-------|-----|---|--|------------|--|--|--|--|--|--|--|--|--|--|--|--|--|--|--|--|--|--|--|--|--|--|----------------|
|                |      |             |  | —                                       | 01    | 02    | 03    | 04    | 05    | 06    | 07    | 08    |     |   |  |            |  |  |  |  |  |  |  |  |  |  |  |  |  |  |  |  |  |  |  |  |  |  |                |
|                | 3    |             | тип 1 сеч. 44 x 13   |   |       |       |       |       |       | 0,8   | 0,8   | 0,8   | 0,8 |   |  |            |  |  |  |  |  |  |  |  |  |  |  |  |  |  |  |  |  |  |  |  |  |  |                |
|                | 4    |             | тип 1 сеч. 54 x 13   | 3,9                                     | 3,2   | 4,2   | 4,5   | 4,8   | 7,2   | 7,2   | 7,5   | 7,5   |     |   |  |            |  |  |  |  |  |  |  |  |  |  |  |  |  |  |  |  |  |  |  |  |  |  |                |
|                | 5    |             | тип 1 сеч. 74 x 13   |   | 1,4   |       |       |       |       | 2,4   | 2,4   | 2,7   | 2,7 |   |  |            |  |  |  |  |  |  |  |  |  |  |  |  |  |  |  |  |  |  |  |  |  |  |                |
|                |      |             | Доска подоконная<br>ГОСТ 17 280-79                                       |   |       |       |       |       |       |       |       |       |     |   |  |            |  |  |  |  |  |  |  |  |  |  |  |  |  |  |  |  |  |  |  |  |  |  |                |
|                | 6    |             | ПД 10 - 25   | 1                                       |       |       |       |       |       | 1     | 1     |       |     |   |  |            |  |  |  |  |  |  |  |  |  |  |  |  |  |  |  |  |  |  |  |  |  |  |                |
|                |      |             | ПД 13 - 25   |   |       | 1     |       |       |       |       |       |       |     |   |  |            |  |  |  |  |  |  |  |  |  |  |  |  |  |  |  |  |  |  |  |  |  |  |                |
|                |      |             | ПД 16 - 25   |   |       |       | 1     |       |       |       |       |       | 1   | 1 |  |            |  |  |  |  |  |  |  |  |  |  |  |  |  |  |  |  |  |  |  |  |  |  |                |
|                |      |             | ПД 19 - 25   |   |       |       |       | 1     |       |       |       |       |     |   |  |            |  |  |  |  |  |  |  |  |  |  |  |  |  |  |  |  |  |  |  |  |  |  |                |
|                |      |             | Гвозди ГОСТ 4028-63*   |   |       |       |       |       |       |       |       |       |     |   |  |            |  |  |  |  |  |  |  |  |  |  |  |  |  |  |  |  |  |  |  |  |  |  |                |
|                | 7    |             | 2x40   | 24                                      | 24    | 28    | 31    | 33    | 40    | 40    | 44    | 44    |     |   |  |            |  |  |  |  |  |  |  |  |  |  |  |  |  |  |  |  |  |  |  |  |  |  |                |
|                | 8    |             | 4x100  | 4                                       | 4     | 4     | 4     | 4     | 12    | 12    | 12    | 12    |     |   |  |            |  |  |  |  |  |  |  |  |  |  |  |  |  |  |  |  |  |  |  |  |  |  |                |
|                |      |             | <u>Материалы</u>   |   |       |       |       |       |       |       |       |       |     |   |  |            |  |  |  |  |  |  |  |  |  |  |  |  |  |  |  |  |  |  |  |  |  |  |                |
|                | 9    |             | Сталь оцинкованная<br>ГОСТ 7118-78                                       | 0,2                                     | 0,29  | 0,26  | 0,32  | 0,38  | 0,2   | 0,2   | 0,24  | 0,24  |     |   |  |            |  |  |  |  |  |  |  |  |  |  |  |  |  |  |  |  |  |  |  |  |  |  | м <sup>2</sup> |
|                |      |             | Древесина хвойных<br>пород ГОСТ 24454-80Е                                |   |       |       |       |       |       |       |       |       |     |   |  |            |  |  |  |  |  |  |  |  |  |  |  |  |  |  |  |  |  |  |  |  |  |  |                |
|                | 10   |             | брусok 40x50   | 3,3                                     | 3,2   | 4,2   | 4,5   | 4,8   | 5,4   | 5,4   | 5,7   | 5,7   |     |   |  |            |  |  |  |  |  |  |  |  |  |  |  |  |  |  |  |  |  |  |  |  |  |  | м              |
|                | 11   |             | бобышка 70x70x30   | 2                                       | 2     | 2     | 3     | 3     | 4     | 4     | 5     | 5     |     |   |  |            |  |  |  |  |  |  |  |  |  |  |  |  |  |  |  |  |  |  |  |  |  |  |                |
|                | 12   |             | Мастика герметизиру-<br>ющая, нетвердеющая стр<br>ительная ГОСТ 14791-79 | 0,98                                    | 0,8   | 1,05  | 1,13  | 1,2   | 1,35  | 1,35  | 1,43  | 1,43  |     |   |  |            |  |  |  |  |  |  |  |  |  |  |  |  |  |  |  |  |  |  |  |  |  |  | кг             |
|                | 13   |             | Поризол ГОСТ 19177-73  | 1,8                                     | 1,4   | 2,4   | 3,0   | 3,6   | 4,1   | 4,1   | 4,7   | 4,7   |     |   |  |            |  |  |  |  |  |  |  |  |  |  |  |  |  |  |  |  |  |  |  |  |  |  | м              |
|                | 14   |             | Лакля, смоченная цемен-<br>тым раствором                                 | 0,025                                   | 0,022 | 0,026 | 0,029 | 0,032 | 0,036 | 0,036 | 0,038 | 0,038 |     |   |  |            |  |  |  |  |  |  |  |  |  |  |  |  |  |  |  |  |  |  |  |  |  |  | м <sup>3</sup> |
|                | 15   |             | Раствор цементный М100   | 0,001                                   | 0,001 | 0,001 | 0,001 | 0,001 | 0,001 | 0,001 | 0,001 | 0,001 |     |   |  |            |  |  |  |  |  |  |  |  |  |  |  |  |  |  |  |  |  |  |  |  |  |  |                |

ИРБ-У ПОДЛ. ПОДП. И ДАТА ВЗАМ. ИРБ-У



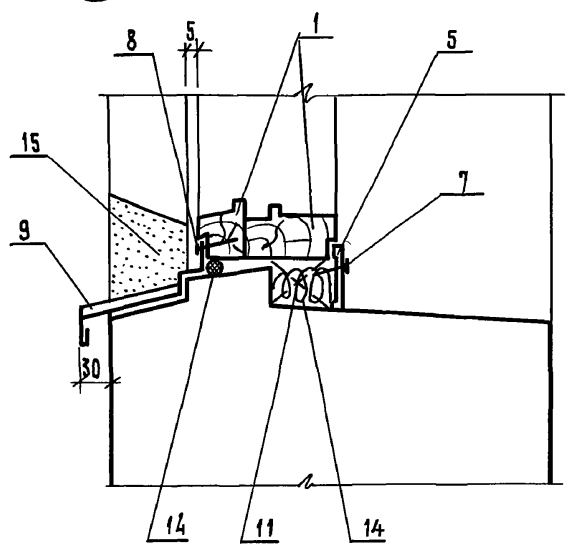
| ОБОЗНАЧЕНИЕ            | МАРКА | Рис. | Объем, м <sup>3</sup><br>древесины<br>в чистоте |
|------------------------|-------|------|---|
| 1.132.1-15.1 14.1.0.00 | ОК1   | 1    | 0,103   |
| -01                    | ОК2   | 2    | 0,087   |
| -02                    | ОК3   | 3    | 0,141   |
| -03                    | ОК4   | 3    | 0,157   |
| -04                    | ОК5   | 4    | 0,203   |
| -05                    | ОК6   | 5    | 0,216   |
| -06                    | ОК6Л  | 6    | 0,216   |
| -07                    | ОК7   | 5    | 0,254   |
| -08                    | ОК7Л  | 6    | 0,274   |

1.132.1-15.1 14.1.0.00 СБ

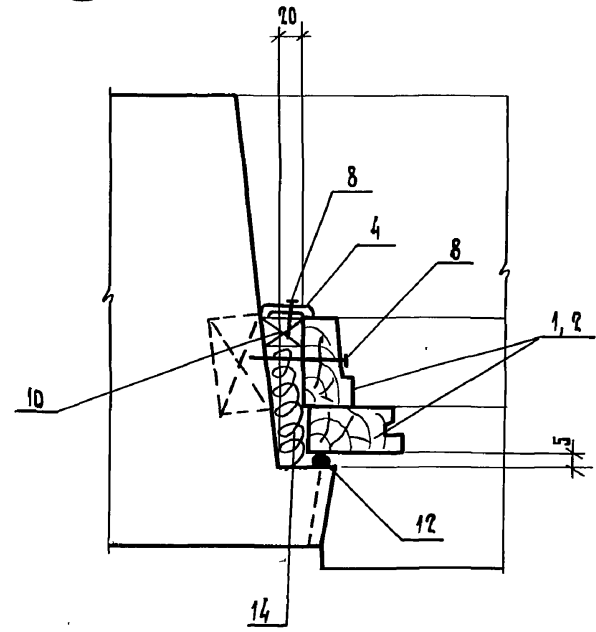
|                              |                 |   |           |           |         |
|------------------------------|-----------------|---|-----------|-----------|---------|
| Исполн. ПОЛ. К. АСТАШЕВ. КНБ | Нач. отд. Гуров | Заполнение проемов<br>(ОК1... ОК7Л)<br>Сборочный чертёж | Стальная  | Масса     | Масштаб |
|                              | И. комп. Ильина |   | Р         | См. табл. | —       |
|                              | Гип Гуров       |   | Лист 1    | Листов 2  |         |
|                              | Рук. гр. Качина |   | ЛенЗНИИЭП |           |         |
|                              | Ст. инж. Гиль   |   |           |           |         |

Заполнение проемов показано с фасадной стороны панелей.  
Переплеты со стеклами на сечениях условно не показаны.

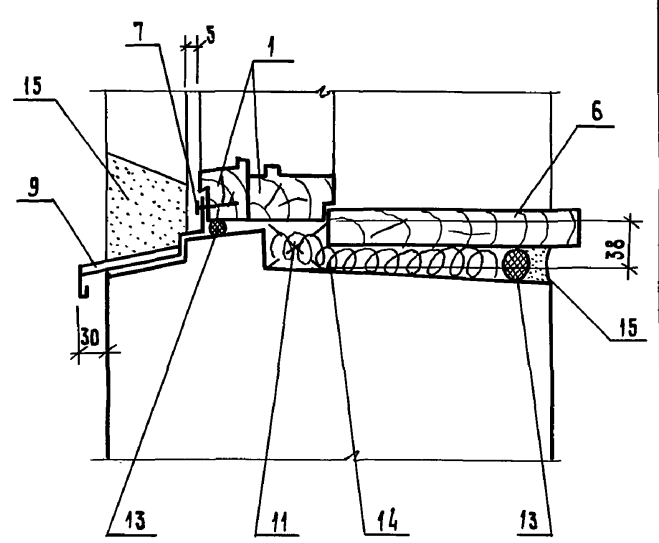
II



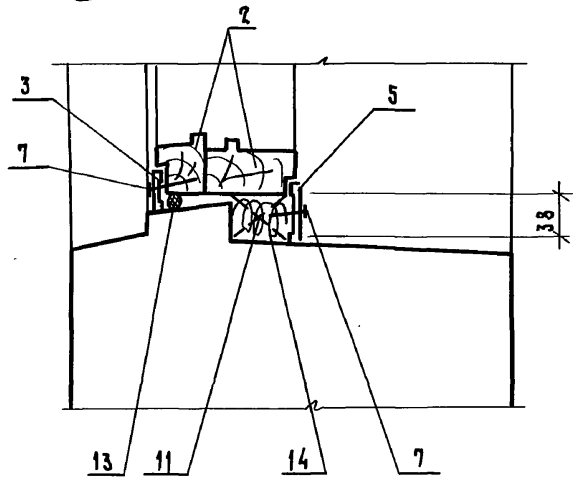
III



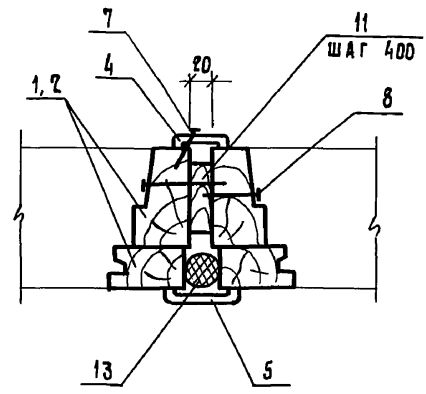
IV



V



VI



И.В. ПОД. ПОД. К. А.М.А. БЗМ. И.В.В.Н.

|                           |  |      |
|---------------------------|--|------|
| 1.132.1-15.1 14.1.0.00 СБ |  | Лист |
|                           |  | 2    |

21074-01 83

Формат А3

| Формат | Зона | Поз. | Обозначение               | Наименование                            | Кол. | Примечание |
|--------|------|------|---------------------------|---|------|------------|
|        |      |      |                           | <u>Документация</u>                     |      |            |
| А4     |      |      | 1.132.1-15.1 01.1.1.00-05 | Сборочный чертёж                        |      |            |
| А3     |      |      | 1.132.1-15.1 00.0.0.00-00 | Техническое описание                    |      |            |
|        |      |      |                           | <u>Временные данные для исполнений:</u> |      |            |
|        |      |      | 1.132.1-15.1 01.1.1.00    |   |      | КР1        |
|        |      |      |                           | <u>Детали</u>                           |      |            |
| Б4     | 1    |      | 1.132.1-15.1 01.1.1.01    | Ф5Вр I гост 6727-80, l=360              | 3    | 0,05 кг    |
| Б4     | 2    |      | 1.132.1-15.1 01.1.1.02    | Ф6А III гост 5781-82, l=170             | 2    | 0,17 кг    |
|        |      |      | 1.132.1-15.1 01.1.1.00-01 |   |      | КР2        |
|        |      |      |                           | <u>Детали</u>                           |      |            |
| Б4     | 1    |      | 1.132.1-15.1 01.1.1.03    | Ф5Вр I гост 6727-80, l=410              | 3    | 0,06 кг    |
| Б4     | 2    |      | 1.132.1-15.1 01.1.1.02    | Ф6А III гост 5781-82, l=170             | 2    | 0,17 кг    |
|        |      |      | 1.132.1-15.1 01.1.1.00-02 |   |      | КР3        |
|        |      |      |                           | <u>Детали</u>                           |      |            |
| Б4     | 1    |      | 1.132.1-15.1 01.1.1.03    | Ф5Вр I гост 6727-80, l=410              | 5    | 0,06 кг    |
| Б4     | 2    |      | 1.132.1-15.1 01.1.1.04    | Ф6А III гост 5781-82, l=1430            | 2    | 0,92 кг    |
|        |      |      | 1.132.1-15.1 01.1.1.00-03 |   |      | КР4        |
|        |      |      |                           | <u>Детали</u>                           |      |            |
| Б4     | 1    |      | 1.132.1-15.1 01.1.1.05    | Ф5Вр I гост 6727-80, l=440              | 10   | 0,06 кг    |
| Б4     | 2    |      | 1.132.1-15.1 01.1.1.06    | Ф10А III гост 5781-82, l=1430           | 2    | 0,88 кг    |

|            |              |            |                                    |      |        |
|------------|--------------|------------|------------------------------------|------|--------|
| ИЗВ. ПОДЛ. | ПОДП. И ДАТА | ВЗЯМ. ЦЕНА |                                    |      |        |
| Нач.отд.   | Гуров        |            | 1.132.1-15.1 01.1.1.00             |      |        |
| Н.контр.   | Набина       |            | Каркас плоский КР<br>(КР1... КР16) |      |        |
| ГИП        | Гуров        |            |                                    |      |        |
| РУК.ГР.    | Каница       |            |                                    |      |        |
| Ст.инж.    | Тиль         |            |                                    |      |        |
|            |              |            | Составля                           | Лист | Листов |
|            |              |            | Р                                  | 1    | 3      |
|            |              |            | <b>ЛенЗНИИЭП</b>                   |      |        |

Формат А4

| Формат | Зона | Поз. | Обозначение               | Наименование                  | Кол. | Примечание |
|--------|------|------|---------------------------|-------------------------------|------|------------|
|        |      |      |                           | 1.132.1-15.1 01.1.1.00-04     |      | КР5        |
|        |      |      |                           | <u>Детали</u>                 |      |            |
| Б4     | 1    |      | 1.132.1-15.1 01.1.1.01    | Ф5Вр I гост 6727-80, l=360    | 5    | 0,05 кг    |
| Б4     | 2    |      | 1.132.1-15.1 01.1.1.07    | Ф6А III гост 5781-82, l=1480  | 2    | 0,33 кг    |
|        |      |      | 1.132.1-15.1 01.1.1.00-05 |                               |      | КР6        |
|        |      |      |                           | <u>Детали</u>                 |      |            |
| Б4     | 1    |      | 1.132.1-15.1 01.1.1.05    | Ф5Вр I гост 6727-80, l=440    | 10   | 0,06 кг    |
| Б4     | 2    |      | 1.132.1-15.1 01.1.1.07    | Ф10А III гост 5781-82, l=1480 | 2    | 0,91 кг    |
|        |      |      | 1.132.1-15.1 01.1.1.00-06 |                               |      | КР7        |
|        |      |      |                           | <u>Детали</u>                 |      |            |
| Б4     | 1    |      | 1.132.1-15.1 01.1.1.01    | Ф5Вр I гост 6727-80, l=360    | 7    | 0,05 кг    |
| Б4     | 2    |      | 1.132.1-15.1 01.1.1.08    | Ф6А III гост 5781-82, l=1970  | 2    | 0,44 кг    |
|        |      |      | 1.132.1-15.1 01.1.1.00-07 |                               |      | КР8        |
|        |      |      |                           | <u>Детали</u>                 |      |            |
| Б4     | 1    |      | 1.132.1-15.1 01.1.1.03    | Ф5Вр I гост 6727-80, l=410    | 7    | 0,06 кг    |
| Б4     | 2    |      | 1.132.1-15.1 01.1.1.08    | Ф6А III гост 5781-82, l=1970  | 2    | 0,44 кг    |
|        |      |      | 1.132.1-15.1 01.1.1.00-08 |                               |      | КР9        |
|        |      |      |                           | <u>Детали</u>                 |      |            |
| Б4     | 1    |      | 1.132.1-15.1 01.1.1.01    | Ф5Вр I гост 6727-80, l=360    | 9    | 0,05 кг    |
| Б4     | 2    |      | 1.132.1-15.1 01.1.1.09    | Ф6А III гост 5781-82, l=2480  | 2    | 0,55 кг    |
|        |      |      | 1.132.1-15.1 01.1.1.00-09 |                               |      | КР10       |
|        |      |      |                           | <u>Детали</u>                 |      |            |
| Б4     | 1    |      | 1.132.1-15.1 01.1.1.03    | Ф5Вр I гост 6727-80, l=410    | 9    | 0,06 кг    |
| Б4     | 2    |      | 1.132.1-15.1 01.1.1.09    | Ф6А III гост 5781-82, l=2480  | 2    | 0,55 кг    |
|        |      |      | 1.132.1-15.1 01.1.1.00    |                               |      | Лист<br>2  |

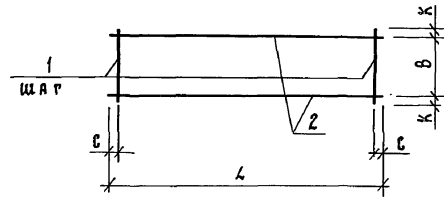
|            |              |            |                        |  |  |
|------------|--------------|------------|------------------------|--|--|
| ИЗВ. ПОДЛ. | ПОДП. И ДАТА | ВЗЯМ. ЦЕНА |                        |  |  |
|            |              |            | 1.132.1-15.1 01.1.1.00 |  |  |
|            |              |            | Лист                   |  |  |
|            |              |            | 2                      |  |  |

21074-01 84

Формат А4

| Формат | Зона | Поз.                   | Обозначение                  | Наименование              | Кол.    | Примечание | Изм. № |        |
|--------|------|------------------------|------------------------------|---------------------------|---------|------------|--------|--------|
|        |      |                        |                              |                           |         |            | подл.  | дата   |
|        |      |                        |                              | 1.132.1-15.1 01.1.1.00-10 |         | КР11       |        |        |
|        |      |                        |                              | <u>Детали</u>             |         |            |        |        |
| Б4     | 1    | 1.132.1-15.1 01.1.1.05 | φ58р I ГОСТ 6727-80, В-440   | 17                        | 0,06 кг |            |        |        |
| Б4     | 2    | 1.132.1-15.1 01.1.1.10 | φ10А II ГОСТ 5781-82, В-2480 | 2                         | 1,53 кг |            |        |        |
|        |      |                        |                              | 1.132.1-15.1 01.1.1.00-11 |         | КР12       |        |        |
|        |      |                        |                              | <u>Детали</u>             |         |            |        |        |
| Б4     | 1    | 1.132.1-15.1 01.1.1.01 | φ58р I ГОСТ 6727-80, В-360   | 9                         | 0,05 кг |            |        |        |
| Б4     | 2    | 1.132.1-15.1 01.1.1.10 | φ6А II ГОСТ 5781-82, В-2570  | 2                         | 0,57 кг |            |        |        |
|        |      |                        |                              | 1.132.1-15.1 01.1.1.00-12 |         | КР13       |        |        |
|        |      |                        |                              | <u>Детали</u>             |         |            |        |        |
| Б4     | 1    | 1.132.1-15.1 01.1.1.03 | φ58р I ГОСТ 6727-80, В-410   | 9                         | 0,06 кг |            |        |        |
| Б4     | 2    | 1.132.1-15.1 01.1.1.11 | φ6А II ГОСТ 5781-82, В-2570  | 2                         | 0,57 кг |            |        |        |
|        |      |                        |                              | 1.132.1-15.1 01.1.1.00-13 |         | КР14       |        |        |
|        |      |                        |                              | <u>Детали</u>             |         |            |        |        |
| Б4     | 1    | 1.132.1-15.1 01.1.1.05 | φ58р I ГОСТ 6727-80, В-440   | 17                        | 0,06 кг |            |        |        |
| Б4     | 2    | 1.132.1-15.1 01.1.1.12 | φ10А II ГОСТ 5781-82, В-2570 | 2                         | 1,58 кг |            |        |        |
|        |      |                        |                              | 1.132.1-15.1 01.1.1.00-14 |         | КР15       |        |        |
|        |      |                        |                              | <u>Детали</u>             |         |            |        |        |
| Б4     | 1    | 1.132.1-15.1 01.1.1.01 | φ58р I ГОСТ 6727-80, В-360   | 14                        | 0,05 кг |            |        |        |
| Б4     | 2    | 1.132.1-15.1 01.1.1.12 | φ12А II ГОСТ 5781-82, В-2790 | 2                         | 2,48 кг |            |        |        |
|        |      |                        |                              | 1.132.1-15.1 01.1.1.00-15 |         | КР16       |        |        |
|        |      |                        |                              | <u>Детали</u>             |         |            |        |        |
| Б4     | 1    | 1.132.1-15.1 01.1.1.01 | φ58р I ГОСТ 6727-80, В-360   | 10                        | 0,05 кг |            |        |        |
| Б4     | 2    | 1.132.1-15.1 01.1.1.12 | φ6А II ГОСТ 5781-82, В-2790  | 2                         | 0,62 кг |            |        |        |
|        |      |                        |                              | 1.132.1-15.1 01.1.1.00    |         |            |        | лист 3 |

Изм. № подл. и дата  
Изм. № подл. и дата  
Изм. № подл. и дата



| Обозначение            | Марка | Размеры, мм |     |     |     |    | Масса, кг |
|------------------------|-------|-------------|-----|-----|-----|----|-----------|
|                        |       | Л           | В   | а   | с   | к  |           |
| 1.132.1-15.1 01.1.1.00 | КР1   | 770         | 320 | 300 | 85  | 20 | 0,49      |
| -01                    | КР2   |             | 370 |     |     |    | 0,52      |
| -02                    | КР3   | 1430        | 350 | 300 | 115 | 35 | 0,94      |
| -03                    | КР4   |             | 400 |     |     |    | 2,36      |
| -04                    | КР5   | 1480        | 300 | 300 | 140 | 30 | 0,91      |
| -05                    | КР6   |             | 400 |     |     |    | 2,42      |
| -06                    | КР7   | 1970        | 300 | 300 | 85  | 30 | 1,23      |
| -07                    | КР8   |             | 350 |     |     |    | 1,30      |
| -08                    | КР9   | 2480        | 300 | 300 | 40  | 30 | 1,55      |
| -09                    | КР10  |             | 350 |     |     |    | 1,64      |
| -10                    | КР11  | 2570        | 400 | 150 |     | 20 | 4,08      |
| -11                    | КР12  |             | 300 |     |     |    | 1,59      |
| -12                    | КР13  | 2570        | 350 | 300 | 85  | 30 | 1,68      |
| -13                    | КР14  |             | 400 |     |     |    | 4,18      |
| -14                    | КР15  | 2790        | 300 | 200 | 95  | 20 | 5,66      |
| -15                    | КР16  |             | 300 |     |     |    | 1,74      |

Изм. № подл. и дата  
Изм. № подл. и дата  
Изм. № подл. и дата

1.132.1-15.1 01.1.1.00 СБ

КАРКАС ПЛОСКИЙ КР  
(КР1... КР16)

Сборочный чертеж

|        |           |         |
|--------|-----------|---------|
| статья | масса     | масштаб |
| р      | гм. табл. | -       |
| лист   | листов 1  |         |

ЛенЗНИИЭП

| Формат | Зона | Поз. | Обозначение                              | Наименование                  | Кол. | Примечание |
|--------|------|------|--|-------------------------------|------|------------|
|        |      |      |  | <u>Документация</u>           |      |            |
| А4     |      |      | 1.132.1-15.1 01.1.2.00 СБ                | Сборочный чертеж              |      |            |
| А3     |      |      | 1.132.1-15.1 00.0.0.00 ТО                | Техническое описание          |      |            |
|        |      |      | <u>Переменные данные для исполнения:</u> |                               |      |            |
|        |      |      | 1.132.1-15.1 01.1.2.00                   |                               |      | КР 17      |
|        |      |      | <u>Детали</u>                            |                               |      |            |
| Б4     | 1    | 1    | 1.132.1-15.1 01.1.1.03                   | Ф5 Вр I ГОСТ 6727-80, В=410   | 14   | 0,06 кг    |
| Б4     | 2    |      | 1.132.1-15.1 01.1.1.12                   | Ф12А III ГОСТ 5781-82, В=2790 | 2    | 2,48 кг    |
|        |      |      | 1.132.1-15.1 01.1.2.00-01                |                               |      | КР 18      |
|        |      |      | <u>Детали</u>                            |                               |      |            |
| Б4     | 1    |      | 1.132.1-15.1 01.1.1.03                   | Ф5 Вр I ГОСТ 6727-80, В=410   | 10   | 0,06 кг    |
| Б4     | 2    |      | 1.132.1-15.1 01.1.2.01                   | Ф6А III ГОСТ 5781-82, В=2790  | 2    | 0,62 кг    |
|        |      |      | 1.132.1-15.1 01.1.2.00-02                |                               |      | КР 19      |
|        |      |      | <u>Детали</u>                            |                               |      |            |
| Б4     | 1    |      | 1.132.1-15.1 01.1.1.05                   | Ф5 Вр I ГОСТ 6727-80, В=440   | 5    | 0,06 кг    |
| Б4     | 2    |      | 1.132.1-15.1 01.1.2.01                   | Ф6А III ГОСТ 5781-82, В=2790  | 2    | 0,62 кг    |
|        |      |      | 1.132.1-15.1 01.1.2.00-03                |                               |      | КР 20      |
|        |      |      | <u>Детали</u>                            |                               |      |            |
| Б4     | 1    |      | 1.132.1-15.1 01.1.1.01                   | Ф5 Вр I ГОСТ 6727-80, В=360   | 14   | 0,05 кг    |
| Б4     | 2    |      | 1.132.1-15.1 01.1.2.02                   | Ф12А III ГОСТ 5781-82, В=2830 | 2    | 2,51 кг    |

ИНВ. И ПОДЛ. ПОДП. И ДАТА ВЗЯТИИ ИНВ. И

|  |        |                 |
|--|--------|-----------------|
| 1.132.1-15.1 01.1.2.00.                |        |                 |
| Нач. отд.                              | Гуров  |                 |
| Н. контрол.                            | Ильина |                 |
| РЧК. РР.                               | Гуров  |                 |
| Ст. инж.                               | Качина |                 |
|  | Гиль   |                 |
| Каркас плоский КР<br>(КР 17 ... КР 31) |        |                 |
|  |        | Стадия<br>Р 1 3 |
| ЛенЗНИЭП                               |        |                 |

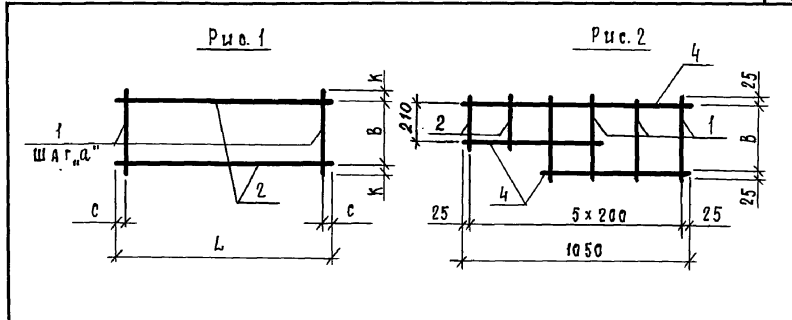
| Формат | Зона | Поз. | Обозначение               | Наименование                  | Кол. | Примечание |
|--------|------|------|---------------------------|-------------------------------|------|------------|
|        |      |      |                           | 1.132.1-15.1 01.1.2.00-04     |      | КР 21      |
|        |      |      | <u>Детали</u>             |                               |      |            |
| Б4     | 1    |      | 1.132.1-15.1 01.1.1.01    | Ф5 Вр I ГОСТ 6727-80, В=360   | 10   | 0,05 кг    |
| Б4     | 2    |      | 1.132.1-15.1 01.1.2.03    | Ф6А III ГОСТ 5781-82, В=2830  | 2    | 0,63 кг    |
|        |      |      | 1.132.1-15.1 01.1.2.00-05 |                               |      | КР 22      |
|        |      |      | <u>Детали</u>             |                               |      |            |
| Б4     | 1    |      | 1.132.1-15.1 01.1.1.03    | Ф5 Вр I ГОСТ 6727-80, В=410   | 14   | 0,06 кг    |
| Б4     | 2    |      | 1.132.1-15.1 01.1.2.02    | Ф12А III ГОСТ 5781-82, В=2830 | 2    | 2,51 кг    |
|        |      |      | 1.132.1-15.1 01.1.2.00-06 |                               |      | КР 23      |
|        |      |      | <u>Детали</u>             |                               |      |            |
| Б4     | 1    |      | 1.132.1-15.1 01.1.1.03    | Ф5 Вр I ГОСТ 6727-80, В=410   | 10   | 0,06 кг    |
| Б4     | 2    |      | 1.132.1-15.1 01.1.2.03    | Ф6А III ГОСТ 5781-82, В=2830  | 2    | 0,63 кг    |
|        |      |      | 1.132.1-15.1 01.1.2.00-07 |                               |      | КР 24      |
|        |      |      | <u>Детали</u>             |                               |      |            |
| Б4     | 1    |      | 1.132.1-15.1 01.1.1.04    | Ф5 Вр I ГОСТ 6727-80, В=360   | 11   | 0,05 кг    |
| Б4     | 2    |      | 1.132.1-15.1 01.1.2.04    | Ф6А III ГОСТ 5781-82, В=3170  | 2    | 0,70 кг    |
|        |      |      | 1.132.1-15.1 01.1.2.00-08 |                               |      | КР 25      |
|        |      |      | <u>Детали</u>             |                               |      |            |
| Б4     | 1    |      | 1.132.1-15.1 01.1.1.03    | Ф5 Вр I ГОСТ 6727-80, В=410   | 11   | 0,06 кг    |
| Б4     | 2    |      | 1.132.1-15.1 01.1.2.04    | Ф6А III ГОСТ 5781-82, В=3170  | 2    | 0,70 кг    |
|        |      |      | 1.132.1-15.1 01.1.2.00-09 |                               |      | КР 26      |
|        |      |      | <u>Детали</u>             |                               |      |            |
| Б4     | 1    |      | 1.132.1-15.1 01.1.1.05    | Ф5 Вр I ГОСТ 6727-80, В=440   | 21   | 0,06 кг    |
| Б4     | 2    |      | 1.132.1-15.1 01.1.2.05    | Ф10А III ГОСТ 5781-82, В=3170 | 2    | 1,96 кг    |

ИНВ. И ПОДЛ. ПОДП. И ДАТА ВЗЯТИИ ИНВ. И

|                        |  |  |  |  |  |           |
|------------------------|--|--|--|--|--|-----------|
| 1.132.1-15.1 01.1.2.00 |  |  |  |  |  | Лист<br>2 |
|------------------------|--|--|--|--|--|-----------|

ИЗВН ПОДЛ. ПОДП. И ДАТА  
ИЗВН ПОДЛ. ПОДП. И ДАТА  
ИЗВН ПОДЛ. ПОДП. И ДАТА

| ФОРМАТ | ЗНАЧ | ПОЗ.                   | Обозначение                  | Наименование              | Кол.    | Примечание |
|--------|------|------------------------|------------------------------|---------------------------|---------|------------|
|        |      |                        |                              | 1.132.1-15.1 01.1.2.00-10 |         | КР27       |
|        |      |                        |                              | <u>Детали</u>             |         |            |
| Б4     | 1    | 1.132.1-15.1 01.1.1.01 | Ф5ВрI ГОСТ 6727-80, l=360    | 15                        | 0,05 кг |            |
| Б4     | 2    | 1.132.1-15.1 01.1.2.06 | Ф6АIII ГОСТ 5781-82, l=4370  | 2                         | 0,97 кг |            |
|        |      |                        |                              | 1.132.1-15.1 01.1.2.00-11 |         | КР28       |
|        |      |                        |                              | <u>Детали</u>             |         |            |
| Б4     | 1    | 1.132.1-15.1 01.1.1.03 | Ф5ВрI ГОСТ 6727-80, l=410    | 15                        | 0,06 кг |            |
| Б4     | 2    | 1.132.1-15.1 01.1.2.06 | Ф6АIII ГОСТ 5781-82, l=4370  | 2                         | 0,97 кг |            |
|        |      |                        |                              | 1.132.1-15.1 01.1.2.00-12 |         | КР29       |
|        |      |                        |                              | <u>Детали</u>             |         |            |
| Б4     | 1    | 1.132.1-15.1 01.1.1.05 | Ф5ВрI ГОСТ 6727-80, l=440    | 13                        | 0,06 кг |            |
| Б4     | 2    | 1.132.1-15.1 01.1.2.07 | Ф10АIII ГОСТ 5781-82, l=1920 | 2                         | 1,18 кг |            |
|        |      |                        |                              | 1.132.1-15.1 01.1.2.00-13 |         | КР30       |
|        |      |                        |                              | <u>Детали</u>             |         |            |
| Б4     | 1    | 1.132.1-15.1 01.1.1.01 | Ф5ВрI ГОСТ 6727-80, l=360    | 4                         | 0,05 кг |            |
| Б4     | 2    | 1.132.1-15.1 01.1.2.08 | Ф5ВрI ГОСТ 6727-80, l=260    | 2                         | 0,04 кг |            |
| Б4     | 3    | 1.132.1-15.1 01.1.2.09 | Ф6АIII ГОСТ 5781-82, l=640   | 2                         | 0,14 кг |            |
| Б4     | 4    | 1.132.1-15.1 01.1.2.10 | Ф6АIII ГОСТ 5781-82, l=1050  | 1                         | 0,23 кг |            |
|        |      |                        |                              | 1.132.1-15.1 01.1.2.00-14 |         | КР31       |
|        |      |                        |                              | <u>Детали</u>             |         |            |
| Б4     | 1    | 1.132.1-15.1 01.1.1.03 | Ф5ВрI ГОСТ 6727-80, l=410    | 4                         | 0,06 кг |            |
| Б4     | 2    | 1.132.1-15.1 01.1.2.11 | Ф8рI ГОСТ 6727-80, l=310     | 2                         | 0,04 кг |            |
| Б4     | 3    | 1.132.1-15.1 01.1.2.09 | Ф6АIII ГОСТ 5781-82, l=640   | 2                         | 0,14 кг |            |
| Б4     | 4    | 1.132.1-15.1 01.1.2.10 | Ф6АIII ГОСТ 5781-82, l=1050  | 1                         | 0,23 кг |            |
|        |      |                        |                              | 1.132.1-15.1 01.1.2.00    | Лист    | 3          |



| Обозначение            | Марка | Рис. | Размеры, мм |      |     |     |      | Масса, кг |      |
|------------------------|-------|------|-------------|------|-----|-----|------|-----------|------|
|                        |       |      | L           | B    | a   | c   | K    |           |      |
| 1.132.1-15.1 01.1.2.00 | КР17  | 1    | 2790        | 370  | 200 | 95  | 20   | 5,80      |      |
| -01                    | КР18  |      |             |      | 300 | 45  |      | 1,84      |      |
| -02                    | КР19  |      |             | 400  | 600 | 195 |      | 1,54      |      |
| -03                    | КР20  |      |             |      |     |     |      |           |      |
| -04                    | КР21  |      | 2830        | 320  | 200 | 115 | 20   | 5,72      |      |
| -05                    | КР22  |      |             |      | 300 | 65  |      | 4,76      |      |
| -06                    | КР23  |      |             | 370  | 200 | 115 |      | 5,86      |      |
| -07                    | КР24  |      |             | 300  | 300 | 85  |      | 30        | 1,95 |
| -08                    | КР25  |      | 3170        | 350  | 150 | 20  | 2,06 |           |      |
| -09                    | КР26  |      |             |      |     |     | 400  | 150       | 5,18 |
| -10                    | КР27  |      |             | 4370 | 300 | 300 | 85   | 30        | 2,69 |
| -11                    | КР28  |      |             |      | 350 | 300 | 85   | 30        | 2,84 |
| -12                    | КР29  |      | 1920        | 400  | 150 | 60  | 20   | 3,14      |      |
| -13                    | КР30  |      |             | 310  |     |     |      | 0,79      |      |
| -14                    | КР31  | 2    | 360         |      |     |     | 0,83 |           |      |

ИЗВН ПОДЛ. ПОДП. И ДАТА  
ИЗВН ПОДЛ. ПОДП. И ДАТА  
ИЗВН ПОДЛ. ПОДП. И ДАТА

|                                  |          |                 |
|----------------------------------|----------|-----------------|
| 1.132.1-15.1 01.1.2.00 СБ        |          |                 |
| Каркас плоский КР (КР17... КР31) | Станд. р | Масса см. табл. |
| Сборочный чертеш                 | Лист     | Листов 1        |
| ЛенЗНИИЭП                        |          |                 |

| Формат | Зона | № | Обозначение               | Наименование                            | Кол. | Примечание |
|--------|------|---|---------------------------|---|------|------------|
|        |      |   |                           | <u>Документация</u>                     |      |            |
| A3     |      |   | 1.132.1-15.1 01.1.3.00 СБ | Сборочный чертеж                        |      |            |
| A3     |      |   | 1.132.1-15.1 00.0.0.00 ТО | Техническое описание                    |      |            |
|        |      |   |                           | <u>Переменные данные для исполнений</u> |      |            |
|        |      |   |                           | 1.132.1-15.1 01.1.3.00                  |      | С1         |
|        |      |   |                           | <u>Детали</u>                           |      |            |
|        |      |   |                           | φ4 ВрI ГОСТ 6727-80                     |      |            |
| Б4     | 1    |   | 1.132.1-15.1 01.1.3.01    | ℓ = 300                                 | 12   | 0,03 кг    |
| Б4     | 2    |   | 1.132.1-15.1 01.1.3.02    | ℓ = 600                                 | 12   | 0,05 кг    |
|        |      |   |                           | 1.132.1-15.1 01.1.3.00-01               |      | С2         |
|        |      |   |                           | <u>Детали</u>                           |      |            |
|        |      |   |                           | φ4 ВрI ГОСТ 6727-80                     |      |            |
| Б4     | 1    |   | 1.132.1-15.1 01.1.3.01    | ℓ = 300                                 | 12   | 0,03 кг    |
| Б4     | 2    |   | 1.132.1-15.1 01.1.3.03    | ℓ = 170                                 | 13   | 0,02 кг    |
| Б4     | 3    |   | 1.132.1-15.1 01.1.3.04    | ℓ = 470                                 | 12   | 0,04 кг    |
| Б4     | 4    |   | 1.132.1-15.1 01.1.3.05    | ℓ = 1260                                | 3    | 0,11 кг    |
|        |      |   |                           | 1.132.1-15.1 01.1.3.00-02               |      | С3         |
|        |      |   |                           | <u>Детали</u>                           |      |            |
|        |      |   |                           | φ4 ВрI ГОСТ 6727-80                     |      |            |
| Б4     | 1    |   | 1.132.1-15.1 01.1.3.02    | ℓ = 600                                 | 7    | 0,05 кг    |
| Б4     | 2    |   | 1.132.1-15.1 01.1.3.06    | ℓ = 1000                                | 2    | 0,09 кг    |

ИНВ. Л. ПОДЛ. ПОДЛ. И ВАМЯ ВЗАМ. ИНВ. Л.

|           |        |                  |
|-----------|--------|------------------|
| Нач. отд. | Гуров  | <i>[подпись]</i> |
| Н. контр. | Ильина | <i>[подпись]</i> |
| РП        | Гуров  | <i>[подпись]</i> |
| Рук. гр.  | Каминя | <i>[подпись]</i> |
| Ст. инж.  | Рыль   | <i>[подпись]</i> |

1.132.1-15.1 01.1.3.00  
**Сетка арматурная С**  
 (С1... С8)  
 Стадия лист листов  
 Р 1 2  
**ЛенЗНИИЭП**

| Формат | Зона | № | Обозначение            | Наименование              | Кол. | Примечание |
|--------|------|---|------------------------|---------------------------|------|------------|
|        |      |   |                        | 1.132.1-15.1 01.1.3.00-03 |      | С4         |
|        |      |   |                        | <u>Детали</u>             |      |            |
|        |      |   |                        | φ4 ВрI ГОСТ 6727-80       |      |            |
| Б4     | 1    |   | 1.132.1-15.1 01.1.3.07 | ℓ = 650                   | 7    | 0,06 кг    |
| Б4     | 2    |   | 1.132.1-15.1 01.1.3.06 | ℓ = 1000                  | 2    | 0,09 кг    |
|        |      |   |                        | 1.132.1-15.1 01.1.3.00-04 |      | С5         |
|        |      |   |                        | <u>Детали</u>             |      |            |
|        |      |   |                        | φ4 ВрI ГОСТ 6727-80       |      |            |
| Б4     | 1    |   | 1.132.1-15.1 01.1.3.08 | ℓ = 1420                  | 15   | 0,13 кг    |
| Б4     | 2    |   | 1.132.1-15.1 01.1.3.09 | ℓ = 2830                  | 7    | 0,26 кг    |
|        |      |   |                        | 1.132.1-15.1 01.1.3.00-05 |      | С6         |
|        |      |   |                        | <u>Детали</u>             |      |            |
|        |      |   |                        | φ4 ВрI ГОСТ 6727-80       |      |            |
| Б4     | 1    |   | 1.132.1-15.1 01.1.3.10 | ℓ = 1570                  | 15   | 0,14 кг    |
| Б4     | 2    |   | 1.132.1-15.1 01.1.3.09 | ℓ = 2830                  | 8    | 0,26 кг    |
|        |      |   |                        | 1.132.1-15.1 01.1.3.00-06 |      | С7         |
|        |      |   |                        | <u>Детали</u>             |      |            |
|        |      |   |                        | φ4 ВрI ГОСТ 6727-80       |      |            |
| Б4     | 1    |   | 1.132.1-15.1 01.1.3.11 | ℓ = 890                   | 15   | 0,08 кг    |
| Б4     | 2    |   | 1.132.1-15.1 01.1.3.09 | ℓ = 2830                  | 4    | 0,26 кг    |
|        |      |   |                        | 1.132.1-15.1 01.1.3.00-07 |      | С8         |
|        |      |   |                        | <u>Детали</u>             |      |            |
|        |      |   |                        | φ4 ВрI ГОСТ 6727-80       |      |            |
| Б4     | 1    |   | 1.132.1-15.1 01.1.3.12 | ℓ = 960                   | 15   | 0,09 кг    |
| Б4     | 2    |   | 1.132.1-15.1 01.1.3.09 | ℓ = 2830                  | 4    | 0,26 кг    |

ИНВ. Л. ПОДЛ. ПОДЛ. И ВАМЯ ВЗАМ. ИНВ. Л.

1.132.1-15.1 01.1.3.00  
**ЛенЗНИИЭП**



Рис. 1

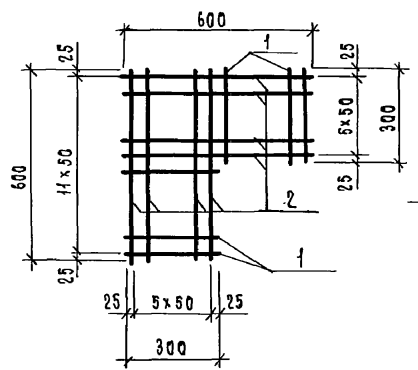


Рис. 2

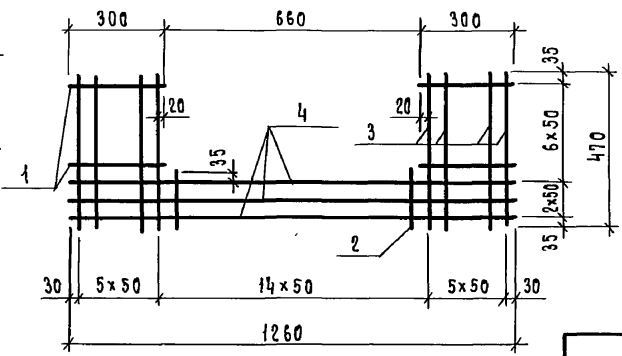
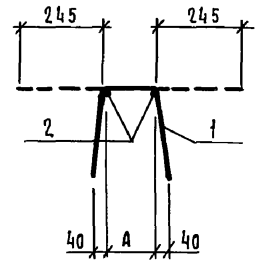


Рис. 3



Развертка 1 погнутого метра

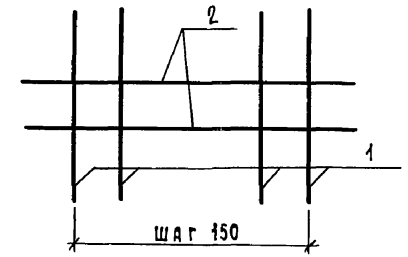
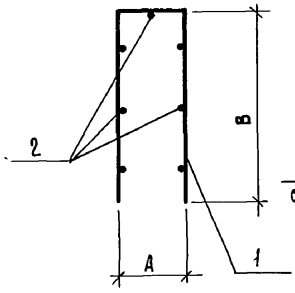
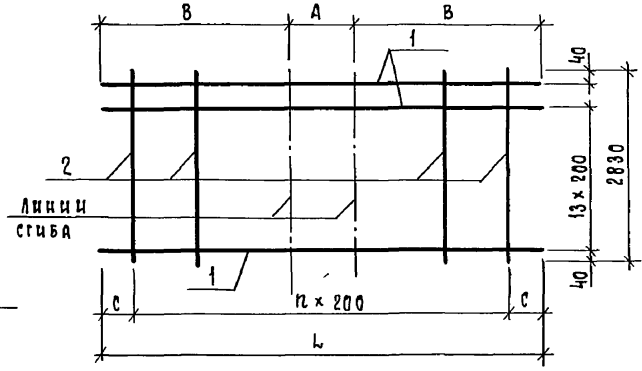


Рис. 4

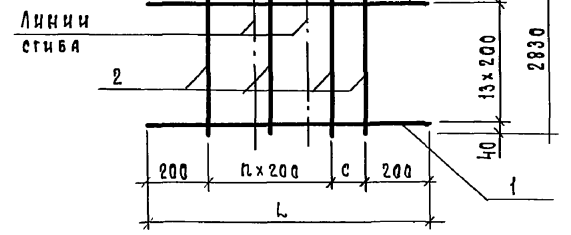
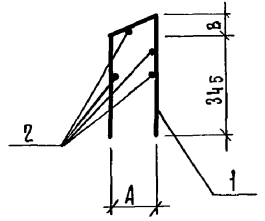


Развертка



Развертка

Рис. 5



| Обозначение             | Марка | Рис. | Размеры, мм |     |     |     | n | Масса, кг. |
|-------------------------|-------|------|-------------|-----|-----|-----|---|------------|
|                         |       |      | L           | A   | B   | C   |   |            |
| 1.132.1-15.1 01. 1.3.00 | с1    | 1    | —           | —   | —   | —   | — | 0,96       |
| -01                     | с2    | 2    | —           | —   | —   | —   | — | 1,43       |
| -02                     | с3    | 3    | —           | 100 | —   | —   | — | 0,53       |
| -03                     | с4    |      | —           | 150 | —   | —   | — | 0,60       |
| -04                     | с5    | 4    | 1420        | 220 | 600 | 110 | 6 | 3,77       |
| -05                     | с6    |      | 1570        | 270 | 650 | 85  | 7 | 4,18       |
| -06                     | с7    | 5    | 890         | 130 | 55  | 90  | 2 | 2,24       |
| -07                     | с8    |      | 960         | 180 | 75  | 160 |   | 2,39       |

|            |          |  |                               |           |         |
|------------|----------|--|-------------------------------|-----------|---------|
|            |          |  | 1.132.1-15.1 01. 1.3.00 с6    |           |         |
|            |          |  | Сетка арматурная С (с1... с8) |           |         |
|            |          |  | Сборочный чертёж              |           |         |
| Нач. табл. | Гуров    |  | Стадия                        | Масса     | Масштаб |
| Н. контр.  | Цыбина   |  | Р                             | см. табл. |         |
| Тип        | Гуров    |  | Лист                          | Листов 1  |         |
| Рук. гр.   | Канцна   |  | ЛенЗНИИЭП                     |           |         |
| Ст. инж.   | Гиль     |  |                               |           |         |
| Ст. инж.   | Галахова |  |                               |           |         |

ИЗВ. Н. ПОДАЛ. ПОДП. И ДАТА ВЗАИМ. ИВ. Н.

| Изм. и подл. | Подп. и дата | Взам. инв. № | Обозначение |      | Наименование             | Кол. на исполн. 1.132.1-15.1 01.1.4.00 - |       |       |       | Примечание            |         |
|--------------|--------------|--------------|-------------|------|--------------------------|--|-------|-------|-------|-----------------------|---------|
|              |              |              | №3          | Зона |                          | -01                                      | -02   | -03   |       |                       |         |
|              |              |              |             |      | Документация             |  |       |       |       |                       |         |
|              |              |              |             |      | Сборочный чертеж         | X  | X     | X     |       |                       |         |
|              |              |              |             |      | Техническое описание     | X  | X     | X     |       |                       |         |
|              |              |              |             |      | Детали                   |  |       |       |       |                       |         |
|              |              |              |             |      | ФЛАЗ ГОСТ 5781-82, В-980 |  |       |       | 1     |                       | 1,00 кг |
|              |              |              |             |      | В-1240                   |  |       |       | 1     |                       | 1,10 кг |
|              |              |              |             |      | В-1280                   |  |       |       | 1     |                       | 1,14 кг |
|              |              |              |             |      | Полоса 8x30 ГОСТ 103-76  |  |       |       |       |                       |         |
|              |              |              |             |      | ВСТ 3пс6 ГОСТ 380-71*    |  |       |       |       |                       |         |
|              |              |              |             |      | В-40                     |  |       |       | 1     |                       | 0,06 кг |
|              |              |              |             |      | В-55                     |  |       |       | 1     |                       | 0,08 кг |
|              |              |              |             |      | Марка                    | Мна 1                                    | Мна 2 | Мна 3 | Мна 4 |                       |         |
|              |              |              |             |      |                          | 1.132.1-15.1 01.1.4.00                   |       |       |       |                       |         |
|              |              |              |             |      |                          | ИЗДЕЛИЕ ЗАКЛАДНОЕ Мна                    |       |       |       | СТАЛЬНАЯ МАССА ЛИСТОВ |         |
|              |              |              |             |      |                          | (Мна 1... Мна 4)                         |       |       |       | ЛЕНЗНИИЭП             |         |

Рис. 1

Рис. 2

Рис. 3

Рис. 4

| Обозначение            | Марка | Рис. | Масса, кг |
|------------------------|-------|------|-----------|
| 1.132.1-15.1 01.1.4.00 | Мна 1 | 1    | 1,18      |
| -01                    | Мна 2 | 2    | 1,18      |
| -02                    | Мна 3 | 3    | 1,20      |
| -03                    | Мна 4 | 4    | 1,08      |

1.132.1-15.1 01.1.4.00 СБ

|   |  |                |          |
|---|--|----------------|----------|
| ИЗДЕЛИЕ ЗАКЛАДНОЕ Мна<br>(Мна 1... Мна 4) |  | СТАЛЬНАЯ МАССА |          |
|   |  | СМ. ЛИСТ       | МНЕСТИЯС |
| СБОРОЧНЫЙ ЧЕРТЕЖ                          |  | Р              | Л        |
|   |  | Л              | Л        |

ЛЕНЗНИИЭП

| Формат | Вид                       | Обозначение              | Наименование   | Кол. на исполн.        |           | Примечание |
|--------|---------------------------|--------------------------|--|------------------------|-----------|------------|
|        |                           |                          |  | 01                     | 01.1.5.00 |            |
| А4     | 1.132.1-15.1 01.1.5.00 СБ | Сборочный чертёж         | Документация   | ×                      |           |            |
| А3     | 1.132.1-15.1 00.0.0.00 Т0 | Техническое описание     |  | ×                      |           |            |
| Б4     | 1.132.1-15.1 01.1.5.01    | β = 150                  | Листы<br>Полоса ВХ100 ГОСТ 103-76<br>ВСТЫСБ ГОСТ 380-71* | 1                      |           | 0,94       |
|        | 1.132.1-15.1 01.1.5.02    | β = 200                  |  | 1                      |           | 1,26       |
| Б4     | 1.132.1-15.1 01.1.5.03    | Ф10А1 ГОСТ 578+82, β=300 | Марка  | 4                      |           | 0,19       |
| Б4     | 1.132.1-15.1 01.1.5.04    | Ф10А1 ГОСТ 578+82, β=140 |  | 4                      |           | 0,09       |
|        |                           |                          |  | Мн5                    |           |            |
|        |                           |                          |  | Мн6                    |           |            |
|        |                           |                          |  | 1.132.1-15.1 01.1.5.00 |           |            |
|        |                           |                          |  | Изделие закладное Мн   |           | Листов     |
|        |                           |                          |  | (Мн5, Мн6)             |           | Листов     |
|        |                           |                          |  | ЛенЗНИИЭП              |           |            |
|        |                           |                          |  | Формат А4              |           |            |

| Формат                          | Вид | Обозначение            | Марка | Рис. | Масса, кг | 1.132.1-15.1 01.1.5.00 СБ |           |         |
|---------------------------------|-----|------------------------|-------|------|-----------|---------------------------|-----------|---------|
|                                 |     |                        |       |      |           | Лист                      | Листов    | Масштаб |
|                                 |     | 1.132.1-15.1 01.1.5.00 | Мн5   | 1    | 2,02      | Р                         | См. табл. | —       |
|                                 |     | - 01                   | Мн6   | 2    | 1,68      | Лист                      | Листов    | 1       |
| Изделие закладное Мн (Мн5, Мн6) |     |                        |       |      |           |                           |           |         |
| Сборочный чертёж                |     |                        |       |      |           |                           |           |         |
| ЛенЗНИИЭП                       |     |                        |       |      |           |                           |           |         |

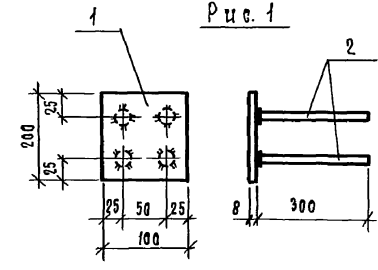


Рис. 1

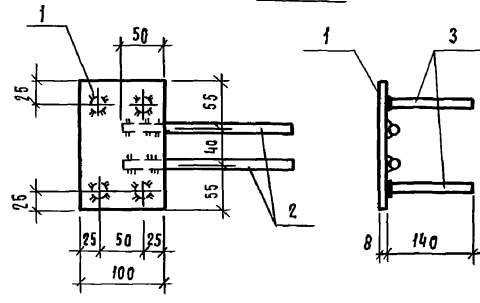


Рис. 2

Рис. 1

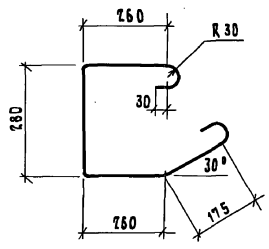


Рис. 2

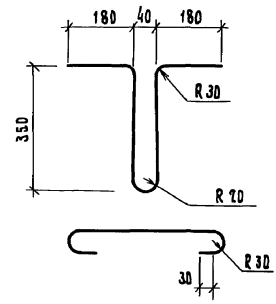


Рис. 3

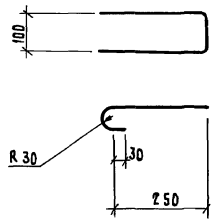


Рис. 4

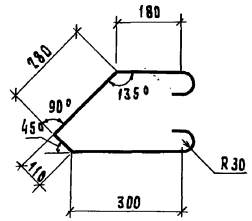


Рис. 5

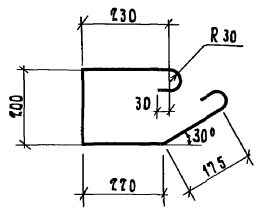


Рис. 6

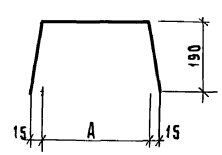


Рис. 7

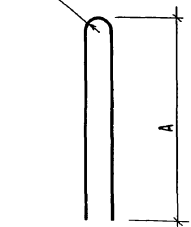


ТАБЛИЦА 1

| Обозначение            | Марка | Рис. | А, мм | Материал                    | В, мм | Масса, кг |
|------------------------|-------|------|-------|-----------------------------|-------|-----------|
| 1.132.1-15.1 01.1.6.00 | Ан 1  | 1    | -     | Ф12А1 ГОСТ 5781-82          | 1240  | 1,10      |
| -01                    | Ан 1  |      | -     | Ф12А1 ГОСТ 5781-82          | 1170  | 1,04      |
| -02                    | Ан 2  | 5    | -     | Ф12А1 ГОСТ 5781-82          | 1280  | 1,14      |
| -03                    | Ан 3  | 2    | -     | Ф12А1 ГОСТ 5781-82          | 850   | 0,76      |
| -04                    | Ан 3  | 3    | -     | Ф12А1 ГОСТ 5781-82          | -     | -         |
| -05                    | Ан 4  | 4    | -     | Ф12А1 ГОСТ 5781-82          | 1130  | 1,00      |
| -06                    | Ан 4  |      | -     | Ф12А1 ГОСТ 5781-82          | -     | -         |
| -07                    | Ан 5  | 6    | 300   | Проволока 5Вр1 ГОСТ 6727-80 | 680   | 0,10      |
| -08                    | Ан 6  |      | 350   | Проволока 5Вр1 ГОСТ 6727-80 | 730   | 0,11      |
| -09                    | П1    | 7    | 870   | Ф12А2 ГОСТ 5781-82, 10 ГТ   | 1800  | 1,60      |
| -10                    | П2    |      | 990   | Ф14А2 ГОСТ 5781-82, 10 ГТ   | 2040  | 2,46      |
| -11                    | П3    |      | 1100  | Ф16А2 ГОСТ 5781-82, 10 ГТ   | 2260  | 3,57      |
| -12                    | П4    |      | 1240  | Ф18А2 ГОСТ 5781-82, 10 ГТ   | 2540  | 5,07      |
| -13                    | П5    |      | 1370  | Ф20А2 ГОСТ 5781-82, 10 ГТ   | 2800  | 6,90      |

ТАБЛИЦА 2

| Обозначение                                       | Покрытие                  |
|---|---------------------------|
| 1.132.1-15.1 01.1.6.00, -03, -06                  | Цинковое толщиной 120 мкм |
| 1.132.1-15.1 01.1.6.00                            |                           |
| Стержень гнутый Ан (Ан1...Ан6); петля П (П1...П5) |                           |
| Нач. отд. Руров                                   | Исполн. Мильки            |
| Н.контр. Мильки                                   | Рис. Руров                |
| Рис. гр. Канина                                   | Ст. инж. Рубль            |
| Ст. инж. Рубль                                    | Ст. инж. Галахова         |
| ЛенЗНИИЭП   |                           |

ИЗВ. И ПОДП. ПОД П. И. ДАТА ВЗЛ. ИИЭП

| МАРКА<br>ЭЛЕМЕНТА  | ИЗДЕЛИЯ АРМАТУРНЫЕ |      |       |              |      |       | Всего,<br>кг. | ИЗДЕЛИЯ ЗАКЛАДНЫЕ |       |              |       |              |      |     |       |              |       | Всего,<br>кг. | Общий<br>расход,<br>кг. |                       |       |       |       |
|--------------------|--------------------|------|-------|--------------|------|-------|---------------|-------------------|-------|--------------|-------|--------------|------|-----|-------|--------------|-------|---------------|-------------------------|-----------------------|-------|-------|-------|
|                    | АРМАТУРА КЛАССА    |      |       |              |      |       |               | АРМАТУРА КЛАССА   |       |              |       |              |      |     |       |              |       |               |                         |                       |       |       |       |
|                    | А-III              |      |       | Bp I         |      |       |               | А-I               |       | А-II         |       | Ас-II        |      |     |       | Bp I         |       |               |                         | ПРОКАТ МАРКИ          |       |       |       |
|                    | ГОСТ 5781-82       |      |       | ГОСТ 6727-80 |      |       |               | ГОСТ 5781-82      |       | ГОСТ 5781-82 |       | ГОСТ 5781-82 |      |     |       | ГОСТ 6727-80 |       |               |                         | ВСтЗ пс Б ГОСТ 380-77 |       |       |       |
|                    | Ф6                 | Ф10  | Итого | Ф4           | Ф5   | Итого |               | Ф12               | Итого | Ф10          | Итого | Ф12          | Ф14  | Ф16 | Итого | Ф5           | Итого |               |                         | 6x30                  | 8x100 | Итого |       |
| псч 24.30.40-1п-1  | 5,54               |      | 5,54  | 1,25         | 3,98 | 5,23  | 10,77         | 8,80              | 8,80  |              |       |              | 4,92 |     |       | 4,92         | 0,80  | 0,80          | 0,16                    |                       | 0,16  | 14,68 | 25,45 |
| псч 24.30.40-2п-1  |                    |      |       |              |      |       |               |                   |       |              |       |              |      |     |       |              |       |               |                         |                       |       |       |       |
| псч 24.30.45-1п-1  | 5,54               |      | 5,54  | 1,41         | 4,44 | 5,85  | 11,39         | 8,80              | 8,80  |              |       |              | 4,92 |     |       | 4,92         | 0,88  | 0,88          | 0,16                    |                       | 0,16  | 14,76 | 26,15 |
| псч 24.30.45-2п-1  |                    |      |       |              |      |       |               |                   |       |              |       |              |      |     |       |              |       |               |                         |                       |       |       |       |
| псч 30.30.40-1п-1  | 6,18               |      | 6,18  | 1,56         | 5,22 | 6,78  | 12,96         | 8,80              | 8,80  | 2,96         |       | 2,96         |      |     | 7,14  | 7,14         | 0,80  | 0,80          | 0,16                    | 3,76                  | 3,92  | 23,62 | 36,58 |
| псч 30.30.40-2п-1  |                    |      |       |              |      |       |               |                   |       |              |       |              |      |     |       |              |       |               |                         |                       |       |       |       |
| псч 30.30.45-1п-1  | 6,18               |      | 6,18  | 1,77         | 5,82 | 7,59  | 13,77         | 8,80              | 8,80  | 2,96         |       | 2,96         |      |     | 7,14  | 7,14         | 0,88  | 0,88          | 0,16                    | 3,76                  | 3,92  | 23,70 | 37,47 |
| псч 30.30.45-2п-1  |                    |      |       |              |      |       |               |                   |       |              |       |              |      |     |       |              |       |               |                         |                       |       |       |       |
| псч 30.30.40-1п-2  | 6,52               | 6,32 | 12,84 | 5,40         | 6,41 | 11,81 | 24,65         | 8,80              | 8,80  |              |       |              | 4,92 |     |       | 4,92         | 0,80  | 0,80          | 0,16                    |                       | 0,16  | 14,68 | 39,33 |
| псч 30.30.40-2п-2  |                    |      |       |              |      |       |               |                   |       |              |       |              |      |     |       |              |       |               |                         |                       |       |       |       |
| псч 30.30.45-1п-2  | 6,52               | 6,32 | 12,84 | 5,61         | 7,08 | 12,69 | 25,53         | 8,80              | 8,80  |              |       |              | 4,92 |     |       | 4,92         | 0,88  | 0,88          | 0,16                    |                       | 0,16  | 14,76 | 40,29 |
| псч 30.30.45-2п-2  |                    |      |       |              |      |       |               |                   |       |              |       |              |      |     |       |              |       |               |                         |                       |       |       |       |
| псч 36.30.40-1п-2  | 6,78               | 7,84 | 14,62 | 5,72         | 7,55 | 13,27 | 27,88         | 8,80              | 8,80  |              |       |              | 4,92 |     |       | 4,92         | 0,80  | 0,80          | 0,16                    |                       | 0,16  | 14,68 | 42,57 |
| псч 36.30.40-2п-2  |                    |      |       |              |      |       |               |                   |       |              |       |              |      |     |       |              |       |               |                         |                       |       |       |       |
| псч 36.30.45-1п-2  | 6,78               | 7,84 | 14,62 | 5,97         | 8,30 | 14,27 | 28,89         | 8,80              | 8,80  |              |       | 7,14         |      |     | 7,14  | 0,88         | 0,88  | 0,16          |                         | 0,16                  | 16,98 | 45,87 |       |
| псч 36.30.45-2п-2  |                    |      |       |              |      |       |               |                   |       |              |       |              |      |     |       |              |       |               |                         |                       |       |       |       |
| псч 30.30.40-1п-3  |                    |      |       |              |      |       |               |                   |       |              |       |              |      |     |       |              |       |               |                         |                       |       |       |       |
| псч 30.30.40-2п-3  | 7,66               | 6,32 | 13,98 | 6,83         | 6,30 | 13,13 | 27,11         | 8,80              | 8,80  | 1,48         |       | 1,48         | 3,20 |     |       | 3,20         | 0,80  | 0,80          | 0,16                    | 1,88                  | 2,04  | 16,32 | 43,43 |
| псч 30.30.40-1п-3л |                    |      |       |              |      |       |               |                   |       |              |       |              |      |     |       |              |       |               |                         |                       |       |       |       |
| псч 30.30.40-2п-3л |                    |      |       |              |      |       |               |                   |       |              |       |              |      |     |       |              |       |               |                         |                       |       |       |       |
| псч 30.30.45-1п-3  |                    |      |       |              |      |       |               |                   |       |              |       |              |      |     |       |              |       |               |                         |                       |       |       |       |
| псч 30.30.45-2п-3  | 7,66               | 6,32 | 13,98 | 7,04         | 7,04 | 14,08 | 28,06         | 8,80              | 8,80  | 1,48         |       | 1,48         | 4,92 |     |       | 4,92         | 0,88  | 0,88          | 0,16                    | 1,88                  | 2,04  | 18,12 | 46,18 |
| псч 30.30.45-1п-3л |                    |      |       |              |      |       |               |                   |       |              |       |              |      |     |       |              |       |               |                         |                       |       |       |       |
| псч 30.30.45-2п-3л |                    |      |       |              |      |       |               |                   |       |              |       |              |      |     |       |              |       |               |                         |                       |       |       |       |

ИЗДАНИЕ ПОДП. Ч. ДАТА

нач. отд. Гуров  
 и.контр. Ильина  
 ГИП Гуров  
 рук. гр. Камина  
 ст. инж. Гналь

1.132.1 - 15.1 00.0.0.00 РС  
 Ведомость расхода  
 стали  
 Стальная Аст Литевая  
 Р 1 7  
 ЛенЗНИИЭП

| МАРКА<br>ЭЛЕМЕНТА   | Изделия арматурные |      |       |       |              |       |       | Изделия закладные |       |       |       |      |              |       |               |       |      |              |       |              | Общий<br>расход,<br>кг | Общий<br>кг |                       |       |  |  |
|---------------------|--------------------|------|-------|-------|--------------|-------|-------|-------------------|-------|-------|-------|------|--------------|-------|---------------|-------|------|--------------|-------|--------------|------------------------|-------------|-----------------------|-------|--|--|
|                     | Арматура класса    |      |       |       |              |       |       | Арматура класса   |       |       |       |      |              |       |               |       |      | Прокат марки |       |              |                        |             |                       |       |  |  |
|                     | А-III              |      |       |       | Bp I         |       |       | А-I               |       |       |       |      | А-II         |       |               |       |      | Bp I         |       |              |                        |             | BCT-3пс6 ГОСТ 380-71* |       |  |  |
|                     | ГОСТ 5781-82       |      |       |       | ГОСТ 6727-80 |       |       | ГОСТ 5781-82      |       |       |       |      | ГОСТ 5781-82 |       |               |       |      | ГОСТ 6727-80 |       |              |                        |             | ГОСТ 103-76           |       |  |  |
|                     | Ф6                 | Ф10  | Ф12   | Итого | Ф4           | Ф5    | Итого | Ф12               | Итого | Ф10   | Итого | Ф14  | Ф16          | Итого | Ф5            | Итого | 6x30 | 8x100        | Итого |              |                        |             |                       |       |  |  |
| 1псн 36.30.40-1п-3  |                    |      |       |       |              |       |       |                   |       |       |       |      |              |       |               |       |      |              |       |              |                        |             |                       |       |  |  |
| 1псн 36.30.40-2п-3  | 6,78               | 7,84 |       | 14,62 | 7,15         | 6,89  | 14,04 | 28,66             | 8,80  | 8,80  | 1,48  | 1,48 | 4,92         |       | 4,92          | 0,80  | 0,80 | 0,16         | 1,88  |              | 2,04                   | 18,04       | 46,70                 |       |  |  |
| 1псн 36.30.40-1п-3л |                    |      |       |       |              |       |       |                   |       |       |       |      |              |       |               |       |      |              |       |              |                        |             |                       |       |  |  |
| 1псн 36.30.40-2п-3л |                    |      |       |       |              |       |       |                   |       |       |       |      |              |       |               |       |      |              |       |              |                        |             |                       |       |  |  |
| 1псн 36.30.45-1п-3  |                    |      |       |       |              |       |       |                   |       |       |       |      |              |       |               |       |      |              |       |              |                        |             |                       |       |  |  |
| 1псн 36.30.45-2п-3  | 6,78               | 7,84 |       | 14,62 | 7,40         | 7,60  | 15,00 | 29,62             | 8,80  | 8,80  | 1,48  | 1,48 | 4,92         |       | 4,92          | 0,88  | 0,88 | 0,16         | 1,88  |              | 2,04                   | 18,12       | 47,74                 |       |  |  |
| 1псн 36.30.45-1п-3л |                    |      |       |       |              |       |       |                   |       |       |       |      |              |       |               |       |      |              |       |              |                        |             |                       |       |  |  |
| 1псн 36.30.45-2п-3л |                    |      |       |       |              |       |       |                   |       |       |       |      |              |       |               |       |      |              |       |              |                        |             |                       |       |  |  |
| 1псн 48.30.40-1п-4  | 9,60               |      | 20,08 | 29,68 | 10,20        | 9,87  | 20,07 | 49,75             | 11,08 | 11,08 | 3,72  | 3,72 |              |       | 14,28         |       | 0,80 | 0,80         | 0,22  | 5,02         |                        | 5,24        | 35,12                 | 84,87 |  |  |
| 1псн 48.30.40-2п-4  |                    |      |       |       |              |       |       |                   |       |       |       |      |              |       |               |       |      |              |       |              |                        |             |                       |       |  |  |
| 1псн 48.30.45-1п-4  | 9,60               |      | 20,08 | 29,68 | 10,53        | 11,34 | 21,87 | 51,55             | 11,08 | 11,08 | 3,72  | 3,72 |              |       | 14,28         |       | 0,88 | 0,88         | 0,22  | 5,02         |                        | 5,24        | 35,20                 | 86,75 |  |  |
| 1псн 48.30.45-2п-4  |                    |      |       |       |              |       |       |                   |       |       |       |      |              |       |               |       |      |              |       |              |                        |             |                       |       |  |  |
| 2псн 30.30.40-1п-1  |                    |      |       |       |              |       |       |                   |       |       |       |      |              |       |               |       |      |              |       |              |                        |             |                       |       |  |  |
| 2псн 30.30.40-2п-1  | 7,24               |      |       | 7,24  | 1,56         | 5,16  | 6,72  | 13,96             | 8,80  | 8,80  | 1,48  | 1,48 |              |       | 7,14          |       | 0,80 | 0,80         | 0,16  | 1,88         |                        | 2,04        | 20,26                 | 34,22 |  |  |
| 2псн 30.30.40-1п-1л |                    |      |       |       |              |       |       |                   |       |       |       |      |              |       |               |       |      |              |       |              |                        |             |                       |       |  |  |
| 2псн 30.30.40-2п-1л |                    |      |       |       |              |       |       |                   |       |       |       |      |              |       |               |       |      |              |       |              |                        |             |                       |       |  |  |
| 2псн 30.30.45-1п-1  |                    |      |       |       |              |       |       |                   |       |       |       |      |              |       |               |       |      |              |       |              |                        |             |                       |       |  |  |
| 2псн 30.30.45-2п-1  | 7,24               |      |       | 7,24  | 1,77         | 5,76  | 7,53  | 14,77             | 8,80  | 8,80  | 1,48  | 1,48 |              |       | 7,14          |       | 0,88 | 0,88         | 0,16  | 1,88         |                        | 2,04        | 20,34                 | 35,11 |  |  |
| 2псн 30.30.45-1п-1л |                    |      |       |       |              |       |       |                   |       |       |       |      |              |       |               |       |      |              |       |              |                        |             |                       |       |  |  |
| 2псн 30.30.45-2п-1л |                    |      |       |       |              |       |       |                   |       |       |       |      |              |       |               |       |      |              |       |              |                        |             |                       |       |  |  |
| 2псн 30.30.40-1п-2  |                    |      |       |       |              |       |       |                   |       |       |       |      |              |       |               |       |      |              |       |              |                        |             |                       |       |  |  |
| 2псн 30.30.40-2п-2  | 6,48               | 6,12 |       | 12,60 | 5,40         | 6,36  | 11,76 | 24,36             | 8,80  |       |       |      | 4,92         |       | 4,92          | 0,80  | 0,80 | 0,16         |       |              | 0,16                   | 14,68       | 39,04                 |       |  |  |
| 2псн 30.30.40-1п-2л |                    |      |       |       |              |       |       |                   |       |       |       |      |              |       |               |       |      |              |       |              |                        |             |                       |       |  |  |
| 2псн 30.30.40-2п-2л |                    |      |       |       |              |       |       |                   |       |       |       |      |              |       |               |       |      |              |       |              |                        |             |                       |       |  |  |
|                     |                    |      |       |       |              |       |       |                   |       |       |       |      |              |       | 1.132.1 -15.1 |       |      |              |       | 00.0.0.00 РС |                        |             | Итого                 | 2     |  |  |

ИРЕН ПОЛ. ПОДП. И АДАМА ВЗАМ.ИРЕН

1.132.1 -15.1 00.0.0.00 РС

21074-01 94

Формат А3

| Марка<br>элемента   | ИЗДЕЛИЯ АРМАТУРНЫЕ |      |       |              |      |       | ИЗДЕЛИЯ ЗАКЛАДНЫЕ |              |       |              |       |              |      |       |              |              |              |                        |              |      | Общий<br>расход,<br>кг |              |       |
|---------------------|--------------------|------|-------|--------------|------|-------|-------------------|--------------|-------|--------------|-------|--------------|------|-------|--------------|--------------|--------------|------------------------|--------------|------|------------------------|--------------|-------|
|                     | Арматура класса    |      |       |              |      |       | Арматура класса   |              |       |              |       |              |      |       |              |              | Прокат марки |                        |              |      |                        | Всего,<br>кг |       |
|                     | А-III              |      |       | Вр I         |      |       | Всего,<br>кг      | А-I          |       | А-II         |       | Ас-II        |      |       |              | Вр I         |              | В Ст.Знс Б ГОСТ 380-71 |              |      |                        |              |       |
|                     | гост 5781-82       |      |       | гост 6127-80 |      |       |                   | гост 5781-82 |       | гост 5781-82 |       | гост 5781-82 |      |       |              | гост 6127-80 |              | гост 103-76            |              |      |                        |              |       |
|                     | Ф6                 | Ф10  | Итого | Ф4           | Ф5   | Итого |                   | Ф12          | Итого | Ф10          | Итого | Ф12          | Ф14  | Итого | Ф5           | Итого        | -6х30        | -8х100                 | Итого        |      |                        |              |       |
| 2псч 30.30.45-1п-2  |                    |      |       |              |      |       |                   |              |       |              |       |              |      |       |              |              |              |                        |              |      |                        |              |       |
| 2псч 30.30.45-2п-2  | 6,48               | 6,12 | 12,60 | 5,61         | 6,92 | 12,53 | 25,13             | 8,80         | 8,80  |              |       |              | 4,92 |       |              | 4,92         | 0,88         | 0,88                   | 0,16         | 0,16 | 14,76                  | 39,89        |       |
| 2псч 30.30.45-1п-2А |                    |      |       |              |      |       |                   |              |       |              |       |              |      |       |              |              |              |                        |              |      |                        |              |       |
| 2псч 30.30.45-2п-2А |                    |      |       |              |      |       |                   |              |       |              |       |              |      |       |              |              |              |                        |              |      |                        |              |       |
| 2псч 31.30.40-1п-2  |                    |      |       |              |      |       |                   |              |       |              |       |              |      |       |              |              |              |                        |              |      |                        |              |       |
| 2псч 31.30.40-2п-2  | 6,52               | 6,32 | 12,84 | 5,45         | 6,41 | 11,86 | 24,70             | 8,80         | 8,80  |              |       |              | 4,92 |       |              | 4,92         | 0,80         | 0,80                   | 0,16         | 0,16 | 14,68                  | 39,38        |       |
| 2псч 31.30.40-1п-2А |                    |      |       |              |      |       |                   |              |       |              |       |              |      |       |              |              |              |                        |              |      |                        |              |       |
| 2псч 31.30.40-2п-2А |                    |      |       |              |      |       |                   |              |       |              |       |              |      |       |              |              |              |                        |              |      |                        |              |       |
| 2псч 31.30.45-1п-2  |                    |      |       |              |      |       |                   |              |       |              |       |              |      |       |              |              |              |                        |              |      |                        |              |       |
| 2псч 31.30.45-2п-2  | 6,52               | 6,32 | 12,84 | 5,66         | 7,08 | 12,74 | 25,58             | 8,80         | 8,80  |              |       |              | 4,92 |       |              | 4,92         | 0,88         | 0,88                   | 0,16         | 0,16 | 14,76                  | 40,34        |       |
| 2псч 31.30.45-1п-2А |                    |      |       |              |      |       |                   |              |       |              |       |              |      |       |              |              |              |                        |              |      |                        |              |       |
| 2псч 30.30.40-1п-3  |                    |      |       |              |      |       |                   |              |       |              |       |              |      |       |              |              |              |                        |              |      |                        |              |       |
| 2псч 30.30.40-2п-3  | 7,58               | 6,12 | 13,70 | 6,83         | 6,36 | 13,19 | 26,89             | 8,80         | 8,80  | 2,96         | 2,96  |              | 4,92 |       |              | 4,92         | 0,80         | 0,80                   | 0,16         | 3,76 | 3,92                   | 21,40        | 48,29 |
| 2псч 30.30.40-1п-3А |                    |      |       |              |      |       |                   |              |       |              |       |              |      |       |              |              |              |                        |              |      |                        |              |       |
| 2псч 30.30.40-2п-3А |                    |      |       |              |      |       |                   |              |       |              |       |              |      |       |              |              |              |                        |              |      |                        |              |       |
| 2псч 30.30.45-1п-3  |                    |      |       |              |      |       |                   |              |       |              |       |              |      |       |              |              |              |                        |              |      |                        |              |       |
| 2псч 30.30.45-2п-3  | 7,58               | 6,12 | 13,70 | 7,04         | 7,12 | 14,16 | 27,86             | 8,80         | 8,80  | 2,96         | 2,96  |              | 4,92 |       |              | 4,92         | 0,88         | 0,88                   | 0,16         | 3,76 | 3,92                   | 21,48        | 49,34 |
| 2псч 30.30.45-1п-3А |                    |      |       |              |      |       |                   |              |       |              |       |              |      |       |              |              |              |                        |              |      |                        |              |       |
| 2псч 30.30.45-2п-3А |                    |      |       |              |      |       |                   |              |       |              |       |              |      |       |              |              |              |                        |              |      |                        |              |       |
| 3псч 29.30.40-1п-3  |                    |      |       |              |      |       |                   |              |       |              |       |              |      |       |              |              |              |                        |              |      |                        |              |       |
| 3псч 29.30.40-2п-3  | 7,66               | 6,32 | 13,98 | 6,79         | 6,40 | 13,19 | 27,17             | 7,64         | 7,64  | 1,48         | 1,48  | 3,20         |      |       | 3,20         | 0,70         | 0,70         | 0,16                   | 1,88         | 2,04 | 15,06                  | 42,23        |       |
| 3псч 29.30.40-1п-3А |                    |      |       |              |      |       |                   |              |       |              |       |              |      |       |              |              |              |                        |              |      |                        |              |       |
| 3псч 29.30.40-2п-3А |                    |      |       |              |      |       |                   |              |       |              |       |              |      |       |              |              |              |                        |              |      |                        |              |       |
|                     |                    |      |       |              |      |       |                   |              |       |              |       |              |      |       | 1.132.1-15.1 |              |              |                        | 00.0.0.00 РС |      |                        |              | лист  |
|                     |                    |      |       |              |      |       |                   |              |       |              |       |              |      |       |              |              |              |                        |              |      |                        |              | 3     |

ИНВЕНТАРЬ ПОДЪЕМНОЙ РАМА

| Марка<br>элементов  | ИЗДЕЛИЯ АРМАТУРНЫЕ |      |       |              |      |       |       | ИЗДЕЛИЯ ЗАКЛАДНЫЕ |              |       |              |       |              |       |     |      |       |      |              |       |             | Общий<br>расход,<br>кг. |              |       |                      |  |  |  |  |
|---------------------|--------------------|------|-------|--------------|------|-------|-------|-------------------|--------------|-------|--------------|-------|--------------|-------|-----|------|-------|------|--------------|-------|-------------|-------------------------|--------------|-------|----------------------|--|--|--|--|
|                     | Арматура класса    |      |       |              |      |       |       | Арматура класса   |              |       |              |       |              |       |     |      |       |      |              |       |             |                         | Прокат марки |       |                      |  |  |  |  |
|                     | А-III              |      |       | Вр-I         |      |       |       | Всего<br>кг.      | А-I          |       |              |       | А-II         |       |     |      | Ас-II |      |              |       |             |                         | Вр I         |       | ВСтЗпсВ ГОСТ 380-71* |  |  |  |  |
|                     | ГОСТ 5781-82       |      |       | ГОСТ 6727-80 |      |       |       |                   | ГОСТ 5781-82 |       | ГОСТ 5781-82 |       | ГОСТ 5781-82 |       |     |      |       |      | ГОСТ 6727-80 |       | ГОСТ 103-76 |                         |              |       |                      |  |  |  |  |
|                     | Ф6                 | Ф10  | Итого | Ф4           | Ф5   |       | Итого |                   | Ф12          | Итого | Ф10          | Итого | Ф12          | Ф14   | Ф16 | Ф18  | Итого | Ф5   | Итого        | -6х30 | -8х100      |                         | Итого        |       |                      |  |  |  |  |
| 3псм 29.30.45-1п-3  |                    |      |       |              |      |       |       |                   |              |       |              |       |              |       |     |      | 4,92  | 0,77 | 0,77         | 0,16  | 1,88        | 2,04                    | 16,85        | 44,98 |                      |  |  |  |  |
| 3псм 29.30.45-2п-3  | 7,66               | 6,32 | 13,98 | 6,99         | 7,16 | 14,15 | 28,13 | 7,64              | 7,64         | 1,48  | 1,48         |       |              |       |     | 4,92 |       |      |              |       |             |                         |              |       |                      |  |  |  |  |
| 3псм 29.30.45-1п-3а |                    |      |       |              |      |       |       |                   |              |       |              |       |              |       |     |      |       |      |              |       |             |                         |              |       |                      |  |  |  |  |
| 3псм 29.30.45-2п-3а |                    |      |       |              |      |       |       |                   |              |       |              |       |              |       |     |      |       |      |              |       |             |                         |              |       |                      |  |  |  |  |
| 3псм 29.30.40-1п-2  |                    |      |       |              |      |       |       |                   |              |       |              |       |              |       |     |      |       |      |              |       |             |                         |              |       |                      |  |  |  |  |
| 3псм 29.30.40-2п-2  | 6,52               | 6,32 | 12,84 | 5,35         | 6,27 | 11,62 | 24,46 | 7,64              | 7,64         |       |              |       |              |       |     | 4,92 | 0,70  | 0,70 | 0,16         |       | 0,16        | 13,42                   | 37,88        |       |                      |  |  |  |  |
| 3псм 29.30.40-1п-2а |                    |      |       |              |      |       |       |                   |              |       |              |       |              |       |     |      |       |      |              |       |             |                         |              |       |                      |  |  |  |  |
| 3псм 29.30.40-2п-2а |                    |      |       |              |      |       |       |                   |              |       |              |       |              |       |     |      |       |      |              |       |             |                         |              |       |                      |  |  |  |  |
| 3псм 29.30.45-1п-2  |                    |      |       |              |      |       |       |                   |              |       |              |       |              |       |     |      |       |      |              |       |             |                         |              |       |                      |  |  |  |  |
| 3псм 29.30.45-2п-2  | 6,52               | 6,32 | 12,84 | 5,55         | 7,10 | 12,65 | 25,49 | 7,64              | 7,64         |       |              |       |              |       |     | 4,92 | 0,77  | 0,77 | 0,16         |       | 0,16        | 13,49                   | 38,98        |       |                      |  |  |  |  |
| 3псм 29.30.45-1п-2а |                    |      |       |              |      |       |       |                   |              |       |              |       |              |       |     |      |       |      |              |       |             |                         |              |       |                      |  |  |  |  |
| 3псм 29.30.45-2п-2а |                    |      |       |              |      |       |       |                   |              |       |              |       |              |       |     |      |       |      |              |       |             |                         |              |       |                      |  |  |  |  |
| 4псм 38.30.40-1п-2  | 6,78               | 7,84 | 14,62 | 5,72         | 7,55 | 13,27 | 27,88 | 8,80              | 8,80         |       |              |       |              |       |     | 4,92 | 0,80  | 0,80 | 0,16         |       | 0,16        | 14,68                   | 42,57        |       |                      |  |  |  |  |
| 4псм 38.30.40-2п-2  |                    |      |       |              |      |       |       |                   |              |       |              |       |              |       |     |      |       |      |              |       |             |                         |              |       |                      |  |  |  |  |
| 4псм 38.30.45-1п-2  |                    |      |       |              |      |       |       |                   |              |       |              |       |              |       |     |      |       |      |              |       |             |                         |              |       |                      |  |  |  |  |
| 4псм 38.30.45-2п-2  | 6,78               | 7,84 | 14,62 | 5,97         | 8,30 | 14,27 | 28,89 | 8,80              | 8,80         |       |              |       |              |       |     | 4,92 | 0,88  | 0,88 | 0,16         |       | 0,16        | 14,76                   | 45,87        |       |                      |  |  |  |  |
| 5псм 33.30.40-1п-1  |                    |      |       |              |      |       |       |                   |              |       |              |       |              |       |     |      |       |      |              |       |             |                         |              |       |                      |  |  |  |  |
| 5псм 33.30.40-2п-1  | 7,32               |      | 7,32  | 5,43         | 5,22 | 10,65 | 17,97 | 12,22             | 12,22        |       |              |       |              |       |     |      |       |      |              |       |             |                         |              |       |                      |  |  |  |  |
| 5псм 33.30.40-1п-1а |                    |      |       |              |      |       |       |                   |              |       |              |       |              |       |     |      |       |      |              |       |             |                         |              |       |                      |  |  |  |  |
| 5псм 33.30.40-2п-1а |                    |      |       |              |      |       |       |                   |              |       |              |       |              |       |     |      |       |      |              |       |             |                         |              |       |                      |  |  |  |  |
| 5псм 33.30.45-1п-1  |                    |      |       |              |      |       |       |                   |              |       |              |       |              |       |     |      |       |      |              |       |             |                         |              |       |                      |  |  |  |  |
| 5псм 33.30.45-2п-1  | 7,32               |      | 7,32  | 6,09         | 5,82 | 11,91 | 19,23 | 12,22             | 12,22        |       |              |       |              | 10,14 |     |      |       |      |              |       |             |                         |              |       |                      |  |  |  |  |
| 5псм 33.30.45-1п-1а |                    |      |       |              |      |       |       |                   |              |       |              |       |              |       |     |      |       |      |              |       |             |                         |              |       |                      |  |  |  |  |
| 5псм 33.30.45-2п-1а |                    |      |       |              |      |       |       |                   |              |       |              |       |              |       |     |      |       |      |              |       |             |                         |              |       |                      |  |  |  |  |

ИВН ПОДП. ПОДП. ЧАСТЫ 33АМ.СВ.В.Н.

1. 132.1 - 15.1 00.0.0.00 РС

Лист  
4



| Марка<br>элемента   | ИЗДЕЛИЯ АРМАТУРНЫЕ |      |              |       |      |       |       | ИЗДЕЛИЯ ЗАКЛАДНЫЕ |              |     |              |      |              |       |     |       |              |              |                      |       | Общий<br>расход,<br>кг |              |       |       |  |
|---------------------|--------------------|------|--------------|-------|------|-------|-------|-------------------|--------------|-----|--------------|------|--------------|-------|-----|-------|--------------|--------------|----------------------|-------|------------------------|--------------|-------|-------|--|
|                     | Арматура класса    |      |              |       |      |       |       | Арматура класса   |              |     |              |      |              |       |     |       |              | Прокат марки |                      |       |                        |              |       |       |  |
|                     | А-III              |      |              | Вр I  |      |       |       | Всего,<br>кг      | А-I          |     | А-II         |      | Ас-II        |       |     |       | Вр I         |              | ВСтЗпс6 ГОСТ 380-71* |       |                        | Всего,<br>кг |       |       |  |
|                     | ГОСТ 5781-82       |      | ГОСТ 6727-80 |       |      |       |       |                   | ГОСТ 5781-82 |     | ГОСТ 5781-82 |      | ГОСТ 5781-82 |       |     |       | ГОСТ 6727-80 |              | ГОСТ 103-76          |       |                        |              |       |       |  |
|                     | Ф6                 | Ф10  | Итого        | Ф4    | Ф5   | Итого |       | Ф12               | Итого        | Ф10 | Итого        | Ф14  | Ф16          | Ф18   | Ф20 | Итого | Ф5           | Итого        | 6х30                 | 6х100 |                        | Итого        |       |       |  |
| 5псн 39.30.40-1п-1  |                    |      |              |       |      |       |       |                   |              |     |              |      |              |       |     |       |              |              |                      |       |                        |              |       |       |  |
| 5псн 39.30.40-2п-1  | 7,84               |      | 7,84         | 5,75  | 5,96 | 11,71 | 19,55 | 12,22             | 12,22        |     |              |      |              | 10,14 |     | 10,14 | 0,80         | 0,80         | 0,22                 |       |                        | 0,22         | 23,38 | 42,93 |  |
| 5псн 39.30.40-1п-1а |                    |      |              |       |      |       |       |                   |              |     |              |      |              |       |     |       |              |              |                      |       |                        |              |       |       |  |
| 5псн 39.30.40-2п-1а |                    |      |              |       |      |       |       |                   |              |     |              |      |              |       |     |       |              |              |                      |       |                        |              |       |       |  |
| 5псн 39.30.45-1п-1  |                    |      |              |       |      |       |       |                   |              |     |              |      |              |       |     |       |              |              |                      |       |                        |              |       |       |  |
| 5псн 39.30.45-2п-1  | 7,84               |      | 7,84         | 6,45  | 6,60 | 13,05 | 20,89 | 12,22             | 12,22        |     |              |      |              | 13,80 |     | 13,80 | 0,88         | 0,88         | 0,22                 |       |                        | 0,22         | 27,12 | 48,01 |  |
| 5псн 39.30.45-1п-1а |                    |      |              |       |      |       |       |                   |              |     |              |      |              |       |     |       |              |              |                      |       |                        |              |       |       |  |
| 5псн 39.30.45-2п-1а |                    |      |              |       |      |       |       |                   |              |     |              |      |              |       |     |       |              |              |                      |       |                        |              |       |       |  |
| 5псн 33.30.40-1п-2  |                    |      |              |       |      |       |       |                   |              |     |              |      |              |       |     |       |              |              |                      |       |                        |              |       |       |  |
| 5псн 33.30.40-2п-2  | 6,52               | 6,32 | 12,84        | 9,27  | 6,41 | 15,68 | 20,52 | 12,22             | 12,22        |     |              | 4,92 |              |       |     | 4,92  | 0,80         | 0,80         | 0,22                 |       |                        | 0,22         | 18,16 | 46,68 |  |
| 5псн 33.30.40-1п-2а |                    |      |              |       |      |       |       |                   |              |     |              |      |              |       |     |       |              |              |                      |       |                        |              |       |       |  |
| 5псн 33.30.40-2п-2а |                    |      |              |       |      |       |       |                   |              |     |              |      |              |       |     |       |              |              |                      |       |                        |              |       |       |  |
| 5псн 33.30.45-1п-2  |                    |      |              |       |      |       |       |                   |              |     |              |      |              |       |     |       |              |              |                      |       |                        |              |       |       |  |
| 5псн 33.30.45-2п-2  | 6,52               | 6,32 | 12,84        | 10,04 | 7,08 | 17,09 | 20,93 | 12,22             | 12,22        |     |              |      |              | 7,14  |     | 7,14  | 0,88         | 0,88         | 0,22                 |       |                        | 0,22         | 20,46 | 50,39 |  |
| 5псн 33.30.45-1п-2а |                    |      |              |       |      |       |       |                   |              |     |              |      |              |       |     |       |              |              |                      |       |                        |              |       |       |  |
| 5псн 33.30.45-2п-2а |                    |      |              |       |      |       |       |                   |              |     |              |      |              |       |     |       |              |              |                      |       |                        |              |       |       |  |
| 5псн 39.30.40-1п-2  |                    |      |              |       |      |       |       |                   |              |     |              |      |              |       |     |       |              |              |                      |       |                        |              |       |       |  |
| 5псн 39.30.40-2п-2  | 8,18               | 7,84 | 16,02        | 9,59  | 8,03 | 17,62 | 33,64 | 12,22             | 12,22        |     |              |      |              | 7,14  |     | 7,14  | 0,80         | 0,80         | 0,22                 |       |                        | 0,22         | 20,38 | 54,02 |  |
| 5псн 39.30.40-1п-2а |                    |      |              |       |      |       |       |                   |              |     |              |      |              |       |     |       |              |              |                      |       |                        |              |       |       |  |
| 5псн 39.30.40-2п-2а |                    |      |              |       |      |       |       |                   |              |     |              |      |              |       |     |       |              |              |                      |       |                        |              |       |       |  |
| 5псн 39.30.45-1п-2  |                    |      |              |       |      |       |       |                   |              |     |              |      |              |       |     |       |              |              |                      |       |                        |              |       |       |  |
| 5псн 39.30.45-2п-2  | 8,18               | 7,84 | 16,02        | 10,29 | 8,86 | 19,15 | 35,17 | 12,22             | 12,22        |     |              |      |              | 7,14  |     | 7,14  | 0,88         | 0,88         | 0,22                 |       |                        | 0,22         | 20,46 | 55,63 |  |
| 5псн 39.30.45-1п-2а |                    |      |              |       |      |       |       |                   |              |     |              |      |              |       |     |       |              |              |                      |       |                        |              |       |       |  |
| 5псн 39.30.45-2п-2а |                    |      |              |       |      |       |       |                   |              |     |              |      |              |       |     |       |              |              |                      |       |                        |              |       |       |  |

ИЗМ. ПОДП. ПОДП. Ч. ДАТА

1.132.1-15.1 00.0.0.00 РС

Лист  
5

| Марка<br>элемента     | Изделия Арматурные |      |       |       |              |      |       | Изделия Закладные |              |       |              |       |              |     |     |     |       |                           |              |      |                       |       | Общий<br>расход,<br>кг |       |  |             |  |
|-----------------------|--------------------|------|-------|-------|--------------|------|-------|-------------------|--------------|-------|--------------|-------|--------------|-----|-----|-----|-------|---------------------------|--------------|------|-----------------------|-------|------------------------|-------|--|-------------|--|
|                       | Арматура класса    |      |       |       |              |      |       | Арматура класса   |              |       |              |       |              |     |     |     |       | ПРОКАТ МАРКИ              |              |      |                       |       |                        |       |  |             |  |
|                       | А-III              |      |       |       | Вр I         |      |       | Всего,<br>кг      | А-I          |       | А-II         |       | Ас-II        |     |     |     |       |                           | Вр I         |      | ВСтЗпс 6 ГОСТ 380-71* |       |                        |       |  | Всего<br>кг |  |
|                       | ГОСТ 5781-82       |      |       |       | ГОСТ 6727-80 |      |       |                   | ГОСТ 5781-82 |       | ГОСТ 5781-82 |       | ГОСТ 5781-82 |     |     |     |       |                           | ГОСТ 6727-80 |      | ГОСТ 103-76           |       |                        |       |  |             |  |
|                       | Ф6                 | Ф10  | Ф12   | Итого | Ф4           | Ф5   | Итого |                   | Ф12          | Итого | Ф10          | Итого | Ф12          | Ф14 | Ф16 | Ф18 | Итого | Ф5                        | Итого        | 6x30 | 8x100                 | Итого |                        |       |  |             |  |
|                       |                    |      |       |       |              |      |       |                   |              |       |              |       |              |     |     |     |       |                           |              |      |                       |       |                        |       |  |             |  |
| 6псн 12.30.40-1п-1    |                    |      |       |       |              |      |       |                   |              |       |              |       |              |     |     |     |       |                           |              |      |                       |       |                        |       |  |             |  |
| 6псн 12.30.40-2п-1    | 6,04               |      |       | 6,04  | 0,55         | 3,18 | 3,73  | 9,77              | 4,40         | 4,40  |              |       | 3,20         |     |     |     |       | 3,20                      | 0,40         | 0,40 | 0,16                  | 0,16  | 2,16                   | 17,93 |  |             |  |
| 6псн 12.30.40-1п-1А   |                    |      |       |       |              |      |       |                   |              |       |              |       |              |     |     |     |       |                           |              |      |                       |       |                        |       |  |             |  |
| 6псн 12.30.40-2п-1А   |                    |      |       |       |              |      |       |                   |              |       |              |       |              |     |     |     |       |                           |              |      |                       |       |                        |       |  |             |  |
| 6псн 12.30.45-1п-1    |                    |      |       |       |              |      |       |                   |              |       |              |       |              |     |     |     |       |                           |              |      |                       |       |                        |       |  |             |  |
| 6псн 12.30.45-2п-1    | 6,04               |      |       | 6,04  | 0,62         | 3,58 | 4,20  | 10,24             | 4,40         | 4,40  |              |       | 3,20         |     |     |     |       | 3,20                      | 0,44         | 0,44 | 0,16                  | 0,16  | 8,20                   | 18,44 |  |             |  |
| 6псн 12.30.45-1п-1А   |                    |      |       |       |              |      |       |                   |              |       |              |       |              |     |     |     |       |                           |              |      |                       |       |                        |       |  |             |  |
| 6псн 12.30.45-2п-1А   |                    |      |       |       |              |      |       |                   |              |       |              |       |              |     |     |     |       |                           |              |      |                       |       |                        |       |  |             |  |
| 6псн 12.30.40-1п-1.1  |                    |      |       |       |              |      |       |                   |              |       |              |       |              |     |     |     |       |                           |              |      |                       |       |                        |       |  |             |  |
| 6псн 12.30.40-2п-1.1  | 5,98               |      |       | 5,98  | 0,55         | 3,18 | 3,73  | 9,71              | 4,40         | 4,40  |              |       | 3,20         |     |     |     |       | 3,20                      | 0,40         | 0,40 | 0,16                  | 0,16  | 8,16                   | 17,87 |  |             |  |
| 6псн 12.30.40-1п-1.1А |                    |      |       |       |              |      |       |                   |              |       |              |       |              |     |     |     |       |                           |              |      |                       |       |                        |       |  |             |  |
| 6псн 12.30.40-2п-1.1А |                    |      |       |       |              |      |       |                   |              |       |              |       |              |     |     |     |       |                           |              |      |                       |       |                        |       |  |             |  |
| 6псн 12.30.45-1п-1.1  |                    |      |       |       |              |      |       |                   |              |       |              |       |              |     |     |     |       |                           |              |      |                       |       |                        |       |  |             |  |
| 6псн 12.30.45-2п-1.1  | 5,98               |      |       | 5,98  | 0,62         | 3,58 | 4,20  | 10,18             | 4,40         | 4,40  |              |       | 3,20         |     |     |     |       | 3,20                      | 0,44         | 0,44 | 0,16                  | 0,16  | 8,20                   | 18,38 |  |             |  |
| 6псн 12.30.45-1п-1.1А |                    |      |       |       |              |      |       |                   |              |       |              |       |              |     |     |     |       |                           |              |      |                       |       |                        |       |  |             |  |
| 6псн 12.30.45-2п-1.1А |                    |      |       |       |              |      |       |                   |              |       |              |       |              |     |     |     |       |                           |              |      |                       |       |                        |       |  |             |  |
| 7псн 19.30.40-1п-2    |                    |      |       |       |              |      |       |                   |              |       |              |       |              |     |     |     |       |                           |              |      |                       |       |                        |       |  |             |  |
| 7псн 19.30.40-2п-2    | 1,00               | 3,64 | 19,04 | 24,48 | 6,88         | 6,38 | 13,26 | 37,74             | 8,40         | 8,40  |              |       | 3,20         |     |     |     |       | 3,20                      | 0,80         | 0,80 | 0,16                  | 0,16  | 12,56                  | 50,30 |  |             |  |
| 7псн 19.30.40-1п-2А   |                    |      |       |       |              |      |       |                   |              |       |              |       |              |     |     |     |       |                           |              |      |                       |       |                        |       |  |             |  |
| 7псн 19.30.40-2п-2А   |                    |      |       |       |              |      |       |                   |              |       |              |       |              |     |     |     |       |                           |              |      |                       |       |                        |       |  |             |  |
| 7псн 19.30.45-1п-2    |                    |      |       |       |              |      |       |                   |              |       |              |       |              |     |     |     |       |                           |              |      |                       |       |                        |       |  |             |  |
| 7псн 19.30.45-2п-2    | 0,98               | 3,52 | 19,84 | 24,34 | 7,13         | 7,14 | 14,27 | 38,61             | 8,40         | 8,40  |              |       | 3,20         |     |     |     |       | 3,20                      | 0,88         | 0,88 | 0,16                  | 0,16  | 12,64                  | 51,25 |  |             |  |
| 7псн 19.30.45-1п-2А   |                    |      |       |       |              |      |       |                   |              |       |              |       |              |     |     |     |       |                           |              |      |                       |       |                        |       |  |             |  |
| 7псн 19.30.45-2п-2А   |                    |      |       |       |              |      |       |                   |              |       |              |       |              |     |     |     |       |                           |              |      |                       |       |                        |       |  |             |  |
|                       |                    |      |       |       |              |      |       |                   |              |       |              |       |              |     |     |     |       | 1.132.1-15.1 00.0.0.00 РС |              |      |                       |       | лист                   |       |  |             |  |
|                       |                    |      |       |       |              |      |       |                   |              |       |              |       |              |     |     |     |       |                           |              |      |                       |       | 6                      |       |  |             |  |

ИВ.Н.ПОЛ. ПОЛ.И.ДАМА ВЗАМ.ИВЕН

| Марка<br>элемента   | Изделия арматурные |      |              |       |              |                 |       | Изделия закладные |       |              |       |     |     |              |     |                      |    |       |               |       |        |       |      |       | Общий<br>расход,<br>кг. |
|---------------------|--------------------|------|--------------|-------|--------------|-----------------|-------|-------------------|-------|--------------|-------|-----|-----|--------------|-----|----------------------|----|-------|---------------|-------|--------|-------|------|-------|-------------------------|
|                     | Арматура класса    |      |              |       | Всего,<br>кг | Арматура класса |       |                   |       |              |       |     |     |              |     | Прокат марки         |    |       | Всего,<br>кг. |       |        |       |      |       |                         |
|                     | А-III              |      | Вр I         |       |              | А-I             |       | А-II              |       | Ас-II        |       |     |     | Вр I         |     | ВСтЗпс6 ГОСТ 380-71* |    |       |               |       |        |       |      |       |                         |
|                     | ГОСТ 5781-82       |      | ГОСТ 6727-80 |       |              | ГОСТ 5781-82    |       | ГОСТ 5781-82      |       | ГОСТ 5781-82 |       |     |     | ГОСТ 6727-80 |     | ГОСТ 103-76          |    |       |               |       |        |       |      |       |                         |
|                     | Ф6                 | Ф10  | Ф12          | Итого | Ф4           | Ф5              | Итого | Ф12               | Итого | Ф10          | Итого | Ф12 | Ф14 | Ф16          | Ф18 | Итого                | Ф5 | Итого | Итого         | -6x30 | -8x100 | Итого |      |       |                         |
| 8псн 24.30.40-1п-2  |                    |      |              |       |              |                 |       |                   |       |              |       |     |     |              |     |                      |    |       |               |       |        |       |      |       |                         |
| 8псн 24.30.40-2п-2  | 1,22               | 4,72 | 20,08        | 26,02 | 7,19         | 7,30            | 14,49 | 40,51             | 8,40  | 8,40         |       |     |     |              |     | 3,20                 |    |       | 3,20          | 0,80  | 0,80   | 0,16  | 0,16 | 12,56 | 53,07                   |
| 8псн 24.30.40-1п-2А |                    |      |              |       |              |                 |       |                   |       |              |       |     |     |              |     |                      |    |       |               |       |        |       |      |       |                         |
| 8псн 24.30.40-2п-2А |                    |      |              |       |              |                 |       |                   |       |              |       |     |     |              |     |                      |    |       |               |       |        |       |      |       |                         |
| 8псн 24.30.45-1п-2  |                    |      |              |       |              |                 |       |                   |       |              |       |     |     |              |     |                      |    |       |               |       |        |       |      |       |                         |
| 8псн 24.30.45-2п-2  | 1,22               | 4,72 | 20,08        | 26,02 | 7,49         | 8,08            | 15,57 | 41,59             | 8,40  | 8,40         |       |     |     |              |     | 3,20                 |    |       | 3,20          | 0,88  | 0,88   | 0,16  | 0,16 | 12,64 | 54,23                   |
| 8псн 24.30.45-1п-2А |                    |      |              |       |              |                 |       |                   |       |              |       |     |     |              |     |                      |    |       |               |       |        |       |      |       |                         |
| 8псн 24.30.45-2п-2А |                    |      |              |       |              |                 |       |                   |       |              |       |     |     |              |     |                      |    |       |               |       |        |       |      |       |                         |
| 9псн 25.30.40-1п-2  |                    |      |              |       |              |                 |       |                   |       |              |       |     |     |              |     |                      |    |       |               |       |        |       |      |       |                         |
| 9псн 25.30.40-2п-2  | 1,22               | 4,72 | 20,08        | 26,02 | 7,24         | 7,30            | 14,54 | 40,56             | 8,40  | 8,40         |       |     |     |              |     | 3,20                 |    |       | 3,20          | 0,80  | 0,80   | 0,16  | 0,16 | 12,56 | 53,12                   |
| 9псн 25.30.40-1п-2А |                    |      |              |       |              |                 |       |                   |       |              |       |     |     |              |     |                      |    |       |               |       |        |       |      |       |                         |
| 9псн 25.30.40-2п-2А |                    |      |              |       |              |                 |       |                   |       |              |       |     |     |              |     |                      |    |       |               |       |        |       |      |       |                         |
| 9псн 25.30.45-1п-2  |                    |      |              |       |              |                 |       |                   |       |              |       |     |     |              |     |                      |    |       |               |       |        |       |      |       |                         |
| 9псн 25.30.45-2п-2  | 1,22               | 4,72 | 20,08        | 26,02 | 7,54         | 8,08            | 15,62 | 41,64             | 8,40  | 8,40         |       |     |     |              |     | 3,20                 |    |       | 3,20          | 0,88  | 0,88   | 0,16  | 0,16 | 12,64 | 54,28                   |
| 9псн 25.30.45-1п-2А |                    |      |              |       |              |                 |       |                   |       |              |       |     |     |              |     |                      |    |       |               |       |        |       |      |       |                         |
| 9псн 25.30.45-2п-2А |                    |      |              |       |              |                 |       |                   |       |              |       |     |     |              |     |                      |    |       |               |       |        |       |      |       |                         |

ИЗВ.Н. ПРАД. П. ДАМА. ВРАМ. ИВ.Н.

Внесены изменения  
Рук. гр. Шлыгина *Ma*  
24.12.86г.

| № строки | Наименование материала и единица измерения | Код       |          | Код на марку:    |                   |                  |                   |                  |                   |                  |                   |                  |                   |                  |                   |                  |                   |                  |                   |
|----------|--|-----------|----------|------------------|-------------------|------------------|-------------------|------------------|-------------------|------------------|-------------------|------------------|-------------------|------------------|-------------------|------------------|-------------------|------------------|-------------------|
|          |  | Материала | Ед. изм. | ПСН 24.30.40-П-1 | ПСН 24.30.40-2П-1 | ПСН 24.30.45-П-1 | ПСН 24.30.45-2П-1 | ПСН 30.30.40-П-1 | ПСН 30.30.40-2П-1 | ПСН 30.30.45-П-1 | ПСН 30.30.45-2П-1 | ПСН 30.30.40-П-2 | ПСН 30.30.40-2П-2 | ПСН 30.30.45-П-2 | ПСН 30.30.45-2П-2 | ПСН 36.30.40-П-2 | ПСН 36.30.40-2П-2 | ПСН 36.30.45-П-2 | ПСН 36.30.45-2П-2 |
| 1        | Сортовой прокат обыкновен-                 |           |          |                  |                   |                  |                   |                  |                   |                  |                   |                  |                   |                  |                   |                  |                   |                  |                   |
| 2        | ного качества                              | 093 000   |          |                  |                   |                  |                   |                  |                   |                  |                   |                  |                   |                  |                   |                  |                   |                  |                   |
| 3        | Сталь арматурная класса А-I, кг            |           | 116      | 8,89             | 8,89              | 8,89             | 8,89              | 8,89             | 8,89              | 8,89             | 8,89              | 8,89             | 8,89              | 8,89             | 8,89              | 8,89             | 8,89              | 8,89             |                   |
| 4        | Сталь арматурная класса А-II, кг           | 093009    | 116      |                  |                   |                  | 2,99              | 2,99             | 2,99              | 2,99             |                   |                  |                   |                  |                   |                  |                   |                  |                   |
| 5        | Сталь арматурная класса Ас-II, кг          | 093009    | 116      | 4,97             | 4,97              | 4,97             | 4,97              | 7,21             | 7,21              | 7,21             | 7,21              | 4,97             | 4,97              | 4,97             | 4,97              | 4,97             | 7,21              | 7,21             |                   |
| 6        | Сталь арматурная класса Ас-III, кг         | 093004    | 116      | 5,60             | 5,60              | 5,60             | 5,60              | 6,24             | 6,24              | 6,24             | 6,24              | 12,97            | 12,97             | 12,97            | 12,97             | 14,77            | 14,77             | 14,77            |                   |
| 7        | Итого сортового проката                    |           |          |                  |                   |                  |                   |                  |                   |                  |                   |                  |                   |                  |                   |                  |                   |                  |                   |
| 8        | обыкновенного качества, кг                 |           | 116      | 19,46            | 19,46             | 19,46            | 19,46             | 25,33            | 25,33             | 25,33            | 25,33             | 26,83            | 26,83             | 26,83            | 26,83             | 28,63            | 28,63             | 30,87            |                   |
| 9        | Сталь сортовая, кг                         | 095000    | 116      | 0,16             | 0,16              | 0,16             | 0,16              | 3,96             | 3,96              | 3,96             | 3,96              | 0,16             | 0,16              | 0,16             | 0,16              | 0,16             | 0,16              | 0,16             |                   |
| 10       | Итого стали в натуральной                  |           |          |                  |                   |                  |                   |                  |                   |                  |                   |                  |                   |                  |                   |                  |                   |                  |                   |
| 11       | массе, кг                                  |           | 116      | 19,62            | 19,62             | 19,62            | 19,62             | 29,29            | 29,29             | 29,29            | 29,29             | 26,98            | 26,98             | 26,98            | 28,79             | 28,79            | 31,03             | 31,03            |                   |
| 12       | в том числе по укрупненному                |           |          |                  |                   |                  |                   |                  |                   |                  |                   |                  |                   |                  |                   |                  |                   |                  |                   |
| 13       | сортаменту:                                |           |          |                  |                   |                  |                   |                  |                   |                  |                   |                  |                   |                  |                   |                  |                   |                  |                   |
| 14       | Сталь крупносортная, кг                    | 093100    | 116      |                  |                   |                  |                   | 3,80             | 3,80              | 3,80             | 3,80              |                  |                   |                  |                   |                  |                   |                  |                   |
| 15       |  | 095100    |          |                  |                   |                  |                   |                  |                   |                  |                   |                  |                   |                  |                   |                  |                   |                  |                   |
| 16       | Сталь среднесортная, кг                    | 093200    |          |                  |                   |                  |                   |                  |                   |                  |                   |                  |                   |                  |                   |                  |                   |                  |                   |
| 17       |  | 095200    | 116      |                  |                   |                  |                   |                  |                   |                  |                   |                  |                   |                  |                   |                  |                   |                  |                   |
| 18       | Сталь мелкосортная, кг                     | 093300    |          |                  |                   |                  |                   |                  |                   |                  |                   |                  |                   |                  |                   |                  |                   |                  |                   |
| 19       |  | 095300    | 116      | 14,02            | 14,02             | 14,02            | 14,02             | 19,25            | 19,25             | 19,25            | 19,25             | 20,40            | 20,40             | 20,40            | 20,40             | 21,94            | 21,94             | 24,18            |                   |
| 20       | Катанка, кг                                | 093400    | 116      | 5,60             | 5,60              | 5,60             | 5,60              | 6,24             | 6,24              | 6,24             | 6,24              | 6,58             | 6,58              | 6,58             | 6,58              | 6,85             | 6,85              | 6,85             |                   |
| 21       | Металлоизделия промышлен-                  |           |          |                  |                   |                  |                   |                  |                   |                  |                   |                  |                   |                  |                   |                  |                   |                  |                   |
| 22       | ного назначения (метизы)                   |           |          |                  |                   |                  |                   |                  |                   |                  |                   |                  |                   |                  |                   |                  |                   |                  |                   |
| 23       | Проволока стальная низко-                  |           |          |                  |                   |                  |                   |                  |                   |                  |                   |                  |                   |                  |                   |                  |                   |                  |                   |

Шифр подл. Подп. и дата. Взам. инвент

нач. отд. Гуров  
 Н. контр. Ильина  
 ГУП Гуров  
 Рук. гр. Ианица  
 Ст. инж. Артюшенко  
 Ст. инж. Тихоменко  
 Ст. инж. Талахова  
 Ст. инж. Лоскутова

1.192.1 - 15.1 00.0.0.00 РМ

Ведомость расхода  
 материалов

|          |      |        |
|----------|------|--------|
| Страница | Лист | Листов |
| Р        | 1    | 20     |

ЛенЗНИИЭП

| N строки | Наименование материала<br>и единица измерения | Код       |          | Кол. на марку:    |                    |                   |                    |                   |                    |                   |                    |                   |                    |                   |                    |                   |                    |                   |                    |  |
|----------|---|-----------|----------|-------------------|--------------------|-------------------|--------------------|-------------------|--------------------|-------------------|--------------------|-------------------|--------------------|-------------------|--------------------|-------------------|--------------------|-------------------|--------------------|--|
|          |   | материала | ед. изм. | ГМКН 24.30.40-П-1 | ГМКН 24.30.40-2П-1 | ГМКН 24.30.45-П-1 | ГМКН 24.30.45-2П-1 | ГМКН 30.30.40-П-1 | ГМКН 30.30.40-2П-1 | ГМКН 30.30.45-П-1 | ГМКН 30.30.45-2П-1 | ГМКН 30.30.40-П-2 | ГМКН 30.30.40-2П-2 | ГМКН 30.30.45-П-2 | ГМКН 30.30.45-2П-2 | ГМКН 36.30.40-П-2 | ГМКН 36.30.40-2П-2 | ГМКН 36.30.45-П-2 | ГМКН 36.30.45-2П-2 |  |
| 1        | Углеродистая перфидического                   |           |          |                   |                    |                   |                    |                   |                    |                   |                    |                   |                    |                   |                    |                   |                    |                   |                    |  |
| 2        | профиля Вр-I, кг                              | 121400    | 116      | 6,15              | 6,15               | 6,86              | 6,86               | 7,74              | 7,74               | 8,64              | 8,64               | 12,87             | 12,87              | 13,84             | 13,84              | 14,36             | 14,36              | 15,46             | 15,46              |  |
| 3        | Итого металлоизделий промыш-                  |           |          |                   |                    |                   |                    |                   |                    |                   |                    |                   |                    |                   |                    |                   |                    |                   |                    |  |
| 4        | ленного назначения, кг                        |           | 116      | 6,15              | 6,15               | 6,86              | 6,86               | 7,74              | 7,74               | 8,64              | 8,64               | 12,87             | 12,87              | 13,84             | 13,84              | 14,36             | 14,36              | 15,46             | 15,46              |  |
| 5        | всего сталей в натуральном                    |           |          |                   |                    |                   |                    |                   |                    |                   |                    |                   |                    |                   |                    |                   |                    |                   |                    |  |
| 6        | всечислении, кг                               |           | 116      | 25,77             | 25,77              | 26,48             | 26,48              | 37,03             | 37,03              | 37,93             | 37,93              | 39,85             | 39,85              | 40,82             | 40,82              | 43,15             | 43,15              | 46,49             | 46,49              |  |
| 7        | Итого стали, приведенной к                    |           |          |                   |                    |                   |                    |                   |                    |                   |                    |                   |                    |                   |                    |                   |                    |                   |                    |  |
| 8        | стали класса А-I, кг                          |           | 116      | 31,95             | 31,95              | 32,99             | 32,99              | 41,53             | 41,53              | 42,85             | 42,85              | 52,37             | 52,37              | 53,79             | 53,79              | 57,13             | 57,13              | 61,46             | 61,46              |  |
| 9        | То же, к стали марки ВСтЗ, кг                 |           | 116      | 0,16              | 0,16               | 0,16              | 0,16               | 3,96              | 3,96               | 3,96              | 3,96               | 0,16              | 0,16               | 0,16              | 0,16               | 0,16              | 0,16               | 0,16              | 0,16               |  |
| 10       | всего стали, приведенной к                    |           |          |                   |                    |                   |                    |                   |                    |                   |                    |                   |                    |                   |                    |                   |                    |                   |                    |  |
| 11       | классам А-I, ВСтЗ, кг                         |           | 116      | 32,11             | 32,11              | 33,15             | 33,15              | 45,49             | 45,49              | 46,81             | 46,81              | 52,53             | 52,53              | 53,95             | 53,95              | 57,29             | 57,29              | 61,62             | 61,62              |  |
| 12       | Цемент  | 573000    |          |                   |                    |                   |                    |                   |                    |                   |                    |                   |                    |                   |                    |                   |                    |                   |                    |  |
| 13       | Портландцемент                                | 573100    |          |                   |                    |                   |                    |                   |                    |                   |                    |                   |                    |                   |                    |                   |                    |                   |                    |  |
| 14       | М400  | 573112    | 168      | 0,68              | 0,71               | 0,72              | 0,76               | 0,81              | 0,85               | 0,91              | 0,96               | 0,59              | 0,62               | 0,66              | 0,70               | 0,72              | 0,76               | 0,81              | 0,85               |  |
| 15       | Цемент, приведенный к марке                   |           |          |                   |                    |                   |                    |                   |                    |                   |                    |                   |                    |                   |                    |                   |                    |                   |                    |  |
| 16       | М400, всего                                   |           | 168      | 0,68              | 0,71               | 0,72              | 0,76               | 0,81              | 0,85               | 0,91              | 0,96               | 0,59              | 0,62               | 0,66              | 0,70               | 0,72              | 0,76               | 0,81              | 0,85               |  |
| 17       |   |           |          |                   |                    |                   |                    |                   |                    |                   |                    |                   |                    |                   |                    |                   |                    |                   |                    |  |
| 18       |   |           |          |                   |                    |                   |                    |                   |                    |                   |                    |                   |                    |                   |                    |                   |                    |                   |                    |  |
| 19       |   |           |          |                   |                    |                   |                    |                   |                    |                   |                    |                   |                    |                   |                    |                   |                    |                   |                    |  |
| 20       |   |           |          |                   |                    |                   |                    |                   |                    |                   |                    |                   |                    |                   |                    |                   |                    |                   |                    |  |
| 21       |   |           |          |                   |                    |                   |                    |                   |                    |                   |                    |                   |                    |                   |                    |                   |                    |                   |                    |  |
| 22       |   |           |          |                   |                    |                   |                    |                   |                    |                   |                    |                   |                    |                   |                    |                   |                    |                   |                    |  |
| 23       |   |           |          |                   |                    |                   |                    |                   |                    |                   |                    |                   |                    |                   |                    |                   |                    |                   |                    |  |
| 24       |   |           |          |                   |                    |                   |                    |                   |                    |                   |                    |                   |                    |                   |                    |                   |                    |                   |                    |  |

Ц.И.В.Н. ПОДЛ. И. Д. А. М. А. ВЗАМ. Ц.И.В.Н.

| № строки | Наименование материала<br>и единица измерения | Код       |          | Код на марку:     |                   |                    |                    |                   |                   |                    |                    |                   |                   |                    |                    |                   |                   |                    |                    |       |
|----------|---|-----------|----------|-------------------|-------------------|--------------------|--------------------|-------------------|-------------------|--------------------|--------------------|-------------------|-------------------|--------------------|--------------------|-------------------|-------------------|--------------------|--------------------|-------|
|          |   | материала | ед. изм. | 1ПЕН30.30.40-1П-3 | 1ПЕН30.30.40-2П-3 | 1ПЕН30.30.40-1П-3А | 1ПЕН30.30.40-2П-3А | 1ПЕН30.30.45-1П-3 | 1ПЕН30.30.45-2П-3 | 1ПЕН30.30.45-1П-3А | 1ПЕН30.30.45-2П-3А | 1ПЕН30.30.40-1П-3 | 1ПЕН30.30.40-2П-3 | 1ПЕН30.30.40-1П-3А | 1ПЕН30.30.40-2П-3А | 1ПЕН30.30.45-1П-3 | 1ПЕН30.30.45-2П-3 | 1ПЕН30.30.45-1П-3А | 1ПЕН30.30.45-2П-3А |       |
| 1        | Сортовой прокат обыкновен-                    |           |          |                   |                   |                    |                    |                   |                   |                    |                    |                   |                   |                    |                    |                   |                   |                    |                    |       |
| 2        | ного качества                                 | 093 000   |          |                   |                   |                    |                    |                   |                   |                    |                    |                   |                   |                    |                    |                   |                   |                    |                    |       |
| 3        | Сталь арматурная класса А-I, кг               |           | 116      | 8,89              | 8,89              | 8,89               | 8,89               | 8,89              | 8,89              | 8,89               | 8,89               | 8,89              | 8,89              | 8,89               | 8,89               | 8,89              | 8,89              | 8,89               | 8,89               | 8,89  |
| 4        | Сталь арматурная класса А-II, кг              | 093 009   | 116      | 1,49              | 1,49              | 1,49               | 1,49               | 1,49              | 1,49              | 1,49               | 1,49               | 1,49              | 1,49              | 1,49               | 1,49               | 1,49              | 1,49              | 1,49               | 1,49               | 1,49  |
| 5        | Сталь арматурная класса Ае-II, кг             | 093 009   | 116      | 3,23              | 3,23              | 3,23               | 3,23               | 4,97              | 4,97              | 4,97               | 4,97               | 4,97              | 4,97              | 4,97               | 4,97               | 4,97              | 4,97              | 4,97               | 4,97               | 4,97  |
| 6        | Сталь арматурная класса А-III, кг             | 093 004   | 116      | 14,12             | 14,12             | 14,12              | 14,12              | 14,12             | 14,12             | 14,12              | 14,12              | 14,12             | 14,12             | 14,12              | 14,12              | 14,12             | 14,12             | 14,12              | 14,12              | 14,12 |
| 7        | Итого сортового проката                       |           |          |                   |                   |                    |                    |                   |                   |                    |                    |                   |                   |                    |                    |                   |                   |                    |                    |       |
| 8        | обыкновенного качества, кг                    |           | 116      | 27,73             | 27,73             | 27,73              | 27,73              | 29,47             | 29,47             | 29,47              | 29,47              | 30,12             | 30,12             | 30,12              | 30,12              | 30,12             | 30,12             | 30,12              | 30,12              | 30,12 |
| 9        | Сталь сортовая, кг                            | 095 000   | 116      | 2,06              | 2,06              | 2,06               | 2,06               | 2,06              | 2,06              | 2,06               | 2,06               | 2,06              | 2,06              | 2,06               | 2,06               | 2,06              | 2,06              | 2,06               | 2,06               | 2,06  |
| 10       | Итого стали в натуральной                     |           |          |                   |                   |                    |                    |                   |                   |                    |                    |                   |                   |                    |                    |                   |                   |                    |                    |       |
| 11       | массе, кг                                     |           | 116      | 29,79             | 29,79             | 29,79              | 29,79              | 31,53             | 31,53             | 31,53              | 31,53              | 32,18             | 32,18             | 32,18              | 32,18              | 32,18             | 32,18             | 32,18              | 32,18              | 32,18 |
| 12       | в том числе по укрупненному                   |           |          |                   |                   |                    |                    |                   |                   |                    |                    |                   |                   |                    |                    |                   |                   |                    |                    |       |
| 13       | сортамечту:                                   |           |          |                   |                   |                    |                    |                   |                   |                    |                    |                   |                   |                    |                    |                   |                   |                    |                    |       |
| 14       | Сталь крупносортная, кг                       | 093 100   |          |                   |                   |                    |                    |                   |                   |                    |                    |                   |                   |                    |                    |                   |                   |                    |                    |       |
| 15       |   | 095 100   | 116      | 1,90              | 1,90              | 1,90               | 1,90               | 1,90              | 1,90              | 1,90               | 1,90               | 1,90              | 1,90              | 1,90               | 1,90               | 1,90              | 1,90              | 1,90               | 1,90               | 1,90  |
| 16       | Сталь среднесортная, кг                       | 093 200   |          |                   |                   |                    |                    |                   |                   |                    |                    |                   |                   |                    |                    |                   |                   |                    |                    |       |
| 17       |   | 095 200   | 116      |                   |                   |                    |                    |                   |                   |                    |                    |                   |                   |                    |                    |                   |                   |                    |                    |       |
| 18       | Сталь мелкосортная, кг                        | 093 300   |          |                   |                   |                    |                    |                   |                   |                    |                    |                   |                   |                    |                    |                   |                   |                    |                    |       |
| 19       |   | 095 300   | 116      | 20,45             | 20,45             | 20,45              | 20,45              | 23,79             | 23,79             | 23,79              | 23,79              | 23,43             | 23,43             | 23,43              | 23,43              | 23,43             | 23,43             | 23,43              | 23,43              | 23,43 |
| 20       | Качанка, кг                                   | 093 400   | 116      | 7,74              | 7,74              | 7,74               | 7,74               | 7,74              | 7,74              | 7,74               | 7,74               | 6,85              | 6,85              | 6,85               | 6,85               | 6,85              | 6,85              | 6,85               | 6,85               | 6,85  |
| 21       | Металлоизделия промышлен-                     |           |          |                   |                   |                    |                    |                   |                   |                    |                    |                   |                   |                    |                    |                   |                   |                    |                    |       |
| 22       | ного назначения (мстизы)                      |           |          |                   |                   |                    |                    |                   |                   |                    |                    |                   |                   |                    |                    |                   |                   |                    |                    |       |
| 23       | Проволока стальная низко-                     |           |          |                   |                   |                    |                    |                   |                   |                    |                    |                   |                   |                    |                    |                   |                   |                    |                    |       |

ИНВ ПОДЛ. ПЛАТ. И ДАТА ВЗРМ. ЧИЗМ.

1.132.1 - 15.1 00.0.0.00 РМ Лист 3

| № строки | Наименование материала<br>и единица измерения | Код       |          | Кол. на марку:    |                   |                    |                    |                   |                   |                    |                    |                   |                   |                    |                    |                   |                   |                    |                    |  |
|----------|---|-----------|----------|-------------------|-------------------|--------------------|--------------------|-------------------|-------------------|--------------------|--------------------|-------------------|-------------------|--------------------|--------------------|-------------------|-------------------|--------------------|--------------------|--|
|          |   | материала | ед. изм. | 1ПсН30.30.40-1П-3 | 1ПсН30.30.40-2П-3 | 1ПсН30.30.40-1П-3А | 1ПсН30.30.40-2П-3А | 1ПсН30.30.45-1П-3 | 1ПсН30.30.45-2П-3 | 1ПсН30.30.45-1П-3А | 1ПсН30.30.45-2П-3А | 1ПсН36.30.40-1П-3 | 1ПсН36.30.40-2П-3 | 1ПсН36.30.40-1П-3А | 1ПсН36.30.40-2П-3А | 1ПсН36.30.45-1П-3 | 1ПсН36.30.45-2П-3 | 1ПсН36.30.45-1П-3А | 1ПсН36.30.45-2П-3А |  |
| 1        | углеродистая периодического                   |           |          |                   |                   |                    |                    |                   |                   |                    |                    |                   |                   |                    |                    |                   |                   |                    |                    |  |
| 2        | профиля Вр-І, кг                              | 121400    | 116      | 14,21             | 14,21             | 14,21              | 14,21              | 15,26             | 15,26             | 15,26              | 15,26              | 15,14             | 15,14             | 15,14              | 15,14              | 16,20             | 16,20             | 16,20              | 16,20              |  |
| 3        | Итого металлоизделий промыш-                  |           |          |                   |                   |                    |                    |                   |                   |                    |                    |                   |                   |                    |                    |                   |                   |                    |                    |  |
| 4        | ленного назначения, кг                        |           | 116      | 14,21             | 14,21             | 14,21              | 14,21              | 15,26             | 15,26             | 15,26              | 15,26              | 15,14             | 15,14             | 15,14              | 15,14              | 16,20             | 16,20             | 16,20              | 16,20              |  |
| 5        | Всего стали в натуральном                     |           |          |                   |                   |                    |                    |                   |                   |                    |                    |                   |                   |                    |                    |                   |                   |                    |                    |  |
| 6        | исчислении, кг                                |           | 116      | 44,00             | 44,00             | 44,00              | 44,00              | 46,79             | 46,79             | 46,79              | 46,79              | 47,32             | 47,32             | 47,32              | 47,32              | 48,38             | 48,38             | 48,38              | 48,38              |  |
| 7        | Итого стали, приведенной к                    |           |          |                   |                   |                    |                    |                   |                   |                    |                    |                   |                   |                    |                    |                   |                   |                    |                    |  |
| 8        | стали класса А-І, кг                          |           | 116      | 55,68             | 55,68             | 55,68              | 55,68              | 59,33             | 59,33             | 59,33              | 59,33              | 60,09             | 60,09             | 60,09              | 60,09              | 61,64             | 61,64             | 61,64              | 61,64              |  |
| 9        | То же, к стали марки ВСтЗ, кг                 |           | 116      | 2,06              | 2,06              | 2,06               | 2,06               | 2,06              | 2,06              | 2,06               | 2,06               | 2,06              | 2,06              | 2,06               | 2,06               | 2,06              | 2,06              | 2,06               | 2,06               |  |
| 10       | Всего стали, приведенной к                    |           |          |                   |                   |                    |                    |                   |                   |                    |                    |                   |                   |                    |                    |                   |                   |                    |                    |  |
| 11       | классам А-І, ВСтЗ, кг                         |           | 116      | 57,74             | 57,74             | 57,74              | 57,74              | 61,39             | 61,39             | 61,39              | 61,39              | 62,15             | 62,15             | 62,15              | 62,15              | 63,70             | 63,70             | 63,70              | 63,70              |  |
| 12       | Цемент  | 573 000   |          |                   |                   |                    |                    |                   |                   |                    |                    |                   |                   |                    |                    |                   |                   |                    |                    |  |
| 13       | Портландцемент                                | 573 110   |          |                   |                   |                    |                    |                   |                   |                    |                    |                   |                   |                    |                    |                   |                   |                    |                    |  |
| 14       | М 400   | 573 112   | 168      | 0,53              | 0,56              | 0,59               | 0,63               | 0,64              | 0,68              | 0,72               | 0,76               | 0,53              | 0,56              | 0,59               | 0,62               | 0,64              | 0,68              | 0,72               | 0,76               |  |
| 15       | Цемент, приведенный к                         |           |          |                   |                   |                    |                    |                   |                   |                    |                    |                   |                   |                    |                    |                   |                   |                    |                    |  |
| 16       | марке М 400, всего                            |           | 168      | 0,53              | 0,56              | 0,59               | 0,63               | 0,64              | 0,68              | 0,72               | 0,76               | 0,53              | 0,56              | 0,59               | 0,62               | 0,64              | 0,68              | 0,72               | 0,76               |  |
| 17       |   |           |          |                   |                   |                    |                    |                   |                   |                    |                    |                   |                   |                    |                    |                   |                   |                    |                    |  |
| 18       |   |           |          |                   |                   |                    |                    |                   |                   |                    |                    |                   |                   |                    |                    |                   |                   |                    |                    |  |
| 19       |   |           |          |                   |                   |                    |                    |                   |                   |                    |                    |                   |                   |                    |                    |                   |                   |                    |                    |  |
| 20       |   |           |          |                   |                   |                    |                    |                   |                   |                    |                    |                   |                   |                    |                    |                   |                   |                    |                    |  |
| 21       |   |           |          |                   |                   |                    |                    |                   |                   |                    |                    |                   |                   |                    |                    |                   |                   |                    |                    |  |
| 22       |   |           |          |                   |                   |                    |                    |                   |                   |                    |                    |                   |                   |                    |                    |                   |                   |                    |                    |  |
| 23       |   |           |          |                   |                   |                    |                    |                   |                   |                    |                    |                   |                   |                    |                    |                   |                   |                    |                    |  |
| 24       |   |           |          |                   |                   |                    |                    |                   |                   |                    |                    |                   |                   |                    |                    |                   |                   |                    |                    |  |

Изм. подл. Подп. и дата 85 ам. инв. н

1. 132.1 - 15.1 00.0.0.00 РМ Исем  
4

| № строки | Наименование материала и единица измерения | Код       |          | Код на марку       |                    |                    |                    |                    |                    |                     |                     |                    |                    |                     |                     |                    |                    |                     |                     |      |
|----------|--|-----------|----------|--------------------|--------------------|--------------------|--------------------|--------------------|--------------------|---------------------|---------------------|--------------------|--------------------|---------------------|---------------------|--------------------|--------------------|---------------------|---------------------|------|
|          |  | материала | ед. изм. | 1ПСН 40.30.40-1П-4 | 1ПСН 40.30.40-2П-4 | 1ПСН 40.30.45-1П-4 | 1ПСН 40.30.45-2П-4 | 2ПСН 30.30.40-1П-1 | 2ПСН 30.30.40-2П-1 | 2ПСН 30.30.40-1П-1А | 2ПСН 30.30.40-2П-1А | 2ПСН 30.30.45-1П-1 | 2ПСН 30.30.45-2П-1 | 2ПСН 30.30.45-1П-1А | 2ПСН 30.30.45-2П-1А | 2ПСН 30.30.40-1П-2 | 2ПСН 30.30.40-2П-2 | 2ПСН 30.30.40-1П-2А | 2ПСН 30.30.40-2П-2А |      |
| 1        | Сортовой прокат обыкновенного              |           |          |                    |                    |                    |                    |                    |                    |                     |                     |                    |                    |                     |                     |                    |                    |                     |                     |      |
| 2        | качества                                   | 093000    |          |                    |                    |                    |                    |                    |                    |                     |                     |                    |                    |                     |                     |                    |                    |                     |                     |      |
| 3        | Сталь арматурная класса А-I, кг            |           | 116      | 11,19              | 11,19              | 11,19              | 11,19              | 8,89               | 8,89               | 8,89                | 8,89                | 8,89               | 8,89               | 8,89                | 8,89                | 8,89               | 8,89               | 8,89                | 8,89                | 8,89 |
| 4        | Сталь арматурная класса А-II, кг           | 093009    | 116      | 3,76               | 3,76               | 3,76               | 3,76               | 1,50               | 1,50               | 1,50                | 1,50                | 1,50               | 1,50               | 1,50                | 1,50                |                    |                    |                     |                     |      |
| 5        | Сталь арматурная класса Ас-II, кг          | 093009    | 116      | 14,42              | 14,42              | 14,42              | 14,42              | 7,21               | 7,21               | 7,21                | 7,21                | 7,21               | 7,21               | 7,21                | 7,21                | 4,97               | 4,97               | 4,97                | 4,97                |      |
| 6        | Сталь арматурная класса А-III, кг          | 093004    | 116      | 29,98              | 29,98              | 29,98              | 29,98              | 7,31               | 7,31               | 7,31                | 7,31                | 7,31               | 7,31               | 7,31                | 7,31                | 12,73              | 12,73              | 12,73               | 12,73               |      |
| 7        | Итого сортового проката                    |           |          |                    |                    |                    |                    |                    |                    |                     |                     |                    |                    |                     |                     |                    |                    |                     |                     |      |
| 8        | обыкновенного качества, кг                 |           | 116      | 59,35              | 59,35              | 59,35              | 59,35              | 24,91              | 24,91              | 24,91               | 24,91               | 24,91              | 24,91              | 24,91               | 24,91               | 26,59              | 26,59              | 26,59               | 26,59               |      |
| 9        | Сталь сортовая, кг                         | 095000    | 116      | 5,24               | 5,24               | 5,24               | 5,24               | 2,04               | 2,04               | 2,04                | 2,04                | 2,04               | 2,04               | 2,04                | 2,04                | 0,16               | 0,16               | 0,16                | 0,16                |      |
| 10       | Итого стали в натуральной                  |           |          |                    |                    |                    |                    |                    |                    |                     |                     |                    |                    |                     |                     |                    |                    |                     |                     |      |
| 11       | массе, кг                                  |           | 116      | 64,59              | 64,59              | 64,59              | 64,59              | 26,95              | 26,95              | 26,95               | 26,95               | 26,95              | 26,95              | 26,95               | 26,95               | 26,75              | 26,75              | 26,75               | 26,75               |      |
| 12       | в том числе по укрупненному                |           |          |                    |                    |                    |                    |                    |                    |                     |                     |                    |                    |                     |                     |                    |                    |                     |                     |      |
| 13       | сортаменту:                                |           |          |                    |                    |                    |                    |                    |                    |                     |                     |                    |                    |                     |                     |                    |                    |                     |                     |      |
| 14       | Сталь крупнорортная, кг                    | 093100,   |          |                    |                    |                    |                    |                    |                    |                     |                     |                    |                    |                     |                     |                    |                    |                     |                     |      |
| 15       |  | 095100    | 116      | 5,02               | 5,02               | 5,02               | 5,02               | 1,88               | 1,88               | 1,88                | 1,88                | 1,88               | 1,88               | 1,88                | 1,88                |                    |                    |                     |                     |      |
| 16       | Сталь среднесортная, кг                    | 093200,   |          |                    |                    |                    |                    |                    |                    |                     |                     |                    |                    |                     |                     |                    |                    |                     |                     |      |
| 17       |  | 095200    | 116      |                    |                    |                    |                    |                    |                    |                     |                     |                    |                    |                     |                     |                    |                    |                     |                     |      |
| 18       | Сталь мелкоортная, кг                      | 093300,   |          |                    |                    |                    |                    |                    |                    |                     |                     |                    |                    |                     |                     |                    |                    |                     |                     |      |
| 19       |  | 095300    | 116      | 49,87              | 49,87              | 49,87              | 49,87              | 17,76              | 17,76              | 17,76               | 17,76               | 17,76              | 17,76              | 17,76               | 17,76               | 20,20              | 20,20              | 20,20               | 20,20               |      |
| 20       | Катанка, кг                                | 093400    | 116      | 9,70               | 9,70               | 9,70               | 9,70               | 7,31               | 7,31               | 7,31                | 7,31                | 7,31               | 7,31               | 7,31                | 7,31                | 6,55               | 6,55               | 6,55                | 6,55                |      |
| 21       | Металлоизделия промышлен-                  |           |          |                    |                    |                    |                    |                    |                    |                     |                     |                    |                    |                     |                     |                    |                    |                     |                     |      |
| 22       | ного назначения (метизы)                   |           |          |                    |                    |                    |                    |                    |                    |                     |                     |                    |                    |                     |                     |                    |                    |                     |                     |      |
| 23       | Проволока стальная низкоуглероди-          |           |          |                    |                    |                    |                    |                    |                    |                     |                     |                    |                    |                     |                     |                    |                    |                     |                     |      |
| 24       | стая периодического профиля Вр-I, кг       | 121400    | 116      | 21,29              | 21,29              | 23,21              | 23,21              | 7,67               | 7,67               | 7,67                | 7,67                | 8,58               | 8,58               | 8,58                | 8,58                | 12,81              | 12,81              | 12,81               | 12,81               |      |

Итого по л. подл. и д. а. т. а.

всего цен

1.192.1 - 15.1 00.0.0.00 РМ

Лист

5

21074-01 104

Формат А3



| № строки | Наименование материала и единица измерения | Код      |          | Код. на марку    |                  |                  |                  |                  |                  |                   |                   |                  |                  |                   |                   |                  |                  |                   |                   |
|----------|--|----------|----------|------------------|------------------|------------------|------------------|------------------|------------------|-------------------|-------------------|------------------|------------------|-------------------|-------------------|------------------|------------------|-------------------|-------------------|
|          |  | Материал | ед. изм. | 1ПК48.30.40-1П-4 | 1ПК48.30.40-2П-4 | 1ПК48.30.45-1П-4 | 1ПК48.30.45-2П-4 | 2ПК30.30.40-1П-1 | 2ПК30.30.40-2П-1 | 2ПК30.30.40-1П-1А | 2ПК30.30.40-2П-1А | 2ПК30.30.45-1П-1 | 2ПК30.30.45-2П-1 | 2ПК30.30.45-1П-1А | 2ПК30.30.45-2П-1А | 2ПК30.30.40-1П-2 | 2ПК30.30.40-2П-2 | 2ПК30.30.40-1П-2А | 2ПК30.30.40-2П-2А |
| 1        | Итого металлоизделий промыш-               |          |          |                  |                  |                  |                  |                  |                  |                   |                   |                  |                  |                   |                   |                  |                  |                   |                   |
| 2        | ленного назначения, кг                     | 116      |          | 21,29            | 21,29            | 23,21            | 23,21            | 7,67             | 7,67             | 7,67              | 7,67              | 8,58             | 8,58             | 8,58              | 8,58              | 12,81            | 12,81            | 12,81             | 12,81             |
| 3        | Всего стали в натуральном                  |          |          |                  |                  |                  |                  |                  |                  |                   |                   |                  |                  |                   |                   |                  |                  |                   |                   |
| 4        | исчислении, кг                             | 116      |          | 85,88            | 85,88            | 87,80            | 87,80            | 34,62            | 34,62            | 34,62             | 34,62             | 35,53            | 35,53            | 35,53             | 35,53             | 39,56            | 39,56            | 39,56             | 39,56             |
| 5        | Итого стали, приведенной к                 |          |          |                  |                  |                  |                  |                  |                  |                   |                   |                  |                  |                   |                   |                  |                  |                   |                   |
| 6        | стали класса А-I, кг                       | 116      |          | 107,36           | 107,36           | 110,18           | 110,18           | 34,63            | 34,63            | 34,63             | 34,63             | 35,97            | 35,97            | 35,97             | 35,97             | 51,93            | 51,93            | 51,93             | 51,93             |
| 7        | То же, к стали марки ВСтЗ, кг              | 116      |          | 5,29             | 5,29             | 5,29             | 5,29             | 2,06             | 2,06             | 2,06              | 2,06              | 2,06             | 2,06             | 2,06              | 0,16              | 0,16             | 0,16             | 0,16              | 0,16              |
| 8        | Всего стали, приведенной                   |          |          |                  |                  |                  |                  |                  |                  |                   |                   |                  |                  |                   |                   |                  |                  |                   |                   |
| 9        | к стали класса А-I и марки                 |          |          |                  |                  |                  |                  |                  |                  |                   |                   |                  |                  |                   |                   |                  |                  |                   |                   |
| 10       | ВСтЗ, кг                                   | 116      |          | 112,65           | 112,65           | 115,47           | 115,47           | 36,69            | 36,69            | 36,69             | 36,69             | 38,03            | 38,03            | 38,03             | 38,03             | 52,09            | 52,09            | 52,09             | 52,09             |
| 11       | Цемент                                     | 573 000  |          |                  |                  |                  |                  |                  |                  |                   |                   |                  |                  |                   |                   |                  |                  |                   |                   |
| 12       | Портландцемент                             | 573 110  |          |                  |                  |                  |                  |                  |                  |                   |                   |                  |                  |                   |                   |                  |                  |                   |                   |
| 13       | М 400, т                                   | 573 112  | 168      | 0,98             | 1,03             | 1,11             | 1,18             | 0,79             | 0,84             | 0,79              | 0,84              | 0,89             | 0,95             | 0,89              | 0,95              | 0,58             | 0,61             | 0,58              | 0,61              |
| 14       | Цемент, приведенный к марке                |          |          |                  |                  |                  |                  |                  |                  |                   |                   |                  |                  |                   |                   |                  |                  |                   |                   |
| 15       | М 400 (всего), т                           | 168      |          | 0,98             | 1,03             | 1,11             | 1,18             | 0,79             | 0,84             | 0,79              | 0,84              | 0,89             | 0,95             | 0,89              | 0,95              | 0,58             | 0,61             | 0,58              | 0,61              |
| 16       |  |          |          |                  |                  |                  |                  |                  |                  |                   |                   |                  |                  |                   |                   |                  |                  |                   |                   |
| 17       |  |          |          |                  |                  |                  |                  |                  |                  |                   |                   |                  |                  |                   |                   |                  |                  |                   |                   |
| 18       |  |          |          |                  |                  |                  |                  |                  |                  |                   |                   |                  |                  |                   |                   |                  |                  |                   |                   |
| 19       |  |          |          |                  |                  |                  |                  |                  |                  |                   |                   |                  |                  |                   |                   |                  |                  |                   |                   |
| 20       |  |          |          |                  |                  |                  |                  |                  |                  |                   |                   |                  |                  |                   |                   |                  |                  |                   |                   |
| 21       |  |          |          |                  |                  |                  |                  |                  |                  |                   |                   |                  |                  |                   |                   |                  |                  |                   |                   |
| 22       |  |          |          |                  |                  |                  |                  |                  |                  |                   |                   |                  |                  |                   |                   |                  |                  |                   |                   |
| 23       |  |          |          |                  |                  |                  |                  |                  |                  |                   |                   |                  |                  |                   |                   |                  |                  |                   |                   |
| 24       |  |          |          |                  |                  |                  |                  |                  |                  |                   |                   |                  |                  |                   |                   |                  |                  |                   |                   |

Ш.В.Н. ПОДП. ПОДП. И ДАТА ВЗАМ. ИВ.Н.

1.132.1-15.1 00.0.0.00 РМ Лист  
6

21074-01 105

| № строки | Наименование материала и единица измерения | Код       |          | Кол. и марка  |                  |                   |                   |                  |                  |                   |                   |                  |                  |                   |                   |                  |                  |                   |                   |       |
|----------|--|-----------|----------|---------------|------------------|-------------------|-------------------|------------------|------------------|-------------------|-------------------|------------------|------------------|-------------------|-------------------|------------------|------------------|-------------------|-------------------|-------|
|          |  | материала | ед. изм. | 2ПН30.45-1П-2 | 2ПН30.30.45-2П-2 | 2ПН30.30.45-1П-2А | 2ПН30.30.45-2П-2А | 2ПН31.30.40-1П-2 | 2ПН31.30.40-2П-2 | 2ПН31.30.40-1П-2А | 2ПН31.30.40-2П-2А | 2ПН31.30.45-1П-2 | 2ПН31.30.45-2П-2 | 2ПН31.30.45-1П-2А | 2ПН31.30.45-2П-2А | 2ПН30.30.40-1П-3 | 2ПН30.30.40-2П-3 | 2ПН30.30.40-1П-3А | 2ПН30.30.40-2П-3А |       |
| 1        | Сортной прокат обыкновенного               |           |          |               |                  |                   |                   |                  |                  |                   |                   |                  |                  |                   |                   |                  |                  |                   |                   |       |
| 2        | качества                                   | 093000    |          |               |                  |                   |                   |                  |                  |                   |                   |                  |                  |                   |                   |                  |                  |                   |                   |       |
| 3        | Сталь арматурная класса А-I, кг            |           | 116      | 8,89          | 8,89             | 8,89              | 8,89              | 8,89             | 8,89             | 8,89              | 8,89              | 8,89             | 8,89             | 8,89              | 8,89              | 8,89             | 8,89             | 8,89              | 8,89              | 8,89  |
| 4        | Сталь арматурная класса А-II, кг           | 093009    | 116      |               |                  |                   |                   |                  |                  |                   |                   |                  |                  |                   | 2,99              | 2,99             | 2,99             | 2,99              |                   |       |
| 5        | Сталь арматурная класса А-III, кг          | 093009    | 116      | 4,97          | 4,97             | 4,97              | 4,97              | 4,97             | 4,97             | 4,97              | 4,97              | 4,97             | 4,97             | 4,97              | 4,97              | 4,97             | 4,97             | 4,97              | 4,97              | 4,97  |
| 6        | Сталь арматурная класса А-III, кг          | 093004    | 116      | 12,73         | 12,73            | 12,73             | 12,73             | 12,97            | 12,97            | 12,97             | 12,97             | 12,97            | 12,97            | 12,97             | 12,97             | 12,97            | 13,84            | 13,84             | 13,84             | 13,84 |
| 7        | Итого сортового проката                    |           |          |               |                  |                   |                   |                  |                  |                   |                   |                  |                  |                   |                   |                  |                  |                   |                   |       |
| 8        | обыкновенного качества, кг                 |           | 116      | 26,59         | 26,59            | 26,59             | 26,59             | 26,83            | 26,83            | 26,83             | 26,83             | 26,83            | 26,83            | 26,83             | 26,83             | 26,83            | 30,69            | 30,69             | 30,69             | 30,69 |
| 9        | Сталь сортовая, кг                         | 095000    | 116      | 0,16          | 0,16             | 0,16              | 0,16              | 0,16             | 0,16             | 0,16              | 0,16              | 0,16             | 0,16             | 0,16              | 0,16              | 0,16             | 3,92             | 3,92              | 3,92              | 3,92  |
| 10       | Итого стали в натуральной                  |           |          |               |                  |                   |                   |                  |                  |                   |                   |                  |                  |                   |                   |                  |                  |                   |                   |       |
| 11       | массе, кг                                  |           | 116      | 26,75         | 26,75            | 26,75             | 26,75             | 26,99            | 26,99            | 26,99             | 26,99             | 26,99            | 26,99            | 26,99             | 26,99             | 26,99            | 34,61            | 34,61             | 34,61             | 34,61 |
| 12       | в том числе по укрупненному                |           |          |               |                  |                   |                   |                  |                  |                   |                   |                  |                  |                   |                   |                  |                  |                   |                   |       |
| 13       | сортаменту:                                |           |          |               |                  |                   |                   |                  |                  |                   |                   |                  |                  |                   |                   |                  |                  |                   |                   |       |
| 14       | Сталь крупносортная, кг                    | 093100,   |          |               |                  |                   |                   |                  |                  |                   |                   |                  |                  |                   |                   |                  |                  |                   |                   |       |
| 15       |  | 095100    | 116      |               |                  |                   |                   |                  |                  |                   |                   |                  |                  |                   | 3,76              | 3,76             | 3,76             | 3,76              |                   |       |
| 16       | Сталь среднесортная, кг                    | 093200,   |          |               |                  |                   |                   |                  |                  |                   |                   |                  |                  |                   |                   |                  |                  |                   |                   |       |
| 17       |  | 095200    | 116      |               |                  |                   |                   |                  |                  |                   |                   |                  |                  |                   |                   |                  |                  |                   |                   |       |
| 18       | Сталь мелкосортная, кг                     | 093300,   |          |               |                  |                   |                   |                  |                  |                   |                   |                  |                  |                   |                   |                  |                  |                   |                   |       |
| 19       |  | 095300    | 116      | 20,20         | 20,20            | 20,20             | 20,20             | 20,40            | 20,40            | 20,40             | 20,40             | 20,40            | 20,40            | 20,40             | 20,40             | 20,40            | 23,19            | 23,19             | 23,19             | 23,19 |
| 20       | Катанка, кг                                | 093400    | 116      | 6,55          | 6,55             | 6,55              | 6,55              | 6,59             | 6,59             | 6,59              | 6,59              | 6,59             | 6,59             | 6,59              | 6,59              | 6,59             | 7,66             | 7,66              | 7,66              | 7,66  |
| 21       | Металлоизделия промышленного               |           |          |               |                  |                   |                   |                  |                  |                   |                   |                  |                  |                   |                   |                  |                  |                   |                   |       |
| 22       | назначения (метизы)                        |           |          |               |                  |                   |                   |                  |                  |                   |                   |                  |                  |                   |                   |                  |                  |                   |                   |       |
| 23       | Проволока стальная низкоуглеродистая       |           |          |               |                  |                   |                   |                  |                  |                   |                   |                  |                  |                   |                   |                  |                  |                   |                   |       |
| 24       | периодического профиля Вр-I, кг            | 121400    | 116      | 13,68         | 13,68            | 13,68             | 13,68             | 12,91            | 12,91            | 12,91             | 12,91             | 13,89            | 13,89            | 13,89             | 13,89             | 15,34            | 15,34            | 15,34             | 15,34             |       |

ИЗМ. ИЛИ  
ПОДП. И ДАТА

1.132. 1- 15.1 00.0.0.00 РМ Лист  
7

| № строки | Наименование материала<br>и единица измерения | Код       |          | Код. на марку    |                  |                   |                   |                  |                  |                   |                   |                  |                  |                   |                   |                  |                  |                   |                   |
|----------|---|-----------|----------|------------------|------------------|-------------------|-------------------|------------------|------------------|-------------------|-------------------|------------------|------------------|-------------------|-------------------|------------------|------------------|-------------------|-------------------|
|          |   | материала | ед. изм. | 2ПН30.30.45-1П-2 | 2ПН30.30.45-2П-2 | 2ПН30.30.45-1П-2А | 2ПН30.30.45-2П-2А | 2ПН31.30.40-1П-2 | 2ПН31.30.40-2П-2 | 2ПН31.30.40-1П-2А | 2ПН31.30.40-2П-2А | 2ПН31.30.45-1П-2 | 2ПН31.30.45-2П-2 | 2ПН31.30.45-1П-2А | 2ПН31.30.45-2П-2А | 2ПН30.30.40-1П-3 | 2ПН30.30.40-2П-3 | 2ПН30.30.40-1П-3А | 2ПН30.30.40-2П-3А |
| 1        | Итого металлоизделий промыш-                  |           |          |                  |                  |                   |                   |                  |                  |                   |                   |                  |                  |                   |                   |                  |                  |                   |                   |
| 2        | ленного назначения, кг                        |           | кг       | 13,68            | 13,68            | 13,68             | 13,68             | 12,91            | 12,91            | 12,91             | 12,91             | 13,89            | 13,89            | 13,89             | 13,89             | 15,34            | 15,34            | 15,34             | 15,34             |
| 3        | Всего стали в натуральном                     |           |          |                  |                  |                   |                   |                  |                  |                   |                   |                  |                  |                   |                   |                  |                  |                   |                   |
| 4        | исчислении, кг                                |           | кг       | 40,43            | 40,43            | 40,43             | 40,43             | 39,90            | 39,90            | 39,90             | 39,90             | 40,88            | 40,88            | 40,88             | 40,88             | 49,95            | 49,95            | 49,95             | 49,95             |
| 5        | Итого стали, приведенной к                    |           |          |                  |                  |                   |                   |                  |                  |                   |                   |                  |                  |                   |                   |                  |                  |                   |                   |
| 6        | стали класса А-I, кг                          |           | кг       | 53,21            | 53,21            | 53,21             | 53,21             | 52,43            | 52,43            | 52,43             | 52,43             | 53,87            | 53,87            | 53,87             | 53,87             | 60,86            | 60,86            | 60,86             | 60,86             |
| 7        | То же, к стали марки ВСтЗ, кг                 |           | кг       | 0,16             | 0,16             | 0,16              | 0,16              | 0,16             | 0,16             | 0,16              | 0,16              | 0,16             | 0,16             | 0,16              | 0,16              | 3,96             | 3,96             | 3,96              | 3,96              |
| 8        | Всего стали, приведенной к                    |           |          |                  |                  |                   |                   |                  |                  |                   |                   |                  |                  |                   |                   |                  |                  |                   |                   |
| 9        | стали класса А-I и марки                      |           |          |                  |                  |                   |                   |                  |                  |                   |                   |                  |                  |                   |                   |                  |                  |                   |                   |
| 10       | ВСтЗ, кг                                      |           | кг       | 53,37            | 53,37            | 53,37             | 53,37             | 52,59            | 52,59            | 52,59             | 52,59             | 54,03            | 54,03            | 54,03             | 54,03             | 64,82            | 64,82            | 64,82             | 64,82             |
| 11       | Цемент  | 573000    |          |                  |                  |                   |                   |                  |                  |                   |                   |                  |                  |                   |                   |                  |                  |                   |                   |
| 12       | Портландцемент                                | 573110    |          |                  |                  |                   |                   |                  |                  |                   |                   |                  |                  |                   |                   |                  |                  |                   |                   |
| 13       | М400, т                                       | 573112    | т        | 0,65             | 0,69             | 0,65              | 0,69              | 0,61             | 0,64             | 0,61              | 0,64              | 0,62             | 0,65             | 0,62              | 0,65              | 0,52             | 0,55             | 0,52              | 0,55              |
| 14       | Цемент приведенный к марке                    |           |          |                  |                  |                   |                   |                  |                  |                   |                   |                  |                  |                   |                   |                  |                  |                   |                   |
| 15       | М400, (всего) т.                              |           | т        | 0,65             | 0,69             | 0,65              | 0,69              | 0,61             | 0,64             | 0,61              | 0,64              | 0,62             | 0,65             | 0,62              | 0,65              | 0,52             | 0,55             | 0,52              | 0,55              |
| 16       |   |           |          |                  |                  |                   |                   |                  |                  |                   |                   |                  |                  |                   |                   |                  |                  |                   |                   |
| 17       |   |           |          |                  |                  |                   |                   |                  |                  |                   |                   |                  |                  |                   |                   |                  |                  |                   |                   |
| 18       |   |           |          |                  |                  |                   |                   |                  |                  |                   |                   |                  |                  |                   |                   |                  |                  |                   |                   |
| 19       |   |           |          |                  |                  |                   |                   |                  |                  |                   |                   |                  |                  |                   |                   |                  |                  |                   |                   |
| 20       |   |           |          |                  |                  |                   |                   |                  |                  |                   |                   |                  |                  |                   |                   |                  |                  |                   |                   |
| 21       |   |           |          |                  |                  |                   |                   |                  |                  |                   |                   |                  |                  |                   |                   |                  |                  |                   |                   |
| 22       |   |           |          |                  |                  |                   |                   |                  |                  |                   |                   |                  |                  |                   |                   |                  |                  |                   |                   |

ЦЕНА ПОСЛ. ПОР. И ДАТА 83АМ.НН.В.Н

1.132.1- 15.1 00.0.0.00 РМ Лист 8

| № строки | Наименование материала и единица измерения | Код       |          | Кол. на марку     |                    |                 |                  |                    |                    |                     |                     |                    |                    |                     |                     |                    |                    |                     |                     |  |
|----------|--|-----------|----------|-------------------|--------------------|-----------------|------------------|--------------------|--------------------|---------------------|---------------------|--------------------|--------------------|---------------------|---------------------|--------------------|--------------------|---------------------|---------------------|--|
|          |  | материала | ед. изм. | 2ПсН 30.30.45-П-3 | 2ПсН 30.30.45-2П-3 | 2ПсН 30.45-П-3А | 2ПсН 30.45-2П-3А | 3ПсН 29.30.40-1П-3 | 3ПсН 29.30.40-2П-3 | 3ПсН 29.30.40-1П-3А | 3ПсН 29.30.40-2П-3А | 3ПсН 29.30.45-1П-3 | 3ПсН 29.30.45-2П-3 | 3ПсН 29.30.45-1П-3А | 3ПсН 29.30.45-2П-3А | 3ПсН 29.30.40-1П-2 | 3ПсН 29.30.40-2П-2 | 3ПсН 29.30.40-1П-2А | 3ПсН 29.30.40-2П-2А |  |
| 1        | Сортовой прокат обыкновен-                 |           |          |                   |                    |                 |                  |                    |                    |                     |                     |                    |                    |                     |                     |                    |                    |                     |                     |  |
| 2        | ного качества                              | 093000    |          |                   |                    |                 |                  |                    |                    |                     |                     |                    |                    |                     |                     |                    |                    |                     |                     |  |
| 3        | Сталь арматурная класса А-I, кг            |           | 116      | 8,88              | 8,88               | 8,88            | 8,88             | 7,72               | 7,72               | 7,72                | 7,72                | 7,72               | 7,72               | 7,72                | 7,72                | 7,72               | 7,72               | 7,72                | 7,72                |  |
| 4        | Сталь арматурная класса А-II, кг           | 093009    | 116      | 2,98              | 2,98               | 2,98            | 2,98             | 1,49               | 1,49               | 1,49                | 1,49                | 1,49               | 1,49               | 1,49                | 1,49                | 1,49               | 1,49               | 1,49                | 1,49                |  |
| 5        | Сталь арматурная класса Ас-II, кг          | 093009    | 116      | 4,96              | 4,96               | 4,96            | 4,96             | 3,23               | 3,23               | 3,23                | 3,23                | 4,97               | 4,97               | 4,97                | 4,97                | 4,97               | 4,97               | 4,97                | 4,97                |  |
| 6        | Сталь арматурная класса А-III, кг          | 093004    | 116      | 13,83             | 13,83              | 13,83           | 13,83            | 14,12              | 14,12              | 14,12               | 14,12               | 14,12              | 14,12              | 14,12               | 14,12               | 12,96              | 12,96              | 12,96               | 12,96               |  |
| 7        | Итого сортового проката обыкновенного      |           | 116      | 30,65             | 30,65              | 30,65           | 30,65            | 26,56              | 26,56              | 26,56               | 26,56               | 28,30              | 28,30              | 28,30               | 28,30               | 25,65              | 25,65              | 25,65               | 25,65               |  |
| 8        | качества, кг                               |           | 116      | 30,65             | 30,65              | 30,65           | 30,65            | 26,56              | 26,56              | 26,56               | 26,56               | 28,30              | 28,30              | 28,30               | 28,30               | 25,65              | 25,65              | 25,65               | 25,65               |  |
| 9        | Сталь сортовая, кг                         | 095000    | 116      | 3,96              | 3,96               | 3,96            | 3,96             | 2,04               | 2,04               | 2,04                | 2,04                | 2,04               | 2,04               | 2,04                | 2,04                | 0,16               | 0,16               | 0,16                | 0,16                |  |
| 10       | Итого стали в натуральной                  |           | 116      | 34,61             | 34,61              | 34,61           | 34,61            | 28,60              | 28,60              | 28,60               | 28,60               | 30,34              | 30,34              | 30,34               | 30,34               | 25,81              | 25,81              | 25,81               | 25,81               |  |
| 11       | массе, кг                                  |           | 116      | 34,61             | 34,61              | 34,61           | 34,61            | 28,60              | 28,60              | 28,60               | 28,60               | 30,34              | 30,34              | 30,34               | 30,34               | 25,81              | 25,81              | 25,81               | 25,81               |  |
| 12       | в том числе по укрупненно-                 |           |          |                   |                    |                 |                  |                    |                    |                     |                     |                    |                    |                     |                     |                    |                    |                     |                     |  |
| 13       | му сартаменту:                             |           |          |                   |                    |                 |                  |                    |                    |                     |                     |                    |                    |                     |                     |                    |                    |                     |                     |  |
| 14       | Сталь крупносортная, кг                    | 093100    |          |                   |                    |                 |                  |                    |                    |                     |                     |                    |                    |                     |                     |                    |                    |                     |                     |  |
| 15       |  | 095100    | 116      | 3,80              | 3,80               | 3,80            | 3,80             | 1,88               | 1,88               | 1,88                | 1,88                | 1,88               | 1,88               | 1,88                | 1,88                |                    |                    |                     |                     |  |
| 16       | Сталь среднесортная, кг                    | 093200    |          |                   |                    |                 |                  |                    |                    |                     |                     |                    |                    |                     |                     |                    |                    |                     |                     |  |
| 17       |  | 095200    | 116      |                   |                    |                 |                  |                    |                    |                     |                     |                    |                    |                     |                     |                    |                    |                     |                     |  |
| 18       | Сталь мелкосортная, кг                     | 093300    |          |                   |                    |                 |                  |                    |                    |                     |                     |                    |                    |                     |                     |                    |                    |                     |                     |  |
| 19       |  | 095300    | 116      | 23,18             | 23,18              | 23,18           | 23,18            | 18,98              | 18,98              | 18,98               | 18,98               | 20,72              | 20,72              | 20,72               | 20,72               | 19,22              | 19,22              | 19,22               | 19,22               |  |
| 20       | Катанка, кг                                | 093400    | 116      | 7,63              | 7,63               | 7,63            | 7,63             | 7,74               | 7,74               | 7,74                | 7,74                | 7,74               | 7,74               | 7,74                | 6,59                | 6,59               | 6,59               | 6,59                | 6,59                |  |
| 21       | Металлоизделия промышлен-                  |           |          |                   |                    |                 |                  |                    |                    |                     |                     |                    |                    |                     |                     |                    |                    |                     |                     |  |
| 22       | ного назначения (метизы)                   |           |          |                   |                    |                 |                  |                    |                    |                     |                     |                    |                    |                     |                     |                    |                    |                     |                     |  |
| 23       |  |           |          |                   |                    |                 |                  |                    |                    |                     |                     |                    |                    |                     |                     |                    |                    |                     |                     |  |
| 24       |  |           |          |                   |                    |                 |                  |                    |                    |                     |                     |                    |                    |                     |                     |                    |                    |                     |                     |  |

ЦЕНА ПОДА ПОЛТ. И ДАТА ВЗАИМНЫМ

1.132.1-15.1 00.0.0.00 РМ Лист 9

| № строки | Наименование материала<br>и единица измерения | Код       |             | Кол. на марку       |                     |                      |                      |                     |                     |                      |                      |                     |                     |                      |                      |                     |                     |                      |                      |  |
|----------|---|-----------|-------------|---------------------|---------------------|----------------------|----------------------|---------------------|---------------------|----------------------|----------------------|---------------------|---------------------|----------------------|----------------------|---------------------|---------------------|----------------------|----------------------|--|
|          |   | материала | ед.<br>изм. | 2 ПСН 30.30.45-1П-3 | 2 ПСН 30.30.45-2П-3 | 2 ПСН 30.30.45-1П-3Л | 2 ПСН 30.30.45-2П-3Л | 2 ПСН 29.30.40-1П-3 | 3 ПСН 29.30.40-2П-3 | 3 ПСН 29.30.40-1П-3Л | 3 ПСН 29.30.40-2П-3Л | 3 ПСН 29.30.45-1П-3 | 3 ПСН 29.30.45-2П-3 | 3 ПСН 29.30.45-1П-3Л | 3 ПСН 29.30.45-2П-3Л | 3 ПСН 29.30.40-1П-2 | 3 ПСН 29.30.40-2П-2 | 3 ПСН 29.30.40-1П-2Л | 3 ПСН 29.30.40-2П-2Л |  |
| 1        | Проволока стальная низко-                     |           |             |                     |                     |                      |                      |                     |                     |                      |                      |                     |                     |                      |                      |                     |                     |                      |                      |  |
| 2        | углеродистая периодического                   |           |             |                     |                     |                      |                      |                     |                     |                      |                      |                     |                     |                      |                      |                     |                     |                      |                      |  |
| 3        | профиля Вр-I, кг                              | 121400    | 116         | 15,34               | 15,34               | 15,34                | 15,34                | 14,03               | 14,03               | 14,03                | 14,03                | 15,07               | 15,07               | 15,07                | 15,07                | 12,56               | 12,56               | 12,56                | 12,56                |  |
| 4        | Итого металлоизделий про-                     |           |             |                     |                     |                      |                      |                     |                     |                      |                      |                     |                     |                      |                      |                     |                     |                      |                      |  |
| 5        | мышленного назначения, кг                     |           | 116         | 15,34               | 15,34               | 15,34                | 15,34                | 14,03               | 14,03               | 14,03                | 14,03                | 15,07               | 15,07               | 15,07                | 15,07                | 12,56               | 12,56               | 12,56                | 12,56                |  |
| 6        | Всего стали в натуральном                     |           |             |                     |                     |                      |                      |                     |                     |                      |                      |                     |                     |                      |                      |                     |                     |                      |                      |  |
| 7        | исчислении, кг                                |           | 116         | 49,95               | 49,95               | 49,95                | 49,95                | 42,63               | 42,63               | 42,63                | 42,63                | 45,41               | 45,41               | 45,41                | 45,41                | 38,37               | 38,37               | 38,37                | 38,37                |  |
| 8        | Итого стали, приведенной к                    |           |             |                     |                     |                      |                      |                     |                     |                      |                      |                     |                     |                      |                      |                     |                     |                      |                      |  |
| 9        | стали класса А-I, кг                          |           | 116         | 60,78               | 60,78               | 60,78                | 60,78                | 53,86               | 53,86               | 53,86                | 53,86                | 57,79               | 57,79               | 57,79                | 57,79                | 50,75               | 50,75               | 50,75                | 50,75                |  |
| 10       | То же, к стали марки ВСтЗ, кг                 |           | 116         | 3,96                | 3,96                | 3,96                 | 3,96                 | 2,06                | 2,06                | 2,06                 | 2,06                 | 2,06                | 2,06                | 2,06                 | 2,06                 | 0,16                | 0,16                | 0,16                 | 0,16                 |  |
| 11       | Всего стали, приведенной к                    |           |             |                     |                     |                      |                      |                     |                     |                      |                      |                     |                     |                      |                      |                     |                     |                      |                      |  |
| 12       | классам А-I, ВСтЗ, кг                         |           | 116         | 64,74               | 64,74               | 64,74                | 64,74                | 55,92               | 55,92               | 55,92                | 55,92                | 59,85               | 59,85               | 59,85                | 59,85                | 50,91               | 50,91               | 50,91                | 50,91                |  |
| 13       | Цемент  | 573000    |             |                     |                     |                      |                      |                     |                     |                      |                      |                     |                     |                      |                      |                     |                     |                      |                      |  |
| 14       | Портландцемент                                | 573110    |             |                     |                     |                      |                      |                     |                     |                      |                      |                     |                     |                      |                      |                     |                     |                      |                      |  |
| 15       | М 400   | 573112    | 168         | 0,59                | 0,62                | 0,59                 | 0,62                 | 0,51                | 0,54                | 0,51                 | 0,54                 | 0,57                | 0,60                | 0,57                 | 0,60                 | 0,57                | 0,60                | 0,57                 | 0,60                 |  |
| 16       | Цемент, приведенный к                         |           |             |                     |                     |                      |                      |                     |                     |                      |                      |                     |                     |                      |                      |                     |                     |                      |                      |  |
| 17       | марке М 400, всего                            |           | 168         | 0,69                | 0,62                | 0,59                 | 0,62                 | 0,51                | 0,54                | 0,51                 | 0,54                 | 0,57                | 0,60                | 0,57                 | 0,60                 | 0,57                | 0,60                | 0,57                 | 0,60                 |  |
| 18       |   |           |             |                     |                     |                      |                      |                     |                     |                      |                      |                     |                     |                      |                      |                     |                     |                      |                      |  |
| 19       |   |           |             |                     |                     |                      |                      |                     |                     |                      |                      |                     |                     |                      |                      |                     |                     |                      |                      |  |
| 20       |   |           |             |                     |                     |                      |                      |                     |                     |                      |                      |                     |                     |                      |                      |                     |                     |                      |                      |  |
| 21       |   |           |             |                     |                     |                      |                      |                     |                     |                      |                      |                     |                     |                      |                      |                     |                     |                      |                      |  |
| 22       |   |           |             |                     |                     |                      |                      |                     |                     |                      |                      |                     |                     |                      |                      |                     |                     |                      |                      |  |
| 23       |   |           |             |                     |                     |                      |                      |                     |                     |                      |                      |                     |                     |                      |                      |                     |                     |                      |                      |  |
| 24       |   |           |             |                     |                     |                      |                      |                     |                     |                      |                      |                     |                     |                      |                      |                     |                     |                      |                      |  |

ИНВ. И ПОДЛ. ПОДП. К ДАТА

ВЗАМ. ИЛИ

|              |              |      |
|--------------|--------------|------|
| 1.132.1-15.1 | 00.0.0.00 РМ | лист |
|              |              | 10   |

| № строки | Наименование материала<br>и единица измерения | Код       |          | Код. на марку      |                    |                     |                     |                    |                    |                    |                    |                    |                    |                     |                     |                    |                    |                     |                     |       |
|----------|---|-----------|----------|--------------------|--------------------|---------------------|---------------------|--------------------|--------------------|--------------------|--------------------|--------------------|--------------------|---------------------|---------------------|--------------------|--------------------|---------------------|---------------------|-------|
|          |   | материала | ед. изм. | 31сн 29.30.45-1П-2 | 31сн 29.30.45-2П-2 | 31сн 29.30.45-1П-2А | 31сн 29.30.45-2П-2А | 41сн 38.30.40-1П-2 | 41сн 38.30.40-2П-2 | 41сн 38.30.45-1П-2 | 41сн 38.30.45-2П-2 | 51сн 33.30.40-1П-1 | 51сн 33.30.40-2П-1 | 51сн 33.30.40-1П-1А | 51сн 33.30.40-2П-1А | 51сн 33.30.45-1П-1 | 51сн 33.30.45-2П-1 | 51сн 33.30.45-1П-1А | 51сн 33.30.45-2П-1А |       |
| 1        | Сортовой прокат обыкновен-                    |           |          |                    |                    |                     |                     |                    |                    |                    |                    |                    |                    |                     |                     |                    |                    |                     |                     |       |
| 2        | ного качества                                 | 093000    |          |                    |                    |                     |                     |                    |                    |                    |                    |                    |                    |                     |                     |                    |                    |                     |                     |       |
| 3        | Сталь Арматурная класса А-I, кг               |           | 116      | 7,72               | 7,72               | 7,72                | 7,72                | 8,89               | 8,89               | 8,89               | 8,89               | 12,34              | 12,34              | 12,34               | 12,34               | 12,34              | 12,34              | 12,34               | 12,34               | 12,34 |
| 4        | Сталь Арматурная класса А-II, кг              | 093009    | 116      |                    |                    |                     |                     |                    |                    |                    |                    |                    |                    |                     |                     |                    |                    |                     |                     |       |
| 5        | Сталь Арматурная класса Ас-II, кг             | 093009    | 116      | 4,97               | 4,97               | 4,97                | 4,97                | 4,97               | 4,97               | 4,97               | 4,97               | 7,21               | 7,21               | 7,21                | 7,21                | 10,24              | 10,24              | 10,24               | 10,24               | 10,24 |
| 6        | Сталь Арматурная класса А-III, кг             | 093004    | 116      | 12,96              | 12,96              | 12,96               | 12,96               | 14,76              | 14,76              | 14,76              | 14,76              | 7,39               | 7,39               | 7,39                | 7,39                | 7,39               | 7,39               | 7,39                | 7,39                | 7,39  |
| 7        | Итого сортового проката                       |           |          |                    |                    |                     |                     |                    |                    |                    |                    |                    |                    |                     |                     |                    |                    |                     |                     |       |
| 8        | обыкновенного качества, кг                    |           | 116      | 25,65              | 25,65              | 25,65               | 25,65               | 28,62              | 28,62              | 28,62              | 28,62              | 26,94              | 26,94              | 26,94               | 26,94               | 29,97              | 29,97              | 29,97               | 29,97               | 29,97 |
| 9        | Сталь сортовая, кг                            | 095000    | 116      | 0,16               | 0,16               | 0,16                | 0,16                | 0,16               | 0,16               | 0,16               | 0,16               | 0,22               | 0,22               | 0,22                | 0,22                | 0,22               | 0,22               | 0,22                | 0,22                | 0,22  |
| 10       | Итого стали в натуральной                     |           |          |                    |                    |                     |                     |                    |                    |                    |                    |                    |                    |                     |                     |                    |                    |                     |                     |       |
| 11       | массе, кг                                     |           | 116      | 25,81              | 25,81              | 25,81               | 25,81               | 28,78              | 28,78              | 28,78              | 28,78              | 27,16              | 27,16              | 27,16               | 27,16               | 30,19              | 30,19              | 30,19               | 30,19               | 30,19 |
| 12       | в том числе по укрупнен-                      |           |          |                    |                    |                     |                     |                    |                    |                    |                    |                    |                    |                     |                     |                    |                    |                     |                     |       |
| 13       | ному сортаменту:                              |           |          |                    |                    |                     |                     |                    |                    |                    |                    |                    |                    |                     |                     |                    |                    |                     |                     |       |
| 14       | Сталь крупносортная, кг                       | 093100    |          |                    |                    |                     |                     |                    |                    |                    |                    |                    |                    |                     |                     |                    |                    |                     |                     |       |
| 15       |   | 095100    | 116      |                    |                    |                     |                     |                    |                    |                    |                    |                    |                    |                     |                     |                    |                    |                     |                     |       |
| 16       | Сталь среднесортная, кг                       | 093200    |          |                    |                    |                     |                     |                    |                    |                    |                    |                    |                    |                     |                     |                    |                    |                     |                     |       |
| 17       |   | 095200    | 116      |                    |                    |                     |                     |                    |                    |                    |                    |                    |                    |                     |                     |                    |                    |                     |                     |       |
| 18       | Сталь мелкосортовая, кг                       | 093300    |          |                    |                    |                     |                     |                    |                    |                    |                    |                    |                    |                     |                     |                    |                    |                     |                     |       |
| 19       |   | 095300    | 116      | 19,23              | 19,23              | 19,23               | 19,23               | 21,94              | 21,94              | 21,94              | 21,94              | 19,77              | 19,77              | 19,77               | 19,77               | 20,80              | 20,80              | 20,80               | 20,80               | 20,80 |
| 20       | Катанка, кг                                   | 093400    | 116      | 6,58               | 6,58               | 6,58                | 6,58                | 6,84               | 6,84               | 6,84               | 6,84               | 7,39               | 7,39               | 7,39                | 7,39                | 7,39               | 7,39               | 7,39                | 7,39                | 7,39  |
| 21       | Металлопродукция промышлен-                   |           |          |                    |                    |                     |                     |                    |                    |                    |                    |                    |                    |                     |                     |                    |                    |                     |                     |       |
| 22       | ного назначения (метизы)                      |           |          |                    |                    |                     |                     |                    |                    |                    |                    |                    |                    |                     |                     |                    |                    |                     |                     |       |
| 23       |   |           |          |                    |                    |                     |                     |                    |                    |                    |                    |                    |                    |                     |                     |                    |                    |                     |                     |       |
| 24       |   |           |          |                    |                    |                     |                     |                    |                    |                    |                    |                    |                    |                     |                     |                    |                    |                     |                     |       |

ЦЕНА ПОСЛ. ПОСЛ. К. ДАТА ВЗАИМНОВЕ

|              |              |      |
|--------------|--------------|------|
| 1.132.1-15.1 | 00.0.0.00 РМ | Лист |
|              |              | 11   |

21074-01 110

Формат А3

| № строки | Наименование материала<br>и единица измерения | код       |             | Код. на марку     |                   |                    |                    |                   |                   |                   |                   |                   |                   |                    |                    |                   |                   |                    |                    |  |
|----------|---|-----------|-------------|-------------------|-------------------|--------------------|--------------------|-------------------|-------------------|-------------------|-------------------|-------------------|-------------------|--------------------|--------------------|-------------------|-------------------|--------------------|--------------------|--|
|          |   | материала | ед.<br>изм. | 3ПсН29.30.45-1П-2 | 3ПсН29.30.45-2П-2 | 3ПсН29.30.45-1П-2А | 3ПсН29.30.45-2П-2А | 4ПсН38.30.40-1П-2 | 4ПсН38.30.40-2П-2 | 4ПсН38.30.40-1П-2 | 4ПсН38.30.40-2П-2 | 5ПсН33.30.40-1П-1 | 5ПсН33.30.40-2П-1 | 5ПсН33.30.40-1П-1А | 5ПсН33.30.40-2П-1А | 5ПсН33.30.40-1П-1 | 5ПсН33.30.40-2П-1 | 5ПсН33.30.40-1П-1А | 5ПсН33.30.40-2П-1А |  |
| 1        | Проволока стальная низко-                     |           |             |                   |                   |                    |                    |                   |                   |                   |                   |                   |                   |                    |                    |                   |                   |                    |                    |  |
| 2        | Углеродистая пермангановая                    |           |             |                   |                   |                    |                    |                   |                   |                   |                   |                   |                   |                    |                    |                   |                   |                    |                    |  |
| 3        | профиля Вр-І, кг                              | 121400    | 116         | 13,68             | 13,68             | 13,68              | 13,68              | 14,35             | 14,35             | 15,45             | 15,45             | 11,67             | 11,67             | 11,67              | 11,67              | 13,03             | 13,03             | 13,03              | 13,03              |  |
| 4        | Итого металлоизделий про-                     |           |             |                   |                   |                    |                    |                   |                   |                   |                   |                   |                   |                    |                    |                   |                   |                    |                    |  |
| 5        | мышленного назначения, кг                     |           | 116         | 13,68             | 13,68             | 13,68              | 13,68              | 14,35             | 14,35             | 15,45             | 15,45             | 11,67             | 11,67             | 11,67              | 11,67              | 13,03             | 13,03             | 13,03              | 13,03              |  |
| 6        | Всего стали в натуральном                     |           |             |                   |                   |                    |                    |                   |                   |                   |                   |                   |                   |                    |                    |                   |                   |                    |                    |  |
| 7        | исчислении, кг                                |           | 116         | 39,49             | 39,49             | 39,49              | 39,49              | 43,13             | 43,13             | 44,23             | 44,23             | 38,83             | 38,83             | 38,83              | 38,83              | 43,22             | 43,22             | 43,22              | 43,22              |  |
| 8        | Итого стали, приведенной к                    |           |             |                   |                   |                    |                    |                   |                   |                   |                   |                   |                   |                    |                    |                   |                   |                    |                    |  |
| 9        | стали класса А-І, кг                          |           | 116         | 52,40             | 52,40             | 52,40              | 52,40              | 57,19             | 57,19             | 58,72             | 58,72             | 48,77             | 48,77             | 48,77              | 48,77              | 54,49             | 54,49             | 54,49              | 54,49              |  |
| 10       | То же, к стали марки ВСтЗ, кг                 |           | 116         | 0,16              | 0,16              | 0,16               | 0,16               | 0,16              | 0,16              | 0,16              | 0,16              | 0,22              | 0,22              | 0,22               | 0,22               | 0,22              | 0,22              | 0,22               | 0,22               |  |
| 11       | Всего стали, приведенной к                    |           |             |                   |                   |                    |                    |                   |                   |                   |                   |                   |                   |                    |                    |                   |                   |                    |                    |  |
| 12       | классам А-І, ВСтЗ, кг                         |           | 116         | 52,56             | 52,56             | 52,56              | 52,56              | 57,35             | 57,35             | 58,88             | 58,88             | 48,99             | 48,99             | 48,99              | 48,99              | 54,71             | 54,71             | 54,71              | 54,71              |  |
| 13       | Цемент  | 573000    |             |                   |                   |                    |                    |                   |                   |                   |                   |                   |                   |                    |                    |                   |                   |                    |                    |  |
| 14       | Портландцемент                                | 573110    |             |                   |                   |                    |                    |                   |                   |                   |                   |                   |                   |                    |                    |                   |                   |                    |                    |  |
| 15       | М400, т                                       | 573112    | 168         | 0,64              | 0,68              | 0,64               | 0,68               | 0,74              | 0,78              | 0,83              | 0,88              | 0,85              | 0,90              | 0,85               | 0,90               | 0,98              | 1,03              | 0,98               | 1,03               |  |
| 16       | Цемент, приведенный к                         |           |             |                   |                   |                    |                    |                   |                   |                   |                   |                   |                   |                    |                    |                   |                   |                    |                    |  |
| 17       | марке М400, всего, т.                         |           | 168         | 0,64              | 0,68              | 0,64               | 0,68               | 0,74              | 0,78              | 0,83              | 0,88              | 0,85              | 0,90              | 0,85               | 0,90               | 0,98              | 1,03              | 0,98               | 1,03               |  |
| 18       |   |           |             |                   |                   |                    |                    |                   |                   |                   |                   |                   |                   |                    |                    |                   |                   |                    |                    |  |
| 19       |   |           |             |                   |                   |                    |                    |                   |                   |                   |                   |                   |                   |                    |                    |                   |                   |                    |                    |  |
| 20       |   |           |             |                   |                   |                    |                    |                   |                   |                   |                   |                   |                   |                    |                    |                   |                   |                    |                    |  |
| 21       |   |           |             |                   |                   |                    |                    |                   |                   |                   |                   |                   |                   |                    |                    |                   |                   |                    |                    |  |
| 22       |   |           |             |                   |                   |                    |                    |                   |                   |                   |                   |                   |                   |                    |                    |                   |                   |                    |                    |  |
| 23       |   |           |             |                   |                   |                    |                    |                   |                   |                   |                   |                   |                   |                    |                    |                   |                   |                    |                    |  |
| 24       |   |           |             |                   |                   |                    |                    |                   |                   |                   |                   |                   |                   |                    |                    |                   |                   |                    |                    |  |

ИНВ. И ПОД. ПОДП. И ДАТА

ВЗАМ. ИНВ. И ДАТА

1.132.1-15.1 00.0.0.00 РМ

Лист

12

21074-01 117

Формат А1

| № строки | Наименование материала и единица измерения | Код       |          | Кол. на марку       |                     |                      |                      |                     |                     |                      |                      |                     |                     |                      |                      |                     |                     |                      |                      |  |
|----------|--|-----------|----------|---------------------|---------------------|----------------------|----------------------|---------------------|---------------------|----------------------|----------------------|---------------------|---------------------|----------------------|----------------------|---------------------|---------------------|----------------------|----------------------|--|
|          |  | материала | ед. изм. | 5 ПСН 39.30.40-1П-1 | 5 ПСН 39.30.40-2П-1 | 5 ПСН 39.30.40-1П-1А | 5 ПСН 39.30.40-2П-1А | 5 ПСН 39.30.45-1П-1 | 5 ПСН 39.30.45-2П-1 | 5 ПСН 39.30.45-1П-1А | 5 ПСН 39.30.45-2П-1А | 5 ПСН 39.30.40-1П-2 | 5 ПСН 39.30.40-2П-2 | 5 ПСН 39.30.40-1П-2А | 5 ПСН 39.30.40-2П-2А | 5 ПСН 39.30.45-1П-2 | 5 ПСН 39.30.45-2П-2 | 5 ПСН 39.30.45-1П-2А | 5 ПСН 39.30.45-2П-2А |  |
| 1        | Сортовой прокат обыкновенного              | 093 000   |          |                     |                     |                      |                      |                     |                     |                      |                      |                     |                     |                      |                      |                     |                     |                      |                      |  |
| 2        | качества                                   |           |          |                     |                     |                      |                      |                     |                     |                      |                      |                     |                     |                      |                      |                     |                     |                      |                      |  |
| 3        | Сталь арматурная класса А-I, кг            |           | 116      | 12,34               | 12,34               | 12,34                | 12,34                | 12,34               | 12,34               | 12,34                | 12,34                | 12,34               | 12,34               | 12,34                | 12,34                | 12,34               | 12,34               | 12,34                | 12,34                |  |
| 4        | Сталь арматурная класса Ас-II, кг          |           | 116      | 10,24               | 10,24               | 10,24                | 10,24                | 13,94               | 13,94               | 13,94                | 13,94                | 4,97                | 4,97                | 4,97                 | 4,97                 | 7,21                | 7,21                | 7,21                 | 7,21                 |  |
| 5        | Сталь арматурная класса А-III, кг          | 093 00 4  | 116      | 7,94                | 7,94                | 7,94                 | 7,94                 | 7,94                | 7,94                | 7,94                 | 7,94                 | 7,94                | 12,95               | 12,95                | 12,95                | 12,95               | 12,95               | 12,95                | 12,95                |  |
| 6        | Итого сортового проката обик-              |           |          |                     |                     |                      |                      |                     |                     |                      |                      |                     |                     |                      |                      |                     |                     |                      |                      |  |
| 7        | новенного качества, кг                     |           | 116      | 30,52               | 30,52               | 30,52                | 30,52                | 34,22               | 34,22               | 34,22                | 34,22                | 30,26               | 30,26               | 30,26                | 30,26                | 32,50               | 32,50               | 32,50                | 32,50                |  |
| 8        | Сталь сортовая, кг                         | 095 000   | 116      | 0,22                | 0,22                | 0,22                 | 0,22                 | 0,22                | 0,22                | 0,22                 | 0,22                 | 0,22                | 0,22                | 0,22                 | 0,22                 | 0,22                | 0,22                | 0,22                 | 0,22                 |  |
| 9        | Итого стали в натураль-                    |           |          |                     |                     |                      |                      |                     |                     |                      |                      |                     |                     |                      |                      |                     |                     |                      |                      |  |
| 10       | ной массе, кг                              |           | 116      | 30,74               | 30,74               | 30,74                | 30,74                | 34,44               | 34,44               | 34,44                | 34,44                | 30,48               | 30,48               | 30,48                | 30,48                | 32,72               | 32,72               | 32,72                | 32,72                |  |
| 11       | в том числе по укрупнен-                   |           |          |                     |                     |                      |                      |                     |                     |                      |                      |                     |                     |                      |                      |                     |                     |                      |                      |  |
| 12       | ному сортаменту:                           |           |          |                     |                     |                      |                      |                     |                     |                      |                      |                     |                     |                      |                      |                     |                     |                      |                      |  |
| 13       | Сталь крупносортная, кг                    | 093 100   |          |                     |                     |                      |                      |                     |                     |                      |                      |                     |                     |                      |                      |                     |                     |                      |                      |  |
| 14       |  | 095 100   | 116      |                     |                     |                      |                      |                     |                     |                      |                      |                     |                     |                      |                      |                     |                     |                      |                      |  |
| 15       | Сталь среднесортная, кг                    | 093 200   |          |                     |                     |                      |                      |                     |                     |                      |                      |                     |                     |                      |                      |                     |                     |                      |                      |  |
| 16       |  | 095 200   | 116      |                     |                     |                      |                      | 13,94               | 13,94               | 13,94                | 13,94                |                     |                     |                      |                      |                     |                     |                      |                      |  |
| 17       | Сталь мелкосортная, кг                     | 093 300   |          |                     |                     |                      |                      |                     |                     |                      |                      |                     |                     |                      |                      |                     |                     |                      |                      |  |
| 18       |  | 095 300   | 116      | 22,81               | 22,81               | 22,81                | 22,81                | 12,56               | 12,56               | 12,56                | 12,56                | 23,87               | 23,87               | 23,87                | 23,87                | 26,16               | 26,16               | 26,16                | 26,16                |  |
| 19       | Катанка, кг                                | 093 400   | 116      | 7,92                | 7,92                | 7,92                 | 7,92                 | 7,92                | 7,92                | 7,92                 | 7,92                 | 6,59                | 6,59                | 6,59                 | 6,59                 | 6,59                | 6,59                | 6,59                 | 6,59                 |  |
| 20       | Металлоизделия промышлен-                  |           |          |                     |                     |                      |                      |                     |                     |                      |                      |                     |                     |                      |                      |                     |                     |                      |                      |  |
| 21       | ного назначения (метизы)                   |           |          |                     |                     |                      |                      |                     |                     |                      |                      |                     |                     |                      |                      |                     |                     |                      |                      |  |
| 22       | Проволока стальная низко-                  |           |          |                     |                     |                      |                      |                     |                     |                      |                      |                     |                     |                      |                      |                     |                     |                      |                      |  |
| 23       | углеродистая периодического                |           |          |                     |                     |                      |                      |                     |                     |                      |                      |                     |                     |                      |                      |                     |                     |                      |                      |  |
| 24       | профиля Вр-I, кг                           | 121 400   | 116      | 12,64               | 12,64               | 12,64                | 12,64                | 14,07               | 14,07               | 14,07                | 14,07                | 16,65               | 16,65               | 16,65                | 16,65                | 18,15               | 18,15               | 18,15                | 18,15                |  |

ИНВ. ПОД. ПОСЛ. И ДАТА ВРАЧ. ЧИС. Н

1.132.1 - 15.1 00.0.0.00 РМ

Лист 13



| Строки | Наименование материала<br>и единица измерения | Код       |          | Кол. на марку    |                  |                   |                   |                  |                  |                   |                   |                  |                  |                   |                   |                  |                  |                   |                   |  |
|--------|---|-----------|----------|------------------|------------------|-------------------|-------------------|------------------|------------------|-------------------|-------------------|------------------|------------------|-------------------|-------------------|------------------|------------------|-------------------|-------------------|--|
|        |   | материала | ед. изм. | 5ПН39.30.40-1П-1 | 5ПН39.30.40-2П-1 | 5ПН39.30.40-1П-1А | 5ПН39.30.40-2П-1А | 5ПН39.30.45-1П-1 | 5ПН39.30.45-2П-1 | 5ПН39.30.45-1П-1А | 5ПН39.30.45-2П-1А | 5ПН39.30.40-1П-2 | 5ПН39.30.40-2П-2 | 5ПН39.30.40-1П-2А | 5ПН39.30.40-2П-2А | 5ПН39.30.45-1П-2 | 5ПН39.30.45-2П-2 | 5ПН39.30.45-1П-2А | 5ПН39.30.45-2П-2А |  |
| 1      | Итого металлоизделий про-                     |           |          |                  |                  |                   |                   |                  |                  |                   |                   |                  |                  |                   |                   |                  |                  |                   |                   |  |
| 2      | мышленного назначения, кг                     |           | 116      | 12,64            | 12,64            | 12,64             | 12,64             | 14,07            | 14,07            | 14,07             | 14,07             | 16,65            | 16,65            | 16,65             | 16,65             | 18,15            | 18,15            | 18,15             | 18,15             |  |
| 3      | Всего стали в натуральном                     |           |          |                  |                  |                   |                   |                  |                  |                   |                   |                  |                  |                   |                   |                  |                  |                   |                   |  |
| 4      | исчислении, кг                                |           | 116      | 43,38            | 43,38            | 43,38             | 43,38             | 48,51            | 48,51            | 48,51             | 48,51             | 47,13            | 47,13            | 47,13             | 47,13             | 50,87            | 50,87            | 50,87             | 50,87             |  |
| 5      | Итого стали, приведенной                      |           |          |                  |                  |                   |                   |                  |                  |                   |                   |                  |                  |                   |                   |                  |                  |                   |                   |  |
| 6      | к стали класса А-I, кг                        |           | 116      | 54,66            | 54,66            | 54,66             | 54,66             | 61,23            | 61,23            | 61,23             | 61,23             | 61,36            | 61,36            | 61,36             | 61,36             | 66,26            | 66,26            | 66,26             | 66,26             |  |
| 7      | То же, к стали марки                          |           |          |                  |                  |                   |                   |                  |                  |                   |                   |                  |                  |                   |                   |                  |                  |                   |                   |  |
| 8      | ВСтЗ, кг                                      |           | 116      | 0,22             | 0,22             | 0,22              | 0,22              | 0,22             | 0,22             | 0,22              | 0,22              | 0,22             | 0,22             | 0,22              | 0,22              | 0,22             | 0,22             | 0,22              | 0,22              |  |
| 9      | Всего стали, приведенной                      |           |          |                  |                  |                   |                   |                  |                  |                   |                   |                  |                  |                   |                   |                  |                  |                   |                   |  |
| 10     | к классу А-I и ВСтЗ, кг                       |           | 116      | 54,88            | 54,88            | 54,88             | 54,88             | 61,45            | 61,45            | 61,45             | 61,45             | 61,58            | 61,58            | 61,58             | 61,58             | 66,48            | 66,48            | 66,48             | 66,48             |  |
| 11     | Цемент  | 573 000   |          |                  |                  |                   |                   |                  |                  |                   |                   |                  |                  |                   |                   |                  |                  |                   |                   |  |
| 12     | Портландцемент                                | 573 110   |          |                  |                  |                   |                   |                  |                  |                   |                   |                  |                  |                   |                   |                  |                  |                   |                   |  |
| 13     | М400, т                                       | 573 112   | 168      | 1,05             | 1,11             | 1,05              | 1,11              | 1,19             | 1,26             | 1,19              | 1,26              | 0,65             | 0,69             | 0,65              | 0,69              | 0,75             | 0,80             | 0,75              | 0,80              |  |
| 14     | Цемент, приведенный                           |           |          |                  |                  |                   |                   |                  |                  |                   |                   |                  |                  |                   |                   |                  |                  |                   |                   |  |
| 15     | к марке М400, всего, т                        |           | 168      | 1,05             | 1,11             | 1,05              | 1,11              | 1,19             | 1,26             | 1,19              | 1,26              | 0,65             | 0,69             | 0,65              | 0,69              | 0,75             | 0,80             | 0,75              | 0,80              |  |
| 16     |   |           |          |                  |                  |                   |                   |                  |                  |                   |                   |                  |                  |                   |                   |                  |                  |                   |                   |  |
| 17     |   |           |          |                  |                  |                   |                   |                  |                  |                   |                   |                  |                  |                   |                   |                  |                  |                   |                   |  |
| 18     |   |           |          |                  |                  |                   |                   |                  |                  |                   |                   |                  |                  |                   |                   |                  |                  |                   |                   |  |
| 19     |   |           |          |                  |                  |                   |                   |                  |                  |                   |                   |                  |                  |                   |                   |                  |                  |                   |                   |  |
| 20     |   |           |          |                  |                  |                   |                   |                  |                  |                   |                   |                  |                  |                   |                   |                  |                  |                   |                   |  |
| 21     |   |           |          |                  |                  |                   |                   |                  |                  |                   |                   |                  |                  |                   |                   |                  |                  |                   |                   |  |
| 22     |   |           |          |                  |                  |                   |                   |                  |                  |                   |                   |                  |                  |                   |                   |                  |                  |                   |                   |  |
| 23     |   |           |          |                  |                  |                   |                   |                  |                  |                   |                   |                  |                  |                   |                   |                  |                  |                   |                   |  |
| 24     |   |           |          |                  |                  |                   |                   |                  |                  |                   |                   |                  |                  |                   |                   |                  |                  |                   |                   |  |

ИНВ. ПОДЛ. ПОДЛ. И ДАТА ВЗЯТ. ЧИВН

1.132.1 - 15.1 00.0.0.00 РМ

21074-01 113

ФОРМАТ А3

| № строки | Наименование материала<br>и единица измерения | Код       |          | Кол. на марку      |                    |                     |                     |                    |                    |                     |                     |                    |                    |                     |                     |                    |                    |                     |                     |       |  |
|----------|---|-----------|----------|--------------------|--------------------|---------------------|---------------------|--------------------|--------------------|---------------------|---------------------|--------------------|--------------------|---------------------|---------------------|--------------------|--------------------|---------------------|---------------------|-------|--|
|          |   | материала | ед. изм. | 5ПсН 39.30.40-1П-2 | 5ПсН 39.30.40-2П-2 | 5ПсН 39.30.40-1П-2А | 5ПсН 39.30.40-2П-2А | 5ПсН 39.30.45-1П-2 | 5ПсН 39.30.45-2П-2 | 5ПсН 39.30.45-1П-2А | 5ПсН 39.30.45-2П-2А | 6ПсН 12.30.40-1П-1 | 6ПсН 12.30.40-2П-1 | 6ПсН 12.30.40-1П-1А | 6ПсН 12.30.40-2П-1А | 6ПсН 12.30.45-1П-1 | 6ПсН 12.30.45-2П-1 | 6ПсН 12.30.45-1П-1А | 6ПсН 12.30.45-2П-1А |       |  |
| 1        | Сортовой прокат обыкновен-                    |           |          |                    |                    |                     |                     |                    |                    |                     |                     |                    |                    |                     |                     |                    |                    |                     |                     |       |  |
| 2        | ного качества                                 | 093000    |          |                    |                    |                     |                     |                    |                    |                     |                     |                    |                    |                     |                     |                    |                    |                     |                     |       |  |
| 3        | Сталь арматурная класса А-I, кг               |           | 116      | 12,34              | 12,34              | 12,34               | 12,34               | 12,34              | 12,34              | 12,34               | 12,34               | 4,44               | 4,44               | 4,44                | 4,44                | 4,44               | 4,44               | 4,44                | 4,44                | 4,44  |  |
| 4        | Сталь арматурная класса А-II, кг              |           | 116      | 7,21               | 7,21               | 7,21                | 7,21                | 7,21               | 7,21               | 7,21                | 7,21                | 3,23               | 3,23               | 3,23                | 3,23                | 3,23               | 3,23               | 3,23                | 3,23                | 3,23  |  |
| 5        | Сталь арматурная класса А-III, кг             | 093004    | 116      | 16,18              | 16,18              | 16,18               | 16,18               | 16,18              | 16,18              | 16,18               | 16,18               | 6,10               | 6,10               | 6,10                | 6,10                | 6,10               | 6,10               | 6,10                | 6,10                | 6,10  |  |
| 6        | Итого сортового проката обыкновенного         |           |          |                    |                    |                     |                     |                    |                    |                     |                     |                    |                    |                     |                     |                    |                    |                     |                     |       |  |
| 7        | качества, кг                                  |           |          | 35,73              | 35,73              | 35,73               | 35,73               | 35,73              | 35,73              | 35,73               | 35,73               | 13,77              | 13,77              | 13,77               | 13,77               | 13,77              | 13,77              | 13,77               | 13,77               | 13,77 |  |
| 8        | Сталь сортовая, кг                            | 095000    | 116      | 0,22               | 0,22               | 0,22                | 0,22                | 0,22               | 0,22               | 0,22                | 0,22                | 0,16               | 0,16               | 0,16                | 0,16                | 0,16               | 0,16               | 0,16                | 0,16                | 0,16  |  |
| 9        | Итого стали в натуральной                     |           |          |                    |                    |                     |                     |                    |                    |                     |                     |                    |                    |                     |                     |                    |                    |                     |                     |       |  |
| 10       | массе, кг                                     |           | 116      | 35,95              | 35,95              | 35,95               | 35,95               | 35,95              | 35,95              | 35,95               | 35,95               | 13,93              | 13,93              | 13,93               | 13,93               | 13,93              | 13,93              | 13,93               | 13,93               | 13,93 |  |
| 11       | В том числе по укрупнен-                      |           |          |                    |                    |                     |                     |                    |                    |                     |                     |                    |                    |                     |                     |                    |                    |                     |                     |       |  |
| 12       | ному сортаменту:                              |           |          |                    |                    |                     |                     |                    |                    |                     |                     |                    |                    |                     |                     |                    |                    |                     |                     |       |  |
| 13       | сталь крупносортная, кг                       | 093100    |          |                    |                    |                     |                     |                    |                    |                     |                     |                    |                    |                     |                     |                    |                    |                     |                     |       |  |
| 14       |   | 095100    | 116      |                    |                    |                     |                     |                    |                    |                     |                     |                    |                    |                     |                     |                    |                    |                     |                     |       |  |
| 15       | сталь среднесортная, кг                       | 093200    |          |                    |                    |                     |                     |                    |                    |                     |                     |                    |                    |                     |                     |                    |                    |                     |                     |       |  |
| 16       |   | 095200    | 116      |                    |                    |                     |                     |                    |                    |                     |                     |                    |                    |                     |                     |                    |                    |                     |                     |       |  |
| 17       | сталь мелкосортная, кг                        | 093300    |          |                    |                    |                     |                     |                    |                    |                     |                     |                    |                    |                     |                     |                    |                    |                     |                     |       |  |
| 18       |   | 095300    | 116      | 27,69              | 27,69              | 27,69               | 27,69               | 27,69              | 27,69              | 27,69               | 27,69               | 7,84               | 7,84               | 7,84                | 7,84                | 7,84               | 7,84               | 7,84                | 7,84                | 7,84  |  |
| 19       | Катанка, кг                                   | 093400    | 116      | 8,26               | 8,26               | 8,26                | 8,26                | 8,26               | 8,26               | 8,26                | 8,26                | 6,10               | 6,10               | 6,10                | 6,10                | 6,10               | 6,10               | 6,10                | 6,10                | 6,10  |  |
| 20       | Металлоизделия промышлен-                     |           |          |                    |                    |                     |                     |                    |                    |                     |                     |                    |                    |                     |                     |                    |                    |                     |                     |       |  |
| 21       | ного назначения (метизы)                      |           |          |                    |                    |                     |                     |                    |                    |                     |                     |                    |                    |                     |                     |                    |                    |                     |                     |       |  |
| 22       | Проволока стальная низко-                     |           |          |                    |                    |                     |                     |                    |                    |                     |                     |                    |                    |                     |                     |                    |                    |                     |                     |       |  |
| 23       | углеродистая периодического                   |           |          |                    |                    |                     |                     |                    |                    |                     |                     |                    |                    |                     |                     |                    |                    |                     |                     |       |  |
| 24       | профиля Вр1, кг                               | 121400    | 116      | 18,60              | 18,60              | 18,60               | 18,60               | 20,23              | 20,23              | 20,23               | 20,23               | 4,17               | 4,17               | 4,17                | 4,17                | 4,69               | 4,69               | 4,69                | 4,69                | 4,69  |  |

Цив. подл. подл. и дата  
Варм. инв. н.

| № строки | Наименование материала<br>и единица измерения | Код<br>материала | Код. и а марка    |                   |                    |                    |                   |                   |                    |                    |                   |                   |                    |                    |                   |                   |                    |                    |      |
|----------|---|------------------|-------------------|-------------------|--------------------|--------------------|-------------------|-------------------|--------------------|--------------------|-------------------|-------------------|--------------------|--------------------|-------------------|-------------------|--------------------|--------------------|------|
|          |   |                  | 5ПсН39.30.40-1П-2 | 5ПсН39.30.40-2П-2 | 5ПсН39.30.40-1П-2А | 5ПсН39.30.40-2П-2А | 5ПсН39.30.45-1П-2 | 5ПсН39.30.45-2П-2 | 5ПсН39.30.45-1П-2А | 5ПсН39.30.45-2П-2А | 6ПсН12.30.40-1П-1 | 6ПсН12.30.40-2П-1 | 6ПсН12.30.40-1П-1А | 6ПсН12.30.40-2П-1А | 6ПсН12.30.45-1П-1 | 6ПсН12.30.45-2П-1 | 6ПсН12.30.45-1П-1А | 6ПсН12.30.45-2П-1А |      |
| 1        | Итого металлоизделий про-                     |                  |                   |                   |                    |                    |                   |                   |                    |                    |                   |                   |                    |                    |                   |                   |                    |                    |      |
| 2        | мышленного назначения, кг                     | 116              | 18,60             | 18,60             | 18,60              | 18,60              | 20,23             | 20,23             | 20,23              | 20,23              | 4,17              | 4,17              | 4,17               | 4,17               | 4,69              | 4,69              | 4,69               | 4,69               |      |
| 3        | Всего стали в натуральном                     |                  |                   |                   |                    |                    |                   |                   |                    |                    |                   |                   |                    |                    |                   |                   |                    |                    |      |
| 4        | исчислении, кг                                | 116              | 54,55             | 54,55             | 54,55              | 54,55              | 56,18             | 56,18             | 56,18              | 56,18              | 18,10             | 18,10             | 18,10              | 18,10              | 18,62             | 18,62             | 18,62              | 18,62              |      |
| 5        | Итого стали, приведенной                      |                  |                   |                   |                    |                    |                   |                   |                    |                    |                   |                   |                    |                    |                   |                   |                    |                    |      |
| 6        | к стали класса А-I, кг                        | 116              | 71,53             | 71,53             | 71,53              | 71,53              | 73,92             | 73,92             | 73,92              | 73,92              | 23,20             | 23,20             | 23,20              | 23,20              | 26,90             | 26,90             | 26,90              | 26,90              |      |
| 7        | То же, к стали марки                          |                  |                   |                   |                    |                    |                   |                   |                    |                    |                   |                   |                    |                    |                   |                   |                    |                    |      |
| 8        | ВСтЗ, кг                                      | 116              | 0,22              | 0,22              | 0,22               | 0,22               | 0,22              | 0,22              | 0,22               | 0,22               | 0,16              | 0,16              | 0,16               | 0,16               | 0,16              | 0,16              | 0,16               | 0,16               |      |
| 9        | Всего стали, приведенной                      |                  |                   |                   |                    |                    |                   |                   |                    |                    |                   |                   |                    |                    |                   |                   |                    |                    |      |
| 10       | к классу А-I и ВСтЗ, кг                       | 116              | 71,75             | 71,75             | 71,75              | 71,75              | 74,14             | 74,14             | 74,14              | 74,14              | 23,36             | 23,36             | 23,36              | 23,36              | 27,06             | 27,06             | 27,06              | 27,06              |      |
| 11       | Цемент  | 573 000          |                   |                   |                    |                    |                   |                   |                    |                    |                   |                   |                    |                    |                   |                   |                    |                    |      |
| 12       | Портландцемент                                | 573 110          |                   |                   |                    |                    |                   |                   |                    |                    |                   |                   |                    |                    |                   |                   |                    |                    |      |
| 13       | М 400   | 573 112          | 168               | 0,83              | 0,88               | 0,83               | 0,88              | 0,95              | 1,00               | 0,95               | 1,00              | 0,34              | 0,35               | 0,34               | 0,35              | 0,37              | 0,39               | 0,37               | 0,39 |
| 14       | Цемент, приведенный                           |                  |                   |                   |                    |                    |                   |                   |                    |                    |                   |                   |                    |                    |                   |                   |                    |                    |      |
| 15       | к марке М 400, всего                          | 168              | 0,83              | 0,88              | 0,83               | 0,88               | 0,95              | 1,00              | 0,95               | 1,00               | 0,34              | 0,35              | 0,34               | 0,35               | 0,37              | 0,39              | 0,37               | 0,39               |      |
| 16       |   |                  |                   |                   |                    |                    |                   |                   |                    |                    |                   |                   |                    |                    |                   |                   |                    |                    |      |
| 17       |   |                  |                   |                   |                    |                    |                   |                   |                    |                    |                   |                   |                    |                    |                   |                   |                    |                    |      |
| 18       |   |                  |                   |                   |                    |                    |                   |                   |                    |                    |                   |                   |                    |                    |                   |                   |                    |                    |      |
| 19       |   |                  |                   |                   |                    |                    |                   |                   |                    |                    |                   |                   |                    |                    |                   |                   |                    |                    |      |
| 20       |   |                  |                   |                   |                    |                    |                   |                   |                    |                    |                   |                   |                    |                    |                   |                   |                    |                    |      |
| 21       |   |                  |                   |                   |                    |                    |                   |                   |                    |                    |                   |                   |                    |                    |                   |                   |                    |                    |      |
| 22       |   |                  |                   |                   |                    |                    |                   |                   |                    |                    |                   |                   |                    |                    |                   |                   |                    |                    |      |
| 23       |   |                  |                   |                   |                    |                    |                   |                   |                    |                    |                   |                   |                    |                    |                   |                   |                    |                    |      |
| 24       |   |                  |                   |                   |                    |                    |                   |                   |                    |                    |                   |                   |                    |                    |                   |                   |                    |                    |      |

ИНВ. ПОДЛ. ПОДП. И АТМ. ВЗАМ. ИЛВ. №

1.132.1 - 15.1 00.00.00 PM

| № строки | Наименование материала<br>и единица измерения | Код       |          | Кол. на марку      |                    |                    |                    |                    |                    |                    |                    |                   |                   |                    |                    |                   |                   |                    |                    |  |
|----------|---|-----------|----------|--------------------|--------------------|--------------------|--------------------|--------------------|--------------------|--------------------|--------------------|-------------------|-------------------|--------------------|--------------------|-------------------|-------------------|--------------------|--------------------|--|
|          |   | материала | ед. изм. | 6псн12.30.40-1п-1А | 6псн12.30.40-2п-1А | 6псн12.30.40-1п-1А | 6псн12.30.40-2п-1А | 6псн12.30.40-1п-1А | 6псн12.30.40-2п-1А | 6псн12.30.40-1п-1А | 6псн12.30.40-2п-1А | 7псн19.30.40-1п-2 | 7псн19.30.40-2п-2 | 7псн19.30.40-1п-2А | 7псн19.30.40-2п-2А | 7псн19.30.45-1п-2 | 7псн19.30.45-2п-2 | 7псн19.30.45-1п-2А | 7псн19.30.45-2п-2А |  |
| 1        | Сортовой прокат обыкновенного                 |           |          |                    |                    |                    |                    |                    |                    |                    |                    |                   |                   |                    |                    |                   |                   |                    |                    |  |
| 2        | качества                                      | 093000    |          |                    |                    |                    |                    |                    |                    |                    |                    |                   |                   |                    |                    |                   |                   |                    |                    |  |
| 3        | Сталь арматурная класса А-I, кг               |           | 116      | 4,44               | 4,44               | 4,44               | 4,44               | 4,44               | 4,44               | 4,44               | 4,44               | 8,48              | 8,48              | 8,48               | 8,48               | 8,48              | 8,48              | 8,48               | 8,48               |  |
| 4        | Сталь арматурная класса А-II, кг              | 093009    | 116      |                    |                    |                    |                    |                    |                    |                    |                    |                   |                   |                    |                    |                   |                   |                    |                    |  |
| 5        | Сталь арматурная класса Ас-II, кг             | 093009    | 116      | 3,23               | 3,23               | 3,23               | 3,23               | 3,23               | 3,23               | 3,23               | 3,23               | 3,23              | 3,23              | 3,23               | 3,23               | 3,23              | 3,23              | 3,23               | 3,23               |  |
| 6        | Сталь арматурная класса А-III, кг             | 093004    | 116      | 6,04               | 6,04               | 6,04               | 6,04               | 6,04               | 6,04               | 6,04               | 6,04               | 24,72             | 24,72             | 24,72              | 24,72              | 24,58             | 24,58             | 24,58              | 24,58              |  |
| 7        | Итого сортового проката                       |           |          |                    |                    |                    |                    |                    |                    |                    |                    |                   |                   |                    |                    |                   |                   |                    |                    |  |
| 8        | обыкновенного качества, кг                    |           | 116      | 13,71              | 13,71              | 13,71              | 13,71              | 13,71              | 13,71              | 13,71              | 13,71              | 36,43             | 36,43             | 36,43              | 36,43              | 36,29             | 36,29             | 36,29              | 36,29              |  |
| 9        | Сталь сортовая, кг                            | 095000    | 116      | 0,16               | 0,16               | 0,16               | 0,16               | 0,16               | 0,16               | 0,16               | 0,16               | 0,16              | 0,16              | 0,16               | 0,16               | 0,16              | 0,16              | 0,16               | 0,16               |  |
| 10       | Итого стали в натуральной                     |           |          |                    |                    |                    |                    |                    |                    |                    |                    |                   |                   |                    |                    |                   |                   |                    |                    |  |
| 11       | массе, кг                                     |           | 116      | 13,87              | 13,87              | 13,87              | 13,87              | 13,87              | 13,87              | 13,87              | 13,87              | 36,59             | 36,59             | 36,59              | 36,59              | 36,45             | 36,45             | 36,45              | 36,45              |  |
| 12       | В том числе по укрупнению                     |           |          |                    |                    |                    |                    |                    |                    |                    |                    |                   |                   |                    |                    |                   |                   |                    |                    |  |
| 13       | сортаменту:                                   |           |          |                    |                    |                    |                    |                    |                    |                    |                    |                   |                   |                    |                    |                   |                   |                    |                    |  |
| 14       | Сталь крупносортная, кг                       | 093100,   |          |                    |                    |                    |                    |                    |                    |                    |                    |                   |                   |                    |                    |                   |                   |                    |                    |  |
| 15       |   | 095100    | 116      |                    |                    |                    |                    |                    |                    |                    |                    |                   |                   |                    |                    |                   |                   |                    |                    |  |
| 16       | Сталь среднесортная, кг                       | 093200,   |          |                    |                    |                    |                    |                    |                    |                    |                    |                   |                   |                    |                    |                   |                   |                    |                    |  |
| 17       |   | 095200    | 116      |                    |                    |                    |                    |                    |                    |                    |                    |                   |                   |                    |                    |                   |                   |                    |                    |  |
| 18       | Сталь мелкосортная, кг                        | 093300,   |          |                    |                    |                    |                    |                    |                    |                    |                    |                   |                   |                    |                    |                   |                   |                    |                    |  |
| 19       |   | 095300    | 116      | 7,83               | 7,83               | 7,83               | 7,83               | 7,83               | 7,83               | 7,83               | 7,83               | 34,58             | 34,58             | 34,58              | 34,58              | 35,46             | 35,46             | 35,46              | 35,46              |  |
| 20       | Катанка, кг                                   | 093400    | 116      | 6,04               | 6,04               | 6,04               | 6,04               | 6,04               | 6,04               | 6,04               | 6,04               | 1,01              | 1,01              | 1,01               | 1,01               | 0,99              | 0,99              | 0,99               | 0,99               |  |
| 21       | Металлопродукция промышлен-                   |           |          |                    |                    |                    |                    |                    |                    |                    |                    |                   |                   |                    |                    |                   |                   |                    |                    |  |
| 22       | ного назначения (метизы)                      |           |          |                    |                    |                    |                    |                    |                    |                    |                    |                   |                   |                    |                    |                   |                   |                    |                    |  |
| 23       | Проволока стальная низкоуглеродис-            |           |          |                    |                    |                    |                    |                    |                    |                    |                    |                   |                   |                    |                    |                   |                   |                    |                    |  |
| 24       | тая периодического профиля Вр-I, кг           | 121400    | 116      | 4,21               | 4,21               | 4,21               | 4,21               | 4,73               | 4,73               | 4,73               | 4,73               | 14,34             | 14,34             | 14,34              | 14,34              | 15,45             | 15,45             | 15,45              | 15,45              |  |

УМВ.Н.П.О.О. ПОДП. И ДАТА ВЗАМ.И.В.И.В.

| № строки | Наименование материала и единица измерения | Код       |          | Кол. на марку       |                     |                      |                      |                     |                     |                      |                      |                   |                   |                    |                    |                   |                   |                    |                    |  |  |
|----------|--|-----------|----------|---------------------|---------------------|----------------------|----------------------|---------------------|---------------------|----------------------|----------------------|-------------------|-------------------|--------------------|--------------------|-------------------|-------------------|--------------------|--------------------|--|--|
|          |  | материала | ед. изм. | 6псн12.30.40-1п-1.1 | 6псн12.30.40-2п-1.1 | 6псн12.30.40-1п-1.1А | 6псн12.30.40-2п-1.1А | 6псн12.30.45-1п-1.1 | 6псн12.30.45-2п-1.1 | 6псн12.30.45-1п-1.1А | 6псн12.30.45-2п-1.1А | 7псн19.30.40-1п-2 | 7псн19.30.40-2п-2 | 7псн19.30.40-1п-2А | 7псн19.30.40-2п-2А | 7псн19.30.45-1п-2 | 7псн19.30.45-2п-2 | 7псн19.30.45-1п-2А | 7псн19.30.45-2п-2А |  |  |
| 1        | Итого металлоизделий промыш-               |           |          |                     |                     |                      |                      |                     |                     |                      |                      |                   |                   |                    |                    |                   |                   |                    |                    |  |  |
| 2        | ленного назначения, кг                     |           | 116      | 4,21                | 4,21                | 4,21                 | 4,21                 | 4,73                | 4,73                | 4,73                 | 4,73                 | 14,34             | 14,34             | 14,34              | 14,34              | 15,45             | 15,45             | 15,45              | 15,45              |  |  |
| 3        | Всего стали в натуральном                  |           |          |                     |                     |                      |                      |                     |                     |                      |                      |                   |                   |                    |                    |                   |                   |                    |                    |  |  |
| 4        | исчислении, кг                             |           | 116      | 18,08               | 18,08               | 18,08                | 18,08                | 18,60               | 18,60               | 18,60                | 18,60                | 50,93             | 50,93             | 50,93              | 50,93              | 51,90             | 51,90             | 51,90              | 51,90              |  |  |
| 5        | Итого стали, приведенной к                 |           |          |                     |                     |                      |                      |                     |                     |                      |                      |                   |                   |                    |                    |                   |                   |                    |                    |  |  |
| 6        | стали класса А-I, кг                       |           | 116      | 23,18               | 23,18               | 23,18                | 23,18                | 23,94               | 23,94               | 23,94                | 23,94                | 68,82             | 68,82             | 68,82              | 68,82              | 70,25             | 70,25             | 70,25              | 70,25              |  |  |
| 7        | То же, к стали марки ВСтЗ, кг              |           | 116      | 0,16                | 0,16                | 0,16                 | 0,16                 | 0,16                | 0,16                | 0,16                 | 0,16                 | 0,16              | 0,16              | 0,16               | 0,16               | 0,16              | 0,16              | 0,16               | 0,16               |  |  |
| 8        | Всего стали, приведенной к                 |           |          |                     |                     |                      |                      |                     |                     |                      |                      |                   |                   |                    |                    |                   |                   |                    |                    |  |  |
| 9        | стали класса А-I и марки                   |           |          |                     |                     |                      |                      |                     |                     |                      |                      |                   |                   |                    |                    |                   |                   |                    |                    |  |  |
| 10       | ВСтЗ, кг                                   |           | 116      | 23,34               | 23,34               | 23,34                | 23,34                | 24,10               | 24,10               | 24,10                | 24,10                | 68,98             | 68,98             | 68,98              | 68,98              | 70,41             | 70,41             | 70,41              | 70,41              |  |  |
| 11       | Цемент                                     | 573 000   |          |                     |                     |                      |                      |                     |                     |                      |                      |                   |                   |                    |                    |                   |                   |                    |                    |  |  |
| 12       | Портландцемент                             | 573 110   |          |                     |                     |                      |                      |                     |                     |                      |                      |                   |                   |                    |                    |                   |                   |                    |                    |  |  |
| 13       | М 400, т                                   | 573 112   | 168      | 0,33                | 0,35                | 0,33                 | 0,35                 | 0,37                | 0,39                | 0,37                 | 0,39                 | 0,34              | 0,36              | 0,34               | 0,36               | 0,35              | 0,37              | 0,35               | 0,37               |  |  |
| 14       | Цемент, приведенный к                      |           |          |                     |                     |                      |                      |                     |                     |                      |                      |                   |                   |                    |                    |                   |                   |                    |                    |  |  |
| 15       | марке М 400, (всего) т                     |           | 168      | 0,33                | 0,35                | 0,33                 | 0,35                 | 0,37                | 0,39                | 0,37                 | 0,39                 | 0,34              | 0,36              | 0,34               | 0,36               | 0,35              | 0,37              | 0,35               | 0,37               |  |  |

ИЗВ. И ПОДЛ. ПОДП. И ДАТА ВЗАИМ. ИЛИ ВП

| № строки | Наименование материала и единица измерения | Код       |          | КОЛ. НА МАРКУ     |                   |                    |                    |                   |                   |                    |                    |                   |                   |                    |                    |                   |                   |                    |                    |  |
|----------|--|-----------|----------|-------------------|-------------------|--------------------|--------------------|-------------------|-------------------|--------------------|--------------------|-------------------|-------------------|--------------------|--------------------|-------------------|-------------------|--------------------|--------------------|--|
|          |  | Материала | ед. изм. | 8ПСН24.30.40-1П-2 | 8ПСН24.30.40-2П-2 | 8ПСН24.30.40-1П-2Л | 8ПСН24.30.40-2П-2Л | 8ПСН24.30.45-1П-2 | 8ПСН24.30.45-2П-2 | 8ПСН24.30.45-1П-2Л | 8ПСН24.30.45-2П-2Л | 9ПСН25.30.40-1П-2 | 9ПСН25.30.40-2П-2 | 9ПСН25.30.40-1П-2Л | 9ПСН25.30.40-2П-2Л | 9ПСН25.30.45-1П-2 | 9ПСН25.30.45-2П-2 | 9ПСН25.30.45-1П-2Л | 9ПСН25.30.45-2П-2Л |  |
| 1        | Сортовой прокат обыкновен-                 |           |          |                   |                   |                    |                    |                   |                   |                    |                    |                   |                   |                    |                    |                   |                   |                    |                    |  |
| 2        | ного качества                              | 093000    |          |                   |                   |                    |                    |                   |                   |                    |                    |                   |                   |                    |                    |                   |                   |                    |                    |  |
| 3        | Сталь арматурная класса А-I, кг            |           | 116      | 8,48              | 8,48              | 8,48               | 8,48               | 8,48              | 8,48              | 8,48               | 8,48               | 8,48              | 8,48              | 8,48               | 8,48               | 8,48              | 8,48              | 8,48               | 8,48               |  |
| 4        | Сталь арматурная класса А-II, кг           | 093009    | 116      |                   |                   |                    |                    |                   |                   |                    |                    |                   |                   |                    |                    |                   |                   |                    |                    |  |
| 5        | Сталь арматурная класса Ас-II, кг          | 093009    | 116      | 3,23              | 3,23              | 3,23               | 3,23               | 3,23              | 3,23              | 3,23               | 3,23               | 3,23              | 3,23              | 3,23               | 3,23               | 3,23              | 3,23              | 3,23               | 3,23               |  |
| 6        | Сталь арматурная класса А-III, кг          | 093004    | 116      | 26,28             | 26,28             | 26,28              | 26,28              | 26,28             | 26,28             | 26,28              | 26,28              | 26,28             | 26,28             | 26,28              | 26,28              | 26,28             | 26,28             | 26,28              | 26,28              |  |
| 7        | Итого сортового проката                    |           |          |                   |                   |                    |                    |                   |                   |                    |                    |                   |                   |                    |                    |                   |                   |                    |                    |  |
| 8        | обыкновенного качества, кг                 |           | 116      | 37,99             | 37,99             | 37,99              | 37,99              | 37,99             | 37,99             | 37,99              | 37,99              | 37,99             | 37,99             | 37,99              | 37,99              | 37,99             | 37,99             | 37,99              | 37,99              |  |
| 9        | Сталь сортовая, кг                         | 095000    | 116      | 0,16              | 0,16              | 0,16               | 0,16               | 0,16              | 0,16              | 0,16               | 0,16               | 0,16              | 0,16              | 0,16               | 0,16               | 0,16              | 0,16              | 0,16               | 0,16               |  |
| 10       | Итого стали в натуральной                  |           |          |                   |                   |                    |                    |                   |                   |                    |                    |                   |                   |                    |                    |                   |                   |                    |                    |  |
| 11       | массе, кг                                  |           | 116      | 38,15             | 38,15             | 38,15              | 38,15              | 38,15             | 38,15             | 38,15              | 38,15              | 38,15             | 38,15             | 38,15              | 38,15              | 38,15             | 38,15             | 38,15              | 38,15              |  |
| 12       | в том числе по укрупнен-                   |           |          |                   |                   |                    |                    |                   |                   |                    |                    |                   |                   |                    |                    |                   |                   |                    |                    |  |
| 13       | ному сортаменту:                           |           |          |                   |                   |                    |                    |                   |                   |                    |                    |                   |                   |                    |                    |                   |                   |                    |                    |  |
| 14       | Сталь крупнорортная, кг                    | 093100    | 116      |                   |                   |                    |                    |                   |                   |                    |                    |                   |                   |                    |                    |                   |                   |                    |                    |  |
| 15       |  | 095100    |          |                   |                   |                    |                    |                   |                   |                    |                    |                   |                   |                    |                    |                   |                   |                    |                    |  |
| 16       | Сталь среднорортная, кг                    | 093200    | 116      |                   |                   |                    |                    |                   |                   |                    |                    |                   |                   |                    |                    |                   |                   |                    |                    |  |
| 17       |  | 095200    |          |                   |                   |                    |                    |                   |                   |                    |                    |                   |                   |                    |                    |                   |                   |                    |                    |  |
| 18       | Сталь мелкорортная, кг                     | 093300    | 116      |                   |                   |                    |                    |                   |                   |                    |                    |                   |                   |                    |                    |                   |                   |                    |                    |  |
| 19       |  | 095300    |          | 36,92             | 36,92             | 36,92              | 36,92              | 36,92             | 36,92             | 36,92              | 36,92              | 36,92             | 36,92             | 36,92              | 36,92              | 36,92             | 36,92             | 36,92              | 36,92              |  |
| 20       | Катанка, кг                                | 093400    | 116      | 1,23              | 1,23              | 1,23               | 1,23               | 1,23              | 1,23              | 1,23               | 1,23               | 1,23              | 1,23              | 1,23               | 1,23               | 1,23              | 1,23              | 1,23               | 1,23               |  |
| 21       | Металлоизделия промышлен-                  |           |          |                   |                   |                    |                    |                   |                   |                    |                    |                   |                   |                    |                    |                   |                   |                    |                    |  |
| 22       | ного назначения (метизы)                   |           |          |                   |                   |                    |                    |                   |                   |                    |                    |                   |                   |                    |                    |                   |                   |                    |                    |  |
| 23       |  |           |          |                   |                   |                    |                    |                   |                   |                    |                    |                   |                   |                    |                    |                   |                   |                    |                    |  |
| 24       |  |           |          |                   |                   |                    |                    |                   |                   |                    |                    |                   |                   |                    |                    |                   |                   |                    |                    |  |

Имя, подл. подп. и дата (взяк. инв. №)

| № строки | Наименование материала<br>и единица измерения | Код       |          | Кол. на марку     |                   |                    |                    |                   |                   |                    |                    |                   |                   |                    |                    |                   |                   |                    |                    |  |
|----------|---|-----------|----------|-------------------|-------------------|--------------------|--------------------|-------------------|-------------------|--------------------|--------------------|-------------------|-------------------|--------------------|--------------------|-------------------|-------------------|--------------------|--------------------|--|
|          |   | Материала | ед. изм. | 8Псн24.30.40-1П-2 | 8Псн24.30.40-2П-2 | 8Псн24.30.40-1П-2А | 8Псн24.30.40-2П-2А | 8Псн24.30.45-1П-2 | 8Псн24.30.45-2П-2 | 8Псн24.30.45-1П-2А | 8Псн24.30.45-2П-2А | 9Псн25.30.40-1П-2 | 9Псн25.30.40-2П-2 | 9Псн25.30.40-1П-2А | 9Псн25.30.40-2П-2А | 9Псн25.30.45-1П-2 | 9Псн25.30.45-2П-2 | 9Псн25.30.45-1П-2А | 9Псн25.30.45-2П-2А |  |
| 1        | Проволока стальная низко-                     |           |          |                   |                   |                    |                    |                   |                   |                    |                    |                   |                   |                    |                    |                   |                   |                    |                    |  |
| 2        | углеродистая периодического                   |           |          |                   |                   |                    |                    |                   |                   |                    |                    |                   |                   |                    |                    |                   |                   |                    |                    |  |
| 3        | профиля Вр-І, кг                              | 121400    | 116      | 15,59             | 15,59             | 15,59              | 15,59              | 16,77             | 16,77             | 16,77              | 16,77              | 15,64             | 15,64             | 15,64              | 15,64              | 16,83             | 16,83             | 16,83              | 16,83              |  |
| 4        | Итого металлоизделий промыш-                  |           |          |                   |                   |                    |                    |                   |                   |                    |                    |                   |                   |                    |                    |                   |                   |                    |                    |  |
| 5        | ленного назначения, кг                        |           | 116      | 15,59             | 15,59             | 15,59              | 15,59              | 16,77             | 16,77             | 16,77              | 16,77              | 15,64             | 15,64             | 15,64              | 15,64              | 16,83             | 16,83             | 16,83              | 16,83              |  |
| 6        | Всего стали в натуральном                     |           |          |                   |                   |                    |                    |                   |                   |                    |                    |                   |                   |                    |                    |                   |                   |                    |                    |  |
| 7        | исчислении, кг                                |           | 116      | 53,74             | 53,74             | 53,74              | 53,74              | 54,92             | 54,92             | 54,92              | 54,92              | 53,79             | 53,79             | 53,79              | 53,79              | 54,98             | 54,98             | 54,98              | 54,98              |  |
| 8        | Итого стали, приведенной к                    |           |          |                   |                   |                    |                    |                   |                   |                    |                    |                   |                   |                    |                    |                   |                   |                    |                    |  |
| 9        | стали класса А-І, кг                          |           | 116      | 72,45             | 72,45             | 72,45              | 72,45              | 74,13             | 74,13             | 74,13              | 74,13              | 72,70             | 72,70             | 72,70              | 72,70              | 74,30             | 74,30             | 74,30              | 74,30              |  |
| 10       | То же, к стали марки ВстЗ, кг                 |           | 116      | 0,16              | 0,16              | 0,16               | 0,16               | 0,16              | 0,16              | 0,16               | 0,16               | 0,16              | 0,16              | 0,16               | 0,16               | 0,16              | 0,16              | 0,16               | 0,16               |  |
| 11       | Всего стали, приведенной к                    |           |          |                   |                   |                    |                    |                   |                   |                    |                    |                   |                   |                    |                    |                   |                   |                    |                    |  |
| 12       | классам А-І, ВстЗ, кг                         |           | 116      | 72,61             | 72,61             | 72,61              | 72,61              | 74,29             | 74,29             | 74,29              | 74,29              | 72,86             | 72,86             | 72,86              | 72,86              | 74,46             | 74,46             | 74,46              | 74,46              |  |
| 13       | цемент  | 573 000   |          |                   |                   |                    |                    |                   |                   |                    |                    |                   |                   |                    |                    |                   |                   |                    |                    |  |
| 14       | Портландцемент                                | 573 110   |          |                   |                   |                    |                    |                   |                   |                    |                    |                   |                   |                    |                    |                   |                   |                    |                    |  |
| 15       | М 400, т                                      | 573 112   | 168      | 0,45              | 0,48              | 0,45               | 0,48               | 0,52              | 0,55              | 0,52               | 0,55               | 0,47              | 0,50              | 0,47               | 0,50               | 0,54              | 0,57              | 0,54               | 0,57               |  |
| 16       | Цемент, приведенный к                         |           |          |                   |                   |                    |                    |                   |                   |                    |                    |                   |                   |                    |                    |                   |                   |                    |                    |  |
| 17       | марке М 400 (всего), т                        |           | 168      | 0,45              | 0,48              | 0,45               | 0,48               | 0,52              | 0,55              | 0,52               | 0,55               | 0,47              | 0,50              | 0,47               | 0,50               | 0,54              | 0,57              | 0,54               | 0,57               |  |
| 18       |   |           |          |                   |                   |                    |                    |                   |                   |                    |                    |                   |                   |                    |                    |                   |                   |                    |                    |  |

ИЗВ. И ПОДЛ. ПОДП. И ДАТА  
836М. ЧИВН