

ТИПОВЫЕ КОНСТРУКЦИИ, ИЗДЕЛИЯ И УЗЛЫ ЗДАНИЙ И СООРУЖЕНИЙ

СЕРИЯ 1.132.1—15

ПАНЕЛИ НАРУЖНЫХ СТЕН

ЛЕГКОБЕТОННЫЕ ОДНОСЛОЙНЫЕ ОДНОРЯДНОЙ РАЗРЕЗКИ
ДЛЯ КРУПНОПАНЕЛЬНЫХ ЖИЛЫХ ЗДАНИЙ С МАЛЫМ
ШАГОМ ПОПЕРЕЧНЫХ СТЕН И ВЫСОТОЙ ЭТАЖА 3,0 м

ВЫПУСК 2

ПАНЕЛИ ЧЕРДАЧНЫЕ ТОЛЩИНОЙ 400 и 450 мм

РАБОЧИЕ ЧЕРТЕЖИ

ТИПОВЫЕ КОНСТРУКЦИИ, ИЗДЕЛИЯ И УЗЛЫ ЗДАНИЙ И СООРУЖЕНИЙ

СЕРИЯ 1.132.1—15

ПАНЕЛИ НАРУЖНЫХ СТЕН

ЛЕГКОБЕТОННЫЕ ОДНОСЛОЙНЫЕ ОДНОРЯДНОЙ РАЗРЕЗКИ
ДЛЯ КРУПНОПАНЕЛЬНЫХ ЖИЛЫХ ЗДАНИЙ С МАЛЫМ
ШАГОМ ПОПЕРЕЧНЫХ СТЕН И ВЫСОТОЙ ЭТАЖА 3,0 М

ВЫПУСК 2

ПАНЕЛИ ЧЕРДАЧНЫЕ ТОЛЩИНОЙ 400 и 450 мм

РАБОЧИЕ ЧЕРТЕЖИ

РАЗРАБОТАНЫ ЛЕНЗНИИЭП

ГЛ. ИНЖЕНЕР
ИНСТИТУТА



А. В. РЯЗАНОВ

ГЛ. КОНСТРУКТОР
ИНСТИТУТА



Р. А. ПОПОВ

ГЛ. КОНСТРУКТОР
АПМ-1



М. Н. СМОЛИЧ

ГЛ. ИНЖЕНЕР
ПРОЕКТА



Е. П. ГУРЛОВ

УТВЕРЖДЕНЫ И ВВЕДЕНЫ
В ДЕЙСТВИЕ
С 30.01.86
ГОСГРАЖДАНСТРОЕМ
ПРИКАЗ № 23
ОТ 20.01.86

1. Общая часть. Область применения

1.1. Рабочие чертежи унифицированных однослойных чердачных панелей наружных стен предназначены для проектирования и строительства крупнопанельных жилых зданий до 9 этажей в I климатическом районе (подрайоны IА, IБ, IГ, IД) на обычных и вечномёрзлых грунтах, используемых по принципу I и II.

1.2. Номенклатура панелей, принятая в данном выпуске согласована Госгражданстроем письмом от 27.04.83г. NЗ-547.

1.3. Общие исходные данные, принятые при разработке рабочих чертежей панелей, приведены в табл. 1.

таблица 1

Исходные данные	Параметры	Примечание
Расчетная температура наружного воздуха	До минус 45°С	См. табл. 2 1.132.1-15.1 00.0.
Температура внутренняя	Плюс 14°С	0.00 то
Характер нагружения панели	Самонесущие панели	
Номенклатура легких бетонов для изготовления панелей.	Согласно ГОСТ 11024-84	
Плотность бетонов и марки прочности.	Плотность не более 1000 кг / м ³ , марки М50	
Предельнодопустимая величина деформаций здания	Не более 0,0008	
Изготовление панелей	В положении обратной поверхностью вниз с применением металлической оснастки.	

2. Номенклатура панелей, конструктивные решения. материалы.

2.1. Номенклатура панелей принята исходя из унифицированных планировочных параметров крупнопанельных жилых зданий, строящихся в I климатическом районе.

2.2. Все панели в зависимости от планировочных ситуаций на плане здания разделены на группы, группы панелей приведены на листе 4.

2.3. Боковые грани панелей разработаны с учетом применения в проектах закрытого типа стыков (согласовано ВСН 32-77).

По вертикальным боковым граням панелей в проекте предусмотрено устройство шпонок, замоноличиваемых на монтаже, в углах панелей (поверху и понизу) - петлеобразные выпуски для связи панелей между собой и с внутренними стенами.

2.4. Панели рассчитаны и запроектированы как бетонные изделия, их армирование принято конструктивно. Панели выполняются из легкого бетона марки М50.

2.5. Панели выполняются с наружным фрактурным слоем из цементного раствора или тяжелого бетона на мелком (до 10 мм) заполнителе. Марка раствора (или бетона) принята 100, толщина слоя - 20 мм. Внутренний отделочный слой принят толщиной 15 мм.

Инв. N табл. Подпись и дата

Взам. инв. N

Исх. отд.	Гуров	Сур	1. 132.1-15.2 00.0.0.00 то			
Н. контр.	Ильина	Сур	Техническое описание	Стадия	Лист	Листов
Тип	Гуров	Сур		Р	1	4
Уч. гр.	Ильина	Сур	ЛенЗНИИЭП			
Ст. инж.	Ель	Сур				

21074-02 4

формат А3

3 Маркировка изделий

3.1 Маркировка изделий принята в соответствии с ГОСТ 23.009-78

3.2 Марка панели состоит из трех частей, разделенных дефисом; в первой части содержится обозначение типа панели, габаритные размеры (округлены до целого числа) длина и высота в дециметрах, толщина в сантиметрах; во второй части - вид бетона, в третьей части - характер проема (глухая)

В выпуске принято 9 групп панелей (см лист 4) в зависимости от планировочных ситуаций

Пример расшифровки марки ПСН 30.28.40-1П-1 панель стеновая наружная 1 группы, длиной 2990 мм, высотой 2810 мм, толщиной 400 мм, из керамзитобетона марки 50, глухая

3.3 При необходимости применения в проектах панелей, отличающихся от принятых в данном выпуске (по закладным изделиям или проемам), марка панели должна ^{содержать} ^{доработана по СН 227-82.} дополнительный индекс, а документация

3.4 Марку панелей следует указывать на чертежах в спецификациях к проектам, в заказах заводу-изготовителю и на изделиях

4 Указания по применению

4.1 При применении стеновых панелей по данному выпуску в проектах крупнопанельных зданий следует указать

4.1.1 Марки панелей (с учетом габаритов, планировочных ситуаций по листу 4 и теплотехнических

данных по табл 2)

4.1.2 Вид и марку по прочности и морозостойкости легкого бетона, а также бетона (или раствора) фасадного слоя (ГОСТ 11024-84)

4.1.3 Марки арматурной стали

4.1.4 Вид отделки фасадных поверхностей

4.1.5 Вид мастики по боковым граням панелей (табл 3
1.132 1-15 1 00 0 0 00 70)

4.1.6 Узлы сопряжений панелей со смежными конструкциями

4.1.7 Указания по производству монтажных работ (в том числе в зимний период)

5 Требования к изготовлению панелей

5.1 Панели изготавливать в соответствии с требованиями ГОСТ 11024-84 и настоящего выпуска

5.2 Фиксацию положения арматурных изделий выполнять с помощью цементно-песчаных или пластмассовых фиксаторов. Не допускается применение для этих целей обрезков арматурных стержней, пластин

5.3 Отпускная прочность бетона панелей должна быть не менее 80% проектной прочности на сжатие - в летних условиях, 100% - в зимних. Влажность легкого бетона панелей при отпуске потребителю во всех случаях должна быть не более 13% - по объему

5.4 Поверхности боковых граней панелей (отмеченных на чертеже узлов штрих-пунктирной линией), необходимо тщательно грунтовать до получения сплошной пленки. Материалы для грунтовки должны при-

меняться в соответствии с указаниями в проекте (см. 1.137.1-15.1 ДД.О.О.ТО ТАБЛ.3).

Поверхности панелей перед нанесением грунтовки следует обязательно очистить и просушить. Просушку поверхности можно считать законченной, если ее цвет перестал изменяться. Глубина просушки должна быть не менее 3мм.

Продолжительность просушки на указанную глубину следует устанавливать экспериментально на опытных образцах путем периодических замеров на их изломах в процессе сушки.

Запрещается грунтовать сырые поверхности. (Грунтовка, выполненная мастиками по сырым поверхностям, отслаивается от панели в месте с герметизирующими мастиками).

Грунтовку следует выполнять в цехах ДСК на последних постах отделки. Отправка панелей на склад допускается только после просушки грунтовки. Ответственность за качество этих работ должны нести работники ОТК.

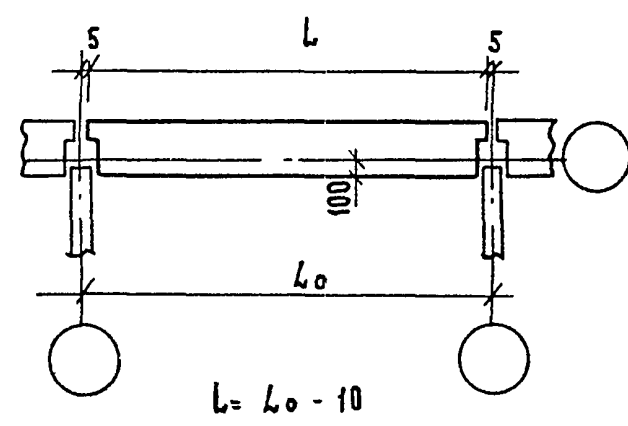
Боковые грани панелей не должны иметь дефектов, а их поверхности должны соответствовать требованиям, предусмотренным для зоны уплотнения герметиками. Кроме того на нижней грани панели недопустимы околы, поломки, трещины. В боковых гранях панелей недопустима пористая ноздреватая структура бетона (за исключением боковых стенок колодца в местах расположения шлонок).

5.5. Требования к материалам для изготовления панелей, допускаемые отклонения панелей от проектных размеров, правила приемки и методы испытаний, указания по маркировке, хранению и транспортированию панелей приведены в ГОСТ 11074-84. Панели

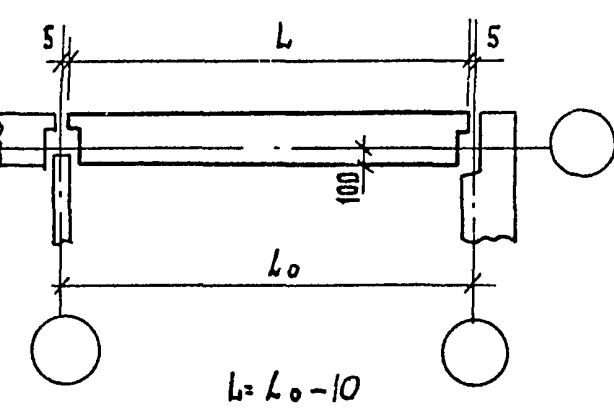
стеновые наружные бетонные и железобетонные для жилых и общественных зданий. Общие технические условия."

ГРУППЫ ПАНЕЛЕЙ

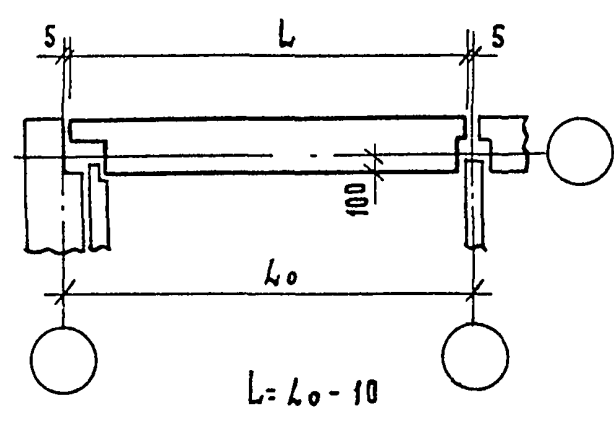
Группа 1



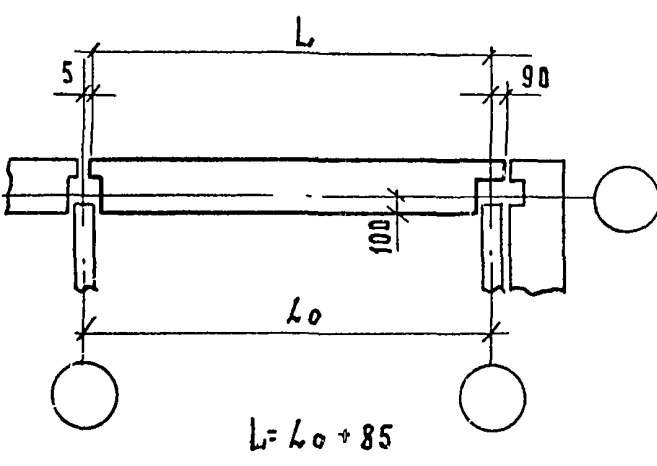
$L = L_0 - 10$



$L = L_0 - 10$

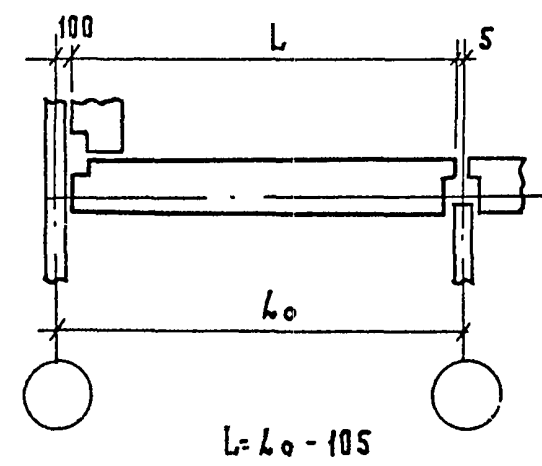


$L = L_0 - 10$



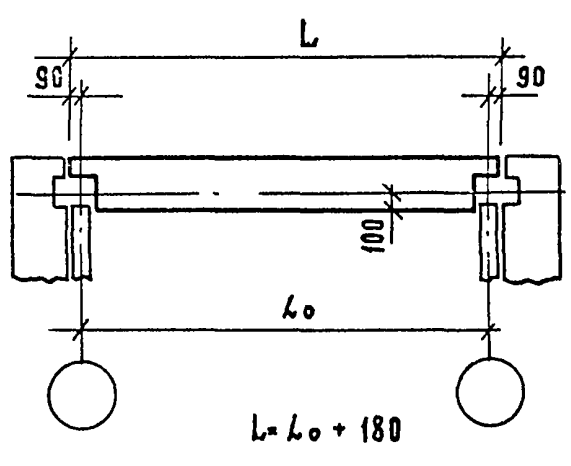
$L = L_0 + 85$

Группа 3



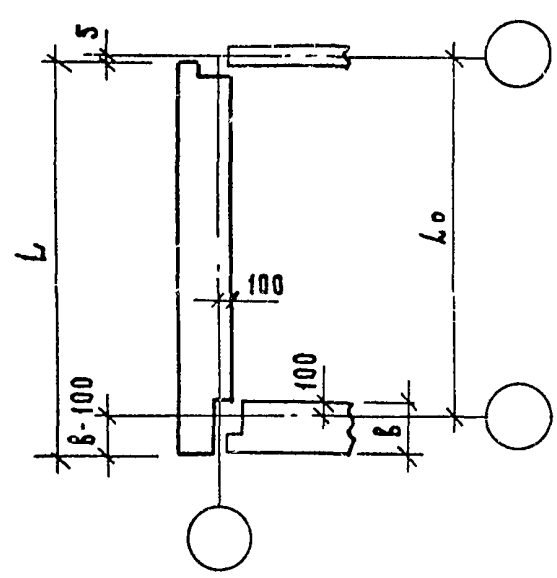
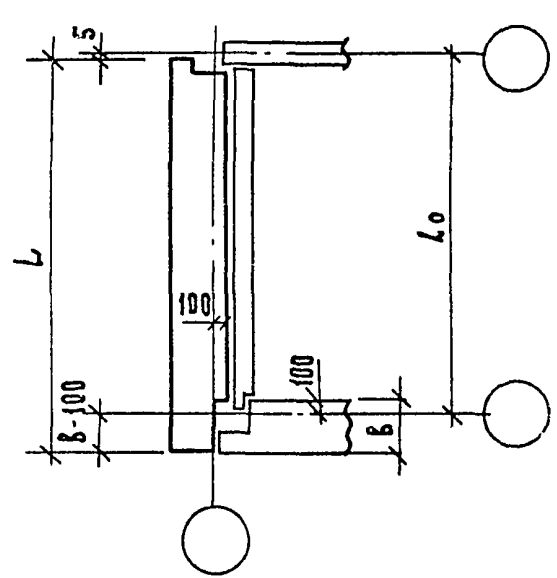
$L = L_0 - 105$

Группа 4

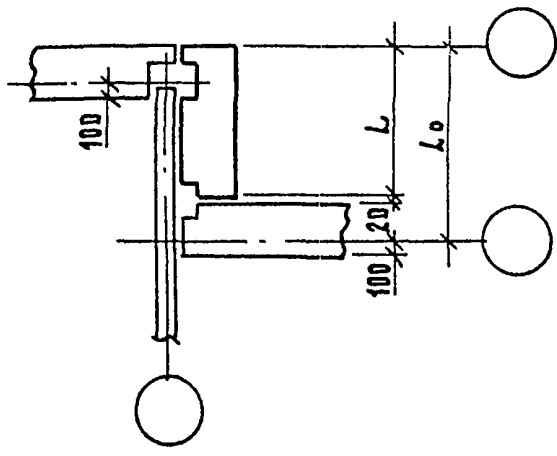


$L = L_0 + 180$

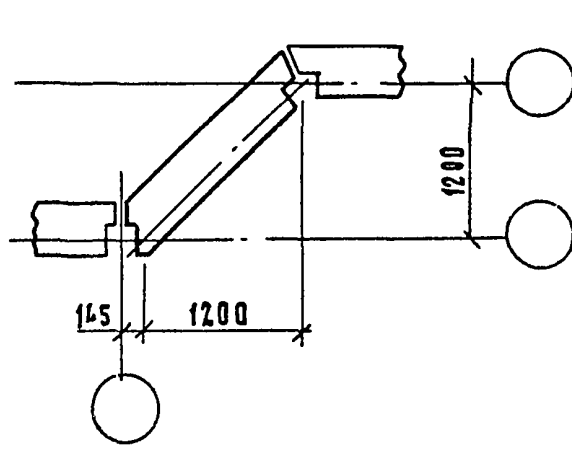
Группа 5



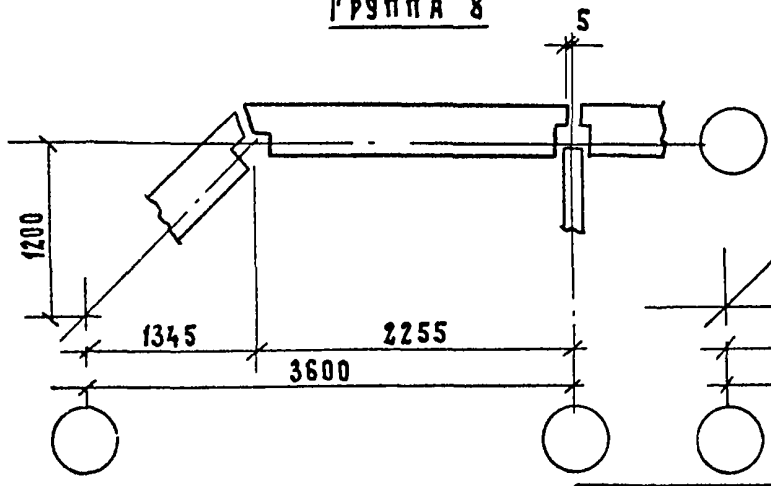
Группа 6



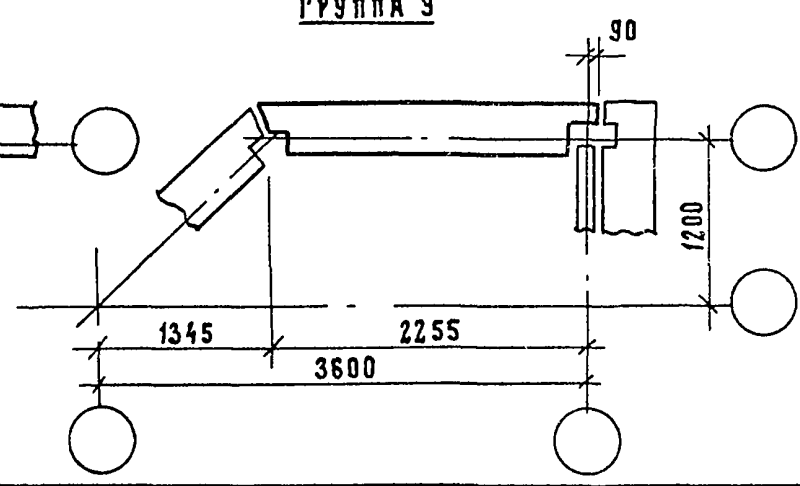
Группа 7



Группа 8



Группа 9

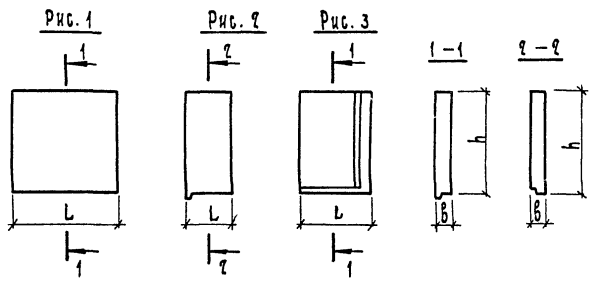


ИВ. А ПОДА ПОДА И ДАПА ВЗАМ ИВ. А

1.132.1—15.2 00.0.0.00Т0 ЛИСТ 4

21074-02 7

ФОРМАТ

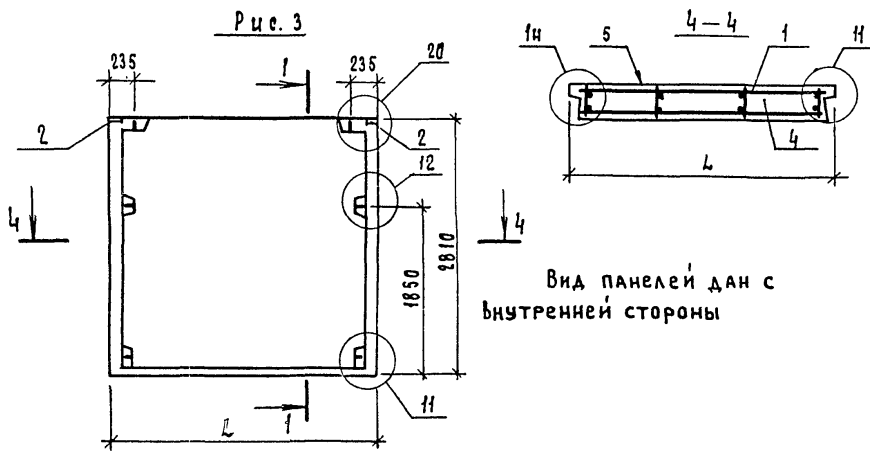
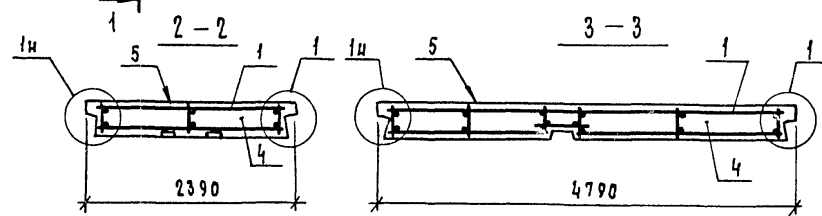
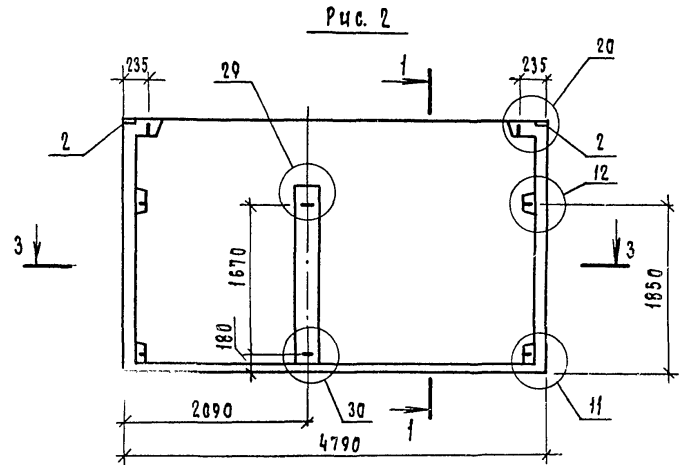
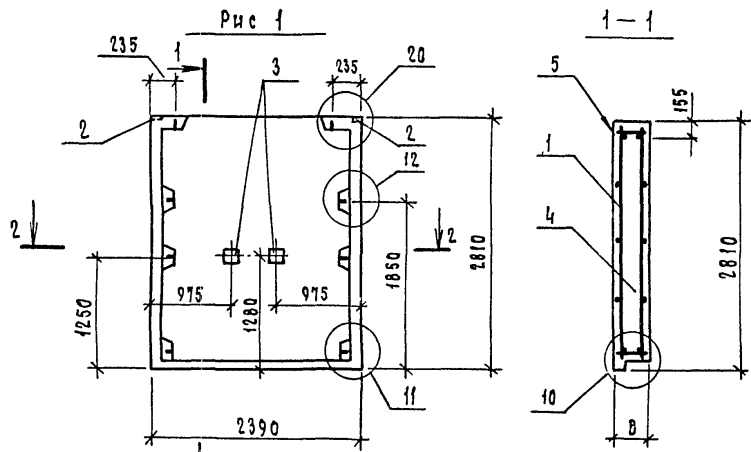


Обозначение	МАРКА	Рис.	ГАБАРИТНЫЕ РАЗМЕРЫ, мм			МАССА, кг	
			В	h	В		
1.132.1-15.2 02.00.00	1ПСН 30.28.40-1п-1	1	1990	2810	400	3760	
-01	1ПСН 30.28.45-1п-1				450	4220	
-02	1ПСН 31.28.40-1п-1				400	3870	
-03	1ПСН 31.28.45-1п-1				450	4340	
-04	1ПСН 30.28.40-1п-1А				400	3760	
-05	1ПСН 30.28.45-1п-1А				450	4220	
-06	1ПСН 31.28.40-1п-1А				400	3870	
-07	1ПСН 31.28.45-1п-1А	3085	450	4840			
1.132.1-15.2 03.00.00	3ПСН 29.28.40-1п-1	1	1895	400	370	3770	
-01	3ПСН 29.28.45-1п-1				450	4170	
-02	3ПСН 29.28.40-1п-1А				400	3720	
-03	3ПСН 29.28.45-1п-1А				450	4170	
-04	4ПСН 38.28.40-1п-1				400	4790	
-05	4ПСН 38.28.45-1п-1	3180	450	5370			
1.132.1-15.2 04.00.00	5ПСН 33.28.40-1п-1	1	3795	2810	400	4130	
-01	5ПСН 33.28.45-1п-1				3345	450	4720
-02	5ПСН 39.28.40-1п-1				3895	400	4930
-03	5ПСН 39.28.45-1п-1				3945	450	5610
-04	5ПСН 33.28.40-1п-1А				3795	400	4130
-05	5ПСН 33.28.45-1п-1А				3345	450	4720

Обозначение	МАРКА	Рис.	ГАБАРИТНЫЕ РАЗМЕРЫ, мм			МАССА, кг
			L	h	В	
1.132.1-15.2 01.00.00	1ПСН 24.28.40-1п-1	1	1990	2810	400	3060
-01	1ПСН 24.28.45-1п-1				450	3400
-02	1ПСН 30.28.40-1п-1				400	3860
-03	1ПСН 30.28.45-1п-1				450	4230
-04	1ПСН 36.28.40-1п-1				400	4680
-05	1ПСН 36.28.45-1п-1				450	5060
-06	1ПСН 48.28.40-1п-1				400	5400
-07	1ПСН 48.28.45-1п-1	4790	450	6980		

ИМЕН ПОДА ПОДА И ДАТА ВЗАИМНО

НАЧ.ОТД.	ГУРОВ	<i>[Signature]</i>	1.132.1-15.2 00.00.00 НИ		
Н.КОМП.	ИЛЬИНА	<i>[Signature]</i>			
ДИП.	ГУРОВ	<i>[Signature]</i>			
РУК.ГР.	КАШИНА	<i>[Signature]</i>			
СП.ИЖИ.	ГИБЬ	<i>[Signature]</i>			
Номенклатура			СТАДИЯ	Лист	Листов
			Р	1	2
			ЛенЗНИИЭП		



Вид панелей дан с внутренней стороны

Обозначение	Марка	Рис.	Размеры, мм		Масса, кг
			L	B	
1.132.1-15.2 01. 0.0.00	ПСН 24 28 40-1П-1	1	—	400	3060
-01	ПСН 24 28 45-1П-1			450	3400
-02	ПСН 30 28 40-1П-1	3	2990	400	3860
-03	ПСН 30 28 45-1П-1			450	4290
-04	ПСН 36 28 40-1П-1			400	4650
-05	ПСН 36 28 45-1П-1	2	4790	450	6060
-06	ПСН 48 28 40-1П-1			400	5400
-07	ПСН 48 28 45-1П-1			450	6980

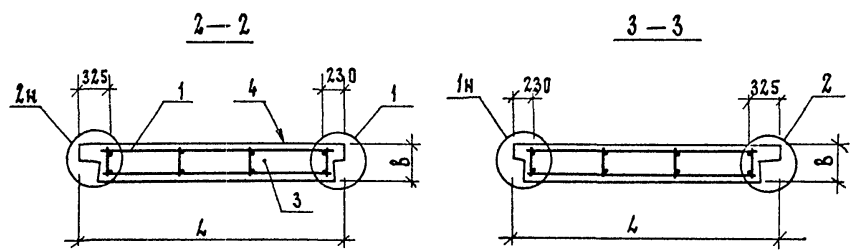
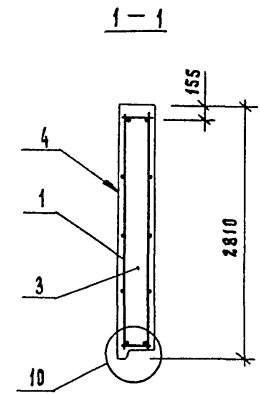
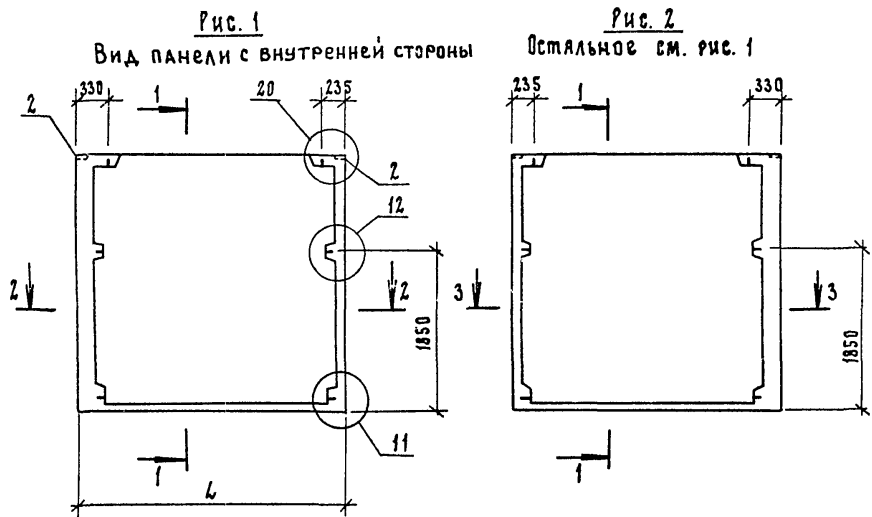
1.132.1-15.2 01. 0.0.00 сБ

		Стадия	Масса	Масштаб
Исполн.	Гуров	Р 1	СМ табл.	1:50
И контр.	Ильина			
Гип	Гуров	Лист	Листов 1	
Рук гр.	Канина			
Ст. инж	Гиль			

Панель ПСН
Сборочный чертёж

ЛенЗНИИЭП

ИНВ Н ПОДП И ДАТА ВЗРАЖИВ Н



Обозначение	Марка	Рис.	Размеры, мм		Масса, кг
			L	B	
1.132.1-15.2 02.0 0.00	2ПСН30 28.40-1п-1	1	2990	400	3760
-01	2ПСН30 28.45-1п-1			450	4220
-02	2ПСН31.28.40-1п-1		3085	400	3870
-03	2ПСН31.28.45-1п-1			450	4340
-04	2ПСН30 28.40-1п-1А	2	2990	400	3760
-05	2ПСН30 28.45-1п-1А			450	4220
-06	2ПСН31.28.40-1п-1А		3085	400	3870
-07	2ПСН31.28.45-1п-1А			450	4640

№№, № подл. и дата
ВЗЯМ КИВ. Л.

1.132.1-15.2 02.0 0.00 СБ					
Панель 2 ПСН			Стадия	Масса	Масштаб
Нач. отд.	Гуров		Р	СМ	1:50
Н. контр.	Ильмина		Лист	Тяга	Листов 1
Р.И.П.	Гуров		ЛенЗНИИЭП		
Р.У.К. ГР.	Канина				
Ст. инж.	Риль				

Формат	ЭЛН	НОЗ	Обозначение	Наименование	Кол. на исполн. 1.132.1-15.2 03.0.0.00-										Примечание					
					—	01	02	03	04	05										
				<u>Документация</u>																
A3			1.132.1-15.2 03.0.0.00 06	Сборочный чертёж	X	X	X	X	X	X										
A3			1.132.1-15.2 00.0.0.00 Д1	Узлы	X	X	X	X	X	X										
A3			1.132.1-15.2 00.0.0.00 PC	Ведомость расхода стали	X	X	X	X	X	X										
A3			1.132.1-15.2 00.0.0.00 T0	Техническое описание	X	X	X	X	X	X										
				<u>Сборочные единицы</u>																
				Каркас пространственный																
A3	1		1.132.1-15.2 03.1.0.00	кп И	1															
			-01	кп И2		1														
			-02	кп И1			1													
			-03	кп И2Л				1												
			1.132.1-15.2 01.1.0.00-06	кп 7					1											
			-07	кп В						1										
A4	2		1.132.1-15.2 01.1.4.00	Изделие закладное МНБ	2	2	2	2	2	2										
				<u>Материалы</u>																
		3		Керамзитобетон марки М50	2,80	3,20	2,80	3,20	3,60	4,12										м ³
		4		Раствор марки М100	0,28	0,28	0,28	0,28	0,36	0,36										м ³

ИЗВН ПОДЛ. ПОДП. Ч ДАТА ВЗЯМ. ЧИЖЕН

1.132.1-15.2 03.0.0.00		
Нач. отд.	ГУРОВ	<i>[Подпись]</i>
Н. контр.	Ильина	<i>[Подпись]</i>
ГДП	ГУРОВ	<i>[Подпись]</i>
Руч. гр.	КАНИНА	<i>[Подпись]</i>
Ст. цинн.	Гиль	<i>[Подпись]</i>
Панель ЭПСН; 4лсн		
Стяжка	Лист	Листов
Р		1
ЛенЗНИИЭП		

Рис 1

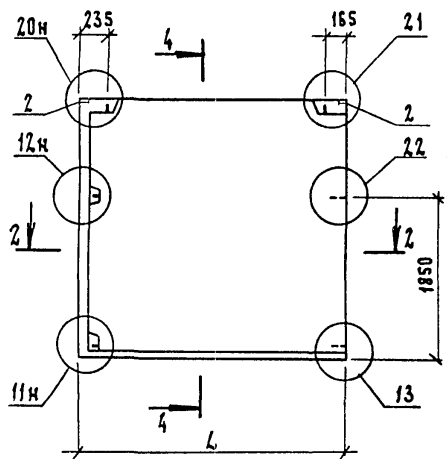


Рис 2
Остальное - см. рис. 3

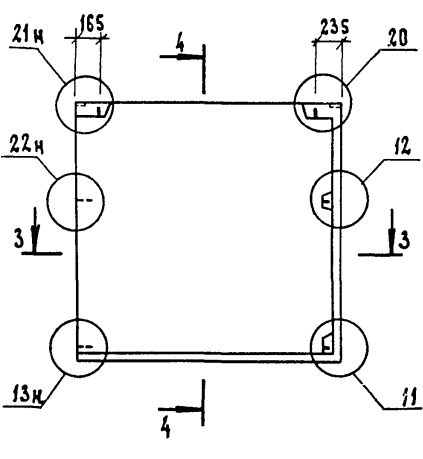
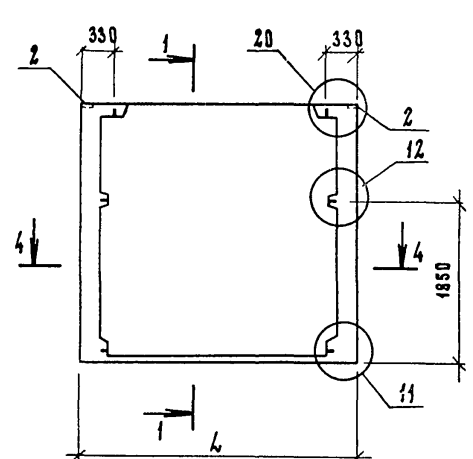
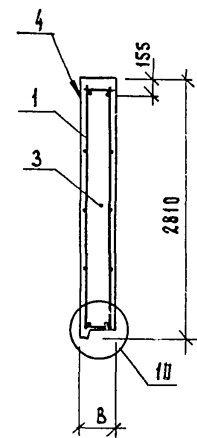


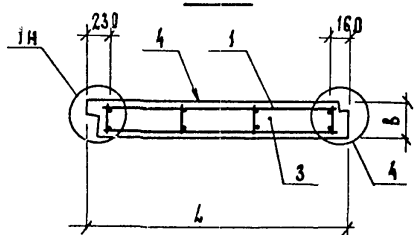
Рис 3



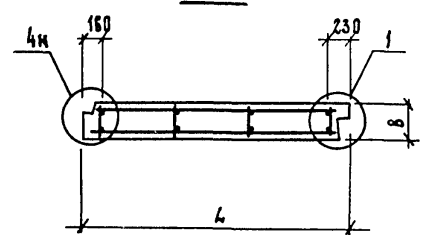
1-1



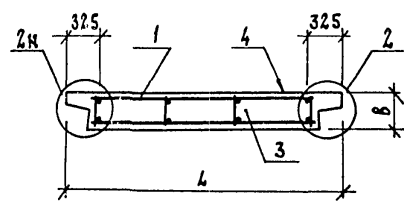
2-2



3-3



4-4



Вид панелей дан с внутренней стороны

Обозначение	Марка	Рис.	Размеры, мм		Масса, кг
			Л	В	
1.132.1-15.2 03.0.0.00	ЗПСН 29.28.40-1п-1	1	2895	400	3720
-01	ЗПСН 29.28.45-1п-1			450	4170
-02	ЗПСН 29.28.40-1п-1А	2		400	3720
-03	ЗПСН 29.28.45-1п-1А		450	4170	
-04	4ПСН 38.28.40-1п-1	3	3780	400	4790
-05	4ПСН 38.28.45-1п-1			450	5370

1.132.1-15.2 03.0.0.00

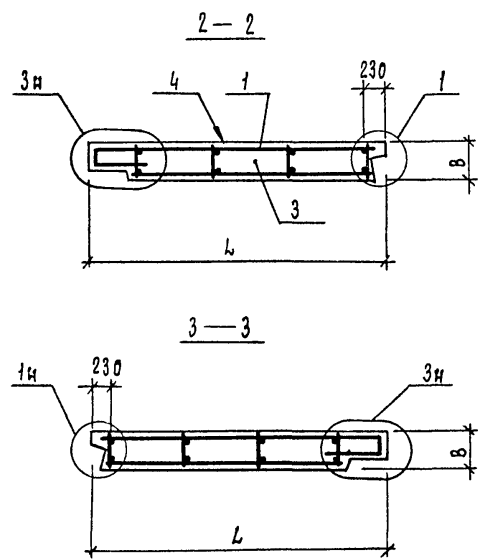
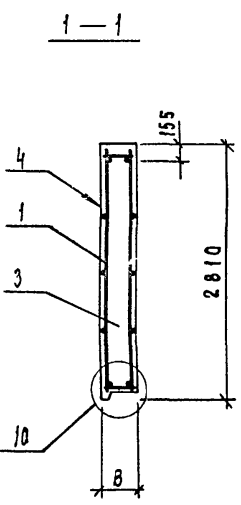
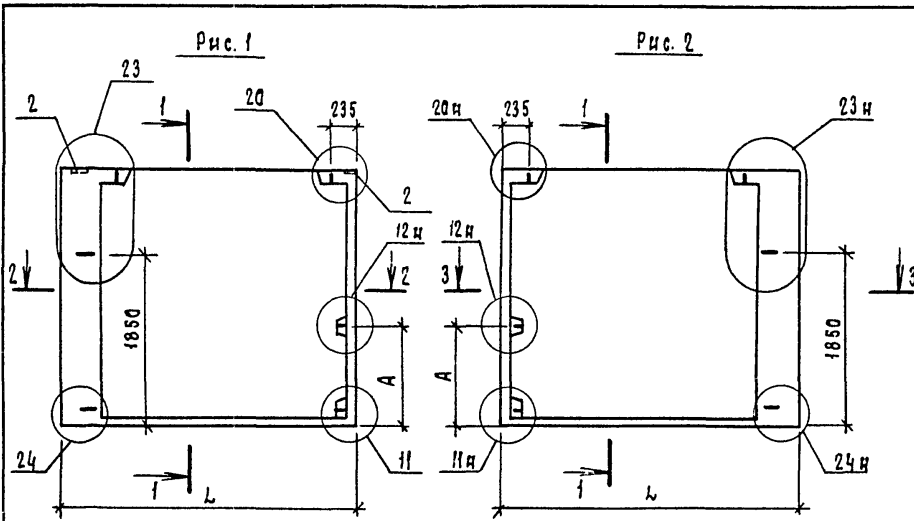
Нач. отд.	Гуров	<i>Гуров</i>
Н. контр.	Ильина	<i>Ильина</i>
Тип	Гуров	<i>Гуров</i>
Рук. гр.	Канина	<i>Канина</i>
Ст. в. н. ж.	Ряль	<i>Ряль</i>

Панель ЗПСН;
4ПСН
Всборочный чертёж

стадия	масса	масштаб
Р	см табл	1:50
лист	листов 1	

ЛенЗНИИЭП

ИЗВ. К. ПОДА ПОДА Ч. ДАТА ВЗАИМ. ЧИСЛА



Вид панелей дан с внутренней стороны

Обозначение	Марка	Рис	Размеры, мм			Масса, кг
			Л	А	В	
1.132.1-152.04.0.0.00	5псч39.28.40-1п-1	1	3295	1230	400	4130
-01	5псч33.28.45-1п-1		3345		450	4720
-02	5псч39.28.40-1п-1		3895	1830	400	4930
-03	5псч39.28.45-1п-1	3945	450		5610	
-04	5псч33.28.40-1п-1А	2	3295	1230	400	4130
-05	5псч33.28.45-1п-1А		3345		450	4720
-06	5псч39.28.40-1п-1А		3895	1830	400	4930
-07	5псч39.28.45-1п-1А	3945	450		5610	
-08	6псч12.28.40-1п-1	3	—	—	400	1390
-09	6псч12.28.45-1п-1		—	—	450	1570
-10	6псч12.28.40-1п-1А	4	—	—	400	1390
-11	6псч12.28.45-1п-1А		—	—	450	1570
-12	6псч12.28.40-1п-1.1	5	—	—	400	1360
-13	6псч12.28.45-1п-1.1		—	—	450	1540
-14	6псч12.28.40-1п-1.1А	6	—	—	400	1360
-15	6псч12.28.45-1п-1.1А		—	—	450	1540

ШИВ. ПОЛ. ПОД П. ДАМА. ВЗАМ. ПИВ.Н

				1.132.1-152.04.0.0.00 с б			
				Панель 5псч; 6псч Сборочный чертеш			
				СТАЯНЯ	МАССА	МАСШТАБ	
Нач. отд	Гуров			Р	СМ. ТАБЛ.	1:50	
Н. контр	Ильина			Лист	1	Листов	2
Гип	Гуров						
Рук гр	Калинина						
Ст. чин	Гиль						
				ЛенЗНИИЭП			

Рис. 3

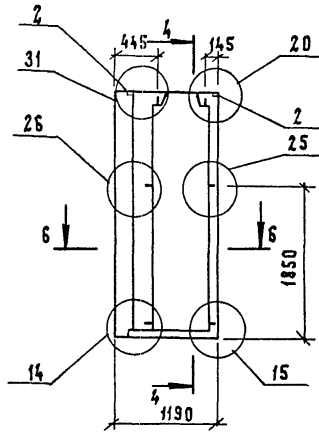
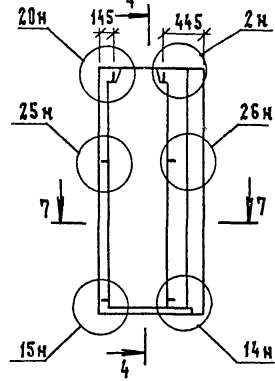
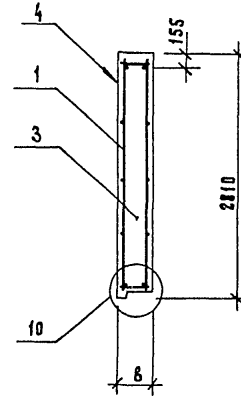


Рис. 4
ОСТАЛЬНОЕ - СМ. РИС. 3



4-4



5-5

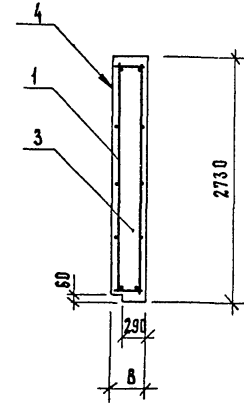


Рис. 5

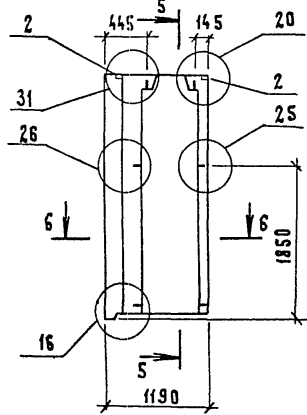
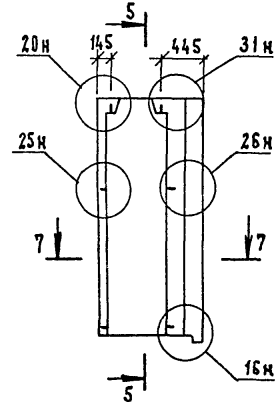
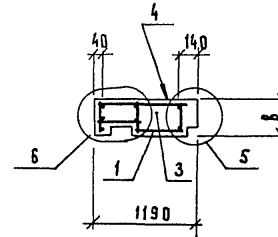


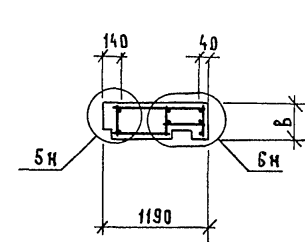
Рис. 6
ОСТАЛЬНОЕ - СМ. РИС. 5



6-6



7-7

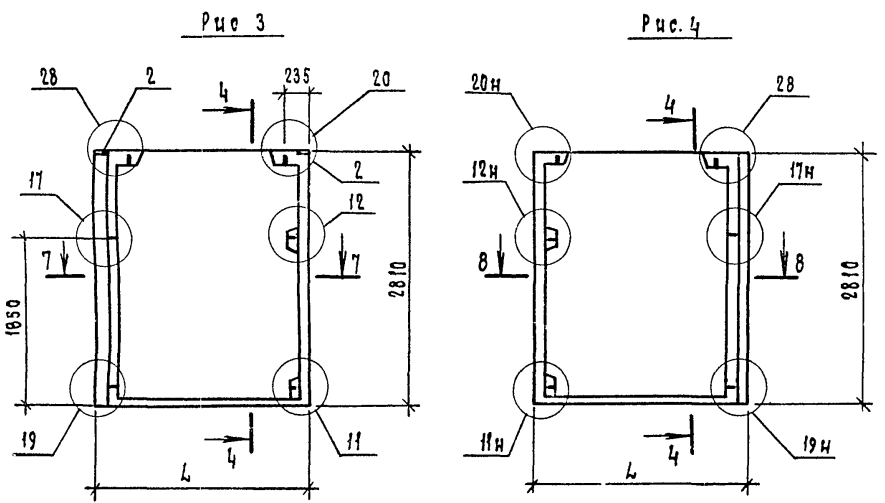
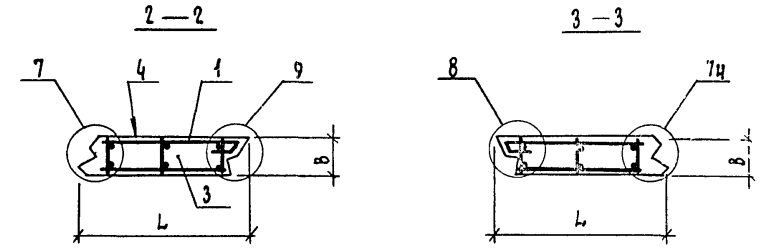
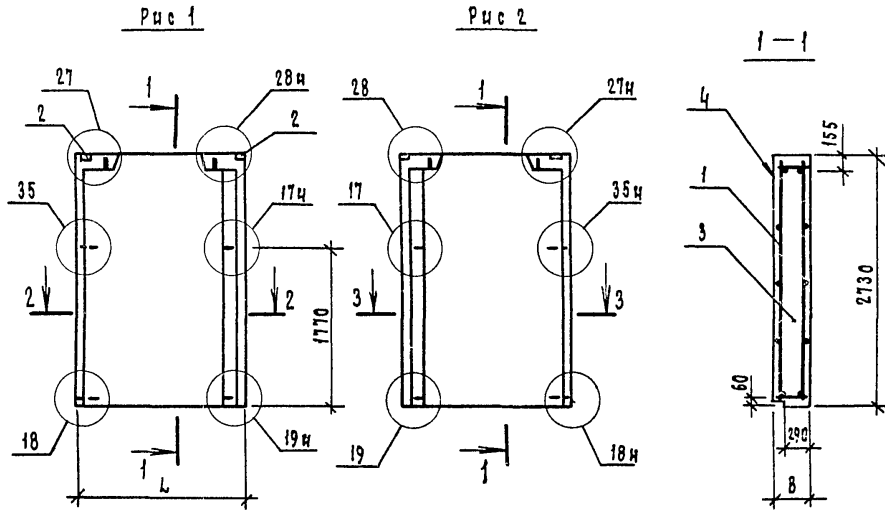


ИНВ. № ПОДЛ. ПОДП. И ДАТА ВЗАМ. ИИВ. №

1.132.1-15.2 04.0.0.00 СБ

ИИСТ

2



Вид панелей дан с внутренней стороны

Обозначение	Марка	Рис.	Размеры, мм		Масса, кг
			L	B	
1.132.1-152.05.0.0.00	7псч 19.27.40-1п-1	1	1920	400	2320
-01	7псч 19.27.45-1п-1		1940	450	2620
-02	7псч 19.27.40-1п-1А	2	1920	400	2320
-03	7псч 19.27.45-1п-1А		1940	450	2620
-04	8псч 24.29.40-1п-1	3	2365	400	3010
-05	8псч 24.29.45-1п-1		2385	450	3380
-06	8псч 24.29.40-1п-1А	4	2365	400	3010
-07	8псч 24.29.45-1п-1А		2385	450	3380
-08	9псч 25.29.40-1п-1	5	2460	400	3100
-09	9псч 25.29.45-1п-1		2480	450	3470
-10	9псч 25.29.40-1п-1А	6	2460	400	3100
-11	9псч 25.29.45-1п-1А		2480	450	3470

Исполнитель: ФИО и дата, ВЗАМ. ИСН

			1.132.1-152.05.0.0.00		
			Панель 7псч; 8псч; 9псч Сборочный чертёж		
Исполнитель	Гуров		Стаяця	Масса	Масштаб
Исполнитель	Ильина		Р	см. табл.	1:50
Исполнитель	Гуров		Лист 1	Листов 2	
Исполнитель	Качина				
Исполнитель	Гиль				
			ЛенЗНИИЭП		

Рис. 5

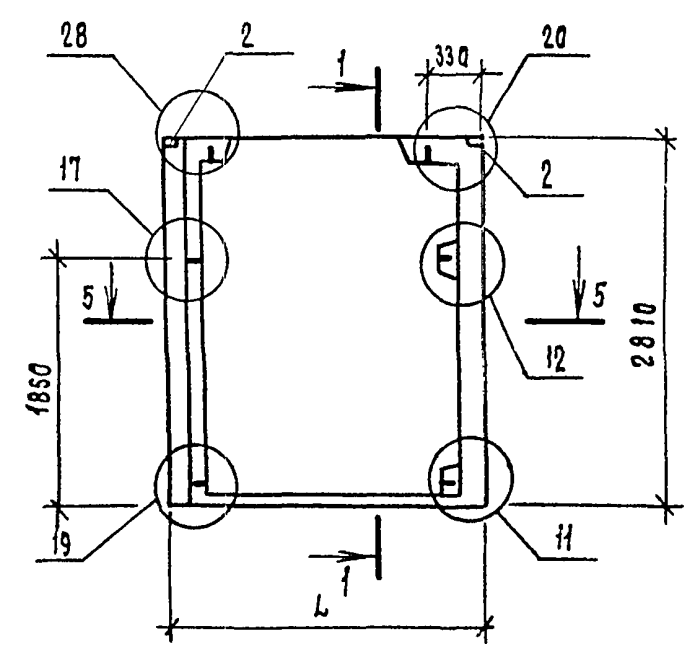
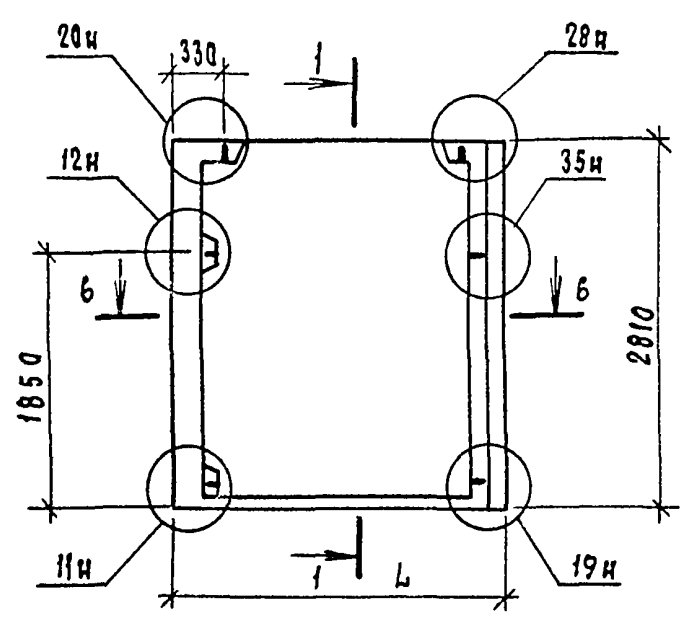
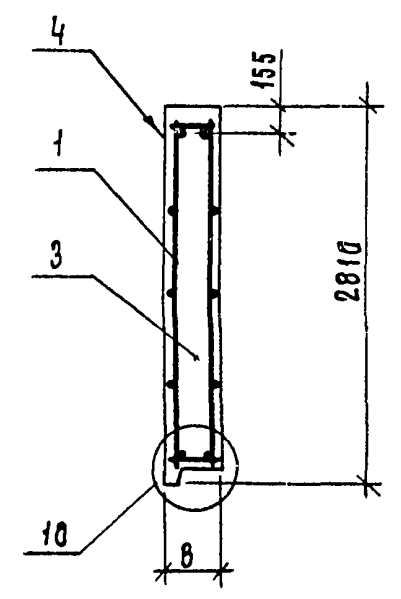


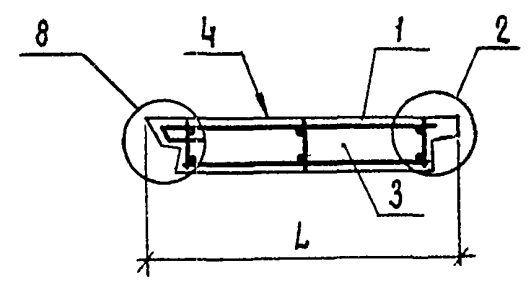
Рис. 6



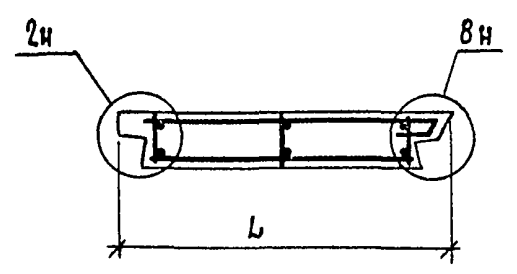
4-4



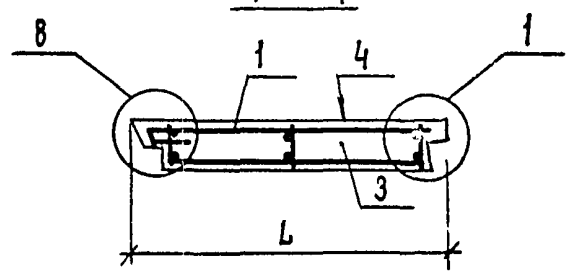
5-5



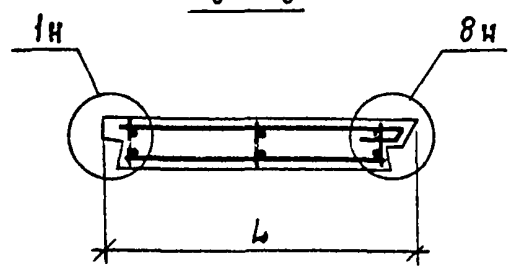
6-6



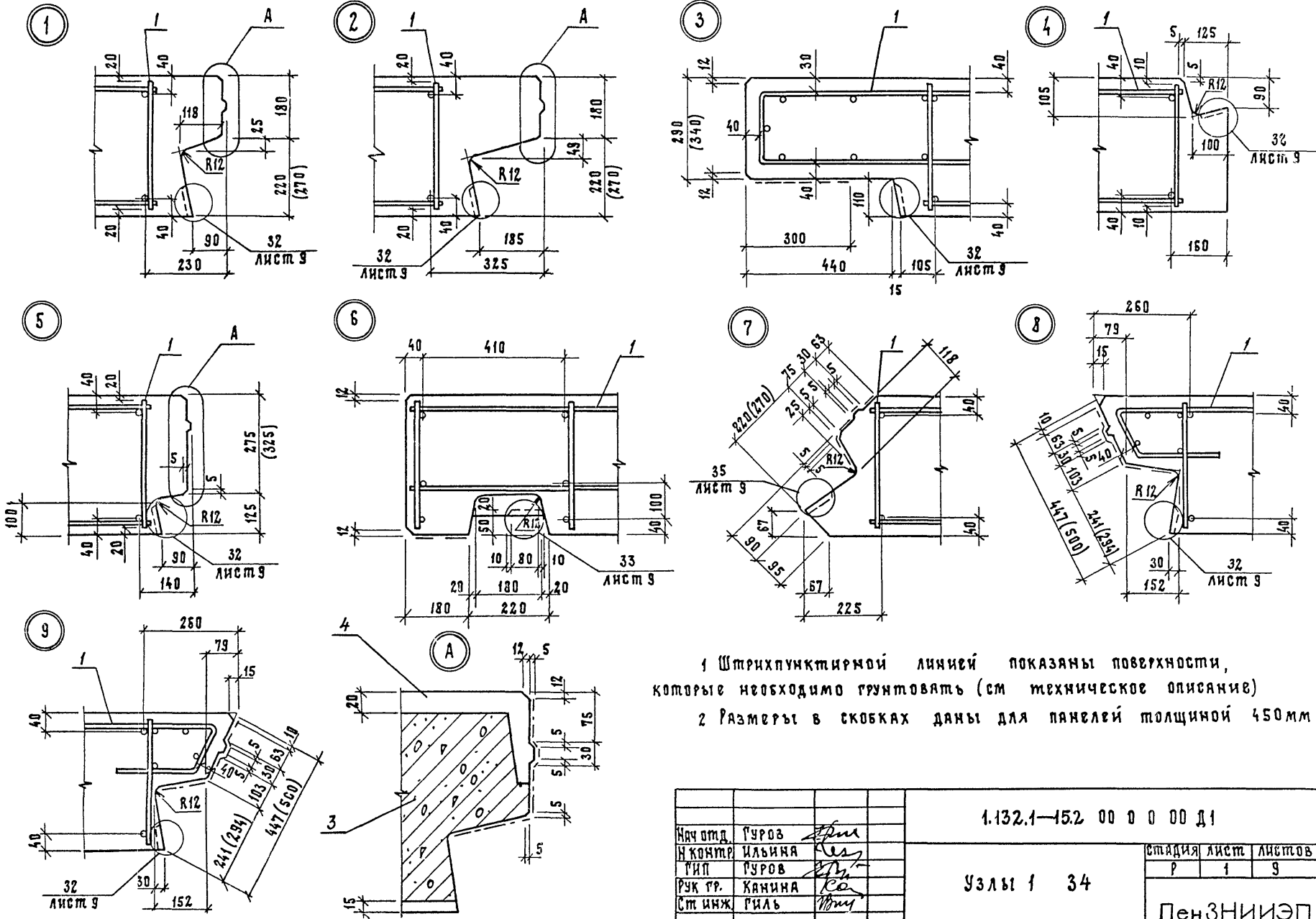
7-7



8-8



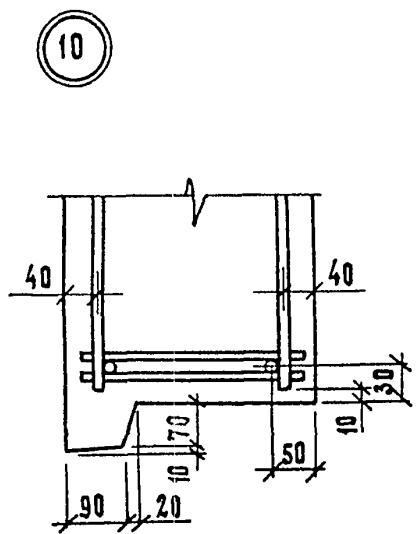
ИВВ К ПОЛН ПОДП. И ДАМА ВВАМ ИВВ.Н



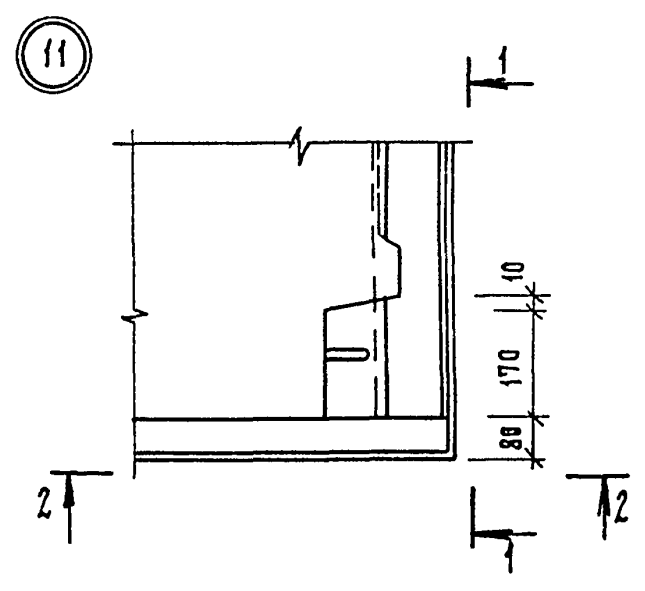
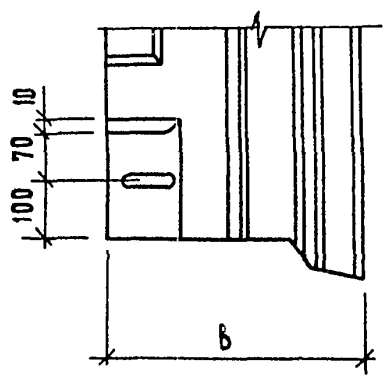
1 Штрихпунктирной линией показаны поверхности, которые необходимо грунтовать (см техническое описание)
 2 Размеры в скобках даны для панелей толщиной 450мм

Имя и подпол, дата и дата, взаи инв.ж

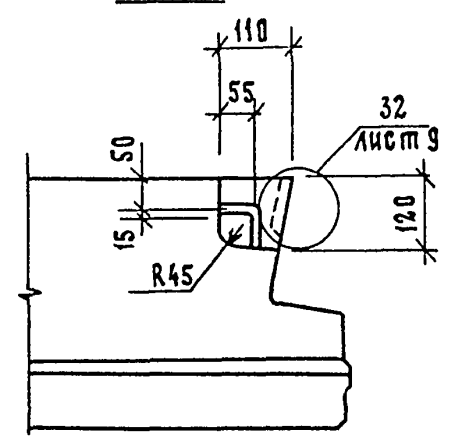
		1.132.1-15.2 00 0 0 00 Д1	
Нач отд	Гуров	Лист	Листов
Н контр	Ильина		
ГПП	Гуров	Р	1
Рук гр.	Канина	34	
Ст инж	Риль	ЛенЗНИИЭП	



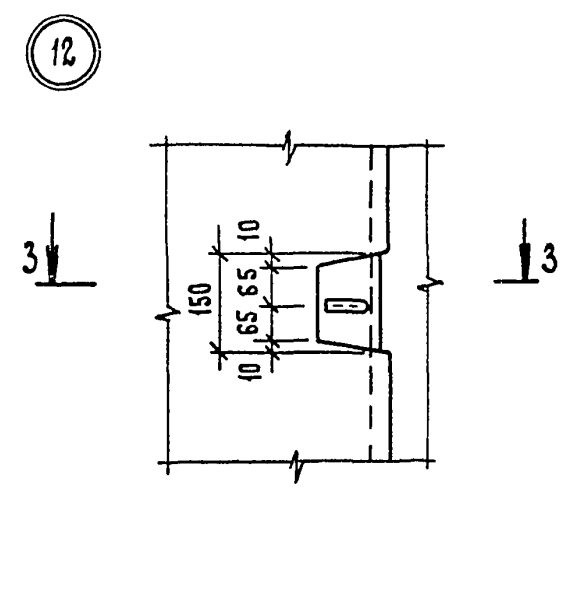
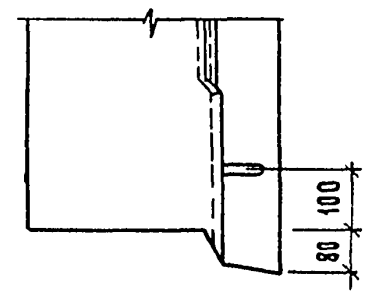
1-1



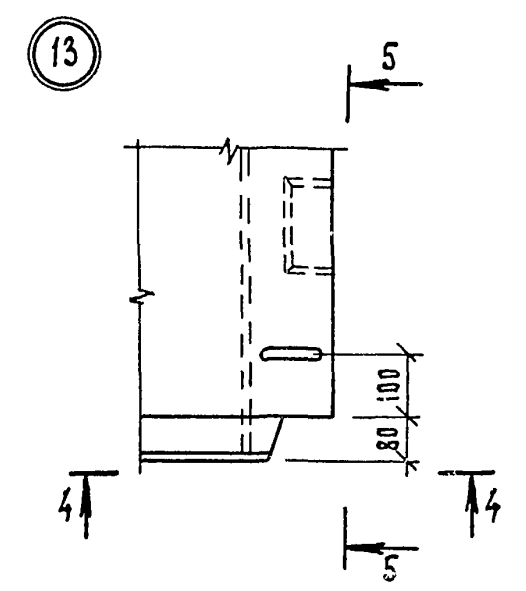
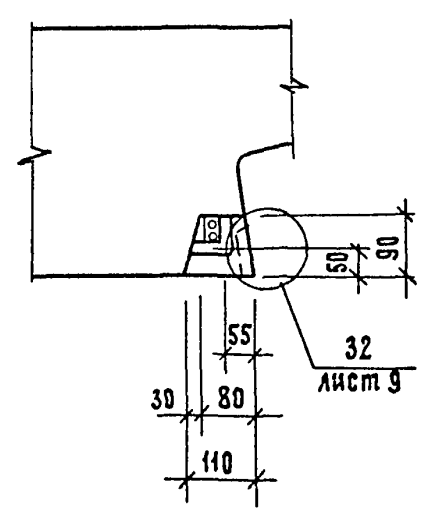
2-2



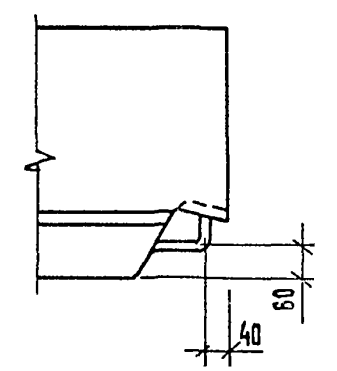
5-5



3-3



4-4



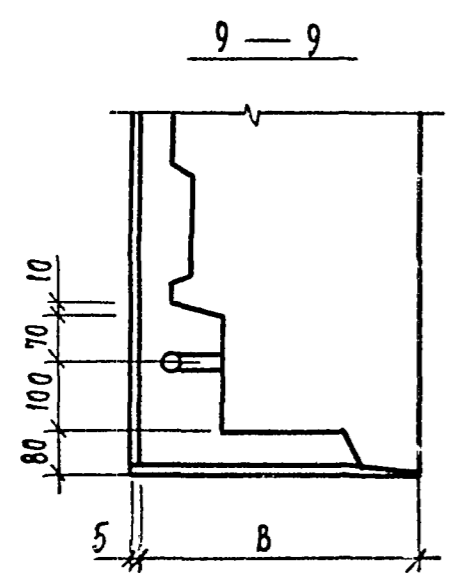
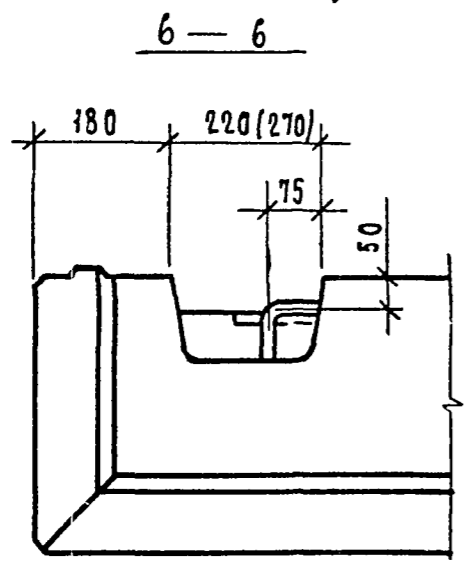
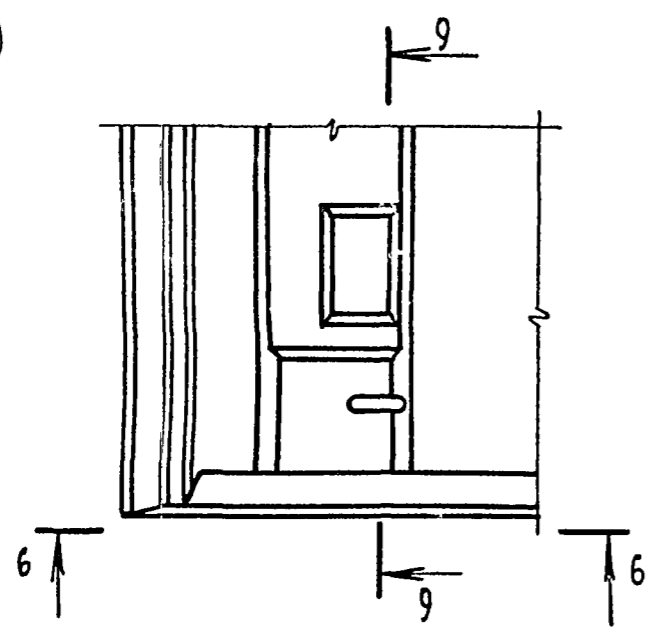
ИНВ. Ж ПОДА. ПОДЛ. И ДАТА
ВЗАМ. ИНВ. Ж

1.132.1-15.2 00. 0. 0. 00 Д1
Лист 2

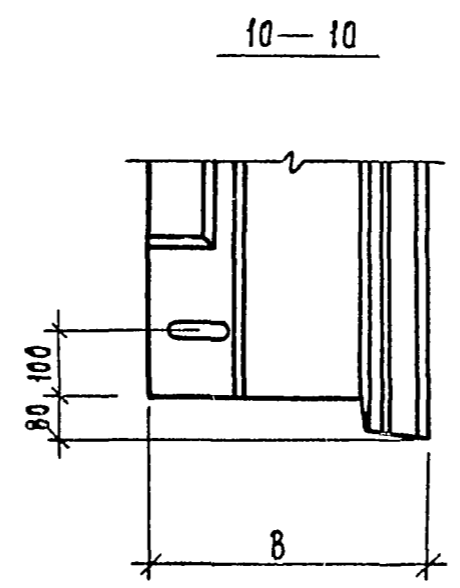
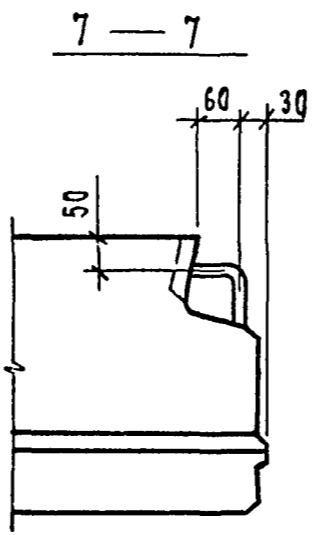
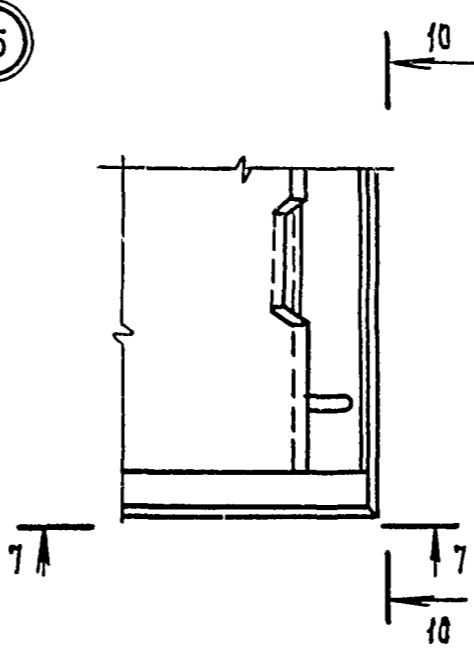
21074-02 23

ФОРМАТ

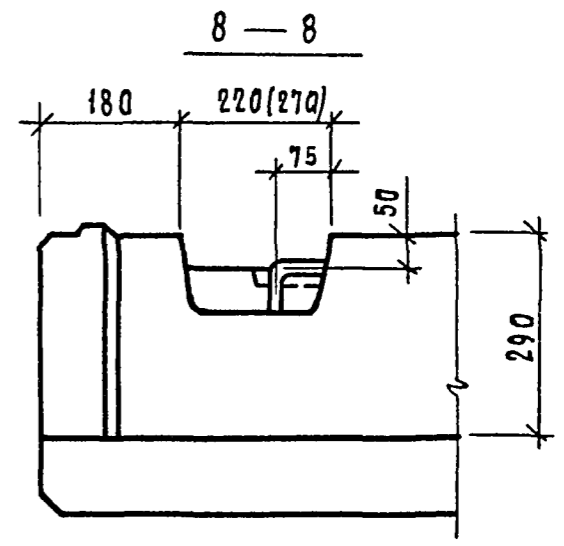
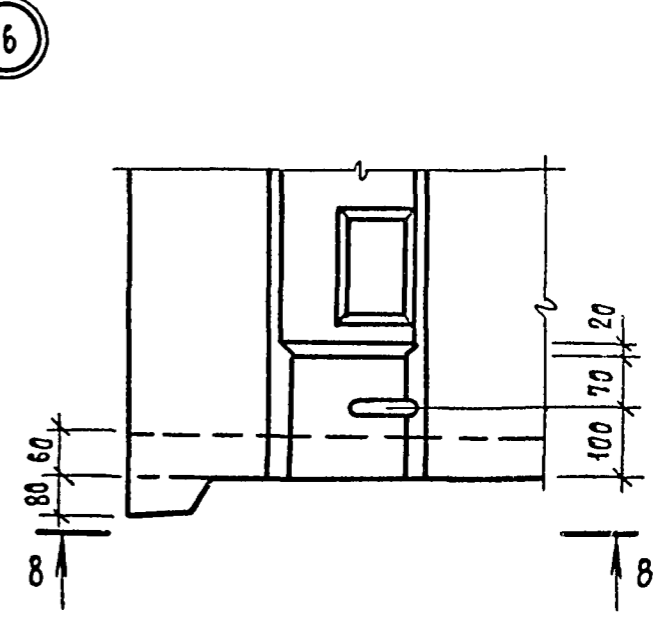
14



15



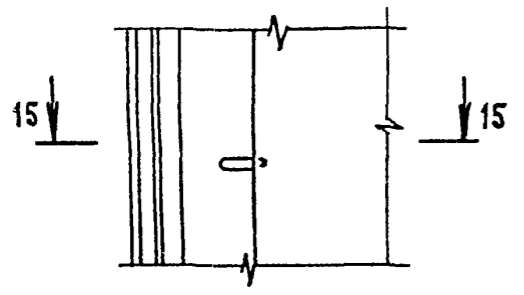
16



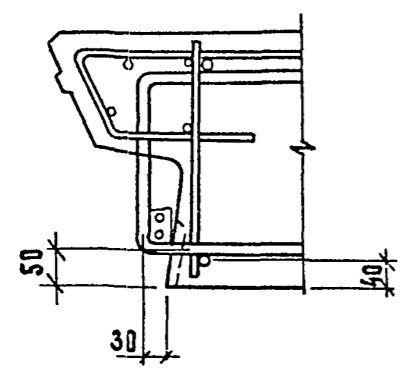
ЦНА ПОСАЛ ПОДП И ДАМА ВЗЯМ ЧИВН

1.132.1-15.2 00 0 0.00 Д1		Лист
		3

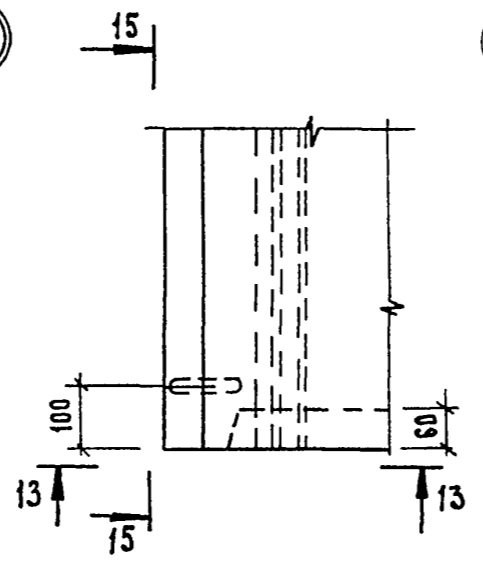
17



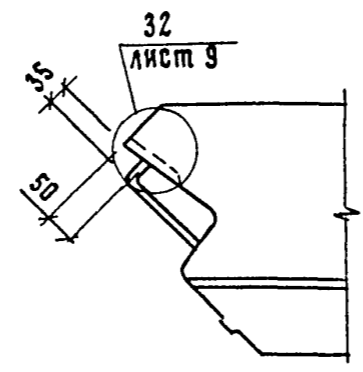
12 - 12



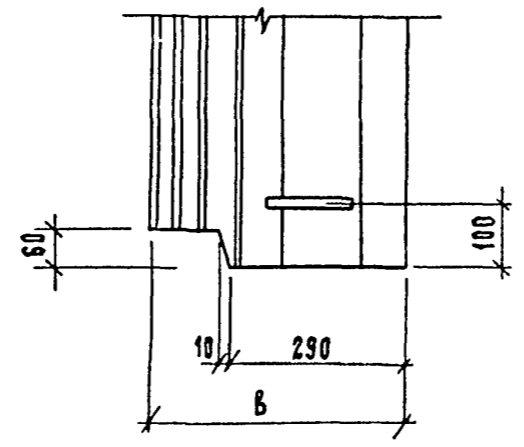
18



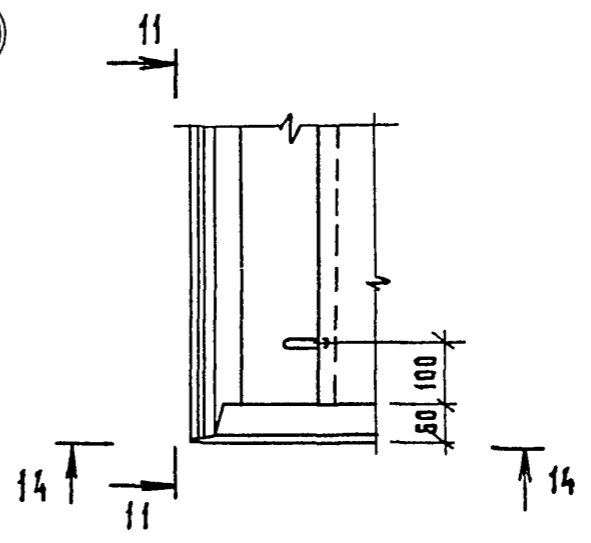
13 - 13



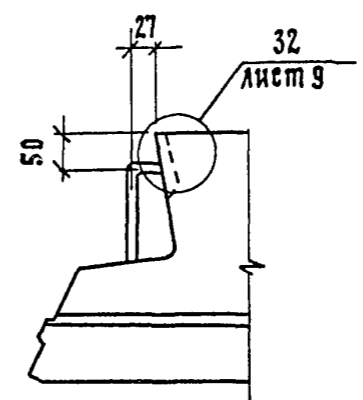
15 - 15



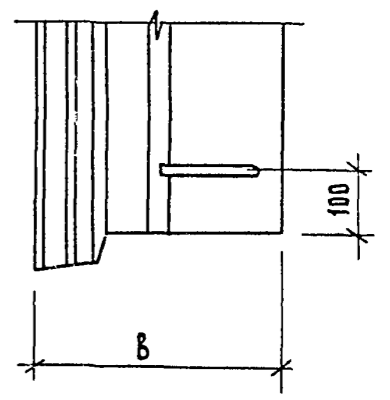
19



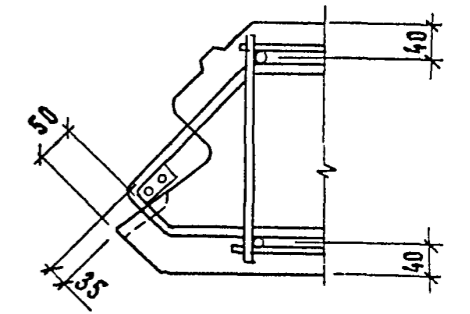
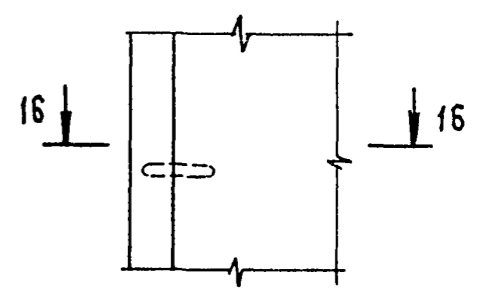
14 - 14



11 - 11

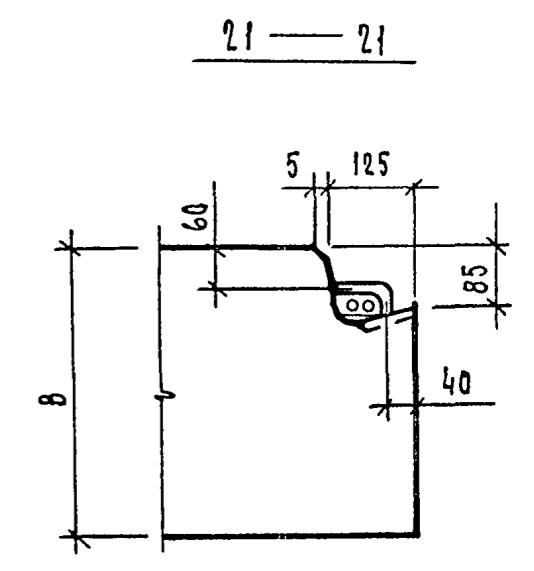
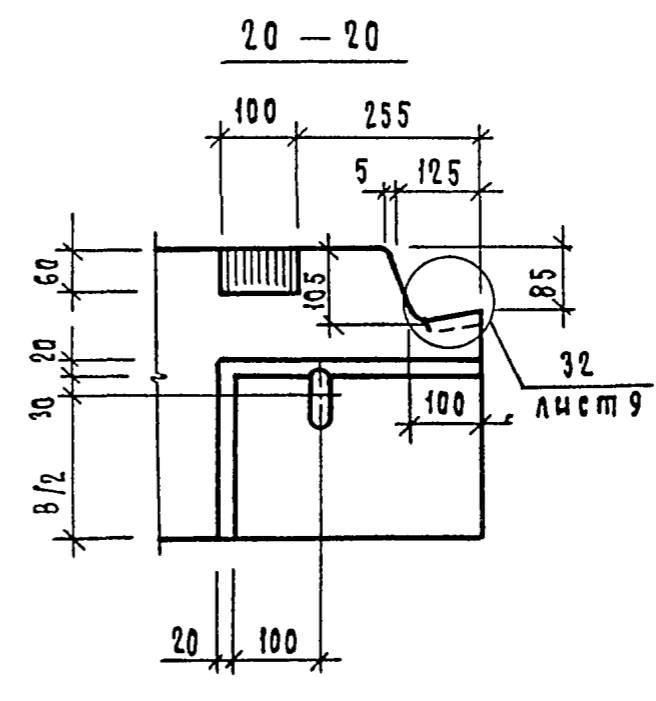
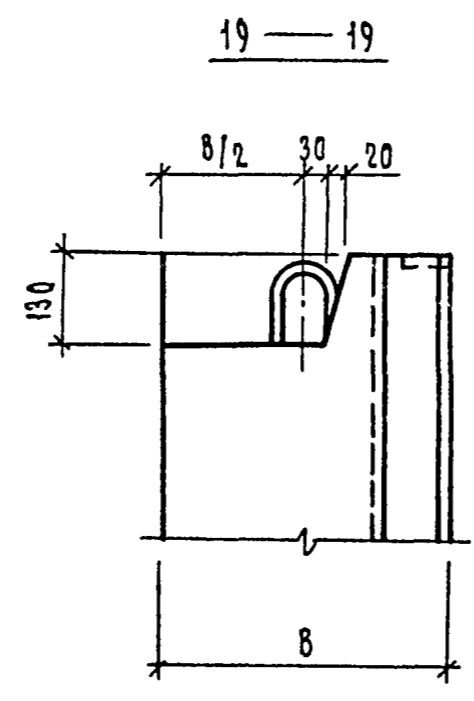
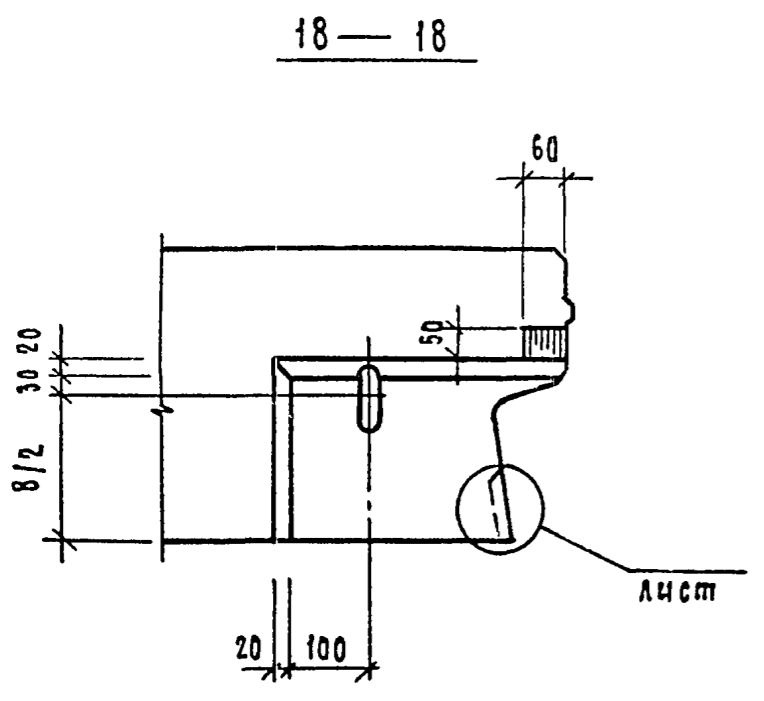
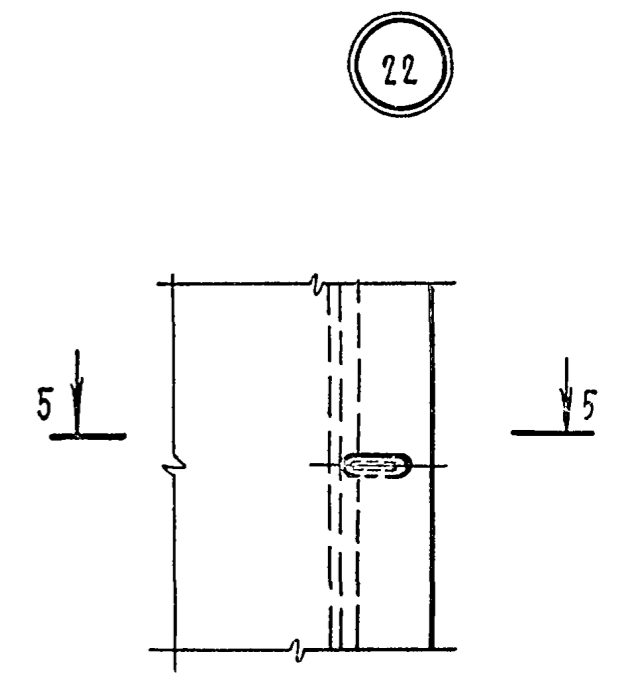
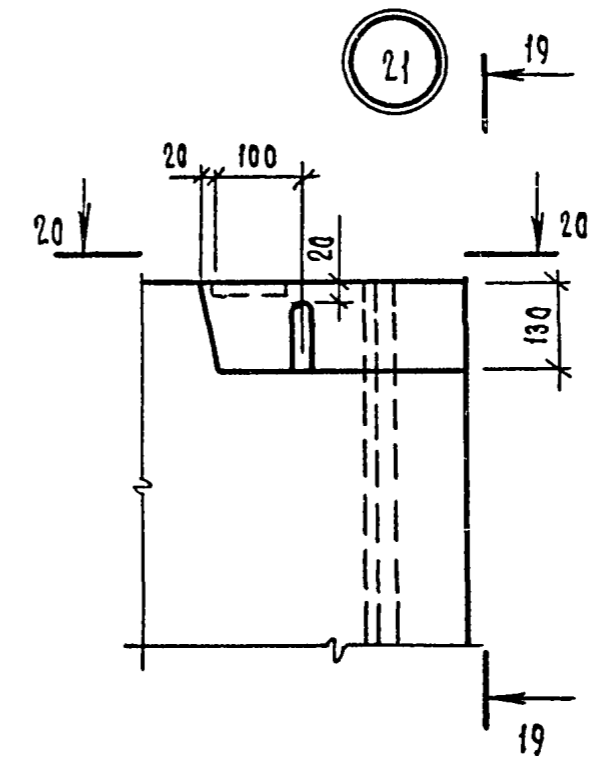
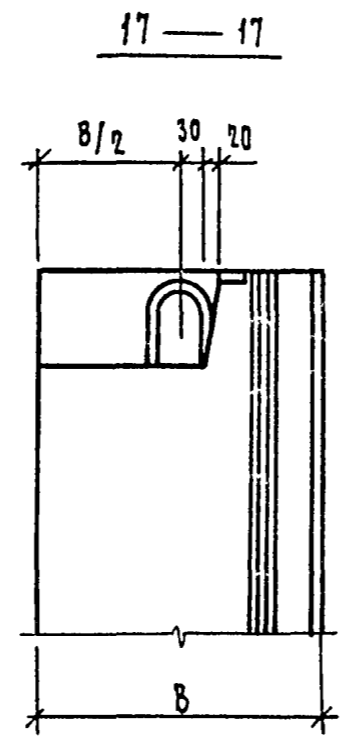
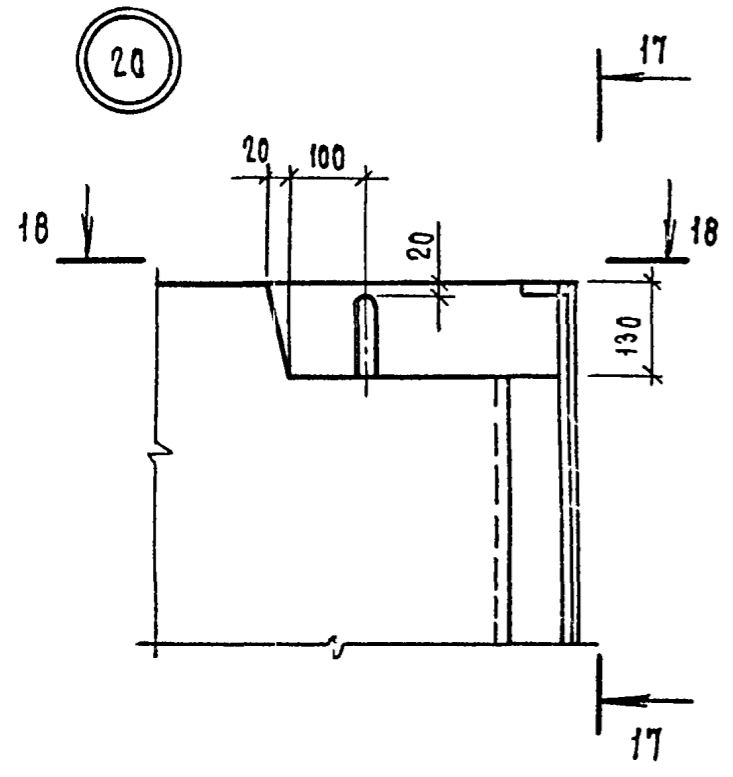


35



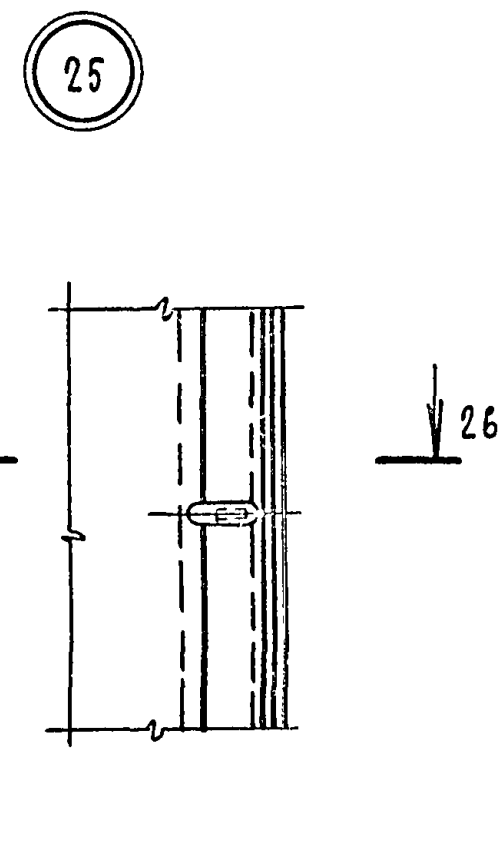
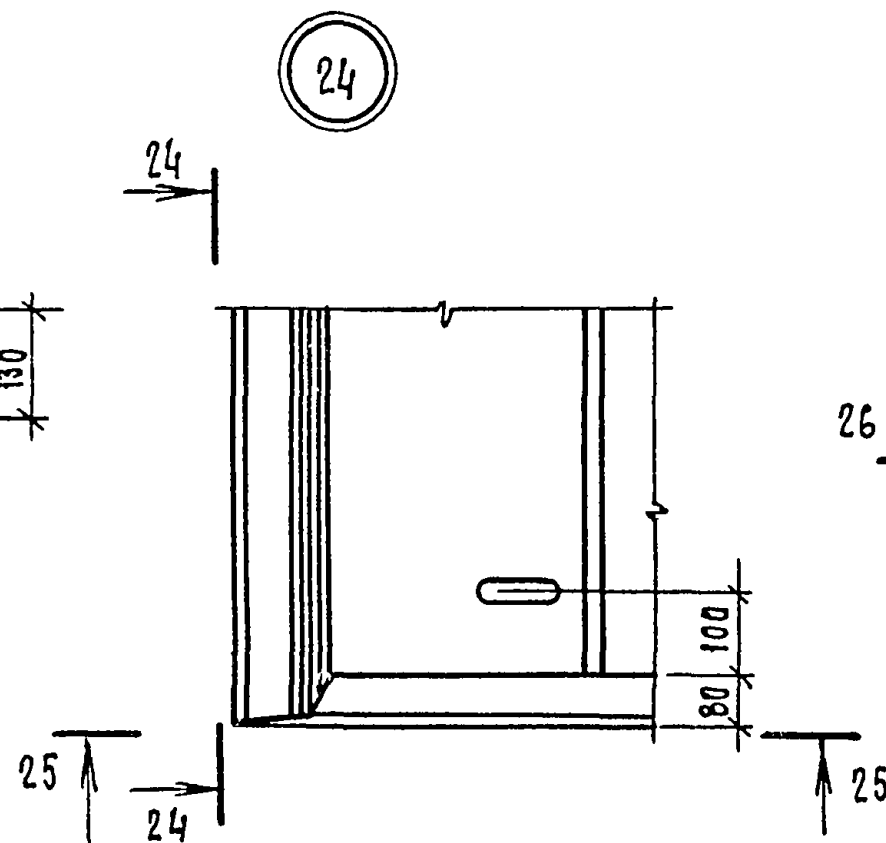
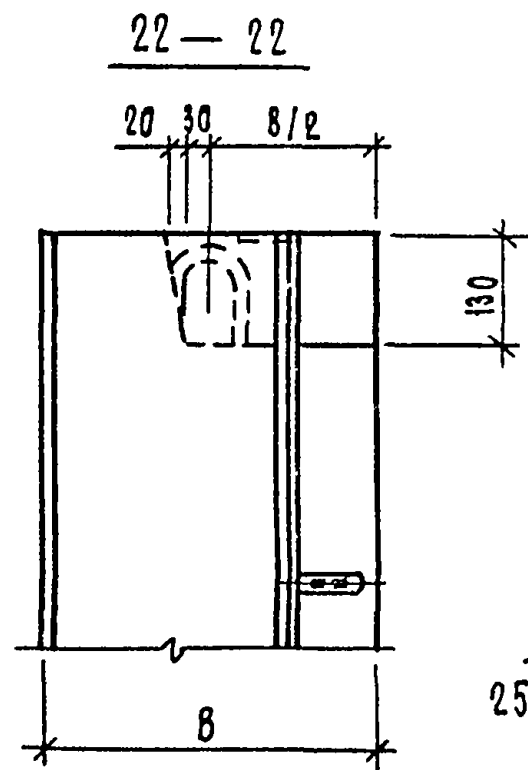
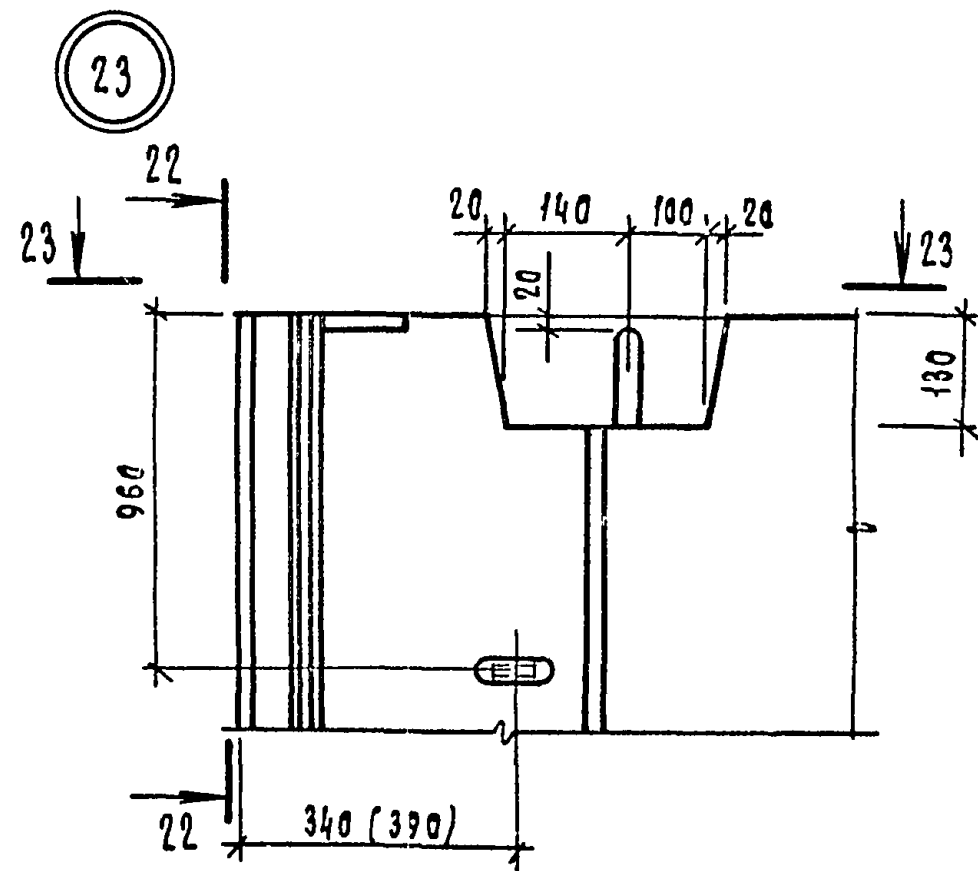
ИНВ. И ПОДАЛ. ПОДП. И ДАТА ВЗАМ. ИНВ. И

1132.1-15.2	00.0.0.00 Д1	Лист
		4



ИМВН ПОСЛ ПОПН И ДАМА ВЗАМ ИМВН

1.132.1-152 00.0.0 00 Д 1		Лист
		5

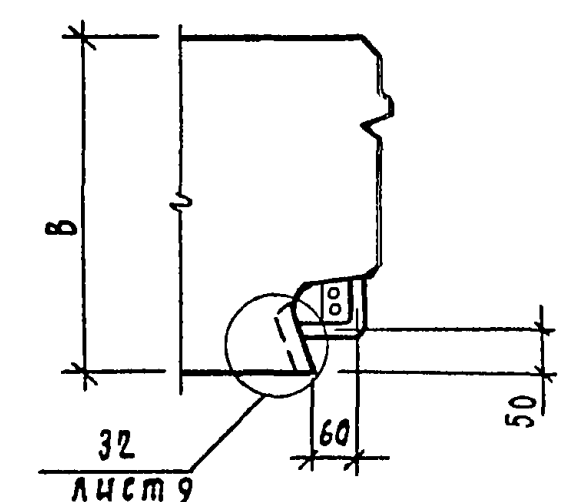
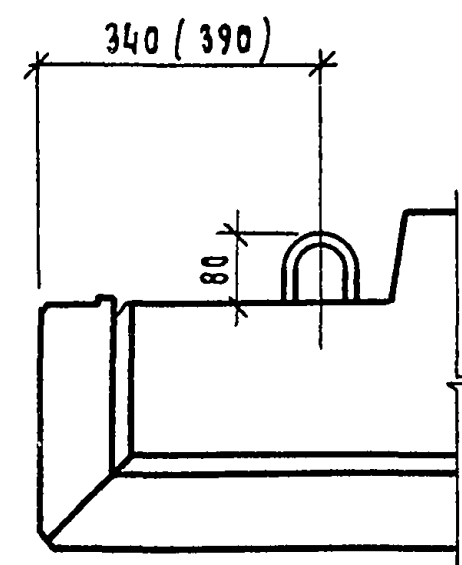
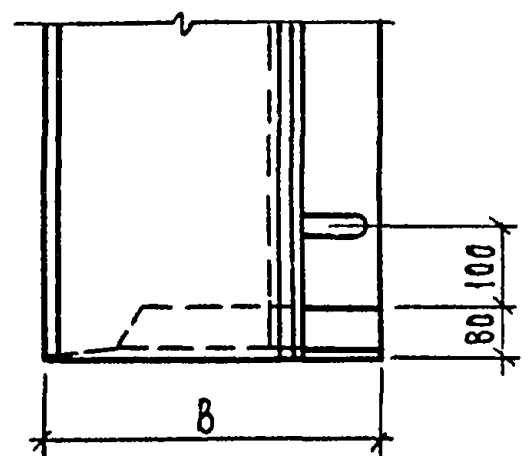
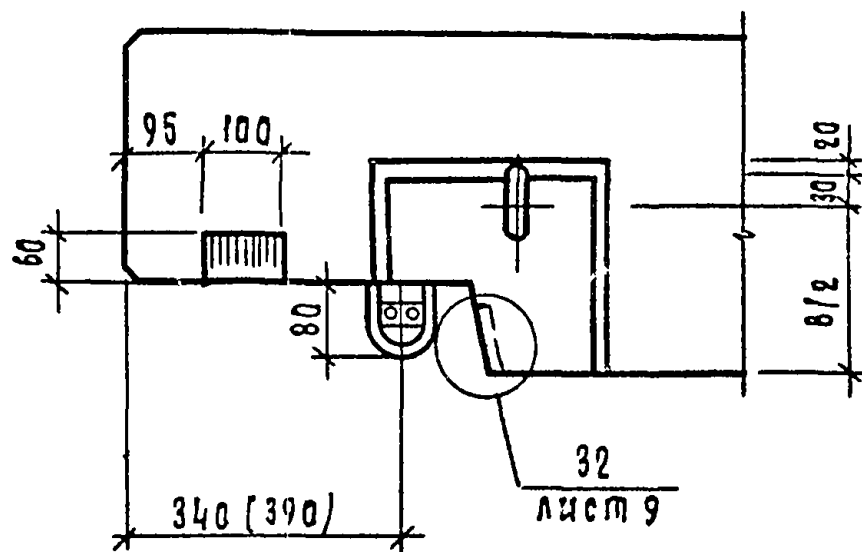


23-23

24-24

25-25

26-26

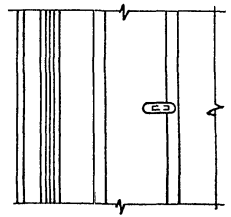


ИЗМЕНЕНИЯ ПОД ЧАСТЯМИ

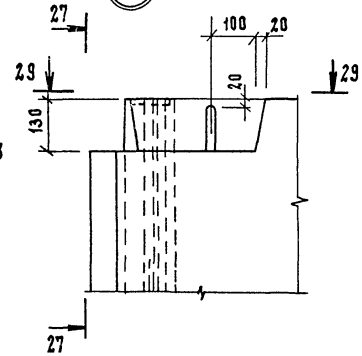
1.132.1-15.2 00.0.0.00 А 1	Лист
6	

26

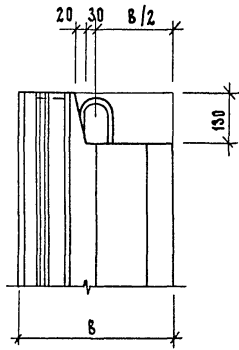
28



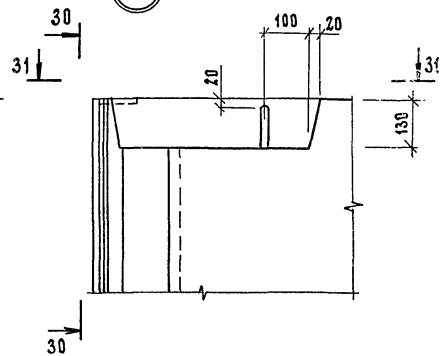
27



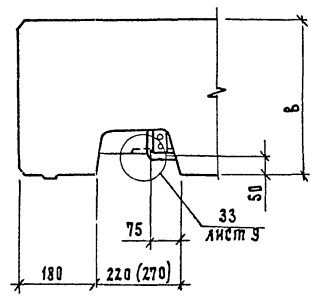
27 — 27



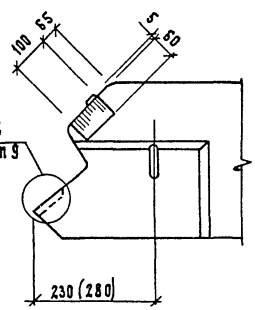
28



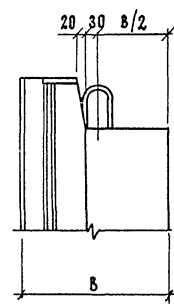
28 — 28



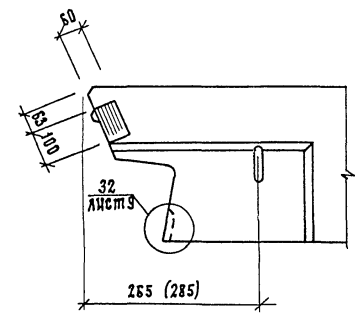
29 — 29



30 — 30



31 — 31

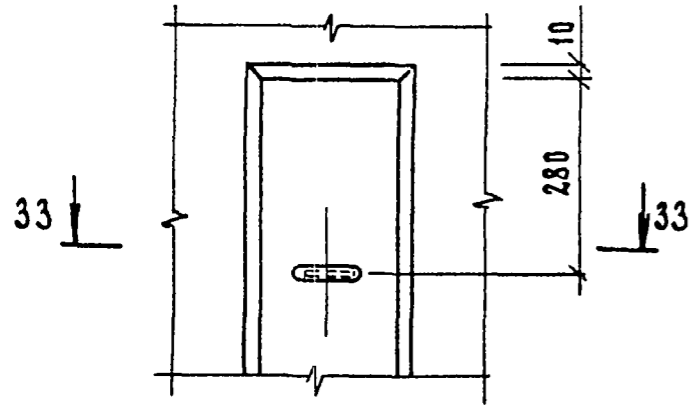


ИЗВ. И ПОДЛ. ПОДП. И ДИТА ИСАМ. ИСАМ. ИСАМ.

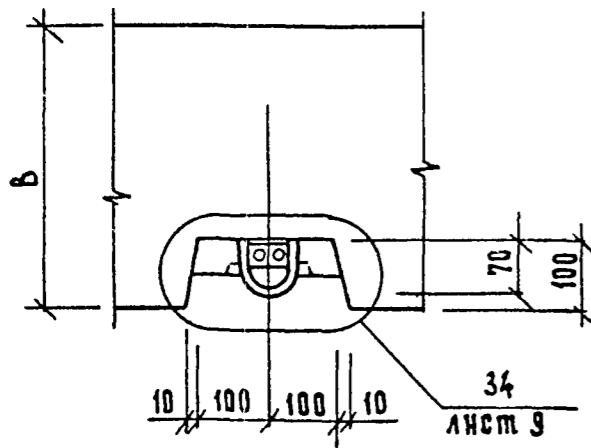
1.132.1-15.2 00.0.0.00 Д1

ИМСТ
7

29

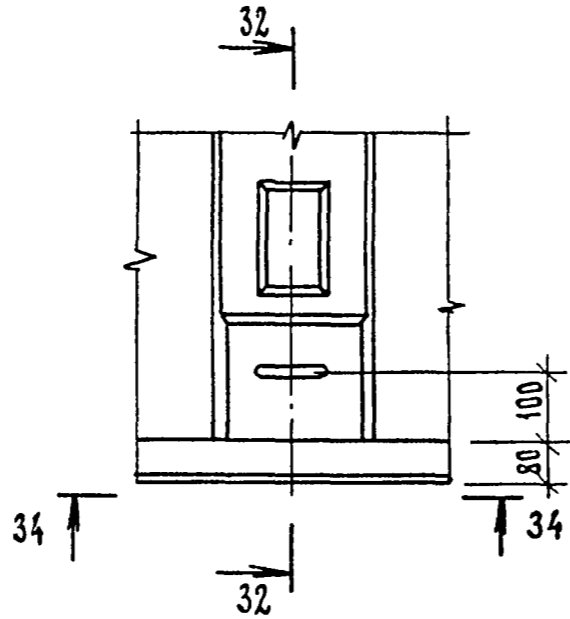


33 - 33

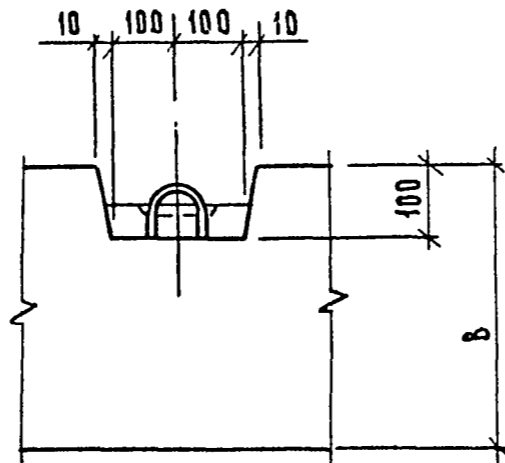


34
Лист 9

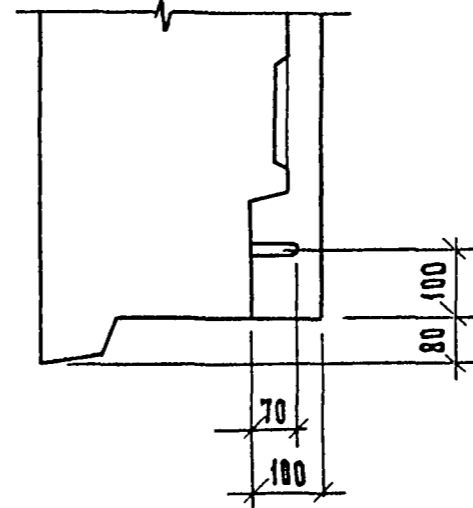
30



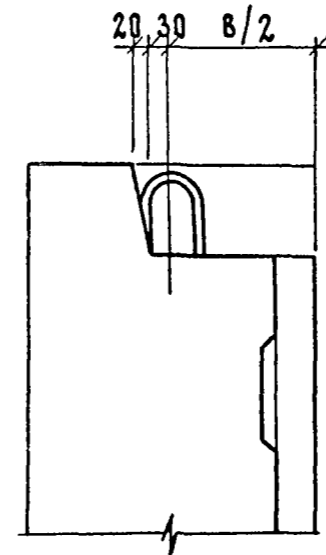
34 - 34



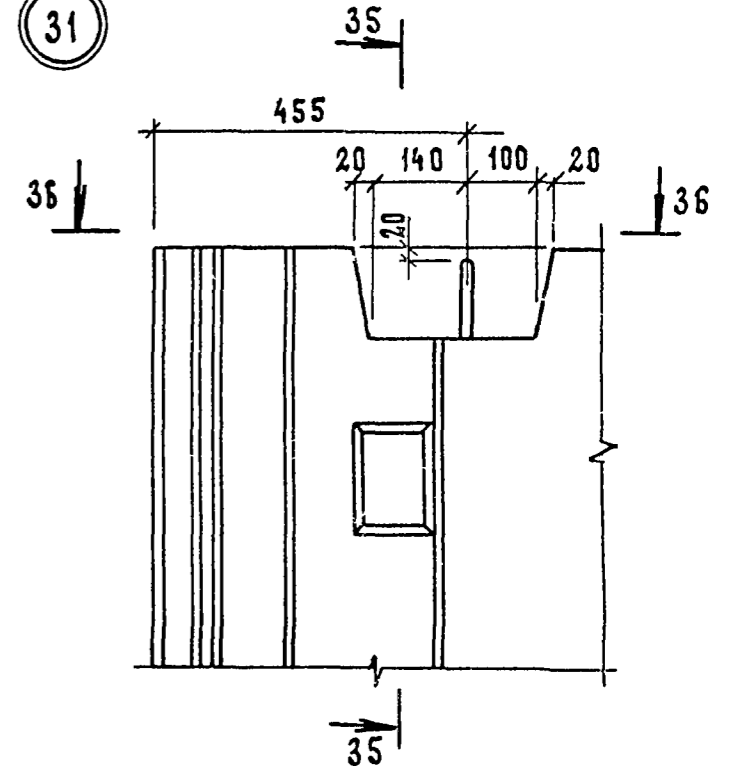
32 - 32



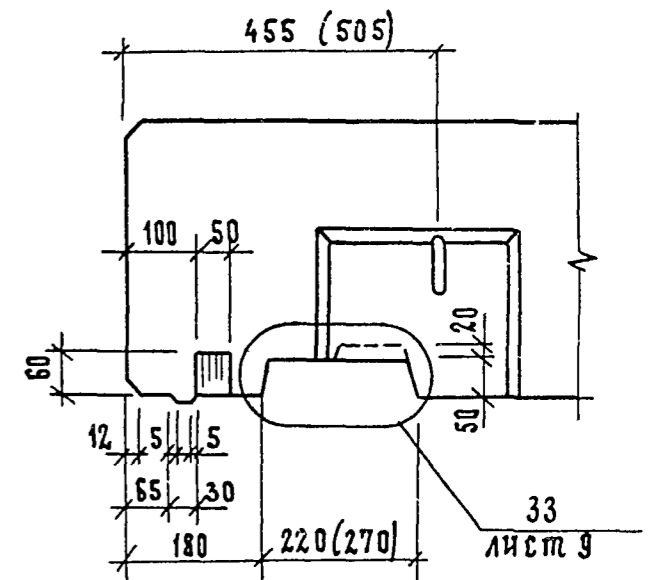
35 - 35



31



36 - 36



ИНВ. № ПОДП. И ДАТА ВЗАИМ. ИМБ. №

1.132.1-15.2	00.0.0.00 Д1	Лист
		8

ИВН ПОДЛ.			ПОДП И ДАТА		ВЗАМ ИВН		Кол на исполн. 1.132.1-15.2 01.1.0.00-											Примечание	
ФОРМАТ	ЗОНА	ПОЗ.	Обозначение	Наименование	Кол на исполн. 1.132.1-15.2 01.1.0.00-														
					-	01	02	03	04	06	06	07	08	09					
				Документация															
А3			1.132.1-15.2 01.1.0.00 СБ	Сборочный чертёж	×	×	×	×	×	×	×	×	×	×	×	×	×		
А3			1.132.1-15.2 00.0.0.00 Т0	Техническое описание	×	×	×	×	×	×	×	×	×	×	×	×	×		
А3			1.132.1-15.2 00.0.0.00 Д2	Узлы	×	×	×	×	×	×	×	×	×	×	×	×	×		
				Сборочные единицы															
А3	1		1.132.1-15.2 01.1.1.00-02	Каркас плоский КР3	2														
			-03	Каркас плоский КР4		2													
			-04	Каркас плоский КР5			2												
			-05	Каркас плоский КР6				2											
			-06	Каркас плоский КР7					2										
			-08	Каркас плоский КР9						2									
			-11	Каркас плоский КР12							2								
			-12	Каркас плоский КР13								2							
			-13	Каркас плоский КР14									2						
			-14	Каркас плоский КР15										2					
А3	2		-07	Каркас плоский КРВ	3		4		4		4		6						
					1.132.1-15.2 01.1.0.00														
					Нач. отд	Гуров													
					И.контр	Цыбина													
					ГМП	Гуров													
					Рук.гр.	Каннина													
					Ст.инж	Гиль													
					Каркас пространственный КР											Стяжка	Лист	Листов	
					(КР1... КР10)											Р	1	2	
																ЛенЗНИИЭП			

Формат А4

ИВН ПОДЛ.			ПОДП И ДАТА		ВЗАМ ИВН		Кол на исполн. 1.132.1-15.2 01.1.0.00-											Примечание
ФОРМАТ	ЗОНА	ПОЗ.	Обозначение	Наименование	Кол на исполн. 1.132.1-15.2 01.1.0.00-													
					-	01	02	03	04	05	06	07	08	09				
А3	2		-09	Каркас плоский КР10		3		4		4		4		4			6	
А3	3		-10	Каркас плоский КР11													1	1
А3	4		1.132.1-15.2 01.1.3.00	Изделие закладное Мна1	4	4	2	2	2	2	2	2	2	2	2	2	2	
А3	5		-08	Изделие закладное Мна3													1	1
				Детали														Масса, кг
А3	6		1.132.1-15.2 01.1.5.00-01	Стержень гнутый Аня1	2	2	2	2	2	2	2	2	2	2	2	2	2	
А3	7		-07	Стержень гнутый Аня5	6		4		4		4		4		4			
			-08	Стержень гнутый Аня6		6		4		4		4		4		4		
А3	8		-03	Стержень гнутый Аня3												1	1	
А3	9		-10	Петля П2	2	2	2		2									
			-11	Петля П3				2		2	2							
			-12	Петля П4										2	2			
			-13	Петля П5													2	
Б4	10		1.132.1-15.2 01.1.0.01	Ф58рI гост 6727-80, с=380	2		2		2		2		6				0,055	
			1.132.1-15.2 01.1.0.02	Ф58рI гост 6727-80, с=430		2		2		2		2		6			0,062	
Б4	11		1.132.1-15.2 01.1.0.03	Ф58рI гост 6727-80, с=1970	6	6											0,28	
			1.132.1-15.2 01.1.0.04	Ф58рI гост 6727-80, с=2480			6	6									0,36	
			1.132.1-15.2 01.1.0.05	Ф58рI гост 6727-80, с=2570					6	6							0,37	
			1.132.1-15.2 01.1.0.06	Ф58рI гост 6727-80, с=3170							6	6					0,46	
			1.132.1-15.2 01.1.0.07	Ф58рI гост 6727-80, с=4370										6	6		0,63	
					1.132.1-15.2 01.1.0.00											Лист	2	

Формат А4

21074-02 31

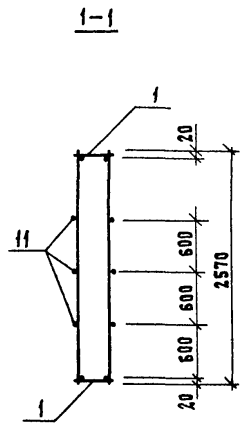
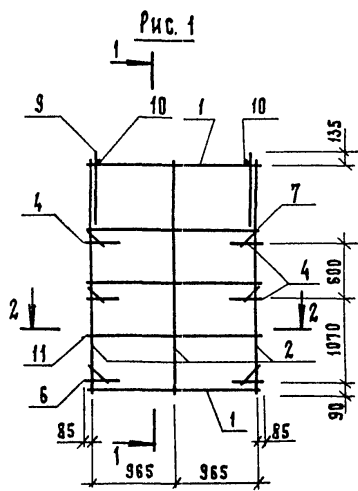
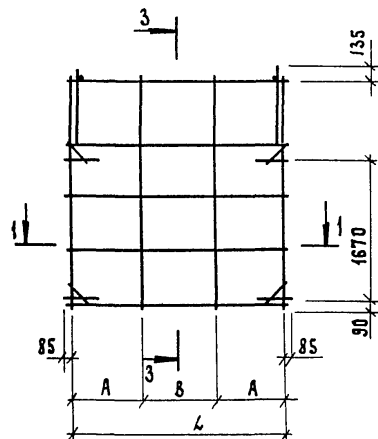


Рис. 2
Остальное по рис 1



3-3

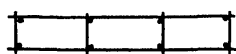
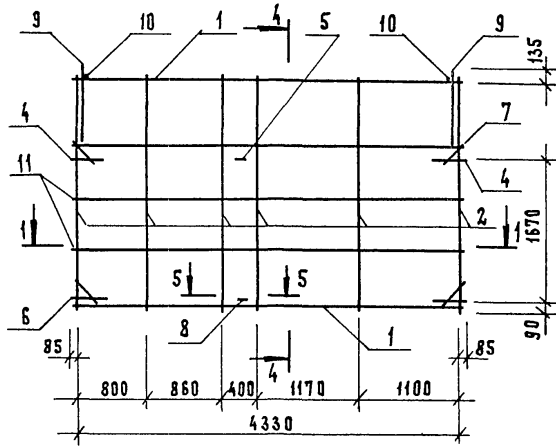
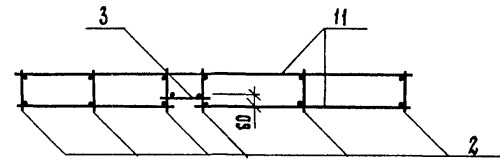


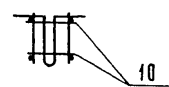
Рис. 3



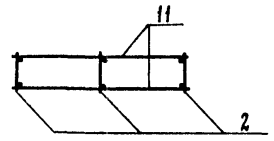
4-4



5-5



2-2



ИНВ. Ч. ПОДЛ. ПОДП. И ДАТА ВЗАИМ. ЧИСТ.

Обозначение	Марка	Рис	Размеры, мм			Масса, кг
			Л	А	В	
1.132.1-15.2 01 1.0 00	КП 1	1	—	—	—	21.38
-01	КП 2		—	—	—	21.86
-02	КП 3		2435	800	835	21.61
-03	КП 4	2	—	—	—	24.42
-04	КП 5		2530	840	850	22.74
-05	КП 6		—	—	—	24.56
-06	КП 7		3130	1040	1050	25.23
-07	КП 8	3	—	—	—	28.86
-08	КП 9		—	—	—	37.81
-09	КП 10		—	—	—	42.49

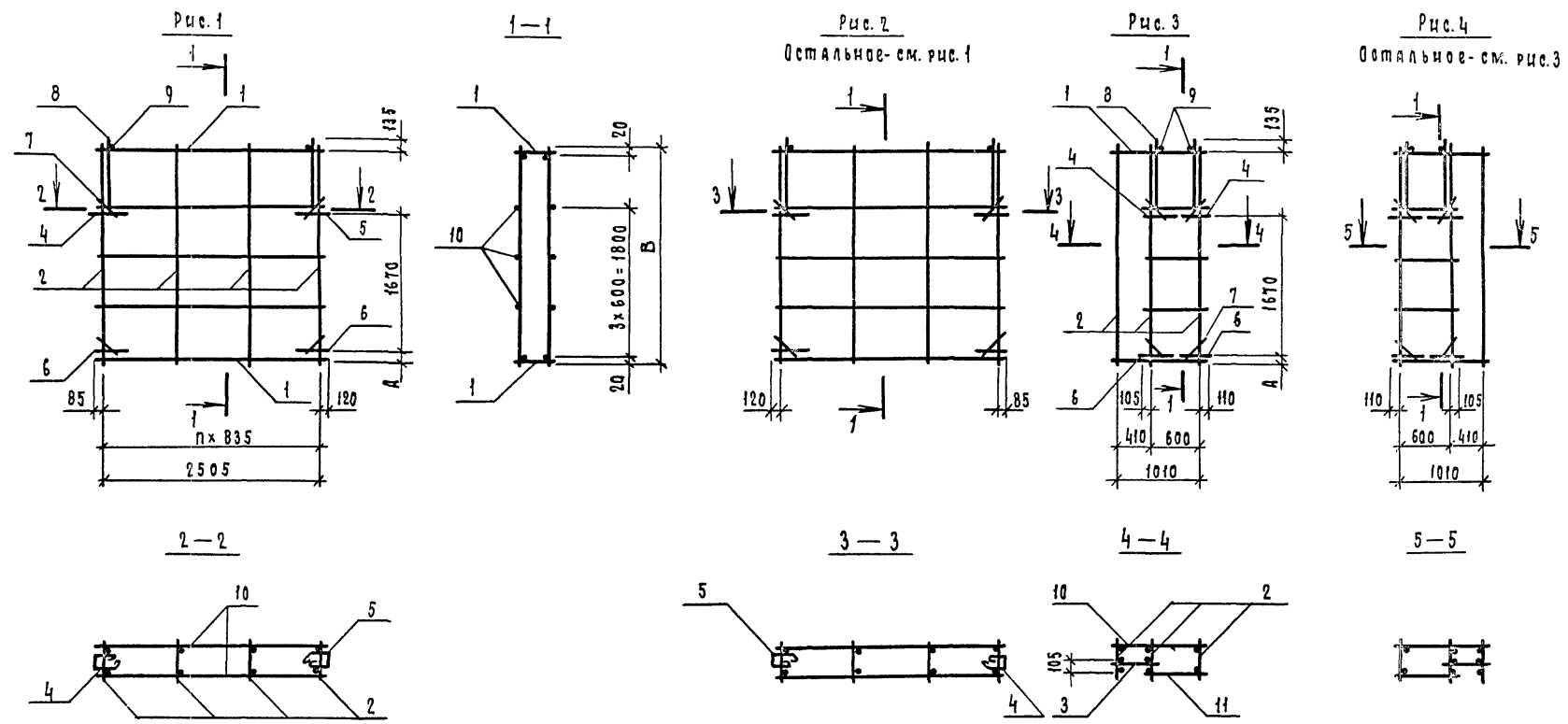
1.132.1-15.2 01 1.0.00 сб			Стадия	Масса	Масштаб
Чая. отд.	Гуров	<i>[Signature]</i>	Р	см	1:50
И контр.	Ильина	<i>[Signature]</i>			
Рис.	Гуров	<i>[Signature]</i>	Лист	Листов 1	
Рук. гр.	Качина	<i>[Signature]</i>			
Ст. инж.	Ряль	<i>[Signature]</i>	ЛенЗНИИЭП		

Каркас пространственный КП
(КП 1... КП 10)
Сборочный чертеж

ИНВ И ПОДЛ			ПОДП И ДАТА		ВЗАМ ЧИВН												ПРИМЕ- ЧАНИЕ	
ФОРМАТ	ЗОНА	ПОЗ.	ОБОЗНАЧЕНИЕ	НАИМЕНОВАНИЕ	КОЛ НА ИСПОЛН. 1.132.1-15.2.03.1.0.00-										ПРИМЕ- ЧАНИЕ			
					-	01	02	03	04	05	06	07						
				Документация														
А3			1.132.1-15.2.03.1.0.00СВ	Сборочный чертеш	×	×	×	×	×	×	×	×	×					
А3			1.132.1-15.2.00.0.0.00ТО	Техническое описание	×	×	×	×	×	×	×	×	×					
А3			1.132.1-15.2.00.0.0.00А2	Узлы	×	×	×	×	×	×	×	×	×					
				Сборочные единицы														
А3	1		1.132.1-15.2.01.1.1.00-06	Каркас плоский КР7	2		2											
			-08	КР9		2		2										
			-15	КР16					2		2							
			-16	КР17						2		2						
А3	2		-08	Каркас плоский КР9	4		4		3		3							
			-09	КР10		4		4		3		3						
А3	3		-10	Каркас плоский КР11					1	1	1	1						
А4	4		1.132.1-15.2.01.1.3.00	Изделие закладное Мна 1	1	1	1	1	2	2	2	2						
								1.132.1-15.2.03.1.0.00										
				Нач.ста Гуров		И.компр Ильина		тип Гуров		рук.гр. Качина		ст.инж. Гиль		Каркас пространственный КП		Листов	Лист	Листов
														Р	1	2		
														ЛенЗНИИЭП				
														ФОРМАТ А4				

ИНВ И ПОДЛ			ПОДП И ДАТА		ВЗАМ ЧИВН												ПРИМЕ- ЧАНИЕ	
ФОРМАТ	ЗОНА	ПОЗ.	ОБОЗНАЧЕНИЕ	НАИМЕНОВАНИЕ	КОЛ НА ИСПОЛН. 1.132.1-15.2.03.1.0.00-										ПРИМЕ- ЧАНИЕ			
					-	01	02	03	04	05	06	07						
А4	5		-01	Изделие закладное Мна 2	1	1	1	1										
				детали													Масса, кг	
А3	6		1.132.1-15.2.01.1.5.00-01	Стержень гнутый Ача 1	2	2	2	2	2	2	2	2	2					
А3	7		-07	Стержень гнутый Ач 5	4		4		4		4		4					
			-08	Стержень гнутый Ач 6		4		4		4		4						
А3	8		-09	Петля П1					2	2	2	2						
			-10	Петля П2	2		2											
			-11	Петля П3		2		2										
				Ф 58р I ГОСТ 6727-80														
Б4	9		1.132.1-15.2.01.1.0.01	ℓ=380	2		2		2		2						0,055	
			1.132.1-15.2.01.1.0.02	ℓ=430		2		2		2		2					0,062	
Б4	10		1.132.1-15.2.03.1.0.01	ℓ=1050					3	3	3	3					0,15	
			1.132.1-15.2.01.1.0.05	ℓ=2570	6	6	6	6									0,37	
Б4	11		1.132.1-15.2.03.1.0.02	ℓ=640					3	3	3	3					0,092	
								1.132.1-15.2.03.1.0.00										Лист
																		2
								ФОРМАТ А4										

21094-02 33



ИЗМ. ПОДЛ. ПОДП. И ДАТА

Обозначение	Марка	Рис.	Размеры, мм		Масса, кг
			А	В	
1.132.1-15.2 03. 1. 0.00	КП 11	1	90	2570	22,11
-01	КП 12	2			24,56
-02	КП 11А	2			22,11
-03	КП 12А				24,56
-04	КП 13	3			18,78
-05	КП 14	4			18,91
-06	КП 13А				18,78
-07	КП 14А		18,91		

1.132.1-15.2 03. 1. 0.00 с б			
Каркас пространственный КП (КП 11... КП 14 л)		Стадия	Масса
Сборочный чертёж		Р	см. табл.
		Лист	Листов 1
ЛенЗНИИЭП			

ИНВ № ПОДА			ПОДА И ДАТА			ВЗАМ ИНВ №								
ФОРМАТ	ЗОНА	ПОЗ	Обозначение	Наименование	Кол на исполн 1 132.1-15.2 04 1 0 00 -							Примечание		
					-	01	02	03	04	05	06		07	
				<u>Документация</u>										
A3			1.132.1-15.2 04 1 0 00 06	Сборочный чертеж	×	×	×	×	×	×	×	×		
A3			1.132.1-15.2 00 0 0 00 10	Техническое описание	×	×	×	×	×	×	×	×		
A3			1.132.1-15.2 00 0 0 00 12	Узлы	×	×	×	×	×	×	×	×		
				<u>Сборочные единицы</u>										
				Каркас плоский										
A3	1		1.132.1-15.2 01 1 1 00 - 06	КР7	2				2					
			- 08	КР9		2				2				
			- 11	КР12			2				2			
			- 12	КР13				2				2		
A3	2		- 07	Каркас плоский КР8	4		5		4		5			
			- 09	КР10		4		5		4		5		
A3	3		1.132.1-15.2 01 1 2 00	Сетка арматурная С1	1		1		1		1			
					1.132.1-15.2 04 1 0 00									
					КРКАС ПРОСТРАНСТВЕННЫЙ КР (КР15 КР18Л)							Стандия лист листов Р 1 2		
					ЛенЗНИИЭП									
					Формат А4									

Нач отд Гуров
 И контр Ильина
 ГИП Гуров
 Рук гр Каякина
 Ст инж. Гиль

ИНВ № ПОДА			ПОДА И ДАТА			ВЗАМ ИНВ №								
ФОРМАТ	ЗОНА	ПОЗ	Обозначение	Наименование	Кол на исполн 1 132.1-15.2 04.1.0.00 -							Примечание		
					-	01	02	03	04	05	06		07	
A4	4		1.132.1-15.2 01 1 2 00 - 01	Сетка арматурная С2		1		1		1		1		
A4	5		1.132.1-15.2 01 1 3 00	Издание закладное мна1	1	1	1	1	1	1	1	1		
			- 02	Мна3	1	1	1	1	1	1	1	1		
				<u>Детали</u>										
				Стержень гнутый										Масса, кг
A3	6		1.132.1-15.2 01 1 5 00 - 01	Ана1	1	1	1	1	1	1	1	1		
A3	7		- 03	Ана3	1	1	1	1	1	1	1	1		
A3	8		- 07	Ана5	2		2		2		2			
			- 08	Ана6		2		2		2		2		
A3	9		- 11	Петля П3	2	2	2		2	2	2			
			- 12	Петля П4				2				2		
				φ 5 Вр I ГОСТ 6727-80										
B4	10		1.132.1-15.2 01 1 0 01	В-380	2		2		2		2			0,055
			1.132.1-15.2 01 1 0 02	В-430		2		2		2		2		0,062
B4	11		1.132.1-15.2 01 1 0 05	В-2570	6	6		6	6		6	6		0,37
			1.132.1-15.2 01 1 0 06	В-3470			6	6			6	6		0,46
					1.132.1-15.2 04 0 0 00							Лист 2		
					Формат А4									

21074-02 35

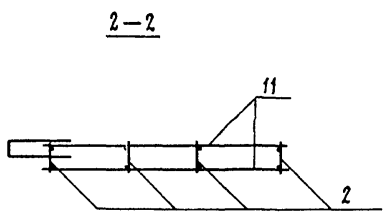
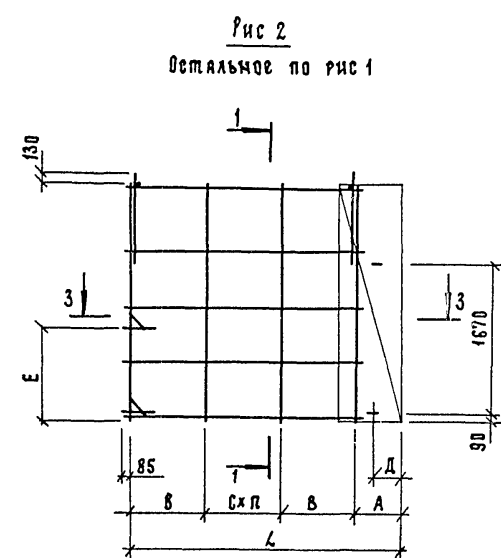
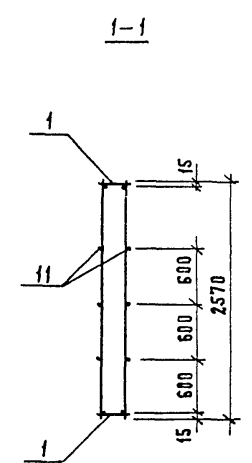
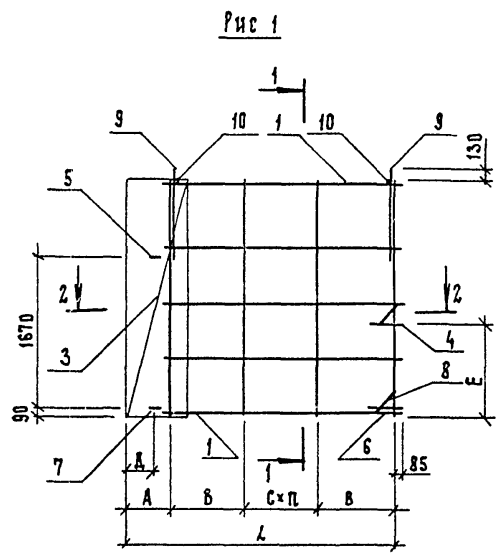


Рис 2
Остальное по рис 1

ИНВ. № ПОДА ПОДА И ДАТА ВЗАИМНОВ. №

Обозначение	Марка	Рис.	Размеры, мм							Масса, кг
			L	A	B	C	D	E	h	
1.132.1-15.2 04 1 0 00	КП 15	1	3025	505	840	840	300	1070	1	27.20
-01	КП 16		3075	555			350			28.13
-02	КП 17		3625	505	760	800	300	1670	2	30.05
-03	КП 18	3675	555	350			34.12			
-04	КП 15 А	2	3025	505	840	840	300	1070	1	27.20
-05	КП 16 А		3075	555			350			28.13
-06	КП 17 А		3625	505	760	800	300	1670	2	30.05
-07	КП 18 А		3675	555			350			34.12

1.132.1-15.2 04 1 0 00 СБ

Каркас пространственный КП (КП 15 .. КП 18 А) Сборочный чертеж

СТАДИЯ	МАССА	МАСШТАБ
Р	СМ	1:50
Лист	Листов 1	

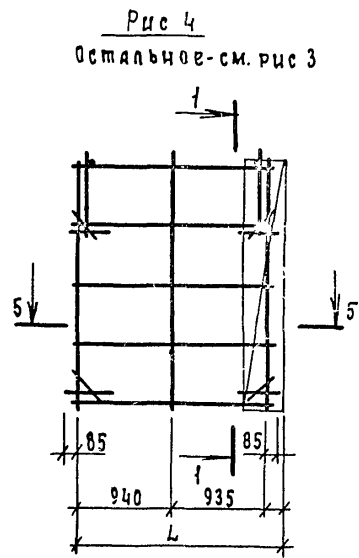
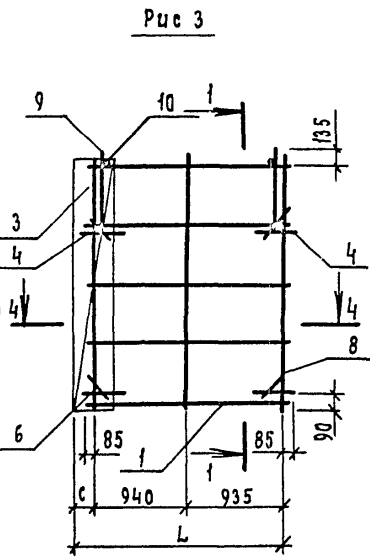
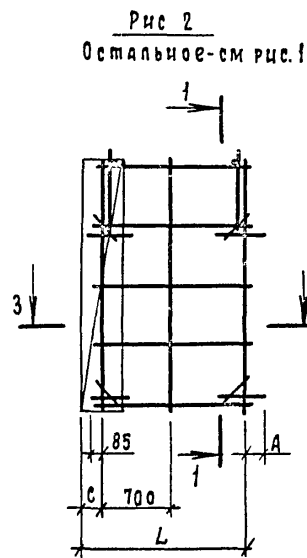
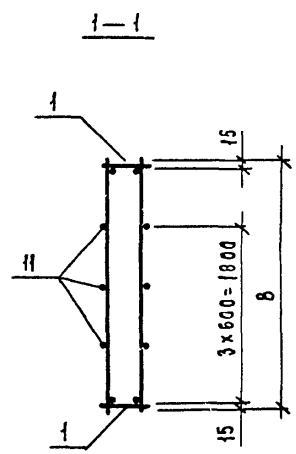
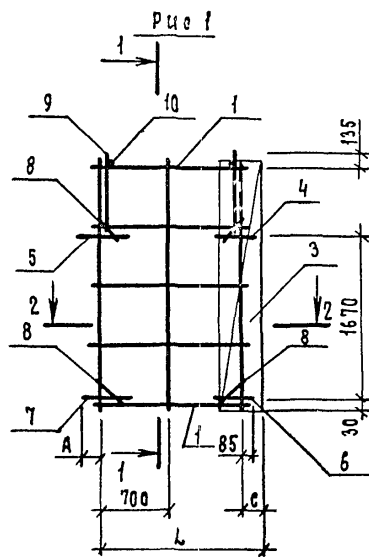
ЛенЗНИИЭП

Нач. отд. Руров
И. контр. Ильина
Р.П. Руров
Р.К. Р.Р. Канина
Ст. инж. Риль

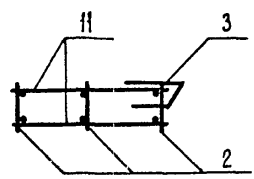
ИВ.И.ПОДЛ			ПОДП И ДАТА		ВЗАИМНВН		КОЛ НА ИСПОЛН 1 132.1-15.2 05.1 0.00-										ПРИМЕЧАНИЕ
ФОРМАТ	ЗОНА	ПОЗ.	ОБОЗНАЧЕНИЕ		НАИМЕНОВАНИЕ		-	01	02	03	04	05	06	07			
						Документация											
А3			1.132.1-15.2 05 1 0 00 06			Сборочный чертеш	×	×	×	×	×	×	×	×			
А3			1.132.1-15.2 00 0 0.00 70			Техническое описание	×	×	×	×	×	×	×	×			
А3			1.132.1-15.2 00 0 0 00 А2			Узлы	×	×	×	×	×	×	×	×			
						Сборочные единицы											
						Каркас плоский											
А3	1		1.132.1-15.2 01 1 1.00			КР1	2		2								
			-01			КР2		2		2							
			-02			КР3					2		2				
			-03			КР4						2		2			
А3	2		-07			КР8	3		3		3		3				
			-09			КР10		3		3		3		3			
А3	3		1.132.1-15.2 01 1 2 00-02			Сетка арматурная 03	1		1		1		1				
							1.132.1-15.2 05.1 0 00										
							Каркас пространственный КП (КП 19 ... КП 22 А)										
							СТАВКА										Лист
							Р										1
																	Листов
																	2
																	ЛенЗНИИЭП
																	Формат А4

ИВ.И.ПОДЛ			ПОДП И ДАТА		ВЗАИМНВН		КОЛ НА ИСПОЛН 1 132.1-15.2 05.1 0.00-										ПРИМЕЧАНИЕ
ФОРМАТ	ЗОНА	ПОЗ.	ОБОЗНАЧЕНИЕ		НАИМЕНОВАНИЕ		-	01	02	03	04	05	06	07			
			1.132.1-15.2 01 1 2 00-03			Сетка арматурная 04		1		1		1		1			
А4	4		1.132.1-15.2 01 1 3 00			Изделие закладное Мнч1	1	1	1	1	2	2	2	2			
А4	5		-03			Изделие закладное Мнч4	1	1	1	1							
						Детали											
						Стержень гнутый											
А3	6		1.132.1-15.2 01 1 5 00-01			Анч1	1	1	1	1	2	2	2	2			
А3	7		-06			Анч4	1	1	1	1							
А3	8		-07			Анч5	4		4		4		4				
			-08			Анч6		4		4		4		4			
А3	9		-09			петля п1	2	2	2	2							
			-10			петля п2					2	2	2	2			
						Ф5 ВР I ГОСТ 6727-80											Масса, кг
Б4	10		1.132.1-15.2 01 1 0 01			В=380	2		2		2		2				0,055
			1.132.1-15.2 01 1 0 02			В=430		2		2		2		2			0,062
Б4	11		1.132.1-15.2 05 1 0 01			В=1480	6		6		6		6				0,21
			1.132.1-15.2 01 1 0 03			В=1970		6		6		6		6			0,28
							1.132.1-15.2 05.1 0 00										Лист
																	2
																	Формат А4

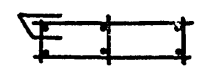
2014-02 37



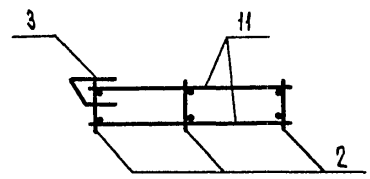
2-2



3-3



4-4



5-5



Обозначение	Марка	Рис.	Размеры, мм				Масса, кг.
			L	A	B	C	
1.132.1-15.2 05.1 0 00	КП 19	1	1635	210	2520	200	17,72
-01	КП 20		1605	260		220	18,53
-02	КП 19А	2	1635	210	2520	200	17,72
-03	КП 20А		1605	260		220	18,53
-04	КП 21	3	2075	—	2570	200	20,40
-05	КП 22		—	—		220	21,41
-06	КП 21А	4	2095	—	2570	200	20,40
-07	КП 22А					—	—

1.132.1-15.2 05.1.0.00.05.06			Стация	Масса	Масштаб
Каркас пространственный КП (КП 19... КП 22А) Сборочный чертёж			Р	см	1:50
			Лист	Листов 1	
ЛенЗНИИЭП					

Формат	Зона	Поз.	Обозначение	Наименование	Кол	Примечание
				<u>Документация</u>		
A4			1.132.1-15.2 01 1 1 00 06	Сборочный чертеж		
A3			1.132.1-15.2 00 0 0 00 00	Техническое описание		
				<u>Переменные данные для исполнений</u>		
			1.132.1-15.2 01 1 1 00			КР1
				<u>Детали</u>		
Б4	1		1.132.1-15.2 01 1 1 01	Ф58рI ГОСТ 6727-80, В-410	5	0,06 кг
Б4	2		1.132.1-15.2 01 1 1 02	Ф6АIII ГОСТ 5781-82, В-1430	2	0,32 кг
				1.132.1-15.2 01 1 1 00-01		КР2
				<u>Детали</u>		
Б4	1		1.132.1-15.2 01 1 1 03	Ф58рI ГОСТ 6727-80, В-360	5	0,05 кг
Б4	2		1.132.1-15.2 01 1 1 04	Ф6АIII ГОСТ 5781-82, В-1480	2	0,33 кг
				1.132.1-15.2 01 1 1 00-02		КР3
				<u>Детали</u>		
Б4	1		1.132.1-15.2 01 1 1 03	Ф58рI ГОСТ 6727-80, В-360	7	0,05 кг
Б4	2		1.132.1-15.2 01 1 1 05	Ф6АIII ГОСТ 5781-82, В-1880	2	0,42 кг
				1.132.1-15.2 01 1 1 00-03		КР4
				<u>Детали</u>		
Б4	1		1.132.1-15.2 01 1 1 01	Ф58рI ГОСТ 6727-80, В-410	7	0,06 кг
Б4	2		1.132.1-15.2 01 1 1 05	Ф6АIII ГОСТ 5781-82, В-1880	2	0,42 кг
				1.132.1-15.2 01 1 1 00-04		КР5
				<u>Детали</u>		
Б4	1		1.132.1-15.2 01 1 1 03	Ф58рI ГОСТ 6727-80, В-360	9	0,05 кг
				1.132.1-15.2 01 1 1 00		
				Начомд Гуров		
				Н.Контр Ильина		
				РиП Гуров		
				ТЭК ГР Канина		
				Ст инж Гиль		
				Каркас плоский КР (КР1 .. КР17)		
				стадия лист	листов	
				Р	1	3
				ЛенЗНИИЭП		

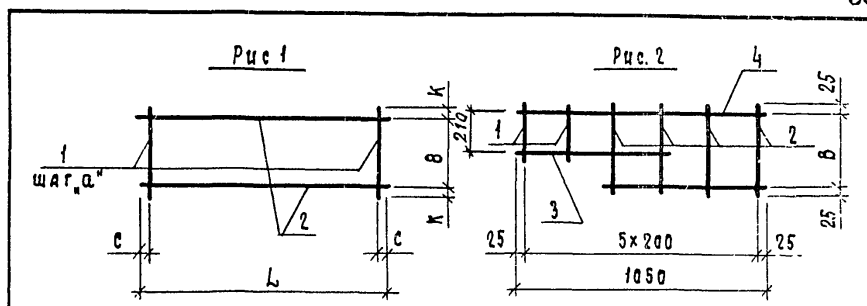
Формат	Зона	Поз.	Обозначение	Наименование	Кол	Примечание
Б4	2		1.132.1-15.2 01 1 1 06	Ф6АIII ГОСТ 5781-82, В-2480	2	0,55 кг
				1.132.1-15.2 01 1 1 00-05		КР6
				<u>Детали</u>		
Б4	1		1.132.1-15.2 01 1 1 01	Ф58рI ГОСТ 6727-80, В-410	9	0,06 кг
Б4	2		1.132.1-15.2 01 1 1 06	Ф6АIII ГОСТ 5781-82, В-2480	2	0,55 кг
				1.132.1-15.2 01 1 1 00-06		КР7
				<u>Детали</u>		
Б4	1		1.132.1-15.2 01 1 1 03	Ф58рI ГОСТ 6727-80, В-360	9	0,05 кг
Б4	2		1.132.1-15.2 01 1 1 07	Ф6АIII ГОСТ 5781-82, В-2570	2	0,57 кг
				1.132.1-15.2 01 1 1 00-07		(то же как для -06) КР8
				1.132.1-15.2 01 1 1 00-08		КР9
				<u>Детали</u>		
Б4	1		1.132.1-15.2 01 1 1 01	Ф58рI ГОСТ 6727-80, В-410	9	0,06 кг
Б4	2		1.132.1-15.2 01 1 1 07	Ф6АIII ГОСТ 5781-82, В-2570	2	0,57 кг
				1.132.1-15.2 01 1 1 00-09		(то же как для 03) КР10
				1.132.1-15.2 01 1 1 00-10		КР11
				<u>Детали</u>		
Б4	1		1.132.1-15.2 01 1 1 08	Ф58рI ГОСТ 6727-80, В-440	5	0,06 кг
Б4	2		1.132.1-15.2 01 1 1 07	Ф6АIII ГОСТ 5781-82, В-2570	2	0,57 кг
				1.132.1-15.2 01 1 1 00-11		КР12
				<u>Детали</u>		
Б4	1		1.132.1-15.2 01 1 1 03	Ф58рI ГОСТ 6727-80, В-360	11	0,05 кг
Б4	2		1.132.1-15.2 01 1 1 08	Ф6АIII ГОСТ 5781-82, В-3170	2	0,70 кг
				1.132.1-15.2 01 1 1 00		лист 2

ИНВ. Л. ПОДА И ДАТА ВЗАИМ. ЧИСТА

ИНВ. Л. ПОДА И ДАТА ВЗАИМ. ЧИСТА

ФОРМАТ	ЗОНА	ПОЗ	Обозначение	Наименование	Кол.	Примечание
				<u>1.132.1-15.2 01.1.1 00-12</u>		КР13
				<u>Детали</u>		
Б4	1		1.132.1-15.2 01.1.1 01	Ф58рI ГОСТ 6727-80, $\varphi=410$	11	0,06 кг
Б4	2		1.132.1-15.2 01.1.1 08	Ф6АIII ГОСТ 5781-82, $\varphi=3170$	2	0,70 кг
				<u>1.132.1-15.2 01.1.1 00-13</u>		КР14
				<u>Детали</u>		
Б4	1		1.132.1-15.2 01.1.1 03	Ф58рI ГОСТ 6727-80, $\varphi=360$	15	0,05 кг
Б4	2		1.132.1-15.2 01.1.1 09	Ф6АIII ГОСТ 5781-82, $\varphi=4370$	2	0,97 кг
				<u>1.132.1-15.2 01.1.1 00-14</u>		КР15
				<u>Детали</u>		
Б4	1		1.132.1-15.2 01.1.1 01	Ф58рI ГОСТ 6727-80, $\varphi=410$	15	0,06 кг
Б4	2		1.132.1-15.2 01.1.1 09	Ф6АIII ГОСТ 5781-82, $\varphi=4370$	2	0,97 кг
				<u>1.132.1-15.2 01.1.1 00-15</u>		КР16
				<u>Детали</u>		
Б4	1		1.132.1-15.2 01.1.1 10	Ф58рI ГОСТ 6727-80, $\varphi=260$	2	0,04 кг
Б4	2		1.132.1-15.2 01.1.1 03	Ф58рI ГОСТ 6727-80, $\varphi=360$	4	0,05 кг
Б4	3		1.132.1-15.2 01.1.1 11	Ф6АIII ГОСТ 5781-82, $\varphi=640$	2	0,14 кг
Б4	4		1.132.1-15.2 01.1.1 12	Ф6АIII ГОСТ 5781-82, $\varphi=1050$	1	0,23 кг
				<u>1.132.1-15.2 01.1.1 00-16</u>		КР17
				<u>Детали</u>		
Б4	1		1.132.1-15.2 01.1.1 13	Ф58рI ГОСТ 6727-80, $\varphi=310$	2	0,04 кг
Б4	2		1.132.1-15.2 01.1.1 01	Ф58рI ГОСТ 6727-80, $\varphi=410$	4	0,06 кг
Б4	3		1.132.1-15.2 01.1.1 11	Ф6АIII ГОСТ 5781-82, $\varphi=640$	2	0,14 кг
Б4	4		1.132.1-15.2 01.1.1 12	Ф6АIII ГОСТ 5781-82, $\varphi=1050$	1	0,23 кг
				<u>1.132.1-15.2 01.1.1 00</u>		Лист
						3

ИЗВ ПОДЛ ПОДП И ДАТА ВЗАМ ИВНН



Обозначение	Марка	Рис	Размеры, мм					Масса, кг	
			L	B	a	c	K		
1.132.1-15.2 01.1.1 00	КР1	1	1430	350	300	115	30	0,94	
-01	КР2		1480	300	300	140	30	0,91	
-02	КР3		1970	300	300	85	30	1,19	
-03	КР4			350				1,26	
-04	КР5		2480	300	300	40	30	1,55	
-05	КР6			350				1,64	
-06	КР7		2570	300	300	85	30	1,59	
-07	КР8			320				20	1,59
-08	КР9			350				35	1,68
-09	КР10			370				30	1,68
-10	КР11			400				20	1,44
-11	КР12		3170	300	300	85	30	1,95	
-12	КР13			350				2,06	
-13	КР14		4370	300	300	85	30	2,69	
-14	КР15			350				2,84	
-15	КР16		2	310	—	—	—	0,79	
-16	КР17			360	—	—	—	0,83	

ИЗВ ПОДЛ ПОДП И ДАТА ВЗАМ ИВНН

1.132.1-15.2 01.1.1 00 СБ

Каркас плоский КР
(КР1... КР17)
Сборочный чертёж

Стадия	Масса	Масштаб
Р	см. табл.	—
Лист	Листов 1	

Исполнитель: ГУРОВ, ИЛЬИНА, ГУРОВ, КАНЦИЯ, ГИЛЬ
 Проверено: [подписи]
 Утверждено: [подписи]

ЛенЗНИИЭП

Рис. 1

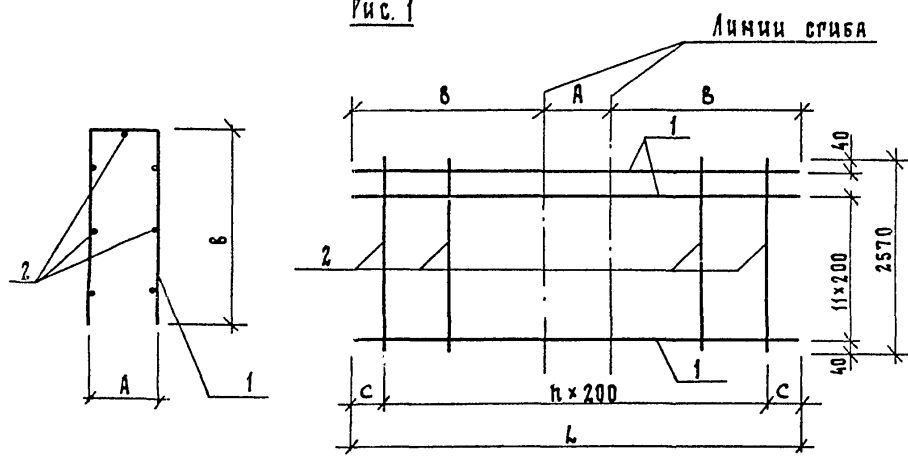
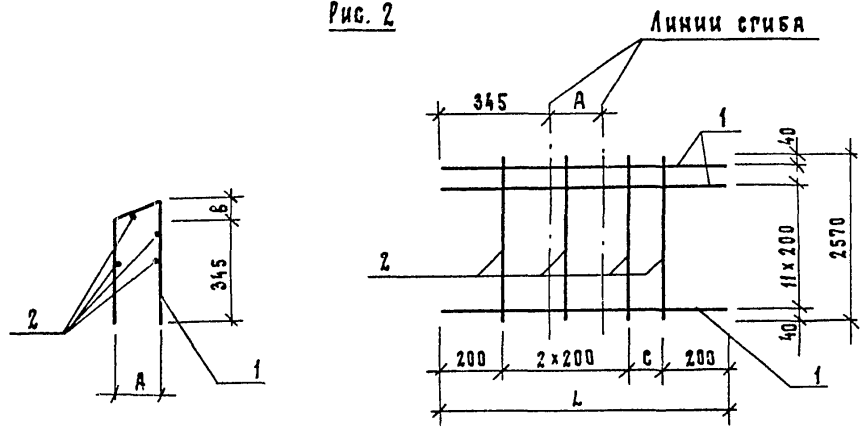


Рис. 2



Формат	Зона	Поз.	Обозначение	Наименование	Кол.	Примечание
				<u>Документация</u>		
			1.132.1-15.2 00.0.00.00	Техническое описание		
				<u>Переменные данные для исполнений:</u>		
				1.132.1-15.2 01. 1. 2. 00		С1
				<u>Детали</u>		
				φ4 Вр I ГОСТ 6727-80		
Б4	1		1.132.1-15.2 01. 1. 2. 01	В=1420	13	0,13 кг
Б4	2		1.132.1-15.2 01. 1. 2. 02	В=2570	7	0,24 кг
				1.132.1-15.2 01. 1. 2. 00-01		С2
				<u>Детали</u>		
				φ4 Вр I ГОСТ 6727-80		
Б4	1		1.132.1-15.2 01. 1. 2. 03	В=1570	13	0,14 кг
Б4	2		1.132.1-15.2 01. 1. 2. 02	В=2570	8	0,24 кг
				1.132.1-15.2 01. 1. 2. 00-02		С3
				<u>Детали</u>		
				φ4 Вр I ГОСТ 6727-80		
Б4	1		1.132.1-15.2 01. 1. 2. 04	В=890	13	0,08 кг
Б4	2		1.132.1-15.2 01. 1. 2. 02	В=2570	4	0,24 кг
				1.132.1-15.2 01. 1. 2. 00-03		С4
				<u>Детали</u>		
				φ4 Вр I ГОСТ 6727-80		
Б4	1		1.132.1-15.2 01. 1. 2. 05	В=960	13	0,09 кг
Б4	2		1.132.1-15.2 01. 1. 2. 02	В=2570	4	0,24 кг

КНБ-М ПОДЛ. И ДАТА
ВЗЛ. ИВБ.М

Обозначение	Марка	Рис	Размеры, мм				n	Масса, кг
			L	A	B	C		
1.132.1-15.2 01. 1. 2. 00	С1	1	1420	220	800	110	6	3,37
-01	С2		1570	270	650	85	7	3,74
-02	С3		890	130	55	90	-	2,00
-03	С4	2	960	180	75	160	-	2,13

1.132.1-15.2 01. 1. 2. 00		
Нач. отд. Гуров Н. контр. Ильина Гип Гуров Рук. гр. Канина Ст. инж. Риль	Сетка арматурная С (С1... С4)	стадия
		р см. табл.
		лист
		лист из 1
ЛенЗНИИЭП		

ИВБ Л. ПОДЛ. ПОДЛ. И ДАТА ВЗАМ. ИВБ Л.

Формат	Зона	Поз.	Обозначение	Наименование	Кол. на исполн. 1.132.1-15.2 01.1.3.00				Примечание
					-	01	02	03	
А4			1.132.1-15.2 01.1.3.00 СБ	Документация					
А3			1.132.1-15.2 00.0.0.00 ТО	Сборочный чертеж	×	×	×	×	
				Техническое описание	×	×	×	×	
Б4	1	1	1.132.1-15.2 01.1.3.01	Аэталлы					0,87кг
			1.132.1-15.2 01.1.3.02	Ф12АЭ ГОСТ 5781-82, В-380 В-1240 В-1280				1	1,10 кг 1,14 кг
				Полоса Бх30 ГОСТ 103-76 ВСТЗпс6 ГОСТ 380-71*					
Б4	2	2	1.132.1-15.2 01.1.3.03	В-10				1	0,05 кг
			1.132.1-15.2 01.1.3.04	В-55				1	0,08 кг
Марка					Мна1				
					Мна2				
1.132.1-15.2 01.1.3.00					Мна3				
					Мна4				
ИЗДЕЛИЕ ЗАКЛАДНОЕ МНА (Мна1... Мна4)					Стадия		Лист	Листов	
							Р	1	
					ЛенЗНИИЭП				

ИВБ Л. ПОДЛ. ПОДЛ. И ДАТА ВЗАМ. ИВБ Л.

Рис. 1

Рис. 2

Остальное - см. рис 1

Рис. 3

Рис. 4

Остальное - см. рис. 1

Обозначение	Марка	Рис	Масса, кг
1.132.1-15.2 01.1.3.00	Мна1	1	1,18
- 01	Мна2	2	1,18
- 02	Мна3	3	1,20
- 03	Мна4	4	0,95

1.132.1-15.2 01.1.3.00 СБ

ИЗДЕЛИЕ ЗАКЛАДНОЕ МНА (Мна1... Мна4)

Сборочный чертеж

Стадия	Масса	Масштаб
Р	см.	—
Лист	табл.	—
		Листов 1

ЛенЗНИИЭП

Рис. 1

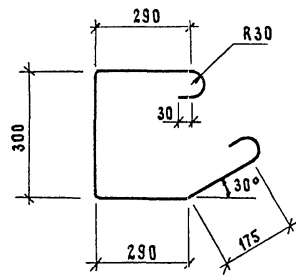


Рис. 2

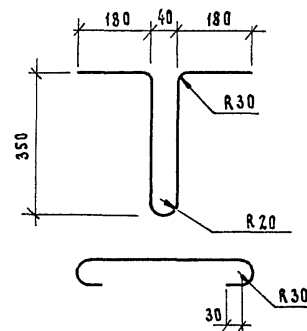


Рис. 3

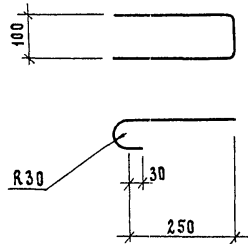


Рис. 4

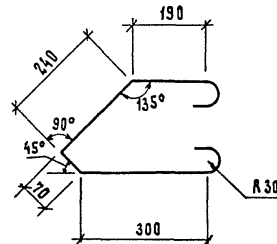


Рис. 5

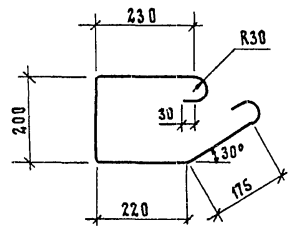


Рис. 6

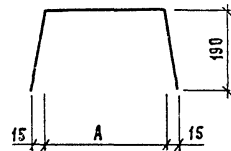


Рис. 7

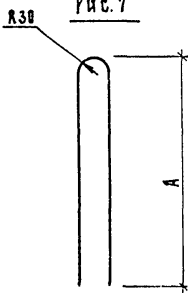


Таблица 1

Обозначение	Марка	Рис.	А, мм	Материал	φ, мм	Масса, кг
1.132.1-15.2 01.1.5.00	Ан 1	1	-	φ12АІ ГОСТ 5781-82	1240	1,10
- 01	Ан а 1					
- 02	Ан 2	5	-	φ12АІ ГОСТ 5781-82	1170	1,04
- 03	Ан а 3	2	-	φ12АІ ГОСТ 5781-82	1280	1,14
- 04	Ан 3					
- 05	Ан 4	4	-	φ12АІ ГОСТ 5781-82	980	0,87
- 06	Ан а 4					
- 07	Ан 5	6	300	Проволока 58рІ ГОСТ 6727-80	680	0,10
- 08	Ан 6		350	Проволока 58рІ ГОСТ 6727-80	730	0,11
- 09	П 1	7	870	φ12А _с ІІ ГОСТ 5781-82, 10 ГТ	1800	1,60
- 10	П 2		990	φ14А _с ІІ ГОСТ 5781-82, 10 ГТ	2040	2,46
- 11	П 3		1100	φ16А _с ІІ ГОСТ 5781-82, 10 ГТ	2260	3,57
- 12	П 4		1240	φ18А _с ІІ ГОСТ 5781-82, 10 ГТ	2540	5,07
- 13	П 5		1370	φ20А _с ІІ ГОСТ 5781-82, 10 ГТ	2800	6,90

Таблица 2

Обозначение		Покрытие	
1.132.1-15.2 01.1.5.00 - 01, - 03, - 06		Цинковое толщинной 120 мкм	
1.132.1-15.2 01.1.5.00			
Изделие закладное Ам (Ан 1... Ан 6); петля П (П 1... П 4)		Стандия	Масштаб
		Р	СМ. ТАБЛ.
		Лист 1 из 1	
		ЛенЗНИИЭП	

ИНС. К. ПОДР. ПОДП. И. ДАТ. А. ВЗАМ. ИВ. Л.

Марка элемента	ИЗДЕЛИЯ АРМАТУРНЫЕ					Всего, кг	ИЗДЕЛИЯ ЗАКЛАДНЫЕ												Всего, кг	Общий расход, кг					
	Арматура класса						Арматура класса														Прокат марки				
	А-III		ВР-I				А-I				А-II				Ас-II						ВР-I		ВСтЗпсб ГОСТ 380-71		
	ГОСТ 5781-82		ГОСТ 6727-80				ГОСТ 5781-82		ГОСТ 5781-82		ГОСТ 5781-82				ГОСТ 6727-80		ГОСТ 103-76								
	Ф6	Итого	Ф4	Ф5	Итого		Ф12	Итого	Ф10	Итого	Ф12	Ф14	Ф16	Ф18	Итого	Ф5	Итого	6x30			8x100	Итого			
5псн 33 28 45-п-1																									
5псн 33 28 45-п-1А	6,84	6,84	3,74	5,57	9,31	16,15	4,48	4,48	0,76	0,76			7,14		7,14	0,22	0,22	0,14	0,76	0,90	13,50	29,65			
5псн 39 28 40-п-1																									
5псн 39 28 40-п-1А	8,50	8,50	3,37	6,22	9,59	18,09	4,48	4,48	0,76	0,76			7,14		7,14	0,20	0,20	0,14	0,76	0,90	13,48	30,05			
5псн 39 28 45-п-1																									
5псн 39 28 45-п-1А	8,50	8,50	3,74	6,90	10,64	19,14	4,48	4,48	0,76	0,76			10,14		10,14	0,22	0,22	0,14	0,76	0,90	16,50	35,86			
6псн 12 28 40-п-1																									
6псн 12 28 40-п-1А	5,58	5,58		3,32	3,32	8,90	4,4	4,4	0,76	0,76			4,92		4,92	0,40	0,40	0,16	0,76	0,92	11,40	20,30			
6псн 12 28 45-п-1																									
6псн 12 28 45-п-1А	5,58	5,58		3,41	3,41	8,99	4,4	4,4	0,76	0,76			4,92		4,92	0,44	0,44	0,16	0,76	0,92	11,44	20,43			
6псн 12 28 40-п-1А																									
6псн 12 28 40-п-1А	5,58	5,58		3,32	3,32	8,90	4,4	4,4	0,76	0,76			4,92		4,92	0,40	0,40	0,16	0,76	0,92	11,40	20,30			
6псн 12 28 45-п-1А																									
6псн 12 28 45-п-1А	5,58	5,58		3,41	3,41	8,95	4,4	4,4	0,76	0,76			4,92		4,92	0,44	0,44	0,16	0,76	0,92	11,40	20,43			
7псн 19 27 40-п-1																									
7псн 19 27 40-п-1А	4,70	4,70	2,00	3,32	5,32	10,02	3,94	3,94	0,76	0,76	3,20				3,20	0,40	0,40	0,16	0,76	0,92	9,22	19,24			
7псн 19 27 45-п-1																									
7псн 19 27 45-п-1А	4,74	4,74	2,13	3,92	6,05	10,79	3,94	3,94	0,76	0,76	3,20				3,20	0,44	0,44	0,16	0,76	0,92	9,26	20,05			
8псн 24 29 40-п-1																									
8псн 24 29 40-п-1А	5,10	5,10	2,00	3,42	5,42	10,52	4,4	4,4	0,76	0,76			4,92		4,92	0,40	0,40	0,16	0,76	0,92	11,40	21,92			
8псн 24 29 45-п-1																									
8псн 24 29 45-п-1А	5,10	5,10	2,13	4,26	6,39	11,49	4,4	4,4	0,76	0,76			4,92		4,92	0,44	0,44	0,16	0,76	0,92	11,44	22,93			
9псн 25 29 40-п-1																									
9псн 25 29 40-п-1А	5,10	5,10	2,00	3,42	5,42	10,52	4,4	4,4	0,76	0,76			4,92		4,92	0,40	0,40	0,16	0,76	0,92	11,40	21,92			
9псн 25 29 45-п-1																									
9псн 25 29 45-п-1А	5,10	5,10	2,13	4,26	6,39	11,49	4,4	4,4	0,76	0,76			4,92		4,92	0,44	0,44	0,16	0,76	0,92	11,44	22,93			

ИЗМ. ПОДП. И АЛМА

Внесены изменения
Руч гр ШЛЬИНА Ма 24 12.86г

1.132.1-15.2 00.0 0 00 РС

Лист
2

21074-02 46

Ф РМАТ А1

№ строки	Наименование материала и единица измерения	Код		Вол и марка																
		Материала	В. изм.	11СН24.28.40-1П-1	11СН24.28.45-1П-1	11СН30.28.40-1П-1	11СН30.28.45-1П-1	11СН36.28.40-1П-1	11СН36.28.45-1П-1	11СН48.28.40-1П-1	11СН48.28.45-1П-1	21СН30.28.40-1П-1	21СН30.28.45-1П-1	21СН30.28.45-1П-1	21СН30.28.45-1П-1	21СН31.28.40-1П-1	21СН31.28.45-1П-1	21СН31.28.45-1П-1	21СН31.28.45-1П-1	31СН29.28.40-1П-1
1	Сортовой прокат обыкновенного																			
2	качества	093000																		
3	Сталь арматурная класса А-I, кг		116	6,67	6,67	4,44	4,44	4,44	4,44	6,75	6,75	4,44	4,44	4,44	4,44	4,44	4,44	4,44	4,44	4,44
4	Сталь арматурная класса А-II, кг	093009	116	2,30	2,30	0,77	0,77	0,77	0,77	0,77	0,77	0,77	0,77	0,77	0,77	0,77	0,77	0,77	0,77	0,77
5	Сталь арматурная класса Ае-II, кг	093009	116	4,97	4,97	4,97	7,21	7,21	10,24	10,24	13,94	4,97	4,97	7,21	7,21	4,97	4,97	7,21	7,21	4,97
6	Сталь арматурная класса А-III, кг	093004	116	5,15	5,15	5,91	5,91	7,43	7,43	11,98	11,98	6,83	6,83	6,83	6,83	6,91	6,91	6,91	6,91	6,91
7	Итого сортового проката																			
8	обыкновенного качества кг		116	19,09	19,09	16,09	18,33	19,85	22,88	29,74	33,44	17,01	17,01	19,25	19,25	17,09	17,09	19,33	19,33	17,09
9	Сталь сортовая, кг	095000	116	2,36	2,36	0,93	0,93	0,93	0,93	0,93	0,93	0,93	0,93	0,92	0,92	0,92	0,92	0,92	0,92	0,93
10	Всего сортового проката и																			
11	стали сортовой, кг		116	21,45	21,45	17,02	19,26	20,78	23,81	30,67	34,43	17,93	17,93	20,17	20,17	18,01	18,01	20,25	20,25	18,01
12	В том числе по укрупненному																			
13	сортументу:																			
14	Сталь крупносортная, кг	093100																		
15		095100	116	2,04	2,04	0,77	0,77	0,77	0,77	0,77	0,77	0,77	0,77	0,77	0,77	0,77	0,77	0,77	0,77	0,77
16	Сталь среднесортная, кг	093200																		
17		095200	116								13,94									
18	Сталь мелкосортная, кг	093300		14,26	14,26	10,34	12,58	12,58	15,61	17,92	7,74	10,33	10,33	12,57	12,57	10,33	10,33	12,57	12,57	10,33
19		095300	116																	
20	Катанка	093400	116	5,15	5,15	5,91	5,91	7,43	7,43	11,98	11,98	6,83	6,83	6,83	6,83	6,91	6,91	6,91	6,91	6,91
21	Металлоизделия промышлен-																			
22	ного назначения (метизы)																			
23	Проволока стальная низко-																			

№ п/п по таб. Подп. и дата
Взам. инв. №

Нач. отд. Зуров
Н. контр. Ильина
Гип Зуров
Рук. гр. Канина
Сп. инж. Гиль

1.132.4-15,2 00.0.0 00 РМ
Возможность расхода материалов
Состав: Лист Листов
Р 1 6
ЛенЗНИИЭП

№ строки	Наименование материала и единица измерения	Код		Кол. на марку																	
		материала	ед. изм.	ПСН21.28.40-П-1	ПСН24.28.45-П-1	ПСН30.28.40-П-1	ПСН30.28.45-П-1	ПСН36.28.40-П-1	ПСН36.28.45-П-1	ПСН48.28.40-П-1	ПСН48.28.45-П-1	2ПСН30.28.40-П-1	2ПСН30.28.40-П-1	2ПСН30.28.45-П-1	2ПСН30.28.45-П-1	2ПСН31.28.40-П-1	2ПСН31.28.40-П-1	2ПСН31.28.45-П-1	2ПСН31.28.45-П-1	3ПСН29.28.40-П-1	
1	углеродистая периодического																				
2	профиля Вр-I, кг	121400	116	9,73	9,79	13,52	13,12	13,80	14,44	21,18	22,23	12,37	12,37	12,97	12,97	13,52	13,52	13,12	13,12	12,88	
3	Итого металлоизделий про-																				
4	мышленного назначения, кг		116	9,73	9,79	13,52	13,12	13,80	14,44	21,18	22,23	12,37	12,37	12,97	12,97	13,52	13,52	13,12	13,12	12,88	
5	Всего стали в натуральном																				
6	исчислении, кг		116	31,18	31,24	30,54	32,38	34,58	38,25	51,85	56,66	30,30	30,30	33,14	33,14	31,53	31,53	33,37	33,37	30,89	
7	Итого стали, приведенной к																				
8	стали класса А-I, кг		116	37,12	37,21	39,70	41,83	45,00	45,17	61,76	67,82	34,89	31,89	38,48	38,48	36,69	36,69	38,82	38,82	35,75	
9	То же, к стали марки ВСтЗ, кг		116																		
10	Всего стали, приведенной к																				
11	классам А-I, ВСтЗ, кг		116	2,36	2,36	0,93	0,93	0,93	0,93	0,99	0,99	0,92	0,92	0,92	0,92	0,92	0,92	0,92	0,92	0,92	
12	Цемент	573000																			
13	Портландцемент	573110																			
14	М400, т	573112	168	0,60	0,67	0,76	0,85	0,92	1,20	1,07	1,37	0,74	0,74	0,83	0,83	0,76	0,76	0,85	0,85	0,73	
15	Цемент, приведенный к марке																				
16	М400 (всего), т		168	0,60	0,67	0,76	0,85	0,92	1,20	1,07	1,37	0,74	0,74	0,83	0,83	0,76	0,76	0,85	0,85	0,73	
17																					
18																					
19																					
20																					
21																					
22																					
23																					
24																					

№ п/п. Подп. и дата

Взам. инв. №

1.132.1-15,2 00.0.0.00PM

Лист

2

21074-02 48

Формат А3

№ строки	Наименование материала и единица измерения	Код		Кол. на марку																	
		Материал	ед. изм.	3ПСН 28.28.40-1П-4	3ПСН 28.28.45-1П-1	3ПСН 28.28.45-1П-4	4ПСН 38.28.40-1П-1	4ПСН 38.28.45-1П-1	5ПСН 33.28.40-1П-1	5ПСН 33.28.40-1П-4	5ПСН 33.28.45-1П-1	5ПСН 33.28.45-1П-4	5ПСН 38.28.40-1П-1	5ПСН 38.28.40-1П-4	5ПСН 38.28.45-1П-1	5ПСН 38.28.45-1П-4	6ПСН 12.28.40-1П-1	6ПСН 12.28.40-1П-4	6ПСН 12.28.45-1П-1	6ПСН 12.28.45-1П-4	
1	Сортной прокат обыкновенного																				
2	качества	093000																			
3	Сталь арматурная класса А-I, кг		116	4,44	4,44	4,44	4,44	4,44	4,52	4,52	4,52	4,52	4,52	4,52	4,52	4,52	4,44	4,44	4,44	4,44	4,44
4	Сталь арматурная класса А-II, кг	093009	116	0,77	0,77	0,77	0,77	0,77	0,77	0,77	0,77	0,77	0,77	0,77	0,77	0,77	0,77	0,77	0,77	0,77	0,77
5	Сталь арматурная класса Ас-II, кг	093009	116	4,97	7,21	7,21	7,21	10,24	7,21	7,21	7,21	7,21	7,21	7,21	7,21	10,24	10,24	4,97	4,97	4,97	4,97
6	Сталь арматурная класса А-III, кг	093004	116	6,91	6,91	6,91	7,43	7,43	6,91	6,91	6,91	6,91	6,91	8,59	8,59	8,59	8,59	5,64	5,64	5,64	5,64
7	Итого сортного проката																				
8	обыкновенного качества, кг		116	17,09	19,33	19,33	19,85	22,88	19,41	19,41	19,41	19,41	21,09	21,09	24,12	24,12	15,82	15,82	15,82	15,82	15,82
9	Сталь сортовая, кг	095000	116	0,92	0,92	0,92	0,92	0,92	0,90	0,90	0,90	0,90	0,90	0,90	0,90	0,90	0,92	0,92	0,92	0,92	0,92
10	Всего сортного проката и																				
11	стали сортовой, кг			18,01	20,25	20,25	20,77	23,80	20,31	20,31	20,31	20,31	21,99	21,99	25,02	25,02	16,74	16,74	16,74	16,74	16,74
12	в том числе по укрупненному																				
13	сортамизнту:																				
14	Сталь крупносортная, кг	093100																			
15		095100	116	0,77	0,77	0,77	0,77	0,77	0,77	0,77	0,77	0,77	0,77	0,77	0,77	0,77	0,77	0,77	0,77	0,77	0,77
16	Сталь среднесортная, кг	093200																			
17		095200	116																		
18	Сталь мелкосортная, кг	093300																			
19		095300	116	10,33	12,57	12,57	12,57	15,60	12,63	12,63	12,63	12,63	12,63	12,63	15,66	15,66	10,33	10,33	10,33	10,33	10,33
20	Катанка	093400	116	6,91	6,91	6,91	7,43	7,43	6,91	6,91	6,91	6,91	6,91	8,59	8,59	8,59	8,59	5,64	5,64	5,64	5,64
21	Металлопродукция промышлен-																				
22	ного назначения (метизы)																				
23	Проволока стальная низко-																				
24																					

Инв. № подл. Подп. и дата. Взам. инв. №

1.132.1-15.2 00.0.0.00 PM Лист
3

№ строки	Наименование материала и единица измерения	Код.		Кол. кд марку																	
		Материала	ед. изм.	ЭПСН28.28.40-П-1/4	ЭПСН28.28.45-П-1	ЭПСН28.28.45-П-1/4	ЧПСН28.28.40-П-1	ЧПСН28.28.45-П-1	БПСН28.40-П-1	БПСН28.40-П-1/4	БПСН28.45-П-1	БПСН28.45-П-1/4	БПСН28.40-П-1	БПСН28.40-П-1/4	БПСН28.45-П-1	БПСН28.45-П-1/4	БПСН12.28.40-П-1/4	БПСН12.28.40-П-1/4	БПСН12.28.45-П-1	БПСН12.28.45-П-1/4	
1	Углеродистая периодического																				
2	профиля Вр-I, кг	121400	116	5,91	6,14	6,14	6,29	6,80	8,77	8,77	9,72	9,72	9,98	9,98	11,10	11,10	3,80	3,80	3,92	3,92	
3	Итого металлоизделий промышленного назначения, кг		116	5,91	6,14	6,14	6,29	6,80	8,77	8,77	9,72	9,72	9,98	9,98	11,10	11,10	3,80	3,80	3,92	3,92	
5	Всего стали в натуральном исчислении, кг		116	22,92	26,39	26,39	27,06	30,06	29,08	29,08	30,03	30,03	31,97	31,97	36,12	36,12	20,54	20,54	20,66	20,66	
7	Итого стали, приведенной к стали класса АI, кг		116	29,97	32,99	32,99	33,94	38,34	36,95	36,95	38,33	38,33	41,10	41,10	46,47	46,47	25,04	25,04	25,22	25,22	
9	Моше, к стали марки ВстЗ, кг		116	0,93	0,93	0,93	0,93	0,93	0,91	0,91	0,91	0,91	0,91	0,91	0,91	0,91	0,93	0,93	0,93	0,93	
10	Всего стали, приведенной к классам А-I, ВСтЗ, кг		116	30,90	33,92	33,92	34,87	39,27	37,86	37,86	39,24	39,24	42,01	42,01	47,38	47,38	25,97	25,97	26,15	26,15	
12	Цемент	573000																			
13	Портландцемент М400, т	573110	168	0,73	0,82	0,82	0,94	1,05	0,81	0,81	0,93	0,93	0,95	0,95	1,10	1,10	0,27	0,27	0,31	0,31	
15	Цемент, приведенный к марке М400 (всего), т		168	0,73	0,82	0,82	0,94	1,05	0,81	0,81	0,93	0,93	0,95	0,95	1,10	1,10	0,27	0,27	0,31	0,31	
17																					
18																					
19																					
20																					
21																					
22																					
23																					
24																					

№ п.п. подл. | Подп. и дата | Взам. инв. №

№ строки	Наименование материала и единица измерения	Код		Кол. на марку															
		Материала	за изм.	6псн12.28.40-пн-1-1	6псн12.28.40-пн-1-1а	6псн12.28.45-пн-1	6псн12.28.45-пн-1-12	7псн19.27.40-пн-1	7псн19.27.40-пн-1а	7псн19.27.45-пн-1	7псн19.27.45-пн-1а	8псн24.29.40-пн-1	8псн24.29.40-пн-1а	8псн24.29.45-1пн-1	8псн24.29.45-пн-1а	9псн25.29.40-пн-1	9псн25.29.40-пн-1а	9псн25.29.45-пн-1	9псн25.29.45-пн-1а
1	Сортной прокат обыкновенно																		
2	го качества	093000																	
3	Сталь арматурная класса А-I, кг		116	4,44	4,44	4,44	4,44	3,98	3,98	3,98	3,98	4,44	4,44	4,44	4,44	4,44	4,44	4,44	4,44
4	Сталь арматурная класса А-II, кг	093009	116	0,77	0,77	0,77	0,77	0,77	0,77	0,77	0,77	0,77	0,77	0,77	0,77	0,77	0,77	0,77	0,77
5	Сталь арматурная класса А-II, кг	093009	116	4,97	4,97	4,97	4,97	3,23	3,23	3,23	3,23	4,97	4,97	4,97	4,97	4,97	4,97	4,97	4,97
6	Сталь арматурная класса А-III, кг	093004	116	5,64	5,64	5,64	5,64	4,75	4,75	4,77	4,77	5,15	5,15	5,15	5,15	5,15	5,15	5,15	5,15
7	Итого сортового проката																		
8	обыкновенного качества, кг		116	15,82	15,82	15,82	15,82	12,73	12,73	12,73	12,73	15,33	15,33	15,33	15,33	15,33	15,33	15,33	15,33
9	Сталь сортовая, кг	095000	116	0,92	0,92	0,92	0,92	0,92	0,92	0,92	0,92	0,92	0,92	0,92	0,92	0,92	0,92	0,92	0,92
10	Всего сортового проката и																		
11	стали сортовой, кг		116	16,74	16,74	16,74	16,74	13,65	13,65	13,65	13,65	16,25	16,25	16,25	16,25	16,25	16,25	16,25	16,25
12	В том числе по укрупнен-																		
13	ному сортаменту:																		
14	Сталь крупнорортная, кг	093100																	
15		095100	116	0,77	0,77	0,77	0,77	0,77	0,77	0,77	0,77	0,77	0,77	0,77	0,77	0,77	0,77	0,77	0,77
16	Сталь среднесортная, кг	093200																	
17		095200	116																
18	Сталь мелкосортная, кг	093300																	
19		095300	116	9,57	9,57	9,57	9,57	8,14	8,14	8,14	8,14	10,34	10,34	10,34	10,34	10,34	10,34	10,34	10,34
20	Катанки, кг	093400	116	5,64	5,64	5,64	5,64	4,75	4,75	4,76	4,76	5,15	5,15	5,15	5,15	5,15	5,15	5,15	5,15
21	Металлоизделия промыш-																		
22	ленного назначения (метизы)																		
23																			
24																			

ИМБ. N подл. Подл. и дата
Взам. инв. №

1.132.1 - 15,2 00.0.0.00 PM

Лист
5

№ строки	Наименование материала и единица измерения	Код		Кол ко марку																
		Материала	ед изм	6ПсН12 28 40-1П-1	6ПсН12 28 40 1П-1А	6ПсН12 28 45-1П-1	6ПсН12 28 48-1П-1А	7ПсН19 27 40-1П-1	7ПсН19 27 40-1П-1А	7ПсН19 27 45 1П-1	7ПсН19 27 45-1П-1А	8ПсН24 29 40-1П-1	8ПсН24 29 40-1П-1А	8ПсН24 29 45-1П-1	8ПсН24 29 45-1П-1А	9ПсН25 29 40 1П-1	9ПсН25 29 40-1П-1А	9ПсН25 29 45-1П-1	9ПсН25 29 45-1П-1А	
1	Проволока стальная низко-																			
2	углеродистая периодического																			
3	профиля Вр-1, кг	121400	116	3,76	3,76	3,89	3,89	5,78	5,78	6,55	6,55	5,88	5,88	6,90	6,90	5,88	5,88	6,90	6,90	
4	Итого металлоизделий																			
5	промышленного назначения, кг		116	3,76	3,76	3,89	3,89	5,78	5,78	6,55	6,55	5,88	5,88	6,90	6,90	5,88	5,88	6,90	6,90	
6	Всего стали в натураль-																			
7	ном исчисления, кг		116	20,50	20,50	20,63	20,63	19,43	19,43	20,20	20,20	22,13	22,13	23,15	23,15	22,13	22,13	23,15	23,15	
8	Итого стали, приведенной																			
9	к стали класса А-1, кг			24,96	24,96	25,16	25,16	24,11	24,11	25,27	25,27	27,38	27,38	28,68	28,68	27,38	27,38	28,68	28,68	
10	По нг, к стали марки																			
11	ВСтЗ, кг		116	0,93	0,93	0,93	0,93	0,93	0,93	0,93	0,93	0,93	0,93	0,93	0,93	0,93	0,93	0,93	0,93	
12	Всего стали, приведенной																			
13	к классу А-1 и ВСтЗ, кг		116	25,89	25,89	26,09	26,09	25,04	25,04	26,20	26,20	28,31	28,31	29,61	29,61	28,31	28,31	29,61	29,61	
14	Цемент	573000																		
15	Портландцемент марки	573110																		
16	М400, т	573112	168	0,27	0,27	0,30	0,30	0,45	0,45	0,51	0,51	0,59	0,59	0,66	0,66	0,61	0,61	0,69	0,69	
17	Цемент приведенной к																			
18	марке М400 (всего),		168	0,27	0,27	0,30	0,30	0,45	0,45	0,51	0,51	0,59	0,59	0,66	0,66	0,61	0,61	0,69	0,69	
19																				
20																				
21																				
22																				
23																				
24																				

инв N пода. Подл и даты. Взам. инв N.

1.132.1-15,2 00.0.0.00 PM Лист 6