

ТИПОВЫЕ КОНСТРУКЦИИ, ИЗДЕЛИЯ И ЧУЛЫ ЗДАНИЙ И СООРУЖЕНИЙ

СЕРИЯ 1.132.1-13ПВ

ПАНЕЛИ НАРУЖНЫХ СТЕН

ЛЕГКОБЕТОННЫЕ ОДНОСЛОЙНЫЕ ОДНОРЯДНОЙ РАЗРЕЗКИ
ДЛЯ КРУПНОПАНЕЛЬНЫХ ЖИЛЫХ ЗДАНИЙ С ШАГОМ

ПОПЕРЕЧНЫХ СТЕН 3,0; 3,6 м И ВЫСОТОЙ ЭТАЖА 2,8 м
/УНИФИЦИРОВАННЫЕ ДЛЯ СЛОЖНЫХ УСЛОВИЙ

СТРОИТЕЛЬСТВА: НЕРАВНОМЕРНО СЖИМАЕМЫЕ

ГРУНТЫ, ПРОСАДОЧНЫЕ ГРУНТЫ,

ПОДРАБАТЫВАЕМЫЕ ТЕРРИТОРИИ/

ВЫПУСК I

ПАНЕЛИ ОДНОШАГОВЫЕ.

РАБОЧИЕ ЧЕРТЕЖИ

ТИПОВЫЕ КОНСТРУКЦИИ, ИЗДЕЛИЯ И ЧАСТИ ЗДАНИЙ И СООРУЖЕНИЙ

СЕРИЯ 1.132.1-13ПВ

ПАНЕЛИ НАРУЖНЫХ СТЕН

ЛЕГКОБЕТОННЫЕ ОДНОСЛОЙНЫЕ ОДНОРЯДНОЙ РАЗРЕЗКИ
ДЛЯ КРУПНОПАНЕЛЬНЫХ ЖИЛЫХ ЗДАНИЙ С ШАГОМ

ПОПЕРЕЧНЫХ СТЕН 3,0; 3,6 м И ВЫСОТОЙ ЭТАЖА 28 м
/ УНИФИЦИРОВАННЫЕ ДЛЯ СЛОЖНЫХ УСЛОВИЙ

СТРОИТЕЛЬСТВА: НЕРАВНОМЕРНО СЖИМАЕМЫЕ

ГРУНТЫ, ПРОСАДОЧНЫЕ ГРУНТЫ,

ПОДРАБАТЫВАЕМЫЕ ТЕРРИТОРИИ/

ВЫПУСК I

ПАНЕЛИ ОДНОШАГОВЫЕ.

РАБОЧИЕ ЧЕРТЕЖИ.

РАЗРАБОТАНЫ:

ПРОЕКТНЫМ ИНСТИТУТОМ КИЕВЭНИИЭП
ДИРЕКТОР ИН-ТА *Л. Заваров* А. ЗАВАРОВ
ГЛ. ИНЖ. ПРОЕКТА *Е. Лабина* Е. ЛАБИНОВА

УТВЕРЖДЕНЫ ПРИКАЗОМ ГОСГРАЖДАНСТРОЯ.
И ВВЕДЕНА В ДЕЙСТВИЕ С 20.12.85,
ПРИКАЗ ОТ 29.11.85 № 369

20977-02 2

Формат А3

Обозначение	Наименование	Стр.
I.132.I-13ПВ.I 0000	Содержание	2,3
I.132.I-13ПВ.I 00Т0	Техническое описание	4,5
I.132.I-13ПВ.I 1000	Панель I НС 30.29.35, I НС 36.29.35	6
I.132.I-13ПВ.I 1000 СБ	Панель I НС 30.29.35, I НС 36.29.35 Сборочный чертёж	7
I.132.I-13ПВ.I 1001	Панель I НС 30.29.35, I НС 36.29.35	8
I.132.I-13ПВ.I 1001 СБ	Панель I НС.30.29.35, I НС.36.29.35 Сборочный чертёж	9
I.132.I-13ПВ.I 1002	Панель I НС 30.27.35, I НС 36.27.35	10
I.132.I-13ПВ.I 1002 СБ	Панель I НС 30.27.35, I НС 36.27.35 Сборочный чертёж	11
I.132.I-13ПВ.I 1003	Панель I НС 29.29.35, I НС 35.29.35	12
I.132.I-13ПВ.I 1003 СБ	Панель I НС 29.29.35, I НС 35.29.35 Сборочный чертёж	13
I.132.I-13ПВ.I 1004	Панель I НС 35.27.35	
I.132.I-13ПВ.I 1005	Панель I НС 29.29.35, I НС 35.29.35	14,15
I.132.I-13ПВ.I 1004 СБ	Панель I НС 35.27.35 Сборочный чертёж	16
I.132.I-13ПВ.I 1005 СБ	Панель I НС 29.29.35, I НС 35.29.35 Сборочный чертёж	17
I.132.I-13ПВ.I 1006	Панель I НС 29.27.35	18
I.132.I-13ПВ.I 1007	Панель I НС 29.27.35	
I.132.I-13ПВ.I 1006 СБ	Панель I НС 29.27.35 Сборочный чертёж	19
I.132.I-13ПВ.I 1007 СБ	Панель I НС 29.27.35 Сборочный чертёж	20
I.132.I-13ПВ.I 1008	Панель I НС 12.27.39	24
I.132.I-13ПВ.I 1008 СБ	Панель I НС 12.27.39 Сборочный чертёж	22
I.132.I-13ПВ.I 0100	Каркас пространственный КИ I, КИ 2	23
I.132.I-13ПВ.I 0100 СБ	Каркас пространственный КИ I, КИ 2. Сборочный чертёж	24
I.132.I-13ПВ.I 0101	Каркас пространственный КИ 3, КИ 4, КИ 5	25

Обозначение	Наименование	Стр.
I.132.I-13ПВ.I 0101 СБ	Каркас пространственный КИ 3, КИ4, КИ5 Сборочный чертёж	26
I.132.I-13ПВ.I 0102	Каркас пространственный КИ 6, КИ7, КИ8, КИ9	27,28
I.132.I-13ПВ.I 0102 СБ	Каркас пространственный КИ 6, КИ7, КИ8, КИ9 Сборочный чертёж	29
I.132.I-13ПВ.I 0103	Каркас пространственный КИ10, КИ11, КИ12, КИ13	30
I.132.I-13ПВ.I 0103 СБ	Каркас пространственный КИ10, КИ11, КИ12, КИ13 Сборочный чертёж	31
I.132.I-13ПВ.I 0104	Каркас пространственный КИ14, КИ15	
I.132.I-13ПВ.I 0105	Каркас пространственный КИ16-КИ21	32,33
I.132.I-13ПВ.I 0104 СБ	Каркас пространственный КИ14, КИ15 Сборочный чертёж	34
I.132.I-13ПВ.I 0105 СБ	Каркас пространственный КИ16, КИ17, КИ18, КИ19, КИ20, КИ21 Сборочный чертёж	35
I.132.I-13ПВ.I 0106	Каркас пространственный КИ22, КИ23	
I.132.I-13ПВ.I 0107	Каркас пространственный КИ24, КИ25	36
I.132.I-13ПВ.I 0106 СБ	Каркас пространственный КИ22, КИ23 Сборочный чертёж	37
I.132.I-13ПВ.I 0107 СБ	Каркас пространственный КИ24, КИ25 Сборочный чертёж	38

Изм. №, кол-во, дата, подпись, инициалы

				1.132.1-13 ПВ. I 00Т0		
Исполн.	Боровик	→	17.84	Содержание ГосГРАЖДАНСТРОЙ КиевЗНИИЭП		
Н.контр.	Шаповал	17.84	17.84			
Гл.инж.л.	Лабинава	17.84	17.84			
Провер.	Лабинава	17.84	17.84			
Разраб.	Редорова	17.84	17.84			
				Страниц	Лист	Листов
				Р	1	2

Г. ОБЩИЕ ДАННЫЕ

В выпуске I представлены рабочие чертежи одношаговых наружных стеновых панелей толщиной 350 мм; выпуском следует пользоваться совместно с выпусками 0 и 3 настоящей серии. В выпуске 0 приведены :

номенклатура панелей, опалубочные и арматурные изделия, область применения и основные положения, принятые при разработке панелей, сведения по конструкции панелей, применяемым материалам и допускам, указания по испытаниям, маркировке, складированию, транспортированию.

В выпуске 3 приведены арматурные изделия /сетки, каркасы и закладные детали/, указания по их изготовлению и маркировке.

2. УКАЗАНИЯ ПО ПРИМЕНЕНИЮ ПРИ ПРОЕКТИРОВАНИИ, ИЗГОТОВЛЕНИИ И СТРОИТЕЛЬСТВЕ

При использовании выпусков рабочих чертежей в проектах жилых зданий следует указать:

Марку легкого бетона по прочности на сжатие и его объемную массу, установленную на основании статического и тепло-технического расчетов здания. Маркировку панелей следует выполнять несмываемой краской ГОСТ 13015-81 и настоящему стандарту. Маркировочные надписи следует наносить на нелицевой торцовой вертикальной грани панели.

Характер отделки фасадной поверхности панелей, что особо оговаривается при заказе панелей на заводе-изготовителе.

В номенклатуре изделий приведена объемная масса легкого бетона в высушенном до постоянного веса состоянии; масса панели определена с коэффициентом I,12 к объемной массе легкого бетона, учитывающим его влажность; фактурный слой принят с объемной массой 2000 кг/м³; учтены массы пространственного каркаса, столярных изделий и подоконных досок.

Марки строповочных петель, которые в рабочих чертежах данного выпуска подобраны и размещены исходя из следующих условий:

масса изделий принята для случая применения легкого бетона с объемной массой 1000 кг/м³ /в высушенном до постоянного веса состоянии/;

нормативная нагрузка на петлю повышена в 1,5 раза, т.к. предусматривается монтаж панелей с помощью траверсы, при котором гарантируется отсутствие сгиба петли.

При разработке проектов допускается:

1. Изменять длину верхнего и нижнего гребней в зависимости от размеров плит балконов и лоджий, а также от положения панели в стене здания. Например, при размещении балконов или лоджий, начиная со второго этажа, панели первого этажа должны делаться без

Имя и должность, Подпись и дата, Взам. инв. №

				1. 132.1 - 13ПВ. 1 0070		
Исполн.	Боробик	И.К.	И. 84	Статья	Лист	Листов
Н.компр.	Шалобая	И.К.	И. 84	Р	1	2
Гл.инж.пр.	Лабинава	И.К.	И. 84	Техническое описание.		
Пров.вр.	Федорова	И.К.	И. 84			
Разраб.	Соколова	И.К.	И. 84	ГОСГРАЖДАНСТРОИ КиевЗНИИЭП		

верхнего гребня на длину панели или лоджии; при этом армирование перемычек над оконными проемами на участках, где исключен гребень, должно быть скорректировано с учетом увеличения нагрузки на перемычку.

2. Изменять в отдельных случаях положение оконных и балконных проемов в плане в пределах, допускаемых несущей способностью простенков.

3. Применять оконные и балконные блоки, не предусмотренные в рабочих чертежах, если это оправдано архитектурными или иными соображениями /при этом необходимым условием является проверка расчетом перемычек и простенков панели/. Применение индивидуальных стоелярных изделий должно быть согласовано с утверждающей инстанцией при рассмотрении технического проекта;

4. Изменять количество и положение закладных изделий для крепления ограждений балконов и лоджий.

Изменения и дополнения к рабочим чертежам приводятся в пояснительной записке к проекту и, в случае необходимости, на специальных схематических чертежах панелей с приложением измененных спецификаций арматурных изделий и выборок стали.

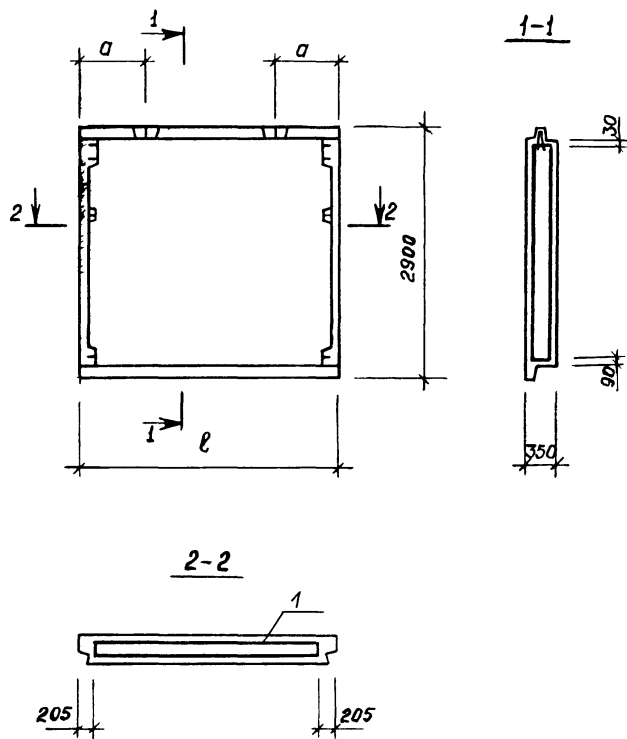
Имя, Подпись,	Подпись и дата	Взам. инв. №

1. 132. 1 - 13 ПБ. 1 0070

Лист
2

		ОБОЗНАЧЕНИЕ	НАИМЕНОВАНИЕ	КОЛ.	ПРИМЕЧАНИЕ
ОПЕРАТОР ТЛП КОРТ	ЭПВЦ КиевЗНИИЭП	А3	1.132.1-13ПВ.1 1000СВ 1.132.1-13ПВ.0 Д1 1.132.1-13ПВ.1 00ВС		ДОКУМЕНТАЦИЯ СВОРОЧНЫЙ ЧЕРТЕЖ УЗЛЫ ОПАЛУВОЧНЫЕ ВЕДОМОСТЬ РАСХОДА СТАЛИ
		А3	1.132.1-13ПВ.1 00ВМ 1.132.1-13ПВ.0 00ТО		ВЕДОМОСТЬ РАСХОДА МАТЕРИАЛОВ ТЕХНИЧЕСКОЕ ОПИСАНИЕ
	ПЕРЕМЕННЫЕ ДАННЫЕ		ДЛЯ ИСПОЛНЕНИЯ:		
		А3 1	1.132.1-13ПВ.1 0100	1	1.132.1-13ПВ.1 1000 1НС30.29.35-75ЛПВ-1.1 СВОРОЧНЫЕ ЕДИНИЦЫ КАРКАС ПРОСТРАНСТВ. КП1
					2.46М3 0.24М3
		А3 1	1.132.1-13ПВ.1 0100-01	1	1.132.1-13ПВ.1 1000-01 1НС36.29.35-75ЛПВ-1.1 СВОРОЧНЫЕ ЕДИНИЦЫ КАРКАС ПРОСТРАНСТВ. КП2
					2.96М3
ПОДПИСЬ И ДАТА		1.132.1-13ПВ.1 1000			
ИВН.№ ПОДЛ.	ПОДПИСЬ И ДАТА	ВЗАМ.ИВН.№	СТАДИЯ ЛИСТ ЛИСТОВ		
НАЧ.ОТД. Боровик	11. 84		Р	1	
Н.КОНТР. Шоповал	11. 84		ГОСГРАЖДАНСТРОЙ		
ГЛ.СПЕЦ. Лобинава	11. 84		КиевЗНИИЭП		
ПРОВЕРИЛ Федоровская	11. 84		Панель		
РАЗРАБ. Лобинава	11. 84		1 НС 30. 29. 35,		
			1 НС 36. 29. 35		

		ОБОЗНАЧЕНИЕ	НАИМЕНОВАНИЕ	КОЛ.	ПРИМЕЧАНИЕ
ОПЕРАТОР ТЛП КОРТ	ЭПВЦ КиевЗНИИЭП				
	ПОДПИСЬ И ДАТА		1.132.1-13ПВ.1 1000		
ИВН.№ ПОДЛ.	ПОДПИСЬ И ДАТА	ВЗАМ.ИВН.№	СТАДИЯ ЛИСТ ЛИСТОВ		
			Р	1	
			ГОСГРАЖДАНСТРОЙ		
			КиевЗНИИЭП		
			Панель		
			1 НС 30. 29. 35,		
			1 НС 36. 29. 35		



Обозначение	Марка	ρ , мм	σ , мм	Масса кг
1.132.1-13 пв. 1 1000	1 НС 30.29.35-75 АПВ -1.1	2990	795	3585
- 01	1 НС 36.29.35-75 АПВ -1.1	3590	1095	4285

Вид панели дан с внутренней стороны
Обозначение узлов опалубки см. Выпуск 0
Докум. 0001 Д1, схема А.

				1.132.1-13 пв. 1 1000 СБ		
				Сталь	Масса	Масштаб
				Р	СМ. табл.	1:50
				Лист	Листов 1	
Нач. АПМ	Боробик	IX.84		Панель 1 НС 30.29.35, 1 НС 36.29.35 Сборочный чертеж		
И. контр.	Шалобал	IX.84				
И. инж. пр. г.	Лабинаба	VIII.84				
Провер.	Редаробская	VIII.84				
Разраб.	Кухменно	IV.84		ГОСГРАЖДАНСТРОЙ КиевЗНИИЭП		

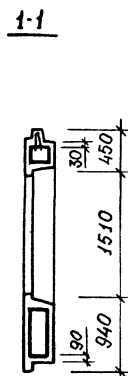
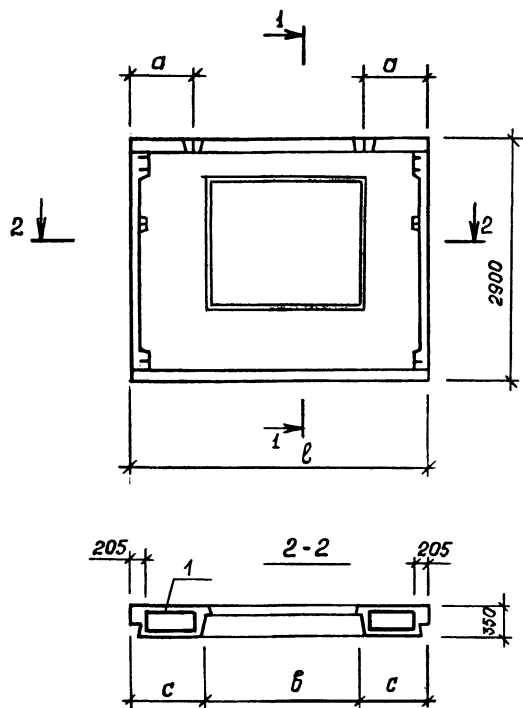
20977-02 8

ОПЕРАТОР ТЛП КОРТ		ФОРМАТ	ЗОНА	ПОЗ	ОБОЗНАЧЕНИЕ	НАИМЕНОВАНИЕ	КОЛ	ПРИМЕ ЧАНИЕ	
ЭПВЦ КиевЗНИИЭП	ОПЕРАТОР ТЛП КОРТ				A3	1.132.1-13ПВ.1 1001СВ		ДОКУМЕНТАЦИЯ СВОРОЧНЫЙ ЧЕРТЕЖ УЗЛЫ ОПАЛУВОЧНЫЕ ВЕДОМОСТЬ РАСХОДА СТАЛИ ВЕДОМОСТЬ РАСХОДА МАТЕРИАЛОВ ТЕХНИЧЕСКОЕ ОПИСАНИЕ	
					A3	1.132.1-13ПВ.0 Д1			
					A3	1.132.1-13ПВ.1 00ВС			
					A3	1.132.1-13ПВ.1 00ВМ			
					1.132.1-13ПВ.0 00ТО				
					ПЕРЕМЕННЫЕ ДАННЫЕ	ДЛЯ ИСПОЛНЕНИЙ:			
						1.132.1-13ПВ.1 1001 1НС30.29.35-75ЛПВ-1.1 0.1			
						СВОРОЧНЫЕ ЕДИНИЦЫ			
					A3 1 1.132.1-13ПВ.1 0101	КАРКАС ПРОСТРАНСТВ. КП3	1		
						МАТЕРИАЛЫ			
						БЕТОН ЛЕГКИЙ М75 РАСТВОР ЦЕМЕНТНЫЙ М100	2.01М3 0.20М3		
						1.132.1-13ПВ.1 1001-01 1НС30.29.35-75ЛПВ-1.1 03			
						СВОРОЧНЫЕ ЕДИНИЦЫ			
					A3 1 1.132.1-13ПВ.1 0101-01	КАРКАС ПРОСТРАНСТВ. КП4	1		
						МАТЕРИАЛЫ			
						БЕТОН ЛЕГКИЙ М75 РАСТВОР ЦЕМЕНТНЫЙ М100	1.79М3 0.18М3		
						1.132.1-13ПВ.1 1001-02 1НС36.29.35-75ЛПВ-1.1 05			
						СВОРОЧНЫЕ ЕДИНИЦЫ			
					A3 1 1.132.1-13ПВ.1 0101-02	КАРКАС ПРОСТРАНСТВ. КП5	1		
						1.132.1-13ПВ.1 1001			
ИНВ.№ ПОДЛ.	ПОДПИСЬ И ДАТА	ВЗАМ.ИНВ.№					СТАДИЯ	ЛИСТ	ЛИСТОВ
							Р	1	2
НАЧ.ОТД.	Боровик	IX.84					ГОСГРАЖДАНСТРОИ		
Н.КОНТР.	Шаповал	IX.84					КиевЗНИИЭП		
ГЛ.СПЕЦ.	Лобинова	VIII.84					Панель		
ПРОВЕРИЛ	Лобинова	VIII.84					1 НС 30.29.35,		
РАЗРАБ.	Федоровская	VI.84					1 НС 36.29.35		

ФОРМАТ А4

ОПЕРАТОР ТЛП КОРТ		ФОРМАТ	ЗОНА	ПОЗ	ОБОЗНАЧЕНИЕ	НАИМЕНОВАНИЕ	КОЛ	ПРИМЕ ЧАНИЕ	
ЭПВЦ КиевЗНИИЭП	ОПЕРАТОР ТЛП КОРТ					МАТЕРИАЛЫ			
						БЕТОН ЛЕГКИЙ М75 РАСТВОР ЦЕМЕНТНЫЙ М100	2.08М3 0.21М3		
						1.132.1-13ПВ.1 1001			
ИНВ.№ ПОДЛ.	ПОДПИСЬ И ДАТА	ВЗАМ.ИНВ.№					СТАДИЯ	ЛИСТ	ЛИСТОВ
							1.132.1-13ПВ.1 1001		
							2		

20977-02 9 ФОРМАТ А4



Обозначение	Марка	l, мм	a, мм	b, мм	c, мм	Масса кг
1.132.1 - 13 пв. 1 1001	1НС 30.29.35-75ЛПВ-1.1 01	2990	910	910	1040	3010
- 01	1НС 30.29.35 - 75ЛПВ-1.1 03	2990	685	1360	815	2760
- 02	1НС 30.29.35-75ЛПВ-1.1 05	3590	760	1810	890	3240

Вид панели дан с внутренней стороны
Обозначение узлов опалубки см. Выпуск D
докум. DDD1 Д1, схема А.

				1.132.1 - 13 пв. 1 1001 СБ		
				Стадия	Масса	Масштаб
				р	см. табл.	1:50
				Лист	Листов 1	
Нач. А.П.М.	Боровик	IX.84		Панель 1 НС 30.29.35, 1 НС 30.29.35 Сварочный чертеж		
Н. контр.	Шалова	IX.84				
Н. инж. пр.	Лавинова	IX.84				
Провер.	Федорова	IX.84				
Разраб.	Кухменко	IX.84		ГОСГРАЖДАНСТРОЙ КиевЗНИИЭП		

20377-02 10

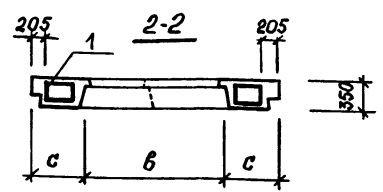
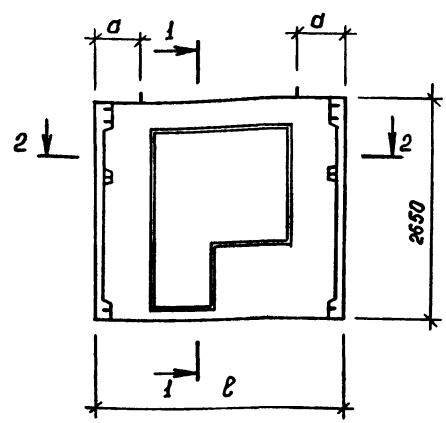
Копировал

Формат А3

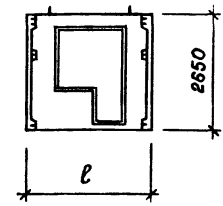
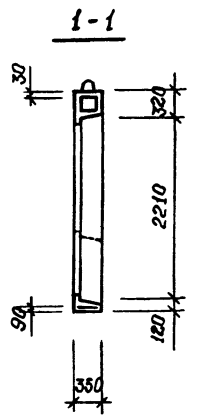
ЭПВЦ КиевЗНИИЭП		ОПЕРАТОР ТЛП КОРТ	ФОРМАТ ЗОНА ПОЗ.	ОБОЗНАЧЕНИЕ	НАИМЕНОВАНИЕ	КОЛ.	ПРИМЕ ЧАНИЕ
A3				1.132.1-13ПВ.1 1002СВ	ДОКУМЕНТАЦИЯ СВОРОЧНЫЙ ЧЕРТЕЖ УЗЛЫ ОПАЛУВОЧНЫЕ ВЕДОМОСТЬ РАСХОДА СТАЛИ ВЕДОМОСТЬ РАСХОДА МАТЕРИАЛОВ ТЕХНИЧЕСКОЕ ОПИСАНИЕ		
A3			1.132.1-13ПВ.0 Д1				
A3			1.132.1-13ПВ.1 00ВС				
A3			1.132.1-13ПВ.1 00PM				
A3			1.132.1-13ПВ.0 00ТО				
				ПЕРЕМЕННЫЕ ДАННЫЕ	ДЛЯ ИСПОЛНЕНИЯ:		
A3	1		1.132.1-13ПВ.1 0102	1.132.1-13ПВ.1 1002 1НС30.27.35-75ЛПВ-1.1 12 СВОРОЧНЫЕ ЕДИНИЦЫ КАРКАС ПРОСТРАНСТВ. КП6	1	1.61М3 0.14М3	
A3	1		1.132.1-13ПВ.1 0102-01	МАТЕРИАЛЫ БЕТОН ЛЕГКИЙ М75 РАСТВОР ЦЕМЕНТНЫЙ М100 1.132.1-13ПВ.1 1002-01 1НС30.27.35-75ЛПВ-1.1 18 СВОРОЧНЫЕ ЕДИНИЦЫ КАРКАС ПРОСТРАНСТВ. КП7	1	1.61М3 0.14М3	
A3	1		1.132.1-13ПВ.1 0102-02	МАТЕРИАЛЫ БЕТОН ЛЕГКИЙ М75 РАСТВОР ЦЕМЕНТНЫЙ М100 1.132.1-13ПВ.1 1002-02 1НС36.27.35-75ЛПВ-1.1 11 СВОРОЧНЫЕ ЕДИНИЦЫ КАРКАС ПРОСТРАНСТВ. КП8	1		
				1.132.1-13ПВ.1 1002			
ИМВ № ПОДЛ	ПОДПИСЬ И ДАТА	ВЗАИМН. №					
НАЧ.ОТД.	Боровик	1X.84					
Н.КОНТР.	Шоповал	1X.84					
ГЛ.СПЕЦ.	Лобинава	1X.84					
ПРОВЕРИЛ	Лобинава	1X.84					
РАЗРАБ.	Федоровская	1X.84					
			ПАНЕЛЬ 1 НС 30. 27. 35, 1 НС 36. 27. 35		СТАДИЯ ЛИСТ ЛИСТОВ Р 1 2 ГОСГРАЖДАНСТРОЙ КиевЗНИИЭП		

ЭПВЦ КиевЗНИИЭП		ОПЕРАТОР ТЛП КОРТ	ФОРМАТ ЗОНА ПОЗ.	ОБОЗНАЧЕНИЕ	НАИМЕНОВАНИЕ	КОЛ.	ПРИМЕ ЧАНИЕ
A3	1		1.132.1-13ПВ.1 0102-03	МАТЕРИАЛЫ БЕТОН ЛЕГКИЙ М75 РАСТВОР ЦЕМЕНТНЫЙ М100 1.132.1-13ПВ.1 1002-03 1НС36.27.35-75ЛПВ-1.1 17 СВОРОЧНЫЕ ЕДИНИЦЫ КАРКАС ПРОСТРАНСТВ. КП9	1	1.94М3 0.17М3	
				1.132.1-13ПВ.1 1002			
ИМВ № ПОДЛ	ПОДПИСЬ И ДАТА	ВЗАИМН. №					
			1.132.1-13ПВ.1 1002		ЛИСТ 2		

1.132.1 -13 пв.1 1002
1.132.1 -13 пв.1 1002-02



1.132.1 -13 пв.1 1002-01, 1.132.1-13 пв.1 1002-03
- зеркальное отражение. Остальное - см.
1.132.1-13 пв.1 1002, 1.132.1 -13 пв.1 1002-02



Обозначение	Марка	l, мм	a, мм	b, мм	c, мм	Масса кг
1.132.1 - 13 пв. 1 1002	ИНС 30.27.35-75ЛПВ-1.1 12	2990	580	1640	675	2520
- 01	ИНС 30.27.35-75ЛПВ-1.1 18	2990	580	1640	675	2520
- 02	ИНС 36.27.35-75ЛПВ-1.1 11	3590	650	2100	745	3020
- 03	ИНС 36.27.35-75ЛПВ-1.1 17	3590	650	2100	745	3020

Вид панели дан с внутренней стороны
Обозначение узлов опалубки см. выпуск 0
докум. 0001 Д1, схема В.

				1.132.1 - 13 пв. 1 1002 СБ		
				Стадия	Масса	Масштаб
				Р	см. табл.	1:50 1:100
				Лист Листов 1		
				ГОСГРАЖДАНСТРОЙ КиевЗНИИЭП		
Нач. АПМ	Боробик	И.К. 84	Панель ИНС 30.27.35, ИНС 36.27.35 Сборочный чертеж.			
И. монтр.	Шаповал	И.К. 84				
П. инж. пр.-ж	Лабинова	Л.К. 84				
Провер.	Федоробская	С.К. 84				
Разреш.	Вухменко	В.К. 84				

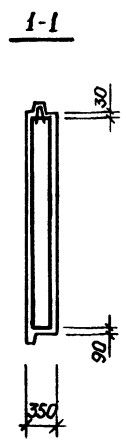
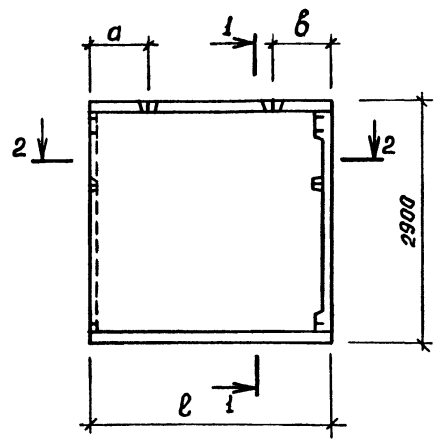
20977-02 12

Имя, № подл. Подпись и дата Взам. №

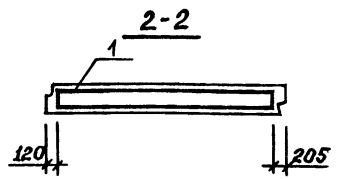
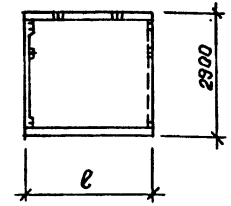
ЭПВЦ КиевЗНИИЭП		ОПЕРАТОР ТЛП КОРТ		ФОРМАТ	ЗОНА	ПОЗ.	ОБОЗНАЧЕНИЕ	НАИМЕНОВАНИЕ	КОЛ.	ПРИМЕЧАНИЕ
A3							1.132.1-13ПВ.1 1003СВ	ДОКУМЕНТАЦИЯ СВОРОЧНЫЙ ЧЕРТЕЖ УЗЛЫ ОПАЛУВОЧНЫЕ ВЕДОМОСТЬ РАСХОДА СТАЛИ ТЕХНИЧЕСКОЕ ОПИСАНИЕ		
A3						1.132.1-13ПВ.0 Д1				
A3						1.132.1-13ПВ.1 00ВС				
A3						1.132.1-13ПВ.0 00ТО				
							ПЕРЕМЕННЫЕ ДАННЫЕ	ДЛЯ ИСПОЛНЕНИЙ:		
							1.132.1-13ПВ.1 1003 1НС29.29.35-75ЛПВ-3.1	ДОКУМЕНТАЦИЯ		
A3						1.132.1-13ПВ.1 00ЕМ	ВЕДОМОСТЬ РАСХОДА МАТЕРИАЛОВ			
							СВОРОЧНЫЕ ЕДИНИЦЫ			
A3	1					1.132.1-13ПВ.1 0103	КАРКАС ПРОСТРАНСТВ. КП10	1		
							МАТЕРИАЛЫ			
							БЕТОН ЛЕГКИЙ М75 РАСТВОР ЦЕМЕНТНЫЙ М100		2.48М3 0.21М3	
							1.132.1-13ПВ.1 1003-01 1НС29.29.35-75ЛПВ-1.3	ДОКУМЕНТАЦИЯ		
							СВОРОЧНЫЕ ЕДИНИЦЫ			
A3	1					1.132.1-13ПВ.1 0103-01	КАРКАС ПРОСТРАНСТВ. КП11	1		
							МАТЕРИАЛЫ			
							БЕТОН ЛЕГКИЙ М75 РАСТВОР ЦЕМЕНТНЫЙ М100		2.48М3 0.21М3	
							1.132.1-13ПВ.1 1003-02 1НС35.29.35-75ЛПВ-3.1	ДОКУМЕНТАЦИЯ		
							1.132.1-13ПВ.1 1003			
ИНВ. ПОДП.	ПОДПИСЬ И ДАТА	ВЗАМ. ИНВ. №					НАЧ.ОТД. БОРОВИК <i>Б</i> 1X.84	СТАДИЯ	ЛИСТ	ЛИСТОВ
							И.КОНТР. Шаповал <i>Ша</i> IX.84	Р	1	2
							ГЛ.СПЕЦ. Лодинава <i>Лод</i> VII.84	ГОСГРАЖДАНСТРОЙ		
							ПРОВЕРИЛ. Лодинава <i>Лод</i> VII.84	КиевЗНИИЭП		
							РАЗРАБ. Федоровская <i>Фед</i> VI.84			
							Панель			
							1НС29.29.35,			
							1НС35.29.35			

ЭПВЦ КиевЗНИИЭП		ОПЕРАТОР ТЛП КОРТ		ФОРМАТ	ЗОНА	ПОЗ.	ОБОЗНАЧЕНИЕ	НАИМЕНОВАНИЕ	КОЛ.	ПРИМЕЧАНИЕ
A3							1.132.1-13ПВ.1 00ЕМ	ВЕДОМОСТЬ РАСХОДА МАТЕРИАЛОВ		
							СВОРОЧНЫЕ ЕДИНИЦЫ			
A3	1					1.132.1-13ПВ.1 0103-02	КАРКАС ПРОСТРАНСТВ. КП12	1		
							МАТЕРИАЛЫ			
							БЕТОН ЛЕГКИЙ М75 РАСТВОР ЦЕМЕНТНЫЙ М100		2.99М3 0.28М3	
							1.132.1-13ПВ.1 1003-03 1НС35.29.35-75ЛПВ-1.3	ДОКУМЕНТАЦИЯ		
							СВОРОЧНЫЕ ЕДИНИЦЫ			
A3						1.132.1-13ПВ.1 00ЕМ	ВЕДОМОСТЬ РАСХОДА МАТЕРИАЛОВ			
							СВОРОЧНЫЕ ЕДИНИЦЫ			
A3	1					1.132.1-13ПВ.1 0103-03	КАРКАС ПРОСТРАНСТВ. КП13	1		
							МАТЕРИАЛЫ			
							БЕТОН ЛЕГКИЙ М75 РАСТВОР ЦЕМЕНТНЫЙ М100		2.99М3 0.28М3	
							1.132.1-13ПВ.1 1003			
ИНВ. ПОДП.	ПОДПИСЬ И ДАТА	ВЗАМ. ИНВ. №					НАЧ.ОТД. БОРОВИК <i>Б</i> 1X.84	СТАДИЯ	ЛИСТ	ЛИСТОВ
							И.КОНТР. Шаповал <i>Ша</i> IX.84	Р	1	2
							ГЛ.СПЕЦ. Лодинава <i>Лод</i> VII.84	ГОСГРАЖДАНСТРОЙ		
							ПРОВЕРИЛ. Лодинава <i>Лод</i> VII.84	КиевЗНИИЭП		
							РАЗРАБ. Федоровская <i>Фед</i> VI.84			
							1.132.1-13ПВ.1 1003			

1.132.1 - 13 пв. 1 1003
 1.132.1 - 13 пв. 1 1003-02



1.132.1 - 13 пв. 1 1003-01, 1.132.1 - 13 пв. 1 1003-03 -
 - зеркальное отражение. Остальное - см.
 1.132.1 - 13 пв. 1 1003 , 1.132.1 - 13 пв. 1 1003-02



Обозначение	Марка	l, мм	a, мм	b, мм	Масса кг
1.132.1 - 13 пв. 1 1003	1 НС 29.29.35-75ЛПВ - 3.1	2905	710	795	3525
-01	1 НС 29.29.35-75ЛПВ - 1.3	2905	710	795	3525
-02	1 НС 35.29.35-75ЛПВ - 3.1	3505	1010	1095	4300
-03	1 НС 35.29.35-75ЛПВ - 1.3	3505	1010	1095	4300

Вид панели дан с внутренней стороны
 Обозначение узла опалубки см Выпуск D,
 докуп. 0001Д1, схема Д.

				1.132.1 - 13 пв. 1 1003 сб		
				Стадия	Масса	Масштаб
				р	см. табл.	1:50 1:100
				Лист 1		
				Листов 1		
				ГОСГРАЖДАНСТРОЙ		
				КиевЗНИИЭП		

Нач. АПМ	Боробик	9/8	IX. 84
И.инж.пр.	Шаповал	11/11	IX. 84
Инж.пр.	Лабинаба	11/11	VI. 84
Проект.	Федоробская	11/11	VI. 84
Разраб.	Кухменко	11/11	VI. 84

Имя, № подл., Подпись и дата, Вып. пв., №

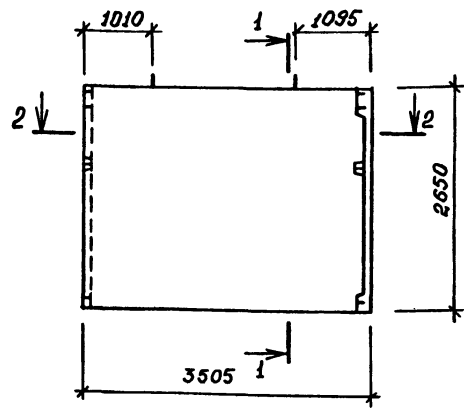
ИНВ. ПОДЛ	ПОДПИСЬ И ДАТА	ВЗАИМ. ИНВ. №	ФОРМАТ	ЗОНА	ПОЗ.	ОБОЗНАЧЕНИЕ	НАИМЕНОВАНИЕ	КОЛ.	ПРИМЕЧАНИЕ
							ДОКУМЕНТАЦИЯ		
			A3			1.132.1-13ПВ.1 1004СВ	СВОРОЧНЫЙ ЧЕРТЕЖ		
			A3			1.132.1-13ПВ.0 Д1	УЗЛЫ ОПАЛУБОЧНЫЕ		
			A3			1.132.1-13ПВ.1 00ВС	ВЕДОМОСТЬ РАСХОДА		
			A3			1.132.1-13ПВ.1 00ВМ	СТАЛИ		
			A3			1.132.1-13ПВ.0 00ТО	ВЕДОМОСТЬ РАСХОДА		
							МАТЕРИАЛОВ		
							ТЕХНИЧЕСКОЕ ОПИСАНИЕ		
							МАТЕРИАЛЫ		
							БЕТОН ЛЕГКИЙ М75	2.91М3	
							РАСТВОР ЦЕМЕНТНЫЙ М100	0.27М3	
						ПЕРЕМЕННЫЕ ДАННЫЕ	ДЛЯ ИСПОЛНЕНИЙ:		
							1.132.1-13ПВ.1 1004		
							1НС35.27.35-75ЛПВ-3.1		
							СВОРОЧНЫЕ ЕДИНИЦЫ		
			A3	1		1.132.1-13ПВ.1 0104	КАРКАС ПРОСТРАНСТВ.	1	
							КП14		
							1.132.1-13ПВ.1 1004-01		
							1НС35.27.35-75ЛПВ-1.3		
							СВОРОЧНЫЕ ЕДИНИЦЫ		
			A3	1		1.132.1-13ПВ.1 0104-01	КАРКАС ПРОСТРАНСТВ.	1	
							КП15		
1.132.1-13ПВ.1 1004									
НАЧ.ОТД.	БОРОВИК	<i>Боровик</i>	IX.84						
Н.КОНТР.	Шоповал	<i>Шоповал</i>	IX.84						
ГЛ.СПЕЦ.	Лобиднова	<i>Лобиднова</i>	VIII.84						
ПРОВЕРИЛ	Лобиднова	<i>Лобиднова</i>	VIII.84						
РАЗРАБ.	Федоровская	<i>Федоровская</i>	VI.84						
				СТАДИЯ	ЛИСТ	ЛИСТОВ			
				Р	1	1			
				ГОСГРАЖДАНСТРОЙ					
				КиевЗНИИЭП					

ИНВ. ПОДЛ	ПОДПИСЬ И ДАТА	ВЗАИМ. ИНВ. №	ФОРМАТ	ЗОНА	ПОЗ.	ОБОЗНАЧЕНИЕ	НАИМЕНОВАНИЕ	КОЛ.	ПРИМЕЧАНИЕ
							ДОКУМЕНТАЦИЯ		
			A3			1.132.1-13ПВ.1 1005СВ	СВОРОЧНЫЙ ЧЕРТЕЖ		
			A3			1.132.1-13ПВ.0 Д1	УЗЛЫ ОПАЛУБОЧНЫЕ		
			A3			1.132.1-13ПВ.1 00ВС	ВЕДОМОСТЬ РАСХОДА		
			A3			1.132.1-13ПВ.0 00ТО	СТАЛИ		
							ТЕХНИЧЕСКОЕ ОПИСАНИЕ		
							ПЕРЕМЕННЫЕ ДАННЫЕ		
							ДЛЯ ИСПОЛНЕНИЙ:		
							1.132.1-13ПВ.1 1005		
							1НС29.29.35-75ЛПВ-3.1 01		
							ДОКУМЕНТАЦИЯ		
							ВЕДОМОСТЬ РАСХОДА		
							МАТЕРИАЛОВ		
							СВОРОЧНЫЕ ЕДИНИЦЫ		
			A3	1		1.132.1-13ПВ.1 0105	КАРКАС ПРОСТРАНСТВ.	1	
							КП16		
							МАТЕРИАЛЫ		
							БЕТОН ЛЕГКИЙ М75	2.04М3	
							РАСТВОР ЦЕМЕНТНЫЙ М100	0.18М3	
							1.132.1-13ПВ.1 1005-01		
							1НС29.29.35-75ЛПВ-1.3 01		
							ДОКУМЕНТАЦИЯ		
							ВЕДОМОСТЬ РАСХОДА		
							МАТЕРИАЛОВ		
							СВОРОЧНЫЕ ЕДИНИЦЫ		
			A3	1		1.132.1-13ПВ.1 0105-01	КАРКАС ПРОСТРАНСТВ.	1	
							КП17		
							МАТЕРИАЛЫ		
							БЕТОН ЛЕГКИЙ М75	2.04М3	
							РАСТВОР ЦЕМЕНТНЫЙ М100	0.18М3	
1.132.1-13ПВ.1 1005									
НАЧ.ОТД.	БОРОВИК	<i>Боровик</i>	IX.84						
Н.КОНТР.	Шоповал	<i>Шоповал</i>	IX.84						
ГЛ.СПЕЦ.	Лобиднова	<i>Лобиднова</i>	VIII.84						
ПРОВЕРИЛ	Лобиднова	<i>Лобиднова</i>	VIII.84						
РАЗРАБ.	Федоровская	<i>Федоровская</i>	VI.84						
				СТАДИЯ	ЛИСТ	ЛИСТОВ			
				Р	1	3			
				ГОСГРАЖДАНСТРОЙ					
				КиевЗНИИЭП					

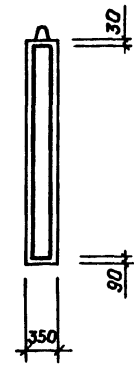
ИНВ №ПОДЛ.	ПОДПИСЬ И ДАТА	ВЗАМ.ИНВ.№	ОПЕРАТОР ТЛП КОРТ	ЭПВЦ К.ИВБ ЗНИИЭП	ФОРМАТ	ЗОНА	ПОЗ.	ОБОЗНАЧЕНИЕ	НАИМЕНОВАНИЕ	КОЛ	ПРИМЕ ЧАНИЕ
					А3	1					
			А3					1.132.1-13ПВ.1 00ВМ	1.132.1-13ПВ.1 1005-02 1НС29.29.35-75ЛПВ-3.1 03		
			А3				1	1.132.1-13ПВ.1 0105-02	ДОКУМЕНТАЦИЯ ВЕДОМОСТЬ РАСХОДА МАТЕРИАЛОВ СВОРОЧНЫЕ ЕДИНИЦЫ КАРКАС ПРОСТРАНСТВ. КП18	1	1.82М3 0.15М3
			А3					1.132.1-13ПВ.1 00ВМ	1.132.1-13ПВ.1 1005-03 1НС29.29.35-75ЛПВ-13 03		
			А3				1	1.132.1-13ПВ.1 0105-03	ДОКУМЕНТАЦИЯ ВЕДОМОСТЬ РАСХОДА МАТЕРИАЛОВ СВОРОЧНЫЕ ЕДИНИЦЫ КАРКАС ПРОСТРАНСТВ. КП19	1	1.82М3 0.15М3
			А3					1.132.1-13ПВ.1 00ВМ	1.132.1-13ПВ.1 1005-04 1НС35.29.35-75ЛПВ-3.4 05		
			А3				1	1.132.1-13ПВ.1 0105-04	ДОКУМЕНТАЦИЯ ВЕДОМОСТЬ РАСХОДА МАТЕРИАЛОВ СВОРОЧНЫЕ ЕДИНИЦЫ КАРКАС ПРОСТРАНСТВ. КП20	1	2.12М3 0.21М3
1.132.1-13ПВ.1 1005										ЛИСТ	2

ИНВ №ПОДЛ.	ПОДПИСЬ И ДАТА	ВЗАМ.ИНВ.№	ОПЕРАТОР ТЛП КОРТ	ЭПВЦ К.ИВБ ЗНИИЭП	ФОРМАТ	ЗОНА	ПОЗ.	ОБОЗНАЧЕНИЕ	НАИМЕНОВАНИЕ	КОЛ	ПРИМЕ ЧАНИЕ
					А3	1					
			А3				1	1.132.1-13ПВ.1 0105-05	1.132.1-13ПВ.1 1005-05 1НС35.29.35-75ЛПВ-1.3 05		
			А3				1	1.132.1-13ПВ.1 0105-05	СВОРОЧНЫЕ ЕДИНИЦЫ КАРКАС ПРОСТРАНСТВ. КП21 МАТЕРИАЛЫ БЕТОН ЛЕГКИЙ М75 РАСТВОР ЦЕМЕНТНЫЙ М100	1	2.12М3 0.21М3
1.132.1-13ПВ.1 1005										ЛИСТ	3

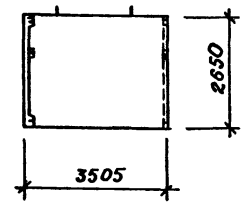
1.132.1-13ПВ.1 1004



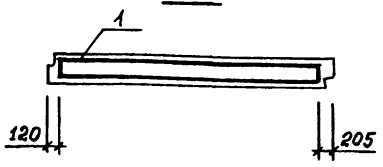
1-1



1.132.1-13ПВ.1 1004-01 - зеркальное отражение. Остальное см. 1.132.1-13ПВ.1 1004



2-2



Обозначение	Марка
1.132.1 - 13 пв. 1 1004	1НС 35.27.35 - 75АПВ - 3.1
- 01	1НС 35.27.35 - 75АПВ - 1.3

Вид панели дан с внутренней стороны
 Обозначение узлов опалубки см. Выпуск Д,
 докум. 0001 Д1, схема Д.

1.132.1-13 пв. 1 1004 СБ			
Наим.	Ф.И.О.	Должность	Дата
Нач.АПМ	Боровик	Инж.	IX.84
И.монтр.	Шалобал	Инж.	IX.84
Техн.пр.	Лабинава	Инж.	VIII.84
Провер.	Редоровская	Инж.	VIII.84
Разреш.	Хижменко	Инж.	IX.84

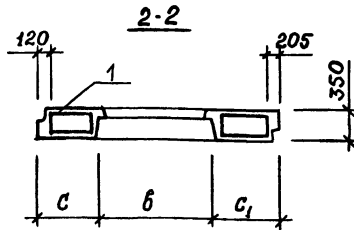
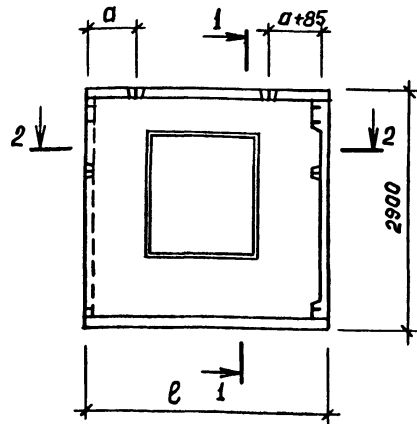
Стадия	Масса	Масштаб
Р	4175	1:50
Лист		Листов 1

Панель 1НС 35.27.35
 Сборочный чертёж

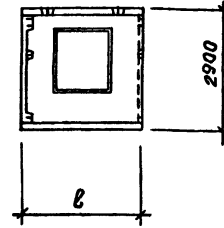
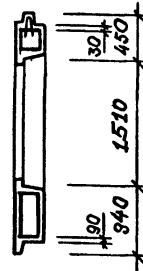
ГОСГРАЖДАНСТРОЙ
 КиевЗНИИЭП

Рис. № подл. | Платпись и дата | Взам. инв. №

1.132.1 - 13 пв. 1 1005
 1.132.1 - 13 пв. 1 1005 - 02
 1.132.1 - 13 пв. 1 1005 - 04



1-1



1.132.1 - 13 пв. 1 1005-01, 1.132.1 - 13 пв. 1 1005-03,
 1.132.1 - 13 пв. 1 1005-05 - зеркальное отражение.
 Остальное - см. 1.132.1 - 13 пв. 1 1005,
 1.132.1 - 13 пв. 1 1005-02, 1.132.1 - 13 пв. 1 1005-04

Обозначение	Марка	ℓ, мм	а, мм	ℓ, мм	с, мм	с ₁ , мм	Масса кг
1.132.1 - 13 пв. 1 1005	1НС 29.29.35 - 75 АПВ-31-01	2905	825	910	955	1040	3010
- 01	1НС 29.29.35 - 75 АПВ-13-01	2905	825	910	955	1040	3010
- 02	1НС 29.29.35 - 75 АПВ-31-03	2905	600	1360	730	815	2740
- 03	1НС 29.29.35 - 75 АПВ-13-03	2905	600	1360	730	815	2740
- 04	1НС 35.29.35 - 75 АПВ-31-05	3505	975	1810	805	890	3180
- 05	1НС 35.29.35 - 75 АПВ-13-05	3505	975	1810	805	890	3180

Вид панели дан с внутренней стороны
 Обозначение узлов опалубки см. Выпуск 0,
 док. 0001 Д1, схема Д.

1.132.1 - 13 пв. 1 1005 СБ			Стдия	Масса	Масштаб
Панель 1НС 29.29.35, 1НС 35.29.35 сборочный чертеж.			Р	см. табл.	1:50 1:100
Лист			Листов 1		
Госгражданстрой			КиевЗНИИЭП		

Нач. АПМ	Боровик	IX.84
И. контр.	Шаповал	IX.84
И. инж. пр.	Ладинаба	VI.84
Проект.	Федоровская	VI.84
Разраб.	Кухтенко	VI.84

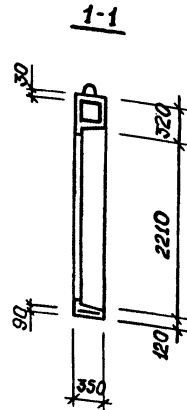
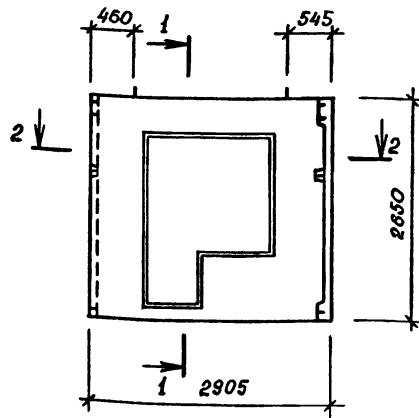
20977-02 18
 формат А3

Имя, № гос. Паспорт, дата Взам. №, №

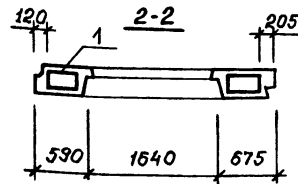
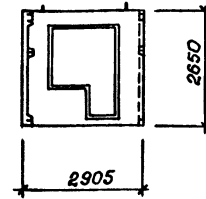
ЭПВЦ КиевЗНИИЭП	ОПЕРАТОР ТЛП КОРТ	ФОРМАТ	ЗОНА	ПОЗ.	ОБОЗНАЧЕНИЕ	НАИМЕНОВАНИЕ	КОЛ.	ПРИМЕ ЧАНИЕ
		A3			1.132.1-13ПВ.1 1006СВ	ДОКУМЕНТАЦИЯ СВОРОЧНЫЙ ЧЕРТЕЖ УЗЛЫ ОПАЛУВОЧНЫЕ ВЕДОМОСТЬ РАСХОДА СТАЛИ ВЕДОМОСТЬ РАСХОДА МАТЕРИАЛОВ МАТЕРИАЛЫ БЕТОН ЛЕГКИЙ М75 РАСТВОР ЦЕМЕНТНЫЙ М100	1.95М3 0.17М3	
		A3			1.132.1-13ПВ.0 Д1			
		A3			1.132.1-13ПВ.1 00ВС			
		A3			1.132.1-13ПВ.1 00ВМ			
					ПЕРЕМЕННЫЕ ДАННЫЕ	ДЛЯ ИСПОЛНЕНИЙ: 1.132.1-13ПВ.1 1006 1НС29.27.35-75ЛПВ-3.1 12 СВОРОЧНЫЕ ЕДИНИЦЫ КАРКАС ПРОСТРАНСТВ. КП2		
		A3	1		1.132.1-13ПВ.1 0106	1.132.1-13ПВ.1 1006-01 1НС29.27.35-75ЛПВ-13 18 ДОКУМЕНТАЦИЯ ТЕХНИЧЕСКОЕ ОПИСАНИЕ СВОРОЧНЫЕ ЕДИНИЦЫ КАРКАС ПРОСТРАНСТВ. КП23	1	
		A3			1.132.1-13ПВ.0 00ТО			
		A3	1		1.132.1-13ПВ.1 0106-01		1	
					1.132.1-13ПВ.1 1006			
ИНВ.№ ПОДЛ.	ПОДПИСЬ И ДАТА	ВЗАИМ.ИВ.№						
НАЧ.ОТД.	БОРОВИК		IX.84					
Н.КОНТР.	Шоловал		IX.84					
ГЛ.СПЕЦ.	Лобина		VI.84					
ПРОВЕРИЛ	Лобина		VI.84					
РАЗРАБ.	Федоровская		VI.84					
					Панель 1НС 29.27.35	СТАДИЯ	ЛИСТ	ЛИСТОВ
						Р	1	1
						ГОСГРАЖДАНСТРОЙ КиевЗНИИЭП		

ЭПВЦ КиевЗНИИЭП	ОПЕРАТОР ТЛП КОРТ	ФОРМАТ	ЗОНА	ПОЗ.	ОБОЗНАЧЕНИЕ	НАИМЕНОВАНИЕ	КОЛ.	ПРИМЕ ЧАНИЕ
		A3			1.132.1-13ПВ.1 1007СВ	ДОКУМЕНТАЦИЯ СВОРОЧНЫЙ ЧЕРТЕЖ УЗЛЫ ОПАЛУВОЧНЫЕ ВЕДОМОСТЬ РАСХОДА СТАЛИ ВЕДОМОСТЬ РАСХОДА МАТЕРИАЛОВ ТЕХНИЧЕСКОЕ ОПИСАНИЕ МАТЕРИАЛЫ БЕТОН ЛЕГКИЙ М75 РАСТВОР ЦЕМЕНТНЫЙ М100	1.95М3 0.17М3	
		A3			1.132.1-13ПВ.0 Д1			
		A3			1.132.1-13ПВ.1 00ВС			
		A3			1.132.1-13ПВ.1 00ВМ			
		A3			1.132.1-13ПВ.0 00ТО			
					ПЕРЕМЕННЫЕ ДАННЫЕ	ДЛЯ ИСПОЛНЕНИЙ: 1.132.1-13ПВ.1 1007 1НС29.27.35-75ЛПВ-3.1 18 СВОРОЧНЫЕ ЕДИНИЦЫ КАРКАС ПРОСТРАНСТВ. КП24		
		A3	1		1.132.1-13ПВ.1 0107	1.132.1-13ПВ.1 1007-01 1НС29.27.35-75ЛПВ-13 12 СВОРОЧНЫЕ ЕДИНИЦЫ КАРКАС ПРОСТРАНСТВ. КП25	1	
		A3	1		1.132.1-13ПВ.1 0107-01		1	
					1.132.1-13ПВ.1 1007			
ИНВ.№ ПОДЛ.	ПОДПИСЬ И ДАТА	ВЗАИМ.ИВ.№						
НАЧ.ОТД.	БОРОВИК		IX.84					
Н.КОНТР.	Шоловал		IX.84					
ГЛ.СПЕЦ.	Лобина		VI.84					
ПРОВЕРИЛ	Лобина		VI.84					
РАЗРАБ.	Федоровская		VI.84					
					Панель 1НС 29.27.35	СТАДИЯ	ЛИСТ	ЛИСТОВ
						Р	1	1
						ГОСГРАЖДАНСТРОЙ КиевЗНИИЭП		

1.132.1 - 13 ПВ.1 1006



1.132.1 - 13 ПВ. 1 1006-01 - зеркальное отражение. Остальное см. 1.132.1-13 ПВ. 1 1006



Обозначение	Марка
1.132.1 - 13 ПВ. 1 1006	1НС 29.27.35-75АПВ-3.1 12
- 01	1НС 29.27.35-75АПВ-1.3 18

Вид панели дан с внутренней стороны
 Обозначение узел опалудки см. Выпуск 0,
 докум. 0001 Д1, схема Ж.

1.132.1 - 13 ПВ. 1 1006 ОБ				
		Стадия	Масса	Масштаб
		Р	2970	1:50 1:100
Лист				Листов 1
КиевЗНИИЭП				

Нач. АПМ	Боравик	IX.84
И.МОНТР.	Шалова	IX.84
С.инж.прж	Лабанова	VIII.84
Провер.	Федоровско	VIII.84
Разраб.	Вихренко	IX.84

Панель 1НС 29.27.35
 Сборочный чертеж.

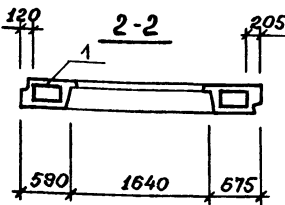
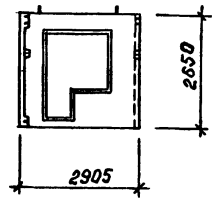
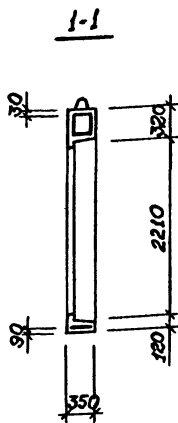
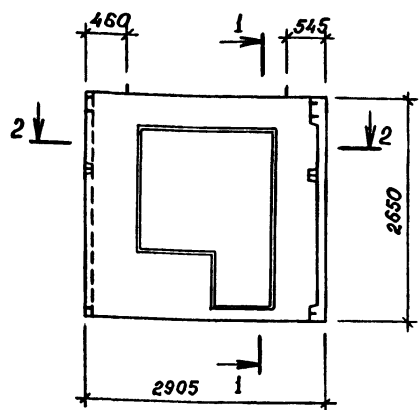
20977-02 20
 формат А3

Копировал

Иван.№ подл. | Подпись и дата | Взам. инв. №

1.132.1 - 13 пв. 1 1007

1.132.1 - 13 пв. 1 1007 - 01 - зеркальное отражение. Остальное см 1.132.1-13 пв. 1 1007



Обозначение	Марка
1.132.1 - 13 пв. 1 1007	1 НС 29.27.35-75 АПВ-З.1-18
- 01	1 НС 29.27.35-75 АПВ-1.3-12

Вид панели дан с внутренней стороны
 Обозначение узлов оплочки см. Выпуск 0
 Документ. 0001А1, схема Ж.

1.132.1 - 13 пв. 1 1007 СБ		
Нач. АПМ	Боробин	IX.84
И.инж.пр.	Шабобал	IX.84
К.инж.пр.	Кабинаба	IX.84
Провер.	Редаробск	IX.84
Разраб.	Кикменко	IX.84
Панель 1 НС 29.27.35 Сборочный чертеж		Лист 1
Стация	Масса	Масштаб
р	2970	1:50 1:100
ГОСГРАЖДАНСТРОЙ КиевЗНИИЭП		

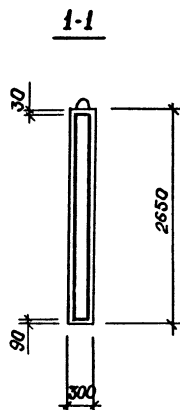
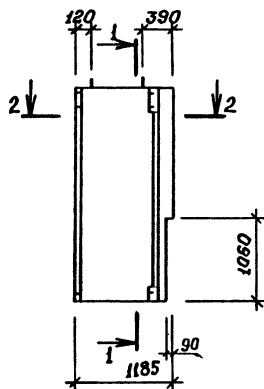
20977-02 21
 формат А3

Имя и фамилия
 Подпись и дата
 Возвратный №

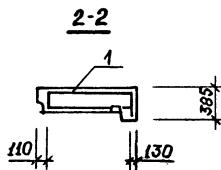
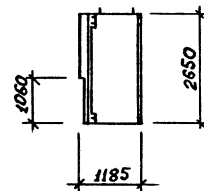
ОПЕРАТОР ТЛП КОРТ		ЭПВЦ КиевЗНИИЭП	ФОРМАТ ЗОНА ПОЗ.	ОБОЗНАЧЕНИЕ	НАИМЕНОВАНИЕ	КОЛ.	ПРИМЕ ЧАНИЕ
A3				1.132.1-13ПВ.1 1008СВ	ДОКУМЕНТАЦИЯ СВОРОЧНЫЙ ЧЕРТЕЖ УЗЛЫ ОПАЛУВОЧНЫЕ ВЕДОМОСТЬ РАСХОДА СТАЛИ ВЕДОМОСТЬ РАСХОДА МАТЕРИАЛОВ ТЕХНИЧЕСКОЕ ОПИСАНИЕ МАТЕРИАЛЫ БЕТОН ЛЕГКИЙ М75 РАСТВОР ЦЕМЕНТНЫЙ М100 ДЛЯ ИСПОЛНЕНИЙ: 1.132.1-13ПВ.1 1008 1НС12.27.39-75ЛПВ-6.1 СВОРОЧНЫЕ ЕДИНИЦЫ КАРКАС ПРОСТРАНСТВ. КП2 6 1.132.1-13ПВ.1 1008-01 1НС12.27.39-75ЛПВ-1.6 СВОРОЧНЫЕ ЕДИНИЦЫ КАРКАС ПРОСТРАНСТВ. КП2 7		
A3				1.132.1-13ПВ.0 Д1			
A3				1.132.1-13ПВ.1 00ВС			
A3				1.132.1-13ПВ.1 00ВМ			
A3				1.132.1-13ПВ.0 00ТО			
A3	1			1.132.1-13ПВ.1 0108		1	0.93 М3 0.09 М3
A3	1			1.132.1-13ПВ.1 0108-01		1	
				ПЕРЕМЕННЫЕ ДАННЫЕ			
				1.132.1-13ПВ.1 1008			
ИНВ. ПОДЛ.	ПОДПИСЬ И ДАТА	ВЗАИМ. ИВ. №					
НАЧ. ОТД.	БОРДВИК	IX.84	СТАДИЯ	ЛИСТ	ЛИСТОВ		
И. КОНТР.	Шолавал	IX.84	Р		1		
ГЛ. СПЕЦ.	Лобичова	VIII.84	ГОСГРАЖДАНСТРОЙ КиевЗНИИЭП				
ПРОВЕРИЛ	Лобичова	VIII.84					
РАЗРАБ.	Федоровская	IX.84					

ОПЕРАТОР ТЛП КОРТ		ЭПВЦ КиевЗНИИЭП	ФОРМАТ ЗОНА ПОЗ.	ОБОЗНАЧЕНИЕ	НАИМЕНОВАНИЕ	КОЛ.	ПРИМЕ ЧАНИЕ
ИНВ. ПОДЛ.	ПОДПИСЬ И ДАТА	ВЗАИМ. ИВ. №					

1.132.1 - 13ПВ. 1 1008



1.132.1 - 13ПВ. 1 1008-01 - зеркальное отражение. Остальное см. 1.132.1 - 13ПВ. 1 1008



Обозначение	Марка
1.132.1 - 13ПВ. 1 1008	1НС 12.27.39-75АПВ-6.1
-01	1НС 12.27.39-75АПВ-1.6

Вид панели дпн с внутренней стороны
Обозначение узла в детали см выпуск 0,
докум. 0001 Д1, схема А.

1.132.1 - 13ПВ. 1 1008 СБ				
		Стадия	Масса	Масштаб
		р	1350	1:50 1:100
		Лист	Листов 1	
		ГОСГРАЖДАНСТРОЙ		
		КиевЗНИИЭП		

Панель 1НС 12.27.39
СБОРОЧНЫЙ ЧЕРТЕЖ.

Нач. АПМ	Боровик	17.84
Н. монтр.	Шалова	18.84
Л. инж. пр.	Лабинава	18.84
Проект.	Редоравская	18.84
Разраб.	Кухленко	18.84

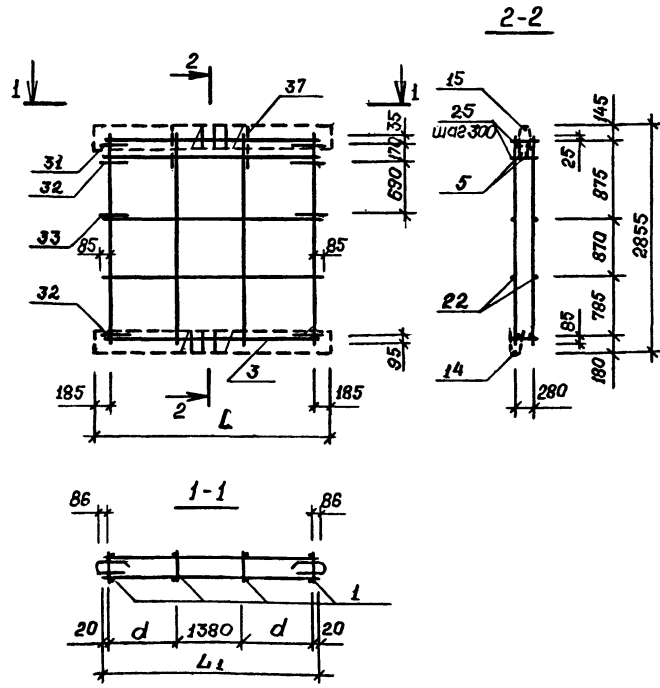
20971-02 23

Копировал

Формат А3

ИНВ. № ПОДЛ.	ПОДПИСЬ И ДАТА	ВЗАМ. ИНВ. №	ОПЕРАТОР ТЛП КОРТ	ЭПВЦ	КиевЗНИИЭП	ФОРМАТ	ЗОНА	ПОЗ.	ОБОЗНАЧЕНИЕ	НАИМЕНОВАНИЕ	КОЛ.	ПРИМЕЧАНИЕ
				КиевЗНИИЭП		А3	А3					
									1.132.1-13ПВ.1 0100СВ 1.132.1-13ПВ.0 Д1	ДОКУМЕНТАЦИЯ СВОРОЧНЫЙ ЧЕРТЕЖ УЗЛЫ АРМАТУРНЫЕ		
										СВОРОЧНЫЕ ЕДИНИЦЫ		
									1.132.1-13ПВ.3 0010	КАРКАС ПЛОСКИЙ	4	
									1.132.1-13ПВ.3 0013	КНС1	2	
									1.132.1-13ПВ.3 0033	КНС8 АНКЕР АНС2	2	
										ДЕТАЛИ		
									12.011.1200	АНКЕР ГОСТ 5781-82	4	1.07ГГ
									12.011.1200	Φ12А-I L=1200 Φ12А-I L=1200	2	1.07ГГ
									ПЕРЕМЕННЫЕ ДАННЫЕ	ДЛЯ ИСПОЛНЕНИЙ:		
										1.132.1-13ПВ.1 0100		
										КП1		
										СВОРОЧНЫЕ ЕДИНИЦЫ		
									1.132.1-13ПВ.3 0012	КАРКАС ПЛОСКИЙ	1	
									1.132.1-13ПВ.3 0014	КНС3	1	
									1.132.1-13ПВ.3 0015	КНС11 КНС15	1	
										ДЕТАЛИ		
									4.041.2750	СТ ОТД ГОСТ 6727-80	4	0.25КГ
									5.041.310	Φ4 ВР-I L=2750 Φ5 ВР-I L=310	10	0.04КГ
									14.011.1600	ПЕТЛЯ ГОСТ 5781-82 Φ14А-I L=1600	2	1.93КГ
										1.132.1-13ПВ.1 0100-01		
										КП2		
										СВОРОЧНЫЕ ЕДИНИЦЫ		
									1.132.1-13ПВ.3 0012-01	КАРКАС ПЛОСКИЙ	1	
									1.132.1-13ПВ.3 0014-01	КНС4 КНС12	1	
1.132.1-13ПВ.1 0100												
НАЧ.ОТД.	БОРВИК	И.В.84				СТАДИЯ	ЛИСТ	ЛИСТОВ				
И.КОНТР.	Шаповал	И.В.84				Р	1	2				
ГЛ.СПЕЦ.	Лобина	И.В.84				КАРКАС ПРОСТРАНСТВ. КП1, КП2 ГОСГРАЖДАНСТРОЙ КиевЗНИИЭП						
ПРОВЕРИЛ	Лобина	И.В.84										
РАЗРАБ.	Федоровская	И.В.84										

ИНВ. № ПОДЛ.	ПОДПИСЬ И ДАТА	ВЗАМ. ИНВ. №	ОПЕРАТОР ТЛП КОРТ	ЭПВЦ	КиевЗНИИЭП	ФОРМАТ	ЗОНА	ПОЗ.	ОБОЗНАЧЕНИЕ	НАИМЕНОВАНИЕ	КОЛ.	ПРИМЕЧАНИЕ
				КиевЗНИИЭП		А3	А3					
									1.132.1-13ПВ.3 0015-01	КНС16	1	
										ДЕТАЛИ		
									4.041.3350	СТ ОТД ГОСТ 6727-80	4	0.30КГ
									5.041.310	Φ4 ВР-I L=3350 Φ5 ВР-I L=310	12	0.04КГ
									16.011.1900	ПЕТЛЯ ГОСТ 5781-82 Φ16А-I L=1900	2	3.00КГ
1.132.1-13ПВ.1 0100												
											ЛИСТ	2



Обозначение	Марка	L, мм	L ₁ , мм	d, мм	Масса, кг
1.132.1 - 13 пв. 1 0100	кп 1	2950	2620	600	33.74
-01	кп 2	3550	3220	900	37.43

Обозначение узла армирования см. Выпуск 0, докум. 0023 Д1, схема Д.

1.132.1 - 13 пв. 1 0100 СБ						
Каркас пространственный кп 1, кп 2				Сталля	Масса	Масштаб
				Р	см. табл.	1:50
Сборочный чертеж				Лист	Листов 1	
				ГОСГРАЖДАНСТРОЙ КиевЗНИИЭП		
Нач. АПМ	Боробиц	<i>[Signature]</i>	11.89			
Инженер	Шаловал	<i>[Signature]</i>	11.89			
Инженер	Лавинова	<i>[Signature]</i>	11.89			
Провер.	Федорович	<i>[Signature]</i>	11.89			
Разраб.	Дихменко	<i>[Signature]</i>	11.89			

20977-02 25

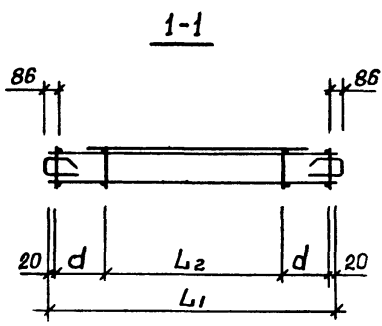
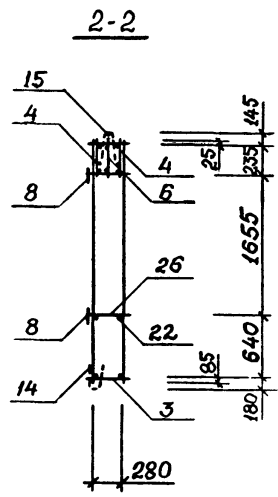
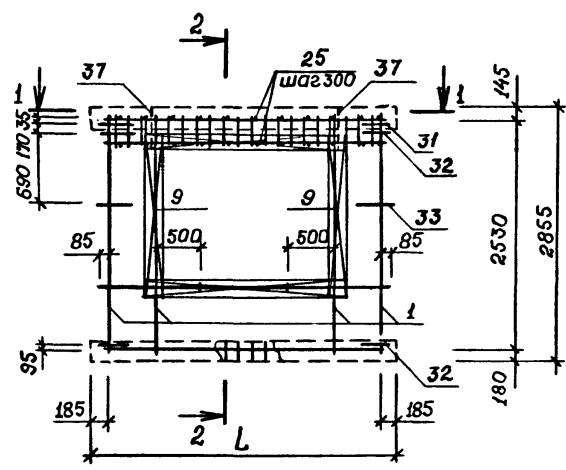
Контроль

Формат А3

Имя, № госпл., Подпись и дата, Владелец, №

ЭПВЦ КиевЗНИИЭП	ОПЕРАТОР ТЛП КОРТ	ФОРМАТ	ЗОНА	ПОЗ.	ОБОЗНАЧЕНИЕ	НАИМЕНОВАНИЕ	КОЛ.	ПРИМЕ ЧАНИЕ
		А3	А3	А3	А3	А3	А3	А3
					1.132.1-13ПВ.1 0101СВ	ДОКУМЕНТАЦИЯ		
					1.132.1-13ПВ.0 Д1	СВОРОЧНЫЙ ЧЕРТЕЖ УЗЛН АРМАТУРНЫЕ		
						СВОРОЧНЫЕ ЕДИНИЦЫ		
					1.132.1-13ПВ.3 0010	КАРКАС ПЛОСКИЙ		
					1.132.1-13ПВ.3 0017-03	КНС1	4	
					1.132.1-13ПВ.3 0014 И	КНС24	2	
					1.132.1-13ПВ.3 0015	КНС11	1	
					1.132.1-13ПВ.3 0033	КНС15	1	
						АНКЕР АНС2	2	
						ДЕТАЛИ		
					4.041.2750	СТ ОТД ГОСТ 6727-80		
					5.041.310	Φ4 ВР-I L=2750	2	0.25КГ
					4.041.400	Φ5 ВР-I L=310	20	0.04КГ
						Φ4 ВР-I L=400	2	0.04КГ
					12.011.1200	АНКЕР ГОСТ 5781-82		
					12.011.1200	Φ12А-I L=1200	4	1.07КГ
						Φ12А-I L=1200	2	1.07КГ
					14.011.1600	ПЕТЛЯ ГОСТ 5781-82		
						Φ14А-I L=1600	2	1.93КГ
						ПЕРЕМЕННЫЕ ДАННЫЕ		
						ДЛЯ ИСПОЛНЕНИЙ:		
					1.132.1-13ПВ.1 0101	КП3		
						СВОРОЧНЫЕ ЕДИНИЦЫ		
					1.132.1-13ПВ.3 0012	КАРКАС ПЛОСКИЙ		
					1.132.1-13ПВ.3 0019	КНС3	1	
					1.132.1-13ПВ.3 0016	КНС31	2	
					1.132.1-13ПВ.3 0017-06	КНС19	1	
						КНС27	2	
						1.132.1-13ПВ.1 0101-01		
						КП4		
						СВОРОЧНЫЕ ЕДИНИЦЫ		
					1.132.1-13ПВ.3 0012-02	КАРКАС ПЛОСКИЙ		
						КНС5	1	
						1.132.1-13ПВ.1 0101		
						КАРКАС ПРОСТРАНСТВ.		
						КП3, КП4, КП5		
						ГОСГРАЖДАНСТРОЙ		
						КиевЗНИИЭП		

ЭПВЦ КиевЗНИИЭП	ОПЕРАТОР ТЛП КОРТ	ФОРМАТ	ЗОНА	ПОЗ.	ОБОЗНАЧЕНИЕ	НАИМЕНОВАНИЕ	КОЛ.	ПРИМЕ ЧАНИЕ
		А3	А3	А3	А3	А3	А3	А3
					1.132.1-13ПВ.3 0019	КНС31	2	
					1.132.1-13ПВ.3 0016	КНС19	1	
					1.132.1-13ПВ.3 0017-04	КНС25	2	
						1.132.1-13ПВ.1 0101-02		
						КП5		
						СВОРОЧНЫЕ ЕДИНИЦЫ		
						КАРКАС ПЛОСКИЙ		
					1.132.1-13ПВ.3 0012-02	КНС5	1	
					1.132.1-13ПВ.3 0017-08	КНС29	2	
					1.132.1-13ПВ.3 0016-01	КНС20	1	
					1.132.1-13ПВ.3 0017-01	КНС22	2	
						1.132.1-13ПВ.1 0101		
						КП5		
						КАРКАС ПРОСТРАНСТВ.		
						КП3, КП4, КП5		
						ГОСГРАЖДАНСТРОЙ		
						КиевЗНИИЭП		



Обозначение узлов армирования см. Выпуск 0
докум. 0013 Д1, схема Ж.

Обозначение	Марка	Масса, кг	L, мм	L ₁ , мм	L ₂ , мм	d, мм
1.132.1 - 13 пв. 1 0101	КП 3	44.08	2950	2620	1150	715
- 01	КП 4	45.55	2950	2620	1600	490
- 02	КП 5	47.03	3550	3220	2050	565

Изм. №, дата
Подпись и дата
Взам. штамп №

1.132.1 - 13 пв. 1 0101 СБ			
Каркас пространственный КП 3, КП 4, КП 5			Стадия Р
Сборочный чертеж			Масса СМ. табл.
			Масштаб 1:50
Нач. АПМ	Боробин	IX.84	Лист 1
И. контрол.	Шоловал	IX.84	
Л. инж. пров.	Лабидова	VIII.84	Листов 1
Провер.	Федоровская	VIII.84	
Разраб.	Кухменко	IX.84	

20977-02 27

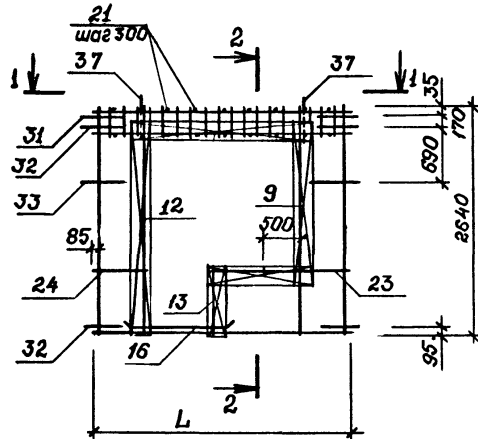
Копировал

Формат А 3

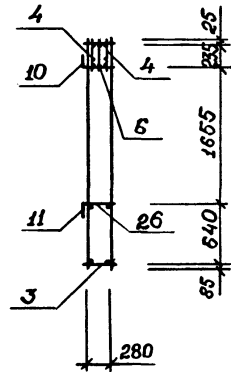
ИНВ №ПОДЛ	ПОДПИСЬ И ДАТА	ВЗАМ.ИНВ.№	ЭПВЦ Киев ЗНИИЭП	ОПЕРАТОР ТЛП КОРТ	ФОРМАТ	ЗОНА	ПОЗ.	ОБОЗНАЧЕНИЕ	НАИМЕНОВАНИЕ	КОЛ	ПРИМЕЧАНИЕ
ДЕТАЛИ											
					A3	23		8.013.1950	СТ ОТД ГОСТ 5781-82 Φ8 А-Ш L=1950	2	0.77кг
					A3	24		4.041.600	СТ ОТД ГОСТ 6727-80 Φ4 ВР-I L=600	2	0.05кг
					A3	37		14.011.1600	ПЕТЛЯ ГОСТ 5781-82 Φ14А-I L=1600	2	1.93кг
									1.132.1-13ПВ.1 0102		
											Лист 3

ИНВ №ПОДЛ	ПОДПИСЬ И ДАТА	ВЗАМ.ИНВ.№	ЭПВЦ Киев ЗНИИЭП	ОПЕРАТОР ТЛП КОРТ	ФОРМАТ	ЗОНА	ПОЗ.	ОБОЗНАЧЕНИЕ	НАИМЕНОВАНИЕ	КОЛ	ПРИМЕЧАНИЕ
									20977-02 29		
											Лист

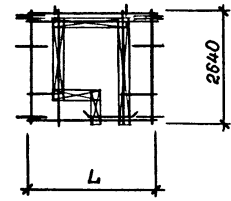
1.132.1 - 13 пв. 1 0102
 1.132.1 - 13 пв. 1 0102-02



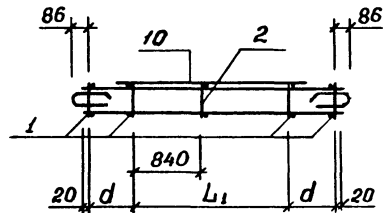
2-2



1.132.1 - 13 пв.1 0102-01,
 1.132.1 - 13 пв.1 0102-03
 -зеркальное отражение
 Остальное - см.
 1.132.1 - 13 пв. 1 0102
 1.132.1 - 13 пв. 1 0102-02



1-1



Обозначение	Марка	L, мм	L ₁ , мм	d, мм	Масса, кг
1.132-1 - 13 пв. 1 0102	кп 6	2620	1810	385	47.56
-01	кп 7	2620	1810	385	47.56
-02	кп 8	3220	2270	455	56.81
-03	кп 9	3220	2270	455	56.81

Обозначение узлов армирования см. выпуск 0,
 доп.м. 0023 Д1, схема В.

Угол, № подл. Подпись и дата Всем, № №

1.132.1 - 13 пв. 1 0102 СБ			
Марка пространственный кп 6, кп 7, кп 8, кп 9		Стадия	Масса
Сборочный чертеж		Р	См. табл.
		Масштаб	1:50
		Лист	Листов 1
ГОСГРАЖДАНСТРОЙ КиевЗНИИЭП			

Нач. АПМ	Боровик	IX.84
Инженер	Шоповал	IX.84
Инж.пр.тс	Аббасова	IX.84
Провер.	Родобская	IX.84
Разраб.	Кухменко	IX.84

ЭПВЦ КиевЗНИИЭП	ОПЕРАТОР ТЛП КОРТ	ФОРМАТ	ЗОНА	ПОЗ.	ОБОЗНАЧЕНИЕ	НАИМЕНОВАНИЕ	КОЛ.	ПРИМЕ ЧАНИЕ	
		А3	А3	А3					
ДОКУМЕНТАЦИЯ									
А3					1.132.1-13ПВ.1 0103СВ	СВОРОЧНЫЙ ЧЕРТЕЖ УЗЛН АРМАТУРНЫЕ			
А3					1.132.1-13ПВ.0 Д1				
СВОРОЧНЫЕ ЕДИНИЦЫ									
А3	1				1.132.1-13ПВ.3 0010	КАРКАС ПЛОСКИЙ КНС1	4		
А3	31				1.132.1-13ПВ.3 0033	АНКЕР АНС2	2		
ДЕТАЛИ									
А3	25				5.041.310	СТ ОТД ГОСТ 6727-80 Ф5 ВР-I L=310 АНКЕР ГОСТ 5781-82 Ф12А-I L=1200	10	0.04КГ	
А3	32				12.011.1200	Ф12А-I L=1200	4	1.07КГ	
А3	33				12.011.1100	Ф12А-I L=1100	2	0.98КГ	
ПЕРЕМЕННЫЕ ДАННЫЕ									
						ДЛЯ ИСПОЛНЕНИЙ:			
						1.132.1-13ПВ 1 0103 КП10			
СВОРОЧНЫЕ ЕДИНИЦЫ									
А3	3				1.132.1-13ПВ.3 0012	КАРКАС ПЛОСКИЙ КНС3	1		
А3	6				1.132.1-13ПВ.3 0013	КНС8	2		
А3	14				1.132.1-13ПВ.3 0014-02	КНС13	1		
А3	15				1.132.1-13ПВ.3 0015-02	КНС17	1		
ДЕТАЛИ									
А3	22				4.041.2750	СТ ОТД ГОСТ 6727-80 Ф4 ВР-I L=2750 ПЕТЛЯ ГОСТ 5781-82 Ф14А-I L=1600	4	0.25КГ	
А3	37				14.011.1600	Ф14А-I L=1600	2	1.93КГ	
						1.132.1-13ПВ 1 0103-01 КП11			
СВОРОЧНЫЕ ЕДИНИЦЫ									
А3	3				1.132.1-13ПВ.3 0012	КАРКАС ПЛОСКИЙ КНС3	1		
ДЕТАЛИ									
А3	22				4.041.2750	СТ ОТД ГОСТ 6727-80 Ф4 ВР-I L=2750 ПЕТЛЯ ГОСТ 5781-82 Ф14А-I L=1600	4	0.25КГ	
А3	37				14.011.1600	Ф14А-I L=1600	2	1.93КГ	
						1.132.1-13ПВ 1 0103-01 КП11			
СВОРОЧНЫЕ ЕДИНИЦЫ									
А3	3				1.132.1-13ПВ.3 0012	КАРКАС ПЛОСКИЙ КНС3	1		

1.132.1-13ПВ.1 0103

КАРКАС ПРОСТРАНСТВ.

КП10, КП11, КП12, КП13

СТАДИЯ ЛИСТ ЛИСТОВ

Р 1 2

ГОСГРАЖДАНСТРОИ

КиевЗНИИЭП

ФОРМАТ А4

ЭПВЦ КиевЗНИИЭП	ОПЕРАТОР ТЛП КОРТ	ФОРМАТ	ЗОНА	ПОЗ.	ОБОЗНАЧЕНИЕ	НАИМЕНОВАНИЕ	КОЛ.	ПРИМЕ ЧАНИЕ	
		А3	А3	А3					
А3	6				1.132.1-13ПВ.3 0013	КНС8	2		
А3	14				1.132.1-13ПВ.3 0014-02	КНС13	1		
А3	15				1.132.1-13ПВ.3 0015-02	КНС17	1		
ДЕТАЛИ									
А3	22				4.041.2750	СТ ОТД ГОСТ 6727-80 Ф4 ВР-I L=2750 ПЕТЛЯ ГОСТ 5781-82 Ф14А-I L=1600	4	0.25КГ	
А3	37				14.011.1600	Ф14А-I L=1600	2	1.93КГ	
						1.132.1-13ПВ 1 0103-02 КП12			
СВОРОЧНЫЕ ЕДИНИЦЫ									
А3	3				1.132.1-13ПВ.3 0012-01	КАРКАС ПЛОСКИЙ КНС4	1		
А3	6				1.132.1-13ПВ.3 0013-01	КНС9	2		
А3	14				1.132.1-13ПВ.3 0014-03	КНС14	1		
А3	15				1.132.1-13ПВ.3 0015-03	КНС18	1		
ДЕТАЛИ									
А3	22				4.041.3350	СТ ОТД ГОСТ 6727-80 Ф4 ВР-I L=3350 ПЕТЛЯ ГОСТ 5781-82 Ф16А-I L=1900	6	0.30КГ	
А3	37				16.011.1900	Ф16А-I L=1900	2	3.00КГ	
						1.132.1-13ПВ 1 0103-03 КП13			
СВОРОЧНЫЕ ЕДИНИЦЫ									
А3	3				1.132.1-13ПВ.3 0012-01	КАРКАС ПЛОСКИЙ КНС4	1		
А3	6				1.132.1-13ПВ.3 0013-01	КНС9	2		
А3	14				1.132.1-13ПВ.3 0014-03	КНС14	1		
А3	15				1.132.1-13ПВ.3 0015-03	КНС18	1		
ДЕТАЛИ									
А3	22				4.041.3350	СТ ОТД ГОСТ 6727-80 Ф4 ВР-I L=3350 ПЕТЛЯ ГОСТ 5781-82 Ф16А-I L=1900	4	0.30КГ	
А3	37				16.011.1900	Ф16А-I L=1900	2	3.00КГ	
						1.132.1-13ПВ 1 0103			

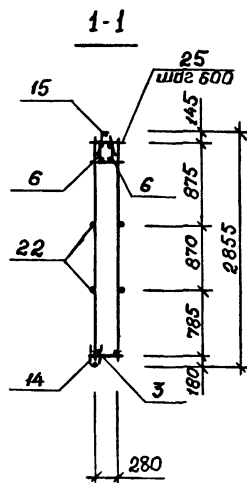
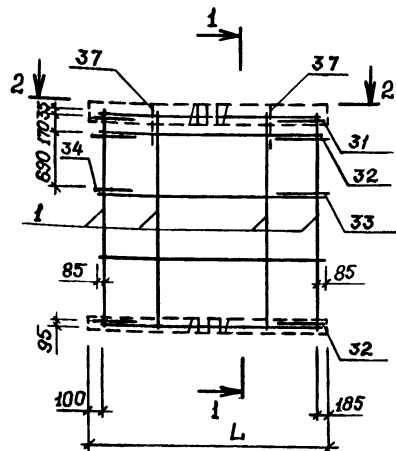
1.132.1-13ПВ.1 0103

ЛИСТ

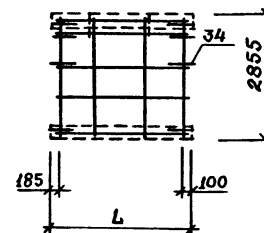
2

20977-02 31 ФОРМАТ А4

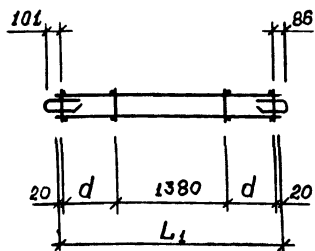
1.132.1 - 13 пв. 1 0103
1.132.1 - 13 пв. 1 0103-02



1.132.1 - 13 пв. 1 0103-01
1.132.1 - 13 пв. 1 0103-03
- зеркальное отражение
Остальное - см.
1.132.1 - 13 пв. 1 0103
1.132.1 - 13 пв. 1 0103-02



2-2



Обозначение узлов армирования см. Выпуск D,
докум. 0023 Д1, схема А.

Обозначение	Марка	L, мм	L ₁ , мм	d, мм	Масса, кг
1.132.1 - 13 пв. 1 0103	КП 10	2865	2620	600	33.42
-01	КП 11	2865	2620	600	33.42
-02	КП 12	3465	3220	900	38.08
-03	КП 13	3465	3220	900	44.64

М.п. № подл. Подпись и дата Взам. инв. №

1.132.1 - 13 пв. 1 0103 СБ			Стация	Масса	Масштаб
Жарнасы пространственные КП 10 ÷ КП 13			Р	см. табл.	1:50
Сборочный чертёж			Лист	Листов 1	
Нач. А.П.М.	Боробик	7/1	1X.84		
И.контр.пр.	Шабал	И.И.С.	1X.84		
И.посл.пр.	Ладинова	И.И.С.	VIII.84		
Провер.	Редоровская	С.С.	VIII.84		
Разр.	Кичменко	О.К.	VIII.84		
ГОСГРАЖДАНСТРОЙ			КиевЗНИИЭП		

20977-02 32

Копировал

формат А3

ЭПВЦ КиевЗНИИЭП		ОПЕРАТОР ТЛП КОРТ	ФОРМАТ ЗОНА ПОЗ.	ОБОЗНАЧЕНИЕ	НАИМЕНОВАНИЕ	КОЛ.	ПРИМЕ ЧАНИЕ
				А3 А3	1.132.1-13ПВ.1 0104СВ 1.132.1-13ПВ.0 Д1		ДОКУМЕНТАЦИЯ СВОРОЧНЫЙ ЧЕРТЕЖ УЗЛЫ АРМАТУРНЫЕ
				СВОРОЧНЫЕ ЕДИНИЦЫ			
				А3 1	1.132.1-13ПВ.3 0010	4	КАРКАС ПЛОСКИЙ КНС1
				А3 3	1.132.1-13ПВ.3 0012-01	1	КНС4
				А3 6	1.132.1-13ПВ.3 0013-01	2	КНС9
				А3 31	1.132.1-13ПВ.3 0033	2	АНКЕР АНС2
				ДЕТАЛИ			
				А3 22	4.041.3350	4	СТ ОТД ГОСТ 6727-80 Ф4 ВР-I L=3350
				А3 25	5.041.310	12	Ф5 ВР-I L=310
				А3 32	12.011.1200	4	АНКЕР ГОСТ 5781-82 Ф12А-I L=1200
				А3 33	12.011.1100	2	Ф12А-I L=1100
				А3 37	16.011.1900	2	ПЕТЛЯ ГОСТ 5781-82 Ф16А-I L=1900
				ПЕРЕМЕННЫЕ ДАННЫЕ			
				ДЛЯ ИСПОЛНЕНИЙ:			
				1.132.1-13ПВ.1 0104 КП14			
				1.132.1-13ПВ.1 0104-01 КП15			
				1.132.1-13ПВ.1 0104			
				КАРКАС ПРОСТРАНСТВ. КП14, КП15			
				ГОСГРАЖДАНСТРОЙ КиевЗНИИЭП			
ИНВ.№ ПОДЛ	НАЧ.ОТД.	БОРОВИК	IX.84	СТАДИЯ	ЛИСТ	ЛИСТОВ	
	И.КОНТР.	Шаповал	IX.84	Р	1	1	
	ГЛ.СПЕЦ.	Лобинава	VII.84				
	ПРОВЕРИЛ	Лобинава	VII.84				
	РАЗРАБ.	Федоровская	VI.84				

ЭПВЦ КиевЗНИИЭП		ОПЕРАТОР ТЛП КОРТ	ФОРМАТ ЗОНА ПОЗ.	ОБОЗНАЧЕНИЕ	НАИМЕНОВАНИЕ	КОЛ.	ПРИМЕ ЧАНИЕ
				А3 А3	1.132.1-13ПВ.1 0105СВ 1.132.1-13ПВ.0 Д1		ДОКУМЕНТАЦИЯ СВОРОЧНЫЙ ЧЕРТЕЖ УЗЛЫ АРМАТУРНЫЕ
				СВОРОЧНЫЕ ЕДИНИЦЫ			
				А3 1	1.132.1-13ПВ.3 0010	4	КАРКАС ПЛОСКИЙ КНС1
				А3 9	1.132.1-13ПВ.3 0017-03	2	КНС24
				А3 31	1.132.1-13ПВ.3 0033	2	АНКЕР АНС2
				ДЕТАЛИ			
				А3 22	4.041.2750	2	СТ ОТД ГОСТ 6727-80 Ф4 ВР-I L=2750
				А3 26	4.041.400	2	Ф4 ВР-I L=400
				А3 32	12.011.1200	4	АНКЕР ГОСТ 5781-82 Ф12А-I L=1200
				А3 33	12.011.1100	2	Ф12А-I L=1100
				А3 37	14.011.1600	2	ПЕТЛЯ ГОСТ 5781-82 Ф14А-I L=1600
				ПЕРЕМЕННЫЕ ДАННЫЕ			
				ДЛЯ ИСПОЛНЕНИЙ:			
				1.132.1-13ПВ.1 0105 КП16			
				СВОРОЧНЫЕ ЕДИНИЦЫ			
				А3 3	1.132.1-13ПВ.3 0012-02	1	КАРКАС ПЛОСКИЙ КНС5
				А3 4	1.132.1-13ПВ.3 0019	2	КНС31
				А3 6	1.132.1-13ПВ.3 0016	1	КНС19
				А3 8	1.132.1-13ПВ.3 0017-06	2	КНС27
				А3 14	1.132.1-13ПВ.3 0014-02	1	КНС13
				А3 15	1.132.1-13ПВ.3 0015-02	1	КНС17
				ДЕТАЛИ			
				А3 25	5.041.310	20	СТ ОТД ГОСТ 6727-80 Ф5 ВР-I L=310
				1.132.1-13ПВ.1 0105-01 КП17			
				1.132.1-13ПВ.1 0105			
				КАРКАС ПРОСТРАНСТВ. КП16, КП17, КП18, КП19 КП20, КП21			
				ГОСГРАЖДАНСТРОЙ КиевЗНИИЭП			
ИНВ.№ ПОДЛ	НАЧ.ОТД.	БОРОВИК	IX.84	СТАДИЯ	ЛИСТ	ЛИСТОВ	
	И.КОНТР.	Шаповал	IX.84	Р	1	3	
	ГЛ.СПЕЦ.	Лобинава	VII.84				
	ПРОВЕРИЛ	Лобинава	VII.84				
	РАЗРАБ.	Федоровская	VI.84				

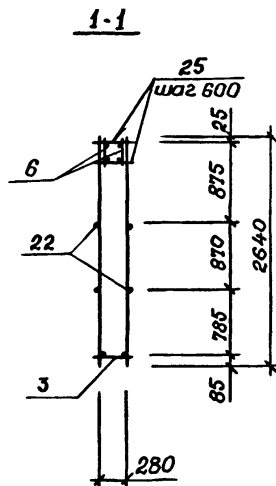
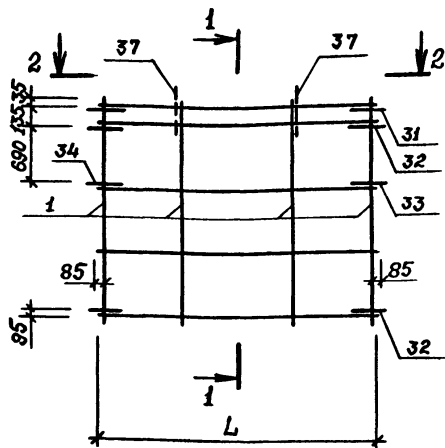
И-В № ПОДЛ	ПОДПИСЬ И ДАТА	ВЗАИМНВ №	ОПЕРАТОР		ОБОЗНАЧЕНИЕ	НАИМЕНОВАНИЕ	КОП	ПРИМЕЧАНИЕ
			ЭПВЦ	Киев ЗНИИЭП				
И-В № ПОДЛ	ПОДПИСЬ И ДАТА	ВЗАИМНВ №	ФОРМАТ	ЗОНА	ПОЗ.			
						СВОРОЧНЫЕ ЕДИНИЦЫ		
			А3	3	1.132.1-13ПВ.3 0012-02	КАРКАС ПЛОСКИЙ	1	
			А3	4	1.132.1-13ПВ.3 0019	КНС5	2	
			А3	6	1.132.1-13ПВ.3 0016	КНС31	1	
			А3	8	1.132.1-13ПВ.3 0017-06	КНС19	2	
			А3	14	1.132.1-13ПВ.3 0014-02	КНС27	1	
			А3	15	1.132.1-13ПВ.3 0015-02	КНС13	1	
						КНС17		
						ДЕТАЛИ		
			А3	25	5.041.310	СТ ОТД ГОСТ 6727-80 Ф5 ВР-I L=310	20	0.04кг
						1.132.1-13ПВ.1 0105-02 КП18		
						СВОРОЧНЫЕ ЕДИНИЦЫ		
			А3	3	1.132.1-13ПВ.3 0012-02	КАРКАС ПЛОСКИЙ	1	
			А3	4	1.132.1-13ПВ.3 0019	КНС5	2	
			А3	6	1.132.1-13ПВ.3 0016	КНС31	1	
			А3	8	1.132.1-13ПВ.3 0017-04	КНС19	2	
			А3	14	1.132.1-13ПВ.3 0014-02	КНС25	1	
			А3	15	1.132.1-13ПВ.3 0015-02	КНС13	1	
						КНС17		
						ДЕТАЛИ		
			А3	25	5.041.310	СТ ОТД ГОСТ 6727-80 Ф5 ВР-I L=310	20	0.04кг
						1.132.1-13ПВ.1 0105-03 КП19		
						СВОРОЧНЫЕ ЕДИНИЦЫ		
			А3	3	1.132.1-13ПВ.3 0012-02	КАРКАС ПЛОСКИЙ	1	
			А3	4	1.132.1-13ПВ.3 0019	КНС5	2	
			А3	6	1.132.1-13ПВ.3 0016	КНС31	1	
			А3	8	1.132.1-13ПВ.3 0017-04	КНС19	2	
			А3	14	1.132.1-13ПВ.3 0014-02	КНС25	1	
			А3	15	1.132.1-13ПВ.3 0015-02	КНС13	1	
						КНС17		
						ДЕТАЛИ		
			А3	25	5.041.310	СТ ОТД ГОСТ 6727-80 Ф5 ВР-I L=310	20	0.04кг
						1.132.1-13ПВ.1 0105		ЛИСТ 2

ФОРМАТ А4

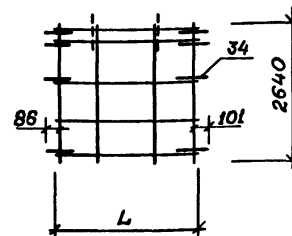
И-В № ПОДЛ	ПОДПИСЬ И ДАТА	ВЗАИМНВ №	ОПЕРАТОР		ОБОЗНАЧЕНИЕ	НАИМЕНОВАНИЕ	КОП	ПРИМЕЧАНИЕ
			ЭПВЦ	Киев ЗНИИЭП				
И-В № ПОДЛ	ПОДПИСЬ И ДАТА	ВЗАИМНВ №	ФОРМАТ	ЗОНА	ПОЗ.			
						1.132.1-13ПВ.1 0105-04 КП20		
						СВОРОЧНЫЕ ЕДИНИЦЫ		
						КАРКАС ПЛОСКИЙ		
			А3	3	1.132.1-13ПВ.3 0012-03	КНС6	1	
			А3	4	1.132.1-13ПВ.3 0019-02	КНС33	2	
			А3	6	1.132.1-13ПВ.3 0016-01	КНС20	1	
			А3	8	1.132.1-13ПВ.3 0017-01	КНС22	2	
			А3	14	1.132.1-13ПВ.3 0014-03	КНС14	1	
			А3	15	1.132.1-13ПВ.3 0015-03	КНС18	1	
						ДЕТАЛИ		
			А3	25	5.041.310	СТ ОТД ГОСТ 6727-80 Ф5 ВР-I L=310	30	0.04кг
						1.132.1-13ПВ.1 0105-05 КП21		
						СВОРОЧНЫЕ ЕДИНИЦЫ		
						КАРКАС ПЛОСКИЙ		
			А3	3	1.132.1-13ПВ.3 0012-03	КНС6	1	
			А3	4	1.132.1-13ПВ.3 0019-02	КНС33	2	
			А3	6	1.132.1-13ПВ.3 0016-01	КНС20	1	
			А3	8	1.132.1-13ПВ.3 0017-01	КНС22	2	
			А3	14	1.132.1-13ПВ.3 0014-03	КНС14	1	
			А3	15	1.132.1-13ПВ.3 0015-03	КНС18	1	
						ДЕТАЛИ		
			А3	25	5.041.310	СТ ОТД ГОСТ 6727-80 Ф5 ВР-I L=310	30	0.04кг
						1.132.1-13ПВ.1 0105		ЛИСТ 3

20977-02 34 ФОРМАТ А4

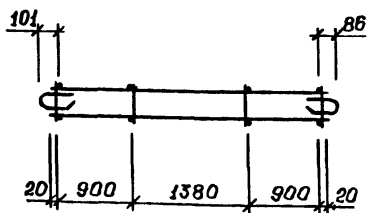
1.132.1 - 13 пв. 1 0104



1.132.1 - 13 пв. 1 0104-01
- зеркальное отражение
Остальное - см.
1.132.1 - 13 пв. 1 0104



2-2



Обозначение	Марка	L, мм	Масса, кг
1.132.1 - 13 пв. 1 0104	КП 14	3220	34.19
-01	КП 15	3220	34.19

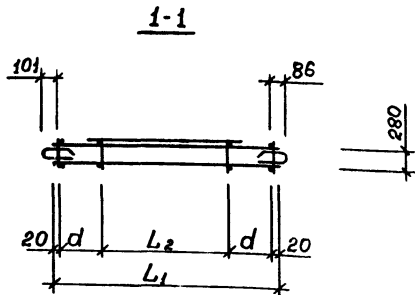
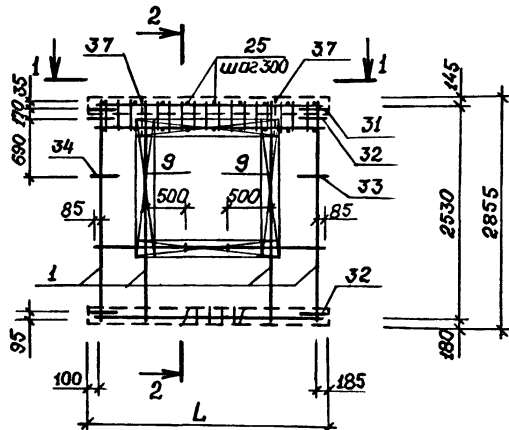
Обозначение узлов армирования см. Выпуск 0,
Докум. 0023.01, схема В.

1.132.1 - 13 пв. 1 0104 СБ								
Нач. АПМ	И. контр.	Инж. впр.	Провер.	Разраб.	Каркас пространственный КП 14, КП 15 Сборочный чертеж.	Стадия	Масса	Масштаб
						Р	СМ. табл.	1:50 1:100
Боровик	Шаповал	Лобина	Раб.	Кухменко	IX.84	Лист	Листов 1	
						ГОСГРАЖДАНСТРОИ КиевЗНИИЭП		

20977-02 35

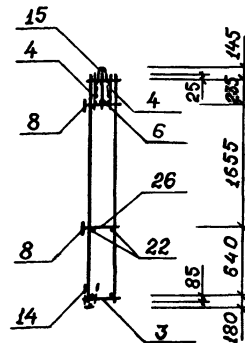
Узнав № подл. Подпись и дата. Всего лп. №

1.132.1 - 13 пв. 1 0105
 1.132.1 - 13 пв. 1 0105-02
 1.132.1 - 13 пв. 1 0105-04

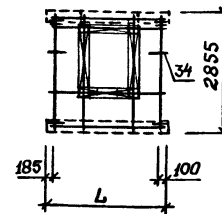


Обозначение узлов армирования см. Выпуск 0,
 докум. 0023Д1, схема А.

2-2



1.132.1-13 пв.1 0105-01
 1.132.1-13 пв.1 0105-03
 1.132.1-13 пв.1 0105-05
 -зеркальное отражение
 Остальное - см.
 1.132.1 - 13 пв. 1 0105-
 1.132.1 - 13 пв. 1 0105-02
 1.132.1 - 13 пв. 1 0105-04



Обозначение	Марка	Масса, кг	$L, \text{мм}$	$L_1, \text{мм}$	$L_2, \text{мм}$	$d, \text{мм}$
1.132.1 - 13 пв. 1 0105	кп 16	44.92	2865	2620	1150	715
- 01	кп 17	44.92	2865	2620	1150	715
- 02	кп 18	45.22	2865	2620	1600	490
- 03	кп 19	45.22	2865	2620	1600	490
- 04	кп 20	55.33	3465	3220	2050	565
- 05	кп 21	55.33	3465	3220	2050	565

Имя, № подл. Подпись и дата Возм. табл. №

1.132.1 - 13 пв. 1 0105 СБ

		Стадия	Масса	Масштаб
		Р	см. табл.	1:50 1:100
		Лист	Листов 1	
		ГОСГРАЖДАНСТРОЙ		
		КиевЗНИИЭП		

20977-02 36

Копирова

Формат А3

ОПВЦ
 ОПЕРАТОР
 ТЛП КОРТ
 КиевЗНИИЭП

ИНВ.№ ПОДЛ
 ПОДПИСЬ И ДАТА
 ВЗАМ.ИНВ.№

ФОРМАТ	ЗОНА	ПОЗ.	ОБОЗНАЧЕНИЕ	НАИМЕНОВАНИЕ	КОЛ.	ПРИМЕЧАНИЕ
A3			1.132.1-13ПВ.1 0106СВ	ДОКУМЕНТАЦИЯ		
A3			1.132.1-13ПВ.0 Д1	СВОРОЧНЫЙ ЧЕРТЕЖ УЗЛЫ АРМАТУРНЫЕ		
				СВОРОЧНЫЕ ЕДИНИЦЫ		
A3	1		1.132.1-13ПВ.3 0010	КАРКАС ПЛОСКИЙ		
A3	2		1.132.1-13ПВ.3 0011	КНС1	4	
A3	3		1.132.1-13ПВ.3 0012-02	КНС2	1	
A3	4		1.132.1-13ПВ.3 0019-01	КНС5	1	
A3	6		1.132.1-13ПВ.3 0016	КНС32	2	
A3	9		1.132.1-13ПВ.3 0017-03	КНС19	1	
A3	10		1.132.1-13ПВ.3 0014-02	КНС24	1	
A3	11		1.132.1-13ПВ.3 0017-07	КНС13	1	
A3	12		1.132.1-13ПВ.3 0017	КНС28	1	
A3	13		1.132.1-13ПВ.3 0017-02	КНС21	1	
A3	31		1.132.1-13ПВ.3 0033	КНС23	1	
				АНКЕР АНС 2	2	
				ДЕТАЛИ		
A3	23		8.013.1460	СТ ОТД ГОСТ 5781-82 Ф8 А-Ш L=1460	2	0.58КГ
A3	24		4.041.490	СТ ОТД ГОСТ 6727-80 Ф4 ВР-I L=490	2	0.04КГ
A3	25		5.041.310	Ф5 ВР-I L=310	20	0.04КГ
A3	26		4.041.400	Ф4 ВР-I L=400	2	0.04КГ
A3	32		12.011.1200	АНКЕР ГОСТ 5781-82 Ф12А-I L=1200	4	1.07КГ
A3	33		12.011.1100	Ф12А-I L=1100	2	0.98КГ
A3	37		14.011.1600	ПЕТЛЯ ГОСТ 5781-82 Ф14А-I L=1600	2	1.93КГ
			ПЕРЕМЕННЫЕ ДАННЫЕ	ДЛЯ ИСПОЛНЕНИЙ:		
				1.132.1-13ПВ.1 0106 КП22		
				1.132.1-13ПВ.1 0106-01 КП23		

1.132.1-13ПВ.1 0106

КАРКАС ПРОСТРАНСТВ.
КП22, КП23

СТАДИЯ	ЛИСТ	ЛИСТОВ
Р		1
ГОСГРАЖДАНСТРОЙ КиевЗНИИЭП		

ОПВЦ
 ОПЕРАТОР
 ТЛП КОРТ
 КиевЗНИИЭП

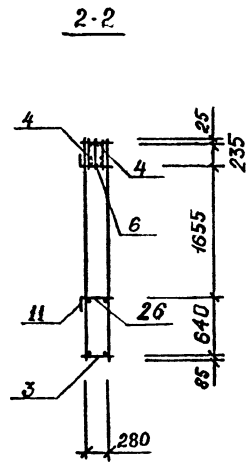
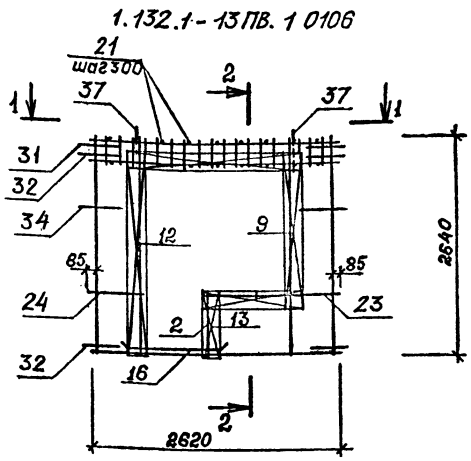
ИНВ.№ ПОДЛ
 ПОДПИСЬ И ДАТА
 ВЗАМ.ИНВ.№

ФОРМАТ	ЗОНА	ПОЗ.	ОБОЗНАЧЕНИЕ	НАИМЕНОВАНИЕ	КОЛ.	ПРИМЕЧАНИЕ
A3			1.132.1-13ПВ.1 0107СВ	ДОКУМЕНТАЦИЯ		
A3			1.132.1-13ПВ.0 Д1	СВОРОЧНЫЙ ЧЕРТЕЖ УЗЛЫ АРМАТУРНЫЕ		
				СВОРОЧНЫЕ ЕДИНИЦЫ		
A3	1		1.132.1-13ПВ.3 0010	КАРКАС ПЛОСКИЙ		
A3	2		1.132.1-13ПВ.3 0011	КНС1	4	
A3	3		1.132.1-13ПВ.3 0012-02	КНС2	1	
A3	4		1.132.1-13ПВ.3 0019-01	КНС5	1	
A3	6		1.132.1-13ПВ.3 0016	КНС32	2	
A3	9		1.132.1-13ПВ.3 0017-03	КНС19	1	
A3	10		1.132.1-13ПВ.3 0014-02	КНС24	1	
A3	11		1.132.1-13ПВ.3 0017-07	КНС13	1	
A3	12		1.132.1-13ПВ.3 0017	КНС28	1	
A3	13		1.132.1-13ПВ.3 0017-02	КНС21	1	
A3	31		1.132.1-13ПВ.3 0033	КНС23	1	
				АНКЕР АНС 2	2	
				ДЕТАЛИ		
A3	23		8.013.1460	СТ ОТД ГОСТ 5781-82 Ф8 А-Ш L=1460	2	0.58КГ
A3	24		4.041.490	СТ ОТД ГОСТ 6727-80 Ф4 ВР-I L=490	2	0.04КГ
A3	25		5.041.310	Ф5 ВР-I L=310	20	0.04КГ
A3	26		4.041.400	Ф4 ВР-I L=400	2	0.04КГ
A3	32		12.011.1200	АНКЕР ГОСТ 5781-82 Ф12А-I L=1200	4	1.07КГ
A3	33		12.011.1100	Ф12А-I L=1100	2	0.98КГ
A3	37		14.011.1600	ПЕТЛЯ ГОСТ 5781-82 Ф14А-I L=1600	2	1.93КГ
			ПЕРЕМЕННЫЕ ДАННЫЕ	ДЛЯ ИСПОЛНЕНИЙ:		
				1.132.1-13ПВ.1 0107 КП24		
				1.132.1-13ПВ.1 0107-01 КП25		

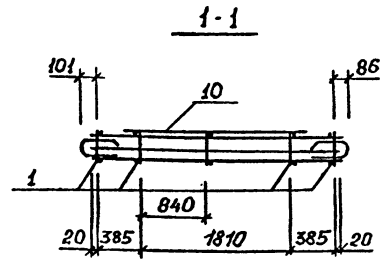
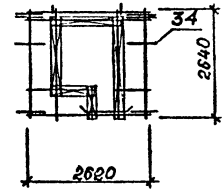
1.132.1-13ПВ.1 0107

КАРКАС ПРОСТРАНСТВ.
КП24, КП25

СТАДИЯ	ЛИСТ	ЛИСТОВ
Р		1
ГОСГРАЖДАНСТРОЙ КиевЗНИИЭП		



1.132.1-13 пв. 1 0106 -01
 -ЗЕРКАЛЬНОЕ ОТРАЖЕНИЕ
 Остальное - см.
 1.132.1-13 пв. 1 0106



Обозначение	Марка	Масса кг
1.132.1 - 13 пв. 1 0106	КП 22	48.83
-01	КП 23	48.83

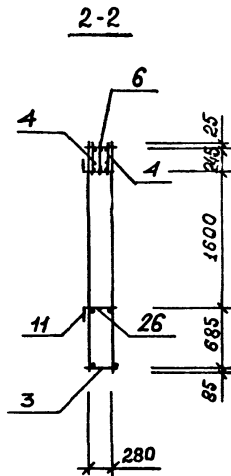
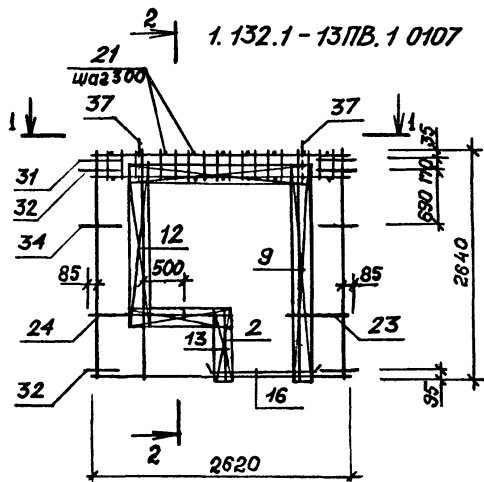
Обозначение узлов армирования см. Выпуск Д.
 докум. 0023.01, схема В.

Имя, № подл., Подпись и дата, Возм. п/л. №

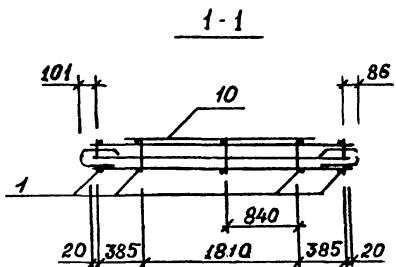
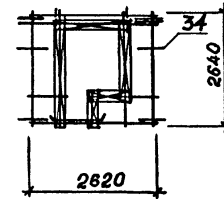
1.132.1 - 13 пв. 1 0106 СБ					
Марка пространственный КП22, КП23			Стадия	Масса	Масштаб
Сборочный чертёж			Р	см. табл.	1:50 1:100
Исх. АПМ	Боробик	ТХ.84	Лист		
Уч. контроль	Шопобал	УХ.84	Листов 1		
Л. инж. пр-та	Лабинава	УХ.84	ГОСГРАЖДАНСТРОЙ		
Провер.	Радоробская	УХ.84	КиевЗНИИЭП		
Разраб.	Кухменко	УХ.84			

20977-02 38
 Формат А3

Копировал



1.132.1-13 ПВ.1 0107-01
-ЗЕРКАЛЬНОЕ ОТРАЖЕНИЕ
Остальное - см.
1.132.1-13 ПВ.1 0107



Обозначение	Марка	Масса, кг
1.132.1 - 13 ПВ.1 0107	КП 24	48,83
-01	КП 25	48,83

Обозначение узлов армирования см. Выпуск 0, докум. 0023 Д1, схема В.

1.132.1 - 13 ПВ.1 0107 СБ			
Каркас пространственный КП 24, КП 25 Сборочный чертёж	Стадия	Масса	Масштаб
	Р	см. табл.	1:50 1:100
Лист		Листов 1	
Нач. АПМ Боровин		И. 84	
Н. контрол. Шаповал		И. 84	
Инж. ярл. Абинова		И. 84	
Провер. Федорова		И. 84	
Разраб. Никитенко		И. 84	
ГОСГРАЖДАНСТРОЙ КиевЗНИИЭП			

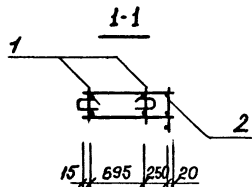
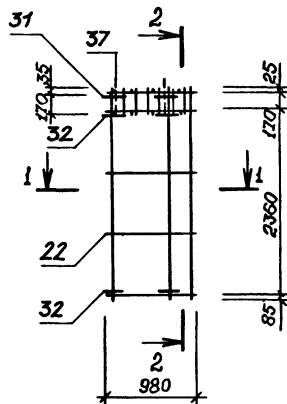
20977-02 39

Время в.к.
Полный. и дата
Инв. № подл.

ИНВ.№ ПОДЛ.	ПОДПИСЬ И ДАТА	ВЗАМ.ИНВ.№	ОПЕРАТОР ТЛП КОРТ			ОБОЗНАЧЕНИЕ	НАИМЕНОВАНИЕ	КОЛ.	ПРИМЕ ЧАНИЕ
			ЭПВЦ КиевЗНИИЭП	ФОРМАТ	ЗОНА				
			А3			1.132.1-13ПВ.1 0108СВ	ДОКУМЕНТАЦИЯ		
			А3			1.132.1-13ПВ.0 Д1	СВОРОЧНЫЙ ЧЕРТЕЖ УЗЛЫ АРМАТУРНЫЕ		
			А3	1		1.132.1-13ПВ.3 0013	СВОРОЧНЫЕ ЕДИНИЦЫ		
			А3	3		1.132.1-13ПВ.3 0012-04	КАРКАС ПЛОСКИЙ	4	
			А3	4		1.132.1-13ПВ.3 0013-02	КНС8	1	
			А3	31		1.132.1-13ПВ.3 0033	КНС7 КНС10 АНКЕР АНС2	2 2	
			А3	22		5.041.980	ДЕТАЛИ		
			А3	32		12.011.1200	СТ ОТД ГОСТ 6727-80	4	0.14КГ
			А3	33		12.011.1200	Φ5 ВР-І L=980	4	1.07КГ
						12.011.1500	АНКЕР ГОСТ 5781-82	2	1.07КГ
							Φ12А-І L=1200	2	1.33КГ
							Φ12А-І L=1200		
							ПЕТЛЯ ГОСТ 5781-82		
							Φ12А-І L=1500		
						ПЕРЕМЕННЫЕ ДАННЫЕ	ДЛЯ ИСПОЛНЕНИЙ:		
							1.132.1-13ПВ.1 0108		
							КП2 6		
							1.132.1-13ПВ.1 0108-01		
							КП2 7		
1.132.1-13ПВ.1 0108									
НАЧ.ОТД.	Боровик	IX.84					КАРКАС ПРОСТРАНСТВ.	СТАДИЯ	ЛИСТ
Н.КОНТР.	Шаповал	IX.84					КП26, КП27	Р	1
ГЛ.СПЕЦ.	Ладинава	IX.84						ГОСГРАЖДАНСТРОЙ	
ПРОВЕРИЛ	Ладинава	IX.84						КиевЗНИИЭП	
РАЗРАБ.	Федоровская	IX.84							ЛИСТ

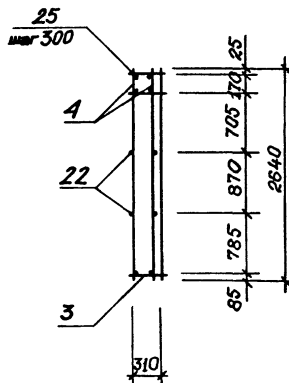
ИНВ.№ ПОДЛ.	ПОДПИСЬ И ДАТА	ВЗАМ.ИНВ.№	ОПЕРАТОР ТЛП КОРТ			ОБОЗНАЧЕНИЕ	НАИМЕНОВАНИЕ	КОЛ.	ПРИМЕ ЧАНИЕ
			ЭПВЦ КиевЗНИИЭП	ФОРМАТ	ЗОНА				

1.132.1-13ПВ.1 0108

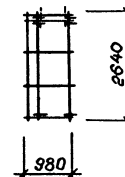


Обозначение узлов армирования см. Выпуск Д.
Докум. Д023 Д1, схема М.

2-2



1.132.1-13ПВ.1 0108-01
-ЗЕРКАЛЬНОЕ ОТРАЖЕНИЕ
Остальное - см.
1.132.1-13ПВ.1 0108



Обозначение	Марка	Масса, КГ
1.132.1 - 13ПВ. 1 0108	КП 26	23,90
-01	КП 27	23,90

Имя, № подл. Пароль и дата Взам. шта. №

1.132.1-13ПВ.1 0108 СБ				
КАРКАС ПРОСТРАНСТВЕННЫЙ КП 26, КП 27 СБОРОЧНЫЙ ЧЕРТЕЖ		Стадия	Масса	Масштаб
Нач. АПМ	БОРОВОЙ	Р	СМ.	1:50
И.КОНТР.	ШОПОБАЛ		табл.	1:100
И.ИЗМ.ПР.	ЛАБИНОВА	Лист	Листов 1	
Провер.	В. ДОРОЖСКОЕ	ГОСГРАЖДАНСТРОЙ		
Разраб.	КУХМЕНКО	КиевЗНИИЭП		

20997-02 41

Формат А3

Копировал

НАИМЕНОВАНИЕ	КОЛИЧЕСТВО НА МАРКУ																			
	1HC30 29. 35-75 ЛПВ- 1.1	1HC36 29. 35-75 ЛПВ- 1.1	1HC30 .29. 35-75 ЛПВ- 1.1-01	1HC30 .29. 35-75 ЛПВ- 1.1-03	1HC36 .29. 35-75 ЛПВ- 1.1-05	1HC30 .27. 35-75 ЛПВ- 1.1-12	1HC30 .27. 35-75 ЛПВ- 1.1-18	1HC36 .27. 35-75 ЛПВ- 1.1-11	1HC36 .27. 35-75 ЛПВ- 1.1-17	1HC29 .29. 35-75 ЛПВ- 3.1	1HC29 .29. 35-75 ЛПВ- 1.3	1HC35 .29. 35-75 ЛПВ- 3.1	1HC35 .29. 35-75 ЛПВ- 1.3	1HC35 .27. 35-75 ЛПВ- 3.1	1HC35 .27. 35-75 ЛПВ- 1.3	1HC29 .29. 35-75 ЛПВ- 3.1-01	1HC29 .29. 35-75 ЛПВ- 1.3-01	1HC29 .29. 35-75 ЛПВ- 3.1-03	1HC29 .29. 35-75 ЛПВ- 1.3-03	1HC35 .29. 35-75 ЛПВ- 3.1-05

ОПЕРАТОР
 ТЛП КОРТ
 ЭПВЦ
 КиевЗНИИЭП

ИЗДЕЛИЯ АРМАТУРНЫЕ
АРМАТУРА КЛАССА А-I
 ГОСТ 5781-82
 Ф12
 Ф14
 Ф16
ИТОГО КЛАССА А-I
А-III ГОСТ 5781-82
 Ф8
 Ф10
ИТОГО КЛАССА А-III
ВР-I ГОСТ 6727-80
 Ф4
 Ф5
ИТОГО КЛАССА ВР-I

ПРОКАТ
 ГОСТ 1.03-76
 -6X30
ИТОГО ГОСТ 1.03-76
ИТОГО ПРОКАТА
ВСЕГО ИЗДЕЛИЙ АРМАТУРНЫХ

ОВЩИЙ РАСХОД

8.528	8.528	8.528	8.528	8.528	11.19	11.19	8.528	8.528	8.350	8.350	8.350	8.350	8.350	8.350	8.350	8.350	8.350	8.350	8.350	8.350
3.866	-	3.866	3.866	3.866	-	-	3.866	3.866	3.866	3.866	-	-	-	-	3.866	3.866	3.866	3.866	3.866	3.866
-	5.996	-	-	-	-	-	-	-	-	-	5.996	5.996	5.996	5.996	-	-	-	-	-	-
12.39	14.52	12.39	12.39	12.39	11.19	11.19	12.39	12.39	12.22	12.22	14.35	14.35	14.35	14.35	12.22	12.22	12.22	12.22	12.22	12.22
14.55	15.03	19.04	16.97	16.38	18.18	18.18	22.68	22.68	14.55	14.55	15.98	18.52	15.98	15.98	16.97	16.97	16.97	16.97	16.97	16.78
-	-	3.234	6.468	7.208	12.94	12.94	15.16	15.16	-	-	-	-	-	-	6.468	6.468	6.468	6.468	6.468	15.90
14.55	15.03	22.27	23.43	23.59	31.12	31.12	37.84	37.84	14.55	14.55	15.98	18.52	15.98	15.98	23.43	23.43	23.43	23.43	23.43	32.68
4.500	5.240	6.508	6.812	7.156	3.842	3.842	4.340	4.340	4.378	4.378	5.118	8.662	2.104	2.104	6.386	6.386	6.690	6.690	6.690	7.558
2.141	2.479	2.751	2.751	3.739	1.247	1.247	2.083	2.083	2.117	2.117	2.481	2.954	1.605	1.605	2.727	2.727	2.727	2.727	2.727	2.725
6.641	7.719	9.259	9.563	10.89	5.089	5.089	6.423	6.423	6.495	6.495	7.599	11.62	3.709	3.709	9.113	9.113	9.417	9.417	9.417	10.28
0.156	0.156	0.156	0.156	0.156	0.156	0.156	0.156	0.156	0.156	0.156	0.156	0.156	0.156	0.156	0.156	0.156	0.156	0.156	0.156	0.156
0.156	0.156	0.156	0.156	0.156	0.156	0.156	0.156	0.156	0.156	0.156	0.156	0.156	0.156	0.156	0.156	0.156	0.156	0.156	0.156	0.156
0.156	0.156	0.156	0.156	0.156	0.156	0.156	0.156	0.156	0.156	0.156	0.156	0.156	0.156	0.156	0.156	0.156	0.156	0.156	0.156	0.156
33.74	37.43	44.08	45.55	47.03	47.56	47.56	56.81	56.81	33.42	33.42	38.08	44.64	34.19	34.19	44.92	44.92	45.22	45.22	45.22	55.33

ИМЕНЕ ПОДП
 ПОДПИСЬ И ДАТА
 ВЗАМ. ИМЕНЕ

НАЧ.ОТД.	Боровик	<i>[Signature]</i>	IX.84
И.КОНТР.	Шаповал	<i>[Signature]</i>	IX.84
ГЛ.СПЕЦ.	Лабинава	<i>[Signature]</i>	VIII.84
ПРОВЕРИЛ	Лабинава	<i>[Signature]</i>	VIII.84
РАЗРАБ.	Федорова	<i>[Signature]</i>	VI.84

1.132.1 - 13 пв. 1 008С

Ведомость расхода стали на элемент, №

СТАДИЯ	ЛИСТ	ЛИСТОВ
Р	1	2

ГОСГРАЖДАНСТРОЙ
КиевЗНИИЭП

ЭПВЦ
К.И.В.З.НИИЭП
ОПЕРАТОР
ТЛП КОРТ

КОЛИЧЕСТВО НА МАРКУ

НАИМЕНОВАНИЕ	1HC35	1HC29	1HC29	1HC29	1HC29	1HC12	1HC12											
	.29.	.27.	.27.	.27.	.27.	.27.	.27.											
	35-75	35-75	35-75	35-75	35-75	39-75	39-75											

НАИМЕНОВАНИЕ	1HC35	1HC29	1HC29	1HC29	1HC29	1HC12	1HC12											
	ЛПВ-	ЛПВ-	ЛПВ-	ЛПВ-	ЛПВ-	ЛПВ-	ЛПВ-											
	1.3-05	3.1-12	1.3-18	3.1-18	1.3-12	6.1	1.6											
ИЗДЕЛИЯ АРМАТУРНЫЕ																		
АРМАТУРА КЛАССА																		
A-I ГOST 5781-82																		
φ12	8.350	8.350	8.350	8.350	8.350	11.19	11.19											
φ14	3.866	3.866	3.866	3.866	3.866	-	-											
φ16	-	-	-	-	-	-	-											
φ18	-	-	-	-	-	-	-											
ИТОГО КЛАССА A-I	12.22	12.22	12.22	12.22	12.22	11.19	11.19											
A-III ГOST 5781-82																		
φ8	16.78	16.98	16.98	16.98	16.98	10.60	10.60											
φ10	15.90	12.94	12.94	12.94	12.94	-	-											
ИТОГО КЛАССА A-III	32.68	29.92	29.92	29.92	29.92	10.60	10.60											
BP-I ГOST 6727-80																		
φ4	7.558	4.498	4.498	4.498	4.498	-	-											
φ5	2.725	2.043	2.043	2.043	2.043	1.952	1.952											
ИТОГО КЛАССА BP-I	10.28	6.541	6.541	6.541	6.541	1.952	1.952											
ПРОКАТ																		
ГOST 1.03-76																		
-6X30	0.156	0.156	0.156	0.156	0.156	0.156	0.156											
ИТОГО ГOST 1.03-76	0.156	0.156	0.156	0.156	0.156	0.156	0.156											
ИТОГО ПРОКАТА	0.156	0.156	0.156	0.156	0.156	0.156	0.156											
ВСЕГО ИЗДЕЛИЙ АРМАТУРНЫХ	55.33	48.83	48.83	48.83	48.83	23.90	23.90											
ОБЩИЙ РАСХОД	55.33	48.83	48.83	48.83	48.83	23.90	23.90											

ИНВ № ПОДЛ
ПОДПИСЬ И ДАТА
ВЗАМ. ИНВ №

1.132.1-13ПВ.1 ООВС

ИНВ.№ ПОДЛ		ПОДПИСЬ И ДАТА		ВЗАМ. ИНВ.№		ЭПВЦ КиевЗНИИЭП		ОПЕРАТОР ТЛП КОРТ			
НОМЕР СТРОКИ	НАИМЕНОВАНИЕ МАТЕРИАЛА И ЕДИНИЦА ИЗМЕРЕНИЯ	КОЭФ. К отх. К пр.	КОД МАТЕРИАЛА	КОЛИЧЕСТВО НА МАРКУ, КОД ИЗДЕЛИЯ 583100							
				1НС30 .29. 35-75 ЛПВ- 1.1	1НС36 .29. 35-75 ЛПВ- 1.1	1НС30 .29. 35-75 ЛПВ- 1.1-01	1НС30 .29. 35-75 ЛПВ- 1.1-03	1НС36 .29. 35-75 ЛПВ- 1.1-05	1НС30 .27. 35-75 ЛПВ- 1.1-12		
1	СОРТОВОЙ ПРОКАТ ОБЫЧНОВЕННОГО		093000								
2	КАЧЕСТВА, КГ:										
3	СТАЛЬ АРМАТУРНАЯ										
4	КЛАСС А-I ГОСТ 5781-82		093009								
5	ПО СЕРИИ			12.39	14.52	12.39	12.39	12.39	11.19	11.19	
6	С УЧЕТОМ КОЭФФИЦИЕНТА ОТХОДА	1.01		12.52	14.67	12.52	12.52	12.52	11.30	11.30	
7	ПРИВЕДЕННАЯ К КЛАССУ А-I	1.00		12.52	14.67	12.52	12.52	12.52	11.30	11.30	
8											
9	СТАЛЬ АРМАТУРНАЯ										
10	КЛАСС А-III ГОСТ 5781-82		093004								
11	ПО СЕРИИ			14.55	15.03	22.27	23.43	23.59	31.12	31.12	
12	С УЧЕТОМ КОЭФФИЦИЕНТА ОТХОДА	1.01		14.70	15.18	22.49	23.67	23.82	31.43	31.43	
13	ПРИВЕДЕННАЯ К КЛАССУ А-I	1.43		21.02	21.70	32.16	33.85	34.07	44.95	44.95	
14											
15	ИТОГО СТАЛИ АРМАТУРНОЙ, КГ:		093000								
16	ПО СЕРИИ			26.95	29.55	34.66	35.83	35.98	42.31	42.31	
17	С УЧЕТОМ КОЭФФИЦИЕНТА ОТХОДА			27.22	29.85	35.01	36.19	36.34	42.74	42.74	
18	ПРИВЕДЕННОЙ К КЛАССУ А-I			33.54	36.37	44.68	46.36	46.59	56.25	56.25	
19											
20	СТАЛЬ СОРТОВАЯ КОНСТРУК-		095000								
21	ЦИОННАЯ, КГ:										
22	ПОЛОСОВАЯ ГОСТ 1.03-76			0.156	0.156	0.156	0.156	0.156	0.156	0.156	
23	ПО СЕРИИ			0.162	0.162	0.162	0.162	0.162	0.162	0.162	
24	С УЧЕТОМ КОЭФФИЦИЕНТА ОТХОДА	1.04									
				1.132.1-13ПВ.1 00ВМ							
				ВЕДОМОСТЬ РАСХОДА СТАЛИ, ЦЕМЕНТА И ИНЕРТНЫХ МАТЕРИАЛОВ НА ИЗДЕЛИЯ 1НС						СТАДИЯ ЛИСТ ЛИСТОВ Р 1 9	
				НАЧ.ОТД. Боровик						ГосГРАЖДАНСТРОЙ КиевЗНИИЭП	
				Н.КОНТР. Шалобал							
				ГЛ.СПЕЦ. Лабинава							
				ПРОВЕРИЛ Лабинава							
				РАЗРАБ. Федоровская							

ФОРМАТ А 4

20977-02 44

ИНВ.№ ПОДЛ		ПОДПИСЬ И ДАТА		ВЗАМ. ИНВ.№		ЭПВЦ КиевЗНИИЭП		ОПЕРАТОР ТЛП КОРТ			
НОМЕР СТРОКИ	НАИМЕНОВАНИЕ МАТЕРИАЛА И ЕДИНИЦА ИЗМЕРЕНИЯ	КОЭФ. К отх. К пр.	КОД МАТЕРИАЛА	КОЛИЧЕСТВО НА МАРКУ, КОД ИЗДЕЛИЯ 583100							
				1НС30 .29. 35-75 ЛПВ- 1.1	1НС36 .29. 35-75 ЛПВ- 1.1	1НС30 .29. 35-75 ЛПВ- 1.1-01	1НС30 .29. 35-75 ЛПВ- 1.1-03	1НС36 .29. 35-75 ЛПВ- 1.1-05	1НС30 .27. 35-75 ЛПВ- 1.1-12		
1	ПРИВЕДЕННАЯ К СТАЛИ СТЗ.	1.00		0.162	0.162	0.162	0.162	0.162	0.162	0.162	
2											
3	ИТОГО СТАЛИ СОРТОВОЙ		095000								
4	КОНСТРУКЦИОННОЙ, КГ:			0.156	0.156	0.156	0.156	0.156	0.156	0.156	
5	ПО СЕРИИ			0.162	0.162	0.162	0.162	0.162	0.162	0.162	
6	С УЧЕТОМ КОЭФФИЦИЕНТА ОТХОДА			0.162	0.162	0.162	0.162	0.162	0.162	0.162	
7	ПРИВЕДЕННОЙ К СТАЛИ СТЗ										
8											
9	ИТОГО СТАЛИ, КГ			27.10	29.71	34.82	35.98	36.14	42.47	42.47	
10	ПО СЕРИИ			27.38	30.01	35.17	36.35	36.50	42.90	42.90	
11	С УЧЕТОМ КОЭФФИЦИЕНТА ОТХОДА			33.70	36.54	44.84	46.53	46.75	56.41	56.41	
12	ПРИВЕДЕННОЙ К А-I И СТЗ										
13											
14	В ТОМ ЧИСЛЕ ПО УКРУПНЕННОМУ										
15	СОРТАМЕНТУ С УЧЕТОМ										
16	КОЭФФИЦИЕНТА ОТХОДА, КГ:										
17	СТАЛЬ МЕЛКОСОРТНАЯ		093300	12.52	14.67	15.78	19.05	19.80	24.37	24.37	
18	АРМАТУРНАЯ										
19	СТАЛЬ МЕЛКОСОРТНАЯ		095300	0.162	0.162	0.162	0.162	0.162	0.162	0.162	
20	СОРТОВАЯ КОНСТРУКЦИОННАЯ		093400	14.70	15.18	19.23	17.14	16.54	18.37	22.91	
21	КАТАНКА										
22											
23	МЕТАЛЛОИЗДЕЛИЯ ПРОМЫШЛЕННОГО		120000								
24	НАЗНАЧЕНИЯ (МЕТИЗЫ), КГ:										
25	ПРОВОЛОКА СТАЛЬНАЯ НИЗКОУГЛЕ-		121400								
26	РОДИСТАЯ ПЕРИОДИЧЕСКОГО			6.641	7.719	9.259	9.563	10.89	5.089	5.089	
27	ПРОФИЛЯ (ВР-I)			6.774	7.873	9.444	9.754	11.11	5.191	5.191	
28	ПО СЕРИИ			9.958	11.57	13.88	14.34	16.34	7.630	7.630	
29	С УЧЕТОМ КОЭФФИЦИЕНТА ОТХОДА	1.02									
30	ПРИВЕДЕННАЯ К КЛАССУ А-I	1.47									
				1.132.1-13ПВ.1 00ВМ						ЛИСТ 2	

ФОРМАТ А 4

43

ИНВ.№ПОДЛ		ПОДПИСЬ И ДАТА		ВЗАМ. ИНВ.№		ЭПВЦ КиевЭНИИЭП		ОПЕРАТОР ТЛП КОРТ				
НОМЕР СТРОКИ	НАИМЕНОВАНИЕ МАТЕРИАЛА И ЕДИНИЦА ИЗМЕРЕНИЯ	КОЭФ. К отк. К пр.	КОД МАТЕРИАЛА	КОЛИЧЕСТВО НА МАРКУ, КОД ИЗДЕЛИЯ 583100								
				1НС30 .29. 35-75 ЛПВ- 1.1	1НС36 .29. 35-75 ЛПВ- 1.1	1НС30 .29. 35-75 ЛПВ- 1.1-01	1НС30 .29. 35-75 ЛПВ- 1.1-03	1НС36 .29. 35-75 ЛПВ- 1.1-05	1НС30 .27. 35-75 ЛПВ- 1.1-12	1НС30 .27. 35-75 ЛПВ- 1.1-18	1НС36 .27. 35-75 ЛПВ- 1.1-11	1НС36 .27. 35-75 ЛПВ- 1.1-17
1	ИТОГО МЕТИЗОВ, КГ:		120000	6.641	7.719	9.259	9.563	10.89	5.089	5.089	6.423	6.423
2	ПО СЕРИИ			6.774	7.873	9.444	9.754	11.11	5.191	5.191	6.551	6.551
3	С УЧЕТОМ КОЭФФИЦИЕНТА ОТХОДА			9.958	11.57	13.88	14.34	16.34	7.630	7.630	9.631	9.631
4	ПРИВЕДЕННОЙ К КЛАССУ А-I											
5												
6	БЕТОН ЛЕГКИЙ М75, М3:			2.460	2.960	2.010	1.790	2.080	1.610	1.610	1.940	1.940
7	РАСТВОР ЦЕМЕНТНЫЙ М100, М3:			0.240	0.290	0.200	0.180	0.210	0.140	0.140	0.170	0.170
8												
9	ИНЕРТНЫЕ ЗАПОЛНИТЕЛИ, М3:		571000	1.230	1.480	1.005	0.895	1.040	0.805	0.805	0.970	0.970
10	ПЕСОК ИСКУССТВЕННЫЙ		571130	0.276	0.333	0.230	0.207	0.241	0.161	0.161	0.195	0.195
11	ПЕСОК ЕСТЕСТВЕННЫЙ		571140	2.214	2.664	1.809	1.611	1.872	1.449	1.449	1.746	1.746
12	ЗАПОЛНИТЕЛЬ ПОРИСТЫЙ		571200									
13												
14	ПОРТЛАНДЦЕМЕНТ, Т:		573110	0.677	0.815	0.554	0.494	0.575	0.437	0.437	0.527	0.527
15	М400		573112	0.681	0.820	0.558	0.497	0.578	0.439	0.439	0.530	0.530
16	ПО СЕРИИ			0.681	0.820	0.558	0.497	0.578	0.439	0.439	0.530	0.530
17	С УЧЕТОМ КОЭФФИЦИЕНТА ОТХОДА	1.00		0.681	0.820	0.558	0.497	0.578	0.439	0.439	0.530	0.530
18	ПРИВЕДЕННЫЙ К МАРКЕ М400											
19												
20	ЦЕМЕНТ, ВСЕГО, Т:		573000	0.677	0.815	0.554	0.494	0.575	0.437	0.437	0.527	0.527
21	ПО СЕРИИ			0.681	0.820	0.558	0.497	0.578	0.439	0.439	0.530	0.530
22	С УЧЕТОМ КОЭФФИЦИЕНТА ОТХОДА			0.681	0.820	0.558	0.497	0.578	0.439	0.439	0.530	0.530
23	ПРИВЕДЕННЫЙ К МАРКЕ М400											
24												
25												
26												
27												
28												
29												
30												
										1.132.1-13ПВ.1 00ВМ		ЛИСТ
												3

ФОРМАТ А4

ИНВ.№ПОДЛ		ПОДПИСЬ И ДАТА		ВЗАМ. ИНВ.№		ЭПВЦ КиевЭНИИЭП		ОПЕРАТОР ТЛП КОРТ				
НОМЕР СТРОКИ	НАИМЕНОВАНИЕ МАТЕРИАЛА И ЕДИНИЦА ИЗМЕРЕНИЯ	КОЭФ. К отк. К пр.	КОД МАТЕРИАЛА	КОЛИЧЕСТВО НА МАРКУ, КОД ИЗДЕЛИЯ 583100								
				1НС29 .29. 35-75 ЛПВ- 3.1	1НС29 .29. 35-75 ЛПВ- 1.3	1НС35 .29. 35-75 ЛПВ- 3.1	1НС35 .29. 35-75 ЛПВ- 1.3	1НС35 .27. 35-75 ЛПВ- 3.1	1НС35 .27. 35-75 ЛПВ- 1.3	1НС29 .29. 35-75 ЛПВ- 3.1-01	1НС29 .29. 35-75 ЛПВ- 1.3-01	1НС29 .29. 35-75 ЛПВ- 3.1-03
1	СОРТОВОЙ ПРОКАТ ОБЫКНОВЕННОГО		093000	12.22	12.22	14.35	14.35	14.35	14.35	12.22	12.22	12.22
2	КАЧЕСТВА, КГ:			12.34	12.34	14.49	14.49	14.49	14.49	12.34	12.34	12.34
3	СТАЛЬ АРМАТУРНАЯ		093009	12.34	12.34	14.49	14.49	14.49	14.49	12.34	12.34	12.34
4	КЛАСС А-I ГОСТ 5781-82											
5	ПО СЕРИИ											
6	С УЧЕТОМ КОЭФФИЦИЕНТА ОТХОДА	1.01										
7	ПРИВЕДЕННАЯ К КЛАССУ А-I	1.00										
8												
9	СТАЛЬ АРМАТУРНАЯ		093004	14.55	14.55	15.98	18.52	15.98	15.98	23.43	23.43	23.43
10	КЛАСС А-III ГОСТ 5781-82			14.70	14.70	16.14	18.71	16.14	16.14	23.67	23.67	23.67
11	ПО СЕРИИ			21.02	21.02	23.07	26.75	23.07	23.07	33.85	33.85	33.85
12	С УЧЕТОМ КОЭФФИЦИЕНТА ОТХОДА	1.01										
13	ПРИВЕДЕННАЯ К КЛАССУ А-I	1.43										
14												
15	ИТОГО СТАЛИ АРМАТУРНОЙ, КГ:		093000	26.77	26.77	30.32	32.87	30.32	30.32	35.65	35.65	35.65
16	ПО СЕРИИ			27.04	27.04	30.63	33.19	30.63	30.63	36.01	36.01	36.01
17	С УЧЕТОМ КОЭФФИЦИЕНТА ОТХОДА			33.36	33.36	37.56	41.24	37.56	37.56	46.18	46.18	46.18
18	ПРИВЕДЕННОЙ К КЛАССУ А-I											
19												
20	СТАЛЬ СОРТОВАЯ КОНСТРУК-		095000	0.156	0.156	0.156	0.156	0.156	0.156	0.156	0.156	0.156
21	ЦИОННАЯ, КГ:			0.162	0.162	0.162	0.162	0.162	0.162	0.162	0.162	0.162
22	ПОЛОСОВАЯ ГОСТ 1.03-76			0.162	0.162	0.162	0.162	0.162	0.162	0.162	0.162	0.162
23	ПО СЕРИИ											
24	С УЧЕТОМ КОЭФФИЦИЕНТА ОТХОДА	1.04										
25	ПРИВЕДЕННАЯ К СТАЛИ СТ3	1.00										
26												
27												
28	ИТОГО СТАЛИ СОРТОВОЙ		095000	0.156	0.156	0.156	0.156	0.156	0.156	0.156	0.156	0.156
29	КОНСТРУКЦИОННОЙ, КГ:			0.162	0.162	0.162	0.162	0.162	0.162	0.162	0.162	0.162
30	ПО СЕРИИ			0.162	0.162	0.162	0.162	0.162	0.162	0.162	0.162	0.162
	С УЧЕТОМ КОЭФФИЦИЕНТА ОТХОДА											
										1.132.1-13ПВ.1 00ВМ		ЛИСТ
												4

ФОРМАТ А4

20977-02 45

44

НОМЕР СТРОКИ	НАИМЕНОВАНИЕ МАТЕРИАЛА И ЕДИНИЦА ИЗМЕРЕНИЯ	КОЭФ. К отк К пр.	КОД МАТЕРИАЛА	КОЛИЧЕСТВО НА МАРКУ, КОД ИЗДЕЛИЯ 583100								
				1НС29 .29. 35-75 ЛПВ- 3.1	1НС29 .29. 35-75 ЛПВ- 1.3	1НС35 .29. 35-75 ЛПВ- 3.1	1НС35 .29. 35-75 ЛПВ- 1.3	1НС35 .27. 35-75 ЛПВ- 3.1	1НС35 .27. 35-75 ЛПВ- 1.3	1НС29 .29. 35-75 ЛПВ- 3.1-01	1НС29 .29. 35-75 ЛПВ- 1.3-01	1НС29 .29. 35-75 ЛПВ- 3.1-03
				1	ПРИВЕДЕННОЙ К СТАЛИ СТЗ			0.162	0.162	0.162	0.162	0.162
2	ИТОГО СТАЛИ ,КГ			26.93	26.93	30.48	33.02	30.48	30.48	35.81	35.81	35.81
3	ПО СЕРИИ			27.20	27.20	30.79	33.36	30.79	30.79	36.17	36.17	36.17
4	С УЧЕТОМ КОЭФФИЦИЕНТА ОТХОДА			33.52	33.52	37.73	41.40	37.73	37.73	46.35	46.35	46.35
5	ПРИВЕДЕННОЙ К А-I И СТЗ											
6	В ТОМ ЧИСЛЕ ПО УКРУПНЕННОМУ											
7	СОРТАМЕНТУ С УЧЕТОМ											
8	КОЭФФИЦИЕНТА ОТХОДА, КГ:											
9	СТАЛЬ МЕЛКОСОРТНАЯ											
10	АРМАТУРНАЯ		093300	12.34	12.34	14.49	14.49	14.49	14.49	18.87	18.87	18.87
11	СТАЛЬ МЕЛКОСОРТНАЯ		095300	0.162	0.162	0.162	0.162	0.162	0.162	0.162	0.162	0.162
12	СОРТОВАЯ КОНСТРУКЦИОННАЯ		093400	14.70	14.70	16.14	18.71	16.14	16.14	17.14	17.14	17.14
13	КАТАНКА		120000									
14	МЕТАЛЛОИЗДЕЛИЯ ПРОМЫШЛЕННОГО											
15	НАЗНАЧЕНИЯ (МЕТИЗЫ), КГ:											
16	ПРОВОДОКА СТАЛЬНАЯ НИЗКОУГЛЕ-											
17	РОДИСТАЯ ПЕРИОДИЧЕСКОГО		121400									
18	ПРОФИЛЯ (ВР-I)											
19	ПО СЕРИИ			6.495	6.495	7.599	11.62	3.709	3.709	9.113	9.113	9.417
20	С УЧЕТОМ КОЭФФИЦИЕНТА ОТХОДА	1.02		6.625	6.625	7.751	11.85	3.783	3.783	9.295	9.295	9.605
21	ПРИВЕДЕННАЯ К КЛАССУ А-I	1.47		9.739	9.739	11.39	17.42	5.561	5.561	13.66	13.66	14.12
22	ИТОГО МЕТИЗОВ, КГ:		120000	6.495	6.495	7.599	11.62	3.709	3.709	9.113	9.113	9.417
23	ПО СЕРИИ			6.625	6.625	7.751	11.85	3.783	3.783	9.295	9.295	9.605
24	С УЧЕТОМ КОЭФФИЦИЕНТА ОТХОДА			9.739	9.739	11.39	17.42	5.561	5.561	13.66	13.66	14.12
25	ПРИВЕДЕННОЙ К КЛАССУ А-I											
26	ИТОГО СТАЛИ											
27	ПО СЕРИИ											
28	С УЧЕТОМ КОЭФФИЦИЕНТА ОТХОДА											
29	ПРИВЕДЕННОЙ К КЛАССУ А-I											
30												

1.132.1-13ПВ.1 00ВМ

 ЛИСТ
 5

ФОРМАТ А4

20977-02 46

НОМЕР СТРОКИ	НАИМЕНОВАНИЕ МАТЕРИАЛА И ЕДИНИЦА ИЗМЕРЕНИЯ	КОЭФ. К отк К пр.	КОД МАТЕРИАЛА	КОЛИЧЕСТВО НА МАРКУ, КОД ИЗДЕЛИЯ 583100								
				1НС29 .29. 35-75 ЛПВ- 3.1	1НС29 .29. 35-75 ЛПВ- 1.3	1НС35 .29. 35-75 ЛПВ- 3.1	1НС35 .29. 35-75 ЛПВ- 1.3	1НС35 .27. 35-75 ЛПВ- 3.1	1НС35 .27. 35-75 ЛПВ- 1.3	1НС29 .29. 35-75 ЛПВ- 3.1-01	1НС29 .29. 35-75 ЛПВ- 1.3-01	1НС29 .29. 35-75 ЛПВ- 3.1-03
				1	БЕТОН ЛЕГКИЙ М75 ,М3:			2.480	2.430	2.990	2.990	2.910
2	РАСТВОР ЦЕМЕНТНЫЙ М100,М3:			0.210	0.210	0.280	0.280	0.270	0.270	0.180	0.180	0.150
3	ИНЕРТНЫЕ ЗАПОЛНИТЕЛИ,М3:											
4	ПЕСОК ИСКУССТВЕННЫЙ		571000	1.240	1.240	1.495	1.495	1.455	1.455	1.020	1.020	0.910
5	ПЕСОК ЕСТЕСТВЕННЫЙ		571130	0.241	0.241	0.322	0.322	0.310	0.310	0.207	0.207	0.172
6	ЗАПОЛНИТЕЛЬ ПОРИСТЫЙ		571200	2.232	2.232	2.691	2.691	2.619	2.619	1.836	1.836	1.638
7	ПОРТЛАНДЦЕМЕНТ, Т:											
8	М400		573110									
9	ПО СЕРИИ		573112	0.671	0.671	0.818	0.818	0.796	0.796	0.554	0.554	0.491
10	С УЧЕТОМ КОЭФФИЦИЕНТА ОТХОДА	1.00		0.675	0.675	0.823	0.823	0.800	0.800	0.558	0.558	0.494
11	ПРИВЕДЕННЫЙ К МАРКЕ М400			0.675	0.675	0.823	0.823	0.800	0.800	0.558	0.558	0.494
12	ЦЕМЕНТ, ВСЕГО, Т:											
13	ПО СЕРИИ		573000	0.671	0.671	0.818	0.818	0.796	0.796	0.554	0.554	0.491
14	С УЧЕТОМ КОЭФФИЦИЕНТА ОТХОДА			0.675	0.675	0.823	0.823	0.800	0.800	0.558	0.558	0.494
15	ПРИВЕДЕННЫЙ К МАРКЕ М400			0.675	0.675	0.823	0.823	0.800	0.800	0.558	0.558	0.494
16												
17												
18												
19												
20												
21												
22												
23												
24												
25												
26												
27												
28												
29												
30												

1.132.1-13ПВ.1 00ВМ

 ЛИСТ
 6

45

ФОРМАТ А4

ИНВ.№ПОДЛ		ПОДПИСЬ И ДАТА		ВЗАМ. ИНВ.№		ЭПВЦ КиевЭНИИЭП		ОПЕРАТОР ТЛП КОРТ			
НОМЕР СТРОКИ	НАИМЕНОВАНИЕ МАТЕРИАЛА И ЕДИНИЦА ИЗМЕРЕНИЯ	КОЭФ. К отк К пр.	КОД МАТЕРИАЛА	КОЛИЧЕСТВО НА МАРКУ, КОД ИЗДЕЛИЯ 583100						1НС12 .27. 39-75 ЛПВ- 6.1	1НС12 .27. 39-75 ЛПВ- 1.6
				1НС29 .29. 35-75 ЛПВ- 1.3-03	1НС35 .29. 35-75 ЛПВ- 3.1-05	1НС35 .29. 35-75 ЛПВ- 1.3-05	1НС29 .27. 35-75 ЛПВ- 3.1-12	1НС29 .27. 35-75 ЛПВ- 1.3-18	1НС29 .27. 35-75 ЛПВ- 3.1-18		
1	СОРТОВОЙ ПРОКАТ ОБЫКНОВЕННОГО		093000								
2	КАЧЕСТВА, КГ:										
3	СТАЛЬ АРМАТУРНАЯ		093009								
4	КЛАСС А-I ГОСТ 5781-82										
5	ПО СЕРИИ										
6	С УЧЕТОМ КОЭФФИЦИЕНТА ОТХОДА	1.01		12.22	12.22	12.22	12.22	12.22	12.22	11.19	
7	ПРИВЕДЕННАЯ К КЛАССУ А-I	1.00		12.34	12.34	12.34	12.34	12.34	12.34	11.30	
8				12.34	12.34	12.34	12.34	12.34	12.34	11.30	
9	СТАЛЬ АРМАТУРНАЯ		093004								
10	КЛАСС А-III ГОСТ 5781-82										
11	ПО СЕРИИ										
12	С УЧЕТОМ КОЭФФИЦИЕНТА ОТХОДА	1.01		23.43	32.68	32.68	29.92	29.92	29.92	10.60	
13	ПРИВЕДЕННАЯ К КЛАССУ А-I	1.43		23.67	33.01	33.01	30.22	30.22	30.22	10.71	
14				33.85	47.20	47.20	43.21	43.21	43.21	15.31	
15	ИТОГО СТАЛИ АРМАТУРНОЙ, КГ:		093000								
16	ПО СЕРИИ			35.65	44.90	44.90	42.14	42.14	42.14	21.79	
17	С УЧЕТОМ КОЭФФИЦИЕНТА ОТХОДА			36.01	45.34	45.34	42.56	42.56	42.56	22.01	
18	ПРИВЕДЕННОЙ К КЛАССУ А-I			46.18	59.54	59.54	55.55	55.55	55.55	26.62	
19											
20	СТАЛЬ СОРТОВАЯ КОНСТРУК-		095000								
21	ЦИОННАЯ, КГ:										
22	ПОЛОСОВАЯ ГОСТ 1.03-76										
23	ПО СЕРИИ										
24	С УЧЕТОМ КОЭФФИЦИЕНТА ОТХОДА	1.04		0.156	0.156	0.156	0.156	0.156	0.156	0.156	
25	ПРИВЕДЕННАЯ К СТАЛИ СТ3	1.00		0.162	0.162	0.162	0.162	0.162	0.162	0.162	
26				0.162	0.162	0.162	0.162	0.162	0.162	0.162	
27	ИТОГО СТАЛИ СОРТОВОЙ		095000								
28	КОНСТРУКЦИОННОЙ, КГ:										
29	ПО СЕРИИ			0.156	0.156	0.156	0.156	0.156	0.156	0.156	
30	С УЧЕТОМ КОЭФФИЦИЕНТА ОТХОДА			0.162	0.162	0.162	0.162	0.162	0.162	0.162	
1.132.1-13ПВ.1 00ВМ											
ЛИСТ 7											

ФОРМАТ А4

ИНВ.№ПОДЛ		ПОДПИСЬ И ДАТА		ВЗАМ. ИНВ.№		ЭПВЦ КиевЭНИИЭП		ОПЕРАТОР ТЛП КОРТ			
НОМЕР СТРОКИ	НАИМЕНОВАНИЕ МАТЕРИАЛА И ЕДИНИЦА ИЗМЕРЕНИЯ	КОЭФ. К отк К пр.	КОД МАТЕРИАЛА	КОЛИЧЕСТВО НА МАРКУ, КОД ИЗДЕЛИЯ 583100						1НС12 .27. 39-75 ЛПВ- 6.1	1НС12 .27. 39-75 ЛПВ- 1.6
				1НС29 .29. 35-75 ЛПВ- 1.3-03	1НС35 .29. 35-75 ЛПВ- 3.1-05	1НС35 .29. 35-75 ЛПВ- 1.3-05	1НС29 .27. 35-75 ЛПВ- 3.1-12	1НС29 .27. 35-75 ЛПВ- 1.3-18	1НС29 .27. 35-75 ЛПВ- 3.1-18		
1	ПРИВЕДЕННОЙ К СТАЛИ СТ3			0.162	0.162	0.162	0.162	0.162	0.162	0.162	
2											
3	ИТОГО СТАЛИ, КГ			35.81	45.05	45.05	42.29	42.29	42.29	21.95	
4	ПО СЕРИИ			36.17	45.51	45.51	42.72	42.72	42.72	22.17	
5	С УЧЕТОМ КОЭФФИЦИЕНТА ОТХОДА			46.35	59.70	59.70	55.71	55.71	55.71	26.78	
6	ПРИВЕДЕННОЙ К А-I И СТ3										
7											
8	В ТОМ ЧИСЛЕ ПО УКРУПНЕННОМУ										
9	СОРТАМЕНТУ С УЧЕТОМ										
10	КОЭФФИЦИЕНТА ОТХОДА, КГ:										
11	СТАЛЬ МЕЛКОСОРТНАЯ		093300	18.87	28.39	28.39	25.40	25.40	25.40	11.30	
12	АРМАТУРНАЯ										
13	СТАЛЬ МЕЛКОСОРТНАЯ		095300	0.162	0.162	0.162	0.162	0.162	0.162	0.162	
14	СОРТОВАЯ КОНСТРУКЦИОННАЯ		093400	17.14	16.95	16.95	17.15	17.15	17.15	10.71	
15	КАТАНКА										
16											
17	МЕТАЛЛОИЗДЕЛИЯ ПРОМЫШЛЕННОГО		120000								
18	НАЗНАЧЕНИЯ (МЕТИЗЫ), КГ:										
19	ПРОВОЛОКА СТАЛЬНАЯ НИЗКОУГЛЕ-		121400								
20	РОДИСТАЯ ПЕРИОДИЧЕСКОГО										
21	ПРОФИЛЯ (ВР-I)										
22	ПО СЕРИИ			9.417	10.28	10.28	6.541	6.541	6.541	1.952	
23	С УЧЕТОМ КОЭФФИЦИЕНТА ОТХОДА	1.02		9.605	10.49	10.49	6.672	6.672	6.672	1.991	
24	ПРИВЕДЕННАЯ К КЛАССУ А-I	1.47		14.12	15.42	15.42	9.808	9.808	9.808	2.927	
25											
26	ИТОГО МЕТИЗОВ, КГ:		120000								
27	ПО СЕРИИ			9.417	10.28	10.28	6.541	6.541	6.541	1.952	
28	С УЧЕТОМ КОЭФФИЦИЕНТА ОТХОДА			9.605	10.49	10.49	6.672	6.672	6.672	1.991	
29	ПРИВЕДЕННОЙ К КЛАССУ А-I			14.12	15.42	15.42	9.808	9.808	9.808	2.927	
30											
1.132.1-13ПВ.1 00ВМ											
ЛИСТ 8											

ФОРМАТ А4

20977-02 47

46

ИНВ. № ПОДЛ		ПОДПИСЬ И ДАТА		ВЗАМ. ИНВ. №		ЭПВЦ <small>КиївЗНИИЗП</small>		ОПЕРАТОР ТЛП КОРТ					
НОМЕР СТРОКИ	НАИМЕНОВАНИЕ МАТЕРИАЛА И ЕДИНИЦА ИЗМЕРЕНИЯ	КОЭФ. К отх. К пр.	КОД МАТЕРИАЛА	КОЛИЧЕСТВО НА МАРКУ. КОД ИЗДЕЛИЯ 583100									
				1НС29 .29. 35-75 ЛПВ- 1.3-03	1НС35 .29. 35-75 ЛПВ- 3.1-05	1НС35 .29. 35-75 ЛПВ- 1.3-05	1НС29 .27. 35-75 ЛПВ- 3.1-12	1НС29 .27. 35-75 ЛПВ- 1.3-18	1НС29 .27. 35-75 ЛПВ- 3.1-18	1НС29 .27. 35-75 ЛПВ- 1.3-12	1НС12 .27. 39-75 ЛПВ- 6.1	1НС12 .27. 39-75 ЛПВ- 1.6	
1	БЕТОН ЛЕГКИЙ М75, М3:	1.00		1.820	2.120	2.120	1.950	1.950	1.950	1.950	0.930	0.930	
2	РАСТВОР ЦЕМЕНТНЫЙ М100, М3:			0.150	0.210	0.210	0.170	0.170	0.170	0.170	0.090	0.090	
3													
4	ИНЕРТНЫЕ ЗАПОЛНИТЕЛИ, М3:			571000	0.910	1.060	1.060	0.975	0.975	0.975	0.975	0.465	0.465
5	ПЕСОК ИСКУССТВЕННЫЙ			571130	0.172	0.241	0.241	0.195	0.195	0.195	0.195	0.103	0.103
6	ПЕСОК ЕСТЕСТВЕННЫЙ			571140	1.638	1.908	1.908	1.755	1.755	1.755	1.755	0.837	0.837
7	ЗАПОЛНИТЕЛЬ ПОРИСТЫЙ			571200									
8													
9	ПОРТЛАНДЦЕМЕНТ, Т:			573110	0.491	0.584	0.584	0.529	0.529	0.529	0.529	0.256	0.256
10	М400			573112	0.494	0.588	0.588	0.532	0.532	0.532	0.532	0.257	0.257
11	ПО СЕРИИ				0.494	0.588	0.588	0.532	0.532	0.532	0.532	0.257	0.257
12	С УЧЕТОМ КОЭФФИЦИЕНТА ОТХОДА												
13	ПРИВЕДЕННЫЙ К МАРКЕ М400				0.494	0.588	0.588	0.532	0.532	0.532	0.532	0.257	0.257
14													
15	ЦЕМЕНТ, ВСЕГО, Т:			573000	0.491	0.584	0.584	0.529	0.529	0.529	0.529	0.256	0.256
16	ПО СЕРИИ				0.494	0.588	0.588	0.532	0.532	0.532	0.532	0.257	0.257
17	С УЧЕТОМ КОЭФФИЦИЕНТА ОТХОДА				0.494	0.588	0.588	0.532	0.532	0.532	0.532	0.257	0.257
18	ПРИВЕДЕННЫЙ К МАРКЕ М400												
19													
20													
21													
22													
23													
24													
25													
26													
27													
28													
29													
30													
				1.132.1-13ПВ, 1 00ВМ								ЛИСТ 9	

ФОРМАТ А4

ИНВ. № ПОДЛ		ПОДПИСЬ И ДАТА		ВЗАМ. ИНВ. №		ЭПВЦ <small>КиївЗНИИЗП</small>		ОПЕРАТОР ТЛП КОРТ					
НОМЕР СТРОКИ	НАИМЕНОВАНИЕ МАТЕРИАЛА И ЕДИНИЦА ИЗМЕРЕНИЯ	КОЭФ. К отх. К пр.	КОД МАТЕРИАЛА	КОЛИЧЕСТВО НА МАРКУ. КОД ИЗДЕЛИЯ									
												ЛИСТ 47	

ФОРМАТ А4

20977-02 (48)

Дата: 20.03.98