

ТИПОВЫЕ КОНСТРУКЦИИ, ИЗДЕЛИЯ И ЧЗЛЫ ЗДАНИЙ И СООРУЖЕНИЙ

## **СЕРИЯ :I.132.1 -13ПВ**

# **ПАНЕЛИ НАРУЖНЫХ СТЕН**

ЛЕГКОВЕТОННЫЕ ОДНОСЛОЙНЫЕ ОДНОРЯДНОЙ РАЗРЕЗКИ

ДЛЯ КРУПНОПАНЕЛЬНЫХ ЖИЛЫХ ЗДАНИЙ С ШАГОМ

ПОПЕРЕЧНЫХ СТЕН 3,0;3,6 м И ВЫСОТОЙ ЭТАЖА 2,8м

/УНИФИЦИРОВАННЫЕ ДЛЯ СЛОЖНЫХ УСЛОВИЙ

СТРОИТЕЛЬСТВА: НЕРАВНОМЕРНО СЖИМАЕМЫЕ

ГРУНТЫ, ПРОСАДОЧНЫЕ ГРУНТЫ,

ПОДРАБАТЫВАЕМЫЕ ТЕРРИТОРИИ/

## **ВЫПУСК 2**

ПАНЕЛИ ДВУХШАГОВЫЕ.

РАБОЧИЕ ЧЕРТЕЖИ

ТИПОВЫЕ КОНСТРУКЦИИ, ИЗДЕЛИЯ И ЧЗЛЫ ЗДАНИЙ И СООРУЖЕНИЙ

## СЕРИЯ: I.132.1 - I3ПВ

# ПАНЕЛИ НАРУЖНЫХ СТЕН

ЛЕГКОБЕТОННЫЕ ОДНОСЛОЙНЫЕ ОДНОРЯДНОЙ РАЗРЕЗКИ

ДЛЯ КРУПНОПАНЕЛЬНЫХ ЖИЛЫХ ЗДАНИЙ С ШАГОМ

ПОПЕРЕЧНЫХ СТЕН 3,0; 3,6 м И ВЫСОТОЙ ЭТАЖА 2,8 м

/УНИФИЦИРОВАННЫЕ ДЛЯ СЛОЖНЫХ УСЛОВИЙ

СТРОИТЕЛЬСТВА: НЕРАВНОМЕРНО СЖИМАЕМЫЕ

ГРУНТЫ, ПРОСАДОЧНЫЕ ГРУНТЫ,

ПОДРАБАТЫВАЕМЫЕ ТЕРРИТОРИИ/

## ВЫПУСК 2

ПАНЕЛИ ДВУХШАГОВЫЕ.

РАБОЧИЕ ЧЕРТЕЖИ

РАЗРАБОТАНЫ:

ПРОЕКТНЫМ ИНСТИТУТОМ КИЕВЗНИИЭП

ДИРЕКТОР ИН-ТА *5009* А. ЗАВАРОВ

ГЛ. ИНЖ. ПРОЕКТА *Лаб* Е. ЛАБИНОВА

УТВЕРЖДЕНЫ ПРИКАЗОМ ГОСГРАЖДАНСТРОЯ.

И ВВЕДЕНЫ В ДЕЙСТВИЕ С 20.12.87,

ПРИКАЗ ОТ 29.11.85 № 369

Обозначение	Наименование	Стр.
I.132.1-13ПВ.2 0000	Содержание	2-5
I.132.1-13ПВ.2 00Т0	Техническое описание	6,7
I.132.1-13ПВ.2 1009	Панель ИНС 60.29.35, ИНС 72.29.35	
I.132.1-13ПВ.2 1010	Панель ИНС 66.29.35	8
I.132.1-13ПВ.2 1009 СБ	Панель ИНС 60.29.35, ИНС 72.29.35	
	Сборочный чертеж	9
I.132.1-13ПВ.2 1010 СБ	Панель ИНС 66.29.35 Сборочный чертеж	10
I.132.1-13ПВ.2 1011	Панель ИНС 60.29.35	
I.132.1-13ПВ.2 1012	Панель ИНС 60.29.35	11
I.132.1-13ПВ.2 1011 СБ	Панель ИНС 60.29.35 Сборочный чертеж	12
I.132.1-13ПВ.2 1012 СБ	Панель ИНС 60.29.35 Сборочный чертеж	13
I.132.1-13ПВ.2 1013	Панель ИНС 66.29.35	
I.132.1-13ПВ.2 1014	Панель ИНС 66.29.35	14
I.132.1-13ПВ.2 1013 СБ	Панель ИНС 66.29.35 Сборочный чертеж	15
I.132.1-13ПВ.2 1014 СБ	Панель ИНС 66.29.35 Сборочный чертеж	16
I.132.1-13ПВ.2 1015	Панель ИНС 72.29.35	
I.132.1-13ПВ.2 1016	Панель ИНС 72.29.35	17
I.132.1-13ПВ.2 1015 СБ	Панель ИНС 72.29.35 Сборочный чертеж	18
I.132.1-13ПВ.2 1016 СБ	Панель ИНС 72.29.35 Сборочный чертеж	19
I.132.1-13ПВ.2 1017	Панель ИНС 60.29.35	
I.132.1-13ПВ.2 1018	Панель ИНС 66.29.35	20
I.132.1-13ПВ.2 1017 СБ	Панель ИНС 60.29.35 Сборочный чертеж	21
I.132.1-13ПВ.2 1018 СБ	Панель ИНС 66.29.35 Сборочный чертеж	22
I.132.1-13ПВ.2 1019	Панель ИНС 72.29.35	
I.132.1-13ПВ.2 1020	Панель ИНС 60.27.35	23
I.132.1-13ПВ.2 1019 СБ	Панель ИНС 72.29.35 Сборочный чертеж	24
I.132.1-13ПВ.2 1020 СБ	Панель ИНС 60.27.35 Сборочный чертеж	25
I.132.1-13ПВ.2 1021	Панель ИНС 66.27.35	
I.132.1-13ПВ.2 1022	Панель ИНС 60.27.35-75 ЛПВ-1.1 12.18	26
I.132.1-13ПВ.2 1021 СБ	Панель ИНС 66.27.35 Сборочный чертеж	27

Обозначение	Наименование	Стр.
I.132.1-13ПВ.2 1022 СБ	Панель ИНС 60.27.35-75 ЛПВ-1.1 12.18	
	Сборочный чертеж	28
I.132.1-13ПВ.2 1023	Панель ИНС 72.27.35-75 ЛПВ-1.1 11.17	
I.132.1-13ПВ.2 1024	Панель ИНС 60.27.35-75 ЛПВ-1.1 18.12	29
I.132.1-13ПВ.2 1023 СБ	Панель ИНС 72.27.35-75 ЛПВ-1.1 11.17	
	Сборочный чертеж	30
I.132.1-13ПВ.2 1024 СБ	Панель ИНС 60.27.35-75 ЛПВ-1.1 18.12	
	Сборочный чертеж	31
I.132.1-13ПВ.2 1025	Панель ИНС 72.27.35-75 ЛПВ-1.1 17.11	
I.132.1-13ПВ.2 1026	Панель ИНС 66.27.35	32
I.132.1-13ПВ.2 1025 СБ	Панель ИНС 72.27.35-75 ЛПВ-1.1 17.11	
	Сборочный чертеж	33
I.132.1-13ПВ.2 1026 СБ	Панель ИНС 66.27.35 Сборочный чертеж	34
I.132.1-13ПВ.2 1027	Панель ИНС 60.29.35-75 ЛПВ-1.1 24.24	
I.132.1-13ПВ.2 1028	Панель ИНС 59.29.35	35
I.132.1-13ПВ.2 1027 СБ	Панель ИНС 60.29.35-75 ЛПВ-1.1 24.24	
	Сборочный чертеж	36
I.132.1-13ПВ.2 1028 СБ	Панель ИНС 59.29.35 Сборочный чертеж	37
I.132.1-13ПВ.2 1029	Панель ИНС 59.29.35	
I.132.1-13ПВ.2 1030	Панель ИНС 59.29.35	38
I.132.1-13ПВ.2 1029 СБ	Панель ИНС 59.29.35 Сборочный чертеж	39
I.132.1-13ПВ.2 1030 СБ	Панель ИНС 59.29.35 Сборочный чертеж	40

Имя, Фамилия, Подпись и дата, Взам. инв. №

1.132.1 - 13 ПВ. 2 0000			
НАЧ.ОТД.	Боровик	IX.84	
И.КОНТР.	Шаповал	IX.84	
ГЛ.СПЕЦ.	Лабина	VII.84	
ПРОВЕРИЛ	Лабина	VII.84	
РАЗРАБ.	Верменич	VII.84	
Содержание			СТАДИЯ
			ЛИСТ
			ЛИСТОВ
			Р 1 4
ГОСГРАЖДАНСТРОЙ			
КиевЗНИИЭП			

Обозначение	Наименование	Стр.
I.132.I-13ПВ.2 I031	Панель ИНС 59,27,35	
I.132.I-13ПВ.2 I032	Панель ИНС 59,27,35	41
I.132.I-13ПВ.2 I031 СБ	Панель ИНС 59,27,35 Сборочный чертёж	42
I.132.I-13ПВ.2 I032 СБ	Панель ИНС 59,27,35 Сборочный чертёж	43
I.132.I-13ПВ.2 I033	Панель ИНС 65,29,35	
I.132.I-13ПВ.2 I034	Панель ИНС 71,29,35	44
I.132.I-13ПВ.2 I033 СБ	Панель ИНС 65,29,35 Сборочный чертёж	45
I.132.I-13ПВ.2 I034 СБ	Панель ИНС 71,29,35 Сборочный чертёж	46
I.132.I-13ПВ.2 I035	Панель ИНС 65,29,35	
I.132.I-13ПВ.4 I036	Панель ИНС 71,29,35	47
I.132.I-13ПВ.2 I035 СБ	Панель ИНС 65,29,35 Сборочный чертёж	48
I.132.I-13ПВ.2 I036 СБ	Панель ИНС 71,29,35 Сборочный чертёж	49
I.132.I-13ПВ.2 I037	Панель ИНС 65,29,35	
I.132.I-13ПВ.2 I038	Панель ИНС 71,29,35	50
I.132.I-13ПВ.2 I037 СБ	Панель ИНС 65,29,35 Сборочный чертёж	51
I.132.I-13ПВ.2 I038 СБ	Панель ИНС 71,29,35 Сборочный чертёж	52
I.132.I-13ПВ.2 I039	Панель ИНС 65,29,35	
I.132.I-13ПВ.2 I040	Панель ИНС 65,27,35	53
I.132.I-13ПВ.2 I039 СБ	Панель ИНС 65,29,35 Сборочный чертёж	54
I.132.I-13ПВ.2 I040 СБ	Панель ИНС 65,27,35 Сборочный чертёж	55
I.132.I-13ПВ.2 I041	Панель ИНС 71,27,35	
I.132.I-13ПВ.2 I042	Панель ИНС 65,27,35	56
I.132.I-13ПВ.2 I041 СБ	Панель ИНС 71,27,35 Сборочный чертёж	57
I.132.I-13ПВ.2 I042 СБ	Панель ИНС 65,27,35 Сборочный чертёж	58
I.132.I-13ПВ.2 I043	Панель ИНС 71,27,35	
I.132.I-13ПВ.2 I044	Панель ИНС 58,27,35-75 ЛПВ-3,3 25,23	59
I.132.I-13ПВ.2 I043 СБ	Панель ИНС 71,27,35 Сборочный чертёж	60
I.132.I-13ПВ.2 I044 СБ	Панель ИНС 58,27,35-75 ЛПВ-3,3 25,23	
	Сборочный чертёж	61

Обозначение	Наименование	Стр.
I.132.I-13ПВ.2 I045	Панель ИНС 65,29,35	
I.132.I-13ПВ.2 I046	Панель ИНС 65,29,35	62
I.132.I-13ПВ.2 I045 СБ	Панель ИНС 65,29,35 Сборочный чертёж	63
I.132.I-13ПВ.2 I046 СБ	Панель ИНС 65,29,35 Сборочный чертёж	64
I.132.I-13ПВ.2 I047	Панель ИНС 53,29,35, ИНС 65,29,35	65
I.132.I-13ПВ.2 I047 СБ	Панель ИНС 53,29,35, ИНС 65,29,35	
	Сборочный чертёж	66
I.132.I-13ПВ.2 I048	Панель ИНС 53,29,35, ИНС 65,29,35	67
I.132.I-13ПВ.2 I048 СБ	Панель ИНС 53,29,35, ИНС 65,29,35	
	Сборочный чертёж	68
I.132.I-13ПВ.2 O109	Каркас пространственный КП28, КП29	69
I.132.I-13ПВ.2 O109 СБ	Каркас пространственный КП28, КП29	
	Сборочный чертёж	70
I.132.I-13ПВ.2 O110	Каркас пространственный КП30, КП31	
I.132.I-13ПВ.2 O111	Каркас пространственный КП32, КП33	71
I.132.I-13ПВ.2 O110 СБ	Каркас пространственный КП30, КП31	
	Сборочный чертёж	72
I.132.I-13ПВ.2 O111 СБ	Каркас пространственный КП32, КП33	
	Сборочный чертёж	73
I.132.I-13ПВ.2 O112	Каркас пространственный КП34, КП35	74
I.132.I-13ПВ.2 O112 СБ	Каркас пространственный КП34, КП35	
	Сборочный чертёж	75
I.132.I-13ПВ.2 O113	Каркас пространственный КП36, КП37	76
I.132.I-13ПВ.2 O113 СБ	Каркас пространственный КП36, КП37	
	Сборочный чертёж	77
I.132.I-13ПВ.2 O114	Каркас пространственный КП38, КП39	78

Имя, Фамилия, Подпись и дата

Взаим. число

1.132.1 - 13 ПВ. 2 0000

Лист

2

20977-03 4

Обозначение	Наименование	Стр.
I.132.1-13ПВ.2 0114 СБ	Каркас пространственный К138, К139	
	Сборочный чертеж	79
I.132.1-13ПВ.2 0115	Каркас пространственный К140, К141	80
I.132.1-13ПВ.2 0115 СБ	Каркас пространственный К140, К141	
	Сборочный чертеж	81
		82
I.132.1-13ПВ.2 0116	Каркас пространственный К142, К143	
I.132.1-13ПВ.2 0116 СБ	Каркас пространственный К142, К143	
	Сборочный чертеж	83
I.132.1-13ПВ.2 0117	Каркас пространственный К144, К145	84
I.132.1-13ПВ.2 0117 СБ	Каркас пространственный К144, К145	
	Сборочный чертеж	85
I.132.1-13ПВ.2 0118	Каркас пространственный К146, К147	86
I.132.1-13ПВ.2 0118 СБ	Каркас пространственный К146, К147	
	Сборочный чертеж	87
I.132.1-13ПВ.2 0119	Каркас пространственный К148, К149	88
I.132.1-13ПВ.2 0119 СБ	Каркас пространственный К148, К149	
	Сборочный чертеж	89
I.132.1-13ПВ.2 0120	Каркас пространственный К150, К151	90
I.132.1-13ПВ.2 0120 СБ	Каркас пространственный К150, К151	
	Сборочный чертеж	91
I.132.1-13ПВ.2 0121	Каркас пространственный К152, К153	92
I.132.1-13ПВ.2 0121 СБ	Каркас пространственный К152, К153	
	Сборочный чертеж	93
I.132.1-13ПВ.2 0122	Каркас пространственный К154	
I.132.1-13ПВ.2 0123	Каркас пространственный К155	94
I.132.1-13ПВ.2 0122 СБ	Каркас пространственный К154	
	Сборочный чертеж	95
I.132.1-13ПВ.2 0123 СБ	Каркас пространственный К155	
	Сборочный чертеж	96
I.132.1-13ПВ.2 0124	Каркас пространственный К156	

Обозначение	Наименование	Стр.
I.132.1-13ПВ.2 0125	Каркас пространственный К157	97
I.132.1-13ПВ.2 0124 СБ	Каркас пространственный К156	
	Сборочный чертеж	98
I.132.1-13ПВ.2 0125 СБ	Каркас пространственный К157	
	Сборочный чертеж	99
I.132.1-13ПВ.2 0126	Каркас пространственный К158, К159	100
I.132.1-13ПВ.2 0126 СБ	Каркас пространственный К158, К159	
	Сборочный чертеж	101
I.132.1-13ПВ.2 0127	Каркас пространственный К160	
I.132.1-13ПВ.2 0128	Каркас пространственный К161	102
I.132.1-13ПВ.2 0127 СБ	Каркас пространственный К160	
	Сборочный чертеж	103
I.132.1-13ПВ.2 0128 СБ	Каркас пространственный К161, К162	
	Сборочный чертеж	104
I.132.1-13ПВ.2 0129	Каркас пространственный К163, К164	105
I.132.1-13ПВ.2 0129 СБ	Каркас пространственный К163, К164	
	Сборочный чертеж	106
I.132.1-13ПВ.2 0130	Каркас пространственный К165, К166	107
I.132.1-13ПВ.2 0130 СБ	Каркас пространственный К165, К166	
	Сборочный чертеж	108
I.132.1-13ПВ.2 0131	Каркас пространственный К167, К168	
I.132.1-13ПВ.2 0132	Каркас пространственный К169, К170	109
I.132.1-13ПВ.2 0131 СБ	Каркас пространственный К167, К168	
	Сборочный чертеж	110
I.132.1-13ПВ.2 0132 СБ	Каркас пространственный К169, К170	
	Сборочный чертеж	111

Имя, фамилия, отчество. Подпись и дата. Место, дата.

Обозначение	Наименование	Стр.
I.132.I-ІЗПВ.2 0133	Каркас пространственный КП71, КП72	ІІ2
I.132.I-ІЗПВ.2 0133 СБ	Каркас пространственный КП71, КП72 Сборочный чертеж	ІІ3
I.132.I-ІЗПВ.2 0134	Каркас пространственный КП73, КП74	
I.132.I-ІЗПВ.2 0135	Каркас пространственный КП75, КП76	ІІ4
I.132.I-ІЗПВ.2 0134 СБ	Каркас пространственный КП73, КП74 Сборочный чертеж	ІІ5
I.132.I-ІЗПВ.2 0135 СБ	Каркас пространственный КП75, КП76 Сборочный чертеж	ІІ6
I.132.I-ІЗПВ.2 0136	Каркас пространственный КП77, КП78	ІІ7
I.132.I-ІЗПВ.2 0136 СБ	Каркас пространственный КП77, КП78 Сборочный чертеж	ІІ8
I.132.I-ІЗПВ.2 0137	Каркас пространственный КП79, КП80	ІІ9
I.132.I-ІЗПВ.2 0137 СБ	Каркас пространственный КП79, КП80 Сборочный чертеж	І20
I.132.I-ІЗПВ.2 0138	Каркас пространственный КП81, КП82	І21
I.132.I-ІЗПВ.2 0138 СБ	Каркас пространственный КП81, КП82 Сборочный чертеж	І22
I.132.I-ІЗПВ.2 0139	Каркас пространственный КП83, КП84	І23
I.132.I-ІЗПВ.2 0139 СБ	Каркас пространственный КП83, КП84 Сборочный чертеж	І24
I.132.I-ІЗПВ.2 0140	Каркас пространственный КП85, КП86	І25
I.132.I-ІЗПВ.2 0140 СБ	Каркас пространственный КП85, КП86 Сборочный чертеж	І26
I.132.I-ІЗПВ.2 0141	Каркас пространственный КП87, КП88	
I.132.I-ІЗПВ.2 0142	Каркас пространственный КП89, КП90	І27
I.132.I-ІЗПВ.2 0143	Каркас пространственный КП91, КП92	І28
I.132.I-ІЗПВ.2 0141 СБ	Каркас пространственный КП87, КП88 Сборочный чертеж	І29
I.132.I-ІЗПВ.2 0142 СБ	Каркас пространственный КП89, КП90	

Обозначение	Наименование	Стр.
	Сборочный чертеж	І30
I.132.I-ІЗПВ.2 0143 СБ	Каркас пространственный КП91, КП92 Сборочный чертеж	І31
I.132.I-ІЗПВ.2 0144	Каркас пространственный КП93	
I.132.I-ІЗПВ.2 0145	Каркас пространственный КП94, КП95	І32
I.132.I-ІЗПВ.2 0144 СБ	Каркас пространственный КП93 Сборочный чертеж	І33
I.132.I-ІЗПВ.2 0145 СБ	Каркас пространственный КП94, КП95 Сборочный чертеж	І34
I.132.I-ІЗПВ.2 0146	Каркас пространственный КП96, КП97	І35
I.132.I-ІЗПВ.2 0146 СБ	Каркас пространственный КП96, КП97 Сборочный чертеж	І36
I.132.I-ІЗПВ.2 0147	Каркас пространственный КП98+ КП101	І37
I.132.I-ІЗПВ.2 0147 СБ	Каркас пространственный КП98+ КП101 Сборочный чертеж	І38
I.132.I-ІЗПВ.2 0148	Каркас пространственный КП102+КП105	І39
		І40
I.132.I-ІЗПВ.2 0148 СБ	Каркас пространственный КП102+ КП105 Сборочный чертеж	І41
I.132.I-ІЗПВ.2 00ВС	Ведомость расхода стали на элемент, кг	І42-І46
I.132.I-ІЗПВ.2 00ВМ	Ведомость расхода стали, цемента и инертных материалов на изделие.	І47- І60

Изм. № поул.

Пописки и дата

Взам. инв. №

I.132.1 - 13 ПВ. 2 0000

Лист

4

20977. 03 6

1. ОБЩИЕ ДАННЫЕ

В выпуске 2 представлены рабочие чертежи двухшаговых наружных стеновых панелей толщиной 350 мм; альбомами следует пользоваться совместно с выпусками 0 и 3 настоящей серии. В выпуске 0 приведены:

номенклатура панелей, опалубочные и арматурные изделия, область применения и основные положения, принятые при разработке панелей, сведения по конструкции панелей, применяемым материалам и допускам, указания по испытаниям, маркировке, складированию, транспортированию.

В выпуске 3 приведены арматурные изделия /сетки, каркасы и закладные детали/, указания по их изготовлению и маркировке.

2. УКАЗАНИЯ ПО ПРИМЕНЕНИЮ ПРИ ПРОЕКТИРОВАНИИ, ИЗГОТОВЛЕНИИ И СТРОИТЕЛЬСТВЕ

При использовании выпусков рабочих чертежей в проектах жилых зданий следует указать:

Марку легкого бетона по прочности на сжатие и его объемную массу, установленную на основании статического и теплотехнического расчетов здания. Маркировку панелей следует выполнять несмываемой краской ГОСТ 3015-81 и настоящему стандарту. Маркировочные надписи следует наносить на нелицевой торцевой вертикальной грани панели.

Характер отделки фасадной поверхности панелей, что особо оговаривается при заказе панелей на заводе-изготовителе.

В номенклатуре изделий приведена объемная масса легкого бетона в высушенном до постоянного веса состоянии; массы панелей определены с коэффициентом  $K_1, K_2$  к объемной массе легкого бетона, учитывающим его влажность; фактурный слой принят с объемной массой  $2000 \text{ кг/м}^3$ ; учтены массы просторанственного каркаса, столярных изделий и подоконных досок.

Марки строповочных петель, которые в рабочих чертежах данного выпуска подобраны и размещены исходя из следующих условий: масса изделий принята для случая применения легкого бетона с объемной массой  $1000 \text{ кг/м}^3$  / в высушенном до постоянного веса состоянии /; нормативная нагрузка на петлю повышена в 1,5 раза, т.к. предусматривается монтаж панелей с помощью траверсы, при котором гарантируется отсутствие сгиба петли.

При разработке проектов допускается:

1. Изменять длину верхнего и нижнего гребней в зависимости от размеров плит балконов и лоджий, а также от положения панели в стене здания. Например, при размещении балконов или лоджий начиная со второго этажа, панели первого этажа должны делаться без верхнего гребня на длину панели или лоджии; при этом армирование

Изм. № подл. Подпись и дата. Взам. инв. №

				1. 132.1 - 13 Пв. 2 00ТО		
Нач. АПМ	Боровик	<i>Боровик</i>	IX.84	Стаяя	Лист	Листов
Н.контр.	Шалобал	<i>Шалобал</i>	IX.84	Р	1	2
Гл.инж.пр.	Лабинава	<i>Лабинава</i>	VIII.84	Техническое описание. ГОСГРАЖДАНСТРОЙ КиевЗНИИЭП		
Провер.	Федоровская	<i>Федоровская</i>	VIII.84			
Разраб.	Соколова	<i>Соколова</i>	VII.84			

перемычек над оконными проемами на участках, где исключен гребень, должно быть скорректировано с учетом увеличения нагрузки на перемычку.

2. Изменять в отдельных случаях положение оконных и балконных проемов в плане в пределах, допускаемых несущей способностью простенков.

3. Применять оконные и балконные блоки, не предусмотренные в рабочих чертежах, если это оправдано архитектурными или иными соображениями /при этом необходимым условием является проверка расчетом перемычек и простенков панели/. Применение индивидуальных столярных изделий должно быть согласовано с утверждающей инстанцией при рассмотрении технического проекта;

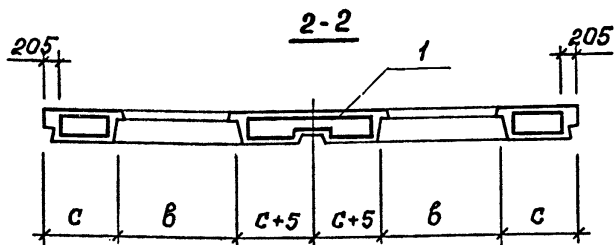
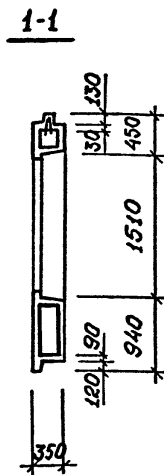
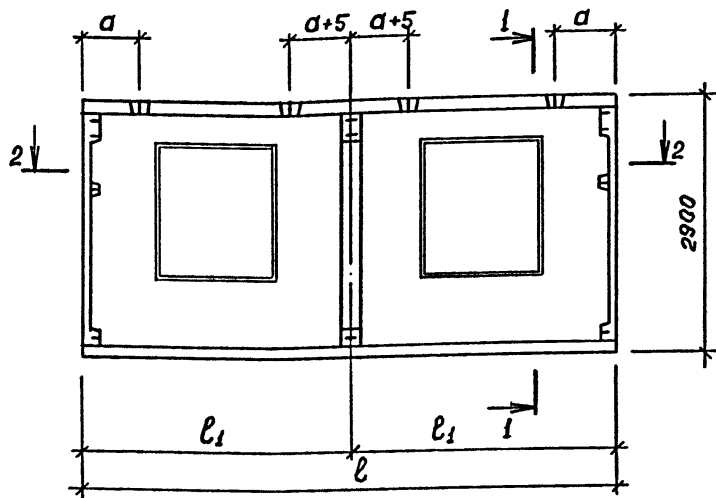
4. Изменять количество и положение закладных деталей для крепления ограждений балконов и лоджий.

Изменения и дополнения к рабочим чертежам приводятся в пояснительной записке к проекту и, в случае необходимости, на специальных схематических чертежах панелей с приложением измененных спецификаций арматурных изделий и выборок стали.



ИНВ.№ ПОДЛ	ПОДПИСЬ И ДАТА	ВЗАМ.ИНВ.№	ОПЕРАТОР ТЛП КОРТ ЭПВЦ КиевЗНИИЭП	ФОРМАТ	ЗОНА	ПОЗ.	ОБОЗНАЧЕНИЕ	НАИМЕНОВАНИЕ	КОЛ.	ПРИМЕ ЧАНИЕ
				А3	А3	А3				
							1.132.1-13ПВ.2 1009СВ 1.132.1-13ПВ.0 Д1 1.132.1-13ПВ.1 00ВС	ДОКУМЕНТАЦИЯ СВОРОЧНЫЙ ЧЕРТЕЖ УЗЛЫ ОПАЛУБОЧНЫЕ ВЕДОМОСТЬ РАСХОДА СТАЛИ		
							1.132.1-13ПВ.1 00ВМ	ВЕДОМОСТЬ РАСХОДА МАТЕРИАЛОВ		
							1.132.1-13ПВ.0 00ТО	ТЕХНИЧЕСКОЕ ОПИСАНИЕ		
							ПЕРЕМЕННЫЕ ДАННЫЕ	ДЛЯ ИСПОЛНЕНИЙ:  1.132.1-13ПВ.2 1009 1НС60.29.35-75ЛПВ-1.1 03.03		
							1.132.1-13ПВ.2 0109	СВОРОЧНЫЕ ЕДИНИЦЫ КАРКАС ПРОСТРАНСТВ. КП28	1	
							МАТЕРИАЛЫ БЕТОН ЛЕГКИЙ М75 РАСТВОР ЦЕМЕНТНЫЙ М100		3.94М3 0.34М3	
							1.132.1-13ПВ.2 1009-01 1НС72.29.35-75ЛПВ-1.1 05.05	СВОРОЧНЫЕ ЕДИНИЦЫ КАРКАС ПРОСТРАНСТВ. КП29	1	
							1.132.1-13ПВ.2 0109-01	МАТЕРИАЛЫ БЕТОН ЛЕГКИЙ М75 РАСТВОР ЦЕМЕНТНЫЙ М100		4.59М3 0.40М3
							1.132.1-13ПВ.2 1009			
НАЧ.ОТД.	БОРОВИК	<i>[Signature]</i>	IX.84	СТАДИЯ	ЛИСТ	ЛИСТОВ	Панель 1НС60.29.35, 1НС72.29.35 ГОСГРАЖДАНСТРОЙ КиевЗНИИЭП			
Н.КОНТР.	Шаповал	<i>[Signature]</i>	IX.84	Р		1				
ГЛ.СПЕЦ.	Лобина	<i>[Signature]</i>	VIII.84							
ПРОВЕРИЛ	Лобина	<i>[Signature]</i>	VIII.84							
РАЗРАБ.	Федоровская	<i>[Signature]</i>	VII.84							

ИНВ.№ ПОДЛ	ПОДПИСЬ И ДАТА	ВЗАМ.ИНВ.№	ОПЕРАТОР ТЛП КОРТ ЭПВЦ КиевЗНИИЭП	ФОРМАТ	ЗОНА	ПОЗ.	ОБОЗНАЧЕНИЕ	НАИМЕНОВАНИЕ	КОЛ.	ПРИМЕ ЧАНИЕ
				А3	А3	А3				
							1.132.1-13ПВ.2 1010СВ 1.132.1-13ПВ.0 Д1 1.132.1-13ПВ.1 00ВС	ДОКУМЕНТАЦИЯ СВОРОЧНЫЙ ЧЕРТЕЖ УЗЛЫ ОПАЛУБОЧНЫЕ ВЕДОМОСТЬ РАСХОДА СТАЛИ		
							1.132.1-13ПВ.1 00ВМ	ВЕДОМОСТЬ РАСХОДА МАТЕРИАЛОВ		
							1.132.1-13ПВ.0 00ТО	ТЕХНИЧЕСКОЕ ОПИСАНИЕ		
							ПЕРЕМЕННЫЕ ДАННЫЕ	ДЛЯ ИСПОЛНЕНИЙ:  1.132.1-13ПВ.2 1010 1НС66.29.35-75ЛПВ-1.1 03.05		4.26М3 0.37М3
							1.132.1-13ПВ.2 0110	СВОРОЧНЫЕ ЕДИНИЦЫ КАРКАС ПРОСТРАНСТВ. КП30	1	
							1.132.1-13ПВ.2 1010-01 1НС66.29.35-75ЛПВ-1.1 05.05	СВОРОЧНЫЕ ЕДИНИЦЫ КАРКАС ПРОСТРАНСТВ. КП31	1	
							1.132.1-13ПВ.2 1010			
НАЧ.ОТД.	БОРОВИК	<i>[Signature]</i>	IX.84	СТАДИЯ	ЛИСТ	ЛИСТОВ	Панель 1НС66.29.35 ГОСГРАЖДАНСТРОЙ КиевЗНИИЭП			
Н.КОНТР.	Шаповал	<i>[Signature]</i>	IX.84	Р		1				
ГЛ.СПЕЦ.	Лобина	<i>[Signature]</i>	VIII.84							
ПРОВЕРИЛ	Лобина	<i>[Signature]</i>	VIII.84							
РАЗРАБ.	Федоровская	<i>[Signature]</i>	VII.84							



Обозначение	Марка	$l, \text{мм}$	$l_1, \text{мм}$	$a, \text{мм}$	$b, \text{мм}$	$c, \text{мм}$	Масса кг
1.132.1-13 пв. 2 1009	1 НС 60.29.35-75 ЛПВ-1.1 03.03	5990	2995	685	1360	815	5915
-01	1 НС 72.29.35-75 ЛПВ-1.1 05.05	7190	3595	760	1810	890	7300

Вид панели дан с внутренней стороны  
 Обозначение узлов опалубки см. Выпуск D,  
 докум 0001.Д1, схема Б.

				1.132.1 - 13 пв. 2 1009 ББ			
Нач. АПМ	И. контр.	И. инж. пр. з.	Проверь	Разраб.	Стадия	Масса см табл.	Масштаб
Боравик	Шоповал	Лавинова	Редоравская	Кухменко	р	1:50	1
1X.84	1X.84	VIII.84	VIII.84	VI.84	Лист	Листов	1
					ГОСГРАЖДАНСТРОЙ КиевЗНИИЭП		

Панель 1 НС 60.29.35,  
 1 НС 72.29.35  
 Сборочный чертеж

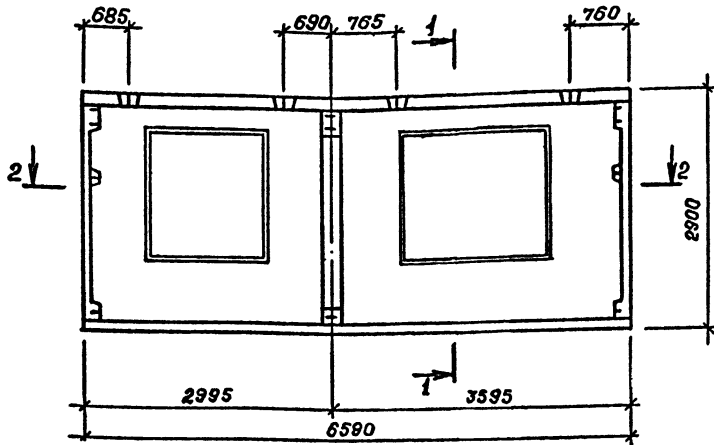
20977-03 10

Копировал

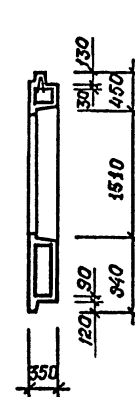
Формат А3

Удельный вес  
 Подпись и дата  
 Объем, л. в. №

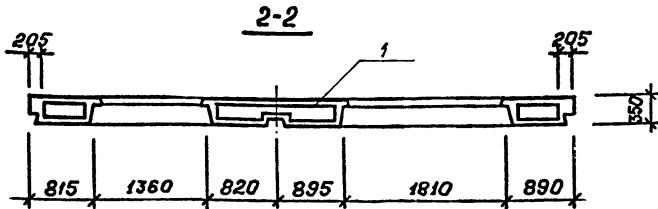
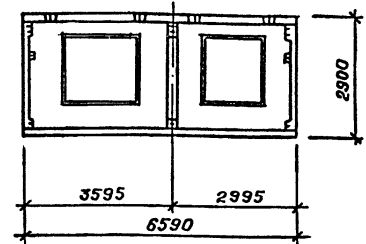
1.132.1 - 13ПВ. 2 1010



1-1



1.132.1-13ПВ.2 1010-01 - зеркальное отражение. Остальное см. 1.132.1-13ПВ. 2 1010



Обозначение	Марка
1.132.1 - 13 ПВ. 2 1010	1НС 66.29.35-75АПВ-1.1-03.05
- 01	1НС 66.29.35-75АПВ-1.1-05.03

Вид панели дан с внутренней стороны  
 Обозначение узлов опалубки см. Выпуск 0.  
 док.м. 0001 А1, схема Б.

1.132.1 - 13ПВ. 2 1010 СБ		
Нач. АПМ	Боровик	IX.84
И.монтр.	Шолова	IX.84
И.маш.пр.	Лабина	VIII.84
Провер.	Федоробская	VIII.84
Разраб.	Кихменко	VII.84
Панель 1НС 66.29.35 Сборочный чертеж		Лист 1
Сталь	Масса	Масштаб
Р	6430	1:50 1:100
ГОСГРАЖДАНСТРОЙ КиевЗНИИЭП		

20977-03 11

Копировал

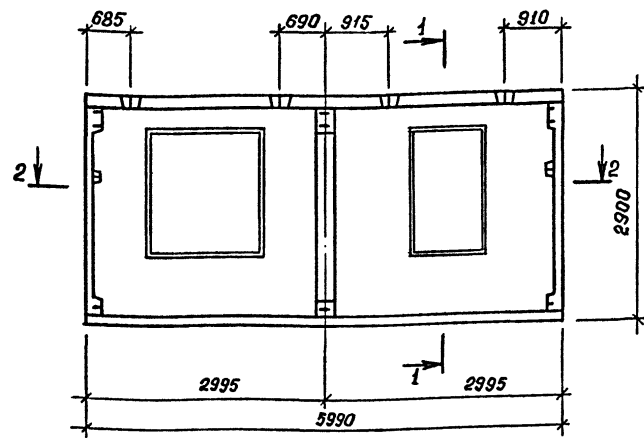
формат А3

Шифр подл. | Подпись и дата | Взам.инв.№

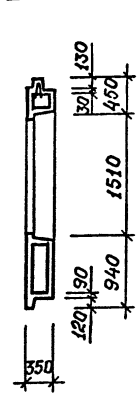
ИНВ.№ ПОДЛ	ПОДПИСЬ И ДАТА	ВЗАИ.ИНВ.№	ОПЕРАТОР ТЛП КОРТ ЭПВЦ КиевЗНИИЭП	ФОРМАТ	ЗОНА	ПОЗ.	ОБОЗНАЧЕНИЕ	НАИМЕНОВАНИЕ	КОЛ	ПРИМЕ ЧАНИЕ	
				А3	А3	А3					
				А3			1.132.1-13ПВ.2 1011СВ	ДОКУМЕНТАЦИЯ СВОРОЧНЫЙ ЧЕРТЕЖ УЗЛЫ ОПАЛУВОЧНЫЕ ВЕДОМОСТЬ РАСХОДА СТАЛИ ТЕХНИЧЕСКОЕ ОПИСАНИЕ  МАТЕРИАЛЫ БЕТОН ЛЕГКИЙ М75 РАСТВОР ЦЕМЕНТНЫЙ М100		4.16М3 0.33М3	
				А3		1.132.1-13ПВ.0 Д1					
				А3		1.132.1-13ПВ.1 00ВС					
				А3			1.132.1-13ПВ.0 00ТО				
							ПЕРЕМЕННЫЕ ДАННЫЕ	ДЛЯ ИСПОЛНЕНИЙ:			
				А3			1.132.1-13ПВ.2 1011 1НС60.29.35-75ЛПВ-1.1 03.01	ДОКУМЕНТАЦИЯ			
				А3			1.132.1-13ПВ.2 00ВМ	ВЕДОМОСТЬ РАСХОДА МАТЕРИАЛОВ СВОРОЧНЫЕ ЕДИНИЦЫ			
				А3	1		1.132.1-13ПВ.2 0111	КАРКАС ПРОСТРАНСТВ. КП32	1		
				А3			1.132.1-13ПВ.2 1011-01 1НС60.29.35-75ЛПВ-1.1 01.03				
				А3			1.132.1-13ПВ.1 00ВМ	ДОКУМЕНТАЦИЯ			
				А3			1.132.1-13ПВ.1 00ВМ	ВЕДОМОСТЬ РАСХОДА МАТЕРИАЛОВ			
				А3			1.132.1-13ПВ.1 00ВМ	СВОРОЧНЫЕ ЕДИНИЦЫ			
				А3	1		1.132.1-13ПВ.2 0111-01	КАРКАС ПРОСТРАНСТВ. КП33	1		
							1.132.1-13ПВ.2 1011				
НАЧ.ОТД.	БОРОВИК	<i>Б</i>	IX.84				ПАНЕЛЬ 1 НС 60.29.35  ГОСГРАЖДАНСТРОЙ КиевЗНИИЭП	СТАДИЯ	ЛИСТ	ЛИСТОВ	
Н.КОНТР.	Шоповал	<i>Ш</i>	IX.84					Р		1	
П.СПЕЦ.	Лобинава	<i>Л</i>	VIII.84								
ПРОВЕРИЛ	Лобинава	<i>Л</i>	VIII.84								
РАЗРАБ.	Федоровская	<i>Ф</i>	VII.84								

ИНВ.№ ПОДЛ	ПОДПИСЬ И ДАТА	ВЗАИ.ИНВ.№	ОПЕРАТОР ТЛП КОРТ ЭПВЦ КиевЗНИИЭП	ФОРМАТ	ЗОНА	ПОЗ.	ОБОЗНАЧЕНИЕ	НАИМЕНОВАНИЕ	КОЛ	ПРИМЕ ЧАНИЕ	
				А3	А3	А3					
				А3			1.132.1-13ПВ.2 1012СВ	ДОКУМЕНТАЦИЯ СВОРОЧНЫЙ ЧЕРТЕЖ УЗЛЫ ОПАЛУВОЧНЫЕ ВЕДОМОСТЬ РАСХОДА СТАЛИ ВЕДОМОСТЬ РАСХОДА МАТЕРИАЛОВ ТЕХНИЧЕСКОЕ ОПИСАНИЕ  МАТЕРИАЛЫ БЕТОН ЛЕГКИЙ М75 РАСТВОР ЦЕМЕНТНЫЙ М100		3.56М3 0.31М3	
				А3		1.132.1-13ПВ.0 Д1					
				А3		1.132.1-13ПВ.1 00ВС					
				А3			1.132.1-13ПВ.1 00ВМ				
				А3			1.132.1-13ПВ.0 00ТО				
							ПЕРЕМЕННЫЕ ДАННЫЕ	ДЛЯ ИСПОЛНЕНИЙ:			
				А3			1.132.1-13ПВ.2 1012 1НС60.29.35-75ЛПВ-1.1 03.12	ДОКУМЕНТАЦИЯ			
				А3	1		1.132.1-13ПВ.2 0112	КАРКАС ПРОСТРАНСТВ. КП34	1		
				А3			1.132.1-13ПВ.2 1012-01 1НС60.29.35-75ЛПВ-1.1 18.03	СВОРОЧНЫЕ ЕДИНИЦЫ			
				А3	1		1.132.1-13ПВ.2 0112-01	КАРКАС ПРОСТРАНСТВ. КП35	1		
							1.132.1-13ПВ.2 1012				
НАЧ.ОТД.	БОРОВИК	<i>Б</i>	IX.84				ПАНЕЛЬ 1 НС 60.29.35  ГОСГРАЖДАНСТРОЙ КиевЗНИИЭП	СТАДИЯ	ЛИСТ	ЛИСТОВ	
Н.КОНТР.	Шоповал	<i>Ш</i>	IX.84					Р		1	
П.СПЕЦ.	Лобинава	<i>Л</i>	VIII.84								
ПРОВЕРИЛ	Лобинава	<i>Л</i>	VIII.84								
РАЗРАБ.	Федоровская	<i>Ф</i>	VII.84								

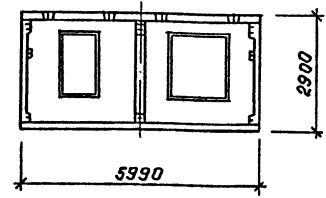
1.132.1 - 13ПВ. 2 1011



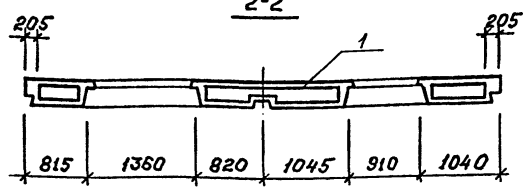
1-1



1.132.1 - 13ПВ. 2 1011 - 01 - зеркальное отражение. Остальное см. 1.132.1-13ПВ.2 1011



2-2



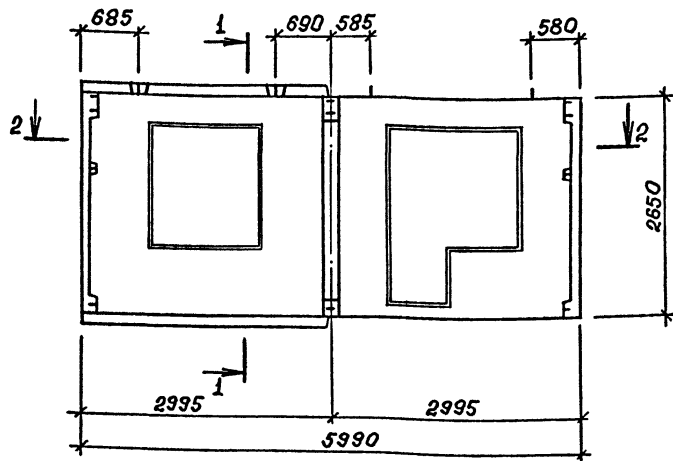
Обозначение	Марка
1.132.1 - 13ПВ. 2 1011	1НС 60.29.35-75АПВ-1.1 03.01
- 01	1НС 60.29.35-75АПВ-1.1 01.03

Вид панели дан с внутренней стороны.  
Обозначение узлов опалубки см. Выпуск 0,  
докум. 0001.11, схема Б.

1.132.1 - 13ПВ. 2 1011 СБ			
Нач. АПМ	Баровик	11.84	И.84
И. контр.	Шаповал	11.84	И.84
И. мех. пр-ва	Лабинаба	11.84	И.84
Проект.	Редоробская	11.84	И.84
Разраб.	Кихтенко	11.84	И.84
Панель 1НС 60.29.35 Сборочный чертёж		Сталь	Р
		Масса	6110
		Масштаб	1:50 1:100
		Лист	Листов 1
ГОСГРАЖДАНСТРОЙ КиевЗНИИЭП			

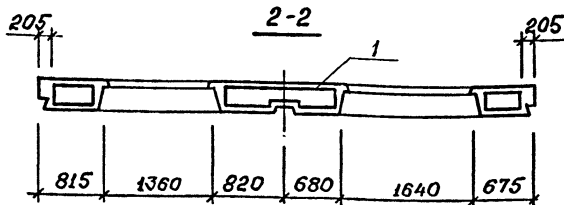
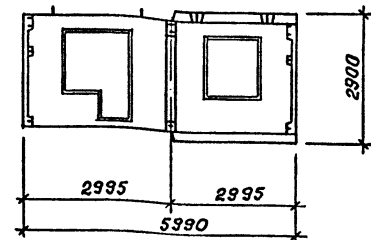
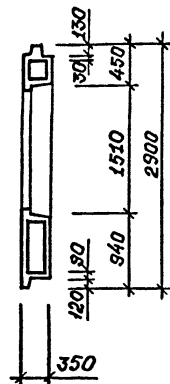
Имя, № пола, Паспорт и дата, Возраст, подпись, №

1.132.1 - 13 пв. 2 1012



1.132.1 - 13 пв. 2 1012 - 01 - зеркальное отражение. Остальное см. 1.132.1 - 13 пв. 2 1012

1-1



Обозначение	Марка
1.132.1 - 13 пв. 2 1012	1НС 60.29.35-75ЛПВ-11 03.12
-01	1НС 60.29.35-76ЛПВ-1.1 13.03

Вид панели дан с внутренней стороны  
Обозначение узлов графически см. Выпуск Д.  
докум. 0001.Д1, схема Г.

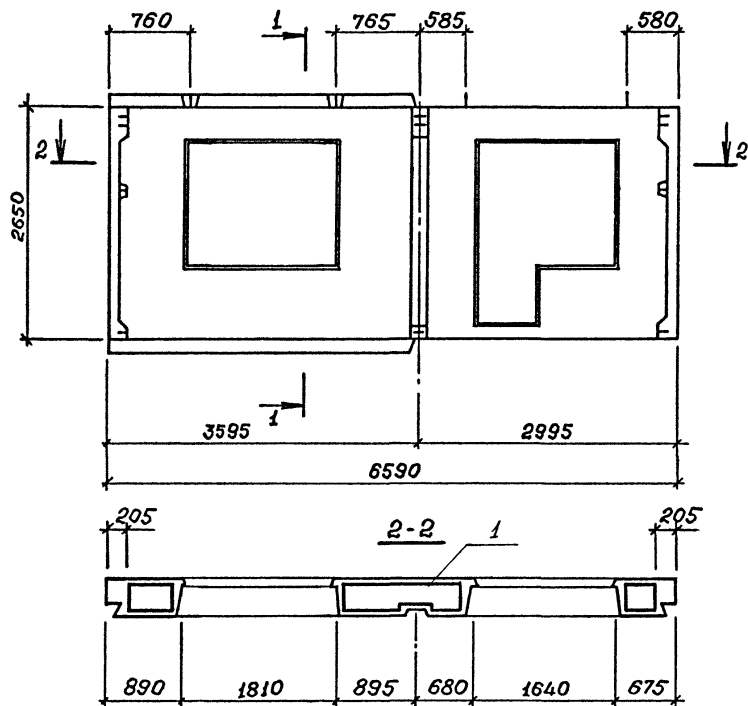
Изм. № павл. Подпись и дата

1.132.1 - 13 пв. 2 1012 СБ		
И.А.П.М.	Боробин	IX.84
И.М.Н.Т.Р.	Шабобал	IX.84
И.И.С.К.П.Р.	Лабинаба	VIII.84
Провер.	Федоровская	VIII.84
Разраб.	Кухменко	VI.84
Стация	Масса	Масштаб
р	5630	1:50 1:100
Лист	Листов 1	
ГОСГРАЖДАНСТРОЙ КиевЗНИИЭП		

ОПЕРАТОР ТЛП КОРТ		ФОРМАТ	ЗОНА	ПОЗ.	ОБОЗНАЧЕНИЕ	НАИМЕНОВАНИЕ	КОЛ.	ПРИМЕ ЧАНИЕ					
ЭПВЦ КиевЗНИИЭП	ОПЕРАТОР ТЛП КОРТ	ФОРМАТ	ЗОНА	ПОЗ.	ОБОЗНАЧЕНИЕ	НАИМЕНОВАНИЕ	КОЛ.	ПРИМЕ ЧАНИЕ					
									А3	1.132.1-13ПВ.2 1013СВ	ДОКУМЕНТАЦИЯ		
									А3	1.132.1-13ПВ.0 Д1	СВОРОЧНЫЙ ЧЕРТЕЖ УЗЛЫ ОПАЛУВОЧНЫЕ		
									А3	1.132.1-13ПВ.1 00ВС	ВЕДОМОСТЬ РАСХОДА СТАЛИ		
А3	1.132.1-13ПВ.1 00РМ	ВЕДОМОСТЬ РАСХОДА МАТЕРИАЛОВ											
А3	1.132.1-13ПВ.0 00ТО	ТЕХНИЧЕСКОЕ ОПИСАНИЕ											
ПЕРЕМЕННЫЕ ДАННЫЕ						МАТЕРИАЛЫ							
						ВЕТОН ЛЕГКИЙ М75	3.90М3						
						РАСТВОР ЦЕМЕНТНЫЙ М100	0.33М3						
ПЕРЕМЕННЫЕ ДАННЫЕ						ДЛЯ ИСПОЛНЕНИЙ:							
						1.132.1-13ПВ.2 1013							
						1НС66.29.35-75ЛПВ-1.1 05.12							
						СВОРОЧНЫЕ ЕДИНИЦЫ							
А3	1	1.132.1-13ПВ.2 0113			КАРКАС ПРОСТРАНСТВ. КПЗ6	1							
						1.132.1-13ПВ.2 1013-01							
						1НС66.29.35-75ЛПВ-1.1 18.05							
						СВОРОЧНЫЕ ЕДИНИЦЫ							
А3	1	1.132.1-13ПВ.2 0113-01			КАРКАС ПРОСТРАНСТВ. КПЗ7	1							
1.132.1-13ПВ.2 1013						СТАДИЯ	ЛИСТ	ЛИСТОВ					
						Р		1					
Панель 1НС66.29.35						ГОСГРАЖДАНСТРОЙ КиевЗНИИЭП							
ИНВ.№ ПОДЛ	ПОДПИСЬ И ДАТА	ВЗАМ.ИНВ.№											
НАЧ.ОТД.	Боровик	IX.84											
Н.КОНТР.	Шоповал	IX.84											
ГЛ.СПЕЦ.	Лобина	VIII.84											
ПРОВЕРИЛ	Лобина	VIII.84											
РАЗРАБ.	Федоровская	VII.84											

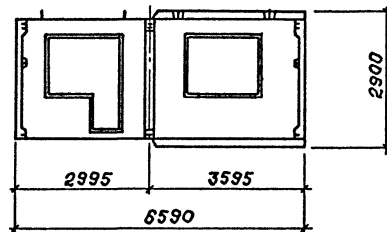
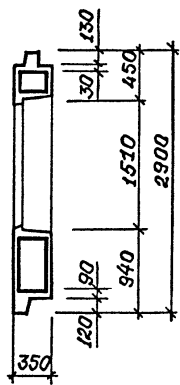
ОПЕРАТОР ТЛП КОРТ		ФОРМАТ	ЗОНА	ПОЗ.	ОБОЗНАЧЕНИЕ	НАИМЕНОВАНИЕ	КОЛ.	ПРИМЕ ЧАНИЕ					
ЭПВЦ КиевЗНИИЭП	ОПЕРАТОР ТЛП КОРТ	ФОРМАТ	ЗОНА	ПОЗ.	ОБОЗНАЧЕНИЕ	НАИМЕНОВАНИЕ	КОЛ.	ПРИМЕ ЧАНИЕ					
									А3	1.132.1-13ПВ.2 1014СВ	ДОКУМЕНТАЦИЯ		
									А3	1.132.1-13ПВ.0 Д1	СВОРОЧНЫЙ ЧЕРТЕЖ УЗЛЫ ОПАЛУВОЧНЫЕ		
									А3	1.132.1-13ПВ.1 00ВС	ВЕДОМОСТЬ РАСХОДА СТАЛИ		
А3	1.132.1-13ПВ.1 00ВМ	ВЕДОМОСТЬ РАСХОДА МАТЕРИАЛОВ											
А3	1.132.1-13ПВ.0 00ТО	ТЕХНИЧЕСКОЕ ОПИСАНИЕ											
ПЕРЕМЕННЫЕ ДАННЫЕ						МАТЕРИАЛЫ							
						ВЕТОН ЛЕГКИЙ М75	3.90М3						
						РАСТВОР ЦЕМЕНТНЫЙ М100	0.33М3						
ПЕРЕМЕННЫЕ ДАННЫЕ						ДЛЯ ИСПОЛНЕНИЙ:							
						1.132.1-13ПВ.2 1014							
						1НС66.29.35-75ЛПВ-1.1 03.17							
						СВОРОЧНЫЕ ЕДИНИЦЫ							
А3	1	1.132.1-13ПВ.2 0114			КАРКАС ПРОСТРАНСТВ. КПЗ8	1							
						1.132.1-13ПВ.2 1014-01							
						1НС66.29.35-75ЛПВ-1.1 11.05							
						СВОРОЧНЫЕ ЕДИНИЦЫ							
А3	1	1.132.1-13ПВ.2 0114-01			КАРКАС ПРОСТРАНСТВ. КПЗ9	1							
1.132.1-13ПВ.2 1014						СТАДИЯ	ЛИСТ	ЛИСТОВ					
						Р		1					
Панель 1НС66.29.35						ГОСГРАЖДАНСТРОЙ КиевЗНИИЭП							
ИНВ.№ ПОДЛ	ПОДПИСЬ И ДАТА	ВЗАМ.ИНВ.№											
НАЧ.ОТД.	Боровик	IX.84											
Н.КОНТР.	Шоповал	IX.84											
ГЛ.СПЕЦ.	Лобина	VIII.84											
ПРОВЕРИЛ	Лобина	VIII.84											
РАЗРАБ.	Федоровская	VII.84											

1.132.1 - 13ПВ. 2 1013



1.132.1 - 13ПВ. 2 1013 -01 - зеркальное отражение. Остальное см. 1.132.1 - 13ПВ.2 1013

1-1



Обозначение	Марка
1.132.1 - 13ПВ. 2 1013	1НС 66.29.35-75АПВ-1.1 05.12
-01	1НС 66.29.35-75АПВ-1.1 18.05

Вид панели дан с внутренней стороны  
Обозначение узлов отливки см. Выпуск D,  
докум. 000/Д1, схема Г

Удп. № подл. Подпись и дата  
Всоем. шта. №

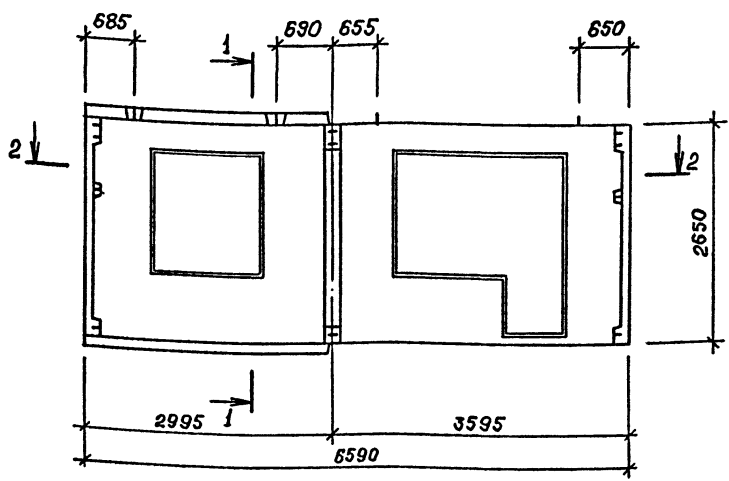
1.132.1 - 13ПВ. 2 1013 СБ			
Стация	Масса	Масштаб	
Р	6080	1:50 1:100	
Лист		Листов 1	
ГОСГРАЖДАНСТРОЙ КиевЗНИИЭП			

Нач. АПМ	Боровик	И. 84	
Н. контр.	Шаповал	И. 84	
Гл. инж. пр. ст.	Лабирова	VIII. 84	
Провер.	Редоробская	VIII. 84	
Разраб.	Духпенко	Ольга	VII. 84

20977 - 03 16

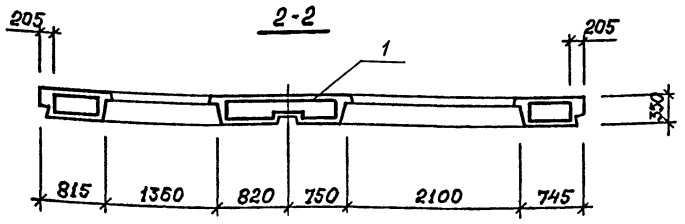
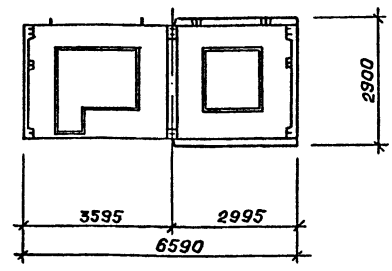
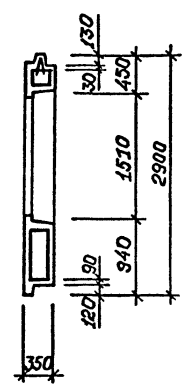


1.132.1 - 13ПВ. 2 1014



1.132.1 - 13ПВ. 2 1014 -01 - зеркальное отражение. Остальное см. 1.132.1 - 13ПВ. 2 1014

1-1



Обозначение	Марка
1.132.1 - 13 пв. 2 1014	1НС 66.29.35-75ЛПВ-1.1 03/17
-01	1НС 66.29.35-75ЛПВ-1.1 11.03

Вид панели дан с внутренней стороны  
Обозначение узлов опалубки см. Выпуск 0  
докум. D0D1A1, схема Г.

1.132.1 - 13 пв. 2 1014 СБ			Сталь	Масса	Масштаб
Нач. АПМ	Боровик	11.84	р	6080	1:50 1:100
Н. контр.	Шаповал	11.84	Лист Листов 1 ГОСГРАЖДАНСТРОЙ КиевЗНИИЭП		
Тех. прр.	Ладинаба	11.84			
Провер.	Редоробск	11.84			
Разраб.	Кухменко	11.84			

Панель 1НС 66.29.35  
Сборочный чертёж

209 77 - 03 17

Копировал

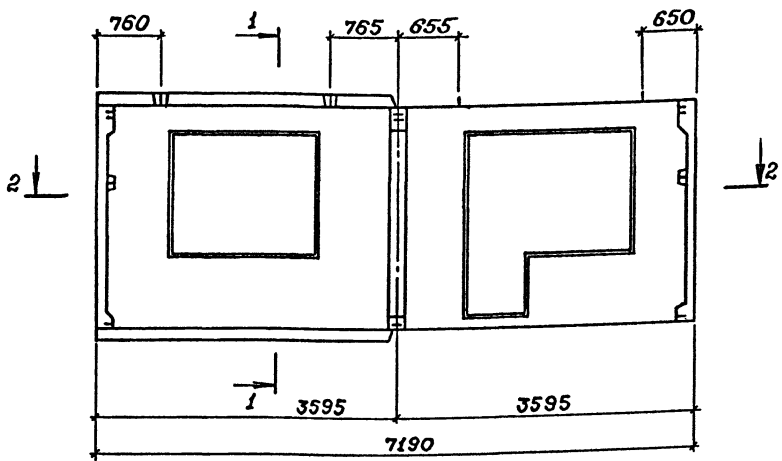
Формат А3

Имя, № лист, Подпись и дата  
Взам. инв. №

ИНВ.№ ПОДЛ	ПОДПИСЬ И ДАТА	ВЗАМ.ИНВ.№	ФОРМАТ	ЗОНА	ПОЗ.	ОБОЗНАЧЕНИЕ	НАИМЕНОВАНИЕ	КОЛ.	ПРИМЕЧАНИЕ
			ЭПВЦ	КиевЗНИИЭП		1.132.1-13ПВ.2 1015СВ	ДОКУМЕНТАЦИЯ		
						1.132.1-13ПВ.0 Д1	СВОРОЧНЫЙ ЧЕРТЕЖ		
						1.132.1-13ПВ.1 00ВС	УЗЛЫ ОПАЛУБОЧНЫЕ		
							ВЕДОМОСТЬ РАСХОДА		
							СТАЛИ		
						1.132.1-13ПВ.1 00ВМ	ВЕДОМОСТЬ РАСХОДА		
							МАТЕРИАЛОВ		
						1.132.1-13ПВ.0 00ТО	ТЕХНИЧЕСКОЕ ОПИСАНИЕ		
							МАТЕРИАЛЫ		
							БЕТОН ЛЕГКИЙ М75	4.22М3	
							РАСТВОР ЦЕМЕНТНЫЙ М100	0.36М3	
						ПЕРЕМЕННЫЕ ДАННЫЕ	ДЛЯ ИСПОЛНЕНИЙ:		
							1.132.1-13ПВ.2 1015		
							1НС72.29.35-75ЛПВ-1.1 05.11		
							СВОРОЧНЫЕ ЕДИНИЦЫ		
						1.132.1-13ПВ.2 0115	КАРКАС ПРОСТРАНСТВ.	1	
							КП40		
							1.132.1-13ПВ.2 1015-01		
							1НС72.29.35-75ЛПВ-1.1 П.05		
							СВОРОЧНЫЕ ЕДИНИЦЫ		
						1.132.1-13ПВ.2 0115-01	КАРКАС ПРОСТРАНСТВ.	1	
							КП41		
1.132.1-13ПВ.2 1015									
НАЧ.ОТД.	БОРОВИК	<i>Боровик</i>	IX.84	СТАДИЯ	ЛИСТ	ЛИСТОВ			
Н.КОНТР.	Шоловал	<i>Шоловал</i>	IX.84	Р		1			
П.СПЕЦ.	Лобинава	<i>Лобинава</i>	VIII.84	Панель 1 НС72.29.35 ГОСГРАЖДАНСТРОЙ КиевЗНИИЭП					
ПРОВЕРИЛ	Лобинава	<i>Лобинава</i>	VIII.84						
РАЗРАБ.	Редоровская	<i>Редоровская</i>	VII.84						

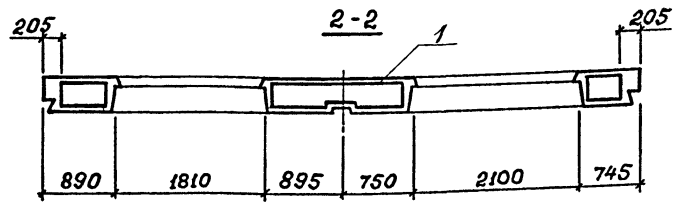
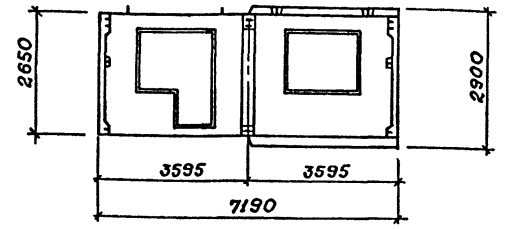
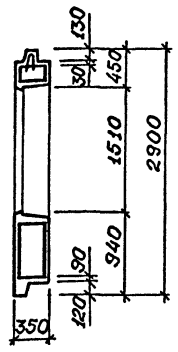
ИНВ.№ ПОДЛ	ПОДПИСЬ И ДАТА	ВЗАМ.ИНВ.№	ФОРМАТ	ЗОНА	ПОЗ.	ОБОЗНАЧЕНИЕ	НАИМЕНОВАНИЕ	КОЛ.	ПРИМЕЧАНИЕ
			ЭПВЦ	КиевЗНИИЭП		1.132.1-13ПВ.2 1016СВ	ДОКУМЕНТАЦИЯ		
						1.132.1-13ПВ.0 Д1	СВОРОЧНЫЙ ЧЕРТЕЖ		
						1.132.1-13ПВ.1 00ВС	УЗЛЫ ОПАЛУБОЧНЫЕ		
							ВЕДОМОСТЬ РАСХОДА		
							СТАЛИ		
						1.132.1-13ПВ.1 00ВМ	ВЕДОМОСТЬ РАСХОДА		
							МАТЕРИАЛОВ		
							МАТЕРИАЛЫ		
							БЕТОН ЛЕГКИЙ М75	4.22М3	
							РАСТВОР ЦЕМЕНТНЫЙ М100	0.36М3	
						ПЕРЕМЕННЫЕ ДАННЫЕ	ДЛЯ ИСПОЛНЕНИЙ:		
							1.132.1-13ПВ.2 1016		
							1НС72.29.35-75ЛПВ-1.1 05.17		
							СВОРОЧНЫЕ ЕДИНИЦЫ		
						1.132.1-13ПВ.2 0116	КАРКАС ПРОСТРАНСТВ.	1	
							КП42		
							1.132.1-13ПВ.2 1016-01		
							1НС72.29.35-75ЛПВ-1.1 П.05		
							СВОРОЧНЫЕ ЕДИНИЦЫ		
						1.132.1-13ПВ.2 0116-01	КАРКАС ПРОСТРАНСТВ.	1	
							КП43		
1.132.1-13ПВ.2 1016									
НАЧ.ОТД.	БОРОВИК	<i>Боровик</i>	IX.84	СТАДИЯ	ЛИСТ	ЛИСТОВ			
Н.КОНТР.	Шоловал	<i>Шоловал</i>	IX.84	Р		1			
П.СПЕЦ.	Лобинава	<i>Лобинава</i>	VIII.84	Панель 1 НС72.29.35 ГОСГРАЖДАНСТРОЙ КиевЗНИИЭП					
ПРОВЕРИЛ	Лобинава	<i>Лобинава</i>	VIII.84						
РАЗРАБ.	Редоровская	<i>Редоровская</i>	VII.84						

1.132.1-13 ПБ. 2 1015



1-1

1.132.1-13 ПБ. 2 1015-01 - зеркальное отражение. Остальное см. 1.132.1-13 ПБ. 2 1015



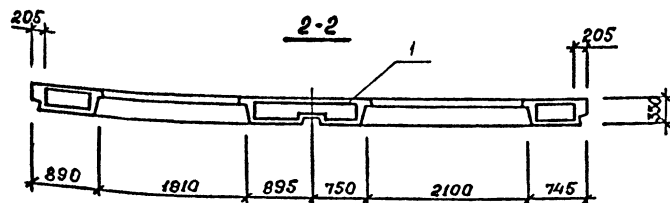
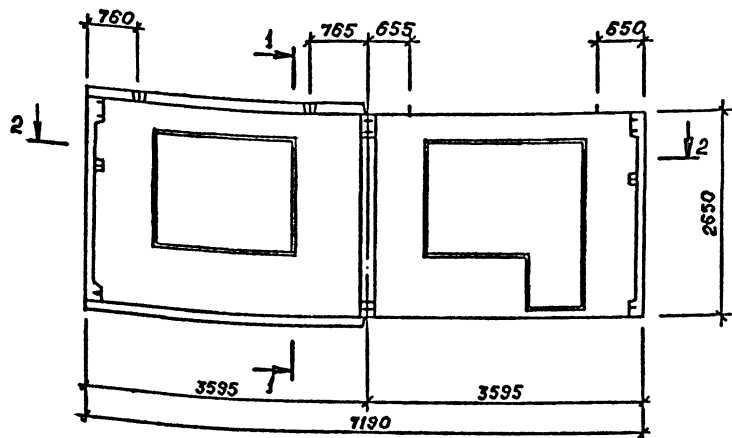
Обозначение	Марка
1.132.1-13 ПБ. 2 1015	1НС 72.29.35-75ЛПВ-1.1 05.11
-01	1НС 72.29.35-75ЛПВ-1.1 17.05

Вид панели дан с внутренней стороны  
 обозначение узлов опалубки см. Выпуск 0,  
 докум. 0001 Д1, схема Г.

1.132.1-13 ПБ. 2 1015 СБ		
Нач. АПМ	Боровик	IX.84
Н. монтр.	Шолоба	IX.84
Л. шук. пр. ж.	Лабинаба	VIII.84
Провер.	Педоровская	VIII.84
Разраб.	Кухтенко	VI.84
Панель 1НС 72.29.35 Сборочный чертеж.		Лист 1
Стация	Масса	Масштаб
Р	7180	1:50 1:100
ГОСГРАЖДАНСТРОЙ КиевЗНИИЭП		

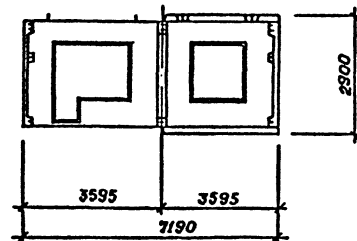
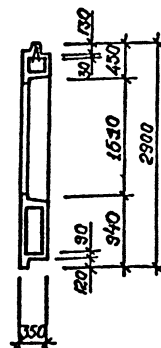
Уиль. № госл. Подпись и дата. Взам. инв. №

1.132.1 - 13 пв. 2 1016



1.132.1 - 13 пв. 2 1016 - 01 - зеркальное отражение. Остальное см. 1.132.1-13 пв. 2 1016

1-1



Обозначение	Марка
1.132.1 - 13 пв. 2 1016	1НС 72.29.35-75АПВ-1.1 05.17
- 01	1НС 72.29.35-75АПВ-1.1 11.05

Вид панели дан с внутренней стороны  
Обозначения узлов опалубки см. Выпуск Д,  
докум. 0001 Д1, схема Г.

1.132.1 - 13 пв. 2 1016 СБ				Стадия	Масса	Масштаб
И.м.п.	Боровак	11.84		р	7180	1:50 1:100
Н.контр.	Шаповал	11.84				
И.м.п.пр.	Лабинаба	11.84		Лист	Листов 1	
Проект.	Редоровско	11.84		ГОСГРАЖДАНСТРОЙ		
Разраб.	Китменко	11.84		КиевЗНИИЭП		

20977-03 20

Киевград

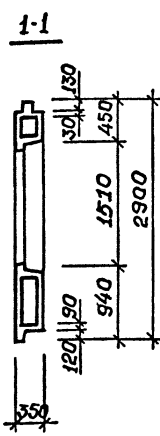
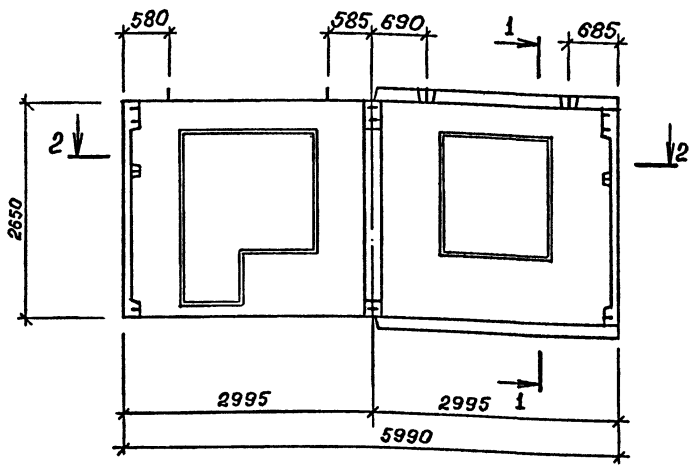
Формат А3

ОПЕРАТОР ТЛП КОРТ		ФОРМАТ	ЗОНА	ПОЗ.	ОБОЗНАЧЕНИЕ	НАИМЕНОВАНИЕ	КОЛ.	ПРИМЕЧАНИЕ
ЭПВЦ КиевЗНИИЭП	A3				1.132.1-13ПВ.2 1017СВ 1.132.1-13ПВ.0 Д1 1.132.1-13ПВ.1 00ВС 1.132.1-13ПВ.1 00РМ	ДОКУМЕНТАЦИЯ		
	A3					СВОРОЧНЫЙ ЧЕРТЕЖ УЗЛЫ ОПАЛУВОЧНЫЕ ВЕДОМОСТЬ РАСХОДА СТАЛИ		
	A3					ВЕДОМОСТЬ РАСХОДА МАТЕРИАЛОВ		
						МАТЕРИАЛЫ		
						БЕТОН ЛЕГКИЙ М75 РАСТВОР ЦЕМЕНТНЫЙ М100	3.56М3 0.31М3	
ПЕРЕМЕННЫЕ ДАННЫЕ					ДЛЯ ИСПОЛНЕНИЙ:			
					1.132.1-13ПВ.2 1017 1НС60.29.35-75ЛПВ-1.1 12.07			
					СВОРОЧНЫЕ ЕДИНИЦЫ			
A3	1			1.132.1-13ПВ.2 0117	КАРКАС ПРОСТРАНСТВ. КП44	1		
					1.132.1-13ПВ.2 1017-01 1НС60.29.35-75ЛПВ-1.1 05.18			
					ДОКУМЕНТАЦИЯ			
A3				1.132.1-13ПВ.0 00ТО	ТЕХНИЧЕСКОЕ ОПИСАНИЕ			
					СВОРОЧНЫЕ ЕДИНИЦЫ			
A3	1			1.132.1-13ПВ.2 0117-01	КАРКАС ПРОСТРАНСТВ. КП45	1		
1.132.1-13ПВ.2 1017								
ИНВ.№ ПОДЛ.	ПОДПИСЬ И ДАТА	ВЗАМ.ИНВ.№			Панель 1НС60.29.35	СТАДИЯ	ЛИСТ	ЛИСТОВ
НАЧ.ОТД.	Боровик	IX.84				Р		1
Н.КОНТР.	Шоловал	IX.84				ГОСГРАЖДАНСТРОЙ		
ГЛ.СПЕЦ.	Лобинава	VII.84				КиевЗНИИЭП		
ПРОВЕРИЛ	Лобинава	VIII.84						
РАЗРАБ.	Федоровская	VII.84						

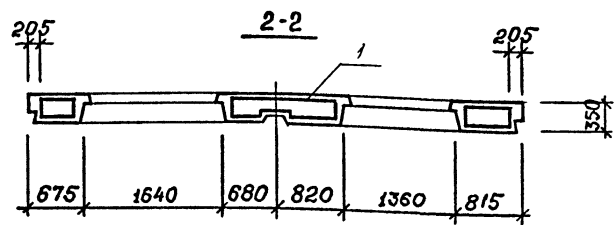
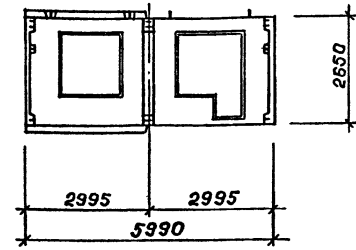
ОПЕРАТОР ТЛП КОРТ		ФОРМАТ	ЗОНА	ПОЗ.	ОБОЗНАЧЕНИЕ	НАИМЕНОВАНИЕ	КОЛ.	ПРИМЕЧАНИЕ
ЭПВЦ КиевЗНИИЭП	A3				1.132.1-13ПВ.2 1018СВ 1.132.1-13ПВ.0 Д1 1.132.1-13ПВ.1 00ВС 1.132.1-13ПВ.1 00ЕМ 1.132.1-13ПВ.0 00ТО	ДОКУМЕНТАЦИЯ		
	A3					СВОРОЧНЫЙ ЧЕРТЕЖ УЗЛЫ ОПАЛУВОЧНЫЕ ВЕДОМОСТЬ РАСХОДА СТАЛИ		
	A3					ВЕДОМОСТЬ РАСХОДА МАТЕРИАЛОВ		
						ТЕХНИЧЕСКОЕ ОПИСАНИЕ		
						МАТЕРИАЛЫ		
ПЕРЕМЕННЫЕ ДАННЫЕ					ДЛЯ ИСПОЛНЕНИЙ:			
					1.132.1-13ПВ.2 1018 1НС66.29.35-75ЛПВ-1.1 12.05			
					СВОРОЧНЫЕ ЕДИНИЦЫ			
A3	1			1.132.1-13ПВ.2 0118	КАРКАС ПРОСТРАНСТВ. КП46	1		
					1.132.1-13ПВ.2 1018-01 1НС66.29.35-75ЛПВ-1.1 05.18			
					СВОРОЧНЫЕ ЕДИНИЦЫ			
A3	1			1.132.1-13ПВ.2 0118-01	КАРКАС ПРОСТРАНСТВ. КП47	1		
1.132.1-13ПВ.2 1018								
ИНВ.№ ПОДЛ.	ПОДПИСЬ И ДАТА	ВЗАМ.ИНВ.№			Панель 1НС66.29.35	СТАДИЯ	ЛИСТ	ЛИСТОВ
НАЧ.ОТД.	Боровик	IX.84				Р		1
Н.КОНТР.	Шоловал	IX.84				ГОСГРАЖДАНСТРОЙ		
ГЛ.СПЕЦ.	Лобинава	VII.84				КиевЗНИИЭП		
ПРОВЕРИЛ	Лобинава	VII.84						
РАЗРАБ.	Федоровская	VII.84						

20977-03 21

1.132.1 - 13 пв. 2 1017



1.132.1 - 13 пв. 2 1017-01 - зеркальное отражение. Остальное см. 1.132.1 - 13 пв. 2 1017



Обозначение	Марка
1.132.1 - 13 пв. 2 1017	1НС 60.29.35-75АПВ-1.1 12.03
- 01	1НС 60.29.35-75АПВ-1.1 03.18

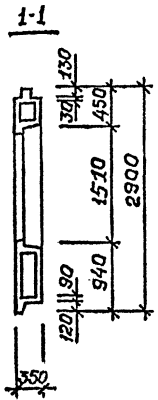
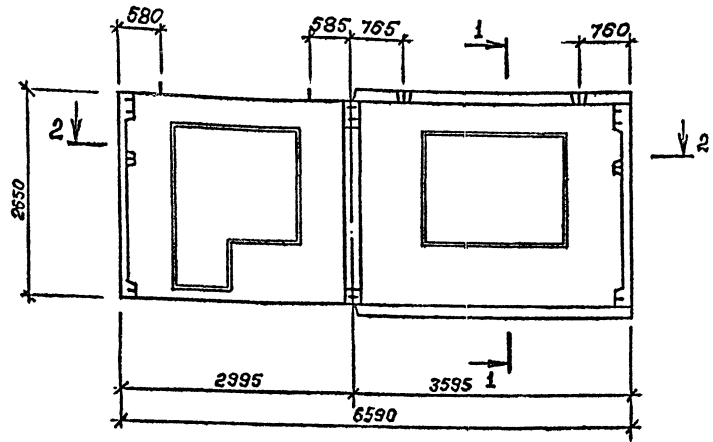
Вид панели дан с внутренней стороны  
 Обозначение узлов опалубки см. Выпуск 0,  
 аркуш. 0001 Д1, схема Г.

Услов. № подл. Подпись и дата  
 Взам. инв. №

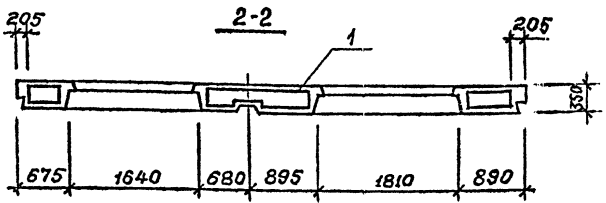
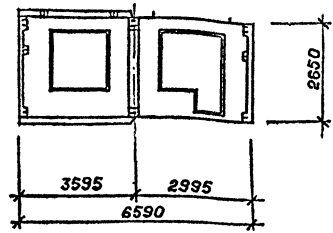
				1.132.1 - 13 пв 2 1017 СБ		
				Панель 1 НС 60.29.35 Сборочный чертёж		
Нач. АПМ	Боровик	<i>[Signature]</i>	IX.84	Стадия	Масса	Масштаб
Н. контр.	Шаровал	<i>[Signature]</i>	IX.84	р	5630	1:50 1:100
Л. инж. прк.	Лабинаба	<i>[Signature]</i>	VIII.84	Лист	Листов 1	
Провер.	Гедоровская	<i>[Signature]</i>	VIII.84	ГОСГРАЖДАНСТРОЙ КиевЗНИИЭП		
Разраб.	Кихтенко	<i>[Signature]</i>	VI.84			

20977-03 22

1.132.1 - 13ПВ.2 1018



1.132.1 - 13ПВ. 2 1018 - 01 - зеркальное отражение. Остальное см. 1.132.1-13ПВ.2 1018



Обозначение	Марка
1.132.1-13ПВ. 2 1018	НС 66.29.35-75АПВ-1.1 12.05
-01	НС 66.29.35-75АПВ-1.1 05.18

Вид панели дан с внутренней стороны  
 Обозначение узла опалубки см. Выпуск 0  
 док.м. 0001 А1, схема Г.

1.132.1 - 13 пв . 2 1018 СБ			
Сталь	Масса	Масштаб	
р	5945	1:50	
Лист		Листов 1	
Панель 1 НС 66.29.35 Сборочный чертеж			
Исх.АПМ	Боровик	И.В.	IX.84
Н.контр.	Шапала	М.С.	IX.84
Л.инж.пр.	Лабинаба	Л.С.	VIII.84
Провер.	Р.даровская	С.С.	VIII.84
Разраб.	Кухтенко	У.С.	VI.84
ГОСГРАЖДАНСТРОЙ КиевЗНИИЭП			

20977-03 23

Копирсвал

Формат А3

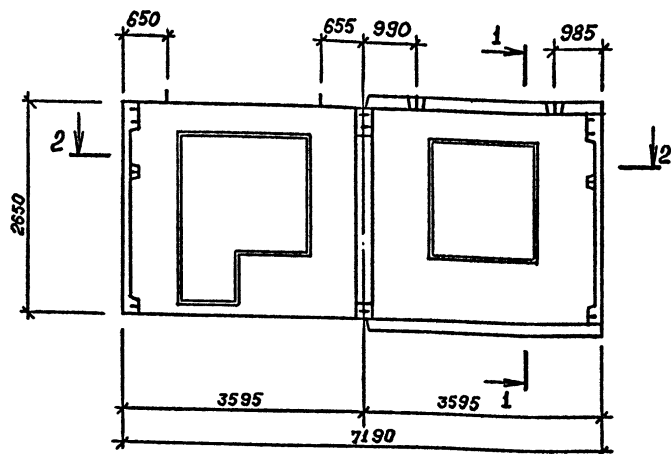
Имя, № пола, Подпись и дата, Вып. пав. №

ОПЕРАТОР ТЛП КОРТ		ФОРМАТ	ЗОНА	ПОЗ.	ОБОЗНАЧЕНИЕ	НАИМЕНОВАНИЕ	КОЛ.	ПРИМЕЧАНИЕ		
ЭПВЦ КиевЗНИИЭП	ОПЕРАТОР ТЛП КОРТ	A3			1.132.1-13ПВ.2 1019СВ	ДОКУМЕНТАЦИЯ СВОРОЧНЫЙ ЧЕРТЕЖ УЗЛЫ ОПАЛУБОЧНЫЕ ВЕДОМОСТЬ РАСХОДА СТАЛИ ВЕДОМОСТЬ РАСХОДА МАТЕРИАЛОВ ТЕХНИЧЕСКОЕ ОПИСАНИЕ				
		A3			1.132.1-13ПВ.0 Д1					
		A3			1.132.1-13ПВ.1 00ВС					
		A3			1.132.1-13ПВ.1 00РМ					
		A3			1.132.1-13ПВ.0 00ТО		4.43М3 0.37М3			
ПЕРЕМЕННЫЕ ДАННЫЕ					ДОКУМЕНТАЦИЯ					
					МАТЕРИАЛЫ					
					БЕТОН ЛЕГКИЙ М75 РАСТВОР ЦЕМЕНТНЫЙ М100					
ПЕРЕМЕННЫЕ ДАННЫЕ					ДЛЯ ИСПОЛНЕНИЙ:					
					1.132.1-13ПВ.2 1019 1НС72.29.35-75ЛПВ-1.1 11.05					
					СВОРОЧНЫЕ ЕДИНИЦЫ					
A3	1	1.132.1-13ПВ.2 0119			КАРКАС ПРОСТРАНСТВ. КП48	1				
					1.132.1-13ПВ.2 1019-01 1НС72.29.35-75ЛПВ-1.1 05.17					
					СВОРОЧНЫЕ ЕДИНИЦЫ					
A3	1	1.132.1-13ПВ.2 0119-01			КАРКАС ПРОСТРАНСТВ. КП49	1				
					1.132.1-13ПВ.2 1019					
ИНВ.№ ПОДЛ.	ПОДПИСЬ И ДАТА	ВЗАИМ.ИНВ.№			НАЧ.ОТД.	БОРОВИК	IX.84	СТАДИЯ	ЛИСТ	ЛИСТОВ
					Н.КОНТР.	Шоповал	IX.84	Р		1
					ПРОВЕРИЛ	Лобина	VIII.84	ГОСГРАЖДАНСТРОЙ		
					РАЗРАБ.	Редоровская	VII.84	КиевЗНИИЭП		

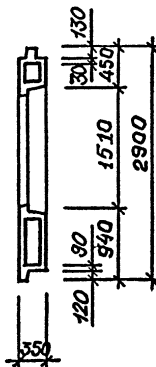
ОПЕРАТОР ТЛП КОРТ		ФОРМАТ	ЗОНА	ПОЗ.	ОБОЗНАЧЕНИЕ	НАИМЕНОВАНИЕ	КОЛ.	ПРИМЕЧАНИЕ		
ЭПВЦ КиевЗНИИЭП	ОПЕРАТОР ТЛП КОРТ	A3			1.132.1-13ПВ.2 1020СВ	ДОКУМЕНТАЦИЯ СВОРОЧНЫЙ ЧЕРТЕЖ УЗЛЫ ОПАЛУБОЧНЫЕ ВЕДОМОСТЬ РАСХОДА СТАЛИ ВЕДОМОСТЬ РАСХОДА МАТЕРИАЛОВ ТЕХНИЧЕСКОЕ ОПИСАНИЕ				
		A3			1.132.1-13ПВ.0 Д1					
		A3			1.132.1-13ПВ.1 00ВС					
		A3			1.132.1-13ПВ.1 00РМ					
		A3			1.132.1-13ПВ.0 00ТО		3.49М3 0.31М3			
ПЕРЕМЕННЫЕ ДАННЫЕ					ДОКУМЕНТАЦИЯ					
					МАТЕРИАЛЫ					
					БЕТОН ЛЕГКИЙ М75 РАСТВОР ЦЕМЕНТНЫЙ М100					
ПЕРЕМЕННЫЕ ДАННЫЕ					ДЛЯ ИСПОЛНЕНИЙ:					
					1.132.1-13ПВ.2 1020 1НС60.27.35-75ЛПВ-1.1 18.05					
					СВОРОЧНЫЕ ЕДИНИЦЫ					
A3	1	1.132.1-13ПВ.2 0120			КАРКАС ПРОСТРАНСТВ. КП50	1				
					1.132.1-13ПВ.2 1020-01 1НС60.27.35-75ЛПВ-1.1 03.12					
					СВОРОЧНЫЕ ЕДИНИЦЫ					
A3	1	1.132.1-13ПВ.2 0120-01			КАРКАС ПРОСТРАНСТВ. КП51	1				
					1.132.1-13ПВ.2 1020					
ИНВ.№ ПОДЛ.	ПОДПИСЬ И ДАТА	ВЗАИМ.ИНВ.№			НАЧ.ОТД.	БОРОВИК	IX.84	СТАДИЯ	ЛИСТ	ЛИСТОВ
					Н.КОНТР.	Шоповал	IX.84	Р		1
					ПРОВЕРИЛ	Лобина	VIII.84	ГОСГРАЖДАНСТРОЙ		
					РАЗРАБ.	Редоровская	VII.84	КиевЗНИИЭП		



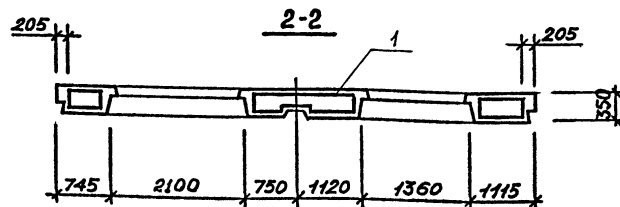
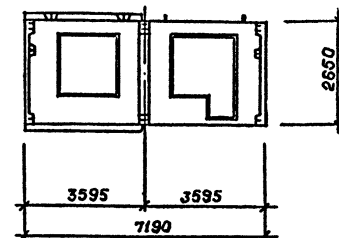
1.132.1 - 13 пв. 2 1019



1-1



1.132.1 - 13 пв. 2 1019-01 - зеркальное отражение. Остальное см. 1.132.1-13 пв. 2 1019



Обозначение	Марка
1.132.1 - 13 пв. 2 1019	1НС 72.29.35-75ЛПВ-1.1 11.05
- 01	1НС 72.29.35-75ЛПВ-1.1 05.17

Вид панели дан с внутренней стороны  
 Обозначение узлов опалубки см Выпуск D  
 докум. 0001 Д1, схема Г.

		1.132.1 - 13 пв. 2 1019 СБ		
		Сталь	Масса	Масштаб
		Р	7200	1:50 1:100
		Лист	Листов 1	
		ГОСГРАЖДАНСТРОЙ КиевЗНИИЭП		

Нач. АПМ	Боровик	С/Б	IX.84
Н. монтр.	Шабобал	В.И.	IX.84
Л. инж. пр. ж.	Лабинаба	С/Б	VIII.84
Пр. свер.	Р. доробская	С/Б	VIII.84
Разраб.	Кичменко	О.К.	VI.84

Панель 1НС 72.29.35  
 Сборочный чертёж

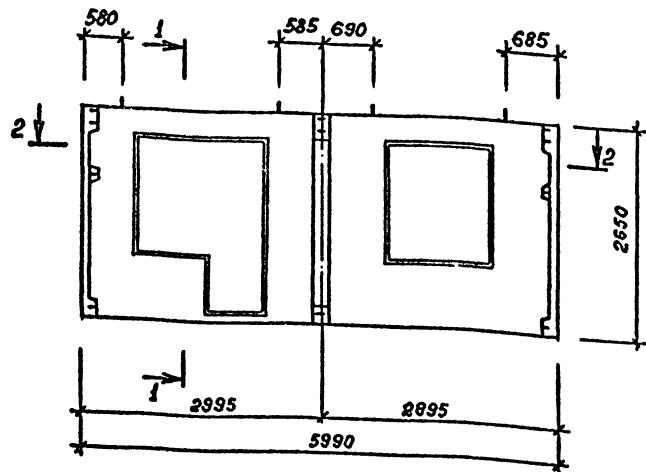
20977-03 25

Копировал

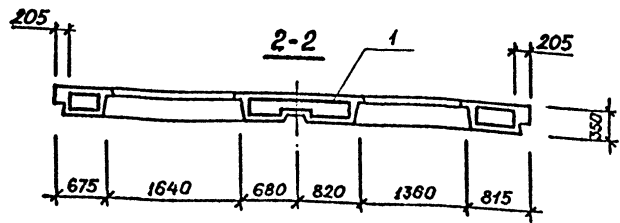
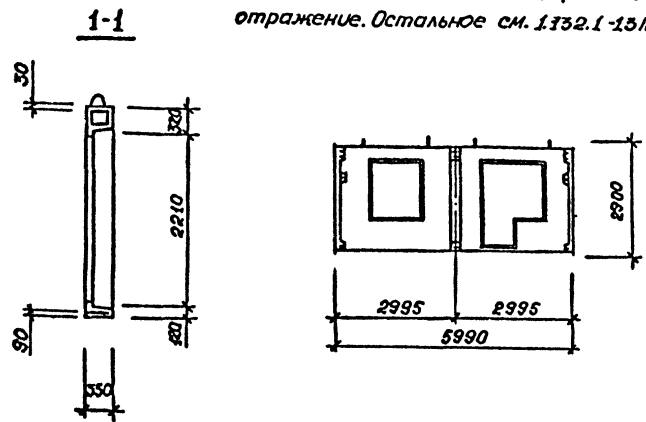
формат А3

Изд. № прог. | Подпись и дата | Взам. инв. №

1.132.1 - 13 пв. 2 1020



1.132.1-13 пв. 2 1020-01 - зеркальное отражение. Остальное см. 1.132.1-13 пв 2 1020



Обозначение	Марка
1.132.1 -13 пв. 2 1020	1НС 60.2735-75АПВ-1.1 18.03
- 01	1НС 60.2735-75АПВ-1.1 03.12

Вид панели дан с внутренней стороны  
Обозначение узлов опалубки см Выпуск 0,  
докум. 0001 Д1, схема Г.

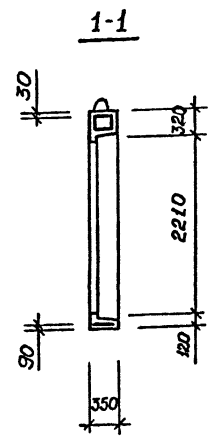
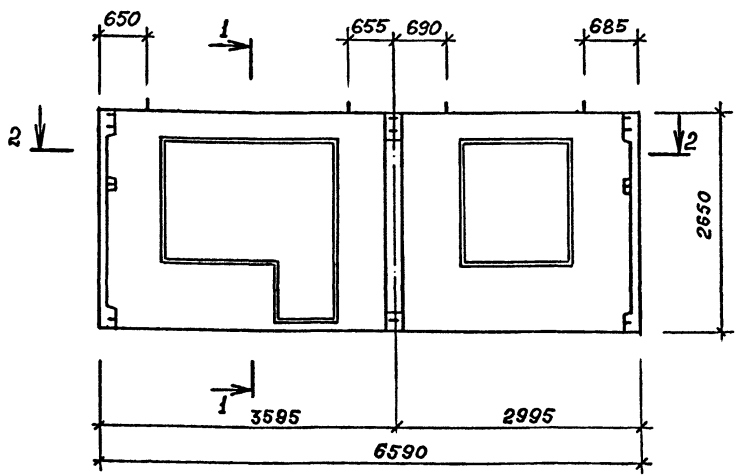
1.132.1 - 13 пв. 2 1020 СБ			
Нач. АПМ	И. КОНТР.	Л. ИСП. ПР.	Пр. ОВЕР.
Боравик	Шабал	Лабинсва	Редовоб
И. 84	И. 84	И. 84	И. 84
Разрб.	Рухменко	С. 84	И. 84
Панель 1 НС 60.2735 Сборочный чертёж			
Стация	Масса	Масштаб	
Р	5600	1:50	
Лист	Листов 1		
ГОСГРАЖДАНСТРОЙ КиевЗНИИЭП			

Имя, № серии, Пароль, и дата  
Выпущена, №

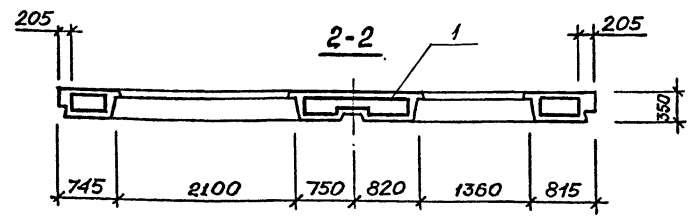
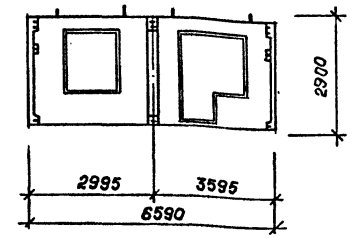
ОПЕРАТОР ТЛП КОРТ		ФОРМАТ	ЗОНА	ПОЗ.	ОБОЗНАЧЕНИЕ	НАИМЕНОВАНИЕ	КОЛ.	ПРИМЕ ЧАНИЕ		
ЭПВЦ КиевЗНИИЭП	ОПЕРАТОР ТЛП КОРТ				A3	1.132.1-13ПВ.2 1021СВ				
					A3	1.132.1-13ПВ.0 Д1				
					A3	1.132.1-13ПВ.1 00ВС				
					A3	1.132.1-13ПВ.1 00ВМ				
					1.132.1-13ПВ.0 00ТО					
					ПЕРЕМЕННЫЕ ДАННЫЕ	ДОКУМЕНТАЦИЯ				
						СВОРОЧНЫЙ ЧЕРТЕЖ УЗЛЫ ОПАЛУВОЧНЫЕ ВЕДОМОСТЬ РАСХОДА СТАЛИ ВЕДОМОСТЬ РАСХОДА МАТЕРИАЛОВ ТЕХНИЧЕСКОЕ ОПИСАНИЕ				
						МАТЕРИАЛЫ				
						БЕТОН ЛЕГКИЙ М75 РАСТВОР ЦЕМЕНТНЫЙ М100	3.81М3 0.33М3			
					ПЕРЕМЕННЫЕ ДАННЫЕ	ДЛЯ ИСПОЛНЕНИЙ:				
						1.132.1-13ПВ.2 1021 1НС66.27.35-75ЛПВ-1.1 17.03				
						СВОРОЧНЫЕ ЕДИНИЦЫ				
A3	1				1.132.1-13ПВ.2 0121	КАРКАС ПРОСТРАНСТВ. КП52	1			
						1.132.1-13ПВ.2 1021-01 1НС66.27.35-75ЛПВ-1.1 05.11				
						СВОРОЧНЫЕ ЕДИНИЦЫ				
A3	1				1.132.1-13ПВ.2 0121-01	КАРКАС ПРОСТРАНСТВ. КП53	1			
					1.132.1-13ПВ.2 1021					
ИНВ.№ ПОДЛ.	ПОДПИСЬ И ДАТА	ВЗАИМ.ИНВ.№			НАЧ.ОТД.	Боровик	IX.84	СТАДИЯ	ЛИСТ	ЛИСТОВ
					Н.КОНТР.	Шоловал	IX.84	Р		1
					П.СПЕЦ.	Лобина	VIII.84	ГОСГРАЖДАНСТРОЙ		
					ПРОВЕРИЛ	Лобина	VIII.84	КиевЗНИИЭП		
					РАЗРАБ.	Редоровская	VII.84			
					Панель					
					1 НС 66.27.35					

ОПЕРАТОР ТЛП КОРТ		ФОРМАТ	ЗОНА	ПОЗ.	ОБОЗНАЧЕНИЕ	НАИМЕНОВАНИЕ	КОЛ.	ПРИМЕ ЧАНИЕ		
ЭПВЦ КиевЗНИИЭП	ОПЕРАТОР ТЛП КОРТ				A3	1.132.1-13ПВ.2 1022СВ				
					A3	1.132.1-13ПВ.0 Д1				
					A3	1.132.1-13ПВ.1 00ВС				
					A3	1.132.1-13ПВ.1 00ВМ				
					1.132.1-13ПВ.0 00ТО					
					ПЕРЕМЕННЫЕ ДАННЫЕ	ДОКУМЕНТАЦИЯ				
						СВОРОЧНЫЙ ЧЕРТЕЖ УЗЛЫ ОПАЛУВОЧНЫЕ ВЕДОМОСТЬ РАСХОДА СТАЛИ ВЕДОМОСТЬ РАСХОДА МАТЕРИАЛОВ ТЕХНИЧЕСКОЕ ОПИСАНИЕ				
						СВОРОЧНЫЕ ЕДИНИЦЫ				
						КАРКАС ПРОСТРАНСТВ. КП54	1			
						1.132.1-13ПВ.2 0122				
						МАТЕРИАЛЫ				
						БЕТОН ЛЕГКИЙ М75 РАСТВОР ЦЕМЕНТНЫЙ М100	3.23М3 0.29М3			
					1.132.1-13ПВ.2 1022					
ИНВ.№ ПОДЛ.	ПОДПИСЬ И ДАТА	ВЗАИМ.ИНВ.№			НАЧ.ОТД.	Боровик	IX.84	СТАДИЯ	ЛИСТ	ЛИСТОВ
					Н.КОНТР.	Шоловал	IX.84	Р		1
					П.СПЕЦ.	Лобина	VIII.84	ГОСГРАЖДАНСТРОЙ		
					ПРОВЕРИЛ	Лобина	VIII.84	КиевЗНИИЭП		
					РАЗРАБ.	Редоровская	VII.84			
					Панель					
					1 НС 66.27.35-75ЛПВ-1.1 12.18					

1.132.1 - 13ПВ. 2 1021



1.132.1 - 13ПВ. 2 1021 - 01 - зеркальное отражение. Остальное см. 1.132.1 - 13ПВ. 2 1021

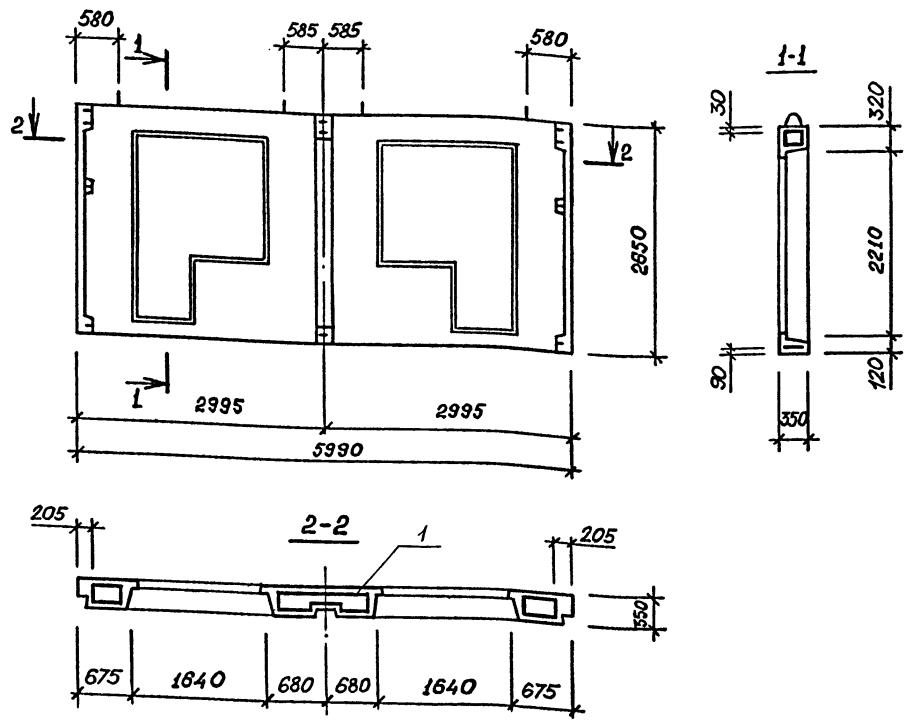


Обозначение	Марка
1.132.1 - 13ПВ. 2 1021	1НС 66.27.35-75ЛПВ-13 17.03
-01	1НС 66.27.35-75ЛПВ-1.1 03.11

Вид панели дан с внутренней стороны  
 Обозначение узлов опалубки см. Выпуск D,  
 докум 000/Д1, схема Г.

1.132.1 - 13ПВ. 2 1021 СБ			Стация	Масса	Масштаб
Нач. АПМ	Боровик	IX.84	Р	6400	1:50
Н. монтр.	Шаповал	IX.84			1:100
Гл. инж. пр.	Лабинава	VIII.84	Лист	Листов 1	
Провер.	Редоробская	VIII.84	ГОСГРАЖДАНСТРОЙ		
Разраб.	Кихтенко	VI.84	КиевЗНИИЭП		

Имя, № подл., Подпись и дата  
 Объем, лист, №



Вид панели дан с внутренней стороны  
 Обозначение узлов опалудки см. Выпуск D,  
 докум. 0001 Д1, схема Г.

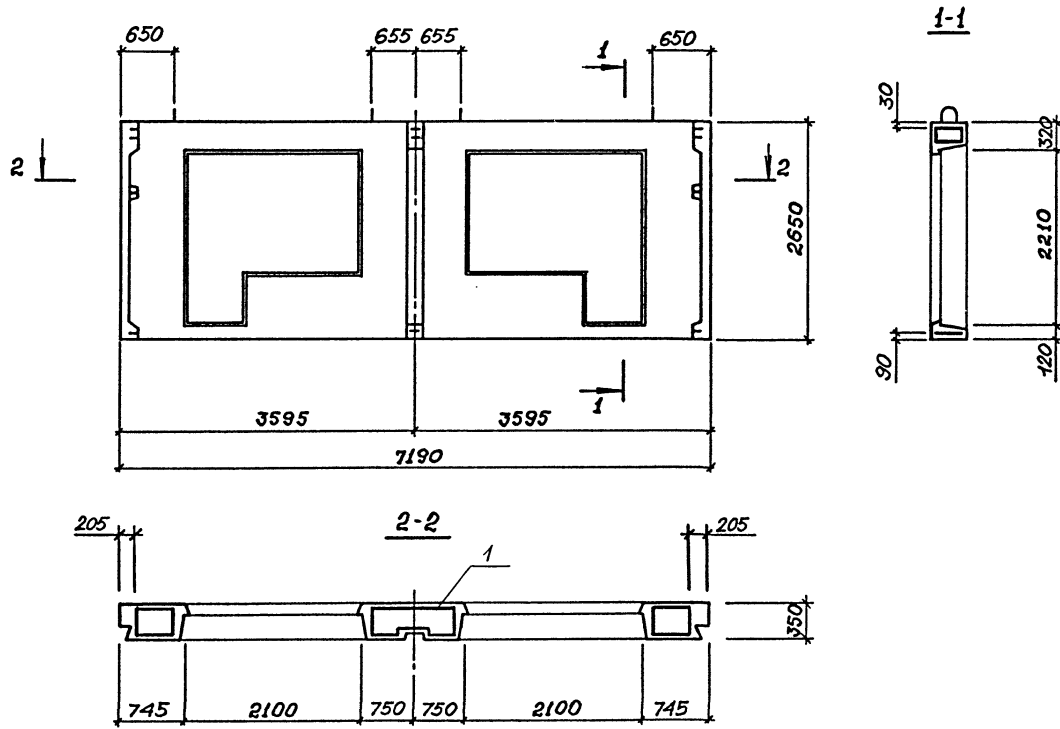
				1.132.1-13лв. 2 1022 СБ		
				<b>Панель</b>		
				1 нс 60.2135-75ЛВ-11 12.18		
				<b>Сборочный чертеж</b>		
Нач. АПМ	Боробик	<i>[Signature]</i>	IX.84	Стадия	Масса	Масштаб
Н. контр.	Шалобал	<i>[Signature]</i>	IX.84	р	5600	1:50
Н. инж. пр.	Лабинава	<i>[Signature]</i>	VIII.84	Лист	Листов 1	
Провер.	Федоровская	<i>[Signature]</i>	VIII.84	ГОСГРАЖДАНСТРОЙ		
Разраб.	Кухтенко	<i>[Signature]</i>	VII.84	КиевЗНИИЭП		

20977 - 03 29

Уиль. № подл. | Подпись и дата | Взам. инв. №

ИНВ.№ ПОДЛ	ПОДПИСЬ И ДАТА	ВЗАМ.ИНВ.№	ОПЕРАТОР ТЛП КОРТ	ЭПВЦ КиевЗНИИЭП	ФОРМАТ	ЗОНА	ПОЗ.	ОБОЗНАЧЕНИЕ	НАИМЕНОВАНИЕ	КОЛ.	ПРИМЕ ЧАНИЕ
					А3	А3	А3				
								1.132.1-13ПВ.2 1023СВ	ДОКУМЕНТАЦИЯ		
								1.132.1-13ПВ.0 Д1	СВОРОЧНЫЙ ЧЕРТЕЖ		
								1.132.1-13ПВ.1 00ВС	УЗЛЫ ОПАЛУБОЧНЫЕ		
								1.132.1-13ПВ.1 00ВМ	ВЕДОМОСТЬ РАСХОДА		
								1.132.1-13ПВ.0 00ТО	СТАЛИ		
								1.132.1-13ПВ.2 0123	ВЕДОМОСТЬ РАСХОДА	1	
									МАТЕРИАЛОВ		
									ТЕХНИЧЕСКОЕ ОПИСАНИЕ		
									СВОРОЧНЫЕ ЕДИНИЦЫ		
									КАРКАС ПРОСТРАНСТВ.		
									КП55	1	
									МАТЕРИАЛЫ		
									БЕТОН ЛЕГКИЙ М75	3.86М3	
									РАСТВОР ЦЕМЕНТНЫЙ М100	0.33М3	
1.132.1-13ПВ.2 1023											
НАЧ.ОТД.	Боровик	<i>[Signature]</i>	IX.84								
Н.КОНТР.	Шоловал	<i>[Signature]</i>	IX.84								
ГЛ.СПЕЦ.	Лобинава	<i>[Signature]</i>	VIII.84								
ПРОВЕРИЛ	Лобинава	<i>[Signature]</i>	VIII.84								
РАЗРАБ.	Федоровская	<i>[Signature]</i>	VII.84								
				СТАДИЯ	ЛИСТ	ЛИСТОВ					
				Р		1					
				ГОСГРАЖДАНСТРОЙ							
				КиевЗНИИЭП							

ИНВ.№ ПОДЛ	ПОДПИСЬ И ДАТА	ВЗАМ.ИНВ.№	ОПЕРАТОР ТЛП КОРТ	ЭПВЦ КиевЗНИИЭП	ФОРМАТ	ЗОНА	ПОЗ.	ОБОЗНАЧЕНИЕ	НАИМЕНОВАНИЕ	КОЛ.	ПРИМЕ ЧАНИЕ
					А3	А3	А3				
								1.132.1-13ПВ.2 1024СВ	ДОКУМЕНТАЦИЯ		
								1.132.1-13ПВ.0 Д1	СВОРОЧНЫЙ ЧЕРТЕЖ		
								1.132.1-13ПВ.1 00ВС	УЗЛЫ ОПАЛУБОЧНЫЕ		
								1.132.1-13ПВ.1 00ВМ	ВЕДОМОСТЬ РАСХОДА		
								1.132.1-13ПВ.0 00ТО	СТАЛИ		
								1.132.1-13ПВ.2 0124	ВЕДОМОСТЬ РАСХОДА	1	
									МАТЕРИАЛОВ		
									ТЕХНИЧЕСКОЕ ОПИСАНИЕ		
									СВОРОЧНЫЕ ЕДИНИЦЫ		
									КАРКАС ПРОСТРАНСТВ.		
									КП56	1	
									МАТЕРИАЛЫ		
									БЕТОН ЛЕГКИЙ М75	3.23М3	
									РАСТВОР ЦЕМЕНТНЫЙ М100	0.29М3	
1.132.1-13ПВ.2 1024											
НАЧ.ОТД.	Боровик	<i>[Signature]</i>	IX.84								
Н.КОНТР.	Шоловал	<i>[Signature]</i>	IX.84								
ГЛ.СПЕЦ.	Лобинава	<i>[Signature]</i>	VIII.84								
ПРОВЕРИЛ	Лобинава	<i>[Signature]</i>	VIII.84								
РАЗРАБ.	Федоровская	<i>[Signature]</i>	VII.84								
				СТАДИЯ	ЛИСТ	ЛИСТОВ					
				Р		1					
				ГОСГРАЖДАНСТРОЙ							
				КиевЗНИИЭП							

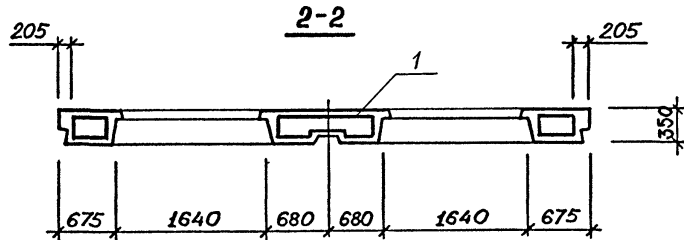
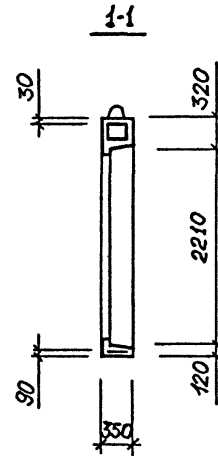
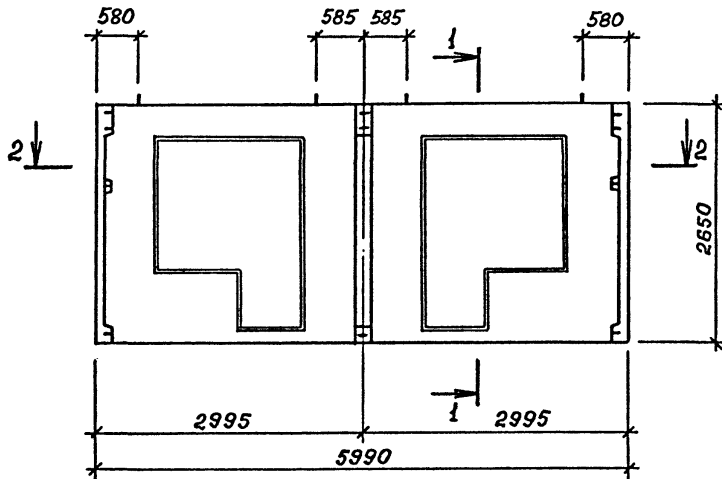


Вид панели дан с внутренней стороны  
 Обозначение узлов опалубки см. Выпуск 0  
 докум 0001 Д1, схема Г.

				1.132.1 - 13 пв. 2 1025 СБ		
				Панель ИНС 72.27.35-75АПВ-1.1 1117 Сборочный чертёж		
				Стадия	Масса	Масштаб
				Р	7190	1:50
				Лист	Листов 1	
				ГОСТГРАЖДАНСТРОЙ КиевЗНИИЭП		
Нач. АПМ	Боробик	<i>[Signature]</i>	IX.84			
Н. контр.	Шаповал	<i>[Signature]</i>	IX.84			
Инж. пр.	Лабинава	<i>[Signature]</i>	VIII.84			
Провер.	Радоровская	<i>[Signature]</i>	VIII.84			
Разраб.	Кихтенко	<i>[Signature]</i>	VI.84			

20977-03 31

Имя, № гос. подл.	Возм. пль. №
Подпись и дата	



Вид панели дан с внутренней стороны  
 Обозначение узлов опалубки см Выпуск Д,  
 докум. 0001 Д1, схема Г.

Инв.№ госл.	Подпись и дата	Взам.инв.№

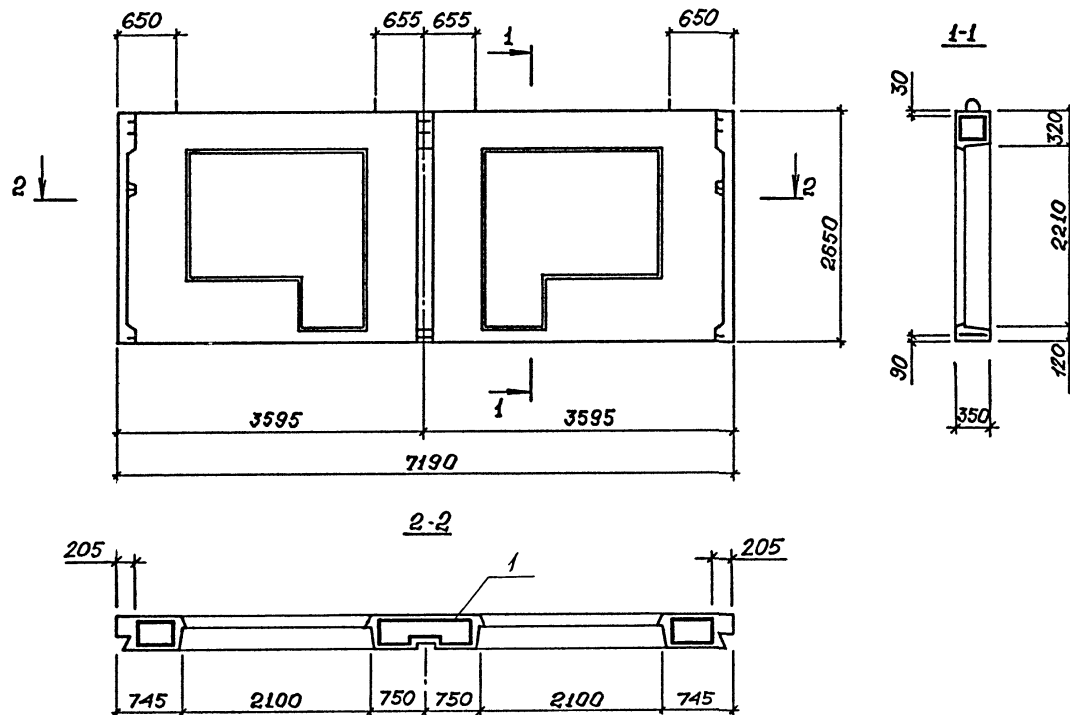
1.132.1-13 пв. 2 1024 СБ			
Панель 1НС 60.2735-75ЛПВ-1.1 18 12 Сборочный чертеж.			Стадия Р
			Масса 5620
			Масштаб 1:50
Лист 1			Листов 1
ГОСГРАЖДАНСТРОЙ КиевЗНИИЭП			
Нач.АПМ	Боравик	<i>[Signature]</i>	IX.84
Н.контр	Шабовал	<i>[Signature]</i>	IX.84
И.инж.прк	Лабинава	<i>[Signature]</i>	VIII.84
Провер.	Рядоравская	<i>[Signature]</i>	VIII.84
Разраб.	Кухменко	<i>[Signature]</i>	VI.84

20977-03 32



ИНВ.№ ПОДЛ	ПОДПИСЬ И ДАТА	ВЗАМ.ИНВ.№	ОПЕРАТОР ТЛП КОРТ ЭПВЦ КиевЗНИИЭП	ФОРМАТ	ЗОНА	ПОЗ.	ОБОЗНАЧЕНИЕ	НАИМЕНОВАНИЕ	КОЛ.	ПРИМЕ ЧАНИЕ	
				А3	А3	А3					
							1.132.1-13ПВ.2 1025СВ	ДОКУМЕНТАЦИЯ			
							1.132.1-13ПВ.0 Д1	СВОРОЧНЫЙ ЧЕРТЕЖ			
							1.132.1-13ПВ.1 00ВС	УЗЛЫ ОПАЛУВОЧНЫЕ			
							1.132.1-13ПВ.1 00ВМ	ВЕДОМОСТЬ РАСХОДА			
							1.132.1-13ПВ.0 00ТО	СТАЛИ			
							1.132.1-13ПВ.2 0125	ВЕДОМОСТЬ РАСХОДА			
								МАТЕРИАЛОВ			
								ТЕХНИЧЕСКОЕ ОПИСАНИЕ			
								СВОРОЧНЫЕ ЕДИНИЦЫ			
								КАРКАС ПРОСТРАНСТВ.			
								КП57	1		
								МАТЕРИАЛЫ			
								БЕТОН ЛЕГКИЙ М75	3.86М3		
								РАСТВОР ЦЕМЕНТНЫЙ М100	0.33М3		
							1.132.1-13ПВ.2 1025				
НАЧ.ОТД.	БОРОВИК	<i>Боровик</i>	IX.84	СТАДИЯ	ЛИСТ	ЛИСТОВ	ПАНЕЛЬ 1НС72.27.35-75ЛПВ-1.1 17.11 ГОСГРАЖДАНСТРОЙ КиевЗНИИЭП				
Н.КОНТР.	Шоловал	<i>Шоловал</i>	IX.84	Р		1					
ГЛ.СПЕЦ.	Лобина	<i>Лобина</i>	VIII.84								
ПРОВЕРИЛ	Лобина	<i>Лобина</i>	VIII.84								
РАЗРАБ.	Редаровская	<i>Редаровская</i>	VIII.84								

ИНВ.№ ПОДЛ	ПОДПИСЬ И ДАТА	ВЗАМ.ИНВ.№	ОПЕРАТОР ТЛП КОРТ ЭПВЦ КиевЗНИИЭП	ФОРМАТ	ЗОНА	ПОЗ.	ОБОЗНАЧЕНИЕ	НАИМЕНОВАНИЕ	КОЛ.	ПРИМЕ ЧАНИЕ	
				А3	А3	А3					
							1.132.1-13ПВ.2 1026СВ	ДОКУМЕНТАЦИЯ			
							1.132.1-13ПВ.0 Д1	СВОРОЧНЫЙ ЧЕРТЕЖ			
							1.132.1-13ПВ.1 00ВС	УЗЛЫ ОПАЛУВОЧНЫЕ			
							1.132.1-13ПВ.1 00ВМ	ВЕДОМОСТЬ РАСХОДА			
							1.132.1-13ПВ.0 00ТО	СТАЛИ			
							1.132.1-13ПВ.2 0126	ВЕДОМОСТЬ РАСХОДА			
								МАТЕРИАЛОВ			
								ТЕХНИЧЕСКОЕ ОПИСАНИЕ			
								МАТЕРИАЛЫ			
								БЕТОН ЛЕГКИЙ М75	3.53М3		
								РАСТВОР ЦЕМЕНТНЫЙ М100	0.32М3		
							1.132.1-13ПВ.2 1026	ПЕРЕМЕННЫЕ ДАННЫЕ ДЛЯ ИСПОЛНЕНИЙ: 1.132.1-13ПВ.2 1026 1НС66.27.35-75ЛПВ-1.1 18.11 СВОРОЧНЫЕ ЕДИНИЦЫ КАРКАС ПРОСТРАНСТВ. КП58 1.132.1-13ПВ.2 1026-01 1НС66.27.35-75ЛПВ-1.1 17.12 СВОРОЧНЫЕ ЕДИНИЦЫ КАРКАС ПРОСТРАНСТВ. КП59			
							1.132.1-13ПВ.2 1026				
НАЧ.ОТД.	БОРОВИК	<i>Боровик</i>	IX.84	СТАДИЯ	ЛИСТ	ЛИСТОВ	Панель 1НС66.27.35 ГОСГРАЖДАНСТРОЙ КиевЗНИИЭП				
Н.КОНТР.	Шоловал	<i>Шоловал</i>	IX.84	Р		1					
ГЛ.СПЕЦ.	Лобина	<i>Лобина</i>	VIII.84								
ПРОВЕРИЛ	Лобина	<i>Лобина</i>	VIII.84								
РАЗРАБ.	Редаровская	<i>Редаровская</i>	VIII.84								

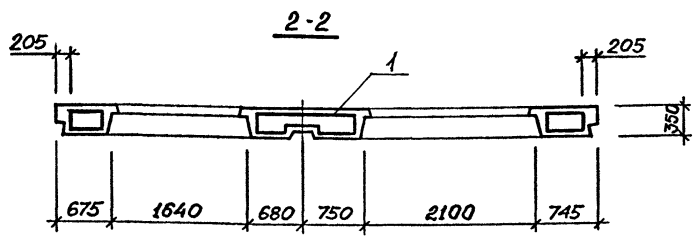
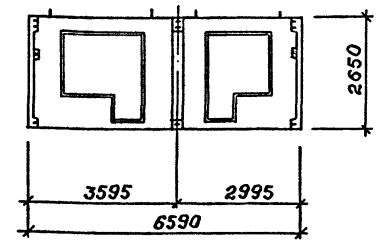
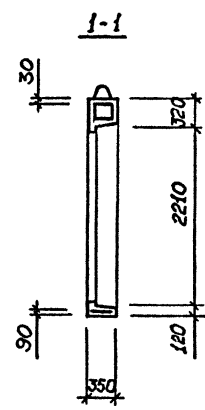
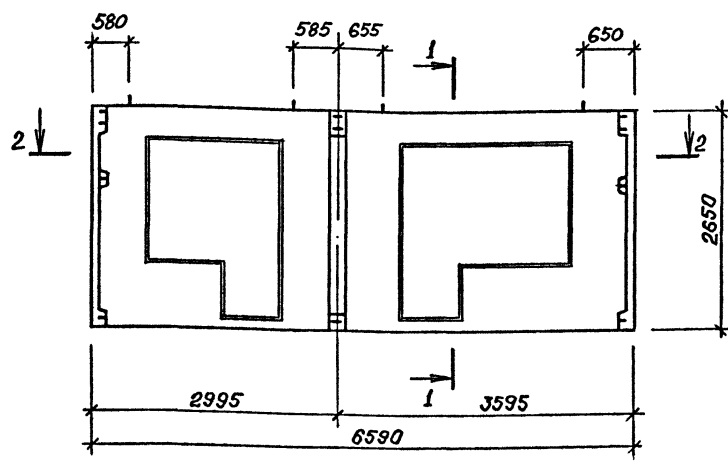


Вид панели дан с внутренней стороны  
 Обозначение узлов опалубки см. Выпуск D,  
 докум. DODI Д1, схема Г.

				1.132.1 - 13 пв. 2 1025 СБ				
				Панель		Сталь	Масса	Масштаб
				1 нс 72.27.35-75 АПВ-1.1 П.И		Р	7190	1:50
				Сборочный чертеж		Лист	Листов 1	
Нач. АПМ	Боробик	<i>Б</i>	IX.84					
Н. контр.	Шабова	<i>Ш</i>	IX.84					
Д. инж. пр.	Абдинова	<i>А</i>	VIII.84					
Провер.	Ядровская	<i>Я</i>	VIII.84					
Разраб.	Кухтенко	<i>К</i>	VI.84					
				ГОСГРАЖДАНСТРОЙ КиевЗНИИЭП				

1.132.1 - 13 ПВ. 2 1026

1.132.1 - 13 ПВ. 2 1026 - 01 - зеркальное отражение. Остальное см. 1.132.1 - 13 ПВ. 2 1026



Обозначение	Марка
1.132.1 - 13 ПВ. 2 1026	1НС66.27.35-75ЛПВ-1.1 18.11
- 01	1НС65.27.35-75ЛПВ-1.1 17.12

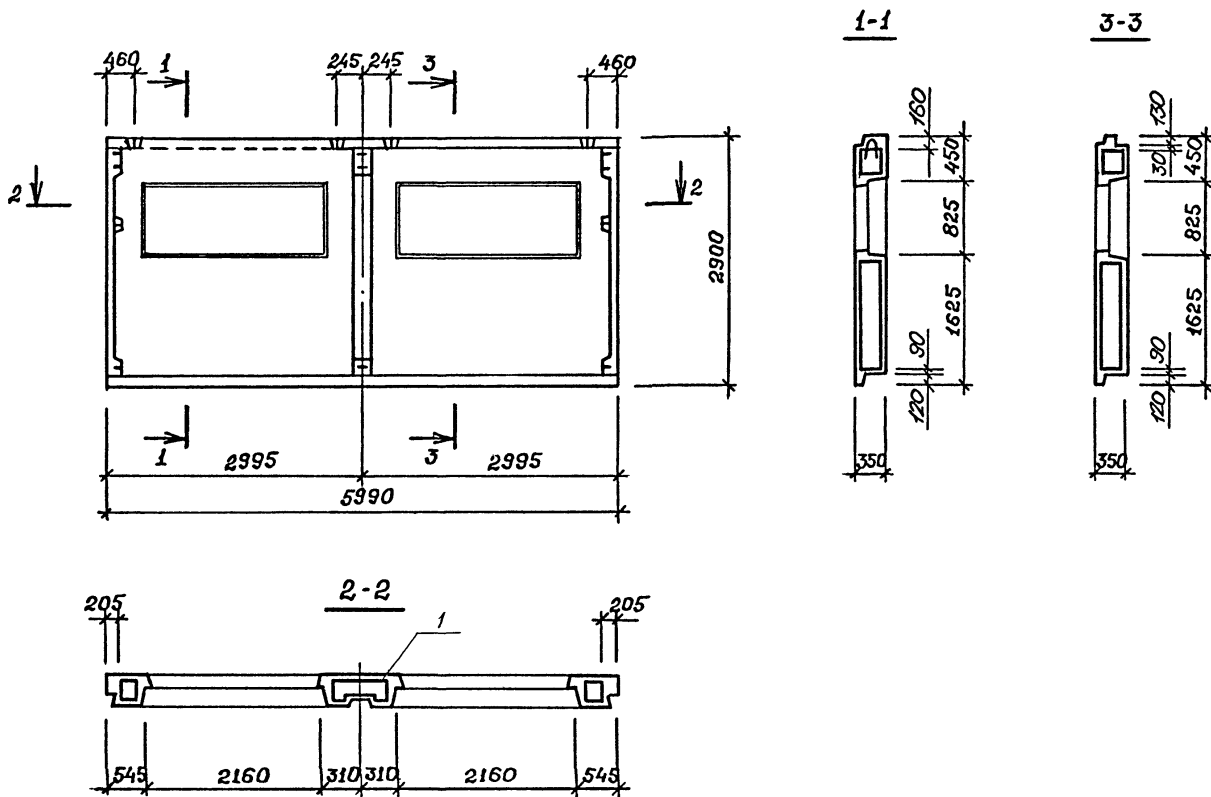
Вид панели дан с внутренней стороны  
 Обозначение узлов опалубки см. Выпуск D  
 докум. 0001 Д1, схема Г.

				1.132.1 - 13 ПВ. 2 1026 СБ		
				Панель 1НС 66.27.35 Сборочный чертеж		
				Стация	Масса	Масштаб
				Р	6400	1:50 1:100
				Лист	Листов 1	
				ГОСТРАЖДАНСТРОЙ КиевЗНИИЭП		
Нач. АПМ	Боровик	<i>ББ</i>	IX.84			
И. монтр.	Шопобал	<i>ШШ</i>	IX.84			
И. инж. пр.	Лабинава	<i>ЛЛ</i>	VIII.84			
Провер.	Редоробська	<i>РР</i>	VIII.84			
Разраб.	Кихменко	<i>КК</i>	VI.84			

Имя, № подл. | Подпись и дата | Владелец, №

ИНВ.№ ПОДП	ПОДПИСЬ И ДАТА	ВЗАМ.ИНВ.№	ФОРМАТ	ЗОНА	ПОЗ.	ОБОЗНАЧЕНИЕ	НАИМЕНОВАНИЕ	КОЛ.	ПРИМЕЧАНИЕ
							ДОКУМЕНТАЦИЯ		
			A3			1.132.1-13ПВ.2 1027СВ	СБОРОЧНЫЙ ЧЕРТЕЖ		
			A3			1.132.1-13ПВ.0 Д1	УЗЛЫ ОПАЛУВОЧНЫЕ		
			A3			1.132.1-13ПВ.1 00ВС	ВЕДОМОСТЬ РАСХОДА СТАЛИ		
			A3			1.132.1-13ПВ.1 00ВМ	ВЕДОМОСТЬ РАСХОДА МАТЕРИАЛОВ		
			A3			1.132.1-13ПВ.0 00ТО	ТЕХНИЧЕСКОЕ ОПИСАНИЕ		
							СБОРОЧНЫЕ ЕДИНИЦЫ		
			A3	1		1.132.1-13ПВ.2 0127	КАРКАС ПРОСТРАНСТВ. КП60	1	
							МАТЕРИАЛЫ		
							БЕТОН ЛЕГКИЙ М75	4.14М3	
							РАСТВОР ЦЕМЕНТНЫЙ М100	0.37М3	
						1.132.1-13ПВ.2 1027			
НАЧ.ОТД.	БОРОВИК	<i>[Signature]</i>	IX.84	СТАДИЯ	ЛИСТ	ЛИСТОВ			
Н.КОНТР.	Шоповал	<i>[Signature]</i>	IX.84	Р		1			
ГЛ СПЕЦ.	Лобинава	<i>[Signature]</i>	VIII.84				ПАНЕЛЬ		
ПРОВЕРИЛ	Лобинава	<i>[Signature]</i>	VIII.84				1НС60.29.35-75ЛПВ-1.1 24.24		
РАЗРАБ.	Редоровская	<i>[Signature]</i>	VI.84				ГОСГРАЖДАНСТРОЙ КиевЗНИИЭП		

ИНВ.№ ПОДП	ПОДПИСЬ И ДАТА	ВЗАМ.ИНВ.№	ФОРМАТ	ЗОНА	ПОЗ.	ОБОЗНАЧЕНИЕ	НАИМЕНОВАНИЕ	КОЛ.	ПРИМЕЧАНИЕ
							ДОКУМЕНТАЦИЯ		
			A3			1.132.1-13ПВ.2 1028СВ	СБОРОЧНЫЙ ЧЕРТЕЖ		
			A3			1.132.1-13ПВ.0 Д1	УЗЛЫ ОПАЛУВОЧНЫЕ		
			A3			1.132.1-13ПВ.1 00ВС	ВЕДОМОСТЬ РАСХОДА СТАЛИ		
			A3			1.132.1-13ПВ.1 00ВМ	ВЕДОМОСТЬ РАСХОДА МАТЕРИАЛОВ		
			A3			1.132.1-13ПВ.0 00ТО	ТЕХНИЧЕСКОЕ ОПИСАНИЕ		
							МАТЕРИАЛЫ		
							БЕТОН ЛЕГКИЙ М75	3.14М3	
							РАСТВОР ЦЕМЕНТНЫЙ М100	0.31М3	
							ПЕРЕМЕННЫЕ ДАННЫЕ		
							ДЛЯ ИСПОЛНЕНИЙ:		
							1.132.1-13ПВ.2 1028		
							1НС59.29.35-75ЛПВ-3.1 03.03		
							СБОРОЧНЫЕ ЕДИНИЦЫ		
			A3	1		1.132.1-13ПВ.2 0128	КАРКАС ПРОСТРАНСТВ. КП61	1	
							1.132.1-13ПВ.2 1028-01		
							1НС59.29.35-75ЛПВ-1.3 03.03		
							СБОРОЧНЫЕ ЕДИНИЦЫ		
			A3	1		1.132.1-13ПВ.2 0128-01	КАРКАС ПРОСТРАНСТВ. КП62	1	
						1.132.1-13ПВ.2 1028			
НАЧ.ОТД.	БОРОВИК	<i>[Signature]</i>	IX.84	СТАДИЯ	ЛИСТ	ЛИСТОВ			
Н.КОНТР.	Шоповал	<i>[Signature]</i>	IX.84	Р		1			
ГЛ СПЕЦ.	Лобинава	<i>[Signature]</i>	VIII.84				Панель		
ПРОВЕРИЛ	Лобинава	<i>[Signature]</i>	VIII.84				1НС59.29.35		
РАЗРАБ.	Редоровская	<i>[Signature]</i>	VI.84				ГОСГРАЖДАНСТРОЙ КиевЗНИИЭП		



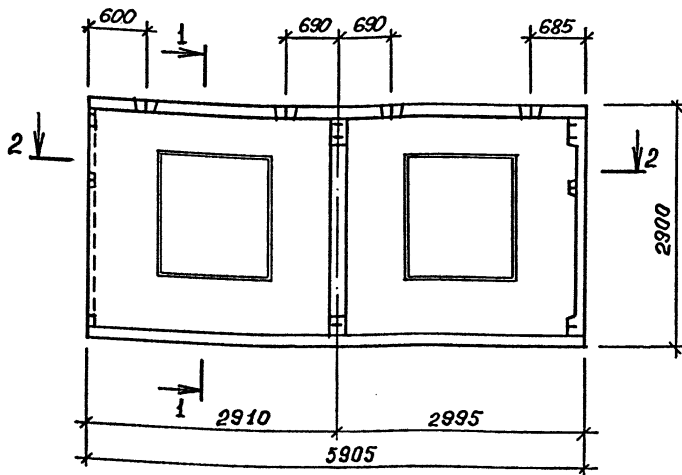
Вид панели дан с внутренней стороны  
 Обозначение узлов опалубки см Выпуск Д,  
 док. 0001 Д1, схема Б.

				1.132.1 - 13 пв. 2 1027 СБ		
				Панель		
				1 НС 60.2935-75ЛПВ-1.1 24.24		
				Сборочный чертеж		
Нач. АПМ	Боровик			IX.84	Р	6135 1:50
Н. номтр.	Шатовал			IX.84	Лист	Листов 1
Инж. пр.	Лобинова			VIII.84	ГОСГРАЖДАНСТРОЙ	
Провер.	Федоровская			VIII.84	КиевЗНИИЭП	
Разраб.	Кичменко			VI.84		

20977-03 37

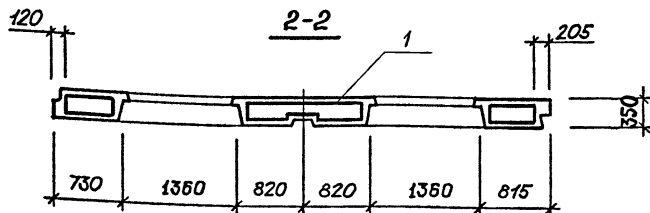
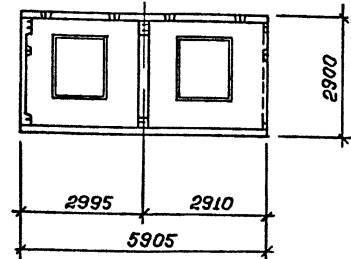
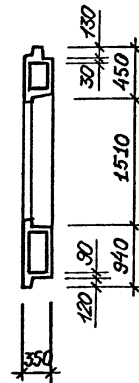
Дата, № подл. | Подпись и дата | Взам. инв. №

1.132.1-13ПВ.2 1028



1-1

1.132.1-13ПВ.2 1028-01 - зеркальное отражение. Остальное см. 1.132.1-13ПВ.2 1028



Обозначение	Марка
1.132.1-13ПВ.2 1028	1НС59.29.35-75ЛПВ-31 03.03
-01	1НС59.29.35-75ЛПВ-13 03.03

Вид панели дан с внутренней стороны  
 Обозначение узлов опалубки см. Выпуск Д,  
 документ 0001Д1, схема Е.

1.132.1-13ПВ.2 1028 СБ		
Статья	Масса	Масштаб
Р	5980	1:50 1:100
Лист		Листов 1
ГОСГРАЖДАНСТРОЙ КиевЗНИИЭП		

Нач. АПМ	Боровик	1X.84
Н. контр.	Шаповал	1X.84
Б. инж. пр-ж	Лабинава	VIII.84
Провер.	Гедоборобская	VIII.84
Разреш.	Кихменко	VI.84

20977.03 38

Копировал

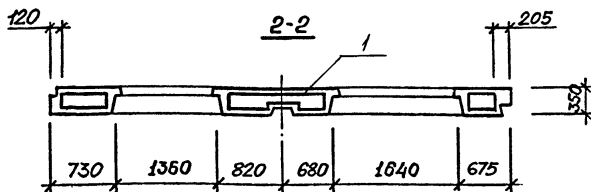
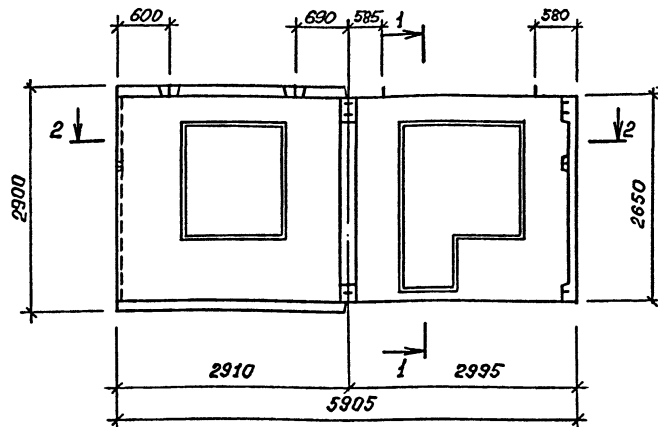
формат А3

Имя и полн. Подпись и дата Взам. инв. №

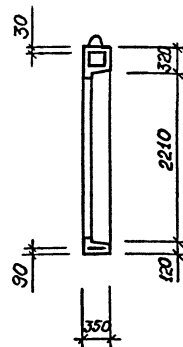
ОПЕРАТОР ТЛП КОРТ		ФОРМАТ	ЗОНА	ПОЗ.	ОБОЗНАЧЕНИЕ	НАИМЕНОВАНИЕ	КОЛ.	ПРИМЕ ЧАНИЕ								
ЭПВЦ КиевЗНИИЭП	ОПЕРАТОР ТЛП КОРТ	А3	А3	А3	1.132.1-13ПВ.2 1029СВ	ДОКУМЕНТАЦИЯ СВОРОЧНЫЙ ЧЕРТЕЖ УЗЛЫ ОПАЛУВОЧНЫЕ ВЕДОМОСТЬ РАСХОДА СТАЛИ ВЕДОМОСТЬ РАСХОДА МАТЕРИАЛОВ ТЕХНИЧЕСКОЕ ОПИСАНИЕ										
									ПЕРЕМЕННЫЕ ДАННЫЕ	ДОКУМЕНТАЦИЯ СВОРОЧНЫЙ ЧЕРТЕЖ УЗЛЫ ОПАЛУВОЧНЫЕ ВЕДОМОСТЬ РАСХОДА СТАЛИ ВЕДОМОСТЬ РАСХОДА МАТЕРИАЛОВ ТЕХНИЧЕСКОЕ ОПИСАНИЕ	МАТЕРИАЛЫ БЕТОН ЛЕГКИЙ М75 РАСТВОР ЦЕМЕНТНЫЙ М100	4.18М3 0.37М3				
													1.132.1-13ПВ.1 00ВС	1.132.1-13ПВ.1 00ВС		
1.132.1-13ПВ.0 00ТО	1.132.1-13ПВ.0 00ТО															
ЭПВЦ КиевЗНИИЭП	ОПЕРАТОР ТЛП КОРТ	А3	1	1.132.1-13ПВ.2 0129	КАРКАС ПРОСТРАНСТВ. КП63	1										
									ПЕРЕМЕННЫЕ ДАННЫЕ	КАРКАС ПРОСТРАНСТВ. КП63	1					
													1.132.1-13ПВ.2 1029 1НС59.29.35-75ЛПВ-3.1 03.12	1		
1.132.1-13ПВ.2 1029-01 1НС59.29.35-75ЛПВ-1.5 18.03	1															
ЭПВЦ КиевЗНИИЭП	ОПЕРАТОР ТЛП КОРТ	А3	1	1.132.1-13ПВ.2 0129-01	КАРКАС ПРОСТРАНСТВ. КП64	1										
									ПЕРЕМЕННЫЕ ДАННЫЕ	КАРКАС ПРОСТРАНСТВ. КП64	1					
1.132.1-13ПВ.2 1029																
ИНВ.№ ПОДЛ.	ПОДПИСЬ И ДАТА	ВЗАИМ.№	НАЧ.ОТД. <i>Боровик</i> <i>СВ</i> IX.84		Панель 1НС59.29.35	СТАДИЯ	ЛИСТ	ЛИСТОВ								
			Н.КОНТР. <i>Шаповал</i> <i>ММ</i> IX.84	Р			1									
			ПРОВЕРИЛ <i>Лобинава</i> <i>Лоб</i> VIII.84	ГОСГРАЖДАНСТРОЙ												
			РАЗРАБ. <i>Лобинава</i> <i>Лоб</i> VII.84	КиевЗНИИЭП												
			РАЗРАБ. <i>Федоровская</i> <i>Сид</i> VII.84	КиевЗНИИЭП												

ОПЕРАТОР ТЛП КОРТ		ФОРМАТ	ЗОНА	ПОЗ.	ОБОЗНАЧЕНИЕ	НАИМЕНОВАНИЕ	КОЛ.	ПРИМЕ ЧАНИЕ								
ЭПВЦ КиевЗНИИЭП	ОПЕРАТОР ТЛП КОРТ	А3	А3	А3	1.132.1-13ПВ.2 1030СВ	ДОКУМЕНТАЦИЯ СВОРОЧНЫЙ ЧЕРТЕЖ УЗЛЫ ОПАЛУВОЧНЫЕ ВЕДОМОСТЬ РАСХОДА СТАЛИ ВЕДОМОСТЬ РАСХОДА МАТЕРИАЛОВ ТЕХНИЧЕСКОЕ ОПИСАНИЕ										
									ПЕРЕМЕННЫЕ ДАННЫЕ	ДОКУМЕНТАЦИЯ СВОРОЧНЫЙ ЧЕРТЕЖ УЗЛЫ ОПАЛУВОЧНЫЕ ВЕДОМОСТЬ РАСХОДА СТАЛИ ВЕДОМОСТЬ РАСХОДА МАТЕРИАЛОВ ТЕХНИЧЕСКОЕ ОПИСАНИЕ	МАТЕРИАЛЫ БЕТОН ЛЕГКИЙ М75 РАСТВОР ЦЕМЕНТНЫЙ М100	4.18М3 0.37М3				
													1.132.1-13ПВ.1 00ВС	1.132.1-13ПВ.1 00ВС		
1.132.1-13ПВ.0 00ТО	1.132.1-13ПВ.0 00ТО															
ЭПВЦ КиевЗНИИЭП	ОПЕРАТОР ТЛП КОРТ	А3	1	1.132.1-13ПВ.2 0130	КАРКАС ПРОСТРАНСТВ. КП65	1										
									ПЕРЕМЕННЫЕ ДАННЫЕ	КАРКАС ПРОСТРАНСТВ. КП65	1					
													1.132.1-13ПВ.2 1030 1НС59.29.35-75ЛПВ-3.1 03.18	1		
1.132.1-13ПВ.2 1030-01 1НС59.29.35-75ЛПВ-1.3 12.03	1															
ЭПВЦ КиевЗНИИЭП	ОПЕРАТОР ТЛП КОРТ	А3	1	1.132.1-13ПВ.2 0130-01	КАРКАС ПРОСТРАНСТВ. КП66	1										
									ПЕРЕМЕННЫЕ ДАННЫЕ	КАРКАС ПРОСТРАНСТВ. КП66	1					
1.132.1-13ПВ 2 1030																
ИНВ.№ ПОДЛ.	ПОДПИСЬ И ДАТА	ВЗАИМ.№	НАЧ.ОТД. <i>Боровик</i> <i>СВ</i> IX.84		Панель 1НС59.29.35	СТАДИЯ	ЛИСТ	ЛИСТОВ								
			Н.КОНТР. <i>Шаповал</i> <i>ММ</i> IX.84	Р			1									
			ПРОВЕРИЛ <i>Лобинава</i> <i>Лоб</i> VIII.84	ГОСГРАЖДАНСТРОЙ												
			РАЗРАБ. <i>Лобинава</i> <i>Лоб</i> VII.84	КиевЗНИИЭП												
			РАЗРАБ. <i>Федоровская</i> <i>Сид</i> VII.84	КиевЗНИИЭП												

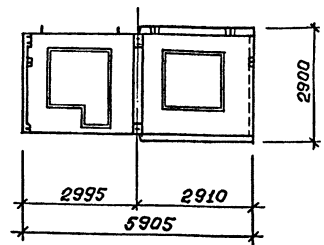
1.132.1-13ПВ. 2 1029



1-1



1.132.1-13ПВ. 2 1029-01 - зеркальное отражение. Остальное см. 1.132.1-13ПВ.2 1029



Обозначение	Марка
1.132.1 - 13ПВ. 2 1029	ЛНС 59.29.35-75АПВ-3.1 03/12
-01	ЛНС 59.29.35-75АПВ-1.3 18.03

Вид панели дан с внутренней стороны  
 Обозначение узла для сборки см. Выпуск 2,  
 док. 0001.01, схема И.

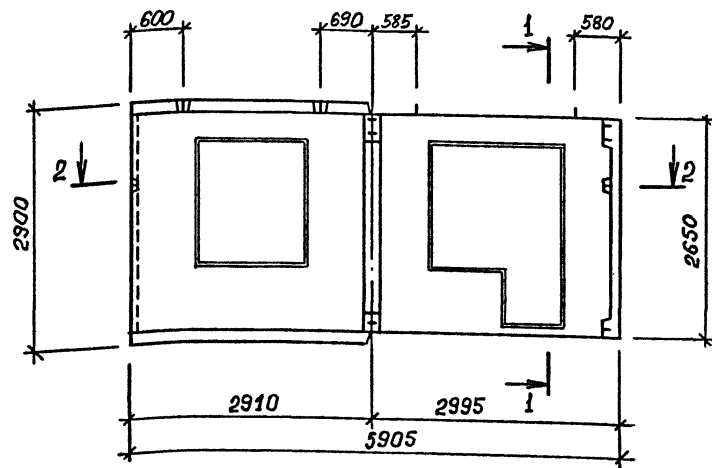
		1.132.1 - 13ПВ. 2 1029 СБ		
Имя, № подл.	Подпись и дата	Стадия	Масса	Масштаб
		Панель	5690	1:50
		Сборочный чертеж		1:100
Имя, № подл.	Подпись и дата	Лист	Листов 1	
		ГОСГРАЖДАНСТРОЙ		
		КиевЗНИИЭП		

Нач. АПМ	Боровик	XX.84
В. монтр.	Шаповал	IX.84
В. тех. прк.	Лабинава	VIII.84
Провер.	Редаравский	VIII.84
Разраб.	Рухменко	VI.84

Имя, № подл. | Подпись и дата | Объем, листы, №

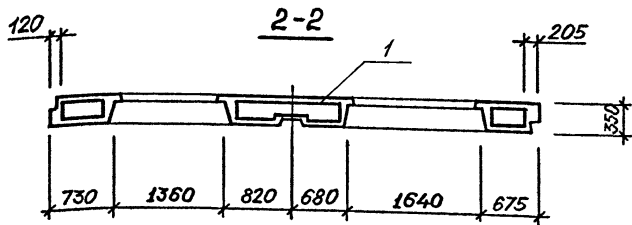
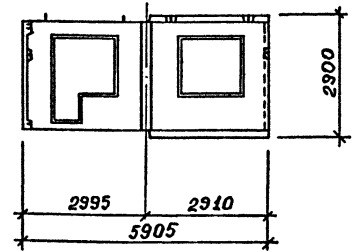
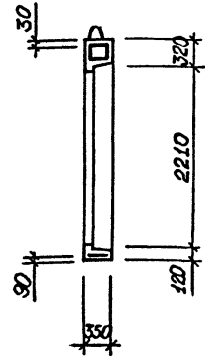


1.132.1 - 13 ПБ. 2 1030



1-1

1.132.1-13 ПБ. 2 1030-01 - зеркальное отражение. Остальное см. 1.132.1-13 ПБ. 2 1030



Обозначение	Марка
1.132.1 - 13 ПБ. 2 1030	1НС 59,29,35-75АПБ-3.1 03.18
- 01	1НС 59,29,35-75АПБ-1.3 12.03

Вид панели дан с внутренней стороны  
Обозначение узлов впаковки см. Выпуск D,  
докум. DDDI Д1, схема И.

1.132.1 - 13 ПБ. 2 1030 СБ		
Стация	Масса	Масштаб
Р	5690	1:50 1:100
Лист	Листов 1	
Панель 1 нс 59,29,35 Сборочный чертеж.		
Нач. АПМ	Боравик	IX.84
Н. КОНТР	Шабобал	IX.84
Л. инж. пр. кд	Лабинаба	VIII.84
Провер.	Федоровская	VIII.84
Разраб.	Кухтенко	VI.84
КиевЗНИИЭП		

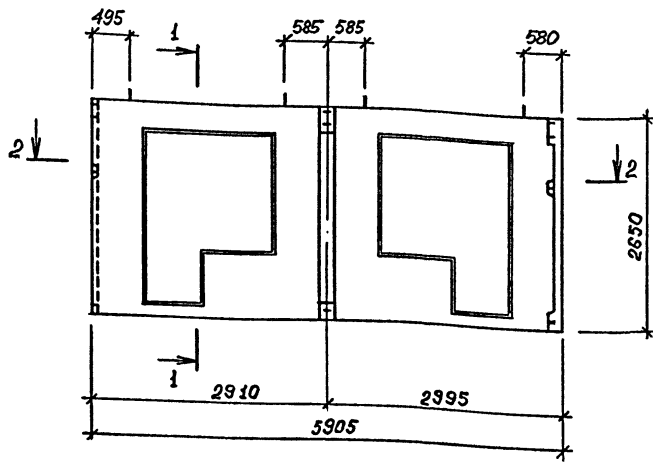
20977-03 41

Дата, № гос. Подпись и дата Взам. инв. №

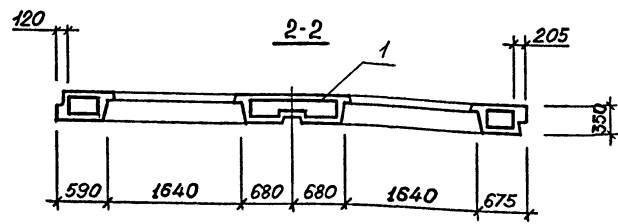
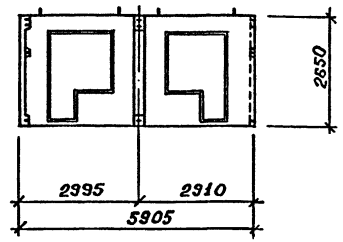
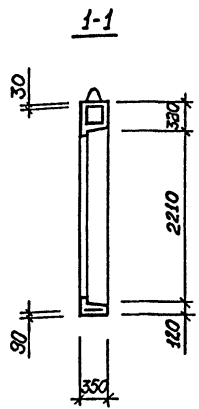
ИНВ.№ ПОДЛ	ПОДПИСЬ И ДАТА	ВЗАИМН.№	ОБОЗНАЧЕНИЕ			НАИМЕНОВАНИЕ			КОП.	ПРИМЕЧАНИЕ	
			ФОРМАТ	ЗОНА	ПОЗ.	КОП.	ПРИМЕЧАНИЕ				
			<p>ДОКУМЕНТАЦИЯ</p> <p>СВОРОЧНЫЙ ЧЕРТЕЖ УЗЛЫ ОПАЛУВОЧНЫЕ ВЕДОМОСТЬ РАСХОДА СТАЛИ ВЕДОМОСТЬ РАСХОДА МАТЕРИАЛОВ ТЕХНИЧЕСКОЕ ОПИСАНИЕ</p> <p>МАТЕРИАЛЫ</p> <p>БЕТОН ЛЕГКИЙ М75 РАСТВОР ЦЕМЕНТНЫЙ М100</p> <p>3.99М3 0.33М3</p>								
			<p>ПЕРЕМЕННЫЕ ДАННЫЕ</p> <p>ДЛЯ ИСПОЛНЕНИЙ:</p> <p>1.132.1-13ПВ.2 1031 1НС59.27.35-75ЛПВ-3.1 12.18</p> <p>СВОРОЧНЫЕ ЕДИНИЦЫ</p> <p>КАРКАС ПРОСТРАНСТВ. КП67</p> <p>1.132.1-13ПВ.2 1031-01 1НС59.27.35-75ЛПВ-13 12.18</p> <p>СВОРОЧНЫЕ ЕДИНИЦЫ</p> <p>КАРКАС ПРОСТРАНСТВ. КП68</p>								
А3	1	1.132.1-13ПВ.2 0131								1	
А3	1	1.132.1-13ПВ.2 0131-01								1	
			1.132.1-13ПВ.2 1031								
НАЧ.ОТД.	Боробин	IX.84	Панель 1НС 59.27.35			СТАДИЯ	ЛИСТ	ЛИСТОВ			
Н.КОНТР.	Шаповал	IX.84				Р		1			
ГЛ.СПЕЦ.	Лабиноба	VIII.84				ГОСГРАЖДАНСТРОЙ					
ПРОВЕРИЛ	Лабиноба	VII.84				КиевЗНИИЭП					
РАЗРАБ.	Редоробская	VII.84									

ИНВ.№ ПОДЛ	ПОДПИСЬ И ДАТА	ВЗАИМН.№	ОБОЗНАЧЕНИЕ			НАИМЕНОВАНИЕ			КОП.	ПРИМЕЧАНИЕ	
			ФОРМАТ	ЗОНА	ПОЗ.	КОП.	ПРИМЕЧАНИЕ				
			<p>ДОКУМЕНТАЦИЯ</p> <p>СВОРОЧНЫЙ ЧЕРТЕЖ УЗЛЫ ОПАЛУВОЧНЫЕ ВЕДОМОСТЬ РАСХОДА СТАЛИ ВЕДОМОСТЬ РАСХОДА МАТЕРИАЛОВ ТЕХНИЧЕСКОЕ ОПИСАНИЕ</p> <p>МАТЕРИАЛЫ</p> <p>БЕТОН ЛЕГКИЙ М75 РАСТВОР ЦЕМЕНТНЫЙ М100</p> <p>3.99М3 0.33М3</p>								
			<p>ПЕРЕМЕННЫЕ ДАННЫЕ</p> <p>ДЛЯ ИСПОЛНЕНИЙ:</p> <p>1.132.1-13ПВ.2 1032 1НС59.27.35-75ЛПВ-3.1 18.12</p> <p>СВОРОЧНЫЕ ЕДИНИЦЫ</p> <p>КАРКАС ПРОСТРАНСТВ. КП69</p> <p>1.132.1-13ПВ.2 1032-01 1НС59.27.35-75ЛПВ-13 18.12</p> <p>СВОРОЧНЫЕ ЕДИНИЦЫ</p> <p>КАРКАС ПРОСТРАНСТВ. КП70</p>								
А3	1	1.132.1-13ПВ.2 0132								1	
А3	1	1.132.1-13ПВ.2 0132-01								1	
			1.132.1-13ПВ.2 1032								
НАЧ.ОТД.	Боробин	IX.84	Панель 1НС 59.27.35			СТАДИЯ	ЛИСТ	ЛИСТОВ			
Н.КОНТР.	Шаповал	IX.84				Р		1			
ГЛ.СПЕЦ.	Лабиноба	VIII.84				ГОСГРАЖДАНСТРОЙ					
ПРОВЕРИЛ	Лабиноба	VII.84				КиевЗНИИЭП					
РАЗРАБ.	Редоробская	VII.84									

1.132.1 - 13 пв. 2 1031



1.132.1 - 13 пв. 2 1031-01 - зеркальное отражение. Остальное см. 1.132.1-13 пв. 2 1031



Обозначение	Марка
1.132.1- 13 пв. 2 1031	1НС 59.27.35-75ЛПВ-3.1 12.18
- 01	1НС 59.27.35-75ЛПВ-1.3 12.18

Вид панели дан с внутренней стороны  
 Обозначение узлов опалубки см Выпуск 0  
 докум. ДДД1 Д1, схема И.

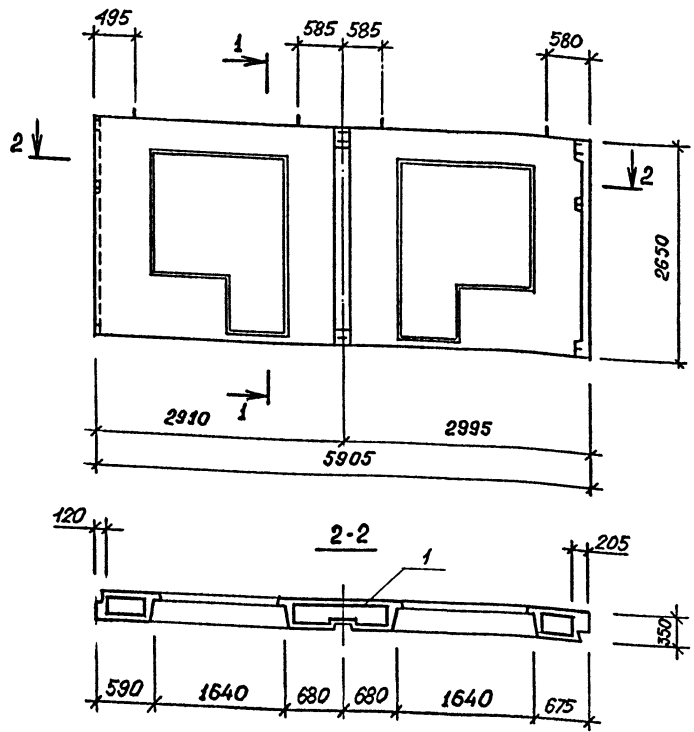
1.132.1- 13 пв. 2 1031 СБ				
Панель 1НС 59.27.35 Сборочный чертеж		Стадия	Масса	Масштаб
		р	5950	1:50 1:100
		Лист	Листов 1	
		ГОСГРАЖДАНСТРОЙ КиевЗНИИЭП		

Имя, № паяла, Подпись и дата, Взам. инв. №

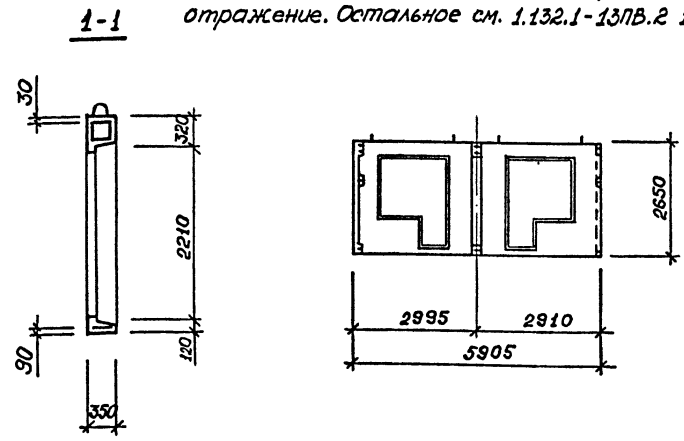
Нач. АПМ	Боробик	46	11.84
Н. контр.	Шоловал	110	11.84
Д. инж. пр.	Алабинова	101	11.84
Провер.	Федоровская	102	11.84
Разраб.	Кухменко	103	11.84

20977-03 43

1.132.1 - 13ПВ. 2 1032



1.132.1 - 13ПВ. 2 1032-01 - зеркальное отражение. Остальное см. 1.132.1-13ПВ.2 1032



Обозначение	Марка
1.132.1 - 13 пв. 2 1032	1НС59.27.35-75ЛПВ-Э.1 18.12
- 01	1НС59.27.35-75ЛПВ-1.3 18.12

Вид панели дан с внутренней стороны  
 Обозначение узлов опалубки см Выпуск 0,  
 докум 0001.01, схема И.

1.132.1 - 13 пв. 2 1032 СБ		
Панель 1НС59.27.35 Сборочный чертеж		Стация Р
		Масса 5950
		Масштаб 1:50 1:100
		Лист 1
		Листов 1
ГОСГРАЖДАНСТРОЙ КиевЗНИИЭП		

Нач. АПМ	Боробик	<i>ББ</i>	IX.84
И. контр.	Шаробал	<i>ШШ</i>	IX.84
И. инж. п.ч.	Лабинава	<i>ЛЛ</i>	VIII.84
Провер.	Редоробская	<i>РР</i>	VIII.84
Разраб.	Кихтенко	<i>КК</i>	VI.84

20977-03 44

Копировал

Формат А3

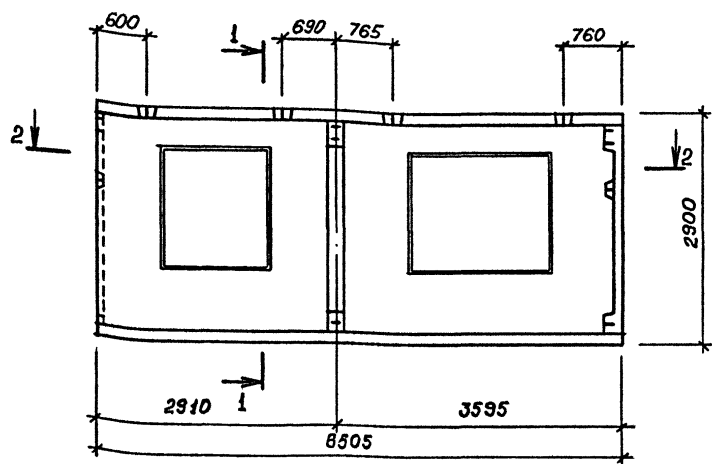
Имя, поим. Подпись и дата

Всех. ип. №

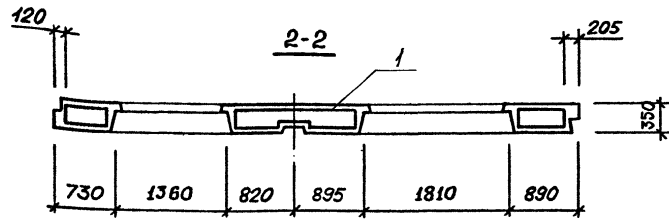
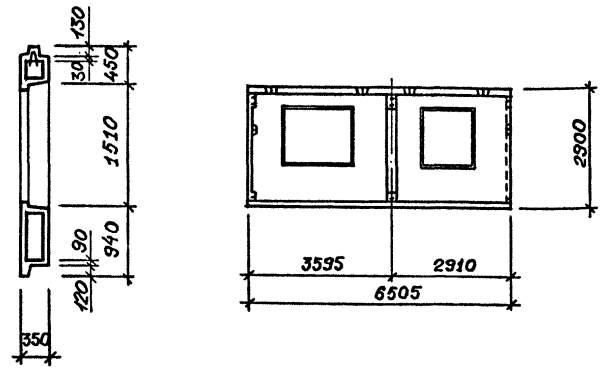
ЭПВЦ КиевЗНИИЭП	ОПЕРАТОР ТЛП КОРТ	ФОРМАТ	ЗОНА	ПОЗ.	ОБОЗНАЧЕНИЕ	НАИМЕНОВАНИЕ	КОЛ.	ПРИМЕ ЧАНИЕ		
		А3	А3	А3						
		А3			1.132.1-13ПВ.2 1033СВ	<b>ДОКУМЕНТАЦИЯ</b> СВОРОЧНЫЙ ЧЕРТЕЖ УЗЛЫ ОПАЛУВОЧНЫЕ ВЕДОМОСТЬ РАСХОДА СТАЛИ ВЕДОМОСТЬ РАСХОДА МАТЕРИАЛОВ ТЕХНИЧЕСКОЕ ОПИСАНИЕ  <b>МАТЕРИАЛЫ</b> БЕТОН ЛЕГКИЙ М75 РАСТВОР ЦЕМЕНТНЫЙ М100  ПЕРЕМЕННЫЕ ДАННЫЕ ДЛЯ ИСПОЛНЕНИЙ:  1.132.1-13ПВ.2 1033 1НС65.29.35-75ЛПВ-3.1 03.05  СВОРОЧНЫЕ ЕДИНИЦЫ КАРКАС ПРОСТРАНСТВ. КП71  1.132.1-13ПВ.2 1033-01 1НС65.29.35-75ЛПВ-13 05.05  СВОРОЧНЫЕ ЕДИНИЦЫ КАРКАС ПРОСТРАНСТВ. КП72				
		А3			1.132.1-13ПВ.0 Д1					
		А3			1.132.1-13ПВ.1 00ВС					
		А3			1.132.1-13ПВ.1 00ВМ					
		А3			1.132.1-13ПВ.0 00ТО					
		А3	1		1.132.1-13ПВ.2 0133		1			
		А3	1		1.132.1-13ПВ.2 0133-01		1			
					1.132.1-13ПВ.2 1033					
ИНВ.№ ПОДЛ.	ПОДПИСЬ И ДАТА	ВЗАИМ.ИНВ.№			НАЧ.ОТД.	Боровик	IX.84	СТАДИЯ	ЛИСТ	ЛИСТОВ
					Н.КОНТР.	Шаповал	IX.84	Р		1
					ГЛ.СПЕЦ.	Лабиноба	VIII.84	ГОСГРАЖДАНСТРОЙ		
					ПРОВЕРИЛ	Лабиноба	VII.84	КиевЗНИИЭП		
					РАЗРАБ.	Редоровская	VII.84			

ЭПВЦ КиевЗНИИЭП	ОПЕРАТОР ТЛП КОРТ	ФОРМАТ	ЗОНА	ПОЗ.	ОБОЗНАЧЕНИЕ	НАИМЕНОВАНИЕ	КОЛ.	ПРИМЕ ЧАНИЕ		
		А3	А3	А3						
		А3			1.132.1-13ПВ.2 1034СВ	<b>ДОКУМЕНТАЦИЯ</b> СВОРОЧНЫЙ ЧЕРТЕЖ УЗЛЫ ОПАЛУВОЧНЫЕ ВЕДОМОСТЬ РАСХОДА СТАЛИ ВЕДОМОСТЬ РАСХОДА МАТЕРИАЛОВ ТЕХНИЧЕСКОЕ ОПИСАНИЕ  <b>МАТЕРИАЛЫ</b> БЕТОН ЛЕГКИЙ М75 РАСТВОР ЦЕМЕНТНЫЙ М100  ПЕРЕМЕННЫЕ ДАННЫЕ ДЛЯ ИСПОЛНЕНИЙ:  1.132.1-13ПВ.2 1034 1НС71.29.35-75ЛПВ-3.1 05.05  СВОРОЧНЫЕ ЕДИНИЦЫ КАРКАС ПРОСТРАНСТВ. КП73  1.132.1-13ПВ.2 1034-01 1НС71.29.35-75ЛПВ-13 05.05  СВОРОЧНЫЕ ЕДИНИЦЫ КАРКАС ПРОСТРАНСТВ. КП74				
		А3			1.132.1-13ПВ.0 Д1					
		А3			1.132.1-13ПВ.1 00ВС					
		А3			1.132.1-13ПВ.1 00ВМ					
		А3			1.132.1-13ПВ.0 00ТО					
		А3	1		1.132.1-13ПВ.2 0134		1			
		А3	1		1.132.1-13ПВ.2 0134-01		1			
					1.132.1-13ПВ.2 1034					
ИНВ.№ ПОДЛ.	ПОДПИСЬ И ДАТА	ВЗАИМ.ИНВ.№			НАЧ.ОТД.	Боровик	IX.84	СТАДИЯ	ЛИСТ	ЛИСТОВ
					Н.КОНТР.	Шаповал	IX.84	Р		1
					ГЛ.СПЕЦ.	Лабиноба	VIII.84	ГОСГРАЖДАНСТРОЙ		
					ПРОВЕРИЛ	Лабиноба	VII.84	КиевЗНИИЭП		
					РАЗРАБ.	Редоровская	VII.84			

1.132.1 - 13 пв. 2 1033



1-1 1.132.1 - 13 пв. 2 1033-01 - вертикальное отражение. Остальное см. 1.132.1-13 пв. 2 1033



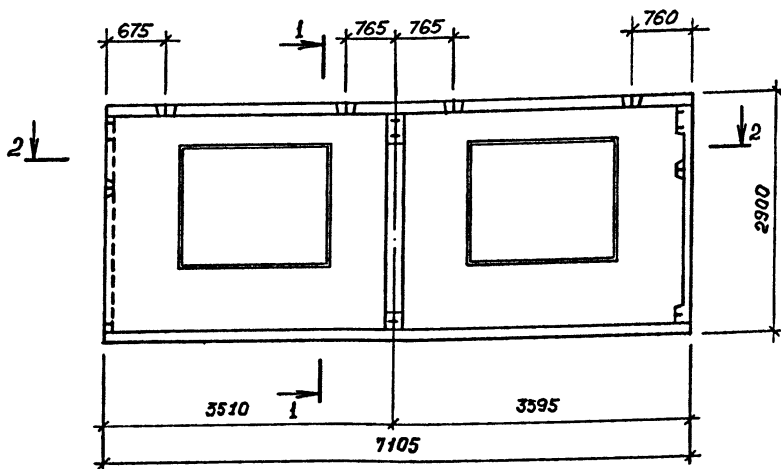
Обозначение	Марка
1.132.1 - 13 пв. 2 1033	1НС 65.2935-75ЛПВ-31 03.05
- 01	1НС 65.2935-75ЛПВ-13 03.03

Вид панели дн с внутренней стороны  
 Обозначение узла для сборки см Выпуск D,  
 докум. 0001 Д1, схема Е.

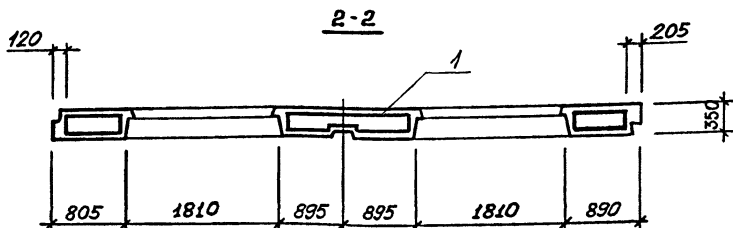
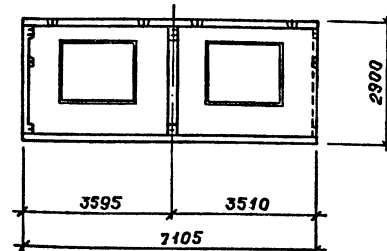
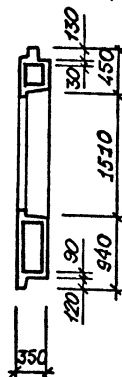
1.132.1 - 13 пв. 2 1033 СБ				
Панель 1НС 65.2935 Сборочный чертеж		Стандия	Масса	Масштаб
		Р	6200	1:50 1:100
		Лист	Листов 1	
		ГОСГРАЖДАНСТРОЙ КиевЗНИИЭП		
Исполн.	Боробик	1X.84		
Н.контр.	Шабобва	1X.84		
И.инж.проект.	Лабиноба	VIII.84		
Провер.	Редаробска	VIII.84		
Разраб.	Вихменко	VI.84		

Имя, № госпл. | Подпись и дата | Взам. инв. №

1.132.1 - 13ПВ. 2 1034



1.132.1-13ПВ.2 1034-01 - зеркальное отражение. Остальное см. 1.132.1-13ПВ.2 1034



Обозначение	Марка
1.132.1 - 13 пв. 2 1034	1НС 71.29.35 - 75АПВ-3.1 05.05
-01	1НС 71.29.35 - 75АПВ-1.3 05.05

Вид панели дан с внутренней стороны  
 Обозначение узлов опалубки см. Выпуск 0,  
 док. 0001 Д1, схема Е.

1.132.1 - 13 пв. 2 1034 СБ			
Панель 1НС 71.29.35 Сборочный чертёж	Стандия	Масса	Масштаб
	Р	7100	1:50 1:100
Лист		Листов 1	
ГОСГРАЖДАНСТРОЙ КиевЗНИИЭП			

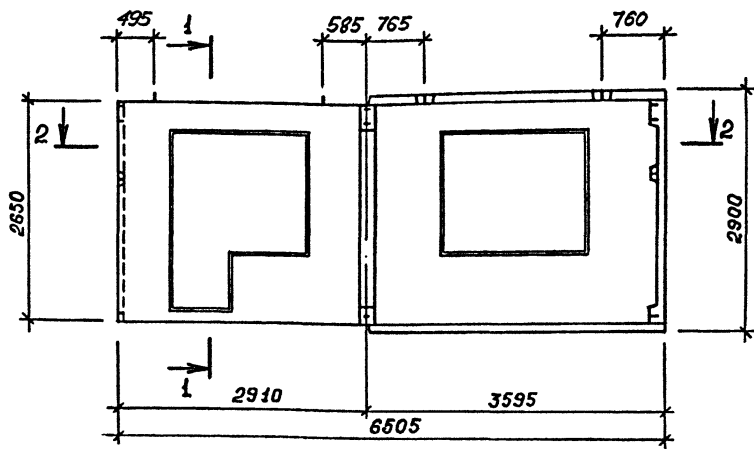
Имя, № госпл. Подпись и дата  
 Взам. инв. №

ИНВ.№ ПОДЛ	ИНВ.№ ПОДП	ПОДПИСЬ И ДАТА	ВЗАИМ.ИНВ.№	ОПЕРАТОР ТЛП КОРТ	ЭПВЦ КиевЗНИИЭП	ФОРМАТ	ЗОНА	ПОЗ.	ОБОЗНАЧЕНИЕ	НАИМЕНОВАНИЕ	КОЛ.	ПРИМЕ ЧАНИЕ
						А3	А3	А3	А3	А3	А3	А3
									1.132.1-13ПВ.2 1035СВ 1.132.1-13ПВ.0 Д1 1.132.1-13ПВ.1 00ВС	ДОКУМЕНТАЦИЯ СВОРОЧНЫЙ ЧЕРТЕЖ УЗЛЫ ОПАЛУВОЧНЫЕ ВЕДОМОСТЬ РАСХОДА СТАЛИ		
									1.132.1-13ПВ.1 00ВМ	ВЕДОМОСТЬ РАСХОДА МАТЕРИАЛОВ		
									1.132.1-13ПВ.0 00ТО	ТЕХНИЧЕСКОЕ ОПИСАНИЕ		
									1.132.1-13ПВ.2 0135	МАТЕРИАЛЫ БЕТОН ЛЕГКИЙ М75 РАСТВОР ЦЕМЕНТНЫЙ М100	3.87М3 0.33М3	
									1.132.1-13ПВ.2 0135-01	КАРКАС ПРОСТРАНСТВ. КП75	1	
									1.132.1-13ПВ.2 0135-01	КАРКАС ПРОСТРАНСТВ. КП76	1	
1.132.1-13ПВ.2 1035												
									НАЧ.ОТД. Боробик	СТАДИЯ	ЛИСТ	ЛИСТОВ
									Н.КОНТР. Шаповал	Р		1
									ГЛ.СПЕЦ. Лабинава	Панель 1НС 65.29.35 ГОСГРАЖДАНСТРОЙ КиевЗНИИЭП		
									ПРОВЕРИЛ Лабинава			
									РАЗРАБ. Федоровская			

ИНВ.№ ПОДЛ	ИНВ.№ ПОДП	ПОДПИСЬ И ДАТА	ВЗАИМ.ИНВ.№	ОПЕРАТОР ТЛП КОРТ	ЭПВЦ КиевЗНИИЭП	ФОРМАТ	ЗОНА	ПОЗ.	ОБОЗНАЧЕНИЕ	НАИМЕНОВАНИЕ	КОЛ.	ПРИМЕ ЧАНИЕ
						А3	А3	А3	А3	А3	А3	А3
									1.132.1-13ПВ.2 1036СВ 1.132.1-13ПВ.0 Д1 1.132.1-13ПВ.1 00ВС	ДОКУМЕНТАЦИЯ СВОРОЧНЫЙ ЧЕРТЕЖ УЗЛЫ ОПАЛУВОЧНЫЕ ВЕДОМОСТЬ РАСХОДА СТАЛИ		
									1.132.1-13ПВ.1 00ВМ	ВЕДОМОСТЬ РАСХОДА МАТЕРИАЛОВ		
									1.132.1-13ПВ.0 00ТО	ТЕХНИЧЕСКОЕ ОПИСАНИЕ		
									1.132.1-13ПВ.2 0136	МАТЕРИАЛЫ БЕТОН ЛЕГКИЙ М75 РАСТВОР ЦЕМЕНТНЫЙ М100	4.17М3 0.37М3	
									1.132.1-13ПВ.2 0136-01	КАРКАС ПРОСТРАНСТВ. КП77	1	
									1.132.1-13ПВ.2 0136-01	КАРКАС ПРОСТРАНСТВ. КП78	1	
1.132.1-13ПВ.2 1036												
									НАЧ.ОТД. Боробик	СТАДИЯ	ЛИСТ	ЛИСТОВ
									Н.КОНТР. Шаповал	Р		1
									ГЛ.СПЕЦ. Лабинава	Панель 1НС 71.29.35 ГОСГРАЖДАНСТРОЙ КиевЗНИИЭП		
									ПРОВЕРИЛ Лабинава			
									РАЗРАБ. Федоровская			

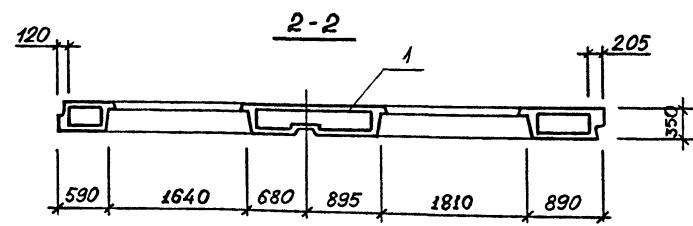
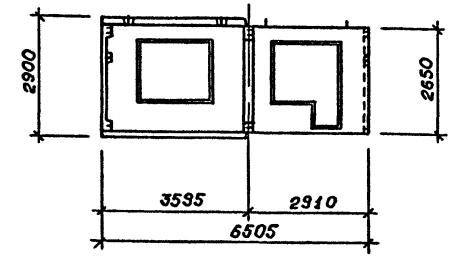
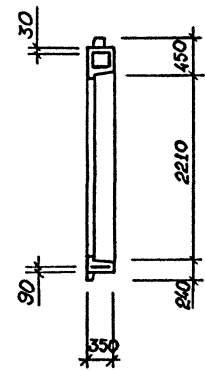


1.132.1 - 13ПВ. 2 1035



1-1

1.132.1-13ПВ.2 1035-01 - зеркальное отражение. Остальное см. 1.132.1-13ПВ.2 1035



Обозначение	Марка
1.132.1-13ПВ. 2 1035	1НС 65.29.35-75АПВ-3.1 12.05
-01	1НС 65.29.35-75АПВ-1.3 03.18

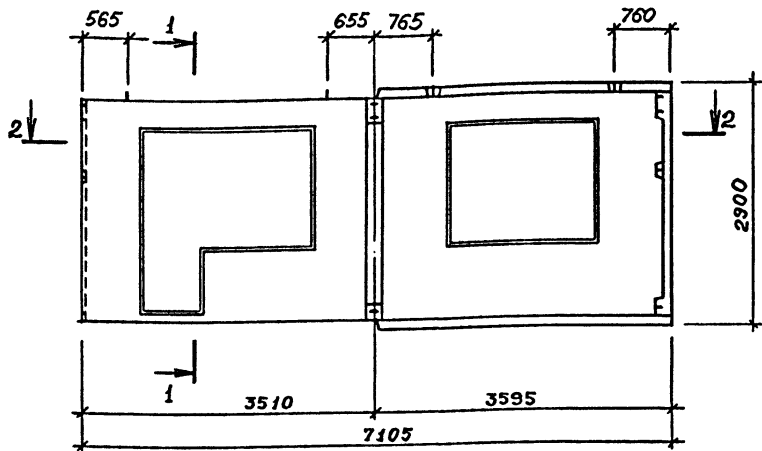
Вид панели дан с внутренней стороны  
 Обозначение узлов опалубки см. Выпуск 0,  
 докум 0001 Д1, схема 4.

1.132.1-13ПВ.2 1035 СБ		
Нач. АЛП	Боробин	IX.84
Н. монтр.	Шабобда	VIII.84
Гл. инж. прот.	Лобинова	VIII.84
Провер.	Редоровская	VIII.84
Разраб.	Кухменко	VI.84
Панель 1НС 65.29.35 Сборочный чертёж		Стация Р Масса 6100 Масштаб 1:50 1:100
		Лист 1 Листов 1
		ГОСГРАЖДАНСТРОЙ КиевЗНИИЭП

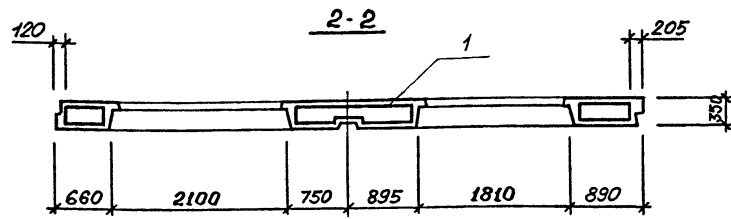
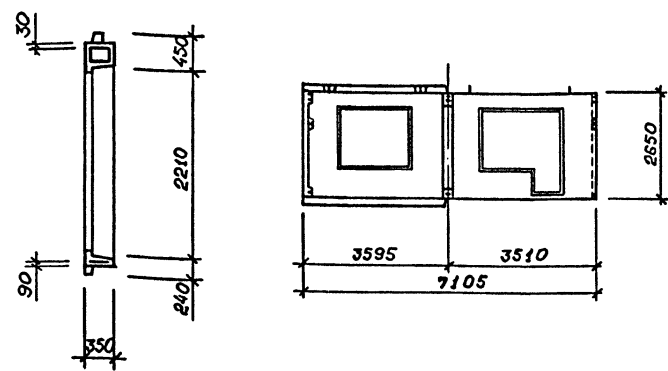
20977-03 49

Имя, № госпл. Патент № дата Вып. инв. №

1.132.1 - 13ПВ. 2 1036



1-1 1.132.1-13ПВ. 2 1036-01 - зеркальное отражение. Остальное см. 1.132.1-13ПВ. 2 1036



Обозначение	Марка
1.132.1 - 13ПВ. 2 1036	ИНС 71.29.35-75АПВ-31 11.05
- 01	ИНС 71.29.35-75АПВ-13 05.17

Вид панели дан с внутренней стороны  
Обозначение узлов опалубки см Выпуск 0,  
докум. 0001.01, схема 4

1.132.1 - 13ПВ. 2 1036 СБ			
Нач. АПМ Боровик Инж. Шабал Инж. Лабина Провер. Радорова Разрб. Кийтенко	[Signature] [Signature] [Signature]	11.84 11.84 11.84 11.84	Панель 1 ИНС 71.29.35 Сборочный чертёж
			Сталья р Масса 6930 Масштаб 1:50 1:100
			Лист 1 Листов 1 ГОСГРАЖДАНСТРОЙ КиевЗНИИЭП

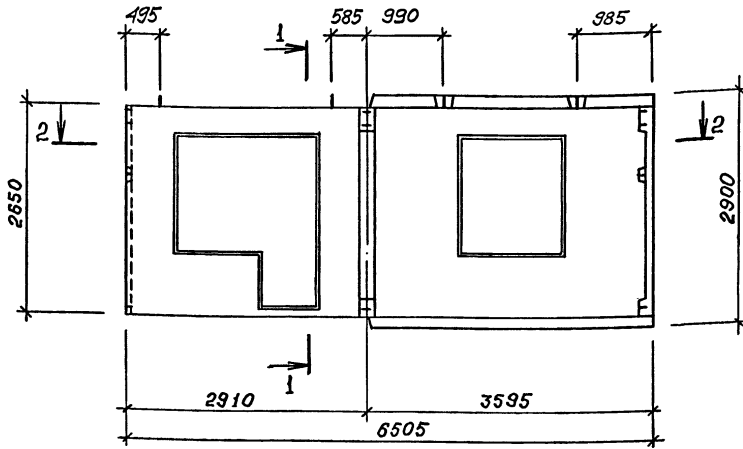
209 77. 03 50

Имя, № паз., Подпись и дата  
Возраст, №

ИНВ. № ПОДЛ.	ПОДПИСЬ И ДАТА	ВЗАМ. ИНВ. №	ОБОЗНАЧЕНИЕ			НАИМЕНОВАНИЕ			КОЛ.	ПРИМЕЧАНИЕ
			ФОРМАТ	ЗОНА	ПОЗ.	ДОКУМЕНТАЦИЯ	МАТЕРИАЛЫ			
			A3	1.132.1-13ПВ.2 1037СВ	СВОРОЧНЫЙ ЧЕРТЕЖ					
			A3	1.132.1-13ПВ.0 Д1	УЗЛЫ ОПАЛУВОЧНЫЕ					
			A3	1.132.1-13ПВ.1 00ВС	ВЕДОМОСТЬ РАСХОДА					
			A3	1.132.1-13ПВ.1 00ВМ	СТАЛИ					
			A3	1.132.1-13ПВ.0 00ТО	ВЕДОМОСТЬ РАСХОДА					
					МАТЕРИАЛОВ					
					ТЕХНИЧЕСКОЕ ОПИСАНИЕ					
					МАТЕРИАЛЫ					
					БЕТОН ЛЕГКИЙ М75			4.05М3		
					РАСТВОР ЦЕМЕНТНЫЙ М100			0.35М3		
				ПЕРЕМЕННЫЕ ДАННЫЕ	ДЛЯ ИСПОЛНЕНИЙ:					
					1.132.1-13ПВ.2 1037					
					1НС65.29.35-75ЛПВ-3,1 18.03					
					СВОРОЧНЫЕ ЕДИНИЦЫ					
			A3	1.132.1-13ПВ.2 0137	КАРКАС ПРОСТРАНСТВ.			1		
					КП79					
					1.132.1-13ПВ.2 1037-01					
					1НС65.29.35-75ЛПВ-1,3 03.12					
					СВОРОЧНЫЕ ЕДИНИЦЫ					
			A3	1.132.1-13ПВ.2 0137-01	КАРКАС ПРОСТРАНСТВ.			1		
					КП80					
				1.132.1-13ПВ.2 1037						
				НАЧ.ОТД.	Боровик	IX.84	СТАДИЯ	ЛИСТ	ЛИСТОВ	
				Н.КОНТР.	Шаповал	IX.84	Р		1	
				ГЛ.СПЕЦ.	Лабинаба	VII.84	ГОСГРАЖДАНСТРОЙ			
				ПРОВЕРИЛ	Лабинаба	VII.84	КиевЗНИИЭП			
				РАЗРАБ.	Федоровская	VII.84				

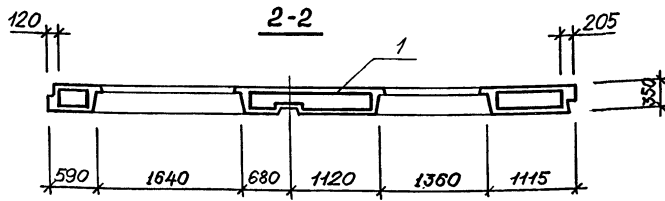
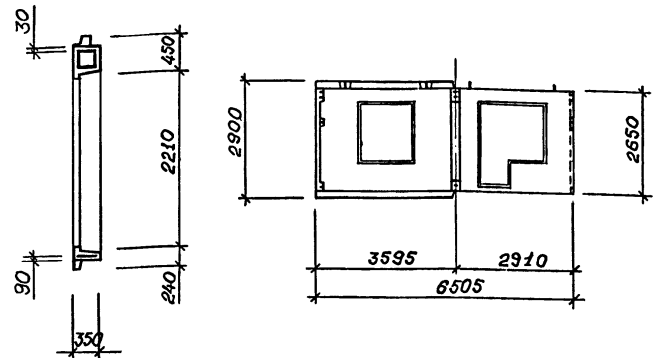
ИНВ. № ПОДЛ.	ПОДПИСЬ И ДАТА	ВЗАМ. ИНВ. №	ОБОЗНАЧЕНИЕ			НАИМЕНОВАНИЕ			КОЛ.	ПРИМЕЧАНИЕ
			ФОРМАТ	ЗОНА	ПОЗ.	ДОКУМЕНТАЦИЯ	МАТЕРИАЛЫ			
			A3	1.132.1-13ПВ.2 1038СВ	СВОРОЧНЫЙ ЧЕРТЕЖ					
			A3	1.132.1-13ПВ.0 Д1	УЗЛЫ ОПАЛУВОЧНЫЕ					
			A3	1.132.1-13ПВ.1 00ВС	ВЕДОМОСТЬ РАСХОДА					
			A3	1.132.1-13ПВ.1 00ВМ	СТАЛИ					
			A3	1.132.1-13ПВ.0 00ТО	ВЕДОМОСТЬ РАСХОДА					
					МАТЕРИАЛОВ					
					ТЕХНИЧЕСКОЕ ОПИСАНИЕ					
					МАТЕРИАЛЫ					
					БЕТОН ЛЕГКИЙ М75			4.36М3		
					РАСТВОР ЦЕМЕНТНЫЙ М100			0.38М3		
				ПЕРЕМЕННЫЕ ДАННЫЕ	ДЛЯ ИСПОЛНЕНИЙ:					
					1.132.1-13ПВ.2 1038					
					1НС71.29.35-75ЛПВ-3,1 18.05					
					СВОРОЧНЫЕ ЕДИНИЦЫ					
			A3	1.132.1-13ПВ.2 0138	КАРКАС ПРОСТРАНСТВ.			1		
					КП81					
					1.132.1-13ПВ.2 1038-01					
					1НС71.29.35-75ЛПВ-1,3 05.18					
					СВОРОЧНЫЕ ЕДИНИЦЫ					
			A3	1.132.1-13ПВ.2 0138-01	КАРКАС ПРОСТРАНСТВ.			1		
					КП82					
				1.132.1-13ПВ.2 1038						
				НАЧ.ОТД.	Боровик	IX.84	СТАДИЯ	ЛИСТ	ЛИСТОВ	
				Н.КОНТР.	Шаповал	IX.84	Р		1	
				ГЛ.СПЕЦ.	Лабинаба	VII.84	ГОСГРАЖДАНСТРОЙ			
				ПРОВЕРИЛ	Лабинаба	VII.84	КиевЗНИИЭП			
				РАЗРАБ.	Федоровская	VII.84				

1.132.1 - 13ПВ. 2 1037



1-1

1.132.1-13ПВ. 2 1037-01 - зеркальное отражение. Остальное см. 1.132.1-13ПВ.2 1037



Обозначение	Марка
1.132.1-13 пв. 2 1037	1НС 65.29.35-75АПВ-3.1 18.03
- 01	1НС 65.29.35-75АПВ-1.3 03.12

Вид панели дан с внутренней стороны  
Обозначение узлов опалубки см. Выпуск 0,  
докум. 0001 Д1, схема И.

1.132.1 - 13 пв. 2 1037 СБ		
Панель 1НС 65.29.35 Сборочный чертеж.	Стадия	Масштаб
	Р	6115 1:50 1:100
Лист		Листов 1
ГОСГРАЖДАНСТРОЙ		КиевЗНИИЭП

Нач. АПМ	Боровик	11.84
Н. монтр.	Шалобала	11.84
Гл. инж. пр-та	Лабинава	11.84
Провер.	Редоровская	11.84
Разраб.	Кичменко	11.84

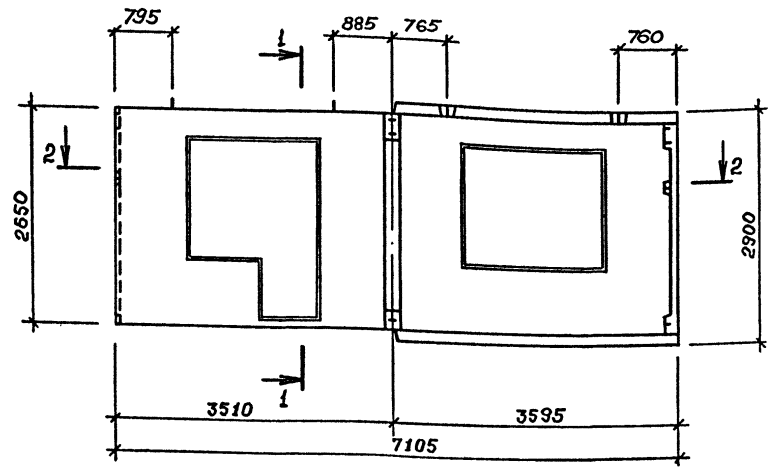
20977. 03 52

Копировал

формат А3

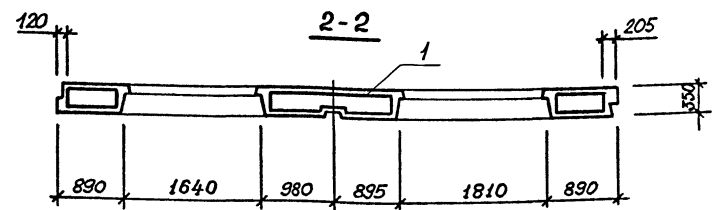
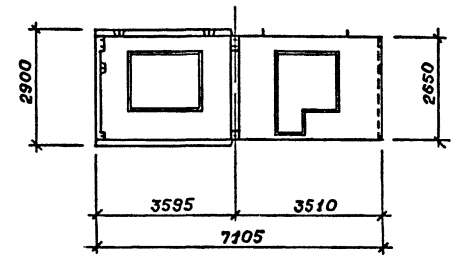
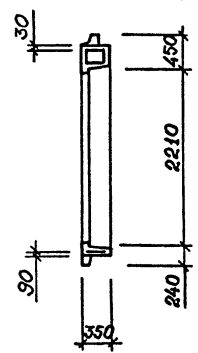
Имя, № подл., Подпись и дата  
Вып. п. №

1.132.1 - 13 пв. 2 1038



1-1

1.132.1 - 13 пв. 2 1038-01 - зеркальное отражение. Остальное см. 1.132.1-13 пв. 2 1038



Обозначение	Марка
1.132.1 - 13 пв. 2 1038	ИНС 71.29.35-75ЛПВ-3.1 18.05
- 01	ИНС 71.29.35-75ЛПВ-1.3 05.18

Вид панели дан с внутренней стороны  
Обозначение узлов опалубки см. Выпуск 0,  
докум. 0001 Д1, схема Н.

1.132.1 - 13 пв. 2 1038 СБ		
Стация	Масса	Масштаб
Р	6800	1:50 1:100
Лист		Листов 1
ГОСГРАЖДАНСТРОЙ КиевЗНИИЭП		

Нач. АПМ	Боровик	11.84
Н. контр.	Шалобад	11.84
Гл. инж. впр.	Лабинава	VIII.84
Проект.	Редаровская	VIII.84
Разраб.	Кухтенко	VI.84

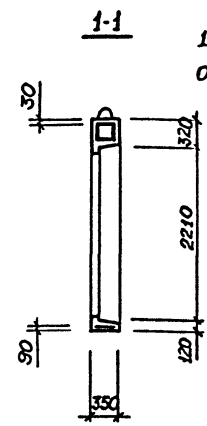
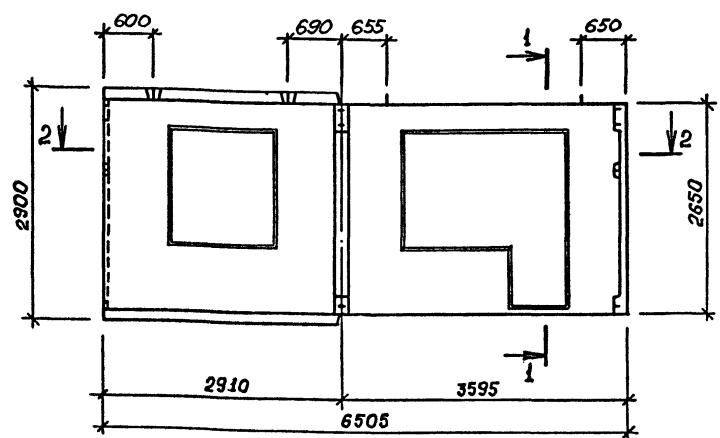
Панель ИНС 71.29.35  
Сборочный чертеж

Имя, № лист, Память и дата, Владелец, №

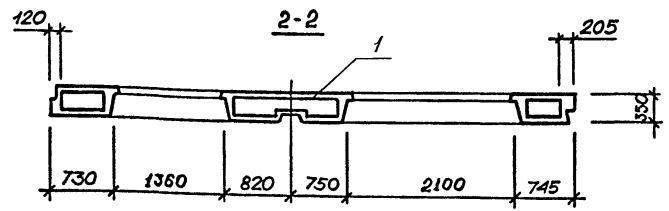
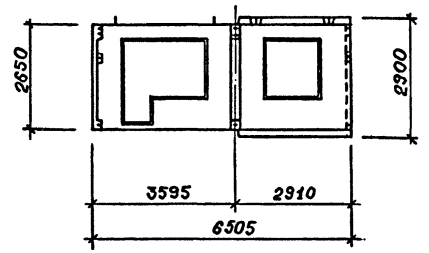
ИНВ.№ ПОДЛ	ПОДПИСЬ И ДАТА	ВЗАИМОВЛ.	ОПЕРАТОР ТЛП КОРТ	ЭПВЦ КиевЗНИИЭП	ФОРМАТ	ЗОНА	ПОЗ.	ОБОЗНАЧЕНИЕ	НАИМЕНОВАНИЕ	КОЛ	ПРИМЕЧАНИЕ
					А3	А3	А3	А3	А3	А3	А3
ДОКУМЕНТАЦИЯ											
			А3					1.132.1-13ПВ.2 1039СВ	СВОРОЧНЫЙ ЧЕРТЕЖ		
			А3					1.132.1-13ПВ.0 Д1	УЗЛЫ ОПАЛУБОЧНЫЕ		
			А3					1.132.1-13ПВ.1 00ВС	ВЕДОМОСТЬ РАСХОДА		
			А3					1.132.1-13ПВ.1 00ВМ	СТАЛИ		
			А3					1.132.1-13ПВ.0 00ТО	ВЕДОМОСТЬ РАСХОДА		
									МАТЕРИАЛОВ		
									ТЕХНИЧЕСКОЕ ОПИСАНИЕ		
МАТЕРИАЛЫ											
									БЕТОН ЛЕГКИЙ М75	3.68М3	
									РАСТВОР ЦЕМЕНТНЫЙ М100	0.34М3	
ПЕРЕМЕННЫЕ ДАННЫЕ											
									ДЛЯ ИСПОЛНЕНИЙ:		
									1.132.1-13ПВ.2 1039		
									1НС65.29.35-75ЛПВ-31 03.17		
СВОРОЧНЫЕ ЕДИНИЦЫ											
А3	1							1.132.1-13ПВ.2 0139	КАРКАС ПРОСТРАНСТВ.	1	
									КП83		
									1.132.1-13ПВ.2 1039-01		
									1НС65.29.35-75ЛПВ-13 11.03		
СВОРОЧНЫЕ ЕДИНИЦЫ											
А3	1							1.132.1-13ПВ.2 0139-01	КАРКАС ПРОСТРАНСТВ.	1	
									КП84		
1.132.1-13ПВ.2 1039											
НАЧ.ОТД.	БОРОБИК	<i>Боробик</i>	IX.84	Панель 1НС 65.29.35			СТАДИЯ	ЛИСТ	ЛИСТОВ		
Н.КОНТР.	ШАЛОВАЛ	<i>Шаловал</i>	IX.84	Р		1					
ГЛ.СПЕЦ.	ЛАБИНОБА	<i>Лабинаба</i>	VIII.84	ГОСГРАЖДАНСТРОЙ							
ПРОВЕРИЛ	ЛАБИНОБА	<i>Лабинаба</i>	VIII.84	КиевЗНИИЭП							
РАЗРАБ.	РЕДОРОВСКА	<i>Редоровская</i>	VI.84								

ИНВ.№ ПОДЛ	ПОДПИСЬ И ДАТА	ВЗАИМОВЛ.	ОПЕРАТОР ТЛП КОРТ	ЭПВЦ КиевЗНИИЭП	ФОРМАТ	ЗОНА	ПОЗ.	ОБОЗНАЧЕНИЕ	НАИМЕНОВАНИЕ	КОЛ	ПРИМЕЧАНИЕ
					А3	А3	А3	А3	А3	А3	А3
ДОКУМЕНТАЦИЯ											
			А3					1.132.1-13ПВ.2 1040СВ	СВОРОЧНЫЙ ЧЕРТЕЖ		
			А3					1.132.1-13ПВ.0 Д1	УЗЛЫ ОПАЛУБОЧНЫЕ		
			А3					1.132.1-13ПВ.1 00ВС	ВЕДОМОСТЬ РАСХОДА		
			А3					1.132.1-13ПВ.1 00ВМ	СТАЛИ		
			А3					1.132.1-13ПВ.0 00ТО	ВЕДОМОСТЬ РАСХОДА		
									МАТЕРИАЛОВ		
									ТЕХНИЧЕСКОЕ ОПИСАНИЕ		
МАТЕРИАЛЫ											
									БЕТОН ЛЕГКИЙ М75	3.49М3	
									РАСТВОР ЦЕМЕНТНЫЙ М100	0.29М3	
ПЕРЕМЕННЫЕ ДАННЫЕ											
									ДЛЯ ИСПОЛНЕНИЙ:		
									1.132.1-13ПВ.2 1040		
									1НС65.27.35-75ЛПВ-31 12.17		
СВОРОЧНЫЕ ЕДИНИЦЫ											
А3	1							1.132.1-13ПВ.2 0140	КАРКАС ПРОСТРАНСТВ.	1	
									КП85		
									1.132.1-13ПВ.2 1040-01		
									1НС65.27.35-75ЛПВ-13 11.18		
СВОРОЧНЫЕ ЕДИНИЦЫ											
А3	1							1.132.1-13ПВ.2 0140-01	КАРКАС ПРОСТРАНСТВ.	1	
									КП86		
1.132.1-13ПВ.2 1040											
НАЧ.ОТД.	БОРОБИК	<i>Боробик</i>	IX.84	Панель 1НС 65.27.35			СТАДИЯ	ЛИСТ	ЛИСТОВ		
Н.КОНТР.	ШАЛОВАЛ	<i>Шаловал</i>	IX.84	Р		1					
ГЛ.СПЕЦ.	ЛАБИНОБА	<i>Лабинаба</i>	VIII.84	ГОСГРАЖДАНСТРОЙ							
ПРОВЕРИЛ	ЛАБИНОБА	<i>Лабинаба</i>	VIII.84	КиевЗНИИЭП							
РАЗРАБ.	РЕДОРОВСКА	<i>Редоровская</i>	VI.84								

1.132.1 - 13ПВ. 2 1039



1.132.1 - 13ПВ. 2 1039-01 - зеркальное отражение. Остальное см. 1.132.1-13ПВ.2 1039



Обозначение	Марка
1.132.1 - 13ПВ. 2 1039	1НС 65.2935-75АПВ-3.10317
-01	1НС 65.2935-75АПВ-13 1103

Вид панели дан с внутренней стороны  
Обозначение узлов опалудки см. Выпуск 0,  
докум. 0001 Д1, схема И.

1.132.1 - 13ПВ. 2 1039 СБ			
Нач.АПМ	Боровик	Вх. 84	Панель 1НС 65.2935 Сборочный чертеж
Н.компр.	Шаболов	IX. 84	
Н.инж.пр.	Лавинова	VIII. 84	
Пр.вер.	Федоровский	VIII. 84	
Разраб.	Клименко	VI. 84	
Сталь	Р	Масса 6100	Масштаб 1:50 1:100
Лист	Листов 1		ГОСГРАЖДАНСТРОЙ КиевЗНИИЭП

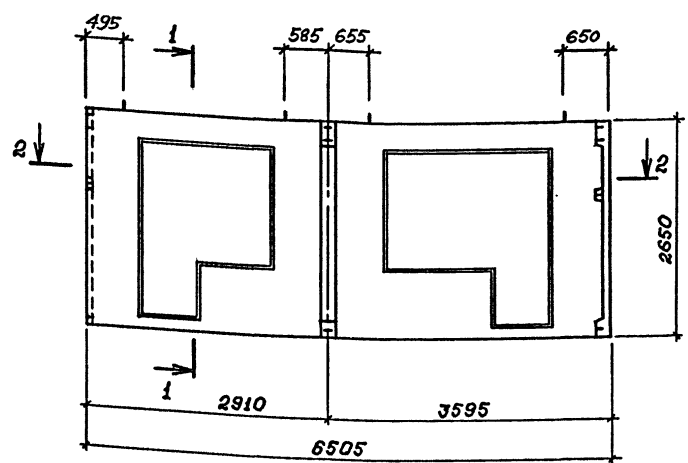
20944-03 55

Контровал

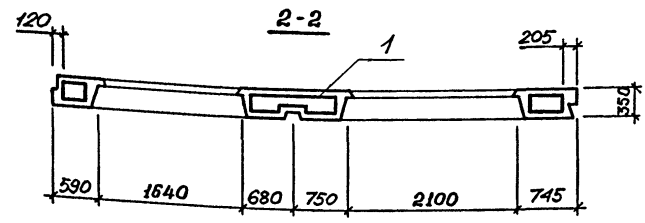
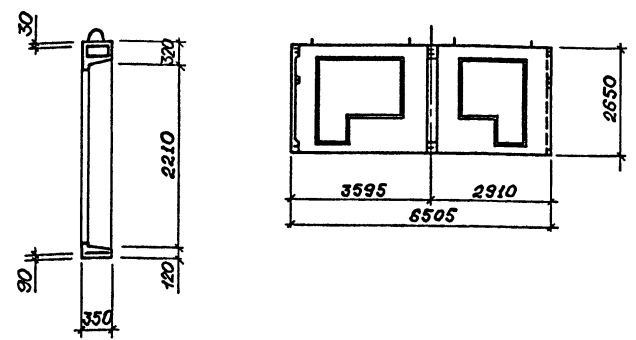
Формат А3

Имя, № подл. Подпись и дата Взам. инв. №

1.132.1.-13ПВ.2 1040



1-1 1.132.1-13ПВ.2 1040-01 - зеркальное отражение. Остальное см. 1.132.1-13ПВ.2 1040



Обозначение	Марка
1.132.1 - 13 пв. 2 1040	1НС 65.27.35-75АПВ-3.1 12.17
- 01	1НС 65.27.35-75АПВ-1.3 11.18

Вид панели дан с внутренней стороны  
Обозначение узлов опалудки см. Выпуск 9,  
докум. 0001 Д1, схема И.

1.132.1 - 13 пв. 2 1040 СБ			
Наз. АПМ	Боровин	IX.84	Панель 1НС 65.27.35 Сборочный чертеж.
Н. контр.	Шаповал	IX.84	
Гл. инж. кр.	Лабинава	VIII.84	
Провер.	Редоровская	VIII.84	
Разраб.	Кухменко	VI.84	
Сталь	Р	6100	1:50
Масса			1:100
Лист	Листов 1		
ГОСГРАЖДАНСТРОЙ КиевЗНИИЭП			

20977-03 56

Копировал

Формат А3

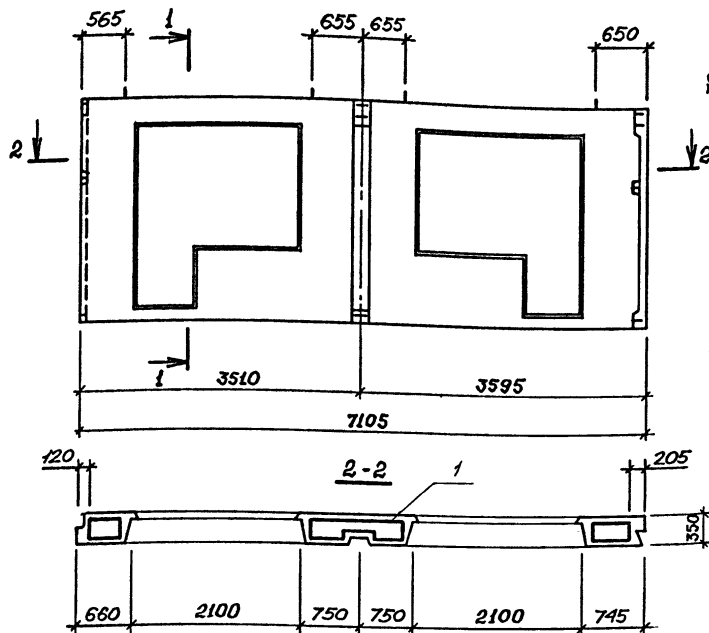
Имя, № табл. Подпись и дата Объем, лист, №



ОПЕРАТОР ТЛП КОРТ		ФОРМАТ	ЗОНА	ПОЗ.	ОБОЗНАЧЕНИЕ	НАИМЕНОВАНИЕ	КОЛ.	ПРИМЕЧАНИЕ
ЭПВЦ КиевЗНИИЭП	ОПЕРАТОР ТЛП КОРТ	А3	ЗОНА	ПОЗ.	1.132.1-13ПВ.2 1041СВ	ДОКУМЕНТАЦИЯ СВОРОЧНЫЙ ЧЕРТЕЖ УЗЛЫ ОПАЛУВОЧНЫЕ ВЕДОМОСТЬ РАСХОДА СТАЛИ ВЕДОМОСТЬ РАСХОДА МАТЕРИАЛОВ ТЕХНИЧЕСКОЕ ОПИСАНИЕ	1	3.49М3 0.29М3
					1.132.1-13ПВ.0 Д1			
					1.132.1-13ПВ.1 00ВС			
					1.132.1-13ПВ.1 00ВМ			
А3	1.132.1-13ПВ.0 00ТО	МАТЕРИАЛЫ БЕТОН ЛЕГКИЙ М75 РАСТВОР ЦЕМЕНТНЫЙ М100	1					
ПЕРЕМЕННЫЕ ДАННЫЕ					ДЛЯ ИСПОЛНЕНИЙ:			
А3	1	1.132.1-13ПВ.2 0141	1.132.1-13ПВ.2 1041 1НС71.27.35-75ЛПВ-3.1 11.17	1	СВОРОЧНЫЕ ЕДИНИЦЫ КАРКАС ПРОСТРАНСТВ. КП87	1		
А3	1	1.132.1-13ПВ.2 0141-01	1.132.1-13ПВ.2 1041-01 1НС71.27.35-75ЛПВ-13 11.17	1	СВОРОЧНЫЕ ЕДИНИЦЫ КАРКАС ПРОСТРАНСТВ. КП88	1		
1.132.1-13ПВ.2 1041					СТАДИЯ ЛИСТ ЛИСТОВ Р 1 1			
НАЧ.ОТД. Боровик IX.84					Панель 1НС 71.27.35 ГОСГРАЖДАНСТРОЙ КиевЗНИИЭП			
Н.КОНТР. Шаповал IX.84								
ГЛ.СПЕЦ. Лабинава VII.84								
ПРОВЕРИЛ Лабинава VII.84								
РАЗРАБ. Федоровская VII.84								

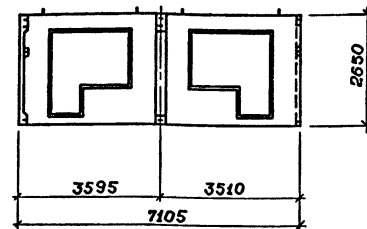
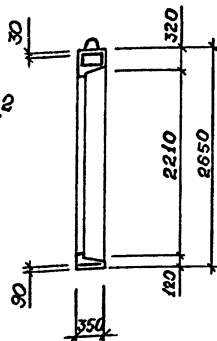
ОПЕРАТОР ТЛП КОРТ		ФОРМАТ	ЗОНА	ПОЗ.	ОБОЗНАЧЕНИЕ	НАИМЕНОВАНИЕ	КОЛ.	ПРИМЕЧАНИЕ
ЭПВЦ КиевЗНИИЭП	ОПЕРАТОР ТЛП КОРТ	А3	ЗОНА	ПОЗ.	1.132.1-13ПВ.2 1042СВ	ДОКУМЕНТАЦИЯ СВОРОЧНЫЙ ЧЕРТЕЖ УЗЛЫ ОПАЛУВОЧНЫЕ ВЕДОМОСТЬ РАСХОДА СТАЛИ ВЕДОМОСТЬ РАСХОДА МАТЕРИАЛОВ ТЕХНИЧЕСКОЕ ОПИСАНИЕ	1	3.49М3 0.29М3
					1.132.1-13ПВ.0 Д1			
					1.132.1-13ПВ.1 00ВС			
					1.132.1-13ПВ.1 00ВМ			
А3	1.132.1-13ПВ.0 00ТО	МАТЕРИАЛЫ БЕТОН ЛЕГКИЙ М75 РАСТВОР ЦЕМЕНТНЫЙ М100	1					
ПЕРЕМЕННЫЕ ДАННЫЕ					ДЛЯ ИСПОЛНЕНИЙ:			
А3	1	1.132.1-13ПВ.2 0142	1.132.1-13ПВ.2 1042 1НС65.27.35-75ЛПВ-3.1 18.11	1	СВОРОЧНЫЕ ЕДИНИЦЫ КАРКАС ПРОСТРАНСТВ. КП89	1		
А3	1	1.132.1-13ПВ.2 0142-01	1.132.1-13ПВ.2 1042-01 1НС65.27.35-75ЛПВ-13 17.12	1	СВОРОЧНЫЕ ЕДИНИЦЫ КАРКАС ПРОСТРАНСТВ. КП90	1		
1.132.1-13ПВ.2 1042					СТАДИЯ ЛИСТ ЛИСТОВ Р 1 1			
НАЧ.ОТД. Боровик IX.84					Панель 1НС 65.27.35 ГОСГРАЖДАНСТРОЙ КиевЗНИИЭП			
Н.КОНТР. Шаповал IX.84								
ГЛ.СПЕЦ. Лабинава VII.84								
ПРОВЕРИЛ Лабинава VII.84								
РАЗРАБ. Федоровская VII.84								

1.132.1 - 13 пв. 2 1041



1-1

1.132.1 - 13 пв. 2 1041-01 - зеркальное отражение. Остальное см. 1.132.1-13 пв. 2 1041

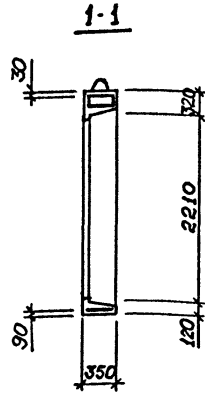
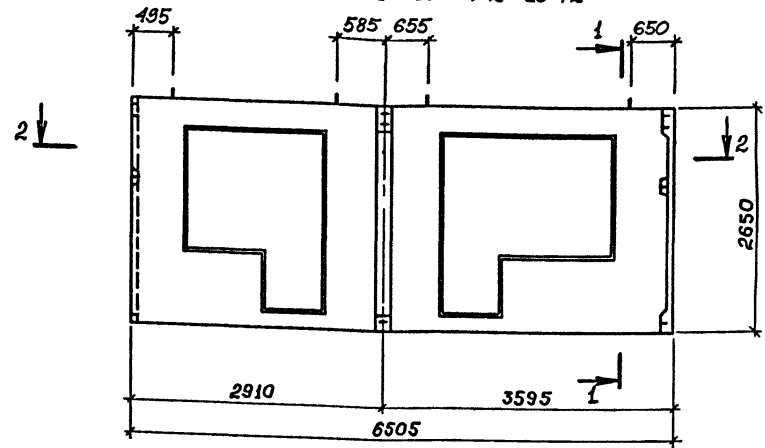


Обозначение	Марка
1.132.1 - 13 пв. 2 1041	1НС 71.27.35-75 АПВ-3.1-11.17
- 01	1НС 71.27.35-75 АПВ-13-11.17

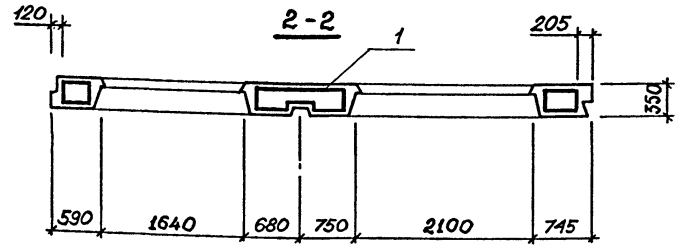
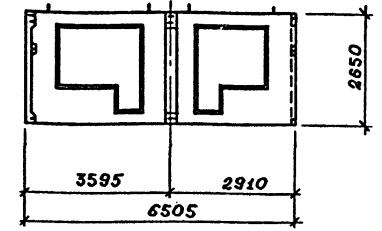
Вид панели дан с внутренней стороны  
 Обозначение узлов опалудки см Выпуск D,  
 Бюком. 0001 Д1, схема И

1.132.1 - 13 пв. 2 1041 СБ			
Нач. АПМ И. контр. Гл. инж. в.р. Провер. Разраб.	Боровик Шалова Лавинова Р. дордовски Кухменко	1X.84 1X.84 VIII.84 VIII.84 VI.84	Панель 1НС 71.27.35 Сборочный чертеж.
	Сталь	Масса 6800	
Лист		Листов 1	
ГОСГРАЖДАНСТРОЙ КиевЗНИИЭП			

1.132.1 - 13 пв. 2 10 42



1.132.1-13 пв. 2 1042-01 — зеркальное отражение. Остальное см. 1.132.1-13 пв. 2 1042



Обозначение	Марка
1.132.1 - 13 пв. 2 1042	1НС 65.27.35-75ЛПВ-3.1 18.11
- 01	1НС 65.27.35-75ЛПВ-13-17.12

№ п/п, Подпись и дата, Взам. штамп, №

Вид панели дан с внутренней стороны  
Обозначение узлов опалубки см. Выпуск Д,  
докум. 0001 Д1, схема И.

1.132.1 - 13 пв. 2 1042 СБ				
Панель 1 НС 65.27.35 Сбарочный чертёж.		Сталь	Масса	Масштаб
		р	6500	1:50 1:100
		Лист 1 Листов 1		
		ГОСТГРАЖДАНСТРОЙ КиевЗНИИЭП		

Нач. АПМ	Боробик	<i>[Signature]</i>	IX.84
И. контр.	Шаповал	<i>[Signature]</i>	IX.84
Гл. инженер	Лабинаба	<i>[Signature]</i>	VIII.89
Провер.	В. Воробейская	<i>[Signature]</i>	VIII.84
Разраб.	Кихменко	<i>[Signature]</i>	VI.84

20944-03 59

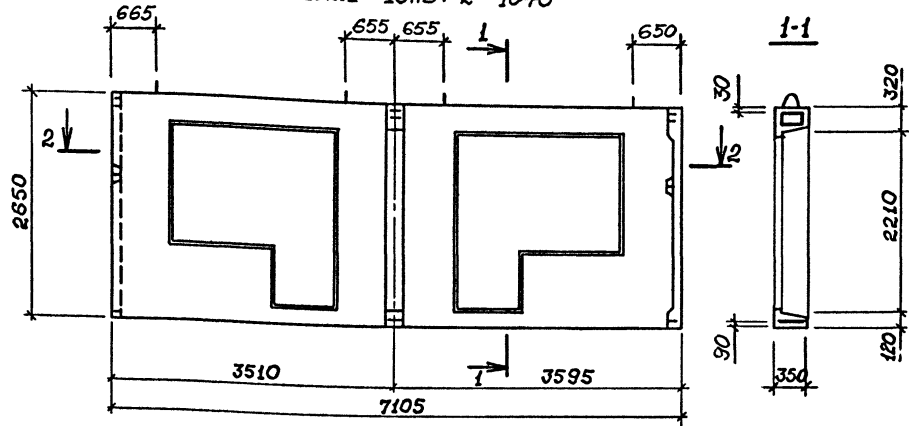
Копировал

формат А3

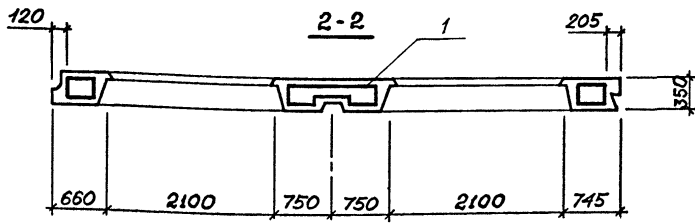
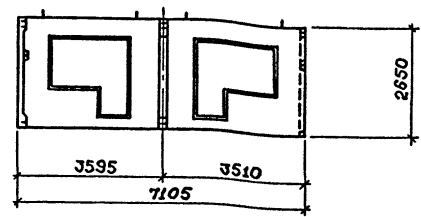
ИНВ.№ ПОДЛ	ПОДПИСЬ И ДАТА	ВЗАМ.ИНВ.№	ОПЕРАТОР ТЛП КОРТ ЭПВЦ КиевЗНИИЭП	ФОРМАТ	ЗОНА	ПОЗ.	ОБОЗНАЧЕНИЕ	НАИМЕНОВАНИЕ	КОЛ.	ПРИМЕ ЧАНИЕ	
				А3	А3	А3					А3
				А3			1.132.1-13ПВ.2 1043СВ	<b>ДОКУМЕНТАЦИЯ</b> СВОРОЧНЫЙ ЧЕРТЕЖ УЗЛЫ ОПАЛУВОЧНЫЕ ВЕДОМОСТЬ РАСХОДА СТАЛИ ВЕДОМОСТЬ РАСХОДА МАТЕРИАЛОВ ТЕХНИЧЕСКОЕ ОПИСАНИЕ  <b>МАТЕРИАЛЫ</b> БЕТОН ЛЕГКИЙ М75 РАСТВОР ЦЕМЕНТНЫЙ М100			
				А3			1.132.1-13ПВ.0 Д1				
				А3			1.132.1-13ПВ.1 00ВС				
				А3			1.132.1-13ПВ.1 00ВМ				
				А3			1.132.1-13ПВ.0 00ТО				
							ПЕРЕМЕННЫЕ ДАННЫЕ				
								ДЛЯ ИСПОЛНЕНИЙ:  1.132.1-13ПВ.2 1043 1НС71.27.35-75ЛПВ-31 17.11  <b>СВОРОЧНЫЕ ЕДИНИЦЫ</b> КАРКАС ПРОСТРАНСТВ. КП91	3.81М3 0.31М3	1	
				А3	1		1.132.1-13ПВ.2 0143	1.132.1-13ПВ.2 1043-01 1НС71.27.35-75ЛПВ-13 17.11  <b>СВОРОЧНЫЕ ЕДИНИЦЫ</b> КАРКАС ПРОСТРАНСТВ. КП92		1	
				А3	1		1.132.1-13ПВ.2 0143-01				
							1.132.1-13ПВ.2 1043				
НАЧ.ОТД.	БОРОВИК	И. 84					СТАДИЯ	ЛИСТ	ЛИСТОВ		
Н.КОНТР.	Шалобал	И. 84					Р		1		
ГЛ.СПЕЦ.	Лабинава	И. 84					ГОСГРАЖДАНСТРОЙ				
ПРОВЕРИЛ	Лабинава	И. 84					КиевЗНИИЭП				
РАЗРАБ.	Федоровская	И. 84									

ИНВ.№ ПОДЛ	ПОДПИСЬ И ДАТА	ВЗАМ.ИНВ.№	ОПЕРАТОР ТЛП КОРТ ЭПВЦ КиевЗНИИЭП	ФОРМАТ	ЗОНА	ПОЗ.	ОБОЗНАЧЕНИЕ	НАИМЕНОВАНИЕ	КОЛ.	ПРИМЕ ЧАНИЕ	
				А3	А3	А3					А3
				А3			1.132.1-13ПВ.2 1044СВ	<b>ДОКУМЕНТАЦИЯ</b> СВОРОЧНЫЙ ЧЕРТЕЖ УЗЛЫ ОПАЛУВОЧНЫЕ ВЕДОМОСТЬ РАСХОДА СТАЛИ ВЕДОМОСТЬ РАСХОДА МАТЕРИАЛОВ ТЕХНИЧЕСКОЕ ОПИСАНИЕ  <b>СВОРОЧНЫЕ ЕДИНИЦЫ</b> КАРКАС ПРОСТРАНСТВ. КП93			
				А3			1.132.1-13ПВ.0 Д1				
				А3			1.132.1-13ПВ.1 00ВС				
				А3			1.132.1-13ПВ.1 00ВМ				
				А3			1.132.1-13ПВ.0 00ТО				
								<b>СВОРОЧНЫЕ ЕДИНИЦЫ</b> КАРКАС ПРОСТРАНСТВ. КП93		1	
				А3	1		1.132.1-13ПВ.2 0144	<b>МАТЕРИАЛЫ</b> БЕТОН ЛЕГКИЙ М75 РАСТВОР ЦЕМЕНТНЫЙ М100	3.95М3 0.36М3		
							1.132.1-13ПВ.2 1044				
НАЧ.ОТД.	БОРОВИК	И. 84					СТАДИЯ	ЛИСТ	ЛИСТОВ		
Н.КОНТР.	Шалобал	И. 84					Р		1		
ГЛ.СПЕЦ.	Лабинава	И. 84					ГОСГРАЖДАНСТРОЙ				
ПРОВЕРИЛ	Лабинава	И. 84					КиевЗНИИЭП				
РАЗРАБ.	Федоровская	И. 84									

1.132.1 - 13ПВ. 2 1043



1.132.1-13ПВ.2 1043-01 - зеркальное отражение. Остальное см. 1.132.1-13ПВ.2 1043

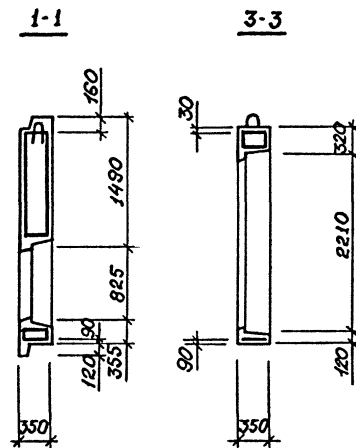
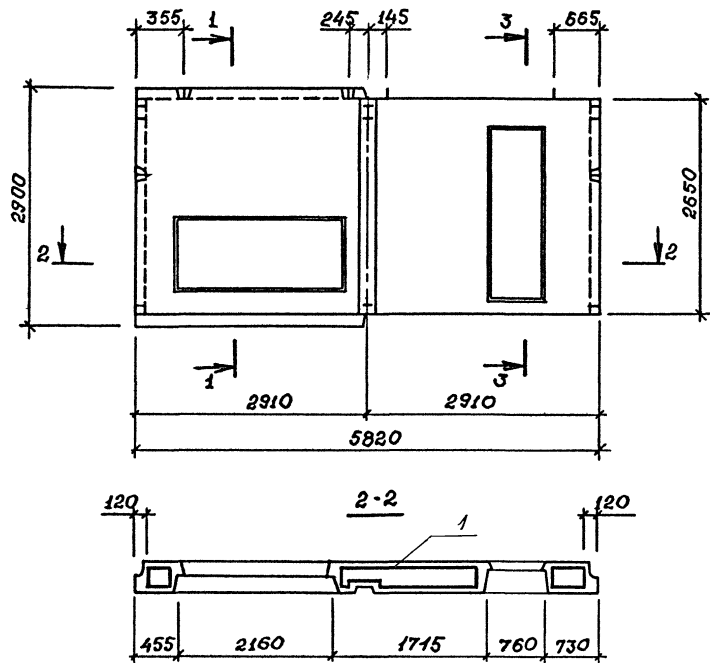


Обозначение	Марка
1.132.1 - 13 пв. 2 1043	1НС 71.27.35-75ЛПВ-3.1 17.11
- 01	1НС 71.27.35-75ЛПВ-1.3 17.11

Вид панели дан с внутренней стороны  
 Обозначение узлов опалубки см выпуск 0,  
 док. ДДД1 Д1, схема И.

Имя, № подл. Подпись и дата  
 Объем, лист, №

1.132.1 - 13 пв. 2 1043 СБ			
Панель 1НС 71.27.35 Сборочный чертеж	Сталь	Масса	Масштаб
	Р	6800	1:50 1:100
Лист		Листов 1	
Госгражданстрой			КиевЗНИИЭП
Нач. АПМ	Боровин	И.Б.4	
Н.монтаж	Шопова	И.Б.4	
Гл.инж.пр.	Лобина	Л.В.4	
Провер.	Редоров	В.П.4	
Разраб.	Ильченко	В.П.4	



Вид панели дан с внутренней стороны  
 Обозначение узлов ралудки см. Выпуск 0  
 док.м. DDDI Д1, схема Е.

				1.132.1 - 13 пв. 2 1044 СБ		
				Панель		
				ИНС 58.29.35-75ЛПВ-33 25.23		
				Сборочный чертеж		
				Сталь	Масса	Масштаб
				Р	5890	1:50
				Лист	Листов 1	
				ГОСГРАЖДАНСТРОЙ		
				КиевЗНИИЭП		

Нач. АПМ	Боробик	И. 84
Н. контр.	Шалобал	И. 84
б. чек. пр. к.	Лабинава	И. 84
Провер.	Федоробская	И. 84
Разраб.	Кухменко	И. 84

20977-03 62

Копировал

Формат А3

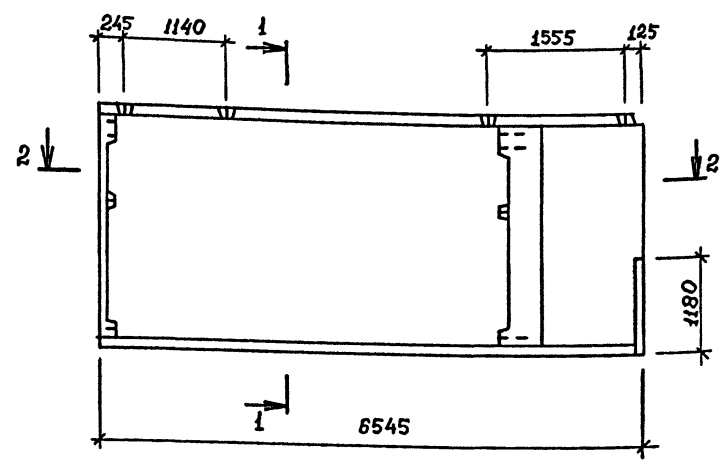
ИНВ.№ ПОДЛ	ПОДПИСЬ И ДАТА	ВЗАМ.ИНВ.№	ОБОЗНАЧЕНИЕ	НАИМЕНОВАНИЕ	КОЛ.	ПРИМЕЧАНИЕ	ОПЕРАТОР ТЛП КОРТ	ЭПВЦ КиевЗНИИЭП	ФОРМАТ	ЗОНА	ПОЗ.
									А3	А3	А3
			1.132.1-13ПВ.2 1045СВ	СВОРОЧНЫЙ ЧЕРТЕЖ							
			1.132.1-13ПВ.0 Д1	УЗЛЫ ОПАЛУБОЧНЫЕ							
			1.132.1-13ПВ.1 00ВС	ВЕДОМОСТЬ РАСХОДА							
			1.132.1-13ПВ.1 00ВМ	СТАЛИ							
			1.132.1-13ПВ.0 00ТО	ВЕДОМОСТЬ РАСХОДА							
				МАТЕРИАЛОВ							
				ТЕХНИЧЕСКОЕ ОПИСАНИЕ							
				МАТЕРИАЛЫ							
				БЕТОН ЛЕГКИЙ М75		5.52М3					
				РАСТВОР ЦЕМЕНТНЫЙ М100		0.56М3					
			ПЕРЕМЕННЫЕ ДАННЫЕ	ДЛЯ ИСПОЛНЕНИЙ:							
				1.132.1-13ПВ.2 1045							
				1НС65.29.35-75ЛПВ-1.5							
				СВОРОЧНЫЕ ЕДИНИЦЫ							
А3	1		1.132.1-13ПВ.2 0145	КАРКАС ПРОСТРАНСТВ.	1						
				КП94							
				1.132.1-13ПВ.2 1045-01							
				1НС65.29.35-75ЛПВ-5.1							
				СВОРОЧНЫЕ ЕДИНИЦЫ							
А3	1		1.132.1-13ПВ.2 0145-01	КАРКАС ПРОСТРАНСТВ.	1						
				КП95							
			1.132.1-13ПВ.2 1045								
НАЧ.ОТД.	БОРОБИК	11.08.84			СТАДИЯ	ЛИСТ	ЛИСТОВ				
Н.КОНТР.	Шоловал	11.08.84			Р		1				
ГЛ.СПЕЦ.	Лабинава	11.08.84			ГОСГРАЖДАНСТРОЙ						
ПРОВЕРИЛ	Лабинава	11.08.84			КиевЗНИИЭП						
РАЗРАБ.	Редоровская	11.08.84									

Панель 1НС 65.29.35  
ГОСГРАЖДАНСТРОЙ  
КиевЗНИИЭП

ИНВ.№ ПОДЛ	ПОДПИСЬ И ДАТА	ВЗАМ.ИНВ.№	ОБОЗНАЧЕНИЕ	НАИМЕНОВАНИЕ	КОЛ.	ПРИМЕЧАНИЕ	ОПЕРАТОР ТЛП КОРТ	ЭПВЦ КиевЗНИИЭП	ФОРМАТ	ЗОНА	ПОЗ.
									А3	А3	А3
			1.132.1-13ПВ.2 1046СВ	СВОРОЧНЫЙ ЧЕРТЕЖ							
			1.132.1-13ПВ.0 Д1	УЗЛЫ ОПАЛУБОЧНЫЕ							
			1.132.1-13ПВ.1 00ВС	ВЕДОМОСТЬ РАСХОДА							
			1.132.1-13ПВ.1 00ВМ	СТАЛИ							
			1.132.1-13ПВ.0 00ТО	ВЕДОМОСТЬ РАСХОДА							
				МАТЕРИАЛОВ							
				ТЕХНИЧЕСКОЕ ОПИСАНИЕ							
				МАТЕРИАЛЫ							
				БЕТОН ЛЕГКИЙ М75		4.87М3					
				РАСТВОР ЦЕМЕНТНЫЙ М100		0.50М3					
			ПЕРЕМЕННЫЕ ДАННЫЕ	ДЛЯ ИСПОЛНЕНИЙ:							
				1.132.1-13ПВ.2 1046							
				1НС65.29.35-75ЛПВ-1.5							
				СВОРОЧНЫЕ ЕДИНИЦЫ							
А3	1		1.132.1-13ПВ.2 0146	КАРКАС ПРОСТРАНСТВ.	1						
				КП96							
				1.132.1-13ПВ.2 1046-01							
				1НС65.29.35-75ЛПВ-5.1							
				СВОРОЧНЫЕ ЕДИНИЦЫ							
А3	1		1.132.1-13ПВ.2 0146-01	КАРКАС ПРОСТРАНСТВ.	1						
				КП97							
			1.132.1-13ПВ.2 1046								
НАЧ.ОТД.	БОРОБИК	11.08.84			СТАДИЯ	ЛИСТ	ЛИСТОВ				
Н.КОНТР.	Шоловал	11.08.84			Р		1				
ГЛ.СПЕЦ.	Лабинава	11.08.84			ГОСГРАЖДАНСТРОЙ						
ПРОВЕРИЛ	Лабинава	11.08.84			КиевЗНИИЭП						
РАЗРАБ.	Редоровская	11.08.84									

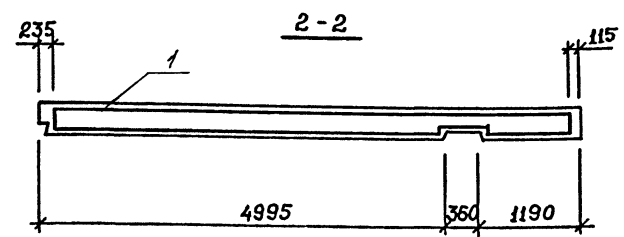
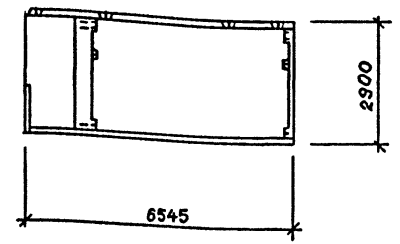
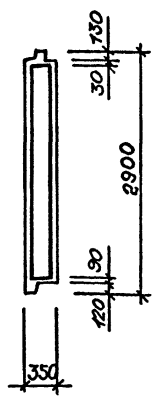
Панель 1НС.65.29.35  
ГОСГРАЖДАНСТРОЙ  
КиевЗНИИЭП

1.132.1-13ПВ.2 1045



1-1

1.132.1 - 13ПВ.2 1045-01 - зеркальное отражение. Остальное см. 1.132.1-13ПВ.2 1045



Обозначение	Марка
1.132.1 - 13 пв. 2 1045	1НС 65.2935-75АПВ-15
-01	1НС 65.2935-75АПВ-5.1

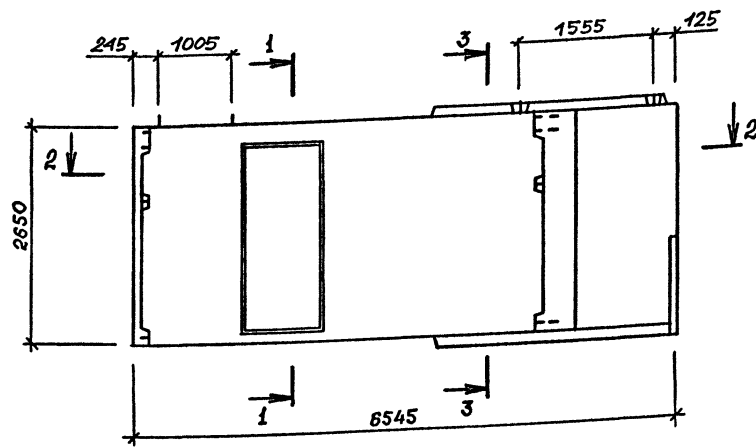
Вид панели дан с внутренней стороны  
 Обозначение узлов опалубки см Выпуск 0  
 докум. 0001.Д1, схема Р.

Имя, № подл. Подпись и дата Взам. инв. №

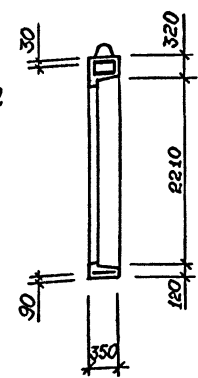
1.132.1 - 13 пв. 2 1045 СБ			
Панель 1НС 65.2935 Сборочный чертёж	Сталь	Масса	Масштаб
	р	7995	1:50 1:100
Лист		Листов 1	
ГОСГРАЖДАНСТРОЙ			
КиевЗНИИЭП			



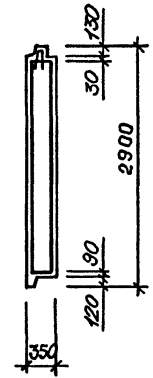
1.132.1 - 13ПВ. 2 1046



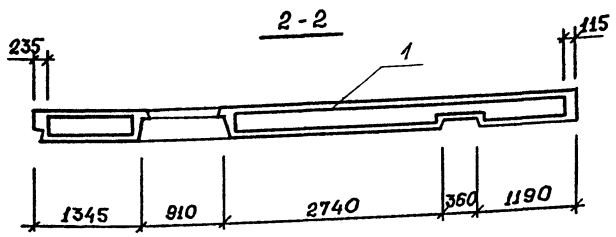
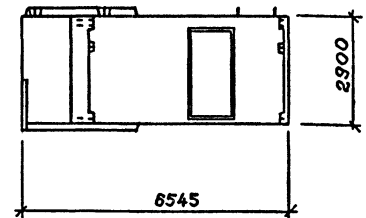
1-1



3-3



1.132.1-13ПВ. 2 1046-01  
зеркальное отражение.  
Остальное см. 1.132.1-13ПВ. 2 1046



Обозначение	Марка
1.132.1 - 13ПВ. 2 1046	1НС 65.29.35-75ЛПВ-1.5
-01	1НС 65.29.35-75ЛПВ-5.1

Вид панели дан с внутренней стороны  
Схема с обозначением узлов армирования см.  
Выпуск D, докум. D001 Д1, схема П.

1.132.1 - 13ПВ. 2 1046 СБ			
Панель 1НС 65.29.35 Сборочный чертеж	Стация	Масса	Масштаб
	Р	7200	1:50 1:100
		Лист	Листов 1
ГОСГРАЖДАНСТРОЙ КиевЗНИИЭП			

Нач. АПМ	Боровик	<i>[Signature]</i>	IX.84
Н. контр.	Шабал	<i>[Signature]</i>	IX.84
Л. инж. пр.	Лавинова	<i>[Signature]</i>	VIII.84
Проект.	Радоровская	<i>[Signature]</i>	VIII.84
Разраб.	Кухтенко	<i>[Signature]</i>	VI.84

20977-03 65

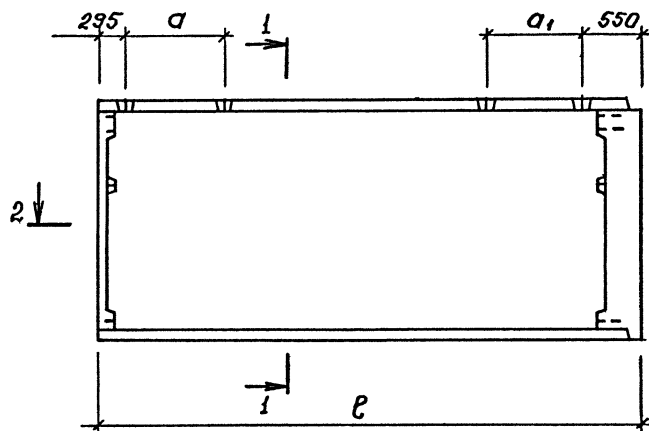
Имя, № подл. | Планш. и дата | Объем, лп. №

ОПЕРАТОР ТЛП КОРТ		ЭПВЦ КиевЗНИИЭП	ФОРМАТ ЗОНА ПОЗ.	ОБОЗНАЧЕНИЕ	НАИМЕНОВАНИЕ	КОЛ.	ПРИМЕ ЧАНИЕ
A3				1.132.1-13ПВ.2 1047СВ	ДОКУМЕНТАЦИЯ		
A3				1.132.1-13ПВ.0 Д1	СВОРОЧНЫЙ ЧЕРТЕЖ		
A3				1.132.1-13ПВ.1 00ВС	УЗЛЫ ОПАЛУБОЧНЫЕ		
A3				1.132.1-13ПВ.1 00ВМ	ВЕДОМОСТЬ РАСХОДА		
A3				1.132.1-13ПВ.0 00ТО	СТАЛИ		
					ВЕДОМОСТЬ РАСХОДА		
					МАТЕРИАЛОВ		
					ТЕХНИЧЕСКОЕ ОПИСАНИЕ		
				ПЕРЕМЕННЫЕ ДАННЫЕ	ДЛЯ ИСПОЛНЕНИЙ:		
					1.132.1-13ПВ.2 1047		
					1НС53.29.35-75ЛПВ-1.4		
					СВОРОЧНЫЕ ЕДИНИЦЫ		
A3	1			1.132.1-13ПВ.2 0147	КАРКАС ПРОСТРАНСТВ.	1	
					КП98		
					МАТЕРИАЛЫ		
					БЕТОН ЛЕГКИЙ М75	4.51М3	
					РАСТВОР ЦЕМЕНТНЫЙ М100	0.46М3	
					1.132.1-13ПВ.2 1047-01		
					1НС53.29.35-75ЛПВ-4.1		
					СВОРОЧНЫЕ ЕДИНИЦЫ		
A3	1			1.132.1-13ПВ.2 0147-01	КАРКАС ПРОСТРАНСТВ.	1	
					КП99		
					МАТЕРИАЛЫ		
					БЕТОН ЛЕГКИЙ М75	4.51М3	
					РАСТВОР ЦЕМЕНТНЫЙ М100	0.46М3	
					1.132.1-13ПВ.2 1047-02		
					1НС65.29.35-75ЛПВ-1.4		
					СВОРОЧНЫЕ ЕДИНИЦЫ		
A3	1			1.132.1-13ПВ.2 0147-02	КАРКАС ПРОСТРАНСТВ.	1	
					КП100		
					1.132.1-13ПВ.2 1047		
ИНВ.№ ПОДЛ.	ПОДПИСЬ И ДАТА	ВЗАМ.ИНВ.№					
НАЧ.ОТД.	Боровик		СТАДИЯ	ЛИСТ	ЛИСТОВ		
Н.КОНТР.	Шаповал		Р	1	2		
ГП.СПЕЦ.	Лабинава		ГОСГРАЖДАНСТРОЙ				
ПРОВЕРИЛ	Лабинава		КиевЗНИИЭП				
РАЗРАБ.	Гедоробская						

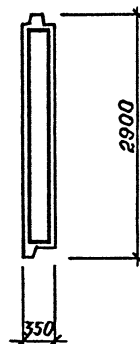
Панель 1НС 53.29.35  
1НС 65.29.35

ОПЕРАТОР ТЛП КОРТ		ЭПВЦ КиевЗНИИЭП	ФОРМАТ ЗОНА ПОЗ.	ОБОЗНАЧЕНИЕ	НАИМЕНОВАНИЕ	КОЛ.	ПРИМЕ ЧАНИЕ
A3				1.132.1-13ПВ.2 1047-03	МАТЕРИАЛЫ		
					БЕТОН ЛЕГКИЙ М75	5.52М3	
					РАСТВОР ЦЕМЕНТНЫЙ М100	0.56М3	
					1.132.1-13ПВ.2 1047-03		
					1НС65.29.35-75ЛПВ-4.1		
					СВОРОЧНЫЕ ЕДИНИЦЫ		
					КАРКАС ПРОСТРАНСТВ.	1	
					КП101		
					МАТЕРИАЛЫ		
					БЕТОН ЛЕГКИЙ М75	5.52М3	
					РАСТВОР ЦЕМЕНТНЫЙ М100	0.56М3	
					1.132.1-13ПВ.2 0147-03		
ИНВ.№ ПОДЛ.	ПОДПИСЬ И ДАТА	ВЗАМ.ИНВ.№					
			1.132.1-13ПВ.2 1047				ЛИСТ
							2

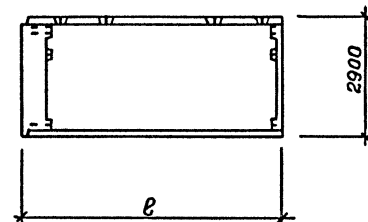
1.132.1 - 13 пв. 2 1047  
1.132.1 - 13 пв. 2 1047 - 02



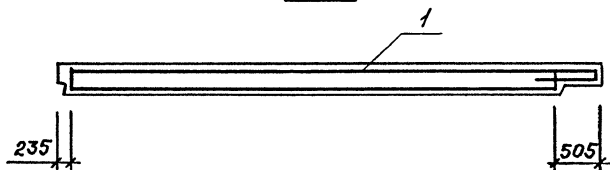
1-1



1.132.1 - 13 пв. 2 1047-01,  
1.132.1 - 13 пв. 2 1047-03 -  
- зеркальное отражение.  
Остальное см. 1.132.1 - 13 пв. 2 1047,  
1.132.1 - 13 пв. 2 1047-02



2-2



Обозначение	Марка	В, мм	а, мм	а <sub>1</sub> , мм	Масса, кг
1.132.1 - 13 пв. 2 1047	1 НС 53.29.35 - 75 АПВ - 1.4	5345	1445	1155	6555
- 01	1 НС 53.29.35 - 75 АПВ - 4.1	5345	1445	1155	6555
- 02	1 НС 65.29.35 - 75 АПВ - 1.4	6545	1455	1165	8005
- 03	1 НС 65.29.35 - 75 АПВ - 4.1	6545	1455	1165	8005

Обозначение узла об опалубки см. выпуск 0  
докум. 0001/01, схема К.

Вид панели дан с внутренней стороны

				1.132.1 - 13 пв. 2 1047 СБ		
				Стация	Масса	Масштаб
				Р	см таблицу	1:50 1:100
				Лист	Листов 1	
				ГОСГРАЖДАНСТРОЙ КиевЗНИИЭП		
Нач. АПМ	Боровин	<i>[Signature]</i>	IX.84	Панель 1 НС 53.29.35, 1 НС 65.29.35. Сборочный чертеж.		
Н. контр.	Шоловал	<i>[Signature]</i>	IX.84			
Н. инж. прот.	Лобинюба	<i>[Signature]</i>	VIII.84			
Провер.	Федоровская	<i>[Signature]</i>	VIII.84			
Разраб.	Кухменко	<i>[Signature]</i>	VI.84			

20977-03 67

Копировал

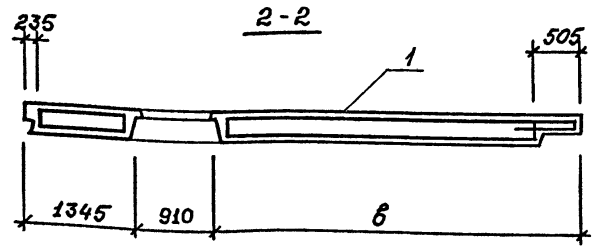
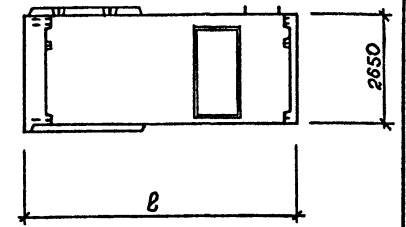
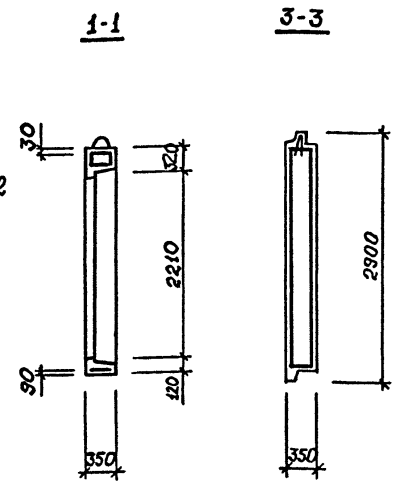
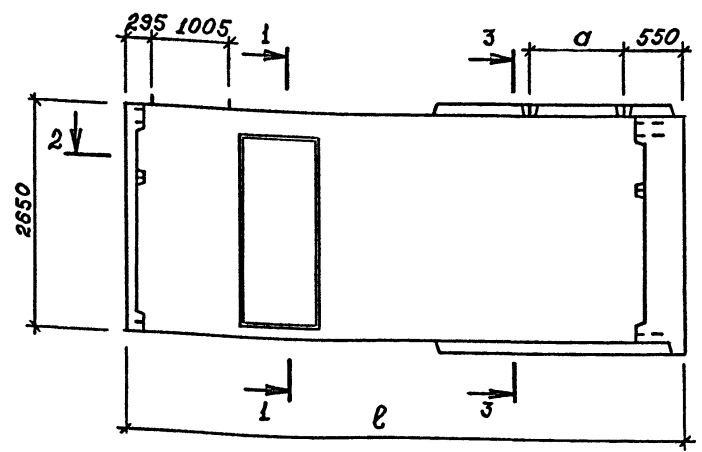
формат А3

ОПЕРАТОР ТЛП КОРТ		ФОРМАТ	ЗОНА	ПОЗ.	ОБОЗНАЧЕНИЕ	НАИМЕНОВАНИЕ	КОЛ.	ПРИМЕЧАНИЕ
ЭПВЦ КиевЗНИИЭП	ОПЕРАТОР ТЛП КОРТ	А3	1	1.132.1-13ПВ.2 0148	ДОКУМЕНТАЦИЯ	СВОРОЧНЫЙ ЧЕРТЕЖ УЗЛЫ ОПАЛУВОЧНЫЕ ВЕДОМОСТЬ РАСХОДА СТАЛИ ВЕДОМОСТЬ РАСХОДА МАТЕРИАЛОВ ТЕХНИЧЕСКОЕ ОПИСАНИЕ		
					ПЕРЕМЕННЫЕ ДАННЫЕ	ДЛЯ ИСПОЛНЕНИЙ:		
					1.132.1-13ПВ.2 1048 1НС53.29.35-75ЛПВ-14 24	СВОРОЧНЫЕ ЕДИНИЦЫ		
					КАРКАС ПРОСТРАНСТВ. КП102	1		
ЭПВЦ КиевЗНИИЭП	ОПЕРАТОР ТЛП КОРТ	А3	1	1.132.1-13ПВ.2 0148-01	МАТЕРИАЛЫ	БЕТОН ЛЕГКИЙ М75 РАСТВОР ЦЕМЕНТНЫЙ М100	3.98М3 0.41М3	
					1.132.1-13ПВ.2 1048-01 1НС53.29.35-75ЛПВ-4.1 24	СВОРОЧНЫЕ ЕДИНИЦЫ		
					КАРКАС ПРОСТРАНСТВ. КП103	1		
					МАТЕРИАЛЫ	БЕТОН ЛЕГКИЙ М75 РАСТВОР ЦЕМЕНТНЫЙ М100	3.98М3 0.41М3	
ЭПВЦ КиевЗНИИЭП	ОПЕРАТОР ТЛП КОРТ	А3	1	1.132.1-13ПВ.2 0148-02	1.132.1-13ПВ.2 1048-02 1НС65.29.35-75ЛПВ-14 24	СВОРОЧНЫЕ ЕДИНИЦЫ		
					КАРКАС ПРОСТРАНСТВ. КП104	1		
					1.132.1-13ПВ.2 1048			
					Панель 1НС 53.29.35 1НС 65.29.35			
ИНВ.№ ПОДЛ.	ПОДПИСЬ И ДАТА	ВЗАМ.ИНВ.№	СТАДИЯ			ЛИСТ	ЛИСТОВ	
НАЧ.ОТД.	Боровик	IX.84	Р	1	2	ГОСГРАЖДАНСТРОЙ		
Н.КОНТР.	Шалова	IX.84	КиевЗНИИЭП					
ГЛ.СПЕЦ.	Лабина	VII.84						
ПРОВЕРИЛ	Лабина	VII.84						
РАЗРАБ.	Горобовская	VII.84						

ОПЕРАТОР ТЛП КОРТ		ФОРМАТ	ЗОНА	ПОЗ.	ОБОЗНАЧЕНИЕ	НАИМЕНОВАНИЕ	КОЛ.	ПРИМЕЧАНИЕ
ЭПВЦ КиевЗНИИЭП	ОПЕРАТОР ТЛП КОРТ	А3	1	1.132.1-13ПВ.2 0148-03	МАТЕРИАЛЫ	БЕТОН ЛЕГКИЙ М75 РАСТВОР ЦЕМЕНТНЫЙ М100	4.87М3 0.50М3	
					1.132.1-13ПВ.2 1048-03 1НС65.29.35-75ЛПВ-4.1 24	СВОРОЧНЫЕ ЕДИНИЦЫ		
					КАРКАС ПРОСТРАНСТВ. КП105	1		
					МАТЕРИАЛЫ	БЕТОН ЛЕГКИЙ М75 РАСТВОР ЦЕМЕНТНЫЙ М100	4.87М3 0.50М3	
ИНВ.№ ПОДЛ.	ПОДПИСЬ И ДАТА	ВЗАМ.ИНВ.№	1.132.1-13ПВ.2 1048			ЛИСТ	2	

1.132.1 - 13 пв. 2 1048,  
1.132.1 - 13 пв. 2 1048-02

1.132.1 - 13 пв. 2 1048 - 01,  
1.132.1 - 13 пв. 2 1048 - 03 -  
зеркальное отражение.  
Остальное см. 1.132.1 - 13 пв. 2 1048,  
1.132.1 - 13 пв. 2 1048-02



Обозначение	Марка	Р, мм	а, мм	б, мм	Масса кг
1.132.1 - 13 пв. 2 1048	1НС 53.29.35-75ЛПВ-1.4 24	5345	780	3090	5915
-01	1НС 53.29.35-75ЛПВ-4.1 24	5345	780	3090	5915
-02	1НС 65.29.35-75ЛПВ-1.4 24	6545	905	4290	7095
-03	1НС 65.29.35-75ЛПВ-4.1 24	6545	905	4290	7095

Обозначение узлов оплечки см. Выпуск Д  
эж.к.м. 0001Д1, схема М.

Вид панели дан с внутренней стороны

Умв. № подл.  
Подпись и дата  
Взам. инв. №

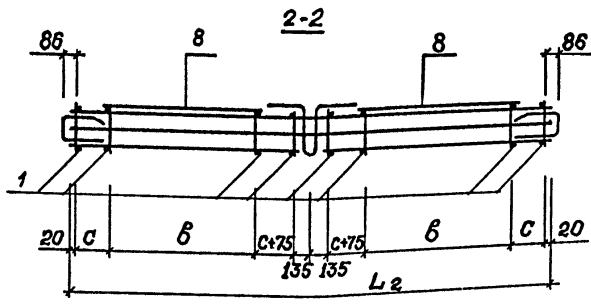
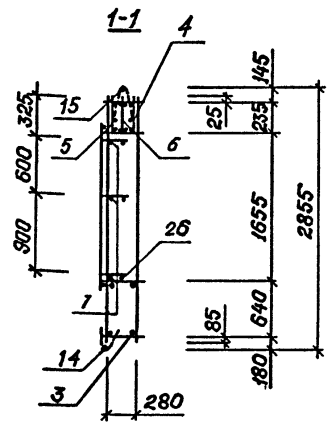
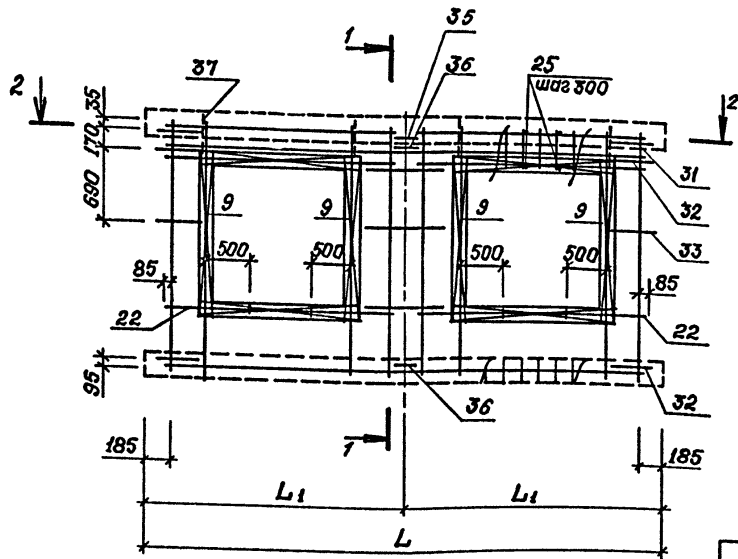
				1.132.1 - 13 пв. 2 1048 СБ		
				Панель 1НС 53.29.35 1НС 65.29.35		
				Сталь	Масса	Масштаб
				Р	С/М таблиц	1:50 1:100
				Сборочный чертеж		
				Лист	Листов 1	
				ГОСГРАЖДАНСТРОЙ КиевЗНИИЭП		

Нач. АПМ	Боровик	<i>[Signature]</i>	IX.84
Н. контр.	Шолобал	<i>[Signature]</i>	IX.84
Гл. инж. пр. з.	Аабиноба	<i>[Signature]</i>	VIII.84
Провер.	Д. Доробская	<i>[Signature]</i>	VIII.84
Разреш.	Кухтенко	<i>[Signature]</i>	VI.84

20974-03 69



1.132.1 - 13 ПБ.2 0109  
 1.132.1 - 13 ПБ.2 0109-01



Обозначение	Марка	Масса, кг	L, мм	L <sub>1</sub> , мм	L <sub>2</sub> , мм	В, мм	С, мм
1.132.1 - 13 ПБ.2 0109	КП 28	98.21	5950	2975	5620	1600	490
-01	КП 29	125.1	7150	3575	6820	2050	565

Обозначение узлов армирования см. выпуск 0, док. Д023.01, схема Е.

Взам. инв. №  
 Подпись и дата  
 Инв. № подл.

1.132.1 - 13 ПБ.2 0109 СБ				
КАРКАС ПРОСТРАНСТВЕННЫЙ КП 28, КП 29 СБОРОЧНЫЙ ЧЕРТЕЖ		Стадия	Масса	Масштаб
		Р	см табл.	1:50
		Лист	Листов 1	
		ГОСГРАЖДАНСТРОЙ КиевЗНИИЭП		
Нач. АПМ	Бороник	И.В.	И.84	
Н. контр.	Шляпкин	И.В.	И.84	
Гл. инж.	Ладинюк	В.В.	VI.84	
Провер.	Федорова	С.В.	VI.84	
Разраб.	Гончаров	В.В.	VI.84	

20977-03 71

Копировал

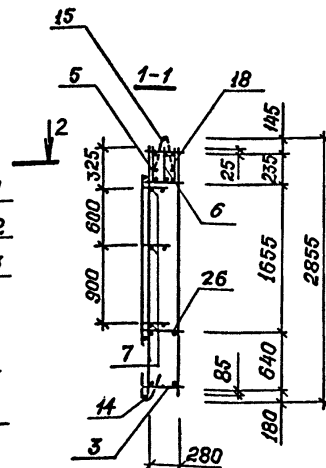
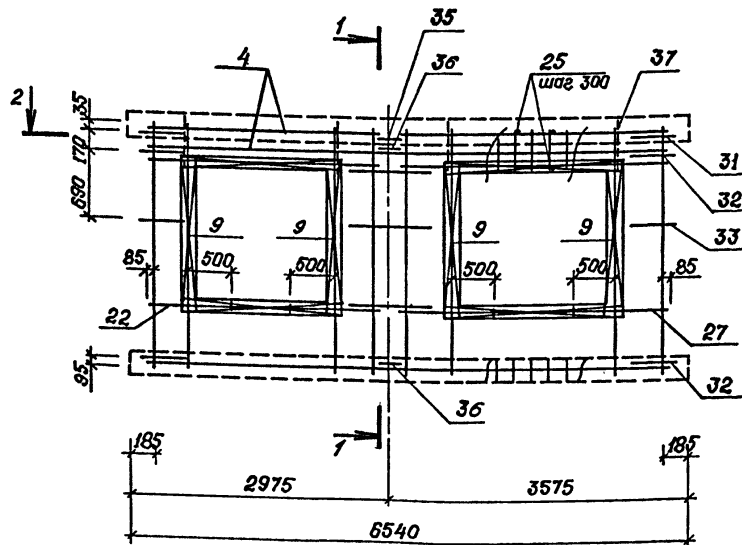
Формат А3

ИНВ № ПОДЛ	ПОДПИСЬ И ДАТА	ВЗАИМНВ №	ОБОЗНАЧЕНИЕ	НАИМЕНОВАНИЕ	КОЛ	ПРИМЕЧАНИЕ	СТАДИЯ	ЛИСТ	ЛИСТОВ	
										ФОРМАТ
ДОКУМЕНТАЦИЯ										
А3			1.132.1-13ПВ.2 0110СВ	СВОРОЧНЫЙ ЧЕРТЕЖ						
А3			1.132.1-13ПВ.0 Д1	УЗЛЫ АРМАТУРНЫЕ						
СВОРОЧНЫЕ ЕДИНИЦЫ										
КАРКАС ПЛОСКИЙ										
А3			1.132.1-13ПВ.3 0010	КНС1	8					
А3			1.132.1-13ПВ.3 0021-01	КНС37	1					
А3			1.132.1-13ПВ.3 0023	КНС44	1					
А3			1.132.1-13ПВ.3 0023-07	КНС51	1					
А3			1.132.1-13ПВ.3 0024-02	КНС57	1					
А3			1.132.1-13ПВ.3 0022-02	КНС43	3					
А3			1.132.1-13ПВ.3 0017-04	КНС25	2					
А3			1.132.1-13ПВ.3 0017-03	КНС24	4					
А3			1.132.1-13ПВ.3 0017-01	КНС22	2					
А3			1.132.1-13ПВ.3 0026-06	КНС70	1					
А3			1.132.1-13ПВ.3 0027-07	КНС80	1					
А3			1.132.1-13ПВ.3 0023-03	КНС47	1					
А3			1.132.1-13ПВ.3 0033	АНКЕР АНС2	2					
А3			1.132.1-13ПВ.3 0033-01	АНС 4	1					
ДЕТАЛИ										
А3			8.013.2760	СТ ОТД ГОСТ 5781-82 Ф8 А-Ш L=2760	1					
А3			5.041.310	СТ ОТД ГОСТ 6727-80 Ф5 ВР-I L=310	49					
А3			4.041.400	Ф4 ВР-I L=400	4					
А3			8.013.3360	СТ ОТД ГОСТ 5781-82 Ф8 А-Ш L=3360	2					
А3			12.011.1200	АНКЕР ГОСТ 5781-82 Ф12А-I L=1200	4					
А3			12.011.1200	Ф12А-I L=1200	2					
А3			12.011.1200	Ф12А-I L=1200	2					
А3			16.011.1900	ПЕТЛЯ ГОСТ 5781-82 Ф16А-I L=1900	4					
ПЕРЕМЕННЫЕ ДАННЫЕ										
ДЛЯ ИСПОЛНЕНИЙ:										
1.132.1-13ПВ.2 0110										
1.132.1-13ПВ.2 0110-01										
КП31										
1.132.1-13ПВ.2 0110										
НАЧ.ОТД.	БОРОВИК	<i>Боровик</i>	19.84	КАРКАС ПРОСТРАНСТВ. КП30, КП31	СТАДИЯ	ЛИСТ	ЛИСТОВ			
Н.КОНТР.	Шоловал	<i>Шоловал</i>	19.84		Р		1			
ГП.СПЕЦ	Ладинова	<i>Ладинова</i>	19.84		ГОСГРАЖДАНСТРОЙ					
ПРОВЕРИЛ	Ладинова	<i>Ладинова</i>	19.84		КиевЗНИИЭП					
РАЗРАБ.	Редаровская	<i>Редаровская</i>	19.84							

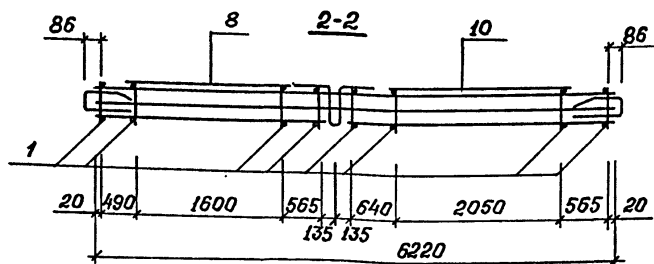
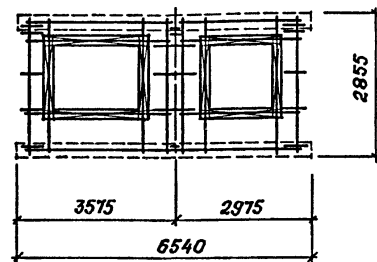
ИНВ № ПОДЛ	ПОДПИСЬ И ДАТА	ВЗАИМНВ №	ОБОЗНАЧЕНИЕ	НАИМЕНОВАНИЕ	КОЛ	ПРИМЕЧАНИЕ	СТАДИЯ	ЛИСТ	ЛИСТОВ	
										ФОРМАТ
ДОКУМЕНТАЦИЯ										
А3			1.132.1-13ПВ.2 0111СВ	СВОРОЧНЫЙ ЧЕРТЕЖ						
А3			1.132.1-13ПВ.0 Д1	УЗЛЫ АРМАТУРНЫЕ						
СВОРОЧНЫЕ ЕДИНИЦЫ										
КАРКАС ПЛОСКИЙ										
А3			1.132.1-13ПВ.3 0010	КНС1	8					
А3			1.132.1-13ПВ.3 0021	КНС36	1					
А3			1.132.1-13ПВ.3 0023	КНС44	2					
А3			1.132.1-13ПВ.3 0023-05	КНС49	1					
А3			1.132.1-13ПВ.3 0024	КНС55	1					
А3			1.132.1-13ПВ.3 0022-02	КНС43	3					
А3			1.132.1-13ПВ.3 0017-04	КНС25	2					
А3			1.132.1-13ПВ.3 0017-03	КНС24	4					
А3			1.132.1-13ПВ.3 0017-06	КНС27	2					
А3			1.132.1-13ПВ.3 0026-03	КНС67	1					
А3			1.132.1-13ПВ.3 0027-03	КНС76	1					
А3			1.132.1-13ПВ.3 0033	АНКЕР АНС2	2					
А3			1.132.1-13ПВ.3 0033-01	АНС 4	1					
ДЕТАЛИ										
А3			8.013.2760	СТ ОТД ГОСТ 5781-82 Ф8 А-Ш L=2760	4					
А3			5.041.310	СТ ОТД ГОСТ 6727-80 Ф5 ВР-I L=310	40					
А3			4.041.400	Ф4 ВР-I L=400	3					
А3			12.011.1200	АНКЕР ГОСТ 5781-82 Ф12А-I L=1200	4					
А3			12.011.1200	Ф12А-I L=1200	2					
А3			12.011.1200	Ф12А-I L=1200	2					
А3			16.011.1900	ПЕТЛЯ ГОСТ 5781-82 Ф16А-I L=1900	4					
ПЕРЕМЕННЫЕ ДАННЫЕ										
ДЛЯ ИСПОЛНЕНИЙ:										
1.132.1-13ПВ.2 0111										
КП32										
1.132.1-13ПВ.2 0111-01										
КП33										
1.132.1-13ПВ.2 0111										
НАЧ.ОТД.	БОРОВИК	<i>Боровик</i>	19.84	КАРКАС ПРОСТРАНСТВ. КП32, КП33	СТАДИЯ	ЛИСТ	ЛИСТОВ			
Н.КОНТР.	Шоловал	<i>Шоловал</i>	19.84		Р		1			
ГП.СПЕЦ	Ладинова	<i>Ладинова</i>	19.84		ГОСГРАЖДАНСТРОЙ					
ПРОВЕРИЛ	Ладинова	<i>Ладинова</i>	19.84		КиевЗНИИЭП					
РАЗРАБ.	Редаровская	<i>Редаровская</i>	19.84							



1.132.1-13ПВ.2 0110



1.132.1-13ПВ, 2 0110 - 01  
 - ЗЕРКАЛЬНОЕ ОТРАЖЕНИЕ.  
 - ОСТАЛЬНОЕ - СМ.  
 1.132.1-13ПВ, 2 0110



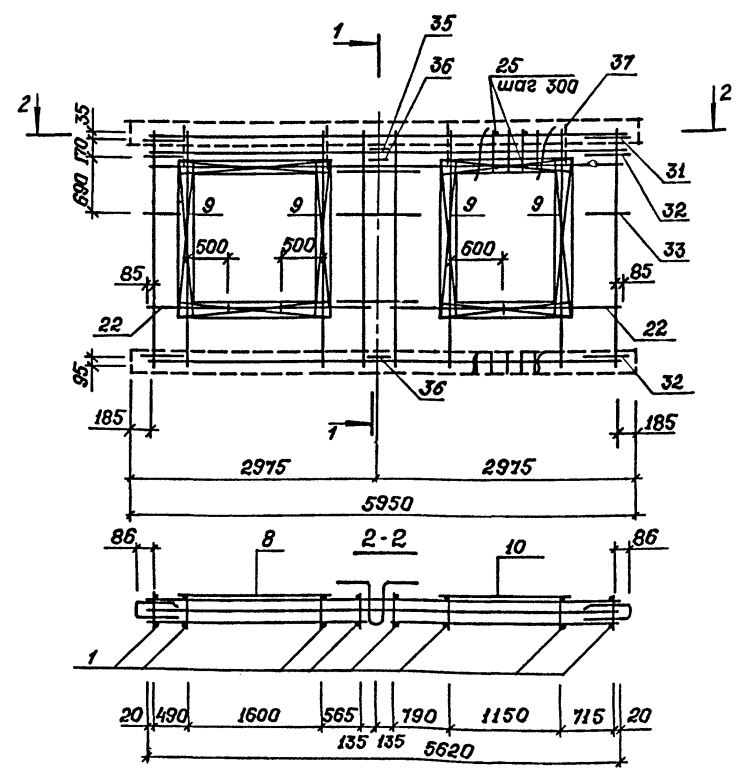
Обозначение узлов армирования см. Выпуск 0, док. DD27 Д1, схема Е.

ОБОЗНАЧЕНИЕ	МАРКА	Масса, кг
1.132.1-13ПВ, 2 0110	КП 30	116.4
-01	КП 31	116.4

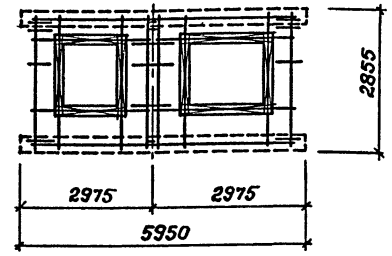
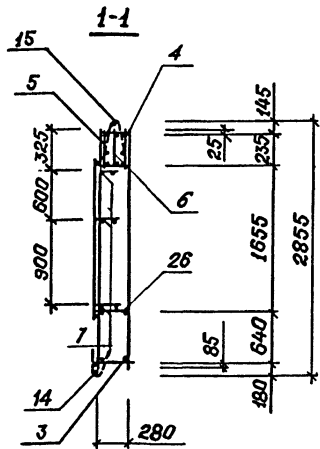
Имя, № подл., Подпись и дата, Взам. инв. №

1.132.1-13ПВ.2 0110 СБ				
КАРКАС ПРОСТРАНСТВЕННЫЙ КП 30, КП 31 СБОРОЧНЫЙ ЧЕРТЕЖ		Сталь	Масса	Масштаб
		Р	см, табл.	1:50 1:100
		Лист	Листов 1	
		ГОСГРАЖДАНСТРОЙ КиевЗНИИЭП		

1.132.1-13ПВ.2 0111



1.132.1-13ПВ.2 0111-01  
 - ЗЕРКАЛЬНОЕ ОТРАЖЕНИЕ.  
 ОСТАЛЬНОЕ - СМ.  
 1.132.1-13ПВ.2 0111



ОБОЗНАЧЕНИЕ	МАРКА	Масса кг
1.132.1-13ПВ.2 0111	КП 32	97.87
-01	КП 33	97.87

Взам. инв. №  
 Подпись и дата  
 Инв. № подл.

Обозначение узлов армирования см. Выпуск 0,  
 док. № Д023 Д1, схема Е.

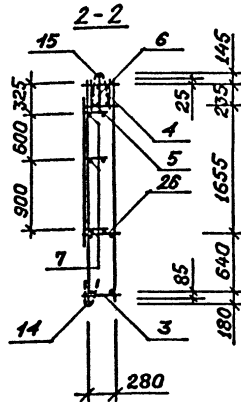
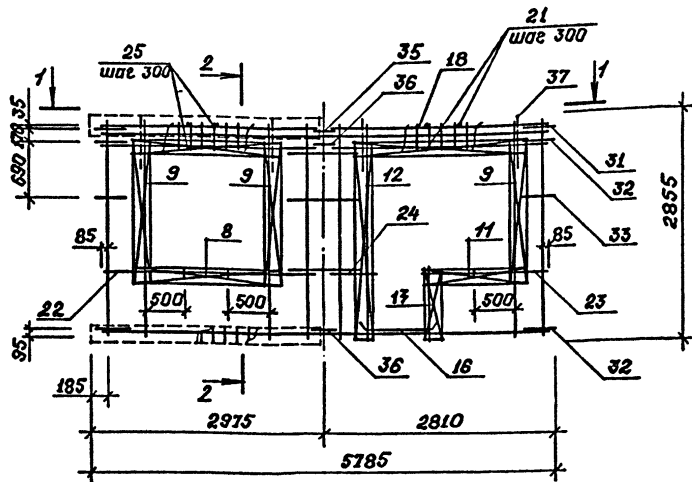
1.132.1-13ПВ.2 0111 СБ				Стадия	Масса	Масштаб
КАРКАС ПРОСТРАНСТВЕННЫЙ КП 32, КП 33 СБОРОЧНЫЙ ЧЕРТЕЖ				р	см.	1:50
					табл.	1:100
				Лист	Листов 1	
				ГОСГРАЖДАНСТРОЙ		
				КиевЗНИИЭП		

Нач. АПМ	БОРДЯК	И.В.	IX.84
Н. КОНТР.	Шаповал	И.В.	IX.84
Гл. ИНЖ.	Лавинова	Л.В.	VIII.84
Провер.	Федорова	С.В.	VIII.84
Разраб.	ГНАВЛЯ	Л.В.	VI.84

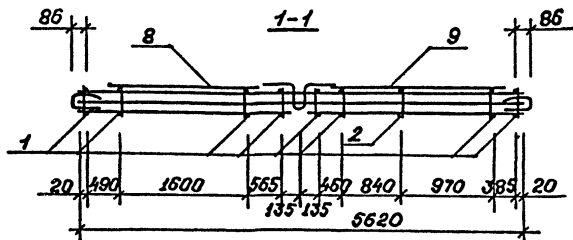
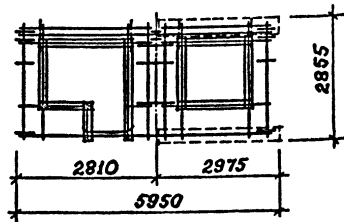
ЭПВД КиевЗНИИЭП		ОПЕРАТОР ТЛП КОРТ		ФОРМАТ	ЗОНА	ПОЗ.	ОБОЗНАЧЕНИЕ	НАИМЕНОВАНИЕ	КОЛ.	ПРИМЕ ЧАНИЕ		
		ЭПВД	ОПЕРАТОР	ФОРМАТ	ЗОНА	ПОЗ.	ОБОЗНАЧЕНИЕ	НАИМЕНОВАНИЕ	КОЛ.	ПРИМЕ ЧАНИЕ		
				А3			1.132.1-13ПВ.2 0112СВ	ДОКУМЕНТАЦИЯ				
				А3			1.132.1-13ПВ.0 Д1	СБОРОЧНЫЙ ЧЕРТЕЖ УЗЛЫ АРМАТУРНЫЕ				
				СБОРОЧНЫЕ ЕДИНИЦЫ								
				А3	1		1.132.1-13ПВ.3 0010	КАРКАС ПЛОСКИЙ	8			
				А3	2		1.132.1-13ПВ.3 0011	КНС1	1			
				А3	3		1.132.1-13ПВ.3 0021	КНС2	1			
				А3	4		1.132.1-13ПВ.3 0023	КНС36	1			
				А3	5		1.132.1-13ПВ.3 0023-06	КНС44	1			
				А3	6		1.132.1-13ПВ.3 0024-01	КНС50	1			
				А3	7		1.132.1-13ПВ.3 0022-02	КНС56	1			
				А3	8		1.132.1-13ПВ.3 0017-04	КНС43	3			
				А3	9		1.132.1-13ПВ.3 0017-03	КНС25	2			
				А3	11		1.132.1-13ПВ.3 0017-07	КНС24	4			
				А3	12		1.132.1-13ПВ.3 0017	КНС28	1			
				А3	13		1.132.1-13ПВ.3 0017-02	КНС21	1			
				А3	14		1.132.1-13ПВ.3 0014	КНС23	1			
				А3	15		1.132.1-13ПВ.3 0015	КНС11	1			
				А3	16		1.132.1-13ПВ.3 0020	КНС15	1			
				А3	18		1.132.1-13ПВ.3 0023-01	КНС34	1			
				А3	31		1.132.1-13ПВ.3 0033	КНС45	1			
				А3	35		1.132.1-13ПВ.3 0033-01	АНКЕР АНС 2	2			
								АНС 4	1			
				ДЕТАЛИ								
				А3	21		8.013.310	СТ ОТД ГОСТ 5781-82	20			
				А3	22		8.013.2760	Ф8 А-Ш L=310	2			
				А3	23		8.013.1460	Ф8 А-Ш L=2760	2			
								Ф8 А-Ш L=1460	2			
				А3	24		4.041.490	СТ ОТД ГОСТ 6727-80	2			
				А3	25		5.041.310	Ф4 ВР-I L=490	20			
				А3	26		4.041.400	Ф5 ВР-I L=310	3			
								Ф4 ВР-I L=400	3			
				А3	32		12.011.1200	АНКЕР ГОСТ 5781-82	4			
				А3	33		12.011.1200	Ф12А-I L=1200	2			
				А3	36		12.011.1200	Ф12А-I L=1200	2			
				А3	37		16.011.1900	Ф12А-I L=1200	2			
								ПЕТЛЯ ГОСТ 5781-82	4			
								Ф16А-I L=1900	4			
				ПЕРЕМЕННЫЕ ДАННЫЕ								
				ДЛЯ ИСПОЛНЕНИЙ:								
				1.132.1-13ПВ.2 0112								
ИНВ.№ ПОДЛ	НАЧ.ОТД.	БОРОВИК	16/11.84	КАРКАС	ПРОСТРАНСТВ.	СТАДИЯ	ЛИСТ	ЛИСТОВ				
	И.КОНТР.	Шилова	16/11.84			Р	1	2				
	ГЛ.СПЕЦ	Лодынова	16/11.84	КПЗ4, КПЗ5		ГОСГРАЖДАНСТРОЙ						
	ПРОВЕРИЛ	Лодынова	16/11.84	КиевЗНИИЭП								
	РАЗРАБ.	Федоровская	16/11.84									

ЭПВД КиевЗНИИЭП		ОПЕРАТОР ТЛП КОРТ		ФОРМАТ	ЗОНА	ПОЗ.	ОБОЗНАЧЕНИЕ	НАИМЕНОВАНИЕ	КОЛ.	ПРИМЕ ЧАНИЕ
		ЭПВД	ОПЕРАТОР	ФОРМАТ	ЗОНА	ПОЗ.	ОБОЗНАЧЕНИЕ	НАИМЕНОВАНИЕ	КОЛ.	ПРИМЕ ЧАНИЕ
							1.132.1-13ПВ.2 0112 КПЗ4			
							1.132.1-13ПВ.2 0112-01 КПЗ5			
				1.132.1-13ПВ.2 0112						
				2						

1.132.1 - 13 ПБ. 2 0112



1.132.1 - 13 ПБ. 2 0112 - 01  
 - ЗЕРКАЛЬНОЕ ОТРАЖЕНИЕ.  
 ОСТАЛЬНОЕ - СМ.  
 1.132.1 - 13 ПБ. 2 0112



Обозначение узлов армирования см. выпуск 0, док. 0023 Д1, схема И.

ОБОЗНАЧЕНИЕ	МАРКА	Масса кг
1.132.1 - 13 ПБ. 2 0112	КП 34	115.4
-01	КП 35	115.4

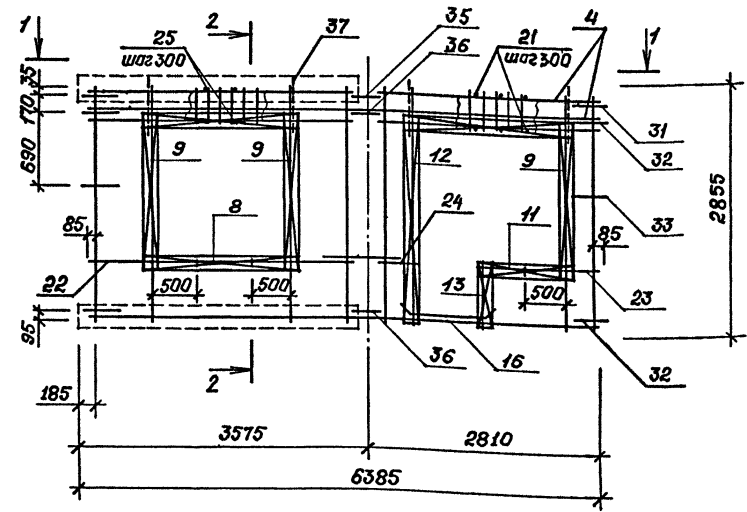
1.132.1 - 13 ПБ. 2 0112 0Б						
И.ч. АПМ	И.ч. контр.	Провер.	Разраб.	Дата	Подпись	Масштаб
Боровик	Шолобал	Лавренко	Лавренко	VI.84	Лавренко	1:50
Каркас пространственный КП 34, КП 35 СБОРОЧНЫЙ ЧЕРТЕЖ						1:100
Лист 1						1:100
ГОСГРАЖДАНСТРОЙ						
КиевЗНИИЭП						

Имя, № подл., Подпись и дата, Возв., инв. №

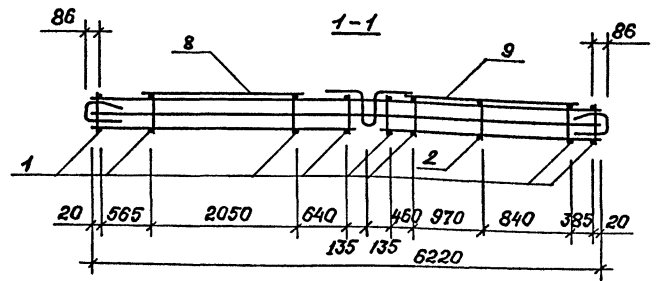
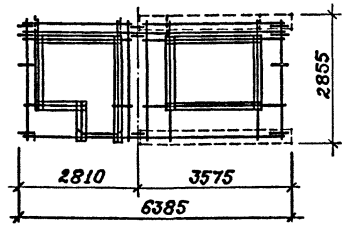
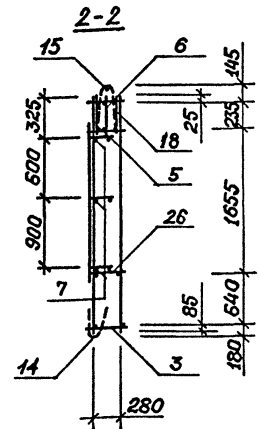
ОПЕРАТОР ТЛП КОРТ		ФОРМАТ	ЗОНА	ПОЗ.	ОБОЗНАЧЕНИЕ	НАИМЕНОВАНИЕ	КОЛ.	ПРИМЕЧАНИЕ	
ЭПВП КиевЗНИИЭП	ОПЕРАТОР ТЛП КОРТ				A3	1.132.1-13ПВ.2 0113СВ		ДОКУМЕНТАЦИЯ	
					A3	1.132.1-13ПВ.0 Д1		СВОРОЧНЫЙ ЧЕРТЕЖ УЗЛЫ АРМАТУРНЫЕ	
								СВОРОЧНЫЕ ЕДИНИЦЫ	
					A3	1	1.132.1-13ПВ.3 0010	8	КАРКАС ПЛОСКИЙ
					A3	2	1.132.1-13ПВ.3 0011	1	КНС1
					A3	3	1.132.1-13ПВ.3 0021-02	1	КНС2
					A3	4	1.132.1-13ПВ.3 0023-01	1	КНС38
					A3	5	1.132.1-13ПВ.3 0023-08	1	КНС45
					A3	6	1.132.1-13ПВ.3 0024-03	1	КНС52
					A3	7	1.132.1-13ПВ.3 0022-02	1	КНС58
					A3	8	1.132.1-13ПВ.3 0017-01	3	КНС43
					A3	9	1.132.1-13ПВ.3 0017-03	2	КНС22
					A3	11	1.132.1-13ПВ.3 0017-07	4	КНС24
					A3	12	1.132.1-13ПВ.3 0017	1	КНС28
					A3	13	1.132.1-13ПВ.3 0017-02	1	КНС21
					A3	14	1.132.1-13ПВ.3 0014-01	1	КНС23
					A3	15	1.132.1-13ПВ.3 0015-01	1	КНС12
					A3	16	1.132.1-13ПВ.3 0020	1	КНС16
					A3	18	1.132.1-13ПВ.3 0023-03	1	КНС34
					A3	31	1.132.1-13ПВ.3 0033	1	КНС47
					A3	35	1.132.1-13ПВ.3 0033-01	2	АНКЕР АНС 2
								1	АНС 4
									ДЕТАЛИ
									СТ ОТД ГОСТ 5781-82
					A3	21	8.013.310	20	Ф8 А-Ш L=310
					A3	22	8.013.3360	2	Ф8 А-Ш L=3360
					A3	23	8.013.1460	2	Ф8 А-Ш L=1460
									СТ ОТД ГОСТ 6727-80
					A3	24	4.041.490	2	Ф4 ВР-I L=490
					A3	25	5.041.310	24	Ф5 ВР-I L=310
					A3	26	4.041.400	3	Ф4 ВР-I L=400
									АНКЕР ГОСТ 5781-82
					A3	32	12.011.1200	4	Ф12А-I L=1200
					A3	33	12.011.1200	2	Ф12А-I L=1200
					A3	36	12.011.1200	2	Ф12А-I L=1200
									ПЕТЛЯ ГОСТ 5781-82
					A3	37	16.011.1900	4	Ф16А-I L=1900
				ПЕРЕМЕННЫЕ ДАННЫЕ					
				ДЛЯ ИСПОЛНЕНИЙ:					
1.132.1-13ПВ.2 0113									
ИВН.№ ПОДЛ.	ПОДПИСЬ И ДАТА	ВЗАМ.ИВН.№							
НАЧ.ОТД.	<i>Баровик</i>	<i>IX.84</i>	СТАДИЯ	ЛИСТ					
И.КОНТР.	<i>Шаповал</i>	<i>IX.84</i>	Р	1					
ГЛ.СПЕЦ.	<i>Лабидова</i>	<i>VI.84</i>	ЛИСТОВ						
ПРОВЕРИЛ	<i>Лабидова</i>	<i>VI.84</i>	2						
РАЗРАБ.	<i>Федаровская</i>	<i>VI.84</i>	ГОСГРАЖДАНСТРОЙ						
КАРКАС ПРОСТРАНСТВ.									
КПЗ6, КПЗ7									
КиевЗНИИЭП									

ОПЕРАТОР ТЛП КОРТ		ФОРМАТ	ЗОНА	ПОЗ.	ОБОЗНАЧЕНИЕ	НАИМЕНОВАНИЕ	КОЛ.	ПРИМЕЧАНИЕ
ЭПВП КиевЗНИИЭП	ОПЕРАТОР ТЛП КОРТ					1.132.1-13ПВ.2 0113 КПЗ6		
						1.132.1-13ПВ.2 0113-01 КПЗ7		
ИВН.№ ПОДЛ.	ПОДПИСЬ И ДАТА	ВЗАМ.ИВН.№			1.132.1-13ПВ 2.0113			ЛИСТ
								2

1. 132.1-13ПВ. 2 0113



1. 132.1-13ПВ. 2 0113-01  
-ЗЕРКАЛЬНОЕ ОТРАЖЕНИЕ.  
ОСТАЛЬНОЕ - СМ.  
1. 132.1-13ПВ. 2 0113



ОБОЗНАЧЕНИЕ	МАРКА	Масса, кг
1. 132.1-13ПВ.2 0113	КП 36	123.8
-01	КП 37	123.8

Взам. инв. №  
Подпись и дата  
Имя, № поз.

Обозначение узлов армирования см. Выпуск Д  
докум. 0023 Д1, скелета Ч.

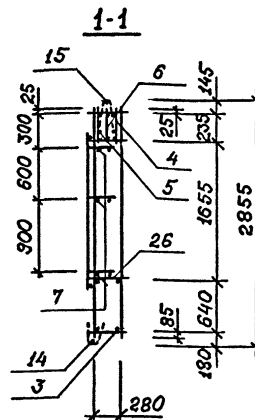
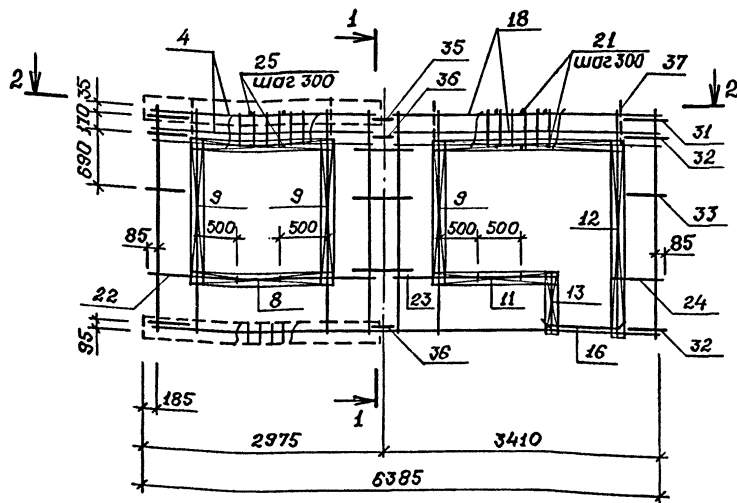
1. 132.1-13ПВ. 2 0113 СБ			
Сталь	Масса	Масштаб	
Р	см. табл.	1:50 1:100	
Лист	Листов 1		
ГОСГРАЖДАНСТРОЙ КиевЗНИИЭП			

Нач. АПМ	Боровик	СВ	IX.84
Н. КОНТР.	Шаповал	МВ	IX.84
Гл. инж.	Лавинова	ЛВ	VIII.84
Проект.	Федоровская	ФВ	VIII.84
Разрб.	Лавриненко	ЛЛ	VI.84

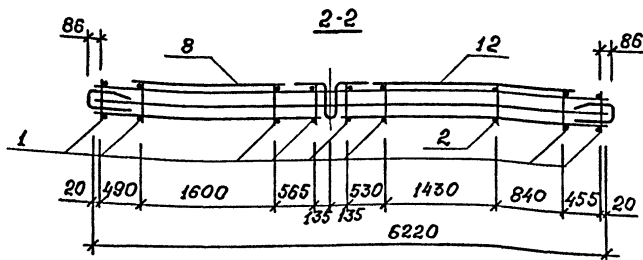
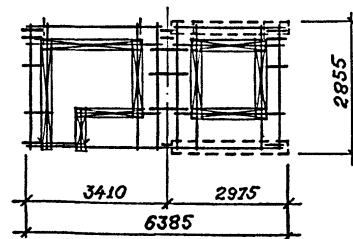
ЭПВЦ КиевЗНИИЭП		ОПЕРАТОР ТЛП КОРТ		ФОРМАТ	ЗОНА	ПОЗ.	ОБОЗНАЧЕНИЕ	НАИМЕНОВАНИЕ	КОЛ	ПРИМЕ ЧАНИЕ	
							А3	1.132.1-13ПВ.2 0114СВ	ДОКУМЕНТАЦИЯ		
							А3	1.132.1-13ПВ.0 Д1	СБОРОЧНЫЙ ЧЕРТЕЖ УЗЛЫ АРМАТУРНЫЕ		
							СБОРОЧНЫЕ ЕДИНИЦЫ				
							КАРКАС ПЛОСКИЙ				
А3	1	1.132.1-13ПВ.3	0010	8			КНС1				
А3	2	1.132.1-13ПВ.3	0011	1			КНС2				
А3	3	1.132.1-13ПВ.3	0021-01	1			КНС37				
А3	4	1.132.1-13ПВ.3	0023	1			КНС44				
А3	5	1.132.1-13ПВ.3	0023-08	1			КНС52				
А3	6	1.132.1-13ПВ.3	0024-03	1			КНС58				
А3	7	1.132.1-13ПВ.3	0022-02	3			КНС43				
А3	8	1.132.1-13ПВ.3	0017-04	2			КНС25				
А3	9	1.132.1-13ПВ.3	0017-03	3			КНС24				
А3	11	1.132.1-13ПВ.3	0017-05	1			КНС26				
А3	12	1.132.1-13ПВ.3	0017	2			КНС21				
А3	13	1.132.1-13ПВ.3	0017-02	1			КНС23				
А3	14	1.132.1-13ПВ.3	0014	1			КНС11				
А3	15	1.132.1-13ПВ.3	0015	1			КНС15				
А3	16	1.132.1-13ПВ.3	0020	1			КНС34				
А3	18	1.132.1-13ПВ.3	0023-04	1			КНС48				
А3	31	1.132.1-13ПВ.3	0033	2			АНКЕР АНС2				
А3	35	1.132.1-13ПВ.3	0033-01	1			АНС4				
							ДЕТАЛИ				
							СТ ОТД ГОСТ 5781-82				
А3	21	8.013.310		24			Ф8 А-Ш L=310				
А3	22	8.013.2760		2			Ф8 А-Ш L=2760				
А3	23	8.013.2000		2			Ф8 А-Ш L=2000				
							СТ ОТД ГОСТ 6727-80				
А3	24	4.041.570		2			Ф4ВР-I L=570				
А3	25	5.041.310		20			Ф5 ВР-I L=310				
А3	26	4.041.400		4			Ф4 ВР-I L=400				
							АНКЕР ГОСТ 5781-82				
А3	32	12.011.1200		4			Ф12А-I L=1200				
А3	33	12.011.1200		2			Ф12А-I L=1200				
А3	36	12.011.1200		2			Ф12А-I L=1200				
							ПЕТЛЯ ГОСТ 5781-82				
А3	37	16.011.1900		4			Ф16А-I L=1900				
							ПЕРЕМЕННЫЕ ДАННЫЕ				
							ДЛЯ ИСПОЛНЕНИЙ:				
							1.132.1-13ПВ.2 0114				
ИНВ № ПОДЛ	НАЧ.ОТД.	Боровик	11.84	СТАДИЯ	ЛИСТ	ЛИСТОВ	КАРКАС ПРОСТРАНСТВ. КПЗ8, КПЗ9 ГОСГРАЖДАНСТРОЙ КиевЗНИИЭП				
	Н.КОНТР.	Шалобал	11.84	Р	1	2					
	ГЛ.СПЕЦ.	Лабидова	11.84								
	ПРОВЕРИЛ	Лабидова	11.84								
	РАЗРАБ.	Федорюк	11.84								

ЭПВЦ КиевЗНИИЭП		ОПЕРАТОР ТЛП КОРТ		ФОРМАТ	ЗОНА	ПОЗ.	ОБОЗНАЧЕНИЕ	НАИМЕНОВАНИЕ	КОЛ	ПРИМЕ ЧАНИЕ
							1.132.1-13ПВ.2 0114	КПЗ8		
							1.132.1-13ПВ.2 0114-01	КПЗ9		
							1.132.1-13ПВ.2 0114			
ИНВ № ПОДЛ.	ПОДПИСЬ И ДАТА					1.132.1-13ПВ.2 0114				ЛИСТ 2

1.132.1 - 13 пв. 2 0114



1.132.1 - 13 пв. 2 0114-01  
- зеркальное отражение.  
Остальное - см.  
1.132.1 - 13 пв. 2 0114.



Обозначение узлов армирования см выпуск 0,  
докум. 0023.01, схема И.

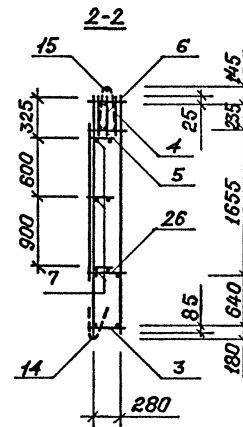
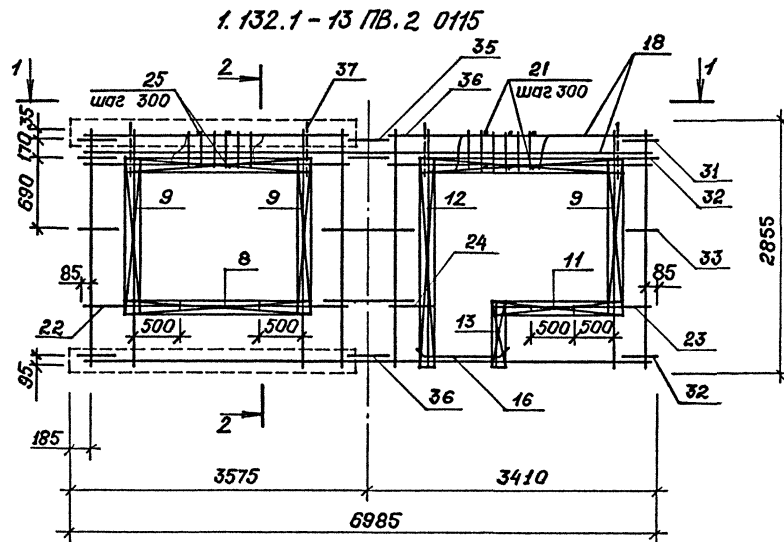
Обозначение	Марка	Масса, кг
1.132.1 - 13 пв. 2 0114	КП 38	122.6
-01	КП 39	122.6

1.132.1 - 13 пв. 2 0114 СБ							
И.в.контр.	И.проект.	И.разр.	И.разр.	Р	Стадия	Масса	Масштаб
					см. табл.	1:50	1:100
И.в.контр.	И.проект.	И.разр.	И.разр.	Р	Лист	Листов 1	
И.в.контр.	И.проект.	И.разр.	И.разр.		ГОСГРАЖДАНСТРОЙ КиевЗНИИЭП		

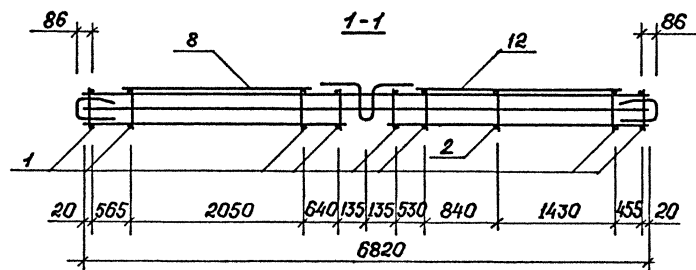
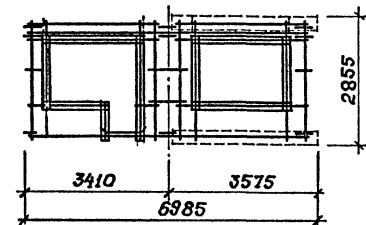


ЭПВЦ КиевЗНИИЭП	ОПЕРАТОР ТЛП КОРТ	ФОРМАТ	ЗОНА	ПОЗ.	ОБОЗНАЧЕНИЕ	НАИМЕНОВАНИЕ	КОЛ.	ПРИМЕ- ЧАНИЕ
		А3	А3	А3	А3	А3	А3	А3
					1.132.1-13ПВ.2 0115СВ	ДОКУМЕНТАЦИЯ		
					1.132.1-13ПВ.0 Д1	СБОРОЧНЫЙ ЧЕРТЕЖ УЗЛЫ АРМАТУРНЫЕ		
						СБОРОЧНЫЕ ЕДИНИЦЫ		
						КАРКАС ПЛОСКИЙ		
А3	1	1.132.1-13ПВ.3	0010		КНС1	8		
А3	2	1.132.1-13ПВ.3	0011		КНС2	1		
А3	3	1.132.1-13ПВ.3	0021-04		КНС40	1		
А3	4	1.132.1-13ПВ.3	0023-03		КНС47	1		
А3	5	1.132.1-13ПВ.3	0023-10		КНС54	1		
А3	6	1.132.1-13ПВ.3	0024-05		КНС60	1		
А3	7	1.132.1-13ПВ.3	0022-02		КНС43	3		
А3	8	1.132.1-13ПВ.3	0017-01		КНС22	2		
А3	9	1.132.1-13ПВ.3	0017-03		КНС24	3		
А3	11	1.132.1-13ПВ.3	0017-05		КНС26	1		
А3	12	1.132.1-13ПВ.3	0017		КНС21	2		
А3	13	1.132.1-13ПВ.3	0017-02		КНС23	1		
А3	14	1.132.1-13ПВ.3	0014-01		КНС12	1		
А3	15	1.132.1-13ПВ.3	0015-01		КНС16	1		
А3	16	1.132.1-13ПВ.3	0020		КНС34	1		
А3	18	1.132.1-13ПВ.3	0023-04		КНС48	1		
А3	31	1.132.1-13ПВ.3	0033		АНКЕР АНС2	2		
А3	35	1.132.1-13ПВ.3	0033-01		АНС4	1		
						ДЕТАЛИ		
						СТ ОТД ГОСТ 5781-82		
А3	21	8.013.310			Ф8 А-Ш L=310	24		
А3	22	8.013.3360			Ф8 А-Ш L=3360	2		
А3	23	8.013.2000			Ф8 А-Ш L=2000	2		
						СТ ОТД ГОСТ 6727-80		
А3	24	4.041.570			Ф4 ВР-I L=570	2		
А3	25	5.041.310			Ф5 ВР-I L=310	24		
А3	26	4.041.400			Ф4 ВР-I L=400	4		
						АНКЕР ГОСТ 5781-82		
А3	32	12.011.1200			Ф12А-I L=1200	4		
А3	33	12.011.1200			Ф12А-I L=1200	2		
А3	36	12.011.1200			Ф12А-I L=1200	2		
						ПЕТЛЯ ГОСТ 5781-82		
А3	37	18.011.2000			Ф18А-I L=2000	4		
					ПЕРЕМЕННЫЕ ДАННЫЕ	ДЛЯ ИСПОЛНЕНИЙ:		
					1.132.1-13ПВ.2 0115			
ИНВ.№ ПОДЛ.	НАЧ.ОТД.	Боравик	IX.84	СТАДИЯ	ЛИСТ	ЛИСТОВ		
	Н.КОНТР.	Шалабал	IX.84	Р	1	2		
	ГЛ.СПЕЦ.	Лабидова	VIII.84	ГОСГРАЖДАНСТРОЙ КиевЗНИИЭП				ЛИСТ
	ПРОВЕРИЛ	Лабидова	VIII.84					2
	РАЗРАБ.	Федоровская	VII.84					

ЭПВЦ КиевЗНИИЭП	ОПЕРАТОР ТЛП КОРТ	ФОРМАТ	ЗОНА	ПОЗ.	ОБОЗНАЧЕНИЕ	НАИМЕНОВАНИЕ	КОЛ.	ПРИМЕ- ЧАНИЕ
		А3	А3	А3	А3	А3	А3	А3
					1.132.1-13ПВ.2 0115 КП40			
					1.132.1-13ПВ.2 0115-01 КП41			
					1.132.1-13ПВ.2 0115			
ИНВ.№ ПОДЛ.	НАЧ.ОТД.			СТАДИЯ	ЛИСТ	ЛИСТОВ		
	Н.КОНТР.			Р	1	2		
	ГЛ.СПЕЦ.			ГОСГРАЖДАНСТРОЙ КиевЗНИИЭП				ЛИСТ
	ПРОВЕРИЛ							2
	РАЗРАБ.							



1.132.1-13 ПБ.2 0115-01  
- ЗЕРКАЛЬНОЕ ОТРАЖЕНИЕ.  
Остальное - см.  
1.132.1-13 ПБ.2 115



Обозначение узлов армирования см выпуск 0,  
докум. 0023 Д1, схема Н.

ОБОЗНАЧЕНИЕ	МАРКА	Масса, кг
1.132.1-13 ПБ.2 0115	КП40	135,1
-01	КП41	135,1

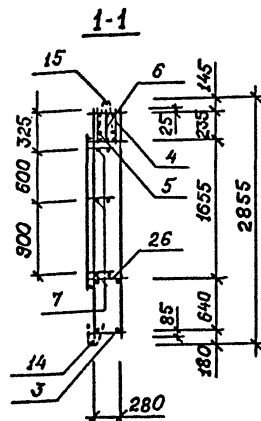
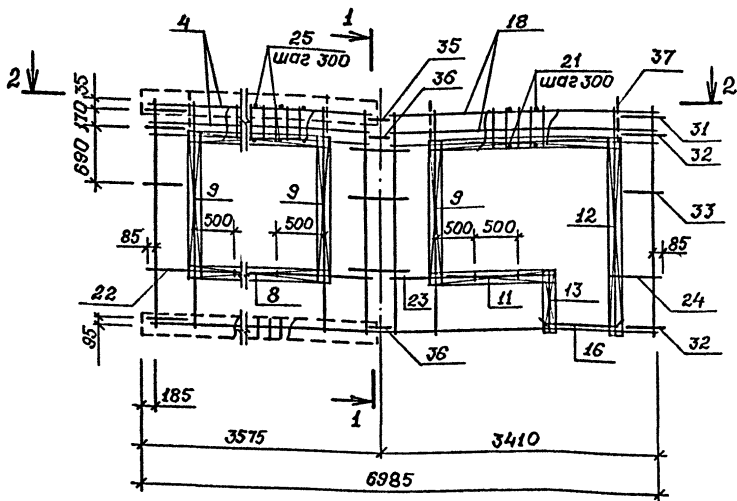
1.132.1-13 ПБ.2 0115 СБ			
Имя.№ госпл.	Подпись и дата	Взам.пл.№	Масштаб
			1:50
			1:100
Каркас пространственный КП40, КП41 СБОРОЧНЫЙ ЧЕРТЕЖ			Лист 1
Госгражданстрой			Листов 1
КиевЗНИИЭП			

20977-03 82

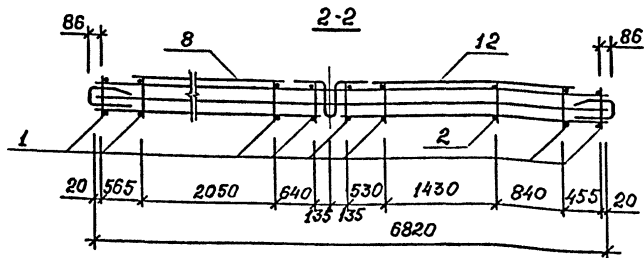
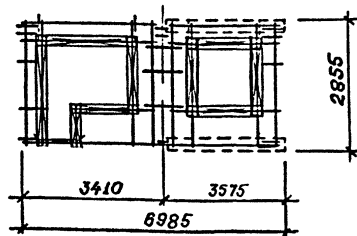
ЭПВЦ КиевЗНИИЭП		ОПЕРАТОР ТЛП КОРТ		ФОРМАТ	ЗОНА	ПОЗ.	ОБОЗНАЧЕНИЕ	НАИМЕНОВАНИЕ	КОЛ.	ПРИМЕ ЧАНИЕ	
		ЭПВЦ	ОПЕРАТОР	ТЛП	КОРТ						
А3	А3						1.132.1-13ПВ.2 0116СВ	ДОКУМЕНТАЦИЯ			
							1.132.1-13ПВ.0 Д1	СВОРОЧНЫЙ ЧЕРТЕЖ УЗЛЫ АРМАТУРНЫЕ			
								СВОРОЧНЫЕ ЕДИНИЦЫ			
А3	1						1.132.1-13ПВ.3 0010	КАРКАС ПЛОСКИЙ	8		
А3	2						1.132.1-13ПВ.3 0011	КНС1	1		
А3	3						1.132.1-13ПВ.3 0021-04	КНС2	1		
А3	4						1.132.1-13ПВ.3 0023-03	КНС40	1		
А3	5						1.132.1-13ПВ.3 0023-10	КНС47	1		
А3	6						1.132.1-13ПВ.3 0024-05	КНС54	1		
А3	7						1.132.1-13ПВ.3 0022-02	КНС60	1		
А3	8						1.132.1-13ПВ.3 0017-01	КНС43	3		
А3	9						1.132.1-13ПВ.3 0017-03	КНС22	2		
А3	11						1.132.1-13ПВ.3 0017-05	КНС24	3		
А3	12						1.132.1-13ПВ.3 0017	КНС26	1		
А3	13						1.132.1-13ПВ.3 0017-02	КНС21	2		
А3	14						1.132.1-13ПВ.3 0014-01	КНС23	1		
А3	15						1.132.1-13ПВ.3 0015-01	КНС12	1		
А3	16						1.132.1-13ПВ.3 0020	КНС16	1		
А3	18						1.132.1-13ПВ.3 0023-04	КНС34	1		
А3	31						1.132.1-13ПВ.3 0033	КНС48	1		
А3	35						1.132.1-13ПВ.3 0033-01	АНКЕР АНС2 АНС4	2 1		
								ДЕТАЛИ			
А3	21						8.013.310	СТ ОТД ГОСТ 5781-82	24		
А3	22						8.013.3360	Ф8 А-Ш L=310	2		
А3	23						8.013.2000	Ф8 А-Ш L=3360	2		
А3	24						4.041.570	Ф8 А-Ш L=2000	2		
А3	25						5.041.310	СТ ОТД ГОСТ 6727-80	2		
А3	26						4.041.400	Ф4 ВР-I L=570	24		
А3	32						12.011.1200	Ф5 ВР-I L=310	4		
А3	33						12.011.1200	Ф4 ВР-I L=400	4		
А3	36						12.011.1200	АНКЕР ГОСТ 5781-82	4		
А3	37						18.011.2000	Ф12А-I L=1200	2		
								Ф12А-I L=1200	2		
								Ф12А-I L=1200	2		
								ПЕТЛЯ ГОСТ 5781-82	4		
								Ф18А-I L=2000	4		
ПЕРЕМЕННЫЕ ДАННЫЕ								ДЛЯ ИСПОЛНЕНИЙ:			
1.132.1-13ПВ.2 0116											
ИНВ.№ ПОДЛ	НАЧ.ОТД.	<i>Боровик</i>	<i>18.84</i>	КАРКАС ПРОСТРАНСТВ. КП42, КП43	СТАДИЯ	ЛИСТ	ЛИСТОВ				
	Н.КОНТР.	<i>Шалова</i>	<i>18.84</i>		Р	1	2				
	ГП.СПЕЦ.	<i>Лабинава</i>	<i>18.84</i>		ГОСГРАЖДАНСТРОЙ						
	ПРОВЕРИЛ	<i>Лабинава</i>	<i>18.84</i>		КиевЗНИИЭП						
РАЗРАБ.	<i>Федоровская</i>	<i>18.84</i>									

ЭПВЦ КиевЗНИИЭП		ОПЕРАТОР ТЛП КОРТ		ФОРМАТ	ЗОНА	ПОЗ.	ОБОЗНАЧЕНИЕ	НАИМЕНОВАНИЕ	КОЛ.	ПРИМЕ ЧАНИЕ	
		ЭПВЦ	ОПЕРАТОР	ТЛП	КОРТ						
							1.132.1-13ПВ.2 0116 КП42				
							1.132.1-13ПВ.2 0116-01 КП43				
								1.132.1-13ПВ.2 0116			
ИНВ.№ ПОДЛ	ПОДПИСЬ И ДАТА	ВЗАМ.ИНВ.№								ЛИСТ	2

1.132.1 - 13 пв. 2 0116



1.132.1 - 13 пв. 2 0116-01  
- зеркальное отражение  
Остальное - см.  
1.132.1 - 13 пв. 2 0116



Обозначение узлов армирования см. выпуск 0,  
эскиз. D023 Д1, схема 4.

Обозначение	Марка	Масса, кг
1.132.1 - 13 пв. 2 0116	КП 42	135.1
-01	КП 43	135.1

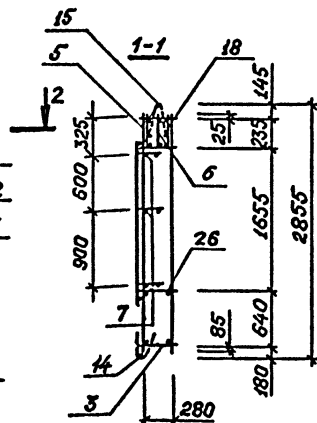
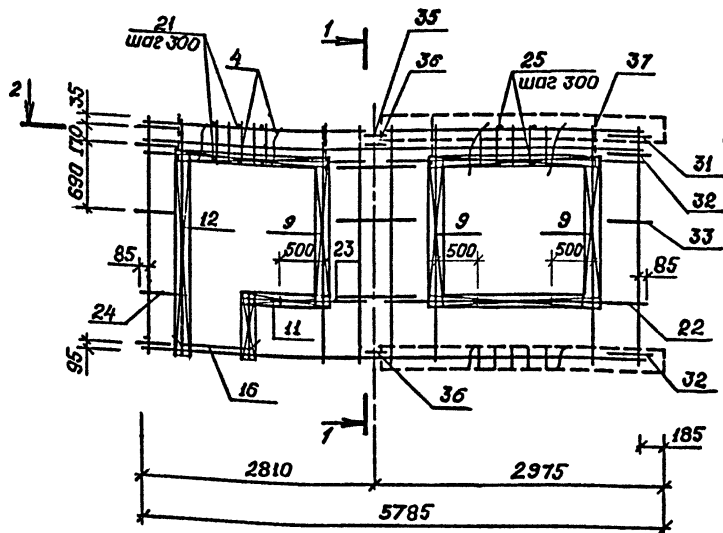
Взам. №  
Полить и дата  
Имя, № посл.

1.132.1 - 13 пв. 2 0116 СБ								
Нач. АПМ	И. контр.	Г. инж. пр. ж.	Провер.	Разраб.	Наркас пространственный КП 42, КП 43. Сборочный чертёж	Стация	Масса	Масштаб
						Р	см. табл.	1:50 1:100
Боровик	Шабал	Лавинова	Доробская	Кихменко				Лист 1
								ГОСГРАЖДАНСТРОЙ КиевЗНИИЭП

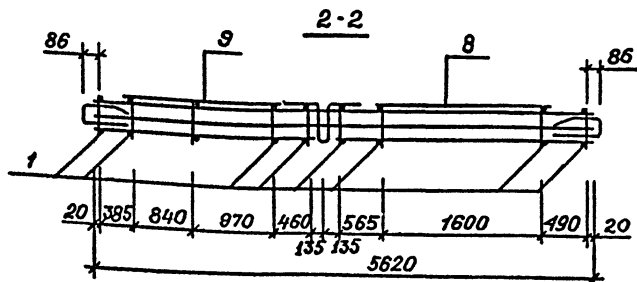
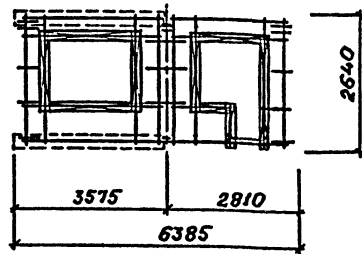
		ФОРМАТ	ЗОНА	ПОЗ.	ОБОЗНАЧЕНИЕ	НАИМЕНОВАНИЕ	КОП	ПРИМЕЧАНИЕ																																																																																																																																																																																																																																																																																																																																																														
<b>ЭПВС</b> ОПЕРАТОР ТПП КОРТ КиевЗНИИЭП									АЗ				1.132.1-13ПВ.2 0117СВ	ДОКУМЕНТАЦИЯ СВОРОЧНЫЙ ЧЕРТЕЖ			АЗ				1.132.1-13ПВ.0 Д1	УЗЛЫ АРМАТУРНЫЕ			СВОРОЧНЫЕ ЕДИНИЦЫ  КАРКАС ПЛОСКИЙ									АЗ	1			1.132.1-13ПВ.3 0010	КНС1	8		АЗ	2			1.132.1-13ПВ.3 0011	КНС2	1		КНС36 КНС44 КНС50 КНС56 КНС43 КНС25 КНС24 КНС28 КНС21 КНС23 КНС11 КНС15 КНС34 КНС45 АНКЕР АНС2 АНС4									АЗ	3			1.132.1-13ПВ.3 0021		1		АЗ	4			1.132.1-13ПВ.3 0023		1		АЗ	5			1.132.1-13ПВ.3 0023-06		1		АЗ	6			1.132.1-13ПВ.3 0024-01		1		АЗ	7			1.132.1-13ПВ.3 0022-02		3		АЗ	8			1.132.1-13ПВ.3 0017-04		2		АЗ	9			1.132.1-13ПВ.3 0017-03		4		АЗ	11			1.132.1-13ПВ.3 0017-07		1		АЗ	12			1.132.1-13ПВ.3 0017		1		АЗ	13			1.132.1-13ПВ.3 0017-02		1		АЗ	14			1.132.1-13ПВ.3 0014		1		АЗ	15			1.132.1-13ПВ.3 0015		1		АЗ	16			1.132.1-13ПВ.3 0020		1		АЗ	18			1.132.1-13ПВ.3 0023-01		1		АЗ	31			1.132.1-13ПВ.3 0033		2		АЗ	35			1.132.1-13ПВ.3 0033-01		1		ДЕТАЛИ									АЗ	21			8.013.310	СТ ОТД ГОСТ 5781-82	20		АЗ	22			8.013.2760	Φ8 А-Ш L=310	2		Φ8 А-Ш L=2760 Φ8 А-Ш L=1460 СТ ОТД ГОСТ 6727-80 Φ4 ВР-I L=490 Φ5 ВР-I L=310 Φ4 ВР-I L=400 АНКЕР ГОСТ 5781-82 Φ12А-I L=1200 Φ12А-I L=1200 Φ12А-I L=1200 ПЕТЛЯ ГОСТ 5781-82 Φ16А-I L=1900									АЗ	23			8.013.1460		2		АЗ	24			4.041.490		2		АНКЕР ГОСТ 5781-82 Φ12А-I L=1200 Φ12А-I L=1200 Φ12А-I L=1200 ПЕТЛЯ ГОСТ 5781-82 Φ16А-I L=1900									АЗ	25			5.041.310		20		АЗ	26			4.041.400		3		АНКЕР ГОСТ 5781-82 Φ12А-I L=1200 Φ12А-I L=1200 Φ12А-I L=1200 ПЕТЛЯ ГОСТ 5781-82 Φ16А-I L=1900									АЗ	32			12.011.1200		4		АЗ	33			12.011.1200		2		ПЕТЛЯ ГОСТ 5781-82 Φ16А-I L=1900									АЗ	36			12.011.1200		2		ПЕТЛЯ ГОСТ 5781-82 Φ16А-I L=1900									АЗ	37			16.011.1900		4		ПЕРЕМЕННЫЕ ДАННЫЕ						ДЛЯ ИСПОЛНЕНИЙ:								1.132.1-13ПВ.2 0117				НАЧ.ОТД. Боровин / 1X.84 НКОНТР. Шаповал / 1X.84 ГЛ.СПЕЦ. Лабидова / VII.84 ПРОВЕРИЛ. Лабидова / VII.84 РАЗРАБ. Федоровская / VII.84										СТАДИЯ ЛИСТ ЛИСТОВ Р 1 2 ГОСГРАЖДАНСТРОЙ КиевЗНИИЭП									
									АЗ				1.132.1-13ПВ.2 0117СВ	ДОКУМЕНТАЦИЯ СВОРОЧНЫЙ ЧЕРТЕЖ																																																																																																																																																																																																																																																																																																																																																								
									АЗ				1.132.1-13ПВ.0 Д1	УЗЛЫ АРМАТУРНЫЕ																																																																																																																																																																																																																																																																																																																																																								
СВОРОЧНЫЕ ЕДИНИЦЫ  КАРКАС ПЛОСКИЙ									АЗ	1			1.132.1-13ПВ.3 0010	КНС1	8		АЗ	2			1.132.1-13ПВ.3 0011	КНС2	1		КНС36 КНС44 КНС50 КНС56 КНС43 КНС25 КНС24 КНС28 КНС21 КНС23 КНС11 КНС15 КНС34 КНС45 АНКЕР АНС2 АНС4									АЗ	3			1.132.1-13ПВ.3 0021		1		АЗ	4			1.132.1-13ПВ.3 0023		1											АЗ	5			1.132.1-13ПВ.3 0023-06		1		АЗ	6			1.132.1-13ПВ.3 0024-01		1		АЗ	7			1.132.1-13ПВ.3 0022-02		3		АЗ	8			1.132.1-13ПВ.3 0017-04		2		АЗ	9			1.132.1-13ПВ.3 0017-03		4		АЗ	11			1.132.1-13ПВ.3 0017-07		1		АЗ	12			1.132.1-13ПВ.3 0017		1		АЗ	13			1.132.1-13ПВ.3 0017-02		1		АЗ	14			1.132.1-13ПВ.3 0014		1		АЗ	15			1.132.1-13ПВ.3 0015		1		АЗ	16			1.132.1-13ПВ.3 0020		1		АЗ	18			1.132.1-13ПВ.3 0023-01		1		АЗ	31			1.132.1-13ПВ.3 0033		2		АЗ	35			1.132.1-13ПВ.3 0033-01		1		ДЕТАЛИ									АЗ	21			8.013.310	СТ ОТД ГОСТ 5781-82	20		АЗ	22			8.013.2760	Φ8 А-Ш L=310	2		Φ8 А-Ш L=2760 Φ8 А-Ш L=1460 СТ ОТД ГОСТ 6727-80 Φ4 ВР-I L=490 Φ5 ВР-I L=310 Φ4 ВР-I L=400 АНКЕР ГОСТ 5781-82 Φ12А-I L=1200 Φ12А-I L=1200 Φ12А-I L=1200 ПЕТЛЯ ГОСТ 5781-82 Φ16А-I L=1900									АЗ	23			8.013.1460		2		АЗ	24			4.041.490		2		АНКЕР ГОСТ 5781-82 Φ12А-I L=1200 Φ12А-I L=1200 Φ12А-I L=1200 ПЕТЛЯ ГОСТ 5781-82 Φ16А-I L=1900									АЗ	25			5.041.310		20		АЗ	26			4.041.400		3		АНКЕР ГОСТ 5781-82 Φ12А-I L=1200 Φ12А-I L=1200 Φ12А-I L=1200 ПЕТЛЯ ГОСТ 5781-82 Φ16А-I L=1900									АЗ	32			12.011.1200		4		АЗ	33			12.011.1200		2		ПЕТЛЯ ГОСТ 5781-82 Φ16А-I L=1900									АЗ	36			12.011.1200		2		ПЕТЛЯ ГОСТ 5781-82 Φ16А-I L=1900									АЗ	37			16.011.1900		4		ПЕРЕМЕННЫЕ ДАННЫЕ						ДЛЯ ИСПОЛНЕНИЙ:								1.132.1-13ПВ.2 0117				НАЧ.ОТД. Боровин / 1X.84 НКОНТР. Шаповал / 1X.84 ГЛ.СПЕЦ. Лабидова / VII.84 ПРОВЕРИЛ. Лабидова / VII.84 РАЗРАБ. Федоровская / VII.84										СТАДИЯ ЛИСТ ЛИСТОВ Р 1 2 ГОСГРАЖДАНСТРОЙ КиевЗНИИЭП																									
									АЗ	1			1.132.1-13ПВ.3 0010	КНС1	8																																																																																																																																																																																																																																																																																																																																																							
									АЗ	2			1.132.1-13ПВ.3 0011	КНС2	1																																																																																																																																																																																																																																																																																																																																																							
КНС36 КНС44 КНС50 КНС56 КНС43 КНС25 КНС24 КНС28 КНС21 КНС23 КНС11 КНС15 КНС34 КНС45 АНКЕР АНС2 АНС4									АЗ	3			1.132.1-13ПВ.3 0021		1		АЗ	4			1.132.1-13ПВ.3 0023		1											АЗ	5			1.132.1-13ПВ.3 0023-06		1		АЗ	6			1.132.1-13ПВ.3 0024-01		1											АЗ	7			1.132.1-13ПВ.3 0022-02		3		АЗ	8			1.132.1-13ПВ.3 0017-04		2		АЗ	9			1.132.1-13ПВ.3 0017-03		4		АЗ	11			1.132.1-13ПВ.3 0017-07		1		АЗ	12			1.132.1-13ПВ.3 0017		1		АЗ	13			1.132.1-13ПВ.3 0017-02		1		АЗ	14			1.132.1-13ПВ.3 0014		1		АЗ	15			1.132.1-13ПВ.3 0015		1		АЗ	16			1.132.1-13ПВ.3 0020		1		АЗ	18			1.132.1-13ПВ.3 0023-01		1		АЗ	31			1.132.1-13ПВ.3 0033		2		АЗ	35			1.132.1-13ПВ.3 0033-01		1		ДЕТАЛИ									АЗ	21			8.013.310	СТ ОТД ГОСТ 5781-82	20		АЗ	22			8.013.2760	Φ8 А-Ш L=310	2		Φ8 А-Ш L=2760 Φ8 А-Ш L=1460 СТ ОТД ГОСТ 6727-80 Φ4 ВР-I L=490 Φ5 ВР-I L=310 Φ4 ВР-I L=400 АНКЕР ГОСТ 5781-82 Φ12А-I L=1200 Φ12А-I L=1200 Φ12А-I L=1200 ПЕТЛЯ ГОСТ 5781-82 Φ16А-I L=1900									АЗ	23			8.013.1460		2		АЗ	24			4.041.490		2		АНКЕР ГОСТ 5781-82 Φ12А-I L=1200 Φ12А-I L=1200 Φ12А-I L=1200 ПЕТЛЯ ГОСТ 5781-82 Φ16А-I L=1900									АЗ	25			5.041.310		20		АЗ	26			4.041.400		3		АНКЕР ГОСТ 5781-82 Φ12А-I L=1200 Φ12А-I L=1200 Φ12А-I L=1200 ПЕТЛЯ ГОСТ 5781-82 Φ16А-I L=1900									АЗ	32			12.011.1200		4		АЗ	33			12.011.1200		2		ПЕТЛЯ ГОСТ 5781-82 Φ16А-I L=1900									АЗ	36			12.011.1200		2		ПЕТЛЯ ГОСТ 5781-82 Φ16А-I L=1900									АЗ	37			16.011.1900		4		ПЕРЕМЕННЫЕ ДАННЫЕ						ДЛЯ ИСПОЛНЕНИЙ:								1.132.1-13ПВ.2 0117				НАЧ.ОТД. Боровин / 1X.84 НКОНТР. Шаповал / 1X.84 ГЛ.СПЕЦ. Лабидова / VII.84 ПРОВЕРИЛ. Лабидова / VII.84 РАЗРАБ. Федоровская / VII.84										СТАДИЯ ЛИСТ ЛИСТОВ Р 1 2 ГОСГРАЖДАНСТРОЙ КиевЗНИИЭП																																									
									АЗ	3			1.132.1-13ПВ.3 0021		1																																																																																																																																																																																																																																																																																																																																																							
									АЗ	4			1.132.1-13ПВ.3 0023		1																																																																																																																																																																																																																																																																																																																																																							
									АЗ	5			1.132.1-13ПВ.3 0023-06		1																																																																																																																																																																																																																																																																																																																																																							
									АЗ	6			1.132.1-13ПВ.3 0024-01		1																																																																																																																																																																																																																																																																																																																																																							
									АЗ	7			1.132.1-13ПВ.3 0022-02		3																																																																																																																																																																																																																																																																																																																																																							
									АЗ	8			1.132.1-13ПВ.3 0017-04		2																																																																																																																																																																																																																																																																																																																																																							
									АЗ	9			1.132.1-13ПВ.3 0017-03		4																																																																																																																																																																																																																																																																																																																																																							
									АЗ	11			1.132.1-13ПВ.3 0017-07		1																																																																																																																																																																																																																																																																																																																																																							
									АЗ	12			1.132.1-13ПВ.3 0017		1																																																																																																																																																																																																																																																																																																																																																							
									АЗ	13			1.132.1-13ПВ.3 0017-02		1																																																																																																																																																																																																																																																																																																																																																							
									АЗ	14			1.132.1-13ПВ.3 0014		1																																																																																																																																																																																																																																																																																																																																																							
									АЗ	15			1.132.1-13ПВ.3 0015		1																																																																																																																																																																																																																																																																																																																																																							
									АЗ	16			1.132.1-13ПВ.3 0020		1																																																																																																																																																																																																																																																																																																																																																							
									АЗ	18			1.132.1-13ПВ.3 0023-01		1																																																																																																																																																																																																																																																																																																																																																							
									АЗ	31			1.132.1-13ПВ.3 0033		2																																																																																																																																																																																																																																																																																																																																																							
АЗ	35			1.132.1-13ПВ.3 0033-01		1																																																																																																																																																																																																																																																																																																																																																																
ДЕТАЛИ									АЗ	21			8.013.310	СТ ОТД ГОСТ 5781-82	20		АЗ	22			8.013.2760	Φ8 А-Ш L=310	2		Φ8 А-Ш L=2760 Φ8 А-Ш L=1460 СТ ОТД ГОСТ 6727-80 Φ4 ВР-I L=490 Φ5 ВР-I L=310 Φ4 ВР-I L=400 АНКЕР ГОСТ 5781-82 Φ12А-I L=1200 Φ12А-I L=1200 Φ12А-I L=1200 ПЕТЛЯ ГОСТ 5781-82 Φ16А-I L=1900									АЗ	23			8.013.1460		2		АЗ	24			4.041.490		2		АНКЕР ГОСТ 5781-82 Φ12А-I L=1200 Φ12А-I L=1200 Φ12А-I L=1200 ПЕТЛЯ ГОСТ 5781-82 Φ16А-I L=1900									АЗ	25			5.041.310		20		АЗ	26			4.041.400		3		АНКЕР ГОСТ 5781-82 Φ12А-I L=1200 Φ12А-I L=1200 Φ12А-I L=1200 ПЕТЛЯ ГОСТ 5781-82 Φ16А-I L=1900									АЗ	32			12.011.1200		4		АЗ	33			12.011.1200		2		ПЕТЛЯ ГОСТ 5781-82 Φ16А-I L=1900									АЗ	36			12.011.1200		2		ПЕТЛЯ ГОСТ 5781-82 Φ16А-I L=1900									АЗ	37			16.011.1900		4		ПЕРЕМЕННЫЕ ДАННЫЕ						ДЛЯ ИСПОЛНЕНИЙ:								1.132.1-13ПВ.2 0117				НАЧ.ОТД. Боровин / 1X.84 НКОНТР. Шаповал / 1X.84 ГЛ.СПЕЦ. Лабидова / VII.84 ПРОВЕРИЛ. Лабидова / VII.84 РАЗРАБ. Федоровская / VII.84										СТАДИЯ ЛИСТ ЛИСТОВ Р 1 2 ГОСГРАЖДАНСТРОЙ КиевЗНИИЭП																																																																																																																																																																																																				
									АЗ	21			8.013.310	СТ ОТД ГОСТ 5781-82	20																																																																																																																																																																																																																																																																																																																																																							
									АЗ	22			8.013.2760	Φ8 А-Ш L=310	2																																																																																																																																																																																																																																																																																																																																																							
Φ8 А-Ш L=2760 Φ8 А-Ш L=1460 СТ ОТД ГОСТ 6727-80 Φ4 ВР-I L=490 Φ5 ВР-I L=310 Φ4 ВР-I L=400 АНКЕР ГОСТ 5781-82 Φ12А-I L=1200 Φ12А-I L=1200 Φ12А-I L=1200 ПЕТЛЯ ГОСТ 5781-82 Φ16А-I L=1900									АЗ	23			8.013.1460		2		АЗ	24			4.041.490		2		АНКЕР ГОСТ 5781-82 Φ12А-I L=1200 Φ12А-I L=1200 Φ12А-I L=1200 ПЕТЛЯ ГОСТ 5781-82 Φ16А-I L=1900									АЗ	25			5.041.310		20		АЗ	26			4.041.400		3		АНКЕР ГОСТ 5781-82 Φ12А-I L=1200 Φ12А-I L=1200 Φ12А-I L=1200 ПЕТЛЯ ГОСТ 5781-82 Φ16А-I L=1900									АЗ	32			12.011.1200		4		АЗ	33			12.011.1200		2		ПЕТЛЯ ГОСТ 5781-82 Φ16А-I L=1900									АЗ	36			12.011.1200		2		ПЕТЛЯ ГОСТ 5781-82 Φ16А-I L=1900									АЗ	37			16.011.1900		4		ПЕРЕМЕННЫЕ ДАННЫЕ						ДЛЯ ИСПОЛНЕНИЙ:								1.132.1-13ПВ.2 0117				НАЧ.ОТД. Боровин / 1X.84 НКОНТР. Шаповал / 1X.84 ГЛ.СПЕЦ. Лабидова / VII.84 ПРОВЕРИЛ. Лабидова / VII.84 РАЗРАБ. Федоровская / VII.84										СТАДИЯ ЛИСТ ЛИСТОВ Р 1 2 ГОСГРАЖДАНСТРОЙ КиевЗНИИЭП																																																																																																																																																																																																																													
									АЗ	23			8.013.1460		2																																																																																																																																																																																																																																																																																																																																																							
									АЗ	24			4.041.490		2																																																																																																																																																																																																																																																																																																																																																							
АНКЕР ГОСТ 5781-82 Φ12А-I L=1200 Φ12А-I L=1200 Φ12А-I L=1200 ПЕТЛЯ ГОСТ 5781-82 Φ16А-I L=1900									АЗ	25			5.041.310		20		АЗ	26			4.041.400		3		АНКЕР ГОСТ 5781-82 Φ12А-I L=1200 Φ12А-I L=1200 Φ12А-I L=1200 ПЕТЛЯ ГОСТ 5781-82 Φ16А-I L=1900									АЗ	32			12.011.1200		4		АЗ	33			12.011.1200		2		ПЕТЛЯ ГОСТ 5781-82 Φ16А-I L=1900									АЗ	36			12.011.1200		2		ПЕТЛЯ ГОСТ 5781-82 Φ16А-I L=1900									АЗ	37			16.011.1900		4		ПЕРЕМЕННЫЕ ДАННЫЕ						ДЛЯ ИСПОЛНЕНИЙ:								1.132.1-13ПВ.2 0117				НАЧ.ОТД. Боровин / 1X.84 НКОНТР. Шаповал / 1X.84 ГЛ.СПЕЦ. Лабидова / VII.84 ПРОВЕРИЛ. Лабидова / VII.84 РАЗРАБ. Федоровская / VII.84										СТАДИЯ ЛИСТ ЛИСТОВ Р 1 2 ГОСГРАЖДАНСТРОЙ КиевЗНИИЭП																																																																																																																																																																																																																																																						
									АЗ	25			5.041.310		20																																																																																																																																																																																																																																																																																																																																																							
									АЗ	26			4.041.400		3																																																																																																																																																																																																																																																																																																																																																							
АНКЕР ГОСТ 5781-82 Φ12А-I L=1200 Φ12А-I L=1200 Φ12А-I L=1200 ПЕТЛЯ ГОСТ 5781-82 Φ16А-I L=1900									АЗ	32			12.011.1200		4		АЗ	33			12.011.1200		2		ПЕТЛЯ ГОСТ 5781-82 Φ16А-I L=1900									АЗ	36			12.011.1200		2		ПЕТЛЯ ГОСТ 5781-82 Φ16А-I L=1900									АЗ	37			16.011.1900		4		ПЕРЕМЕННЫЕ ДАННЫЕ						ДЛЯ ИСПОЛНЕНИЙ:								1.132.1-13ПВ.2 0117				НАЧ.ОТД. Боровин / 1X.84 НКОНТР. Шаповал / 1X.84 ГЛ.СПЕЦ. Лабидова / VII.84 ПРОВЕРИЛ. Лабидова / VII.84 РАЗРАБ. Федоровская / VII.84										СТАДИЯ ЛИСТ ЛИСТОВ Р 1 2 ГОСГРАЖДАНСТРОЙ КиевЗНИИЭП																																																																																																																																																																																																																																																																															
									АЗ	32			12.011.1200		4																																																																																																																																																																																																																																																																																																																																																							
									АЗ	33			12.011.1200		2																																																																																																																																																																																																																																																																																																																																																							
ПЕТЛЯ ГОСТ 5781-82 Φ16А-I L=1900									АЗ	36			12.011.1200		2		ПЕТЛЯ ГОСТ 5781-82 Φ16А-I L=1900									АЗ	37			16.011.1900		4		ПЕРЕМЕННЫЕ ДАННЫЕ						ДЛЯ ИСПОЛНЕНИЙ:								1.132.1-13ПВ.2 0117				НАЧ.ОТД. Боровин / 1X.84 НКОНТР. Шаповал / 1X.84 ГЛ.СПЕЦ. Лабидова / VII.84 ПРОВЕРИЛ. Лабидова / VII.84 РАЗРАБ. Федоровская / VII.84										СТАДИЯ ЛИСТ ЛИСТОВ Р 1 2 ГОСГРАЖДАНСТРОЙ КиевЗНИИЭП																																																																																																																																																																																																																																																																																																								
									АЗ	36			12.011.1200		2																																																																																																																																																																																																																																																																																																																																																							
ПЕТЛЯ ГОСТ 5781-82 Φ16А-I L=1900									АЗ	37			16.011.1900		4		ПЕРЕМЕННЫЕ ДАННЫЕ						ДЛЯ ИСПОЛНЕНИЙ:								1.132.1-13ПВ.2 0117				НАЧ.ОТД. Боровин / 1X.84 НКОНТР. Шаповал / 1X.84 ГЛ.СПЕЦ. Лабидова / VII.84 ПРОВЕРИЛ. Лабидова / VII.84 РАЗРАБ. Федоровская / VII.84										СТАДИЯ ЛИСТ ЛИСТОВ Р 1 2 ГОСГРАЖДАНСТРОЙ КиевЗНИИЭП																																																																																																																																																																																																																																																																																																																									
									АЗ	37			16.011.1900		4																																																																																																																																																																																																																																																																																																																																																							
ПЕРЕМЕННЫЕ ДАННЫЕ						ДЛЯ ИСПОЛНЕНИЙ:																																																																																																																																																																																																																																																																																																																																																																
					1.132.1-13ПВ.2 0117																																																																																																																																																																																																																																																																																																																																																																	
НАЧ.ОТД. Боровин / 1X.84 НКОНТР. Шаповал / 1X.84 ГЛ.СПЕЦ. Лабидова / VII.84 ПРОВЕРИЛ. Лабидова / VII.84 РАЗРАБ. Федоровская / VII.84																																																																																																																																																																																																																																																																																																																																																																						
СТАДИЯ ЛИСТ ЛИСТОВ Р 1 2 ГОСГРАЖДАНСТРОЙ КиевЗНИИЭП																																																																																																																																																																																																																																																																																																																																																																						

		ФОРМАТ	ЗОНА	ПОЗ.	ОБОЗНАЧЕНИЕ	НАИМЕНОВАНИЕ	КОП	ПРИМЕЧАНИЕ																																																						
<b>ЭПВС</b> ОПЕРАТОР ТПП КОРТ КиевЗНИИЭП													1.132.1-13ПВ.2 0117	КАРКАС ПЛОСКИЙ			АНКЕР АНС2 АНС4													1.132.1-13ПВ.2 0117-01	КАРКАС ПЛОСКИЙ								1.132.1-13ПВ.2 0117				ИВ № ПОДЛ. ПОДПИСЬ И ДАТА ИВ № ПОДЛ. ПОДПИСЬ И ДАТА										20977-03 85									
													1.132.1-13ПВ.2 0117	КАРКАС ПЛОСКИЙ																																																
АНКЕР АНС2 АНС4													1.132.1-13ПВ.2 0117-01	КАРКАС ПЛОСКИЙ								1.132.1-13ПВ.2 0117				ИВ № ПОДЛ. ПОДПИСЬ И ДАТА ИВ № ПОДЛ. ПОДПИСЬ И ДАТА										20977-03 85																										
													1.132.1-13ПВ.2 0117-01	КАРКАС ПЛОСКИЙ																																																
					1.132.1-13ПВ.2 0117																																																									
ИВ № ПОДЛ. ПОДПИСЬ И ДАТА ИВ № ПОДЛ. ПОДПИСЬ И ДАТА																																																														
20977-03 85																																																														

1.132.1-13ПВ.2 0117



1.132.1-13ПВ.2 0117 -01  
-ЗЕРКАЛЬНОЕ ОТРАЖЕНИЕ.  
ОСТАЛЬНОЕ - СМ.  
1.132.1-13ПВ.2 0117



Обозначение узлов армирования см. Выпуск D,  
докум. DD23 Д1, стена Е.

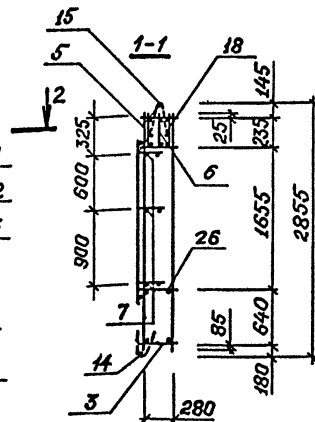
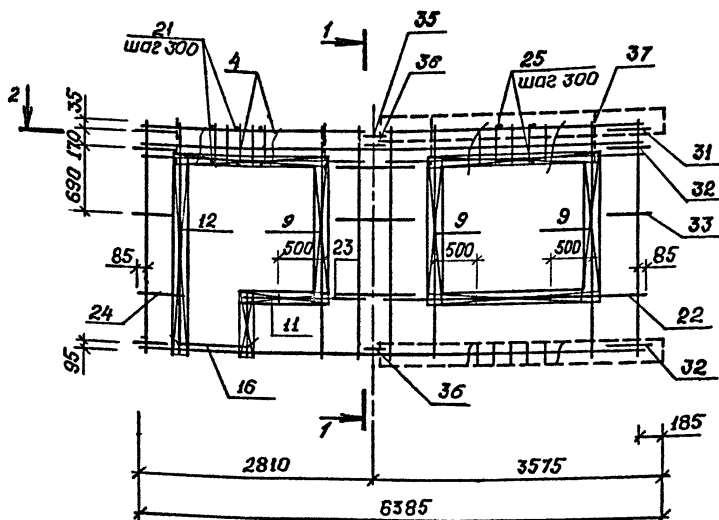
ОБОЗНАЧЕНИЕ	МАРКА	Масса, кг
1.132.1 - 13 ПВ. 2 0117	КП 44	115.4
-01	КП 45	115.3

1.132.1-13ПВ.2 0117 СБ							
Наим. АПД	И. КОНТР.	Провер.	Разреш.	Дата	Стая	Масса	Масштаб
						см. табл.	1:50 1:100
Боровик	Шарова	Лав	Лав	IX.84	Р		
Лав	Лав	Лав	Лав	IX.84			
Лав	Лав	Лав	Лав	VIII.84			
Лав	Лав	Лав	Лав	VIII.84			
Лав	Лав	Лав	Лав	VI.84			
					Лист	Листов 1	
					ГОСГРАЖДАНСТРОЙ КиевЗНИИЭП		

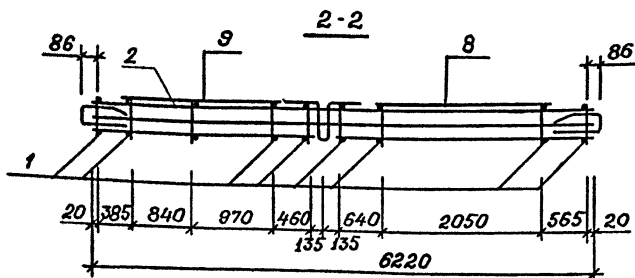
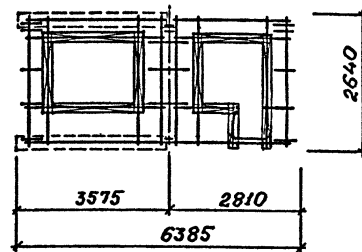
ЭПВЦ КиевЗНИИЭП		ОПЕРАТОР ТЛП КОРТ		ФОРМАТ	ЗОНА	ПОЗ.	ОБОЗНАЧЕНИЕ	НАИМЕНОВАНИЕ	КОП	ПРИМЕЧАНИЕ
А3				1.132.1-13ПВ.2 0118СВ			ДОКУМЕНТАЦИЯ			
				1.132.1-13ПВ.0 Д1			СВОРОЧНЫЙ ЧЕРТЕЖ УЗЛЫ АРМАТУРНЫЕ			
А3				1.132.1-13ПВ.3 0010			СВОРОЧНЫЕ ЕДИНИЦЫ			
				1.132.1-13ПВ.3 0011			КАРКАС ПЛОСКИЙ			
А3 3				1.132.1-13ПВ.3 0021-01			КНС1 8			
А3 4				1.132.1-13ПВ.3 0023-01			КНС2 1			
А3 5				1.132.1-13ПВ.3 0023-08			КНС37 1			
А3 6				1.132.1-13ПВ.3 0024-03			КНС45 1			
А3 7				1.132.1-13ПВ.3 0022-02			КНС52 1			
А3 8				1.132.1-13ПВ.3 0017-01			КНС58 1			
А3 9				1.132.1-13ПВ.3 0017-03			КНС43 3			
А3 11				1.132.1-13ПВ.3 0017-07			КНС22 2			
А3 12				1.132.1-13ПВ.3 0017			КНС24 4			
А3 13				1.132.1-13ПВ.3 0017-02			КНС28 1			
А3 14				1.132.1-13ПВ.3 0014-01			КНС21 1			
А3 15				1.132.1-13ПВ.3 0015-01			КНС23 1			
А3 16				1.132.1-13ПВ.3 0020			КНС12 1			
А3 18				1.132.1-13ПВ.3 0023-03			КНС16 1			
А3 31				1.132.1-13ПВ.3 0033			КНС34 1			
А3 35				1.132.1-13ПВ.3 0033-01			КНС47 1			
А3				8.013.310			АНКЕР АНС2 2			
				8.013.3360			АНС4 1			
				8.013.1460			ДЕТАЛИ			
А3				4.041.490			СТ ОТД ГОСТ 5781-82			
				5.041.310			Ф8 А-Ш L=310 20			
				4.041.400			Ф8 А-Ш L=3360 2			
А3				12.011.1200			Ф8 А-Ш L=1460 2			
				12.011.1200			СТ ОТД ГОСТ 6727-80			
				12.011.1200			Ф4 ВР-I L=490 2			
А3				16.011.1900			Ф5 ВР-I L=310 24			
							Ф4 ВР-I L=400 3			
							АНКЕР ГОСТ 5781-82			
А3							Ф12А-I L=1200 4			
							Ф12А-I L=1200 2			
							Ф12А-I L=1200 2			
А3							ПЕТЛЯ ГОСТ 5781-82			
							Ф16А-I L=1900 4			
							ПЕРЕМЕННЫЕ ДАННЫЕ			
				1.132.1-13ПВ.2 0118			ДЛЯ ИСПОЛНЕНИЙ:			
ИНВ.№ ПОДЛ.		ПОДПИСЬ И ДАТА		ВЗАМ.ИНВ.№						
НАЧ.ОТД.		ПОДПИСЬ И ДАТА		ВЗАМ.ИНВ.№		1.132.1-13ПВ.2 0118				
Н.КОНТР.		ПОДПИСЬ И ДАТА		ВЗАМ.ИНВ.№		КАРКАС ПРОСТРАНСТВ.				
ГЛ.СПЕЦ.		ПОДПИСЬ И ДАТА		ВЗАМ.ИНВ.№		КП46, КП47				
ПРОВЕРИЛ		ПОДПИСЬ И ДАТА		ВЗАМ.ИНВ.№		СТАДИЯ				
РАЗРАБ.		ПОДПИСЬ И ДАТА		ВЗАМ.ИНВ.№		ЛИСТ				
						ЛИСТОВ				
						Р 1 2				
						ГОСГРАЖДАНСТРОЙ				
						КиевЗНИИЭП				

ЭПВЦ КиевЗНИИЭП		ОПЕРАТОР ТЛП КОРТ		ФОРМАТ	ЗОНА	ПОЗ.	ОБОЗНАЧЕНИЕ	НАИМЕНОВАНИЕ	КОП	ПРИМЕЧАНИЕ
1.132.1-13ПВ.2 0118				КП46			1.132.1-13ПВ.2 0118			
				КП47			1.132.1-13ПВ.2 0118-01			
1.132.1-13ПВ.2 0118				КП47			КП47			
ИНВ.№ ПОДЛ.		ПОДПИСЬ И ДАТА		ВЗАМ.ИНВ.№						
						1.132.1-13ПВ.2 0118				
						КП46, КП47				
						СТАДИЯ				
						ЛИСТ				
						ЛИСТОВ				
						Р 1 2				
						ГОСГРАЖДАНСТРОЙ				
						КиевЗНИИЭП				

1.132.1-13ПВ.2 0118



1.132.1-13ПВ.2 0118-01  
-ЗЕРКАЛЬНОЕ ОТРАЖЕНИЕ.  
ОСТАЛЬНОЕ - СМ.  
1.132.1-13ПВ.2 0118



Обозначение узел армирования ст. Выпуск D,  
докум. 0023.Д1, схема Е.

ОБОЗНАЧЕНИЕ	МАРКА	Масса, кг
1.132.1-13ПВ.2 0118	КП 46	123.7
-01	КП 47	123.7

1.132.1-13ПВ.2 0118 СБ				Стация	Масса	Масштаб
Каркас пространственный КП46, КП47. СБОРОЧНЫЙ ЧЕРТЕЖ				Р	см табл.	1:50 1:100
Лист				Листов 1		
Гос. АПК				ГОСГРАЖДАНСТРОЙ		
И. КОНТР.				КиевЗНИИЭП		
Нац. АПК	Боровик	И.И.	IX.84			
Гл. Инж	Шалова	И.И.	IX.84			
Провер.	Федорук	С.И.	VIII.84			
Разраб.	Григорьев	С.С.	VII.84			



ИНВ.№ ПОДЛ.	ИЗМ.№ ПОДЛ.	ПОДПИСЬ И ДАТА	ВЗАМ.ИНВ.№	ОПЕРАТОР ЭПВЦ КиевЗНИИЭП	ТЛП	КОРТ	ФОРМАТ	ЗОНА	ПОЗ.	ОБОЗНАЧЕНИЕ	НАИМЕНОВАНИЕ	КОЛ.	ПРИМЕ- ЧАНИЕ
							А3	А3	А3				
ДОКУМЕНТАЦИЯ													
1.132.1-13ПВ.2 0119СВ													
1.132.1-13ПВ.0 Д1													
СБОРОЧНЫЙ ЧЕРТЕЖ УЗЛЫ АРМАТУРНЫЕ													
СБОРОЧНЫЕ ЕДИНИЦЫ													
КАРКАС ПЛОСКИЙ													
1.132.1-13ПВ.3 0010													
1.132.1-13ПВ.3 0011													
1.132.1-13ПВ.3 0021-04													
1.132.1-13ПВ.3 0023-02													
1.132.1-13ПВ.3 0023-10													
1.132.1-13ПВ.3 0024-05													
1.132.1-13ПВ.3 0022-02													
1.132.1-13ПВ.3 0017-04													
1.132.1-13ПВ.3 0017-03													
1.132.1-13ПВ.3 0017-05													
1.132.1-13ПВ.3 0017													
1.132.1-13ПВ.3 0017-02													
1.132.1-13ПВ.3 0014-01													
1.132.1-13ПВ.3 0015-01													
1.132.1-13ПВ.3 0020													
1.132.1-13ПВ.3 0023-04													
1.132.1-13ПВ.3 0033													
1.132.1-13ПВ.3 0033-01													
ДЕТАЛИ													
СТ ОТД ГОСТ 5781-82													
Ф8 А-Ш L=310													
Ф8 А-Ш L=3360													
Ф8 А-Ш L=2000													
СТ ОТД ГОСТ 6727-80													
Ф4ВР-I L=570													
Ф5 ВР-I L=310													
Ф4 ВР-I L=400													
АНКЕР ГОСТ 5781-82													
Ф12А-I L=1200													
Ф12А-I L=1200													
Ф12А-I L=1200													
ПЕТЛЯ ГОСТ 5781-82													
Ф18А-I L=2000													
ПЕРЕМЕННЫЕ ДАННЫЕ													
ДЛЯ ИСПОЛНЕНИЙ:													
1.132.1-13ПВ.2 0119													
НАЧ.ОТД.	БОРОВИК	IX.84	КАРКАС	ПРОСТРАНСТВ.	СТАДИЯ	П	П	П	ЛИСТ	1	ЛИСТОВ	2	
Н.КОНТР.	Шаловал	IX.84											
ГЛ.СПЕЦ.	Лабинава	VIII.84											
ПРОВЕРИЛ	Лабинава	VIII.84											
РАЗРАБ.	Федоровская	VIII.84											
КАРКАС ПРОСТРАНСТВ. КП48, КП49													
ГОСГРАЖДАНСТРОЙ КиевЗНИИЭП													

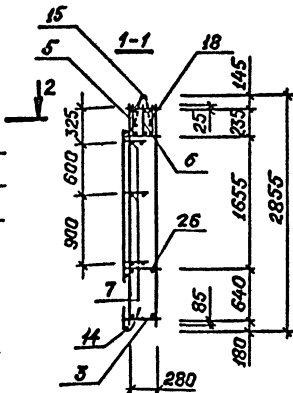
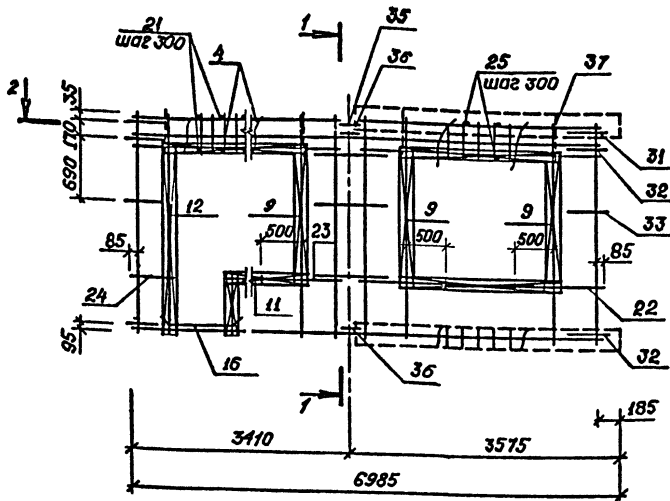
ФОРМАТ А4

ИНВ.№ ПОДЛ.	ИЗМ.№ ПОДЛ.	ПОДПИСЬ И ДАТА	ВЗАМ.ИНВ.№	ОПЕРАТОР ЭПВЦ КиевЗНИИЭП	ТЛП	КОРТ	ФОРМАТ	ЗОНА	ПОЗ.	ОБОЗНАЧЕНИЕ	НАИМЕНОВАНИЕ	КОЛ.	ПРИМЕ- ЧАНИЕ
							А3	А3	А3				
1.132.1-13ПВ.2 0119													
КП48													
1.132.1-13ПВ.2 0119-01													
КП49													
1.132.1-13ПВ.2 0119													
2													

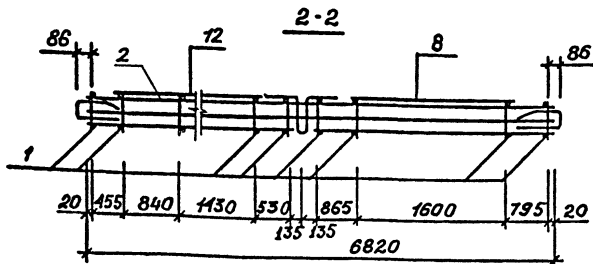
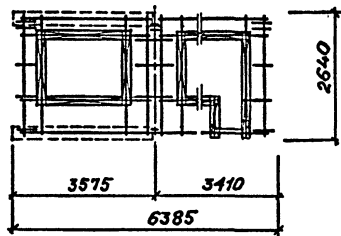
20911-03 89

ФОРМАТ А4

1.132.1-13 ПБ.2 0119



1.132.1-13 ПБ.2 0119-01  
- ЗЕРКАЛЬНОЕ ОТРАЖЕНИЕ.  
ОСТАЛЬНОЕ - СМ.  
1.132.1-13 ПБ.2 0119



Обозначение узлов армирования см. Выпуск 0,  
докум. Д023.01, схема Н.

ОБОЗНАЧЕНИЕ	МАРКА	Масса, кг
1.132.1-13 ПБ.2 0119	КП 48	133,5
-01	КП 49	133,5

1.132.1-13 ПБ.2 0119 СБ			
Каркас пространственный КП 48, КП 49 СБОРОЧНЫЙ ЧЕРТЕЖ	Сталь	Масса	Масштаб
	Р	ВМ. табл.	1:50 1:100
Исполн. <i>Боровик</i>	И. 84		
Н. контр. <i>Шалапов</i>	И. 84		
Гл. инж. <i>Лавинский</i>	И. 84		
Провер. <i>Федорова</i>	И. 84		
Разреш. <i>Галазлов</i>	И. 84		
Лист _____		Листов 1	
ГОСГРАЖДАНСТРОЙ КиевЗНИИЭП			

20977-03 90

Копировал

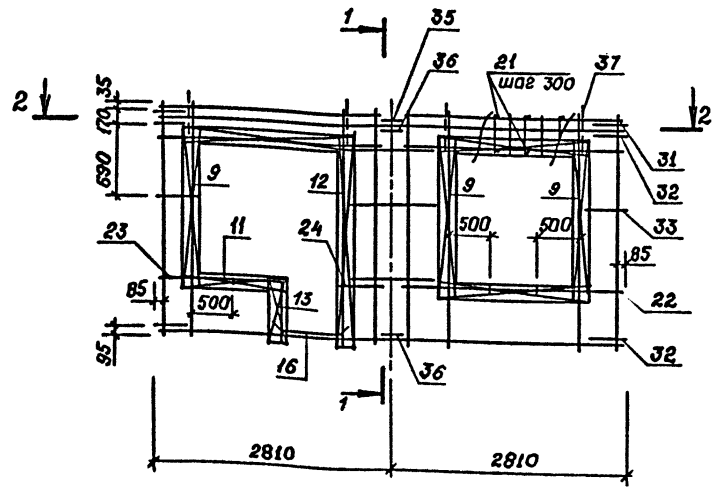
Формат А3

Исполн. в табл. В. ш. 100, 100

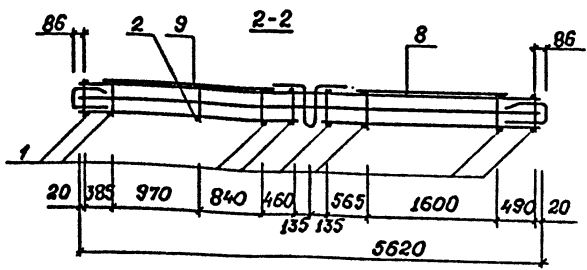
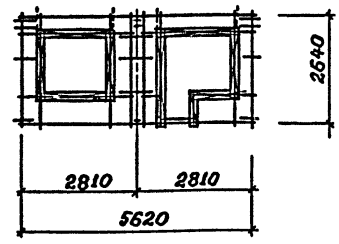
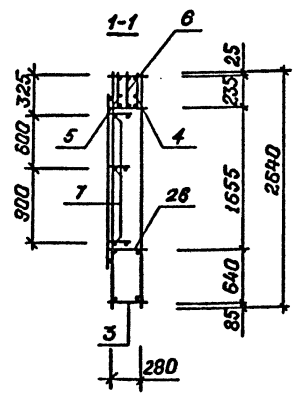
ИНВ № ПОДЛ	ПОДПИСЬ И ДАТА	ВЗАМ. ИНВ. №	ФОРМАТ	ЗОНА	ПОЗ.	ОБОЗНАЧЕНИЕ	НАИМЕНОВАНИЕ	КОЛ.	ПРИМЕЧАНИЕ
							ДОКУМЕНТАЦИЯ		
			A3			1.132.1-13ПВ.2 0120СВ	СБОРОЧНЫЙ ЧЕРТЕЖ		
			A3			1.132.1-13ПВ.0 Д1	УЗЛЫ АРМАТУРНЫЕ		
							СБОРОЧНЫЕ ЕДИНИЦЫ		
							КАРКАС ПЛОСКИЙ		
			A3	1		1.132.1-13ПВ.3 0010	КНС1	8	
			A3	2		1.132.1-13ПВ.3 0011	КНС2	1	
			A3	3		1.132.1-13ПВ.3 0021	КНС36	1	
			A3	4		1.132.1-13ПВ.3 0023-01	КНС45	2	
			A3	5		1.132.1-13ПВ.3 0023-06	КНС50	1	
			A3	6		1.132.1-13ПВ.3 0024-01	КНС56	1	
			A3	7		1.132.1-13ПВ.3 0022-02	КНС43	3	
			A3	8		1.132.1-13ПВ.3 0017-04	КНС25	2	
			A3	9		1.132.1-13ПВ.3 0017-03	КНС24	4	
			A3	11		1.132.1-13ПВ.3 0017-07	КНС28	1	
			A3	12		1.132.1-13ПВ.3 0017	КНС21	1	
			A3	13		1.132.1-13ПВ.3 0017-02	КНС23	1	
			A3	16		1.132.1-13ПВ.3 0020	КНС34	1	
			A3	31		1.132.1-13ПВ.3 0033	АНКЕР АНС2	2	
			A3	35		1.132.1-13ПВ.3 0033-01	АНС4	1	
							ДЕТАЛИ		
			A3	21		8.013.310	СТ ОТД ГОСТ 5781-82	40	
			A3	22		8.013.2760	Ф8 А-Ш L=310	2	
			A3	23		8.013.1460	Ф8 А-Ш L=2760	2	
							Ф8 А-Ш L=1460	2	
			A3	24		4.041.490	СТ ОТД ГОСТ 6727-80	2	
			A3	26		4.041.400	Ф4 ВР-I L=490	3	
							Ф4 ВР-I L=400	3	
			A3	32		12.011.1200	АНКЕР ГОСТ 5781-82	4	
			A3	33		12.011.1200	Ф12А-I L=1200	2	
			A3	36		12.011.1200	Ф12А-I L=1200	2	
							Ф12А-I L=1200	2	
			A3	37		16.011.1900	ПЕТЛЯ ГОСТ 5781-82	4	
							Ф16А-I L=1900	4	
						ПЕРЕМЕННЫЕ ДАННЫЕ	ДЛЯ ИСПОЛНЕНИЙ:		
							1.132.1-13ПВ.2 0120		
							КП50		
							1.132.1-13ПВ.2 0120		
							КАРКАС ПРОСТРАНСТВ.		
							КП50, КП51		
							ГОСГРАЖДАНСТРОЙ		
							КиевЗНИИЭП		

ИНВ № ПОДЛ	ПОДПИСЬ И ДАТА	ВЗАМ. ИНВ. №	ФОРМАТ	ЗОНА	ПОЗ.	ОБОЗНАЧЕНИЕ	НАИМЕНОВАНИЕ	КОЛ.	ПРИМЕЧАНИЕ
							1.132.1-13ПВ.2 0120-01		
							КП51		
							1.132.1-13ПВ.2 0120		
							КАРКАС ПРОСТРАНСТВ.		
							КП50, КП51		
							ГОСГРАЖДАНСТРОЙ		
							КиевЗНИИЭП		

1. 132.1-13 ПБ.2 0120



1.132.1-13 ПБ.2 0120 - 01  
 - ЗЕРКАЛЬНОЕ ОТРАЖЕНИЕ.  
 ОСТАЛЬНОЕ - СМ.  
 1.132.1-13 ПБ.2 0120



Схемы с обозначением узлов см. выпуск D  
 док.н. 0023 01, схема И.

ОБОЗНАЧЕНИЕ	МАРКА	Масса, кг
1.132.1-13 ПБ.2 0120	КП-50	116.4
-01	КП-51	116.4

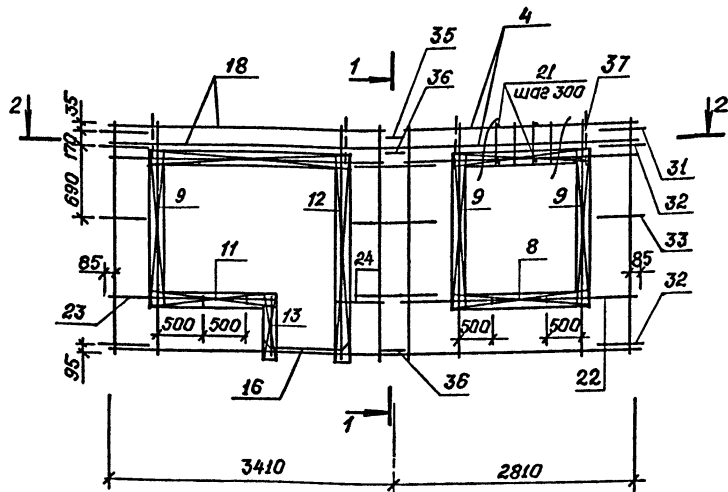
Вид, № поз. / Подпись и дата / Владелец №

1.132.1-13 ПБ.2 0120 СБ		
И.контр. Шатова Я	Нач.АПМ Дороник	Каркас пространственный
		Сборочный чертеж
Разр. Гайдзала	Провер. Федоренко	Гл. инж. Лабина Я
VI.84	VIII.84	VIII.84
Лист 1	Листов 1	Масштаб 1:50
ГОСГРАЖДАНСТРОЙ		Масса табл. 1:100
КиевЗНИИЭП		

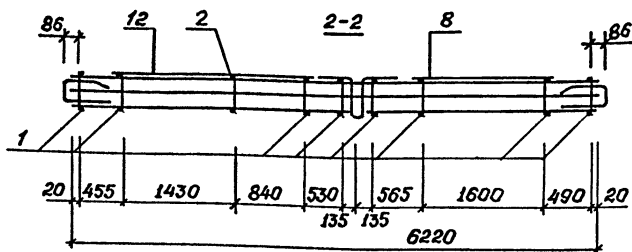
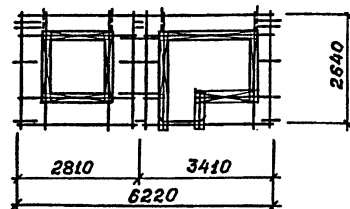
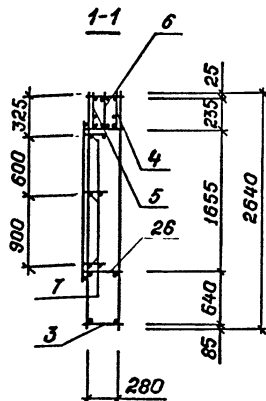
ИНВ.№ ПОДЛ	ПОДПИСЬ И ДАТА	ВЗАМ.ИНВ.№	ФОРМАТ	ЗОНА	ПОЗ.	ОБОЗНАЧЕНИЕ	НАИМЕНОВАНИЕ	КОЛ.	ПРИМЕЧАНИЕ	ЭПВЦ КиевЗНИИЭП	ОПЕРАТОР ТЛП КОРТ
ДОКУМЕНТАЦИЯ											
А3 1.132.1-13ПВ.2 0121СВ											
А3 1.132.1-13ПВ.0 Д1											
СВОРОЧНЫЕ ЕДИНИЦЫ											
КАРКАС ПЛОСКИЙ											
А3 1 1.132.1-13ПВ.3 0010 8											
А3 2 1.132.1-13ПВ.3 0011 1											
А3 3 1.132.1-13ПВ.3 0021-02 1											
А3 4 1.132.1-13ПВ.3 0023-01 1											
А3 5 1.132.1-13ПВ.3 0023-08 1											
А3 6 1.132.1-13ПВ.3 0024-03 1											
А3 7 1.132.1-13ПВ.3 0022-02 3											
А3 8 1.132.1-13ПВ.3 0017-04 2											
А3 9 1.132.1-13ПВ.3 0017-03 3											
А3 11 1.132.1-13ПВ.3 0017-05 1											
А3 12 1.132.1-13ПВ.3 0017 2											
А3 13 1.132.1-13ПВ.3 0017-02 1											
А3 16 1.132.1-13ПВ.3 0020 1											
А3 18 1.132.1-13ПВ.3 0023-04 1											
А3 31 1.132.1-13ПВ.3 0033 2											
А3 35 1.132.1-13ПВ.3 0033-01 1											
ДЕТАЛИ											
А3 21 8.013.310 44											
А3 22 8.013.2760 2											
А3 23 8.013.2000 2											
А3 24 4.041.570 2											
А3 26 4.041.400 4											
А3 32 12.011.1200 4											
А3 33 12.011.1200 2											
А3 36 12.011.1200 2											
А3 37 16.011.1900 4											
ПЕРЕМЕННЫЕ ДАННЫЕ											
ДЛЯ ИСПОЛНЕНИЙ:											
1.132.1-13ПВ.2 0121											
КП52											
1.132.1-13ПВ.2 0121											
НАЧ.ОТД.	Боровик	10.84	КАРКАС ПРОСТРАНСТВ.	СТАДИЯ	ЛИСТ	ЛИСТОВ					
Н.КОНТР.	Шаловал	10.84	КП 52, КП53	Р	1	2					
ГЛ СПЕЦ.	Лабидова	10.84		ГОСГРАЖДАНСТРОЙ							
ПРОВЕРИЛ	Лабидова	10.84		КиевЗНИИЭП							
РАЗРАБ.	Федоровская	10.84									

ИНВ.№ ПОДЛ	ПОДПИСЬ И ДАТА	ВЗАМ.ИНВ.№	ФОРМАТ	ЗОНА	ПОЗ.	ОБОЗНАЧЕНИЕ	НАИМЕНОВАНИЕ	КОЛ.	ПРИМЕЧАНИЕ	ЭПВЦ КиевЗНИИЭП	ОПЕРАТОР ТЛП КОРТ
1.132.1-13ПВ.2 0121-01											
КП53											
1.132.1-13ПВ.2 0121											
2											

1.132.1-13ПВ.2 0121



1.132.1-13ПВ.2 0121-01  
-ЗЕРКАЛЬНОЕ ОТРАЖЕНИЕ.  
ОСТАЛЬНОЕ-СМ.  
1.132.1-13ПВ.2 0121



Обозначение узлов армирования см. Выпуск 0,  
архив. 0023 Д1, схема Н.

ОБОЗНАЧЕНИЕ	МАРКА	Масса, кг
1.132.1-13ПВ.2 0121	КП-52	123,7
-01	КП-53	123,7

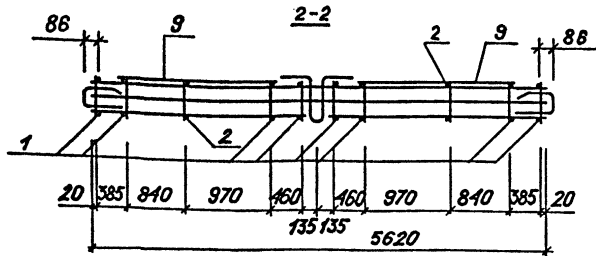
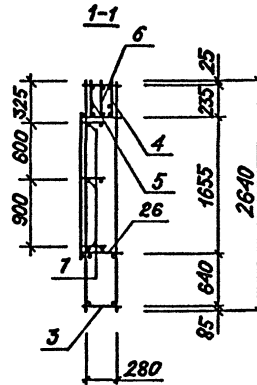
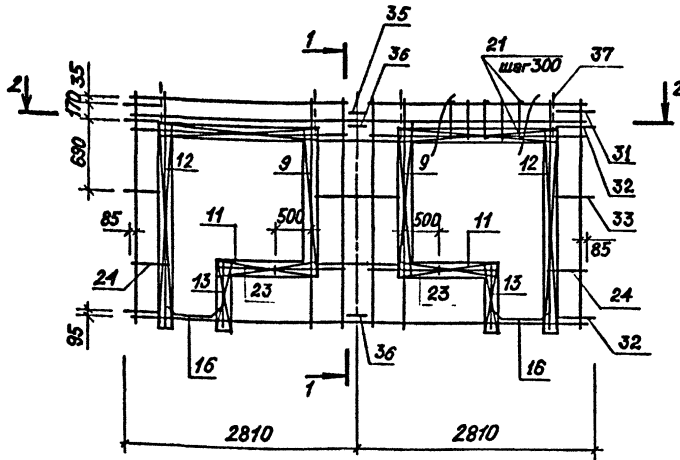
1.132.1-13ПВ.2 0121 СБ				
КАРКАС ПРОСТРАНСТВЕННЫЙ КП 52, КП 53 СБОРОЧНЫЙ ЧЕРТЕЖ		Сталь	Масса	Масштаб
		р	см табл	1:50 1:100
		Лист	Листов 1	
		ГОСГРАЖДАНСТРОЙ КиевЗНИИЭП		
Исполн.	Бордовик	И.И.	IX.84	
Н. контр.	Шаповал	И.И.	IX.84	
Гл. инж.	Лаврова	И.И.	VI.84	
Пров. пр.	Ведюховская	И.И.	VIII.84	
Разраб.	Гандала	И.И.	VI.84	

20977-03 94

ЭПВЦ КиевЗНИИЭП	ОПЕРАТОР ТЛП КОРТ	ФОРМАТ	ЗОНА	ПОЗ.	ОБОЗНАЧЕНИЕ	НАИМЕНОВАНИЕ	КОЛ.	ПРИМЕЧАНИЕ
		А3	А3	А3				
		А3			1.132.1-13ПВ.2 0122СВ	ДОКУМЕНТАЦИЯ СВОРОЧНЫЙ ЧЕРТЕЖ УЗЛН АРМАТУРНЫЕ		
		А3			1.132.1-13ПВ.0 Д1			
					СВОРОЧНЫЕ ЕДИНИЦЫ			
					КАРКАС ПЛОСКИЙ			
А3	1	1.132.1-13ПВ.3	0010		КНС1	8		
А3	2	1.132.1-13ПВ.3	0011		КНС2	2		
А3	3	1.132.1-13ПВ.3	0021		КНС36	1		
А3	4	1.132.1-13ПВ.3	0023-01		КНС45	2		
А3	5	1.132.1-13ПВ.3	0023-06		КНС50	1		
А3	6	1.132.1-13ПВ.3	0024-01		КНС56	1		
А3	7	1.132.1-13ПВ.3	0022-02		КНС43	3		
А3	9	1.132.1-13ПВ.3	0017-03		КНС24	4		
А3	11	1.132.1-13ПВ.3	0017-07		КНС28	2		
А3	12	1.132.1-13ПВ.3	0017		КНС21	2		
А3	13	1.132.1-13ПВ.3	0017-02		КНС23	2		
А3	16	1.132.1-13ПВ.3	0020		КНС34	2		
А3	31	1.132.1-13ПВ.3	0033		АНКЕР АНС2	2		
А3	35	1.132.1-13ПВ.3	0033-01		АНС4	1		
					ДЕТАЛИ			
А3	21	8.013.310			СТ ОТД ГОСТ 5781-82	40		
А3	23	8.013.1460			Ф8 А-Ш L=310	4		
А3	24	4.041.490			Ф8 А-Ш L=1460	4		
А3	26	4.041.400			СТ ОТД ГОСТ 6727-80	2		
А3	32	12.011.1200			Ф4 ВР-I L=490	4		
А3	33	12.011.1200			Ф4 ВР-I L=400	2		
А3	36	12.011.1200			АНКЕР ГОСТ 5781-82	2		
А3	37	16.011.1900			Ф12А-I L=1200	4		
					АНКЕР ГОСТ 5781-82			
					Ф12А-I L=1200			
					Ф12А-I L=1200			
					Ф12А-I L=1200			
					ПЕТЛЯ ГОСТ 5781-82			
					Ф16А-I L=1900			
					1.132.1-13ПВ.2 0122			
ИНВ.№ ПОДЛ.	НАЧ.ОТД.	Боровик	IX.84	СТАДИЯ	ЛИСТ	ЛИСТОВ		
	Н.КОНТР.	Шалова	IX.84	Р		1		
	ГЛ.СПЕЦ.	Лабидова	VIII.84	КАРКАС ПРОСТРАНСТВ. КП54				ГОСГРАЖДАНСТРОЙ
	ПРОВЕРИЛ	Лабидова	VIII.84					КиевЗНИИЭП
	РАЗРАБ.	Федоровская	VII.84					

ЭПВЦ КиевЗНИИЭП	ОПЕРАТОР ТЛП КОРТ	ФОРМАТ	ЗОНА	ПОЗ.	ОБОЗНАЧЕНИЕ	НАИМЕНОВАНИЕ	КОЛ.	ПРИМЕЧАНИЕ
		А3	А3	А3				
		А3			1.132.1-13ПВ.2 0123СВ	ДОКУМЕНТАЦИЯ СВОРОЧНЫЙ ЧЕРТЕЖ УЗЛН АРМАТУРНЫЕ		
		А3			1.132.1-13ПВ.0 Д1			
					СВОРОЧНЫЕ ЕДИНИЦЫ			
					КАРКАС ПЛОСКИЙ			
А3	1	1.132.1-13ПВ.3	0010		КНС1	8		
А3	2	1.132.1-13ПВ.3	0011		КНС2	2		
А3	3	1.132.1-13ПВ.3	0021-04		КНС40	1		
А3	4	1.132.1-13ПВ.3	0023-04		КНС48	2		
А3	5	1.132.1-13ПВ.3	0023-10		КНС54	1		
А3	6	1.132.1-13ПВ.3	0024-05		КНС60	1		
А3	7	1.132.1-13ПВ.3	0022-02		КНС43	3		
А3	9	1.132.1-13ПВ.3	0017-03		КНС24	2		
А3	11	1.132.1-13ПВ.3	0017-05		КНС26	2		
А3	12	1.132.1-13ПВ.3	0017		КНС21	4		
А3	13	1.132.1-13ПВ.3	0017-02		КНС23	2		
А3	16	1.132.1-13ПВ.3	0020		КНС34	2		
А3	31	1.132.1-13ПВ.3	0033		АНКЕР АНС2	2		
А3	35	1.132.1-13ПВ.3	0033-01		АНС4	1		
					ДЕТАЛИ			
А3	21	8.013.310			СТ ОТД ГОСТ 5781-82	48		
А3	23	8.013.2000			Ф8 А-Ш L=310	4		
А3	24	4.041.570			Ф8 А-Ш L=2000	4		
А3	26	4.041.400			СТ ОТД ГОСТ 6727-80	4		
А3	32	12.011.1200			Ф4 ВР-I L=570	4		
А3	33	12.011.1200			Ф4 ВР-I L=400	4		
А3	36	12.011.1200			АНКЕР ГОСТ 5781-82	4		
А3	37	18.011.2000			Ф12А-I L=1200	2		
					АНКЕР ГОСТ 5781-82			
					Ф12А-I L=1200			
					Ф12А-I L=1200			
					Ф12А-I L=1200			
					ПЕТЛЯ ГОСТ 5781-82			
					Ф18А-I L=2000			
					1.132.1-13ПВ.2 0123			
ИНВ.№ ПОДЛ.	НАЧ.ОТД.	Боровик	IX.84	СТАДИЯ	ЛИСТ	ЛИСТОВ		
	Н.КОНТР.	Шалова	IX.84	Р		1		
	ГЛ.СПЕЦ.	Лабидова	VIII.84	КАРКАС ПРОСТРАНСТВ. КП55				ГОСГРАЖДАНСТРОЙ
	ПРОВЕРИЛ	Лабидова	VIII.84					КиевЗНИИЭП
	РАЗРАБ.	Федоровская	VII.84					

1.132.1 - 13ПВ.2 0122

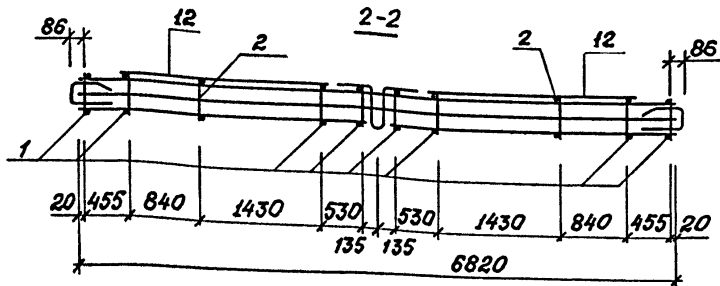
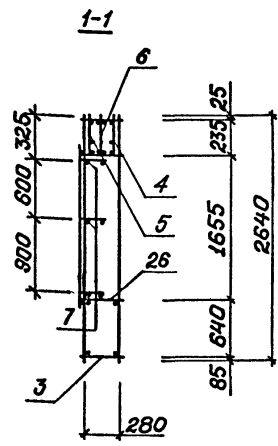
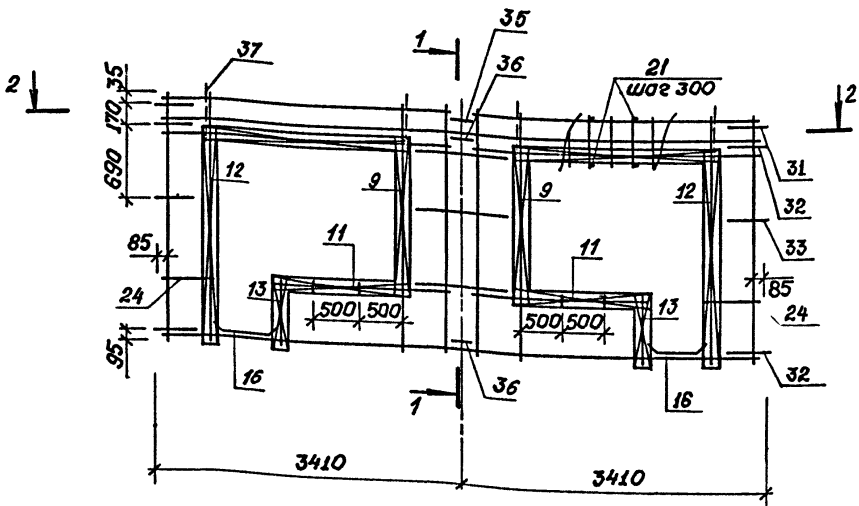


Обозначение узлов армирования см. Выпуск 0,  
Джум. 0025 Д1, схема И.

				1.132.1 - 13ПВ.2 0122 СБ			
				Каркас пространственный	Стадия	Масса	Масштаб
				КП 54	Р	с/л/к	1:50
				СБОРОЧНЫЙ ЧЕРТЕЖ			1:100
Нач. АПМ	БОРОВИК	<i>[Signature]</i>	IX.84	Лист 1			
Н. КОНТР.	ШАПОВАЛ	<i>[Signature]</i>	IX.84	Листов 1			
Гл. НИЖ.	ЛЯВНОВА	<i>[Signature]</i>	VIII.84	ГОСГРАЖДАНСТРОЙ			
Провер.	ФУДЯКОВСКА	<i>[Signature]</i>	VIII.84	КиевЗНИИЭП			
Разраб.	ПАДЖАЛ	<i>[Signature]</i>	VI.84				

Эль. № подл. Подпись и дата Владелец №





Обозначение узлов армирования см. Выпуск 0,  
докум. 0023Д1, схема Н.

Имя, № подл. Подпись и дата Взам. инв. №

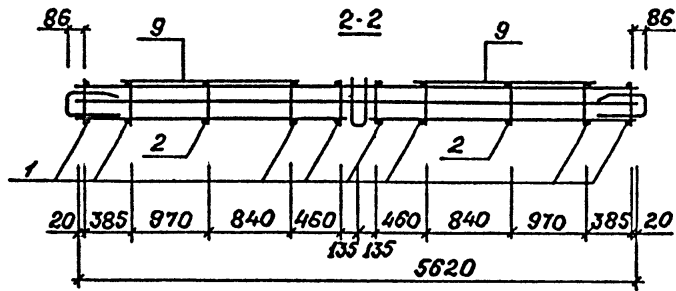
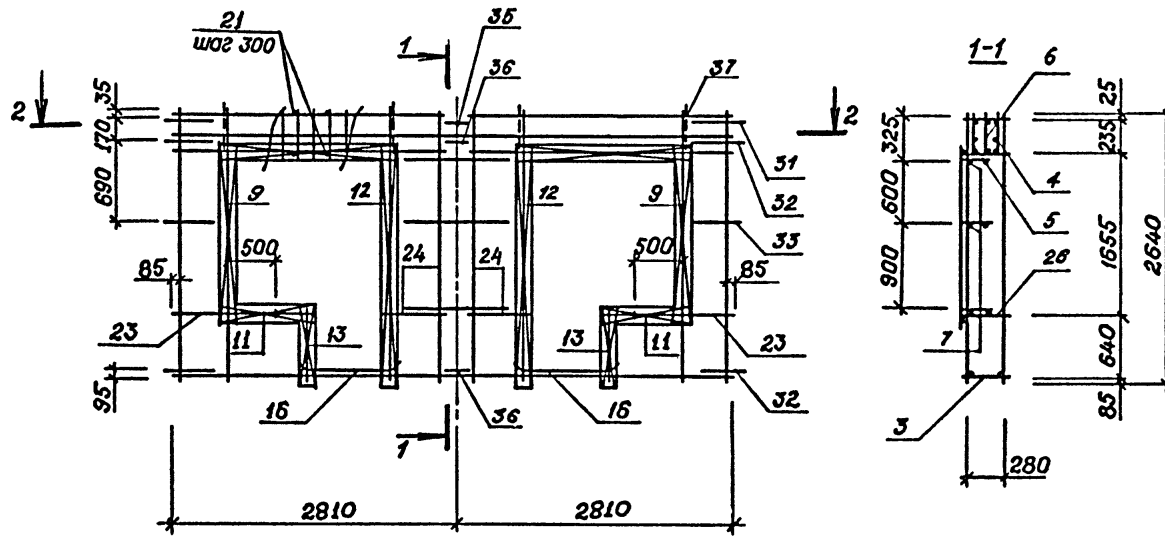
1. 132.1-13 ПБ. 2 0123 СБ		
Коркас пространственный КП 55 СБОРОЧНЫЙ ЧЕРТЕЖ		Стадия Р
		Масса 136.3
		Масштаб 1:50
Лист		Листов 1
ГОСГРАЖДАНСТРОЙ КиевЗНИИЭП		

Нач. АПМ	Боровик	IX.84
Н. КОНСТ.	Шаповал	IX.84
Гл. ИНЖ.	Львинова	VIII.84
Провер.	Редюкiewicz	VIII.84
Разраб.	Гиндаль	VI.84

ОПЕРАТОР ЭПВЦ КиевЗНИИЭП		ОПЕРАТОР ТЛП КОРТ	ФОРМАТ	ЗОНА	ПОЗ.	ОБОЗНАЧЕНИЕ	НАИМЕНОВАНИЕ	КОЛ.	ПРИМЕЧАНИЕ
					<b>ДОКУМЕНТАЦИЯ</b>				
					СБОРОЧНЫЙ ЧЕРТЕЖ УЗЛЫ АРМАТУРНЫЕ				
					<b>СБОРОЧНЫЕ ЕДИНИЦЫ</b>				
					<b>КАРКАС ПЛОСКИЙ</b>				
A3	1	1.132.1-13ПВ.3	0010	8					
A3	2	1.132.1-13ПВ.3	0011	2					
A3	3	1.132.1-13ПВ.3	0021	1					
A3	4	1.132.1-13ПВ.3	0023-01	2					
A3	5	1.132.1-13ПВ.3	0023-06	1					
A3	6	1.132.1-13ПВ.3	0024-01	1					
A3	7	1.132.1-13ПВ.3	0022-02	3					
A3	9	1.132.1-13ПВ.3	0017-03	4					
A3	11	1.132.1-13ПВ.3	0017-07	2					
A3	12	1.132.1-13ПВ.3	0017	2					
A3	13	1.132.1-13ПВ.3	0017-02	2					
A3	16	1.132.1-13ПВ.3	0020	2					
A3	31	1.132.1-13ПВ.3	0033	2					
A3	35	1.132.1-13ПВ.3	0033-01	1					
					<b>ДЕТАЛИ</b>				
A3	21	8.013.310		40	СТ ОТД ГОСТ 5781-82 Ф8 А-Ш L=310				
A3	23	8.013.1460		4	Ф8 А-Ш L=1460				
A3	24	4.041.490		4	СТ ОТД ГОСТ 6727-80 Ф4 ВР-I L=490				
A3	26	4.041.400		2	Ф4 ВР-I L=400				
A3	32	12.011.1200		4	АНКЕР ГОСТ 5781-82 Ф12А-I L=1200				
A3	33	12.011.1200		2	Ф12А-I L=1200				
A3	36	12.011.1200		2	Ф12А-I L=1200				
A3	37	16.011.1900		4	ПЕТЛЯ ГОСТ 5781-82 Ф16А-I L=1900				
						1.132.1-13ПВ.2 0124			
ИВ.№ ПОДЛ	НАЧ.ОТД.	Боровик	IX.84	СТАДИЯ	ЛИСТ	ЛИСТОВ	КАРКАС ПРОСТРАНСТВ. КП56 ГОСГРАЖДАНСТРОЙ КиевЗНИИЭП		
	Н.КОНТР.	Шаповал	IX.84	Р		1			
	ГЛ.СПЕЦ.	Лобина	VIII.84						
	ПРОВЕРИЛ	Лобина	VIII.84						
	РАЗРАБ.	Федоровская	VII.84						

ОПЕРАТОР ЭПВЦ КиевЗНИИЭП		ОПЕРАТОР ТЛП КОРТ	ФОРМАТ	ЗОНА	ПОЗ.	ОБОЗНАЧЕНИЕ	НАИМЕНОВАНИЕ	КОЛ.	ПРИМЕЧАНИЕ
					<b>ДОКУМЕНТАЦИЯ</b>				
					СБОРОЧНЫЙ ЧЕРТЕЖ УЗЛЫ АРМАТУРНЫЕ				
					<b>СБОРОЧНЫЕ ЕДИНИЦЫ</b>				
					<b>КАРКАС ПЛОСКИЙ</b>				
A3	1	1.132.1-13ПВ.3	0010	8					
A3	2	1.132.1-13ПВ.3	0011	2					
A3	3	1.132.1-13ПВ.3	0021-04	1					
A3	4	1.132.1-13ПВ.3	0023-04	2					
A3	5	1.132.1-13ПВ.3	0023-10	1					
A3	6	1.132.1-13ПВ.3	0024-05	1					
A3	7	1.132.1-13ПВ.3	0022-02	3					
A3	9	1.132.1-13ПВ.3	0017-03	4					
A3	11	1.132.1-13ПВ.3	0017-05	2					
A3	12	1.132.1-13ПВ.3	0017	2					
A3	13	1.132.1-13ПВ.3	0017-02	4					
A3	16	1.132.1-13ПВ.3	0020	2					
A3	31	1.132.1-13ПВ.3	0033	2					
A3	35	1.132.1-13ПВ.3	0033-01	1					
					<b>ДЕТАЛИ</b>				
A3	21	8.013.310		48	СТ ОТД ГОСТ 5781-82 Ф8 А-Ш L=310				
A3	23	8.013.2000		4	Ф8 А-Ш L=2000				
A3	24	4.041.570		4	СТ ОТД ГОСТ 6727-80 Ф4ВР-I L=570				
A3	26	4.041.400		4	Ф4 ВР-I L=400				
A3	32	12.011.1200		4	АНКЕР ГОСТ 5781-82 Ф12А-I L=1200				
A3	33	12.011.1200		2	Ф12А-I L=1200				
A3	36	12.011.1200		2	Ф12А-I L=1200				
A3	37	18.011.2000		4	ПЕТЛЯ ГОСТ 5781-82 Ф18А-I L=2000				
						1.132.1-13ПВ.2 0125			
ИВ.№ ПОДЛ	НАЧ.ОТД.	Боровик	IX.84	СТАДИЯ	ЛИСТ	ЛИСТОВ	КАРКАС ПРОСТРАНСТВ. КП57 ГОСГРАЖДАНСТРОЙ КиевЗНИИЭП		
	Н.КОНТР.	Шаповал	IX.84	Р		1			
	ГЛ.СПЕЦ.	Лобина	VII.84						
	ПРОВЕРИЛ	Лобина	VII.84						
	РАЗРАБ.	Федоровская	VII.84						

1.132.1 - 13 пв. 2 0124



Обозначение узлов армирования см. выпуск Д.  
докум. 0023 Д1, схема Н.

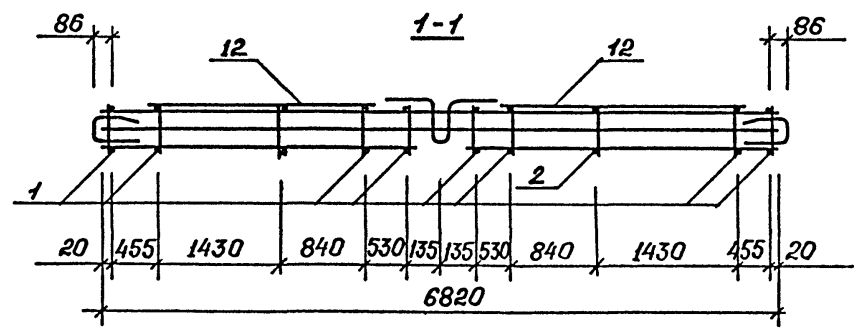
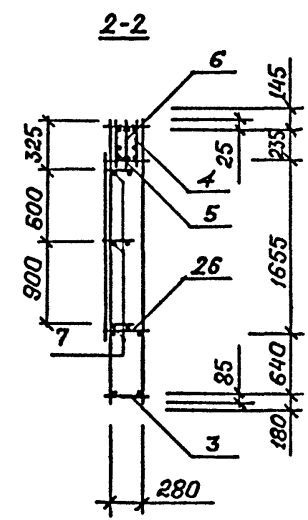
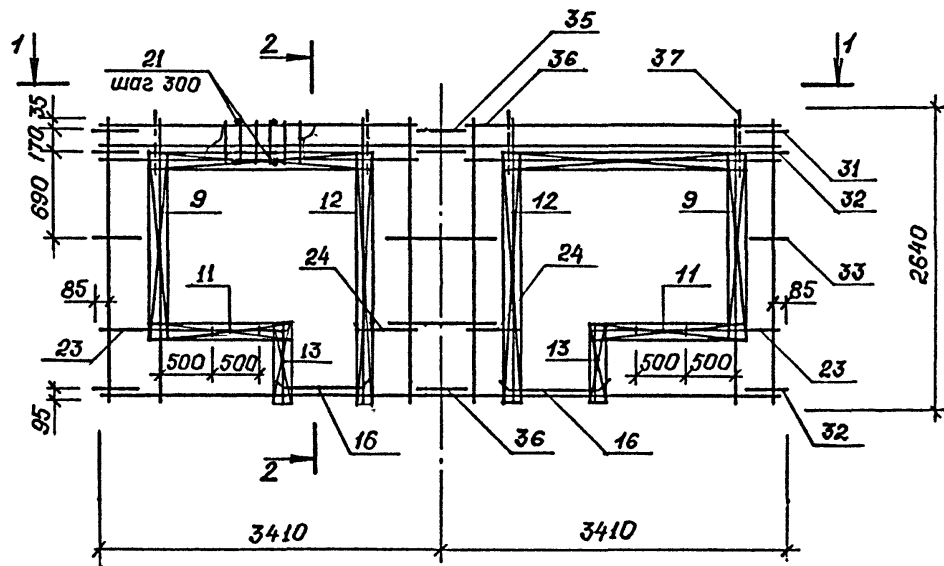
1. 132.1 - 13 пв. 2 0124 СБ				
Каркас пространственный КП 56		Сталь	Масса	Масштаб
СБОРОЧНЫЙ ЧЕРТЕЖ		p	117.6	1:50
Лист		Листов 1		
Госгражданстрой		КиевЗНИИЭП		
Нач. АПМ	Боровик	СБ	VIII.84	
Контроль	Шиповал	ШШ	VIII.84	
Гл. Инж	Лавинова	Лав	VIII.84	
Провер.	Федоровский	Фед	VIII.84	
Разраб.	Гайдала	Гай	VI.84	

20977-03 99

Копировал

формат А3

Имя, № гос. рег. Подпись и дата  
Взам. инв. №



Объяснение узлов армирования см. выпуск 0, докум. 0023 Д1, схема 4.

Узна. № посл. Подпись и дата. Взам. инв. №

1. 132.1-13ПВ. 2 0125 СБ			
Каркас пространственный КП 57 СБОРОЧНЫЙ ЧЕРТЕЖ		Стадия	Масса
		р	136.3
		Масштаб	1:50
Нач. АПМ	БОРОВИК	Лист	Листов 1
И.контр.	Шаповал	ГОСГРАЖДАНСТРОЙ	
Гл. инж.	ЛВБИНОВА	КиевЗНИИЭП	
Провер.	ФЕДОРОВСКАЯ		
Разраб.	ЛВВИНЕНКО		

20977-03 100

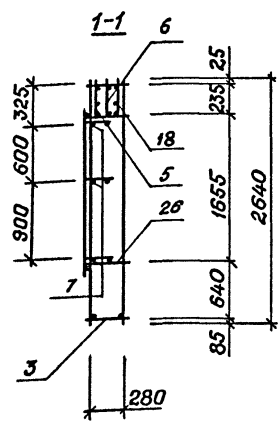
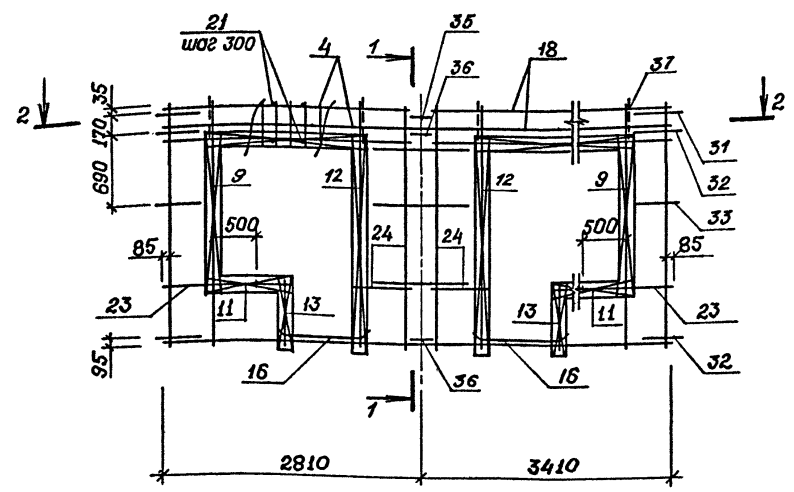
Копировал

Формат А3

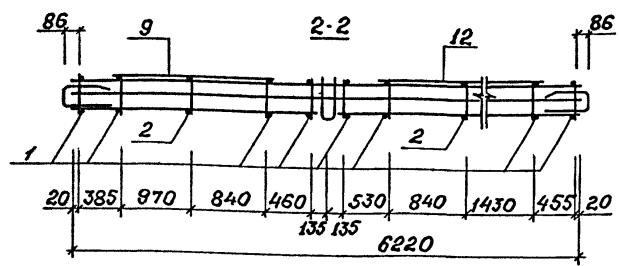
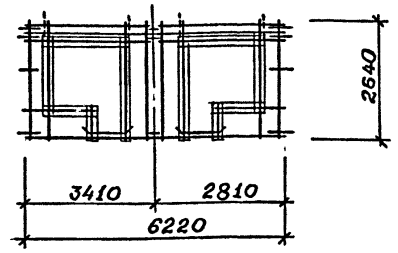
ЭПВЦ КиевЗНИИЭП		ОПЕРАТОР ТЛП КОРТ	ФОРМАТ ЗОНА ПОЗ.	ОБОЗНАЧЕНИЕ	НАИМЕНОВАНИЕ	КОЛ.	ПРИМЕ ЧАНИЕ		
				A3	1.132.1-13ПВ.2 0126СВ 1.132.1-13ПВ.0 Д1		ДОКУМЕНТАЦИЯ СВОРОЧНЫЙ ЧЕРТЕЖ УЗЛЫ АРМАТУРНЫЕ  СВОРОЧНЫЕ ЕДИНИЦЫ  КАРКАС ПЛОСКИЙ КНС1 КНС2 КНС37 КНС45 КНС52 КНС58 КНС43 КНС24 КНС26 КНС21 КНС23 КНС34 КНС48 КНС28 АНКЕР АНС2 АНС4	8 2 1 1 1 1 3 3 1 3 2 2 1 1 2 1	
				A3 1	1.132.1-13ПВ.3 0010	8			
				A3 2	1.132.1-13ПВ.3 0011	2			
				A3 3	1.132.1-13ПВ.3 0021-01	1			
				A3 4	1.132.1-13ПВ.3 0023-01	1			
				A3 5	1.132.1-13ПВ.3 0023-08	1			
				A3 6	1.132.1-13ПВ.3 0024-03	1			
				A3 7	1.132.1-13ПВ.3 0022-02	3			
				A3 9	1.132.1-13ПВ.3 0017-03	3			
				A3 11	1.132.1-13ПВ.3 0017-05	1			
				A3 12	1.132.1-13ПВ.3 0017	3			
				A3 13	1.132.1-13ПВ.3 0017-02	2			
				A3 16	1.132.1-13ПВ.3 0020	2			
				A3 18	1.132.1-13ПВ.3 0023-04	1			
				A3 19	1.132.1-13ПВ.3 0017-07	1			
				A3 31	1.132.1-13ПВ.3 0033	2			
				A3 35	1.132.1-13ПВ.3 0033-01	1			
				A3 21	8.013.310	44			
				A3 23	8.013.1460	2			
				A3 24	4.041.490	2			
				A3 26	4.041.400	3			
				A3 28	8.013.2000	2			
				A3 29	4.041.570	2			
				A3 32	12.011.1200	4			
				A3 33	12.011.1200	2			
				A3 36	12.011.1200	2			
				A3 37	16.011.1900	4			
				ПЕРЕМЕННЫЕ ДАННЫЕ		ДЕТАЛИ СТ ОТД ГОСТ 5781-82 Ф8 А-Ш L=310 Ф8 А-Ш L=1460 СТ ОТД ГОСТ 6727-80 Ф4 ВР-I L=490 Ф4 ВР-I L=400 СТ ОТД ГОСТ 5781-82 Ф8 А-Ш L=2000 СТ ОТД ГОСТ 6727-80 Ф4ВР-I L=570 АНКЕР ГОСТ 5781-82 Ф12А-I L=1200 Ф12А-I L=1200 Ф12А-I L=1200 ПЕТЛЯ ГОСТ 5781-82 Ф16А-I L=1900			
				ПЕРЕМЕННЫЕ ДАННЫЕ		ДЛЯ ИСПОЛНЕНИЙ:			
				1.132.1-13ПВ.2 0126					
				КАРКАС ПРОСТРАНСТВ. КП58, КП59					
				ГосГРАЖДАНСТРОЙ КиевЗНИИЭП					
				СТАДИЯ ЛИСТ ЛИСТОВ Р 1 2					
				ИНВ.№ ПОДЛ НАЧ.ОТД. Боровик 1X.84 И.КОНТР. Шаповал 1X.84 ГЛ.СПЕЦ. Ладина 1X.84 ПРОВЕРИЛ Ладина 1X.84 РАЗРАБ. Федоровская 1X.84					

ЭПВЦ КиевЗНИИЭП		ОПЕРАТОР ТЛП КОРТ	ФОРМАТ ЗОНА ПОЗ.	ОБОЗНАЧЕНИЕ	НАИМЕНОВАНИЕ	КОЛ.	ПРИМЕ ЧАНИЕ
					1.132.1-13ПВ.2 0126 КП58		
					1.132.1-13ПВ.2 0126-01 КП59		
				1.132.1-13ПВ.2 0126			
				КП58, КП59			
				ГосГРАЖДАНСТРОЙ КиевЗНИИЭП			
				СТАДИЯ ЛИСТ ЛИСТОВ Р 1 2			
				ИНВ.№ ПОДЛ НАЧ.ОТД. Боровик 1X.84 И.КОНТР. Шаповал 1X.84 ГЛ.СПЕЦ. Ладина 1X.84 ПРОВЕРИЛ Ладина 1X.84 РАЗРАБ. Федоровская 1X.84			

1.132.1 - 13 пв. 2 0126



1.132.1 - 13 пв. 2 0126-01  
 - зеркальное отражение  
 Остальное - см.  
 1.132.1 - 13 пв. 2 0126



Обозначение узлов армирования см. выпуск 0, докум QD23 Д1, схема И.

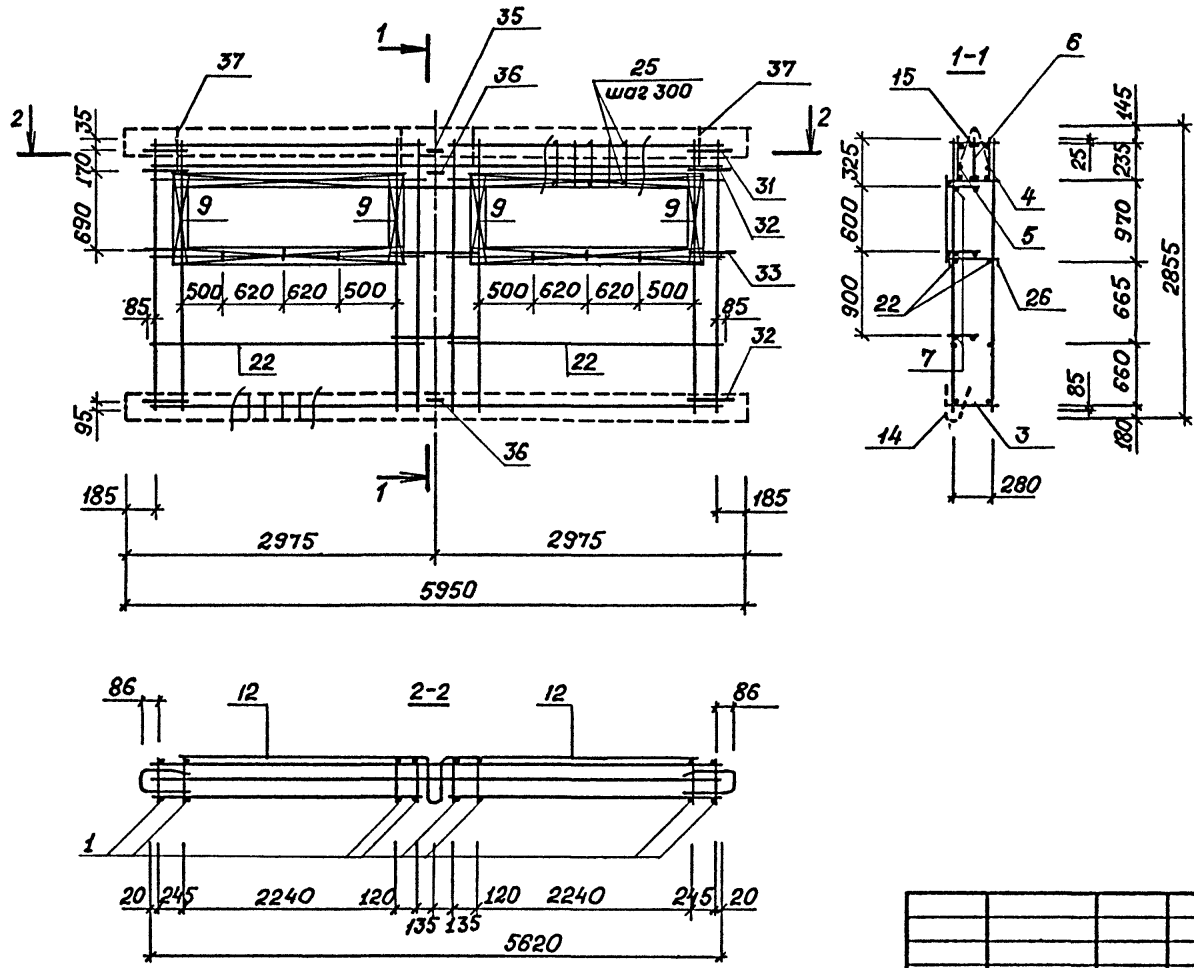
Обозначение	Марка	Масса кг
1.132.1 - 13 пв. 2 0126	КП 58	124,9
-01	КП 59	124,9

Имя, № порт., Подпись и дата, Взам. инв. №

1. 132. 1- 13 пв. 2 0126 СБ			
Нач. АПМ И. КОТЛОВ	БОРОВИК	1X.84	Каркас пространственный КП 58, КП 59 Сборочный чертёж
	ШАПОВАЛ	1X.84	
Гл. инж. Провер.	ЛАБИНОВА	VIII.84	Лист 1
	ФЕДОРОВСКИЙ	VIII.84	
Разраб.	ГРИГОРЬЕВА	VI.84	ГОСГРАЖДАНСТРОЙ КиевЗНИИЭП

ИНВ.№ ПОДЛ.	ПОДПИСЬ И ДАТА	ВЗАИМН.№	ОПЕРАТОР ТЛП КОРТ	ЭПВЦ КиевЗНИИЭП	ФОРМАТ	ЗОНА	ПОЗ.	ОБОЗНАЧЕНИЕ	НАИМЕНОВАНИЕ	КОЛ.	ПРИМЕЧАНИЕ
					А3	А3	А3				
<b>ДОКУМЕНТАЦИЯ</b>											
					А3			1.132.1-13ПВ.2 0127СВ 1.132.1-13ПВ.0 Д1	СВОРОЧНЫЙ ЧЕРТЕЖ УЗЛЫ АРМАТУРНЫЕ		
<b>СВОРОЧНЫЕ ЕДИНИЦЫ</b>											
					А3	1		1.132.1-13ПВ.3 0010	КАРКАС ПЛОСКИЙ	8	
					А3	3		1.132.1-13ПВ.3 0021	КНС1	1	
					А3	4		1.132.1-13ПВ.3 0023	КНС36	2	
					А3	5		1.132.1-13ПВ.3 0023-05	КНС44	1	
					А3	6		1.132.1-13ПВ.3 0024	КНС49	1	
					А3	7		1.132.1-13ПВ.3 0022-02	КНС55	1	
					А3	9		1.132.1-13ПВ.3 0017-07	КНС43	3	
					А3	12		1.132.1-13ПВ.3 0017	КНС28	4	
					А3	14		1.132.1-13ПВ.3 0026-03	КНС21	4	
					А3	15		1.132.1-13ПВ.3 0027-03	КНС67	1	
					А3	31		1.132.1-13ПВ.3 0033	КНС76	1	
					А3	35		1.132.1-13ПВ.3 0033-01	АНКЕР АНС2	2	
					А3				АНС4	1	
<b>ДЕТАЛИ</b>											
					А3	22		8.013.2760	СТ ОТД ГОСТ 5781-82 Ф8 А-Ш L=2760	8	
					А3	25		5.041.310	СТ ОТД ГОСТ 6727-80 Ф5 ВР-I L=310	40	
					А3	26		4.041.400	Ф4 ВР-I L=400	6	
					А3	32		12.011.1200	АНКЕР ГОСТ 5781-82 Ф12А-I L=1200	4	
					А3	33		12.011.1200	Ф12А-I L=1200	2	
					А3	36		12.011.1200	Ф12А-I L=1200	2	
					А3	37		16.011.1900	ПЕТЛЯ ГОСТ 5781-82 Ф16А-I L=1900	4	
1.132.1-13ПВ.2 0127											
НАЧ.ОТД.	Боровик	IX.84				СТАДИЯ	ЛИСТ	ЛИСТОВ			
Н.КОНТР.	Шаповал	IX.84				Р		1			
ГЛ.СПЕЦ.	Лабинава	VIII.84				ГОСГРАЖДАНСТРОЙ КиевЗНИИЭП					
ПРОВЕРИЛ	Лабинава	VIII.84									
РАЗРАБ.	Федоровская	VIII.84									

ИНВ.№ ПОДЛ.	ПОДПИСЬ И ДАТА	ВЗАИМН.№	ОПЕРАТОР ТЛП КОРТ	ЭПВЦ КиевЗНИИЭП	ФОРМАТ	ЗОНА	ПОЗ.	ОБОЗНАЧЕНИЕ	НАИМЕНОВАНИЕ	КОЛ.	ПРИМЕЧАНИЕ
					А3	А3	А3				
<b>ДОКУМЕНТАЦИЯ</b>											
					А3			1.132.1-13ПВ.2 0128СВ 1.132.1-13ПВ.0 Д1	СВОРОЧНЫЙ ЧЕРТЕЖ УЗЛЫ АРМАТУРНЫЕ		
<b>СВОРОЧНЫЕ ЕДИНИЦЫ</b>											
					А3	1		1.132.1-13ПВ.3 0010	КАРКАС ПЛОСКИЙ	8	
					А3	3		1.132.1-13ПВ.3 0021	КНС1	1	
					А3	4		1.132.1-13ПВ.3 0023	КНС36	2	
					А3	5		1.132.1-13ПВ.3 0023-05	КНС44	1	
					А3	6		1.132.1-13ПВ.3 0024	КНС49	1	
					А3	7		1.132.1-13ПВ.3 0022-02	КНС55	1	
					А3	8		1.132.1-13ПВ.3 0017-04	КНС43	3	
					А3	9		1.132.1-13ПВ.3 0017-03	КНС28	4	
					А3	14		1.132.1-13ПВ.3 0026-02	КНС21	4	
					А3	15		1.132.1-13ПВ.3 0027-02	КНС67	1	
					А3	31		1.132.1-13ПВ.3 0033	КНС75	1	
					А3	35		1.132.1-13ПВ.3 0033-01	АНКЕР АНС2	2	
					А3				АНС4	1	
<b>ДЕТАЛИ</b>											
					А3	22		8.013.2760	СТ ОТД ГОСТ 5781-82 Ф8 А-Ш L=2760	4	
					А3	25		5.041.310	СТ ОТД ГОСТ 6727-80 Ф5 ВР-I L=310	40	
					А3	26		4.041.400	Ф4 ВР-I L=400	4	
					А3	32		12.011.1200	АНКЕР ГОСТ 5781-82 Ф12А-I L=1200	4	
					А3	33		12.011.1200	Ф12А-I L=1200	1	
					А3	34		12.011.1100	Ф12А-I L=1100	1	
					А3	36		12.011.1200	Ф12А-I L=1200	2	
					А3	37		16.011.1900	ПЕТЛЯ ГОСТ 5781-82 Ф16А-I L=1900	4	
1.132.1-13ПВ.2 0128											
ПЕРЕМЕННЫЕ ДАННЫЕ											
ДЛЯ ИСПОЛНЕНИЙ:											
1.132.1-13ПВ.2 0128 КП61											
1.132.1-13ПВ.2 0128-01 КП62											
НАЧ.ОТД.	Боровик	IX.84				СТАДИЯ	ЛИСТ	ЛИСТОВ			
Н.КОНТР.	Шаповал	IX.84				Р		1			
ГЛ.СПЕЦ.	Лабинава	VIII.84				ГОСГРАЖДАНСТРОЙ КиевЗНИИЭП					
ПРОВЕРИЛ	Лабинава	VIII.84									
РАЗРАБ.	Федоровская	VIII.84									



Обозначение узлов армирования см. Выпуск 0, док. 0023-Д1, схема Е

Изм. №	посл.	Подпись	и дата	Взам. инв. №
--------	-------	---------	--------	--------------

				1.132.1-13ПВ.2 0127 СБ		
				Каркас пространственный КП 60 СБОРОЧНЫЙ ЧЕРТЕЖ		
				Стация	Масса	Масштаб
				Р	102.5	1:50
				Лист	Листов 1	
				ГОСГРАЖДАНСТРОЙ КиевЗНИИЭП		
Нач. АПМ	БОРОВИК	<i>[Signature]</i>	IX.84			
Н. Контр.	ШАПОВАЛ	<i>[Signature]</i>	IX.84			
Гл. Инж.	ЛАБИНОВА	<i>[Signature]</i>	VIII.84			
Провер.	ФЕДОРОВСКИЙ	<i>[Signature]</i>	VIII.84			
Разраб.	ГАНДАЛА	<i>[Signature]</i>	VI.84			

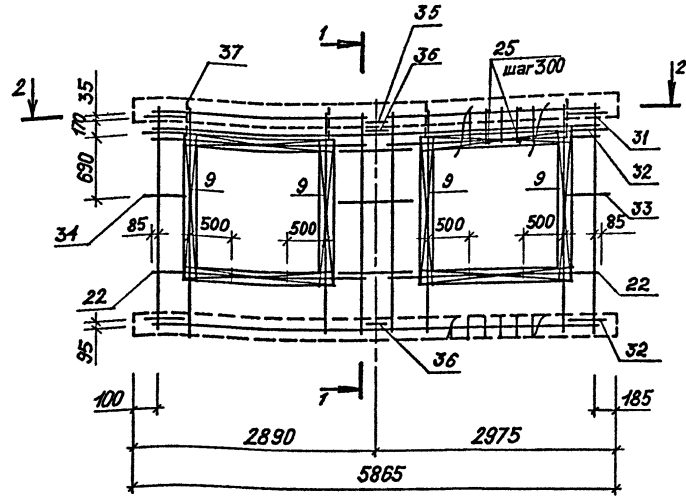
20977-03 104

Копировал

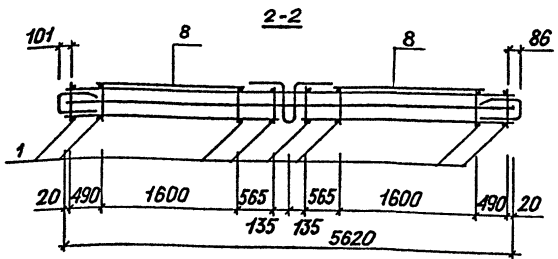
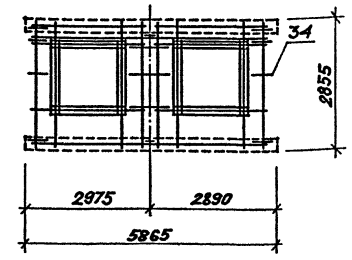
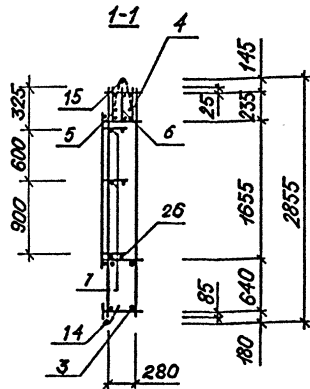
Формат А3



1.132.1-13 ПБ. 2 0128



1.132.1-13 ПБ. 2 0128-01  
- ЗЕРКАЛЬНОЕ ОТРАЖЕНИЕ.  
ОСТАЛЬНОЕ СМ.  
1.132.1-13 ПБ. 2 0128



ОБОЗНАЧЕНИЕ	МАРКА	Масса кг
1.132.1-13 ПБ. 2 0128	КП 61	98,39
-01	КП 62	98,39

Обозначение узлов армирования см Выпуск 0.  
докум. В023 Д1, схема Б.

1.132.1-13 ПБ. 2 0128 СБ		
Нач. АПМ <i>Боровик</i> Н. КОНТР <i>Шалова</i> Гл. ИНЖ <i>Лекниев</i> Провер. <i>Федоренко</i> Разраб. <i>Гандриш</i>	Каркас пространственный КП61, КП62 Сборочный чертёж	Сталь Р Масса см. табл. Масштаб 1:50 1:100
	Лист 1 Листов 1	Гостгражданстрой КиевЗНИИЭП

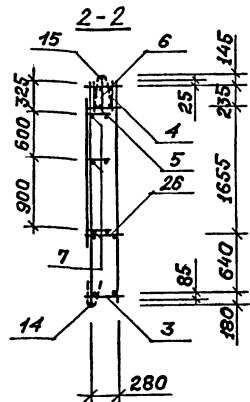
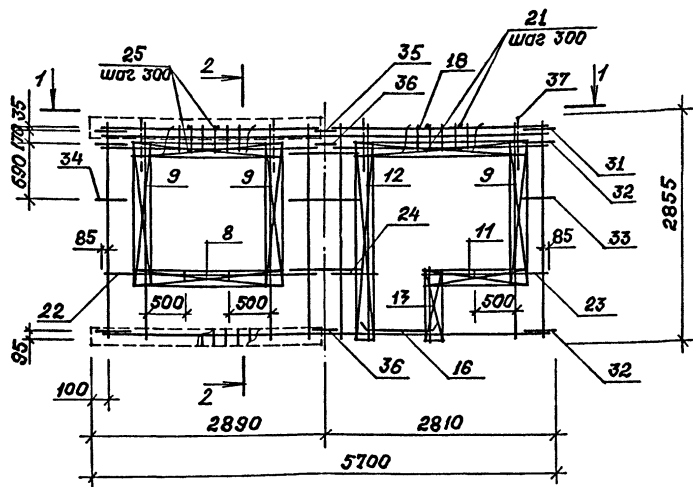
20977-03 105

Уиль. № подл. Подпись и дата Взам. инв. №

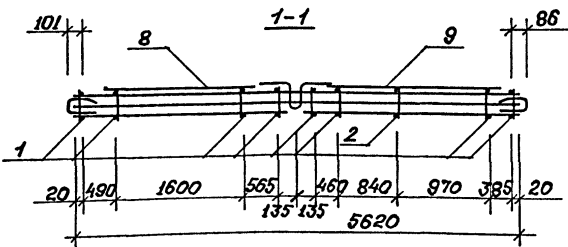
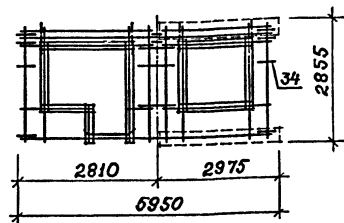
ЭПВЦ КиевЗНИИЭП		ОПЕРАТОР ТЛП КОРТ	ФОРМАТ ЗОНА ПОЗ.	ОБОЗНАЧЕНИЕ	НАИМЕНОВАНИЕ	КОЛ	ПРИМЕ ЧАНИЕ		
				A3	1.132.1-13ПВ.2 0129СВ 1.132.1-13ПВ.0 Д1		ДОКУМЕНТАЦИЯ СВОРОЧНЫЙ ЧЕРТЕЖ УЗЛЫ АРМАТУРНЫЕ  СВОРОЧНЫЕ ЕДИНИЦЫ  КАРКАС ПЛОСКИЙ КНС1 КНС2 КНС36 КНС44 КНС50 КНС56 КНС43 КНС25 КНС24 КНС28 КНС21 КНС23 КНС13 КНС17 КНС34 КНС45 АНКЕР АНС2 АНС4		
	A3	1	1.132.1-13ПВ.3	0010	КНС1	8			
	A3	2	1.132.1-13ПВ.3	0011	КНС2	1			
	A3	3	1.132.1-13ПВ.3	0021	КНС36	1			
	A3	4	1.132.1-13ПВ.3	0023	КНС44	1			
	A3	5	1.132.1-13ПВ.3	0023-06	КНС50	1			
	A3	6	1.132.1-13ПВ.3	0024-01	КНС56	1			
	A3	7	1.132.1-13ПВ.3	0022-02	КНС43	3			
	A3	8	1.132.1-13ПВ.3	0017-04	КНС25	2			
	A3	9	1.132.1-13ПВ.3	0017-03	КНС24	4			
	A3	11	1.132.1-13ПВ.3	0017-07	КНС28	1			
	A3	12	1.132.1-13ПВ.3	0017	КНС21	1			
	A3	13	1.132.1-13ПВ.3	0017-02	КНС23	1			
	A3	14	1.132.1-13ПВ.3	0014-02	КНС13	1			
	A3	15	1.132.1-13ПВ.3	0015-02	КНС17	1			
	A3	16	1.132.1-13ПВ.3	0020	КНС34	1			
	A3	18	1.132.1-13ПВ.3	0023-01	КНС45	1			
	A3	31	1.132.1-13ПВ.3	0033	АНКЕР АНС2	2			
	A3	35	1.132.1-13ПВ.3	0033-01	АНС4	1			
				A3	21	8.013.310	СТ ОТД ГОСТ 5781-82 Ф8 А-Ш L=310	20	
				A3	22	8.013.2760	Ф8 А-Ш L=2760	2	
				A3	23	8.013.1460	Ф8 А-Ш L=1460	2	
				A3	24	4.041.490	СТ ОТД ГОСТ 6727-80 Ф4 ВР-I L=490	2	
				A3	25	5.041.310	Ф5 ВР-I L=310	20	
				A3	26	4.041.400	Ф4 ВР-I L=400	3	
				A3	32	12.011.1200	АНКЕР ГОСТ 5781-82 Ф12А-I L=1200	4	
				A3	33	12.011.1200	Ф12А-I L=1200	1	
				A3	34	12.011.1100	Ф12А-I L=1100	1	
				A3	36	12.011.1200	Ф12А-I L=1200	2	
				A3	37	16.011.1900	ПЕТЛЯ ГОСТ 5781-82 Ф16А-I L=1900	4	
				ПЕРЕМЕННЫЕ ДАННЫЕ		ДЛЯ ИСПОЛНЕНИЙ:			
				1.132.1-13ПВ.2 0129					
ИНВ.№ ПОДЛ	НАЧ.ОТД.	Боровик	16.11.84	КАРКАС ПРОСТРАНСТВ.	СТАДИЯ	ЛИСТ	ЛИСТОВ		
	Н.КОНТР.	Шоповал	16.11.84	КП63, КП64	Р	1	2		
	ГЛ.СПЕЦ	Лодынова	16.11.84		ГОСГРАЖДАНСТРОЙ				
	ПРОВЕРИЛ	Лодынова	16.11.84		КиевЗНИИЭП				
РАЗРАБ.	Федоровская	16.11.84							

ЭПВЦ КиевЗНИИЭП		ОПЕРАТОР ТЛП КОРТ	ФОРМАТ ЗОНА ПОЗ.	ОБОЗНАЧЕНИЕ	НАИМЕНОВАНИЕ	КОЛ	ПРИМЕ ЧАНИЕ
					1.132.1-13ПВ.2 0129 КП63		
					1.132.1-13ПВ.2 0129-01 КП64		
				1.132.1-13ПВ.2 0129			
ИНВ.№ ПОДЛ							ЛИСТ
							2

1.132.1-13ПВ.2 0129



1.132.1-13ПВ.2 0129-01  
-ЗЕРКАЛЬНОЕ ОТРАЖЕНИЕ.  
ОСТАЛЬНОЕ-СМ.  
1.132.1-13ПВ.2 0129



Обозначение узлов армирования см. Выпуск 0  
докум. 0023 Д1, схема Г.

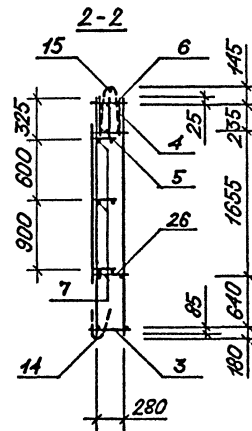
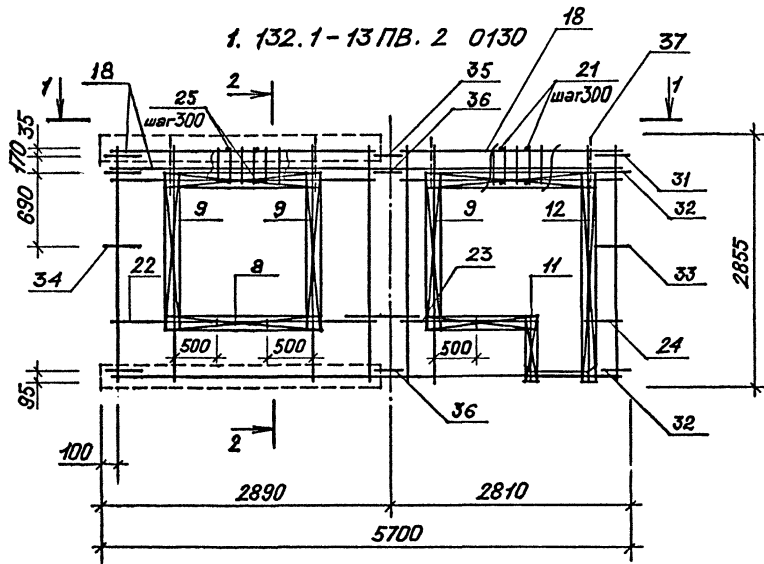
ОБОЗНАЧЕНИЕ	МАРКА	Масса, кг
1.132.1-13ПВ.2 0129	КП 63	115.1
-01	КП 64	115.1

Имя, № подл. Подпись и дата Взам. штамп, №

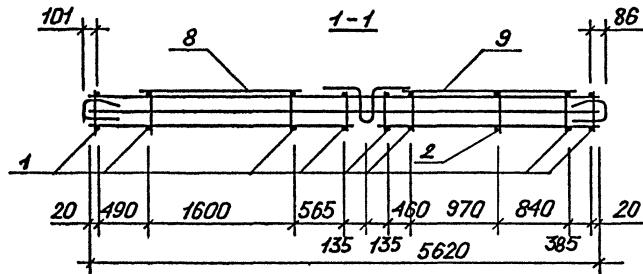
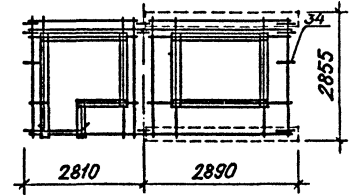
1.132.1-13ПВ.2 0129 0Б			
Нач. АПМ	Боровик	11.84	Каркас пространственный КП63, КП64 СБОРОЧНЫЙ ЧЕРТЕЖ
Н. КОНТР.	Шоловал	11.84	
Гл. инж.	Лазинков	11.84	
Провер.	Редюков	11.84	
Разраб.	Лавриченко	11.84	
Стдия	Масса	Масштаб	Лист 1 Листов 1 ГОСГРАЖДАНСТРОЙ КиевЗНИИЭП
Р	см. табл.	1:50 1:100	

ЭПВЦ КиевЗНИИЭП		ОПЕРАТОР ТЛП КОРТ		ФОРМАТ	ЗОНА	ПОЗ.	ОБОЗНАЧЕНИЕ	НАИМЕНОВАНИЕ	КОЛ.	ПРИМЕЧАНИЕ	
							A3	1.132.1-13ПВ.2 0130СВ 1.132.1-13ПВ.0 Д1			
							A3	1.132.1-13ПВ.3 0010	КАРКАС ПЛОСКИЙ	8	
							A3	1.132.1-13ПВ.3 0011	КНС1	1	
							A3	1.132.1-13ПВ.3 0021	КНС2	1	
							A3	1.132.1-13ПВ.3 0023	КНС36	1	
							A3	1.132.1-13ПВ.3 0023-06	КНС44	1	
							A3	1.132.1-13ПВ.3 0024-01	КНС50	1	
							A3	1.132.1-13ПВ.3 0022-02	КНС56	1	
							A3	1.132.1-13ПВ.3 0017-04	КНС43	3	
							A3	1.132.1-13ПВ.3 0017-03	КНС25	2	
							A3	1.132.1-13ПВ.3 0017-07	КНС24	4	
							A3	1.132.1-13ПВ.3 0017	КНС28	1	
							A3	1.132.1-13ПВ.3 0017-02	КНС21	1	
							A3	1.132.1-13ПВ.3 0014-02	КНС23	1	
							A3	1.132.1-13ПВ.3 0015-02	КНС13	1	
							A3	1.132.1-13ПВ.3 0020	КНС17	1	
							A3	1.132.1-13ПВ.3 0023-01	КНС34	1	
							A3	1.132.1-13ПВ.3 0033	КНС45	1	
							A3	1.132.1-13ПВ.3 0033-01	АНКЕР АНС2	2	
							A3	1.132.1-13ПВ.3 0033-01	АНС4	1	
							A3	8.013.310	ДЕТАЛИ		
							A3	8.013.2760	СТ ОТД ГОСТ 5781-82	20	
							A3	8.013.1460	Ф8 А-Ш L=310	2	
							A3		Ф8 А-Ш L=2760	2	
							A3		Ф8 А-Ш L=1460	2	
							A3	4.041.490	СТ ОТД ГОСТ 6727-80	2	
							A3	5.041.310	Ф4 ВР-I L=490	20	
							A3	4.041.400	Ф5 ВР-I L=310	3	
							A3	12.011.1200	Ф4 ВР-I L=400	4	
							A3	12.011.1200	АНКЕР ГОСТ 5781-82	1	
							A3	12.011.1100	Ф12А-I L=1200	1	
							A3	12.011.1200	Ф12А-I L=1200	2	
							A3	16.011.1900	Ф12А-I L=1100	2	
							A3		Ф12А-I L=1200	4	
							A3		ПЕТЛЯ ГОСТ 5781-82		
							A3		Ф16А-I L=1900		
							ПЕРЕМЕННЫЕ ДАННЫЕ		ДЛЯ ИСПОЛНЕНИЙ:		
							1.132.1-13ПВ.2 0130				
ИВН-№ ПОДП		НАЧ.ОТД. <i>Боровик</i>		СТАДИЯ		ЛИСТ		ЛИСТОВ			
		<i>Шаповал</i>		Р		1		2			
		<i>Лабинава</i>		ГОСГРАЖДАНСТРОЙ							
		<i>Лабинава</i>		КиевЗНИИЭП							
		<i>Дедоровская</i>									

ЭПВЦ КиевЗНИИЭП		ОПЕРАТОР ТЛП КОРТ		ФОРМАТ	ЗОНА	ПОЗ.	ОБОЗНАЧЕНИЕ	НАИМЕНОВАНИЕ	КОЛ.	ПРИМЕЧАНИЕ	
								1.132.1-13ПВ.2 0130 КП65			
								1.132.1-13ПВ.2 0130-01 КП66			
							1.132.1-13ПВ.2 0130				
ИВН-№ ПОДП		ПОДПИСЬ И ДАТА		ВЗАМ.ИВН.№		ПОДПИСЬ И ДАТА		ВЗАМ.ИВН.№		ЛИСТ	
										2	



1. 132.1-13ПВ. 2 0130-01  
-ЗЕРКАЛЬНОЕ ОТРАЖЕНИЕ.  
ОСТАЛЬНОЕ - СМ.  
1. 132.1-13ПВ. 2 0130



Обозначение узел армирования см Выпуск 0, док. 0023 Д1, стена Г.

ОБОЗНАЧЕНИЕ	МАРКА	Масса, кг
1. 132.1-13ПВ. 2 0130 -01	КП 65 КП 66	115.1 115.1

1. 132.1-13ПВ. 2 0130 СБ			
Нац. АПМ	И. контр.	Провер.	Разраб.
БОРОВИК	ШПОВАЯ	СЕРОВСКАЯ	ЛАВРИНЕНКО
IX.84	IX.84	VIII.84	VI.84
Каркас пространственный КП 65, КП 66 СБОРОЧНЫЙ ЧЕРТЕЖ			
Стация	Масса	Масштаб	
P	см. табл.	1:50 1:100	
Лист 1			
ГОСГРАЖДАНСТРОЙ КиевЗНИИЭП			

20977-03 109

Контроль

Формат А3

Имя, № госпл., Подпись и дата, Власть, №

ЭПВЦ ОПЕРАТОР ТЛП КОРТ КиевЗНИИЭП

ИНВ.№ ПОДЛ ПОДПИСЬ И ДАТА ВЗАМ.ИНВ.№

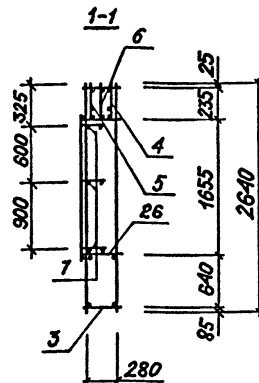
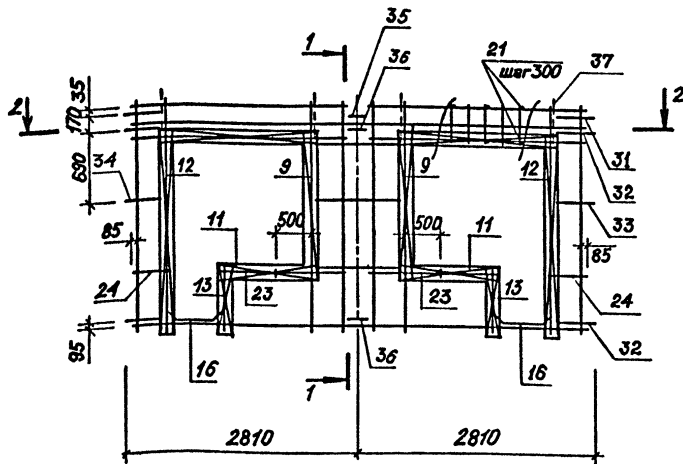
ФОРМАТ	ЗОНА	ПОЗ.	ОБОЗНАЧЕНИЕ	НАИМЕНОВАНИЕ	КОП.	ПРИМЕЧАНИЕ		
			А3	1.132.1-13ПВ.2 0131СВ 1.132.1-13ПВ.0 Д1		ДОКУМЕНТАЦИЯ СВОРОЧНЫЙ ЧЕРТЕЖ УЗЛЫ АРМАТУРНЫЕ  СВОРОЧНЫЕ ЕДИНИЦЫ  КАРКАС ПЛОСКИЙ КНС1 КНС2 КНС36 КНС45 КНС50 КНС56 КНС43 КНС24 КНС28 КНС21 КНС23 КНС34 АНКЕР АНС2 АНС4  ДЕТАЛИ СТ ОТД ГОСТ 5781-82 Ф8 А-Ш L=310 Ф8 А-Ш L=1460 СТ ОТД ГОСТ 6727-80 Ф4 ВР-I L=490 Ф4 ВР-I L=400 АНКЕР ГОСТ 5781-82 Ф12А-I L=1200 Ф12А-I L=1200 Ф12А-I L=1100 Ф12А-I L=1200 ПЕТЛЯ ГОСТ 5781-82 Ф16А-I L=1900  ПЕРЕМЕННЫЕ ДАННЫЕ ДЛЯ ИСПОЛНЕНИЙ: 1.132.1-13ПВ.2 0131 КП67  1.132.1-13ПВ.2 0131-01 КП68  1.132.1-13ПВ.2 0131		
А3	1	1.132.1-13ПВ.3 0010	8					
А3	2	1.132.1-13ПВ.3 0011	2					
А3	3	1.132.1-13ПВ.3 0021	1					
А3	4	1.132.1-13ПВ.3 0023-01	2					
А3	5	1.132.1-13ПВ.3 0023-06	1					
А3	6	1.132.1-13ПВ.3 0024-01	1					
А3	7	1.132.1-13ПВ.3 0022-02	3					
А3	9	1.132.1-13ПВ.3 0017-03	4					
А3	11	1.132.1-13ПВ.3 0017-07	2					
А3	12	1.132.1-13ПВ.3 0017	2					
А3	13	1.132.1-13ПВ.3 0017-02	2					
А3	16	1.132.1-13ПВ.3 0020	2					
А3	31	1.132.1-13ПВ.3 0033	2					
А3	35	1.132.1-13ПВ.3 0033-01	1					
А3	21	8.013.310	40					
А3	23	8.013.1460	4					
А3	24	4.041.490	4					
А3	26	4.041.400	2					
А3	32	12.011.1200	4					
А3	33	12.011.1200	1					
А3	34	12.011.1100	1					
А3	36	12.011.1200	2					
А3	37	16.011.1900	4					
НАЧ.ОТД.	Боровик	IX.84	СТАДИЯ	ЛИСТ	ЛИСТОВ			
Н.КОНТР.	Шоповал	IX.84	Р		1			
ГЛ.СПЕЦ.	Лобдинова	VIII.84	ГОСГРАЖДАНСТРОЙ					
ПРОВЕРИЛ	Лобдинова	VIII.84	КиевЗНИИЭП					
РАЗРАБ.	Федоровская	VII.84						

ЭПВЦ ОПЕРАТОР ТЛП КОРТ КиевЗНИИЭП

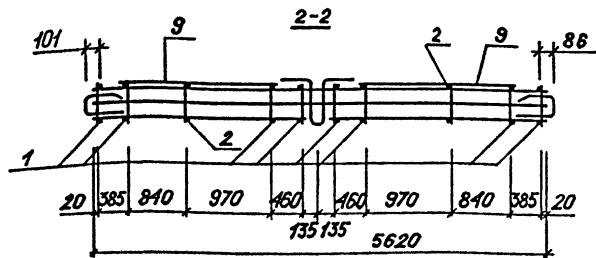
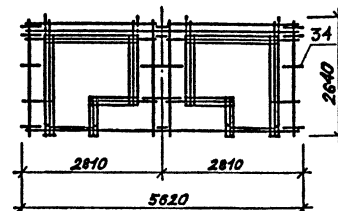
ИНВ.№ ПОДЛ ПОДПИСЬ И ДАТА ВЗАМ.ИНВ.№

ФОРМАТ	ЗОНА	ПОЗ.	ОБОЗНАЧЕНИЕ	НАИМЕНОВАНИЕ	КОП.	ПРИМЕЧАНИЕ		
			А3	1.132.1-13ПВ.2 0132СВ 1.132.1-13ПВ.0 Д1		ДОКУМЕНТАЦИЯ СВОРОЧНЫЙ ЧЕРТЕЖ УЗЛЫ АРМАТУРНЫЕ  СВОРОЧНЫЕ ЕДИНИЦЫ  КАРКАС ПЛОСКИЙ КНС1 КНС2 КНС36 КНС45 КНС50 КНС56 КНС43 КНС24 КНС28 КНС21 КНС23 КНС34 АНКЕР АНС2 АНС4  ДЕТАЛИ СТ ОТД ГОСТ 5781-82 Ф8 А-Ш L=310 Ф8 А-Ш L=1460 СТ ОТД ГОСТ 6727-80 Ф4 ВР-I L=490 Ф4 ВР-I L=400 АНКЕР ГОСТ 5781-82 Ф12А-I L=1200 Ф12А-I L=1200 Ф12А-I L=1100 Ф12А-I L=1200 ПЕТЛЯ ГОСТ 5781-82 Ф16А-I L=1900  ПЕРЕМЕННЫЕ ДАННЫЕ ДЛЯ ИСПОЛНЕНИЙ: 1.132.1-13ПВ.2 0132 КП69  1.132.1-13ПВ.2 0132-01 КП70  1.132.1-13ПВ.2 0132		
А3	1	1.132.1-13ПВ.3 0010	8					
А3	2	1.132.1-13ПВ.3 0011	2					
А3	3	1.132.1-13ПВ.3 0021	1					
А3	4	1.132.1-13ПВ.3 0023-01	2					
А3	5	1.132.1-13ПВ.3 0023-06	1					
А3	6	1.132.1-13ПВ.3 0024-01	1					
А3	7	1.132.1-13ПВ.3 0022-02	3					
А3	9	1.132.1-13ПВ.3 0017-03	4					
А3	11	1.132.1-13ПВ.3 0017-07	2					
А3	12	1.132.1-13ПВ.3 0017	2					
А3	13	1.132.1-13ПВ.3 0017-02	2					
А3	16	1.132.1-13ПВ.3 0020	2					
А3	31	1.132.1-13ПВ.3 0033	2					
А3	35	1.132.1-13ПВ.3 0033-01	1					
А3	21	8.013.310	40					
А3	23	8.013.1460	4					
А3	24	4.041.490	4					
А3	26	4.041.400	2					
А3	32	12.011.1200	4					
А3	33	12.011.1200	1					
А3	34	12.011.1100	1					
А3	36	12.011.1200	2					
А3	37	16.011.1900	4					
НАЧ.ОТД.	Боровик	IX.84	СТАДИЯ	ЛИСТ	ЛИСТОВ			
Н.КОНТР.	Шоповал	IX.84	Р		1			
ГЛ.СПЕЦ.	Лобдинова	VIII.84	ГОСГРАЖДАНСТРОЙ					
ПРОВЕРИЛ	Лобдинова	VIII.84	КиевЗНИИЭП					
РАЗРАБ.	Федоровская	VII.84						

1.132.1-13ПВ.2 0131



1.132.1-13ПВ.2 0131-01  
-ЗЕРКАЛЬНОЕ ОТРАЖЕНИЕ.  
Остальное - см.  
1.132.1-13ПВ.2 0131



Обозначение узлов армирования см выпуск 0, док. 0023 Д1, схема Г.

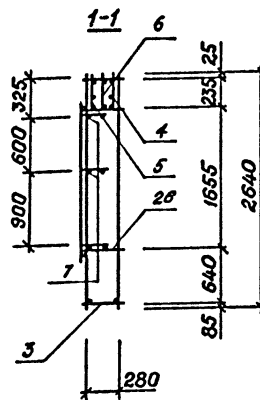
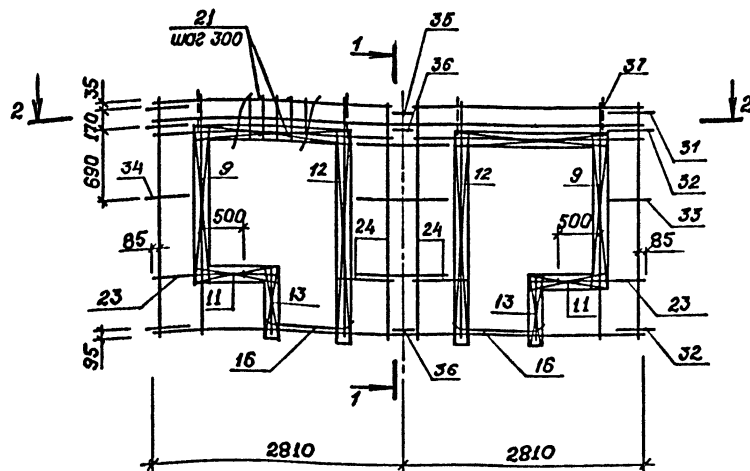
ОБОЗНАЧЕНИЕ	МАРКА	МАССА, КГ
1.132.1-13 ПВ,2 0131	КП 67	117.5
-01	КП68	117.5

1.132.1-13ПВ.2 0131 СБ						
Нач.АПП	И. КОНТР.	Проект	И. 84	Стадия	Масса	Масштаб
				Р	см. табл	1:50 1:100
Боровик	Шарова	Львова	И. 84	Лист	Листов 1	ГОСГРАЖДАНСТРОЙ КиевЗНИИЭП
Гл. инж. Львова	Проект	И. 84				
Провер. Фадеевская	И. 84	И. 84	И. 84			
Разработ. Пандола	И. 84	И. 84	И. 84			

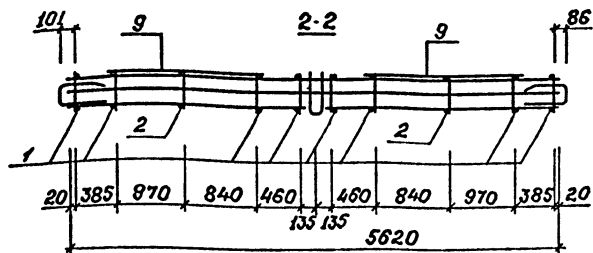
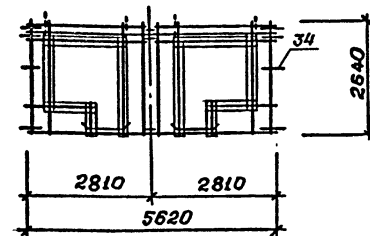
КАРКАС ПРОСТРАНСТВЕННЫЙ  
КП67, КП68  
СБОРОЧНЫЙ ЧЕРТЕЖ

2.0977-03 111

1.132.1 - 13 пв. 2 0132



1.132.1 - 13 пв. 2 0132-01  
- зеркальное отражение  
Остальное - см.  
1.132.1 - 13 пв. 2 0132



Обозначение узлов армирования см. Выпуск D,  
докум. 0023 Д1, стена Г.

Обозначение	Марка	Масса кг
1.132.1 - 13 пв. 2 0132	КП 69	117.5
-01	КП 70	117.5

1.132.1 - 13 пв. 2 0132 СБ				Сталь	Масса	Масштаб
Каркас пространственный КП 69, КП 70 Сварочный чертёж				Р	сн. табл.	1:50 1:100
Лист				Листов 1		
ГОСГРАЖДАНСТРОЙ КиевЗНИИЭП						

20974-03 112

Копирвал

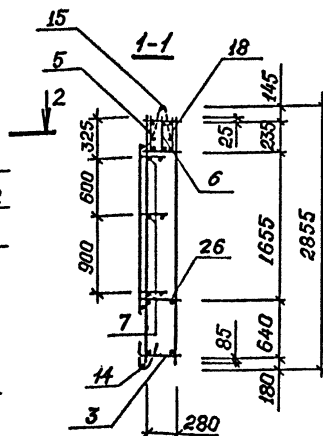
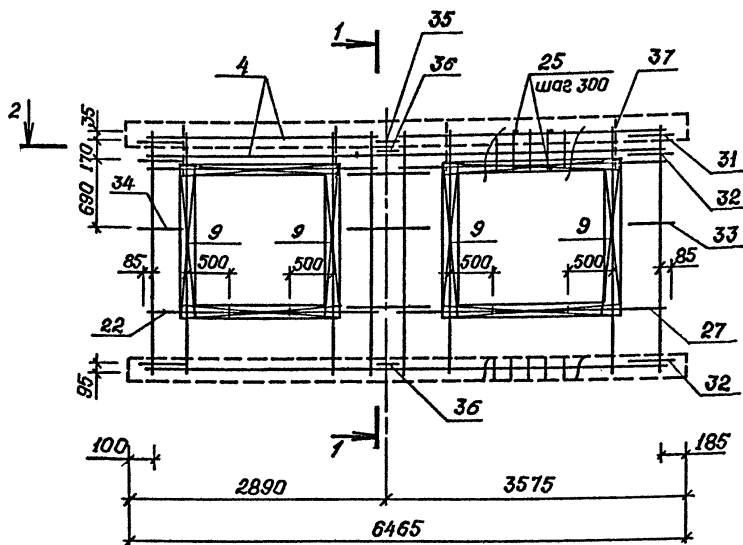
Формат А3



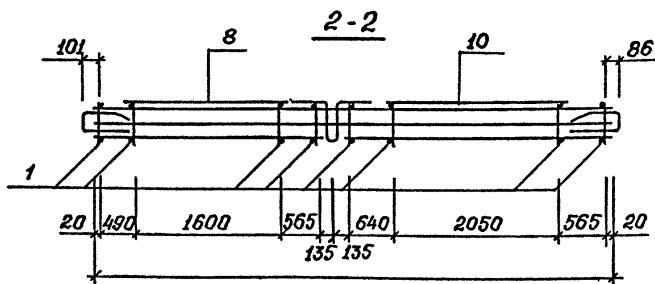
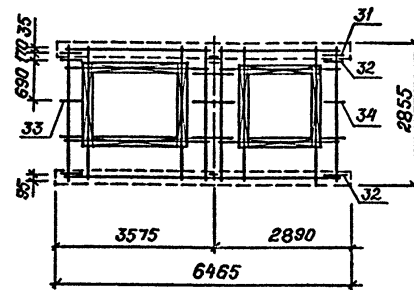
ОПЕРАТОР ЭПВЦ КиевЗНИИЭП		ФОРМАТ	ЗОНА	ПОЗ.	ОБОЗНАЧЕНИЕ	НАИМЕНОВАНИЕ	КОЛ.	ПРИМЕЧАНИЕ		
ОПЕРАТОР ЭПВЦ КиевЗНИИЭП  ПОДПИСЬ И ДАТА  ВЗАМ.ИНВ.№		А3			1.132.1-13ПВ.2 0133СВ 1.132.1-13ПВ.0 Д1	ДОКУМЕНТАЦИЯ  СБОРОЧНЫЙ ЧЕРТЕЖ УЗЛЫ АРМАТУРНЫЕ  СБОРОЧНЫЕ ЕДИНИЦЫ  КАРКАС ПЛОСКИЙ КНС1 КНС37 КНС44 КНС51 КНС57 КНС43 КНС25 КНС24 КНС22 КНС68 КНС79 КНС47 АНКЕР АНС2 АНС4  ДЕТАЛИ СТ ОТД ГОСТ 6727-80 Φ5 ВР-I L=310 СТ ОТД ГОСТ 5781-82 Φ8 А-Ш L=2760 СТ ОТД ГОСТ 6727-80 Φ4 ВР-I L=400 СТ ОТД ГОСТ 5781-82 Φ8 А-Ш L=3360 АНКЕР ГОСТ 5781-82 Φ12А-I L=1200 Φ12А-I L=1200 Φ12А-I L=1100 Φ12А-I L=1200 ПЕТЛЯ ГОСТ 5781-82 Φ18А-I L=2000	8			
		А3	1	1.132.1-13ПВ.3 0010	КНС1	8				
		А3	3	1.132.1-13ПВ.3 0021-01	КНС37	1				
		А3	4	1.132.1-13ПВ.3 0023	КНС44	1				
		А3	5	1.132.1-13ПВ.3 0023-07	КНС51	1				
		А3	6	1.132.1-13ПВ.3 0024-02	КНС57	1				
		А3	7	1.132.1-13ПВ.3 0022-02	КНС43	3				
		А3	8	1.132.1-13ПВ.3 0017-04	КНС25	2				
		А3	9	1.132.1-13ПВ.3 0017-03	КНС24	4				
		А3	10	1.132.1-13ПВ.3 0017-01	КНС22	2				
		А3	14	1.132.1-13ПВ.3 0026-04	КНС68	1				
		А3	15	1.132.1-13ПВ.3 0027-06	КНС79	1				
		А3	18	1.132.1-13ПВ.3 0023-03	КНС47	1				
		А3	31	1.132.1-13ПВ.3 0033	АНКЕР АНС2	2				
		А3	35	1.132.1-13ПВ.3 0033-01	АНС4	1				
		ВЗАМ.ИНВ.№		А3 21			5.041.310	СТ ОТД ГОСТ 6727-80 Φ5 ВР-I L=310	44	
				А3 22			8.013.2760	СТ ОТД ГОСТ 5781-82 Φ8 А-Ш L=2760	2	
				А3 26			4.041.400	СТ ОТД ГОСТ 6727-80 Φ4 ВР-I L=400	4	
				А3 27			8.013.3360	СТ ОТД ГОСТ 5781-82 Φ8 А-Ш L=3360	2	
				А3 32			12.011.1200	АНКЕР ГОСТ 5781-82 Φ12А-I L=1200	4	
				А3 33			12.011.1200	Φ12А-I L=1200	1	
				А3 34			12.011.1100	Φ12А-I L=1100	1	
				А3 36			12.011.1200	Φ12А-I L=1200	2	
				А3 37			18.011.2000	ПЕТЛЯ ГОСТ 5781-82 Φ18А-I L=2000	4	
				ПОДПИСЬ И ДАТА		ПЕРЕМЕННЫЕ ДАННЫЕ			ДЛЯ ИСПОЛНЕНИЙ:  1.132.1-13ПВ.2 0133 КП71	
		1.132.1-13ПВ.2 0133								
		ИНВ.№ ПОДЛ		НАЧ.ОТД. <i>Боробик</i>			СТАДИЯ	ЛИСТ	ЛИСТОВ	
				Н.КОНТР. <i>Шоловал</i>			Р	1	2	
				ГЛ.СПЕЦ. <i>Ладинова</i>			ГОСГРАЖДАНСТРОЙ			
				ПРОВЕРИЛ <i>Ладинова</i>			КиевЗНИИЭП			
				РАЗРАБ. <i>Ведерников</i>			КАРКАС ПРОСТРАНСТВ. КП71, КП72			

ОПЕРАТОР ЭПВЦ КиевЗНИИЭП		ФОРМАТ	ЗОНА	ПОЗ.	ОБОЗНАЧЕНИЕ	НАИМЕНОВАНИЕ	КОЛ.	ПРИМЕЧАНИЕ
ОПЕРАТОР ЭПВЦ КиевЗНИИЭП  ПОДПИСЬ И ДАТА  ВЗАМ.ИНВ.№		1.132.1-13ПВ.2 0133-01			КП72			
		1.132.1-13ПВ.2 0133						
ПОДПИСЬ И ДАТА  ВЗАМ.ИНВ.№		1.132.1-13ПВ.2 0133						
		1.132.1-13ПВ.2 0133						
ИНВ.№ ПОДЛ		НАЧ.ОТД.			СТАДИЯ	ЛИСТ	ЛИСТОВ	
		Н.КОНТР.			Р	1	2	
		ГЛ.СПЕЦ.			ГОСГРАЖДАНСТРОЙ			
		ПРОВЕРИЛ			КиевЗНИИЭП			
		РАЗРАБ.			КАРКАС ПРОСТРАНСТВ. КП71, КП72			

1.132.1-13ПВ.2 0133



1.132.1-13ПВ.2 0133-01  
 -ЗЕРКАЛЬНОЕ ОТРАЖЕНИЕ.  
 ОСТАЛЬНОЕ - СМ.  
 1.132.1-13ПВ.2 0133



ОБОЗНАЧЕНИЕ	МАРКА	МАССА КГ
1.132.1-13ПВ.2 0133	КП 71	117,5
-01	КП 72	117,3

Обозначение узлов армирования см. Выпуск 0,  
 докуп. DD23 Д1, схема Б

1.132.1-13ПВ.2 0133 СБ			
Каркас пространственный КП 71, КП 72 СБОРОЧНЫЙ ЧЕРТЕЖ	Сталь	Масса	Масштаб
	P	см. табл.	1:50 1:100
		Лист	Листов 1
		ГОСГРАЖДАНСТРОЙ КиевЗНИИЭП	

20977-03 114

Копировал

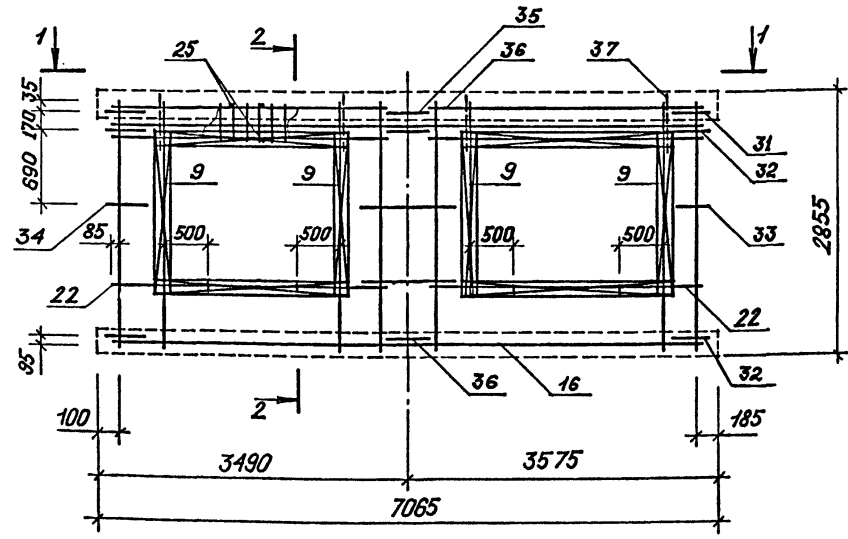
Формат А3

Взам. инв. №  
 Подпись и дата  
 Инв. № подл.

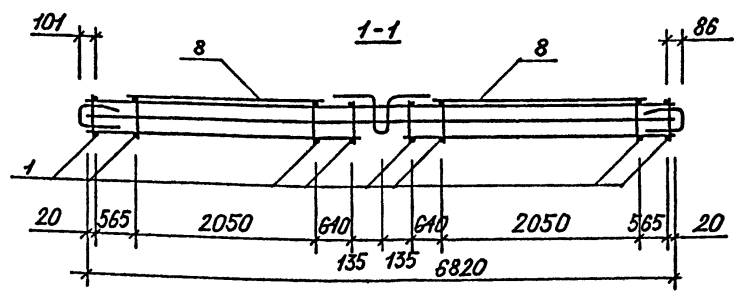
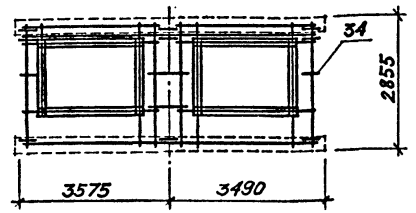
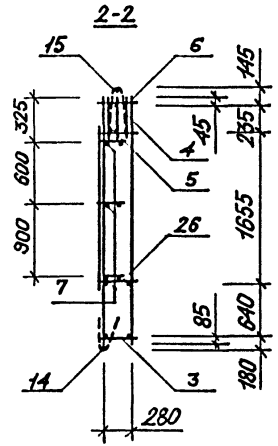
ОПЕРАТОР ТЛП КОРТ		ОБЗНАЧЕНИЕ	НАИМЕНОВАНИЕ	КОП	ПРИМЕ ЧАНИЕ
ЭПВЦ КиевЗНИИЭП		А3 1.132.1-13ПВ.2 0134СВ 1.132.1-13ПВ.0 Д1	ДОКУМЕНТАЦИЯ СВОРОЧНЫЙ ЧЕРТЕЖ УЗЛЫ АРМАТУРНЫЕ  СВОРОЧНЫЕ ЕДИНИЦЫ  КАРКАС ПЛОСКИЙ КНС1 КНС40 КНС47 КНС53 КНС59 КНС43 КНС22 КНС24 КНС71 КНС81 АНКЕР АНС2 АНС4		
А3	1	1.132.1-13ПВ.3 0010		8	
А3	3	1.132.1-13ПВ.3 0021-04		1	
А3	4	1.132.1-13ПВ.3 0023-03		2	
А3	5	1.132.1-13ПВ.3 0023-09		1	
А3	6	1.132.1-13ПВ.3 0024-04		1	
А3	7	1.132.1-13ПВ.3 0022-02		3	
А3	8	1.132.1-13ПВ.3 0017-01		4	
А3	9	1.132.1-13ПВ.3 0017-03		4	
А3	14	1.132.1-13ПВ.3 0026-07		1	
А3	15	1.132.1-13ПВ.3 0027-08		1	
А3	31	1.132.1-13ПВ.3 0033		2	
А3	35	1.132.1-13ПВ.3 0033-01		1	
А3	22	8.013.3360	СТ ОТД ГОСТ 5781-82 Ф8 А-Ш L=3360	4	
А3	25	5.041.310	СТ ОТД ГОСТ 6727-80 Ф5 ВР-I L=310	48	
А3	26	4.041.400	Ф4 ВР-I L=400 АНКЕР ГОСТ 5781-82	4	
А3	32	12.011.1200	Ф12А-I L=1200	4	
А3	33	12.011.1200	Ф12А-I L=1200	1	
А3	34	12.011.1100	Ф12А-I L=1100	1	
А3	36	12.011.1200	Ф12А-I L=1200	2	
А3	37	18.011.2000	ПЕТЛЯ ГОСТ 5781-82 Ф18А-I L=2000	4	
		ПЕРЕМЕННЫЕ ДАННЫЕ	ДЛЯ ИСПОЛНЕНИЙ:  1.132.1-13ПВ.2 0134 КП73  1.132.1-13ПВ.2 0134-01 КП74		
		1.132.1-13ПВ.2 0134			
ИНВ.№ ПОДЛ.	ПОДПИСЬ И ДАТА	ВЗАИМН.№	КАРКАС ПРОСТРАНСТВ КП73, КП74		
НАЧ.ОТД. Боровик	19.84		СТАДИЯ	ЛИСТ	ЛИСТОВ
Н.КОНТР. Шаповал	19.84		Р		1
ГЛ.СПЕЦ. Лобина	19.84		ГОСГРАЖДАНСТРОЙ		
ПРОВЕРИЛ. Лобина	19.84		КиевЗНИИЭП		
РАЗРАБ. Федоровская	19.84				

ОПЕРАТОР ТЛП КОРТ		ОБЗНАЧЕНИЕ	НАИМЕНОВАНИЕ	КОП	ПРИМЕ ЧАНИЕ
ЭПВЦ КиевЗНИИЭП		А3 1.132.1-13ПВ.2 0135СВ 1.132.1-13ПВ.0 Д1	ДОКУМЕНТАЦИЯ СВОРОЧНЫЙ ЧЕРТЕЖ УЗЛЫ АРМАТУРНЫЕ  СВОРОЧНЫЕ ЕДИНИЦЫ  КАРКАС ПЛОСКИЙ КНС1 КНС2 КНС37 КНС45 КНС52 КНС58 КНС43 КНС22 КНС24 КНС28 КНС21 КНС23 КНС12 КНС16 КНС34 КНС47 АНКЕР АНС2 АНС4		
А3	1	1.132.1-13ПВ.3 0010		8	
А3	2	1.132.1-13ПВ.3 0011		1	
А3	3	1.132.1-13ПВ.3 0021-01		1	
А3	4	1.132.1-13ПВ.3 0023-01		1	
А3	5	1.132.1-13ПВ.3 0023-08		1	
А3	6	1.132.1-13ПВ.3 0024-03		1	
А3	7	1.132.1-13ПВ.3 0022-02		3	
А3	8	1.132.1-13ПВ.3 0017-01		2	
А3	9	1.132.1-13ПВ.3 0017-03		4	
А3	11	1.132.1-13ПВ.3 0017-07		4	
А3	12	1.132.1-13ПВ.3 0017		1	
А3	13	1.132.1-13ПВ.3 0017-02		1	
А3	14	1.132.1-13ПВ.3 0014-01		1	
А3	15	1.132.1-13ПВ.3 0015-01		1	
А3	16	1.132.1-13ПВ.3 0020		1	
А3	18	1.132.1-13ПВ.3 0023-03		1	
А3	31	1.132.1-13ПВ.3 0033		2	
А3	35	1.132.1-13ПВ.3 0033-01		1	
А3	21	8.013.310	СТ ОТД ГОСТ 5781-82 Ф8 А-Ш L=310	20	
А3	22	8.013.3360	Ф8 А-Ш L=3360	2	
А3	23	8.013.1460	Ф8 А-Ш L=1460	2	
А3	24	4.041.490	СТ ОТД ГОСТ 6727-80 Ф4 ВР-I L=490	2	
А3	25	5.041.310	Ф5 ВР-I L=310	24	
А3	26	4.041.400	Ф4 ВР-I L=400 АНКЕР ГОСТ 5781-82	3	
А3	32	12.011.1200	Ф12А-I L=1200	4	
А3	33	12.011.1200	Ф12А-I L=1200	1	
А3	34	12.011.1100	Ф12А-I L=1100	1	
А3	36	12.011.1200	Ф12А-I L=1200	2	
А3	37	18.011.2000	ПЕТЛЯ ГОСТ 5781-82 Ф18А-I L=2000	4	
		ПЕРЕМЕННЫЕ ДАННЫЕ	ДЛЯ ИСПОЛНЕНИЙ:  1.132.1-13ПВ.2 0135 КП75 1.132.1-13ПВ.2 0135-01 КП76		
		1.132.1-13ПВ.2 0135			
ИНВ.№ ПОДЛ.	ПОДПИСЬ И ДАТА	ВЗАИМН.№	КАРКАС ПРОСТРАНСТВ. КП75, КП76		
НАЧ.ОТД. Боровик	19.84		СТАДИЯ	ЛИСТ	ЛИСТОВ
Н.КОНТР. Шаповал	19.84		Р		1
ГЛ.СПЕЦ. Лобина	19.84		ГОСГРАЖДАНСТРОЙ		
ПРОВЕРИЛ. Лобина	19.84		КиевЗНИИЭП		
РАЗРАБ. Федоровская	19.84				

1. 132.1 - 13 ПВ. 2 0134



1. 132.1 - 13 ПВ. 2 0134-01  
 - ЗЕРКАЛЬНОЕ ОТРАЖЕНИЕ.  
 Остальное - см.  
 1. 132.1 - 13 ПВ. 2 134



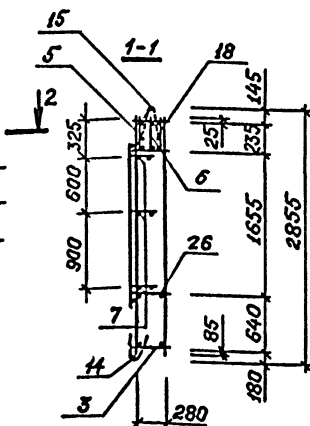
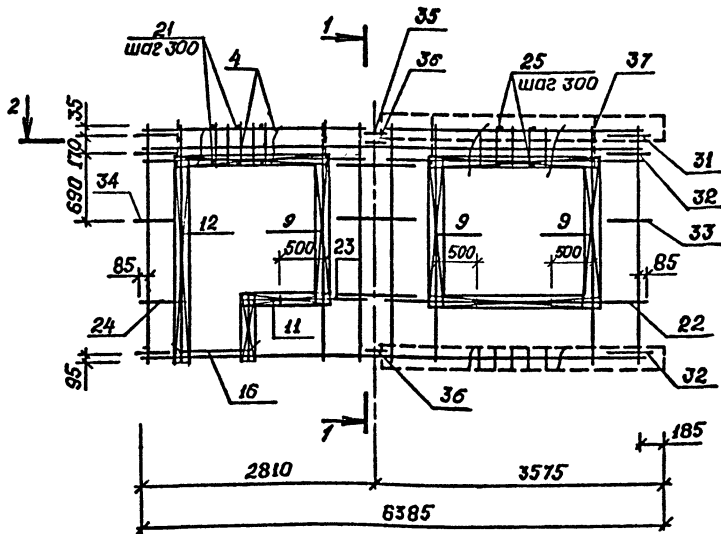
ОБОЗНАЧЕНИЕ	МАРКА	МАССА КГ
1.132.1 - 13 ПВ. 2 0134 -01	КП 73 КП 74	124.8 124.8

Взам. инв. №  
 Подпись и дата  
 Инв. № подл.

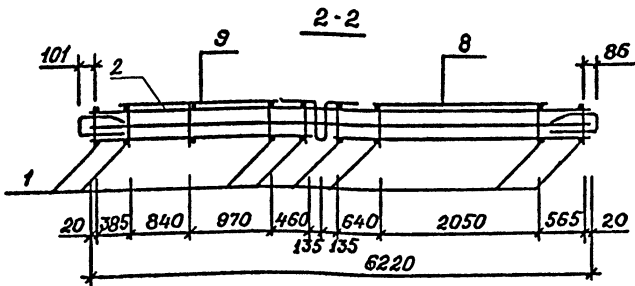
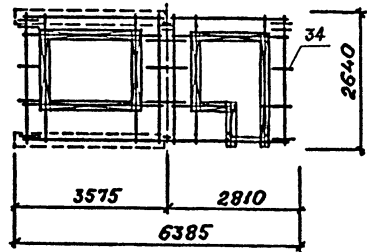
Обозначение узлов армирования см. выпуск 0,  
 документ 0023 Д1, схема Б.

1. 132.1 - 13 ПВ. 2 0134 СБ				Стенда	Масса	Масштаб
Нач. АПМ	БОРОВИК	7/8	IX.84	Р	см. табл.	1:50
Н. контр.	ШЕЛОВАЛ	ИИ/И	IX.84		1:100	
Гл. инж.	ЛАБИНОВА	ИИ/И	VIII.84	Лист	Листов 1	
Провер.	ОЛЕДОРОВСКАЯ	ИИ/И	VIII.84	ГОСГРАЖДАНСТРОЙ		
Разраб.	ЛАВРИНЕНКО	ИИ/И	VI.84	КиевЗНИИЭП		

1.132.1-13 ПВ. 2 0135



1.132.1-13 ПВ. 2 0135 - 01  
 - ЗЕРКАЛЬНОЕ ОТРАЖЕНИЕ.  
 ОСТАЛЬНОЕ - СМ.  
 1.132.1-13 ПВ. 2 0135



ОБОЗНАЧЕНИЕ	МАРКА	Масса, кг
1.132.1-13 ПВ. 2 0135	КП 75	127,6
-01	КП 76	127,6

Обозначение узлов армирования см. Выпуск Д, док.ч. 0023 Д1, схема F.

1.132.1-13 ПВ. 2 0135 СБ			
Каркас пространственный КП 75, КП 76 СБОРОЧНЫЙ ЧЕРТЕЖ	Сталь	Масса	Масштаб
	P	см. табл.	1:50 1:100
Лист		Листа 1	
ГОСГРАЖДАНСТРОЙ КиевЗНИИЭП			

20977-03 117

Копирол

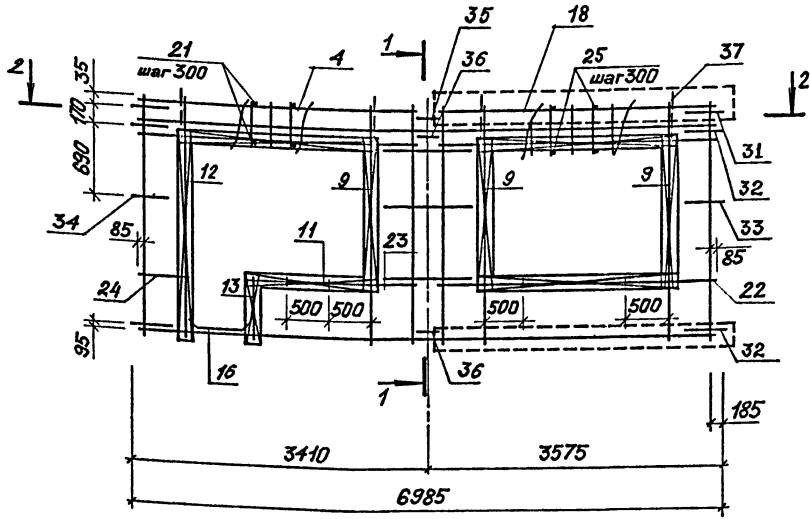
Формат А3

Время в день  
История в день  
Смена лист

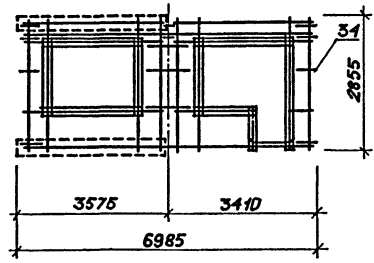
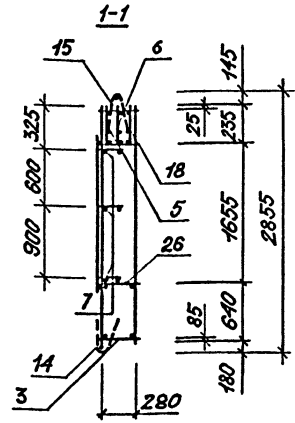
ЭПВЦ КиевЗНИИЭП		ОПЕРАТОР ТЛП КОРТ		ФОРМАТ	ЗОНА	ПОЗ.	ОБОЗНАЧЕНИЕ	НАИМЕНОВАНИЕ	КОЛ	ПРИМЕ ЧАНИЕ	
							А3	1.132.1-13ПВ.2 0136СВ 1.132.1-13ПВ.0 Д1			
							А3	1.132.1-13ПВ.3 0010	КАРКАС ПЛОСКИЙ	8	
							А3	1.132.1-13ПВ.3 0011	КНС1	1	
							А3	1.132.1-13ПВ.3 0021-04	КНС2	1	
							А3	1.132.1-13ПВ.3 0023-04	КНС40	1	
							А3	1.132.1-13ПВ.3 0023-08	КНС48	1	
							А3	1.132.1-13ПВ.3 0024-05	КНС52	1	
							А3	1.132.1-13ПВ.3 0022-02	КНС60	1	
							А3	1.132.1-13ПВ.3 0017-01	КНС43	3	
							А3	1.132.1-13ПВ.3 0017-03	КНС22	2	
							А3	1.132.1-13ПВ.3 0017-05	КНС24	3	
							А3	1.132.1-13ПВ.3 0017	КНС26	1	
							А3	1.132.1-13ПВ.3 0017-02	КНС21	2	
							А3	1.132.1-13ПВ.3 0014-01	КНС23	1	
							А3	1.132.1-13ПВ.3 0015-01	КНС12	1	
							А3	1.132.1-13ПВ.3 0020	КНС16	1	
							А3	1.132.1-13ПВ.3 0023-03	КНС34	1	
							А3	1.132.1-13ПВ.3 0033	КНС47	1	
							А3	1.132.1-13ПВ.3 0033-01	АНКЕР АНС 2	2	
							А3		АНС 4	1	
							ДЕТАЛИ				
							А3	8.013.310	СТ ОТД ГОСТ 5781-82	24	
							А3	8.013.3360	Ф8 А-Ш L=310	2	
							А3	8.013.2000	Ф8 А-Ш L=3360	2	
							А3	4.041.570	Ф8 А-Ш L=2000	2	
							А3	5.041.310	СТ ОТД ГОСТ 6727-80	2	
							А3	4.041.400	Ф4 ВР-I L=570	24	
							А3	12.011.1200	Ф5 ВР-I L=310	4	
							А3	12.011.1200	Ф4 ВР-I L=400	4	
							А3	12.011.1100	АНКЕР ГОСТ 5781-82	4	
							А3	12.011.1200	Ф12А-I L=1200	1	
							А3	12.011.1200	Ф12А-I L=1200	1	
							А3	18.011.2000	Ф12А-I L=1100	2	
							А3		Ф12А-I L=1200	2	
							А3		ПЕТЛЯ ГОСТ 5781-82	4	
							А3		Ф18А-I L=2000	4	
							ПЕРЕМЕННЫЕ ДАННЫЕ				
							ДЛЯ ИСПОЛНЕНИЙ:				
							1.132.1-13ПВ.2 0136				
ИНВ.№ ПОДЛ	НАЧ.ОТД.	БОРОВИК	IX.84	КАРКАС ПРОСТРАНСТВ. КП77, КП78	СТАДИЯ	ЛИСТ	ЛИСТОВ				
	Н.КОНТР.	Шаповал	IX.84		Р	1	2				
	ГП.СПЕЦ.	Лобинава	VIII.84		ГОСГРАЖДАНСТРОЙ						
	ПРОВЕРИЛ	Лобинава	VIII.84		КиевЗНИИЭП						
	РАЗРАБ.	Федоровская	VII.84								

ЭПВЦ КиевЗНИИЭП		ОПЕРАТОР ТЛП КОРТ		ФОРМАТ	ЗОНА	ПОЗ.	ОБОЗНАЧЕНИЕ	НАИМЕНОВАНИЕ	КОЛ	ПРИМЕ ЧАНИЕ
								1.132.1-13ПВ.2 0136 КП77		
								1.132.1-13ПВ.2 0136-01 КП78		
							1.132.1-13ПВ.2 0136			
ИНВ.№ ПОДЛ										ЛИСТ
										2

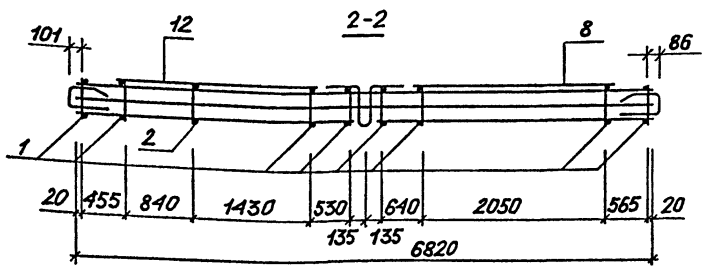
1. 132.1-13 ПВ.2 0136



1. 132.1-13 ПВ.2 0136-01  
- ЗЕРКАЛЬНОЕ ОТРАЖЕНИЕ  
ОСТАЛЬНОЕ - СМ.  
1. 132.1-13 ПВ.2 0136



ОБОЗНАЧЕНИЕ	МАРКА	Масса кг
1. 132.1-13 ПВ.2 0136	КП 77	133,5
-01	КП 78	133,5



Обозначение узлов армирования см Выпуск 0,  
документ Д023 Д1, схема Г

1. 132.1-13 ПВ.2 0136 СБ				Стяжка	Масса	Масштаб
КАРКАС ПРОСТРАНСТВЕННЫЙ КП77, КП78 СБОРОЧНЫЙ ЧЕРТЕЖ				Р	см, табл	М 1:50 М 1:100
				Лист	Листов 1	
Инв. АПМ Боровик Н. КОНТР. ШАПОВАЛ Гл. ИИЖ Мельникова Провер. Федорченко Разроб. Гиндман				ГОСГРАЖДАНСТРОИ КиевЗНИИЭП		

20977-03 119

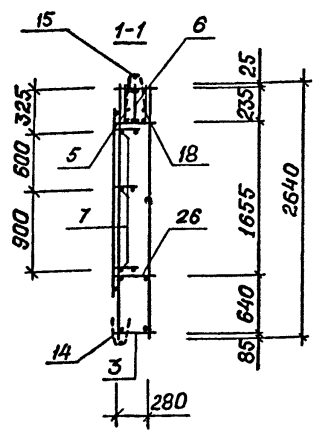
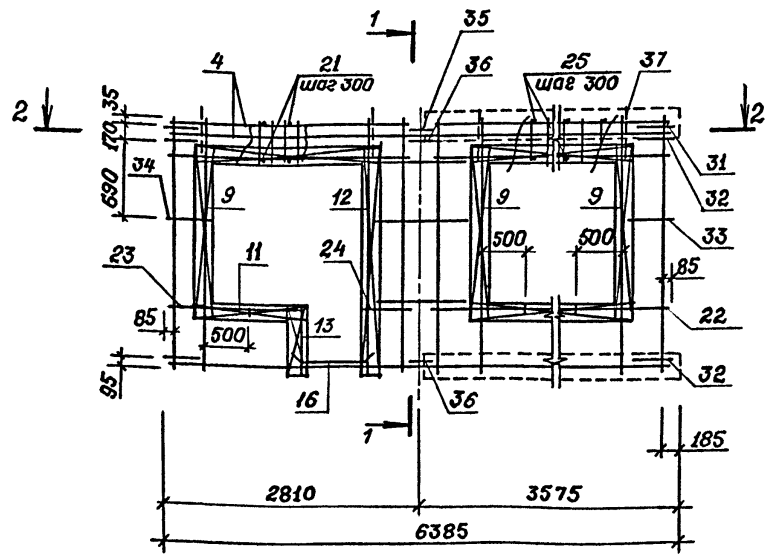
Имя, № подл., Подпись и дата, Взам. инв. №

ИНВ. № ПОДЛ.	ПОДПИСЬ И ДАТА	ВЗАИМ.ИНВ. №	ОПЕРАТОР ТЛП КОРТ ЭПВЦ КиевЗНИИЭП			ОБОЗНАЧЕНИЕ	НАИМЕНОВАНИЕ	КОЛ	ПРИМЕ- ЧАНИЕ
			ФОРМАТ	ЗОНА	ПОЗ.				
			ОПЕРАТОР ТЛП КОРТ ЭПВЦ КиевЗНИИЭП			A3	1.132.1-13ПВ.2 0137СВ 1.132.1-13ПВ.0 Д1		
			ОПЕРАТОР ТЛП КОРТ ЭПВЦ КиевЗНИИЭП			A3 1	1.132.1-13ПВ.3 0010	8	
			ОПЕРАТОР ТЛП КОРТ ЭПВЦ КиевЗНИИЭП			A3 2	1.132.1-13ПВ.3 0011	1	
			ОПЕРАТОР ТЛП КОРТ ЭПВЦ КиевЗНИИЭП			A3 3	1.132.1-13ПВ.3 0021-01	1	
			ОПЕРАТОР ТЛП КОРТ ЭПВЦ КиевЗНИИЭП			A3 4	1.132.1-13ПВ.3 0023-01	1	
			ОПЕРАТОР ТЛП КОРТ ЭПВЦ КиевЗНИИЭП			A3 5	1.132.1-13ПВ.3 0023-08	1	
			ОПЕРАТОР ТЛП КОРТ ЭПВЦ КиевЗНИИЭП			A3 6	1.132.1-13ПВ.3 0024-03	1	
			ОПЕРАТОР ТЛП КОРТ ЭПВЦ КиевЗНИИЭП			A3 7	1.132.1-13ПВ.3 0022-02	3	
			ОПЕРАТОР ТЛП КОРТ ЭПВЦ КиевЗНИИЭП			A3 8	1.132.1-13ПВ.3 0017-04	2	
			ОПЕРАТОР ТЛП КОРТ ЭПВЦ КиевЗНИИЭП			A3 9	1.132.1-13ПВ.3 0017-03	4	
			ОПЕРАТОР ТЛП КОРТ ЭПВЦ КиевЗНИИЭП			A3 11	1.132.1-13ПВ.3 0017-07	1	
			ОПЕРАТОР ТЛП КОРТ ЭПВЦ КиевЗНИИЭП			A3 13	1.132.1-13ПВ.3 0017-02	1	
			ОПЕРАТОР ТЛП КОРТ ЭПВЦ КиевЗНИИЭП			A3 14	1.132.1-13ПВ.3 0014-01	1	
			ОПЕРАТОР ТЛП КОРТ ЭПВЦ КиевЗНИИЭП			A3 15	1.132.1-13ПВ.3 0015-01	1	
			ОПЕРАТОР ТЛП КОРТ ЭПВЦ КиевЗНИИЭП			A3 16	1.132.1-13ПВ.3 0020	1	
			ОПЕРАТОР ТЛП КОРТ ЭПВЦ КиевЗНИИЭП			A3 18	1.132.1-13ПВ.3 0023-02	1	
			ОПЕРАТОР ТЛП КОРТ ЭПВЦ КиевЗНИИЭП			A3 31	1.132.1-13ПВ.3 0033	2	
			ОПЕРАТОР ТЛП КОРТ ЭПВЦ КиевЗНИИЭП			A3 35	1.132.1-13ПВ.3 0033-01	1	
			ОПЕРАТОР ТЛП КОРТ ЭПВЦ КиевЗНИИЭП			A3 21	8.013.310	20	
			ОПЕРАТОР ТЛП КОРТ ЭПВЦ КиевЗНИИЭП			A3 22	8.013.3360	2	
			ОПЕРАТОР ТЛП КОРТ ЭПВЦ КиевЗНИИЭП			A3 23	8.013.1460	2	
			ОПЕРАТОР ТЛП КОРТ ЭПВЦ КиевЗНИИЭП			A3 24	4.041.490	2	
			ОПЕРАТОР ТЛП КОРТ ЭПВЦ КиевЗНИИЭП			A3 25	5.041.310	24	
			ОПЕРАТОР ТЛП КОРТ ЭПВЦ КиевЗНИИЭП			A3 26	4.041.400	3	
			ОПЕРАТОР ТЛП КОРТ ЭПВЦ КиевЗНИИЭП			A3 32	12.011.1200	4	
			ОПЕРАТОР ТЛП КОРТ ЭПВЦ КиевЗНИИЭП			A3 33	12.011.1200	1	
			ОПЕРАТОР ТЛП КОРТ ЭПВЦ КиевЗНИИЭП			A3 34	12.011.1100	1	
			ОПЕРАТОР ТЛП КОРТ ЭПВЦ КиевЗНИИЭП			A3 36	12.011.1200	2	
			ОПЕРАТОР ТЛП КОРТ ЭПВЦ КиевЗНИИЭП			A3 37	18.011.2000	4	
			ОПЕРАТОР ТЛП КОРТ ЭПВЦ КиевЗНИИЭП				ПЕРЕМЕННЫЕ ДАННЫЕ		
			ОПЕРАТОР ТЛП КОРТ ЭПВЦ КиевЗНИИЭП				ДОКУМЕНТАЦИЯ		
			ОПЕРАТОР ТЛП КОРТ ЭПВЦ КиевЗНИИЭП				СВОРОЧНЫЙ ЧЕРТЕЖ УЗЛЫ АРМАТУРНЫЕ		
			ОПЕРАТОР ТЛП КОРТ ЭПВЦ КиевЗНИИЭП				СВОРОЧНЫЕ ЕДИНИЦЫ		
			ОПЕРАТОР ТЛП КОРТ ЭПВЦ КиевЗНИИЭП				КАРКАС ПЛОСКИЙ		
			ОПЕРАТОР ТЛП КОРТ ЭПВЦ КиевЗНИИЭП				КНС1		
			ОПЕРАТОР ТЛП КОРТ ЭПВЦ КиевЗНИИЭП				КНС2		
			ОПЕРАТОР ТЛП КОРТ ЭПВЦ КиевЗНИИЭП				КНС37		
			ОПЕРАТОР ТЛП КОРТ ЭПВЦ КиевЗНИИЭП				КНС45		
			ОПЕРАТОР ТЛП КОРТ ЭПВЦ КиевЗНИИЭП				КНС52		
			ОПЕРАТОР ТЛП КОРТ ЭПВЦ КиевЗНИИЭП				КНС58		
			ОПЕРАТОР ТЛП КОРТ ЭПВЦ КиевЗНИИЭП				КНС43		
			ОПЕРАТОР ТЛП КОРТ ЭПВЦ КиевЗНИИЭП				КНС25		
			ОПЕРАТОР ТЛП КОРТ ЭПВЦ КиевЗНИИЭП				КНС24		
			ОПЕРАТОР ТЛП КОРТ ЭПВЦ КиевЗНИИЭП				КНС28		
			ОПЕРАТОР ТЛП КОРТ ЭПВЦ КиевЗНИИЭП				КНС23		
			ОПЕРАТОР ТЛП КОРТ ЭПВЦ КиевЗНИИЭП				КНС12		
			ОПЕРАТОР ТЛП КОРТ ЭПВЦ КиевЗНИИЭП				КНС16		
			ОПЕРАТОР ТЛП КОРТ ЭПВЦ КиевЗНИИЭП				КНС34		
			ОПЕРАТОР ТЛП КОРТ ЭПВЦ КиевЗНИИЭП				КНС46		
			ОПЕРАТОР ТЛП КОРТ ЭПВЦ КиевЗНИИЭП				АНКЕР АНС2		
			ОПЕРАТОР ТЛП КОРТ ЭПВЦ КиевЗНИИЭП				АНС4		
			ОПЕРАТОР ТЛП КОРТ ЭПВЦ КиевЗНИИЭП				ДЕТАЛИ		
			ОПЕРАТОР ТЛП КОРТ ЭПВЦ КиевЗНИИЭП				СТ ОТД ГОСТ 5781-82		
			ОПЕРАТОР ТЛП КОРТ ЭПВЦ КиевЗНИИЭП				Ф8 А-Ш L=310		
			ОПЕРАТОР ТЛП КОРТ ЭПВЦ КиевЗНИИЭП				Ф8 А-Ш L=3360		
			ОПЕРАТОР ТЛП КОРТ ЭПВЦ КиевЗНИИЭП				Ф8 А-Ш L=1460		
			ОПЕРАТОР ТЛП КОРТ ЭПВЦ КиевЗНИИЭП				СТ ОТД ГОСТ 6727-80		
			ОПЕРАТОР ТЛП КОРТ ЭПВЦ КиевЗНИИЭП				Ф4 ВР-I L=490		
			ОПЕРАТОР ТЛП КОРТ ЭПВЦ КиевЗНИИЭП				Ф5 ВР-I L=310		
			ОПЕРАТОР ТЛП КОРТ ЭПВЦ КиевЗНИИЭП				Ф4 ВР-I L=400		
			ОПЕРАТОР ТЛП КОРТ ЭПВЦ КиевЗНИИЭП				АНКЕР ГОСТ 5781-82		
			ОПЕРАТОР ТЛП КОРТ ЭПВЦ КиевЗНИИЭП				Ф12А-I L=1200		
			ОПЕРАТОР ТЛП КОРТ ЭПВЦ КиевЗНИИЭП				Ф12А-I L=1200		
			ОПЕРАТОР ТЛП КОРТ ЭПВЦ КиевЗНИИЭП				Ф12А-I L=1100		
			ОПЕРАТОР ТЛП КОРТ ЭПВЦ КиевЗНИИЭП				Ф12А-I L=1200		
			ОПЕРАТОР ТЛП КОРТ ЭПВЦ КиевЗНИИЭП				ПЕТЛЯ ГОСТ 5781-82		
			ОПЕРАТОР ТЛП КОРТ ЭПВЦ КиевЗНИИЭП				Ф18А-I L=2000		
			ОПЕРАТОР ТЛП КОРТ ЭПВЦ КиевЗНИИЭП				ПЕРЕМЕННЫЕ ДАННЫЕ		
			ОПЕРАТОР ТЛП КОРТ ЭПВЦ КиевЗНИИЭП				ДЛЯ ИСПОЛНЕНИЙ:		
			ОПЕРАТОР ТЛП КОРТ ЭПВЦ КиевЗНИИЭП				1.132.1-13ПВ.2 0137		
			ОПЕРАТОР ТЛП КОРТ ЭПВЦ КиевЗНИИЭП				НАЧ.ОТД. БОРОВИК		
			ОПЕРАТОР ТЛП КОРТ ЭПВЦ КиевЗНИИЭП				Н.КОНТР. Шоповол		
			ОПЕРАТОР ТЛП КОРТ ЭПВЦ КиевЗНИИЭП				ГП.СПЕЦ. Лобина		
			ОПЕРАТОР ТЛП КОРТ ЭПВЦ КиевЗНИИЭП				ПРОВЕРИЛ Лобина		
			ОПЕРАТОР ТЛП КОРТ ЭПВЦ КиевЗНИИЭП				РАЗРАБ. Федоровская		
			ОПЕРАТОР ТЛП КОРТ ЭПВЦ КиевЗНИИЭП				КАРКАС ПРОСТРАНСТВ.		
			ОПЕРАТОР ТЛП КОРТ ЭПВЦ КиевЗНИИЭП				КП79, КП80		
			ОПЕРАТОР ТЛП КОРТ ЭПВЦ КиевЗНИИЭП				СТАДИЯ	ЛИСТ	ЛИСТОВ
			ОПЕРАТОР ТЛП КОРТ ЭПВЦ КиевЗНИИЭП				Р	1	2
			ОПЕРАТОР ТЛП КОРТ ЭПВЦ КиевЗНИИЭП				ГОСГРАЖДАНСТРОЙ		
			ОПЕРАТОР ТЛП КОРТ ЭПВЦ КиевЗНИИЭП				КиевЗНИИЭП		

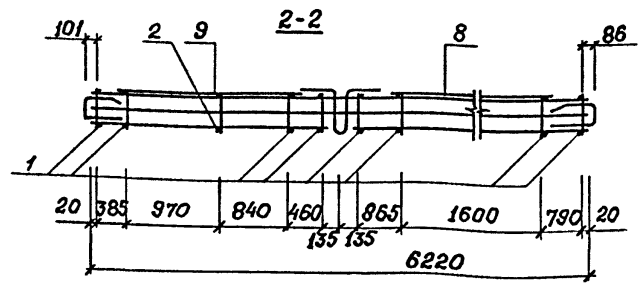
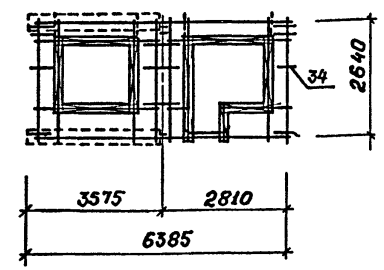
ИНВ. № ПОДЛ.	ПОДПИСЬ И ДАТА	ВЗАИМ.ИНВ. №	ОПЕРАТОР ТЛП КОРТ ЭПВЦ КиевЗНИИЭП			ОБОЗНАЧЕНИЕ	НАИМЕНОВАНИЕ	КОЛ	ПРИМЕ- ЧАНИЕ
			ФОРМАТ	ЗОНА	ПОЗ.				
			ОПЕРАТОР ТЛП КОРТ ЭПВЦ КиевЗНИИЭП				1.132.1-13ПВ.2 0137 КП79		
			ОПЕРАТОР ТЛП КОРТ ЭПВЦ КиевЗНИИЭП				1.132.1-13ПВ.2 0137-01 КП80		
			ОПЕРАТОР ТЛП КОРТ ЭПВЦ КиевЗНИИЭП				1.132.1-13ПВ.2 0137		
			ОПЕРАТОР ТЛП КОРТ ЭПВЦ КиевЗНИИЭП				СТАДИЯ	ЛИСТ	ЛИСТОВ
			ОПЕРАТОР ТЛП КОРТ ЭПВЦ КиевЗНИИЭП				Р	1	2
			ОПЕРАТОР ТЛП КОРТ ЭПВЦ КиевЗНИИЭП				ГОСГРАЖДАНСТРОЙ		
			ОПЕРАТОР ТЛП КОРТ ЭПВЦ КиевЗНИИЭП				КиевЗНИИЭП		



1. 132.1-13 ПВ.2 0137



1. 132.1-13 ПВ.2 0137 - 01  
- ЗЕРКАЛЬНОЕ ОТРАЖЕНИЕ.  
ОСТАЛЬНОЕ - СМ.  
1. 132.1-13 ПВ.2 0137



ОБОЗНАЧЕНИЕ	МАРКА	МАССА кг
1. 132.1-13 ПВ.2 0137	КП-79	124.8
-01	КП-80	124.8

Обозначение узлов армирования см. выпуск 0,  
документ 0023 Д1, схема Г.

1. 132.1-13 ПВ.2 0137 СБ				
Классификация	Содержание	Стадия	Масса	Масштаб
		Р	СМ табл	1:50 1:100
Лист		Листов		
ГОСГРАЖДАНСТРОЙ КиевЗНИИЭП				

Нач. АПМ	БОРОВИК	19.84
И. контрол.	ШАПОВАЛ	19.84
Гл. инж.	ЛЯВИНОВА	19.84
Провер.	ФЕДОРОВСКИЙ	19.84
Разраб.	ТАНДАЛА	19.84

20977-03 121

Копировал

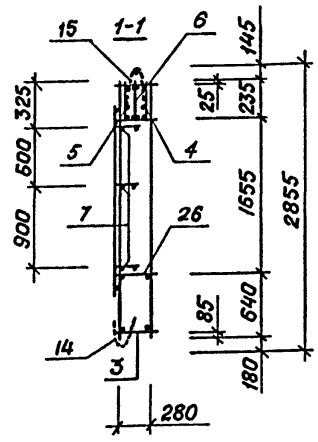
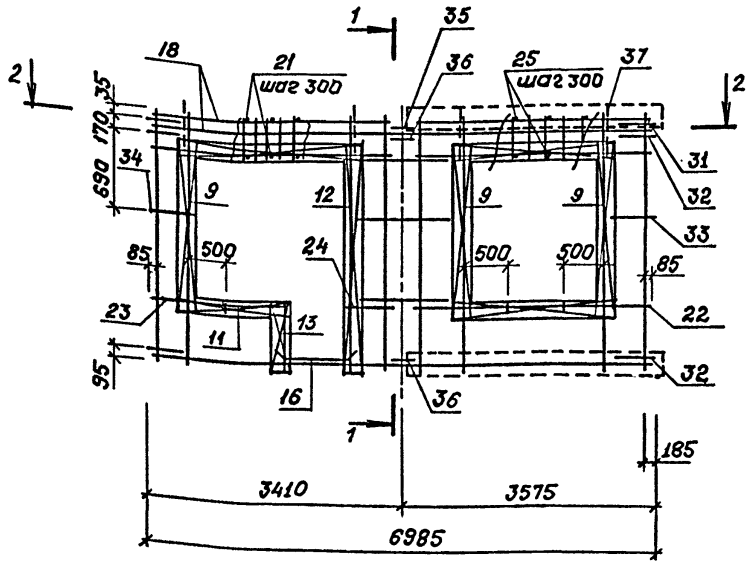
Формат А3

Иль.№ подл. | Подпись и дата | Взам. инв. №

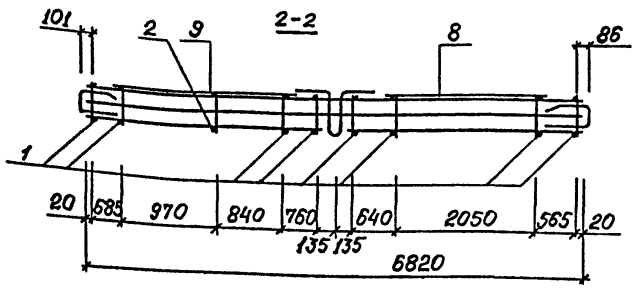
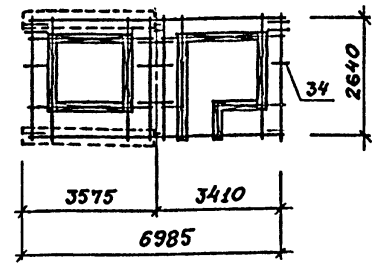
ЭПВЦ КиевЗНИИЭП		ОПЕРАТОР ТЛП КОРТ		ФОРМАТ	ЗОНА	ПОЗ.	ОБОЗНАЧЕНИЕ	НАИМЕНОВАНИЕ	КОЛ	ПРИМЕЧАНИЕ
							1.132.1-13ПВ.2 0138СВ 1.132.1-13ПВ.0 Д1	ДОКУМЕНТАЦИЯ СВОРОЧНЫЙ ЧЕРТЕЖ УЗЛЫ АРМАТУРНЫЕ		
							СВОРОЧНЫЕ ЕДИНИЦЫ			
							КАРКАС ПЛОСКИЙ			
А3	1	1.132.1-13ПВ.3	0010				КНС1	8		
А3	2	1.132.1-13ПВ.3	0011				КНС2	1		
А3	3	1.132.1-13ПВ.3	0021-04				КНС40	1		
А3	4	1.132.1-13ПВ.3	0023-03				КНС47	1		
А3	5	1.132.1-13ПВ.3	0023-10				КНС54	1		
А3	6	1.132.1-13ПВ.3	0024-05				КНС60	1		
А3	7	1.132.1-13ПВ.3	0022-02				КНС43	3		
А3	8	1.132.1-13ПВ.3	0017-01				КНС22	2		
А3	9	1.132.1-13ПВ.3	0017-03				КНС24	4		
А3	11	1.132.1-13ПВ.3	0017-07				КНС28	1		
А3	13	1.132.1-13ПВ.3	0017-02				КНС23	1		
А3	14	1.132.1-13ПВ.3	0014-01				КНС12	1		
А3	15	1.132.1-13ПВ.3	0015-01				КНС16	1		
А3	16	1.132.1-13ПВ.3	0020				КНС34	1		
А3	18	1.132.1-13ПВ.3	0023-04				КНС48	1		
А3	31	1.132.1-13ПВ.3	0033				АНКЕР АНС2	2		
А3	35	1.132.1-13ПВ.3	0033-01				АНС4	1		
							ДЕТАЛИ			
А3	21	5.041.310					СТ ОТД ГОСТ 6727-80 Ф5 ВР-I L=310	24		
А3	22	8.013.3360					СТ ОТД ГОСТ 5781-82 Ф8 А-Ш L=3360	2		
А3	23	8.013.1760					Ф8 А-Ш L=1760	2		
А3	24	4.041.800					СТ ОТД ГОСТ 6727-80 Ф4ВР-I L=800	2		
А3	25	8.013.310					СТ ОТД ГОСТ 5781-82 Ф8 А-Ш L=310	24		
А3	26	4.041.400					СТ ОТД ГОСТ 6727-80 Ф4 ВР-I L=400	3		
А3	32	12.011.1200					АНКЕР ГОСТ 5781-82 Ф12А-I L=1200	2		
А3	33	12.011.1200					Ф12А-I L=1200	1		
А3	34	12.011.1100					Ф12А-I L=1100	1		
А3	36	12.011.1200					Ф12А-I L=1200	2		
А3	37	18.011.2000					ПЕТЛЯ ГОСТ 5781-82 Ф18А-I L=2000	4		
ПЕРЕМЕННЫЕ ДАННЫЕ							ДЛЯ ИСПОЛНЕНИЙ:			
							1.132.1-13ПВ.2 0138			
ИНВ.№ ПОДЛ.	НАЧ.ОТД.	БОРОВИК	IX.84	СТАДИЯ	ЛИСТ	ЛИСТОВ				
	Ш.КОНТР.	Шоповал	IX.84	Р	1	2				
	ГЛ.СПЕЦ.	Лодинова	VII.84	ГОСГРАЖДАНСТРОЙ						
	ПРОВЕРИЛ	Лодинова	VII.84	КиевЗНИИЭП						
	РАЗРАБ.	Федоровская	VII.84							

ЭПВЦ КиевЗНИИЭП		ОПЕРАТОР ТЛП КОРТ		ФОРМАТ	ЗОНА	ПОЗ.	ОБОЗНАЧЕНИЕ	НАИМЕНОВАНИЕ	КОЛ	ПРИМЕЧАНИЕ
							1.132.1-13ПВ.2 0138 КП81			
							1.132.1-13ПВ.2 0138-01 КП82			
ПЕРЕМЕННЫЕ ДАННЫЕ							ДЛЯ ИСПОЛНЕНИЙ:			
							1.132.1-13ПВ.2 0138			
ИНВ.№ ПОДЛ.	НАЧ.ОТД.	БОРОВИК	IX.84	СТАДИЯ	ЛИСТ	ЛИСТОВ				
	Ш.КОНТР.	Шоповал	IX.84	Р	1	2				
	ГЛ.СПЕЦ.	Лодинова	VII.84	ГОСГРАЖДАНСТРОЙ						
	ПРОВЕРИЛ	Лодинова	VII.84	КиевЗНИИЭП						
	РАЗРАБ.	Федоровская	VII.84							

1. 132.1-13 ПБ.2 0138



1. 132.1-13 ПБ.2 0138 - 01  
- ЗЕРКАЛЬНОЕ ОТРАЖЕНИЕ.  
ОСТАЛЬНОЕ - СМ.  
1. 132.1-13 ПБ.2 0138



ОБОЗНАЧЕНИЕ	МАРКА	МАССА КГ
1. 132.1-13 ПБ.2 0138	КП 81	131,5
-01	КП 82	131,5

Обозначение узлов армирования см. Выпуск Д, докум. 0023 Д1 схема Г.

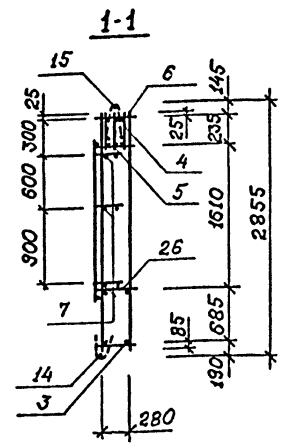
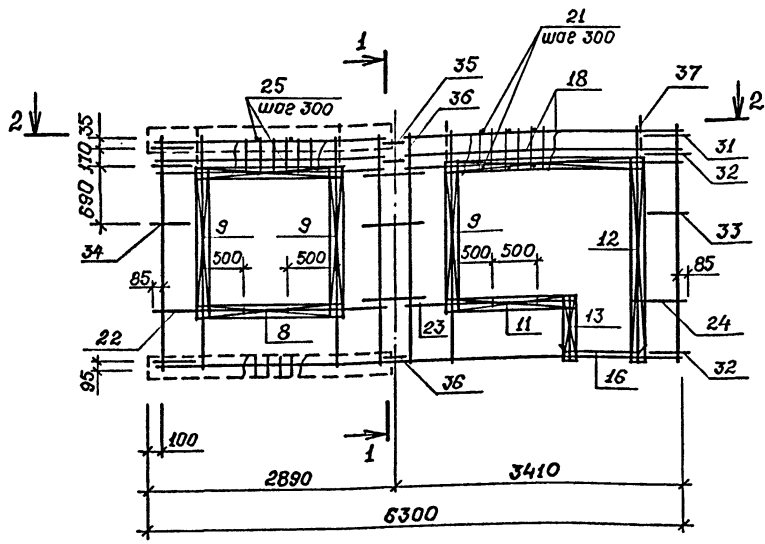
Имя, № посл., Подпись и дата, Взам.инв.№

1. 132.1-13 ПБ.2 0138 СБ				Стация	Масса	Масштаб
КАРКАС ПРОСТРАНСТВЕННОЙ КП 81, КП 82 СБОРОЧНЫЙ ЧЕРТЕЖ				р	см. табл	1:50 1:100
Нач. А.П.М. <i>Боровик</i>				Лист _____		
Н. контроль <i>Шалова Л</i>				Листов 1		
Гл. инж. <i>Лабина В.В.</i>				ГОСГРАЖДАНСТРОЙ		
Провер. <i>Федорова С.В.</i>				КиевЗНИИЭП		
Разраб. <i>Гайдала</i>						

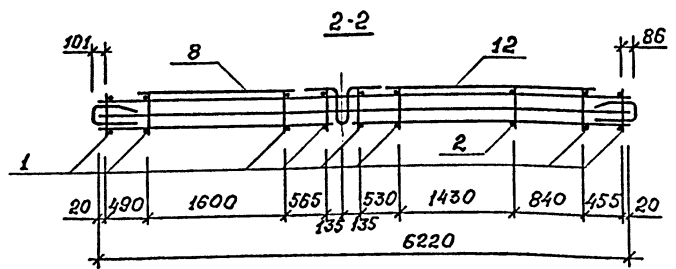
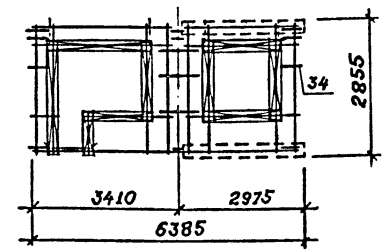
ЭПВЦ Оператор ТЛП КОРТ КиевЗНИИЭП		ФОРМАТ	ЗОНА	ПОЗ.	ОБОЗНАЧЕНИЕ	НАИМЕНОВАНИЕ	КОЛ.	ПРИМЕЧАНИЕ
					А3	1.132.1-13ПВ.2 0139СВ 1.132.1-13ПВ.0 Д1		ДОКУМЕНТАЦИЯ СВОРОЧНЫЙ ЧЕРТЕЖ УЗЛЫ АРМАТУРНЫЕ
					СВОРОЧНЫЕ ЕДИНИЦЫ			
					КАРКАС ПЛОСКИЙ			
	А3	1			1.132.1-13ПВ.3 0010	КНС1	8	
	А3	2			1.132.1-13ПВ.3 0011	КНС2	1	
	А3	3			1.132.1-13ПВ.3 0021-01	КНС37	1	
	А3	4			1.132.1-13ПВ.3 0023	КНС44	1	
	А3	5			1.132.1-13ПВ.3 0023-08	КНС52	1	
	А3	6			1.132.1-13ПВ.3 0024-03	КНС58	1	
	А3	7			1.132.1-13ПВ.3 0022-02	КНС43	3	
	А3	8			1.132.1-13ПВ.3 0017-04	КНС25	2	
	А3	9			1.132.1-13ПВ.3 0017-03	КНС24	3	
	А3	11			1.132.1-13ПВ.3 0017-05	КНС26	1	
	А3	12			1.132.1-13ПВ.3 0017	КНС21	2	
	А3	13			1.132.1-13ПВ.3 0017-02	КНС23	1	
	А3	14			1.132.1-13ПВ.3 0014-02	КНС13	1	
	А3	15			1.132.1-13ПВ.3 0015-02	КНС17	1	
	А3	16			1.132.1-13ПВ.3 0020	КНС34	1	
	А3	18			1.132.1-13ПВ.3 0023-04	КНС48	1	
						АНКЕР		
	А3	35			1.132.1-13ПВ.3 0033	АНС2	1	
	А3	36			1.132.1-13ПВ.3 0033-01	АНС4	2	
					ДЕТАЛИ			
	А3	21			8.013.310	СТ ОТД ГОСТ 5781-82 Ф8 А-Ш L=310	24	
	А3	22			4.041.400	СТ ОТД ГОСТ 6727-80 Ф4 ВР-I L=400	2	
	А3	23			5.041.310	Ф5 ВР-I L=310	2	
	А3	24			4.041.570	Ф4 ВР-I L=570	2	
	А3	25			8.013.2000	СТ ОТД ГОСТ 5781-82 Ф8 А-Ш L=2000	20	
	А3	26			8.013.2760	Ф8 А-Ш L=2760	4	
						АНКЕР ГОСТ 5781-82		
	А3	31			12.011.1200	Ф12А-I L=1200	2	
	А3	32			12.011.1200	Ф12А-I L=1200	2	
	А3	33			12.011.1100	Ф12А-I L=1100	1	
	А3	34			12.011.1200	Ф12А-I L=1200	1	
	А3	37			18.011.2000	ПЕТЛЯ ГОСТ 5781-82 Ф18А-I L=2000	4	
					ПЕРЕМЕННЫЕ ДАННЫЕ			
					ДЛЯ ИСПОЛНЕНИЙ:			
					1.132.1-13ПВ.2 0139			
ИНВ.№ ПОДЛ.	НАЧ.ОТД.	Боровик	IX.84		КАРКАС ПРОСТРАНСТВ. КП83, КП84	СТАДИЯ	ЛИСТ	ЛИСТОВ
	Н.КОНТР.	Шоловал	IX.84			Р	1	2
	ГЛ.СПЕЦ.	Лабидова	VII.84			ГОСГРАЖДАНСТРОЙ		
	ПРОВЕРИЛ	Лабидова	VII.84			КиевЗНИИЭП		
	РАЗРАБ.	Редоровская	VII.84					

ЭПВЦ Оператор ТЛП КОРТ КиевЗНИИЭП		ФОРМАТ	ЗОНА	ПОЗ.	ОБОЗНАЧЕНИЕ	НАИМЕНОВАНИЕ	КОЛ.	ПРИМЕЧАНИЕ
						1.132.1-13ПВ.2 0139 КП83		
						1.132.1-13ПВ.2 0139-01 КП84		
					ПЕРЕМЕННЫЕ ДАННЫЕ			
					ДЛЯ ИСПОЛНЕНИЙ:			
					1.132.1-13ПВ.2 0139			
ИНВ.№ ПОДЛ.	НАЧ.ОТД.	Боровик	IX.84		КАРКАС ПРОСТРАНСТВ. КП83, КП84	СТАДИЯ	ЛИСТ	ЛИСТОВ
	Н.КОНТР.	Шоловал	IX.84			Р	1	2
	ГЛ.СПЕЦ.	Лабидова	VII.84			ГОСГРАЖДАНСТРОЙ		
	ПРОВЕРИЛ	Лабидова	VII.84			КиевЗНИИЭП		
	РАЗРАБ.	Редоровская	VII.84					

1.132.1 - 13 пв. 2 0139



1.132.1-13 пв. 2 0139-01  
- зеркальное отражение  
Остальное - см.  
1.132.1-13 пв. 2 0139



Обозначение	Марка	Масса кг
1.132.1 -13 пв. 2 0139	КП 83	139.7
-01	КП 84	139.7

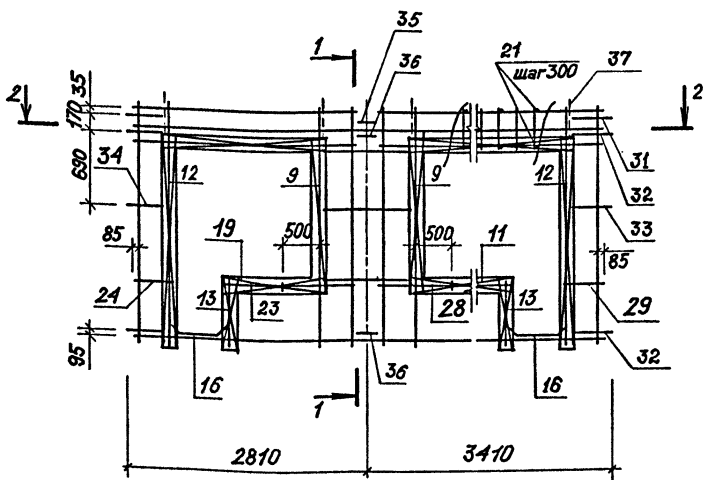
Обозначение узлов армирования см. выпуск 0, документ 0023 Д1, схема Г.

Удм. № гл. | Планш. и дата | Воля. шта. №

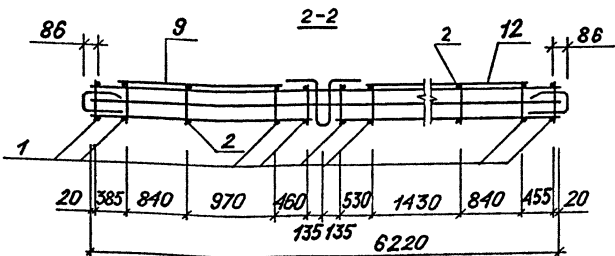
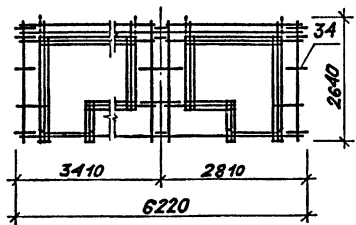
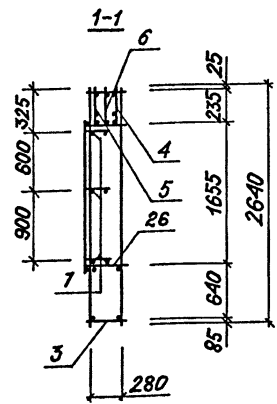
1.132.1 - 13 пв. 2 0139 СБ		
Наз. АПН Н. контр. Гл. инж. пр. ж. Провер. Разработ.	Боровик Шабобал Каблюба Паворобская Кухменко	IX.84 IX.84 VIII.84 VIII.84 VI.84
	Наркис пространственный КП 83, КП 84 Сборочный чертёж	
Стаяня	Масса	Масштаб
Р	С.М. табл	1:50 1:100
Лист		Листов 1
ГОСГРАЖДАНСТРОИ КиевЗНИИЭП		



1.132.1-13ПВ.2 0140



1.132.1-13ПВ.2 0140-01  
 -ЗЕРКАЛЬНОЕ ОТРАЖЕНИЕ.  
 ОСТАЛЬНОЕ - СМ.  
 1.132.1-13ПВ.2 0140



Обозначение узлов армирования см. Выпуск 0, Зыкун. Д023-01, стена Г.

ОБОЗНАЧЕНИЕ	МАРКА	МАССА КГ
1.132.1-13 ПВ.2 0146	КП 85	126.7
-01	КП 86	126.7

Взам. инв. №  
 Подпись и дата  
 Инв. № подл.

1.132.1-13ПВ.2 0140 СБ			
КАРКАС ПРОСТРАНСТВЕННЫЙ КП 85, КП 86 СБОРОЧНЫЙ ЧЕРТЕЖ			Стация
Нач. АПМ	БОРОВИК	11.84	Масса
Н. КОНТР.	ШАПОВАЛ	IX.84	см. табл.
Гл. инж.	ЛЯБИНОВА	VIII.84	Масштаб
Проект.	ФЕДОРОВСКАЯ	VIII.84	1:50
Разраб.	ГАНДАЛА	VI.84	1:100
			Лист 1
			Листов 1
			ГОСГРАЖДАНСТРОЙ
			КиевЗНИИЭП

ИНВ.№ ПОДЛ	ПОДПИСЬ И ДАТА	ВЗАИМ.ИНВ.№	ОПЕРАТОР ЭПВЦ КиевЗНИИЭП	ТЛП	КОРТ	ФОРМАТ	ЗОНА	ПОЗ.	ОБОЗНАЧЕНИЕ	НАИМЕНОВАНИЕ	КОП.	ПРИМЕЧАНИЕ
						А3	А3	А3				
<b>ДОКУМЕНТАЦИЯ</b>												
А3 1.132.1-13ПВ.2 0141СВ 1.132.1-13ПВ.0 Д1												
<b>СВОРОЧНЫЕ ЕДИНИЦЫ</b>												
КАРКАС ПЛОСКИЙ												
А3	1		1.132.1-13ПВ.3	0010					КНС1		8	
А3	2		1.132.1-13ПВ.3	0011					КНС2		2	
А3	3		1.132.1-13ПВ.3	0021-04					КНС40		1	
А3	4		1.132.1-13ПВ.3	0023-04					КНС48		2	
А3	5		1.132.1-13ПВ.3	0023-10					КНС54		1	
А3	6		1.132.1-13ПВ.3	0024-05					КНС60		1	
А3	7		1.132.1-13ПВ.3	0022-02					КНС43		3	
А3	9		1.132.1-13ПВ.3	0017-03					КНС24		2	
А3	11		1.132.1-13ПВ.3	0017-05					КНС26		2	
А3	12		1.132.1-13ПВ.3	0017					КНС21		4	
А3	13		1.132.1-13ПВ.3	0017-02					КНС23		2	
А3	16		1.132.1-13ПВ.3	0020					КНС34		2	
А3	31		1.132.1-13ПВ.3	0033					АНКЕР АНС2		2	
А3	35		1.132.1-13ПВ.3	0033-01					АНС4		1	
<b>ДЕТАЛИ</b>												
А3	21	8.013.310	СТ ОТД ГОСТ 5781-82						Ф8 А-Ш L=310		48	
А3	23	8.013.2000	Ф8 А-Ш L=2000						СТ ОТД ГОСТ 6727-80		4	
А3	24	4.041.570	Ф4 ВР-I L=570						Ф4 ВР-I L=400		4	
А3	26	4.041.400	АНКЕР ГОСТ 5781-82						Ф12А-I L=1200		2	
А3	33	12.011.1200	Ф12А-I L=1200						Ф12А-I L=1100		1	
А3	34	12.011.1100	Ф12А-I L=1100						Ф12А-I L=1200		2	
А3	36	12.011.1200	ПЕТЛЯ ГОСТ 5781-82						Ф18А-I L=2000		4	
А3	37	18.011.2000	Ф18А-I L=2000									
<b>ПЕРЕМЕННЫЕ ДАННЫЕ</b>												
ДЛЯ ИСПОЛНЕНИЙ:												
1.132.1-13ПВ.2 0141 КП87												
1.132.1-13ПВ.2 0141-01 КП88												
1.132.1-13ПВ 2 0141												
НАЧ.ОТД.	БОРОВИК	<i>[Signature]</i>	IX.84	СТАДИЯ	ЛИСТ	ЛИСТОВ	КАРКАС ПРОСТРАНСТВ. КП87, КП88 ГОСГРАЖДАНСТРОЙ КиевЗНИИЭП					
Н.КОНТР.	Шопова	<i>[Signature]</i>	IX.84	Р	1	2						
ГЛ.СПЕЦ.	Лобина	<i>[Signature]</i>	VIII.84									
ПРОВЕРИЛ	Лобина	<i>[Signature]</i>	VIII.84									
РАЗРАБ.	Федоровская	<i>[Signature]</i>	VIII.84									

ИНВ.№ ПОДЛ	ПОДПИСЬ И ДАТА	ВЗАИМ.ИНВ.№	ОПЕРАТОР ЭПВЦ КиевЗНИИЭП	ТЛП	КОРТ	ФОРМАТ	ЗОНА	ПОЗ.	ОБОЗНАЧЕНИЕ	НАИМЕНОВАНИЕ	КОП.	ПРИМЕЧАНИЕ
						А3	А3	А3				
<b>ДОКУМЕНТАЦИЯ</b>												
А3 1.132.1-13ПВ.2 0142СВ 1.132.1-13ПВ.0 Д1												
<b>СВОРОЧНЫЕ ЕДИНИЦЫ</b>												
КАРКАС ПЛОСКИЙ												
А3	1		1.132.1-13ПВ.3	0010					КНС1		8	
А3	2		1.132.1-13ПВ.3	0011					КНС2		2	
А3	3		1.132.1-13ПВ.3	0021-01					КНС37		1	
А3	4		1.132.1-13ПВ.3	0023-01					КНС45		1	
А3	5		1.132.1-13ПВ.3	0023-08					КНС52		1	
А3	6		1.132.1-13ПВ.3	0024-03					КНС58		1	
А3	7		1.132.1-13ПВ.3	0022-02					КНС43		3	
А3	11		1.132.1-13ПВ.3	0017-05					КНС26		1	
А3	12		1.132.1-13ПВ.3	0017					КНС21		3	
А3	13		1.132.1-13ПВ.3	0017-02					КНС23		2	
А3	16		1.132.1-13ПВ.3	0020					КНС34		2	
А3	18		1.132.1-13ПВ.3	0023-04					КНС48		1	
А3	19		1.132.1-13ПВ.3	0017-07					КНС28		1	
<b>ДЕТАЛИ</b>												
А3	21	8.013.310	СТ ОТД ГОСТ 5781-82						Ф8 А-Ш L=310		44	
А3	23	8.013.1460	Ф8 А-Ш L=1460						СТ ОТД ГОСТ 6727-80		2	
А3	24	4.041.490	Ф4 ВР-I L=490						Ф4 ВР-I L=400		2	
А3	26	4.041.400	АНКЕР ГОСТ 5781-82						Ф8 А-Ш L=2000		3	
А3	28	8.013.2000	Ф8 А-Ш L=2000						СТ ОТД ГОСТ 6727-80		2	
А3	29	4.041.570	Ф4 ВР-I L=570						АНКЕР ГОСТ 5781-82		2	
А3	34	12.011.1100	Ф12А-I L=1100						Ф12А-I L=1200		1	
А3	37	18.011.2000	ПЕТЛЯ ГОСТ 5781-82						Ф18А-I L=2000		4	
<b>ПЕРЕМЕННЫЕ ДАННЫЕ</b>												
ДЛЯ ИСПОЛНЕНИЙ:												
1.132.1-13ПВ.2 0142 КП89												
СВОРОЧНЫЕ ЕДИНИЦЫ												
1.132.1-13ПВ,2 0142												
НАЧ.ОТД.	БОРОВИК	<i>[Signature]</i>	IX.84	СТАДИЯ	ЛИСТ	ЛИСТОВ	КАРКАС ПРОСТРАНСТВ. КП89, КП90 ГОСГРАЖДАНСТРОЙ КиевЗНИИЭП					
Н.КОНТР.	Шопова	<i>[Signature]</i>	IX.84	Р	1	2						
ГЛ.СПЕЦ.	Лобина	<i>[Signature]</i>	VIII.84									
ПРОВЕРИЛ	Лобина	<i>[Signature]</i>	VIII.84									
РАЗРАБ.	Федоровская	<i>[Signature]</i>	VIII.84									



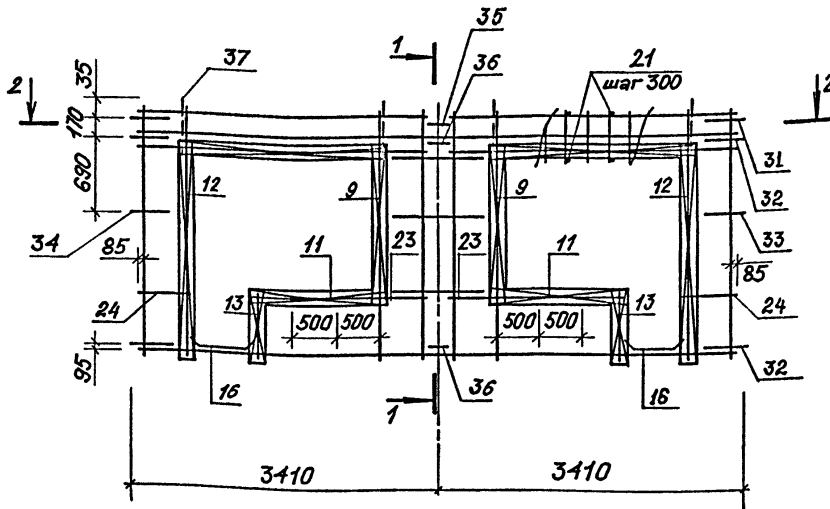
ЭПВЦ КиевЗНИИЭП		ОПЕРАТОР ТЛП КОРТ		ФОРМАТ	ЗОНА	ПОЗ.	ОБОЗНАЧЕНИЕ	НАИМЕНОВАНИЕ	КОЛ.	ПРИМЕЧАНИЕ
А3	9	1.132.1-13ПВ.3	0017-03				КАРКАС ПЛОСКИЙ КНС24 АНКЕР АНС2 АНС4		4	
А3	31	1.132.1-13ПВ.3	0033			2				
А3	35	1.132.1-13ПВ.3	0033-01			1				
<b>ДЕТАЛИ</b>										
А3	32	12.011.1200					АНКЕР ГОСТ 5781-82 Φ12А-І L=1200 Φ12А-І L=1200 Φ12А-І L=1200		2	
А3	33	12.011.1200				1				
А3	36	12.011.1200				2				
1.132.1-13ПВ.2 0142-01 КП90										
<b>СВОРОЧНЫЕ ЕДИНИЦЫ</b>										
А3	9	1.132.1-13ПВ.3	0017-03				КАРКАС ПЛОСКИЙ КНС24 АНКЕР АНС2 АНС4		3	
А3	31	1.132.1-13ПВ.3	0032			2				
А3	35	1.132.1-13ПВ.3	0032-01			1				
<b>ДЕТАЛИ</b>										
А3	32	12.011.1200					АНКЕР ГОСТ 5781-82 Φ12А-І L=1200 Φ12А-І L=1200 Φ12А-І L=1200		2	
А3	33	12.011.1200				1				
А3	36	12.011.1200				2				

1.132.1-13ПВ.2 0142

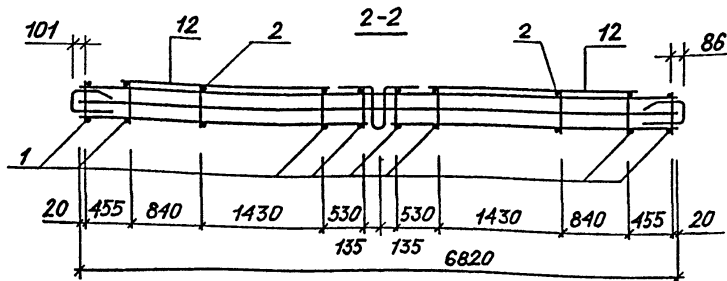
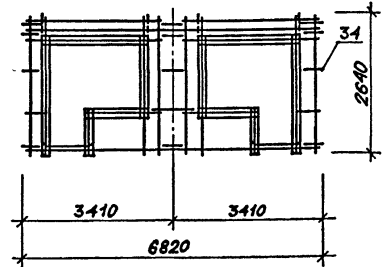
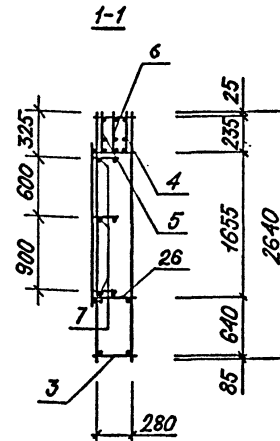
ЛИС1  
2

ЭПВЦ КиевЗНИИЭП		ОПЕРАТОР ТЛП КОРТ		ФОРМАТ	ЗОНА	ПОЗ.	ОБОЗНАЧЕНИЕ	НАИМЕНОВАНИЕ	КОЛ.	ПРИМЕЧАНИЕ						
А3		1.132.1-13ПВ.2	0143СВ				1.132.1-13ПВ.2 0143СВ 1.132.1-13ПВ.0 Д1	ДОКУМЕНТАЦИЯ СВОРОЧНЫЙ ЧЕРТЕЖ УЗЛЫ АРМАТУРНЫЕ								
А3		1.132.1-13ПВ.2	0143СВ						8							
<b>СВОРОЧНЫЕ ЕДИНИЦЫ</b>																
<b>КАРКАС ПЛОСКИЙ</b>																
А3	1	1.132.1-13ПВ.3	0010				КАРКАС ПЛОСКИЙ КНС1 КНС2 КНС40 КНС48 КНС54 КНС60 КНС43 КНС24 КНС26 КНС21 КНС23 КНС34 АНКЕР АНС2 АНС4		8							
А3	2	1.132.1-13ПВ.3	0011						2							
А3	3	1.132.1-13ПВ.3	0021-04						1							
А3	4	1.132.1-13ПВ.3	0023-04						2							
А3	5	1.132.1-13ПВ.3	0023-10						1							
А3	6	1.132.1-13ПВ.3	0024-05						1							
А3	7	1.132.1-13ПВ.3	0022-02						3							
А3	9	1.132.1-13ПВ.3	0017-03						2							
А3	11	1.132.1-13ПВ.3	0017-05						2							
А3	12	1.132.1-13ПВ.3	0017						2							
А3	13	1.132.1-13ПВ.3	0017-02						4							
А3	16	1.132.1-13ПВ.3	0020						2							
А3	31	1.132.1-13ПВ.3	0032						2							
А3	35	1.132.1-13ПВ.3	0032-01						1							
<b>ДЕТАЛИ</b>																
А3	21	8.013.310							СТ ОТД ГОСТ 5781-82 Φ8 А-Ш L=310 Φ8 А-Ш L=2000	48	4					
А3	23	8.013.2000									4					
А3	24	4.041.570							СТ ОТД ГОСТ 6727-80 Φ4ВР-І L=570 Φ4 ВР-І L=400	4	4					
А3	26	4.041.400									4					
А3	32	12.011.1200							АНКЕР ГОСТ 5781-82 Φ12А-І L=1200 Φ12А-І L=1200 Φ12А-І L=1100 Φ12А-І L=1200	2	1					
А3	33	12.011.1200									1					
А3	34	12.011.1100									1					
А3	36	12.011.1200									2					
А3	37	18.011.2000									4					
<b>ПЕРЕМЕННЫЕ ДАННЫЕ</b>																
ДЛЯ ИСПОЛНЕНИЙ:																
1.132.1-13ПВ.2 0143 КП91																
1.132.1-13ПВ.2 0143-01 КП92																
1.132.1-13ПВ.2 0143																
НАЧ.ОТД.	БОРОВИК		11.84						КАРКАС ПРОСТРАНСТВ. КП91, КП92	СТАДИЯ	ЛИСТ	ЛИСТОВ				
И.КОНТР.	Шоповол		11.84										Р		1	
ГЛ.СПЕЦ.	Лобинова		11.84										ГОСГРАЖДАНСТРОЙ			
ПРОВЕРИЛ	Лобинова		11.84										КиевЗНИИЭП			
РАЗРАБ.	Редоровская		11.84													

1.132.1-13ПВ.2 0141



1.132.1-13ПВ.2 0141-01  
-ЗЕРКАЛЬНОЕ ОТРАЖЕНИЕ.  
Остальное - см.  
1.132.1-13ПВ.2 0141



ОБОЗНАЧЕНИЕ	МАРКА	МАССА, КГ
1.132.1-13ПВ.2 0141	КП 87	134.1
-01	КП 88	134.1

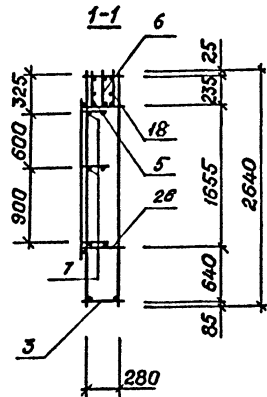
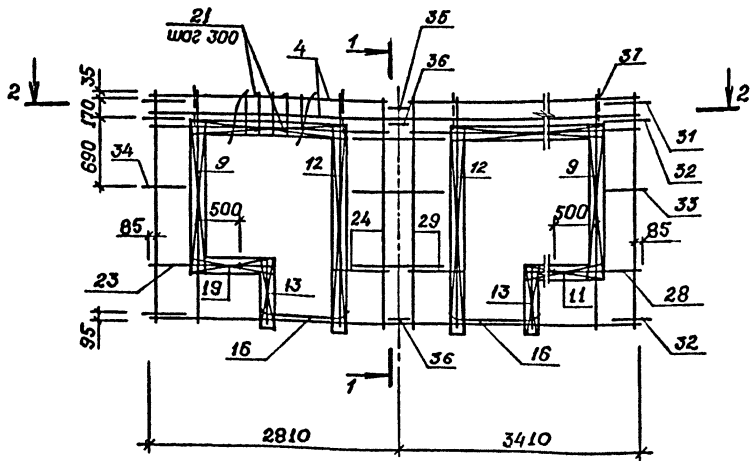
Имя, погл. Подпись и дата Возм.пальце

Обозначение узлов армирования см Выпуск D, док.ум. DD23 Д1, схема Г.

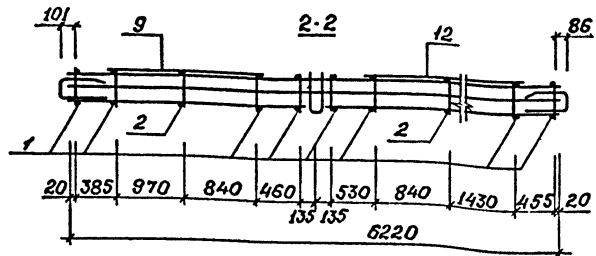
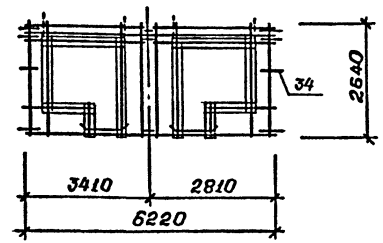
1.132.1-13ПВ 2 0141 СБ			
КАРКАС ПРОСТРАНСТВЕННЫЙ КП 87, КП 88 СБОРОЧНЫЙ ЧЕРТЕЖ			Стаян Р
			Масса ср. табл.
			Масштаб 1:50 1:100
			Лист 1
			Листов 1
			ГОСГРАЖДАНСТРОЙ
			КиевЗНИИЭП

Нач. АПМ	Боровик	Л.И.	IX.84
Н. КОНТР.	ШАПОВА	М.И.	IX.84
Гл. ИНЖ.	ЛЫБНОВА	В.В.	VIII.84
Провер.	Федорова	О.В.	VIII.84
Разраб.	ГАНДАЛ	В.В.	VII.84

1.132.1 - 13 пв. 2 0142



1.132.1 - 13 пв. 2 0142-01  
- зеркальное отражение  
Остальное - см.  
1.132.1 - 13 пв. 2 0142



Обозначение	Марка	Масса кг
1.132.1 - 13 пв. 2 0142	КП 89	127.4
-01	КП 90	126.7

В. Ковальчук  
Инж. - прот. Шеремет в дата

Обозначение узлов армирования см. Выпуск D,  
Докум. 0023 Д1, схема Г.

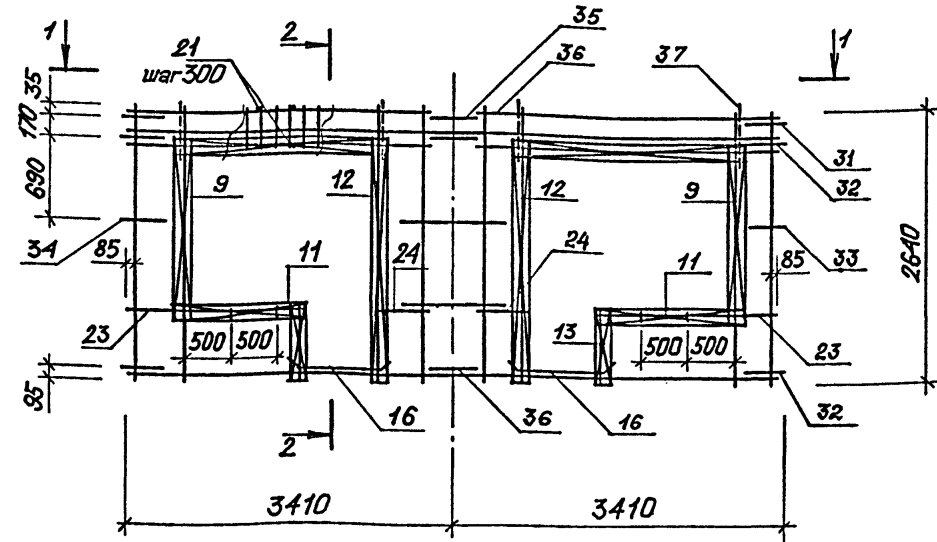
1. 132. 1 - 13 пв. 2 0142 СБ		
Каркас пространственный КП 89, КП 90 Сборочный чертёж	Сталь	Масса
	Р	СМ табл.
		1:100
	Лист	Листов 1
ГОСГРАЖДАНСТРОЙ КиевЗНИИЭП		

20977-03 131

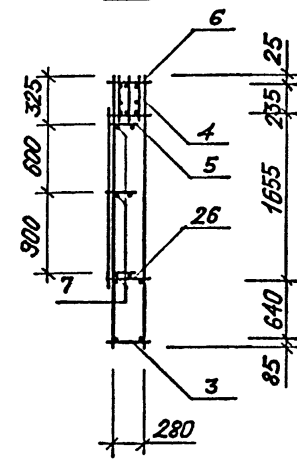
Копиревал

формат А3

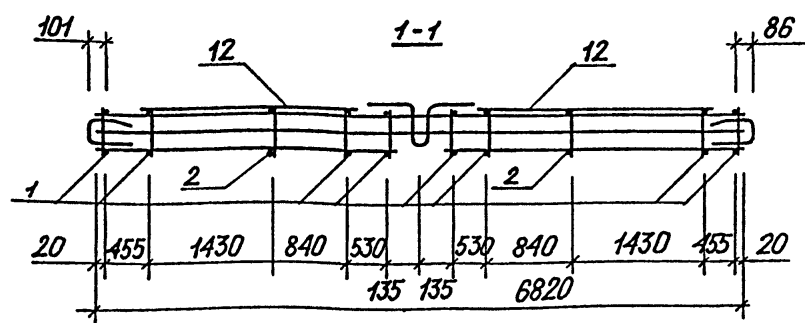
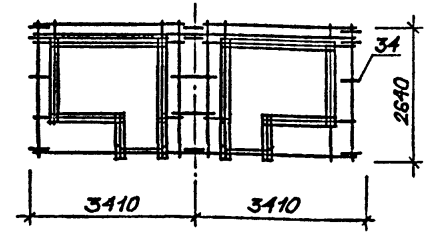
1. 132.1 - 13 ПВ.2 0143



2-2



1. 132.1-13 ПВ.2 0143-01  
- ЗЕРКАЛЬНОЕ ОТРАЖЕНИЕ.  
ОСТАЛЬНОЕ - СМ.  
1. 132.1-13 ПВ.2 143



ОБОЗНАЧЕНИЕ	МАРКА	МАССА КГ
1.132.1-13 ПВ.2 0143	КП 91	134.1
-01	КП 92	134.1

Имя, № подл. Подпись и дата Возм. ш. №

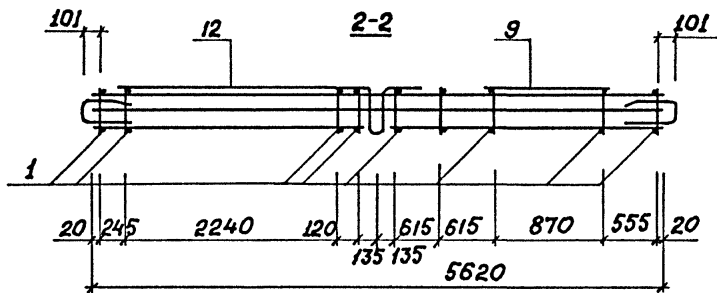
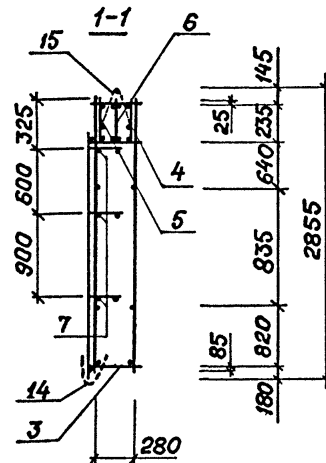
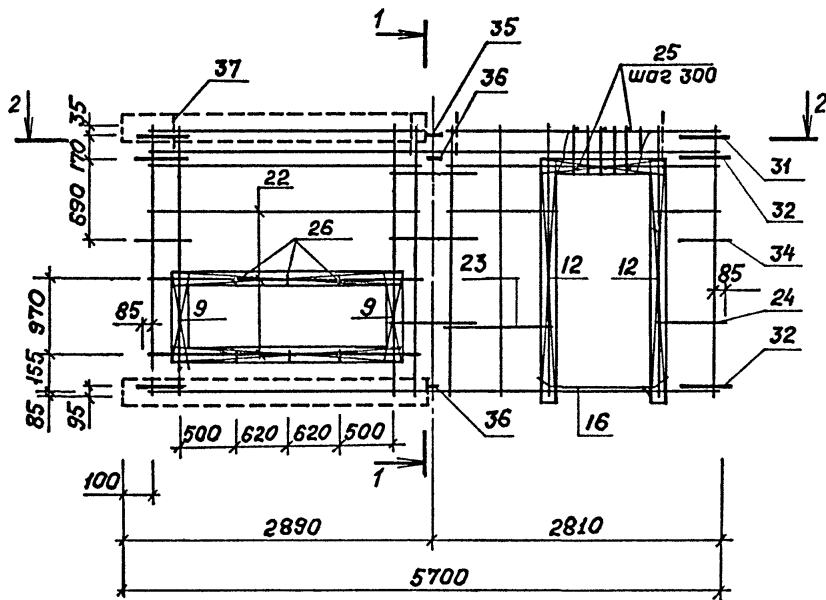
1. 132.1-13 ПВ 2 0143 СБ			
	Стадия	Масса	Масштаб
Коркас пространственный КП.91, КП.92 СБОРОЧНЫЙ ЧЕРТЕЖ	Р	см. табл.	1:50 1:100
Лист	Листов 1		
ГОСГРАЖДАНСТРОЙ КиевЗНИИЭП			

Обозначение узлов армирования см. Выпуск 0 докум. 0023 Д1, схема Г.

Нач. АПМ	БОРОВИК	Аб	11.84
Н. контр.	Шеповал	ВЛ	11.84
Гл. инж.	ЛАЗЬКОВА	ВЛ	11.84
Провер.	ОЛЕДОРОВСКАЯ	ВЛ	11.84
Разраб.	ЛАЗЬКИНКО	ВЛ	11.84

ИНВ.№ ПОДЛ	ПОДПИСЬ И ДАТА	ВЗАИМ.№	ОПЕРАТОР ЭПВЦ КиевЗНИИЭП	ТЛП	КОРТ	ФОРМАТ	ЗОНА	ПОЗ.	ОБОЗНАЧЕНИЕ	НАИМЕНОВАНИЕ	КОЛ.	ПРИМЕ ЧАНИЕ
						А3	А3	А3				
									1.132.1-13ПВ.2 0144СВ 1.132.1-13ПВ.0 Д1	ДОКУМЕНТАЦИЯ СБОРОЧНЫЙ ЧЕРТЕЖ УЗЛЫ АРМАТУРНЫЕ		
										СБОРОЧНЫЕ ЕДИНИЦЫ		
										КАРКАС ПЛОСКИЙ		
										КНС1	9	
										КНС36	1	
										КНС44	2	
										КНС49	1	
										КНС55	1	
										КНС43	3	
										КНС28	3	
										КНС21	4	
										КНС13	1	
										КНС17	1	
										КНС34	1	
										АНКЕР АНС2	2	
										АНС4	1	
										ДЕТАЛИ		
										СТ ОТД ГОСТ 6727-80		
										Ф4 ВР-I L=2750	6	
										Ф4 ВР-I L=1270	4	
										Ф4 ВР-I L=660	4	
										Ф5 ВР-I L=310	40	
										Ф4 ВР-I L=400	6	
										АНКЕР ГОСТ 5781-82		
										Ф12А-I L=1200	4	
										Ф12А-I L=1100	2	
										Ф12А-I L=1200	2	
										ПЕТЛЯ ГОСТ 5781-82		
										Ф16А-I L=1900	4	
										ДЕТАЛИ		
										СТ ОТД ГОСТ 6727-80		
										Ф4 ВР-I L=4690	2	
										Ф4 ВР-I L=6250	2	
										Ф4 ВР-I L=1080	4	
										Ф5 ВР-I L=310	32	
										АНКЕР ГОСТ 5781-82		
										Ф12А-I L=1200	4	
										Ф12А-I L=1200	2	
										Ф12А-I L=1200	2	
										ПЕТЛЯ ГОСТ 5781-82		
										Ф20А-I L=2200	4	
										ПЕРЕМЕННЫЕ ДАННЫЕ		
										ДЛЯ ИСПОЛНЕНИЙ:		
										1.132.1-13ПВ.2 0145		
										КП94		
										1.132.1-13ПВ.2 0145-01		
										КП95		
										1.132.1-13ПВ.2 0144		
										КАРКАС ПРОСТРАНСТВ. КП93		
										СТАДИЯ	ЛИСТ	ЛИСТОВ
										Р		1
										ГОСГРАЖДАНСТРОЙ КиевЗНИИЭП		

ИНВ.№ ПОДЛ	ПОДПИСЬ И ДАТА	ВЗАИМ.№	ОПЕРАТОР ЭПВЦ КиевЗНИИЭП	ТЛП	КОРТ	ФОРМАТ	ЗОНА	ПОЗ.	ОБОЗНАЧЕНИЕ	НАИМЕНОВАНИЕ	КОЛ.	ПРИМЕ ЧАНИЕ
						А3	А3	А3				
									1.132.1-13ПВ.2 0145СВ 1.132.1-13ПВ.0 Д1	ДОКУМЕНТАЦИЯ СБОРОЧНЫЙ ЧЕРТЕЖ УЗЛЫ АРМАТУРНЫЕ		
										СБОРОЧНЫЕ ЕДИНИЦЫ		
										КАРКАС ПЛОСКИЙ		
										КНС1	7	
										КНС39	1	
										КНС62	2	
										КНС43	3	
										КНС69	1	
										КНС77	1	
										КНС61	1	
										АНКЕР АНС2	2	
										АНС4	1	
										ДЕТАЛИ		
										СТ ОТД ГОСТ 6727-80		
										Ф4 ВР-I L=4690	2	
										Ф4 ВР-I L=6250	2	
										Ф4 ВР-I L=1080	4	
										Ф5 ВР-I L=310	32	
										АНКЕР ГОСТ 5781-82		
										Ф12А-I L=1200	4	
										Ф12А-I L=1200	2	
										Ф12А-I L=1200	2	
										ПЕТЛЯ ГОСТ 5781-82		
										Ф20А-I L=2200	4	
										ПЕРЕМЕННЫЕ ДАННЫЕ		
										ДЛЯ ИСПОЛНЕНИЙ:		
										1.132.1-13ПВ.2 0145		
										КП94		
										1.132.1-13ПВ.2 0145-01		
										КП95		
										1.132.1-13ПВ.2 0145		
										КАРКАС ПРОСТРАНСТВ. КП94, КП95		
										СТАДИЯ	ЛИСТ	ЛИСТОВ
										Р		1
										ГОСГРАЖДАНСТРОЙ КиевЗНИИЭП		



Обозначение узлов армирования см. Выпуск Д, документ 0023 Д1, схема Б.

				1.132.1-13ПВ. 2 0144 СБ		
				Каркас пространственный КП-93		
				СБОРОЧНЫЙ ЧЕРТЕЖ		
Нац. АПМ	БОРОВИК	ЛБ	IX.84	Стадия	Масса	Масштаб
Н. КОНТР.	ШАПОВАЛ	ММ	IX.84	Р	95.81	1:50
Гл. ИНЖ.	ЛАБИНОВА	ЛБ	VIII.84	Лист	Листов 1	
Провер.	ФЕДОРОВСКИЙ	ЛБ	VIII.84	ГОСГРАЖДАНСТРОЙ		
Разреш.	ГАНДАЛА	ЛБ	VI.84	КиевЗНИИЭП		

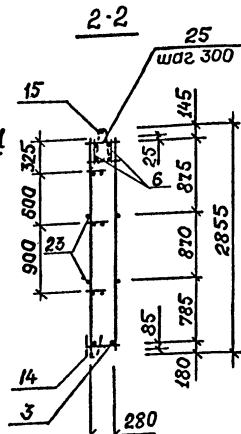
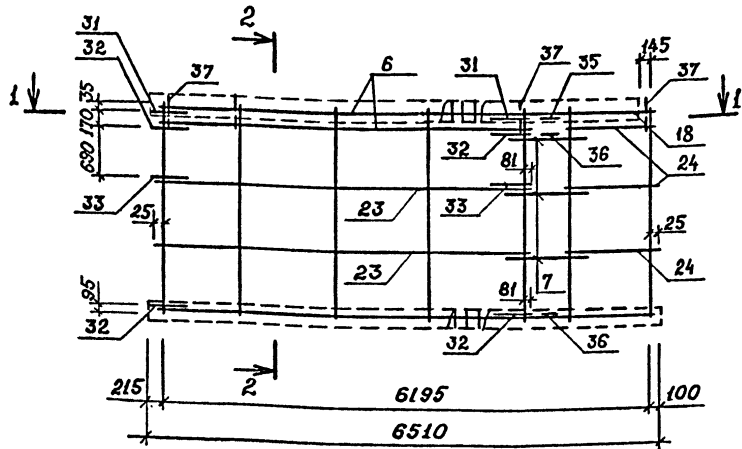
20977. 03 134

Копировал

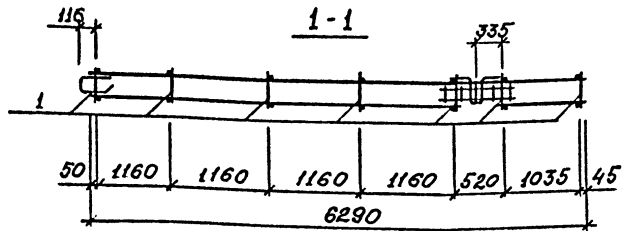
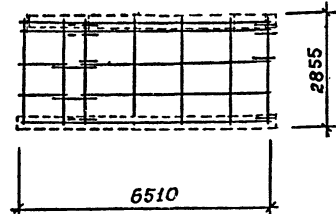
Формат А3

Изм. № погр. Поправки и даты Взам. штамп №

1.132.1 - 13 пв. 2 0145



1.132.1 - 13 пв. 2 0145-01  
- зеркальное отражение  
Остальное - см.  
1.132.1 - 13 пв. 2 0145



Обозначение	Марка	Масса, кг
1.132.1 - 13 пв. 2 0145	КП 94	80.54
- 01	КП 95	80.58

Обозначение узлов армирования см выпуск  
докум. 0023.21, схема Р.

1.132.1 - 13 пв. 2 0145 СБ			
Корпус пространственный КП 94, КП 95 Сборочный чертеж	Стадия	Масса	Масштаб
	Р	см. табл.	1:50
Лист		Листов 1	
Госгражданстрой		КиевЗНИИЭП	

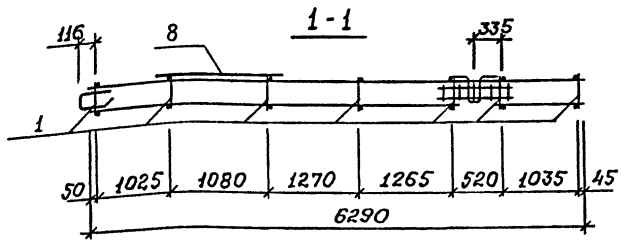
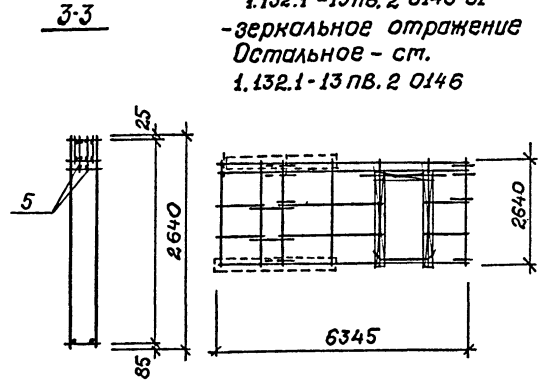
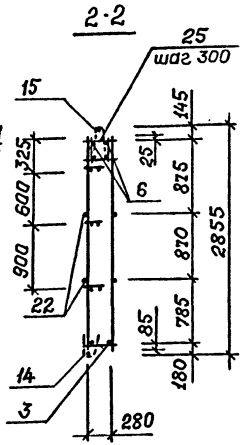
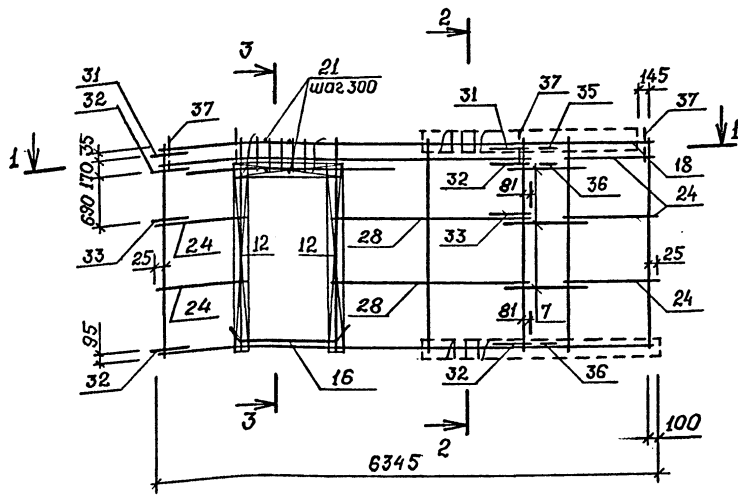
Нач. АПМ	Боровик	В.И.	В.И. 84
Н. контр.	Шоловал	В.И.	В.И. 84
Л. инж. пр.	Лабинава	Л.Л.	В.И. 84
Провер.	Чедаровская	Л.Л.	В.И. 84
Разроб.	Кухтенко	С.В.	В.И. 84

ИНВ № ПОДЛ	ПОДПИСЬ И ДАТА	ВЗАИМН. №	ФОРМАТ	ЗОНА	ПОЗ.	ОБОЗНАЧЕНИЕ	НАИМЕНОВАНИЕ	КОЛ.	ПРИМЕЧАНИЕ	ИНВ № ПОДЛ	ПОДПИСЬ И ДАТА	ВЗАИМН. №	ФОРМАТ	ЗОНА	ПОЗ.	ОБОЗНАЧЕНИЕ	НАИМЕНОВАНИЕ	КОЛ.	ПРИМЕЧАНИЕ			
																				ЭПВЦ КиевЗНИИЭП	ОПЕРАТОР ТЛП КОРТ	ЭПВЦ КиевЗНИИЭП
						1.132.1-13ПВ.2 0146СВ 1.132.1-13ПВ.0 Д1	ДОКУМЕНТАЦИЯ СБОРОЧНЫЙ ЧЕРТЕЖ УЗЛЫ АРМАТУРНЫЕ  СБОРОЧНЫЕ ЕДИНИЦЫ  КАРКАС ПЛОСКИЙ КНС1 КНС39 КНС31 КНС62 КНС43 КНС27 КНС21 КНС11 КНС17 КНС35 КНС61 АНКЕР АНС2 АНС4															
						А3 1 1.132.1-13ПВ.3 0010		7														
						А3 3 1.132.1-13ПВ.3 0021-03		1														
						А3 5 1.132.1-13ПВ.3 0019		2														
						А3 6 1.132.1-13ПВ.3 0025-01		2														
						А3 7 1.132.1-13ПВ.3 0022-02		3														
						А3 8 1.132.1-13ПВ.3 0017-06		1														
						А3 12 1.132.1-13ПВ.3 0017		2														
						А3 14 1.132.1-13ПВ.3 0014		1														
						А3 15 1.132.1-13ПВ.3 0015-02		1														
						А3 16 1.132.1-13ПВ.3 0020-01		1														
						А3 18 1.132.1-13ПВ.3 0025		1														
						А3 31 1.132.1-13ПВ.3 0032		2														
						А3 35 1.132.1-13ПВ.3 0032-01		1														
						А3 21 8.013.310	СТ ОТД ГОСТ 5781-82 Ф8 А-Ш L=310	27														
						А3 22 4.041.4140	СТ ОТД ГОСТ 6727-80 Ф4 ВР-I L=4140	2														
						А3 24 4.041.1080	Ф4 ВР-I L=1080	8														
						А3 25 5.041.310	Ф5 ВР-I L=310	22														
						А3 28 4.041.2580	Ф4 ВР-I L=2580	2														
						А3 32 12.011.1200	АНКЕР ГОСТ 5781-82 Ф12А-I L=1200	4														
						А3 33 12.011.1200	Ф12А-I L=1200	2														
						А3 36 12.011.1200	Ф12А-I L=1200	2														
						А3 77 20.011.2200	ПЕТЛЯ ГОСТ 5781-82 Ф20А-I L=2200	4														
						ПЕРЕМЕННЫЕ ДАННЫЕ	ДЛЯ ИСПОЛНЕНИЙ:  1.132.1-13ПВ.2 0146 КП96  1.132.1-13ПВ.2 0146-01 КП97															
						1.132.1-13ПВ.2 0146																
НАЧ.ОТД.	БОРОВИК	19.84	СТАДИЯ	ЛИСТ	ЛИСТОВ	КАРКАС ПРОСТРАНСТВ. КП96, КП97				ГОСГРАЖДАНСТРОЙ КиевЗНИИЭП												
Н.КОНТР.	Шаповал	19.84	Р		1																	
ГП.СПЕЦ.	Лобинава	19.84																				
ПРОВЕРИЛ	Лобинава	19.84																				
РАЗРАБ.	Федоровская	19.84																				

ИНВ № ПОДЛ	ПОДПИСЬ И ДАТА	ВЗАИМН. №	ФОРМАТ	ЗОНА	ПОЗ.	ОБОЗНАЧЕНИЕ	НАИМЕНОВАНИЕ	КОЛ.	ПРИМЕЧАНИЕ	ИНВ № ПОДЛ	ПОДПИСЬ И ДАТА	ВЗАИМН. №	ФОРМАТ	ЗОНА	ПОЗ.	ОБОЗНАЧЕНИЕ	НАИМЕНОВАНИЕ	КОЛ.	ПРИМЕЧАНИЕ



1.132.1 - 13 пв. 2 0146



Обозначение	Марка	Масса, кг
1.132.1 - 13 пв. 2 0146	кп 96	89.91
-01	кп 97	89.91

Обозначение узлов армирования см. выпуск 0  
докум. Д023 Д1, схема П.

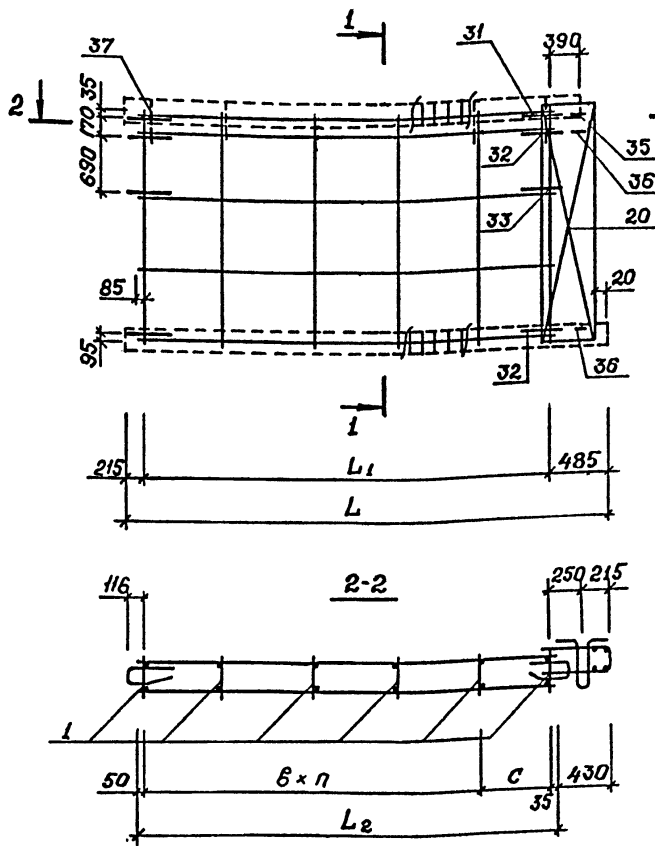
Шифр, № лист, Полное и краткое наименование, №

1.132.1 - 13 пв. 2 0146 СБ		
Нач. АПМ И. КОМП. Л. И. ИХ. ПР. Проект. Разраб.	БОРОБИК Шалобал Мабинава Редоробчук Кухтенько	IX.84 IX.84 VIII.84 VIII.84 VI.84
	Каркас пространственный кп 96, кп 97 Сборочный чертеж	
Стация Р		Масса см. табл.
Лист		Листов 1
ГОСГРАЖДАНСТРОЙ		КиевЗНИИЭП

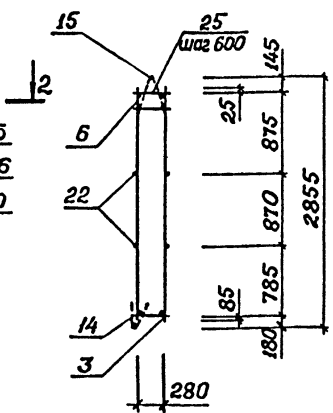
ОПЕРАТОР ТЛП КОРТ	ЭПВЦ КиевЗНИИЭП	ФОРМАТ	ЗОНА	ПОЗ.	ОБОЗНАЧЕНИЕ	НАИМЕНОВАНИЕ	КОП.	ПРИМЕЧАНИЕ
		А3	20	31				
					1.132.1-13ПВ 2 0147СВ 1.132.1-13ПВ 0 Д1	ДОКУМЕНТАЦИЯ СВОРОЧНЫЙ ЧЕРТЕЖ УЗЛЫ АРМАТУРНЫЕ		
						СВОРОЧНЫЕ ЕДИНИЦЫ		
					1.132.1-13ПВ 3 0034	СЕТКА СНС1	1	
					1.132.1-13ПВ 3 0032	АНКЕР МНА1	2	
					1.132.1-13ПВ 3 0032-01	МНА3	1	
						ДЕТАЛИ		
					12.011.1200	АНКЕР ГОСТ 5781-82	4	1.07КГ
					12.011.1200	Φ12А-I L=1200	2	1.07КГ
					12.011.1200	Φ12А-I L=1200	2	1.07КГ
					20.011.2200	ПЕТЛЯ ГОСТ 5781-82	4	5.43КГ
						Φ20А-I L=2200		
					ПЕРЕМЕННЫЕ ДАННЫЕ	ДЛЯ ИСПОЛНЕНИЙ:		
					1.132.1-13ПВ 2 0147	КП98		
						СВОРОЧНЫЕ ЕДИНИЦЫ		
					1.132.1-13ПВ 3 0010	КАРКАС ПЛОСКИЙ	5	
					1.132.1-13ПВ 3 0022	КНС1	1	
					1.132.1-13ПВ 3 0025-01	КНС41	2	
					1.132.1-13ПВ 3 0026-01	КНС62	1	
					1.132.1-13ПВ 3 0027-01	КНС65	1	
						КНС74		
						ДЕТАЛИ		
					4.041.4690	СТ ОТД ГОСТ 6727-80	4	0.42КГ
					5.041.310	Φ4 ВР-I L=4690	18	0.04КГ
						Φ5 ВР-I L=310		
					1.132.1-13ПВ 2 0147-01	КП99		
						СВОРОЧНЫЕ ЕДИНИЦЫ		
					1.132.1-13ПВ 2 0147			
ИМЕНЬ ПОДП.	НАЧ.ОТД.	БОРОВИК	И.С.	08.84	КАРКАС ПРОСТРАНСТВ.	СТАДИЯ	ЛИСТ	ЛИСТОВ
	Н.КОНТР.	Шопован	И.С.	08.84	КП98 ÷ КП101.	Р	1	1
	П.СПЕЦ.	Лобдинова	Л.С.	08.84	ГОСГРАЖДАНСТРОЙ			
	ПРОВЕРИЛ	Лобдинова	Л.С.	08.84	КиевЗНИИЭП			
	РАЗРАБ.	Федоровская	С.С.	08.84				

ОПЕРАТОР ТЛП КОРТ	ЭПВЦ КиевЗНИИЭП	ФОРМАТ	ЗОНА	ПОЗ.	ОБОЗНАЧЕНИЕ	НАИМЕНОВАНИЕ	КОП.	ПРИМЕЧАНИЕ
		А3	22	25				
					1.132.1-13ПВ 3 0010	КАРКАС ПЛОСКИЙ	5	
					1.132.1-13ПВ 3 0022	КНС1	1	
					1.132.1-13ПВ 3 0025-01	КНС41	2	
					1.132.1-13ПВ 3 0026-01	КНС62	1	
					1.132.1-13ПВ 3 0027-01	КНС65	1	
						КНС74		
						ДЕТАЛИ		
					4.041.4690	СТ ОТД ГОСТ 6727-80	4	0.42КГ
					5.041.310	Φ4 ВР-I L=4690	18	0.04КГ
						Φ5 ВР-I L=310		
					1.132.1-13ПВ 2 0147-02	КП100		
						СВОРОЧНЫЕ ЕДИНИЦЫ		
					1.132.1-13ПВ 3 0010	КАРКАС ПЛОСКИЙ	6	
					1.132.1-13ПВ 3 0022-01	КНС1	1	
					1.132.1-13ПВ 3 0025-02	КНС42	2	
					1.132.1-13ПВ 3 0026-05	КНС63	1	
					1.132.1-13ПВ 3 0027-05	КНС69	1	
						КНС78		
						ДЕТАЛИ		
					4.041.5890	СТ ОТД ГОСТ 6727-80	4	0.53КГ
					5.041.310	Φ4 ВР-I L=5890	22	0.04КГ
						Φ5 ВР-I L=310		
					1.132.1-13ПВ 2 0147-03	КП101		
						СВОРОЧНЫЕ ЕДИНИЦЫ		
					1.132.1-13ПВ 3 0010	КАРКАС ПЛОСКИЙ	6	
					1.132.1-13ПВ 3 0022-01	КНС1	1	
					1.132.1-13ПВ 3 0025-02	КНС42	2	
					1.132.1-13ПВ 3 0026-05	КНС63	1	
					1.132.1-13ПВ 3 0027-05	КНС69	1	
						КНС78		
						ДЕТАЛИ		
					4.041.5890	СТ ОТД ГОСТ 6727-80	4	0.53КГ
					5.041.310	Φ4 ВР-I L=5890	22	0.04КГ
						Φ5 ВР-I L=310		
					1.132.1-13ПВ 2 0147			ЛИСТ
								2

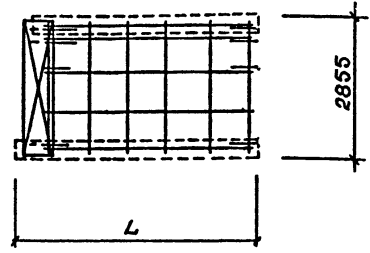
1.132.1 - 13 пв.2 0147  
 1.132.1 - 13 пв.2 0147 - 02



1-1



1.132.1 - 13 пв.2 0147 - 01  
 1.132.1 - 13 пв.2 0147 - 03  
 - зеркальное отражение  
 Остальное - см.  
 1.132.1 - 13 пв.2 0147  
 1.132.1 - 13 пв.2 0147 - 02



Обозначение	Марка	Масса, кг	L	L <sub>1</sub>	L <sub>2</sub>	б	п	с
1.132.1 - 13 пв.2 0147	КП 98	70.19	5305	4605	4690	1150	3	1155
- 01	КП 99	70.19	5305	4605	4690	1150	3	1155
02	КП 100	77.66	6505	5805	5890	1160	4	1165
- 03	КП 101	77.66	6505	5805	5890	1160	4	1165

Инв.№ погп. / Подпись и дата / Взам.инв.№

Обозначение узла армирования см. Выпуск D, джун. 0023 21, схема К.

1.132.1 - 13 пв.2 0147 СБ			
Каркас пространственный КП 98 ÷ КП 101 Сборочный чертёж	Сталь	Масса	Масштаб
	Р	см табл.	1:50 1:100
Лист		Листов 1	
ГОСГРАЖДАНСТРОЙ КиевЗНИИЭП			

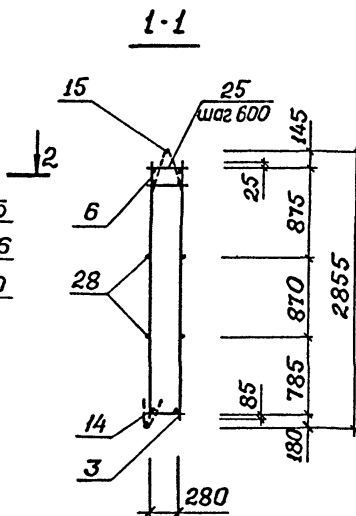
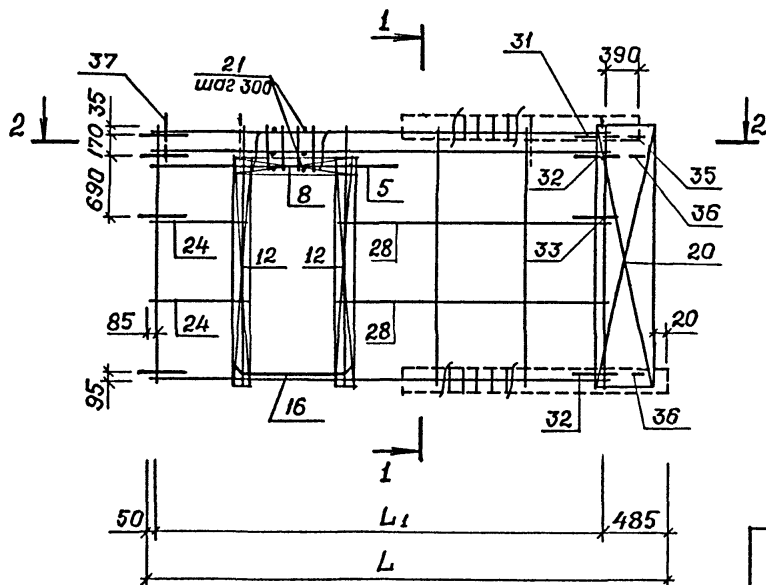
ЭПВЦ КиевЗНИИЭП		ОПЕРАТОР ТЛП КОРТ		ФОРМАТ	ЗОНА	ПОЗ.	ОБОЗНАЧЕНИЕ	НАИМЕНОВАНИЕ	КОЛ.	ПРИМЕЧАНИЕ	
							A3	1.132.1-13ПВ 2 0148СВ 1.132.1-13ПВ 0 Д1	ДОКУМЕНТАЦИЯ		
							A3		СВОРОЧНЫЙ ЧЕРТЕЖ УЗЛЫ АРМАТУРНЫЕ		
							A3		СВОРОЧНЫЕ ЕДИНИЦЫ		
							A3	1.132.1-13ПВ 3 0017-06	КАРКАС ПЛОСКИЙ		
							A3	1.132.1-13ПВ 3 0017	КНС27		
							A3	1.132.1-13ПВ 3 0020-01	КНС21		
							A3	1.132.1-13ПВ 3 0034	КНС35		
							A3	1.132.1-13ПВ 3 0032	СЕТКА СНС1		
							A3	1.132.1-13ПВ 3 0032-01	АНКЕР МНА1		
							A3		МНА3		
							A3		ДЕТАЛИ		
							A3	8.013.310	СТ ОТД ГОСТ 5781-82 Ф8 А-Ш L=310		
							A3	4.041.1080	СТ ОТД ГОСТ 6727-80 Ф4ВР-I L=1080		
							A3	12.011.1200	АНКЕР ГОСТ 5781-82 Ф12А-I L=1200		
							A3	12.011.1200	Ф12А-I L=1200		
							A3	12.011.1200	Ф12А-I L=1200		
							A3		ПЕРЕМЕННЫЕ ДАННЫЕ		
							A3		ДЛЯ ИСПОЛНЕНИЙ:		
							A3	1.132.1-13ПВ 2 0148 КП102	СВОРОЧНЫЕ ЕДИНИЦЫ		
							A3	1.132.1-13ПВ 3 0010	КАРКАС ПЛОСКИЙ		
							A3	1.132.1-13ПВ 3 0022	КНС1		
							A3	1.132.1-13ПВ 3 0019	КНС41		
							A3	1.132.1-13ПВ 3 0025-01	КНС31		
							A3	1.132.1-13ПВ 3 0026	КНС62		
							A3	1.132.1-13ПВ 3 0027	КНС64		
							A3		КНС73		
							A3		ДЕТАЛИ		
							A3	5.041.310	СТ ОТД ГОСТ 6727-80 Ф5 ВР-I L=310		
							A3	4.041.2550	Ф4 ВР-I L=2550		
							A3		КАРКАС ПРОСТРАНСТВ. КП102 ÷ КП105		
							A3		ГОСГРАЖДАНСТРОЙ КиевЗНИИЭП		
							A3		СТАДИЯ		
							A3		ЛИСТ		
							A3		ЛИСТОВ		
							A3		Р		
							A3		1		
							A3		3		

ЭПВЦ КиевЗНИИЭП		ОПЕРАТОР ТЛП КОРТ		ФОРМАТ	ЗОНА	ПОЗ.	ОБОЗНАЧЕНИЕ	НАИМЕНОВАНИЕ	КОЛ.	ПРИМЕЧАНИЕ	
							A3	37 16.011.1900	ПЕТЛЯ ГОСТ 5781-82 Ф16А-I L=1900		
							A3		1.132.1-13ПВ 2 0148-01 КП103		
							A3		СВОРОЧНЫЕ ЕДИНИЦЫ		
							A3	1.132.1-13ПВ 3 0010	КАРКАС ПЛОСКИЙ		
							A3	1.132.1-13ПВ 3 0022	КНС1		
							A3	1.132.1-13ПВ 3 0019	КНС41		
							A3	1.132.1-13ПВ 3 0025-01	КНС31		
							A3	1.132.1-13ПВ 3 0026	КНС62		
							A3	1.132.1-13ПВ 3 0027	КНС64		
							A3		КНС73		
							A3		ДЕТАЛИ		
							A3	5.041.310	СТ ОТД ГОСТ 6727-80 Ф5 ВР-I L=310		
							A3	4.041.2550	Ф4 ВР-I L=2550		
							A3	37 16.011.1900	ПЕТЛЯ ГОСТ 5781-82 Ф16А-I L=1900		
							A3		1.132.1-13ПВ 2 0148-02 КП104		
							A3		СВОРОЧНЫЕ ЕДИНИЦЫ		
							A3	1.132.1-13ПВ 3 0010	КАРКАС ПЛОСКИЙ		
							A3	1.132.1-13ПВ 3 0022-01	КНС1		
							A3	1.132.1-13ПВ 3 0019	КНС42		
							A3	1.132.1-13ПВ 3 0025-02	КНС31		
							A3	1.132.1-13ПВ 3 0014-02	КНС63		
							A3	1.132.1-13ПВ 3 0015-02	КНС13		
							A3		КНС17		
							A3		ДЕТАЛИ		
							A3	5.041.310	СТ ОТД ГОСТ 6727-80 Ф5 ВР-I L=310		
							A3	4.041.2750	Ф4 ВР-I L=2750		
							A3	37 18.011.2000	ПЕТЛЯ ГОСТ 5781-82 Ф18А-I L=2000		
							A3		1.132.1-13ПВ 2 0148-03 КП105		
							A3		СВОРОЧНЫЕ ЕДИНИЦЫ		
							A3	1.132.1-13ПВ 3 0010	КАРКАС ПЛОСКИЙ		
							A3		КНС1		
							A3		КАРКАС ПРОСТРАНСТВ. КП102 ÷ КП105		
							A3		ГОСГРАЖДАНСТРОЙ КиевЗНИИЭП		
							A3		СТАДИЯ		
							A3		ЛИСТ		
							A3		ЛИСТОВ		
							A3		Р		
							A3		1		
							A3		3		

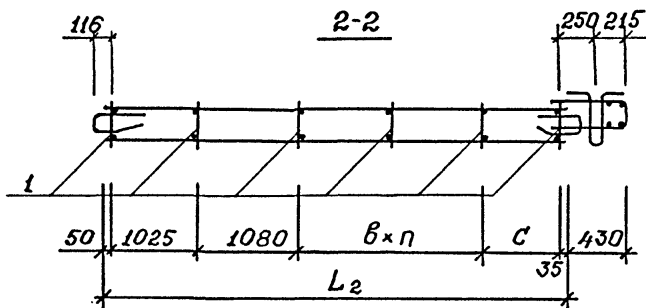
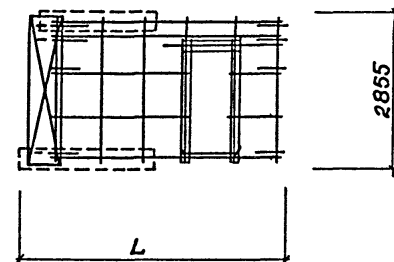
ИНВ № ПОДЛ.	ПОДПИСЬ И ДАТА	ВЗАМ. ИНВ №	ЭПВЦ Киев ЗНИИЭП	ОПЕРАТОР ТЛП КОРТ	ФОРМАТ	ЗОНА	ПОЗ.	ОБОЗНАЧЕНИЕ	НАИМЕНОВАНИЕ	КОЛ	ПРИМЕЧАНИЕ	ЛИСТ
					A3	3		1.132.1-13ПВ 3 0022-01	КНС42	1		
					A3	5		1.132.1-13ПВ 3 0019	КНС31	2		
					A3	6		1.132.1-13ПВ 3 0025-02	КНС63	2		
					A3	14		1.132.1-13ПВ 3 0014-02	КНС13	1		
					A3	15		1.132.1-13ПВ 3 0015-02	КНС17	1		
								ДЕТАЛИ				
					A3	25		5.041.310	СТ ОТД ГОСТ 6727-80	12	0.04КГ	
					A3	28		4.041.2750	Φ5 ВР-I L=310	4	0.25КГ	
					A3	37		18.011.2000	Φ4 ВР-I L=2750	4	0.25КГ	
									ПЕТЛЯ ГОСТ 5781-82			
									Φ18A-I L=2000	4	4.00КГ	
								1.132.1-13ПВ 2 0148				ЛИСТ 3

ИНВ № ПОДЛ.	ПОДПИСЬ И ДАТА	ВЗАМ. ИНВ №	ЭПВЦ Киев ЗНИИЭП	ОПЕРАТОР ТЛП КОРТ	ФОРМАТ	ЗОНА	ПОЗ.	ОБОЗНАЧЕНИЕ	НАИМЕНОВАНИЕ	КОЛ	ПРИМЕЧАНИЕ	ЛИСТ
												ЛИСТ

1.132.1 - 13 пв. 2 0148  
 1.132.1 - 13 пв. 2 0148 - 02



1.132.1 - 13 пв. 2 0148 - 01  
 1.132.1 - 13 пв. 2 0148 - 03  
 - зеркальное отражение  
 Остальное - см.  
 1.132.1 - 13 пв. 2 0148  
 1.132.1 - 13 пв. 2 0148 - 02



Обозначение узлов армирования см. выпуск 0,  
 докум. 0025 Д1, схема К.

Обозначение	Марка	Масса кг.	L	L <sub>1</sub>	L <sub>2</sub>	b	n	c
1.132.1 - 13 пв. 2 0148	КП 102	70.79	5140	4605	4690	850	2	800
- 01	КП 103	70.79	5140	4605	4690	850	2	800
02	КП 104	80.79	6340	5805	5890	925	4	-
- 03	КП 105	80.79	6340	5805	5890	925	4	-

Изм. № подл. | Подписан и дата | Взам. инв. №

1.132.1 - 13 пв. 2 0148 СБ				
Нач. АПМ <u>БОРОВИК</u> И. КОНТР. <u>ШАПОВАЛ</u> Гл. инж. <u>ЛАБИНОВА</u> Провер. <u>ФЕДОРОВСКАЯ</u> Разроб. <u>КИХМЕННО</u>	И.К.84 И.К.84 VIII.84 VIII.84 VI.84	Стадия Р	Масса см табл	Масштаб 1:50 1:100
		Лист _____ Листов 1		
Каркас пространственный КП 102 ÷ К 105 Сборочный чертеж			ГОСГРАЖДАНСТРОЙ КиевЗНИИЭП	

20977-03 142

Копировал

Формат А3

ОПЕРАТОР  
 ТЛП КОРТ  
 ЭПВЦ  
 КиевЗНИИЭП

НАИМЕНОВАНИЕ	КОЛИЧЕСТВО НА МАРКУ																			
	1HC60 .29. 35-75 ЛПВ- 1.1 03.03	1HC72 .29. 35-75 ЛПВ- 1.1 05.05	1HC66 .29. 35-75 ЛПВ- 1.1 03.03	1HC66 .29. 35-75 ЛПВ- 1.1 05.03	1HC60 .29. 35-75 ЛПВ- 1.1 03.01	1HC60 .29. 35-75 ЛПВ- 1.1 01.03	1HC60 .29. 35-75 ЛПВ- 1.1 03.12	1HC60 .29. 35-75 ЛПВ- 1.1 18.03	1HC66 .29. 35-75 ЛПВ- 1.1 05.12	1HC66 .29. 35-75 ЛПВ- 1.1 18.05	1HC66 .29. 35-75 ЛПВ- 1.1 03.17	1HC66 .29. 35-75 ЛПВ- 1.1 11.03	1HC72 .29. 35-75 ЛПВ- 1.1 05.11	1HC72 .29. 35-75 ЛПВ- 1.1 17.05	1HC72 .29. 35-75 ЛПВ- 1.1 05.17	1HC72 .29. 35-75 ЛПВ- 1.1 11.05	1HC60 .29. 35-75 ЛПВ- 1.1 12.03	1HC60 .29. 35-75 ЛПВ- 1.1 03.08	1HC66 .29. 35-75 ЛПВ- 1.1 12.05	1HC66 .29. 35-75 ЛПВ- 1.1 05.18
ИЗДЕЛИЯ АРМАТУРНЫЕ																				
А-I АРМАТУРА КЛАССА ГОСТ 5781-82																				
Φ12	11.73	11.73	11.73	11.73	11.73	11.73	11.73	11.73	11.73	11.73	11.73	11.73	11.73	11.73	11.73	11.73	11.73	11.73	11.73	11.73
Φ16	11.99	-	-	-	11.99	11.99	11.99	11.99	11.99	11.99	11.99	11.99	-	-	-	-	11.99	11.99	11.99	11.99
Φ18	-	15.98	15.98	15.98	-	-	-	-	-	-	-	-	15.98	15.98	15.98	15.98	-	-	-	-
ИТОГО КЛАССА А-I	23.72	27.71	27.71	27.71	23.72	23.72	23.72	23.72	23.72	23.72	23.72	23.72	27.71	27.71	27.71	27.71	23.72	23.72	23.72	23.72
А-III АРМАТУРА КЛАССА ГОСТ 5781-82																				
Φ8	46.21	30.02	30.12	30.12	46.21	46.21	46.18	46.18	45.99	45.99	49.11	49.11	48.99	48.99	48.99	48.99	46.18	46.18	45.99	45.99
Φ10	6.936	42.10	34.89	34.89	6.936	6.936	31.08	31.08	38.22	38.22	34.89	34.89	42.10	42.10	42.10	42.10	31.08	31.08	38.22	38.22
ИТОГО КЛАССА А-III	53.14	72.13	65.01	65.01	53.14	53.14	77.25	77.25	84.22	84.22	84.00	84.00	91.10	91.10	91.10	91.10	77.25	77.25	84.22	84.22
ВР-I АРМАТУРА КЛАССА ГОСТ 6727-80																				
Φ4	12.22	14.38	13.51	13.51	11.88	11.88	10.56	10.56	11.42	11.42	10.93	10.93	11.80	11.80	11.80	11.80	10.56	10.47	11.34	11.34
Φ5	8.912	10.64	10.00	10.00	8.912	8.912	3.646	3.646	4.222	4.222	3.732	3.732	4.308	4.308	4.308	4.308	3.646	3.646	4.222	4.222
ИТОГО КЛАССА ВР-I	21.14	25.01	23.51	23.51	20.80	20.80	14.20	14.20	15.65	15.65	14.66	14.66	16.11	16.11	16.11	16.11	14.20	14.11	15.56	15.56
ПРОКАТ ГОСТ 1.03-76 -6X30	0.212	0.212	0.212	0.212	0.212	0.212	0.212	0.212	0.212	0.212	0.212	0.212	0.212	0.212	0.212	0.212	0.212	0.212	0.212	0.212
ИТОГО ГОСТ 1.03-76	0.212	0.212	0.212	0.212	0.212	0.212	0.212	0.212	0.212	0.212	0.212	0.212	0.212	0.212	0.212	0.212	0.212	0.212	0.212	0.212
ИТОГО ПРОКАТА	0.212	0.212	0.212	0.212	0.212	0.212	0.212	0.212	0.212	0.212	0.212	0.212	0.212	0.212	0.212	0.212	0.212	0.212	0.212	0.212
ВСЕГО ИЗДЕЛИЙ АРМАТУРНЫХ	98.21	125.1	116.4	116.4	97.87	97.87	115.4	115.4	123.8	123.8	122.6	122.6	135.1	135.1	135.1	135.1	115.4	115.3	123.7	123.7
ОБЩИЙ РАСХОД	98.21	125.1	116.4	116.4	97.87	97.87	115.4	115.4	123.8	123.8	122.6	122.6	135.1	135.1	135.1	135.1	115.4	115.3	123.7	123.7

ИНВ № ПОДТ  
 ПОДПИСЬ И ДАТА  
 ВЗЯМ ИНВ №

1.132.1-13ПВ.1 ООВС			
НАЧ.ОТД.	Боровик	ИХ.84	
Н.КОНТР.	Шаповал	ИХ.84	
ГП.СПЕЦ.	Лабинава	ИХ.84	
ПРОВЕРИП	Лабинава	ИХ.84	
РАЗРАБ.	Редоровская	ИХ.84	
ВЕДОМОСТЬ РАСХОДА СТАЛИ НА ЭЛЕМЕНТ, КГ			СТАДИЯ Р ПИСТ 1 ПИСТОВ 5
			ГОСГРАЖДАНСТРОЙ КиевЗНИИЭП

20977-03 143

НАИМЕНОВАНИЕ	КОЛИЧЕСТВО НА МАРКУ																			
	1HC72 .29. 35-75 ЛПВ- 1.1 11.03	1HC72 .29. 35-75 ЛПВ- 1.1 03.17	1HC60 .27. 35-75 ЛПВ- 1.1 18.03	1HC60 .27. 35-75 ЛПВ- 1.1 03.12	1HC66 .27. 35-75 ЛПВ- 1.1 17.03	1HC66 .27. 35-75 ЛПВ- 1.1 03.11	1HC60 .27. 35-75 ЛПВ- 1.1 12.18	1HC72 .27. 35-75 ЛПВ- 1.1 11.17	1HC60 .27. 35-75 ЛПВ- 1.1 18.12	1HC72 .27. 35-75 ЛПВ- 1.1 17.11	1HC66 .27. 35-75 ЛПВ- 1.1 18.11	1HC66 .27. 35-75 ЛПВ- 1.1 17.12	1HC60 .29. 35-75 ЛПВ- 1.1 24.24	1HC59 .29. 35-75 ЛПВ- 1.3 03.03	1HC59 .29. 35-75 ЛПВ- 1.3 03.03	1HC59 .29. 35-75 ЛПВ- 1.3 03.12	1HC59 .29. 35-75 ЛПВ- 1.3 18.03	1HC59 .29. 35-75 ЛПВ- 1.3 03.18	1HC59 .29. 35-75 ЛПВ- 1.3 12.03	1HC59 .27. 35-75 ЛПВ- 1.3 12.18
ИЗДЕЛИЯ АРМАТУРНЫЕ																				
АРМАТУРА КЛАССА А-I																				
ГОСТ 5781-82																				
φ12	11.73	11.73	11.73	11.73	11.73	11.73	11.73	11.73	11.73	11.73	11.73	11.73	11.64	11.64	11.64	11.64	11.64	11.64	11.64	11.64
φ16	-	-	11.99	11.99	11.99	11.99	11.99	-	11.99	-	11.99	11.99	11.99	11.99	11.99	11.99	11.99	11.99	11.99	11.99
φ18	15.98	15.98	-	-	-	-	-	15.98	-	15.98	-	-	-	-	-	-	-	-	-	-
ИТОГО КЛАССА А-I	27.71	27.71	23.72	23.72	23.72	23.72	23.72	27.71	23.72	27.71	23.72	23.72	23.72	23.63	23.63	23.63	23.63	23.63	23.63	23.63
А-III																				
ГОСТ 5781-82																				
φ8	51.60	51.60	48.92	48.92	51.85	51.85	49.71	55.64	49.71	55.64	52.64	52.64	50.57	46.21	46.21	46.18	46.18	46.18	46.18	49.71
φ10	37.93	37.93	34.41	34.41	38.22	38.22	34.41	42.10	34.41	42.10	38.22	38.22	6.936	6.936	6.936	31.08	31.08	31.08	31.08	34.41
ИТОГО КЛАССА А-III	89.53	89.53	83.32	83.32	90.07	90.07	84.11	97.74	84.11	97.74	90.86	90.86	57.50	53.14	53.14	77.25	77.25	77.25	77.25	84.11
ВР-I																				
ГОСТ 6727-80																				
φ4	11.73	11.73	7.856	7.856	8.319	8.319	8.304	9.229	8.304	9.229	8.767	8.767	12.15	12.52	12.52	10.35	10.35	10.35	10.35	8.304
φ5	4.308	4.308	1.282	1.282	1.368	1.368	1.282	1.454	1.282	1.454	1.368	1.368	8.912	8.890	8.890	3.622	3.622	3.622	3.622	1.282
ИТОГО КЛАССА ВР-I	16.04	16.04	9.138	9.138	9.687	9.687	9.586	10.68	9.586	10.68	10.13	10.13	21.06	21.41	21.41	13.97	13.97	13.97	13.97	9.586
ПРОКАТ																				
ГОСТ 1.03-76																				
-6Х30	0.212	0.212	0.212	0.212	0.212	0.212	0.212	0.212	0.212	0.212	0.212	0.212	0.212	0.212	0.212	0.212	0.212	0.212	0.212	0.212
ИТОГО ГОСТ 1.03-76	0.212	0.212	0.212	0.212	0.212	0.212	0.212	0.212	0.212	0.212	0.212	0.212	0.212	0.212	0.212	0.212	0.212	0.212	0.212	0.212
ИТОГО ПРОКАТА	0.212	0.212	0.212	0.212	0.212	0.212	0.212	0.212	0.212	0.212	0.212	0.212	0.212	0.212	0.212	0.212	0.212	0.212	0.212	0.212
ВСЕГО ИЗДЕЛИЙ АРМАТУРНЫХ	133.5	133.5	116.4	116.4	123.7	123.7	117.6	136.3	117.6	136.3	124.9	124.9	102.5	98.39	98.39	115.1	115.1	115.1	115.1	117.5
ОБЩИЙ РАСХОД	133.5	133.5	116.4	116.4	123.7	123.7	117.6	136.3	117.6	136.3	124.9	124.9	102.5	98.39	98.39	115.1	115.1	115.1	115.1	117.5

ОПЕРАТОР  
 ТПП КОРТ  
 ЭПВЦ  
 К.ИВЕНЧИИЭП

ИВН № ПОДЛ.  
 ПОДПИСЬ И ДАТА  
 ВЗАМ. ИВН №

1.132.1-13ПВ. 1. ООВС

Лист 2



НАИМЕНОВАНИЕ	КОЛИЧЕСТВО НА МАРКУ																			
	1НС59	1НС59	1НС59	1НС65	1НС65	1НС71	1НС71	1НС65	1НС65	1НС71	1НС71	1НС65								
	.27.	.27.	.27.	.29.	.29.	.29.	.29.	.29.	.29.	.29.	.29.	.29.	.29.							
	35-75	35-75	35-75	35-75	35-75	35-75	35-75	35-75	35-75	35-75	35-75	35-75	35-75							
	ЛПВ-	ЛПВ-	ЛПВ-	ЛПВ-	ЛПВ-	ЛПВ-	ЛПВ-	ЛПВ-	ЛПВ-	ЛПВ-	ЛПВ-	ЛПВ-	ЛПВ-							
	1.3 12.18	3.1 18.12	1.3 18.12	3.1 03.05	1.3 05.03	3.1 05.05	1.3 05.05	3.1 12.05	1.3 05.12	3.1 11.05	1.3 05.11	3.1 18.03	1.3 03.12							

ОПЕРАТОР  
 ТЛП КОРТ  
 ЭПВЦ  
 КиевЗНИИЭП

ИЗДЕЛИЯ АРМАТУРНЫЕ																			
АРМАТУРА КЛАССА А-I																			
ГОСТ 5781-82																			
Φ12																			
11.64	11.64	11.64	11.64	11.64	11.64	11.64	11.64	11.64	11.64	11.64	11.64	11.64	11.64						
Φ16																			
11.99	11.99	11.99																	
Φ18																			
			15.98	15.98	15.98	15.98	15.98	15.98	15.98	15.98	15.98	15.98	15.98						
23.63	23.63	23.63	27.62	27.62	27.62	27.62	27.62	27.62	27.62	27.62	27.62	27.62	27.62						
ИТОГО КЛАССА А-I																			
А-III																			
ГОСТ 5781-82																			
Φ8																			
49.71	49.71	49.71	31.21	31.21	30.02	30.02	45.99	45.99	48.22	48.22	48.60	48.60							
34.41	34.41	34.41	34.89	34.89	42.10	42.10	38.22	38.22	41.34	41.34	34.05	34.05							
84.11	84.11	84.11	66.10	66.10	72.13	72.13	84.22	84.22	89.56	89.56	82.65	82.65							
ИТОГО КЛАССА А-III																			
ВР-I																			
ГОСТ 6727-80																			
Φ4																			
8.304	8.304	8.304	13.59	13.59	14.26	14.26	11.34	11.34	11.80	11.80	10.09	10.09							
1.282	1.282	1.282	9.770	9.770	10.61	10.61	4.222	4.222	4.308	4.308	4.222	4.222							
9.586	9.586	9.586	23.36	23.36	24.87	24.87	15.56	15.56	16.11	16.11	14.31	14.31							
ИТОГО КЛАССА ВР-I																			
ПРОКАТ																			
ГОСТ 1.03-76																			
-6Х30																			
0.212	0.212	0.212	0.212	0.212	0.212	0.212	0.212	0.212	0.212	0.212	0.212	0.212							
0.212	0.212	0.212	0.212	0.212	0.212	0.212	0.212	0.212	0.212	0.212	0.212	0.212							
0.212	0.212	0.212	0.212	0.212	0.212	0.212	0.212	0.212	0.212	0.212	0.212	0.212							
117.5	117.5	117.5	117.3	117.3	124.8	124.8	127.6	127.6	133.5	133.5	124.8	124.8							
ВСЕГО ИЗДЕЛИЙ АРМАТУРНЫХ																			
117.5	117.5	117.5	117.3	117.3	124.8	124.8	127.6	127.6	133.5	133.5	124.8	124.8							
ОБЩИЙ РАСХОД																			
117.5	117.5	117.5	117.3	117.3	124.8	124.8	127.6	127.6	133.5	133.5	124.8	124.8							

ИНВ № ПОДЛ  
 ПОДПИСЬ И ДАТА  
 ВЗАМ ИНВ №

НАИМЕНОВАНИЕ	КОЛИЧЕСТВО НА МАРКУ																			
	1HC71	1HC71	1HC65	1HC65	1HC65	1HC65	1HC71	1HC71	1HC65	1HC65	1HC71	1HC71	1HC58	1HC65	1HC65	1HC65	1HC65	1HC53	1HC53	1HC65
	.29.	.29.	.29.	.29.	.27.	.27.	.27.	.27.	.27.	.27.	.27.	.27.	.27.	.29.	.29.	.29.	.29.	.29.	.29.	.29.
ЛПВ-	ЛПВ-	ЛПВ-	ЛПВ-	ЛПВ-	ЛПВ-	ЛПВ-	ЛПВ-	ЛПВ-	ЛПВ-	ЛПВ-	ЛПВ-	ЛПВ-	ЛПВ-	ЛПВ-	ЛПВ-	ЛПВ-	ЛПВ-	ЛПВ-	ЛПВ-	ЛПВ-
3.1 18.05	1.3 05.18	3.1 03.17	1.3 11.03	3.1 12.17	1.3 11.18	3.1 11.17	4.3 11.17	3.1 18.11	1.3 17.12	3.1 17.11	1.3 17.11	3.3 25.23	1.5	5.1	1.5 24	5.1-24	1.4	4.1	1.4	
<b>ИЗДЕЛИЯ АРМАТУРНЫЕ</b>																				
<b>АРМАТУРА КЛАССА А-I</b>																				
ГОСТ 5781-82	9.505	9.505	9.505	9.505	9.505	9.505	9.505	9.505	9.505	9.505	9.505	9.505	11.55	11.73	11.73	11.73	11.73	11.73	11.73	11.73
Φ12													11.99							
Φ16																				
Φ18	15.98	15.98	15.98	15.98	15.98	15.98	15.98	15.98	15.98	15.98	15.98	15.98								
Φ20																				
<b>ИТОГО КЛАССА А-I</b>	<b>25.49</b>	<b>25.49</b>	<b>25.49</b>	<b>25.49</b>	<b>25.49</b>	<b>25.49</b>	<b>25.49</b>	<b>25.49</b>	<b>25.49</b>	<b>25.49</b>	<b>25.49</b>	<b>25.49</b>	<b>23.54</b>	<b>33.45</b>	<b>33.45</b>	<b>33.45</b>	<b>33.45</b>	<b>33.45</b>	<b>33.45</b>	<b>33.45</b>
<b>АРМАТУРА КЛАССА А-III</b>																				
ГОСТ 5781-82	48.80	48.80	65.51	65.51	52.64	52.64	55.64	55.64	52.64	52.64	55.64	55.64	45.16	31.65	31.65	42.76	42.76	21.55	21.55	26.48
Φ8	42.10	42.10	34.89	34.89	38.22	38.22	42.10	42.10	38.22	38.22	42.10	42.10	6.936							
Φ10																				
<b>ИТОГО КЛАССА А-III</b>	<b>90.91</b>	<b>90.91</b>	<b>100.4</b>	<b>100.4</b>	<b>90.86</b>	<b>90.86</b>	<b>97.74</b>	<b>97.74</b>	<b>90.86</b>	<b>90.86</b>	<b>97.74</b>	<b>97.74</b>	<b>52.09</b>	<b>31.65</b>	<b>31.65</b>	<b>42.76</b>	<b>42.76</b>	<b>21.55</b>	<b>21.55</b>	<b>26.48</b>
<b>АРМАТУРА КЛАССА ВР-I</b>																				
ГОСТ 6727-80	10.58	10.58	10.74	10.74	8.767	8.767	9.229	9.229	9.487	8.767	9.229	9.229	11.91	9.530	9.530	8.478	8.478	11.15	11.15	12.79
Φ4	4.308	4.308	2.934	2.934	1.368	1.368	1.454	1.454	1.368	1.368	1.454	1.454	8.054	5.751	5.751	5.015	5.015	3.834	3.834	4.736
Φ5																				
<b>ИТОГО КЛАССА ВР-I</b>	<b>14.89</b>	<b>14.89</b>	<b>13.67</b>	<b>13.67</b>	<b>10.13</b>	<b>10.13</b>	<b>10.68</b>	<b>10.68</b>	<b>10.85</b>	<b>10.13</b>	<b>10.68</b>	<b>10.68</b>	<b>19.97</b>	<b>15.28</b>	<b>15.28</b>	<b>13.49</b>	<b>13.49</b>	<b>14.99</b>	<b>14.99</b>	<b>17.52</b>
<b>ПРОКАТ</b>																				
<b>ГОСТ 1.03-76</b>																				
-6X30	0.212	0.212	0.190	0.190	0.212	0.212	0.212	0.212	0.212	0.212	0.212	0.212	0.212	0.212	0.212	0.212	0.212	0.212	0.212	0.212
<b>ИТОГО ГОСТ 1.03-76</b>	<b>0.212</b>	<b>0.212</b>	<b>0.190</b>	<b>0.190</b>	<b>0.212</b>	<b>0.212</b>	<b>0.212</b>	<b>0.212</b>	<b>0.212</b>	<b>0.212</b>	<b>0.212</b>	<b>0.212</b>	<b>0.212</b>	<b>0.212</b>	<b>0.212</b>	<b>0.212</b>	<b>0.212</b>	<b>0.212</b>	<b>0.212</b>	<b>0.212</b>
<b>ИТОГО ПРОКАТА</b>																				
ВСЕГО ИЗДЕЛИЙ АРМАТУРНЫХ	131.5	131.5	139.7	139.7	126.7	126.7	134.1	134.1	127.4	126.7	134.1	134.1	95.81	80.58	80.58	89.91	89.91	70.19	70.19	77.66
<b>ОБЩИЙ РАСХОД</b>	<b>131.5</b>	<b>131.5</b>	<b>139.7</b>	<b>139.7</b>	<b>126.7</b>	<b>126.7</b>	<b>134.1</b>	<b>134.1</b>	<b>127.4</b>	<b>126.7</b>	<b>134.1</b>	<b>134.1</b>	<b>95.81</b>	<b>80.58</b>	<b>80.58</b>	<b>89.91</b>	<b>89.91</b>	<b>70.19</b>	<b>70.19</b>	<b>77.66</b>

ОПЕРАТОР  
 ТПП КОРТ  
 ЭПВЦ  
 КиевЗНИИЭП

ИВН № ПОДЛ  
 ПОДПИСЬ И ДАТА  
 ВЗАМ ИВН №

1.132.1 - 13 ПБ. 1 ООВС

ЛИСТ  
4

ОПЕРАТОР  
 ТЛП КОРТ  
 ЭПВЦ  
 КиевЭНИИЭП

НАИМЕНОВАНИЕ	КОЛИЧЕСТВО НА МАРКУ																	
	1НС65 .29. 35-75 ЛПВ- 4.1	1НС53 .29. 35-75 ЛПВ- 1.4-24	1НС53 .29. 35-75 ЛПВ- 4.1 24	1НС65 .29. 35-75 ЛПВ- 1.4 24	1НС65 .29. 35-75 ЛПВ- 4.1 24													
<b>ИЗДЕЛИЯ АРМАТУРНЫЕ</b>																		
<b>АРМАТУРА КЛАССА</b>																		
A-I Гост 5781-82	11.73	11.73	11.73	11.73	11.73													
Φ12	-	11.99	11.99	-	-													
Φ16	-	-	-	15.98	15.98													
Φ18	-	-	-	-	-													
Φ20	21.72	-	-	-	-													
ИТОГО КЛАССА А-I	33.45	23.72	23.72	27.71	27.71													
A-III Гост 5781-82	26.48	33.73	33.73	37.59	37.59													
Φ8	26.48	33.73	33.73	37.59	37.59													
ИТОГО КЛАССА А-III	26.48	33.73	33.73	37.59	37.59													
BP-I Гост 6727-80	12.79	10.41	10.41	11.31	11.31													
Φ4	4.736	2.728	2.728	3.976	3.976													
Φ5	17.52	13.14	13.14	15.28	15.28													
ИТОГО КЛАССА BP-I	17.52	13.14	13.14	15.28	15.28													
<b>ПРОКАТ</b>																		
Гост 1.03-76	0.212	0.212	0.212	0.212	0.212													
-6X30	0.212	0.212	0.212	0.212	0.212													
ИТОГО Гост 1.03-76	0.212	0.212	0.212	0.212	0.212													
ИТОГО ПРОКАТА	0.212	0.212	0.212	0.212	0.212													
<b>ВСЕГО ИЗДЕЛИЙ АРМАТУРНЫХ</b>	<b>77.66</b>	<b>70.79</b>	<b>70.79</b>	<b>80.79</b>	<b>80.79</b>													
<b>ОВЩИЙ РАСХОД</b>	<b>77.66</b>	<b>70.79</b>	<b>70.79</b>	<b>80.79</b>	<b>80.79</b>													

1.132.1-13ПВ.2 00BC

ЛИСТ  
5

ИНВ.№ ПОДЛ		ПОДПИСЬ И ДАТА		ВЗАМ. ИНВ.№		ЭПВЦ КиевЗНИИЭП		ОПЕРАТОР ТЛП КОРТ					
НОМЕР СТРОКИ	НАИМЕНОВАНИЕ МАТЕРИАЛА И ЕДИНИЦА ИЗМЕРЕНИЯ	КОЭФ. К отк. К пр.	КОД МАТЕРИАЛА	КОЛИЧЕСТВО НА МАРКУ. КОД ИЗДЕЛИЯ 583100									
				1НС60 .29. 35-75 ЛПВ- 1.1 03.03	1НС72 .29. 35-75 ЛПВ- 1.1 05.05	1НС66 .29. 35-75 ЛПВ- 1.1 03.05	1НС66 .29. 35-75 ЛПВ- 1.1 05.03	1НС60 .29. 35-75 ЛПВ- 1.1 03.01	1НС60 .29. 35-75 ЛПВ- 1.1 01.03	1НС60 .29. 35-75 ЛПВ- 1.1 03.12	1НС60 .29. 35-75 ЛПВ- 1.1 18.03	1НС66 .29. 35-75 ЛПВ- 1.1 05.12	
1	СОРТОВОЙ ПРОКАТ ОБЫКНОВЕННОГО КАЧЕСТВА, КГ:		093000										
2	СТАЛЬ АРМАТУРНАЯ		093009										
3	КЛАСС А-I ГОСТ 5781-82												
4	ПО СЕРИИ												
5	С УЧЕТОМ КОЭФФИЦИЕНТА ОТХОДА	1.01											
6	ПРИВЕДЕННАЯ К КЛАССУ А-I	1.00		23.72	27.71	27.71	27.71	23.72	23.72	23.72	23.72	23.72	
7				23.96	27.99	27.99	27.99	23.96	23.96	23.96	23.96	23.96	
8				23.96	27.99	27.99	27.99	23.96	23.96	23.96	23.96	23.96	
9	СТАЛЬ АРМАТУРНАЯ		093004										
10	КЛАСС А-III ГОСТ 5781-82												
11	ПО СЕРИИ												
12	С УЧЕТОМ КОЭФФИЦИЕНТА ОТХОДА	1.01											
13	ПРИВЕДЕННАЯ К КЛАССУ А-I	1.43		53.14	72.13	65.01	65.01	53.14	53.14	77.25	77.25	84.22	
14				53.67	72.85	65.66	65.66	53.67	53.67	78.03	78.03	85.06	
15				76.75	104.2	93.90	93.90	76.75	76.75	111.6	111.6	121.6	
16	ИТОГО СТАЛИ АРМАТУРНОЙ, КГ:		093000										
17	ПО СЕРИИ												
18	С УЧЕТОМ КОЭФФИЦИЕНТА ОТХОДА												
19	ПРИВЕДЕННОЙ К КЛАССУ А-I			76.86	99.84	92.72	92.72	76.86	76.86	101.0	101.0	107.9	
20				77.63	100.8	93.65	93.65	77.63	77.63	102.0	102.0	109.0	
21				100.7	132.2	121.9	121.9	100.7	100.7	135.5	135.5	145.6	
22	СТАЛЬ СОРТОВАЯ КОНСТРУКЦИОННАЯ, КГ:		095000										
23	ПОЛОСОВАЯ ГОСТ 1.03-76												
24	ПО СЕРИИ												
25	С УЧЕТОМ КОЭФФИЦИЕНТА ОТХОДА	1.04		0.212	0.212	0.212	0.212	0.212	0.212	0.212	0.212	0.212	
26				0.220	0.220	0.220	0.220	0.220	0.220	0.220	0.220	0.220	
				1.132.1-13ПВ.1 ООВМ									
НАЧ.ОТД.				Боровик		IX.84		ВЕДОМОСТЬ РАСХОДА		СТАДИЯ		ЛИСТ	ЛИСТОВ
Н.КОНТР.				Шалова		IX.84		СТАЛИ, ЦЕМЕНТА И ИНЕРТНЫХ		Р		1	27
ГЛ.СПЕЦ.				Лабинава		VIII.84		МАТЕРИАЛОВ НА ИЗДЕЛИЯ		ГосГРАЖДАНСТРОЙ			
ПРОВЕРИЛ				Лабинава		VIII.84		1НС		КиевЗНИИЭП			
РАЗРАБ				Федоробская		VII.84							

ФОРМАТ А 4

ИНВ.№ ПОДЛ		ПОДПИСЬ И ДАТА		ВЗАМ. ИНВ.№		ЭПВЦ КиевЗНИИЭП		ОПЕРАТОР ТЛП КОРТ				
НОМЕР СТРОКИ	НАИМЕНОВАНИЕ МАТЕРИАЛА И ЕДИНИЦА ИЗМЕРЕНИЯ	КОЭФ. К отк. К пр.	КОД МАТЕРИАЛА	КОЛИЧЕСТВО НА МАРКУ. КОД ИЗДЕЛИЯ 583100								
				1НС60 .29. 35-75 ЛПВ- 1.1 03.03	1НС72 .29. 35-75 ЛПВ- 1.1 05.05	1НС66 .29. 35-75 ЛПВ- 1.1 03.05	1НС66 .29. 35-75 ЛПВ- 1.1 05.03	1НС60 .29. 35-75 ЛПВ- 1.1 03.01	1НС60 .29. 35-75 ЛПВ- 1.1 01.03	1НС60 .29. 35-75 ЛПВ- 1.1 03.12	1НС60 .29. 35-75 ЛПВ- 1.1 18.03	1НС66 .29. 35-75 ЛПВ- 1.1 05.12
1	ПРИВЕДЕННАЯ К СТАЛИ СТЗ	1.00		0.220	0.220	0.220	0.220	0.220	0.220	0.220	0.220	0.220
2												
3	ИТОГО СТАЛИ СОРТОВОЙ		095000									
4	КОНСТРУКЦИОННОЙ, КГ:											
5	ПО СЕРИИ											
6	С УЧЕТОМ КОЭФФИЦИЕНТА ОТХОДА											
7	ПРИВЕДЕННОЙ К СТАЛИ СТЗ			0.212	0.212	0.212	0.212	0.212	0.212	0.212	0.212	0.212
8				0.220	0.220	0.220	0.220	0.220	0.220	0.220	0.220	0.220
9	ИТОГО СТАЛИ, КГ											
10	ПО СЕРИИ											
11	С УЧЕТОМ КОЭФФИЦИЕНТА ОТХОДА											
12	ПРИВЕДЕННОЙ К А-I И СТЗ			77.07	100.0	92.93	92.93	77.07	77.07	101.2	101.2	108.1
13				77.85	101.1	93.87	93.87	77.85	77.85	102.2	102.2	109.2
14				100.9	132.4	122.1	122.1	100.9	100.9	135.8	135.8	145.8
15	В ТОМ ЧИСЛЕ ПО УКРУПНЕННОМУ											
16	СОРТАМЕНТУ С УЧЕТОМ											
17	КОЭФФИЦИЕНТА ОТХОДА, КГ:											
18	СТАЛЬ МЕЛНОСОРТНАЯ		093300	30.96	70.51	63.23	63.23	30.96	30.96	55.34	55.34	62.56
19	АРМАТУРНАЯ											
20	СТАЛЬ МЕЛНОСОРТНАЯ		095300	0.220	0.220	0.220	0.220	0.220	0.220	0.220	0.220	0.220
21	СОРТОВАЯ КОНСТРУКЦИОННАЯ		093400	46.67	30.32	30.42	30.42	46.67	46.67	46.64	46.64	46.45
22	КАТАНКА											
23	МЕТАЛЛОИЗДЕЛИЯ ПРОМЫШЛЕННОГО		120000									
24	НАЗНАЧЕНИЯ (МЕТИЗН), КГ:											
25	ПРОВОЛОКА СТАЛЬНАЯ НИЗКОУГЛЕ-		121400									
26	РОДИСТАЯ ПЕРИОДИЧЕСКОГО											
27	ПРОФИЛЯ (ВР-I)											
28	ПО СЕРИИ											
29	С УЧЕТОМ КОЭФФИЦИЕНТА ОТХОДА	1.02		21.14	25.01	23.51	23.51	20.80	20.80	14.20	14.20	15.65
30	ПРИВЕДЕННАЯ К КЛАССУ А-I	1.47		21.56	25.51	23.98	23.98	21.21	21.21	14.49	14.49	15.96
				31.69	37.50	35.25	35.25	31.18	31.18	21.29	21.29	23.46
				1.132.1-13ПВ.1 ООВМ								
										ЛИСТ		
										2		

ФОРМАТ А 4

147

20977-03  
748

ИНВ.№ПОДЛ	ПОДПИСЬ И ДАТА	ВЗАМ. ИНВ.№

ЭПВЦ КиевЗНИИЭП	ОПЕРАТОР
	ТЛП КОРТ

НОМЕР СТРОКИ	НАИМЕНОВАНИЕ МАТЕРИАЛА И ЕДИНИЦА ИЗМЕРЕНИЯ	КОЭФ. К отх. К пр.	КОД МАТЕРИАЛА	КОЛИЧЕСТВО НА МАРКУ. КОД ИЗДЕЛИЯ 583100									
				1НС60	1НС72	1НС66	1НС66	1НС60	1НС60	1НС60	1НС60	1НС60	1НС66
				.29.	.29.	.29.	.29.	.29.	.29.	.29.	.29.	.29.	.29.
1	ИТОГО МЕТИЗОВ, КГ:		120000	1НС60	1НС72	1НС66	1НС66	1НС60	1НС60	1НС60	1НС60	1НС60	1НС66
2	ПО СЕРИИ			.29.	.29.	.29.	.29.	.29.	.29.	.29.	.29.	.29.	.29.
3	С УЧЕТОМ КОЭФФИЦИЕНТА ОТХОДА			35-75	35-75	35-75	35-75	35-75	35-75	35-75	35-75	35-75	35-75
4	ПРИВЕДЕННОЙ К КЛАССУ А-I			ЛПВ-	ЛПВ-	ЛПВ-	ЛПВ-	ЛПВ-	ЛПВ-	ЛПВ-	ЛПВ-	ЛПВ-	ЛПВ-
5				1.1 03.03	1.1 05.05	1.1 03.05	1.1 05.05	1.1 03.01	1.1 01.03	1.1 03.12	1.1 18.03	1.1 05.12	
6	БЕТОН ЛЕГКИЙ М75, М3:			21.14	25.01	23.51	23.51	20.80	20.80	14.20	14.20	15.65	
7	РАСТВОР ЦЕМЕНТНЫЙ М100, М3:			21.56	25.51	23.98	23.98	21.21	21.21	14.49	14.49	15.96	
8				31.69	37.50	35.25	35.25	31.18	31.18	21.29	21.29	23.46	
9	ИНЕРТНЫЕ ЗАПОЛНИТЕЛИ, М3:		571000	3.940	4.590	4.260	4.260	4.160	4.160	3.560	3.560	3.900	
10	ПЕСОК ИСКУССТВЕННЫЙ		571130	0.340	0.400	0.370	0.370	0.330	0.330	0.310	0.310	0.330	
11	ПЕСОК ЕСТЕСТВЕННЫЙ		571140	1.970	2.295	2.130	2.130	2.080	2.080	1.780	1.780	1.950	
12	ЗАПОЛНИТЕЛЬ ПОРИСТЫЙ		571200	0.391	0.460	0.425	0.425	0.379	0.379	0.356	0.356	0.379	
13				3.546	4.131	3.834	3.834	3.744	3.744	3.204	3.204	3.510	
14	ПОРТЛАНДЦЕМЕНТ, Т:		573110	1.068	1.246	1.156	1.156	1.117	1.117	0.966	0.966	1.055	
15	М400		573112	1.074	1.253	1.163	1.163	1.124	1.124	0.972	0.972	1.061	
16	ПО СЕРИИ			1.074	1.253	1.163	1.163	1.124	1.124	0.972	0.972	1.061	
17	С УЧЕТОМ КОЭФФИЦИЕНТА ОТХОДА	1.00											
18	ПРИВЕДЕННЫЙ К МАРКЕ М400												
19	ЦЕМЕНТ, ВСЕГО, Т:		573000	1.068	1.246	1.156	1.156	1.117	1.117	0.966	0.966	1.055	
20	ПО СЕРИИ			1.074	1.253	1.163	1.163	1.124	1.124	0.972	0.972	1.061	
21	С УЧЕТОМ КОЭФФИЦИЕНТА ОТХОДА			1.074	1.253	1.163	1.163	1.124	1.124	0.972	0.972	1.061	
22	ПРИВЕДЕННЫЙ К МАРКЕ М400												
23													
24													
25													
26													
27													
28													
29													
30													
1.132.1-13ПВ.1 ООВМ												ЛИСТ	
												3	

ФОРМАТ А 4

ИНВ.№ПОДЛ	ПОДПИСЬ И ДАТА	ВЗАМ. ИНВ.№

ЭПВЦ КиевЗНИИЭП	ОПЕРАТОР
	ТЛП КОРТ

НОМЕР СТРОКИ	НАИМЕНОВАНИЕ МАТЕРИАЛА И ЕДИНИЦА ИЗМЕРЕНИЯ	КОЭФ. К отх. К пр.	КОД МАТЕРИАЛА	КОЛИЧЕСТВО НА МАРКУ. КОД ИЗДЕЛИЯ 583100									
				1НС66	1НС66	1НС66	1НС72	1НС72	1НС72	1НС72	1НС60	1НС60	
				.29.	.29.	.29.	.29.	.29.	.29.	.29.	.29.	.29.	
1	СОРТОВОЙ ПРОКАТ ОБЫКНОВЕННОГО		093000	1НС66	1НС66	1НС66	1НС72	1НС72	1НС72	1НС72	1НС60	1НС60	
2	КАЧЕСТВА, КГ:			.29.	.29.	.29.	.29.	.29.	.29.	.29.	.29.	.29.	
3	СТАЛЬ АРМАТУРНАЯ			35-75	35-75	35-75	35-75	35-75	35-75	35-75	35-75	35-75	
4	КЛАСС А-I ГОСТ 5781-82		093009	ЛПВ-	ЛПВ-	ЛПВ-	ЛПВ-	ЛПВ-	ЛПВ-	ЛПВ-	ЛПВ-	ЛПВ-	
5	ПО СЕРИИ			1.1 18.05	1.1 03.17	1.1 11.03	1.1 05.11	1.1 17.05	1.1 05.17	1.1 11.05	1.1 12.03	1.1 03.18	
6	С УЧЕТОМ КОЭФФИЦИЕНТА ОТХОДА	1.01		23.72	23.72	23.72	27.71	27.71	27.71	27.71	23.72	23.72	
7	ПРИВЕДЕННАЯ К КЛАССУ А-I	1.00		23.96	23.96	23.96	27.99	27.99	27.99	27.99	23.96	23.96	
8				23.96	23.96	23.96	27.99	27.99	27.99	27.99	23.96	23.96	
9	СТАЛЬ АРМАТУРНАЯ		093004	84.22	84.00	84.00	91.10	91.10	91.10	91.10	77.25	77.25	
10	КЛАСС А-III ГОСТ 5781-82			85.06	84.84	84.84	92.01	92.01	92.01	92.01	78.03	78.03	
11	ПО СЕРИИ	1.01		121.6	121.3	121.3	131.6	131.6	131.6	131.6	111.6	111.6	
12	С УЧЕТОМ КОЭФФИЦИЕНТА ОТХОДА	1.43											
13	ПРИВЕДЕННАЯ К КЛАССУ А-I												
14													
15	ИТОГО СТАЛИ АРМАТУРНОЙ, КГ:		093000	107.9	107.7	107.7	118.8	118.8	118.8	118.8	101.0	101.0	
16	ПО СЕРИИ			109.0	108.8	108.8	120.0	120.0	120.0	120.0	102.0	102.0	
17	С УЧЕТОМ КОЭФФИЦИЕНТА ОТХОДА			145.6	145.3	145.3	159.6	159.6	159.6	159.6	135.5	135.5	
18	ПРИВЕДЕННОЙ К КЛАССУ А-I												
19													
20	СТАЛЬ СОРТОВАЯ КОНСТРУК-		095000	0.212	0.212	0.212	0.212	0.212	0.212	0.212	0.212	0.212	
21	ЦИОННАЯ, КГ:			0.220	0.220	0.220	0.220	0.220	0.220	0.220	0.220	0.220	
22	ПОЛОСОВАЯ ГОСТ 1.03-76			0.220	0.220	0.220	0.220	0.220	0.220	0.220	0.220	0.220	
23	ПО СЕРИИ	1.04		0.220	0.220	0.220	0.220	0.220	0.220	0.220	0.220	0.220	
24	С УЧЕТОМ КОЭФФИЦИЕНТА ОТХОДА	1.00											
25	ПРИВЕДЕННАЯ К СТАЛИ СТ3												
26													
27	ИТОГО СТАЛИ СОРТОВОЙ		095000	0.212	0.212	0.212	0.212	0.212	0.212	0.212	0.212	0.212	
28	КОНСТРУКЦИОННОЙ, КГ:			0.220	0.220	0.220	0.220	0.220	0.220	0.220	0.220	0.220	
29	ПО СЕРИИ			0.220	0.220	0.220	0.220	0.220	0.220	0.220	0.220	0.220	
30	С УЧЕТОМ КОЭФФИЦИЕНТА ОТХОДА												
1.132.1-13ПВ.2 ООВМ												ЛИСТ	
												4	

ФОРМАТ А 4

20974.03 749

148

ИНВ.№ПОДЛ	ПОДПИСЬ И ДАТА	ВЗАМ. ИНВ.№
-----------	----------------	-------------

ЭПВЦ КиевЗНИИЭП	ОПЕРАТОР
	ТЛП КОРТ

НОМЕР СТРОКИ	НАИМЕНОВАНИЕ МАТЕРИАЛА И ЕДИНИЦА ИЗМЕРЕНИЯ	КОЭФ. К отк. К пр.	КОД МАТЕРИАЛА	КОЛИЧЕСТВО НА МАРКУ, КОД ИЗДЕЛИЯ 583100										
				1НС66	1НС66	1НС66	1НС72	1НС72	1НС72	1НС72	1НС60	1НС60		
				.29.	.29.	.29.	.29.	.29.	.29.	.29.	.29.	.29.		
				35-75	35-75	35-75	35-75	35-75	35-75	35-75	35-75	35-75	35-75	35-75
				ЛПВ-	ЛПВ-	ЛПВ-	ЛПВ-	ЛПВ-	ЛПВ-	ЛПВ-	ЛПВ-	ЛПВ-	ЛПВ-	ЛПВ-
				1.1 18.05	1.1 03.17	1.1 11.03	1.1 05.11	1.1 17.05	1.1 05.17	1.1 11.05	1.1 12.03	1.1 03.18		
1	ПРИВЕДЕННОЙ К СТАЛИ СТ3			0.220	0.220	0.220	0.220	0.220	0.220	0.220	0.220	0.220	0.220	0.220
2	ИТОГО СТАЛИ ,КГ			108.1	107.9	107.9	119.0	119.0	119.0	119.0	101.2	101.2		
3	ПО СЕРИИ			109.2	109.0	109.0	120.2	120.2	120.2	120.2	102.2	102.2		
4	С УЧЕТОМ КОЭФФИЦИЕНТА ОТХОДА			145.8	145.5	145.5	159.8	159.8	159.8	159.8	135.8	135.8		
5	ПРИВЕДЕННОЙ К А-I И СТ3													
6	В ТОМ ЧИСЛЕ ПО УКРУПНЕННОМУ													
7	СОРТАМЕНТУ С УЧЕТОМ													
8	КОЭФФИЦИЕНТА ОТХОДА, КГ:													
9	СТАЛЬ МЕЛКОСОРТНАЯ		093300	62.56	59.20	59.20	70.51	70.51	70.51	70.51	55.34	55.34		
10	АРМАТУРНАЯ		095300	0.220	0.220	0.220	0.220	0.220	0.220	0.220	0.220	0.220		
11	СТАЛЬ МЕЛКОСОРТНАЯ		093400	46.45	49.60	49.60	49.48	49.48	49.48	49.48	46.64	46.64		
12	СОРТОВАЯ КОНСТРУКЦИОННАЯ		120000											
13	КАТАНКА		121400											
14	МЕТАЛЛОИЗДЕЛИЯ ПРОМЫШЛЕННОГО													
15	НАЗНАЧЕНИЯ (МЕТИЗЫ), КГ:													
16	ПРОВОЛОКА СТАЛЬНАЯ НИЗКОУГЛЕ-													
17	РОДИСТАЯ ПЕРИОДИЧЕСКОГО													
18	ПРОФИЛЯ (ВР-I)													
19	ПО СЕРИИ			15.65	14.66	14.66	16.11	16.11	16.11	16.11	14.20	14.11		
20	С УЧЕТОМ КОЭФФИЦИЕНТА ОТХОДА	1.02		15.96	14.96	14.96	16.43	16.43	16.43	16.43	14.49	14.40		
21	ПРИВЕДЕННАЯ К КЛАССУ А-I	1.47		23.46	21.99	21.99	24.15	24.15	24.15	24.15	21.29	21.16		
22	ИТОГО МЕТИЗОВ, КГ:		120000											
23	ПО СЕРИИ			15.65	14.66	14.66	16.11	16.11	16.11	16.11	14.20	14.11		
24	С УЧЕТОМ КОЭФФИЦИЕНТА ОТХОДА			15.96	14.96	14.96	16.43	16.43	16.43	16.43	14.49	14.40		
25	ПРИВЕДЕННОЙ К КЛАССУ А-I			23.46	21.99	21.99	24.15	24.15	24.15	24.15	21.29	21.16		
26														
27														
28														
29														
30														

1.132.1-13ПВ.1 ООВМ

ЛИСТ  
5

ФОРМАТ А4

ИНВ.№ПОДЛ	ПОДПИСЬ И ДАТА	ВЗАМ. ИНВ.№
-----------	----------------	-------------

ЭПВЦ КиевЗНИИЭП	ОПЕРАТОР
	ТЛП КОРТ

НОМЕР СТРОКИ	НАИМЕНОВАНИЕ МАТЕРИАЛА И ЕДИНИЦА ИЗМЕРЕНИЯ	КОЭФ. К отк. К пр.	КОД МАТЕРИАЛА	КОЛИЧЕСТВО НА МАРКУ, КОД ИЗДЕЛИЯ 583100										
				1НС66	1НС66	1НС66	1НС72	1НС72	1НС72	1НС72	1НС60	1НС60		
				.29.	.29.	.29.	.29.	.29.	.29.	.29.	.29.	.29.		
				35-75	35-75	35-75	35-75	35-75	35-75	35-75	35-75	35-75	35-75	35-75
				ЛПВ-	ЛПВ-	ЛПВ-	ЛПВ-	ЛПВ-	ЛПВ-	ЛПВ-	ЛПВ-	ЛПВ-	ЛПВ-	ЛПВ-
				1.1 18.05	1.1 03.17	1.1 11.03	1.1 05.11	1.1 17.05	1.1 05.17	1.1 11.05	1.1 12.03	1.1 03.18		
1	БЕТОН ЛЕГКИЙ М75, М3:			3.900	3.900	3.900	4.220	4.220	4.220	4.220	3.560	3.560		
2	РАСТВОР ЦЕМЕНТНЫЙ М100, М3:			0.330	0.330	0.330	0.360	0.360	0.360	0.360	0.310	0.310		
3	ИНЕРТНЫЕ ЗАПОЛНИТЕЛИ, М3:		571000	1.950	1.950	1.950	2.110	2.110	2.110	2.110	1.780	1.780		
4	ПЕСОК ИСКУССТВЕННЫЙ		571130	0.379	0.379	0.379	0.414	0.414	0.414	0.414	0.356	0.356		
5	ПЕСОК ЕСТЕСТВЕННЫЙ		571200	3.510	3.510	3.510	3.798	3.798	3.798	3.798	3.204	3.204		
6	ЗАПОЛНИТЕЛЬ ПОРИСТЫЙ		573110											
7	ПОРТЛАНЦЕМЕНТ, Т:		573112											
8	М400			1.055	1.055	1.055	1.142	1.142	1.142	1.142	0.966	0.966		
9	ПО СЕРИИ			1.061	1.061	1.061	1.149	1.149	1.149	1.149	0.972	0.972		
10	С УЧЕТОМ КОЭФФИЦИЕНТА ОТХОДА	1.00		1.061	1.061	1.061	1.149	1.149	1.149	1.149	0.972	0.972		
11	ПРИВЕДЕННЫЙ К МАРКЕ М400													
12	ЦЕМЕНТ, ВСЕГО, Т:		573000											
13	ПО СЕРИИ			1.055	1.055	1.055	1.142	1.142	1.142	1.142	0.966	0.966		
14	С УЧЕТОМ КОЭФФИЦИЕНТА ОТХОДА			1.061	1.061	1.061	1.149	1.149	1.149	1.149	0.972	0.972		
15	ПРИВЕДЕННЫЙ К МАРКЕ М400			1.061	1.061	1.061	1.149	1.149	1.149	1.149	0.972	0.972		
16														
17														
18														
19														
20														
21														
22														
23														
24														
25														
26														
27														
28														
29														
30														

1.132.1-13ПВ.1 ООВМ

ЛИСТ  
6

ФОРМАТ А4

20974.03  
150

6/11

ИНВ.№ПОДЛ	ПОДПИСЬ И ДАТА	ВЗАМ. ИНВ.№

ЭПВЦ КиевЗНИИЭП	ОПЕРАТОР	
	ТЛП КОРТ	

НОМЕР СТРОКИ	НАИМЕНОВАНИЕ МАТЕРИАЛА И ЕДИНИЦА ИЗМЕРЕНИЯ	КОЭФ. К отх. К пр.	КОД МАТЕРИАЛА	КОЛИЧЕСТВО НА МАРКУ. КОД ИЗДЕЛИЯ 583100										
				1НС66 .29. 35-75 ЛПВ-	1НС66 .29. 35-75 ЛПВ-	1НСТ2 .29. 35-75 ЛПВ-	1НСТ2 .29. 35-75 ЛПВ-	1НС60 .27. 35-75 ЛПВ-	1НС60 .27. 35-75 ЛПВ-	1НС66 .27. 35-75 ЛПВ-	1НС66 .27. 35-75 ЛПВ-	1НС60 .27. 35-75 ЛПВ-		
				1.1 12.05	1.1 05.18	1.1 11.03	1.1 03.17	1.1 18.03	1.1 03.12	1.1 17.03	1.1 03.11	1.1 12.18		
1	СОРТОВОЙ ПРОКАТ ОБЫКНОВЕННОГО	1.01 1.00	093000											
2	КАЧЕСТВА, КГ:													
3	СТАЛЬ АРМАТУРНАЯ													
4	КЛАСС А-I ГОСТ 5781-82		093009	23.72	23.72	27.71	27.71	23.72	23.72	23.72	23.72	23.72	23.72	23.72
5	ПО СЕРИИ			23.96	23.96	27.99	27.99	23.96	23.96	23.96	23.96	23.96	23.96	23.96
6	С УЧЕТОМ КОЭФФИЦИЕНТА ОТХОДА			23.96	23.96	27.99	27.99	23.96	23.96	23.96	23.96	23.96	23.96	23.96
7	ПРИВЕДЕННАЯ К КЛАССУ А-I													
8														
9	СТАЛЬ АРМАТУРНАЯ	1.01 1.43	093004											
10	КЛАСС А-III ГОСТ 5781-82													
11	ПО СЕРИИ													
12	С УЧЕТОМ КОЭФФИЦИЕНТА ОТХОДА			84.22	84.22	89.53	89.53	83.32	83.32	90.07	90.07	90.07	84.11	
13	ПРИВЕДЕННАЯ К КЛАССУ А-I			85.06	85.06	90.43	90.43	84.16	84.16	90.97	90.97	90.97	84.96	
14				121.6	121.6	129.3	129.3	120.3	120.3	130.1	130.1	130.1	121.5	
15	ИТОГО СТАЛИ АРМАТУРНОЙ, КГ:		093000											
16	ПО СЕРИИ			107.9	107.9	117.2	117.2	107.0	107.0	113.8	113.8	113.8	107.8	
17	С УЧЕТОМ КОЭФФИЦИЕНТА ОТХОДА			109.0	109.0	118.4	118.4	108.1	108.1	114.9	114.9	114.9	108.9	
18	ПРИВЕДЕННОЙ К КЛАССУ А-I			145.6	145.6	157.3	157.3	144.3	144.3	154.0	154.0	154.0	145.4	
19														
20	СТАЛЬ СОРТОВАЯ КОНСТРУК-	1.04 1.00	095000											
21	ЦИОННАЯ, КГ:													
22	ПОЛОСОВАЯ ГОСТ 1.03-76													
23	ПО СЕРИИ			0.212	0.212	0.212	0.212	0.212	0.212	0.212	0.212	0.212	0.212	0.212
24	С УЧЕТОМ КОЭФФИЦИЕНТА ОТХОДА			0.220	0.220	0.220	0.220	0.220	0.220	0.220	0.220	0.220	0.220	0.220
25	ПРИВЕДЕННАЯ К СТАЛИ СТ3			0.220	0.220	0.220	0.220	0.220	0.220	0.220	0.220	0.220	0.220	0.220
26														
27	ИТОГО СТАЛИ СОРТОВОЙ	1.04 1.00	095000											
28	КОНСТРУКЦИОННОЙ, КГ:													
29	ПО СЕРИИ													
30	С УЧЕТОМ КОЭФФИЦИЕНТА ОТХОДА			0.212	0.212	0.212	0.212	0.212	0.212	0.212	0.212	0.212	0.212	0.212
				0.220	0.220	0.220	0.220	0.220	0.220	0.220	0.220	0.220	0.220	0.220
				1.132.1-13ПВ.1 ООВМ										
				ЛИСТ 7										

ФОРМАТ А4

ИНВ.№ПОДЛ	ПОДПИСЬ И ДАТА	ВЗАМ. ИНВ.№

ЭПВЦ КиевЗНИИЭП	ОПЕРАТОР	
	ТЛП КОРТ	

НОМЕР СТРОКИ	НАИМЕНОВАНИЕ МАТЕРИАЛА И ЕДИНИЦА ИЗМЕРЕНИЯ	КОЭФ. К отх. К пр.	КОД МАТЕРИАЛА	КОЛИЧЕСТВО НА МАРКУ. КОД ИЗДЕЛИЯ 583100										
				1НС66 .29. 35-75 ЛПВ-	1НС66 .29. 35-75 ЛПВ-	1НСТ2 .29. 35-75 ЛПВ-	1НСТ2 .29. 35-75 ЛПВ-	1НС60 .27. 35-75 ЛПВ-	1НС60 .27. 35-75 ЛПВ-	1НС66 .27. 35-75 ЛПВ-	1НС66 .27. 35-75 ЛПВ-	1НС60 .27. 35-75 ЛПВ-		
				1.1 12.05	1.1 05.18	1.1 11.03	1.1 03.17	1.1 18.03	1.1 03.12	1.1 17.03	1.1 03.11	1.1 12.18		
1	ПРИВЕДЕННОЙ К СТАЛИ СТ3	1.02 1.47		0.220	0.220	0.220	0.220	0.220	0.220	0.220	0.220	0.220	0.220	0.220
2														
3	ИТОГО СТАЛИ, КГ													
4	ПО СЕРИИ			108.1	108.1	117.5	117.5	107.3	107.3	114.0	114.0	114.0	108.0	
5	С УЧЕТОМ КОЭФФИЦИЕНТА ОТХОДА			109.2	109.2	118.6	118.6	108.3	108.3	115.1	115.1	115.1	109.1	
6	ПРИВЕДЕННОЙ К А-I И СТ3			145.8	145.8	157.5	157.5	144.5	144.5	154.3	154.3	154.3	145.7	
7														
8	В ТОМ ЧИСЛЕ ПО УКРУПНЕННОМУ	1.02 1.47												
9	СОРТАМЕНТУ С УЧЕТОМ													
10	КОЭФФИЦИЕНТА ОТХОДА, КГ:													
11	СТАЛЬ МЕЛКОСОРТНАЯ		093300	62.56	62.56	66.30	66.30	58.71	58.71	62.56	62.56	62.56	58.71	
12	АРМАТУРНАЯ													
13	СТАЛЬ МЕЛКОСОРТНАЯ		095300	0.220	0.220	0.220	0.220	0.220	0.220	0.220	0.220	0.220	0.220	
14	СОРТОВАЯ КОНСТРУКЦИОННАЯ		093400	46.45	46.45	52.12	52.12	49.41	49.41	52.36	52.36	52.36	50.20	
15	КАТАНКА													
16														
17	МЕТАЛЛОИЗДЕЛИЯ ПРОМЫШЛЕННОГО	1.02 1.47	120000											
18	НАЗНАЧЕНИЯ (МЕТИЗЫ), КГ:													
19	ПРОВОЛОКА СТАЛЬНАЯ НИЗКОУГЛЕ-													
20	РОДИСТАЯ ПЕРИОДИЧЕСКОЮ		121400											
21	ПРОФИЛЯ (ВР-I)													
22	ПО СЕРИИ			15.56	15.56	16.04	16.04	9.138	9.138	9.687	9.687	9.687	9.586	
23	С УЧЕТОМ КОЭФФИЦИЕНТА ОТХОДА			15.87	15.87	16.36	16.36	9.321	9.321	9.880	9.880	9.880	9.778	
24	ПРИВЕДЕННАЯ К КЛАССУ А-I			23.33	23.33	24.05	24.05	13.70	13.70	14.52	14.52	14.52	14.37	
25														
26	ИТОГО МЕТИЗОВ, КГ:		120000											
27	ПО СЕРИИ			15.56	15.56	16.04	16.04	9.138	9.138	9.687	9.687	9.687	9.586	
28	С УЧЕТОМ КОЭФФИЦИЕНТА ОТХОДА			15.87	15.87	16.36	16.36	9.321	9.321	9.880	9.880	9.880	9.778	
29	ПРИВЕДЕННОЙ К КЛАССУ А-I			23.33	23.33	24.05	24.05	13.70	13.70	14.52	14.52	14.52	14.37	
30														
				1.132.1-13ПВ.2 ООВМ										
				ЛИСТ 8										

ФОРМАТ А4

20377-03 151

150

НОМЕР СТОКИ	НАИМЕНОВАНИЕ МАТЕРИАЛА И ЕДИНИЦА ИЗМЕРЕНИЯ	КОЭФ. К ОТК. К ПР.	КОД МАТЕРИАЛА	КОЛИЧЕСТВО НА МАРКУ, КОД ИЗДЕЛИЯ 583100									
				1НС66	1НС66	1НС72	1НС72	1НС60	1НС60	1НС66	1НС66	1НС60	
				.29. 35-75 ЛПВ-	.29. 35-75 ЛПВ-	.29. 35-75 ЛПВ-	.29. 35-75 ЛПВ-	.27. 35-75 ЛПВ-	.27. 35-75 ЛПВ-	.27. 35-75 ЛПВ-	.27. 35-75 ЛПВ-	.27. 35-75 ЛПВ-	.27. 35-75 ЛПВ-
1	БЕТОН ЛЕГКИЙ М75, М3:			3.900	3.900	4.430	4.430	3.490	3.490	3.810	3.810	3.230	
2	РАСТВОР ЦЕМЕНТНЫЙ М100, М3:			0.330	0.330	0.370	0.370	0.310	0.310	0.330	0.330	0.290	
4	ИНЕРТНЫЕ ЗАПОЛНИТЕЛИ, М3:		571000										
5	ПЕСОК ИСКУССТВЕННЫЙ		571130	1.950	1.950	2.215	2.215	1.745	1.745	1.905	1.905	1.615	
6	ПЕСОК ЕСТЕСТВЕННЫЙ		571140	0.379	0.379	0.425	0.425	0.356	0.356	0.379	0.379	0.333	
7	ЗАПОЛНИТЕЛЬ ПОРИСТЫЙ		571200	3.510	3.510	3.987	3.987	3.141	3.141	3.429	3.429	2.907	
9	ПОРТЛАНДЦЕМЕНТ, Т:		573110										
10	М400		573112										
11	ПО СЕРИИ			1.055	1.055	1.196	1.196	0.949	0.949	1.033	1.033	0.880	
12	С УЧЕТОМ КОЭФФИЦИЕНТА ОТХОДА	1.00		1.061	1.061	1.204	1.204	0.955	0.955	1.039	1.039	0.885	
13	ПРИВЕДЕННЫЙ К МАРКЕ М400			1.061	1.061	1.204	1.204	0.955	0.955	1.039	1.039	0.885	
15	ЦЕМЕНТ, ВСЕГО, Т:		573000										
16	ПО СЕРИИ			1.055	1.055	1.196	1.196	0.949	0.949	1.033	1.033	0.880	
17	С УЧЕТОМ КОЭФФИЦИЕНТА ОТХОДА			1.061	1.061	1.204	1.204	0.955	0.955	1.039	1.039	0.885	
18	ПРИВЕДЕННЫЙ К МАРКЕ М400			1.061	1.061	1.204	1.204	0.955	0.955	1.039	1.039	0.885	

ФОРМАТ А4

НОМЕР СТОКИ	НАИМЕНОВАНИЕ МАТЕРИАЛА И ЕДИНИЦА ИЗМЕРЕНИЯ	КОЭФ. К ОТК. К ПР.	КОД МАТЕРИАЛА	КОЛИЧЕСТВО НА МАРКУ, КОД ИЗДЕЛИЯ 583100									
				1НС72	1НС60	1НС72	1НС66	1НС66	1НС60	1НС59	1НС59	1НС59	
				.27. 35-75 ЛПВ-	.27. 35-75 ЛПВ-	.27. 35-75 ЛПВ-	.27. 35-75 ЛПВ-	.27. 35-75 ЛПВ-	.29. 35-75 ЛПВ-	.29. 35-75 ЛПВ-	.29. 35-75 ЛПВ-	.29. 35-75 ЛПВ-	
1	СОРТОВОЙ ПРОКАТ ОБЫКНОВЕННОГО		093000										
2	КАЧЕСТВА, КГ:												
3	СТАЛЬ АРМАТУРНАЯ		093009	27.71	23.72	27.71	23.72	23.72	23.72	23.63	23.63	23.63	
4	КЛАСС А-I ГОСТ 5781-82			27.99	23.96	27.99	23.96	23.96	23.96	23.87	23.87	23.87	
5	ПО СЕРИИ	1.01		27.99	23.96	27.99	23.96	23.96	23.96	23.87	23.87	23.87	
6	С УЧЕТОМ КОЭФФИЦИЕНТА ОТХОДА	1.00		27.99	23.96	27.99	23.96	23.96	23.96	23.87	23.87	23.87	
7	ПРИВЕДЕННАЯ К КЛАССУ А-I			27.99	23.96	27.99	23.96	23.96	23.96	23.87	23.87	23.87	
9	СТАЛЬ АРМАТУРНАЯ		093004	97.74	84.11	97.74	90.86	90.86	57.50	53.14	53.14	77.25	
10	КЛАСС А-III ГОСТ 5781-82			98.72	84.96	98.72	91.77	91.77	58.08	53.67	53.67	78.03	
11	ПО СЕРИИ	1.01		141.2	121.5	141.2	131.2	131.2	83.05	76.75	76.75	111.6	
12	С УЧЕТОМ КОЭФФИЦИЕНТА ОТХОДА	1.43		141.2	121.5	141.2	131.2	131.2	83.05	76.75	76.75	111.6	
13	ПРИВЕДЕННАЯ К КЛАССУ А-I			141.2	121.5	141.2	131.2	131.2	83.05	76.75	76.75	111.6	
15	ИТОГО СТАЛИ АРМАТУРНОЙ, КГ:		093000	125.4	107.8	125.4	114.6	114.6	81.22	76.77	76.77	100.9	
16	ПО СЕРИИ			126.7	108.9	126.7	115.7	115.7	82.03	77.54	77.54	101.9	
17	С УЧЕТОМ КОЭФФИЦИЕНТА ОТХОДА			169.2	145.4	169.2	155.2	155.2	107.0	100.6	100.6	135.4	
18	ПРИВЕДЕННОЙ К КЛАССУ А-I			169.2	145.4	169.2	155.2	155.2	107.0	100.6	100.6	135.4	
20	СТАЛЬ СОРТОВАЯ КОНСТРУКЦИОННАЯ, КГ:		095000	0.212	0.212	0.212	0.212	0.212	0.212	0.212	0.212	0.212	
21	ПОЛОСОВАЯ ГОСТ 1.03-76			0.220	0.220	0.220	0.220	0.220	0.220	0.220	0.220	0.220	
22	ПО СЕРИИ	1.04		0.220	0.220	0.220	0.220	0.220	0.220	0.220	0.220	0.220	
23	С УЧЕТОМ КОЭФФИЦИЕНТА ОТХОДА	1.00		0.220	0.220	0.220	0.220	0.220	0.220	0.220	0.220	0.220	
24	ПРИВЕДЕННАЯ К СТАЛИ СТ3			0.220	0.220	0.220	0.220	0.220	0.220	0.220	0.220	0.220	
27	ИТОГО СТАЛИ СОРТОВОЙ		095000	0.212	0.212	0.212	0.212	0.212	0.212	0.212	0.212	0.212	
28	КОНСТРУКЦИОННОЙ, КГ:			0.220	0.220	0.220	0.220	0.220	0.220	0.220	0.220	0.220	
29	ПО СЕРИИ			0.220	0.220	0.220	0.220	0.220	0.220	0.220	0.220	0.220	
30	С УЧЕТОМ КОЭФФИЦИЕНТА ОТХОДА			0.220	0.220	0.220	0.220	0.220	0.220	0.220	0.220	0.220	

20977-03 152

ФОРМАТ А4

151



ИНВ.№ПОДЛ		ПОДПИСЬ И ДАТА		ВЗАМ. ИНВ.№		ЭПВЦ КиевЗНИИЭП		ОПЕРАТОР ТЛП КОРТ				
НОМЕР СТРОКИ	НАИМЕНОВАНИЕ МАТЕРИАЛА И ЕДИНИЦА ИЗМЕРЕНИЯ	КОЭФ. К отх. К пр.	КОД МАТЕРИАЛА	КОЛИЧЕСТВО НА МАРКУ. КОД ИЗДЕЛИЯ 583100								
				1НС72 .27. 35-75 ЛПВ- 1.1 11.17	1НС60 .27. 35-75 ЛПВ- 1.1 18.12	1НС72 .27. 35-75 ЛПВ- 1.1 17.11	1НС66 .27. 35-75 ЛПВ- 1.1 18.11	1НС66 .27. 35-75 ЛПВ- 1.1 17.12	1НС60 .29. 35-75 ЛПВ- 1.1 24.24	1НС59 .29. 35-75 ЛПВ- 3.1 03.03	1НС59 .29. 35-75 ЛПВ- 1.3 03.03	1НС59 .29. 35-75 ЛПВ- 3.1 03.12
1	ПРИВЕДЕННОЙ К СТАЛИ СТЗ			0.220	0.220	0.220	0.220	0.220	0.220	0.220	0.220	0.220
2	ИТОГО СТАЛИ ,КГ			125.7	108.0	125.7	114.8	114.8	81.43	76.98	76.98	101.1
3	ПО СЕРИИ			126.9	109.1	126.9	115.9	115.9	82.25	77.76	77.76	102.1
4	С УЧЕТОМ КОЭФФИЦИЕНТА ОТХОДА			169.4	145.7	169.4	155.4	155.4	107.2	100.8	100.8	135.7
5	ПРИВЕДЕННОЙ К А-I И СТЗ											
6												
7	В ТОМ ЧИСЛЕ ПО УКРУПНЕННОМУ											
8	СОРТАМЕНТУ С УЧЕТОМ											
9	КОЭФФИЦИЕНТА ОТХОДА, КГ:											
10	СТАЛЬ МЕЛКОСОРТНАЯ		093300	70.51	58.71	70.51	62.56	62.56	30.96	30.87	30.87	55.25
11	АРМАТУРНАЯ		095300	0.220	0.220	0.220	0.220	0.220	0.220	0.220	0.220	0.220
12	СТАЛЬ МЕЛКОСОРТНАЯ		093400	56.19	50.20	56.19	53.16	53.16	51.07	46.67	46.67	46.64
13	СОРТОВАЯ КОНСТРУКЦИОННАЯ											
14	КАТАНКА											
15												
16	МЕТАЛЛОИЗДЕЛИЯ ПРОМЫШЛЕННОГО		120000									
17	НАЗНАЧЕНИЯ (МЕТИЗЫ), КГ:											
18	ПРОВОЛОКА СТАЛЬНАЯ НИЗКОУГЛЕ-		121400									
19	РОДИСТАЯ ПЕРИОДИЧЕСКОГО											
20	ПРОФИЛЯ (ВР-I)											
21	ПО СЕРИИ			10.68	9.586	10.68	10.13	10.13	21.06	21.41	21.41	13.97
22	С УЧЕТОМ КОЭФФИЦИЕНТА ОТХОДА	1.02		10.90	9.778	10.90	10.34	10.34	21.49	21.84	21.84	14.25
23	ПРИВЕДЕННАЯ К КЛАССУ А-I	1.47		16.02	14.37	16.02	15.20	15.20	31.58	32.10	32.10	20.94
24												
25	ИТОГО МЕТИЗОВ, КГ:		120000	10.68	9.586	10.68	10.13	10.13	21.06	21.41	21.41	13.97
26	ПО СЕРИИ			10.90	9.778	10.90	10.34	10.34	21.49	21.84	21.84	14.25
27	С УЧЕТОМ КОЭФФИЦИЕНТА ОТХОДА			16.02	14.37	16.02	15.20	15.20	31.58	32.10	32.10	20.94
28	ПРИВЕДЕННОЙ К КЛАССУ А-I											
29												
30												
										1.132.1-13ПВ.1 ООВМ		ЛИСТ 11

ФОРМАТ А 4

ИНВ.№ПОДЛ		ПОДПИСЬ И ДАТА		ВЗАМ. ИНВ.№		ЭПВЦ КиевЗНИИЭП		ОПЕРАТОР ТЛП КОРТ				
НОМЕР СТРОКИ	НАИМЕНОВАНИЕ МАТЕРИАЛА И ЕДИНИЦА ИЗМЕРЕНИЯ	КОЭФ. К отх. К пр.	КОД МАТЕРИАЛА	КОЛИЧЕСТВО НА МАРКУ. КОД ИЗДЕЛИЯ 583100								
				1НС72 .27. 35-75 ЛПВ- 1.1 11.17	1НС60 .27. 35-75 ЛПВ- 1.1 18.12	1НС72 .27. 35-75 ЛПВ- 1.1 17.11	1НС66 .27. 35-75 ЛПВ- 1.1 18.11	1НС66 .27. 35-75 ЛПВ- 1.1 17.12	1НС60 .29. 35-75 ЛПВ- 1.1 24.24	1НС59 .29. 35-75 ЛПВ- 3.1 03.03	1НС59 .29. 35-75 ЛПВ- 1.3 03.03	1НС59 .29. 35-75 ЛПВ- 3.1 03.12
1	БЕТОН ЛЕГКИЙ М75 ,М3:			3.860	3.230	3.860	3.530	3.530	4.140	3.140	3.140	3.510
2	РАСТВОР ЦЕМЕНТНЫЙ М100,М3:			0.330	0.290	0.330	0.320	0.320	0.370	0.310	0.310	0.320
3												
4	ИНЕРТНЫЕ ЗАПОЛНИТЕЛИ, М3:		571000	1.930	1.615	1.930	1.765	1.765	2.070	1.570	1.570	1.755
5	ПЕСОК ИСКУССТВЕННЫЙ		571130	0.379	0.333	0.379	0.368	0.368	0.425	0.356	0.356	0.368
6	ПЕСОК ЕСТЕСТВЕННЫЙ		571140	3.474	2.907	3.474	3.177	3.177	3.726	2.826	2.826	3.159
7	ЗАПОЛНИТЕЛЬ ПОРИСТЫЙ		571200									
8												
9	ПОРТЛАНДЦЕМЕНТ, Т:		573110									
10	М400		573112									
11	ПО СЕРИИ			1.045	0.880	1.045	0.962	0.962	1.127	0.865	0.865	0.958
12	С УЧЕТОМ КОЭФФИЦИЕНТА ОТХОДА	1.00		1.051	0.885	1.051	0.968	0.968	1.134	0.870	0.870	0.963
13	ПРИВЕДЕННЫЙ К МАРКЕ М400			1.051	0.885	1.051	0.968	0.968	1.134	0.870	0.870	0.963
14												
15	ЦЕМЕНТ, ВСЕГО, Т:		573000									
16	ПО СЕРИИ			1.045	0.880	1.045	0.962	0.962	1.127	0.865	0.865	0.958
17	С УЧЕТОМ КОЭФФИЦИЕНТА ОТХОДА			1.051	0.885	1.051	0.968	0.968	1.134	0.870	0.870	0.963
18	ПРИВЕДЕННЫЙ К МАРКЕ М400			1.051	0.885	1.051	0.968	0.968	1.134	0.870	0.870	0.963
19												
20												
21												
22												
23												
24												
25												
26												
27												
28												
29												
30												
										1.132.1-13ПВ.2 ООВМ		ЛИСТ 12

ФОРМАТ А 4

20977-03 153

152

ИНВ.№ПОДЛ		ПОДПИСЬ И ДАТА		ВЗАМ. ИНВ.№		ЭПВЦ КиевЗНИИЭП		ОПЕРАТОР ТЛП КОРТ				
НОМЕР СТРОКИ	НАИМЕНОВАНИЕ МАТЕРИАЛА И ЕДИНИЦА ИЗМЕРЕНИЯ	КОЭФ. К отх. К пр.	КОД МАТЕРИАЛА	КОЛИЧЕСТВО НА МАРКУ, КОД ИЗДЕЛИЯ 583100								
				1НС59 .29. 35-75 ЛПВ- 1.3 18.03	1НС59 .29. 35-75 ЛПВ- 3.1 03.18	1НС59 .29. 35-75 ЛПВ- 1.3 12.03	1НС59 .27. 35-75 ЛПВ- 3.1 12.18	1НС59 .27. 35-75 ЛПВ- 1.3 12.18	1НС59 .27. 35-75 ЛПВ- 3.1 18.12	1НС59 .27. 35-75 ЛПВ- 1.3 18.12	1НС65 .29. 35-75 ЛПВ- 3.1 03.03	1НС65 .29. 35-75 ЛПВ- 1.3 05.03
1	СОРТОВОЙ ПРОКАТ ОБЫКНОВЕННОГО		093000									
2	КАЧЕСТВА, КГ:											
3	СТАЛЬ АРМАТУРНАЯ		093009									
4	КЛАСС А-I ГОСТ 5781-82											
5	ПО СЕРИИ											
6	С УЧЕТОМ КОЭФФИЦИЕНТА ОТХОДА	1.01		23.63	23.63	23.63	23.63	23.63	23.63	23.63	27.62	27.62
7	ПРИВЕДЕННАЯ К КЛАССУ А-I	1.00		23.87	23.87	23.87	23.87	23.87	23.87	23.87	27.90	27.90
8				23.87	23.87	23.87	23.87	23.87	23.87	23.87	27.90	27.90
9	СТАЛЬ АРМАТУРНАЯ		093004									
10	КЛАСС А-III ГОСТ 5781-82											
11	ПО СЕРИИ											
12	С УЧЕТОМ КОЭФФИЦИЕНТА ОТХОДА	1.01		77.25	77.25	77.25	84.11	84.11	84.11	84.11	66.10	66.10
13	ПРИВЕДЕННАЯ К КЛАССУ А-I	1.43		78.03	78.03	78.03	84.96	84.96	84.96	84.96	66.76	66.76
14				111.6	111.6	111.6	121.5	121.5	121.5	121.5	95.47	95.47
15	ИТОГО СТАЛИ АРМАТУРНОЙ, КГ:		093000									
16	ПО СЕРИИ			100.9	100.9	100.9	107.7	107.7	107.7	107.7	93.72	93.72
17	С УЧЕТОМ КОЭФФИЦИЕНТА ОТХОДА			101.9	101.9	101.9	108.8	108.8	108.8	108.8	94.66	94.66
18	ПРИВЕДЕННОЙ К КЛАССУ А-I			135.4	135.4	135.4	145.4	145.4	145.4	145.4	123.4	123.4
19												
20	СТАЛЬ СОРТОВАЯ КОНСТРУК-		095000									
21	ЦИОННАЯ, КГ:											
22	ПОЛОСОВАЯ ГОСТ 1503-76											
23	ПО СЕРИИ			0.212	0.212	0.212	0.212	0.212	0.212	0.212	0.212	0.212
24	С УЧЕТОМ КОЭФФИЦИЕНТА ОТХОДА	1.04		0.220	0.220	0.220	0.220	0.220	0.220	0.220	0.220	0.220
25	ПРИВЕДЕННАЯ К СТАЛИ СТ3	1.00		0.220	0.220	0.220	0.220	0.220	0.220	0.220	0.220	0.220
26												
27	ИТОГО СТАЛИ СОРТОВОЙ		095000									
28	КОНСТРУКЦИОННОЙ, КГ:			0.212	0.212	0.212	0.212	0.212	0.212	0.212	0.212	0.212
29	ПО СЕРИИ			0.220	0.220	0.220	0.220	0.220	0.220	0.220	0.220	0.220
30	С УЧЕТОМ КОЭФФИЦИЕНТА ОТХОДА											
1.132.1-13ПВ.1 ООВМ										ЛИСТ	13	

ФОРМАТ А 4

ИНВ.№ПОДЛ		ПОДПИСЬ И ДАТА		ВЗАМ. ИНВ.№		ЭПВЦ КиевЗНИИЭП		ОПЕРАТОР ТЛП КОРТ				
НОМЕР СТРОКИ	НАИМЕНОВАНИЕ МАТЕРИАЛА И ЕДИНИЦА ИЗМЕРЕНИЯ	КОЭФ. К отх. К пр.	КОД МАТЕРИАЛА	КОЛИЧЕСТВО НА МАРКУ, КОД ИЗДЕЛИЯ 583100								
				1НС59 .29. 35-75 ЛПВ- 1.3 18.03	1НС59 .29. 35-75 ЛПВ- 3.1 03.18	1НС59 .29. 35-75 ЛПВ- 1.3 12.03	1НС59 .27. 35-75 ЛПВ- 3.1 12.18	1НС59 .27. 35-75 ЛПВ- 1.3 12.18	1НС59 .27. 35-75 ЛПВ- 3.1 18.12	1НС59 .27. 35-75 ЛПВ- 1.3 18.12	1НС65 .29. 35-75 ЛПВ- 3.1 03.03	1НС65 .29. 35-75 ЛПВ- 1.3 05.03
1	ПРИВЕДЕННОЙ К СТАЛИ СТ3			0.220	0.220	0.220	0.220	0.220	0.220	0.220	0.220	0.220
2												
3	ИТОГО СТАЛИ, КГ			101.1	101.1	101.1	108.0	108.0	108.0	108.0	93.93	93.93
4	ПО СЕРИИ			102.1	102.1	102.1	109.0	109.0	109.0	109.0	94.88	94.88
5	С УЧЕТОМ КОЭФФИЦИЕНТА ОТХОДА			135.7	135.7	135.7	145.6	145.6	145.6	145.6	123.6	123.6
6	ПРИВЕДЕННОЙ К А-I И СТ3											
7												
8	В ТОМ ЧИСЛЕ ПО УКРУПНЕННОМУ											
9	СОРТАМЕНТУ С УЧЕТОМ											
10	КОЭФФИЦИЕНТА ОТХОДА, КГ:											
11	СТАЛЬ МЕЛКОСОРТНАЯ		093300	55.25	55.25	55.25	58.62	58.62	58.62	58.62	63.14	63.14
12	АРМАТУРНАЯ											
13	СТАЛЬ МЕЛКОСОРТНАЯ		095300	0.220	0.220	0.220	0.220	0.220	0.220	0.220	0.220	0.220
14	СОРТОВАЯ КОНСТРУКЦИОННАЯ		093400	46.64	46.64	46.64	50.20	50.20	50.20	50.20	31.52	31.52
15	КАТАНКА											
16												
17	МЕТАЛЛОИЗДЕЛИЯ ПРОМЫШЛЕННОГО		120000									
18	НАЗНАЧЕНИЯ (МЕТИЗЫ), КГ:											
19	ПРОВОЛОКА СТАЛЬНАЯ НИЗКОУГЛЕ-		121400									
20	РОДИСТАЯ ПЕРИОДИЧЕСКОГО											
21	ПРОФИЛЯ (ВР-I)											
22	ПО СЕРИИ			13.97	13.97	13.97	9.586	9.586	9.586	9.586	23.36	23.36
23	С УЧЕТОМ КОЭФФИЦИЕНТА ОТХОДА	1.02		14.25	14.25	14.25	9.778	9.778	9.778	9.778	23.83	23.83
24	ПРИВЕДЕННАЯ К КЛАССУ А-I	1.47		20.94	20.94	20.94	14.37	14.37	14.37	14.37	35.02	35.02
25												
26	ИТОГО МЕТИЗОВ, КГ:		120000									
27	ПО СЕРИИ			13.97	13.97	13.97	9.586	9.586	9.586	9.586	23.36	23.36
28	С УЧЕТОМ КОЭФФИЦИЕНТА ОТХОДА			14.25	14.25	14.25	9.778	9.778	9.778	9.778	23.83	23.83
29	ПРИВЕДЕННОЙ К КЛАССУ А-I			20.94	20.94	20.94	14.37	14.37	14.37	14.37	35.02	35.02
30												
1.132.1-13ПВ.2 ООВМ										ЛИСТ	14	

20977-03 154

ФОРМАТ А 4

153

ИНВ.№ПОДЛ		ПОДПИСЬ И ДАТА		ВЗАМ. ИНВ.№		ЭПВЦ КиевЗНИИЭП		ОПЕРАТОР ТЛП КОРТ						
НОМЕР СТРОКИ	НАИМЕНОВАНИЕ МАТЕРИАЛА И ЕДИНИЦА ИЗМЕРЕНИЯ	КОЭФ. К отх. К пр.	КОД МАТЕРИАЛА	КОЛИЧЕСТВО НА МАРКУ, КОД ИЗДЕЛИЯ 583100										
				1НС59 .29. 35-75 ЛПВ- 1.3 18.03	1НС59 .29. 35-75 ЛПВ- 3.1 03.18	1НС59 .29. 35-75 ЛПВ- 1.3 12.03	1НС59 .27. 35-75 ЛПВ- 3.1 12.18	1НС59 .27. 35-75 ЛПВ- 1.3 12.18	1НС59 .27. 35-75 ЛПВ- 3.1 18.12	1НС59 .27. 35-75 ЛПВ- 1.3 18.12	1НС65 .29. 35-75 ЛПВ- 3.1 03.03	1НС65 .29. 35-75 ЛПВ- 1.3 05.03		
1	БЕТОН ЛЕГКИЙ М75, М3:	1.00	571000	3.510	3.510	3.510	3.990	3.990	3.990	3.990	4.180	4.180		
2	РАСТВОР ЦЕМЕНТНЫЙ М100, М3:			0.320	0.320	0.320	0.330	0.330	0.330	0.330	0.330	0.370	0.370	
4	ИНЕРТНЫЕ ЗАПОЛНИТЕЛИ, М3:			571000	1.755	1.755	1.755	1.995	1.995	1.995	1.995	2.090	2.090	
5	ПЕСОК ИСКУССТВЕННЫЙ				571130	0.368	0.368	0.368	0.379	0.379	0.379	0.379	0.425	0.425
6	ПЕСОК ЕСТЕСТВЕННЫЙ				571140	3.159	3.159	3.159	3.591	3.591	3.591	3.591	3.762	3.762
7	ЗАПОЛНИТЕЛЬ ПОРИСТЫЙ			571200	573110	0.958	0.958	0.958	1.076	1.076	1.076	1.076	1.136	1.136
9	ПОРТЛАНДЦЕМЕНТ, Т:			573112		0.963	0.963	0.963	1.083	1.083	1.083	1.083	1.143	1.143
10	М400			0.963		0.963	0.963	1.083	1.083	1.083	1.083	1.083	1.143	1.143
11	ПО СЕРИИ			1.076		1.076	1.076	1.076	1.076	1.076	1.076	1.076	1.136	1.136
12	С УЧЕТОМ КОЭФФИЦИЕНТА ОТХОДА			1.083	1.083	1.083	1.083	1.083	1.083	1.083	1.083	1.143	1.143	
13	ПРИВЕДЕННЫЙ К МАРКЕ М400			1.083	1.083	1.083	1.083	1.083	1.083	1.083	1.083	1.143	1.143	
14	ЦЕМЕНТ, ВСЕГО, Т:			573000	0.958	0.958	0.958	1.076	1.076	1.076	1.076	1.136	1.136	
16	ПО СЕРИИ				0.963	0.963	0.963	1.083	1.083	1.083	1.083	1.143	1.143	
17	С УЧЕТОМ КОЭФФИЦИЕНТА ОТХОДА				0.963	0.963	0.963	1.083	1.083	1.083	1.083	1.083	1.143	1.143
18	ПРИВЕДЕННЫЙ К МАРКЕ М400				1.083	1.083	1.083	1.083	1.083	1.083	1.083	1.083	1.143	1.143
19														
20														
21														
22														
23														
24														
25														
26														
27														
28														
29														
30														
										1.132.1-13ПВ.1 ООВМ		ЛИСТ 15		

ФОРМАТ А4

ИНВ.№ПОДЛ		ПОДПИСЬ И ДАТА		ВЗАМ. ИНВ.№		ЭПВЦ КиевЗНИИЭП		ОПЕРАТОР ТЛП КОРТ					
НОМЕР СТРОКИ	НАИМЕНОВАНИЕ МАТЕРИАЛА И ЕДИНИЦА ИЗМЕРЕНИЯ	КОЭФ. К отх. К пр.	КОД МАТЕРИАЛА	КОЛИЧЕСТВО НА МАРКУ, КОД ИЗДЕЛИЯ 583100									
				1НС71 .29. 35-75 ЛПВ- 3.1 03.03	1НС71 .29. 35-75 ЛПВ- 1.3 03.03	1НС65 .29. 35-75 ЛПВ- 3.1 12.03	1НС65 .29. 35-75 ЛПВ- 1.3 03.18	1НС71 .29. 35-75 ЛПВ- 3.1 11.03	1НС71 .29. 35-75 ЛПВ- 1.3 03.17	1НС65 .29. 35-75 ЛПВ- 3.1 18.03	1НС65 .29. 35-75 ЛПВ- 1.3 03.12		
1	СОРТОВОЙ ПРОКАТ ОБЫКНОВЕННОГО	1.01 1.00 1.01 1.43 1.04 1.00	093000	27.62	27.62	27.62	27.62	27.62	27.62	27.62	27.62	27.62	
2	КАЧЕСТВА, КГ:			27.90	27.90	27.90	27.90	27.90	27.90	27.90	27.90	27.90	27.90
3	СТАЛЬ АРМАТУРНАЯ			093009	27.90	27.90	27.90	27.90	27.90	27.90	27.90	27.90	27.90
4	КЛАСС А-I ГОСТ 5781-82				27.90	27.90	27.90	27.90	27.90	27.90	27.90	27.90	27.90
5	ПО СЕРИИ			093004	72.13	72.13	84.22	84.22	89.56	89.56	82.65	82.65	
6	С УЧЕТОМ КОЭФФИЦИЕНТА ОТХОДА				72.85	72.85	85.06	85.06	90.46	90.46	83.48	83.48	
7	ПРИВЕДЕННАЯ К КЛАССУ А-I				104.2	104.2	121.6	121.6	129.4	129.4	119.4	119.4	
8	СТАЛЬ АРМАТУРНАЯ			093000	99.75	99.75	111.8	111.8	117.2	117.2	110.3	110.3	
9	КЛАСС А-III ГОСТ 5781-82				100.7	100.7	113.0	113.0	118.4	118.4	111.4	111.4	
10	ПО СЕРИИ				132.1	132.1	149.5	149.5	157.3	157.3	147.3	147.3	
11	С УЧЕТОМ КОЭФФИЦИЕНТА ОТХОДА				99.75	99.75	111.8	111.8	117.2	117.2	110.3	110.3	
12	ПРИВЕДЕННАЯ К КЛАССУ А-I			100.7	100.7	113.0	113.0	118.4	118.4	111.4	111.4		
13	СТАЛЬ СОРТОВАЯ КОНСТРУК-			095000	0.212	0.212	0.212	0.212	0.212	0.212	0.212	0.212	
14	ЦИОННАЯ, КГ:				0.220	0.220	0.220	0.220	0.220	0.220	0.220	0.220	
15	ПОЛОСОВАЯ ГОСТ 1.03-76				0.220	0.220	0.220	0.220	0.220	0.220	0.220	0.220	
16	ПО СЕРИИ				0.220	0.220	0.220	0.220	0.220	0.220	0.220	0.220	
17	С УЧЕТОМ КОЭФФИЦИЕНТА ОТХОДА			095000	0.212	0.212	0.212	0.212	0.212	0.212	0.212	0.212	
18	ПРИВЕДЕННАЯ К СТАЛИ СТ3				0.220	0.220	0.220	0.220	0.220	0.220	0.220	0.220	
19	ИТОГО СТАЛИ АРМАТУРНОЙ, КГ:				0.220	0.220	0.220	0.220	0.220	0.220	0.220	0.220	
20	ПО СЕРИИ			095000	0.212	0.212	0.212	0.212	0.212	0.212	0.212	0.212	
21	С УЧЕТОМ КОЭФФИЦИЕНТА ОТХОДА	0.220	0.220		0.220	0.220	0.220	0.220	0.220	0.220			
22	ПРИВЕДЕННАЯ К КЛАССУ А-I	0.220	0.220		0.220	0.220	0.220	0.220	0.220	0.220			
23	СТАЛЬ СОРТОВАЯ КОНСТРУК-	095000	0.212	0.212	0.212	0.212	0.212	0.212	0.212	0.212			
24	ЦИОННОЙ, КГ:		0.220	0.220	0.220	0.220	0.220	0.220	0.220	0.220			
25	ПО СЕРИИ		0.220	0.220	0.220	0.220	0.220	0.220	0.220	0.220			
26	С УЧЕТОМ КОЭФФИЦИЕНТА ОТХОДА		0.220	0.220	0.220	0.220	0.220	0.220	0.220	0.220			
27	ПРИВЕДЕННАЯ К СТАЛИ СТ3	0.220	0.220	0.220	0.220	0.220	0.220	0.220	0.220				
28	ИТОГО СТАЛИ СОРТОВОЙ	095000	0.212	0.212	0.212	0.212	0.212	0.212	0.212	0.212			
29	КОНСТРУКЦИОННОЙ, КГ:		0.220	0.220	0.220	0.220	0.220	0.220	0.220	0.220			
30	ПО СЕРИИ		0.220	0.220	0.220	0.220	0.220	0.220	0.220	0.220			
31	С УЧЕТОМ КОЭФФИЦИЕНТА ОТХОДА	0.220	0.220	0.220	0.220	0.220	0.220	0.220	0.220				
										1.132.1-13ПВ.2 ООВМ		ЛИСТ 16	

ФОРМАТ А4

20977-03 155

154

ИНВ.№ПОДЛ	ПОДПИСЬ И ДАТА	ВЗАМ. ИНВ.№

ЭПВЦ КиевЗНИИЭП	ОПЕРАТОР	
	ТЛП КОРТ	

НОМЕР СТРОКИ	НАИМЕНОВАНИЕ МАТЕРИАЛА И ЕДИНИЦА ИЗМЕРЕНИЯ	КОЭФ. К отк. К пр.	КОД МАТЕРИАЛА	КОЛИЧЕСТВО НА МАРКУ, КОД ИЗДЕЛИЯ 583100									
				1НС71	1НС71	1НС65	1НС65	1НС71	1НС71	1НС65	1НС65		
				.29.	.29.	.29.	.29.	.29.	.29.	.29.	.29.		
				35-75	35-75	35-75	35-75	35-75	35-75	35-75	35-75	35-75	35-75
				ЛПВ-	ЛПВ-	ЛПВ-	ЛПВ-	ЛПВ-	ЛПВ-	ЛПВ-	ЛПВ-	ЛПВ-	ЛПВ-
				3.1 05.05	1.3 05.05	3.1 12.05	1.3 05.18	3.1 11.05	1.3 05.17	3.1 18.03	1.3 03.12		
1	ПРИВЕДЕННОЙ К СТАЛИ СТ3			0.220	0.220	0.220	0.220	0.220	0.220	0.220	0.220	0.220	0.220
2	ИТОГО СТАЛИ ,КГ			99.96	99.96	112.1	112.1	117.4	117.4	110.5	110.5	110.5	110.5
3	ПО СЕРИИ			101.0	101.0	113.2	113.2	118.6	118.6	111.6	111.6	111.6	111.6
4	С УЧЕТОМ КОЭФФИЦИЕНТА ОТХОДА			132.3	132.3	149.8	149.8	157.5	157.5	147.5	147.5	147.5	147.5
5	ПРИВЕДЕННОЙ К А-I И СТ3												
6	В ТОМ ЧИСЛЕ ПО УКРУПНЕННОМУ												
7	СОРТАМЕНТУ С УЧЕТОМ												
8	КОЭФФИЦИЕНТА ОТХОДА, КГ:												
9	СТАЛЬ МЕЛЮСОРТНАЯ												
10	АРМАТУРНАЯ		093300	70.42	70.42	66.50	66.50	69.65	69.65	62.29	62.29	62.29	62.29
11	СТАЛЬ МЕЛЮСОРТНАЯ												
12	СОРТОВАЯ КОНСТРУКЦИОННАЯ		095300	0.220	0.220	0.220	0.220	0.220	0.220	0.220	0.220	0.220	0.220
13	КАТАНКА		093400	30.32	30.32	46.45	46.45	48.70	48.70	49.09	49.09	49.09	49.09
14	МЕТАЛЛОИЗДЕЛИЯ ПРОМЫШЛЕННОГО												
15	НАЗНАЧЕНИЯ (МЕТИЗЫ), КГ:		120000										
16	ПРОВОЛОКА СТАЛЬНАЯ НИЗКОУГЛЕ-												
17	РОДИСТАЯ ПЕРИОДИЧЕСКОГО		121400										
18	ПРОФИЛЯ (ВР-I)												
19	ПО СЕРИИ			24.87	24.87	15.56	15.56	16.11	16.11	14.31	14.31	14.31	14.31
20	С УЧЕТОМ КОЭФФИЦИЕНТА ОТХОДА	1.02		25.37	25.37	15.87	15.87	16.43	16.43	14.60	14.60	14.60	14.60
21	ПРИВЕДЕННАЯ К КЛАССУ А-I	1.47		37.29	37.29	23.33	23.33	24.15	24.15	21.46	21.46	21.46	21.46
22	ИТОГО МЕТИЗОВ, КГ:		120000										
23	ПО СЕРИИ			24.87	24.87	15.56	15.56	16.11	16.11	14.31	14.31	14.31	14.31
24	С УЧЕТОМ КОЭФФИЦИЕНТА ОТХОДА			25.37	25.37	15.87	15.87	16.43	16.43	14.60	14.60	14.60	14.60
25	ПРИВЕДЕННОЙ К КЛАССУ А-I			37.29	37.29	23.33	23.33	24.15	24.15	21.46	21.46	21.46	21.46
26													
27													
28													
29													
30													
				1.132.1-13ПВ.1 ООВМ								ЛИСТ	17

ФОРМАТ А 4

ИНВ.№ПОДЛ	ПОДПИСЬ И ДАТА	ВЗАМ. ИНВ.№

ЭПВЦ КиевЗНИИЭП	ОПЕРАТОР	
	ТЛП КОРТ	

НОМЕР СТРОКИ	НАИМЕНОВАНИЕ МАТЕРИАЛА И ЕДИНИЦА ИЗМЕРЕНИЯ	КОЭФ. К отк. К пр.	КОД МАТЕРИАЛА	КОЛИЧЕСТВО НА МАРКУ, КОД ИЗДЕЛИЯ 583100									
				1НС71	1НС71	1НС65	1НС65	1НС71	1НС71	1НС65	1НС65		
				.29.	.29.	.29.	.29.	.29.	.29.	.29.	.29.		
				35-75	35-75	35-75	35-75	35-75	35-75	35-75	35-75	35-75	35-75
				ЛПВ-	ЛПВ-	ЛПВ-	ЛПВ-	ЛПВ-	ЛПВ-	ЛПВ-	ЛПВ-	ЛПВ-	ЛПВ-
				3.1 05.05	1.3 05.05	3.1 12.05	1.3 05.18	3.1 11.05	1.3 05.17	3.1 18.03	1.3 03.12		
1	БЕТОН ЛЕГКИЙ М75 ,М3:			4.510	4.510	3.870	3.870	4.170	4.170	4.050	4.050	4.050	4.050
2	РАСТВОР ЦЕМЕНТНЫЙ М100,М3:			0.400	0.400	0.330	0.330	0.370	0.370	0.350	0.350	0.350	0.350
3	ИНЕРТНЫЕ ЗАПОЛНИТЕЛИ, М3:												
4	ПЕСОК ИСКУССТВЕННЫЙ		571000	2.255	2.255	1.935	1.935	2.085	2.085	2.025	2.025	2.025	2.025
5	ПЕСОК ЕСТЕСТВЕННЫЙ		571130	0.460	0.460	0.379	0.379	0.425	0.425	0.402	0.402	0.402	0.402
6	ЗАПОЛНИТЕЛЬ ПОРИСТЫЙ		571200	4.059	4.059	3.483	3.483	3.753	3.753	3.645	3.645	3.645	3.645
7	ПОРТЛАНДЦЕМЕНТ, Т:												
8	М400		573110										
9	ПО СЕРИИ		573112	1.226	1.226	1.048	1.048	1.134	1.134	1.098	1.098	1.098	1.098
10	С УЧЕТОМ КОЭФФИЦИЕНТА ОТХОДА	1.00		1.234	1.234	1.054	1.054	1.141	1.141	1.105	1.105	1.105	1.105
11	ПРИВЕДЕННЫЙ К МАРКЕ М400			1.234	1.234	1.054	1.054	1.141	1.141	1.105	1.105	1.105	1.105
12	ЦЕМЕНТ, ВСЕГО, Т:												
13	ПО СЕРИИ		573000	1.226	1.226	1.048	1.048	1.134	1.134	1.098	1.098	1.098	1.098
14	С УЧЕТОМ КОЭФФИЦИЕНТА ОТХОДА			1.234	1.234	1.054	1.054	1.141	1.141	1.105	1.105	1.105	1.105
15	ПРИВЕДЕННЫЙ К МАРКЕ М400			1.234	1.234	1.054	1.054	1.141	1.141	1.105	1.105	1.105	1.105
16													
17													
18													
19													
20													
21													
22													
23													
24													
25													
26													
27													
28													
29													
30													
				1.132.1-13ПВ.2 ООВМ								ЛИСТ	18

ФОРМАТ А 4

20974-03 156

155

ИНВ.№ПОДЛ	ПОДПИСЬ И ДАТА	ВЗАМ. ИНВ.№

ЭПВЦ КиевЗНИИЭП	ОПЕРАТОР	
	ТЛП КОРТ	

НОМЕР СТРОКИ	НАИМЕНОВАНИЕ МАТЕРИАЛА И ЕДИНИЦА ИЗМЕРЕНИЯ	КОЭФ. К отк. К пр.	КОД МАТЕРИАЛА	КОЛИЧЕСТВО НА МАРКУ, КОД ИЗДЕЛИЯ 583100										
				1НС71 .29. 35-75 ЛПВ- 3.1 18.05	1НС71 .29. 35-75 ЛПВ- 1.3 03.18	1НС65 .29. 35-75 ЛПВ- 3.1 03.17	1НС65 .29. 35-75 ЛПВ- 1.3 11.03	1НС65 .27. 35-75 ЛПВ- 3.1 12.17	1НС65 .27. 35-75 ЛПВ- 1.3 11.18	1НС71 .27. 35-75 ЛПВ- 3.1 11.17	1НС71 .27. 35-75 ЛПВ- 1.3 11.17	1НС65 .27. 35-75 ЛПВ- 3.1 18.11		
				1	СОРТОВОЙ ПРОКАТ ОБЫКНОВЕННОГО КАЧЕСТВА, КГ:		093000							
2	СТАЛЬ АРМАТУРНАЯ													
3	КЛАСС А-I ГОСТ 5781-82		093009											
4	ПО СЕРИИ													
5	С УЧЕТОМ КОЭФФИЦИЕНТА ОТХОДА	1.01		25.49	25.49	25.49	25.49	25.49	25.49	25.49	25.49	25.49	25.49	25.49
6	ПРИВЕДЕННАЯ К КЛАССУ А-I	1.00		25.74	25.74	25.74	25.74	25.74	25.74	25.74	25.74	25.74	25.74	25.74
7				25.74	25.74	25.74	25.74	25.74	25.74	25.74	25.74	25.74	25.74	25.74
8														
9	СТАЛЬ АРМАТУРНАЯ													
10	КЛАСС А-III ГОСТ 5781-82		093004											
11	ПО СЕРИИ			90.91	90.91	100.4	100.4	90.86	90.86	97.74	97.74	90.86		
12	С УЧЕТОМ КОЭФФИЦИЕНТА ОТХОДА	1.01		91.82	91.82	101.4	101.4	91.77	91.77	98.72	98.72	91.77		
13	ПРИВЕДЕННАЯ К КЛАССУ А-I	1.43		131.3	131.3	145.0	145.0	131.2	131.2	141.2	141.2	131.2		
14														
15	ИТОГО СТАЛИ АРМАТУРНОЙ, КГ:		093000	116.4	116.4	125.9	125.9	116.3	116.3	123.2	123.2	116.3		
16	ПО СЕРИИ			117.6	117.6	127.1	127.1	117.5	117.5	124.5	124.5	117.5		
17	С УЧЕТОМ КОЭФФИЦИЕНТА ОТХОДА			157.0	157.0	170.8	170.8	157.0	157.0	166.9	166.9	157.0		
18	ПРИВЕДЕННОЙ К КЛАССУ А-I													
19														
20	СТАЛЬ СОРТОВАЯ КОНСТРУК-		095000											
21	ЦИОННАЯ, КГ:													
22	ПОЛОСОВАЯ ГОСТ 1.03-76													
23	ПО СЕРИИ			0.212	0.212	0.190	0.190	0.212	0.212	0.212	0.212	0.212	0.212	0.212
24	С УЧЕТОМ КОЭФФИЦИЕНТА ОТХОДА	1.04		0.220	0.220	0.197	0.197	0.220	0.220	0.220	0.220	0.220	0.220	0.220

1.132.1-1) П.В. 1 00ВМ

ЛИСТ

19

ФОРМАТ А4

ИНВ.№ПОДЛ	ПОДПИСЬ И ДАТА	ВЗАМ. ИНВ.№

ЭПВЦ КиевЗНИИЭП	ОПЕРАТОР	
	ТЛП КОРТ	

НОМЕР СТРОКИ	НАИМЕНОВАНИЕ МАТЕРИАЛА И ЕДИНИЦА ИЗМЕРЕНИЯ	КОЭФ. К отк. К пр.	КОД МАТЕРИАЛА	КОЛИЧЕСТВО НА МАРКУ, КОД ИЗДЕЛИЯ 583100										
				1НС71 .29. 35-75 ЛПВ- 3.1 18.05	1НС71 .29. 35-75 ЛПВ- 1.3 03.18	1НС65 .29. 35-75 ЛПВ- 3.1 03.17	1НС65 .29. 35-75 ЛПВ- 1.3 11.03	1НС65 .27. 35-75 ЛПВ- 3.1 12.17	1НС65 .27. 35-75 ЛПВ- 1.3 11.18	1НС71 .27. 35-75 ЛПВ- 3.1 11.17	1НС71 .27. 35-75 ЛПВ- 1.3 11.17	1НС65 .27. 35-75 ЛПВ- 3.1 18.11		
				1	ПРИВЕДЕННАЯ К СТАЛИ СТ3	1.00		0.220	0.220	0.197	0.197	0.220	0.220	0.220
2														
3	ИТОГО СТАЛИ СОРТОВОЙ		095000											
4	КОНСТРУКЦИОННОЙ, КГ:			0.212	0.212	0.190	0.190	0.212	0.212	0.212	0.212	0.212	0.212	0.212
5	ПО СЕРИИ			0.220	0.220	0.197	0.197	0.220	0.220	0.220	0.220	0.220	0.220	0.220
6	С УЧЕТОМ КОЭФФИЦИЕНТА ОТХОДА			0.220	0.220	0.197	0.197	0.220	0.220	0.220	0.220	0.220	0.220	0.220
7	ПРИВЕДЕННОЙ К СТАЛИ СТ3													
8														
9	ИТОГО СТАЛИ, КГ			116.6	116.6	126.1	126.1	116.6	116.6	123.4	123.4	116.6		
10	ПО СЕРИИ			117.8	117.8	127.3	127.3	117.7	117.7	124.7	124.7	117.7		
11	С УЧЕТОМ КОЭФФИЦИЕНТА ОТХОДА			157.3	157.3	170.9	170.9	157.2	157.2	167.1	167.1	157.2		
12	ПРИВЕДЕННОЙ К А-I И СТ3													
13														
14	В ТОМ ЧИСЛЕ ПО УКРУПНЕННОМУ													
15	СОРТАМЕНТУ С УЧЕТОМ													
16	КОЭФФИЦИЕНТА ОТХОДА, КГ:													
17	СТАЛЬ МЕЛКОСОРТНАЯ		093300	68.27	68.27	60.98	60.98	64.35	64.35	68.27	68.27	64.35		
18	АРМАТУРНАЯ													
19	СТАЛЬ МЕЛКОСОРТНАЯ		095300	0.220	0.220	0.197	0.197	0.220	0.220	0.220	0.220	0.220	0.220	0.220
20	СОРТОВАЯ КОНСТРУКЦИОННАЯ		093400	49.29	49.29	66.16	66.16	53.16	53.16	56.19	56.19	53.16		
21	КАТАНКА													
22														
23	МЕТАЛЛОИЗДЕЛИЯ ПРОМЫШЛЕННОГО		120000											
24	НАЗНАЧЕНИЯ (МЕТИЗЫ), КГ:													
25	ПРОВОЛОКА СТАЛЬНАЯ НИЗКОУГЛЕ-		121400											
26	РОДИСТАЯ ПЕРИОДИЧЕСКОГО													
27	ПРОФИЛЯ (ВР-I)													
28	ПО СЕРИИ			14.89	14.89	13.67	13.67	10.13	10.13	10.68	10.68	10.85		
29	С УЧЕТОМ КОЭФФИЦИЕНТА ОТХОДА	1.02		15.19	15.19	13.94	13.94	10.34	10.34	10.90	10.90	11.07		
30	ПРИВЕДЕННАЯ К КЛАССУ А-I	1.47		22.32	22.32	20.50	20.50	15.20	15.20	16.02	16.02	16.28		

1.132.1-1) П.В. 2 00ВМ

ЛИСТ

20

ФОРМАТ А4

155

20977. 03 157

ИНВ.№ПОДЛ		ПОДПИСЬ И ДАТА		ВЗАМ. ИНВ.№		ЭПВЦ КиевЭНИИЭП		ОПЕРАТОР ТЛП КОРТ				
НОМЕР СТРОКИ	НАИМЕНОВАНИЕ МАТЕРИАЛА И ЕДИНИЦА ИЗМЕРЕНИЯ	КОЭФ. К отк К пр.	КОД МАТЕРИАЛА	КОЛИЧЕСТВО НА МАРКУ, КОД ИЗДЕЛИЯ 583100								
				1НС71 .29. 35-75 ЛПВ- 3.1 18.05	1НС71 .29. 35-75 ЛПВ- 1.3 03.17	1НС65 .29. 35-75 ЛПВ- 3.1 03.17	1НС65 .29. 35-75 ЛПВ- 1.3 11.03	1НС65 .27. 35-75 ЛПВ- 3.1 12.17	1НС65 .27. 35-75 ЛПВ- 1.3 11.18	1НС71 .27. 35-75 ЛПВ- 3.1 11.17	1НС71 .27. 35-75 ЛПВ- 1.3 11.17	1НС65 .27. 35-75 ЛПВ- 3.1 18.11
1	ИТОГО МЕТИЗОВ, КГ:		120000	14.89	14.89	13.67	13.67	10.13	10.13	10.68	10.68	10.85
2	ПО СЕРИИ			15.19	15.19	13.94	13.94	10.34	10.34	10.90	10.90	11.07
3	С УЧЕТОМ КОЭФФИЦИЕНТА ОТХОДА			22.32	22.32	20.50	20.50	15.20	15.20	16.02	16.02	16.28
4	ПРИВЕДЕННОЙ К КЛАССУ А-I											
5												
6	БЕТОН ЛЕГКИЙ М75, М3:			4.360	4.360	3.680	3.680	3.490	3.490	3.810	3.810	3.490
7	РАСТВОР ЦЕМЕНТНЫЙ М100, М3:			0.380	0.380	0.340	0.340	0.290	0.290	0.290	0.310	0.290
8												
9	ИНЕРТНЫЕ ЗАПОЛНИТЕЛИ, М3:		571000	2.180	2.180	1.840	1.840	1.745	1.745	1.905	1.905	1.745
10	ПЕСОК ИСКУССТВЕННЫЙ		571130	0.437	0.437	0.391	0.391	0.333	0.333	0.333	0.356	0.333
11	ПЕСОК ЕСТЕСТВЕННЫЙ		571140	3.924	3.924	3.312	3.312	3.141	3.141	3.429	3.429	3.141
12	ЗАПОЛНИТЕЛЬ ГОРИСТЫЙ		571200									
13												
14	ПОРТЛАНДЦЕМЕНТ, Т:		573110	1.183	1.183	1.006	1.006	0.942	0.942	1.019	1.026	0.942
15	М400		573112	1.190	1.190	1.012	1.012	0.948	0.948	1.025	1.032	0.948
16	ПО СЕРИИ			1.190	1.190	1.012	1.012	0.948	0.948	1.025	1.032	0.948
17	С УЧЕТОМ КОЭФФИЦИЕНТА ОТХОДА	1.00		1.190	1.190	1.012	1.012	0.948	0.948	1.025	1.032	0.948
18	ПРИВЕДЕННЫЙ К МАРКЕ М400											
19												
20	ЦЕМЕНТ, ВСЕГО, Т:		573000	1.183	1.183	1.006	1.006	0.942	0.942	1.019	1.026	0.942
21	ПО СЕРИИ			1.190	1.190	1.012	1.012	0.948	0.948	1.025	1.032	0.948
22	С УЧЕТОМ КОЭФФИЦИЕНТА ОТХОДА			1.190	1.190	1.012	1.012	0.948	0.948	1.025	1.032	0.948
23	ПРИВЕДЕННЫЙ К МАРКЕ М400											
24												
25												
26												
27												
28												
29												
30												

1.132.1-13ПВ.1 00ВМ

ЛИСТ

21

ФОРМАТ А4

ИНВ.№ПОДЛ		ПОДПИСЬ И ДАТА		ВЗАМ. ИНВ.№		ЭПВЦ КиевЭНИИЭП		ОПЕРАТОР ТЛП КОРТ				
НОМЕР СТРОКИ	НАИМЕНОВАНИЕ МАТЕРИАЛА И ЕДИНИЦА ИЗМЕРЕНИЯ	КОЭФ. К отк К пр.	КОД МАТЕРИАЛА	КОЛИЧЕСТВО НА МАРКУ, КОД ИЗДЕЛИЯ 583100								
				1НС65 .27. 35-75 ЛПВ- 1.3 17.12	1НС71 .27. 35-75 ЛПВ- 3.1 11.11	1НС71 .27. 35-75 ЛПВ- 1.3 17.11	1НС58 .27. 35-75 ЛПВ- 3.3 25.23	1НС65 .29. 35-75 ЛПВ- 1.5	1НС65 .29. 35-75 ЛПВ- 5.1	1НС65 .29. 35-75 ЛПВ- 1.5 24	1НС65 .29. 35-75 ЛПВ- 5.1 24	1НС53 .29. 35-75 ЛПВ- 1.4
1	СОРТОВОЙ ПРОКАТ ОБЫКНОВЕННОГО		093000	25.49	25.49	25.49	23.54	33.45	33.45	33.45	33.45	33.45
2	КАЧЕСТВА, КГ:			25.74	25.74	25.74	23.78	33.78	33.78	33.78	33.78	33.78
3	СТАЛЬ АРМАТУРНАЯ		093009	25.74	25.74	25.74	23.78	33.78	33.78	33.78	33.78	33.78
4	КЛАСС А-I ГОСТ 5781-82											
5	ПО СЕРИИ											
6	С УЧЕТОМ КОЭФФИЦИЕНТА ОТХОДА	1.01										
7	ПРИВЕДЕННАЯ К КЛАССУ А-I	1.00										
8												
9	СТАЛЬ АРМАТУРНАЯ		093004	90.86	97.74	97.74	52.09	31.65	31.65	42.76	42.76	21.55
10	КЛАСС А-III ГОСТ 5781-82			91.77	98.72	98.72	52.61	31.96	31.96	43.18	43.18	21.76
11	ПО СЕРИИ	1.01		131.2	141.2	141.2	75.24	45.71	45.71	61.75	61.75	31.12
12	С УЧЕТОМ КОЭФФИЦИЕНТА ОТХОДА	1.43										
13	ПРИВЕДЕННАЯ К КЛАССУ А-I											
14												
15	ИТОГО СТАЛИ АРМАТУРНОЙ, КГ:		093000	116.3	123.2	123.2	75.63	65.09	65.09	76.20	76.20	54.99
16	ПО СЕРИИ			117.5	124.5	124.5	76.39	65.74	65.74	76.97	76.97	55.54
17	С УЧЕТОМ КОЭФФИЦИЕНТА ОТХОДА			157.0	166.9	166.9	99.01	79.49	79.49	95.53	95.53	64.90
18	ПРИВЕДЕННОЙ К КЛАССУ А-I											
19												
20	СТАЛЬ СОРТОВАЯ КОНСТРУК-		095000	0.212	0.212	0.212	0.212	0.212	0.212	0.212	0.212	0.212
21	ЦИОННАЯ, КГ:			0.220	0.220	0.220	0.220	0.220	0.220	0.220	0.220	0.220
22	ПОЛОСОВАЯ ГОСТ 1.03-76			0.220	0.220	0.220	0.220	0.220	0.220	0.220	0.220	0.220
23	ПО СЕРИИ	1.04										
24	С УЧЕТОМ КОЭФФИЦИЕНТА ОТХОДА	1.00										
25	ПРИВЕДЕННАЯ К СТАЛИ СТ3											
26												
27	ИТОГО СТАЛИ СОРТОВОЙ		095000	0.212	0.212	0.212	0.212	0.212	0.212	0.212	0.212	0.212
28	КОНСТРУКЦИОННОЙ, КГ:			0.220	0.220	0.220	0.220	0.220	0.220	0.220	0.220	0.220
29	ПО СЕРИИ											
30	С УЧЕТОМ КОЭФФИЦИЕНТА ОТХОДА											

1.132.1-13ПВ.2 00ВМ

ЛИСТ

22

157

ФОРМАТ А4

20977-03  
158

ИНВ.№ПОДЛ		ПОДПИСЬ И ДАТА		ВЗАМ. ИНВ.№		ЭПВЦ КиевЗНИИЭП		ОПЕРАТОР ТЛП КОРТ					
НОМЕР СТРОКИ	НАИМЕНОВАНИЕ МАТЕРИАЛА И ЕДИНИЦА ИЗМЕРЕНИЯ	КОЭФ. К отк. К пр.	КОД МАТЕРИАЛА	КОЛИЧЕСТВО НА МАРКУ, КОД ИЗДЕЛИЯ 583100						1НС53 .29. 35-75 ЛПВ- 1.4			
				1НС65 .27. 35-75 ЛПВ- 1.3 17.12	1НС71 .27. 35-75 ЛПВ- 3.1 17.11	1НС71 .27. 35-75 ЛПВ- 1.3 17.11	1НС58 .27. 35-75 ЛПВ- 3.3 25.27	1НС65 .29. 35-75 ЛПВ- 1.5	1НС65 .29. 35-75 ЛПВ- 5.1		1НС65 .29. 35-75 ЛПВ- 1.5 24	1НС65 .29. 35-75 ЛПВ- 5.1 24	
1	ПРИВЕДЕННОЙ К СТАЛИ СТ3			0.220	0.220	0.220	0.220	0.220	0.220	0.220	0.220	0.220	0.220
2	ИТОГО СТАЛИ ,КГ			116.6	123.4	123.4	75.84	65.30	65.30	76.41	76.41	55.21	
3	ПО СЕРИИ			117.7	124.7	124.7	76.61	65.96	65.96	77.18	77.18	55.76	
4	С УЧЕТОМ КОЭФФИЦИЕНТА ОТХОДА			157.2	167.1	167.1	99.23	79.71	79.71	95.75	95.75	65.12	
5	ПРИВЕДЕННОЙ К А-I И СТ3												
6	В ТОМ ЧИСЛЕ ПО УКРУПНЕННОМУ												
7	СОРТАМЕНТУ С УЧЕТОМ												
8	КОЭФФИЦИЕНТА ОТХОДА, КГ:												
9	СТАЛЬ СРЕДНЕСОРТНАЯ												
10	АРМАТУРНАЯ		093200	-	-	-	-	21.94	21.94	21.94	21.94	21.94	21.94
11	СТАЛЬ МЕЛКОСОРТНАЯ												
12	АРМАТУРНАЯ		093300	64.35	68.27	68.27	30.78	11.84	11.84	11.84	11.84	11.84	11.84
13	СТАЛЬ МЕЛКОСОРТНАЯ												
14	СОРТОВАЯ КОНСТРУКЦИОННАЯ		095300	0.220	0.220	0.220	0.220	0.220	0.220	0.220	0.220	0.220	0.220
15	КАТАНКА		093400	53.16	56.19	56.19	45.61	31.96	31.96	43.18	43.18	21.76	
16	МЕТАЛЛОИЗДЕЛИЯ ПРОМЫШЛЕННОГО		120000										
17	НАЗНАЧЕНИЯ (МЕТИЗЫ), КГ:												
18	ПРОВОЛОКА СТАЛЬНАЯ НИЗКОУГЛЕ-		121400										
19	РОДИСТАЯ ПЕРИОДИЧЕСКОГО												
20	ПРОФИЛЯ (ВР-I)												
21	ПО СЕРИИ			10.13	10.68	10.68	19.97	15.28	15.28	13.49	13.49	14.99	
22	С УЧЕТОМ КОЭФФИЦИЕНТА ОТХОДА	1.02		10.34	10.90	10.90	20.37	15.59	15.59	13.76	13.76	15.29	
23	ПРИВЕДЕННАЯ К КЛАССУ А-I	1.47		15.20	16.02	16.02	29.94	22.91	22.91	20.23	20.23	22.47	
24	ИТОГО МЕТИЗОВ, КГ:		120000	10.13	10.68	10.68	19.97	15.28	15.28	13.49	13.49	14.99	
25	ПО СЕРИИ			10.34	10.90	10.90	20.37	15.59	15.59	13.76	13.76	15.29	
26	С УЧЕТОМ КОЭФФИЦИЕНТА ОТХОДА			15.20	16.02	16.02	29.94	22.91	22.91	20.23	20.23	22.47	
27													
28													
29													
30													
										1.132.1-13ПВ.1 00ВМ			ЛИСТ
													23

ФОРМАТ А4

ИНВ.№ПОДЛ		ПОДПИСЬ И ДАТА		ВЗАМ. ИНВ.№		ЭПВЦ КиевЗНИИЭП		ОПЕРАТОР ТЛП КОРТ					
НОМЕР СТРОКИ	НАИМЕНОВАНИЕ МАТЕРИАЛА И ЕДИНИЦА ИЗМЕРЕНИЯ	КОЭФ. К отк. К пр.	КОД МАТЕРИАЛА	КОЛИЧЕСТВО НА МАРКУ, КОД ИЗДЕЛИЯ 583100						1НС53 .29. 35-75 ЛПВ- 1.4			
				1НС65 .27. 35-75 ЛПВ- 1.3 17.12	1НС71 .27. 35-75 ЛПВ- 3.1 17.11	1НС71 .27. 35-75 ЛПВ- 1.3 17.11	1НС58 .27. 35-75 ЛПВ- 3.3 25.23	1НС65 .29. 35-75 ЛПВ- 1.5	1НС65 .29. 35-75 ЛПВ- 5.1		1НС65 .29. 35-75 ЛПВ- 1.5 24	1НС65 .29. 35-75 ЛПВ- 5.1 24	
1	ПРИВЕДЕННОЙ К КЛАССУ А-I			15.20	16.02	16.02	29.94	22.91	22.91	20.23	20.23	22.47	
2	БЕТОН ЛЕГКИЙ М75 ,М3:			3.490	3.810	3.810	3.950	5.520	5.520	4.870	4.870	4.510	
3	РАСТВОР ЦЕМЕНТНЫЙ М100,М3:			0.290	0.310	0.310	0.360	0.560	0.560	0.500	0.500	0.460	
4	ИНЕРТНЫЕ ЗАПОЛНИТЕЛИ, М3:		571000										
5	ПЕСОК ИСКУССТВЕННЫЙ		571130	1.745	1.905	1.905	1.975	2.760	2.760	2.435	2.435	2.255	
6	ПЕСОК ЕСТЕСТВЕННЫЙ		571140	0.333	0.356	0.356	0.414	0.644	0.644	0.575	0.575	0.529	
7	ЗАПОЛНИТЕЛЬ ПОРИСТЫЙ		571200	3.141	3.429	3.429	3.555	4.968	4.968	4.383	4.383	4.059	
8	ПОРТЛАНЦЕМЕНТ, Т:		573110										
9	М400		573112										
10	ПО СЕРИИ			0.942	1.026	1.026	1.078	1.526	1.526	1.349	1.349	1.248	
11	С УЧЕТОМ КОЭФФИЦИЕНТА ОТХОДА			0.948	1.032	1.032	1.084	1.536	1.536	1.357	1.357	1.255	
12	ПРИВЕДЕННЫЙ К МАРКЕ М400	1.00		0.948	1.032	1.032	1.084	1.536	1.536	1.357	1.357	1.255	
13	ЦЕМЕНТ, ВСЕГО, Т:		573000										
14	ПО СЕРИИ			0.942	1.026	1.026	1.078	1.526	1.526	1.349	1.349	1.248	
15	С УЧЕТОМ КОЭФФИЦИЕНТА ОТХОДА			0.948	1.032	1.032	1.084	1.536	1.536	1.357	1.357	1.255	
16	ПРИВЕДЕННЫЙ К МАРКЕ М400			0.948	1.032	1.032	1.084	1.536	1.536	1.357	1.357	1.255	
17													
18													
19													
20													
21													
22													
23													
24													
25													
26													
27													
28													
29													
30													
										1.132.1-13ПВ.1 00ВМ			ЛИСТ
													24

20977-03  
159

ФОРМАТ А4

158

ИНВ.№ПОДЛ		ПОДПИСЬ И ДАТА		ВЗАМ. ИНВ.№		ЭПВЦ КиевЗНИИЭП		ОПЕРАТОР ТЛП КОРТ			
НОМЕР СТРОКИ	НАИМЕНОВАНИЕ МАТЕРИАЛА И ЕДИНИЦА ИЗМЕРЕНИЯ	КОЭФ. К отк К пр.	КОД МАТЕРИАЛА	КОЛИЧЕСТВО НА МАРКУ, КОД ИЗДЕЛИЯ 583100							
				1НС53 .29. 35-75 ЛПВ- 4.1	1НС65 .29. 35-75 ЛПВ- 1.4	1НС65 .29. 35-75 ЛПВ- 4.1	1НС53 .29. 35-75 ЛПВ- 1.4 24	1НС53 .29. 35-75 ЛПВ- 4.1 24	1НС65 .29. 35-75 ЛПВ- 1.4 24	1НС65 .29. 35-75 ЛПВ- 4.1 24	
1	СОРТОВОЙ ПРОКАТ ОБЫКНОВЕННОГО КАЧЕСТВА, КГ:		093000								
2	СТАЛЬ АРМАТУРНАЯ										
3	КЛАСС А-I ГОСТ 5781-82		093009								
4	ПО СЕРИИ			33.45	33.45	33.45	23.72	23.72	27.71	27.71	
5	С УЧЕТОМ КОЭФФИЦИЕНТА ОТХОДА	1.01		33.78	33.78	33.78	23.96	23.96	27.99	27.99	
6	ПРИВЕДЕННАЯ К КЛАССУ А-I	1.00		33.78	33.78	33.78	23.96	23.96	27.99	27.99	
7											
8	СТАЛЬ АРМАТУРНАЯ										
9	КЛАСС А-III ГОСТ 5781-82		093004								
10	ПО СЕРИИ			21.55	26.48	26.48	33.73	33.73	37.59	37.59	
11	С УЧЕТОМ КОЭФФИЦИЕНТА ОТХОДА	1.01		21.76	26.74	26.74	34.06	34.06	37.96	37.96	
12	ПРИВЕДЕННАЯ К КЛАССУ А-I	1.43		31.12	38.24	38.24	48.71	48.71	54.29	54.29	
13											
14	ИТОГО СТАЛИ АРМАТУРНОЙ, КГ:		093000								
15	ПО СЕРИИ			54.99	59.92	59.92	57.44	57.44	65.30	65.30	
16	С УЧЕТОМ КОЭФФИЦИЕНТА ОТХОДА			55.54	60.52	60.52	58.02	58.02	65.95	65.95	
17	ПРИВЕДЕННОЙ К КЛАССУ А-I			64.90	72.02	72.02	72.67	72.67	82.28	82.28	
18											
19	СТАЛЬ СОРТОВАЯ КОНСТРУК- ЦИОННАЯ, КГ:		095000								
20	ПОЛОСОВАЯ ГОСТ 1.03-76			0.212	0.212	0.212	0.212	0.212	0.212	0.212	
21	ПО СЕРИИ			0.220	0.220	0.220	0.220	0.220	0.220	0.220	
22	С УЧЕТОМ КОЭФФИЦИЕНТА ОТХОДА	1.04		0.220	0.220	0.220	0.220	0.220	0.220	0.220	
23	ПРИВЕДЕННАЯ К СТАЛИ СТ3	1.00		0.220	0.220	0.220	0.220	0.220	0.220	0.220	
24											
25	ИТОГО СТАЛИ СОРТОВОЙ КОНСТРУКЦИОННОЙ, КГ:		095000								
26	ПО СЕРИИ			0.212	0.212	0.212	0.212	0.212	0.212	0.212	
27	С УЧЕТОМ КОЭФФИЦИЕНТА ОТХОДА			0.220	0.220	0.220	0.220	0.220	0.220	0.220	
28											
29											
30											
1.132.1-13ПВ.1 00ВМ										ЛИСТ	
										25	

ФОРМАТ А4

ИНВ.№ПОДЛ		ПОДПИСЬ И ДАТА		ВЗАМ. ИНВ.№		ЭПВЦ КиевЗНИИЭП		ОПЕРАТОР ТЛП КОРТ			
НОМЕР СТРОКИ	НАИМЕНОВАНИЕ МАТЕРИАЛА И ЕДИНИЦА ИЗМЕРЕНИЯ	КОЭФ. К отк К пр.	КОД МАТЕРИАЛА	КОЛИЧЕСТВО НА МАРКУ, КОД ИЗДЕЛИЯ 583100							
				1НС53 .29. 35-75 ЛПВ- 4.1	1НС65 .29. 35-75 ЛПВ- 1.4	1НС65 .29. 35-75 ЛПВ- 4.1	1НС53 .29. 35-75 ЛПВ- 1.4 24	1НС53 .29. 35-75 ЛПВ- 4.1 24	1НС65 .29. 35-75 ЛПВ- 1.4 24	1НС65 .29. 35-75 ЛПВ- 4.1 24	
1	ПРИВЕДЕННОЙ К СТАЛИ СТ3			0.220	0.220	0.220	0.220	0.220	0.220	0.220	
2											
3	ИТОГО СТАЛИ, КГ			55.21	60.14	60.14	57.66	57.66	65.51	65.51	
4	ПО СЕРИИ			55.76	60.74	60.74	58.24	58.24	66.17	66.17	
5	С УЧЕТОМ КОЭФФИЦИЕНТА ОТХОДА			65.12	72.24	72.24	72.89	72.89	82.50	82.50	
6	ПРИВЕДЕННОЙ К А-I И СТ3										
7											
8	В ТОМ ЧИСЛЕ ПО УКРУПНЕННОМУ СОРТАМЕНТУ С УЧЕТОМ										
9	КОЭФФИЦИЕНТА ОТХОДА, КГ:										
10	СТАЛЬ СРЕДНЕСОРТНАЯ										
11	АРМАТУРНАЯ		093200	21.94	21.94	21.94	-	-	-	-	
12	СТАЛЬ МЕЛКОСОРТНАЯ		093300	11.84	11.84	11.84	23.96	23.96	27.99	27.99	
13	АРМАТУРНАЯ										
14	СТАЛЬ МЕЛКОСОРТНАЯ		095300	0.220	0.220	0.220	0.220	0.220	0.220	0.220	
15	СОРТОВАЯ КОНСТРУКЦИОННАЯ		093400	21.76	26.74	26.74	34.06	34.06	37.96	37.96	
16	КАТАНКА										
17											
18	МЕТАЛЛОИЗДЕЛИЯ ПРОМЫШЛЕННОГО НАЗНАЧЕНИЯ (МЕТИЗЫ), КГ:		120000								
19	ПРОВОЛОКА СТАЛЬНАЯ НИЗКОУГЛЕ-		121400								
20	РОДИСТАЯ ПЕРИОДИЧЕСКОГО			14.99	17.52	17.52	13.14	13.14	15.28	15.28	
21	ПРОФИЛЯ (ВР-I)			15.29	17.87	17.87	13.40	13.40	15.59	15.59	
22	ПО СЕРИИ	1.02		22.47	26.28	26.28	19.70	19.70	22.91	22.91	
23	С УЧЕТОМ КОЭФФИЦИЕНТА ОТХОДА	1.47									
24	ПРИВЕДЕННАЯ К КЛАССУ А-I										
25											
26	ИТОГО МЕТИЗОВ, КГ:		120000								
27	ПО СЕРИИ			14.99	17.52	17.52	13.14	13.14	15.28	15.28	
28	С УЧЕТОМ КОЭФФИЦИЕНТА ОТХОДА			15.29	17.87	17.87	13.40	13.40	15.59	15.59	
29											
30											
1.132.1-13ПВ.2 00ВМ										ЛИСТ	
										26	

ФОРМАТ А4

20977-03  
160

159



