

ТИПОВЫЕ КОНСТРУКЦИИ, ИЗДЕЛИЯ И УЗЛЫ ЗДАНИЙ И СООРУЖЕНИЙ

# СЕРИЯ 1.232.1-8

СБОРНЫЕ ЛЕГКОБЕТОННЫЕ ПАНЕЛИ  
НАРУЖНЫХ СТЕН ОДНОРЯДНОЙ РАЗРЕЗКИ ДЛЯ  
ОБЩЕСТВЕННЫХ МНОГОЭТАЖНЫХ КАРКАСНЫХ ЗДАНИЙ

ВЫПУСК 1-4

ПАНЕЛИ ОДНОСЛОЙНЫЕ НУЛЕВОГО ЦИКЛА

РАБОЧИЕ ЧЕРТЕЖИ

22272

ЦЕНА 0-80

ЦЕНТРАЛЬНЫЙ ИНСТИТУТ ТИПОВОГО ПРОЕКТИРОВАНИЯ  
ГОССТРОЯ СССР

Москва, А-445, Смольная ул., 22

Сдано в печать  $\bar{\text{X}}\text{I}$  1987 года

Заказ № *13519* Тираж *3600* экз.

ТИПОВЫЕ КОНСТРУКЦИИ, ИЗДЕЛИЯ И УЗЛЫ ЗДАНИЙ И СООРУЖЕНИЙ

СЕРИЯ 1.232.1-8

СБОРНЫЕ ЛЕГКОБЕТОННЫЕ ПАНЕЛИ  
НАРУЖНЫХ СТЕН ОДНОРЯДНОЙ РАЗРЕЗКИ ДЛЯ  
ОБЩЕСТВЕННЫХ МНОГОЭТАЖНЫХ КАРКАСНЫХ ЗДАНИЙ

ВЫПУСК 1-4

ПАНЕЛИ ОДНОСЛОЙНЫЕ НУЛЕВОГО ЦИКЛА

РАБОЧИЕ ЧЕРТЕЖИ

Разработаны

ЦНИИЭП торгово-бытовых зданий  
и туристских комплексов

Директор института *Шокин*

Начальник отдела *Шокин*

Гл. конструктор отд. *Шокин*

Гл. инженер проекта *Шокин*

В. И. Пелекий

Б. Н. Волынский

С. Б. Шац

Е. В. Николаева

УТВЕРЖДЕНЫ  
И ВВЕДЕНЫ В ДЕЙСТВИЕ  
С 04.07.87г.  
ГОСГРАЖДАНСТРОЕМ,  
ПРИКАЗ ОТ 19.05.87г. №161.

ОБОЗНАЧЕНИЕ	НАИМЕНОВАНИЕ	СТР.
1.232.1-8.1-4 000ТО	ТЕХНИЧЕСКОЕ ОПИСАНИЕ	2
1.232.1-8.1-4 1000	ПАНЕЛЬ ПССЦ 30, ПССЦ 36, ПССЦ 60	4
1.232.1-8.1-4 1000СБ	ПАНЕЛЬ ПССЦ 30, ПССЦ 36, ПССЦ 60	5
	СБОРОЧНЫЙ ЧЕРТЁЖ	
1.232.1-8.1-4 2000	БАЛКА БЦ 30, БЦ 36, БЦ 60	5
1.232.1-8.1-4 2000СБ	БАЛКА БЦ 30, БЦ 36, БЦ 60	6
	СБОРОЧНЫЙ ЧЕРТЁЖ	
1.232.1-8.1-4 0000Д1	УЗЛЫ ОПАЛУБОЧНЫЕ	7
1.232.1-8.1-4 0100	КАРКАС ПРОСТРАНСТВЕННЫЙ КПЦ	8
1.232.1-8.1-4 0100СБ	КАРКАС ПРОСТРАНСТВЕННЫЙ КПЦ	9
	СБОРОЧНЫЙ ЧЕРТЁЖ	
1.232.1-8.1-4 0200	КАРКАС ПРОСТРАНСТВЕННЫЙ КПБ	10
1.232.1-8.1-4 0200СБ	КАРКАС ПРОСТРАНСТВЕННЫЙ КПБ	11
	СБОРОЧНЫЙ ЧЕРТЁЖ	
1.232.1-8.1-4 0000Д2	УЗЛЫ АРМАТУРНЫЕ	12
1.232.1-8.1-4 0010	СЕТКА С1, С2, С3	13
1.232.1-8.1-4 0010СБ	СЕТКА С1, С2, С3. СБОРОЧНЫЙ ЧЕРТЁЖ	13
1.232.1-8.1-4 0020	КАРКАС ПЛОСКИЙ КР1	14
1.232.1-8.1-4 0030	КАРКАС ПЛОСКИЙ КР2, КР3, КР4	14
1.232.1-8.1-4 0030СБ	КАРКАС ПЛОСКИЙ КР2, КР3, КР4. СБОРОЧНЫЙ ЧЕРТЁЖ	15
1.232.1-8.1-4 0040	ПЕЛЯ СТРОПОВОЧНАЯ СП1, СП2	15
1.232.1-8.1-4 0040СБ	ПЕЛЯ СТРОПОВОЧНАЯ СП1, СП2. СБОРОЧНЫЙ ЧЕРТЁЖ	16
1.232.1-8.1-4 0001СБ	СТЕРЖЕНЬ ГНУТЫЙ СГ1, СГ2, СГ3.	16
1.232.1-8.1-4 000РС	ВЕДОМОСТЬ РАСХОДА СТАЛЦ НА ЭЛЕМЕНТ, КГ	17
1.232.1-8.1-4 0000РМ	ВЕДОМОСТЬ РАСХОДА МАТЕРИАЛОВ НА ИЗДЕЛИЯ	18

1.232.1-8.1-4 0000		
СОДЕРЖАНИЕ		
НАЧ. ОТД.	ВОЛЫНСКИЙ	<i>[подпись]</i>
ГЛАВ. КОНСТ.	ШАЦ	<i>[подпись]</i>
ГЦП	НИКОЛАЕВА	<i>[подпись]</i>
РУК. ГР.	МИХАИЛОВА	<i>[подпись]</i>
СТАДИЯ	ЛИСТ	ЛИСТОВ
Р		1
ЦНИИЭП		

ФОРМАТ А4

1. ОБЩИЕ ДАННЫЕ

Выпуск 1-4 „ПАНЕЛИ ОДНОСЛОЙНЫЕ НУЛЕВОГО ЦИКЛА“ ВХОДИТ В СОСТАВ СЕРИИ 1.232.1-8.

ВЫПУСК СОДЕРЖИТ: ТЕХНИЧЕСКОЕ ОПИСАНИЕ, СПЕЦИФИКАЦИИ И СБОРОЧНЫЕ ЧЕРТЕЖИ ПАНЕЛЕЙ, ВЫБОРКУ МАТЕРИАЛОВ И СТАЛЦ, ОПАЛУБОЧНЫЕ И АРМАТУРНЫЕ УЗЛЫ.

В ВЫПУСКЕ ПРИВЕДЕНЫ ТАКЖЕ СПЕЦИФИКАЦИИ И СБОРОЧНЫЕ ЧЕРТЕЖИ ПРОСТРАНСТВЕННЫХ КАРКАСОВ, АРМАТУРНЫХ И ЗАКАЛАННЫХ ИЗДЕЛИЙ.

ПАНЕЛИ ЗАПРОЕКТИРОВАНЫ В СООТВЕТСТВИИ С ТРЕБОВАНИЯМИ СНиП П-21-75 „БЕТОННЫЕ И ЖЕЛЕЗОБЕТОННЫЕ КОНСТРУКЦИИ. НОРМЫ ПРОЕКТИРОВАНИЯ“, ПОСТАНОВЛЕНИЕМ ГОССТРОЯ СССР ОТ 11 МАРТА 1981 Г. №34 „О ПОВЫШЕНИИ РАСЧЕТНЫХ СОПРОТИВЛЕНИЙ МЕТАЛЛОПРОКАТА, ИСПОЛЪЗУЕМОГО ПРИ ИЗГОТОВЛЕНИИ СТРОИТЕЛЬНЫХ КОНСТРУКЦИЙ“ ВСНЗ-77 „ИНСТРУКЦИЯ ПО ПРОЕКТИРОВАНИЮ КОНСТРУКЦИЙ ПАНЕЛЬНЫХ ЖИЛЫХ ЗДАНИЙ“, ГОСТ 11024-84 „ПАНЕЛИ ИЗ ЛЕГКИХ БЕТОНОВ ДЛЯ НАРУЖНЫХ СТЕН ЖИЛЫХ ОБЩЕСТВЕННЫХ ЗДАНИЙ. ТЕХНИЧЕСКИЕ ТРЕБОВАНИЯ.“

ПРЕДЕЛ ОГНЕСТОЙКОСТИ - 2,5 ЧАСА.

2. КОНСТРУКЦИЯ, ИЗГОТОВЛЕНИЕ И МЕТОДЫ ИСПЫТАНИЙ ПАНЕЛЕЙ.

2.1. ПАНЕЛИ ЗАПРОЕКТИРОВАНЫ ОДНОСЛОЙНЫЕ ИЗ ЛЕГКОГО БЕТОНА НА ПОРИСТЫХ НЕОРГАНИЧЕСКИХ ЗАПОЛНИТЕЛЯХ МАРКИ ПО ПРОЧНОСТИ НА СЖАТИЕ М100, ТОЛЩИНОЙ 350 ММ, ВЫСОТОЙ 1980 ММ. В КАЧЕСТВЕ ЗАПОЛНИТЕЛЯ ПРИМЕНЕН ГРАВШ КЕРАМЗИТОВЫЙ ПО ГОСТ 9759-83. МОРОЗОСТОЙКОСТЬ БЕТОНА ДОЛЖНА БЫТЬ НЕ МЕНЕЕ МРЗ.35. ПЛОТНОСТЬ ЛЕГКОГО БЕТОНА В ПАНЕЛЯХ /В ВЫСУШЕННОМ ДО ПОСТОЯННОЙ МАССЫ СОСТОЯНИИ/ В ПРЕДЕЛАХ 1200-1300 КГ/М<sup>3</sup>.

ПАНЕЛИ МАРОК ПССЦ ИМЕЮТ НАРУЖНЫЙ ОТДЕЛОЧНЫЙ СЛОЙ ТОЛЩИНОЙ 30 ММ, ВЫПОЛНЯЕМЫЙ ИЗ ЦЕМЕНТНОГО РАСТВОРА МАРКИ ПО ПРОЧНОСТИ НА СЖАТИЕ М100 С ПЛОТНОСТЬЮ 1800 КГ/М<sup>3</sup>. ЦВЕТ ОТДЕЛОЧНОГО СЛОЯ НАЗНАЧАЕТСЯ ПРИ ПРИВЯЗКЕ К КОНКРЕТНОМУ ПРОЕКТУ.

2.2. ПАНЕЛИ ИЗГОТАВЛИВАЮТСЯ В ГОРИЗОНТАЛЬНЫХ ФОРМАХ ФАСАДНОЙ СТОРОНОЙ ВНИЗ.

1.232.1-8.1-4 000ТО		
ТЕХНИЧЕСКОЕ ОПИСАНИЕ		
НАЧ. ОТД.	ВОЛЫНСКИЙ	<i>[подпись]</i>
ГЛАВ. КОНСТ.	ШАЦ	<i>[подпись]</i>
ГЦП	НИКОЛАЕВА	<i>[подпись]</i>
РУК. ГР.	МИХАИЛОВА	<i>[подпись]</i>
СТАДИЯ	ЛИСТ	ЛИСТОВ
Р	1	2
ЦНИИЭП		

22272 3

ФОРМАТ А4

ЦИВ. № ПОД. ПОДПИСЬ И ДАТА ВЗАМ. ЦИВ. №

ЦИВ. № ПОД. ПОДПИСЬ И ДАТА ВЗАМ. ЦИВ. №

2.3. Армирование панелей производится сварными пространственными каркасами, которые устанавливаются в форму в собранном виде при закрытых бортах. Фиксация пространственных каркасов в проектное положение должна обеспечиваться при помощи пластмассовых или цементных фиксаторов.

2.4. Термообработку панелей производить при температуре не выше 70°С.

2.5. Распалубку панелей производить при достижении бетоном прочности не менее 70% проектной с применением кантователя, обеспечивающего угол подъема изделия не менее 70° к горизонту.

2.6. Контроль качества при изготовлении должен производиться путем систематического операционного контроля: прочности бетонных кубов и арматуры, точности укладки пространственных каркасов, толщины защитных слоев.

2.7. Минимальная прочность бетона к моменту отпуска изделия с завода, если она не оговорена в проекте, должна быть не менее 80% проектной марки бетона, влажность панелей не должна быть более 12%.

2.8. При отпуске с завода-изготовителя контрольная выборочная проверка производится в соответствии с требованиями ГОСТ 11024-84. При освоении производства панелей и при изменении технологии их изготовления рекомендуется провести испытания панелей и оценку их прочности и трещиностойкости по ГОСТ 8829-85 "Конструкции и изделия железобетонные сборные. Методы испытаний и оценки прочности, жесткости и трещиностойкости."

### 3. Маркировка панелей.

Маркировка панелей выполняется в соответствии с ГОСТ 23009-78 "Конструкции и изделия бетонные и железобетонные сборные. Условные обозначения /марки/". Марка содержит обозначения основных характеристик панели и состоит из буквенно-цифровых групп.

Группа букв означает:

ПССЦ - панель стеновая самонесущая цокольная

БЦ - балка цокольная.

Вторая группа цифр /записанная через точку/ обозначает габарит панели /длина, высота, толщина/ в дециметрах; последняя буква П означает вид бетона - бетон или пористых заполнителях.

Марки проставляются на чертежах и спецификациях проекта, в заказах заводам-изготовителям и на изделиях. Каждая изготовленная панель должна иметь маркировку согласно ГОСТ 43045.2-84 "Инструкции и изделия бетонные и железобетонные сборные. Правила маркировки", выполненную несмываемой краской. Должны быть нанесены: марка панели, индекс предприятия, масса бетона, дата изготовления.

Внесение изменений в обозначение марок не допускается.

### 4. Изготовление пространственных каркасов, арматурных и закладных изделий.

Сборка пространственных каркасов выполняется из плоских каркасов, отдельных стержней, петлевых выпусков и закладных деталей при помощи монтажных стержней в кондукторах. Все соединения следует производить сваркой в соответствии с требованиями ГОСТ 10922-75 "Арматурные изделия и закладные детали сварные для железобетонных конструкций. Технические требования и методы испытаний", СН 393-78 "Инструкции по сварке соединений арматуры и закладных деталей железобетонных конструкций". Качество сварки, выполняемой при сборке пространственных каркасов, плоских каркасов и закладных деталей, должно быть не ниже требований, предъявляемых к соединениям с ненормируемой прочностью по ГОСТ 10922-75. При изготовлении закладных деталей следует соблюдать требования ГОСТ 19292-73 "Соединения сварные элементов закладных деталей сборных железобетонных конструкций. Контактная автоматическая сварка плавлением. Основные типы и конструктивные элементы".

Для предохранения от коррозии лицевых поверхностей закладных деталей они должны быть покрыты антикоррозийным слоем 0,5мм.

### 5. Указания по хранению и транспортированию панелей.

Хранение и транспортирование панелей должны выполняться в соответствии с требованиями ГОСТ 11024-84.

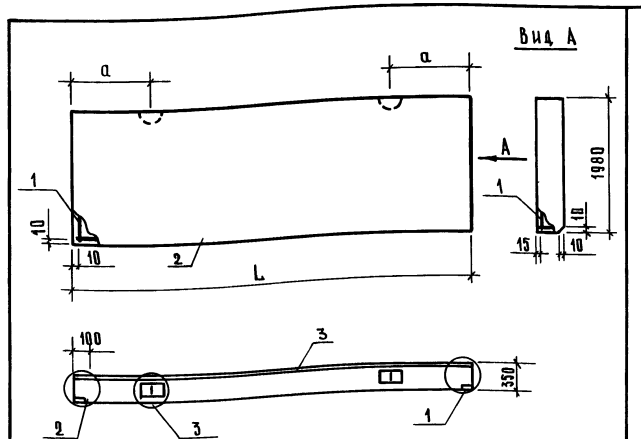
ФОРМАТ	ЗОНА	ПОЗ.	ОБОЗНАЧЕНИЕ	НАИМЕНОВАНИЕ	КОЛ.	ПРИМЧ.
				<u>Документация</u>		
A4			1.232. 1-8.1-4 1000 СБ	Сборочный чертёж		
A3			1.232. 1-8.1-4 0000 Д1	Узлы опалубочные		
A3			1.232. 1-8.1-4 0000 РС	Ведомость расхода стали на элемент, кг		
A3			1.232. 1-8.1-4 0000 ТО	Техническое описание		
			Переменные данные	для исполнений:		
				1.232. 1-8.1-4 1000		
				ПССЦ 30. 20. 3.5 - п		
				<u>Сборочные единицы</u>		
A3	1		1.232. 1-8.1-4 0100	Каркас пространств. КПЦ. 30. 20. 3,5	1	
				<u>Материалы</u>		
	2			Бетон легкий м100	1,92	м <sup>3</sup>
	3			Раствор цементный м100	0,17	м <sup>3</sup>
				1.232. 1-8.1-4 1000 - 01		
				ПССЦ 36. 20. 3.5 - п		
				<u>Сборочные единицы</u>		
A3	1		1.232. 1-8.1-4 0100 - 01	Каркас пространственный КПЦ 36. 20. 3,5	1	
				<u>Материалы</u>		
	2			Бетон легкий м100	2,28	м <sup>3</sup>
	3			Раствор цементный м100	0,22	м <sup>3</sup>
				1.232. 1-8.1-4 1000 - 02		
				ПССЦ 60. 20. 3.5 - п		
				<u>Сборочные единицы</u>		
A3	1		1.232. 1-8.1-4 0100 - 02	Каркас пространств.	1	
ИИЦ ОТД. И.КОНТ.			ВОЛЫНСКИЙ ЕГОРОВ	1. 2 3 2. 1-8. 1-4 1 0 0 0		
ГЛАВН. СЛ. Ц.			ШЯЦ	Панель		
Г.И.П.			НИКОЛАЕВИЧ	Листов		
РУКОВОД.			МИХАИЛИН	2		
ПРОВЕРИЛ			КОНОВЛОВА	торгово-строительное предприятие в г. Туркестане		
РАЗРАБ.			БУРКОВА	ЦНИИЭП		

ФОРМАТ А4

ФОРМАТ	ЗОНА	ПОЗ.	ОБОЗНАЧЕНИЕ	НАИМЕНОВАНИЕ	КОЛ.	ПРИМЧ.
				КПЦ 60. 20. 3,5		
				<u>МАТЕРИАЛЫ</u>		
	2			Бетон легкий м100	3,82	м <sup>3</sup>
	3			Раствор цементный м100	0,36	м <sup>3</sup>
ИИЦ ОТД. И.КОНТ.			ВОЛЫНСКИЙ ЕГОРОВ	1. 2 3 2. 1-8. 1-4 1 0 0 0		
ГЛАВН. СЛ. Ц.			ШЯЦ	Панель		
Г.И.П.			НИКОЛАЕВИЧ	Листов		
РУКОВОД.			МИХАИЛИН	2		
ПРОВЕРИЛ			КОНОВЛОВА	торгово-строительное предприятие в г. Туркестане		
РАЗРАБ.			БУРКОВА	ЦНИИЭП		

22272 5

ФОРМАТ А4

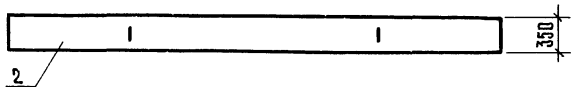
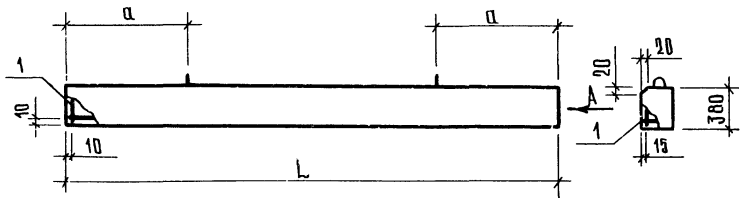


Обозначение	Марка	Л, мм	Q, мм	Масса
1.232.1-8.1-4 1000	ПССС 30.20.3,5-п	2980	750	3,17
-01	ПССС 36.20.3,5-п	3580	750	3,79
-02	ПССС 60.20.3,5-п	5980	1200	6,35

УИВ. И ПОДА ПОДПИСЬ И ПЕЧАТЪ УИВ. И		1.232.1-8.1-4 1000 СБ	
ИИЧ. ОТД.	ВОЛЫНСКИЙ	ПАНЕЛЬ ПССС 30; ПССС 36; ПССС 60 СБОРЩИЙ ЧЕРТЕЖ	
И. КОМП.	БЕРАДВА		
ГЛА. КОНСТР.	ШИЦ	СТАНДА	ИМЕСА
Г.И.П.	НИКОЛАЕВА	Р	СМ. ТАБА
РУК. ГР. УИВ.	НИКОЛАЕВА	ЛЮСТ	ЛЮСТОВ 1
ПРОВЕРКА	КОНОВЛОВА	ЦНИИЭП ТОРГОВО-ВЫПУСКНОЙ ЗАКАЗ И ТУРПОРТОВЫЙ КОМПЛЕКС	
РАЗРЯБ.	БУРКОВА		

Код	Зона	Стор	Обозначение	Наименование	Кол	Примеч
				ДОКУМЕНТАЦИЯ		
A4			1.232.1-8.1-4 2000 СБ	Сборочный чертеж		
A3			1.232.1-8.1-4 0000 Д1	Узлы влажубочные		
A3			1.232.1-8.1-4 0000 РС	Ведомость расхода		
				стала и элемент, кг		
A3			1.232.1-8.1-4 0000 Т0	Технические условия		
				Переменные данные		
				для испытания:		
				1.232.1-8.1-4 2000		
				БЦ 30.4.3,5-п		
				Сборочные единицы		
				Каркас пространственный		
A4	1		1.232.1-8.1-4 0200	КПБ 30.4.3,5	1	
				МАТЕРИАЛЫ		
	2			Бетон легкий М100	0,40	м <sup>3</sup>
				1.232.1-8.1-4 2000-01		
				БЦ 36.4.3,5-п		
				Сборочные единицы		
				Каркас пространственный		
A4	1		1.232.1-8.1-4 0200-01	КПБ 36.4.3,5	1	
				МАТЕРИАЛЫ		
	2			Бетон легкий М100	0,48	м <sup>3</sup>
				1.232.1-8.1-4 2000-02		
				БЦ 60.4.3,5-п		
				Сборочные единицы		
				Каркас пространственный		
A4	1		1.232.1-8.1-4 0200-02	КПБ 60.4.3,5	1	
				МАТЕРИАЛЫ		
	2			Бетон легкий М100	0,79	м <sup>3</sup>
УИВ. И ПОДА ПОДПИСЬ И ПЕЧАТЪ УИВ. И		1.232.1-8.1-4 2000				
ИИЧ. ОТД.	ВОЛЫНСКИЙ	БАЛКА БЦ 30, БЦ 36, БЦ 60				
И. КОМП.	ЕГОРОВ					
ГЛА. КОНСТР.	ШИЦ	СТАНДА	ЛЮСТ			
Г.И.П.	НИКОЛАЕВА	Р	ЛЮСТОВ 2			
РУК. ГР. УИВ.	НИКОЛАЕВА	ЦНИИЭП ТОРГОВО-ВЫПУСКНОЙ ЗАКАЗ И ТУРПОРТОВЫЙ КОМПЛЕКС				
ПРОВЕРКА	КОНОВЛОВА					
РАЗРЯБ.	БУРКОВА					

Вид А

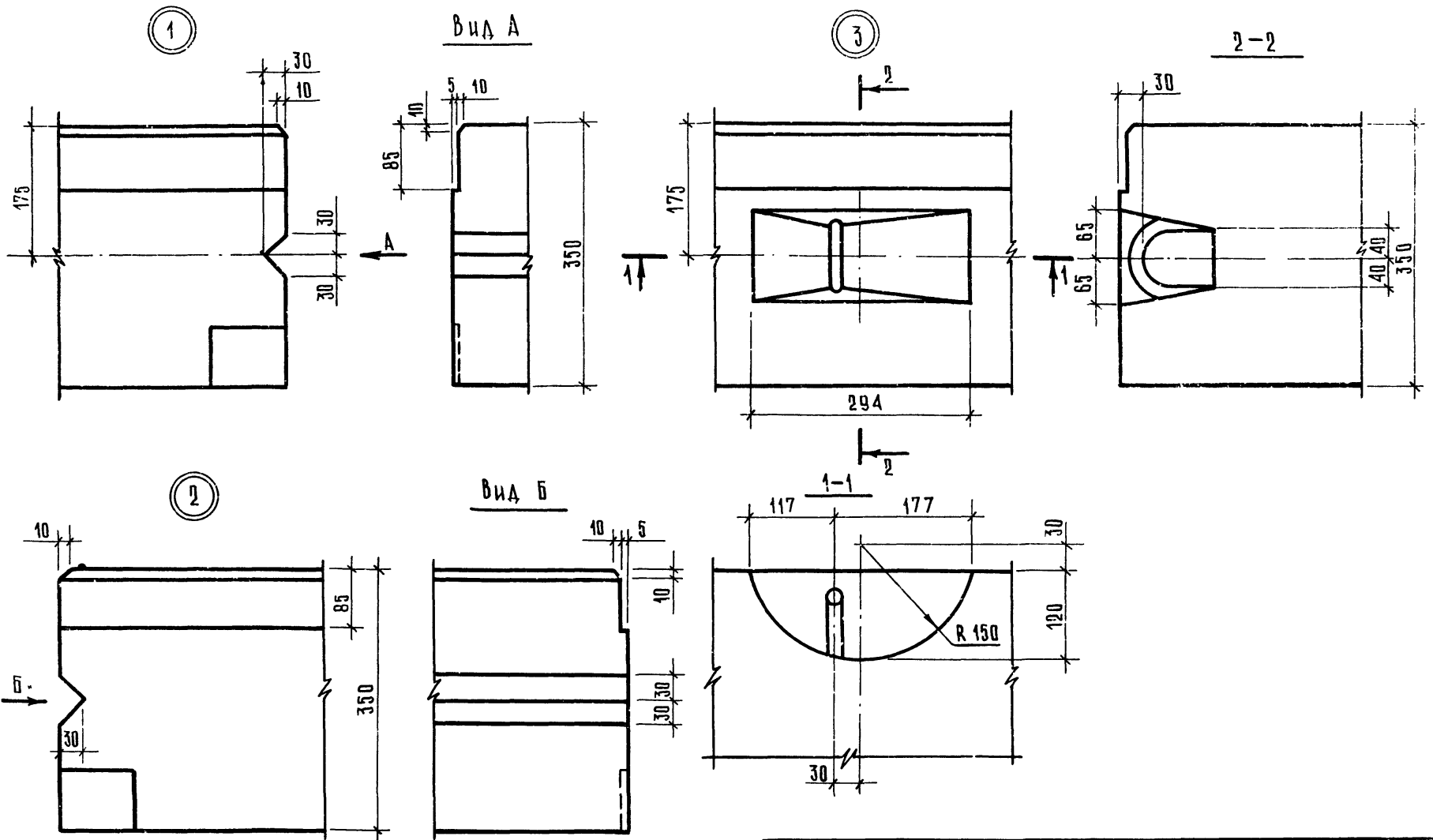


ОБОЗНАЧЕНИЕ	МАРКА	L, мм	а, мм	МАССА, Т
1.232.1-8.1-4 2000	БЦ 30. А. 3,5 - п	2980	750	0,59
-01	БЦ 36. А. 3,5 - п	3580	750	0,71
-02	БЦ 60. А. 3,5 - п	5980	1200	1,21

ИЗМ. ПОДА	ПОДПИСЬ И ДАТА	ВЗЯМ. ИМБ. N	1.232.1-8.1-4 2000 СБ		
			НАЧ.ОТД.	ВОЛЫНСКИЙ	
ИЗМ. ПОДА	ПОДПИСЬ И ДАТА	ВЗЯМ. ИМБ. N	БАЛКА БЦ 30; БЦ 36; БЦ 60		
			Н.КОНТР.	БЕРАЛОВА	
ИЗМ. ПОДА	ПОДПИСЬ И ДАТА	ВЗЯМ. ИМБ. N	СБОРОЧНЫЙ ЧЕРТЕЖ		
			ГЛА КОМЕСТО	ШАЦ	
ИЗМ. ПОДА	ПОДПИСЬ И ДАТА	ВЗЯМ. ИМБ. N	СТАДИЯ	МАССА	МАСШТАБ
			ГИА	НИКОЛАЕВА	Р
ИЗМ. ПОДА	ПОДПИСЬ И ДАТА	ВЗЯМ. ИМБ. N	АИЕТ	АИЕТОВ 1	
			РУК.ГР.ЦИП	МУХОМАНОВА	ЦНИИЭП
ИЗМ. ПОДА	ПОДПИСЬ И ДАТА	ВЗЯМ. ИМБ. N	ТОРГОВО-СЫТОВЫХ ЗАЯВИИ И ТУРИСТСКИХ КОМПЛЕКСОВ		
			ПРОВЕР.	КОЗОВАЛОВА	
ИЗМ. ПОДА	ПОДПИСЬ И ДАТА	ВЗЯМ. ИМБ. N			
			РАЗРАБ.	БУРКОВА	

ИЗМ. ПОДА	ПОДПИСЬ И ДАТА	ВЗЯМ. ИМБ. N		
ИЗМ. ПОДА	ПОДПИСЬ И ДАТА	ВЗЯМ. ИМБ. N		





ИЗВ. И ПЕЧА. ПОДПИСЬ И ДАТА. ВЗРМ. ИЛИ ИЛИ ИЛИ

ИЗВ. ОТД.	ВОЛЫНСКИЙ	
И. КОНТР.	БЕРАЛОВА	
ГЛАВ. КОНСТР.	ШАЦ	
ГЦП	НИКОЛАЕВА	
РУК. ГРУППЫ	МИХАЛИНА	
ПРОВЕРКА	КОЗОВА	
РАЗРБ.	БУРКОВА	

1.232.1-8.1-4 0000 Д1		
УЗЛЫ ОПАЛУБОЧНЫЕ	СТРАНИЦА	ЛИСТ
	Р	1
ЦНИИЭП ТОРГОВО-СЫТОВЫХ ЗАДАНИЙ И ТУРИСТСКИХ КОМПЛЕКСОВ		

ФОРМАТ	ЗОНА	ПОС	ОБОЗНАЧЕНИЕ	НАИМЕНОВАНИЕ	КОЛ	ПРИМ-ЧАННЫЕ
				<u>ДОКУМЕНТАЦИЯ</u>		
А3			1.232.1-8.1-4 0100 С6	Сборочный чертеж		
А3			1.232.1-8.1-4 0000 Д2	Узлы арматурные		
				<u>СБОРОЧНЫЕ ЕДИНИЦЫ</u>		
А4	4		1.232.1-8 вып. 1-3 12	Изделие экадрное МН1	2	1,12
				<u>ДЕТАЛИ</u>		
				Ст. отд. ГОСТ 5781-82		
Б4	7		В.013.390	Ø 6 А III L = 390	2	0,02
Б4	8		В.013.390	Ø 10 А III L = 320	2	0,19
			<u>Переменные данные для исполнения:</u>			
			1.232.1-8.1-4 0100			
			КПЦ 30.20.35			
			<u>СБОРОЧНЫЕ ЕДИНИЦЫ</u>			
А4	1		1.232.1-8.1-4 0002	Кяркас плоский КР1	13	1,10
А4	2		1.232.1-8.1-4 0010	Сетка С1	1	8,05
А4	3		1.232.1-8.1-4 0040	Петля строповочная СП1	2	1,87
				<u>ДЕТАЛИ</u>		
				Ст. отд. ГОСТ 5781-82		
Б4	5		В.013.2960	Ø 6 А III L = 2960	6	0,55
				1.232.1-8.1-4 0100-01		
				КПЦ 36.20.35		
				<u>СБОРОЧНЫЕ ЕДИНИЦЫ</u>		
А4	1		1.232.1-8.1-4 0020 С6	Кяркас плоский КР1	15	1,10
А4	2		1.232.1-8.1-4 0010-01	Сетка С2	1	10,22
А4	3		1.232.1-8.1-4 0040	Петля строповочная СП1	2	1,87

ШЕЛ. И ПОДП. ПОДПИСЬ И ПЕЧАТ. ВЗАИМШЕЛ. И

ИИЧ ОТД.	ВЫЛЫНСКИЙ	
И. КОИТР.	БЕРЛОВА	
ГЛА КОИСТ.	ШАЦ	
ГИП	НИКОЛАЕВА	
ДУК ГРИИИ	МИХАИЛОВА	
ПРОВЕРИИ	ЕГОРОВ	
РАЗРАБ	БУРКОВА	

1.232.1-8.1-4 0100

Кяркас  
пространственный КПЦ

СТАДИЯ	ЛИСТ	ЛИСТОВ
Р	1	2
ТОРГОВО-ВЫПУСКНОЙ ЗАКАЗ И ТЕХНИЧЕСКИЙ КОМПЛЕКС		
ЦНИИЭП		

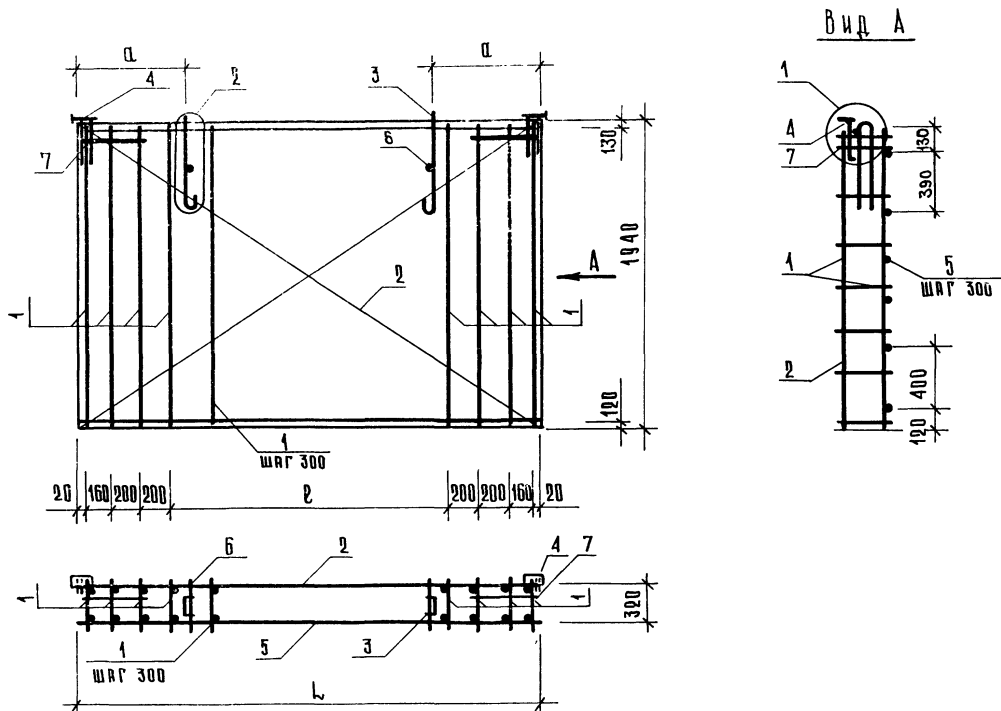
ФОРМАТ А4

ФОРМАТ	ЗОНА	ПОС	ОБОЗНАЧЕНИЕ	НАИМЕНОВАНИЕ	КОЛ	ПРИМ-ЧАННЫЕ
				<u>ДЕТАЛИ</u>		
				Ст. отд. ГОСТ 5781-82		
Б4	5		В.013.3560	Ø 6 А III L = 3560	6	0,78
				1.232.1-8.1-4 0100-02		
				КПЦ 60.20.35		
				<u>СБОРОЧНЫЕ ЕДИНИЦЫ</u>		
А4	1		1.232.1-8.1-4 0020 С6	Кяркас плоский КР1	23	1,10
А4	2		1.232.1-8.1-4 0016-02	Сетка С3	1	22,19
А4	3		1.232.1-8.1-4 0040	Петля строповочная СП2	2	5,32
				<u>ДЕТАЛИ</u>		
				Ст. отд. ГОСТ 5781-82		
Б4	5		В.013.5960	Ø 6 А III L = 5960	6	1,31

ШЕЛ. И ПОДП. ПОДПИСЬ И ПЕЧАТ. ВЗАИМШЕЛ. И

1.232.1-8.1-4 0100

ЛИСТ
2



ОБОЗНАЧЕНИЕ	МАРКА	L, мм	Ø, мм	l, мм	МАССА, кг
1. 232.1-8.1-4 Ø100	КПЦ 30. 20. 3,5	2969	740	1800	32,65
- 04	КПЦ 36. 20. 3,5	3560	740	2400	37,80
- 02	КПЦ 60. 20. 3,5	5960	1190	4800	68,65

1. 232.1-8.1-4 Ø100					
Каркас пространственный КПЦ сборочный чертёж					
ИИЧ. ОТД.	ВОДИНСКИЙ			СТАДИЯ	МАССА
И. КОИТР.	БЕРЛОВА			Р	СМ. ТАБА.
ГЛ. КОИСТ.	Ш ИЦ			ЛИСТ	ЛИСТОВ 4
Г И П	ЦИКОЛАЕВА			ОРГАНОВО-ВЫТОВОЙ ЗАЩИТЫ И ТРИСТЕЖИХ КОМПАКТИВ	
РУК. ГР. ИИИ	МИХАИЛОВА			ЦНИИЭП	
ПРОВЕРИЛ	КОИОВАЛОВА				
РАЗРАБ.	БУРКОВА				

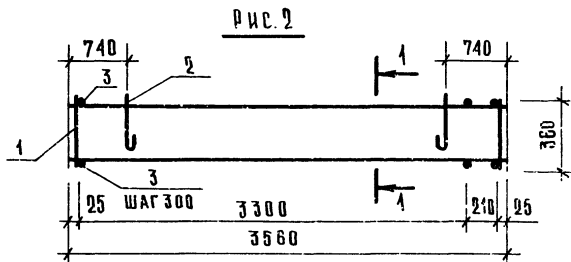
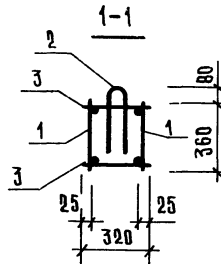
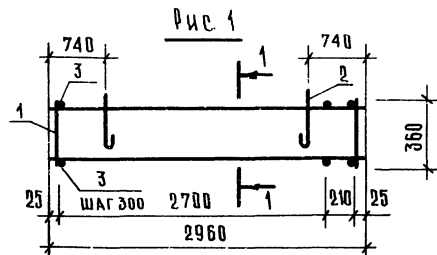
ИИЧ. И ПОДА. РАССИЛКА И ДИТА. ВЗЯИ ШИЕН

ФОРМАТ	КОЛ	ПОЗ	ОБОЗНАЧЕНИЕ	НАИМЕНОВАНИЕ	КОЛ	ПРИМ
				<u>ДОКУМЕНТАЦИЯ</u>		
A3			1. 232.1-8.1-4 0200 СБ	СБОРОЧНЫЙ ЧЕРТЕЖ		
A3			1. 232.1-8.1-4 0000 ТО	Техническое описание		
			Переменные данные для исполнений:			
			1.232.1-8.1-4 0200			
				КПБ 30.4.3.5		
				<u>СБОРОЧНЫЕ ЕДИНИЦЫ</u>		
A4	1		1. 232.1-8.1-4 0030	Каркас плоский КР 2	2	3,22
				<u>ДЕТАЛИ</u>		
A4	2		1. 232.1-8.1-4 0001 - 02	Стержень гнутый СГЗ	2	0,60кг
				Ст.отд. ГОСТ 6727-80		
B4	3		4.041.320	∅ 4 Вр-І L=320	22	0,03кг
			1.232.1-8.1-4 0200-01			
				КПБ 36.4.3.5		
				<u>СБОРОЧНЫЕ ЕДИНИЦЫ</u>		
A4	1		1. 232.1-8.1-4 0030 - 01	Каркас плоский КР 3	2	5,43
				<u>ДЕТАЛИ</u>		
A4	2		1. 232.1-8.1-4 0001 - 02	Стержень гнутый СГЗ	2	0,60кг
				Ст.отд. ГОСТ 6727-80		
B4	3		4.041.320	∅ 4 Вр-І L=320	26	0,03кг
			1.232.1-8.1-4 0200-02			
				КПБ 00.4.3.5		
				<u>СБОРОЧНЫЕ ЕДИНИЦЫ</u>		
A4	1		1. 232.1-8.1-4 0030 - 02	Каркас плоский КР 4	2	16,11
1. 232.1-8.1-4 0200						
ИЗЧ. ОТД. И. КОНТР. ТА. КОНСТ. Г.П. РУК. ГР. ИНЖ. ПРОВЕРКА. РАЗРАБ.			ВОЛЫНСКИЙ ЕГОРОВ ШАЦ НИКОЛАЕВ МИХАИЛ КОЗЛОВА БЕРЛОВА		КАРКАС ПРОСТРАНСТВЕН- НЫЙ КПБ	
			СТАЦИЯ		АМСТ	
			Р		1 2	
			ЦНИИЭП		ТОРГОВО- ПРОМЫСЛ. ЗАДАНИЯ И ТУРИСТИЧЕСКИЕ КОМПАНИИ	

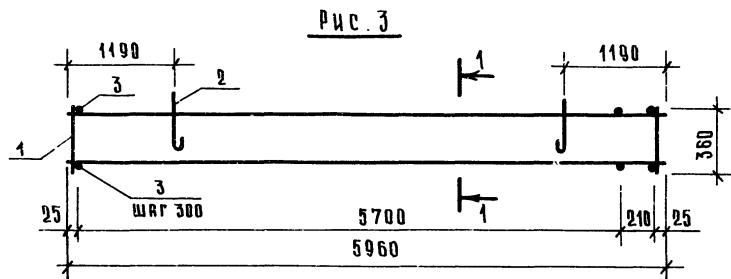
Ш.В. И. ПОДА. ПОДПИСЬ И ПИТА ВЗРАЖ. Ш.В. И.

ФОРМАТ	КОЛ	ПОЗ	ОБОЗНАЧЕНИЕ	НАИМЕНОВАНИЕ	КОЛ	ПРИМ
				<u>ДРЕТАЛИ</u>		
A4	2		1. 232.1-8.1-4 0001 - 02	Стержень гнутый СГЗ	2	0,60кг
				Ст.отд. ГОСТ 6727-80		
B4	3		4.041.320	∅ 4 Вр-І L=320	42	0,53кг
1. 232.1-8.1-4 0200						
						АМСТ
						2

Ш.В. И. ПОДА. ПОДПИСЬ И ПИТА ВЗРАЖ. Ш.В. И.

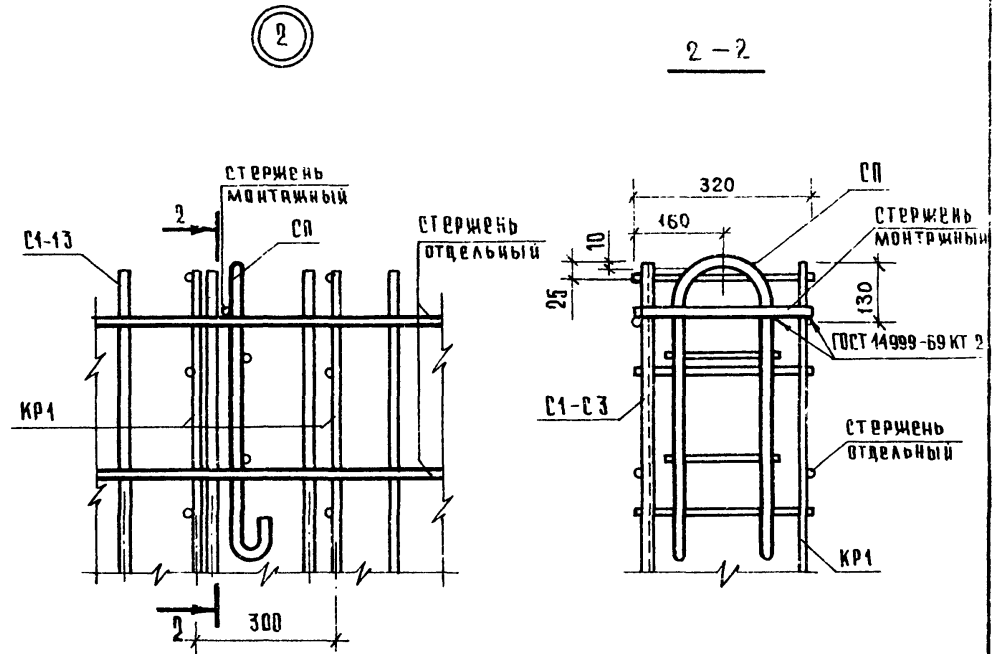
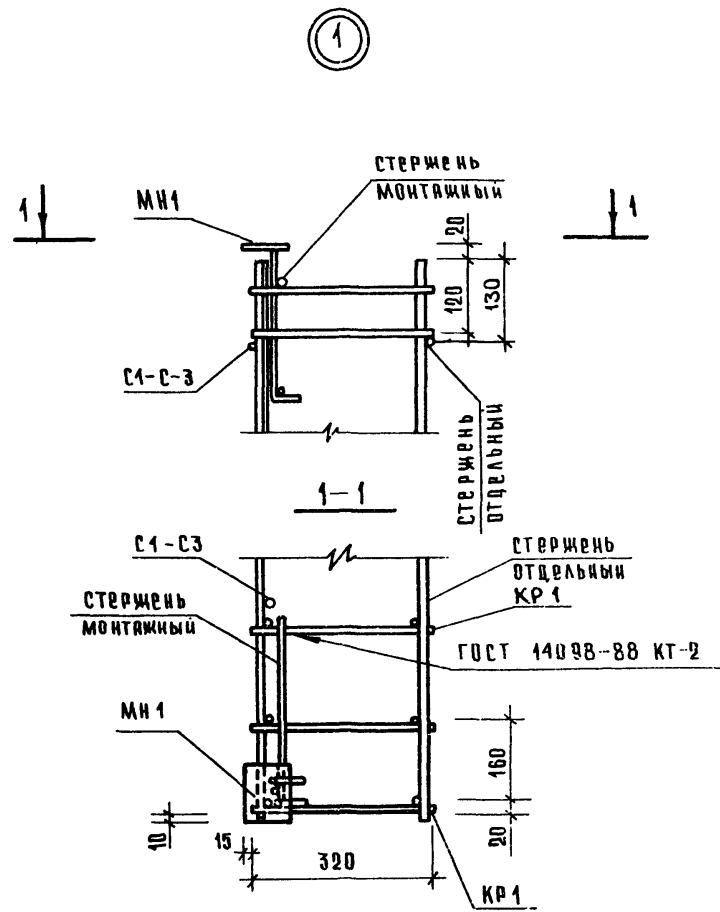


ОБОЗНАЧЕНИЕ	МАРКА	РИС.	МАССА, КГ
1.232.1-8.1-4 0200	КПБ 30. 4. 3,5	1	8,30
-01	КПБ 38. 4. 3,5	2	12,84
-02	КПБ 60. 4. 3,5	3	34,68



1.232.1-8 1-4 0200				СТАДИЯ	МАСШ.	МАСШТАБ
ИЗЧ. ВТО.	ВОДИНСКИЙ			Р	СМ. ТАБЛ.	
И. КОНТР.	ЕГОРОВ					
ГЛ. КОМСТ.	ШАЦ			Лист		
ГИП	НИКОЛАЕВА			Листов 1		
ДУК. ТРИНИ	МИХАИЛ			ЦНИИЭП		
ПРОВЕР.	КОЦЫБАЕВА			ТОРГОВО-БЫТОВЫХ ЗАДАНИЙ И ТУРИСТИЧЕСКИХ КОМПЛЕКСОВ		
РАЗРАБ.	БЕРАЛОВА					

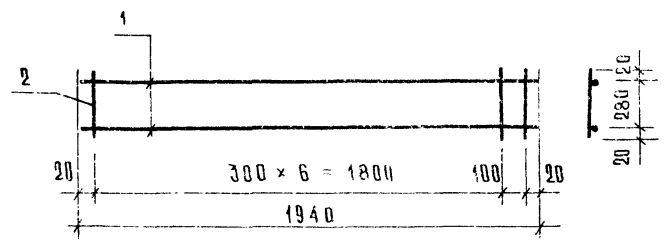
ИМЬ И ПОДП. ПОДПИСЬ И ДАТА ВСТАВ. ИМЬ И ПОДП.



ШВЕ И ПОДА ПОДПИСЬ И ДАТА ВЗРМ ШВН

ИРЧ ОТД	ВОЛЫНСКИЙ		1.232.1-8.1-4 0000 д2		
И МОТР	БЕРЛОВА		Узлы Арматурные		
ГА КОНСТ	ШАЦ				
ГИП	НИКОЛАЕВА				
РУК ГР ИНЖ	МИХАИЛИН				
ПРОВЕРКА	КОНОВЛОВ				
РАЗРБ	БУРКОВ		СТИЖИЯ	ЛИСТ	ЛИСТОВ
			Р		1
			ЦНИИЭП ТОРГОВО БЫТОВЫХ ЗДАНИИ И ТУРИСТСКИХ КОМПЛЕКСОВ		





ФОРМАТ	КОЛ	ПОЗ	ОБОЗНАЧЕНИЕ	НАИМЕНОВАНИЕ	КОЛ	МАССА, кг
А3			1.232.1-8.1-4 0000 Т.0	ТЕХНИЧЕСКОЕ ОПИСАНИЕ		
				ДЕТАЛИ		
				СТ. ОТД. ГОСТ 5781-82		
Б4	1	6.013.1940	∅ 6 А III L=1940	2	0,43	
				СТ. ОТД. ГОСТ 6727-80		
Б4	2	4.041.320	∅ 4 ВР-I L=320	8	0,03	

1.232.1-8.1-4 0020

КАРКАС ПЛОСКИЙ КР1

СТАНЦИЯ	МЕСЯЦ	ЛИСТЫ
Р	1,10	

ЛИСТ	ЛИСТОВ
	1

ЦНИИЭП  
ТОРГОВО-ПРОМЫСЛЕННЫЙ КОМПЛЕКС

ИЯЧ ОТД.	ВОЛЫНСКИЙ	
И.КОНТР.	ЕГОРОВ	
ГЛА.КОНСТР.	ШЯЦ	
Г.ЧП.	НИКОЛАЕВА	
РУК.ГР.ИИЖ.	МИХАЛАНЯ	
ПРОВЕРКА	МИХАЛАНЯ	
РАЗРАБ.	БЕРАВОВА	

ИЗМ. И ПОДП. ПОДПИСЬ И ДАТА. ВЗЯТ ИВН.И

ФОРМАТ	КОЛ	ПОЗ	ОБОЗНАЧЕНИЕ	НАИМЕНОВАНИЕ	КОЛ	ПРИМ
А4			1.232.1-8.1-4 0030 СБ	ДОКУМЕНТАЦИЯ		
				СБОРОЧНЫЙ ЧЕРТЕЖ		
				Переменные данные для исполнений:		
				1.232.1-8.1-4 0030		
				КР2		
				ДЕТАЛИ		
				СТ. ОТД. ГОСТ 5781-82		
Б4	1	8.013.2960	∅ 8 А III L=2960	2	1,17 кг	
				СТ. ОТД. ГОСТ 6727-80		
Б4	2	5.041.360	∅ 5 ВР-I L=360	16	0,055	
				1.232.1-8.1-4 0030-01		
				КР3		
				ДЕТАЛИ		
				СТ. ОТД. ГОСТ 5781-82		
Б4	1	10.013.3560	∅ 10 А III L=3560	2	2,19 кг	
				СТ. ОТД. ГОСТ 6727-80		
Б4	2	5.041.360	∅ 5 ВР-I L=360	19	0,055	
				1.232.1-8.1-4 0030-02		
				КР4		
				ДЕТАЛИ		
				СТ. ОТД. ГОСТ 5781-82		
Б4	1	14.013.5960	∅ 14 А III L=5960	2	7,20 кг	
				СТ. ОТД. ГОСТ 6727-80		
Б4	2	5.041.360	∅ 5 ВР-I L=360	31	0,055	

ИЗМ. И ПОДП. ПОДПИСЬ И ДАТА. ВЗЯТ ИВН.И

1.232.1-8 1-4 0030

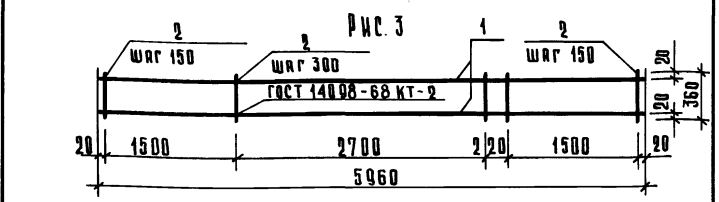
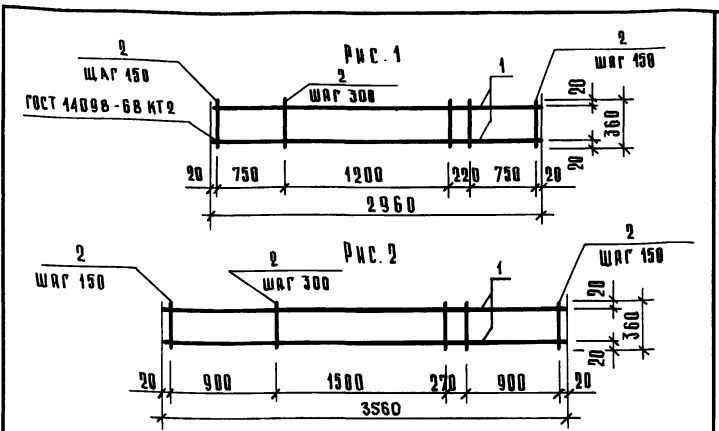
КАРКАС ПЛОСКИЙ  
КР2, КР3, КР4

СТАНЦИЯ	ЛИСТ	ЛИСТОВ
Р		1

ЦНИИЭП  
ТОРГОВО-ПРОМЫСЛЕННЫЙ КОМПЛЕКС

ИЯЧ ОТД.	ВОЛЫНСКИЙ	
И.КОНТР.	ЕГОРОВ	
ГЛА.КОНСТР.	ШЯЦ	
Г.ЧП.	НИКОЛАЕВА	
РУК.ГР.ИИЖ.	МИХАЛАНЯ	
ПРОВЕРКА	МИХАЛАНЯ	
РАЗРАБ.	БЕРАВОВА	





ОБОЗНАЧЕНИЕ	МАРКА	РИС.	МАССА, кг
1.232.1-8.1-4 0030	КР 2	1	3,22
- 01	КР 3	2	5,43
- 02	КР 4	3	16,11

1.232.1-8.1-4 0030 СБ

НАЧ. ОТД.	ЕВЛАЙНСКИЙ
И. КОИТР.	ЕГОРОВ
ГЛ. КОНСТР.	ШИЛ
ГЛП	НИКОЛАЕВА
РУК. ГРУПП	МИХАИЛОВА
ПРОВЕР.	КОНОВАНОВА
РАЗРАБ.	БЕРАДОВА

КАРКАС ПЛОСКИЙ  
КР2, КР3, КР4  
СБОРОЧНЫЙ ЧЕРТЕЖ

СТАНЦИЯ	МАССА	МЯСЦАВ
Р	СМ	
	ТАБА.	
ЛИСТ	ЛИСТОВ	1
ЦНИИЭП		

ОБЪЕКТ ПОДЪЕЗД И ДАТА ВЗРАМ. ШИЛ. Н.

ВАРИАНТ	ПОС.	ОБОЗНАЧЕНИЕ	НАИМЕНОВАНИЕ	КОЛ.	ПРИМЕЧАНИЕ
АЧ		1.232.1-8.1-4 0040 СБ	ДОКУМЕНТАЦИЯ		
			СБОРОЧНЫЙ ЧЕРТЕЖ		
			ПЕРЕМЕННЫЕ ДАННЫЕ ДЛЯ ИСПОЛНЕНИЙ:		
			1.232.1-8.1-4 0040		
			СП1		
			ДЕТАЛИ		
АЧ	1	1.232.1-8.1-4 0001	СТЕРЖЕНЬ ГНУТЫЙ СГ1	1	1,86кг
БЧ	2	10.013.135	СТ. ОТД. ГОСТ 5781-82		
			Ø10 АШ L=135	2	0,08кг
			1.232.1-8.1-4 0040-01		
			СП2		
			ДЕТАЛИ		
АЧ	1	1.232.1-8.1-4 0001-01	СТЕРЖЕНЬ ГНУТЫЙ СГ2	1	3,22кг
БЧ	2	14.013.200	СТ. ОТД. ГОСТ 5781-82		
			Ø14 АШ L=200	2	0,24кг

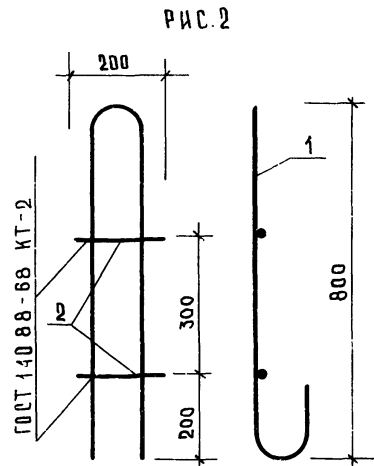
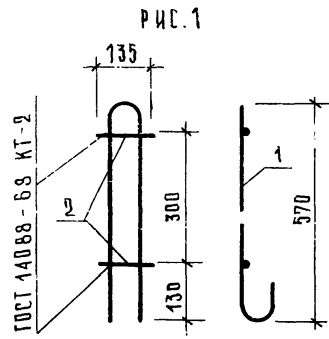
ОБЪЕКТ ПОДЪЕЗД И ДАТА ВЗРАМ. ШИЛ. Н.

НАЧ. ОТД.	ЕВЛАЙНСКИЙ
И. КОИТР.	ЕГОРОВ
ГЛ. КОНСТР.	ШИЛ
ГЛП	НИКОЛАЕВА
РУК. ГРУПП	МИХАИЛОВА
ПРОВЕР.	КОНОВАНОВА
РАЗРАБ.	БЕРАДОВА

1.232.1-8.1-4 0040

ПЕЛЯ СТОПОВОЧНАЯ  
СП1, СП2

СТАНЦИЯ	МАССА	МЯСЦАВ
Р	СМ	
	ТАБА.	
ЛИСТ	ЛИСТОВ	1
ЦНИИЭП		



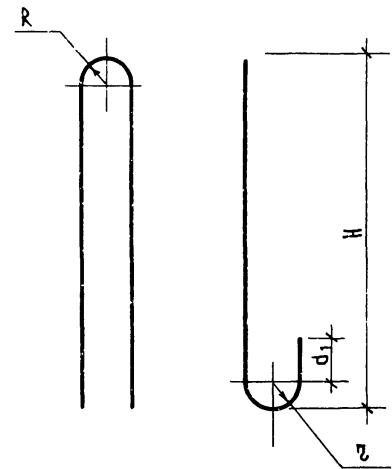
ОБОЗНАЧЕНИЕ	МАРКА	РИС	МАССА, КГ
1.232.1-В.1-4 0040	СП 1	1	2,91
- 01	СП 2	2	5,70

ИЗМ. ПОДП.	ПОДПИСЬ	ДАТА	ВЗЯТ ИЛИ НЕТ
	ИЯЧ. ОТГ.	Волынский	
	И. КОНТР.	Егоров	
	ГЛ. КОНСТ.	Шац	
	ГИП	Николаева	
	РУК. ГР. ИНЖ.	Михаил	
ПРОВЕР.	Михаил		
РАЗРАБ.	Берава		

1.232.1-В.1-4 0040 СБ

ПЕТЛЯ СТРОПОВОЧНАЯ СП 1, СП 2 СБОРОЧНЫЙ ЧЕРТЕЖ	СТАДИЯ	МАССА	МАСШТАБ
	Р	СМ. ТАБЛ.	
	ЛИСТ	ЛИСТОВ 1	
ЦНИИЭП			

ТОРГОВО-БЫТОВЫХ ЗДАНИЙ И ТУРИСТСКИХ КОМПЛЕКСОВ



ОБОЗНАЧЕНИЕ	МАРКА	R, мм	L, мм	H, мм	d, мм	d <sub>1</sub> , мм	z, мм	МАССА, КГ
1.232.1-В.1-4 0001	СГ 1	30	1525	570	14 Ас-II	50	30	1,85
- 01	СГ 2	40	2118	800	20 Ас-II	70	40	5,22
- 02	СГ 3	30	981	350	10 А-I	30	20	0,60

ИЗМ. ПОДП.	ПОДПИСЬ	ДАТА	ВЗЯТ ИЛИ НЕТ
	ИЯЧ. ОТГ.	Волынский	
	И. КОНТР.	Егоров	
	ГЛ. КОНСТ.	Шац	
	ГИП	Николаева	
	РУК. ГР. ИНЖ.	Михаил	
ПРОВЕР.	Михаил		
РАЗРАБ.	Берава		

1.232.1-В.1-4 0001 СБ

СТЕРЖЕНЬ ГНУТЫЙ СГ 1, СГ 2, СГ 3	СТАДИЯ	МАССА	МАСШТАБ
	Р	СМ. ТАБЛ.	
	ЛИСТ	ЛИСТОВ 1	
ГОСТ 5781-82			
ЦНИИЭП			

ТОРГОВО-БЫТОВЫХ ЗДАНИЙ И ТУРИСТСКИХ КОМПЛЕКСОВ

МАРКА ИЗДЕЛИЯ	АРМАТУРНЫЕ ИЗДЕЛИЯ													ЗВЯЗКАНЫЕ ИЗДЕЛИЯ						Итого	всего	
	АРМАТУРНАЯ СТАЛЬ													АРМАТУРНАЯ СТАЛЬ								
	ГОСТ 5781-82											ГОСТ 6727-80		ГОСТ 5781-82			ГОСТ 103-76					
	КЛАСС А-I				КЛАСС А-III				КЛАСС Ас-II			КЛАСС Вр-I		КЛАСС А-III			ПЛАВСЯ					
	φ, мм		Итого	φ, мм				Итого	φ, мм		Итого	φ, мм		Итого	φ, мм		Итого	δ=8 80x100	Итого			
	8	10		6	8	10	14		14	20		4	5		8	10						
ПССЦ 30.20.3,5-п	—	—	—	20,26	—	0,70	—	20,96	3,4	—	3,4	4,46	—	4,46	28,81	0,24	1,0	1,24	1,0	1,0	2,24	31,05
ПССЦ 36.20.3,5-п	—	—	—	25,60	—	0,70	—	26,30	3,4	—	3,4	5,84	—	5,84	35,54	0,24	1,0	1,24	1,0	1,0	2,24	37,78
ПССЦ 60.20.3,5-п	—	—	—	40,88	—	1,34	—	51,22	—	9,68	9,68	5,52	—	5,52	66,42	0,24	1,0	1,24	1,0	1,0	2,24	68,66
БЦ 30.4.3,5-п	—	1,00	1,20	—	4,62	—	—	4,62	—	—	—	0,66	1,76	2,42	8,30	—	—	—	—	—	—	8,30
БЦ 36.4.3,5-п	—	1,20	1,20	—	—	8,76	—	8,76	—	—	—	0,78	2,09	2,87	12,93	—	—	—	—	—	—	12,93
БЦ 60.4.3,5-п	—	1,20	1,20	—	—	—	28,8	28,8	—	—	—	0,78	3,41	4,19	34,29	—	—	—	—	—	—	34,19

ИЗВ. И. ПОДП. ПОДПИСЬ И ДАТА

ИИИ ЭТД	ВЛАДИСКИИ	<i>[Signature]</i>			1.232.1-8.1-4 0000 РС	ВЕДОМОСТЬ РАСХОДА СТАЛИ НА ЭЛЕМЕНТ, КГ	СТАВКА	АНСТ	АНСТОВ	
И. КОИТР	ЕГОРОВ	<i>[Signature]</i>					Р	А		
ГА КОНСТР	ШИЦ	<i>[Signature]</i>					<b>ЦНИИЭП</b> ТОРГОВО-ПРОМЫСЛЕННЫЙ И ТУРИСТСКИХ КОМПАНИЙ			
Г И В	НИКОЛАЕВА	<i>[Signature]</i>								
РУК ГР ИИИ	НИКОЛАЕВА	<i>[Signature]</i>								
ПРОВЕРКА	КОЗОВАЯ	<i>[Signature]</i>								
РАЗРБ.	БЕРАОВА	<i>[Signature]</i>								

ИНВ. № ПОДА.		ПОДПИСЬ И ДАТА		ВЗАМ. ИНВ. №		КОЛИЧЕСТВО НА МАРКУ. КОД ИЗДЕЛИЯ					
НАИМЕНОВАНИЕ МАТЕРИАЛА И ЕДИНИЦА ИЗМЕРЕНИЯ		КОЭФ. КОТК. К. ПР.	КОД МАТЕРИАЛА	ПССЦ.30.20	ПССЦ.36.20.	ПССЦ.60.20.	БЦ.30.4.	БЦ.36.4.	БЦ.60.4.		
				3,5-п	3,5-п	3,5-п	3,5-п	3,5-п	3,5-п		
1	СТАЛЬ СТЕРЖНЕВАЯ АРМАТУРНАЯ, КГ:		093000								
2	КЛАСС А-I ГОСТ 5781-81		093009				1,200	1,200	1,200		
3	ПО СЕРЦУ										
4	С УЧЕТОМ КОЭФ. ОТХОДА	1,01					1,210	1,210	1,210		
5	ПРИВЕДЕННАЯ К КЛАССУ А-I	1,09					1,210	1,210	1,210		
6											
7	КЛАСС АС-II ГОСТ 5781-81		093003								
8	ПО СЕРЦУ			3,400	3,400	9,680					
9	С УЧЕТОМ КОЭФ. ОТХОДА	1,01		3,434	3,434	9,776					
10	ПРИВЕДЕННЫМ К КЛАССУ А-I	1,21		4,155	4,155	11,829					
11											
12	КЛАСС А-III ГОСТ 5781-81		093004								
13	ПО СЕРЦУ			20,500	25,840	50,120	4,680				
14	С УЧЕТОМ КОЭФ. ОТХОДА	1,01		20,705	26,098	50,621	4,727				
15	ПРИВЕДЕННЫМ К КЛАССУ А-I	1,43		29,608	37,320	72,378	6,760				
16											
17	КЛАСС А-III ГОСТ 5781-81		093005								
18	ПО СЕРЦУ			1,700	1,700	2,340		8,760	28,800		
19	С УЧЕТОМ КОЭФ. ОТХОДА	1,01		1,717	1,717	2,363		8,848	29,088		
20	ПРИВЕДЕННЫМ К КЛАССУ А-I	1,49		2,558	2,558	3,461		13,184	43,341		
21											
22	ИТОГО СТАЛИ СЕРЖ. АРМАТУР. КГ		093000								
23	В НАТУРАЛЬНОЙ МАССЕ			25,856	31,249	62,760	5,937	10,038	30,298		
24	ПРИВЕДЕННОЙ К КЛАССУ А-I			36,321	44,033	87,668	7,970	14,394	45,551		
				1.232.1-8.1-4 0000PM							
НАЧ. ОТД.		ВОЛЫНСКИЙ									
Н. КОНТР.		ЕГОРОВ									
ГЛ. КОМ. ОТ.		ШАЦ									
ГЛП		НИКОЛАЕВА									
ПРОВЕР.		ЛУГОВАЯ									
РАЗРАБ.		ХОРОШИЦОВА									
				ВЕДОМОСТЬ РАСХОДА СТАЛИ, ЦЕМЕНТА И ИНЕРТНЫХ МАТЕРИАЛОВ НА ИЗДЕЛИЯ.				СТАЛИЯ ЛИСТ ЛИСТОВ Р 1 3			
								ЦНИИЭП ТОРГОВО-ПРОМЫСЛ. ЗАДАНИЕ И ТУРПРЕДЪЕМ КОМПЛЕКТА			
								ФОРМАТ А4			

ИНВ. № ПОДА.		ПОДПИСЬ И ДАТА		ВЗАМ. ИНВ. №		КОЛИЧЕСТВО НА МАРКУ. КОД ИЗДЕЛИЯ					
НАИМЕНОВАНИЕ МАТЕРИАЛА И ЕДИНИЦА ИЗМЕРЕНИЯ		КОЭФ. КОТК. К. ПР.	КОД МАТЕРИАЛА	ПССЦ.30.20	ПССЦ.36.20.	ПССЦ.60.20.	БЦ.30.4.	БЦ.36.4.	БЦ.60.4.		
				3,5-п	3,5-п	3,5-п	3,5-п	3,5-п	3,5-п		
1	СТАЛЬ СОРТ. КОНСТРУКЦИОННАЯ, КГ:		095000								
2	ПОЛОСОВАЯ ГОСТ 103-76		093100								
3	ПО СЕРЦУ			1,000	1,000	1,000					
4	С УЧЕТОМ КОЭФ. ОТХОДА	1,01		1,010	1,010	1,010					
5	ПРИВЕДЕННАЯ К КЛАССУ С38/23	1,00		1,010	1,010	1,010					
6											
7	ИТОГО СТАЛИ СОРТ. КОНСТР., КГ:		095000								
8	В НАТУРАЛЬНОЙ МАССЕ			1,010	1,010	1,010					
9	ПРИВЕДЕННОЙ К КЛАССУ С38/23			1,010	1,010	1,010					
10											
11	ИТОГО СТАЛИ										
12	СТЕРЖНЕВОЙ АРМАТУРНОЙ И										
13	СОРТОВОЙ КОНСТРУКЦИОННОЙ, КГ:										
14	В НАТУРАЛЬНОЙ МАССЕ			26,866	32,259	63,770	5,937	10,058	30,298		
15	ПРИВ. К КЛАССАМ А-I И С38/23			37,331	45,043	88,678	7,970	14,394	45,551		
16											
17	В Т.Ч. ПО УКРУП. СОРТАМЕНТУ, КГ:										
18	СТАЛЬ КРУПНОСОРТНАЯ										
19	ПОЛОСОВАЯ В=60-200		095100	1,010	1,010	1,010					
20	СТАЛЬ МЕЛКОСОРТНАЯ										
21	КРУГЛАЯ Ф10-19		093300	5,151	5,151	2,363	1,21	10,058	30,298		
22	КАТАНКА										
23	КРУГЛАЯ Ф6-9		093400	20,705	26,098	50,621	4,727				
24											
25	МЕТАЛЛОИЗДЕЛИЯ ПРОМ. НАЗНАЧЕНИЯ										
26	(МЕЦЦЫ) КГ:		120000								
27	КЛАСС ВР-I ГОСТ 6727-80		121400								
28	ПО СЕРЦУ			4,150	5,840	5,520	2,420	2,870	4,190		
29	С УЧЕТОМ КОЭФ. ОТХОДА	1,02		4,233	5,947	5,630	2,468	2,927	4,274		
30	ПРИВЕДЕННЫМ К КЛАССУ А-I	1,47		6,223	8,742	8,276	3,628	4,303	6,283		
				1.232.1-8.1-4 0000PM							
								ЛИСТ 2			

ИНВ. № ПОДЛ.	ПОДПИСЬ И ДАТА	ВЗАМ. ИНВ. №

НОМЕР СТРОКИ	НАИМЕНОВАНИЕ МАТЕРИАЛА И ЕДИНИЦА ИЗМЕРЕНИЯ	КОЭФ. К ОТК. К НР.	КОД МАТЕРИАЛА	КОЛИЧЕСТВО НА МАРКУ, КОД ИЗДЕЛИЯ						
				ПССЦ 30.20. 3,5-П	ПССЦ 36.20. 3,5-П	ПССЦ 60.20. 3,5-П	БЦ 30.4. 3,5-П	БЦ 36.4. 3,5-П	БЦ 60.4. 3,5-П	
1	ИТОГО МЕТНЗОВ, КГ:		120000							
2	В НАТУРАЛЬНОЙ МАССЕ			4,233	5,947	5,630	2,468	2,927	4,274	
3	ПРИВЕДЕННЫХ К КЛАССУ А-I			6,223	8,742	8,276	3,628	4,303	6,283	
4										
5	ИТОГО СТАЛИ ПРИВ. К КЛАССУ А-I			42,544	52,775	95,944	11,598	18,697	51,834	
6	ТО ЖЕ К КЛАССУ С38/23			1,010	1,010	1,010	—	—	—	
7	ВСЕГО СТАЛЦ, КГ:									
8	В НАТУРАЛЬНОМ ИСЧИСЛЕНИИ			30,089	37,196	68,390	8,405	12,965	34,572	
9	ПРИВ. К КЛАССАМ А-I И С38/23			43,654	53,785	96,954	11,598	18,697	51,834	
10										
11	БЕТОН, М КУБ:									
12	ЛЕГКИЙ М 100			1,920	2,280	3,820	0,400	0,480	0,790	
13										
14	РАСТВОР, М КУБ:									
15	ЦЕМЕНТНЫЙ М 100			0,170	0,220	0,360	—	—	—	
16										
17	ЦЕМЕНТ, Т:		573000							
18	М 400		573114							
19	С УЧЕТОМ КОЭФ. ОТХОДА	1,006		0,625	0,754	1,258	0,108	0,129	0,213	
20	ПРИВЕДЕННЫЙ К МАРКЕ 400	1,00		0,625	0,754	1,258	0,108	0,129	0,213	
21										
22	ИТОГО ЦЕМЕНТА ПРИВ. К МАРКЕ 400			0,625	0,754	1,258	0,108	0,129	0,213	
23										
24	ИМЕРТНЫЕ ЗАПОЛНИТЕЛИ, М КУБ:		571000							
25	ПЕСОК ЕСТЕСТВЕННЫЙ		571140	0,134	0,159	0,267	0,028	0,033	0,055	
26	ПЕСОК ИСКУССТВЕННЫЙ		571130	0,960	1,140	1,910	0,200	0,240	0,395	
27	ПОРНСТЫЕ		571200	1,728	2,052	3,438	0,360	0,432	0,711	
				1.232.1-8.1-4 0000 РМ						Лист 3
ФОРМАТ А4										

ИНВ. № ПОДЛ.	ПОДПИСЬ И ДАТА	ВЗАМ. ИНВ. №

ФОРМАТ А4									

22272 20