

ТИПОВЫЕ КОНСТРУКЦИИ, ИЗДЕЛИЯ И
УЗЛЫ ЗДАНИЙ И СООРУЖЕНИЙ

СЕРИЯ 1.232.1-8

СБОРНЫЕ ЛЕГКОБЕТОННЫЕ
ПАНЕЛИ НАРУЖНЫХ СТЕН
ОДНОРЯДНОЙ РАЗРЕЗКИ ДЛЯ
ОБЩЕСТВЕННЫХ МНОГОЭТАЖНЫХ
КАРКАСНЫХ ЗДАНИЙ

ВЫПУСК 2-1

ПАНЕЛИ ОДНОСЛОЙНЫЕ,
САМОНЕСУЩИЕ ДЛЯ ЗДАНИЙ
С ВЫСОТОЙ ЭТАЖА 3,3 м.
МОНТАЖНЫЕ УЗЛЫ СТЕН
/С ДОПОЛНИТЕЛЬНЫМ
ВАРИАНТОМ ИЗ ПАНЕЛЕЙ
СЕРИИ 1.090.1-1 /

РАБОЧИЕ ЧЕРТЕЖИ

22273

ЦЕНА 1-06

ЦЕНТРАЛЬНЫЙ ИНСТИТУТ ТИПОВОГО ПРОЕКТИРОВАНИЯ
ГОССТРОЯ СССР

Москва, А-445, Смольная ул., 22

Сдано в печать XI 1987 года

Заказ № *13523* Тираж *3600* экз

ТИПОВЫЕ КОНСТРУКЦИИ, ИЗДЕЛИЯ И
УЗЛЫ ЗДАНИЙ И СООРУЖЕНИЙ

СЕРИЯ 1.232.1-8

СБОРНЫЕ ЛЕГКОБЕТОННЫЕ
ПАНЕЛИ НАРУЖНЫХ СТЕН
ОДНОРЯДНОЙ РАЗРЕЗКИ ДЛЯ
ОБЩЕСТВЕННЫХ МНОГОЭТАЖНЫХ
КАРКАСНЫХ ЗДАНИЙ

ВЫПУСК 2-1

ПАНЕЛИ ОДНОСЛОЙНЫЕ,
САМОНЕСУЩИЕ ДЛЯ ЗДАНИЙ
С ВЫСОТОЙ ЭТАЖА 3,3 м.
МОНТАЖНЫЕ УЗЛЫ СТЕН
/ С ДОПОЛНИТЕЛЬНЫМ
ВАРИАНТОМ ИЗ ПАНЕЛЕЙ
СЕРИИ 1.090.1-1 /
РАБОЧИЕ ЧЕРТЕЖИ

РАЗРАБОТАНЫ
ЦНИИЭП торгово-бытовых
зданий и туристских комплексов
ДИРЕКТОР ИИ-ТА *Борис* В. И. ЛЕПСКИЙ
НАЧ. ОТДЕЛА *Иван* Б. М. ВОЛЫНСКИЙ
ГЛАВ. КОНСТР. ОТД *Алла* С. Б. ШАЦ

УТВЕРЖДЕНЫ
И ВВЕДЕНЫ В ДЕЙСТВИЕ
С 04.07.87 г.
ГОСГРАЖДАНСТРОЕМ,
ПРИКАЗ ОТ 19.05.87 г.
N 161.

Обозначение	Наименование	Стр
		2
1.232.1-8 2-1 00Т0	Техническое описание	4
1.232.1-8 2-1 01	Узлы 1-1; 2-1	6
02	Узлы 1-2; 2-2	9
03	Узлы 3-2; 4-2	10
04	Узел 5-1	11
05	Узел 5-2	12
06	Узел 6	13
07	Узел 7-1	14
08	Узел 7-2	15
09	Узел 8-1	16
10	Узел 8-2	17
11	Узел 9-1	18
12	Узел 9-2	20
13	Узел 10-1	21
14	Узел 10-2	22
15	Узел 11	23
16	Узлы 12; 13	24
17	Узел 14	25
18	Узлы 15-1, 16-1	26
19	Узлы 15-2, 16-2	27
20	Узел 17-1	28
21	Узел 17-2	29
22	Узел 18-1	30
23	Узел 18-2	31
24	Узел 19-1	32
25	Узел 19-2	33

1.232.1-8. 2-1 00			
НАЧОТА	ДИРЕКТОР		
М.П.	С.П.		
АКЦИОНЕР	АД		
ИНН			
ОГРН			
ОКПО			
ОКВ			
ОКФС			
ОКДИ			
ОКВН			
ОКПО			
ОКВН			
ОКФС			
ОКДИ			
ОКВН			
ОКПО			
ОКВН			
ОКФС			
ОКДИ			
ОКВН			
ОКПО			
ОКВН			
ОКФС			
ОКДИ			
ОКВН			
ОКПО			
ОКВН			
ОКФС			
ОКДИ			
ОКВН			
ОКПО			
ОКВН			
ОКФС			
ОКДИ			
ОКВН			
ОКПО			
ОКВН			
ОКФС			
ОКДИ			
ОКВН			
ОКПО			
ОКВН			
ОКФС			
ОКДИ			
ОКВН			
ОКПО			
ОКВН			
ОКФС			
ОКДИ			
ОКВН			
ОКПО			
ОКВН			
ОКФС			
ОКДИ			
ОКВН			
ОКПО			
ОКВН			
ОКФС			
ОКДИ			
ОКВН			
ОКПО			
ОКВН			
ОКФС			
ОКДИ			
ОКВН			
ОКПО			
ОКВН			
ОКФС			
ОКДИ			
ОКВН			
ОКПО			
ОКВН			
ОКФС			
ОКДИ			
ОКВН			
ОКПО			
ОКВН			
ОКФС			
ОКДИ			
ОКВН			
ОКПО			
ОКВН			
ОКФС			
ОКДИ			
ОКВН			
ОКПО			
ОКВН			
ОКФС			
ОКДИ			
ОКВН			
ОКПО			
ОКВН			
ОКФС			
ОКДИ			
ОКВН			
ОКПО			
ОКВН			
ОКФС			
ОКДИ			
ОКВН			
ОКПО			
ОКВН			
ОКФС			
ОКДИ			
ОКВН			
ОКПО			
ОКВН			
ОКФС			
ОКДИ			
ОКВН			
ОКПО			
ОКВН			
ОКФС			
ОКДИ			
ОКВН			
ОКПО			
ОКВН			
ОКФС			
ОКДИ			
ОКВН			
ОКПО			
ОКВН			
ОКФС			
ОКДИ			
ОКВН			
ОКПО			
ОКВН			
ОКФС			
ОКДИ			
ОКВН			
ОКПО			
ОКВН			
ОКФС			
ОКДИ			
ОКВН			
ОКПО			
ОКВН			
ОКФС			
ОКДИ			
ОКВН			
ОКПО			
ОКВН			
ОКФС			
ОКДИ			
ОКВН			
ОКПО			
ОКВН			
ОКФС			
ОКДИ			
ОКВН			
ОКПО			
ОКВН			
ОКФС			
ОКДИ			
ОКВН			
ОКПО			
ОКВН			
ОКФС			
ОКДИ			
ОКВН			
ОКПО			
ОКВН			
ОКФС			
ОКДИ			
ОКВН			
ОКПО			
ОКВН			
ОКФС			
ОКДИ			
ОКВН			
ОКПО			
ОКВН			
ОКФС			
ОКДИ			
ОКВН			
ОКПО			
ОКВН			
ОКФС			
ОКДИ			
ОКВН			
ОКПО			
ОКВН			
ОКФС			
ОКДИ			
ОКВН			
ОКПО			
ОКВН			
ОКФС			
ОКДИ			
ОКВН			
ОКПО			
ОКВН			
ОКФС			
ОКДИ			
ОКВН			
ОКПО			
ОКВН			
ОКФС			
ОКДИ			
ОКВН			
ОКПО			
ОКВН			
ОКФС			
ОКДИ			
ОКВН			
ОКПО			
ОКВН			
ОКФС			
ОКДИ			
ОКВН			
ОКПО			
ОКВН			
ОКФС			
ОКДИ			
ОКВН			
ОКПО			
ОКВН			
ОКФС			
ОКДИ			
ОКВН			
ОКПО			
ОКВН			
ОКФС			
ОКДИ			
ОКВН			
ОКПО			
ОКВН			
ОКФС			
ОКДИ			
ОКВН			
ОКПО			
ОКВН			
ОКФС			
ОКДИ			
ОКВН			
ОКПО			
ОКВН			
ОКФС			
ОКДИ			
ОКВН			
ОКПО			
ОКВН			
ОКФС			
ОКДИ			
ОКВН			
ОКПО			
ОКВН			
ОКФС			
ОКДИ			
ОКВН			
ОКПО			
ОКВН			
ОКФС			
ОКДИ			
ОКВН			
ОКПО			
ОКВН			
ОКФС			
ОКДИ			
ОКВН			
ОКПО			
ОКВН			
ОКФС			
ОКДИ			
ОКВН			
ОКПО			
ОКВН			
ОКФС			
ОКДИ			
ОКВН			
ОКПО			
ОКВН			
ОКФС			
ОКДИ			
ОКВН			
ОКПО			
ОКВН			
ОКФС			
ОКДИ			
ОКВН			
ОКПО			
ОКВН			
ОКФС			
ОКДИ			
ОКВН			
ОКПО			
ОКВН			
ОКФС			
ОКДИ			
ОКВН			
ОКПО			
ОКВН			
ОКФС			
ОКДИ			
ОКВН			
ОКПО			
ОКВН			
ОКФС			
ОКДИ			
ОКВН			
ОКПО			
ОКВН			
ОКФС			
ОКДИ			
ОКВН			
ОКПО			
ОКВН			
ОКФС			
ОКДИ			
ОКВН			
ОКПО			
ОКВН			
ОКФС			
ОКДИ			
ОКВН			
ОКПО			
ОКВН			
ОКФС			
ОКДИ			
ОКВН			
ОКПО			
ОКВН			
ОКФС			
ОКДИ			
ОКВН			
ОКПО			
ОКВН			
ОКФС			
ОКДИ			
ОКВН			
ОКПО			
ОКВН			
ОКФС			
ОКДИ			
ОКВН			
ОКПО			
ОКВН			
ОКФС			
ОКДИ			
ОКВН			
ОКПО			
ОКВН			
ОКФС			
ОКДИ			
ОКВН			
ОКПО			
ОКВН			
ОКФС			
ОКДИ			
ОКВН			
ОКПО			
ОКВН			
ОКФС			
ОКДИ			
ОКВН			
ОКПО			

Выпуск 2-1 содержит рабочие чертежи монтажных узлов однослойных самонесущих стеновых панелей для общественных многоэтажных каркасных зданий

Общие указания по применению изделий, монтажные схемы стеновых панелей с замаркированными на них узлами приведены в выпуске 0-1

Рабочие чертежи монтажных узлов выполнены для двух вариантов конструктивного сопряжения наружных стен с элементами каркаса здания:

Первый вариант - основной при применении панелей однорядной разрезки настоящей серии (вып. 1-1);

Второй вариант - дополнительный, при применении панелей однорядной разрезки по серии 1.090 1-1 (вып. 2-1)

Маркировка узла состоит из двух цифр. Первая цифра обозначает порядковый номер узла 1, 2, 3... Этот номер указан на монтажных схемах, приведенных в вып. 0-1.

Вторая цифра связана с конструкцией стенового ограждения по 1-ому или 2-ому варианту.

Например: узел „1-2“

1 - номер узла на монтажной схеме.

2 - дополнительный вариант конструктивного сопряжения стен с элементами каркаса при применении панелей по серии 1.090. 1-1 (вып. 2-1).

Все монтажные работы должны выполняться по проекту производства работ ППР в соответствии с требованиями СНиП III-16-80 и СН 420-74

Монтаж стеновых панелей следует производить только после окончания монтажа перекрытия данного этажа.

Монтаж стеновых панелей вышележащего яруса следует производить после полного проектного закрепления панелей нижележащего яруса и после того как бетон омоноличивания стыков нижнего этажа набрал

1.232.1-8. 2-1 0010

ИЗД. ОТВ.	ВОЛЫНСКИЙ	
И. КОНТР.	ЕГОРОВ	
ГА. КОНСТР.	ШАЦ	
ГИП	КОНОВАЛОВА	
ГИП	НИКОЛАЕВА	

ТЕХНИЧЕСКОЕ
ОПИСАНИЕ

СТАДИЯ	ЛИСТ	ЛИСТОВ
Р	1	2
ЦНИИЭП		ТОРГОВО-БЫТОВЫХ ЗДАНИЙ И ТУРИСТСКИХ КОМПЛЕКСОВ

70% проектной прочности - в случае применения в качестве ограждающих конструкций панелей по серии 1.090.1-1.

Все сварочные работы выполнять в соответствии с Указаниями по сварке соединений арматуры и закладных деталей железобетонных конструкций" СН 393-78 и ГОСТ 5264-80.

Мероприятия по антикоррозийной защите закладных и монтажных деталей должны выполняться в соответствии со СНиП 2.03.11-85.

При применении конструкций в районах температурой наружного воздуха -40°.-50с марка стали уточняется в конкретном проекте. Указания по производству работ в зимнее время также должны приводиться в конкретном проекте в соответствии с рекомендациями, изложенными в выпуске 0-1.

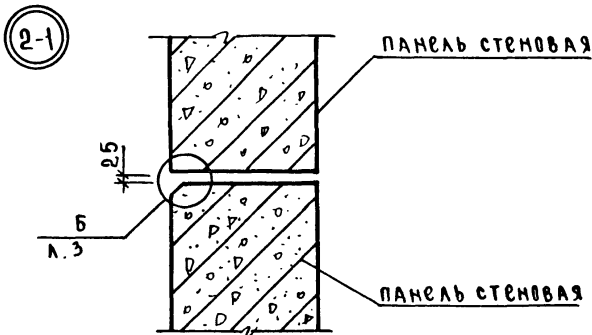
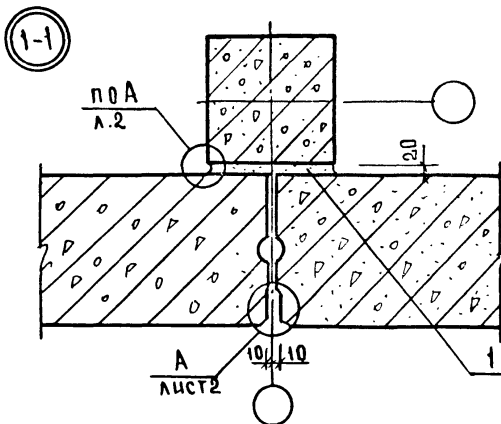
Все узлы, приведенные в настоящем выпуске, можно разделить на две группы. Первая, включающая узлы с 1 по 6, 12, 13, 14, 26-30 связана с утеплением, герметизацией и омоноличиванием стыков между панелями наружных стен. Вторая группа, включающая все остальные узлы, связана с соединением сборных элементов наружных стен с элементами каркаса посредством стальных соединительных изделий. На чертежах узлов этой группы заполнение раствором швов и швов омоноличивания условно не показаны.

Перечень выпусков, входящих в состав серии 1.232.1-8 приведен в выпуске 0-1. В ссылаках на документы по выпуску условно опущены обозначения серии и выпуска.

1.232.1-8. 2-1 00ТО

АНСТ

2



Спецификацию на узлы см. документ 35

ИНВ. АРХИВ ПОДП. И ДАТА ВЗЛ. М. ШИВА

НАЧ. ОТД.	ВОЛЫНСКИЙ	<i>[Signature]</i>
Н. КОНТР.	ЕГОРОВ	<i>[Signature]</i>
ГЛА. КОНСТ.	ШАЦ	<i>[Signature]</i>
ГИП	НИКОЛАЕВА	<i>[Signature]</i>
ГИП	КОЗОВА	<i>[Signature]</i>
ПРОВЕР.	ХОРОШИНСКИЙ	<i>[Signature]</i>
РАЗРАБ.	ЛУГОВАЯ	<i>[Signature]</i>

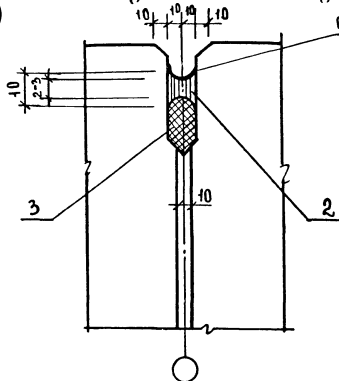
1.232.1-8.2-1 01

Узлы 1-1; 2-1

СТАДИЯ	ЛИСТ	ЛИСТОВ
Р	1	3
ЦНИИЭП		ГОРЬКОВСКО-БИТОВСКИХ ЗАМКИ И ТЭРИСТЕНКО КОМПАКРСВО

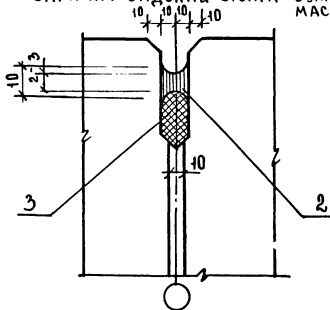
А

Р И С. 1 (П О В Е Р Н У Т О)
 В А Р И А Н Т З А Д Е Л К И С Т Ы К А Н Е Т В Е Р Д Е Ю Щ Е Й М А С Т И К О Й
 О К Р А С К А П О П Р О Е К Т У



Р И С. 2 (П О В Е Р Н У Т О)

В А Р И А Н Т З А Д Е Л К И С Т Ы К А В У Л К А Н И З И Р У Ю Щ Е Й С Я
 М А С Т И К О Й



П О З. 2 П О Р И С. 2 - В У Л К А Н И З И Р У Ю Щ А Я М А С Т И К А

1.232.1-8.2-1 01

ЛИСТ

2

Рис. 4

Б

ВАРИАНТ ЗАДЕЛКИ СТЫКА ВУЛКАНИЗИРУЮЩЕЙ МАСТИКОЙ

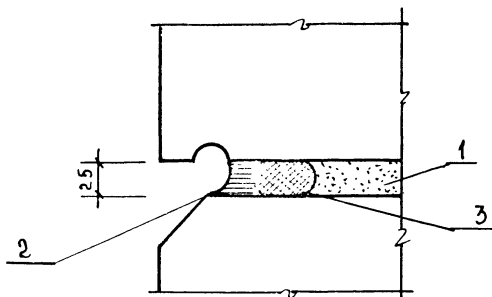
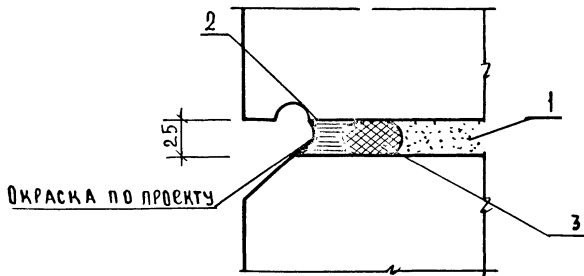


Рис. 3

ВАРИАНТ ЗАДЕЛКИ СТЫКА НЕТВЕРДЕЮЩЕЙ МАСТИКОЙ



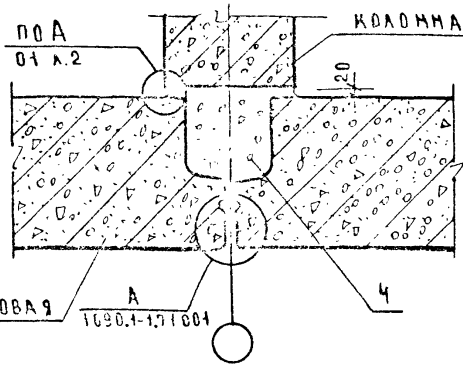
Поз. 2 по рис. 3 — ВУЛКАНИЗИРУЮЩАЯ МАСТИКА

ИНВ. № ПОДА ПОДПИСЬ И ДАТА ВЗАМ. ИНВ. А

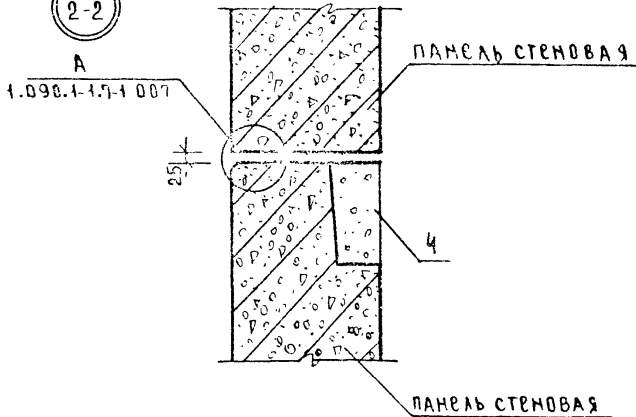
1. 232.1-8. 2-1 01

ЛИСТ
3

1-2



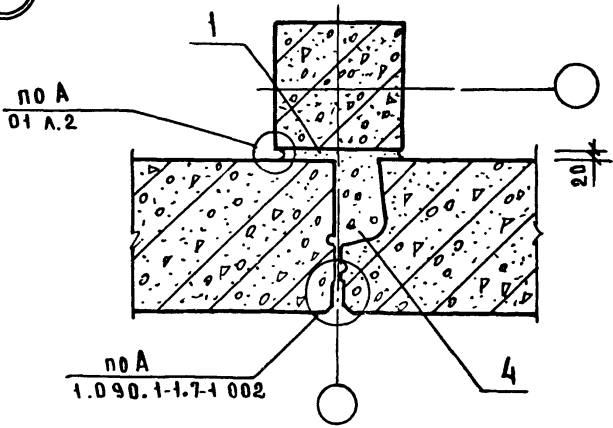
2-2



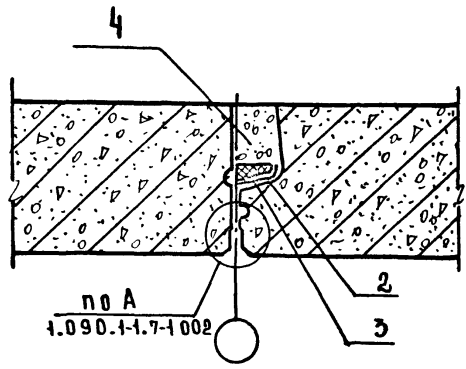
Спецификацию на узел см документ 35

НАИМЕНОВАНИЕ	1.232.1-8.2-1 02
КОД	УЗЛЫ 1-2; 2-2
СТАДИИ	П
АНСТ	1
АНСТОВ	1
ОБЪЕДИНЕНИЕ	ЦНИИЭП
Адрес	Г. РСФВР Б. БИТОВСКИЙ З. АННИИ И ТУРИСТСКИЙ Ж. Е. П. П. П. П.

3-2



4-2



Спецификацию на узлы см. документ 35

ИМЯ, ИПОДПИСЬ И ДАТА ВЗАИМНОВЛ.

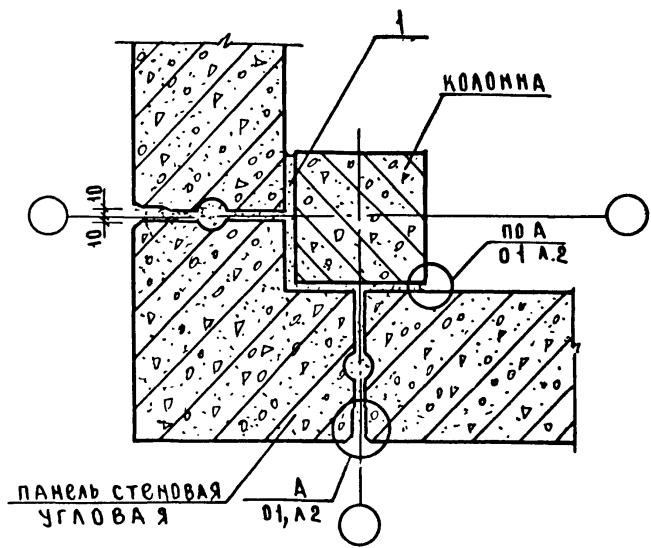
НАЧ. ОТА	ВОЛЫНСКИЙ	
Н. КОНТР.	ЕГОРОВ	
ГЛА. КОНСТ.	ШАЦ	
ГИП	НИКОЛАЕВА	
ГИП	КОМОВАЛОВА	
ПРОВЕР.	ХОРОШИЛОВА	
РАЗРАБ.	ЛУГОВЦЯ	

1.232.1-8.2-1 03

Узлы 3-2; 4-2

СТАДИИ	ЛИСТ	ЛИСТОВ
Р		1
ЦНИИЭП ГОРГЭС-БЫТОВЫХ ЗАДАНИЙ И ГИРСТЕННЫХ КОМПАНИЙ		

ФОРМАТ А4

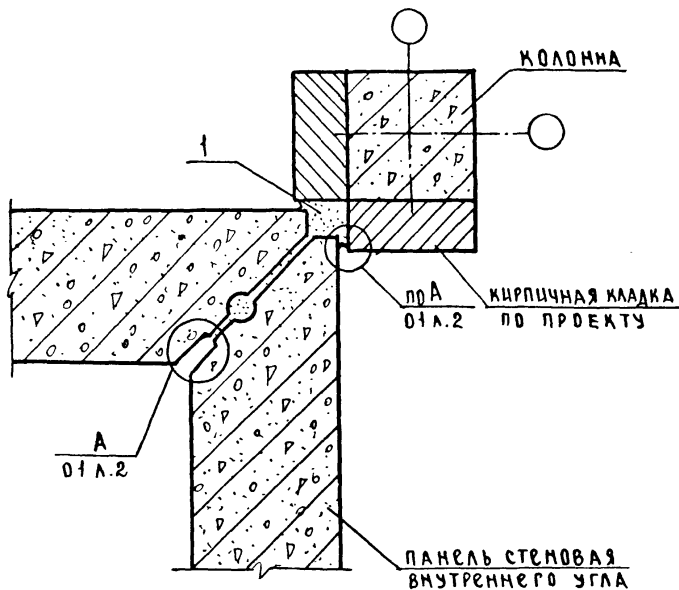


Спецификацию на узел см. документ 35

ИНВ. № ПОДП. ПОДПИСЬ И ДАТА ВЗЛ. ИНВ. №

НАЧ. ОТД.	ВОЛЫНСКИЙ	
М. КОНТР.	ЕГОРОВ	
ГЛ. КОНСТР.	ШАЦ	
ГЦП	МИКОЛАЕВ	<i>Миколаев</i>
ГЦП	КОЗОВА	<i>Козова</i>
ПРОВЕР.	ХОРОШАВ	<i>Хорошав</i>
РАЗРАБ.	УЗГОВА	<i>Узгова</i>

1.232.1-8. 2-1 04		
СТАНДА	ЛИСТ	ЛИСТОВ
Р		1
УЗЕЛ 5 1		ЦНИИЭП УО РГ В В - Б. И. Г. В. В. Х. З. А. И. И. И. Т. У. Р. И. С. Т. С. И. И. И. О. М. П. А. Р. С. К. О. В.



Спецификацию на узел см. документ 35

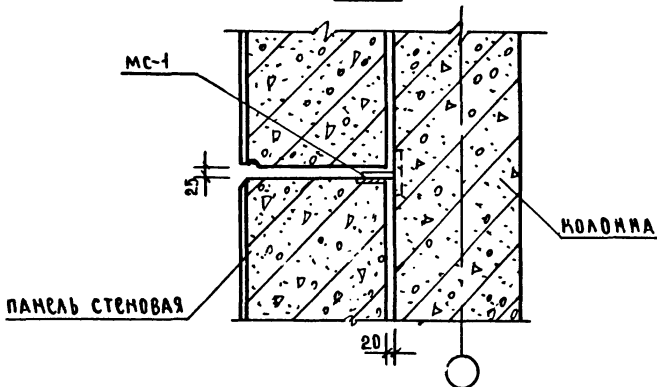
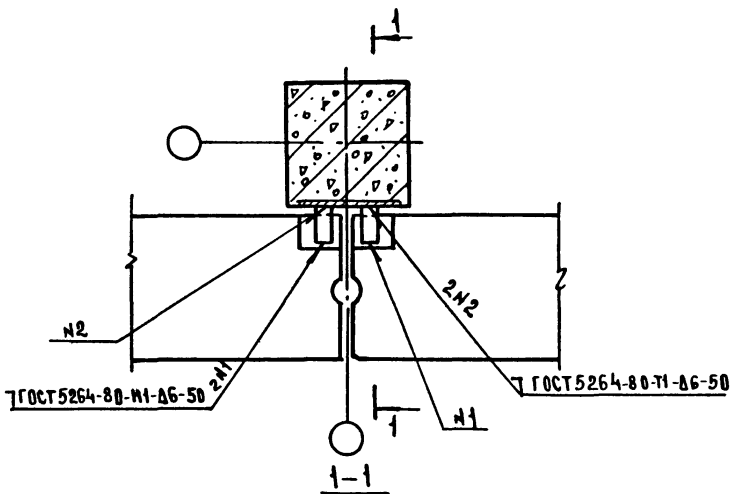
ИНВ. № ПОДП. ПОДПИСЬ И ДАТА ВЗАИМ. ИМЕНА

НАЧ. ОТА	ВОЛЫМСКИЙ			
Н. КОНТР.	ЕГОРОВ			
ГЛАВ. КОНСТ.	ШАЦ			
ГИП	НИКОЛАЕВА			
ГИП	КОЖОВАЛОВА			
ПРОВЕР.	ХОРОШИЛОВА			
РАЗРАБ.	ЛУГОВАЯ			

1.232.4-8. 2-1 06

УЗЕЛ 6

СТАД. АЯ	ЛИСТ	ЛИСТОВ
Р		1
ТОРГОВО-БЫТОВЫХ ЗАДАНИЙ И ТУРИСТИЧЕСКОГО КОМПЛЕКСА		
ЦНИИЭП		



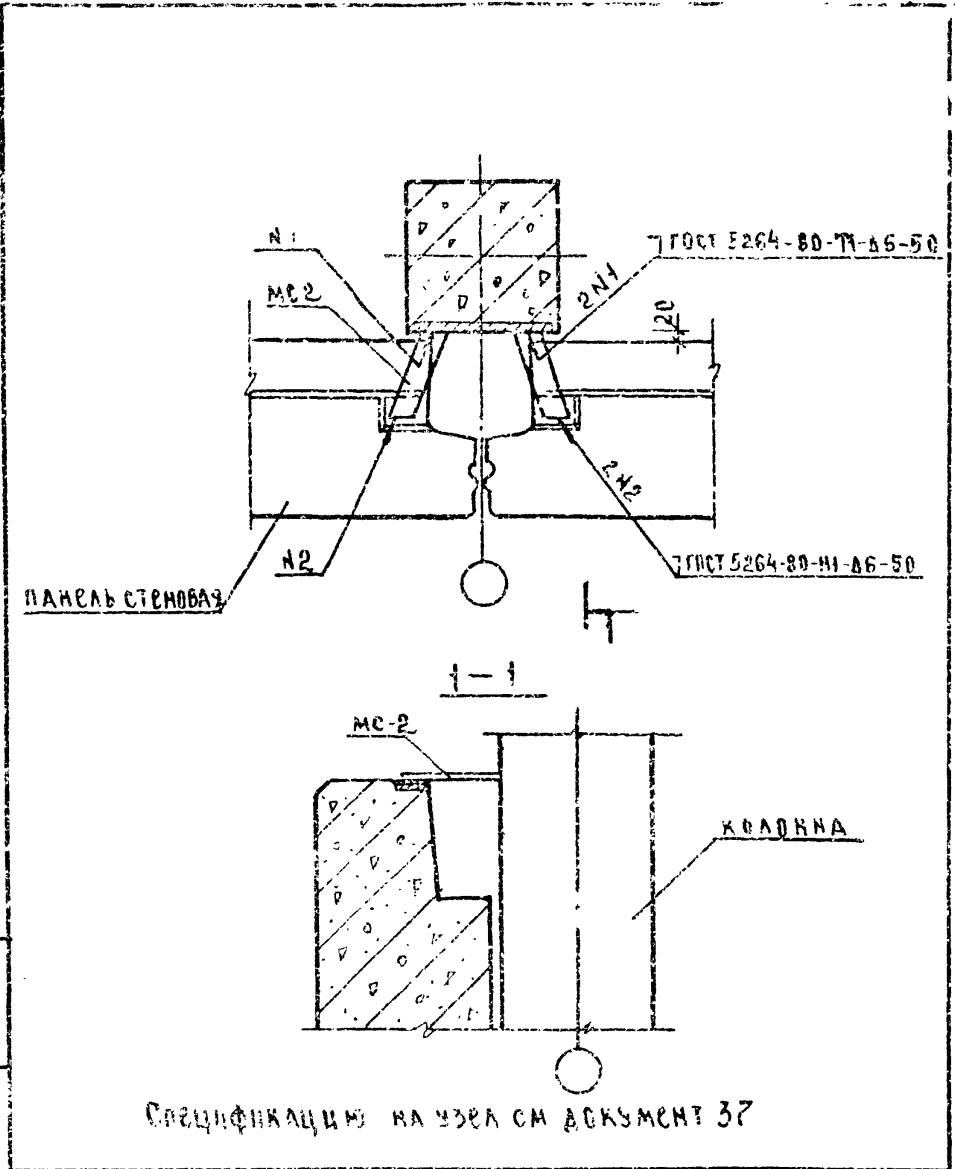
Спецификацию на узел см. документ 37

НАЧ. ОТА	ВОЛЫНСКИЙ	
Н. КОНТР.	ЕРОРОВ	
ГЛ. КОН. Д.	ШАЦ	
Г. Ц. П.	КИНОВАЛОВА	
Г. Ц. П.	НИКОЛАЕВА	
ПРОВЕРИЛ	ХОРДШИЛОВА	
РАЗРАБ.	ЛУГОВАЯ	

1.232.1-8.2-1 07

Узел 7-1

СТADIЯ	ЛИСТ	ЛИСТОВ
Р		1
ЦНИИЭП		
ГОРОВО-БЫТОВЫХ ЗАМКИ И ТУРИСТСКИХ КОМПЛЕКСОВ		



СЕРТИФИКАЦИЯ НА УЗЕА СМ ДОКУМЕНТ 37

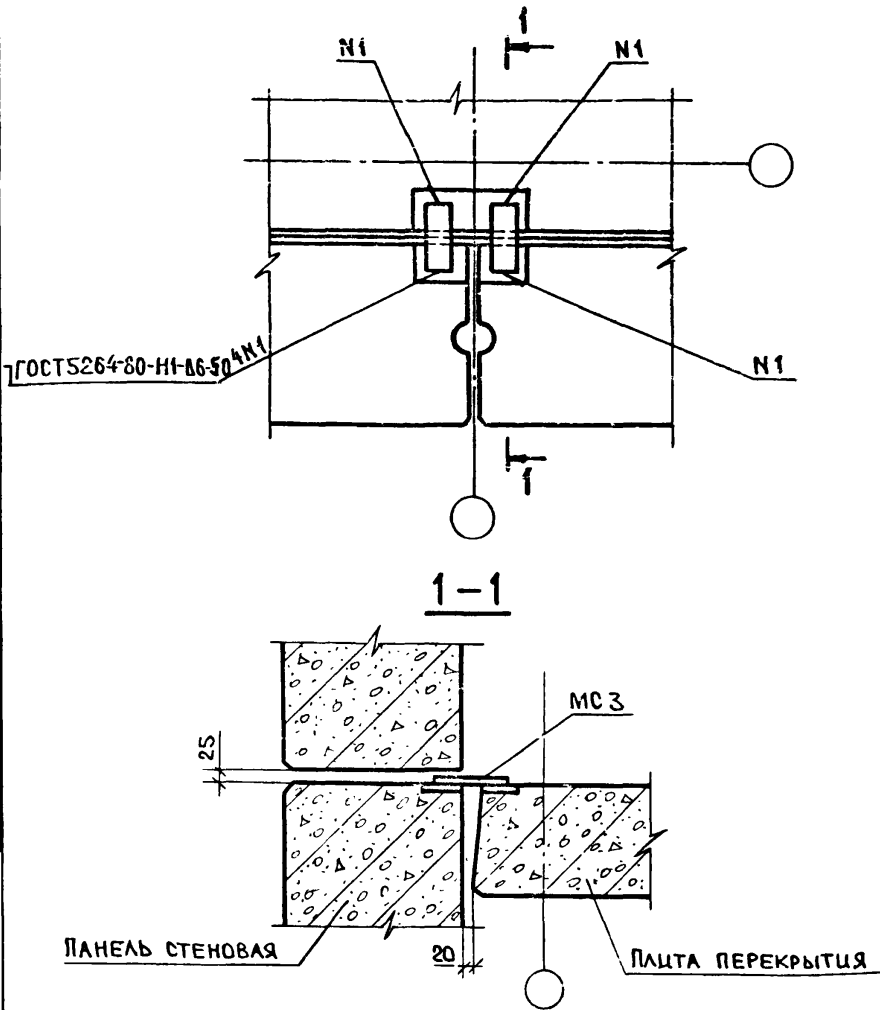
ЧИВ. № ПОДА. ПОДАПСИ. И ДАТА. ВЗАМ. ДИВ. №

НАЧ. СТА. БОЛШИНСКИЙ	<i>[Signature]</i>
И КОНТРЕГОРДЪ	<i>[Signature]</i>
ТА. КОМ. СТ. Ш. АЦ.	<i>[Signature]</i>
Г. И. П. НИКОЛАЕВА	<i>[Signature]</i>
Г. И. П. КОМОВАЛОВА	<i>[Signature]</i>
ПРОВЕРКА ХОРОШИЛОВА	<i>[Signature]</i>
РА. СР. А. Т. Г. С. А. Я.	<i>[Signature]</i>

1.232.1-8 2-1 08

УЗЕА 7-2

СТАДИЯ	Л И С Т	Л И С Т О В
Р		1
ТОРГОВО- БИТОВИХ ЗАРЪКЪИ И УЗРЪСКИ И КЪМ ПЛАНОВЕ		



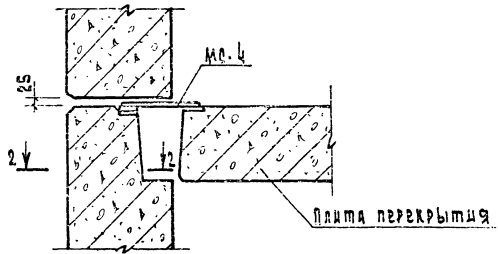
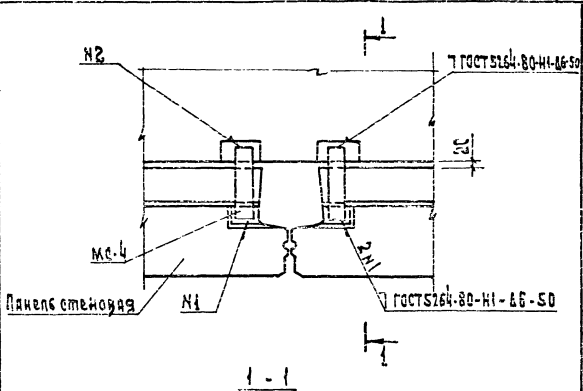
СПЕЦИФИКАЦИЮ НА УЗЕЛ СМ. ДОКУМЕНТ ЗР

НАЧ. СТА.	ВОЛЫНСКИЙ	<i>[Signature]</i>
И КОНТР	ХОРОШЛОВА	<i>[Signature]</i>
СЛ. КОН. ОТ	ЩАЦ	<i>[Signature]</i>
ГИП	НИКОЛАЕВА	<i>[Signature]</i>
ГИП	КОНОВАЛОВА	<i>[Signature]</i>
ПРОВЕР	НИКОЛАЕВА	<i>[Signature]</i>
РАЗРАБ	ЕГОРОВ	<i>[Signature]</i>

1.232.1-8. 2-1 09

УЗЕЛ 8-1

СТАДИЯ	ЛИСТ	ЛИСТОВ
Р		1
ЦНИИЭП		
ТОРГОВО-БЫТОВЫХ СЛАБЫХ И ТИПОЛЕТСКИХ КОМПЛЕКСОВ		



Спецификацию на узел см. документ 37

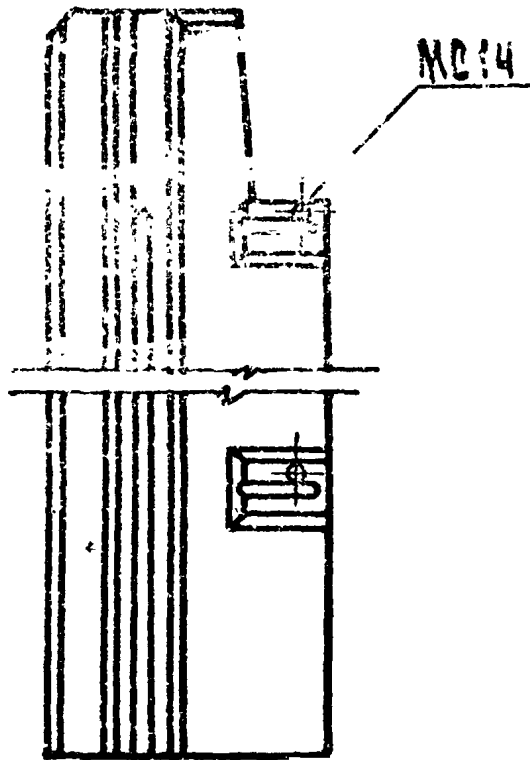
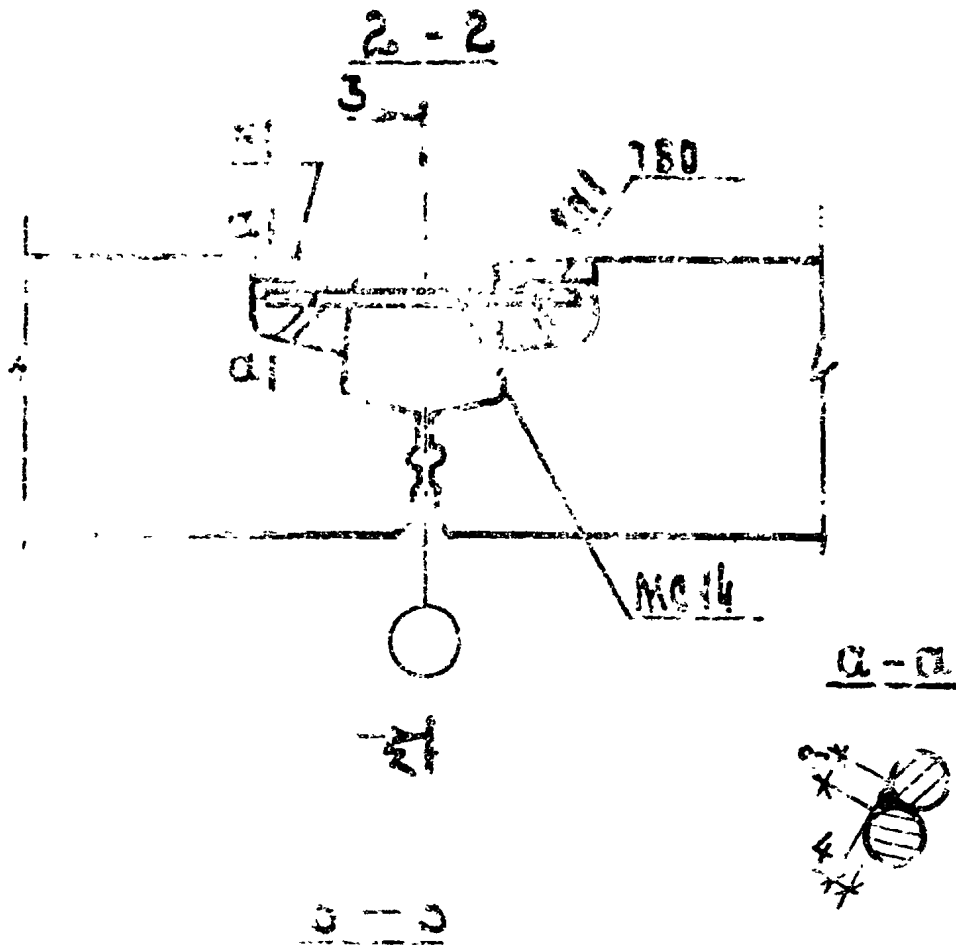
Имя, и подл. Подп. и дата

Имя, и подл.	Подп.	Дата
Н.И.А.О.Д.	В.В.И.С.К.И.Н.	
Н.К.О.Т.	Е.Г.О.Р.Я.В.	
Г.Л.К.О.Н.С.Т.	Ш.А.Ц.	
Г.И.П.	Н.И.К.О.Л.О.Д.Е.В.	
Г.И.П.	Ж.С.О.К.О.В.А.К.О.В.	
П.Р.О.В.Е.Р.	Х.О.Р.О.Ш.И.Л.Е.В.	
Р.А.З.Р.В.Е.	А.У.Г.О.В.А.	

1.232.1-8.2-1 10

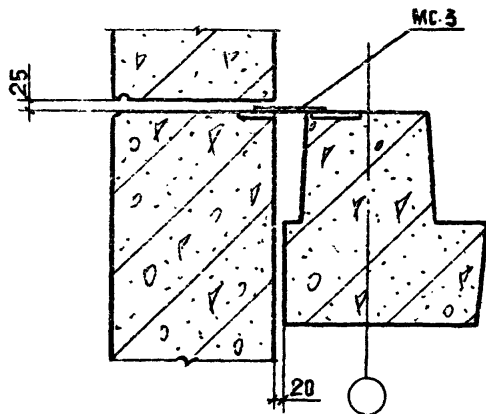
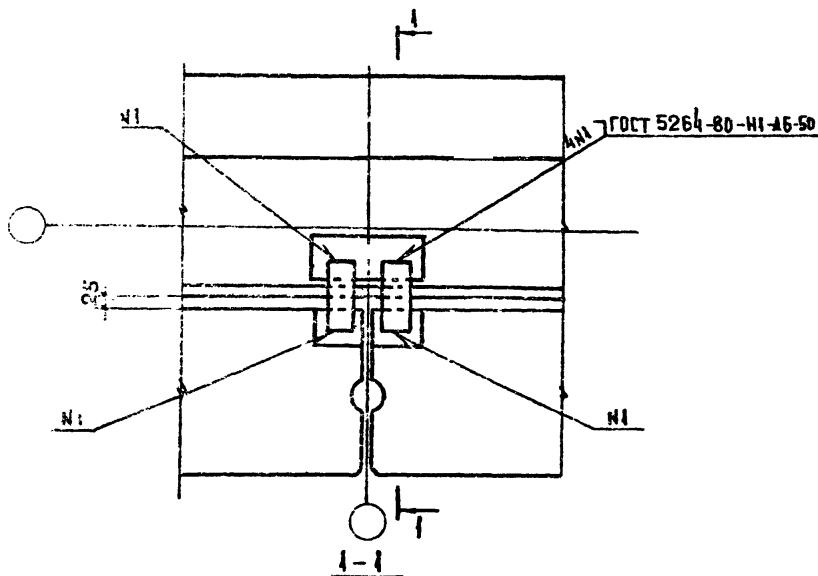
Узля 8-2

Сталь	Цет	Цетор
Р	1	2
ШНИИЭП марганца ванадия бористых комплексов		



1. 232.1-8, 2-1 10

Лист
2



СПЕЦИФИКАЦИЮ НА УЗЕЛ СМ. ДОКУМЕНТ 37

НАЧ. ОТД.	БОЛЫНСКИЙ	<i>[Signature]</i>
И. КОНТР.	ЛУГОВАЯ	<i>[Signature]</i>
ТА КОН. СЦ.	ИЩАЦ	<i>[Signature]</i>
ГИП	НИКОЛАЕВА	<i>[Signature]</i>
ГИП	КОНОВАЛОВА	<i>[Signature]</i>
ПРОВЕРИЛ	НИКОЛАЕВА	<i>[Signature]</i>
РАЗРАБ	ЕГОРОВ	<i>[Signature]</i>

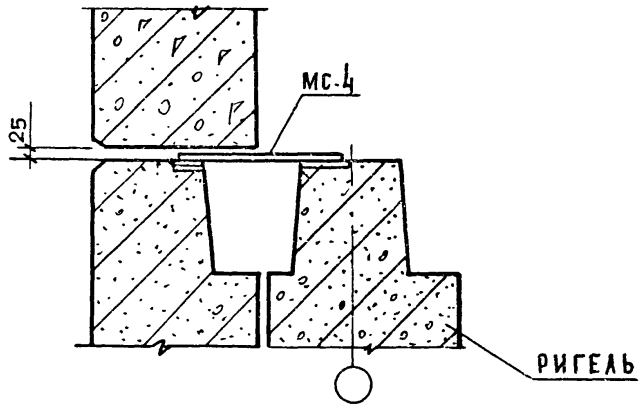
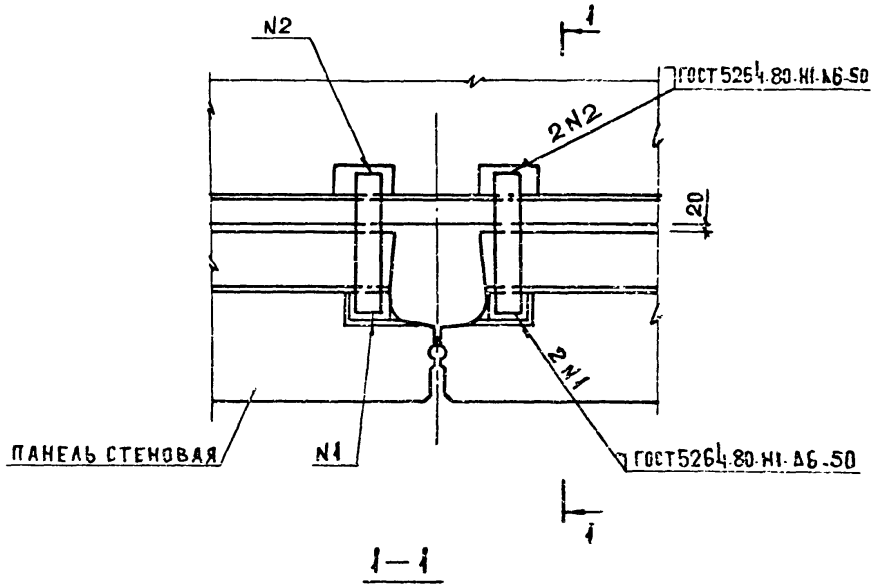
1.232.1-8.2-1 11

УЗЕЛ 9-1

СТАДИЯ	ЛИСТ	ЛИСТОВ
Р		1
ЦНИИЭП ТОРГОВО- БЫТОВЫХ ЗАДАНИЙ И ТЭХНИЧЕСКИХ КОМПЛЕКТОВ		

22273 20

ФОРМАТ А4



СПЕЦИФИКАЦИЮ НА УЗЕЛ СМ. ДОКУМЕНТ 37

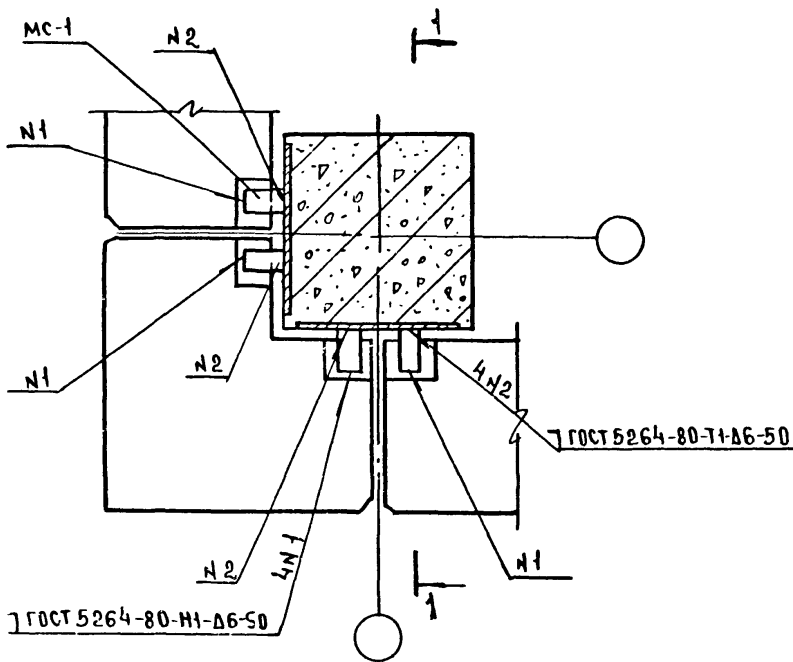
ИНВ. № ПОДА. ПОДПИСЬ И ДАТА ВЗАМ. ИНВ. №

НАЧ. ОТД.	ВОЛЬИНСКИЙ	<i>[Signature]</i>
И. КОНТР.	ЕГОРОВ	<i>[Signature]</i>
ГЛ. КОНСТР.	ШАЦ	<i>[Signature]</i>
ГИП	НИКОЛАЕВА	<i>[Signature]</i>
ГИП	КОНОВАЛОВА	<i>[Signature]</i>
ПРОВЕРИЛ	ХОРОШИЛОВА	<i>[Signature]</i>
РАЗРАБ.	ЛУГОВАЯ	<i>[Signature]</i>

1.232.1-8.2-1 12

УЗЕЛ 9-2

СТADIЯ	ЛИСТ	ЛИСТОВ
Р		1
ЦНИИЭП ТОРГОВО-БЫТОВЫХ ЗАДАНИЙ И ТУРИСТСКИХ КОМПЛЕКСОВ		



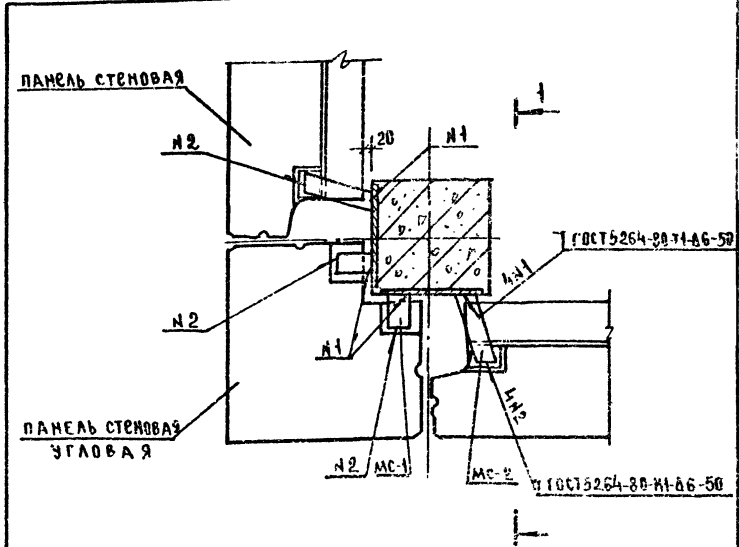
Сечение 1-1 см. документ 07.
 Спецификацию на узел см. документ 37

НАЧ ОТА	ВОЛЫМСКИЙ	<i>[Signature]</i>
Н.КОНТР	БЕЗДОВА	<i>[Signature]</i>
ГЛ.ИНЖ.ПР	ШАЦ	<i>[Signature]</i>
Г.И.П.	НИКОЛАЕВА	<i>[Signature]</i>
Г.И.П.	КОМОВАЛОВА	<i>[Signature]</i>
ПРОВЕР	НИКОЛАЕВА	<i>[Signature]</i>
РАЗРАБ	ЕГОРОВ	<i>[Signature]</i>

1.232.1-8.2-1 13

Узел 10-1

СТАДИЯ	ЛИСТ	ЛИСТОВ
Р		1
ЦНИИЭП		
ТОРГОВО-БЫТОВЫЙ ЗАМНИ И ТУРИСТСКИЙ МАШИНОСТРОЕНИЕ		



Сечение 1-1 см. документ №
 Спецификацию на ЗСЗ см. документ №3

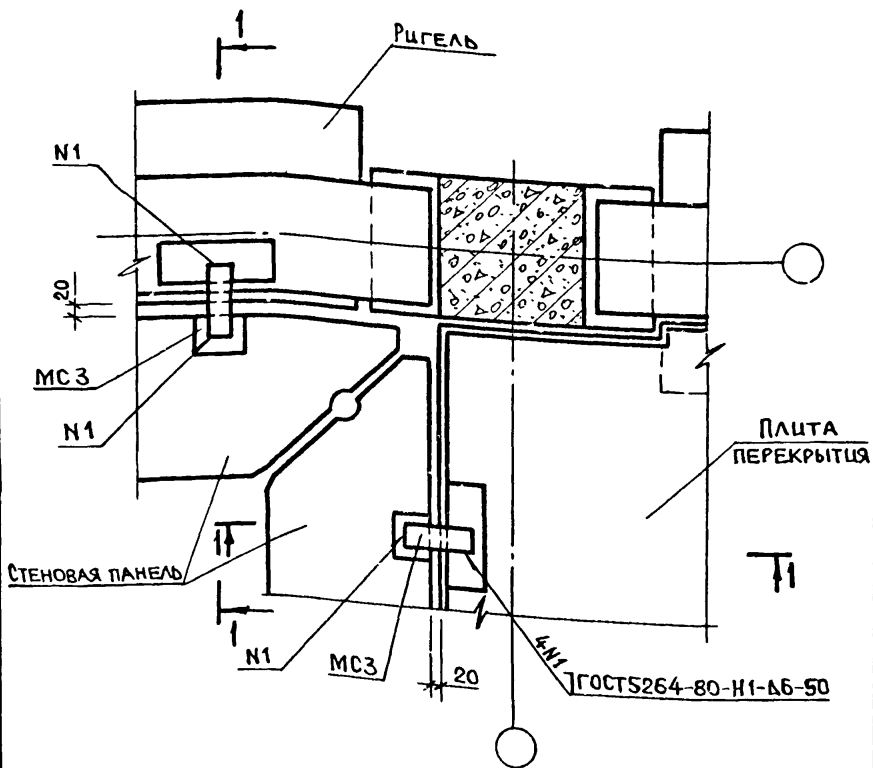
ИВР. ПОДПИСЬ И ПЕЧАТ. БЕЗМ. ШТАМ. №

ИВР. ПОДПИСЬ И ПЕЧАТ. БЕЗМ. ШТАМ. №	ИВР. ПОДПИСЬ И ПЕЧАТ. БЕЗМ. ШТАМ. №	ИВР. ПОДПИСЬ И ПЕЧАТ. БЕЗМ. ШТАМ. №	ИВР. ПОДПИСЬ И ПЕЧАТ. БЕЗМ. ШТАМ. №	ИВР. ПОДПИСЬ И ПЕЧАТ. БЕЗМ. ШТАМ. №	ИВР. ПОДПИСЬ И ПЕЧАТ. БЕЗМ. ШТАМ. №
ИВР. ПОДПИСЬ И ПЕЧАТ. БЕЗМ. ШТАМ. №	ИВР. ПОДПИСЬ И ПЕЧАТ. БЕЗМ. ШТАМ. №	ИВР. ПОДПИСЬ И ПЕЧАТ. БЕЗМ. ШТАМ. №	ИВР. ПОДПИСЬ И ПЕЧАТ. БЕЗМ. ШТАМ. №	ИВР. ПОДПИСЬ И ПЕЧАТ. БЕЗМ. ШТАМ. №	ИВР. ПОДПИСЬ И ПЕЧАТ. БЕЗМ. ШТАМ. №

1 232.1-8. 2-1 14

УЗБА 10-2.

СТАЛН	ЛНСТ	ЛНСТОВ
Р	1	1
ЦНИИЭП ГОРГОВО- БИТОВЫХ ЗДАНИЙ И ТИПОСНОВ КОМПАКОВ		



СЕЧЕНИЕ 1-1 СМ. ДОКУМЕНТ 11.

СПЕЦИФИКАЦИЮ НА УЗЕЛ СМ. ДОКУМЕНТ 38.

НАЧ. ОТД.	ВОЛЫНСКИЙ	<i>Волынский</i>	
Н. КОНТР.	БЕРЛОВА	<i>Берлова</i>	
ГЛ. КОНСТ.	ШАЦ	<i>Шац</i>	
ГИП	НИКОЛАЕВА	<i>Николаева</i>	
ГИП	КОНОВАЛОВА	<i>Конавалова</i>	
ПРОВЕР.	КОРОШЛАОВА	<i>Корошллова</i>	
РАЗРАБ.	БГОРОВ	<i>Богоров</i>	

1.232.1-8. 2-1 15

УЗЕЛ 11

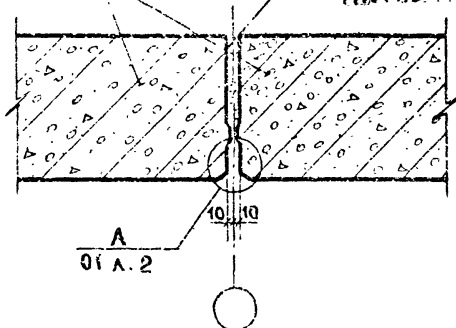
СТАДИЯ	ЛИСТ	ЛИСТОВ
Р		1
ЦНИИЭП		ТОРГОВО-ВЫТОВОЙ ЗАКАЗНИК ФРИСТЕКШ КОМПЛЕКС

22273 24

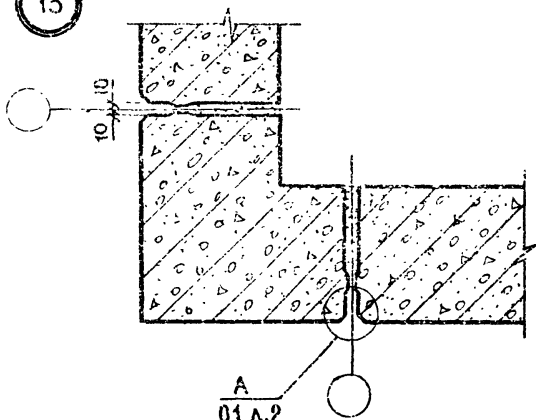
ФОРМАТ А4

12

ПАРАПЕТНЫЕ ПАНЕЛИ

ЗАЧЕКАНТЬ ЦЕМЕНТНЫМ
РАСТВОРОМА
01 л. 2

13

А
01 л. 2

СПЕЦИФИКАЦИЮ НА УЗЛЫ СМ. ДОКУМЕНТ 36

ИМЯ, ИМПОД. ПОДПИСЬ И ДАТА ВЗАИМ. ШТАМПА

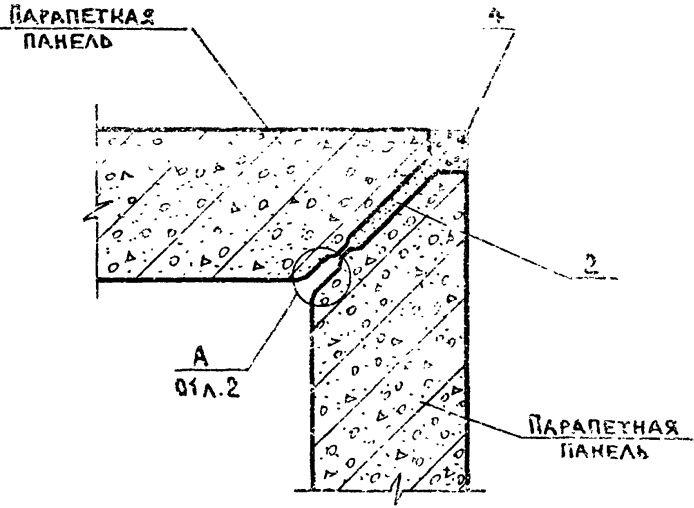
НАЧ. ОГА	ВОЛЫНСКИЙ	<i>[Signature]</i>	
И. КОНТР.	ЕГОРОВ	<i>[Signature]</i>	
ГЛАВ. КОН. СТ.	ШАЦ	<i>[Signature]</i>	
ГИП	НИКОЛАЕВА	<i>[Signature]</i>	
ГИП	КОПОВАЛОВА	<i>[Signature]</i>	
ПРОВЕР.	ХОРОШИЛОВА	<i>[Signature]</i>	
РАЗРАБ.	ЛУГОВАЯ	<i>[Signature]</i>	

1.232.1-8.2-1 16

УЗЛЫ 12, 13

СТАДИЯ	ЛИСТ	ЛИСТОВ
Р		1

ТОРГОВО-
БУДОВЕЛЬ-
ЗАДАНИИ И
ПРОЕКТИРОВАНИЕ

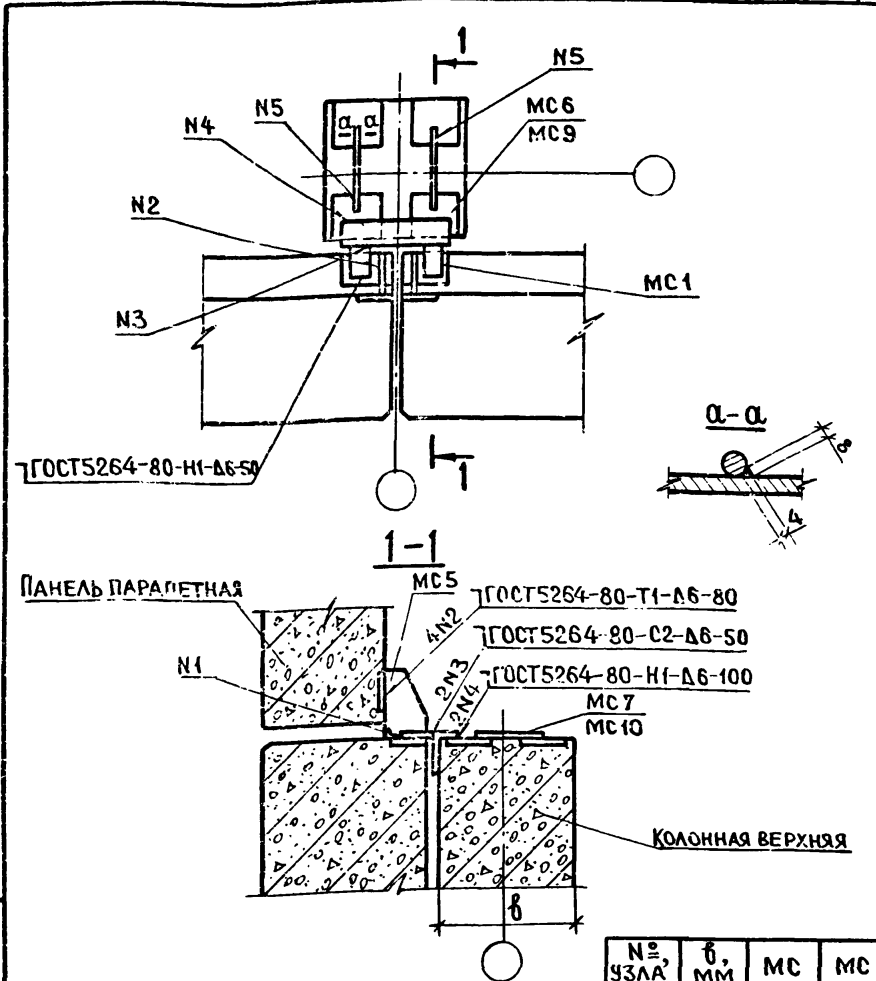


СПЕЦИФИКАЦИЮ НА УЗЕЛ СМ ДОКУМЕНТ 36

НАЧ. ОТД.	ВОЛЫНСКИЙ		1.232.1-8.2-1 17			
Н. КОНТР.	ЕГОРОВ					
ГЛАВ. КОМ. СУ	ШАЦ		УЗЕЛ 14	СТАДИЯ	ЛИСТ	ЛИСТОВ
ГЛП	НИКОЛАЕВА			Р	•	1
ГЛП	КОНОСАНОВА			ЦНИИЭП ТОРГОВО- БЫТОВЫХ ЗАДАНИИ И ТЕХНИЧЕСКОЕ КОМПЛЕКСОЕ		
ПРОВЕР.	ХОРОШИЦОВА					
РАЗРАБ.	ЛУГОВАЯ					

22273 26

ФОРМАТ А4



ГОСТ 5264-80-Н1-Δ6-50

ПАНЕЛЬ ПАРАПЕТНАЯ

ГОСТ 5264-80-Т1-Δ6-80

ГОСТ 5264-80-С2-Δ6-50

ГОСТ 5264-80-Н1-Δ6-100

КОЛОННАЯ ВЕРХНЯЯ

№ узла	δ, мм	МС	МС
15-1	300	6	7
16-1	400	9	10

СПЕЦИФИКАЦИЮ НА УЗЛЫ СМ. ДОКУМЕНТ 38, 39.

Шифр метода подшивки и даты вступления в силу

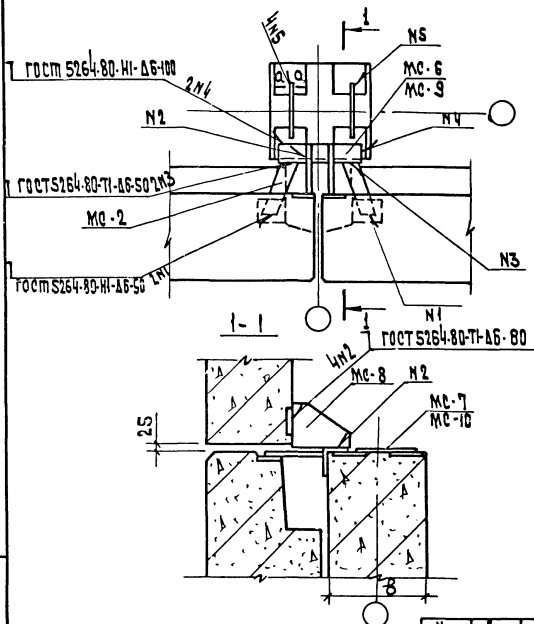
НАЧ. ОТД.	ВОЛЫНСКИЙ	
Н. КОНТР.	БЕРЛОВА	
ГЛ. КОН. ОТ.	ШАЦ	
ГЦП	НИКОЛАЕВА	
ГЦП	КОЗОВАЛОВА	
ПРОВЕР.	НИКОЛАЕВА	
РАЗРАБ.	ЕГОРОВ	

1.232.1-8. 2-1 18

УЗЛЫ 15-1; 16-1

СТАДИЯ	ЛИСТ	ЛИСТОВ
Р		1

ЦНИИЭП
 ТОРГОВО-ВЫПУСК ЗААНУ И ТРИСТ-ИИ КОМПЛЕКТОВ



Сечение А-А см. документ 18.

Спецификацию на узлы см. документ 38,39.

№ узла	В.М.М.	МС	МС
15-2	300	6	7
16-2	400	9	10

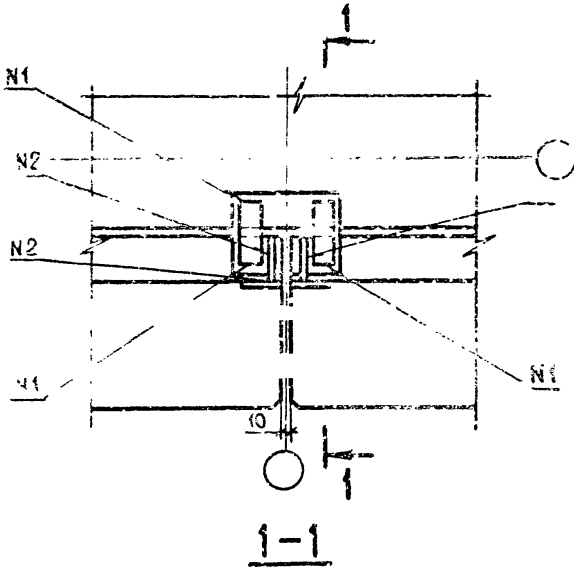
Ш.В.А. ПОДЛ. ПОДЛ. Ч. ДАТА
 В.В.А.М. ИЮН. 81

Нач. отд.	Алтынский	<i>[Signature]</i>
Н.контр.	Берлова	<i>[Signature]</i>
Гл. кон. отд.	Ш.А.Ч.	<i>[Signature]</i>
Г.И.П.	Николаева	<i>[Signature]</i>
Г.И.П.	Кочерякова	<i>[Signature]</i>
Провер.	Николаева	<i>[Signature]</i>
РАЗРАБ.	Егоров	<i>[Signature]</i>

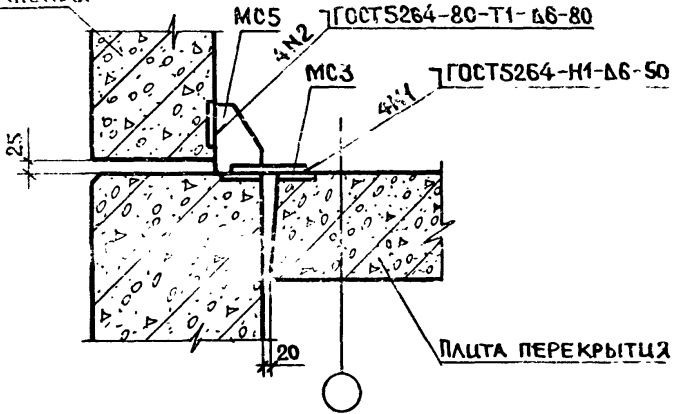
1.232. 1-8. 2-1 19

Узлы 15-2; 16-2

Стандарт	Лист	Листов
Р		1
ЦНИИЭП		морфо-быт. орг. и э. в. и. ч. тур. и. ч. комплекс



ПАНЕЛЬ ПАРАПЕТНАЯ



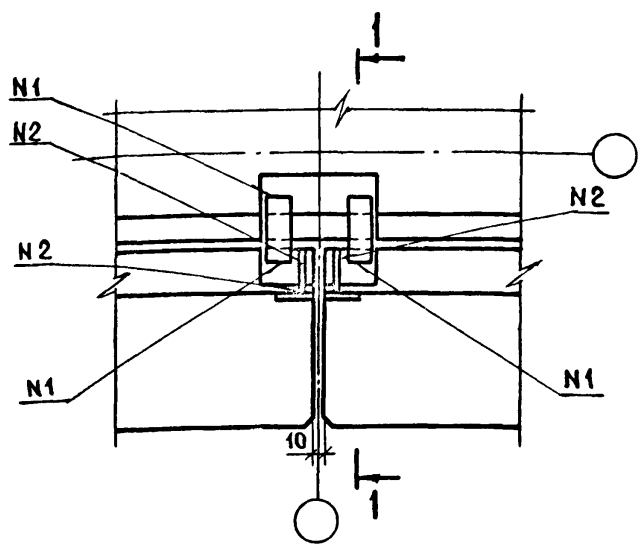
СПЕЦИФИКАЦИЮ НА УЗЕЛ СМ. ДОКУМЕНТ 38.

НАЧ. ОТА	ВОЛЫНСКИЙ	<i>[Signature]</i>
Н. КОНТР.	БЕРАОВА	<i>[Signature]</i>
Д. КОН. ОТ	ШАЦ	<i>[Signature]</i>
ГЦП	НИКОЛАЕВА	<i>[Signature]</i>
ГЦП	КОЖОВАЛОВА	<i>[Signature]</i>
ПРОВЕР.	НИКОЛАЕВА	<i>[Signature]</i>
РАЗРАБ.	ЕГОРОВ	<i>[Signature]</i>

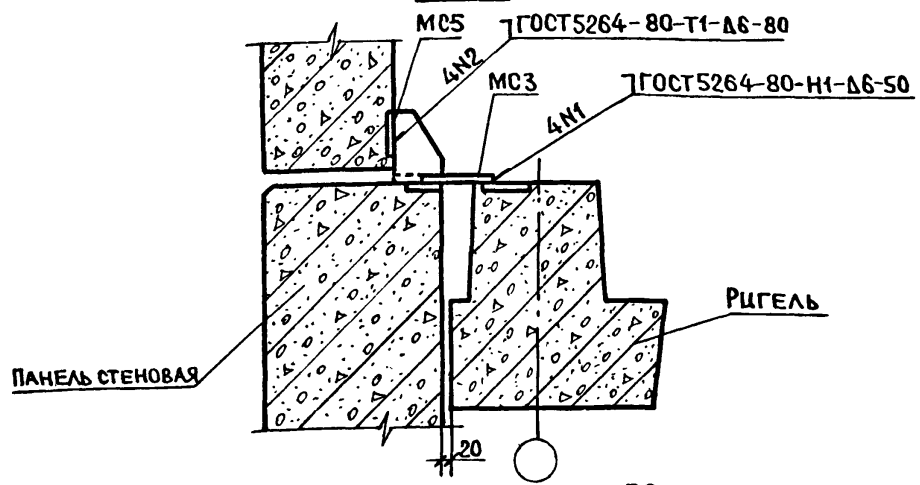
1.232.1-8.2-1 20

УЗЕЛ 17-1

СТАДИЯ	ЛИСТ	ЛИСТОВ
Р		1
ЦНИИЭП ТОРГОВО- БЫТОВЫХ МАШИН И ТРАКТОРОВ КОМПЛЕКС		



1-1



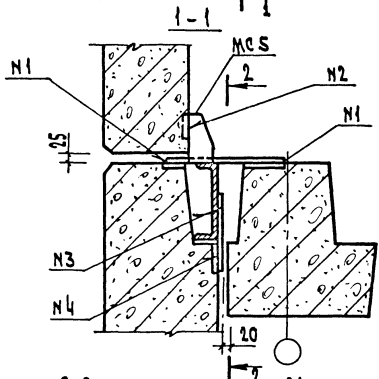
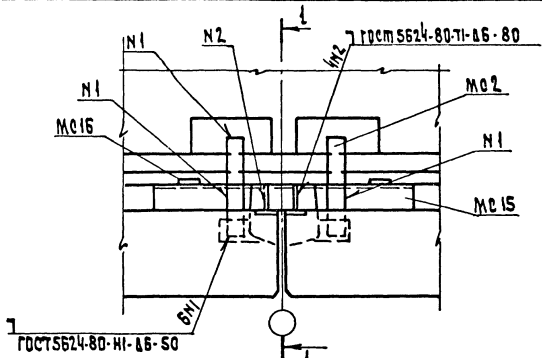
СПЕЦИФИКАЦИЮ НА УЗЕЛ СМ. ДОКУМЕНТ 38

НАЧ. ОТД.	ВОЛЫНСКИЙ	<i>[Signature]</i>
Н. КОНТР.	БЕРАЛОВА	<i>[Signature]</i>
ГЛА. КОН. ОТ.	ШАЦ	<i>[Signature]</i>
ГЦП	НИКОЛАЕВА	<i>[Signature]</i>
ГЦП	КОНОВАЛОВА	<i>[Signature]</i>
ПРОВЕР.	НИКОЛАЕВА	<i>[Signature]</i>
РАЗРАБ.	ЕГОРОВ	<i>[Signature]</i>

1.232.1-8.2-1 22

УЗЕЛ 18-1

СТАЛКА	ЛИСТ	ЛИСТОВ
Р		1
ЦНИИЭП ТОРГОВО-БЫТОВЫХ ЗАДАНИЙ И ТЕХНИЧЕСКИХ КОМПЛЕКТОВ		

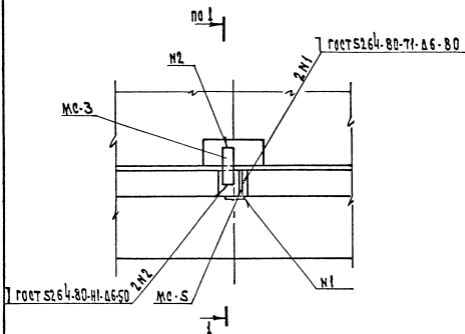


Сечение 2-2 см. документ 21
 Спецификацию на узел см. документ 39

Имя, И. ПОЛ., Подп. и дата
 Имя, И. ПОЛ., Подп. и дата
 Имя, И. ПОЛ., Подп. и дата

И. ПОЛ.	И. ПОЛ.	И. ПОЛ.	И. ПОЛ.
И. ПОЛ.	И. ПОЛ.	И. ПОЛ.	И. ПОЛ.
И. ПОЛ.	И. ПОЛ.	И. ПОЛ.	И. ПОЛ.
И. ПОЛ.	И. ПОЛ.	И. ПОЛ.	И. ПОЛ.
И. ПОЛ.	И. ПОЛ.	И. ПОЛ.	И. ПОЛ.
И. ПОЛ.	И. ПОЛ.	И. ПОЛ.	И. ПОЛ.
И. ПОЛ.	И. ПОЛ.	И. ПОЛ.	И. ПОЛ.
И. ПОЛ.	И. ПОЛ.	И. ПОЛ.	И. ПОЛ.
И. ПОЛ.	И. ПОЛ.	И. ПОЛ.	И. ПОЛ.
И. ПОЛ.	И. ПОЛ.	И. ПОЛ.	И. ПОЛ.

1.232.1-8.2-1		23
Узел 18-2		
Станция	Лист	Листов
Р		1
Торгово-бытовых зданий и транспортных комплексов ЦНИИЭП		

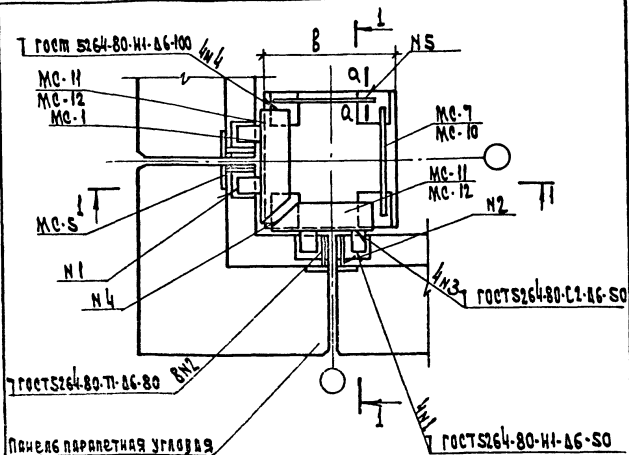


Спецификацию на узел см. документ 38
Сеченке 1-1 см. документ 20

1.232. 1-8. 2-1 24

Узел 19-1

Лист		Кол-во
Р	И	Л
1	1	1
МОСКОВСКИЙ ГОСУДАРСТВЕННЫЙ УНИВЕРСИТЕТ МЕХАНИЧЕСКОЕ УЧЕБНО-МЕТОДИЧЕСКОЕ ЦЕНТРАЛЬНОЕ БЮРО		



№ узла	В, мм	МС	МС
20-1	300	7	10
21-1	400	11	12

Сечение а-а см. документ 18

Сечение i-i см. документ 18

Спецификацию на узлы см. документ 39

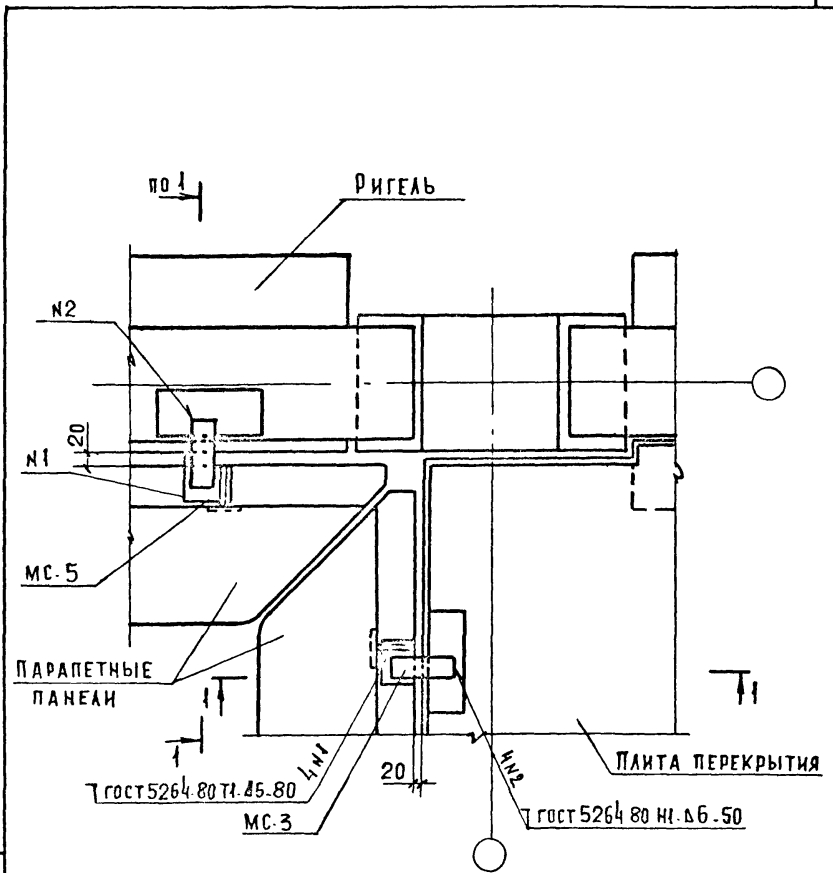
Нач. отд.	Большаков	<i>Большаков</i>
Н. контр.	Берлова	<i>Берлова</i>
Л. экз. отд.	Цыц	<i>Цыц</i>
Г. и. п.	Николаев	<i>Николаев</i>
Г. и. п.	Кочергаев	<i>Кочергаев</i>
Прозер.	Николаев	<i>Николаев</i>
Разраб.	Егоров	<i>Егоров</i>

1. 232. 1-8. 2-1 26

Узлы 20-1; 21-1

Этапы	Лист	Листов
Р		1

Торгово-бытовой завод и производственный комплекс ЦНИИЭП



СПЕЦИФИКАЦИЮ НА УЗЕЛ СМ. ДОКУМЕНТ 38.
 СЕЧЕНИЕ 1-1 СМ. ДОКУМЕНТ 22.

1.232.1-8.2-1 28

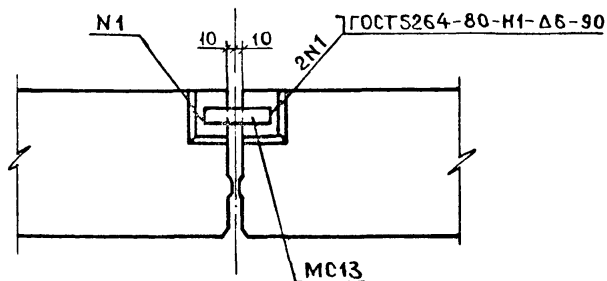
УЗЕЛ 22

ИЗМ. ПОДАЛ. ПОДПИСЬ И ДАТА ВЗМ. ИНВ. №:

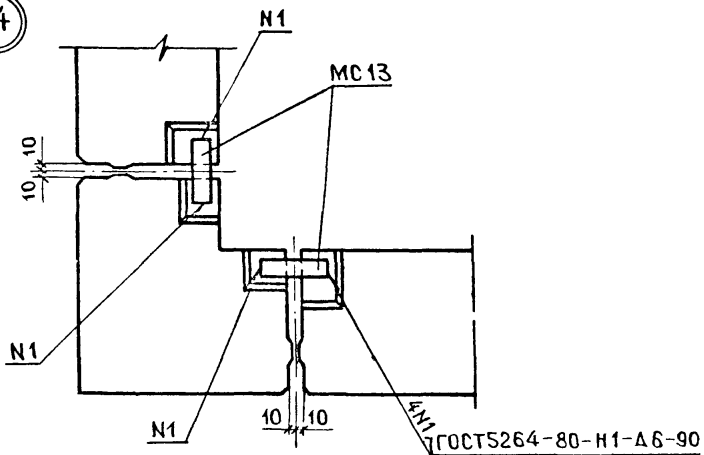
НАЧ. ОТД.	ВОЛЫНСКИЙ	<i>[Signature]</i>
И. КОНТР.	ЛУГОВАЯ	<i>[Signature]</i>
ПР. КОН. ОРГ.	И. АЦ	<i>[Signature]</i>
С. И. П.	НИКОЛАЕВА	<i>[Signature]</i>
С. И. П.	КОНОДАСОВА	<i>[Signature]</i>
И. П. С. Е. Р. И. А.	НИКОЛАЕВА	<i>[Signature]</i>
С. А. Р. А. Б.	ЕГОРОВ	<i>[Signature]</i>

СТАДИЯ	ЛИСТ	ЛИСТОВ
Р		1
ЦНИЭП ТОРГОВО-БЫТОВЫХ ЗАДАНИЙ И ТУРИСТСКИХ КОМПЛЕКСОВ		

(23)



(24)



СПЕЦИФИКАЦИЮ НА УЗЕЛ СМ. ДОКУМЕНТ 38

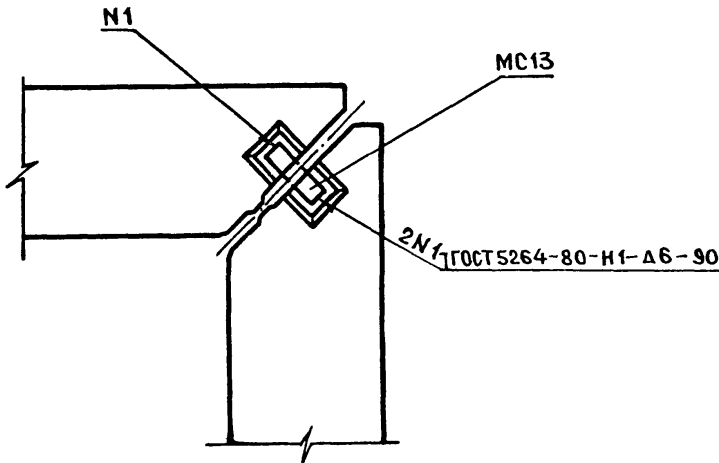
И.О.Д.	И.О.Д.		
И.О.Д.	И.О.Д.		
И.О.Д.	И.О.Д.		
И.О.Д.	И.О.Д.		
И.О.Д.	И.О.Д.		
И.О.Д.	И.О.Д.		
И.О.Д.	И.О.Д.		
И.О.Д.	И.О.Д.		

1.232.1-8.2-1 29

УЗЛЫ 23, 24

СТАДИЯ	ЛИСТ	ЛИСТОВ
Р		1

ТОРГО
БЫТО
ЗАП
ТЕ
КОМП



СПЕЦИФИКАЦИЮ НА УЗЕЛ СМ. ДОКУМЕНТ 38

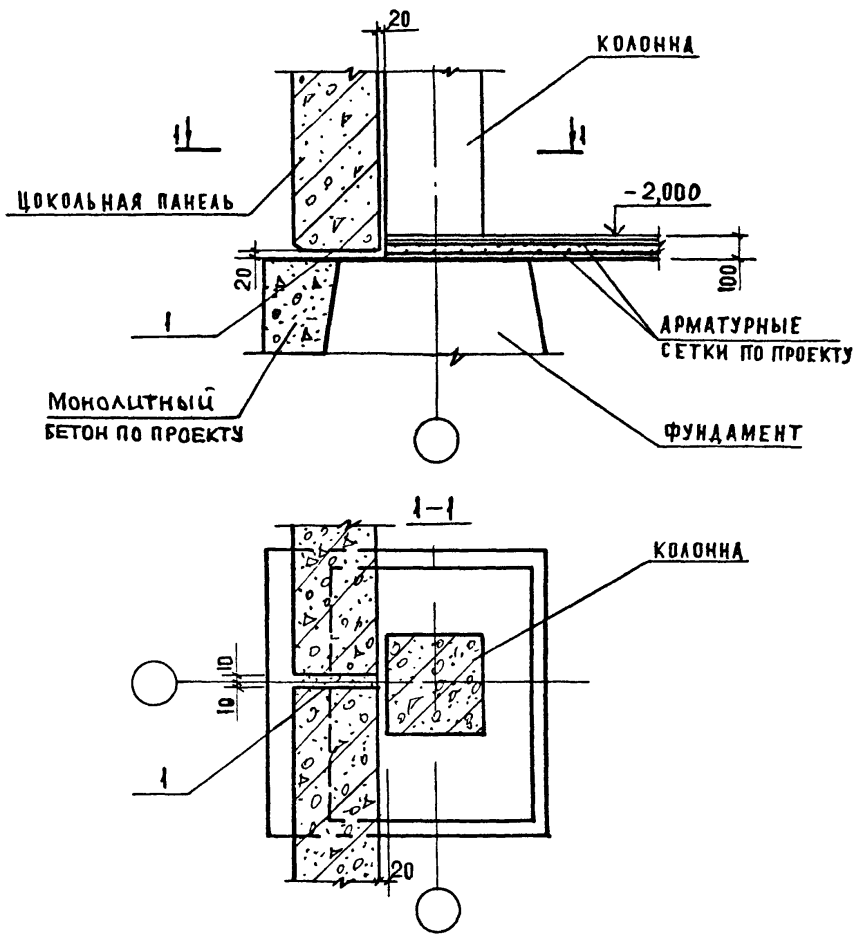
ШВ. № ПОДЛ. ПОДПИСЬ И ДАТА ВЗАМ. ШВ. №

НАЧ. ОТД.	ВОДИНСКИЙ	<i>[Signature]</i>
Н. КОНТР.	БЕРЛОВА	<i>[Signature]</i>
ГЛ. КОН.	ШАЦ	<i>[Signature]</i>
ГИП	НИКОЛАЕВА	<i>[Signature]</i>
ГИП	КОНОВАЛОВА	<i>[Signature]</i>
ПРОВЕР.	ХОРОШИЛОВА	<i>[Signature]</i>
РАЗРАБ.	ЛУГОВАЯ	<i>[Signature]</i>

1.232.1-8.2-1 30

УЗЕЛ 25

СТАДИЯ	ЛИСТ	ЛИСТОВ
Р		1
ЦНИИЭП ТОРГОВО- БЫТОВО- ЗАНИМЧИ И ТУРИСТСКИХ КОМПЛЕКСОВ		



СПЕЦИФИКАЦИЮ НА УЗЕЛ СМ. ДОКУМЕНТ 36

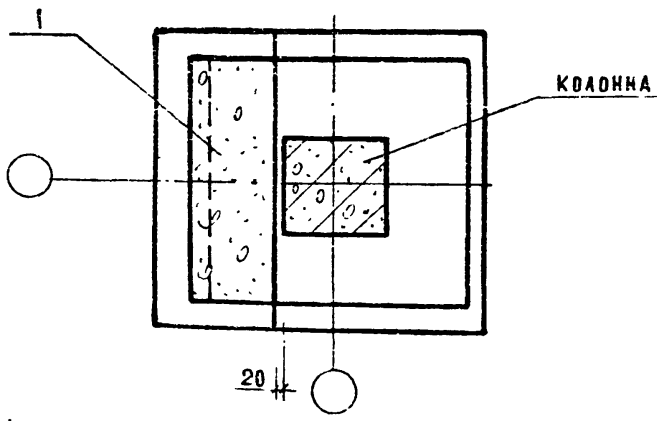
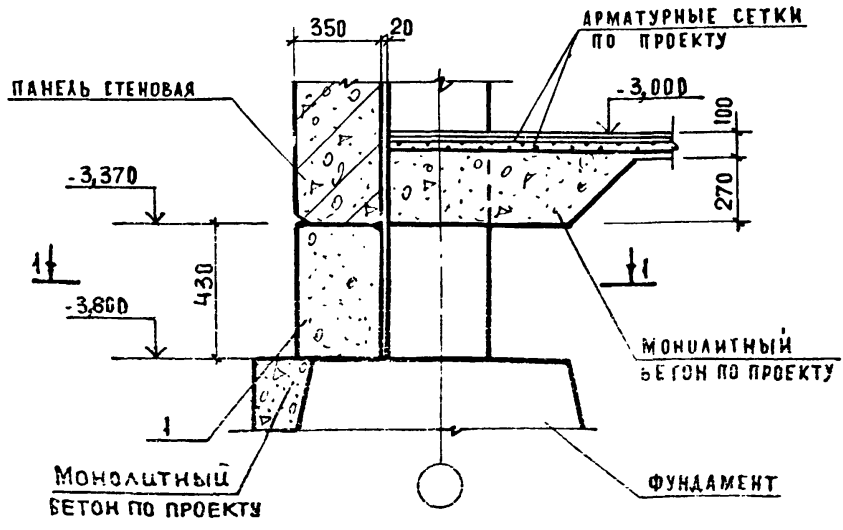
1.232.1-8.2-1 32

УЗЕЛ 27

ИНВ. № ПОДЛ. ПОДПИСЬ И ДАТА ВЗЛМ. ИНВ. №

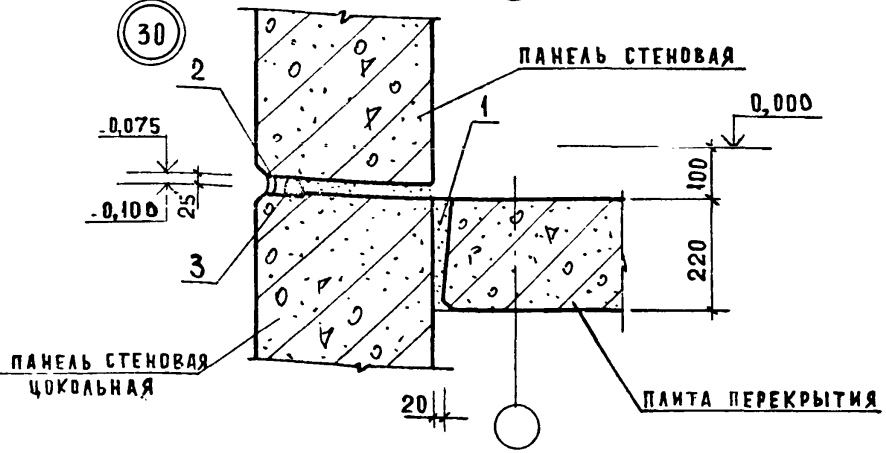
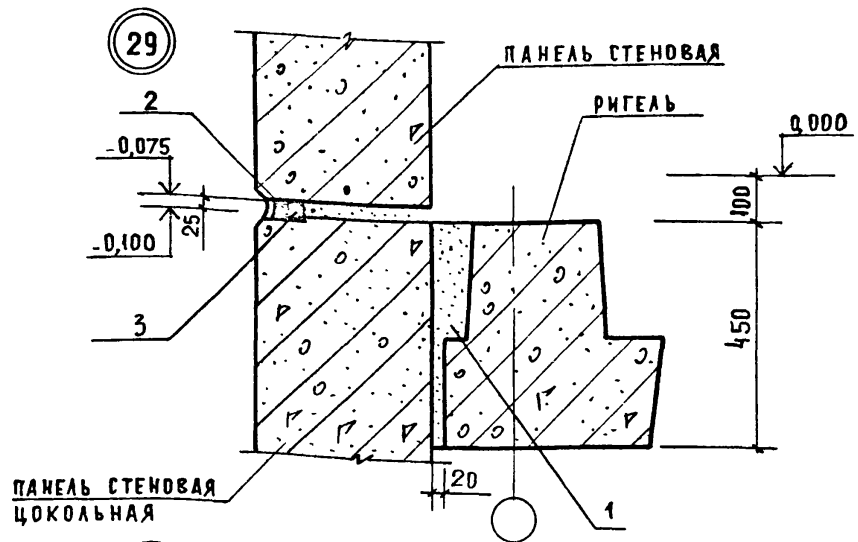
НАЧ. ОТД.	ВОЛЫНСКИЙ	<i>[Signature]</i>
Н. КОНТР.	ЕГОРОВ	<i>[Signature]</i>
ГЛАВ. КОНСТР.	ШАЦ	<i>[Signature]</i>
ГИП	НИКОЛАЕВА	<i>[Signature]</i>
ГИП	КОНОВАЛОВА	<i>[Signature]</i>
ПРОВЕРИЛА	ХОРВШИЛОВА	<i>[Signature]</i>
РАЗРАБ.	ЛУГОВАЯ	<i>[Signature]</i>

СТАНЦИЯ	ЛИСТ	ЛИСТОВ
Р		1
ЦНИИЭП ТОРГОВО-БЫТОВЫХ ЗАДАНИЙ И ТУРИСТСКИХ КОМПЛЕКСОВ		



СПЕЦИФИКАЦИЮ НА УЗЕЛ СМ. ДОКУМЕНТ 36

НАЧ. ОТА.	ВОЛЫНСКИЙ		1.232.1-8.2-1 33	СТАДИЯ АНСТ ЛИСТОВ		
И КОНТР.	ЕГОРОВ	<i>[Signature]</i>		Р		1
ГЛА КОНСТР.	Ш А Ц	<i>[Signature]</i>	УЗЕЛ 28	ЦНИИЭП ТОРГОВО-БЫТОВЫХ ЗАДАНИЙ И ТУРИСТСКИХ КОМПЛЕКСОВ		
ГИП	НИКОЛАЕВА	<i>[Signature]</i>				
ГИП	КОНОВАЛОВА	<i>[Signature]</i>				
ПРОВЕРИЛ	ХОРОШИЛОВА	<i>[Signature]</i>				
РАЗРАБ.	ЛУГОВАЯ	<i>[Signature]</i>				



СПЕЦИФИКАЦИЮ НА УЗЕЛ СМ. ДОКУМЕНТ 36

ИЗМ. № ПОДА	ПОДПИСЬ И ДАТА	ИЗМ. №
	ПОДПИСЬ И ДАТА	ИЗМ. №
ИЗМ. № ПОДА	НАЧ. ОТА	ВОДИНСКИЙ
	И КОНТР.	ЕГОРОВ
	ГА. КОНСТР.	ШАЦ
	ГИП	НИКОЛАЕВА
	ГИП	КОНОВАЛОВА
ПРОВЕРКА	ХОРОШИЛОВА	
РАЗРАБ.	ЛУГОВА	

1.232.1-8.2-i 34

УЗЛЫ 29;30

СТАДИЯ	ЛИСТ	ЛИСТОВ
Р		
ГОРГДВО БЫТОВЫХ ЗДАНИЙ И ТУРИСТИЧЕСКИХ КОМПЛЕКСОВ		

ЦНИИЭП

ИМЕН ПОДА ПОСЛУСЬ И ДАТА ВЗЯМ ШИР К

МАРКА ПОД	ОБОЗНАЧЕНИЕ	НАИМЕНОВАНИЕ	КОЛ. ЧИ УЗЛА								МАССА КГ	ПРИМЕЧАНИЕ	
			1-1	1-2	2-1	2-2	3-2	4-2	5-1	5-2			6
		<u>МАТЕРИАЛЫ</u>											
1		Цементный раствор					0,003			0,006	0,015		м ³ на 1м шва
		М100 для толщ панелей											
		350 мм	0,01	0,01	0,004	0,004			0,02				м ³ на 1м шва
		400 мм	0,011	0,011	0,005	0,005			0,022				м ³ на 1м шва
2		Мастика герметизирующая											
		неотверждающая строитель-											
		ная ГОСТ 14791-79	0,006	0,006	0,002	0,002	0,004	0,003	0,002		0,002		м ³ на 1м шва
3		Прокладка резиновая по-											
		ристая упругиющая											
		ГОСТ 19177-81	0,025	0,025	0,005	0,025	0,01		0,005	0,005	0,005		м ³ на 1м шва
4		Керамзитобетон м75		0,1		0,025	0,07	0,1		0,1			м ³ на 1м шва
5		Воздухозащитная проклей											
		ка герволент"ТУ21-29-46-76						0,007					м ³ на 1м шва
6		Пенополистирол						0,037					м ³ на 1м шва
7		Полимерцементный состав		0,004		0,004							м ³ на 1м шва

ИЯЧ ОТД	Вольинский	<i>[Signature]</i>
И КОНТР	Хорошавов	<i>[Signature]</i>
ГА КОНСТ	Шац	<i>[Signature]</i>
ГИД	Николаев	<i>[Signature]</i>
ГИП	Коновалов	<i>[Signature]</i>
ПРОВЕР	Егоров	<i>[Signature]</i>
РАЗРАБ	Берлова	<i>[Signature]</i>

1, 2, 3, 2, 1-8, 2-1 35		
СПЕЦИФИКАЦИЯ НА УЗЛЫ	СТЯЖА	ЛУСТ
1-1...6	Р	ЛУСТОВ
		1
	ЦНИИЭП	
	ГОРОВО-ВЫГОВЫХ ЗАЯВКИ И ТУРИСТИЧЕСКИХ КОМПЛЕКСОВ	

22273 44

ШВ. И ПОДА	ПОСЛОЕ И ЦИТА	УЗЛЫ ШВ. И

МАРКА ВЭС	ОБОЗНАЧЕНИЕ	НАИМЕНОВАНИЕ	КОД. № 432 А							МАССА, КГ	ПРИМЕ- ЧАНИЕ
			12	13	14	26	27	28	29		
		<u>МАТЕРИАЛЫ</u>									
1		Цементный раствор м 100 для толщины панели				0,018	0,012		0,026	0,014	м ³ на 1м шв.р
		250мм	0,045	0,030	0,02						м ³ на 1м шв.р
		310мм	0,017	0,034	0,02						м ³ на 1м шв.р
2		Мастика герметизирующая неотверждающая строительная									
		ГОСТ 14791-79	0,002	0,002	0,002			0,002	0,002		м ³ на 1м шв.р
3		Прокладка резиновая пористая уплотняющая									
		ГОСТ 19177-81	0,005	0,005	0,005			0,005	0,005		м ³ на 1м шв.р
4		Бетон М 200			0,01			0,19			м ³ на 1м шв.р

ИРИ ОТВ.	ВРАЧЕНСКИЙ	<i>[Signature]</i>
И КОНТР.	ХОРЖИЛЛОВ	<i>[Signature]</i>
ГЛА. КОНСТ.	ЩАЦ	<i>[Signature]</i>
ГИС	ИРИ ДВВА	<i>[Signature]</i>
ГИП	КОЖИЛЛОВ	<i>[Signature]</i>
ПРОВЕР.	ЕГОЛОВ	<i>[Signature]</i>
РАЗРАБ.	БЕРАТОВА	<i>[Signature]</i>

1.232. 1-8. 2-1 36

СПЕЦИФИКАЦИЯ НА УЗЛЫ
12-14; 26-30

СТАДИЯ	АУСМ	АУСМОВ
Р		Г
ЦНИИЭП		ТОРГОВО- ВЫТОВЫХ ЗНАКОВ И ТУРИСТСКИХ КОМПЛЕКСОВ

22273

45

ИНВ И ПОДА.	ПОДПИСЬ И ДАТА	ВЗЯМ. ИНВ.И

МАРКА, ПОЗ	ОБОЗНАЧЕНИЕ	НАИМЕНОВАНИЕ	КОЛ. НА УЗЛА								МАССА КР	ПРИМЕЧАНИЕ	
			7-1	7-2	8-1	8-2	9-1	9-2	10-1	10-2			
		ИЗДЕЛИЯ СРЕДИТЕЛЬНЫЕ											
МС1	6.50.0.60.70	ПЛОСЯ 6x50 ГОСТ 103-76 вет 3 сл 5 ГОСТ 335-79 L = 70	2							4	2	0,17	без черт.
МС2	1.232.1-8.2-1.40	МС 2		2							2	0,40	
МС3	6.50.060.140	ПЛОСЯ 6x50 ГОСТ 103-76 вет 3 сл 5 ГОСТ 335-79 L = 140			2			2				0,34	без черт.
МС4	1.232.1-8.2-1.41	МС 4				2			2			0,92	
МС4А	1.232.1-8.2-1.43	МС 4А				2			2			0,30	

НАЧ. ОТД.	ВОЛЫНСКИЙ	<i>[Signature]</i>
Н. КОНТР.	ХОРОШОВАЯ	<i>[Signature]</i>
ГЛ. КОНСТ.	ЩАЦ	<i>[Signature]</i>
ГИП	НИКОЛАЕВА	<i>[Signature]</i>
ГИП	КОШВАЛОВА	<i>[Signature]</i>
ПРОВЕР.	ЕГОРОВА	<i>[Signature]</i>
ПРЗРЯВ.	БЕРАДОВА	<i>[Signature]</i>

1.232.1-8.2-1.37

СПЕЦИФИКАЦИЯ НА УЗЛЫ
7-1...10-2

СТЯЖА	ЛУСТ	ЛУСТАР
Р		1
ЦНИИЭП		ГОРГОВО-БЫТОВАЯ ЗОНА И ТУРИСТСКИХ КОМПЛЕКСОВ

МАРКА ПОЗ.	ОБОЗНАЧЕНИЕ	НАИМЕНОВАНИЕ	КОЛ. НА УЗЛА											МАССА КГ	ПРИМЕЧАНИЕ		
			11	15-1	15-2	17-1	18-1	19-1	22	23	24	25					
		ИЗДЕЛИЕ СОЕДИНИТЕЛЬ.															
МС1	8.50.060.70	ПОЛОСА -6x50ГОСТ103-76 ВСТЗСП5ГОСТ535-79 L=70		2											0,17	БЕЗ ЧЕРТ.	
МС2	1.232.1-8.2-1 40	МС2			2									0,40			
МС3	8.50.060.140	ПОЛОСА -6x50ГОСТ103-76 ВСТЗСП5ГОСТ535-79 L=140	2											0,34	БЕЗ ЧЕРТ.		
МС5	1.232.1-8.2-1 44	МС3		2		2	2			2				0,79			
МС6	63.40.8.030.240	ЛЕС-40x3ГОСТ8510-72 ВСТЗСП5ГОСТ535-79 L=240		1	1					1				1,45	БЕЗ ЧЕРТ.		

22273 47

ИЗДАТЕЛЬСТВО		РОССИЙСКИЙ		1.232.1-8.2-1 38	
И КОНТРОЛЬ		БЕЛОВА		СПЕЦИФИКАЦИЯ НА	
ИЗДАТЕЛЬСТВО		ИЗДАТЕЛЬСТВО			
ГЛАВНЫЙ		КОЗЫБАЛОВ		УЗЛЫ 11; 15-1; 15-2; 17-1; 18-1; 19-1; 22; 23; 24; 25	
ГЛАВНЫЙ		НИКОЛАЕВ			
ПРОВЕРКА		ХОРОШИЛОВА		СТАДИЯ ЛИСТ ЛИСТОВ	
РАЗРАБОТКА		ЕГОРОВ		Р 1 2	

ТОРГОВО-БЫТОВЫЕ ЗАДАНИЯ
ЦНИИЭП

ИНВ. № ПОДА	ПОДПИСЬ И ДАТА	ВЗАМ. ИНВ. №

МАРКА ПОЗ.	ОБОЗНАЧЕНИЕ	НАИМЕНОВАНИЕ	КОЛ. НА УЗЛА											МАССА КГ	ПРИМЕЧАНИЕ
			11	15-1	15-2	17-1	18-1	19-1	22	23	24	25			
МС7	8.014.130	Ф8 АІГОСТ5781-82/≠180		2	2									0,07	БЕЗ ЧЕРТ.
МС8	1.232.1-8.2-1 44	МС8			2									1,23	
МС13	8.50.060.140	-8×50ГОСТ103-76 Полоса Вст3сп5ГОСТ53579	2			2	2	1	2					0,44	БЕЗ ЧЕРТ.
		L=140													

22273 48

1.232.1-8.2-1 38

ЛИСТ
2

47

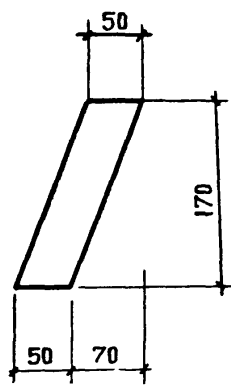
МАРКА ПОЗ	ОБОЗНАЧЕНИЕ	НАИМЕНОВАНИЕ	КОЛ НА ЧЗЕЛ									МАССА, КГ	ПРИМЕЧАНИЕ	
			16-1	16-2	17-2	18-2	19-2	20-1	20-2	21-1	21-2			
		УЗДЕЛИЯ СОЕДИНИТЕЛЬНЫЕ												
МС 1	6.50.060.70	-6x50 ГОСТ 103-76 ПОЛОСА в ст.3 сл.5 ГОСТ 535-79 L = 70	2						4	2	4	2	0,17	БЕЗ ЧЕРТ
МС 2	1.232.1-8.2-1 40	МС 2		2						2		2	0,40	
МС 3	6.50.060.140	-6x50 ГОСТ 103-76 ПОЛОСА в ст.3 сл.5 ГОСТ 535-79 L = 140						2					0,34	БЕЗ ЧЕРТ
МС 4	1.232.1-8.2-1 41	МС 4			2	2							0,92	
МС 5	1.232.1-8.2-1 40	МС 5	2		2	2	1	4			4		0,79	
МС 7	8.044.130	ФВАТ ГОСТ 5781-82 L = 130						2	2	2			0,09	БЕЗ ЧЕРТ.
МС 8	1.232.1-8.21 40	МС 8		2							4		1,23	

НАЧ ОТД И КОНТР.	ВЛАДИСЛАВ ХОРОШИЛОВ				1.232.1-8.2-1 39			
ТА. КОНСТ.	ЩАЧ				СПЕЦИФИКАЦИЯ НА ЧЗЫ 16-1; 16-2; 17-2...19-2; 20-1...21-2	СТАЦИЯ	АУСТ	АУСТОВ
ГИП	ЖУКОЛЕВА					Р	1	2
ГИП	КОЧОВАЯ					ЦНИИЭП		
ПРОВ.	ЕГОРОВА					ТОВАРОВЫХ ЗНАКОВ И УСТУПЧИХ ИЛИ НАСЧЕТ		
РАЗРЯБ.	БЕЛОВА							

ИНВ. И ПОДА.	ПОДПИСЬ И ДАТА	ВЗЯМ. ИНВ. И

МАРКА ПОЗ.	ОБОЗНАЧЕНИЕ	НАИМЕНОВАНИЕ	КОД НА ЧУЛА									МАССА КГ	ПРИМЕЧАНИЕ	
			16-1	16-2	17-2	18-2	19-2	20-1	20-2	21-1	21-2			
МС 9	БЗ.40.8.080	УГОЛК L63x40x8 ГОСТ 8510-79 В ст 3 сн 5 ГОСТ 535-79	1	1									2,05	БЕЗ ЧЕРТ.
МС 10	8.011.280	ФВАГ ГОСТ 5781-82 L=280	2	2							2	2	0,14	БЕЗ ЧЕРТ.
МС 11	1.232.1-8.2-1 42	МС 11							2	2			1,45	
МС 12	1.232.1-8.2-1 42	МС 12									2	2	2,05	
МС 15	22.090.700	ШВЕЛЕР с 22 ГОСТ 8240-72 В ст 3 сн 5 ГОСТ 535-79 L=700			1	1							14,7	БЕЗ ЧЕРТ.
МС 16	8.50.060.230	ПОЛОСА 8x50 ГОСТ 103-76 В ст 3 сн 5 ГОСТ 535-79 L=230			1	1	1						2,27	БЕЗ ЧЕРТ.
МС 17	22.090.450	ШВЕЛЕР с 22 ГОСТ 8240-72 В ст 3 сн 5 ГОСТ 535-79 L=450						1					9,45	БЕЗ ЧЕРТ.
			1.232.1-8.2-1 39											

22273 50

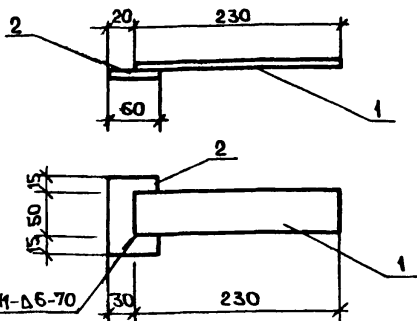


1.232.1-8.2-1 40

			ИЗДЕЛИЕ СРЕДИТЕЛЬНОЕ МС2			
НАЧ.ОТД.	БОЛЫНСКИЙ	<i>[Handwritten signatures]</i>	СТАДИЯ	МАССА	МАСШТАБ	
Н.КОНТР.	ХОРОШИНАВА		Р	0,40кг		
ГА.КОН.ОТД.	ШАЦ		АНСТ	АНСТОВ I		
ГИП	НИКОЛАЕВА		ПОЛОСА - 6x50 ГОСТ 103-76 В СТЗ ГОСТ 535-79			
ГИП	КОНОВАЛОВА					
ПРОВЕРИЛ	ЕГОРОВ	ЦНИИЭП		ТОРГОВО- БЫТОВЫХ ЗДАНИЙ И ТУРИСТСКИХ КОМПЛЕКСОВ		
РАЗРАБ	БЕРАОВА					

22273 51

ФОРМАТ А4



ГОСТ5264-80-И-Д6-70

ФОРМАТ	ЗОНА	Поз.	ОБОЗНАЧЕНИЕ	НАИМЕНОВАНИЕ	КОЛ.	ПРИМЕЧ.
				<u>ДОКУМЕНТАЦИЯ</u>		
				ТЕХНИЧЕСКОЕ ОПИСАНИЕ		
				<u>ДЕТАЛИ</u>		МАССА, КГ
Б4		1	8.50.060.230	Полоса -8x50 ГОСТ103-76 в ст3сп5 ГОСТ535-79	1	0,54
				L=230		
Б4		2	10.60.060.80	Полоса -10x60 ГОСТ103-76 в ст3сп5 ГОСТ535-79	1	0,38
				L=80		

1.232.1-8.2-1 41

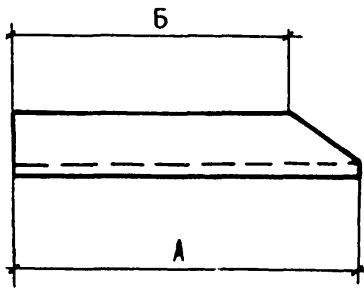
НАЧ.ОТД.	ВОЛЫНСКИЙ	
Н.КОНТР.	ХОРОШИЦОВА	<i>Хорошицова</i>
ТЛ.КОЛОТ.	ШАЦ	<i>Шац</i>
ГЦП	НИКОЛАЕВА	<i>Николаева</i>
ГЦП	КОНОВАЛОВА	<i>Коновалова</i>
ПРОВЕР.	ЕГОРОВ	<i>Егоров</i>
РАЗРАБ.	БЕРЛОВА	<i>Берлова</i>

УЗДЕЛИЕ
СОЕДИНИТЕЛЬНОЕ МС4

СТАДИЯ	МАССА	МАСШТ.
Р	0,92	
ЛИСТ	ЛИСТОВ	1
ЦНИИЭП ТОРГОВО- БЫТОВЫХ ЗДАНИЙ И ТУРИСТСКИХ КОМПЛЕКСОВ		

22273 52

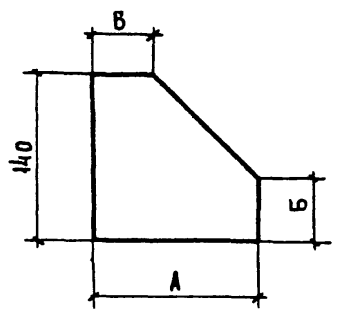
ФОРМАТ А4



ОБОЗНАЧЕНИЕ	МАРКА ИЗДЕЛИЯ	А, ММ	Б, ММ	МАССА, КГ
1.232.1-8.2-1 42	МС 11	240	180	1.45
- 01	МС 12	340	280	2.05

ИВБ И ПОДЛ. ПОДПИСЬ И ДАТА ВЗАМ. ИВБ. И

				1.232.1-8.2-1 42		
НАЧ. ОТД.	ВОЛЫНСКИЙ	ИЗДЕЛИЕ СОЕДИНИТЕЛЬНОЕ МС	СТАДИЯ	МАССА	МАСШТАБ	
И КОНТР.	ХВОШНАКОВА		Р	СМ. ТАБА.		
ГА КОНСТ.	ШАЦ	УГОЛАК Б.63х40х8 ГОСТ 8510-79 ВСТЗСТ5 ГОСТ 535-79	ЛИСТ	ЛИСТОВ 1		
ГИП	НИКОЛАЕВА		ЦНИИЭП ТОРГОВО-БЫТОВЫХ ЗНАНИЙ И ТУРИСТСКИХ КОМПЛЕКСОВ			
ГИП	КОНОВАЛОВА					
ПРОВЕР.	ЕГОРОВ					
РАЗРАБ.	БЕРАДВА					



ОБОЗНАЧЕНИЕ	МАРКА ИЗДЕЛИЯ	А, ММ	Б, ММ	МАССА, КГ
1.232.1.8.2-1 44	МСВ	140	50	1,23
	-01 МС 5	90	30	0,79

ИНВ. № ПОДА. ПРАВИТЬСЯ ДАТА ВЗАМ. ИНВ. №

				1.232.1.8.2-1 44				
				ИЗДЕЛИЕ СОЕДИНИТЕЛЬНОЕ МС		СТАДИЯ	МАССА	МАСШТ.
						Р	СМ. ТАБА.	
НАЧ. ОТД.	ВОЛЫНСКИЙ	ИЗДЕЛИЕ СОЕДИНИТЕЛЬНОЕ МС		АНСТ		АНСТОВ 1		
И. КОНТР.	ЕГОРОВ			ПОЛОСА - 8x50 ГОСТ 103-76		ЦНИИЭП		ГОРГОВО-БЫТОВЫХ ЗДАНИЙ И ТУРИСТСКИХ КОМПЛЕКСОВ
ГЛ. КОМП. ОТД.	ШАЦ	ВетЗПС ГОСТ 535-79						
ГМП	НИКОЛАЕВА							
ГМП	КОНОВАЛОВА							
ПРОВЕР.	ЛУГОВАЯ							
РАЗРАБ.	ХОРОШИЛОВА							