

ТИПОВЫЕ КОНСТРУКЦИИ ИЗДЕЛИЯ И УЗЛЫ ЗДАНИЙ И СООРУЖЕНИЙ

СЕРИЯ 1.232.1-8

СБОРНЫЕ ЛЕГКОБЕТОННЫЕ ПАНЕЛИ
НАРУЖНЫХ СТЕН ОДНОРЯДНОЙ РАЗРЕЗКИ ДЛЯ
ОБЩЕСТВЕННЫХ МНОГОЭТАЖНЫХ КАРКАСНЫХ ЗДАНИЙ

ВЫПУСК 1-1

ПАНЕЛИ ОДНОСЛОЙНЫЕ САМОНЕСУЩИЕ
ДЛЯ ЗДАНИЙ С ВЫСОТОЙ ЭТАЖА 3,3м

РАБОЧИЕ ЧЕРТЕЖИ

22269

ЦЕНА 3-69

ЦЕНТРАЛЬНЫЙ ИНСТИТУТ ИПОВОГО ПРОЕКТИРОВАНИЯ
ГОССТРОЯ СССР

Москва, А-445, Смольная ул., 22

Сдано в печать $\overline{X1}$ 1987 года

Заказ № 13531 Тираж 3600 экз

ТИПОВЫЕ КОНСТРУКЦИИ, ИЗДЕЛИЯ И УЗЛЫ ЗДАНИЙ И СООРУЖЕНИЙ

СЕРИЯ 1.232.1-8

СБОРНЫЕ ЛЕГКОБЕТОННЫЕ ПАНЕЛИ
НАРУЖНЫХ СТЕН ОДНОРЯДНОЙ РАЗРЕЗКИ ДЛЯ
ОБЩЕСТВЕННЫХ МНОГОЭТАЖНЫХ КАРКАСНЫХ ЗДАНИЙ

ВЫПУСК 1-1

Панели однослойные самонесущие
для зданий с высотой этажа 3,3 м

РАБОЧИЕ ЧЕРТЕЖИ

РАЗРАБОТАНЫ
КБЕВЗНИЦЭП

ЗАМ. ДИРЕКТОРА ИИ-ТА
НАЧ. А. П. М.
ГЛАВН. ПРОЕКТА

А. ДМИТРИЕВ
В. АКЦИМЕНКО
Ц. ТИТОВА

ИИЦНИЭП торгово-бытовых зданий
и туристских комплексов

ДИРЕКТОР ИИ-ТА *Александр* В. ЛЕПСКИЙ.
НАЧ. ОТДЕЛА *Светлана* Б. БОЛЬНИСКИЙ
ГЛАВН. ПРОЕКТА *Евгений* Е. НИКОЛАЕВА

УТВЕРЖДЕНЫ
И ВВЕДЕНЫ В ДЕЙСТВИЕ
С 04.07.87 г.
ГОСГРАЖДЛИСТРОЕМ,
ПРИКАЗ ОТ 19.05.87 г. N 461.

СИСТЕМЫ
КиевЗНИИЭП

ОБОЗНАЧЕНИЕ	НАИМЕНОВАНИЕ	СТР.
I.232.I-8.I-I 000	Техническое описание	6
I.232.I-8.I-I 01	Панель ШСС030-3ПСС030	10
I.232.I-8. I-I 01СБ	Панель ШСС030-3ПСС030 Сборочный чертёж	11
I.232.I-8.I-I 02	Панель 4ПСС030-6ПСС030	12
02СБ	Панель 4ПСС030-6ПСС030 Сборочный чертёж	13
I.232.I-8.I-I 03	Панель 7ПСС030-9ПСС030	14
03СБ	Панель 7ПСС030-9ПСС030 Сборочный чертёж	15
I.232.I-8.I-I 04	Панель 1ПСС060 - 2ПСС060	16
04СБ	Панель 1ПСС060 - 2ПСС060 Сборочный чертёж	17
I.232.I-8.I-I 05	Панель 3ПСС060 - 4ПСС060	18
05СБ	Панель 3ПСС060 - 4ПСС060 Сборочный чертёж	19
I.232.I-8.I-I 06	Панель ШССЛ30 - 2ПССЛ30	20
06СБ	Панель ШССЛ30 - 2ПССЛ30 Сборочный чертёж	21

1.232.1-8.1-1 00

НАЧОЛД	АКУМЕНКО	<i>[Signature]</i>
И.КОНТР	Титова	<i>[Signature]</i>
ГЛ.СПЕЦ	Титова	<i>[Signature]</i>

Содержание

СТАДИЯ	ЛИСТ	ЛИСТОВ
Р	1	?
ГОСГРАЖДАНСТРОЙ		
КиевЗНИИЭП		

ОПЕРАТОР
СИСТЕМЫ
САПР
КиевЗНИИЭП

ИЗМЕН. ПОДП. ПОДПИСЬ И ДАТА ВЗАМ. ИМВ. №

ОБОЗНАЧЕНИЕ	НАИМЕНОВАНИЕ	СТР.
I.232.I-8.I-I 07	Панель 3ПССЛ30 - 4ПССЛ30	22
07СБ	Панель 3ПССЛ30 - 4ПССЛ30 Сборочный чертёж	23
I.232.I-8.I-I 08	Панель ПССЛ30	24
08СБ	Панель ПССЛ30 Сборочный чертёж	25
I.232.I-8.I-I 09	Панель ПСС30	26
09СБ	Панель ПСС30 Сборочный чертёж	26
I.232.I-8.I-I 10	Панель ПСС30.16	27
10СБ	Панель ПСС30.16 Сборочный чертёж	27
I.232.I-8.I-I 11	Панель ПСС12	28
11СБ	Панель ПСС12 Сборочный чертёж	28
I.232.I-8.I-I 12	Панель ПССД30	29
12СБ	Панель ПССД30 Сборочный чертёж	29
I.232.I-8.I-I 13	Панель ПССБ30	30
13СБ	Панель ПССБ30 Сборочный чертёж	30

1.232.1-8.1-100

ОБОЗНАЧЕНИЕ		НАИМЕНОВАНИЕ	СТР.
САПР КиевЗНИИЭП	I.232.I-8.I-I I4	Панель 2ПССБ 30	31
		14СБ	Панель 2ПССБ 30 Сборочный чертёж
	I.232.I-8.I-I I5	Панель 1ПССД 30	32
		15СБ	Панель 1ПССД 30 Сборочный чертёж
	I.232.I-8.I-I I6	Панель 1ПССО27	33
		16СБ	Панель 1ПССО27 Сборочный чертёж
	I.232.I-8.I-I I7	Панель 1ПССО28	34
		17СБ	Панель 1ПССО28 Сборочный чертёж
	I.232.I-8.I-I I8	Панель 2ПССО27	35
		18СБ	Панель 2ПССО27 Сборочный чертёж
	I.232.I-8.I-I I9	Панель 2ПССО28	36
		19СБ	Панель 2ПССО28 Сборочный чертёж
	I.232.I-8.I-I 20	Панель ПССО24	37
		20СБ	Панель ПССО24 Сборочный чертёж
	I.232.I-8.I-I 21	Панель ПССО25	38
	1.232.1-8.1-1 □□		

ОБОЗНАЧЕНИЕ		НАИМЕНОВАНИЕ	СТР.
САПР КиевЗНИИЭП	I.232.I-8.II 21СБ	Панель ПССО25 Сборочный чертёж	38
		I.232.I-8.I-I 22	Панель 1ПСС27 - 1ПСС28
	22СБ	Панель 1ПСС27 - 1ПСС28 Сборочный чертёж	40
		I.232.I-8.I-I 23	Панель 1ПСС9 - 1ПСС10
	23СБ	Панель 1ПСС9 - 1ПСС10 Сборочный чертёж	42
		I.232.I-8.I-I 24	Панель 2ПСС27 - 2ПСС28
	24СБ	Панель 2ПСС27 - 2ПСС28 Сборочный чертёж	44
		I.232.I-8.I-I 25	Панель 2ПСС9 - 2ПСС10
	25СБ	Панель 2ПСС9 - 2ПСС10 Сборочный чертёж.	46
		I.232.I-8.I-I 26	Панель ПСС 24
	26СБ	Панель ПСС 24 Сборочный чертёж	47
		I.232.I-8.I-I 27	Панель ПСС 25
	27СБ	Панель ПСС 25 Сборочный чертёж	48
		I.232.I-8.I-I 28	Панель 1ПССД27
	28СБ	Панель 1ПСС27 Сборочный чертёж	49
		I.232.I-8.I-I 29	Панель 1ПССД28
29СБ	Панель 1ПССД28 Сборочный чертёж	50	
1.232.1-8.1-1 □□			ЛИСТ 4

ОБОЗНАЧЕНИЕ	НАИМЕНОВАНИЕ	СТР.
I.232.I-8.I-I 30 30СБ	Панель 2ПССД27 Панель 2ПССД27 Сборочный чертеж	51 51
I.232.I-8.I-I 31 31СБ	Панель 2ПССД28 Панель 2ПССД28 Сборочный чертеж	52 52
I.232.I-8.I-I 32 32СБ	Панель ПССД24 Панель ПССД24 Сборочный чертеж	53 53
I.232.I-8.I-I 33 33СБ	Панель ПССД25 Панель ПССД25 Сборочный чертеж	54 54
I.232.I-8.I-I 34 34СБ	Панель ПССЛ27 - 2ПССЛ27 Панель ПССЛ27 - 2ПССЛ27 Сборочный чертеж	55 56
I.232.I-8.I-I 35 35СБ	Панель ПССЛ28 - 2ПССЛ28 Панель ПССЛ28 - 2ПССЛ28 Сборочный чертеж	57 58
I.232.I-8.I-I 36 36СБ	Панель 3ПССЛ27 4ПССЛ27 Панель 3ПССЛ27 4ПССЛ27 Сборочный чертеж	59 60
I.232.I-8.I-I 37 37СБ	Панель 3ПССЛ28 - 4ПССЛ28 Панель 3ПССЛ28 - 4ПССЛ28 Сборочный чертеж	61 62
I.232.I-8.I-I 38 38СБ	Панель 5ПССЛ27 - 5ПССЛ28 Панель 5ПССЛ27 - 5ПССЛ28 Сборочный чертеж	63 64
1.232.1-8.1-1 00		ЛИСТ 5

ОБОЗНАЧЕНИЕ	НАИМЕНОВАНИЕ	СТР.
I.232.I-8.II 39 39СБ	Панель 6ПССЛ27 - 6ПССЛ28 Панель 6ПССЛ27 - 6ПССЛ28 Сборочный чертеж	65 66
I.232.I-8.I-I 40 40СБ	Панель ПССЛ24 - ПССЛ25 Панель ПССЛ24 - ПССЛ25 Сборочный чертеж	67 68
I.232.I-8.I-I 41 41СБ	Панель ПССП24 - ПССП25 Панель ПССП24 - ПССП25 Сборочный чертеж	69 70
I.232.I-8.I-I 42 42СБ	Панель ПССП27 - ПССП28 Панель ПССП27 - ПССП28 Сборочный чертеж	71 72
I.232.I-8.I-I 43 43СБ	Панель ПССП9 - ПССП10 Панель ПССП9 - ПССП10 Сборочный чертеж	73 74
I.232.I-8.I-I 44 44СБ	Панель 2ПССЛ27 - 2ПССЛ28 Панель 2ПССЛ27 - 2ПССЛ28 Сборочный чертеж	75 76
I.232.I-8.I-I 45	Панель 2ПССП9 - 2ПССП10	77
1.232.1-8.1-1 00		ЛИСТ 6

		ОБОЗНАЧЕНИЕ	НАИМЕНОВАНИЕ	СТР.
ОПЕРАТОР СИСТЕМЫ САПР КиевЭНИИЭП		I.232.I-8.I-I 45СБ	Панель ЭПССИ9 - ЭПССИ10 Сборочный чертеж	78
		I.232.I-8.I-I 46	Панель ПССУ5.33- -ПССУ 6.33	79
		46СБ	Панель ПССУ5.33- -ПССУ 6.33. Сборочный чертеж	80
		I.232.I-8.I-I 47	Панель ПССУ 5.16- -ПССУ 6.16	81
		47СБ	Панель ПССУ 5.16- -ПССУ 6.16 Сборочный чертеж	82
		I.232.I-8.I-I 48	Панель ПССУ5.10- -ПССУ 6.10	83
		48СБ	Панель ПССУ5.10- -ПССУ 6.10 Сборочный чертеж	84
		I,232.I-8.I-I 00Д1	Узлы опалубочные	85
	I.232.I-8.I-I 00РС	Ведомость расхода стали на элемент КГ	88	
				ЛИСТ
1.232.1-8.1-1 00				?

		ОБОЗНАЧЕНИЕ	НАИМЕНОВАНИЕ	СТР.
ОПЕРАТОР СИСТЕМЫ САПР КиевЭНИИЭП				
				ЛИСТ

1. ОБЩИЕ ДАННЫЕ

Выпуск I-I "Панели однослойные, самонесущие для зданий с высотой этажа 3,3 м. Рабочие чертежи" входит в состав серии I.232.I-8 "Сборные легкобетонные панели наружных стен однорядной разрезки для общественных многоэтажных каркасных зданий".

Номенклатура и конструкции панелей разработаны на основе номенклатуры сборных железобетонных изделий межвидового применения для крупнопанельных общественных зданий и вспомогательных зданий промышленных предприятий с высотой этажа 3,3 м по серии I.090.I-I.

Панели - самонесущие, воспринимают нагрузку от собственного веса и ветровую нагрузку с поля панели.

Выпуск содержит: техническое описание, спецификации, сборочные чертежи, выборку стали панелей наружных стен, опалубочные узлы

Настоящий выпуск следует рассматривать совместно с выпуском I-2 "Панели однослойные самонесущие для зданий с высотой этажа 3,3 м. Пространственные каркасы. Рабочие чертежи" и выпуском I-3 "Панели однослойные, самонесущие для зданий с высотой этажа 3,3 м. Арматурные и закладные изделия. Рабочие чертежи".

Панели запроектированы в соответствии с требованиями СНиП II - 21-75 "Бетонные и железобетонные конструкции. Нормы проектирования", постановления Госстроя СССР от 11 марта 1981 г. № 34 "О повышении расчетных сопротивлений металлопроката, используемого при изготовлении строительных конструкций", ВСН 32-77 "Инструкция по проектированию конструкций панельных жилых зданий", ГОСТ II024-84 "Панели из легких бетонов для наружных стен жилых и общественных зданий. Технические требования".

1.232.1-8.1-1 00ТО

Техническое описание

СТАДИЯ	ЛИСТ	ЛИСТОВ
Р	1	8
ГОСГРАЖДАНСТРОЙ		
КиевЗНИИЭП		

НАЧ.ОТД.	АКИМЕНКО	<i>А.К.</i>
Н.КОНТР.	Тумава	<i>Т.Т.</i>
ГЛ.СПЕЦ.	Тумава	<i>Т.Т.</i>

Полученко

Оператор системы

САПР КиевЗНИИЭП

ВЗАМ. ИВН. ИМ

ПОДПИСЬ И ДАТА

ИВН. ИВН. ПОДП.

Полученко

Оператор системы

САПР КиевЗНИИЭП

ВЗАМ. ИВН. ИМ

ПОДПИСЬ И ДАТА

ИВН. ИВН. ПОДП.

2. Конструкция панелей

2.1. Панели запроектированы однослойные из легкого бетона на пористых неорганических заполнителях марки по прочности на сжатие М75, толщиной 350 и 400 мм. Высота панелей 3275 мм. В качестве заполнителя применен гравий керамзитовый по ГОСТ9759-76.

Морозостойкость бетона должна быть не менее Мрз25. Плотность легкого бетона в панелях /в высушенном до постоянной массы состоянии/ принята в пределах I000-II00 кг/м3. Номинальная отпускная масса панелей определена при проектной средней плотности бетона с учетом наибольшей допускаемой влажности бетона, массой арматуры, закладных изделий, наружного защитно-декоративного и внутреннего отделочных слоев в соответствии с ГОСТ II024-84.

Отделка наружных поверхностей панелей принята в виде декоративного слоя цементного раствора марки по прочности на сжатие М100, толщиной 20 мм. Цвет и вид отделки назначается при конкретном проектировании.

Вертикальные грани наружного слоя панелей запроектированы из условия устройства стыков, заделываемых герметиком. На нижней горизонтальной грани также предусмотрена декомпрессионная полость. На верхней горизонтальной грани установлены строповочные петли и закладные детали для крепления панелей к колоннам.

Панели без проемов и простенки шириной более 450 мм - армированы конструктивно.

Панели без проемов и простенки панелей с проемами шириной более 450мм - армированы конструктивно.

Простенки шириной менее 450мм и перемычки панелей с проемами армированы по расчету от собственного веса панели и ветровую нагрузку с поля панели.

Предел огнестойкости - 0,5 часа / по закладным изделиям/.

1.232.1-8.1-1 00ТО

ЛИСТ 2

ИЖЛ ПОЛП	ПОДПИСЬ И ДАТА	ВЗАМ ИЖЛ №	ЛАНУЧЕНКО	ОПЕРАТОР СИСТЕМЫ
				САПР КиевНИИЭП

2.2. Армирование панелей производится сварными пространственными каркасами, которые устанавливаются в формуемое оборудование в собранном виде, включая петлевые выпуски и закладные изделия. Пространственные каркасы состоят из плоских арматурных каркасов, арматурных сеток, отдельных стержней, петлевых выпусков и закладных деталей.

Арматурная сталь принята в соответствии со СНИП II-21-75 и письмом Госстроя СССР от 15 апреля 1980 г. № 42-Д "О мерах по предотвращению перерасхода арматурной стали при проектировании и изготовлении железобетонных конструкций для промышленного, жилищно-гражданского и сельского строительства"; для плоских каркасов, сеток и отдельных стержней - сталь класса А-III по ГОСТ 5781-82 и класса Вр-I по ГОСТ 6727-80; для строповочных петель - сталь класса Ас-II марки IOГТ по ГОСТ 5781-82; для закладных изделий - сталь класса А-III по ГОСТ 5781-82.

Для закладных изделий принята полосовая сталь по ГОСТ 103-76 марки ВСтЗпш2 по ГОСТ 380-71*.

2.3. Размеры панелей не должны иметь отклонения от проектных размеров, указанных в рабочих чертежах, превышающие установленные ГОСТ II024-84. Масса панелей при отпуске потребителю не должна превышать проектную массу более чем на 7%.

3. Изготовление панелей

3.1. Панели должны изготавливаться в соответствии с требованиями ГОСТ II024-84 по рабочим чертежам в инвентарной заводской оснастке. При этом необходимо выполнять следующие требования:

3.1.1. Панели изготавливаются в горизонтальных формах фасадной стороной вниз.

3.1.2. Армирование панелей производится сварными пространствен-

1.232.1-8.1-1 0010

ЛИСТ
3

ИЖЛ ПОЛП	ПОДПИСЬ И ДАТА	ВЗАМ ИЖЛ №	ЛАНУЧЕНКО	ОПЕРАТОР СИСТЕМЫ
				САПР КиевНИИЭП

ными каркасами, которые устанавливаются в форму в собранном виде при закрытых бортах. Все петлевые выпуски фиксируются в проектном положении бортовыми коробочками формы. Фиксация пространственных каркасов в проектном положении в форме должна обеспечиваться при помощи пластмассовых или цементных фиксаторов.

3.1.3. Термообработку панелей производить при температуре не выше 70°C, допускается воздействие температуры до 85°C на срок не более 30 минут.

3.1.4. Распалубку панелей производить при достижении бетоном прочности не менее 70% проектной с применением кантователя, обеспечивающего угол подъема изделия не менее 70° к горизонту.

Контроль качества при изготовлении должен производиться путем систематического пооперационного контроля прочности бетонных кубов и арматуры, точности укладки пространственных каркасов, толщин защитных слоев.

Заполнение проемов столярными изделиями производится на заводе после термообработки панелей. Для крепления деревянных коробок окон и балконных дверей в панелях предусмотрены деревянные антисептированные пробки. Столярные изделия **разрабатываются для толщины панелей 350 мм по ГОСТ II2I4-85, для толщины 400 мм по ГОСТ I6289-85.**

Для предохранения от коррозии лицевых поверхностей закладных изделия они должны быть покрыты антикоррозионной обмазкой слоем 0,5 мм.

Минимальная прочность бетона к моменту отпуска изделия с завода, если она не оговорена в проекте, должна быть не менее 80% проектной марки бетона, влажность панелей не должна быть более 12%.

3.2. При отпуске с завода панели должны иметь максимальную готовность в соответствии с требованиями ГОСТ II024-84, а именно:

3.2.1. Офактуренную наружную поверхность.

1.232.1-8.1-1 0010

ЛИСТ
4

3.2.2. Поверхность с внутренней стороны, подготовленную под окраску или оклейку обоями.

3.2.3. Проемы в панелях должны быть заполнены оконными и дверными остекленными блоками с установленными подоконными досками и сливами. Оконные и дверные блоки по наружному контуру в местах примыкания к бетону панелей должны быть герметизированы.

3.3. Приемка панелей ОТК завода-изготовителя и контрольная выборочная проверка производится в соответствии с требованиями ГОСТ II024-84. При освоении производства панелей и при изменении технологии их изготовления рекомендуется провести испытания панелей и оценку их прочности трещиностойкости по ГОСТ 8829-83 "Конструкции и изделия железобетонные сборные. Методы испытаний и оценки прочности, жесткости и трещиностойкости". Схемы испытания и контрольные нагрузки приведены ниже.

4. Указания по хранению и транспортированию панелей

Хранение и транспортирование панелей должны выполняться в соответствии с требованиями ГОСТ II024-84. Подъем панелей производить с применением самобалансирующих траверс, обеспечивающих вертикальное положение панелей, наклон строп к вертикали допускается не более 15° . Опираие панелей при хранении и транспортировании должно производиться на специальные прокладки /деревянные, резиновые и т.п./.

5. Маркировка панелей

Маркировка панелей выполнена в соответствии с ГОСТ 23009-78 "Конструкции и изделия бетонные и железобетонные сборные. Условные обозначения /марки/". Марка содержит обозначение основных характеристик панели и состоит из буквенно-цифровых групп.

Первая цифра означает :

1.232.1-8.1-1 0070

ЛИСТ
5

- в панелях с оконными и дверными проемами - отличие в размерах или расположении проема, отличие в типах или расположении вертикальных торцов панели /зеркальность/;

- в панелях без проемов - отличие в типах или расположении вертикальных торцов панели /зеркальность/.

Группа букв означает :

ПССО - панель стеновая самонесущая с оконным проемом;

ПССБ - панель стеновая самонесущая с проемом для балконной двери;

ПССЛ - панель стеновая самонесущая для лестничных клеток;

ПССД - панель стеновая самонесущая с дверным проемом;

ПСС - панель стеновая самонесущая без проема /глухая/.

Вторая группа цифр /записаны через точку/ обозначает габарит панели /длина, высота, толщина/ в дециметрах.

Последующая буква "П" означает вид бетона - бетон на пористых заполнителях.

Марки проставляются на чертежах и спецификациях проекта в заказах заводом - изготовителем и на изделиях. Каждая изготовленная панель должна иметь маркировку согласно ГОСТ I30I5.2-8I "Конструкции и изделия бетонные и железобетонные сборные. Правила маркировки", выполненную несмываемой краской. Должны быть нанесены: марка панели, индекс предприятия, масса панели, дата изготовления.

Внесение изменений в обозначение марок не допускается.

6. Расчетные нагрузки на панели

Панели наружных стен рассчитаны по указаниям ВСН 32-77 и СНиП II-21-75. Несущая способность панелей без проемов /глухих/ и простенков панелей с проемами определяется согласно п.п I2.48: I2.60 и приложения 4 ВСН 32-77. Расчетные нагрузки на стык панелей при толщине - 350мм - 60 тс/м; при толщине 400 мм - 70 тс/м.

1.232.1-8.1-1 0070

ЛИСТ
6

Панченко
ОПЕРАТОР СИСТЕМЫ
САПР КиевЗНИИЭП

Несущая способность перемычек определена согласно п.п.12.68-12.77 ВСН 32-77 на изгиб от вертикальной нагрузки и на усилия от перекоса, равного 1/2000 пролета перемычки, возникающего при изгибе стены в собственной плоскости.

7. Методы испытания и контроля стеновых панелей

7.1. Испытания стеновых панелей неразрушающими методами контролируются численными значениями единичных показателей качества, обеспечивающих заданную проектом прочность, жесткость и трещиностойкость конструкций в соответствии с требованиями ГОСТ 8829-77.

Партия изготовленных панелей признается годной, если каждый из контролируемых показателей всех испытанных панелей не отличается от их проектных значений более, чем на величину предельно допускаемых отклонений.

7.2. При проведении испытаний неразрушающими методами непосредственно в конструкции должны контролироваться следующие показатели:

а/ геометрические размеры и формы поверхностей панелей по ГОСТ 13015.0-83;

б/ прочность бетона по ГОСТ 17624-78 или ГОСТ 21243-75, ГОСТ 26690.0-77-ГОСТ 26690.4-77 /допускается традиционный способ по ГОСТ 10180-78/;

в/ толщина защитного слоя определяется по ГОСТ 22904-78.

Допускаемые отклонения от номинальных значений, указанных в рабочих чертежах, должны приниматься по ГОСТ 11024-84. Статический контроль прочности бетона панелей осуществляется по ГОСТ 18105.0-80-18105.1-80.

7.3. Виды, классы, марки, механические свойства, арматурных сталей, марки углеродистой стали для закладных изделий контролируются по ГОСТ 10922-75 в процессе входного контроля.

ИЗМЕНИ ПОДП. ПОДПИСИ И ДАТА ВЗАИ. ИНИВ. ИВ

Панченко
ОПЕРАТОР СИСТЕМЫ
САПР КиевЗНИИЭП

7.4. Качество выполнения сварных соединений арматурных и закладных изделий контролируются по ГОСТ 10922-75 или ультразвуковым методом по ГОСТ 23858-73 в процессе операционного контроля.

7.5. Качество, диаметр и взаимное расположение арматурных и закладных изделий должны контролироваться в каждой панели путем осмотра.

7.6. План контроля и количества контролируемых панелей принять по ГОСТ 11024-84.

7.7. Характер и величина ширины раскрытия трещин, допускаемых при изготовлении панелей, должны соответствовать требованиям ГОСТ 13015.0-83.

На сборочных чертежах панели показаны с внутренней стороны.

ИЗМЕНИ ПОДП. ПОДПИСИ И ДАТА ВЗАИ. ИНИВ. ИВ

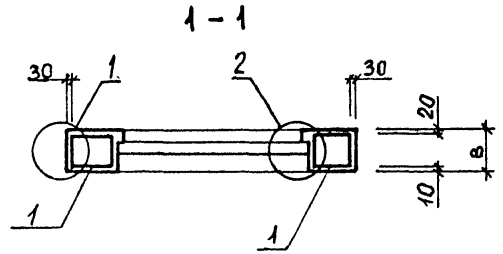
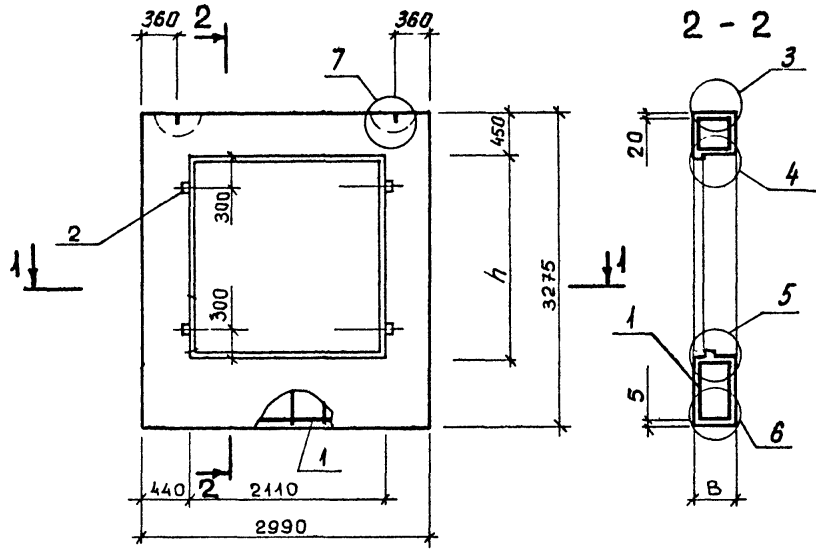
СИСТЕМА	ФОРМАТ	ЗОНА	ПОЗ.	ОБОЗНАЧЕНИЕ	НАИМЕНОВАНИЕ	КОЛ.	ПРИМЕЧАНИЕ
СИСТЕМА	А3	А4		1.232.1-8.1-1 01СВ	ДОКУМЕНТАЦИЯ		
				1.232.1-8.1-1 00Д1	СВОРОЧНЫЙ ЧЕРТЕЖ УЗЛЫ ОПАЛУБОЧНЫЕ		
				1.232.1-8.1-1 00РС	ВЕДОМОСТЬ РАСХОДА СТА- ЛИ НА ЭЛЕМЕНТ		
				1.232.1-8.1-1 00ТО	ТЕХНИЧЕСКОЕ ОПИСАНИЕ		
СИСТЕМА	БЧ	2	50.100.100.120	ПРОВКА ДЕРЕВЯННАЯ 50X100X100	ДЕТАЛИ	4	
				МАТЕРИАЛЫ	ПИЛОМАТЕРИАЛ		0,002М3
СИСТЕМА	А4	1	1.232.1-8.1-2 01	КАРКАС ПРОСТРАНСТВ. 1КПСО 30.33.3,5	МАТЕРИАЛЫ	1	
				БЕТОН ЛЕГКИЙ М75 РАСТВОР ЦЕМЕНТНЫЙ М100	ПЕРЕМЕННЫЕ ДАННЫЕ		1,64М3 0,11М3
СИСТЕМА	А4	1	1.232.1-8.1-2 01-01	КАРКАС ПРОСТРАНСТВ. 1КПСО 30.33.4,0	МАТЕРИАЛЫ	1	
				БЕТОН ЛЕГКИЙ М75 РАСТВОР ЦЕМЕНТНЫЙ М100	ПЕРЕМЕННЫЕ ДАННЫЕ		1,86М3 0,11М3
				1.232.1-8.1-1 01			
НАЧАЛПМ	Григоренко						
И.КОНТР.	Литова						
ГЛ.СПЕЦ.	Литова						
ПРОВЕРИЛ	Лонченко						
РАЗРАБ.	Литченко						
				ПАНЕЛЬ	СТАДИЯ	ЛИСТ	ЛИСТОВ
				1ПССО 30 - 3ПССО 30	Р	1	2
				ГОСГРАЖДАНСТРОЙ			
				КиевЗНИИЭП			

СИСТЕМА	ФОРМАТ	ЗОНА	ПОЗ.	ОБОЗНАЧЕНИЕ	НАИМЕНОВАНИЕ	КОЛ.	ПРИМЕЧАНИЕ
СИСТЕМА	А4	1	1.232.1-8.1-2 01-02	1.232.1-8.1-1 01-02 2ПССО 30.33.3,5-П	СВОРОЧНЫЕ ЕДИНИЦЫ		
				КАРКАС ПРОСТРАНСТВ. 2КПСО 30.33.3,5	МАТЕРИАЛЫ	1	
СИСТЕМА	А4	1	1.232.1-8.1-2 01-03	1.232.1-8.1-1 01-03 2ПССО 30.33.4,0-П	БЕТОН ЛЕГКИЙ М75 РАСТВОР ЦЕМЕНТНЫЙ М100		1,86М3 0,12М3
				КАРКАС ПРОСТРАНСТВ. 2КПСО 30.33.4,0	МАТЕРИАЛЫ	1	
СИСТЕМА	А4	1	1.232.1-8.1-2 01-04	1.232.1-8.1-1 01-04 3ПССО 30.33.3,5-П	БЕТОН ЛЕГКИЙ М75 РАСТВОР ЦЕМЕНТНЫЙ М100		2,14М3 0,12М3
				КАРКАС ПРОСТРАНСТВ. 3КПСО 30.33.3,5	МАТЕРИАЛЫ	1	
СИСТЕМА	А4	1	1.232.1-8.1-2 01-05	1.232.1-8.1-1 01-05 3ПССО 30.33.4,0-П	БЕТОН ЛЕГКИЙ М75 РАСТВОР ЦЕМЕНТНЫЙ М100		2,35М3 0,15М3
				КАРКАС ПРОСТРАНСТВ. 3КПСО 30.33.4,0	МАТЕРИАЛЫ	1	
СИСТЕМА	А4	1	1.232.1-8.1-2 01-05	1.232.1-8.1-1 01-05 3ПССО 30.33.4,0-П	БЕТОН ЛЕГКИЙ М75 РАСТВОР ЦЕМЕНТНЫЙ М100		2,71М3 0,15М3
				КАРКАС ПРОСТРАНСТВ. 3КПСО 30.33.4,0	МАТЕРИАЛЫ	1	
				1.232.1-8.1-1 01			
И.В.ПОДЛ.							
ПОДПИСЬ И ДАТА							
ВЗАИМНВ №							
				ЛИСТ			
				2			

САПР
Киев ЗНИИЭП

ОПЕРАТОР
СИСТЕМЫ

ЛАНЧУЕНКО



Обозначение	Марка	В, мм	h, мм	Масса, т
1.232.1-В.1-1 01	1 ПССО 30.33.3,5-П	350	2110	2,12
-01	1 ПССО 30.33.4,0-П	400	2110	2,38
-02	2 ПССО 30.33.3,5-П	350	1810	2,40
-03	2 ПССО 30.33.4,0-П	400	1810	2,72
-04	3 ПССО 30.33.3,5-П	350	1210	3,02
-05	3 ПССО 30.33.4,0-П	400	1210	3,44

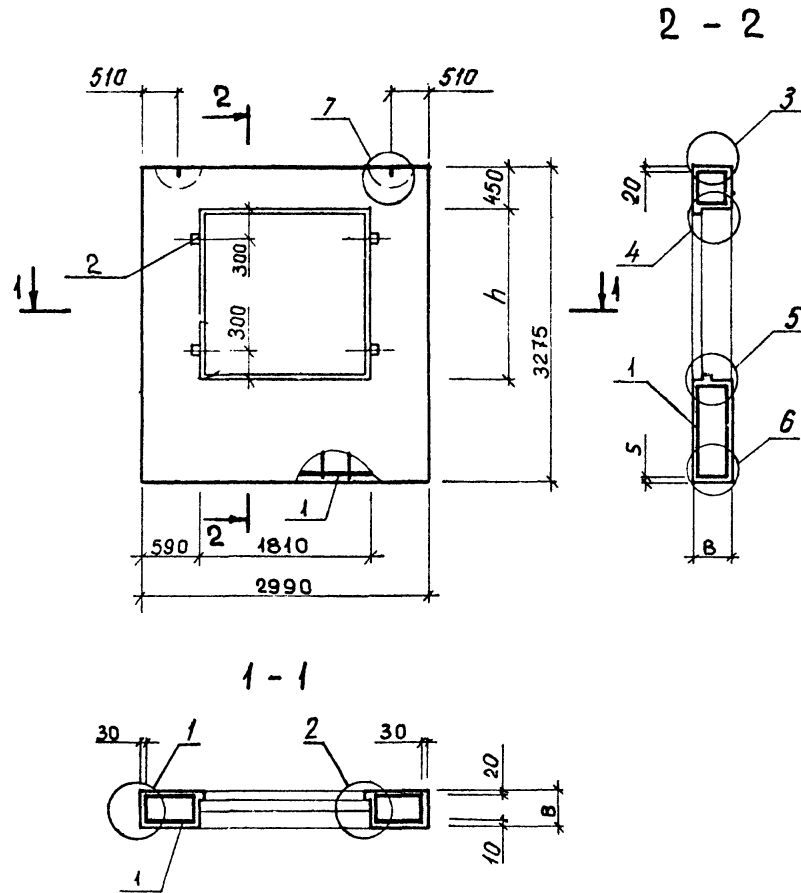
ИНВ. ПОДП.

ПОДПИСЬ И ДАТА

ВЗАИМНОВЕ

1.232.1-В.1-1 01 СБ			
Панель 1 ПССО 30-3 ПССО 30		СТАДИЯ	МАССА
Сборочный чертеж		Р	СМ ТАБЛ
НАЧ.Д.П.М.	Акименко	ЛИСТ	ЛИСТОВ 1
Н.КОНТР.	Титова	ГОСГРАЖДАНСТРОЙ	
ГЛ.СПЕЦ.	Титова	КиевЗНИИЭП	
ПРОВЕРИЛ	Литвиненко		
РАЗРАБ.	Ланченко		

Ланченко
 ОПЕРАТОР СИСТЕМЫ
 САПР
 Киев ЗНИИЭП



ОБОЗНАЧЕНИЕ	МАРКА	В, мм	h, мм	МАССА, т
1.232.1-8. 1-1 02	4 ПССО 30.33.3,5-П	350	1810	2,63
-01	4 ПССО 30.33.4,0-П	400	1810	2,98
-02	5 ПССО 30.33.3,5-П	350	1510	2,86
-03	5 ПССО 30.33.4,0-П	400	1510	3,26
-04	6 ПССО 30.33.3,5-П	350	1210	3,11
-05	6 ПССО 30.33.4,0-П	400	1210	3,53

ВЗАИМНОВ №
 ПОДПИСЬ И ДАТА
 № ПОДП

1.232.1-8. 1-1 02СБ			
Панель 4 ПССО 30-6 ПССО 30		СТАДИЯ	МАССА
Сборочный чертёж		Р	СМ ТАБЛ
НАЧ. АПМ	Акименко	ЛИСТ	ЛИСТОВ 1
Н. КОНТР.	Титова	ГОСГРАЖДАНСТРОЙ	
ГЛ. СПЕЦ.	Титова	КиевЗНИИЭП	
ПРОВЕРИЛ	Литвиненко		
РАЗРАБ.	Ланченко		

СИСТЕМА	КиевЗНИИЭП	ФОРМАТ	ЗОНА	ПОЗ.	ОБОЗНАЧЕНИЕ	НАИМЕНОВАНИЕ	КОЛ.	ПРИМЕЧАНИЕ
A3					1.232.1-8.1-1 03CB	ДОКУМЕНТАЦИЯ		
A4					1.232.1-8.1-1 00D1	СБОРОЧНЫЙ ЧЕРТЕЖ УЗЛЫ ОПАЛУБОЧНЫЕ		
A4					1.232.1-8.1-1 00PC	ВЕДОМОСТЬ РАСХОДА СТА- ЛИ НА ЭЛЕМЕНТ		
A4					1.232.1-8.1-1 00TO	ТЕХНИЧЕСКОЕ ОПИСАНИЕ		
						ДЕТАЛИ		
БЧ	2				50.100.100.120	ПРОВКА ДЕРЕВЯННАЯ 50X100X100	4	
						МАТЕРИАЛЫ		
	5					ПИЛОМАТЕРИАЛ		0,002М3
					ПЕРЕМЕННЫЕ ДАННЫЕ	ДЛЯ ИСПОЛНЕНИЙ:		
						1.232.1-8.1-1 03 7ПССО 30.33.3,5-П		
						СБОРОЧНЫЕ ЕДИНИЦЫ		
A4	1				1.232.1-8.1-2 03	КАРКАС ПРОСТРАНСТВ. 7КПСО 30.33.3,5	1	
						МАТЕРИАЛЫ		
	3					БЕТОН ЛЕГКИЙ М75		2,22М3
	4					РАСТВОР ЦЕМЕНТНЫЙ М100		0,14М3
						1.232.1-8.1-1 03-01 7ПССО 30.33.4,0-П		
						СБОРОЧНЫЕ ЕДИНИЦЫ		
A4	1				1.232.1-8.1-2 03-01	КАРКАС ПРОСТРАНСТВ. 7КПСО 30.33.4,0	1	
						МАТЕРИАЛЫ		
	3					БЕТОН ЛЕГКИЙ М75		2,54М3
	4					РАСТВОР ЦЕМЕНТНЫЙ М100		0,14М3
					1.232.1-8.1-1 03			
НАЧ.АМ	Куманко							
Н.КОНТР.	Тимова							
ГЛ.СПЕЦ.	Тимова							
ПРОВЕРИЛ	Лобченко							
РАЗРАБ.	Полченко							
					ПАНЕЛЬ	СТАДИЯ	ЛИСТ	ЛИСТОВ
					7ПССО 30 - 9ПССО 30	Р	Т	2
					ГОСГРАЖДАНСТРОЙ			
					КиевЗНИИЭП			

СИСТЕМА	КиевЗНИИЭП	ФОРМАТ	ЗОНА	ПОЗ.	ОБОЗНАЧЕНИЕ	НАИМЕНОВАНИЕ	КОЛ.	ПРИМЕЧАНИЕ
						1.232.1-8.1-1 03-02 8ПССО 30.33.3,5-П		
						СБОРОЧНЫЕ ЕДИНИЦЫ		
A4	1				1.232.1-8.1-2 03-02	КАРКАС ПРОСТРАНСТВ. 8КПСО 30.33.3,5	1	
						МАТЕРИАЛЫ		
	3					БЕТОН ЛЕГКИЙ М75		2,58М3
	4					РАСТВОР ЦЕМЕНТНЫЙ М100		0,16М3
						1.232.1-8.1-1 03-03 8ПССО 30.33.4,0-П		
						СБОРОЧНЫЕ ЕДИНИЦЫ		
A4	1				1.232.1-8.1-2 03-03	КАРКАС ПРОСТРАНСТВ. 8КПСО 30.33.4,0	1	
						МАТЕРИАЛЫ		
	3					БЕТОН ЛЕГКИЙ М75		2,97М3
	4					РАСТВОР ЦЕМЕНТНЫЙ М100		0,16М3
						1.232.1-8.1-1 03-04 9ПССО 30.33.3,5-П		
						СБОРОЧНЫЕ ЕДИНИЦЫ		
A4	1				1.232.1-8.1-2 03-04	КАРКАС ПРОСТРАНСТВ. 9КПСО 30.33.3,5	1	
						МАТЕРИАЛЫ		
	3					БЕТОН ЛЕГКИЙ М75		2,58М3
	4					РАСТВОР ЦЕМЕНТНЫЙ М100		0,16М3
						1.232.1-8.1-1 03-05 9ПССО 30.33.4,0-П		
						СБОРОЧНЫЕ ЕДИНИЦЫ		
A4	1				1.232.1-8.1-2 03-05	КАРКАС ПРОСТРАНСТВ. 9КПСО 30.33.4,0	1	
						МАТЕРИАЛЫ		
	3					БЕТОН ЛЕГКИЙ М75		2,97М3
	4					РАСТВОР ЦЕМЕНТНЫЙ М100		0,16М3
					1.232.1-8.1-1 03			
					ГОСГРАЖДАНСТРОЙ			ЛИСТ
					КиевЗНИИЭП			2

Панченко

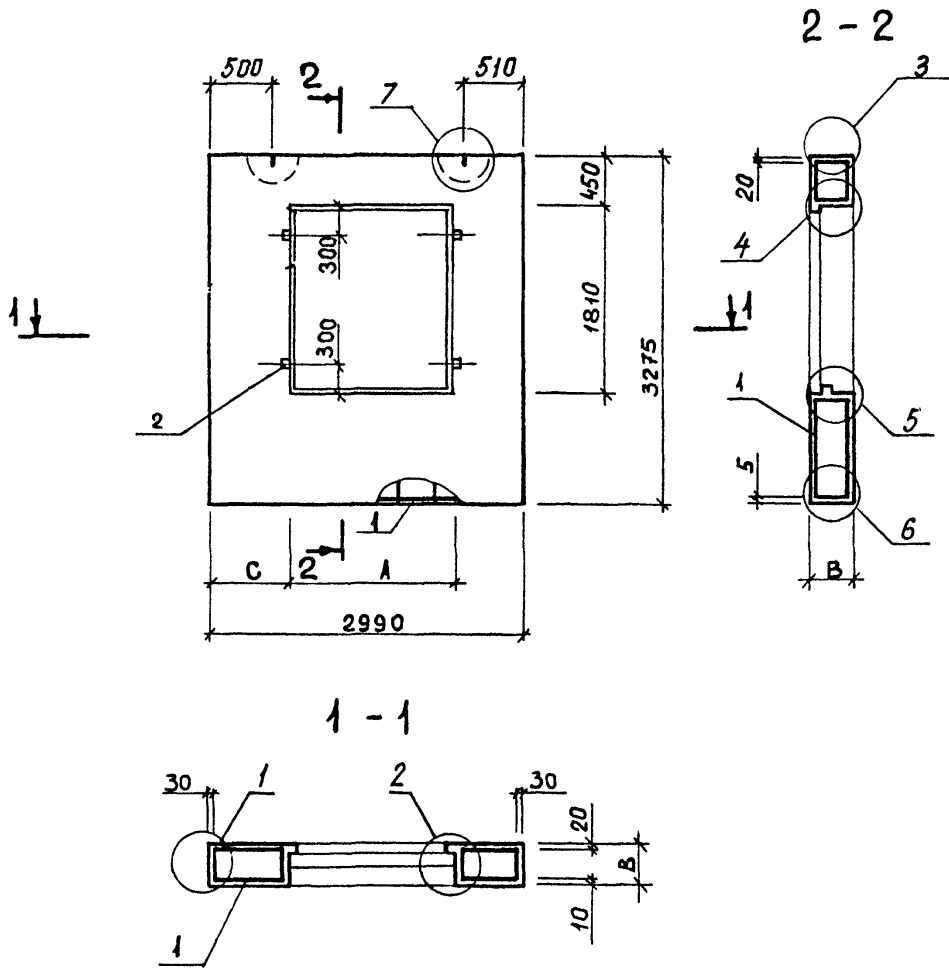
ОПЕРАТОР СИСТЕМЫ

САПР КиевЗНИИЭП

ВЗАИМНОВ №

ПОДПИСЬ И ДАТА

ИНВ № ПОДП



Обозначение	Марка	С, мм	А, мм	В, мм	Масса, т
1232.1-8.1-1 03	7 ПССО 30.33.3,5-П	740	1510	350	2,85
-01	7 ПССО 30.33.4,0-П	740	1510	400	3,22
-02	8 ПССО 30.33.3,5-П	590	910	350	3,31
-03	8 ПССО 30.33.4,0-П	590	910	400	3,75
-04	9 ПССО 30.33.3,5-П	1490	910	350	3,31
-05	9 ПССО 30.33.3,5-П	1490	910	400	3,75

1.232.1-8.1-1 03 СБ		
Панель 7 ПССО 30 - 9 ПССО 30 Сборочный чертёж		СТАДИЯ Р
		МАССА СМ ТАБЛ
		МАСШТАБ
НАЧ.АПМ И.КОНТР. ГЛ.СПЕЦ. ПРОВЕРИЛ РАЗРАБ.	Акуменко Титова Титова Литвиненко Панченко	Лист Листов 1
		ГОСГРАЖДАНСТРОЙ КиевЗНИИЭП

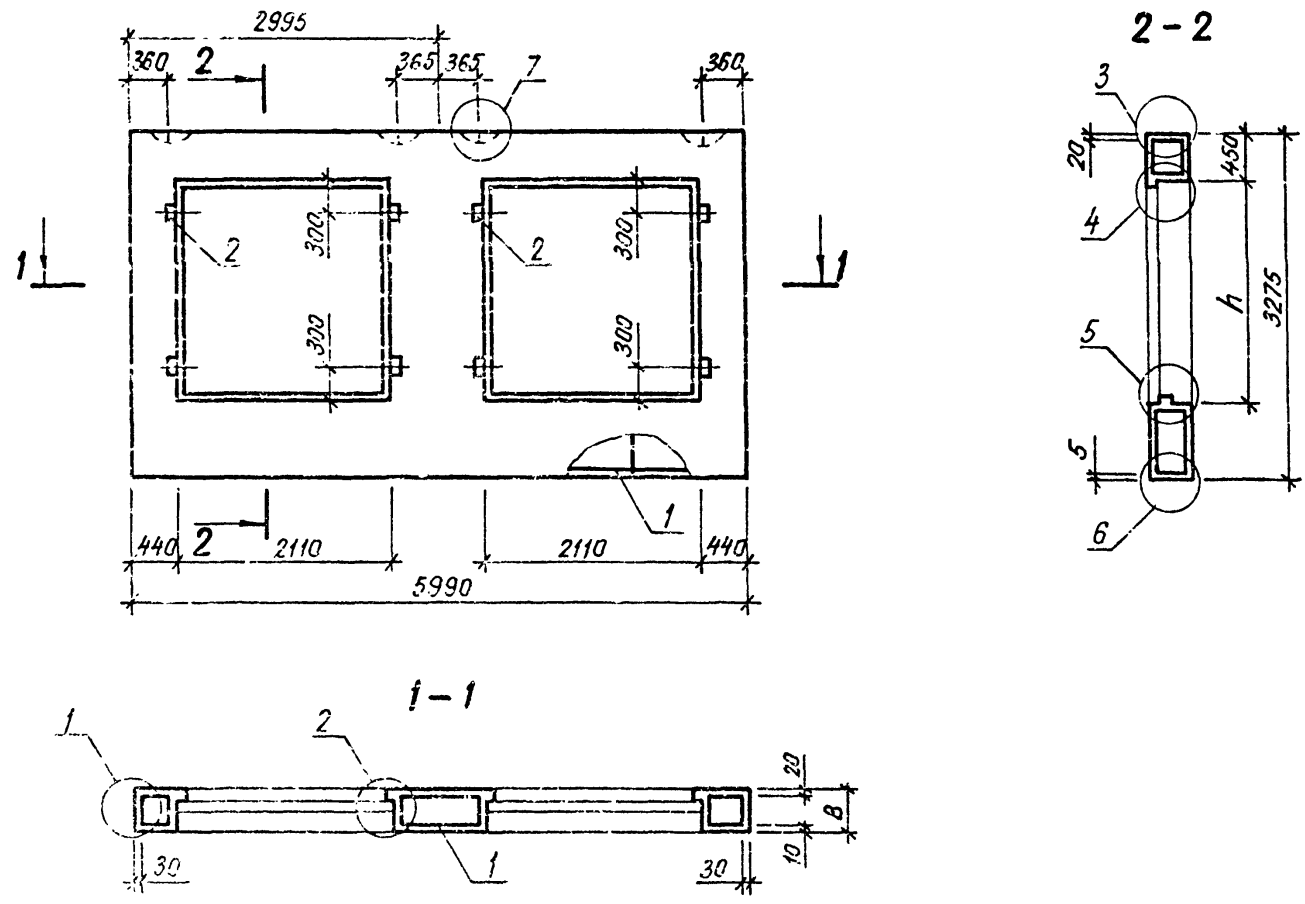
ФОРМАТ	ЗОНА	ПОЗ.	ОБОЗНАЧЕНИЕ	НАИМЕНОВАНИЕ	КОЛ.	ПРИМ. ЧАНИЕ
A3			1.232.1-8.1-1 04CB	ДОКУМЕНТАЦИЯ		
A4			1.232.1-8.1-1 00Д1	СВОРОЧНЫЙ ЧЕРТЕЖ УЗЛЫ ОПАЛУБОЧНЫЕ		
A4			1.232.1-8.1-1 00РС	ВЕДОМОСТЬ РАСХОДА СТА- ЛИ НА ЭЛЕМЕНТ		
A4			1.232.1-8.1-1 00ТО	ТЕХНИЧЕСКОЕ ОПИСАНИЕ		
ВЧ	2		50.100.100.120	ДЕТАЛИ ПРОВКА ДЕРЕВЯННАЯ 50X100X100	8	
		5		МАТЕРИАЛЫ ПИЛОМАТЕРИАЛ		0,004М3
			ПЕРЕМЕННЫЕ ДАННЫЕ	ДЛЯ ИСПОЛНЕНИЙ:		
A4	1		1.232.1-8.1-2 04	1.232.1-8.1-1 04 1ПССО 60.33.3,5-П СВОРОЧНЫЕ ЕДИНИЦЫ	1	
		3		КАРКАС ПРОСТРАНСТВ. 1КПСО 60.33.3,5		3,29М3
		4		МАТЕРИАЛЫ БЕТОН ЛЕГКИЙ М75 РАСТВОР ЦЕМЕНТНЫЙ М100		0,21М3
A4	1		1.232.1-8.1-2 04-01	1.232.1-8.1-1 04-01 1ПССО 60.33.4,0-П СВОРОЧНЫЕ ЕДИНИЦЫ	1	
		3		КАРКАС ПРОСТРАНСТВ. 1КПСО 60.33.4,0		3,49М3
		4		МАТЕРИАЛЫ БЕТОН ЛЕГКИЙ М75 РАСТВОР ЦЕМЕНТНЫЙ М100		0,21М3
			1.232.1-8.1-1 04			
НАЧ.АПМ	Вкуменко					
Н.КОНТР.	Тимова	Лит		СТАДИЯ	ЛИСТ	ЛИСТОВ
ГЛ.СПЕЦ	Тимова	Лит		Р	I	2
ПРОВЕРИЛ	Альшаненко	Лит		ГОСГРАЖДАНСТРОЙ		
РАЗРАБ.	Пайченко	Лит		КиевЗНИИЭП		
			1ПССО 60 - 2ПССО 60			

ФОРМАТ	ЗОНА	ПОЗ.	ОБОЗНАЧЕНИЕ	НАИМЕНОВАНИЕ	КОЛ.	ПРИМЕ- ЧАНИЕ
				1.232.1-8.1-1 04-02 2ПССО 60.33.3,5-П		
				СВОРОЧНЫЕ ЕДИНИЦЫ		
A4	1		1.232.1-8.1-2 04-02	КАРКАС ПРОСТРАНСТВ. 2КПСО 60.33.3,5	1	
		3		МАТЕРИАЛЫ БЕТОН ЛЕГКИЙ М75 РАСТВОР ЦЕМЕНТНЫЙ М100		3,72М3
		4				0,23М3
				1.232.1-8.1-1 04-03 2ПССО 60.33.4,0-П		
				СВОРОЧНЫЕ ЕДИНИЦЫ		
A4	1		1.232.1-8.1-2 04-03	КАРКАС ПРОСТРАНСТВ. 2КПСО 60.33.4,0	1	
		3		МАТЕРИАЛЫ БЕТОН ЛЕГКИЙ М75 РАСТВОР ЦЕМЕНТНЫЙ М100		4,29М3
		4				0,23М3
			1.232.1-8.1-1 04			
ИНВ.РАБОДЛ.	ПОДПИСЬ И ДАТА	ВЗАИМ.ИНВ.№				
			1.232.1-8.1-1 04	ЛИСТ		
				2		

САПР
КиевЗНИИЭП

ОПЕРАТОР
СИСТЕМЫ

ЛАНЧЕНКО



ПОДПИСЬ И ДАТА

ДЕЗАМКИВАННЯ

Обозначение	Марка	B, мм	h, мм	Масса, т
1.232.1-8. 1-1 04	1 пссс 60.33.3,5-п	350	2110	4,25
-01	1 пссс 60.33.4,0-п	400	2110	4,48
-02	2 пссс 60.33.3,5-п	350	1810	4,78
-03	2 пссс 60.33.4,0-п	400	1810	5,44

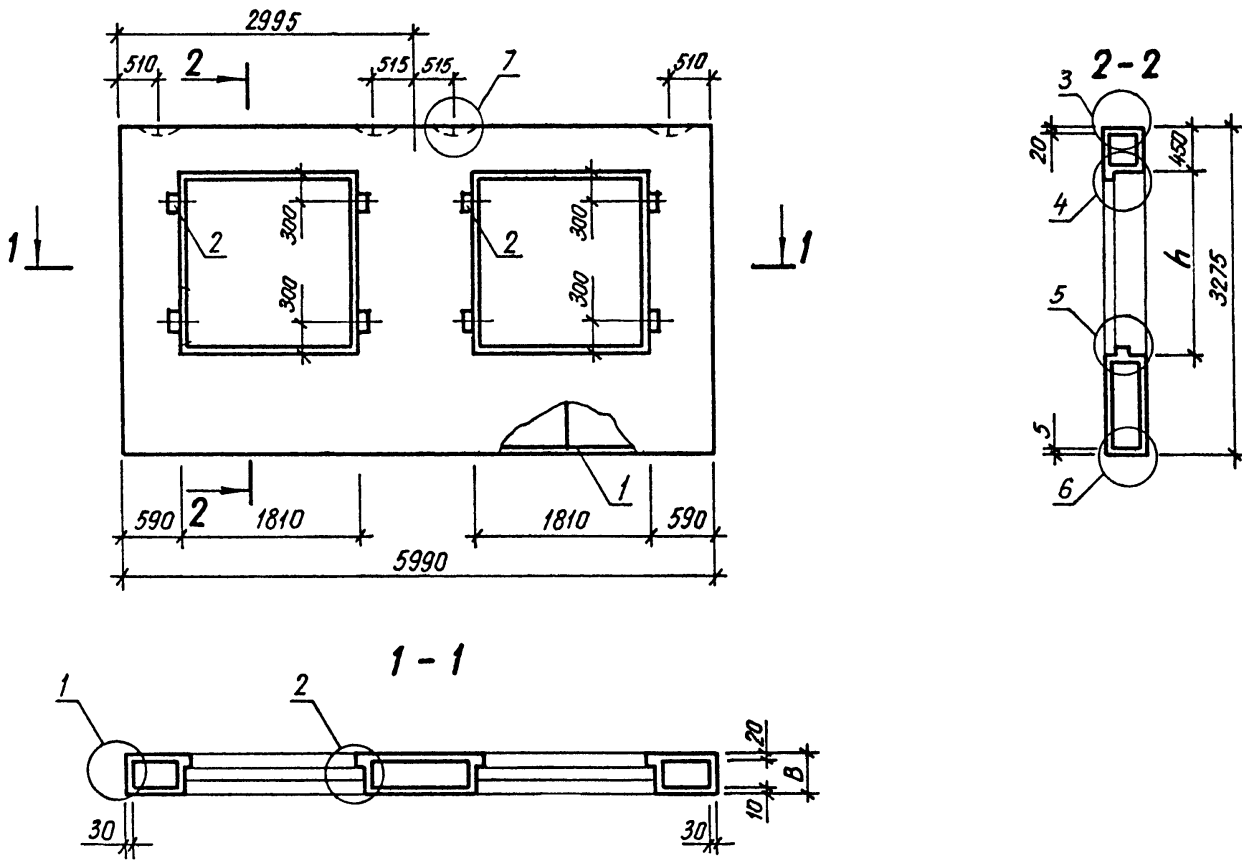
НАЧ АПМ	Акименко	<i>[Signature]</i>
Н КОНТР.	Титова	<i>[Signature]</i>
ГЛ СПЕЦ	Титова	<i>[Signature]</i>
ПРОВЕРИП	Ланченко	<i>[Signature]</i>
РАЗРАБ.	Литвиненко	<i>[Signature]</i>

1.232.1-8.1-1 04СБ		
СТАДИЯ	МАССА	МАСШТАБ
F	СМ ТАБЛ	
ЛИСТ	ЛИСТОВ 1	
Панель 1 пссс 60 - 2 пссс 60 Сборочный чертеж		
ГОСГРАЖДАНСТРОЙ КиевЗНИИЭП		

СИСТЕМА	ОБОЗНАЧЕНИЕ	НАИМЕНОВАНИЕ	КОЛ.	ПРИМЕЧАНИЕ
А3	1.232.1-8.1-1 05СВ	ДОКУМЕНТАЦИЯ		
	1.232.1-8.1-1 00Д1	СВОРОЧНЫЙ ЧЕРТЕЖ УЗЛЫ ОПАЛУБочНЫЕ		
А4	1.232.1-8.1-1 00РС	ВЕДОМОСТЬ РАСХОДА СТАЛИ НА ЭЛЕМЕНТ ТЕХНИЧЕСКОЕ ОПИСАНИЕ		
А4	1.232.1-8.1-1 00ТО			
ВЧ	2	50.100.100.120	8	ДЕТАЛИ
				ПРОВКА ДЕРЕВЯННАЯ 50X100X100
5		ПЕРЕМЕННЫЕ ДАННЫЕ		МАТЕРИАЛЫ
				ПИЛОМАТЕРИАЛ
А4	1	1.232.1-8.1-2 05	1	0,004М3
				ДЛЯ ИСПОЛНЕНИЙ:
3	4			1.232.1-8.1-1 05 3ПССО 60.33.3,5-П
				СВОРОЧНЫЕ ЕДИНИЦЫ
А4	1	1.232.1-8.1-2 05-01	1	КАРКАС ПРОСТРАНСТВ. 3КПСО 60.33.3,5
				МАТЕРИАЛЫ
3	4			БЕТОН ЛЕГКИЙ М75 РАСТВОР ЦЕМЕНТНЫЙ М100
				4,09М3 0,26М3
3	4			1.232.1-8.1-1 05-01 3ПССО 60.33.4,0-П
				СВОРОЧНЫЕ ЕДИНИЦЫ
А4	1	1.232.1-8.1-2 05-01	1	КАРКАС ПРОСТРАНСТВ. 3КПСО 60.33.4,0
				МАТЕРИАЛЫ
3	4			БЕТОН ЛЕГКИЙ М75 РАСТВОР ЦЕМЕНТНЫЙ М100
				4,76М3 0,26М3
1.232.1-8.1-1 05				
НАЧАЛПМ	Акуменко			
ИНКОНТР.	Тимова			
ГЛСПЕЦ.	Тимова			
ПРОВЕРИЛ	Панченко			
РАЗРАБ.	Панченко			
ПАНЕЛЬ 3ПССО 60 - 4ПССО 60			СТАДИЯ	ЛИСТ
			Р	Т
			ГОСГРАЖДАНСТРОЙ КиевЗНИИЭП	

СИСТЕМА	ОБОЗНАЧЕНИЕ	НАИМЕНОВАНИЕ	КОЛ.	ПРИМЕЧАНИЕ
А4	1	1.232.1-8.1-2 05-02	1	1.232.1-8.1-1 05-02 4ПССО 60.33.3,5-П
				СВОРОЧНЫЕ ЕДИНИЦЫ
3	4			КАРКАС ПРОСТРАНСТВ. 4КПСО 60.33.3,5
				МАТЕРИАЛЫ
А4	1	1.232.1-8.1-2 05-03	1	БЕТОН ЛЕГКИЙ М75 РАСТВОР ЦЕМЕНТНЫЙ М100
				4,85М3 0,30М3
3	4			1.232.1-8.1-1 05-03 4ПССО 60.33.4,0-П
				СВОРОЧНЫЕ ЕДИНИЦЫ
А4	1	1.232.1-8.1-2 05-03	1	КАРКАС ПРОСТРАНСТВ. 4КПСО 60.33.4,0
				МАТЕРИАЛЫ
3	4			БЕТОН ЛЕГКИЙ М75 РАСТВОР ЦЕМЕНТНЫЙ М100
				5,58М3 0,30М3
1.232.1-8.1-1 05				
ПОДПИСЬ И ДАТА				
ВЗАМ. ИНИЦ.				
ИНВ. ПОДЛ.				
				ЛИСТ
				2

Получено
ОПЕРАТОР СИСТЕМЫ
САПР
Киев ЗНИИЭП



ВЗАИМНОВ №
ПОДПИСЬ И ДАТА
ПОДП.

Обозначение	Марка	B, мм	h, мм	Масса, т
1.232.1-8. 1-1 05	3 ПССО 60.33.3,5-П	350	1810	5,26
-01	3 ПССО 60.33.4,0-П	400	1810	6,03
-02	4 ПССО 60.33.3,5-П	350	1210	6,21
-03	4 ПССО 60.33.4,0-П	400	1210	7,06

НАЧ. АПМ	Акименко
Н.КОНТР.	Литвиненко
ГЛ. СПЕЦ.	Титова
ПРОВЕРИЛ	Понченко
РАЗРАБ.	Литвиненко

1.232.1-8.1-1 05СБ		
СТАДИЯ	МАССА	МАСШТАБ
Р	СМ ТАБЛ	
ЛИСТ	ЛИСТОВ 1	
ГОСГРАЖДАНСТРОЙ		
КиевЗНИИЭП		

Панель
3 ПССО 60 - 4 ПССО 60
Сборочный чертёж

СИСТЕМА	ФОРМАТ	ЗОНА	ПОЗ.	ОБОЗНАЧЕНИЕ	НАИМЕНОВАНИЕ	КОЛ.	ПРИМЕЧАНИЕ
СИСТЕМА	А3	А4		1.232.1-8.1-1 06СВ	ДОКУМЕНТАЦИЯ		
					СБОРОЧНЫЙ ЧЕРТЕЖ		
					УЗЛЫ ОПАЛУБОЧНЫЕ		
					1.232.1-8.1-1 00Д1		
					1.232.1-8.1-1 00РС		
					ВЕДОМОСТЬ РАСХОДА СТАЛИ НА ЭЛЕМЕНТ		
					1.232.1-8.1-1 00ТО		
					ТЕХНИЧЕСКОЕ ОПИСАНИЕ		
					ДЕТАЛИ		
					50.100.100.120		
2	ПРОВКА ДЕРЕВЯННАЯ 50X100X100	4					
4	5	МАТЕРИАЛЫ				0,18М3	0,002М3
		РАСТВОР ЦЕМЕНТНЫЙ М100	ПИЛОМАТЕРИАЛ				
ПЕРЕМЕННЫЕ ДАННЫЕ				ДЛЯ ИСПОЛНЕНИЙ:			
1	3	1.232.1-8.1-2 06	1.232.1-8.1-1 06	1		1	
			1ПССЛ 30.33.3,5-П				
				СБОРОЧНЫЕ ЕДИНИЦЫ			
1	3	1.232.1-8.1-2 06	КАРКАС ПРОСТРАНСТВ.	1		1	2,90М3
			1КПСЛ 30.33.3,5				
				МАТЕРИАЛЫ			
1	3	1.232.1-8.1-2 06-01	БЕТОН ЛЕГКИЙ М75	1		1	3,34М3
			1.232.1-8.1-1 06-01				
				1ПССЛ 30.33.4,0-П			
				СБОРОЧНЫЕ ЕДИНИЦЫ			
1	3	1.232.1-8.1-2 06-01	КАРКАС ПРОСТРАНСТВ.	1		1	
			1КПСЛ 30.33.4,0				
				МАТЕРИАЛЫ			
1	3	1.232.1-8.1-2 06-01	БЕТОН ЛЕГКИЙ М75	1		1	3,34М3
1.232.1-8.1-1 06							
НАЧАЛПМ		Панченко		[Подпись]			
Н КОНТР.		[Подпись]		[Подпись]			
ПДСПЕШ		[Подпись]		[Подпись]			
ПРОВЕРИЛ		[Подпись]		[Подпись]			
РАЗРАБ.		[Подпись]		[Подпись]			
				СТАДИЯ	ЛИСТ	ЛИСТОВ	
				Р	1	2	
				ГОСГРАЖДАНСТРОЙ			
				КиевЗНИИЭП			

СИСТЕМА	ФОРМАТ	ЗОНА	ПОЗ.	ОБОЗНАЧЕНИЕ	НАИМЕНОВАНИЕ	КОЛ.	ПРИМЕЧАНИЕ	
								КиевЗНИИЭП
СИСТЕМА	А4	1		1.232.1-8.1-2 06-02	1.232.1-8.1-1 06-02			
					2ПССЛ 30.33.3,5-П			
					СБОРОЧНЫЕ ЕДИНИЦЫ			
					КАРКАС ПРОСТРАНСТВ.			
					2КПСЛ 30.33.3,5			
					МАТЕРИАЛЫ			
					БЕТОН ЛЕГКИЙ М75			
					2,90М3			
					1.232.1-8.1-1 06-03			
					2ПССЛ 30.33.4,0-П			
				СБОРОЧНЫЕ ЕДИНИЦЫ				
1	3	1.232.1-8.1-2 06-03	КАРКАС ПРОСТРАНСТВ.	1		1		
			2КПСЛ 30.33.4,0					
				МАТЕРИАЛЫ				
1	3	1.232.1-8.1-2 06-03	БЕТОН ЛЕГКИЙ М75	1		1	3,34М3	
1.232.1-8.1-1 06								
НАЧАЛПМ		Панченко		[Подпись]				
Н КОНТР.		[Подпись]		[Подпись]				
ПДСПЕШ		[Подпись]		[Подпись]				
ПРОВЕРИЛ		[Подпись]		[Подпись]				
РАЗРАБ.		[Подпись]		[Подпись]				
				СТАДИЯ	ЛИСТ	ЛИСТОВ		
				Р	1	2		
				ГОСГРАЖДАНСТРОЙ				
				КиевЗНИИЭП				

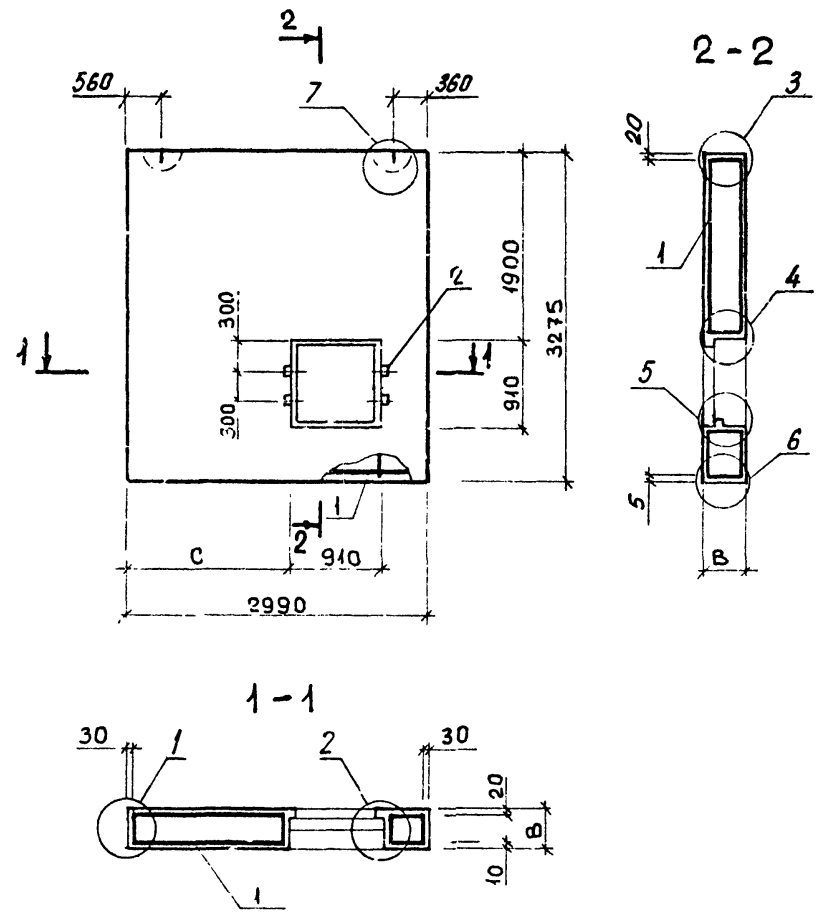
СИСТЕМА	КМВЗНИИЭП	ПОЗ	ОБОЗНАЧЕНИЕ	НАИМЕНОВАНИЕ	КОЛ	ПРИМЕЧАНИЕ
А3	А4		1.232.1-8.1-1 07СВ	ДОКУМЕНТАЦИЯ		
А4			1.232.1-8.1-1 00РС	ВЕДОМОСТЬ РАСХОДА СТАЛИ НА ЭЛЕМЕНТ		
А4			1.232.1-8.1-1 00ТО	ТЕХНИЧЕСКОЕ ОПИСАНИЕ		
ВЧ	2		50.100.100.120	ДЕТАЛИ		
	4			ПРОВКА ДЕРЕВЯННАЯ 50X100X100	4	
	5			МАТЕРИАЛЫ		
				РАСТВОР ЦЕМЕНТНЫЙ М100		0,18М3
				ПИЛОМАТЕРИАЛ		0,002М3
			ПЕРЕМЕННЫЕ ДАННЫЕ	ДЛЯ ИСПОЛНЕНИЙ:		
				1.232.1-8.1-1 07		
				ЭПССЛ 30.33.3,5-П		
				СВОРОЧНЫЕ ЕДИНИЦЫ		
А4	1		1.232.1-8.1-2 07	КАРКАС ПРОСТРАНСТВ. 3КПСЛ 30.33.3,5	1	
	3			МАТЕРИАЛЫ		
				БЕТОН ЛЕГКИЙ М75		2,90М3
				1.232.1-8.1-1 07-01		
				ЭПССЛ 30.33.4,0-П		
				СВОРОЧНЫЕ ЕДИНИЦЫ		
А4	1		1.232.1-8.1-2 07-01	КАРКАС ПРОСТРАНСТВ. 3КПСЛ 30.33.4,0	1	
	3			МАТЕРИАЛЫ		
				БЕТОН ЛЕГКИЙ М75		3,34М3
			1.232.1-8.1-1 07			
НАЧАЛПМ			Акуменко			
Н.КОНТР.			Тимова			
ГЛ.СПЕЦ.			Тимова			
ПРОВЕРИЛ			Панченко			
РАЗРАБ.			Поповиченко			
				1.232.1-8.1-1 07		
				ПАНЕЛЬ	СТАДИЯ	ЛИСТ
				ЭПССЛ 30 - 4ПССЛ 30	Р	І
					ЛИСТОВ	
					2	
				ГОСГРАЖДАНСТРОЙ		
				КиевЗНИИЭП		

СИСТЕМА	КМВЗНИИЭП	ПОЗ	ОБОЗНАЧЕНИЕ	НАИМЕНОВАНИЕ	КОЛ	ПРИМЕЧАНИЕ
А4	1		1.232.1-8.1-1 07-02	1.232.1-8.1-1 07-02		
А4	1		1.232.1-8.1-2 07-02	КАРКАС ПРОСТРАНСТВ. 4КПСЛ 30.33.3,5	1	
	3			МАТЕРИАЛЫ		
				БЕТОН ЛЕГКИЙ М75		2,90М3
				1.232.1-8.1-1 07-03		
				4ПССЛ 30.33.4,0-П		
				СВОРОЧНЫЕ ЕДИНИЦЫ		
А4	1		1.232.1-8.1-2 07-03	КАРКАС ПРОСТРАНСТВ. 4КПСЛ 30.33.4,0	1	
	3			МАТЕРИАЛЫ		
				БЕТОН ЛЕГКИЙ М75		3,34М3
			1.232.1-8.1-1 07			
ПОДПИСЬ И ДАТА						
ВЗАМ.ИМ.В.Н.						
ИНВ.ИМ.ПОДЛ.						
			1.232.1-8.1-1 07			ЛИСТ
						2

САПР
Киев ЗНИИЭП

ОПЕРАТОР
СИСТЕМ

Іванченко
Ланченко



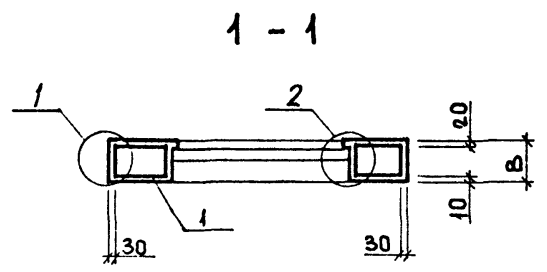
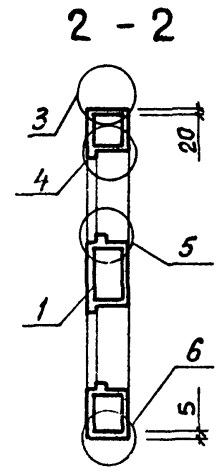
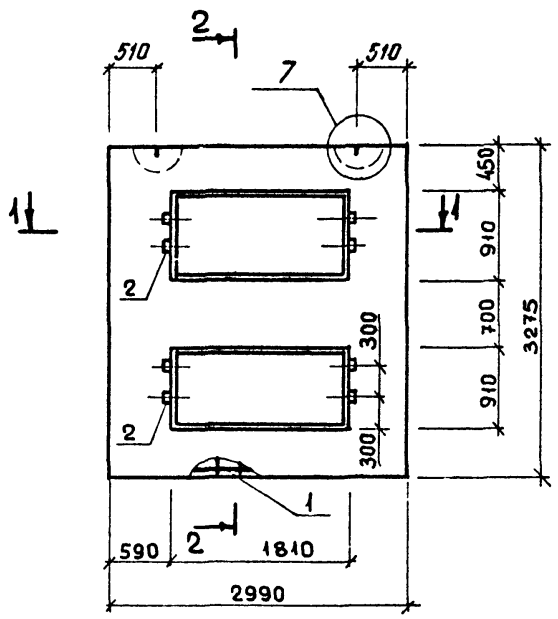
Обозначение	Марка	С, мм	В, мм	Масса, т
1.232.1-8: 1-1 07	3 ПССЛ 30.33.3,5 - П	1640	350	3,71
-01	3 ПССЛ 30.33.4,0 - П	1640	400	4,21
-02	4 ПССЛ 30.33.3,5 - П	440	350	3,71
-03	4 ПССЛ 30.33.4,0 - П	440	400	4,21

ПОДПИСЬ И ДАТА

ВЗАИМОВЫЕ

1.232.1-8. 1-1 07СБ			
Панель 3 ПССЛ 30 - 4 ПССЛ 30 Оборачный чертеж		СТАДИЯ Р	МАССА СМ ТАБЛ
НАЧ. АПМ И.КОНТ. П.СПЕЦ. ПРОВЕРИЛ РАЗРАБ.		МАШТАБ	
Акименко Титава Титава Литвиненко Ланченко		ЛИСТОВ 1 ГОСГРАЖДАНСТРОЙ	

Ланченко
 ОПЕРАТОР СИСТЕМ
 САПР
 КиевЗНИИЭП



Обозначение	Марка	В, мм	Масса, т
1.232.1-8. 1-1 08	ПССЛ 30.33.3,5-п	350	2,38
-01	ПССЛ 30.33. 4,0 - п	400	2,68

И-н. № ПОДР
 ПОДПИСЬ И ДАТА
 ВЗАКЛЮЧЕНИЕ

1.232.1-8. 1-1 08СБ		
Панель ПССЛ 30		СТАДИЯ
Сборочный чертеж		МАССА
НАЧ. АПМ	Акименко	МАСШТАБ
Н.КОНТР.	Титова	Р
ГЛ. СПЕЦ.	Титова	СМ ТАБЛ
ПРОВЕРИЛ	Литвиненко	ЛИСТ
РАЗРАБ.	Ланченко	ЛИСТОВ 1
		ГОСГРАЖДАНСТРОЙ
		КиевЗНИИЭП

ФОРМАТ	ЗОНА	ПОЗ.	ОБОЗНАЧЕНИЕ	НАИМЕНОВАНИЕ	КОЛ.	ПРИМЕЧАНИЕ
A4			1.232.1-8.1-1 09СВ	ДОКУМЕНТАЦИЯ		
A4			1.232.1-8.1-1 00Д1	СБОРОЧНЫЙ ЧЕРТЕЖ УЗЛЫ ОПАЛУБОЧНЫЕ		
A4			1.232.1-8.1-1 00РС	ВЕДОМОСТЬ РАСХОДА СТАЛИ НА ЭЛЕМЕНТ		
A4			1.232.1-8.1-1 00ТО	ТЕХНИЧЕСКОЕ ОПИСАНИЕ		
		3		МАТЕРИАЛЫ		
				РАСТВОР ЦЕМЕНТНЫЙ М100	0,20М3	
			ВЕРЕМЕННЫЕ ДАННЫЕ	ДЛЯ ИСПОЛНЕНИЙ:		
				1.232.1-8.1-1 09 ПСС 30.33.3,5-П		
				СБОРОЧНЫЕ ЕДИНИЦЫ		
A4	1		1.232.1-8.1-2 09	КАРКАС ПРОСТРАНСТВ. КПС 30.33.4,0	1	
				МАТЕРИАЛЫ		
ВЧ	2			БЕТОН ЛЕГКИЙ М75	3,23М3	
				1.232.1-8.1-1 09-01 ПСС 30.33.4,0 П		
				СБОРОЧНЫЕ ЕДИНИЦЫ		
A4	1		1.232.1-8.1-2 09-01	КАРКАС ПРОСТРАНСТВ. КПС 30.33.4,0	1	
				МАТЕРИАЛЫ		
ВЧ	2			БЕТОН ЛЕГКИЙ М75	3,72М3	
			1.232.1-8.1-1 09			
НАЧАЛМ						
И КОНТР.						
ПРОСВЕД.						
ПРОВЕРИЛ						
РАЗРАБ						
				СТАВЛЯ ЛИСТ ЛИСТОВ		
				К	I	
				ГОСГРАЖДАНСТРОЙ		
				КиевЗНИИЭП		

ПОЛУЧЕНО

ОБРАТКА СИСТЕМ

САПР

Обозначение	Материал	В, мм	Масса, т
1.232.1-8.1-1 09	ПСС 30.33.3,5-П	350	4,10
-01	ПСС 30.33.4,0-П	400	4,67

1.232.1-8.1-1 09СВ

Панель ПСС 30	СТАДИИ	МАССА	МАСШТАБ
	Р	СМ ТАБЛ	
СБОРОЧНЫЙ ЧЕРТЕЖ	ЛИСТ	ЛИСТОВ 1	
ГОСГРАЖДАНСТРОЙ			
КиевЗНИИЭП			

ОБЪЕМ РАБОТ	ПОДПИСЬ И ДАТА	ВЗАИМНОЕ	САПР	ОПЕРАТОР СИСТЕМЫ	ПАНЧЕНКО	ФОРМАТ	ЗОНА	ПОЗ.	ОБОЗНАЧЕНИЕ	НАИМЕНОВАНИЕ	КОЛ.	ПРИМЕЧАНИЕ
			САПР КиевЗНИИЭП	ОПЕРАТОР СИСТЕМЫ	ПАНЧЕНКО	A4			1.232.1-8.1-1 10СВ	ДОКУМЕНТАЦИЯ		
						A4					1.232.1-8.1-1 00Д1	СБОРОЧНЫЙ ЧЕРТЕЖ УЗЛЫ ОПАЛУБОЧНЫЕ
			САПР	ОПЕРАТОР СИСТЕМЫ	ПАНЧЕНКО	A4			1.232.1-8.1-1 00РС	ВЕДОМОСТЬ РАСХОДА СТАЛИ НА ЭЛЕМЕНТ		
						A4					1.232.1-8.1-1 00ТО	ТЕХНИЧЕСКОЕ ОПИСАНИЕ
							3	ПЕРЕМЕННЫЕ ДАННЫЕ	МАТЕРИАЛЫ РАСТВОР ЦЕМЕНТНЫЙ М100		0,10М3	
						A4	1	1.232.1-8.1-2 10	ДЛЯ ИСПОЛНЕНИЙ: 1.232.1-8.1-1 10 ПСС 30.16.3,5-П		1	
						БЧ	2		СБОРОЧНЫЕ ЕДИНИЦЫ КАРКАС ПРОСТРАНСТВ. КПС 30.16.3,5		1,60М3	
						A4	1	1.232.1-8.1-2 10-01	МАТЕРИАЛЫ БЕТОН ЛЕГКИЙ М75			
						БЧ	2		1.232.1-8.1-1 10-01 ПСС 30.16.4,0-П		1	
						A4	1	1.232.1-8.1-2 10-01	СБОРОЧНЫЕ ЕДИНИЦЫ КАРКАС ПРОСТРАНСТВ. КПС 30.16.4,0		1	
						БЧ	2		МАТЕРИАЛЫ БЕТОН ЛЕГКИЙ М75		1,84М3	
									1.232.1-8.1-1 10			
НАЧ. АПМ	ПАНЧЕНКО											
И КОНТР.	Тимова											
ГЛ. СПЕЦ.	Тимова											
ПРОВЕРИЛ	Литвиненко											
РАЗРАБ.	ПАНЧЕНКО											
			СТАДИЯ	ЛИСТ	ЛИСТОВ							
			Р		1							
						ГОСГРАЖДАНСТРОЙ			КиевЗНИИЭП			

27

ОБЪЕМ РАБОТ	ПОДПИСЬ И ДАТА	ВЗАИМНОЕ	САПР	ОПЕРАТОР СИСТЕМЫ	ПАНЧЕНКО
			САПР КиевЗНИИЭП	ОПЕРАТОР СИСТЕМЫ	ПАНЧЕНКО

Обозначение	Марка	В, мм	Масса, т
1.232.1-8. 1-1 10	ПСС 30.16.3,5-П	350	2,04
-01	ПСС 30.16.4,0-П	400	2,34

1.232.1-8. 1-1 10СВ

Панель
ПСС 30.16

Сборочный чертеж

СТАДИЯ	МАССА	МАСШТАБ
Р	СМ ТАБЛ	
ЛИСТ	ЛИСТОВ 1	

НАЧ. АПМ	Акуменко	
И КОНТР.	Тимова	
ГЛ. СПЕЦ.	Тимова	
ПРОВЕРИЛ	Литвиненко	
РАЗРАБ.	ПАНЧЕНКО	

ГОСГРАЖДАНСТРОЙ

КиевЗНИИЭП

ФОРМАТ	ЗОНА	ПОЗ.	ОБОЗНАЧЕНИЕ	НАИМЕНОВАНИЕ	КОЛ.	ПРИМЕЧАНИЕ
A4			1.232.1-8.1-1 11СВ	ДОКУМЕНТАЦИЯ		
A4			1.232.1-8.1-1 00Д1	СБОРОЧНЫЙ ЧЕРТЕЖ УЗЛЫ ОПАЛУБОВАННЫЕ		
A4			1.232.1-8.1-1 00РС	ВЕДОМОСТЬ РАСХОДА СТАЛИ НА ЭЛЕМЕНТ		
A4			1.232.1-8.1-1 00ТО	ТЕХНИЧЕСКОЕ ОПИСАНИЕ		
		3	ПЕРЕМЕННЫЕ ДАННЫЕ	МАТЕРИАЛЫ РАСТВОР ЦЕМЕНТНЫЙ М100		0,08М3
				ДЛЯ ИСПОЛНЕНИЙ: 1.232.1-8.1-1 11 ПСС 12.33.3,5-П		
				СБОРОЧНЫЕ ЕДИНИЦЫ КАРКАС ПРОСТРАНСТВ. КПС 12.33.3,5	1	
				МАТЕРИАЛЫ БЕТОН ЛЕГКИЙ М75		1,28М3
				1.232.1-8.1-1 11-01 ПСС 12.33.4,0-П		
				СБОРОЧНЫЕ ЕДИНИЦЫ КАРКАС ПРОСТРАНСТВ. КПС 12.33.4,0	1	
				МАТЕРИАЛЫ БЕТОН ЛЕГКИЙ М75		1,47М3
			1.232.1-8.1-1 11			
НАЧ.АПМ	Акименко					
Н.КОНТР.	Тимова					
ГЛ.СПЕЦ.	Тимова					
ПРОВЕРИЛ	Литвиненко					
РАЗРАБ.	Панченко					
			СТАДИЯ	ЛИСТ	ЛИСТОВ	
			Р		1	
			ГОСГРАЖДАНСТРОЙ			
			КиевЗНИИЭП			

Панченко

ОПЕРАТОР СИСТЕМЫ

САПР

КиевЗНИИЭП

Обозначение	Марка	В, мм	Масса, т
1.232.1-8. 1-1 11	псс 12.33.3,5 - П	350	1,63
-01	псс 12.33.4,0 - П	400	1,85

1.232.1-8. 1-1 11СВ

Панель ПСС 12

Сборочный чертеж

СТАДИЯ	МАССА	МАСШТАБ
Р	СМ ТАБЛ	
ЛИСТ	ЛИСТОВ	1

ИВ № ПОДЛ	ИВ № ИНВ №	ВЗАМ. ИНВ №	ПОДПИСЬ И ДАТА
НАЧ.АПМ	Акименко		
Н.КОНТР.	Тимова		
ГЛ.СПЕЦ.	Тимова		
ПРОВЕРИЛ	Литвиненко		
РАЗРАБ.	Панченко		

ГОСГРАЖДАНСТРОЙ

КиевЗНИИЭП

ФОРМАТ	ЗОНА	ПОЗ.	ОБОЗНАЧЕНИЕ	НАИМЕНОВАНИЕ	КОЛ	ПРИМЕЧАНИЕ
A4			1.232.1-8.1-1 13СВ	ДОКУМЕНТАЦИЯ		
A4			1.232.1-8.1-1 00Д1	СБОРОЧНЫЙ ЧЕРТЕЖ УЗЛЫ ОПАЛУБОЧНЫЕ		
A4			1.232.1-8.1-1 00РС	ВЕДОМОСТЬ РАСХОДА СТА- ЛИ НА ЭЛЕМЕНТ		
A4			1.232.1-8.1-1 00ТО	ТЕХНИЧЕСКОЕ ОПИСАНИЕ		
				ДЕТАЛИ		
БЧ	2		50.100.100.120	ПРОВКА ДЕРЕВЯННАЯ 50X100X100	4	
				МАТЕРИАЛЫ		
		4		РАСТВОР ЦЕМЕНТНЫЙ М100		0,09М3
		5		ПИЛОМАТЕРИАЛ		0,002М3
			ПЕРЕМЕННЫЕ ДАННЫЕ	ДЛЯ ИСПОЛНЕНИЙ:		
				1.232.1-8.1-1 13		
				1ПССВ 30.33.3,5-П		
				СБОРОЧНЫЕ ЕДИНИЦЫ		
A4	1		1.232.1-8.1-2 13	КАРКАС ПРОСТРАНСТВ. 1КПСВ 30.33.3,5	1	
				МАТЕРИАЛЫ		
		3		БЕТОН ЛЕГКИЙ М75		1,47М3
				1.232.1-8.1-1 13-01		
				1ПССВ 30.33.4,0-П		
				СБОРОЧНЫЕ ЕДИНИЦЫ		
A4	1		1.232.1-8.1-2 13-01	КАРКАС ПРОСТРАНСТВ. 1КПСВ 30.33.4,0	1	
				МАТЕРИАЛЫ		
		3		БЕТОН ЛЕГКИЙ М75		1,69М3
			1.232.1-8.1-1 13			
НАЧ.АПМ	Акимова					
Н.КОНТР.	Тимова		ПАНЕЛЬ 1ПССВ 30			
ГЛ.СПЕЦ.	Тимова					
ПРОВЕРИЛ	Литвиненко					
РАЗРАБ.	Литвиненко					
			СТАДИЯ	ЛИСТ	ЛИСТОВ	
			Р		1	
			ГОСГРАЖДАНСТРОЙ КиевЗНИИЭП			

Панченко

ОПЕРАТОР СИСТЕМЫ

САПР КиевЗНИИЭП

Обозначение	Марка	В, мм	Масса, т
1.232.1-8.1-1 13	1ПССВ 30.33.3,5-П	350	1,90
-01	1ПССВ 30.33.4,0-П	400	2,15

1.232.1-8.1-1 13 СВ			
Панель 1ПССВ 30		СТАДИЯ	МАССА
Сборочный чертеж		Р	СМ ТАБЛ
		ЛИСТ	ЛИСТОВ 1
ГОСГРАЖДАНСТРОЙ КиевЗНИИЭП			

ВЗАМ. ИНВ. №

ПОДПИСЬ И ДАТА

ИНВ. № ПОДЛ.

НАЧ.АПМ	Акимова	
Н.КОНТР.	Тимова	
ГЛ.СПЕЦ.	Тимова	
ПРОВЕРИЛ	Панченко	
РАЗРАБ.	Литвиненко	

ОПЕРАТОР СИСТЕМЫ		ОБОЗНАЧЕНИЕ	НАИМЕНОВАНИЕ	КОЛ.	ПРИМЕЧАНИЕ
САПР КиевЗНИИЭП	Панченко Литв	A4	1.232.1-8.1-1 14СБ	4	ДОКУМЕНТАЦИЯ СБОРОЧНЫЙ ЧЕРТЕЖ УЗЛЫ ОПАЛУБОВЧНЫЕ
		A4	1.232.1-8.1-1 00Д1		
		A4	1.232.1-8.1-1 00РС		
		A4	1.232.1-8.1-1 00ТО		
САПР КиевЗНИИЭП	ВЧ	2	50.100.100.120	4	ДЕТАЛИ ПРОВКА ДЕРЕВЯННАЯ 50X100X100
		4			
САПР КиевЗНИИЭП	ВЧ	5		4	МАТЕРИАЛЫ РАСТВОР ЦЕМЕНТНЫЙ М100 ПИЛОМАТЕРИАЛ
		5			
		ПЕРЕМЕННЫЕ ДАННЫЕ		ДЛЯ ИСПОЛНЕНИЙ:	
САПР КиевЗНИИЭП	ВЧ	1	1.232.1-8.1-2 14	1	КАРКАС ПРОСТРАНСТВ. 2КПСВ 30.33.3,5
		3			
САПР КиевЗНИИЭП	ВЧ	3		3	МАТЕРИАЛЫ БЕТОН ЛЕГКИЙ М75
		3			
САПР КиевЗНИИЭП	ВЧ	1	1.232.1-8.1-2 14-01	1	КАРКАС ПРОСТРАНСТВ. 2КПСВ 30.33.4,0
		3			
САПР КиевЗНИИЭП	ВЧ	3		3	МАТЕРИАЛЫ БЕТОН ЛЕГКИЙ М75
		3			
		1.232.1-8.1-1 14			
НАЧ. АПМ		Акуменко			
И. КОНТР.		Титова			
П. СПЕЦ.		Титова			
ПРОВЕРИЛ		Литвиненко			
РАЗРАБ.		Литвиненко			
		ПАНЕЛЬ 2ПССВ 30		СТАДИЯ ПИСТ ЛИСТОВ	
				Р I	
				ГОСГРАЖДАНСТРОЙ	
				КиевЗНИИЭП	

ОПЕРАТОР СИСТЕМЫ		Обозначение		Марка	В, мм	Масса, т
САПР КиевЗНИИЭП	Панченко Литв	1.232.1-8.1-1 14		2 ПССВ 30.33.3,5-П	350	1,90
		-01		2 ПССВ 30.33.4,0-П	400	2,15
		1.232.1-8.1-1 14СБ				
		Панель 2ПССВ 30		СТАДИЯ	МАССА	МАСШТАБ
		Сборочный чертеж		Р	СМ ТАБЛ	
				ЛИСТ	ЛИСТОВ	1
И. КОНТР.		Титова		ГОСГРАЖДАНСТРОЙ		
П. СПЕЦ.		Титова		КиевЗНИИЭП		
ПРОВЕРИЛ		Литвиненко				
РАЗРАБ.		Литвиненко				

ФОРМАТ	ЗОНА	ПОЗ.	ОБОЗНАЧЕНИЕ	НАИМЕНОВАНИЕ	КОЛ.	ПРИМЕЧАНИЕ
A4			1.232.1-8.1-1 15СВ	ДОКУМЕНТАЦИЯ		
A4			1.232.1-8.1-1 00Д1	СВОРОЧНЫЙ ЧЕРТЕЖ УЗЛЫ ОПАЛУБОЧНЫЕ		
A4			1.232.1-8.1-1 00РС	ВЕДОМОСТЬ РАСХОДА СТАЛИ НА ЭЛЕМЕНТ		
A4			1.232.1-8.1-1 00ТО	ТЕХНИЧЕСКОЕ ОПИСАНИЕ		
				ДЕТАЛИ		
ВЧ	2		50.100.100.120	ПРОВКА ДЕРЕВЯННАЯ 50X100X100	4	
		4		МАТЕРИАЛЫ		
		5		РАСТВОР ЦЕМЕНТНЫЙ М100 ПИЛОМАТЕРИАЛ		1,13М3 0,002М3
			ПЕРЕМЕННЫЕ ДАННЫЕ	ДЛЯ ИСПОЛНЕНИЙ:		
				1.232.1-8.1-1 15 1ПССД 30.33.3,5-П		
				СВОРОЧНЫЕ ЕДИНИЦЫ		
A4	1		1.232.1-8.1-2 15	КАРКАС ПРОСТРАНСТВ. 1КПСД 30.33.3,5	1	
		3		МАТЕРИАЛЫ		
				БЕТОН ЛЕГКИЙ М75		2,06М3
				1.232.1-8.1-1 15-01 1ПССД 30.33.4,0-П		
				СВОРОЧНЫЕ ЕДИНИЦЫ		
A4	1		1.232.1-8.1-2 15-01	КАРКАС ПРОСТРАНСТВ. 1КПСД 30.33.4,0	1	
		3		МАТЕРИАЛЫ		
				БЕТОН ЛЕГКИЙ М75		2,35М3
НАЧАЛПМ			Акимоенко			
Н.КОНТР.			Тимова			
ГЛ.СПЕЦ			Тимова			
ПРОВЕРИЛ			Панченко			
РАЗРАБ.			Литвиненко			
1.232.1-8.1-1 15				СТАДИЯ	ЛИСТ	ЛИСТОВ
ПАНЕЛЬ 1ПССД 30				Р	I	I
				ГОСГРАЖДАНСТРОЙ КиевЗНИИЭП		

Панченко

Оператор системы

САПР КиевЗНИИЭП

132

Обозначение	Марка	В, мм	Масса, т
1.232.1-8. 1-1 15	1ПССД 30.33.3,5-П	350	4,45
-01	1ПССД 30.33.4,0-П	400	4,79

1.232.1-8.1-1 15СВ				
Панель 1ПССД 30		СТАДИЯ	МАССА	МАСШТАБ
Сборочный чертеж		Р	СМ ТАБЛ	
		ЛИСТ	ЛИСТОВ	1
ГОСГРАЖДАНСТРОЙ КиевЗНИИЭП				

ВЗАМ. ИМЕНИ

ПОДПИСЬ И ДАТА

ИМЕНИ ПОДЛ

НАЧАЛПМ	Акимоенко	
Н.КОНТР.	Тимова	
ГЛ.СПЕЦ	Тимова	
ПРОВЕРИЛ	Панченко	
РАЗРАБ.	Литвиненко	

22269 33

И-В № ПОДЛ	ПОДПИСЬ И ДАТА	ВЗАИМНЬ	ПОЗ.	ЗОНА	ФОРМАТ	ОБОЗНАЧЕНИЕ	НАИМЕНОВАНИЕ	КОЛ.	ПРИМЕЧАНИЕ
			A4			1.232.1-8.1-1 16СВ	ДОКУМЕНТАЦИЯ		
			A4			1.232.1-8.1-1 00Д1	СБОРОЧНЫЙ ЧЕРТЕЖ УЗЛЫ ОПАЛУБОЧНЫЕ		
			A4			1.232.1-8.1-1 00РС	ВЕДОМОСТЬ РАСХОДА СТАЛИ НА ЭЛЕМЕНТ		
			A4			1.232.1-8.1-1 00ТО	ТЕХНИЧЕСКОЕ ОПИСАНИЕ		
			ВЧ	2		50.100.100.120	ДЕТАЛИ		
							ПРОВКА ДЕРЕВЯННАЯ 50X100X100	4	
							МАТЕРИАЛЫ		
							РАСТВОР ЦЕМЕНТНЫЙ М100 ПИЛОМАТЕРИАЛ		0,12М3 0,002М3
						ПЕРЕМЕННЫЕ ДАННЫЕ	ДЛЯ ИСПОЛНЕНИЙ:		
							1.232.1-8.1-1 16 1ПССО 27.33.3,5-П		
			A4	1		1.232.1-8.1-2 16	СБОРОЧНЫЕ ЕДИНИЦЫ		
							КАРКАС ПРОСТРАНСТВ. 1КПСО 27.33.3,5	1	
							МАТЕРИАЛЫ		
							БЕТОН ЛЕГКИЙ М75		1,63М3
							1.232.1-8.1-1 16-01 1ПССО 27.33.4,0-П		
			A4	1		1.232.1-8.1-2 16-01	СБОРОЧНЫЕ ЕДИНИЦЫ		
							КАРКАС ПРОСТРАНСТВ. 1КПСО 27.33.4,0	1	
							МАТЕРИАЛЫ		
							БЕТОН ЛЕГКИЙ М75		1,83М3
							1.232.1-8.1-1 16		
							СТАДИЯ	ЛИСТ	ЛИСТОВ
							Р	І	
							ГОСГРАЖДАНСТРОЙ КиевЗНИИЭП		

330 для B=350
375 для B=400

Обозначение	Марка	В, мм	Масса, т
1.232.1-8.1-1 16	1ПССО 27.33.3,5-п	350	2,14
-01	1ПССО 27.33.4,0-п	400	2,36

1.232.1-8.1-1 16СВ

Панель
1ПССО 27

Сборочный чертеж

И-В № ПОДЛ	ПОДПИСЬ И ДАТА	ВЗАИМНЬ	СТАДИЯ	ЛИСТ	ЛИСТОВ
			Р	І	
			ГОСГРАЖДАНСТРОЙ КиевЗНИИЭП		

ФОРМАТ	ЗОНА	ПОЗ	ОБОЗНАЧЕНИЕ	НАИМЕНОВАНИЕ	КОЛ	ПРИМЕЧАНИЕ
A4			1.232.1-8.1-1 17СБ	ДОКУМЕНТАЦИЯ		
A4			1.232.1-8.1-1 00Д1	СБОРОЧНЫЙ ЧЕРТЕЖ УЗЛЫ ОПАЛУБОЧНЫЕ		
A4			1.232.1-8.1-1 00РС	ВЕДОМОСТЬ РАСХОДА СТАЛИ НА ЭЛЕМЕНТ		
A4			1.232.1-8.1-1 00ТО	ТЕХНИЧЕСКОЕ ОПИСАНИЕ		
				ДЕТАЛИ		
БЧ	2		50.100.100.120	ПРОВКА ДЕРЕВЯННАЯ 50X100X100	4	
				МАТЕРИАЛЫ		
	4			РАСТВОР ЦЕМЕНТНЫЙ М100		0,12М3
	5			ПИЛОМАТЕРИАЛ		0,002М3
			ПЕРЕМЕННЫЕ ДАННЫЕ	ДЛЯ ИСПОЛНЕНИЙ:		
				1.232.1-8.1-1 17 1ПССО 28.33.3,5-П		
				СБОРОЧНЫЕ ЕДИНИЦЫ		
A4	1		1.232.1-8.1-2 17	КАРКАС ПРОСТРАНСТВ. 1КПСО 28.33.3,5	1	
				МАТЕРИАЛЫ		
	3			БЕТОН ЛЕГКИЙ М75		1,69М3
				1.232.1-8.1-1 17-01 1ПССО 28.33.4,0-П		
				СБОРОЧНЫЕ ЕДИНИЦЫ		
A4	1		1.232.1-8.1-2 17-01	КАРКАС ПРОСТРАНСТВ. 1КПСО 28.33.4,0	1	
				МАТЕРИАЛЫ		
	3			БЕТОН ЛЕГКИЙ М75		1,89М3
				1.232.1-8.1-1 17		
НАЧАЛПМ						
Н.КОНТР						
П.СПЕЦ						
ПРОВЕРИЛ						
РАЗРАБ						
				СТАДИЯ	ЛИСТ	ЛИСТОВ
				Р		1
				ГОСГРАЖДАНСТРОЙ		
				КиевЗНИИЭП		

ПАЛУБКА

ОПЕРАТОР СИСТЕМЫ

САПР

КиевЗНИИЭП

Обозначение	Марка	В, мм	Масса, т
1.232.1-8.1-1 17	1ПССО 28.33.3,5-П	350	2,20
-01	1ПССО 28.33.4,0-П	400	2,44

1.232.1-8.1-1 17СБ

Панель
1ПССО 28

Сборочный чертеж

СТАДИЯ	МАССА	МАСШТАБ
Р	СМ ТАБЛ	

ИНВ № ПОДЛ	ПОДПИСЬ И ДАТА	ВЗАИМ ИНВ №
НАЧ. АПМ	Акуменко	
Н.КОНТР.	Титова	
П.СПЕЦ	Титова	
ПРОВЕРИЛ	Панченко	
РАЗРАБ	Литвиненко	

СТАДИЯ	ЛИСТ	ЛИСТОВ
Р		1

ГОСГРАЖДАНСТРОЙ

КиевЗНИИЭП

ФОРМАТ	ЗОНА	ПОЗ.	ОБОЗНАЧЕНИЕ	НАИМЕНОВАНИЕ	КОЛ.	ПРИМЕЧАНИЕ
A4			1.232.1-8.1-1 19СВ	ДОКУМЕНТАЦИЯ		
A4			1.232.1-8.1-1 00Д1	СБОРОЧНЫЙ ЧЕРТЕЖ УЗЛЫ ОПАЛУБОЧНЫЕ		
A4			1.232.1-8.1-1 00РС	ВЕДОМОСТЬ РАСХОДА СТАЛИ НА ЭЛЕМЕНТ		
A4			1.232.1-8.1-1 00ТО	ТЕХНИЧЕСКОЕ ОПИСАНИЕ		
БЧ	2		50.100.100.120	ДЕТАЛИ ПРОВКА ДЕРЕВЯННАЯ 50X100X100	4	
	4			МАТЕРИАЛЫ РАСТВОР ЦЕМЕНТНЫЙ М100		0,12М ³
	5			ПИЛОМАТЕРИАЛ		0,002М ³
			ПЕРЕМЕННЫЕ ДАННЫЕ	ДЛЯ ИСПОЛНЕНИЙ:		
A4	1		1.232.1-8.1-2 19	1.232.1-8.1-1 19 2ПССО 28.33.3,5-П	1	
	3			СБОРОЧНЫЕ ЕДИНИЦЫ КАРКАС ПРОСТРАНСТВ. 2КПСО 28.33.3,5		1,69М ³
A4	1		1.232.1-8.1-2 19-01	1.232.1-8.1-1 19-01 2ПССО 28.33.4,0-П	1	
	3			СБОРОЧНЫЕ ЕДИНИЦЫ КАРКАС ПРОСТРАНСТВ. 2КПСО 28.33.4,0		1,89М ³
				МАТЕРИАЛЫ БЕТОН ЛЕГКИЙ М75		
НАЧ.АПМ	Акимова	Литвиненко	1.232.1-8.1-1 19			
Н.КОНТР.	Титова	Литвиненко	СТАДИЯ	ЛИСТ	ЛИСТОВ	
ГЛ.СПЕЦ.	Титова	Литвиненко	Р		І	
ПРОВЕРИЛ	Литвиненко	Литвиненко	ГОСГРАЖДАНСТРОЙ			
РАЗРАБ.	Литвиненко	Литвиненко	КиевЗНИИЭП			

36

Литвиненко

ОПЕРАТОР СИСТЕМЫ

САПР КиевЗНИИЭП

Обозначение	Марка	В, мм	Масса, т
1.232.1-8.1-1 19	2ПССО 28.33.3,5-П	350	2,20
-01	2ПССО 28.33.4,0-П	400	2,44
1.232.1-8.1-1 19СВ			
Панель 2 ПССО 28		СТАДИЯ	МАССА
		Р	СМ ТАБЛ
Сборочный чертеж		ЛИСТ	ЛИСТОВ 1
		ГОСГРАЖДАНСТРОЙ	
		КиевЗНИИЭП	

ИЖИВ ПОДП

ПОДПИСЬ И ДАТА

ВЗАИМНОВ

ИЖИВ ПОДП

ПРОВЕРИЛ

ГЛ.СПЕЦ.

Н.КОНТР.

НАЧ.АПМ

ИЖИВ ПОДП	Литвиненко	Литвиненко
ПРОВЕРИЛ	Литвиненко	Литвиненко
ГЛ.СПЕЦ.	Титова	Литвиненко
Н.КОНТР.	Титова	Литвиненко
НАЧ.АПМ	Акимова	Литвиненко

ПАЧЕТКА		ОБОЗНАЧЕНИЕ	НАИМЕНОВАНИЕ	КОЛ.	ПРИМЕЧАНИЕ	
ОПЕРАТОР СИСТЕМЫ	ПАЧЕТКА		ДОКУМЕНТАЦИЯ			
	ПАЧЕТКА	1.232.1-8.1-1 20СВ	СВОРОЧНЫЙ ЧЕРТЕЖ			
	ПАЧЕТКА	1.232.1-8.1-1 00Д1	УЗЛЫ ОПАЛУБОЧНЫЕ			
	ПАЧЕТКА	1.232.1-8.1-1 00РС	ВЕДОМОСТЬ РАСХОДА СТАЛИ НА ЭЛЕМЕНТ			
САПР КиевЗНИИЭП	ПАЧЕТКА	1.232.1-8.1-1 00ТО	ТЕХНИЧЕСКОЕ ОПИСАНИЕ			
	ПАЧЕТКА		ДЕТАЛИ			
САПР КиевЗНИИЭП	ПАЧЕТКА	50.100.100.120	ПРОВКА ДЕРЕВЯННАЯ 50X100X100	4		
	ПАЧЕТКА		МАТЕРИАЛЫ			
	ПАЧЕТКА		РАСТВОР ЦЕМЕНТНЫЙ М100 ПИЛОМАТЕРИАЛ		0,12М3 0,002М3	
САПР КиевЗНИИЭП	ПАЧЕТКА	ПЕРЕМЕННЫЕ ДАННЫЕ	ДЛЯ ИСПОЛНЕНИЙ:			
	ПАЧЕТКА		1.232.1-8.1-1 20 ПССО 24.33.3,5-П			
	ПАЧЕТКА		СВОРОЧНЫЕ ЕДИНИЦЫ			
	ПАЧЕТКА	1.232.1-8.1-2 20	КАРКАС ПРОСТРАНСТВ. КПСО 24.33.3,5	1		
САПР КиевЗНИИЭП	ПАЧЕТКА		МАТЕРИАЛЫ			
	ПАЧЕТКА		БЕТОН ЛЕГКИЙ М75		1,42М3	
	ПАЧЕТКА		1.232.1-8.1-1 20-01 ПССО 24.33.4,0-П			
САПР КиевЗНИИЭП	ПАЧЕТКА	1.232.1-8.1-2 20-01	СВОРОЧНЫЕ ЕДИНИЦЫ			
	ПАЧЕТКА		КАРКАС ПРОСТРАНСТВ. КПСО 24.33.4,0	1		
	ПАЧЕТКА		МАТЕРИАЛЫ			
ПАЧЕТКА		БЕТОН ЛЕГКИЙ М75		1,53М3		
ПОДПИСЬ И ДАТА	НАЧАЛПМ	Акуменко	1.232.1-8.1-1 20			
ИНВ. № ПОДЛ.	Н.КОНТР.	Тумава	ПАНЕЛЬ ПССО 24	СТАДИЯ	ЛИСТ	ЛИСТОВ
	ГЛ.СПЕЦ.	Тумава		Р	І	
	ПРОВЕРИЛ	Литвиненко		ГОСГРАЖДАНСТРОЙ		
	РАЗРАБ.	Панченко		КиевЗНИИЭП		

ПАЧЕТКА

ОПЕРАТОР СИСТЕМЫ

САПР КиевЗНИИЭП

330, для В=350
375, для В=400

2-2

1-1

8 30 2 1 30 10 20

910 A 2420

1810 3275

450

20

3 4 5 6

Обозначение	Марка	В, мм	А, мм	Масса, т
1.232.1-8.1-1 20	ПССО 24.33.3,5-п	350	475	1,90
-01	ПССО 24.33.4,0-п	400	425	2,03

1.232.1-8.1-1 20СВ

Панель ПССО 24

Сборочный чертеж

СТАДИЯ	МАССА	МАСШТАБ
Р	см ТАБЛ	

ЛИСТ	ЛИСТОВ
І	1

ГОСГРАЖДАНСТРОЙ

КиевЗНИИЭП

ПОДПИСЬ И ДАТА

ИНВ. № ПОДЛ.

НАЧАЛПМ	Акуменко	
Н.КОНТР.	Тумава	
ГЛ.СПЕЦ.	Тумава	
ПРОВЕРИЛ	Панченко	
РАЗРАБ.	Литвиненко	

ФОРМА	ЗОНА	ПОЗ	ОБОЗНАЧЕНИЕ	НАИМЕНОВАНИЕ	КОЛ	ПРИМЕЧАНИЕ
A4			1.232.1-8.1-1 21СВ	ДОКУМЕНТАЦИЯ		
A4			1.232.1-8.1-1 00Д1	СБОРОЧНЫЙ ЧЕРТЕЖ УЗЛЫ ОПАЛУВОЧНЫЕ		
A4			1.232.1-8.1-1 00РС	ВЕДОМОСТЬ РАСХОДА СТА- ЛИ НА ЭЛЕМЕНТ		
A4			1.232.1-8.1-1 00ТО	ТЕХНИЧЕСКОЕ ОПИСАНИЕ		
БЧ	2	50.100.100.120		ДЕТАЛИ		
				ПРОВКА ДЕРЕВЯННАЯ 50X100X100	4	
				МАТЕРИАЛЫ		
	4			РАСТВОР ЦЕМЕНТНЫЙ М100		0,13М3
	5			ПИЛОМАТЕРИАЛ		0,002М3
			ПЕРЕМЕННЫЕ ДАННЫЕ	ДЛЯ ИСПОЛНЕНИЙ:		
				1.232.1-8.1-1 21 ПССО 25.33.3,5-П		
				СВОРОЧНЫЕ ЕДИНИЦЫ		
A4	1	1.232.1-8.1-2 21		КАРКАС ПРОСТРАНСТВ. КПСО 25.33.3,5	1	
				МАТЕРИАЛЫ		
	3			БЕТОН ЛЕГКИЙ М75		1,53М3
				1.232.1-8.1-1 21-01 ПССО 25.33.4,0-П		
				СВОРОЧНЫЕ ЕДИНИЦЫ		
A4	1	1.232.1-8.1-2 21-01		КАРКАС ПРОСТРАНСТВ. КПСО 25.33.4,0	1	
				МАТЕРИАЛЫ		
	3			БЕТОН ЛЕГКИЙ М75		1,65М3
НАЧ.АПМ			Акимонок	1.232.1-8.1-1 21		
Н.КОНТР.			Тимова			
ГЛ.СПЕЦ.			Тимова			
ПРОВЕРИЛ			Литвиненко			
РАЗРАБ.			Ланченко			
ПАНЕЛЬ ПССО 25				СТАДИЯ	ЛИСТ	ЛИСТОВ
				Р	І	І
				ГОСГРАЖДАНСТРОЙ КиевЗНИИЭП		

138

Ланченко
 ОПЕРАТОР СИСТЕМЫ
 САПР
 КиевЗНИИЭП

330, 375, 300, 910, 2520, 1810, 3275, 20, 150, 30, 12, 5, 6, 8

Обозначение	Марка	В, мм	А, мм	Масса, т
1.232.1-8.1-1 21	ПССО 25.33.3,5-П	350	525	2,04
-01	ПССО 25.33.4,0-П	400	475	2,18
1.232.1-8.1-1 21СВ				
Панель ПССО 25			СТАДИЯ	МАССА
			Р	СМ ТАБЛ
Сборочный чертеж			ЛИСТ	ЛИСТОВ 1
			ГОСГРАЖДАНСТРОЙ КиевЗНИИЭП	

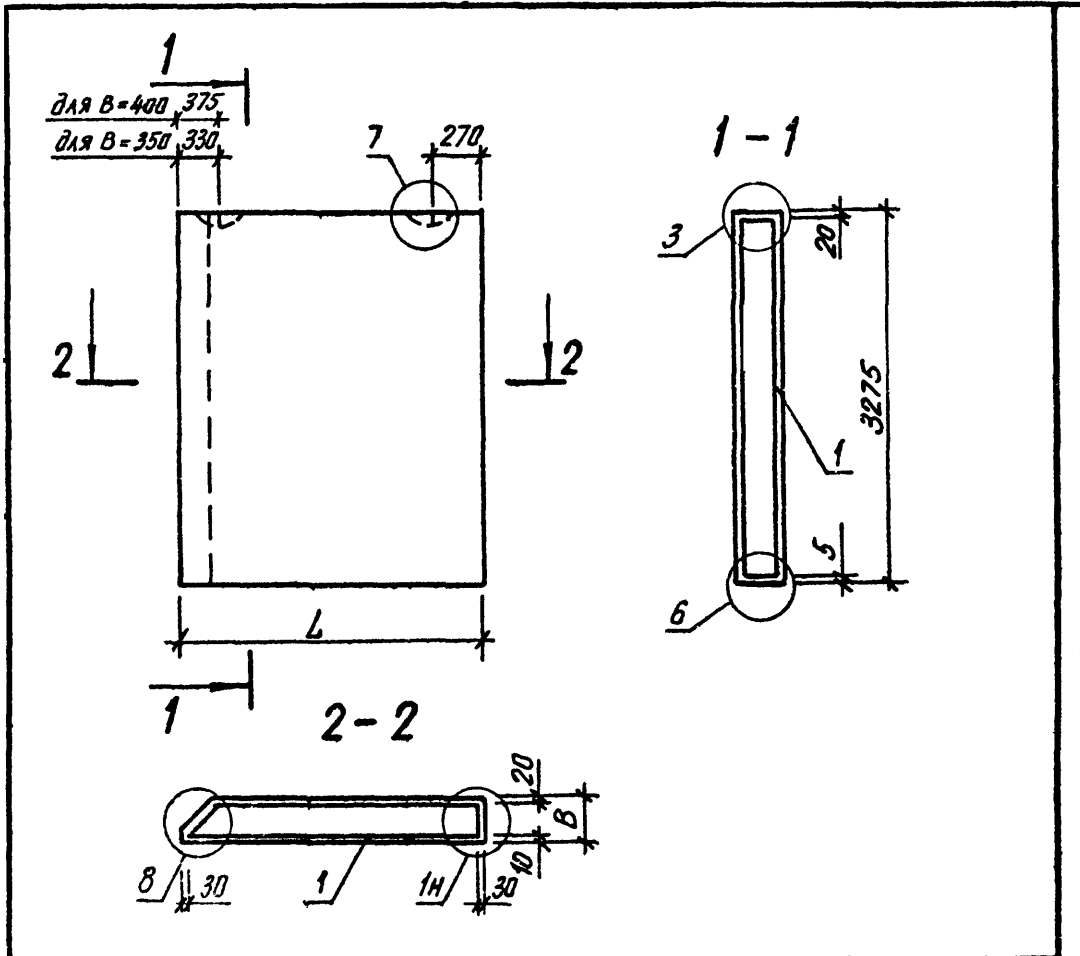
22269 39

ОПЕРАТОР СИСТЕМЫ	ОБЪЕКТ	ПОС.	ОБОЗНАЧЕНИЕ	НАИМЕНОВАНИЕ	КОП.	ПРИМЕЧАНИЕ	
							ФОРМАТ
Ланченко	1	1	1.232.1-8.1-1 22СВ	ДОКУМЕНТАЦИЯ			
			1.232.1-8.1-1 00Д1	СБОРОЧНЫЙ ЧЕРТЕЖ УЗЛИ ОБЛАВУБОЧНЫЕ			
САПР КиевЗНИИЭП	1	1	1.232.1-8.1-1 00РС	ВЕДОМОСТЬ РАСХОДА СТА- ЛИ НА ЭЛЕМЕНТ			
			1.232.1-8.1-1 00ТО	ТЕХНИЧЕСКОЕ ОПИСАНИЕ			
ПЕРЕМЕННЫЕ ДАННЫЕ			ДЛЯ ИСПОЛНЕНИЯ:				
			1.232.1-8.1-1 22				
			1КПС 27.33.3,5-П				
			СБОРОЧНЫЕ ЕДИНИЦЫ				
A4	1	1	1.232.1-8.1-2 22	КАРКАС ПРОСТРАНСТВ. 1КПС 27.33.3,5	1		
			МАТЕРИАЛЫ				
ВЧ	2	3		БЕТОН ЛЕГКИЙ М75 РАСТВОР ЦЕМЕНТНЫЙ М100		2,64М3 0,18М3	
			1.232.1-8.1-1 22-01				
			1КПС 27.33.4,0-П				
			СБОРОЧНЫЕ ЕДИНИЦЫ				
A4	1	1	1.232.1-8.1-2 22-01	КАРКАС ПРОСТРАНСТВ. 1КПС 27.33.4,0	1		
			МАТЕРИАЛЫ				
ВЧ	2	3		БЕТОН ЛЕГКИЙ М75 РАСТВОР ЦЕМЕНТНЫЙ М100		2,98М3 0,18М3	
			1.232.1-8.1-1 22-02				
			1КПС 28.33.3,5-П				
			СБОРОЧНЫЕ ЕДИНИЦЫ				
A4	1	1	1.232.1-8.1-2 22-02	КАРКАС ПРОСТРАНСТВ. 1КПС 28.33.3,5	1		
			1.232.1-8.1-1 22				
ПОДПИСЬ И П.Д.			НАЧ.АПМ <i>БЕЛЕНКО</i>				
ПОДПИСЬ И П.Д.			И.КОНТР. <i>Тимова</i>				
ПОДПИСЬ И П.Д.			ГЛ.СПЕЦ. <i>Тимова</i>				
ПОДПИСЬ И П.Д.			ПРОВЕРИЛ <i>Ковбунко</i>				
ПОДПИСЬ И П.Д.			ВЗРАС <i>Ланченко</i>				
			СТАДИЯ			ЛИСТ	ЛИСТОВ
			Р			1	2
			ПАНЕЛЬ			ГОСГРАЖДАНСТРОЙ	
			1КПС 27 - 1КПС 28			КиевЗНИИЭП	

ОПЕРАТОР СИСТЕМЫ	ОБЪЕКТ	ПОС.	ОБОЗНАЧЕНИЕ	НАИМЕНОВАНИЕ	КОП.	ПРИМЕЧАНИЕ
Ланченко	1	1		МАТЕРИАЛЫ		
			ВЧ	2	3	БЕТОН ЛЕГКИЙ М75 РАСТВОР ЦЕМЕНТНЫЙ М100
САПР КиевЗНИИЭП	1	1	1.232.1-8.1-1 22-03			
			1КПС 28.33.4,0-П			
			СБОРОЧНЫЕ ЕДИНИЦЫ			
A4	1	1	1.232.1-8.1-2 22-03	КАРКАС ПРОСТРАНСТВ. 1КПС 28.33.4,0	1	
			МАТЕРИАЛЫ			
ВЧ	2	3		БЕТОН ЛЕГКИЙ М75 РАСТВОР ЦЕМЕНТНЫЙ М100		3,42М3 0,18М3
ПОДПИСЬ И П.Д.			ПОДПИСЬ И П.Д.			
ПОДПИСЬ И П.Д.			ПОДПИСЬ И П.Д.			
ПОДПИСЬ И П.Д.			ПОДПИСЬ И П.Д.			
ПОДПИСЬ И П.Д.			ПОДПИСЬ И П.Д.			
			1.232.1-8.1-1 22			ЛИСТ
						2

ИНВ. № ПОДП.	ИЗМ. ПОДП.	ИЗМ. ПОДП. №	ПОДПИСЬ И ДАТА	ВЗАМ. ИНВ. №	ОПЕРАТОР СИСТЕМ	КАПР КиевЗНИИЭП	ПАНЧЕНКО	ФОРМАТ	ЗОНА	ПОЗ.	ОБОЗНАЧЕНИЕ	НАИМЕНОВАНИЕ	КОП.	ПРИМЕЧАНИЕ
								А4	А4	А4	А4	А4	А4	А4
											ДОКУМЕНТАЦИЯ			
											СВОРОЧНЫЙ ЧЕРТЕЖ УЗЛН ОПАЛУВОЧНЫЕ			
											ВЕДОМОСТЬ РАСХОДА СТА- ЛИ НА ЭЛЕМЕНТ ТЕХНИЧЕСКОЕ ОПИСАНИЕ			
											ПЕРЕМЕННЫЕ ДАННЫЕ			
											ДЛЯ ИСПОЛНЕНИЙ:			
											1.232.1-8.1-1 24 2ПСС 27.33.3,5-П			
											СВОРОЧНЫЕ ЕДИНИЦЫ			
											КАРКАС ПРОСТРАНСТВ. 2КПС 27.33.3,5	1		
											МАТЕРИАЛЫ			
											БЕТОН ЛЕГКИЙ М75 РАСТВОР ЦЕМЕНТНЫЙ М100	2,64М3 0,18М3		
											1.232.1-8.1-1 24-01 2ПСС 27.33.4,0-П			
											СВОРОЧНЫЕ ЕДИНИЦЫ			
											КАРКАС ПРОСТРАНСТВ. 2КПС 27.33.4,0	1		
											МАТЕРИАЛЫ			
											БЕТОН ЛЕГКИЙ М75 РАСТВОР ЦЕМЕНТНЫЙ М100	2,98М3 0,18М3		
											1.232.1-8.1-1 24-02 2ПСС 28.33.3,5-П			
											СВОРОЧНЫЕ ЕДИНИЦЫ			
											КАРКАС ПРОСТРАНСТВ. 2КПС 28.33.3,5	1		
											1.232.1-8.1-1 24			
											НАЧАЛМ	Вруменко		
											И.КОНТР.	Тутубе		
											П.СПЕЦ.	Тутубе		
											ПРОВЕРИЛ	Витвиленко		
											РАЗРАБ.	Панченко		
											СТАДИЯ	Р		
											ЛИСТ	1		
											ЛИСТОВ	2		
											ГОСГРАЖДАНСТРОЯ			
											КиевЗНИИЭП			
											ПАНЕЛЬ 2ПСС 27 - 2ПСС 28			
											1.232.1-8.1-1 24			
													ЛИСТ	
													2	

ИНВ. № ПОДП.	ИЗМ. ПОДП.	ИЗМ. ПОДП. №	ПОДПИСЬ И ДАТА	ВЗАМ. ИНВ. №	ОПЕРАТОР СИСТЕМ	КАПР КиевЗНИИЭП	ПАНЧЕНКО	ФОРМАТ	ЗОНА	ПОЗ.	ОБОЗНАЧЕНИЕ	НАИМЕНОВАНИЕ	КОП.	ПРИМЕЧАНИЕ
								ВЧ	ВЧ	ВЧ	ВЧ	ВЧ	ВЧ	ВЧ
											МАТЕРИАЛЫ			
											БЕТОН ЛЕГКИЙ М75 РАСТВОР ЦЕМЕНТНЫЙ М100	2,98М3 0,18М3		
											1.232.1-8.1-1 24-03 2ПСС 28.33.4,0-П			
											СВОРОЧНЫЕ ЕДИНИЦЫ			
											КАРКАС ПРОСТРАНСТВ. 2КПС 28.33.4,0	1		
											МАТЕРИАЛЫ			
											БЕТОН ЛЕГКИЙ М75 РАСТВОР ЦЕМЕНТНЫЙ М100	3,42М3 0,18М3		
											1.232.1-8.1-1 24			
													ЛИСТ	
													2	



Обозначение	Марка	L, мм	B, мм	Масса, т
1.232. 1-8. 1-1 24	2 ПСС 27.33.3.5-П	2705	350	3,39
-01	2 ПСС 27.33.4.0-П	2705	400	3,78
-02	2 ПСС 28.33.3.5-П	2755	350	3,79
-03	2 ПСС 28.33.4.0-П	2755	400	4,30

1.232. 1-8 1-1 24 СБ

Панель
2 ПСС 27 - 2 ПСС 28

Оборотный чертеж

СТАДИЯ МАССА МАСШТАБ

Р

СМ
ТАБЛ

ЛИСТ

ЛИСТОВ 1

НАЧ. АПМ	Акимова	
Н. КОНТР.	Тимова	
ГЛ. СПЕЦ	Тимова	
ПРОВЕРИЛ	Панченко	
РАЗРАБ.	Литвиченко	

ГОСГРАЖДАНСТРОЙ
КиевЗНИИЭП

ОБОЗНАЧЕНИЕ	НАИМЕНОВАНИЕ	КОЛ	ПРИМЕЧАНИЕ

ОПЕРАТОР СИСТЕМЫ

САПР
КиевЗНИИЭП

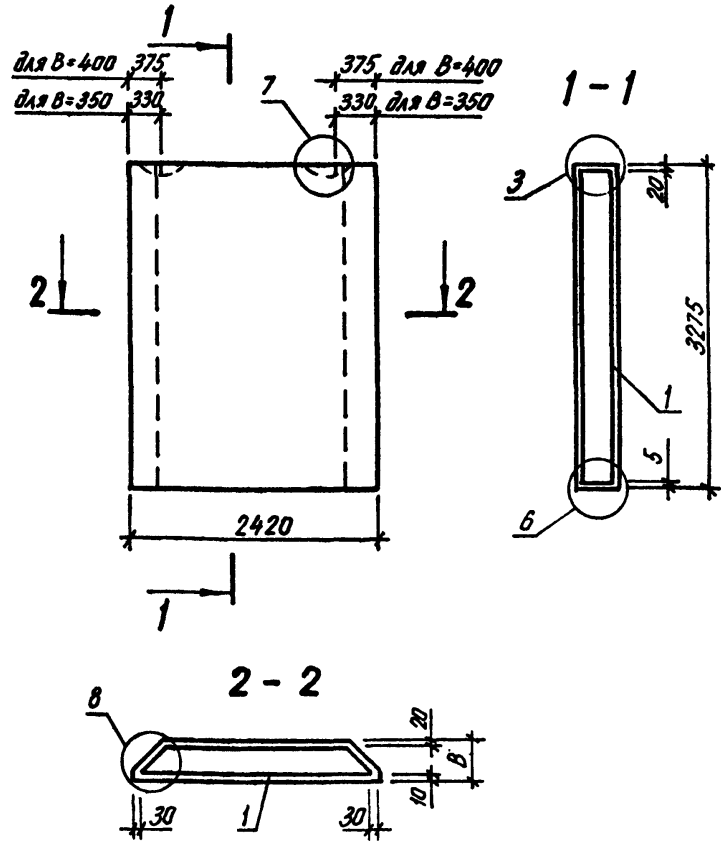
ВЗАИМНЬ

ПОДПИСЬ И ДАТА

ЛИСТ

ИНВ.№ ПОДЛ	ПОДПИСЬ И ДАТА	ВЗАИМНВ.№	САПР КиевЗНИИЭП	ОПЕРАТОР СИСТЕМЫ	ПАИЧЕНКО	ФОРМАТ	ЗОНА	ПОБ.	ОБОЗНАЧЕНИЕ	НАИМЕНОВАНИЕ	КОП.	ПРИМЕ ЧАНИЕ
						А4	А4	А4				
									1.232.1-8.1-1 26СВ	ДОКУМЕНТАЦИЯ		
									1.232.1-8.1-1 00Д1	СБОРОЧНЫЙ ЧЕРТЕЖ УЗЛЫ ОПАЛУБОЧНЫЕ		
									1.232.1-8.1-1 00РС	ВЕДОМОСТЬ РАСХОДА СТА- ЛИ НА ЭЛЕМЕНТ		
									1.232.1-8.1-1 00ТО	ТЕХНИЧЕСКОЕ ОПИСАНИЕ		
								3	ПЕРЕМЕННЫЕ ДАННЫЕ	МАТЕРИАЛЫ		
										РАСТВОР ЦЕМЕНТНЫЙ М100	0,15М3	
										ДЛЯ ИСПОЛНЕНИЙ:		
										1.232.1-8.1-1 26 ПСС 24.33.3,5-П		
										СВОРОЧНЫЕ ЕДИНИЦЫ		
									А4 1 1.232.1-8.1-2 26	КАРКАС ПРОСТРАНСТВ. КПС 24.33.3,5	1	
										МАТЕРИАЛЫ		
									ВЧ 2	БЕТОН ЛЕГКИЙ М75	2,05М3	
										1.232.1-8.1-1 26-01 ПСС 24.33.4,0-П		
										СВОРОЧНЫЕ ЕДИНИЦЫ		
									А4 1 1.232.1-8.1-2 26-01	КАРКАС ПРОСТРАНСТВ. КПС 24.33.4,0	1	
										МАТЕРИАЛЫ		
									ВЧ 2	БЕТОН ЛЕГКИЙ М75	2,24М3	
									1.232.1-8.1-1 26			
									НАЧАЛПМ	Акименко		
									Н.КОНТР.	Тимова		
									ГЛ.СПЕЦ.	Тимова		
									ПРОВЕРИЛ	Литвиненко		
									РАЗРАБ	Литвиненко		
									СТАДИЯ	П	ЛИСТ	П
									ЛИСТОВ	1		
									ГОСГРАЖДАНСТРОЙ КиевЗНИИЭП			

ИНВ.№ ПОДЛ	ПОДПИСЬ И ДАТА	ВЗАИМНВ.№	САПР КиевЗНИИЭП	ОПЕРАТОР СИСТЕМЫ	ПАИЧЕНКО	Обозначение				Марка				В, мм		Масса, т							
						1.232.1-8.1-1 26СВ				ПСС 24.33.3,5-П				350		2,66							
										ПСС 24.33.4,0-П				400		2,88							
						1.232.1-8.1-1 26СВ																	
						Панель ПСС 24												СТАДИЯ		МАССА		МАСШТАБ	
						Сборочный чертеж												Р		СМ ТАБЛ			
						НАЧАЛПМ Акименко												ЛИСТ		ЛИСТОВ		1	
						Н.КОНТР. Тимова																	
						ГЛ.СПЕЦ. Тимова																	
						ПРОВЕРИЛ Литвиненко																	
						РАЗРАБ. Литвиненко																	
						ГОСГРАЖДАНСТРОЙ КиевЗНИИЭП																	



ФОРМАТ	ЗОНА	ПОЗ	ОБОЗНАЧЕНИЕ	НАИМЕНОВАНИЕ	КОЛ	ПРИМЕЧАНИЕ
A4			1.232.1-8.1-1 27СВ	ДОКУМЕНТАЦИЯ		
A4			1.232.1-8.1-1 00Д1	СВОРОЧНЫЙ ЧЕРТЕЖ УЗЛЫ ОПАЛУБОЧНЫЕ		
A4			1.232.1-8.1-1 00РС	ВЕДОМОСТЬ РАСХОДА СТАЛИ НА ЭЛЕМЕНТ		
A4			1.232.1-8.1-1 00ТО	ТЕХНИЧЕСКОЕ ОПИСАНИЕ		
		3	ПЕРЕМЕННЫЕ ДАННЫЕ	МАТЕРИАЛЫ РАСТВОР ЦЕМЕНТНЫЙ М100	0,17М3	
				ДЛЯ ИСПОЛНЕНИЙ: 1.232.1-8.1-1 27 ПСС 25.33.3,5-П		
A4	1		1.232.1-8.1-2 27	СВОРОЧНЫЕ ЕДИНИЦЫ КАРКАС ПРОСТРАНСТВ. КПС 25.33.3,5	1	
ВЧ	2			МАТЕРИАЛЫ БЕТОН ЛЕГКИЙ М75	2,16М3	
				1.232.1-8.1-1 27-01 ПСС 25.33.4,0-П		
A4	1		1.232.1-8.1-2 27-01	СВОРОЧНЫЕ ЕДИНИЦЫ КАРКАС ПРОСТРАНСТВ. КПС 25.33.4,0	1	
ВЧ	2			МАТЕРИАЛЫ БЕТОН ЛЕГКИЙ М75	2,47М3	
НАЧ.АПМ			Акимонок	1.232.1-8.1-1 27		
Н.КОНТР.			Титова	ПАНЕЛЬ ПСС 25		
ГЛ.СПЕЦ.			Титова	СТАДИЯ	ЛИСТ	ЛИСТОВ
ПРОВЕРИЛ			Литвиненко	Р		І
РАЗРАБ.			Литвиненко	ГОСГРАЖДАНСТРОЙ КиевЗНИИЭП		

САПР
КиевЗНИИЭП

ОПЕРАТОР СИСТЕМЫ

Литвиненко

Обозначение	Марка	В, мм	Масса, т
1.232.1-8.1-1 27	ПСС 25.33.3,5-П	350	2,82
-01	ПСС 25.33.4,0-П	400	3,18

1.232.1-8.1-1 27СВ

Панель ПСС 25

Сборочный чертеж

СТАДИЯ	МАССА	МАСШТАБ
Р	СМ ТАБЛ	
ЛИСТ	ЛИСТОВ	1

НАЧ.АПМ	Акимонок	
Н.КОНТР.	Титова	
ГЛ.СПЕЦ.	Титова	
ПРОВЕРИЛ	Литвиненко	
РАЗРАБ.	Литвиненко	

ГОСГРАЖДАНСТРОЙ
КиевЗНИИЭП

ИНВ. № ПОС. Д.	ИНВ. № ПОДЛ.	ПОДПИСЬ И ДАТА	ВЗАИМ. ИНВ. №	ОПЕРАТОР СИСТЕМЫ	САПР КиевЗНИИЭП	ПОЗ	ЗОНА	ФОРМА	ОБОЗНАЧЕНИЕ	НАИМЕНОВАНИЕ	КОЛ	ПРИМЕЧАНИЕ	1.232.1-8.1-1 28		
													СТАДИЯ	ЛИСТ	ЛИСТОВ
				Литвиненко	Литвиненко				ДОКУМЕНТАЦИЯ	СБОРОЧНЫЙ ЧЕРТЕЖ УЗЛЫ СПАЛУБОЧНЫЕ					
				А4					1.232.1-8.1-1 28СВ						
				А4					1.232.1-8.1-1 00Д1						
				А4					1.232.1-8.1-1 00РС	ВЕДОМОСТЬ РАСХОДА СТАЛИ НА ЭЛЕМЕНТ ТЕХНИЧЕСКОЕ ОПИСАНИЕ					
				А4					1.232.1-8.1-1 00ТО						
				ВЧ	2				50.100.100.120	ДЕТАЛИ ПРОВКА ДЕРЕВЯННАЯ 50X100X100	6				
					4				РАСТВОР ЦЕМЕНТНЫЙ М100 ПИЛОМАТЕРИАЛ	МАТЕРИАЛЫ	0,11М3 ,003М3		ПЕРЕМЕННЫЕ ДАННЫЕ		
				5											
									ДЛЯ ИСПОЛНЕНИЙ:						
				А4	1				1.232.1-8.1-1 28 1ПССД 27.33.3,5-П	СБОРОЧНЫЕ ЕДИНИЦЫ КАРКАС ПРОСТРАНСТВ. 1КПСД 27.33.3,5	1				
					3				МАТЕРИАЛЫ	БЕТОН ЛЕГКИЙ М75	1,47М3				
									1.232.1-8.1-1 28-01 1ПССД 27.33.4,0-П	СБОРОЧНЫЕ ЕДИНИЦЫ КАРКАС ПРОСТРАНСТВ. 1КПСД 27.33.4,0	1				
				А4	1				1.232.1-8.1-2 28	МАТЕРИАЛЫ	БЕТОН ЛЕГКИЙ М75	1,63М3			
					3										
									1.232.1-8.1-1 28						
				НАЧ. АПМ					Литвиненко						
				И. КОНТР.					Титова						
				ГЛ. СПЕЦ.					Титова						
				ПРОВЕРИЛ					Литвиненко						
				РАЗРАБ.					Литвиненко						
				ПАНЕЛЬ 1ПССД 27											
				ГОСГРАЖДАНСТРОИ КиевЗНИИЭП											

Литвиненко

ОПЕРАТОР СИСТЕМЫ

САПР КиевЗНИИЭП

380, 2, 7, 375 для B=400, 330 для B=350, 2705, 1510, 460, 2, 300, 300, 1, 1, 1, 20, 10, 30, 8H, 30, 20, 2-2, 3, 20, 450, 2150, 3275, 4, 5, 6

Обозначение	Марка	B, мм	Масса, т
1.232.1-8. 1-1 28	1ПССД 27.33.3,5-П	350	1,93
-01	1ПССД 27.33.4,0-П	400	2,12

1.232.1-8.1-1 28СВ

Панель 1ПССД 27

Сборочный чертеж

СТАДИЯ	МАССА	МАСШТАБ
Р	СМ ТАБЛ	
ЛИСТ	ЛИСТОВ	1

ГОСГРАЖДАНСТРОИ
КиевЗНИИЭП

ФОРМАТ	ЗОНА	ПОЗ.	ОБОЗНАЧЕНИЕ	НАИМЕНОВАНИЕ	КОЛ.	ПРИМЕЧАНИЕ
А4			1.232.1-8.1-1 29СВ	ДОКУМЕНТАЦИЯ		
А4			1.232.1-8.1-1 00Д1	СВОРОЧНЫЙ ЧЕРТЕЖ УЗЛЫ ОПАЛУБОЧНЫЕ		
А4			1.232.1-8.1-1 00РС	ВЕДОМОСТЬ РАСХОДА СТАЛИ НА ЭЛЕМЕНТ		
А4			1.232.1-8.1-1 00ТО	ТЕХНИЧЕСКОЕ ОПИСАНИЕ		
				ДЕТАЛИ		
ВЧ	2		50.100.100.120	ПРОВКА ДЕРЕВЯННАЯ 50X100X100	6	
	4			МАТЕРИАЛЫ		
	5			РАСТВОР ЦЕМЕНТНЫЙ М100 ПИЛОМАТЕРИАЛ		0,11М ³ 0,003М ³
			ПЕРЕМЕННЫЕ ДАННЫЕ	ДЛЯ ИСПОЛНЕНИЙ:		
				1.232.1-8.1-1 29 1ПССД 28.33.3,5-П		
				СВОРОЧНЫЕ ЕДИНИЦЫ		
А4	1		1.232.1-8.1-2 29	КАРКАС ПРОСТРАНСТВ. 1КПСД 28.33.3,5	1	
	3			МАТЕРИАЛЫ		
				БЕТОН ЛЕГКИЙ М75		1,52М ³
				1.232.1-8.1-1 29-01 1ПССД 28.33.4,0-П		
				СВОРОЧНЫЕ ЕДИНИЦЫ		
А4	1		1.232.1-8.1-2 29-01	КАРКАС ПРОСТРАНСТВ. 1КПСД 28.33.4,0	1	
	3			МАТЕРИАЛЫ		
				БЕТОН ЛЕГКИЙ М75		1,69М ³
			1.232.1-8.1-1 29			
НАЧ.АПМ	Акуменко					
Н.КОНТР.	Титова					
ГЛ.СПЕЦ.	Титова					
ПРОВЕРИЛ	Литвиненко					
РАЗРАБ.	Панченко					
			СТАДИЯ	ЛИСТ	ЛИСТОВ	
			Р		I	
			ГОСГРАЖДАНСТРОЙ			
			КиевЗНИИЭП			

Получено

ОПЕРАТОР СИСТЕМЫ

САПР КиевЗНИИЭП

375, для В=400
330, для В=350

380, 7, 7, 300, 300, 460, 1510, 2755, 20, 10, 30, 8н/30, В

1-1

2-2

2150, 3275

ВЗАИМНЫЕ

ПОДПИСЬ И ДАТА

ИЗМЕН ПОДЛ

Обозначение	Марка	В, мм	Масса, т
1.232.1-8. 1-1 29	1 ПССД 28.33.3,5-П	350	1,99
-01	1 ПССД 28.33.4,0-П	400	2,20

1.232.1-8.1-1 29СВ

СТАДИЯ	МАССА	МАСШТАБ
Р	СМ ТАБЛ	

Панель
1ПССД 28

Сборочный чертеж

НАЧ.АПМ	Н.КОНТР.	ГЛ.СПЕЦ.	ПРОВЕРИЛ	РАЗРАБ.
Акуменко	Титова	Титова	Панченко	Литвиненко

СТАДИЯ	МАССА	МАСШТАБ
Р	СМ ТАБЛ	

ГОСГРАЖДАНСТРОЙ
КиевЗНИИЭП

ИНВ. ПОДЛ.	ПОДПИСЬ И ДАТА	ВЗАИМН. №	САПР КиевЗНИИЭП	ОПЕРАТОР СИСТЕМЫ	ЛАНЧЕНКО	ОБОЗНАЧЕНИЕ	НАИМЕНОВАНИЕ	КОЛ.	ПРИМЕЧАНИЕ
						ФОРМАТ	ЗОНА		
						1.232.1-8.1-1 32СВ	СВОРОЧНЫЙ ЧЕРТЕЖ		
						1.232.1-8.1-1 00Д1	УЗЛЫ ОПАЛУБОЧНЫЕ		
						1.232.1-8.1-1 00РС	ВЕДОМОСТЬ РАСХОДА СТАЛИ НА ЭЛЕМЕНТ		
						1.232.1-8.1-1 00ТО	ТЕХНИЧЕСКОЕ ОПИСАНИЕ		
						ДЕТАЛИ			
			БЧ	2		50.100.100.120	ПРОВКА ДЕРЕВЯННАЯ 50X100X100	4	
				4			РАСТВОР ЦЕМЕНТНЫЙ М100		0,12М3
				5			ПИЛОМАТЕРИАЛ		0,002М3
						ПЕРЕМЕННЫЕ ДАННЫЕ			
							ДЛЯ ИСПОЛНЕНИЙ:		
						1.232.1-8.1-1 32	ПССД 24.33.3,5-П		
						СВОРОЧНЫЕ ЕДИНИЦЫ			
			А4	1		1.232.1-8.1-2 32	КАРКАС ПРОСТРАНСТВ. КПСД 24.33.3,5	1	
				3			МАТЕРИАЛЫ		
							БЕТОН ЛЕГКИЙ М75		1,32М3
						1.232.1-8.1-1 32-01	ПССД 24.33.4,0-П		
						СВОРОЧНЫЕ ЕДИНИЦЫ			
			А4	1		1.232.1-8.1-2 32-01	КАРКАС ПРОСТРАНСТВ. КПСД 24.33.4,0	1	
				3			МАТЕРИАЛЫ		
							БЕТОН ЛЕГКИЙ М75		1,40М3
						1.232.1-8.1-1 32			
						ПАНЕЛЬ ПССД 24			
						СТАДИЯ	ЛИСТ	ЛИСТОВ	
						Р		1	
						ГОСГРАЖДАНСТРОЙ КиевЗНИИЭП			

53

ИНВ. ПОДЛ.

ПОДПИСЬ И ДАТА

ВЗАИМН. №

САПР
КиевЗНИИЭП

ОПЕРАТОР СИСТЕМЫ

ЛАНЧЕНКО

ЛАНЧЕНКО

ОПЕРАТОР СИСТЕМЫ

САПР
КиевЗНИИЭП

Обозначение	Марка	В, мм	А, мм	Масса, т
1.232.1-8.1-1 32	ПССД 24.33.3,5-П	350	475	1,77
-01	ПССД 24.33.4,0-П	400	425	1,87
1.232.1-8.1-1 32СВ				
панель ПССД 24				
Сборочный чертеж				
СТАДИЯ	МАССА	МАСШТАБ		
Р	СМ ТАБЛ			
ЛИСТ	ЛИСТОВ	1		
ГОСГРАЖДАНСТРОЙ КиевЗНИИЭП				

ФОРМАТ	ЗОНА	ПОЗ	ОБОЗНАЧЕНИЕ	НАИМЕНОВАНИЕ	КОЛ	ПРИМЕЧАНИЕ
A4			1.232.1-8.1-1 33СВ	ДОКУМЕНТАЦИЯ		
				1.232.1-8.1-1 00Д1	СБОРОЧНЫЙ ЧЕРТЕЖ УЗЛЫ ОПАЛУБОЧНЫЕ	
A4			1.232.1-8.1-1 00РС	ВЕДОМОСТЬ РАСХОДА СТАЛИ НА ЭЛЕМЕНТ		
A4			1.232.1-8.1-1 00ТО	ТЕХНИЧЕСКОЕ ОПИСАНИЕ		
ДЕТАЛИ						
ВЧ	2		50.100.100.120	ПРОВКА ДЕРЕВЯННАЯ 50X100X100	4	
МАТЕРИАЛЫ						
	4			РАСТВОР ЦЕМЕНТНЫЙ М100	0,12М3	
	5			ПЫЛОМАТЕРИАЛ	3,002М3	
ПЕРЕМЕННЫЕ ДАННЫЕ						
ДЛЯ ИСПОЛНЕНИЙ:						
1.232.1-8.1-1 33 ПССД 25.33.3,5-П						
СБОРОЧНЫЕ ЕДИНИЦЫ						
A4	1		1.232.1-8.1-2 33	КАРКАС ПРОСТРАНСТВ. КПСД 25.33.3,5	1	
МАТЕРИАЛЫ						
	3			БЕТОН ЛЕГКИЙ М75	1,42М3	
1.232.1-8.1-1 33-01 ПССД 25.33.4,0-П						
СБОРОЧНЫЕ ЕДИНИЦЫ						
A4	1		1.232.1-8.1-2 33-01	КАРКАС ПРОСТРАНСТВ. КПСД 25.33.4,0	1	
МАТЕРИАЛЫ						
	3			БЕТОН ЛЕГКИЙ М75	1,53М3	
1.232.1-8.1-1 33						
НАЧ АПМ	Акимова	Литвиненко				
Н КОНТР	Титова	Литвиненко				
ГЛ СПЕЦ	Титова	Литвиненко				
ПРОВЕРИЛ	Литвиненко	Литвиненко				
РАЗРАБ	Литвиненко	Литвиненко				
			СТАДИЯ	ЛИСТ	ЛИСТОВ	
			Р		1	
			ГОСГРАЖДАНСТРОЙ КиевЗНИИЭП			

САПР
КиевЗНИИЭП

ОПЕРАТОР СИСТЕМЫ

Литвиненко

1-1

2-2

Обозначение	Марка	B, мм	A, мм	Масса, т
1.232.1-8.1-1 33	ПССД 25.33.3,5-п	350	525	1,87
-01	ПССД 25.33.4,0-п	400	475	2,01

1.232.1-8.1-1 33СВ

Панель
пссд 25

Сборочный чертеж

СТАДИЯ	МАССА	МАСШТАБ
Р	СМ ГАБЛ	
ЛИСТ	ЛИСТОВ	1

ГОСГРАЖДАНСТРОЙ
КиевЗНИИЭП

ИНВ № ПОЛД

ПОДПИСЬ И ДАТА

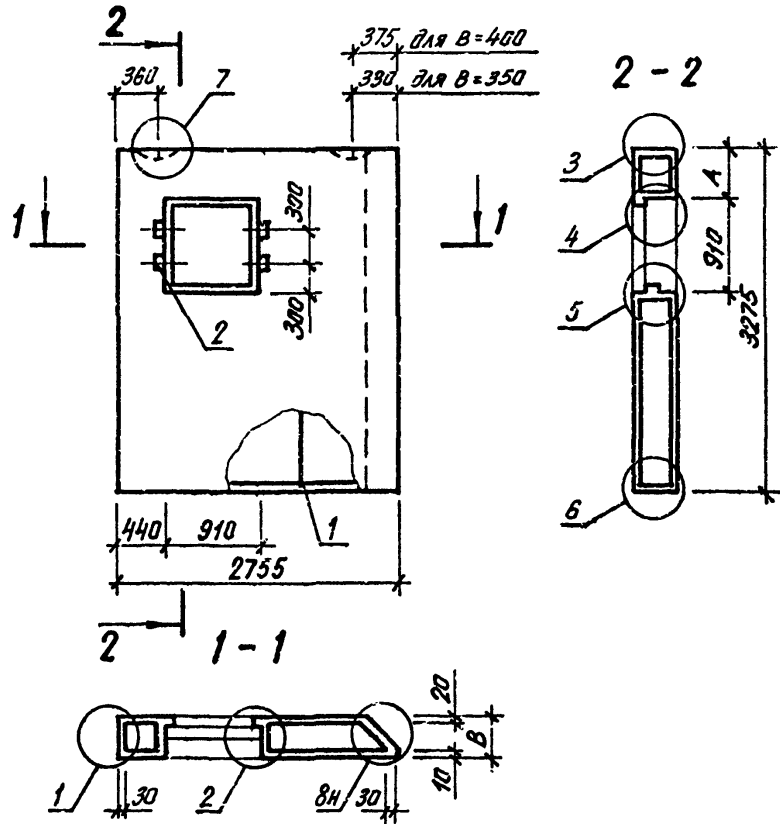
ВЗАМ. ИНВ №

НАЧ АПМ	Акимова	Литвиненко
Н.КОНТР.	Титова	Литвиненко
ГЛ.СПЕЦ.	Титова	Литвиненко
ПРОВЕРИЛ	Литвиненко	Литвиненко
РАЗРАБ	Литвиненко	Литвиненко

ИЗМ. ПОДЛ.	ПОДПИСЬ И ДАТА	С.З.М.И.Н.В.№	ОПЕРАТОР СИСТЕМЫ	САПР КиевЗНИИЭП	ОПЕРАТОР СИСТЕМЫ	Панченко	ФОРМА	ЗОНА	ПОЗ.	ОБОЗНАЧЕНИЕ	НАИМЕНОВАНИЕ	КОЛ.	ПРИМЕЧАНИЕ
							А4	А4	А4	А4	БЧ	2	50.100.100.120
										ДОКУМЕНТАЦИЯ			
										СВОРОЧНЫЙ ЧЕРТЕЖ УЗЛЫ ОПАЛУБОЧНЫЕ			
										ВЕДОМОСТЬ РАСХОДА СТАЛИ НА ЭЛЕМЕНТ ТЕХНИЧЕСКОЕ ОПИСАНИЕ			
										ДЕТАЛИ			
										РАСТВОР ЦЕМЕНТНЫЙ М100 ПИЛОМАТЕРИАЛ			
										МАТЕРИАЛЫ			
										ПЕРЕМЕННЫЕ ДАННЫЕ			
										ДЛЯ ИСПОЛНЕНИЙ:			
										1.232.1-8.1-1 35 1ПССЛ 28.33.3,5-П			
										СВОРОЧНЫЕ ЕДИНИЦЫ			
										КАРКАС ПРОСТРАНСТВ. 1КПСЛ 28.33.3,5	1		
										МАТЕРИАЛЫ			
										БЕТОН ЛЕГКИЙ М75		2,37М3	
										1.232.1-8.1-1 35-01 1ПССЛ 28.33.4,0-П			
										СВОРОЧНЫЕ ЕДИНИЦЫ			
										КАРКАС ПРОСТРАНСТВ. 1КПСЛ 28.33.4,0	1		
										МАТЕРИАЛЫ			
										БЕТОН ЛЕГКИЙ М75		2,67М3	
										1.232.1-8.1-1 35			
										НАЧАЛО			
										ПАНЕЛЬ 1ПССЛ 28 - 2ПССЛ 28			
										СТАДИЯ	П	И	2
										ГосГРАЖДАНСТРОЙ			
										КиевЗНИИЭП			

ИЗМ. ПОДЛ.	ПОДПИСЬ И ДАТА	С.З.М.И.Н.В.№	ОПЕРАТОР СИСТЕМЫ	САПР КиевЗНИИЭП	ОПЕРАТОР СИСТЕМЫ	Панченко	ФОРМАТ	ЗОНА	ПОЗ.	ОБОЗНАЧЕНИЕ	НАИМЕНОВАНИЕ	КОЛ.	ПРИМЕЧАНИЕ
							А4	А4	А4	А4	А4	А4	А4
										1.232.1-8.1-1 35-02 2ПССЛ 28.33.3,5-П			
										СВОРОЧНЫЕ ЕДИНИЦЫ			
										КАРКАС ПРОСТРАНСТВ. 2КПСЛ 28.33.3,5	1		
										МАТЕРИАЛЫ			
										БЕТОН ЛЕГКИЙ М75		2,37М3	
										1.232.1-8.1-1 35-03 2ПССЛ 28.33.4,0-П			
										СВОРОЧНЫЕ ЕДИНИЦЫ			
										КАРКАС ПРОСТРАНСТВ. 2КПСЛ 28.33.4,0	1		
										МАТЕРИАЛЫ			
										БЕТОН ЛЕГКИЙ М75		2,67М3	
										1.232.1-8.1-1 35			
										НАЧАЛО			
										ПАНЕЛЬ 1ПССЛ 28 - 2ПССЛ 28			
										СТАДИЯ	П	И	2
										ГосГРАЖДАНСТРОЙ			
										КиевЗНИИЭП			

КиевЗНИИЭП СИСТЕМЫ



Обозначение	Марка	B, мм	A, мм	Масса, т
1.232.1-В.1-1 35	1 ПССА 28.33.3,5-П	350	450	3,07
-01	1 ПССА 28.33.4,0-П	400	450	3,41
-02	2 ПССА 28.33.3,5-П	350	1900	3,07
-03	2 ПССА 28.33.4,0-П	400	1900	3,41

1.232.1-В.1-1 35 СБ

Панель
1 ПССА 28 - 2 ПССА 28
Сборочный чертеж

НАЧ. АПМ	Акуменко	<i>[Signature]</i>
Н. КОНТР.	Титова	<i>[Signature]</i>
ГЛ. СПЕЦ.	Титова	<i>[Signature]</i>
ПРОВЕРИЛ	Ланченко	<i>[Signature]</i>
РАЗРАБ.	Литвиненко	<i>[Signature]</i>

СТАДИЯ	МАССА	МАСШТАБ
Р	СМ ТАБЛ	
ЛИСТ	ЛИСТОВ 1	

ГОСГРАЖДАНСТРОЙ
КиевЗНИИЭП

ФОРМАТ А4

ФОРМАТ	ЗОНА	ПОЗ.	ОБОЗНАЧЕНИЕ	НАИМЕНОВАНИЕ	КОЛ.	ПРИМЕЧАНИЕ

ИНВ. ИЛИ ПОДП. ПОДПИСЬ И ДАТА ВЗАИМ. ИЛИ ИВН. ИЛИ ПОДП.

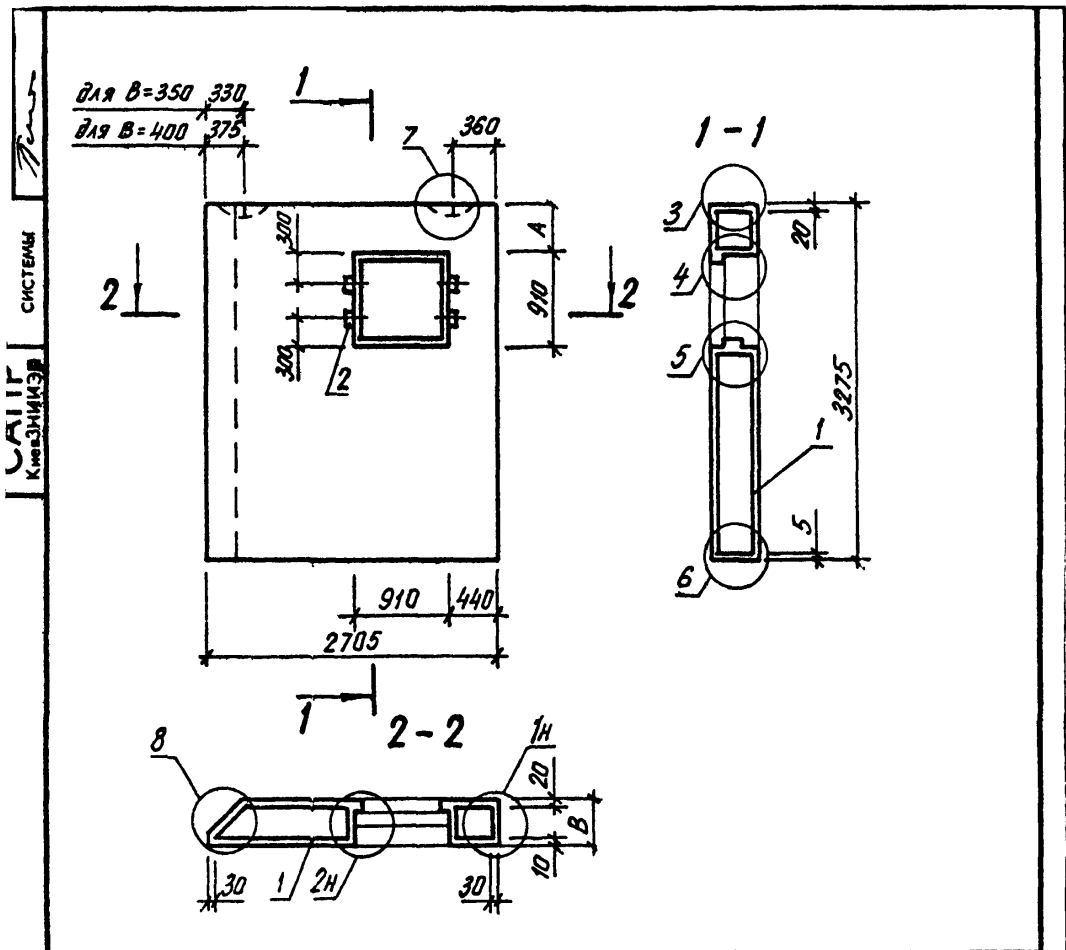
ИНВ. № ПОДЛ.	ПОДПИСЬ И ДАТА	ВЗАИМ. №	ОПЕРАТОР СИСТЕМЫ	КАПР КИЕВЗНИИЭП	ФОРМАТ	ЗОНА	ПОЗ.	ОБОЗНАЧЕНИЕ	НАИМЕНОВАНИЕ	КОЛ.	ПРИМЕЧАНИЕ	СТАДИЯ			
												Р	И	?	
								1.232.1-8.1-1 36СВ	ДОКУМЕНТАЦИЯ						
								1.232.1-8.1-1 00Д1	СВОРОЧНЫЙ ЧЕРТЕЖ УЗЛЫ ОПАЛУВЧОННЕ						
								1.232.1-8.1-1 00РС	ВЕДОМОСТЬ РАСХОДА СТА- ЛИ НА ЭЛЕМЕНТ						
								1.232.1-8.1-1 00ТО	ТЕХНИЧЕСКОЕ ОПИСАНИЕ						
								50.100.100.120	ДЕТАЛИ						
									ПРОВКА ДЕРЕВЯННАЯ 50X100X100	4					
									МАТЕРИАЛЫ						
									РАСТВОР ЦЕМЕНТНЫЙ М100		0,16М3				
									ПИЛОМАТЕРИАЛ		0,002М3				
								ПЕРЕМЕННЫЕ ДАННЫЕ	ДЛЯ ИСПОЛНЕНИЙ:						
									1.232.1-8.1-1 36						
									3ПССЛ 27.33.3,5-П						
									СВОРОЧНЫЕ ЕДИНИЦЫ						
								1.232.1-8.1-1 36	КАРКАС ПРОСТРАНСТВ. ЭКПСЛ 27.33.3,5	1					
									МАТЕРИАЛЫ						
									БЕТОН ЛЕГКИЙ М75		2,31М3				
									1.232.1-8.1-1 36-01						
									3ПССЛ 27.33.4,0-П						
									СВОРОЧНЫЕ ЕДИНИЦЫ						
								1.232.1-8.1-2 36-01	КАРКАС ПРОСТРАНСТВ. ЭКПСЛ 27.33.4,0	1					
									МАТЕРИАЛЫ						
									БЕТОН ЛЕГКИЙ М75		2,61М3				
								1.232.1-8.1-1 36							
									НАЧАЛМ						
									ПАНЕЛЬ						
									3ПССЛ 27 - 4ПССЛ 27						
									ГОСГРАЖДАНСТРОЙ						
									КиевЗНИИЭП						

ФОРМАТ А4

ИНВ. № ПОДЛ.	ПОДПИСЬ И ДАТА	ВЗАИМ. №	ОПЕРАТОР СИСТЕМЫ	КАПР КИЕВЗНИИЭП	ФОРМАТ	ЗОНА	ПОЗ.	ОБОЗНАЧЕНИЕ	НАИМЕНОВАНИЕ	КОЛ.	ПРИМЕЧАНИЕ	СТАДИЯ			
												Р	И	?	
								1.232.1-8.1-1 36-02	1.232.1-8.1-1 36-02						
								4ПССЛ 27.33.3,5-П	СВОРОЧНЫЕ ЕДИНИЦЫ						
									КАРКАС ПРОСТРАНСТВ. 4КПСЛ 27.33.3,5	1					
									МАТЕРИАЛЫ						
									БЕТОН ЛЕГКИЙ М75		2,31М3				
								1.232.1-8.1-1 36-03	1.232.1-8.1-1 36-03						
								4ПССЛ 27.33.4,0-П	СВОРОЧНЫЕ ЕДИНИЦЫ						
									КАРКАС ПРОСТРАНСТВ. 4КПСЛ 27.33.4,0	1					
									МАТЕРИАЛЫ						
									БЕТОН ЛЕГКИЙ М75		2,61М3				
								1.232.1-8.1-1 36							
									НАЧАЛМ						
									ПАНЕЛЬ						
									3ПССЛ 27 - 4ПССЛ 27						
									ГОСГРАЖДАНСТРОЙ						
									КиевЗНИИЭП						

22269 60

ФОРМАТ А4



для B=350 330
для B=400 375

САПР
КиевЗНИИЭП

СИСТЕМА

Обозначение	Марка	B, мм	A, мм	Масса, т
1.232.1-8.1-1 36	3 ПССА 27.33.3,5-П	350	450	2,99
-01	3 ПССА 27.33.4,0-П	400	450	3,34
-02	4 ПССА 27.33.3,5-П	350	1900	2,99
-03	4 ПССА 27.33.4,0-П	400	1900	3,34

1.232.1-8.1-1 36 СБ

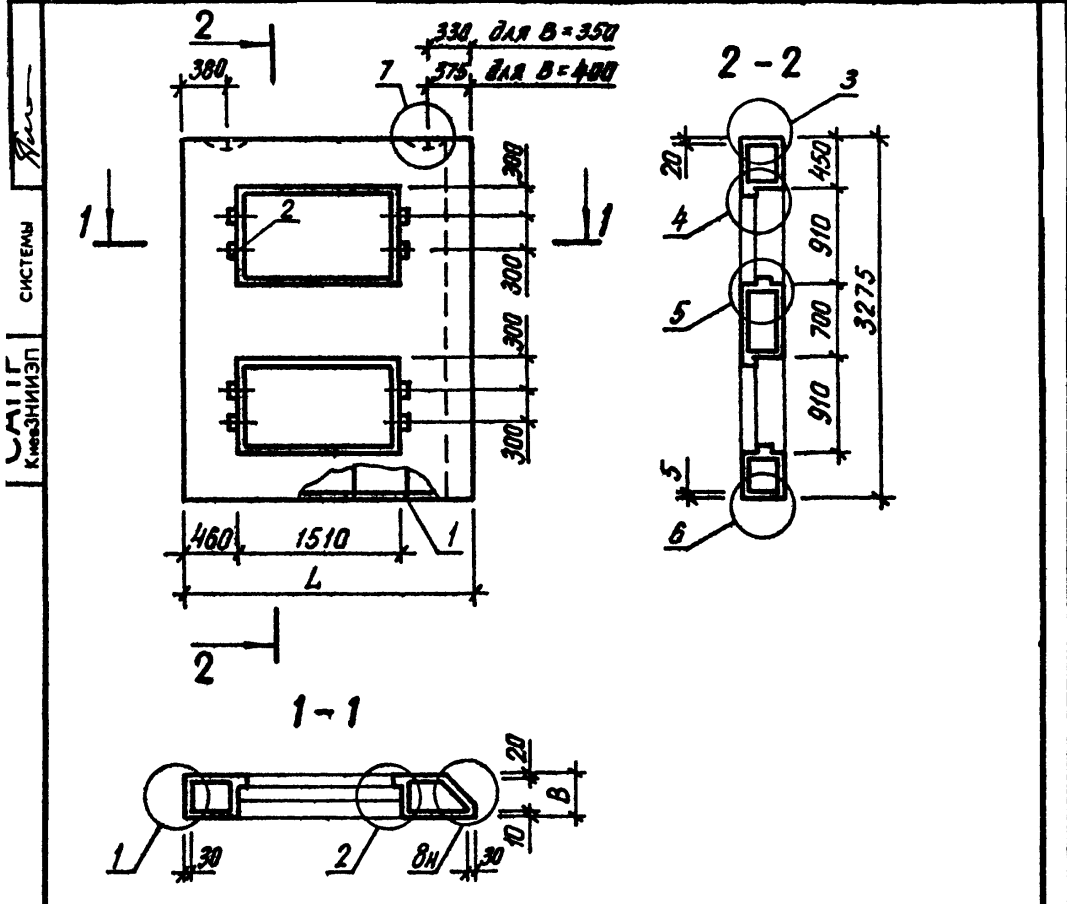
Панель
3 ПССА 27 - 4 ПССА 27
Сборочный чертёж

СТАДИЯ	МАССА	МАСШТАБ
Р	СМ ТАБЛ	
ЛИСТ	ЛИСТОВ 1	

НАЧ АПМ	Акименко	<i>[Signature]</i>
И КОНТР.	Тимова	<i>[Signature]</i>
ГЛ СПЕЦ	Тимова	<i>[Signature]</i>
ПРОВЕРИЛ	Панченко	<i>[Signature]</i>
РАЗРАБ.	Литвиненко	<i>[Signature]</i>

ГОСГРАЖДАНСТРОЙ
КиевЗНИИЭП

ФОРМАТ	ЗОНА	ПОЗ	ОБОЗНАЧЕНИЕ	НАИМЕНОВАНИЕ	КОЛ	ПРИМ. ЧАНИЕ
ОПЕРАТОР СИСТЕМЫ	САПР	КиевЗНИИЭП				
ИНВ	МЕРЛОДП	ПОДПИСЬ И ДАТА	ВЗАИМНЕН:			ЛИС



Обозначение	Марка	B, мм	L, мм	Масса, кг
1.232.1-8. 1-1 38	5 ПССА 27.33.3,5-П	350	2705	2,15
-01	5 ПССА 27.33.4,0-П	400	2705	2,37
-02	5 ПССА 28.33.3,5-П	350	2755	2,22
-03	5 ПССА 28.33.4,0-П	400	2755	2,45

1.232.1-8.1-1 38 СБ

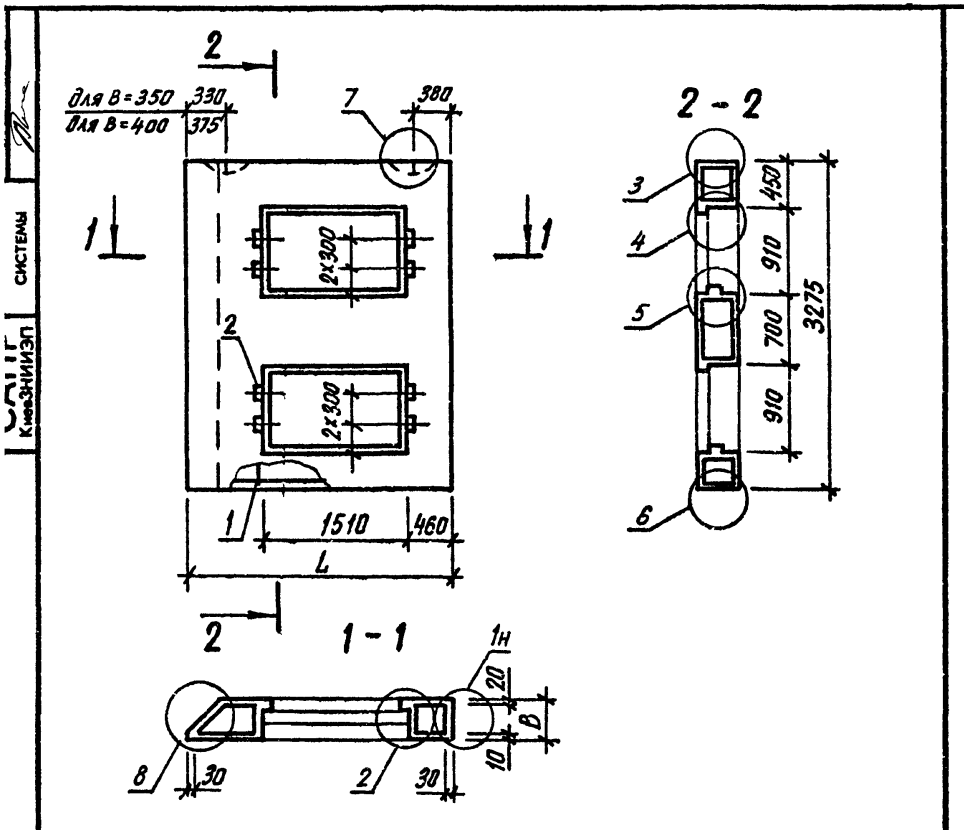
	Имя	Подпись	СТАДИЯ	МАССА	МАСШТАБ
НАЧАЛМ	Акименко	<i>[Signature]</i>			
Н.КОНТР.	Титова	<i>[Signature]</i>			
Г.П.СПЕЦ.	Титова	<i>[Signature]</i>			
ПРОВЕРИЛ	Панченко	<i>[Signature]</i>			
РАЗРАБ.	Литвиненко	<i>[Signature]</i>			

Панель
5 ПССА 27-5 ПССА 28
Сборочный чертеж

ГОСГРАЖДАНСТРОЙ
КиевЗНИИЭП

ФОРМАТ	ЗОНА	ПОЗ.	ОБОЗНАЧЕНИЕ	НАИМЕНОВАНИЕ	КОП.	ПРИМЕЧАНИЕ
САПР	КиевЗНИИЭП					

ИНВ.ИПОДГ.	ПОДПИСЬ И ДАТА	ВЗАИМН. №
------------	----------------	-----------



Обозначение	Марка	L, мм	B, мм	Масса, т
1.232.1-8.1-1 39	6 ПССЛ 27.33.3,5-П	2705	350	2,15
-01	6 ПССЛ 27.33.4,0-П	2705	400	2,37
-02	6 ПССЛ 28.33.3,5-П	2755	350	2,22
-03	6 ПССЛ 28.33.4,0-П	2755	400	2,45

1.232.1-8.1-1 39 СБ

Панель
6 ПССЛ 27 - 6 ПССЛ 28
Сборочный чертёж

СТАДИЯ	МАССА	МАСШТАБ
Р	СМ ТАБЛ	
ЛИСТ	ЛИСТОВ 1	

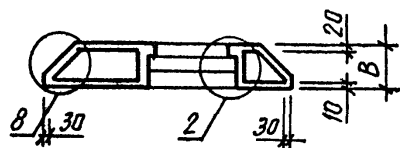
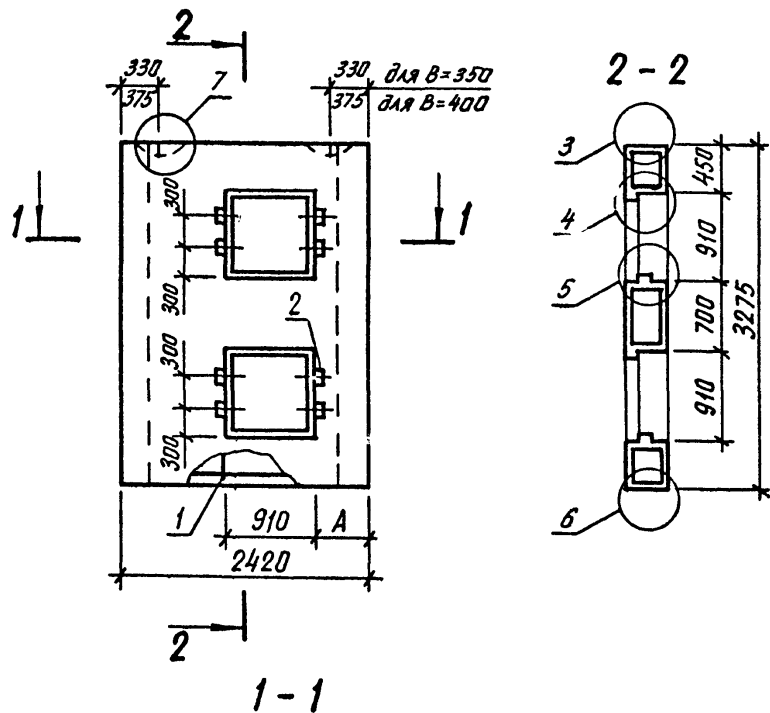
НАЧ. АПИ	Акименко	<i>[Signature]</i>
И.КОНТР.	Титова	<i>[Signature]</i>
ГЛ. СПЕЦ.	Титова	<i>[Signature]</i>
ПРОВЕРИЛ	Литченко	<i>[Signature]</i>
РАЗРАБ.	Литченко	<i>[Signature]</i>

ГОСГРАЖДАНСТРОЙ
КиевЗНИИЭП

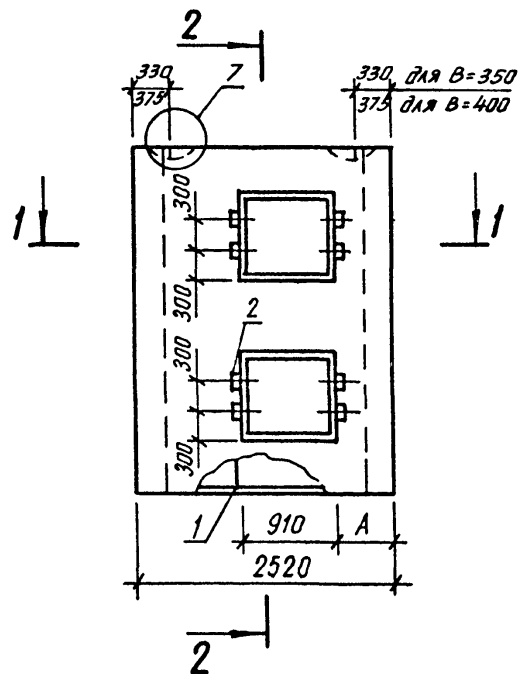
ОБЪЕКТ	ОПЕРАТОР СИСТЕМЫ	САПР	Киев ЗНИИЭП	ФОРМАТ	ЗОНА	ПОЗ.	ОБОЗНАЧЕНИЕ	НАИМЕНОВАНИЕ	КОЛ.	ПРИМЕЧАНИЕ

ИНВ. ПОДП.	ПОДПИСЬ И ДАТА	ВЗАИМ. ИНВ. №

Дис. 1



Дис. 2



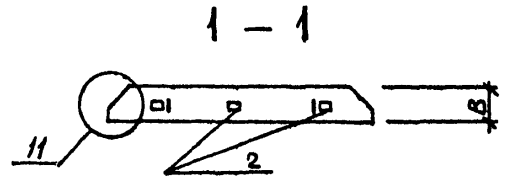
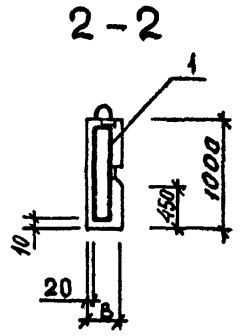
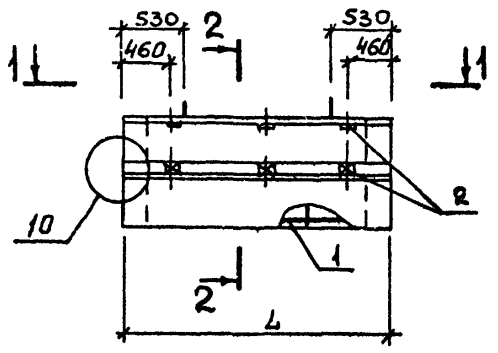
Обозначение	Марка	B, мм	A, мм	Дис.	Масса, т
1.232.1-8.1-1 40	ПССЛ 24.33.3,5-П	350	475	1	1,91
-01	ПССЛ 24.33.4,0-П	400	425	1	2,03
-02	ПССЛ 25.33.3,5-П	350	525	2	2,04
-03	ПССЛ 25.33.4,0-П	400	475	2	2,18

1.232.1-8.1-1 40СБ					
Панель ПССЛ 24 - ПССЛ 25 Сборочный чертеж				СТАДИЯ	МАССА
				Р	СМ ТАБЛ
НАЧ.АПМ НАЧ.ОТД. <i>Акименко</i> И.КОНТР. <i>Титава</i> ГЛ.СПЕЦ. <i>Титава</i> ПРОВЕРИЛ <i>Ланченко</i> РАЗРАБ. <i>Литвиненко</i>				ЛИСТ	ЛИСТОВ 1
				ГОСГРАЖДАНСТРОЙ КиевЗНИИЭП	

ИНВ № ПОДЛ.	ПОДПИСЬ И ДАТА	ВЗАМ.ИНВ №	ОПЕРАТОР СИСТЕМЫ	КАРП КиевЗНИИЭП	ПАНЧЕНКО	ФОРМАТ	ЗОНА	ПОЗ.	ОБОЗНАЧЕНИЕ	НАИМЕНОВАНИЕ	КОП	ПРИМЕЧАНИЕ
						A4	A4					
									ДОКУМЕНТАЦИЯ			
			A4						1.232.1-8.1-1 41СВ	СБОРОЧНЫЙ ЧЕРТЕЖ		
			A4						1.232.1-8.1-1 00Д1	УЗЛЫ ОПАЛУБОЧНЫЕ		
			A4						1.232.1-8.1-1 00РС	ВЕДОМОСТЬ РАСХОДА СТАЛИ НА ЭЛЕМЕНТ		
			A4						1.232.1-8.1-1 00ТО	ТЕХНИЧЕСКОЕ ОПИСАНИЕ		
									ДЕТАЛИ			
			ВЧ			2		40.100.120.120	ПРОВКА ДЕРЕВЯННАЯ 40X100X120	6		
									МАТЕРИАЛЫ			
									ПИЛОМАТЕРИАЛ		0,003М3	
									ПЕРЕМЕННЫЕ ДАННЫЕ	ДЛЯ ИСПОЛНЕНИЙ:		
									1.232.1-8.1-1 41 ПССП 24.10.2,6-П			
									СБОРОЧНЫЕ ЕДИНИЦЫ			
			A4			1		1.232.1-8.1-2 41	КАРКАС ПРОСТРАНСТВ. КПСП 24.10.2,6	1		
									МАТЕРИАЛЫ			
									БЕТОН ЛЕГКИЙ М75 РАСТВОР ЦЕМЕНТНЫЙ М100		0,56М3 0,05М3	
									1.232.1-8.1-1 41-01 ПССП 24.10.3,1-П			
									СБОРОЧНЫЕ ЕДИНИЦЫ			
			A4			1		1.232.1-8.1-2 41-01	КАРКАС ПРОСТРАНСТВ. КПСП 24.10.3,1	1		
									МАТЕРИАЛЫ			
									БЕТОН ЛЕГКИЙ М75 РАСТВОР ЦЕМЕНТНЫЙ М100		0,67М3 0,05М3	
									1.232.1-8.1-1 41			
									НАЧ.АПМ	Львченко		
									Н.КОНТР.	Титова		
									П.СПЕЦ.	Титова		
									ПРОВЕРИЛ	Львченко		
									РАЗРАБ.	Панченко		
									ПАНЕЛЬ ПССП 24 - ПССП 25			
									СТАДИЯ	Р	ЛИСТ	И
										ЛИСТОВ	2	
									ГОСГРАЖДАНСТРОЙ			
									КиевЗНИИЭП			
									1.232.1-8.1-1 41			
												ЛИСТ 2

ИНВ № ПОДЛ.	ПОДПИСЬ И ДАТА	ВЗАМ.ИНВ №	ОПЕРАТОР СИСТЕМЫ	КАРП КиевЗНИИЭП	ПАНЧЕНКО	ФОРМАТ	ЗОНА	ПОЗ.	ОБОЗНАЧЕНИЕ	НАИМЕНОВАНИЕ	КОП	ПРИМЕЧАНИЕ
						A4	A4					
									1.232.1-8.1-1 41-02 ПССП 25.10.2,6-П			
									СБОРОЧНЫЕ ЕДИНИЦЫ			
			A4			1		1.232.1-8.1-2 42	КАРКАС ПРОСТРАНСТВ. КПСП 25.10.2,6	1		
									МАТЕРИАЛЫ			
									БЕТОН ЛЕГКИЙ М75 РАСТВОР ЦЕМЕНТНЫЙ М100		0,58М3 0,05М3	
									1.232.1-8.1-1 41-03 ПССП 25.10.3,1-П			
									СБОРОЧНЫЕ ЕДИНИЦЫ			
			A4			1		1.232.1-8.1-2 42-01	КАРКАС ПРОСТРАНСТВ. КПСП 25.10.3,1	1		
									МАТЕРИАЛЫ			
									БЕТОН ЛЕГКИЙ М75 РАСТВОР ЦЕМЕНТНЫЙ М100		0,70М3 0,05М3	
									1.232.1-8.1-1 41			
									НАЧ.АПМ	Львченко		
									Н.КОНТР.	Титова		
									П.СПЕЦ.	Титова		
									ПРОВЕРИЛ	Львченко		
									РАЗРАБ.	Панченко		
									1.232.1-8.1-1 41			
												ЛИСТ 2

КиевЗНИИЭП СИСТЕМЫ



Обозначение	Марка	B, мм	L, мм	Масса, т
1.232.1-8. 1-1 41	пссп 24.10.2,6 - п	260	2420	0,75
-01	пссп 24.10.3,1 - п	310	2420	0,87
-02	пссп 25.10.2,6 - п	260	2520	0,77
-03	пссп 25.10.3,1 - п	310	2520	0,91

1.232.1-8.1-1 41СБ

Панель
пссп 24 - пссп 25
Сборочный чертеж

СТАДИЯ МАССА МАСШТАБ

Р

СМ ТАБЛ

ЛИСТ ЛИСТОВ 1

ГОСГРАЖДАНСТРОЙ
КиевЗНИИЭП

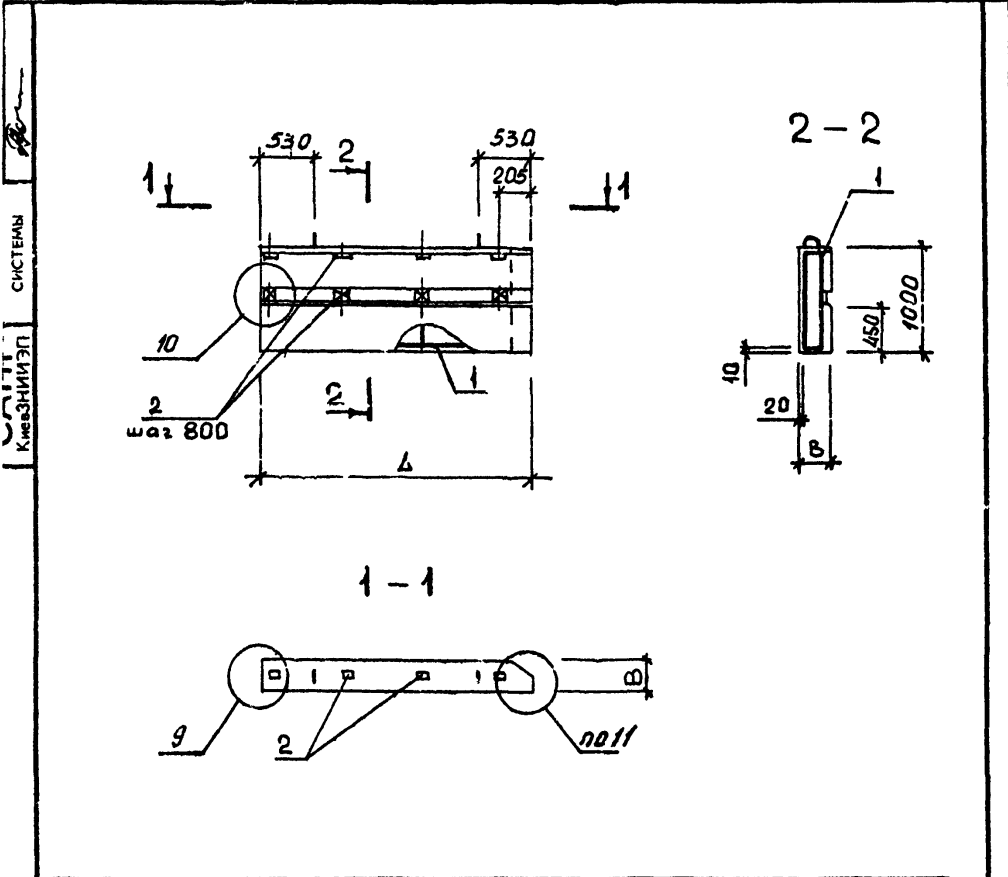
НАЧ. АПМ	Акименко	<i>[Signature]</i>
Н. КОНТР.	Титова	<i>[Signature]</i>
ГЛ. СПЕЦ.	Титова	<i>[Signature]</i>
ПРОВЕРИЛ	Литвиненко	<i>[Signature]</i>
РАЗРАБ.	Понченко	<i>[Signature]</i>

ОПЕРАТОР СИСТЕМЫ	САПР КиевЗНИИЭП	ФОРМАТ	ЗОНА	ПОЗ.	ОБОЗНАЧЕНИЕ	НАИМЕНОВАНИЕ	КОЛ.	ПРИМЕЧАНИЕ

ИНВ. ИГР. ПОДПИСЬ И ДАТА ВЗАИМН. №

ИНВ № ПОДЛ.	ПОДПИСЬ И ДАТА	ВЗАИМ. ИНВ. №	ОПЕРАТОР СИСТЕМЫ	КАПР КиевЗНИИЭП	ПАНЧЕНКО	ФОРМАТ	ЗОНА	ПОЗ.	ОБОЗНАЧЕНИЕ	НАИМЕНОВАНИЕ	КОЛ.	ПРИМЕЧАНИЕ
						А4	А4	А4				
									1.232.1-8.1-1 42СВ	ДОКУМЕНТАЦИЯ		
									1.232.1-8.1-1 00Д1	СВОРОЧНЫЙ ЧЕРТЕЖ УЗЛЫ ОПАЛУБОЧНЫЕ		
									1.232.1-8.1-1 00РС	ВЕДОМОСТЬ РАСХОДА СТАЛИ НА ЭЛЕМЕНТ		
									1.232.1-8.1-1 00ТО	ТЕХНИЧЕСКОЕ ОПИСАНИЕ		
										ДЕТАЛИ		
									40.100.120.120	ПРОВКА ДЕРЕВЯННАЯ 40X100X120	8	
										МАТЕРИАЛЫ		
										ПИЛОМАТЕРИАЛ	0,004МЗ	
										ПЕРЕМЕННЫЕ ДАННЫЕ		
										ДЛЯ ИСПОЛНЕНИЙ:		
										1.232.1-8.1-1 42 1ПССП 27.10.2,6-П		
										СВОРОЧНЫЕ ЕДИНИЦЫ		
									1.232.1-8.1-2 43	КАРКАС ПРОСТРАНСТВ. 1КПСИ 27.10.2,6	1	
										МАТЕРИАЛЫ		
										БЕТОН ЛЕГКИЙ М75 РАСТВОР ЦЕМЕНТНЫЙ М100	0,64МЗ 0,06МЗ	
										1.232.1-8.1-1 42-01 1ПССП 27.10.3,1-П		
										СВОРОЧНЫЕ ЕДИНИЦЫ		
									1.232.1-8.1-2 43-01	КАРКАС ПРОСТРАНСТВ. 1КПСИ 27.10.3,1	1	
										МАТЕРИАЛЫ		
										БЕТОН ЛЕГКИЙ М75 РАСТВОР ЦЕМЕНТНЫЙ М100	0,76МЗ 0,06МЗ	
										1.232.1-8.1-1 42		
										НАЧАЛПМ	Акуменко	
										ПАНЕЛЬ		
										1ПССП 27 - 1ПССП 28		
										СТАДИЯ	ЛИСТ	ЛИСТОВ
										Р	1	2
										ГОСГРАЖДАНСТРОЙ		
										КиевЗНИИЭП		
										ИНВ № ПОДЛ.		ЛИСТ
												2

ИНВ № ПОДЛ.	ПОДПИСЬ И ДАТА	ВЗАИМ. ИНВ. №	ОПЕРАТОР СИСТЕМЫ	КАПР КиевЗНИИЭП	ПАНЧЕНКО	ФОРМАТ	ЗОНА	ПОЗ.	ОБОЗНАЧЕНИЕ	НАИМЕНОВАНИЕ	КОЛ.	ПРИМЕЧАНИЕ
						А4	А4	А4				
									1.232.1-8.1-1 42-02 1ПССП 28.10.2,6-П	СВОРОЧНЫЕ ЕДИНИЦЫ		
									1.232.1-8.1-2 44	КАРКАС ПРОСТРАНСТВ. 1КПСИ 28.10.2,6	1	
										МАТЕРИАЛЫ		
										БЕТОН ЛЕГКИЙ М75 РАСТВОР ЦЕМЕНТНЫЙ М100		0,65МЗ 0,06МЗ
										1.232.1-8.1-1 42-03 1ПССП 28.10.3,1-П		
										СВОРОЧНЫЕ ЕДИНИЦЫ		
									1.232.1-8.1-2 44-01	КАРКАС ПРОСТРАНСТВ. 1КПСИ 28.10.3,1	1	
										МАТЕРИАЛЫ		
										БЕТОН ЛЕГКИЙ М75 РАСТВОР ЦЕМЕНТНЫЙ М100		0,78МЗ 0,06МЗ
										1.232.1-8.1-1 42		
										ИНВ № ПОДЛ.		ЛИСТ
												2



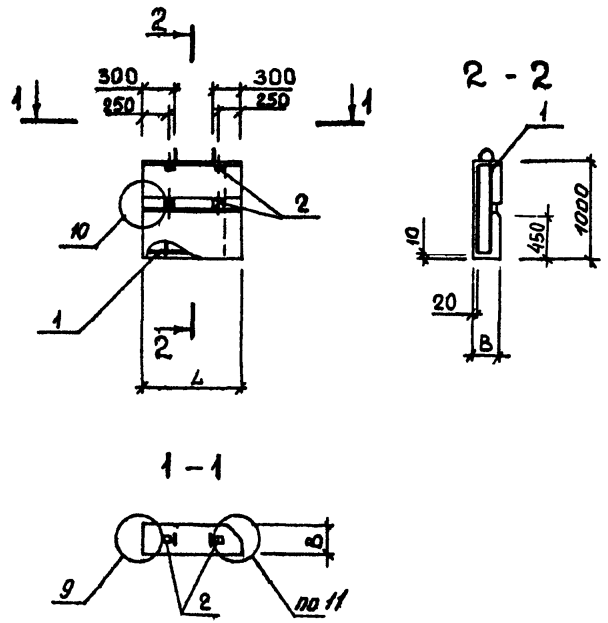
Обозначение	Марка	В, мм	Л, мм	Масса, г
1.232.1-8.1-1 42	1пссп 27.10.2,6-п	260	2705	0,85
-01	1пссп 27.10.3,1-п	310	2705	0,99
-02	1пссп 28.10.2,6-п	260	2755	0,87
-03	1пссп 28.10.3,1-п	310	2755	1,01

1.232.1-8.1-1 42 СБ				
Панель 1пссп 27-1пссп 28		СТАДИЯ	МАССА	МАСШТАБ
Сборачный чертёж		Р	СМ ТАБЛ	
		ЛИСТ	ЛИСТОВ 1	
НАЧАЛМ <i>Акименко</i> Н.КОНТР. <i>Титова</i> ГП.СПЕЦ. <i>Титова</i> ПРОВЕРИЛ <i>Литвиненко</i> РАЗРАБ. <i>Панченко</i>		ГОСГРАЖДАНСТРОЙ КиевЗНИИЭП		

ОПЕРАТОР СИСТЕМЫ	САПР	КиевЗНИИЭП	ОБОЗНАЧЕНИЕ	НАИМЕНОВАНИЕ	КОЛ	ПРИМЕЧАНИЕ
			ОБЪЕКТ	ПОС.	КОЛ	ПРИМЕЧАНИЕ

ИНВ. № ПОШТ.	ПОДПИСЬ И ДАТА	ВЗАИМНОВИ
--------------	----------------	-----------

КиевЗНИИЭП СИСТЕМЫ



Обозначение	Марка	В, мм	Л, мм	Масса, г
1.232.1-8. 1-1 43	1пссп 9.10.2,6 - п	260	905	0,28
-01	1пссп 9.10.3,1 - п	310	905	0,33
-02	1пссп 10.10.2,6 - п	260	955	0,33
-03	1пссп 10.10.3,1 - п	310	955	0,35

1.232.1-8. 1-1 43 СБ

НАЧ. АЛМ	Акименко	<i>[Signature]</i>
Н.КОНТР.	Тимова	<i>[Signature]</i>
ГЛ. СПЕЦ.	Тимова	<i>[Signature]</i>
ПРОВЕРИЛ	Литвиненко	<i>[Signature]</i>
РАЗРАБ.	Панченко	<i>[Signature]</i>

Панель 1пссп 9-1пссп 10 Сборочный чертёж		
СТАДИЯ	МАССА	МАСШТАБ
Р	СМ ТАБЛ	
ЛИСТ	ЛИСТОВ 1	
ГОСГРАЖДАНСТРОЙ КиевЗНИИЭП		

ОПЕРАТОР СИСТЕМЫ	КАПР КиевЗНИИЭП	ФОРМАТ ЗОНА ПОЗ.	ОБОЗНАЧЕНИЕ	НАИМЕНОВАНИЕ	КОЛ	ПРИМЕЧАНИЕ

ВЗАМ. ИНЖЕН. ПОДПИСЬ И ДАТА ИМЕ. ИПОДП.

ОПЕРАТОР СИСТЕМЫ	ФОРМАТ	ЗОНА	ПОЗ.	ОБОЗНАЧЕНИЕ	НАИМЕНОВАНИЕ	КОЛ.	ПРИМЕЧАНИЕ						
								САПР	КиевЗНИИЭП				
Ланченко Ванько	А4			1.232.1-8.1-1 44СВ 1.232.1-8.1-1 00Д1	ДОКУМЕНТАЦИЯ СВОРОЧНЫЙ ЧЕРТЕЖ УЗЛЫ ОПАЛУБОЧНЫЕ								
								А4	1.232.1-8.1-1 00РС 1.232.1-8.1-1 00ТО	ВЕДОМОСТЬ РАСХОДА СТАЛИ НА ЭЛЕМЕНТ ТЕХНИЧЕСКОЕ ОПИСАНИЕ			
													ВЧ
								5			МАТЕРИАЛЫ ПИЛОМАТЕРИАЛ	0,004МЗ	
А4	1	1.232.1-8.1-2 47	КАРКАС ПРОСТРАНСТВ. 2КПС 27.10.2,6	1									
						3 4			МАТЕРИАЛЫ БЕТОН ЛЕГКИЙ М75 РАСТВОР ЦЕМЕНТНЫЙ М100	0,64МЗ 0,06МЗ			
А4	1	1.232.1-8.1-2 47-01	КАРКАС ПРОСТРАНСТВ. 2КПС 27.10.3,1	1									
						3 4			МАТЕРИАЛЫ БЕТОН ЛЕГКИЙ М75 РАСТВОР ЦЕМЕНТНЫЙ М100	0,76МЗ 0,06МЗ			
1.232.1-8.1-1 44													
НАЧАЛМ				Куманко									
Н.КОНТР.				Тумова									
ГЛ.СПЕЦ.				Тумова									
ПРОВЕРИЛ				Ланченко									
РАЗРАБ.				Ланченко									
ИНВ. № ПОДЛ.					СТАДИЯ			ЛИСТ	ЛИСТОВ				
					Р			1	2				
ИНВ. № ПОДП.					ГОСГРАЖДАНСТРОЙ								
					КиевЗНИИЭП								
ПАНЕЛЬ 2ПСП 27								ЛИСТ					
1.232.1-8.1-1 44								2					

ОПЕРАТОР СИСТЕМЫ	ФОРМАТ	ЗОНА	ПОЗ.	ОБОЗНАЧЕНИЕ	НАИМЕНОВАНИЕ	КОЛ.	ПРИМЕЧАНИЕ						
								САПР	КиевЗНИИЭП				
Ланченко Ванько	А4		1	1.232.1-8.1-1 44-02 2ПСП 28.10.2,6-П	1.232.1-8.1-1 44-02 2ПСП 28.10.2,6-П								
								3 4			СВОРОЧНЫЕ ЕДИНИЦЫ КАРКАС ПРОСТРАНСТВ. 2КПС 28.10.2,6	1	
								3 4			МАТЕРИАЛЫ БЕТОН ЛЕГКИЙ М75 РАСТВОР ЦЕМЕНТНЫЙ М100	0,65МЗ 0,06МЗ	
3 4			МАТЕРИАЛЫ БЕТОН ЛЕГКИЙ М75 РАСТВОР ЦЕМЕНТНЫЙ М100	0,78МЗ 0,06МЗ									
					1.232.1-8.1-1 44								
ИНВ. № ПОДП.								ЛИСТ					
1.232.1-8.1-1 44								2					

Панч

СИСТЕМА

КиевЗНИИЭП

1-1

ОБОЗНАЧЕНИЕ	МАРКА	В, мм	Л, мм	МАССА, т
1.232.1-8.1-1 45	2 пспп 9.10.2,6 - П	260	905	0,28
-01	2 пспп 9.10.3,1 - П	310	905	0,33
-02	2 пспп 10.10.2,6 - П	260	955	0,33
-03	2 пспп 10.10.3,1 - П	310	955	0,35

1.232.1-8.1-1 45 СБ

				СТАДИЯ	МАССА	МАСШТАБ
				Р	см табл	
				ЛИСТ	ЛИСТОВ 1	

НАЧАЛПМ	Акименко	<i>Акименко</i>
Н.КОНТР.	Титова	<i>Титова</i>
Г.П.СПЕЦ	Титова	<i>Титова</i>
ПРОВЕРИЛ	Литвиненко	<i>Литвиненко</i>
РАЗРАБ.	Панченко	<i>Панченко</i>

Панель
2 пспп 9 - 2 пспп 10
Сборочный чертеж

ГОСГРАЖДАНСТРОЙ
КиевЗНИИЭП

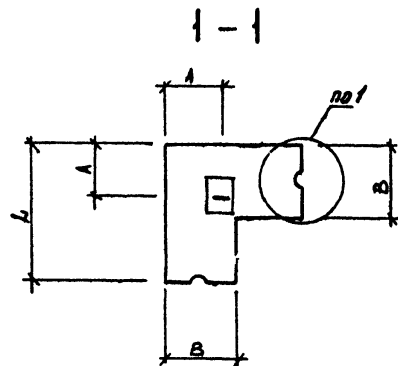
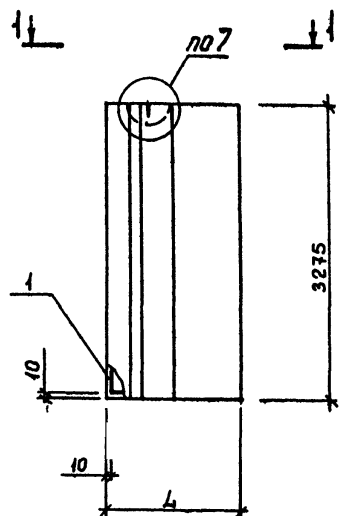
ОБОЗНАЧЕНИЕ	НАИМЕНОВАНИЕ	КОЛ	ПРИМЕЧАНИЕ

ИНВ. № ПОДЛ	ПОДПИСЬ И ДАТА	ВЗАИМ. №	
-------------	----------------	----------	--

22269 79 ЛИСТ

ПАНЧЕНКО		ОПЕРАТОР СИСТЕМЫ	САПР КиевЗНИИЭП	ФОРМАТ	ЗОНА	ПОЗ.	ОБОЗНАЧЕНИЕ	НАИМЕНОВАНИЕ	КОП	ПРИМЕЧАНИЕ	
A3							1.232.1-8.1-1 46СВ	СВОРОЧНЫЙ ЧЕРТЕЖ			
A4							1.232.1-8.1-1 00Д1	УЗЛЫ ОПАЛУБОЧНЫЕ			
A4							1.232.1-8.1-1 00РС	ВЕДОМОСТЬ РАСХОДА СТАЛИ НА ЭЛЕМЕНТ			
A4							1.232.1-8.1-1 00ТО	ТЕХНИЧЕСКОЕ ОПИСАНИЕ			
							ПЕРЕМЕННЫЕ ДАННЫЕ	ДЛЯ ИСПОЛНЕНИЙ:	1		
								1.232.1-8.1-1 46 ПССУ 5.33.3,5-П			
								СВОРОЧНЫЕ ЕДИНИЦЫ			
A4	1						1.232.1-8.1-2 51	КАРКАС ПРОСТРАНСТВ. КПСУ 5.33.3,5	1		
								МАТЕРИАЛЫ			
								БЕТОН ЛЕГКИЙ М75 РАСТВОР ЦЕМЕНТНЫЙ М100	0,71М3 0,07М3		
								1.232.1-8.1-1 46-01 ПССУ 5.5.33.3,5-П			
								СВОРОЧНЫЕ ЕДИНИЦЫ			
A4	1						1.232.1-8.1-2 51-01	КАРКАС ПРОСТРАНСТВ. КПСУ 5.5.33.3,5	1		
								МАТЕРИАЛЫ			
								БЕТОН ЛЕГКИЙ М75 РАСТВОР ЦЕМЕНТНЫЙ М100	0,82М3 0,07М3		
								1.232.1-8.1-1 46-02 ПССУ 5.5.33.4,0-П			
								СВОРОЧНЫЕ ЕДИНИЦЫ			
A4	1						1.232.1-8.1-2 51-02	КАРКАС ПРОСТРАНСТВ. КПСУ 5.5.33.4,0	1		
							1.232.1-8.1-1 46				
НАЧАЛПМ							АКУЧЕНКО				
ИН КОНТР							Гумела				
ГЛ СПЕЦ							Гумела				
ПРОВЕРИЛ							Панченко				
РАЗРАБ							Панченко				
							ПАНЕЛЬ	СТАДИЯ		ЛИСТ	ЛИСТОВ
							ПССУ 5.33 - ПССУ 6.33	Р	I	2	
							ГОСГРАЖД.СТРОИ			КИЕВЗНИИЭП	

ПАНЧЕНКО		ОПЕРАТОР СИСТЕМЫ	САПР КиевЗНИИЭП	ФОРМАТ	ЗОНА	ПОЗ.	ОБОЗНАЧЕНИЕ	НАИМЕНОВАНИЕ	КОП	ПРИМЕЧАНИЕ	
								МАТЕРИАЛЫ			
								БЕТОН ЛЕГКИЙ М75 РАСТВОР ЦЕМЕНТНЫЙ М100		0,88М3 0,07М3	
								1.232.1-8.1-1 46-03 ПССУ 6.33.4,0-П			
								СВОРОЧНЫЕ ЕДИНИЦЫ			
A4	1						1.232.1-8.1-2 51-03	КАРКАС ПРОСТРАНСТВ. КПСУ 6.33.4,0	1		
								МАТЕРИАЛЫ			
								БЕТОН ЛЕГКИЙ М75 РАСТВОР ЦЕМЕНТНЫЙ М100		1,01М3 0,08М3	
							1.232.1-8.1-1 46				
							ГОСГРАЖД.СТРОИ			КИЕВЗНИИЭП	



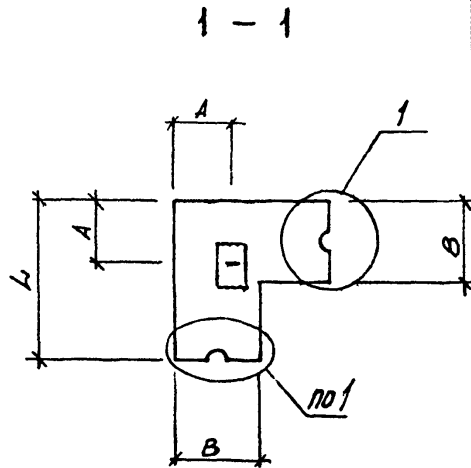
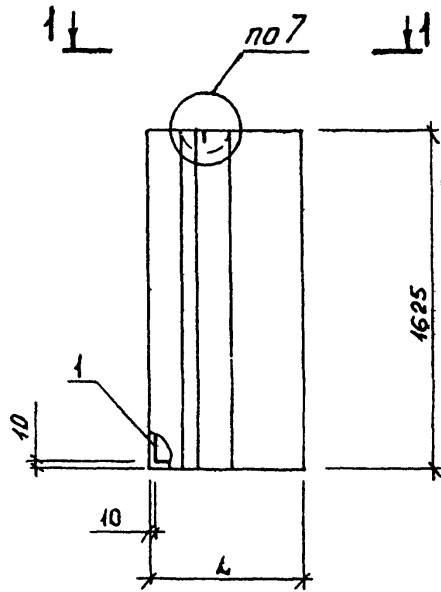
Обозначение	Марка	L, мм	B, мм	A, мм	Масса, г
1.232.1-В. 1-1 46	пссу 5.33.3,5-п	515	350	235	0,95
-01	пссу 5,5.33.3,5-п	565	350	250	1,09
-02	пссу 5,5.33.4,0-п	565	400	260	1,16
-03	пссу 6.33.4,0-п	615	400	275	1,32

1.232.1-В1-1 46 СБ						
Панель пссу 5 - пссу 6 Сборочный чертёж				СТАДИЯ	МАССА	МАСШТАБ
				Р	СМ ТАБЛ	
НАЧ. ДИМ. Акименко				ЛИСТ		ЛИСТОВ 1
Н.КОНТР. Титова				ГОСГРАЖДАНСТРОЙ		
ГЛ. СПЕЦ. Титова				КиевЗНИИЭП		
ПРОВЕРИЛ. Лутвиненко						
РАЗРАБ. Панченко						

Ланченко Вен		ФОРМАТ	ЗОНА	ПОЗ.	ОБОЗНАЧЕНИЕ	НАИМЕНОВАНИЕ	КОЛ.	ПРИМЕЧАНИЕ
ОПЕРАТОР СИСТЕМЫ	A3				1.232.1-8.1-1 47CB	ДОКУМЕНТАЦИЯ		
	A4				1.232.1-8.1-1 00Д1	СВОРОЧНЫЙ ЧЕРТЕЖ УЗЛЫ ОПАЛУВОЧНЫЕ		
САПР КиевЗНИИЭП	A4				1.232.1-8.1-1 00РС	ВЕДОМОСТЬ РАСХОДА СТАЛИ НА ЭЛЕМЕНТ		
	A4				1.232.1-8.1-1 00ТО	ТЕХНИЧЕСКОЕ ОПИСАНИЕ		
ПЕРЕМЕННЫЕ ДАННЫЕ					ДЛЯ ИСПОЛНЕНИЙ:			
					1.232.1-8.1-1 47 ПССУ 5.16.3,5-П	СВОРОЧНЫЕ ЕДИНИЦЫ		
A4	1			1.232.1-8.1-2 52	КАРКАС ПРОСТРАНСТВ. КПСУ 5.16.3,5		1	
			2		МАТЕРИАЛЫ			
			3		БЕТОН ЛЕГКИЙ М75 РАСТВОР ЦЕМЕНТНЫЙ М100			0,35М3 0,03М3
					1.232.1-8.1-1 47-01 ПССУ 5.5.16.3,5-П	СВОРОЧНЫЕ ЕДИНИЦЫ		
A4	1			1.232.1-8.1-2 52-01	КАРКАС ПРОСТРАНСТВ. КПСУ 5.5.16.3,5		1	
			2		МАТЕРИАЛЫ			
			3		БЕТОН ЛЕГКИЙ М75 РАСТВОР ЦЕМЕНТНЫЙ М100			0,41М3 0,04М3
					1.232.1-8.1-1 47-02 ПССУ 5.5.16.4,0-П	СВОРОЧНЫЕ ЕДИНИЦЫ		
A4	1			1.232.1-8.1-2 52-02	КАРКАС ПРОСТРАНСТВ. КПСУ 5.5.16.4,0		1	
ПОДПИСЬ И ДАТА					1.232.1-8.1-1 47			
НАЧАЛОМ					Ланченко			
ИНВ. № ПОДЛ.					СТАДИЯ			
ИНВ. № ПОДЛ.					ЛИСТ			
ИНВ. № ПОДЛ.					ЛИСТОВ			
ИНВ. № ПОДЛ.					Р			
ИНВ. № ПОДЛ.					I			
ИНВ. № ПОДЛ.					2			
ИНВ. № ПОДЛ.					ПАНЕЛЬ ПССУ 5,16 - ПССУ 6,16			
ИНВ. № ПОДЛ.					ГОСГРАЖДАНСТРОЙ КиевЗНИИЭП			

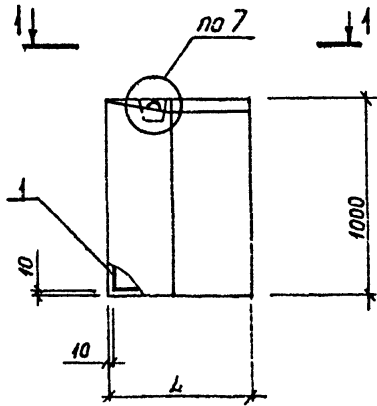
Ланченко Вен		ФОРМАТ	ЗОНА	ПОЗ.	ОБОЗНАЧЕНИЕ	НАИМЕНОВАНИЕ	КОЛ.	ПРИМЕЧАНИЕ
ОПЕРАТОР СИСТЕМЫ				2		МАТЕРИАЛЫ		
				3		БЕТОН ЛЕГКИЙ М75 РАСТВОР ЦЕМЕНТНЫЙ М100		0,44М3 0,04М3
САПР КиевЗНИИЭП	A4			1	1.232.1-8.1-2 52-03	1.232.1-8.1-1 47-03 ПССУ 6.16.4,0-П		
						СВОРОЧНЫЕ ЕДИНИЦЫ		
					КАРКАС ПРОСТРАНСТВ. КПСУ 6.16.4,0		1	
			2		МАТЕРИАЛЫ			
			3		БЕТОН ЛЕГКИЙ М75 РАСТВОР ЦЕМЕНТНЫЙ М100			0,50М3 0,04М3
ПОДПИСЬ И ДАТА					1.232.1-8.1-1 47			
ИНВ. № ПОДЛ.					ЛИСТ			
ИНВ. № ПОДЛ.					2			

Киев ЗНИИЭП СИСТЕМЫ

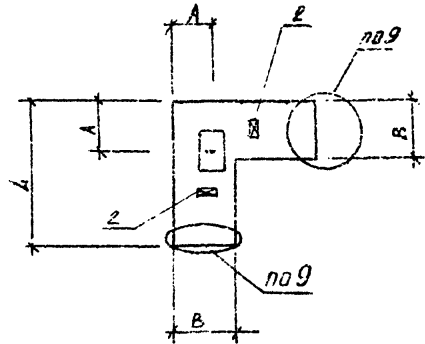


Обозначение	Марка	Л, мм	В, мм	А, мм	Масса, т
1.232.1-8. 1-1 47	пссу 5.16.3,5 - п	515	350	235	0,47
-01	пссу 5,5.16.3,5 - п	565	350	250	0,54
-02	пссу 5,5.16.4,0 - п	565	400	260	0,58
-03	пссу 6.16.4,0 - п	615	400	275	0,65

1.232.1-8.1-1 47СБ					
Панель пссу 5.16 - пссу 6.16 Сборочный чертеж				СТАДИЯ	МАССА
				Р	СМ ТАБЛ
НАЧ. АЛМ <i>Акитенко</i> НКОНТР. <i>Титова</i> ГЛ. СПЕЦ. <i>Титова</i> ПРОВЕРИЛ <i>Литвиненко</i> РАЗРАБ. <i>Панченко</i>				ЛИСТ	ЛИСТОВ 1
				ГОСГРАЖДАНСТРОЙ	
КиевЗНИИЭП					

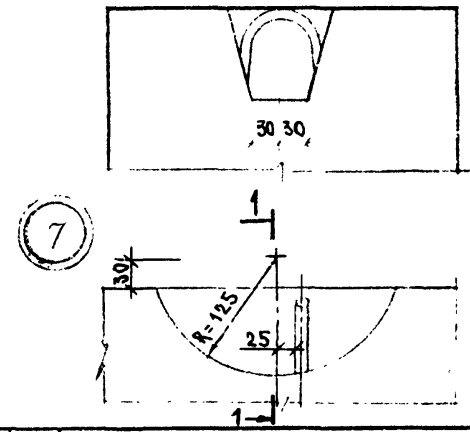
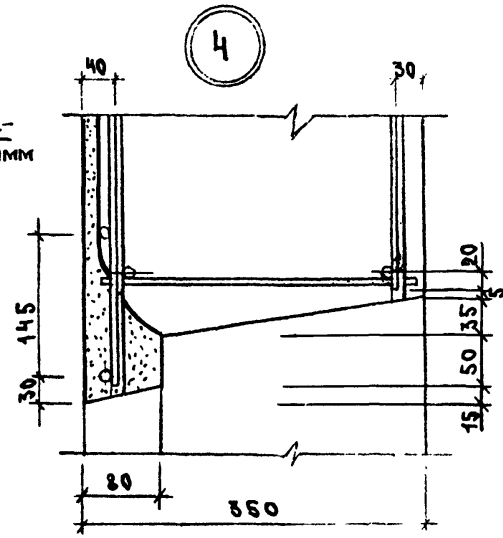
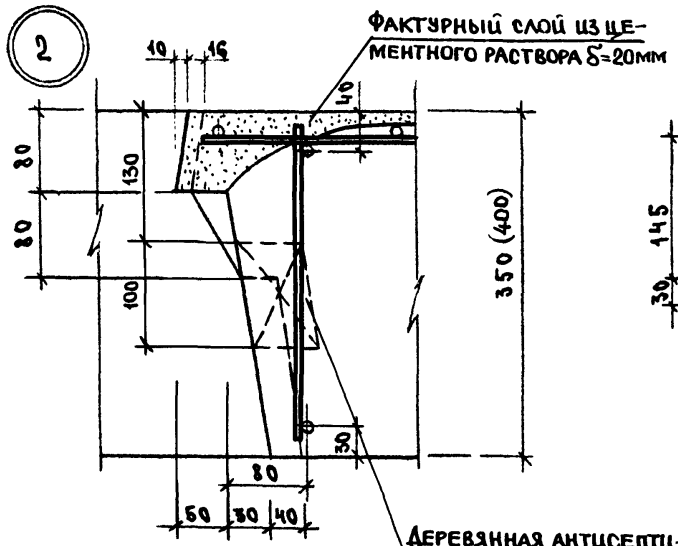
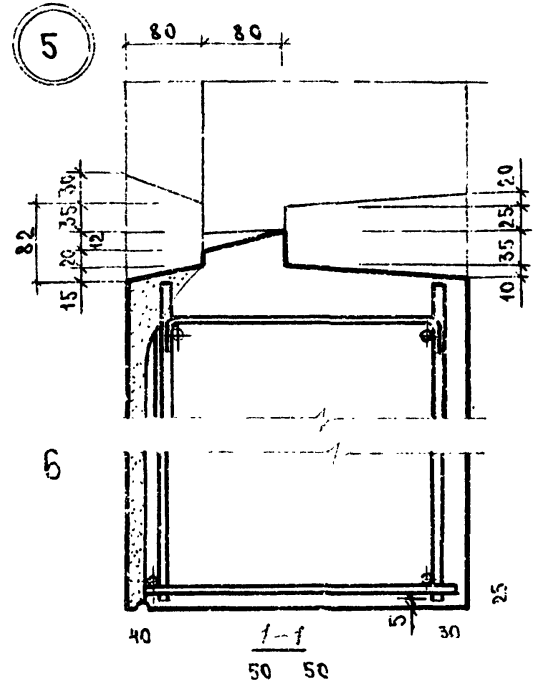
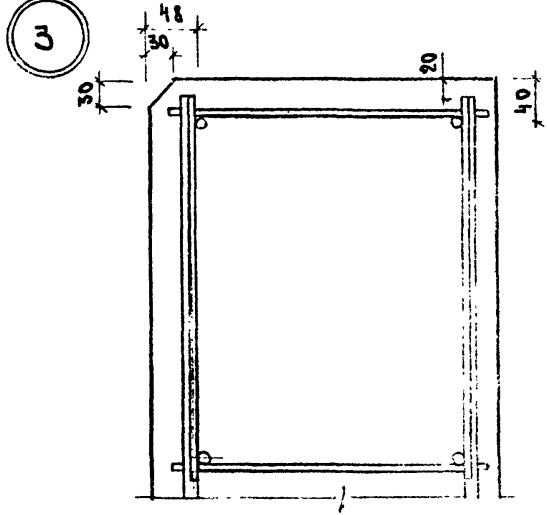
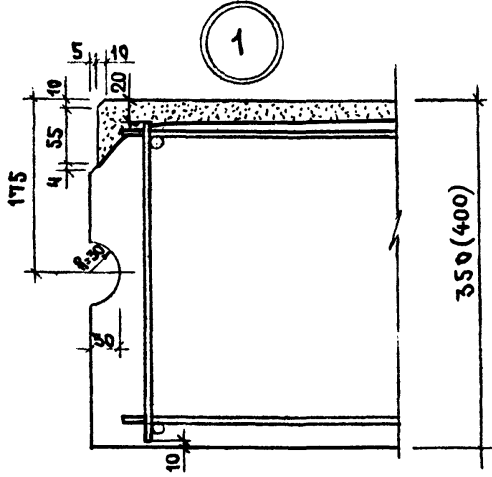


1 - 1



ОБОЗНАЧЕНИЕ	МАРКА	h, мм	B, мм	A, мм	Масса, т
1.232.1-8.1-1 48	ПССУ 5.10.2.6-П	515	260	170	0,25
-01	ПССУ 5.5.10.2.6-П	565	260	180	0,28
-02	ПССУ 5.5.10.3.1-П	565	310	190	0,31
-03	ПССУ 6.10.3.1-П	615	310	215	0,35

				1.232.1-8.1-1 48СБ		
				Панель ПССУ 5.10-ПССУ 6.10 Сборочный чертеж		
				СТАДИЯ	МАССА	МАСШТАБ
				Р	СМ ТАБЛ	
				ЛИСТ	ЛИСТОВ 1	
				ГОСГРАЖДАНСТРОЙ		
				КиевЗНИИЭП		
НАЧ. АПМ	Акименко					
И. КОНТР.	Титарова					
ГЛ. СПЕЦ.	Титарова					
ПРОВЕРИЛ	Литвиненко					
РАЗРАБ.	Лонченко					



ИНВ. № ПОЛ. ПОДПИСЬ И ДАТА ВЗАЧ. ИНВ. №

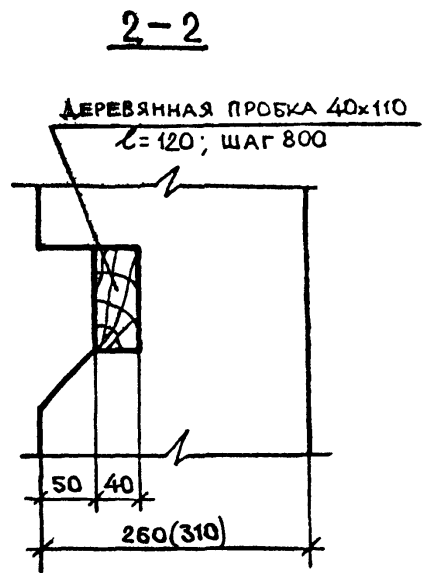
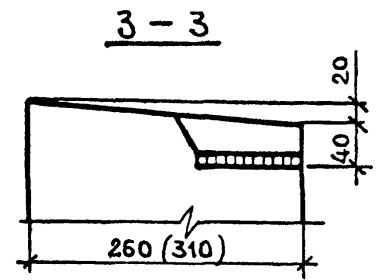
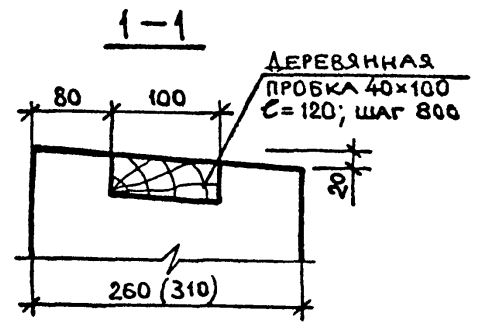
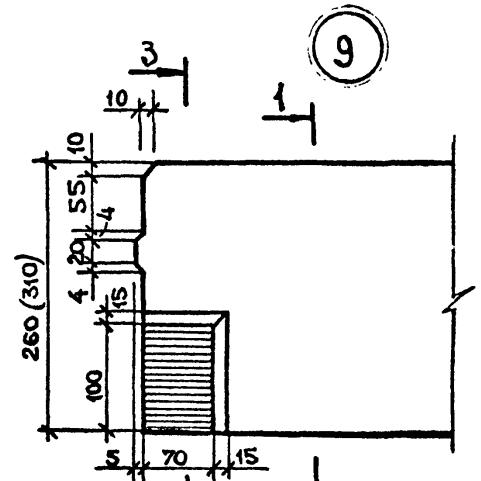
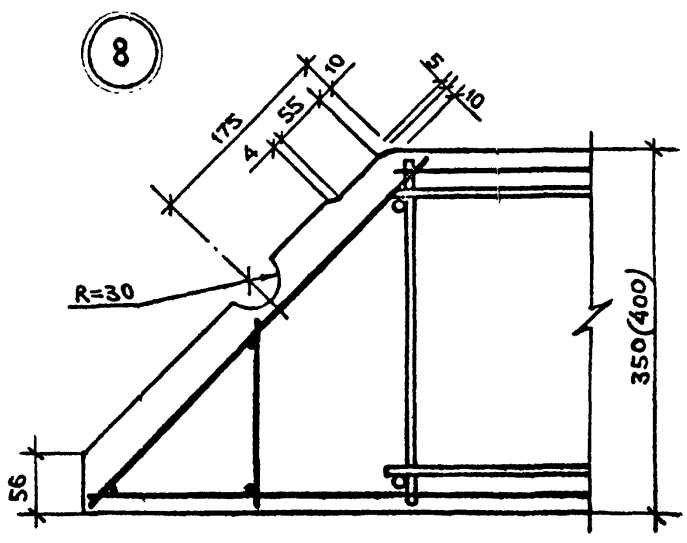
ДЕРЕВЯННАЯ АНТИСЕПТИРОВАННАЯ ПРОБКА 100x100x50

НАЧ. ОТД.	ВОЛЫНСКИЙ	
Н. КОНТР.	ЕГОРЬЕВ	
ГЛ. КОНСТР.	ШАЦ	
ГНП	НИКОЛАЕВА	
ГМП	КОНОВАЛОВА	
РК. ГР. ИХ.	МИХАИЛОВА	
ПРОВЕРИ.	ХОРОШИЛОВА	
РАЗРАБ.	ЛЮГОВА	

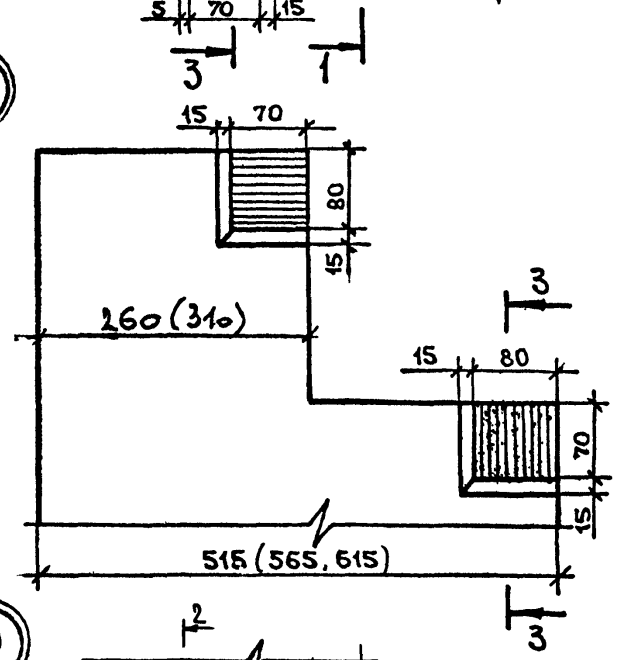
1.232.1-8. 1-1 00/1

УЗЛЫ
ОПАЛУБОЧНЫЕ

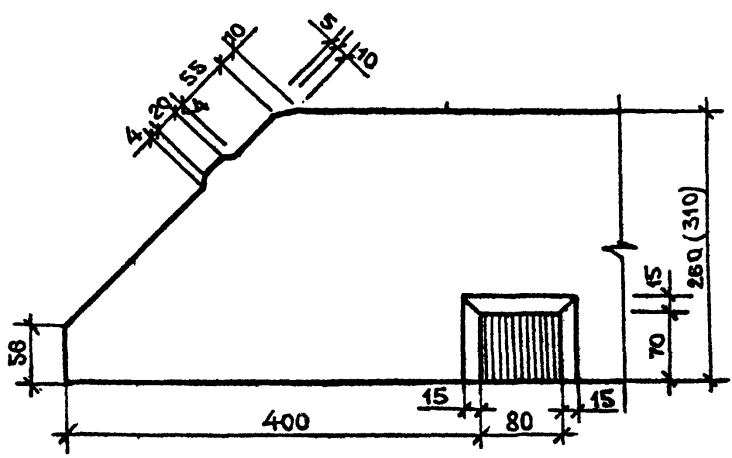
СТАДИИ	ЛИСТ	ЛИСТОВ
Р	1	3
ЩИЦЫ		ТОРГОВО-СУПРОВОДЧАЯ ЗАДАЧА И ТУРБИНСКИЙ КОМПЛЕКС



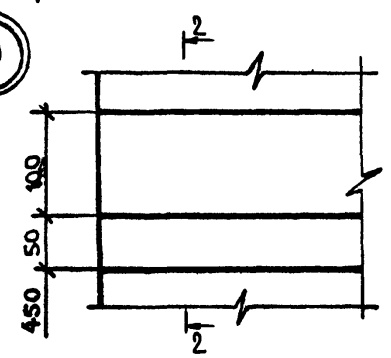
12



11



10



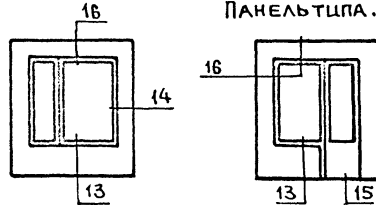
1.232.1-8.1-1 00A1

Узлы установки деревянных коробок окон и балконных дверей

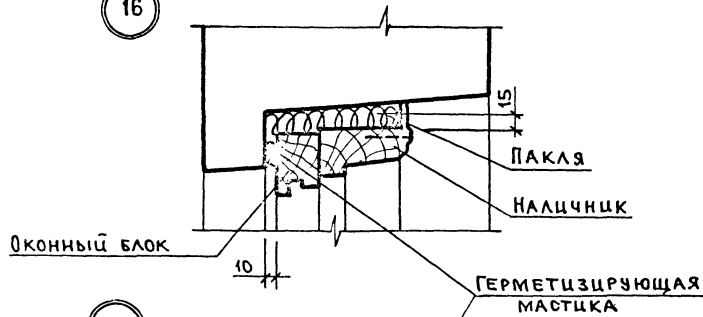
Схемы маркировки узлов

Панель типа ...ПССО...33...-п.

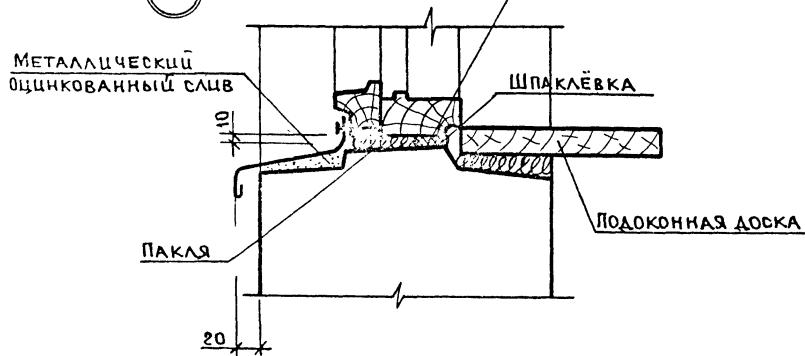
Панель типа ...ПССБ3033...-п.



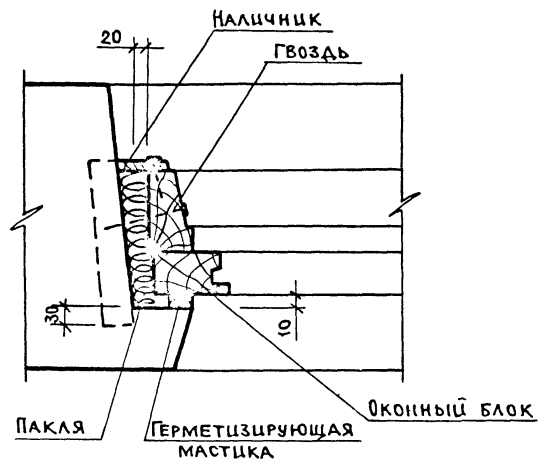
16



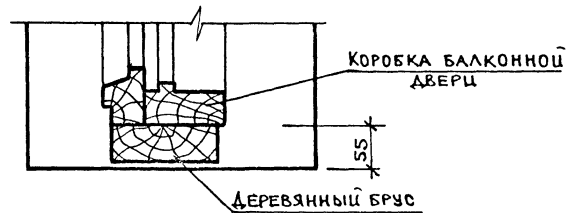
13



14



15



1.232.1-8.1-1

НАИМЕНОВАНИЕ	КОЛИЧЕСТВО НА МАРКУ																				
	1ПССО	1ПССО	2ПССО	2ПССО	3ПССО	3ПССО	4ПССО	4ПССО	5ПССО	5ПССО	6ПССО	6ПССО	7ПССО	7ПССО	8ПССО	8ПССО	9ПССО	9ПССО	1ПССО	1ПССО	
	30.3 3.3,5 -П	30.3 3.4,0 -П	30.3 3.3,5 -П	30.3 3.4,0 -П	30.3 3.3,5 -П	30.3 3.4,0 -П	30.3 3.3,5 -П	30.3 3.4,0 -П	30.3 3.3,5 -П	30.3 3.4,0 -П	30.3 3.3,5 -П	30.3 3.4,0 -П	30.3 3.3,5 -П	30.3 3.4,0 -П	30.3 3.3,5 -П	30.3 3.4,0 -П	30.3 3.3,5 -П	30.3 3.4,0 -П	30.3 3.3,5 -П	30.3 3.4,0 -П	60.3 3.3,5 -П
ИЗДЕЛИЯ АРМАТУРНЫЕ																					
АРМАТУРА КЛАССА А-I ГОСТ 5781-82																					
Φ10	-	-	-	-	0,333	0,333	-	-	-	-	-	-	-	-	-	-	-	-	-	-	0,666
Φ12	2,136	2,136	-	-	-	-	-	-	-	-	-	-	-	-	-	-	-	-	-	-	-
ИТОГО КЛАССА А-I	2,136	2,136	-	-	0,333	0,333	-	-	-	-	-	-	-	-	-	-	-	-	-	-	0,666
АРМАТУРА КЛАССА А-П ГОСТ 5781-82																					
Φ12	-	-	2,136	2,136	-	-	2,136	2,136	2,136	2,136	2,136	2,136	2,136	2,136	2,136	2,136	2,136	2,136	2,136	4,272	-
Φ14	-	-	-	-	3,400	3,400	-	-	-	-	-	-	-	-	-	-	-	-	-	-	6,800
ИТОГО КЛАССА А-П	-	-	2,136	2,136	3,400	3,400	2,136	2,136	2,136	2,136	2,136	2,136	2,136	2,136	2,136	2,136	2,136	2,136	2,136	4,272	6,800
АРМАТУРА КЛАССА А-Ш ГОСТ 5781-82																					
Φ6	5,458	5,458	5,724	5,724	6,257	6,967	5,724	5,724	5,991	5,991	6,257	6,257	5,524	5,524	6,124	6,574	6,124	6,124	9,473	9,473	9,473
Φ8	10,26	10,26	10,26	10,26	10,26	10,26	10,26	10,26	10,26	10,26	10,26	10,26	10,26	10,26	10,26	10,26	10,26	10,26	15,39	15,39	15,39
Φ10	6,344	6,344	6,344	6,344	6,344	6,344	6,344	6,344	6,344	6,344	6,344	6,344	5,789	5,789	4,680	6,239	4,680	4,680	12,69	12,69	12,69
ИТОГО КЛАССА А-Ш	22,06	22,06	22,33	22,33	22,86	23,57	22,33	22,33	22,59	22,59	22,86	22,86	21,57	21,57	21,06	23,07	21,06	21,06	37,55	37,55	37,55
АРМАТУРА КЛАССА ВР-I ГОСТ 6727-80																					
Φ4	5,035	5,305	5,093	5,399	5,208	6,121	5,093	5,399	5,151	5,376	5,208	5,532	4,882	5,188	4,634	5,283	4,634	4,967	9,207	9,666	9,666
Φ5	4,406	4,517	3,342	3,453	3,499	3,610	4,971	5,054	5,402	5,471	5,490	5,574	5,504	5,560	6,205	6,240	6,205	6,240	8,457	8,610	8,610
ИТОГО КЛАССА ВР-I	9,442	9,823	8,435	8,852	8,707	9,731	10,06	10,45	10,55	10,85	10,70	11,11	10,39	10,75	10,84	11,52	10,84	11,21	17,66	18,28	18,28
ВСЕГО ИЗДЕЛИЙ АРМАТУРНЫХ	33,64	34,02	32,90	33,32	35,30	37,03	34,53	34,92	35,28	35,58	35,70	36,10	34,10	34,46	34,04	36,73	34,04	34,41	59,49	63,29	63,29
ИЗДЕЛИЯ ЗАКЛАДНЫЕ																					
АРМАТУРА КЛАССА А-Ш ГОСТ 5781-82																					
Φ8	0,237	0,237	0,237	0,237	0,237	0,237	0,237	0,237	0,237	0,237	0,237	0,237	0,237	0,237	0,237	0,237	0,237	0,237	0,474	0,474	0,474
Φ10	0,988	0,988	0,988	0,988	0,988	0,988	0,988	0,988	0,988	0,988	0,988	0,988	0,988	0,988	0,988	0,988	0,988	0,988	1,976	1,976	1,976
ИТОГО КЛАССА А-Ш	1,225	1,225	1,225	1,225	1,225	1,225	1,225	1,225	1,225	1,225	1,225	1,225	1,225	1,225	1,225	1,225	1,225	1,225	2,450	2,450	2,450
ПРОКАТ МАРКИ ВСТЗКП2 ГОСТ 103-76																					
-8Х80 L=100	1,006	1,006	1,006	1,006	1,006	1,006	1,006	1,006	1,006	1,006	1,006	1,006	1,006	1,006	1,006	1,006	1,006	1,006	2,012	2,012	2,012
ИТОГО ГОСТ 103-76	1,006	1,006	1,006	1,006	1,006	1,006	1,006	1,006	1,006	1,006	1,006	1,006	1,006	1,006	1,006	1,006	1,006	1,006	2,012	2,012	2,012
ИТОГО МАРКИ ВСТЗКП2	1,006	1,006	1,006	1,006	1,006	1,006	1,006	1,006	1,006	1,006	1,006	1,006	1,006	1,006	1,006	1,006	1,006	1,006	2,012	2,012	2,012
ВСЕГО ИЗДЕЛИЙ ЗАКЛАДНЫХ	2,231	2,231	2,231	2,231	2,231	2,231	2,231	2,231	2,231	2,231	2,231	2,231	2,231	2,231	2,231	2,231	2,231	2,231	4,462	4,462	4,462
ОБЩИЙ РАСХОД	35,87	36,25	35,13	35,55	37,53	39,26	36,76	37,15	37,51	37,81	37,93	38,33	36,33	36,69	36,27	38,96	36,27	36,64	63,95	67,75	67,75

ИЗМ. № ПОДЛ. ПОДПИСЬ И ДАТА. ВЗАМ. ИНВ. №

1.232.1-8. 1-1 00РС		СТАДИЯ	ЛИСТ	ЛИСТОВ
НАЧ.ОТД.	Икуменко	Р	1	8
Н.КОНТР.	Тимова	ВЕДОМОСТЬ РАСХОДА СТАЛИ НА ЭЛЕМЕНТ, КГ		
П.СПЕЦ.	Тимова	ГОСГРАЖДАНСТРОЙ		
ПРОВЕРИЛ	Панченко	КиевЗНИИЭП		
РАЗРАБ.	Панченко			

КиевЗНИИЭП | III КОРТ

КОЛИЧЕСТВО НА МАРКУ 29

НАИМЕНОВАНИЕ	2ПССО 60.3 3.3,5 -П	2ПССО 60.3 3.4,0 -П	3ПССО 60.3 3.3,5 -П	3ПССО 60.3 3.4,0 -П	4ПССО 60.3 3.3,5 -П	4ПССО 60.3 3.4,0 -П	1ПССЛ 30.3 3.3,5 -П	1ПССЛ 30.3 3.4,0 -П	2ПССЛ 30.3 3.3,5 -П	2ПССЛ 30.3 3.4,0 -П	3ПССЛ 30.3 3.3,5 -П	3ПССЛ 30.3 3.4,0 -П	4ПССЛ 30.3 3.3,5 -П	4ПССЛ 30.3 3.4,0 -П	ПССЛ 30.33 3.5- П	ПССЛ 30.33 4.0- П	ПСС 3 0.33 3.5-П	ПСС 3 0.33 4.0-П	ПСС 3 0.16 3.5-П	ПСС 3 0.16 4.0-П
--------------	------------------------------	------------------------------	------------------------------	------------------------------	------------------------------	------------------------------	------------------------------	------------------------------	------------------------------	------------------------------	------------------------------	------------------------------	------------------------------	------------------------------	----------------------------	----------------------------	------------------------	------------------------	------------------------	------------------------

ИЗДЕЛИЯ АРМАТУРНЫЕ																				
АРМАТУРА КЛАССА																				
А-I ГОСТ 5781-82																				
Φ10	0,666	0,666	0,666	0,666	0,666	0,666	0,333	0,333	0,333	0,333	0,333	0,333	0,333	0,333	0,333	0,333	0,333	0,333	-	-
Φ14	0,666	0,666	0,666	0,666	0,666	0,666	0,333	0,333	0,333	0,333	0,333	0,333	0,333	0,333	0,333	0,333	0,333	0,333	-	-
ИТОГО КЛАССА А-I																				
АС-II ГОСТ 5781-82																				
Φ12	-	-	-	-	-	-	-	-	-	-	-	-	-	-	-	-	-	-	2,136	2,136
Φ14	6,800	6,800	6,800	6,800	6,800	6,800	3,400	3,400	3,400	3,400	3,400	3,400	3,400	3,400	3,400	3,400	3,400	3,400	-	-
ИТОГО КЛАССА АС-II																				
А-III ГОСТ 5781-82																				
Φ6	10,01	10,01	10,01	10,01	13,16	13,16	5,056	5,402	5,056	5,402	5,833	5,167	5,833	5,167	5,635	4,985	4,328	4,328	-	3,551
Φ8	15,39	15,39	15,39	15,39	10,26	10,26	10,26	10,26	10,26	10,26	10,26	10,26	10,26	10,26	10,26	10,26	10,26	10,26	5,130	5,130
Φ10	12,69	12,69	12,69	12,69	12,06	12,06	-	7,398	-	7,398	-	1,850	-	1,850	6,344	4,229	-	-	-	-
ИТОГО КЛАССА А-III																				
ВР-I ГОСТ 6727-80																				
Φ4	9,322	9,799	9,322	9,799	8,710	9,223	3,688	4,719	3,688	4,719	3,868	4,233	3,868	4,233	5,133	4,831	1,440	1,665	0,545	0,945
Φ5	9,585	9,738	10,42	10,59	11,44	11,61	7,612	7,626	7,612	7,626	8,426	8,440	8,426	8,440	4,985	5,054	4,976	4,976	3,347	3,347
ИТОГО КЛАССА ВР-I																				
ВСЕГО ИЗДЕЛИЙ АРМАТУРНЫХ																				
	64,46	65,09	65,29	65,93	63,09	63,77	30,35	39,14	30,35	39,14	32,12	33,68	32,12	33,68	36,09	33,09	19,61	19,83	12,34	9,979
ИЗДЕЛИЯ ЗАКЛАДНЫЕ																				
АРМАТУРА КЛАССА																				
А-III ГОСТ 5781-82																				
Φ8	0,474	0,474	0,474	0,474	0,474	0,474	0,237	0,237	0,237	0,237	0,237	0,237	0,237	0,237	0,237	0,237	0,237	0,237	0,237	0,237
Φ10	1,976	1,976	1,976	1,976	1,976	1,976	0,988	0,988	0,988	0,988	0,988	0,988	0,988	0,988	0,988	0,988	0,988	0,988	0,988	0,988
ИТОГО КЛАССА А-III																				
	2,450	2,450	2,450	2,450	2,450	2,450	1,225	1,225	1,225	1,225	1,225	1,225	1,225	1,225	1,225	1,225	1,225	1,225	1,225	1,225
ПРОКАТ МАРКИ ВСТЗКП2																				
ГОСТ 103-76																				
-8Х80 L=100	2,012	2,012	2,012	2,012	2,012	2,012	1,006	1,006	1,006	1,006	1,006	1,006	1,006	1,006	1,006	1,006	1,006	1,006	1,006	1,006
ИТОГО ГОСТ 103-76																				
ИТОГО МАРКИ ВСТЗКП2																				
ВСЕГО ИЗДЕЛИЙ ЗАКЛАДНЫХ																				
	4,462	4,462	4,462	4,462	4,462	4,462	2,231	2,231	2,231	2,231	2,231	2,231	2,231	2,231	2,231	2,231	2,231	2,231	2,231	2,231
ОБЩИЙ РАСХОД																				
	68,92	69,55	69,75	70,40	67,56	68,24	32,58	41,37	32,58	41,37	34,35	35,91	34,35	35,91	38,32	35,32	21,84	22,06	14,57	12,21

1.232.1-8. 1-1 00РС ли
2

ОПЕРАТОР ТЛП КОРТ ЭПВЦ КиевЗНИИЭП	НАИМЕНОВАНИЕ	КОЛИЧЕСТВО НА МАРКУ																			
		ПСС 1 2,33. 3,5-П	ПСС 1 2,33. 4,0-П	ПССД 30,33 3,5- П	ПССД 30,33 4,0- П	1ПССВ 30,3 3,3,5 -П	1ПССВ 30,3 3,4,0 -П	2ПССВ 30,3 3,3,5 -П	2ПССВ 30,3 3,4,0 -П	1ПССД 30,3 3,3,5 -П	1ПССД 30,3 3,4,0 -П	1ПССО 27,3 3,3,5 -П	1ПССО 27,3 3,4,0 -П	1ПССО 28,3 3,3,5 -П	1ПССО 28,3 3,4,0 -П	2ПССО 27,3 3,3,5 -П	2ПССО 27,3 3,4,0 -П	2ПССО 28,3 3,3,5 -П	2ПССО 28,3 3,4,0 -П	ПССО 24,33 3,5- П	ПССО 24,33 4,0- П
		ИЗДЕЛИЯ АРМАТУРНЫЕ																			
АРМАТУРА КЛАССА А-I ГОСТ 5781-82 Ф12		-	-	-	-	2,136	2,136	2,136	2,136	-	-	-	-	-	-	-	-	-	-	-	-
ИТОГО КЛАССА А-I АС-II ГОСТ 5781-82 Ф12		2,136	2,136	2,136	2,136	-	-	-	-	2,136	2,136	2,136	2,136	2,136	2,136	2,136	2,136	2,136	2,136	2,136	2,136
ИТОГО КЛАССА АС-II А-III ГОСТ 5781-82 Ф6		2,136	2,136	2,136	2,136	-	-	-	-	2,136	2,136	2,136	2,136	2,136	2,136	2,136	2,136	2,136	2,136	2,136	2,136
Ф8		1,443	1,443	1,951	1,951	5,458	5,458	5,458	5,458	5,422	5,422	6,767	6,767	6,767	6,767	6,767	6,767	6,767	6,767	6,767	4,681
Ф10		5,130	5,130	17,70	17,70	11,52	11,52	11,52	11,52	10,26	10,26	8,977	8,977	8,977	8,977	8,977	8,977	8,977	8,977	8,977	12,82
ИТОГО КЛАССА А-III ВР-I ГОСТ 6727-80 Ф4		-	-	6,344	6,344	6,344	6,344	6,344	6,344	6,344	6,344	6,030	6,030	6,030	6,030	6,030	6,030	6,030	6,030	6,030	4,680
Ф5		6,572	6,572	26,00	26,00	23,32	23,32	23,32	23,32	22,03	22,03	21,77	21,77	21,77	21,77	21,77	21,77	21,77	21,77	21,77	20,90
ИТОГО КЛАССА ВР-I		0,864	0,999	4,085	4,355	4,647	4,944	4,647	4,944	5,062	5,305	4,589	4,850	4,589	4,850	4,589	4,850	4,589	4,850	4,850	4,180
ВСЕГО ИЗДЕЛИЙ АРМАТУРНЫХ		1,974	1,988	2,060	2,129	3,707	3,860	3,707	3,860	4,821	4,862	5,233	5,375	5,206	5,385	5,233	5,375	5,206	5,385	5,766	6,056
		2,838	2,987	6,145	6,485	8,354	8,804	8,354	8,804	9,883	10,17	9,822	10,23	9,795	10,23	9,822	10,23	9,795	10,23	9,946	10,10
		11,55	11,69	34,28	34,62	33,81	34,26	33,81	34,26	34,04	34,33	33,73	34,14	33,70	34,14	33,73	34,14	33,70	34,14	34,27	33,14
ИЗДЕЛИЯ ЗАКЛАДНЫЕ																					
АРМАТУРА КЛАССА А-III ГОСТ 5781-82 Ф8		0,237	0,237	0,237	0,237	0,237	0,237	0,237	0,237	0,237	0,237	0,237	0,237	0,237	0,237	0,237	0,237	0,237	0,237	0,237	0,237
Ф10		0,988	0,988	0,988	0,988	0,988	0,988	0,988	0,988	0,988	0,988	0,988	0,988	0,988	0,988	0,988	0,988	0,988	0,988	0,988	0,988
ИТОГО КЛАССА А-III		1,225	1,225	1,225	1,225	1,225	1,225	1,225	1,225	1,225	1,225	1,225	1,225	1,225	1,225	1,225	1,225	1,225	1,225	1,225	1,225
ПРОКАТ МАРКИ ВСТ3КП2 ГОСТ 103-76 -8ХВ0 L=100																					
ИТОГО ГОСТ 103-76		1,006	1,006	1,006	1,006	1,006	1,006	1,006	1,006	1,006	1,006	1,006	1,006	1,006	1,006	1,006	1,006	1,006	1,006	1,006	1,006
ИТОГО МАРКИ ВСТ3КП2		1,006	1,006	1,006	1,006	1,006	1,006	1,006	1,006	1,006	1,006	1,006	1,006	1,006	1,006	1,006	1,006	1,006	1,006	1,006	1,006
ВСЕГО ИЗДЕЛИЙ ЗАКЛАДНЫХ		2,231	2,231	2,231	2,231	2,231	2,231	2,231	2,231	2,231	2,231	2,231	2,231	2,231	2,231	2,231	2,231	2,231	2,231	2,231	2,231
ОБЩИЙ РАСХОД		13,78	13,93	36,51	36,85	36,04	36,49	36,04	36,49	36,28	36,56	35,96	36,37	35,94	36,38	35,96	36,37	35,94	36,38	36,50	35,37

1.232.1-8. 1-1 00РС

НАИМЕНОВАНИЕ	КОЛИЧЕСТВО НА МАРКУ																			
	ПССО 25.33 .3,5- П	ПССО 25.33 .4,0- П	1ПСС 27.33 .3,5- П	1ПСС 27.33 .4,0- П	1ПСС 28.33 .3,5- П	1ПСС 28.33 .4,0- П	1ПСС 9.33. 3,5-П	1ПСС 9.33. 4,0-П	1ПСС 10.33 .3,5- П	1ПСС 10.33 .4,0- П	2ПСС 27.33 .3,5- П	2ПСС 27.33 .4,0- П	2ПСС 28.33 .3,5- П	2ПСС 28.33 .4,0- П	2ПСС 9.33. 3,5-П	2ПСС 9.33. 4,0-П	2ПСС 10.33 .3,5- П	2ПСС 10.33 .4,0- П	ПСС 2 4.33. 3,5-П	ПСС 2 4.33. 4,0-П
ИЗДЕЛИЯ АРМАТУРНЫЕ																				
АРМАТУРА КЛАССА																				
A-I ГOST 5781-82																				
Φ10	-	-	0,333	0,333	0,333	0,333	1,302	1,302	1,302	1,302	0,333	0,333	0,333	0,333	1,302	1,302	1,302	1,302	-	0,333
Φ12	-	-	-	-	-	-	-	-	-	-	-	-	-	-	-	-	-	-	2,136	-
Φ14	-	-	-	-	-	-	-	-	-	-	-	-	-	-	-	-	-	-	-	-
ИТОГО КЛАССА A-I	-	-	0,333	0,333	0,333	0,333	1,302	1,302	1,302	1,302	0,333	0,333	0,333	0,333	1,302	1,302	1,302	1,302	2,136	3,400
AC-II ГOST 5781-82																				
Φ12	2,136	2,136	-	-	-	-	-	-	-	-	-	-	-	-	-	-	-	-	-	-
Φ14	-	-	3,400	3,400	3,400	3,400	-	-	-	-	3,400	3,400	3,400	3,400	-	-	-	-	-	-
ИТОГО КЛАССА AC-II	2,136	2,136	3,400	3,400	3,400	3,400	-	-	-	-	3,400	3,400	3,400	3,400	-	-	-	-	-	-
A-III ГOST 5781-82																				
Φ6	4,681	4,681	5,771	5,771	5,771	5,771	2,885	2,885	2,885	2,885	5,771	5,771	5,771	5,771	2,885	2,885	2,885	2,885	5,771	5,771
Φ8	12,82	11,54	6,412	6,412	6,412	6,412	6,412	6,412	6,412	6,412	6,412	6,412	6,412	6,412	6,412	6,412	6,412	6,412	6,412	7,694
Φ10	4,680	4,680	-	-	-	-	-	-	-	-	-	-	-	-	-	-	-	-	-	-
ИТОГО КЛАССА A-III	22,18	20,90	12,18	12,18	12,18	12,18	9,297	9,297	9,297	9,297	12,18	12,18	12,18	12,18	9,297	9,297	9,297	9,297	13,47	13,47
BP-I ГOST 6727-80																				
Φ4	4,180	4,045	1,645	1,870	1,645	1,645	1,069	1,204	1,069	1,204	1,645	1,870	1,645	1,645	1,069	1,204	1,069	1,204	1,562	1,742
Φ5	6,044	6,226	4,893	4,969	4,976	5,053	1,624	1,658	2,018	2,102	4,893	4,969	4,976	5,053	1,624	1,658	2,018	2,102	4,139	4,171
ИТОГО КЛАССА BP-I	10,22	10,27	6,538	6,839	6,621	6,698	2,693	2,862	3,087	3,306	6,538	6,839	6,621	6,698	2,693	2,862	3,087	3,306	5,702	5,914
ВСЕГО ИЗДЕЛИЙ АРМАТУРНЫХ	34,54	33,31	22,45	22,76	22,54	22,61	13,29	13,46	13,69	13,91	22,45	22,76	22,54	22,61	13,29	13,46	13,69	13,91	21,30	23,11
ИЗДЕЛИЯ ЗАКЛАДНЫЕ																				
АРМАТУРА КЛАССА																				
A-III ГOST 5781-82																				
Φ8	0,237	0,237	0,237	0,237	0,237	0,237	0,237	0,237	0,237	0,237	0,237	0,237	0,237	0,237	0,237	0,237	0,237	0,237	0,237	0,237
Φ10	0,988	0,988	0,988	0,988	0,988	0,988	0,988	0,988	0,988	0,988	0,988	0,988	0,988	0,988	0,988	0,988	0,988	0,988	0,988	0,988
ИТОГО КЛАССА A-III	1,225	1,225	1,225	1,225	1,225	1,225	1,225	1,225	1,225	1,225	1,225	1,225	1,225	1,225	1,225	1,225	1,225	1,225	1,225	1,225
ПРОКАТ МАРКИ ВСТЗКП2																				
ГОСТ 103-76																				
-8X80 L=100	1,006	1,006	1,006	1,006	1,006	1,006	1,006	1,006	1,006	1,006	1,006	1,006	1,006	1,006	1,006	1,006	1,006	1,006	1,006	1,006
ИТОГО ГОСТ 103-76	1,006	1,006	1,006	1,006	1,006	1,006	1,006	1,006	1,006	1,006	1,006	1,006	1,006	1,006	1,006	1,006	1,006	1,006	1,006	1,006
ИТОГО МАРКИ ВСТЗКП2	1,006	1,006	1,006	1,006	1,006	1,006	1,006	1,006	1,006	1,006	1,006	1,006	1,006	1,006	1,006	1,006	1,006	1,006	1,006	1,006
ВСЕГО ИЗДЕЛИЙ ЗАКЛАДНЫХ	2,231	2,231	2,231	2,231	2,231	2,231	2,231	2,231	2,231	2,231	2,231	2,231	2,231	2,231	2,231	2,231	2,231	2,231	2,231	2,231
ОБЩИЙ РАСХОД	36,78	35,54	24,68	24,99	24,77	24,84	15,52	15,69	15,92	16,14	24,68	24,99	24,77	24,84	15,52	15,69	15,92	16,14	23,53	25,34

1.232.1-8. 1-1 00PC

4

НАИМЕНОВАНИЕ	КОЛИЧЕСТВО НА МАРКУ																			
	ПСС 2	ПСС 2	1ПССД	1ПССД	1ПССД	1ПССД	2ПССД	2ПССД	2ПССД	2ПССД	ПССД	ПССД	ПССД	ПССД	1ПССЛ	1ПССЛ	2ПССЛ	2ПССЛ	1ПССЛ	1ПССЛ
	5.33. 3,5-П	5.33. 4,0-П	27.3 3,3,5 -П	27.3 3,4,0 -П	28.3 3,3,5 -П	28.3 3,4,0 -П	27.3 3,3,5 -П	27.3 3,4,0 -П	28.3 3,3,5 -П	28.3 3,4,0 -П	24.33 3,5- П	24.33 4,0- П	25.33 3,5- П	25.33 4,0- П	27.3 3,3,5 -П	27.3 3,4,0 -П	27.3 3,3,5 -П	27.3 3,4,0 -П	28.3 3,3,5 -П	28.3 3,4,0 -П
ИЗДЕЛИЯ АРМАТУРНЫЕ																				
АРМАТУРА КЛАССА А-I ГОСТ 5781-82																				
Φ10	-	0,333	-	-	-	-	-	-	-	-	-	-	-	-	0,333	0,333	0,333	0,333	0,333	0,333
Φ12	2,136	-	2,136	-	2,136	-	2,136	-	2,136	-	2,136	-	2,136	-	-	-	-	-	-	-
Φ14	-	3,400	-	-	-	-	-	-	2,136	-	-	-	2,136	-	-	-	-	-	-	-
ИТОГО КЛАССА А-I	2,136	3,733	2,136	-	2,136	-	2,136	-	2,136	-	2,136	-	2,136	-	0,333	0,333	0,333	0,333	0,333	0,333
АРМАТУРА КЛАССА АС-II ГОСТ 5781-82																				
Φ12	-	-	-	2,136	-	2,136	-	2,136	-	2,136	-	2,136	-	2,136	-	-	-	-	-	-
Φ14	-	-	-	-	-	2,136	-	2,136	-	2,136	-	2,136	-	2,136	-	-	-	-	-	-
ИТОГО КЛАССА АС-II	-	-	-	2,136	-	2,136	-	2,136	-	2,136	-	2,136	-	2,136	-	3,400	3,400	3,400	3,400	3,400
АРМАТУРА КЛАССА А-III ГОСТ 5781-82																				
Φ6	5,771	5,771	6,665	6,665	5,258	5,258	6,665	6,665	5,258	5,258	4,548	4,548	4,548	4,548	6,519	6,519	6,042	6,042	6,519	6,519
Φ8	7,694	7,694	8,977	8,977	11,54	11,54	8,977	8,977	11,54	11,54	12,82	11,54	12,82	11,54	11,54	11,54	11,54	11,54	11,54	11,54
Φ10	-	-	5,789	5,789	5,789	5,789	5,789	5,789	5,789	5,789	4,680	4,680	4,680	4,680	4,680	4,680	4,680	4,680	4,680	4,680
ИТОГО КЛАССА А-III	13,47	13,47	21,43	21,43	22,59	22,59	21,43	21,43	22,59	22,59	22,05	20,77	22,05	20,77	22,74	22,74	17,58	17,58	22,74	22,74
АРМАТУРА КЛАССА ВР-I ГОСТ 6727-80																				
Φ4	1,562	1,742	4,769	4,967	4,742	4,994	4,769	4,967	4,742	4,994	4,152	4,012	4,152	4,012	4,625	4,927	3,931	4,273	4,625	4,927
Φ5	4,306	4,338	4,836	4,953	5,258	5,406	4,836	4,953	5,258	5,406	5,504	5,807	5,782	5,978	6,653	6,743	6,757	6,849	6,792	6,882
ИТОГО КЛАССА ВР-I	5,869	6,081	9,605	9,920	10,00	10,40	9,605	9,920	10,00	10,40	9,656	9,820	9,934	9,991	11,28	11,67	10,69	11,12	11,42	11,81
ВСЕГО ИЗДЕЛИЙ АРМАТУРНЫХ	21,47	23,28	33,17	33,49	34,73	35,13	33,17	33,49	34,73	35,13	33,84	32,72	34,12	32,90	37,75	38,14	32,00	32,44	37,89	38,28
ИЗДЕЛИЯ ЗАКЛАДНЫЕ																				
АРМАТУРА КЛАССА А-III ГОСТ 5781-82																				
Φ8	0,237	0,237	0,237	0,237	0,237	0,237	0,237	0,237	0,237	0,237	0,237	0,237	0,237	0,237	0,237	0,237	0,237	0,237	0,237	0,237
Φ10	0,988	0,988	0,988	0,988	0,988	0,988	0,988	0,988	0,988	0,988	0,988	0,988	0,988	0,988	0,988	0,988	0,988	0,988	0,988	0,988
ИТОГО КЛАССА А-III	1,225	1,225	1,225	1,225	1,225	1,225	1,225	1,225	1,225	1,225	1,225	1,225	1,225	1,225	1,225	1,225	1,225	1,225	1,225	1,225
ПРОКАТ МАРКИ ВСТЭКП2 ГОСТ 103-76																				
-8X80 L=100	1,006	1,006	1,006	1,006	1,006	1,006	1,006	1,006	1,006	1,006	1,006	1,006	1,006	1,006	1,006	1,006	1,006	1,006	1,006	1,006
ИТОГО ГОСТ 103-76	1,006	1,006	1,006	1,006	1,006	1,006	1,006	1,006	1,006	1,006	1,006	1,006	1,006	1,006	1,006	1,006	1,006	1,006	1,006	1,006
ИТОГО МАРКИ ВСТЭКП2	1,006	1,006	1,006	1,006	1,006	1,006	1,006	1,006	1,006	1,006	1,006	1,006	1,006	1,006	1,006	1,006	1,006	1,006	1,006	1,006
ВСЕГО ИЗДЕЛИЙ ЗАКЛАДНЫХ	2,231	2,231	2,231	2,231	2,231	2,231	2,231	2,231	2,231	2,231	2,231	2,231	2,231	2,231	2,231	2,231	2,231	2,231	2,231	2,231
ОБЩИЙ РАСХОД	23,70	25,51	35,40	35,72	36,96	37,36	35,40	35,72	36,96	37,36	36,07	34,96	36,35	35,13	39,98	40,37	34,23	34,67	40,12	40,51

1.232.1-8. 1-1 00РС

НАИМЕНОВАНИЕ	КОЛИЧЕСТВО НА МАРКУ																			
	2ПССЛ 28.3 3,3,5 -П	2ПССЛ 28.3 3,4,0 -П	3ПССЛ 27.3 3,3,5 -П	3ПССЛ 27.3 3,4,0 -П	4ПССЛ 27.3 3,3,5 -П	4ПССЛ 27.3 3,4,0 -П	3ПССЛ 28.3 3,3,5 -П	3ПССЛ 28.3 3,4,0 -П	4ПССЛ 28.3 3,3,5 -П	4ПССЛ 28.3 3,4,0 -П	9ПССЛ 27.3 3,3,5 -П	9ПССЛ 27.3 3,4,0 -П	9ПССЛ 28.3 3,3,5 -П	9ПССЛ 28.3 3,4,0 -П	10ПСС Л 27. 33,3, 5-П	10ПСС Л 27. 33,4, 0-П	10ПСС Л 28. 33,3, 5-П	10ПСС Л 28. 33,4, 0-П	11ПСС Л 24. 33,3, 5-П	11ПСС Л 24. 33,4, 0-П
ИЗДЕЛИЯ АРМАТУРНЫЕ																				
А-I АРМАТУРА КЛАССА ГОСТ 5781-82 Ф10	0,333	0,333	0,333	0,333	0,333	0,333	0,333	0,333	0,333	0,333	0,333	0,333	0,333	0,333	0,333	0,333	0,333	0,333	-	-
ИТОГО КЛАССА А-I	0,333	0,333	0,333	0,333	0,333	0,333	0,333	0,333	0,333	0,333	0,333	0,333	0,333	0,333	0,333	0,333	0,333	0,333	2,136	2,136
АС-II АРМАТУРА КЛАССА ГОСТ 5781-82 Ф14	3,400	3,400	3,400	3,400	3,400	3,400	3,400	3,400	3,400	3,400	3,400	3,400	3,400	3,400	3,400	3,400	3,400	3,400	-	-
ИТОГО КЛАССА АС-II	3,400	3,400	3,400	3,400	3,400	3,400	3,400	3,400	3,400	3,400	3,400	3,400	3,400	3,400	3,400	3,400	3,400	3,400	-	-
А-III АРМАТУРА КЛАССА ГОСТ 5781-82 Ф6	6,042	6,042	6,519	6,519	6,042	6,042	6,519	6,519	6,042	6,042	5,436	5,436	5,436	5,436	5,436	5,436	5,436	5,436	4,637	4,637
ИТОГО КЛАССА А-III	11,54	11,54	11,54	11,54	11,54	11,54	11,54	11,54	11,54	11,54	11,54	11,54	11,54	11,54	11,54	11,54	11,54	11,54	12,82	11,54
ВР-I АРМАТУРА КЛАССА ГОСТ 6727-80 Ф4	17,58	17,58	22,74	22,74	17,58	17,58	22,74	22,74	17,58	17,58	22,77	22,77	22,77	22,77	22,77	22,77	22,77	22,77	22,77	20,86
ИТОГО КЛАССА ВР-I	3,931	4,273	4,625	4,927	3,931	4,273	4,625	4,927	3,931	4,273	6,394	6,664	6,394	6,664	6,394	6,664	6,394	6,664	5,755	5,625
ВСЕГО ИЗДЕЛИЙ АРМАТУРНЫХ	6,896	6,988	6,653	6,743	6,757	6,849	6,792	6,882	6,896	6,988	5,657	5,778	5,782	5,903	5,657	5,778	5,782	5,903	6,463	6,770
	10,83	11,26	11,28	11,67	10,69	11,12	11,42	11,81	10,83	11,26	12,05	12,44	12,18	12,57	12,05	12,44	12,18	12,57	12,22	12,39
	32,14	32,58	37,75	38,14	32,00	32,44	37,89	38,28	32,14	32,58	38,55	38,94	38,68	39,07	38,55	38,94	38,68	39,07	36,50	35,39
ИЗДЕЛИЯ ЗАКЛАДНЫЕ																				
А-III АРМАТУРА КЛАССА ГОСТ 5781-82 Ф8	0,237	0,237	0,237	0,237	0,237	0,237	0,237	0,237	0,237	0,237	0,237	0,237	0,237	0,237	0,237	0,237	0,237	0,237	0,237	0,237
ИТОГО КЛАССА А-III	0,988	0,988	0,988	0,988	0,988	0,988	0,988	0,988	0,988	0,988	0,988	0,988	0,988	0,988	0,988	0,988	0,988	0,988	0,988	0,988
ПРОКАТ МАРКИ ВСТЗКП2 ГОСТ 103-76 -8X80 L=100	1,225	1,225	1,225	1,225	1,225	1,225	1,225	1,225	1,225	1,225	1,225	1,225	1,225	1,225	1,225	1,225	1,225	1,225	1,225	1,225
ИТОГО ГОСТ 103-76	1,006	1,006	1,006	1,006	1,006	1,006	1,006	1,006	1,006	1,006	1,006	1,006	1,006	1,006	1,006	1,006	1,006	1,006	1,006	1,006
ИТОГО МАРКИ ВСТЗКП2	1,006	1,006	1,006	1,006	1,006	1,006	1,006	1,006	1,006	1,006	1,006	1,006	1,006	1,006	1,006	1,006	1,006	1,006	1,006	1,006
ВСЕГО ИЗДЕЛИЙ ЗАКЛАДНЫХ	2,231	2,231	2,231	2,231	2,231	2,231	2,231	2,231	2,231	2,231	2,231	2,231	2,231	2,231	2,231	2,231	2,231	2,231	2,231	2,231
ОБЩИЙ РАСХОД	34,37	34,81	39,98	40,37	34,23	34,67	40,12	40,51	34,37	34,81	40,78	41,17	40,91	41,30	40,78	41,17	40,91	41,30	38,73	37,62

И-№ № ПОДП	ПОДПИСЬ И ДАТА	ВЗАМ. Г-Б №	ЭПВЦ КвезНИИЭП	ОПЕРАТОР ТПП КОРТ	Лакучеко Рез	НАИМЕНОВАНИЕ	КОЛИЧЕСТВО НА МАРКУ																			
							1ПСС Л 25. 33.3, 5-П	1ПСС Л 25. 33.4, 0-П	ПССП 24.10 .2,6- П	ПССП 24.10 .3,1- П	ПССП 25.10 .2,6- П	ПССП 25.10 .3,1- П	1ПССП 27.1 0.2,6 -П	1ПССП 27.1 0.3,1 -П	1ПССП 28.1 0.2,6 -П	1ПССП 28.1 0.3,1 -П	1ПССП 9.10 .2,6- П	1ПССП 9.10 .3,1- П	1ПССП 10.1 0.2,6 -П	1ПССП 10.1 0.3,1 -П	2ПССП 27.1 0.2,6 -П	2ПССП 27.1 0.3,1 -П	2ПССП 28.1 0.2,6 -П	2ПССП 28.1 0.3,1 -П	2ПССП 9.10 .2,6- П	2ПССП 9.10 .3,1- П
ИЗДЕЛИЯ АРМАТУРНЫЕ																										
АРМАТУРА КЛАССА А-I ГOST 5781-82																										
Ф8																										
Ф10																										
Ф12																										
ИТОГО КЛАССА А-I																										
А-III ГOST 5781-82																										
Ф6																										
Ф8																										
Ф10																										
ИТОГО КЛАССА А-III																										
ВР-I ГOST 6727-80																										
Ф4																										
Ф5																										
ИТОГО КЛАССА ВР-I																										
ВСЕГО ИЗДЕЛИЙ АРМАТУРНЫХ																										
ИЗДЕЛИЯ ЗАКЛАДНЫЕ																										
АРМАТУРА КЛАССА А-III ГOST 5781-82																										
Ф8																										
Ф10																										
ИТОГО КЛАССА А-III																										
ПРОКАТ МАРКИ ВСТЗКП2 ГOST 103-76																										
-8X70 L=80																										
-8X80 L=100																										
ИТОГО ГOST 103-76																										
ИТОГО МАРКИ ВСТЗКП2																										
ВСЕГО ИЗДЕЛИЙ ЗАКЛАДНЫХ																										
ОБЩИЙ РАСХОД																										

1.232.1-8. 1-1 00РС

КОЛИЧЕСТВО НА МАРКУ

Классификация ТЛП КОРТ

НАИМЕНОВАНИЕ	КОЛИЧЕСТВО НА МАРКУ																			
	2 ПССП 10.1 0.2,6 -П	2 ПССП 10.1 0.3,1 -П	ПССУ 5.33. 3,5-П	ПССУ 5.5.3 3,3,5 -П	ПССУ 5.5.3 3,4,0 -П	ПССУ 6.33. 4,0-П	ПССУ 5.16. 3,5-П	ПССУ 5.5.1 6,3,5 -П	ПССУ 5.5.1 6,4,0 -П	ПССУ 6.16. 4,0-П	ПССУ 5.10. 2,6-П	ПССУ 5.5.1 0,2,6 -П	ПССУ 5.5.1 0,3,1 -П	ПССУ 6.10. 3,1-П						
ИЗДЕЛИЯ АРМАТУРНЫЕ																				
АРМАТУРА КЛАССА																				
А-I ГОСТ 5781-82																				
Ф8	0,712	0,712	-	-	-	-	-	-	-	-	0,356	0,356	0,356	0,356						
Ф10	-	-	0,651	0,651	0,651	0,651	0,651	0,651	0,651	0,651	-	-	-	-						
ИТОГО КЛАССА А-I	0,712	0,712	0,651	0,651	0,651	0,651	0,651	0,651	0,651	0,651	0,356	0,356	0,356	0,356						
А-III ГОСТ 5781-82																				
Ф8	0,852	0,852	-	-	-	-	-	-	-	-	-	-	-	-						
Ф10	-	-	0,130	0,130	0,130	0,130	0,130	0,130	0,130	0,150	0,150	0,095	0,095	0,114	0,114					
ИТОГО КЛАССА А-III	0,852	0,852	0,130	0,130	0,130	0,130	0,130	0,130	0,130	0,150	0,150	0,095	0,095	0,114	0,114					
ВР-I ГОСТ 6727-80																				
Ф4	0,631	0,667	2,851	3,067	3,175	3,391	1,426	1,534	1,426	1,534	0,886	0,958	0,994	1,066						
Ф5	-	-	3,603	3,603	3,603	3,603	1,768	1,768	1,768	1,768	1,073	1,073	1,073	1,073						
ИТОГО КЛАССА ВР-I	0,631	0,667	6,454	6,670	6,778	6,994	3,194	3,302	3,194	3,302	1,959	2,031	2,067	2,139						
ВСЕГО ИЗДЕЛИЙ АРМАТУРНЫХ	2,195	2,231	7,235	7,451	7,559	7,775	3,975	4,083	3,995	4,103	2,409	2,481	2,537	2,609						
ИЗДЕЛИЯ ЗАКЛАДНЫЕ																				
АРМАТУРА КЛАССА																				
А-III ГОСТ 5781-82																				
Ф8	0,474	0,474	0,237	0,237	0,237	0,237	0,237	0,237	0,237	0,237	0,474	0,474	0,474	0,474						
Ф10	1,973	1,973	0,988	0,988	0,988	0,988	0,988	0,988	0,988	0,988	1,973	1,973	1,973	1,973						
ИТОГО КЛАССА А-III	2,446	2,446	1,225	1,225	1,225	1,225	1,225	1,225	1,225	1,225	2,446	2,446	2,446	2,446						
ПРОКАТ МАРКИ ВСТЭКП2																				
ГОСТ 103-76																				
-8X70 L=80	1,760	1,760	-	-	-	-	-	-	-	-	1,760	1,760	1,760	1,760						
-8X80 L=100	-	-	1,006	1,006	1,006	1,006	1,006	1,006	1,006	1,006	-	-	-	-						
ИТОГО ГОСТ 103-76	1,760	1,760	1,006	1,006	1,006	1,006	1,006	1,006	1,006	1,006	1,760	1,760	1,760	1,760						
ИТОГО МАРКИ ВСТЭКП2	1,760	1,760	1,006	1,006	1,006	1,006	1,006	1,006	1,006	1,006	1,760	1,760	1,760	1,760						
ВСЕГО ИЗДЕЛИЙ ЗАКЛАДНЫХ	4,206	4,206	2,231	2,231	2,231	2,231	2,231	2,231	2,231	2,231	4,206	4,206	4,206	4,206						
ОБЩИЙ РАСХОД	6,402	6,438	9,466	9,682	9,790	10,01	6,206	6,314	6,225	6,333	6,616	6,688	6,744	6,816						