

ТИПОВЫЕ КОНСТРУКЦИИ, ИЗДЕЛИЯ
И УЗЛЫ ЗДАНИЙ И СООРУЖЕНИЙ

СЕРИЯ 1.232.1 - 7

СБОРНЫЕ ЛЕГКОБЕТОННЫЕ
ПАНЕЛИ НАРУЖНЫХ СТЕН
ТРЕХСЛОЙНЫЕ НА ЖЕСТКИХ
СВЯЗЯХ ДЛЯ ОБЩЕСТВЕННЫХ
МНОГОЭТАЖНЫХ КАРКАСНЫХ
ЗДАНИЙ
ВЫПУСК 3 - 1

МОНТАЖНЫЕ УЗЛЫ СТЕН
КАРКАСНЫХ МНОГОЭТАЖНЫХ
ЗДАНИЙ ИЗ ТРЕХСЛОЙНЫХ
ПАНЕЛЕЙ НА ЖЕСТКИХ СВЯЗЯХ.
ИЗДЕЛИЯ СОЕДИНИТЕЛЬНЫЕ
СТАЛЬНЫЕ
РАБОЧИЕ ЧЕРТЕЖИ

20669

ЦЕНА 0-57

ТИПОВЫЕ КОНСТРУКЦИИ, ИЗДЕЛИЯ
И УЗЛЫ ЗДАНИЙ И СООРУЖЕНИЙ

СЕРИЯ 1.232.1 - 7

СБОРНЫЕ ЛЕГКОБЕТОННЫЕ
ПАНЕЛИ НАРУЖНЫХ СТЕН
ТРЕХСЛОЙНЫЕ НА ЖЕСТКИХ
СВЯЗЯХ ДЛЯ ОБЩЕСТВЕННЫХ
МНОГОЭТАЖНЫХ КАРКАСНЫХ
ЗДАНИЙ

ВЫПУСК 3-1

МОНТАЖНЫЕ УЗЛЫ СТЕН
КАРКАСНЫХ МНОГОЭТАЖНЫХ
ЗДАНИЙ ИЗ ТРЕХСЛОЙНЫХ
ПАНЕЛЕЙ НА ЖЕСТКИХ СВЯЗЯХ.
ИЗДЕЛИЯ СОЕДИНИТЕЛЬНЫЕ
СТАЛЬНЫЕ.

РАБОЧИЕ ЧЕРТЕЖИ

РАЗРАБОТАНЫ

ЦНИИЭП **Т**ОРГОВО-БЫТОВЫХ
ЗДАНИЙ И ТУРИСТСКИХ КОМПЛЕКСОВ
ДИРЕКТОР *И.И. Рубин* **В. ЛЕПСКИЙ**
НАЧ. ОТДЕЛА *И.И. Рубин* **Б. ВОЛЫНСКИЙ**
ГЛ. КОНСТР. ОТДЕЛА *И.И. Рубин* **О. ШАЦ**
ГЛ. ИНЖ. ПРОЕКТА *И.И. Рубин* **М. КОЧИН**

УТВЕРЖДЕНЫ
Госгражданстроем СССР
ПРИКАЗ ОТ 17.07.85 № 209
ВВЕДЕН В ДЕЙСТВИЕ
С 01.09.85

ОБОЗНАЧЕНИЕ	НАИМЕНОВАНИЕ	СТР.
1.232.1-7.3-1 01ПЗ	ПОЯСНИТЕЛЬНАЯ ЗАПИСКА	3
1.232.1-7.3-1 01Т0	ТЕХНИЧЕСКОЕ ОПИСАНИЕ	4
1.232.1-7.3-1 01	УЗЛЫ 1, 2	5
1.232.1-7.3-1 02	УЗЛЫ 3, 4	6
1.232.1-7.3-1 03	УЗЛЫ 5, 6	7
1.232.1-7.3-1 04	УЗЕЛ 7	8
1.232.1-7.3-1 05	УЗЕЛ 8	9
1.232.1-7.3-1 06	УЗЕЛ 9	10
1.232.1-7.3-1 07	УЗЕЛ 10	11
1.232.1-7.3-1 08	УЗЕЛ 11	12
1.232.1-7.3-1 09	УЗЛЫ 12, 13, 14	13
1.232.1-7.3-1 10	УЗЛЫ 15, 23	15
1.232.1-7.3-1 11	УЗЛЫ 16, 17, 18	17
1.232.1-7.3-1 12	УЗЕЛ 19	18
1.232.1-7.3-1 13	УЗЛЫ 20, 21, 22	19
1.232.1-7.3-1 14	СПЕЦИФИКАЦИЯ	20
1.232.1-7.3-1 15	ИЗДЕЛИЕ СОЕДИНИТЕЛЬНОВ МС-35, МС-36, МС-43	25
1.232.1-7.3-1 16	ИЗДЕЛИЕ СОЕДИНИТЕЛЬНОВ МС-39	26
1.232.1-7.3-1 17	ИЗДЕЛИЕ СОЕДИНИТЕЛЬНОВ МС-40, МС-41, МС-42	27
1.232.1-7.3-1 18	ИЗДЕЛИЕ СОЕДИНИТЕЛЬНОВ МС-44	28

1.232.1-7.3-1 00

НАЧ.ОТД	ВОЛЫНСКИЙ	<i>[Signature]</i>
Н.КОНТР	АРОНТЬЕВА	<i>[Signature]</i>
ГЛ.КОМП	ШАЦ	<i>[Signature]</i>
Г.И.П	КОЧИН	<i>[Signature]</i>
ПРОВ.С	ШАНАРОВА	<i>[Signature]</i>
РАЗРАБ	КАШВАКИНА	<i>[Signature]</i>

СОДЕРЖАНИЕ

СТАД	АИСТ	АНСТОВ
Р		1
ТОРГОВО- БИЗНЕС ЗАМЕНИ И ТУРИСТСКИ КОМПАНИИ		

ЧНИИЭП

3

Выпуск 3-1 содержит монтажные узлы наружных и внутренних углов стен и простекочных панелей многоэтажных каркасных зданий, выполняемых из трехслойных стеновых панелей с жесткими связями.

Все остальные монтажные узлы стен многоэтажных каркасных зданий из трехслойных панелей на жестких связях, следует выполнять по чертежам выпуска 3-1 серии 1.030.1-1. Монтажные узлы стен многоэтажных зданий с высотами этажей 2,8(3,0); 3,3,3,6 и 4,2м.

Общие указания по применению изделий, монтажные схемы стен из трехслойных стеновых панелей, с замаркированными на них узлами, приведены в выпуске 0-7 данной серии.

Указания по монтажу, антикоррозионной защите соединительных элементов, производству работ в зимнее время и указания по герметизации стыков приведены в выпуске 3-1 серии 1.030.1-1.

Монтаж стен зданий из трехслойных стеновых панелей следует начинать с установки угловых элементов наружных углов.

ИНВ. МЕТОД ПОДПИСИ И КАРТАВЗАМ. ЛИСТЫ

НАЧ. ОТД	ВОЛЬНСКИЙ	<i>Волнский</i>
Н. КОМП.	КАШЕЛКИНА	<i>Кашелкина</i>
ГЛАВ. КОМП.	ША АЦ	<i>Ша АЦ</i>
ГШП	КОЧИН	<i>Кочин</i>
ГШП	ШАНАРОВА	<i>Шанарова</i>
РАЗРАБ.	КОЧИН	<i>Кочин</i>

1.232 1-7 3-00ПЗ

ПОЯСНИТЕЛЬНАЯ
ЗАПИСКА

КОЛ-ВО ЛИСТОВ	1
КОЛ-ВО ЛИСТОВ	1
КОЛ-ВО ЛИСТОВ	1
КОЛ-ВО ЛИСТОВ	1
КОЛ-ВО ЛИСТОВ	1
КОЛ-ВО ЛИСТОВ	1
КОЛ-ВО ЛИСТОВ	1
КОЛ-ВО ЛИСТОВ	1
КОЛ-ВО ЛИСТОВ	1

КОПИРОВАЛ

20669 4

ФОРМАТ А4

В настоящем выпуске приведены рабочие чертежи соединительных монтажных элементов, предназначенных для выполнения сопряжений угловых элементов наружных и внутренних углов стен зданий, выполненных из трехслойных стеновых панелей с жесткими связями.

В конкретных проектах должна указываться марка стали соединительных изделий в зависимости от условий строительства и эксплуатации в соответствии с главой СНиП П-23-81.

В настоящем выпуске марка стали принята в соответствии с главой СНиП П-23-81 п. 2.1 для конструкции, эксплуатируемой в отапливаемых зданиях. Сварку вести электродами типа Э42, Э46.

Мероприятия по защите соединительных изделий от коррозии в зависимости от условий эксплуатации конструкций должны приводиться в конкретных проектах согласно СНиП П-28-73.

1.232.1-7. 3-1 0000

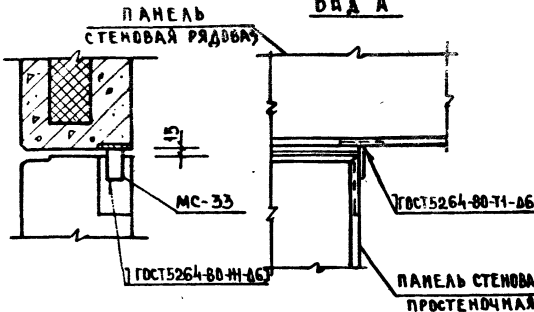
ТЕХНИЧЕСКОЕ
ОПИСАНИЕ

СТАДИЯ	ЛИСТ	ЛИСТОВ
Р		1
ЦНИИЭП		ТОРГОВО- БЫТОВЫХ ЗДАНИЙ И КВАРТАЛЫ

ИЛЛ. ВУД	ВОЛЫНСКИЙ	<i>Волынский</i>
И. КОМП.	КАШЕРАКИН	<i>Кашеракин</i>
РАБ. ДЕТ.	ШАЦ	<i>Шац</i>
ГЕН.	КОЧИН	<i>Кочин</i>
ГИП	ШАМАУРОВА	<i>Шамурова</i>
РАЗРАБ.	КОЧИН	<i>Кочин</i>

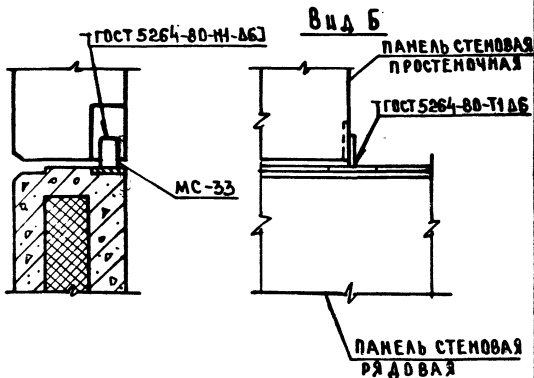
1

A



2

Б



СПЕЦИФИКАЦИЮ НАУЗЛЫ СМ. ДОКУМЕНТ 44

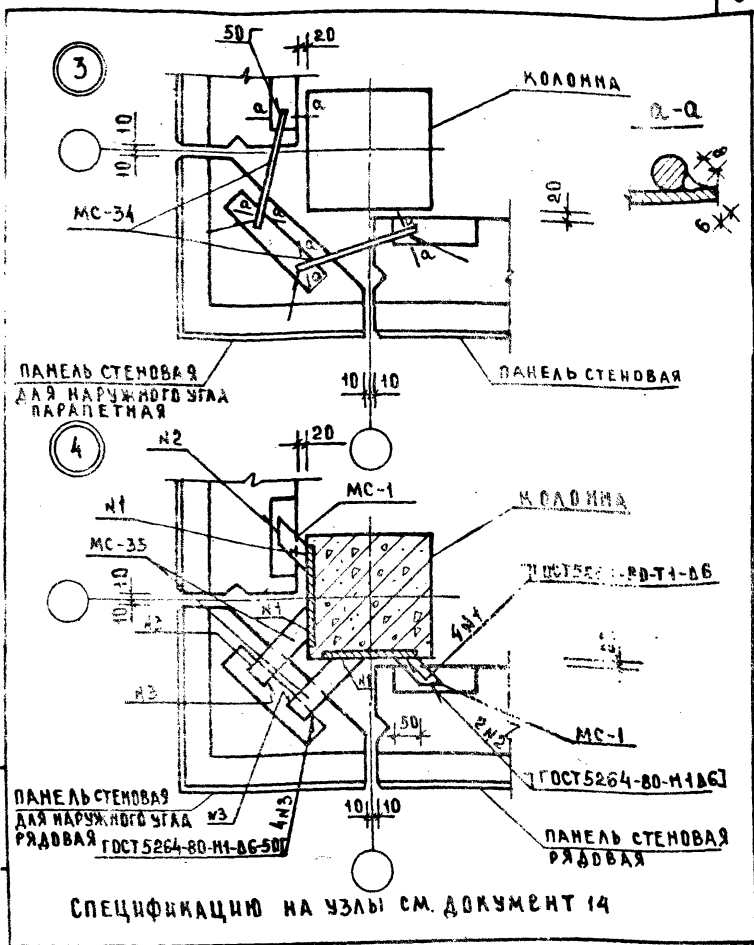
19. № ПОДА П ПОДПИСЬ И АТЛ. ВЗЛ. ИЛИ

1.232.1-7.3-1 01

И.О.Т.А.	ВВАЛЫНСКИЙ	
И.КОНТР.	ЛЕОНТЬЕВА	
ГЛ.КОНСТ.	ШАЦ	
ГИП	КОЧИН	
ПРОВЕР.	ШАНАУРОВА	
РАЗРАБ.	МЬКОВСКИЙ	

УЗЛЫ 1, 2

СТАНЦИОНАЛ	АНСТ	АНСТ
Р		1
ЦНИИЭП		ГОРБСБ-СТАНЦИОНАЛ



1.232.1-7. 3-1 02

НАЧ. ОТД.	ВОЛЫНСКИЙ	
И КОНТР.	ЛЕОНТЬЕВА	
ГЛАВ. КОНСТ.	ШАЦ	
ГЛАВ. ПРОЕК.	КОЧИН	
ПРОВЕР.	ШАМАНОВ	
РАЗРАБ.	КАЩАРИН	

УЗЛЫ 3, 4

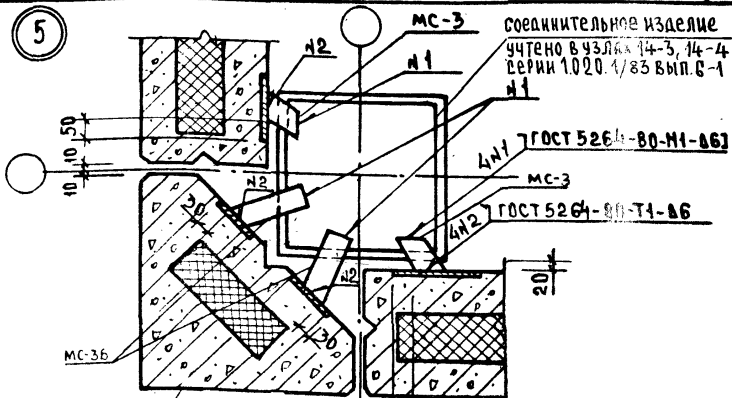
СТАЛЬ	ЛНСТ	ЛНСТ	ЛНСТ	В
Р				1
ЦНИИЭП				ГОРЬКОВСКО-ЕДИТОВСКИХ ЗАМЕТКИ И КОМПЛЕКТЫ КОМПАСИОНОВ

КОПИРОВАЛ

20669 7

ФОРМАТ А4

5



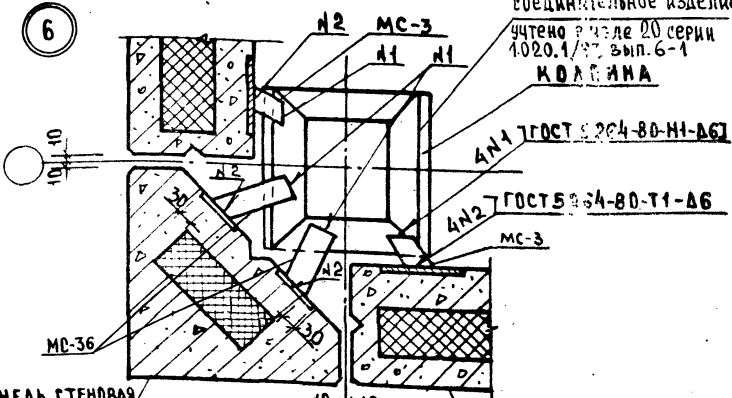
соединительное изделие
учтено в узлах 14-3, 14-4
верии 1020.1/83 вып. 6-1

ГОСТ 5264-80-N1-061
МС-3
ГОСТ 5264-80-T1-06

ПАНЕЛЬ СТЕНОВАЯ
ДЛЯ НАРУЖНОГО УГЛА
ПАРАПЕТНАЯ

ПАНЕЛЬ СТЕНОВАЯ
ПАРАПЕТНАЯ

6



соединительное изделие
учтено в узле 20 серии
1020.1/83 вып. 6-1
КОМБИНА

ГОСТ 5264-80-N1-061
МС-3
ГОСТ 5264-80-T1-06

ПАНЕЛЬ СТЕНОВАЯ
ДЛЯ НАРУЖНОГО УГЛА
ПАРАПЕТНАЯ

ПАНЕЛЬ СТЕНОВАЯ
ПАРАПЕТНАЯ

СПЕЦИФИКАЦИЮ НА УЗЛЫ СМ. ДОКУМЕНТ 14

1.232.1-7.3-1 03

НАЧ. ОТА	ВОЛЫНСКИЙ	
Н. КОНТР.	ЛЕОНТЬЕВА	
ГЛ. РАССЧ.	ШАЦ	
ГИП	КОЧИН	
ПРОВЕР.	ШАНАРОВА	
РАЗРАБ.	КАШЕЛКИНА	

УЗЛЫ 5,6

СТ. А	ИНС	ЛАС	ТОД
Р			1
ГОРГОВ- БИТОВЫХ ЗАМНИИ ТРИСТЕН КОМПАКС			

КОПИРОВАА

20669 8

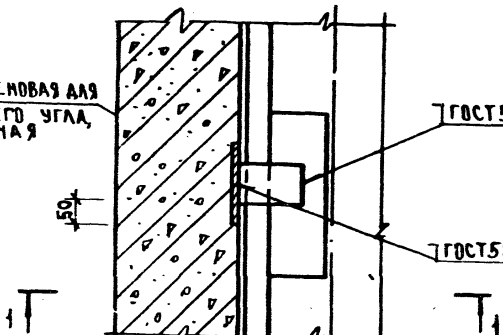
ФОРМАТ А4

ШКАЛА ПЛАНИРОВКИ И ДИАГНОСТИКИ

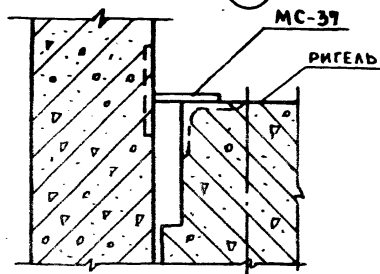
ПАНЕЛЬ СТЕПОВАЯ АЛЛ
ВНУТРЕННЕГО УГЛА,
ПАРАПЕТНАЯ

ГОСТ 5264-80-М1-А6

ГОСТ 5264-80-Т1-А6



1-1



МС-37

РИГЕЛЬ

20

СПЕЦИФИКАЦИЮ НА УЗЕЛ СМ. ДОКУМЕНТ 14

1.232.1-7.3-1 04

НАЧ ОТДЕЛЫНСКИЙ
И. КОНТРОЛЬЩИК
ТАКОУСТ Ш АЦ
ГИП КОЧИМ
ПРОВЕР ШАНАУРОВА
РАЗРАБ МАШЕЛКИНА

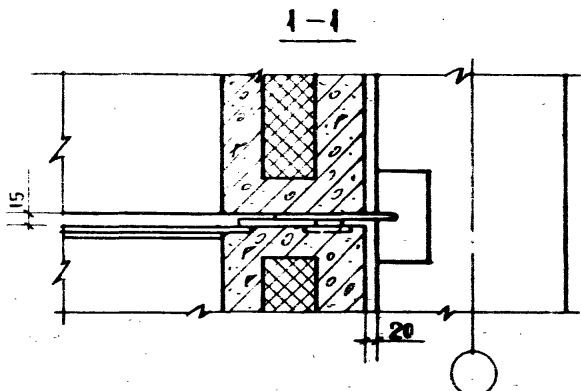
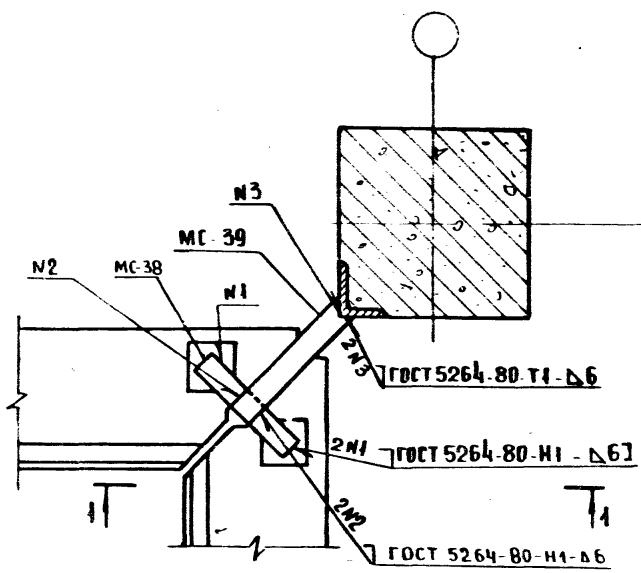
УЗЕЛ 7

СТАДИЯ	ЛИСТ	ЛИСТОВ
Р	1	1
ЦНИИЭП		ТОРГОВО-БЫТОВЫЕ ЗАДАНИЯ

НОМЕРОВАА

20669 9

ФОРМАТ А4



СПЕЦИФИКАЦИЮ НА УЗЛУ СМ. ДОКУМЕНТ 14

1.232.1-7.3-1 05

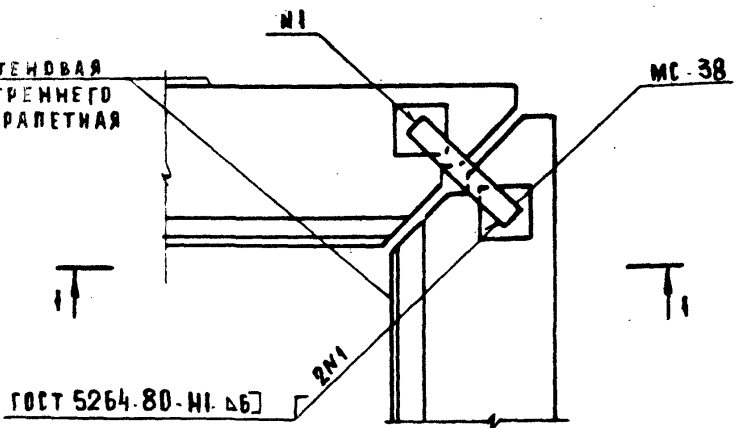
УЗЕЛ 8

СТАДИЯ	АНСТ	АНСТОВ
Р		1
ЦНИИЭП		ТОРГОВО БЫТОВЫЕ ЗАДАНИЯ ТУРИСТСКО- КОМПЛЕКС

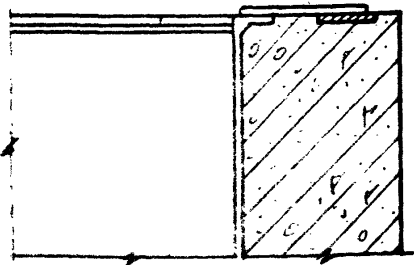
ПОДПИСАНО: _____

НАЧ. ОТА	БОЛЫНСКИЙ	
Н. КОНТР.	ЛЕОНТЬЕВА	
ГЛА. КОМСТ.	ШАЦ	
ГИП	КОЧИН	
ГИП	ШАНАУРОВА	
ИНЖЕН	МЫСОВСКИЙ	

ПАНЕЛЬ СТЕНОВАЯ
ДЛЯ ВНУТРЕННЕГО
УГЛА, ПАРАПЕТНАЯ



I-I



СПЕЦИФИКАЦИЮ НА УЗЕЛ СМ. ДОКУМЕНТ 14

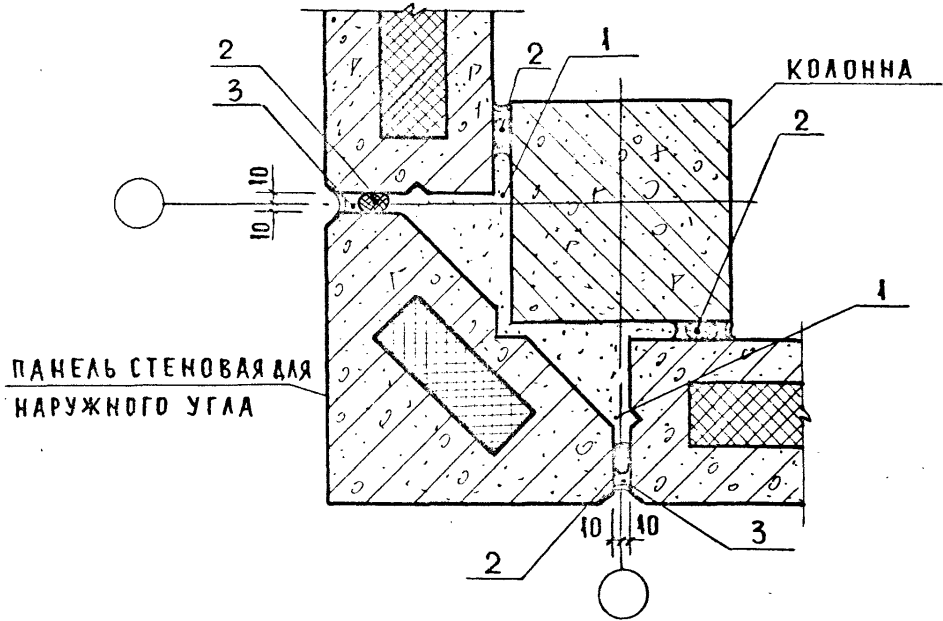
1. 232.1-7. 3-1 06

ИЗД. ОТД.	ВОДИНСКИЙ	
И КОНТР.	ЛЕВЕНТЬЕВА	
ГА. КОМСТ.	ШАЦ	
Г.И.П.	КОЧИН	
ПРОВЕР.	ШАНАУРОВА	
РАЗРАБ.	КАШЕЛКИНА	

УЗЕЛ 9'

СТАДИЯ	АМСТ	АМЕТОВ
Р		І
ЦНИИЭП		ТОРГОВО- БЫТОВЫХ ЗАДАНИИ ТУРИСТСКИХ КОМПЛЕКСОВ

2066



ПАНЕЛЬ СТЕНОВАЯ ДЛЯ
НАРУЖНОГО УГЛА

КОЛОННА

УСТЬЯ СТЫКОВ ЗАМАЗАТЬ ПОЛИМЕРЦЕ-
МЕНТНЫМ РАСТВОРОМ.

РАСХОД МАТЕРИАЛОВ НА УЗЕЛ СМ. ДОКУ-
МЕНТ 14

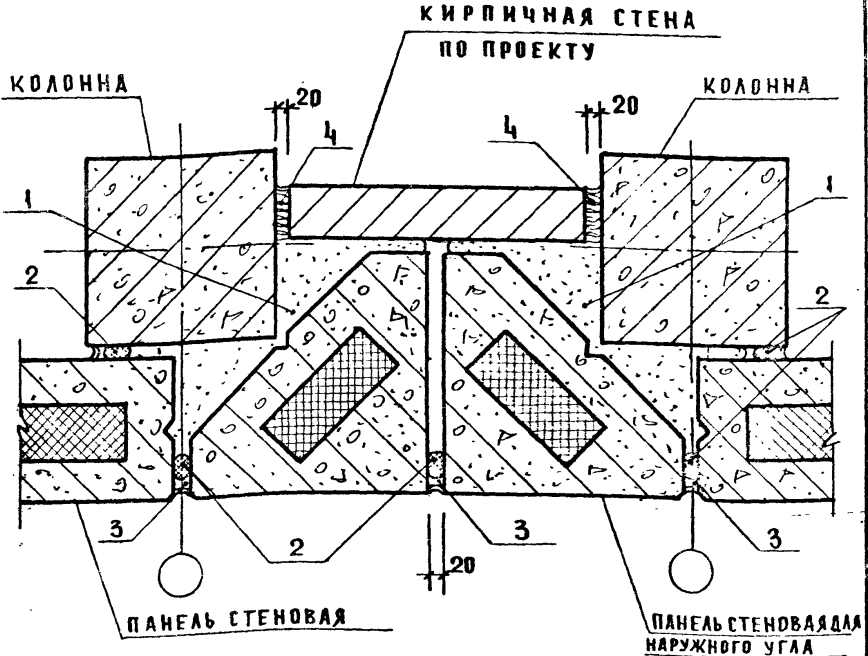
ИНВ.№ ПОДА. ПОДПИСЬ И ДАТА. ИВЗМ. ИНВ.№

1.232.1-7.3-1 07

НАЧ.ОТД.	БОЛЫНСКИЙ	<i>[Signature]</i>
И.КОНТР.	ЛЕОНТЬЕВА	<i>[Signature]</i>
ГЛ.КОНСТ.	ШАЦ	<i>[Signature]</i>
ГИП	КОЧИН	<i>[Signature]</i>
ПРОВЕРИЛ	ШАКАУРОВА	<i>[Signature]</i>
РАЗРАБОТ.	АДРИОНОВА	<i>[Signature]</i>

УЗЕЛ 10

СТАДИЯ	ЛИСТ	ЛИСТОВ
Р		1
ЦНИИЭП		ТОРГОВО- БЫТОВЫХ ЗДАНИИ И ТУРИСТСКИХ КОМПЛЕКСОВ



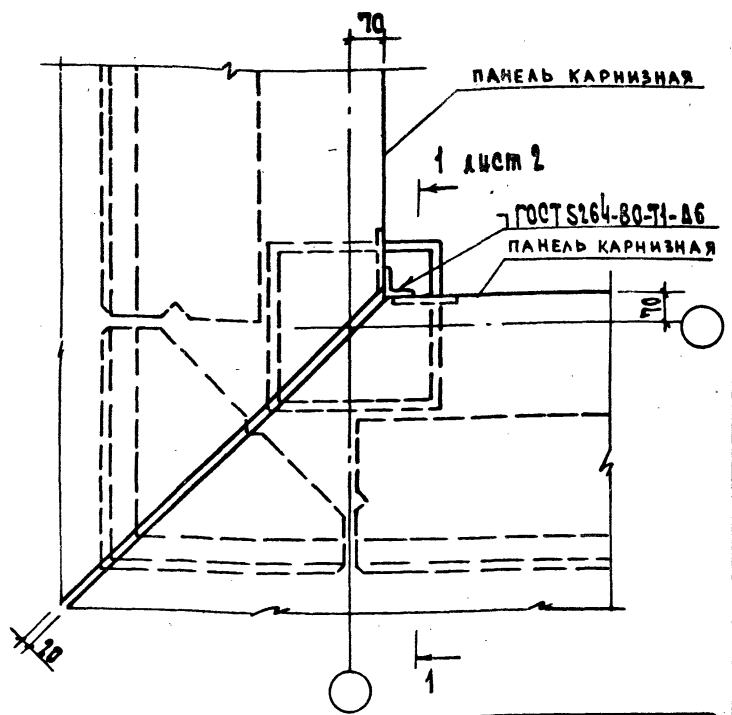
УСТЬЕ СТЫКА ЗАДЕЛАТЬ ПОЛИМЕРЦЕМЕНТНЫМ РАСТВОРОМ. РАСХОД МАТЕРИАЛОВ НА УЗЕЛ СМ. ДОКУМЕНТ 14

1.232.1-7. 3-1 08

НАЧ. ОТД.	ВЛАДИСЛАВ	<i>[Signature]</i>
Н. КОНТР.	ЛЕВОНТЬЕВА	<i>[Signature]</i>
Д. КОНСТ.	ШАЦ	<i>[Signature]</i>
С. И. П.	КОЧИН	<i>[Signature]</i>
ПРОВЕР.	ШАНАУРОВА	<i>[Signature]</i>
РАЗРАБ.	МАРИНОВА	<i>[Signature]</i>

УЗЕЛ II

СТАДИЯ	Л И С Т	Л И С Т О В
Р		1
ЦНИИЭП		Т О Р Г О В О - Б Ы Т О В Ы Е З В А Н И Е Т У Р И С Т С К И Е К О М П Л Е К С О В



Примечания:
 1. Спецификацию на узлы см. документ 14
 2. При монтаже карнизных панелей должны быть применены бременные опорные устройства

Узел	а, мм	в, мм	с, мм	мс-
12	200	100	85	17, 25, 40
13	150	100	85	17, 25, 40
14	200	30	15	18, 26, 41

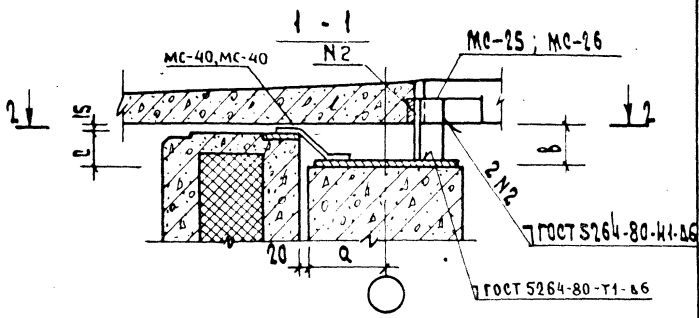
В. В. ПОДА. ПОДЛ. Ч. А. В. М. И. В. С. И. В. М. И. В. С. И. В. М. И. В. С. И. В. М. И. В. С. И.

Исполн. *Волынский*
 И. контр. *Волынский*
 Л. конс. *Щади*
 Ш. П. *Кочин*
 Провер. *Шандурова*
 Л. сб. *Ларькова*

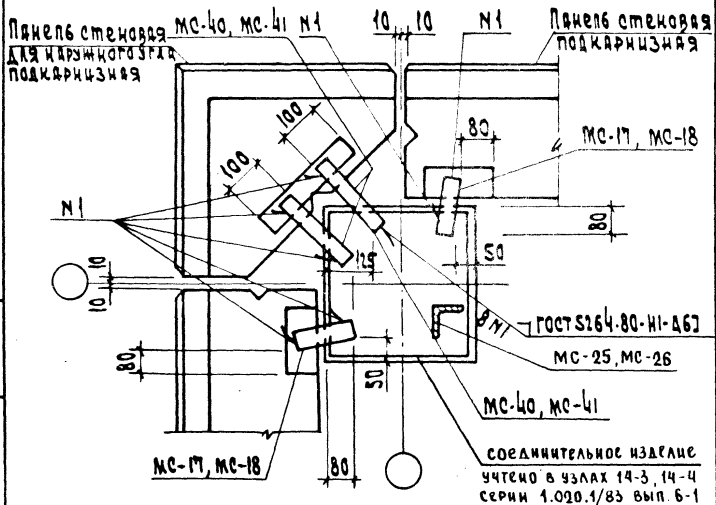
1.232. 1-7. 3-1 09

Узлы 12; 13; 14

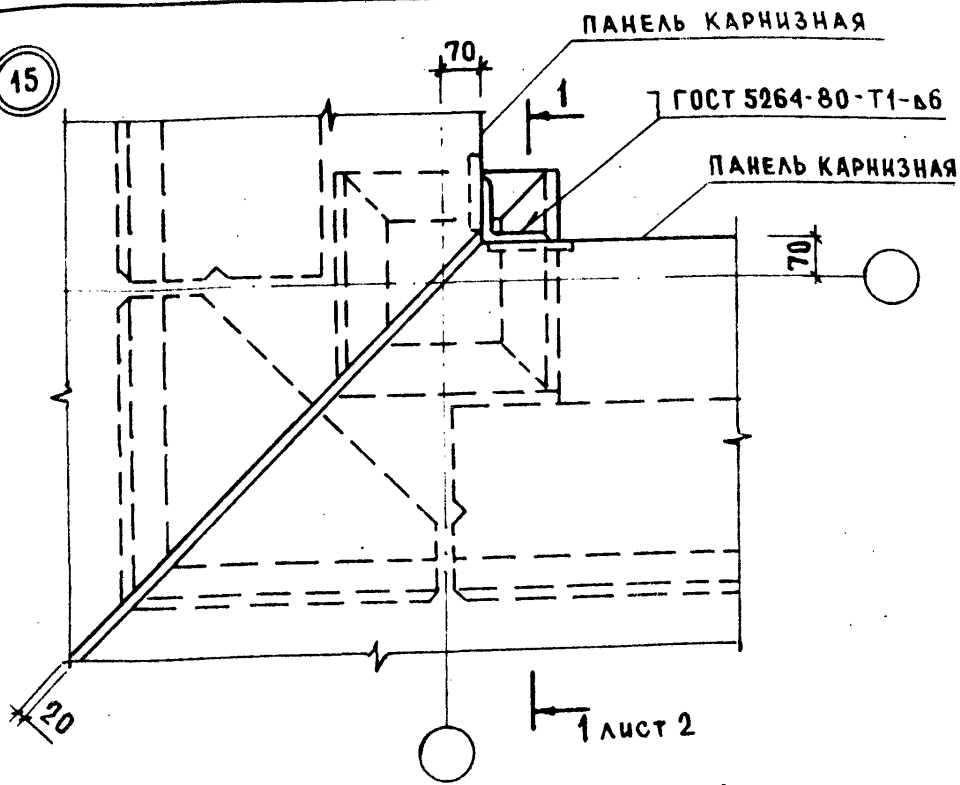
Страница 1 2 3
 Листов 1 2
ПЕНИЭП
 ПОРГОНБЫТОК
 ЗАУДА. В
 ТЕРРИТОРИИ
 КОМПЛЕКСОВ



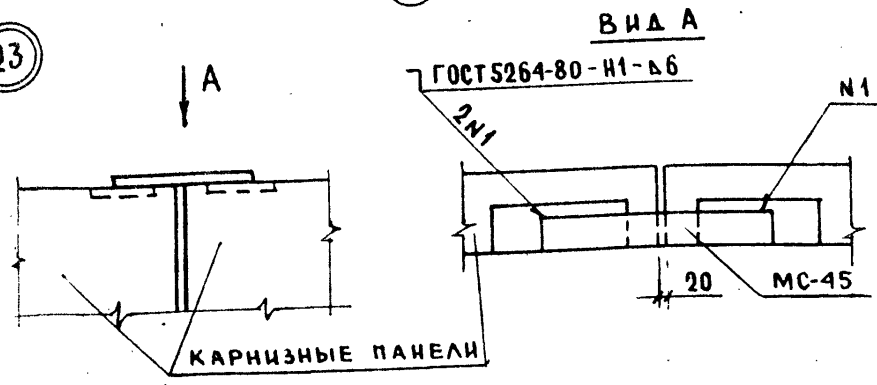
2 - 2



15



23



СПЕЦИФИКАЦИЮ НА УЗЛЫ СМ. ДОКУМЕНТ 14
 СМ. ПРИМЕЧАНИЕ П. 2 ДОК. 09

1.232.1-7.3-1 10

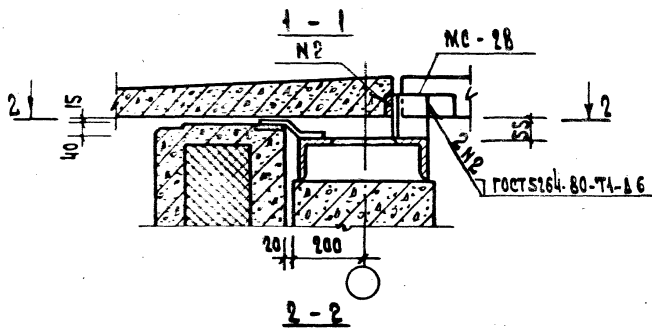
ИМЯ И ФАМИЛИЯ ПОДПИСАВШЕГО ДАТА ВЗАИМНОСТИ

НАЧ. ОТД.	ВОЛЫНСКИЙ	<i>Волын</i>
И КОНТР.	КАШЕЛКИН	<i>Кашел</i>
ГЛАВ. К-Т	ШАЦ	<i>Шац</i>
ГИП	КОЧИН	<i>Кочин</i>
ПРОВЕР.	ШАНАУРОВА	<i>Шан</i>
ИНЖЕНЕР	МЫСОВСКИЙ	<i>Мисов</i>

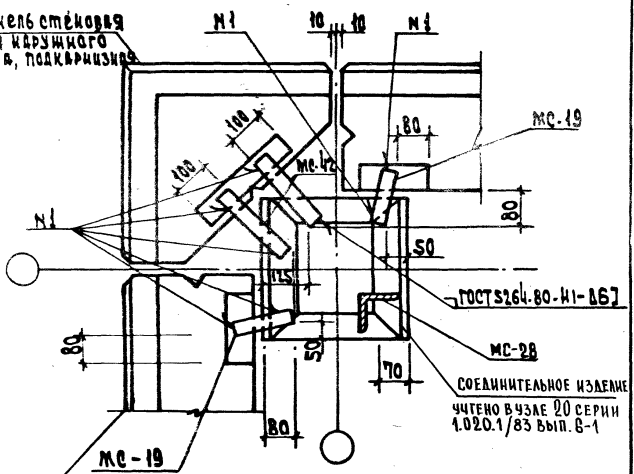
Узлы 15, 23

СТАДИЯ	ЛИСТ	ЛИСТОВ
Р	1	2

ТОРГОВО-БЫТОВЫХ ЗДАНИЙ И ТУРИСТСКИХ КОМПЛЕКСОВ

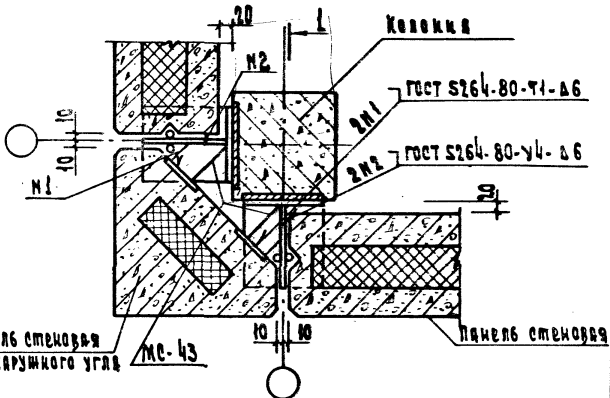


Панель стеновая
для наружного
угла, подкарнизная



Панель стеновая
подкарнизная

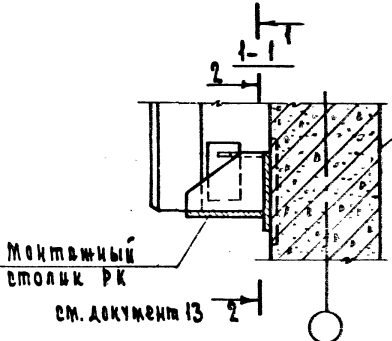
1.232.1-7.3-1 10		Лист 2
------------------	--	-----------



Панель стеновая для карuzного угла

МС-43

Панель стеновая



Коронка

Монтажный столик РК

см. документ 13

УЗЕЛ	РК
16	5С
17	6С
18	7С

СПЕЦИФИКАЦИЯ НА УЗЕЛ см. документ 14

1.232.1-7.3-1 II

ИЗВ. И ПОСЛ. ПОДП. И ДАТА

ИЗВ. ОТД.	ПОЛЫНСКИЙ	
И. КОМП.	ПРОКТОРОВА	
ГЛАВ. КОМП.	ИВАН	
ГИП	КАЧУВ	
ПРОВЕР.	ШАДУРОВА	
РАЗРАБ.	КАЧУВ	

Узлы 16; 17; 18

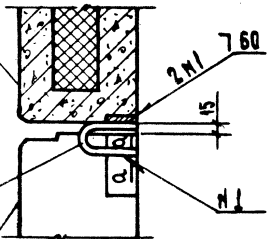
ИЗДАТЕЛЬСТВО	ИЗДАТЕЛЬ
Р	
ИЗДАТЕЛЬСТВО	ИЗДАТЕЛЬ

ПАНЕЛЬ СТЕНОВАЯ
РЯДОВАЯ

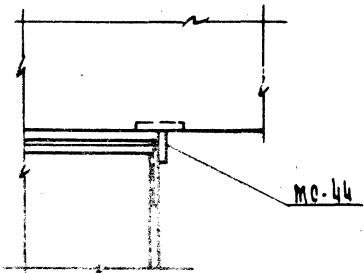
A →

МС-44

ПАНЕЛЬ СТЕНОВАЯ
ПРОСТЕНОЧНАЯ



Вид А



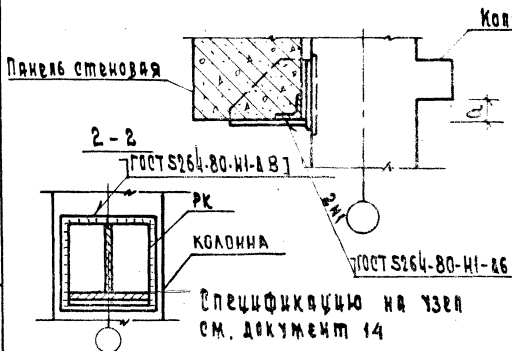
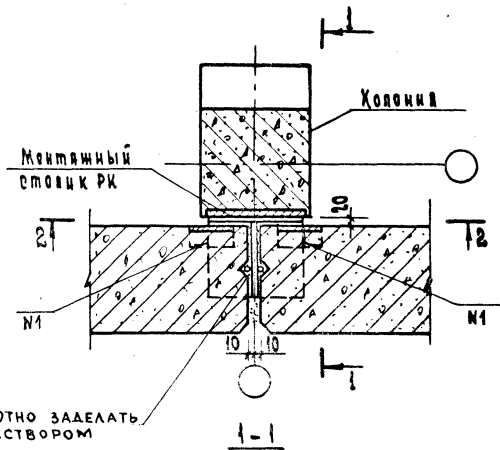
Спецификацию на узел см. документ 14

1.232.1-7.3-1 12

Узел 19

Стандарт	Исет	Исетов
Р		
ЦНИИЭП		
МОСКОВСКИЙ ГОСУДАРСТВЕННЫЙ УНИВЕРСИТЕТ ЦЕНТРАЛЬНЫЙ НАУЧНО-ИССЛЕДОВАТЕЛЬСКИЙ ИНСТИТУТ		

Исполн.	Вольницкий	<i>[Signature]</i>
Н. контр.	Прохорова	<i>[Signature]</i>
Гл. констр.	Шач	<i>[Signature]</i>
Г.И.П.	Кочин	<i>[Signature]</i>
Провер.	Шанаурова	<i>[Signature]</i>
Разраб.	Алексеева	<i>[Signature]</i>



Высота ступени, мм	Q, мм
450	50
600	200

Узел	РК
20	50
21	60
22	70

1.232.1-7.3-1 13

Исполн.	Ильин В.А.	Провер.	Ильин В.А.
Маш. отд.	Вольнский	Проект.	Педимеева
Н. конт.	Предимеева	Гл. конст.	Щац
Гл. конст.	Щац	И.П.	Кочич
Провер.	Шанаурова	Разраб.	Ильин В.А.
Разраб.	Ильин В.А.		

Узлы 20; 21; 22

Стандарт	Лист	Листов
2		
ЦНИИЭП		
МОСКОВСКОЕ ОБЩЕСТВО ЗА НАУКУ И ТЕХНИКУ КОМПЛЕКСА		

МАРКА НОЗ.	ОБОЗНАЧЕНИЕ	НАИМЕНОВАНИЕ	КОЛ.	МАССА СД, КГ.	ПРИМЕР.
		<u>УЗСА 1</u>			
		<u>ДЕТАЛИ</u>			
МС-33	6. 50. 060. 80	ИЗДАНИЕ СОЕДИНИТЕЛЬНОЕ			
		ГОДАЧА Б 2 Б-50 ГОСТ 103-76 Б КТЗ см ГОСТ 535-79			
		Е = 80	1	0,19	623 ЧЕРТ.
		<u>УЗСА 2</u>			
		<u>ДЕТАЛИ</u>			
МС-33	6. 50. 060. 80	ИЗДАНИЕ СОЕДИНИТЕЛЬНОЕ			
		ГОДАЧА Б 2 Б-50 ГОСТ 103-76 Б КТЗ см ГОСТ 535-79			
		Е = 80	1	0,19	623 ЧЕРТ.
		<u>УЗСА 3</u>			
		<u>ДЕТАЛИ</u>			
МС-34	12. 011. 300	ИЗДАНИЕ СОЕДИНИТЕЛЬНОЕ			
		ГОСТ 5781-82			
		№ 12 А I Е = 300	2	0,27	623 ЧЕРТ.
		<u>УЗСА 4</u>			
		<u>ДЕТАЛИ</u>			
МС-1	1. 030. 1-1. 4-1 270	ИЗДАНИЕ СОЕДИНИТЕЛЬНОЕ	2		
МС-35	1. 232. 1-7. 3-1 15	ИЗДАНИЕ СОЕДИНИТЕЛЬНОЕ	2		
		<u>УЗСА 5</u>			
		<u>ДЕТАЛИ</u>			
МС-3	1. 030. 1-1. 4-1 270-01	ИЗДАНИЕ СОЕДИНИТЕЛЬНОЕ	2		
МС-36	1. 232. 1-7. 3-1 15-01	ИЗДАНИЕ СОЕДИНИТЕЛЬНОЕ	2		

1. 232. 1-7. 3-1 14

НАЧ. ОТД.	СОБАКИНИ	<i>[Signature]</i>
И КОНТР.	АВЕНТЬЕВА	<i>[Signature]</i>
РАКОНСТ.	ШАЦ	<i>[Signature]</i>
Г. И П.	КОЧИН	<i>[Signature]</i>
ПРОВЕР.	ШАНАУРОВА	<i>[Signature]</i>
РАЗРАБ.	КАМШАКИНА	<i>[Signature]</i>

Спецификация

СТАДИОНАЛ		ЛИСТОВ
Р	1	5
ЦНИИЭП		ТОРГОВО- БУКОВЫХ ЗНАКОВ И ТИПОГРАФИИ КОМПАКЦИИ

МАРКА ПОЗ	ОБОЗНАЧЕНИЕ	НАИМЕНОВАНИЕ	КОЛ.	МАССА ЕД, КГ	ПРИМЧ.
		УЗСА 6			
		АСТАЛ			
МС-3	1.030.1-1.4-1 270-01	ИЗДАНИЕ СОСДНИТЕЛЬНОЕ	2		
МС-36	1.232.1-7.3-1 15-01	ИЗДАНИЕ СОСДНИТЕЛЬНОЕ	2		
		УЗСА 7			
		АСТАЛ			
МС-37	6.100.060.160	ИЗДАНИЕ СОСДНИТЕЛЬНОЕ			
		ПОЛОСА 6-26-100 ГОСТ 103-76 ВСТ 3 со5 ГОСТ 535-79			
		С = 160	1	0,76	БЕЗ ЦЕРТ
		УЗСА 8			
		АСТАЛ			
МС-38	6.60.060.250	ИЗДАНИЕ СОСДНИТЕЛЬНОЕ			
		ПОЛОСА 6-26-60 ГОСТ 103-76 ВСТ 3 со5 ГОСТ 535-79			
		С = 250	1	0,74	БЕЗ ЦЕРТ
МС-39	1.232.1-7.3-1 16	ИЗДАНИЕ СОСДНИТЕЛЬНОЕ	1		
		УЗСА 9			
		АСТАЛ			
МС-38	6.60.060.250	ИЗДАНИЕ СОСДНИТЕЛЬНОЕ			
		ПОЛОСА 6-26-60 ГОСТ 103-76 ВСТ 3 со5 ГОСТ 535-79			
		С = 250	1	0,74	БЕЗ ЦЕРТ
		УЗСА 10			
		МАТЕРИАЛЫ			
1		ЦЕМЕНТНЫЙ РАСТВОР М100			
		ДЛЯ ТОЛЩИНЫ ПАНСЕЛ:			
		250 мм	0,048		М/МАТ
		300 мм	0,050		М/МАТ

1.232.1-7.3-1 14

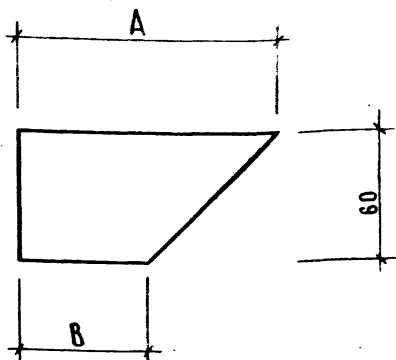
ИВЕТ

2

МАРКА ПОЗ.	ОБОЗНАЧЕНИЕ	НАИМЕНОВАНИЕ	КОЛ.	МАССА ЕД, КГ	ПРИМЧ.
		350 мм	0,052		м ³ на 100 м
2		ПРОКЛАДКА РЕЗИНОВАЯ ПОРИСТАЯ УПАТНЯЮЩАЯ			
		ГОСТ 19177-81	4,2		П.М. НА 100 М ³
3		МАСТИКА ГЕРМЕТИЗИРУЮЩАЯ НЕТВЕРДЕЮЩАЯ СТРОИТЕЛЬНАЯ			
		ГОСТ 14791-79	2,0		КГ НА 1 П.М
Узел 11					
<u>Материалы</u>					
1		ЦЕМЕНТНЫЙ РАСТВОР М100 ДЛЯ ТОЛЩИНЫ ПАНЕЛЕЙ:			
		250 мм	0,096		м ³ на 100 м
		300 мм	0,100		м ³ на 100 м
		350 мм	0,104		м ³ на 100 м
2		ПРОКЛАДКА РЕЗИНОВАЯ ПОРИСТАЯ УПАТНЯЮЩАЯ			
		ГОСТ 19177-81	5,25		П.М. НА 100 М ³
3		МАСТИКА ГЕРМЕТИЗИРУЮЩАЯ НЕТВЕРДЕЮЩАЯ СТРОИТЕЛЬНАЯ			
		ГОСТ 14791-79	3,0		КГ НА 1 П.М
4		ПАКЕТ СМОЧЕННАЯ В ЦЕМЕНТНОМ РАСТВОРЕ			
Узлы 12; 13					
<u>Детали</u>					
МС-17	1.030.1-1. 4-1 320	ИЗДЕЛИЕ СОЕДИНИТЕЛЬНОЕ	2		
МС-25	75.75. 6. 080. 150	ИЗДЕЛИЕ СОЕДИНИТЕЛЬНОЕ			
		УГОЛОК 75x75x6 ГОСТ 8504-78 в ст. 3 СНиП ГОСТ 535-79			
		L=150	1	1.03	БЕЗ ЧЕРТ.
МС-40	1.032.1-7. 3-1 17	ИЗДЕЛИЕ СОЕДИНИТЕЛЬНОЕ	2		
1.032.1-7. 3-1 14					ИЗЕТ 3

МАРКА ПОЗ.	ОБОЗНАЧЕНИЕ	НАИМЕНОВАНИЕ	КОЛ.	МАССА ЕД, КГ	ПРИМЕР
		<u>УЗЛА 14</u>			
		<u>ДЕТАЛИ</u>			
МС-18	1.030.1-1.4-1 320-01	ИЗДАНИЕ СОЕДИНИТЕЛЬНОВ	2		
МС-26	75.75.6.080.80	ИЗДАНИЕ СОЕДИНИТЕЛЬНОВ УГОЛОК 6-75x75x6 ГОСТ 8509-72* ВСТЗ crSP DET 535-79			
		L = 80	1	0,55	БЕЗ ЧЕРТ
МС-41	1.232.1-7.3-1 17 - 01	ИЗДАНИЕ СОЕДИНИТЕЛЬНОВ	2		
		<u>УЗЛА 15</u>			
		<u>ДЕТАЛИ</u>			
МС-19	1.030.1-1.4-1 320-02	ИЗДАНИЕ СОЕДИНИТЕЛЬНОВ	2		
МС-28	75.75.6.080.120	УГОЛОК 6-75x75x6 ГОСТ 8509-72* ВСТЗ crSP DET 535-79			
		L = 120	1	0,82	БЕЗ ЧЕРТ
МС-42	1.232.1-7.3-1 17 - 02	ИЗДАНИЕ СОЕДИНИТЕЛЬНОВ	2		
		<u>УЗЛА 16</u>			
		СБОРОЧНЫЕ ЕДИНИЦЫ			
РК 5С	1.030.1-1.4-1 330-03	ИЗДАНИЕ СОЕДИНИТЕЛЬНОВ	2		
		<u>ДЕТАЛИ</u>			
МС-43	1.232.1-7.3-1 15 - 02	ИЗДАНИЕ СОЕДИНИТЕЛЬНОВ	2		
		<u>УЗЛА 17</u>			
		СБОРОЧНЫЕ ЕДИНИЦЫ			
РК 6С	1.030.1-1.4-1 330-02	ИЗДАНИЕ СОЕДИНИТЕЛЬНОВ	2		
		<u>ДЕТАЛИ</u>			
МС-43	1.232.1-7.3-1 15 - 02	ИЗДАНИЕ СОЕДИНИТЕЛЬНОВ	2		
		<u>УЗЛА 18</u>			
		СБОРОЧНЫЕ ЕДИНИЦЫ			
РК 7С	1.030.1-1.4-1 330СБ-01	ИЗДАНИЕ СОЕДИНИТЕЛЬНОВ	2		
		1. 2.3.2.1 - 7. 3-1 14			Лист 4

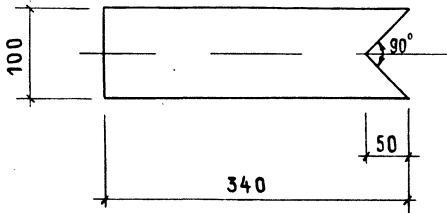
ИЗДАНИЕ 1



ОБОЗНАЧЕНИЕ	МАРКА ИЗАСАЩ	A, мм	B, мм	МАССА, кг
1.232.1-7.3-115	МС-35	200	140	0,48
1.232.1-7.3-115-01	МС-36	175	150	0,46
1.232.1-7.3-115-02	МС-43	120	60	0,26

ИВ К ПОДПИСИ И ДАТА ИЗМ. ИВ. А.

				1. 232.1-7.3-1 15			
				Изделие соединительное			
				МС-35, МС-36, МС-43			
				СТАДИЯ		МАССА	МАСШТАБ
				Р		-	1:2
				ЛИСТ		ЛИСТОВ 1	
НАЧ. ОТД.	ВОЛЫНСКИЙ	<i>[Signature]</i>		ПОЛОСА 5x60 ГОСТ 103-76* В СТ. 3 СП. ГОСТ 535-79			
И КОНТР.	АВДИТЬЕВА	<i>[Signature]</i>					
ГА. КОНСТ.	ШАЦ	<i>[Signature]</i>					
Г. И. П.	КОЧИН	<i>[Signature]</i>					
ПРОВЕР.	ШАНАУРОВА	<i>[Signature]</i>					
РАЗРАБ.	КАШЕАКИНА	<i>[Signature]</i>		ЦНИИЭП ТОРГОВЫЕ БИЗНЕСЫ ЗАЯВИМ ТУРСТРОИ КОМПЛЕКС			



1. 232.1-7.3-1 16

ИЗДАТЕЛЬ	ВОЛЫНСКИЙ	
И КОНТ.	АВОНТЬЕВА	
РА КОНСТ.	ШАЦ	
РИ П	КОЧИН	
ПРОВЕР.	ШАНАУРОВА	
РАЗРАБ.	КАШСАКИНА	

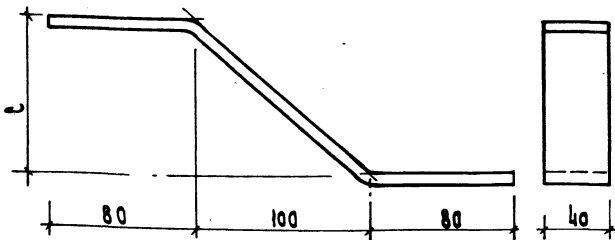
ИЗДАНИЕ
СОЕДИНИТЕЛЬНОЕ
МС-39

ПОДСА БХ100 ГОСТ 103-76*
В. СтЗ СПСГОСТ 535-79

СТАЛИЯ	МАССА	МАШТАБ
Р	1,49	1:4
ЛИСТ	ЛИСТОВ 1	
ЦНИИЭП		ГОРОВОД-БИТОВЫЙ ЗАЛ ИЛИ ТУРИСТСКИЙ КОМПЛЕКС

20669 27

ФОРМАТ А4



Обозначение	Марка издана.	С, мм	ℓ, мм	Масса, кг
1.232.1-7.3-1 17	МС-40	85	295	0.55
-01	МС-41	15	265	0.50
-02	МС-42	40	270	0.51

1.232.1-7.3-1 17

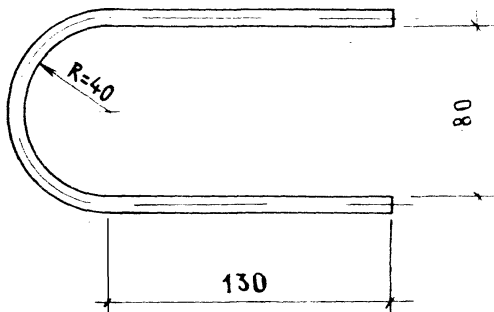
Нач. отд. *Малышкин*
 И. контр. *Леонтьева*
 Гл. конст. *В. В. Ч.*
 Р. П. *Кочин*
 Пров. р. *Шандурова*
 Разр. *Кашелкина*

Изделие
 соединительное
 МС-40, МС-41, МС-42

Стандарт	Масса	Масштаб
Р	См. табл.	1:2
Лист	Листов 1	

ЦНИИЭП торгово-бытовой завод в Чароитской каменоломне

6x40 ГОСТ 103-76"
 Полоса в ст. 3 СНБ ГОСТ 535-79



$l_{\text{общ}} = 405 \text{ мм}$

1.232.1-7.3-1 18

ИЗДАТ	ВОЛЫНСКИЙ	<i>[Signature]</i>
И КОНТР	КАШЕЛКИНА	<i>[Signature]</i>
РА. КОНСТ	ШАЦ	<i>[Signature]</i>
ГЛП	КОЧИН	<i>[Signature]</i>
ПРОВЕР	ШАКАЗОВА	<i>[Signature]</i>
РАЗРАБ	АЛЕКСЕЕВА	<i>[Signature]</i>

ИЗДАНИЕ
СОЕДИНИТЕЛЬНОЕ МС-44

СТАЛЬ	МАССА	МАСШТАБ
Р	0,09	1:2
ЛИСТ	ЛИСТОВ 1	
ЦНИИЭП	ТОРГОВО- БЫТОВЫХ ЗАДАНИЙ ТУРИСТСКИХ КОМПЛЕКТОВ	

6А-I ГОСТ 5781-82