

ТИПОВЫЕ КОНСТРУКЦИИ, ИЗДЕЛИЯ И УЗЛЫ ЗДАНИЙ И СООРУЖЕНИЙ

СЕРИЯ 1.232.1 - 7

СБОРНЫЕ ЛЕГКОБЕТОННЫЕ ПАНЕЛИ
НАРУЖНЫХ СТЕН ТРЕХСЛОЙНЫЕ НА ЖЕСТКИХ СВЯЗЯХ
ДЛЯ ОБЩЕСТВЕННЫХ МНОГОЭТАЖНЫХ КАРКАСНЫХ ЗДАНИЙ

ВЫПУСК 1-1

ПАНЕЛИ ТРЕХСЛОЙНЫЕ ИЗ ЛЕГКОГО БЕТОНА
НА ЖЕСТКИХ СВЯЗЯХ С ЭФФЕКТИВНЫМ УТЕПЛИТЕЛЕМ.

РАБОЧИЕ ЧЕРТЕЖИ

ЧАСТЬ 1

СТР. 1 - 149

ТИПОВЫЕ КОНСТРУКЦИИ, ИЗДЕЛИЯ И УЗЛЫ ЗДАНИЙ И СООРУЖЕНИЙ

СЕРИЯ 1.232.1 - 7

СБОРНЫЕ ЛЕГКОБЕТОННЫЕ ПАНЕЛИ
НАРУЖНЫХ СТЕН ТРЕХСЛОЙНЫЕ НА ЖЕСТКИХ СВЯЗЯХ
ДЛЯ ОБЩЕСТВЕННЫХ МНОГОЭТАЖНЫХ КАРКАСНЫХ ЗДАНИЙ

ВЫПУСК 1-1

ПАНЕЛИ ТРЕХСЛОЙНЫЕ ИЗ ЛЕГКОГО БЕТОНА
НА ЖЕСТКИХ СВЯЗЯХ С ЭФФЕКТИВНЫМ УТЕПЛИТЕЛЕМ.

РАБОЧИЕ ЧЕРТЕЖИ

РАЗРАБОТАНЫ

ЦНИИЭП ТОРГОВО-БЫТОВЫХ

ЗДАНИЙ И ТУРИСТСКИХ КОМПЛЕКСОВ

ДИРЕКТОР ИН-ТА *В. ПЕПСКИЙ*

НАЧ ОТДЕЛА *Б. ВОЛЫНОКИЙ*

ГЛ КОНСТР ОТДЕЛА *С. ШАЦ*

ГЛ ИНЖ ПРОЕКТА *А. ШАНАУРОВА*

КИЕВЗНИИЭП

ЗАМ ДИРЕК ИН-ТА *П. ДМИТРИЕВ*

НАЧ ОТДЕЛА *Д. БОРИСЕНКО*

ГЛ СПЕЦИАЛИСТ *М. МАПАЧЕВСКИЙ*

НИИЖБ Госстроя СССР

ЗАМ ДИРЕКТОРА ИН-ТА *Ю. ГУЦА*

ЗАВ СЕКТОРОМ КОНСТР

ИЗ ЛЕГКИХ БЕТОНОВ *Ю. ЧИМЕНКОВ*

ОТ НАУЧ СОТРУДНИК *А. ЕВДОКИМОВ*

УТВЕРЖДЕНЫ Госгражданстроем СССР

ПРИКАЗ ОТ 17.07.85 № 209

ВВЕДЕНЫ В ДЕЙСТВИЕ С 01.09.85

КиевЗНИИЭП ТЛП КОРТ

ОБОЗНАЧЕНИЕ	НАИМЕНОВАНИЕ	СТР.
	СОДЕРЖАНИЕ	
I.232.I-7.I-I TO	ТЕХНИЧЕСКОЕ ОПИСАНИЕ	4
I.232.I-7.I-I OI	ПАНЕЛЬ ПСТ 30.6, ПСТ 30.9, ПСТ 30.12, ПСТ 30.13	11
I.232.I-7.I-I O2	ПАНЕЛЬ ПСТ 30.15, ПСТ 30.18, ПСТ 30.21	15
I.232.I-7.I-I O3	ПАНЕЛЬ ПСТ 60.6, ПСТ 60.9, ПСТ 60.12, ПСТ 60.13	18
I.232.I-7.I-I O4	ПАНЕЛЬ ПСТ 60.15, ПСТ 60.18, ПСТ 60.21	23
I.232.I-7.I-I O5	ПАНЕЛЬ ПСТ 72.9, ПСТ 72.12, ПСТ 72.13	27
I.232.I-7.I-I O6	ПАНЕЛЬ ПСТ 72.15, ПСТ 72.18, ПСТ 72.21	31
I.232.I-7.I-I O7	ПАНЕЛЬ ПСТ 90.12	36
I.232.I-7.I-I O8	ПАНЕЛЬ ПСТ 90.15, ПСТ 90.18, ПСТ 90.21	38
I.232.I-7.I-I O9	ПАНЕЛЬ ПСТ 60.6.В-3.Л-, ПСТ 60.9.В-3.Л-	43
I.232.I-7.I-I IO	ПАНЕЛЬ ИПСТ 27.6.В-2.Л-1., ИПСТ 27.9.В-2.Л-1., ИПСТ 27.12.В-2.Л-1., ИПСТ 27.13.В-2.Л-1.	46
I.232.I-7.I-I II	ПАНЕЛЬ ИПСТ 27.15.В-2.Л-1., ИПСТ 27.18.В-2.Л-1., ИПСТ 27.21.В-2.Л-1.	50
I.232.I-7.I-I I2	ПАНЕЛЬ ИПСТ 27,5.6.В-2.Л-1., ИПСТ 27,5.9.В-2.Л-1., ИПСТ 27,5.12.В-2.Л-1., ИПСТ 27,5.13.В-2.Л-1.	54
I.232.I-7.I-I I3	ПАНЕЛЬ ИПСТ 27,5.15.В-2.Л-1., ИПСТ 27,5.18.В-2.Л-1., ИПСТ 27,5.21.В-2.Л-1.	58
I.232.I-7.I-I I4	ПАНЕЛЬ ИПСТ 57.6.В-Х.Л-1., ИПСТ 57.9.В-Х.Л-1., ИПСТ 57.12.В-Х.Л-1., ИПСТ 57.13.В-Х.Л-1.	62

			I.232.I-7.I-I		
НАЧ ОЛД	БОРИСЕНКО	<i>Борисенко</i>	СТАДИЯ	ЛИСТ	ЛИСТОВ
НКОНТР	КОВАЛЬЧУК	<i>Ковальчук</i>	Р	І	3
П СПЕЦ	МАЛАЧЕВСКИЙ	<i>Малачевский</i>	ГОСГРАЖДАНСТРОИ		
ПРОВЕРИЛ	ВЕТРОВА	<i>Ветрова</i>	КиевЗНИИЭП		
РАЗРАБ	СКАЛА	<i>Скала</i>			

ЭПВЦ ОПЕРАТОР ТЛП КОРТ КиевЗНИИЭП

ОБОЗНАЧЕНИЕ	НАИМЕНОВАНИЕ	СТР.
I.232.I-7.I-I I5	ПАНЕЛЬ ИПСТ 57.15.В-Х.Л-1., ИПСТ 57.18.В-Х.Л-1., ИПСТ 57.21.В-Х.Л-1.	67
I.232.I-7.I-I I6	ПАНЕЛЬ ИПСТ 57,5.6.В-Х.Л-1., ИПСТ 57,5.9.В-Х.Л-1., ИПСТ 57,5.12.В-Х.Л-1., ИПСТ 57,5.13.В-Х.Л-1.	72
I.232.I-7.I-I I7	ПАНЕЛЬ ИПСТ 57,5.15.В-Х.Л-1., ИПСТ 57,5.18.В-Х.Л-1., ИПСТ 57,5.21.В-Х.Л-1.	77
I.232.I-7.I-I I8	ПАНЕЛЬ ИПСТ 57.6.В-3.Л-1., ИПСТ 57.9.В-3.Л-1.	82
I.232.I-7.I-I I9	ПАНЕЛЬ ИПСТ 57,5.6.В-3.Л-1., ИПСТ 57,5.9.В-3.Л-1.	85
I.232.I-7.I-I 20	ПАНЕЛЬ ИПСТ 27.6.В-2.Л-2., ИПСТ 27.9.В-2.Л-2., ИПСТ 27.12.В-2.Л-2., ИПСТ 27.13.В-2.Л-2.	88
I.232.I-7.I-I 21	ПАНЕЛЬ ИПСТ 27.15.В-2.Л-2., ИПСТ 27.18.В-2.Л-2., ИПСТ 27.21.В-2.Л-2.	92
I.232.I-7.I-I 22	ПАНЕЛЬ ИПСТ 27,5.6.В-2.Л-2., ИПСТ 27,5.9.В-2.Л-2., ИПСТ 27,5.12.В-2.Л-2., ИПСТ 27,5.13.В-2.Л-2.	96
I.232.I-7.I-I 23	ПАНЕЛЬ ИПСТ 27,5.15.В-2.Л-2., ИПСТ 27,5.18.В-2.Л-2., ИПСТ 27,5.21.В-2.Л-2.	100
I.232.I-7.I-I 24	ПАНЕЛЬ ИПСТ 57.6.В-Х.Л-2., ИПСТ 57.9.В-Х.Л-2., ИПСТ 57.12.В-Х.Л-2., ИПСТ 57.13.В-Х.Л-2.	104
I.232.I-7.I-I 25	ПАНЕЛЬ ИПСТ 57.15.В-Х.Л-2., ИПСТ 57.18.В-Х.Л-2., ИПСТ 57.21.В-Х.Л-2.	109
I.232.I-7.I-I 26	ПАНЕЛЬ ИПСТ 57,5.6.В-Х.Л-2., ИПСТ 57,5.9.В-Х.Л-2.,	

ИНВ. № ПОДЛ ПОДП. И ДАТА ВЗАМ ИНВ. №

			I.232.I-7.I-I		
ИНВ. № ПОДЛ	ПОДП.	ДАТА	ВЗАМ	ИНВ. №	ЛИСТ
					2

ОБОЗНАЧЕНИЕ	НАИМЕНОВАНИЕ	СТР.
I.232.I-7.I-I 27	1ПСТ 57,5.12.В-Х.Л-2.,	114
	1ПСТ 57,5.13.В-Х.Л-2.	
I.232.I-7.I-I 28	ПАНЕЛЬ 1ПСТ 57,5.15.В-Х.Л-2.,	119
	1ПСТ 57,5.18.В-Х.Л-2.,	
	1ПСТ 57,5.21.В-Х.Л-2.	
I.232.I-7.I-I 29	ПАНЕЛЬ 1ПСТ 57,5.6.В-3.Л-2.,	124
	1ПСТ 57,5.9.В-3.Л-2.	
I.232.I-7.I-I 30	ПАНЕЛЬ 1ПСТ 57,5.6.В-3.Л-2.,	127
	1ПСТ 57,5.9.В-3.Л-2.	
I.232.I-7.I-I 31	ПАНЕЛЬ 2ПСТ 3.12, 2ПСТ 3.15,	130
	2ПСТ 3.18, 2ПСТ 3.21	
I.232.I-7.I-I 32	ПАНЕЛЬ 2ПСТ 6.12, 2ПСТ 6.15,	134
	2ПСТ 6.18, 2ПСТ 6.21	
I.232.I-7.I-I 33	ПАНЕЛЬ 2ПСТ 12.12, 2ПСТ 12.15,	138
	2ПСТ 12.18, 2ПСТ 12.21	
I.232.I-7.I-I 34	ПАНЕЛЬ 4ПСТ 60.Н.В-Л-1.	142
I.232.I-7.I-I 35	ПАНЕЛЬ 4ПСТ 65.Н.В-Л-1.	146
I.232.I-7.I-I 36	ПАНЕЛЬ 4ПСТ 60.Н.В-Л-2.	150
I.232.I-7.I-I 37	ПАНЕЛЬ 4ПСТ 65.Н.В-Л-2.	154
I.232.I-7.I-I 38	ПАНЕЛЬ 3ПСТ 41.Н.25	158
I.232.I-7.I-I 39	ПАНЕЛЬ 3ПСТ 46.Н.30	160
I.232.I-7.I-I 40	ПАНЕЛЬ 3ПСТ 51.Н.35	162
I.232.I-7.I-I 41	ПАНЕЛЬ 3ПСТ 46.Н.25	164
I.232.I-7.I-I 42	ПАНЕЛЬ 3ПСТ 51.Н.30	166
I.232.I-7.I-I 43	ПАНЕЛЬ 3ПСТ 56.Н.35	168
I.232.I-7.I-I ДИ	УЗЛЫ	170
I.232.I-7.I-I РС	ВЕДОМОСТЬ РАСХОДА СТАЛИ НА ЭЛЕМЕНТ	174

Н - ВЫСОТА ПАНЕЛИ
В - ТОЛЩИНА ПАНЕЛИ
Х - ИНДЕКС НЕСУЩЕЙ СПОСОБНОСТИ

	ЛИСТ
I.232.I-7.I-I	3

ОПЕРАТОР ТПП КОРТ	ЭПВЦ Киев-3-НИИЭП	
ВЗАМ. ИНВ. №	ПОДП. И ДАТА	
ИНВ. № ПОСЛД	ПОСЛД	

20667-01 4

ФОРМА 14

І. ОБЩИЕ ДАННЫЕ

Выпуск І-І "Панели трехслойные из легкого бетона на жестких связях с эффективным утеплителем. Рабочие чертежи" входит в состав серии І.232.І-7 "Сборные легкобетонные панели наружных стен трехслойные на жестких связях для общественных многоэтажных каркасных зданий".

Выпуск содержит: техническое описание, спецификации и сборочные чертежи панелей, узлы, ведомость расхода стали на панели.

Настоящий выпуск следует рассматривать совместно с выпуском І-2 "Панели трехслойные из легкого бетона на жестких связях с эффективным утеплителем. Арматурные и закладные изделия. Рабочие чертежи".

Панели запроектированы в соответствии с требованиями СНиП II-2І-75 "Бетонные и железобетонные конструкции. Нормы проектирования", постановления Госстроя СССР от II марта 1981г. № 34 "О повышении расчетных сопротивлений металлопроката, используемого при изготовлении строительных конструкций", ГОСТ II024-84 "Панели: стеновые наружные бетонные и железобетонные для жилых и общественных зданий. Общие технические условия".

Общие указания по применению и расчету панелей приведены в выпуске 0-0 "Состав серии. Общие указания по применению изделий. Номенклатура изделий. Рабочие чертежи".

І.232.І-7.І-І ТО

ТЕХНИЧЕСКОЕ ОПИСАНИЕ

СТАДИЯ	ЛИСТ	ЛИСТОВ
Р	1	15
ГОСГРАЖДАНСТРОИ		
КиевЗНИИЭП		

НАЧ.ОТД.	Борисенко	<i>Борисенко</i>
Н.КОНТР.	Ковальчук	<i>Ковальчук</i>
ГЛ.СПЕЦ.	Малачевск	<i>Малачевск</i>
ПРОВЕРИЛ	МАЛАЧЕВСК	<i>Малачевск</i>
РАЗРАБ.	Якимчук	<i>Якимчук</i>

2. КОНСТРУКЦИЯ И ИЗГОТОВЛЕНИЕ ПАНЕЛЕЙ.

2.І. Панель представляет собой конструкцию сплошного сечения, имеющую три основных слоя: наружный и внутренний армированные бетонные слои и теплоизоляционный слой, расположенный между ними. Соединение наружного и внутреннего слоев выполняется жесткими связями в виде армированных бетонных ребер.

2.І.І. Панели, запроектированные в данном выпуске, имеют наружный и внутренний железобетонные слои толщиной 80 и 100 мм соответственно, а также железобетонные ребра толщиной 45-80 мм. Материал панелей - легкий бетон на пористых заполнителях марки по прочности на сжатие М150, марки по морозостойкости Мрз25, марки по средней плотности (объемной массе) ПЛ1600.

Теплоизоляционный слой принят в виде плит из минеральной ваты на синтетическом связующем марки М175 по ГОСТ 9573-82 со средней плотностью 175 кг/м³.

2.І.2. В серии предусмотрено изготовление панелей из легких бетонов марки по средней плотности ПЛ200-ПЛ400, и утеплителя в виде пенопласта марки М40. Указания по применению этих материалов приведены в выпусках 0-0 и 0-І данной серии.

2.І.3. Панели запроектированы с наружным защитно-декоративным слоем толщиной 15мм и внутренним отделочным слоем толщиной 15мм, выполненными из цементного раствора М100 со средней плотностью 1800 кг/м³. Толщина наружного и внутреннего железобетонных слоев показана на рабочих чертежах с учетом наружного защитно-декоративного и внутреннего отделочного слоев соответственно.

2.І.4. Номинальная отпускная масса панелей, указанная в рабочих чертежах, определена согласно ГОСТ II024-84 при проектной средней плотности бетона и раствора слоев в высушенном до постоянной массы состоянии, увеличенной на 100 кг/м³, с учетом арматурных изделий.

2.І.5. Армирование наружного и внутреннего слоев панели запроектировано в виде плоских и гнутых арматурных сеток. Армирование ребер - в виде плоских каркасов. В качестве рабочей арматуры принята стержневая арматура класса А-III и арматурная проволока класса Вр-І. В качестве конструктивной арматуры - арматурная проволока класса Вр-І.

І.232.І-7.І-І ТО

ЛИСТ
2

КиевЗНИИЭП ТЛП КОРТ

ОПЕРАТОР ТЛП КОРТ
ЭПВЦ
КиевЗНИИЭП

ИНВ. № ПОДЛ
ПОДП. И ДАТА
ВЗАМ. ИНВ.Н

2.2. Панели следует изготавливать в соответствии с требованиями ГОСТ 11024-84 по рабочим чертежам в стальных формах, удовлетворяющих требованиям ГОСТ 12505-67*.

2.2.1. Панели должны удовлетворять требованиям ГОСТ 13015.0-83 по прочности, жесткости, трещиностойкости, морозостойкости, теплопроводности и отпускной влажности легкого бетона и теплоизоляционного слоя, средней плотности бетона. Качество материалов, применяемых для изготовления панели, должно соответствовать требованиям ГОСТ 11024-84, ГОСТ 25820-83, ГОСТ 9573-82.

2.2.2. Панели следует изготавливать наружной стороной вниз.

2.2.3. Армирование панелей предусмотрено сварными сетками и каркасами, устанавливаемыми и соединяемыми в форме при закрытых бортах, при этом верхняя сетка устанавливается после укладки утеплителя.

В случае обеспечения жесткости при транспортировании разрешается армирование панелей осуществлять пространственными каркасами.

Фиксацию арматурных изделий в проектном положении в форме следует обеспечивать при помощи пластмассовых или цементных фиксаторов. Защитный слой бетона должен быть не менее 20 мм.

2.2.4. Установку строповочных петель следует производить в соответствии с узлами 3 и 19 (см. 1.232.1-7.1-1 Д1, лист 1), при этом петли должны привязываться к сеткам, а их края надо развернуть и подсунуть за сетку.

2.2.5. Теплоизоляционные плиты следует располагать плотно друг к другу в один или несколько слоев со смещением швов в смежных слоях на величину не менее их толщины. Зазоры между торцами плит должны быть защищены от затекания бетонной смеси водонепроницаемыми материалами на величину не менее 100 мм в обе стороны от шва. Теплоизоляционные плиты перед укладкой следует обернуть в водонепроницаемый материал (полиэтиленовая пленка, рубероид и т.п.).

2.2.6. Термообработку панелей следует производить по режимам, предусмотренным в действующих нормативных документах при температуре не выше 70°C.

2.2.7. Значение нормируемой отпускной прочности бетона и раствора должно быть не менее 70% от марки по прочности на сжатие.

2.2.8. Распалубку панелей следует производить с применением кантователя, обеспечивающего угол подъема изделия не менее 70° к горизонту.

1.232.1-7.1-1 Т0

ЛИСТ
3

2.2.9. Для подъема панелей предусмотрены строповочные петли. Подъем панелей длиной 9м следует производить за 4 петли, при этом должны быть применены приспособления, обеспечивающие равномерное распределение усилий на все петли (самобалансирующиеся траверсы).

2.2.10. Отклонение фактической массы панелей при отпуске их потребителю от номинальной отпускной массы, указанной в рабочих чертежах не должно превышать ±1%.

2.3. Панели должны иметь заводскую готовность, соответствующую требованиям ГОСТ 11024-84 и ГОСТ 13015.0-83.

2.4. Контроль качества при изготовлении панелей следует производить в соответствии с требованиями ГОСТ 11024-84.

2.5. Установка закладных изделий в панелях производится согласно конкретному проекту в соответствии с указаниями выпусков 0-0, 0-1 настоящей серии.

2.6. Приемку панелей ОТК завода-изготовителя следует производить партиями в соответствии с требованиями ГОСТ 11024-84, ГОСТ 13015.0-83, ГОСТ 8329-84.

2.7. Маркировку панелей следует выполнять в соответствии с требованиями ГОСТ 11024-84 и ГОСТ 13015.0-83.

1.232.1-7.1-1 Т0

ЛИСТ
4

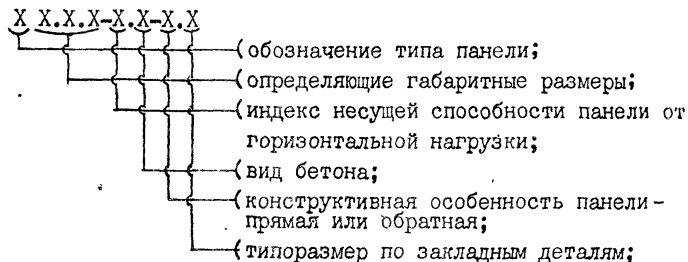
ОПЕРАТОР
ТЛП КОРТ
ЭПВ
Качество

ИНВ. № ГОДА
ПОДП. И ДАТА
ВЗЛМ ИНВЕН

3. МАРКИРОВКА ПАНЕЛЕЙ

3.1. Маркировка панелей выполнена в соответствии с требованиями ГОСТ 23009-78 "Конструкции и изделия бетонные и железобетонные сборные. Условные обозначения (марки)". Марка содержит основные характеристики панели и состоит из буквенно-цифровых индексов, образующих три группы обозначений. Группы разделяются между собой дефисом.

Структура марки панелей в общем виде следующая:



3.2 Первая группа содержит обозначение типа панели и её номинальные габаритные размеры. Для обозначения типа панелей использованы следующие буквенно-цифровые индексы:

- ПСТ - панель рядовая;
- 1ПСТ - панель рядовая для внутренних углов зданий;
- 2ПСТ - панель простеночная;
- 3ПСТ - панель угловая для наружных углов зданий;
- 4ПСТ - панель угловая для внутренних углов зданий;

Номинальные габаритные размеры, обозначающие соответственно длину, высоту и толщину даны для панелей ПСТ, 1ПСТ, 2ПСТ в дециметрах (округлённо до 0,1), а для панелей 3ПСТ и 4ПСТ в сантиметрах.

3.3 Во вторую группу обозначений входят индекс несущей способности и вид бетона.

Для обозначения несущей способности панели применены цифровые индексы, соответствующие следующей нормативной ветровой нагрузке на I_m^2 поверхности панели:

- 1 - 150 кгс/м² (1500Па);
- 2 - 250 кгс/м² (2500Па);
- 3 - 250 кгс/м² (2500Па) для подкарнизных панелей.

Индексы несущей способности присваиваются только панелям типа ПСТ и 1ПСТ. Панели типа 2ПСТ, 3ПСТ и 4ПСТ могут применяться при ветровых нагрузках до 250кгс/м² (2500Па).

Вид бетона имеет следующее обозначение:

Л - лёгкий бетон на пористых заполнителях;

3.4. Третья группа содержит характеристику конструктивных особенностей панели и может состоять из одной или двух цифровых подгрупп. В панелях типа ПСТ, 2ПСТ и 3ПСТ присутствует только одна группа, означающая типоразмер по закладным изделиям. В панелях типа 1ПСТ и 4ПСТ могут быть две подгруппы. Первая подгруппа обозначает особенность конфигурации панели и принимает следующие значения:

- 1 - панель прямая;
- 2 - панель обратная;

Вторая подгруппа обозначает типоразмер по закладным изделиям.

3.5. Примеры маркировки панелей:

1ПСТ 57.9.2,5-2.Л-1.5 - панель рядовая для внутренних углов здания длиной 5700мм, высотой 885мм, толщиной 250мм, допускающая нормативную нагрузку до 2500Па, из лёгкого бетона на пористых заполнителях, прямая, с 5 типоразмером по закладным изделиям;

ПСТ 72.18.3,0-1.Л-12 - панель рядовая длиной 7180мм, высотой 1785мм, толщиной 300мм, допускающая нормативную ветровую нагрузку до 1500Па, из лёгкого бетона на пористых заполнителях, с 12 типоразмером по закладным изделиям.

I.232.I-7.I-I TO

ЛИСТ
5

I.232.I-7.I-I TO

ЛИСТ
6

КиевНИИЭП ЦНИИ КОР

ИНВ № ПОДП ПОДП. И ДАТА ВЗАИ ИНВ№

ЭПВЦ ОПЕРАТОР ТПП КОРТ КиевНИИЭП

4. ИСПЫТАНИЕ ПАНЕЛЕЙ

4.1. Контрольные испытания и оценку качества панелей по показателям прочности, жёсткости и трещиностойкости следует проводить в соответствии с требованиями ГОСТ 8829-84, ГОСТ 11024-84 нагруженным конструкциям до контролируемого предельного состояния путём силового воздействия. Партия изделий признаётся годной, если результаты испытаний отобранных панелей удовлетворяют всем требованиям по прочности, жёсткости и трещиностойкости.

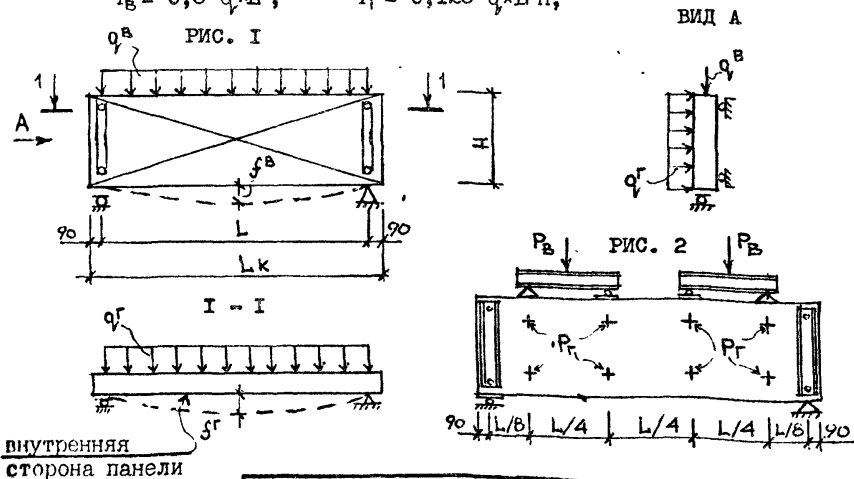
4.2. Величина коэффициента "С" для определения значений контрольных нагрузок при оценке прочности, в зависимости от возможного характера разрушения, принята согласно ГОСТ 8829-84 и письма Госстроя СССР от 12 февраля 1982г. № 17-Д "Об оценке прочности изгибаемых железобетонных элементов при испытаниях их в соответствии с ГОСТ 8829-77".

4.3. Контролируемая ширина раскрытия трещин равна 0,25мм.

4.4. Панели следует испытывать на одновременное действие вертикальной и горизонтальной нагрузок и опирать на шарнирные опоры, обеспечивающие свободное перемещение конструкции вдоль её осей.

На рис.1 приведена принципиальная схема опирания и загрузки панелей при испытаниях. Конкретная схема установки, на которой рекомендуется проводить испытания, дана на рис.2. Величину сосредоточенных сил на рис.2, эквивалентных равномерно распределённой нагрузке на рис.1 следует определять по формулам:

$$P_B = 0,5 \times q^B L; \quad P_T = 0,125 \times q^B L \times H;$$



внутренняя
сторона панели

I.232.I-7.I-I TO

ЛИСТ

7

4.5. Значения контрольных горизонтальных нагрузок q^T и вертикальных нагрузок q^B (с вычетом собственного веса) при оценке прочности, жёсткости и трещиностойкости для рядовых панелей типа ПСТ приведены в таблицах 1 и 2.

Таблица 1

Контрольные нагрузки при испытаниях панелей по прочности

Габаритные размеры панели, мм			Индекс несущей способн.	Характер разрушения конструкции			
Lk	H	B		текучесть продольной арматуры C=I,25		раздробление бетона сжатой зоны C=I,6	
				q^B , тс/м	q^T , тс/м ²	q^B , тс/м	q^T , тс/м ²
5980	585	250	2	0,64	1,26	0,88	1,61
5980	585	250	3	1,52	1,26	2,00	1,61
5980	585	300	2	0,68	1,60	0,93	2,04
5980	585	300	3	1,45	1,60	1,92	2,04
5980	585	350	2	0,73	1,94	0,99	2,48
5980	585	350	3	1,39	1,94	1,85	2,48
5980	885	250	2	0,71	0,52	0,98	0,67
5980	885	250	3	1,62	0,52	2,15	0,67
5980	885	300	2	0,75	0,66	1,05	0,84
5980	885	300	3	1,55	0,66	2,07	0,84
5980	885	350	2	0,40	0,79	1,11	1,01
5980	1185	250	1	0,77	0,30	1,09	0,39
5980	1185	250	2	0,77	0,45	1,09	0,58
5980	1185	300	1	0,82	0,37	1,16	0,48
5980	1185	300	2	0,82	0,55	1,16	0,71
5980	1185	350	2	0,87	0,44	1,23	0,56
5980	1285	250	1	0,64	0,28	0,94	0,36
5980	1285	250	2	0,64	0,41	0,94	0,52
5980	1285	300	1	0,69	0,34	1,00	0,44
5980	1285	300	2	0,69	0,50	1,00	0,64
5980	1285	350	2	0,73	0,41	1,06	0,52
5980	1485	250	1	0,82	0,27	1,19	0,34
5980	1485	250	2	0,82	0,40	1,19	0,52
5980	1485	300	1	0,87	0,33	1,26	0,43
5980	1485	300	2	0,87	0,49	1,26	0,63
5980	1485	350	2	0,93	0,40	1,33	0,51
5980	1785	250	1	0,82	0,37	1,20	0,48
5980	1785	250	2	0,82	0,63	1,20	0,81
5980	1785	300	1	0,87	0,26	1,28	0,33
5980	1785	300	2	0,87	0,45	1,28	0,57
5980	1785	350	2	0,93	0,51	1,37	0,66
5980	2085	250	1	0,95	0,34	1,40	0,43
5980	2085	250	2	0,95	0,61	1,40	0,79
5980	2085	300	1	1,02	0,40	1,50	0,51
5980	2085	350	2	1,09	0,46	1,59	0,59

ЭПВЦ
К-23/113

ОПЕРАТОР
Т.П. КОРТ

ВЗАМ. ИНВ.№

ПОДП. И ДАТА

ИНВ. № ПОДП.

I.232.I-7.I-I TO

ЛИСТ

8

20667-01 2

Продолжение табл. I

Габаритные размеры панели, мм			Индекс несущей способн.	Характер разрушения конструкции			
				текучесть продольной арматуры С=1,25		раздробление бетона сжатой зоны С=1,6	
Лк	Н	В		q _в , тс/м	q _г , тс/м ²	q _в , тс/м	q _г , тс/м ²
7180	885	250	2	0,78	0,56	1,08	0,83
7180	885	300	2	0,84	0,69	1,15	0,89
7180	885	350	2	0,89	0,83	1,23	1,06
7180	1185	250	1	0,84	0,34	1,19	0,44
7180	1185	250	2	0,84	0,49	1,19	0,63
7180	1185	300	2	0,90	0,42	1,26	0,54
7180	1185	350	2	0,96	0,50	1,34	0,64
7180	1285	250	1	0,70	0,31	1,01	0,40
7180	1285	250	2	0,70	0,45	1,01	0,57
7180	1285	300	2	0,75	0,39	1,08	0,49
7180	1285	350	2	0,80	0,47	1,15	0,60
7180	1485	250	1	0,81	0,30	1,19	0,38
7180	1485	250	2	0,81	0,45	1,19	0,57
7180	1485	300	1	0,96	0,23	1,37	0,29
7180	1485	300	2	0,96	0,55	1,37	0,70
7180	1485	350	2	1,02	0,45	1,45	0,57
7180	1785	250	1	0,89	0,26	1,30	0,33
7180	1785	250	2	0,89	0,42	1,30	0,54
7180	1785	300	1	0,95	0,23	1,39	0,29
7180	1785	300	2	0,95	0,51	1,39	0,65
7180	1785	350	1	1,02	0,28	1,48	0,35
7180	1785	350	2	1,02	0,60	1,48	0,77
7180	2085	250	2	1,03	0,40	1,51	0,51
7180	2085	300	1	1,11	0,27	1,61	0,34
7180	2085	300	2	1,11	0,48	1,61	0,62
7180	2085	350	1	1,18	0,23	1,72	0,30
7180	2085	350	2	1,18	0,57	1,72	0,73
8980	1185	250	1	0,76	0,45	1,07	0,57
8980	1185	250	2	0,76	0,59	1,07	0,76
8980	1185	300	2	0,81	0,56	1,14	0,72
8980	1185	350	2	0,86	0,68	1,22	0,87
8980	1485	250	1	0,82	0,30	1,18	0,38
8980	1485	250	2	0,82	0,74	1,18	0,94
8980	1485	300	1	0,87	0,26	1,25	0,33
8980	1485	300	2	0,87	0,51	1,25	0,66
8980	1485	350	1	0,92	0,30	1,32	0,36
8980	1485	350	2	0,92	0,45	1,32	0,57

ЛИСТ

I.232.I-7.I-I TO

9

Продолжение табл. I

Габаритные размеры панели, мм			Индекс несущей способн.	Характер разрушения конструкции			
				текучесть продольной арматуры С=1,25		раздробление бетона сжатой зоны С=1,6	
Лк	Н	В		q _в , тс/м	q _г , тс/м ²	q _в , тс/м	q _г , тс/м ²
8980	1785	250	1	0,81	0,27	1,20	0,35
8980	1785	250	2	0,81	0,71	1,20	0,91
8980	1785	300	1	0,88	0,23	1,29	0,30
8980	1785	300	2	0,88	0,48	1,29	0,62
8980	1785	350	1	0,93	0,28	1,37	0,36
8980	1785	350	2	0,93	0,40	1,37	0,51
8980	2085	250	1	0,95	0,25	1,40	0,32
8980	2085	250	2	0,95	0,69	1,40	0,89
8980	2085	300	1	1,02	0,31	1,50	0,39
8980	2085	300	2	1,02	0,46	1,50	0,59
8980	2085	350	1	1,09	0,24	1,59	0,31
8980	2085	350	2	1,09	0,55	1,59	0,70

ОПЕРАТОР
ТЛП КОРТ
ЭПВЦ
КиевЗНИИЭП

ВЗАМ ИНВ №
ПОДП И ДАТА
ИНВ № ПОДП

ЛИСТ

I.232.I-7.I-I TO

10

Таблица 2
Контрольные нагрузки при испытании панелей по жёсткости
и трещиностойкости

Габаритные размеры панели, мм			Индекс несущей способн.	q ^В тс/м	q ^Г тс/м ²	Контрольный прогиб, см	
L _к	H	B				f ^В	f ^Г
5980	585	250	2	0,43	0,25	1,33	0,22
5980	585	250	3	0,91	0,25	1,37	0,22
5980	585	300	2	0,45	0,25	1,29	0,13
5980	585	300	3	0,87	0,25	1,46	0,13
5980	585	350	2	0,48	0,25	1,27	0,10
5980	585	350	3	0,82	0,25	1,27	0,10
5980	885	250	2	0,44	0,25	0,15	0,24
5980	885	250	3	0,94	0,25	0,77	0,24
5980	885	300	2	0,48	0,25	0,15	0,14
5980	885	300	3	0,90	0,25	0,66	0,14
5980	885	350	2	0,51	0,25	0,15	0,10
5980	1185	250	1	0,47	0,15	0,10	0,14
5980	1185	250	2	0,47	0,25	0,10	0,24
5980	1185	300	1	0,50	0,15	0,10	0,10
5980	1185	300	2	0,50	0,25	0,10	0,14
5980	1185	350	2	0,54	0,25	0,10	0,10
5980	1285	250	1	0,36	0,15	0,10	0,15
5980	1285	250	2	0,36	0,25	0,10	0,24
5980	1285	300	1	0,39	0,15	0,10	0,10
5980	1285	300	2	0,39	0,25	0,10	0,14
5980	1285	350	2	0,42	0,25	0,10	0,10
5980	1485	250	1	0,48	0,15	0,10	0,15
5980	1485	250	2	0,48	0,25	0,10	0,24
5980	1485	300	1	0,51	0,15	0,10	0,10
5980	1485	300	2	0,51	0,25	0,10	0,14
5980	1485	350	2	0,55	0,25	0,10	0,10
5980	1785	250	1	0,45	0,15	0,10	0,14
5980	1785	250	2	0,45	0,25	0,10	0,23
5980	1785	300	1	0,49	0,15	0,10	0,10
5980	1785	300	2	0,49	0,25	0,10	0,14
5980	1785	350	2	0,53	0,25	0,10	0,10
5980	2085	250	1	0,52	0,15	0,10	0,14
5980	2085	250	2	0,52	0,25	0,10	0,23
5980	2085	300	2	0,57	0,25	0,10	0,14
5980	2085	350	2	0,62	0,25	0,10	0,10

I.232.I-7.I-I TO

ЛИСТ

II

Продолжение табл. 2

Габаритные размеры панели, мм			Индекс несущей способн.	q ^В тс/м	q ^Г тс/м ²	Контрольный прогиб, см	
L _к	H	B				f ^В	f ^Г
7180	885	250	2	0,50	0,25	1,06	0,49
7180	885	300	2	0,54	0,25	1,05	0,30
7180	885	350	2	0,58	0,25	1,05	0,20
7180	1185	250	1	0,52	0,15	0,17	0,30
7180	1185	250	2	0,52	0,25	0,17	0,49
7180	1185	300	2	0,56	0,25	0,17	0,30
7180	1185	350	2	0,60	0,25	0,18	0,20
7180	1285	250	1	0,41	0,15	0,12	0,30
7180	1285	250	2	0,41	0,25	0,12	0,50
7180	1285	300	2	0,44	0,25	0,13	0,31
7180	1285	350	2	0,47	0,25	0,13	0,20
7180	1485	250	1	0,53	0,15	0,10	0,30
7180	1485	250	2	0,53	0,25	0,10	0,50
7180	1485	300	1	0,58	0,15	0,10	0,19
7180	1485	300	2	0,58	0,25	0,10	0,30
7180	1485	350	2	0,62	0,25	0,10	0,20
7180	1785	250	1	0,50	0,15	0,10	0,30
7180	1785	250	2	0,50	0,25	0,10	0,50
7180	1785	300	1	0,55	0,15	0,10	0,19
7180	1785	300	2	0,55	0,25	0,10	0,30
7180	1785	350	1	0,59	0,15	0,10	0,12
7180	1785	350	2	0,59	0,25	0,10	0,20
7180	2085	250	2	0,59	0,25	0,10	0,50
7180	2085	300	1	0,64	0,15	0,10	0,18
7180	2085	300	2	0,64	0,25	0,10	0,30
7180	2085	350	1	0,69	0,15	0,10	0,12
7180	2085	350	2	0,69	0,25	0,10	0,20
8980	1185	250	1	0,46	0,15	1,21	0,72
8980	1185	250	2	0,46	0,25	0,95	3,39
8980	1185	300	2	0,50	0,25	1,20	1,08
8980	1185	350	2	0,53	0,25	1,21	0,48
8980	1485	250	1	0,48	0,15	0,23	0,74
8980	1485	250	2	0,48	0,25	0,21	2,99
8980	1485	300	1	0,51	0,15	0,24	0,46
8980	1485	300	2	0,51	0,25	0,23	1,14
8980	1485	350	1	0,55	0,15	0,24	0,30
8980	1485	350	2	0,55	0,25	0,24	0,50

I.232.I-7.I-I TO

ЛИСТ

I2

Продолжение табл. 2

Габаритные размеры панели, мм			Индекс несущей способн.	q _B тс/м	q _Г тс/м ²	Контрольный прогиб, см	
L _K	H	B				f _B	f _Г
8980	1785	250	I	0,45	0,15	0,14	0,74
8980	1785	250	2	0,45	0,25	0,13	3,23
8980	1785	300	I	0,48	0,15	0,15	0,46
8980	1785	300	2	0,48	0,25	0,14	1,21
8980	1785	350	I	0,53	0,15	0,15	0,30
8980	1785	350	2	0,53	0,25	0,15	0,50
8980	2085	250	I	0,53	0,15	0,11	0,75
8980	2085	250	2	0,53	0,25	0,10	3,44
8980	2085	300	I	0,57	0,15	0,11	0,45
8980	2085	300	2	0,57	0,25	0,11	1,27
8980	2085	350	I	0,62	0,15	0,11	0,31
8980	2085	350	2	0,62	0,25	0,11	0,49

ОПЕРАТОР
 ТЛП КОРТ
 ЭПВЦ
 КиевЗНИИЭП

ОПЕРАТОР
 ТЛП КОРТ
 ЭПВЦ
 КиевЗНИИЭП

ИНВ. № ПОДЛ
 ПОДП И ДАТА
 ВЗАМ ИНВ. №

ФОРМАТ	ЗОНА	ПОЗ	ОБОЗНАЧЕНИЕ	НАИМЕНОВАНИЕ	КОП	ПРИМЕЧАНИЕ
				ДОКУМЕНТАЦИЯ		
3			1.232.1-7.1-1 01СВ	СБОРОЧНЫЙ ЧЕРТЕЖ		
3			1.232.1-7.1-1 Д1	УЗЛЫ		
3			1.232.1-7.1-1 РС	ВЕДОМОСТЬ РАСХОДА СТАЛИ НА ЭЛЕМЕНТ		
4			1.232.1-7.1-1 ТО	ТЕХНИЧЕСКОЕ ОПИСАНИЕ		
			ПЕРЕМЕННЫЕ ДАННЫЕ	ДЛЯ ИСПОЛНЕНИЙ:		
				1.232.1-7.1-1 01 ПСТ 30.6.2,5-2.Л-		
				СБОРОЧНЫЕ ЕДИНИЦЫ		
4	1		1.232.1-7.1-2 08	СЕТКА С1 КАРКАС ПЛОСКИЙ	2	
4	2		1.232.1-7.1-2 04	КР1	3	
4	3		1.232.1-7.1-2 06	КР43	2	
				ДЕТАЛИ		
3	4		1.232.1-7.1-2 01-01	ПЕТЛЯ СТРОПОВОЧНАЯ СП2	2	
				МАТЕРИАЛЫ		
	5			БЕТОН ЛЕГКИЙ М150	0.29М3	
	6			РАСТВОР ЦЕМЕНТНЫЙ М100	0.05М3	
	7			ПЛИТЫ МИНВАТНЫЕ М175	0.10М3	
				1.232.1-7.1-1 01-01 ПСТ 30.6.3,0-2.Л-		
				СБОРОЧНЫЕ ЕДИНИЦЫ		
4	1		1.232.1-7.1-2 08	СЕТКА С1 КАРКАС ПЛОСКИЙ	2	
4	2		1.232.1-7.1-2 04-07	КР8	3	
4	3		1.232.1-7.1-2 06-01	КР44	2	
				ДЕТАЛИ		
3	4		1.232.1-7.1-2 02-01	ПЕТЛЯ СТРОПОВОЧНАЯ СП10	2	
				МАТЕРИАЛЫ		
			1.232.1-7.1-1 01			
ЧОТД	БОРИСЕНКО	<i>Борисенко</i>	СТАДИЯ	ЛИСТ	ЛИСТОВ	
ОМТР	КОВАЛЬЧУК	<i>Ковальчук</i>	Р	І	6	
СПЕЦ	МАЛАЧЕВСКИЙ	<i>Малачевский</i>	ГОСГРАЖДАНСТРОЙ			
ОВЕРИЛ	ЯКИМЧУК	<i>Якимчук</i>	КиевЗНИИЭП			
УРАБ	ЯРЕМЧИШИН	<i>Яремчишин</i>				

ФОРМАТ А4

ФОРМАТ	ЗОНА	ПОЗ	ОБОЗНАЧЕНИЕ	НАИМЕНОВАНИЕ	КОП	ПРИМЕЧАНИЕ
				БЕТОН ЛЕГКИЙ М150 РАСТВОР ЦЕМЕНТНЫЙ М100 ПЛИТЫ МИНВАТНЫЕ М175		0.31М3 0.05М3 0.16М3
				1.232.1-7.1-1 01-02 ПСТ 30.6.3,5-2.Л-		
				СБОРОЧНЫЕ ЕДИНИЦЫ		
				СЕТКА С1 КАРКАС ПЛОСКИЙ	2	
				КР15	3	
				КР45	2	
				ДЕТАЛИ		
				ПЕТЛЯ СТРОПОВОЧНАЯ СП18	2	
				МАТЕРИАЛЫ		
				БЕТОН ЛЕГКИЙ М150 РАСТВОР ЦЕМЕНТНЫЙ М100 ПЛИТЫ МИНВАТНЫЕ М175		0.33М3 0.05М3 0.23М3
				1.232.1-7.1-1 01-03 ПСТ 30.9.2,5-2.Л-		
				СБОРОЧНЫЕ ЕДИНИЦЫ		
				СЕТКА С2 КАРКАС ПЛОСКИЙ	2	
				КР2	3	
				КР43	2	
				ДЕТАЛИ		
				ПЕТЛЯ СТРОПОВОЧНАЯ СП2	2	
				МАТЕРИАЛЫ		
				БЕТОН ЛЕГКИЙ М150 РАСТВОР ЦЕМЕНТНЫЙ М100 ПЛИТЫ МИНВАТНЫЕ М175		0.43М3 0.08М3 0.15М3
				1.232.1-7.1-1 01-04 ПСТ 30.9.3,0-2.Л-		
				СБОРОЧНЫЕ ЕДИНИЦЫ		
				СЕТКА С2	2	
			1.232.1-7.1-1 01			
						ЛИСТ
						2

20667-01 12 ФОРМАТ А4

Киев ЗНИИЭП	ФОРМАТ	ЗОНА	ПОЗ.	ОБОЗНАЧЕНИЕ	НАИМЕНОВАНИЕ	КОП	ПРИМЕЧАНИЕ	ЛИСТ
A4	2	3	1.232.1-7.1-2 04-08	КАРКАС ПЛОСКИЙ КР9	3			
			1.232.1-7.1-2 06-01					
ДЕТАЛИ								
A3	4		1.232.1-7.1-2 02-01	ПЕТЛЯ СТРОПОВОЧНАЯ СП10	2			
МАТЕРИАЛЫ								
	5			БЕТОН ЛЕГКИЙ М150		0.45М3		
	6			РАСТВОР ЦЕМЕНТНЫЙ М100		0.08М3		
	7			ПЛИТЫ МИНВАТНЫЕ М175		0.26М3		
1.232.1-7.1-1 01-05 ПСТ 30.9.3,5-2.Л-								
СВОРОЧНЫЕ ЕДИНИЦЫ								
A4	1		1.232.1-7.1-2 08-01	СЕТКА С2	2			
A4	2		1.232.1-7.1-2 04-15	КАРКАС ПЛОСКИЙ КР16	3			
A4	3		1.232.1-7.1-2 06-02		КР45	2		
ДЕТАЛИ								
A3	4		1.232.1-7.1-2 03-01	ПЕТЛЯ СТРОПОВОЧНАЯ СП18	2			
МАТЕРИАЛЫ								
	5			БЕТОН ЛЕГКИЙ М150		0.47М3		
	6			РАСТВОР ЦЕМЕНТНЫЙ М100		0.08М3		
	7			ПЛИТЫ МИНВАТНЫЕ М175		0.37М3		
1.232.1-7.1-1 01-06 ПСТ 30.12.2,5-2.Л-								
СВОРОЧНЫЕ ЕДИНИЦЫ								
A4	1		1.232.1-7.1-2 08-02	СЕТКА С3	2			
A4	2		1.232.1-7.1-2 04-02	КАРКАС ПЛОСКИЙ КР3	3			
A4	3		1.232.1-7.1-2 06-		КР43	2		
ДЕТАЛИ								
A3	4		1.232.1-7.1-2 01-01	ПЕТЛЯ СТРОПОВОЧНАЯ СП2	2			
МАТЕРИАЛЫ								
	5			БЕТОН ЛЕГКИЙ М150		0.57М3		
1.232.1-7.1-1 01.							ЛИСТ	3

Киев ЗНИИЭП	ФОРМАТ	ЗОНА	ПОЗ.	ОБОЗНАЧЕНИЕ	НАИМЕНОВАНИЕ	КОП	ПРИМЕЧАНИЕ	ЛИСТ
A4	2	3	1.232.1-7.1-1 01-07	РАСТВОР ЦЕМЕНТНЫЙ М100 ПЛИТЫ МИНВАТНЫЕ М175			0.11М3 0.21М3	
			1.232.1-7.1-1 01-07 ПСТ 30.12.3,0-2.Л-					
СВОРОЧНЫЕ ЕДИНИЦЫ								
A4	1		1.232.1-7.1-2 08-02	СЕТКА С3	2			
A4	2		1.232.1-7.1-2 04-09	КАРКАС ПЛОСКИЙ КР10	3			
A4	3		1.232.1-7.1-2 06-01		КР44	2		
ДЕТАЛИ								
A3	4		1.232.1-7.1-2 02-01	ПЕТЛЯ СТРОПОВОЧНАЯ СП10	2			
МАТЕРИАЛЫ								
	5			БЕТОН ЛЕГКИЙ М150		0.59М3		
	6			РАСТВОР ЦЕМЕНТНЫЙ М100		0.11М3		
	7			ПЛИТЫ МИНВАТНЫЕ М175		0.36М3		
1.232.1-7.1-1 01-08 ПСТ 30.12.3,5-2.Л-								
СВОРОЧНЫЕ ЕДИНИЦЫ								
A4	1		1.232.1-7.1-2 08-02	СЕТКА С3	2			
A4	2		1.232.1-7.1-2 04-16	КАРКАС ПЛОСКИЙ КР17	3			
A4	3		1.232.1-7.1-2 06-02		КР45	2		
ДЕТАЛИ								
A3	4		1.232.1-7.1-2 03-02	ПЕТЛЯ СТРОПОВОЧНАЯ СП19	2			
МАТЕРИАЛЫ								
	5			БЕТОН ЛЕГКИЙ М150		0.62М3		
	6			РАСТВОР ЦЕМЕНТНЫЙ М100		0.11М3		
	7			ПЛИТЫ МИНВАТНЫЕ М175		0.51М3		
1.232.1-7.1-1 01-09 ПСТ 30.13.2,5-2.Л-								
СВОРОЧНЫЕ ЕДИНИЦЫ								
A4	1		1.232.1-7.1-2 08-03	СЕТКА С4	2			
1.232.1-7.1-1 01.							ЛИСТ	4

№	ОБОЗНАЧЕНИЕ	НАИМЕНОВАНИЕ	КОЛ	ПРИМЕЧАНИЕ
2	1.232.1-7.1-2 04-03	КАРКАС ПЛОСКИЙ КР4	3	
3	1.232.1-7.1-2 06	КР43	2	
		ДЕТАЛИ		
4	1.232.1-7.1-2 01-01	ПЕТЛЯ СТРОПОВОЧНАЯ СП2	2	
		МАТЕРИАЛЫ		
5		БЕТОН ЛЕГКИЙ М150		0.61М3
6		РАСТВОР ЦЕМЕНТНЫЙ М100		0.11М3
7		ПЛИТЫ МИНВАТНЫЕ М175		0.23М3
		1.232.1-7.1-1 01-10 ПСТ 30.13.3,0-2.Л-		
		СБОРОЧНЫЕ ЕДИНИЦЫ		
1	1.232.1-7.1-2 08-03	СЕТКА С4	2	
2	1.232.1-7.1-2 04-10	КАРКАС ПЛОСКИЙ КР11	3	
3	1.232.1-7.1-2 06-01	КР44	2	
		ДЕТАЛИ		
4	1.232.1-7.1-2 02-02	ПЕТЛЯ СТРОПОВОЧНАЯ СП11	2	
		МАТЕРИАЛЫ		
5		БЕТОН ЛЕГКИЙ М150		0.64М3
6		РАСТВОР ЦЕМЕНТНЫЙ М100		0.11М3
7		ПЛИТЫ МИНВАТНЫЕ М175		0.40М3
		1.232.1-7.1-1 01-11 ПСТ 30.13.3,5-2.Л-		
		СБОРОЧНЫЕ ЕДИНИЦЫ		
1	1.232.1-7.1-2 08-03	СЕТКА С4	2	
2	1.232.1-7.1-2 04-17	КАРКАС ПЛОСКИЙ КР18	3	
3	1.232.1-7.1-2 06-02	КР45	2	
		ДЕТАЛИ		
4	1.232.1-7.1-2 03-02	ПЕТЛЯ СТРОПОВОЧНАЯ СП19	2	
		МАТЕРИАЛЫ		
5		БЕТОН ЛЕГКИЙ М150		0.66М3
1.232.1-7.1-1 01			ЛИСТ	
			5	

№	ОБОЗНАЧЕНИЕ	НАИМЕНОВАНИЕ	КОЛ	ПРИМЕЧАНИЕ
6		РАСТВОР ЦЕМЕНТНЫЙ М100		0.11М3
7		ПЛИТЫ МИНВАТНЫЕ М175		0.56М3
1.232.1-7.1-1 01			ЛИСТ	
			6	

ВИД С ВНУТРЕННЕЙ СТОРОНЫ

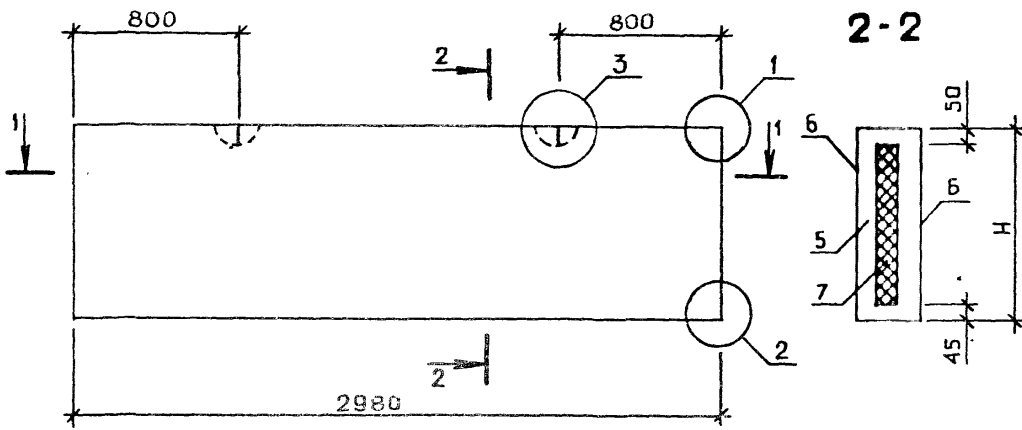
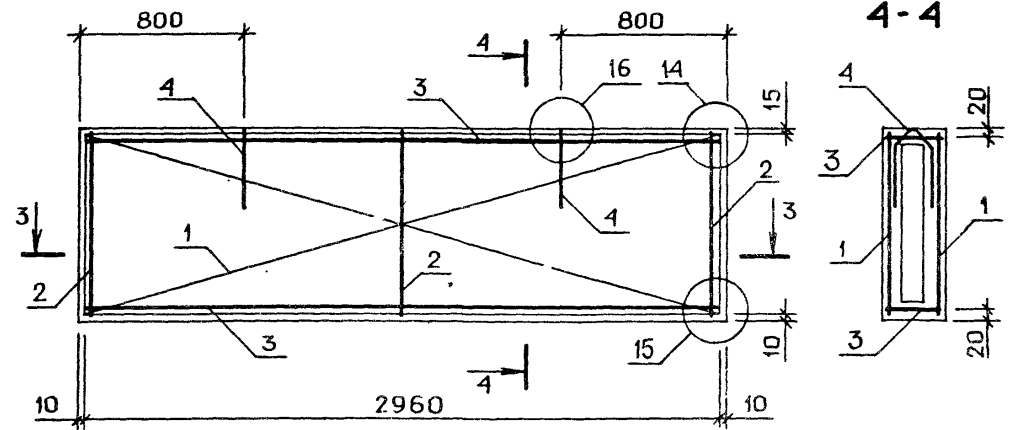
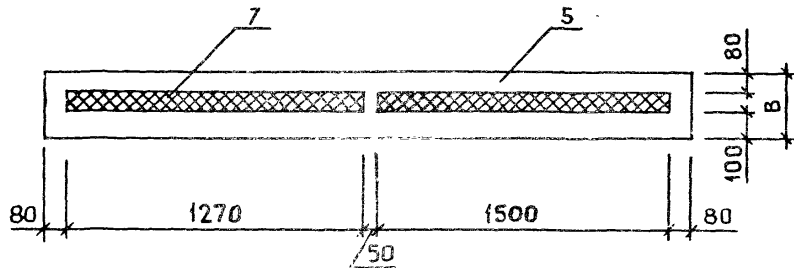


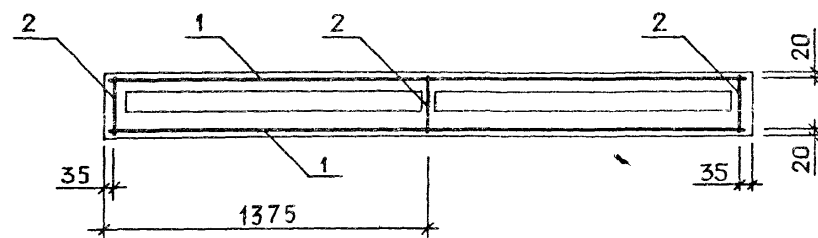
СХЕМА АРМИРОВАНИЯ



1-1



3-3



ОБОЗНАЧЕНИЕ	МАРКА	Н, ММ	В, ММ	МАССА, Т
I.232.1-7.1-1 01	ПСТ 30.6.2,5-2.Л-	585	250	0.66
-01	ПСТ 30.6.3,0-2.Л-	585	300	0.71
-02	ПСТ 30.6.3,5-2.Л-	585	350	0.75
-03	ПСТ 30.9.2,5-2.Л-	885	250	0.98
-04	ПСТ 30.9.3,0-2.Л-	885	300	1.04
-05	ПСТ 30.9.3,5-2.Л-	885	350	1.10
-06	ПСТ 30.12.2,5-2.Л-	1185	250	1.30
-07	ПСТ 30.12.3,0-2.Л-	1185	300	1.37
-08	ПСТ 30.12.3,5-2.Л-	1185	350	1.45
-09	ПСТ 30.13.2,5-2.Л-	1285	250	1.40
-10	ПСТ 30.13.3,0-2.Л-	1285	300	1.48
-11	ПСТ 30.13.3,5-2.Л-	1285	350	1.56

УЗЛЫ 1, 2, 3 СМ. 1.232.1-7.1-1 Д1 ЛИСТ 1.
УЗЛЫ 14, 15, 16 СМ. 1.232.1-7.1-1 Д1 ЛИСТ 3.

				1.232.1-7.1-1 01СБ		
				ПАНЕЛЬ ПСТ 30.6, ПСТ 30.9, ПСТ 30.12, ПСТ 30.13. СВОРОЧНЫЙ ЧЕРТЕЖ		
НАЧ.ОТД. БОРИСЕНКО Н.КОНТР. КОВАЛЬЧУК ГЛ.СПЕЦ. МАЛАЧЕВСКИЙ ПРОВЕРИЛ ЯКИМЧУК РАЗРАБ. ЯРЕМЧИШИН				Р	СМ ТАБЛ	
				ЛИСТ		ЛИСТОВ 4
				ГОСГРАЖДАНСТРОЙ КиевЗНИИЭП		

ЗОНА	ПОЗ	ОБОЗНАЧЕНИЕ	НАИМЕНОВАНИЕ	КОЛ	ПРИМЕЧАНИЕ
			ДОКУМЕНТАЦИЯ		
		1.232.1-7.1-1 02СБ	СБОРОЧНЫЙ ЧЕРТЕЖ		
		1.232.1-7.1-1 Д1	УЗЛЫ		
		1.232.1-7.1-1 РС	ВЕДОМОСТЬ РАСХОДА СТАЛИ НА ЭЛЕМЕНТ		
		1.232.1-7.1-1 ТО	ТЕХНИЧЕСКОЕ ОПИСАНИЕ		
		ПЕРЕМЕННЫЕ ДАННЫЕ	ДЛЯ ИСПОЛНЕНИЙ:		
			1.232.1-7.1-1 02 ПСТ 30.15.2,5-2.Л-		
			СБОРОЧНЫЕ ЕДИНИЦЫ		
1		1.232.1-7.1-2 08-04	СЕТКА С5	2	
2		1.232.1-7.1-2 04-04	КАРКАС ПЛОСКИЙ	3	
3		1.232.1-7.1-2 06	КР5 КР43	3	
			ДЕТАЛИ		
4		1.232.1-7.1-2 01-02	ПЕТЛЯ СТРОПОВОЧНАЯ СП3	2	
			МАТЕРИАЛЫ		
5			БЕТОН ЛЕГКИЙ М150	0.71М3	
6			РАСТВОР ЦЕМЕНТНЫЙ М100	0.13М3	
7			ПЛИТЫ МИНВАТНЫЕ М175	0.26М3	
			1.232.1-7.1-1 02-01 ПСТ 30.15.3,0-2.Л-		
			СБОРОЧНЫЕ ЕДИНИЦЫ		
1		1.232.1-7.1-2 08-04	СЕТКА С5	2	
2		1.232.1-7.1-2 04-11	КАРКАС ПЛОСКИЙ	3	
3		1.232.1-7.1-2 06-01	КР12 КР44	3	
			ДЕТАЛИ		
4		1.232.1-7.1-2 02-02	ПЕТЛЯ СТРОПОВОЧНАЯ СП11	2	
			МАТЕРИАЛЫ		
			1.232.1-7.1-1 02		
ОТД	БОРИСЕНКО		СТАДИЯ	ЛИСТ	ЛИСТОВ
ИТР	КОВ АЛЬЧУК		Р	І	4
ТЕЛ.	МАТЧЕВСКИЙ		ГОСГРАЖДАНСТРОЙ		
ИЕРИП	ЧКИМЧУК		КиевЗНИИЭП		
АБ	ЧРЕМЧИШИН		ПАНЕЛЬ ПСТ 30.15, ПСТ 30.18 ПСТ 30.21		

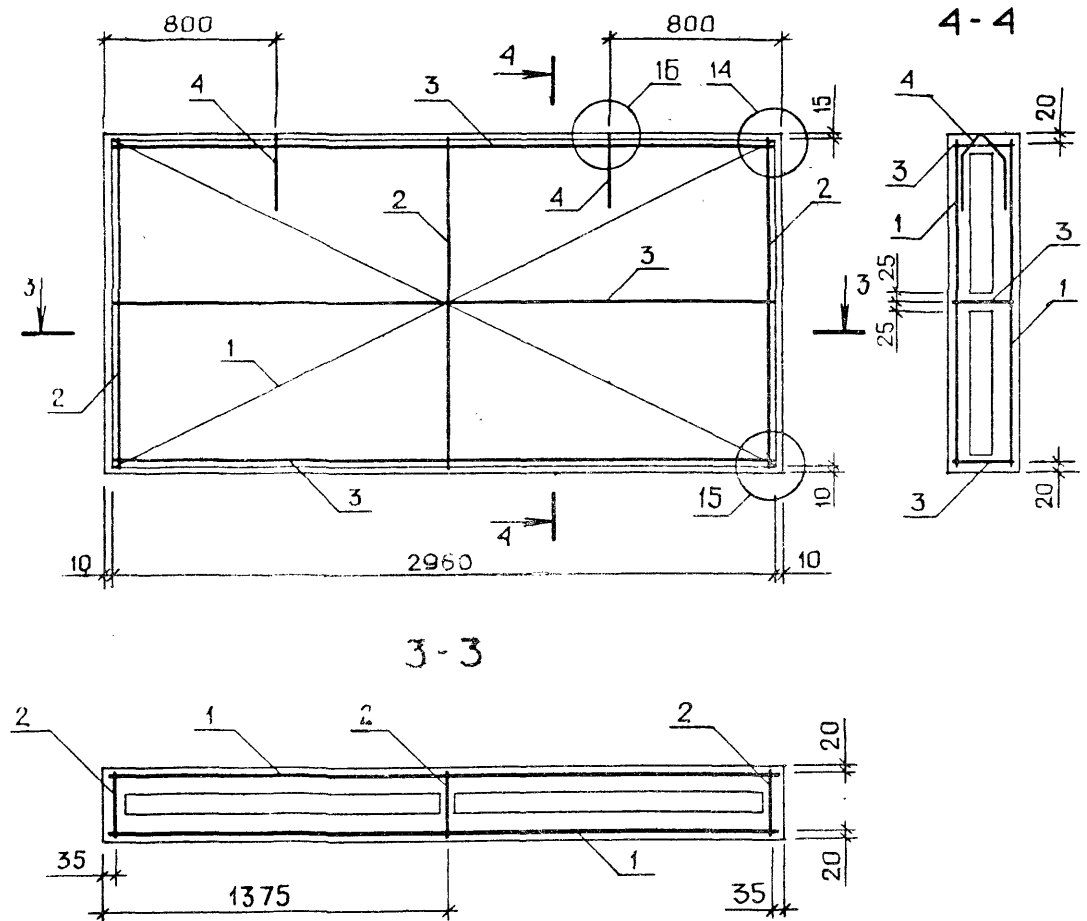
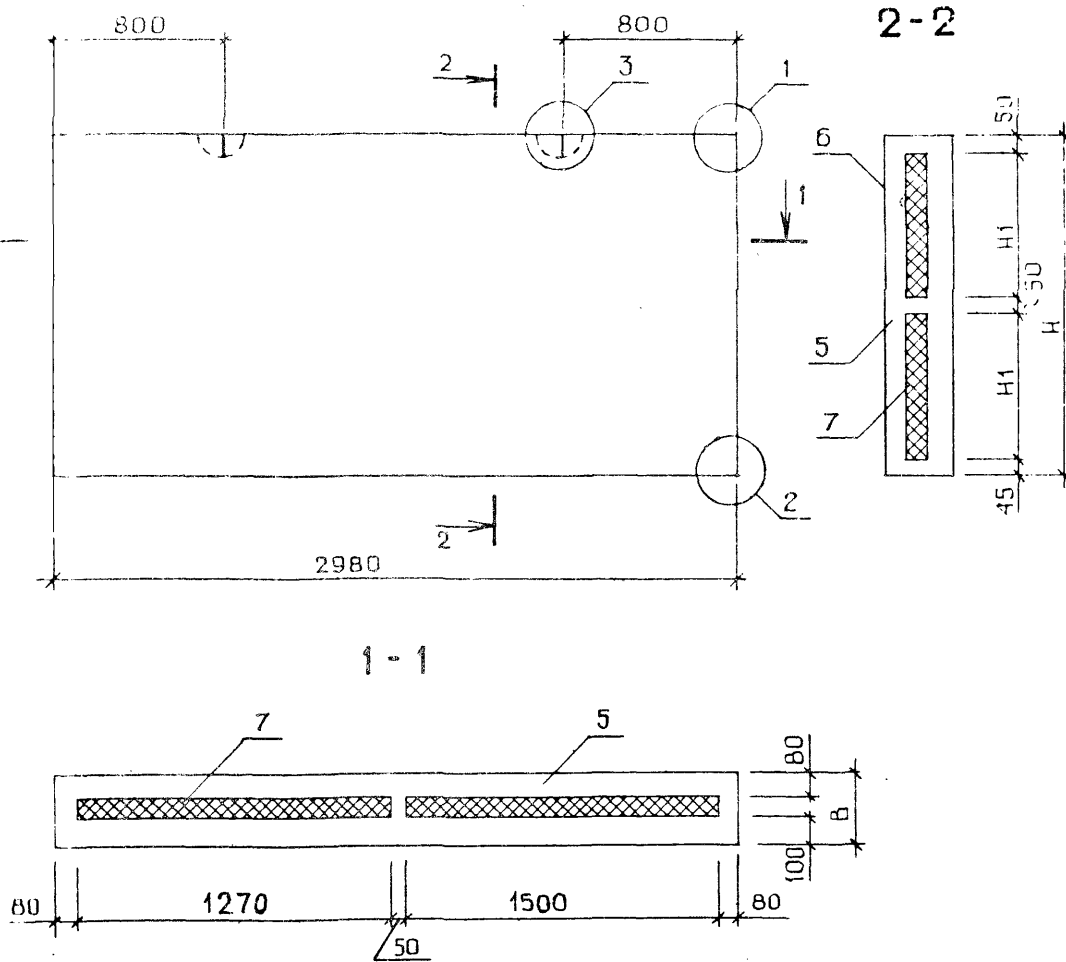
ЗОНА	ПОЗ	ОБОЗНАЧЕНИЕ	НАИМЕНОВАНИЕ	КОЛ	ПРИМЕЧАНИЕ
	5		БЕТОН ЛЕГКИЙ М150	0.75М3	
	6		РАСТВОР ЦЕМЕНТНЫЙ М100	0.13М3	
	7		ПЛИТЫ МИНВАТНЫЕ М175	0.44М3	
			1.232.1-7.1-1 02-02 ПСТ 30.15.3,5-2.Л-		
			СБОРОЧНЫЕ ЕДИНИЦЫ		
	A4	1	1.232.1-7.1-2 08-04	2	
	A4	2	1.232.1-7.1-2 04-18	3	
	A4	3	1.232.1-7.1-2 06-02	3	
			СЕТКА С5 КАРКАС ПЛОСКИЙ		
			КР19 КР45		
			ДЕТАЛИ		
	A3	4	1.232.1-7.1-2 03-03	2	
			ПЕТЛЯ СТРОПОВОЧНАЯ СП20		
			МАТЕРИАЛЫ		
	5		БЕТОН ЛЕГКИЙ М150	0.78М3	
	6		РАСТВОР ЦЕМЕНТНЫЙ М100	0.13М3	
	7		ПЛИТЫ МИНВАТНЫЕ М175	0.63М3	
			1.232.1-7.1-1 02-03 ПСТ 30.18.2,5-2.Л-		
			СБОРОЧНЫЕ ЕДИНИЦЫ		
	A4	1	1.232.1-7.1-2 08-05	2	
	A4	2	1.232.1-7.1-2 04-05	3	
	A4	3	1.232.1-7.1-2 06	3	
			СЕТКА С6 КАРКАС ПЛОСКИЙ		
			КР6 КР43		
			ДЕТАЛИ		
	A3	4	1.232.1-7.1-2 01-03	2	
			ПЕТЛЯ СТРОПОВОЧНАЯ СП4		
			МАТЕРИАЛЫ		
	5		БЕТОН ЛЕГКИЙ М150	0.85М3	
	6		РАСТВОР ЦЕМЕНТНЫЙ М100	0.16М3	
	7		ПЛИТЫ МИНВАТНЫЕ М175	0.32М3	
			1.232.1-7.1-1 02-04 ПСТ 30.18.3,0-2.Л-		
			СБОРОЧНЫЕ ЕДИНИЦЫ		
	A4	1	1.232.1-7.1-2 08-05	2	
			СЕТКА С6		
			1.232.1-7.1-1 02		

Классификация	Код	Поз	Обозначение	Наименование	Кол	Примечание	Единица
СЛП КОРТ	A4	2	1.232.1-7.1-2 04-12	КАРКАС ПЛОСКИЙ КР13	3		
	A4	3	1.232.1-7.1-2 06-01	КР44	3		
	ДЕТАЛИ						
	A3	4	1.232.1-7.1-2 02-03	ПЕТЛЯ СТРОПОВОЧНАЯ СП12	2		
	МАТЕРИАЛЫ						
		5		БЕТОН ЛЕГКИЙ М150	0.99М3		
		6		РАСТВОР ЦЕМЕНТНЫЙ М100	0.16М3		
		7		ПЛИТЫ МИНВАТНЫЕ М175	0.54М3		
				1.232.1-7.1-1 02-05 ПСТ 30.18.3,5-2.Л-			
	СБОРОЧНЫЕ ЕДИНИЦЫ						
A4	1	1.232.1-7.1-2 08-05	СЕТКА С6	2			
A4	2	1.232.1-7.1-2 04-19	КАРКАС ПЛОСКИЙ КР20	3			
A4	3	1.232.1-7.1-2 06-02	КР45	3			
ДЕТАЛИ							
A3	4	1.232.1-7.1-2 03-03	ПЕТЛЯ СТРОПОВОЧНАЯ СП20	2			
МАТЕРИАЛЫ							
	5		БЕТОН ЛЕГКИЙ М150	0.99М3			
	6		РАСТВОР ЦЕМЕНТНЫЙ М100	0.16М3			
	7		ПЛИТЫ МИНВАТНЫЕ М175	0.77М3			
			1.232.1-7.1-1 02-06 ПСТ 30.21.2,5-2.Л-				
СБОРОЧНЫЕ ЕДИНИЦЫ							
A4	1	1.232.1-7.1-2 08-06	СЕТКА С7	2			
A4	2	1.232.1-7.1-2 04-06	КАРКАС ПЛОСКИЙ КР7	3			
A4	3	1.232.1-7.1-2 06	КР43	3			
ДЕТАЛИ							
A3	4	1.232.1-7.1-2 01-04	ПЕТЛЯ СТРОПОВОЧНАЯ СП5	2			
МАТЕРИАЛЫ							
	5		БЕТОН ЛЕГКИЙ М150	0.99М3			
						Лист	
1.232.1-7.1-1 02						3	

Классификация	Код	Поз	Обозначение	Наименование	Кол	Примечание	Единица
СЛП КОРТ		6		РАСТВОР ЦЕМЕНТНЫЙ М100		0.19М3	
		7		ПЛИТЫ МИНВАТНЫЕ М175		0.36М3	
	ДЕТАЛИ						
				1.232.1-7.1-1 02-07 ПСТ 30.21.3,0-2.Л-			
	СБОРОЧНЫЕ ЕДИНИЦЫ						
	A4	1	1.232.1-7.1-2 08-06	СЕТКА С7	2		
	A4	2	1.232.1-7.1-2 04-13	КАРКАС ПЛОСКИЙ КР14	3		
	A4	3	1.232.1-7.1-2 06-01	КР44	3		
	ДЕТАЛИ						
	A3	4	1.232.1-7.1-2 02-04	ПЕТЛЯ СТРОПОВОЧНАЯ СП13	2		
МАТЕРИАЛЫ							
	5		БЕТОН ЛЕГКИЙ М150	1.03М3			
	6		РАСТВОР ЦЕМЕНТНЫЙ М100	0.19М3			
	7		ПЛИТЫ МИНВАТНЫЕ М175	0.65М3			
			1.232.1-7.1-1 02-08 ПСТ 30.21.3,5-2.Л-				
СБОРОЧНЫЕ ЕДИНИЦЫ							
A4	1	1.232.1-7.1-2 08-06	СЕТКА С7	2			
A4	2	1.232.1-7.1-2 04-20	КАРКАС ПЛОСКИЙ КР21	3			
A4	3	1.232.1-7.1-2 06-02	КР45	3			
ДЕТАЛИ							
A3	4	1.232.1-7.1-2 03-04	ПЕТЛЯ СТРОПОВОЧНАЯ СП21	2			
МАТЕРИАЛЫ							
	5		БЕТОН ЛЕГКИЙ М150	1.07М3			
	6		РАСТВОР ЦЕМЕНТНЫЙ М100	0.19М3			
	7		ПЛИТЫ МИНВАТНЫЕ М175	0.91М3			
						Лист	
1.232.1-7.1-1 02						4	

ВИД С ВНУТРЕННЕЙ СТОРОНЫ

СХЕМА АРМИРОВАНИЯ



УЗЛЫ 1, 2, 3 см. 1.232.1-7.1-1 Л1 ЛИСТ 1.
 УЗЛЫ 14, 15, 16 см. 1.232.1-7.1-1 Л1 ЛИСТ 3.

ОБОЗНАЧЕНИЕ	МАРКА	Н, ММ	Н1, ММ	В, ММ	МАССА, Т
1.232.1-7.1-1 02	ПСТ 30.15.2,5-2.Л-	1485	670	250	1.63
-01	ПСТ 30.15.3,0-2.Л-	1485	670	300	1.73
-02	ПСТ 30.15.3,5-2.Л-	1485	670	350	1.83
-03	ПСТ 30.18.2,5-2.Л-	1785	820	250	1.95
-04	ПСТ 30.18.3,0-2.Л-	1785	820	300	2.07
-05	ПСТ 30.18.3,5-2.Л-	1785	820	350	2.18
-06	ПСТ 30.21.2,5-2.Л-	2085	970	250	2.27
-07	ПСТ 30.21.3,0-2.Л-	2085	970	300	2.40
-08	ПСТ 30.21.3,5-2.Л-	2085	970	350	2.53

						1.232.1-7.1-1 02СБ					
						ПАНЕЛЬ ПСТ 30.15, ПСТ 30.18, ПСТ 30.21. СБОРОЧНЫЙ ЧЕРТЕЖ			СТАДИЯ	МАССА	МАСШТАБ
									Р	СМ ТАБЛ	
									ЛИСТ	ЛИСТОВ 1	
ГОСГРАЖДАНСТРОЙ КиевЗНИИЭП											

КиевЗНИИЭП	ТЛП КОРТ	ФОРМАТ	ЗОНА	ПОЗ	ОБОЗНАЧЕНИЕ	НАИМЕНОВАНИЕ	КОП	ПРИМЕЧАНИЕ	1.232.1-7.1-1 03		
									НАЧОТД	ИСПОЛН	СТАДИЯ
ДОКУМЕНТАЦИЯ											
A3					1.232.1-7.1-1 03СВ	СБОРОЧНЫЙ ЧЕРТЕЖ					
A3					1.232.1-7.1-1 Д1	УЗЛЫ					
A3					1.232.1-7.1-1 РС	ВЕДОМОСТЬ РАСХОДА СТАЛИ НА ЭЛЕМЕНТ					
A4					1.232.1-7.1-1 ТО	ТЕХНИЧЕСКОЕ ОПИСАНИЕ					
ПЕРЕМЕННЫЕ ДАННЫЕ						ДЛЯ ИСПОЛНЕНИЙ:					
						1.232.1-7.1-1 03					
						ПСТ 60.6.2,5-2.Л-					
						СВОРОЧНЫЕ ЕДИНИЦЫ					
A4	1				1.232.1-7.1-2 09	СЕТКА С8	2				
A4	2				1.232.1-7.1-2 04	КАРКАС ПЛОСКИЙ	4				
A4	3				1.232.1-7.1-2 06-03	КР1	2				
						КР46					
						ДЕТАЛИ					
A3	4				1.232.1-7.1-2 01-01	ПЕТЛЯ СТРОПОВОЧНАЯ СП2	2				
						МАТЕРИАЛЫ					
						БЕТОН ЛЕГКИЙ М150		0.57М3			
						РАСТВОР ЦЕМЕНТНЫЙ М100		0.10М3			
						ПЛИТЫ МИНВАТНЫЕ М175		0.20М3			
						1.232.1-7.1-1 03-01					
						ПСТ 60.6.3,0-2.Л-					
						СВОРОЧНЫЕ ЕДИНИЦЫ					
A4	1				1.232.1-7.1-2 09	СЕТКА С8	2				
A4	2				1.232.1-7.1-2 04-07	КАРКАС ПЛОСКИЙ	4				
A4	3				1.232.1-7.1-2 06-04	КР8	2				
						КР47					
						ДЕТАЛИ					
A3	4				1.232.1-7.1-2 02-01	ПЕТЛЯ СТРОПОВОЧНАЯ СП10	2				
						МАТЕРИАЛЫ					
						1.232.1-7.1-1 03					
						ПАНЕЛЬ					
						ПСТ60.6, ПСТ 60.9,					
						ПСТ 60.12, ПСТ 60.13					
						СТАДИЯ	ЛИСТ	ЛИСТОВ			
						Р	І	7			
						ГОСГРАЖДАНСТРОИ					
						КиевЗНИИЭП					

КиевЗНИИЭП	ДИРЕКТОР	ТЛП КОРТ	ФОРМАТ	ЗОНА	ПОЗ	ОБОЗНАЧЕНИЕ	НАИМЕНОВАНИЕ	КОП	ПРИМЕЧАНИЕ	1.232.1-7.1-1 03		
										НАЧОТД	ИСПОЛН	СТАДИЯ
						5						
						6						
						7						
						A4	1	1.232.1-7.1-2 09				
						A4	2	1.232.1-7.1-2 04-14				
						A4	3	1.232.1-7.1-2 06-05				
						СВОРОЧНЫЕ ЕДИНИЦЫ						
						A4	2	СЕТКА С8	2			
						A4	4	КАРКАС ПЛОСКИЙ	4			
						A4	2	КР15	2			
						A4	2	КР48	2			
						ДЕТАЛИ						
						A3	4	ПЕТЛЯ СТРОПОВОЧНАЯ СП19	2			
						МАТЕРИАЛЫ						
						A3	4	БЕТОН ЛЕГКИЙ М150		0.64М3		
						A3	4	РАСТВОР ЦЕМЕНТНЫЙ М100		0.10М3		
						A3	4	ПЛИТЫ МИНВАТНЫЕ М175		0.48М3		
						1.232.1-7.1-1 03-03						
						ПСТ 60.9.2,5-2.Л-						
						СВОРОЧНЫЕ ЕДИНИЦЫ						
						A4	1	1.232.1-7.1-2 09-01	2			
						A4	2	1.232.1-7.1-2 04-01	4			
						A4	3	1.232.1-7.1-2 06-03	2			
						ДЕТАЛИ						
						A3	4	ПЕТЛЯ СТРОПОВОЧНАЯ СП4	2			
						МАТЕРИАЛЫ						
						A3	4	БЕТОН ЛЕГКИЙ М150		0.85М3		
						A3	4	РАСТВОР ЦЕМЕНТНЫЙ М100		0.16М3		
						A3	4	ПЛИТЫ МИНВАТНЫЕ М175		0.32М3		
						1.232.1-7.1-1 03-04						
						ПСТ 60.9.3,0-2.Л-						
						СВОРОЧНЫЕ ЕДИНИЦЫ						
						A4	1	1.232.1-7.1-2 09-01	2			
						СЕТКА С9						
						1.232.1-7.1-1 03						
						ЛИСТ				2		

№	ПОЗ	ОБОЗНАЧЕНИЕ	НАИМЕНОВАНИЕ	КОЛ	ПРИМЕЧАНИЕ
14	2	1.232.1-7.1-2 04-08	КАРКАС ПЛОСКИЙ КР9	4	
14	3	1.232.1-7.1-2 06-04	КР47	2	
			ДЕТАЛИ		
13	4	1.232.1-7.1-2 02-03	ПЕТЛЯ СТРОПОВОЧНАЯ СП12	2	
			МАТЕРИАЛЫ		
	5		БЕТОН ЛЕГКИЙ М150		0.89М3
	6		РАСТВОР ЦЕМЕНТНЫЙ М100		0.16М3
	7		ПЛИТЫ МИНВАТНЫЕ М175		0.54М3
			1.232.1-7.1-1 03-05 ПСТ 60.9.3,5-2.Л-		
			СВОРОЧНЫЕ ЕДИНИЦЫ		
4	1	1.232.1-7.1-2 09-01	СЕТКА С9	2	
4	2	1.232.1-7.1-2 04-15	КАРКАС ПЛОСКИЙ КР16	4	
4	3	1.232.1-7.1-2 06-05	КР48	2	
			ДЕТАЛИ		
3	4	1.232.1-7.1-2 03-03	ПЕТЛЯ СТРОПОВОЧНАЯ СП20	2	
			МАТЕРИАЛЫ		
	5		БЕТОН ЛЕГКИЙ М150		0.92М3
	6		РАСТВОР ЦЕМЕНТНЫЙ М100		0.16М3
	7		ПЛИТЫ МИНВАТНЫЕ М175		0.77М3
			1.232.1-7.1-1 03-06 ПСТ 60.12.2,5-1.Л-		
			СВОРОЧНЫЕ ЕДИНИЦЫ		
4	1	1.232.1-7.1-2 09-02	СЕТКА С10	2	
4	2	1.232.1-7.1-2 04-02	КАРКАС ПЛОСКИЙ КР3	4	
4	3	1.232.1-7.1-2 06-03	КР46	2	
			ДЕТАЛИ		
3	4	1.232.1-7.1-2 01-04	ПЕТЛЯ СТРОПОВОЧНАЯ СП5	2	
			МАТЕРИАЛЫ		
	5		БЕТОН ЛЕГКИЙ М150		1.12М3

1.232.1-7.1-1 03

ЛИСТ

3

ФОРМАТ А4

№	ПОЗ	ОБОЗНАЧЕНИЕ	НАИМЕНОВАНИЕ	КОЛ	ПРИМЕЧАНИЕ
	6		РАСТВОР ЦЕМЕНТНЫЙ М100		0.21М3
	7		ПЛИТЫ МИНВАТНЫЕ М175		0.44М3
			1.232.1-7.1-1 03-07 ПСТ 60.12.2,5-2.Л-		
			СВОРОЧНЫЕ ЕДИНИЦЫ		
	А4	1	1.232.1-7.1-2 09-03		2
	А4	2	1.232.1-7.1-2 04-02		4
	А4	3	1.232.1-7.1-2 06-03		2
			ДЕТАЛИ		
	А3	4	1.232.1-7.1-2 01-04		2
			МАТЕРИАЛЫ		
	5		БЕТОН ЛЕГКИЙ М150		1.12М3
	6		РАСТВОР ЦЕМЕНТНЫЙ М100		0.21М3
	7		ПЛИТЫ МИНВАТНЫЕ М175		0.44М3
			1.232.1-7.1-1 03-08 ПСТ 60.12.3,0-1.Л-		
			СВОРОЧНЫЕ ЕДИНИЦЫ		
	А4	1	1.232.1-7.1-2 09-02		2
	А4	2	1.232.1-7.1-2 04-09		4
	А4	3	1.232.1-7.1-2 06-04		2
			ДЕТАЛИ		
	А3	4	1.232.1-7.1-2 02-04		2
			МАТЕРИАЛЫ		
	5		БЕТОН ЛЕГКИЙ М150		1.17М3
	6		РАСТВОР ЦЕМЕНТНЫЙ М100		0.21М3
	7		ПЛИТЫ МИНВАТНЫЕ М175		0.75М3
			1.232.1-7.1-1 03-09 ПСТ 60.12.3,0-2.Л-		
			СВОРОЧНЫЕ ЕДИНИЦЫ		
	А4	1	1.232.1-7.1-2 09-03		2
	А4	2	1.232.1-7.1-2 04-09		4
			ДЕТАЛИ		
	А4	1	1.232.1-7.1-2 09-03		2
	А4	2	1.232.1-7.1-2 04-09		4

1.232.1-7.1-1 03

ЛИСТ

4

0067-01 20 ФОРМАТ А4

Киев ЭНИИСТ КОРТ	ПОЗ	ОБОЗНАЧЕНИЕ	НАИМЕНОВАНИЕ	КОЛ	ПРИМЕЧАНИЕ	лист
А4	3	1.232.1-7.1-2 06-04	КР47	2		1.232.1-7.1-1 03 лист 5
ДЕТАЛИ						
А3	4	1.232.1-7.1-2 02-04	ПЕТЛЯ СТРОПОВОЧНАЯ СП13	2		
МАТЕРИАЛЫ						
	5		БЕТОН ЛЕГКИЙ М150	1.17М3		
	6		РАСТВОР ЦЕМЕНТНЫЙ М100	0.21М3		
	7		ПЛИТЫ МИНВАТНЫЕ М175	0.75М3		
		1.232.1-7.1-1 03-10	ПСТ 60.12.3,5-2.Л-			
СБОРОЧНЫЕ ЕДИНИЦЫ						
А4	1	1.232.1-7.1-2 09-02	СЕТКА С10 КАРКАС ПЛОСКИЙ	2		
А4	2	1.232.1-7.1-2 04-16	КР17	4		
А4	3	1.232.1-7.1-2 06-05	КР48	2		
ДЕТАЛИ						
А3	4	1.232.1-7.1-2 03-04	ПЕТЛЯ СТРОПОВОЧНАЯ СП21	2		
МАТЕРИАЛЫ						
	5		БЕТОН ЛЕГКИЙ М150	1.21М3		
	6		РАСТВОР ЦЕМЕНТНЫЙ М100	0.21М3		
	7		ПЛИТЫ МИНВАТНЫЕ М175	1.06М3		
		1.232.1-7.1-1 03-11	ПСТ 60.13.2,5-1.Л-			
СБОРОЧНЫЕ ЕДИНИЦЫ						
А4	1	1.232.1-7.1-2 09-04	СЕТКА С12 КАРКАС ПЛОСКИЙ	2		
А4	2	1.232.1-7.1-2 04-03	КР4	4		
А4	3	1.232.1-7.1-2 06-03	КР46	2		
ДЕТАЛИ						
А3	4	1.232.1-7.1-2 01-04	ПЕТЛЯ СТРОПОВОЧНАЯ СП5	2		
МАТЕРИАЛЫ						
	5		БЕТОН ЛЕГКИЙ М150	1.21М3		
	6		РАСТВОР ЦЕМЕНТНЫЙ М100	0.23М3		
	7		ПЛИТЫ МИНВАТНЫЕ М175	0.48М3		

Киев ЭНИИСТ КОРТ	ПОЗ	ОБОЗНАЧЕНИЕ	НАИМЕНОВАНИЕ	КОЛ	ПРИМЕЧАНИЕ	лист
А4	1	1.232.1-7.1-1 03-12	ПСТ 60.13.2,5-2.Л-			1.232.1-7.1-1 03 лист 6
СБОРОЧНЫЕ ЕДИНИЦЫ						
А4	1	1.232.1-7.1-2 09-05	СЕТКА С13 КАРКАС ПЛОСКИЙ	2		
А4	2	1.232.1-7.1-2 04-03	КР4	4		
А4	3	1.232.1-7.1-2 06-03	КР46	2		
ДЕТАЛИ						
А3	4	1.232.1-7.1-2 01-04	ПЕТЛЯ СТРОПОВОЧНАЯ СП5	2		
МАТЕРИАЛЫ						
	5		БЕТОН ЛЕГКИЙ М150	1.21М3		
	6		РАСТВОР ЦЕМЕНТНЫЙ М100	0.23М3		
	7		ПЛИТЫ МИНВАТНЫЕ М175	0.48М3		
		1.232.1-7.1-1 03-13	ПСТ 60.13.3,0-1.Л-			
СБОРОЧНЫЕ ЕДИНИЦЫ						
А4	1	1.232.1-7.1-2 09-04	СЕТКА С12 КАРКАС ПЛОСКИЙ	2		
А4	2	1.232.1-7.1-2 04-10	КР11	4		
А4	3	1.232.1-7.1-2 06-04	КР47	2		
ДЕТАЛИ						
А3	4	1.232.1-7.1-2 02-05	ПЕТЛЯ СТРОПОВОЧНАЯ СП14	2		
МАТЕРИАЛЫ						
	5		БЕТОН ЛЕГКИЙ М150	1.26М3		
	6		РАСТВОР ЦЕМЕНТНЫЙ М100	0.23М3		
	7		ПЛИТЫ МИНВАТНЫЕ М175	0.82М3		
		1.232.1-7.1-1 03-14	ПСТ 60.13.3,0-2.Л-			
СБОРОЧНЫЕ ЕДИНИЦЫ						
А4	1	1.232.1-7.1-2 09-05	СЕТКА С13 КАРКАС ПЛОСКИЙ	2		
А4	2	1.232.1-7.1-2 04-10	КР11	4		
А4	3	1.232.1-7.1-2 06-04	КР47	2		
ДЕТАЛИ						

ПОЗ	ОБОЗНАЧЕНИЕ	НАИМЕНОВАНИЕ	КОЛ	ПРИМЕЧАНИЕ
4	1.232.1-7.1-2 02-05	ПЕТЛЯ СТРОПОВОЧНАЯ СП14	2	
		МАТЕРИАЛЫ		
5		БЕТОН ЛЕГКИЙ М150		1.26М3
6		РАСТВОР ЦЕМЕНТНЫЙ М100		0.23М3
7		ПЛИТЫ МИНВАТНЫЕ М175		0.82М3
		1.232.1-7.1-1 03-15		
		ПСТ 60.13.3,5-2.Л-		
		СБОРОЧНЫЕ ЕДИНИЦЫ		
1	1.232.1-7.1-2 09-04	СЕТКА С12	2	
2	1.232.1-7.1-2 04-17	КАРКАС ПЛОСКИЙ	4	
3	1.232.1-7.1-2 06-05	КР18 КР48	2	
		ДЕТАЛИ		
4	1.232.1-7.1-2 03-05	ПЕТЛЯ СТРОПОВОЧНАЯ СП22	2	
		МАТЕРИАЛЫ		
5		БЕТОН ЛЕГКИЙ М150		1.30М3
6		РАСТВОР ЦЕМЕНТНЫЙ М100		0.23М3
7		ПЛИТЫ МИНВАТНЫЕ М175		1.16М3
				лиг
1.232.1-7.1-1 03				7

ПОЗ	ОБОЗНАЧЕНИЕ	НАИМЕНОВАНИЕ	КОЛ	ПРИМЕЧАНИЕ
ЭГВЦ				
ПОЗ				
ОБОЗНАЧЕНИЕ				
НАИМЕНОВАНИЕ				
КОЛ				
ПРИМЕЧАНИЕ				
				лиг

КиевЗНИИЭП ТЛП КОРТ

ВИД С ВНУТРЕННЕЙ СТОРОНЫ

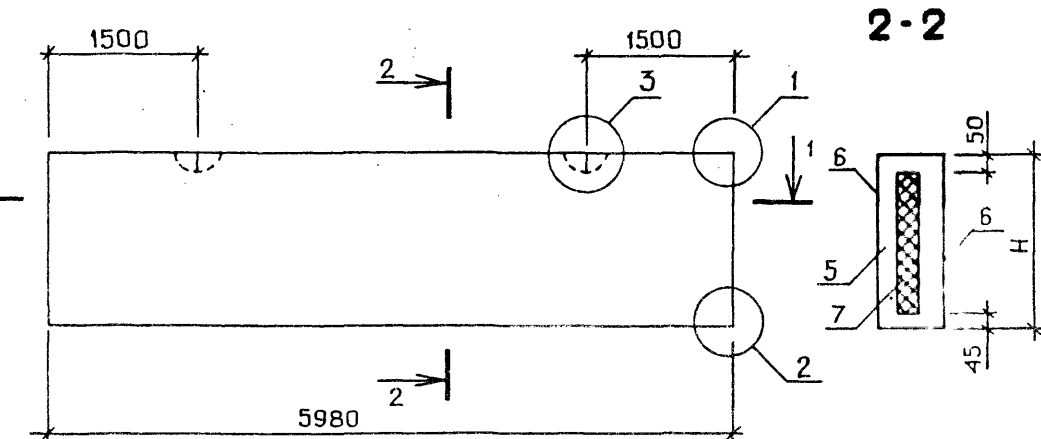
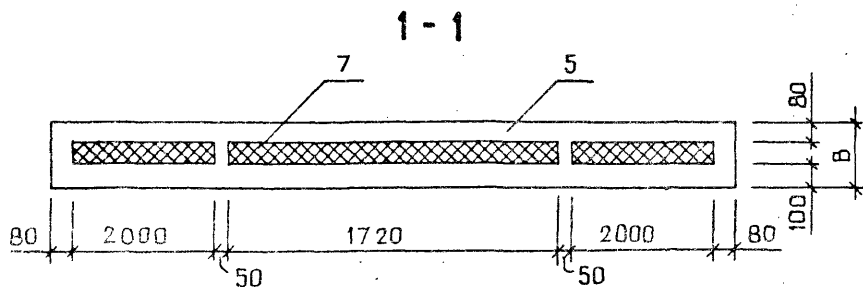
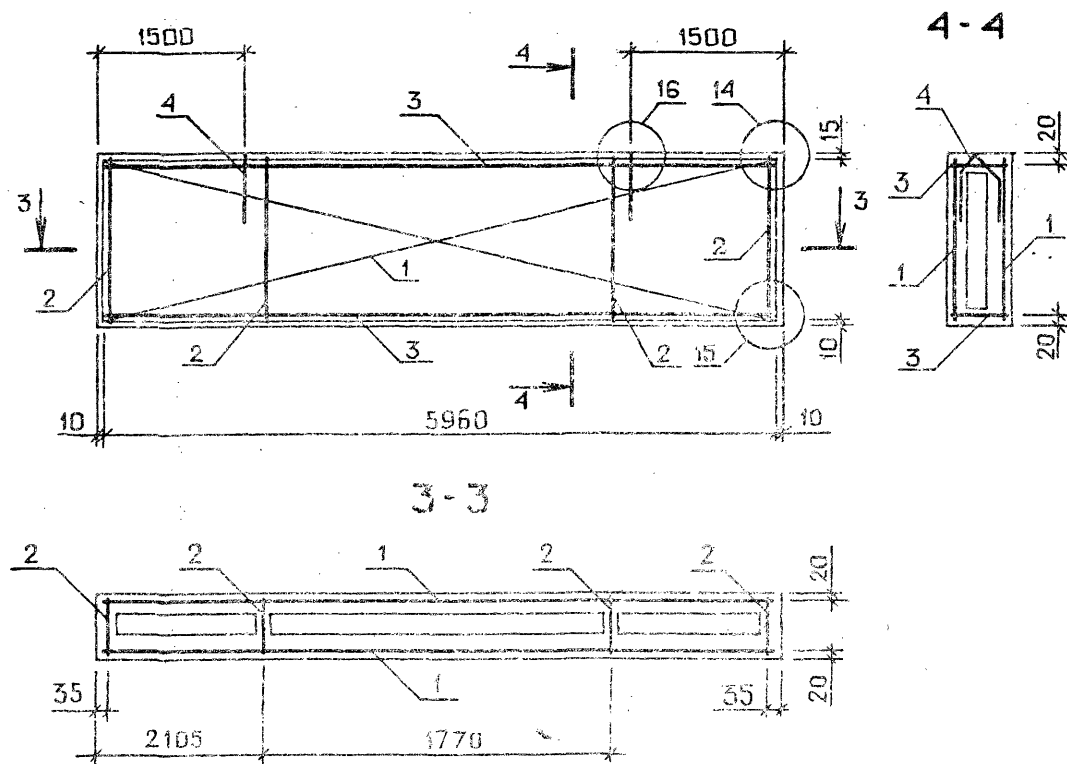


СХЕМА АРМИРОВАНИЯ



ОБОЗНАЧЕНИЕ	МАРКА	Н, ММ	В, ММ	МАССА, Т
I.232.1-7.1-1 03	ПСТ 60.6.2,5-2.Л-	585	250	1.33
-01	ПСТ 60.6.3,0-2.Л-	585	300	1.42
-02	ПСТ 60.6.3,5-2.Л-	585	350	1.51
-03	ПСТ 60.9.2,5-2.Л-	885	250	1.95
-04	ПСТ 60.9.3,0-2.Л-	885	300	2.07
-05	ПСТ 60.9.3,5-2.Л-	885	350	2.18
-06	ПСТ 60.12.2,5-1.Л-	1185	250	2.58
-07	ПСТ 60.12.2,5-2.Л-	1185	250	2.59
-08	ПСТ 60.12.3,0-1.Л-	1185	300	2.72
-09	ПСТ 60.12.3,0-2.Л-	1185	300	2.73
-10	ПСТ 60.12.3,5-2.Л-	1185	350	2.86
-11	ПСТ 60.13.2,5-1.Л-	1285	250	2.79
-12	ПСТ 60.13.2,5-2.Л-	1285	250	2.80
-13	ПСТ 60.13.3,0-1.Л-	1285	300	2.94
-14	ПСТ 60.13.3,0-2.Л-	1285	300	2.95
-15	ПСТ 60.13.3,5-2.Л-	1285	350	3.08

УЗЛЫ 1, 2, 3 см. 1.232.1-7.1-1 Л1 ЛИСТ 1.
 УЗЛЫ 14, 15, 16 см. 1.232.1-7.1-1 Л1 ЛИСТ 3.

1.232.1-7.1-1 0306				СТАДИЯ	МАССА	МАСШТАБ
				Р	СМ ТАБЛ	
ПАНЕЛЬ ПСТ 60.6, ПСТ 60.9, ПСТ 60.12, ПСТ 60.15. СБОРОЧНЫЙ ЧЕРТЕЖ				ЛИСТ	ЛИСТОВ 1	
				ГОСГРАЖДАНСТРОИ КиевЗНИИЭП		
НАЧ.ОТД	БОРИСЕНКО					
Н.КОНТР	КОВАЛЬЧУК					
ГЛ.СПЕЦ	МАЛАЧЕВСКИЙ					
ПРОВЕРИЛ	ЯКИМЧУК					
РАЗРАБ	ЯРЕМЧИШИН					

ФОРМАТ	ЗОНА	ПОЗ	ОБОЗНАЧЕНИЕ	НАИМЕНОВАНИЕ	КОЛ	ПРИМЕЧАНИЕ
ДОКУМЕНТАЦИЯ						
A3			1.232.1-7.1-1 04СВ	СВОРОЧНЫЙ ЧЕРТЕЖ		
A3			1.232.1-7.1-1 Д1	УЗЛЫ		
A3			1.232.1-7.1-1 РС	ВЕДОМОСТЬ РАСХОДА		
A4			1.232.1-7.1-1 ТО	СТАЛИ НА ЭЛЕМЕНТ		
				ТЕХНИЧЕСКОЕ ОПИСАНИЕ		
ПЕРЕМЕННЫЕ ДАННЫЕ						
ДЛЯ ИСПОЛНЕНИЙ:						
			1.232.1-7.1-1 04			
			ПСТ 60.15.2,5-1.Л-			
СВОРОЧНЫЕ ЕДИНИЦЫ						
A4	1		1.232.1-7.1-2 09-06	СЕТКА С14	2	
A4	2		1.232.1-7.1-2 04-04	КАРКАС ПЛОСКИЙ	4	
A4	3		1.232.1-7.1-2 06-03	КР5 КР46	3	
ДЕТАЛИ						
A3	4		1.232.1-7.1-2 01-05	ПЕТЛЯ СТРОПОВОЧНАЯ СП6	2	
МАТЕРИАЛЫ						
				БЕТОН ЛЕГКИЙ М150	1.42М3	
				РАСТВОР ЦЕМЕНТНЫЙ М100	0.27М3	
				ПЛИТЫ МИНВАТНЫЕ М175	0.54М3	
			1.232.1-7.1-1 04-01			
			ПСТ 60.15.2,5-2.Л-			
СВОРОЧНЫЕ ЕДИНИЦЫ						
A4	1		1.232.1-7.1-2 09-07	СЕТКА С15	2	
A4	2		1.232.1-7.1-2 04-04	КАРКАС ПЛОСКИЙ	4	
A4	3		1.232.1-7.1-2 06-03	КР5 КР46	3	
ДЕТАЛИ						
A3	4		1.232.1-7.1-2 01-05	ПЕТЛЯ СТРОПОВОЧНАЯ СП6	2	
МАТЕРИАЛЫ						
1.232.1-7.1-1 04						
Исполнитель	Ворисенко	Зона		СТАДИЯ	БИС	ИСП.
Конт. инст.				Р	И	Б
Исполн. инст.				"ОСГРАЖДАНСТРОЙ		
Составитель				КиевЗНИИЭП		
Проверил						
Инженер						

ФОРМАТ	ЗОНА	ПОЗ	ОБОЗНАЧЕНИЕ	НАИМЕНОВАНИЕ	КОЛ	ПРИМЕЧАНИЕ
ДОКУМЕНТАЦИЯ						
		5		БЕТОН ЛЕГКИЙ М150		1.42М3
		6		РАСТВОР ЦЕМЕНТНЫЙ М100		0.27М3
		7		ПЛИТЫ МИНВАТНЫЕ М175		0.54М3
1.232.1-7.1-1 04-02						
ПСТ 60.15.3,0-1.Л-						
СВОРОЧНЫЕ ЕДИНИЦЫ						
A4	1		1.232.1-7.1-2 09-06	СЕТКА С14	2	
A4	2		1.232.1-7.1-2 04-11	КАРКАС ПЛОСКИЙ	4	
A4	3		1.232.1-7.1-2 06-04	КР12 КР47	3	
ДЕТАЛИ						
A3	4		1.232.1-7.1-2 02-05	ПЕТЛЯ СТРОПОВОЧНАЯ	2	
МАТЕРИАЛЫ						
				БЕТОН ЛЕГКИЙ М150	1.48М3	
				РАСТВОР ЦЕМЕНТНЫЙ М100	0.27М3	
				ПЛИТЫ МИНВАТНЫЕ М175	0.92М3	
			1.232.1-7.1-1 04-03			
			ПСТ 60.15.3,0-2.Л-			
СВОРОЧНЫЕ ЕДИНИЦЫ						
A4	1		1.232.1-7.1-2 09-07	СЕТКА С15	2	
A4	2		1.232.1-7.1-2 04-11	КАРКАС ПЛОСКИЙ	4	
A4	3		1.232.1-7.1-2 06-04	КР12 КР47	3	
ДЕТАЛИ						
A3	4		1.232.1-7.1-2 02-05	ПЕТЛЯ СТРОПОВОЧНАЯ	2	
МАТЕРИАЛЫ						
				БЕТОН ЛЕГКИЙ М150	1.48М3	
				РАСТВОР ЦЕМЕНТНЫЙ М100	0.27М3	
				ПЛИТЫ МИНВАТНЫЕ М175	0.92М3	
			1.232.1-7.1-1 04-04			
			ПСТ 60.15.3,5-2.Л-			
СВОРОЧНЫЕ ЕДИНИЦЫ						
A4	1		1.232.1-7.1-2 09-06	СЕТКА С14	2	
1.232.1-7.1-1 04						

ФОРМАТ	ЗОНА	ПОЗ	ОБОЗНАЧЕНИЕ	НАИМЕНОВАНИЕ	КОЛ	ПРИМЕЧАНИЕ
A4	2		1.232.1-7.1-2 04-18	КАРКАС ПЛОСКИЙ КР19	4	
A4	3		1.232.1-7.1-2 06-05	КР48	3	
				ДЕТАЛИ		
A3	4		1.232.1-7.1-2 03-05	ПЕТЛЯ СТРОПОВОЧНАЯ СП22	2	
				МАТЕРИАЛЫ		
	5			БЕТОН ЛЕГКИЙ М150	1.54М3	
	6			РАСТВОР ЦЕМЕНТНЫЙ М100	0.27М3	
	7			ПЛИТЫ МИНВАТНЫЕ М175	1.30М3	
			1.232.1-7.1-1 04-05 ПСТ 60.18.2,5-1.Л-			
				СВОРОЧНЫЕ ЕДИНИЦЫ		
A4	1		1.232.1-7.1-2 09-09	СЕТКА С17 КАРКАС ПЛОСКИЙ	2	
A4	2		1.232.1-7.1-2 04-05	КР6	4	
A4	3		1.232.1-7.1-2 06-03	КР46	3	
				ДЕТАЛИ		
A3	4		1.232.1-7.1-2 01-06	ПЕТЛЯ СТРОПОВОЧНАЯ СП7	2	
				МАТЕРИАЛЫ		
	5			БЕТОН ЛЕГКИЙ М150	1.69М3	
	6			РАСТВОР ЦЕМЕНТНЫЙ М100	0.32М3	
	7			ПЛИТЫ МИНВАТНЫЕ М175	0.60М3	
			1.232.1-7.1-1 04-06 ПСТ 60.18.2,5-2.Л-			
				СВОРОЧНЫЕ ЕДИНИЦЫ		
A4	1		1.232.1-7.1-2 09-10	СЕТКА С18 КАРКАС ПЛОСКИЙ	2	
A4	2		1.232.1-7.1-2 04-05	КР6	4	
A4	3		1.232.1-7.1-2 06-03	КР46	3	
				ДЕТАЛИ		
A3	4		1.232.1-7.1-2 01-06	ПЕТЛЯ СТРОПОВОЧНАЯ СП7	2	
				МАТЕРИАЛЫ		
	5			БЕТОН ЛЕГКИЙ М150	1.69М3	
	6			РАСТВОР ЦЕМЕНТНЫЙ М100	0.32М3	
			1.232.1-7.1-1 04		3	

ФОРМАТ	ЗОНА	ПОЗ	ОБОЗНАЧЕНИЕ	НАИМЕНОВАНИЕ	КОЛ	ПРИМЕЧАНИЕ
		7		ПЛИТЫ МИНВАТНЫЕ М175		0.66М3
			1.232.1-7.1-1 04-07 ПСТ 60.18.3,0-1.Л-			
				СВОРОЧНЫЕ ЕДИНИЦЫ		
A4	1		1.232.1-7.1-2 09-08	СЕТКА С16 КАРКАС ПЛОСКИЙ	2	
A4	2		1.232.1-7.1-2 04-12	КР13	4	
A4	3		1.232.1-7.1-2 06-04	КР47	3	
				ДЕТАЛИ		
A3	4		1.232.1-7.1-2 02-06	ПЕТЛЯ СТРОПОВОЧНАЯ СП15	2	
				МАТЕРИАЛЫ		
	5			БЕТОН ЛЕГКИЙ М150	1.76М3	
	6			РАСТВОР ЦЕМЕНТНЫЙ М100	0.32М3	
	7			ПЛИТЫ МИНВАТНЫЕ М175	1.13М3	
			1.232.1-7.1-1 04-08 ПСТ 60.18.3,0-2.Л-			
				СВОРОЧНЫЕ ЕДИНИЦЫ		
A4	1		1.232.1-7.1-2 09-09	СЕТКА С17 КАРКАС ПЛОСКИЙ	2	
A4	2		1.232.1-7.1-2 04-12	КР13	4	
A4	3		1.232.1-7.1-2 06-04	КР47	3	
				ДЕТАЛИ		
A3	4		1.232.1-7.1-2 02-06	ПЕТЛЯ СТРОПОВОЧНАЯ СП15	2	
				МАТЕРИАЛЫ		
	5			БЕТОН ЛЕГКИЙ М150	1.76М3	
	6			РАСТВОР ЦЕМЕНТНЫЙ М100	0.32М3	
	7			ПЛИТЫ МИНВАТНЫЕ М175	1.13М3	
			1.232.1-7.1-1 04-09 ПСТ 60.18.3,5-2.Л-			
				СВОРОЧНЫЕ ЕДИНИЦЫ		
A4	1		1.232.1-7.1-2 09-09	СЕТКА С17 КАРКАС ПЛОСКИЙ	2	
A4	2		1.232.1-7.1-2 04-19	КР20	4	
			1.232.1-7.1-1 04		4	

ПОЗ	ОБОЗНАЧЕНИЕ	НАИМЕНОВАНИЕ	КОЛ	ПРИМЕЧАНИЕ
3	1.232.1-7.1-2 06-05	КР48	3	
		ДЕТАЛИ		
4	1.232.1-7.1-2 03-06	ПЕТЛЯ СТРОПОВОЧНАЯ СП23	2	
		МАТЕРИАЛЫ		
5		БЕТОН ЛЕГКИЙ М150	1.82М3	
6		РАСТВОР ЦЕМЕНТНЫЙ М100	0.32М3	
7		ПЛИТЫ МИНВАТНЫЕ М175	1.60М3	
		1.232.1-7.1-1 04-10 ПСТ 60.21.2,5-1.Л-		
		СВОРОЧНЫЕ ЕДИНИЦЫ		
1	1.232.1-7.1-2 09-11	СЕТКА С19 КАРКАС ПЛОСКИЙ	2	
2	1.232.1-7.1-2 04-06	КР7	4	
3	1.232.1-7.1-2 06-03	КР46	3	
		ДЕТАЛИ		
4	1.232.1-7.1-2 01-06	ПЕТЛЯ СТРОПОВОЧНАЯ СП7	2	
		МАТЕРИАЛЫ		
5		БЕТОН ЛЕГКИЙ М150	1.97М3	
6		РАСТВОР ЦЕМЕНТНЫЙ М100	0.37М3	
7		ПЛИТЫ МИНВАТНЫЕ М175	0.78М3	
		1.232.1-7.1-1 04-11 ПСТ 60.21.2,5-2.Л-		
		СВОРОЧНЫЕ ЕДИНИЦЫ		
1	1.232.1-7.1-2 09-12	СЕТКА С20 КАРКАС ПЛОСКИЙ	2	
2	1.232.1-7.1-2 04-06	КР7	4	
3	1.232.1-7.1-2 06-03	КР46	3	
		ДЕТАЛИ		
4	1.232.1-7.1-2 01-06	ПЕТЛЯ СТРОПОВОЧНАЯ СП7	2	
		МАТЕРИАЛЫ		
5		БЕТОН ЛЕГКИЙ М150	1.97М3	
6		РАСТВОР ЦЕМЕНТНЫЙ М100	0.37М3	
7		ПЛИТЫ МИНВАТНЫЕ М175	0.78М3	
1.232.1-7.1-1 04				ЛИСТ 5

ПОЗ	ОБОЗНАЧЕНИЕ	НАИМЕНОВАНИЕ	КОЛ	ПРИМЕЧАНИЕ
		1.232.1-7.1-1 04-12 ПСТ 60.21.3,0-2.Л-		
		СВОРОЧНЫЕ ЕДИНИЦЫ		
		СЕТКА С19 КАРКАС ПЛОСКИЙ	2	
		КР14	4	
		КР47	3	
		ДЕТАЛИ		
		ПЕТЛЯ СТРОПОВОЧНАЯ СП15	2	
		МАТЕРИАЛЫ		
		БЕТОН ЛЕГКИЙ М150	2.03М3	
		РАСТВОР ЦЕМЕНТНЫЙ М100	0.37М3	
		ПЛИТЫ МИНВАТНЫЕ М175	1.33М3	
		1.232.1-7.1-1 04-13 ПСТ 60.21.3,5-2.Л-		
		СВОРОЧНЫЕ ЕДИНИЦЫ		
		СЕТКА С19 КАРКАС ПЛОСКИЙ	2	
		КР21	4	
		КР48	3	
		ДЕТАЛИ		
		ПЕТЛЯ СТРОПОВОЧНАЯ СП24	2	
		МАТЕРИАЛЫ		
		БЕТОН ЛЕГКИЙ М150	2.10М3	
		РАСТВОР ЦЕМЕНТНЫЙ М100	0.37М3	
		ПЛИТЫ МИНВАТНЫЕ М175	1.89М3	
1.232.1-7.1-1 04				ЛИСТ 5

ВИД С ВНУТРЕННЕЙ СТОРОНЫ

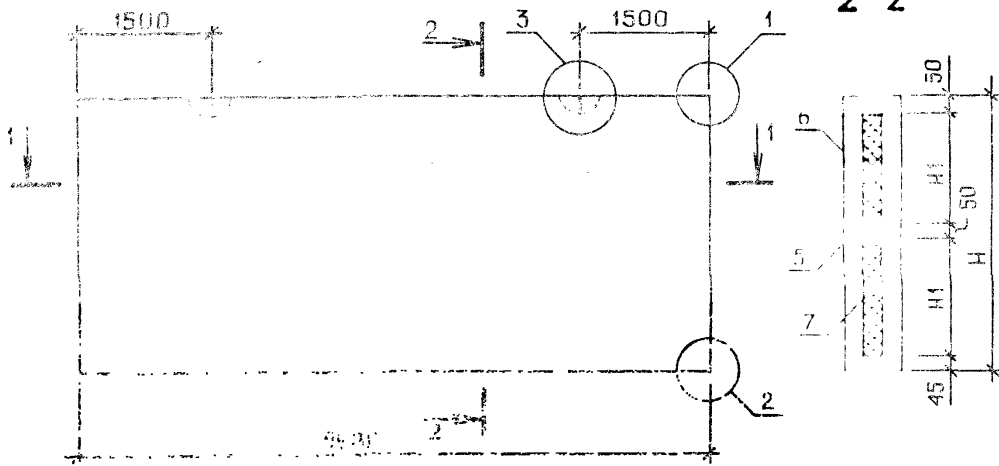
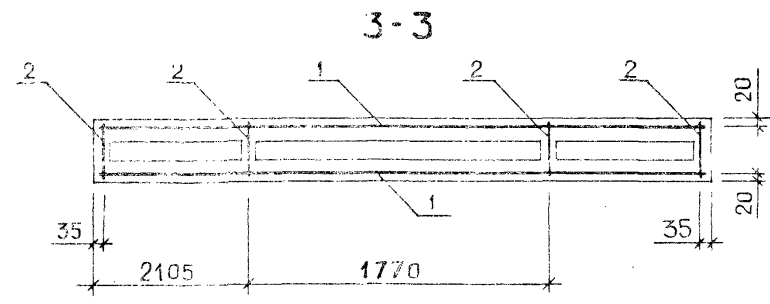
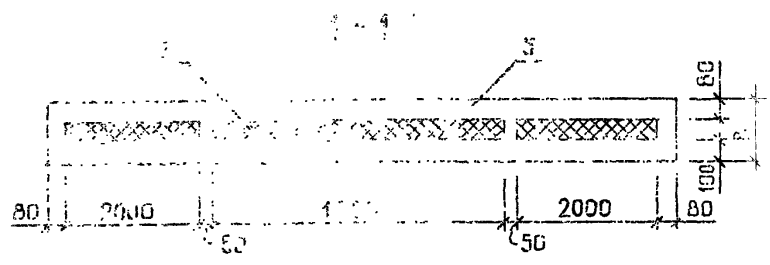
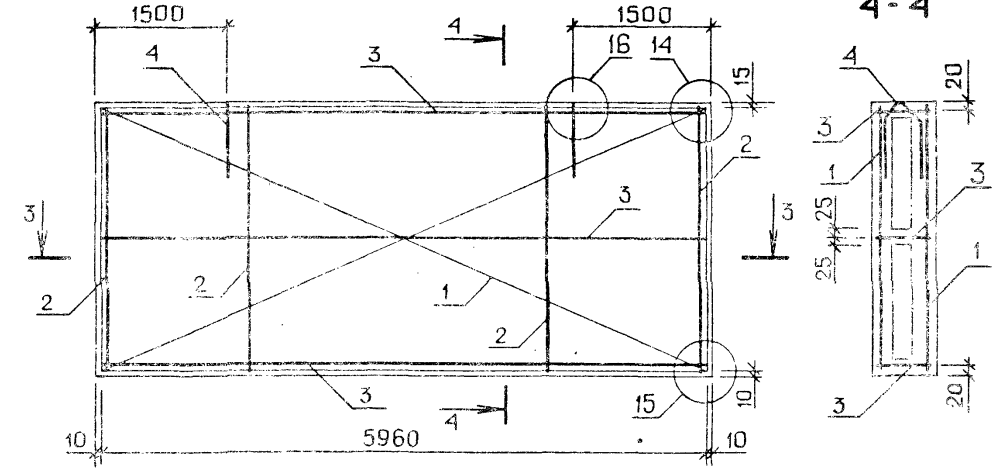


СХЕМА АРМИРОВАНИЯ



ОБОЗНАЧЕНИЕ	МАРКА	Н, ММ	Н1, ММ	В, ММ	МАССА, Т
1.232.1-7.1-1 04	ПСТ 60.15.2,5-1.Л-	1485	670	250	3.25
-01	ПСТ 60.15.2,5-2.Л-	1485	670	250	3.26
-02	ПСТ 60.15.3,0-1.Л-	1485	670	300	3.43
-03	ПСТ 60.15.3,0-2.Л-	1485	670	300	3.45
-04	ПСТ 60.15.3,5-2.Л-	1485	670	350	3.62
-05	ПСТ 60.18.2,5-1.Л-	1785	820	250	3.90
-06	ПСТ 60.18.2,5-2.Л-	1785	820	250	3.92
-07	ПСТ 60.18.3,0-1.Л-	1785	820	300	4.09
-08	ПСТ 60.18.3,0-2.Л-	1785	820	300	4.11
-09	ПСТ 60.18.3,5-2.Л-	1785	820	350	4.32
-10	ПСТ 60.21.2,5-1.Л-	2085	970	250	4.53
-11	ПСТ 60.21.2,5-2.Л-	2085	970	250	4.55
-12	ПСТ 60.21.3,0-2.Л-	2085	970	300	4.77
-13	ПСТ 60.21.3,5-2.Л-	2085	970	350	5.00

УЗЛЫ 1, 2, 3 СМ 1.232.1-7.1-1 Д1 ЛИСТ 1.
 УЗЛЫ 14, 15, 16 СМ 1.232.1-7.1-1 Д1 ЛИСТ 3.

1.232.1-7.1-1 0405			
ПАНЕЛЬ ПСТ 60.15, ПСТ 60.18, ПСТ 60.21. СБОРОЧНЫЙ ЧЕРТЕЖ		СТАЛЬ	СМ
		Р	ТАБЛ
		ЛИСТ	ЛИСТОВ 1
		ГОСТРАХДАН ТРОМ	
		КиевЗНИИЭП	

ПОЗ	ОБОЗНАЧЕНИЕ	НАИМЕНОВАНИЕ	КОЛ	ПРИМЕЧАНИЕ	
		ДОКУМЕНТАЦИЯ			
	1.232.1-7.1-1 05СВ	СВОРОЧНЫЙ ЧЕРТЕЖ			
	1.232.1-7.1-1 Д1	УЗЛЫ			
	1.232.1-7.1-1 РС	ВЕДОМОСТЬ РАСХОДА			
	1.232.1-7.1-1 ТО	СТАЛИ НА ЭЛЕМЕНТ			
		ТЕХНИЧЕСКОЕ ОПИСАНИЕ			
	ПЕРЕМЕННЫЕ ДАННЫЕ	ДЛЯ ИСПОЛНЕНИЙ:			
		1.232.1-7.1-1 05			
		ПСТ 72.9.2,5-2.Л-			
		СВОРОЧНЫЕ ЕДИНИЦЫ			
1	1.232.1-7.1-2 10	СЕТКА С21	2		
2	1.232.1-7.1-2 04-01	КАРКАС ПЛОСКИЙ	4		
3	1.232.1-7.1-2 06-06	КР2	2		
		КР49			
		ДЕТАЛИ			
4	1.232.1-7.1-2 01-04	ПЕТЛЯ СТРОПОВОЧНАЯ СП5	2		
		МАТЕРИАЛЫ			
5		БЕТОН ЛЕГКИЙ М150		1.01М3	
6		РАСТВОР ЦЕМЕНТНЫЙ М100		0.19М3	
7		ПЛИТЫ МИНВАТНЫЕ М175		0.38М3	
		1.232.1-7.1-1 05-01			
		ПСТ 72.9.3,0-2.Л-			
		СВОРОЧНЫЕ ЕДИНИЦЫ			
1	1.232.1-7.1-2 10	СЕТКА С21	2		
2	1.232.1-7.1-2 04-08	КАРКАС ПЛОСКИЙ	4		
3	1.232.1-7.1-2 06-07	КР9	2		
		КР50			
		ДЕТАЛИ			
4	1.232.1-7.1-2 02-04	ПЕТЛЯ СТРОПОВОЧНАЯ	2		
		СП13			
		МАТЕРИАЛЫ			
		1.232.1-7.1-1 05			
ТД	БОРИСЕНКО		СТАДИЯ	ЛИСТ	ЛИСТОВ
ТР	КОВАЛЬЧУК		Р	І	5
Щ	МАЛАЧЕВСКИЙ		ГОСГРАЖДАНСТРОИ		
РИП	ЯКИМЧУК		КиевЗНИИЭП		
Б	ЯРЕМЧИЦА				

ФОРМАТ А4

ПОЗ	ОБОЗНАЧЕНИЕ	НАИМЕНОВАНИЕ	КОЛ	ПРИМЕЧАНИЕ
5		БЕТОН ЛЕГКИЙ М150		1.06М3
6		РАСТВОР ЦЕМЕНТНЫЙ М100		0.19М3
7		ПЛИТЫ МИНВАТНЫЕ М175		0.66М3
	1.232.1-7.1-1 05-02	ПСТ 72.9.3,5-2.Л-		
		СВОРОЧНЫЕ ЕДИНИЦЫ		
		СЕТКА С21	2	
		КАРКАС ПЛОСКИЙ	4	
		КР16	2	
		КР51		
		ДЕТАЛИ		
		ПЕТЛЯ СТРОПОВОЧНАЯ	2	
		СП21		
		МАТЕРИАЛЫ		
		БЕТОН ЛЕГКИЙ М150		1.10М3
		РАСТВОР ЦЕМЕНТНЫЙ М100		0.19М3
		ПЛИТЫ МИНВАТНЫЕ М175		0.93М3
	1.232.1-7.1-1 05-03	ПСТ 72.12.2,5-1.Л-		
		СВОРОЧНЫЕ ЕДИНИЦЫ		
		СЕТКА С22	2	
		КАРКАС ПЛОСКИЙ	4	
		КР3	2	
		КР49		
		ДЕТАЛИ		
		ПЕТЛЯ СТРОПОВОЧНАЯ	2	
		СП6		
		МАТЕРИАЛЫ		
		БЕТОН ЛЕГКИЙ М150		1.34М3
		РАСТВОР ЦЕМЕНТНЫЙ М100		0.25М3
		ПЛИТЫ МИНВАТНЫЕ М175		0.53М3
	1.232.1-7.1-1 05-04	ПСТ 72.12.2,5-2.Л-		
		СВОРОЧНЫЕ ЕДИНИЦЫ		
		СЕТКА С23	2	
	1.232.1-7.1-1 05			
				ЛИСТ
				2

20667-01 28 ФОРМАТ А4

ЭПВЦ Киев ЗНИИЭП	ОПЕРАТОР ЛП КОРТ	СКАЛА А/Б/В/С/Д	ПОЗ.	ОБОЗНАЧЕНИЕ	НАИМЕНОВАНИЕ	КОЛ	ПРИМЕЧАНИЕ	ЛИСТ
А4	2	А4	2	1.232.1-7.1-2 04-02	КАРКАС ПЛОСКИЙ КР3	4		
А3	4	А3	4	1.232.1-7.1-2 01-05	ДЕТАЛИ			
					ПЕТЛЯ СТРОПОВОЧНАЯ СП6	2		
А4	5	А4	5		МАТЕРИАЛЫ			
					БЕТОН ЛЕГКИЙ М150	1.34М3		
А4	6	А4	6		РАСТВОР ЦЕМЕНТНЫЙ М100	0.25М3		
					ПЛИТЫ МИНВАТНЫЕ М175	0.53М3		
А4	7	А4	7		1.232.1-7.1-1 05-05			
					ПСТ 72.12.3,0-2.Л-			
А4	1	А4	1	1.232.1-7.1-2 10-01	СВОРОЧНЫЕ ЕДИНИЦЫ			
					СЕТКА С22	2		
А4	2	А4	2	1.232.1-7.1-2 04-09	КАРКАС ПЛОСКИЙ			
					КР10	4		
А4	3	А4	3	1.232.1-7.1-2 06-07	КР50	2		
					ДЕТАЛИ			
А3	4	А3	4	1.232.1-7.1-2 02-05	ПЕТЛЯ СТРОПОВОЧНАЯ СП4	2		
					МАТЕРИАЛЫ			
А4	5	А4	5		БЕТОН ЛЕГКИЙ М150	1.39М3		
					РАСТВОР ЦЕМЕНТНЫЙ М100	0.25М3		
А4	6	А4	6		ПЛИТЫ МИНВАТНЫЕ М175	0.90М3		
					1.232.1-7.1-1 05-06			
А4	7	А4	7		ПСТ 72.12.3,5-2.Л-			
					СВОРОЧНЫЕ ЕДИНИЦЫ			
А4	1	А4	1	1.232.1-7.1-2 10-01	СЕТКА С22	2		
					КАРКАС ПЛОСКИЙ			
А4	2	А4	2	1.232.1-7.1-2 04-16	КР17	4		
					КР51	2		
А3	4	А3	4	1.232.1-7.1-2 03-05	ДЕТАЛИ			
					ПЕТЛЯ СТРОПОВОЧНАЯ СП22	2		
А4	5	А4	5		МАТЕРИАЛЫ			
					БЕТОН ЛЕГКИЙ М150	1.44М3		
1.232.1-7.1-1 05							ЛИСТ	3

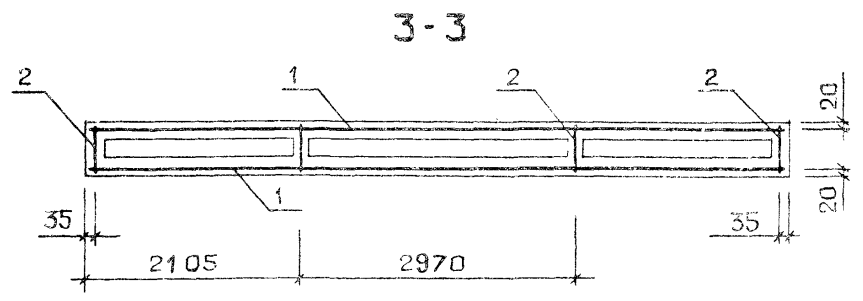
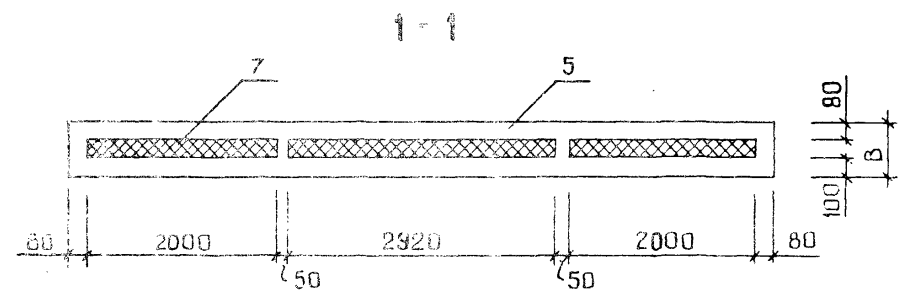
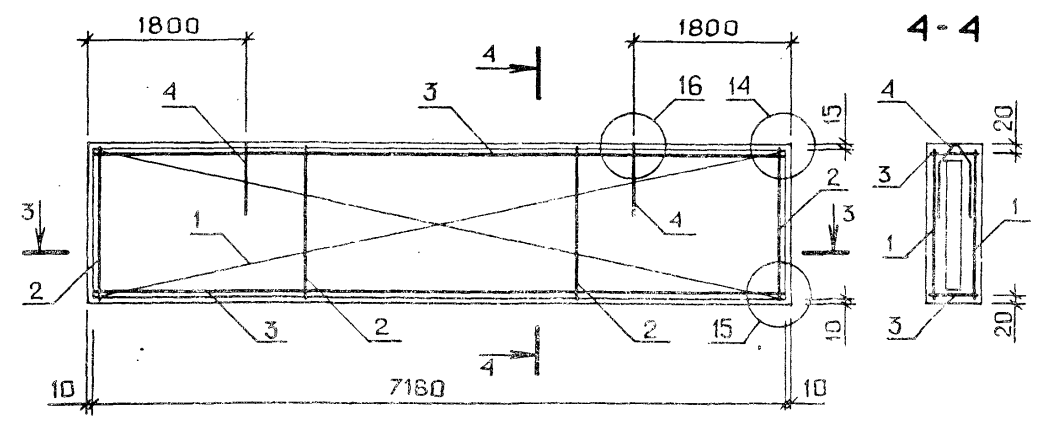
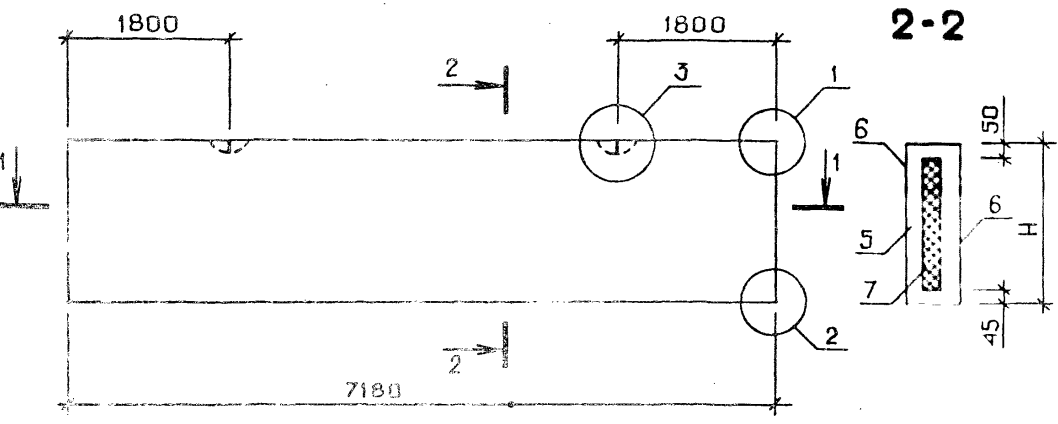
ЭПВЦ Киев ЗНИИЭП	ОПЕРАТОР ЛП КОРТ	СКАЛА А/Б/В/С/Д	ПОЗ.	ОБОЗНАЧЕНИЕ	НАИМЕНОВАНИЕ	КОЛ	ПРИМЕЧАНИЕ	ЛИСТ
А4	6	А4	6		РАСТВОР ЦЕМЕНТНЫЙ М100			
					ПЛИТЫ МИНВАТНЫЕ М175		0.25М3	
А4	7	А4	7		1.232.1-7.1-1 05-07			
					ПСТ 72.13.2,5-1.Л-			
А4	1	А4	1	1.232.1-7.1-2 10-03	СВОРОЧНЫЕ ЕДИНИЦЫ			
					СЕТКА С24	2		
А4	2	А4	2	1.232.1-7.1-2 04-03	КАРКАС ПЛОСКИЙ			
					КР4	4		
А4	3	А4	3	1.232.1-7.1-2 06-06	КР49	2		
					ДЕТАЛИ			
А3	4	А3	4	1.232.1-7.1-2 01-05	ПЕТЛЯ СТРОПОВОЧНАЯ СП6	2		
					МАТЕРИАЛЫ			
А4	5	А4	5		БЕТОН ЛЕГКИЙ М150	1.45М3		
					РАСТВОР ЦЕМЕНТНЫЙ М100	0.28М3		
А4	6	А4	6		ПЛИТЫ МИНВАТНЫЕ М175	0.58М3		
					1.232.1-7.1-1 05-08			
А4	7	А4	7		ПСТ 72.13.2,5-2.Л-			
					СВОРОЧНЫЕ ЕДИНИЦЫ			
А4	1	А4	1	1.232.1-7.1-2 10-04	СЕТКА С25	2		
					КАРКАС ПЛОСКИЙ			
А4	2	А4	2	1.232.1-7.1-2 04-03	КР4	4		
					КР49	2		
А3	4	А3	4	1.232.1-7.1-2 01-05	ДЕТАЛИ			
					ПЕТЛЯ СТРОПОВОЧНАЯ СП6	2		
А4	5	А4	5		МАТЕРИАЛЫ			
					БЕТОН ЛЕГКИЙ М150	1.45М3		
А4	6	А4	6		РАСТВОР ЦЕМЕНТНЫЙ М100	0.28М3		
					ПЛИТЫ МИНВАТНЫЕ М175	0.58М3		
А4	7	А4	7		1.232.1-7.1-1 05-09			
					ПСТ 72.13.3,0-2.Л-			
А4	1	А4	1	1.232.1-7.1-2 10-03	СВОРОЧНЫЕ ЕДИНИЦЫ			
					СЕТКА С24	2		
А4	2	А4	2	1.232.1-7.1-2 04-10	КАРКАС ПЛОСКИЙ			
					КР11	4		
А4	3	А4	3	1.232.1-7.1-2 06-07	КР50	2		
					МАТЕРИАЛЫ			
1.232.1-7.1-1 05							ЛИСТ	4

ФОРМАТ	ЗОНА	ПОЗ.	ОБОЗНАЧЕНИЕ	НАИМЕНОВАНИЕ	КОЛ.	ПРИМЕЧАНИЕ				
ЭПВЦ Киев ЭНИИЭП	ОБЪЕКТ ТЛП КОРТ	5 6 7	А3 4 1.232.1-7.1-2 02-05	ДЕТАЛИ	2					
				ПЕТЛЯ СТРОПОВОЧНАЯ СП14						
				МАТЕРИАЛЫ						
				БЕТОН ЛЕГКИЙ М150 1.82М3						
				РАСТВОР ЦЕМЕНТНЫЙ М100 0.32М3						
				ПЛИТЫ МИНВАТНЫЕ М175 1.60М3						
				1.232.1-7.1-1 05-10						
				ПСТ 72.13.3,5-2.Л-						
				СБОРОЧНЫЕ ЕДИНИЦЫ						
				А4 1 1.232.1-7.1-2 10-03			СЕТКА С24 2			
А4 2 1.232.1-7.1-2 04-17	КАРКАС ПЛОСКИЙ 4									
А4 3 1.232.1-7.1-2 06-08	КР18 2									
	КР51 2									
ЭПВЦ Киев ЭНИИЭП	ОБЪЕКТ ТЛП КОРТ	5 6 7	А3 4 1.232.1-7.1-2 03-05	ДЕТАЛИ	2					
				ПЕТЛЯ СТРОПОВОЧНАЯ СП22						
				МАТЕРИАЛЫ						
				БЕТОН ЛЕГКИЙ М150 1.55М3						
				РАСТВОР ЦЕМЕНТНЫЙ М100 0.28М3						
				ПЛИТЫ МИНВАТНЫЕ М175 1.40М3						
				1.232.1-7.1-1 05			ПСТ			
							5			

ФОРМАТ	ЗОНА	ПОЗ.	ОБОЗНАЧЕНИЕ	НАИМЕНОВАНИЕ	КОЛ.	ПРИМЕЧАНИЕ				
ЭПВЦ Киев ЭНИИЭП	ОБЪЕКТ ТЛП КОРТ	5 6 7	А3 4 1.232.1-7.1-2 03-05	ДЕТАЛИ	2					
				ПЕТЛЯ СТРОПОВОЧНАЯ СП22						
				МАТЕРИАЛЫ						
				БЕТОН ЛЕГКИЙ М150 1.55М3						
				РАСТВОР ЦЕМЕНТНЫЙ М100 0.28М3						
				ПЛИТЫ МИНВАТНЫЕ М175 1.40М3						
				1.232.1-7.1-1 05			ПСТ			
							5			

ВИД С ВНУТРЕННЕЙ СТОРОНЫ

СХЕМА АРМИРОВАНИЯ



СБЗНАЧЕНИЕ	МАРКА	Н, ММ	В, ММ	МАССА, Т
I.232.1-7.1-1 05	ПСТ 72.9.2,5-2.Л-	885	250	2.31
-01	ПСТ 72.9.3,0-2.Л-	885	300	2.49
-02	ПСТ 72.9.3,5-2.Л-	885	350	2.62
-03	ПСТ 72.12.2,5-1.Л-	1185	250	3.10
-04	ПСТ 72.12.2,5-2.Л-	1185	250	3.12
-05	ПСТ 72.12.3,0-2.Л-	1135	300	3.25
-06	ПСТ 72.12.3,5-2.Л-	1185	350	3.42
-07	ПСТ 72.13.2,5-1.Л-	1285	250	3.35
-08	ПСТ 72.13.2,5-2.Л-	1285	250	3.37
-09	ПСТ 72.13.3,0-2.Л-	1285	300	3.52
-10	ПСТ 72.13.3,5-2.Л-	1285	350	3.70

УЗЛЫ 1, 2, 3 см. 1.232.1-7.1-1 Д1 ЛИСТ 1.
 УЗЛЫ 14, 15, 16 см. 1.232.1-7.1-1 Д1 ЛИСТ 3

1.232.1-7.1-1 05СБ		
НАЧ.ОТД. И.КОНТР. ГЛ.СПЕЦ. ПРОВЕР. РАЗРАБ.	БОРИСЕНКО КОВАЛЬЧУК МАЛАЧЕВСКИЙ ЯКИМЧУК АЛЕКСИШИН	СТАДИЯ Р
		МАССА СМ ТАБЛ
ПАНЕЛЬ ПСТ 72.9, ПСТ 72.12, ПСТ 72.13. СБОРОЧНЫЙ ЧЕРТЕЖ		МАСШТАБ
		ЛИСТ ЛИСТОВ 1
Госгражданстрой КиевЗНИИЭП		

ФОРМАТ	ЗОНА	ПОЗ.	ОБОЗНАЧЕНИЕ	НАИМЕНОВАНИЕ	КОЛ	ПРИМЕЧАНИЕ
ДОКУМЕНТАЦИЯ						
A3			1.232.1-7.1-1 06СВ	СВОРОЧНЫЙ ЧЕРТЕЖ		
A3			1.232.1-7.1-1 Д1	УЗЛЫ		
A3			1.232.1-7.1-1 РС	ВЕДОМОСТЬ РАСХОДА		
A4			1.232.1-7.1-1 ТО	СТАЛИ НА ЭЛЕМЕНТ		
				ТЕХНИЧЕСКОЕ ОПИСАНИЕ		
ПЕРЕМЕННЫЕ ДАННЫЕ						
				ДЛЯ ИСПОЛНЕНИЙ:		
				1.232.1-7.1-1 06		
				ПСТ 72.15.2,5-1.Л-		
СВОРОЧНЫЕ ЕДИНИЦЫ						
A4	1		1.232.1-7.1-2 10-05	СЕТКА С26	2	
A4	2		1.232.1-7.1-2 04-04	КАРКАС ПЛОСКИЙ	4	
A4	3		1.232.1-7.1-2 06-06	КР5 КР49	3	
ДЕТАЛИ						
A3	4		1.232.1-7.1-2 01-06	ПЕТЛЯ СТРОПОВОЧНАЯ СП7	2	
МАТЕРИАЛЫ						
	5			БЕТОН ЛЕГКИЙ М150		1.70М3
	6			РАСТВОР ЦЕМЕНТНЫЙ М100		0.32М3
	7			ПЛИТЫ МИНВАТНЫЕ М175		0.65М3
				1.232.1-7.1-1 06-01		
				ПСТ 72.15.2,5-2.Л-		
СВОРОЧНЫЕ ЕДИНИЦЫ						
A4	1		1.232.1-7.1-2 10-06	СЕТКА С27	2	
A4	2		1.232.1-7.1-2 04-04	КАРКАС ПЛОСКИЙ	4	
A4	3		1.232.1-7.1-2 06-06	КР5 КР49	3	
ДЕТАЛИ						
A3	4		1.232.1-7.1-2 01-06	ПЕТЛЯ СТРОПОВОЧНАЯ СП7	2	
МАТЕРИАЛЫ						
			1.232.1-7.1-1 06			
НАЧ ОТД	ВОДИТЕЛЬ			СТАДИЯ	ЛИСТ	ЛИСТОВ
НКОНТР	КОРРЕКТОР			Р	I	7
ГДСПЕЦ	МАШИНИСТ			ГОСГРАЖДАНСТРОИ		
ПРОВЕРИЛ	ЧИСТАЯ			КиевЗНИИЭП		
РАЗРАБ	РЕДАКТОР					

ФОРМАТ	ЗОНА	ПОЗ.	ОБОЗНАЧЕНИЕ	НАИМЕНОВАНИЕ	КОЛ	ПРИМЕЧАНИЕ
СКАЛА Вска						
ОПЕРАТОР ТЛП КОРТ						
ЭПВЦ КиевЗНИИЭП						
				БЕТОН ЛЕГКИЙ М150		1.70М3
				РАСТВОР ЦЕМЕНТНЫЙ М100		0.32М3
				ПЛИТЫ МИНВАТНЫЕ М175		0.65М3
				1.232.1-7.1-1 06-02		
				ПСТ 72.15.3,0-1.Л-		
СВОРОЧНЫЕ ЕДИНИЦЫ						
A4	1		1.232.1-7.1-2 10-05	СЕТКА С26	2	
A4	2		1.232.1-7.1-2 04-11	КАРКАС ПЛОСКИЙ	4	
A4	3		1.232.1-7.1-2 06-07	КР12 КР50	3	
ДЕТАЛИ						
A3	4		1.232.1-7.1-2 02-06	ПЕТЛЯ СТРОПОВОЧНАЯ СП15	2	
МАТЕРИАЛЫ						
	5			БЕТОН ЛЕГКИЙ М150		1.77М3
	6			РАСТВОР ЦЕМЕНТНЫЙ М100		0.32М3
	7			ПЛИТЫ МИНВАТНЫЕ М175		1.11М3
				1.232.1-7.1-1 06-03		
				ПСТ 72.15.3,0-2.Л-		
СВОРОЧНЫЕ ЕДИНИЦЫ						
A4	1		1.232.1-7.1-2 10-06	СЕТКА С27	2	
A4	2		1.232.1-7.1-2 04-11	КАРКАС ПЛОСКИЙ	4	
A4	3		1.232.1-7.1-2 06-07	КР12 КР50	3	
ДЕТАЛИ						
A3	4		1.232.1-7.1-2 02-06	ПЕТЛЯ СТРОПОВОЧНАЯ СП15	2	
МАТЕРИАЛЫ						
	5			БЕТОН ЛЕГКИЙ М150		1.77М3
	6			РАСТВОР ЦЕМЕНТНЫЙ М100		0.32М3
	7			ПЛИТЫ МИНВАТНЫЕ М175		1.11М3
				1.232.1-7.1-1 06-04		
				ПСТ 72.15.3,5-2.Л-		
СВОРОЧНЫЕ ЕДИНИЦЫ						
A4	1		1.232.1-7.1-2 10-05	СЕТКА С26	2	
			1.232.1-7.1-1 06			
						ЛИСТ
						2

ЭПВЦ Киев ЗНИИЭП	ОПЕРАТОР ТЛП КОРТ	СКАЛА Воскрес	ФОРМАТ	ЗОНА	ПОЗ.	ОБОЗНАЧЕНИЕ	НАИМЕНОВАНИЕ	КОЛ	ПРИМЕЧАНИЕ
			А4	А4	А4				
							КАРКАС ПЛОСКИЙ КР19	4	
							КР51	3	
							ДЕТАЛИ		
							ПЕТЛЯ СТРОПОВОЧНАЯ СП23	2	
							МАТЕРИАЛЫ		
							БЕТОН ЛЕГКИЙ М150	1.84М3	
							РАСТВОР ЦЕМЕНТНЫЙ М100	0.32М3	
							ПЛИТЫ МИНВАТНЫЕ М175	1.58М3	
							1.232.1-7.1-1 06-05 ПСТ 72.18.2,5-1.Л-		
							СБОРОЧНЫЕ ЕДИНИЦЫ		
							СЕТКА С28	2	
							КАРКАС ПЛОСКИЙ КР6	4	
							КР49	3	
							ДЕТАЛИ		
							ПЕТЛЯ СТРОПОВОЧНАЯ СП7	2	
							МАТЕРИАЛЫ		
							БЕТОН ЛЕГКИЙ М150	2.02М3	
							РАСТВОР ЦЕМЕНТНЫЙ М100	0.38М3	
							ПЛИТЫ МИНВАТНЫЕ М175	0.79М3	
							1.232.1-7.1-1 06-06 ПСТ 72.18.2,5-2.Л-		
							СБОРОЧНЫЕ ЕДИНИЦЫ		
							СЕТКА С29	2	
							КАРКАС ПЛОСКИЙ КР6	4	
							КР49	3	
							ДЕТАЛИ		
							ПЕТЛЯ СТРОПОВОЧНАЯ СП7	2	
							МАТЕРИАЛЫ		
							БЕТОН ЛЕГКИЙ М150	2.02М3	
							РАСТВОР ЦЕМЕНТНЫЙ М100	0.38М3	
							1.232.1-7.1-1 06		
								3	

ЭПВЦ Киев ЗНИИЭП	ОПЕРАТОР ТЛП КОРТ	СКАЛА Воскрес	ФОРМАТ	ЗОНА	ПОЗ.	ОБОЗНАЧЕНИЕ	НАИМЕНОВАНИЕ	КОЛ	ПРИМЕЧАНИЕ
			А4	А4	А4				
							ПЛИТЫ МИНВАТНЫЕ М175		0.79М3
							1.232.1-7.1-1 06-07 ПСТ 72.18.3,0-1.Л-		
							СБОРОЧНЫЕ ЕДИНИЦЫ		
							СЕТКА С28	2	
							КАРКАС ПЛОСКИЙ КР13	4	
							КР50	3	
							ДЕТАЛИ		
							ПЕТЛЯ СТРОПОВОЧНАЯ СП16	2	
							МАТЕРИАЛЫ		
							БЕТОН ЛЕГКИЙ М150	2.10М3	
							РАСТВОР ЦЕМЕНТНЫЙ М100	0.38М3	
							ПЛИТЫ МИНВАТНЫЕ М175	1.36М3	
							1.232.1-7.1-1 06-08 ПСТ 72.18.3,0-2.Л-		
							СБОРОЧНЫЕ ЕДИНИЦЫ		
							СЕТКА С29	2	
							КАРКАС ПЛОСКИЙ КР13	4	
							КР50	3	
							ДЕТАЛИ		
							ПЕТЛЯ СТРОПОВОЧНАЯ СП16	2	
							МАТЕРИАЛЫ		
							БЕТОН ЛЕГКИЙ М150	2.10М3	
							РАСТВОР ЦЕМЕНТНЫЙ М100	0.38М3	
							ПЛИТЫ МИНВАТНЫЕ М175	1.36М3	
							1.232.1-7.1-1 06-09 ПСТ 72.18.3,5-1.Л-		
							СБОРОЧНЫЕ ЕДИНИЦЫ		
							СЕТКА С28	2	
							КАРКАС ПЛОСКИЙ КР20	4	
							1.232.1-7.1-1 06		
								4	

ФОРМАТ	ЗОНА	ПОЗ.	ОБОЗНАЧЕНИЕ	НАИМЕНОВАНИЕ	КОЛ	ПРИМЕЧАНИЕ
A4	3		1.232.1-7.1-2 06-08	КР51	3	
				ДЕТАЛИ		
A3	4		1.232.1-7.1-2 03-07	ПЕТЛЯ СТРОПОВОЧНАЯ СП24	2	
				МАТЕРИАЛЫ		
	5			БЕТОН ЛЕГКИЙ М150	2.17М3	
	6			РАСТВОР ЦЕМЕНТНЫЙ М100	0.38М3	
	7			ПЛИТЫ МИНВАТНЫЕ М175	1.93М3	
				1.232.1-7.1-1 06-10 ПСТ 72.18.3,5-2.Л-		
				СБОРОЧНЫЕ ЕДИНИЦЫ		
A4	1		1.232.1-7.1-2 10-08	СЕТКА С20	2	
A4	2		1.232.1-7.1-2 04-19	КАРКАС ПЛОСКИЙ КР20	4	
A4	3		1.232.1-7.1-2 06-08	КР51	3	
				ДЕТАЛИ		
A3	4		1.232.1-7.1-2 03-07	ПЕТЛЯ СТРОПОВОЧНАЯ СП24	2	
				МАТЕРИАЛЫ		
	5			БЕТОН ЛЕГКИЙ М150	2.17М3	
	6			РАСТВОР ЦЕМЕНТНЫЙ М100	0.38М3	
	7			ПЛИТЫ МИНВАТНЫЕ М175	1.93М3	
				1.232.1-7.1-1 06-11 ПСТ 72.21.2,5-2.Л-		
				СБОРОЧНЫЕ ЕДИНИЦЫ		
A4	1		1.232.1-7.1-2 10-10	СЕТКА С31	2	
A4	2		1.232.1-7.1-2 04-06	КАРКАС ПЛОСКИЙ КР7	4	
A4	3		1.232.1-7.1-2 06-06	КР49	3	
				ДЕТАЛИ		
A3	4		1.232.1-7.1-2 03-07	ПЕТЛЯ СТРОПОВОЧНАЯ СП8	2	
				МАТЕРИАЛЫ		
	5			БЕТОН ЛЕГКИЙ М150	2.35М3	
	6			РАСТВОР ЦЕМЕНТНЫЙ М100	0.45М3	
	7			ПЛИТЫ МИНВАТНЫЕ М175	0.94М3	
						Лист
1.232.1-7.1-1 06						5

ФОРМАТ	ЗОНА	ПОЗ.	ОБОЗНАЧЕНИЕ	НАИМЕНОВАНИЕ	КОЛ	ПРИМЕЧАНИЕ
				1.232.1-7.1-1 06-12 ПСТ 72.21.3,0-1.Л-		
				СБОРОЧНЫЕ ЕДИНИЦЫ		
A4	1		1.232.1-7.1-2 10-09	СЕТКА С30	2	
A4	2		1.232.1-7.1-2 04-13	КАРКАС ПЛОСКИЙ КР14	4	
A4	3		1.232.1-7.1-2 06-07	КР50	3	
				ДЕТАЛИ		
A3	4		1.232.1-7.1-2 02-07	ПЕТЛЯ СТРОПОВОЧНАЯ СП16	2	
				МАТЕРИАЛЫ		
	5			БЕТОН ЛЕГКИЙ М150	2.43М3	
	6			РАСТВОР ЦЕМЕНТНЫЙ М100	0.45М3	
	7			ПЛИТЫ МИНВАТНЫЕ М175	1.61М3	
				1.232.1-7.1-1 06-13 ПСТ 72.21.3,0-2.Л-		
				СБОРОЧНЫЕ ЕДИНИЦЫ		
A4	1		1.232.1-7.1-2 10-10	СЕТКА С31	2	
A4	2		1.232.1-7.1-2 04-13	КАРКАС ПЛОСКИЙ КР14	4	
A4	3		1.232.1-7.1-2 06-07	КР50	3	
				ДЕТАЛИ		
A3	4		1.232.1-7.1-2 02-07	ПЕТЛЯ СТРОПОВОЧНАЯ СП16	2	
				МАТЕРИАЛЫ		
	5			БЕТОН ЛЕГКИЙ М150	2.43М3	
	6			РАСТВОР ЦЕМЕНТНЫЙ М100	0.45М3	
	7			ПЛИТЫ МИНВАТНЫЕ М175	1.61М3	
				1.232.1-7.1-1 06-14 ПСТ 72.21.3,5-1.Л-		
				СБОРОЧНЫЕ ЕДИНИЦЫ		
A4	1		1.232.1-7.1-2 10-09	СЕТКА С30	2	
A4	2		1.232.1-7.1-2 04-20	КАРКАС ПЛОСКИЙ КР21	4	
A4	3		1.232.1-7.1-2 06-08	КР51	3	
				ДЕТАЛИ		
						Лист
1.232.1-7.1-1 06						6

№ Г/ГОД/П	ПОДПИСЬ И ДАТА	ВЗАМ. ИМ. И №	ЭПВЦ Киев ЗНИИЭП	ОПЕРАТОР ТПП КОРТ	ФОРМАТ ЗОНА ПОЗ	ОБОЗНАЧЕНИЕ	НАИМЕНОВАНИЕ	КОЛ	ПРИМЕЧАНИЕ
						А3	4	1.232.1-7.1-2 03-07	ПЕТЛЯ СТРОПОВОЧНАЯ СП24
					5 6 7	МАТЕРИАЛЫ			
						БЕТОН ЛЕГКИЙ М150		2.51М3	
						РАСТВОР ЦЕМЕНТНЫЙ М100		0.45М3	
						ПЛИТЫ МИНВАТНЫЕ М175		2.28М3	
						1.232.1-7.1-1 06-15			
						ПСТ 72.21.3,5-2.Л-			
						СБОРОЧНЫЕ ЕДИНИЦЫ			
						А4	1	1.232.1-7.1-2 10-10	2
						А4	2	1.232.1-7.1-2 04-20	4
						А4	3	1.232.1-7.1-2 06-08	3
									ДЕТАЛИ
						А3	4	1.232.1-7.1-2 03-07	2
									ПЕТЛЯ СТРОПОВОЧНАЯ СП24
									МАТЕРИАЛЫ
									БЕТОН ЛЕГКИЙ М150
									РАСТВОР ЦЕМЕНТНЫЙ М100
									ПЛИТЫ МИНВАТНЫЕ М175
									2.51М3
									0.45М3
									2.28М3
									1.232.1-7.1-1 06
									ЛИСТ
									7

№ Г/ГОД/П	ПОДПИСЬ И ДАТА	ВЗАМ. ИМ. И №	ЭПВЦ Киев ЗНИИЭП	ОПЕРАТОР ТПП КОРТ	ФОРМАТ ЗОНА ПОЗ	ОБОЗНАЧЕНИЕ	НАИМЕНОВАНИЕ	КОЛ	ПРИМЕЧАНИЕ
									ЛИСТ

ВИД С ВНУТРЕННЕЙ СТОРОНЫ

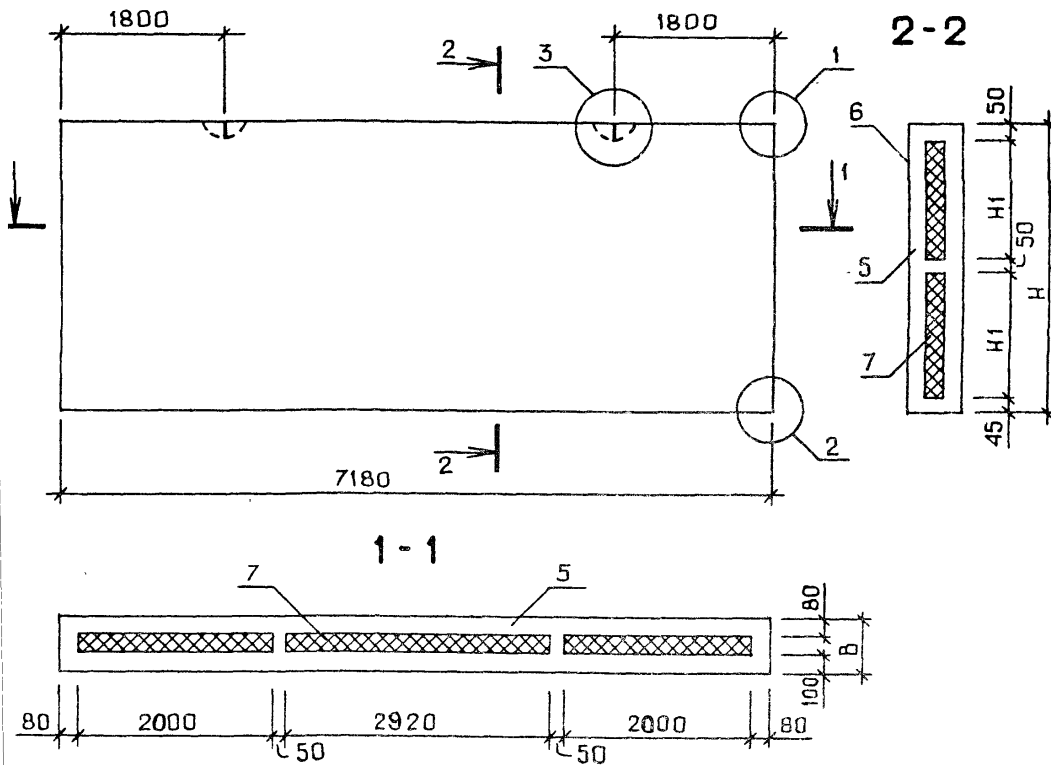
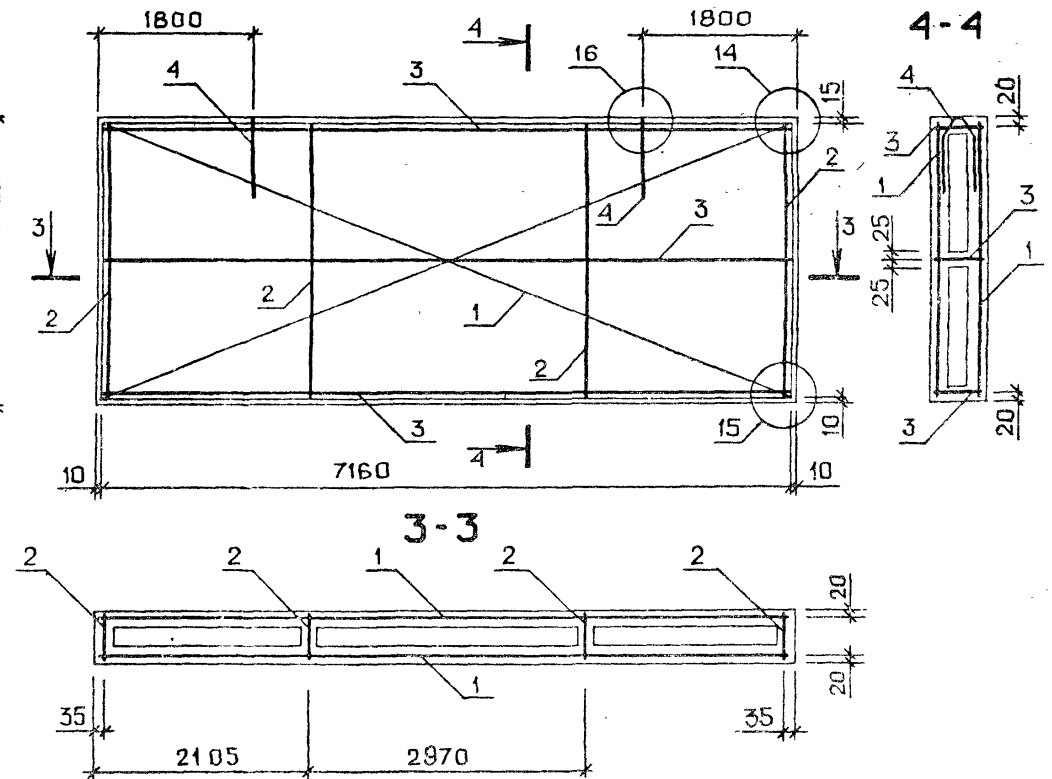


СХЕМА АРМИРОВАНИЯ



ОБОЗНАЧЕНИЕ	МАРКА	Н, ММ	Н1, ММ	В, ММ	МАССА, Т
I.232.1-7.1-1 06	ПСТ 72.15.2,5-1.Л-	1485	670	250	3.91
-01	ПСТ 72.15.2,5-2.Л-	1485	670	250	3.93
-02	ПСТ 72.15.3,0-1.Л-	1485	670	300	4.12
-03	ПСТ 72.15.3,0-2.Л-	1485	670	300	4.14
-04	ПСТ 72.15.3,5-2.Л-	1485	670	350	4.34
-05	ПСТ 72.18.2,5-1.Л-	1785	820	250	4.67
-06	ПСТ 72.18.2,5-2.Л-	1785	820	250	4.69
-07	ПСТ 72.18.3,0-1.Л-	1785	820	300	4.92
-08	ПСТ 72.18.3,0-2.Л-	1785	820	300	4.94
-09	ПСТ 72.18.3,5-1.Л-	1785	820	350	5.16
-10	ПСТ 72.18.3,5-2.Л-	1785	820	350	5.18
-11	ПСТ 72.21.2,5-2.Л-	2085	970	250	5.46
-12	ПСТ 72.21.3,0-1.Л-	2085	970	300	5.71
-13	ПСТ 72.21.3,0-2.Л-	2085	970	300	5.73
-14	ПСТ 72.21.3,5-1.Л-	2085	970	350	5.98
-15	ПСТ 72.21.3,5-2.Л-	2085	970	350	6.00

УЗЛЫ 1,2,3 см. 1.232.1-7.1-1 Д1 ЛИСТ 1.
УЗЛЫ 14,15,16 см. 1.232.1-7.1-1 Д1 ЛИСТ 3.

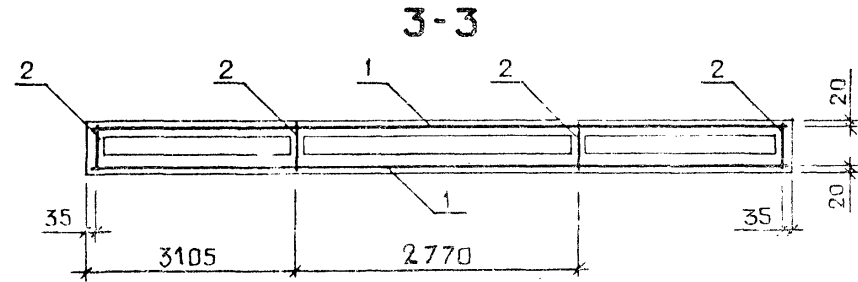
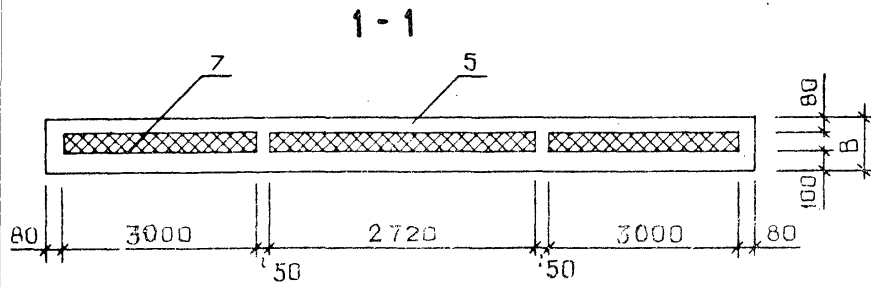
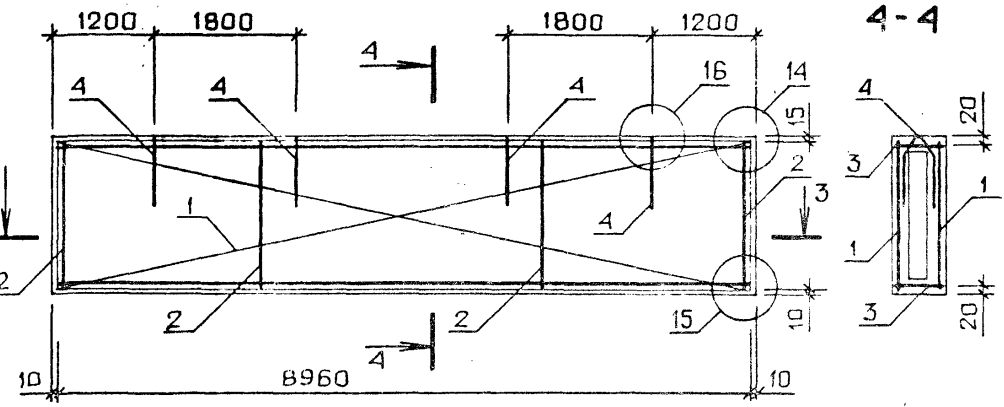
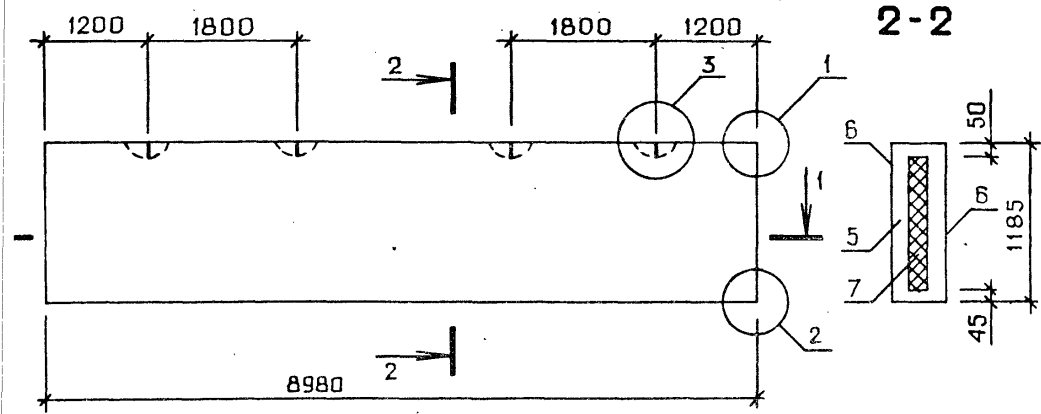
		1.232.1-7.1-1 06СБ		
		СТАДИЯ	МАССА	МАСШТАБ
		Р	СМ	
		ЛИСТ	ЛИСТОВ 1	
		ГОСГРАЖДАНСТРОЙ		
		КиевЗНИИЭП		
НАЧ.ОТД	БОРИСЕНКО	ПАНЕЛЬ ПСТ 72.15, ПСТ 72.18, ПСТ 72.21. СБОРОЧНЫЙ ЧЕРТЕЖ		
Н.КОНТР	КОВАЛЬЧУК			
ГЛ.СПЕЦ	МАЛАЧЕВСКИЙ			
ПРОВЕРИЛ	ЯКИМЧУК			
РАЗРАБ	ЯРЕМЧИШИН			

ФОРМАТ	ЗОНА	ПОЗ	ОБОЗНАЧЕНИЕ	НАИМЕНОВАНИЕ	КОЛ	ПРИМЕЧАНИЕ
				ДОКУМЕНТАЦИЯ		
A3			1.232.1-7.1-1 07СВ	СВОРОЧНЫЙ ЧЕРТЕЖ		
A3			1.232.1-7.1-1 Д1	УЗЛЫ		
A3			1.232.1-7.1-1 РС	ВЕДОМОСТЬ РАСХОДА СТАЛИ НА ЭЛЕМЕНТ		
A4			1.232.1-7.1-1 ТО	ТЕХНИЧЕСКОЕ ОПИСАНИЕ		
				МАТЕРИАЛЫ		
	6			РАСТВОР ЦЕМЕНТНЫЙ М100	0.32М3	
			ПЕРЕМЕННЫЕ ДАННЫЕ	ДЛЯ ИСПОЛНЕНИЙ:		
				1.232.1-7.1-1 07 ПСТ 90.12.2,5-1.Л-		
				СВОРОЧНЫЕ ЕДИНИЦЫ		
A4	1		1.232.1-7.1-2 11	СЕТКА С32	2	
A4	2		1.232.1-7.1-2 04-02	КАРКАС ПЛОСКИЙ	4	
A4	3		1.232.1-7.1-2 06-09	КР3 КР52	2	
				ДЕТАЛИ		
A3	4		1.232.1-7.1-2 01-04	ПЕТЛЯ СТРОПОВОЧНАЯ СП5	4	
				МАТЕРИАЛЫ		
	5			БЕТОН ЛЕГКИЙ М150	1.68М3	
	7			ПЛИТЫ МИНВАТНЫЕ М175	0.66М3	
				1.232.1-7.1-1 07-01 ПСТ 90.12.2,5-2.Л-		
				СВОРОЧНЫЕ ЕДИНИЦЫ		
A4	1		1.232.1-7.1-2 11-01	СЕТКА С33	2	
A4	2		1.232.1-7.1-2 04-02	КАРКАС ПЛОСКИЙ	4	
A4	3		1.232.1-7.1-2 06-09	КР3 КР52	2	
				ДЕТАЛИ		
A3	4		1.232.1-7.1-2 01-04	ПЕТЛЯ СТРОПОВОЧНАЯ СП5	4	
1.232.1-7.1-1 07						
НАЧ ОД	БОРИСЕНКО			СТАДИЯ	ЛИСТ	ЛИСТОВ
И.КОНТР.	КОВЫЛИН			Р	1	2
ГЛ.СПЕЦ	МАДАЧЕВСКИЙ			ГОСГРАЖДАНСТРОИ КиевЗНИИЭП		
ПРОВЕРИЛ	СКИДЧЕНКО					
РАЗРАБ	ЧРЕМЕРДИН					
ПАНЕЛЬ ПСТ 90.12						

ФОРМАТ	ЗОНА	ПОЗ	ОБОЗНАЧЕНИЕ	НАИМЕНОВАНИЕ	КОЛ	ПРИМЕЧАНИЕ
				МАТЕРИАЛЫ		
		5		БЕТОН ЛЕГКИЙ М150	1.68М3	
		7		ПЛИТЫ МИНВАТНЫЕ М175	0.66М3	
				1.232.1-7.1-1 07-02 ПСТ 90.12.3,0-2.Л-		
				СВОРОЧНЫЕ ЕДИНИЦЫ		
				СЕТКА С32	2	
				КАРКАС ПЛОСКИЙ	4	
				КР10 КР53	2	
				ДЕТАЛИ		
				ПЕТЛЯ СТРОПОВОЧНАЯ СП13	4	
				МАТЕРИАЛЫ		
		5		БЕТОН ЛЕГКИЙ М150	1.73М3	
		7		ПЛИТЫ МИНВАТНЫЕ М175	1.14М3	
				1.232.1-7.1-1 07-03 ПСТ 90.12.3,5-2.Л-		
				СВОРОЧНЫЕ ЕДИНИЦЫ		
				СЕТКА С32	2	
				КАРКАС ПЛОСКИЙ	4	
				КР17 КР54	2	
				ДЕТАЛИ		
				ПЕТЛЯ СТРОПОВОЧНАЯ СП11	4	
				МАТЕРИАЛЫ		
		5		БЕТОН ЛЕГКИЙ М150	1.79М3	
		7		ПЛИТЫ МИНВАТНЫЕ М175	1.62М3	
1.232.1-7.1-1 07						

ВИД С ВНУТРЕННЕЙ СТОРОНЫ

СХЕМА АРМИРОВАНИЯ



УЗЛЫ 1, 2, 3 см. 1.232.1-7.1-1 Д1 ЛИСТ 1.

УЗЛЫ 14, 15, 16 см. 1.232.1-7.1-1 Д1 ЛИСТ 3.

ОБОЗНАЧЕНИЕ	МАРКА	В, мм	МАССА, Т
1.232.1-7.1-1 07	НСТ 90.12.2,5-1.Л-	250	3.91
-01	НСТ 90.12.2,5-2.Л-	250	3.94
-02	НСТ 90.12.3,0-2.Л-	300	4.11
-03	НСТ 90.12.3,5-2.Л-	350	4.31

				1.232.1-7.1-1 070Б		
				ЛАНЕЛЬ НСТ 90.12. СБОРОЧНЫЙ ЧЕРТЕЖ		
				ТАБЛ. Р		МАСШТАБ
				СМ		
				ЛИСТ		
				ЛИСТОВ 1		
				ГОСГРАЖДАНСТРОЙ КиевЗНИИЭП		

КиевЗНИИЭП		ТПП КОРТ		ВСКЛЮЧ		ОБОЗНАЧЕНИЕ	НАИМЕНОВАНИЕ	КОЛ	ПРИМЕЧАНИЕ
ФОРМАТ	ЗОНА	ПОЗ.							
						ДОКУМЕНТАЦИЯ			
A3			1.232.1-7.1-1	08СВ		СБОРОЧНЫЙ ЧЕРТЕЖ			
A3			1.232.1-7.1-1	Д1		УЗЛЫ			
A3			1.232.1-7.1-1	РС		ВЕДОМОСТЬ РАСХОДА СТАЛИ НА ЭЛЕМЕНТ			
A4			1.232.1-7.1-1	ТО		ТЕХНИЧЕСКОЕ ОПИСАНИЕ			
						ПЕРЕМЕННЫЕ ДАННЫЕ			
						ДЛЯ ИСПОЛНЕНИЙ:			
						1.232.1-7.1-1 08 ПСТ 90.15.2,5-1.Л-			
						СВОРОЧНЫЕ ЕДИНИЦЫ			
A4	1		1.232.1-7.1-2	11-04	2	СЕТКА С36			
A4	2		1.232.1-7.1-2	04-04	4	КАРКАС ПЛОСКИЙ			
A4	3		1.232.1-7.1-2	06-09	3	КР5 КР52			
						ДЕТАЛИ			
A3	4		1.232.1-7.1-2	01-05	4	ПЕТЛЯ СТРОПОВОЧНАЯ СП6			
						МАТЕРИАЛЫ			
	5					ВЕТОН ЛЕГКИЙ М150	2.12М3		
	6					РАСТВОР ЦЕМЕНТНЫЙ М100	0.40М3		
	7					ПЛИТЫ МИНВАТНЫЕ М175	0.82М3		
						1.232.1-7.1-1 08-01 ПСТ 90.15.2,5-2.Л-			
						СВОРОЧНЫЕ ЕДИНИЦЫ			
A4	1		1.232.1-7.1-2	11-05	2	СЕТКА С37			
A4	2		1.232.1-7.1-2	04-04	4	КАРКАС ПЛОСКИЙ			
A4	3		1.232.1-7.1-2	06-09	3	КР5 КР52			
						ДЕТАЛИ			
A3	4		1.232.1-7.1-2	01-05	4	ПЕТЛЯ СТРОПОВОЧНАЯ СП6			
						МАТЕРИАЛЫ			
						1.232.1-7.1-1 08			
НАЧ.ОТД.	БОРИСЕНКО					СТАДИЯ	ЛИСТ	ЛИСТОВ	
Н.КОНТР.	КОВАЛЬЧУК					Р	І	8	
П.СПЕЦ.	МАЛАЧЕВСКИЙ					ГОСГРАЖДАНСТРОИ			
ПРОВЕРИЛ	ЯКИМЧУК					КиевЗНИИЭП			
РАЗРАБ.	ЯРЕМЧИШИН								

ФОРМАТ А4

КиевЗНИИЭП		ТПП КОРТ		ВСКЛЮЧ		ОБОЗНАЧЕНИЕ	НАИМЕНОВАНИЕ	КОЛ	ПРИМЕЧАНИЕ
ФОРМАТ	ЗОНА	ПОЗ.							
						ДОКУМЕНТАЦИЯ			
		5				ВЕТОН ЛЕГКИЙ М150	2.12М3		
		6				РАСТВОР ЦЕМЕНТНЫЙ М100	0.40М3		
		7				ПЛИТЫ МИНВАТНЫЕ М175	0.82М3		
						1.232.1-7.1-1 08-02 ПСТ 90.15.3,0-1.Л-			
						СВОРОЧНЫЕ ЕДИНИЦЫ			
A4	1		1.232.1-7.1-2	11-02	2	СЕТКА С34			
A4	2		1.232.1-7.1-2	04-11	4	КАРКАС ПЛОСКИЙ			
A4	3		1.232.1-7.1-2	06-10	3	КР12 КР53			
						ДЕТАЛИ			
A3	4		1.232.1-7.1-2	02-05	4	ПЕТЛЯ СТРОПОВОЧНАЯ СП14			
						МАТЕРИАЛЫ			
	5					ВЕТОН ЛЕГКИЙ М150	2.20М3		
	6					РАСТВОР ЦЕМЕНТНЫЙ М100	0.40М3		
	7					ПЛИТЫ МИНВАТНЫЕ М175	1.40М3		
						1.232.1-7.1-1 08-03 ПСТ 90.15.3,0-2.Л-			
						СВОРОЧНЫЕ ЕДИНИЦЫ			
A4	1		1.232.1-7.1-2	11-04	2	СЕТКА С36			
A4	2		1.232.1-7.1-2	04-11	4	КАРКАС ПЛОСКИЙ			
A4	3		1.232.1-7.1-2	06-10	3	КР12 КР53			
						ДЕТАЛИ			
A3	4		1.232.1-7.1-2	02-05	4	ПЕТЛЯ СТРОПОВОЧНАЯ СП14			
						МАТЕРИАЛЫ			
	5					ВЕТОН ЛЕГКИЙ М150	2.20М3		
	6					РАСТВОР ЦЕМЕНТНЫЙ М100	0.40М3		
	7					ПЛИТЫ МИНВАТНЫЕ М175	1.40М3		
						1.232.1-7.1-1 08-04 ПСТ 90.15.3,5-1.Л-			
						СВОРОЧНЫЕ ЕДИНИЦЫ			
A4	1		1.232.1-7.1-2	11-02	2	СЕТКА С34			
						1.232.1-7.1-1 08			
						2			

20667-01 39 ФОРМАТ А4

ЗОНА	ПОЗ	ОБОЗНАЧЕНИЕ	НАИМЕНОВАНИЕ	КОЛ	ПРИМЕЧАНИЕ
4	2	1.232.1-7.1-2 04-18	КАРКАС ПЛОСКИЙ КР19	4	
4	3	1.232.1-7.1-2 06-11	КР54	3	
			ДЕТАЛИ		
3	4	1.232.1-7.1-2 03-05	ПЕТЛЯ СТРОПОВОЧНАЯ СП22	4	
			МАТЕРИАЛЫ		
	5		БЕТОН ЛЕГКИЙ М150		2.28М3
	6		РАСТВОР ЦЕМЕНТНЫЙ М100		0.40М3
	7		ПЛИТЫ МИНВАТНЫЕ М175		1.99М3
			1.232.1-7.1-1 08-05 ПСТ 90.15.3,5-2.Л-		
			СВОРОЧНЫЕ ЕДИНИЦЫ		
4	1	1.232.1-7.1-2 11-03	СЕТКА С35	2	
4	2	1.232.1-7.1-2 04-18	КАРКАС ПЛОСКИЙ КР19	4	
4	3	1.232.1-7.1-2 06-11	КР54	3	
			ДЕТАЛИ		
3	4	1.232.1-7.1-2 03-05	ПЕТЛЯ СТРОПОВОЧНАЯ СП22	4	
			МАТЕРИАЛЫ		
	5		БЕТОН ЛЕГКИЙ М150		2.28М3
	6		РАСТВОР ЦЕМЕНТНЫЙ М100		0.40М3
	7		ПЛИТЫ МИНВАТНЫЕ М175		1.99М3
			1.232.1-7.1-1 08-06 ПСТ 90.15.2,5-1.Л-		
			СВОРОЧНЫЕ ЕДИНИЦЫ		
1	1	1.232.1-7.1-2 11-08	СЕТКА С40	2	
1	2	1.232.1-7.1-2 04-05	КАРКАС ПЛОСКИЙ КР6	4	
1	3	1.232.1-7.1-2 06-09	КР52	3	
			ДЕТАЛИ		
3	4	1.232.1-7.1-2 01-06	ПЕТЛЯ СТРОПОВОЧНАЯ СП7	4	
			МАТЕРИАЛЫ		
	5		БЕТОН ЛЕГКИЙ М150		2.52М3

1.232.1-7.1-1 08

ЛИСТ

3

ФОРМАТ А4

ЗОНА	ПОЗ	ОБОЗНАЧЕНИЕ	НАИМЕНОВАНИЕ	КОЛ	ПРИМЕЧАНИЕ
	6		РАСТВОР ЦЕМЕНТНЫЙ М100		0.48М3
	7		ПЛИТЫ МИНВАТНЫЕ М175		1.00М3
			1.232.1-7.1-1 08-07 ПСТ 90.18.2,5-2.Л-		
			СВОРОЧНЫЕ ЕДИНИЦЫ		
			СЕТКА С41	2	
			КАРКАС ПЛОСКИЙ КР6	4	
			КР52	3	
			ДЕТАЛИ		
			ПЕТЛЯ СТРОПОВОЧНАЯ СП7	4	
			МАТЕРИАЛЫ		
			БЕТОН ЛЕГКИЙ М150		2.52М3
			РАСТВОР ЦЕМЕНТНЫЙ М100		0.48М3
			ПЛИТЫ МИНВАТНЫЕ М175		1.00М3
			1.232.1-7.1-1 08-08 ПСТ 90.18.3,0-1.Л-		
			СВОРОЧНЫЕ ЕДИНИЦЫ		
			СЕТКА С38	2	
			КАРКАС ПЛОСКИЙ КР13	4	
			КР53	3	
			ДЕТАЛИ		
			ПЕТЛЯ СТРОПОВОЧНАЯ СП15	4	
			МАТЕРИАЛЫ		
			БЕТОН ЛЕГКИЙ М150		2.61М3
			РАСТВОР ЦЕМЕНТНЫЙ М100		0.48М3
			ПЛИТЫ МИНВАТНЫЕ М175		1.72М3
			1.232.1-7.1-1 08-09 ПСТ 90.18.3,0-2.Л-		
			СВОРОЧНЫЕ ЕДИНИЦЫ		
			СЕТКА С40	2	
			КАРКАС ПЛОСКИЙ КР13	4	

1.232.1-7.1-1 08

ЛИСТ

4

20667-01 40 ФОРМАТ А4

ФОРМАТ	ЗОНА	ПОЗ.	ОБОЗНАЧЕНИЕ	НАИМЕНОВАНИЕ	КОЛ.	ПРИМЕЧАНИЕ	ЛИСТ
А4	3		1.232.1-7.1-2 06-10	КР53	3		1.232.1-7.1-1 08 5
ДЕТАЛИ							
А3	4		1.232.1-7.1-2 02-06	ПЕТЛЯ СТРОПОВОЧНАЯ СП15	4		
МАТЕРИАЛЫ							
	5			БЕТОН ЛЕГКИЙ М150	2.61М3		
	6			РАСТВОР ЦЕМЕНТНЫЙ М100	0.48М3		
	7			ПЛИТЫ МИНВАТНЫЕ М175	1.72М3		
1.232.1-7.1-1 08-10 ПСТ 90.18.3,5-1.Л-							
СВОРОЧНЫЕ ЕДИНИЦЫ							
А4	1		1.232.1-7.1-2 11-06	СЕТКА С38 КАРКАС ПЛОСКИЙ	2		
А4	2		1.232.1-7.1-2 04-19	КР20	4		
А4	3		1.232.1-7.1-2 06-11	КР54	3		
ДЕТАЛИ							
А3	4		1.232.1-7.1-2 03-06	ПЕТЛЯ СТРОПОВОЧНАЯ СП23	4		
МАТЕРИАЛЫ							
	5			БЕТОН ЛЕГКИЙ М150	2.70М3		
	6			РАСТВОР ЦЕМЕНТНЫЙ М100	0.48М3		
	7			ПЛИТЫ МИНВАТНЫЕ М175	2.43М3		
1.232.1-7.1-1 08-11 ПСТ 90.18.3,5-2.Л-							
СВОРОЧНЫЕ ЕДИНИЦЫ							
А4	1		1.232.1-7.1-2 11-07	СЕТКА С39 КАРКАС ПЛОСКИЙ	2		
А4	2		1.232.1-7.1-2 04-19	КР20	4		
А4	3		1.232.1-7.1-2 06-11	КР54	3		
ДЕТАЛИ							
А3	4		1.232.1-7.1-2 03-06	ПЕТЛЯ СТРОПОВОЧНАЯ СП23	4		
МАТЕРИАЛЫ							
	5			БЕТОН ЛЕГКИЙ М150	2.70М3		
	6			РАСТВОР ЦЕМЕНТНЫЙ М100	0.48М3		

ФОРМАТ А4

ФОРМАТ	ЗОНА	ПОЗ.	ОБОЗНАЧЕНИЕ	НАИМЕНОВАНИЕ	КОЛ.	ПРИМЕЧАНИЕ	ЛИСТ
А4	7		1.232.1-7.1-1 08-12 ПСТ 90.21.2,5-1.Л-	ПЛИТЫ МИНВАТНЫЕ М175		2.43М3	1.232.1-7.1-1 08 6
СВОРОЧНЫЕ ЕДИНИЦЫ							
А4	1		1.232.1-7.1-2 11-12	СЕТКА С44 КАРКАС ПЛОСКИЙ	2		
А4	2		1.232.1-7.1-2 04-06	КР7	4		
А4	3		1.232.1-7.1-2 06-09	КР52	3		
ДЕТАЛИ							
А3	4		1.232.1-7.1-2 01-06	ПЕТЛЯ СТРОПОВОЧНАЯ СП7	4		
МАТЕРИАЛЫ							
	5			БЕТОН ЛЕГКИЙ М150	2.93М3		
	6			РАСТВОР ЦЕМЕНТНЫЙ М100	0.56М3		
	7			ПЛИТЫ МИНВАТНЫЕ М175	1.18М3		
1.232.1-7.1-1 08-13 ПСТ 90.21.2,5-2.Л-							
СВОРОЧНЫЕ ЕДИНИЦЫ							
А4	1		1.232.1-7.1-2 11-13	СЕТКА С45 КАРКАС ПЛОСКИЙ	2		
А4	2		1.232.1-7.1-2 04-06	КР7	4		
А4	3		1.232.1-7.1-2 06-09	КР52	3		
ДЕТАЛИ							
А3	4		1.232.1-7.1-2 01-06	ПЕТЛЯ СТРОПОВОЧНАЯ СП7	4		
МАТЕРИАЛЫ							
	5			БЕТОН ЛЕГКИЙ М150	2.93М3		
	6			РАСТВОР ЦЕМЕНТНЫЙ М100	0.56М3		
	7			ПЛИТЫ МИНВАТНЫЕ М175	1.18М3		
1.232.1-7.1-1 08-14 ПСТ 90.21.3,0-1.Л-							
СВОРОЧНЫЕ ЕДИНИЦЫ							
А4	1		1.232.1-7.1-2 11-11	СЕТКА С43 КАРКАС ПЛОСКИЙ	2		
А4	2		1.232.1-7.1-2 04-13	КР14	4		
А4	3		1.232.1-7.1-2 06-10	КР53	3		

20667-01 41 ФОРМАТ А4

ЗОНА	ПОЗ.	ОБОЗНАЧЕНИЕ	НАИМЕНОВАНИЕ	КОЛ	ПРИМЕЧАНИЕ
			ДЕТАЛИ		
	4	1.232.1-7.1-2 02-06	ПЕТЛЯ СТРОПОВОЧНАЯ СП15	4	
			МАТЕРИАЛЫ		
5			БЕТОН ЛЕГКИЙ М150		3.02М3
6			РАСТВОР ЦЕМЕНТНЫЙ М100		0.56М3
7			ПЛИТЫ МИНВАТНЫЕ М175		2.03М3
			1.232.1-7.1-1 08-15 ПСТ 90.21.3,0-2.Л-		
			СВОРОЧНЫЕ ЕДИНИЦЫ		
1		1.232.1-7.1-2 11-12	СЕТКА С44	2	
2		1.232.1-7.1-2 04-13	КАРКАС ПЛОСКИЙ	4	
3		1.232.1-7.1-2 06-10	КР14 КР53	3	
			ДЕТАЛИ		
	4	1.232.1-7.1-2 02-06	ПЕТЛЯ СТРОПОВОЧНАЯ СП15	4	
			МАТЕРИАЛЫ		
5			БЕТОН ЛЕГКИЙ М150		3.02М3
6			РАСТВОР ЦЕМЕНТНЫЙ М100		0.56М3
7			ПЛИТЫ МИНВАТНЫЕ М175		2.03М3
			1.232.1-7.1-1 08-16 ПСТ 90.21.3,5-1.Л-		
			СВОРОЧНЫЕ ЕДИНИЦЫ		
1		1.232.1-7.1-2 11-10	СЕТКА С42	2	
2		1.232.1-7.1-2 04-20	КАРКАС ПЛОСКИЙ	4	
3		1.232.1-7.1-2 06-11	КР21 КР54	3	
			ДЕТАЛИ		
	4	1.232.1-7.1-2 03-07	ПЕТЛЯ СТРОПОВОЧНАЯ СП24	4	
			МАТЕРИАЛЫ		
5			БЕТОН ЛЕГКИЙ М150		3.12М3
6			РАСТВОР ЦЕМЕНТНЫЙ М100		0.56М3
7			ПЛИТЫ МИНВАТНЫЕ М175		2.88М3
1.232.1-7.1-1 08					ЛИСТ 7

ФОРМАТ А4

ЗОНА	ПОЗ.	ОБОЗНАЧЕНИЕ	НАИМЕНОВАНИЕ	КОЛ	ПРИМЕЧАНИЕ
			1.232.1-7.1-1 08-17 ПСТ 90.21.3,5-2.Л-		
			СВОРОЧНЫЕ ЕДИНИЦЫ		
			СЕТКА С44	2	
			КАРКАС ПЛОСКИЙ	4	
			КР21	4	
			КР54	3	
			ДЕТАЛИ		
			ПЕТЛЯ СТРОПОВОЧНАЯ СП24	4	
			МАТЕРИАЛЫ		
			БЕТОН ЛЕГКИЙ М150		3.12М3
			РАСТВОР ЦЕМЕНТНЫЙ М100		0.56М3
			ПЛИТЫ МИНВАТНЫЕ М175		2.88М3
			1.232.1-7.1-2 11-12		
			1.232.1-7.1-2 04-20		
			1.232.1-7.1-2 06-11		
			1.232.1-7.1-2 03-07		
				5	
				6	
				7	
1.232.1-7.1-1 08					ЛИСТ 8

20667-01 42 ФОРМАТ А4

ВИД С ВНУТРЕННЕЙ СТОРОНЫ

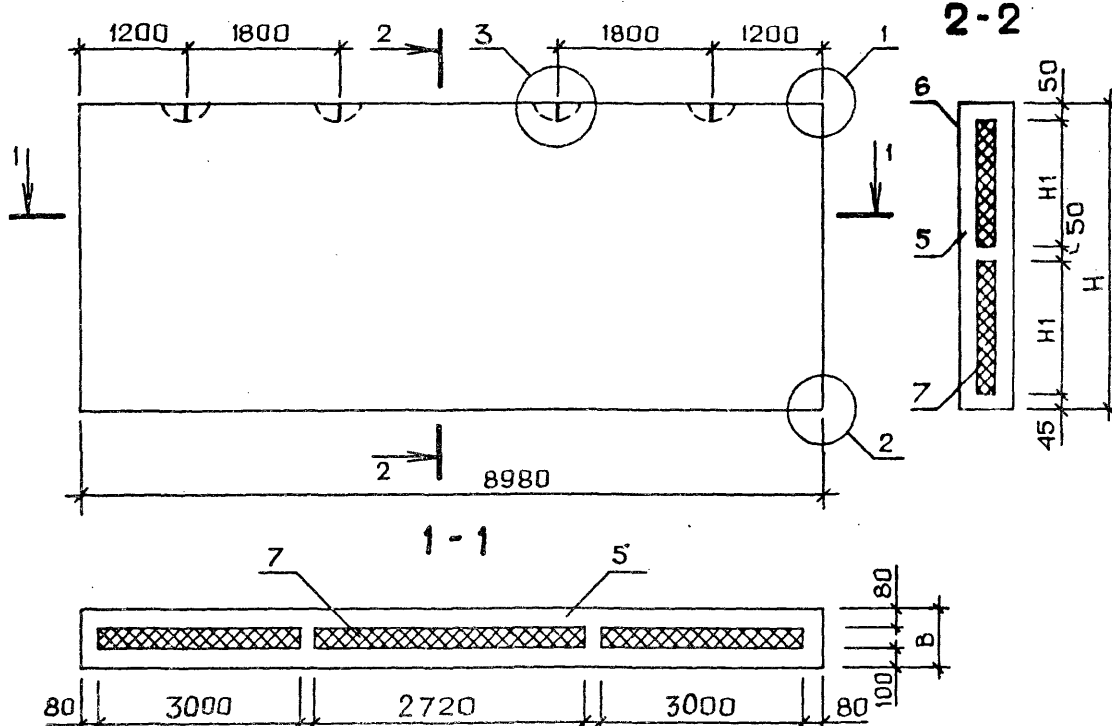
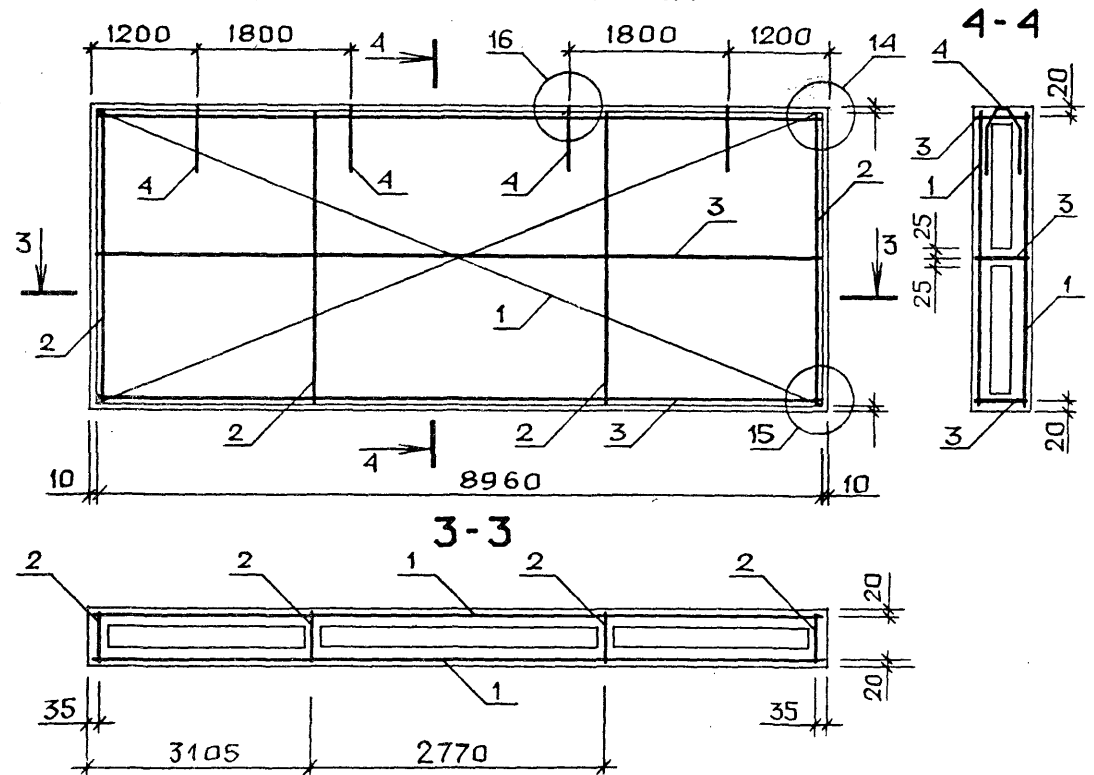


СХЕМА АРМИРОВАНИЯ



ОБОЗНАЧЕНИЕ	МАРКА	Н, ММ	Н1, ММ	В, ММ	МАССА, Т
I.232.1-7.1-1 08	ПСТ 90.15.2,5-1.Л-	1485	670	250	4.93
-01	ПСТ 90.15.2,5-2.Л-	1485	670	250	5.00
-02	ПСТ 90.15.3,0-1.Л-	1485	670	300	5.14
-03	ПСТ 90.15.3,0-2.Л-	1485	670	300	5.19
-04	ПСТ 90.15.3,5-1.Л-	1485	670	350	5.41
-05	ПСТ 90.15.3,5-2.Л-	1485	670	350	5.43
-06	ПСТ 90.18.2,5-1.Л-	1785	820	250	5.89
-07	ПСТ 90.18.2,5-2.Л-	1785	820	250	5.98
-08	ПСТ 90.18.3,0-1.Л-	1785	820	300	6.13
-09	ПСТ 90.18.3,0-2.Л-	1785	820	300	6.19
-10	ПСТ 90.18.3,5-1.Л-	1785	820	350	6.43
-11	ПСТ 90.18.3,5-2.Л-	1785	820	350	6.45
-12	ПСТ 90.21.2,5-1.Л-	2085	970	250	6.85
-13	ПСТ 90.21.2,5-2.Л-	2085	970	250	6.95
-14	ПСТ 90.21.3,0-1.Л-	2085	970	300	7.14
-15	ПСТ 90.21.3,0-2.Л-	2085	970	300	7.18
-16	ПСТ 90.21.3,5-1.Л-	2085	970	350	7.45
-17	ПСТ 90.21.3,5-2.Л-	2085	970	350	7.52

УЗЛЫ 1, 2, 3 см. 1.232.1-7.1-1 Д1 ЛИСТ 1.
УЗЛЫ 14, 15, 16 см. 1.232.1-7.1-1 Д1 ЛИСТ 3.

1.232.1-7.1-1 08СБ					
ПАНЕЛЬ ПСТ 90.15, ПСТ 90.18, ПСТ 90.21. СБОРОЧНЫЙ ЧЕРТЕЖ				СТАДИЯ	МАССА
				Р	СМ ТАБЛ
НАЧ.ОТД. БОРИСЕНКО Н.КОНТР. КОВАЛЬЧУК ГЛ.СПЕЦ. МАЛАЧЕВСКИЙ ПРОВЕРИЛ. ЯКИМЧУК РАЗРАБ. ЯРЕМЧИШИН				ЛИСТ	ЛИСТОВ 1
				ГОСГРАЖДАНСТРОЙ КиевЗНИИЭП	

ФОРМА	ЗОНА	ПОЗ	ОБОЗНАЧЕНИЕ	НАИМЕНОВАНИЕ	КОЛ.	ПРИМЕЧАНИЕ
				ДОКУМЕНТАЦИЯ		
3			1.232.1-7.1-1 09СВ	СВОРОЧНЫЙ ЧЕРТЕЖ		
3			1.232.1-7.1-1 Д1	УЗЛЫ		
3			1.232.1-7.1-1 РС	ВЕДОМОСТЬ РАСХОДА СТАЛИ НА ЭЛЕМЕНТ		
4			1.232.1-7.1-1 ТО	ТЕХНИЧЕСКОЕ ОПИСАНИЕ		
			ПЕРЕМЕННЫЕ ДАННЫЕ	ДЛЯ ИСПОЛНЕНИЙ:		
				1.232.1-7.1-1 09 ПСТ 60.6.2,5-3.Л-		
				СВОРОЧНЫЕ ЕДИНИЦЫ		
4	1		1.232.1-7.1-2 09	СЕТКА С8 КАРКАС ПЛОСКИЙ	2	
4	2		1.232.1-7.1-2 04	КР1	4	
4	3		1.232.1-7.1-2 06-03	КР46	1	
4	4		1.232.1-7.1-2 06-12	КР55	1	
				ДЕТАЛИ		
3	5		1.232.1-7.1-2 01-01	ПЕТЛЯ СТРОПОВОЧНАЯ СП2	2	
				МАТЕРИАЛЫ		
	6			БЕТОН ЛЕГКИЙ М150	0.57М3	
	7			РАСТВОР ЦЕМЕНТНЫЙ М100	0.10М3	
	8			ПЛИТЫ МИНВАТНЫЕ М175	0.20М3	
				1.232.1-7.1-1 09-01 ПСТ 60.6.3,0-3.Л-		
				СВОРОЧНЫЕ ЕДИНИЦЫ		
4	1		1.232.1-7.1-2 09	СЕТКА С8 КАРКАС ПЛОСКИЙ	2	
4	2		1.232.1-7.1-2 04-07	КР8	4	
4	3		1.232.1-7.1-2 06-04	КР47	1	
4	4		1.232.1-7.1-2 06-13	КР56	1	
				ДЕТАЛИ		
3	5		1.232.1-7.1-2 02-01	ПЕТЛЯ СТРОПОВОЧНАЯ СП10	2	
				1.232.1-7.1-1 09		
ИЧ.ОТД.	БОРИСЕНКО			СТАДИЯ	ЛИСТ	ЛИСТОВ
И.КОНТР.	КОВАЛЬЧУК			Р	1	3
Л.СПЕЦ.	МАЛАЧЕВСКИЙ			ГОСГРАЖДАНСТРОИ		
Р.ОБЕРИП.	ЯКИМЧУК			КиевЗНИИЭП		
А.ЗРАБ.	ЯРЕМЧИШИН					

ФОРМАТ А4

ФОРМА	ЗОНА	ПОЗ.	ОБОЗНАЧЕНИЕ	НАИМЕНОВАНИЕ	КОЛ.	ПРИМЕЧАНИЕ
				МАТЕРИАЛЫ		
		6		БЕТОН ЛЕГКИЙ М150	0.61М3	
		7		РАСТВОР ЦЕМЕНТНЫЙ М100	0.10М3	
		8		ПЛИТЫ МИНВАТНЫЕ М175	0.34М3	
				1.232.1-7.1-1 09-02 ПСТ 60.6.3,5-3.Л-		
				СВОРОЧНЫЕ ЕДИНИЦЫ		
				СЕТКА С8 КАРКАС ПЛОСКИЙ	2	
				КР15	4	
				КР48	1	
				КР57	1	
				ДЕТАЛИ		
				ПЕТЛЯ СТРОПОВОЧНАЯ СП19	2	
				МАТЕРИАЛЫ		
				БЕТОН ЛЕГКИЙ М150	0.64М3	
				РАСТВОР ЦЕМЕНТНЫЙ М100	0.10М3	
				ПЛИТЫ МИНВАТНЫЕ М175	0.48М3	
				1.232.1-7.1-1 09-03 ПСТ 60.9.2,5-3.Л-		
				СВОРОЧНЫЕ ЕДИНИЦЫ		
				СЕТКА С9 КАРКАС ПЛОСКИЙ	2	
				КР2	4	
				КР46	1	
				КР58	1	
				ДЕТАЛИ		
				ПЕТЛЯ СТРОПОВОЧНАЯ СП4	2	
				МАТЕРИАЛЫ		
				БЕТОН ЛЕГКИЙ М150	0.85М3	
				РАСТВОР ЦЕМЕНТНЫЙ М100	0.16М3	
				ПЛИТЫ МИНВАТНЫЕ М175	0.32М3	
				1.232.1-7.1-1 09-04 ПСТ 60.9.3,0-3.Л-		
				1.232.1-7.1-1 09		

20667-01 44 ФОРМАТ А4

ЛИСТ

2

СКАЛА		ОПЕРАТОР	ФОРМАТ	ЗОНА	ПОЗ.	ОБОЗНАЧЕНИЕ	НАИМЕНОВАНИЕ	КОЛ	ПРИМЕЧАНИЕ
ЭПВЦ Киев ЗНИИЭП	ОПЕРАТОР ТЛП КОРТ	ТЛП КОРТ	А4	1	1.232.1-7.1-2	09-01	СВОРОЧНЫЕ ЕДИНИЦЫ		
						04-08	СЕТКА С9	2	
						06-04	КАРКАС ПЛОСКИЙ	4	
						06-16	КР9	1	
	А3	5	1.232.1-7.1-2	02-03	ДЕТАЛИ				
				02-03	ПЕТЛЯ СТРОПОВОЧНАЯ	2			
					СП12				
					МАТЕРИАЛЫ				
	6			БЕТОН ЛЕГКИЙ М150	1.26М3				
	7			РАСТВОР ЦЕМЕНТНЫЙ М100	0.23М3				
	8			ПЛИТЫ МИНВАТНЫЕ М175	0.82М3				
1.232.1-7.1-1 09									
ЛИСТ									
3									

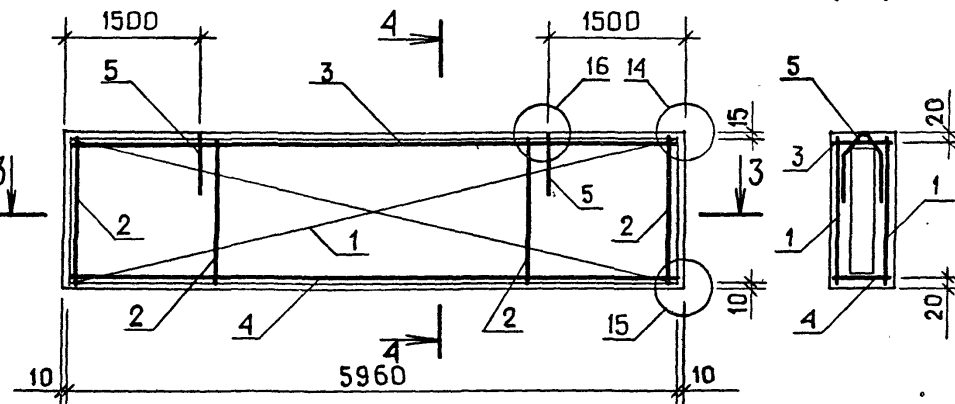
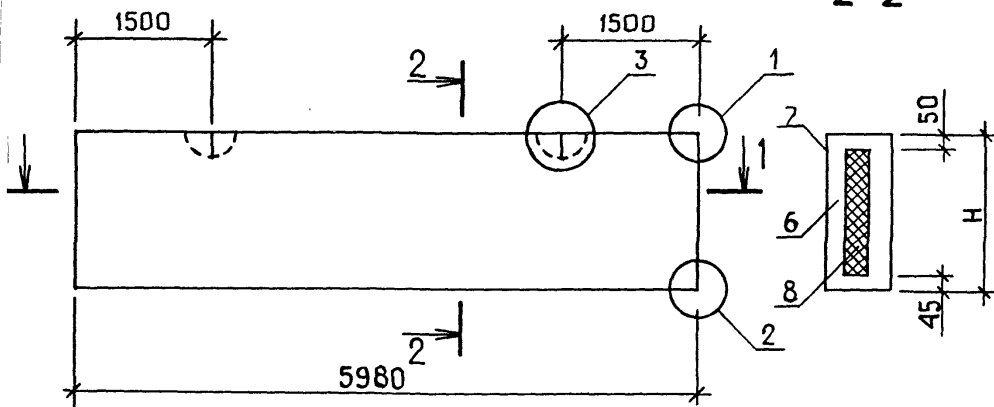
СКАЛА		ОПЕРАТОР	ФОРМАТ	ЗОНА	ПОЗ.	ОБОЗНАЧЕНИЕ	НАИМЕНОВАНИЕ	КОЛ	ПРИМЕЧАНИЕ
ЭПВЦ Киев ЗНИИЭП	ОПЕРАТОР ТЛП КОРТ	ТЛП КОРТ							
ИНВ №ПОДП									
ПОДПИСЬ И ДАТА									
ВЗАМ ИНВ №									
ЛИСТ									

ВИД С ВНУТРЕННЕЙ СТОРОНЫ

СХЕМА АРМИРОВАНИЯ

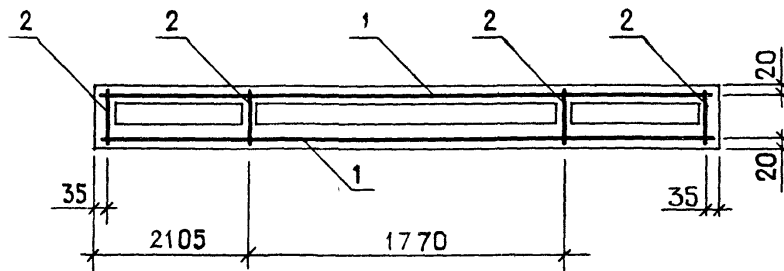
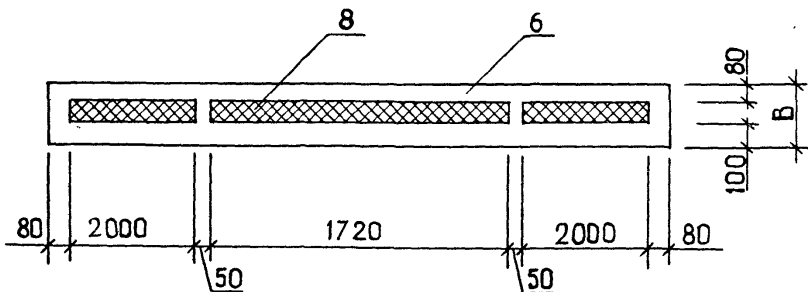
2-2

4-4



1-1

3-3



узлы 1,2,3 см. 1.232.1-7.1-1 Д1 ЛИСТ 1.
узлы 14,15,16 см. 1.232.1-7.1-1 Д1 ЛИСТ 3.

ОБОЗНАЧЕНИЕ	МАРКА	Н,ММ	В,ММ	МАССА,Т
I.232.I-7.I-I 09	ПСТ 60.6.2,5-3.Л-	585	250	1.34
-01	ПСТ 60.6.3,0-3.Л-	585	300	1.43
-02	ПСТ 60.6.3,5-3.Л-	585	350	1.52
-03	ПСТ 60.9.2,5-3.Л-	885	250	1.96
-04	ПСТ 60.9.3,0-3.Л-	885	300	2.07

1.232.1-7.1-1 09СБ				
ПАНЕЛЬ		СТАДИЯ	МАССА	МАСШТАБ
ПСТ 60.6.В-3.Л-, ПСТ 60.9.В-3.Л-.		Р	СМ ТАБЛ	
СБОРОЧНЫЙ ЧЕРТЕЖ		ЛИСТ	ЛИСТОВ 1	
НАЧ.ОТД. БОРИСЕНКО		ГОСГРАЖДАНСТРОЙ		
Н.КОНТР. КОВАЛЬЧУК		КиевЗНИИЭП		
ГЛ.СПЕЦ. МАЛАЧЕВСКИЙ				
ПРОВЕРИЛ ЯКИМЧУК				
РАЗРАБ. ЯРЕМЧИШИН				

ФОРМАТ	ЗОНА	ПОЗ	ОБОЗНАЧЕНИЕ	НАИМЕНОВАНИЕ	КОЛ	ПРИМЕЧАНИЕ		
А3 А3 А3 А4			1.232.1-7.1-1 10СВ	ДОКУМЕНТАЦИЯ				
				СВОРОЧНЫЙ ЧЕРТЕЖ				
				УЗЛЫ				
				ВЕДОМОСТЬ РАСХОДА				
				СТАЛИ НА ЭЛЕМЕНТ				
				ТЕХНИЧЕСКОЕ ОПИСАНИЕ				
				1.232.1-7.1-1 Д1				
				1.232.1-7.1-1 РС				
				1.232.1-7.1-1 ТО				
				1.232.1-7.1-1 ТО				
ПЕРЕМЕННЫЕ ДАННЫЕ			ДЛЯ ИСПОЛНЕНИЙ:					
			1.232.1-7.1-1 10					
			1ПСТ 27.6.2,5-2.Л-1.					
			СВОРОЧНЫЕ ЕДИНИЦЫ					
A4	1	1.232.1-7.1-2 15	СЕТКА	1				
A4	2	1.232.1-7.1-2 12	С100	1				
			С46					
			КАРКАС ПЛОСКИЙ					
A4	3	1.232.1-7.1-2 04	КР1	2				
A4	4	1.232.1-7.1-2 05	КР22	1				
A4	5	1.232.1-7.1-2 07	КР60	2				
			ДЕТАЛИ					
A3	6	1.232.1-7.1-2 01-01	ПЕТЛЯ СТРОПОВОЧНАЯ СП2	2				
			МАТЕРИАЛЫ					
	7		БЕТОН ЛЕГКИЙ М150	0.26М3				
	8		РАСТВОР ЦЕМЕНТНЫЙ М100	0.05М3				
	9		ПЛИТЫ МИНВАТНЫЕ М175	0.08М3				
			1.232.1-7.1-1 10-01					
			1ПСТ 27.6.3,0-2.Л-1.					
			СВОРОЧНЫЕ ЕДИНИЦЫ					
A4	1	1.232.1-7.1-2 14-07	СЕТКА	1				
A4	2	1.232.1-7.1-2 12	С93	1				
			С46					
			КАРКАС ПЛОСКИЙ					
A4	3	1.232.1-7.1-2 04-07	КР8	2				
A4	4	1.232.1-7.1-2 05-07	КР29	1				
A4	5	1.232.1-7.1-2 07-01	КР61	2				
			1.232.1-7.1-1 10					
НАЧ.ОТД	Борисенко	Ген	ПАНЕЛЬ			СТАДИЯ	ЛИСТ	ЛИСТОВ
Н.КОНТР.	Ковальчук	Мин	ИПСТ	27.6.В-2.Л-1.,	Р	1	6	
ГП.СПЕЦ.	Маточевский	Мин	ИПСТ	27.9.В-2.Л-1.,	ГОСГРАЖДАНСТРОИ			
ПРОВЕРИЛ	Крулька	С.П.П.	ИПСТ	27.12.В-2.Л-1.,	КиевЗНИИЭП			
РАЗРАБ.	Катова	Койцк	ИПСТ	27.13.В-2.Л-1.				

ФОРМАТ	ЗОНА	ПОЗ	ОБОЗНАЧЕНИЕ	НАИМЕНОВАНИЕ	КОЛ	ПРИМЕЧАНИЕ	
А3 А4 А4 А4 А4 А4 А4 А4 А4 А3			1.232.1-7.1-2 02-01	ДЕТАЛИ			
				ПЕТЛЯ СТРОПОВОЧНАЯ			
				СП10			
				МАТЕРИАЛЫ			
				БЕТОН ЛЕГКИЙ М150			0.27М3
				РАСТВОР ЦЕМЕНТНЫЙ М100			0.05М3
				ПЛИТЫ МИНВАТНЫЕ М175			0.13М3
				1.232.1-7.1-1 10-02			
				1ПСТ 27.6.3,5-2.Л-1.			
				СВОРОЧНЫЕ ЕДИНИЦЫ			
A4	1	1.232.1-7.1-2 14	СЕТКА	1			
A4	2	1.232.1-7.1-2 12	С86	1			
			С46				
			КАРКАС ПЛОСКИЙ				
A4	3	1.232.1-7.1-2 04-14	КР15	2			
A4	4	1.232.1-7.1-2 05-14	КР36	1			
A4	5	1.232.1-7.1-2 07-02	КР62	2			
			ДЕТАЛИ				
A3	6	1.232.1-7.1-2 03-01	ПЕТЛЯ СТРОПОВОЧНАЯ	2			
			СП18				
			МАТЕРИАЛЫ				
	7		БЕТОН ЛЕГКИЙ М150	0.29М3			
	8		РАСТВОР ЦЕМЕНТНЫЙ М100	0.05М3			
	9		ПЛИТЫ МИНВАТНЫЕ М175	0.19М3			
			1.232.1-7.1-1 10-03				
			1ПСТ 27.9.2,5-2.Л-1.				
			СВОРОЧНЫЕ ЕДИНИЦЫ				
A4	1	1.232.1-7.1-2 15-01	СЕТКА	1			
A4	2	1.232.1-7.1-2 12-01	С101	1			
			С47				
			КАРКАС ПЛОСКИЙ				
A4	3	1.232.1-7.1-2 04-01	КР2	2			
A4	4	1.232.1-7.1-2 05-01	КР23	1			
A4	5	1.232.1-7.1-2 07	КР60	2			
			ДЕТАЛИ				
A3	6	1.232.1-7.1-2 01-01	ПЕТЛЯ СТРОПОВОЧНАЯ СП2	2			
			МАТЕРИАЛЫ				
			1.232.1-7.1-1 10				
					ЛИСТ		
					2		

ФОРМАТ	ЗОНА	ПОЗ.	ОБОЗНАЧЕНИЕ	НАИМЕНОВАНИЕ	КОЛ	ПРИМЕЧАНИЕ
		7		БЕТОН ЛЕГКИЙ М150		0.38М3
		8		РАСТВОР ЦЕМЕНТНЫЙ М100		0.07М3
		9		ПЛИТЫ МИНВАТНЫЕ М175		0.13М3
				1.232.1-7.1-1 10-04 1ПСТ 27.9.3,0-2.Л-1.		
				СБОРОЧНЫЕ ЕДИНИЦЫ		
A4	1	1.232.1-7.1-2 14-08	1	СЕТКА		
A4	2	1.232.1-7.1-2 12-01	1	С94		
			1	С47		
A4	3	1.232.1-7.1-2 04-08	2	КАРКАС ПЛОСКИЙ		
A4	4	1.232.1-7.1-2 05-08	1	КР9		
A4	5	1.232.1-7.1-2 07-01	2	КР30		
			2	КР61		
				ДЕТАЛИ		
A3	6	1.232.1-7.1-2 02-01	2	ПЕТЛЯ СТРОПОВОЧНАЯ СП10		
				МАТЕРИАЛЫ		
		7		БЕТОН ЛЕГКИЙ М150		0.40М3
		8		РАСТВОР ЦЕМЕНТНЫЙ М100		0.07М3
		9		ПЛИТЫ МИНВАТНЫЕ М175		0.22М3
				1.232.1-7.1-1 10-05 1ПСТ 27.9.3,5-2.Л-1.		
				СБОРОЧНЫЕ ЕДИНИЦЫ		
A4	1	1.232.1-7.1-2 14-01	1	СЕТКА		
A4	2	1.232.1-7.1-2 12-01	1	С87		
			1	С47		
A4	3	1.232.1-7.1-2 04-15	2	КАРКАС ПЛОСКИЙ		
A4	4	1.232.1-7.1-2 05-15	1	КР16		
A4	5	1.232.1-7.1-2 07-02	2	КР37		
			2	КР62		
				ДЕТАЛИ		
A3	6	1.232.1-7.1-2 03-01	2	ПЕТЛЯ СТРОПОВОЧНАЯ СП18		
				МАТЕРИАЛЫ		
		7		БЕТОН ЛЕГКИЙ М150		0.43М3
		8		РАСТВОР ЦЕМЕНТНЫЙ М100		0.07М3
		9		ПЛИТЫ МИНВАТНЫЕ М175		0.30М3
						Лист
1.232.1-7.1-1 10						3

ФОРМАТ	ЗОНА	ПОЗ.	ОБОЗНАЧЕНИЕ	НАИМЕНОВАНИЕ	КОЛ	ПРИМЕЧАНИЕ
				1.232.1-7.1-1 10-06 1ПСТ 27.12.2,5-2.Л-1.		
				СБОРОЧНЫЕ ЕДИНИЦЫ		
				СЕТКА		
				С102	1	
				С48	1	
				КАРКАС ПЛОСКИЙ		
				КР3	2	
				КР24	1	
				КР60	2	
				ДЕТАЛИ		
				ПЕТЛЯ СТРОПОВОЧНАЯ СП2	2	
				МАТЕРИАЛЫ		
		7		БЕТОН ЛЕГКИЙ М150		0.50М3
		8		РАСТВОР ЦЕМЕНТНЫЙ М100		0.10М3
		9		ПЛИТЫ МИНВАТНЫЕ М175		0.18М3
				1.232.1-7.1-1 10-07 1ПСТ 27.12.3,0-2.Л-1.		
				СБОРОЧНЫЕ ЕДИНИЦЫ		
				СЕТКА		
				С95	1	
				С48	1	
				КАРКАС ПЛОСКИЙ		
				КР10	2	
				КР31	1	
				КР61	2	
				ДЕТАЛИ		
				ПЕТЛЯ СТРОПОВОЧНАЯ СП10	2	
				МАТЕРИАЛЫ		
		7		БЕТОН ЛЕГКИЙ М150		0.53М3
		8		РАСТВОР ЦЕМЕНТНЫЙ М100		0.10М3
		9		ПЛИТЫ МИНВАТНЫЕ М175		0.30М3
				1.232.1-7.1-1 10-08 1ПСТ 27.12.3,5-2.Л-1.		
				СБОРОЧНЫЕ ЕДИНИЦЫ		
						Лист
1.232.1-7.1-1 10						4

Киев ЗНИИЭП	ДМА	КОД	ПОЗ	ОБОЗНАЧЕНИЕ	НАИМЕНОВАНИЕ	КОЛ	ПРИМЕЧАНИЕ	лист
Киев ЗНИИЭП	A4	1	1.232.1-7.1-2 14-02	СЕТКА		1		5
	A4	2	1.232.1-7.1-2 12-02	С88 С48 КАРКАС ПЛОСКИЙ		1		
	A4	3	1.232.1-7.1-2 04-16	КР17		2		
	A4	4	1.232.1-7.1-2 05-16	КР38		1		
	A4	5	1.232.1-7.1-2 07-02	КР62		2		
				ДЕТАЛИ				
	A3	6	1.232.1-7.1-2 03-01	ПЕТЛЯ СТРОПОВОЧНАЯ СП18		2		
				МАТЕРИАЛЫ				
		7		БЕТОН ЛЕГКИЙ М150		0.56М3		
		8		РАСТВОР ЦЕМЕНТНЫЙ М100		0.10М3		
		9		ПЛИТЫ МИНВАТНЫЕ М175		0.41М3		
				1.232.1-7.1-1 10-09 1ПСТ 27.13.2,5-2.Л-1.				
				СБОРОЧНЫЕ ЕДИНИЦЫ				
	A4	1	1.232.1-7.1-2 15-03	СЕТКА		1		
	A4	2	1.232.1-7.1-2 12-03	С103 С49 КАРКАС ПЛОСКИЙ		1		
A4	3	1.232.1-7.1-2 04-03	КР4		2			
A4	4	1.232.1-7.1-2 05-03	КР25		1			
A4	5	1.232.1-7.1-2 07	КР60		2			
			ДЕТАЛИ					
A3	6	1.232.1-7.1-2 01-01	ПЕТЛЯ СТРОПОВОЧНАЯ СП2		2			
			МАТЕРИАЛЫ					
	7		БЕТОН ЛЕГКИЙ М150		0.54М3			
	8		РАСТВОР ЦЕМЕНТНЫЙ М100		0.10М3			
	9		ПЛИТЫ МИНВАТНЫЕ М175		0.19М3			
			1.232.1-7.1-1 10-10 1ПСТ 27.13.3,0-2.Л-1.					
			СБОРОЧНЫЕ ЕДИНИЦЫ					
A4	1	1.232.1-7.1-2 14-10	СЕТКА		1			
A4	2	1.232.1-7.1-2 12-03	С96 С49 КАРКАС ПЛОСКИЙ		1			
A4	3	1.232.1-7.1-2 04-10	КР11		2			
A4	4	1.232.1-7.1-2 05-10	КР32		1			

Киев ЗНИИЭП	ДМА	КОД	ПОЗ	ОБОЗНАЧЕНИЕ	НАИМЕНОВАНИЕ	КОЛ	ПРИМЕЧАНИЕ	лист
Киев ЗНИИЭП	A4	5	1.232.1-7.1-2 07-01	КР61		2		6
				ДЕТАЛИ				
	A3	6	1.232.1-7.1-2 02-01	ПЕТЛЯ СТРОПОВОЧНАЯ СП10		2		
				МАТЕРИАЛЫ				
		7		БЕТОН ЛЕГКИЙ М150		0.57М3		
		8		РАСТВОР ЦЕМЕНТНЫЙ М100		0.10М3		
		9		ПЛИТЫ МИНВАТНЫЕ М175		0.33М3		
				1.232.1-7.1-1 10-11 1ПСТ 27.13.3,5-2.Л-1.				
				СБОРОЧНЫЕ ЕДИНИЦЫ				
	A4	1	1.232.1-7.1-2 14-03	СЕТКА		1		
	A4	2	1.232.1-7.1-2 12-03	С89 С49 КАРКАС ПЛОСКИЙ		1		
	A4	3	1.232.1-7.1-2 04-17	КР18		2		
	A4	4	1.232.1-7.1-2 05-17	КР39		1		
	A4	5	1.232.1-7.1-2 07-02	КР62		2		
				ДЕТАЛИ				
A3	6	1.232.1-7.1-2 03-01	ПЕТЛЯ СТРОПОВОЧНАЯ СП18		2			
			МАТЕРИАЛЫ					
	7		БЕТОН ЛЕГКИЙ М150		0.60М3			
	8		РАСТВОР ЦЕМЕНТНЫЙ М100		0.10М3			
	9		ПЛИТЫ МИНВАТНЫЕ М175		0.45М3			

ВИД С ВНУТРЕННЕЙ СТОРОНЫ

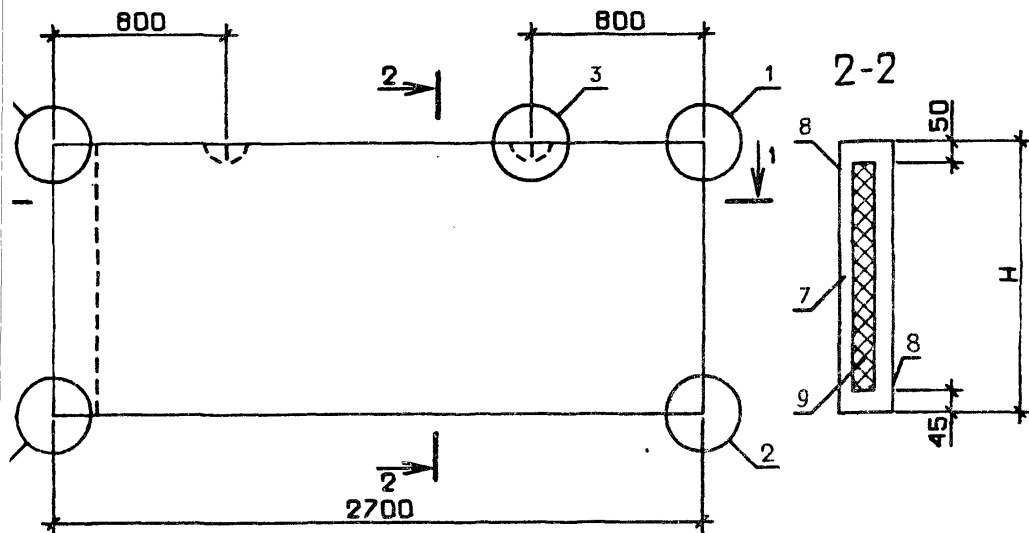
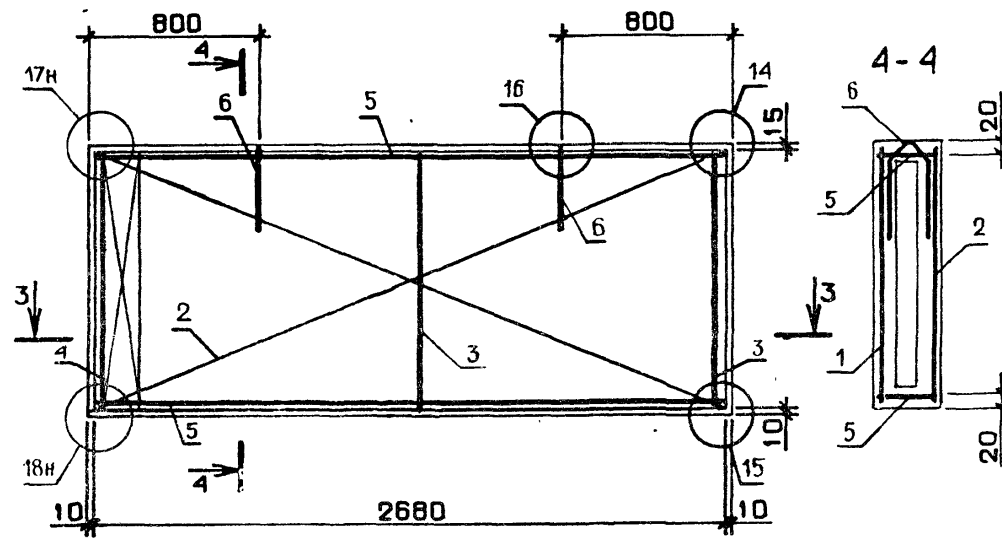
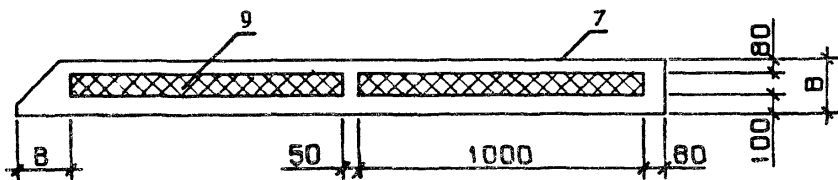


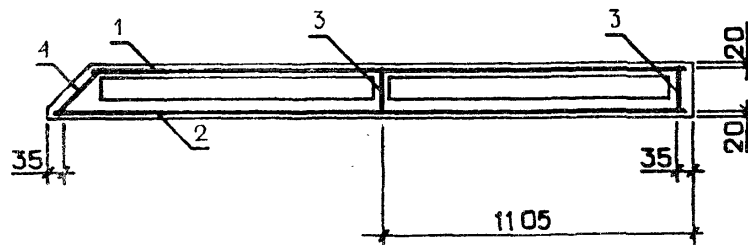
СХЕМА АРМИРОВАНИЯ



1-1



3-3



ОБОЗНАЧЕНИЕ	МАРКА	Н, ММ	В, ММ	МАССА, Т
I.232.I-7.I-I IO	ИПСТ 27.6.2,5-2.Л-I.	585	250	0.59
-01	ИПСТ 27.6.3,0-2.Л-I.	585	300	0.63
-02	ИПСТ 27.6.3,5-2.Л-I.	585	350	0.67
-03	ИПСТ 27.9.2,5-2.Л-I.	885	250	0.87
-04	ИПСТ 27.9.3,0-2.Л-I.	885	300	0.93
-05	ИПСТ 27.9.3,5-2.Л-I.	885	350	0.99
-06	ИПСТ 27.12.2,5-2.Л-I.	1185	250	1.15
-07	ИПСТ 27.12.3,0-2.Л-I.	1185	300	1.23
-08	ИПСТ 27.12.3,5-2.Л-I.	1185	350	1.30
-09	ИПСТ 27.13.2,5-2.Л-I.	1285	250	1.25
-10	ИПСТ 27.13.3,0-2.Л-I.	1285	300	1.33
-11	ИПСТ 27.13.3,5-2.Л-I.	1285	350	1.40

УЗЛЫ I - 5 СМ. I.232.I-7.I-I ДИ, ЛИСТ I,
 УЗЛЫ I4, I5, I6 СМ. I.232.I-7.I-I ДИ, ЛИСТ 3,
 УЗЛЫ I7, I8 СМ. I.232.I-7.I-I ДИ, ЛИСТ 4

				1.232.1-7.1-1 1006		
				ПАНЕЛЬ ИПСТ 27.6.В-2.Л-I., ИПСТ 27.9.В-2.Л-I., ИПСТ 27.12.В-2.Л-I., ИПСТ 27.13.В-2.Л-I. СБОРОЧНЫЙ ЧЕРТЕЖ		
		СТАДИЯ	МАССА	МАСШТАБ		
		Р	СМ ТАБА			
		ЛИСТ	ЛИСТОВ 1			
				ГОСГРАЖДАНСТРОЙ КиевЗНИИЭП		
НАЧ.ОТД.	БОРИСЕНКО	<i>[Signature]</i>				
Н.КОНТР.	КОВАЛЬЧУК	<i>[Signature]</i>				
ГЛ.СПЕЦ.	МАЛАЧЕВСКИЙ	<i>[Signature]</i>				
ПРОВЕРИЛ	ЯКИМЧИК	<i>[Signature]</i>				
РАЗРАБ.	КРУПКА	<i>[Signature]</i>				

№ ПОДЛ	ПОДПИСЬ И ДАТА	ВЗАИМНОВЕ	ОПЕРАТОР ЭПВЦ КиевЗНИИЭП	СКЛАД	ФОРМАТ	ЗОНА	ПОЗ.	ОБОЗНАЧЕНИЕ	НАИМЕНОВАНИЕ	КОП	ПРИМЕЧАНИЕ	СТАДИЯ	ЛИСТ	ЛИСТОВ
									ДОКУМЕНТАЦИЯ					
									СВОРОЧНЫЙ ЧЕРТЕЖ УЗЛЫ ВЕДОМОСТЬ РАСХОДА СТАЛИ НА ЭЛЕМЕНТ ТЕХНИЧЕСКОЕ ОПИСАНИЕ					
								1.232.1-7.1-1 11СВ 1.232.1-7.1-1 Д1 1.232.1-7.1-1 РС 1.232.1-7.1-1 ТО						
								ПЕРЕМЕННЫЕ ДАННЫЕ	ДЛЯ ИСПОЛНЕНИЙ:					
									1.232.1-7.1-1 11 1 ПСТ 27.15.2,5-2.Л-1.					
									СВОРОЧНЫЕ ЕДИНИЦЫ					
									СЕТКА С104 С50 КАРКАС ПЛОСКИЙ	1 1				
									КР5 КР26 КР60	2 1 3				
									ДЕТАЛИ					
									ПЕТЛЯ СТРОПОВОЧНАЯ СПЗ	2				
									МАТЕРИАЛЫ					
									БЕТОН ЛЕГКИЙ М150 РАСТВОР ЦЕМЕНТНЫЙ М100 ПЛИТЫ МИНВАТНЫЕ М175	0.63М3 0.12М3 0.22М3				
									1.232.1-7.1-1 11-01 1 ПСТ 27.15.3,0-2.Л-1.					
									СВОРОЧНЫЕ ЕДИНИЦЫ					
									СЕТКА С97 С50 КАРКАС ПЛОСКИЙ	1 1				
									КР12 КР33 КР61	2 1 3				
									1.232.1-7.1-1 11					
									ПАНЕЛЬ					
									ПСТ 27.15.В-2.Л-1., ПСТ 27.18.В-2.Л-1., ПСТ 27.21.В-2.Л-1.					
									ГОСГРАЖДАНСТРОИ КиевЗНИИЭП					
									НАЧ ОТД <i>Борисенко</i> Н КОНТР <i>Кавальчук</i> ГЛ СПЕЦ <i>Малочевский</i> ПРОВЕРИЛ <i>Крипка</i> РАЗРАБ <i>Котов</i>					

№ ПОДЛ	ПОДПИСЬ И ДАТА	ВЗАИМНОВЕ	ОПЕРАТОР ЭПВЦ КиевЗНИИЭП	СКЛАД	ФОРМАТ	ЗОНА	ПОЗ.	ОБОЗНАЧЕНИЕ	НАИМЕНОВАНИЕ	КОП	ПРИМЕЧАНИЕ	СТАДИЯ	ЛИСТ	ЛИСТОВ
									ДЕТАЛИ					
									ПЕТЛЯ СТРОПОВОЧНАЯ СП11	2				
									МАТЕРИАЛЫ					
									БЕТОН ЛЕГКИЙ М150 РАСТВОР ЦЕМЕНТНЫЙ М100 ПЛИТЫ МИНВАТНЫЕ М175	0.67М3 0.12М3 0.37М3				
									1.232.1-7.1-1 11-02 1 ПСТ 27.15.3,5-2.Л-1.					
									СВОРОЧНЫЕ ЕДИНИЦЫ					
									СЕТКА С90 С50 КАРКАС ПЛОСКИЙ	1 1				
									КР19 КР40 КР62	2 1 3				
									ДЕТАЛИ					
									ПЕТЛЯ СТРОПОВОЧНАЯ СП19	2				
									МАТЕРИАЛЫ					
									БЕТОН ЛЕГКИЙ М150 РАСТВОР ЦЕМЕНТНЫЙ М100 ПЛИТЫ МИНВАТНЫЕ М175	0.71М3 0.12М3 0.51М3				
									1.232.1-7.1-1 11-03 1 ПСТ 27.18.2,5-2.Л-1.					
									СВОРОЧНЫЕ ЕДИНИЦЫ					
									СЕТКА С105 С51 КАРКАС ПЛОСКИЙ	1 1				
									КР6 КР27 КР60	2 1 3				
									ДЕТАЛИ					
									ПЕТЛЯ СТРОПОВОЧНАЯ СП4	2				
									МАТЕРИАЛЫ					
									1.232.1-7.1-1 11					

ПОЗ	ОБОЗНАЧЕНИЕ	НАИМЕНОВАНИЕ	КОП	ПРИМЕЧАНИЕ
7		БЕТОН ЛЕГКИЙ М150		0.76М3
8		РАСТВОР ЦЕМЕНТНЫЙ М100		0.14М3
9		ПЛИТЫ МИНВАТНЫЕ М175		0.27М3
		1.232.1-7.1-1 11-04 1ПСТ 27.18.3,0-2.Л-1.		
		СБОРОЧНЫЕ ЕДИНИЦЫ		
		СЕТКА		
1	1.232.1-7.1-2 14-12	С98	1	
2	1.232.1-7.1-2 12-05	С51	1	
		КАРКАС ПЛОСКИЙ		
3	1.232.1-7.1-2 04-12	КР13	2	
4	1.232.1-7.1-2 05-12	КР34	1	
5	1.232.1-7.1-2 07-01	КР61	3	
		ДЕТАЛИ		
		ПЕТЛЯ СТРОПОВОЧНАЯ		
6	1.232.1-7.1-2 02-03	СП12	2	
		МАТЕРИАЛЫ		
7		БЕТОН ЛЕГКИЙ М150		0.80М3
8		РАСТВОР ЦЕМЕНТНЫЙ М100		0.14М3
9		ПЛИТЫ МИНВАТНЫЕ М175		0.45М3
		1.232.1-7.1-1 11-05 1ПСТ 27.18.3,5-2.Л-1.		
		СБОРОЧНЫЕ ЕДИНИЦЫ		
		СЕТКА		
1	1.232.1-7.1-2 14-05	С91	1	
2	1.232.1-7.1-2 12-05	С51	1	
		КАРКАС ПЛОСКИЙ		
3	1.232.1-7.1-2 04-19	КР20	2	
4	1.232.1-7.1-2 05-19	КР41	1	
5	1.232.1-7.1-2 07-02	КР62	3	
		ДЕТАЛИ		
		ПЕТЛЯ СТРОПОВОЧНАЯ		
6	1.232.1-7.1-2 03-03	СП20	2	
		МАТЕРИАЛЫ		
7		БЕТОН ЛЕГКИЙ М150		0.84М3
8		РАСТВОР ЦЕМЕНТНЫЙ М100		0.14М3
9		ПЛИТЫ МИНВАТНЫЕ М175		0.62М3
1.232.1-7.1-1 11				ли т 3

ПОЗ	ОБОЗНАЧЕНИЕ	НАИМЕНОВАНИЕ	КОП	ПРИМЕЧАНИЕ
		1.232.1-7.1-1 11-06 1ПСТ 27.21.2,5-2.Л-1.		
		СБОРОЧНЫЕ ЕДИНИЦЫ		
		СЕТКА		
		С106	1	
		С52	1	
		КАРКАС ПЛОСКИЙ		
		КР7	2	
		КР28	1	
		КР60	3	
		ДЕТАЛИ		
		ПЕТЛЯ СТРОПОВОЧНАЯ СП4	2	
		МАТЕРИАЛЫ		
		БЕТОН ЛЕГКИЙ М150		0.88М3
		РАСТВОР ЦЕМЕНТНЫЙ М100		0.17М3
		ПЛИТЫ МИНВАТНЫЕ М175		0.32М3
		1.232.1-7.1-1 11-07 1ПСТ 27.21.3,0-2.Л-1.		
		СБОРОЧНЫЕ ЕДИНИЦЫ		
		СЕТКА		
		С99	1	
		С52	1	
		КАРКАС ПЛОСКИЙ		
		КР14	2	
		КР35	1	
		КР61	3	
		ДЕТАЛИ		
		ПЕТЛЯ СТРОПОВОЧНАЯ		
		СП12	2	
		МАТЕРИАЛЫ		
		БЕТОН ЛЕГКИЙ М150		0.93М3
		РАСТВОР ЦЕМЕНТНЫЙ М100		0.17М3
		ПЛИТЫ МИНВАТНЫЕ М175		0.53М3
		1.232.1-7.1-1 11-08 1ПСТ 27.21.3,5-2.Л-1.		
		СБОРОЧНЫЕ ЕДИНИЦЫ		
1.232.1-7.1-1 11				ли 4

СКЯЛА		ОБОЗНАЧЕНИЕ	НАИМЕНОВАНИЕ	КОЛ	ПРИМЕЧАНИЕ
ЭПВЦ К.лев ЗНИИЭП ОПЕРАТОР ТЛП КОРТ	ФОРМАТ А4 ЗОНА ПОЗ. 1	1.232.1-7.1-2 14-06	СЕТКА С92	1	
	ФОРМАТ А4 ЗОНА ПОЗ. 2	1.232.1-7.1-2 12-06	С52 КАРКАС ПЛОСКИЙ	1	
	ФОРМАТ А4 ЗОНА ПОЗ. 3	1.232.1-7.1-2 04-20	КР21	2	
	ФОРМАТ А4 ЗОНА ПОЗ. 4	1.232.1-7.1-2 05-20	КР42	1	
	ФОРМАТ А4 ЗОНА ПОЗ. 5	1.232.1-7.1-2 07-02	КР62	3	
	ФОРМАТ А3 ЗОНА ПОЗ. 6	1.232.1-7.1-2 03-04	ДЕТАЛИ ПЕТЛЯ СТРОПОВОЧНАЯ СП21	2	
ФОРМАТ А3 ЗОНА ПОЗ. 7 8 9		МАТЕРИАЛЫ БЕТОН ЛЕГКИЙ М150 РАСТВОР ЦЕМЕНТНЫЙ М100 ПЛИТЫ МИНВАТНЫЕ М175		0.98М3 0.17М3 0.74М3	
И-В № ПОДЛ ПОДПИСЬ И ДАТА ВЗАМ И-В №	1.232.1-7.1-1 11				ЛИСТ 5

		ОБОЗНАЧЕНИЕ	НАИМЕНОВАНИЕ	КОЛ	ПРИМЕЧАНИЕ
ЭПВЦ К.лев ЗНИИЭП ОПЕРАТОР ТЛП КОРТ	ФОРМАТ ЗОНА ПОЗ.				
	ФОРМАТ ЗОНА ПОЗ.				
	ФОРМАТ ЗОНА ПОЗ.				
	ФОРМАТ ЗОНА ПОЗ.				
	ФОРМАТ ЗОНА ПОЗ.				
	ФОРМАТ ЗОНА ПОЗ.				
И-В № ПОДЛ ПОДПИСЬ И ДАТА ВЗАМ И-В №					ЛИСТ

ВИД С ВНУТРЕННЕЙ СТОРОНЫ

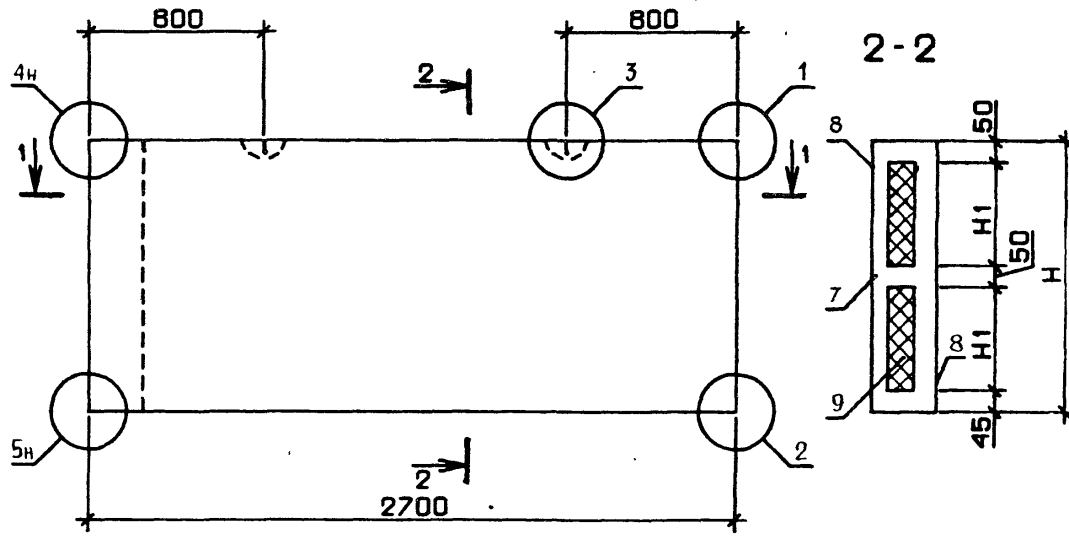
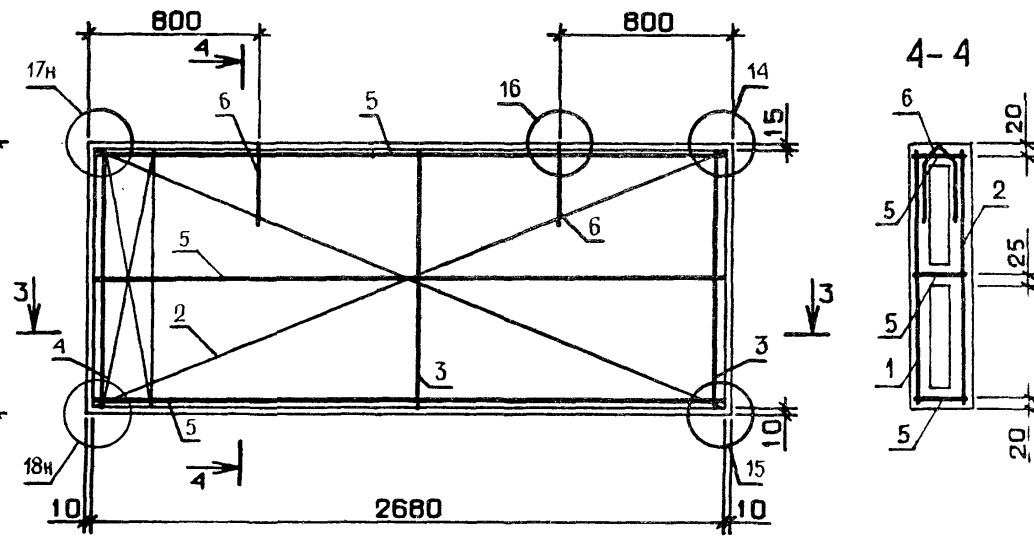
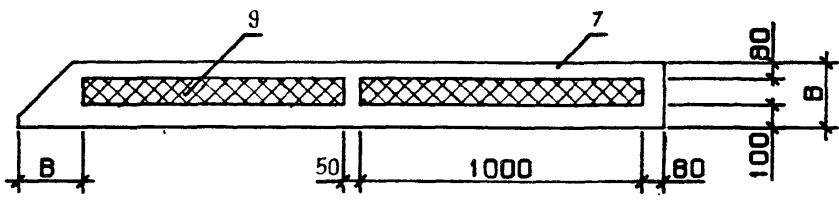


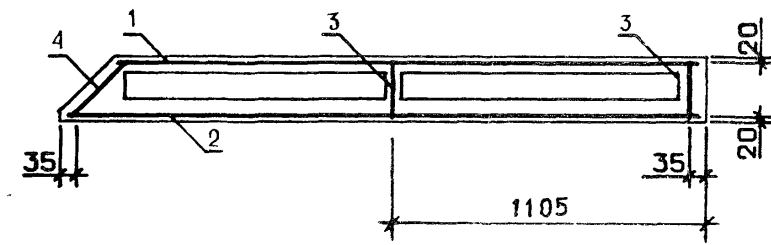
СХЕМА АРМИРОВАНИЯ



1-1



3-3



ОБОЗНАЧЕНИЕ	МАРКА	Н, ММ	Н1, ММ	В, ММ	МАССА, Т
I.232.I-7.I-I II	ИПСТ 27.15.2,5-2.Л-I.	1485	670	250	1.45
-01	ИПСТ 27.15.3,0-2.Л-I.	1485	670	300	1.55
-02	ИПСТ 27.15.3,5-2.Л-I.	1485	670	350	1.65
-03	ИПСТ 27.18.2,5-2.Л-I.	1785	820	250	1.74
-04	ИПСТ 27.18.3,0-2.Л-I.	1785	820	300	1.85
-05	ИПСТ 27.18.3,5-2.Л-I.	1785	820	350	1.96
-06	ИПСТ 27.21.2,5-2.Л-I.	2085	970	250	2.02
-07	ИПСТ 27.21.3,0-2.Л-I.	2085	970	300	2.15
-08	ИПСТ 27.21.3,5-2.Л-I.	2085	970	350	2.28

УЗЛЫ 1 - 5 СМ. I.232.I-7.I-I Д1, ЛИСТ 1,
 УЗЛЫ 14,15,16 СМ. I.232.I-7.I-I Д1, ЛИСТ 3,
 УЗЛЫ 17,18 СМ. I.232.I-7.I-I Д1, ЛИСТ 4

1.232.1-7.1-1 110Б				
НАЧ.ОТД. БОРИСЕНКО И.КОНТР. КОВАЛЬЧУК ГЛ.СПЕЦ. МАЛАЧЕВСКИЙ ПРОВЕРИЛ КОТОВА РАЗРАБ. КРУПКА	ПАНЕЛЬ ИПСТ 27.15.В-2.Л-I., ИПСТ 27.18.В-2.Л-I., ИПСТ 27.21.В-2.Л-I. СБОРОЧНЫЙ ЧЕРТЕЖ	СТАДИЯ Р	МАССА СМ ТАБЛ	МАСШТАБ
	ЛИСТ 1 ЛИСТОВ 1		ГОСГРАЖДАНСТРОЙ КиевЗНИИЭП	

ФОРМАТ	ЗОНА	ПОЗ	ОБОЗНАЧЕНИЕ	НАИМЕНОВАНИЕ	КОЛ	ПРИМЕЧАНИЕ
ДОКУМЕНТАЦИЯ						
A3			1.232.1-7.1-1 12СВ	СБОРОЧНЫЙ ЧЕРТЕЖ		
A3			1.232.1-7.1-1 Д1	УЗЛЫ		
A3			1.232.1-7.1-1 РС	ВЕДОМОСТЬ РАСХОДА СТАЛИ НА ЭЛЕМЕНТ		
A4			1.232.1-7.1-1 ТО	ТЕХНИЧЕСКОЕ ОПИСАНИЕ		
ПЕРЕМЕННЫЕ ДАННЫЕ						
			1.232.1-7.1-1 12	ДЛЯ ИСПОЛНЕНИЙ:		
			1ПСТ 27,5.6.2,5-2.Л-1.			
СБОРОЧНЫЕ ЕДИНИЦЫ						
A4	1		1.232.1-7.1-2 15-07	СЕТКА С107	1	
A4	2		1.232.1-7.1-2 12-07	С53	1	
A4	3		1.232.1-7.1-2 04	КАРКАС ПЛОСКИЙ КР1	2	
A4	4		1.232.1-7.1-2 05	КР22	1	
A4	5		1.232.1-7.1-2 07-03	КР63	2	
ДЕТАЛИ						
A3	6		1.232.1-7.1-2 01-01	ПЕТЛЯ СТРОПОВОЧНАЯ СП2	2	
МАТЕРИАЛЫ						
			7	БЕТОН ЛЕГКИЙ М150		0.26М3
			8	РАСТВОР ЦЕМЕНТНЫЙ М100		0.05М3
			9	ПЛИТЫ МИНВАТНЫЕ М175		0.08М3
				1.232.1-7.1-1 12-01		
				1ПСТ 27,5.6.3,0-2.Л-1.		
СБОРОЧНЫЕ ЕДИНИЦЫ						
A4	1		1.232.1-7.1-2 15	СЕТКА С100	1	
A4	2		1.232.1-7.1-2 12-07	С53	1	
A4	3		1.232.1-7.1-2 04-07	КАРКАС ПЛОСКИЙ КР8	2	
A4	4		1.232.1-7.1-2 05-07	КР29	1	
A4	5		1.232.1-7.1-2 07-04	КР64	2	
1.232.1-7.1-1 12						
НАЧ ОТД	БОРИСЕНКО	ТОП	СТАДИЯ	ЛИСТ	ЛИСТОВ	
Н КОНТР	КОВАЛЮЧУК	М.К.	Р	1	6	
ГЛ СПЕЦ	МОТОВЕВИЧ	М.С.	ГОСГРАЖДАНСТРОИ			
ПРОВЕРИЛ	КРУПКА	Л.П.	КиевЗНИИЭП			
РАЗРАБ	КОТОВА	К.И.				

ФОРМАТ	ЗОНА	ПОЗ	ОБОЗНАЧЕНИЕ	НАИМЕНОВАНИЕ	КОЛ	ПРИМЕЧАНИЕ
ДЕТАЛИ						
A3	6		1.232.1-7.1-2 02-01	ПЕТЛЯ СТРОПОВОЧНАЯ СП10.	2	
МАТЕРИАЛЫ						
			7	БЕТОН ЛЕГКИЙ М150		0.28М3
			8	РАСТВОР ЦЕМЕНТНЫЙ М100		0.05М3
			9	ПЛИТЫ МИНВАТНЫЕ М175		0.14М3
				1.232.1-7.1-1 12-02		
				1ПСТ 27,5.6.3,5-2.Л-1.		
СБОРОЧНЫЕ ЕДИНИЦЫ						
СЕТКА						
A4	1		1.232.1-7.1-2 14-07	С93	1	
A4	2		1.232.1-7.1-2 12-07	С53	1	
КАРКАС ПЛОСКИЙ						
A4	3		1.232.1-7.1-2 04-14	КР15	2	
A4	4		1.232.1-7.1-2 05-14	КР36	1	
A4	5		1.232.1-7.1-2 07-05	КР65	2	
ДЕТАЛИ						
A3	6		1.232.1-7.1-2 03-01	ПЕТЛЯ СТРОПОВОЧНАЯ СП18	2	
МАТЕРИАЛЫ						
			7	БЕТОН ЛЕГКИЙ М150		0.30М3
			8	РАСТВОР ЦЕМЕНТНЫЙ М100		0.05М3
			9	ПЛИТЫ МИНВАТНЫЕ М175		0.19М3
				1.232.1-7.1-1 12-03		
				1ПСТ 27,5.9.2,5-2.Л-1.		
СБОРОЧНЫЕ ЕДИНИЦЫ						
СЕТКА						
A4	1		1.232.1-7.1-2 15-08	С108	1	
A4	2		1.232.1-7.1-2 12-08	С54	1	
КАРКАС ПЛОСКИЙ						
A4	3		1.232.1-7.1-2 04-01	КР2	2	
A4	4		1.232.1-7.1-2 05-01	КР23	1	
A4	5		1.232.1-7.1-2 07-03	КР63	2	
ДЕТАЛИ						
A3	6		1.232.1-7.1-2 01-01	ПЕТЛЯ СТРОПОВОЧНАЯ СП2	2	
МАТЕРИАЛЫ						
1.232.1-7.1-1 12						
						ЛИСТ
						2

ФОРМАТ	ЗОНА	ПОЗ.	ОБОЗНАЧЕНИЕ	НАИМЕНОВАНИЕ	КОЛ	ПРИМЕЧАНИЕ
		7 8 9		БЕТОН ЛЕГКИЙ М150 РАСТВОР ЦЕМЕНТНЫЙ М100 ПЛИТЫ МИНВАТНЫЕ М175		0.39М3 0.07М3 0.13М3
				1.232.1-7.1-1 12-04 1ПСТ 27,5.9.3,0-2.Л-1.		
				СБОРОЧНЫЕ ЕДИНИЦЫ		
14	1	1.232.1-7.1-2 15-01		СЕТКА С101	1	
14	2	1.232.1-7.1-2 12-08		С54 КАРКАС ПЛОСКИЙ	1	
14	3	1.232.1-7.1-2 04-08		КР9	2	
14	4	1.232.1-7.1-2 05-08		КР30	1	
14	5	1.232.1-7.1-2 07-04		КР64	2	
				ДЕТАЛИ		
3	6	1.232.1-7.1-2 02-01		ПЕТЛЯ СТРОПОВОЧНАЯ СП10	2	
				МАТЕРИАЛЫ		
		7 8 9		БЕТОН ЛЕГКИЙ М150 РАСТВОР ЦЕМЕНТНЫЙ М100 ПЛИТЫ МИНВАТНЫЕ М175		0.41М3 0.07М3 0.22М3
				1.232.1-7.1-1 12-05 1ПСТ 27,5.9.3,5-2.Л-1.		
				СБОРОЧНЫЕ ЕДИНИЦЫ		
4	1	1.232.1-7.1-2 14-08		СЕТКА С94	1	
4	2	1.232.1-7.1-2 12-08		С54 КАРКАС ПЛОСКИЙ	1	
4	3	1.232.1-7.1-2 04-15		КР16	2	
4	4	1.232.1-7.1-2 05-15		КР37	1	
4	5	1.232.1-7.1-2 07-05		КР65	2	
				ДЕТАЛИ		
3	6	1.232.1-7.1-2 03-01		ПЕТЛЯ СТРОПОВОЧНАЯ СП18	2	
				МАТЕРИАЛЫ		
		7 8 9		БЕТОН ЛЕГКИЙ М150 РАСТВОР ЦЕМЕНТНЫЙ М100 ПЛИТЫ МИНВАТНЫЕ М175		0.43М3 0.07М3 0.31М3
						Лист
1.232.1-7.1-1 12						3

ФОРМАТ	ЗОНА	ПОЗ.	ОБОЗНАЧЕНИЕ	НАИМЕНОВАНИЕ	КОЛ	ПРИМЕЧАНИЕ
				1.232.1-7.1-1 12-06 1ПСТ 27,5.12.2,5-2.Л-1.		
				СБОРОЧНЫЕ ЕДИНИЦЫ		
				СЕТКА С109	1	
				С55	1	
				КАРКАС ПЛОСКИЙ		
				КР3	2	
				КР24	1	
				КР63	2	
				ДЕТАЛИ		
				ПЕТЛЯ СТРОПОВОЧНАЯ СП2	2	
				МАТЕРИАЛЫ		
		7 8 9		БЕТОН ЛЕГКИЙ М150 РАСТВОР ЦЕМЕНТНЫЙ М100 ПЛИТЫ МИНВАТНЫЕ М175		0.51М3 0.10М3 0.18М3
				1.232.1-7.1-1 12-07 1ПСТ 27,5.12.3,0-2.Л-1.		
				СБОРОЧНЫЕ ЕДИНИЦЫ		
				СЕТКА С102	1	
				С55	1	
				КАРКАС ПЛОСКИЙ		
				КР10	2	
				КР31	1	
				КР64	2	
				ДЕТАЛИ		
				ПЕТЛЯ СТРОПОВОЧНАЯ СП10	2	
				МАТЕРИАЛЫ		
		7 8 9		БЕТОН ЛЕГКИЙ М150 РАСТВОР ЦЕМЕНТНЫЙ М100 ПЛИТЫ МИНВАТНЫЕ М175		0.54М3 0.10М3 0.31М3
				1.232.1-7.1-1 12-08 1ПСТ 27,5.12.3,5-2.Л-1.		
				СБОРОЧНЫЕ ЕДИНИЦЫ		
						Лист
1.232.1-7.1-1 12						4

Л. № ПОДА ПОДПИСЬ И ДАТА	ВЗАИМ НОМ. Курс ЗНИИЭП	ФОРМАТ ЗОНА ПОЗ.	ОБОЗНАЧЕНИЕ	НАИМЕНОВАНИЕ	КОЛ	ПРИМЕ ЧАНИЕ	ЛИСТ
		A4 1	1.232.1-7.1-2 14-09	СЕТКА С95	1		5
		A4 2	1.232.1-7.1-2 12-09	С55	1		
		A4 3	1.232.1-7.1-2 04-16	КАРКАС ПЛОСКИЙ КР17	2		5
		A4 4	1.232.1-7.1-2 05-16	КР38	1		
		A4 5	1.232.1-7.1-2 07-05	КР65	2		
		A3 6	1.232.1-7.1-2 03-01	ДЕТАЛИ ПЕТЛЯ СТРОПОВОЧНАЯ СП18	2		
		7		МАТЕРИАЛЫ БЕТОН ЛЕГКИЙ М150	0.57М3		5
		8		РАСТВОР ЦЕМЕНТНЫЙ М100	0.10М3		
		9		ПЛИТЫ МИНВАТНЫЕ М175	0.42М3		
				1.232.1-7.1-1 12-09 1ПСТ 27,5.13.2,5-2.Л-1.			5
				СВОРОЧНЫЕ ЕДИНИЦЫ			
		A4 1	1.232.1-7.1-2 15-10	СЕТКА С110	1		5
		A4 2	1.232.1-7.1-2 12-10	С56	1		
		A4 3	1.232.1-7.1-2 04-03	КАРКАС ПЛОСКИЙ КР4	2		
		A4 4	1.232.1-7.1-2 05-03	КР25	1		
		A4 5	1.232.1-7.1-2 07-03	КР63	2		
		A3 6	1.232.1-7.1-2 01-01	ДЕТАЛИ ПЕТЛЯ СТРОПОВОЧНАЯ СП2	2		
		7		МАТЕРИАЛЫ БЕТОН ЛЕГКИЙ М150	0.55М3		5
		8		РАСТВОР ЦЕМЕНТНЫЙ М100	0.11М3		
		9		ПЛИТЫ МИНВАТНЫЕ М175	0.20М3		
				1.232.1-7.1-1 12-10 1ПСТ 27,5.13.3,0-2.Л-1.			5
				СВОРОЧНЫЕ ЕДИНИЦЫ			
		A4 1	1.232.1-7.1-2 15-03	СЕТКА С103	1		5
		A4 2	1.232.1-7.1-2 12-10	С56	1		
		A4 3	1.232.1-7.1-2 04-10	КАРКАС ПЛОСКИЙ КР11	2		
		A4 4	1.232.1-7.1-2 05-10	КР32	1		

1.232.1-7.1-1 12

ЛИСТ
5

Л. № ПОДА ПОДПИСЬ И ДАТА	ВЗАИМ НОМ. Курс ЗНИИЭП	ФОРМАТ ЗОНА ПОЗ.	ОБОЗНАЧЕНИЕ	НАИМЕНОВАНИЕ	КОЛ	ПРИМЕ ЧАНИЕ	ЛИСТ
		A4 5	1.232.1-7.1-2 07-04	КР64	2		6
		A3 6	1.232.1-7.1-2 02-01	ДЕТАЛИ ПЕТЛЯ СТРОПОВОЧНАЯ СП10	2		
		7		МАТЕРИАЛЫ БЕТОН ЛЕГКИЙ М150	0.58М3		6
		8		РАСТВОР ЦЕМЕНТНЫЙ М100	0.11М3		
		9		ПЛИТЫ МИНВАТНЫЕ М175	0.33М3		
				1.232.1-7.1-1 12-11 1ПСТ 27,5.13.3,5-2.Л-1.			6
				СВОРОЧНЫЕ ЕДИНИЦЫ			
		A4 1	1.232.1-7.1-2 14-10	СЕТКА С96	1		6
		A4 2	1.232.1-7.1-2 12-10	С56	1		
		A4 3	1.232.1-7.1-2 04-17	КАРКАС ПЛОСКИЙ КР18	2		
		A4 4	1.232.1-7.1-2 05-17	КР39	1		
		A4 5	1.232.1-7.1-2 07-05	КР65	2		
		A3 6	1.232.1-7.1-2 03-01	ДЕТАЛИ ПЕТЛЯ СТРОПОВОЧНАЯ СП18	2		
		7		МАТЕРИАЛЫ БЕТОН ЛЕГКИЙ М150	0.61М3		6
		8		РАСТВОР ЦЕМЕНТНЫЙ М100	0.11М3		
		9		ПЛИТЫ МИНВАТНЫЕ М175	0.46М3		

1.232.1-7.1-1 12

ЛИСТ
6

ВИД С ВНУТРЕННЕЙ СТОРОНЫ

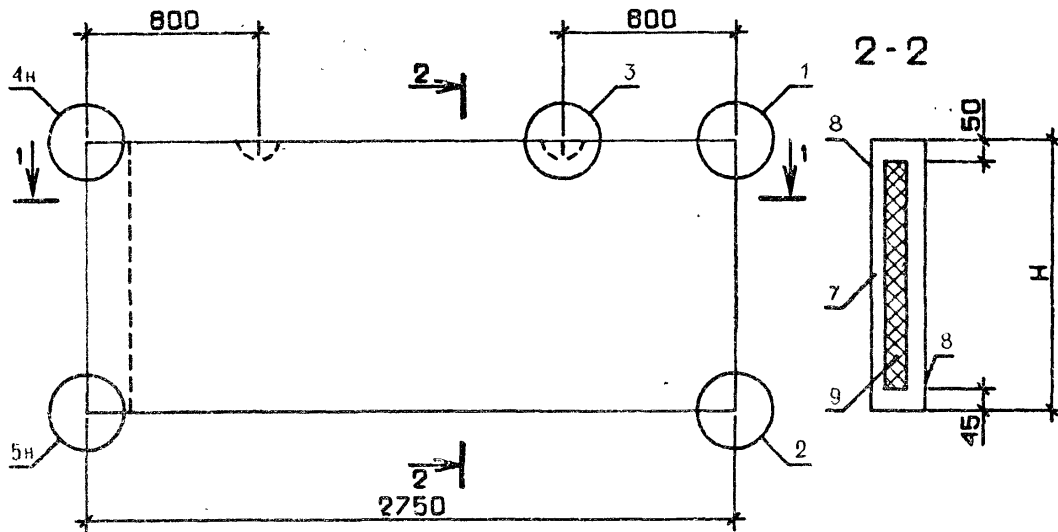
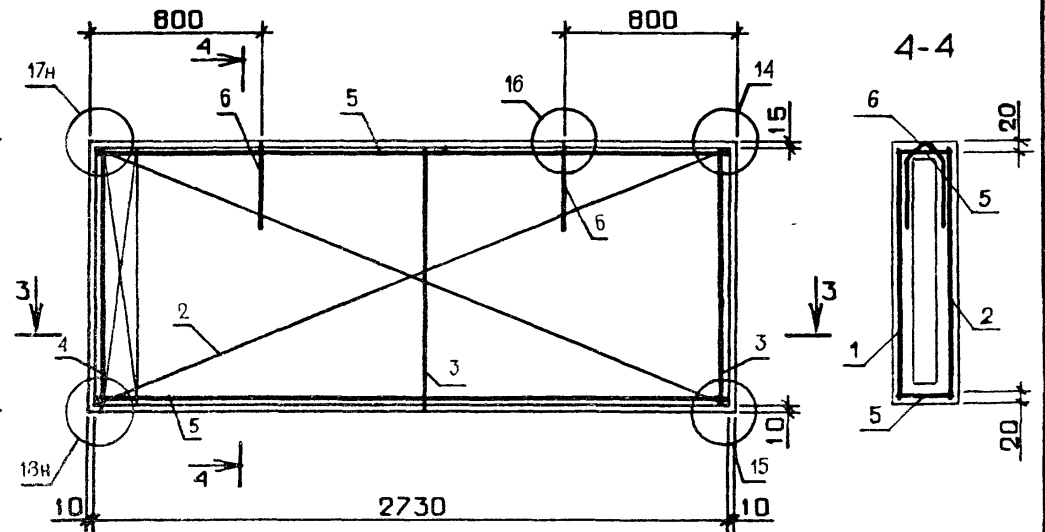
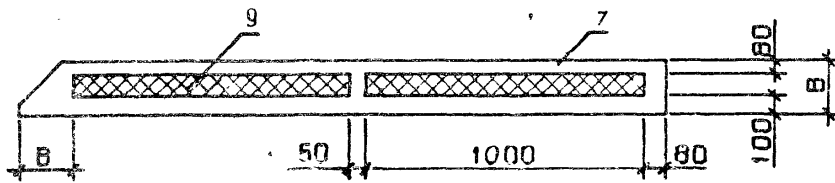


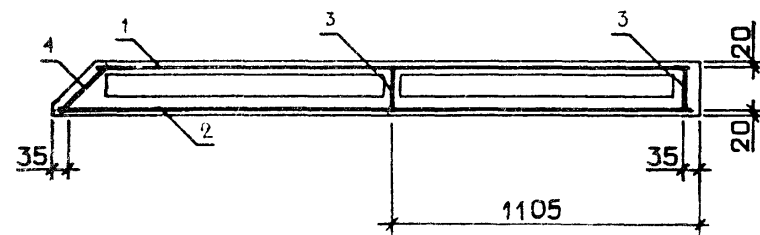
СХЕМА АРМИРОВАНИЯ



1-1



3-3



ОБОЗНАЧЕНИЕ	МАРКА	Н, ММ	В, ММ	МАССА, Т
I.232.I-7.I-I 12	ИПСТ 27,5.6.2,5-2.Л-I.	585	250	0.60
-01	ИПСТ 27,5.6.3,0-2.Л-I.	585	300	0.64
-02	ИПСТ 27,5.6.3,5-2.Л-I.	585	350	0.69
-03	ИПСТ 27,5.9.2,5-2.Л-I.	885	250	0.89
-04	ИПСТ 27,5.9.3,0-2.Л-I.	885	300	0.94
-05	ИПСТ 27,5.9.3,5-2.Л-I.	885	350	1.01
-06	ИПСТ 27,5.12.2,5-2.Л-I.	1185	250	1.18
-07	ИПСТ 27,5.12.3,0-2.Л-I.	1185	300	1.25
-08	ИПСТ 27,5.12.3,5-2.Л-I.	1185	350	1.33
-09	ИПСТ 27,5.13.2,5-2.Л-I.	1285	250	1.27
-10	ИПСТ 27,5.13.3,0-2.Л-I.	1285	300	1.35
-11	ИПСТ 26,5.13.3,5-2.Л-I.	1285	350	1.43

УЗЛЫ 1 - 5 СМ. I.232.I-7.I-I Д1, ЛИСТ 1,
 УЗЛЫ 14,15,16 СМ. I.232.I-7.I-I Д1, ЛИСТ 3,
 УЗЛЫ 17,18 СМ. I.232.I-7.I-I Д1, ЛИСТ 4

I. 232.1-7.1-1 12СБ			
НАЧ.ОТД.	БОРИСЕНКО	СТАДИЯ	МАССА
ИПСТ 27,5.6.В-2.Л-I.,		Р	СМ
ИПСТ 27,5.9.В-2.Л-I.,		ТАБА	
ИПСТ 27,5.12.В-2.Л-I.,		ЛИСТ	ЛИСТОВ 1
ИПСТ 27,5.13.В-2.Л-I.,		ГОСГРАЖДАНСТРОЙ	
СБОРОЧНЫЙ ЧЕРТЕЖ		КиевЗНИИЭП	
Н.КОНТР.	КОВАЛЬЧУК		
П.СПЕЦ.	МАЛАЧЕВСКИЙ		
ПРОВЕРИП.	ЯЦИМЧУК		
РАЗРАБ.	КРИПКА		

ОПЕРАТОР ТЛП КОРТ		ОБОЗНАЧЕНИЕ	НАИМЕНОВАНИЕ	КОП	ПРИМЕ ЧАНИЕ
СКРИП			ДОКУМЕНТАЦИЯ		
A3		1.232.1-7.1-1 13СВ	СБОРОЧНЫЙ ЧЕРТЕЖ		
A3		1.232.1-7.1-1 Д1	УЗЛЫ		
A3		1.232.1-7.1-1 РС	ВЕДОМОСТЬ РАСХОДА		
			СТАЛИ НА ЭЛЕМЕНТ		
A4		1.232.1-7.1-1 ТО	ТЕХНИЧЕСКОЕ ОПИСАНИЕ		
ЭПВЦ КиевЗНИИЭП		ПЕРЕМЕННЫЕ ДАННЫЕ	ДЛЯ ИСПОЛНЕНИЙ:		
			1.232.1-7.1-1 13		
			1ПСТ 27,5.15.2,5-2.Л-1.		
			СБОРОЧНЫЕ ЕДИНИЦЫ		
A4	1	1.232.1-7.1-2 15-11	СЕТКА	1	
A4	2	1.232.1-7.1-2 12-11	С111	1	
			С57		
A4	3	1.232.1-7.1-2 04-04	КАРКАС ПЛОСКИЙ	2	
A4	4	1.232.1-7.1-2 05-04	КР5	1	
A4	5	1.232.1-7.1-2 07-03	КР26	3	
			КР63		
			ДЕТАЛИ		
A3	6	1.232.1-7.1-2 01-02	ПЕТЛЯ СТРОПОВОЧНАЯ СП3	2	
			МАТЕРИАЛЫ		
	7		БЕТОН ЛЕГКИЙ М150	0.65М3	
	8		РАСТВОР ЦЕМЕНТНЫЙ М100	0.12М3	
	9		ПЛИТЫ МИНВАТНЫЕ М175	0.22М3	
			1.232.1-7.1-1 13-01		
			1ПСТ 27,5.15.3,0-2.Л-1.		
			СБОРОЧНЫЕ ЕДИНИЦЫ		
A4	1	1.232.1-7.1-2 15-04	СЕТКА	1	
A4	2	1.232.1-7.1-2 12-11	С104	1	
			С57		
A4	3	1.232.1-7.1-2 04-11	КАРКАС ПЛОСКИЙ	2	
A4	4	1.232.1-7.1-2 05-11	КР12	1	
A4	5	1.232.1-7.1-2 07-04	КР33	3	
			КР64		
			ДЕТАЛИ		
			1.232.1-7.1-1 13		
НАЧ ОТД	Борисенко		ПАНЕЛЬ	СТАДИЯ	ЛИСТ
Н КОНТР	Ковальчук		ИПСТ 27,5.15.В-2.Л-1.,	Р	5
ГЛ СПЕЦ	Мотачевский		ИПСТ 27,5.18.В-2.Л-1.,	І	
ПРОВЕРИЛ	Крыжко		ИПСТ 27,5.21.В-2.Л-1.	ГОСГРАЖДАНСТРОИ	
РАЗРАБ	Котова			КиевЗНИИЭП	

ФОРМАТ А4

ОПЕРАТОР ТЛП КОРТ		ОБОЗНАЧЕНИЕ	НАИМЕНОВАНИЕ	КОП	ПРИМЕ ЧАНИЕ
СКРИП			ДЕТАЛИ		
A3	6	1.232.1-7.1-2 02-02	ПЕТЛЯ СТРОПОВОЧНАЯ СП11	2	
			МАТЕРИАЛЫ		
	7		БЕТОН ЛЕГКИЙ М150	0.68М3	
	8		РАСТВОР ЦЕМЕНТНЫЙ М100	0.12М3	
	9		ПЛИТЫ МИНВАТНЫЕ М175	0.37М3	
			1.232.1-7.1-1 13-02		
			1ПСТ 27,5.15.3,5-2.Л-1.		
			СБОРОЧНЫЕ ЕДИНИЦЫ		
A4	1	1.232.1-7.1-2 14-11	СЕТКА	1	
A4	2	1.232.1-7.1-2 12-11	С97	1	
			С57		
A4	3	1.232.1-7.1-2 04-18	КАРКАС ПЛОСКИЙ	2	
A4	4	1.232.1-7.1-2 05-18	КР19	1	
A4	5	1.232.1-7.1-2 07-05	КР40	3	
			КР65		
			ДЕТАЛИ		
A3	6	1.232.1-7.1-2 03-02	ПЕТЛЯ СТРОПОВОЧНАЯ СП19	2	
			МАТЕРИАЛЫ		
	7		БЕТОН ЛЕГКИЙ М150	0.72М3	
	8		РАСТВОР ЦЕМЕНТНЫЙ М100	0.12М3	
	9		ПЛИТЫ МИНВАТНЫЕ М175	0.52М3	
			1.232.1-7.1-1 13-03		
			1ПСТ 27,5.18.2,5-2.Л-1.		
			СБОРОЧНЫЕ ЕДИНИЦЫ		
A4	1	1.232.1-7.1-2 15-12	СЕТКА	1	
A4	2	1.232.1-7.1-2 12-12	С112	1	
			С58		
A4	3	1.232.1-7.1-2 04-05	КАРКАС ПЛОСКИЙ	2	
A4	4	1.232.1-7.1-2 05-05	КР6	1	
A4	5	1.232.1-7.1-2 07-03	КР27	3	
			КР63		
			ДЕТАЛИ		
A3	6	1.232.1-7.1-2 01-03	ПЕТЛЯ СТРОПОВОЧНАЯ СП4	2	
			МАТЕРИАЛЫ		
			1.232.1-7.1-1 13		
НАЧ ОТД				СТАДИЯ	ЛИСТ
Н КОНТР				Р	2
ГЛ СПЕЦ				І	
ПРОВЕРИЛ				ГОСГРАЖДАНСТРОИ	
РАЗРАБ				КиевЗНИИЭП	

20667-01 59 ФОРМАТ А4

ЗОНА	ПОЗ.	ОБОЗНАЧЕНИЕ	НАИМЕНОВАНИЕ	КОП	ПРИМЕЧАНИЕ
7	8		БЕТОН ЛЕГКИЙ М150		0.77М3
9			РАСТВОР ЦЕМЕНТНЫЙ М100		0.15М3
			ПЛИТЫ МИНВАТНЫЕ М175		0.27М3
			1.232.1-7.1-1 13-04 1ПСТ 27,5.18.3,0-2.Л-1.		
			СБОРОЧНЫЕ ЕДИНИЦЫ		
1		1.232.1-7.1-2 15-05	СЕТКА С105	1	
2		1.232.1-7.1-2 12-12	С58	1	
			КАРКАС ПЛОСКИЙ		
3		1.232.1-7.1-2 04-12	КР13	2	
4		1.232.1-7.1-2 05-12	КР34	1	
5		1.232.1-7.1-2 07-04	КР64	3	
			ДЕТАЛИ		
6		1.232.1-7.1-2 02-03	ПЕТЛЯ СТРОПОВОЧНАЯ СП12	2	
			МАТЕРИАЛЫ		
7	8		БЕТОН ЛЕГКИЙ М150		0.81М3
9			РАСТВОР ЦЕМЕНТНЫЙ М100		0.15М3
			ПЛИТЫ МИНВАТНЫЕ М175		0.46М3
			1.232.1-7.1-1 13-05 1ПСТ 27,5.18.3,5-2.Л-1.		
			СБОРОЧНЫЕ ЕДИНИЦЫ		
1		1.232.1-7.1-2 14-12	СЕТКА С98	1	
2		1.232.1-7.1-2 12-12	С58	1	
			КАРКАС ПЛОСКИЙ		
3		1.232.1-7.1-2 04-19	КР20	2	
4		1.232.1-7.1-2 05-19	КР41	1	
5		1.232.1-7.1-2 07-05	КР65	3	
			ДЕТАЛИ		
6		1.232.1-7.1-2 03-03	ПЕТЛЯ СТРОПОВОЧНАЯ СП20	2	
			МАТЕРИАЛЫ		
7	8		БЕТОН ЛЕГКИЙ М150		0.86М3
9			РАСТВОР ЦЕМЕНТНЫЙ М100		0.15М3
			ПЛИТЫ МИНВАТНЫЕ М175		0.64М3
					ЛИСТ
1.232.1-7.1-1 13					3

ЗОНА	ПОЗ.	ОБОЗНАЧЕНИЕ	НАИМЕНОВАНИЕ	КОП	ПРИМЕЧАНИЕ
			1.232.1-7.1-1 13-06 1ПСТ 27,5.21.2,5-2.Л-1.		
			СБОРОЧНЫЕ ЕДИНИЦЫ		
			СЕТКА С113	1	
			С59	1	
			КАРКАС ПЛОСКИЙ		
			КР7	2	
			КР28	1	
			КР63	3	
			ДЕТАЛИ		
			ПЕТЛЯ СТРОПОВОЧНАЯ СП4	2	
			МАТЕРИАЛЫ		
	7		БЕТОН ЛЕГКИЙ М150		0.90М3
	8		РАСТВОР ЦЕМЕНТНЫЙ М100		0.17М3
	9		ПЛИТЫ МИНВАТНЫЕ М175		0.32М3
			1.232.1-7.1-1 13-07 1ПСТ 27,5.21.3,0-2.Л-1.		
			СБОРОЧНЫЕ ЕДИНИЦЫ		
			СЕТКА С106	1	
			С59	1	
			КАРКАС ПЛОСКИЙ		
			КР14	2	
			КР35	1	
			КР64	3	
			ДЕТАЛИ		
			ПЕТЛЯ СТРОПОВОЧНАЯ СП12	2	
			МАТЕРИАЛЫ		
	7		БЕТОН ЛЕГКИЙ М150		0.94М3
	8		РАСТВОР ЦЕМЕНТНЫЙ М100		0.17М3
	9		ПЛИТЫ МИНВАТНЫЕ М175		0.54М3
			1.232.1-7.1-1 13-08 1ПСТ 27,5.21.3,5-2.Л-1.		
			СБОРОЧНЫЕ ЕДИНИЦЫ		
					ЛИСТ
1.232.1-7.1-1 13					4

СКЛАД
ОПЕРАТОР ТПП КОРТ
ЭПВЦ
Киев ЗНИИЭП

ФОРМАТ
ЗОНА
ПОЗ.
А4 1
А4 2
А4 3
А4 4
А4 5
А3 6
7
8
9
А4 1
А4 2
А4 3
А4 4
А4 5
А3 6
7
8
9

ОБЪЕКТ ИЛУЦ Киев ЗНИИЭП	ФОРМАТ А4	ЗОНА	ПОЗ.	ОБОЗНАЧЕНИЕ	НАИМЕНОВАНИЕ	КОЛ	ПРИМЕЧАНИЕ	ЛИСТ
ИЛУЦ Киев ЗНИИЭП	A4	1	1.232.1-7.1-2	14-13	СЕТКА С99 С59 КАРНАС ПЛОСКИЙ КР21 КР42 КР65	1		5
	A4	2	1.232.1-7.1-2	12-13		1		
	A4	3	1.232.1-7.1-2	04-20		2		
	A4	4	1.232.1-7.1-2	05-20		1		
	A4	5	1.232.1-7.1-2	07-05		3		
					ДЕТАЛИ			
	A3	6	1.232.1-7.1-2	03-04	ПЕТЛЯ СТРОПОВОЧНАЯ СП21	2		
					МАТЕРИАЛЫ			
		7			БЕТОН ЛЕГКИЙ М150	0.99М3		
	8			РАСТВОР ЦЕМЕНТНЫЙ М100	0.17М3			
	9			ПЛИТЫ МИНВАТНЫЕ М175	0.75М3			
1.232.1-7.1-1 13							ЛИСТ	5

ОБЪЕКТ ИЛУЦ Киев ЗНИИЭП	ФОРМАТ А4	ЗОНА	ПОЗ.	ОБОЗНАЧЕНИЕ	НАИМЕНОВАНИЕ	КОЛ	ПРИМЕЧАНИЕ	ЛИСТ
ИЛУЦ Киев ЗНИИЭП	ОПЕРАТОР ИЛУЦ							
	ЭПВС Киев ЗНИИЭП							
							ЛИСТ	

ВИД С ВНУТРЕННЕЙ СТОРОНЫ

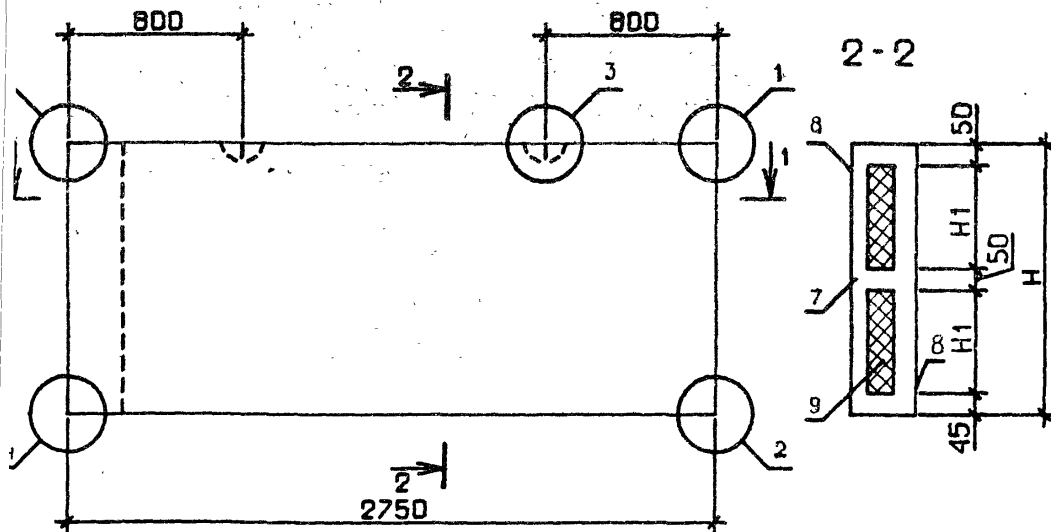
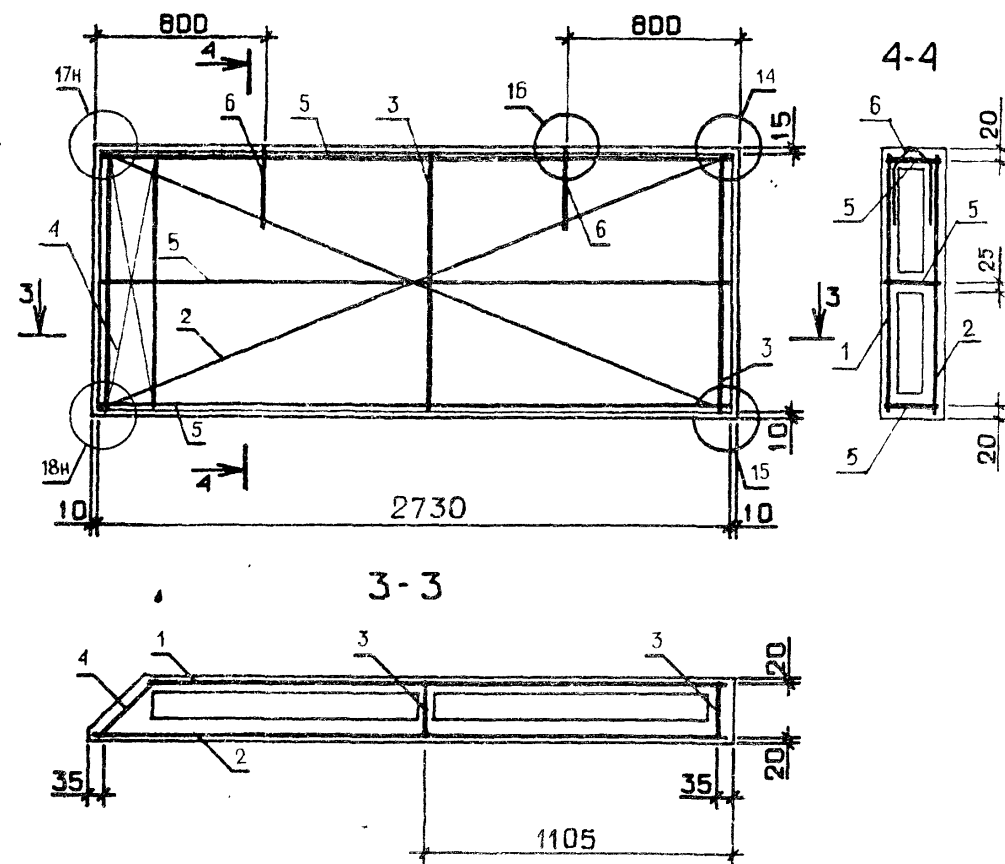
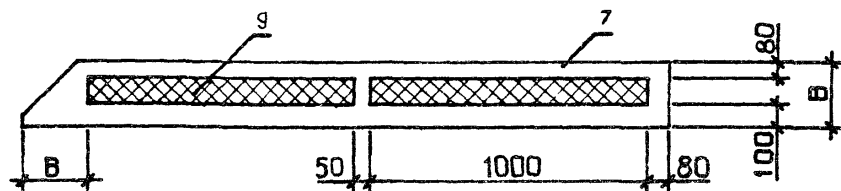


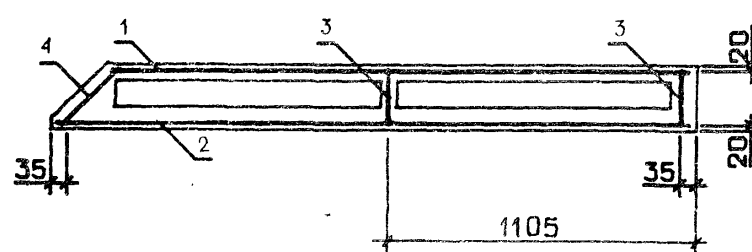
СХЕМА АРМИРОВАНИЯ



1-1



3-3



ОБОЗНАЧЕНИЕ	МАРКА	Н, ММ	Н1, ММ	В, ММ	МАССА, Т
1.232.1-7.1-1 13	ИПСТ 27,5.15.2,5-2.Л-1.	1485	670	250	1.48
-01	ИПСТ 27,5.15.3,0-2.Л-1.	1485	670	300	1.58
-02	ИПСТ 27,5.15.3,5-2.Л-1.	1485	670	350	1.68
-03	ИПСТ 27,5.18.2,5-2.Л-1.	1785	820	250	1.77
-04	ИПСТ 27,5.18.3,0-2.Л-1.	1785	820	300	1.88
-05	ИПСТ 27,5.18.3,5-2.Л-1.	1785	820	350	2.00
-06	ИПСТ 27,5.21.2,5-2.Л-1.	2085	970	250	2.06
-07	ИПСТ 27,5.21.3,0-2.Л-1.	2085	970	300	2.18
-08	ИПСТ 27,5.21.3,5-2.Л-1.	2085	970	350	2.31

УЗЛЫ 1 - 5 СМ. 1.232.1-7.1-1 Д1, ЛИСТ 1,
 УЗЛЫ 14,15,16 СМ. 1.232.1-7.1-1 Д1, ЛИСТ 3,
 УЗЛЫ 17,18 СМ. 1.232.1-7.1-1 Д1, ЛИСТ 4

1.232.1-7.1-1 130Б				
ПАНЕЛЬ		СТАДИЯ	МАССА	МАСШТАБ
ИПСТ 27,5.15.В-2.Л-1., ИПСТ 27,5.18.В-2.Л-1., ИПСТ 27,5.21.В-2.Л-1.		Р	СМ ТАБА	
СБОРОЧНЫЙ ЧЕРТЕЖ		ЛИСТ	ЛИСТОВ 1	
НАЧ.ОТД. БОРИСЕНКО Н.КОНТР. КОВАЛЬЧУК ГЛ.СПЕЦ. МАЛАЧЕВСКИЙ ПРОВЕРИЛ ЯКИМЧУК РАЗРАБ. КРУПКА		ГОСГРАЖДАНСТРОЙ КиевЗНИИЭП		

КиевЗНИИЭП	ТЛП КОРТ	ФОРМАТ	ЗОНА	ПОЗ.	ОБОЗНАЧЕНИЕ	НАИМЕНОВАНИЕ	КОЛ	ПРИМЕЧАНИЕ
<p>ДОКУМЕНТАЦИЯ</p> <p>СБОРОЧНЫЙ ЧЕРТЕЖ УЗЛЫ ВЕДОМОСТЬ РАСХОДА СТАЛИ НА ЭЛЕМЕНТ ТЕХНИЧЕСКОЕ ОПИСАНИЕ</p> <p>ПЕРЕМЕННЫЕ ДАННЫЕ</p> <p>ДЛЯ ИСПОЛНЕНИЙ:</p> <p>1.232.1-7.1-1 14 1ПСТ 57.6.2,5-2.Л-1.</p> <p>СБОРОЧНЫЕ ЕДИНИЦЫ</p> <p>СЕТКА С132 С60 КАРКАС ПЛОСКИЙ КР1 КР22 КР66</p> <p>ДЕТАЛИ</p> <p>ПЕТЛЯ СТРОПОВОЧНАЯ СП2</p> <p>МАТЕРИАЛЫ</p> <p>БЕТОН ЛЕГКИЙ М150 РАСТВОР ЦЕМЕНТНЫЙ М100 ПЛИТЫ МИНВАТНЫЕ М175</p> <p>1.232.1-7.1-1 14-01 1ПСТ 57.6.3,0-2.Л-1.</p> <p>СБОРОЧНЫЕ ЕДИНИЦЫ</p> <p>СЕТКА С121 С60 КАРКАС ПЛОСКИЙ КР8 КР29 КР67</p>								
A3					1.232.1-7.1-1 14СВ			
A3					1.232.1-7.1-1 Д1			
A3					1.232.1-7.1-1 РС			
A4					1.232.1-7.1-1 ТО			
A4	1				1.232.1-7.1-2 17	СЕТКА С132	1	
A4	2				1.232.1-7.1-2 13	С60	1	
A4	3				1.232.1-7.1-2 04	КАРКАС ПЛОСКИЙ КР1	3	
A4	4				1.232.1-7.1-2 05	КР22	1	
A4	5				1.232.1-7.1-2 07-06	КР66	2	
A3	6				1.232.1-7.1-2 01-01	ПЕТЛЯ СТРОПОВОЧНАЯ СП2	2	
	7					БЕТОН ЛЕГКИЙ М150	0.54М3	
	8					РАСТВОР ЦЕМЕНТНЫЙ М100	0.10М3	
	9					ПЛИТЫ МИНВАТНЫЕ М175	0.18М3	
A4	1				1.232.1-7.1-2 16-07	1.232.1-7.1-1 14-01 1ПСТ 57.6.3,0-2.Л-1.		
A4	2				1.232.1-7.1-2 13	СБОРОЧНЫЕ ЕДИНИЦЫ		
A4	3				1.232.1-7.1-2 04-07	СЕТКА С121	1	
A4	4				1.232.1-7.1-2 05-07	С60	1	
A4	5				1.232.1-7.1-2 07-07	КАРКАС ПЛОСКИЙ КР8 КР29 КР67	3 1 2	
<p>1.232.1-7.1-1 14</p> <p>ПАНЕЛЬ</p> <p>СТАДИЯ ЛИСТ ЛИСТОВ</p> <p>Р I 8</p> <p>ГОСГРАЖДАНСТРОЙ</p> <p>КиевЗНИИЭП</p>								
НАЧОТД	Борисенко							
Н.КОНТР.	Кобальчук							
ГЛ.СПЕЦ	Маточевский							
ПРОВЕРИЛ	Котова							
РАЗРАБ	Крупка							

КиевЗНИИЭП	ОПЕРАТОР	ТЛП КОРТ	ФОРМАТ	ЗОНА	ПОЗ.	ОБОЗНАЧЕНИЕ	НАИМЕНОВАНИЕ	КОЛ	ПРИМЕЧАНИЕ
<p>ДЕТАЛИ</p> <p>ПЕТЛЯ СТРОПОВОЧНАЯ СП10</p> <p>МАТЕРИАЛЫ</p> <p>БЕТОН ЛЕГКИЙ М150 РАСТВОР ЦЕМЕНТНЫЙ М100 ПЛИТЫ МИНВАТНЫЕ М175</p> <p>1.232.1-7.1-1 14-02 1ПСТ 57.6.3,5-2.Л-1.</p> <p>СБОРОЧНЫЕ ЕДИНИЦЫ</p> <p>СЕТКА С114 С60 КАРКАС ПЛОСКИЙ КР15 КР36 КР68</p> <p>ДЕТАЛИ</p> <p>ПЕТЛЯ СТРОПОВОЧНАЯ СП18</p> <p>МАТЕРИАЛЫ</p> <p>БЕТОН ЛЕГКИЙ М150 РАСТВОР ЦЕМЕНТНЫЙ М100 ПЛИТЫ МИНВАТНЫЕ М175</p> <p>1.232.1-7.1-1 14-03 1ПСТ 57.9.2,5-2.Л-1.</p> <p>СБОРОЧНЫЕ ЕДИНИЦЫ</p> <p>СЕТКА С133 С61 КАРКАС ПЛОСКИЙ КР2 КР23 КР66</p> <p>ДЕТАЛИ</p> <p>ПЕТЛЯ СТРОПОВОЧНАЯ СП4</p> <p>МАТЕРИАЛЫ</p>									
A3					6	1.232.1-7.1-2 02-01		2	
					7				
					8				
					9				
A4					1	1.232.1-7.1-2 16		1	
A4					2	1.232.1-7.1-2 13		1	
A4					3	1.232.1-7.1-2 04-14		3	
A4					4	1.232.1-7.1-2 05-14		1	
A4					5	1.232.1-7.1-2 07-08		2	
A3					6	1.232.1-7.1-2 03-01		2	
					7				
					8				
					9				
A4					1	1.232.1-7.1-2 17-01		1	
A4					2	1.232.1-7.1-2 13-01		1	
A4					3	1.232.1-7.1-2 04-01		3	
A4					4	1.232.1-7.1-2 05-01		1	
A4					5	1.232.1-7.1-2 07-06		2	
A3					6	1.232.1-7.1-2 01-03		2	
<p>1.232.1-7.1-1 14</p> <p>ПАНЕЛЬ</p> <p>СТАДИЯ ЛИСТ ЛИСТОВ</p> <p>Р I 8</p> <p>ГОСГРАЖДАНСТРОЙ</p> <p>КиевЗНИИЭП</p>									
<p>1.232.1-7.1-1 14</p>									
<p>20667-01 63</p>									

ФОРМАТ	ЗОНА	ПОЗ.	ОБОЗНАЧЕНИЕ	НАИМЕНОВАНИЕ	КОЛ	ПРИМЕЧАНИЕ
		7		БЕТОН ЛЕГКИЙ М150		0.80М3
		8		РАСТВОР ЦЕМЕНТНЫЙ М100		0.15М3
		9		ПЛИТЫ МИНВАТНЫЕ М175		0.29М3
				1.232.1-7.1-1 14-04 1ПСТ 57.9.3,0-2.Л-1.		
				СБОРОЧНЫЕ ЕДИНИЦЫ		
A4	1		1.232.1-7.1-2 16-08	СЕТКА	1	
A4	2		1.232.1-7.1-2 13-01	С122	1	
				С61		
				КАРКАС ПЛОСКИЙ		
A4	3		1.232.1-7.1-2 04-08	КР9	3	
A4	4		1.232.1-7.1-2 05-08	КР30	1	
A4	5		1.232.1-7.1-2 07-07	КР67	2	
				ДЕТАЛИ		
A3	6		1.232.1-7.1-2 02-03	ПЕТЛЯ СТРОПОВОЧНАЯ СП12	2	
				МАТЕРИАЛЫ		
		7		БЕТОН ЛЕГКИЙ М150		0.84М3
		8		РАСТВОР ЦЕМЕНТНЫЙ М100		0.15М3
		9		ПЛИТЫ МИНВАТНЫЕ М175		0.50М3
				1.232.1-7.1-1 14-05 1ПСТ 57.9.3,5-2.Л-1.		
				СБОРОЧНЫЕ ЕДИНИЦЫ		
A4	1		1.232.1-7.1-2 16-01	СЕТКА	1	
A4	2		1.232.1-7.1-2 13-01	С115	1	
				С61		
				КАРКАС ПЛОСКИЙ		
A4	3		1.232.1-7.1-2 04-15	КР16	3	
A4	4		1.232.1-7.1-2 05-15	КР37	1	
A4	5		1.232.1-7.1-2 07-08	КР68	2	
				ДЕТАЛИ		
A3	6		1.232.1-7.1-2 03-03	ПЕТЛЯ СТРОПОВОЧНАЯ СП20	2	
				МАТЕРИАЛЫ		
		7		БЕТОН ЛЕГКИЙ М150		0.88М3
		8		РАСТВОР ЦЕМЕНТНЫЙ М100		0.15М3
		9		ПЛИТЫ МИНВАТНЫЕ М175		0.70М3
						ПСТ
1.232.1-7.1-1 14						3

ФОРМАТ	ЗОНА	ПОЗ.	ОБОЗНАЧЕНИЕ	НАИМЕНОВАНИЕ	КОЛ	ПРИМЕЧАНИЕ
				1.232.1-7.1-1 14-06 1ПСТ 57.12.2,5-1.Л-1.		
				СБОРОЧНЫЕ ЕДИНИЦЫ		
				СЕТКА		
				С134	1	
				С62	1	
				КАРКАС ПЛОСКИЙ		
				КР3	3	
				КР24	1	
				КР66	2	
				ДЕТАЛИ		
				ПЕТЛЯ СТРОПОВОЧНАЯ СП5	2	
				МАТЕРИАЛЫ		
		7		БЕТОН ЛЕГКИЙ М150		1.06М3
		8		РАСТВОР ЦЕМЕНТНЫЙ М100		0.20М3
		9		ПЛИТЫ МИНВАТНЫЕ М175		0.40М3
				1.232.1-7.1-1 14-07 1ПСТ 57.12.2,5-2.Л-1.		
				СБОРОЧНЫЕ ЕДИНИЦЫ		
				СЕТКА		
				С135	1	
				С63	1	
				КАРКАС ПЛОСКИЙ		
				КР3	3	
				КР24	1	
				КР66	2	
				ДЕТАЛИ		
				ПЕТЛЯ СТРОПОВОЧНАЯ СП5	2	
				МАТЕРИАЛЫ		
		7		БЕТОН ЛЕГКИЙ М150		1.06М3
		8		РАСТВОР ЦЕМЕНТНЫЙ М100		0.20М3
		9		ПЛИТЫ МИНВАТНЫЕ М175		0.40М3
				1.232.1-7.1-1 14-08 1ПСТ 57.12.3,0-1.Л-1.		
				СБОРОЧНЫЕ ЕДИНИЦЫ		
				СЕТКА		
				С123	1	
				1.232.1-7.1-1 14		
						ПСТ
1.232.1-7.1-1 14						4

СКАЛА
ЭПВЦ
Киев-ЗНИИЗ

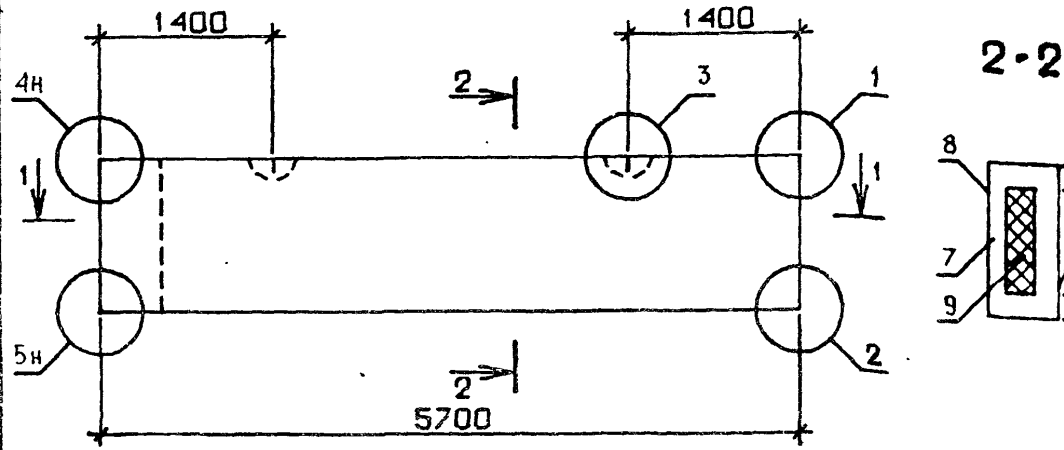
СКЯЛА ОПЕРАТОР ЭПВЦ К/ИВБ ЗНИИЭП	ФОРМАТ ЗОНА ПОЗ.	ОБОЗНАЧЕНИЕ	НАИМЕНОВАНИЕ	КОЛ	ПРИМЕ ЧАНИЕ	ЛИСТ	
							5
СКЯЛА ОПЕРАТОР ЭПВЦ К/ИВБ ЗНИИЭП	A4 2	1.232.1-7.1-2 13-02	C62 КАРКАС ПЛОСКИЙ	1		1.232.1-7.1-1 14 5	
	A4 3	1.232.1-7.1-2 04-09	KP10	3			
	A4 4	1.232.1-7.1-2 05-09	KP31	1			
	A4 5	1.232.1-7.1-2 07-07	KP67	2			
			ДЕТАЛИ				
	A3 6	1.232.1-7.1-2 02-04	ПЕТЛЯ СТРОПОВОЧНАЯ СП13	2			
			МАТЕРИАЛЫ				
	7		БЕТОН ЛЕГКИЙ М150	1.10М3			
	8		РАСТВОР ЦЕМЕНТНЫЙ М100	0.20М3			
	9		ПЛИТЫ МИНВАТНЫЕ М175	0.68М3			
			1.232.1-7.1-1 14-09 1ПСТ 57.12.3,0-2.Л-1.				
			СВОРОЧНЫЕ ЕДИНИЦЫ				
	A4 1	1.232.1-7.1-2 16-10	СЕТКА С124	1			
	A4 2	1.232.1-7.1-2 13-03	C63 КАРКАС ПЛОСКИЙ	1			
	A4 3	1.232.1-7.1-2 04-09	KP10	3			
A4 4	1.232.1-7.1-2 05-09	KP31	1				
A4 5	1.232.1-7.1-2 07-07	KP67	2				
		ДЕТАЛИ					
A3 6	1.232.1-7.1-2 02-04	ПЕТЛЯ СТРОПОВОЧНАЯ СП13	2				
		МАТЕРИАЛЫ					
7		БЕТОН ЛЕГКИЙ М150	1.10М3				
8		РАСТВОР ЦЕМЕНТНЫЙ М100	0.20М3				
9		ПЛИТЫ МИНВАТНЫЕ М175	0.68М3				
		1.232.1-7.1-1 14-10 1ПСТ 57.12.3,5-2.Л-1.					
		СВОРОЧНЫЕ ЕДИНИЦЫ					
A4 1	1.232.1-7.1-2 16-02	СЕТКА С116	1				
A4 2	1.232.1-7.1-2 13-02	C62 КАРКАС ПЛОСКИЙ	1				
A4 3	1.232.1-7.1-2 04-16	KP17	3				
A4 4	1.232.1-7.1-2 05-16	KP38	1				
A4 5	1.232.1-7.1-2 07-08	KP68	2				

СКЯЛА ОПЕРАТОР ЭПВЦ К/ИВБ ЗНИИЭП	ФОРМАТ ЗОНА ПОЗ.	ОБОЗНАЧЕНИЕ	НАИМЕНОВАНИЕ	КОЛ	ПРИМЕ ЧАНИЕ	ЛИСТ	
							6
СКЯЛА ОПЕРАТОР ЭПВЦ К/ИВБ ЗНИИЭП	A3 6	1.232.1-7.1-2 03-04	ДЕТАЛИ ПЕТЛЯ СТРОПОВОЧНАЯ СП21	2		1.232.1-7.1-1 14 6	
			МАТЕРИАЛЫ				
	7		БЕТОН ЛЕГКИЙ М150	1.15М3			
	8		РАСТВОР ЦЕМЕНТНЫЙ М100	0.20М3			
	9		ПЛИТЫ МИНВАТНЫЕ М175	0.96М3			
			1.232.1-7.1-1 14-11 1ПСТ 57.13.2,5-1.Л-1.				
			СВОРОЧНЫЕ ЕДИНИЦЫ				
	A4 1	1.232.1-7.1-2 17-04	СЕТКА С136	1			
	A4 2	1.232.1-7.1-2 13-04	C64 КАРКАС ПЛОСКИЙ	1			
	A4 3	1.232.1-7.1-2 04-03	KP4	3			
	A4 4	1.232.1-7.1-2 05-03	KP25	1			
	A4 5	1.232.1-7.1-2 07-06	KP66	2			
			ДЕТАЛИ				
	A3 6	1.232.1-7.1-2 01-04	ПЕТЛЯ СТРОПОВОЧНАЯ СП5	2			
			МАТЕРИАЛЫ				
7		БЕТОН ЛЕГКИЙ М150	1.15М3				
8		РАСТВОР ЦЕМЕНТНЫЙ М100	0.22М3				
9		ПЛИТЫ МИНВАТНЫЕ М175	0.44М3				
		1.232.1-7.1-1 14-12 1ПСТ 57.13.2,5-2.Л-1.					
		СВОРОЧНЫЕ ЕДИНИЦЫ					
A4 1	1.232.1-7.1-2 17-05	СЕТКА С137	1				
A4 2	1.232.1-7.1-2 13-05	C65 КАРКАС ПЛОСКИЙ	1				
A4 3	1.232.1-7.1-2 04-03	KP4	3				
A4 4	1.232.1-7.1-2 05-03	KP25	1				
A4 5	1.232.1-7.1-2 07-06	KP66	2				
		ДЕТАЛИ					
A3 6	1.232.1-7.1-2 01-04	ПЕТЛЯ СТРОПОВОЧНАЯ СП5	2				
		МАТЕРИАЛЫ					

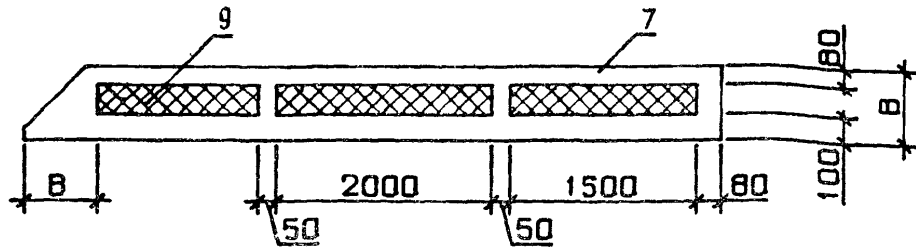
ЗОНА	ПОЗ.	ОБОЗНАЧЕНИЕ	НАИМЕНОВАНИЕ	КОЛ	ПРИМЕЧАНИЕ
	7 8 9		БЕТОН ЛЕГКИЙ М150 РАСТВОР ЦЕМЕНТНЫЙ М100 ПЛИТЫ МИНВАТНЫЕ М175		1.15М3 0.22М3 0.44М3
			1.232.1-7.1-1 14-13 1ПСТ 57.13.3,0-1.Л-1.		
			СБОРОЧНЫЕ ЕДИНИЦЫ		
A4	1	1.232.1-7.1-2 16-11	СЕТКА С125	1	
A4	2	1.232.1-7.1-2 13-04	С64	1	
A4	3	1.232.1-7.1-2 04-10	КАРКАС ПЛОСКИЙ КР11	3	
A4	4	1.232.1-7.1-2 05-10	КР32	1	
A4	5	1.232.1-7.1-2 07-07	КР67	2	
			ДЕТАЛИ		
A3	6	1.232.1-7.1-2 02-04	ПЕТЛЯ СТРОПОВОЧНАЯ СП13	2	
			МАТЕРИАЛЫ		
	7 8 9		БЕТОН ЛЕГКИЙ М150 РАСТВОР ЦЕМЕНТНЫЙ М100 ПЛИТЫ МИНВАТНЫЕ М175		1.19М3 0.22М3 0.75М3
			1.232.1-7.1-1 14-14 1ПСТ 57.13.3,0-2.Л-1.		
			СБОРОЧНЫЕ ЕДИНИЦЫ		
A4	1	1.232.1-7.1-2 16-12	СЕТКА С126	1	
A4	2	1.232.1-7.1-2 13-05	С65	1	
A4	3	1.232.1-7.1-2 04-10	КАРКАС ПЛОСКИЙ КР11	3	
A4	4	1.232.1-7.1-2 05-10	КР32	1	
A4	5	1.232.1-7.1-2 07-07	КР67	2	
			ДЕТАЛИ		
A3	6	1.232.1-7.1-2 02-04	ПЕТЛЯ СТРОПОВОЧНАЯ СП13	2	
			МАТЕРИАЛЫ		
	7 8 9		БЕТОН ЛЕГКИЙ М150 РАСТВОР ЦЕМЕНТНЫЙ М100 ПЛИТЫ МИНВАТНЫЕ М175		1.19М3 0.22М3 0.75М3
					1.232.1-7.1-1 14
					7

ЗОНА	ПОЗ.	ОБОЗНАЧЕНИЕ	НАИМЕНОВАНИЕ	КОЛ	ПРИМЕЧАНИЕ
			1.232.1-7.1-1 14-15 1ПСТ 57.13.3,5-2.Л-1.		
			СБОРОЧНЫЕ ЕДИНИЦЫ		
			СЕТКА С117 С64	1 1	
			КАРКАС ПЛОСКИЙ КР18 КР39 КР68	3 1 2	
			ДЕТАЛИ		
			ПЕТЛЯ СТРОПОВОЧНАЯ СП21	2	
			МАТЕРИАЛЫ		
			БЕТОН ЛЕГКИЙ М150 РАСТВОР ЦЕМЕНТНЫЙ М100 ПЛИТЫ МИНВАТНЫЕ М175		1.24М3 0.22М3 1.05М3
			1.232.1-7.1-2 16-03		
			1.232.1-7.1-2 13-04		
			1.232.1-7.1-2 04-17		
			1.232.1-7.1-2 05-17		
			1.232.1-7.1-2 07-08		
			1.232.1-7.1-2 03-04		
	7 8 9				
					1.232.1-7.1-1 14
					8

ВИД С ВНУТРЕННЕЙ СТОРОНЫ



1-1



2-2

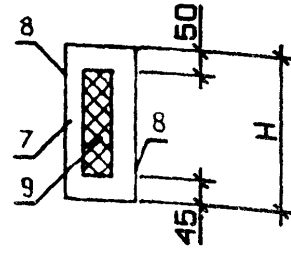
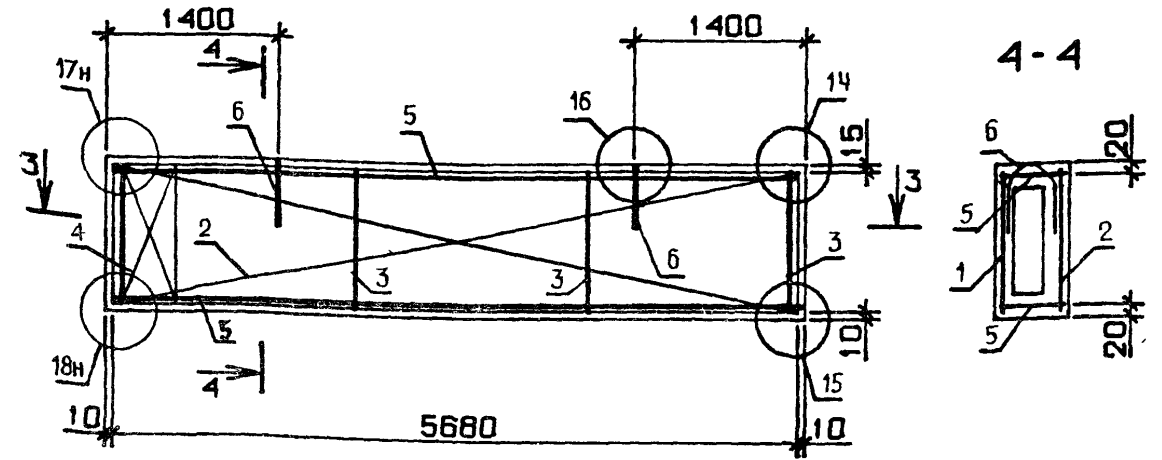
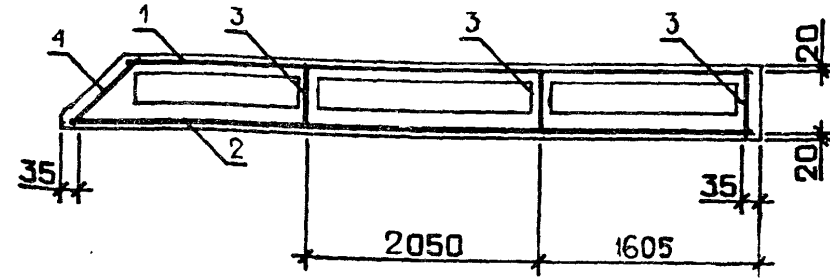


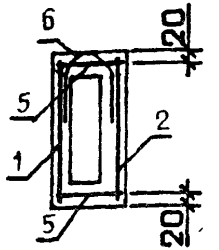
СХЕМА АРМИРОВАНИЯ



3-3



4-4



ОБОЗНАЧЕНИЕ	МАРКА	Н, ММ	В, ММ	МАССА, Т
I.232.I-7.I-I I4	ИПСТ 57.6.2,5-2.Л-I.	585	250	1.26
-01	ИПСТ 57.6.3,0-2.Л-I.	585	300	1.34
-02	ИПСТ 57.6.3,5-2.Л-I.	585	350	1.43
-03	ИПСТ 57.9.2,5-2.Л-I.	885	250	1.84
-04	ИПСТ 57.9.3,0-2.Л-I.	885	300	1.95
-05	ИПСТ 57.9.3,5-2.Л-I.	885	350	2.07
-06	ИПСТ 57.12.2,5-1.Л-I.	1185	250	2.44
-07	ИПСТ 57.12.2,5-2.Л-I.	1185	250	2.45
-08	ИПСТ 57.12.3,0-1.Л-I.	1185	300	2.57
-09	ИПСТ 57.12.3,0-2.Л-I.	1185	300	2.58
-10	ИПСТ 57.12.3,5-2.Л-I.	1185	350	2.71
-11	ИПСТ 57.13.2,5-1.Л-I.	1285	250	2.64
-12	ИПСТ 57.13.2,5-2.Л-I.	1285	250	2.65
-13	ИПСТ 57.13.3,0-1.Л-I.	1285	300	2.78
-14	ИПСТ 57.13.3,0-2.Л-I.	1285	300	2.79
-15	ИПСТ 57.13.3,5-2.Л-I.	1285	350	2.92

УЗЛЫ 1 - 5 см. I.232.I-7.I-I Д1, ЛИСТ 1,
УЗЛЫ 14,15,16 см. I.232.I-7.I-I Д1, ЛИСТ 3,
УЗЛЫ 17,18 см. I.232.I-7.I-I Д1, ЛИСТ 4

1.232.1-7.1-1 14СБ						
НАЧ ОТД	БОРИСЕНКО	ПАНЕЛЬ ИПСТ 57.6.В-Х.Л-I., ИПСТ 57.9.В-Х.Л-I., ИПСТ 57.12.В-Х.Л-I., ИПСТ 57.13.В-Х.Л-I. СБОРОЧНЫЙ ЧЕРТЕЖ	СТАДИЯ	МАССА	МАСШТАБ	
Н КОНТР	КОВАЛЬЧУК		Р	СМ		
ГЛ СПЕЦ	НАДАЧЕВСКИЙ		ТАБЛ			
ПРОВЕРИЛ	ЖИМЧУК		ЛИСТ			ЛИСТОВ 1
РАЗРАБ.	КРУПКА					
			ГОСГРАЖДАНСТРОЙ КиевЗНИИЭП			

ПОЗ	ОБОЗНАЧЕНИЕ	НАИМЕНОВАНИЕ	КОП	ПРИМЕЧАНИЕ
		ДОКУМЕНТАЦИЯ		
	1.232.1-7.1-1 15СВ	СБОРОЧНЫЙ ЧЕРТЕЖ		
	1.232.1-7.1-1 Д1	УЗЛЫ		
	1.232.1-7.1-1 РС	ВЕДОМОСТЬ РАСХОДА		
		СТАЛИ НА ЭЛЕМЕНТ		
	1.232.1-7.1-1 ТО	ТЕХНИЧЕСКОЕ ОПИСАНИЕ		
	ПЕРЕМЕННЫЕ ДАННЫЕ	ДЛЯ ИСПОЛНЕНИЙ:		
		1.232.1-7.1-1 15		
		1ПСТ 57.15.2,5-1.Л-1.		
		СБОРОЧНЫЕ ЕДИНИЦЫ		
1	1.232.1-7.1-2 17-06	СЕТКА	1	
2	1.232.1-7.1-2 13-06	С138	1	
		С66		
3	1.232.1-7.1-2 04-04	КАРКАС ПЛОСКИЙ	3	
4	1.232.1-7.1-2 05-04	КР5	1	
5	1.232.1-7.1-2 07-06	КР26	3	
		КР66		
		ДЕТАЛИ		
6	1.232.1-7.1-2 01-05	ПЕТЛЯ СТРОПОВОЧНАЯ СП6	2	
		МАТЕРИАЛЫ		
7		БЕТОН ЛЕГКИЙ М150	1.34М3	
8		РАСТВОР ЦЕМЕНТНЫЙ М100	0.25М3	
9		ПЛИТЫ МИНВАТНЫЕ М175	0.49М3	
		1.232.1-7.1-1 15-01		
		1ПСТ 57.15.2,5-2.Л-1.		
		СБОРОЧНЫЕ ЕДИНИЦЫ		
1	1.232.1-7.1-2 17-07	СЕТКА	1	
2	1.232.1-7.1-2 13-07	С139	1	
		С67		
3	1.232.1-7.1-2 04-04	КАРКАС ПЛОСКИЙ	3	
4	1.232.1-7.1-2 05-04	КР5	1	
5	1.232.1-7.1-2 07-06	КР26	3	
		КР66		

1.232.1-7.1-1 15		СТАДИЯ	ЛИСТ	ЛИСТОВ
Д	Борисенко	Р	І	7
Р	Ковальчук	ГОСГРАЖДАНСТРОИ		
І	Малочевский	КиевЗНИИЭП		
И	Котова			
И	Крыжко			

ПОЗ	ОБОЗНАЧЕНИЕ	НАИМЕНОВАНИЕ	КОП	ПРИМЕЧАНИЕ
		ДЕТАЛИ		
	1.232.1-7.1-2 01-05	ПЕТЛЯ СТРОПОВОЧНАЯ СП6	2	
		МАТЕРИАЛЫ		
		БЕТОН ЛЕГКИЙ М150	1.34М3	
		РАСТВОР ЦЕМЕНТНЫЙ М100	0.25М3	
		ПЛИТЫ МИНВАТНЫЕ М175	0.49М3	
		1.232.1-7.1-1 15-02		
		1ПСТ 57.15.3,0-1.Л-1.		
		СБОРОЧНЫЕ ЕДИНИЦЫ		
		СЕТКА		
		С127	1	
		С66	1	
		КАРКАС ПЛОСКИЙ		
		КР12	3	
		КР33	1	
		КР67	3	
		ДЕТАЛИ		
		ПЕТЛЯ СТРОПОВОЧНАЯ		
		СП14	2	
		МАТЕРИАЛЫ		
		БЕТОН ЛЕГКИЙ М150	1.40М3	
		РАСТВОР ЦЕМЕНТНЫЙ М100	0.25М3	
		ПЛИТЫ МИНВАТНЫЕ М175	0.84М3	
		1.232.1-7.1-1 15-03		
		1ПСТ 57.15.3,0-2.Л-1.		
		СБОРОЧНЫЕ ЕДИНИЦЫ		
		СЕТКА		
		С128	1	
		С67	1	
		КАРКАС ПЛОСКИЙ		
		КР12	3	
		КР33	1	
		КР67	3	
		ДЕТАЛИ		
		ПЕТЛЯ СТРОПОВОЧНАЯ		
		СП14	2	
		МАТЕРИАЛЫ		
		1.232.1-7.1-1 15		

ЭПВЦ
КиевЗНИИЭП

СКАПА
ОПЕРАТОР
ТЛП КОРТ

ФОРМАТ
ЗОНА
ПОЗ.

ВАН-МОНЕ

У.Д.К.У.И.ДА.С.

ПОЗ. ПОД.

ЭПВЦ Киев ЗНИИЗ	ОПЕРАТОР ТЛП КОРТ	СКАЛА	ФОРМАТ	ЗОНА	ПОЗ.	ОБОЗНАЧЕНИЕ	НАИМЕНОВАНИЕ	КОЛ	ПРИМЕЧАНИЕ
A4	1	1.232.1-7.1-2 16-04				БЕТОН ЛЕГКИЙ М150 РАСТВОР ЦЕМЕНТНЫЙ М100 ПЛИТЫ МИНВАТНЫЕ М175 1.232.1-7.1-1 15-04 ПСТ 57.15.3,5-2.Л-1. СВОРОЧНЫЕ ЕДИНИЦЫ СЕТКА С118 С66 КАРКАС ПЛОСКИЙ КР19 КР40 КР68 ДЕТАЛИ ПЕТЛЯ СТРОПОВОЧНАЯ СП22 МАТЕРИАЛЫ БЕТОН ЛЕГКИЙ М150 РАСТВОР ЦЕМЕНТНЫЙ М100 ПЛИТЫ МИНВАТНЫЕ М175 1.232.1-7.1-1 15-05 ПСТ 57.18.2,5-1.Л-1. СВОРОЧНЫЕ ЕДИНИЦЫ СЕТКА С141 С69 КАРКАС ПЛОСКИЙ КР6 КР27 КР66 ДЕТАЛИ ПЕТЛЯ СТРОПОВОЧНАЯ СП6 МАТЕРИАЛЫ БЕТОН ЛЕГКИЙ М150 РАСТВОР ЦЕМЕНТНЫЙ М100 ПЛИТЫ МИНВАТНЫЕ М175	1	1.40М3 0.25М3 0.84М3	
A4	2	1.232.1-7.1-2 13-06			1				
A4	3	1.232.1-7.1-2 04-18			3				
A4	4	1.232.1-7.1-2 05-18			1				
A4	5	1.232.1-7.1-2 07-08			3				
A3	6	1.232.1-7.1-2 03-05			2				
	7								
	8								
	9								
A4	1	1.232.1-7.1-2 17-09			1	1.46М3			
A4	2	1.232.1-7.1-2 13-09			1	0.25М3			
A4	3	1.232.1-7.1-2 04-05			3	1.18М3			
A4	4	1.232.1-7.1-2 05-05			1				
A4	5	1.232.1-7.1-2 07-06			3				
A3	6	1.232.1-7.1-2 01-05			2				
	7								
	8								
	9								

1.232.1-7.1-1 15

ЛИСТ
3

ЭПВЦ Киев ЗНИИЗ	ОПЕРАТОР ТЛП КОРТ	СКАЛА	ФОРМАТ	ЗОНА	ПОЗ.	ОБОЗНАЧЕНИЕ	НАИМЕНОВАНИЕ	КОЛ	ПРИМЕЧАНИЕ
A4	1	1.232.1-7.1-2 17-10				БЕТОН ЛЕГКИЙ М150 РАСТВОР ЦЕМЕНТНЫЙ М100 ПЛИТЫ МИНВАТНЫЕ М175 1.232.1-7.1-1 15-07 ПСТ 57.18.3,0-1.Л-1. СВОРОЧНЫЕ ЕДИНИЦЫ СЕТКА С129 С68 КАРКАС ПЛОСКИЙ КР13 КР34 КР67 ДЕТАЛИ ПЕТЛЯ СТРОПОВОЧНАЯ СП14 МАТЕРИАЛЫ БЕТОН ЛЕГКИЙ М150 РАСТВОР ЦЕМЕНТНЫЙ М100 ПЛИТЫ МИНВАТНЫЕ М175 1.232.1-7.1-1 15-08 ПСТ 57.18.3,0-2.Л-1. СВОРОЧНЫЕ ЕДИНИЦЫ	1	1.60М3 0.31М3 0.61М3	
A4	2	1.232.1-7.1-2 13-10			1				
A4	3	1.232.1-7.1-2 04-05			3				
A4	4	1.232.1-7.1-2 05-05			1				
A4	5	1.232.1-7.1-2 07-06			3				
A3	6	1.232.1-7.1-2 01-05			2				
	7								
	8								
	9								
A4	1	1.232.1-7.1-2 16-15			1	1.67М3			
A4	2	1.232.1-7.1-2 13-08			1	0.31М3			
A4	3	1.232.1-7.1-2 04-12			3	1.03М3			
A4	4	1.232.1-7.1-2 05-12			1				
A4	5	1.232.1-7.1-2 07-07			3				
A3	6	1.232.1-7.1-2 02-05			2				
	7								
	8								
	9								

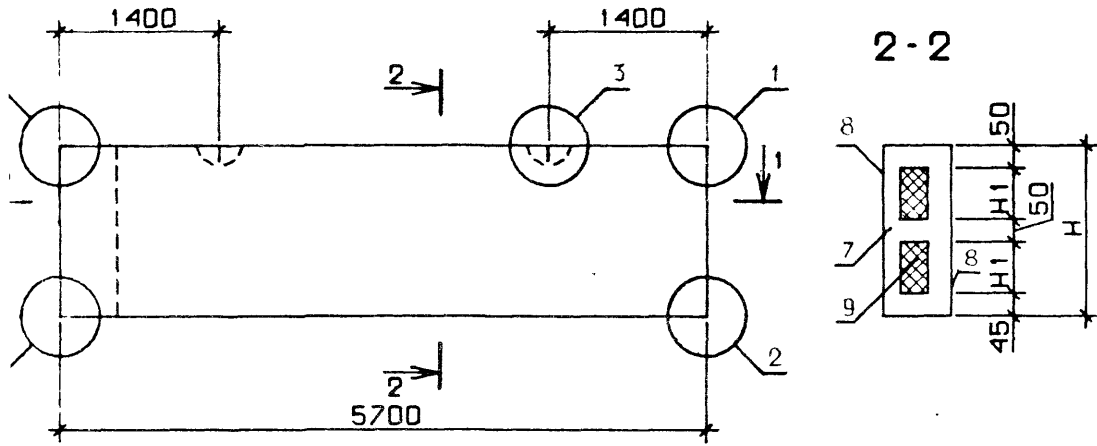
1.232.1-7.1-1 15

ЛИСТ
4

ЗОНА	ПОЗ.	ОБОЗНАЧЕНИЕ	НАИМЕНОВАНИЕ	КОЛ	ПРИМЕЧАНИЕ
4	1	1.232.1-7.1-2 16-16	СЕТКА С130	1	
4	2	1.232.1-7.1-2 13-09	С69	1	
4	3	1.232.1-7.1-2 04-12	КАРКАС ПЛОСКИЙ КР13	3	
4	4	1.232.1-7.1-2 05-12	КР34	1	
4	5	1.232.1-7.1-2 07-07	КР67	3	
			ДЕТАЛИ		
3	6	1.232.1-7.1-2 02-05	ПЕТЛЯ СТРОПОВОЧНАЯ СП14	2	
			МАТЕРИАЛЫ		
	7		БЕТОН ЛЕГКИЙ М150		1.67М3
	8		РАСТВОР ЦЕМЕНТНЫЙ М100		0.31М3
	9		ПЛИТЫ МИНВАТНЫЕ М175		1.03М3
		1.232.1-7.1-1 15-09 1ПСТ 57.18.3,5-2.Л-1.			
			СВОРОЧНЫЕ ЕДИНИЦЫ		
4	1	1.232.1-7.1-2 16-05	СЕТКА С119	1	
4	2	1.232.1-7.1-2 13-09	С69	1	
4	3	1.232.1-7.1-2 04-19	КАРКАС ПЛОСКИЙ КР20	3	
4	4	1.232.1-7.1-2 05-19	КР41	1	
4	5	1.232.1-7.1-2 07-08	КР68	3	
			ДЕТАЛИ		
3	6	1.232.1-7.1-2 03-06	ПЕТЛЯ СТРОПОВОЧНАЯ СП23	2	
			МАТЕРИАЛЫ		
	7		БЕТОН ЛЕГКИЙ М150		1.73М3
	8		РАСТВОР ЦЕМЕНТНЫЙ М100		0.31М3
	9		ПЛИТЫ МИНВАТНЫЕ М175		1.44М3
		1.232.1-7.1-1 15-10 1ПСТ 57.21.2,5-1.Л-1.			
			СВОРОЧНЫЕ ЕДИНИЦЫ		
4	1	1.232.1-7.1-2 17-11	СЕТКА С143	1	
4	2	1.232.1-7.1-2 13-11	С71	1	
4	3	1.232.1-7.1-2 04-06	КАРКАС ПЛОСКИЙ КР7	3	
					ЛИСТ 5

ЗОНА	ПОЗ.	ОБОЗНАЧЕНИЕ	НАИМЕНОВАНИЕ	КОЛ	ПРИМЕЧАНИЕ
СКЛАД	A4	4	1.232.1-7.1-2 05-06		КР28
	A4	5	1.232.1-7.1-2 07-06		КР66
			ДЕТАЛИ		
ОПЕРАТОР ТПП КОРТ	A3	6	1.232.1-7.1-2 01-06		ПЕТЛЯ СТРОПОВОЧНАЯ СП7
			МАТЕРИАЛЫ		
		7			БЕТОН ЛЕГКИЙ М150
		8			РАСТВОР ЦЕМЕНТНЫЙ М100
		9			ПЛИТЫ МИНВАТНЫЕ М175
ЭПВЦ КИСВ ЗНИИЭП			1.232.1-7.1-1 15-11 1ПСТ 57.21.2,5-2.Л-1.		1.86М3 0.36М3 0.72М3
			СВОРОЧНЫЕ ЕДИНИЦЫ		
	A4	1	1.232.1-7.1-2 17-12		СЕТКА
	A4	2	1.232.1-7.1-2 13-12		С144
					С72
	A4	3	1.232.1-7.1-2 04-06		КАРКАС ПЛОСКИЙ
	A4	4	1.232.1-7.1-2 05-06		КР7
	A4	5	1.232.1-7.1-2 07-06		КР28
					КР66
			ДЕТАЛИ		
	A3	6	1.232.1-7.1-2 01-06		ПЕТЛЯ СТРОПОВОЧНАЯ СП7
			МАТЕРИАЛЫ		
		7			БЕТОН ЛЕГКИЙ М150
		8			РАСТВОР ЦЕМЕНТНЫЙ М100
		9			ПЛИТЫ МИНВАТНЫЕ М175
			1.232.1-7.1-1 15-12 1ПСТ 57.21.3,0-2.Л-1.		1.86М3 0.36М3 0.72М3
			СВОРОЧНЫЕ ЕДИНИЦЫ		
	A4	1	1.232.1-7.1-2 16-17		СЕТКА
	A4	2	1.232.1-7.1-2 13-11		С131
					С71
	A4	3	1.232.1-7.1-2 04-13		КАРКАС ПЛОСКИЙ
	A4	4	1.232.1-7.1-2 05-13		КР14
	A4	5	1.232.1-7.1-2 07-07		КР35
					КР67
			ДЕТАЛИ		
	A3	6	1.232.1-7.1-2 02-06		ПЕТЛЯ СТРОПОВОЧНАЯ СП15
					ЛИСТ 6

ВИД С ВНУТРЕННЕЙ СТОРОНЫ



1-1

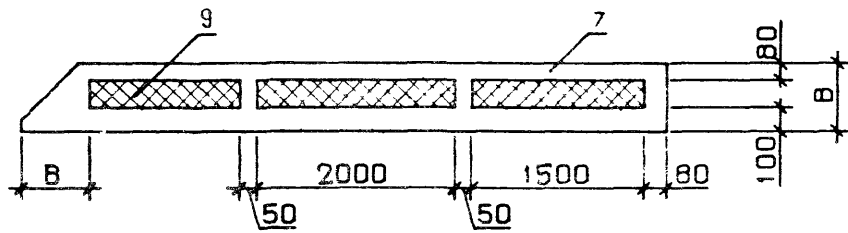
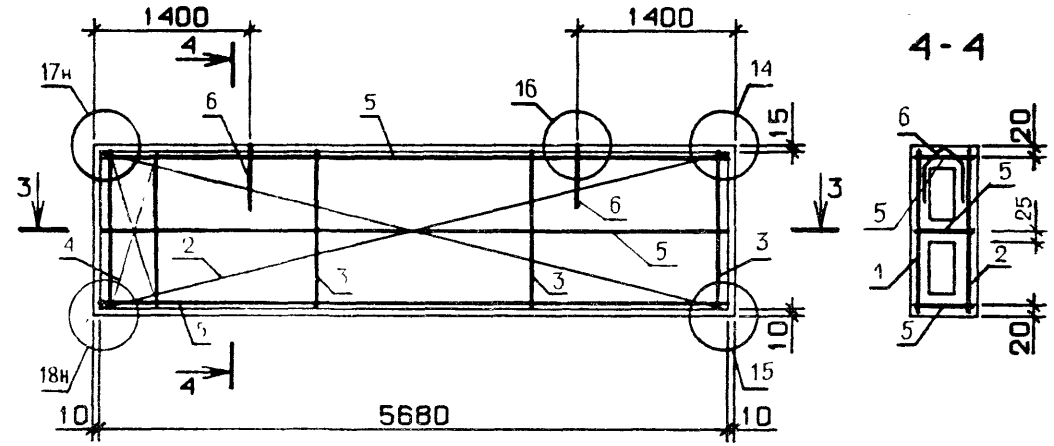
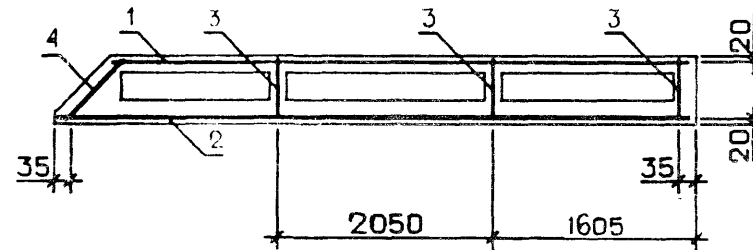


СХЕМА АРМИРОВАНИЯ



3-3



ОБОЗНАЧЕНИЕ	МАРКА	Н, ММ	Н1, ММ	В, ММ	МАССА, Т
1.232.1-7.1-1 15	ИПСТ 57.15.2,5-1.Л-1.	1485	670	250	3.07
-01	ИПСТ 57.15.2,5-2.Л-1.	1485	670	250	3.08
-02	ИПСТ 57.15.3,0-1.Л-1.	1485	670	300	3.25
-03	ИПСТ 57.15.3,0-2.Л-1.	1485	670	300	3.26
-04	ИПСТ 57.15.3,5-2.Л-1.	1485	670	350	3.43
-05	ИПСТ 57.18.2,5-1.Л-1.	1785	820	250	3.68
-06	ИПСТ 57.18.2,5-2.Л-1.	1785	820	250	3.70
-07	ИПСТ 57.18.3,0-1.Л-1.	1785	820	300	3.87
-08	ИПСТ 57.18.3,0-2.Л-1.	1785	820	300	3.89
-09	ИПСТ 57.18.3,5-2.Л-1.	1785	820	350	4.10
-10	ИПСТ 57.21.2,5-1.Л-1.	2085	970	250	4.29
-11	ИПСТ 57.21.2,5-2.Л-1.	2085	970	250	4.31
-12	ИПСТ 57.21.3,0-2.Л-1.	2085	970	300	4.52
-13	ИПСТ 57.21.3,5-2.Л-1.	2085	970	350	4.75

УЗЛЫ 1 - 5 см. 1.232.1-7.1-1 Д1, ЛИСТ 1,
 УЗЛЫ 14,15,16 см. 1.232.1-7.1-1 Д1, ЛИСТ 3,
 УЗЛЫ 17,18 см. 1.232.1-7.1-1 Д1, ЛИСТ 4

1.232.1-7.1-1 1505					
ПАНЕЛЬ ИПСТ 57.15.В-Х.Л-1., ИПСТ 57.18.В-Х.Л-1., ИПСТ 57.21.В-Х.Л-1. СБОРОЧНЫЙ ЧЕРТЕЖ				СТАДИЯ	МАССА
				Р	СМ ТАБА
				ЛИСТ	ЛИСТОВ 1
				ГОСГРАЖДАНСТРОИ КиевЗНИИЭП	
НАЧ ОТД	БОРИСЕНКО				
Н КОНТР	КОВАЛЬЧУК				
ГЛ СПЕЦ	МАЛАЧЕВСКИЙ				
ПРОВЕРИЛ	ЯКИМЧУК				
РАЗРАБ.	КРУПКА				

ИНВ № ПОЛД	ПОДПИСЬ И ДАТА	ВЗАМ ИНВ №	ОПЕРАТОР ТЛП КОРТ	СКЯЛЯ КиевЗНИИЭП	ФОРМАТ	ЗОНА	ПОЗ.	ОБОЗНАЧЕНИЕ	НАИМЕНОВАНИЕ	КОЛ.	ПРИМЕЧАНИЕ
					А3	А3	А3				
ДОКУМЕНТАЦИЯ											
СВОРОЧНЫЙ ЧЕРТЕЖ											
УЗЛЫ											
ВЕДОМОСТЬ РАСХОДА											
СТАЛИ НА ЭЛЕМЕНТ											
ТЕХНИЧЕСКОЕ ОПИСАНИЕ											
ПЕРЕМЕННЫЕ ДАННЫЕ											
ДЛЯ ИСПОЛНЕНИЙ:											
1.232.1-7.1-1 16											
1ПСТ 57,5.6.2,5-2.Л-1.											
СВОРОЧНЫЕ ЕДИНИЦЫ											
A4	1	1.232.1-7.1-2 17-13	СЕТКА	1							
A4	2	1.232.1-7.1-2 13-13	С145	1							
КАРКАС ПЛОСКИЙ											
A4	3	1.232.1-7.1-2 04	КР1	3							
A4	4	1.232.1-7.1-2 05	КР22	1							
A4	5	1.232.1-7.1-2 07-09	КР69	2							
ДЕТАЛИ											
A3	6	1.232.1-7.1-2 01-01	ПЕТЛЯ СТРОПОВОЧНАЯ СП2	2							
МАТЕРИАЛЫ											
БЕТОН ЛЕГКИЙ М150											
РАСТВОР ЦЕМЕНТНЫЙ М100											
ПЛИТЫ МИНВАТНЫЕ М175											
0.55М3											
0.10М3											
0.19М3											
1.232.1-7.1-1 16-01											
1ПСТ 57,5.6.3,0-2.Л-1.											
СВОРОЧНЫЕ ЕДИНИЦЫ											
A4	1	1.232.1-7.1-2 17	СЕТКА	1							
A4	2	1.232.1-7.1-2 13-13	С132	1							
КАРКАС ПЛОСКИЙ											
A4	3	1.232.1-7.1-2 04-07	КР6	3							
A4	4	1.232.1-7.1-2 05-07	КР29	1							
A4	5	1.232.1-7.1-2 07-10	КР70	2							
1.232.1-7.1-1 16											
НАЧ.ОТД	БОРИСЕНКО	ИЗ	ПАНЕЛЬ	СТАДИЯ	ЛИСТ	ЛИСТОВ					
Н.КОНТР	КОБАЛЬЧУК	ИЗ	ИПСТ 57,5.6.В-Х.Л-1.,	Р	1	8					
ГЛ.СПЕЦ	МАТАЧЕВСКИЙ	ИЗ	ИПСТ 57,5.9.В-Х.Л-1.,	ГОСГРАЖДАНСТРОЙ КиевЗНИИЭП							
ПРОВЕРИЛ	КОТОВА	ИЗ	ИПСТ 57,5.12.В-Х.Л-1.,								
РАЗРАБ	КРУПКА	ИЗ	ИПСТ 57,5.13.В-Х.Л-1.								

ИНВ № ПОЛД	ПОДПИСЬ И ДАТА	ВЗАМ ИНВ №	ОПЕРАТОР ТЛП КОРТ	СКЯЛЯ КиевЗНИИЭП	ФОРМАТ	ЗОНА	ПОЗ.	ОБОЗНАЧЕНИЕ	НАИМЕНОВАНИЕ	КОЛ.	ПРИМЕЧАНИЕ
					А3	А3	А3				
ДЕТАЛИ											
A3	6	1.232.1-7.1-2 02-01	ПЕТЛЯ СТРОПОВОЧНАЯ	2							
МАТЕРИАЛЫ											
БЕТОН ЛЕГКИЙ М150											
РАСТВОР ЦЕМЕНТНЫЙ М100											
ПЛИТЫ МИНВАТНЫЕ М175											
0.58М3											
0.10М3											
0.31М3											
1.232.1-7.1-1 16-02											
1ПСТ 57,5.6.3,5-2.Л-1.											
СВОРОЧНЫЕ ЕДИНИЦЫ											
A4	1	1.232.1-7.1-2 16-07	СЕТКА	1							
A4	2	1.232.1-7.1-2 13-13	С121	1							
КАРКАС ПЛОСКИЙ											
A4	3	1.232.1-7.1-2 04-14	КР15	3							
A4	4	1.232.1-7.1-2 05-14	КР36	1							
A4	5	1.232.1-7.1-2 07-11	КР71	2							
ДЕТАЛИ											
A3	6	1.232.1-7.1-2 03-01	ПЕТЛЯ СТРОПОВОЧНАЯ	2							
МАТЕРИАЛЫ											
БЕТОН ЛЕГКИЙ М150											
РАСТВОР ЦЕМЕНТНЫЙ М100											
ПЛИТЫ МИНВАТНЫЕ М175											
0.61М3											
0.10М3											
0.44М3											
1.232.1-7.1-1 16-03											
1ПСТ 57,5.9.2,5-2.Л-1.											
СВОРОЧНЫЕ ЕДИНИЦЫ											
A4	1	1.232.1-7.1-2 17-14	СЕТКА	1							
A4	2	1.232.1-7.1-2 13-14	С146	1							
КАРКАС ПЛОСКИЙ											
A4	3	1.232.1-7.1-2 04-01	КР2	3							
A4	4	1.232.1-7.1-2 05-01	КР23	1							
A4	5	1.232.1-7.1-2 07-09	КР69	2							
ДЕТАЛИ											
A3	6	1.232.1-7.1-2 01-03	ПЕТЛЯ СТРОПОВОЧНАЯ СП4	2							
МАТЕРИАЛЫ											
1.232.1-7.1-1 16											
											ЛИСТ
											2

ФОРМАТ	ЗОНА	ПОЗ.	ОБОЗНАЧЕНИЕ	НАИМЕНОВАНИЕ	КОЛ	ПРИМЕЧАНИЕ
		7 8 9		БЕТОН ЛЕГКИЙ М150 РАСТВОР ЦЕМЕНТНЫЙ М100 ПЛИТЫ МИНВАТНЫЕ М175		0.81М3 0.15М3 0.30М3
				1.232.1-7.1-1 16-04 1ПСТ 57,5.9.3,0-2.Л-1.		
				СБОРОЧНЫЕ ЕДИНИЦЫ		
A4	1		1.232.1-7.1-2 17-01	СЕТКА С133	1	
A4	2		1.232.1-7.1-2 13-14	С74	1	
				КАРКАС ПЛОСКИЙ		
A4	3		1.232.1-7.1-2 04-08	КР9	3	
A4	4		1.232.1-7.1-2 05-08	КР30	1	
A4	5		1.232.1-7.1-2 07-10	КР70	2	
				ДЕТАЛИ		
A3	6		1.232.1-7.1-2 02-03	ПЕТЛЯ СТРОПОВОЧНАЯ СП12	2	
				МАТЕРИАЛЫ		
		7 8 9		БЕТОН ЛЕГКИЙ М150 РАСТВОР ЦЕМЕНТНЫЙ М100 ПЛИТЫ МИНВАТНЫЕ М175		0.85М3 0.15М3 0.50М3
				1.232.1-7.1-1 16-05 1ПСТ 57,5.9.3,5-2.Л-1.		
				СБОРОЧНЫЕ ЕДИНИЦЫ		
A4	1		1.232.1-7.1-2 16-08	СЕТКА С122	1	
A4	2		1.232.1-7.1-2 13-14	С74	1	
				КАРКАС ПЛОСКИЙ		
A4	3		1.232.1-7.1-2 04-15	КР16	3	
A4	4		1.232.1-7.1-2 05-15	КР37	1	
A4	5		1.232.1-7.1-2 07-11	КР71	2	
				ДЕТАЛИ		
A3	6		1.232.1-7.1-2 03-03	ПЕТЛЯ СТРОПОВОЧНАЯ СП20	2	
				МАТЕРИАЛЫ		
		7 8 9		БЕТОН ЛЕГКИЙ М150 РАСТВОР ЦЕМЕНТНЫЙ М100 ПЛИТЫ МИНВАТНЫЕ М175		0.89М3 0.15М3 0.70М3
						Лист 3
1.232.1-7.1-1 16						

ФОРМАТ А4

ФОРМАТ	ЗОНА	ПОЗ.	ОБОЗНАЧЕНИЕ	НАИМЕНОВАНИЕ	КОЛ	ПРИМЕЧАНИЕ
				1.232.1-7.1-1 16-06 1ПСТ 57,5.12.2,5-1.Л-1.		
				СБОРОЧНЫЕ ЕДИНИЦЫ		
				СЕТКА С147 С75	1 1	
				КАРКАС ПЛОСКИЙ		
				КР3 КР24 КР69	3 1 2	
				ДЕТАЛИ		
				ПЕТЛЯ СТРОПОВОЧНАЯ СП5	2	
				МАТЕРИАЛЫ		
		7 8 9		БЕТОН ЛЕГКИЙ М150 РАСТВОР ЦЕМЕНТНЫЙ М100 ПЛИТЫ МИНВАТНЫЕ М175		1.07М3 0.20М3 0.41М3
				1.232.1-7.1-1 16-07 1ПСТ 57,5.12.2,5-2.Л-1.		
				СБОРОЧНЫЕ ЕДИНИЦЫ		
				СЕТКА С148 С76	1 1	
				КАРКАС ПЛОСКИЙ		
				КР3 КР24 КР69	3 1 2	
				ДЕТАЛИ		
				ПЕТЛЯ СТРОПОВОЧНАЯ СП5	2	
				МАТЕРИАЛЫ		
		7 8 9		БЕТОН ЛЕГКИЙ М150 РАСТВОР ЦЕМЕНТНЫЙ М100 ПЛИТЫ МИНВАТНЫЕ М175		1.07М3 0.20М3 0.41М3
				1.232.1-7.1-1 16-08 1ПСТ 57,5.12.3,0-1.Л-1.		
				СБОРОЧНЫЕ ЕДИНИЦЫ		
				СЕТКА С134	1	
						Лист 4
1.232.1-7.1-1 16						

20667-01 74 ФОРМАТ А4

ФОРМАТ	ЗОНА	ПОЗ.	ОБОЗНАЧЕНИЕ	НАИМЕНОВАНИЕ	КОП	ПРИМЕЧАНИЕ
Киев ЗНИИЭП ТЛП КОРТ	A4	2	1.232.1-7.1-2 13-15	C75 КАРКАС ПЛОСКИЙ	1	
	A4	3	1.232.1-7.1-2 04-09	КР10	3	
	A4	4	1.232.1-7.1-2 05-09	КР31	1	
	A4	5	1.232.1-7.1-2 07-10	КР70	2	
				ДЕТАЛИ		
	A3	6	1.232.1-7.1-2 02-04	ПЕТЛЯ СТРОПОВОЧНАЯ СП13	2	
				МАТЕРИАЛЫ		
		7		БЕТОН ЛЕГКИЙ М150		1.11М3
		8		РАСТВОР ЦЕМЕНТНЫЙ М100		0.20М3
		9		ПЛИТЫ МИНВАТНЫЕ М175		0.69М3
			1.232.1-7.1-1 16-09 1ПСТ 57,5.12.3, 0-2.Л-1.			
			СВОРОЧНЫЕ ЕДИНИЦЫ			
A4	1	1.232.1-7.1-2 17-03	СЕТКА С135	1		
A4	2	1.232.1-7.1-2 13-16	С76	1		
A4	3	1.232.1-7.1-2 04-09	КАРКАС ПЛОСКИЙ	3		
A4	4	1.232.1-7.1-2 05-09	КР10	1		
A4	5	1.232.1-7.1-2 07-10	КР31 КР70	2		
			ДЕТАЛИ			
A3	6	1.232.1-7.1-2 02-04	ПЕТЛЯ СТРОПОВОЧНАЯ СП13	2		
			МАТЕРИАЛЫ			
	7		БЕТОН ЛЕГКИЙ М150		1.11М3	
	8		РАСТВОР ЦЕМЕНТНЫЙ М100		0.20М3	
	9		ПЛИТЫ МИНВАТНЫЕ М175		0.69М3	
			1.232.1-7.1-1 16-10 1ПСТ 57,5.12.3,5-2.Л-1.			
			СВОРОЧНЫЕ ЕДИНИЦЫ			
A4	1	1.232.1-7.1-2 16-09	СЕТКА С123	1		
A4	2	1.232.1-7.1-2 13-15	С75	1		
A4	3	1.232.1-7.1-2 04-16	КАРКАС ПЛОСКИЙ	3		
A4	4	1.232.1-7.1-2 05-16	КР17	1		
A4	5	1.232.1-7.1-2 07-11	КР38 КР71	2		
1.232.1-7.1-1 16						ЛИСТ 5

ФОРМАТ А4

ФОРМАТ	ЗОНА	ПОЗ.	ОБОЗНАЧЕНИЕ	НАИМЕНОВАНИЕ	КОП	ПРИМЕЧАНИЕ
Киев ЗНИИЭП ТЛП КОРТ	A3	6	1.232.1-7.1-2 03-04	ДЕТАЛИ ПЕТЛЯ СТРОПОВОЧНАЯ СП21	2	
				МАТЕРИАЛЫ		
		7		БЕТОН ЛЕГКИЙ М150		1.16М3
		8		РАСТВОР ЦЕМЕНТНЫЙ М100		0.20М3
		9		ПЛИТЫ МИНВАТНЫЕ М175		0.97М3
				1.232.1-7.1-1 16-11 1ПСТ 57,5.13.2,5-1.Л-1.		
				СВОРОЧНЫЕ ЕДИНИЦЫ		
				СЕТКА С149	1	
	A4	2	1.232.1-7.1-2 13-17	С77	1	
	A4	3	1.232.1-7.1-2 04-03	КАРКАС ПЛОСКИЙ	3	
A4	4	1.232.1-7.1-2 05-03	КР4	1		
A4	5	1.232.1-7.1-2 07-09	КР25 КР69	2		
			ДЕТАЛИ			
A3	6	1.232.1-7.1-2 01-04	ПЕТЛЯ СТРОПОВОЧНАЯ СП5	2		
			МАТЕРИАЛЫ			
	7		БЕТОН ЛЕГКИЙ М150		1.16М3	
	8		РАСТВОР ЦЕМЕНТНЫЙ М100		0.22М3	
	9		ПЛИТЫ МИНВАТНЫЕ М175		0.44М3	
			1.232.1-7.1-1 16-12 1ПСТ 57,5.13.2,5-2.Л-1.			
			СВОРОЧНЫЕ ЕДИНИЦЫ			
			СЕТКА С150	1		
A4	2	1.232.1-7.1-2 13-18	С78	1		
A4	3	1.232.1-7.1-2 04-03	КАРКАС ПЛОСКИЙ	3		
A4	4	1.232.1-7.1-2 05-03	КР4	1		
A4	5	1.232.1-7.1-2 07-09	КР25 КР69	2		
			ДЕТАЛИ			
A3	6	1.232.1-7.1-2 01-04	ПЕТЛЯ СТРОПОВОЧНАЯ СП5	2		
			МАТЕРИАЛЫ			
1.232.1-7.1-1 16						ЛИСТ 6

20667-01 75 ФОРМАТ А4

ЗОНА	ПОЗ.	ОБОЗНАЧЕНИЕ	НАИМЕНОВАНИЕ	КОЛ	ПРИМЕЧАНИЕ
	7		БЕТОН ЛЕГКИЙ М150		1.16М3
	8		РАСТВОР ЦЕМЕНТНЫЙ М100		0.22М3
	9		ПЛИТЫ МИНВАТНЫЕ М175		0.44М3
			1.232.1-7.1-1 16-13 1ПСТ 57,5.13.3,0-1.Д-1		
			СВОРОЧНЫЕ ЕДИНИЦЫ		
4	1	1.232.1-7.1-2 17-04	СЕТКА	1	
4	2	1.232.1-7.1-2 13-17	С136	1	
			С77		
4	3	1.232.1-7.1-2 04-10	КАРКАС ПЛОСКИЙ	3	
4	4	1.232.1-7.1-2 05-10	КР11	1	
4	5	1.232.1-7.1-2 07-10	КР32	2	
			КР70		
			ДЕТАЛИ		
13	6	1.232.1-7.1-2 02-04	ПЕТЛЯ СТРОПОВОЧНАЯ	2	
			СП13		
			МАТЕРИАЛЫ		
	7		БЕТОН ЛЕГКИЙ М150		1.20М3
	8		РАСТВОР ЦЕМЕНТНЫЙ М100		0.22М3
	9		ПЛИТЫ МИНВАТНЫЕ М175		0.75М3
			1.232.1-7.1-1 16-14 1ПСТ 57,5.13.3,0-2.Д-1		
			СВОРОЧНЫЕ ЕДИНИЦЫ		
A4	1	1.232.1-7.1-2 17-05	СЕТКА	1	
A4	2	1.232.1-7.1-2 13-18	С137	1	
			С78		
A4	3	1.232.1-7.1-2 04-10	КАРКАС ПЛОСКИЙ	3	
A4	4	1.232.1-7.1-2 05-10	КР11	1	
A4	5	1.232.1-7.1-2 07-10	КР32	2	
			КР70		
			ДЕТАЛИ		
A3	6	1.232.1-7.1-2 02-04	ПЕТЛЯ СТРОПОВОЧНАЯ	2	
			СП13		
			МАТЕРИАЛЫ		
	7		БЕТОН ЛЕГКИЙ М150		1.20М3
	8		РАСТВОР ЦЕМЕНТНЫЙ М100		0.22М3
	9		ПЛИТЫ МИНВАТНЫЕ М175		0.75М3
			ЛИСТ		7

1.232.1-7.1-1 16

ЛИСТ

7

И-В РЕПОД	ПОДПИСЬ И ДАТА	ВЗАИМ-В ИС	ЭПВЦ К/ИВБ ЗНИИЭП	ОПЕРАТОР ТЛП КОРТ	СКАЛА	ФОРМАТ	ЗОНА	ПОЗ.	ОБОЗНАЧЕНИЕ	НАИМЕНОВАНИЕ	КОЛ	ПРИМЕЧАНИЕ
										1.232.1-7.1-1 16-15 1ПСТ 57,5.13.3,5-2.Д-1		
										СВОРОЧНЫЕ ЕДИНИЦЫ		
										СЕТКА	1	
										С125	1	
										С77		
										КАРКАС ПЛОСКИЙ	3	
										КР18	1	
										КР39	2	
										КР71		
										ДЕТАЛИ		
										ПЕТЛЯ СТРОПОВОЧНАЯ	2	
										СП22		
										МАТЕРИАЛЫ		
										БЕТОН ЛЕГКИЙ М150		1.25М3
										РАСТВОР ЦЕМЕНТНЫЙ М100		0.22М3
										ПЛИТЫ МИНВАТНЫЕ М175		1.06М3
										ЛИСТ		8

1.232.1-7.1-1 16

ЛИСТ

8

ВИД С ВНУТРЕННЕЙ СТОРОНЫ

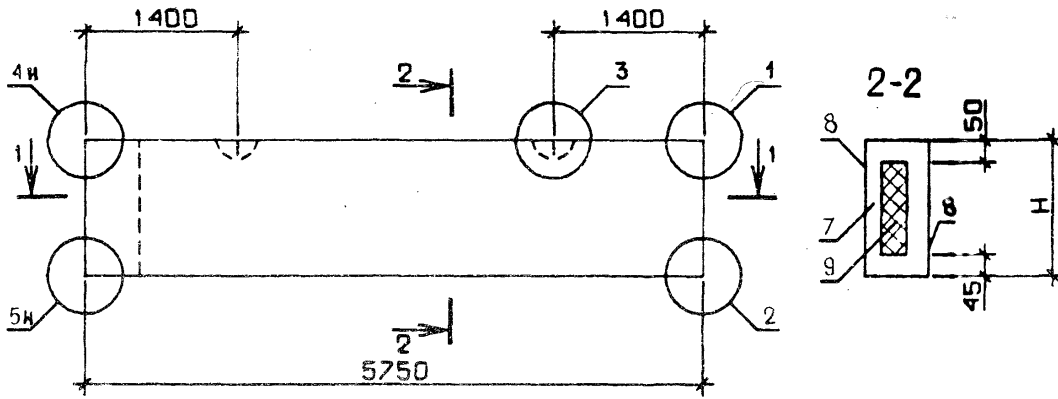
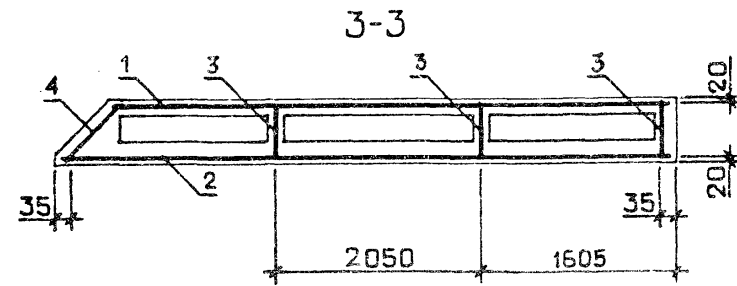
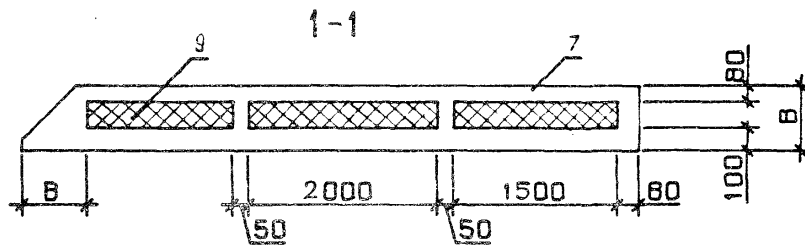
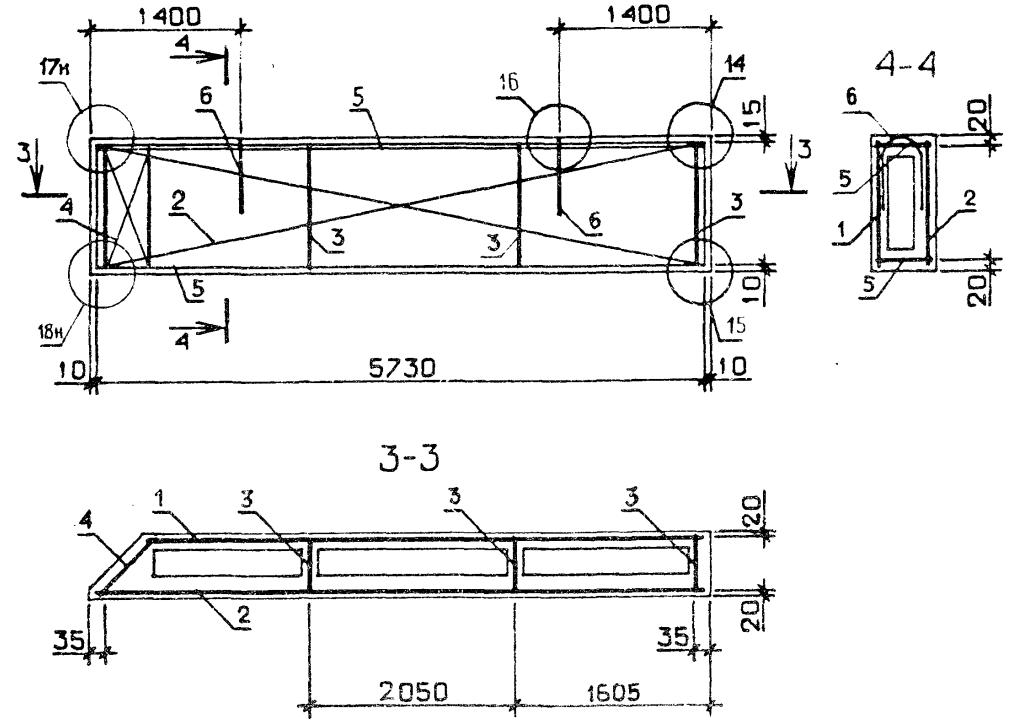


СХЕМА АРМИРОВАНИЯ



ОБОЗНАЧЕНИЕ	МАРКА	Н, ММ	В, ММ	МАССА, Т
I.232.I-7.I-I 16	ИПСТ 57,5.6.2,5-2.Л-I.	585	250	1.27
-01	ИПСТ 57,5.6.3,0-2.Л-I.	585	300	1.36
-02	ИПСТ 57,5.6.3,5-2.Л-I.	585	350	1.44
-03	ИПСТ 57,5.9.2,5-2.Л-I.	885	250	1.86
-04	ИПСТ 57,5.9.3,0-2.Л-I.	885	300	1.97
-05	ИПСТ 57,5.9.3,5-2.Л-I.	885	350	2.09
-06	ИПСТ 57,5.12.2,5-I.Л-I.	1185	250	2.46
-07	ИПСТ 57,5.12.2,5-2.Л-I.	1185	250	2.47
-08	ИПСТ 57,5.12.3,0-I.Л-I.	1185	300	2.59
-09	ИПСТ 57,5.12.3,0-2.Л-I.	1185	300	2.60
-10	ИПСТ 57,5.12.3,5-2.Л-I.	1185	350	2.73
-11	ИПСТ 57,5.13.2,5-I.Л-I.	1285	250	2.66
-12	ИПСТ 57,5.13.2,5-2.Л-I.	1285	250	2.67
-13	ИПСТ 57,5.13.3,0-I.Л-I.	1285	300	2.80
-14	ИПСТ 57,5.13.3,0-2.Л-I.	1285	300	2.81
-15	ИПСТ 57,5.13.3,5-2.Л-I.	1285	350	2.95

УЗЛЫ I - 5 СМ. I.232.I-7.I-I Д1, ЛИСТ I,
 УЗЛЫ I4, I5, I6 СМ. I.232.I-7.I-I Д1, ЛИСТ 3,
 УЗЛЫ I7, I8 СМ. I.232.I-7.I-I Д1, ЛИСТ 4

				1.232.1-7.1-1 1605		
				ПАНЕЛЬ		
				ИПСТ 57,5.6.В-Х.Л-I., ИПСТ 57,5.9.В-Х.Л-I., ИПСТ 57,5.12.В-Х.Л-I., ИПСТ 57,5.13.В-Х.Л-I.		
				СБОРОЧНЫЙ ЧЕРТЕЖ		
НАЧ.ОТД.	БОРИСЕНКО			СТАДИЯ	МАССА	МАСШТАБ
Н.КОНТР.	КОВАЛЬЧУК			Р	СМ	ТАБА.
ГЛ.СПЕЦ.	МАДАЧВСКИЙ			ЛИСТ	ЛИСТОВ 1	
ПРОВЕРИЛ	ЯКИМЧУК			ГОСГРАЖДАНСТРОЙ		
РАЗРАБ.	КРУПКА			КиевЗНИИЭП		

ПОЗ	ОБОЗНАЧЕНИЕ	НАИМЕНОВАНИЕ	КОЛ	ПРИМЕЧАНИЕ
		ДОКУМЕНТАЦИЯ		
	1.232.1-7.1-1 17СВ 1.232.1-7.1-1 Д1 1.232.1-7.1-1 РС 1.232.1-7.1-1 ТО	СБОРОЧНЫЙ ЧЕРТЕЖ УЗЛЫ ВЕДОМОСТЬ РАСХОДА СТАЛИ НА ЭЛЕМЕНТ ТЕХНИЧЕСКОЕ ОПИСАНИЕ		
	ПЕРЕМЕННЫЕ ДАННЫЕ	ДЛЯ ИСПОЛНЕНИЙ:		
		1.232.1-7.1-1 17 1ПСТ 57,5.15.2,5-1.Л-1.		
		СБОРОЧНЫЕ ЕДИНИЦЫ		
1	1.232.1-7.1-2 17-19	СЕТКА С151	1	
2	1.232.1-7.1-2 13-19	С79 КАРКАС ПЛОСКИЙ	1	
3	1.232.1-7.1-2 04-04	КР5	3	
4	1.232.1-7.1-2 05-04	КР26	1	
5	1.232.1-7.1-2 07-09	КР69	3	
		ДЕТАЛИ		
6	1.232.1-7.1-2 01-05	ПЕТЛЯ СТРОПОВОЧНАЯ СП6	2	
		МАТЕРИАЛЫ		
7		БЕТОН ЛЕГКИЙ М150	1.35М3	
8		РАСТВОР ЦЕМЕНТНЫЙ М100	0.26М3	
9		ПЛИТЫ МИНВАТНЫЕ М175	0.50М3	
		1.232.1-7.1-1 17-01 1ПСТ 57,5.15.2,5-2.Л-1.		
		СБОРОЧНЫЕ ЕДИНИЦЫ		
1	1.232.1-7.1-2 17-20	СЕТКА С152	1	
2	1.232.1-7.1-2 13-20	С80 КАРКАС ПЛОСКИЙ	1	
3	1.232.1-7.1-2 04-04	КР5	3	
4	1.232.1-7.1-2 05-04	КР26	1	
5	1.232.1-7.1-2 07-09	КР69	3	

ПОЗ	ОБОЗНАЧЕНИЕ	НАИМЕНОВАНИЕ	КОЛ	ПРИМЕЧАНИЕ
		ДЕТАЛИ		
	1.232.1-7.1-2 01-05	ПЕТЛЯ СТРОПОВОЧНАЯ СП6	2	
		МАТЕРИАЛЫ		
		БЕТОН ЛЕГКИЙ М150	1.35М3	
		РАСТВОР ЦЕМЕНТНЫЙ М100	0.26М3	
		ПЛИТЫ МИНВАТНЫЕ М175	0.50М3	
	1.232.1-7.1-1 17-02 1ПСТ 57,5.15.3,0-1.Л-1.			
		СБОРОЧНЫЕ ЕДИНИЦЫ		
		СЕТКА С138 С79	1	
		КАРКАС ПЛОСКИЙ	1	
		КР12	3	
		КР33	1	
		КР70	3	
		ДЕТАЛИ		
	1.232.1-7.1-2 02-05	ПЕТЛЯ СТРОПОВОЧНАЯ СП14	2	
		МАТЕРИАЛЫ		
		БЕТОН ЛЕГКИЙ М150	1.41М3	
		РАСТВОР ЦЕМЕНТНЫЙ М100	0.26М3	
		ПЛИТЫ МИНВАТНЫЕ М175	0.85М3	
	1.232.1-7.1-1 17-03 1ПСТ 57,5.15.3,0-2.Л-1.			
		СБОРОЧНЫЕ ЕДИНИЦЫ		
		СЕТКА С139 С80	1	
		КАРКАС ПЛОСКИЙ	1	
		КР12	3	
		КР33	1	
		КР70	3	
		ДЕТАЛИ		
	1.232.1-7.1-2 02-05	ПЕТЛЯ СТРОПОВОЧНАЯ СП14	2	
		МАТЕРИАЛЫ		
		БЕТОН ЛЕГКИЙ М150	1.41М3	
		РАСТВОР ЦЕМЕНТНЫЙ М100	0.26М3	
		ПЛИТЫ МИНВАТНЫЕ М175	0.85М3	
	1.232.1-7.1-1 17			

ЭТД	Борисенко	Ген	СТАДИЯ	ЛИСТ	ЛИСТОВ
НТР	Ковальчук	Л-1	Р	1	7
М...	Маточевский	Мат	ГОСГРАЖДАНСТРОЙ		
ЕРИГ	Котоба	Котоб	КиевЗНИИЭП		
АБ	Кучко	Куч			

СКЯЛА	ОПЕРАТОР	ФОРМАТ	ЗОНА	ПОЗ.	ОБОЗНАЧЕНИЕ	НАИМЕНОВАНИЕ	КОП	ПРИМЕЧАНИЕ	ЛИСТ
				7 8 9		БЕТОН ЛЕГКИЙ М150 РАСТВОР ЦЕМЕНТНЫЙ М100 ПЛИТЫ МИНВАТНЫЕ М175		1.41М3 0.26М3 0.85М3	
					1.232.1-7.1-1 17-04 1ПСТ 57,5.15.3,5-2.Л-1.				
					СВОРОЧНЫЕ ЕДИНИЦЫ				
				A4 1	1.232.1-7.1-2 16-13	СЕТКА С127	1		
				A4 2	1.232.1-7.1-2 13-19	С79	1		
				A4 3	1.232.1-7.1-2 04-18	КАРКАС ПЛОСКИЙ	3		
				A4 4	1.232.1-7.1-2 05-18	КР19	1		
				A4 5	1.232.1-7.1-2 07-11	КР40 КР71	3		
					ДЕТАЛИ				
				A3 6	1.232.1-7.1-2 03-05	ПЕТЛЯ СТРОПОВОЧНАЯ СП22	2		
					МАТЕРИАЛЫ				
				7 8 9		БЕТОН ЛЕГКИЙ М150 РАСТВОР ЦЕМЕНТНЫЙ М100 ПЛИТЫ МИНВАТНЫЕ М175		1.48М3 0.26М3 1.19М3	
					1.232.1-7.1-1 17-05 1ПСТ 57,5.18.2,5-1.Л-1.				
					СВОРОЧНЫЕ ЕДИНИЦЫ				
				A4 1	1.232.1-7.1-2 17-21	СЕТКА С153	1		
				A4 2	1.232.1-7.1-2 13-22	С82	1		
				A4 3	1.232.1-7.1-2 04-05	КАРКАС ПЛОСКИЙ	3		
				A4 4	1.232.1-7.1-2 05-05	КР6	1		
				A4 5	1.232.1-7.1-2 07-09	КР27 КР69	3		
					ДЕТАЛИ				
				A3 6	1.232.1-7.1-2 01-05	ПЕТЛЯ СТРОПОВОЧНАЯ СП6	2		
					МАТЕРИАЛЫ				
				7 8 9		БЕТОН ЛЕГКИЙ М150 РАСТВОР ЦЕМЕНТНЫЙ М100 ПЛИТЫ МИНВАТНЫЕ М175		1.61М3 0.31М3 0.61М3	
					1.232.1-7.1-1 17				3

СКЯЛА	ОПЕРАТОР	ФОРМАТ	ЗОНА	ПОЗ.	ОБОЗНАЧЕНИЕ	НАИМЕНОВАНИЕ	КОП	ПРИМЕЧАНИЕ	ЛИСТ
						1.232.1-7.1-1 17-06 1ПСТ 57,5.18.2,5-2.Л-1.			
						СВОРОЧНЫЕ ЕДИНИЦЫ			
						СЕТКА С154 С83 КАРКАС ПЛОСКИЙ			
				A4 1	1.232.1-7.1-2 17-22	КР6	1		
				A4 2	1.232.1-7.1-2 13-23	КР27 КР69	3		
				A4 3	1.232.1-7.1-2 04-05				
				A4 4	1.232.1-7.1-2 05-05				
				A4 5	1.232.1-7.1-2 07-09				
					ДЕТАЛИ				
				A3 6	1.232.1-7.1-2 01-05	ПЕТЛЯ СТРОПОВОЧНАЯ СП6	2		
					МАТЕРИАЛЫ				
				7 8 9		БЕТОН ЛЕГКИЙ М150 РАСТВОР ЦЕМЕНТНЫЙ М100 ПЛИТЫ МИНВАТНЫЕ М175		1.61М3 0.31М3 0.61М3	
					1.232.1-7.1-1 17-07 1ПСТ 57,5.18.3,0-1.Л-1.				
					СВОРОЧНЫЕ ЕДИНИЦЫ				
				A4 1	1.232.1-7.1-2 17-08	СЕТКА С140	1		
				A4 2	1.232.1-7.1-2 13-21	С81	1		
				A4 3	1.232.1-7.1-2 04-12	КАРКАС ПЛОСКИЙ	3		
				A4 4	1.232.1-7.1-2 05-12	КР13	1		
				A4 5	1.232.1-7.1-2 07-10	КР34 КР70	3		
					ДЕТАЛИ				
				A3 6	1.232.1-7.1-2 02-06	ПЕТЛЯ СТРОПОВОЧНАЯ СП15	2		
					МАТЕРИАЛЫ				
				7 8 9		БЕТОН ЛЕГКИЙ М150 РАСТВОР ЦЕМЕНТНЫЙ М100 ПЛИТЫ МИНВАТНЫЕ М175		1.68М3 0.31М3 1.04М3	
					1.232.1-7.1-1 17-08 1ПСТ 57,5.18.3,0-2.Л-1.				
					СВОРОЧНЫЕ ЕДИНИЦЫ				
					1.232.1-7.1-1 17				4

ЗОНА	ПОЗ.	ОБОЗНАЧЕНИЕ	НАИМЕНОВАНИЕ	КОЛ	ПРИМЕЧАНИЕ
A4	1	1.232.1-7.1-2 17-09	СЕТКА С141	1	
A4	2	1.232.1-7.1-2 13-22	С82	1	
A4	3	1.232.1-7.1-2 04-12	КАРКАС ПЛОСКИЙ КР13	3	
A4	4	1.232.1-7.1-2 05-12	КР34	1	
A4	5	1.232.1-7.1-2 07-10	КР70	3	
ДЕТАЛИ					
A3	6	1.232.1-7.1-2 02-06	ПЕТЛЯ СТРОПОВОЧНАЯ СП15	2	
МАТЕРИАЛЫ					
	7		БЕТОН ЛЕГКИЙ М150	1.68М3	
	8		РАСТВОР ЦЕМЕНТНЫЙ М100	0.31М3	
	9		ПЛИТЫ МИНВАТНЫЕ М175	1.04М3	
1.232.1-7.1-1 17-09 1ПСТ 57,5.18.3,5-2.Л-1.					
СБОРОЧНЫЕ ЕДИНИЦЫ					
A4	1	1.232.1-7.1-2 16-16	СЕТКА С130	1	
A4	2	1.232.1-7.1-2 13-22	С82	1	
A4	3	1.232.1-7.1-2 04-19	КАРКАС ПЛОСКИЙ КР20	3	
A4	4	1.232.1-7.1-2 05-19	КР41	1	
A4	5	1.232.1-7.1-2 07-11	КР71	3	
ДЕТАЛИ					
A3	6	1.232.1-7.1-2 03-06	ПЕТЛЯ СТРОПОВОЧНАЯ СП23	2	
МАТЕРИАЛЫ					
	7		БЕТОН ЛЕГКИЙ М150	1.75М3	
	8		РАСТВОР ЦЕМЕНТНЫЙ М100	0.31М3	
	9		ПЛИТЫ МИНВАТНЫЕ М175	1.46М3	
1.232.1-7.1-1 17-10 1ПСТ 57,5.21.2,5-1.Л-1.					
СБОРОЧНЫЕ ЕДИНИЦЫ					
A4	1	1.232.1-7.1-2 17-23	СЕТКА С155	1	
A4	2	1.232.1-7.1-2 13-24	С84	1	
A4	3	1.232.1-7.1-2 04-06	КАРКАС ПЛОСКИЙ КР7	3	
1.232.1-7.1-1 17					ЛИСТ 5

ФОРМАТ А4

ЗОНА	ПОЗ.	ОБОЗНАЧЕНИЕ	НАИМЕНОВАНИЕ	КОЛ	ПРИМЕЧАНИЕ
A4	4	1.232.1-7.1-2 05-06	КР28	1	
A4	5	1.232.1-7.1-2 07-09	КР69	3	
ДЕТАЛИ					
A3	6	1.232.1-7.1-2 01-06	ПЕТЛЯ СТРОПОВОЧНАЯ СП7	2	
МАТЕРИАЛЫ					
	7		БЕТОН ЛЕГКИЙ М150	1.87М3	
	8		РАСТВОР ЦЕМЕНТНЫЙ М100	0.36М3	
	9		ПЛИТЫ МИНВАТНЫЕ М175	0.72М3	
1.232.1-7.1-1 17-11 1ПСТ 57,5.21.2,5-2.Л-1.					
СБОРОЧНЫЕ ЕДИНИЦЫ					
A4	1	1.232.1-7.1-2 17-24	СЕТКА С156	1	
A4	2	1.232.1-7.1-2 13-25	С85	1	
A4	3	1.232.1-7.1-2 04-06	КАРКАС ПЛОСКИЙ КР7	3	
A4	4	1.232.1-7.1-2 05-06	КР28	1	
A4	5	1.232.1-7.1-2 07-09	КР69	3	
ДЕТАЛИ					
A3	6	1.232.1-7.1-2 01-06	ПЕТЛЯ СТРОПОВОЧНАЯ СП7	2	
МАТЕРИАЛЫ					
	7		БЕТОН ЛЕГКИЙ М150	1.87М3	
	8		РАСТВОР ЦЕМЕНТНЫЙ М100	0.36М3	
	9		ПЛИТЫ МИНВАТНЫЕ М175	0.72М3	
1.232.1-7.1-1 17-12 1ПСТ 57,5.21.3,0-2.Л-1.					
СБОРОЧНЫЕ ЕДИНИЦЫ					
A4	1	1.232.1-7.1-2 17-11	СЕТКА С143	1	
A4	2	1.232.1-7.1-2 13-24	С84	1	
A4	3	1.232.1-7.1-2 04-13	КАРКАС ПЛОСКИЙ КР14	3	
A4	4	1.232.1-7.1-2 05-13	КР35	1	
A4	5	1.232.1-7.1-2 07-10	КР70	3	
ДЕТАЛИ					
A3	6	1.232.1-7.1-2 02-06	ПЕТЛЯ СТРОПОВОЧНАЯ СП15	2	
1.232.1-7.1-1 17					ЛИСТ 6

20667-01 80 ФОРМАТ А4

ФОРМАТ	ЗОНА	ПОЗ	ОБОЗНАЧЕНИЕ	НАИМЕНОВАНИЕ	КОЛ	ПРИМЕЧАНИЕ	
Киев ЭНИИЭП Т П КОРТ	7 8 9			МАТЕРИАЛЫ			
				БЕТОН ЛЕГКИЙ М150	1.94М3		
				РАСТВОР ЦЕМЕНТНЫЙ М100	0.36М3		
				ПЛИТЫ МИНВАТНЫЕ М175	1.23М3		
				1.232.1-7.1-1 17-13			
				1ПСТ 57,5.21.3,5-2.Л-1.			
				СВОРОЧНЫЕ ЕДИНИЦЫ			
		A4	1	1.232.1-7.1-2 16-17	СЕТКА	1	
		A4	2	1.232.1-7.1-2 13-24	С131 С84	1	
		A4	3	1.232.1-7.1-2 04-20	КАРКАС ПЛОСКИЙ	3	
A4	4	1.232.1-7.1-2 05-20	КР21	1			
A4	5	1.232.1-7.1-2 07-11	КР42 КР71	3			
			ДЕТАЛИ				
A3	6	1.232.1-7.1-2 03-06	ПЕТЛЯ СТРОПОВОЧНАЯ СП23	2			
			МАТЕРИАЛЫ				
	7		БЕТОН ЛЕГКИЙ М150	2.02М3			
	8		РАСТВОР ЦЕМЕНТНЫЙ М100	0.36М3			
	9		ПЛИТЫ МИНВАТНЫЕ М175	1.72М3			
1.232.1-7.1-1 17						7	

ФОРМАТ	ЗОНА	ПОЗ	ОБОЗНАЧЕНИЕ	НАИМЕНОВАНИЕ	КОЛ	ПРИМЕЧАНИЕ
Киев ЭНИИЭП Т П КОРТ	7 8 9					

ВИД С ВНУТРЕННЕЙ СТОРОНЫ

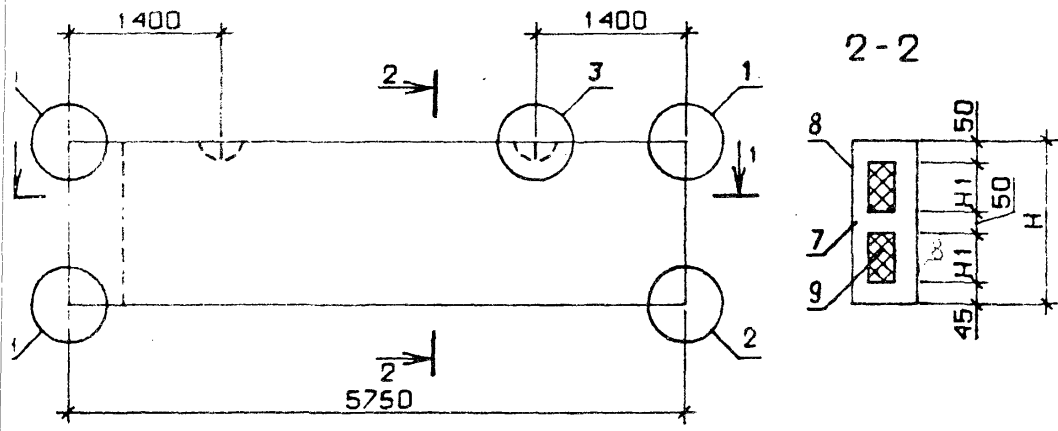
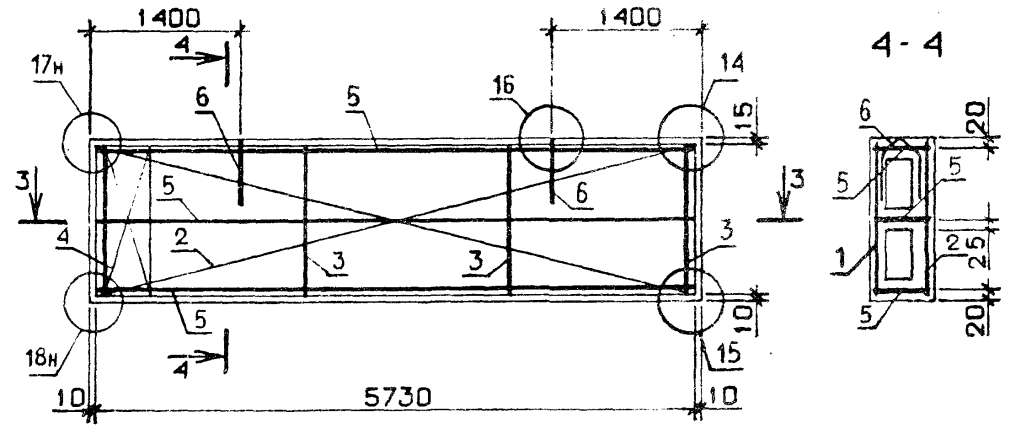
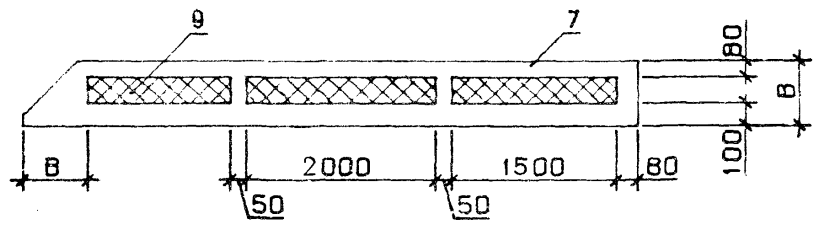


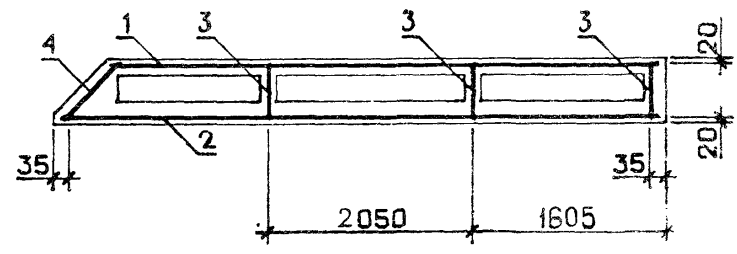
СХЕМА АРМИРОВАНИЯ



1-1



3-3



ОБОЗНАЧЕНИЕ	МАРКА	H, MM	H1, MM	B, MM	МАССА, Т
I.232.1-7.1-1 I7	ИПСТ 57,5.15.2,5-1.Л-1.	1485	670	250	3.10
-01	ИПСТ 57,5.15.2,5-2.Л-1.	1485	670	250	3.11
-02	ИПСТ 57,5.15.3,0-1.Л-1.	1485	670	300	3.28
-03	ИПСТ 57,5.15.3,0-2.Л-1.	1485	670	300	3.29
-04	ИПСТ 57,5.15.3,5-2.Л-1.	1485	670	350	3.46
-05	ИПСТ 57,5.18.2,5-1.Л-1.	1785	820	250	3.72
-06	ИПСТ 57,5.18.2,5-2.Л-1.	1785	820	250	3.73
-07	ИПСТ 57,5.18.3,0-1.Л-1.	1785	820	300	3.91
-08	ИПСТ 57,5.18.3,0-2.Л-1.	1785	820	300	3.92
-09	ИПСТ 57,5.18.3,5-2.Л-1.	1785	820	350	4.13
-10	ИПСТ 57,5.21.2,5-1.Л-1.	2085	970	250	4.32
-11	ИПСТ 57,5.21.2,5-2.Л-1.	2085	970	250	4.34
-12	ИПСТ 57,5.21.3,0-2.Л-1.	2085	970	300	4.55
-13	ИПСТ 57,5.21.3,5-2.Л-1.	2085	970	350	4.79

УЗЛЫ 1 - 5 см. I.232.1-7.1-1 П1, ЛИСТ 1,
 УЗЛЫ 14,15,16 см. I.232.1-7.1-1 Д1, ЛИСТ 3,
 УЗЛЫ 17,18 см. I.232.1-7.1-1 Ш1, ЛИСТ 4

1.232.1-7.1-1 17СБ

		СТАДИЯ	МАССА	МАСШТАБ
		Р	СМ ТАБЛ	
НАЧОД. БОРИСЕНКО НКОНТР. КОВАЛЕНКО ГЛСПЕЦ. МАЛАЧЕВСКИЙ ПРОВЕРИЛ ЯКИМЧУК РАЗРАБ. КРУПКА		ПАНЕЛЬ ИПСТ 57,5.15.В-Х.Л-1., ИПСТ 57,5.18.В-Х.Л-1., ИПСТ 57,5.21.В-Х.Л-1. СБОРОЧНЫЙ ЧЕРТЕЖ		
		КиовЗНИИЭГ		

ЭПВЦ КиевЗНИИЭП	ОПЕРАТОР ТЛП КОРТ	СКАЛА	ФОРМАТ	ЗОНА	ПОЗ.	ОБОЗНАЧЕНИЕ	НАИМЕНОВАНИЕ	КОЛ.	ПРИМЕЧАНИЕ
			А4	А3	А3				
						ДОКУМЕНТАЦИЯ			
A3						1.232.1-7.1-1 18СВ	СВОРОЧНЫЙ ЧЕРТЕЖ		
A3						1.232.1-7.1-1 Д1	УЗЛЫ		
A3						1.232.1-7.1-1 РС	ВЕДОМОСТЬ РАСХОДА СТАЛИ НА ЭЛЕМЕНТ		
A4						1.232.1-7.1-1 ТО	ТЕХНИЧЕСКОЕ ОПИСАНИЕ		
						ПЕРЕМЕННЫЕ ДАННЫЕ			
						ДЛЯ ИСПОЛНЕНИЙ:			
						1.232.1-7.1-1 18 1ПСТ 57.6.2,5-3.Л-1.			
						СВОРОЧНЫЕ ЕДИНИЦЫ			
A4	1					1.232.1-7.1-2 17	СЕТКА С132	1	
A4	2					1.232.1-7.1-2 13	С60	1	
A4	3					1.232.1-7.1-2 04	КАРКАС ПЛОСКИЙ	3	
A4	4					1.232.1-7.1-2 05	КР1	1	
A4	5					1.232.1-7.1-2 07-06	КР22	1	
A4	6					1.232.1-7.1-2 07-12	КР66	1	
						ДЕТАЛИ			
A3	7					1.232.1-7.1-2 01-01	ПЕТЛЯ СТРОПОВОЧНАЯ СП2	2	
						МАТЕРИАЛЫ			
						БЕТОН ЛЕГКИЙ М150 0.54М3			
						РАСТВОР ЦЕМЕНТНЫЙ М100 0.10М3			
						ПЛИТЫ МИНВАТНЫЕ М175 0.18М3			
						1.232.1-7.1-1 18-01 1ПСТ 57.6.3,0-3.Л-1.			
						СВОРОЧНЫЕ ЕДИНИЦЫ			
A4	1					1.232.1-7.1-2 16-07	СЕТКА С121	1	
A4	2					1.232.1-7.1-2 13	С60	1	
A4	3					1.232.1-7.1-2 04-07	КАРКАС ПЛОСКИЙ	3	
A4	4					1.232.1-7.1-2 05-07	КР8	1	
A4	5					1.232.1-7.1-2 07-07	КР29	1	
						1.232.1-7.1-1 18			
ИВ № ПОДЛ.	ПОДПИСЬ И ДАТА	ВЗАИМ №				СТАДИЯ ЛИСТ ЛИСТОВ			
						Р I 3			
						ПАНЕЛЬ			
						ИПСТ 57.6.В-3.Л-1.,			
						ИПСТ 57.9.В-3.Л-1.			
						ГОСГРАЖДАНСТРОЙ			
						КиевЗНИИЭП			

ФОРМАТ А4

ЭПВЦ КиевЗНИИЭП	ОПЕРАТОР ТЛП КОРТ	СКАЛА	ФОРМАТ	ЗОНА	ПОЗ.	ОБОЗНАЧЕНИЕ	НАИМЕНОВАНИЕ	КОЛ.	ПРИМЕЧАНИЕ
			А4	А3	А3				
						ДЕТАЛИ			
A4	6					1.232.1-7.1-2 07-14	КР74	1	
						МАТЕРИАЛЫ			
						БЕТОН ЛЕГКИЙ М150 0.58М3			
						РАСТВОР ЦЕМЕНТНЫЙ М100 0.10М3			
						ПЛИТЫ МИНВАТНЫЕ М175 0.31М3			
						1.232.1-7.1-1 18-02 1ПСТ 57.6.3,5-3.Л-1.			
						СВОРОЧНЫЕ ЕДИНИЦЫ			
A4	1					1.232.1-7.1-2 16	СЕТКА С114	1	
A4	2					1.232.1-7.1-2 13	С60	1	
A4	3					1.232.1-7.1-2 04-14	КАРКАС ПЛОСКИЙ	3	
A4	4					1.232.1-7.1-2 05-14	КР15	1	
A4	5					1.232.1-7.1-2 07-08	КР36	1	
A4	6					1.232.1-7.1-2 07-16	КР68	1	
						ДЕТАЛИ			
A3	7					1.232.1-7.1-2 03-01	ПЕТЛЯ СТРОПОВОЧНАЯ СП18	2	
						МАТЕРИАЛЫ			
						БЕТОН ЛЕГКИЙ М150 0.61М3			
						РАСТВОР ЦЕМЕНТНЫЙ М100 0.10М3			
						ПЛИТЫ МИНВАТНЫЕ М175 0.43М3			
						1.232.1-7.1-1 18-03 1ПСТ 57.9.2,5-3.Л-1.			
						СВОРОЧНЫЕ ЕДИНИЦЫ			
A4	1					1.232.1-7.1-2 17-01	СЕТКА С133	1	
A4	2					1.232.1-7.1-2 13-01	С61	1	
A4	3					1.232.1-7.1-2 04-01	КАРКАС ПЛОСКИЙ	3	
A4	4					1.232.1-7.1-2 05-01	КР2	1	
A4	5					1.232.1-7.1-2 07-06	КР23	1	
A4	6					1.232.1-7.1-2 07-13	КР66	1	
						ДЕТАЛИ			
						1.232.1-7.1-1 18			
ИВ № ПОДЛ.	ПОДПИСЬ И ДАТА	ВЗАИМ №				ЛИСТ			
						2			

20667-01 83

ФОРМАТ А4

ЗОНА	ПОЗ.	ОБОЗНАЧЕНИЕ	НАИМЕНОВАНИЕ	КОЛ	ПРИМЕЧАНИЕ
	7	1.232.1-7.1-2 01-03	ПЕТЛЯ СТРОПОВОЧНАЯ СП4	2	
			МАТЕРИАЛЫ		
	8		БЕТОН ЛЕГКИЙ М150		0.80М3
	9		РАСТВОР ЦЕМЕНТНЫЙ М100		0.15М3
	10		ПЛИТЫ МИНВАТНЫЕ М175		0.29М3
			1.232.1-7.1-1 10-04 1.000 07.9.0,0-0.1-1.		
			СБОРОЧНЫЕ ЕДИНИЦЫ		
			СЕТКА		
	1	1.232.1-7.1-2 16-08	С122	1	
	2	1.232.1-7.1-2 13-01	С61	1	
			КАРКАС ПЛОСКИЙ		
	3	1.232.1-7.1-2 04-08	КР9	3	
	4	1.232.1-7.1-2 05-08	КР30	1	
	5	1.232.1-7.1-2 07-07	КР67	1	
	6	1.232.1-7.1-2 07-15	КР75	1	
			ДЕТАЛИ		
	7	1.232.1-7.1-2 02-03	ПЕТЛЯ СТРОПОВОЧНАЯ СП12	2	
			МАТЕРИАЛЫ		
	8		БЕТОН ЛЕГКИЙ М150		0.84М3
	9		РАСТВОР ЦЕМЕНТНЫЙ М100		0.15М3
	10		ПЛИТЫ МИНВАТНЫЕ М175		0.50М3
					ЛИСТ
1.232.1-7.1-1 18					3

ФОРМАТ	ЗОНА	ПОЗ.	ОБОЗНАЧЕНИЕ	НАИМЕНОВАНИЕ	КОЛ	ПРИМЕЧАНИЕ
ЭПВЦ						
ОПЕРАТОР						
Киев ЗНИИЭГ						
ГП-КОРТ						
ВЗД. ИНВ. №						
ПОДПИСЬ И ДАТА						
Г-В № ПОДЛ						
						ЛИСТ

ЭПВІ
КиевЗНИИЭП
ДИРАТОР
ТІЛ КОРТ

ВИД С ВНУТРЕННЕЙ СТОРОНЫ

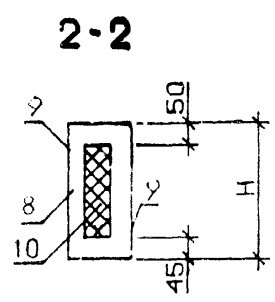
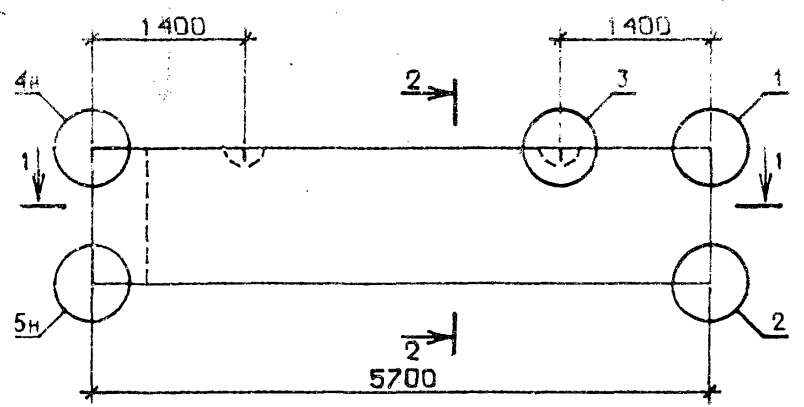
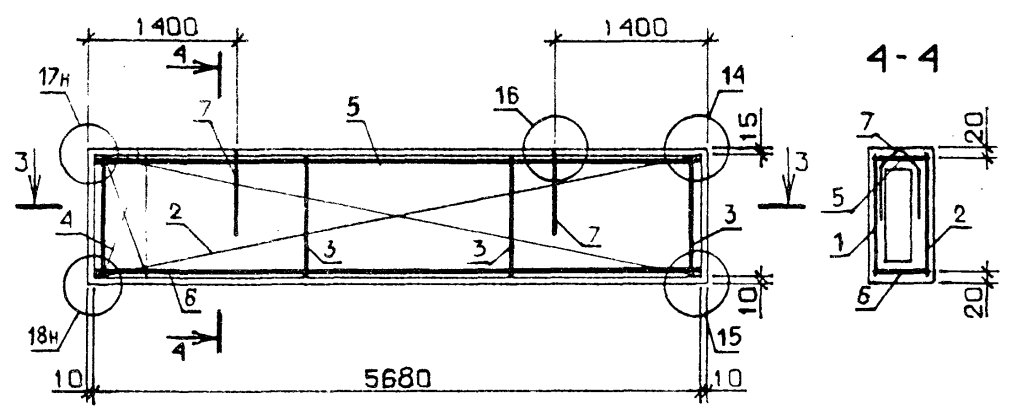
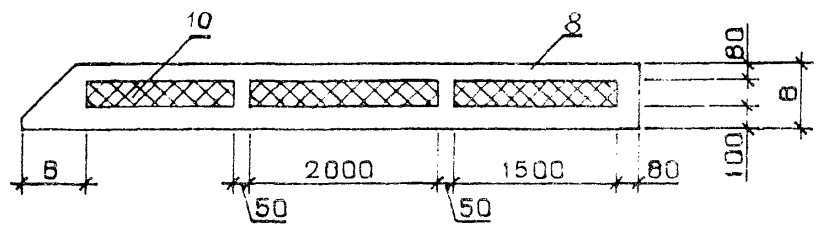


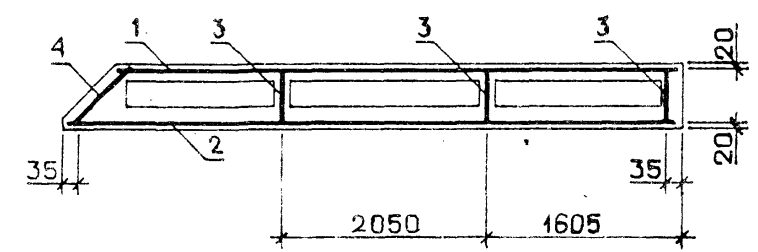
СХЕМА АРМИРОВАНИЯ



1-1



3-3



ОБОЗНАЧЕНИЕ	МАРКА	Н,ММ	В,ММ	МАССА,Т
I.232.I-7.I-I 18	ИПСТ 57.6.2,5-3.Л-I.	585	250	1.27
-01	ИПСТ 57.6.3,0-3.Л-I.	585	300	1.35
-02	ИПСТ 57.6.3,5-3.Л-I.	585	350	1.44
-03	ИПСТ 57.9.2,5-3.Л-I.	885	250	1.85
-04	ИПСТ 57.9.3,0-3.Л-I.	885	300	1.96

УЗЛЫ I - 5 см. I.232.I-7.I-I ДІ, ЛИСТ I,
УЗЛЫ I4,I5,I6 см. I.232.I-7.I-I ДІ, ЛИСТ 3,
УЗЛЫ I7,I8 см. I.232.I-7.I-I ДІ, ЛИСТ 4

1.232.1-7.1-1 1805			
ПАНЕЛЬ ИПСТ 57.6.В-3.Л-I., ИПСТ 57.9.В-3.Л-I. СБОРОЧНЫЙ ЧЕРТЕЖ		СТАДИЯ Р	МАССА СМ ТАБЛ
		ЛИСТ	ЛИСТОВ 1
		ГОСГРАЖДАНСТРОЙ КиевЗНИИЭП	
НАЧ.ОТД.	БОРИСЕНКО		
Н.КОНТР.	КОВАЛЬЧУК		
ГЛ.СПЕЦ.	МАДАЧЕВСКИЙ		
ПРОВЕРИЛ	ЯКИМЧУК		
РАЗРАБ.	КРУПКА		

ЗОНА	ПОЗ	ОБОЗНАЧЕНИЕ	НАИМЕНОВАНИЕ	КОЛ	ПРИМЕЧАНИЕ	
			ДОКУМЕНТАЦИЯ			
3		1.232.1-7.1-1 19СВ	СБОРОЧНЫЙ ЧЕРТЕЖ			
3		1.232.1-7.1-1 Д1	УЗЛЫ			
3		1.232.1-7.1-1 РС	ВЕДОМОСТЬ РАСХОДА			
4		1.232.1-7.1-1 ТО	СТАЛИ НА ЭЛЕМЕНТ			
			ТЕХНИЧЕСКОЕ ОПИСАНИЕ			
		ПЕРЕМЕННЫЕ ДАННЫЕ	ДЛЯ ИСПОЛНЕНИЙ:			
			1.232.1-7.1-1 19			
			ИПСТ 57,5.6.2,5-3.Л-4.			
			СБОРОЧНЫЕ ЕДИНИЦЫ			
4	1	1.232.1-7.1-2 17-13	СЕТКА	1		
4	2	1.232.1-7.1-2 13-13	С145	1		
			С73			
4	3	1.232.1-7.1-2 04	КАРКАС ПЛОСКИЙ	3		
4	4	1.232.1-7.1-2 05	КР1	1		
4	5	1.232.1-7.1-2 07-09	КР22	1		
4	6	1.232.1-7.1-2 07-17	КР69	1		
			КР77			
			ДЕТАЛИ			
3	7	1.232.1-7.1-2 01-01	ПЕТЛЯ СТРОПОВОЧНАЯ СП2	2		
			МАТЕРИАЛЫ			
	8		БЕТОН ЛЕГКИЙ М150	0.55М3		
	9		РАСТВОР ЦЕМЕНТНЫЙ М100	0.10М3		
	10		ПЛИТЫ МИНВАТНЫЕ М175	0.18М3		
			1.232.1-7.1-1 19-01			
			ИПСТ 57,5.6.3,0-3.Л-4.			
			СБОРОЧНЫЕ ЕДИНИЦЫ			
А4	1	1.232.1-7.1-2 17	СЕТКА	1		
А4	2	1.232.1-7.1-2 13-13	С132	1		
			С73			
А4	3	1.232.1-7.1-2 04-07	КАРКАС ПЛОСКИЙ	3		
А4	4	1.232.1-7.1-2 05-07	КР8	1		
А4	5	1.232.1-7.1-2 07-10	КР29	1		
			КР70	1		
			ДЕТАЛИ			
			1.232.1-7.1-1 19			
НАЧОТД	Борисенко	Зинько	ПАНЕЛЬ	СТАДИЯ	ЛИСТ	ЛИСТОВ
МАСТР	Ковальчук	Курт	ИПСТ 57,5.6.В-3.Л-Г.,	Р	Г	3
ПР.МЕЛ	Молодцова	Каш	ИПСТ 57,5.9.В-3.Л-Г.	ГОСГРАЖДАНСТРОИ		
ПРОВ.РИЛ	Крутка	Каш	КиевЗНИИЭП			
РАЗРАБ	Катава	Каш				

ФОРМАТ А4

ЗОНА	ПОЗ	ОБОЗНАЧЕНИЕ	НАИМЕНОВАНИЕ	КОЛ	ПРИМЕЧАНИЕ
А4	6	1.232.1-7.1-2 07-19	КР79	1	
			ДЕТАЛИ		
А3	7	1.232.1-7.1-2 02-01	ПЕТЛЯ СТРОПОВОЧНАЯ	2	
			СП10		
			МАТЕРИАЛЫ		
	8		БЕТОН ЛЕГКИЙ М150	0.58М3	
	9		РАСТВОР ЦЕМЕНТНЫЙ М100	0.10М3	
	10		ПЛИТЫ МИНВАТНЫЕ М175	0.31М3	
			1.232.1-7.1-1 19-02		
			ИПСТ 57,5.6.3,5-3.Л-4.		
			СБОРОЧНЫЕ ЕДИНИЦЫ		
А4	1	1.232.1-7.1-2 16-07	СЕТКА	1	
А4	2	1.232.1-7.1-2 13-13	С121	1	
			С73		
А4	3	1.232.1-7.1-2 04-14	КАРКАС ПЛОСКИЙ	3	
А4	4	1.232.1-7.1-2 05-14	КР15	1	
А4	5	1.232.1-7.1-2 07-11	КР36	1	
А4	6	1.232.1-7.1-2 07-21	КР71	1	
			КР81	1	
			ДЕТАЛИ		
А3	7	1.232.1-7.1-2 03-01	ПЕТЛЯ СТРОПОВОЧНАЯ	2	
			СП18		
			МАТЕРИАЛЫ		
	8		БЕТОН ЛЕГКИЙ М150	0.61М3	
	9		РАСТВОР ЦЕМЕНТНЫЙ М100	0.10М3	
	10		ПЛИТЫ МИНВАТНЫЕ М175	0.44М3	
			1.232.1-7.1-1 19-03		
			ИПСТ 57,5.9.2,5-3.Л-1.		
			СБОРОЧНЫЕ ЕДИНИЦЫ		
А4	1	1.232.1-7.1-2 17-14	СЕТКА	1	
А4	2	1.232.1-7.1-2 13-14	С146	1	
			С74		
А4	3	1.232.1-7.1-2 04-01	КАРКАС ПЛОСКИЙ	3	
А4	4	1.232.1-7.1-2 05-01	КР2	1	
А4	5	1.232.1-7.1-2 07-09	КР23	1	
А4	6	1.232.1-7.1-2 07-18	КР69	1	
			КР78	1	
			ДЕТАЛИ		
			1.232.1-7.1-1 19		
					ЛИСТ
					2

20667-01 86 ФОРМАТ А4

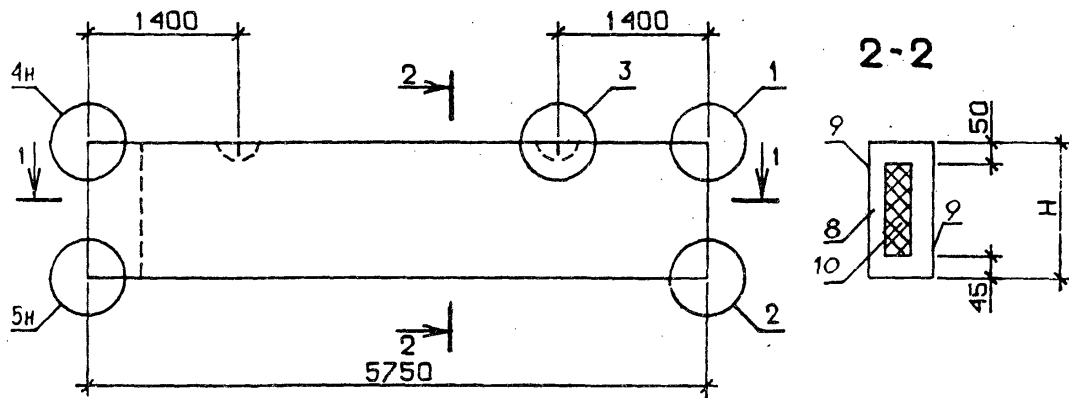
ЗОНА	ПОЗ	ОБОЗНАЧЕНИЕ	НАИМЕНОВАНИЕ	КОЛ	ПРИМЕЧАНИЕ
3	7	1.232.1-7.1-2 01-03	ПЕТЛЯ СТРОПОВОЧНАЯ СП4	2	
	9		МАТЕРИАЛЫ		
	10		БЕТОН ЛЕГКИЙ М150	0.81М3	
			РАСТВОР ЦЕМЕНТНЫЙ М100	0.15М3	
			ПЛИТЫ МИНВАТНЫЕ М175	0.30М3	
		1.232.1-7.1-1 19-04	ИЗДЕ 57,5.9.3,0-3.7-4.		
			СБОРОЧНЫЕ ЕДИНИЦЫ		
А4	1	1.232.1-7.1-2 17-01	СВЯЗЬ	1	
А4	2	1.232.1-7.1-2 13-14	СВЯЗЬ	1	
А4	3	1.232.1-7.1-2 04-05	КАРКАС ПЕРЕКРЫТИЯ	3	
А4	4	1.232.1-7.1-2 05-08	ПЕТЛЯ	1	
А4	5	1.232.1-7.1-2 07-10	ЛС.	1	
А4	6	1.232.1-7.1-2 07-20	КРВО	1	
			ДЕТАЛИ		
А3	7	1.232.1-7.1-2 02-03	ПЕТЛЯ СТРОПОВОЧНАЯ СП12	2	
			МАТЕРИАЛЫ		
	8		БЕТОН ЛЕГКИЙ М150	0.85М3	
	9		РАСТВОР ЦЕМЕНТНЫЙ М100	0.15М3	
	10		ПЛИТЫ МИНВАТНЫЕ М175	0.50М3	
			1.232.1-7.1-1 19		ЛИСТ 3

ЗОНА	ПОЗ	ОБОЗНАЧЕНИЕ	НАИМЕНОВАНИЕ	КОЛ	ПРИМЕЧАНИЕ
					ЛИСТ

ЭПВЦ
Киев

УТВЕРЖДАЮЩИЙ
ПОДПИСЬ И ДАТА
ВЗАИМНОВЫС

ВИД С ВНУТРЕННЕЙ СТОРОНЫ



1-1

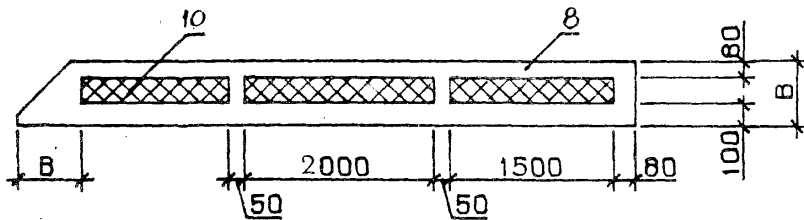
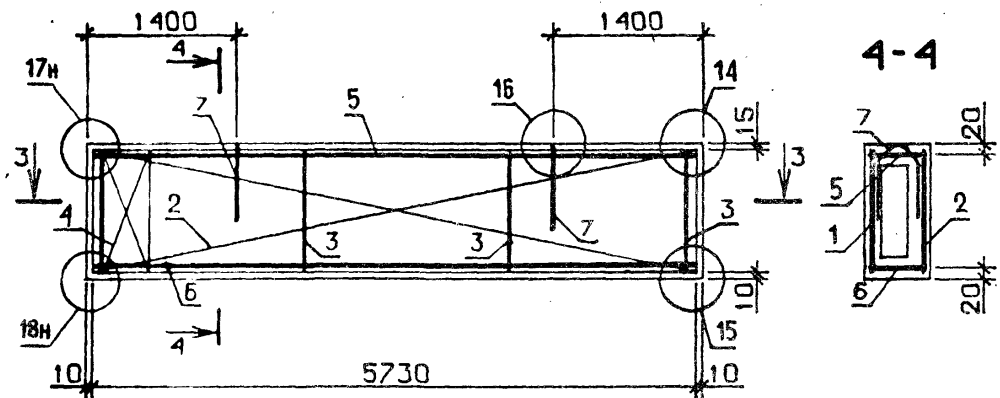
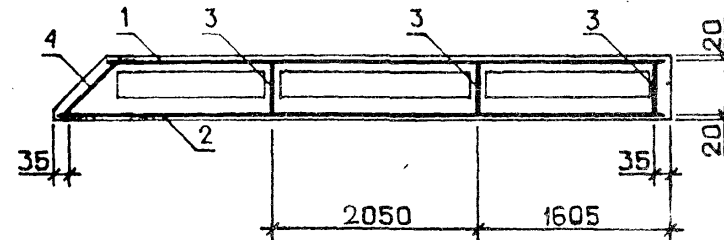


СХЕМА АРМИРОВАНИЯ



3-3



ОБОЗНАЧЕНИЕ	МАРКА	Н, ММ	В, ММ	МАССА, Т
I.232.I-7.I-I 19	ІПСТ 57,5.6.2,5-3.Л-I.	585	250	I.28
-01	ІПСТ 57,5.6.3,0-3.Л-I.	585	300	I.36
-02	ІПСТ 57,5.6.3,5-3.Л-I.	585	350	I.45
-03	ІПСТ 57,5.9.2,5-3.Л-I.	885	250	I.87
-04	ІПСТ 57,5.9.3,0-3.Л-I.	885	300	I.98

УЗЛЫ I - 5 СМ. I.232.I-7.I-I ДІ, ЛИСТ I,
 УЗЛЫ I4, I5, I6 СМ. I.232.I-7.I-I ДІ, ЛИСТ 3,
 УЗЛЫ I7, I8, СМ. I.232.I-7.I-I ДІ, ЛИСТ 4

				1.232.1-7.1-1 19СБ		
				ПАНЕЛЬ ІПСТ 57,5.6.В-3.Л-I., ІПСТ 57,5.9.В-3.Л-I. СВОРОЧНЫЙ ЧЕРТЕЖ		
				Р	СМ ТАБЛ	
				ЛИСТ		ЛИСТОВ 1
				ГОСГРАЖДАНСТРОЙ КиевЗНИИЭП		
НАЧ.ОТД.	БОРИСЕНКО					
Н.КОНТР.	КОВАЛЬЧУК					
ГЛ.СПЕЦ.	МАДЧЕВСКИЙ					
ПРОВЕРИЛ	ЯКИМЧУК					
РАЗРАБ.	КРУПКА					

ФОРМАТ	ЗОНА	ПОЗ.	ОБОЗНАЧЕНИЕ	НАИМЕНОВАНИЕ	КОЛ	ПРИМЕЧАНИЕ			
ТЛП КОРТ	КиевЗНИИЭП			ДОКУМЕНТАЦИЯ					
				A3	1.232.1-7.1-1 20СВ	СВОРОЧНЫЙ ЧЕРТЕЖ			
				A3	1.232.1-7.1-1 Д1	УЗЛЫ			
				A3	1.232.1-7.1-1 РС	ВЕДОМОСТЬ РАСХОДА СТАЛИ НА ЭЛЕМЕНТ			
				A4	1.232.1-7.1-1 ТО	ТЕХНИЧЕСКОЕ ОПИСАНИЕ			
				ПЕРЕМЕННЫЕ ДАННЫЕ			ДЛЯ ИСПОЛНЕНИЙ:		
							1.232.1-7.1-1 20 1ПСТ 27.6.2,5-2.Л-2.		
							СВОРОЧНЫЕ ЕДИНИЦЫ		
				A4	1	1.232.1-7.1-2 15	СЕТКА С100	1	
				A4	2	1.232.1-7.1-2 12	С46	1	
A4	3	1.232.1-7.1-2 04	КАРКАС ПЛОСКИЙ КР1	2					
A4	4	1.232.1-7.1-2 05	КР22	1					
A4	5	1.232.1-7.1-2 07	КР60	2					
			ДЕТАЛИ						
A3	6	1.232.1-7.1-2 01-01	ПЕТЛЯ СТРОПОВОЧНАЯ СП2	2					
			МАТЕРИАЛЫ						
			БЕТОН ЛЕГКИЙ М150	0.26М3					
			РАСТВОР ЦЕМЕНТНЫЙ М100	0.05М3					
			ПЛИТЫ МИНВАТНЫЕ М175	0.08М3					
			1.232.1-7.1-1 20-01 1ПСТ 27.6.3,0-2.Л-2.						
			СВОРОЧНЫЕ ЕДИНИЦЫ						
A4	1	1.232.1-7.1-2 14-07	СЕТКА С93	1					
A4	2	1.232.1-7.1-2 12	С46	1					
A4	3	1.232.1-7.1-2 04-07	КАРКАС ПЛОСКИЙ КР6	2					
A4	4	1.232.1-7.1-2 05-07	КР29	1					
A4	5	1.232.1-7.1-2 07-01	КР61	2					
			1.232.1-7.1-1 20						
НАЧ.ОТД.	Борисенко		ПАНЕЛЬ	СТАДИЯ	ЛИСТ	ЛИСТОВ			
Н.КОНТР.	Ковальчук		1ПСТ 27.6.В-2.Л-2.,	Р	І	6			
ГЛ.СПЕЦ.	Маточевский		1ПСТ 27.9.В-2.Л-2.,	ГОСГРАЖДАНСТРОИ					
ПРОВЕРИЛ	Крылка		1ПСТ 27.12.В-2.Л-2.,	КиевЗНИИЭП					
РАЗРАБ.	Котова		1ПСТ 27.13.В-2.Л-2.						

ФОРМАТ	ЗОНА	ПОЗ.	ОБОЗНАЧЕНИЕ	НАИМЕНОВАНИЕ	КОЛ	ПРИМЕЧАНИЕ			
ТЛП КОРТ	КиевЗНИИЭП			ДЕТАЛИ					
				A3	6	1.232.1-7.1-2 02-01	ПЕТЛЯ СТРОПОВОЧНАЯ СП10	2	
							МАТЕРИАЛЫ		
							БЕТОН ЛЕГКИЙ М150	0.27М3	
							РАСТВОР ЦЕМЕНТНЫЙ М100	0.05М3	
							ПЛИТЫ МИНВАТНЫЕ М175	0.13М3	
							1.232.1-7.1-1 20-02 1ПСТ 27.6.3,5-2.Л-2.		
							СВОРОЧНЫЕ ЕДИНИЦЫ		
				A4	1	1.232.1-7.1-2 14	СЕТКА С86	1	
				A4	2	1.232.1-7.1-2 12	С46	1	
A4	3	1.232.1-7.1-2 04-14	КАРКАС ПЛОСКИЙ КР15	2					
A4	4	1.232.1-7.1-2 05-14	КР36	1					
A4	5	1.232.1-7.1-2 07-02	КР62	2					
			ДЕТАЛИ						
A3	6	1.232.1-7.1-2 03-01	ПЕТЛЯ СТРОПОВОЧНАЯ СП18	2					
			МАТЕРИАЛЫ						
			БЕТОН ЛЕГКИЙ М150	0.29М3					
			РАСТВОР ЦЕМЕНТНЫЙ М100	0.05М3					
			ПЛИТЫ МИНВАТНЫЕ М175	0.19М3					
			1.232.1-7.1-1 20-03 1ПСТ 27.9.2,5-2.Л-2.						
			СВОРОЧНЫЕ ЕДИНИЦЫ						
A4	1	1.232.1-7.1-2 15-01	СЕТКА С101	1					
A4	2	1.232.1-7.1-2 12-01	С47	1					
A4	3	1.232.1-7.1-2 04-01	КАРКАС ПЛОСКИЙ КР2	2					
A4	4	1.232.1-7.1-2 05-01	КР23	1					
A4	5	1.232.1-7.1-2 07	КР60	2					
			ДЕТАЛИ						
A3	6	1.232.1-7.1-2 01-01	ПЕТЛЯ СТРОПОВОЧНАЯ СП2	2					
			МАТЕРИАЛЫ						
			1.232.1-7.1-1 20						
НАЧ.ОТД.						ЛИСТ			
Н.КОНТР.						2			

ЗОНА	ПОЗ.	ОБОЗНАЧЕНИЕ	НАИМЕНОВАНИЕ	КОЛ	ПРИМЕЧАНИЕ
7			БЕТОН ЛЕГКИЙ М150		0.38М3
8			РАСТВОР ЦЕМЕНТНЫЙ М100		0.07М3
9			ПЛИТЫ МИНВАТНЫЕ М175		0.13М3
			1.232.1-7.1-1 20-04 1ПСТ 27.9.3,0-2.Л-2.		
			СБОРОЧНЫЕ ЕДИНИЦЫ		
1	1.232.1-7.1-2 14-08		СЕТКА	1	
2	1.232.1-7.1-2 12-01		С94 С47	1	
			КАРКАС ПЛОСКИЙ		
3	1.232.1-7.1-2 04-08		КР9	2	
4	1.232.1-7.1-2 05-08		КР30	1	
5	1.232.1-7.1-2 07-01		КР61	2	
			ДЕТАЛИ		
6	1.232.1-7.1-2 02-01		ПЕТЛЯ СТРОПОВОЧНАЯ СП10	2	
			МАТЕРИАЛЫ		
7			БЕТОН ЛЕГКИЙ М150		0.40М3
8			РАСТВОР ЦЕМЕНТНЫЙ М100		0.07М3
9			ПЛИТЫ МИНВАТНЫЕ М175		0.22М3
			1.232.1-7.1-1 20-05 1ПСТ 27.9.3,5-2.Л-2.		
			СБОРОЧНЫЕ ЕДИНИЦЫ		
1	1.232.1-7.1-2 14-01		СЕТКА	1	
2	1.232.1-7.1-2 12-01		С87 С47	1	
			КАРКАС ПЛОСКИЙ		
3	1.232.1-7.1-2 04-15		КР16	2	
4	1.232.1-7.1-2 05-15		КР37	1	
5	1.232.1-7.1-2 07-02		КР62	2	
			ДЕТАЛИ		
6	1.232.1-7.1-2 03-01		ПЕТЛЯ СТРОПОВОЧНАЯ СП18	2	
			МАТЕРИАЛЫ		
7			БЕТОН ЛЕГКИЙ М150		0.43М3
8			РАСТВОР ЦЕМЕНТНЫЙ М100		0.07М3
9			ПЛИТЫ МИНВАТНЫЕ М175		0.30М3
			1.232.1-7.1-1 20		
			ЛИСТ		3

ФОРМАТ А4

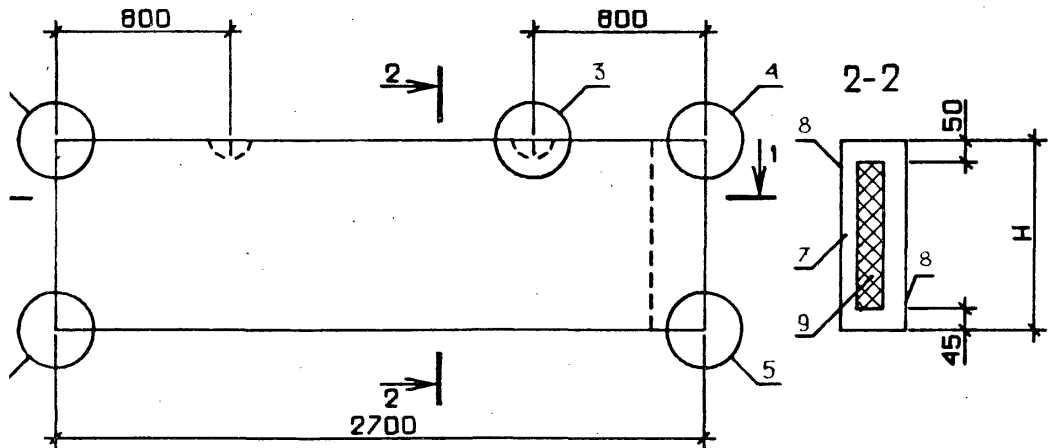
ФОРМАТ	ЗОНА	ПОЗ.	ОБОЗНАЧЕНИЕ	НАИМЕНОВАНИЕ	КОЛ	ПРИМЕЧАНИЕ
СКАЛА				1.232.1-7.1-1 20-06 1ПСТ 27.12.2,5-2.Л-2.		
				СБОРОЧНЫЕ ЕДИНИЦЫ		
				СЕТКА		
				С102	1	
				С48	1	
				КАРКАС ПЛОСКИЙ		
				КР3	2	
				КР24	1	
				КР60	2	
				ДЕТАЛИ		
				ПЕТЛЯ СТРОПОВОЧНАЯ СП2	2	
				МАТЕРИАЛЫ		
				БЕТОН ЛЕГКИЙ М150		0.50М3
				РАСТВОР ЦЕМЕНТНЫЙ М100		0.10М3
				ПЛИТЫ МИНВАТНЫЕ М175		0.18М3
				1.232.1-7.1-1 20-07 1ПСТ 27.12.3,0-2.Л-2.		
				СБОРОЧНЫЕ ЕДИНИЦЫ		
				СЕТКА		
				С95	1	
				С48	1	
				КАРКАС ПЛОСКИЙ		
				КР10	2	
				КР31	1	
				КР61	2	
				ДЕТАЛИ		
				ПЕТЛЯ СТРОПОВОЧНАЯ СП10	2	
				МАТЕРИАЛЫ		
				БЕТОН ЛЕГКИЙ М150		0.53М3
				РАСТВОР ЦЕМЕНТНЫЙ М100		0.10М3
				ПЛИТЫ МИНВАТНЫЕ М175		0.30М3
				1.232.1-7.1-1 20-08 1ПСТ 27.12.3,5-2.Л-2.		
				СБОРОЧНЫЕ ЕДИНИЦЫ		
				1.232.1-7.1-1 20		
				ЛИСТ		4

20667-01 90 ФОРМАТ А4

ФОРМАТ	ЗОНА	ПОЗ.	ОБОЗНАЧЕНИЕ	НАИМЕНОВАНИЕ	КОП	ПРИМЕЧАНИЕ	ЛИСТ
ЭПВЦ Киев ЗНИИЭП	ОПЕРАТОР ТЛП КОРТ	A4 1	1.232.1-7.1-2 14-02	СЕТКА С88	1		1.232.1-7.1-1 20 5
		A4 2	1.232.1-7.1-2 12-02	С48 КАРКАС ПЛОСКИЙ	1		
		A4 3	1.232.1-7.1-2 04-16	КР17	2		
		A4 4	1.232.1-7.1-2 05-16	КР38	1		
		A4 5	1.232.1-7.1-2 07-02	КР62	2		
	ОПЕРАТОР ЗНИИЭП	A3 6	1.232.1-7.1-2 03-01	ДЕТАЛИ ПЕТЛЯ СТРОПОВОЧНАЯ СП18	2		
		7		МАТЕРИАЛЫ БЕТОН ЛЕГКИЙ М150 РАСТВОР ЦЕМЕНТНЫЙ М100 ПЛИТЫ МИНВАТНЫЕ М175		0.56М3 0.10М3 0.41М3	
		8		1.232.1-7.1-1 20-09 1ПСТ 27.13.2,5-2.Л-2.			
		9		СБОРОЧНЫЕ ЕДИНИЦЫ			
		A4 1	1.232.1-7.1-2 15-03	СЕТКА С103	1		
ОПЕРАТОР ТЛП КОРТ	A4 2	1.232.1-7.1-2 12-03	С49 КАРКАС ПЛОСКИЙ	1			
	A4 3	1.232.1-7.1-2 04-03	КР4	2			
	A4 4	1.232.1-7.1-2 05-03	КР25	1			
	A4 5	1.232.1-7.1-2 07	КР60	2			
	ОПЕРАТОР ЗНИИЭП	A3 6	1.232.1-7.1-2 01-01	ДЕТАЛИ ПЕТЛЯ СТРОПОВОЧНАЯ СП2	2		
		7		МАТЕРИАЛЫ БЕТОН ЛЕГКИЙ М150 РАСТВОР ЦЕМЕНТНЫЙ М100 ПЛИТЫ МИНВАТНЫЕ М175		0.54М3 0.10М3 0.19М3	
		8		1.232.1-7.1-1 20-10 1ПСТ 27.13.3,0-2.Л-2.			
		9		СБОРОЧНЫЕ ЕДИНИЦЫ			
		A4 1	1.232.1-7.1-2 14-10	СЕТКА С96	1		
	ОПЕРАТОР ТЛП КОРТ	A4 2	1.232.1-7.1-2 12-03	С49 КАРКАС ПЛОСКИЙ	1		
A4 3		1.232.1-7.1-2 04-10	КР11	2			
A4 4		1.232.1-7.1-2 05-10	КР32	1			

ФОРМАТ	ЗОНА	ПОЗ.	ОБОЗНАЧЕНИЕ	НАИМЕНОВАНИЕ	КОП	ПРИМЕЧАНИЕ	ЛИСТ
ЭПВЦ Киев ЗНИИЭП	ОПЕРАТОР ТЛП КОРТ	A4 5	1.232.1-7.1-2 07-01	КР61	2		1.232.1-7.1-1 20 6
				ДЕТАЛИ			
		A3 6	1.232.1-7.1-2 02-01	ПЕТЛЯ СТРОПОВОЧНАЯ СП10	2		
		7		МАТЕРИАЛЫ БЕТОН ЛЕГКИЙ М150 РАСТВОР ЦЕМЕНТНЫЙ М100 ПЛИТЫ МИНВАТНЫЕ М175		0.57М3 0.10М3 0.33М3	
		8		1.232.1-7.1-1 20-11 1ПСТ 27.13.3,5-2.Л-2.			
	ОПЕРАТОР ЗНИИЭП	A4 1	1.232.1-7.1-2 14-03	СЕТКА С89	1		
		A4 2	1.232.1-7.1-2 12-03	С49 КАРКАС ПЛОСКИЙ	1		
		A4 3	1.232.1-7.1-2 04-17	КР18	2		
		A4 4	1.232.1-7.1-2 05-17	КР39	1		
		A4 5	1.232.1-7.1-2 07-02	КР62	2		
ОПЕРАТОР ТЛП КОРТ	A3 6	1.232.1-7.1-2 03-01	ДЕТАЛИ ПЕТЛЯ СТРОПОВОЧНАЯ СП18	2			
	7		МАТЕРИАЛЫ БЕТОН ЛЕГКИЙ М150 РАСТВОР ЦЕМЕНТНЫЙ М100 ПЛИТЫ МИНВАТНЫЕ М175		0.60М3 0.10М3 0.45М3		
	8						
	9						

ВИД С ВНУТРЕННЕЙ СТОРОНЫ



1-1

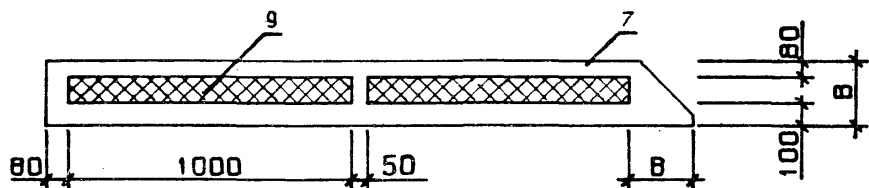
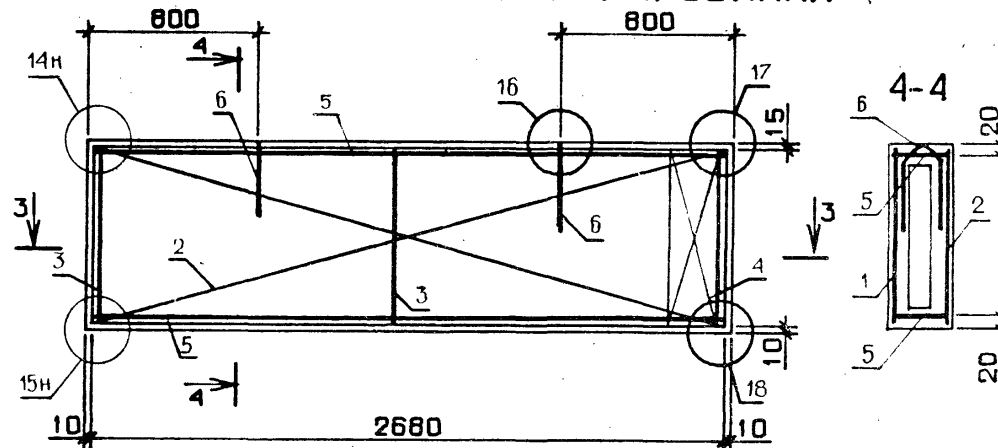
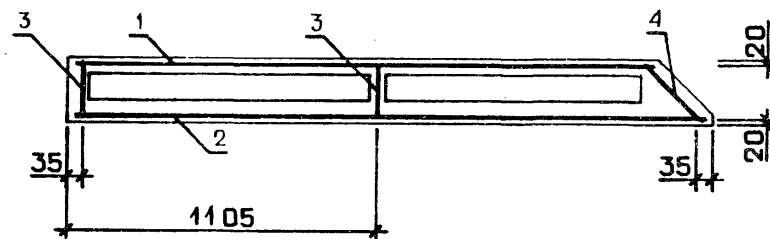


СХЕМА АРМИРОВАНИЯ



3-3



ОБОЗНАЧЕНИЕ	МАРКА	Н, ММ	В, ММ	МАССА, Т
I.232.I-7.I-I 20	ИПСТ 27.6.2,5-2.Л-2.	585	250	0.59
-01	ИПСТ 27.6.3,0-2.Л-2.	585	300	0.63
-02	ИПСТ 27.6.3,5-2.Л-2.	585	350	0.67
-03	ИПСТ 27.9.2,5-2.Л-2.	885	250	0.87
-04	ИПСТ 27.9.3,0-2.Л-2.	885	300	0.93
-05	ИПСТ 27.9.3,5-2.Л-2.	885	350	0.99
-06	ИПСТ 27.12.2,5-2.Л-2.	1185	250	1.15
-07	ИПСТ 27.12.3,0-2.Л-2.	1185	300	1.23
-08	ИПСТ 27.12.3,5-2.Л-2.	1185	350	1.30
-09	ИПСТ 27.13.2,5-2.Л-2.	1285	250	1.25
-10	ИПСТ 27.13.3,0-2.Л-2.	1285	300	1.33
-11	ИПСТ 27.13.3,5-2.Л-2.	1285	350	1.40

УЗЛЫ I - 5 см. I.232.I-7.I-I ДІ, ЛИСТ I,
 УЗЛЫ I4, I5, I6 см. I.232.I-7.I-I ДІ, ЛИСТ 3,
 УЗЛЫ I7, I8 см. I.232.I-7.I-I ДІ, ЛИСТ 4

				1.232.1-7.1-1 20СБ		
				ПАНЕЛЬ ИПСТ 27.6.В-2.Л-2., ИПСТ 27.9.В-2.Л-2., ИПСТ 27.12.В-2.Л-2., ИПСТ 27.13.В-2.Л-2., СБОРОЧНЫЙ ЧЕРТЕЖ		
				СТАДИЯ	МАССА	МАСШТАБ
				Р	СМ ТАБЛ.	
				ЛИСТ ЛИСТОВ 1		
				ГОСГРАЖДАНСТРОЙ		
				КиевЗНИИЭП		
НАЧ.ОТД.	БОРИСЕНКО					
И.КОНТР.	КОВАЛЫЧУК					
ГЛ.СПЕЦ.	МАЛАЧЕВСКИЙ					
ПРОВЕРЯЛ	КОТОВА					
РАЗРАБ.	КРИПКА					

ЭПВЦ КиевЗНИИЭП			ТЛП КОРТ			ОБОЗНАЧЕНИЕ			НАИМЕНОВАНИЕ			КОЛ	ПРИМЕ ЧАНИЕ	
ИНВ № ПОДЛ	ПОДПИСЬ И ДАТА	ВЗАИМНВ №	ФОРМАТ	ЗОНА	ПОЗ	ФОРМАТ	ЗОНА	ПОЗ	ФОРМАТ	ЗОНА	ПОЗ	КОЛ	ПРИМЕ ЧАНИЕ	
ДОКУМЕНТАЦИЯ														
A3					1.232.1-7.1-1	21СВ	СВОРОЧНЫЙ ЧЕРТЕЖ							
A3					1.232.1-7.1-1	Д1	УЗЛЫ							
A3					1.232.1-7.1-1	РС	ВЕДОМОСТЬ РАСХОДА СТАЛИ НА ЭЛЕМЕНТ							
A4					1.232.1-7.1-1	ТО	ТЕХНИЧЕСКОЕ ОПИСАНИЕ							
ПЕРЕМЕННЫЕ ДАННЫЕ														
ДЛЯ ИСПОЛНЕНИЙ:														
1.232.1-7.1-1 21 1ПСТ 27.15.2,5-2.Л-2.														
СВОРОЧНЫЕ ЕДИНИЦЫ														
A4	1	1.232.1-7.1-2	15-04	1	СЕТКА									
A4	2	1.232.1-7.1-2	12-04	1	С104									
A4	3	1.232.1-7.1-2	04-04	2	С50									
A4	4	1.232.1-7.1-2	05-04	1	КАРКАС ПЛОСКИЙ									
A4	5	1.232.1-7.1-2	07	3	КР5									
					КР26									
					КР60									
ДЕТАЛИ														
A3	6	1.232.1-7.1-2	01-02	2	ПЕТЛЯ СТРОПОВОЧНАЯ СП3									
МАТЕРИАЛЫ														
	7				БЕТОН ЛЕГКИЙ М150			0.63М3						
	8				РАСТВОР ЦЕМЕНТНЫЙ М100			0.12М3						
	9				ПЛИТЫ МИНВАТНЫЕ М175			0.22М3						
1.232.1-7.1-1 21-01 1ПСТ 27.15.3,0-2.Л-2.														
СВОРОЧНЫЕ ЕДИНИЦЫ														
A4	1	1.232.1-7.1-2	14-11	1	СЕТКА									
A4	2	1.232.1-7.1-2	12-04	1	С97									
A4	3	1.232.1-7.1-2	04-11	2	С50									
A4	4	1.232.1-7.1-2	05-11	1	КАРКАС ПЛОСКИЙ									
A4	5	1.232.1-7.1-2	07-01	3	КР12									
					КР33									
					КР61									
1.232.1-7.1-1 21														
НАЧ.ОТД.	Барисенко			СТАДИЯ	ЛИСТ	ЛИСТОВ								
Н.КОНТР.	Ковальчук			Р	Т	5								
ГЛ.СПЕЦ.	Малачевский			ГОСГРАЖДАНСТРОИ										
ПРОВЕРИЛ	Крыпка			КиевЗНИИЭП										
РАЗРАБ.	Котова													
												1.232.1-7.1-1 21	ЛИСТ	2

ЭПВЦ КиевЗНИИЭП			ТЛП КОРТ			ОБОЗНАЧЕНИЕ			НАИМЕНОВАНИЕ			КОЛ	ПРИМЕ ЧАНИЕ	
ИНВ № ПОДЛ	ПОДПИСЬ И ДАТА	ВЗАИМНВ №	ФОРМАТ	ЗОНА	ПОЗ	ФОРМАТ	ЗОНА	ПОЗ	ФОРМАТ	ЗОНА	ПОЗ	КОЛ	ПРИМЕ ЧАНИЕ	
ДЕТАЛИ														
A3					1.232.1-7.1-2	02-02	ПЕТЛЯ СТРОПОВОЧНАЯ СП11			2				
МАТЕРИАЛЫ														
					7	БЕТОН ЛЕГКИЙ М150			0.67М3					
					8	РАСТВОР ЦЕМЕНТНЫЙ М100			0.12М3					
					9	ПЛИТЫ МИНВАТНЫЕ М175			0.37М3					
1.232.1-7.1-1 21-02 1ПСТ 27.15.3,5-2.Л-2.														
СВОРОЧНЫЕ ЕДИНИЦЫ														
A4	1	1.232.1-7.1-2	14-04	1	СЕТКА									
A4	2	1.232.1-7.1-2	12-04	1	С90									
A4	3	1.232.1-7.1-2	04-18	2	С50									
A4	4	1.232.1-7.1-2	05-18	1	КАРКАС ПЛОСКИЙ									
A4	5	1.232.1-7.1-2	07-02	3	КР19									
					КР40									
					КР62									
ДЕТАЛИ														
A3	6	1.232.1-7.1-2	03-02	2	ПЕТЛЯ СТРОПОВОЧНАЯ СП19									
МАТЕРИАЛЫ														
	7				БЕТОН ЛЕГКИЙ М150			0.71М3						
	8				РАСТВОР ЦЕМЕНТНЫЙ М100			0.12М3						
	9				ПЛИТЫ МИНВАТНЫЕ М175			0.51М3						
1.232.1-7.1-1 21-03 1ПСТ 27.18.2,5-2.Л-2.														
СВОРОЧНЫЕ ЕДИНИЦЫ														
A4	1	1.232.1-7.1-2	15-05	1	СЕТКА									
A4	2	1.232.1-7.1-2	12-05	1	С105									
A4	3	1.232.1-7.1-2	04-05	2	С51									
A4	4	1.232.1-7.1-2	05-05	1	КАРКАС ПЛОСКИЙ									
A4	5	1.232.1-7.1-2	07	3	КР6									
					КР27									
					КР60									
ДЕТАЛИ														
A3	6	1.232.1-7.1-2	01-03	2	ПЕТЛЯ СТРОПОВОЧНАЯ СП4									
МАТЕРИАЛЫ														
												1.232.1-7.1-1 21	ЛИСТ	2

ЗОНА	ПОЗ.	ОБОЗНАЧЕНИЕ	НАИМЕНОВАНИЕ	КОЛ	ПРИМЕЧАНИЕ
7 8 9			БЕТОН ЛЕГКИЙ М150 РАСТВОР ЦЕМЕНТНЫЙ М100 ПЛИТЫ МИНВАТНЫЕ М175		0.76М3 0.14М3 0.27М3
			1.232.1-7.1-1 21-04 1ПСТ 27.18.3,0-2.Л-2.		
			СВОРОЧНЫЕ ЕДИНИЦЫ		
1	1.232.1-7.1-2 14-12		СЕТКА С98	1	
2	1.232.1-7.1-2 12-05		С51	1	
3	1.232.1-7.1-2 04-12		КАРКАС ПЛОСКИЙ	2	
4	1.232.1-7.1-2 05-12		КР13	1	
5	1.232.1-7.1-2 07-01		КР34 КР61	3	
			ДЕТАЛИ		
3	1.232.1-7.1-2 02-03		ПЕТЛЯ СТРОПОВОЧНАЯ СП12	2	
			МАТЕРИАЛЫ		
7 8 9			БЕТОН ЛЕГКИЙ М150 РАСТВОР ЦЕМЕНТНЫЙ М100 ПЛИТЫ МИНВАТНЫЕ М175		0.80М3 0.14М3 0.45М3
			1.232.1-7.1-1 21-05 1ПСТ 27.18.3,5-2.Л-2.		
			СВОРОЧНЫЕ ЕДИНИЦЫ		
А4	1.232.1-7.1-2 14-05		СЕТКА С91	1	
А4	1.232.1-7.1-2 12-05		С51	1	
А4	1.232.1-7.1-2 04-19		КАРКАС ПЛОСКИЙ	2	
А4	1.232.1-7.1-2 05-19		КР20	1	
А4	1.232.1-7.1-2 07-02		КР41 КР62	3	
			ДЕТАЛИ		
А3	1.232.1-7.1-2 03-03		ПЕТЛЯ СТРОПОВОЧНАЯ СП20	2	
			МАТЕРИАЛЫ		
7 8 9			БЕТОН ЛЕГКИЙ М150 РАСТВОР ЦЕМЕНТНЫЙ М100 ПЛИТЫ МИНВАТНЫЕ М175		0.84М3 0.14М3 0.62М3

Лист
3

ЗОНА	ПОЗ.	ОБОЗНАЧЕНИЕ	НАИМЕНОВАНИЕ	КОЛ	ПРИМЕЧАНИЕ
			1.232.1-7.1-1 21-06 1ПСТ 27.21.2,5-2.Л-2.		
			СВОРОЧНЫЕ ЕДИНИЦЫ		
			СЕТКА		
			С106	1	
			С52	1	
			КАРКАС ПЛОСКИЙ	2	
			КР7	1	
			КР28	1	
			КР60	3	
			ДЕТАЛИ		
			ПЕТЛЯ СТРОПОВОЧНАЯ СП4	2	
			МАТЕРИАЛЫ		
			БЕТОН ЛЕГКИЙ М150 РАСТВОР ЦЕМЕНТНЫЙ М100 ПЛИТЫ МИНВАТНЫЕ М175		0.88М3 0.17М3 0.32М3
			1.232.1-7.1-1 21-07 1ПСТ 27.21.3,0-2.Л-2.		
			СВОРОЧНЫЕ ЕДИНИЦЫ		
			СЕТКА		
			С99	1	
			С52	1	
			КАРКАС ПЛОСКИЙ	2	
			КР14	1	
			КР35	1	
			КР61	3	
			ДЕТАЛИ		
			ПЕТЛЯ СТРОПОВОЧНАЯ СП12	2	
			МАТЕРИАЛЫ		
			БЕТОН ЛЕГКИЙ М150 РАСТВОР ЦЕМЕНТНЫЙ М100 ПЛИТЫ МИНВАТНЫЕ М175		0.93М3 0.17М3 0.53М3
			1.232.1-7.1-1 21-08 1ПСТ 27.21.3,5-2.Л-2.		
			СВОРОЧНЫЕ ЕДИНИЦЫ		

СКАЛА
ЭПВЦ
СЕРВАТОР
Киев ЗНИИЭП
1.П. КОРТ

ВЗАИМ. ИВ. №
ПОДПИСЬ И ДАТА
ИВ. № ПОДП.

Лист
4

ФОРМАТ	ЗОНА	ПОЗ	ОБОЗНАЧЕНИЕ	НАИМЕНОВАНИЕ	КОЛ	ПРИМЕЧАНИЕ
A4	1	1.232.1-7.1-2 14-06	СЕТКА		1	
A4	2	1.232.1-7.1-2 12-06	С92		1	
A4	3	1.232.1-7.1-2 04-20	КАРКАС ПЛОСКИЙ		2	
A4	4	1.232.1-7.1-2 05-20	КР21		1	
A4	5	1.232.1-7.1-2 07-02	КР42		3	
			КР62			
			ДЕТАЛИ			
A3	6	1.232.1-7.1-2 03-04	ПЕТЛЯ СТРОПОВОЧНАЯ		2	
			СП21			
			МАТЕРИАЛЫ			
	7		БЕТОН ЛЕГКИЙ М150		0.98М3	
	8		РАСТВОР ЦЕМЕНТНЫЙ М100		0.17М3	
	9		ПЛИТЫ МИНВАТНЫЕ М175		0.74М3	
						ЛИСТ
1.232.1-7.1-1 21						5

ФОРМАТ	ЗОНА	ПОЗ	ОБОЗНАЧЕНИЕ	НАИМЕНОВАНИЕ	КОЛ	ПРИМЕЧАНИЕ
ОПЕРАТОР ТПП КОРТ						
ЭПВЦ Киев ЗНИИЭП						
ИНВ № ПОДП ПОДПИСЬ И ДАТА ВЗАИМНОВНЕ						
						ЛИСТ

ВИД С ВНУТРЕННЕЙ СТОРОНЫ

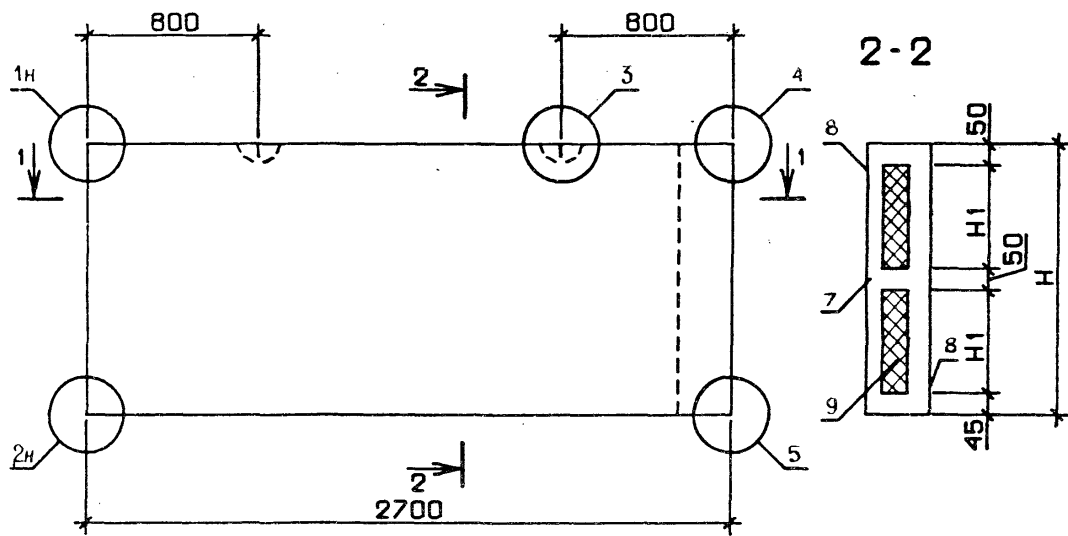
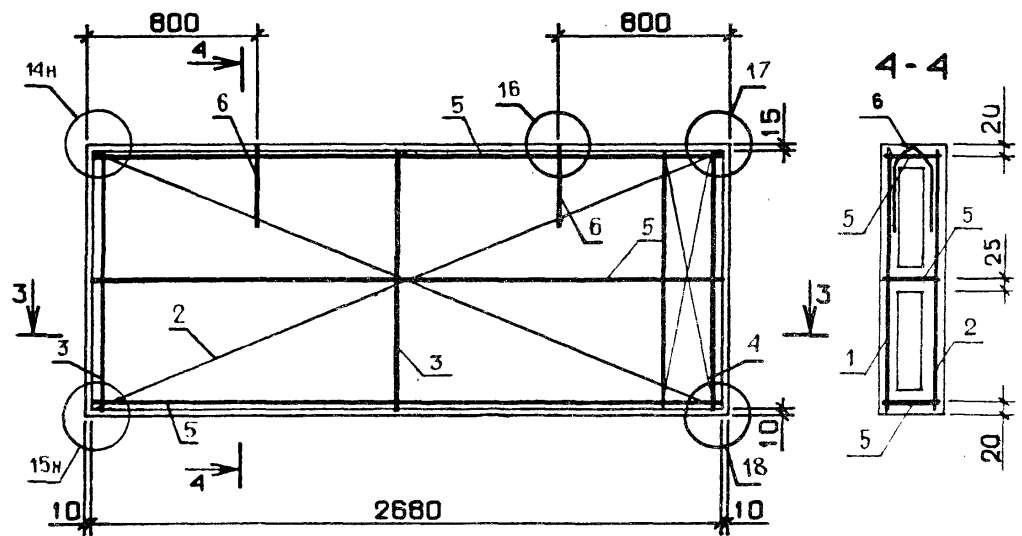
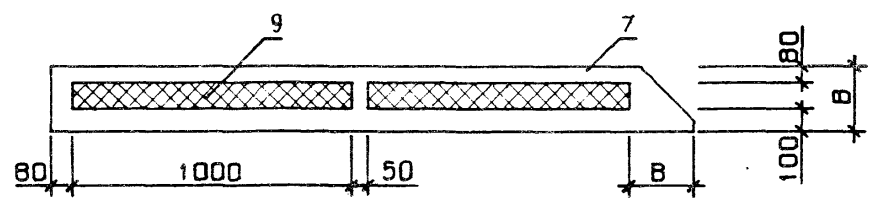


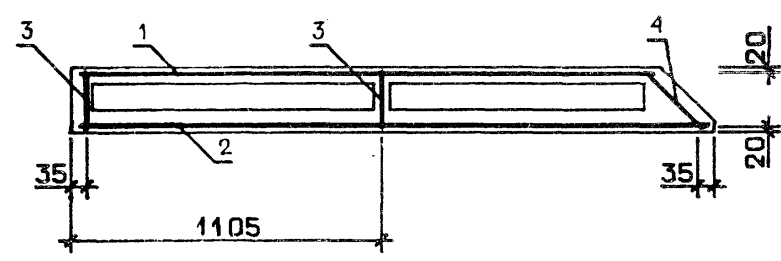
СХЕМА АРМИРОВАНИЯ



1-1



3-3



ОБОЗНАЧЕНИЕ	МАРКА	Н, ММ	Н1, ММ	В, ММ	МАССА, Т
1.232.1-7.1-1 21	ИПСТ 27.15.2,5-2.Л-2.	1485	670	250	1.45
-01	ИПСТ 27.15.3,0-2.Л-2.	1485	670	300	1.55
-02	ИПСТ 27.15.3,5-2.Л-2.	1485	670	350	1.65
-03	ИПСТ 27.18.2,5-2.Л-2.	1785	820	250	1.74
-04	ИПСТ 27.18.3,0-2.Л-2.	1785	820	300	1.85
-05	ИПСТ 27.18.3,5-2.Л-2.	1785	820	350	1.96
-06	ИПСТ 27.21.2,5-2.Л-2.	2085	970	250	2.02
-07	ИПСТ 27.21.3,0-2.Л-2.	2085	970	300	2.15
-08	ИПСТ 27.21.3,5-2.Л-2.	2085	970	350	2.28

УЗЛЫ 1 - 5 СМ. 1.232.1-7.1-1 Д1, ЛИСТ 1,
 УЗЛЫ 14,15,16 СМ. 1.232.1-7.1-1 Д1, ЛИСТ 3,
 УЗЛЫ 17,18 СМ. 1.232.1-7.1-1 Д1, ЛИСТ 4

1.232.1-7.1-1 21СБ						
ПАНЕЛЬ				СТАДИЯ	МАССА	МАСШТАБ
ИПСТ 27.15.В-2.Л-2., ИПСТ 27.18.В-2.Л-2., ИПСТ 27.21.В-2.Л-2.				Р	СМ ТАБЛ.	
СБОРОЧНЫЙ ЧЕРТЕЖ				ЛИСТ	ЛИСТОВ 1	
				ГОСГРАЖДАНСТРОЙ		
				КиевЗНИИЭП		
НАЧ.ОТД.	БОРИСЕНКО					
Н.КОНТР.	КОВАЛЬЧУК					
ГЛ.СПЕЦ.	МАДАЧЕВСКИЙ					
ПРОВЕРИЛ	ЯКИМЧУК					
РАЗРАБ.	КРИПКА					

ФОРМАТ	ЗОНА	ПОЗ.	ОБОЗНАЧЕНИЕ	НАИМЕНОВАНИЕ	КОЛ	ПРИМЕЧАНИЕ	
ДОКУМЕНТАЦИЯ							
A3			1.232.1-7.1-1 22СВ	СВОРОЧНЫЙ ЧЕРТЕЖ			
A3			1.232.1-7.1-1 Д1	УЗЛЫ			
A3			1.232.1-7.1-1 РС	ВЕДОМОСТЬ РАСХОДА			
A4			1.232.1-7.1-1 ТО	СТАЛИ НА ЭЛЕМЕНТ			
				ТЕХНИЧЕСКОЕ ОПИСАНИЕ			
ПЕРЕМЕННЫЕ ДАННЫЕ							
ДЛЯ ИСПОЛНЕНИЙ:							
1.232.1-7.1-1 22							
1ПСТ 27,5.6.2,5-2.Л-2.							
СВОРОЧНЫЕ ЕДИНИЦЫ							
A4	1	1.232.1-7.1-2 15-07	СЕТКА	С107	1		
A4	2	1.232.1-7.1-2 12-07	С53		1		
A4	3	1.232.1-7.1-2 04	КАРКАС ПЛОСКИЙ	КР1	2		
A4	4	1.232.1-7.1-2 05		КР22	1		
A4	5	1.232.1-7.1-2 07-03		КР63	2		
ДЕТАЛИ							
A3	6	1.232.1-7.1-2 01-01	ПЕТЛЯ СТРОПОВОЧНАЯ СП2		2		
МАТЕРИАЛЫ							
	7		БЕТОН ЛЕГКИЙ М150		0.26М3		
	8		РАСТВОР ЦЕМЕНТНЫЙ М100		0.05М3		
	9		ПЛИТЫ МИНВАТНЫЕ М175		0.08М3		
1.232.1-7.1-1 22-01							
1ПСТ 27,5.6.3,0-2.Л-2.							
СВОРОЧНЫЕ ЕДИНИЦЫ							
A4	1	1.232.1-7.1-2 15	СЕТКА	С100	1		
A4	2	1.232.1-7.1-2 12-07	С53		1		
A4	3	1.232.1-7.1-2 04-07	КАРКАС ПЛОСКИЙ	КР8	2		
A4	4	1.232.1-7.1-2 05-07		КР29	1		
A4	5	1.232.1-7.1-2 07-04		КР64	2		
1.232.1-7.1-1 22							
НАЧ ОТД	Борисенко		ПАНЕЛЬ		СТАДИЯ	ЛИСТ	ЛИСТОВ
И.КОНТР	Ковальчук		1ПСТ 27,5.6.В-2.Л-2.,		Р	Т	6
П.СПЕЦ	Малочевский		1ПСТ 27,5.9.В-2.Л-2.,		ГОСГРАЖДАНСТРОИ		
ПРОВЕРИЛ	Кочка		1ПСТ 27,5.12.В-2.Л-2.,		КиевЗНИИЭП		
РАЗРАБ	Котова		1ПСТ 27,5.13.В-2.Л-2.				

ФОРМАТ	ЗОНА	ПОЗ.	ОБОЗНАЧЕНИЕ	НАИМЕНОВАНИЕ	КОЛ	ПРИМЕЧАНИЕ
ДЕТАЛИ						
A3	6	1.232.1-7.1-2 02-01	ПЕТЛЯ СТРОПОВОЧНАЯ	СП10	2	
МАТЕРИАЛЫ						
	7		БЕТОН ЛЕГКИЙ М150		0.28М3	
	8		РАСТВОР ЦЕМЕНТНЫЙ М100		0.05М3	
	9		ПЛИТЫ МИНВАТНЫЕ М175		0.14М3	
1.232.1-7.1-1 22-02						
1ПСТ 27,5.6.3,5-2.Л-2.						
СВОРОЧНЫЕ ЕДИНИЦЫ						
A4	1	1.232.1-7.1-2 14-07	СЕТКА	С93	1	
A4	2	1.232.1-7.1-2 12-07	С53		1	
A4	3	1.232.1-7.1-2 04-14	КАРКАС ПЛОСКИЙ	КР15	2	
A4	4	1.232.1-7.1-2 05-14		КР36	1	
A4	5	1.232.1-7.1-2 07-05		КР65	2	
ДЕТАЛИ						
A3	6	1.232.1-7.1-2 03-01	ПЕТЛЯ СТРОПОВОЧНАЯ	СП18	2	
МАТЕРИАЛЫ						
	7		БЕТОН ЛЕГКИЙ М150		0.30М3	
	8		РАСТВОР ЦЕМЕНТНЫЙ М100		0.05М3	
	9		ПЛИТЫ МИНВАТНЫЕ М175		0.19М3	
1.232.1-7.1-1 22-03						
1ПСТ 27,5.9.2,5-2.Л-2.						
СВОРОЧНЫЕ ЕДИНИЦЫ						
A4	1	1.232.1-7.1-2 15-08	СЕТКА	С108	1	
A4	2	1.232.1-7.1-2 12-08	С54		1	
A4	3	1.232.1-7.1-2 04-01	КАРКАС ПЛОСКИЙ	КР2	2	
A4	4	1.232.1-7.1-2 05-01		КР23	1	
A4	5	1.232.1-7.1-2 07-03		КР63	2	
ДЕТАЛИ						
A3	6	1.232.1-7.1-2 01-01	ПЕТЛЯ СТРОПОВОЧНАЯ	СП2	2	
МАТЕРИАЛЫ						
1.232.1-7.1-1 22						

ЗОНА	ПОЗ.	ОБОЗНАЧЕНИЕ	НАИМЕНОВАНИЕ	КОЛ	ПРИМЕЧАНИЕ
7 8 9			БЕТОН ЛЕГКИЙ М150 РАСТВОР ЦЕМЕНТНЫЙ М100 ПЛИТЫ МИНВАТНЫЕ М175		0.39М3 0.07М3 0.13М3
			1.232.1-7.1-1 22-04 1ПСТ 27,5.9.3,0-2.Л-2.		
			СВОРОЧНЫЕ ЕДИНИЦЫ		
1 4	1 2	1.232.1-7.1-2 15-01 1.232.1-7.1-2 12-08	СЕТКА С101 С54 КАРКАС ПЛОСКИЙ	1 1	
4 4 4	3 4 5	1.232.1-7.1-2 04-08 1.232.1-7.1-2 05-08 1.232.1-7.1-2 07-04	КР9 КР30 КР64	2 1 2	
			ДЕТАЛИ		
3	6	1.232.1-7.1-2 02-01	ПЕТЛЯ СТРОПОВОЧНАЯ СП10	2	
			МАТЕРИАЛЫ		
7 8 9			БЕТОН ЛЕГКИЙ М150 РАСТВОР ЦЕМЕНТНЫЙ М100 ПЛИТЫ МИНВАТНЫЕ М175		0.41М3 0.07М3 0.22М3
			1.232.1-7.1-1 22-05 1ПСТ 27,5.9.3,5-2.Л-2.		
			СВОРОЧНЫЕ ЕДИНИЦЫ		
4 4	1 2	1.232.1-7.1-2 14-08 1.232.1-7.1-2 12-08	СЕТКА С94 С54 КАРКАС ПЛОСКИЙ	1 1	
4 4 4	3 4 5	1.232.1-7.1-2 04-15 1.232.1-7.1-2 05-15 1.232.1-7.1-2 07-05	КР16 КР37 КР65	2 1 2	
			ДЕТАЛИ		
3	6	1.232.1-7.1-2 03-01	ПЕТЛЯ СТРОПОВОЧНАЯ СП18	2	
			МАТЕРИАЛЫ		
7 8 9			БЕТОН ЛЕГКИЙ М150 РАСТВОР ЦЕМЕНТНЫЙ М100 ПЛИТЫ МИНВАТНЫЕ М175		0.43М3 0.07М3 0.31М3
					ЛИСТ 3

ФОРМАТ	ЗОНА	ПОЗ	ОБОЗНАЧЕНИЕ	НАИМЕНОВАНИЕ	КОЛ	ПРИМЕЧАНИЕ
А4	1	1.232.1-7.1-2 15-09		1.232.1-7.1-1 22-06 1ПСТ 27,5.12.2,5-2.Л-2.		
А4	2	1.232.1-7.1-2 12-09		СВОРОЧНЫЕ ЕДИНИЦЫ		
А4	3	1.232.1-7.1-2 04-02		СЕТКА		
А4	4	1.232.1-7.1-2 05-02		С109	1	
А4	5	1.232.1-7.1-2 07-03		С55	1	
				КАРКАС ПЛОСКИЙ		
				КР3	2	
				КР24	1	
				КР63	2	
				ДЕТАЛИ		
А3	6	1.232.1-7.1-2 01-01		ПЕТЛЯ СТРОПОВОЧНАЯ СП2	2	
				МАТЕРИАЛЫ		
				БЕТОН ЛЕГКИЙ М150		0.51М3
				РАСТВОР ЦЕМЕНТНЫЙ М100		0.10М3
				ПЛИТЫ МИНВАТНЫЕ М175		0.18М3
				1.232.1-7.1-1 22-07 1ПСТ 27,5.12.3,0-2.Л-2.		
				СВОРОЧНЫЕ ЕДИНИЦЫ		
				СЕТКА		
				С102	1	
				С55	1	
				КАРКАС ПЛОСКИЙ		
				КР10	2	
				КР31	1	
				КР64	2	
				ДЕТАЛИ		
				ПЕТЛЯ СТРОПОВОЧНАЯ СП10	2	
				МАТЕРИАЛЫ		
				БЕТОН ЛЕГКИЙ М150		0.54М3
				РАСТВОР ЦЕМЕНТНЫЙ М100		0.10М3
				ПЛИТЫ МИНВАТНЫЕ М175		0.31М3
				1.232.1-7.1-1 22-08 1ПСТ 27,5.12.3,5-2.Л-2.		
				СВОРОЧНЫЕ ЕДИНИЦЫ		
					ЛИСТ 4	

СКЯЛІН ОПЕРАТОР ТЛП КОРТ	ЭПВЦ Киев ЗНИИЭП	ФОРМАТ ЗОНА ПОЗ.	ОБОЗНАЧЕНИЕ	НАИМЕНОВАНИЕ	КОЛ	ПРИМЕЧАНИЕ	ВЗАМ. ИЛИ №	ПОДПИСЬ И ДАТА	ЛИСТ
A4	1	1.232.1-7.1-2 14-09	СЕТКА		1				1.232.1-7.1-1 22
A4	2	1.232.1-7.1-2 12-09	C95		1				
A4	3	1.232.1-7.1-2 04-16	C55		1				
A4	4	1.232.1-7.1-2 05-16	КАРКАС ПЛОСКИЙ		2				
A4	5	1.232.1-7.1-2 07-05	КР17		1				
			КР38		2				
			КР65		1				
			ДЕТАЛИ						
A3	6	1.232.1-7.1-2 03-01	ПЕТЛЯ СТРОПОВОЧНАЯ		2				
			СП18						
			МАТЕРИАЛЫ						
			БЕТОН ЛЕГКИЙ М150		0.57М3				
			РАСТВОР ЦЕМЕНТНЫЙ М100		0.10М3				
			ПЛИТЫ МИНВАТНЫЕ М175		0.42М3				
			1.232.1-7.1-1 22-09						
			1ПСТ 27,5.13.2,5-2.Л-2.						
			СВОРОЧНЫЕ ЕДИНИЦЫ						
A4	1	1.232.1-7.1-2 15-10	СЕТКА		1				
A4	2	1.232.1-7.1-2 12-10	C110		1				
			C56		1				
A4	3	1.232.1-7.1-2 04-03	КАРКАС ПЛОСКИЙ		2				
A4	4	1.232.1-7.1-2 05-03	КР4		1				
A4	5	1.232.1-7.1-2 07-03	КР25		2				
			КР63		1				
			ДЕТАЛИ						
A3	6	1.232.1-7.1-2 01-01	ПЕТЛЯ СТРОПОВОЧНАЯ		2				
			СП2						
			МАТЕРИАЛЫ						
			БЕТОН ЛЕГКИЙ М150		0.55М3				
			РАСТВОР ЦЕМЕНТНЫЙ М100		0.11М3				
			ПЛИТЫ МИНВАТНЫЕ М175		0.20М3				
			1.232.1-7.1-1 22-10						
			1ПСТ 27,5.13.3,0-2.Л-2.						
			СВОРОЧНЫЕ ЕДИНИЦЫ						
A4	1	1.232.1-7.1-2 15-03	СЕТКА		1				
A4	2	1.232.1-7.1-2 12-10	C103		1				
			C56		1				
A4	3	1.232.1-7.1-2 04-10	КАРКАС ПЛОСКИЙ		2				
A4	4	1.232.1-7.1-2 05-10	КР11		1				
			КР32		1				

СКЯЛІН ОПЕРАТОР ТЛП КОРТ	ЭПВЦ Киев ЗНИИЭП	ФОРМАТ ЗОНА ПОЗ.	ОБОЗНАЧЕНИЕ	НАИМЕНОВАНИЕ	КОЛ	ПРИМЕЧАНИЕ	ВЗАМ. ИЛИ №	ПОДПИСЬ И ДАТА	ЛИСТ
A4	5	1.232.1-7.1-2 07-04	КР64		2				1.232.1-7.1-1 22
			ДЕТАЛИ						
A3	6	1.232.1-7.1-2 02-01	ПЕТЛЯ СТРОПОВОЧНАЯ		2				
			СП10						
			МАТЕРИАЛЫ						
			БЕТОН ЛЕГКИЙ М150		0.58М3				
			РАСТВОР ЦЕМЕНТНЫЙ М100		0.11М3				
			ПЛИТЫ МИНВАТНЫЕ М175		0.33М3				
			1.232.1-7.1-1 22-11						
			1ПСТ 27,5.13.3,5-2.Л-2.						
			СВОРОЧНЫЕ ЕДИНИЦЫ						
A4	1	1.232.1-7.1-2 14-10	СЕТКА		1				
A4	2	1.232.1-7.1-2 12-10	C96		1				
			C56		1				
A4	3	1.232.1-7.1-2 04-17	КАРКАС ПЛОСКИЙ		2				
A4	4	1.232.1-7.1-2 05-17	КР18		1				
A4	5	1.232.1-7.1-2 07-05	КР39		2				
			КР65		1				
			ДЕТАЛИ						
A3	6	1.232.1-7.1-2 03-01	ПЕТЛЯ СТРОПОВОЧНАЯ		2				
			СП18						
			МАТЕРИАЛЫ						
			БЕТОН ЛЕГКИЙ М150		0.61М3				
			РАСТВОР ЦЕМЕНТНЫЙ М100		0.11М3				
			ПЛИТЫ МИНВАТНЫЕ М175		0.46М3				

ВИД С ВНУТРЕННЕЙ СТОРОНЫ

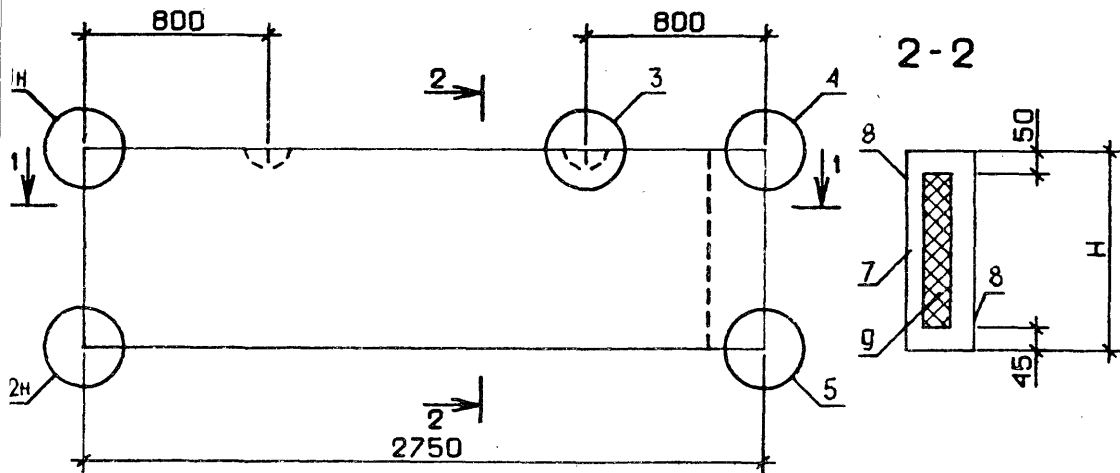
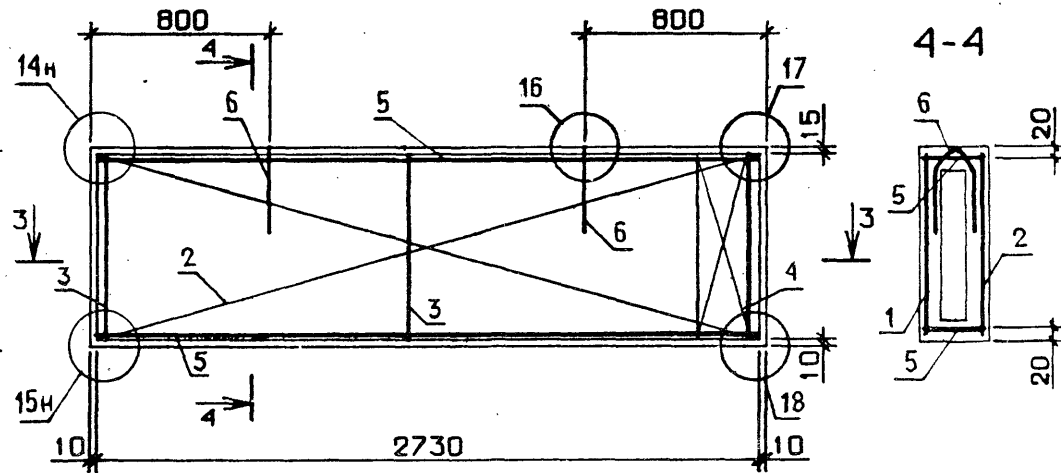
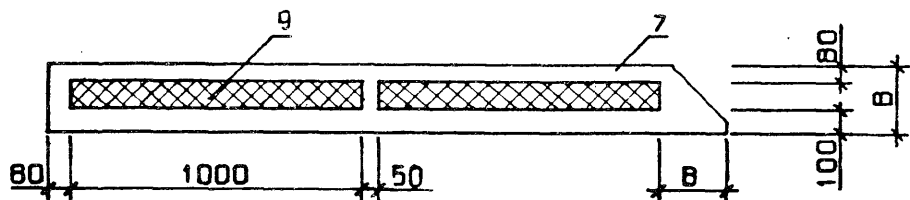


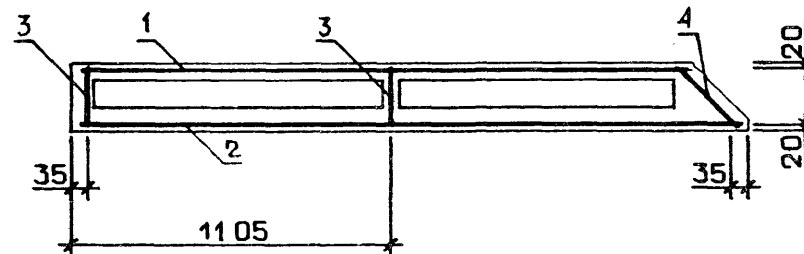
СХЕМА АРМИРОВАНИЯ



1-1



3-3



ОБОЗНАЧЕНИЕ	МАРКА	Н, ММ	В, ММ	МАССА, Т
I.232.I-7.I-I 22	ИПСТ 27,5.6.2,5-2.Л-2.	585	250	0.60
-01	ИПСТ 27,5.6.3,0-2.Л-2.	585	300	0.64
-02	ИПСТ 27,5.6.3,5-2.Л-2.	585	350	0.69
-03	ИПСТ 27,5.9.2,5-2.Л-2.	885	250	0.89
-04	ИПСТ 27,5.9.3,0-2.Л-2.	885	300	0.94
-05	ИПСТ 27,5.9.3,5-2.Л-2.	885	350	1.01
-06	ИПСТ 27,5.12.2,5-2.Л-2.	1185	250	1.18
-07	ИПСТ 27,5.12.3,0-2.Л-2.	1185	300	1.25
-08	ИПСТ 27,5.12.3,5-2.Л-2.	1185	350	1.33
-09	ИПСТ 27,5.13.2,5-2.Л-2.	1285	250	1.27
-10	ИПСТ 27,5.13.3,0-2.Л-2.	1285	300	1.35
-11	ИПСТ 27,5.13.3,5-2.Л-2.	1285	350	1.43

УЗЛЫ 1 - 5 СМ. I.232.I-7.I-I Д1, ЛИСТ 1,
 УЗЛЫ 14,15,16 СМ. I.232.I-7.I-I Д1, ЛИСТ 3,
 УЗЛЫ 17,18 СМ. I.232.I-7.I-I Д1, ЛИСТ 4

				1.232.1-7.1-1 22СБ		
				ПАНЕЛЬ		
				ИПСТ 27,5.6.В-2.Л-2., ИПСТ 27,5.9.В-2.Л-2., ИПСТ 27,5.12.В-2.Л-2., ИПСТ 27,5.13.В-2.Л-2.		
				СБОРОЧНЫЙ ЧЕРТЕЖ		
НАЧ.ОТД.	БОРИСЕНКО	<i>[Signature]</i>		СТАДИЯ	МАССА	МАСШТАБ
Н.КОНТР.	КОВАЛЬЧУК	<i>[Signature]</i>		Р	СМ ТАБЛ	
ГЛ.СПЕЦ.	МАЛАЧЕВСКИЙ	<i>[Signature]</i>		ЛИСТ	ЛИСТОВ 1	
ПРОВЕРИЛ	КОТОВА	<i>[Signature]</i>		ГОСГРАЖДАНСТРОЙ КиевЗНИИЭП		
РАЗРАБ	КРУПКА	<i>[Signature]</i>				

ФОРМАТ	ЗОНА	ПОЗ	ОБОЗНАЧЕНИЕ	НАИМЕНОВАНИЕ	КОП	ПРИМЕЧАНИЕ	СТАДИЯ	ЛИСТ	ЛИСТОВ
ДОКУМЕНТАЦИЯ									
A3			1.232.1-7.1-1 23CB	СВОРОЧНЫЙ ЧЕРТЕЖ					
A3			1.232.1-7.1-1 Д1	УЗЛЫ					
A3			1.232.1-7.1-1 РС	ВЕДОМОСТЬ РАСХОДА					
				СТАЛИ НА ЭЛЕМЕНТ					
A4			1.232.1-7.1-1 ТО	ТЕХНИЧЕСКОЕ ОПИСАНИЕ					
ПЕРЕМЕННЫЕ ДАННЫЕ									
ДЛЯ ИСПОЛНЕНИЙ:									
1.232.1-7.1-1 23									
1ПСТ 27,5.15.2,5-2.Л-2.									
СВОРОЧНЫЕ ЕДИНИЦЫ									
A4	1		1.232.1-7.1-2 15-11	СЕТКА	1				
A4	2		1.232.1-7.1-2 12-11	C111	1				
				C57					
A4	3		1.232.1-7.1-2 04-04	КАРКАС ПЛОСКИЙ	2				
A4	4		1.232.1-7.1-2 05-04	КР5	1				
A4	5		1.232.1-7.1-2 07-03	КР26	3				
				КР63					
ДЕТАЛИ									
A3	6		1.232.1-7.1-2 01-02	ПЕТЛЯ СТРОПОВОЧНАЯ СП3	2				
МАТЕРИАЛЫ									
	7			БЕТОН ЛЕГКИЙ М150	0.65М3				
	8			РАСТВОР ЦЕМЕНТНЫЙ М100	0.12М3				
	9			ПЛИТЫ МИНВАТНЫЕ М175	0.22М3				
1.232.1-7.1-1 23-01									
1ПСТ 27,5.15.3,0-2.Л-2.									
СВОРОЧНЫЕ ЕДИНИЦЫ									
A4	1		1.232.1-7.1-2 15-04	СЕТКА	1				
A4	2		1.232.1-7.1-2 12-11	C104	1				
				C57					
A4	3		1.232.1-7.1-2 04-11	КАРКАС ПЛОСКИЙ	2				
A4	4		1.232.1-7.1-2 05-11	КР12	1				
A4	5		1.232.1-7.1-2 07-04	КР33	3				
				КР64					
1.232.1-7.1-1 23									
НАЧ ОТД	Борисенко			СТАДИЯ	ЛИСТ	ЛИСТОВ			
И КОНТР	Ковальчик			Р	І	5			
П СПЕЦ	Малачевский			ПАНЕЛЬ 1ПСТ 27,5.15.В-2.Л-2., 1ПСТ 27,5.18.В-2.Л-2., 1ПСТ 27,5.21.В-2.Л-2. КиевЗНИИЭП					
ПРОВЕРИЛ	Крыпка								
РАЗРАБ	Котова								
	Кайко								

ФОРМАТ А4

ФОРМАТ	ЗОНА	ПОЗ	ОБОЗНАЧЕНИЕ	НАИМЕНОВАНИЕ	КОП	ПРИМЕЧАНИЕ	СТАДИЯ	ЛИСТ	ЛИСТОВ
ДЕТАЛИ									
A3	6		1.232.1-7.1-2 02-02	ПЕТЛЯ СТРОПОВОЧНАЯ СП11	2				
МАТЕРИАЛЫ									
	7			БЕТОН ЛЕГКИЙ М150	0.68М3				
	8			РАСТВОР ЦЕМЕНТНЫЙ М100	0.12М3				
	9			ПЛИТЫ МИНВАТНЫЕ М175	0.37М3				
1.232.1-7.1-1 23-02									
1ПСТ 27,5.15.3,5-2.Л-2.									
СВОРОЧНЫЕ ЕДИНИЦЫ									
A4	1		1.232.1-7.1-2 14-11	СЕТКА	1				
A4	2		1.232.1-7.1-2 12-11	C97	1				
				C57					
A4	3		1.232.1-7.1-2 04-18	КАРКАС ПЛОСКИЙ	2				
A4	4		1.232.1-7.1-2 05-18	КР19	1				
A4	5		1.232.1-7.1-2 07-05	КР40	3				
				КР65					
ДЕТАЛИ									
A3	6		1.232.1-7.1-2 03-02	ПЕТЛЯ СТРОПОВОЧНАЯ СП19	2				
МАТЕРИАЛЫ									
	7			БЕТОН ЛЕГКИЙ М150	0.72М3				
	8			РАСТВОР ЦЕМЕНТНЫЙ М100	0.12М3				
	9			ПЛИТЫ МИНВАТНЫЕ М175	0.52М3				
1.232.1-7.1-1 23-03									
1ПСТ 27,5.18.2,5-2.Л-2.									
СВОРОЧНЫЕ ЕДИНИЦЫ									
A4	1		1.232.1-7.1-2 15-12	СЕТКА	1				
A4	2		1.232.1-7.1-2 12-12	C112	1				
				C58					
A4	3		1.232.1-7.1-2 04-05	КАРКАС ПЛОСКИЙ	2				
A4	4		1.232.1-7.1-2 05-05	КР6	1				
A4	5		1.232.1-7.1-2 07-03	КР27	3				
				КР63					
ДЕТАЛИ									
A3	6		1.232.1-7.1-2 01-03	ПЕТЛЯ СТРОПОВОЧНАЯ СП4	2				
МАТЕРИАЛЫ									
1.232.1-7.1-1 23									

20667-01/101 ФОРМАТ А4

ФОРМАТ	ЗОН	ПОЗ	ОБОЗНАЧЕНИЕ	НАИМЕНОВАНИЕ	КОЛ	ПРИМЕЧАНИЕ
		7 8 9		БЕТОН ЛЕГКИЙ М150 РАСТВОР ЦЕМЕНТНЫЙ М100 ПЛИТЫ МИНВАТНЫЕ М175		0.77М3 0.15М3 0.27М3
				1.232.1-7.1-1 23-04 1ПСТ 27,5.18.3,0-2.Л-2.		
				СБОРОЧНЫЕ ЕДИНИЦЫ		
А4	1		1.232.1-7.1-2 15-05	СЕТКА С105	1	
А4	2		1.232.1-7.1-2 12-12	С58	1	
А4	3		1.232.1-7.1-2 04-12	КАРКАС ПЛОСКИЙ		
А4	4		1.232.1-7.1-2 05-12	КР13	2	
А4	5		1.232.1-7.1-2 07-04	КР34 КР64	1 3	
				ДЕТАЛИ		
А3	6		1.232.1-7.1-2 02-03	ПЕТЛЯ СТРОПОВОЧНАЯ СП12	2	
				МАТЕРИАЛЫ		
		7 8 9		БЕТОН ЛЕГКИЙ М150 РАСТВОР ЦЕМЕНТНЫЙ М100 ПЛИТЫ МИНВАТНЫЕ М175		0.81М3 0.15М3 0.46М3
				1.232.1-7.1-1 23-05 1ПСТ 27,5.18.3,5-2.Л-2.		
				СБОРОЧНЫЕ ЕДИНИЦЫ		
А4	1		1.232.1-7.1-2 14-12	СЕТКА С98	1	
А4	2		1.232.1-7.1-2 12-12	С58	1	
А4	3		1.232.1-7.1-2 04-19	КАРКАС ПЛОСКИЙ		
А4	4		1.232.1-7.1-2 05-19	КР20	2	
А4	5		1.232.1-7.1-2 07-05	КР41 КР65	1 3	
				ДЕТАЛИ		
А3	6		1.232.1-7.1-2 03-03	ПЕТЛЯ СТРОПОВОЧНАЯ СП20	2	
				МАТЕРИАЛЫ		
		7 8 9		БЕТОН ЛЕГКИЙ М150 РАСТВОР ЦЕМЕНТНЫЙ М100 ПЛИТЫ МИНВАТНЫЕ М175		0.86М3 0.15М3 0.64М3
						ЛИСТ 3

ФОРМАТ	ЗОН	ПОЗ	ОБОЗНАЧЕНИЕ	НАИМЕНОВАНИЕ	КОЛ	ПРИМЕЧАНИЕ
				1.232.1-7.1-1 23-06 1ПСТ 27,5.21.2,5-2.Л-2.		
				СБОРОЧНЫЕ ЕДИНИЦЫ		
				СЕТКА С113	1	
				С59	1	
				КАРКАС ПЛОСКИЙ		
				КР7	2	
				КР28	1	
				КР63	3	
				ДЕТАЛИ		
				ПЕТЛЯ СТРОПОВОЧНАЯ СП4	2	
				МАТЕРИАЛЫ		
		7 8 9		БЕТОН ЛЕГКИЙ М150 РАСТВОР ЦЕМЕНТНЫЙ М100 ПЛИТЫ МИНВАТНЫЕ М175		0.90М3 0.17М3 0.32М3
				1.232.1-7.1-1 23-07 1ПСТ 27,5.21.3,0-2.Л-2.		
				СБОРОЧНЫЕ ЕДИНИЦЫ		
				СЕТКА С106	1	
				С59	1	
				КАРКАС ПЛОСКИЙ		
				КР14	2	
				КР35	1	
				КР64	3	
				ДЕТАЛИ		
				ПЕТЛЯ СТРОПОВОЧНАЯ СП12	2	
				МАТЕРИАЛЫ		
		7 8 9		БЕТОН ЛЕГКИЙ М150 РАСТВОР ЦЕМЕНТНЫЙ М100 ПЛИТЫ МИНВАТНЫЕ М175		0.94М3 0.17М3 0.54М3
				1.232.1-7.1-1 23-08 1ПСТ 27,5.21.3,5-2.Л-2.		
				СБОРОЧНЫЕ ЕДИНИЦЫ		
						ЛИСТ 4

ФОРМАТ	ЗОНА	ПОЗ	ОБОЗНАЧЕНИЕ	НАИМЕНОВАНИЕ	КОЛ	ПРИМЕЧАНИЕ
Киев ЗНИИЭП ТЛП КОРТ	A4	1	1.232.1-7.1-2 14-13	СЕТКА	1	
	A4	2	1.232.1-7.1-2 12-13	C99	1	
				C59		
	A4	3	1.232.1-7.1-2 04-20	КАРКАС ПЛОСКИЙ	2	
	A4	4	1.232.1-7.1-2 05-20	КР21	1	
	A4	5	1.232.1-7.1-2 07-05	КР42	3	
				КР65		
				ДЕТАЛИ		
	A3	6	1.232.1-7.1-2 03-04	ПЕТЛЯ СТРОПОВОЧНАЯ СП21	2	
			МАТЕРИАЛЫ			
	7		БЕТОН ЛЕГКИЙ М150	0.99М3		
	8		РАСТВОР ЦЕМЕНТНЫЙ М100	0.17М3		
	9		ПЛИТЫ МИНВАТНЫЕ М175	0.75М3		
1.232.1-7.1-1 23						Лист 5

ФОРМАТ	ЗОНА	ПОЗ	ОБОЗНАЧЕНИЕ	НАИМЕНОВАНИЕ	КОЛ	ПРИМЕЧАНИЕ
Киев ЗНИИЭП ТЛП КОРТ						
						Лист

ОПЕРАТОР
ЭПВЦ
Киев ЗНИИЭП

ВИД С ВНУТРЕННЕЙ СТОРОНЫ

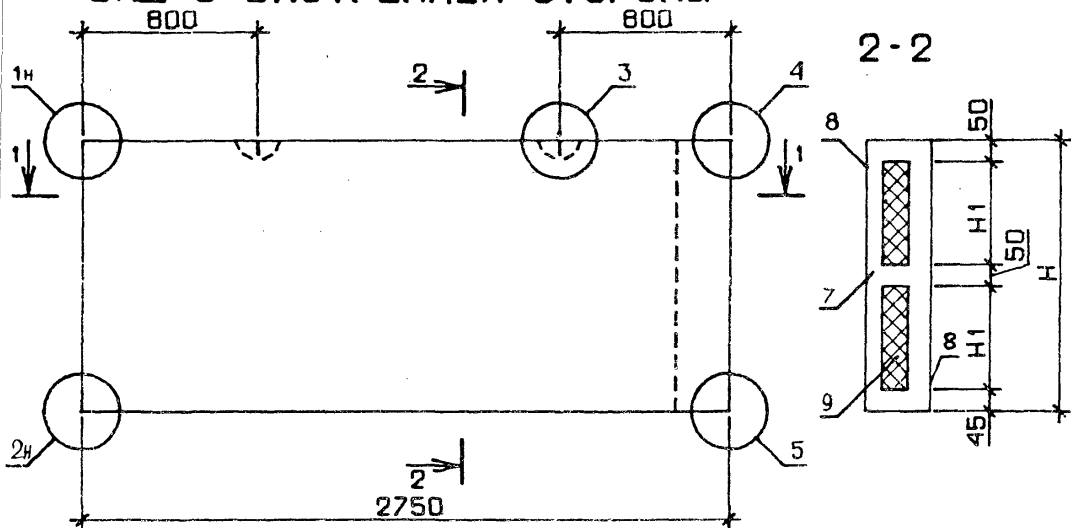
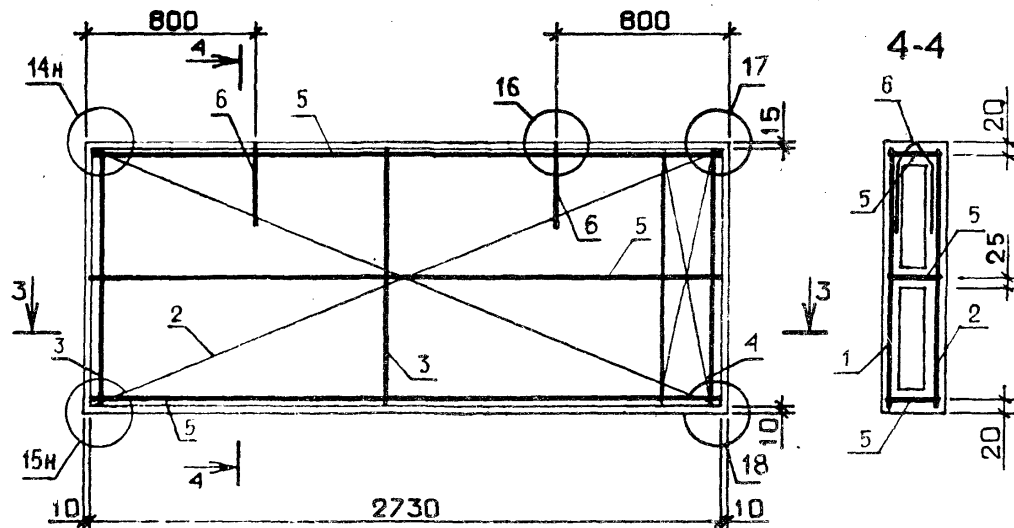
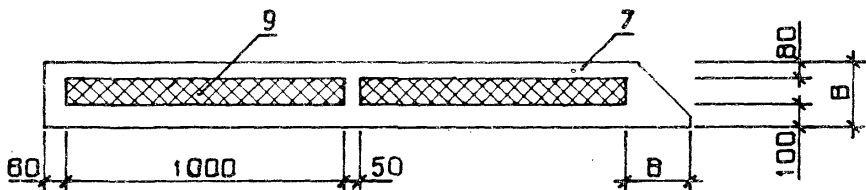


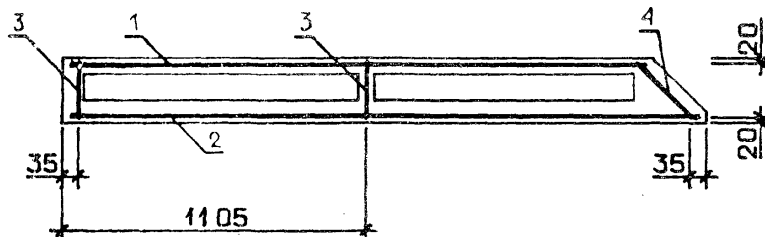
СХЕМА АРМИРОВАНИЯ



1-1



3-3



ОБОЗНАЧЕНИЕ	МАРКА	Н, ММ	Н1, ММ	В, ММ	МАССА, Т
I.232.I-7.I-I 23	ИПСТ 27,5.15.2,5-2.Л-2.	1485	670	250	1.48
-01	ИПСТ 27,5.15.3,0-2.Л-2.	1485	670	300	1.58
-02	ИПСТ 27,5.15.3,5-2.Л-2.	1485	670	350	1.68
-03	ИПСТ 27,5.18.2,5-2.Л-2.	1785	820	250	1.77
-04	ИПСТ 27,5.18.3,0-2.Л-2.	1785	820	300	1.88
-05	ИПСТ 27,5.18.3,5-2.Л-2.	1785	820	350	2.00
-06	ИПСТ 27,5.21.2,5-2.Л-2.	2085	970	250	2.06
-07	ИПСТ 27,5.21.3,0-2.Л-2.	2085	970	300	2.18
-08	ИПСТ 27,5.21.3,5-2.Л-2.	2085	970	350	2.31

УЗЛЫ 1 - 5 СМ. I.232.I-7.I-I ДІ, ЛИСТ 1,
 УЗЛЫ 14,15,16 СМ. I.232.I-7.I-I ДІ, ЛИСТ 3,
 УЗЛЫ 17,18 СМ. I.232.I-7.I-I ДІ, ЛИСТ 4

1.232.1-7.1-1 23СБ					
ПАНЕЛЬ ИПСТ 27,5.15.В-2.Л-2., ИПСТ 27,5.18.В-2.Л-2., ИПСТ 27,5.21.В-2.Л-2. СБОРОЧНЫЙ ЧЕРТЕЖ				СТАДИЯ	МАССА
				Р	СМ
				ТАБЛ	
				ЛИСТ	ЛИСТОВ 1
				ГОСГРАЖДАНСТРОЙ	
				КиевЗНИИЭП	

ИНВ. № ПОДЛ.	ОПЕРАТОР	С.К.И.П.И.	Э.П.В.Ц.	КиевЗНИИЭП	ПОДПИСЬ И ДАТА	ВЗАМУИВ. №	ФОРМАТ	ЗОНА	ПОЗ.	ОБОЗНАЧЕНИЕ	НАИМЕНОВАНИЕ	КОЛ.	ПРИМЕЧАНИЕ	СТАДИЯ													
														П	І	Л											
<p>ДОКУМЕНТАЦИЯ</p> <p>СВОРОЧНЫЙ ЧЕРТЕЖ УЗЛЫ ВЕДОМОСТЬ РАСХОДА СТАЛИ НА ЭЛЕМЕНТ ТЕХНИЧЕСКОЕ ОПИСАНИЕ</p> <p>1.232.1-7.1-1 24СВ 1.232.1-7.1-1 Д1 1.232.1-7.1-1 РС 1.232.1-7.1-1 ТО</p> <p>ПЕРЕМЕННЫЕ ДАННЫЕ</p> <p>ДЛЯ ИСПОЛНЕНИЙ:</p> <p>1.232.1-7.1-1 24 1ПСТ 57.6.2,5-2.Л-2.</p> <p>СВОРОЧНЫЕ ЕДИНИЦЫ</p> <p>СЕТКА С132 С60 КАРКАС ПЛОСКИЙ КР1 КР22 КР66</p> <p>ДЕТАЛИ</p> <p>ПЕТЛЯ СТРОПОВОЧНАЯ СП2</p> <p>МАТЕРИАЛЫ</p> <p>БЕТОН ЛЕГКИЙ М150 РАСТВОР ЦЕМЕНТНЫЙ М100 ПЛИТЫ МИНВАТНЫЕ М175</p> <p>1.232.1-7.1-1 24-01 1ПСТ 57.6.3,0-2.Л-2.</p> <p>СВОРОЧНЫЕ ЕДИНИЦЫ</p> <p>СЕТКА С121 С60 КАРКАС ПЛОСКИЙ КР8 КР29 КР67</p>														1	1	3	1	2	2	1	1	3	1	2	0.54М3	0.10М3	0.18М3
<p>1.232.1-7.1-1 24</p> <p>НАЧ.ОТД. <i>Барысенко</i> И.КОНТР. <i>Ковальчук</i> ГЛ.СПЕЦ. <i>Малышевский</i> ПРОВЕРИЛ <i>Котоба</i> РАЗРАБ. <i>Крупка</i></p> <p>ПАНЕЛЬ 57.6.В-Х.Л-2., 57.9.В-Х.Л-2., 57.12.В-Х.Л-2., 57.13.В-Х.Л-2.</p> <p>ГОСГРАЖДАНСТРОЙ КиевЗНИИЭП</p>														1	1	3	1	2	2	1	1	3	1	2			

ИНВ. № ПОДЛ.	ОПЕРАТОР	С.К.И.П.И.	Э.П.В.Ц.	КиевЗНИИЭП	ПОДПИСЬ И ДАТА	ВЗАМУИВ. №	ФОРМАТ	ЗОНА	ПОЗ.	ОБОЗНАЧЕНИЕ	НАИМЕНОВАНИЕ	КОЛ.	ПРИМЕЧАНИЕ	СТАДИЯ												
														П	І	Л										
<p>ДЕТАЛИ</p> <p>ПЕТЛЯ СТРОПОВОЧНАЯ СП10</p> <p>МАТЕРИАЛЫ</p> <p>БЕТОН ЛЕГКИЙ М150 РАСТВОР ЦЕМЕНТНЫЙ М100 ПЛИТЫ МИНВАТНЫЕ М175</p> <p>1.232.1-7.1-1 24-02 1ПСТ 57.6.3,5-2.Л-2.</p> <p>СВОРОЧНЫЕ ЕДИНИЦЫ</p> <p>СЕТКА С114 С60 КАРКАС ПЛОСКИЙ КР15 КР36 КР68</p> <p>ДЕТАЛИ</p> <p>ПЕТЛЯ СТРОПОВОЧНАЯ СП18</p> <p>МАТЕРИАЛЫ</p> <p>БЕТОН ЛЕГКИЙ М150 РАСТВОР ЦЕМЕНТНЫЙ М100 ПЛИТЫ МИНВАТНЫЕ М175</p> <p>1.232.1-7.1-1 24-03 1ПСТ 57.9.2,5-2.Л-2.</p> <p>СВОРОЧНЫЕ ЕДИНИЦЫ</p> <p>СЕТКА С133 С61 КАРКАС ПЛОСКИЙ КР2 КР23 КР66</p> <p>ДЕТАЛИ</p> <p>ПЕТЛЯ СТРОПОВОЧНАЯ СП4</p> <p>МАТЕРИАЛЫ</p>														2	0.58М3	0.10М3	0.31М3	1	1	3	1	2	2	0.61М3	0.10М3	0.43М3
<p>1.232.1-7.1-1 24</p>														2												

ФОРМАТ	ЗОНА	ПОЗ.	ОБОЗНАЧЕНИЕ	НАИМЕНОВАНИЕ	КОП	ПРИМЕЧАНИЕ
		7 8 9		БЕТОН ЛЕГКИЙ М150 РАСТВОР ЦЕМЕНТНЫЙ М100 ПЛИТЫ МИНВАТНЫЕ М175		0.80М3 0.15М3 0.29М3
				1.232.1-7.1-1 24-04 1ПСТ 57.9.3,0-2.Л-2.		
				СВОРОЧНЫЕ ЕДИНИЦЫ		
A4	1		1.232.1-7.1-2 16-08	СЕТКА С122	1	
A4	2		1.232.1-7.1-2 13-01	С61	1	
A4	3		1.232.1-7.1-2 04-08	КАРКАС ПЛОСКИЙ КР9	3	
A4	4		1.232.1-7.1-2 05-08	КР30	1	
A4	5		1.232.1-7.1-2 07-07	КР67	2	
				ДЕТАЛИ		
A3	6		1.232.1-7.1-2 02-03	ПЕТЛЯ СТРОПОВОЧНАЯ СП12	2	
				МАТЕРИАЛЫ		
		7 8 9		БЕТОН ЛЕГКИЙ М150 РАСТВОР ЦЕМЕНТНЫЙ М100 ПЛИТЫ МИНВАТНЫЕ М175		0.84М3 0.15М3 0.50М3
				1.232.1-7.1-1 24-05 1ПСТ 57.9.3,5-2.Л-2.		
				СВОРОЧНЫЕ ЕДИНИЦЫ		
A4	1		1.232.1-7.1-2 16-01	СЕТКА С115	1	
A4	2		1.232.1-7.1-2 13-01	С61	1	
A4	3		1.232.1-7.1-2 04-15	КАРКАС ПЛОСКИЙ КР16	3	
A4	4		1.232.1-7.1-2 05-15	КР37	1	
A4	5		1.232.1-7.1-2 07-08	КР68	2	
				ДЕТАЛИ		
A3	6		1.232.1-7.1-2 03-03	ПЕТЛЯ СТРОПОВОЧНАЯ СП20	2	
				МАТЕРИАЛЫ		
		7 8 9		БЕТОН ЛЕГКИЙ М150 РАСТВОР ЦЕМЕНТНЫЙ М100 ПЛИТЫ МИНВАТНЫЕ М175		0.88М3 0.15М3 0.70М3
				1.232.1-7.1-1 24		
				ЛИСТ		3

ФОРМАТ	ЗОНА	ПОЗ.	ОБОЗНАЧЕНИЕ	НАИМЕНОВАНИЕ	КОП	ПРИМЕЧАНИЕ
		7 8 9		1.232.1-7.1-1 24-06 1ПСТ 57.12.2,5-1.Л-2.		
				СВОРОЧНЫЕ ЕДИНИЦЫ		
				СЕТКА С134 С62	1 1	
				КАРКАС ПЛОСКИЙ КР3 КР24 КР66	3 1 2	
				ДЕТАЛИ		
				ПЕТЛЯ СТРОПОВОЧНАЯ СП5	2	
				МАТЕРИАЛЫ		
		7 8 9		БЕТОН ЛЕГКИЙ М150 РАСТВОР ЦЕМЕНТНЫЙ М100 ПЛИТЫ МИНВАТНЫЕ М175		1.06М3 0.20М3 0.40М3
				1.232.1-7.1-1 24-07 1ПСТ 57.12.2,5-2.Л-2.		
				СВОРОЧНЫЕ ЕДИНИЦЫ		
				СЕТКА С135 С63	1 1	
				КАРКАС ПЛОСКИЙ КР3 КР24 КР66	3 1 2	
				ДЕТАЛИ		
				ПЕТЛЯ СТРОПОВОЧНАЯ СП5	2	
				МАТЕРИАЛЫ		
		7 8 9		БЕТОН ЛЕГКИЙ М150 РАСТВОР ЦЕМЕНТНЫЙ М100 ПЛИТЫ МИНВАТНЫЕ М175		1.06М3 0.20М3 0.40М3
				1.232.1-7.1-1 24-08 1ПСТ 57.12.3,0-1.Л-2.		
				СВОРОЧНЫЕ ЕДИНИЦЫ		
				СЕТКА С123	1	
				1.232.1-7.1-1 24		
				ЛИСТ		4

ЭПВЦ Киев ЗНИИЭП	ОПЕРАТОР ТПП КОРТ	СКАЛА	ФОРМАТ	ЗОНА	ПОЗ	ОБОЗНАЧЕНИЕ	НАИМЕНОВАНИЕ	КОЛ	ПРИМЕЧАНИЕ	
			А4	А4	А4					
			А4	2	1.232.1-7.1-2 13-02	С62 КАРКАС ПЛОСКИЙ		1		
			А4	3	1.232.1-7.1-2 04-09	КР10		3		
			А4	4	1.232.1-7.1-2 05-09	КР31		1		
			А4	5	1.232.1-7.1-2 07-07	КР67		2		
						ДЕТАЛИ				
			А3	6	1.232.1-7.1-2 02-04	ПЕТЛЯ СТРОПОВОЧНАЯ СП13		2		
						МАТЕРИАЛЫ				
				7		БЕТОН ЛЕГКИЙ М150	1.10М3			
				8		РАСТВОР ЦЕМЕНТНЫЙ М100	0.20М3			
				9		ПЛИТЫ МИНВАТНЫЕ М175	0.68М3			
						1.232.1-7.1-1 24-09 1ПСТ 57.12.3,0-2.Л-2.				
						СВОРОЧНЫЕ ЕДИНИЦЫ				
			А4	1	1.232.1-7.1-2 16-10	СЕТКА С124		1		
			А4	2	1.232.1-7.1-2 13-03	С63		1		
						КАРКАС ПЛОСКИЙ				
			А4	3	1.232.1-7.1-2 04-09	КР10		3		
			А4	4	1.232.1-7.1-2 05-09	КР31		1		
			А4	5	1.232.1-7.1-2 07-07	КР67		2		
						ДЕТАЛИ				
			А3	6	1.232.1-7.1-2 02-04	ПЕТЛЯ СТРОПОВОЧНАЯ СП13		2		
						МАТЕРИАЛЫ				
				7		БЕТОН ЛЕГКИЙ М150	1.10М3			
				8		РАСТВОР ЦЕМЕНТНЫЙ М100	0.20М3			
				9		ПЛИТЫ МИНВАТНЫЕ М175	0.68М3			
						1.232.1-7.1-1 24-10 1ПСТ 57.12.3,5-2.Л-2.				
						СВОРОЧНЫЕ ЕДИНИЦЫ				
			А4	1	1.232.1-7.1-2 16-02	СЕТКА С116		1		
			А4	2	1.232.1-7.1-2 13-02	С62		1		
						КАРКАС ПЛОСКИЙ				
			А4	3	1.232.1-7.1-2 04-16	КР17		3		
			А4	4	1.232.1-7.1-2 05-16	КР38		1		
			А4	5	1.232.1-7.1-2 07-08	КР68		2		
ИЧВ №ПОДЛ	ПОДПИСЬ И ДАТА	ВЗАИМ №								ЛИСТ
			1.232.1-7.1-1 24							5

ЭПВЦ Киев ЗНИИЭП	ОПЕРАТОР ТПП КОРТ	СКАЛА	ФОРМАТ	ЗОНА	ПОЗ	ОБОЗНАЧЕНИЕ	НАИМЕНОВАНИЕ	КОЛ	ПРИМЕЧАНИЕ	
			А3	А3	А3					
			А3	6	1.232.1-7.1-2 03-04		ДЕТАЛИ			
				7			ПЕТЛЯ СТРОПОВОЧНАЯ СП21	2		
				8			МАТЕРИАЛЫ			
				7			БЕТОН ЛЕГКИЙ М150	1.15М3		
				8			РАСТВОР ЦЕМЕНТНЫЙ М100	0.20М3		
				9			ПЛИТЫ МИНВАТНЫЕ М175	0.96М3		
							1.232.1-7.1-1 24-11 1ПСТ 57.13.2,5-1.Л-2.			
							СВОРОЧНЫЕ ЕДИНИЦЫ			
							СЕТКА С136	1		
							С64	1		
							КАРКАС ПЛОСКИЙ			
			А4	3	1.232.1-7.1-2 04-03	КР4		3		
			А4	4	1.232.1-7.1-2 05-03	КР25		1		
			А4	5	1.232.1-7.1-2 07-06	КР66		2		
							ДЕТАЛИ			
			А3	6	1.232.1-7.1-2 01-04	ПЕТЛЯ СТРОПОВОЧНАЯ СП5		2		
							МАТЕРИАЛЫ			
				7			БЕТОН ЛЕГКИЙ М150	1.15М3		
				8			РАСТВОР ЦЕМЕНТНЫЙ М100	0.22М3		
				9			ПЛИТЫ МИНВАТНЫЕ М175	0.44М3		
							1.232.1-7.1-1 24-12 1ПСТ 57.13.2,5-2.Л-2.			
							СВОРОЧНЫЕ ЕДИНИЦЫ			
							СЕТКА С137	1		
							С65	1		
							КАРКАС ПЛОСКИЙ			
			А4	3	1.232.1-7.1-2 04-03	КР4		3		
			А4	4	1.232.1-7.1-2 05-03	КР25		1		
			А4	5	1.232.1-7.1-2 07-06	КР66		2		
							ДЕТАЛИ			
			А3	6	1.232.1-7.1-2 01-04	ПЕТЛЯ СТРОПОВОЧНАЯ СП5		2		
							МАТЕРИАЛЫ			
ИЧВ №ПОДЛ	ПОДПИСЬ И ДАТА	ВЗАИМ №								ЛИСТ
			1.232.1-7.1-1 24							6

ЗОНА	ПОЗ	ОБОЗНАЧЕНИЕ	НАИМЕНОВАНИЕ	КОЛ	ПРИМЕЧАНИЕ
7	8		БЕТОН ЛЕГКИЙ М150		1.15М3
9			РАСТВОР ЦЕМЕНТНЫЙ М100		0.22М3
			ПЛИТЫ МИНВАТНЫЕ М175		0.44М3
			1.232.1-7.1-1 24-13		
			1ПСТ 57.13.3,0-1.Л-2.		
			СВОРОЧНЫЕ ЕДИНИЦЫ		
1		1.232.1-7.1-2 16-11	СЕТКА	1	
2		1.232.1-7.1-2 13-04	С125	1	
			С64		
			КАРКАС ПЛОСКИЙ		
3		1.232.1-7.1-2 04-10	КР11	3	
4		1.232.1-7.1-2 05-10	КР32	1	
5		1.232.1-7.1-2 07-07	КР67	2	
			ДЕТАЛИ		
6		1.232.1-7.1-2 02-04	ПЕТЛЯ СТРОПОВОЧНАЯ	2	
			СП13		
			МАТЕРИАЛЫ		
7			БЕТОН ЛЕГКИЙ М150		1.19М3
8			РАСТВОР ЦЕМЕНТНЫЙ М100		0.22М3
9			ПЛИТЫ МИНВАТНЫЕ М175		0.75М3
			1.232.1-7.1-1 24-14		
			1ПСТ 57.13.3,0-2.Л-2.		
			СВОРОЧНЫЕ ЕДИНИЦЫ		
1		1.232.1-7.1-2 16-12	СЕТКА	1	
2		1.232.1-7.1-2 13-05	С126	1	
			С65		
			КАРКАС ПЛОСКИЙ		
3		1.232.1-7.1-2 04-10	КР11	3	
4		1.232.1-7.1-2 05-10	КР32	1	
5		1.232.1-7.1-2 07-07	КР67	2	
			ДЕТАЛИ		
6		1.232.1-7.1-2 02-04	ПЕТЛЯ СТРОПОВОЧНАЯ	2	
			СП13		
			МАТЕРИАЛЫ		
7			БЕТОН ЛЕГКИЙ М150		1.19М3
8			РАСТВОР ЦЕМЕНТНЫЙ М100		0.22М3
9			ПЛИТЫ МИНВАТНЫЕ М175		0.75М3
					ЛИСТ
1.232.1-7.1-1 24					7

ЗОНА	ПОЗ	ОБОЗНАЧЕНИЕ	НАИМЕНОВАНИЕ	КОЛ	ПРИМЕЧАНИЕ
			1.232.1-7.1-1 24-15		
			1ПСТ 57.13.3,5-2.Л-2.		
			СВОРОЧНЫЕ ЕДИНИЦЫ		
			СЕТКА		
			С117	1	
			С64	1	
			КАРКАС ПЛОСКИЙ		
			КР18	3	
			КР39	1	
			КР68	2	
			ДЕТАЛИ		
			ПЕТЛЯ СТРОПОВОЧНАЯ		
			СП21	2	
			МАТЕРИАЛЫ		
			БЕТОН ЛЕГКИЙ М150		1.24М3
			РАСТВОР ЦЕМЕНТНЫЙ М100		0.22М3
			ПЛИТЫ МИНВАТНЫЕ М175		1.05М3
			1.232.1-7.1-2 16-03		
			1.232.1-7.1-2 13-04		
			1.232.1-7.1-2 04-17		
			1.232.1-7.1-2 05-17		
			1.232.1-7.1-2 07-08		
			1.232.1-7.1-2 03-04		
				7	
				8	
				9	
					ЛИСТ
1.232.1-7.1-1 24					8

КиевЗНИИЭП ТПП КОРТ

ВИД С ВНУТРЕННЕЙ СТОРОНЫ

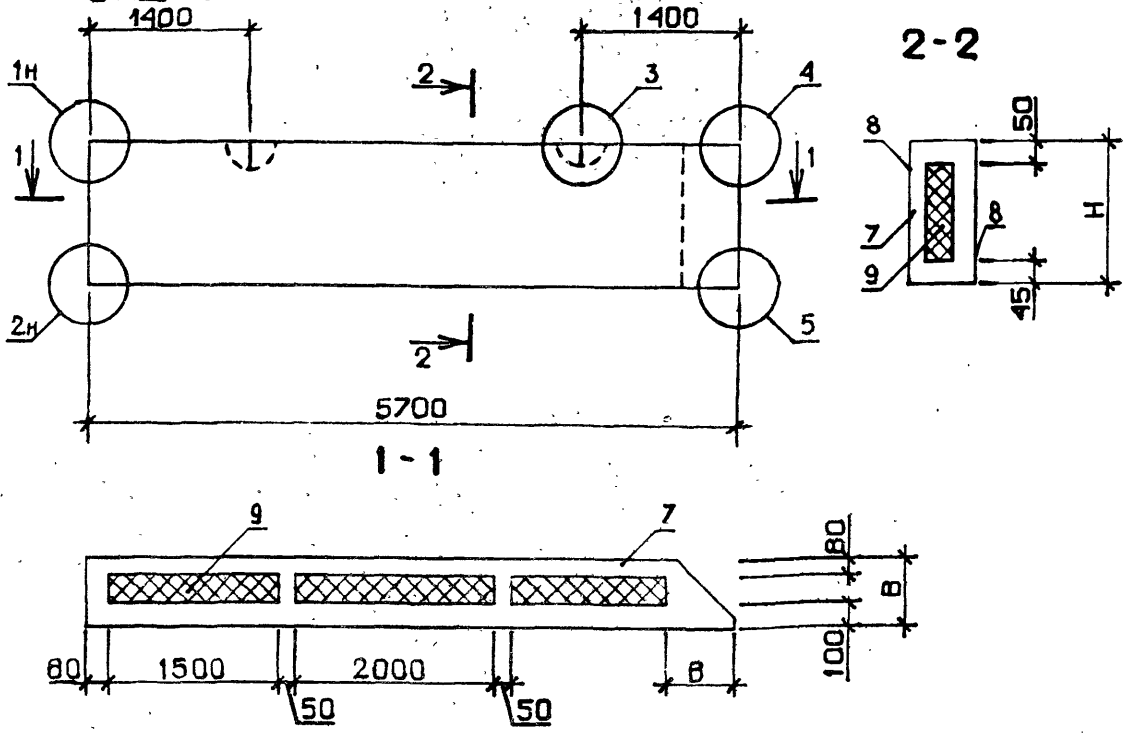
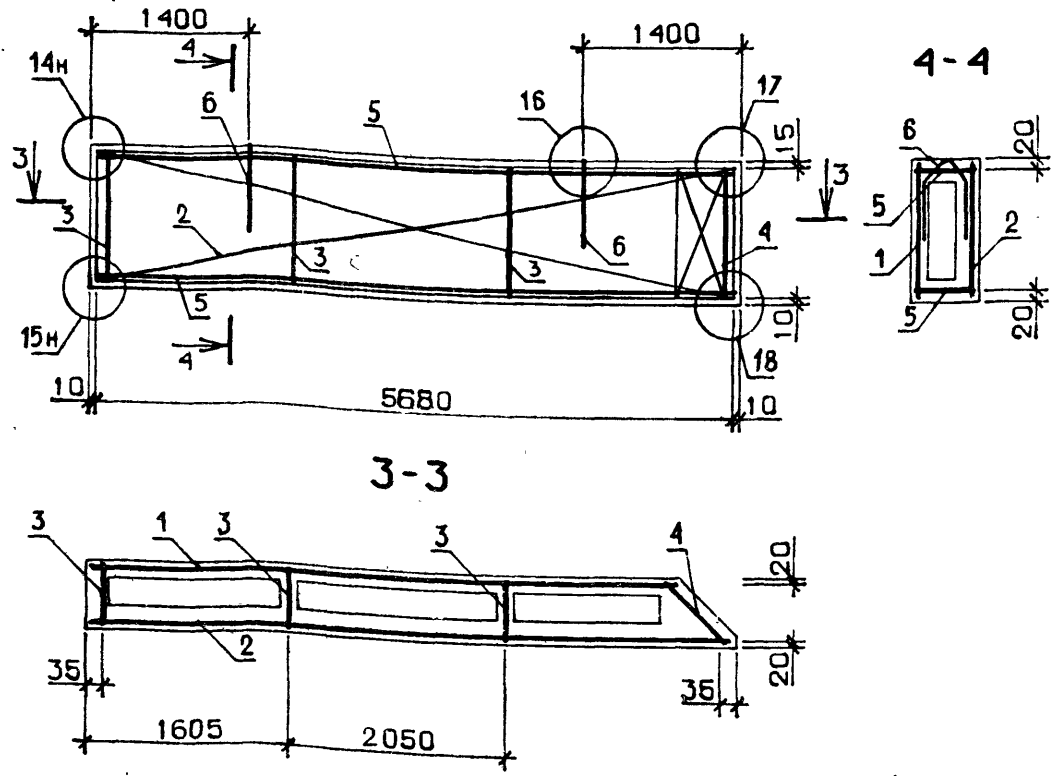


СХЕМА АРМИРОВАНИЯ



ОБОЗНАЧЕНИЕ	МАРКА	Н, ММ	В, ММ	МАССА, Т
1.232.1-7.1-1 24	ИПСТ 57.6.2,5-2.Л-2.	585	250	1.26
-01	ИПСТ 57.6.3,0-2.Л-2.	585	300	1.34
-02	ИПСТ 57.6.3,5-2.Л-2.	585	350	1.43
-03	ИПСТ 57.9.2,5-2.Л-2.	885	250	1.84
-04	ИПСТ 57.9.3,0-2.Л-2.	885	300	1.95
-05	ИПСТ 57.9.3,5-2.Л-2.	885	350	2.07
-06	ИПСТ 57.12.2,5-1.Л-2.	1185	250	2.44
-07	ИПСТ 57.12.2,5-2.Л-2.	1185	250	2.45
-08	ИПСТ 57.12.3,0-1.Л-2.	1185	300	2.57
-09	ИПСТ 57.12.3,0-2.Л-2.	1185	300	2.58
-10	ИПСТ 57.12.3,5-2.Л-2.	1185	350	2.71
-11	ИПСТ 57.13.2,5-1.Л-2.	1285	250	2.64
-12	ИПСТ 57.13.2,5-2.Л-2.	1285	250	2.65
-13	ИПСТ 57.13.3,0-1.Л-2.	1285	300	2.78
-14	ИПСТ 57.13.3,0-2.Л-2.	1285	300	2.79
-15	ИПСТ 57.13.3,5-2.Л-2.	1285	350	2.92

УЗЛЫ 1 - 5 см. 1.232.1-7.1-1 Д1, ЛИСТ 1,
 УЗЛЫ 14,15,16 см. 1.232.1-7.1-1 Д1, ЛИСТ 3,
 УЗЛЫ 17,18 см. 1.232.1-7.1-1 Д1, ЛИСТ 4

1.232.1-7.1-1 24СБ			
НАЧ.ОТД. И.ХОНТР. ГЛ.СПЕЦ. ПРОВЕРИЛ РАЗРАБ.	БОРИС ЕНКО КОВАЛЬЧУК МАМАЧЕВСКИЙ ЯКИМЧУК КРУПКА	ПАНЕЛЬ ИПСТ 57.6.В-Х.Л-2., ИПСТ 57.9.В-Х.Л-2., ИПСТ 57.12.В-Х.Л-2., ИПСТ 57.13.В-Х.Л-2., СБОРОЧНЫЙ ЧЕРТЕЖ	
		СТАДИЯ Р	МАССА СМ ТАБЛ
		ЛИСТ	ЛИСТОВ 1
ГОСГРАЖДАНСТРОЙ КиевЗНИИЭП			

ЗОНА	ПОЗ.	ОБОЗНАЧЕНИЕ	НАИМЕНОВАНИЕ	КОЛ	ПРИМЕЧАНИЕ
			ДОКУМЕНТАЦИЯ		
		1.232.1-7.1-1 25СВ	СВОРОЧНЫЙ ЧЕРТЕЖ		
		1.232.1-7.1-1 Д1	УЗЛЫ		
		1.232.1-7.1-1 РС	ВЕДОМОСТЬ РАСХОДА		
			СТАЛИ НА ЭЛЕМЕНТ		
		1.232.1-7.1-1 ТО	ТЕХНИЧЕСКОЕ ОПИСАНИЕ		
		ПЕРЕМЕННЫЕ ДАННЫЕ	ДЛЯ ИСПОЛНЕНИЙ:		
			1.232.1-7.1-1 25		
			1ПСТ 57.15.2,5-1.Л-2.		
			СВОРОЧНЫЕ ЕДИНИЦЫ		
1	1	1.232.1-7.1-2 17-06	СЕТКА	1	
	2	1.232.1-7.1-2 13-06	С138	1	
	3	1.232.1-7.1-2 04-04	С66	3	
	4	1.232.1-7.1-2 05-04	КАРКАС ПЛОСКИЙ	1	
	5	1.232.1-7.1-2 07-06	КР5	3	
			КР26	1	
			КР66	3	
			ДЕТАЛИ		
3	6	1.232.1-7.1-2 01-05	ПЕТЛЯ СТРОПОВОЧНАЯ СП6	2	
			МАТЕРИАЛЫ		
	7		БЕТОН ЛЕГКИЙ М150	1.34М3	
	8		РАСТВОР ЦЕМЕНТНЫЙ М100	0.25М3	
	9		ПЛИТЫ МИНВАТНЫЕ М175	0.49М3	
			1.232.1-7.1-1 25-01		
			1ПСТ 57.15.2,5-2.Л-2		
			СВОРОЧНЫЕ ЕДИНИЦЫ		
4	1	1.232.1-7.1-2 17-07	СЕТКА	1	
4	2	1.232.1-7.1-2 13-07	С139	1	
			С67	3	
4	3	1.232.1-7.1-2 04-04	КАРКАС ПЛОСКИЙ	1	
4	4	1.232.1-7.1-2 05-04	КР5	3	
4	5	1.232.1-7.1-2 07-06	КР26	1	
			КР66	3	
1.232.1-7.1-1 25					
АЧ.ОТД.	Борисенко		СТАДИЯ	ЛИСТ	ЛИСТОВ
КОНТР.	Ковальчук		Р	І	7
І.СПЕЦ.	Малачевский		ГОСГРАЖДАНСТРОИ		
РОВЕРИЛ	Котова		КиевЗНИИЭП		
ИЗРАБ.	Кочурка		ПАНЕЛЬ		
			ІПСТ 57.15.В-Х.Л-2.,		
			ІПСТ 57.18.В-Х.Л-2.,		
			ІПСТ 57.2І.В-Х.Л-2.		

ФОРМАТ А4

СКАЛА	ОПЕРАТОР	ЭПВЦ	КиевЗНИИЭП	ФОРМАТ	ЗОНА	ПОЗ.	ОБОЗНАЧЕНИЕ	НАИМЕНОВАНИЕ	КОЛ	ПРИМЕЧАНИЕ
								ДЕТАЛИ		
						А3	6	1.232.1-7.1-2 01-05	ПЕТЛЯ СТРОПОВОЧНАЯ СП6	2
								МАТЕРИАЛЫ		
						7		БЕТОН ЛЕГКИЙ М150	1.34М3	
						8		РАСТВОР ЦЕМЕНТНЫЙ М100	0.25М3	
						9		ПЛИТЫ МИНВАТНЫЕ М175	0.49М3	
								1.232.1-7.1-1 25-02		
								1ПСТ 57.15.3,0-1.Л-2.		
								СВОРОЧНЫЕ ЕДИНИЦЫ		
						А4	1	1.232.1-7.1-2 16-13	СЕТКА	1
						А4	2	1.232.1-7.1-2 13-06	С127	1
								С66		
						А4	3	1.232.1-7.1-2 04-11	КАРКАС ПЛОСКИЙ	3
						А4	4	1.232.1-7.1-2 05-11	КР12	1
						А4	5	1.232.1-7.1-2 07-07	КР33	3
								КР67		
								ДЕТАЛИ		
						А3	6	1.232.1-7.1-2 02-05	ПЕТЛЯ СТРОПОВОЧНАЯ СП14	2
								МАТЕРИАЛЫ		
						7		БЕТОН ЛЕГКИЙ М150	1.40М3	
						8		РАСТВОР ЦЕМЕНТНЫЙ М100	0.25М3	
						9		ПЛИТЫ МИНВАТНЫЕ М175	0.84М3	
								1.232.1-7.1-1 25-03		
								1ПСТ 57.15.3,0-2.Л-2.		
								СВОРОЧНЫЕ ЕДИНИЦЫ		
						А4	1	1.232.1-7.1-2 16-14	СЕТКА	1
						А4	2	1.232.1-7.1-2 13-07	С128	1
								С67		
						А4	3	1.232.1-7.1-2 04-11	КАРКАС ПЛОСКИЙ	3
						А4	4	1.232.1-7.1-2 05-11	КР12	1
						А4	5	1.232.1-7.1-2 07-07	КР33	3
								КР67		
								ДЕТАЛИ		
						А3	6	1.232.1-7.1-2 02-05	ПЕТЛЯ СТРОПОВОЧНАЯ СП14	2
								МАТЕРИАЛЫ		
								1.232.1-7.1-1 25		
										ЛИСТ
										2

20667-01 110

ФОРМАТ А4

ФОРМАТ	ЗОНА	ПОЗ.	ОБОЗНАЧЕНИЕ	НАИМЕНОВАНИЕ	КОП.	ПРИМЕЧАНИЕ
		7		БЕТОН ЛЕГКИЙ М150		1.40МЗ
		8		РАСТВОР ЦЕМЕНТНЫЙ М100		0.25МЗ
		9		ПЛИТЫ МИНВАТНЫЕ М175		0.84МЗ
			1.232.1-7.1-1 25-04 1ПСТ 57.15.3,5-2.Л-2.			
			СВОРОЧНЫЕ ЕДИНИЦЫ			
А4	1	1.232.1-7.1-2 16-04	СЕТКА С118	1		
А4	2	1.232.1-7.1-2 13-06	С66	1		
А4	3	1.232.1-7.1-2 04-18	КАРКАС ПЛОСКИЙ КР19	3		
А4	4	1.232.1-7.1-2 05-18	КР40	1		
А4	5	1.232.1-7.1-2 07-08	КР68	3		
			ДЕТАЛИ			
А3	6	1.232.1-7.1-2 03-05	ПЕТЛЯ СТРОПОВОЧНАЯ СП22	2		
			МАТЕРИАЛЫ			
		7	БЕТОН ЛЕГКИЙ М150		1.46МЗ	
		8	РАСТВОР ЦЕМЕНТНЫЙ М100		0.25МЗ	
		9	ПЛИТЫ МИНВАТНЫЕ М175		1.18МЗ	
			1.232.1-7.1-1 25-05 1ПСТ 57.18.2,5-1.Л-2.			
			СВОРОЧНЫЕ ЕДИНИЦЫ			
А4	1	1.232.1-7.1-2 17-09	СЕТКА С141	1		
А4	2	1.232.1-7.1-2 13-09	С69	1		
А4	3	1.232.1-7.1-2 04-05	КАРКАС ПЛОСКИЙ КР6	3		
А4	4	1.232.1-7.1-2 05-05	КР27	1		
А4	5	1.232.1-7.1-2 07-06	КР66	3		
			ДЕТАЛИ			
А3	6	1.232.1-7.1-2 01-05	ПЕТЛЯ СТРОПОВОЧНАЯ СП6	2		
			МАТЕРИАЛЫ			
		7	БЕТОН ЛЕГКИЙ М150		1.60МЗ	
		8	РАСТВОР ЦЕМЕНТНЫЙ М100		0.31МЗ	
		9	ПЛИТЫ МИНВАТНЫЕ М175		0.61МЗ	
						ЛИСТ
1.232.1-7.1-1 25						3

ФОРМАТ А4

ФОРМАТ	ЗОНА	ПОЗ.	ОБОЗНАЧЕНИЕ	НАИМЕНОВАНИЕ	КОП.	ПРИМЕЧАНИЕ
				1.232.1-7.1-1 25-06 1ПСТ 57.18.2,5-2.Л-2.		
				СВОРОЧНЫЕ ЕДИНИЦЫ		
				СЕТКА С142	1	
				С70	1	
				КАРКАС ПЛОСКИЙ КР6	3	
				КР27	1	
				КР66	3	
				ДЕТАЛИ		
				ПЕТЛЯ СТРОПОВОЧНАЯ СП6	2	
				МАТЕРИАЛЫ		
		7	БЕТОН ЛЕГКИЙ М150		1.60МЗ	
		8	РАСТВОР ЦЕМЕНТНЫЙ М100		0.31МЗ	
		9	ПЛИТЫ МИНВАТНЫЕ М175		0.61МЗ	
			1.232.1-7.1-1 25-07 1ПСТ 57.18.3,0-1.Л-2.			
				СВОРОЧНЫЕ ЕДИНИЦЫ		
				СЕТКА С129	1	
				С68	1	
				КАРКАС ПЛОСКИЙ КР13	3	
				КР34	1	
				КР67	3	
				ДЕТАЛИ		
				ПЕТЛЯ СТРОПОВОЧНАЯ СП14	2	
				МАТЕРИАЛЫ		
		7	БЕТОН ЛЕГКИЙ М150		1.67МЗ	
		8	РАСТВОР ЦЕМЕНТНЫЙ М100		0.31МЗ	
		9	ПЛИТЫ МИНВАТНЫЕ М175		1.03МЗ	
			1.232.1-7.1-1 25-08 1ПСТ 57.18.3,0-2.Л-2.			
				СВОРОЧНЫЕ ЕДИНИЦЫ		
						ЛИСТ
1.232.1-7.1-1 25						4

20667-01 III ФОРМАТ А4

ФОРМАТ	ЗОНА	ПОЗ.	ОБОЗНАЧЕНИЕ	НАИМЕНОВАНИЕ	КОП.	ПРИМЕЧАНИЕ
A4	1	1.232.1-7.1-2 16-16	СЕТКА		1	
A4	2	1.232.1-7.1-2 13-09	С130 С69		1	
A4	3	1.232.1-7.1-2 04-12	КАРКАС ПЛОСКИЙ		3	
A4	4	1.232.1-7.1-2 05-12	КР13		1	
A4	5	1.232.1-7.1-2 07-07	КР34 КР67		3	
ДЕТАЛИ						
A3	6	1.232.1-7.1-2 02-05	ПЕТЛЯ СТРОПОВОЧНАЯ СП14		2	
МАТЕРИАЛЫ						
	7		БЕТОН ЛЕГКИЙ М150		1.67М3	
	8		РАСТВОР ЦЕМЕНТНЫЙ М100		0.31М3	
	9		ПЛИТЫ МИНВАТНЫЕ М175		1.03М3	
1.232.1-7.1-1 25-09 1ПСТ 57.18.3,5-2.Л-2.						
СВОРОЧНЫЕ ЕДИНИЦЫ						
A4	1	1.232.1-7.1-2 16-05	СЕТКА		1	
A4	2	1.232.1-7.1-2 13-09	С119 С69		1	
A4	3	1.232.1-7.1-2 04-19	КАРКАС ПЛОСКИЙ		3	
A4	4	1.232.1-7.1-2 05-19	КР20		1	
A4	5	1.232.1-7.1-2 07-08	КР41 КР68		3	
ДЕТАЛИ						
A3	6	1.232.1-7.1-2 03-06	ПЕТЛЯ СТРОПОВОЧНАЯ СП23		2	
МАТЕРИАЛЫ						
	7		БЕТОН ЛЕГКИЙ М150		1.73М3	
	8		РАСТВОР ЦЕМЕНТНЫЙ М100		0.31М3	
	9		ПЛИТЫ МИНВАТНЫЕ М175		1.44М3	
1.232.1-7.1-1 25-10 1ПСТ 57.21.2,5-1.Л-2.						
СВОРОЧНЫЕ ЕДИНИЦЫ						
A4	1	1.232.1-7.1-2 17-11	СЕТКА		1	
A4	2	1.232.1-7.1-2 13-11	С143 С71		1	
A4	3	1.232.1-7.1-2 04-06	КАРКАС ПЛОСКИЙ		3	
КР7						

1.232.1-7.1-1 25

лист

5

ФОРМАТ А4

113

ФОРМАТ	ЗОНА	ПОЗ.	ОБОЗНАЧЕНИЕ	НАИМЕНОВАНИЕ	КОП.	ПРИМЕЧАНИЕ
A4	4	1.232.1-7.1-2 05-06	КР28		1	
A4	5	1.232.1-7.1-2 07-06	КР66		3	
ДЕТАЛИ						
A3	6	1.232.1-7.1-2 01-06	ПЕТЛЯ СТРОПОВОЧНАЯ СП7		2	
МАТЕРИАЛЫ						
	7		БЕТОН ЛЕГКИЙ М150		1.86М3	
	8		РАСТВОР ЦЕМЕНТНЫЙ М100		0.36М3	
	9		ПЛИТЫ МИНВАТНЫЕ М175		0.72М3	
1.232.1-7.1-1 25-11 1ПСТ 57.21.2,5-2.Л-2.						
СВОРОЧНЫЕ ЕДИНИЦЫ						
A4	1	1.232.1-7.1-2 17-12	СЕТКА		1	
A4	2	1.232.1-7.1-2 13-12	С144 С72		1	
A4	3	1.232.1-7.1-2 04-06	КАРКАС ПЛОСКИЙ		3	
A4	4	1.232.1-7.1-2 05-06	КР7		1	
A4	5	1.232.1-7.1-2 07-06	КР28 КР66		3	
ДЕТАЛИ						
A3	6	1.232.1-7.1-2 01-06	ПЕТЛЯ СТРОПОВОЧНАЯ СП7		2	
МАТЕРИАЛЫ						
	7		БЕТОН ЛЕГКИЙ М150		1.86М3	
	8		РАСТВОР ЦЕМЕНТНЫЙ М100		0.36М3	
	9		ПЛИТЫ МИНВАТНЫЕ М175		0.72М3	
1.232.1-7.1-1 25-12 1ПСТ 57.21.3,0-2.Л-2.						
СВОРОЧНЫЕ ЕДИНИЦЫ						
A4	1	1.232.1-7.1-2 16-17	СЕТКА		1	
A4	2	1.232.1-7.1-2 13-11	С131 С71		1	
A4	3	1.232.1-7.1-2 04-13	КАРКАС ПЛОСКИЙ		3	
A4	4	1.232.1-7.1-2 05-13	КР14		1	
A4	5	1.232.1-7.1-2 07-07	КР35 КР67		3	
ДЕТАЛИ						
A3	6	1.232.1-7.1-2 02-06	ПЕТЛЯ СТРОПОВОЧНАЯ СП15		2	

1.232.1-7.1-1 25

лист

6

20667-01 КС ФОРМАТ А4

ФОРМАТ	ЗОНА	ПОЗ	ОБОЗНАЧЕНИЕ	НАИМЕНОВАНИЕ	КОЛ	ПРИМЕЧАНИЕ			
Киев ЭНИИЭП ТЛП КОРТ	7 8 9			МАТЕРИАЛЫ					
				БЕТОН ЛЕГКИЙ М150			1.93М3		
				РАСТВОР ЦЕМЕНТНЫЙ М100			0.36М3		
				ПЛИТЫ МИНВАТНЫЕ М175			1.22М3		
				1.232.1-7.1-1 25-13					
				ИПСТ 57.21.3,5-2.Л-2.					
				СБОРОЧНЫЕ ЕДИНИЦЫ					
				A4	1	1.232.1-7.1-2 16-06	СЕТКА	1	
				A4	2	1.232.1-7.1-2 13-11	С120	1	
				A4	3	1.232.1-7.1-2 04-20	С71	1	
A4	4	1.232.1-7.1-2 05-20	КАРКАС ПЛОСКИЙ	3					
A4	5	1.232.1-7.1-2 07-08	КР21	1					
			КР42	3					
			КР68	3					
ДЕТАЛИ									
A3	6	1.232.1-7.1-2 03-06	ПЕТЛЯ СТРОПОВОЧНАЯ	2					
			СП23						
МАТЕРИАЛЫ									
	7		БЕТОН ЛЕГКИЙ М150	2.00М3					
	8		РАСТВОР ЦЕМЕНТНЫЙ М100	0.36М3					
	9		ПЛИТЫ МИНВАТНЫЕ М175	1.71М3					
1.232.1-7.1-1 25						ЛИСТ 7			

ФОРМАТ	ЗОНА	ПОЗ	ОБОЗНАЧЕНИЕ	НАИМЕНОВАНИЕ	КОЛ	ПРИМЕЧАНИЕ			
Киев ЭНИИЭП ТЛП КОРТ				МАТЕРИАЛЫ					
				БЕТОН ЛЕГКИЙ М150			1.93М3		
				РАСТВОР ЦЕМЕНТНЫЙ М100			0.36М3		
				ПЛИТЫ МИНВАТНЫЕ М175			1.22М3		
				1.232.1-7.1-1 25-13					
				ИПСТ 57.21.3,5-2.Л-2.					
				СБОРОЧНЫЕ ЕДИНИЦЫ					
				A4	1	1.232.1-7.1-2 16-06	СЕТКА	1	
				A4	2	1.232.1-7.1-2 13-11	С120	1	
				A4	3	1.232.1-7.1-2 04-20	С71	1	
A4	4	1.232.1-7.1-2 05-20	КАРКАС ПЛОСКИЙ	3					
A4	5	1.232.1-7.1-2 07-08	КР21	1					
			КР42	3					
			КР68	3					
ДЕТАЛИ									
A3	6	1.232.1-7.1-2 03-06	ПЕТЛЯ СТРОПОВОЧНАЯ	2					
			СП23						
МАТЕРИАЛЫ									
	7		БЕТОН ЛЕГКИЙ М150	2.00М3					
	8		РАСТВОР ЦЕМЕНТНЫЙ М100	0.36М3					
	9		ПЛИТЫ МИНВАТНЫЕ М175	1.71М3					
1.232.1-7.1-1 25						ЛИСТ 7			

ВИД С ВНУТРЕННЕЙ СТОРОНЫ

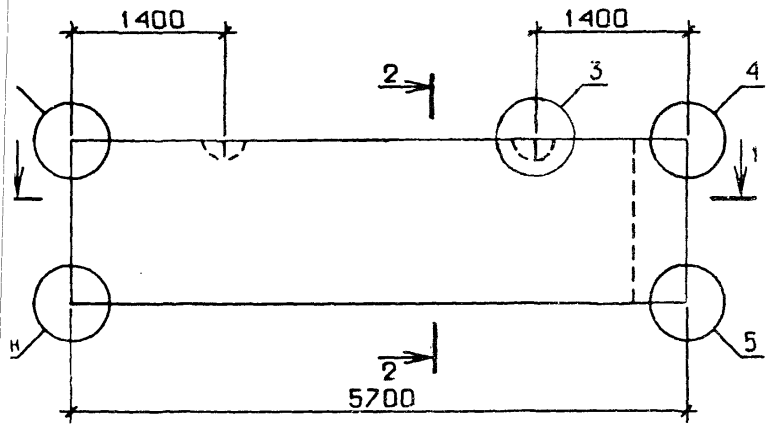
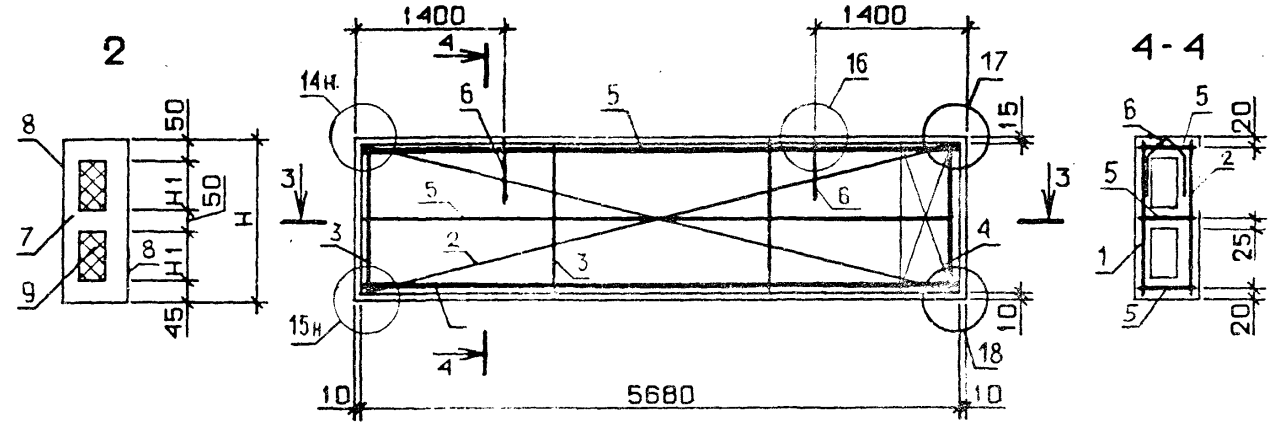
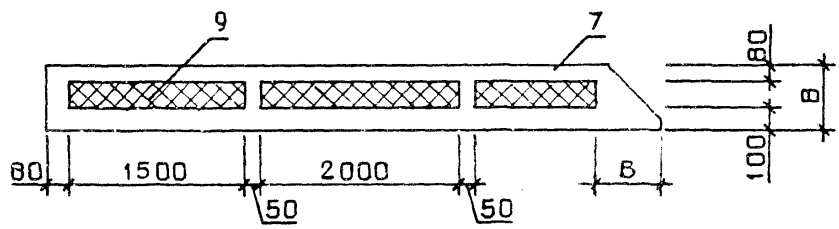


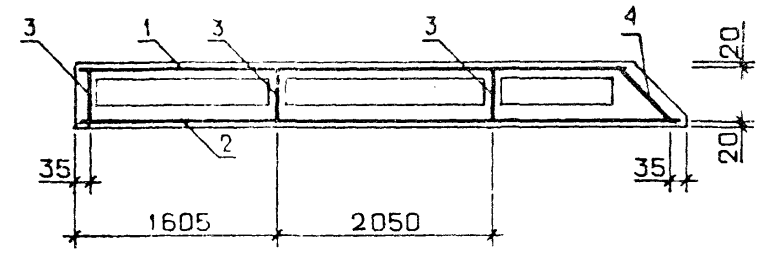
СХЕМА АРМИРОВАНИЯ



1-1



3-3



ОБОЗНАЧЕНИЕ	МАРКА	Н, ММ	Н1, ММ	В, ММ	МАССА, Т
I.232.I-7.I-I 25	ИПСТ 57.15.2,5-1.Л-2.	1485	670	250	3.07
-01	ИПСТ 57.15.2,5-2.Л-2.	1485	670	250	3.08
-02	ИПСТ 57.15.3,0-1.Л-2.	1485	670	300	3.25
-03	ИПСТ 57.15.3,0-2.Л-2.	1485	670	300	3.26
-04	ИПСТ 57.15.3,5-2.Л-2.	1485	670	350	3.43
-05	ИПСТ 57.18.2,5-1.Л-2.	1785	820	250	3.68
-06	ИПСТ 57.18.2,5-2.Л-2.	1785	820	250	3.70
-07	ИПСТ 57.18.3,0-1.Л-2.	1785	820	300	3.87
-08	ИПСТ 57.18.3,0-2.Л-2.	1785	820	300	3.89
-09	ИПСТ 57.18.3,5-2.Л-2.	1785	820	350	4.10
-10	ИПСТ 57.21.2,5-1.Л-2.	2085	970	250	4.29
-11	ИПСТ 57.21.2,5-2.Л-2.	2085	970	250	4.31
-12	ИПСТ 57.21.3,0-2.Л-2.	2085	970	300	4.52
-13	ИПСТ 57.21.3,5-2.Л-2.	2085	970	350	4.75

УЗЛЫ 1 - 5 см. I.232.I-7.I-I Д1, ЛИСТ 1,
 УЗЛЫ 14,15,16 см. I.232.I-7.I-I Д1, ЛИСТ 3,
 УЗЛЫ 17,18 см. I.232.I-7.I-I Д1, ЛИСТ 4

1.232.1-7.1-1 250Б

НАЧ.ОТД. БОРИСЕНКО		ПАНЕЛЬ ИПСТ 57.15.В-Х.Л-2., ИПСТ 57.18.В-Х.Л-2., ИПСТ 57.21.В-Х.Л-2. СБОРОЧНЫЙ ЧЕРТЕЖ	СТАДИЯ	МАССА	МАСШТАБ
Н.КОНТР. КОВАЛЬЧУК			Р	СМ	ТАБЛ
ГЛ.СПЕЦ. МАЛАЧЕВСКИЙ			ЛИСТ	ЛИСТОВ 1	
ПРОВЕРИЛ ЯКИМЧУК			ГОСГРАЖДАНСТРОЙ КиевЗНИИЭП		
РАЗРАБ. КРЫПКА					

ОПЕРАТОР ТЛП КОРТ		ОБЗНАЧЕНИЕ	НАИМЕНОВАНИЕ	КОЛ	ПРИМЕЧАНИЕ	
ЭПВЦ КиевЗНИИЭП			ДОКУМЕНТАЦИЯ			
А3		1.232.1-7.1-1 26СВ	СВОРОЧНЫЙ ЧЕРТЕЖ			
А3		1.232.1-7.1-1 Д1	УЗЛЫ			
А3		1.232.1-7.1-1 РС	ВЕДОМОСТЬ РАСХОДА СТАЛИ НА ЭЛЕМЕНТ			
А4		1.232.1-7.1-1 ТО	ТЕХНИЧЕСКОЕ ОПИСАНИЕ			
		ПЕРЕМЕННЫЕ ДАННЫЕ	ДЛЯ ИСПОЛНЕНИЙ:			
			1.232.1-7.1-1 26 1ПСТ 57,5.6.2,5-2.Л-2.			
			СВОРОЧНЫЕ ЕДИНИЦЫ			
А4	1	1.232.1-7.1-2 17-13	СЕТКА С145	1		
А4	2	1.232.1-7.1-2 13-13	С73	1		
А4	3	1.232.1-7.1-2 04	КАРКАС ПЛОСКИЙ КР1	3		
А4	4	1.232.1-7.1-2 05	КР22	1		
А4	5	1.232.1-7.1-2 07-09	КР69	2		
			ДЕТАЛИ			
А3	6	1.232.1-7.1-2 01-01	ПЕТЛЯ СТРОПОВОЧНАЯ СП2	2		
			МАТЕРИАЛЫ			
			БЕТОН ЛЕГКИЙ М150	0.55М3		
			РАСТВОР ЦЕМЕНТНЫЙ М100	0.10М3		
			ПЛИТЫ МИНВАТНЫЕ М175	0.18М3		
			1.232.1-7.1-1 26-01 1ПСТ 57,5.6.3,0-2.Л-2.			
			СВОРОЧНЫЕ ЕДИНИЦЫ			
А4	1	1.232.1-7.1-2 17	СЕТКА С132	1		
А4	2	1.232.1-7.1-2 13-13	С73	1		
А4	3	1.232.1-7.1-2 04-07	КАРКАС ПЛОСКИЙ КР8	3		
А4	4	1.232.1-7.1-2 05-07	КР29	1		
А4	5	1.232.1-7.1-2 07-10	КР70	2		
			ДЕТАЛИ			
			1.232.1-7.1-1 26			
НАЧ.ОТД.		Борисенко	ПАНЕЛЬ	СТАДИЯ	ЛИСТ	ЛИСТОВ
Н.КОНТР.		Ковальчук	1ПСТ 57,5.6.В-Х.Л-2.,	Р	І	В
ГЛ.СПЕЦ.		Малачевский	1ПСТ 57,5.9.В-Х.Л-2.,	ГОСГРАЖДАНСТРОЙ		
ПРОВЕРИЛ		Котова	1ПСТ 57,5.12.В-Х.Л-2.,	КиевЗНИИЭП		
РАЗРАБ.		Кривина	1ПСТ 57,5.13.В-Х.Л-2.			

ОПЕРАТОР ТЛП КОРТ		ОБЗНАЧЕНИЕ	НАИМЕНОВАНИЕ	КОЛ	ПРИМЕЧАНИЕ
ЭПВЦ КиевЗНИИЭП			ДЕТАЛИ		
А3	6	1.232.1-7.1-2 02-01	ПЕТЛЯ СТРОПОВОЧНАЯ СП10	2	
			МАТЕРИАЛЫ		
			БЕТОН ЛЕГКИЙ М150	0.58М3	
			РАСТВОР ЦЕМЕНТНЫЙ М100	0.10М3	
			ПЛИТЫ МИНВАТНЫЕ М175	0.31М3	
			1.232.1-7.1-1 26-02 1ПСТ 57,5.6.3,5-2.Л-2.		
			СВОРОЧНЫЕ ЕДИНИЦЫ		
А4	1	1.232.1-7.1-2 16-07	СЕТКА С121	1	
А4	2	1.232.1-7.1-2 13-13	С73	1	
А4	3	1.232.1-7.1-2 04-14	КАРКАС ПЛОСКИЙ КР15	3	
А4	4	1.232.1-7.1-2 05-14	КР36	1	
А4	5	1.232.1-7.1-2 07-11	КР71	2	
			ДЕТАЛИ		
А3	6	1.232.1-7.1-2 03-01	ПЕТЛЯ СТРОПОВОЧНАЯ СП18	2	
			МАТЕРИАЛЫ		
			БЕТОН ЛЕГКИЙ М150	0.61М3	
			РАСТВОР ЦЕМЕНТНЫЙ М100	0.10М3	
			ПЛИТЫ МИНВАТНЫЕ М175	0.44М3	
			1.232.1-7.1-1 26-03 1ПСТ 57,5.9.2,5-2.Л-2.		
			СВОРОЧНЫЕ ЕДИНИЦЫ		
А4	1	1.232.1-7.1-2 17-14	СЕТКА С146	1	
А4	2	1.232.1-7.1-2 13-14	С74	1	
А4	3	1.232.1-7.1-2 04-01	КАРКАС ПЛОСКИЙ КР2	3	
А4	4	1.232.1-7.1-2 05-01	КР23	1	
А4	5	1.232.1-7.1-2 07-09	КР69	2	
			ДЕТАЛИ		
А3	6	1.232.1-7.1-2 01-03	ПЕТЛЯ СТРОПОВОЧНАЯ СП4	2	
			МАТЕРИАЛЫ		
			1.232.1-7.1-1 26		
КиевЗНИИЭП					ЛИСТ
					2

Ю-А	ПОЗ	ОБОЗНАЧЕНИЕ	НАИМЕНОВАНИЕ	КОП	ПРИМЕЧАНИЕ
7	8		БЕТОН ЛЕГКИЙ М150 РАСТВОР ЦЕМЕНТНЫЙ М100 ПЛИТЫ МИНВАТНЫЕ М175		0.81М3 0.15М3 0.30М3
			1.232.1-7.1-1 26-04 1ПСТ 57,5.9.3,0-2.Л-2.		
			СВОРОЧНЫЕ ЕДИНИЦЫ		
1		1.232.1-7.1-2 17-01	СЕТКА С133	1	
2		1.232.1-7.1-2 13-14	С74	1	
3		1.232.1-7.1-2 04-08	КАРКАС ПЛОСКИЙ КР9	3	
4		1.232.1-7.1-2 05-08	КР30	1	
5		1.232.1-7.1-2 07-10	КР70	2	
			ДЕТАЛИ		
6		1.232.1-7.1-2 02-03	ПЕТЛЯ СТРОПОВОЧНАЯ СП12	2	
			МАТЕРИАЛЫ		
7	8		БЕТОН ЛЕГКИЙ М150 РАСТВОР ЦЕМЕНТНЫЙ М100 ПЛИТЫ МИНВАТНЫЕ М175		0.85М3 0.15М3 0.50М3
9			1.232.1-7.1-1 26-05 1ПСТ 57,5.9.3,5-2.Л-2.		
			СВОРОЧНЫЕ ЕДИНИЦЫ		
1		1.232.1-7.1-2 16-08	СЕТКА С122	1	
2		1.232.1-7.1-2 13-14	С74	1	
3		1.232.1-7.1-2 04-15	КАРКАС ПЛОСКИЙ КР16	3	
4		1.232.1-7.1-2 05-15	КР37	1	
5		1.232.1-7.1-2 07-11	КР71	2	
			ДЕТАЛИ		
6		1.232.1-7.1-2 03-03	ПЕТЛЯ СТРОПОВОЧНАЯ СП20	2	
			МАТЕРИАЛЫ		
7	8		БЕТОН ЛЕГКИЙ М150 РАСТВОР ЦЕМЕНТНЫЙ М100 ПЛИТЫ МИНВАТНЫЕ М175		0.89М3 0.15М3 0.70М3
9					
					ЛИСТ
1.232.1-7.1-1 26					3

Ю-А	ПОЗ	ОБОЗНАЧЕНИЕ	НАИМЕНОВАНИЕ	КОП	ПРИМЕЧАНИЕ
			1.232.1-7.1-1 26-06 1ПСТ 57,5.12.2,5-1.Л-2.		
			СВОРОЧНЫЕ ЕДИНИЦЫ		
			СЕТКА С147	1	
			С75	1	
			КАРКАС ПЛОСКИЙ КР3	3	
			КР24	1	
			КР69	2	
			ДЕТАЛИ		
			ПЕТЛЯ СТРОПОВОЧНАЯ СП5	2	
			МАТЕРИАЛЫ		
			БЕТОН ЛЕГКИЙ М150 РАСТВОР ЦЕМЕНТНЫЙ М100 ПЛИТЫ МИНВАТНЫЕ М175		1.07М3 0.20М3 0.41М3
			1.232.1-7.1-1 26-07 1ПСТ 57,5.12.2,5-2.Л-2.		
			СВОРОЧНЫЕ ЕДИНИЦЫ		
			СЕТКА С148	1	
			С76	1	
			КАРКАС ПЛОСКИЙ КР3	3	
			КР24	1	
			КР69	2	
			ДЕТАЛИ		
			ПЕТЛЯ СТРОПОВОЧНАЯ СП5	2	
			МАТЕРИАЛЫ		
			БЕТОН ЛЕГКИЙ М150 РАСТВОР ЦЕМЕНТНЫЙ М100 ПЛИТЫ МИНВАТНЫЕ М175		1.07М3 0.20М3 0.41М3
			1.232.1-7.1-1 26-08 1ПСТ 57,5.12.3,0-1.Л-2.		
			СВОРОЧНЫЕ ЕДИНИЦЫ		
			СЕТКА С134	1	
					ЛИСТ
1.232.1-7.1-1 26					4

СКЛЯЯ
ОПЕРАТОР ТПП КОРТ
ЭПВЦ Киев ЗНИИЭП
ВЗАМ ИНВ №
ПОДПИСЬ И ДАТА
ИНВ № ПОДГ

ФОРМАТ
ЗОНА
ПОЗ
А4 1
А4 2
А4 3
А4 4
А4 5
А3 6
7
8
9
А4 1
А4 2
А4 3
А4 4
А4 5
А3 6
7
8
9
А4 1

ОБОЗНАЧЕНИЕ
1.232.1-7.1-2 17-15
1.232.1-7.1-2 13-15
1.232.1-7.1-2 04-02
1.232.1-7.1-2 05-02
1.232.1-7.1-2 07-09
1.232.1-7.1-2 01-04
1.232.1-7.1-2 17-16
1.232.1-7.1-2 13-16
1.232.1-7.1-2 04-02
1.232.1-7.1-2 05-02
1.232.1-7.1-2 07-09
1.232.1-7.1-2 01-04
1.232.1-7.1-2 17-02

НАИМЕНОВАНИЕ
СВОРОЧНЫЕ ЕДИНИЦЫ
СЕТКА
КАРКАС ПЛОСКИЙ
ДЕТАЛИ
МАТЕРИАЛЫ
СВОРОЧНЫЕ ЕДИНИЦЫ
СЕТКА
КАРКАС ПЛОСКИЙ
ДЕТАЛИ
МАТЕРИАЛЫ
СВОРОЧНЫЕ ЕДИНИЦЫ
СЕТКА

КОП
1
1
3
1
2
2
2
1
1
3
1
2
2
2
1

ЭПВЦ Киев ЗНИИЭП	ОПЕРАТОР ТЛП КОРТ	СКЛАД	ФОРМАТ	ЗОНА	ПОЗ	ОБОЗНАЧЕНИЕ	НАИМЕНОВАНИЕ	КОП	ПРИМЕЧАНИЕ
			А4	А4	А4				
			А4	2		1.232.1-7.1-2 13-15	С75 КАРКАС ПЛОСКИЙ	1	
			А4	3		1.232.1-7.1-2 04-09	КР10	3	
			А4	4		1.232.1-7.1-2 05-09	КР31	1	
			А4	5		1.232.1-7.1-2 07-10	КР70	2	
							ДЕТАЛИ		
			А3	6		1.232.1-7.1-2 02-04	ПЕТЛЯ СТРОПОВОЧНАЯ СП13	2	
							МАТЕРИАЛЫ		
				7			БЕТОН ЛЕГКИЙ М150	1.11М3	
				8			РАСТВОР ЦЕМЕНТНЫЙ М100	0.20М3	
				9			ПЛИТЫ МИНВАТНЫЕ М175	0.69М3	
							1.232.1-7.1-1 26-09 1ПСТ 57,5.12.3,0-2.Л-2.		
							СВОРОЧНЫЕ ЕДИНИЦЫ		
			А4	1		1.232.1-7.1-2 17-03	СЕТКА С135	1	
			А4	2		1.232.1-7.1-2 13-16	С76	1	
			А4	3		1.232.1-7.1-2 04-09	КАРКАС ПЛОСКИЙ	3	
			А4	4		1.232.1-7.1-2 05-09	КР10	1	
			А4	5		1.232.1-7.1-2 07-10	КР31	2	
							КР70		
							ДЕТАЛИ		
			А3	6		1.232.1-7.1-2 02-04	ПЕТЛЯ СТРОПОВОЧНАЯ СП13	2	
							МАТЕРИАЛЫ		
				7			БЕТОН ЛЕГКИЙ М150	1.11М3	
				8			РАСТВОР ЦЕМЕНТНЫЙ М100	0.20М3	
				9			ПЛИТЫ МИНВАТНЫЕ М175	0.69М3	
							1.232.1-7.1-1 26-10 1ПСТ 57,5.12.3,5-2.Л-2.		
							СВОРОЧНЫЕ ЕДИНИЦЫ		
			А4	1		1.232.1-7.1-2 16-09	СЕТКА С123	1	
			А4	2		1.232.1-7.1-2 13-15	С75	1	
			А4	3		1.232.1-7.1-2 04-16	КАРКАС ПЛОСКИЙ	3	
			А4	4		1.232.1-7.1-2 05-16	КР17	1	
			А4	5		1.232.1-7.1-2 07-11	КР38	2	
							КР71		
							1.232.1-7.1-1 26		ЛИСТ 5

ФОРМАТ А4

ЭПВЦ Киев ЗНИИЭП	ОПЕРАТОР ТЛП КОРТ	СКЛАД	ФОРМАТ	ЗОНА	ПОЗ	ОБОЗНАЧЕНИЕ	НАИМЕНОВАНИЕ	КОП	ПРИМЕЧАНИЕ
			А3	А3	А3				
			А3	6		1.232.1-7.1-2 03-04	ДЕТАЛИ ПЕТЛЯ СТРОПОВОЧНАЯ СП21	2	
							МАТЕРИАЛЫ		
				7			БЕТОН ЛЕГКИЙ М150	1.16М3	
				8			РАСТВОР ЦЕМЕНТНЫЙ М100	0.20М3	
				9			ПЛИТЫ МИНВАТНЫЕ М175	0.97М3	
							1.232.1-7.1-1 26-11 1ПСТ 57,5.13.2,5-1.Л-2.		
							СВОРОЧНЫЕ ЕДИНИЦЫ		
			А4	1		1.232.1-7.1-2 17-17	СЕТКА С149	1	
			А4	2		1.232.1-7.1-2 13-17	С77	1	
			А4	3		1.232.1-7.1-2 04-03	КАРКАС ПЛОСКИЙ	3	
			А4	4		1.232.1-7.1-2 05-03	КР4	1	
			А4	5		1.232.1-7.1-2 07-09	КР25	2	
							КР69		
							ДЕТАЛИ		
			А3	6		1.232.1-7.1-2 01-04	ПЕТЛЯ СТРОПОВОЧНАЯ СП5	2	
							МАТЕРИАЛЫ		
				7			БЕТОН ЛЕГКИЙ М150	1.16М3	
				8			РАСТВОР ЦЕМЕНТНЫЙ М100	0.22М3	
				9			ПЛИТЫ МИНВАТНЫЕ М175	0.44М3	
							1.232.1-7.1-1 26-12 1ПСТ 57,5.13.2,5-2.Л-2.		
							СВОРОЧНЫЕ ЕДИНИЦЫ		
			А4	1		1.232.1-7.1-2 17-18	СЕТКА С150	1	
			А4	2		1.232.1-7.1-2 13-18	С78	1	
			А4	3		1.232.1-7.1-2 04-03	КАРКАС ПЛОСКИЙ	3	
			А4	4		1.232.1-7.1-2 05-03	КР4	1	
			А4	5		1.232.1-7.1-2 07-09	КР25	2	
							КР69		
							ДЕТАЛИ		
			А3	6		1.232.1-7.1-2 01-04	ПЕТЛЯ СТРОПОВОЧНАЯ СП5	2	
							МАТЕРИАЛЫ		
							1.232.1-7.1-1 26		ЛИСТ 6

20667-01/117 ФОРМАТ А4

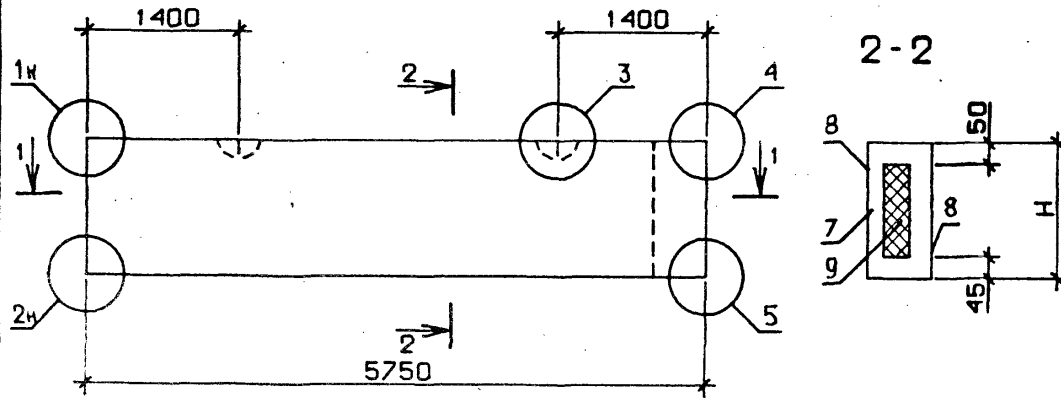
ФОРМА	ЗОНА	ПОЗ	ОБОЗНАЧЕНИЕ	НАИМЕНОВАНИЕ	КОП	ПРИМЕЧАНИЕ
		7 8 9		БЕТОН ЛЕГКИЙ М150 РАСТВОР ЦЕМЕНТНЫЙ М100 ПЛИТЫ МИНВАТНЫЕ М175		1.16М3 0.22М3 0.44М3
				1.232.1-7.1-1 26-13 1ПСТ 57,5.13.3,0-1.Л-2.		
				СВОРОЧНЫЕ ЕДИНИЦЫ		
A4	1		1.232.1-7.1-2 17-04	СЕТКА С136	1	
A4	2		1.232.1-7.1-2 13-17	С77	1	
A4	3		1.232.1-7.1-2 04-10	КАРКАС ПЛОСКИЙ КР11	3	
A4	4		1.232.1-7.1-2 05-10	КР32	1	
A4	5		1.232.1-7.1-2 07-10	КР70	2	
				ДЕТАЛИ		
A3	6		1.232.1-7.1-2 02-04	ПЕТЛЯ СТРОПОВОЧНАЯ СП13	2	
				МАТЕРИАЛЫ		
		7 8 9		БЕТОН ЛЕГКИЙ М150 РАСТВОР ЦЕМЕНТНЫЙ М100 ПЛИТЫ МИНВАТНЫЕ М175		1.20М3 0.22М3 0.75М3
				1.232.1-7.1-1 26-14 1ПСТ 57,5.13.3,0-2.Л-2.		
				СВОРОЧНЫЕ ЕДИНИЦЫ		
A4	1		1.232.1-7.1-2 17-05	СЕТКА С137	1	
A4	2		1.232.1-7.1-2 13-18	С78	1	
A4	3		1.232.1-7.1-2 04-10	КАРКАС ПЛОСКИЙ КР11	3	
A4	4		1.232.1-7.1-2 05-10	КР32	1	
A4	5		1.232.1-7.1-2 07-10	КР70	2	
				ДЕТАЛИ		
A3	6		1.232.1-7.1-2 02-04	ПЕТЛЯ СТРОПОВОЧНАЯ СП13	2	
				МАТЕРИАЛЫ		
		7 8 9		БЕТОН ЛЕГКИЙ М150 РАСТВОР ЦЕМЕНТНЫЙ М100 ПЛИТЫ МИНВАТНЫЕ М175		1.20М3 0.22М3 0.75М3
						Лист
						7

ФОРМАТ А4

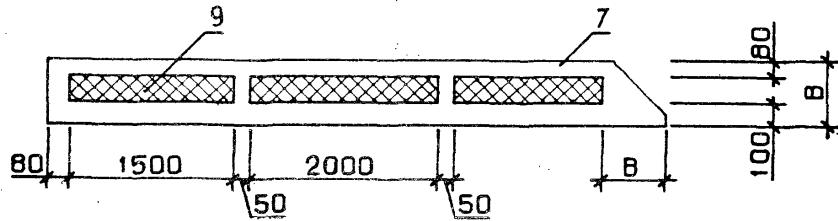
ФОРМА	ЗОНА	ПОЗ	ОБОЗНАЧЕНИЕ	НАИМЕНОВАНИЕ	КОП	ПРИМЕЧАНИЕ
				1.232.1-7.1-1 26-15 1ПСТ 57,5.13.3,5-2.Л-2.		
				СВОРОЧНЫЕ ЕДИНИЦЫ		
				СЕТКА С125	1	
				С77	1	
				КАРКАС ПЛОСКИЙ КР18	3	
				КР39	1	
				КР71	2	
				ДЕТАЛИ		
				ПЕТЛЯ СТРОПОВОЧНАЯ СП22	2	
				МАТЕРИАЛЫ		
				БЕТОН ЛЕГКИЙ М150 РАСТВОР ЦЕМЕНТНЫЙ М100 ПЛИТЫ МИНВАТНЫЕ М175		1.25М3 0.22М3 1.06М3
				1.232.1-7.1-2 16-11		
				1.232.1-7.1-2 13-17		
				1.232.1-7.1-2 04-17		
				1.232.1-7.1-2 05-17		
				1.232.1-7.1-2 07-11		
				1.232.1-7.1-2 03-05		
		7 8 9				
						Лист
						8

20667-01 118 ФОРМАТ А4

ВИД С ВНУТРЕННЕЙ СТОРОНЫ



1-1



2-2

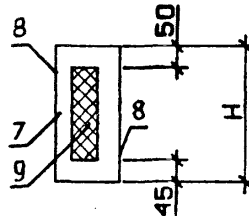
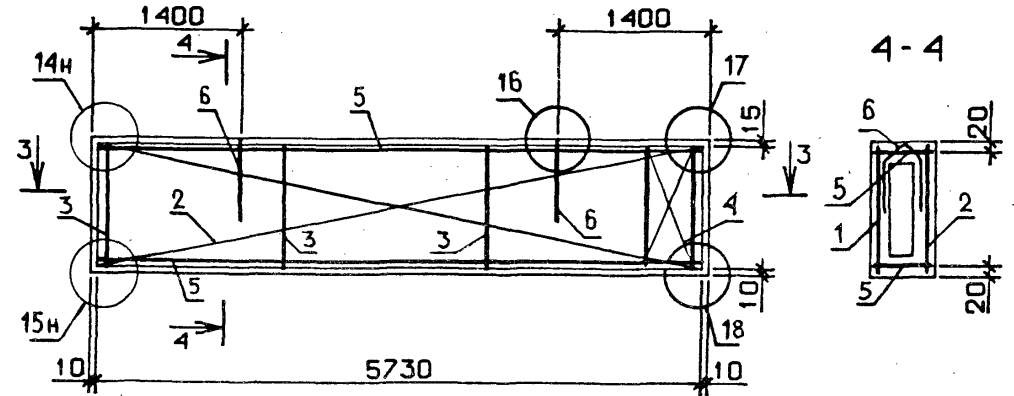
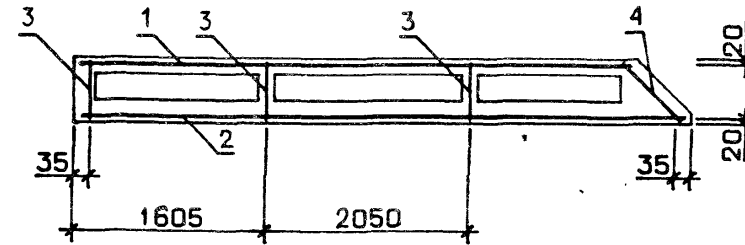


СХЕМА АРМИРОВАНИЯ



3-3



ОБОЗНАЧЕНИЕ	МАРКА	Н, ММ	В, ММ	МАССА, Т
I.232.I-7.I-I 26	ИПСТ 57,5.6.2,5-2.Л-2.	585	250	1.27
-01	ИПСТ 57,5.6.3,0-2.Л-2.	585	300	1.36
-02	ИПСТ 57,5.6.3,5-2.Л-2.	585	350	1.44
-03	ИПСТ 57,5.9.2,5-2.Л-2.	885	250	1.86
-04	ИПСТ 57,5.9.3,0-2.Л-2.	885	300	1.97
-05	ИПСТ 57,5.9.3,5-2.Л-2.	885	350	2.09
-06	ИПСТ 57,5.12.2,5-1.Л-2.	1185	250	2.46.
-07	ИПСТ 57,5.12.2,5-2.Л-2.	1185	250	2.47
-08	ИПСТ 57,5.12.3,0-1.Л-2.	1185	300	2.59
-09	ИПСТ 57,5.12.3,0-2.Л-2.	1185	300	2.60
-10	ИПСТ 57,5.12.3,5-2.Л-2.	1185	350	2.73
-11	ИПСТ 57,5.13.2,5-1.Л-2.	1285	250	2.66
-12	ИПСТ 57,5.13.2,5-2.Л-2.	1285	250	2.67
-13	ИПСТ 57,5.13.3,0-1.Л-2.	1285	300	2.80
-14	ИПСТ 57,5.13.3,0-2.Л-2.	1285	300	2.91
-15	ИПСТ 57,5.13.3,5-2.Л-2.	1285	350	2.95

УЗЛЫ I - 5 СМ. I.232.I-7.I-I ДІ, ЛИСТ I,
 УЗЛЫ I4, I5, I6 СМ. I.232.I-7.I-I ДІ, ЛИСТ 3,
 УЗЛЫ I7, I8 СМ. I.232.I-7.I-I ДІ, ЛИСТ 4

1.232.1-7.1-1 26СБ			
ПАНЕЛЬ		СТАДИЯ	МАССА
ИПСТ 57,5.6.В-Х.Л-2., ИПСТ 57,5.9.В-Х.Л-2., ИПСТ 57,5.12.В-Х.Л-2., ИПСТ 57,5.13.В-Х.Л-2.		Р	СМ ТАБЛ
СБОРОЧНЫЙ ЧЕРТЕЖ		ЛИСТ	ЛИСТОВ 1
НАЧ.ОТД.	БОРИСЕНКО	ГОСГРАЖДАНСТРОЙ	
Н.КОНТР.	КОВАЛЬЧУК	КиевЗНИИЭП	
ГЛ.СПЕЦ.	МАЛАЧЕВСКИЙ		
ПРОВЕРИЛ	ЯКИМЧУК		
РАЗРАБ	КРУПКА		

ФОРМА	ЗОНА	ПОЗ	ОБОЗНАЧЕНИЕ	НАИМЕНОВАНИЕ	КОЛ	ПРИМЕЧАНИЕ
ДОКУМЕНТАЦИЯ						
A3			1.232.1-7.1-1 27СБ	СВОРОЧНЫЙ ЧЕРТЕЖ		
A3			1.232.1-7.1-1 Д1	УЗЛЫ		
A3			1.232.1-7.1-1 РС	ВЕДОМОСТЬ РАСХОДА		
A4			1.232.1-7.1-1 ТО	СТАЛИ НА ЭЛЕМЕНТ		
				ТЕХНИЧЕСКОЕ ОПИСАНИЕ		
ПЕРЕМЕННЫЕ ДАННЫЕ						
				ДЛЯ ИСПОЛНЕНИЯ:		
				1.232.1-7.1-1 27		
				1ПСТ 57,5.15.2,5-1.Л-2.		
СВОРОЧНЫЕ ЕДИНИЦЫ						
A4	1		1.232.1-7.1-2 17-19	СЕТКА	1	
A4	2		1.232.1-7.1-2 13-19	С151	1	
				С79		
				КАРКАС ПЛОСКИЙ		
A4	3		1.232.1-7.1-2 04-04	КР5	3	
A4	4		1.232.1-7.1-2 05-04	КР26	1	
A4	5		1.232.1-7.1-2 07-09	КР69	3	
ДЕТАЛИ						
A3	6		1.232.1-7.1-2 01-05	ПЕТЛЯ СТРОПОВОЧНАЯ СП6	2	
				МАТЕРИАЛЫ		
				БЕТОН ЛЕГКИЙ М150	1.35М3	
				РАСТВОР ЦЕМЕНТНЫЙ М100	0.26М3	
				ПЛИТЫ МИНВАТНЫЕ М175	0.50М3	
				1.232.1-7.1-1 27-01		
				1ПСТ 57,5.15.2,5-2.Л-2.		
СВОРОЧНЫЕ ЕДИНИЦЫ						
A4	1		1.232.1-7.1-2 17-20	СЕТКА	1	
A4	2		1.232.1-7.1-2 13-20	С152	1	
				С80		
				КАРКАС ПЛОСКИЙ		
A4	3		1.232.1-7.1-2 04-04	КР5	3	
A4	4		1.232.1-7.1-2 05-04	КР26	1	
A4	5		1.232.1-7.1-2 07-09	КР69	3	
1.232.1-7.1-1 27						
НАЧОТД	Борисенко			ТАДИЯ	ПСТ	ИСТОИ
И КОНТР	Ковальчук			Р	І	7
ПРОЕКТОР	Маточевский			ГОСГРАЖДАНСТРОЙ		
ПРОВЕРШИ	Котова			КиевЗНИИЭП		
РАЗРАБ	Крупко			ПАНЕЛЬ		
				1ПСТ 57,5.15.В-Х.Л-2.,		
				1ПСТ 57,5.18.В-Х.Л-2.,		
				1ПСТ 57,5.21.В-Х.Л-2.		

ФОРМА	ЗОНА	ПОЗ	ОБОЗНАЧЕНИЕ	НАИМЕНОВАНИЕ	КОЛ	ПРИМЕЧАНИЕ
ДЕТАЛИ						
A3	6		1.232.1-7.1-2 01-05	ПЕТЛЯ СТРОПОВОЧНАЯ СП6	2	
				МАТЕРИАЛЫ		
				БЕТОН ЛЕГКИЙ М150	1.35М3	
				РАСТВОР ЦЕМЕНТНЫЙ М100	0.26М3	
				ПЛИТЫ МИНВАТНЫЕ М175	0.50М3	
				1.232.1-7.1-1 27-02		
				1ПСТ 57,5.15.3,0-1.Л-2.		
СВОРОЧНЫЕ ЕДИНИЦЫ						
A4	1		1.232.1-7.1-2 17-06	СЕТКА	1	
A4	2		1.232.1-7.1-2 13-19	С138	1	
				С79		
				КАРКАС ПЛОСКИЙ		
A4	3		1.232.1-7.1-2 04-11	КР12	3	
A4	4		1.232.1-7.1-2 05-11	КР33	1	
A4	5		1.232.1-7.1-2 07-10	КР70	3	
ДЕТАЛИ						
A3	6		1.232.1-7.1-2 02-05	ПЕТЛЯ СТРОПОВОЧНАЯ СП14	2	
				МАТЕРИАЛЫ		
				БЕТОН ЛЕГКИЙ М150	1.41М3	
				РАСТВОР ЦЕМЕНТНЫЙ М100	0.26М3	
				ПЛИТЫ МИНВАТНЫЕ М175	0.85М3	
				1.232.1-7.1-1 27-03		
				1ПСТ 57,5.15.3,0-2.Л-2.		
СВОРОЧНЫЕ ЕДИНИЦЫ						
A4	1		1.232.1-7.1-2 17-07	СЕТКА	1	
A4	2		1.232.1-7.1-2 13-20	С139	1	
				С80		
				КАРКАС ПЛОСКИЙ		
A4	3		1.232.1-7.1-2 04-11	КР12	3	
A4	4		1.232.1-7.1-2 05-11	КР33	1	
A4	5		1.232.1-7.1-2 07-10	КР70	3	
ДЕТАЛИ						
A3	6		1.232.1-7.1-2 02-05	ПЕТЛЯ СТРОПОВОЧНАЯ СП14	2	
				МАТЕРИАЛЫ		
1.232.1-7.1-1 27						
						Лист
						2

ФОРМАТ ЗОНА ПОЗ.	ОБОЗНАЧЕНИЕ	НАИМЕНОВАНИЕ	КОП	ПРИМЕЧАНИЕ	КОП
7 8 9		БЕТОН ЛЕГКИЙ М150 РАСТВОР ЦЕМЕНТНЫЙ М100 ПЛИТЫ МИНВАТНЫЕ М175		1.41М3 0.26М3 0.85М3	
		1.232.1-7.1-1 27-04 1ПСТ 57,5.15.3,5-2.Л-2			
		СБОРОЧНЫЕ ЕДИНИЦЫ			
A4 1	1.232.1-7.1-2 16-13	СЕТКА С127	1		
A4 2	1.232.1-7.1-2 13-19	С79	1		
A4 3	1.232.1-7.1-2 04-18	КАРКАС ПЛОСКИЙ КР19	3		
A4 4	1.232.1-7.1-2 05-18	КР40	1		
A4 5	1.232.1-7.1-2 07-11	КР71	3		
		ДЕТАЛИ			
A3 6	1.232.1-7.1-2 03-05	ПЕТЛЯ СТРОПОВОЧНАЯ СП22	2		
		МАТЕРИАЛЫ			
7 8 9		БЕТОН ЛЕГКИЙ М150 РАСТВОР ЦЕМЕНТНЫЙ М100 ПЛИТЫ МИНВАТНЫЕ М175		1.48М3 0.26М3 1.19М3	
		1.232.1-7.1-1 27-05 1ПСТ 57,5.18.2,5-1.Л-2			
		СБОРОЧНЫЕ ЕДИНИЦЫ			
A4 1	1.232.1-7.1-2 17-21	СЕТКА С153	1		
A4 2	1.232.1-7.1-2 13-22	С82	1		
A4 3	1.232.1-7.1-2 04-05	КАРКАС ПЛОСКИЙ КР6	3		
A4 4	1.232.1-7.1-2 05-05	КР27	1		
A4 5	1.232.1-7.1-2 07-05	КР69	3		
		ДЕТАЛИ			
A3 6	1.232.1-7.1-2 01-05	ПЕТЛЯ СТРОПОВОЧНАЯ СП6	2		
		МАТЕРИАЛЫ			
7 8 9		БЕТОН ЛЕГКИЙ М150 РАСТВОР ЦЕМЕНТНЫЙ М100 ПЛИТЫ МИНВАТНЫЕ М175		1.61М3 0.31М3 0.61М3	

1.232.1-7.1-1 27

ЛИСТ
3

ФОРМАТ ЗОНА ПОЗ.	ОБОЗНАЧЕНИЕ	НАИМЕНОВАНИЕ	КОП	ПРИМЕЧАНИЕ	КОП
		1.232.1-7.1-1 27-06 1ПСТ 57,5.18.2,5-2.Л-2			
		СБОРОЧНЫЕ ЕДИНИЦЫ			
		СЕТКА С154	1		
		С83	1		
		КАРКАС ПЛОСКИЙ КР6	3		
		КР27	1		
		КР69	3		
		ДЕТАЛИ			
		ПЕТЛЯ СТРОПОВОЧНАЯ СП6	2		
		МАТЕРИАЛЫ			
7 8 9		БЕТОН ЛЕГКИЙ М150 РАСТВОР ЦЕМЕНТНЫЙ М100 ПЛИТЫ МИНВАТНЫЕ М175		1.61М3 0.31М3 0.61М3	
		1.232.1-7.1-1 27-07 1ПСТ 57,5.18.3,0-1.Л-2			
		СБОРОЧНЫЕ ЕДИНИЦЫ			
		СЕТКА С140	1		
		С81	1		
		КАРКАС ПЛОСКИЙ КР13	3		
		КР34	1		
		КР70	3		
		ДЕТАЛИ			
		ПЕТЛЯ СТРОПОВОЧНАЯ СП15	2		
		МАТЕРИАЛЫ			
7 8 9		БЕТОН ЛЕГКИЙ М150 РАСТВОР ЦЕМЕНТНЫЙ М100 ПЛИТЫ МИНВАТНЫЕ М175		1.68М3 0.31М3 1.04М3	
		1.232.1-7.1-1 27-08 1ПСТ 57,5.18.3,0-2.Л-2			
		СБОРОЧНЫЕ ЕДИНИЦЫ			

1.232.1-7.1-1 27

ЛИСТ
4

ЭПВЦ
Киев ЗНИИЭП
ТЛП КОРТ

СКАЛА
ОПЕРАТОР
ТЛП КОРТ
ЭПВЦ
Киев ЗНИИЭП

ИВВ № ПОДП
ПОДПИСЬ И ДАТА
ВЗАМ ИВВ №

ЗОНА	ПОЗ.	ОБОЗНАЧЕНИЕ	НАИМЕНОВАНИЕ	КОП	ПРИМЕЧАНИЕ
1	1.232.1-7.1-2 17-09		СЕТКА С141	1	
2	1.232.1-7.1-2 13-22		С82	1	
3	1.232.1-7.1-2 04-12		КАРКАС ПЛОСКИЙ КР13	3	
4	1.232.1-7.1-2 05-12		КР34	1	
5	1.232.1-7.1-2 07-10		КР70	3	
ДЕТАЛИ					
6	1.232.1-7.1-2 02-06		ПЕТЛЯ СТРОПОВОЧНАЯ СП15	2	
МАТЕРИАЛЫ					
7			БЕТОН ЛЕГКИЙ М150	1.68М3	
8			РАСТВОР ЦЕМЕНТНЫЙ М100	0.31М3	
9			ПЛИТЫ МИНВАТНЫЕ М175	1.04М3	
			1.232.1-7.1-1 27-09 1ПСТ 57,5.18.3,5-2.Л-2.		
СВОРОЧНЫЕ ЕДИНИЦЫ					
1	1.232.1-7.1-2 16-16		СЕТКА С130	1	
2	1.232.1-7.1-2 13-22		С82	1	
3	1.232.1-7.1-2 04-19		КАРКАС ПЛОСКИЙ КР20	3	
4	1.232.1-7.1-2 05-19		КР41	1	
5	1.232.1-7.1-2 07-11		КР71	3	
ДЕТАЛИ					
6	1.232.1-7.1-2 03-06		ПЕТЛЯ СТРОПОВОЧНАЯ СП23	2	
МАТЕРИАЛЫ					
7			БЕТОН ЛЕГКИЙ М150	1.75М3	
8			РАСТВОР ЦЕМЕНТНЫЙ М100	0.31М3	
9			ПЛИТЫ МИНВАТНЫЕ М175	1.46М3	
			1.232.1-7.1-1 27-10 1ПСТ 57,5.21.2,5-1.Л-2.		
СВОРОЧНЫЕ ЕДИНИЦЫ					
1	1.232.1-7.1-2 17-23		СЕТКА С155	1	
2	1.232.1-7.1-2 13-24		С84	1	
3	1.232.1-7.1-2 04-06		КАРКАС ПЛОСКИЙ КР7	3	
					ЛИСТ 5

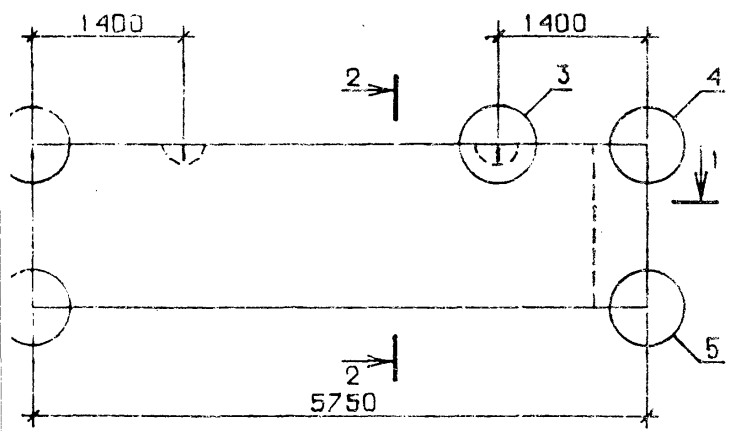
ЗОНА	ПОЗ.	ОБОЗНАЧЕНИЕ	НАИМЕНОВАНИЕ	КОП	ПРИМЕЧАНИЕ
СКАЛА	A4 4	1.232.1-7.1-2 05-06	КР28	1	
	A4 5	1.232.1-7.1-2 07-09	КР69	3	
ДЕТАЛИ					
ОПЕРАТОР	A3 6	1.232.1-7.1-2 01-06	ПЕТЛЯ СТРОПОВОЧНАЯ СП7	2	
МАТЕРИАЛЫ					
	7		БЕТОН ЛЕГКИЙ М150	1.87М3	
	8		РАСТВОР ЦЕМЕНТНЫЙ М100	0.36М3	
	9		ПЛИТЫ МИНВАТНЫЕ М175	0.72М3	
			1.232.1-7.1-1 27-11 1ПСТ 57,5.21.2,5-2.Л-2.		
СВОРОЧНЫЕ ЕДИНИЦЫ					
	A4 1	1.232.1-7.1-2 17-24	СЕТКА С156	1	
	A4 2	1.232.1-7.1-2 13-25	С85	1	
	A4 3	1.232.1-7.1-2 04-06	КАРКАС ПЛОСКИЙ КР7	3	
	A4 4	1.232.1-7.1-2 05-06	КР28	1	
	A4 5	1.232.1-7.1-2 07-09	КР69	3	
ДЕТАЛИ					
	A3 6	1.232.1-7.1-2 01-06	ПЕТЛЯ СТРОПОВОЧНАЯ СП7	2	
МАТЕРИАЛЫ					
	7		БЕТОН ЛЕГКИЙ М150	1.87М3	
	8		РАСТВОР ЦЕМЕНТНЫЙ М100	0.36М3	
	9		ПЛИТЫ МИНВАТНЫЕ М175	0.72М3	
			1.232.1-7.1-1 27-12 1ПСТ 57,5.21.3,0-2.Л-2.		
СВОРОЧНЫЕ ЕДИНИЦЫ					
	A4 1	1.232.1-7.1-2 17-11	СЕТКА С143	1	
	A4 2	1.232.1-7.1-2 13-24	С84	1	
	A4 3	1.232.1-7.1-2 04-13	КАРКАС ПЛОСКИЙ КР14	3	
	A4 4	1.232.1-7.1-2 05-13	КР35	1	
	A4 5	1.232.1-7.1-2 07-10	КР70	3	
ДЕТАЛИ					
	A3 6	1.232.1-7.1-2 02-06	ПЕТЛЯ СТРОПОВОЧНАЯ СП15	2	
					ЛИСТ 6

СКЛЯЯ		ОБОЗНАЧЕНИЕ		НАИМЕНОВАНИЕ		КОЛ	ПРИМЕЧАНИЕ
ЭПВЦ Киев ЗНИИЭП	ОПЕРАТОР ТЛП КОРТ	7		МАТЕРИАЛЫ			
		8		БЕТОН ЛЕГКИЙ М150		1.94М3	
		9		РАСТВОР ЦЕМЕНТНЫЙ М100		0.36М3	
				ПЛИТЫ МИНВАТНЫЕ М175		1.23М3	
				1.232.1-7.1-1 27-13			
				1ПСТ 57,5.21.3,5-2.Л-2			
				СБОРОЧНЫЕ ЕДИНИЦЫ			
		A4	1	1.232.1-7.1-2 16-17	СЕТКА	1	
		A4	2	1.232.1-7.1-2 13-24	С131	1	
		A4	3	1.232.1-7.1-2 04-20	С84	3	
A4	4	1.232.1-7.1-2 05-20	КАРКАС ПЛОСКИЙ	1			
A4	5	1.232.1-7.1-2 07-11	КР21	3			
			КР42	1			
			КР71	3			
			ДЕТАЛИ				
A3	6	1.232.1-7.1-2 03-06	ПЕТЛЯ СТРОПОВОЧНАЯ	2			
			СП23				
			МАТЕРИАЛЫ				
7			БЕТОН ЛЕГКИЙ М150		2.02М3		
8			РАСТВОР ЦЕМЕНТНЫЙ М100		0.36М3		
9			ПЛИТЫ МИНВАТНЫЕ М175		1.72М3		

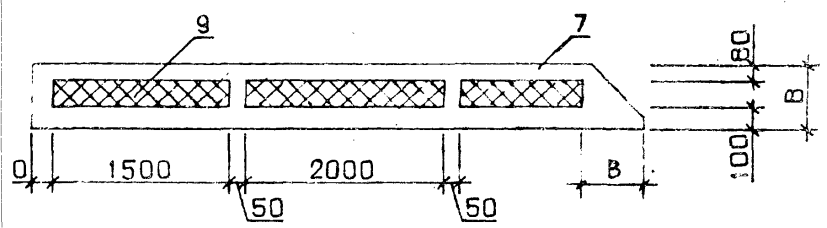
1.232.1-7.1-1 27

СКЛЯЯ		ОБОЗНАЧЕНИЕ		НАИМЕНОВАНИЕ		КОЛ	ПРИМЕЧАНИЕ
ЭПВЦ Киев ЗНИИЭП	ОПЕРАТОР ТЛП КОРТ						

ВИД С ВНУТРЕННЕЙ СТОРОНЫ



1-1



2-2

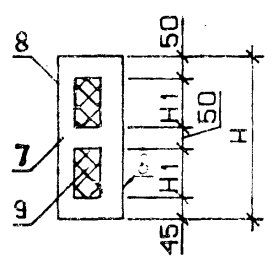
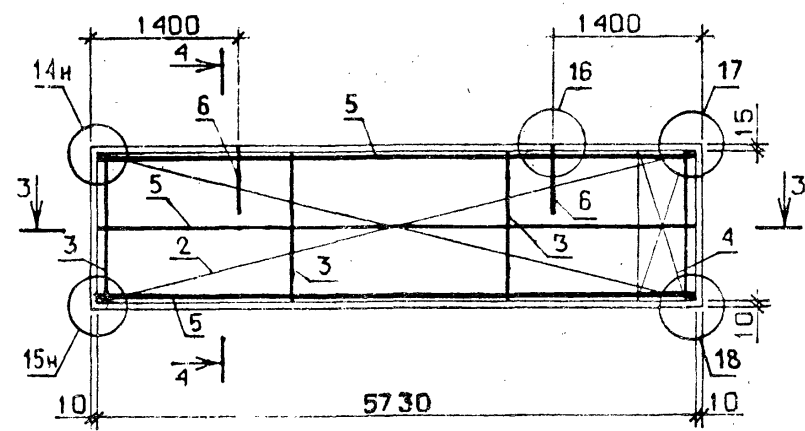
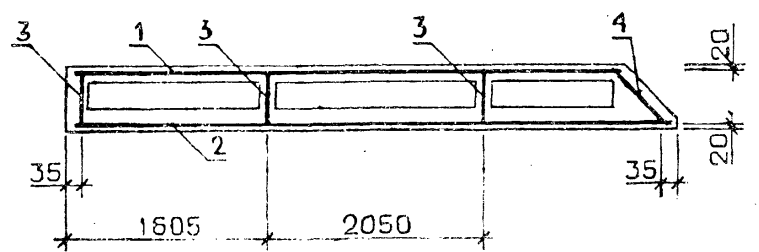


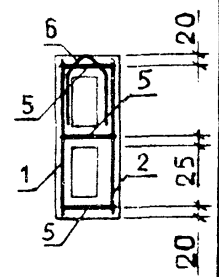
СХЕМА АРМИРОВАНИЯ



3-3



4-4



ОБОЗНАЧЕНИЕ	МАРКА	Н, ММ	Н1, ММ	В, ММ	МАССА, Т
2.1-7.1-1 27	ИПСТ 57,5.15.2,5-1.Л-2.	1485	670	250	3.10
-01	ИПСТ 57,5.15.2,5-2.Л-2.	1485	670	250	3.11
-02	ИПСТ 57,5.15.3,0-1.Л-2.	1485	670	300	3.28
-03	ИПСТ 57,5.15.3,0-2.Л-2.	1485	670	300	3.29
-04	ИПСТ 57,5.15.3,5-2.Л-2.	1485	670	350	3.46
-05	ИПСТ 57,5.18.2,5-1.Л-2.	1785	820	250	3.72
-06	ИПСТ 57,5.18.2,5-2.Л-2.	1785	820	250	3.73
-07	ИПСТ 57,5.18.3,0-1.Л-2.	1785	820	300	3.91
-08	ИПСТ 57,5.18.3,0-2.Л-2.	1785	820	300	3.92
-09	ИПСТ 57,5.18.3,5-2.Л-2.	1785	820	350	4.13
-10	ИПСТ 57,5.21.2,5-1.Л-2.	2058	970	250	4.32
-11	ИПСТ 57,5.21.2,5-2.Л-2.	2085	970	250	4.34
-12	ИПСТ 57,5.21.3,0-2.Л-2.	2085	970	300	4.55
-13	ИПСТ 57,5.21.3,5-2.Л-2.	2085	970	350	4.79

УЗЛЫ 1 - 5 СМ. 1.232.1-7.1-1 Д1, ЛИСТ 1,
 УЗЛЫ 14,15,16 СМ. 1.232.1-7.1-1 Д1, ЛИСТ 3,
 УЗЛЫ 17,18 СМ. 1.232.1-7.1-1 Д1, ЛИСТ 4

1.232.1-7.1-1 27СБ				
ПАНЕЛЬ		СТАДИЯ	МАССА	МАСШТАБ
ИПСТ 57,5.15.В-Х.Л-2., ИПСТ 57,5.18.В-Х.Л-2., ИПСТ 57,5.21.В-Х.Л-2.		Р	СМ ТАБЛ	
СБОРОЧНЫЙ ЧЕРТЕЖ		ЛИСТ	ЛИСТОВ 1	
НАЧ.ОТД. БОРИСЕНКО И.КОНТР. КОВАЛЬЧУК ГЛ.СПЕЦ. МАМАЧЕВСКИЙ ПРОВЕРИЛ ЯКИМЧУК РАЗРАБ. КРЫПКА		ГОСГРАЖДАНСТРОИ КиевЗНИИЭП		

ФОРМАТ	ЗОНА	ПОЗ.	ОБОЗНАЧЕНИЕ	НАИМЕНОВАНИЕ	КОЛ	ПРИМЕЧАНИЕ	ОПЕРАТОР	ТЛП	КОРТ	ЭПВЦ	КиевЗНИИЭП	СЛНГН	ПОДПИСЬ И ДАТА	ВЗАМ. ИВН. №	ИВН. № ПОДЛ.	ИВН. №	СТАДИЯ	ЛИСТ	ЛИСТОВ	НАЧ. ОТД.	Н. КОНТР.	ГЛ. СПЕЦ.	ПРОВЕРИЛ	РАЗРАБ.	ИПСТ	ИПСТ	ПАНЕЛЬ	ИПСТ	ИПСТ	ГОСГРАЖДАНСТРОИ	КиевЗНИИЭП	ФОРМАТ
ДОКУМЕНТАЦИЯ																																
СВОРОЧНЫЙ ЧЕРТЕЖ																																
УЗЛЫ																																
ВЕДОМОСТЬ РАСХОДА																																
СТАЛИ НА ЭЛЕМЕНТ																																
ТЕХНИЧЕСКОЕ ОПИСАНИЕ																																
ПЕРЕМЕННЫЕ ДАННЫЕ																																
ДЛЯ ИСПОЛНЕНИЙ:																																
1.232.1-7.1-1 28																																
1ПСТ 57.6.2,5-3.Л-2.																																
СВОРОЧНЫЕ ЕДИНИЦЫ																																
СЕТКА																																
С132																																
С60																																
КАРКАС ПЛОСКИЙ																																
КР1																																
КР22																																
КР66																																
КР72																																
ДЕТАЛИ																																
ПЕТЛЯ СТРОПОВОЧНАЯ СП2																																
МАТЕРИАЛЫ																																
БЕТОН ЛЕГКИЙ М150																																
РАСТВОР ЦЕМЕНТНЫЙ М100																																
ПЛИТЫ МИНВАТНЫЕ М175																																
1.232.1-7.1-1 28-01																																
1ПСТ 57.6.3,0-3.Л-2.																																
СВОРОЧНЫЕ ЕДИНИЦЫ																																
СЕТКА																																
С121																																
С60																																
КАРКАС ПЛОСКИЙ																																
КР8																																
КР29																																
КР67																																
1.232.1-7.1-1 28																																
НАЧ. ОТД. Борисенко																																
Н. КОНТР. Ковальчук																																
ГЛ. СПЕЦ. Матковський																																
ПРОВЕРИЛ. Катава																																
РАЗРАБ. Крупка																																
ИПСТ 57.6.В-3.Л-2.,																																
ИПСТ 57.9.В-3.Л-2.																																
ГОСГРАЖДАНСТРОИ																																
КиевЗНИИЭП																																

ФОРМАТ	ЗОНА	ПОЗ.	ОБОЗНАЧЕНИЕ	НАИМЕНОВАНИЕ	КОЛ	ПРИМЕЧАНИЕ	ОПЕРАТОР	ТЛП	КОРТ	ЭПВЦ	КиевЗНИИЭП	СЛНГН	ПОДПИСЬ И ДАТА	ВЗАМ. ИВН. №	ИВН. № ПОДЛ.	ИВН. №	СТАДИЯ	ЛИСТ	ЛИСТОВ	НАЧ. ОТД.	Н. КОНТР.	ГЛ. СПЕЦ.	ПРОВЕРИЛ	РАЗРАБ.	ИПСТ	ИПСТ	ПАНЕЛЬ	ИПСТ	ИПСТ	ГОСГРАЖДАНСТРОИ	КиевЗНИИЭП	ФОРМАТ
1.232.1-7.1-2 07-14																																
КР74																																
ДЕТАЛИ																																
ПЕТЛЯ СТРОПОВОЧНАЯ																																
СП10																																
МАТЕРИАЛЫ																																
БЕТОН ЛЕГКИЙ М150																																
РАСТВОР ЦЕМЕНТНЫЙ М100																																
ПЛИТЫ МИНВАТНЫЕ М175																																
1.232.1-7.1-1 28-02																																
1ПСТ 57.6.3,5-3.Л-2.																																
СВОРОЧНЫЕ ЕДИНИЦЫ																																
СЕТКА																																
С114																																
С60																																
КАРКАС ПЛОСКИЙ																																
КР15																																
КР36																																
КР68																																
КР76																																
ДЕТАЛИ																																
ПЕТЛЯ СТРОПОВОЧНАЯ																																
СП18																																
МАТЕРИАЛЫ																																
БЕТОН ЛЕГКИЙ М150																																
РАСТВОР ЦЕМЕНТНЫЙ М100																																
ПЛИТЫ МИНВАТНЫЕ М175																																
1.232.1-7.1-1 28-03																																
1ПСТ 57.9.2,5-3.Л-2.																																
СВОРОЧНЫЕ ЕДИНИЦЫ																																
СЕТКА																																
С133																																
С61																																
КАРКАС ПЛОСКИЙ																																
КР2																																
КР23																																
КР66																																
КР73																																
ДЕТАЛИ																																
1.232.1-7.1-1 28																																
ИПСТ 57.6.В-3.Л-2.,																																
ИПСТ 57.9.В-3.Л-2.																																
ГОСГРАЖДАНСТРОИ																																
КиевЗНИИЭП																																

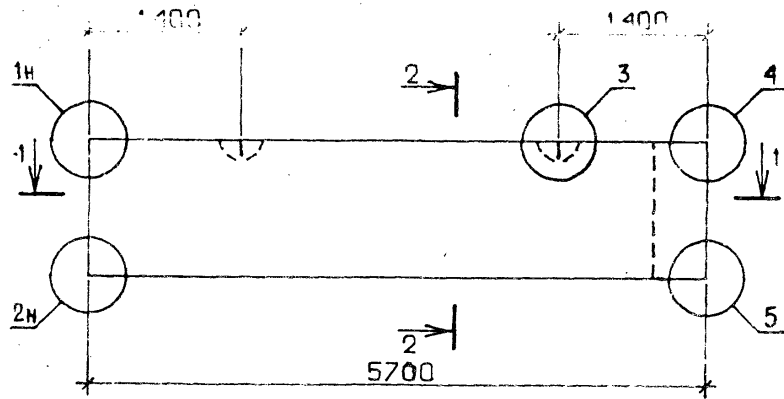
ФОРМА	ЗОНА	ПОЗ.	ОБОЗНАЧЕНИЕ	НАИМЕНОВАНИЕ	КОЛ	ПРИМЕЧАНИЕ
А3	7	8 9 10	1.232.1-7.1-2 01-03	ПЕТЛЯ СТРОПОВОЧНАЯ СП4	2	
				МАТЕРИАЛЫ		
				БЕТОН ЛЕГКИЙ М150		0.80М3
				РАСТВОР ЦЕМЕНТНЫЙ М100		0.15М3
				ПЛИТЫ МИНВАТНЫЕ М175		0.29М3
				1.232.1-7.1-1 28-04		
				1ПСТ 57.9.3, 0-3.Л-2.		
				СВОРОЧНЫЕ ЕДИНИЦЫ		
				СЕТКА		
				С122	1	
С61	1					
КАРКАС ПЛОСКИЙ						
КР9	3					
КР30	1					
КР67	1					
КР75	1					
ДЕТАЛИ						
ПЕТЛЯ СТРОПОВОЧНАЯ						
СП12	2					
МАТЕРИАЛЫ						
БЕТОН ЛЕГКИЙ М150		0.84М3				
РАСТВОР ЦЕМЕНТНЫЙ М100		0.15М3				
ПЛИТЫ МИНВАТНЫЕ М175		0.50М3				
А3	7	8 9 10	1.232.1-7.1-2 02-03			
1.232.1-7.1-1 28						ЛИСТ 3

ФОРМАТ А4

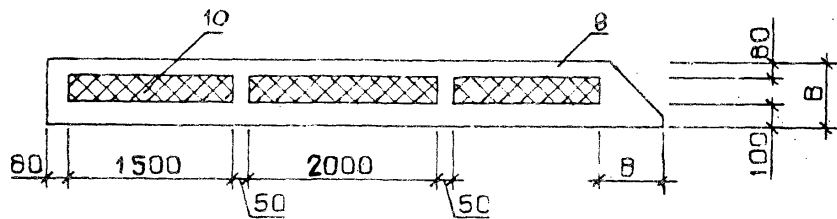
ФОРМА	ЗОНА	ПОЗ.	ОБОЗНАЧЕНИЕ	НАИМЕНОВАНИЕ	КОЛ	ПРИМЕЧАНИЕ
ЭПВЦ	ОПЕРАТОР	ТЛП	КОРТ			
Киев ЗНИИЭП						
ЭПВПОДП	СЕРИЯ И ДАТА	ЭДАМ И В. №				
20667-01 126						ЛИСТ 3

20667-01 126 ФОРМАТ А4

ВИД С ВНУТРЕННЕЙ СТОРОНЫ



1-1



2-2

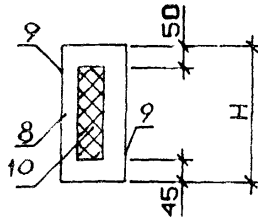
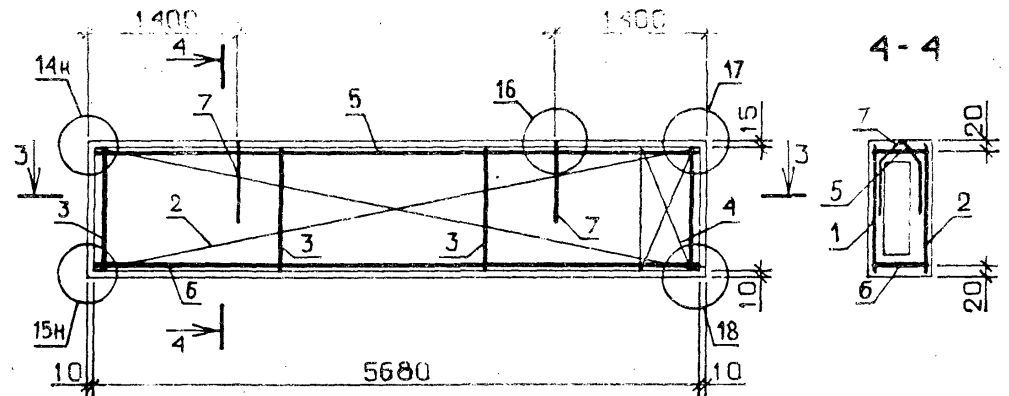
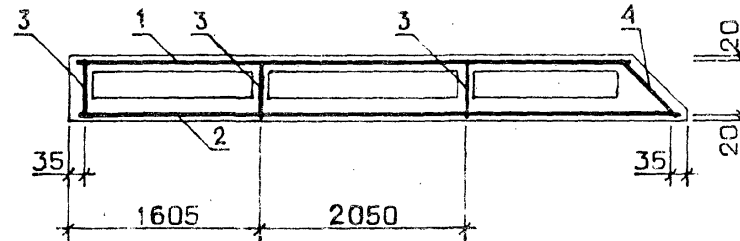


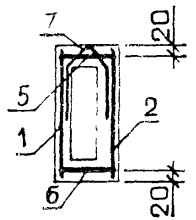
СХЕМА АРМИРОВАНИЯ



3-3



4-4



УЗЛЫ I - 5 см. I.232.I-7.I-I ДІ, ЛИСТ I,
 УЗЛЫ I4, I5, I6 см. I.232.I-7.I-I ДІ, ЛИСТ 3,
 УЗЛЫ I7, I8 см. I.232.I-7.I-I ДІ, ЛИСТ 4

ОБОЗНАЧЕНИЕ	МАРКА	Н, ММ	В, ММ	МАССА, Т
I.232.I-7.I-I 28	ИПСТ 57.6.2,5-3.Л-2.	585	250	I.27
-01	ИПСТ 57.6.3,0-3.Л-2.	585	300	I.35
-02	ИПСТ 57.6.3,5-3.Л-2.	585	350	I.44
-03	ИПСТ 57.9.2,5-3.Л-2.	885	250	I.85
-04	ИПСТ 57.9.3,0-3.Л-2.	885	300	I.96

1.232.1-7.1-1 28СБ			
ПАНЕЛЬ ИПСТ 57.6.В-3.Л-2., ИПСТ 57.9.В-3.Л-2. СБОРОЧНЫЙ ЧЕРТЕЖ		СТАДИЯ Р	МАССА СМ ТАБЛ
		ЛИСТ	ЛИСТОВ 1
		ГОСГРАЖДАНСТРОЙ КиевЗНИИЭП	
НАЧ.ОТД.	БОРИСЕНКО		
Н.КОНТР.	КОВАЛЬЧУК		
ГЛ.СПЕЦ.	МАЛАЧЕВСКИЙ		
ПРОВЕРИЛ	ЯКЩИЧУК		
РАЗРАБ.	КРУПКА		

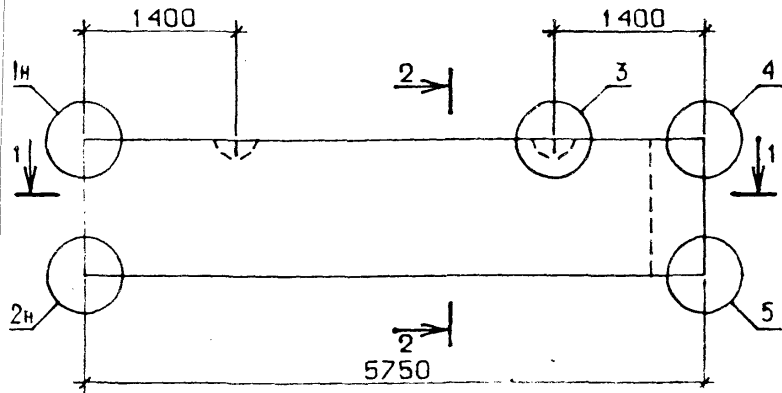
ФОРМАТ	ЗОНА	ПОЗ.	ОБОЗНАЧЕНИЕ	НАИМЕНОВАНИЕ	КОЛ.	ПРИМЕЧАНИЕ
ДОКУМЕНТАЦИЯ						
A3			1.232.1-7.1-1 29СВ	СВОРОЧНЫЙ ЧЕРТЕЖ		
A3			1.232.1-7.1-1 Д1	УЗЛЫ		
A3			1.232.1-7.1-1 РС	ВЕДОМОСТЬ РАСХОДА		
A4			1.232.1-7.1-1 ТО	СТАЛИ НА ЭЛЕМЕНТ		
				ТЕХНИЧЕСКОЕ ОПИСАНИЕ		
ПЕРЕМЕННЫЕ ДАННЫЕ						
ДЛЯ ИСПОЛНЕНИЙ:						
1.232.1-7.1-1 29						
1 ПСТ 57,5.6.2,5-3.Л-2.						
СВОРОЧНЫЕ ЕДИНИЦЫ						
A4	1		1.232.1-7.1-2 17-13	СЕТКА	1	
A4	2		1.232.1-7.1-2 13-13	С145	1	
				С73		
A4	3		1.232.1-7.1-2 04	КАРКАС ПЛОСКИЙ	3	
A4	4		1.232.1-7.1-2 05	КР1	1	
A4	5		1.232.1-7.1-2 07-09	КР22	1	
A4	6		1.232.1-7.1-2 07-17	КР69	1	
				КР77		
ДЕТАЛИ						
A3	7		1.232.1-7.1-2 01-01	ПЕТЛЯ СТРОПОВОЧНАЯ СП2	2	
МАТЕРИАЛЫ						
	8			БЕТОН ЛЕГКИЙ М150	0.55М3	
	9			РАСТВОР ЦЕМЕНТНЫЙ М100	0.10М3	
	10			ПЛИТЫ МИНВАТНЫЕ М175	0.18М3	
1.232.1-7.1-1 29-01						
1 ПСТ 57,5.6.3,0-3.Л-2.						
СВОРОЧНЫЕ ЕДИНИЦЫ						
A4	1		1.232.1-7.1-2 17	СЕТКА	1	
A4	2		1.232.1-7.1-2 13-13	С132	1	
				С73		
A4	3		1.232.1-7.1-2 04-07	КАРКАС ПЛОСКИЙ	3	
A4	4		1.232.1-7.1-2 05-07	КР8	1	
A4	5		1.232.1-7.1-2 07-10	КР29	1	
				КР70	1	
1.232.1-7.1-1 29						
ПАНЕЛЬ						
1 ПСТ 57,5.6.В-3.Л-2.,						
1 ПСТ 57,5.9.В-3.Л-2.						
				СТАДИЯ	ЛИСТ	ЛИСТОВ
				Р	1	3
				ГОСГРАЖДАНСТРОИ		
				КиевЗНИИЭП		
НАЧ.ОТД.	Борисенко					
Н.КОНТР.	Ковальчук					
ГЛ.СПЕЦ.	Маточевская					
ПРОВЕРИЛ	Котова					
РАЗРАБ.	Крупка					

ФОРМАТ	ЗОНА	ПОЗ.	ОБОЗНАЧЕНИЕ	НАИМЕНОВАНИЕ	КОЛ.	ПРИМЕЧАНИЕ
СКЯЛА						
A4		6	1.232.1-7.1-2 07-19	КР79	1	
ДЕТАЛИ						
A3		7	1.232.1-7.1-2 02-01	ПЕТЛЯ СТРОПОВОЧНАЯ	2	
СП10						
МАТЕРИАЛЫ						
	8			БЕТОН ЛЕГКИЙ М150	0.58М3	
	9			РАСТВОР ЦЕМЕНТНЫЙ М100	0.10М3	
	10			ПЛИТЫ МИНВАТНЫЕ М175	0.31М3	
1.232.1-7.1-1 29-02						
1 ПСТ 57,5.6.3,5-3.Л-2.						
СВОРОЧНЫЕ ЕДИНИЦЫ						
A4	1		1.232.1-7.1-2 16-07	СЕТКА	1	
A4	2		1.232.1-7.1-2 13-13	С121	1	
				С73		
A4	3		1.232.1-7.1-2 04-14	КАРКАС ПЛОСКИЙ	3	
A4	4		1.232.1-7.1-2 05-14	КР15	1	
A4	5		1.232.1-7.1-2 07-11	КР36	1	
A4	6		1.232.1-7.1-2 07-21	КР71	1	
				КР81	1	
ДЕТАЛИ						
A3	7		1.232.1-7.1-2 03-01	ПЕТЛЯ СТРОПОВОЧНАЯ	2	
СП18						
МАТЕРИАЛЫ						
	8			БЕТОН ЛЕГКИЙ М150	0.61М3	
	9			РАСТВОР ЦЕМЕНТНЫЙ М100	0.10М3	
	10			ПЛИТЫ МИНВАТНЫЕ М175	0.44М3	
1.232.1-7.1-1 29-03						
1 ПСТ 57,5.9.2,5-3.Л-2.						
СВОРОЧНЫЕ ЕДИНИЦЫ						
A4	1		1.232.1-7.1-2 17-14	СЕТКА	1	
A4	2		1.232.1-7.1-2 13-14	С146	1	
				С74		
A4	3		1.232.1-7.1-2 04-01	КАРКАС ПЛОСКИЙ	3	
A4	4		1.232.1-7.1-2 05-01	КР2	1	
A4	5		1.232.1-7.1-2 07-09	КР23	1	
A4	6		1.232.1-7.1-2 07-18	КР69	1	
				КР78	1	
ДЕТАЛИ						
						ЛИСТ
1.232.1-7.1-1 29						2

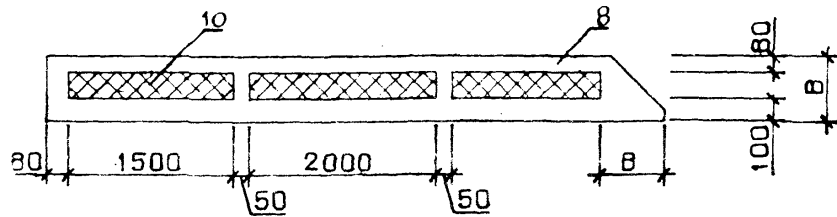
ФОРМАТ	ЗОНА	ПОЗ	ОБОЗНАЧЕНИЕ	НАИМЕНОВАНИЕ	КОЛ	ПРИМЕЧАНИЕ	
К-иев ЗНИИЭП ТЛП КОРТ	7	А3	1.232.1-7.1-2 01-03	ПЕТЛЯ СТРОПОВОЧНАЯ СП4	2		
				МАТЕРИАЛЫ			
		8		БЕТОН ЛЕГКИЙ М150			0.81М3
		9		РАСТВОР ЦЕМЕНТНЫЙ М100			0.15М3
		10		ПЛИТЫ МИНВАТНЫЕ М175			0.30М3
				1.232.1-7.1-1 29-04			
				1ПСТ 57,5.9.3,0-3.Л-2.			
				СВОРОЧНЫЕ ЕДИНИЦЫ			
				СЕТКА			
				С133			1
	С74	1					
	КАРКАС ПЛОСКИЙ						
	КР9	3					
	КР30	1					
	КР70	1					
	КР80	1					
	ДЕТАЛИ						
	ПЕТЛЯ СТРОПОВОЧНАЯ						
	СП12	2					
	МАТЕРИАЛЫ						
	8	БЕТОН ЛЕГКИЙ М150	0.85М3				
	9	РАСТВОР ЦЕМЕНТНЫЙ М100	0.15М3				
	10	ПЛИТЫ МИНВАТНЫЕ М175	0.50М3				
						1.232.1-7.1-1 29	
						3	

ФОРМАТ	ЗОНА	ПОЗ	ОБОЗНАЧЕНИЕ	НАИМЕНОВАНИЕ	КОЛ	ПРИМЕЧАНИЕ	
К-иев ЗНИИЭП ТЛП КОРТ	7	А3	1.232.1-7.1-2 02-03	ПЕТЛЯ СТРОПОВОЧНАЯ	2		
				СП12			
				МАТЕРИАЛЫ			
		8		БЕТОН ЛЕГКИЙ М150			0.85М3
		9		РАСТВОР ЦЕМЕНТНЫЙ М100			0.15М3
		10		ПЛИТЫ МИНВАТНЫЕ М175			0.50М3
				1.232.1-7.1-1 29-04			
				1ПСТ 57,5.9.3,0-3.Л-2.			
				СВОРОЧНЫЕ ЕДИНИЦЫ			
				СЕТКА			
	С133	1					
	С74	1					
	КАРКАС ПЛОСКИЙ						
	КР9	3					
	КР30	1					
	КР70	1					
	КР80	1					
	ДЕТАЛИ						
	ПЕТЛЯ СТРОПОВОЧНАЯ						
	СП12	2					
	МАТЕРИАЛЫ						
	8	БЕТОН ЛЕГКИЙ М150	0.85М3				
	9	РАСТВОР ЦЕМЕНТНЫЙ М100	0.15М3				
	10	ПЛИТЫ МИНВАТНЫЕ М175	0.50М3				
						1.232.1-7.1-1 29	
						3	

ВИД С ВНУТРЕННЕЙ СТОРОНЫ



1-1



2-2

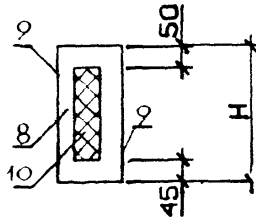
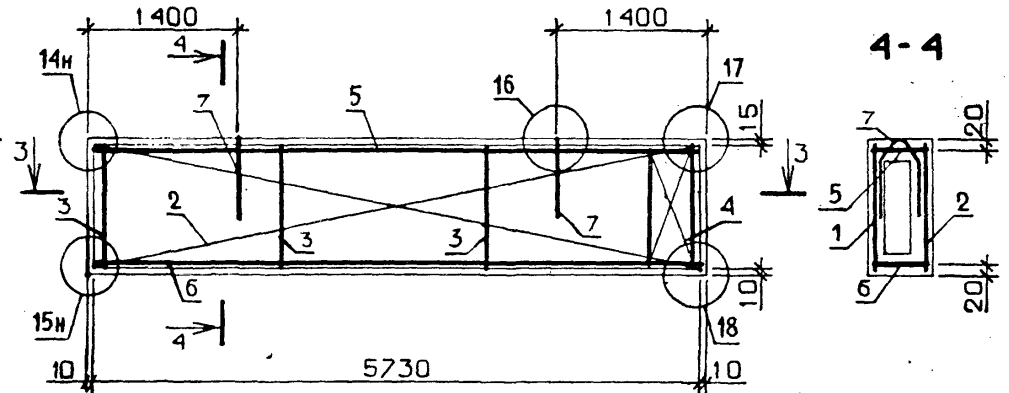
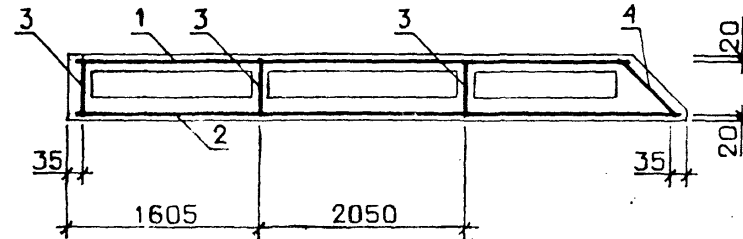


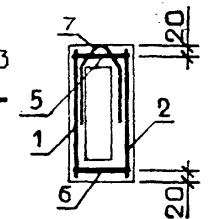
СХЕМА АРМИРОВАНИЯ



3-3



4-4



УЗЛЫ 1 - 5 СМ. 1.232.1-7.1-1 Д1, ЛИСТ 1,
 УЗЛЫ 14,15,16 СМ. 1.232.1-7.1-1 Д1, ЛИСТ 3,
 УЗЛЫ 17,18 СМ. 1.232.1-7.1-1 Д1, ЛИСТ 4

ОБОЗНАЧЕНИЕ	МАРКА	Н, ММ	В, ММ	МАССА, Т
1.232.1-7.1-1 29	ИПСТ 57,5.6.2,5-3.Л-2.	585	250	1.28
-01	ИПСТ 57,5.6.3,0-3.Л-2.	585	300	1.36
-02	ИПСТ 57,5.6.3,5-3.Л-2.	585	350	1.45
-03	ИПСТ 57,5.9.2,5-3.Л-2.	885	250	1.87
-04	ИПСТ 57,5.9.3,0-3.Л-2.	885	300	1.98

1.232.1-7.1-1 29СБ			
НАЧ.ОТД. И.КОНТР. ГЛ.СПЕЦ. ПРОВЕРИЛ РАЗРАБ.	БОРИСЕНКО КОВАЛЬЧУК МАЛАЧЕВСКИЙ ЯКИМЧУК КРУПКА	ПАНЕЛЬ ИПСТ 57,5.6.В-3.Л-2., ИПСТ 57,5.9.В-3.Л-2. СБОРОЧНЫЙ ЧЕРТЕЖ	СТАДИЯ
			МАССА
		СМ ТАБЛ	МАСШТАБ
			ЛИСТ
			ГОСГРАЖДАНСТРОЙ КиевЗНИИЭП

ИНВ № ПОДЛ	ПОДПИСЬ И ДАТА	ВЗАМ. ИНВ. №	ОПЕРАТОР ТЛП КОРТ	ЭПВЦ КиевЗНИИЭП	УЛОВА В. Суржин.	ФОРМАТ	ЗОНА	ПОЗ	ОБОЗНАЧЕНИЕ	НАИМЕНОВАНИЕ	КОЛ	ПРИМЕЧАНИЕ					
						А4	А4	А3	А3	А3	А4						
ДОКУМЕНТАЦИЯ																	
									1.232.1-7.1-1 30СВ	СБОРОЧНЫЙ ЧЕРТЕЖ							
									1.232.1-7.1-1 Д1	УЗЛЫ							
									1.232.1-7.1-1 РС	ВЕДОМОСТЬ РАСХОДА СТАЛИ НА ЭЛЕМЕНТ							
									1.232.1-7.1-1 ТО	ТЕХНИЧЕСКОЕ ОПИСАНИЕ							
ПЕРЕМЕННЫЕ ДАННЫЕ																	
ДЛЯ ИСПОЛНЕНИЙ:																	
									1.232.1-7.1-1 30 2ПСТ 3.12.2,5-Л-								
СБОРОЧНЫЕ ЕДИНИЦЫ																	
									А4 1 1.232.1-7.1-2 18	СЕТКА С157	1						
									А4 2 1.232.1-7.1-2 22	С201	2						
ДЕТАЛИ																	
									ВЧ 3 4.041.260	СТ. ОТД. ГОСТ 6727-80 Ф4 ВР-I L=260	4	0.02КГ					
									А3 4 1.232.1-7.1-2 01	ПЕТЛЯ СТРОПОВОЧНАЯ СП1	1						
МАТЕРИАЛЫ																	
									5 БЕТОН ЛЕГКИЙ М150			0.06М3					
									6 РАСТВОР ЦЕМЕНТНЫЙ М100			.010М3					
									7 ПЛИТЫ МИНВАТНЫЕ М175			.009М3					
									1.232.1-7.1-1 30-01 2ПСТ 3.12.3,0-Л-								
СБОРОЧНЫЕ ЕДИНИЦЫ																	
									А4 1 1.232.1-7.1-2 18-01	СЕТКА С158	1						
									А4 2 1.232.1-7.1-2 22-01	С202	2						
ДЕТАЛИ																	
									ВЧ 3 4.041.260	СТ. ОТД. ГОСТ 6727-80 Ф4 ВР-I L=260	4	0.02КГ					
									А3 4 1.232.1-7.1-2 02	ПЕТЛЯ СТРОПОВОЧНАЯ СП9	1						
1.232.1-7.1-1 30																	
НАЧ.ОТД.	БОРИСЕНКО					СТАДИЯ	ЛИСТ	ЛИСТОВ									
Н.КОНТР.	КОВАЛЬЧУК					Р	1	6									
ГЛ.СПЕЦ.	МАЛАЧЕВСКИЙ					ГОСГРАЖДАНСТРОЙ КиевЗНИИЭП											
ПРОВЕРИЛ	ПИНЧУК														2ПСТ 3.12, 2ПСТ 3.15, 2ПСТ 3.18, 2ПСТ 3.21		
РАЗРАБ.	ЛАБРИНЕНКО																

ИНВ № ПОДЛ	ПОДПИСЬ И ДАТА	ВЗАМ. ИНВ. №	ОПЕРАТОР ТЛП КОРТ	ЭПВЦ КиевЗНИИЭП	СКАЛА В. Суржин.	ФОРМАТ	ЗОНА	ПОЗ	ОБОЗНАЧЕНИЕ	НАИМЕНОВАНИЕ	КОЛ	ПРИМЕЧАНИЕ			
						А4	А4	А3	А3	А4	А4	ВЧ	А3	А4	А4
МАТЕРИАЛЫ															
									5 БЕТОН ЛЕГКИЙ М150			0.07М3			
									6 РАСТВОР ЦЕМЕНТНЫЙ М100			.010М3			
									7 ПЛИТЫ МИНВАТНЫЕ М175			0.02М3			
									1.232.1-7.1-1 30-02 2ПСТ 3.12.3,5-Л-						
СБОРОЧНЫЕ ЕДИНИЦЫ															
									А4 1 1.232.1-7.1-2 18-02	СЕТКА С159	1				
									А4 2 1.232.1-7.1-2 22-02	С203	2				
ДЕТАЛИ															
									ВЧ 3 4.041.260	СТ. ОТД. ГОСТ 6727-80 Ф4 ВР-I L=260	4	0.02КГ			
									А3 4 1.232.1-7.1-2 03	ПЕТЛЯ СТРОПОВОЧНАЯ СП17	1				
МАТЕРИАЛЫ															
									5 БЕТОН ЛЕГКИЙ М150			0.08М3			
									6 РАСТВОР ЦЕМЕНТНЫЙ М100			.010М3			
									7 ПЛИТЫ МИНВАТНЫЕ М175			0.02М3			
									1.232.1-7.1-1 30-03 2ПСТ 3.15.2,5-Л-						
СБОРОЧНЫЕ ЕДИНИЦЫ															
									А4 1 1.232.1-7.1-2 18-03	СЕТКА С160	1				
									А4 2 1.232.1-7.1-2 22	С201	2				
ДЕТАЛИ															
									ВЧ 3 4.041.260	СТ. ОТД. ГОСТ 6727-80 Ф4 ВР-I L=260	5	0.02КГ			
									А3 4 1.232.1-7.1-2 01	ПЕТЛЯ СТРОПОВОЧНАЯ СП1	1				
МАТЕРИАЛЫ															
									5 БЕТОН ЛЕГКИЙ М150			0.08М3			
									6 РАСТВОР ЦЕМЕНТНЫЙ М100			0.01М3			
									7 ПЛИТЫ МИНВАТНЫЕ М175			0.01М3			
									1.232.1-7.1-1 30-04 2ПСТ 3.15.3,0-Л-						
1.232.1-7.1-1 30															
												ЛИСТ			
												2			

ПОЗ.	ОБОЗНАЧЕНИЕ	НАИМЕНОВАНИЕ	КОЛ	ПРИМЕЧАНИЕ
		СБОРОЧНЫЕ ЕДИНИЦЫ		
1	1.232.1-7.1-2 18-04	СЕТКА С161	1	
2	1.232.1-7.1-2 22-01	С202	2	
		ДЕТАЛИ		
3	4.041.260	СТ. ОТД. ГОСТ 6727-80 Ф4 ВР-I L=260	5	0.02КГ
4	1.232.1-7.1-2 02	ПЕТЛЯ СТРОПОВОЧНАЯ СП9	1	
		МАТЕРИАЛЫ		
5		БЕТОН ЛЕГКИЙ М150		0.09М3
6		РАСТВОР ЦЕМЕНТНЫЙ М100		0.01М3
7		ПЛИТЫ МИНВАТНЫЕ М175		0.02М3
		1.232.1-7.1-1 30-05 2ПСТ 3.15.3,5-Л-		
		СБОРОЧНЫЕ ЕДИНИЦЫ		
1	1.232.1-7.1-2 18-05	СЕТКА С162	1	
2	1.232.1-7.1-2 22-02	С203	2	
		ДЕТАЛИ		
3	4.041.260	СТ. ОТД. ГОСТ 6727-80 Ф4 ВР-I L=260	5	0.02КГ
4	1.232.1-7.1-2 03	ПЕТЛЯ СТРОПОВОЧНАЯ СП17	1	
		МАТЕРИАЛЫ		
5		БЕТОН ЛЕГКИЙ М150		0.10М3
6		РАСТВОР ЦЕМЕНТНЫЙ М100		0.01М3
7		ПЛИТЫ МИНВАТНЫЕ М175		0.03М3
		1.232.1-7.1-1 30-06 2ПСТ 3.18.2,5-Л-		
		СБОРОЧНЫЕ ЕДИНИЦЫ		
1	1.232.1-7.1-2 18-06	СЕТКА С163	1	
2	1.232.1-7.1-2 22	С201	2	
		ДЕТАЛИ		
3	4.041.260	СТ. ОТД. ГОСТ 6727-80 Ф4 ВР-I L=260	6	0.02КГ
				ЛИСТ
1.232.1-7.1-1 30				3

ФОРМАТ А4

ПОЗ.	ОБОЗНАЧЕНИЕ	НАИМЕНОВАНИЕ	КОЛ	ПРИМЕЧАНИЕ
		ПЕТЛЯ СТРОПОВОЧНАЯ СП1	1	
		МАТЕРИАЛЫ		
		БЕТОН ЛЕГКИЙ М150		0.10М3
		РАСТВОР ЦЕМЕНТНЫЙ М100		0.02М3
		ПЛИТЫ МИНВАТНЫЕ М175		0.01М3
		1.232.1-7.1-1 30-07 2ПСТ 3.18.3,0-Л-		
		СБОРОЧНЫЕ ЕДИНИЦЫ		
		СЕТКА С164	1	
		С202	2	
		ДЕТАЛИ		
		СТ. ОТД. ГОСТ 6727-80 Ф4 ВР-I L=260	6	0.02КГ
		ПЕТЛЯ СТРОПОВОЧНАЯ СП9	1	
		МАТЕРИАЛЫ		
		БЕТОН ЛЕГКИЙ М150		0.11М3
		РАСТВОР ЦЕМЕНТНЫЙ М100		0.02М3
		ПЛИТЫ МИНВАТНЫЕ М175		0.02М3
		1.232.1-7.1-1 30-08 2ПСТ 3.18.3,5-Л-		
		СБОРОЧНЫЕ ЕДИНИЦЫ		
		СЕТКА С165	1	
		С203	2	
		ДЕТАЛИ		
		СТ. ОТД. ГОСТ 6727-80 Ф4 ВР-I L=260	6	0.02КГ
		ПЕТЛЯ СТРОПОВОЧНАЯ СП17	1	
		МАТЕРИАЛЫ		
		БЕТОН ЛЕГКИЙ М150		0.12М3
		РАСТВОР ЦЕМЕНТНЫЙ М100		0.02М3
		ПЛИТЫ МИНВАТНЫЕ М175		0.03М3
				ЛИСТ
1.232.1-7.1-1 30				4

20667-01 132 ФОРМАТ А4

СКЛАД	ОПЕРАТОР	ПОЗ	ОБОЗНАЧЕНИЕ	НАИМЕНОВАНИЕ	КОЛ	ПРИМЕЧАНИЕ	ВЗАИМН. №	ДАТА	И-В ПЕРИОД								
										К. №	К. №						
ЭПВЦ Киев ЗНИИЭП	В. Сидоренко	1	1.232.1-7.1-1 30-09 2ПСТ 3.21.2,5-Л-	1.232.1-7.1-1 30-09 2ПСТ 3.21.2,5-Л- СВОРОЧНЫЕ ЕДИНИЦЫ СЕТКА С166 С201 ДЕТАЛИ СТ. ОТД. ГОСТ 6727-80 Ф4 ВР-I L=260 ПЕТЛЯ СТРОПОВОЧНАЯ СП1 МАТЕРИАЛЫ БЕТОН ЛЕГКИЙ М150 РАСТВОР ЦЕМЕНТНЫЙ М100 ПЛИТЫ МИНВАТНЫЕ М175 1.232.1-7.1-1 30-10 2ПСТ 3.21.3,0-Л- СВОРОЧНЫЕ ЕДИНИЦЫ СЕТКА С167 С202 ДЕТАЛИ СТ. ОТД. ГОСТ 6727-80 Ф4 ВР-I L=260 ПЕТЛЯ СТРОПОВОЧНАЯ СП9 МАТЕРИАЛЫ БЕТОН ЛЕГКИЙ М150 РАСТВОР ЦЕМЕНТНЫЙ М100 ПЛИТЫ МИНВАТНЫЕ М175 1.232.1-7.1-1 30-11 2ПСТ 3.21.3,5-Л- СВОРОЧНЫЕ ЕДИНИЦЫ СЕТКА С168 С203 ДЕТАЛИ	1 2 7 1 1 2 7 1 1 2 1 2	0.02КГ	5 6 7	5 6 7	5								
										А4	1	1.232.1-7.1-2 18-09	1				
										А4	2	1.232.1-7.1-2 22	2				
										ВЧ	3	4.041.260	3				
										А3	4	1.232.1-7.1-2 01	4				
										А4	1	1.232.1-7.1-2 18-10	1				
										А4	2	1.232.1-7.1-2 22-01	2				
										ВЧ	3	4.041.260	3				
										А3	4	1.232.1-7.1-2 02	4				
										А4	1	1.232.1-7.1-2 18-11	1				
										А4	2	1.232.1-7.1-2 22-02	2				
										1.232.1-7.1-1 30						ЛИСТ	
						5											

СКЛАД	ОПЕРАТОР	ПОЗ	ОБОЗНАЧЕНИЕ	НАИМЕНОВАНИЕ	КОЛ	ПРИМЕЧАНИЕ	ВЗАИМН. №	ДАТА	И-В ПЕРИОД							
										К. №	К. №					
ЭПВЦ Киев ЗНИИЭП	В. Сидоренко	1	1.232.1-7.1-1 30	СТ. ОТД. ГОСТ 6727-80 Ф4 ВР-I L=260 ПЕТЛЯ СТРОПОВОЧНАЯ СП18 МАТЕРИАЛЫ БЕТОН ЛЕГКИЙ М150 РАСТВОР ЦЕМЕНТНЫЙ М100 ПЛИТЫ МИНВАТНЫЕ М175	7 1	0.02КГ	5 6 7	5 6 7	5							
										ВЧ	3	4.041.260	3			
										А3	4	1.232.1-7.1-2 03-01	4			
										ВЧ	3	4.041.260	3			
										А3	4	1.232.1-7.1-2 03-01	4			
										ВЧ	3	4.041.260	3			
										А3	4	1.232.1-7.1-2 03-01	4			
										ВЧ	3	4.041.260	3			
										А3	4	1.232.1-7.1-2 03-01	4			
										ВЧ	3	4.041.260	3			
										А3	4	1.232.1-7.1-2 03-01	4			
										1.232.1-7.1-1 30						ЛИСТ
						6										

ВИД С ВНУТРЕННЕЙ СТОРОНЫ

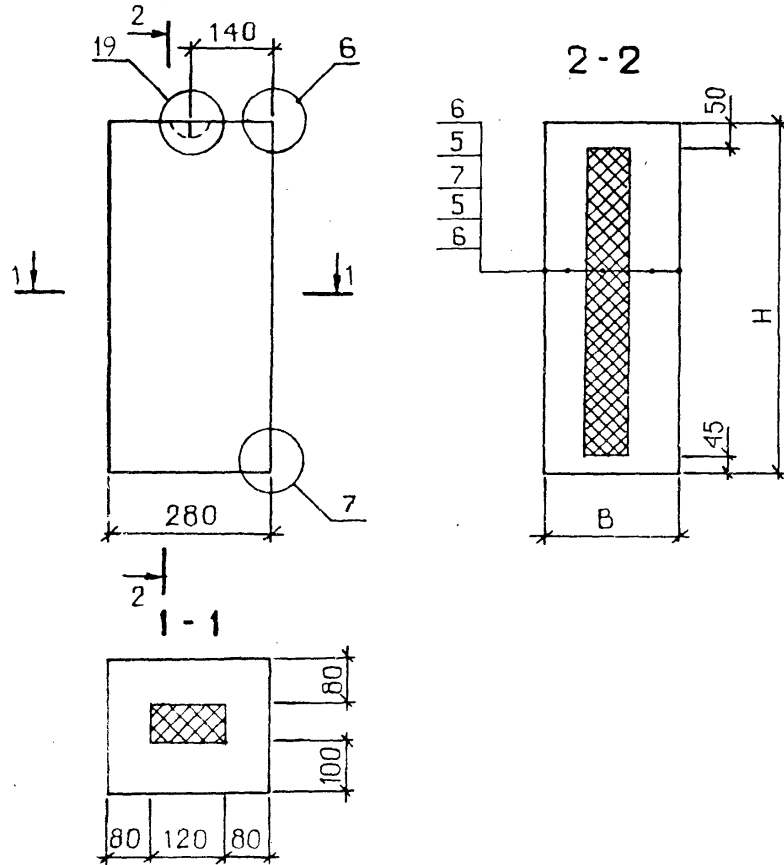
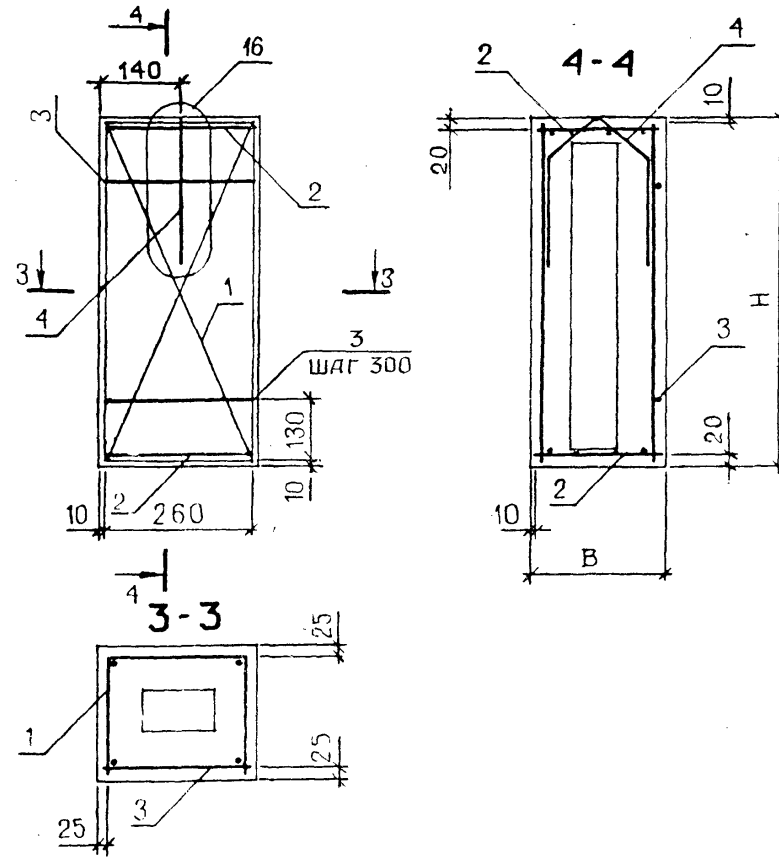


СХЕМА АРМИРОВАНИЯ



УЗЛЫ 6,7 см. I.232.I-7.I-I ДІ ЛИСТ 2,
УЗЕЛ 3 см. I.232.I-7.I-I ДІ ЛИСТ 1,
УЗЕЛ I6 см. I.232.I-7.I-I ДІ ЛИСТ 3

ОБОЗНАЧЕНИЕ	МАРКА	Н, ММ	В, ММ	МАССА, Т
I.232.I-7.I-I 30	2ПСТ 3.12.2,5-Л-	1185	250	0.14
-01	2ПСТ 3.12.3,0-Л-	1185	300	0.16
-02	2ПСТ 3.12.3,5-Л-	1185	350	0.18
-03	2ПСТ 3.15.2,5-Л-	1485	250	0.17
-04	2ПСТ 3.15.3,0-Л-	1485	300	0.20
-05	2ПСТ 3.15.3,5-Л-	1485	350	0.22
-06	2ПСТ 3.18.2,5-Л-	1785	250	0.21
-07	2ПСТ 3.18.3,0-Л-	1785	300	0.24
-08	2ПСТ 3.18.3,5-Л-	1785	350	0.27
-09	2ПСТ 3.21.2,5-Л-	2085	250	0.24
-10	2ПСТ 3.21.3,0-Л-	2085	300	0.28
-11	2ПСТ 3.21.3,5-Л-	2085	350	0.31

1.232.1-7.1-1 300Б					
ПАНЕЛЬ			СТАДИЯ	МАССА	МАСШТАБ
2ПСТ 3.12, 2ПСТ 3.15, 2ПСТ 3.18, 2ПСТ 3.21.			р	см	
СБОРОЧНЫЙ ЧЕРТЕЖ			ЛИСТ	ЛИСТОВ 1	
НАЧ.ОТД. БОРИСЕНКО			ГОСГРАЖДАНСТРОЙ		
Н.КОНТР. КОЗАЛЬЧУК			КиевЗНИИЭП		
ГЛ.СПЕЦ. МАЛАЧЕВСКИЙ					
ПРОВЕРИЛ. ЯКИМЧУК					
РАЗРАБ. ХАРСА					

ФОРМАТ	ЗОНА	ПОЗ	ОБОЗНАЧЕНИЕ	НАИМЕНОВАНИЕ	КОП	ПРИМЕЧАНИЕ
ДОКУМЕНТАЦИЯ						
A3			1.232.1-7.1-1 31СБ	СВОРОЧНЫЙ ЧЕРТЕЖ		
A3			1.232.1-7.1-1 Д1	УЗЛЫ		
A3			1.232.1-7.1-1 РС	ВЕДОМОСТЬ РАСХОДА		
A4			1.232.1-7.1-1 ТО	СТАЛИ НА ЭЛЕМЕНТ		
				ТЕХНИЧЕСКОЕ ОПИСАНИЕ		
ПЕРЕМЕННЫЕ ДАННЫЕ						
ДЛЯ ИСПОЛНЕНИЙ:						
			1.232.1-7.1-1 31			
			2ПСТ 6.12.2,5-Л-			
СВОРОЧНЫЕ ЕДИНИЦЫ						
A4	1		1.232.1-7.1-2 19	СЕТКА	1	
A4	2		1.232.1-7.1-2 21	C169	1	
A4	3		1.232.1-7.1-2 22-03	C193	2	
				C204		
ДЕТАЛИ						
A3	4		1.232.1-7.1-2 01	ПЕТЛЯ СТРОПОВОЧНАЯ СП1	1	
МАТЕРИАЛЫ						
				БЕТОН ЛЕГКИЙ М150	0.12М3	
				РАСТВОР ЦЕМЕНТНЫЙ М100	0.02М3	
				ПЛИТЫ МИНВАТНЫЕ М175	0.03М3	
			1.232.1-7.1-1 31-01			
			2ПСТ 6.12:3,0-Л-			
СВОРОЧНЫЕ ЕДИНИЦЫ						
A4	1		1.232.1-7.1-2 19-01	СЕТКА	1	
A4	2		1.232.1-7.1-2 21	C170	1	
A4	3		1.232.1-7.1-2 22-04	C193	2	
				C205		
ДЕТАЛИ						
A3	4		1.232.1-7.1-2 02-01	ПЕТЛЯ СТРОПОВОЧНАЯ	1	
				СП10		
МАТЕРИАЛЫ						
1.232.1-7.1-1 31						
НАЧ.ОТД.	БОРИСЕНКО	<i>[подпись]</i>		ПАНЕЛЬ	СТАДИЯ	ЛИСТ
Н.КОНТР.	КОВАЛЬЧУК	<i>[подпись]</i>		2ПСТ 6.12, 2ПСТ 6.15,	Р	1 5
ГЛ.СПЕЦ.	МАЛАЧЕВСКИЙ	<i>[подпись]</i>		2ПСТ 6.18, 2ПСТ 6.21	ГОСГРАЖДАНСТРОЙ КиевЗНИИЭП	
ПРОВЕРИЛ	ЛУНЧУК	<i>[подпись]</i>				
РАЗРАБ.	ЛАВРИНЕНКО	<i>[подпись]</i>				

ФОРМАТ А4

ФОРМАТ	ЗОНА	ПОЗ	ОБОЗНАЧЕНИЕ	НАИМЕНОВАНИЕ	КОП	ПРИМЕЧАНИЕ
СЕТКА						
				БЕТОН ЛЕГКИЙ М150		0.13М3
				РАСТВОР ЦЕМЕНТНЫЙ М100		0.02М3
				ПЛИТЫ МИНВАТНЫЕ М175		0.06М3
ОПЕРАТОР						
ТЛП КОРТ						
ЭПВЦ						
КиевЗНИИЭП						
A4	1		1.232.1-7.1-2 19-02			
A4	2		1.232.1-7.1-2 21			
A4	3		1.232.1-7.1-2 22-05			
СВОРОЧНЫЕ ЕДИНИЦЫ						
A3	4		1.232.1-7.1-2 03-01	СЕТКА	1	
				C171	1	
				C193	2	
				C206		
ДЕТАЛИ						
A3	4		1.232.1-7.1-2 03-01	ПЕТЛЯ СТРОПОВОЧНАЯ	1	
				СП18		
МАТЕРИАЛЫ						
				БЕТОН ЛЕГКИЙ М150	0.14М3	
				РАСТВОР ЦЕМЕНТНЫЙ М100	0.02М3	
				ПЛИТЫ МИНВАТНЫЕ М175	0.08М3	
			1.232.1-7.1-1 31-03			
			2ПСТ 6.15.2,5-Л-			
СВОРОЧНЫЕ ЕДИНИЦЫ						
A4	1		1.232.1-7.1-2 19-03	СЕТКА	1	
A4	2		1.232.1-7.1-2 21-01	C172	1	
A4	3		1.232.1-7.1-2 22-03	C194	2	
				C204		
ДЕТАЛИ						
A3	4		1.232.1-7.1-2 01-01	ПЕТЛЯ СТРОПОВОЧНАЯ	1	
				СП2		
МАТЕРИАЛЫ						
				БЕТОН ЛЕГКИЙ М150	0.15М3	
				РАСТВОР ЦЕМЕНТНЫЙ М100	0.03М3	
				ПЛИТЫ МИНВАТНЫЕ М175	0.04М3	
			1.232.1-7.1-1 31-04			
			2ПСТ 6.15.3,0-Л-			
СВОРОЧНЫЕ ЕДИНИЦЫ						
A4	1		1.232.1-7.1-2 19-04	СЕТКА	1	
				C173		
ПОДПИСЬ И ДАТА						
1.232.1-7.1-1 31						
						ЛИСТ
						2

20667-01 135 ФОРМАТ А4

СРМА	ЗОНА	ПОЗ	ОБОЗНАЧЕНИЕ	НАИМЕНОВАНИЕ	КОП	ПРИМЕЧАНИЕ
4	2		1.232.1-7.1-2 21-01	C194	1	
4	3		1.232.1-7.1-2 22-04	C205	2	
				ДЕТАЛИ		
3	4		1.232.1-7.1-2 02-01	ПЕТЛЯ СТРОПОВОЧНАЯ СП10	1	
				МАТЕРИАЛЫ		
5				БЕТОН ЛЕГКИЙ М150	0.16М3	
6				РАСТВОР ЦЕМЕНТНЫЙ М100	0.03М3	
7				ПЛИТЫ МИНВАТНЫЕ М175	0.07М3	
				1.232.1-7.1-1 31-05 2ПСТ 6.15.3,5-Л-		
				СБОРОЧНЫЕ ЕДИНИЦЫ		
4	1		1.232.1-7.1-2 19-05	СЕТКА C174	1	
4	2		1.232.1-7.1-2 21-01	C194	1	
4	3		1.232.1-7.1-2 22-05	C206	2	
				ДЕТАЛИ		
3	4		1.232.1-7.1-2 03-01	ПЕТЛЯ СТРОПОВОЧНАЯ СП18	1	
				МАТЕРИАЛЫ		
5				БЕТОН ЛЕГКИЙ М150	0.18М3	
6				РАСТВОР ЦЕМЕНТНЫЙ М100	0.03М3	
7				ПЛИТЫ МИНВАТНЫЕ М175	0.10М3	
				1.232.1-7.1-1 31-06 2ПСТ 6.18.2,5-Л-		
				СБОРОЧНЫЕ ЕДИНИЦЫ		
1	1		1.232.1-7.1-2 19-06	СЕТКА C175	1	
1	2		1.232.1-7.1-2 21-02	C195	1	
1	3		1.232.1-7.1-2 22-03	C204	2	
				ДЕТАЛИ		
3	4		1.232.1-7.1-2 01-01	ПЕТЛЯ СТРОПОВОЧНАЯ СП2	1	
				МАТЕРИАЛЫ		
5				БЕТОН ЛЕГКИЙ М150	0.18М3	
6				РАСТВОР ЦЕМЕНТНЫЙ М100	0.03М3	
				1.232.1-7.1-1 31		
				ЛИСТ		3

СРМА	ЗОНА	ПОЗ	ОБОЗНАЧЕНИЕ	НАИМЕНОВАНИЕ	КОП	ПРИМЕЧАНИЕ
		7		ПЛИТЫ МИНВАТНЫЕ М175		0.05М3
				1.232.1-7.1-1 31-07 2ПСТ 6.18.3,0-Л-		
				СБОРОЧНЫЕ ЕДИНИЦЫ		
				СЕТКА C176	1	
				C195	1	
				C205	2	
				ДЕТАЛИ		
				ПЕТЛЯ СТРОПОВОЧНАЯ СП10	1	
				МАТЕРИАЛЫ		
				БЕТОН ЛЕГКИЙ М150	0.19М3	
				РАСТВОР ЦЕМЕНТНЫЙ М100	0.03М3	
				ПЛИТЫ МИНВАТНЫЕ М175	0.09М3	
				1.232.1-7.1-1 31-08 2ПСТ 6.18.3,5-Л-		
				СБОРОЧНЫЕ ЕДИНИЦЫ		
				СЕТКА C177	1	
				C195	1	
				C206	2	
				ДЕТАЛИ		
				ПЕТЛЯ СТРОПОВОЧНАЯ СП18	1	
				МАТЕРИАЛЫ		
				БЕТОН ЛЕГКИЙ М150	0.21М3	
				РАСТВОР ЦЕМЕНТНЫЙ М100	0.03М3	
				ПЛИТЫ МИНВАТНЫЕ М175	0.12М3	
				1.232.1-7.1-1 31-09 2ПСТ 6.21.2,5-Л-		
				СБОРОЧНЫЕ ЕДИНИЦЫ		
				СЕТКА C178	1	
				C196	1	
				1.232.1-7.1-1 31		
				ЛИСТ		4

ВИД С ВНУТРЕННЕЙ СТОРОНЫ

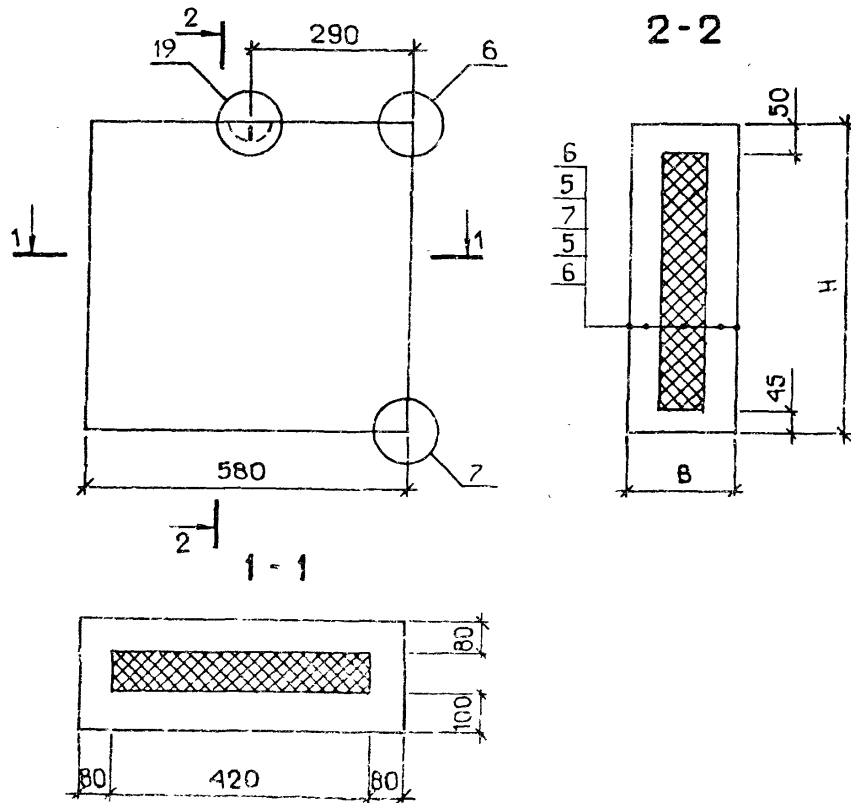
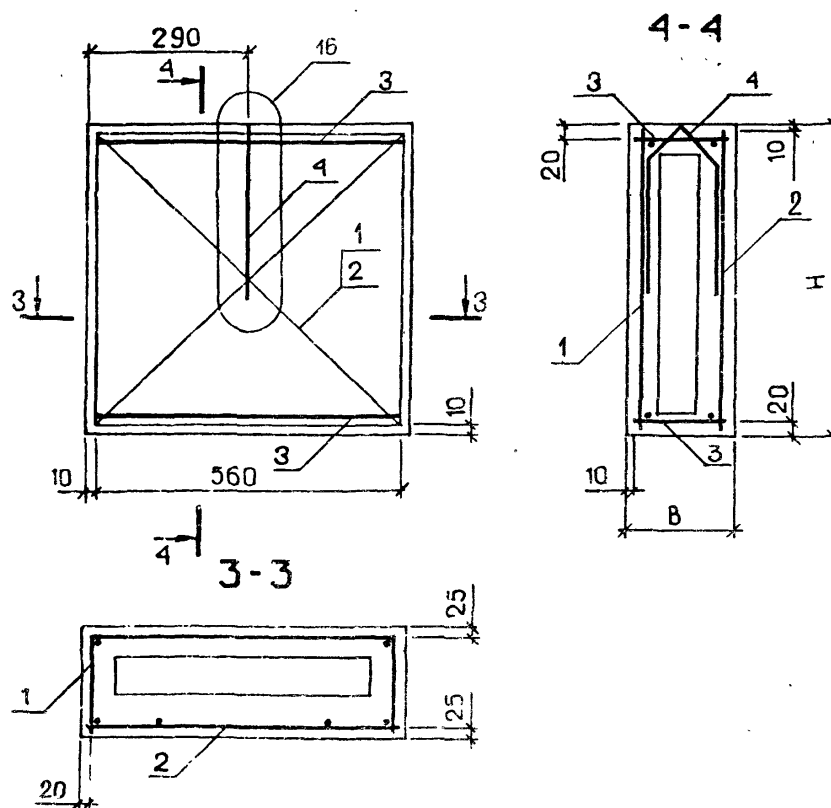


СХЕМА АРМИРОВАНИЯ



ОБОЗНАЧЕНИЕ	МАРКА	Н, ММ	В, ММ	МАССА, Т
1.232.1-7.1-1 3I	2ПСТ 6.12.2,5-Л-	1185	250	0.27
-01	2ПСТ 6.12.3,0-Л-	1185	300	0.29
-02	2ПСТ 6.12.3,5-Л-	1185	350	0.32
-03	2ПСТ 6.15.2,5-Л-	1485	250	0.33
-04	2ПСТ 6.15.3,0-Л-	1485	300	0.36
-05	2ПСТ 6.15.3,5-Л-	1485	350	0.39
-06	2ПСТ 6.18.2,5-Л-	1785	250	0.40
-07	2ПСТ 6.18.3,0-Л-	1785	300	0.43
-08	2ПСТ 6.18.3,5-Л-	1785	350	0.47
-09	2ПСТ 6.21.2,5-Л-	2085	250	0.46
-10	2ПСТ 6.21.3,0-Л-	2085	300	0.51
-11	2ПСТ 6.21.3,5-Л-	2085	350	0.55

УЗЛЫ 6,7 СМ. 1.232.1-7.1-1 ДІ ЛИСТ 2,
 УЗЕЛ 3 СМ. 1.232.1-7.1-1 ДІ ЛИСТ 1,
 УЗЕЛ 16 СМ. 1.232.1-7.1-1 ДІ ЛИСТ 3

1.232.1-7.1-1 310Б				
ПАНЕЛЬ		СТАДИЯ	МАССА	МАСШТАБ
2ПСТ 6.12, 2ПСТ 6.15, 2ПСТ 6.18, 2ПСТ 6.21.		Р	СМ	
СБОРОЧНЫЙ ЧЕРТЕЖ		ЛИСТ	ЛИСТОВ 1	
НАЧ.ОТД. БОРИСЕНКО		ГОСГРАЖДАНСТРОЙ		
Н.КОНТР. КОЗАЛЬЧУК		КиевЗНИИЭП		
ГЛ.СПЕЦ. МАЛАЧЕВСКИЙ				
ПРОВЕРИЛ. ФКИМЧУК				
РАЗРАБ. ХАРСА				

ВИД	ФОРМАТ	ЗОНА	ПОЗ	ОБОЗНАЧЕНИЕ	НАИМЕНОВАНИЕ	КОЛ	ПРИМЕЧАНИЕ
ЭПВЦ КиевЗНИИЭП	ТЛП КОРТ	Р. Скрябин	A3	1.232.1-7.1-1 32СВ	ДОКУМЕНТАЦИЯ		
			A3	1.232.1-7.1-1 Д1	СБОРОЧНЫЙ ЧЕРТЕЖ		
			A3	1.232.1-7.1-1 РС	УЗЛЫ		
			A4	1.232.1-7.1-1 ТО	ВЕДОМОСТЬ РАСХОДА СТАЛИ НА ЭЛЕМЕНТ ТЕХНИЧЕСКОЕ ОПИСАНИЕ		
ПЕРЕМЕННЫЕ ДАННЫЕ				ДЛЯ ИСПОЛНЕНИЙ:			
				1.232.1-7.1-1 32 2ПСТ 12.12.2,5-Л-			
				СБОРОЧНЫЕ ЕДИНИЦЫ			
A4	1	1.232.1-7.1-2 20	СЕТКА		1		
A4	2	1.232.1-7.1-2 21-04	C181		1		
A4	3	1.232.1-7.1-2 22-06	C197		2		
				C207			
				ДЕТАЛИ			
A3	4	1.232.1-7.1-2 01-01	ПЕТЛЯ СТРОПОВОЧНАЯ СП2		1		
			МАТЕРИАЛЫ				
	5		БЕТОН ЛЕГКИЙ М150		0.23М3		
	6		РАСТВОР ЦЕМЕНТНЫЙ М100		0.04М3		
	7		ПЛИТЫ МИНВАТНЫЕ М175		0.08М3		
			1.232.1-7.1-1 32-01 2ПСТ 12.12.3,0-Л-				
			СБОРОЧНЫЕ ЕДИНИЦЫ				
A4	1	1.232.1-7.1-2 20-01	СЕТКА		1		
A4	2	1.232.1-7.1-2 21-04	C182		1		
A4	3	1.232.1-7.1-2 22-07	C197		2		
			C208				
			ДЕТАЛИ				
A3	4	1.232.1-7.1-2 02-01	ПЕТЛЯ СТРОПОВОЧНАЯ СП10		1		
			МАТЕРИАЛЫ				
				1.232.1-7.1-1 32			
НАЧ ОДТ	БОРИСЕНКО			ПАНЕЛЬ	СТАДИЯ	ЛИСТ	ЛИСТОВ
Н КОНТР	КОВАЛЬЧУК			2ПСТ 12.12, 2ПСТ 12.15,	Р	1	5
ГЛ СПЕЦ	МАЛАЧЕВСКИЙ			2ПСТ 12.18, 2ПСТ 12.21	ГОСГРАЖДАНСТРОЙ		
ПРОВЕРИЛ	ПАНЧУК				КиевЗНИИЭП		
РАЗРАБ	ЛАВРИНЕНКО						

ФОРМАТ А4

ВИД	ФОРМАТ	ЗОНА	ПОЗ	ОБОЗНАЧЕНИЕ	НАИМЕНОВАНИЕ	КОЛ	ПРИМЕЧАНИЕ
ЭПВЦ КиевЗНИИЭП	ОПЕРАТОР ТЛП КОРТ	Р. Скрябин	5		БЕТОН ЛЕГКИЙ М150		0.24М3
			6		РАСТВОР ЦЕМЕНТНЫЙ М100		0.04М3
			7		ПЛИТЫ МИНВАТНЫЕ М175		0.13М3
			A4	1	1.232.1-7.1-2 20-02		
A4	2	1.232.1-7.1-2 21-04					
A4	3	1.232.1-7.1-2 22-08					
				1.232.1-7.1-1 32-02 2ПСТ 12.12.3,5-Л-			
				СБОРОЧНЫЕ ЕДИНИЦЫ			
				СЕТКА			
				C183		1	
				C197		1	
				C209		2	
				ДЕТАЛИ			
A3	4	1.232.1-7.1-2 03-01	ПЕТЛЯ СТРОПОВОЧНАЯ СП18		1		
			МАТЕРИАЛЫ				
	5		БЕТОН ЛЕГКИЙ М150		0.26М3		
	6		РАСТВОР ЦЕМЕНТНЫЙ М100		0.04М3		
	7		ПЛИТЫ МИНВАТНЫЕ М175		0.19М3		
			1.232.1-7.1-1 32-03 2ПСТ 12.15.2,5-Л-				
			СБОРОЧНЫЕ ЕДИНИЦЫ				
				СЕТКА			
				C184		1	
				C198		1	
				C207		2	
				ДЕТАЛИ			
A3	4	1.232.1-7.1-2 01-01	ПЕТЛЯ СТРОПОВОЧНАЯ СП2		1		
			МАТЕРИАЛЫ				
	5		БЕТОН ЛЕГКИЙ М150		0.29М3		
	6		РАСТВОР ЦЕМЕНТНЫЙ М100		0.05М3		
	7		ПЛИТЫ МИНВАТНЫЕ М175		0.10М3		
			1.232.1-7.1-1 32-04 2ПСТ 12.15.3,0-Л-				
			СБОРОЧНЫЕ ЕДИНИЦЫ				
				СЕТКА			
				C185		1	
A4	1	1.232.1-7.1-2 20-04					
				1.232.1-7.1-1 32			
И-В №ПОДП	ПОДПИСЬ И ДАТА	ВЗАМ. И №В №Р					
						лист	
						2	

20667-01 139 ФОРМАТ А4

ЗОНА	ПОЗ	ОБОЗНАЧЕНИЕ	НАИМЕНОВАНИЕ	КОЛ	ПРИМЕЧАНИЕ
2	3	1.232.1-7.1-2 21-05 1.232.1-7.1-2 22-07	C198 C208	1 2	
			ДЕТАЛИ		
4		1.232.1-7.1-2 02-01	ПЕТЛЯ СТРОПОВОЧНАЯ СП10	1	
			МАТЕРИАЛЫ		
5			БЕТОН ЛЕГКИЙ М150	0.30М3	
6			РАСТВОР ЦЕМЕНТНЫЙ М100	0.05М3	
7			ПЛИТЫ МИНВАТНЫЕ М175	0.17М3	
			1.232.1-7.1-1 32-05 2ПСТ 12.15.3,5-Л-		
			СВОРОЧНЫЕ ЕДИНИЦЫ		
1		1.232.1-7.1-2 20-05	СЕТКА C186	1	
2		1.232.1-7.1-2 21-05	C198	1	
3		1.232.1-7.1-2 22-08	C209	2	
			ДЕТАЛИ		
4		1.232.1-7.1-2 03-02	ПЕТЛЯ СТРОПОВОЧНАЯ СП19	1	
			МАТЕРИАЛЫ		
5			БЕТОН ЛЕГКИЙ М150	0.32М3	
6			РАСТВОР ЦЕМЕНТНЫЙ М100	0.05М3	
7			ПЛИТЫ МИНВАТНЫЕ М175	0.24М3	
			1.232.1-7.1-1 32-06 2ПСТ 12.18.2,5-Л-		
			СВОРОЧНЫЕ ЕДИНИЦЫ		
1		1.232.1-7.1-2 20-06	СЕТКА C187	1	
2		1.232.1-7.1-2 21-06	C199	1	
3		1.232.1-7.1-2 22-06	C207	2	
			ДЕТАЛИ		
4		1.232.1-7.1-2 01-02	ПЕТЛЯ СТРОПОВОЧНАЯ СП3	1	
			МАТЕРИАЛЫ		
5			БЕТОН ЛЕГКИЙ М150	0.34М3	
6			РАСТВОР ЦЕМЕНТНЫЙ М100	0.06М3	
			1.232.1-7.1-1 32		
			ЛИСТ	3	

ЗОНА	ПОЗ	ОБОЗНАЧЕНИЕ	НАИМЕНОВАНИЕ	КОЛ	ПРИМЕЧАНИЕ
	7		ПЛИТЫ МИНВАТНЫЕ М175		0.12М3
			1.232.1-7.1-1 32-07 2ПСТ 12.18.3,0-Л-		
			СВОРОЧНЫЕ ЕДИНИЦЫ		
			СЕТКА C188 C199 C208	1 1 2	
			ДЕТАЛИ		
			ПЕТЛЯ СТРОПОВОЧНАЯ СП11	1	
			МАТЕРИАЛЫ		
			БЕТОН ЛЕГКИЙ М150	0.36М3	
			РАСТВОР ЦЕМЕНТНЫЙ М100	0.06М3	
			ПЛИТЫ МИНВАТНЫЕ М175	0.21М3	
			1.232.1-7.1-1 32-08 2ПСТ 12.18.3,5-Л-		
			СВОРОЧНЫЕ ЕДИНИЦЫ		
			СЕТКА C189 C199 C209	1 1 2	
			ДЕТАЛИ		
			ПЕТЛЯ СТРОПОВОЧНАЯ СП20	1	
			МАТЕРИАЛЫ		
			БЕТОН ЛЕГКИЙ М150	0.38М3	
			РАСТВОР ЦЕМЕНТНЫЙ М100	0.06М3	
			ПЛИТЫ МИНВАТНЫЕ М175	0.29М3	
			1.232.1-7.1-1 32-09 2ПСТ 12.21.2,5-Л-		
			СВОРОЧНЫЕ ЕДИНИЦЫ		
			СЕТКА C190 C200	1 1	
			1.232.1-7.1-1 32		
			ЛИСТ	4	

ВИД С ВНУТРЕННЕЙ СТОРОНЫ

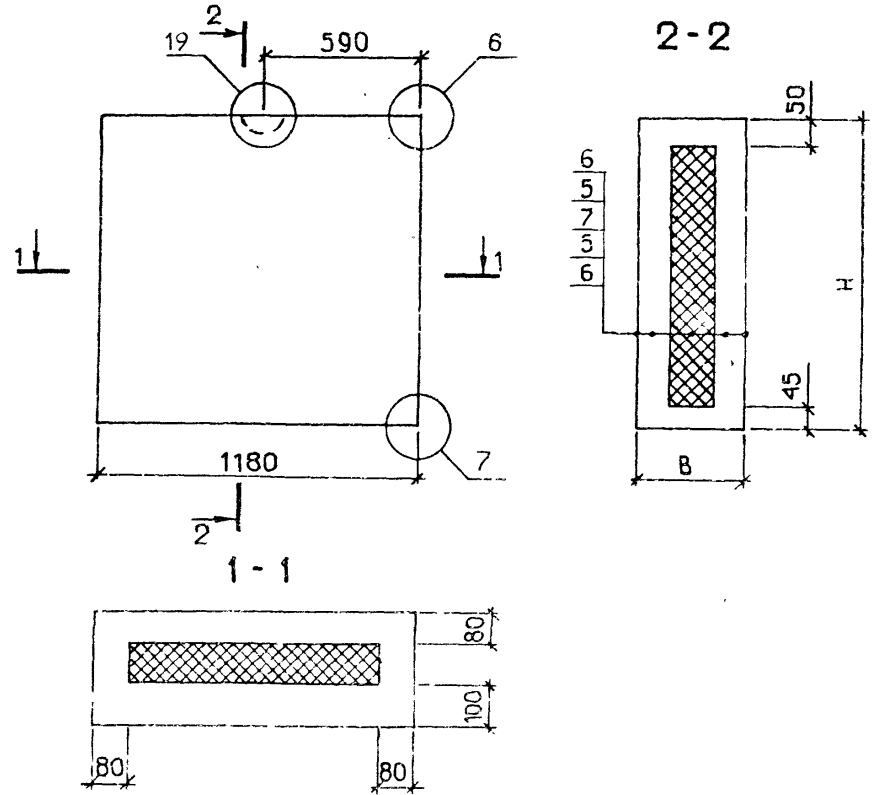
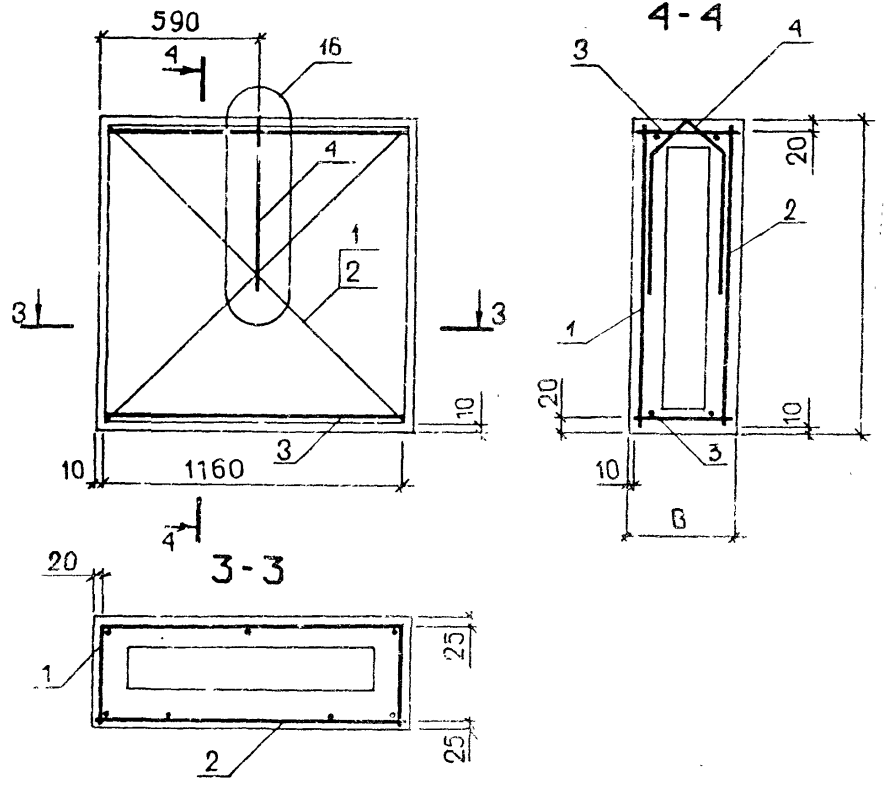


СХЕМА АРМИРОВАНИЯ



ОБОЗНАЧЕНИЕ	МАРКА	Н, ММ	В, ММ	МАССА, Т
1.232.1-7.1-1 32	2ПСТ 12.12.2,5-Л-	1185	250	0.52
-01	2ПСТ 12.12.3,0-Л-	1185	300	0.56
-02	2ПСТ 12.12.3,5-Л-	1185	350	0.59
-03	2ПСТ 12.15.2,5-Л-	1485	250	0.65
-04	2ПСТ 12.15.3,0-Л-	1485	300	0.69
-05	2ПСТ 12.15.3,5-Л-	1485	350	0.74
-06	2ПСТ 12.18.2,5-Л-	1785	250	0.78
-07	2ПСТ 12.18.3,0-Л-	1785	300	0.83
-08	2ПСТ 12.18.3,5-Л-	1785	350	0.88
-09	2ПСТ 12.21.2,5-Л-	2085	250	0.91
-10	2ПСТ 12.21.3,0-Л-	2085	300	0.97
-11	2ПСТ 12.21.3,5-Л-	2085	350	0.99

УЗЕЛ 6,7 СМ. 1.232.1-7.1-1 Д1 ЛИСТ 2,
 УЗЕЛ 3 СМ. 1.232.1-7.1-1 Д1 ЛИСТ 1,
 УЗЕЛ 16 СМ. 1.232.1-7.1-1 Д1 ЛИСТ 3

1.232.1-7.1-1 320Б				
ПАНЕЛЬ		СТАДИЯ	МАССА	МАСШТАБ
2ПСТ 12.12, 2ПСТ 12.15, 2ПСТ 12.18, 2ПСТ 12.21.		Р	СМ	
СБОРОЧНЫЙ ЧЕРТЕЖ		ЛИСТ	ЛИСТОВ 4	
НАЧ.ОТД	БОРИСЕНКО	ГОСГРАЖДАНСТРОИ		
Н.КОНТР	КОВАЛЬЧУК	КиевЗНИИЭП		
ГЛ.СПЕЦ	МАЛАЧЕВСКИЙ			
ПРОВЕРИЛ	ЯКИМЧУК			
РАЗРАБ.	ХАРСА			

ФОРМАТ	ЗОНА	ПОЗ	ОБОЗНАЧЕНИЕ	НАИМЕНОВАНИЕ	КОП	ПРИМЕЧАНИЕ
ДОКУМЕНТАЦИЯ						
A3			1.232.1-7.1-1 33СВ	СВОРОЧНЫЙ ЧЕРТЕЖ		
A3			1.232.1-7.1-1 Д1	УЗЛЫ		
A3			1.232.1-7.1-1 РС	ВЕДОМОСТЬ РАСХОДА		
A4			1.232.1-7.1-1 ТО	СТАЛИ НА ЭЛЕМЕНТ		
				ТЕХНИЧЕСКОЕ ОПИСАНИЕ		
ПЕРЕМЕННЫЕ ДАННЫЕ						
ДЛЯ ИСПОЛНЕНИЙ:						
			1.232.1-7.1-1 33			
			4ПСТ 60.120.25-Л-1.			
СВОРОЧНЫЕ ЕДИНИЦЫ						
A4	1		1.232.1-7.1-2 24	СЕТКА	1	
A4	2		1.232.1-7.1-2 25	C222	1	
A4	3		1.232.1-7.1-2 26	C234	2	
				C242		
ДЕТАЛИ						
A3	4		1.232.1-7.1-2 01	ПЕТЛЯ СТОПОВОЧНАЯ СП1	1	
МАТЕРИАЛЫ						
	5			БЕТОН ЛЕГКИЙ М150	0.11М3	
	6			РАСТВОР ЦЕМЕНТНЫЙ М100	0.02М3	
	7			ПЛИТЫ МИНВАТНЫЕ М175	0.02М3	
			1.232.1-7.1-1 33-01			
			4ПСТ 60.120.30-Л-1.			
СВОРОЧНЫЕ ЕДИНИЦЫ						
A4	1		1.232.1-7.1-2 24-04	СЕТКА	1	
A4	2		1.232.1-7.1-2 25	C226	1	
A4	3		1.232.1-7.1-2 26-02	C234	2	
				C244		
ДЕТАЛИ						
A3	4		1.232.1-7.1-2 02	ПЕТЛЯ СТОПОВОЧНАЯ СП9	1	
МАТЕРИАЛЫ						
1.232.1-7.1-1 33						
НАЧ ОТД	БОРИСЕНКО	<i>[Signature]</i>	СТАДИЯ	ЛИСТ	ЛИСТОВ	
Н КОНТР	КОВАЛЬЧУК	<i>[Signature]</i>	Р	1	5	
ГЛ СПЕЦ	МАЛАЧЕВСКИЙ	<i>[Signature]</i>	ГОСГРАЖДАНСТРОЙ			
ПРОВЕРИЛ	ПИНЧУК	<i>[Signature]</i>	КиевЗНИИЭП			
РАЗРАБ	ЛАВРИНЕНКО	<i>[Signature]</i>	ПАНЕЛЬ			
4ПСТ 60.Н.В-Л-1.						

ФОРМАТ	ЗОНА	ПОЗ	ОБОЗНАЧЕНИЕ	НАИМЕНОВАНИЕ	КОП	ПРИМЕЧАНИЕ
СВОРОЧНЫЕ ЕДИНИЦЫ						
		5		БЕТОН ЛЕГКИЙ М150	0.13М3	
		6		РАСТВОР ЦЕМЕНТНЫЙ М100	0.02М3	
		7		ПЛИТЫ МИНВАТНЫЕ М175	0.03М3	
СВОРОЧНЫЕ ЕДИНИЦЫ						
			1.232.1-7.1-1 33-02			
			4ПСТ 60.120.35-Л-1.			
СВОРОЧНЫЕ ЕДИНИЦЫ						
A4	1		1.232.1-7.1-2 24-08	СЕТКА	1	
A4	2		1.232.1-7.1-2 25	C230	1	
A4	3		1.232.1-7.1-2 26-04	C234	2	
				C246		
ДЕТАЛИ						
A3	4		1.232.1-7.1-2 03-01	ПЕТЛЯ СТОПОВОЧНАЯ СП18	1	
МАТЕРИАЛЫ						
	5			БЕТОН ЛЕГКИЙ М150	0.14М3	
	6			РАСТВОР ЦЕМЕНТНЫЙ М100	0.02М3	
	7			ПЛИТЫ МИНВАТНЫЕ М175	0.03М3	
			1.232.1-7.1-1 33-03			
			4ПСТ 60.150.25-Л-1.			
СВОРОЧНЫЕ ЕДИНИЦЫ						
A4	1		1.232.1-7.1-2 24-01	СЕТКА	1	
A4	2		1.232.1-7.1-2 25-01	C223	1	
A4	3		1.232.1-7.1-2 26	C235	2	
				C242		
ДЕТАЛИ						
A3	4		1.232.1-7.1-2 01-01	ПЕТЛЯ СТОПОВОЧНАЯ СП2	1	
МАТЕРИАЛЫ						
	5			БЕТОН ЛЕГКИЙ М150	0.14М3	
	6			РАСТВОР ЦЕМЕНТНЫЙ М100	0.03М3	
	7			ПЛИТЫ МИНВАТНЫЕ М175	0.03М3	
			1.232.1-7.1-1 33-04			
			4ПСТ 60.150.30-Л-1.			
СВОРОЧНЫЕ ЕДИНИЦЫ						
A4	1		1.232.1-7.1-2 24-05	СЕТКА	1	
				C227		
1.232.1-7.1-1 33						

Код	Кол-во	Обозначение	Наименование	Кол-во	Примечание
A4	2	1.232.1-7.1-2 25-01	C235	1	
A4	3	1.232.1-7.1-2 26-02	C244	2	
ДЕТАЛИ					
A3	4	1.232.1-7.1-2 02-01	ПЕТЛЯ СТРОПОВОЧНАЯ СП10	1	
МАТЕРИАЛЫ					
	5		БЕТОН ЛЕГКИЙ М150	0.16М3	
	6		РАСТВОР ЦЕМЕНТНЫЙ М100	0.03М3	
	7		ПЛИТЫ МИНВАТНЫЕ М175	0.04М3	
1.232.1-7.1-1 33-05 4ПСТ 60.150.35-Л-1.					
СБОРОЧНЫЕ ЕДИНИЦЫ					
A4	1	1.232.1-7.1-2 24-09	СЕТКА C231	1	
A4	2	1.232.1-7.1-2 25-01	C235	1	
A4	3	1.232.1-7.1-2 26-04	C246	2	
ДЕТАЛИ					
A3	4	1.232.1-7.1-2 03-01	ПЕТЛЯ СТРОПОВОЧНАЯ СП18	1	
МАТЕРИАЛЫ					
	5		БЕТОН ЛЕГКИЙ М150	0.18М3	
	6		РАСТВОР ЦЕМЕНТНЫЙ М100	0.03М3	
	7		ПЛИТЫ МИНВАТНЫЕ М175	0.04М3	
1.232.1-7.1-1 33-06 4ПСТ 60.180.25-Л-1.					
СБОРОЧНЫЕ ЕДИНИЦЫ					
A4	1	1.232.1-7.1-2 24-02	СЕТКА C224	1	
A4	2	1.232.1-7.1-2 25-02	C236	1	
A4	3	1.232.1-7.1-2 26	C242	2	
ДЕТАЛИ					
A3	4	1.232.1-7.1-2 01-01	ПЕТЛЯ СТРОПОВОЧНАЯ СП2	1	
МАТЕРИАЛЫ					
	5		БЕТОН ЛЕГКИЙ М150	0.17М3	
	6		РАСТВОР ЦЕМЕНТНЫЙ М100	0.03М3	

1.232.1-7.1-1 33
ЛИСТ 3

Код	Кол-во	Обозначение	Наименование	Кол-во	Примечание
	7		ПЛИТЫ МИНВАТНЫЕ М175		0.03М3
1.232.1-7.1-1 33-07 4ПСТ 60.180.30-Л-1.					
СБОРОЧНЫЕ ЕДИНИЦЫ					
СЕТКА C228					
A4	1	1.232.1-7.1-2 24-06	C236	1	
A4	2	1.232.1-7.1-2 25-02	C244	2	
A4	3	1.232.1-7.1-2 26-02			
ДЕТАЛИ					
A3	4	1.232.1-7.1-2 02-01	ПЕТЛЯ СТРОПОВОЧНАЯ СП10	1	
МАТЕРИАЛЫ					
	5		БЕТОН ЛЕГКИЙ М150	0.19М3	
	6		РАСТВОР ЦЕМЕНТНЫЙ М100	0.03М3	
	7		ПЛИТЫ МИНВАТНЫЕ М175	0.05М3	
1.232.1-7.1-1 33-08 4ПСТ 60.180.35-Л-1.					
СБОРОЧНЫЕ ЕДИНИЦЫ					
СЕТКА C232					
A4	1	1.232.1-7.1-2 24-10	C236	1	
A4	2	1.232.1-7.1-2 25-02	C246	2	
A4	3	1.232.1-7.1-2 26-04			
ДЕТАЛИ					
A3	4	1.232.1-7.1-2 03-01	ПЕТЛЯ СТРОПОВОЧНАЯ СП18	1	
МАТЕРИАЛЫ					
	5		БЕТОН ЛЕГКИЙ М150	0.21М3	
	6		РАСТВОР ЦЕМЕНТНЫЙ М100	0.03М3	
	7		ПЛИТЫ МИНВАТНЫЕ М175	0.05М3	
1.232.1-7.1-1 33-09 4ПСТ 60.210.25-Л-1.					
СБОРОЧНЫЕ ЕДИНИЦЫ					
СЕТКА C225					
A4	1	1.232.1-7.1-2 24-03	C237	1	
A4	2	1.232.1-7.1-2 25-03			

1.232.1-7.1-1 33
ЛИСТ 4

ФОРМАТ	ЗОНА	ПОЗ.	ОБОЗНАЧЕНИЕ	НАИМЕНОВАНИЕ	КОП.	ПРИМЕЧАНИЕ
A4	3		1.232.1-7.1-2 26	C242	2	
				ДЕТАЛИ		
A3	4		1.232.1-7.1-2 01-01	ПЕТЛЯ СТРОПОВОЧНАЯ СП2	1	
				МАТЕРИАЛЫ		
	5			БЕТОН ЛЕГКИЙ M150		0.20M3
	6			РАСТВОР ЦЕМЕНТНЫЙ M100		0.04M3
	7			ПЛИТЫ МИНВАТНЫЕ M175		0.04M3
				1.232.1-7.1-1 33-10 4ПСТ 60.210.30-Л-1.		
				СБОРОЧНЫЕ ЕДИНИЦЫ		
				СЕТКА		
A4	1		1.232.1-7.1-2 24-07	C229	1	
A4	2		1.232.1-7.1-2 25-03	C237	1	
A4	3		1.232.1-7.1-2 26-02	C244	2	
				ДЕТАЛИ		
A3	4		1.232.1-7.1-2 02-01	ПЕТЛЯ СТРОПОВОЧНАЯ СП10	1	
				МАТЕРИАЛЫ		
	5			БЕТОН ЛЕГКИЙ M150		0.22M3
	6			РАСТВОР ЦЕМЕНТНЫЙ M100		0.04M3
	7			ПЛИТЫ МИНВАТНЫЕ M175		0.06M3
				1.232.1-7.1-1 33-11 4ПСТ 60.210.35-Л-1.		
				СБОРОЧНЫЕ ЕДИНИЦЫ		
				СЕТКА		
A4	1		1.232.1-7.1-2 24-11	C233	1	
A4	2		1.232.1-7.1-2 25-03	C237	1	
A4	3		1.232.1-7.1-2 26-04	C246	2	
				ДЕТАЛИ		
A3	4		1.232.1-7.1-2 03-01	ПЕТЛЯ СТРОПОВОЧНАЯ СП18	1	
				МАТЕРИАЛЫ		
	5			БЕТОН ЛЕГКИЙ M150		0.25M3
	6			РАСТВОР ЦЕМЕНТНЫЙ M100		0.04M3
	7			ПЛИТЫ МИНВАТНЫЕ M175		0.06M3
1.232.1-7.1-1 33						ЛИСТ
						5

ФОРМАТ	ЗОНА	ПОЗ.	ОБОЗНАЧЕНИЕ	НАИМЕНОВАНИЕ	КОП.	ПРИМЕЧАНИЕ
<div style="display: flex; justify-content: space-between; align-items: center;"> <div style="border: 1px solid black; padding: 2px;"> ЭПВЦ Киев ЗНИИЭП </div> <div style="border: 1px solid black; padding: 2px;"> ОПЕРАТОР ТЛП КОРТ </div> </div>						
<div style="display: flex; justify-content: space-between; align-items: center;"> <div style="border: 1px solid black; padding: 2px;"> М-18 №ПОДЛ </div> <div style="border: 1px solid black; padding: 2px;"> ПОДПИСЬ И ДАТА </div> <div style="border: 1px solid black; padding: 2px;"> ВЗАМ М-18 № </div> </div>						
ЛИСТ						

ВИД С НАРУЖНОЙ СТОРОНЫ

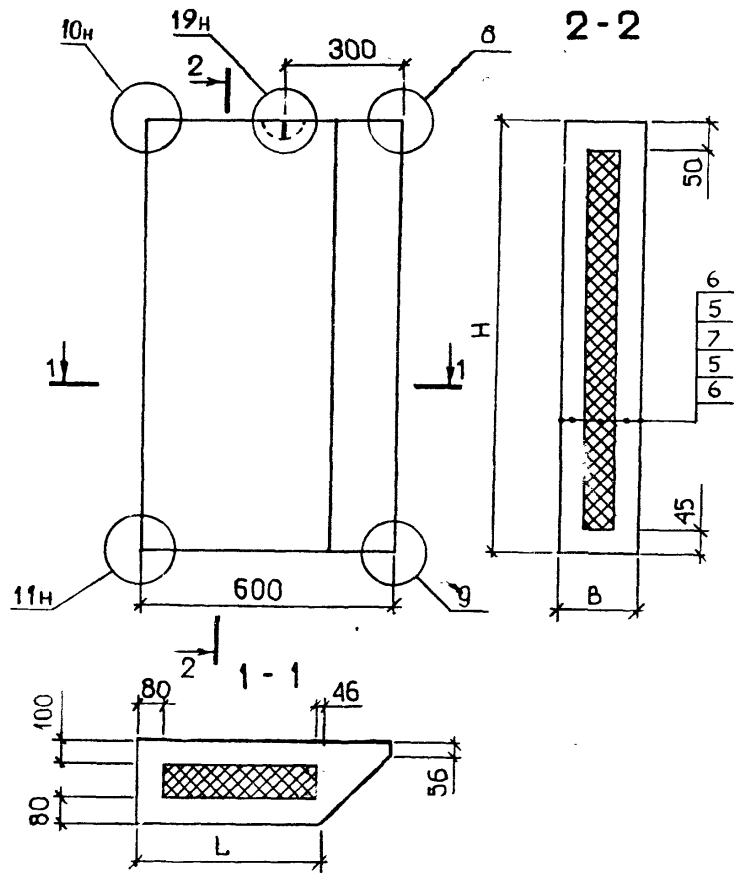
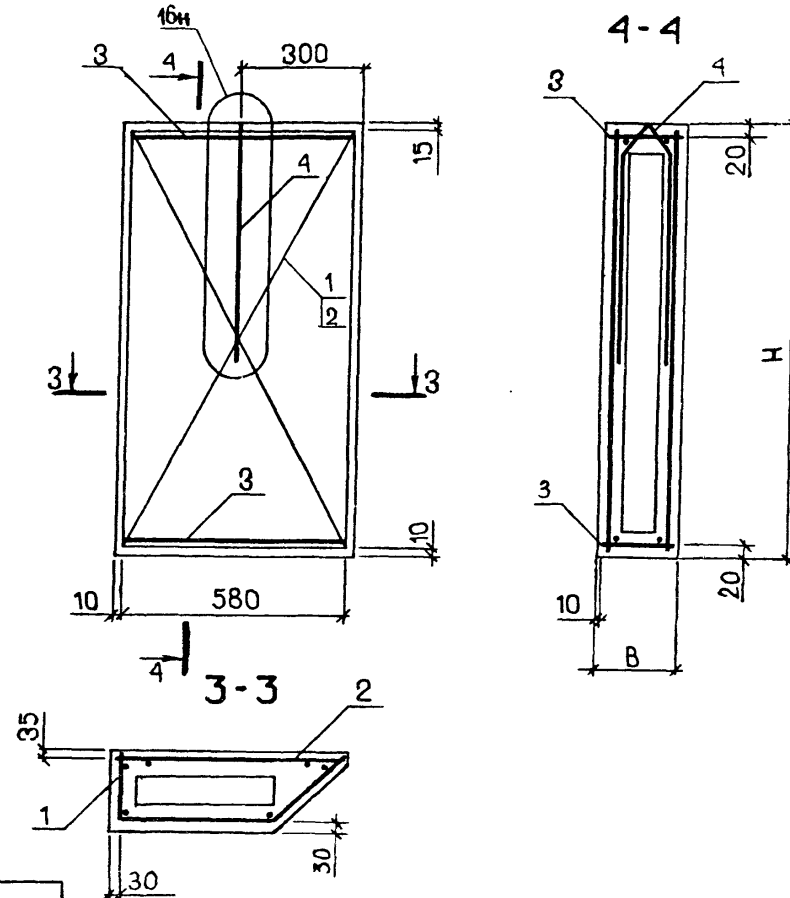


СХЕМА АРМИРОВАНИЯ



ОБОЗНАЧЕНИЕ	МАРКА	L, MM	H, MM	B, MM	МАССА, Т
I.232.I-7.I-I 33	4ПСТ 60.120.25-Л-I.	406	1185	250	0.25
-01	4ПСТ 60.120.30-Л-I.	356	1185	300	0.28
-02	4ПСТ 60.120.35-Л-I.	306	1185	350	0.31
-03	4ПСТ 60.150.25-Л-I.	406	1485	250	0.32
-04	4ПСТ 60.150.30-Л-I.	356	1485	300	0.35
-05	4ПСТ 60.150.35-Л-I.	306	1485	350	0.39
-06	4ПСТ 60.180.25-Л-I.	406	1785	250	0.38
-07	4ПСТ 60.180.30-Л-I.	356	1785	300	0.42
-08	4ПСТ 60.180.35-Л-I.	306	1785	350	0.47
-09	4ПСТ 60.210.25-Л-I.	406	2085	250	0.44
-10	4ПСТ 60.210.30-Л-I.	356	2085	300	0.49
-11	4ПСТ 60.210.35-Л-I.	306	2085	350	0.54

УЗЛЫ 8,9,10,11 СМ. I.232.I-7.I-I ДИ ЛИСТ 2,
УЗЕЛ 3 СМ. I.232.I-7.I-I ДИ ЛИСТ 1,
УЗЕЛ 16 СМ. I.232.I-7.I-I ДИ ЛИСТ 3

1.232.1-7.1-1 330Б			
ПАНЕЛЬ 4ПСТ 60.Н.В-Л-I. СБОРОЧНЫЙ ЧЕРТЕЖ	СТАДИЯ	МАССА	МАСШТАБ
	Р	СМ ТАБЛ	
	ЛИСТ	ПИСТОВ 1	
ГОСГРАЖДАНСТРОЙ КиевЗНИИЭП			

КАЖДА	ОПВЦ	ОПЕРАТОР	ТИП КОРТА	ФОРМАТ	ЗОНА	ПОЗ	ОБОЗНАЧЕНИЕ	НАИМЕНОВАНИЕ	КОЛ	ОБЪЕМ
								ДОКУМЕНТАЦИЯ		
A3							1.232.1-7.1-1 34CE	СБОРОЧНЫЙ ЧЕРТЕЖ		
A3							1.232.1-7.1-1 Д1	УЗЛЫ		
A3							1.232.1-7.1-1 PC	ВЕДОМОСТЬ РАСХОДА СТАЛИ НА ЭЛЕМЕНТ		
A4							1.232.1-7.1-1 TO	ТЕХНИЧЕСКОЕ ОПИСАНИЕ		
							ПЕРЕМЕННЫЕ ДАННЫЕ	ДЛЯ ИСПОЛНЕНИЙ:		
								1.232.1-7.1-1 34 4ПСТ 65.120.25-Л-1.		
								СБОРОЧНЫЕ ЕДИНИЦЫ		
A4	1						1.232.1-7.1-2 23	СЕТКА C210	1	
A4	2						1.232.1-7.1-2 25-04	C238	1	
A4	3						1.232.1-7.1-2 26-01	C243	2	
								ДЕТАЛИ		
A3	4						1.232.1-7.1-2 01	ПЕТЛЯ СТРОПОВОЧНАЯ	1	
								МАТЕРИАЛЫ		
	5							БЕТОН ЛЕГКИЙ М150	0.12М3	
	6							РАСТВОР ЦЕМЕНТНЫЙ М100	0.02М3	
	7							ПЛИТЫ МИНВАТНЫЕ М175	0.02М3	
								1.232.1-7.1-1 34-01 4ПСТ 65.120.30-Л-1.		
								СБОРОЧНЫЕ ЕДИНИЦЫ		
A4	1						1.232.1-7.1-2 23-04	СЕТКА C214	1	
A4	2						1.232.1-7.1-2 25-04	C238	1	
A4	3						1.232.1-7.1-2 26-03	C245	2	
								ДЕТАЛИ		
A3	4						1.232.1-7.1-2 02-01	ПЕТЛЯ СТРОПОВОЧНАЯ СП10	1	
								МАТЕРИАЛЫ		
							1.232.1-7.1-1 34			
НАЧ.ОТД.	БОРИСЕНКО	<i>Борисенко</i>	СТАДИЯ	ЛИСТ	ЛИСТОВ					
Н.КОНТР.	КОВАЛЬЧУК	<i>Ковальчук</i>	Р	4	5					
ГЛ.СПЕЦ.	МАЛАЧЕВСКИЙ	<i>Малачевский</i>	ГОСГРАЖДАНСТРОЙ							
ПРОВЕРИЛ	ДИНЧУК	<i>Динчук</i>	КиевЗНИИЭП							
РАЗРАБ.	ЛАВРИНЕНКО	<i>Лавриненко</i>								
							ПАНЕЛЬ			
							4ПСТ 65.Н.В-Л-1.			

ФОРМАТ А4

КАЖДА	ОПВЦ	ОПЕРАТОР	ТИП КОРТА	ФОРМАТ	ЗОНА	ПОЗ	ОБОЗНАЧЕНИЕ	НАИМЕНОВАНИЕ	КОЛ	ОБЪЕМ
								БЕТОН ЛЕГКИЙ М150		0.14М3
								РАСТВОР ЦЕМЕНТНЫЙ М100		0.02М3
								ПЛИТЫ МИНВАТНЫЕ М175		0.04М3
							1.232.1-7.1-1 34-02 4ПСТ 65.120.35-Л-1.			
								СБОРОЧНЫЕ ЕДИНИЦЫ		
A4	1						1.232.1-7.1-2 23-08	СЕТКА C218	1	
A4	2						1.232.1-7.1-2 25-04	C238	1	
A4	3						1.232.1-7.1-2 26-05	C247	2	
								ДЕТАЛИ		
A3	4						1.232.1-7.1-2 03-01	ПЕТЛЯ СТРОПОВОЧНАЯ СП18	1	
								МАТЕРИАЛЫ		
	5							БЕТОН ЛЕГКИЙ М150	0.15М3	
	6							РАСТВОР ЦЕМЕНТНЫЙ М100	0.02М3	
	7							ПЛИТЫ МИНВАТНЫЕ М175	0.04М3	
								1.232.1-7.1-1 34-03 4ПСТ 65.150.25-Л-1.		
								СБОРОЧНЫЕ ЕДИНИЦЫ		
A4	1						1.232.1-7.1-2 23-01	СЕТКА C211	1	
A4	2						1.232.1-7.1-2 25-05	C239	1	
A4	3						1.232.1-7.1-2 26-01	C243	2	
								ДЕТАЛИ		
A3	4						1.232.1-7.1-2 01-01	ПЕТЛЯ СТРОПОВОЧНАЯ СП2	1	
								МАТЕРИАЛЫ		
	5							БЕТОН ЛЕГКИЙ М150	0.15М3	
	6							РАСТВОР ЦЕМЕНТНЫЙ М100	0.03М3	
	7							ПЛИТЫ МИНВАТНЫЕ М175	0.03М3	
								1.232.1-7.1-1 34-04 4ПСТ 65.150.30-Л-1.		
								СБОРОЧНЫЕ ЕДИНИЦЫ		
A4	1						1.232.1-7.1-2 23-05	СЕТКА C215	1	
							1.232.1-7.1-1 34			

20667-01 147 ФОРМАТ А4

ЗОНА	ПОЗ	ОБОЗНАЧЕНИЕ	НАИМЕНОВАНИЕ	КОЛ	ПРИМЕЧАНИЕ
	2	1.232.1-7.1-2 25-05	C239	1	
	3	1.232.1-7.1-2 26-03	C245	2	
			ДЕТАЛИ		
	4	1.232.1-7.1-2 02-01	ПЕТЛЯ СТРОПОВОЧНАЯ СП10	1	
			МАТЕРИАЛЫ		
	5		БЕТОН ЛЕГКИЙ М150		0.17М3
	6		РАСТВОР ЦЕМЕНТНЫЙ М100		0.03М3
	7		ПЛИТЫ МИНВАТНЫЕ М175		0.05М3
			1.232.1-7.1-1 34-05 4ПСТ 65.150.35-Л-1.		
			СБОРОЧНЫЕ ЕДИНИЦЫ		
	1	1.232.1-7.1-2 23-09	СЕТКА C219	1	
	2	1.232.1-7.1-2 25-05	C239	1	
	3	1.232.1-7.1-2 26-05	C247	2	
			ДЕТАЛИ		
	4	1.232.1-7.1-2 03-01	ПЕТЛЯ СТРОПОВОЧНАЯ СП18	1	
			МАТЕРИАЛЫ		
	5		БЕТОН ЛЕГКИЙ М150		0.19М3
	6		РАСТВОР ЦЕМЕНТНЫЙ М100		0.03М3
	7		ПЛИТЫ МИНВАТНЫЕ М175		0.06М3
			1.232.1-7.1-1 34-06 4ПСТ 65.180.25-Л-1.		
			СБОРОЧНЫЕ ЕДИНИЦЫ		
	1	1.232.1-7.1-2 23-02	СЕТКА C212	1	
	2	1.232.1-7.1-2 25-06	C240	1	
	3	1.232.1-7.1-2 26-01	C243	2	
			ДЕТАЛИ		
	4	1.232.1-7.1-2 01-01	ПЕТЛЯ СТРОПОВОЧНАЯ СП2	1	
			МАТЕРИАЛЫ		
	5		БЕТОН ЛЕГКИЙ М150		0.18М3
	6		РАСТВОР ЦЕМЕНТНЫЙ М100		0.03М3
					ЛИСТ
1.232.1-7.1-1 34					3

ЗОНА	ПОЗ	ОБОЗНАЧЕНИЕ	НАИМЕНОВАНИЕ	КОЛ	ПРИМЕЧАНИЕ
	7		ПЛИТЫ МИНВАТНЫЕ М175		0.04М3
			1.232.1-7.1-1 34-07 4ПСТ 65.180.30-Л-1.		
			СБОРОЧНЫЕ ЕДИНИЦЫ		
			СЕТКА C216	1	
			C240	1	
			C245	2	
			ДЕТАЛИ		
			ПЕТЛЯ СТРОПОВОЧНАЯ СП10	1	
			МАТЕРИАЛЫ		
			БЕТОН ЛЕГКИЙ М150		0.20М3
			РАСТВОР ЦЕМЕНТНЫЙ М100		0.03М3
			ПЛИТЫ МИНВАТНЫЕ М175		0.06М3
			1.232.1-7.1-1 34-08 4ПСТ 65.180.35-Л-1.		
			СБОРОЧНЫЕ ЕДИНИЦЫ		
			СЕТКА C220	1	
			C240	1	
			C247	2	
			ДЕТАЛИ		
			ПЕТЛЯ СТРОПОВОЧНАЯ СП18	1	
			МАТЕРИАЛЫ		
			БЕТОН ЛЕГКИЙ М150		0.23М3
			РАСТВОР ЦЕМЕНТНЫЙ М100		0.03М3
			ПЛИТЫ МИНВАТНЫЕ М175		0.07М3
			1.232.1-7.1-1 34-09 4ПСТ 65.210.25-Л-1.		
			СБОРОЧНЫЕ ЕДИНИЦЫ		
			СЕТКА C213	1	
			C241	1	
					ЛИСТ
1.232.1-7.1-1 34					4

ЭПВЦ
Киев ЗНИИЭП

СКАЛА
В. С. Скорняк

ОПЕРАТОР
ТЛП КОПИ

ФОРМАТ
ЗОНА
ПОЗ

ВЗАМ. ИНВ. №

ПОДПИСЬ И ДАТА

ИНВ. № ГОДА

ФОРМАТ	ЗОНА	ПОЗ.	ОБОЗНАЧЕНИЕ	НАИМЕНОВАНИЕ	КОЛ	ПРИМЕЧАНИЕ
A4	3		1.232.1-7.1-2 26-01	C243	2	
				ДЕТАЛИ		
A3	4		1.232.1-7.1-2 01-01	ПЕТЛЯ СТРОПОВОЧНАЯ СП2	1	
				МАТЕРИАЛЫ		
	5			БЕТОН ЛЕГКИЙ М150		0.21М3
	6			РАСТВОР ЦЕМЕНТНЫЙ М100		0.04М3
	7			ПЛИТЫ МИНВАТНЫЕ М175		0.05М3
				1.232.1-7.1-1 34-10 4ПСТ 65.210.30-Д-1.		
				СВОРОЧНЫЕ ЕДИНИЦЫ		
A4	1		1.232.1-7.1-2 23-07	СЕТКА C217	1	
A4	2		1.232.1-7.1-2 25-07	C241	1	
A4	3		1.232.1-7.1-2 26-03	C245	2	
				ДЕТАЛИ		
A3	4		1.232.1-7.1-2 02-01	ПЕТЛЯ СТРОПОВОЧНАЯ СП10	1	
				МАТЕРИАЛЫ		
	5			БЕТОН ЛЕГКИЙ М150		0.24М3
	6			РАСТВОР ЦЕМЕНТНЫЙ М100		0.04М3
	7			ПЛИТЫ МИНВАТНЫЕ М175		0.07М3
				1.232.1-7.1-1 34-11 4ПСТ 65.210.35-Д-1.		
				СВОРОЧНЫЕ ЕДИНИЦЫ		
A4	1		1.232.1-7.1-2 23-11	СЕТКА C221	1	
A4	2		1.232.1-7.1-2 25-07	C241	1	
A4	3		1.232.1-7.1-2 26-05	C247	2	
				ДЕТАЛИ		
A3	4		1.232.1-7.1-2 03-01	ПЕТЛЯ СТРОПОВОЧНАЯ СП8	1	
				МАТЕРИАЛЫ		
	5			БЕТОН ЛЕГКИЙ М150		0.27М3
	6			РАСТВОР ЦЕМЕНТНЫЙ М100		0.04М3
	7			ПЛИТЫ МИНВАТНЫЕ М175		0.08М3
					ЛИСТ	
1.232.1-7.1-1 34					5	

ФОРМАТ	ЗОНА	ПОЗ.	ОБОЗНАЧЕНИЕ	НАИМЕНОВАНИЕ	КОЛ	ПРИМЕЧАНИЕ
ЭПВ	ОПЕРАТОР	ТЛП	КОРТ			
К шеб. зНИИЭП						
ВЗАМ. ИШВ. ИВ.						
ПОДПИСЬ И ДАТА						
ИЧВ. ИПРОД.						
					ЛИСТ	

ВИД С НАРУЖНОЙ СТОРОНЫ

2-2

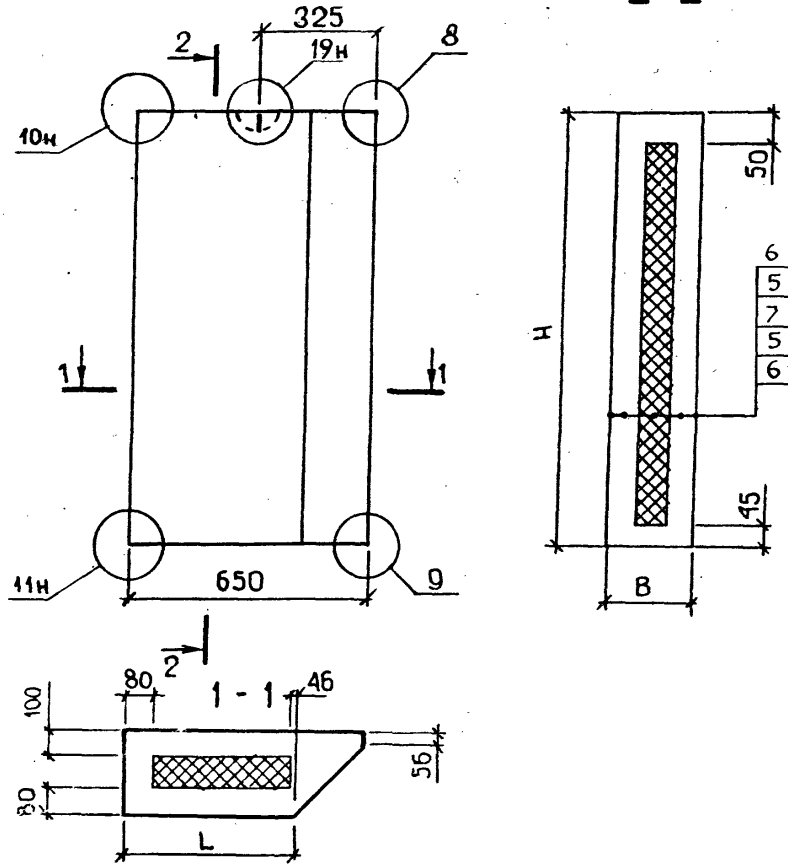
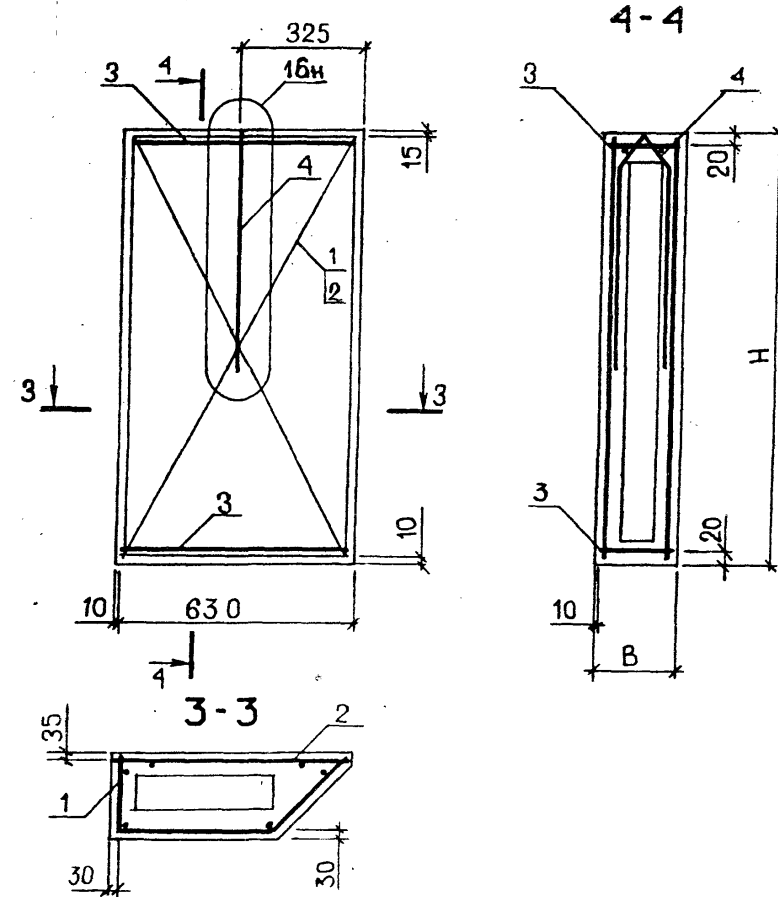


СХЕМА АРМИРОВАНИЯ



ОБОЗНАЧЕНИЕ	МАРКА	L, мм	H, мм	B, мм	МАССА, Т
I.232.I-7.I-I 34	4ПСТ 65.120.25-Л-I.	456	1185	250	0.27
-01	4ПСТ 65.120.30-Л-I.	406	1185	300	0.30
-02	4ПСТ 65.120.35-Л-I.	356	1185	350	0.33
-03	4ПСТ 65.150.25-Л-I.	456	1485	250	0.34
-04	4ПСТ 65.150.30-Л-I.	406	1485	300	0.38
-05	4ПСТ 65.150.35-Л-I.	356	1485	350	0.42
-06	4ПСТ 65.180.25-Л-I.	456	1785	250	0.41
-07	4ПСТ 65.180.30-Л-I.	406	1785	300	0.45
-08	4ПСТ 65.180.35-Л-I.	356	1785	350	0.50
-09	4ПСТ 65.210.25-Л-I.	456	2085	250	0.48
-10	4ПСТ 65.210.30-Л-I.	406	2085	300	0.53
-11	4ПСТ 65.210.35-Л-I.	356	2085	350	0.58

УЗЛЫ 8,9,10,11 см. I.232.I-7.I-I ДИ ЛИСТ 2,
УЗЕЛ 3 см. I.232.I-7.I-I ДИ ЛИСТ 1,
УЗЕЛ 16 см. I.232.I-7.I-I ДИ ЛИСТ 3

1.232.1-7.1-1 34СБ			
НАЧ.ОТД. БОРИСЕНКО		СТАДИЯ	
Н.КОНТР. КОВАЛЬЧУК		П	МАССА
ГЛ.СПЕЦ. МАМАЧЕВСКИЙ		СМ	МАСШТАБ
ПРОВЕРИЛ. ЯКИМЧУК		ТАБЛ	
РАЗРЬБ. ХАРСА		ЛИСТ	ЛИСТОВ 1
ПАНЕЛЬ 4ПСТ 65.Н.В-Л-I. СБОРОЧНЫЙ ЧЕРТЕЖ		ГОСГРАЖДАНСТРОЙ КиевЗНИИЭП	