

ТИПОВЫЕ КОНСТРУКЦИИ, ИЗДЕЛИЯ И УЗЛЫ ЗДАНИЙ И СООРУЖЕНИЙ

СЕРИЯ 1.232 1-10

СБОРНЫЕ ЛЕГКОБЕТОННЫЕ ПАНЕЛИ НАРУЖНЫХ СТЕН ТРЕХСЛОЙНЫЕ
ТОЛЩИНОЙ 400 мм НА ЖЕСТКИХ СВЯЗЯХ ДЛЯ ОБЩЕСТВЕННЫХ
КАРКАСНЫХ ЗДАНИЙ, ВОЗВОДИМЫХ В 1 КЛИМАТИЧЕСКОМ РАЙОНЕ

ВЫПУСК 1

ПАНЕЛИ

РАБОЧИЕ ЧЕРТЕЖИ

ТИПОВЫЕ КОНСТРУКЦИИ, ИЗДЕЛИЯ И УЗЛЫ ЗДАНИЙ И СООРУЖЕНИЙ

СЕРИЯ 1.232.1-10

СБОРНЫЕ ЛЕГКОБЕТОННЫЕ ПАНЕЛИ НАРУЖНЫХ СТЕН ТРЕХСЛОЙНЫЕ
ТОЛЩИНОЙ 400 мм НА ЖЕСТКИХ СВЯЗЯХ ДЛЯ ОБЩЕСТВЕННЫХ
КАРКАСНЫХ ЗДАНИЙ, ВОЗВОДИМЫХ В 1 КЛИМАТИЧЕСКОМ РАЙОНЕ

ВЫПУСК 1

ПАНЕЛИ.

РАБОЧИЕ ЧЕРТЕЖИ.

РАЗРАБОТАНЫ:

ЛЕНЗНИИЭП

ГЛ. ИНЖ. ИН-ТА

ГЛ. КОНСТР. ИН-ТА

ГЛ. ИНЖ. ПРОЕКТА



А. РЯЗАНОВ

Р. ПОПОВ

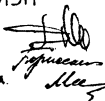
П. ВАКМАН

КИЕВЗНИИЭП

ЗАМ. ДИР. ИН-ТА

НАЧ. ОТДЕЛА

ГЛ. ИНЖ. ПРОЕКТА.



Л. ДМИТРИЕВ

В. БОРИСЕНКО

Л. МАЛАЧЕВСКИЙ

УТВЕРЖДЕНЫ И ВВЕДЕНЫ В ДЕЙСТВИЕ
С 01.09.87 ГОСГРАЖДАНСТРОЕМ,
ПРИКАЗ ОТ 17.07.87 № 223.

ОБОЗНАЧЕНИЕ	НАИМЕНОВАНИЕ	СТР.
I.232.I-10.I 22СБ	ПАНЕЛЬ ЗПСЦ56.Н.40-Л- СБОРОЧНЫЙ ЧЕРТЕЖ	61
I.232.I-10.I 23	ПАНЕЛЬ ЗПСЦ61.Н.40-Л-	62
I.232.I-10.I 23СБ	ПАНЕЛЬ ЗПСЦ61.Н.40-Л- СБОРОЧНЫЙ ЧЕРТЕЖ	63
I.232.I-10.I 24	ПАНЕЛЬ ПСП30.Н.4-Л-, ПСП36.Н.4-Л-, ПСП60.2I.4-Л-	64
I.232.I-10.I 24СБ	ПАНЕЛЬ ПСП30.Н.4-Л-, ПСП36.Н.4-Л-, ПСП60.2I.4-Л- СБОРОЧНЫЙ ЧЕРТЕЖ	66
I.232.I-10.I 25	ПАНЕЛЬ ИПСП30.Н.4-Л-1., ИПСП60.2I.4-Л-1.	67
I.232.I-10.I 25СБ	ПАНЕЛЬ ИПСП30.Н.4-Л-1., ИПСП60.2I.4-Л-1. СБОРОЧНЫЙ ЧЕРТЕЖ	68
I.232.I-10.I 26	ПАНЕЛЬ ИПСП30.Н.4-Л-2., ИПСП60.2I.4-Л-2.	69
I.232.I-10.I 26СБ	ПАНЕЛЬ ИПСП30.Н.4-Л-2., ИПСП60.2I.4-Л-2. СБОРОЧНЫЙ ЧЕРТЕЖ	70
I.232.I-10.I 27	ПАНЕЛЬ 2ПСЦ30.Н.4-Л-1., 2ПСЦ60.2I.4-Л-1.	71
I.232.I-10.I 27СБ	ПАНЕЛЬ 2ПСЦ30.Н.4-Л-1., 2ПСЦ60.2I.4-Л-1. СБОРОЧНЫЙ ЧЕРТЕЖ	72
I.232.I-10.I 28	ПАНЕЛЬ 2ПСЦ30.Н.4-Л-2., 2ПСЦ60.2I.4-Л-2.	73
I.232.I-10.I 28СБ	ПАНЕЛЬ 2ПСЦ30.Н.4-Л-2., 2ПСЦ60.2I.4-Л-2. СБОРОЧНЫЙ ЧЕРТЕЖ	74
I.232.I-10.I 29	ПАНЕЛЬ ЗПСЦ56.Н.40-Л-	75
I.232.I-10.I 29СБ	ПАНЕЛЬ ЗПСЦ56.Н.40-Л- СБОРОЧНЫЙ ЧЕРТЕЖ	76
I.232.I-10.I 30	ПАНЕЛЬ ЗПСЦ61.Н.40-Л-	77
I.232.I-10.I 30СБ	ПАНЕЛЬ ЗПСЦ61.Н.40-Л- СБОРОЧНЫЙ ЧЕРТЕЖ	78
I.232.I-10.I 31	ПАНЕЛЬ ПСП30.Н.4-Л-	79
I.232.I-10.I 31СБ	ПАНЕЛЬ ПСП30.Н.4-Л- СБОРОЧНЫЙ ЧЕРТЕЖ	80
I.232.I-10.I 32	ПАНЕЛЬ ПСП60.Н.4-Л-	81
I.232.I-10.I 32СБ	ПАНЕЛЬ ПСП60.Н.4-Л- СБОРОЧНЫЙ ЧЕРТЕЖ	82
I.232.I-10.I 33	ПАНЕЛЬ ПСП72.15.4-Л-	83
I.232.I-10.I 33СБ	ПАНЕЛЬ ПСП72.15.4-Л- СБОРОЧНЫЙ ЧЕРТЕЖ	84
I.232.I-10.I 34	ПАНЕЛЬ ИПСП30.Н.4-Л-1.	89
		ЛИСТ
I.232.I-10.I		3

ОБОЗНАЧЕНИЕ	НАИМЕНОВАНИЕ	СТР.
I.232.I-10.I 34СБ	ПАНЕЛЬ ИПСП30.Н.4-Л-1. СБОРОЧНЫЙ ЧЕРТЕЖ	86
I.232.I-10.I 35	ПАНЕЛЬ ИПСП60.Н.4-Л-1.	87
I.232.I-10.I 35СБ	ПАНЕЛЬ ИПСП60.Н.4-Л-1. СБОРОЧНЫЙ ЧЕРТЕЖ	88
I.232.I-10.I 36	ПАНЕЛЬ ИПСП30.Н.4-Л-2.	89
I.232.I-10.I 36СБ	ПАНЕЛЬ ИПСП30.Н.4-Л-2. СБОРОЧНЫЙ ЧЕРТЕЖ	90
I.232.I-10.I 37	ПАНЕЛЬ ИПСП60.Н.4-Л-2.	91
I.232.I-10.I 37СБ	ПАНЕЛЬ ИПСП60.Н.4-Л-2. СБОРОЧНЫЙ ЧЕРТЕЖ	92
I.232.I-10.I 38	ПАНЕЛЬ 2ПСЦ30.Н.4-Л-1.	93
I.232.I-10.I 38СБ	ПАНЕЛЬ 2ПСЦ30.Н.4-Л-1. СБОРОЧНЫЙ ЧЕРТЕЖ	94
I.232.I-10.I 39	ПАНЕЛЬ 2ПСЦ60.Н.4-Л-1.	95
I.232.I-10.I 39СБ	ПАНЕЛЬ 2ПСЦ60.Н.4-Л-1. СБОРОЧНЫЙ ЧЕРТЕЖ	96
I.232.I-10.I 40	ПАНЕЛЬ 2ПСЦ30.Н.4-Л-2.	97
I.232.I-10.I 40СБ	ПАНЕЛЬ 2ПСЦ30.Н.4-Л-2. СБОРОЧНЫЙ ЧЕРТЕЖ	98
I.232.I-10.I 41	ПАНЕЛЬ 2ПСЦ60.Н.4-Л-2.	99
I.232.I-10.I 41СБ	ПАНЕЛЬ 2ПСЦ60.Н.4-Л-2. СБОРОЧНЫЙ ЧЕРТЕЖ	100
I.232.I-10.I 42	БАЛКА БЦ30.5.4-Л, БЦ36.5.4-Л, БЦ60.5.4-Л	101
I.232.I-10.I 42СБ	БАЛКА БЦ30.5.4-Л, БЦ36.5.4-Л, БЦ60.5.4-Л СБОРОЧНЫЙ ЧЕРТЕЖ	102
I.232.I-10.I Д1	УЗЛЫ	103
I.232.I-10.I РС	ВЕДОМОСТЬ РАСХОДА СТАЛИ НА ЭЛЕМЕНТ	113
		ЛИСТ
I.232.I-10.I		4

ИЗДАНИЕ № 1

ЭЛВИТ
Киев-3 НИИЭП
ОПЕРАТОР
ТЛП КОРТ

ИНВ. № ПОДЛ
ПОДП И ДАТА
ВЗАМ. ИНВ №

I. Общие данные.

Выпуск I "Панели. Рабочие чертежи" входит в состав серии I.232.I-10 "Сборные легкобетонные панели наружных стен трехслойные толщиной 400 мм на жестких связях для общественных каркасных зданий, возводимых в I климатическом районе".

Выпуск содержит: техническое описание, спецификации и сборочные чертежи панелей, узлы, ведомость расхода стали на панели.

Настоящий выпуск следует рассматривать совместно с выпуском 2 "Арматурные и закладные изделия. Рабочие чертежи".

Панели запроектированы в соответствии с требованиями ГОСТ II024-84 "Панели стеновые наружные бетонные и железобетонные для жилых и общественных зданий. Общие технические условия" и СНиП 2.03.01-84 "Бетонные и железобетонные конструкции".

Общие указания по применению и расчету панелей приведены в выпуске 0 "Состав серии. Указания по применению. Номенклатура изделий".

Изготовление, хранение и транспортирование панелей должно соответствовать требованиям ГОСТ II024-84.

2. Конструкция панелей.

2.1. Панели типа ПСТ и ПСП представляют собой конструкцию сплошного сечения, имеющую три основных слоя: наружный и внутренний армированные бетонные слои и теплоизоляционный слой, расположенный между ними. Соединение наружного и внутреннего слоев выполняется жесткими связями в виде армированных бетонных ребер.

Панели типа ПСЦ представляют собой однослойную конструкцию сплошного сечения, выполненную из бетона одного вида.

2.2. Панели типа ПСТ и ПСП, запроектированные в данном выпуске, имеют наружный и внутренний железобетонные слои толщиной 80 и 100 мм соответственно, железобетонные ребра толщиной 60-140 мм и теплоизоляционный слой толщиной 220 мм при общей толщине панели 400 мм. Панели типа ПСЦ запроектированы железобетонными однослойными толщиной 400 мм.

Материал панелей - легкий бетон класса по прочности на сжатие В12,5. Марка по морозостойкости F35, марка по средней плотности D1400. Теплоизоляционный слой принят в виде плит из минеральной ваты на синтетическом связующем марки М175 по ГОСТ 9573-82 со средней плотностью 175 кг/м³.

2.3. Панели запроектированы с наружным защитно-декоративным и внутренним отделочным слоями, выполненными из цементного раствора М100 со средней плотностью 1800 кг/м³. Толщина наружного защитно-декоративного слоя принята: для панелей типа ПСТ, ППСТ, 2ПСТ, 4ПСТ, 5ПСТ, 6ПСТ, 7ПСТ, 8ПСТ, ПСП, ППСП, 2ППСП - 15 мм; для панелей типа 3ПСТ - 20 мм; для панелей типа ПСЦ, ППСЦ, 2ПСЦ, 3ПСЦ - 30 мм. Толщина внутреннего отделочного слоя принята для всех панелей 15 мм.

Толщина наружного и внутреннего железобетонных слоев показана на рабочих чертежах с учетом наружного защитно-декоративного и внутреннего отделочного слоев соответственно.

2.4. Армирование панелей запроектировано в виде плоских и гнутых арматурных сеток и плоских арматурных каркасов. В качестве рабочей арматуры принята стержневая арматура класса А-III марки 25Г2С и арматурная проволока класса Вр-I. Для строповочных петель принята стержневая арматура класса Ас-II марки 10ГТ.

2.5. В серии предусмотрено изготовление панелей из легких бетонов марки по средней плотности D1200 и D1300 и утеплителя в виде полистирольного пенопласта марки М40. Указания по применению этих материалов приведены в выпуске 0 данной серии.

2.6. Балки БЦ запроектированы из легкого бетона класса В12,5, марки по средней плотности D1400.

ЭПВЦ
КиевЗНИИЭП

ВЕЗДМ ИРБН №
ДАТА

I.232.I-10.I TO			
НАЧ ОЛД	БОРИСЕНКО		
Н. КОНТР.	КОВАЛЬЧУК		
ПДСПЕЦ	МАДАЧЕВСКИЙ		
ПРОВЕРИЛ	КОВАЛЬЧУК		
	МАДАЧЕВСКИЙ		
ТЕХНИЧЕСКОЕ ОПИСАНИЕ		СТАДИЯ	ЛИСТ
		Р	1
			9
		ГОСГРАЖДАНСТРОИ	
		КиевЗНИИЭП	

САПР
КиевЗНИИЭП

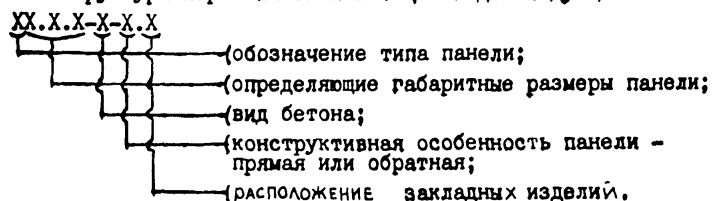
ВЕЗДМ ИРБН №
ПОДПИСЬ И ДАТА
ИНИИАМ ПОДП

I.232.I-10.I TO	ЛИСТ 2
-----------------	-----------

3. Маркировка панелей.

3.1. Маркировка панелей выполнена в соответствии с требованиями ГОСТ 23009-78 "Конструкции и изделия бетонные и железобетонные сборные. Условные обозначения (марки)". Марка содержит основные характеристики панели и состоит из буквенно-цифровых индексов, образующих три группы обозначений. Группы разделяются между собой дефисом.

Структура марки панелей в общем виде следующая:



3.2. Первая группа содержит обозначение типа панели и ее габаритные размеры. Для обозначения типа панелей используются следующие буквенно-цифровые индексы:

- ПСТ — панель рядовая;
- 1ПСТ — панель простеночная односторонняя;
- 2ПСТ — панель простеночная двусторонняя;
- 3ПСТ — панель угловая для наружных углов зданий;
- 4ПСТ — панель угловая нижняя для внутренних углов зданий с колоннами сечением 300*300 мм;
- 5ПСТ — панель угловая нижняя для внутренних углов зданий с колоннами сечением 400*400 мм;
- 6ПСТ — панель угловая верхняя для внутренних углов зданий с колоннами сечением 300*300 мм;
- 7ПСТ — панель угловая верхняя для внутренних углов зданий с колоннами сечением 400*400 мм;
- 8ПСТ — панель подкарнизная;
- ПСЦ — панель цокольная рядовая;
- 1ПСЦ — панель цокольная угловая нижняя для внутренних углов зданий;
- 2ПСЦ — панель цокольная угловая верхняя для внутренних углов зданий;
- 3ПСЦ — панель цокольная угловая для наружных углов зданий;
- ПСП — панель парапетная рядовая;
- 1ПСП — панель парапетная угловая нижняя для внутренних углов зданий;
- 2ПСП — панель парапетная угловая верхняя для внутренних углов зданий;

БЦ — балка цокольная.

Номинальные габаритные размеры, обозначающие соответственно длину, высоту и толщину даны для панелей типа ПСТ, 1ПСТ, 2ПСТ, 4ПСТ, 5ПСТ, 6ПСТ, 7ПСЦ, 8ПСТ, ПСЦ, 1ПСЦ, 2ПСЦ, ПСП, 1ПСП, 2ПСП в дециметрах (округленно до 0,1), а для панелей типа 3ПСТ и 3ПСЦ в сантиметрах.

3.3. Вторая группа обозначает вид бетона:

Л — легкий бетон.

3.4. Третья группа содержит характеристику конструктивных особенностей панели и может состоять из одной или двух цифровых подгрупп. В панелях типа ПСТ, 1ПСТ, 2ПСТ, 3ПСТ, 8ПСТ, ПСЦ, 3ПСЦ, ПСП присутствует только одна подгруппа, означающая РАСПОЛОЖЕНИЕ закладных изделий. В панелях типа 4ПСТ, 5ПСТ, 6ПСТ, 7ПСТ, 1ПСЦ, 2ПСЦ, 1ПСП, 2ПСП присутствуют две подгруппы. Первая подгруппа обозначает:

1 — панель прямая;

2 — панель обратная.

Вторая подгруппа обозначает РАСПОЛОЖЕНИЕ закладных изделий.

3.5. Примеры маркировки панелей.

5ПСТ60.18.4-Л-1.5 — панель угловая нижняя для внутренних углов зданий с колоннами сечением 400*400 мм длиной 5980 мм, высотой 1785 мм, толщиной 400 мм из легкого бетона, прямая, с 5 РАСПОЛОЖЕНИЕМ закладных изделий (см. док. 1.232.1-10 ТО, лист 5).

8ПСТ30.6.4-Л-2 — панель подкарнизная длиной 2980 мм, высотой 585 мм, толщиной 400 мм из легкого бетона со 2 РАСПОЛОЖЕНИЕМ закладных изделий (см. док. 1.232.1-10 ТО, лист 5).

1.232.1-10.1 ТО

ЛИСТ
3

1.232.1-10.1 ТО

ЛИСТ

4. Изготовление панелей.

4.1. Панели следует изготавливать в соответствии с требованиями ГОСТ II024-84 по рабочим чертежам в стальных формах, удовлетворяющих требованиям ГОСТ I2505-67*.

4.2. Панели должны удовлетворять требованиям ГОСТ I3015.0-83 по прочности, жесткости, трещиностойкости, морозостойкости, теплопроводности и отпускной влажности легкого бетона и теплоизоляционного слоя, средней плотности бетона. Качество материалов, применяемых для изготовления панели, должно соответствовать требованиям ГОСТ II024-84, ГОСТ 25820-83, ГОСТ 9573-82.

4.3. Панели могут изготавливаться любым из двух способов формирования: фасадной поверхностью вниз и вверх.

4.4. Армирование панелей предусмотрено сварными сетками и каркасами, устанавливаемыми и соединяемыми в форме при закрытых бортах, при этом верхняя сетка устанавливается после укладки утеплителя.

В случае обеспечения жесткости при транспортировании разрешается армирование панелей осуществлять арматурными блоками.

Фиксацию арматурных изделий в проектном положении в форме следует обеспечивать при помощи пластмассовых или цементных фиксаторов. Защитный слой бетона должен быть не менее 20 мм.

4.5. Установку строповочных петель следует производить в соответствии с узлами (см. I.232.I-10.I Д1), при этом петли должны привязываться к сеткам, а их крюки надо подсунуть за сетку.

4.6. Теплоизоляционные плиты следует располагать плотно друг к другу в один или несколько слоев со смещением швов в смежных слоях на величину не менее их толщины. Зазоры между торцами плит должны быть защищены от затекания бетонной смеси водонепроницаемыми материалами на величину не менее 100 мм в обе стороны от шва. Влагодонепроницаемые плиты перед укладкой следует обернуть в водонепроницаемый материал (полиэтиленовая пленка, рубероид и т.п.).

Термообработку панелей с утеплителем из пенополистирольного пенопласта следует производить по режимам, предусмотренным в действующих нормативных документах при температуре не выше 70°C.

4.7. Значение нормируемой отпускной прочности бетона и раствора должно быть не менее 70% от класса по прочности на сжатие.

4.8. Распалубку панелей следует производить с применением кантователя, обеспечивающего угол подъема изделия не менее 70° к горизонту.

I.232.I-10.I T0

ЛИСТ
5

4.9. Панели должны иметь качество, соответствующее требованиям ГОСТ II024-84, ГОСТ I3015.0-83.

4.10. Контроль качества при изготовлении панелей следует производить в соответствии с требованиями ГОСТ II024-84.

4.11. Установка закладных изделий в панелях производится согласно конкретному проекту в соответствии с указаниями выпуска 0 настоящей серии.

4.12. Номинальная отпускная масса панелей, указанная в рабочих чертежах, определена согласно ГОСТ II024-84 при проектной средней плотности бетона, с учетом наибольшей допускаемой отпускной влажности бетона, массы арматуры, наружного защитно-декоративного и внутреннего отделочного слоев, теплоизоляционного слоя.

4.13. Отклонение фактической массы панелей при отпуске их потребителю от номинальной отпускной массы, указанной в рабочих чертежах, не должно превышать: для трехслойных панелей - $\pm 11\%$, для однослойных панелей - $\pm 7\%$.

4.14. Приемку панелей ОТК завода-изготовителя следует производить партиями в соответствии с требованиями ГОСТ II024-84, ГОСТ I3015.0-83 и ГОСТ 8829-85.

4.15. Маркировку панелей следует выполнять в соответствии с требованиями ГОСТ II024-84 и ГОСТ I3015.0-83.

4.16. Последовательность выполнения технологических операций при изготовлении панелей приведена в выпуске 0.

I.232.I-10.I T0

ЛИСТ
6

5. Испытание панелей.

5.1. Контрольные испытания и оценку качества панелей по показателям прочности, жесткости и трещиностойкости следует проводить в соответствии с требованиями ГОСТ 11024-84 и ГОСТ 8829-85 нагружением конструкции до контролируемого предельного состояния путем силового воздействия. Партия изделий признается годной, если результаты испытаний отобранных панелей удовлетворяют всем требованиям по прочности, жесткости и трещиностойкости.

5.2. Величина коэффициента "С" для определения значений контрольных нагрузок при оценке прочности, в зависимости от возможного характера разрушения, принята согласно ГОСТ 8829-85 и письма Госстроя СССР от 12 февраля 1982г. № 17-Д "Об оценке прочности изгибаемых железобетонных элементов при испытаниях их в соответствии с ГОСТ 8829-85".

5.3. Контролируемая ширина раскрытия трещин равна 0,25 мм.

5.4. Панели следует испытывать на одновременное действие вертикальной и горизонтальной нагрузок и опирать на шарнирные опоры, обеспечивающие свободное перемещение конструкции вдоль ее осей.

На рис.1 приведена принципиальная схема опирания и загрузки панелей при испытаниях. Конкретная схема установки, на которой рекомендуется проводить испытания, дана на рис.2. Величину сосредоточенных сил на рис.2, эквивалентных равномерно распределенной нагрузке на рис.1 следует определять по формулам

$$P_B = 0,5 \cdot q^B \cdot L;$$

$$P_r = 0,125 \cdot q^r \cdot L \cdot H.$$

5.5. Значения контрольных горизонтальных нагрузок q^r и вертикальных нагрузок q^B (с учетом собственного веса панели) при оценке прочности, жесткости и трещиностойкости для рядовых панелей типа ПСТ приведены в таблицах 1 и 2.

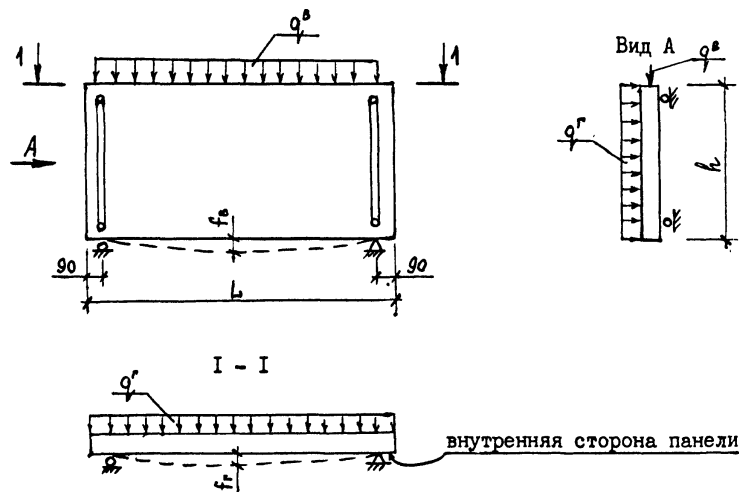


Рис.1.

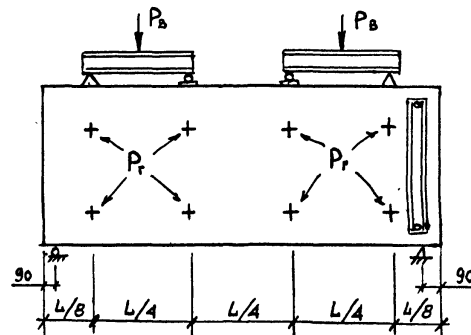


Рис.2.

Контрольные нагрузки при испытаниях панелей по прочности
Таблица 1.

Габаритные размеры панели, мм		Характер разрушения конструкции			
		текучесть продольной арматуры С=I,25		раздробление бетона сжатой зоны С=I,6	
L	H	q^s , тс/м	q^r , тс/м ²	q^s , тс/м	q^r , тс/м ²
5980	I185	0,89	0,39	I,I4	0,5
5980	I485	I,0I	0,39	I,30	0,5
5980	I785	0,9I	0,39	I,I6	0,5
7I80	I185	0,85	0,39	I,09	0,5
7I80	I485	0,9I	0,39	I,06	0,5
7I80	I785	0,86	0,39	I,IO	0,5

Контрольные нагрузки при испытании панелей по жесткости
и трещиностойкости

Таблица 2.

Габаритные размеры панели, мм		q^s , тс/м	q^r , тс/м ²	Контрольный прогиб, см	
				f_e	f_r
L	H				
5980	I185	0,7I	0,25	0,II	0,12
5980	I485	0,8I	0,25	0,IO	0,12
5980	I785	0,73	0,25	0,IO	0,12
7I80	I185	0,68	0,25	0,15	0,2
7I80	I485	0,73	0,25	0,II	0,2
7I80	I785	0,69	0,25	0,IO	0,2

I.232.I-10.I TO

ЛИСТ
9

ОПЕРАТОР
ТЛП КОРТ

ЭПВЦ
КиевЗНИИЭП

ИНВ № ПОДЛ ПОДП. И ДАТА ВЗАМ. ИНВ. №

ЛИСТ

ОПЕРАТОР
СИСТЕМЫ

САПР
КиевЗНИИЭП

ИНВ № ПОДЛ ПОДП. И ДАТА ВЗАМ. ИНВ. №

ФОРМАТ	ЗОНА	ПОЗ.	ОБОЗНАЧЕНИЕ	НАИМЕНОВАНИЕ	КОП.	ПРИМЕЧАНИЕ
				ДОКУМЕНТАЦИЯ		
A3			1.232.1-10.1 01CB	СВОРОЧНЫЙ ЧЕРТЕЖ		
A3			1.232.1-10.1 Д1	УЗЛЫ		
A3			1.232.1-10.1 PC	ВЕДОМОСТЬ РАСХОДА СТА-		
A4			1.232.1-10.1 TO	ЛИ НА ЭЛЕМЕНТ ТЕХНИЧЕСКОЕ ОПИСАНИЕ		
				СВОРОЧНЫЕ ЕДИНИЦЫ		
A4	3		1.232.1-10.2 06	КАРКАС ПЛОСКИЙ	1	
A4	4		1.232.1-10.2 05	КР4 КР1	2	
				ДЕТАЛИ		
ВЧ	6		5.041.170	СТ. ОТД. ГОСТ 6727-80 Ф5 ВР-I L=170	6	0.02кг
			ПЕРЕМЕННЫЕ ДАННЫЕ ДЛЯ ИСПОЛНЕНИЙ:			
				1.232.1-10.1 01 ПСТ30.6.4-Л-		
				СВОРОЧНЫЕ ЕДИНИЦЫ		
A4	1		1.232.1-10.2 01	СЕТКА С1	2	
A4	2		1.232.1-10.2 07	КАРКАС ПЛОСКИЙ КР7	3	
				ДЕТАЛИ		
A4	5		1.232.1-10.2 25	ПЕТЛЯ СТРОПОВОЧНАЯ СП1	2	
				МАТЕРИАЛЫ		
	7			БЕТОН ЛЕГКИЙ В12.5		0.42М3
	8			РАСТВОР ЦЕМЕНТНЫЙ М100		0.05М3
	9			ПЛИТЫ МИНВАТНЫЕ М175		0.22М3
				1.232.1-10.1 01-01 ПСТ30.9.4-Л-		
				СВОРОЧНЫЕ ЕДИНИЦЫ		
A4	1		1.232.1-10.2 01-01	СЕТКА С2	2	

1.232.1-10.1 01

ПАНЕЛЬ
ПСТ30.Н.4-Л-

НАЧ.ОТД.	БОРИСЕНКО	<i>[Signature]</i>
Ч.КОНТР.	КОВАЛЬЧУК	<i>[Signature]</i>
П.СПЕЦ.	МАДАНЕВСКИЙ	<i>[Signature]</i>
УРОВЕРИЛ	ЗРЕМНИШИН	<i>[Signature]</i>
АЗРАБ.	ЖУКОВСКИЙ	<i>[Signature]</i>

СТАДИЯ	ЛИСТ	ЛИСТОВ
Р	1	3
ГОСГРАЖДАНСТРОИ КиевЗНИИЭП		

ФОРМАТ	ЗОНА	ПОЗ.	ОБОЗНАЧЕНИЕ	НАИМЕНОВАНИЕ	КОП.	ПРИМЕЧАНИЕ
				КАРКАС ПЛОСКИЙ КР8	3	
				ДЕТАЛИ		
A4	2		1.232.1-10.2 07-01	КАРКАС ПЛОСКИЙ КР8	3	
				ДЕТАЛИ		
A4	5		1.232.1-10.2 25	ПЕТЛЯ СТРОПОВОЧНАЯ СП1	2	
				МАТЕРИАЛЫ		
	7			БЕТОН ЛЕГКИЙ В12.5		0.57М3
	8			РАСТВОР ЦЕМЕНТНЫЙ М100		0.08М3
	9			ПЛИТЫ МИНВАТНЫЕ М175		0.40М3
				1.232.1-10.1 01-02 ПСТ30.12.4-Л-		
				СВОРОЧНЫЕ ЕДИНИЦЫ		
A4	1		1.232.1-10.2 01-02	СЕТКА С3	2	
A4	2		1.232.1-10.2 07-02	КАРКАС ПЛОСКИЙ КР9	3	
				ДЕТАЛИ		
A4	5		1.232.1-10.2 25	ПЕТЛЯ СТРОПОВОЧНАЯ СП1	2	
				МАТЕРИАЛЫ		
	7			БЕТОН ЛЕГКИЙ В12.5		0.72М3
	8			РАСТВОР ЦЕМЕНТНЫЙ М100		0.11М3
	9			ПЛИТЫ МИНВАТНЫЕ М175		0.59М3
				1.232.1-10.1 01-03 ПСТ30.15.4-Л-		
				СВОРОЧНЫЕ ЕДИНИЦЫ		
A4	1		1.232.1-10.2 01-03	СЕТКА С4	2	
A4	2		1.232.1-10.2 07-03	КАРКАС ПЛОСКИЙ КР10	3	
				ДЕТАЛИ		
A4	5		1.232.1-10.2 25	ПЕТЛЯ СТРОПОВОЧНАЯ СП1	2	
				МАТЕРИАЛЫ		
	7			БЕТОН ЛЕГКИЙ В12.5		0.87М3
	8			РАСТВОР ЦЕМЕНТНЫЙ М100		0.13М3
	9			ПЛИТЫ МИНВАТНЫЕ М175		0.77М3
				1.232.1-10.1 01-04 ПСТ30.18.4-Л-		
				СВОРОЧНЫЕ ЕДИНИЦЫ		
				1.232.1-10.1 01		

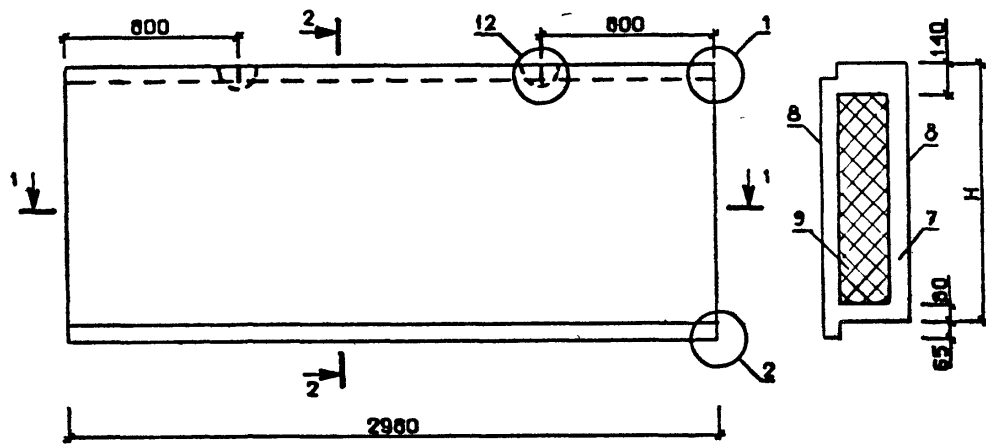
1.232.1-10.1 01

ЛИСТ
2

СКАЛА		ФОРМАТ	ЗОНА	ПОЗ	ОБОЗНАЧЕНИЕ	НАИМЕНОВАНИЕ	КОЛ	ПРИМЕЧАНИЕ
ОПЕРАТОР	ТЛП КОРТ							
ЭПВЦ Киев ЗНИИЭП	А4	1	1,232.1-10.2 01-04	СЕТКА С5	2			
		2	1,232.1-10.2 07-04	КАРКАС ПЛОСКИЙ КР11	3			
			ДЕТАЛИ					
	А4	5	1,232.1-10.2 25-01	ПЕТЛЯ СТРОПОВОЧНАЯ СП2	2			
			МАТЕРИАЛЫ					
		7		БЕТОН ЛЕГКИЙ В12.5		1.02М3		
		8		РАСТВОР ЦЕМЕНТНЫЙ М100		0.16М3		
		9		ПЛИТЫ МИНВАТНЫЕ М175		0.95М3		
						1,232.1-10.1 01		ЛИСТ 3

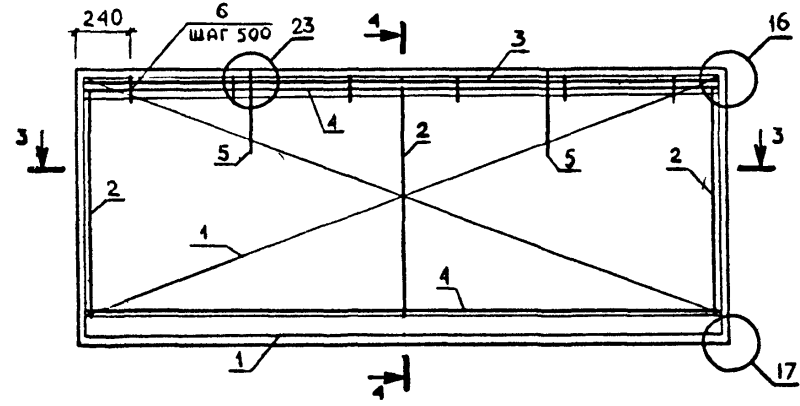
СКАЛА		ФОРМАТ	ЗОНА	ПОЗ	ОБОЗНАЧЕНИЕ	НАИМЕНОВАНИЕ	КОЛ	ПРИМЕЧАНИЕ
ОПЕРАТОР	ТЛП КОРТ							
ЭПВЦ Киев ЗНИИЭП								
							ЛИСТ	

ВИД С ВНУТРЕННЕЙ СТОРОНЫ

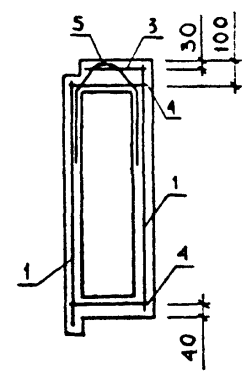


2-2

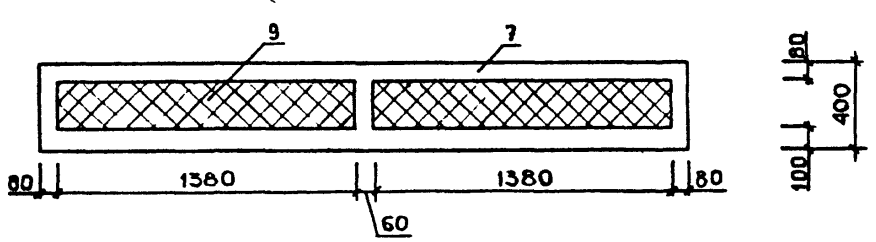
СХЕМА АРМИРОВАНИЯ



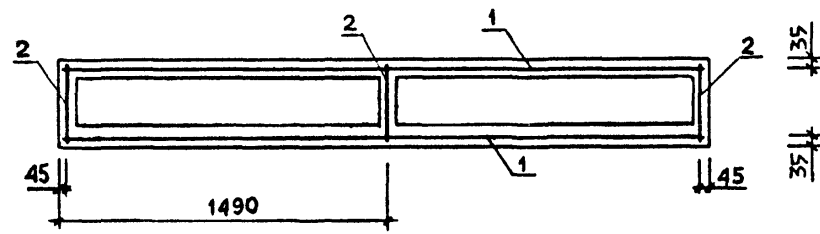
4-4



1-1



3-3



УЗЛЫ 1, 2, 12 см. 1.232.1-10.1 Д1
 УЗЛЫ 16, 17, 23 см. 1.232.1-10.1 Д1

ОБОЗНАЧЕНИЕ	МАРКА	Н, мм	МАССА, Т
1.232.1-10.1 Д1	ПСТЗО.6.4-П-	-	0.61
-01	ПСТЗО.9.4-П-	885	1.13
-02	ПСТЗО.12.4-П-	1185	1.44
-03	ПСТЗО.15.4-П-	1485	1.76
-04	ПСТЗО.18.4-П-	1785	2.08

				1.232.1-10.1 Д1СБ		
				ПАНЕЛЬ ПСПЗО.Н 4-П- СБОРОЧНЫЙ ЧЕРТЕЖ		
				Р	СМ ТАБЛ	
				ЛИСТ	ЛИСТОВ 1	
				ГОСГРАЖДАНСТРОЙ		
				КиевЗНИИЭП		
НАЧ ОУД	БОРИСЕНКО	<i>[Signature]</i>				
И КОНТР	КОВАЛЬЧУК	<i>[Signature]</i>				
ГЛ СПЕЦ	МАЛАЧЕВСКИЙ	<i>[Signature]</i>				
ПРОВЕРИЛ	ЯРЕМЧИШИН	<i>[Signature]</i>				
РАЗРАБ.	ЖУКОВСКИЙ	<i>[Signature]</i>				

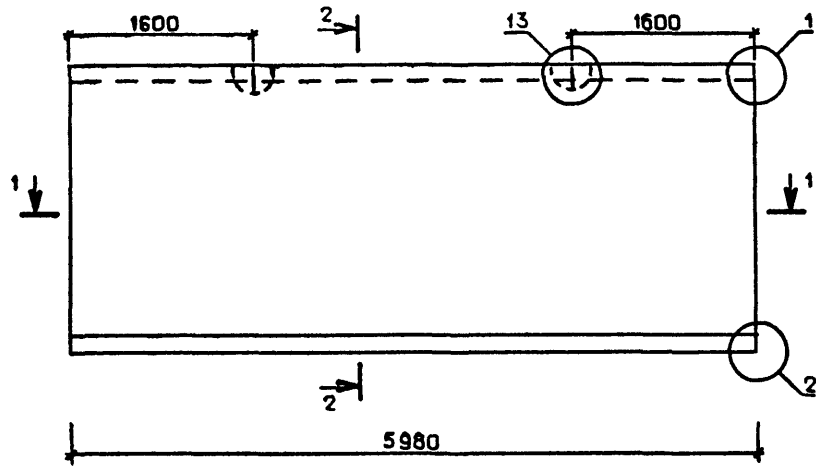
С.К.А.Л.А. ОПЕРАТОР ЭПВЦ КиевЗНИИЭП	ФОРМАТ ЗОНА ПОЗ	ОБОЗНАЧЕНИЕ	НАИМЕНОВАНИЕ	КОЛ	ПРИМЕЧАНИЕ	С.К.А.Л.А. ОПЕРАТОР ЭПВЦ КиевЗНИИЭП	ФОРМАТ ЗОНА ПОЗ	ОБОЗНАЧЕНИЕ	НАИМЕНОВАНИЕ	КОЛ	ПРИМЕЧАНИЕ	
												ОПЕРАТОР ТЛП КОРТ
			ДОКУМЕНТАЦИЯ									
A3		1.232.1-10.1 02СВ	СВОРОЧНЫЙ ЧЕРТЕЖ			A4	2	1.232.1-10.2 07-01	КАРКАС ПЛОСКИЙ КР8	4		
A3		1.232.1-10.1 Д1	УЗЛЫ						ДЕТАЛИ			
A3		1.232.1-10.1 РС	ВЕДОМОСТЬ РАСХОДА СТА-			A4	5	1.232.1-10.2 26-01	ПЕТЛЯ СТРОПОВОЧНАЯ СП4	2		
A4		1.232.1-10.1 ТО	ЛИ НА ЭЛЕМЕНТ ТЕХНИЧЕСКОЕ ОПИСАНИЕ						МАТЕРИАЛЫ			
			СВОРОЧНЫЕ ЕДИНИЦЫ				7		БЕТОН ЛЕГКИЙ В12.5		1.12М3	
A4	3	1.232.1-10.2 06-01	КАРКАС ПЛОСКИЙ	1			8		РАСТВОР ЦЕМЕНТНЫЙ М100		0.16М3	
A4	4	1.232.1-10.2 05-01	КР5	2			9		ПЛИТЫ МИНВАТНЫЕ М175		0.83М3	
			КР2						1.232.1-10.1 02-02			
			ДЕТАЛИ						ПСТ60.12.4-Л-			
ВЧ	6	5.041.170	СТ. ОТД. ГОСТ 6727-80 Ф5 ВР-I L=170	12	0.02КГ				СВОРОЧНЫЕ ЕДИНИЦЫ			
		ПЕРЕМЕННЫЕ ДАННЫЕ ДЛЯ ИСПОЛНЕНИЙ										
			1.232.1-10.1 02						СЕТКА С8	2		
			ПСТ60.6.4-Л-						КАРКАС ПЛОСКИЙ КР9	4		
			СВОРОЧНЫЕ ЕДИНИЦЫ						ДЕТАЛИ			
A4	1	1.232.1-10.2 02	СЕТКА С6	2		A4	1	1.232.1-10.2 02-02				
A4	2	1.232.1-10.2 07	КАРКАС ПЛОСКИЙ КР7	4		A4	2	1.232.1-10.2 07-02				
			ДЕТАЛИ						ПЕТЛЯ СТРОПОВОЧНАЯ СП4	2		
A4	5	1.232.1-10.2 26	ПЕТЛЯ СТРОПОВОЧНАЯ СП3	2					МАТЕРИАЛЫ			
			МАТЕРИАЛЫ						БЕТОН ЛЕГКИЙ В12.5		1.41М3	
	7		БЕТОН ЛЕГКИЙ В12.5		0.84М3				РАСТВОР ЦЕМЕНТНЫЙ М100		0.21М3	
	8		РАСТВОР ЦЕМЕНТНЫЙ М100		0.10М3				ПЛИТЫ МИНВАТНЫЕ М175		1.21М3	
	9		ПЛИТЫ МИНВАТНЫЕ М175		0.46М3				1.232.1-10.1 02-03			
			1.232.1-10.1 02-01						ПСТ60.15.4-Л-			
			ПСТ60.9.4-Л-						СВОРОЧНЫЕ ЕДИНИЦЫ			
			СВОРОЧНЫЕ ЕДИНИЦЫ			A4	1	1.232.1-10.2 02-03	СЕТКА С9	2		
A4	1	1.232.1-10.2 02-01	СЕТКА С7	2		A4	2	1.232.1-10.2 07-03	КАРКАС ПЛОСКИЙ КР10	4		
			1.232.1-10.1 02						ДЕТАЛИ			
			ПАНЕЛЬ			A4	5	1.232.1-10.2 26-02	ПЕТЛЯ СТРОПОВОЧНАЯ СП5	2		
			ПСТ60.Н.4-Л-						МАТЕРИАЛЫ			
			1.232.1-10.1 02-04						БЕТОН ЛЕГКИЙ В12.5		1.70М3	
			ПСТ60.18.4-Л-						РАСТВОР ЦЕМЕНТНЫЙ М100		0.27М3	
			СВОРОЧНЫЕ ЕДИНИЦЫ						ПЛИТЫ МИНВАТНЫЕ М175		1.59М3	
			1.232.1-10.1 02						1.232.1-10.1 02-04			
									ПСТ60.18.4-Л-			
									СВОРОЧНЫЕ ЕДИНИЦЫ			
В № ПОДЛ	ПОДПИСЬ И ДАТА	ВЗАИМН №	СТАДИЯ	ЛИСТ	ЛИСТОВ	И-В № ПОДЛ	ПОДПИСЬ И ДАТА	ВЗАИМН №	1.232.1-10.1 02		ЛИСТ	
			Р	1	3						2	
			ГОСГРАЖДАНСТРОИ									
			КиевЗНИИЭП									

С.К.А.Л.А. ОПЕРАТОР ЭПВЦ КиевЗНИИЭП	ФОРМАТ ЗОНА ПОЗ	ОБОЗНАЧЕНИЕ	НАИМЕНОВАНИЕ	КОЛ	ПРИМЕЧАНИЕ	С.К.А.Л.А. ОПЕРАТОР ЭПВЦ КиевЗНИИЭП	ФОРМАТ ЗОНА ПОЗ	ОБОЗНАЧЕНИЕ	НАИМЕНОВАНИЕ	КОЛ	ПРИМЕЧАНИЕ	
												ОПЕРАТОР ТЛП КОРТ
			ДОКУМЕНТАЦИЯ									
A3		1.232.1-10.1 02СВ	СВОРОЧНЫЙ ЧЕРТЕЖ			A4	2	1.232.1-10.2 07-01	КАРКАС ПЛОСКИЙ КР8	4		
A3		1.232.1-10.1 Д1	УЗЛЫ						ДЕТАЛИ			
A3		1.232.1-10.1 РС	ВЕДОМОСТЬ РАСХОДА СТА-			A4	5	1.232.1-10.2 26-01	ПЕТЛЯ СТРОПОВОЧНАЯ СП4	2		
A4		1.232.1-10.1 ТО	ЛИ НА ЭЛЕМЕНТ ТЕХНИЧЕСКОЕ ОПИСАНИЕ						МАТЕРИАЛЫ			
			СВОРОЧНЫЕ ЕДИНИЦЫ				7		БЕТОН ЛЕГКИЙ В12.5		1.12М3	
A4	3	1.232.1-10.2 06-01	КАРКАС ПЛОСКИЙ	1			8		РАСТВОР ЦЕМЕНТНЫЙ М100		0.16М3	
A4	4	1.232.1-10.2 05-01	КР5	2			9		ПЛИТЫ МИНВАТНЫЕ М175		0.83М3	
			КР2						1.232.1-10.1 02-02			
			ДЕТАЛИ						ПСТ60.12.4-Л-			
ВЧ	6	5.041.170	СТ. ОТД. ГОСТ 6727-80 Ф5 ВР-I L=170	12	0.02КГ				СВОРОЧНЫЕ ЕДИНИЦЫ			
		ПЕРЕМЕННЫЕ ДАННЫЕ ДЛЯ ИСПОЛНЕНИЙ										
			1.232.1-10.1 02						СЕТКА С8	2		
			ПСТ60.6.4-Л-						КАРКАС ПЛОСКИЙ КР9	4		
			СВОРОЧНЫЕ ЕДИНИЦЫ						ДЕТАЛИ			
A4	1	1.232.1-10.2 02	СЕТКА С6	2		A4	1	1.232.1-10.2 02-02				
A4	2	1.232.1-10.2 07	КАРКАС ПЛОСКИЙ КР7	4		A4	2	1.232.1-10.2 07-02				
			ДЕТАЛИ						ПЕТЛЯ СТРОПОВОЧНАЯ СП4	2		
A4	5	1.232.1-10.2 26	ПЕТЛЯ СТРОПОВОЧНАЯ СП3	2					МАТЕРИАЛЫ			
			МАТЕРИАЛЫ						БЕТОН ЛЕГКИЙ В12.5		1.41М3	
	7		БЕТОН ЛЕГКИЙ В12.5		0.84М3				РАСТВОР ЦЕМЕНТНЫЙ М100		0.21М3	
	8		РАСТВОР ЦЕМЕНТНЫЙ М100		0.10М3				ПЛИТЫ МИНВАТНЫЕ М175		1.21М3	
	9		ПЛИТЫ МИНВАТНЫЕ М175		0.46М3				1.232.1-10.1 02-03			
			1.232.1-10.1 02-01						ПСТ60.15.4-Л-			
			ПСТ60.9.4-Л-						СВОРОЧНЫЕ ЕДИНИЦЫ			
			СВОРОЧНЫЕ ЕДИНИЦЫ			A4	1	1.232.1-10.2 02-03	СЕТКА С9	2		
A4	1	1.232.1-10.2 02-01	СЕТКА С7	2		A4	2	1.232.1-10.2 07-03	КАРКАС ПЛОСКИЙ КР10	4		
			1.232.1-10.1 02						ДЕТАЛИ			
			ПАНЕЛЬ			A4	5	1.232.1-10.2 26-02	ПЕТЛЯ СТРОПОВОЧНАЯ СП5	2		
			ПСТ60.Н.4-Л-						МАТЕРИАЛЫ			
			1.232.1-10.1 02-04						БЕТОН ЛЕГКИЙ В12.5		1.70М3	
			ПСТ60.18.4-Л-						РАСТВОР ЦЕМЕНТНЫЙ М100		0.27М3	
			СВОРОЧНЫЕ ЕДИНИЦЫ						ПЛИТЫ МИНВАТНЫЕ М175		1.59М3	
			1.232.1-10.1 02						1.232.1-10.1 02-04			
									ПСТ60.18.4-Л-			
									СВОРОЧНЫЕ ЕДИНИЦЫ			
В № ПОДЛ	ПОДПИСЬ И ДАТА	ВЗАИМН №	СТАДИЯ	ЛИСТ	ЛИСТОВ	И-В № ПОДЛ	ПОДПИСЬ И ДАТА	ВЗАИМН №	1.232.1-10.1 02		ЛИСТ	
			Р	1	3						2	
			ГОСГРАЖДАНСТРОИ									
			КиевЗНИИЭП									

ФОРМАТ	ЗОНА	ПОЗ	ОБОЗНАЧЕНИЕ	НАИМЕНОВАНИЕ	КОЛ	ПРИМЕЧАНИЕ
А4	1		1.232.1-10.2 02-04	СЕТКА С10	2	
А4	2		1.232.1-10.2 07-04	КАРКАС ПЛОСКИЙ КР11	4	
				ДЕТАЛИ		
А4	5		1.232.1-10.2 26-02	ПЕТЛЯ СТРОПОВОЧНАЯ СП5	2	
				МАТЕРИАЛЫ		
	7			БЕТОН ЛЕГКИЙ В12,5	1.99М3	
	8			РАСТВОР ЦЕМЕНТНЫЙ М100	0.32М3	
	9			ПЛИТЫ МИНВАТНЫЕ М175	1.96М3	
					ЛИСТ	
					3	

ФОРМАТ	ЗОНА	ПОЗ	ОБОЗНАЧЕНИЕ	НАИМЕНОВАНИЕ	КОЛ	ПРИМЕЧАНИЕ
<div style="display: flex; justify-content: space-between; align-items: center;"> <div style="border: 1px solid black; padding: 2px;"> ЭПВЦ Киев ЗНИИЭП </div> <div style="border: 1px solid black; padding: 2px;"> ОПЕРАТОР ТЛП КОРТ </div> </div>						
<div style="display: flex; justify-content: space-between; align-items: center;"> <div style="border: 1px solid black; padding: 2px;"> ИНВ № ПОДЛ </div> <div style="border: 1px solid black; padding: 2px;"> ПОДПИСЬ И ДАТА </div> <div style="border: 1px solid black; padding: 2px;"> ВЗАМ ИНВ № </div> </div>						
					ЛИСТ	

ВИД С ВНУТРЕННЕЙ СТОРОНЫ



2-2

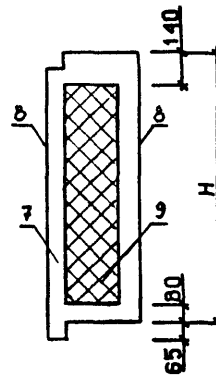
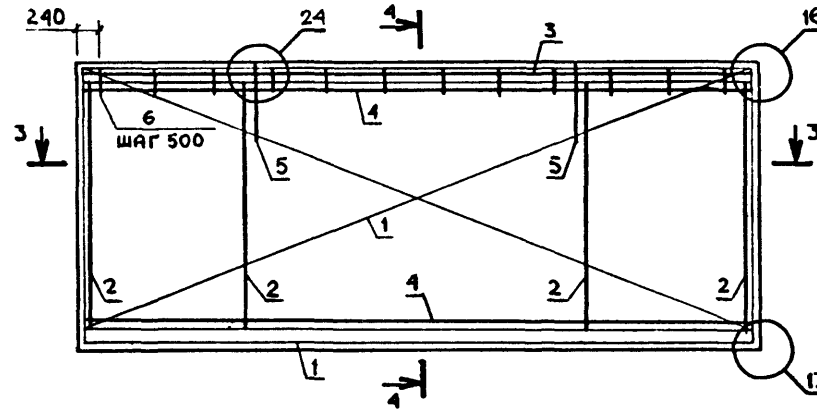
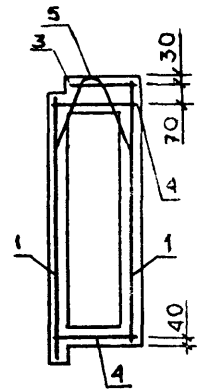


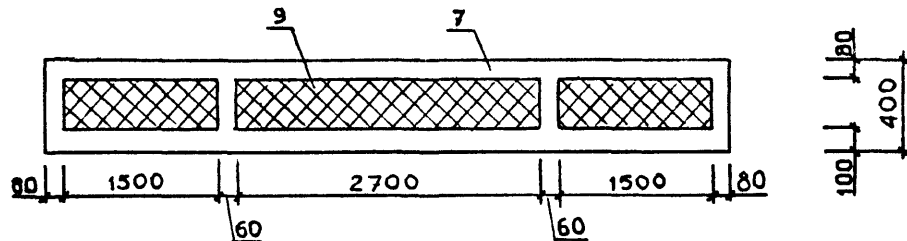
СХЕМА АРМИРОВАНИЯ



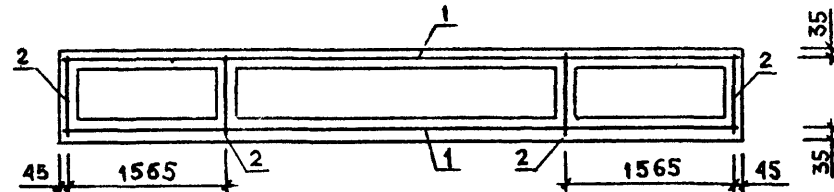
4-4



1-1



3-3



УЗЛЫ 1, 2, 13 СМ 1 232 1-10 1 Д1
УЗЛЫ 16, 17, 24 СМ 1 232 1-10 1 Д1

ОБОЗНАЧЕНИЕ	МАРКА	Н, ММ	МАССА, Т
1 232 1-10 1 02	ПСТ60 6 4-П-	-	1 63
-01	ПСТ60 9 4-П-	885	2 24
-02	ПСТ60 12 4-П-	1185	2 86
-03	ПСТ60 15 4-П-	1485	3 48
-04	ПСТ60 18 4-П-	1785	4 10

			1.232.1-10.1 02 СБ		
			ПАНЕЛЬ		СТАДИЯ
			ПСТ60 Н 4-П-		МАССА
			СБОРВЧНЫЙ ЧЕРТЕЖ		МАСШТАБ
НАЧОД	БОРИСЕНКО	<i>Борисенко</i>	Р	СМ ТАБЛ	ЛИСТОВ 1
Н.КОНТР	КОВАЛЬЧУК	<i>Ковальчук</i>			
ГЛ.СПЕЦ	МАЛАЧЕВСКИЙ	<i>Малачевский</i>	ГОСГРАЖДАНСТРОЙ		
ПРОВЕРИЛ	ЯРЕМЧИШИН	<i>Яремчишин</i>	КиевЗНИИЭП		
РАЗРАБ	ЖУКОВСКИЙ	<i>Жуковский</i>			

СИСТЕМА	Классификация	ФОРМАТ	ЗОНА	ПОЗ.	ОБОЗНАЧЕНИЕ	НАИМЕНОВАНИЕ	КОЛ.	ПРИМЕЧАНИЕ
						ДОКУМЕНТАЦИЯ		
						СБОРОЧНЫЙ ЧЕРТЕЖ УЗЛЫ		
A3					1.232.1-10.1 03СВ			
A3					1.232.1-10.1 Д1			
A3					1.232.1-10.1 РС	ВЕДОМОСТЬ РАСХОДА СТА- ЛИ НА ЭЛЕМЕНТ		
A4					1.232.1-10.1 ТО	ТЕХНИЧЕСКОЕ ОПИСАНИЕ		
						СБОРОЧНЫЕ ЕДИНИЦЫ		
A4	3				1.232.1-10.2 06-02	КАРКАС ПЛОСКИЙ КР6	1	
A4	4				1.232.1-10.2 05-02	КР3	2	
						ДЕТАЛИ		
ВЧ	6				5.041.170	СТ. ОТД. ГОСТ 6727-80 Ф5 ВР-I L=170	15	0.02КГ
						ПЕРЕМЕННЫЕ ДАННЫЕ ДЛЯ ИСПОЛНЕНИЙ:		
						1.232.1-10.1 03 ПСТ72.9.4-Л-		
						СБОРОЧНЫЕ ЕДИНИЦЫ		
A4	1				1.232.1-10.2 03	СЕТКА С11	2	
A4	2				1.232.1-10.2 07-01	КАРКАС ПЛОСКИЙ КР8	4	
						ДЕТАЛИ		
A4	5				1.232.1-10.2 26-01	ПЕТЛЯ СТРОПОВОЧНАЯ СП4	2	
						МАТЕРИАЛЫ		
						БЕТОН ЛЕГКИЙ В12,5 РАСТВОР ЦЕМЕНТНЫЙ М100 ПЛИТЫ МИНВАТНЫЕ М175		1.34М3 0.19М3 1.01М3
						1.232.1-10.1 03-01 ПСТ72.12.4-Л-		
						СБОРОЧНЫЕ ЕДИНИЦЫ		
A4	1				1.232.1-10.2 03-01	СЕТКА С12	2	
						1.232.1-10.1 03		
НАЧ.ОТД.	БОРЯСЕНКО	<i>Борис</i>				СТАДИЯ	ЛИСТ	ЛИСТОВ
НКОНТР.	КОВАЛЬЧУК	<i>Ковальчук</i>				Р	1	2
ГЛАСПЕЦ.	МАЛАЧЕВСКИЙ	<i>Малачевский</i>				ГОСГРАЖДАНСТРОЙ		
ПРОВЕРИЛ	ЯРЕМЧУШИН	<i>Яремчук</i>				КиевЗНИИЭП		
РАЗРАБ.	ЖУКОВСКИЙ	<i>Жуковский</i>						

СИСТЕМА	Классификация	ФОРМАТ	ЗОНА	ПОЗ.	ОБОЗНАЧЕНИЕ	НАИМЕНОВАНИЕ	КОЛ.	ПРИМЕЧАНИЕ
						КАРКАС ПЛОСКИЙ КР9	4	
						ДЕТАЛИ		
A4	2				1.232.1-10.2 07-02			
A4	5				1.232.1-10.2 26-02	ПЕТЛЯ СТРОПОВОЧНАЯ СП5	2	
						МАТЕРИАЛЫ		
						БЕТОН ЛЕГКИЙ В12,5 РАСТВОР ЦЕМЕНТНЫЙ М100 ПЛИТЫ МИНВАТНЫЕ М175		1.68М3 0.25М3 1.46М3
						1.232.1-10.1 03-02 ПСТ72.15.4-Л-		
						СБОРОЧНЫЕ ЕДИНИЦЫ		
A4	1				1.232.1-10.2 03-02	СЕТКА С13	2	
A4	2				1.232.1-10.2 07-03	КАРКАС ПЛОСКИЙ КР10	4	
						ДЕТАЛИ		
A4	5				1.232.1-10.2 26-02	ПЕТЛЯ СТРОПОВОЧНАЯ СП5	2	
						МАТЕРИАЛЫ		
						БЕТОН ЛЕГКИЙ В12,5 РАСТВОР ЦЕМЕНТНЫЙ М100 ПЛИТЫ МИНВАТНЫЕ М175		2.02М3 0.32М3 1.92М3
						1.232.1-10.1 03-03 ПСТ72.18.4-Л-		
						СБОРОЧНЫЕ ЕДИНИЦЫ		
A4	1				1.232.1-10.2 03-03	СЕТКА С14	2	
A4	2				1.232.1-10.2 07-04	КАРКАС ПЛОСКИЙ КР11	4	
						ДЕТАЛИ		
A4	5				1.232.1-10.2 26-03	ПЕТЛЯ СТРОПОВОЧНАЯ СП6	2	
						МАТЕРИАЛЫ		
						БЕТОН ЛЕГКИЙ В12,5 РАСТВОР ЦЕМЕНТНЫЙ М100 ПЛИТЫ МИНВАТНЫЕ М175		2.37М3 0.38М3 2.38М3
						1.232.1-10.1 03		

ВИД С ВНУТРЕННЕЙ СТОРОНЫ

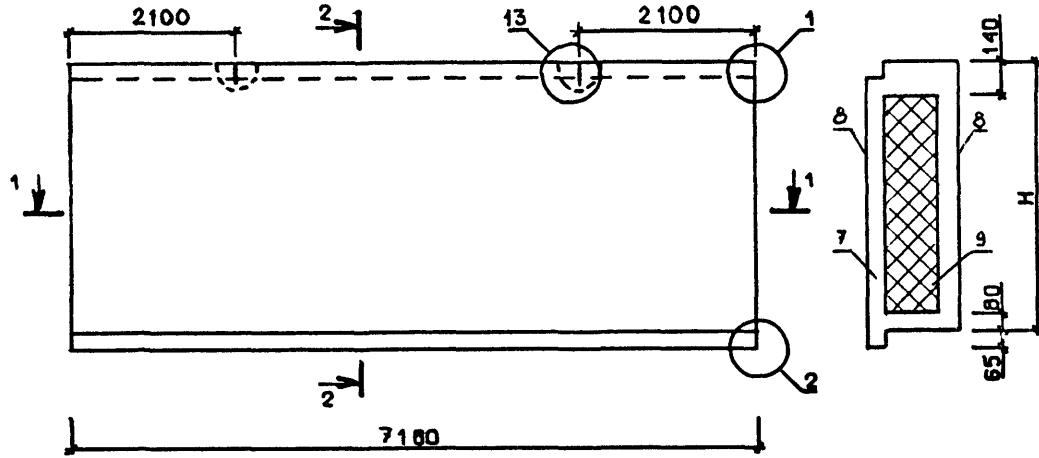
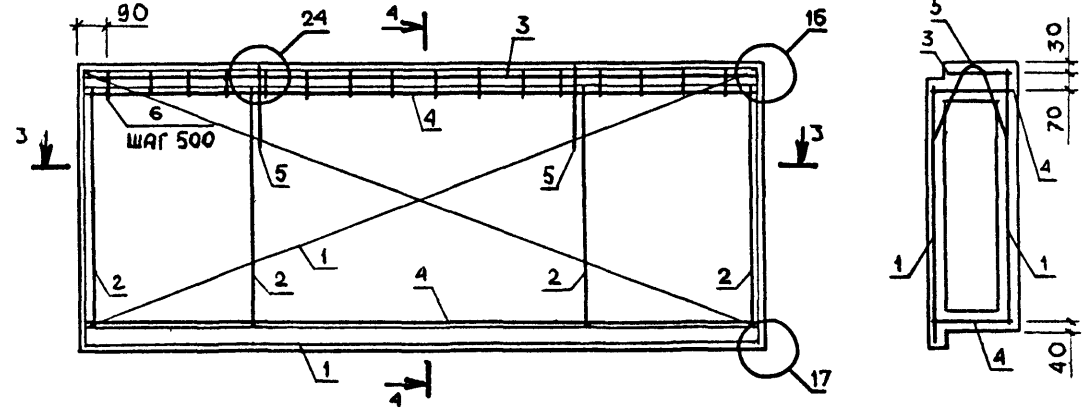
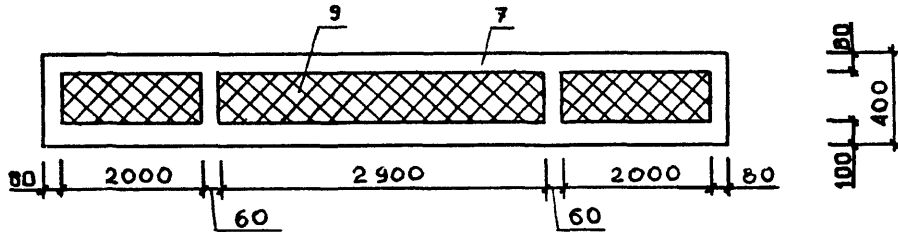


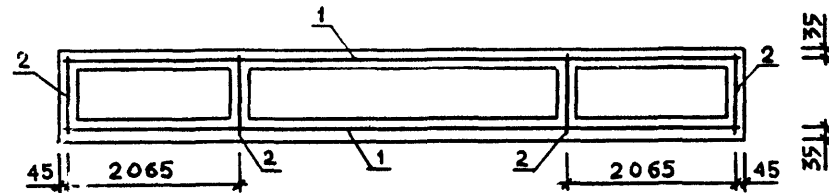
СХЕМА АРМИРОВАНИЯ



1-1



3-3



УЗЛЫ 1, 2, 13 СМ 1 232 1-10 1 01
УЗЛЫ 16, 17, 24 СМ 1 232 1-10 1 01

ОБЪЗНАЧЕНИЕ	МАРКА	Н, ММ	МАССА, Т
1 232 1-10 1 03	ПСТ72 9 4-П-	885	2 69
-01	ПСТ72 12 4-П-	1185	3 44
-02	ПСТ72 15 4-П-	1485	4 16
-03	ПСТ72 18 4-П-	1785	4 90

1.232.1-10.1 03 СБ						
				ПАНЕЛЬ		СТАДИЯ
ПСТ 72 Н 4-П-				Р	СМ	
СБОРОЧНЫЙ ЧЕРТЕЖ				ТАБЛ		
НАЧ ОЧД БОРИСЕНКО				ЛИСТ		ЛИСТОВ 1
И КОНТР КОВАЛЬЧУК				ГОСГРАЖДАНСТРОЙ		
ГЛ СПЕЦ ММАЧЕВСКИЙ				КиевЗНИИЭП		
ПРОВЕРИЛ ЯРЕМЧИШИН						
РАЗРАБ ЖУКОВСКИЙ						

ФОРМАТ	ЗОНА	ПОЗ	ОБОЗНАЧЕНИЕ	НАИМЕНОВАНИЕ	КОЛ.	ПРИМЕЧАНИЕ
ДОКУМЕНТАЦИЯ						
A3			1.232.1-10.1 04СВ	СВОРОЧНЫЙ ЧЕРТЕЖ		
A3			1.232.1-10.1 Д1	УЗЛЫ		
A3			1.232.1-10.1 РС	ВЕДОМОСТЬ РАСХОДА СТАЛИ НА ЭЛЕМЕНТ		
A4			1.232.1-10.1 ТО	ТЕХНИЧЕСКОЕ ОПИСАНИЕ		
ДЕТАЛИ						
ВЧ	8		5.041.170	СТ. ОТД. ГОСТ 6727-80	5	0.02кг
ВЧ	9		5.041.370	Φ5 ВР-I L=170	2	0.05кг
ВЧ	10		6.013.700	СТ. ОТД. ГОСТ 5781-82	2	0.15кг
				Φ6 А-Ш L=700		
ПЕРЕМЕННЫЕ ДАННЫЕ ДЛЯ ИСПОЛНЕНИЙ:						
				1.232.1-10.1 04		
				4ПСТ30.15.4-Л-1.		
СВОРОЧНЫЕ ЕДИНИЦЫ						
A4	1		1.232.1-10.2 04	СЕТКА С15	2	
A4	2		1.232.1-10.2 07-03	КАРКАС ПЛОСКИЙ		
A4	3		1.232.1-10.2 09	КР10	3	
A4	4		1.232.1-10.2 08	КР21	1	
A4	5		1.232.1-10.2 08-02	КР13	1	
A4	6		1.232.1-10.2 10-01	КР15	1	
				КР26	2	
ДЕТАЛИ						
A4	7		1.232.1-10.2 25	ПЕТЛЯ СТРОПОВОЧНАЯ СП1	2	
МАТЕРИАЛЫ						
	11			БЕТОН ЛЕГКИЙ В12,5		0.89м3
	12			РАСТВОР ЦЕМЕНТНЫЙ М100		0.12м3
	13			ПЛИТЫ МИНВАТНЫЕ М175		0.61м3
				1.232.1-10.1 04-01		
				4ПСТ30.18.4-Л-1.		
СВОРОЧНЫЕ ЕДИНИЦЫ						
1.232.1-10.1 04						
НАЧ.ОТД.	БОРИСЕНКО	<i>[Signature]</i>	ПАНЕЛЬ		СТАДИЯ	ЛИСТ
Н.КОНТР.	КОВАЛЬЧУК	<i>[Signature]</i>	4ПСТ30.Н.4-Л-1.,		Р	1 3
СПЕЦ.	МАЛАЧЕВСКИЙ	<i>[Signature]</i>	5ПСТ30.Н.4-Л-1.		ГОСГРАЖДАНСТРОЙ	
ПРОВЕРИЛ	ЯРЕМИШИН	<i>[Signature]</i>			КиевЗНИИЭП	
АЗРАБ.	ЖУКОВСКИЙ	<i>[Signature]</i>				

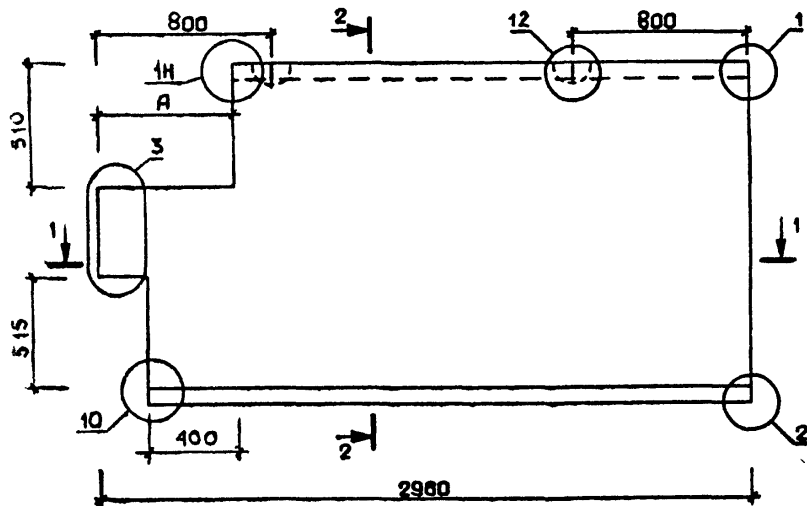
ФОРМАТ	ЗОНА	ПОЗ	ОБОЗНАЧЕНИЕ	НАИМЕНОВАНИЕ	КОЛ.	ПРИМЕЧАНИЕ
ДОКУМЕНТАЦИЯ						
A4			1.232.1-10.2 04-01	СЕТКА С16	2	
A4			1.232.1-10.2 07-04	КАРКАС ПЛОСКИЙ		
A4			1.232.1-10.2 09	КР11	3	
A4			1.232.1-10.2 08	КР21	1	
A4			1.232.1-10.2 08-02	КР13	1	
A4			1.232.1-10.2 10-02	КР15	1	
				КР27	2	
ДЕТАЛИ						
A4	7		1.232.1-10.2 25-01	ПЕТЛЯ СТРОПОВОЧНАЯ СП2	2	
МАТЕРИАЛЫ						
	11			БЕТОН ЛЕГКИЙ В12,5		1.07м3
	12			РАСТВОР ЦЕМЕНТНЫЙ М100		0.15м3
	13			ПЛИТЫ МИНВАТНЫЕ М175		0.75м3
				1.232.1-10.1 04-02		
				5ПСТ30.15.4-Л-1.		
СВОРОЧНЫЕ ЕДИНИЦЫ						
A4	1		1.232.1-10.2 04-02	СЕТКА С17	2	
A4	2		1.232.1-10.2 07-03	КАРКАС ПЛОСКИЙ		
A4	3		1.232.1-10.2 09-01	КР10	3	
A4	4		1.232.1-10.2 08-01	КР22	1	
A4	5		1.232.1-10.2 08-03	КР14	1	
A4	6		1.232.1-10.2 10-01	КР16	1	
				КР26	2	
ДЕТАЛИ						
A4	7		1.232.1-10.2 25	ПЕТЛЯ СТРОПОВОЧНАЯ СП1	2	
МАТЕРИАЛЫ						
	11			БЕТОН ЛЕГКИЙ В12,5		0.88м3
	12			РАСТВОР ЦЕМЕНТНЫЙ М100		0.12м3
	13			ПЛИТЫ МИНВАТНЫЕ М175		0.60м3
				1.232.1-10.1 04-03		
				5ПСТ30.18.4-Л-1.		
СВОРОЧНЫЕ ЕДИНИЦЫ						
A4	1		1.232.1-10.2 04-03	СЕТКА С18	2	
A4	2		1.232.1-10.2 07-04	КАРКАС ПЛОСКИЙ		
A4	3		1.232.1-10.2 09-01	КР11	3	
A4	4		1.232.1-10.2 08-01	КР22	1	
A4	5		1.232.1-10.2 08-03	КР14	1	
A4	6		1.232.1-10.2 10-02	КР16	1	
				КР27	2	
1.232.1-10.1 04						
						ЛИСТ
						2

ИНВ №ПОДП	ПОДПИСЬ И ДАТА	ВЗАМ ИНВ №	ЭПВЦ Киев ЗНИИЭП	ОПЕРАТОР ТЛП КОРТ	СКАЛА ВСКЛАД	ФОРМАТ	ЗОНА	ПОЗ	ОБОЗНАЧЕНИЕ	НАИМЕНОВАНИЕ	КОЛ	ПРИМЕЧАНИЕ
									1.232.1-10.2 25-01	ДЕТАЛИ ПЕТЛЯ СТРОПОВОЧНАЯ СПЗ МАТЕРИАЛЫ БЕТОН ЛЕГКИЙ В12,5 РАСТВОР ЦЕМЕНТНЫЙ М100 ПЛИТЫ МИНВАТНЫЕ М175	2	1.07МЗ 0.14МЗ 0.74МЗ
								11 12 13				
									1.232.1-10.1 04			
											ЛИСТ	3

ИНВ №ПОДП	ПОДПИСЬ И ДАТА	ВЗАМ ИНВ №	ЭПВЦ Киев ЗНИИЭП	ОПЕРАТОР ТЛП КОРТ	ФОРМАТ	ЗОНА	ПОЗ	ОБОЗНАЧЕНИЕ	НАИМЕНОВАНИЕ	КОЛ	ПРИМЕЧАНИЕ	
											ЛИСТ	

[Киев ЗНИИЭП]

ВИД С ВНУТРЕННЕЙ СТОРОНЫ



2-2

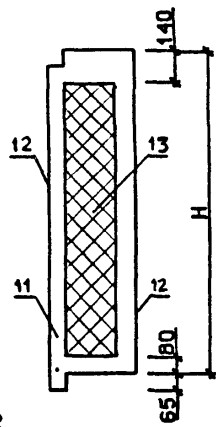
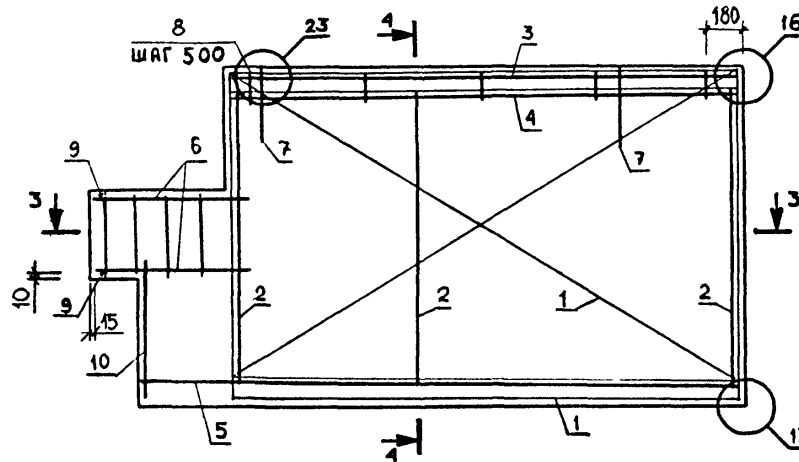
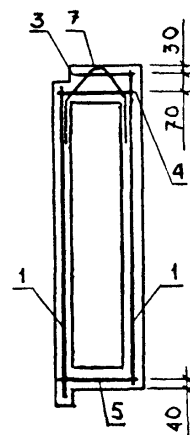


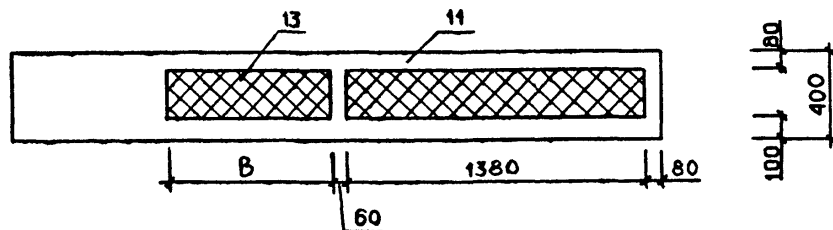
СХЕМА АРМИРОВАНИЯ



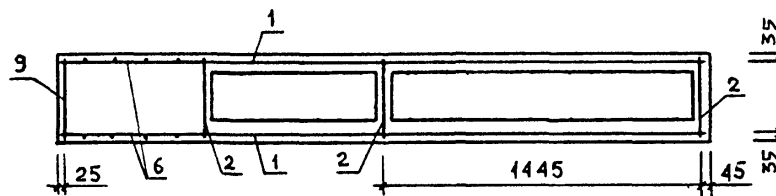
4-4



1-1



3-3



УЗЛЫ 1, 2, 3, 1H, 10, 12 СМ 1.232.1-10.1 Д1
 УЗЛЫ 16, 17, 23 СМ 1.232.1-10.1 Д1

ОБОЗНАЧЕНИЕ	МАРКА	Н, ММ	А, ММ	В, ММ	МАССА, Т
1.232.1-10.1 04	4ПСТ30.15.4-П-1.	1485	570	810	1.74
-01	4ПСТ30.18.4-П-1.	1785	570	810	2.11
-02	5ПСТ30.15.4-П-1.	1485	620	760	1.72
-03	5ПСТ30.18.4-П-1.	1785	620	760	2.10

1.232.1-10.1 04 СБ			СТАДИЯ	МАССА	МАСШТАБ
			Р	СМ ТАБЛ	
ПАНЕЛЬ 4ПСТ30 Н.4-П-1., 5ПСТ30 Н.4-П-1. СБОРЧНЫЙ ЧЕРТЕЖ			ЛИСТ	ЛИСТОВ 1	
			ГОСГРАЖДАНСТРОЙ КиевЗНИИЭП		

НАЧ.ОТД.	БОРИСЕНКО	<i>[Signature]</i>
Н.КОНТР.	КОВАЛЬЧУК	<i>[Signature]</i>
ГЛ.СПЕЦ.	МАЛАЧЕВСКИЙ	<i>[Signature]</i>
ПРОВЕРИЛ	ЯРЕМЧИШИН	<i>[Signature]</i>
РАЗРАБ.	ЖУКОВСКИЙ	<i>[Signature]</i>

СКЛАД ВЭСКО	ОПЕРАТОР СИСТЕМЫ	КАПР КиевЗНИИЭП	ФОРМАТ	ЗОНА	ПОЗ	ОБОЗНАЧЕНИЕ	НАИМЕНОВАНИЕ	КОЛ	ПРИМЕ ЧАНИЕ	
			А3	А3	А3					А4
ДОКУМЕНТАЦИЯ										
			А3			1.232.1-10.1 05СВ	СВОРОЧНЫЙ ЧЕРТЕЖ			
			А3			1.232.1-10.1 Д1	УЗЛЫ			
			А3			1.232.1-10.1 РС	ВЕДОМОСТЬ РАСХОДА СТА- ЛИ НА ЭЛЕМЕНТ			
			А4			1.232.1-10.1 ТО	ТЕХНИЧЕСКОЕ ОПИСАНИЕ			
ДЕТАЛИ										
			А4	7		1.232.1-10.2 26-02	ПЕТЛЯ СТРОПОВОЧНАЯ СП5 СТ. ОТД. ГОСТ 6727-80	2		
			БЧ	8		5.041.170	Φ5 ВР-I L=170	11	0.02КГ	
			БЧ	9		5.041.370	Φ5 ВР-I L=370	2	0.05КГ	
			БЧ	10		6.013.700	СТ. ОТД. ГОСТ 5781-82 Φ6 А-Ш L=700	2	0.15КГ	
ПЕРЕМЕННЫЕ ДАННЫЕ ДЛЯ ИСПОЛНЕНИЙ:										
						1.232.1-10.1 05				
						4ПСТ60.15.4-Л-1.				
СВОРОЧНЫЕ ЕДИНИЦЫ										
			А4	1		1.232.1-10.2 04-04	СЕТКА С19	2		
							КАРКАС ПЛОСКИЙ			
			А4	2		1.232.1-10.2 07-03	КР10	4		
			А4	3		1.232.1-10.2 09-02	КР23	1		
			А4	4		1.232.1-10.2 08-04	КР17	1		
			А4	5		1.232.1-10.2 08-06	КР19	1		
			А4	6		1.232.1-10.2 10-01	КР26	2		
МАТЕРИАЛЫ										
				11			БЕТОН ЛЕГКИЙ В12,5		1.72М3	
				12			РАСТВОР ЦЕМЕНТНЫЙ М100		0.25М3	
				13			ПЛИТЫ МИНВАТНЫЕ М175		1.43М3	
						1.232.1-10.1 05-01				
						4ПСТ60.18.4-Л-1.				
СВОРОЧНЫЕ ЕДИНИЦЫ										
			А4	1		1.232.1-10.2 04-05	СЕТКА С20	2		
1.232.1-10.1 05										
№ ПОДЛ	ПОДПИСЬ И ДАТА	ВЗАИМНОВ					ПАНЕЛЬ	СТАДИЯ	ЛИСТ	ЛИСТОВ
	НАЧ ОТД	БОРИСЕНКО					4ПСТ60.Н.4-Л-1.,	Р	1	2
	Ч КОНТР	КОВАЛЬЧУК					5ПСТ60.Н.4-Л-1.			
	ГЛ СПЕЦ	МАЛАЧЕВСКИЙ					ГОСГРАЖДАНСТРОИ			
	ПРОВЕРИЛ	ЯРЕМЧИШИН					КиевЗНИИЭП			

СКЛАД ВЭСКО	ОПЕРАТОР ТЛП КОРТ	ЭПВЦ КиевЗНИИЭП	ФОРМАТ	ЗОНА	ПОЗ	ОБОЗНАЧЕНИЕ	НАИМЕНОВАНИЕ	КОЛ	ПРИМЕ ЧАНИЕ
			А4	А4	А4				
КАРКАС ПЛОСКИЙ									
			А4	2		1.232.1-10.2 07-04	КР11	4	
			А4	3		1.232.1-10.2 09-02	КР23	1	
			А4	4		1.232.1-10.2 08-04	КР17	1	
			А4	5		1.232.1-10.2 08-06	КР19	1	
			А4	6		1.232.1-10.2 10-02	КР27	2	
МАТЕРИАЛЫ									
				11			БЕТОН ЛЕГКИЙ В12,5		2.04М3
				12			РАСТВОР ЦЕМЕНТНЫЙ М100		0.31М3
				13			ПЛИТЫ МИНВАТНЫЕ М175		1.77М3
						1.232.1-10.1 05-02			
						5ПСТ60.15.4-Л-1.			
СВОРОЧНЫЕ ЕДИНИЦЫ									
			А4	1		1.232.1-10.2 04-06	СЕТКА С21	2	
							КАРКАС ПЛОСКИЙ		
			А4	2		1.232.1-10.2 07-03	КР10	4	
			А4	3		1.232.1-10.2 09-03	КР24	1	
			А4	4		1.232.1-10.2 08-05	КР18	1	
			А4	5		1.232.1-10.2 08-07	КР20	1	
			А4	6		1.232.1-10.2 10-01	КР26	2	
МАТЕРИАЛЫ									
				11			БЕТОН ЛЕГКИЙ В12,5		1.71М3
				12			РАСТВОР ЦЕМЕНТНЫЙ М100		0.25М3
				13			ПЛИТЫ МИНВАТНЫЕ М175		1.41М3
						1.232.1-10.1 05-03			
						5ПСТ60.18.4-Л-1.			
СВОРОЧНЫЕ ЕДИНИЦЫ									
			А4	1		1.232.1-10.2 04-07	СЕТКА С22	2	
							КАРКАС ПЛОСКИЙ		
			А4	2		1.232.1-10.2 07-04	КР11	4	
			А4	3		1.232.1-10.2 09-03	КР24	1	
			А4	4		1.232.1-10.2 08-05	КР18	1	
			А4	5		1.232.1-10.2 08-07	КР20	1	
			А4	6		1.232.1-10.2 10-02	КР27	2	
МАТЕРИАЛЫ									
				11			БЕТОН ЛЕГКИЙ В12,5		2.04М3
				12			РАСТВОР ЦЕМЕНТНЫЙ М100		0.31М3
				13			ПЛИТЫ МИНВАТНЫЕ М175		1.75М3
1.232.1-10.1 05									
№ ПОДЛ	ПОДПИСЬ И ДАТА	ВЗАИМНОВ					ГОСГРАЖДАНСТРОИ		
							КиевЗНИИЭП		

ВИД С ВНУТРЕННЕЙ СТОРОНЫ

2-2

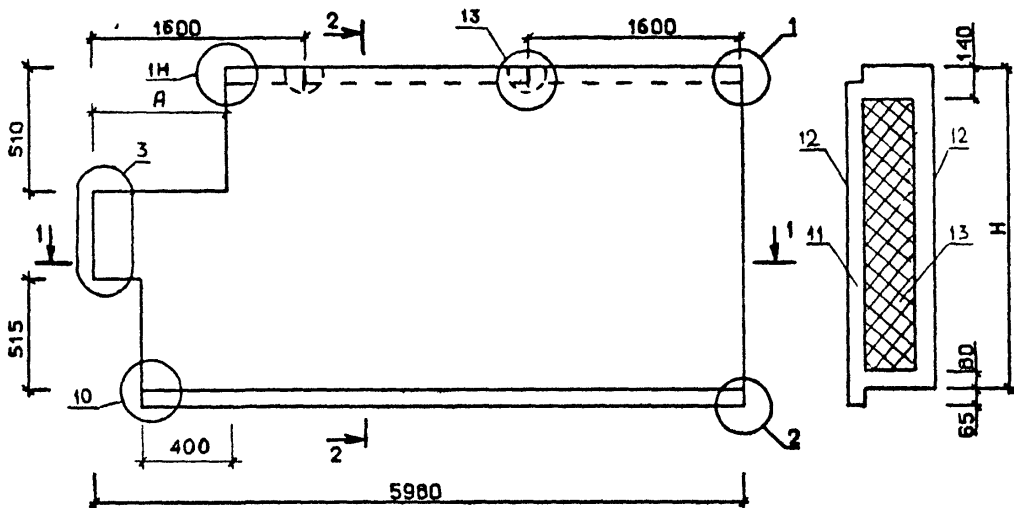
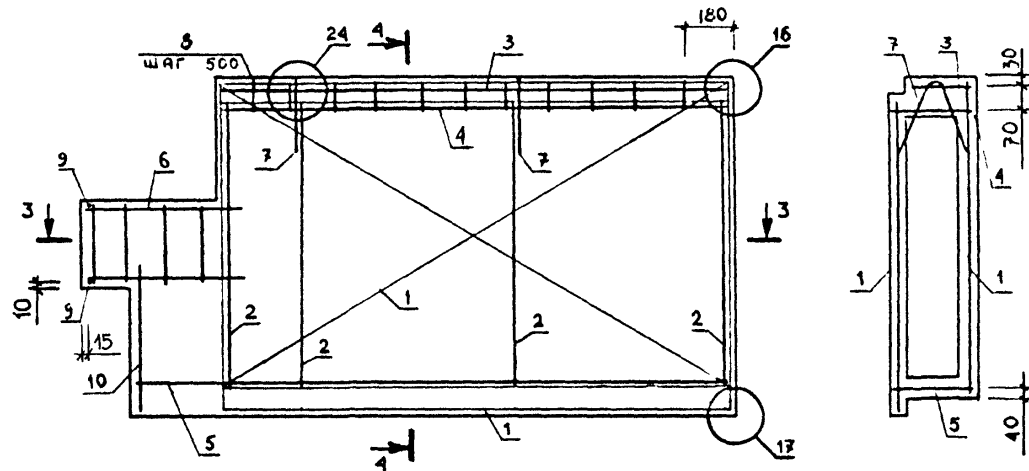
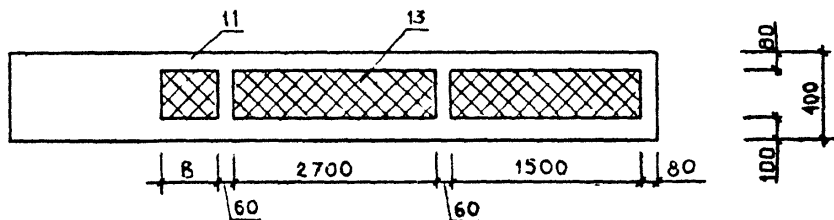


СХЕМА АРМИРОВАНИЯ

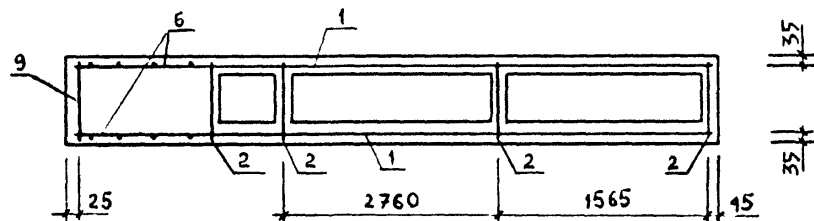
4-4



1-1



3-3



УЗЛЫ 1, 2, 3, И, 10, 13 СМ. 1.232.1-10.1 Д1
 УЗЛЫ 16, 17, 24 СМ. 1.232.1-10.1 Д1

ОБОЗНАЧЕНИЕ	МАРКА	Н, ММ	А, ММ	В, ММ	МАССА, Т
1.232.1-10.1 05	4ПСТ60.15.4-П-1.	1485	570	930	3.46
-01	4ПСТ60.18.4-П-1.	1785	570	930	4.13
-02	5ПСТ60.15.4-П-1.	1485	620	880	3.44
-03	5ПСТ60.18.4-П-1.	1785	620	880	4.12

						1.232.1-10.1 05СБ					
						ПАНЕЛЬ 4ПСТ60. Н 4-П-1., 5ПСТ60. Н.4-П-1. СБОРЧНЫЙ ЧЕРТЕЖ			СТАДИЯ	МАССА	МАСШТАБ
						Р			СМ		
						ТАБЛ			ЛИСТ	ЛИСТОВ 1	
						ГОСГРАЖДАНСТРОЙ			КиевЗНИИЭП		

ИНВ № ПОДП	ПОДПИСЬ И ДАТА	ВЗАИМНОВ №	ОБЪЕКТ	ПОЗ	ЗОНА	ФОРМАТ	С.К.А.Л.А. В.С.Ж.С.С.С.	ОПЕРАТОР СИСТЕМЫ	С.К.А.Л.А. С.С.С.С.С.	ОБОЗНАЧЕНИЕ	НАИМЕНОВАНИЕ	КОЛ.	ПРИМЕЧАНИЕ
										ОБОЗНАЧЕНИЕ	НАИМЕНОВАНИЕ	КОЛ.	ПРИМЕЧАНИЕ
										ДОКУМЕНТАЦИЯ			
										1.232.1-10.1 06СВ	СБОРОЧНЫЙ ЧЕРТЕЖ		
										1.232.1-10.1 Д1	УЗЛЫ		
										1.232.1-10.1 РС	ВЕДОМОСТЬ РАСХОДА СТА-		
										1.232.1-10.1 ТО	ЛИ НА ЭЛЕМЕНТ		
											ТЕХНИЧЕСКОЕ ОПИСАНИЕ		
											ДЕТАЛИ		
										ВЧ 8	СТ. ОТД. ГОСТ 6727-80		
										ВЧ 9	Φ5 ВР-I L=170	5	0.02КГ
										ВЧ 10	Φ5 ВР-I L=370	2	0.05КГ
											СТ. ОТД. ГОСТ 5781-82		
											Φ6 А-Ш L=700	2	0.15КГ
										ПЕРЕМЕННЫЕ ДАННЫЕ ДЛЯ ИСПОЛНЕНИЙ:			
											1.232.1-10.1 06		
											4ПСТ30.15.4-Л-2.		
											СБОРОЧНЫЕ ЕДИНИЦЫ		
										А4 1	1.232.1-10.2 04	2	
										А4 2	1.232.1-10.2 07-03	3	
										А4 3	1.232.1-10.2 09	1	
										А4 4	1.232.1-10.2 08	1	
										А4 5	1.232.1-10.2 08-02	1	
										А4 6	1.232.1-10.2 10-01	2	
											СЕТКА С15		
											КАРКАС ПЛОСКИЙ		
											КР10		
											КР21		
											КР13		
											КР15		
											КР26		
											ДЕТАЛИ		
										А4 7	1.232.1-10.2 25	2	
											ПЕТЛЯ СТРОПОВОЧНАЯ СП1		
											МАТЕРИАЛЫ		
											БЕТОН ЛЕГКИЙ В12.5	0.89М3	
											РАСТВОР ЦЕМЕНТНЫЙ М100	0.12М3	
											ПЛИТЫ МИНВАТНЫЕ М175	0.61М3	
											1.232.1-10.1 06-01		
											4ПСТ30.18.4-Л-2.		
											СБОРОЧНЫЕ ЕДИНИЦЫ		
										1.232.1-10.1 06			
										НАЧ.ОТД.	БОРИСЕНКО		
										И.КОНТР.	КОВАЛЬЧУК		
										ГЛ.СПЕЦ.	МАДАЧЕВСКИЙ		
										ПРОВЕРИЛ	ЯРЕМЧИШИН		
										РАЗРАБ.	ЖУКОВСКИЙ		
											ПАНЕЛЬ		
											4ПСТ30.Н.4-Л-2.,		
											5ПСТ30.Н.4-Л-2.		
											СТАДИЯ	ЛИСТ	ЛИСТОВ
											Р	1	3
											ГОСГРАЖДАНСТРОЙ		
											КиевЗНИИЭП		

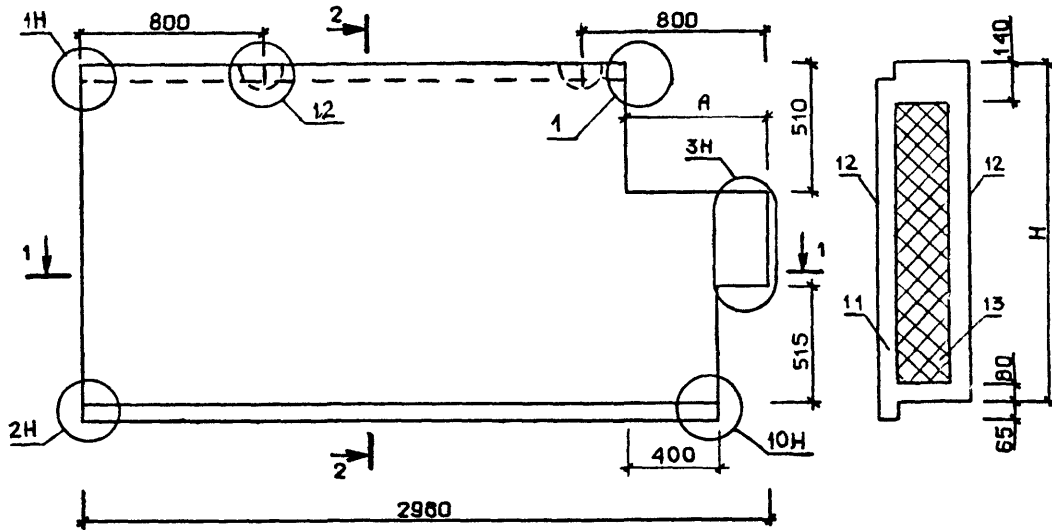
ИНВ № ПОДП	ПОДПИСЬ И ДАТА	ВЗАИМНОВ №	ОБОЗНАЧЕНИЕ	НАИМЕНОВАНИЕ	КОЛ.	ПРИМЕЧАНИЕ	ОПЕРАТОР СИСТЕМЫ	С.К.А.Л.А. В.С.Ж.С.С.С.	С.К.А.Л.А. С.С.С.С.С.	ОБОЗНАЧЕНИЕ	НАИМЕНОВАНИЕ	КОЛ.	ПРИМЕЧАНИЕ
										ОБОЗНАЧЕНИЕ	НАИМЕНОВАНИЕ	КОЛ.	ПРИМЕЧАНИЕ
										А4 1	1.232.1-10.2 04-01	2	
										А4 2	1.232.1-10.2 07-04	3	
										А4 3	1.232.1-10.2 09	1	
										А4 4	1.232.1-10.2 08	1	
										А4 5	1.232.1-10.2 08-02	1	
										А4 6	1.232.1-10.2 10-02	2	
											ДЕТАЛИ		
										А4 7	1.232.1-10.2 25-01	2	
											ПЕТЛЯ СТРОПОВОЧНАЯ СП2		
											МАТЕРИАЛЫ		
											БЕТОН ЛЕГКИЙ В12.5	1.07М3	
											РАСТВОР ЦЕМЕНТНЫЙ М100	0.15М3	
											ПЛИТЫ МИНВАТНЫЕ М175	0.75М3	
											1.232.1-10.1 06-02		
											5ПСТ30.15.4-Л-2.		
											СБОРОЧНЫЕ ЕДИНИЦЫ		
										А4 1	1.232.1-10.2 04-02	2	
										А4 2	1.232.1-10.2 07-03	3	
										А4 3	1.232.1-10.2 09-01	1	
										А4 4	1.232.1-10.2 08-01	1	
										А4 5	1.232.1-10.2 08-03	1	
										А4 6	1.232.1-10.2 10-01	2	
											СЕТКА С17		
											КАРКАС ПЛОСКИЙ		
											КР10		
											КР22		
											КР14		
											КР16		
											КР26		
											ДЕТАЛИ		
										А4 7	1.232.1-10.2 25	2	
											ПЕТЛЯ СТРОПОВОЧНАЯ СП1		
											МАТЕРИАЛЫ		
											БЕТОН ЛЕГКИЙ В12.5	0.88М3	
											РАСТВОР ЦЕМЕНТНЫЙ М100	0.12М3	
											ПЛИТЫ МИНВАТНЫЕ М175	0.60М3	
											1.232.1-10.1 06-03		
											5ПСТ30.18.4-Л-2.		
											СБОРОЧНЫЕ ЕДИНИЦЫ		
										А4 1	1.232.1-10.2 04-03	2	
										А4 2	1.232.1-10.2 07-04	3	
										А4 3	1.232.1-10.2 09-01	1	
										А4 4	1.232.1-10.2 08-01	1	
										А4 5	1.232.1-10.2 08-03	1	
										А4 6	1.232.1-10.2 10-02	2	
											СЕТКА С18		
											КАРКАС ПЛОСКИЙ		
											КР11		
											КР22		
											КР14		
											КР16		
											КР27		
											1.232.1-10.1 06		
											ЛИСТ	2	

ФОРМАТ	ЗОНА	ПОЗ	ОБОЗНАЧЕНИЕ	НАИМЕНОВАНИЕ	КОЛ	ПРИМЕЧАНИЕ
A	7		1.232.1-10.2 25-01	ДЕТАЛИ ПЕТЛЯ СТРОПОВОЧНАЯ СП2	2	
	11			МАТЕРИАЛЫ БЕТОН ЛЕГКИЙ В12.5		1.07М3
	12			РАСТВОР ЦЕМЕНТНЫЙ М100		0.15М3
	13			ПЛИТЫ МИНВАТНЫЕ М175		0.74М3
						ЛИСТ
1.232.1-10.1 06						3

ФОРМАТ	ЗОНА	ПОЗ	ОБОЗНАЧЕНИЕ	НАИМЕНОВАНИЕ	КОЛ	ПРИМЕЧАНИЕ
ЭПВЦ	ОПЕРАТОР	ТЛП	КОРТ			
Киев	ЭНМ	ЭП				
						ЛИСТ

ИНВ № ПОДЛ
ПОДПИСЬ И ДАТА
ВЗАМ ИНВ №

ВИД С ВНУТРЕННЕЙ СТОРОНЫ



2-2

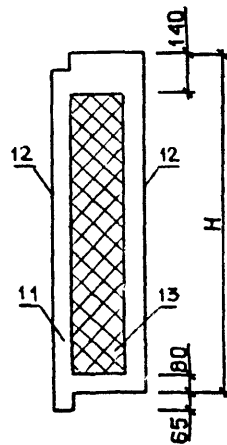
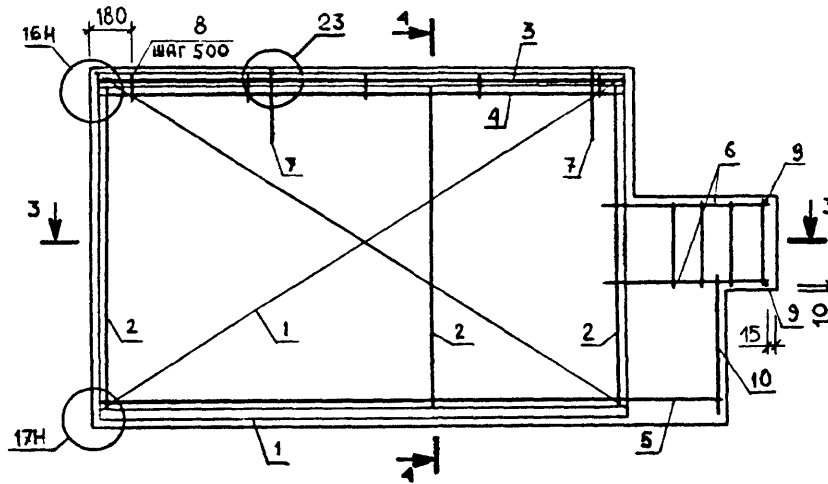
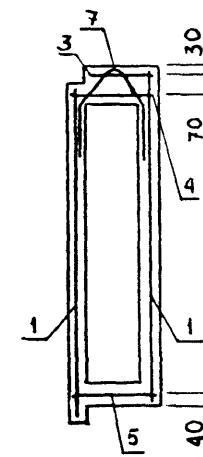


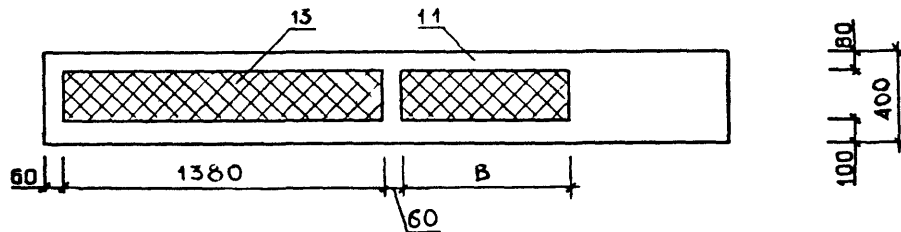
СХЕМА АРМИРОВАНИЯ



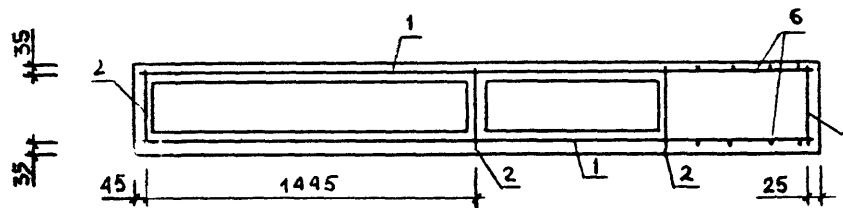
4-4



1-1



3-3



УЗЛЫ 1Н, 2Н, 3Н, 1, 10Н, 12 СМ. 1. 232. 1-10 1 Д1

УЗЛЫ 16Н, 17Н, 23 СМ. 1. 232. 1-10. 1 Д1

ОБОЗНАЧЕНИЕ	МАРКА	Н, ММ	А, ММ	В, ММ	МАССА, Т
1. 232. 1-10 1.06	4ПСТЗО 15 4-П-2	1485	570	810	1.74
-01	4ПСТЗО 18 4-П-2	1785	570	810	2.11
-02	5ПСТЗО 15 4-П-2	1485	620	760	1.72
-03	5ПСТЗО 18 4-П-2	1785	620	760	2.10

1. 232. 1-10. 1 ОБСБ

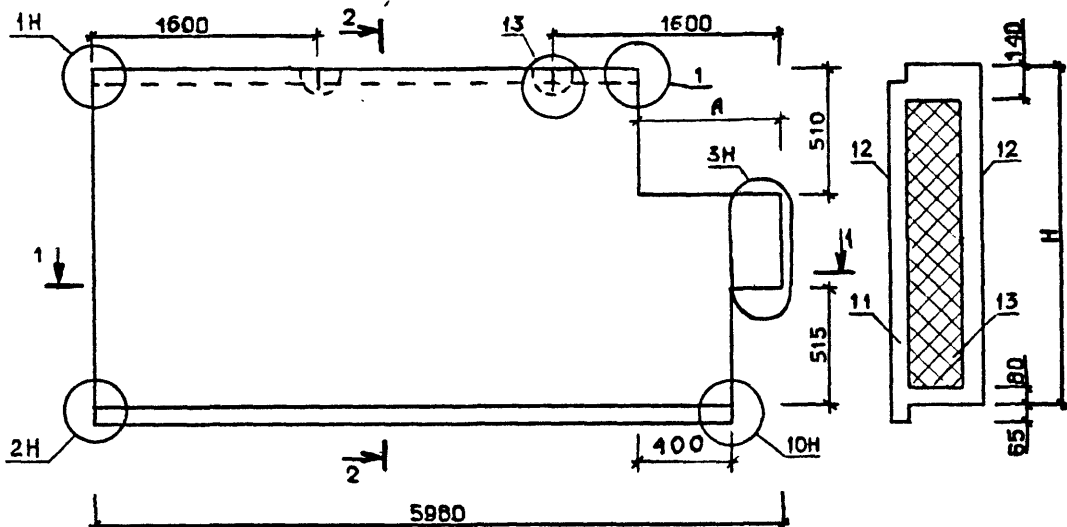
1. 232. 1-10. 1 ОБСБ			СТАДИЯ	МАССА	МАСШТАБ
ПАНЕЛЬ 4ПСТЗО. Н 4-П-2., 5ПСТЗО Н 4-П-2. СБОРОЧНЫЙ ЧЕРТЕЖ			Р	СМ ТАБЛ	
			ЛИСТ	ЛИСТОВ 1	
			ГОСГРАЖДАНСТРОЙ Киев ЗНИИЭП		

НАЧ ОТД	БОРИСЕНКО	<i>Борисенко</i>
Н КОНТР	КОВАЛЬЧУК	<i>Ковальчук</i>
ГЛ СПЕЦ	МАЛАЧЕВСКИЙ	<i>Малачевский</i>
ПРОВЕРИЛ	ЯРЕМЧИШИН	<i>Яремчишин</i>
Р/ЗРАБ.	ЖУКОВСКИЙ	<i>Жуковский</i>

ФОРМАТ	ЗОНА	ПОЗ	ОБОЗНАЧЕНИЕ	НАИМЕНОВАНИЕ	КОЛ	ПРИМЕЧАНИЕ			
ДОКУМЕНТАЦИЯ									
A3			1.232.1-10.1 07СВ	СВОРОЧНЫЙ ЧЕРТЕЖ					
A3			1.232.1-10.1 Д1	УЗЛЫ					
A3			1.232.1-10.1 РС	ВЕДОМОСТЬ РАСХОДА СТАЛИ НА ЭЛЕМЕНТ					
A4			1.232.1-10.1 ТО	ТЕХНИЧЕСКОЕ ОПИСАНИЕ					
ДЕТАЛИ									
A4	7		1.232.1-10.2 26-02	ПЕТЛЯ СТРОПОВОЧНАЯ СП5	2				
ВЧ	8		5.041.170	СТ. ОТД. ГОСТ 6727-80	11	0.02КГ			
ВЧ	9		5.041.370	Φ5 ВР-I L=170	2	0.05КГ			
ВЧ	10		6.013.700	Φ5 ВР-I L=370	2	0.15КГ			
				СТ. ОТД. ГОСТ 5781-82					
				Φ6 А-Ш L=700					
ПЕРЕМЕННЫЕ ДАННЫЕ ДЛЯ ИСПОЛНЕНИЙ:									
				1.232.1-10.1 07					
				4ПСТ60.15.4-Л-2.					
СВОРОЧНЫЕ ЕДИНИЦЫ									
A4	1		1.232.1-10.2 04-04	СЕТКА С19	2				
A4	2		1.232.1-10.2 07-03	КАРКАС ПЛОСКИЙ	4				
A4	3		1.232.1-10.2 09-02	КР10	1				
A4	4		1.232.1-10.2 08-04	КР23	1				
A4	5		1.232.1-10.2 08-06	КР17	1				
A4	6		1.232.1-10.2 10-01	КР19	1				
				КР26	2				
МАТЕРИАЛЫ									
	11			БЕТОН ЛЕГКИЙ В12.5		1.72М3			
	12			РАСТВОР ЦЕМЕНТНЫЙ М100		0.25М3			
	13			ПЛИТЫ МИНВАТНЫЕ М175		1.43М3			
				1.232.1-10.1 07-01					
				4ПСТ60.18.4-Л-2.					
СВОРОЧНЫЕ ЕДИНИЦЫ									
A4	1		1.232.1-10.2 04-05	СЕТКА С20	2				
1.232.1-10.1 07									
НАЧ.ОТД.	БОРИСЕНКО	<i>Борисенко</i>	ПАНЕЛЬ 4ПСТ60.Н.4-Л-2., 5ПСТ60.Н.4-Л-2.				СТАДИЯ	ЛИСТ	ЛИСТОВ
И.КОНТР.	КОВАЛЬЧУК	<i>Ковальчук</i>					Р	4	2
ГЛ.СПЕЦ.	МАЛАЧЕВСКИЙ	<i>Малачевский</i>					ГОСГРАЖДАНСТРОЙ		
ПРОВЕРИЛ	ЯРЕМУШИН	<i>Яремущин</i>					КиевЗНИИЭП		
РАЗРАБ.	ЖУКОВСКИЙ	<i>Жуковский</i>							

ФОРМАТ	ЗОНА	ПОЗ	ОБОЗНАЧЕНИЕ	НАИМЕНОВАНИЕ	КОЛ	ПРИМЕЧАНИЕ
МАТЕРИАЛЫ						
A4	2		1.232.1-10.2 07-04	КАРКАС ПЛОСКИЙ	4	
A4	3		1.232.1-10.2 09-02	КР11	1	
A4	4		1.232.1-10.2 08-04	КР23	1	
A4	5		1.232.1-10.2 08-06	КР17	1	
A4	6		1.232.1-10.2 10-02	КР19	1	
				КР27	2	
МАТЕРИАЛЫ						
	11			БЕТОН ЛЕГКИЙ В12.5		2.04М3
	12			РАСТВОР ЦЕМЕНТНЫЙ М100		0.31М3
	13			ПЛИТЫ МИНВАТНЫЕ М175		1.77М3
				1.232.1-10.1 07-02		
				5ПСТ60.15.4-Л-2.		
СВОРОЧНЫЕ ЕДИНИЦЫ						
A4	1		1.232.1-10.2 04-06	СЕТКА С21	2	
A4	2		1.232.1-10.2 07-03	КАРКАС ПЛОСКИЙ	4	
A4	3		1.232.1-10.2 09-03	КР10	1	
A4	4		1.232.1-10.2 08-05	КР24	1	
A4	5		1.232.1-10.2 08-07	КР18	1	
A4	6		1.232.1-10.2 10-01	КР20	1	
				КР26	2	
МАТЕРИАЛЫ						
	11			БЕТОН ЛЕГКИЙ В12.5		1.71М3
	12			РАСТВОР ЦЕМЕНТНЫЙ М100		0.25М3
	13			ПЛИТЫ МИНВАТНЫЕ М175		1.41М3
				1.232.1-10.1 07-03		
				5ПСТ60.18.4-Л-2.		
СВОРОЧНЫЕ ЕДИНИЦЫ						
A4	1		1.232.1-10.2 04-07	СЕТКА С22	2	
A4	2		1.232.1-10.2 07-04	КАРКАС ПЛОСКИЙ	4	
A4	3		1.232.1-10.2 09-03	КР11	1	
A4	4		1.232.1-10.2 08-05	КР24	1	
A4	5		1.232.1-10.2 08-07	КР18	1	
A4	6		1.232.1-10.2 10-02	КР20	1	
				КР27	2	
МАТЕРИАЛЫ						
	11			БЕТОН ЛЕГКИЙ В12.5		2.04М3
	12			РАСТВОР ЦЕМЕНТНЫЙ М100		0.31М3
	13			ПЛИТЫ МИНВАТНЫЕ М175		1.75М3
1.232.1-10.1 07						

ВИД С ВНУТРЕННЕЙ СТОРОНЫ



2-2

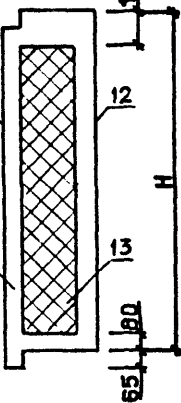
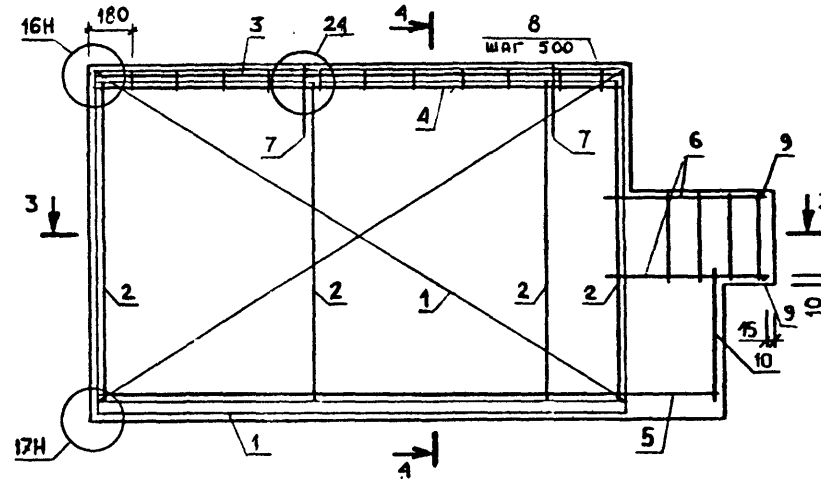
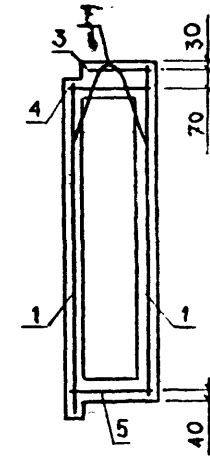


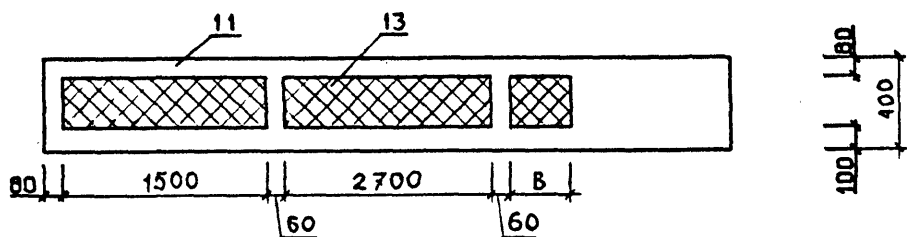
СХЕМА АРМИРОВАНИЯ



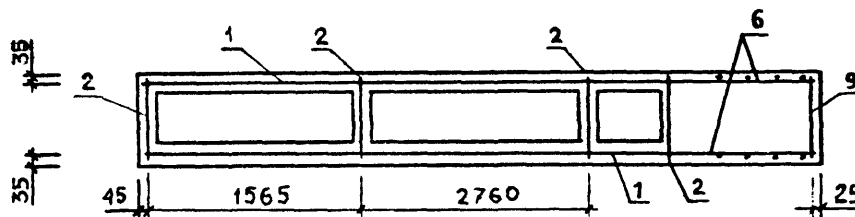
4-4



1-1



3-3



УЗЛЫ 1Н, 2Н, 3Н, 10Н, 13 СМ. 1.232.1-10.1 Д1
УЗЛЫ 16Н, 17Н, 24 СМ. 1.232.1-10.1 Д1

ОБОЗНАЧЕНИЕ	МАРКА	Н, ММ	А, ММ	В, ММ	МАССА, Т
1.232.1-10.1 Д7	4ПСТ60.15.4-П-2.	1485	570	930	3.46
-01	4ПСТ60.18.4-П-2.	1785	570	930	4.13
-02	5ПСТ60.15.4-П-2.	1485	620	880	3.44
-03	5ПСТ60.18.4-П-2.	1785	620	880	4.12

1.232.1-10.1 07СБ			
ПАНЕЛЬ		СТАДИЯ	МАССА
4ПСТ60.Н.4-П-2.,		Р	СМ
5ПСТ60.Н.4-П-2.		ТАБЛ	
СБОРОЧНЫЙ ЧЕРТЕЖ		ЛИСТ	ЛИСТОВ 1
НАЧ.ОТД. БОРИСЕНКО <i>Борисенко</i>		ГОСГРАЖДАНСТРОЙ	
Н.КОНТР. КОВАЛЬЧУК <i>Ковальчук</i>		КиевЗНИИЭП	
ГЛ.СПЕЦ. МАМЧЕВСКИЙ <i>Мамчевский</i>			
ПРОВЕРИЛ ЯРЕМЧИШИН <i>Яремчишин</i>			
РАЗРАБ. ЖУКОВСКИЙ <i>Жуковский</i>			

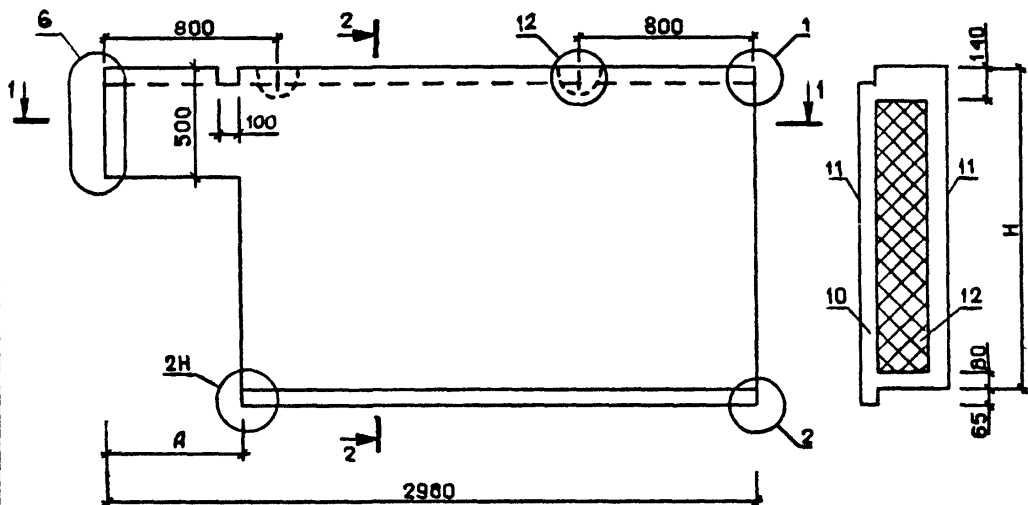
Классификация	ФОРМАТ	ЗОНА	ПОЗ	ОБОЗНАЧЕНИЕ	НАИМЕНОВАНИЕ	КОЛ	ПРИМЕЧАНИЕ	Классификация						
									Классификация					
Классификация	ФОРМАТ	ЗОНА	ПОЗ	ОБОЗНАЧЕНИЕ	НАИМЕНОВАНИЕ	КОЛ	ПРИМЕЧАНИЕ	Классификация						
									13	1.232.1-10.1 08СВ	ДОКУМЕНТАЦИЯ			
									13	1.232.1-10.1 Д1	СБОРОЧНЫЙ ЧЕРТЕЖ УЗЛЫ			
									13	1.232.1-10.1 РС	ВЕДОМОСТЬ РАСХОДА СТАЛИ НА ЭЛЕМЕНТ			
									А4	1.232.1-10.1 ТО	ТЕХНИЧЕСКОЕ ОПИСАНИЕ			
									А4	6	1.232.1-10.2 10	СБОРОЧНЫЕ ЕДИНИЦЫ		
									А4	6	1.232.1-10.2 10	КАРКАС ПЛОСКИЙ КР25	2	
									А4	6	1.232.1-10.2 10	ДЕТАЛИ		
									БЧ	8	5.041.170	СТ. ОТД. ГОСТ 6727-80	5	0.02КГ
									БЧ	9	5.041.370	Ф5 ВР-I L=170	2	0.05КГ
<p>ПЕРЕМЕННЫЕ ДАННЫЕ ДЛЯ ИСПОЛНЕНИЙ:</p> <p>1.232.1-10.1 08 6ПСТ30.15.4-Л-1.</p> <p>СБОРОЧНЫЕ ЕДИНИЦЫ</p> <p>А4 1 1.232.1-10.2 04 СЕТКА С15 2</p> <p>А4 2 1.232.1-10.2 07-03 КАРКАС ПЛОСКИЙ 3</p> <p>А4 3 1.232.1-10.2 09 КР10 1</p> <p>А4 4 1.232.1-10.2 08 КР21 1</p> <p>А4 5 1.232.1-10.2 08-02 КР13 1</p> <p>А4 5 1.232.1-10.2 08-02 КР15 1</p> <p>ДЕТАЛИ</p> <p>А4 7 1.232.1-10.2 25 ПЕТЛЯ СТРОПОВОЧНАЯ СП1 2</p> <p>МАТЕРИАЛЫ</p> <p>10 БЕТОН ЛЕГКИЙ В12.5 0.82М3</p> <p>11 РАСТВОР ЦЕМЕНТНЫЙ М100 0.12М3</p> <p>12 ПЛИТЫ МИНВАТНЫЕ М175 0.61М3</p> <p>1.232.1-10.1 08-01 6ПСТ30.18.4-Л-1.</p>														
<p>1.232.1-10.1 08</p>														
НАЧ ОТД	БОРИСЕНКО	<i>Борисенко</i>	СТАДИЯ	ЛИСТ	ЛИСТОВ	<p>ПАНЕЛЬ 6ПСТ30.Н.4-Л-1., 7ПСТ30.Н.4-Л-1.</p> <p>ГОСГРАЖДАНСТРОЙ КиевЗНИИЭП</p>								
Н КОНТР	КОВАЛЬЧУК	<i>Ковальчук</i>	Р	1	3									
П СПЕЦ	МАЛАЧЕВСКИЙ	<i>Малачевский</i>												
ПРОВЕРИЛ	ЯРЕМЧИШИН	<i>Яремчишин</i>												
РАЗРАБ	ЖУКОРСКИЙ	<i>Жуковский</i>												

Классификация	ФОРМАТ	ЗОНА	ПОЗ	ОБОЗНАЧЕНИЕ	НАИМЕНОВАНИЕ	КОЛ	ПРИМЕЧАНИЕ	Классификация						
									Классификация					
Классификация	ФОРМАТ	ЗОНА	ПОЗ	ОБОЗНАЧЕНИЕ	НАИМЕНОВАНИЕ	КОЛ	ПРИМЕЧАНИЕ	Классификация						
									А4	1	1.232.1-10.2 04-01	СБОРОЧНЫЕ ЕДИНИЦЫ		
									А4	2	1.232.1-10.2 07-04	СЕТКА С16	2	
									А4	3	1.232.1-10.2 09	КАРКАС ПЛОСКИЙ		
									А4	4	1.232.1-10.2 08	КР11	3	
									А4	5	1.232.1-10.2 08-02	КР21	1	
									А4	5	1.232.1-10.2 08-02	КР13	1	
									А4	5	1.232.1-10.2 08-02	КР15	1	
									А4	7	1.232.1-10.2 25-01	ДЕТАЛИ		
									А4	7	1.232.1-10.2 25-01	ПЕТЛЯ СТРОПОВОЧНАЯ СП2	2	
<p>МАТЕРИАЛЫ</p> <p>10 БЕТОН ЛЕГКИЙ В12.5 0.94М3</p> <p>11 РАСТВОР ЦЕМЕНТНЫЙ М100 0.14М3</p> <p>12 ПЛИТЫ МИНВАТНЫЕ М175 0.75М3</p> <p>1.232.1-10.1 08-02 7ПСТ30.15.4-Л-1.</p> <p>СБОРОЧНЫЕ ЕДИНИЦЫ</p> <p>А4 1 1.232.1-10.2 04-02 СЕТКА С17 2</p> <p>А4 2 1.232.1-10.2 07-03 КАРКАС ПЛОСКИЙ 3</p> <p>А4 3 1.232.1-10.2 09-01 КР10 1</p> <p>А4 4 1.232.1-10.2 08-01 КР22 1</p> <p>А4 5 1.232.1-10.2 08-03 КР14 1</p> <p>А4 5 1.232.1-10.2 08-03 КР16 1</p> <p>ДЕТАЛИ</p> <p>А4 7 1.232.1-10.2 25 ПЕТЛЯ СТРОПОВОЧНАЯ СП1 2</p> <p>МАТЕРИАЛЫ</p> <p>10 БЕТОН ЛЕГКИЙ В12.5 0.82М3</p> <p>11 РАСТВОР ЦЕМЕНТНЫЙ М100 0.11М3</p> <p>12 ПЛИТЫ МИНВАТНЫЕ М175 0.60М3</p> <p>1.232.1-10.1 08-03 7ПСТ30.18.4-Л-1.</p> <p>СБОРОЧНЫЕ ЕДИНИЦЫ</p> <p>А4 1 1.232.1-10.2 04-03 СЕТКА С18 2</p> <p>А4 2 1.232.1-10.2 07-04 КАРКАС ПЛОСКИЙ 3</p> <p>А4 3 1.232.1-10.2 09-01 КР11 1</p> <p>А4 4 1.232.1-10.2 08-01 КР22 1</p> <p>А4 5 1.232.1-10.2 08-03 КР14 1</p> <p>А4 5 1.232.1-10.2 08-03 КР16 1</p>														
<p>1.232.1-10.1 08</p>														
НАЧ ОТД	БОРИСЕНКО	<i>Борисенко</i>	СТАДИЯ	ЛИСТ	ЛИСТОВ	<p>ПАНЕЛЬ 6ПСТ30.Н.4-Л-1., 7ПСТ30.Н.4-Л-1.</p> <p>ГОСГРАЖДАНСТРОЙ КиевЗНИИЭП</p>								
Н КОНТР	КОВАЛЬЧУК	<i>Ковальчук</i>	Р	1	3									
П СПЕЦ	МАЛАЧЕВСКИЙ	<i>Малачевский</i>												
ПРОВЕРИЛ	ЯРЕМЧИШИН	<i>Яремчишин</i>												
РАЗРАБ	ЖУКОРСКИЙ	<i>Жуковский</i>												

С. П. С.	С. Д. А.	ВЗАИМН. №	САПР Киев ЗНИИЭП	ОПЕРАТОР СИСТЕМЫ	СКАЛА А4	ФОРМАТ	ЗОНА	ПОЗ	ОБОЗНАЧЕНИЕ	НАИМЕНОВАНИЕ	КОЛ	ПРИМЕ ЧАНИЕ
						A4	7		1.232.1-10.2 25-01	ДЕТАЛИ ПЕТЛЯ СТРОПОВОЧНАЯ СП2 МАТЕРИАЛЫ БЕТОН ЛЕГКИЙ В12.5 РАСТВОР ЦЕМЕНТНЫЙ М100 ПЛИТЫ МИНВАТНЫЕ М175	2	0.94М3 0.14М3 0.74М3
1 232.1-10.1 08											ЛИСТ	3

ИНВ № ПОДЛ	ПОДПИСЬ И ДАТА	ВЗАИМН. №	ЭПВЦ Киев ЗНИИЭП	ОПЕРАТОР ТЛП КОРТ	ФОРМАТ	ЗОНА	ПОЗ	ОБОЗНАЧЕНИЕ	НАИМЕНОВАНИЕ	КОЛ	ПРИМЕ ЧАНИЕ	
											ЛИСТ	

ВИД С ВНУТРЕННЕЙ СТОРОНЫ



2-2

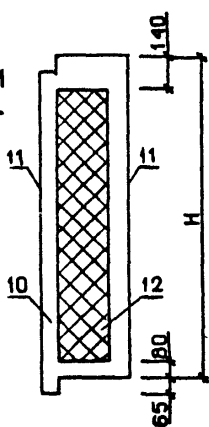
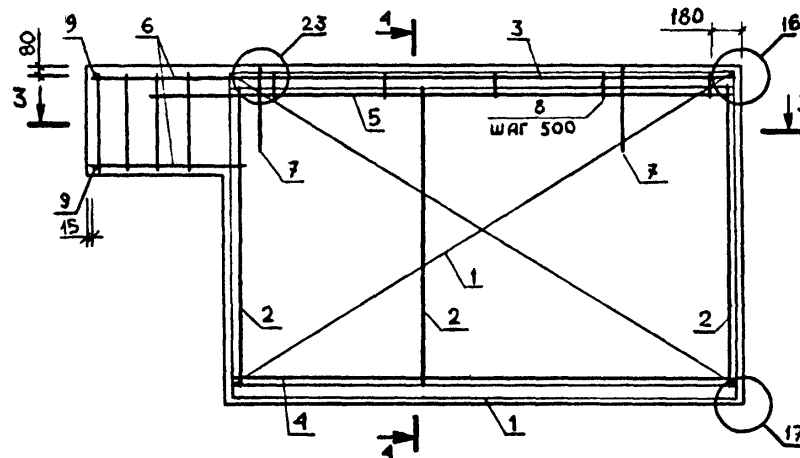
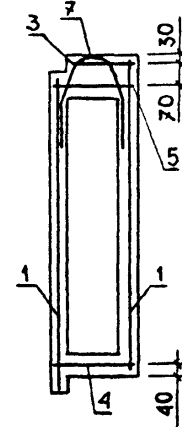


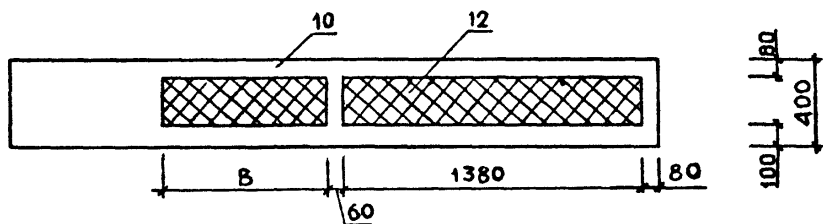
СХЕМА АРМИРОВАНИЯ



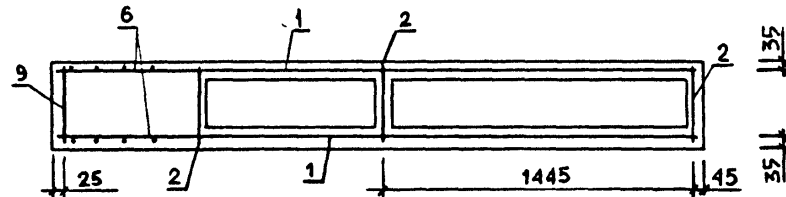
4-4



1-1



3-3



УЗЛЫ 1, 2, 2H, 6, 12 см. 1.232.1-10.1 01
 УЗЛЫ 16, 17, 23 см. 1.232.1-10.1 01

ОБОЗНАЧЕНИЕ	МАРКА	Н, ММ	А, ММ	В, ММ	МАССА, Т
1.232.1-10.1 00	6ПСТ30.15.4-П-1.	1405	570	810	1.62
-01	6ПСТ30.18.4-П-1.	1705	570	810	1.89
-02	7ПСТ30.15.4-П-1.	1405	620	760	1.61
-03	7ПСТ30.18.4-П-1.	1705	620	760	1.87

				1.232.1-10.1 00СБ		
				ПАНЕЛЬ		
				6ПСТ30.Н 4-П-1.,		
				7ПСТ30.Н 4-П-1.		
				СБОРОЧНЫЙ ЧЕРТЕЖ		
НАЧ.ОТД.	БОРИСЕНКО	<i>Борисенко</i>		СТADIЯ	МАССА	МАСШТАБ
Н.КОНТР.	КОВАЛЬЧУК	<i>Ковальчук</i>		Р	СМ	
ГЛ.СПЕЦ.	МАЛАЧЕВСКИЙ	<i>Малачевский</i>		ТАБЛ		
ПРОВЕРИЛ	ЯРЕМЧИШИН	<i>Яремчишин</i>		ЛИСТ	ЛИСТОВ	1
РАЗРАБ.	ЖУКОВСКИЙ	<i>Жуковский</i>		ГОСГРАЖДАНСТРОЙ		
				КиевЗНИИЭГ		

ИНВ № ПОДЛ	ПОДПИСЬ И ДАТА	ВЗАИМНВ №	ЭПВЦ КиевЗНИИЭП	ОПЕРАТОР ТЛП КОРТ	СКАЛА В.Степанюк	ФОРМАТ	ЗОНА	ПОЗ	ОБОЗНАЧЕНИЕ	НАИМЕНОВАНИЕ	КОЛ	ПРИМЕ ЧАНИЕ
						А4	А4	А4				
ДОКУМЕНТАЦИЯ												
									1.232.1-10.1 09 СВ	СВОРОЧНЫЙ ЧЕРТЕЖ		
									1.232.1-10.1 Д1	УЗЛЫ		
									1.232.1-10.1 РС	ВЕДОМОСТЬ РАСХОДА СТА-		
									1.232.1-10.1 ТО	ЛИ НА ЭЛЕМЕНТ ТЕХНИЧЕСКОЕ ОПИСАНИЕ		
										СВОРОЧНЫЕ ЕДИНИЦЫ		
								6	1.232.1-10.2 10	КАРКАС ПЛОСКИЙ КР25	2	
										ДЕТАЛИ		
									1.232.1-10.2 26-02	ПЕТЛЯ СТРОПОВОЧНАЯ С15	2	
										СТ. ОТД. ГОСТ 6727-80		
								8	5.041.170	Φ5 ВР-I L=170	11	0.02КГ
								9	5.041.370	Φ5 ВР-I L=370	2	0.05КГ
ПЕРЕМЕННЫЕ ДАННЫЕ ДЛЯ ИСПОЛНЕНИЙ:												
										1.232.1-10.1 09		
										6ПСТ60.15.4-Л-1.		
										СВОРОЧНЫЕ ЕДИНИЦЫ		
									1.232.1-10.2 04-04	СЕТКА С19	2	
										КАРКАС ПЛОСКИЙ		
										КР10	4	
										КР23	1	
										КР17	1	
										КР19	1	
										МАТЕРИАЛЫ		
								10		БЕТОН ЛЕГКИЙ В12.5		1.65М3
								11		РАСТВОР ЦЕМЕНТНЫЙ М100		0.25М3
								12		ПЛИТЫ МИНВАТНЫЕ М175		1.43М3
										1.232.1-10.1 09-01		
										6ПСТ60.18.4-Л-1.		
										СВОРОЧНЫЕ ЕДИНИЦЫ		
									1.232.1-10.2 04-05	СЕТКА С20	2	
1.232.1-10.1 09												
НАЧОТД	БОРИСЕНКО	<i>Борисенко</i>				СТАДИЯ	ЛИСТ	ЛИСТОВ				
НКОТР	КОВАЛЬЧУК	<i>Ковальчук</i>				Р	1	2				
ПСПЕЦ	МАЛАЧЕВСКИЙ	<i>Малачевский</i>				ГОСГРАЖДАНСТРОИ КиевЗНИИЭП						
ПРОВЕРИЛ	ЯРЕМЧИШИН	<i>Яремчишин</i>										
РАЗРАБ.	ЖУКОВСКИЙ	<i>Жуковский</i>										

ФОРМАТ А4

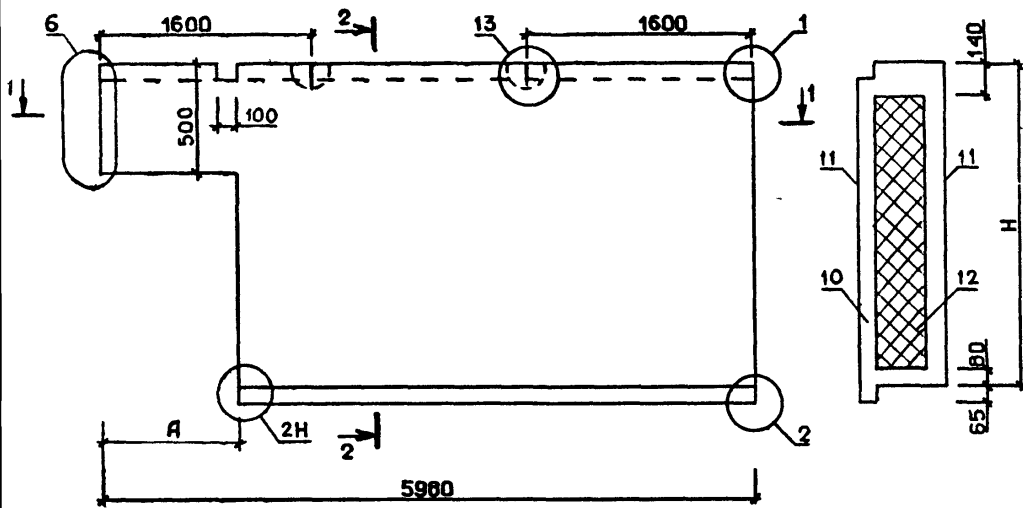
ИНВ № ПОДЛ	ПОДПИСЬ И ДАТА	ВЗАИМНВ №	ЭПВЦ КиевЗНИИЭП	ОПЕРАТОР ТЛП КОРТ	СКАЛА В.Степанюк	ФОРМАТ	ЗОНА	ПОЗ	ОБОЗНАЧЕНИЕ	НАИМЕНОВАНИЕ	КОЛ	ПРИМЕ ЧАНИЕ
						А4	А4	А4				
									1.232.1-10.2 07-04	КАРКАС ПЛОСКИЙ		
									1.232.1-10.2 09-02	КР11	4	
									1.232.1-10.2 08-04	КР23	1	
									1.232.1-10.2 08-06	КР17	1	
										КР19	1	
										МАТЕРИАЛЫ		
								10		БЕТОН ЛЕГКИЙ В12.5		1.91М3
								11		РАСТВОР ЦЕМЕНТНЫЙ М100		0.30М3
								12		ПЛИТЫ МИНВАТНЫЕ М175		1.77М3
										1.232.1-10.1 09-02		
										7ПСТ60.15.4-Л-1.		
										СВОРОЧНЫЕ ЕДИНИЦЫ		
									1.232.1-10.2 04-06	СЕТКА С21	2	
										КАРКАС ПЛОСКИЙ		
										КР10	4	
										КР24	1	
										КР18	1	
										КР20	1	
										МАТЕРИАЛЫ		
								10		БЕТОН ЛЕГКИЙ В12.5		1.65М3
								11		РАСТВОР ЦЕМЕНТНЫЙ М100		0.25М3
								12		ПЛИТЫ МИНВАТНЫЕ М175		1.41М3
										1.232.1-10.1 09-03		
										7ПСТ60.18.4-Л-1.		
										СВОРОЧНЫЕ ЕДИНИЦЫ		
									1.232.1-10.2 04-07	СЕТКА С22	2	
										КАРКАС ПЛОСКИЙ		
										КР11	4	
										КР24	1	
										КР18	1	
										КР20	1	
										МАТЕРИАЛЫ		
								10		БЕТОН ЛЕГКИЙ В12.5		1.91М3
								11		РАСТВОР ЦЕМЕНТНЫЙ М100		0.30М3
								12		ПЛИТЫ МИНВАТНЫЕ М175		1.75М3
1.232.1-10.1 09												
22378 31												
ФОРМАТ А4												

22378

31

ФОРМАТ А4

ВИД С ВНУТРЕННЕЙ СТОРОНЫ



2-2

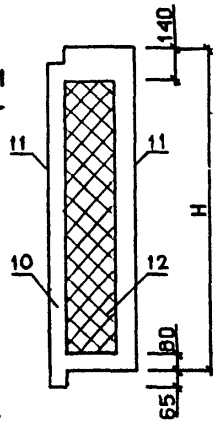
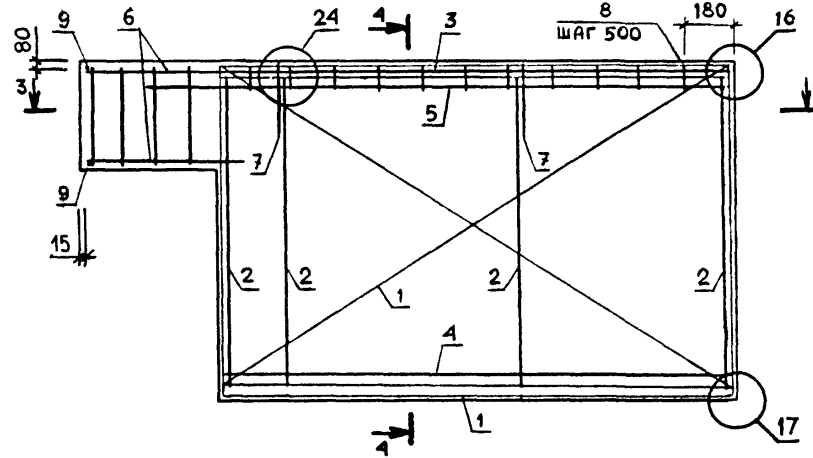
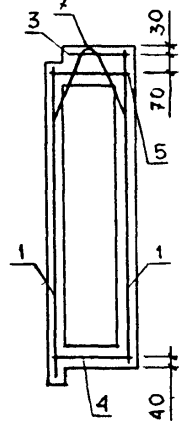


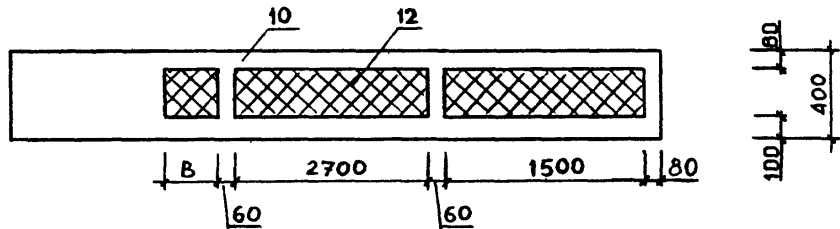
СХЕМА АРМИРОВАНИЯ



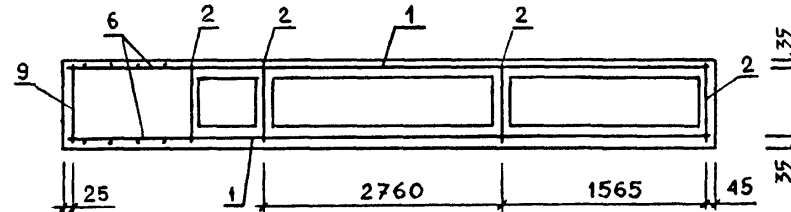
4-4



1-1



3-3



УЗЛЫ 1, 2, 2Н, 6, 13 см. 1.232.1-10.1 Д1

УЗЛЫ 16, 17, 24 см. 1.232.1-10.1 Д1

ОБОЗНАЧЕНИЕ	МАРКА	Н, ММ	А, ММ	В, ММ	МАССА, Т
1.232.1-10.1 Д9	6ЛСТ60.15.4-П-1.	1485	570	930	3.35
-01	6ЛСТ60.18.4-П-1.	1785	570	930	3.91
-02	7ЛСТ60.15.4-П-1.	1485	620	880	3.33
-03	7ЛСТ60.18.4-П-1.	1785	620	880	3.89

1.232.1-10.1 Д9СБ			СТАДИЯ	МАССА	МАСШТАБ
ПАНЕЛЬ 6ЛСТ60.Н 4-П-1., 7ЛСТ60 Н 4-П-1. СБОРОЧНЫЙ ЧЕРТЕЖ			Р	СМ ТАБЛ	
			ЛИСТ	ЛИСТОВ 1	
			ГОСГРАЖДАНСТРОЙ КиевЗНИИЭП		
НАЧ.ОТД	БОРИСЕНКО	<i>Борисенко</i>			
И.КОНТР	КОВАЛЬЧУК	<i>Ковальчук</i>			
ГЛ.СПЕЦ	МАЛАЧЕВСКИЙ	<i>Малачевский</i>			
ПРОВЕРИЛ	ЯРЕМЧИШИН	<i>Яремчишин</i>			
РАЗРАБ.	ЖУКОВСКИЙ	<i>Жуковский</i>			

СКЛАД	ОПЕРАТОР	ЭПВЦ	ФОРМАТ	ЗОНА	ПОЗ	ОБОЗНАЧЕНИЕ	НАИМЕНОВАНИЕ	КОЛ	ПРИМЕЧАНИЕ	ВЗАИМНВ №	ГОДИКСЬ И ДАТА	1.232.1-10.1 10					
												СТАДИЯ	ЛИСТ	ЛИСТОВ			
							ДОКУМЕНТАЦИЯ										
							СВОРОЧНЫЙ ЧЕРТЕЖ УЗЛЫ										
							ВЕДОМОСТЬ РАСХОДА СТАЛИ НА ЭЛЕМЕНТ ТЕХНИЧЕСКОЕ ОПИСАНИЕ										
							СВОРОЧНЫЕ ЕДИНИЦЫ										
							КАРКАС ПЛОСКИЙ КР25	2									
							ДЕТАЛИ										
							СТ. ОТД. ГОСТ 6727-80 Φ5 ВР-I L=170	5	0.02КГ								
							Φ5 ВР-I L=370	2	0.05КГ								
							ПЕРЕМЕННЫЕ ДАННЫЕ ДЛЯ ИСПОЛНЕНИЙ:										
							1.232.1-10.1 10 6ПСТ30.15.4-Л-2.										
							СВОРОЧНЫЕ ЕДИНИЦЫ										
							СЕТКА С15	2									
							КАРКАС ПЛОСКИЙ КР10	3									
							КР21	1									
							КР13	1									
							КР15	1									
							ДЕТАЛИ										
							ПЕТЛЯ СТРОПОВОЧНАЯ СП1	2									
							МАТЕРИАЛЫ										
							БЕТОН ЛЕГКИЙ В12.5		0.82М3								
							РАСТВОР ЦЕМЕНТНЫЙ М100		0.12М3								
							ПЛИТЫ МИНВАТНЫЕ М175		0.61М3								
							1.232.1-10.1 10-01 6ПСТ30.18.4-Л-2.										
							1.232.1-10.1 10										
							НАЧ ОТД										
							БОРИСЕНКО										
							Н КОНТР										
							КОРАЛЬЧУК										
							ГЛ СПЕЦ										
							МАДАЧЕВСКИЙ										
							ПРОВЕРИЛ										
							ЯРЕМЧИШИН										
							ПАНЕЛЬ										
							6ПСТ30.Н.4-Л-2.,										
							7ПСТ30.Н.4-Л-2.										
							ГОСГРАЖДАНСТРОЙ										
							КиевЗНИИЭП										

СКЛАД	ОПЕРАТОР	ЭПВЦ	ФОРМАТ	ЗОНА	ПОЗ	ОБОЗНАЧЕНИЕ	НАИМЕНОВАНИЕ	КОЛ	ПРИМЕЧАНИЕ	ВЗАИМНВ №	ГОДИКСЬ И ДАТА	1.232.1-10.1 10					
												СТАДИЯ	ЛИСТ	ЛИСТОВ			
							СВОРОЧНЫЕ ЕДИНИЦЫ										
							СЕТКА С16	2									
							КАРКАС ПЛОСКИЙ КР11	3									
							КР21	1									
							КР13	1									
							КР15	1									
							ДЕТАЛИ										
							ПЕТЛЯ СТРОПОВОЧНАЯ СП2	2									
							МАТЕРИАЛЫ										
							БЕТОН ЛЕГКИЙ В12.5		0.94М3								
							РАСТВОР ЦЕМЕНТНЫЙ М100		0.14М3								
							ПЛИТЫ МИНВАТНЫЕ М175		0.75М3								
							1.232.1-10.1 10-02 7ПСТ30.15.4-Л-2.										
							СВОРОЧНЫЕ ЕДИНИЦЫ										
							СЕТКА С17	2									
							КАРКАС ПЛОСКИЙ КР10	3									
							КР22	1									
							КР14	1									
							КР16	1									
							ДЕТАЛИ										
							ПЕТЛЯ СТРОПОВОЧНАЯ СП1	2									
							МАТЕРИАЛЫ										
							БЕТОН ЛЕГКИЙ В12.5		0.82М3								
							РАСТВОР ЦЕМЕНТНЫЙ М100		0.11М3								
							ПЛИТЫ МИНВАТНЫЕ М175		0.60М3								
							1.232.1-10.1 10-03 7ПСТ30.18.4-Л-2.										
							СВОРОЧНЫЕ ЕДИНИЦЫ										
							СЕТКА С18	2									
							КАРКАС ПЛОСКИЙ КР11	3									
							КР22	1									
							КР14	1									
							КР16	1									
							1.232.1-10.1 10										

Киев ЗНЦ ИЭП ТЛП КО

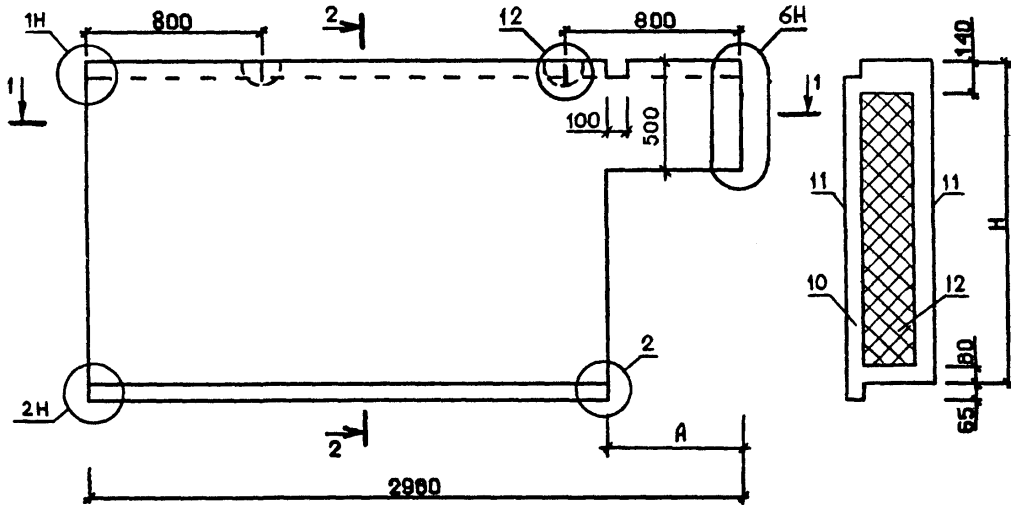
ФОРМАТ	ЗОНА	ПОЗ	ОБОЗНАЧЕНИЕ	НАИМЕНОВАНИЕ	КОЛ	ПРИМЕЧАНИЕ
A4	7		1.232.1-10.2 25-01	ДЕТАЛИ ПЕТЛЯ СТРОПОВОЧНАЯ СП2	2	
	10			МАТЕРИАЛЫ		
	11			БЕТОН ЛЕГКИЙ В12.5		0.94М3
	12			РАСТВОР ЦЕМЕНТНЫЙ М100		0.14М3
				ПЛИТЫ МИНВАТНЫЕ М175		0.74М3
						ЛИСТ
1.232.1-10.1 10						3

ЭПВЦ
Киев ЗНЦ ИЭП
ОПЕРАТОР
ТЛП КО РТ

ФОРМАТ	ЗОНА	ПОЗ	ОБОЗНАЧЕНИЕ	НАИМЕНОВАНИЕ	КОЛ	ПРИМЕЧАНИЕ
						ЛИСТ

ИНВ №ГОДЛ
ПОДПИСЬ И ДАТА
ВЗАМ ИНВ №

ВИД С ВНУТРЕННЕЙ СТОРОНЫ



2-2

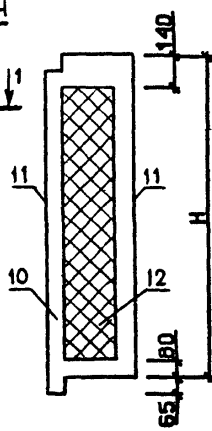
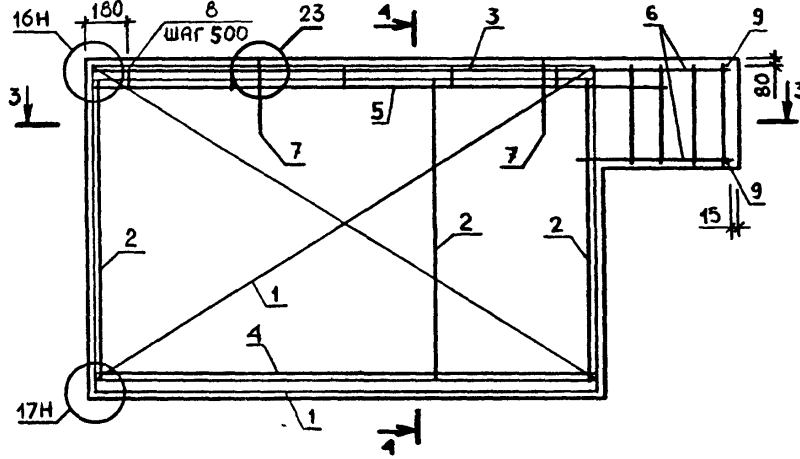
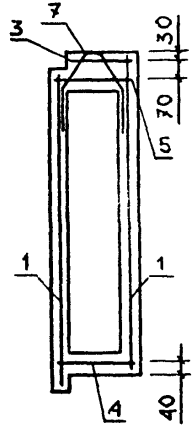


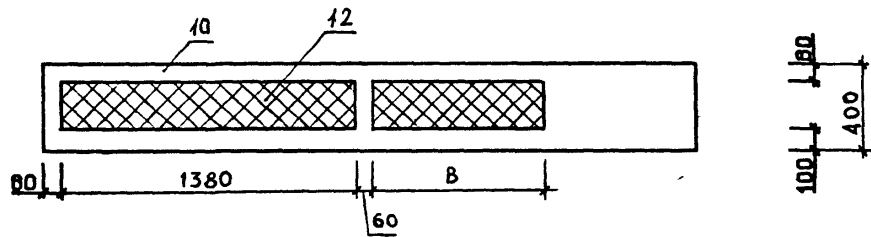
СХЕМА АРМИРОВАНИЯ



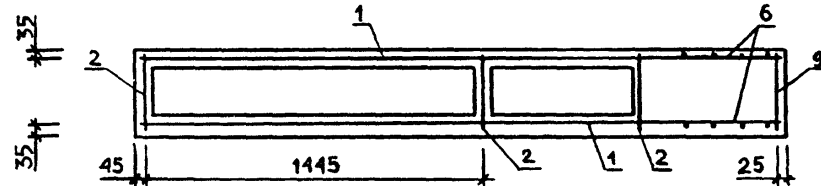
4-4



1-1



3-3



УЗЛЫ 1Н, 2, 2Н, 6Н, 12 СМ. 1.232.1-10.1 01
УЗЛЫ 16Н, 17Н, 23 СМ. 1.232.1-10.1 01

ВВОЗНАЧЕНИЕ	МАРКА	Н, ММ	А, ММ	В, ММ	МАССА, Т
1.232.1-10.1 10	6ПСТ30.15.4-П-2	1485	570	810	1.62
-01	6ПСТ30.18.4-П-2	1785	570	810	1.82
-02	7ПСТ30.15.4-П-2	1485	620	760	1.61
-03	7ПСТ30.18.4-П-2.	1785	620	760	1.87

1.232.1-10.1 10СБ		
ПАНЕЛЬ 6ПСТ30. Н.4-П-2., 7ПСТ30. Н.4-П-2. СБОРОЧНЫЙ ЧЕРТЕЖ		СТАДИЯ Р
		МАССА СМ ТАБЛ
		МАСШТАБ
		ЛИСТ
		ЛИСТОВ 1
ГОСГРАЖДАНСТРОЙ КиевЗНИИЭП		

НАЧ.ОТД.	БОРИСЕНКО	<i>[Signature]</i>
Н.КОНТР.	КОВАЛЬЧУК	<i>[Signature]</i>
ГЛ.СПЕЦ.	МДАЛАЧЕВСКИЙ	<i>[Signature]</i>
ПРОВЕРИЛ	ЯРЕМЧИШИН	<i>[Signature]</i>
РАЗРАБ.	ЖУКОВСКИЙ	<i>[Signature]</i>

ФОРМАТ	ЗОНА	ПОЗ	ОБОЗНАЧЕНИЕ	НАИМЕНОВАНИЕ	КОЛ	ПРИМЕЧАНИЕ	
				ДОКУМЕНТАЦИЯ			
A3			1.232.1-10.1 11СВ	СВОРОЧНЫЙ ЧЕРТЕЖ			
A3			1.232.1-10.1 Д1	УЗЛЫ			
A3			1.232.1-10.1 РС	ВЕДОМОСТЬ РАСХОДА СТАЛИ НА ЭЛЕМЕНТ			
A4			1.232.1-10.1 ТО	ТЕХНИЧЕСКОЕ ОПИСАНИЕ			
				СВОРОЧНЫЕ ЕДИНИЦЫ			
A4	6		1.232.1-10.2 10	КАРКАС ПЛОСКИЙ КР25	2		
				ДЕТАЛИ			
A4	7		1.232.1-10.2 26-02	ПЕТЛЯ СТРОПОВОЧНАЯ СП5	2		
ВЧ	8		5.041.170	СТ. ОТД. ГОСТ 6727-80	11	0.02КГ	
ВЧ	9		5.041.370	Ф5 ВР-I L=170	2	0.05КГ	
				Ф5 ВР-I L=370			
			ПЕРЕМЕННЫЕ ДАННЫЕ ДЛЯ ИСПОЛНЕНИЙ:				
				1.232.1-10.1 11			
				6ПСТ60.15.4-Л-2.			
				СВОРОЧНЫЕ ЕДИНИЦЫ			
A4	1		1.232.1-10.2 04-04	СЕТКА С19	2		
				КАРКАС ПЛОСКИЙ			
A4	2		1.232.1-10.2 07-03	КР10	4		
A4	3		1.232.1-10.2 09-02	КР23	1		
A4	4		1.232.1-10.2 08-04	КР17	1		
A4	5		1.232.1-10.2 08-06	КР19	1		
				МАТЕРИАЛЫ			
	10			БЕТОН ЛЕГКИЙ В12.5		1.65М3	
	11			РАСТВОР ЦЕМЕНТНЫЙ М100		0.25М3	
	12			ПЛИТЫ МИНВАТНЫЕ М175		1.43М3	
				1.232.1-10.1 11-01			
				6ПСТ60.18.4-Л-2.			
				СВОРОЧНЫЕ ЕДИНИЦЫ			
A4	1		1.232.1-10.2 04-05	СЕТКА С20	2		
			1.232.1-10.1 11				
НАЧ ОТД	БОРИСЕНКО	<i>Борисенко</i>	ПАНЕЛЬ		СТАДИЯ	ЛИСТ	ЛИСТОВ
И КОНТР	КОВАЛЬЧУК	<i>Ковальчук</i>	6ПСТ60.Н.4-Л-2.,		Р	1	2
ГЛ СПЕЦ	МАЛАЧЕВСКИЙ	<i>Малачевский</i>	7ПСТ60.Н.4-Л-2.		ГОСГРАЖДАНСТРОЙ		
ПРОВЕРИЛ	ЯРЕМЧИШИН	<i>Яремчишин</i>			КиевЗНИИЭП		
РАЗРАБ.	ЖУКОВСКИЙ	<i>Жуковский</i>					

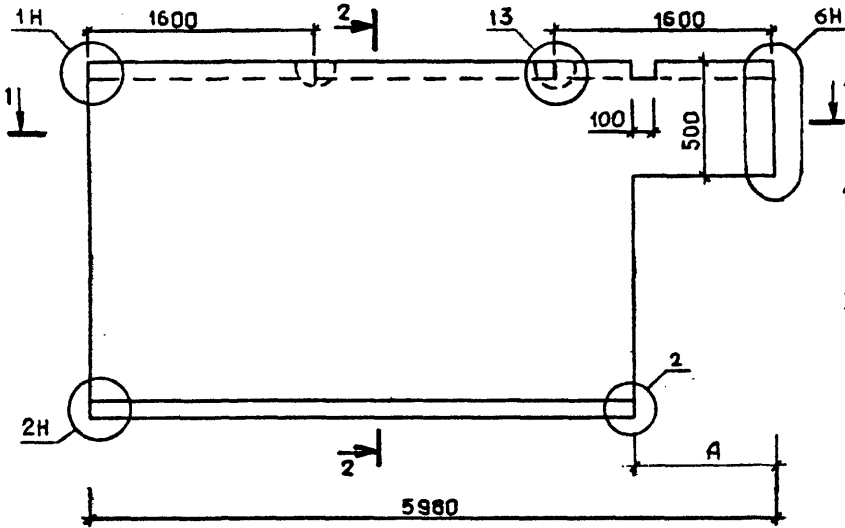
ФОРМАТ А4

ФОРМАТ	ЗОНА	ПОЗ	ОБОЗНАЧЕНИЕ	НАИМЕНОВАНИЕ	КОЛ	ПРИМЕЧАНИЕ
				КАРКАС ПЛОСКИЙ		
A4	2		1.232.1-10.2 07-04	КР11	4	
A4	3		1.232.1-10.2 0 -02	КР23	1	
A4	4		1.232.1-10.2 08-04	КР17	1	
A4	5		1.232.1-10.2 08-06	КР19	1	
				МАТЕРИАЛЫ		
	10			БЕТОН ЛЕГКИЙ В12.5		1.91М3
	11			РАСТВОР ЦЕМЕНТНЫЙ М100		0.30М3
	12			ПЛИТЫ МИНВАТНЫЕ М175		1.77М3
				1.232.1-10.1 11-02		
				7ПСТ60.15.4-Л-2.		
				СВОРОЧНЫЕ ЕДИНИЦЫ		
A4	1		1.232.1-10.2 04-06	СЕТКА С21	2	
				КАРКАС ПЛОСКИЙ		
A4	2		1.232.1-10.2 07-03	КР10	4	
A4	3		1.232.1-10.2 09-03	КР24	1	
A4	4		1.232.1-10.2 08-05	КР18	1	
A4	5		1.232.1-10.2 08-07	КР20	1	
				МАТЕРИАЛЫ		
	10			БЕТОН ЛЕГКИЙ В12.5		1.65М3
	11			РАСТВОР ЦЕМЕНТНЫЙ М100		0.25М3
	12			ПЛИТЫ МИНВАТНЫЕ М175		1.41М3
				1.232.1-10.1 11-03		
				7ПСТ60.18.4-Л-2.		
				СВОРОЧНЫЕ ЕДИНИЦЫ		
A4	1		1.232.1-10.2 04-07	СЕТКА С22	2	
				КАРКАС ПЛОСКИЙ		
A4	2		1.232.1-10.2 07-04	КР11	4	
A4	3		1.232.1-10.2 09-03	КР24	1	
A4	4		1.232.1-10.2 08-05	КР18	1	
A4	5		1.232.1-10.2 08-07	КР20	1	
				МАТЕРИАЛЫ		
	10			БЕТОН ЛЕГКИЙ В12.5		1.91М3
	11			РАСТВОР ЦЕМЕНТНЫЙ М100		0.30М3
	12			ПЛИТЫ МИНВАТНЫЕ М175		1.75М3
			1.232.1-10.1 11			

ФОРМАТ А4

22378 36

ВИД С ВНУТРЕННЕЙ СТОРОНЫ



2-2

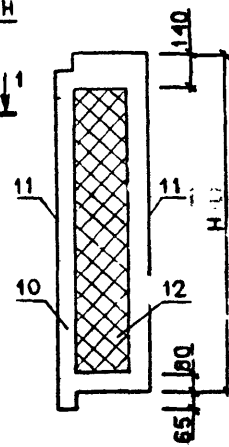
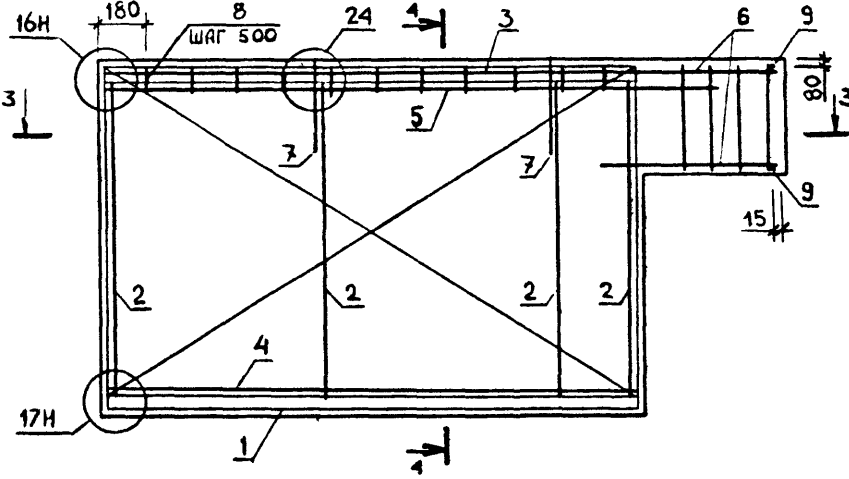
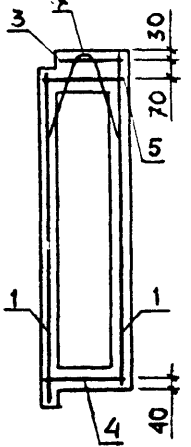


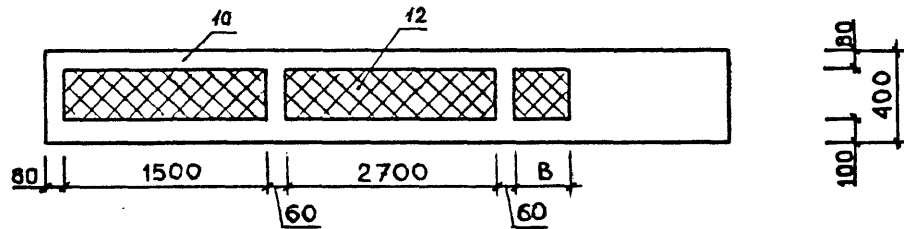
СХЕМА АРМИРОВАНИЯ



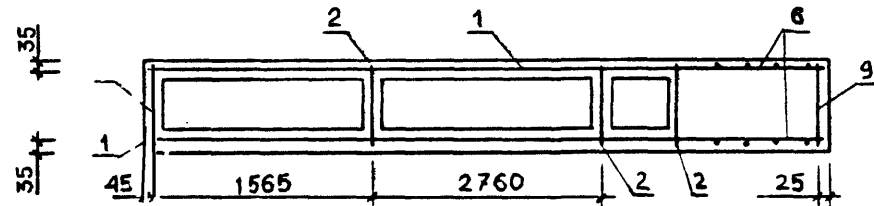
4-4



1-1



3-3



УЗЛЫ 1Н, 2, 2Н, 6Н, 13 см. 1.232.1-10.1 Д1
УЗЛЫ 16Н, 17Н, 24 см. 1.232.1-10.1 Д1

ОБОЗНАЧЕНИЕ	МАРКА	Н, ММ	А, ММ	В, ММ	МАССА, Т
1.232.1-10.1 11	6ПСТ60.15.4-П-2.	1485	570	930	3.35
-01	6ПСТ60.18.4-П-2.	1785	570	930	3.91
-02	7ПСТ60.15.4-П-2.	1485	620	880	3.33
-03	7ПСТ60.18.4-П-2.	1785	620	880	3.89

1.232.1-10.1 11СБ

			СТАДИЯ	МАССА	МАСШТАБ
			Р	СМ ТАБЛ	
			ЛИСТ	ЛИСТОВ 1	
НАЧ.ОТД.	БОРИСЕНКО	<i>[Signature]</i>	ПАНЕЛЬ 6ПСТ60.Н.4-П-2., 7ПСТ60.Н.4-П-2. СБОРОЧНЫЙ ЧЕРТЕЖ		
Н.КОНТР.	КОВАЛЕНКО	<i>[Signature]</i>			
ГЛ.СПЕЦ.	МАЛАЧЕВСКИЙ	<i>[Signature]</i>			
ПРОВЕРИЛ	ЯРЕМЧИШИН	<i>[Signature]</i>			
Р.ЗРЛБ.	ЖУКОВСКИЙ	<i>[Signature]</i>			
			ГОСГРАЖДАНСТРОЙ КиевЗНИИЭП		

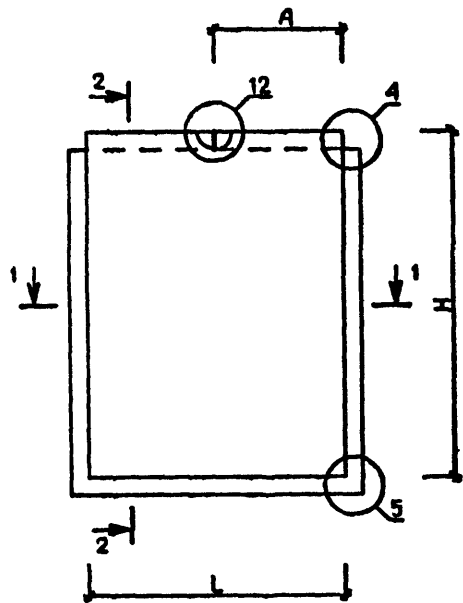
ФОРМАТ	ЗОНА	ПОЗ	ОБОЗНАЧЕНИЕ	НАИМЕНОВАНИЕ	КОЛ	ПРИМЕЧАНИЕ		
ДОКУМЕНТАЦИЯ								
A3			1.232.1-10.1 12СВ	СВОРОЧНЫЙ ЧЕРТЕЖ				
A3			1.232.1-10.1 Д1	УЗЛЫ				
A3			1.232.1-10.1 РС	ВЕДОМОСТЬ РАСХОДА СТАЛИ НА ЭЛЕМЕНТ				
A4			1.232.1-10.1 ТО	ТЕХНИЧЕСКОЕ ОПИСАНИЕ				
ДЕТАЛИ								
A4	6		1.232.1-10.2 25	ПЕТЛЯ СТРОПОВОЧНАЯ СП1	1			
ПЕРЕМЕННЫЕ ДАННЫЕ ДЛЯ ИСПОЛНЕНИЙ:								
1.232.1-10.1 12 2ПСТ6.12.4-Л-								
СВОРОЧНЫЕ ЕДИНИЦЫ								
A4	1		1.232.1-10.2 11	СЕТКА С23	1			
A4	2		1.232.1-10.2 12	С41	1			
A4	3		1.232.1-10.2 07-02	КАРКАС ПЛОСКИЙ КР9	2			
A4	4		1.232.1-10.2 14	КР28	2			
A4	5		1.232.1-10.2 14-05	КР33	1			
МАТЕРИАЛЫ								
	7			БЕТОН ЛЕГКИЙ В12.5		0.18М3		
	8			РАСТВОР ЦЕМЕНТНЫЙ М100		0.02М3		
	9			ПЛИТЫ МИНВАТНЫЕ М175		0.09М3		
1.232.1-10.1 12-01 2ПСТ6.15.4-Л-								
СВОРОЧНЫЕ ЕДИНИЦЫ								
A4	1		1.232.1-10.2 11-01	СЕТКА С24	1			
A4	2		1.232.1-10.2 12-01	С42	1			
A4	3		1.232.1-10.2 07-03	КАРКАС ПЛОСКИЙ КР10	2			
A4	4		1.232.1-10.2 14	КР28	2			
A4	5		1.232.1-10.2 14-05	КР33	1			
1.232.1-10.1 12								
НАЧОЛД	БОРИСЕНКО	<i>Борисенко</i>	ПАНЕЛЬ 2ПСТ6.Н.4-Л-, 2ПСТ9.Н.4-Л-		СТАДИЯ	ЛИСТ	ЛИСТОВ	
И.КОНТР	КОВАЛЬЧУК	<i>Ковальчук</i>			Р	1	4	
П.СПЕЦ	МАЛАЧЕВСКИЙ	<i>Малачевский</i>			ГОСГРАЖДАНСТРОЙ			
ПРОВЕРИЛ	ПИНЧУК	<i>Пинчук</i>			КиевЗНИИЭП			
РАЗРАБ.	ЛАВРИНЕНКО	<i>Лавриненко</i>						

ФОРМАТ	ЗОНА	ПОЗ	ОБОЗНАЧЕНИЕ	НАИМЕНОВАНИЕ	КОЛ	ПРИМЕЧАНИЕ
МАТЕРИАЛЫ						
		7		БЕТОН ЛЕГКИЙ В12.5		0.21М3
		8		РАСТВОР ЦЕМЕНТНЫЙ М100		0.03М3
		9		ПЛИТЫ МИНВАТНЫЕ М175		0.12М3
1.232.1-10.1 12-02 2ПСТ6.18.4-Л-						
СВОРОЧНЫЕ ЕДИНИЦЫ						
СЕТКА С25 С43						
A4	1		1.232.1-10.2 11-02	КАРКАС ПЛОСКИЙ КР11	1	
A4	2		1.232.1-10.2 12-02	КР28	1	
A4	3		1.232.1-10.2 07-04	КР28	2	
A4	4		1.232.1-10.2 14	КР33	2	
A4	5		1.232.1-10.2 14-05	КР33	1	
МАТЕРИАЛЫ						
		7		БЕТОН ЛЕГКИЙ В12.5		0.25М3
		8		РАСТВОР ЦЕМЕНТНЫЙ М100		0.03М3
		9		ПЛИТЫ МИНВАТНЫЕ М175		0.14М3
1.232.1-10.1 12-03 2ПСТ6.21.4-Л-						
СВОРОЧНЫЕ ЕДИНИЦЫ						
СЕТКА С26 С44						
A4	1		1.232.1-10.2 11-03	КАРКАС ПЛОСКИЙ КР12	1	
A4	2		1.232.1-10.2 12-03	КР28	1	
A4	3		1.232.1-10.2 07-05	КР28	2	
A4	4		1.232.1-10.2 14	КР33	2	
A4	5		1.232.1-10.2 14-05	КР33	1	
МАТЕРИАЛЫ						
		7		БЕТОН ЛЕГКИЙ В12.5		0.29М3
		8		РАСТВОР ЦЕМЕНТНЫЙ М100		0.04М3
		9		ПЛИТЫ МИНВАТНЫЕ М175		0.17М3
1.232.1-10.1 12-04 2ПСТ9.12.4-Л-						
СВОРОЧНЫЕ ЕДИНИЦЫ						
СЕТКА С27 С45						
A4	1		1.232.1-10.2 11-04		1	
A4	2		1.232.1-10.2 12-04		1	
1.232.1-10.1 12						
						ЛИСТ
						2

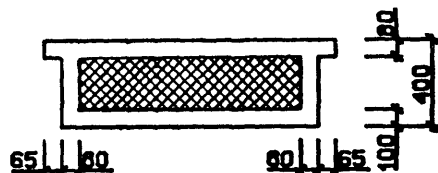
СКЛАД ВЗЛ	ОПЕРАТОР ТЛП КОРТ	ЭПВЦ Киев ЗНИИЭП	ЗОНА	ПОЗ	ОБОЗНАЧЕНИЕ	НАИМЕНОВАНИЕ	КОЛ	ПРИМЕЧАНИЕ	ИНВ № ПОДЛ	ГОД ПИСЬ И ДАТА	ВЗАИМ №	ЛИСТ
A4				3	1.232.1-10.2 07-02	КАРКАС ПЛОСКИЙ	2					
A4				4	1.232.1-10.2 14-01	КР9	2					
A4				5	1.232.1-10.2 14-06	КР29 КР34	1					
				7		МАТЕРИАЛЫ						
				8		БЕТОН ЛЕГКИЙ В12.5	0.24М3					
				9		РАСТВОР ЦЕМЕНТНЫЙ М100	0.03М3					
						ПЛИТЫ МИНВАТНЫЕ М175	0.15М3					
					1.232.1-10.1 12-05							
					2ПСТ9.15.4-Л-							
						СБОРОЧНЫЕ ЕДИНИЦЫ						
A4				1	1.232.1-10.2 11-05	СЕТКА	1					
A4				2	1.232.1-10.2 12-05	С28 С46	1					
A4				3	1.232.1-10.2 07-03	КАРКАС ПЛОСКИЙ	2					
A4				4	1.232.1-10.2 14-01	КР10	2					
A4				5	1.232.1-10.2 14-06	КР29 КР34	1					
				7		МАТЕРИАЛЫ						
				8		БЕТОН ЛЕГКИЙ В12.5	0.30М3					
				9		РАСТВОР ЦЕМЕНТНЫЙ М100	0.04М3					
						ПЛИТЫ МИНВАТНЫЕ М175	0.20М3					
					1.232.1-10.1 12-06							
					2ПСТ9.18.4-Л-							
						СБОРОЧНЫЕ ЕДИНИЦЫ						
A4				1	1.232.1-10.2 11-06	СЕТКА	1					
A4				2	1.232.1-10.2 12-06	С29 С47	1					
A4				3	1.232.1-10.2 07-04	КАРКАС ПЛОСКИЙ	2					
A4				4	1.232.1-10.2 14-01	КР11	2					
A4				5	1.232.1-10.2 14-06	КР29 КР34	1					
				7		МАТЕРИАЛЫ						
				8		БЕТОН ЛЕГКИЙ В12.5	0.35М3					
				9		РАСТВОР ЦЕМЕНТНЫЙ М100	0.05М3					
						ПЛИТЫ МИНВАТНЫЕ М175	0.25М3					
					1.232.1-10.1 12-07							
					2ПСТ9.21.4-Л-							
											1.232.1-10.1 12	3

СКЛАД ВЗЛ	ОПЕРАТОР ТЛП КОРТ	ЭПВЦ Киев ЗНИИЭП	ЗОНА	ПОЗ	ОБОЗНАЧЕНИЕ	НАИМЕНОВАНИЕ	КОЛ	ПРИМЕЧАНИЕ	ИНВ № ПОДЛ	ГОД ПИСЬ И ДАТА	ВЗАИМ №	ЛИСТ
A4				1	1.232.1-10.2 11-07	СБОРОЧНЫЕ ЕДИНИЦЫ						
A4				2	1.232.1-10.2 12-07	СЕТКА	1					
A4				3	1.232.1-10.2 07-05	С30 С48	1					
A4				4	1.232.1-10.2 14-01	КАРКАС ПЛОСКИЙ	2					
A4				5	1.232.1-10.2 14-06	КР12 КР29 КР34	2 2 1					
				7		МАТЕРИАЛЫ						
				8		БЕТОН ЛЕГКИЙ В12.5	0.40М3					
				9		РАСТВОР ЦЕМЕНТНЫЙ М100	0.06М3					
						ПЛИТЫ МИНВАТНЫЕ М175	0.30М3					
											1.232.1-10.1 12	4

ВИД С ВНУТРЕННЕЙ СТОРОНЫ



1-1



2-2

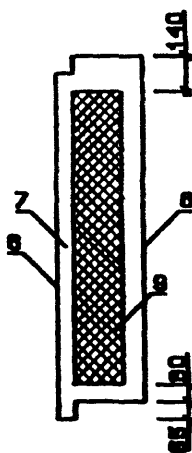
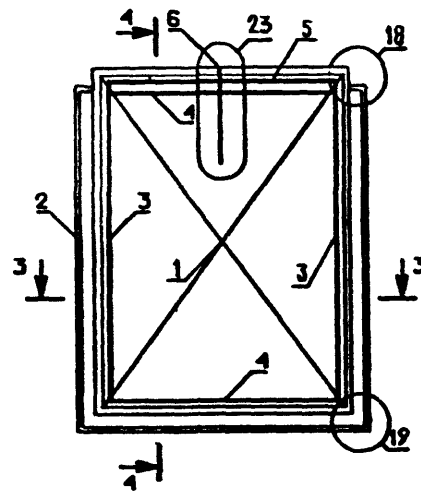
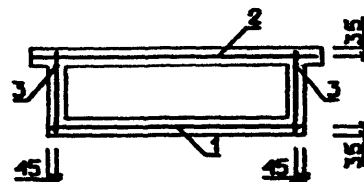


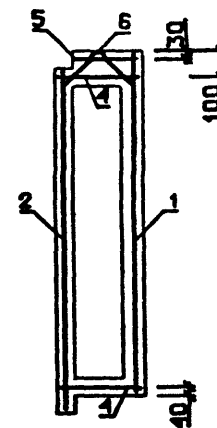
СХЕМА АРМИРОВАНИЯ



3-3



4-4



ОБОЗНАЧЕНИЕ	МАРКА	L, мм	H, мм	A, мм	МАССА, Т
1. 232. 1-10. 1 12	2ЛСТ6. 12. 4-П-	580	1185	290	0.34
-01	2ЛСТ6. 15. 4-П-	580	1485	290	0.41
-02	2ЛСТ6. 18. 4-П-	580	1785	290	0.49
-03	2ЛСТ6. 21. 4-П-	580	2085	290	0.57
-04	2ЛСТ9. 12. 4-П-	880	1185	440	0.48
-05	2ЛСТ9. 15. 4-П-	880	1485	440	0.56
-06	2ЛСТ9. 18. 4-П-	880	1785	440	0.69
-07	2ЛСТ9. 21. 4-П-	880	2085	440	0.80

УЗЛЫ 4, 5, 12, 18, 19, 23
СМ. 1. 232. 1-10. 1 Д1

1. 232. 1-10. 1 12СБ			
		ПАНЕЛЬ 2ЛСТ6. Н. 4-П-, 2ЛСТ9. Н. 4-П- СБОРОЧНЫЙ ЧЕРТЕЖ	СТАДИЯ Р
			МАССА СМ ТАБЛ
			МАСШТАБ
НАЧ. ОТД.	БОРИСЕНКО		ЛИСТ
И. КОНТР.	КОВАЛЬЧУК		ЛИСТОВ 1
ГЛ. СПЕЦ.	МАПАЧЕВСКИЙ		ГОСГРАЖДАНСТРОЙ
ПРОВЕРИЛ	ПИМЧУК		КиевЗНИИЭП
РАЗРАБ.	ЛЮБРИНЕНКО		

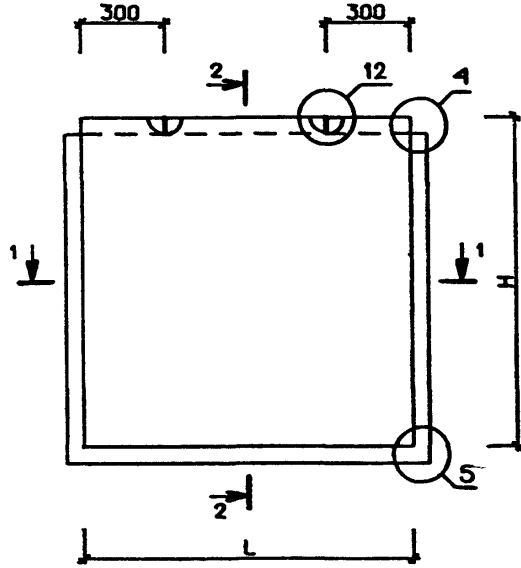
СКЛАД Время	ОПЕРАТОР ТЛП КОРТ	ЭПВЦ КиевЗНИИЭП	ФОРМАТ	ЗОНА	ПОЗ	ОБОЗНАЧЕНИЕ	НАИМЕНОВАНИЕ	КОЛ	ПРИМЕ- ЧАНИЕ
A3						1.232.1-10.1 13СВ	ДОКУМЕНТАЦИЯ СВОРОЧНЫЙ ЧЕРТЕЖ УЗЛЫ		
A3						1.232.1-10.1 Д1			
A3						1.232.1-10.1 РС	ВЕДОМОСТЬ РАСХОДА СТА- ЛИ НА ЭЛЕМЕНТ ТЕХНИЧЕСКОЕ ОПИСАНИЕ		
A4						1.232.1-10.1 ТО			
A4					6	1.232.1-10.2 25	ДЕТАЛИ ПЕТЛЯ СТРОПОВОЧНАЯ СП1	2	
ПЕРЕМЕННЫЕ ДАННЫЕ ДЛЯ ИСПОЛНЕНИЙ:									
						1.232.1-10.1 13 2ПСТ12.12.4-Л-			
СВОРОЧНЫЕ ЕДИНИЦЫ									
A4					1	1.232.1-10.2 11-08	СЕТКА С31	1	
A4					2	1.232.1-10.2 12-08	С49	1	
A4					3	1.232.1-10.2 07-02	КАРКАС ПЛОСКИЙ КР9	2	
A4					4	1.232.1-10.2 14-02	КР30	2	
A4					5	1.232.1-10.2 14-07	КР35	1	
МАТЕРИАЛЫ									
					7	БЕТОН ЛЕГКИЙ В12.5		0.31М3	
					8	РАСТВОР ЦЕМЕНТНЫЙ М100		0.04М3	
					9	ПЛИТЫ МИНВАТНЫЕ М175		0.22М3	
						1.232.1-10.1 13-01 2ПСТ12.15.4-Л-			
СВОРОЧНЫЕ ЕДИНИЦЫ									
A4					1	1.232.1-10.2 11-09	СЕТКА С32	1	
A4					2	1.232.1-10.2 12-09	С50	1	
A4					3	1.232.1-10.2 07-03	КАРКАС ПЛОСКИЙ КР10	2	
A4					4	1.232.1-10.2 14-02	КР30	2	
A4					5	1.232.1-10.2 14-07	КР35	1	
1.232.1-10.1 13									
НАЧ.ОТД.	БОРКЕНКО	<i>Борк</i>				ПАНЕЛЬ	СТАДИЯ	ЛИСТ	ЛИСТОВ
Н.КОНТР.	КОВАЛЬЧУК	<i>Ковальчук</i>				2ПСТ12.Н.4-Л-, 2ПСТ15.Н.4-Л-	Р	1	4
ГЛ.СПЕЦ.	МАДАЧЕВСКИЙ	<i>Мадачевский</i>				ГОСГРАЖДАНСТРОЙ			
ПРОВЕРИЛ	ПИНЧУК	<i>Пинчук</i>				КиевЗНИИЭП			

СКЛАД Время	ОПЕРАТОР ТЛП КОРТ	ЭПВЦ КиевЗНИИЭП	ФОРМАТ	ЗОНА	ПОЗ	ОБОЗНАЧЕНИЕ	НАИМЕНОВАНИЕ	КОЛ	ПРИМЕ- ЧАНИЕ
					7		МАТЕРИАЛЫ БЕТОН ЛЕГКИЙ В12.5 РАСТВОР ЦЕМЕНТНЫЙ М100 ПЛИТЫ МИНВАТНЫЕ М175		0.38М3 0.06М3 0.28М3
				8					
				9					
						1.232.1-10.1 13-02 2ПСТ12.18.4-Л-			
СВОРОЧНЫЕ ЕДИНИЦЫ									
						1.232.1-10.2 11-10	СЕТКА С33	1	
A4					2	1.232.1-10.2 12-10	С51	1	
A4					3	1.232.1-10.2 07-04	КАРКАС ПЛОСКИЙ КР11	2	
A4					4	1.232.1-10.2 14-02	КР30	2	
A4					5	1.232.1-10.2 14-07	КР35	1	
МАТЕРИАЛЫ									
					7	БЕТОН ЛЕГКИЙ В12.5		0.44М3	
					8	РАСТВОР ЦЕМЕНТНЫЙ М100		0.07М3	
					9	ПЛИТЫ МИНВАТНЫЕ М175		0.35М3	
						1.232.1-10.1 13-03 2ПСТ12.21.4-Л-			
СВОРОЧНЫЕ ЕДИНИЦЫ									
						1.232.1-10.2 11-11	СЕТКА С34	1	
A4					2	1.232.1-10.2 12-11	С52	1	
A4					3	1.232.1-10.2 07-05	КАРКАС ПЛОСКИЙ КР12	2	
A4					4	1.232.1-10.2 14-02	КР30	2	
A4					5	1.232.1-10.2 14-07	КР35	1	
МАТЕРИАЛЫ									
					7	БЕТОН ЛЕГКИЙ В12.5		0.51М3	
					8	РАСТВОР ЦЕМЕНТНЫЙ М100		0.08М3	
					9	ПЛИТЫ МИНВАТНЫЕ М175		0.42М3	
						1.232.1-10.1 13-04 2ПСТ15.12.4-Л-			
СВОРОЧНЫЕ ЕДИНИЦЫ									
						1.232.1-10.2 11-12	СЕТКА С35	1	
A4					2	1.232.1-10.2 12-12	С53	1	
1.232.1-10.1 13									
									ЛИСТ 2

ФОРМАТ	ЗОНА	ПОЗ	ОБОЗНАЧЕНИЕ	НАИМЕНОВАНИЕ	КОЛ	ПРИМЕЧАНИЕ
A4	3		1.232.1-10.2 07-02	КАРКАС ПЛОСКИЙ КР9 КР31 КР36	2	
A4	4		1.232.1-10.2 14-03		2	
A4	5		1.232.1-10.2 14-08		1	
				МАТЕРИАЛЫ		
	7			БЕТОН ЛЕГКИЙ В12.5	0.38М3	
	8			РАСТВОР ЦЕМЕНТНЫЙ М100	0.06М3	
	9			ПЛИТЫ МИНВАТНЫЕ М175	0.28М3	
				1.232.1-10.1 13-05 2ПСТ15.15.4-Л-		
				СВОРОЧНЫЕ ЕДИНИЦЫ		
A4	1		1.232.1-10.2 11-13	СЕТКА	1	
A4	2		1.232.1-10.2 12-13	С36 С54	1	
A4	3		1.232.1-10.2 07-03	КАРКАС ПЛОСКИЙ КР10 КР31 КР36	2	
A4	4		1.232.1-10.2 14-03		2	
A4	5		1.232.1-10.2 14-08		1	
				МАТЕРИАЛЫ		
	7			БЕТОН ЛЕГКИЙ В12.5	0.46М3	
	8			РАСТВОР ЦЕМЕНТНЫЙ М100	0.07М3	
	9			ПЛИТЫ МИНВАТНЫЕ М175	0.37М3	
				1.232.1-10.1 13-06 2ПСТ15.18.4-Л-		
				СВОРОЧНЫЕ ЕДИНИЦЫ		
A4	1		1.232.1-10.2 11-14	СЕТКА	1	
A4	2		1.232.1-10.2 12-14	С37 С55	1	
A4	3		1.232.1-10.2 07-04	КАРКАС ПЛОСКИЙ КР11 КР31 КР36	2	
A4	4		1.232.1-10.2 14-03		2	
A4	5		1.232.1-10.2 14-08		1	
				МАТЕРИАЛЫ		
	7			БЕТОН ЛЕГКИЙ В12.5	0.54М3	
	8			РАСТВОР ЦЕМЕНТНЫЙ М100	0.08М3	
	9			ПЛИТЫ МИНВАТНЫЕ М175	0.45М3	
				1.232.1-10.1 13-07 2ПСТ15.21.4-Л-		
1.232.1-10.1 13						ЛИСТ
						3

ФОРМАТ	ЗОНА	ПОЗ	ОБОЗНАЧЕНИЕ	НАИМЕНОВАНИЕ	КОЛ	ПРИМЕЧАНИЕ
				СВОРОЧНЫЕ ЕДИНИЦЫ		
A4	1		1.232.1-10.2 11-15	СЕТКА	1	
A4	2		1.232.1-10.2 12-15	С38 С56	1	
A4	3		1.232.1-10.2 07-05	КАРКАС ПЛОСКИЙ КР12 КР31 КР36	2	
A4	4		1.232.1-10.2 14-03		2	
A4	5		1.232.1-10.2 14-08		1	
				МАТЕРИАЛЫ		
	7			БЕТОН ЛЕГКИЙ В12.5	0.62М3	
	8			РАСТВОР ЦЕМЕНТНЫЙ М100	0.10М3	
	9			ПЛИТЫ МИНВАТНЫЕ М175	0.54М3	
1.232.1-10.1 13						ЛИСТ
						4

ВИД С ВНУТРЕННЕЙ СТОРОНЫ



2-2

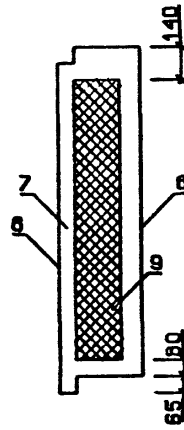
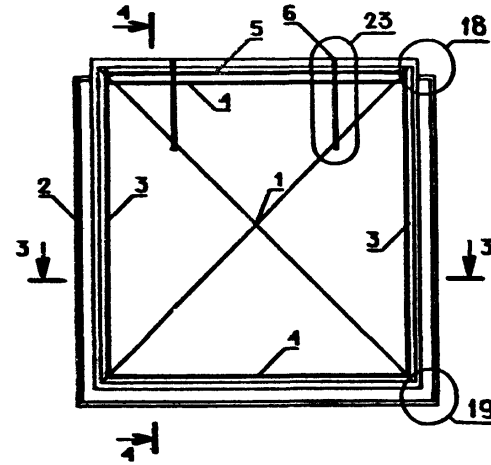
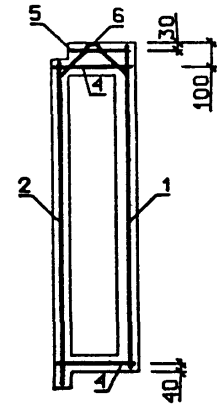


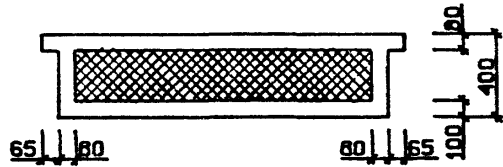
СХЕМА АРМИРОВАНИЯ



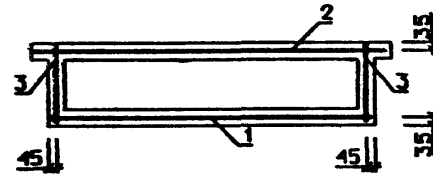
4-4



1-1



3-3



УЗЛЫ 4, 5, 12, 18, 19, 23

СН. 1.232.1-10.1 Д1

ОБОЗНАЧЕНИЕ	МАРКА	L, мм	H, мм	МАССА, Т
1.232.1-10.1 13	2ПСТ12.12.4-1-	1180	1185	0.61
-01	2ПСТ12.15.4-1-	1180	1485	0.75
-02	2ПСТ12.18.4-1-	1480	1785	0.89
-03	2ПСТ12.21.4-1-	1180	2085	1.02
-04	2ПСТ15.12.4-1-	1480	1185	0.75
-05	2ПСТ15.15.4-1-	1480	1485	0.92
-06	2ПСТ15.18.4-1-	1480	1785	1.08
-07	2ПСТ15.21.4-1-	1480	2085	1.25

1.232.1-10.1 13СБ				
ПАНЕЛЬ		СТАДИЯ	МАССА	МАСШТАБ
2ПСТ12.Н.4-1-		Р	СМ	ТАБЛ
2ПСТ15.Н.4-1-				
СБОРОЧНЫЙ ЧЕРТЕЖ		ЛИСТОВ 1		
ГОСГРАЖДАНСТРОЙ		КиевЗНИИЭП		
НАЧ.ОТД.	БОРИСЕНКО			
И.КОНТР.	КОВАЛЬЧУК			
П.СПЕЦ.	МАЛЧЕНСКИЙ			
ПРОВЕРИЛ	ЛУНИН			
РАЗРАБ.	ЛАВРИЧЕНКО			

ФОРМАТ	ЗОНА	ПОЗ	ОБОЗНАЧЕНИЕ	НАИМЕНОВАНИЕ	КОЛ.	ПРИМЕЧАНИЕ
				ДОКУМЕНТАЦИЯ		
A3			1.232.1-10.1 14СВ	СБОРОЧНЫЙ ЧЕРТЕЖ		
A3			1.232.1-10.1 Д1	УЗЛЫ		
A3			1.232.1-10.1 РС	ВЕДОМОСТЬ РАСХОДА СТАЛИ НА ЭЛЕМЕНТ		
A4			1.232.1-10.1 ТО	ТЕХНИЧЕСКОЕ ОПИСАНИЕ		
				СБОРОЧНЫЕ ЕДИНИЦЫ		
A4	1		1.232.1-10.2 11-16	СЕТКА	1	
A4	2		1.232.1-10.2 12-16	С39	1	
				С57		
A4	3		1.232.1-10.2 07	КАРКАС ПЛОСКИЙ	3	
A4	4		1.232.1-10.2 14-04	КР7	2	
A4	5		1.232.1-10.2 14-09	КР32	1	
				КР37		
				ДЕТАЛИ		
A4	6		1.232.1-10.2 25	ПЕТЛЯ СТРОПОВОЧНАЯ СП1	2	
				МАТЕРИАЛЫ		
	7			БЕТОН ЛЕГКИЙ В12.5	0.35М3	
	8			РАСТВОР ЦЕМЕНТНЫЙ М100	0.04М3	
	9			ПЛИТЫ МИНВАТНЫЕ М175	0.17М3	
					1.232.1-10.1 14	
НАЧ ОТД	БОРИСЕНКО			СТАДИЯ	ЛИСТ	ЛИСТОВ
И КОНТР	КОВАЛЬЧУК			Р		1
ГЛ СПЕЦ	МАЛАНОВСКИЙ			ГОСГРАЖДАНСТРОЙ		
ПРОВЕРИЛ	ЛИНЧУК			КиевЗНИИЭП		
РАЗРАБ.	ЛАВРИНЕНКО					

ПАНЕЛЬ
2 ПСТ 24.6.4-Л-

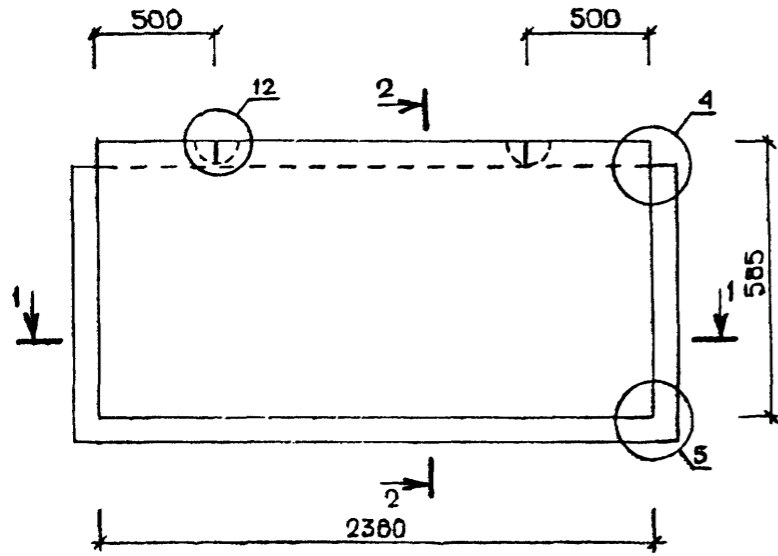
ФОРМАТ А4

ФОРМАТ	ЗОНА	ПОЗ	ОБОЗНАЧЕНИЕ	НАИМЕНОВАНИЕ	КОЛ.	ПРИМЕЧАНИЕ
<p style="text-align: center;">ЭПВЦ КиевЗНИИЭП</p> <p style="text-align: center;">ОПЕРАТОР ТЛП КОРТ</p>						
<p style="text-align: center;">ИЗВ ПОШТ</p> <p style="text-align: center;">ПОДПИСЬ И ДАТА</p> <p style="text-align: center;">ВЗАМ ИВВ №</p>						
						ЛИСТ

22378 44

ФОРМАТ А4

ВИД С ВНУТРЕННЕЙ СТОРОНЫ



2-2

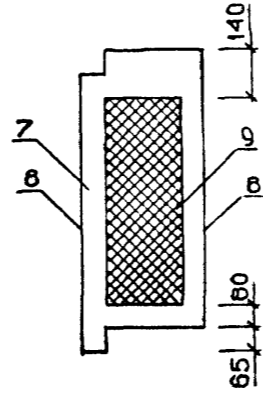
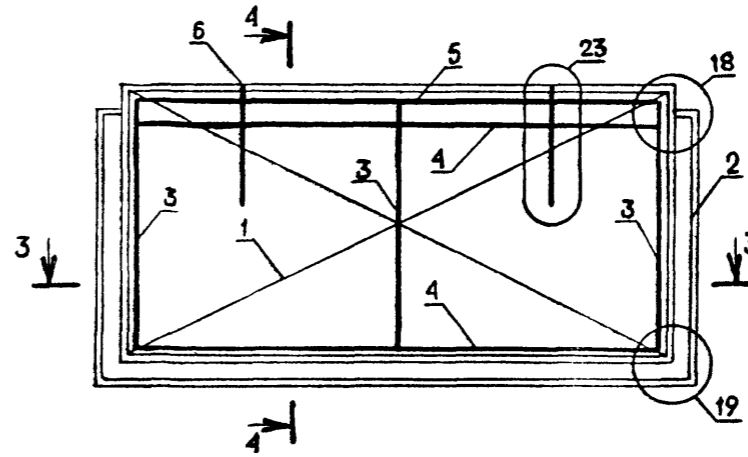
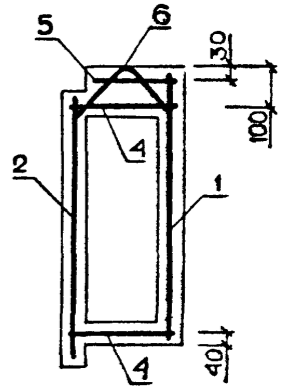


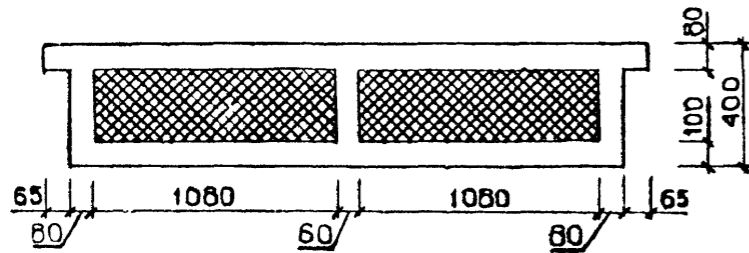
СХЕМА АРМИРОВАНИЯ



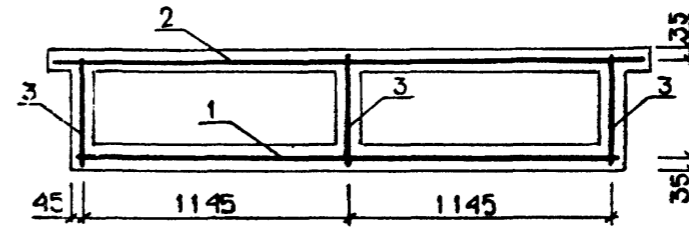
4-4



1-1



3-3



узлы 4, 5, 12, 18, 19, 23

см 1 232 1-10 1 д1

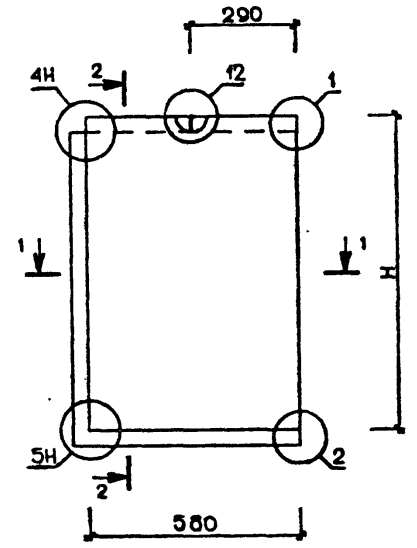
			1 232. 1-10. 1 14СБ		
			ПАНЕЛЬ		
			2ПСТ24 Б 4-П-		
			СБОРОЧНЫЙ ЧЕРТЕЖ		
			СТАДИЯ	МАССА	МАСШТАБ
			Р	0 66Т	
			ЛИСТ	ЛИСТОВ 1	
			ГОСГРАЖДАНСТРОИ		
			Киев ЗНИИЭП		
НАЧ.ОТД.	БДРИСЕНКО	<i>[Signature]</i>			
Н.КОНТР.	КОВАЛЬЧУК	<i>[Signature]</i>			
ГЛ.СПЕЦ.	МАЛАЧЕВСКИЙ	<i>[Signature]</i>			
ПРОВЕРИЛ	ЛИНЧУК	<i>[Signature]</i>			
РА.РАБ.	ЛАВРИНЕНКО	<i>[Signature]</i>			

СИСТЕМА	КАИР КиевЗНИИЭП	ФОРМАТ	ЗОНА	ПОЗ	ОБОЗНАЧЕНИЕ	НАИМЕНОВАНИЕ	КОП	ПРИМЕЧАНИЕ
		А4	А3	А3				
						ДОКУМЕНТАЦИЯ		
		А3			1.232.1-10.1 15СВ	СВОРОЧНЫЙ ЧЕРТЕЖ		
		А3			1.232.1-10.1 Д1	УЗЛЫ		
		А3			1.232.1-10.1 РС	ВЕДОМОСТЬ РАСХОДА СТАЛИ НА ЭЛЕМЕНТ		
		А4			1.232.1-10.1 ТО	ТЕХНИЧЕСКОЕ ОПИСАНИЕ		
						СВОРОЧНЫЕ ЕДИНИЦЫ		
		А4	4		1.232.1-10.2 14	КАРКАС ПЛОСКИЙ КР28	2	
		А4	5		1.232.1-10.2 14-05	КР33	1	
						ДЕТАЛИ		
		А4	6		1.232.1-10.2 25	ПЕТЛЯ СТРОПОВОЧНАЯ СП1	1	
					ПЕРЕМЕННЫЕ ДАННЫЕ ДЛЯ ИСПОЛНЕНИЙ:			
					1.232.1-10.1 15			
					1 ПСТ6.12.4-Л-1.			
						СВОРОЧНЫЕ ЕДИНИЦЫ		
		А4	1		1.232.1-10.2 11	СЕТКА С23	1	
		А4	2		1.232.1-10.2 13	С58	1	
		А4	3		1.232.1-10.2 07-02	КАРКАС ПЛОСКИЙ КР9	2	
						МАТЕРИАЛЫ		
			7			БЕТОН ЛЕГКИЙ В12.5	0.17М3	
			8			РАСТВОР ЦЕМЕНТНЫЙ М100	0.02М3	
			9			ПЛИТЫ МИНВАТНЫЕ М175	0.09М3	
					1.232.1-10.1 15-01			
					1 ПСТ6.15.4-Л-1.			
						СВОРОЧНЫЕ ЕДИНИЦЫ		
		А4	1		1.232.1-10.2 11-01	СЕТКА С24	1	
		А4	2		1.232.1-10.2 13-01	С59	1	
		А4	3		1.232.1-10.2 07-03	КАРКАС ПЛОСКИЙ КР10	2	
					1.232.1-10.1 15			
НАЧЛОД	БОРИСЕНКО							
И.КОНТР	КОБАЛЬЧУК							
П.СПЕЦ	МАЛАЧЕВСКИЙ							
ПРОВЕРИЛ	ПИНЧУК							
РАЗРАБ.	ЛАВРИНЕНКО							
					ПАНЕЛЬ			
					1 ПСТ6.Н.4-Л-1.			
					СТАДИЯ	ЛИСТ	ЛИСТОВ	
					Р	1	2	
					ГОСГРАЖДАНСТРОИ			
					КиевЗНИИЭП			

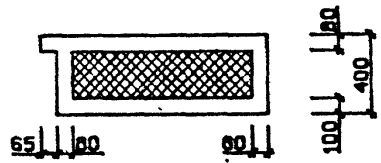
ИНВ. ПОДЛ.	ПОДПИСЬ И ДАТА	ВЗЯТИЕ №	ФОРМАТ	ЗОНА	ПОЗ	ОБОЗНАЧЕНИЕ	НАИМЕНОВАНИЕ	КОП	ПРИМЕЧАНИЕ
			СКЛАД	ОПЕРАТОР	А3				
							МАТЕРИАЛЫ		
					7		БЕТОН ЛЕГКИЙ В12.5		0.21М3
					8		РАСТВОР ЦЕМЕНТНЫЙ М100		0.03М3
					9		ПЛИТЫ МИНВАТНЫЕ М175		0.12М3
							1.232.1-10.1 15-02		
							1 ПСТ6.18.4-Л-1.		
							СВОРОЧНЫЕ ЕДИНИЦЫ		
							СЕТКА С25	1	
							С60	1	
							КАРКАС ПЛОСКИЙ КР11	2	
							МАТЕРИАЛЫ		
					7		БЕТОН ЛЕГКИЙ В12.5		0.25М3
					8		РАСТВОР ЦЕМЕНТНЫЙ М100		0.03М3
					9		ПЛИТЫ МИНВАТНЫЕ М175		0.14М3
							1.232.1-10.1 15-03		
							1 ПСТ6.21.4-Л-1.		
							СВОРОЧНЫЕ ЕДИНИЦЫ		
							СЕТКА С26	1	
							С61	1	
							КАРКАС ПЛОСКИЙ КР12	2	
							МАТЕРИАЛЫ		
					7		БЕТОН ЛЕГКИЙ В12.5		0.28М3
					8		РАСТВОР ЦЕМЕНТНЫЙ М100		0.04М3
					9		ПЛИТЫ МИНВАТНЫЕ М175		0.17М3
							1.232.1-10.1 15		
									ЛИСТ
									2

ЛАВРИНЧЕНКО
 ОПЕРАТОР СИСТЕМЫ
 САПР
 КиевЗНИИЭП

ВИД С ВНУТРЕННЕЙ СТОРОНЫ



1-1



2-2

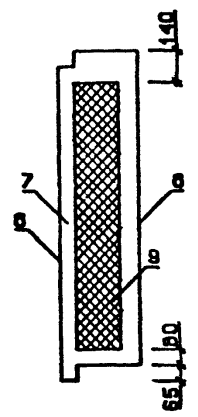
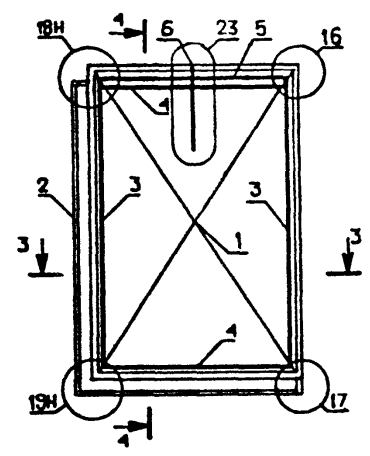
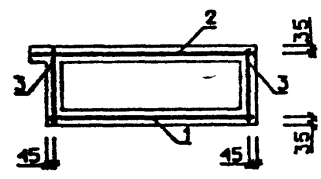


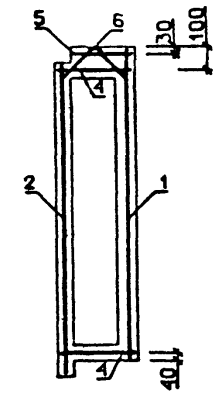
СХЕМА АРМИРОВАНИЯ



3-3



4-4



УЗЛЫ 1, 2, 4Н, 5Н, 12, 16, 17, 18Н, 19Н, 23

СН. 1.232.1-10.1 Д1

ОБОЗНАЧЕНИЕ	МАРКА	Н, мм	МАССА, Т
1.232.1-10.1 15	1ПСТБ.12.4-1-1.	1185	0.33
-01	1ПСТБ.15.4-1-1.	1485	0.40
-02	1ПСТБ.18.4-1-1.	1785	0.48
-03	1ПСТБ.21.4-1-1.	2085	0.55

1.232.1-10.1 15СБ				
ПАНЕЛЬ		СТАДИЯ	МАССА	МАСШТАБ
1ПСТБ.Н.4-1-1.		Р	СМ	
СБОРЧНЫЙ ЧЕРТЕЖ		ТАБЛ		
		ЛИСТ	ЛИСТОВ 1	
		ГОСГРАЖДАНСТРОЙ		
		КиевЗНИИЭП		

НАЧ.ОТД.	БОРИСЕНКО	<i>[Signature]</i>
И.КОНТР.	КОВАЛЬЧУК	<i>[Signature]</i>
ГЛ.СПЕЦ.	МАДАЛЕВСКИЙ	<i>[Signature]</i>
ПРОВ.РИТ.	ИВАНУК	<i>[Signature]</i>
РАЗРАБ.	ЛАВРИНЧЕНКО	<i>[Signature]</i>

ПОДПИСЬ И ДАТА
 ПОДПИСЬ И ДАТА
 ПОДПИСЬ И ДАТА

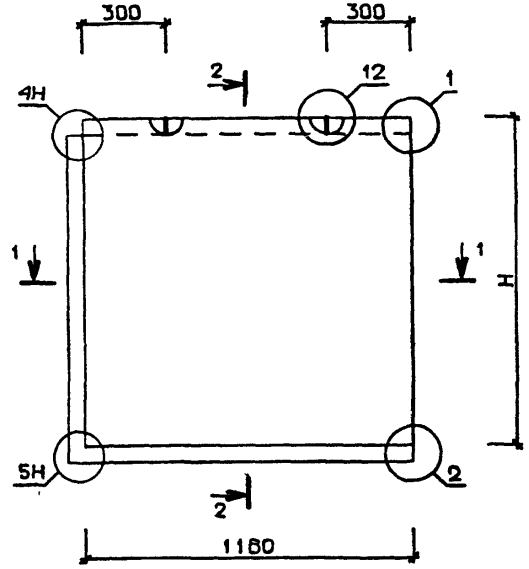
ФОРМАТ	ЗОНА	ПОЗ	ОБОЗНАЧЕНИЕ	НАИМЕНОВАНИЕ	КОЛ	ПРИМЕЧАНИЕ
				ДОКУМЕНТАЦИЯ		
A3			1.232.1-10.1 16СБ	СВОРОЧНЫЙ ЧЕРТЕЖ		
A3			1.232.1-10.1 Д1	УЗЛЫ		
A3			1.232.1-10.1 РС	ВЕДОМОСТЬ РАСХОДА СТАЛИ НА ЭЛЕМЕНТ		
A4			1.232.1-10.1 ТО	ТЕХНИЧЕСКОЕ ОПИСАНИЕ		
				СВОРОЧНЫЕ ЕДИНИЦЫ		
A4	4		1.232.1-10.2 14-02	КАРКАС ПЛОСКИЙ КР30	2	
A4	5		1.232.1-10.2 14-07	КР35	1	
				ДЕТАЛИ		
A4	6		1.232.1-10.2 25	ПЕТЛЯ СТРОПОВОЧНАЯ СП1	2	
			ПЕРЕМЕННЫЕ ДАННЫЕ ДЛЯ ИСПОЛНЕНИЙ:			
				1.232.1-10.1 16 1ПСТ12.12.4-Л-1.		
				СВОРОЧНЫЕ ЕДИНИЦЫ		
A4	1		1.232.1-10.2 11-08	СЕТКА С31	1	
A4	2		1.232.1-10.2 13-04	С62	1	
A4	3		1.232.1-10.2 07-02	КАРКАС ПЛОСКИЙ КР9	2	
				МАТЕРИАЛЫ		
	7			БЕТОН ЛЕГКИЙ В12.5	0.31М3	
	8			РАСТВОР ЦЕМЕНТНЫЙ М100	0.04М3	
	9			ПЛИТЫ МИНВАТНЫЕ М175	0.22М3	
				1.232.1-10.1 16-01 1ПСТ12.15.4-Л-1.		
				СВОРОЧНЫЕ ЕДИНИЦЫ		
A4	1		1.232.1-10.2 11-09	СЕТКА С32	1	
A4	2		1.232.1-10.2 13-05	С63	1	
A4	3		1.232.1-10.2 07-03	КАРКАС ПЛОСКИЙ КР10	2	
			1.232.1-10.1 16			
НАЧОТД	БОРИСЕНКО	<i>Борисенко</i>		СТАДИЯ	ЛИСТ	ЛИСТОВ
Н КОНТР	КОВАЛЬЧУК	<i>Ковальчук</i>		Р	1	2
ГЛ СПЕЦ	МАЛАЧЕВСКИЙ	<i>Малачевский</i>		ГОСГРАЖДАНСТРОЙ		
ПРОВЕРИЛ	ПИНЧУК	<i>Пинчук</i>		КиевЗНИИЭП		
РАЗРАБ	ЛАВРИНЕНКО	<i>Лавриненко</i>				
				ПАНЕЛЬ 1ПСТ12.Н.4-Л-1.		

ФОРМАТ	ЗОНА	ПОЗ	ОБОЗНАЧЕНИЕ	НАИМЕНОВАНИЕ	КОЛ	ПРИМЕЧАНИЕ
				МАТЕРИАЛЫ		
		7		БЕТОН ЛЕГКИЙ В12.5	0.37М3	
		8		РАСТВОР ЦЕМЕНТНЫЙ М100	0.05М3	
		9		ПЛИТЫ МИНВАТНЫЕ М175	0.28М3	
				1.232.1-10.1 16-02 1ПСТ12.18.4-Л-1.		
				СВОРОЧНЫЕ ЕДИНИЦЫ		
				СЕТКА С33	1	
A4	1		1.232.1-10.2 11-10	С64	1	
A4	2		1.232.1-10.2 13-06	КАРКАС ПЛОСКИЙ КР11	2	
A4	3		1.232.1-10.2 07-04			
				МАТЕРИАЛЫ		
		7		БЕТОН ЛЕГКИЙ В12.5	0.44М3	
		8		РАСТВОР ЦЕМЕНТНЫЙ М100	0.07М3	
		9		ПЛИТЫ МИНВАТНЫЕ М175	0.35М3	
				1.232.1-10.1 16-03 1ПСТ12.21.4-Л-1.		
				СВОРОЧНЫЕ ЕДИНИЦЫ		
				СЕТКА С34	1	
A4	1		1.232.1-10.2 11-11	С65	1	
A4	2		1.232.1-10.2 13-07	КАРКАС ПЛОСКИЙ КР12	2	
A4	3		1.232.1-10.2 07-05			
				МАТЕРИАЛЫ		
		7		БЕТОН ЛЕГКИЙ В12.5	0.50М3	
		8		РАСТВОР ЦЕМЕНТНЫЙ М100	0.08М3	
		9		ПЛИТЫ МИНВАТНЫЕ М175	0.42М3	
			1.232.1-10.1 16			
ИНВ МПОДП	ПОДПИСЬ И ДАТА	ВЗАИМНОВЫЕ				ЛИСТ
						2

САПР
КиевЗНИИЭП

ОПЕРАТОР СИСТЕМЫ
ЛЯВРИНЕНКО
В.В.

ВИД С ВНУТРЕННЕЙ СТОРОНЫ



2-2

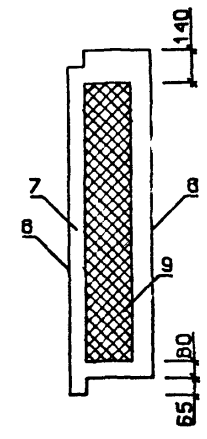
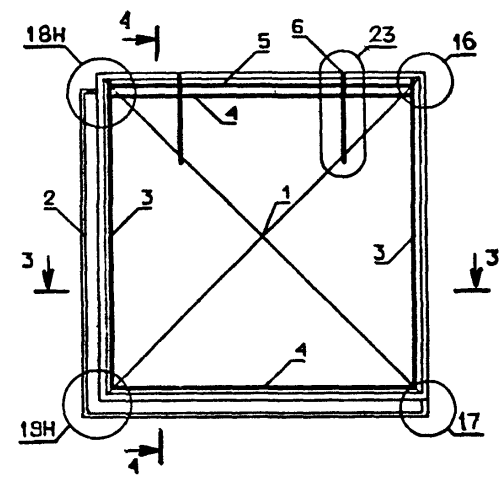
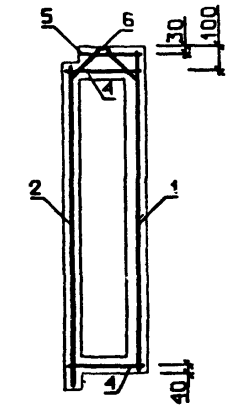


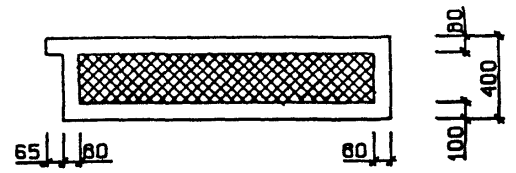
СХЕМА АРМИРОВАНИЯ



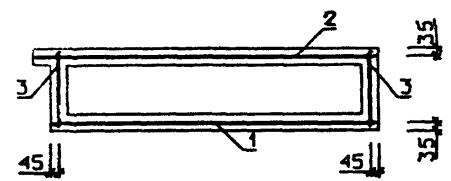
4-4



1-1



3-3



УЗЛЫ 1, 2, 4Н, 5Н, 12, 16, 17, 18Н, 19Н, 23

СМ. 1.232.1-10.1 Д1

ОБОЗНАЧЕНИЕ	МАРКА	Н, ММ	МАССА, Т
1.232.1-10.1 16	1ПСТ12.12.4-П-1.	1185	0.60
-01	1ПСТ12.15.4-П-1.	1485	0.74
-02	1ПСТ12.18.4-П-1.	1785	0.87
-03	1ПСТ12.21.4-П-1.	2085	1.01

1.232.1-10.1 16СБ				
ПАНЕЛЬ		СТАДИЯ	МАССА	МАСШТАБ
1ПСТ12.Н.4-П-1.		Р	СМ	
СБОРОЧНЫЙ ЧЕРТЕЖ		ЛИСТ	ЛИСТОВ	1
		ГОСГРАЖДАНСТРОЙ		
		КиевЗНИИЭП		

ЧВ № ПОДП
ПОДПИСЬ И ДАТА
ВЗАМ ИНВ №

НАЧ ОДБ БОРИСЕНКО
Н КОНТР КОВАЛЬЧУК
ГЛ СПЕЦ МАЛАЧЕВСКИЙ
ПРОВЕРИЛ ПИНЧУК
РАСРАБ. ЛЯВРИНЕНКО

ФОРМАТ	ЗОНА	ПОЗ	ОБОЗНАЧЕНИЕ	НАИМЕНОВАНИЕ	КОП	ПРИМЕЧАНИЕ
ДОКУМЕНТАЦИЯ						
A3			1.232.1-10.1 17СВ	СБОРОЧНЫЙ ЧЕРТЕЖ		
A3			1.232.1-10.1 Д1	УЗЛЫ		
A3			1.232.1-10.1 РС	ВЕДОМОСТЬ РАСХОДА СТАЛИ НА ЭЛЕМЕНТ		
A4			1.232.1-10.1 ТО	ТЕХНИЧЕСКОЕ ОПИСАНИЕ		
СБОРОЧНЫЕ ЕДИНИЦЫ						
A4	4		1.232.1-10.2 14	КАРКАС ПЛОСКИЙ КР28	2	
A4	5		1.232.1-10.2 14-05	КР33	1	
ДЕТАЛИ						
A4	6		1.232.1-10.2 25	ПЕТЛЯ СТРОПОВОЧНАЯ СП1	1	
ПЕРЕМЕННЫЕ ДАННЫЕ ДЛЯ ИСПОЛНЕНИЙ:						
1.232.1-10.1 17 1ПСТ6.12.4-Л-2.						
СБОРОЧНЫЕ ЕДИНИЦЫ						
A4	1		1.232.1-10.2 11	СЕТКА С23	1	
A4	2		1.232.1-10.2 13	С58	1	
A4	3		1.232.1-10.2 07-02	КАРКАС ПЛОСКИЙ КР9	2	
МАТЕРИАЛЫ						
	7			БЕТОН ЛЕГКИЙ В12.5		0.17М3
	8			РАСТВОР ЦЕМЕНТНЫЙ М100		0.02М3
	9			ПЛИТЫ МИНВАТНЫЕ М175		0.09М3
1.232.1-10.1 17-01 1ПСТ6.15.4-Л-2.						
СБОРОЧНЫЕ ЕДИНИЦЫ						
A4	1		1.232.1-10.2 11-01	СЕТКА С24	1	
A4	2		1.232.1-10.2 13-01	С59	1	
A4	3		1.232.1-10.2 07-03	КАРКАС ПЛОСКИЙ КР10	2	

1.232.1-10.1 17		
НАЧ.ОТД	БОРИСЕНКО	<i>Борисенко</i>
И.КОНТР	КОВАЛЬЧУК	<i>Ковальчук</i>
ГЛ.СПЕЦ	МАЛАЧЕВСКИЙ	<i>Малачевский</i>
ПРОВЕРИЛ	ПИНЧУК	<i>Пинчук</i>
РАЗРАБ.	ЛАВРИНЕНКО	<i>Лавриненко</i>
ПАНЕЛЬ 1ПСТ6.Н.4-Л-2.		СТАДИЯ
		ЛИСТ
		ЛИСТОВ
		Р
		1
		2
ГОСГРАЖДАНСТРОЙ КиевЗНИИЭП		

ФОРМАТ	ЗОНА	ПОЗ	ОБОЗНАЧЕНИЕ	НАИМЕНОВАНИЕ	КОП	ПРИМЕЧАНИЕ
МАТЕРИАЛЫ						
	7			БЕТОН ЛЕГКИЙ В12.5		0.21М3
	8			РАСТВОР ЦЕМЕНТНЫЙ М100		0.03М3
	9			ПЛИТЫ МИНВАТНЫЕ М175		0.12М3
1.232.1-10.1 17-02 1ПСТ6.18.4-Л-2.						
СБОРОЧНЫЕ ЕДИНИЦЫ						
A4	1		1.232.1-10.2 11-02	СЕТКА С25	1	
A4	2		1.232.1-10.2 13-02	С60	1	
A4	3		1.232.1-10.2 07-04	КАРКАС ПЛОСКИЙ КР11	2	
МАТЕРИАЛЫ						
	7			БЕТОН ЛЕГКИЙ В12.5		0.25М3
	8			РАСТВОР ЦЕМЕНТНЫЙ М100		0.03М3
	9			ПЛИТЫ МИНВАТНЫЕ М175		0.14М3
1.232.1-10.1 17-03 1ПСТ6.21.4-Л-2.						
СБОРОЧНЫЕ ЕДИНИЦЫ						
A4	1		1.232.1-10.2 11-03	СЕТКА С26	1	
A4	2		1.232.1-10.2 13-03	С61	1	
A4	3		1.232.1-10.2 07-05	КАРКАС ПЛОСКИЙ КР12	2	
МАТЕРИАЛЫ						
	7			БЕТОН ЛЕГКИЙ В12.5		0.28М3
	8			РАСТВОР ЦЕМЕНТНЫЙ М100		0.04М3
	9			ПЛИТЫ МИНВАТНЫЕ М175		0.17М3
1.232.1-10.1 17						

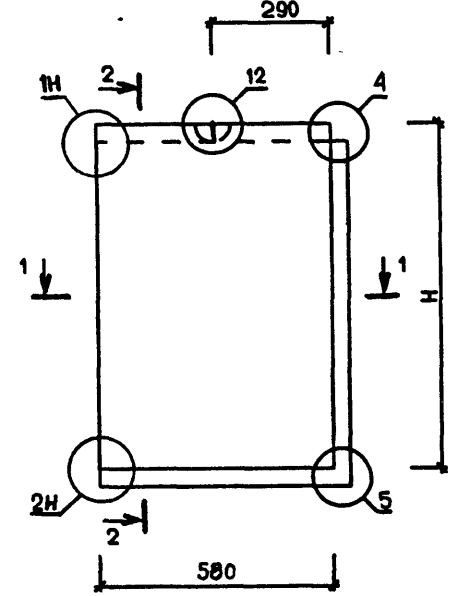
ИНВ.ИПОДП	ПОДПИСЬ И ДАТА	ВЗАИМН.ИМ

САПР
Киев ЗНИИЭП

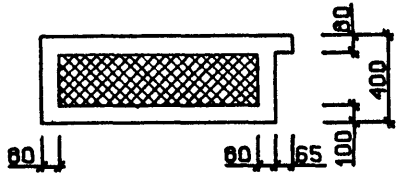
ОПЕРАТОР
СИСТЕМЫ

ЛАВРИНЕНКО
В. Лавриченко

ВИД С ВНУТРЕННЕЙ СТОРОНЫ



1-1



2-2

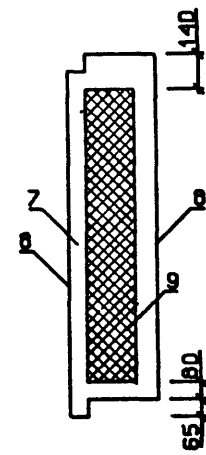
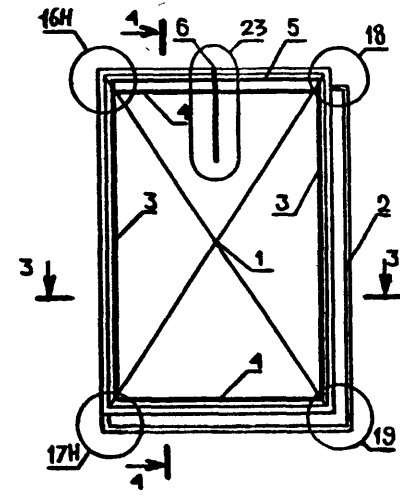
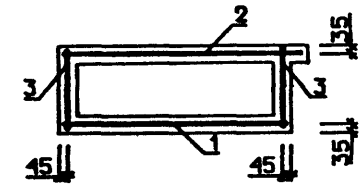


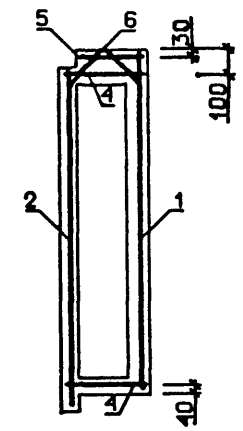
СХЕМА АРМИРОВАНИЯ



3-3



4-4



УЗЛЫ 1Н, 2Н, 4, 5, 12, 16Н, 17Н, 18, 19, 23

СМ. 1.232.1-10.1 Д1

ОБОЗНАЧЕНИЕ	МАРКА	Н, ММ	МАССА, Т
1.232.1-10.1 17	1ПСТБ.12.4-П-2.	1185	0.33
-01	1ПСТБ.15.4-П-2.	1485	0.40
-02	1ПСТБ.18.4-П-2.	1785	0.48
-03	1ПСТБ.21.4-П-2.	2085	0.55

ИНВ № ПОДЛ
ПОДПИСЬ И ДАТА
ВЗАМ ИНВ №

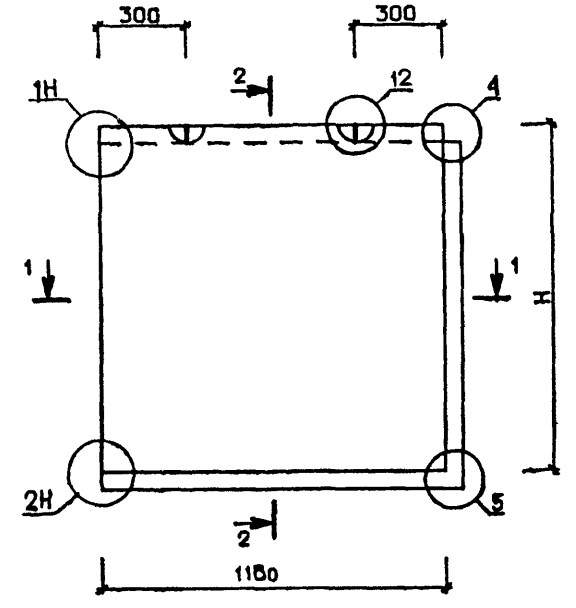
				1.232.1-10.1 17СБ		
				ПАНЕЛЬ 1ПСТБ.Н.4-П-2.		СТАДИЯ Р
				СБОРЩИЙ ЧЕРТЕЖ		МАССА СМ ТАБЛ
НАЧ.ОТД.	БОРИСЕНКО	<i>Борисенко</i>		ЛИСТ	ЛИСТОВ 1	
Н.КОНТР.	КОВАЛЬЧУК	<i>Ковальчук</i>				
ГЛ.СПЕЦ.	МАЛАЧЕВСКИЙ	<i>Малачевский</i>				
ПРОВЕРИЛ	ЛИНЧУК	<i>Линчук</i>				
РАЗРАБ.	ЛАВРИНЕНКО	<i>Лавриченко</i>				
				ГОСГРАЖДАНСТРОЙ КиевЗНИИЭП		

ФОРМАТ	ЗОНА	ПОЗ.	ОБОЗНАЧЕНИЕ	НАИМЕНОВАНИЕ	КОЛ.	ПРИМЕЧАНИЕ	
ДОКУМЕНТАЦИЯ							
A3			1.232.1-10.1 18СВ	СБОРОЧНЫЙ ЧЕРТЕЖ			
A3			1.232.1-10.1 Д1	УЗЛЫ			
A3			1.232.1-10.1 РС	ВЕДОМОСТЬ РАСХОДА СТАЛИ НА ЭЛЕМЕНТ			
A4			1.232.1-10.1 ТО	ТЕХНИЧЕСКОЕ ОПИСАНИЕ			
СБОРОЧНЫЕ ЕДИНИЦЫ							
A4	4		1.232.1-10.2 14-02	КАРКАС ПЛОСКИЙ КР30	2		
A4	5		1.232.1-10.2 14-07	КР35	1		
ДЕТАЛИ							
A4	6		1.232.1-10.2 25	ПЕТЛЯ СТРОПОВОЧНАЯ СП1	2		
ПЕРЕМЕННЫЕ ДАННЫЕ ДЛЯ ИСПОЛНЕНИЯ:							
			1.232.1-10.1 18	1ПСТ12.12.4-Л-2.			
СБОРОЧНЫЕ ЕДИНИЦЫ							
A4	1		1.232.1-10.2 11-08	СЕТКА С31	1		
A4	2		1.232.1-10.2 13-04	С62	1		
A4	3		1.232.1-10.2 07-02	КАРКАС ПЛОСКИЙ КР9	2		
МАТЕРИАЛЫ							
	7			БЕТОН ЛЕГКИЙ В12.5	0.31М3		
	8			РАСТВОР ЦЕМЕНТНЫЙ М100	0.04М3		
	9			ПЛИТЫ МИНВАТНЫЕ М175	0.22М3		
			1.232.1-10.1 18-01	1ПСТ12.15.4-Л-2.			
СБОРОЧНЫЕ ЕДИНИЦЫ							
A4	1		1.232.1-10.2 11-09	СЕТКА С32	1		
A4	2		1.232.1-10.2 13-05	С63	1		
A4	3		1.232.1-10.2 07-03	КАРКАС ПЛОСКИЙ КР10	2		
			1.232.1-10.1 18				
НАЧ ОД	БОРИСЕНКО	<i>Борисенко</i>			СТАДИЯ	ЛИСТ	ЛИСТОВ
И КОНТР	КОВАЛЬЧУК	<i>Ковальчук</i>			Р	1	2
П СПЕЦ	МАЛАЧЕВСКИЙ	<i>Малачевский</i>			ГОСГРАЖДАНСТРОЙ КиевЗНИИЭП		
ПРОВЕРИЛ	ПИЧУК	<i>Пичук</i>					
РАЗРАБ	ЛАВРИНЕНКО	<i>Лавриненко</i>					
			ПАНЕЛЬ				ЛИСТ
			1ПСТ12.Н.4-Л-2.				2

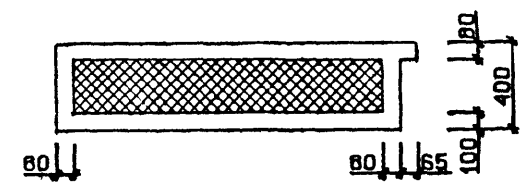
ФОРМАТ	ЗОНА	ПОЗ.	ОБОЗНАЧЕНИЕ	НАИМЕНОВАНИЕ	КОЛ.	ПРИМЕЧАНИЕ
МАТЕРИАЛЫ						
	7			БЕТОН ЛЕГКИЙ В12.5	0.37М3	
	8			РАСТВОР ЦЕМЕНТНЫЙ М100	0.05М3	
	9			ПЛИТЫ МИНВАТНЫЕ М175	0.28М3	
СБОРОЧНЫЕ ЕДИНИЦЫ						
			1.232.1-10.1 18-02	1ПСТ12.18.4-Л-2.		
МАТЕРИАЛЫ						
A4	1		1.232.1-10.2 11-10	СЕТКА С33	1	
A4	2		1.232.1-10.2 13-06	С64	1	
A4	3		1.232.1-10.2 07-04	КАРКАС ПЛОСКИЙ КР11	2	
МАТЕРИАЛЫ						
	7			БЕТОН ЛЕГКИЙ В12.5	0.44М3	
	8			РАСТВОР ЦЕМЕНТНЫЙ М100	0.07М3	
	9			ПЛИТЫ МИНВАТНЫЕ М175	0.35М3	
СБОРОЧНЫЕ ЕДИНИЦЫ						
			1.232.1-10.1 18-03	1ПСТ12.21.4-Л-2.		
МАТЕРИАЛЫ						
A4	1		1.232.1-10.2 11-11	СЕТКА С34	1	
A4	2		1.232.1-10.2 13-07	С65	1	
A4	3		1.232.1-10.2 07-05	КАРКАС ПЛОСКИЙ КР12	2	
МАТЕРИАЛЫ						
	7			БЕТОН ЛЕГКИЙ В12.5	0.50М3	
	8			РАСТВОР ЦЕМЕНТНЫЙ М100	0.08М3	
	9			ПЛИТЫ МИНВАТНЫЕ М175	0.42М3	
			1.232.1-10.1 18			
ИВН И ПОДП	ПОДПИСЬ И ДАТА	ВЗАИМОВИД				
			1.232.1-10.1 18			

ЛАВРИНЧЕНКО
 ОПЕРАТОР СИСТЕМЫ
 САПР
 Киев ЗНИИЭП

ВИД С ВНУТРЕННЕЙ СТОРОНЫ



1-1



2-2

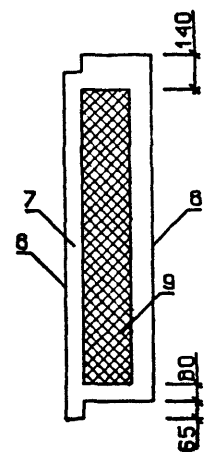
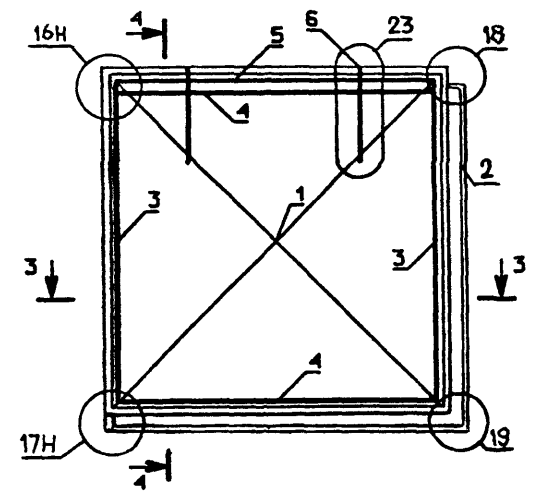
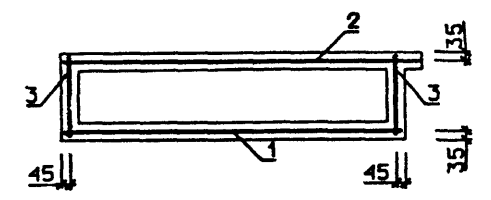


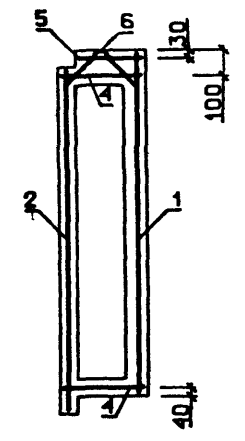
СХЕМА АРМИРОВАНИЯ



3-3



4-4



УЗЛЫ 1Н, 2Н, 4, 5, 12, 16Н, 17Н, 18, 19, 23
 см. 1.232.1-10.1 Д1

ОБОЗНАЧЕНИЕ	МАРКА	Н, ММ	МАССА, Т
1.232.1-10.1 18	1ПСТ12.12.4-1-2.	1185	0.60
-01	1ПСТ12.15.4-1-2.	1465	0.74
-02	1ПСТ12.16.4-1-2.	1765	0.87
-03	1ПСТ12.21.4-1-2.	2085	1.01

				1.232.1-10.1 18СБ				
				ПАНЕЛЬ		СТАДИЯ	МАССА	МАСШТАБ
				1ПСТ12.Н.4-1-2.		Р	СМ	
				СБОРОЧНЫЙ ЧЕРТЕЖ		ТАБЛ		
НАЧ ОТД	БОРИСЕНКО	<i>Борисенко</i>				ЛИСТ	ЛИСТОВ 1	
Н КОНТР	КОВАЛЬЧУК	<i>Ковальчук</i>				ГОСГРАЖДАНСТРОЙ		
П СПЕЦ	МАЛАЧЕВСКИЙ	<i>Малачевский</i>				КиевЗНИИЭП		
ПРОВЕРИЛ	ПИНЧУК	<i>Пинчук</i>						
РАЗРАБ.	ЛАВРИНЧЕНКО	<i>Лавринченко</i>						

ВЗАМ. ЛАВРИНЧЕНКО
 КОМП. ДИЗАЙН
 Ч. 10.01

ИНВ № ПОДЛ	ПОДПИСЬ И ДАТА	ВЗАМ ИНВ №	ОПЕРАТОР ТЛП КОРТ	ЭПВЦ Киев ЗНИИЭП	ФОРМАТ	ЗОНА	ПОЗ	ОБОЗНАЧЕНИЕ	НАИМЕНОВАНИЕ	КОЛ	ПРИМЕЧАНИЕ
					А4	А3	А4				
ДОКУМЕНТАЦИЯ											
			А3					1.232.1-10.1 19СВ	СБОРОЧНЫЙ ЧЕРТЕЖ		
			А3					1.232.1-10.1 Д1	УЗЛЫ		
			А3					1.232.1-10.1 РС	ВЕДОМОСТЬ РАСХОДА СТАЛИ НА ЭЛЕМЕНТ		
			А4					1.232.1-10.1 ТО	ТЕХНИЧЕСКОЕ ОПИСАНИЕ		
СБОРОЧНЫЕ ЕДИНИЦЫ											
			А4	1				1.232.1-10.2 11-17	СЕТКА С40	1	
			А4	2				1.232.1-10.2 13-08	С66	1	
			А4	3				1.232.1-10.2 07	НАРКАС ПЛОСКИЙ КР7	2	
			А4	4				1.232.1-10.2 14-02	КР30	2	
			А4	5				1.232.1-10.2 14-07	КР35	1	
ДЕТАЛИ											
			А4	6				1.232.1-10.2 25	ПЕТЛЯ СТРОПОВОЧНАЯ СИ1	2	
МАТЕРИАЛЫ											
			7						БЕТОН ЛЕГКИЙ В12,5	0.18М3	
			8						РАСТВОР ЦЕМЕНТНЫЙ М100	0.02М3	
			9						ПЛИТЫ МИНВАТНЫЕ М175	0.08М3	
ПЕРЕМЕННЫЕ ДАННЫЕ ДЛЯ ИСПОЛНЕНИЙ:											
								1.232.1-10.1 19	1 ПСТ12.6.4-Л-1.		
ОТСУТСТВУЮТ											
								1.232.1-10.1 19-01	1 ПСТ12.6.4-Л-2.		
ОТСУТСТВУЮТ											
РАЗЛИЧИЯ ИСПОЛНЕНИЙ											
								1.232.1-10.1 19 И			
								1.232.1-10.1 19-01			
ПО СБОРОЧНОМУ ЧЕРТЕЖУ											
									1.232.1-10.1 19		
НАЧ ОТД	БОРИСЕНКО	<i>[подпись]</i>				СТАДИЯ	ЛИСТ	ЛИСТОВ			
И КОНТР	КОВАЛЕЧУК	<i>[подпись]</i>				Р		1			
ПЛ СГЕЦ	МАЛАЧЕВСКИЙ	<i>[подпись]</i>				ГОСГРАЖДАНСТРОЙ КиевЗНИИЭП					
ПРОВЕРИЛ	ЯРЕМЧИШИН	<i>[подпись]</i>									
РАЗРАБ.	ЖУКОВСКИЙ	<i>[подпись]</i>									

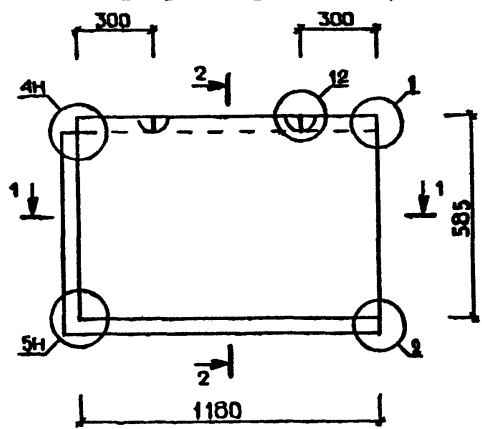
ИНВ № ПОДЛ	ПОДПИСЬ И ДАТА	ВЗАМ ИНВ №	ОПЕРАТОР ТЛП КОРТ	ЭПВЦ Киев ЗНИИЭП	ФОРМАТ	ЗОНА	ПОЗ	ОБОЗНАЧЕНИЕ	НАИМЕНОВАНИЕ	КОЛ	ПРИМЕЧАНИЕ
					А4	А3	А4				
ГОСГРАЖДАНСТРОЙ КиевЗНИИЭП											

САПР
К. ИВЕС ЗНИИЭП

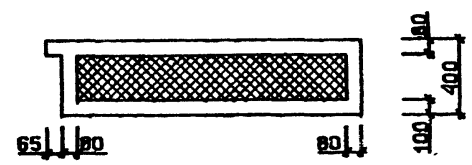
ОПЕРАТОР СИСТЕМЫ
П. Сидоренко

ЛАВРИНЕНКО

РИС.1 ВИД С ВНУТРЕННЕЙ СТОРОНЫ



1-1



2-2

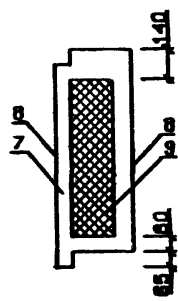
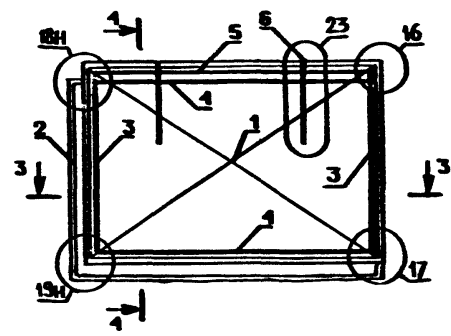
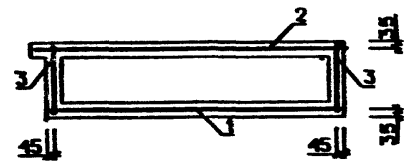


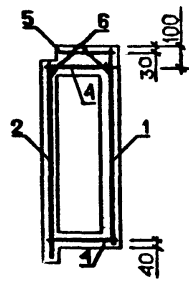
РИС.2 СХЕМА АРМИРОВАНИЯ



3-3



4-4

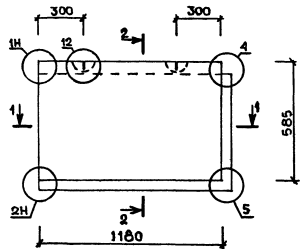


УЗМЫ 1, 2, 4Н, 5Н, 12, 16, 17, 18Н, 19Н, 23
СН. 1.232.1-10.1 Д1

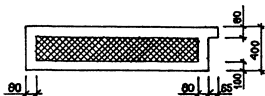
ОБОЗНАЧЕНИЕ	МАРКА	РИС.	МАССА, Т
1.232.1-10.1 19	ПСТ12.6.4-П-1.	1,2	0.33
-01	ПСТ12.6.4-П-2.	3,4	0.33

1.232.1-10.1 19СБ				
ПАНЕЛЬ ПСТ12.6.4-П-1., ПСТ12.6.4-П-2. СБОРОЧНЫЙ ЧЕРТЕЖ		СТАДИЯ	МАССА	МАСШТАБ
		Р	СМ ТАБЛ	
		ЛИСТ 1	ЛИСТОВ 2	
		ГОСГРАЖДАНСТРОИ КиевЗНИИЭП		
НАЧ.ОТД.	БОРИСЕНКО			
Н.КОНТР.	КОВАЛЬЧУК			
ГЛ.СПЕЦ.	МАЛАНЧЕНКО			
ПРОВЕРИЛ	ГВИНЧУК			
РАЗРАБ.	ЛАВРИНЕНКО			

РИС.3 ВИД С ВНУТРЕННЕЙ СТОРОНЫ



1-1



2-2

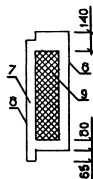
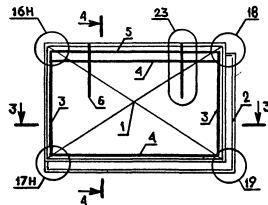
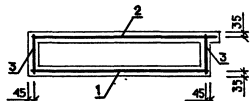


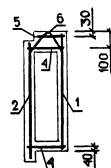
РИС.4 СХЕМА АРМИРОВАНИЯ



3-3



4-4



УЗЛЫ 1Н, 2Н, 4, 5, 12, 16Н, 17Н, 18, 19, 23

СМ. 1.232.1-10.1 Д1

СКАЛА В.Ска		ОБОЗНАЧЕНИЕ	НАИМЕНОВАНИЕ	КОЛ	ПРИМЕЧАНИЕ	
САПР КиевЗНИИЭП	ОПЕРАТОР СИСТЕМ	А3	1.232.1-10.1 20СВ			
		А3	1.232.1-10.1 Д1			
		А3	1.232.1-10.1 РС			
		А4	1.232.1-10.1 ТО			
		А4	1	1.232.1-10.2 01	2	
		А4	2	1.232.1-10.2 07	3	
		А4	3	1.232.1-10.2 05	1	
		А4	4	1.232.1-10.2 17	1	
		А4	5	1.232.1-10.2 25	2	
			6			0.44М3
	7			0.06М3		
	8			0.22М3		
		1.232.1-10.1 20				
НАЧОД	БОРИСЕНКО	<i>Борисенко</i>	СТАДИЯ	ЛИСТ	ЛИСТОВ	
КОНТР	КОВАЛЬЧУК	<i>Ковальчук</i>	Р		1	
ПСПЕЦ	МАЛАЧЕВСКИЙ	<i>Малачевский</i>	ГОСГРАЖДАНСТРОЙ			
ПРОВЕРИЛ	ЯРЕМЧИШИН	<i>Яремчишин</i>	КиевЗНИИЭП			
		ПАНЕЛЬ		ВПСТЗ 0.6.4-Л-		

СКАЛА В.Ска		ОБОЗНАЧЕНИЕ	НАИМЕНОВАНИЕ	КОЛ	ПРИМЕЧАНИЕ
САПР КиевЗНИИЭП	ОПЕРАТОР СИСТЕМ				
НАЧОД			СТАДИЯ	ЛИСТ	ЛИСТОВ
КОНТР			Р		1
ПСПЕЦ			ГОСГРАЖДАНСТРОЙ		
ПРОВЕРИЛ			КиевЗНИИЭП		
		ПАНЕЛЬ		ВПСТЗ 0.6.4-Л-	

ВИД С ВНУТРЕННЕЙ СТОРОНЫ

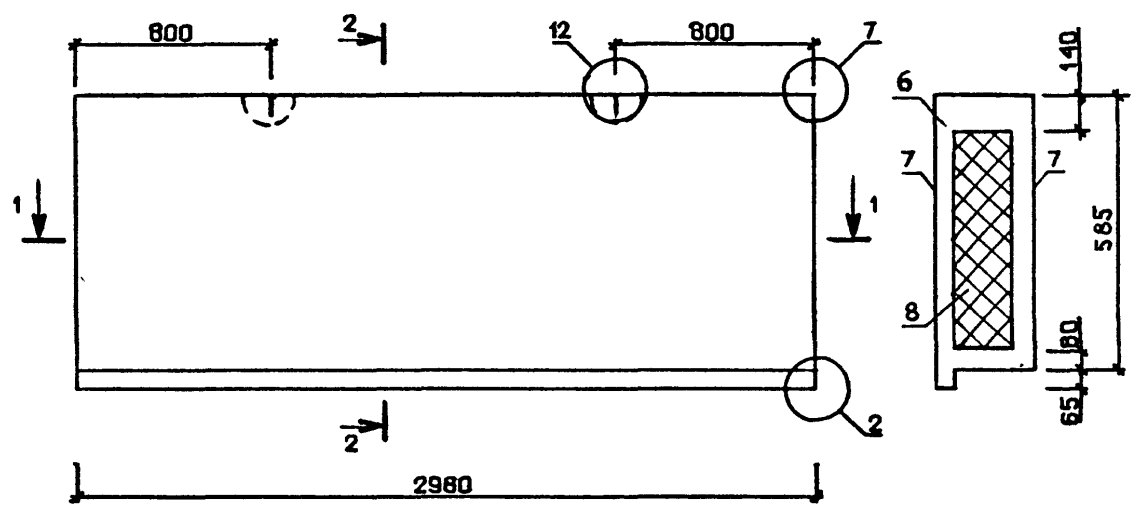
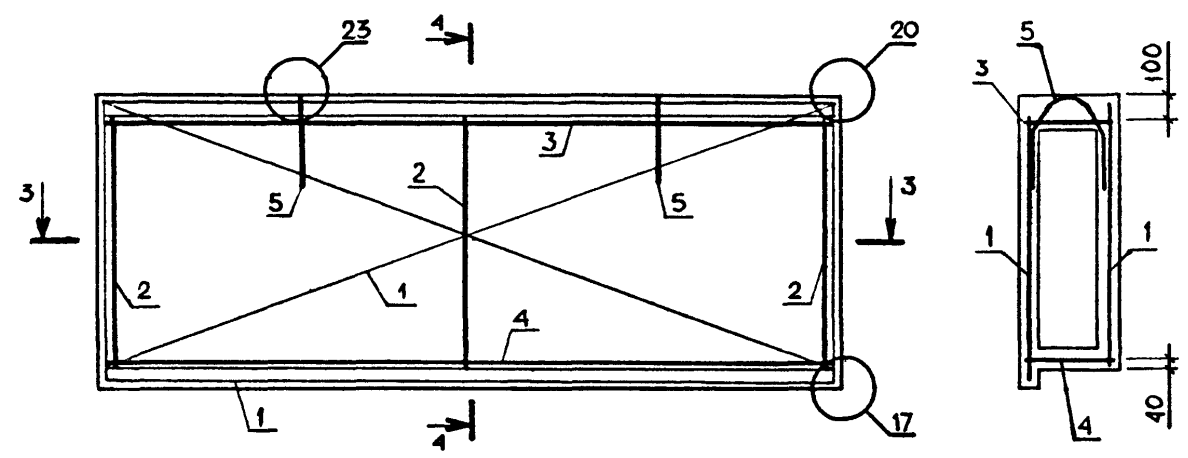
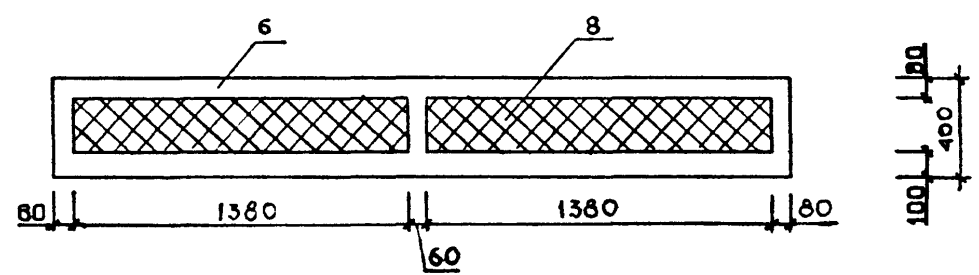


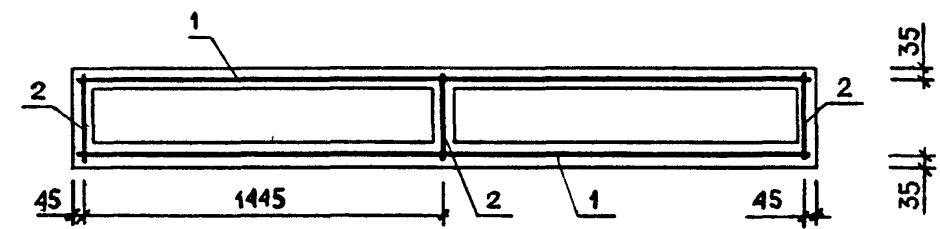
СХЕМА АРМИРОВАНИЯ



1-1



3-3



УЗЛЫ 2, 7, 12 см. 1.232.1-10.1 Д1
 УЗЛЫ 17, 20, 23 см. 1.232.1-10.1 Д1

1.232.1-10.1 20СБ						
ПАНЕЛЬ 8ПСТ30.6.4-А- СБОРОЧНЫЙ ЧЕРТЕЖ				СТАДИЯ	МАССА	МАСШТАБ
				Р	0.84Т	
				ЛИСТ	ЛИСТОВ 1	
				ГОСГРАЖДАНСТРОЙ КиевЗНИИЭП		
НАЧ ОД	БОРИСЕНКО	<i>Борисенко</i>				
И КОНТ Р	КОВАЛЬЧУК	<i>Ковальчук</i>				
Г Л СПЕЦ	МАЛАЧЕВСКИЙ	<i>Малачевский</i>				
П РО В Е Р И Л	ЯРЕМЧИШИН	<i>Яремчишин</i>				
Р А З Р А Б.	ЖУКОВСКИЙ	<i>Жуковский</i>				

КиевЗНИИЭП СИСТЕМЫ

С.К.А.Д.А. Белая		ФОРМАТ	ЗОНА	ПОЗ	ОБОЗНАЧЕНИЕ	НАИМЕНОВАНИЕ	КОЛ.	ПРИМЕЧАНИЕ	
ОПЕРАТОР СИСТЕМЫ	САПР КиевЗНИИЭП	A3			1.232.1-10.1 21 СВ	ДОКУМЕНТАЦИЯ			
		A3			1.232.1-10.1 Д1	СБОРОЧНЫЙ ЧЕРТЕЖ УЗЛЫ			
		A3			1.232.1-10.1 РС	ВЕДОМОСТЬ РАСХОДА СТАЛИ НА ЭЛЕМЕНТ			
		A4			1.232.1-10.1 ТО	ТЕХНИЧЕСКОЕ ОПИСАНИЕ			
								СБОРОЧНЫЕ ЕДИНИЦЫ	
		A4	1			1.232.1-10.2 02	СЕТКА С6	2	
		A4	2			1.232.1-10.2 07	КАРКАС ПЛОСКИЙ	4	
		A4	3			1.232.1-10.2 05-01	КР7	1	
A4	4			1.232.1-10.2 17-01	КР2 КР39	1			
						ДЕТАЛИ			
A4	5			1.232.1-10.2 26	ПЕТЛЯ СТРОПОВОЧНАЯ СПЗ	2			
						МАТЕРИАЛЫ			
		6			БЕТОН ЛЕГКИЙ В12.5		0.86М3		
		7			РАСТВОР ЦЕМЕНТНЫЙ М100		0.11М3		
		8			ПЛИТЫ МИНВАТНЫЕ М175		0.46М3		
					1.232.1-10.1 21				
ИНИЦ. ПОДП.	НАЧ. С/Д	БОРИСЕНКО	<i>[Signature]</i>		ПАНЕЛЬ ВПС 6 0.6.4-Л-	СТАДИЯ	ЛИСТ	ЛИСТОВ	
	ИНС. ТР	КОВАЛЬЧУК	<i>[Signature]</i>			Р		1	
	ГЛС. ИЩ	МАЛАНЕВСКИЙ	<i>[Signature]</i>			ГОСГРАЖДАНСТРОЙ			
	ПРОВЕРИТ	ЯРЕМЧИШИН	<i>[Signature]</i>			КиевЗНИИЭП			
	РАЗРАБ	ЖУКОВСКИЙ	<i>[Signature]</i>						

ОПЕРАТОР СИСТЕМЫ		ФОРМАТ	ЗОНА	ПОЗ	ОБОЗНАЧЕНИЕ	НАИМЕНОВАНИЕ	КОЛ.	ПРИМЕЧАНИЕ
ОПЕРАТОР СИСТЕМЫ	ЭПВЦ КиевЗНИИЭП							

ВИД С ВНУТРЕННЕЙ СТОРОНЫ

2-2

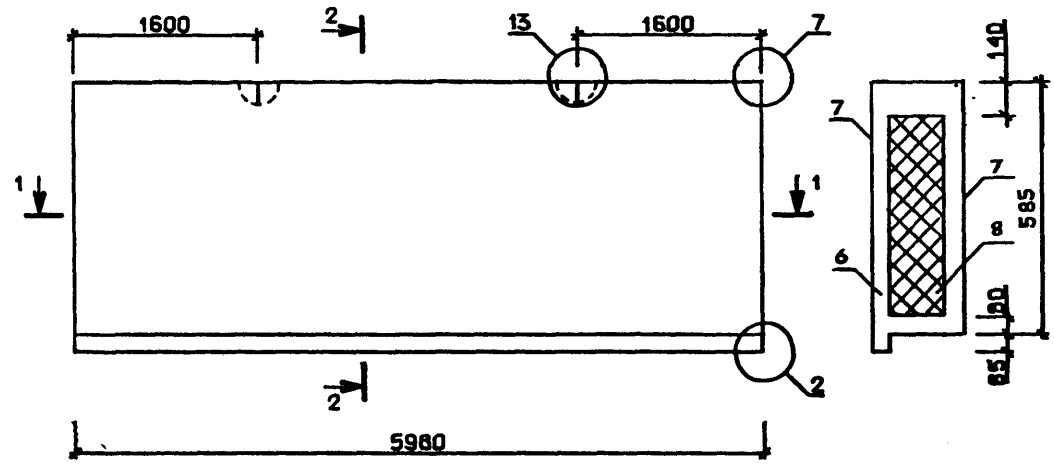
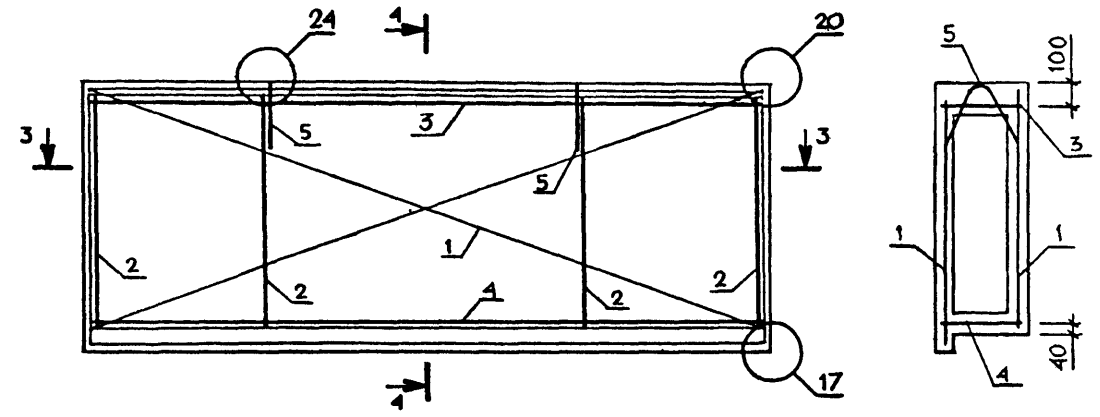
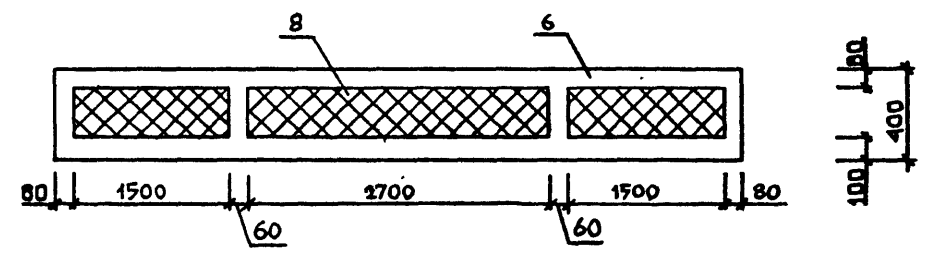


СХЕМА АРМИРОВАНИЯ

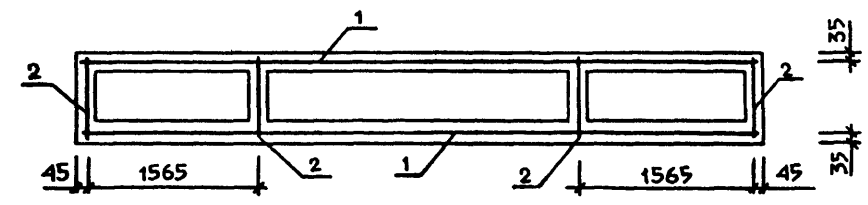
4-4



1-1



3-3



УЗЛЫ 2, 7, 13 СМ. 1.232.1-10.1 Д1
 УЗЛЫ 17, 20, 24 СМ. 1.232.1-10.1 Д1

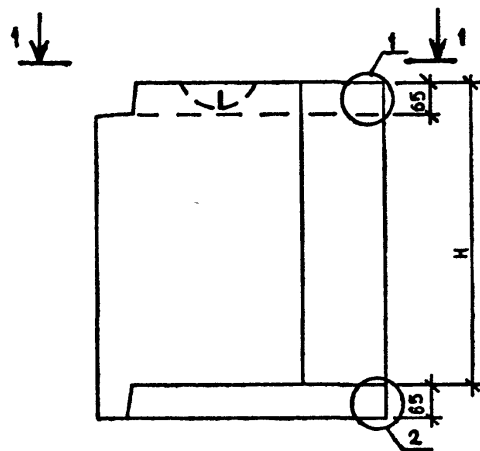
				1.232.1-10.1 21СБ				
				ПАНЕЛЬ		СТADIЯ	МАССА	МАСШТАБ
				ВПСТ60.6.4-А-		Р	1.69Т	
				СБОРЧНЫЙ ЧЕРТЕЖ		ЛИСТ	ЛИСТОВ 1	
НАЧ.ОТД.	БОРИСЕНКО	<i>[Signature]</i>		ГОСГРАЖДАНСТРОЙ КиевЗНИИЭП				
Н.КОНТР.	КОВАЛЬЧУК	<i>[Signature]</i>						
ГЛ.СПЕЦ.	МАЛАЧЕВСКИЙ	<i>[Signature]</i>						
ПРОВЕРИЛ	ЯРЕМЧИШИН	<i>[Signature]</i>						
РАЗРАБ.	ЖУКОВСКИЙ	<i>[Signature]</i>						

КиевЗНИИЭП

№ ПОДЛ	ПОДПИСЬ И ДАТА	ВЗАИМНВ №	ОПЕРАТОР	ТЛП КОРТ	ЭПВЦ КиевЗНИИЭП	СКАЛА ВСКА	ФОРМАТ	ЗОНА	ПОЗ	ОБОЗНАЧЕНИЕ	НАИМЕНОВАНИЕ	КОП	ПРИМЕ ЧАНИЕ
							ОПЕРАТОР	ТЛП КОРТ	ЭПВЦ КиевЗНИИЭП				
ДОКУМЕНТАЦИЯ													
A3										1.232.1-10.1 22СВ	СВОРОЧНЫЙ ЧЕРТЕЖ		
A3										1.232.1-10.1 Д1	УЗЛЫ		
A3										1.232.1-10.1 РС	ВЕДОМОСТЬ РАСХОДА СТА- ЛИ НА ЭЛЕМЕНТ		
A4										1.232.1-10.1 ТО	ТЕХНИЧЕСКОЕ ОПИСАНИЕ		
ДЕТАЛИ													
B4	4									8.013.520	СТ. ОТД. ГОСТ 5781-82 ФВ А-Ш L=520	1	0.20.кг
A4	5									1.232.1-10.2 27	ПЕТЛЯ СТРОПОВОЧНАЯ СП8	1	
ПЕРЕМЕННЫЕ ДАННЫЕ ДЛЯ ИСПОЛНЕНИЙ:													
1.232.1-10.1 22 ЗПСТ56.60.40-Л-													
СВОРОЧНЫЕ ЕДИНИЦЫ													
A4	1									1.232.1-10.2 15	СЕТКА	1	
A4	2									1.232.1-10.2 15-14	С68	1	
A4	3									1.232.1-10.2 16	С82	2	
МАТЕРИАЛЫ													
	6										БЕТОН ЛЕГКИЙ В12.5		0.15М3
	7										РАСТВОР ЦЕМЕНТНЫЙ М100		0.02М3
1.232.1-10.1 22-01 ЗПСТ56.90.40-Л-													
СВОРОЧНЫЕ ЕДИНИЦЫ													
A4	1									1.232.1-10.2 15-01	СЕТКА	1	
A4	2									1.232.1-10.2 15-15	С69	1	
A4	3									1.232.1-10.2 16	С83	3	
МАТЕРИАЛЫ													
	6										БЕТОН ЛЕГКИЙ В12.5		0.23М3
	7										РАСТВОР ЦЕМЕНТНЫЙ М100		0.02М3
1.232.1-10.1 22													
НАЧ ОТД	БОРИСЕНКО												
НКОНТР	КОВАЛЬЧУК												
ПДСПЕЦ	МАЛАЧЕВСКИЙ												
ПРОБЕРИП	ЯРЕМЧИШИН												
ПАНЕЛЬ										СТАДИЯ	ЛИСТ	ЛИСТОВ	
ЗПСТ56.Н.40-Л-										Р	4	2	
ГОСГРАЖДАНСТРОИ													
КиевЗНИИЭП													

№ ПОДЛ	ПОДПИСЬ И ДАТА	ВЗАИМНВ №	ОПЕРАТОР	ТЛП КОРТ	ЭПВЦ КиевЗНИИЭП	СКАЛА ВСКА	ФОРМАТ	ЗОНА	ПОЗ	ОБОЗНАЧЕНИЕ	НАИМЕНОВАНИЕ	КОП	ПРИМЕ ЧАНИЕ
							ОПЕРАТОР	ТЛП КОРТ	ЭПВЦ КиевЗНИИЭП				
1.232.1-10.1 22-02 ЗПСТ56.120.40-Л-													
СВОРОЧНЫЕ ЕДИНИЦЫ													
СЕТКА													
A4									1	1.232.1-10.2 15-02	С70	1	
A4									2	1.232.1-10.2 15-16	С84	1	
A4									3	1.232.1-10.2 16	С96	3	
МАТЕРИАЛЫ													
	6										БЕТОН ЛЕГКИЙ В12.5		0.31М3
	7										РАСТВОР ЦЕМЕНТНЫЙ М100		0.03М3
1.232.1-10.1 22-03 ЗПСТ56.150.40-Л-													
СВОРОЧНЫЕ ЕДИНИЦЫ													
СЕТКА													
A4	1									1.232.1-10.2 15-03	С71	1	
A4	2									1.232.1-10.2 15-17	С85	1	
A4	3									1.232.1-10.2 16	С96	4	
МАТЕРИАЛЫ													
	6										БЕТОН ЛЕГКИЙ В12.5		0.39М3
	7										РАСТВОР ЦЕМЕНТНЫЙ М100		0.04М3
1.232.1-10.1 22-04 ЗПСТ56.180.40-Л-													
СВОРОЧНЫЕ ЕДИНИЦЫ													
СЕТКА													
A4	1									1.232.1-10.2 15-04	С72	1	
A4	2									1.232.1-10.2 15-18	С86	1	
A4	3									1.232.1-10.2 16	С96	5	
МАТЕРИАЛЫ													
	6										БЕТОН ЛЕГКИЙ В12.5		0.47М3
	7										РАСТВОР ЦЕМЕНТНЫЙ М100		0.05М3
1.232.1-10.1 22													
ГОСГРАЖДАНСТРОИ													
КиевЗНИИЭП													

ВИД С ВНУТРЕННЕЙ СТОРОНЫ



1-1

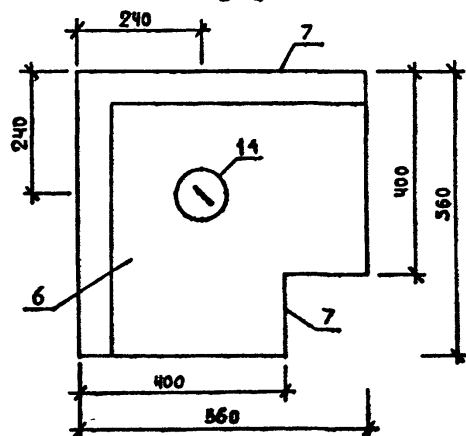
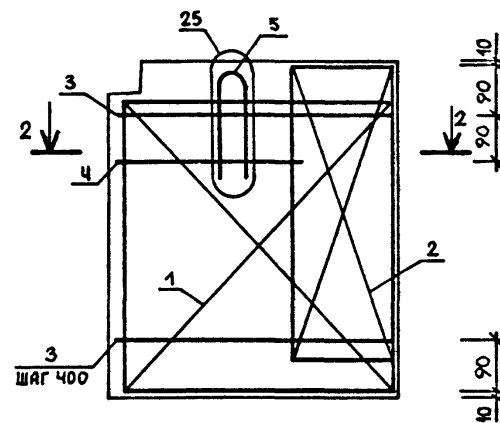
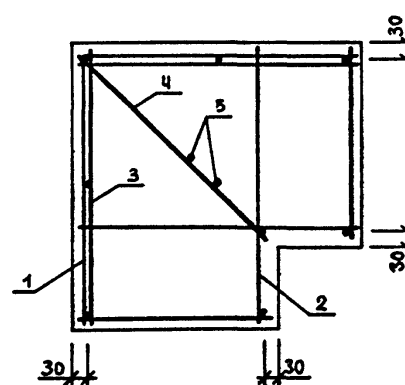


СХЕМА АРМИРОВАНИЯ



2-2



УЗЛЫ 1,2,4,25 СП. 1.232.1-10.1 Д1

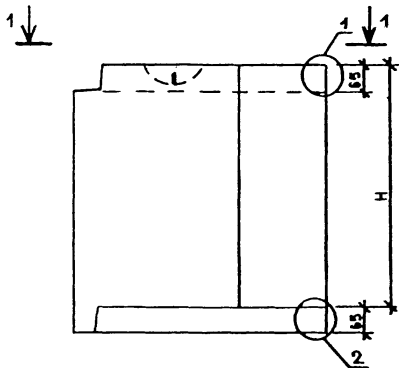
ОБОЗНАЧЕНИЕ	МАРКА	Н, мм	МАССА, Т
1.232.1-10.1 22	ЭПСТ.56.60.40-А-	585	0.27
-01	ЭПСТ.56.90.40-А-	885	0.41
-02	ЭПСТ.56.120.40-А-	1185	0.55
-03	ЭПСТ.56.150.40-А-	1485	0.68
-04	ЭПСТ.56.180.40-А-	1785	0.82

1.232.1-10.1 22СБ			СТАДИЯ	МАССА	МАСШТАБ
ПАНЕЛЬ ЭПСТ56.Н.40-А- СБОРОЧНЫЙ ЧЕРТЕЖ			Р	СМ ТАБЛ	
			ЛИСТ	ЛИСТОВ 1	
НАЧ.ОТД. Борисенко			ГОСГРАЖДАНСТРОЙ		
Н.КОНТР. Ковальчук			КиевЗНИИЭП		
ГЛ.СПЕЦ. Малачевск					
ПРОВЕРИЛ. Яремчишин					
РАЗРАБ. Сотановск					

СКЛАД ВСК	ОПЕРАТОР ТЛП КОРТ	ЭПВЦ КиевЗНИИЭП	ФОРМАТ ЗОНА ПОЗ	ОБОЗНАЧЕНИЕ	НАИМЕНОВАНИЕ	КОЛ	ПРИМЕЧАНИЕ	ПОДПИСЬ И ДАТА	ВЗАИМНОВ	ИЗМЕРИТЕЛЬ	СТАДИЯ	ЛИСТ	ЛИСТОВ
ДОКУМЕНТАЦИЯ													
A3				1.232.1-10.1 23СВ	СБОРОЧНЫЙ ЧЕРТЕЖ								
A3				1.232.1-10.1 Д1	УЗЛЫ								
A3				1.232.1-10.1 РС	ВЕДОМОСТЬ РАСХОДА СТА-								
A4				1.232.1-10.1 ТО	ЛИ НА ЭЛЕМЕНТ ТЕХНИЧЕСКОЕ ОПИСАНИЕ								
ДЕТАЛИ													
ВЧ	4			8.013.520	СТ. ОТД. ГОСТ 5781-82 Ф8 А-Ш L=520	1	0.20кг						
A4	5			1.232.1-10.2 27	ПЕТЛЯ СТОПОВОЧНАЯ СП8	1							
ПЕРЕМЕННЫЕ ДАННЫЕ ДЛЯ ИСПОЛНЕНИЙ:													
1.232.1-10.1 23 ЗПСТ61.60.40-Л-													
СБОРОЧНЫЕ ЕДИНИЦЫ													
A4	1			1.232.1-10.2 15-07	СЕТКА	1							
A4	2			1.232.1-10.2 15-21	С75	1							
A4	3			1.232.1-10.2 16-01	С89 С97	2							
МАТЕРИАЛЫ													
	6				БЕТОН ЛЕГКИЙ В12.5		0.17м3						
	7				РАСТВОР ЦЕМЕНТНЫЙ М100		0.02м3						
1.232.1-10.1 23-01 ЗПСТ61.90.40-Л-													
СБОРОЧНЫЕ ЕДИНИЦЫ													
A4	1			1.232.1-10.2 15-08	СЕТКА	1							
A4	2			1.232.1-10.2 15-22	С76	1							
A4	3			1.232.1-10.2 16-01	С90 С97	3							
МАТЕРИАЛЫ													
	6				БЕТОН ЛЕГКИЙ В12.5		0.26м3						
	7				РАСТВОР ЦЕМЕНТНЫЙ М100		0.03м3						
1.232.1-10.1 23													
ПАНЕЛЬ ЗПСТ61.Н.40-Л-													
ГОСГРАЖДАНСТРОЙ КиевЗНИИЭП													

СКЛАД ВСК	ОПЕРАТОР ТЛП КОРТ	ЭПВЦ КиевЗНИИЭП	ФОРМАТ ЗОНА ПОЗ	ОБОЗНАЧЕНИЕ	НАИМЕНОВАНИЕ	КОЛ	ПРИМЕЧАНИЕ	ПОДПИСЬ И ДАТА	ВЗАИМНОВ	ИЗМЕРИТЕЛЬ	СТАДИЯ	ЛИСТ	ЛИСТОВ
1.232.1-10.1 23-02 ЗПСТ61.120.40-Л-													
СБОРОЧНЫЕ ЕДИНИЦЫ													
СЕТКА													
A4	1			1.232.1-10.2 15-09	С77	1							
A4	2			1.232.1-10.2 15-23	С91	1							
A4	3			1.232.1-10.2 16-01	С97	3							
МАТЕРИАЛЫ													
	6				БЕТОН ЛЕГКИЙ В12.5		0.35м3						
	7				РАСТВОР ЦЕМЕНТНЫЙ М100		0.04м3						
1.232.1-10.1 23-03 ЗПСТ61.150.40-Л-													
СБОРОЧНЫЕ ЕДИНИЦЫ													
СЕТКА													
A4	1			1.232.1-10.2 15-10	С78	1							
A4	2			1.232.1-10.2 15-24	С92	1							
A4	3			1.232.1-10.2 16-01	С97	4							
МАТЕРИАЛЫ													
	6				БЕТОН ЛЕГКИЙ В12.5		0.44м3						
	7				РАСТВОР ЦЕМЕНТНЫЙ М100		0.05м3						
1.232.1-10.1 23-04 ЗПСТ61.180.40-Л-													
СБОРОЧНЫЕ ЕДИНИЦЫ													
СЕТКА													
A4	1			1.232.1-10.2 15-11	С79	1							
A4	2			1.232.1-10.2 15-25	С93	1							
A4	3			1.232.1-10.2 16-01	С97	5							
МАТЕРИАЛЫ													
	6				БЕТОН ЛЕГКИЙ В12.5		0.53м3						
	7				РАСТВОР ЦЕМЕНТНЫЙ М100		0.06м3						
1.232.1-10.1 23													
ПАНЕЛЬ ЗПСТ61.Н.40-Л-													
ГОСГРАЖДАНСТРОЙ КиевЗНИИЭП													

ВИД С ВНУТРЕННЕЙ СТОРОНЫ



1-1

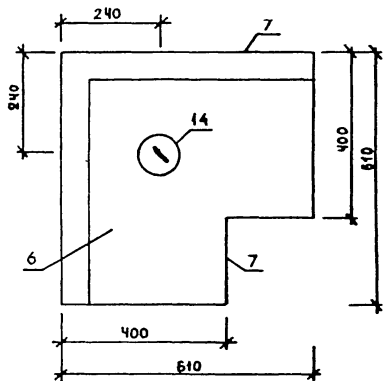
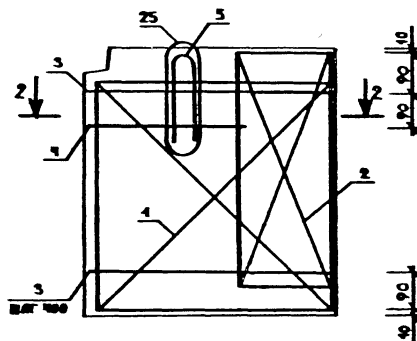
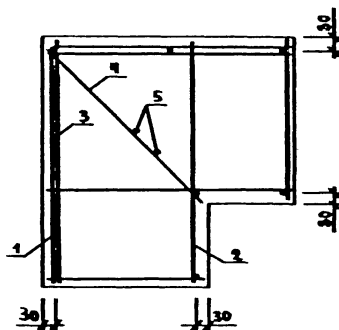


СХЕМА АРМИРОВАНИЯ



2-2



УЗН 1,2,4,25 сп. 1.232.1-10.1 А1

ОБОЗНАЧЕНИЕ	МАРКА	Н, мм	МАССА, Т
1.232.1-10.1 23	ЭПСТ.61.60.40-А-	585	0.31
-01	ЭПСТ.61.90.40-А-	885	0.46
-02	ЭПСТ.61.120.40-А-	1185	0.62
-03	ЭПСТ.61.150.40-А-	1485	0.78
-04	ЭПСТ.61.180.40-А-	1785	0.94

1.232.1-10.1 23С6								
НАЧОТД	ИКОТТР	ПЛОЩЕЦ	ПРОВЕРИТ	РАЗРАБ.	ЛЕНЬ ЭПСТ61.Н.40-А- БОРОЧНИЙ ЧЕРТЕЖ	СТАДИА	МАССА	МАСШТАБ
						Р <td>СА ТАБЛ</td> <td></td> <td></td>	СА ТАБЛ	
						ЛИСТ	ЛИСТОВ 1	
						ГОСГРАЖДАНСТРОИ КиевЗНИИЭП		

ЗНАК ПОДПИСИ И ДАТА	ВЗАМ ИВ №	ОПЕРАТОР ТПП КОРТ	С КАЛА ВЗН	ЭПВЦ КиевЗНИИЭП	ФОРМАТ	ЗОНА	ПОЗ	ОБОЗНАЧЕНИЕ	НАИМЕНОВАНИЕ	КОП	ПРИМЕЧАНИЕ
					А3	А3	А3	А4	ВЧ	А4	А4
								1.232.1-10.1 24СВ	ДОКУМЕНТАЦИЯ		
								1.232.1-10.1 Д1	СВОРОЧНЫЙ ЧЕРТЕЖ УЗЛЫ		
								1.232.1-10.1 РС	ВЕДОМОСТЬ РАСХОДА СТА- ЛИ НА ЭЛЕМЕНТ		
								1.232.1-10.1 ТО	ТЕХНИЧЕСКОЕ ОПИСАНИЕ		
									ДЕТАЛИ		
								8.013.370	СТ. ОТД. ГОСТ 5781-82 Ф8 А-Ш L=370	2	0.15кг
								ПЕРЕМЕННЫЕ ДАННЫЕ ДЛЯ ИСПОЛНЕНИЙ:			
								1.232.1-10.1 24			
								ПСЦ30.21.4-Л-			
								СВОРОЧНЫЕ ЕДИНИЦЫ			
								1.232.1-10.2 18	СЕТКА	1	
								1.232.1-10.2 19	С98	1	
								1.232.1-10.2 24	С103	3	
									КАРКАС ПЛОСКИЙ КР40		
								ДЕТАЛИ			
								1.232.1-10.2 27-02	ПЕТЛЯ СТРОПОВОЧНАЯ СП10	2	
								МАТЕРИАЛЫ			
								БЕТОН ЛЕГКИЙ В12.5		2.18м3	
								РАСТВОР ЦЕМЕНТНЫЙ М100		0.28м3	
								1.232.1-10.1 24-01			
								ПСЦ36.21.4-Л-			
								СВОРОЧНЫЕ ЕДИНИЦЫ			
								1.232.1-10.2 18-01	СЕТКА	1	
								1.232.1-10.2 19-01	С99	1	
								1.232.1-10.2 24	С104	4	
									КАРКАС ПЛОСКИЙ КР40		
								1.232.1-10.1 24			
								ПАНЕЛЬ			
								ПСЦ30.Н.4-Л-,	СТАДИЯ	ЛИСТ	ЛИСТОВ
								ПСЦ36.Н.4-Л-,	Р	1	3
								ПСЦ60.21.4-Л-	ГОСГРАЖДАНСТРОИ		
								КиевЗНИИЭП			ЛИСТ
								1.232.1-10.1 24			2

ЗНАК ПОДПИСИ И ДАТА	ВЗАМ ИВ №	ОПЕРАТОР ТПП КОРТ	С КАЛА ВЗН	ЭПВЦ КиевЗНИИЭП	ФОРМАТ	ЗОНА	ПОЗ	ОБОЗНАЧЕНИЕ	НАИМЕНОВАНИЕ	КОП	ПРИМЕЧАНИЕ
					А4	А4	А4	А4	А4	А4	А4
								1.232.1-10.2 27-03	ДЕТАЛИ		
									ПЕТЛЯ СТРОПОВОЧНАЯ СП11	2	
								МАТЕРИАЛЫ			
								БЕТОН ЛЕГКИЙ В12.5		2.61м3	
								РАСТВОР ЦЕМЕНТНЫЙ М100		0.33м3	
								1.232.1-10.1 24-02			
								ПСЦ60.21.4-Л-			
								СВОРОЧНЫЕ ЕДИНИЦЫ			
								1.232.1-10.2 18-02	СЕТКА	1	
								1.232.1-10.2 19-02	С100	1	
								1.232.1-10.2 24	С105	5	
									КАРКАС ПЛОСКИЙ КР40		
								ДЕТАЛИ			
								1.232.1-10.2 27-05	ПЕТЛЯ СТРОПОВОЧНАЯ СП13	2	
								МАТЕРИАЛЫ			
								БЕТОН ЛЕГКИЙ В12.5		4.37м3	
								РАСТВОР ЦЕМЕНТНЫЙ М100		0.56м3	
								1.232.1-10.1 24-03			
								ПСЦ30.33.4-Л-			
								СВОРОЧНЫЕ ЕДИНИЦЫ			
								1.232.1-10.2 18-03	СЕТКА	1	
								1.232.1-10.2 19-03	С101	1	
								1.232.1-10.2 24-01	С106	3	
									КАРКАС ПЛОСКИЙ КР41		
								ДЕТАЛИ			
								1.232.1-10.2 27-04	ПЕТЛЯ СТРОПОВОЧНАЯ СП12	2	
								МАТЕРИАЛЫ			
								БЕТОН ЛЕГКИЙ В12.5		3.45м3	
								РАСТВОР ЦЕМЕНТНЫЙ М100		0.44м3	
								1.232.1-10.1 24-04			
								ПСЦ36.33.4-Л-			
								1.232.1-10.1 24			
											ЛИСТ
											2

ФОРМАТ	ЗОНА	ПОЗ	ОБОЗНАЧЕНИЕ	НАИМЕНОВАНИЕ	КОЛ	ПРИМЕЧАНИЕ
				СБОРОЧНЫЕ ЕДИНИЦЫ		
A4	1		1.232.1-10.2 18-04	СЕТКА С102	1	
A4	2		1.232.1-10.2 19-04	С107	1	
A4	3		1.232.1-10.2 24-01	КАРКАС ПЛОСКИЙ КР41	4	
				ДЕТАЛИ		
A4	4		1.232.1-10.2 27-05	ПЕТЛЯ СТРОПОВОЧНАЯ СП13	2	
				МАТЕРИАЛЫ		
	6			БЕТОН ЛЕГКИЙ В12.5		4.14М3
	7			РАСТВОР ЦЕМЕНТНЫЙ М100		0.53М3

1.232.1-10.1 24

ЛИСТ
3

ФОРМАТ	ЗОНА	ПОЗ	ОБОЗНАЧЕНИЕ	НАИМЕНОВАНИЕ	КОЛ	ПРИМЕЧАНИЕ

ОПЕРАТОР
 ТЛП КОРТ
 ЭПВЦ
 Киев ЗНИИЭП

ИВБ №ПОДЛ
 ГОДПИСЬ И ДАТА
 ВЗАМ ИВБ №

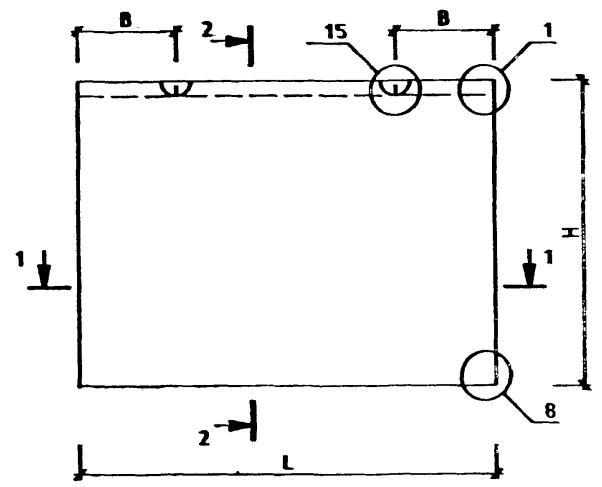
ЛИСТ

САПР
КиевЗНИИЭП

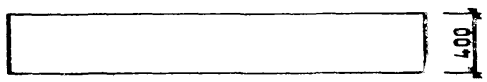
ОПЕРАТОР
СИСТЕМЫ

СКАЛА
1:20

ВИД С ВНУТРЕННЕЙ СТОРОНЫ



1-1



2-2

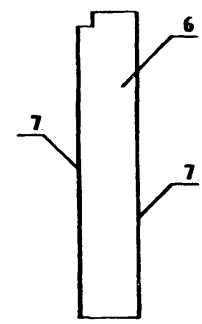
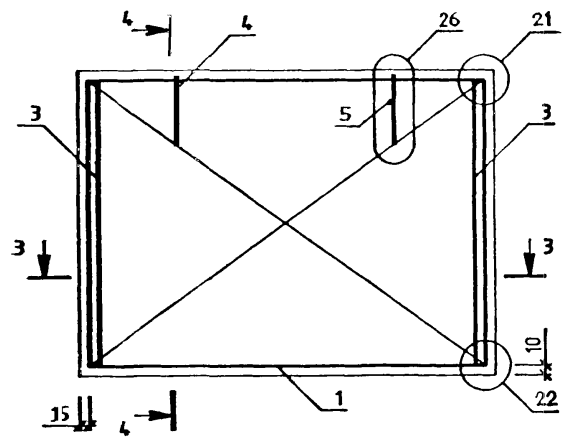
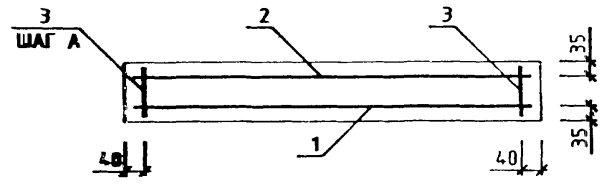


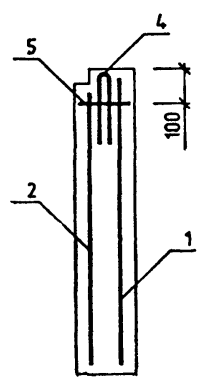
СХЕМА АРМИРОВАНИЯ



3-3



4-4



УЗЛЫ 1, 8, 15, 21, 22, 26 см. 1.232.1-10.1 Д1

ОБОЗНАЧЕНИЕ	МАРКА	L, мм	H, мм	h, мм	B, мм	МАССА, Т
1.232.1-10.1 24	ПСЦ30.21.4-Л-	2980	2070	1450	800	3.95
-01	ПСЦ36.21.4-Л-	3580	2070	1170	900	4.74
-02	ПСЦ60.21.4-Л-	5900	2070	1475	1600	7.92
-03	ПСЦ30.33.4-Л-	2900	3270	1450	800	6.27
-04	ПСЦ36.33.4-Л-	3580	3270	1170	900	7.53

				1.232.1-10.1 24СБ		
				ПАНЕЛЬ ПСЦ30.Н.4-Л-, ПСЦ36.Н.4-Л-, ПСЦ60.21.4-Л- СБОРОЧНЫЙ ЧЕРТЕЖ		
				СТАДИЯ	МАССА	МАСШТАБ
				Р	СМ ТАБЛ	
				ЛИСТ	ЛИСТОВ 1	
				ГОСГРАЖДАНСТРОЙ КиевЗНИИЭП		

НАЧОТН	Борисенко	Горбун
ИКОНТР	Кобольчук	Горбун
ПРОЕКЦ	Кобольчук	Горбун
ПРОВЕРИЛ	Кобольчук	Горбун
РАЗРАБ.	Кобольчук	Горбун

22378 67

ИМЯ И ПОДП.

ПОДПИСЬ И ДАТА

ВЗАИМ. ИМ. №

ФОРМАТ	ЗОНА	ПОЗ	ОБОЗНАЧЕНИЕ	НАИМЕНОВАНИЕ	КОЛ	ПРИМЕЧАНИЕ
A3			1.232.1-10.1 25СВ	ДОКУМЕНТАЦИЯ		
A3			1.232.1-10.1 Д1	СВОРОЧНЫЙ ЧЕРТЕЖ УЗЛЫ		
A3			1.232.1-10.1 РС	ВЕДОМОСТЬ РАСХОДА СТАЛИ НА ЭЛЕМЕНТ		
A4			1.232.1-10.1 ТО	ТЕХНИЧЕСКОЕ ОПИСАНИЕ		
				ДЕТАЛИ		
ВЧ	6		8.013.370	СТ. ОТД. ГОСТ 5781-82 Ф8 А-Ш L=370	2	0.15кг
				ПЕРЕМЕННЫЕ ДАННЫЕ ДЛЯ ИСПОЛНЕНИЙ:		
				1.232.1-10.1 25 1ПСЦ0.21.4-Л-1.		
				СВОРОЧНЫЕ ЕДИНИЦЫ		
A4	1		1.232.1-10.2 20	СЕТКА	1	
A4	2		1.232.1-10.2 21	С108	1	
				С111	1	
A4	3		1.232.1-10.2 24	КАРКАС ПЛОСКИЙ	3	
A4	4		1.232.1-10.2 24-02	КР40	1	
				КР42	1	
				ДЕТАЛИ		
A4	5		1.232.1-10.2 27-02	ПЕТЛЯ СТРОПОВОЧНАЯ	2	
				СП10		
				МАТЕРИАЛЫ		
				БЕТОН ЛЕГКИЙ В12,5		2.07м ³
				РАСТВОР ЦЕМЕНТНЫЙ М100		0.26м ³
				1.232.1-10.1 25-01 1ПСЦ0.33.4-Л-1.		
				СВОРОЧНЫЕ ЕДИНИЦЫ		
A4	1		1.232.1-10.2 20-02	СЕТКА	1	
A4	2		1.232.1-10.2 21-02	С110	1	
				С113	1	

1.232.1-10.1 25

ПАНЕЛЬ
1ПСЦ0.Н.4-Л-1.,
1ПСЦ0.21.4-Л-1.

СТАДИЯ ЛИСТ ЛИСТОВ

Р 1 2

ГОСГРАЖДАНСТРОИ

КиевЗНИИЭП

ФОРМАТ	ЗОНА	ПОЗ	ОБОЗНАЧЕНИЕ	НАИМЕНОВАНИЕ	КОЛ	ПРИМЕЧАНИЕ
A4	3		1.232.1-10.2 24-01	КАРКАС ПЛОСКИЙ	3	
A4	4		1.232.1-10.2 24-03	КР41	1	
				КР43	1	
				ДЕТАЛИ		
A4	5		1.232.1-10.2 27-04	ПЕТЛЯ СТРОПОВОЧНАЯ	2	
				СП12		
				МАТЕРИАЛЫ		
				БЕТОН ЛЕГКИЙ В12,5		3.34м ³
				РАСТВОР ЦЕМЕНТНЫЙ М100		0.42м ³
				1.232.1-10.1 25-02 1ПСЦ0.21.4-Л-1.		
				СВОРОЧНЫЕ ЕДИНИЦЫ		
				СЕТКА		
				С109	1	
				С112	1	
				КАРКАС ПЛОСКИЙ		
A4	3		1.232.1-10.2 24	КР40	5	
A4	4		1.232.1-10.2 24-02	КР42	1	
				ДЕТАЛИ		
A4	5		1.232.1-10.2 27-05	ПЕТЛЯ СТРОПОВОЧНАЯ	2	
				СП13		
				МАТЕРИАЛЫ		
				БЕТОН ЛЕГКИЙ В12,5		4.26м ³
				РАСТВОР ЦЕМЕНТНЫЙ М100		0.54м ³

ВЗАИМНЬ №

ПОДПИСЬ И ДАТА

ИНВ. № ПОДЛ.

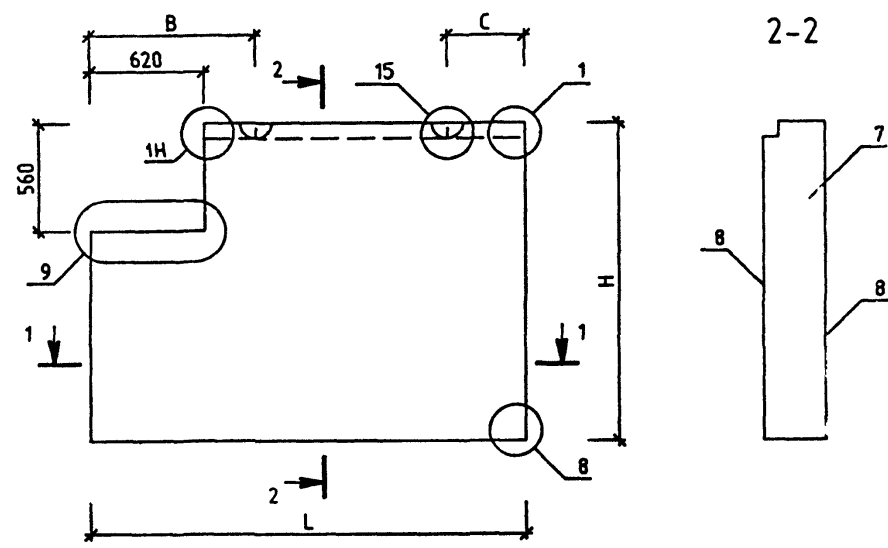
1.232.1-10.1 25

ЛИСТ

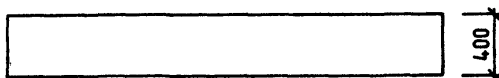
2

САПР
Киев ЗНИИЭП
ОПЕРАТОР СИСТЕМЫ
СКАЛА
БС/СКО

ВИД С ВНУТРЕННЕЙ СТОРОНЫ



1-1



2-2

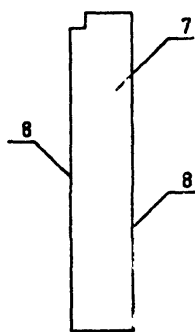
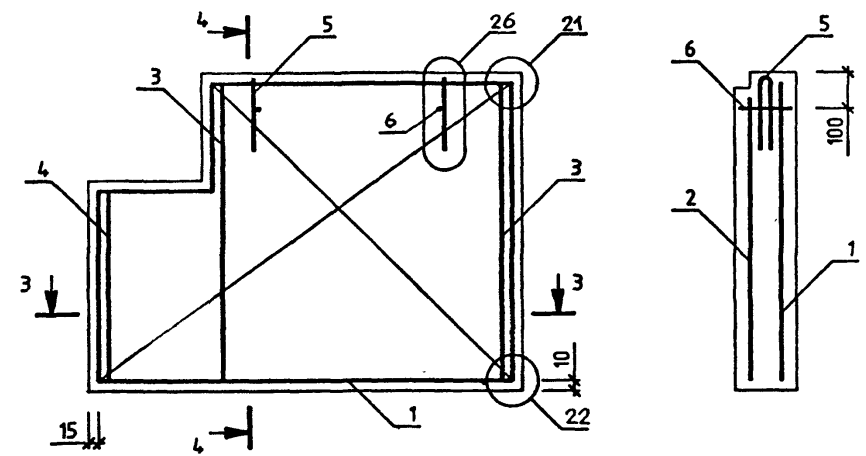
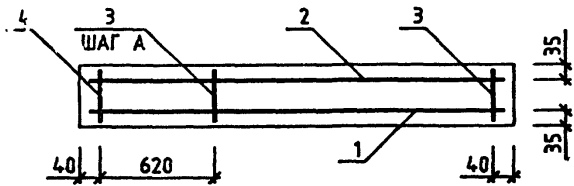


СХЕМА АРМИРОВАНИЯ



3-3



ОБОЗНАЧЕНИЕ	МАРКА	L,ММ	H,ММ	A,ММ	B,ММ	C,ММ	МАССА,Т
1.232.1-10.1 25	1ПСЦ30.214-Л-1.	2980	2070	1140	800	800	3.75
-01	1ПСЦ30.334-Л-1.	2980	3270	1140	800	800	6.07
-02	1ПСЦ60.214-Л-1.	5980	2070	1320	1600	1600	7.72

УЗЛЫ 1, 8, 9, 15, 21, 22, 26 СМ. 1.232.1-10.1 Д1

ИВ № ПОДП
ПОДПИСЬ И ДАТА
ВЗАМ ИНВ №

1.232.1-10.1 25СБ		
ПАНЕЛЬ 1ПСЦ30.Н4-Л-1., 1ПСЦ60.214-Л-1.		СТАДИЯ Р
СБОРОЧНЫЙ ЧЕРТЕЖ		МАССА СМ ТАБЛ
		МАСШТАБ
		ЛИСТ ЛИСТОВ 1
		ГОСГРАЖДАНСТРОЙ Киев ЗНИИЭП

НАЧ ОТД *Борисенко*
И КОНТР *Ковальчук*
ГП СПЕЦ *Молочевский*
ПРОВЕРИЛ *Яремчишин*
РАЗРАБ. *Шаркобеня*

ФОРМАТ	ЗОНА	ПОЗ	ОБОЗНАЧЕНИЕ	НАИМЕНОВАНИЕ	КОЛ	ПРИМЕЧАНИЕ
ДОКУМЕНТАЦИЯ						
A3			1.232.1-10.1 26СВ	СБОРОЧНЫЙ ЧЕРТЕЖ		
A3			1.232.1-10.1 Д1	УЗЛЫ		
A3			1.232.1-10.1 РС	ВЕДОМОСТЬ РАСХОДА СТАЛИ НА ЭЛЕМЕНТ		
A4			1.232.1-10.1 ТО	ТЕХНИЧЕСКОЕ ОПИСАНИЕ		
ДЕТАЛИ						
ВЧ	6		8.013.370	СТ. ОТД. ГОСТ 5781-82 Ф8 А-Ш L=370	2	0.15КГ
ПЕРЕМЕННЫЕ ДАННЫЕ ДЛЯ ИСПОЛНЕНИЙ:						
1.232.1-10.1 26 1ПСЦ0.21.4-Л-2.						
СБОРОЧНЫЕ ЕДИНИЦЫ						
A4	1		1.232.1-10.2 20	СЕТКА	1	
A4	2		1.232.1-10.2 21	С108 С111	1	
A4	3		1.232.1-10.2 24	КАРКАС ПЛОСКИЙ	3	
A4	4		1.232.1-10.2 24-02	КР40 КР42	1	
ДЕТАЛИ						
A4	5		1.232.1-10.2 27-02	ПЕТЛЯ СТРОПОВОЧНАЯ СП10	2	
МАТЕРИАЛЫ						
	7			БЕТОН ЛЕГКИЙ В12.5		2.07М3
	8			РАСТВОР ЦЕМЕНТНЫЙ М100		0.26М3
1.232.1-10.1 26-01 1ПСЦ0.33.4-Л-2.						
СБОРОЧНЫЕ ЕДИНИЦЫ						
A4	1		1.232.1-10.2 20-02	СЕТКА	1	
A4	2		1.232.1-10.2 21-02	С110 С113	1	

1.232.1-10.1 26

НАЧ ОТД	Барисенко	<i>[Signature]</i>
И КОНТР	Ковальчук	<i>[Signature]</i>
ГЛ СПЕЦ	Молочевский	<i>[Signature]</i>
ПРОВЕРИЛ	Яремчишин	<i>[Signature]</i>
РАЗРАБ	Шпарковская	<i>[Signature]</i>

ПАНЕЛЬ
1ПСЦ0.Н.4-Л-2.,
1ПСЦ0.21.4-Л-2.

СТАДИЯ	ЛИСТ	ЛИСТОВ
Р	1	2
ГОСГРАЖДАНСТРОЙ КиевЗНИИЭП		

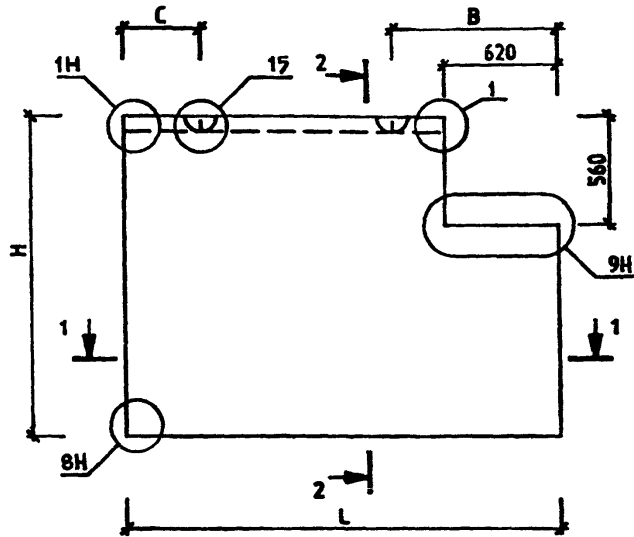
ФОРМАТ	ЗОНА	ПОЗ	ОБОЗНАЧЕНИЕ	НАИМЕНОВАНИЕ	КОЛ	ПРИМЕЧАНИЕ
С КАЛА ВЕРЗ						
A4		3	1.232.1-10.2 24-01	КАРКАС ПЛОСКИЙ	3	
A4		4	1.232.1-10.2 24-03	КР41 КР43	1	
ДЕТАЛИ						
A4		5	1.232.1-10.2 27-04	ПЕТЛЯ СТРОПОВОЧНАЯ СП12	2	
МАТЕРИАЛЫ						
	7			БЕТОН ЛЕГКИЙ В12.5		3.34М3
	8			РАСТВОР ЦЕМЕНТНЫЙ М100		0.42М3
1.232.1-10.1 26-02 1ПСЦ0.21.4-Л-2.						
СБОРОЧНЫЕ ЕДИНИЦЫ						
A4	1		1.232.1-10.2 20-01	СЕТКА	1	
A4	2		1.232.1-10.2 21-01	С109 С112	1	
A4	3		1.232.1-10.2 24	КАРКАС ПЛОСКИЙ	5	
A4	4		1.232.1-10.2 24-02	КР40 КР42	1	
ДЕТАЛИ						
A4	5		1.232.1-10.2 27-05	ПЕТЛЯ СТРОПОВОЧНАЯ СП13	2	
МАТЕРИАЛЫ						
	7			БЕТОН ЛЕГКИЙ В12.5		4.26М3
	8			РАСТВОР ЦЕМЕНТНЫЙ М100		0.54М3

ВЗАИМНВ №
ПОДПИСЬ И ДАТА
ИИВ №ПОДЛ

1.232.1-10.1 26

САПР
Киев ЗНИИЭП
ОПЕРАТОР СИСТЕМ
СКАЛА

ВИД С ВНУТРЕННЕЙ СТОРОНЫ



2-2

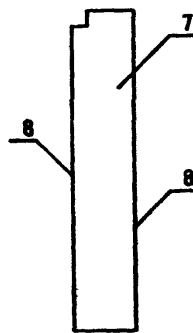
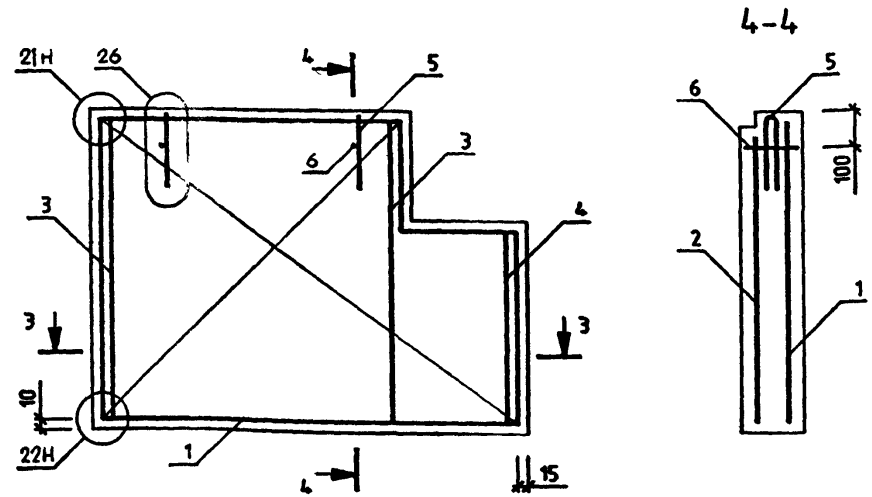
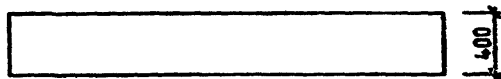


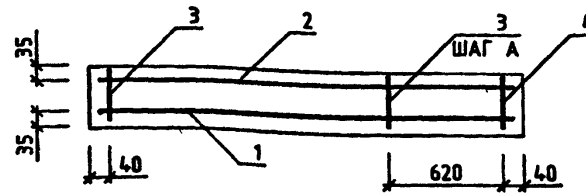
СХЕМА АРМИРОВАНИЯ



1-1



3-3



УЗЛЫ 1,1Н, 8Н, 9Н, 15, 21Н, 22Н, 26 СМ. 1232.1-10.1 Д1

ОБОЗНАЧЕНИЕ	МАРКА	L,ММ	H,ММ	A,ММ	B,ММ	C,ММ	МАССА,Т
1232.1-10.1 26	ПСС30.214-Л-2.	2980	2070	1140	800	800	3.75
-01	ПСС30.33.4-Л-2.	2980	3270	1140	800	800	6.07
-02	ПСС60.214-Л-2.	5980	2070	1320	1600	1600	7.72

1.232.1-10.1 26СБ

ПАНЕЛЬ ПСС30.Н4-Л-2., ПСС60.214-Л-2. СБОРОЧНЫЙ ЧЕРТЕЖ			СТАДИЯ Р	МАССА СМ ТАБЛ	МАСШТАБ
НАЧ.ОТД. Н.КОНТР. ГЛ.СПЕЦ. ПРОВЕРИЛ. РАЗРАБ.	Борисенко Ковальчук Молочковский Явчишин Шпорковский	Лопат Авста Ильин Лопат Лопат	ЛИСТ	ЛИСТОВ 1	ГОСГРАЖДАНСТРОЙ КиевЗНИИЭП

2237P 71

ФОРМАТ	ЗОНА	ПОЗ	ОБОЗНАЧЕНИЕ	НАИМЕНОВАНИЕ	КОП.	ПРИМЕЧАНИЕ
				ДОКУМЕНТАЦИЯ		
A3			1.232.1-10.1 27СВ	СВОРОЧНЫЙ ЧЕРТЕЖ		
A3			1.232.1-10.1 Д1	УЗЛЫ		
A3			1.232.1-10.1 РС	ВЕДОМОСТЬ РАСХОДА СТАЛИ НА ЭЛЕМЕНТ		
A4			1.232.1-10.1 ТО	ТЕХНИЧЕСКОЕ ОПИСАНИЕ		
				СВОРОЧНЫЕ ЕДИНИЦЫ		
A4	4		1.232.1-10.2 10	КАРКАС ПЛОСКИЙ КР25	2	
				ДЕТАЛИ		
ВЧ	6		8.013.370	СТ. ОТД. ГОСТ 5781-82 Ф8 А-Ш L=370	4	0.15КГ
			ПЕРЕМЕННЫЕ ДАННЫЕ ДЛЯ ИСПОЛНЕНИЙ:			
				1.232.1-10.1 27 2ПСЦ0.21.4-Л-1.		
				СВОРОЧНЫЕ ЕДИНИЦЫ		
A4	1		1.232.1-10.2 22	СЕТКА	1	
A4	2		1.232.1-10.2 23	С114	1	
A4	3		1.232.1-10.2 24	С117	3	
				КАРКАС ПЛОСКИЙ КР40		
				ДЕТАЛИ		
A4	5		1.232.1-10.2 27-02	ПЕТЛЯ СТРОПОВОЧНАЯ СП10	2	
				МАТЕРИАЛЫ		
				БЕТОН ЛЕГКИЙ В12.5 РАСТВОР ЦЕМЕНТНЫЙ М100		1.84М3 0.23М3
				1.232.1-10.1 27-01 2ПСЦ0.33.4-Л-1.		
				СВОРОЧНЫЕ ЕДИНИЦЫ		

			1.232.1-10.1 27		
НАЧ ОТД	Борисенко	<i>[Signature]</i>	СТАДИЯ	ЛИСТ	ЛИСТОВ
Н КОНТР	Ковбалачук	<i>[Signature]</i>	Р	1	2
ГЛ СПЕЦ	Молодечевский	<i>[Signature]</i>	ГОСГРАЖДАНСТРОЙ		
ПРОВЕРИЛ	Яремчишин	<i>[Signature]</i>	КиевЗНИИЭП		
РАЧ РАБ	Шарковская	<i>[Signature]</i>			

ФОРМАТ	ЗОНА	ПОЗ	ОБОЗНАЧЕНИЕ	НАИМЕНОВАНИЕ	КОП.	ПРИМЕЧАНИЕ
				СЕТКА		
A4	1		1.232.1-10.2 22-02	С116	1	
A4	2		1.232.1-10.2 23-02	С119	1	
A4	3		1.232.1-10.2 24-01	КАРКАС ПЛОСКИЙ КР41	3	
				ДЕТАЛИ		
A4	5		1.232.1-10.2 27-03	ПЕТЛЯ СТРОПОВОЧНАЯ СП11	2	
				МАТЕРИАЛЫ		
				БЕТОН ЛЕГКИЙ В12.5 РАСТВОР ЦЕМЕНТНЫЙ М100		2.85М3 0.36М3
				1.232.1-10.1 27-02 2ПСЦ0.21.4-Л-1.		
				СВОРОЧНЫЕ ЕДИНИЦЫ		
				СЕТКА		
A4	1		1.232.1-10.2 22-01	С115	1	
A4	2		1.232.1-10.2 23-01	С118	1	
A4	3		1.232.1-10.2 24	КАРКАС ПЛОСКИЙ КР40	5	
				ДЕТАЛИ		
A4	5		1.232.1-10.2 27-05	ПЕТЛЯ СТРОПОВОЧНАЯ СП13	2	
				МАТЕРИАЛЫ		
				БЕТОН ЛЕГКИЙ В12.5 РАСТВОР ЦЕМЕНТНЫЙ М100		4.03М3 0.51М3

ИВБ ИПОДП	ПОДПИСЬ И ДАТА	ВЗАИМН. №	1.232.1-10.1 27		ЛИСТ
					2

СКАЛА
ОПЕРАТОР СИСТЕМЫ
САПР
КиївЗНИИЭП

ВИД С ВНУТРЕННЕЙ СТОРОНЫ

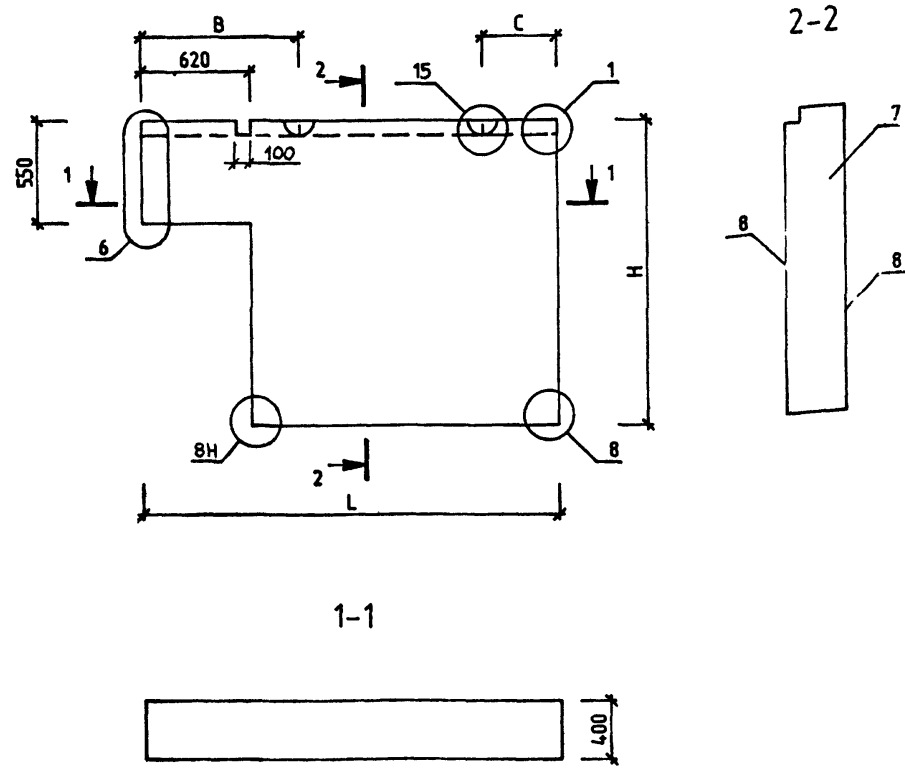
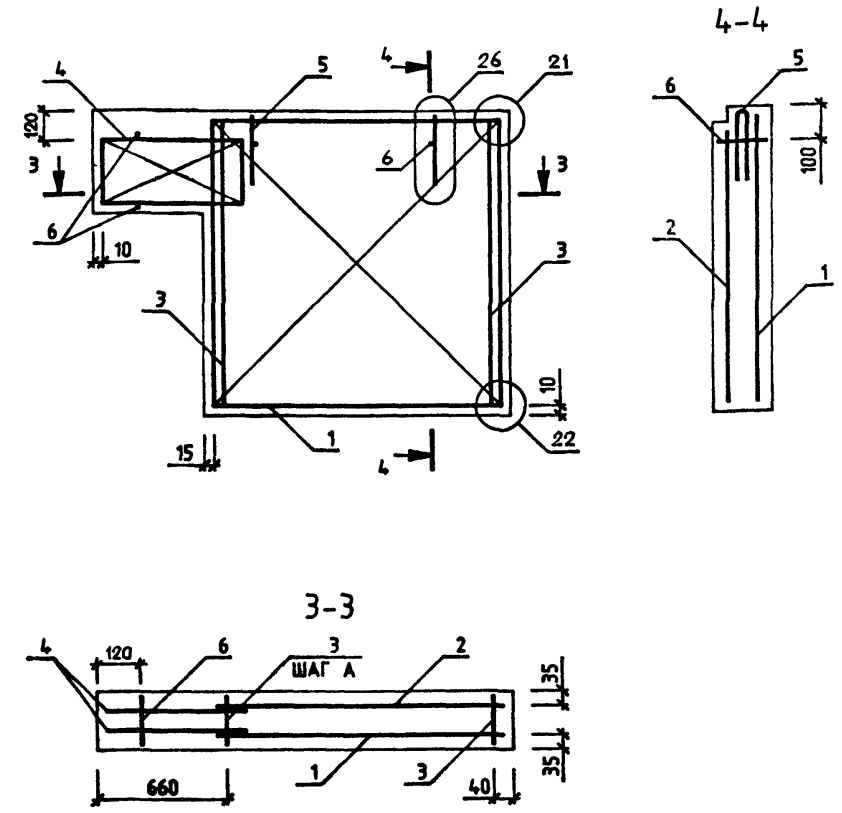


СХЕМА АРМИРОВАНИЯ



УЗЛЫ 1, 6, 8, 21, 22, 26, 15 СМ. 1.232.1-10.1 Д1

ОБОЗНАЧЕНИЕ	МАРКА	L, ММ	H, ММ	A, ММ	B, ММ	C, ММ	МАССА, Т
1.232.1-10.1 27	2ПСЦ30.21.4-Л-1.	2980	2070	1140	800	800	3.34
-01	2ПСЦ30.33.4-Л-1.	2980	3270	1140	800	800	5.18
-02	2ПСЦ60.21.4-Л-1.	5980	2070	1320	1600	1600	7.32

№ В ПОДП
ПОДПИСЬ И ДАТА
ВЗАИМНОВ №

1.232.1-10.1 27СБ		
ПАНЕЛЬ 2ПСЦ30.Н.4-Л-1., 2ПСЦ60.21.4-Л-1.		СТАДИЯ Р
СБОРОЧНЫЙ ЧЕРТЕЖ		МАССА СМ ТАБЛ
ЛИСТ		ЛИСТОВ . 1
ГОСГРАЖДАНСТРОЙ КиївЗНИИЭП		

НАЧ.ОТД. Борисенко
Н.КОНТР. Ковальчук
ГЛ.СПЕЦ. Маламеевский
ПРОВЕРИЛ. Яремчишин
РАЗРАБ. Штаркобюкья

ИНВ № ПОДП	ПОДПИСЬ И ДАТА	ВЗЛАН. ИНВ. №	ОПЕРАТОР ТЛП КОРТ	С.К.А.А. ВРРР	ФОРМАТ	ЗОНА	ПОЗ	ОБОЗНАЧЕНИЕ	НАИМЕНОВАНИЕ	КОП.	ПРИМЕ ЧАНИЕ
					ЭПВЦ Киев ЗНИИЭП	ЭПВЦ Киев ЗНИИЭП	ЭПВЦ Киев ЗНИИЭП				
									ДОКУМЕНТАЦИЯ		
								1,232.1-10.1 28СВ	СВОРОЧНЫЙ ЧЕРТЕЖ		
								1,232.1-10.1 Д1	УЗЛЫ		
								1,232.1-10.1 РС	ВЕДОМОСТЬ РАСХОДА СТА- ЛИ НА ЭЛЕМЕНТ		
								1,232.1-10.1 ТО	ТЕХНИЧЕСКОЕ ОПИСАНИЕ		
									СВОРОЧНЫЕ ЕДИНИЦЫ		
								1,232.1-10.2 10	КАРКАС ПЛОСКИЙ КР25	2	
									ДЕТАЛИ		
								8.013.370	СТ. ОТД. ГОСТ 5781-82 Ф8 А-Ш L=370	4	0.15КГ
								ПЕРЕМЕННЫЕ ДАННЫЕ ДЛЯ ИСПОЛНЕНИЙ:			
									1,232.1-10.1 28 2ПСЦ3 0.21.4-Л-2.		
									СВОРОЧНЫЕ ЕДИНИЦЫ		
									СЕТКА		
									С114	1	
									С117	1	
									КАРКАС ПЛОСКИЙ КР40	3	
									ДЕТАЛИ		
									ПЕТЛЯ СТРОПОВОЧНАЯ СП10	2	
									МАТЕРИАЛЫ		
									БЕТОН ЛЕГКИЙ В12.5	1.84М3	
									РАСТВОР ЦЕМЕНТНЫЙ М100	0.23М3	
									1,232.1-10.1 28-01 2ПСЦ3 0.33.4-Л-2.		
									СВОРОЧНЫЕ ЕДИНИЦЫ		
								1,232.1-10.1 28			
									ПАНЕЛЬ		
									2ПСЦ3 0.Н.4-Л-2.		
									2ПСЦ6 0.21.4-Л-2.		
									СТАДИЯ	ЛИСТ	ЛИСТОВ
									Р	1	2
									ГОСГРАЖДАНСТРОИ		
									КиевЗНИИЭП		
											ЛИСТ
											2

ФОРМАТ А 4

ИНВ № ПОДП	ПОДПИСЬ И ДАТА	ВЗЛАН. ИНВ. №	ОПЕРАТОР ТЛП КОРТ	С.К.А.А. ВРРР	ФОРМАТ	ЗОНА	ПОЗ	ОБОЗНАЧЕНИЕ	НАИМЕНОВАНИЕ	КОП.	ПРИМЕ ЧАНИЕ
					ЭПВЦ Киев ЗНИИЭП	ЭПВЦ Киев ЗНИИЭП	ЭПВЦ Киев ЗНИИЭП				
									СЕТКА		
									С116	1	
									С119	1	
									КАРКАС ПЛОСКИЙ КР41	3	
									ДЕТАЛИ		
									ПЕТЛЯ СТРОПОВОЧНАЯ СП11	2	
									МАТЕРИАЛЫ		
									БЕТОН ЛЕГКИЙ В12.5	2.85М3	
									РАСТВОР ЦЕМЕНТНЫЙ М100	0.36М3	
									1,232.1-10.1 28-02 2ПСЦ6 0.21.4-Л-2.		
									СВОРОЧНЫЕ ЕДИНИЦЫ		
									СЕТКА		
									С115	1	
									С118	1	
									КАРКАС ПЛОСКИЙ КР40	5	
									ДЕТАЛИ		
									ПЕТЛЯ СТРОПОВОЧНАЯ СП13	2	
									МАТЕРИАЛЫ		
									БЕТОН ЛЕГКИЙ В12.5	4.03М3	
									РАСТВОР ЦЕМЕНТНЫЙ М100	0.51М3	
									1,232.1-10.1 28		
											ЛИСТ
											2

22378

74

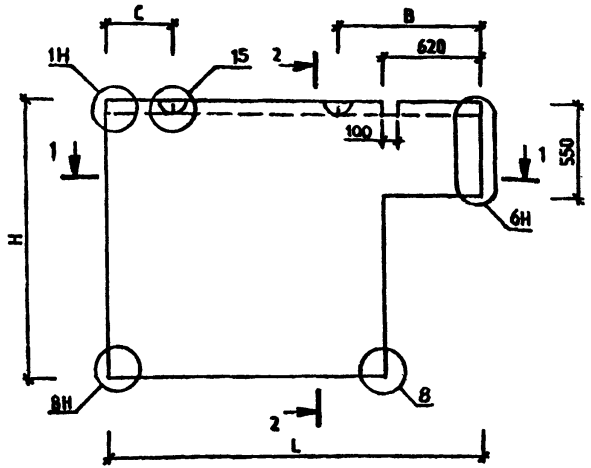
ФОРМАТ А 4

САПР
К. ИВ. ЗНИИЭП

ОПЕРАТОР
СИСТЕМЫ

САПР
К. ИВ. ЗНИИЭП

ВИД С ВНУТРЕННЕЙ СТОРОНЫ



2-2

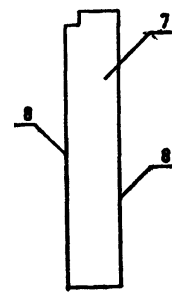
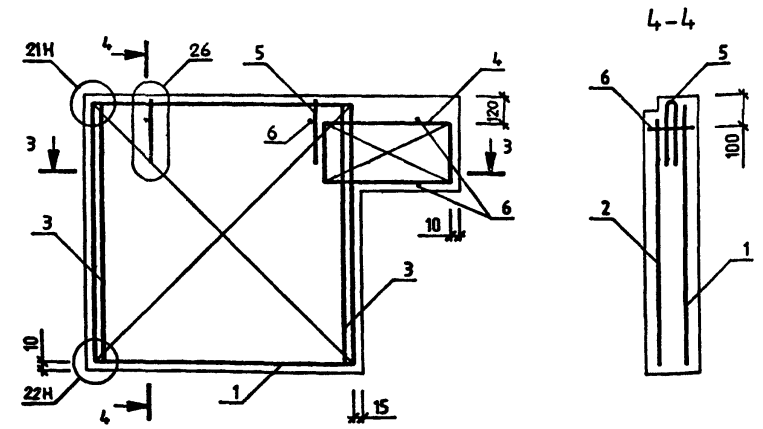
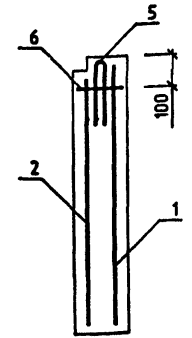


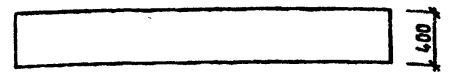
СХЕМА АРМИРОВАНИЯ



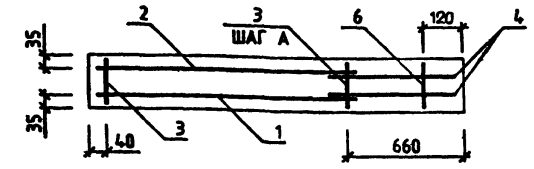
4-4



1-1



3-3



ОБОЗНАЧЕНИЕ	МАРКА	L, мм	H, мм	A, мм	B, мм	C, мм	МАССА, Т
1.232.1-10.1 28	2ПСЦ30.21.4-Л-2.	2980	2070	1140	800	800	3.34
-01	2ПСЦ30.33.4-Л-2.	2980	3270	1140	800	800	5.18
-02	2ПСЦ60.21.4-Л-2.	5980	2070	1320	1600	1600	7.32

УЗЛЫ 1Н, 6Н, 8, 15, 21Н, 22Н, 26 СМ. 1.232.1-10.1 Д1

1.232.1-10.1 28СБ

ПАНЕЛЬ 2ПСЦ30.Н.4-Л-2., 2ПСЦ60.21.4-Л-2. СБОРОЧНЫЙ ЧЕРТЕЖ			СТАДИЯ Р	МАССА СМ ТАБЛ	МАСШТАБ
НАЧ.ОТД. Борисенко			ЛИСТ ПИСТОВ 1		
Н.КОНТР. Ковальчук			1 ОСГРЖДАНСТРОЙ		
П.СПЕЦ. Молодецкий			КиевЗНИИЭП		
ПРОВЕРИЛ Яремчишин					
РАЗРАБ. Шаркобийский					

КиевЗНИИЭП ТЛП КОРТ 2 Скам-1

ФОРМАТ	ЗОНА	ПОЗ	ОБОЗНАЧЕНИЕ	НАИМЕНОВАНИЕ	КОЛ	ПРИМЕЧАНИЕ
ДОКУМЕНТАЦИЯ						
A3			1.232.1-10.1 29СВ	СБОРОЧНЫЙ ЧЕРТЕЖ		
A3			1.232.1-10.1 Д1	УЗЛЫ		
A3			1.232.1-10.1 РС	ВЕДОМОСТЬ РАСХОДА СТАЛИ НА ЭЛЕМЕНТ		
A4			1.232.1-10.1 ТО	ТЕХНИЧЕСКОЕ ОПИСАНИЕ		
ДЕТАЛИ						
ВЧ	4		8.013.520	СТ. ОТД. ГОСТ 5781-82 Ф8 А-Ш L=520	1	0.20КГ
A4	5		1.232.1-10.2 27-01	ПЕТЛЯ СТРОПОВОЧНАЯ СП9	1	
ПЕРЕМЕННЫЕ ДАННЫЕ ДЛЯ ИСПОЛНЕНИЙ:						
1.232.1-10.1 29 ЗПСЦ56.210.40-Л-						
СБОРОЧНЫЕ ЕДИНИЦЫ						
A4	1		1.232.1-10.2 15-05	СЕТКА	1	
A4	2		1.232.1-10.2 15-19	С73	1	
A4	3		1.232.1-10.2 16	С87	5	
МАТЕРИАЛЫ						
	6			БЕТОН ЛЕГКИЙ В12.5		0.51М3
	7			РАСТВОР ЦЕМЕНТНЫЙ М100		0.08М3
1.232.1-10.1 29-01 ЗПСЦ56.330.40-Л-						
СБОРОЧНЫЕ ЕДИНИЦЫ						
A4	1		1.232.1-10.2 15-06	СЕТКА	1	
A4	2		1.232.1-10.2 15-20	С74	1	
A4	3		1.232.1-10.2 16	С88	8	
МАТЕРИАЛЫ						
	6			БЕТОН ЛЕГКИЙ В12.5		0.81М3
	7			РАСТВОР ЦЕМЕНТНЫЙ М100		0.13М3

1.232.1-10.1 29

НАЧ ОТД	<i>Борисенко</i>	СТАДИЯ	П	П	П
Н КОНТР	<i>Ковальчук</i>	П			1
ГЛ СПЕЦ	<i>Молодцовск</i>	ГОСГРАЖДАНСТРОЙ КиевЗНИИЭП			
ПРОВЕРИЛ	<i>Яремчишин</i>				
ИЗМ. РАБ	<i>Сатановск</i>				

ПАНЕЛЬ
ЗПСЦ56.Н.40-Л-

ФОРМАТ А4

10

КиевЗНИИЭП ТЛП КОРТ ОПЕРАТОР

ФОРМАТ	ЗОНА	ПОЗ	ОБОЗНАЧЕНИЕ	НАИМЕНОВАНИЕ	КОЛ	ПРИМЕЧАНИЕ

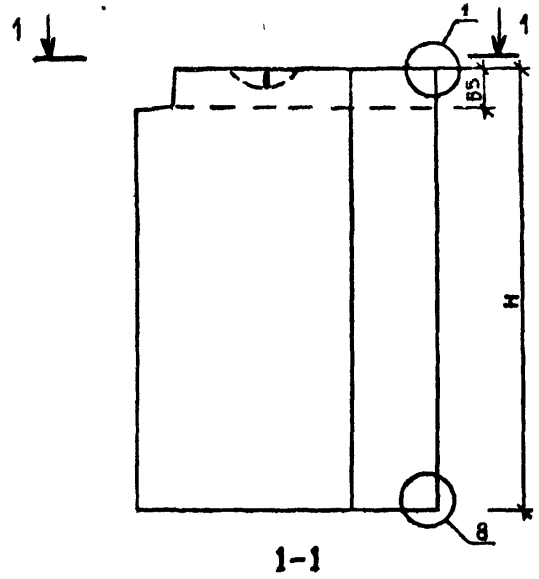
ИНВ № ПОДЛ ПОДПИСЬ И ДАТА ВЗАИМН. №

22378 76

ФОРМАТ А4

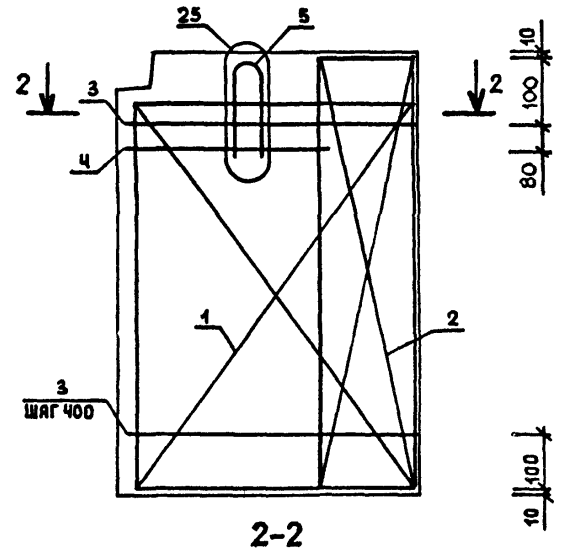
СКЛАД
ОПЕРАТОР
СИСТЕМ
САПР
Киев ЗНИИЭП

ВИД С ВНУТРЕННЕЙ СТОРОНЫ

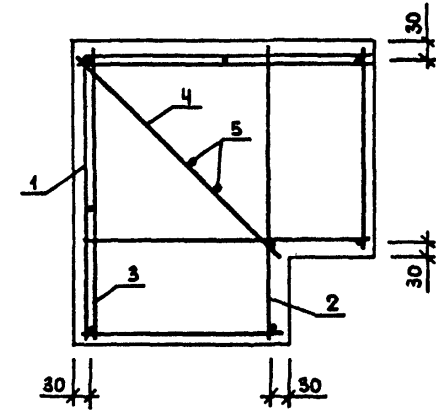
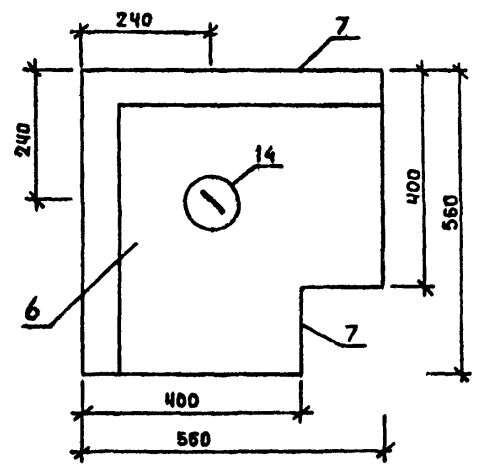


1-1

СХЕМА АРМИРОВАНИЯ



2-2



УЗЛЫ 1, 3, 4, 25 см. 1.232.1-10.1 Д1

ОБОЗНАЧЕНИЕ	МАРКА	Н, мм	МАССА, г
1.232.1-10.1 29	ЭПСЦ.56.210.40-А	2070	0.95
-01	ЭПСЦ.56.330.40-А	3270	1.51

1.232.1-10.1 29СБ

ПАНЕЛЬ ЭПСЦ56.Н.40-А- БОРОЧНЫЙ ЧЕРТЕЖ			СТАДИЯ Р	МАССА СМ ТАБЛ	МАСШТАБ
НАЧ ОТД <i>Борисенко</i>			ЛИСТ		
Н КОМТР <i>Ковальчук</i>			ЛИСТОВ 1		
ГЛ СПЕЦ <i>Малочевск</i>			ГОСГРАЖДАНСТРОЙ		
ПРОВЕРИЛ <i>Яремчицкий</i>			К.И. ВЗНИИЭП		
РА РАБ. <i>Батанов К</i>					

№ ПОДП
ПОДПИСЬ И ДАТА
ВЗАИМНОВ №

С.КАЛА ОПЕРАТОР ЭПВЦ КиевЗНИИЭП	ФОРМАТ ЗОНА ПОЗ	ОБОЗНАЧЕНИЕ	НАИМЕНОВАНИЕ	КОЛ	ПРИМЕ ЧАНИЕ	ПОДПИСЬ И ДАТА	ВЗАИМН.№
ДОКУМЕНТАЦИЯ							
A3		1.232.1-10.1 30СВ	СБОРОЧНЫЙ ЧЕРТЕЖ				
A3		1.232.1-10.1 Д1	УЗЛЫ				
A3		1.232.1-10.1 РС	ВЕДОМОСТЬ РАСХОДА СТА-				
A4		1.232.1-10.1 ТО	ЛИ НА ЭЛЕМЕНТ ТЕХНИЧЕСКОЕ ОПИСАНИЕ				
ДЕТАЛИ							
ВЧ	4	8.013.520	СТ. ОТД. ГОСТ 5781-82 Ф8 А-Ш L=520	1	0.20КГ		
ПЕРЕМЕННЫЕ ДАННЫЕ ДЛЯ ИСПОЛНЕНИЙ:							
1.232.1-10.1 30 3ПСЦ61.210.40-Л-							
СВОРОЧНЫЕ ЕДИНИЦЫ							
-			СЕТКА				
A4	1	1.232.1-10.2 15-12	С80	1			
A4	2	1.232.1-10.2 15-26	С94	1			
A4	3	1.232.1-10.2 16-01	С97	5			
ДЕТАЛИ							
A4	5	1.232.1-10.2 27-01	ПЕТЛЯ СТРОПОВОЧНАЯ СП9	1			
МАТЕРИАЛЫ							
6			БЕТОН ЛЕГКИЙ В12.5		0.58М3		
7			РАСТВОР ЦЕМЕНТНЫЙ М100		0.09М3		
1.232.1-10.1 30-01 3ПСЦ61.330.40-Л-							
СВОРОЧНЫЕ ЕДИНИЦЫ							
A4	1	1.232.1-10.2 15-13	СЕТКА	1			
A4	2	1.232.1-10.2 15-27	С81	1			
A4	3	1.232.1-10.2 16-01	С95	8			
ДЕТАЛИ							
1.232.1-10.1 30							
НАЧ.ОТД.	Борисенко <i>Борисенко</i>		СТАДИЯ	ЛИСТ	ЛИСТОВ		
И.КОНТР.	Ковальчук <i>Ковальчук</i>		Р	1	2		
ГЛ.СПЕЦ.	Малачевск <i>Малачевск</i>		ГОСГРАЖДАНСТРОИ				
ПРОВЕРИЛ	Яремчишин <i>Яремчишин</i>		КиевЗНИИЭП				
РАЗРАБ.	Сотюковск <i>Сотюковск</i>		ПАНЕЛЬ 3ПСЦ61.Н.40-Л-				

С.КАЛА ОПЕРАТОР ЭПВЦ КиевЗНИИЭП	ФОРМАТ ЗОНА ПОЗ	ОБОЗНАЧЕНИЕ	НАИМЕНОВАНИЕ	КОЛ	ПРИМЕ ЧАНИЕ	ПОДПИСЬ И ДАТА	ВЗАИМН.№
A4	5	1.232.1-10.2 27-02	ПЕТЛЯ СТРОПОВОЧНАЯ СП10	1			
МАТЕРИАЛЫ							
6			БЕТОН ЛЕГКИЙ В12.5		0.93М3		
7			РАСТВОР ЦЕМЕНТНЫЙ М100		0.14М3		
1.232.1-10.1 30							
22378 78							

САПР
Киев ЗНИИЭП

ИНВ № ПОДП
ПОДПИСЬ И ДАТА
ВЗАМ ИНВ №

ВИД С ВНУТРЕННЕЙ СТОРОНЫ

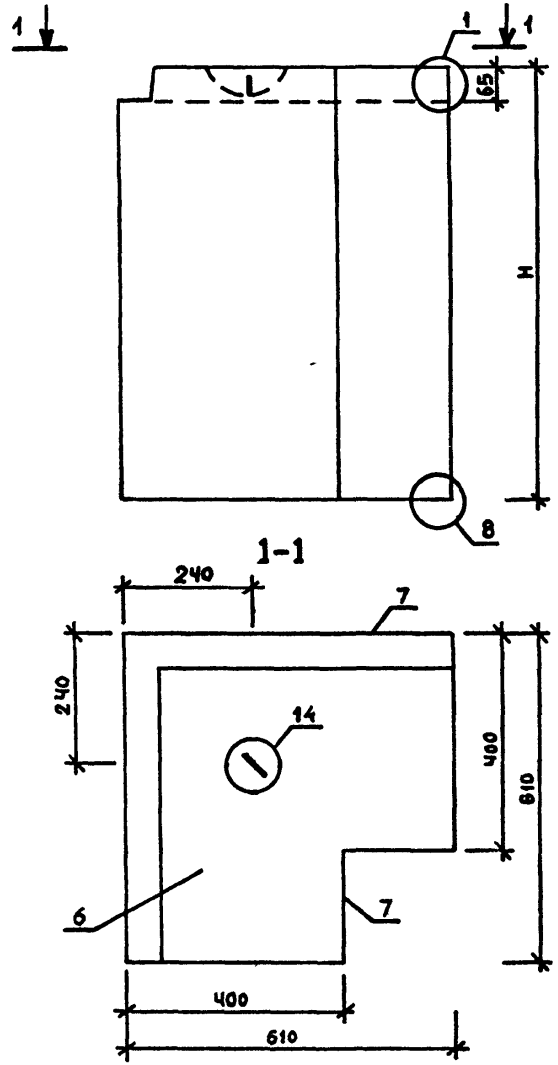
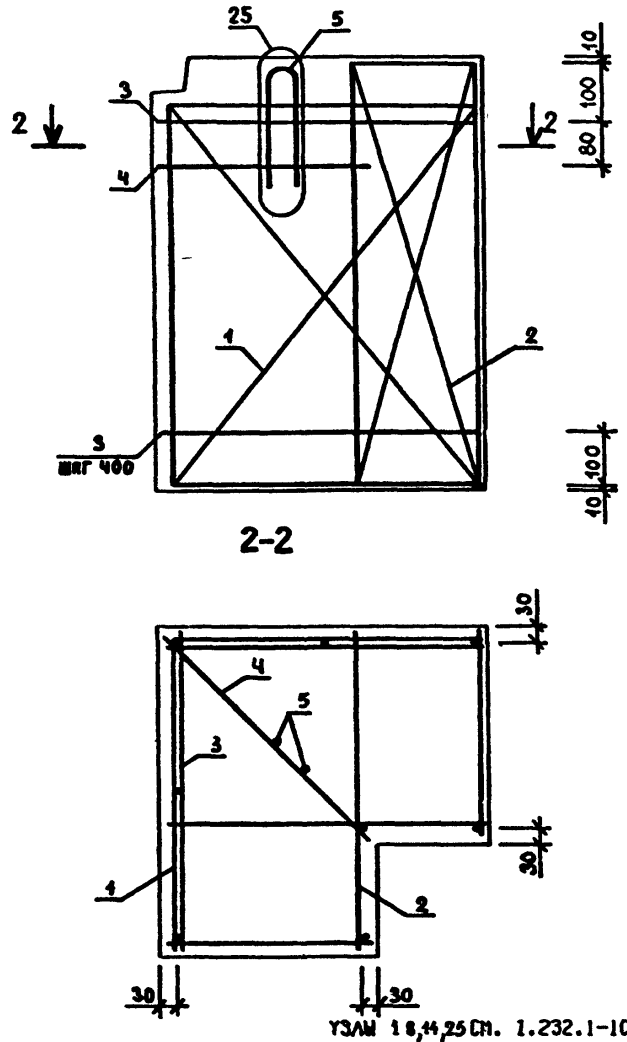


СХЕМА АРМИРОВАНИЯ



ОБОЗНАЧЕНИЕ	МАРКА	Н, мм	МАССА, г
1.232.1-10.1 30	ЭПСЦ. 61.210.40-А-	2070	1.09
-01	ЭПСЦ. 61.330.40-А-	3270	1.72

УЗЛМ 18,44,25 СШ. 1.232.1-10.1 Д1

				1.232.1-10.1 ЗОСБ		
				ПАНЕЛЬ ЭПСЦ 61.Н.40-А- СБОРОЧНЫЙ ЧЕРТЕЖ		
НАЧ.ОТД.	<i>Борисенко</i>	<i>[Signature]</i>	СТАДИЯ	МАССА	МАСШТАБ	
Н.КОНТР.	<i>Ковальчук</i>	<i>[Signature]</i>	Р	СМ ТАБЛ		
ГЛ.СПЕЦ.	<i>Малочайск</i>	<i>[Signature]</i>	ЛИСТ	ЛИСТОВ 4		
ПРОВЕРИЛ	<i>Яремчишин</i>	<i>[Signature]</i>	ГОСГРАЖДАНСТРОЙ			
РАЗРАБ.	<i>Сатановск</i>	<i>[Signature]</i>	КиевЗНИИЭП			

ФОРМАТ	ЗОНА	ПОЗ	ОБОЗНАЧЕНИЕ	НАИМЕНОВАНИЕ	КОЛ	ПРИМЕЧАНИЕ	
ДОКУМЕНТАЦИЯ							
A3			1.232.1-10.1 31СВ	СБОРОЧНЫЙ ЧЕРТЕЖ			
A3			1.232.1-10.1 Д1	УЗЛЫ			
A3			1.232.1-10.1 РС	ВЕДОМОСТЬ РАСХОДА СТАЛИ НА ЭЛЕМЕНТ			
A4			1.232.1-10.1 ТО	ТЕХНИЧЕСКОЕ ОПИСАНИЕ			
СБОРОЧНЫЕ ЕДИНИЦЫ							
A4	3		1.232.1-10.2 05	КАРКАС ПЛОСКИЙ КР1	2		
ДЕТАЛИ							
A4	4		1.232.1-10.2 26-01	ПЕТЛЯ СТРОПОВОЧНАЯ СП4	2		
МАТЕРИАЛЫ							
	7			ПЛИТЫ МИНВАТНЫЕ М175		0.45М3	
ПЕРЕМЕННЫЕ ДАННЫЕ ДЛЯ ИСПОЛНЕНИЙ:							
				1.232.1-10.1 31 ПСЦ30.15.4-Л-			
СБОРОЧНЫЕ ЕДИНИЦЫ							
A4	1		1.232.1-10.2 01-03	СЕТКА С4	2		
A4	2		1.232.1-10.2 07-03	КАРКАС ПЛОСКИЙ КР10	3		
МАТЕРИАЛЫ							
	5			БЕТОН ЛЕГКИЙ В12.5		1.19М3	
	6			РАСТВОР ЦЕМЕНТНЫЙ М100		0.14М3	
				1.232.1-10.1 31-01 ПСЦ30.18.4-Л-			
СБОРОЧНЫЕ ЕДИНИЦЫ							
A4	1		1.232.1-10.2 01-04	СЕТКА С5	2		
A4	2		1.232.1-10.2 07-04	КАРКАС ПЛОСКИЙ КР11	3		
МАТЕРИАЛЫ							
			1.232.1-10.1 31				
НАЧ ОД	БОРИСЕНКО	<i>[Signature]</i>			СТАДИЯ	ЛИСТ	ЛИСТОВ
И КОНТР	КОВАЛЬЧУК	<i>[Signature]</i>	ПАНЕЛЬ		Р	1	2
ГЛ СПЕЦ	МАДАЧЕВСКИЙ	<i>[Signature]</i>	ПСЦ30.Н.4-Л-		ГОСГРАЖДАНСТРОЙ		
ПРОВЕРИЛ	ЯРЕМЧИШИН	<i>[Signature]</i>			КиевЗНИИЭП		
РАЗРАБ	ЖУКОВСКИЙ	<i>[Signature]</i>					

ФОРМАТ	ЗОНА	ПОЗ	ОБОЗНАЧЕНИЕ	НАИМЕНОВАНИЕ	КОЛ	ПРИМЕЧАНИЕ
		5		БЕТОН ЛЕГКИЙ В12.5		1.53М3
		6		РАСТВОР ЦЕМЕНТНЫЙ М100		0.16М3
1.232.1-10.1 31						
			1.232.1-10.1 31			
			22378 80			
						2

СКЛАД
 ОПЕРАТОР
 ТЛП КОРТ
 ЭПВЦ
 Киев ЗНИИЭП

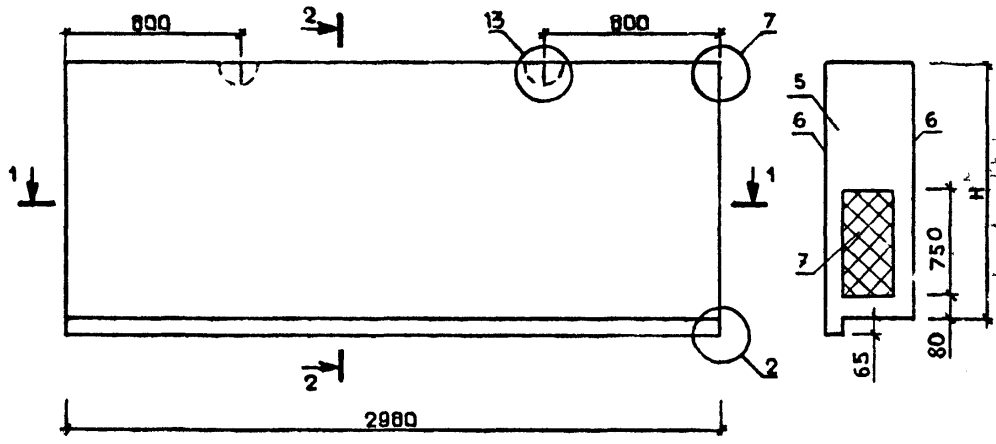
ВЗАИМНЫЕ
 ПОДПИСИ И ДАТА
 ИЛИ ПОДПИСИ

САПР
КиевЗНИИЭП

ОБРАТНОР
СИСТЕМЫ

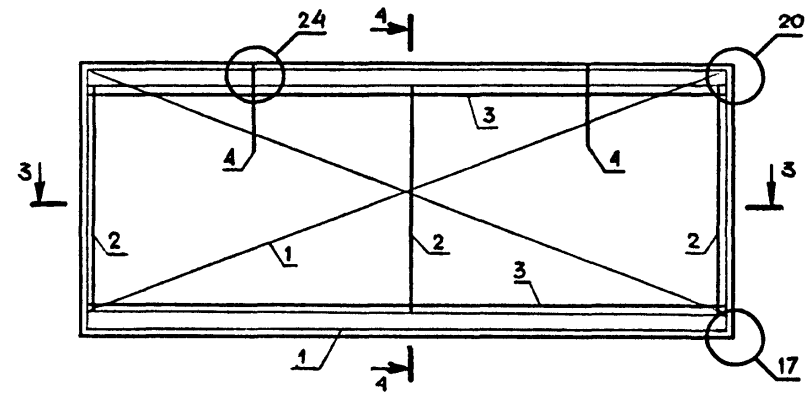
СКАЛА А
ВСКЛА

ВИД С ВНУТРЕННЕЙ СТОРОНЫ

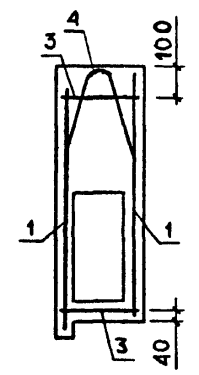


2-2

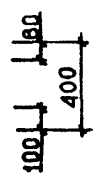
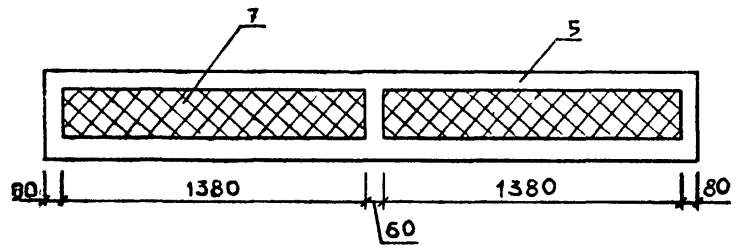
СХЕМА АРМИРОВАНИЯ



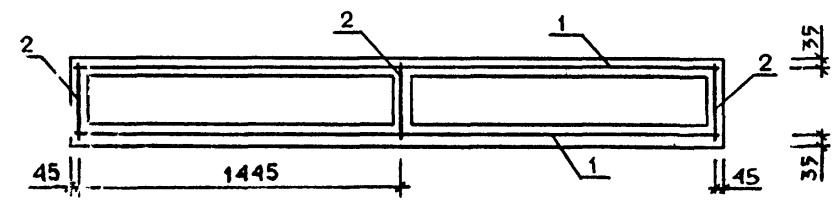
4-4



1-1



3-3



УЗЛЫ 2, 7, 13 см. 1.232.1-10.1 01
УЗЛЫ 17, 20, 24 см. 1.232.1-10.1 01

ОБОЗНАЧЕНИЕ	МАРКА	Н, мм	МАССА, т
1.232.1-10.1 31	ПСПЗО. 15 4-П-	1405	2.22
-01	ПСПЗО. 18 4-П-	1705	2.79

ПОДПИСЬ И ДАТА

ВЗАИМНЕТЬ

ИВ № ПОДП

1.232.1-10.1 31СБ			СТАДИЯ	МАССА	МАСШТАБ
			Р	СМ ТАБЛ	
ПАНЕЛЬ ПСПЗО.Н.4-П-			ЛИСТ	ЛИСТОВ 1	
СБОРОЧНЫЙ ЧЕРТЕЖ			ГОСГРАЖДАНСТРОЙ КиевЗНИИЭП		
НАЧОТД	БОРИСЕНКО	<i>[Signature]</i>			
Н.КОНТР	КОВАЛЬЧУК	<i>[Signature]</i>			
ГЛ.СПЕЦ	МАЛАЧЕВСКИЙ	<i>[Signature]</i>			
ПРОВЕРИЛ	ЯРЕМЧИШИН	<i>[Signature]</i>			
РАЗРАБ	ЖУКОВСКИЙ	<i>[Signature]</i>			

ФОРМАТ	ЗОНА	ПОЗ	ОБОЗНАЧЕНИЕ	НАИМЕНОВАНИЕ	КОЛ	ПРИМЕЧАНИЕ
				ДОКУМЕНТАЦИЯ		
A3			1.232.1-10.1 32 CB	СВОРОЧНЫЙ ЧЕРТЕЖ		
A3			1.232.1-10.1 Д1	УЗЛЫ		
A3			1.232.1-10.1 PC	ВЕДОМОСТЬ РАСХОДА СТАЛИ НА ЭЛЕМЕНТ		
A4			1.232.1-10.1 TO	ТЕХНИЧЕСКОЕ ОПИСАНИЕ		
				СВОРОЧНЫЕ ЕДИНИЦЫ		
A4	3		1.232.1-10.2 05-01	КАРКАС ПЛОСКИЙ КР2	2	
				МАТЕРИАЛЫ		
		7		ПЛИТЫ МИНВАТНЫЕ М175		0.94М3
ПЕРЕМЕННЫЕ ДАННЫЕ ДЛЯ ИСПОЛНЕНИЙ:						
			1.232.1-10.1 32	ПСП60.15.4-Л-		
				СВОРОЧНЫЕ ЕДИНИЦЫ		
A4	1		1.232.1-10.2 02-03	СЕТКА С9	2	
A4	2		1.232.1-10.2 07-03	КАРКАС ПЛОСКИЙ КР10	4	
				ДЕТАЛИ		
A4	4		1.232.1-10.2 26-03	ПЕТЛЯ СТРОПОВОЧНАЯ СП6	2	
				МАТЕРИАЛЫ		
		5		БЕТОН ЛЕГКИЙ В12.5		2.37М3
		6		РАСТВОР ЦЕМЕНТНЫЙ М100		0.27М3
			1.232.1-10.1 32-01	ПСП60.18.4-Л-		
				СВОРОЧНЫЕ ЕДИНИЦЫ		
A4	1		1.232.1-10.2 02-04	СЕТКА С10	2	
A4	2		1.232.1-10.2 07-04	КАРКАС ПЛОСКИЙ КР11	4	
				ДЕТАЛИ		

1.232.1-10.1 32

НАЧОТД.	БОРИСЕНКО	<i>[Signature]</i>
И КОНТР	КОВАЛЬЧУК	<i>[Signature]</i>
ГЛ СПЕЦ	МАДАЧЕВСКИЙ	<i>[Signature]</i>
ПРОВЕРИЛ	ЯРЕМНИЦКИЙ	<i>[Signature]</i>
РАЗРАБ	ЖУКОВСКИЙ	<i>[Signature]</i>

ПАНЕЛЬ ПСП60.Н.4-Л-

СТАДИЯ	ЛИСТ	ЛИСТОВ
Р	1	2
ГОСГРАЖДАНСТРОЙ		
КиевЗНИИЭП		

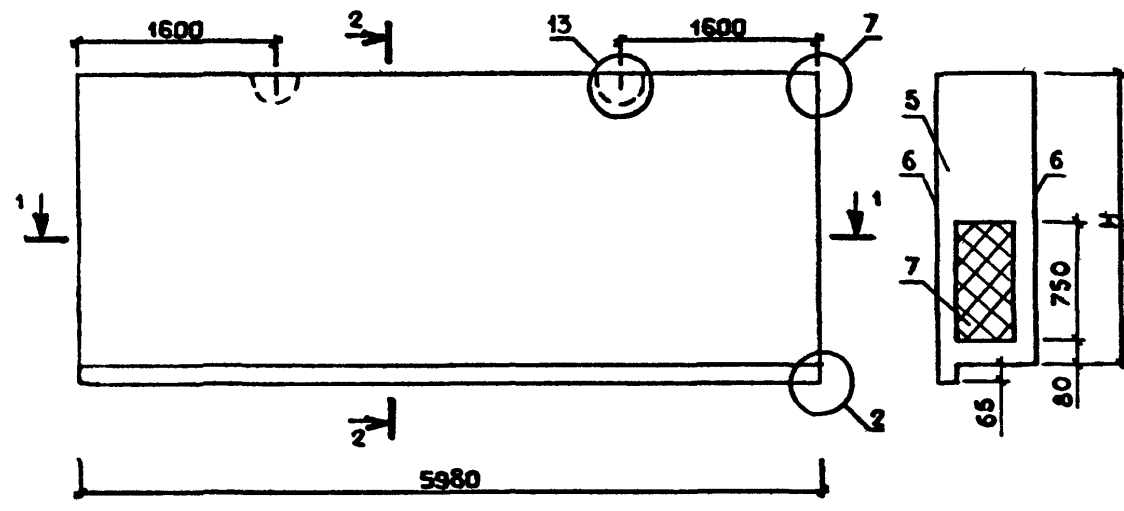
ФОРМАТ	ЗОНА	ПОЗ	ОБОЗНАЧЕНИЕ	НАИМЕНОВАНИЕ	КОЛ	ПРИМЕЧАНИЕ
A4		4	1.232.1-10.2 26-04	ПЕТЛЯ СТРОПОВОЧНАЯ СП7	2	
				МАТЕРИАЛЫ		
		5		БЕТОН ЛЕГКИЙ В12.5		3.03М3
		6		РАСТВОР ЦЕМЕНТНЫЙ М100		0.33М3

ФОРМАТ	ЗОНА	ПОЗ
СКАЛА	80ка	
ОПЕРАТОР СИСТЕМЫ		
САПР		
КиевЗНИИЭП		
ИНВ ИНВ №		
ПОДПИСЬ И ДАТА		
ИНВ ИНВ №		

1.232.1-10.1 32

СКАЛА
В.С.Кав.
ОПЕРАТОР
СИСТЕМ
САПР
КиевЗНИИЭП

ВИД С ВНУТРЕННЕЙ СТОРОНЫ



2-2

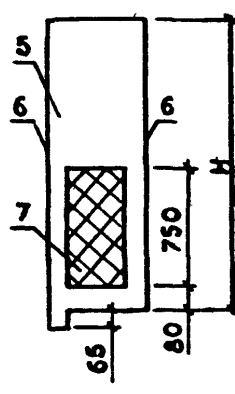
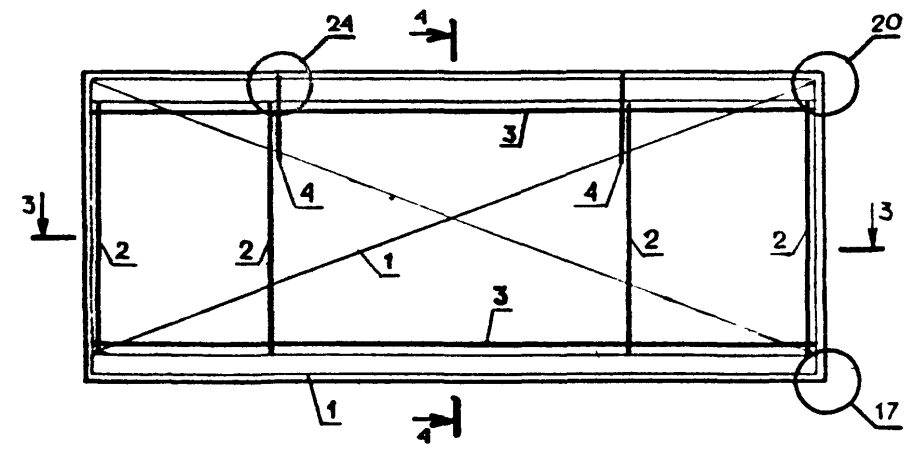
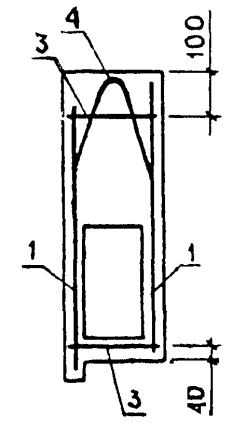


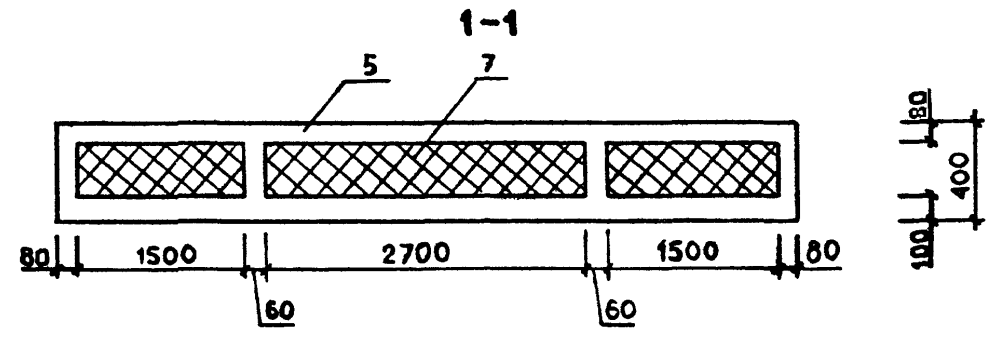
СХЕМА АРМИРОВАНИЯ



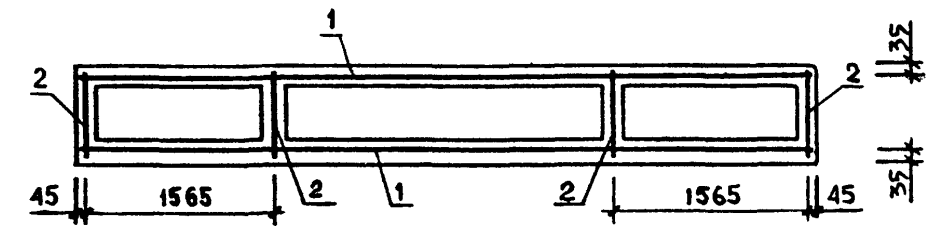
4-4



1-1



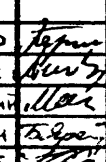
3-3



УЗЛЫ 2 , 7 , 13 СМ. 1.232.1-10.1 Д1
УЗЛЫ 17 , 20 , 24 СМ. 1.232.1-10.1 Д1

ОБОЗНАЧЕНИЕ	МАРКА	Н, ММ	МАССА, Т
1.232.1-10.1 32	ПС160.15.4-Л-	1485	4.43
-01	ПС160.18.4-Л-	1785	5.58

И-В № ПОДЛ
ПОДПИСЬ И ДАТА
ВЗАИМ №

1.232.1-10.1 3205		
НАЧ.ОТД. И.КОНТР. ГЛ.СПЕЦ. ПРОВЕРИЛ РАЗРАБ.	БОРИСЕНКО КОВАЛЬЧУК МААНЕВСКИЙ ЯРЕМИШИН ШУКОВСКИЙ	
		СТАДИЯ МАССА МАСШТАБ Р СМ ТАБЛ
		ЛИСТ ЛИСТОВ 1
		ГОСГРАЖДАНСТРОЙ КиевЗНИИЭП

ФОРМАТ	ЗОНА	ПОЗ	ОБОЗНАЧЕНИЕ	НАИМЕНОВАНИЕ	КОЛ	ПРИМЕЧАНИЕ
				ДОКУМЕНТАЦИЯ		
A3			1.232.1-10.1 33СВ	СВОРОЧНЫЙ ЧЕРТЕЖ		
A3			1.232.1-10.1 Д1	УЗЛН		
A3			1.232.1-10.1 РС	ВЕДОМОСТЬ РАСХОДА СТАЛИ НА ЭЛЕМЕНТ		
A4			1.232.1-10.1 ТО	ТЕХНИЧЕСКОЕ ОПИСАНИЕ		
				СВОРОЧНЫЕ ЕДИНИЦЫ		
A4	1		1.232.1-10.2 03-02	СЕТКА С13	2	
A4	2		1.232.1-10.2 07-03	КАРКАС ПЛОСКИЙ КР10	4	
A4	3		1.232.1-10.2 05-02	КР3	2	
				ДЕТАЛИ		
A4	4		1.232.1-10.2 26-04	ПЕТЛЯ СТРОПОВОЧНАЯ СП7	2	
				МАТЕРИАЛЫ		
	5			БЕТОН ЛЕГКИЙ В12.5	2.84м3	
	6			РАСТВОР ЦЕМЕНТНЫЙ М100	0.33м3	
	7			ПЛИТЫ МИНВАТНЫЕ М175	0.14м3	

1.232.1-10.1 33

НАЧ ОУД	БОРИСЕНКО		СТАДИЯ	ЛИСТ	ЛИСТОВ
И КОНТР	КОВАЛЬЧУК		Р		1
ГЛ СПЕЦ	МАЛАЧЕВСКИЙ		ГОСГРАЖДАНСТРОЙ		
ПРОВЕРИЛ	ЯРЕМЧИШИН		КиевЗНИИЭП		
ЗРАБ	ЖУКОВСКИЙ				

ПАНЕЛЬ ПСП72.15.4-Л-

ФОРМАТ	ЗОНА	ПОЗ	ОБОЗНАЧЕНИЕ	НАИМЕНОВАНИЕ	КОЛ	ПРИМЕЧАНИЕ

ЭЛВЦ
КиевЗНИИЭП
ОПЕРАТОР
ТПП КОРТ

ИНВ № ПОДЛ
ПОДПИСЬ И ДАТА
ВЗАИМ №

ЛИСТ

САПР
Киев ЗНИИЭП

ОПЕРАТОР СИСТЕМЫ
СКАЛА

ВИД С ВНУТРЕННЕЙ СТОРОНЫ

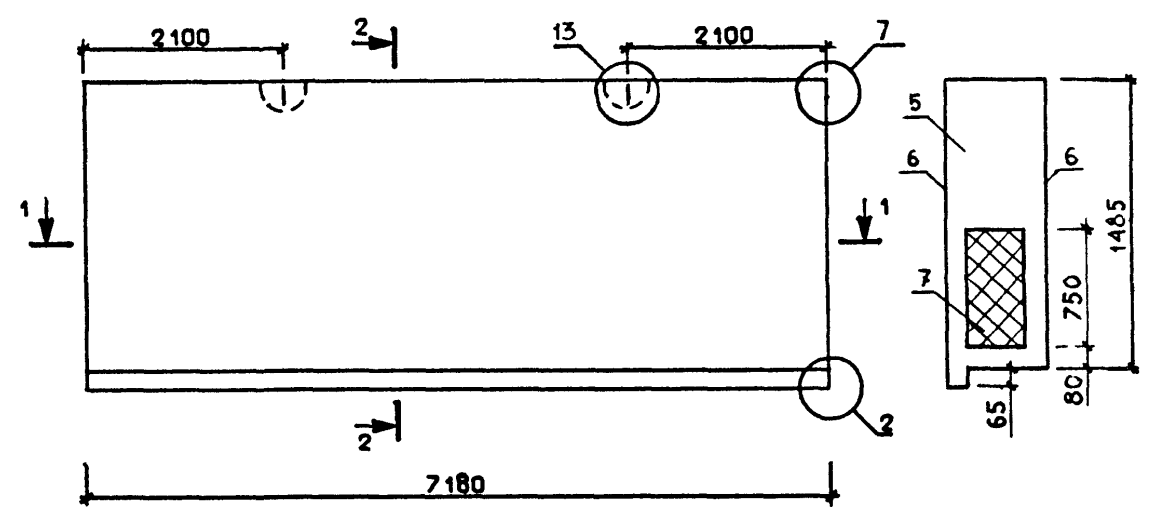
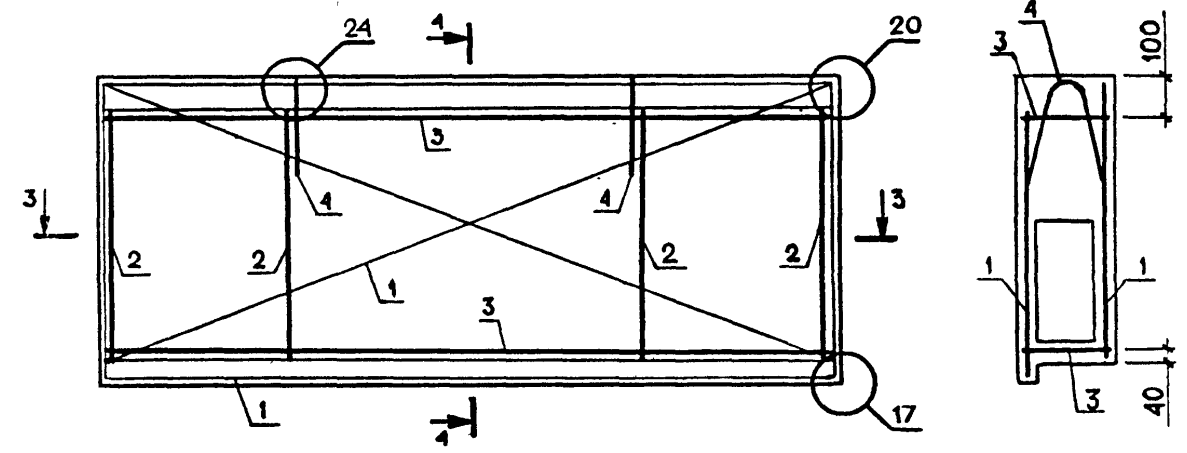
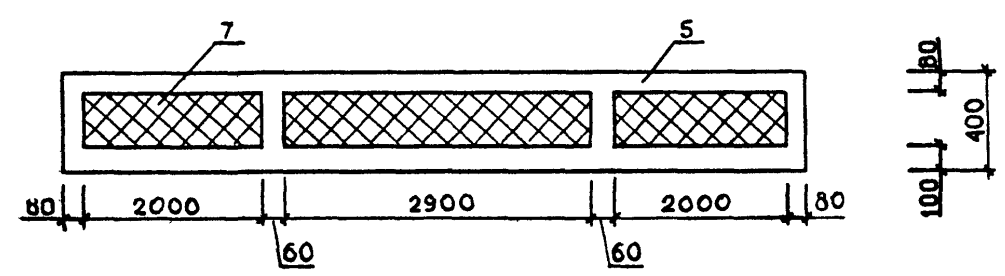


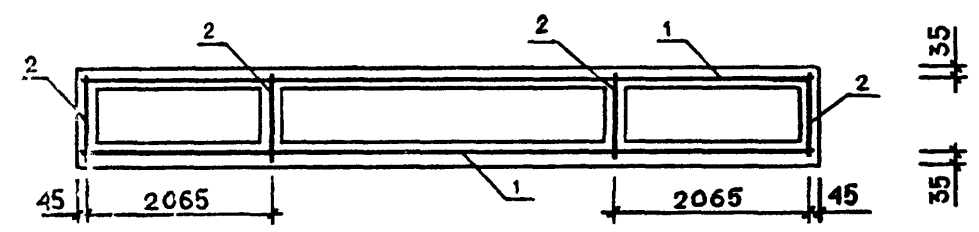
СХЕМА АРМИРОВАНИЯ



1-1



3-3



УЗЛЫ 2 , 7 , 13 см. 1.232.1-10.1 Д1
УЗЛЫ 17 , 20 , 24 см. 1.232.1-10.1 Д1

№ В ПОДЛ
ПОДПИСЬ И ДАТА
ВЗАМ. ИМБ №

				1.232.1-10.1 33СБ		
				ПАНЕЛЬ ПСП72.15.4-п- СБОРОЧНАЯ ЧЕРТЕЖ		
			Р			
						ЛИСТ
						ГОСГРАЖДАНСТРОЙ
						Киев ЗНИИЭП

ФОРМАТ	ЗОНА	ПОЗ	ОБОЗНАЧЕНИЕ	НАИМЕНОВАНИЕ	КОЛ	ПРИМЕЧАНИЕ
A3			1.232.1-10.1 34СВ	ДОКУМЕНТАЦИЯ		
A3			1.232.1-10.1 Д1	СВОРОЧНЫЙ ЧЕРТЕЖ УЗЛЫ		
A3			1.232.1-10.1 РС	ВЕДОМОСТЬ РАСХОДА СТА- ЛИ НА ЭЛЕМЕНТ		
A4			1.232.1-10.1 ТО	ТЕХНИЧЕСКОЕ ОПИСАНИЕ		
				СВОРОЧНЫЕ ЕДИНИЦЫ		
A4	3		1.232.1-10.2 08-01	КАРКАС ПЛОСКИЙ КР14	1	
A4	4		1.232.1-10.2 08-03	КР16	1	
				ДЕТАЛИ		
A4	6		1.232.1-10.2 26-01	ПЕТЛЯ СТРОПОВОЧНАЯ СП4	2	
ВЧ	7		5.041.370	СТ. ОТД. ГОСТ 6727-80 Ф5 ВР-I L=370	2	0.05КГ
ВЧ	8		6.013.700	СТ. ОТД. ГОСТ 5781-82 Ф6 А-Ш L=700	2	0.15КГ
				МАТЕРИАЛЫ		
	11			ПЛИТЫ МИНВАТНЫЕ М175		0.35М3
			ПЕРЕМЕННЫЕ ДАННЫЕ ДЛЯ ИСПОЛНЕНИЙ:			
				1.232.1-10.1 34 1ПСЦ3 0.15.4-Л-1.		
				СВОРОЧНЫЕ ЕДИНИЦЫ		
A4	1		1.232.1-10.2 04-02	СЕТКА С17	2	
A4	2		1.232.1-10.2 07-03	КАРКАС ПЛОСКИЙ КР10	3	
A4	5		1.232.1-10.2 10-01	КР26	2	
				МАТЕРИАЛЫ		
	9			БЕТОН ЛЕГКИЙ В12.5		1.14М3
	10			РАСТВОР ЦЕМЕНТНЫЙ М100		0.12М3
				1.232.1-10.1 34-01 1ПСЦ3 0.18.4-Л-1.		

1.232.1-10.1 34

НАЧ ОТД	БОРИСЕНКО	<i>Борисенко</i>
НКОНТР	КОВАЛЬЧУК	<i>Ковальчук</i>
ГЛ СПЕЦ	МАЛАЧЕВСКИЙ	<i>Малачевский</i>
ПРОВЕРИЛ	ЯРЕМЧИШИН	<i>Яремчишин</i>
РАЗРАБ	ЖУКОВСКИЙ	<i>Жуковский</i>

ПАНЕЛЬ
1ПСЦ3 0.Н.4-Л-1.

СТАДИЯ ЛИСТ ЛИСТОВ

Р 1 2

ГОСГРАЖДАНСТРОЙ

КиевЗНИИЭП

ФОРМАТ	ЗОНА	ПОЗ	ОБОЗНАЧЕНИЕ	НАИМЕНОВАНИЕ	КОЛ	ПРИМЕЧАНИЕ
A4	1		1.232.1-10.2 04-03	СВОРОЧНЫЕ ЕДИНИЦЫ		
A4	2		1.232.1-10.2 07-04	СЕТКА С18	2	
A4	5		1.232.1-10.2 10-02	КАРКАС ПЛОСКИЙ КР11 КР27	3 2	
				МАТЕРИАЛЫ		
	9			БЕТОН ЛЕГКИЙ В12.5		1.47М3
	10			РАСТВОР ЦЕМЕНТНЫЙ М100		0.15М3
				1.232.1-10.1 34		

1.232.1-10.1 34

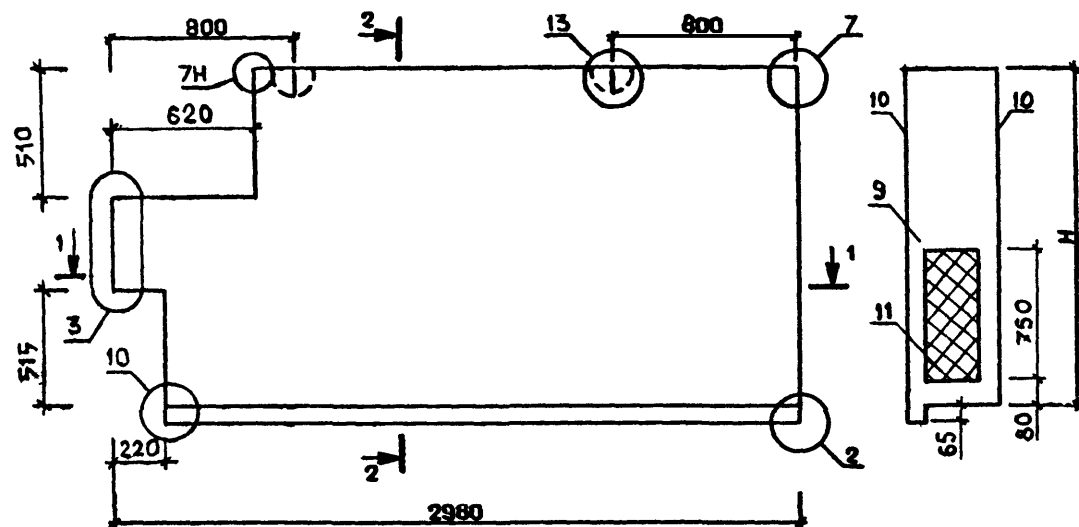
ЛИСТ

САПР
Киев ЗНИИЭП

ОПЕРАТОР
СИСТЕМЫ
В.Скала

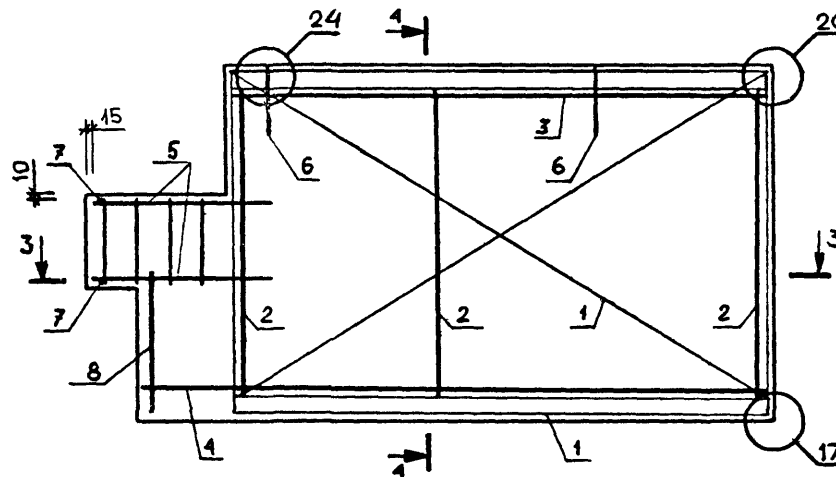
СКАЛА
В.Скала

ВИД С ВНУТРЕННЕЙ СТОРОНЫ

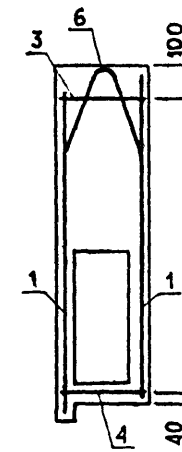


2-2

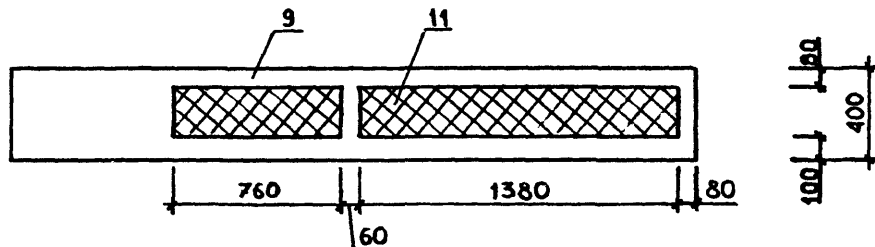
СХЕМА АРМИРОВАНИЯ



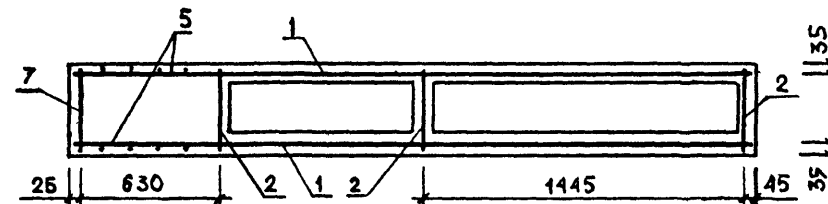
4-4



1-1



3-3



УЗЛЫ 2, 3, 7, 7Н, 10, 13 см. 1.232.1-10.1 Д1
УЗЛЫ 17, 20, 24 см. 1.232.1-10.1 Д1

ОБОЗНАЧЕНИЕ	МАРКА	Н, мм	МАССА, т
1.232.1-10.1 34	ИСПЗСО. 15.4-П-1.	1485	2.09
-01	ИСПЗСО. 16.4-П-1.	1785	2.66

ИЗМЕН. ЛЮДП

ПОДПИСАТЬ И ДАТА

ВЗАИМНОВ

1.232.1-10.1 34СБ						
НАЧ.ОТД. Н.КОНТР. ГЛ.СПЕЦ. ПРОВЕРИЛ. РАЗРАБ.	БОРИСЕНКО КОВАЛЬЧУК МАЛАЧЕВСКИЙ ЯРЕМЧИШИН ЖУКОВСКИЙ	<i>Борисенко</i> <i>Ковальчук</i> <i>Малачевский</i> <i>Яремчишин</i> <i>Жуковский</i>	ПАНЕЛЬ ИСПЗСО.И.4-П-1. СБОРОЧНЫЙ ЧЕРТЕЖ	СТАДИЯ Р	МАССА СМ ТАБЛ	МАСШТАБ
			ЛИСТ	ЛИСТОВ 1	ГОСГРАЖДАНСТРОЙ Киев ЗНИИЭП	

ФОРМАТ	ЗОНА	ПОЗ	ОБОЗНАЧЕНИЕ	НАИМЕНОВАНИЕ	КОП.	ПРИМЕЧАНИЕ
А3			1.232.1-10.1 35СВ	ДОКУМЕНТАЦИЯ		
А3			1.232.1-10.1 Д1	СВОРОЧНЫЙ ЧЕРТЕЖ УЗЛН		
А3			1.232.1-10.1 РС	ВЕДОМОСТЬ РАСХОДА СТАЛИ НА ЭЛЕМЕНТ		
А4			1.232.1-10.1 ТО	ТЕХНИЧЕСКОЕ ОПИСАНИЕ		
				СВОРОЧНЫЕ ЕДИНИЦЫ		
А4	3		1.232.1-10.2 08-05	КАРКАС ПЛОСКИЙ КР18	1	
А4	4		1.232.1-10.2 08-07	КР20	1	
				ДЕТАЛИ		
В1	7		5.041.370	СТ. ОТД. ГОСТ 6727-80 Ф5 ВР-1 L=370	2	0.05КГ
ВЧ	8		6.013.700	СТ. ОТД. ГОСТ 5781-82 Ф6 А-Ш L=700	2	0.15КГ
				МАТЕРИАЛЫ		
		11		ПЛИТЫ МИНВАТНЫЕ М175		0.84М3
ПЕРЕМЕННЫЕ ДАННЫЕ ДЛЯ ИСПОЛНЕНИЙ:						
			1.232.1-10.1 35			
			1 ПСП60.15.4-Л-1.			
				СВОРОЧНЫЕ ЕДИНИЦЫ		
А4	1		1.232.1-10.2 04-06	СЕТКА С21	2	
А4	2		1.232.1-10.2 07-03	КАРКАС ПЛОСКИЙ КР10	4	
А4	5		1.232.1-10.2 10-01	КР26	2	
				ДЕТАЛИ		
А4	6		1.232.1-10.2 26-02	ПЕТЛЯ СТРОПОВОЧНАЯ СП5	2	
				МАТЕРИАЛЫ		
9				БЕТОН ЛЕГКИЙ В12.5		2.31М3
10				РАСТВОР ЦЕМЕНТНЫЙ М100		0.26М3

1.232.1-10.1 35

НАЧ ОТД	БОРИСЕНКО	<i>Борисенко</i>
И КОНТР	КОВАЛЬЧУК	<i>Ковальчук</i>
ГЛ СПЕЦ	МАЛАЧЕВСКИЙ	<i>Малачевский</i>
ПРОВЕРИЛ	ЯРЕМЧИШИН	<i>Яремчишин</i>
РАЗРАБ.	ЖУКОВСКИЙ	<i>Жуковский</i>

ПАНЕЛЬ
1 ПСП60.Н.4-Л-1.

СТАДИЯ	ЛИСТ	ЛИСТОВ
Р	1	2
ГОСГРАЖДАНСТРОЙ КиевЗНИИЭП		

ФОРМАТ	ЗОНА	ПОЗ	ОБОЗНАЧЕНИЕ	НАИМЕНОВАНИЕ	КОП.	ПРИМЕЧАНИЕ
				1.232.1-10.1 35-01		
				1 ПСП60.18.4-Л-1.		
				СВОРОЧНЫЕ ЕДИНИЦЫ		
				СЕТКА С22	2	
				КАРКАС ПЛОСКИЙ КР11	4	
				КР27	2	
				ДЕТАЛИ		
				ПЕТЛЯ СТРОПОВОЧНАЯ СП7	2	
				МАТЕРИАЛЫ		
				БЕТОН ЛЕГКИЙ В12.5		2.98М3
				РАСТВОР ЦЕМЕНТНЫЙ М100		0.31М3

СКАЛА
ОПЕРАТОР СИСТЕМ
САПР
КиевЗНИИЭП

ИНВ. № ПОДЛ
ПОДПИСЬ И ДАТА
ВЗАИМН. №

1.232.1-10.1 35

ЛИСТ
2

САПР
Киев ЗНИИЭП

ОПЕРАТОР
СИСТЕМЫ

СКАЛА
Авксант

ВИД С ВНУТРЕННЕЙ СТОРОНЫ

2-2

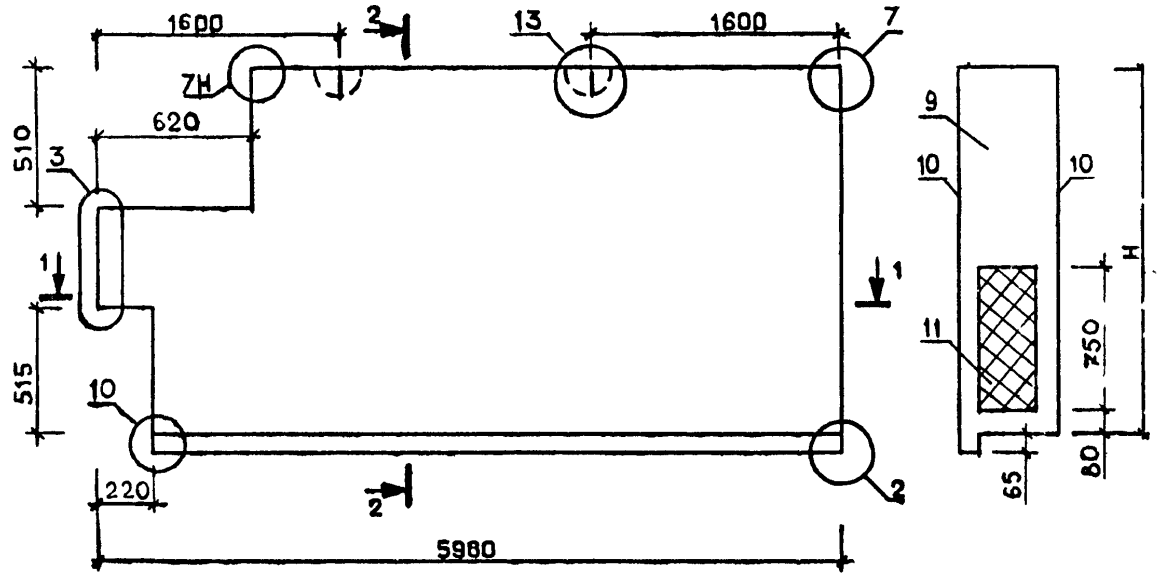
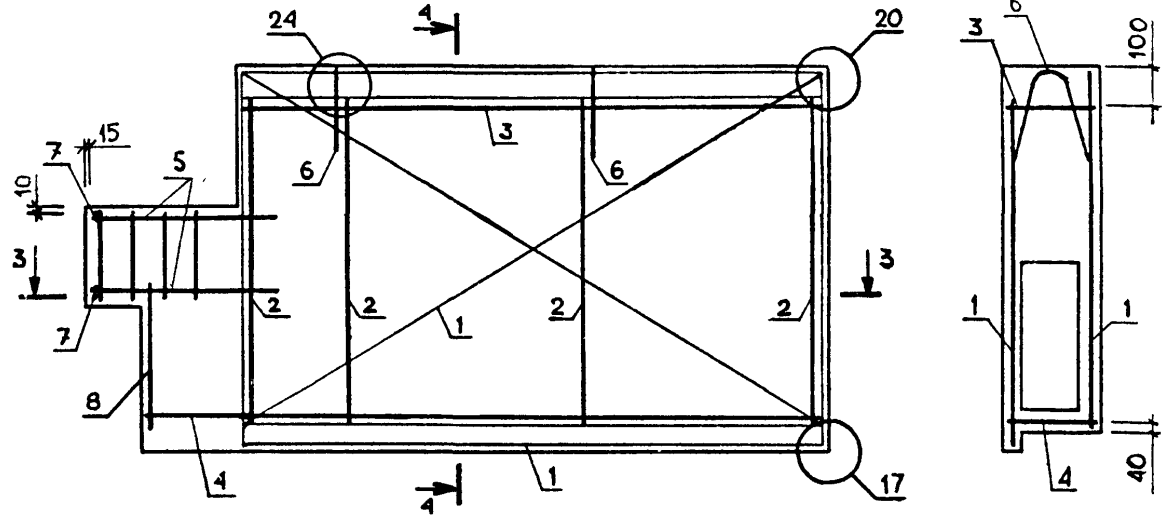
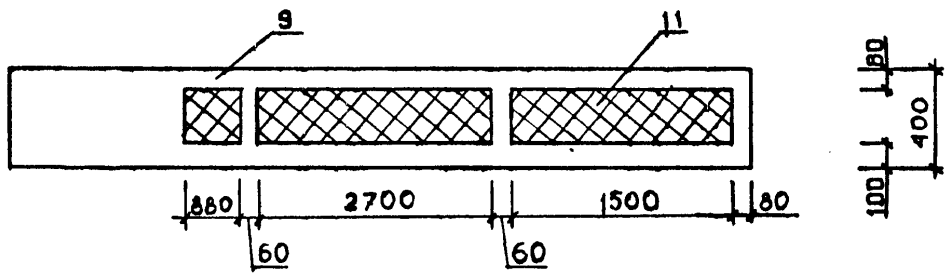


СХЕМА АРМИРОВАНИЯ

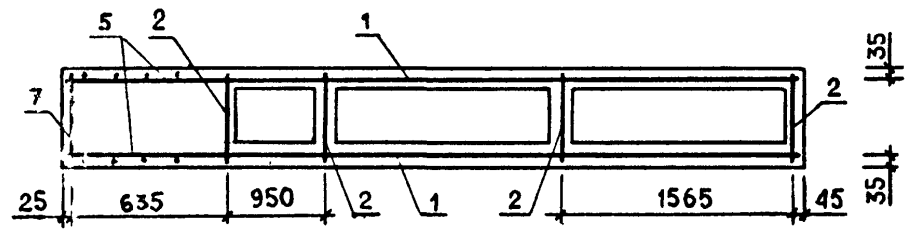
4-4



1-1



3-3



УЗЛЫ 2, 3, 7, 7H, 10, 13 см. 1.232.1-10.1 Д1
 УЗЛЫ 17, 20, 24 см. 1.232.1-10.1 Д1

ОБОЗНАЧЕНИЕ	МАРКА	Н, ММ	МАССА, Т
1.232.1-10.1 35	1ПСЛ60.15.4-П-1.	1485	4.30
-01	1ПСЛ60.18.4-П-1.	1785	5.45

№ ПОДЛ
ПОДПИСЬ И ДАТА
ВЗАМ ИМВ №

1.232.1-10.1 35СБ																	
ПАНЕЛЬ 1ПСЛ60.Н.4-П-1. СБОРОЧНЫЙ ЧЕРТЕЖ		<table border="1"> <tr> <td>СТАДИЯ</td> <td>МАССА</td> <td>МАСШТАБ</td> </tr> <tr> <td>Р</td> <td>СМ ТАБЛ</td> <td></td> </tr> <tr> <td>ЛИСТ</td> <td colspan="2">ЛИСТОВ 1</td> </tr> </table>	СТАДИЯ	МАССА	МАСШТАБ	Р	СМ ТАБЛ		ЛИСТ	ЛИСТОВ 1							
СТАДИЯ	МАССА	МАСШТАБ															
Р	СМ ТАБЛ																
ЛИСТ	ЛИСТОВ 1																
<table border="1"> <tr><td>НАЧ ОТД</td><td>БОРИСЕНКО</td><td><i>[Signature]</i></td></tr> <tr><td>И КОНТР.</td><td>КОВАЛЬЧУК</td><td><i>[Signature]</i></td></tr> <tr><td>ГЛ СПЕЦ</td><td>МАЛАЧЕВСКИЙ</td><td><i>[Signature]</i></td></tr> <tr><td>ПРОВЕРИЛ</td><td>ЯРЕМЧИШИН</td><td><i>[Signature]</i></td></tr> <tr><td>РА РАБ.</td><td>ЖУКОВСКИЙ</td><td><i>[Signature]</i></td></tr> </table>	НАЧ ОТД	БОРИСЕНКО	<i>[Signature]</i>	И КОНТР.	КОВАЛЬЧУК	<i>[Signature]</i>	ГЛ СПЕЦ	МАЛАЧЕВСКИЙ	<i>[Signature]</i>	ПРОВЕРИЛ	ЯРЕМЧИШИН	<i>[Signature]</i>	РА РАБ.	ЖУКОВСКИЙ	<i>[Signature]</i>	ГОСГРАЖДАНСТРОЙ КиевЗНИИЭП	
НАЧ ОТД	БОРИСЕНКО	<i>[Signature]</i>															
И КОНТР.	КОВАЛЬЧУК	<i>[Signature]</i>															
ГЛ СПЕЦ	МАЛАЧЕВСКИЙ	<i>[Signature]</i>															
ПРОВЕРИЛ	ЯРЕМЧИШИН	<i>[Signature]</i>															
РА РАБ.	ЖУКОВСКИЙ	<i>[Signature]</i>															

ФОРМАТ	ЗОНА	ПОЗ	ОБОЗНАЧЕНИЕ	НАИМЕНОВАНИЕ	КОЛ	ПРИМЕЧАНИЕ
				ДОКУМЕНТАЦИЯ		
A3			1.232.1-10.1 36СВ	СВОРОЧНЫЙ ЧЕРТЕЖ		
A3			1.232.1-10.1 Д1	УЗЛН		
A3			1.232.1-10.1 РС	ВЕДОМОСТЬ РАСХОДА СТАЛИ НА ЭЛЕМЕНТ		
A4			1.232.1-10.1 ТО	ТЕХНИЧЕСКОЕ ОПИСАНИЕ		
				СВОРОЧНЫЕ ЕДИНИЦЫ		
A4	3		1.232.1-10,2 08-01	КАРКАС ПЛОСКИЙ КР14	1	
A4	4		1.232.1-10,2 08-03	КР16	1	
				ДЕТАЛИ		
A4	6		1.232.1-10,2 26-01	ПЕТЛЯ СТРОПОВОЧНАЯ СП4	2	
ВЧ	7		5,041.370	СТ. ОТД. ГОСТ 6727-80 Ф5 ВР-I L=370	2	0,05КГ
ВЧ	8		6.013.700	СТ. ОТД. ГОСТ 5781-82 Ф6 А-Ш L=700	2	0,15КГ
				МАТЕРИАЛЫ		
	11			ПЛИТЫ МИНВАТНЫЕ М175		0,35М3
			ПЕРЕМЕННЫЕ ДАННЫЕ ДЛЯ ИСПОЛНЕНИЙ:			
			1.232.1-10.1 36 1 ПСП30.15.4-Л-2.			
				СВОРОЧНЫЕ ЕДИНИЦЫ		
A4	1		1.232.1-10,2 04-02	СЕТКА С17	2	
A4	2		1.232.1-10,2 07-03	КАРКАС ПЛОСКИЙ КР10	3	
A4	5		1.232.1-10,2 10-01	КР26	2	
				МАТЕРИАЛЫ		
	9			БЕТОН ЛЕГКИЙ В12,5		1,14М3
	10			РАСТВОР ЦЕМЕНТНЫЙ М100		0,12М3
			1.232.1-10.1 36-01 1 ПСП30.18.4-Л-2.			
			1.232.1-10.1 36			
НАЧ.ОТД.	БОРИСЕНКО		ПАНЕЛЬ 1 ПСП30.Н.4-Л-2.			
И.КОНТР.	КОВАЛЬЧУК					
ГЛ.СПЕЦ.	МАЛАЧЕВСКИЙ					
ПРОВЕРИЛ	ЯРЕМНИШИИ					
РАЗРАБ.	ЖУКОВСКИЙ					
			СТАДИЯ	ЛИСТ	ЛИСТОВ	
			Р	1	2	
			ГОСГРАЖДАНСТРОЙ			
			КиевЗНИИЭП			

ФОРМАТ	ЗОНА	ПОЗ	ОБОЗНАЧЕНИЕ	НАИМЕНОВАНИЕ	КОЛ	ПРИМЕЧАНИЕ
				СВОРОЧНЫЕ ЕДИНИЦЫ		
A4	1		1.232.1-10.2 04-03	СЕТКА С18	2	
A4	2		1.232.1-10.2 07-04	КАРКАС ПЛОСКИЙ КР11	3	
A4	5		1.232.1-10.2 10-02	КР27	2	
				МАТЕРИАЛЫ		
	9			БЕТОН ЛЕГКИЙ В12,5		1,47М3
	10			РАСТВОР ЦЕМЕНТНЫЙ М100		0,15М3
			1.232.1-10.1 36			
			1.232.1-10.1 36			

ИЗЭП

ЭПВЦ
КиевЗНИИЭП

ИИВ №ПОДЛ
ПОДПИСЬ И ДАТА
ВЗАИМНВ N

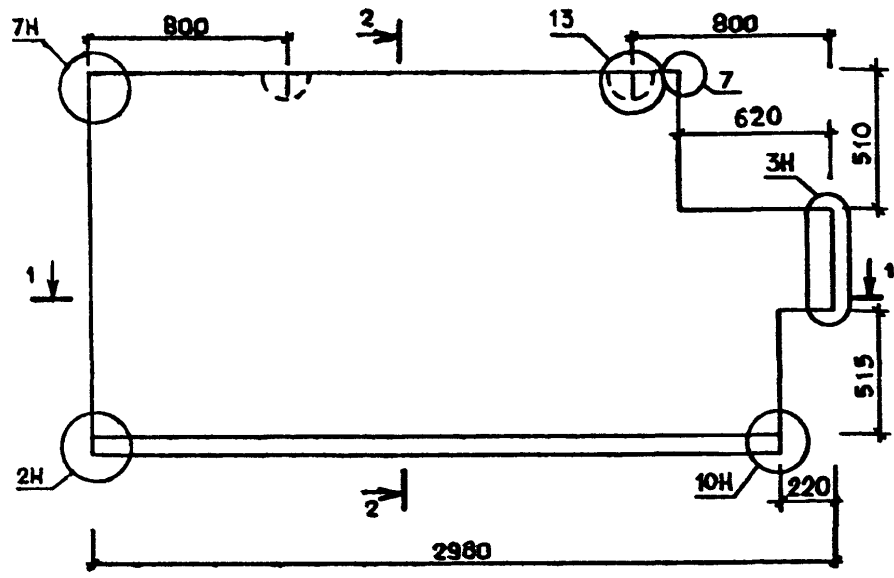
ЛИСТ
2

САПР
КиевЗНИИЭП

ОПЕРАТОР
СИСТЕМЫ

СКАЛА
1:500

ВИД С ВНУТРЕННЕЙ СТОРОНЫ



2-2

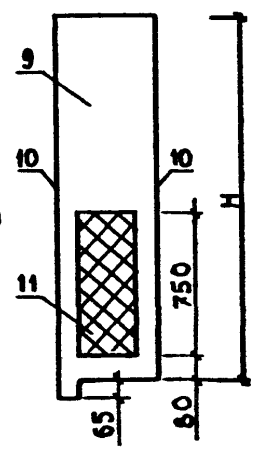
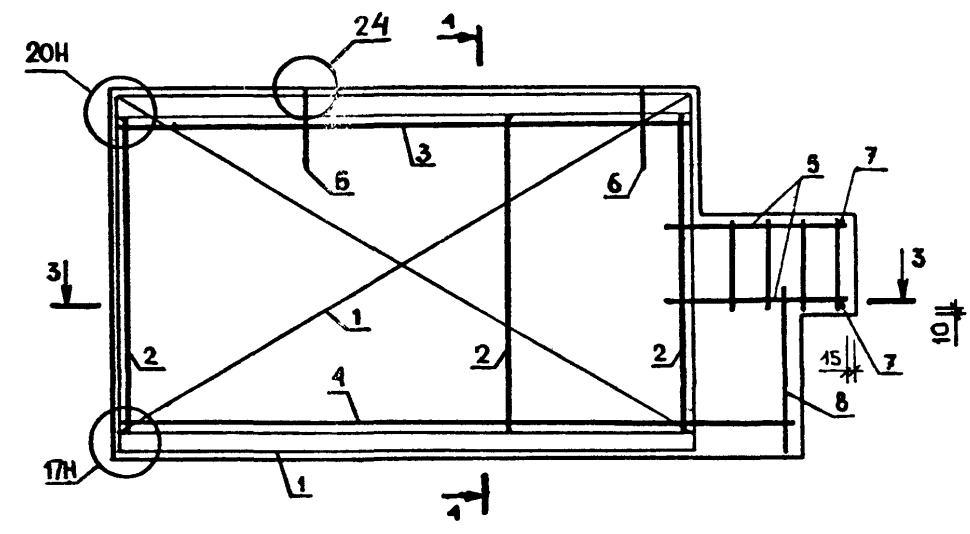
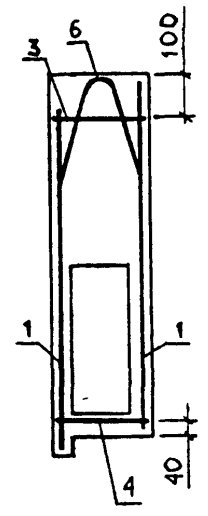


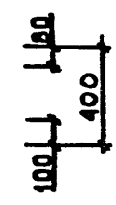
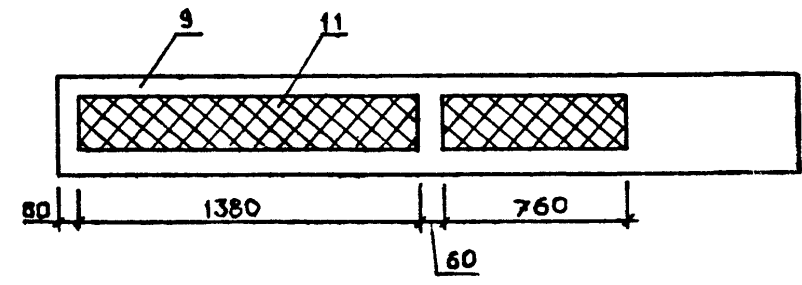
СХЕМА АРМИРОВАНИЯ



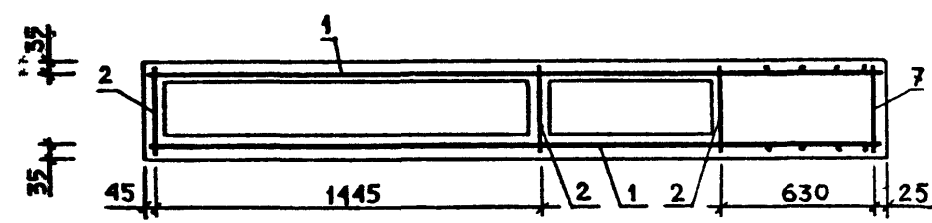
4-4



1-1



3-3



УЗЛЫ 2Н, 3Н, 7, 7Н, 10Н, 13 СМ. 1.232.1-10.1 Д1
УЗЛЫ 17Н, 20Н, 24 СМ. 1.232.1-10.1 Д1

ОБОЗНАЧЕНИЕ	МАРКА	Н, ММ	МАССА, Т
1.232.1-10.1 36	ИСПЗО 15 4-П-2.	1485	2.09
-01	ИСПЗО 18 4-П-2.	1785	2.66

ИНВ № ПОДЛ
ПОДПИСЬ И ДАТА
ВЗАМ ИНВ №

1.232.1-10.1 36СБ			
ПАНЕЛЬ ИСПЗО.Н. 4-П-2. СБОРОЧНЫЙ ЧЕРТЕЖ	СТАДИЯ	МАССА	МАСШТАБ
	Р	СМ ТАБЛ	
	ЛИСТ	ЛИСТОВ 1	
			ГОСГРАЖДАНСТРОЙ КиевЗНИИЭП

ФОРМАТ	ЗОНА	ПОЗ.	ОБОЗНАЧЕНИЕ	НАИМЕНОВАНИЕ	КОЛ.	ПРИМЕЧАНИЕ
ДОКУМЕНТАЦИЯ						
A3			1.232.1-10.1 37СВ	СВОРОЧНЫЙ ЧЕРТЕЖ		
A3			1.232.1-10.1 Д1	УЗЛЫ		
A3			1.232.1-10.1 РС	ВЕДОМОСТЬ РАСХОДА СТАЛИ НА ЭЛЕМЕНТ		
A4			1.232.1-10.1 ТО	ТЕХНИЧЕСКОЕ ОПИСАНИЕ		
СВОРОЧНЫЕ ЕДИНИЦЫ						
A4	3		1.232.1-10.2 08-05	КАРКАС ПЛОСКИЙ	1	
A4	4		1.232.1-10.2 08-07	КР18 КР20	1	
ДЕТАЛИ						
ВЧ	7		5.041.370	СТ. ОТД. ГОСТ 6727-80 Ф5 ВР-I L=370	2	0.05кг
ВЧ	8		6.013.700	СТ. ОТД. ГОСТ 5781-82 Ф6 А-III L=700	2	0.15кг
МАТЕРИАЛЫ						
	11			ПЛИТЫ МИНВАТНЫЕ М175		0.84м3
ПЕРЕМЕННЫЕ ДАННЫЕ ДЛЯ ИСПОЛНЕНИЙ:						
1.232.1-10.1 37 1ПСР60.15.4-Л-2.						
СВОРОЧНЫЕ ЕДИНИЦЫ						
A4	1		1.232.1-10.2 04-06	СЕТКА С21	2	
A4	2		1.232.1-10.2 07-03	КАРКАС ПЛОСКИЙ	4	
A4	5		1.232.1-10.2 10-01	КР10 КР26	2	
ДЕТАЛИ						
A4	6		1.232.1-10.2 26-02	ПЕТЛЯ СТРОПОВОЧНАЯ СП5	2	
МАТЕРИАЛЫ						
	9			БЕТОН ЛЕГКИЙ В12,5		2.31м3
	10			РАСТВОР ЦЕМЕНТНЫЙ М100		0.26м3

1.232.1-10.1 37

ПАНЕЛЬ
1ПСР60.Н.4-Л-2.

НАЧ ОТД	БОРИСЕНКО	<i>[Signature]</i>
Н КОНТР	КОВАЛЬЧУК	<i>[Signature]</i>
ГЛ СПЕЦ	МАЛАШЕВСКИЙ	<i>[Signature]</i>
ПРОВЕРИП	ЯРЕМЧИШИН	<i>[Signature]</i>
РАЗРАБ	ЖУКОВСКИЙ	<i>[Signature]</i>

СТАДИЯ	ЛИСТ	ЛИСТОВ
Р	1	2
ГОСГРАЖДАНСТРОЙ КиевЗНИИЭП		

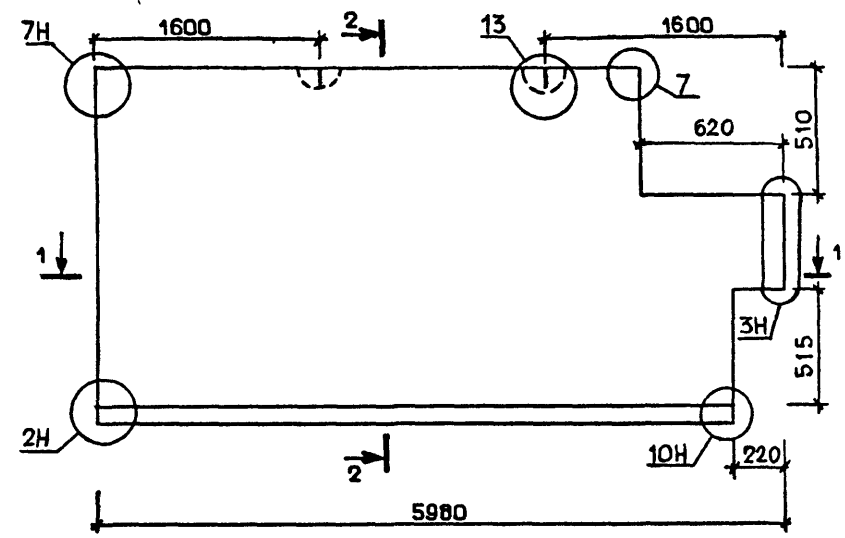
ФОРМАТ	ЗОНА	ПОЗ.	ОБОЗНАЧЕНИЕ	НАИМЕНОВАНИЕ	КОЛ.	ПРИМЕЧАНИЕ
ДОКУМЕНТАЦИЯ						
1.232.1-10.1 37-01 1ПСР60.18.4-Л-2.						
СВОРОЧНЫЕ ЕДИНИЦЫ						
A4	1		1.232.1-10.2 04-07	СЕТКА С22	2	
A4	2		1.232.1-10.2 07-04	КАРКАС ПЛОСКИЙ	4	
A4	5		1.232.1-10.2 10-02	КР11 КР27	2	
ДЕТАЛИ						
A4	6		1.232.1-10.2 26-04	ПЕТЛЯ СТРОПОВОЧНАЯ СП7	2	
МАТЕРИАЛЫ						
	9			БЕТОН ЛЕГКИЙ В12,5		2.98м3
	10			РАСТВОР ЦЕМЕНТНЫЙ М100		0.31м3

ИНВ ИМПЛОДЛ	ПОДПИСЬ И ДАТА	ВЗАИМНВ №

1.232.1-10.1 37

ЛИСТ
2

ВИД С ВНУТРЕННЕЙ СТОРОНЫ



2-2

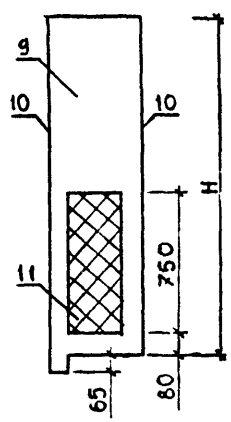
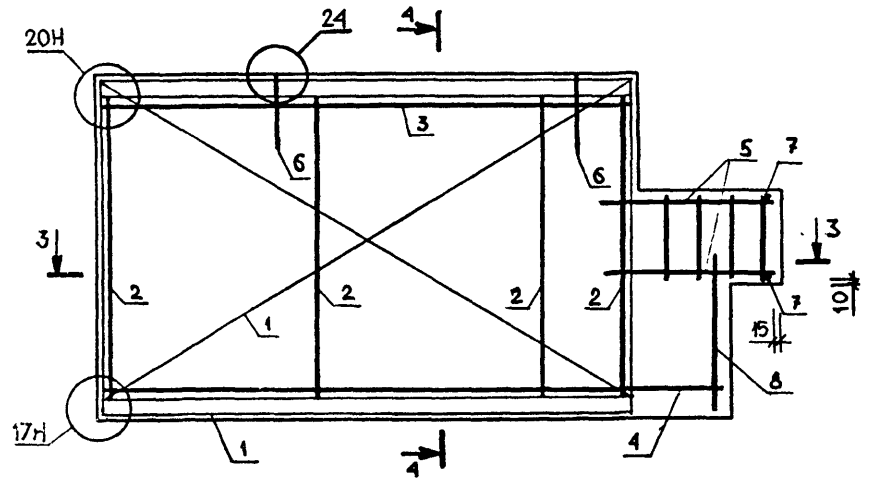
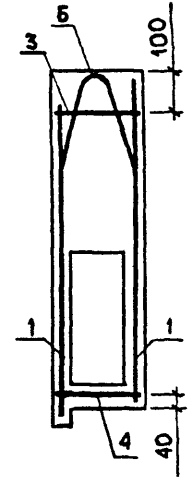


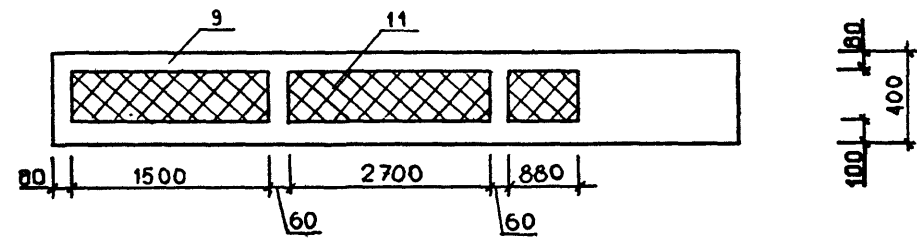
СХЕМА АРМИРОВАНИЯ



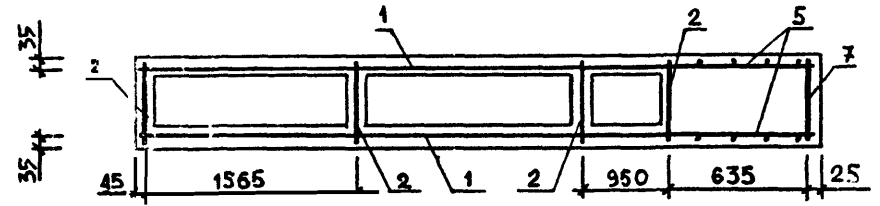
4-4



1-1



3-3



узлы 2Н, 3Н, 7, 7Н, 10Н, 13 см. 1.232.1-10.1 Д1
узлы 17Н, 20Н, 24 см. 1.232.1-10.1 Д1

ОБОЗНАЧЕНИЕ	МАРКА	Н, ММ	МАССА, Т
1.232.1-10.1 37	ИПС60.15.4-П-2.	1485	4.30
-01	ИПС60.18.4-П-2.	1785	5.45

1.232.1-10.1 37СБ		
НАЧ.ОТД. БОРИСЕНКО И.КОНТР. КОВАЛЬЧУК ГЛ.СПЕЦ. МАЛАЧЕВСКИЙ ПРОВЕРИЛ. ЯРЕМИШАН РА.РАБ. ЖУКОВСКИЙ	ПАНЕЛЬ ИПС60.Н.4-П-2. СБОРОЧНЫЙ ЧЕРТЕЖ	СТАДИЯ Р МАССА СМ ТАБЛ. МАСШТАБ
	ЛИСТ ЛИСТОВ 1	ГОСГРАЖДАНСТРОЙ КиевЗНИИЭП

ФОРМАТ	ЗОНА	ПОЗ.	ОБОЗНАЧЕНИЕ	НАИМЕНОВАНИЕ	КОЛ.	ПРИМЕЧАНИЕ
				ДОКУМЕНТАЦИЯ		
A3			1.232.1-10.1 38СВ	СВОРОЧНЫЙ ЧЕРТЕЖ		
A3			1.232.1-10.1 Д1	УЗЛЫ		
A3			1.232.1-10.1 РС	ВЕДОМОСТЬ РАСХОДА СТАЛИ НА ЭЛЕМЕНТ		
A4			1.232.1-10.1 ТО	ТЕХНИЧЕСКОЕ ОПИСАНИЕ		
				СВОРОЧНЫЕ ЕДИНИЦЫ		
A4	3		1.232.1-10.2 08-01	КАРКАС ПЛОСКИЙ КР14	1	
A4	4		1.232.1-10.2 08-03	КР16	1	
A4	5		1.232.1-10.2 10	КР25	2	
				ДЕТАЛИ		
A4	6		1.232.1-10.2 26-01	ПЕТЛЯ СТРОПОВОЧНАЯ СП4	2	
ВЧ	7		5.041.370	СТ. ОТД. ГОСТ 6727-80 Ф5 ВР-I L=370	2	0.05КГ
				МАТЕРИАЛЫ		
	10			ПЛИТЫ МИНВАТНЫЕ М175		0.35М3
			ПЕРЕМЕННЫЕ ДАННЫЕ ДЛЯ ИСПОЛНЕНИЙ:			
				1.232.1-10.1 38 2ПСР30.15.4-Л-1.		
				СВОРОЧНЫЕ ЕДИНИЦЫ		
A4	1		1.232.1-10.2 04-02	СЕТКА С17	2	
A4	2		1.232.1-10.2 07-03	КАРКАС ПЛОСКИЙ КР10	3	
				МАТЕРИАЛЫ		
	8			БЕТОН ЛЕГКИЙ В12.5		1.07М3
	9			РАСТВОР ЦЕМЕНТНЫЙ М100		0.12М3
				1.232.1-10.1 38-01 2ПСР30.18.4-Л-1.		
				СВОРОЧНЫЕ ЕДИНИЦЫ		

1.232.1-10.1 38

НАЧОТД	БОРИСЕНКО	<i>Борисенко</i>
И.КОНТР.	КОВАЛЬЧУК	<i>Ковальчук</i>
ГЛ.СПЕЦ	МАЛАЧЕВСКИЙ	<i>Малачевский</i>
ПРОВЕРИЛ	ПИНЧУК	<i>Пинчук</i>
РАЗРАБ.	ЛАВРИНЕНКО	<i>Лавриненко</i>

ПАНЕЛЬ
2ПСР30.Н.4-Л-1.

СТАДИЯ	ЛИСТ	ЛИСТОВ
Р	1	2
ГОСГРАЖДАНСТРОИ КиевЗНИИЭП		

ФОРМАТ	ЗОНА	ПОЗ.	ОБОЗНАЧЕНИЕ	НАИМЕНОВАНИЕ	КОЛ.	ПРИМЕЧАНИЕ
A4		1	1.232.1-10.2 04-03	СЕТКА С18	2	
A4		2	1.232.1-10.2 07-04	КАРКАС ПЛОСКИЙ КР11	3	
				МАТЕРИАЛЫ		
		8		БЕТОН ЛЕГКИЙ В12.5		1.33М3
		9		РАСТВОР ЦЕМЕНТНЫЙ М100		0.14М3
				1.232.1-10.1 38		

ЭПВЦ
КиевЗНИИЭП

ОПЕРАТОР
ТЛП КОРТ

С.КАЛА
В.КОЛОС

ВЗАМ ИВН №

ПОДПИСЬ И ДАТА

ИНВ №ПОДЛ

1.232.1-10.1 38

22378 94

СКАЛА
 ОПЕРАТОР
 СИСТЕМЫ
 САПР
 КиевЗНИИЭП

ВИД С ВНУТРЕННЕЙ СТОРОНЫ

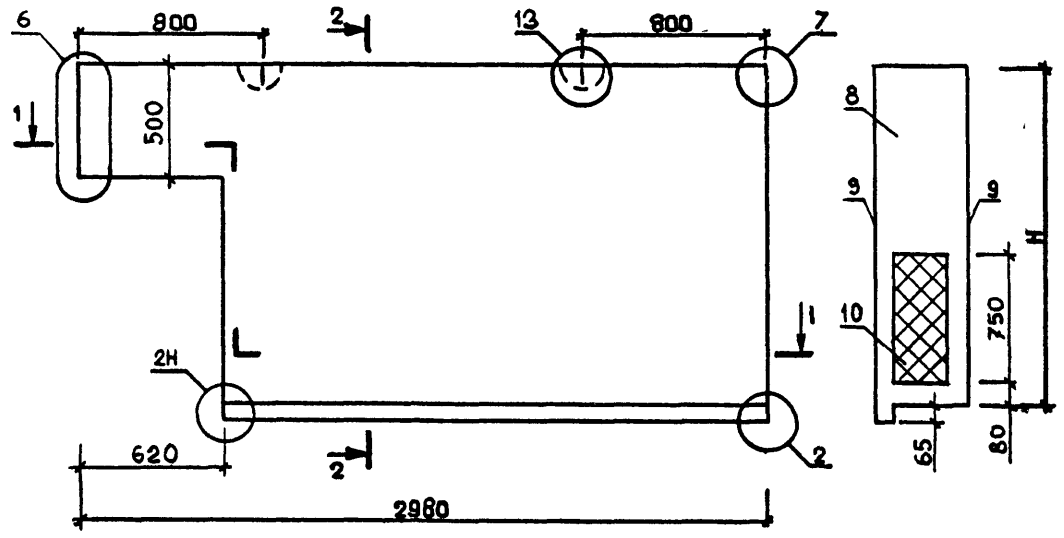
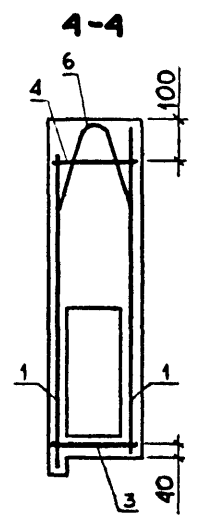
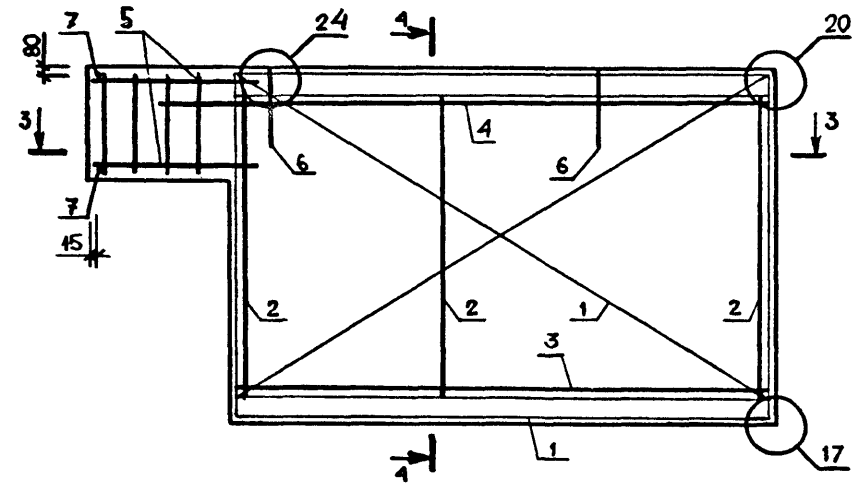
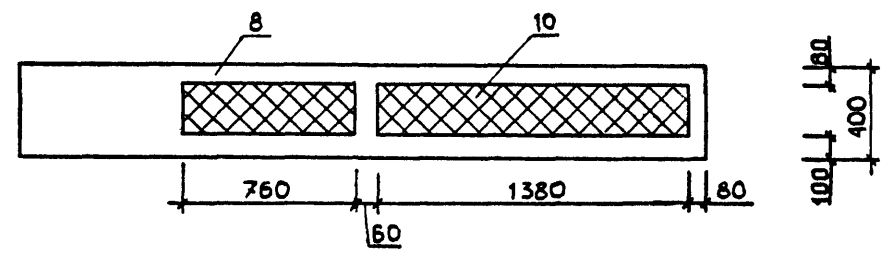


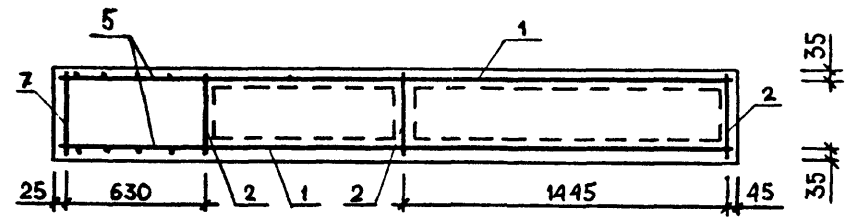
СХЕМА АРМИРОВАНИЯ



1-1



3-3



УЗЛЫ 2, 2Н, 6, 7, 13 см. 1.232.1-10.1 Д1
 УЗЛЫ 17, 20, 24 см. 1.232.1-10.1 Д1

ОБОЗНАЧЕНИЕ	МАРКА	Н, ММ	МАССА, Т
1.232.1-10.1 38	2ПСЦЗО. 15.4-П-1.	1405	1.98
-01	2ПСЦЗО. 10.4-П-1.	1705	2.43

ВЗАИМН. №
 ПОДПИСЬ И ДАТА
 №№ ПОДЛ.

1.232.1-10.1 38СБ				СТАДИЯ	МАССА	МАСШТАБ
				Р	СМ ТАБЛ	
ПАНЕЛЬ 2ПСЦЗО Н 4-П-1. СБОРОЧНЫЙ ЧЕРТЕЖ				ЛИСТ	ЛИСТОВ 1	
				ГОСГРАЖДАНСТРОЙ КиевЗНИИЭП		

ФОРМАТ	ЗОНА	ПОЗ	ОБОЗНАЧЕНИЕ	НАИМЕНОВАНИЕ	КОЛ	ПРИМЕЧАНИЕ
				ДОКУМЕНТАЦИЯ		
A3			1,232.1-10.1 39CB	СВОРОЧНЫЙ ЧЕРТЕЖ		
A3			1,232.1-10.1 Д1	УЗЛЫ		
A3			1,232.1-10.1 PC	ВЕДОМОСТЬ РАСХОДА СТАЛИ НА ЭЛЕМЕНТ		
A4			1,232.1-10.1 TO	ТЕХНИЧЕСКОЕ ОПИСАНИЕ		
				СВОРОЧНЫЕ ЕДИНИЦЫ		
A4	3		1,232.1-10.2 08-05	КАРКАС ПЛОСКИЙ КР18	1	
A4	4		1,232.1-10.2 08-07	КР20	1	
A4	5		1,232.1-10.2 10	КР25	2	
				ДЕТАЛИ		
ВЧ	7		5,041.370	СТ. ОТД. ГОСТ 6727-80 Φ5 ВР-I L=370	2	0.05КГ
				МАТЕРИАЛЫ		
	10			ПЛИТЫ МИНВАТНЫЕ М175		0.84М3
			ПЕРЕМЕННЫЕ ДАННЫЕ ДЛЯ ИСПОЛНЕНИЙ:			
			1,232.1-10.1 39	2ПСР60.15.4-Л-1.		
				СВОРОЧНЫЕ ЕДИНИЦЫ		
A4	1		1,232.1-10.2 04-06	СЕТКА С21	2	
A4	2		1,232.1-10.2 07-03	КАРКАС ПЛОСКИЙ КР10	4	
				ДЕТАЛИ		
A4	6		1,232.1-10.2 26-02	ПЕТЛЯ СТРОПОВОЧНАЯ СП5	2	
				МАТЕРИАЛЫ		
	8			БЕТОН ЛЕГКИЙ В12,5		2,25М3
	9			РАСТВОР ЦЕМЕНТНЫЙ М100		0,25М3
			1,232.1-10.1 39-01	2ПСР60.18.4-Л-1.		

1,232.1-10.1 39

ПАНЕЛЬ
2ПСР60.Н.4-Л-1.

НАЧ ОУД	БОРИСЕНКО	<i>[Signature]</i>
И КОНТР	КОВАЛЬЧУК	<i>[Signature]</i>
ГЛ СПЕЦ	МАЛАЧЕВСКИЙ	<i>[Signature]</i>
ПРОВЕРИЛ	ПИНЧУК	<i>[Signature]</i>
РАЗРАБ	ЛАВРИНЕНКО	<i>[Signature]</i>

СТАДИЯ	ЛИСТ	ЛИСТОВ
Р	1	2
ГОСГРАЖДАНСТРОЙ		
КиевЗНИИЭП		

ФОРМАТ	ЗОНА	ПОЗ	ОБОЗНАЧЕНИЕ	НАИМЕНОВАНИЕ	КОЛ	ПРИМЕЧАНИЕ
				СВОРОЧНЫЕ ЕДИНИЦЫ		
A4	1		1,232.1-10.2 04-07	СЕТКА С22	2	
A4	2		1,232.1-10.2 07-04	КАРКАС ПЛОСКИЙ КР11	4	
				ДЕТАЛИ		
A4	6		1,232.1-10.2 26-03	ПЕТЛЯ СТРОПОВОЧНАЯ СП6	2	
				МАТЕРИАЛЫ		
	8			БЕТОН ЛЕГКИЙ В12,5		2,84М3
	9			РАСТВОР ЦЕМЕНТНЫЙ М100		0,30М3

ОПЕРАТОР
 ЭПВЦ
 КиевЗНИИЭП

ИВН ВПОДЛ
 ПОДПИСЬ И ДАТА
 ВЗАИМНВМ

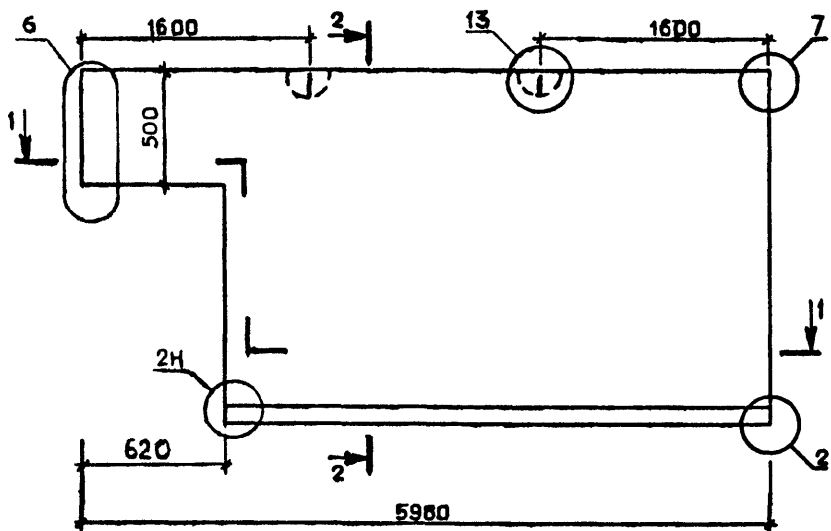
1,232.1-10.1 39

СКАЛАА
В.С.С.С.

ОПЕРАТОР
СИСТЕМЫ

САПР
КиевЗНИИЭП

ВИД С ВНУТРЕННЕЙ СТОРОНЫ



2-2

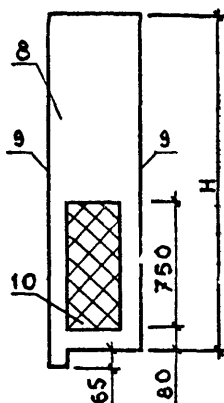
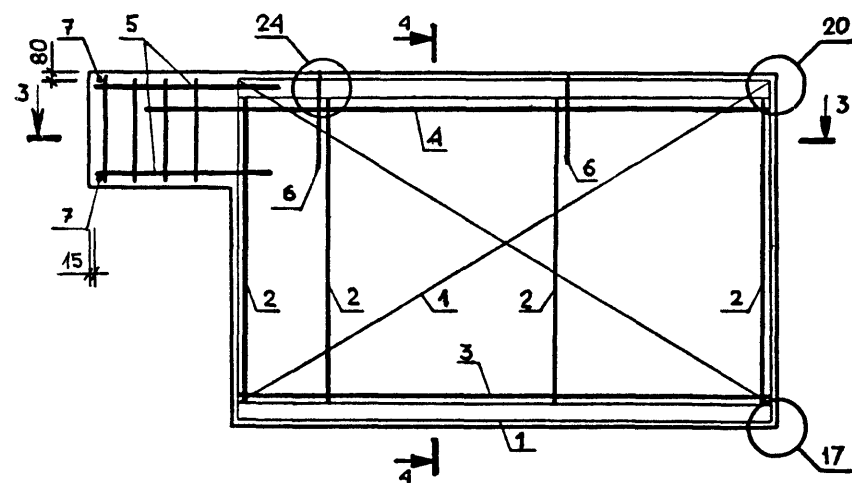
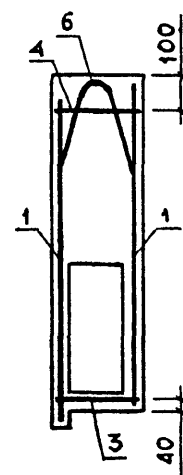


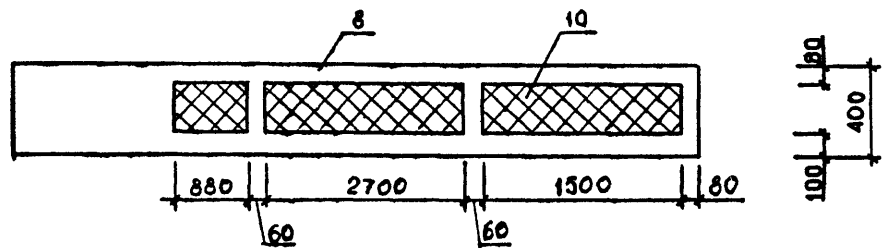
СХЕМА АРМИРОВАНИЯ



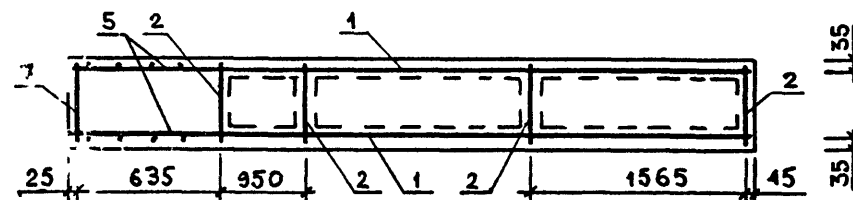
4-4



1-1



3-3



УЗЛЫ 2, 2Н, 6, 7, 13 см. 1.232.1-10.1 Д1
УЗЛЫ 17, 20, 24 см. 1.232.1-10.1 Д1

ОБЪЯЗНАЧЕНИЕ	МАРКА	Н, ММ	МАССА, Т
1.232.1-10.1 39	2ПСР60.15.4-П-1.	1485	4.19
-01	2ПСР60.18.4-П-1.	1785	5.21

ВЗАИМНЬ №

ПОДПИСЬ И ДАТА

№ ИЛ ПОДП

1.232.1-10.1 39СБ		
ПАНЕЛЬ		СТАДИЯ
2ПСР60.Н.4-П-1.		Р
СБОРОЧНЫЙ ЧЕРТЕЖ		МАСША
		СМ
		ТАБЛ
		ЛИСТ
		ЛИСТОВ 1
ГОСГРАЖДАНСТРОЙ		
КиевЗНИИЭП		

2.2.98

97

УЧМАТ АЗ

ФОРМАТ	ЗОНА	ПОЗ	ОБОЗНАЧЕНИЕ	НАИМЕНОВАНИЕ	КОЛ.	ПРИМЕЧАНИЕ
				ДОКУМЕНТАЦИЯ		
A3			1.232.1-10.1 40CB	СВОРОЧНЫЙ ЧЕРТЕЖ		
A3			1.232.1-10.1 Д1	УЗЛЫ		
A3			1.232.1-10.1 PC	ВЕДОМОСТЬ РАСХОДА СТАЛИ НА ЭЛЕМЕНТ		
A4			1.232.1-10.1 TO	ТЕХНИЧЕСКОЕ ОПИСАНИЕ		
				СВОРОЧНЫЕ ЕДИНИЦЫ		
A4	3		1.232.1-10.2 08-01	КАРКАС ПЛОСКИЙ КР14	1	
A4	4		1.232.1-10.2 08-03	КР16	1	
A4	5		1.232.1-10.2 10	КР25	2	
				ДЕТАЛИ		
A4	6		1.232.1-10.2 26-01	ПЕТЛЯ СТРОПОВОЧНАЯ СП4	2	
БЧ	7		5.041,370	СТ. ОТД. ГОСТ 6727-80 Φ5 ВР-I L=370	2	0.05кг
				МАТЕРИАЛЫ		
		10		ПЛИТЫ МИНВАТНЫЕ М175		0.35м3
			ПЕРЕМЕННЫЕ ДАННЫЕ ДЛЯ ИСПОЛНЕНИЙ.			
				1.232.1-10.1 40 2 ПСП30.15.4-Л-2.		
				СВОРОЧНЫЕ ЕДИНИЦЫ		
A4	1		1.232.1-10.2 04-02	СЕТКА С17	2	
A4	2		1.232.1-10.2 07-03	КАРКАС ПЛОСКИЙ КР10	3	
				МАТЕРИАЛЫ		
		8		БЕТОН ЛЕГКИЙ В12,5		1.07м3
		9		РАСТВОР ЦЕМЕНТНЫЙ М100		0.12м3
				1.232.1-10.1 40-01 2 ПСП30.18.4-Л-2.		
				СВОРОЧНЫЕ ЕДИНИЦЫ		
			1.232.1-10.1 40			
НАЧ.ОТД.	БОРИСЕНКО				СТАДИЯ	ЛИСТ
И.КОНТР.	КОВАЛЬЧУК				Р	2
ГЛ.СБСЦ.	МАДАЧЕВСКИЙ				1	2
ПРОВЕРИЛ	ПИНЧУК				ГОСГРАЖДАНСТРОЙ	
РАЗРАБ.	ЛАБРИНЕНКО				КиевЗНИИЭП	
					ПАНЕЛЬ 2 ПСП30.Н.4-Л-2.	

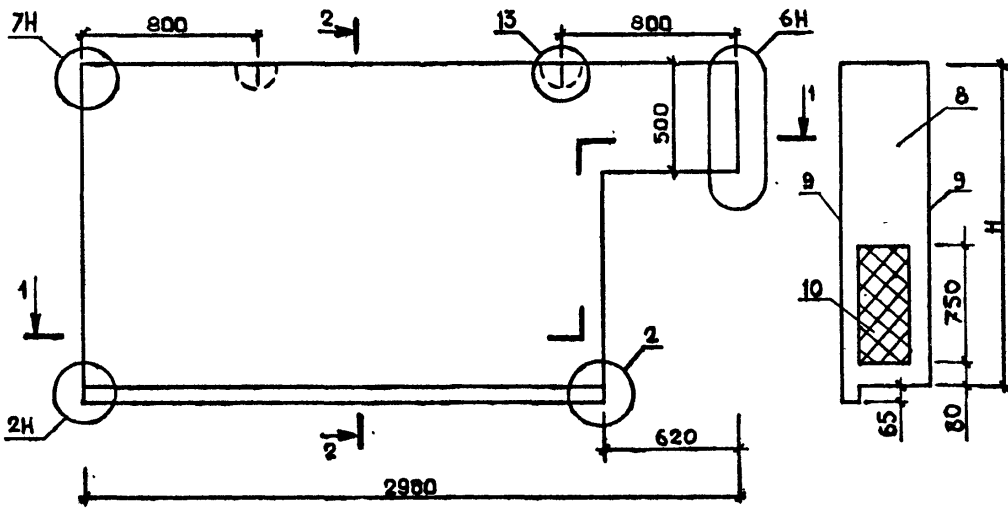
ФОРМАТ	ЗОНА	ПОЗ	ОБОЗНАЧЕНИЕ	НАИМЕНОВАНИЕ	КОЛ.	ПРИМЕЧАНИЕ
A4		1	1.232.1-10.2 04-03	СЕТКА С18	2	
A4		2	1.232.1-10.2 07-04	КАРКАС ПЛОСКИЙ КР11	3	
				МАТЕРИАЛЫ		
		8		БЕТОН ЛЕГКИЙ В12,5		1.33м3
		9		РАСТВОР ЦЕМЕНТНЫЙ М100		0.14м3
			1.232.1-10.1 40			

С.КАЛА
В.КОС
ОПЕРАТОР
ТЛП КОРТ
ЭПВЦ
КиевЗНИИЭП

ПОДПИСЬ И ДАТА
ВЗАИМН. №

СКАЛА
ОПЕРАТОР СИСТЕМЫ
САПР
КиевЗНИИЭП

ВИД С ВНУТРЕННЕЙ СТОРОНЫ



2-2

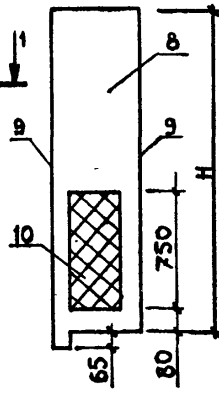
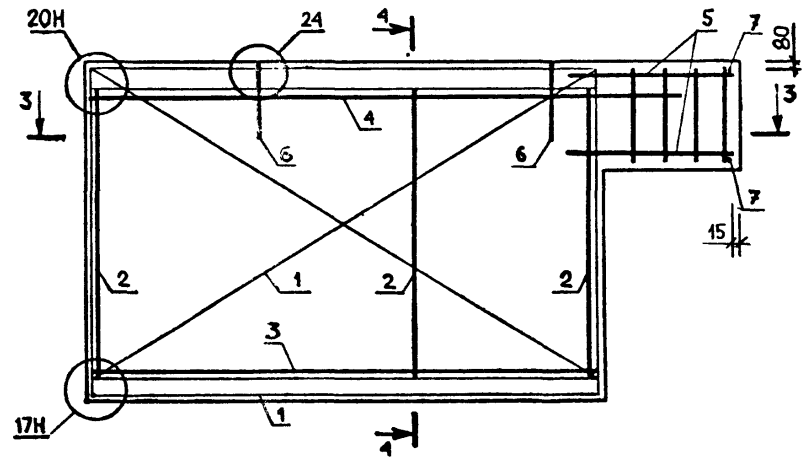
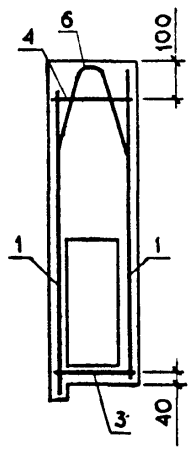


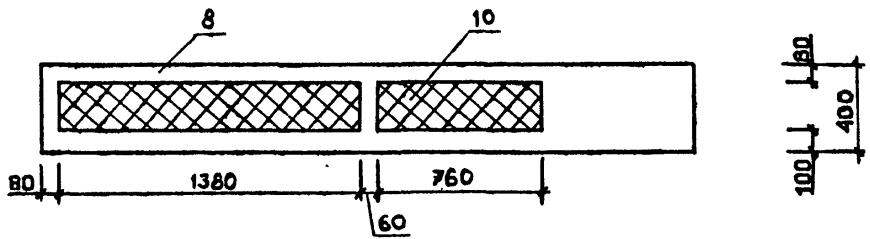
СХЕМА АРМИРОВАНИЯ



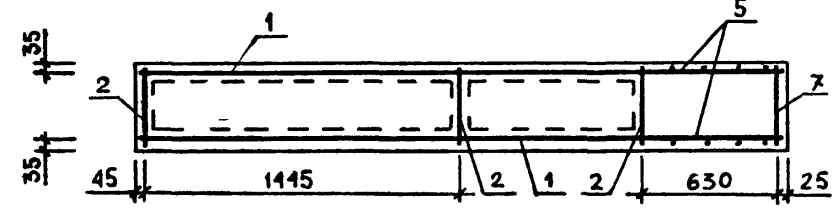
4-4



1-1



3-3



УЗЛЫ 2, 2Н, 6Н, 7Н, 13 см. 1.232.1-10.1 01
УЗЛЫ 17Н, 20Н, 24 см. 1.232.1-10.1 01

ОБОЗНАЧЕНИЕ	МАРКА	Н, мм	МАССА, т
1.232.1-10.1 40	2ПСЛЗО. 15. 4-П-2.	1485	1.98
-01	2ПСЛЗО. 18. 4-П-2.	1785	2.43

ВЗАИМНОВ №
ПОДПИСЬ И ДАТА
ИЗДАТЕЛЬ ПОДП

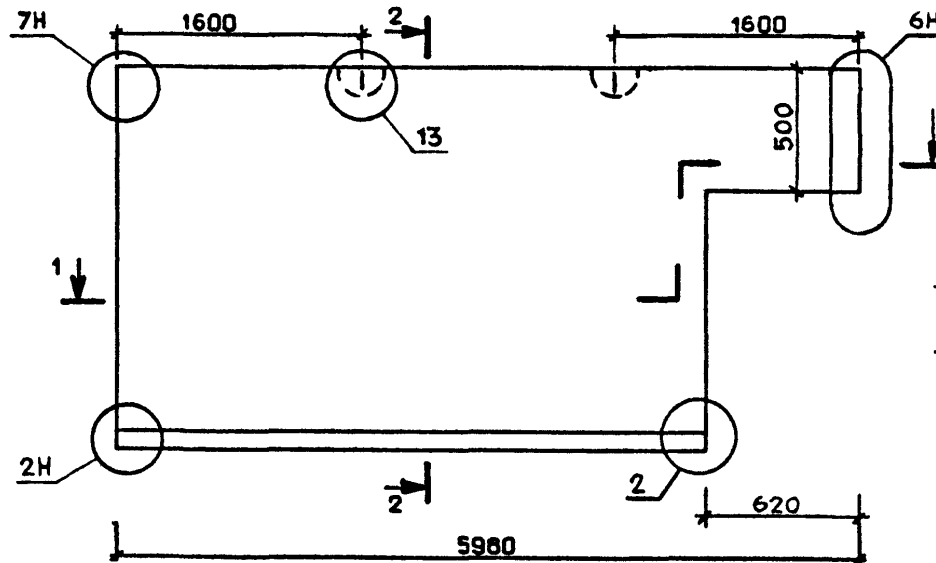
1.232.1-10.1 40СБ				
НАЧ.ОТД. БОРИСЕНКО НКОНТР. КОВАЛЬЧУК ГЛ.СПЕЦ. МАЛАЧЕВСКИЙ ПРОВЕРИЛ. ЯРЕМЧИШИН РАЗРАБ. ЖУКОВСКИЙ	ПАНЕЛЬ 2ПСЛЗО.Н. 4-П-2. СБОРОЧНЫЙ ЧЕРТЕЖ	СТАДИЯ	МАССА	МАСШТАБ
		Р	см табл	
		ЛИСТ	ЛИСТОВ 1	
ГОСГРАЖДАНСТРОЙ				
КиевЗНИИЭП				

ФОРМАТ	ЗОНА	ПОЗ	ОБОЗНАЧЕНИЕ	НАИМЕНОВАНИЕ	КОЛ	ПРИМЕЧАНИЕ
ДОКУМЕНТАЦИЯ						
A3			1.232.1-10.1 41CB	СВОРОЧНЫЙ ЧЕРТЕЖ		
A3			1.232.1-10.1 Д1	УЗЛЫ		
A3			1.232.1-10.1 PC	ВЕДОМОСТЬ РАСХОДА СТАЛИ НА ЭЛЕМЕНТ		
A4			1.232.1-10.1 TO	ТЕХНИЧЕСКОЕ ОПИСАНИЕ		
СВОРОЧНЫЕ ЕДИНИЦЫ						
A4	3		1.232.1-10.2 08-05	КАРКАС ПЛОСКИЙ	1	
A4	4		1.232.1-10.2 08-07	КР18	1	
A4	5		1.232.1-10.2 10	КР20	2	
				КР25		
ДЕТАЛИ						
ВЧ	7		5.041.370	СТ. ОТД. ГОСТ 6727-80	2	0.05КГ
				Φ5 ВР-I L=370		
МАТЕРИАЛЫ						
	10			ПЛИТЫ МИНВАТНЫЕ М175		0.84М3
ПЕРЕМЕННЫЕ ДАННЫЕ ДЛЯ ИСПОЛНЕНИЙ:						
				1.232.1-10.1 41		
				2ПСР60.15.4-Л-2.		
СВОРОЧНЫЕ ЕДИНИЦЫ						
A4	1		1.232.1-10.2 04-06	СЕТКА С21	2	
A4	2		1.232.1-10.2 07-03	КАРКАС ПЛОСКИЙ КР10	4	
ДЕТАЛИ						
A4	6		1.232.1-10.2 26-02	ПЕТЛЯ СТРОПОВОЧНАЯ СП5	2	
МАТЕРИАЛЫ						
	8			БЕТОН ЛЕГКИЙ В12.5		2.25М3
	9			РАСТВОР ЦЕМЕНТНЫЙ М100		0.25М3
				1.232.1-10.1 41-01		
				2ПСР60.18.4-Л-2.		
			1.232.1-10.1 41			
НАЧ ОТД	БОРИСЕНКО	<i>[Signature]</i>				
И КОНТР	КОВАЛЬЧУК	<i>[Signature]</i>				
П СПЕЦ	МАЛАЧЕВСКИЙ	<i>[Signature]</i>				
ПРОВЕРИЛ	ЯРЕМЧИШИН	<i>[Signature]</i>				
РАЗРАБ	ЖУКОВСКИЙ	<i>[Signature]</i>				
			ПАНЕЛЬ			
			2ПСР60.Н.4-Л-2.			
			СТАДИЯ	ЛИСТ	ЛИСТОВ	
			Р	1	2	
			ГОСГРАЖДАНСТРОЙ			
			КиевЗНИИЭП			

ФОРМАТ	ЗОНА	ПОЗ	ОБОЗНАЧЕНИЕ	НАИМЕНОВАНИЕ	КОЛ	ПРИМЕЧАНИЕ
СВОРОЧНЫЕ ЕДИНИЦЫ						
A4	1		1.232.1-10.2 04-07	СЕТКА С22	2	
A4	2		1.232.1-10.2 07-04	КАРКАС ПЛОСКИЙ КР11	4	
ДЕТАЛИ						
A4	6		1.232.1-10.2 26-03	ПЕТЛЯ СТРОПОВОЧНАЯ СП6	2	
МАТЕРИАЛЫ						
	8			БЕТОН ЛЕГКИЙ В12.5		2.84М3
	9			РАСТВОР ЦЕМЕНТНЫЙ М100		0.30М3
			1.232.1-10.1 41			
			ПАНЕЛЬ			
			2ПСР60.Н.4-Л-2.			
			СТАДИЯ	ЛИСТ	ЛИСТОВ	
			Р	1	2	
			ГОСГРАЖДАНСТРОЙ			
			КиевЗНИИЭП			

СКАЛА
ОПЕРАТОР СИСТЕМЫ
САПР
Киев ЗНИИЭП

ВИД С ВНУТРЕННЕЙ СТОРОНЫ



2-2

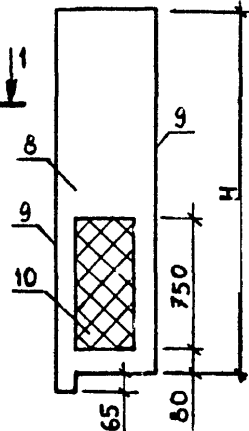
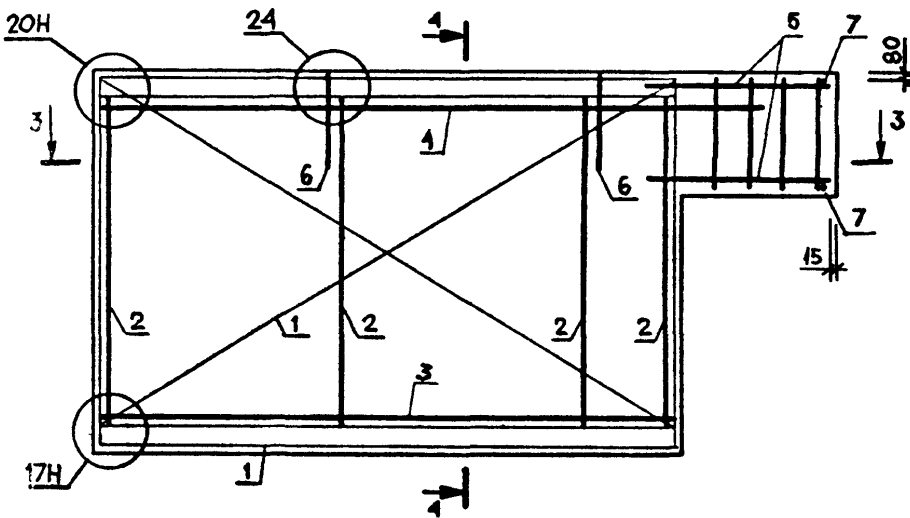
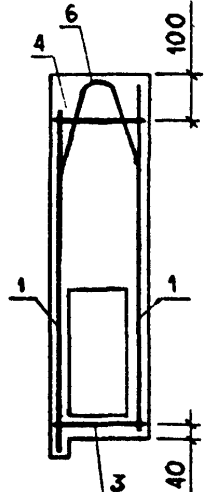


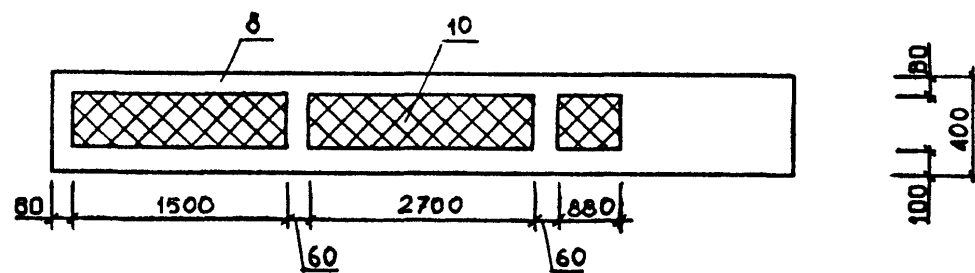
СХЕМА АРМИРОВАНИЯ



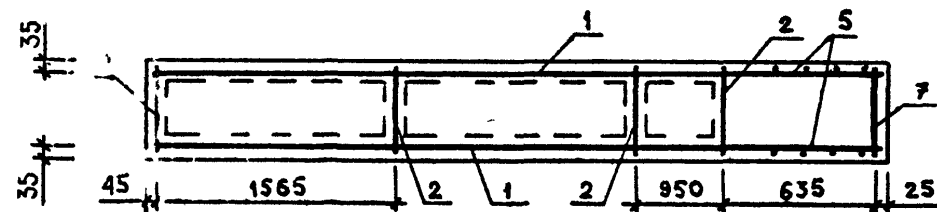
4-4



1-1



3-3



УЗЛЫ 2, 2Н, 6Н, 7Н, 13 см. 1.232.1-10.1 Д1
УЗЛЫ 17Н, 20Н, 24 см. 1.232.1-10.1 Д1

ОБОЗНАЧЕНИЕ	МАРКА	Н, ММ	МАССА, Т
1.232.1-10.1 41	2ПСР60.15.4-П-2.	1485	4.19
-01	2ПСР60.18 4-П-2.	1785	5.22

ИНВ № ПОДЛ. ПОДПИСЬ И ДАТА

1.232.1-10.1 41С Б			
ПАНЕЛЬ		СТАДИЯ	МАССА
2ПСР60.Н.4-П-2.		Р	СМ
СБОРОЧНЫЙ ЧЕРТЕЖ		ТАБЛ	МАСШТАБ
		ЛИСТ	ЛИСТОВ 1
ГОСГРАЖДАНСТРОИ			
КиевЗНИИЭП			

НАЧ.ОТД.	БОРИСЕНКО	<i>[Signature]</i>
НАЧ.ОТР.	КОВАЛЬЧУК	<i>[Signature]</i>
ГЛ.СПЕЦ.	МАЛАЧЕВСКИЙ	<i>[Signature]</i>
ПРОВЕРИЛ	ЯРЕМЧИШИН	<i>[Signature]</i>
РАТРАБ.	ЖУКОВСКИЙ	<i>[Signature]</i>

КиевЗНИИЭП ТЛП КС

ФОРМАТ	ЗОНА	ПОЗ	ОБОЗНАЧЕНИЕ	НАИМЕНОВАНИЕ	КОЛ	ПРИМЕЧАНИЕ	
A3			1.232.1-10.1 42СВ	ДОКУМЕНТАЦИЯ			
A3			1.232.1-10.1 Д1	СВОРОЧНЫЙ ЧЕРТЕЖ УЗЛЫ			
A3			1.232.1-10.1 РС	ВЕДОМОСТЬ РАСХОДА СТА- ЛИ НА ЭЛЕМЕНТ			
A4			1.232.1-10.1 ТО	ТЕХНИЧЕСКОЕ ОПИСАНИЕ			
				ДЕТАЛИ			
A4	2		1.232.1-10.2 27	ПЕТЛЯ СТРОПОВОЧНАЯ СП8	2		
			ПЕРЕМЕННЫЕ ДАННЫЕ ДЛЯ ИСПОЛНЕНИЙ:				
				1.232.1-10.1 42 ВЦ30.5.4-Л-			
				СВОРОЧНЫЕ ЕДИНИЦЫ			
A4	1		1.232.1-10.2 24-04	КАРКАС ПЛОСКИЙ КР44	2		
				ДЕТАЛИ			
ВЧ	3		5.041.320	СТ. ОТД. ГОСТ 6727-80 Ф5 ВР-I L=320	22	0.04КГ	
				МАТЕРИАЛЫ			
	4			БЕТОН ЛЕГКИЙ В12.5		0.54М3	
				1.232.1-10.1 42-01 ВЦ36.5.4-Л-			
				СВОРОЧНЫЕ ЕДИНИЦЫ			
A4	1		1.232.1-10.2 24-05	КАРКАС ПЛОСКИЙ КР45	2		
				ДЕТАЛИ			
ВЧ	3		5.041.320	СТ. ОТД. ГОСТ 6727-80 Ф5 ВР-I L=320	26	0.04КГ	
				МАТЕРИАЛЫ			
	4			БЕТОН ЛЕГКИЙ В12.5		0.65М3	
			1.232.1-10.1 42				
НАЧ.ОТД.	БОРИСЕНКО		БАЛКА		СТАДИЯ	ЛИСТ	ЛИСТОВ
НКОНТР.	КОВАЛЬЧУК		ВЦ30.5.4-Л-,		Р	1	2
ГЛ.СПЕЦ.	МАДАЧЕВСКИЙ		ВЦ36.5.4-Л-,		ГОСГРАЖДАНСТРОЙ		
ПРОВЕРИЛ	ЯРЕМЧИШИН		ВЦ60.5.4-Л-		КиевЗНИИЭП		
РАЗРАБ.	ХАРСА						

ФОРМАТ	ЗОНА	ПОЗ	ОБОЗНАЧЕНИЕ	НАИМЕНОВАНИЕ	КОЛ	ПРИМЕЧАНИЕ
				1.232.1-10.1 42-02 ВЦ60.5.4-Л-		
				СВОРОЧНЫЕ ЕДИНИЦЫ		
A4	1		1.232.1-10.2 24-06	КАРКАС ПЛОСКИЙ КР46	2	
				ДЕТАЛИ		
ВЧ	3		5.041.320	СТ. ОТД. ГОСТ 6727-80 Ф5 ВР-I L=320	42	0.04КГ
				МАТЕРИАЛЫ		
	4			БЕТОН ЛЕГКИЙ В12.5		1.08М3
			1.232.1-10.1 42			
И-В МГЛОДЛ	ПОДПИСЬ И ДАТА	ВЗАИМНОВ				
			1.232.1-10.1 42			

СКЛАД
ОПЕРАТОР СИСТЕМ
САПР
КиевЗНИИЭП

ВИД С ВНУТРЕННЕЙ СТОРОНЫ

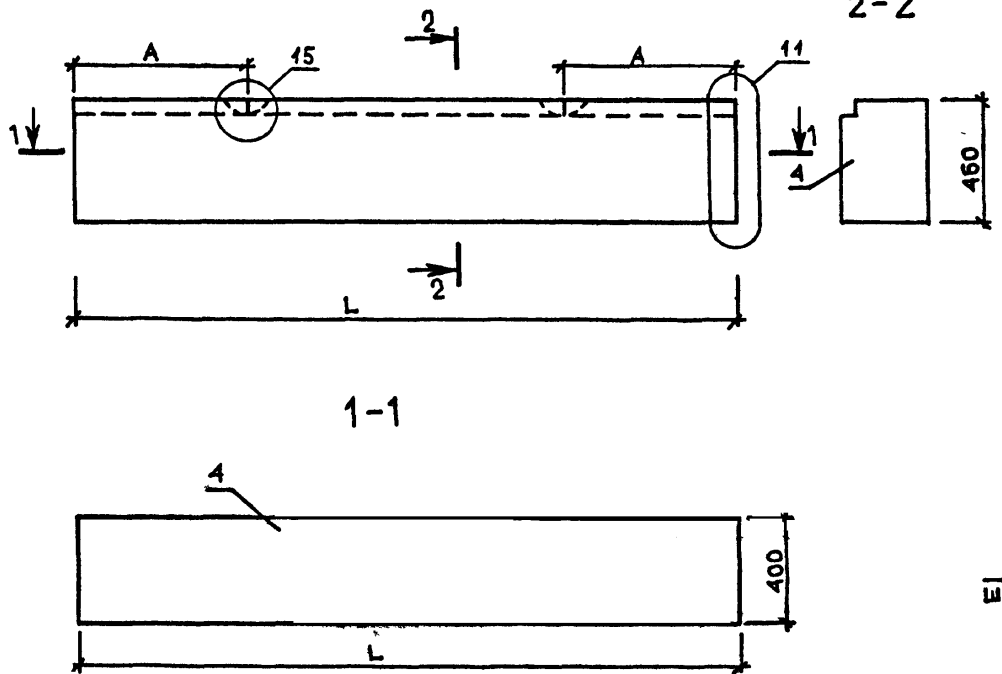
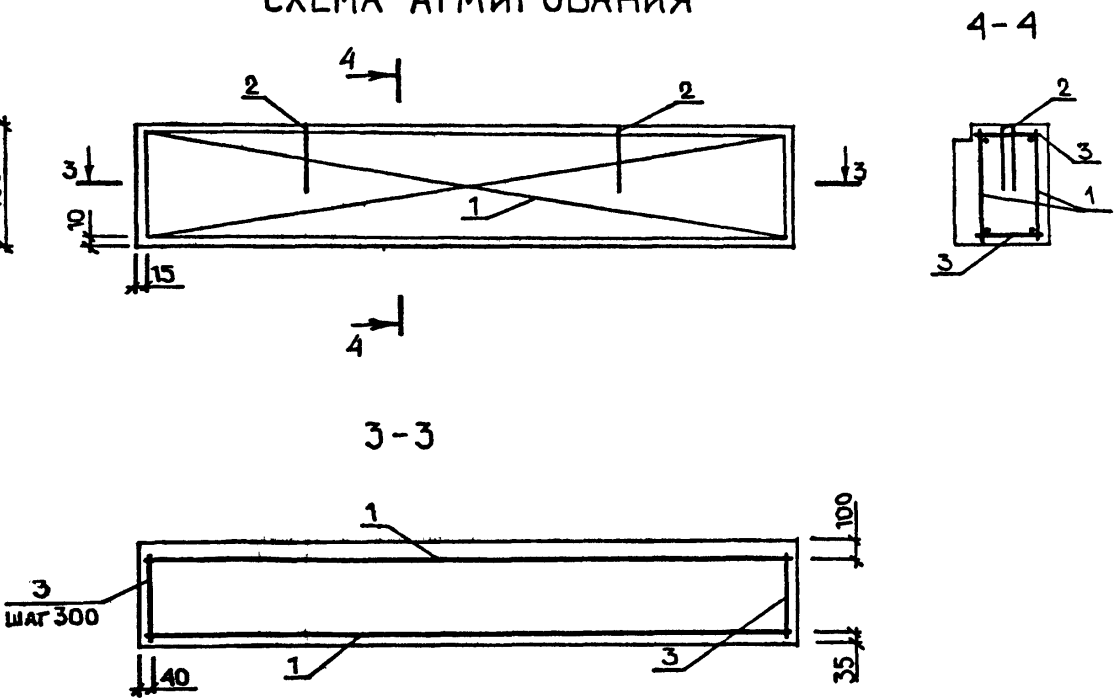


СХЕМА АРМИРОВАНИЯ



ОБОЗНАЧЕНИЕ	МАРКА	L, мм	A, мм	МАССА, т
I.232.I-10.I 42	БЦ30.5.4-Л-	2980	800	0.86
-01	БЦ36.5.4-Л-	3580	900	1.03
-02	БЦ60.5.4-Л-	5980	1600	1.73

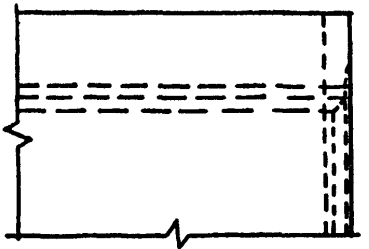
УЗЛЫ 11, 15 см. 1.232.1-10.1 Д1

ВЗАИМОВИДНО
ПОДПИСЬ И ДАТА
И.О.Д.

1.232.1-10.1 42 СБ			
БАЛКА БЦ 30.5 4-Л-, БЦ 36.5.4-Л-, БЦ 60 5 4-Л- СБОРОЧНЫЙ ЧЕРТЕЖ			СТАДИЯ Р
			МАССА СМ ТАБЛ
			МАСШТАБ
НАЧ.ОТД.	БОРИСЕНКО	<i>Борисенко</i>	ЛИСТ ЛИСТОВ 1
Н.КОНТР.	КОВАЛЬЧУК	<i>Ковальчук</i>	
ГЛ.СПЕЦ.	МАЛЧЕВСКИЙ	<i>Малчевский</i>	
ПРОВЕРИЛ	ЯРЕМЧИШИН	<i>Яремчишин</i>	
РАЗРАБ.	ХАРСА	<i>Харса</i>	
			ГОСГРАЖДАНСТРОЙ КиевЗНИИЭП

КиевЗНИИЭП СИСТЕМА ВЕК

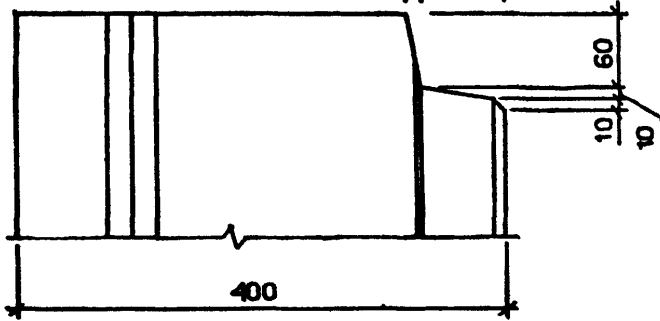
1



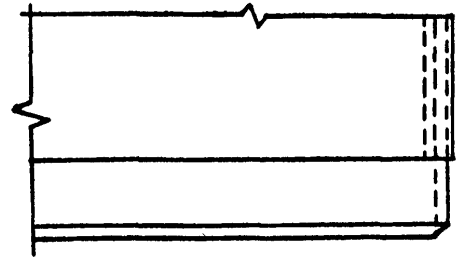
A

ВИД А

10 60 10



2

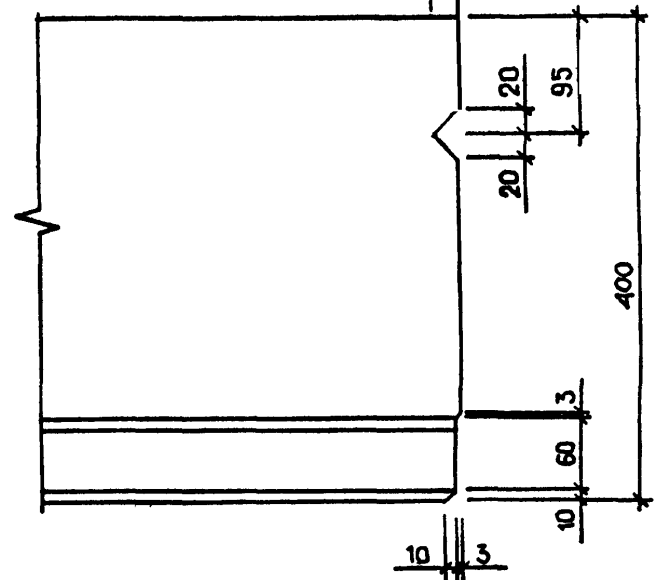


Б

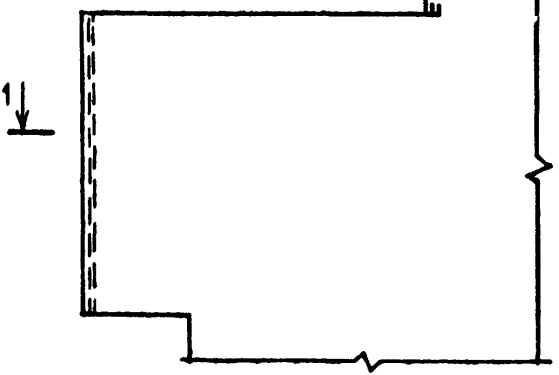
В

ВИД В

20

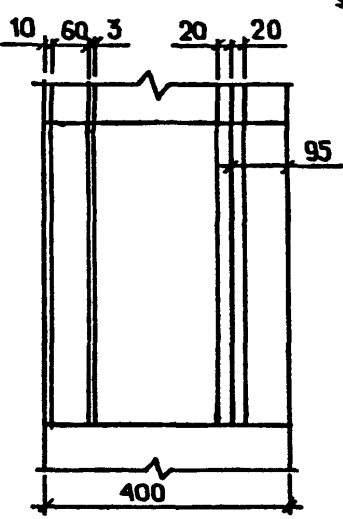
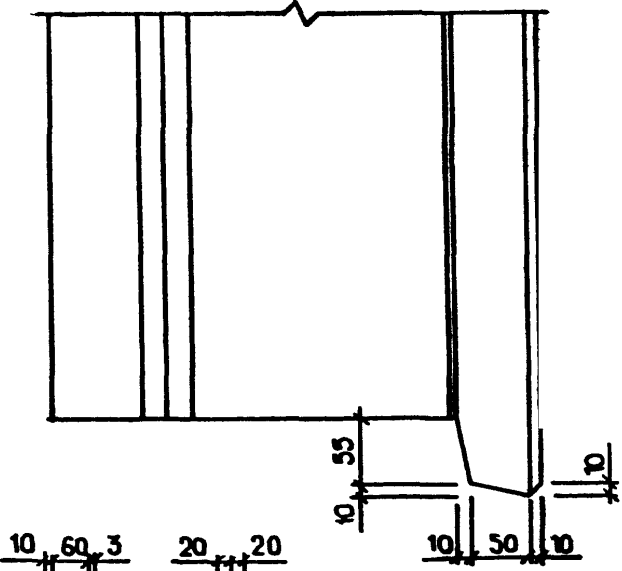


3



1

ВИД Б



СЕЧЕНИЕ I-I СМ. ЛИСТ 3

			1.232.1-10 1 Д1		
НАЧ ОТД	БОРИСЕНКО	<i>Борисенко</i>	СТАДИЯ	ЛИСТ	ЛИСТОВ
Н КОНТР	КОВАЛЬЧУК	<i>Ковальчук</i>	Р	1	10
ГЛ СПЕЦ	МАЛАЧЕВСКИЙ	<i>Малачевский</i>	ГОСГРАЖДАНСТРОИ		
ПРОВЕРИЛ	ЯРЕМЧИШИН	<i>Яремчишин</i>	КиевЗНИИЭП		
РАЗРАБ	ХАРСА	<i>Харса</i>			

УЗЛЫ

22378

104

ФОРМАТ А3

САПР
Киев ЗНИИЭП

ОПЕРАТОР
СИСТЕМЫ

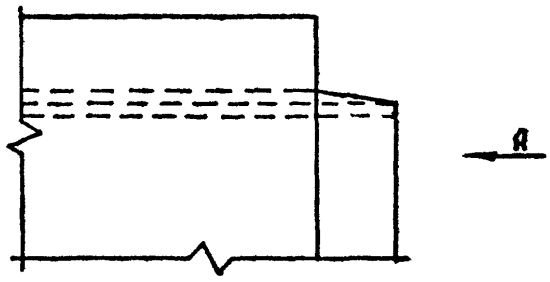
С.САЛА
В.САЛА

ИНВ № ПОДЛ

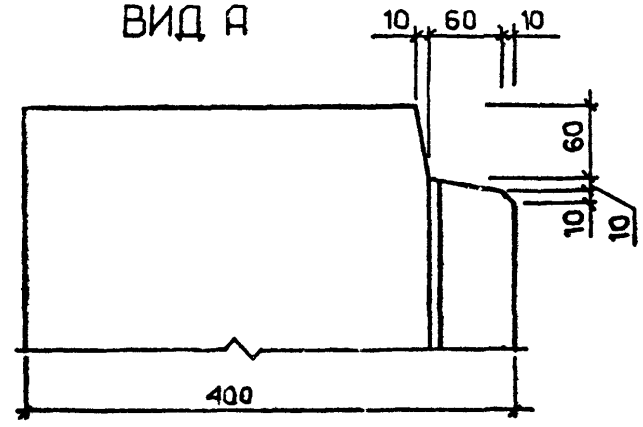
ПОДПИСЬ И ДАТА

ВЗАМ ИНВ №

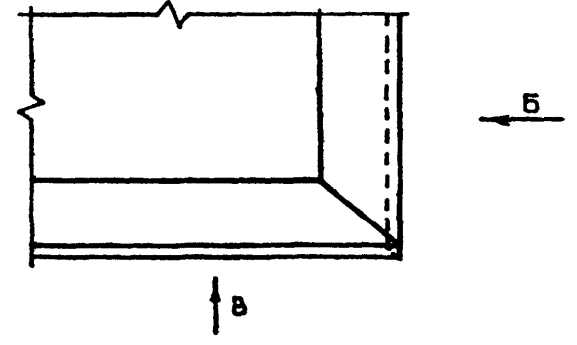
4



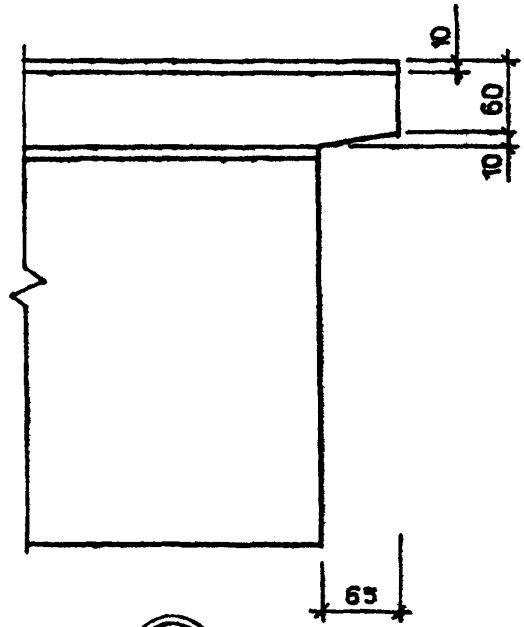
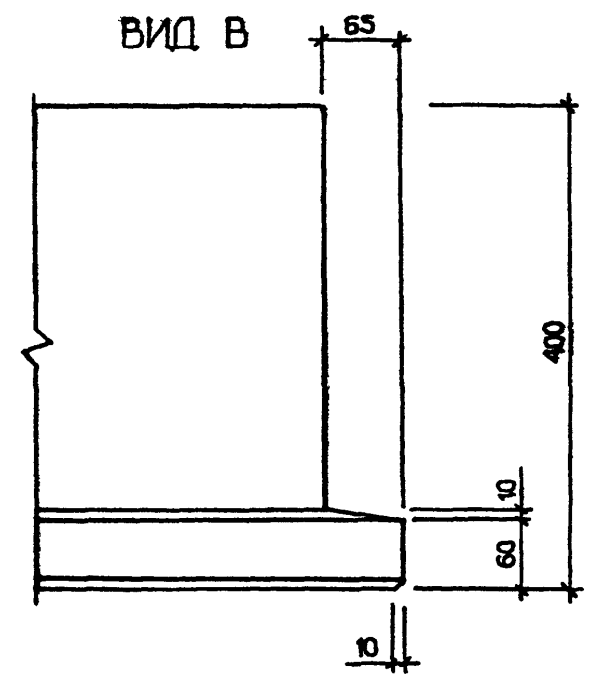
ВИД А



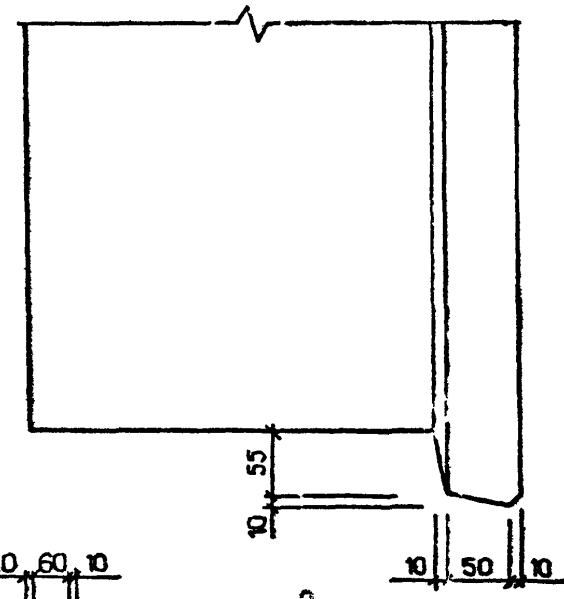
5



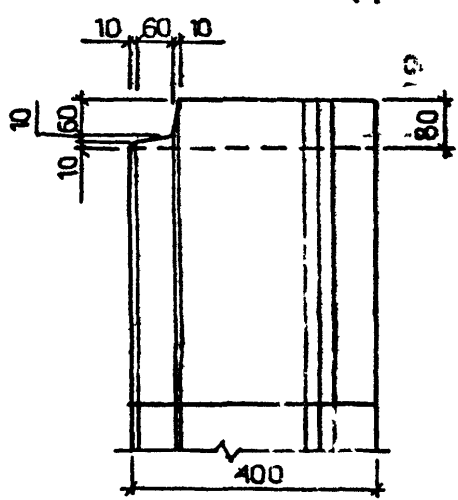
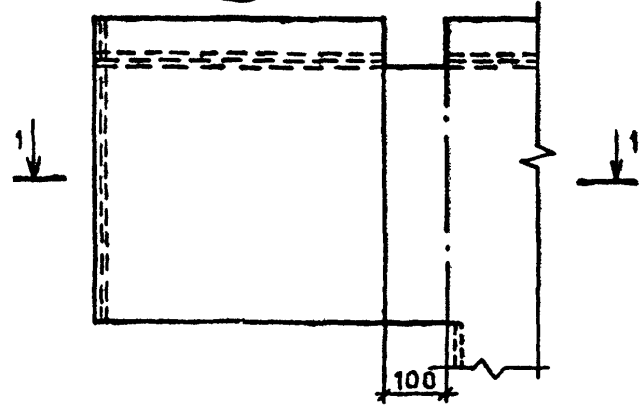
ВИД Б



ВИД Б



6

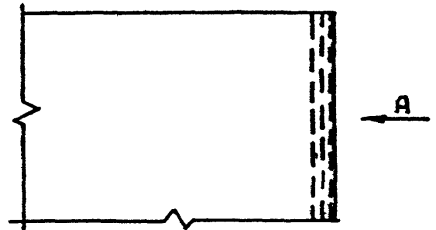


СЕЧЕНИЕ I-I СМ. ЛИСТ 3

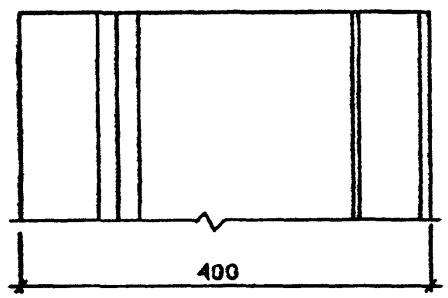
1.232.1-10.1 Д1

ЛИСТ 2

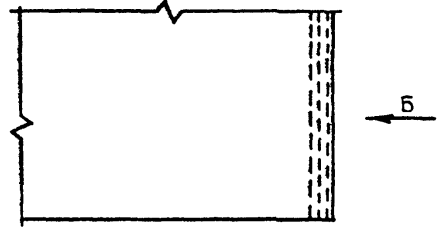
7



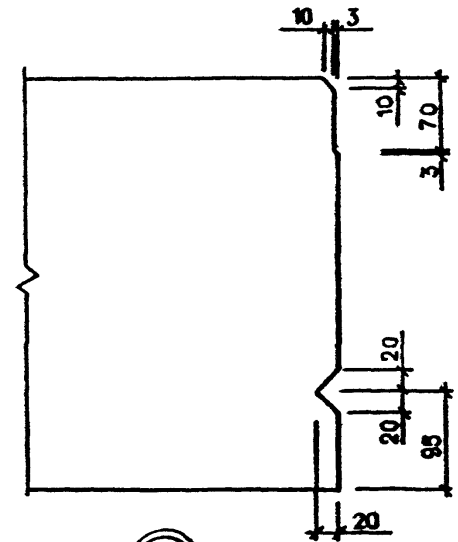
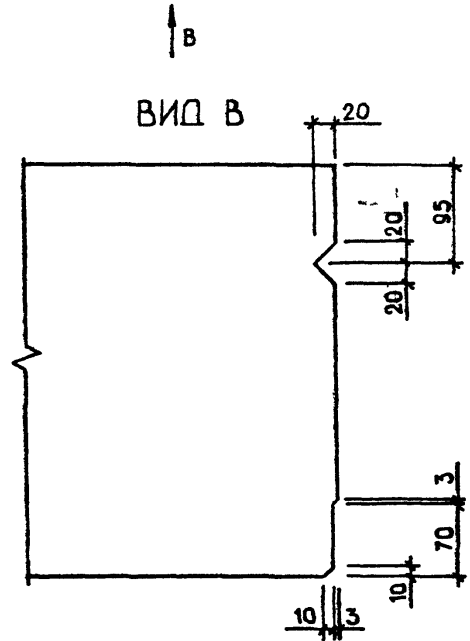
ВИД А



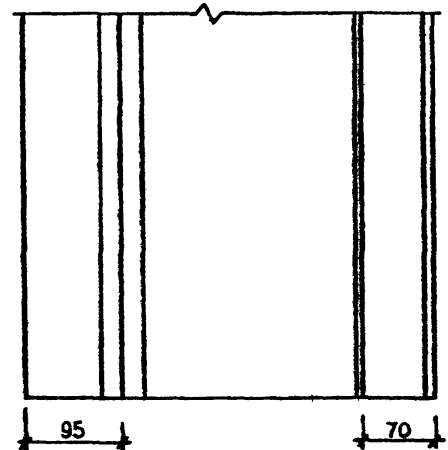
8



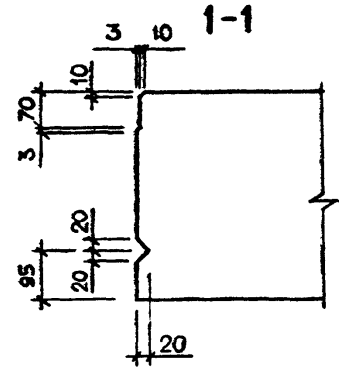
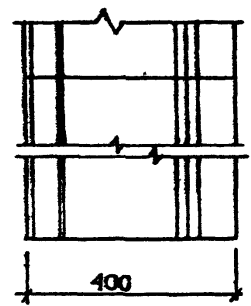
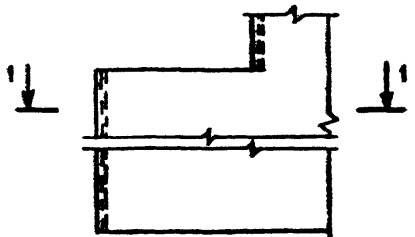
ВИД Б



ВИД Б



9



1.232.1-10 1 Д1

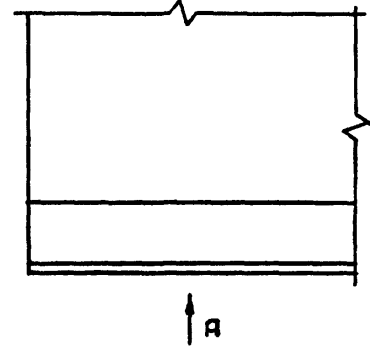
ЛИСТ 7

САПР
К.мес.ЗНИИЭП

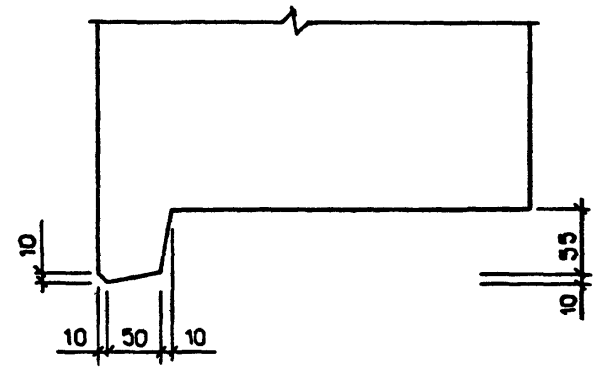
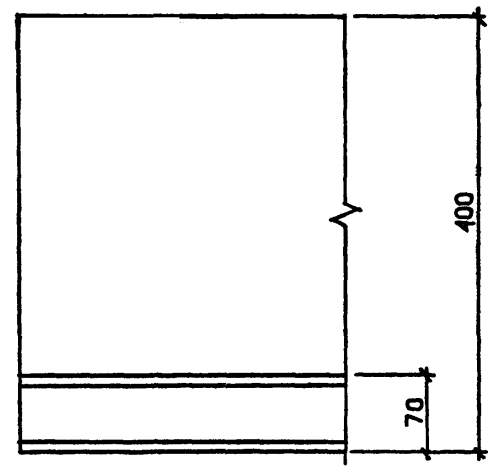
ОПЕРАТОР
СИСТЕМЫ

СКАЛА
В.С.Коч

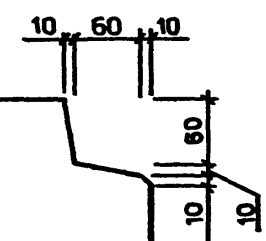
10



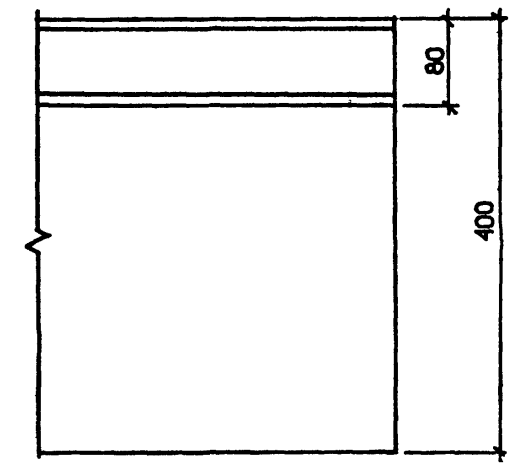
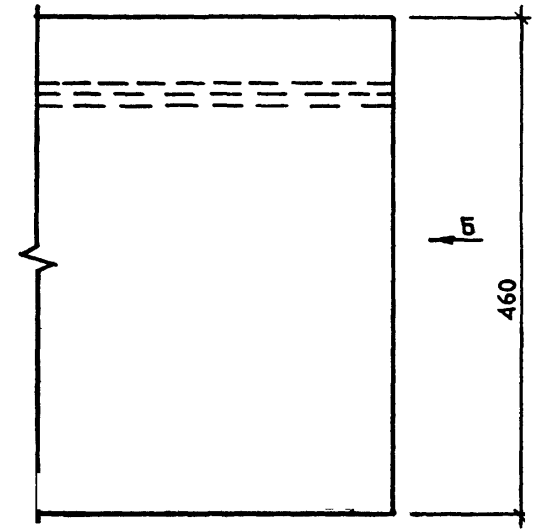
ВИД А



ВИД Б



11



Лист № ПОДП

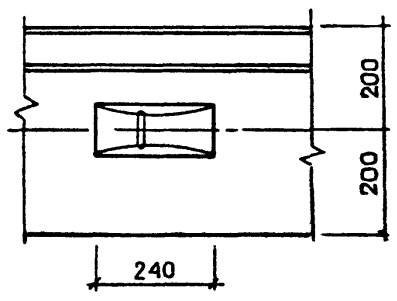
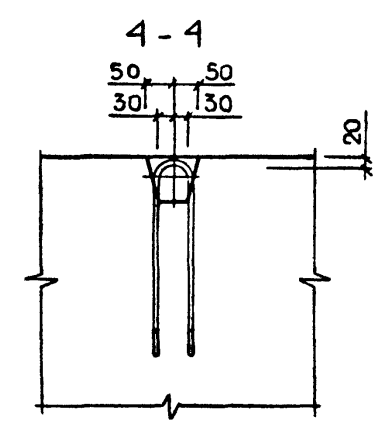
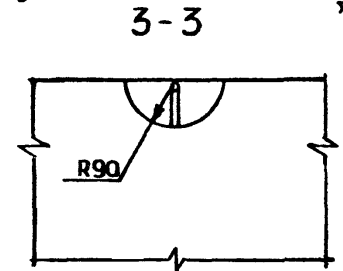
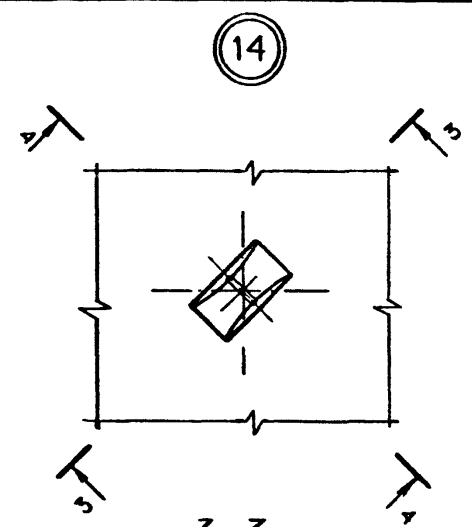
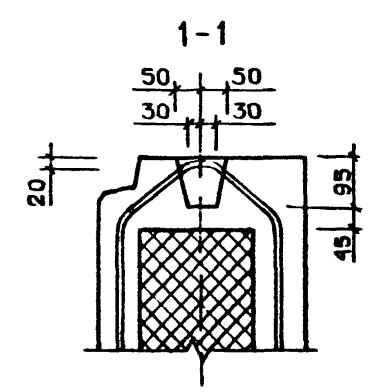
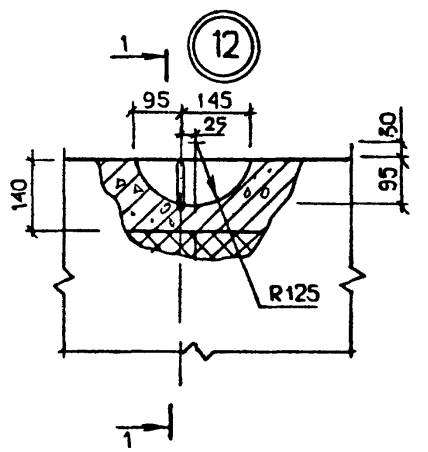
ПОДПИСЬ И ДАТА

ВЗАИМНЬ №

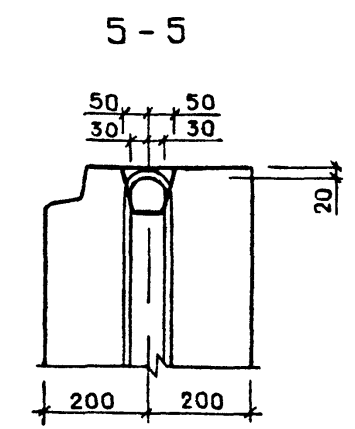
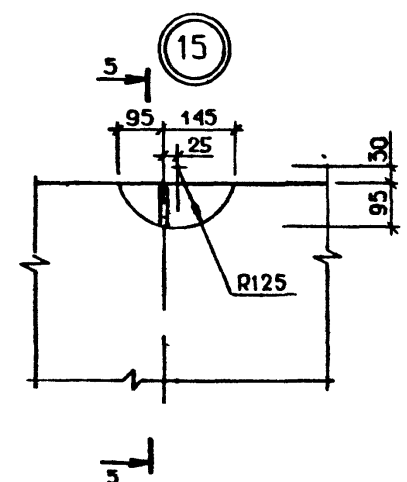
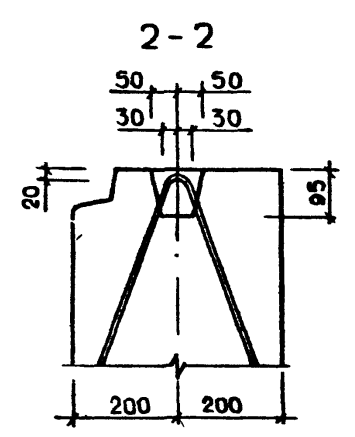
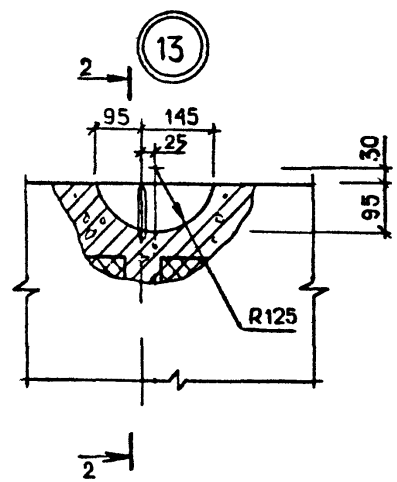
1.232.1-10.1.Д1

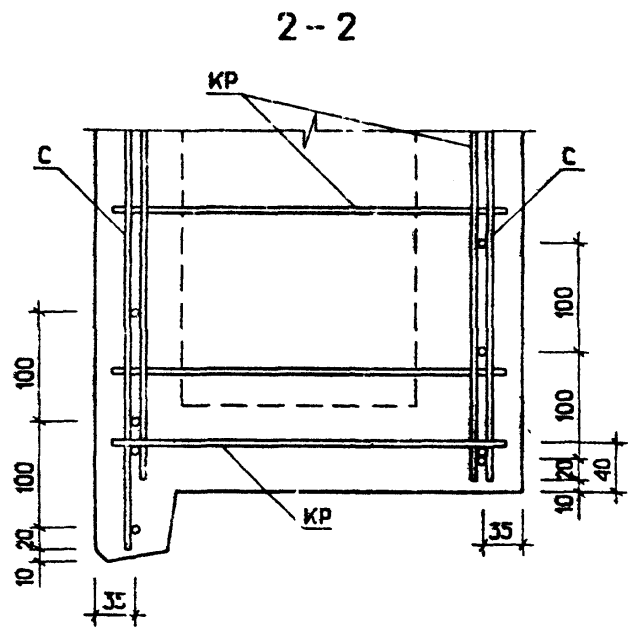
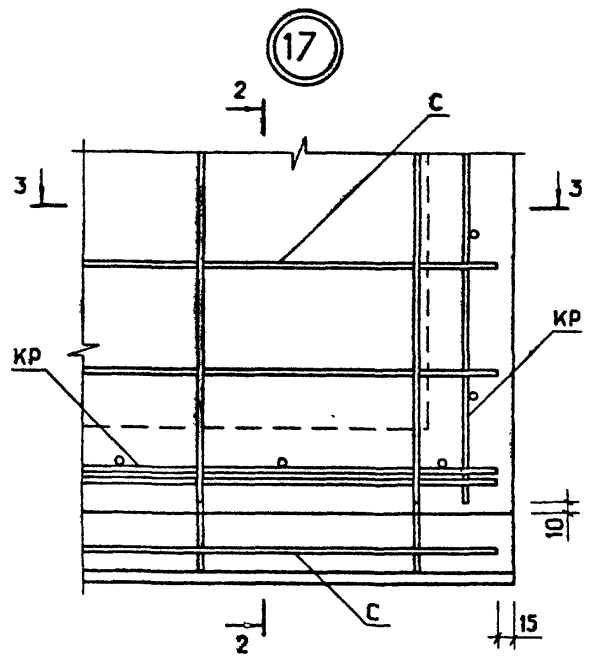
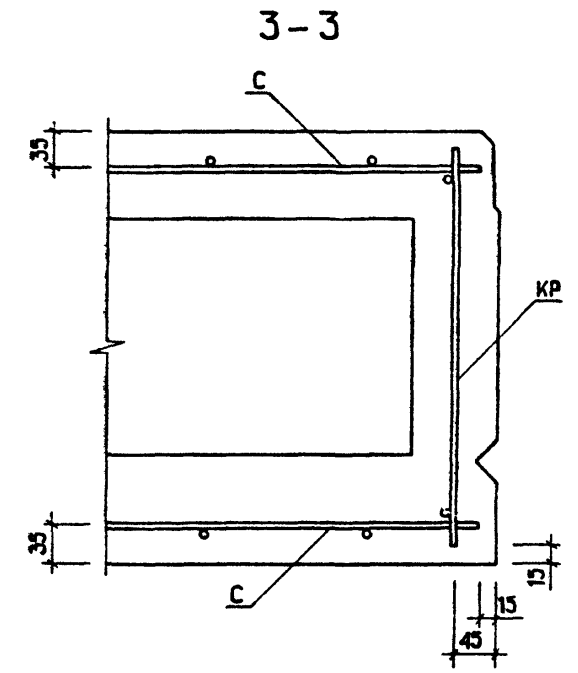
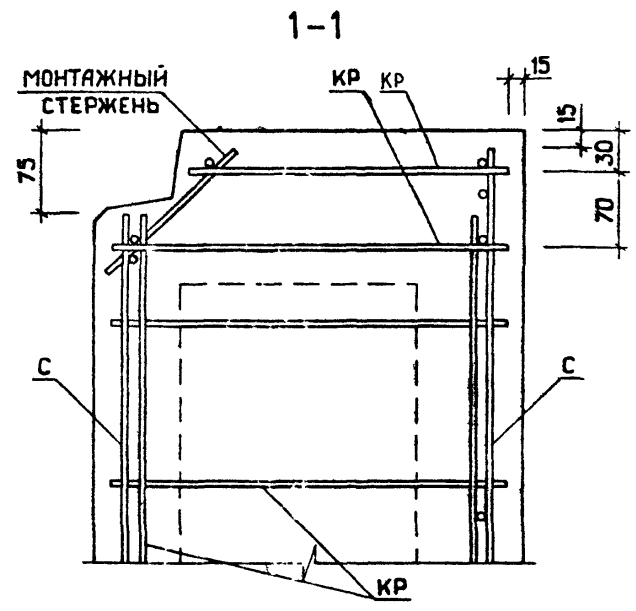
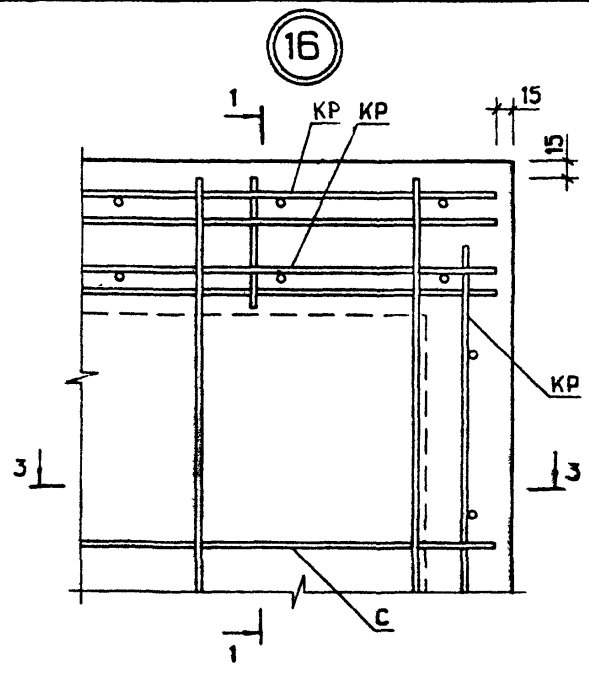
ЛМСТ

4



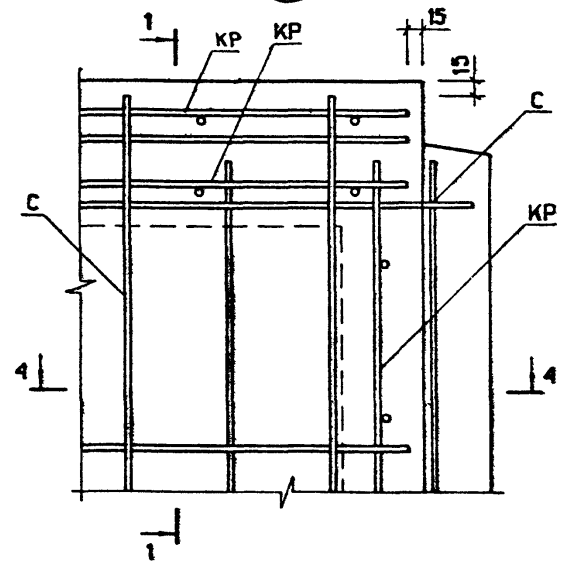
УГЛУБЛЕНИЕ-ЛУНКУ СЛЕДУЕТ РАСПОЛАГАТЬ
СО СМЕЩЕНИЕМ К СЕРЕДИНЕ ИЗДЕЛИЯ ОТНОСИТЕЛЬНО
ПЛОСКОСТИ ПРОУШИНЫ.



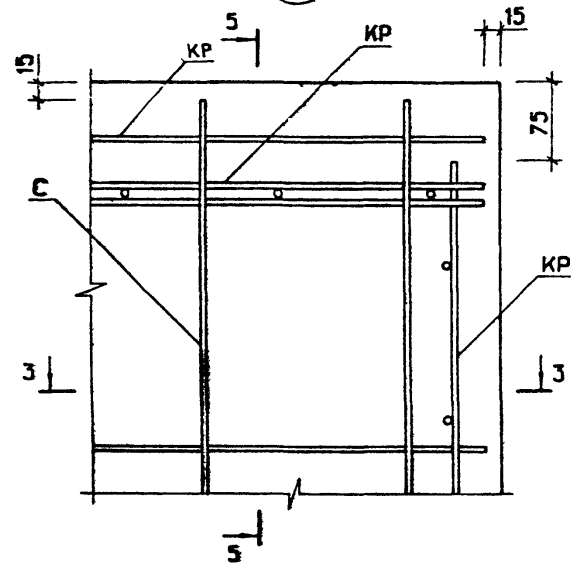


УТЕПЛИТЕЛЬ УСЛОВНО НЕ ПОКАЗАН.

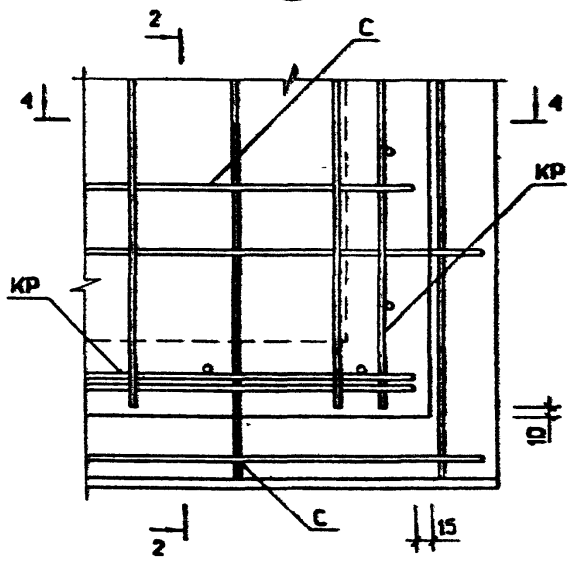
18



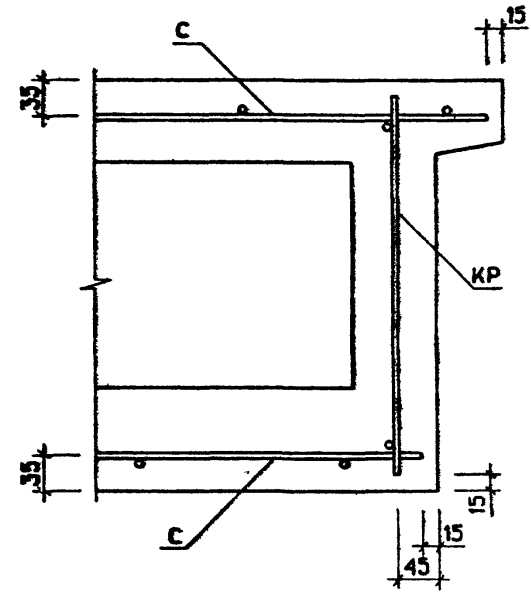
20



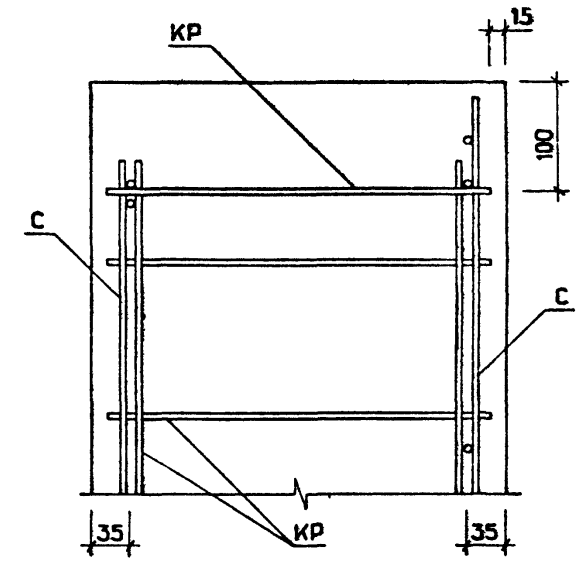
19



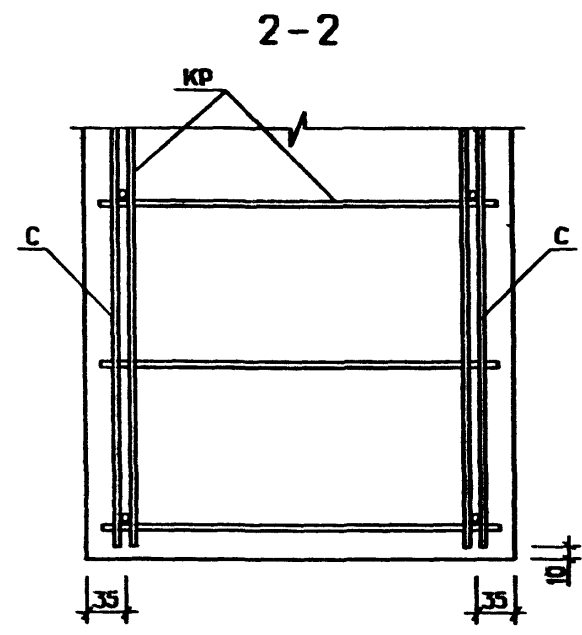
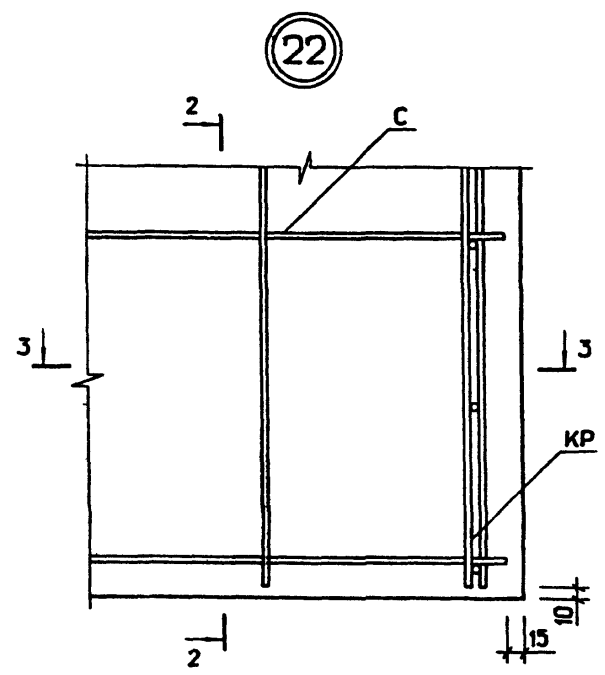
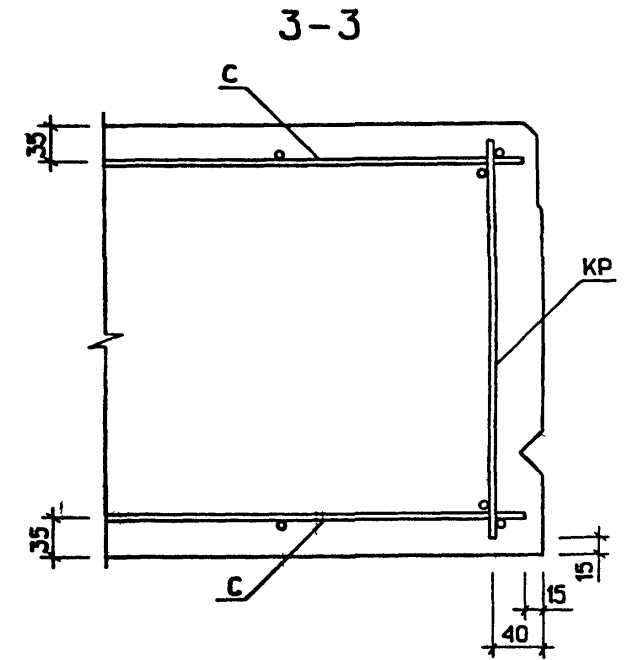
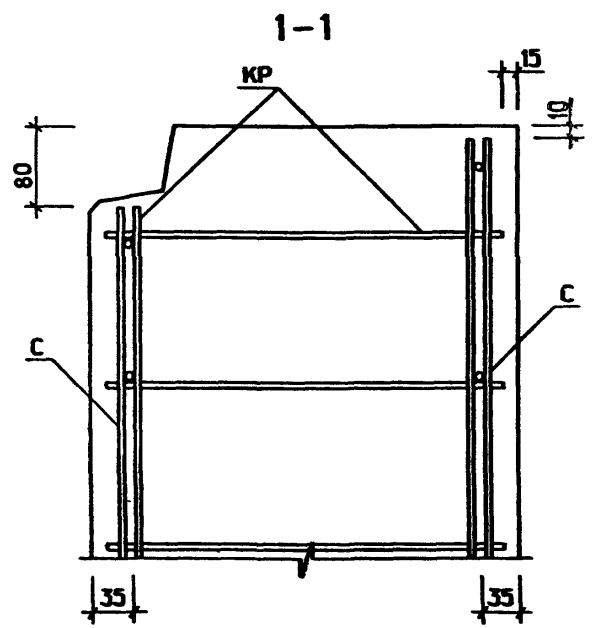
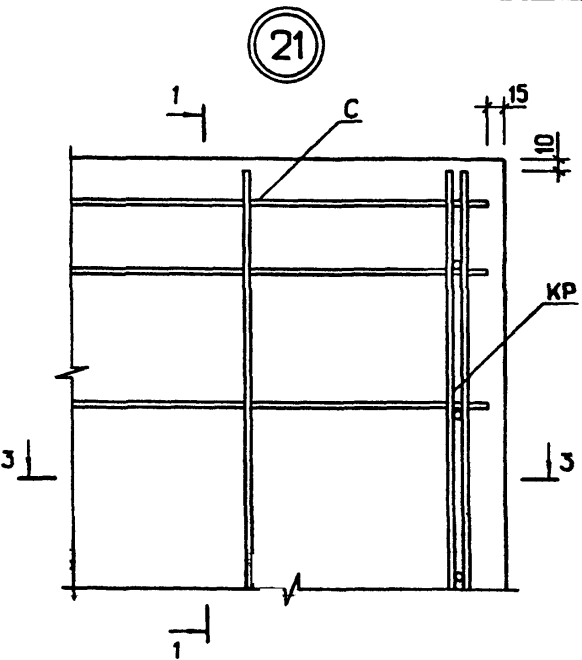
4-4



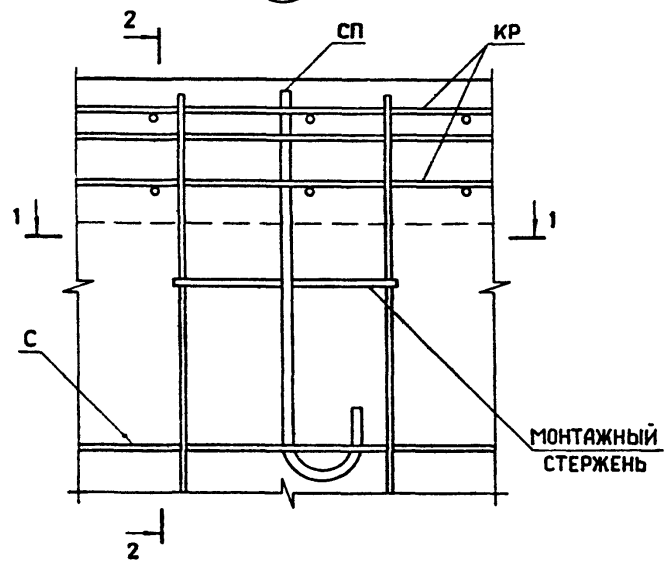
5-5



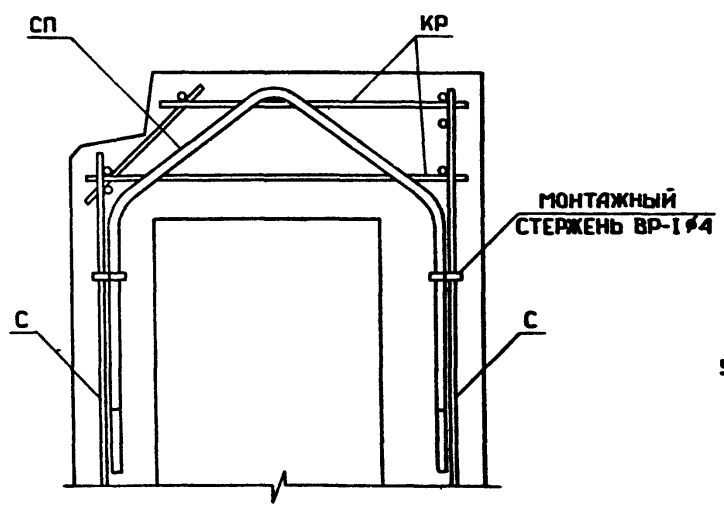
СЕЧЕНИЯ 1-1, 2-2, 3-3 СМОТРЕТЬ ЛИСТ 6 ;
 УТЕПЛИТЕЛЬ УСЛОВНО НЕ ПОКАЗАН .



23

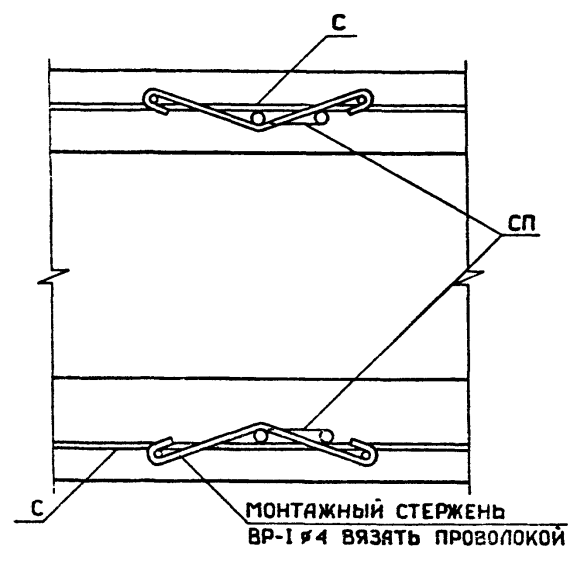


2-2

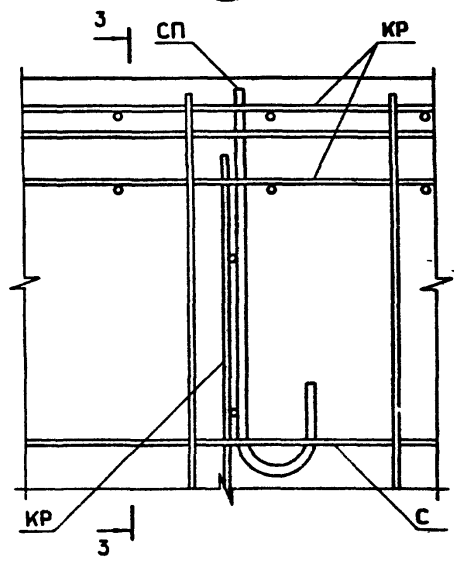


УТЕПЛИТЕЛЬ УСЛОВНО НЕ ПОКАЗАН.

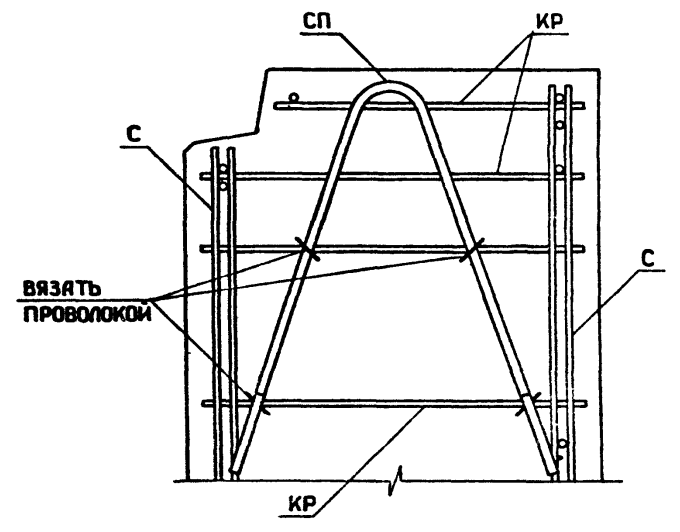
1-1



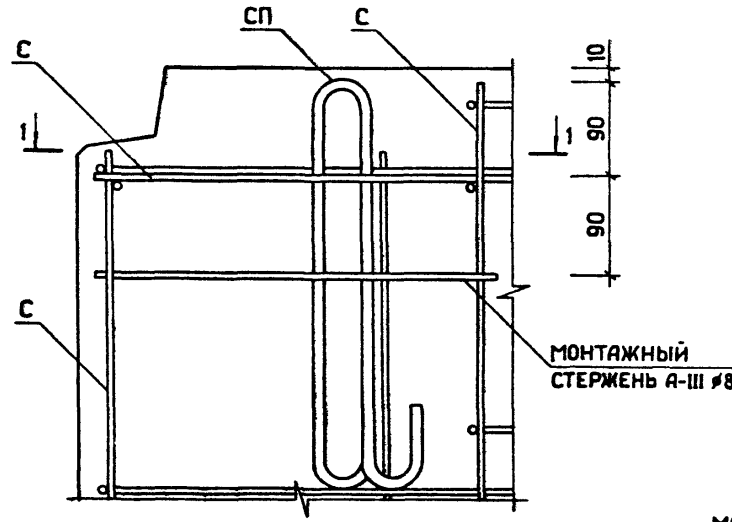
24



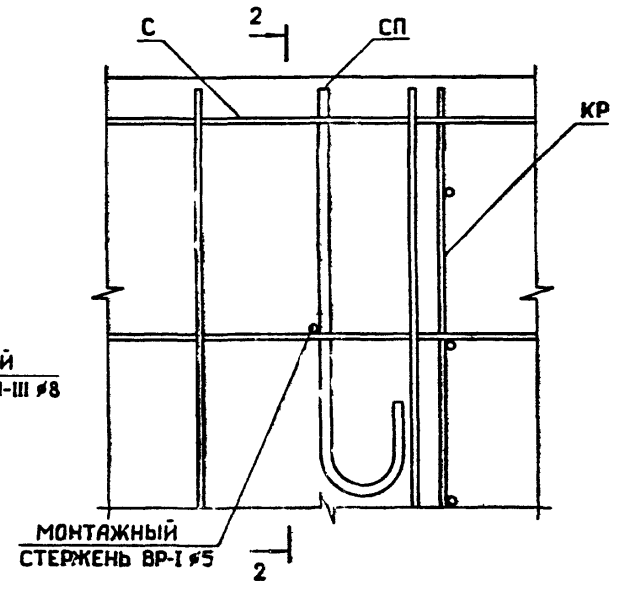
3-3



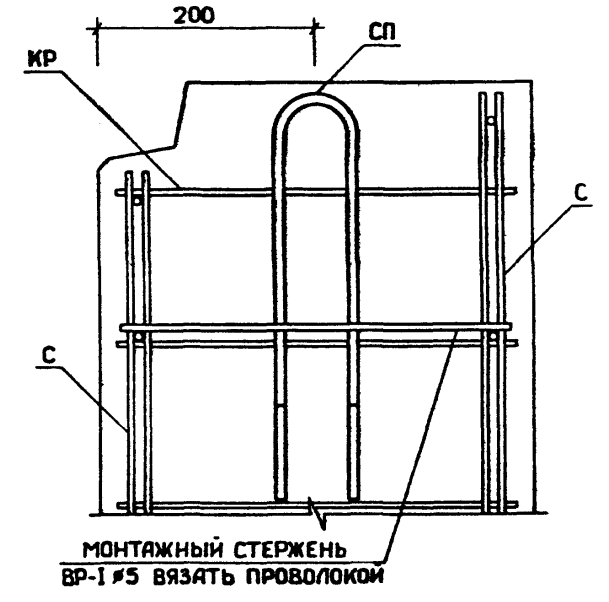
25



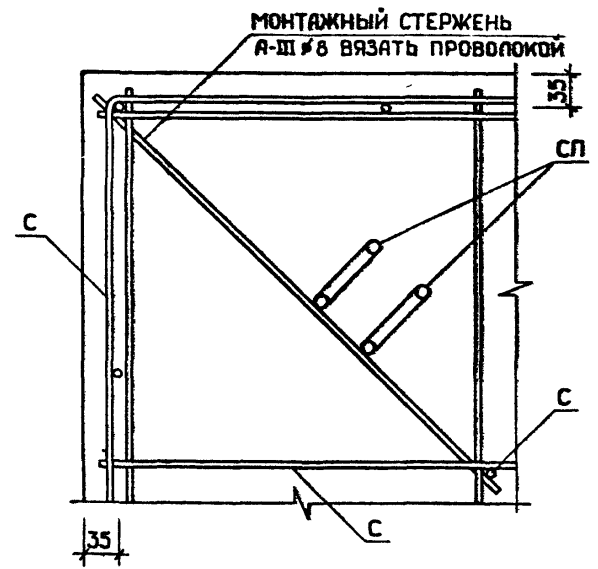
26



2-2



1-1



НАИМЕНОВАНИЕ	КОЛИЧЕСТВО НА МАРКУ																			
	ПСТ30 .6.4- Л-	ПСТ30 .9.4- Л-	ПСТ30 .12.4 Л-	ПСТ30 .15.4 Л-	ПСТ30 .18.4 Л-	ПСТ60 .6.4- Л-	ПСТ60 .9.4- Л-	ПСТ60 .12.4 Л-	ПСТ60 .15.4 Л-	ПСТ60 .18.4 Л-	ПСТ72 .9.4- Л-	ПСТ72 .12.4 Л-	ПСТ72 .15.4 Л-	ПСТ72 .18.4 Л-	4ПСТ3 0.15. 4-Л-1	4ПСТ3 0.18. 4-Л-1	5ПСТ3 0.15. 4-Л-1	5ПСТ3 0.18. 4-Л-1	4ПСТ6 0.15. 4-Л-1	4ПСТ6 0.18. 4-Л-1
ИЗДЕЛИЯ АРМАТУРНЫЕ																				
АРМАТУРА КЛАССА																				
АС-II ГОСТ 5781-82																				
Φ10	1.552	1.552	1.552	1.552	-	1.258	-	-	-	-	-	-	-	-	1.552	-	1.552	-	-	-
Φ12	-	-	-	-	2.486	-	2.060	2.060	-	-	2.060	-	-	-	-	2.486	-	2.486	-	-
Φ14	-	-	-	-	-	-	-	-	3.142	3.142	-	3.142	3.142	-	-	-	-	-	3.142	3.142
Φ16	-	-	-	-	-	-	-	-	-	-	-	-	-	4.546	-	-	-	-	-	-
ИТОГО КЛАССА АС-II	1.552	1.552	1.552	1.552	2.486	1.258	2.060	2.060	3.142	3.142	2.060	3.142	3.142	4.546	1.552	2.486	1.552	2.486	3.142	3.142
А-III ГОСТ 5781-82																				
Φ6	5.238	6.548	7.857	9.167	10.48	-	-	-	-	-	-	-	-	-	8.328	9.384	8.172	9.207	0.932	0.932
Φ8	-	-	-	-	-	-	23.48	28.17	32.87	37.56	-	-	-	39.50	45.14	-	-	-	29.72	33.97
Φ10	-	-	-	-	-	29.35	-	-	-	-	44.08	52.90	-	-	-	-	-	-	-	-
ИТОГО КЛАССА А-III	5.238	6.548	7.857	9.167	10.48	29.35	23.48	28.17	32.87	37.56	44.08	52.90	39.50	45.14	8.328	9.384	8.172	9.207	30.65	34.90
ВР-I ГОСТ 6727-80																				
Φ4	1.017	1.017	1.017	1.017	1.017	2.097	2.097	2.097	2.097	2.097	2.529	2.529	2.529	2.529	1.076	1.292	1.067	1.283	2.156	2.372
Φ5	6.743	7.669	9.061	10.45	11.85	12.77	14.41	16.82	19.23	21.65	16.92	19.67	22.42	25.16	9.259	10.48	9.180	10.41	18.04	20.28
ИТОГО КЛАССА ВР-I	7.760	8.686	10.08	11.47	12.86	14.87	16.50	18.92	21.33	23.74	19.45	22.20	24.95	27.69	10.34	11.78	10.25	11.69	20.19	22.66
ВСЕГО ИЗДЕЛИЙ АРМАТУРНЫХ	14.55	16.79	19.49	22.19	25.83	45.47	42.04	49.15	57.34	64.45	65.59	78.24	67.59	77.38	20.21	23.65	19.97	23.38	53.99	60.70
ОБЩИЙ РАСХОД	14.55	16.79	19.49	22.19	25.83	45.47	42.04	49.15	57.34	64.45	65.59	78.24	67.59	77.38	20.21	23.65	19.97	23.38	53.99	60.70

1.232.1-10.1 РС			
МАШОТД. ЗОРИСЕНКО	СТАДИЯ	ЛИСТ	ЛИСТОВ
И КОНТР. КОВАЛЬЧУК	Р	1	7
ГЛ СПЕЦ. МАДАЧЕВСК	ВЕДОМОСТЬ РАСХОДА СТАЛИ		
ПРОВЕРИЛ ЯРЕМЧИШИ	НА ЭЛЕМЕНТ, КГ		
РАЗРАБ. ХАРСА	ГОСГРАЖДАНСТРОЙ		
	КиевЗНИИЭП		

С.А.А.
В.С.А.

ОПЕРАТОР
ТЛП КОРТ

ЭПВЦ
КиевЗНИИЭП

ВЗАМ. ИНИВН

ПОДПИСЬ И ДАТА

ИНИВН ПОДЛ

КОЛИЧЕСТВО НА МАРКУ

НАИМЕНОВАНИЕ	5ПСТ6	5ПСТ6	4ПСТ3	4ПСТ3	5ПСТ3	5ПСТ3	4ПСТ6	4ПСТ6	5ПСТ6	5ПСТ6	6ПСТ3	6ПСТ3	7ПСТ3	7ПСТ3	6ПСТ6	6ПСТ6	7ПСТ6	7ПСТ6	6ПСТ3	6ПСТ3
	0.15. 4-Л-1	0.18. 4-Л-1	0.15. 4-Л-2	0.18. 4-Л-2	0.15. 4-Л-2	0.18. 4-Л-2	0.15. 4-Л-2	0.18. 4-Л-2	0.15. 4-Л-2	0.18. 4-Л-2	0.15. 4-Л-1	0.18. 4-Л-1	0.15. 4-Л-1	0.18. 4-Л-1	0.15. 4-Л-1	0.18. 4-Л-1	0.15. 4-Л-1	0.18. 4-Л-1	0.15. 4-Л-2	0.18. 4-Л-2
ИЗДЕЛИЯ АРМАТУРНЫЕ																				
АС-II АРМАТУРА КЛАССА ГОСТ 5781-82																				
Φ10	-	-	1.552	-	1.552	-	-	-	-	-	1.552	-	1.552	-	-	-	-	-	1.552	-
Φ12	-	-	-	2.486	-	2.486	-	-	-	-	-	2.486	-	2.486	-	-	-	-	-	2.486
Φ14	3.142	3.142	-	-	-	-	3.142	3.142	3.142	3.142	-	-	-	-	3.142	3.142	3.142	3.142	-	-
ИТОГО КЛАССА АС-II	3.142	3.142	1.552	2.486	1.552	2.486	3.142	3.142	3.142	3.142	1.552	2.486	1.552	2.486	3.142	3.142	3.142	3.142	1.552	2.486
А-III ГОСТ 5781-82																				
Φ6	0.932	0.932	8.328	9.384	8.172	9.207	0.932	0.932	0.932	0.932	7.395	8.452	7.240	8.274	-	-	-	-	7.395	8.452
Φ8	29.44	33.65	-	-	-	-	29.72	33.97	29.44	33.65	-	-	-	-	29.72	33.97	29.44	33.65	-	-
Φ10	-	-	-	-	-	-	-	-	-	-	2.343	2.343	2.343	2.343	2.343	2.343	2.343	2.343	2.343	2.343
ИТОГО КЛАССА А-III	30.38	34.58	8.328	9.384	8.172	9.207	30.65	34.90	30.38	34.58	9.738	10.79	9.583	10.62	32.06	36.31	31.79	35.99	9.738	10.79
ВР-I ГОСТ 6727-80																				
Φ4	2.147	2.363	1.076	1.292	1.067	1.283	2.156	2.372	2.147	2.363	0.806	0.806	0.797	0.797	1.886	1.886	1.877	1.877	0.806	0.806
Φ5	17.96	20.20	9.259	10.48	9.180	10.41	18.04	20.28	17.96	20.20	9.715	10.94	9.635	10.86	18.49	20.74	18.41	20.66	9.715	10.94
ИТОГО КЛАССА ВР-I	20.10	22.57	10.34	11.78	10.25	11.69	20.19	22.66	20.10	22.57	10.52	11.75	10.43	11.66	20.38	22.63	20.29	22.54	10.52	11.75
ВСЕГО ИЗДЕЛИЙ АРМАТУРНЫХ	53.62	60.29	20.21	23.65	19.97	23.38	53.99	60.70	53.62	60.29	21.81	25.03	21.57	24.76	55.58	62.08	55.22	61.67	21.81	25.03
ОБЩИЙ РАСХОД	53.62	60.29	20.21	23.65	19.97	23.38	53.99	60.70	53.62	60.29	21.81	25.03	21.57	24.76	55.58	62.08	55.22	61.67	21.81	25.03

НАИМЕНОВАНИЕ	КОЛИЧЕСТВО НА МАРКУ																			
	7ПСТ3 0.15. 4-Л-2	7ПСТ3 0.18. 4-Л-2	6ПСТ6 0.15. 4-Л-2	6ПСТ6 0.18. 4-Л-2	7ПСТ6 0.15. 4-Л-2	7ПСТ6 0.18. 4-Л-2	2ПСТ6 .12.4 -Л-	2ПСТ6 .15.4 -Л-	2ПСТ6 .18.4 -Л-	2ПСТ6 .21.4 -Л-	2ПСТ9 .12.4 -Л-	2ПСТ9 .15.4 -Л-	2ПСТ9 .18.4 -Л-	2ПСТ9 .21.4 -Л-	2ПСТ1 2.12. 4-Л-	2ПСТ1 2.15. 4-Л-	2ПСТ1 2.18. 4-Л-	2ПСТ1 2.21. 4-Л-	2ПСТ1 5.12. 4-Л-	2ПСТ1 5.15. 4-Л-
ИЗДЕЛИЯ АРМАТУРНЫЕ																				
АРМАТУРА КЛАССА АС-П ГОСТ 5781-82																				
Φ10	1.552	-	-	-	-	-	0.776	0.776	0.776	0.776	0.776	0.776	0.776	0.776	1.552	1.552	1.552	1.552	1.552	1.552
Φ12	-	2.486	-	-	-	-	-	-	-	-	-	-	-	-	-	-	-	-	-	-
Φ14	-	-	3.142	3.142	3.142	3.142	-	-	-	-	-	-	-	-	-	-	-	-	-	-
ИТОГО КЛАССА АС-П	1.552	2.486	3.142	3.142	3.142	3.142	0.776	0.776	0.776	0.776	0.776	0.776	0.776	0.776	1.552	1.552	1.552	1.552	1.552	1.552
АРМАТУРА КЛАССА А-Ш ГОСТ 5781-82																				
Φ6	7.240	8.274	-	-	-	-	-	-	-	-	-	-	-	-	-	-	-	-	-	-
Φ8	-	-	29.72	33.97	29.44	33.65	-	-	-	-	-	-	-	-	-	-	-	-	-	-
Φ10	2.343	2.343	2.343	2.343	2.343	2.343	-	-	-	-	-	-	-	-	-	-	-	-	-	-
ИТОГО КЛАССА А-Ш	9.583	10.62	32.06	36.31	31.79	35.99	-	-	-	-	-	-	-	-	-	-	-	-	-	-
АРМАТУРА КЛАССА ВР-І ГОСТ 6727-80																				
Φ4	0.797	0.797	1.886	1.886	1.877	1.877	-	-	-	-	-	-	-	-	-	-	-	-	-	-
Φ5	9.635	10.86	18.49	20.74	18.41	20.66	4.191	4.985	5.778	6.572	5.470	6.430	7.391	8.351	6.748	7.876	9.003	10.13	8.027	9.321
ИТОГО КЛАССА ВР-І	10.43	11.66	20.38	22.63	20.29	22.54	4.191	4.985	5.778	6.572	5.470	6.430	7.391	8.351	6.748	7.876	9.003	10.13	8.027	9.321
ВСЕГО ИЗДЕЛИЙ АРМАТУРНЫХ	21.57	24.76	55.58	62.08	55.22	61.67	4.967	5.761	6.554	7.348	6.246	7.206	8.167	9.127	8.300	9.428	10.56	11.68	9.579	10.87
ОБЩИЙ РАСХОД	21.57	24.76	55.58	62.08	55.22	61.67	4.967	5.761	6.554	7.348	6.246	7.206	8.167	9.127	8.300	9.428	10.56	11.68	9.579	10.87

СКАЛА в %	ОПЕРАТОР ТПП КОРТ	ЭПВЦ КиевНИИЭП	НАИМЕНОВАНИЕ	КОЛИЧЕСТВО НА МАРКУ																			
				2ПСТ1 5.18. 4-Л-	2ПСТ1 5.21. 4-Л-	2ПСТ2 4.6.4 -Л-	1ПСТ6 .12.4 -Л-1.	1ПСТ6 .15.4 -Л-1.	1ПСТ6 .18.4 -Л-1.	1ПСТ6 .21.4 -Л-1.	1ПСТ1 2.12. 4-Л-1	1ПСТ1 2.15. 4-Л-1	1ПСТ1 2.18. 4-Л-1	1ПСТ1 2.21. 4-Л-1	1ПСТ6 .12.4 -Л-2.	1ПСТ6 .15.4 -Л-2.	1ПСТ6 .18.4 -Л-2.	1ПСТ6 .21.4 -Л-2.	1ПСТ1 2.12. 4-Л-2	1ПСТ1 2.15. 4-Л-2	1ПСТ1 2.18. 4-Л-2	1ПСТ1 2.21. 4-Л-2	1ПСТ1 2.6.4 -Л-1.
			ИЗДЕЛИЯ АРМАТУРНЫЕ																				
			АРМАТУРА КЛАССА АС-П ГОСТ 5781-82 Φ10	1.552	1.552	1.552	0.776	0.776	0.776	0.776	1.552	1.552	1.552	1.552	0.776	0.776	0.776	0.776	1.552	1.552	1.552	1.552	1.552
			ИТОГО КЛАССА АС-П	1.552	1.552	1.552	0.776	0.776	0.776	0.776	1.552	1.552	1.552	1.552	0.776	0.776	0.776	0.776	1.552	1.552	1.552	1.552	1.552
			ВР-I ГОСТ 6727-80 Φ5	10.62	11.91	8.646	4.149	4.934	5.720	6.505	6.707	7.826	8.945	10.06	4.149	4.934	5.720	6.505	6.707	7.826	8.945	10.06	4.469
			ИТОГО КЛАССА ВР-I	10.62	11.91	8.646	4.149	4.934	5.720	6.505	6.707	7.826	8.945	10.06	4.149	4.934	5.720	6.505	6.707	7.826	8.945	10.06	4.469
			ВСЕГО ИЗДЕЛИЙ АРМАТУРНЫХ	12.17	13.46	10.20	4.925	5.710	6.496	7.281	8.259	9.378	10.50	11.62	4.925	5.710	6.496	7.281	8.259	9.378	10.50	11.62	6.021
			ОБЩИЙ РАСХОД	12.17	13.46	10.20	4.925	5.710	6.496	7.281	8.259	9.378	10.50	11.62	4.925	5.710	6.496	7.281	8.259	9.378	10.50	11.62	6.021

НВ № ПОДЛ
Гос. инв. № 1
ВЗДМ инв. №

НАИМЕНОВАНИЕ	КОЛИЧЕСТВО НА МАРКУ																			
	1ПСТ1 2.6.4 Л-2.	8ПСТ3 0.6.4 Л-	8ПСТ6 0.6.4 Л-	3ПСТ5 6.60. 40-Л	3ПСТ5 6.90. 40-Л	3ПСТ5 6.120 40-Л	3ПСТ5 6.150 40-Л	3ПСТ5 6.180 40-Л	3ПСТ6 1.60. 40-Л	3ПСТ6 1.90. 40-Л	3ПСТ6 1.120 40-Л	3ПСТ6 1.150 40-Л	3ПСТ6 1.180 40-Л	ПСЦ30 .21.4 Л-	ПСЦ36 .21.4 Л-	ПСЦ60 .21.4 Л-	ПСЦ30 .33.4 Л-	ПСЦ36 .33.4 Л-	1ПЦ3 0.21. 4-Л-1	1ПЦ3 0.33. 4-Л-1
ИЗДЕЛИЯ АРМАТУРНЫЕ																				
АРМАТУРА КЛАССА АС-П ГОСТ 5781-82																				
Φ10	1.552	1.552	1.258	0.629	0.629	0.629	0.629	0.629	0.629	0.629	0.629	0.629	0.629	-	-	-	-	-	-	-
Φ14	-	-	-	-	-	-	-	-	-	-	-	-	-	3.142	-	-	-	-	3.142	-
Φ16	-	-	-	-	-	-	-	-	-	-	-	-	-	4.546	-	-	-	-	-	-
Φ18	-	-	-	-	-	-	-	-	-	-	-	-	-	-	-	8.878	6.312	-	6.312	-
Φ20	-	-	-	-	-	-	-	-	-	-	-	-	-	-	-	8.878	8.878	-	8.878	-
ИТОГО КЛАССА АС-П	1.552	1.552	1.258	0.629	0.629	0.629	0.629	0.629	0.629	0.629	0.629	0.629	0.629	3.142	4.546	8.878	6.312	8.878	3.142	6.312
АРМАТУРА КЛАССА А-Ш ГОСТ 5781-82																				
Φ6	-	5.238	-	0.376	0.576	0.776	0.975	1.175	0.376	0.576	0.776	0.975	1.175	7.518	9.291	13.70	7.764	9.176	7.961	7.546
Φ8	-	2.328	-	0.205	0.205	0.205	0.205	0.205	0.205	0.205	0.205	0.205	0.205	13.23	15.66	25.37	0.292	0.292	11.98	0.292
Φ10	-	-	29.35	-	-	-	-	-	-	-	-	-	-	-	-	-	43.95	53.93	-	44.58
Φ16	-	-	18.78	-	-	-	-	-	-	-	-	-	-	-	-	-	-	-	-	-
ИТОГО КЛАССА А-Ш	-	7.566	48.13	0.581	0.781	0.981	1.181	1.380	0.581	0.781	0.981	1.181	1.380	20.75	24.95	39.07	52.01	63.40	19.94	52.41
АРМАТУРА КЛАССА ВР-І ГОСТ 6727-80																				
Φ4	-	-	-	0.904	1.292	1.418	1.807	2.196	0.986	1.408	1.552	1.973	2.394	-	-	-	-	-	-	-
Φ5	4.469	5.781	10.83	0.393	0.601	0.810	1.018	1.227	0.393	0.601	0.810	1.018	1.227	8.721	10.78	16.83	13.24	16.37	8.942	13.87
ИТОГО КЛАССА ВР-І	4.469	5.781	10.83	1.296	1.894	2.228	2.825	3.423	1.379	2.009	2.361	2.991	3.621	8.721	10.78	16.83	13.24	16.37	8.942	13.87
ВСЕГО ИЗДЕЛИЙ АРМАТУРНЫХ	6.021	14.90	60.22	2.507	3.304	3.838	4.635	5.432	2.589	3.419	3.971	4.801	5.630	32.61	40.27	64.78	71.56	88.64	32.03	72.59
ОВЩИЙ РАСХОД	6.021	14.90	60.22	2.507	3.304	3.838	4.635	5.432	2.589	3.419	3.971	4.801	5.630	32.61	40.27	64.78	71.56	88.64	32.03	72.59

НАИМЕНОВАНИЕ	КОЛИЧЕСТВО НА МАРКУ																			
	1ПСЦ6 0.21. 4-Л-1	1ПСЦ3 0.21. 4-Л-2	1ПСЦ3 0.33. 4-Л-2	1ПСЦ6 0.21. 4-Л-2	2ПСЦ3 0.21. 4-Л-1	2ПСЦ3 0.33. 4-Л-1	2ПСЦ6 0.21. 4-Л-1	2ПСЦ3 0.21. 4-Л-2	2ПСЦ3 0.33. 4-Л-2	2ПСЦ6 0.21. 4-Л-2	3ПСЦ5 6.210 4.0-Л	3ПСЦ5 6.330 4.0-Л	3ПСЦ6 1.210 4.0-Л	3ПСЦ6 1.330 4.0-Л	ПСЦ30 .15.4 -Л-	ПСЦ30 .18.4 -Л-	ПСЦ60 .15.4 -Л-	ПСЦ60 .18.4 -Л-	ПСЦ72 .15.4 -Л-	1ПСЦ3 0.15. 4-Л-1
ИЗДЕЛИЯ АРМАТУРНЫЕ																				
АРМАТУРА КЛАССА АС-II ГОСТ 5781-82																				
Φ12	-	-	-	-	-	-	-	-	-	-	1.030	1.030	1.030	-	2.060	2.060	-	-	-	2.060
Φ14	-	3.142	-	-	3.142	-	-	3.142	-	-	-	-	-	1.571	-	-	-	-	-	-
Φ16	-	-	-	-	-	4.546	-	-	4.546	-	-	-	-	-	-	-	4.546	-	-	-
Φ18	-	-	6.312	-	-	-	-	-	-	-	-	-	-	-	-	-	-	6.312	6.312	-
Φ20	8.878	-	-	8.878	-	-	-	-	-	8.878	-	-	-	-	-	-	-	-	-	-
ИТОГО КЛАССА АС-II	8.878	3.142	6.312	8.878	3.142	4.546	8.878	3.142	4.546	8.878	1.030	1.030	1.030	1.571	2.060	2.060	4.546	6.312	6.312	2.060
АРМАТУРА КЛАССА А-III ГОСТ 5781-82																				
Φ6	14.15	7.961	7.546	14.15	6.639	6.352	12.82	6.639	6.352	12.82	1.365	2.164	1.365	2.164	9.167	10.48	-	-	-	8.172
Φ8	24.12	11.98	0.292	24.12	10.29	0.584	22.42	10.29	0.584	22.42	0.205	0.205	0.205	0.205	-	-	32.87	37.56	39.50	-
Φ10	-	-	44.58	-	2.343	38.28	2.343	2.343	38.28	2.343	-	-	-	-	-	-	-	-	-	-
ИТОГО КЛАССА А-III	38.26	19.94	52.41	38.26	19.27	45.22	37.59	19.27	45.22	37.59	1.570	2.369	1.570	2.369	9.167	10.48	32.87	37.56	39.50	8.172
АРМАТУРА КЛАССА ВР-I ГОСТ 6727-80																				
Φ4	-	-	-	-	-	-	-	-	-	-	2.322	3.614	2.538	3.946	-	-	-	-	-	0.270
Φ5	17.05	8.942	13.87	17.05	7.798	11.62	15.91	7.798	11.62	15.91	1.380	2.214	1.380	2.214	10.31	11.71	18.95	21.36	22.06	9.061
ИТОГО КЛАССА ВР-I	17.05	8.942	13.87	17.05	7.798	11.62	15.91	7.798	11.62	15.91	3.702	5.828	3.918	6.159	10.31	11.71	18.95	21.36	22.06	9.331
ВСЕГО ИЗДЕЛИЙ АРМАТУРНЫХ	64.19	32.03	72.59	64.19	30.21	61.39	62.38	30.21	61.39	62.38	6.302	9.227	6.518	10.10	21.54	24.24	56.36	65.24	67.87	19.56
ОБЩИЙ РАСХОД	64.19	32.03	72.59	64.19	30.21	61.39	62.38	30.21	61.39	62.38	6.302	9.227	6.518	10.10	21.54	24.24	56.36	65.24	67.87	19.56

ИНВ. № ПОДЛ. ПОДПИСЬ И ДАТА. ВЗАМ. ИНВ. №

СМЛЛА
ВСКАУ

ОПЕРАТОР
ТЛП КОРТ

ЭПВЦ
КиевЗНИИЭП

ВСТАТ УПРАВ

ПОДПИСЬ И ДАТА

ИГРОВАЯ ПЕЧАТЬ

КОЛИЧЕСТВО НА МАРКУ

НАИМЕНОВАНИЕ	1ПСНЗ	1ПСН6	1ПСН6	1ПСНЗ	1ПСНЗ	1ПСН6	1ПСН6	2ПСНЗ	2ПСНЗ	2ПСН6	2ПСН6	2ПСНЗ	2ПСНЗ	2ПСН6	2ПСН6	БЦ30.	БЦ36.	БЦ60.
	0.18. 4-Л-1	0.15. 4-Л-1	0.18. 4-Л-1	0.15. 4-Л-2	0.18. 4-Л-2	0.15. 4-Л-2	0.18. 4-Л-2	0.15. 4-Л-1	0.18. 4-Л-1	0.15. 4-Л-1	0.18. 4-Л-1	0.15. 4-Л-2	0.18. 4-Л-2	0.15. 4-Л-2	0.18. 4-Л-2	5.4-Л	5.4-Л	5.4-Л

ИЗДЕЛИЯ АРМАТУРНЫЕ																			
АРМАТУРА КЛАССА АС-II ГОСТ 5781-82																			
АС-II																			
Φ10	-	-	-	-	-	-	-	-	-	-	-	-	-	-	-	-	-	-	1.258
Φ12	2.060	-	-	2.060	2.060	-	-	2.060	2.060	-	-	2.060	2.060	-	-	-	-	-	1.258
Φ14	-	3.142	-	-	-	3.142	-	-	-	3.142	-	-	-	3.142	-	-	-	-	-
Φ16	-	-	-	-	-	-	-	-	-	-	4.546	-	-	-	4.546	-	-	-	-
Φ18	-	-	6.312	-	-	-	6.312	-	-	-	-	-	-	-	-	-	-	-	-
ИТОГО КЛАССА АС-II	2.060	3.142	6.312	2.060	2.060	3.142	6.312	2.060	2.060	3.142	4.546	2.060	2.060	3.142	4.546	1.258	1.258	1.258	
АРМАТУРА КЛАССА А-III ГОСТ 5781-82																			
А-III																			
Φ6	9.207	0.932	0.932	8.172	9.207	0.932	0.932	7.240	8.274	-	-	7.240	8.274	-	-	-	-	-	-
Φ8	-	29.44	33.65	-	-	29.44	33.65	-	-	29.44	33.65	-	-	29.44	33.65	4.656	-	-	-
Φ10	-	-	-	-	-	-	-	2.343	2.343	2.343	2.343	2.343	2.343	2.343	2.343	-	8.755	-	-
Φ14	-	-	-	-	-	-	-	-	-	-	-	-	-	-	-	-	-	28.76	-
ИТОГО КЛАССА А-III	9.207	30.38	34.58	8.172	9.207	30.38	34.58	9.583	10.62	31.79	35.99	9.583	10.62	31.79	35.99	4.656	8.755	28.76	
АРМАТУРА КЛАССА ВР-I ГОСТ 6727-80																			
ВР-I																			
Φ4	0.486	0.270	0.486	0.270	0.486	0.270	0.486	-	-	-	-	-	-	-	-	-	-	-	-
Φ5	10.29	17.70	19.94	9.061	10.29	17.70	19.94	9.517	10.74	18.15	20.40	9.517	10.74	18.15	20.40	3.425	4.092	6.761	-
ИТОГО КЛАССА ВР-I	10.77	17.97	20.43	9.331	10.77	17.97	20.43	9.517	10.74	18.15	20.40	9.517	10.74	18.15	20.40	3.425	4.092	6.761	
ВСЕГО ИЗДЕЛИЙ АРМАТУРНЫХ	22.04	51.49	61.32	19.56	22.04	51.49	61.32	21.16	23.42	53.08	60.94	21.16	23.42	53.08	60.94	9.339	14.10	36.78	
ОБЩИЙ РАСХОД	22.04	51.49	61.32	19.56	22.04	51.49	61.32	21.16	23.42	53.08	60.94	21.16	23.42	53.08	60.94	9.339	14.10	36.78	

1.232.1-10.1 PC

ЛРС
7

22378 120

ФОРМАТ А3

2008.11.29 989.0