

ТИПОВЫЕ КОНСТРУКЦИИ, ИЗДЕЛИЯ И УЗЛЫ ЗДАНИЙ И СООРУЖЕНИЙ

СЕРИЯ 1.232.1-10

СБОРНЫЕ ЛЕГКОБЕТОННЫЕ ПАНЕЛИ НАРУЖНЫХ СТЕН ТРЕХСЛОЙНЫЕ
ТОЛЩИНОЙ 400 мм НА ЖЕСТКИХ СВЯЗЯХ ДЛЯ ОБЩЕСТВЕННЫХ
КАРКАСНЫХ ЗДАНИЙ, ВОЗВОДИМЫХ В 1 КЛИМАТИЧЕСКОМ РАЙОНЕ

ВЫПУСК 2

АРМАТУРНЫЕ И ЗАКЛАДНЫЕ ИЗДЕЛИЯ.

РАБОЧИЕ ЧЕРТЕЖИ

22379

ЦЕНА 2-09

ЦЕНТРАЛЬНЫЙ ИНСТИТУТ ТИПОВОГО ПРОЕКТИРОВАНИЯ
ГОССТРОЯ СССР

Москва, А-445, Смольная ул., 22

Сдано в печать $\bar{\text{X}}$ 1987 года

Заказ № 12485 Тираж 3560 экз.

ТИПОВЫЕ КОНСТРУКЦИИ, ИЗДЕЛИЯ И УЗЛЫ ЗДАНИЙ И СООРУЖЕНИЙ

СЕРИЯ 1.232.1-10

СБОРНЫЕ ЛЕГКОБЕТОННЫЕ ПАНЕЛИ НАРУЖНЫХ СТЕН ТРЕХСЛОЙНЫЕ
ТОЛЩИНОЙ 400 мм НА ЖЕСТКИХ СВЯЗЯХ ДЛЯ ОБЩЕСТВЕННЫХ
КАРКАСНЫХ ЗДАНИЙ, ВОЗВОДИМЫХ В 1 КЛИМАТИЧЕСКОМ РАЙОНЕ

ВЫПУСК 2

АРМАТУРНЫЕ И ЗАКЛАДНЫЕ ИЗДЕЛИЯ.

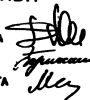
РАБОЧИЕ ЧЕРТЕЖИ

РАЗРАБОТАНЫ:
КИЕВЗНИИЭП

ЗАМ. ДИР. ИИ-ТА

НАЧ. ОТДЕЛА

ГЛ. ИНЖ. ПРОЕКТА



Л. ДМИТРИЕВ

В. БОРИСЕНКО

А. МАЛАЧЕВСКАЯ

УТВЕРЖДЕН И ВВЕДЕН В ДЕЙСТВИЕ
С 01.09.87 ГОСТРАКДАНСТРОИМ,
ПРИКАЗ ОТ 17.07.87 № 223.

ОБОЗНАЧЕНИЕ			НАИМЕНОВАНИЕ			СТР.		
I.232.I-10.2 TO	ТЕХНИЧЕСКОЕ ОПИСАНИЕ					3		
I.232.I-10.2 O1	СЕТКА С1 - С5					4		
I.232.I-10.2 O1СБ	СЕТКА С1 - С5 СБОРОЧНЫЙ ЧЕРТЕЖ					5		
I.232.I-10.2 O2	СЕТКА С6 - С10					6		
I.232.I-10.2 O2СБ	СЕТКА С6 - С10 СБОРОЧНЫЙ ЧЕРТЕЖ					7		
I.232.I-10.2 O3	СЕТКА С11 - С14					8		
I.232.I-10.2 O3СБ	СЕТКА С11 - С14 СБОРОЧНЫЙ ЧЕРТЕЖ					8		
I.232.I-10.2 O4	СЕТКА С15 - С22					9		
I.232.I-10.2 O4СБ	СЕТКА С15 - С22 СБОРОЧНЫЙ ЧЕРТЕЖ					10		
I.232.I-10.2 O5	КАРКАС ПЛОСКИЙ КР1 - КР3					11		
I.232.I-10.2 O5СБ	КАРКАС ПЛОСКИЙ КР1 - КР3 СБОРОЧНЫЙ ЧЕРТЕЖ					11		
I.232.I-10.2 O6	КАРКАС ПЛОСКИЙ КР4 - КР6					12		
I.232.I-10.2 O6СБ	КАРКАС ПЛОСКИЙ КР4 - КР6 СБОРОЧНЫЙ ЧЕРТЕЖ					13		
I.232.I-10.2 O7	КАРКАС ПЛОСКИЙ КР7 - КР12					14		
I.232.I-10.2 O7СБ	КАРКАС ПЛОСКИЙ КР7 - КР12 СБОРОЧНЫЙ ЧЕРТЕЖ					15		
I.232.I-10.2 O8	КАРКАС ПЛОСКИЙ КР13 - КР20					15		
I.232.I-10.2 O8СБ	КАРКАС ПЛОСКИЙ КР13 - КР20 СБОРОЧНЫЙ ЧЕРТЕЖ					16		
I.232.I-10.2 O9	КАРКАС ПЛОСКИЙ КР21 - КР24					17		
I.232.I-10.2 O9СБ	КАРКАС ПЛОСКИЙ КР21 - КР24 СБОРОЧНЫЙ ЧЕРТЕЖ					18		
I.232.I-10.2 I0	КАРКАС ПЛОСКИЙ КР25 - КР27					19		
I.232.I-10.2 I0СБ	КАРКАС ПЛОСКИЙ КР25 - КР27 СБОРОЧНЫЙ ЧЕРТЕЖ					20		
I.232.I-10.2 I1	СЕТКА С23 - С40					21		
I.232.I-10.2 I1СБ	СЕТКА С23 - С40 СБОРОЧНЫЙ ЧЕРТЕЖ					23		
I.232.I-10.2 I2	СЕТКА С41 - С57					24		
I.232.I-10.2 I2СБ	СЕТКА С41 - С57 СБОРОЧНЫЙ ЧЕРТЕЖ					26		
I.232.I-10.2 I3	СЕТКА С58 - С66					27		
I.232.I-10.2 I3СБ	СЕТКА С58 - С66 СБОРОЧНЫЙ ЧЕРТЕЖ					28		
I.232.I-10.2 I4	КАРКАС ПЛОСКИЙ КР28 - КР37					29		
I.232.I-10.2								
ИД № ПОДЛ	ПОДПИСЬ И ДАТА	ВЗАМ. ИВ №	СОДЕРЖАНИЕ			СТАДИЯ	ЛИСТ	ЛИСТОВ
						Р	4	2
						ГОСГРАЖДАНСТРОЙ		
						КиевЗНИИЭП		

ОБОЗНАЧЕНИЕ			НАИМЕНОВАНИЕ			СТР.		
I.232.I-10.2 I4СБ	КАРКАС ПЛОСКИЙ КР28 - КР37 СБОРОЧНЫЙ ЧЕРТЕЖ					30		
I.232.I-10.2 I5	СЕТКА С68 - С95					31		
I.232.I-10.2 I5СБ	СЕТКА С68 - С95 СБОРОЧНЫЙ ЧЕРТЕЖ					34		
I.232.I-10.2 I6	СЕТКА С96, С97					36		
I.232.I-10.2 I6СБ	СЕТКА С96, С97 СБОРОЧНЫЙ ЧЕРТЕЖ					37		
I.232.I-10.2 I7	КАРКАС ПЛОСКИЙ КР38, КР39					38		
I.232.I-10.2 I7СБ	КАРКАС ПЛОСКИЙ КР38, КР39 СБОРОЧНЫЙ ЧЕРТЕЖ					38		
I.232.I-10.2 I8	СЕТКА С98 - С102					39		
I.232.I-10.2 I8СБ	СЕТКА С98 - С102 СБОРОЧНЫЙ ЧЕРТЕЖ					40		
I.232.I-10.2 I9	СЕТКА С103 - С107					40		
I.232.I-10.2 I9СБ	СЕТКА С103 - С107 СБОРОЧНЫЙ ЧЕРТЕЖ					41		
I.232.I-10.2 20	СЕТКА С108 - С110					42		
I.232.I-10.2 20СБ	СЕТКА С108 - С110 СБОРОЧНЫЙ ЧЕРТЕЖ					42		
I.232.I-10.2 21	СЕТКА С111 - С113					43		
I.232.I-10.2 21СБ	СЕТКА С111 - С113 СБОРОЧНЫЙ ЧЕРТЕЖ					43		
I.232.I-10.2 22	СЕТКА С114 - С116					44		
I.232.I-10.2 22СБ	СЕТКА С114 - С116 СБОРОЧНЫЙ ЧЕРТЕЖ					44		
I.232.I-10.2 23	СЕТКА С117 - С119					45		
I.232.I-10.2 23СБ	СЕТКА С117 - С119 СБОРОЧНЫЙ ЧЕРТЕЖ					45		
I.232.I-10.2 24	КАРКАС ПЛОСКИЙ КР40 - КР46					46		
I.232.I-10.2 24СБ	КАРКАС ПЛОСКИЙ КР40 - КР46 СБОРОЧНЫЙ ЧЕРТЕЖ					47		
I.232.I-10.2 25	ПЕТЛЯ СТРОПОВОЧНАЯ СП1, СП2					48		
I.232.I-10.2 26	ПЕТЛЯ СТРОПОВОЧНАЯ СП3 - СП7					48		
I.232.I-10.2 27	ПЕТЛЯ СТРОПОВОЧНАЯ СП8 - СП13					49		
I.232.I-10.2 28	ИЗДЕЛИЕ ЗАКЛАДНОЕ М1, М3, М6					50		
I.232.I-10.2 28СБ	ИЗДЕЛИЕ ЗАКЛАДНОЕ М1, М3, М6 СБОРОЧНЫЙ ЧЕРТЕЖ					50		
I.232.I-10.2 29	ИЗДЕЛИЕ ЗАКЛАДНОЕ М2					51		
I.232.I-10.2 29СБ	ИЗДЕЛИЕ ЗАКЛАДНОЕ М2 СБОРОЧНЫЙ ЧЕРТЕЖ					51		
I.232.I-10.2 30	ИЗДЕЛИЕ ЗАКЛАДНОЕ М4					52		
I.232.I-10.2 30СБ	ИЗДЕЛИЕ ЗАКЛАДНОЕ М4 СБОРОЧНЫЙ ЧЕРТЕЖ					52		
I.232.I-10.2 31	ИЗДЕЛИЕ ЗАКЛАДНОЕ М5					53		
I.232.I-10.2 31СБ	ИЗДЕЛИЕ ЗАКЛАДНОЕ М5 СБОРОЧНЫЙ ЧЕРТЕЖ					53		
I.232.I-10.2								
ИД № ПОДЛ	ПОДПИСЬ И ДАТА	ВЗАМ. ИВ №	СОДЕРЖАНИЕ			СТАДИЯ	ЛИСТ	ЛИСТОВ
						Р	4	2
						ГОСГРАЖДАНСТРОЙ		
						КиевЗНИИЭП		

I. Общие данные.

Выпуск 2 "Арматурные и закладные изделия. Рабочие чертежи" входит в состав серии I.232.I-10 "Сборные железобетонные панели наружных стен трехслойные толщиной 400 мм на жестких связях для общественных каркасных зданий, возводимых в I климатическом районе".

Выпуск содержит: техническое описание, спецификации и сборочные чертежи арматурных и закладных изделий, чертежи деталей.

Арматурная сталь принята в соответствии с СНиП 2.03.01-84 "Бетонные и железобетонные конструкции":

для плоских каркасов, сеток и отдельных стержней - сталь класса А-III марки 25Г2С по ГОСТ 5781-82 и класса Вр-I по ГОСТ 6727-80;

для строповочных петель - сталь класса Ас-II марки 10ГТ по ГОСТ 5781-82.

для закладных изделий - сталь марки 09Г2 категории 12 группы 3 по ТУ 14-I-3023-80, сварку производить электродами Э46А, Э50А по ГОСТ 9467-75.

ОПЕРАТОР СИСТЕМЫ

САПР КиевЗНИИЭП

2. Изготовление арматурных и закладных изделий.

Изготовление арматурных и закладных изделий выполняется при помощи сварки с соблюдением требований ГОСТ 10922-75 "Арматурные изделия и закладные детали для железобетонных конструкций. Технические требования и методы испытаний", СН 393-78 "Инструкция по сварке соединений арматурных и закладных деталей железобетонных конструкций", ГОСТ 14098-85 "Соединения сварные элементов закладных деталей сборных железобетонных конструкций. Контактная и автоматическая сварка плавлением. Основные типы и конструктивные элементы".

3. Маркировка арматурных и закладных изделий.

Марки арматурных и закладных изделий имеют буквенно-цифровое обозначение.

Группы букв обозначают:

- КР - каркас плоский;
- С - сетка;
- М - изделие закладное;
- СП - петля строповочная.

Группа цифр обозначает порядковый номер изделия.

ИМЯ ПОДПИСАТЕЛЯ И ДАТА ВВЕДЕНИЯ В ЭКСПЛУАТАЦИЮ

СИСТЕМА

КиевЗНИИЭП

I.232.I-10.2 Т0

И.О. ПОДП.				
МАЧ.ОТД.	БОРИСЕНКО	<i>[подпись]</i>		
И.КОНТР.	КОВАЛЬЧУК	<i>[подпись]</i>		
П.СПЕЦ.	МАЛАЧЕВСКИЙ	<i>[подпись]</i>		
ПРОВЕРИЛ	КОВАЛЬЧУК	<i>[подпись]</i>		
РАЗРАБ.	ЯРЕМЧИШИН	<i>[подпись]</i>		

ТЕХНИЧЕСКОЕ ОПИСАНИЕ

СТАДИЯ	ЛИСТ	ЛИСТОВ
Р	1	2
ГОСГРАЖДАНСТРОЙ		
КиевЗНИИЭП		

ЛИСТ

I.232.I-10.2 Т0

2

САПР КиевЗНИИЭП	ОПЕРАТОР СИСТЕМЫ	СКАЛА А3	ОБОЗНАЧЕНИЕ	НАИМЕНОВАНИЕ	КОЛ	ПРИМЕ- ЧАНИЕ	ПОДПИСЬ И ДАТА		
							ИВ. № ПОДЛ.	ПОДПИСЬ И ДАТА	ВЗАИМ. ИВ. №
КиевЗНИИЭП	ОПЕРАТОР СИСТЕМЫ	СКАЛА	ОБОЗНАЧЕНИЕ	НАИМЕНОВАНИЕ	КОЛ	ПРИМЕ- ЧАНИЕ	ИВ. № ПОДЛ.	ПОДПИСЬ И ДАТА	ВЗАИМ. ИВ. №
			1.232.1-10.2 01СВ	ДОКУМЕНТАЦИЯ СВОРОЧНЫЙ ЧЕРТЕЖ					
			ПЕРЕМЕННЫЕ ДАННЫЕ ДЛЯ ИСПОЛНЕНИЙ:						
				1.232.1-10.2 01 С1					
				ДЕТАЛИ					
			ВЧ 1 6.013.2950	СТ. ОТД. ГОСТ 5781-82 Φ6 А-III L=2950	4	0.65КГ			
			ВЧ 2 5.041.560	СТ. ОТД. ГОСТ 6727-80 Φ5 ВР-I L=560	13	0.08КГ			
				1.232.1-10.2 01-01 С2					
				ДЕТАЛИ					
			ВЧ 1 6.013.2950	СТ. ОТД. ГОСТ 5781-82 Φ6 А-III L=2950	5	0.65КГ			
			ВЧ 2 5.041.860	СТ. ОТД. ГОСТ 6727-80 Φ5 ВР-I L=860	10	0.12КГ			
				1.232.1-10.2 01-02 С3					
				ДЕТАЛИ					
			ВЧ 1 6.013.2950	СТ. ОТД. ГОСТ 5781-82 Φ6 А-III L=2950	6	0.65КГ			
			ВЧ 2 5.041.1160	СТ. ОТД. ГОСТ 6727-80 Φ5 ВР-I L=1160	10	0.16КГ			
				1.232.1-10.2 01-03 С4					
				ДЕТАЛИ					
			ВЧ 1 6.013.2950	СТ. ОТД. ГОСТ 5781-82 Φ6 А-III L=2950	7	0.65КГ			
1.232.1-10.2 01									
НАЧ. ОТД. БОРИСЕНКО							СТАДИЯ		
И. КОНТР. КОВАЛЬЧУК							ЛИСТ		
ГЛ. СПЕЦ. МАЛАЧЕВСКИЙ							ЛИСТОВ		
ПРОВЕРИЛ ЯРЕМЧИШИН							Р		
РАЗРАБ. КИКОВСКИЙ							1		
СЕТКА							2		
С1 - С5							ГОСГРАЖДАНСТРОЙ		
							КиевЗНИИЭП		

ФОРМАТ А4

САПР КиевЗНИИЭП	ОПЕРАТОР СИСТЕМЫ	СКАЛА ВЧ	ОБОЗНАЧЕНИЕ	НАИМЕНОВАНИЕ	КОЛ	ПРИМЕ- ЧАНИЕ	ПОДПИСЬ И ДАТА		
							ИВ. № ПОДЛ.	ПОДПИСЬ И ДАТА	ВЗАИМ. ИВ. №
КиевЗНИИЭП	ОПЕРАТОР СИСТЕМЫ	СКАЛА	ОБОЗНАЧЕНИЕ	НАИМЕНОВАНИЕ	КОЛ	ПРИМЕ- ЧАНИЕ	ИВ. № ПОДЛ.	ПОДПИСЬ И ДАТА	ВЗАИМ. ИВ. №
			5.041.1460	СТ. ОТД. ГОСТ 6727-80 Φ5 ВР-I L=1460	10	0.20КГ			
				1.232.1-10.2 01-04 С5					
				ДЕТАЛИ					
			ВЧ 1 6.013.2950	СТ. ОТД. ГОСТ 5781-82 Φ6 А-III L=2950	8	0.65КГ			
			ВЧ 2 5.041.1760	СТ. ОТД. ГОСТ 6727-80 Φ5 ВР-I L=1760	10	0.24КГ			
1.232.1-10.2 01									
							ЛИСТ		
							2		

22379 5

КиевЗНИИЭП

РИС. 1

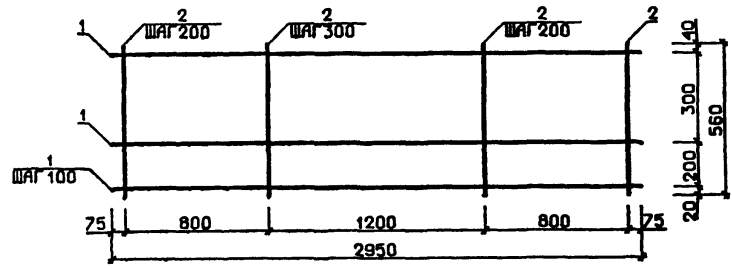
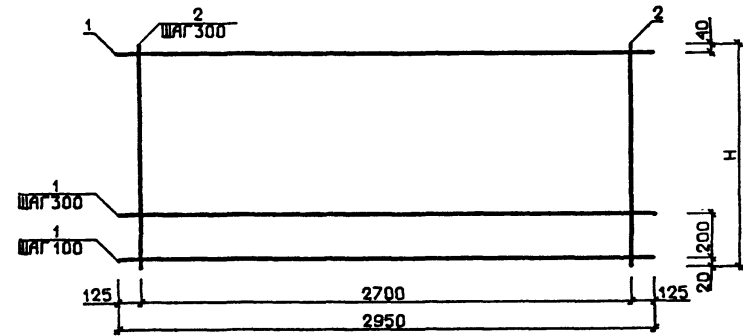


РИС. 2



ОБОЗНАЧЕНИЕ	МАРКА	РИС	H, мм	МАССА, кг
1.232.1-10.2 01	C1	1	560	3.63
-01	C2	2	860	4.47
-02	C3	2	1160	5.54
-03	C4	2	1460	6.61
-04	C5	2	1760	7.68

1.232.1-10.2 01СБ			
СЕТКА С1 - С5 СБОРНЫЙ ЧЕРТЕЖ		СТАДИЯ Р	МАССА СМ ТАБЛ
		ЛИСТ	ЛИСТОВ 1
		ГОСГРАЖДАНСТРОЙ КиевЗНИИЭП	

НАЧ.ОТД.	БОРИСЕНКО	<i>[Signature]</i>
Н.КОНТР.	КОВАЛЬЧУК	<i>[Signature]</i>
ГЛ.СПЕЦ.	МАЛАЧЕВСКИЙ	<i>[Signature]</i>
ПРОВЕРИЛ	ЯРЕМЧИШИН	<i>[Signature]</i>
РАЗРАБ.	ЖУКОВСКИЙ	<i>[Signature]</i>

СКЛАД		ОБЪЕМ	ОБОЗНАЧЕНИЕ	НАИМЕНОВАНИЕ	КОЛ	ПРИМЕЧАНИЕ							
САПР КиевЗНИИЭП	ОПЕРАТОР СИСТЕМЫ	ВЧ	1.232.1-10.2 02СВ	ДОКУМЕНТАЦИЯ СВОРОЧНЫЙ ЧЕРТЕЖ									
							А3	ПЕРЕМЕННЫЕ ДАННЫЕ ДЛЯ ИСПОЛНЕНИЙ:	1.232.1-10.2 02 С6	ДЕТАЛИ			
							ВЧ	1	10.013.5950	СТ. ОТД. ГОСТ 5781-82 Ф10 А-Ш L=5950	4	3.67КГ	
							ВЧ	2	5.041.560	СТ. ОТД. ГОСТ 6727-80 Ф5 ВР-I L=560	25	0.08КГ	
							ВЧ	1	8.013.5950	1.232.1-10.2 02-01 С7	ДЕТАЛИ		
							ВЧ	2	5.041.860	СТ. ОТД. ГОСТ 5781-82 Ф8 А-Ш L=5950	5	2.35КГ	
							ВЧ	2	5.041.860	СТ. ОТД. ГОСТ 6727-80 Ф5 ВР-I L=860	20	0.12КГ	
							ВЧ	1	8.013.5950	1.232.1-10.2 02-02 С8	ДЕТАЛИ		
							ВЧ	2	5.041.1160	СТ. ОТД. ГОСТ 5781-82 Ф8 А-Ш L=5950	6	2.35КГ	
							ВЧ	2	5.041.1160	СТ. ОТД. ГОСТ 6727-80 Ф5 ВР-I L=1160	20	0.16КГ	
ВЧ	1	8.013.5950	1.232.1-10.2 02-03 С9	ДЕТАЛИ									
ВЧ	1	8.013.5950	СТ. ОТД. ГОСТ 5781-82 Ф8 А-Ш L=5950	7	2.35КГ								
1.232.1-10.2 02													
ИВНЕ ПОДП	НАЧ.ОТД.	БОРИСЕНКО	<i>Борисенко</i>	СТАДИЯ	ЛИСТ	ЛИСТОВ							
	Н.КОНТР.	КОВАЛЬЧУК	<i>Ковальчук</i>	Р	1	2							
	ГЛ.СПЕЦ.	МАЛАЧЕВСКИЙ	<i>Малачевский</i>	ГОСГРАЖДАНСТРОЙ									
	ПРОВЕРИЛ	ЯРЕМУШИНИ	<i>Яремущини</i>	КиевЗНИИЭП									
	РАЗРАБ.	ЖУКОВСКИЙ	<i>Жуковский</i>										
ИВНЕ ПОДП				СЕТКА С6 - С10									

ФОРМАТ А4

СКЛАД		ОБЪЕМ	ОБОЗНАЧЕНИЕ	НАИМЕНОВАНИЕ	КОЛ	ПРИМЕЧАНИЕ							
ЭПВЦ КиевЗНИИЭП	ОПЕРАТОР ТЛП КОРТ	ВЧ	5.041.1460	СТ. ОТД. ГОСТ 6727-80 Ф5 ВР-I L=1460	20	0.20КГ							
							А3	1.232.1-10.2 02-04 С10	ДЕТАЛИ				
							ВЧ	1	8.013.5950	СТ. ОТД. ГОСТ 5781-82 Ф8 А-Ш L=5950	8	2.35КГ	
							ВЧ	2	5.041.1760	СТ. ОТД. ГОСТ 6727-80 Ф5 ВР-I L=1760	20	0.24КГ	
							ВЧ	1	8.013.5950	1.232.1-10.2 02-04 С10	ДЕТАЛИ		
							ВЧ	2	5.041.1760	СТ. ОТД. ГОСТ 5781-82 Ф8 А-Ш L=5950	8	2.35КГ	
							ВЧ	2	5.041.1760	СТ. ОТД. ГОСТ 6727-80 Ф5 ВР-I L=1760	20	0.24КГ	
							ВЧ	1	8.013.5950	1.232.1-10.2 02-04 С10	ДЕТАЛИ		
							ВЧ	2	5.041.1760	СТ. ОТД. ГОСТ 5781-82 Ф8 А-Ш L=5950	8	2.35КГ	
							ВЧ	2	5.041.1760	СТ. ОТД. ГОСТ 6727-80 Ф5 ВР-I L=1760	20	0.24КГ	
1.232.1-10.2 02													
ИВНЕ ПОДП	НАЧ.ОТД.	БОРИСЕНКО	<i>Борисенко</i>	СТАДИЯ	ЛИСТ	ЛИСТОВ							
	Н.КОНТР.	КОВАЛЬЧУК	<i>Ковальчук</i>	Р	1	2							
	ГЛ.СПЕЦ.	МАЛАЧЕВСКИЙ	<i>Малачевский</i>	ГОСГРАЖДАНСТРОЙ									
	ПРОВЕРИЛ	ЯРЕМУШИНИ	<i>Яремущини</i>	КиевЗНИИЭП									
	РАЗРАБ.	ЖУКОВСКИЙ	<i>Жуковский</i>										
ИВНЕ ПОДП				1.232.1-10.2 02									

22379

7

ФОРМАТ А4

6

ЛИСТ

2

РИС. 1

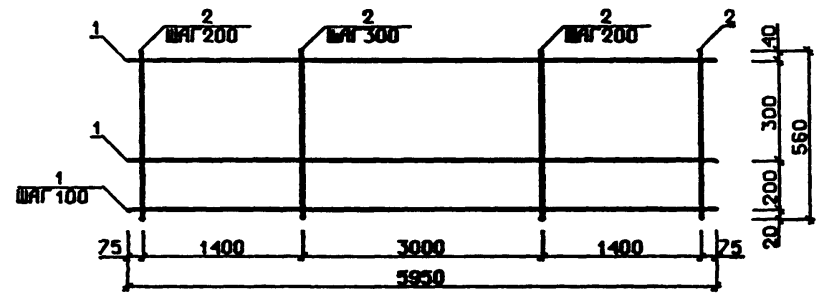
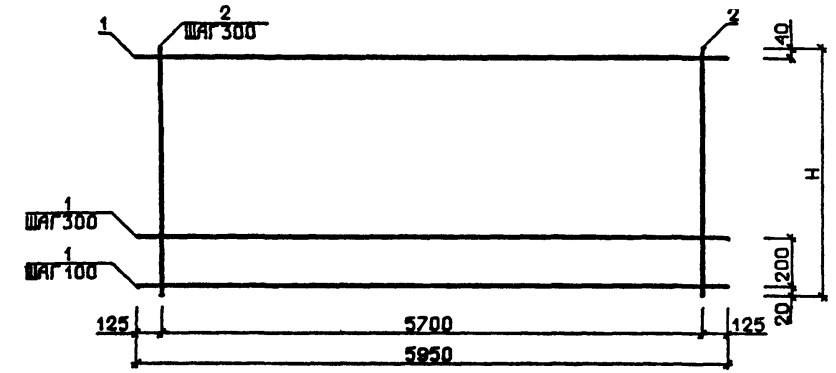


РИС. 2



ОБОЗНАЧЕНИЕ	МАРКА	РИС	Н, ММ	МАССА, КГ
1.232.1-10.2.02	С6	1	560	16.62
-01	С7	2	860	14.13
-02	С8	2	1160	17.31
-03	С9	2	1460	20.49
-04	С10	2	1760	23.68

				1.232.1-10.2.02СБ		
				СЕТКА СБ - С10 СБОРВЧНЫЙ ЧЕРТЕЖ		СТАДИЯ Р
						МАССА СМ ТАБЛ
						МАСШТАБ
НАЧ.ОТД.	БОРИСЕНКО	<i>[Signature]</i>		ЛИСТ		
Н.КОНТР.	КОВАЛЬЧУК	<i>[Signature]</i>		ЛИСТОВ 1		
ГЛ.СПЕЦ.	МАЛАЧЕВСКИЙ	<i>[Signature]</i>		ГОСГРАЖДАНСТРОЙ		
ПРОВЕРИЛ	ЯРЕМЧИШИН	<i>[Signature]</i>		КиевЗНИИЭП		
РАЗРАБ.	ЖУКОВСКИЙ	<i>[Signature]</i>				

К.в.в. ЗНИИЭП

СКЛАД В Склад	ОПЕРАТОР СИСТЕМЫ	САПР КиевЗНИИЭП	ФОРМАТ	ЗОНА	ПОЗ	ОБОЗНАЧЕНИЕ	НАИМЕНОВАНИЕ	КОЛ.	ПРИМЕЧАНИЕ
A4						1.232.1-10.2 03СВ	ДОКУМЕНТАЦИЯ СВОРОЧНЫЙ ЧЕРТЕЖ		
ПЕРЕМЕННЫЕ ДАННЫЕ ДЛЯ ИСПОЛНЕНИЙ:									
						1.232.1-10.2 03 C11	ДЕТАЛИ		
ВЧ	1	10.013.7150				СТ. ОТД. ГОСТ 5781-82 Φ10 А-Ш L=7150		5	4.41КГ
ВЧ	2	5.041.860				СТ. ОТД. ГОСТ 6727-80 Φ5 ВР-I L=860		24	0.12КГ
						1.232.1-10.2 03-01 C12	ДЕТАЛИ		
ВЧ	1	10.013.7150				СТ. ОТД. ГОСТ 5781-82 Φ10 А-Ш L=7150		6	4.41КГ
ВЧ	2	5.041.1160				СТ. ОТД. ГОСТ 6727-80 Φ5 ВР-I L=1160		24	0.16КГ
						1.232.1-10.2 03-02 C13	ДЕТАЛИ		
ВЧ	1	8.013.7150				СТ. ОТД. ГОСТ 5781-82 Φ8 А-Ш L=7150		7	2.82КГ
ВЧ	2	5.041.1460				СТ. ОТД. ГОСТ 6727-80 Φ5 ВР-I L=1460		24	0.20КГ
						1.232.1-10.2 03-03 C14	ДЕТАЛИ		
ВЧ	1	8.013.7150				СТ. ОТД. ГОСТ 5781-82 Φ8 А-Ш L=7150		8	2.82КГ
ВЧ	2	5.041.1760				СТ. ОТД. ГОСТ 6727-80 Φ5 ВР-I L=1760		24	0.24КГ
						1.232.1-10.2 03			
НАЧ.ОТД. БОРИСЕНКО						СЕТКА С11 - С14 ГОСГРАЖДАНСТРОЙ КиевЗНИИЭП			
Н.КОНТР. КОВАЛЬЧУК									
ГЛ.СПЕЦ. МАЛАЧЕВСКИЙ									
ПРОВЕРИЛ ЯРЕМЧИШИН									
РАЗРАБ. ЖУКОВСКИЙ									
№ ПОДЛ.	ПОДПИСЬ И ДАТА	ВЗАМ. ИМ. И ДАТА							

СКЛАД
В Склад

ОПЕРАТОР
СИСТЕМЫ

САПР
КиевЗНИИЭП

ОБОЗНАЧЕНИЕ	МАРКА	Н, ММ	МАССА, КГ
1.232.1-10.2 03	C11	860	24.91
-01	C12	1160	30.32
-02	C13	1460	24.62
-03	C14	1760	28.44

1.232.1-10.2 03СВ			СТАДИЯ	МАССА	МАСШТАБ
СЕТКА С11 - С14 СВОРОЧНЫЙ ЧЕРТЕЖ			Р	СМ ТАБЛ	
			ЛИСТ		ЛИСТОВ
			ГОСГРАЖДАНСТРОЙ КиевЗНИИЭП		

№ ПОДЛ.

ПОДПИСЬ И ДАТА

ВЗАМ. ИМ. И ДАТА

ФОРМАТ	ЗОНА	ПОЗ.	ОБОЗНАЧЕНИЕ	НАИМЕНОВАНИЕ	КОП.	ПРИМЕЧАНИЕ
A3			1.232.1-10.2 04СВ	ДОКУМЕНТАЦИЯ СВОРОЧНЫЙ ЧЕРТЕЖ		
			ПЕРЕМЕННЫЕ ДАННЫЕ ДЛЯ ИСПОЛНЕНИЙ:			
				1.232.1-10.2 04 С15		
				ДЕТАЛИ		
ВЧ	1	6.013.2380		СТ. ОТД. ГОСТ 5781-82 Ф6 А-Ш L=2380	7	0.53КГ
ВЧ	2	5.041.1460		СТ. ОТД. ГОСТ 6727-80 Ф5 ВР-I L=1460	8	0.20КГ
				1.232.1-10.2 04-01 С16		
				ДЕТАЛИ		
ВЧ	1	6.013.2390		СТ. ОТД. ГОСТ 5781-82 Ф6 А-Ш L=2380	8	0.53КГ
ВЧ	2	5.041.1760		СТ. ОТД. ГОСТ 6727-80 Ф5 ВР-I L=1760	8	0.24КГ
				1.232.1-10.2 04-02 С17		
				ДЕТАЛИ		
ВЧ	1	6.013.2330		СТ. ОТД. ГОСТ 5781-82 Ф6 А-Ш L=2330	7	0.52КГ
ВЧ	2	5.041.1460		СТ. ОТД. ГОСТ 6727-80 Ф5 ВР-I L=1460	8	0.20КГ
				1.232.1-10.2 04-03 С18		
				ДЕТАЛИ		
ВЧ	1	6.013.2330		СТ. ОТД. ГОСТ 5781-82 Ф6 А-Ш L=2330	8	0.52КГ
			1.232.1-10.2 04			
			СЕТКА С15 - С22			
			СТАДИЯ ЛИСТ ЛИСТОВ Р 1 2			
			ГОСГРАЖДАНСТРОЙ КиевЗНИИЭП			
			1.232.1-10.2 04			
			ЛИСТ 2			

ФОРМАТ	ЗОНА	ПОЗ.	ОБОЗНАЧЕНИЕ	НАИМЕНОВАНИЕ	КОП.	ПРИМЕЧАНИЕ
ВЧ	2	5.041.1760		СТ. ОТД. ГОСТ 6727-80 Ф5 ВР-I L=1760	8	0.24КГ
				1.232.1-10.2 04-04 С19		
				ДЕТАЛИ		
ВЧ	1	8.013.5380		СТ. ОТД. ГОСТ 5781-82 Ф8 А-Ш L=5380	7	2.12КГ
ВЧ	2	5.041.1460		СТ. ОТД. ГОСТ 6727-80 Ф5 ВР-I L=1460	18	0.20КГ
				1.232.1-10.2 04-05 С20		
				ДЕТАЛИ		
ВЧ	1	8.013.5380		СТ. ОТД. ГОСТ 5781-82 Ф8 А-Ш L=5380	8	2.12КГ
ВЧ	2	5.041.1760		СТ. ОТД. ГОСТ 6727-80 Ф5 ВР-I L=1760	18	0.24КГ
				1.232.1-10.2 04-06 С21		
				ДЕТАЛИ		
ВЧ	1	8.013.5330		СТ. ОТД. ГОСТ 5781-82 Ф8 А-Ш L=5330	7	2.10КГ
ВЧ	2	5.041.1460		СТ. ОТД. ГОСТ 6727-80 Ф5 ВР-I L=1460	18	0.20КГ
				1.232.1-10.2 04-07 С22		
				ДЕТАЛИ		
ВЧ	1	8.013.5330		СТ. ОТД. ГОСТ 5781-82 Ф8 А-Ш L=5330	8	2.10КГ
ВЧ	2	5.041.1760		СТ. ОТД. ГОСТ 6727-80 Ф5 ВР-I L=1760	18	0.24КГ
			1.232.1-10.2 04			
			ЛИСТ 2			

КиевЗНИИЭП

СКАЛА
ОПЕРАТОР
СИСТЕМ
КиевЗНИИЭП

ВЗАИМНЫЕ
ПОДПИСИ В ДАТА

СКЛАД
БОКОВЫЙ

ОПЕРАТОР
СИСТЕМЫ

САПР
КиевЗНИИЭП

РИС. 1

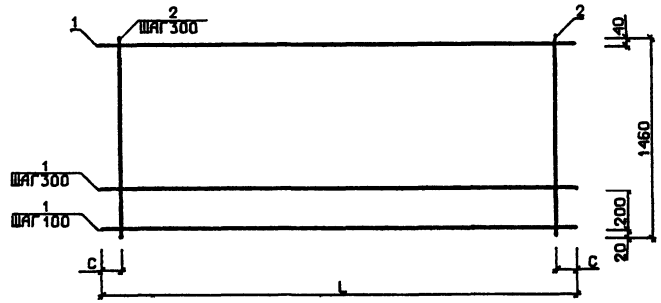
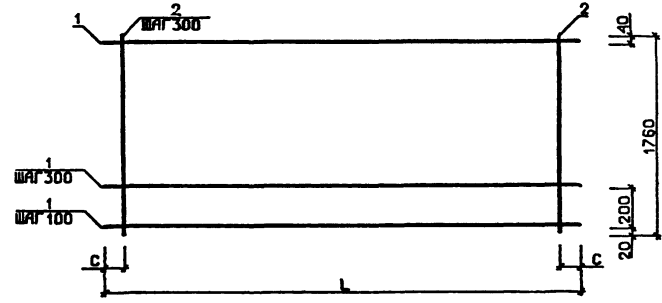


РИС. 2



ОБОЗНАЧЕНИЕ	МАРКА	РИС	С, ММ	L, ММ	МАССА, КГ
1.232.1-10.2 04	C15	1	140	2380	5.32
-01	C16	2	140	2380	6.18
-02	C17	1	115	2330	5.24
-03	C18	2	115	2330	6.09
-04	C19	1	140	5380	18.51
-05	C20	2	140	5380	21.39
-06	C21	1	115	5330	18.37
-07	C22	2	115	5330	21.23

ИНВ.№ ПОДЛ.

ПОДПИСЬ И ДАТА

ВЗАИМНОВЕ

1.232.1-10.2 04СБ			
СЕТКА С15 - С22 СБОРОЧНЫЙ ЧЕРТЕЖ		СТАДИЯ Р	МАССА СМ ТАБЛ
		ЛИСТ	ЛИСТОВ 1
НАЧ.ОТД.	БОРИСЕНКО	ГОСГРАЖДАНСТРОЙ КиевЗНИИЭП	
И.КОНТР.	КОВАЛЬЧУК		
П.СПЕЦ.	МАЛАЧЕВСКИЙ		
ПРОВЕРИЛ	ЯРЕМЧИШИН		
РАЗРАБ.	ЖУКОВСКИЙ		

ФОРМАТ	ЗОНА	ПОЗ.	ОБОЗНАЧЕНИЕ	НАИМЕНОВАНИЕ	КОЛ.	ПРИМЕЧАНИЕ
ВЗКА	СИСТЕМЫ	КиевЗНИИЭП	A4	1.232.1-10.2 05СВ		<p>ДОКУМЕНТАЦИЯ</p> <p>СБОРОЧНЫЙ ЧЕРТЕЖ</p> <p>ПЕРЕМЕННЫЕ ДАННЫЕ ДЛЯ ИСПОЛНЕНИЯ:</p> <p>1.232.1-10.2 05 КР1</p> <p>ДЕТАЛИ</p> <p>СТ. ОТД. ГОСТ 6727-80 Ø5 ВР-I L=2950 Ø5 ВР-I L=370</p> <p>2 0.41кг 20 0.05кг</p> <p>1.232.1-10.2 05-01 КР2</p> <p>ДЕТАЛИ</p> <p>СТ. ОТД. ГОСТ 6727-80 Ø5 ВР-I L=5950 Ø5 ВР-I L=370</p> <p>2 0.83кг 40 0.05кг</p> <p>1.232.1-10.2 05-02 КР3</p> <p>ДЕТАЛИ</p> <p>СТ. ОТД. ГОСТ 6727-80 Ø5 ВР-I L=7150 Ø5 ВР-I L=370</p> <p>2 0.99кг 48 0.05кг</p>
			ВЧ 1 ВЧ 2	5.041.2950 5.041.370		
			ВЧ 1 ВЧ 2	5.041.5950 5.041.370		
			ВЧ 1 ВЧ 2	5.041.7150 5.041.370		
			1.232.1-10.2 05			
			КАРКАС ПЛОСКИЙ КР1 - КР3			
			ГОСТРАЖДАНСТРОЙ КиевЗНИИЭП			
НАЧ.ОТД.	БОРИСЕНКО	<i>Борисенко</i>	СТАДИЯ	ЛИСТ	ЛИСТОВ	
И.КОНТР.	КОВАЛЬЧУК	<i>Ковальчук</i>	Р		1	
ГЛ.СПЕЦ.	МАЛАЧЕВСКИЙ	<i>Малачевский</i>	ГОСТРАЖДАНСТРОЙ КиевЗНИИЭП			
ПРОВЕРИЛ	ЯРЕМЧИШИН	<i>Яремчишин</i>				
РАЗРАБ.	ЖУКОВСКИЙ	<i>Жуковский</i>				

СКАЛА
ВЗКА

ОПРАТОР СИСТЕМЫ
КиевЗНИИЭП

САПР
КиевЗНИИЭП

ОБОЗНАЧЕНИЕ	МАРКА	L, мм	МАССА, кг
1.232.1-10.2 05	КР1	2950	1.85
-01	КР2	5950	3.71
-02	КР3	7150	4.46

1.232.1-10.2 05СВ

КАРКАС ПЛОСКИЙ
КР1 - КР3
СБОРОЧНЫЙ ЧЕРТЕЖ

СТАДИЯ	МАССА	МАСШТАБ
Р	см ТАБЛ	
ЛИСТ	ЛИСТОВ 1	

ГОСТРАЖДАНСТРОЙ
КиевЗНИИЭП

ИМЯ ПОЛН.	ПОДПИСЬ И ДАТА	ВЗАИМ. ПРОВ.
НАЧ.ОТД.	БОРИСЕНКО <i>Борисенко</i>	
И.КОНТР.	КОВАЛЬЧУК <i>Ковальчук</i>	
ГЛ.СПЕЦ.	МАЛАЧЕВСКИЙ <i>Малачевский</i>	
ПРОВЕРИЛ	ЯРЕМЧИШИН <i>Яремчишин</i>	
РАЗРАБ.	ЖУКОВСКИЙ <i>Жуковский</i>	

СТАДИЯ ОПЕРАТОР СИСТЕМЫ САПР КиевЗНИИЭП	ФОРМАТ ЗОНА ПОЗ.	ОБОЗНАЧЕНИЕ	НАИМЕНОВАНИЕ	КОЛ	ПРИМЕЧАНИЕ	ПОДПИСЬ И ДАТА	ВЗАМ. ИВ. №	1.232.1-10.2 06		
								НАЧ. ОТД.	ЛИСТ	ЛИСТОВ
		1.232.1-10.2 06 СВ	ДОКУМЕНТАЦИЯ							
			СВОРОЧНЫЙ ЧЕРТЕЖ							
			ПЕРЕМЕННЫЕ ДАННЫЕ ДЛЯ ИСПОЛНЕНИЙ:							
			1.232.1-10.2 06 КР4	2	0.27КГ					
			ДЕТАЛИ							
	1	4.041.2950	СТ. ОТД. ГОСТ 6727-80							
			Ф4 ВР-I L=2950	2	0.27КГ					
			Ф4 ВР-I L=300	18	0.03КГ					
	2	4.041.300	1.232.1-10.2 06-01 КР5							
			ДЕТАЛИ							
			СТ. ОТД. ГОСТ 6727-80							
	1	4.041.5950	Ф4 ВР-I L=5950	2	0.53КГ					
			Ф4 ВР-I L=300	38	0.03КГ					
	2	4.041.300	1.232.1-10.2 06-02 КР6							
			ДЕТАЛИ							
	1	4.041.7150	СТ. ОТД. ГОСТ 6727-80							
			Ф4 ВР-I L=7150	2	0.64КГ					
	2	4.041.300	Ф4 ВР-I L=300	46	0.03КГ					
1.232.1-10.2 06										
НАЧ. ОТД. БОРИСЕНКО <i>Борисенко</i>								СТАДИЯ		
Н.КОНТР. КОВАЛЬЧУК <i>Ковальчук</i>								ЛИСТ		
ГЛ.СПЕЦ. МАДАЧЕВСКИЙ <i>Мадачевский</i>								ЛИСТОВ		
ПРОВЕРИЛ ЯРЕМЧИШИН <i>Яремчишин</i>								Р		
РАЗРАБ. МАУКОВСКИЙ <i>Мауковский</i>								ГОСГРАЖДАНСТРОЙ		
								КиевЗНИИЭП		

СТАДИЯ ОПЕРАТОР ТЛП КОРТ ЭПВЦ Киев ЗНИИЭП	ФОРМАТ ЗОНА ПОЗ.	ОБОЗНАЧЕНИЕ	НАИМЕНОВАНИЕ	КОЛ	ПРИМЕЧАНИЕ	ПОДПИСЬ И ДАТА	ВЗАМ. ИВ. №	1.232.1-10.2 06		
								НАЧ. ОТД.	ЛИСТ	ЛИСТОВ
			ДОКУМЕНТАЦИЯ							
			СВОРОЧНЫЙ ЧЕРТЕЖ							
			ПЕРЕМЕННЫЕ ДАННЫЕ ДЛЯ ИСПОЛНЕНИЙ:							
			1.232.1-10.2 06 КР4	2	0.27КГ					
			ДЕТАЛИ							
	1	4.041.2950	СТ. ОТД. ГОСТ 6727-80							
			Ф4 ВР-I L=2950	2	0.27КГ					
			Ф4 ВР-I L=300	18	0.03КГ					
	2	4.041.300	1.232.1-10.2 06-01 КР5							
			ДЕТАЛИ							
			СТ. ОТД. ГОСТ 6727-80							
	1	4.041.5950	Ф4 ВР-I L=5950	2	0.53КГ					
			Ф4 ВР-I L=300	38	0.03КГ					
	2	4.041.300	1.232.1-10.2 06-02 КР6							
			ДЕТАЛИ							
	1	4.041.7150	СТ. ОТД. ГОСТ 6727-80							
			Ф4 ВР-I L=7150	2	0.64КГ					
	2	4.041.300	Ф4 ВР-I L=300	46	0.03КГ					
1.232.1-10.2 06										
НАЧ. ОТД. БОРИСЕНКО <i>Борисенко</i>								СТАДИЯ		
Н.КОНТР. КОВАЛЬЧУК <i>Ковальчук</i>								ЛИСТ		
ГЛ.СПЕЦ. МАДАЧЕВСКИЙ <i>Мадачевский</i>								ЛИСТОВ		
ПРОВЕРИЛ ЯРЕМЧИШИН <i>Яремчишин</i>								Р		
РАЗРАБ. МАУКОВСКИЙ <i>Мауковский</i>								ГОСГРАЖДАНСТРОЙ		
								КиевЗНИИЭП		

САПР
КиевЗНИИЭП
СИСТЕМЫ
Векна

РИС. 1

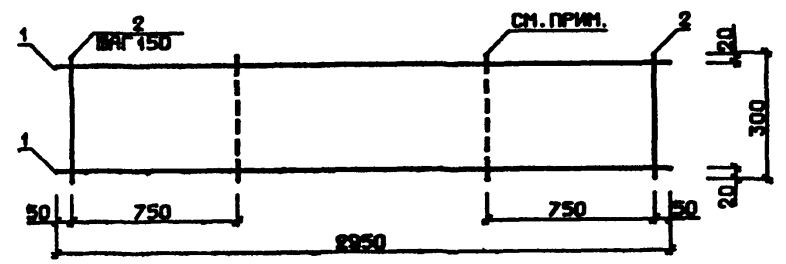


РИС. 3

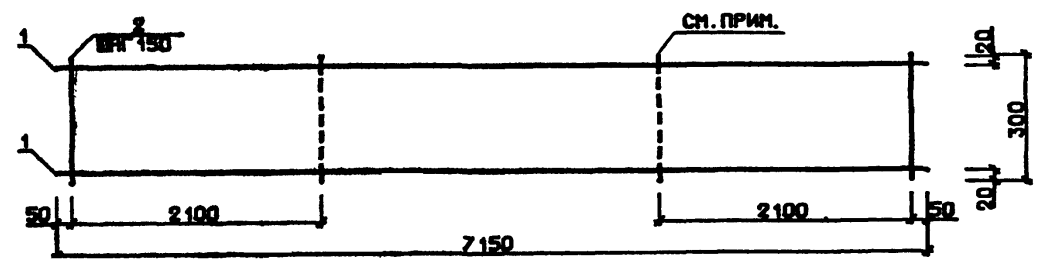
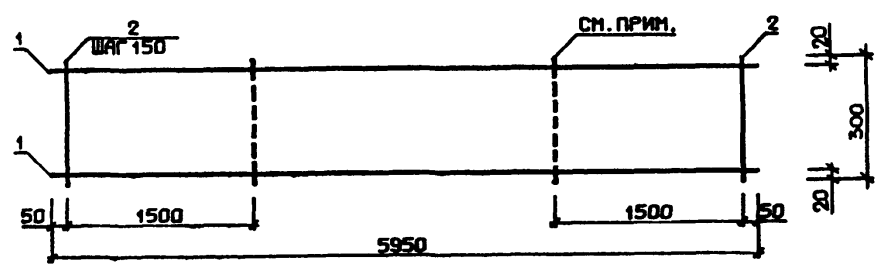


РИС. 2



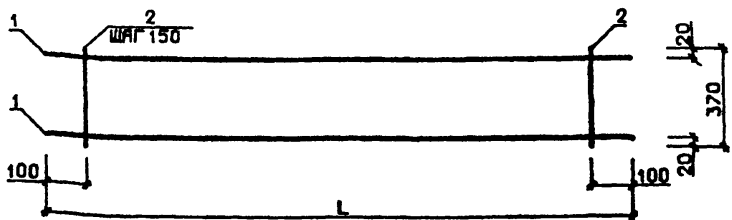
ОБОЗНАЧЕНИЕ	МАРКА	РИС	МАССА, КГ
I.232.I-10.2 06	КР4	I	1.02
-01	КР5	2	2.10
-02	КР6	3	2.53

СТЕРХЕНЬ ПРОПУСТИТЬ ДЛЯ УСТРОЙСТВА
УГЛУБЛЕНИЯ-ЛУНКИ, В КОТОРОЙ РАСПОЛАГАЕТСЯ
ПРОВОДИНА ПЕТЛИ

				1.232.1-10.2 06 СБ			
				КАРКАС ПЛОСКИЙ КР4 - КР6 СБОРЧНЫЙ ЧЕРТЕЖ	СТАДИЯ	МАССА	МАСШТАБ
					Р	СМ ТАБЛ	
				ЛИСТ ЛИСТОВ 1			
				ГОСГРАЖДАНСТРОЙ			
				КиевЗНИИЭП			
НАЧ.ОТД.	БОРИСЕНКО	<i>[Signature]</i>					
И.КОНТР.	КОВАЛЬЧУК	<i>[Signature]</i>					
ГЛ.СПЕЦ.	МАЛАЧЕВСКИЙ	<i>[Signature]</i>					
ПРОВЕРИЛ	ЯРЕМЧИШИН	<i>[Signature]</i>					
РАЗРАБ.	ЖУКОВСКИЙ	<i>[Signature]</i>					

САПР КиевЗНИИЭП	ОПЕРАТОР СИСТЕМЫ	СКЛАД В.Скочко	ФОРМАТ	ЗОНА	ПОЗ.	ОБОЗНАЧЕНИЕ	НАИМЕНОВАНИЕ	КОЛ.	ПРИМЕ ЧАНИЕ
			ВЧ	ВЧ	ВЧ				
						1.232.1-10.2 07СВ	ДОКУМЕНТАЦИЯ СВОРОЧНЫЙ ЧЕРТЕЖ		
ПЕРЕМЕННЫЕ ДАННЫЕ ДЛЯ ИСПОЛНЕНИЙ:									
						1.232.1-10.2 07 КР7	ДЕТАЛИ		
			ВЧ	1	5.041.500	СТ. ОТД. ГОСТ 6727-80 Φ5 ВР-I L=500 Φ5 ВР-I L=370	ДЕТАЛИ	2	0.07КГ
			ВЧ	2	5.041.370			3	0.05КГ
						1.232.1-10.2 07-01 КР8	ДЕТАЛИ		
			ВЧ	1	5.041.800	СТ. ОТД. ГОСТ 6727-80 Φ5 ВР-I L=800 Φ5 ВР-I L=370	ДЕТАЛИ	2	0.11КГ
			ВЧ	2	5.041.370			5	0.05КГ
						1.232.1-10.2 07-02 КР9	ДЕТАЛИ		
			ВЧ	1	5.041.1100	СТ. ОТД. ГОСТ 6727-80 Φ5 ВР-I L=1100 Φ5 ВР-I L=370	ДЕТАЛИ	2	0.15КГ
			ВЧ	2	5.041.370			7	0.05КГ
						1.232.1-10.2 07-03 КР10	ДЕТАЛИ		
			ВЧ	1	5.041.1400	СТ. ОТД. ГОСТ 6727-80 Φ5 ВР-I L=1400 Φ5 ВР-I L=370	ДЕТАЛИ	2	0.20КГ
			ВЧ	2	5.041.370			9	0.05КГ
						1.232.1-10.2 07			
ИНВ. № ПОДЛ.	МАЧ.ОТД.	БОРИСЕНКО				КАРКАС ПЛОСКИЙ КР7 - КР12	СТАДИЯ	ЛИСТ	ЛИСТОВ
	И.КОНТР.	КОВАЛЬЧУК					Р	1	2
	ГЛ.СПЕЦ.	МАЛАЧЕВСКИЙ					ГОСГРАЖДАНСТРОЙ		
	ПРОВЕРИЛ	ЯРЕНЧИШИН					КиевЗНИИЭП		
	РАЗРАБ.	ЖУКОВСКИЙ							

САПР КиевЗНИИЭП	ОПЕРАТОР СИСТЕМЫ	СКЛАД В.Скочко	ФОРМАТ	ЗОНА	ПОЗ.	ОБОЗНАЧЕНИЕ	НАИМЕНОВАНИЕ	КОЛ.	ПРИМЕ ЧАНИЕ
			ВЧ	ВЧ	ВЧ				
						1.232.1-10.2 07-04 КР11	ДЕТАЛИ		
						СТ. ОТД. ГОСТ 6727-80 Φ5 ВР-I L=1700 Φ5 ВР-I L=370	ДЕТАЛИ	2	0.24КГ
						1.232.1-10.2 07-05 КР12	ДЕТАЛИ	11	0.05КГ
						СТ. ОТД. ГОСТ 6727-80 Φ5 ВР-I L=2000 Φ5 ВР-I L=370	ДЕТАЛИ	2	0.28КГ
			ВЧ	1	5.041.2000	СТ. ОТД. ГОСТ 6727-80 Φ5 ВР-I L=2000 Φ5 ВР-I L=370	ДЕТАЛИ	13	0.05КГ
			ВЧ	2	5.041.370			13	0.05КГ
						1.232.1-10.2 07			
ИНВ. № ПОДЛ.	МАЧ.ОТД.	БОРИСЕНКО				КАРКАС ПЛОСКИЙ КР7 - КР12	СТАДИЯ	ЛИСТ	ЛИСТОВ
	И.КОНТР.	КОВАЛЬЧУК					Р	1	2
	ГЛ.СПЕЦ.	МАЛАЧЕВСКИЙ					ГОСГРАЖДАНСТРОЙ		
	ПРОВЕРИЛ	ЯРЕНЧИШИН					КиевЗНИИЭП		
	РАЗРАБ.	ЖУКОВСКИЙ							



ОБОЗНАЧЕНИЕ	МАРКА	L, мм	МАССА, кг
1.232.1-10.2 07	КР7	500	0.29
-01	КР8	800	0.48
-02	КР9	1100	0.67
-03	КР10	1400	0.85
-04	КР11	1700	1.04
-05	КР12	2000	1.22

1.232.1-10.2 07СБ

КАРКАС ПЛОСКИЙ
КР7 - КР12
СБОРОЧНЫЙ ЧЕРТЕЖ

СТАДИЯ	МАССА	МАСШТАБ
Р	см табл	
Лист	Листов 1	

ГОСГРАЖДАНСТРОЙ
КиевЗНИИЭП

НАЧ.ОТД.	БОРИСЕНКО	<i>Борисенко</i>
Н.КОНТР.	КОВАЛЬЧУК	<i>Ковальчук</i>
ГЛ.СПЕЦ.	МАЛАЧЕВСКИЙ	<i>Малачевский</i>
ПРОВЕРИЛ	ЯРЕМЧИШИН	<i>Яремчишин</i>
РАЗРАБ.	ЖУКОВСКИЙ	<i>Жуковский</i>

КАЛА	ОБЪЕКТ	СЕРИЯ	СКОЛ	ПРИМЕЧАНИЕ	ОБОЗНАЧЕНИЕ	НАИМЕНОВАНИЕ	КОЛ	ПРИМЕЧАНИЕ	
									ФОРМАТ
А4					1.232.1-10.2 08СБ	ДОКУМЕНТАЦИЯ СБОРОЧНЫЙ ЧЕРТЕЖ			
					ПЕРЕМЕННЫЕ ДАННЫЕ ДЛЯ ИСПОЛНЕНИЙ:				
						1.232.1-10.2 08 КР13			
						ДЕТАЛИ			
					ВЧ 1	5.041.2380	СТ. ОТД. ГОСТ 6727-80 Φ5 ВР-I L=2380	2	0.33кг
					ВЧ 2	5.041.370	Φ5 ВР-I L=370	16	0.05кг
						1.232.1-10.2 08-01 КР14			
						ДЕТАЛИ			
					ВЧ 1	5.041.2330	СТ. ОТД. ГОСТ 6727-80 Φ5 ВР-I L=2330	2	0.32кг
					ВЧ 2	5.041.370	Φ5 ВР-I L=370	16	0.05кг
						1.232.1-10.2 08-02 КР15			
						ДЕТАЛИ			
					ВЧ 1	5.041.2780	СТ. ОТД. ГОСТ 6727-80 Φ5 ВР-I L=2780	2	0.39кг
					ВЧ 2	5.041.370	Φ5 ВР-I L=370	19	0.05кг
						1.232.1-10.2 08-03 КР16			
						ДЕТАЛИ			
					ВЧ 1	5.041.2730	СТ. ОТД. ГОСТ 6727-80 Φ5 ВР-I L=2730	2	0.38кг
					ВЧ 2	5.041.370	Φ5 ВР-I L=370	18	0.05кг
						1.232.1-10.2 08			
						КАРКАС ПЛОСКИЙ КР13 - КР20			
						СТАДИЯ	ЛИСТ	ЛИСТОВ	
						Р	1	2	
						ГОСГРАЖДАНСТРОЙ КиевЗНИИЭП			

СКЛАД -Вскас-		ОПОР	СИСТЕМА	ОБЪЕКТ	ПОЗ.	ОБЪЕКТ	НАИМЕНОВАНИЕ	КОЛ	ПРИМЕЧАНИЕ
САПР КиевЗНИИЭП		БЧ	1	5.041.5380		1.232.1-10.2 08-04 КР17	ДЕТАЛИ		
		БЧ	2	5.041.370			СТ. ОТД. ГОСТ 6727-80 Φ5 ВР-I L=5380 Φ5 ВР-I L=370	2 36	0.75КГ 0.05КГ
		БЧ	1	5.041.5330		1.232.1-10.2 08-05 КР18	ДЕТАЛИ		
		БЧ	2	5.041.370			СТ. ОТД. ГОСТ 6727-80 Φ5 ВР-I L=5330 Φ5 ВР-I L=370	2 36	0.74КГ 0.05КГ
		БЧ	1	5.041.5780		1.232.1-10.2 08-06 КР19	ДЕТАЛИ		
		БЧ	2	5.041.370			СТ. ОТД. ГОСТ 6727-80 Φ5 ВР-I L=5780 Φ5 ВР-I L=370	2 39	0.80КГ 0.05КГ
		БЧ	1	5.041.5730		1.232.1-10.2 08-07 КР20	ДЕТАЛИ		
		БЧ	2	5.041.370			СТ. ОТД. ГОСТ 6727-80 Φ5 ВР-I L=5730 Φ5 ВР-I L=370	2 38	0.80КГ 0.05КГ
ЛИСТ		1.232.1-10.2 08							2

ГОРМАТ А 4

СКЛАД -Вскас-		ОПОР	СИСТЕМА	ОБЪЕКТ	ПОЗ.	ОБЪЕКТ	НАИМЕНОВАНИЕ	КОЛ	ПРИМЕЧАНИЕ																																													
САПР КиевЗНИИЭП																																																						
<table border="1"> <thead> <tr> <th>ОБЪЕКТ</th> <th>МАРКА</th> <th>С, мм</th> <th>L, мм</th> <th>МАССА, КГ</th> </tr> </thead> <tbody> <tr> <td>1.232.1-10.2 08</td> <td>КР13</td> <td>65</td> <td>2380</td> <td>1.48</td> </tr> <tr> <td>-01</td> <td>КР14</td> <td>40</td> <td>2330</td> <td>1.47</td> </tr> <tr> <td>-02</td> <td>КР15</td> <td>40</td> <td>2780</td> <td>1.75</td> </tr> <tr> <td>-03</td> <td>КР16</td> <td>90</td> <td>2730</td> <td>1.68</td> </tr> <tr> <td>-04</td> <td>КР17</td> <td>65</td> <td>5380</td> <td>3.35</td> </tr> <tr> <td>-05</td> <td>КР18</td> <td>40</td> <td>5330</td> <td>3.33</td> </tr> <tr> <td>-06</td> <td>КР19</td> <td>40</td> <td>5780</td> <td>3.61</td> </tr> <tr> <td>-07</td> <td>КР20</td> <td>90</td> <td>5730</td> <td>3.55</td> </tr> </tbody> </table>										ОБЪЕКТ	МАРКА	С, мм	L, мм	МАССА, КГ	1.232.1-10.2 08	КР13	65	2380	1.48	-01	КР14	40	2330	1.47	-02	КР15	40	2780	1.75	-03	КР16	90	2730	1.68	-04	КР17	65	5380	3.35	-05	КР18	40	5330	3.33	-06	КР19	40	5780	3.61	-07	КР20	90	5730	3.55
ОБЪЕКТ	МАРКА	С, мм	L, мм	МАССА, КГ																																																		
1.232.1-10.2 08	КР13	65	2380	1.48																																																		
-01	КР14	40	2330	1.47																																																		
-02	КР15	40	2780	1.75																																																		
-03	КР16	90	2730	1.68																																																		
-04	КР17	65	5380	3.35																																																		
-05	КР18	40	5330	3.33																																																		
-06	КР19	40	5780	3.61																																																		
-07	КР20	90	5730	3.55																																																		
<p>1.232.1-10.2 08 СБ</p> <p>КАРКАС ПЛОСКИЙ КР13- КР20 СБОРЧНЫЙ ЧЕРТЕЖ</p>					<table border="1"> <tr> <th>СТАДИЯ</th> <th>МАССА</th> <th>МАСШТАБ</th> </tr> <tr> <td>Р</td> <td>СМ ТАБЛ</td> <td></td> </tr> </table>		СТАДИЯ	МАССА	МАСШТАБ	Р	СМ ТАБЛ		<table border="1"> <tr> <td>ЛИСТ</td> <td>ЛИСТОВ</td> <td>1</td> </tr> </table>			ЛИСТ	ЛИСТОВ	1																																				
СТАДИЯ	МАССА	МАСШТАБ																																																				
Р	СМ ТАБЛ																																																					
ЛИСТ	ЛИСТОВ	1																																																				
<table border="1"> <tr> <td>НАЧ. ОТД.</td> <td>БОРИСЕНКО</td> <td><i>[Signature]</i></td> </tr> <tr> <td>Н. КОНТР.</td> <td>КОВАЛЬЧУК</td> <td><i>[Signature]</i></td> </tr> <tr> <td>ГЛ. СПЕЦ.</td> <td>МАЛАЧЕВСКИЙ</td> <td><i>[Signature]</i></td> </tr> <tr> <td>ПРОВЕРИЛ</td> <td>ЯРЕМЧИШИН</td> <td><i>[Signature]</i></td> </tr> <tr> <td>РАЗРАБ.</td> <td>ЖУКОВСКИЙ</td> <td><i>[Signature]</i></td> </tr> </table>					НАЧ. ОТД.	БОРИСЕНКО	<i>[Signature]</i>	Н. КОНТР.	КОВАЛЬЧУК	<i>[Signature]</i>	ГЛ. СПЕЦ.	МАЛАЧЕВСКИЙ	<i>[Signature]</i>	ПРОВЕРИЛ	ЯРЕМЧИШИН	<i>[Signature]</i>	РАЗРАБ.	ЖУКОВСКИЙ	<i>[Signature]</i>	<p>ГОСГРАЖДАНСТРОЙ КиевЗНИИЭП</p>																																		
НАЧ. ОТД.	БОРИСЕНКО	<i>[Signature]</i>																																																				
Н. КОНТР.	КОВАЛЬЧУК	<i>[Signature]</i>																																																				
ГЛ. СПЕЦ.	МАЛАЧЕВСКИЙ	<i>[Signature]</i>																																																				
ПРОВЕРИЛ	ЯРЕМЧИШИН	<i>[Signature]</i>																																																				
РАЗРАБ.	ЖУКОВСКИЙ	<i>[Signature]</i>																																																				

22379

17

СКАЛА
ВСЕЛАНУ
ОПЕРАТОР
СИСТЕМЫ
САПР
Киев ЗНИИЭП

РИС. 1

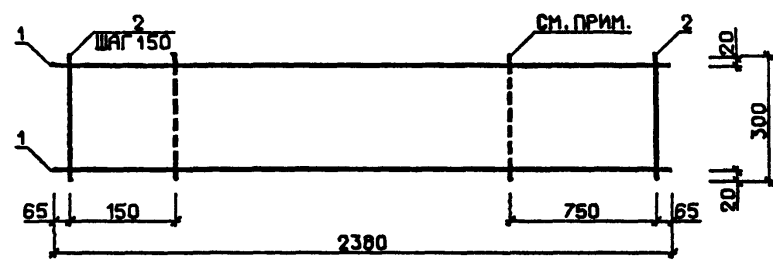


РИС. 3

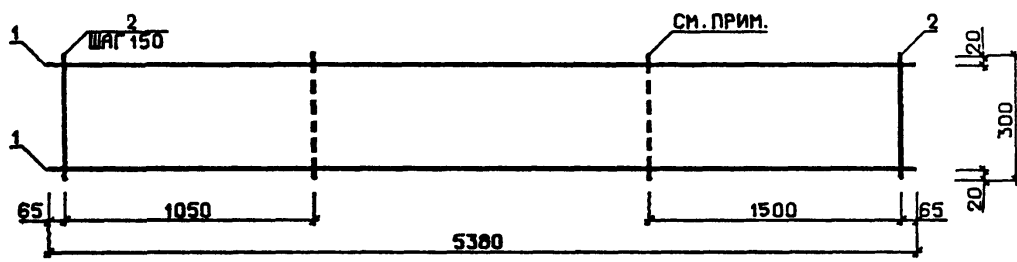


РИС. 2

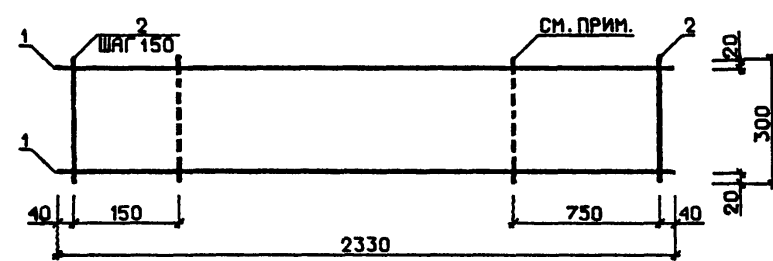
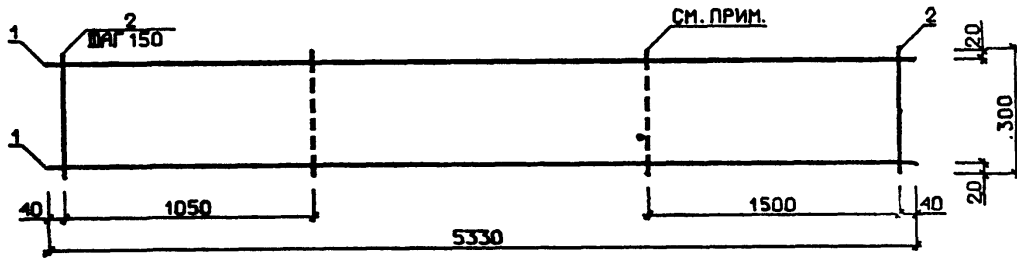


РИС. 4



ОБОЗНАЧЕНИЕ	МАРКА	РИС	МАССА, КГ
I.232.1-10.2 09	КР21	1	0.81
-01	КР22	2	0.80
-02	КР23	3	1.89
-03	КР24	4	1.88

СТЕРЖЕНЬ ПРОПУСТИТЬ ДЛЯ УСТРОЙСТВА УГЛУБЛЕНИЯ-ЛУНКИ, В КОТОРОЙ РАСПОЛАГАЕТСЯ ПРОУШИНА ПЕТЛИ

1.232.1-10.2 09СБ			
НАЧ.ОТД.	БОРИСЕНКО	СТАДИЯ	МАССА
Н.КОНТР.	КОВАЛЬЧУК	Р	СМ ТАБЛ
П.СПЕЦ	МАЛАЧЕВСКИЙ	ЛИСТ	ЛИСТОВ
ПРОВЕРИЛ	ЯРЕМЧИНСКИЙ	ГОСГРАЖДАНСТРОИ	
РАЗРАБ.	ЖУКОВСКИЙ	КиевЗНИИЭП	

ПОДПИСЬ И ДАТА
ВЗАИМН.№
ИЛИ № ГИДЛ.

КиевЗНИИЭП			СИСТЕМА		В.Семан		ФОРМАТ	ЗОНА	ПОЗ.	ОБОЗНАЧЕНИЕ	НАИМЕНОВАНИЕ	КОЛ.	ПРИМЕЧАНИЕ
										1.232.1-10.2 10СВ	ДОКУМЕНТАЦИЯ СБОРОЧНЫЙ ЧЕРТЕЖ		
										ПЕРЕМЕННЫЕ ДАННЫЕ ДЛЯ ИСПОЛНЕНИЙ:			
										1.232.1-10.2 10 КР25			
										ДЕТАЛИ			
	ВЧ	1							10.013.950	СТ. ОТД. ГОСТ 5781-82 Ф10 А-Ш L=950	2	0.59КГ	
	ВЧ	2							5.041.410	СТ. ОТД. ГОСТ 6727-80 Ф5 ВР-I L=410	4	0.06КГ	
										1.232.1-10.2 10-01 КР26			
										ДЕТАЛИ			
	ВЧ	1							6.013.700	СТ. ОТД. ГОСТ 5781-82 Ф6 А-Ш L=700	2	0.15КГ	
	ВЧ	2							4.041.375	СТ. ОТД. ГОСТ 6727-80 Ф4 ВР-I L=375	4	0.03КГ	
										1.232.1-10.2 10-02 КР27			
										ДЕТАЛИ			
	ВЧ	1							6.013.700	СТ. ОТД. ГОСТ 5781-82 Ф6 А-Ш L=700	2	0.15КГ	
	ВЧ	2							4.041.675	СТ. ОТД. ГОСТ 6727-80 Ф4 ВР-I L=675	4	0.06КГ	
										1.232.1-10.2 10			
НАЧ.ОТД.			ВОРИСЕНКО		<i>[Signature]</i>						СТАДИЯ	ЛИСТ	ЛИСТОВ
Н.КОНТР.			КОВАЛЬЧУК		<i>[Signature]</i>						Р		1
ГЛ.СПЕЦ.			МАЛАЧЕВСКИЙ		<i>[Signature]</i>						ГОСГРАЖДАНСТРОЙ		
ПРОВЕРИЛ			ЯРЕМЧИШИН		<i>[Signature]</i>						КиевЗНИИЭП		
РА.РАБ.			ЖУКОВСКИЙ		<i>[Signature]</i>								

КиевЗНИИЭП			СИСТЕМА		В.Семан		ФОРМАТ	ЗОНА	ПОЗ.	ОБОЗНАЧЕНИЕ	НАИМЕНОВАНИЕ	КОЛ.	ПРИМЕЧАНИЕ
										1.232.1-10.2 10			
НАЧ.ОТД.			ВОРИСЕНКО		<i>[Signature]</i>						СТАДИЯ	ЛИСТ	ЛИСТОВ
Н.КОНТР.			КОВАЛЬЧУК		<i>[Signature]</i>						Р		1
ГЛ.СПЕЦ.			МАЛАЧЕВСКИЙ		<i>[Signature]</i>						ГОСГРАЖДАНСТРОЙ		
ПРОВЕРИЛ			ЯРЕМЧИШИН		<i>[Signature]</i>						КиевЗНИИЭП		
РА.РАБ.			ЖУКОВСКИЙ		<i>[Signature]</i>								

ИНВ.№ГОДЛ. ПОДПИСЬ И ДАТА ВЗАИМНОВАН

ОПЕРАТОР ТПП КОРТ ЭГПЦ КиевЗНИИЭП

САПР
КиевЗНИИЭП

ОПЕРАТОР СИСТЕМЫ
Рослан

СКЛАД

ИМЕНЕ ГОДА ПОДПИСЬ И ПАТА

РИС. 1

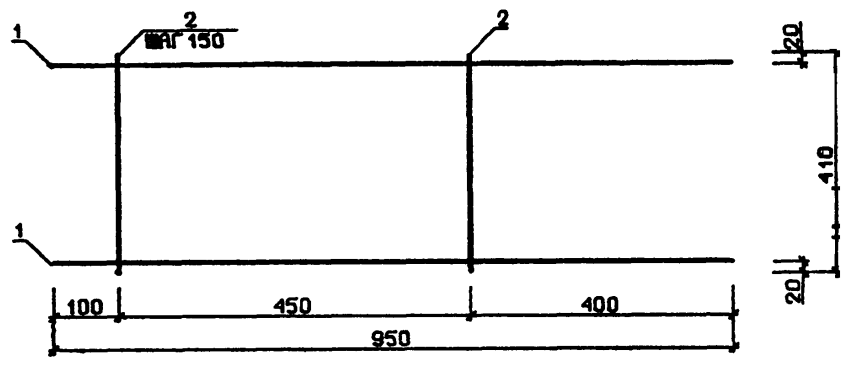


РИС. 3

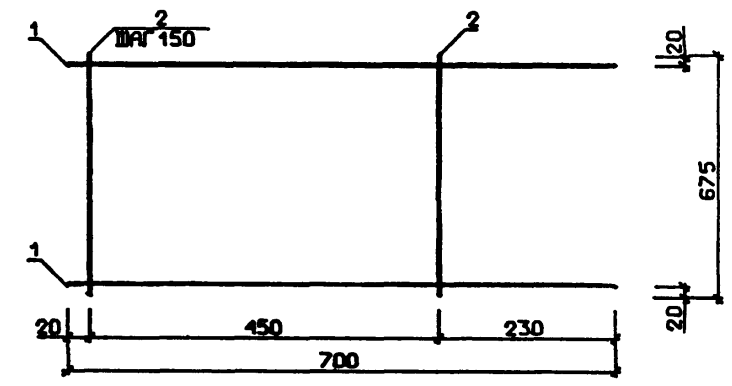
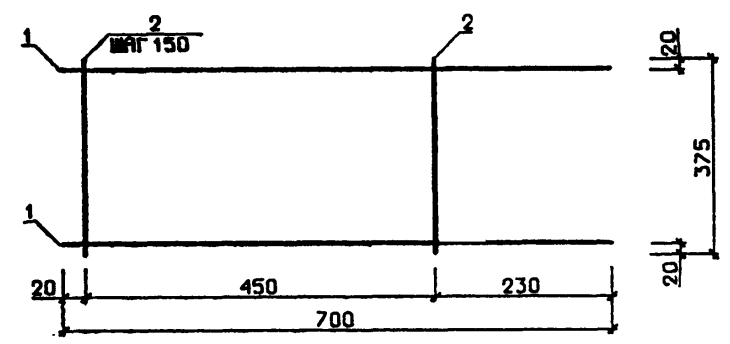


РИС. 2



ОБОЗНАЧЕНИЕ	МАРКА	РИС	МАССА, КГ
I.232.1-10.2 10	КР25	1	1.40
-01	КР26	2	0.45
-02	КР27	3	0.55

				1.232.1-10.2 10СБ			
				КАРКАС ПЛОСКИЙ КР25 - КР27 СБОРЧНЫЙ ЧЕРТЕЖ	СТАДИЯ	МАССА	МАСШТАБ
					Р	СМ ТАБЛ	
					ЛИСТ	ЛИСТОВ 1	
НАЧ.ОТД.	БОРИСЕНКО	<i>[Signature]</i>		ГОСГРАЖДАНСТРОЙ КиевЗНИИЭП			
Н.КОНТР.	КОВАЛЬЧУК	<i>[Signature]</i>					
ГЛ.СПЕЦ.	МАЛАЧЕВСКИЙ	<i>[Signature]</i>					
ПРОВЕРИЛ	ЯРЕМЧИШИН	<i>[Signature]</i>					
РАЗРАБ.	ЖУК	<i>[Signature]</i>					

СИСТЕМА	ФОРМАТ	ЗОНА	ПОЗ.	ОБОЗНАЧЕНИЕ	НАИМЕНОВАНИЕ	КОП.	ПРИМЕЧАНИЕ
КиевЗНИИЭП	A3			1.232.1-10.2 11СВ	ДОКУМЕНТАЦИЯ СВОРОЧНЫЙ ЧЕРТЕЖ		
					ПЕРЕМЕННЫЕ ДАННЫЕ ДЛЯ ИСПОЛНЕНИЙ:		
					1.232.1-10.2 11С23		
					ДЕТАЛИ		
	ВЧ	1		5.041.1160	СТ. ОТД. ГОСТ 6727-80 Φ5 ВР-I L=1160	3	0.16КГ
	ВЧ	2		5.041.550	Φ5 ВР-I L=550	5	0.08КГ
					1.232.1-10.2 11-01С24		
					ДЕТАЛИ		
	ВЧ	1		5.041.1460	СТ. ОТД. ГОСТ 6727-80 Φ5 ВР-I L=1460	3	0.20КГ
	ВЧ	2		5.041.550	Φ5 ВР-I L=550	6	0.08КГ
					1.232.1-10.2 11-02С25		
					ДЕТАЛИ		
ВЧ	1		5.041.1760	СТ. ОТД. ГОСТ 6727-80 Φ5 ВР-I L=1760	3	0.24КГ	
ВЧ	2		5.041.550	Φ5 ВР-I L=550	7	0.08КГ	
				1.232.1-10.2 11-03С26			
				ДЕТАЛИ			
ВЧ	1		5.041.2060	СТ. ОТД. ГОСТ 6727-80 Φ5 ВР-I L=2060	3	0.29КГ	
ВЧ	2		5.041.550	Φ5 ВР-I L=550	8	0.08КГ	
				1.232.1-10.2 11			
НАЧ.ОТД.	БОРНСЕНКО	<i>Борнсено</i>			СТАДИЯ	ЛИСТ	ЛИСТОВ
Н.КОНТР.	КОВАЛЬЧУК	<i>Ковальчук</i>			Р	1	4
ГЛ.СПЕЦ.	МОЛОЧЕВСКИЙ	<i>Молочевский</i>			ГОСГРАЖДАНСТРОЙ		
ПРОВЕРИЛ	ЛИНЧУК	<i>Линчук</i>		СЕТКА	КиевЗНИИЭП		
РАЗРАБ.	ЛАВРИНЕНКО	<i>Лавриненко</i>		С23 - С40			

СИСТЕМА	ФОРМАТ	ЗОНА	ПОЗ.	ОБОЗНАЧЕНИЕ	НАИМЕНОВАНИЕ	КОП.	ПРИМЕЧАНИЕ
КиевЗНИИЭП	A3			1.232.1-10.2 11-04С27	ДЕТАЛИ		
					СТ. ОТД. ГОСТ 6727-80 Φ5 ВР-I L=1160	4	0.16КГ
					Φ5 ВР-I L=850	5	0.12КГ
					1.232.1-10.2 11-05С28		
					ДЕТАЛИ		
	ВЧ	1		5.041.1160	СТ. ОТД. ГОСТ 6727-80 Φ5 ВР-I L=1160	4	0.20КГ
	ВЧ	2		5.041.850	Φ5 ВР-I L=850	6	0.12КГ
					1.232.1-10.2 11-06С29		
					ДЕТАЛИ		
	ВЧ	1		5.041.1760	СТ. ОТД. ГОСТ 6727-80 Φ5 ВР-I L=1760	4	0.24КГ
	ВЧ	2		5.041.850	Φ5 ВР-I L=850	7	0.12КГ
					1.232.1-10.2 11-07С30		
				ДЕТАЛИ			
ВЧ	1		5.041.2060	СТ. ОТД. ГОСТ 6727-80 Φ5 ВР-I L=2060	4	0.29КГ	
ВЧ	2		5.041.850	Φ5 ВР-I L=850	8	0.12КГ	
				1.232.1-10.2 11-08С31			
				ДЕТАЛИ			
ВЧ	1		5.041.1160	СТ. ОТД. ГОСТ 6727-80 Φ5 ВР-I L=1160	5	0.16КГ	
ВЧ	2		5.041.1150	Φ5 ВР-I L=1150	5	0.16КГ	
				1.232.1-10.2 11-09С32			
				ДЕТАЛИ			
				1.232.1-10.2 11			
НАЧ.ОТД.	БОРНСЕНКО	<i>Борнсено</i>			СТАДИЯ	ЛИСТ	ЛИСТОВ
Н.КОНТР.	КОВАЛЬЧУК	<i>Ковальчук</i>			Р	1	4
ГЛ.СПЕЦ.	МОЛОЧЕВСКИЙ	<i>Молочевский</i>			ГОСГРАЖДАНСТРОЙ		
ПРОВЕРИЛ	ЛИНЧУК	<i>Линчук</i>		СЕТКА	КиевЗНИИЭП		
РАЗРАБ.	ЛАВРИНЕНКО	<i>Лавриненко</i>		С23 - С40			

ИДЕНТИФИКАЦИОННЫЙ № ДОКУМЕНТА	ПОДПИСЬ И ДАТА	ВЗАМ. ИДЕН. №	ОПЕРАТОР СИСТЕМЫ	С.К.А.А.А. Киев ЭНИИЭП	ФОРМАТ	ЗОНА	ПОЗ.	ОБОЗНАЧЕНИЕ	НАИМЕНОВАНИЕ	КОЛ.	ПРИМЕЧАНИЕ	ЛИСТ												
													ЛИСТ											
			ВЧ	САПР	ФОРМАТ	ЗОНА	ПОЗ.	ОБОЗНАЧЕНИЕ	НАИМЕНОВАНИЕ	КОЛ.	ПРИМЕЧАНИЕ	ЛИСТ												
													1	5.041.1460	СТ. ОТД. ГОСТ 6727-80 Φ5 ВР-I L=1460	5	0.20КГ							
													2	5.041.1150	Φ5 ВР-I L=1150	6	0.16КГ							
													1.232.1-10.2 11-10 С33											
													ДЕТАЛИ											
													1	5.041.1760	СТ. ОТД. ГОСТ 6727-80 Φ5 ВР-I L=1760	5	0.24КГ							
													2	5.041.1150	Φ5 ВР-I L=1150	7	0.16КГ							
													1.232.1-10.2 11-11 С34											
													ДЕТАЛИ											
													1	5.041.2060	СТ. ОТД. ГОСТ 6727-80 Φ5 ВР-I L=2060	5	0.29КГ							
													2	5.041.1150	Φ5 ВР-I L=1150	8	0.16КГ							
													1.232.1-10.2 11-12 С35											
													ДЕТАЛИ											
													1	5.041.1160	СТ. ОТД. ГОСТ 6727-80 Φ5 ВР-I L=1160	6	0.16КГ							
2	5.041.1450	Φ5 ВР-I L=1450	5	0.20КГ																				
1.232.1-10.2 11-13 С36																								
ДЕТАЛИ																								
1	5.041.1460	СТ. ОТД. ГОСТ 6727-80 Φ5 ВР-I L=1460	6	0.20КГ																				
2	5.041.1450	Φ5 ВР-I L=1450	6	0.20КГ																				
1.232.1-10.2 11-14 С37																								
ДЕТАЛИ																								
1	5.041.1760	СТ. ОТД. ГОСТ 6727-80 Φ5 ВР-I L=1760	6	0.24КГ																				
2	5.041.1450	Φ5 ВР-I L=1450	7	0.20КГ																				
1.232.1-10.2 11											3													

ФОРМАТ А4

ИДЕНТИФИКАЦИОННЫЙ № ДОКУМЕНТА	ПОДПИСЬ И ДАТА	ВЗАМ. ИДЕН. №	ОПЕРАТОР СИСТЕМЫ	С.К.А.А.А. Киев ЭНИИЭП	ФОРМАТ	ЗОНА	ПОЗ.	ОБОЗНАЧЕНИЕ	НАИМЕНОВАНИЕ	КОЛ.	ПРИМЕЧАНИЕ	ЛИСТ												
													ЛИСТ											
			ВЧ	САПР	ФОРМАТ	ЗОНА	ПОЗ.	ОБОЗНАЧЕНИЕ	НАИМЕНОВАНИЕ	КОЛ.	ПРИМЕЧАНИЕ	ЛИСТ												
													1	5.041.2060	СТ. ОТД. ГОСТ 6727-80 Φ5 ВР-I L=2060	6	0.29КГ							
													2	5.041.1450	Φ5 ВР-I L=1450	8	0.20КГ							
													1.232.1-10.2 11-16 С39											
													ДЕТАЛИ											
													1	5.041.560	СТ. ОТД. ГОСТ 6727-80 Φ5 ВР-I L=560	10	0.08КГ							
													2	5.041.2350	Φ5 ВР-I L=2350	3	0.33КГ							
													1.232.1-10.2 11-17 С40											
													ДЕТАЛИ											
													1	5.041.560	СТ. ОТД. ГОСТ 6727-80 Φ5 ВР-I L=560	5	0.08КГ							
													2	5.041.1150	Φ5 ВР-I L=1150	3	0.16КГ							
													1.232.1-10.2 11											4

22379 23

КиевЗНИИЭП СИСТЕМА *МДРАК*

РИС. 1

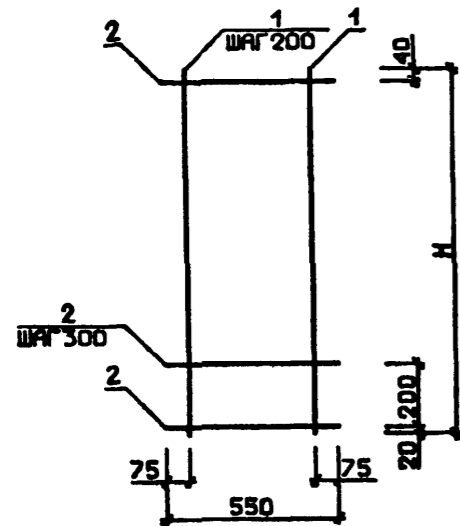


РИС. 2

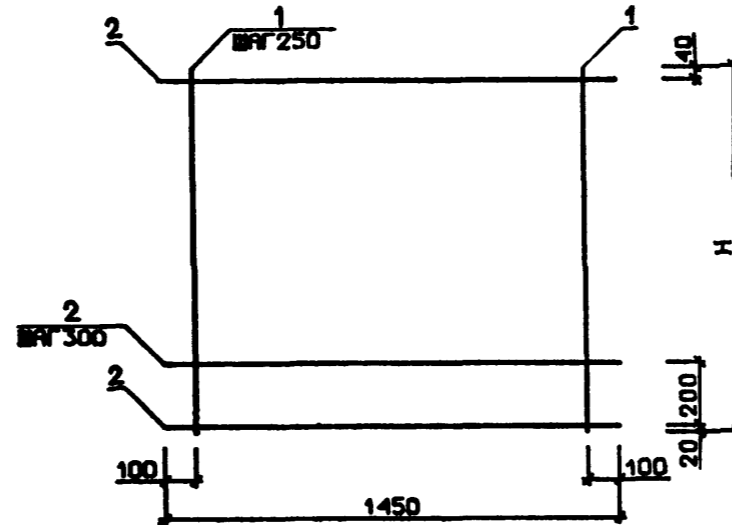


РИС. 3

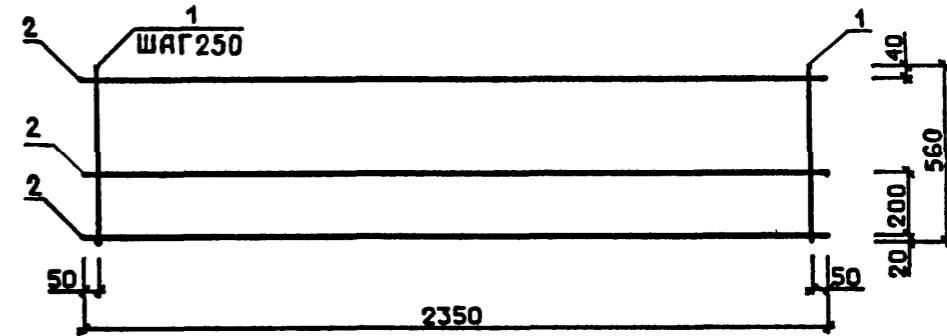


РИС. 4

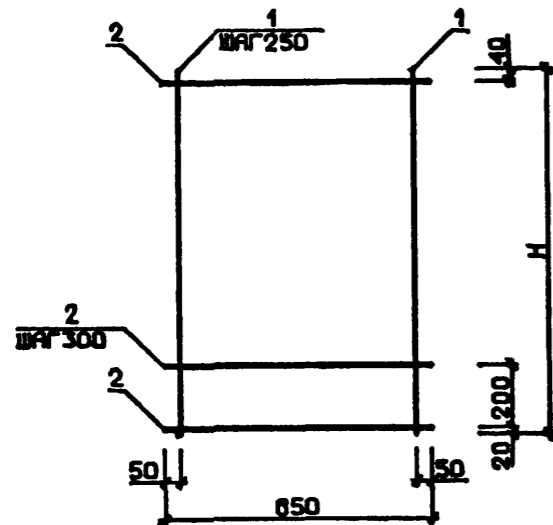
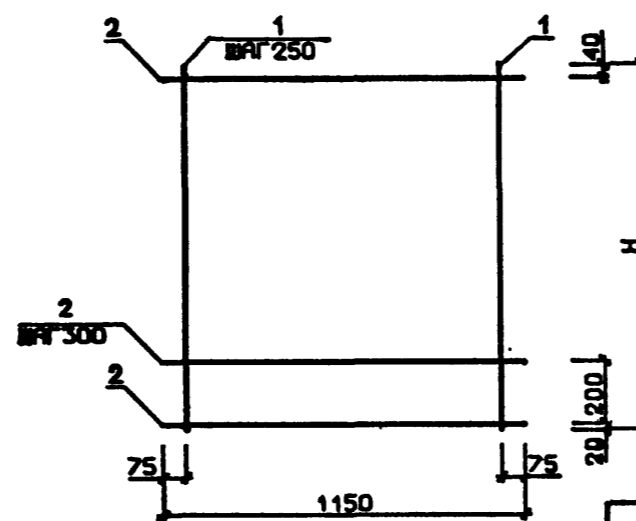


РИС. 5



ОБОЗНАЧЕНИЕ	МАРКА	РИС	Н, мм	МАССА, кг
I.232.1-10.2 II	C23	I	II60	0.87
-01	C24	I	I460	1.07
-02	C25	I	I760	1.27
-03	C26	I	2060	1.47
-04	C27	4	II60	1.24
-05	C28	4	I460	1.52
-06	C29	4	I760	1.81
-07	C30	4	2060	2.09
-08	C31	5	II60	1.61
-09	C32	5	I460	1.97
-10	C33	5	I760	2.34
-11	C34	5	2060	2.71
-12	C35	2	II60	1.98
-13	C36	2	I460	2.43
-14	C37	2	I760	2.88
-15	C38	2	2060	3.33
-16	C39	3	-	1.76
-17	C40	5	560	0.87

				1.232.1-10.2 11 СБ				
				СЕТКА С 23 - С 40 СБОРОЧНЫЙ ЧЕРТЕЖ		СТАДИЯ	МАССА	МАСШТАБ
						Р	СМ ТАБЛ	
						ЛИСТ	ЛИСТОВ 1	
НАЧ.ОТД.	БОРИСЕНКО	<i>Борисенко</i>						
И.КОНТР.	КОВАЛЬЧУК	<i>Ковальчук</i>						
ГЛ.СПЕЦ.	МАЛАЧЕВСКИЙ	<i>Малачевский</i>						
ПРОВЕРИЛ	ЯРЕМЧИШИН	<i>Яремчишин</i>						
РАЗРАБ.	ПИНЧУК	<i>Пинчук</i>						
				ГОСГРАЖДАНСТРОЙ КиевЗНИИЭП				

СКЛАД	ОПЕРАТОР СИСТЕМЫ	КАПР	КиевЗНИИЭП	ФОРМАТ	ЗОНА	ПОЗ.	ОБОЗНАЧЕНИЕ	НАИМЕНОВАНИЕ	КОЛ	ПРИМЕЧАНИЕ	
				КАПР	КиевЗНИИЭП						
АЗ							1.232.1-10.2 12СВ	ДОКУМЕНТАЦИЯ СВОРОЧНЫЙ ЧЕРТЕЖ			
							ПЕРЕМЕННЫЕ ДАННЫЕ ДЛЯ ИСПОЛНЕНИЙ:				
							1.232.1-10.2 12 С41	ДЕТАЛИ			
ВЧ	1	5.041.1160					СТ. ОТД. ГОСТ 6727-80 Φ5 ВР-I L=1160	3	0.16КГ		
ВЧ	2	5.041.680					Φ5 ВР-I L=680	5	0.10КГ		
							1.232.1-10.2 12-01 С42	ДЕТАЛИ			
ВЧ	1	5.041.1460					СТ. ОТД. ГОСТ 6727-80 Φ5 ВР-I L=1460	3	0.20КГ		
ВЧ	2	5.041.680					Φ5 ВР-I L=680	6	0.10КГ		
							1.232.1-10.2 12-02 С43	ДЕТАЛИ			
ВЧ	1	5.041.1760					СТ. ОТД. ГОСТ 6727-80 Φ5 ВР-I L=1760	3	0.24КГ		
ВЧ	2	5.041.680					Φ5 ВР-I L=680	7	0.10КГ		
							1.232.1-10.2 12-03 С44	ДЕТАЛИ			
ВЧ	1	5.041.2060					СТ. ОТД. ГОСТ 6727-80 Φ5 ВР-I L=2060	3	0.29КГ		
ВЧ	2	5.041.680					Φ5 ВР-I L=680	8	0.10КГ		
							1.232.1-10.2 12				
							СЕТКА				
							С41 - С57				
							СТАДИЯ ЛИСТ ЛИСТОВ				
							Р 1 4				
							ГОСГРАЖДАНСТРОЙ				
							КиевЗНИИЭП				
							1.232.1-10.2 12				
							ЛИСТ				
							2				

В.И. ПОДП. ПОДПИСЬ И ДАТА

С.С. ЗАКОНЧИТЕЛЬ

НАЧ.ОТД. БОРИСЕНКО
 И.КОНТР. КОВАЛЬЧУК
 ГЛ.СПЕЦ. МАЛАШЕВСКИЙ
 ПРОВЕРИЛ ПИЖУК
 ИМЕНКО

СКЛАД	ОПЕРАТОР СИСТЕМЫ	КАПР	КиевЗНИИЭП	ФОРМАТ	ЗОНА	ПОЗ.	ОБОЗНАЧЕНИЕ	НАИМЕНОВАНИЕ	КОЛ	ПРИМЕЧАНИЕ
				КАПР	КиевЗНИИЭП					
							1.232.1-10.2 12-04 С45	ДЕТАЛИ		
							СТ. ОТД. ГОСТ 6727-80 Φ5 ВР-I L=1160	4	0.16КГ	
							Φ5 ВР-I L=980	5	0.14КГ	
							1.232.1-10.2 12-05 С46	ДЕТАЛИ		
							СТ. ОТД. ГОСТ 6727-80 Φ5 ВР-I L=1460	4	0.20КГ	
							Φ5 ВР-I L=980	6	0.14КГ	
							1.232.1-10.2 12-06 С47	ДЕТАЛИ		
							СТ. ОТД. ГОСТ 6727-80 Φ5 ВР-I L=1760	4	0.24КГ	
							Φ5 ВР-I L=980	7	0.14КГ	
							1.232.1-10.2 12-07 С48	ДЕТАЛИ		
							СТ. ОТД. ГОСТ 6727-80 Φ5 ВР-I L=2060	4	0.29КГ	
							Φ5 ВР-I L=980	8	0.14КГ	
							1.232.1-10.2 12-08 С49	ДЕТАЛИ		
							СТ. ОТД. ГОСТ 6727-80 Φ5 ВР-I L=1160	5	0.16КГ	
							Φ5 ВР-I L=1280	5	0.18КГ	
							1.232.1-10.2 12-09 С50	ДЕТАЛИ		
							1.232.1-10.2 12			
							ЛИСТ			
							2			

И.И. ПОДП. ПОДПИСЬ И ДАТА

В.И. ВЗАИМН. №

ФОРМАТ	ЗОНА	ПОЗ.	ОБОЗНАЧЕНИЕ	НАИМЕНОВАНИЕ	КОЛ	ПРИМЕ- ЧАНИЕ
БЧ	1		5.041.1460	СТ. ОТД. ГОСТ 6727-80	5	0.20КГ
БЧ	2		5.041.1280	Φ5 ВР-I L=1460	6	0.18КГ
				Φ5 ВР-I L=1280		
				1.232.1-10.2 12-10		
				С51		
				ДЕТАЛИ		
БЧ	1		5.041.1760	СТ. ОТД. ГОСТ 6727-80	5	0.24КГ
БЧ	2		5.041.1280	Φ5 ВР-I L=1760	7	0.18КГ
				Φ5 ВР-I L=1280		
				1.232.1-10.2 12-11		
				С52		
				ДЕТАЛИ		
БЧ	1		5.041.2060	СТ. ОТД. ГОСТ 6727-80	5	0.29КГ
БЧ	2		5.041.1280	Φ5 ВР-I L=2060	8	0.18КГ
				Φ5 ВР-I L=1280		
				1.232.1-10.2 12-12		
				С53		
				ДЕТАЛИ		
БЧ	1		5.041.1160	СТ. ОТД. ГОСТ 6727-80	6	0.16КГ
БЧ	2		5.041.1580	Φ5 ВР-I L=1160	5	0.22КГ
				Φ5 ВР-I L=1580		
				1.232.1-10.2 12-13		
				С54		
				ДЕТАЛИ		
БЧ	1		5.041.1460	СТ. ОТД. ГОСТ 6727-80	6	0.20КГ
БЧ	2		5.041.1580	Φ5 ВР-I L=1460	6	0.22КГ
				Φ5 ВР-I L=1580		
				1.232.1-10.2 12-14		
				С55		
				ДЕТАЛИ		
БЧ	1		5.041.1760	СТ. ОТД. ГОСТ 6727-80	6	0.24КГ
БЧ	2		5.041.1580	Φ5 ВР-I L=1760	7	0.22КГ
				Φ5 ВР-I L=1580		
1.232.1-10.2 12						ЛИСТ
						3

ФОРМАТ	ЗОНА	ПОЗ.	ОБОЗНАЧЕНИЕ	НАИМЕНОВАНИЕ	КОЛ	ПРИМЕ- ЧАНИЕ
				1.232.1-10.2 12-15		
				С56		
				ДЕТАЛИ		
				СТ. ОТД. ГОСТ 6727-80	6	0.29КГ
				Φ5 ВР-I L=2060	8	0.22КГ
				Φ5 ВР-I L=1580		
				1.232.1-10.2 12-16		
				С57		
				ДЕТАЛИ		
				СТ. ОТД. ГОСТ 6727-80	9	0.08КГ
				Φ5 ВР-I L=560	3	0.35КГ
				Φ5 ВР-I L=2480		
				1.232.1-10.2 12		
1.232.1-10.2 12						ЛИСТ
						4

САПР
Киев ЗНИИЭП

ОПЕРАТОР
СИСТЕМЫ

ПОДПИСЬ И ДАТА
ВЗАИМНОВ №

РИС. 1

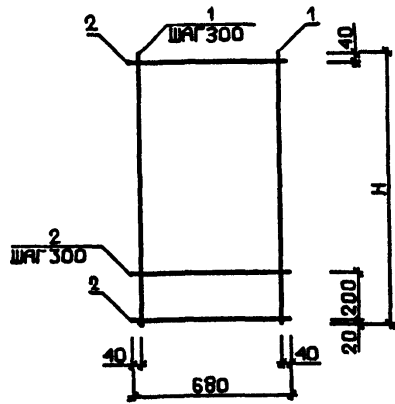


РИС. 2

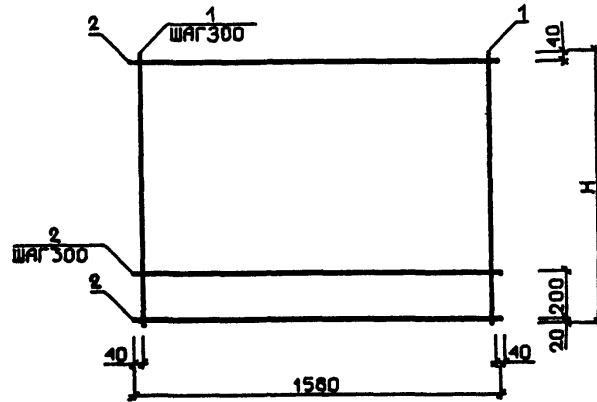


РИС. 3

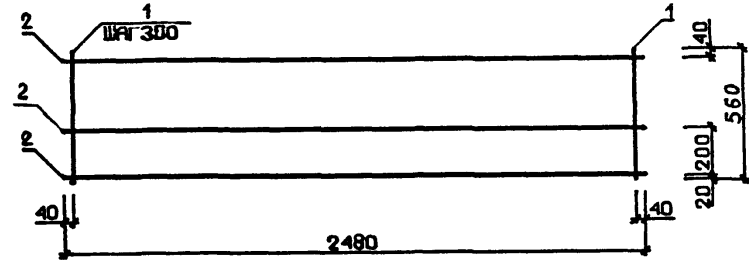


РИС. 4

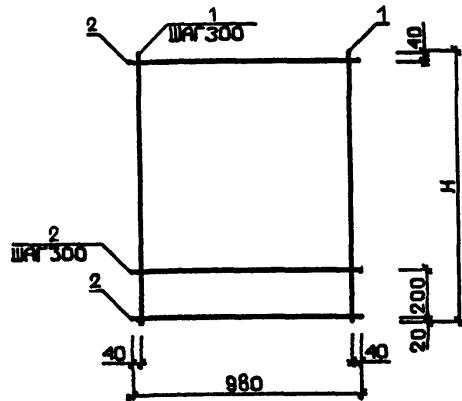
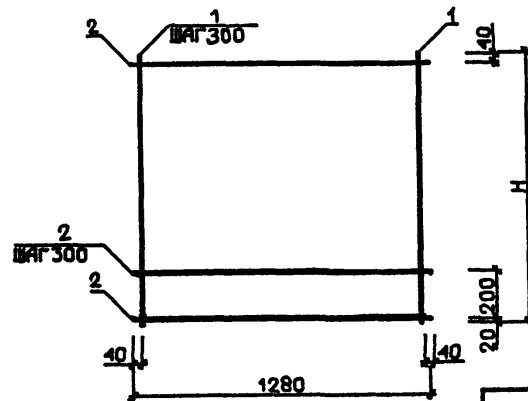


РИС. 5



ОБОЗНАЧЕНИЕ	МАРКА	РИС	Н, ММ	МАССА, КГ
1.232.1-10.2 I2	C41	I	I160	0.96
-01	C42	I	I460	1.18
-02	C43	I	I760	1.40
-03	C44	I	2060	1.62
-04	C45	4	I160	1.34
-05	C46	4	I460	1.64
-06	C47	4	I760	1.94
-07	C48	4	2060	2.28
-08	C49	5	I160	1.70
-09	C50	5	I460	2.08
-10	C51	5	I760	2.46
-11	C52	5	2060	2.89
-12	C53	2	I160	2.06
-13	C54	2	I460	2.52
-14	C55	2	I760	2.98
-15	C56	2	2060	3.50
-16	C57	3	-	3.77

1.232.1-10.2 12СБ

СЕТКА
C41 - C57
СБОРОЧНЫЙ ЧЕРТЕЖ

СТАДИЯ	МАССА	МАСШТАБ
Р	СМ ТАБЛ	

ЛИСТ 1

ГОСГРАЖДАНСТРОЙ
КиевЗНИИЭП

НАЧ.ОТД.	Борисенко	<i>[Signature]</i>
И.КОНТР.	Ковальчук	<i>[Signature]</i>
ГЛ.СПЕЦ.	Малачевски	<i>[Signature]</i>
ПРОВЕРИЛ	Яремчишин	<i>[Signature]</i>
РАЗРАБ.	Пинчук	<i>[Signature]</i>

ФОРМАТ	ЗОНА	ПОЗ.	ОБОЗНАЧЕНИЕ	НАИМЕНОВАНИЕ	КОЛ.	ПРИМЕЧАНИЕ		
КиевЗНИИЭП СИСТЕМЫ	А3		1.232.1-10.2 13СВ	ДОКУМЕНТАЦИЯ	5			
				СБОРОЧНЫЙ ЧЕРТЕЖ				
				ПЕРЕМЕННЫЕ ДАННЫЕ ДЛЯ ИСПОЛНЕНИЙ:				
				1.232.1-10.2 13 С58				
				ДЕТАЛИ				
				СТ. ОТД. ГОСТ 6727-80 Φ5 ВР-I L=620 Φ5 ВР-I L=1160			5	0.09КГ
				1.232.1-10.2 13-01 С59				
				ДЕТАЛИ				
				СТ. ОТД. ГОСТ 6727-80 Φ5 ВР-I L=620 Φ5 ВР-I L=1460			6	0.09КГ
				1.232.1-10.2 13-02 С60				
				ДЕТАЛИ				
				СТ. ОТД. ГОСТ 6727-80 Φ5 ВР-I L=620 Φ5 ВР-I L=1760			7	0.09КГ
1.232.1-10.2 13-03 С61								
ДЕТАЛИ								
СТ. ОТД. ГОСТ 6727-80 Φ5 ВР-I L=620 Φ5 ВР-I L=2060	8	0.09КГ						
1.232.1-10.2 13	3	0.29КГ						
НАЧ.ОТД.	БОРИСЕНКО		СТАДИЯ	ЛИСТ	ЛИСТОВ			
Н.КОНТР.	КОБАЛЬЧУК		Р	1	2			
ГЛ.СПЕЦ.	МАСАЧЕВСКИЙ		ГОСГРАЖДАНСТРОЙ					
ПРОВЕРИЛ	ПИНЧУК		КиевЗНИИЭП					
РАСЧЕТ.	ЛАВРИНЧЕНКО							

ФОРМАТ	ЗОНА	ПОЗ.	ОБОЗНАЧЕНИЕ	НАИМЕНОВАНИЕ	КОЛ.	ПРИМЕЧАНИЕ		
КиевЗНИИЭП САПР ОПЕРАТОР СИСТЕМЫ	СКЛАД		1.232.1-10.2 13-04 С62	ДЕТАЛИ	5			
				СТ. ОТД. ГОСТ 6727-80 Φ5 ВР-I L=1220 Φ5 ВР-I L=1160				
				1.232.1-10.2 13-05 С63				
				ДЕТАЛИ				
				СТ. ОТД. ГОСТ 6727-80 Φ5 ВР-I L=1220 Φ5 ВР-I L=1460			6	0.17КГ
				1.232.1-10.2 13-06 С64				
				ДЕТАЛИ				
				СТ. ОТД. ГОСТ 6727-80 Φ5 ВР-I L=1220 Φ5 ВР-I L=1760			7	0.17КГ
				1.232.1-10.2 13-07 С65				
				ДЕТАЛИ				
				СТ. ОТД. ГОСТ 6727-80 Φ5 ВР-I L=1220 Φ5 ВР-I L=2060			8	0.17КГ
				1.232.1-10.2 13-08 С66				
ДЕТАЛИ								
СТ. ОТД. ГОСТ 6727-80 Φ5 ВР-I L=1220 Φ5 ВР-I L=560	3	0.17КГ						
1.232.1-10.2 13	5	0.08КГ						
ИНВ.ИДЕНТИФ.	ПОДПИСЬ И ДАТА	ВЗАИМЛИЧЬЕ						
1.232.1-10.2 13	2							

САПР
КиевЗНИИЭП

ОПЕРАТОР
СИСТЕМЫ

С. КЛАВ
В. ДАВЫД

РИС. 1

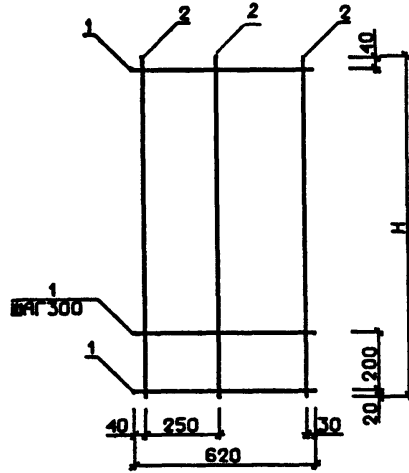
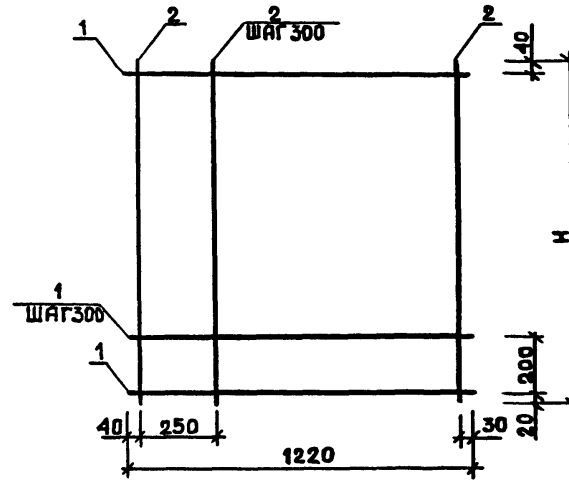


РИС. 2



ОБОЗНАЧЕНИЕ	МАРКА	РИС	Н, мм	МАССА, кг
I.232.I-10.2 I3	C58	I	1160	0.91
-01	C59	I	1460	1.13
-02	C60	I	1760	1.34
-03	C61	I	2060	1.55
-04	C62	2	1160	1.65
-05	C63	2	1460	2.03
-06	C64	2	1760	2.41
-07	C65	2	2060	2.79
-08	C66	2	560	0.90

И.В. ПОДЛ.
ПОДПИСЬ И ПЕЧАТЬ
ВЛАДИМИРА

1.232 .1-10.2 13СБ			
СЕТКА С58 - С66 СБОРОЧНЫЙ ЧЕРТЕЖ		СТАДИЯ Р	МАССА СМ ТАБЛ
		ЛИСТ	ЛИСТОВ 1
		ГОСГРАЖДАНСТРОЙ КиевЗНИИЭП	
НАЧ.ОТД.	БОРИСЕНКО		
И.КОНТР.	КОВАЛЬЧУК		
ГЛ.СПЕЦ.	МАЛАЧЕВСКИЙ		
ПРОВЕРИЛ	ЯРЕМЧИШИН		
РАЗРАБ.	ПИНЧУК		

ФОРМАТ	ЗОНА	ПОЗ.	ОБОЗНАЧЕНИЕ	НАИМЕНОВАНИЕ	КОЛ.	ПРИМЕЧАНИЕ
А3			1.232.1-10.2 14СВ	ДОКУМЕНТАЦИЯ СВОРОЧНЫЙ ЧЕРТЕЖ		
			ПЕРЕМЕННЫЕ ДАННЫЕ ДЛЯ ИСПОЛНЕНИЙ:			
				1.232.1-10.2 14 КР28		
				ДЕТАЛИ		
ВЧ	1	5.041.550		СТ. ОТД. ГОСТ 6727-80 Φ5 ВР-I L=550	2	0.08КГ
ВЧ	2	5.041.370		Φ5 ВР-I L=370	4	0.05КГ
				1.232.1-10.2 14-01 КР29		
				ДЕТАЛИ		
ВЧ	1	5.041.850		СТ. ОТД. ГОСТ 6727-80 Φ5 ВР-I L=850	2	0.12КГ
ВЧ	2	5.041.370		Φ5 ВР-I L=370	6	0.05КГ
				1.232.1-10.2 14-02 КР30		
				ДЕТАЛИ		
ВЧ	1	5.041.1150		СТ. ОТД. ГОСТ 6727-80 Φ5 ВР-I L=1150	2	0.16КГ
ВЧ	2	5.041.370		Φ5 ВР-I L=370	8	0.05КГ
				1.232.1-10.2 14-03 КР31		
				ДЕТАЛИ		
ВЧ	1	5.041.1450		СТ. ОТД. ГОСТ 6727-80 Φ5 ВР-I L=1450	2	0.20КГ
ВЧ	2	5.041.370		Φ5 ВР-I L=370	10	0.05КГ
			1.232.1-10.2 14			
			КАРНАС ПЛОСКИЙ КР28 - КР37			
			ГОСГРАЖДАНСТРОЙ КиевЗНИИЭП			
НАЧ.ОТД.	Борисенко	<i>Борисенко</i>				
НКОНТР.	Кобольчук	<i>Кобольчук</i>				
ГЛ.СПЕЦ.	Малышевский	<i>Малышевский</i>				
ПРОВЕРИЛ	Пинчук	<i>Пинчук</i>				
РАЗРАБ.	Лавриненко	<i>Лавриненко</i>				
			СТАДИЯ	ЛИСТ	ЛИСТОВ	
			Р	1	3	

ФОРМАТ	ЗОНА	ПОЗ.	ОБОЗНАЧЕНИЕ	НАИМЕНОВАНИЕ	КОЛ.	ПРИМЕЧАНИЕ
				1.232.1-10.2 14-04 КР32		
				ДЕТАЛИ		
				СТ. ОТД. ГОСТ 6727-80 Φ5 ВР-I L=2350	2	0.33КГ
				Φ5 ВР-I L=370	16	0.05КГ
				1.232.1-10.2 14-05 КР33		
				ДЕТАЛИ		
				СТ. ОТД. ГОСТ 6727-80 Φ5 ВР-I L=550	2	0.08КГ
				Φ5 ВР-I L=300	4	0.04КГ
				1.232.1-10.2 14-06 КР34		
				ДЕТАЛИ		
				СТ. ОТД. ГОСТ 6727-80 Φ5 ВР-I L=850	2	0.12КГ
				Φ5 ВР-I L=300	6	0.04КГ
				1.232.1-10.2 14-07 КР35		
				ДЕТАЛИ		
				СТ. ОТД. ГОСТ 6727-80 Φ5 ВР-I L=1150	2	0.16КГ
				Φ5 ВР-I L=300	8	0.04КГ
				1.232.1-10.2 14-08 КР36		
				ДЕТАЛИ		
				СТ. ОТД. ГОСТ 6727-80 Φ5 ВР-I L=1450	2	0.20КГ
				Φ5 ВР-I L=300	10	0.04КГ
				1.232.1-10.2 14-09 КР37		
				ДЕТАЛИ		
			1.232.1-10.2 14			
			ЛИСТ 2			

САПР КиевЗНИИЭП	ОПЕРАТОР СИСТЕМЫ	САЖАА В.Роман	ОБЗНАЧЕНИЕ	НАИМЕНОВАНИЕ	КОП	ПРИМЕ- ЧАНИЕ
			ФОРМАТ	ЗОНА	ПОЗ.	
			БД 1	5.041.2350	2	0.33КГ
			БД 2	5.041.300	16	0.04КГ
						ЛИСТ
						3

САПР КиевЗНИИЭП	ОПЕРАТОР СИСТЕМЫ	СКЯПА В.Роман											
			ОБЗНАЧЕНИЕ	МАРКА	Л, ММ	Н, ММ	МАССА, КГ						
		1.232.1-10.2 14		КР28	550	370	0.36						
				-01 КР29	850	370	0.54						
				-02 КР30	1150	370	0.72						
				-03 КР31	1450	370	0.90						
				-04 КР32	2350	370	1.46						
				-05 КР33	550	300	0.32						
				-06 КР34	850	300	0.49						
				-07 КР35	1150	300	0.65						
				-08 КР36	1450	300	0.82						
				-09 КР37	2350	300	1.32						
				<p>1.232.1-10.2 14 СБ</p> <p>КАРКАС ПЛОСКИЙ КР28 - КР37 СБОРОЧНЫЙ ЧЕРТЕЖ</p>			<table border="1"> <tr> <td>СТАДИЯ</td> <td>МАССА</td> <td>МАСШТАБ</td> </tr> <tr> <td>Р</td> <td>СМ ТАБЛ</td> <td></td> </tr> </table>	СТАДИЯ	МАССА	МАСШТАБ	Р	СМ ТАБЛ	
СТАДИЯ	МАССА	МАСШТАБ											
Р	СМ ТАБЛ												
				<table border="1"> <tr> <td>ЛИСТ</td> <td>ЛИСТОВ I</td> </tr> <tr> <td></td> <td></td> </tr> </table>		ЛИСТ	ЛИСТОВ I			<p>ГОСГРАЖДАНСТРОЙ КиевЗНИИЭП</p>			
ЛИСТ	ЛИСТОВ I												
ИМЯ ПОДЛ	ПОДПИСЬ И ДАТА	ВЗАМ. ИМЯ											
НАЧ.ОТД.	Борисенко												
И.КОНТР.	Ковальчук												
П.СПЕЦ.	Маличова												
ПРОВЕРИЛ	Грешин												
РАЗРАБ.	Пиличук												

СИСТЕМА	ФОРМАТ	ЗОНА	ПОЗ.	ОБОЗНАЧЕНИЕ	НАИМЕНОВАНИЕ	КОП.	ПРИМЕЧАНИЕ	КиевЗНИИЭП								
									СИСТЕМА							
САПР	А3			1.232.1-10.2 15СВ	<p>ДОКУМЕНТАЦИЯ</p> <p>СБОРОЧНЫЙ ЧЕРТЕЖ</p> <p>ПЕРЕМЕННЫЕ ДАННЫЕ ДЛЯ ИСПОЛНЕНИЯ:</p> <p>1.232.1-10.2 15 С68</p> <p>ДЕТАЛИ</p> <p>СТ. ОТД. ГОСТ 6727-80 Φ5 ВР-I L=565 Φ4 ВР-I L=1040</p> <p>1.232.1-10.2 15-01 С69</p> <p>ДЕТАЛИ</p> <p>СТ. ОТД. ГОСТ 6727-80 Φ5 ВР-I L=865 Φ4 ВР-I L=1040</p> <p>1.232.1-10.2 15-02 С70</p> <p>ДЕТАЛИ</p> <p>СТ. ОТД. ГОСТ 6727-80 Φ5 ВР-I L=1165 Φ4 ВР-I L=1040</p> <p>1.232.1-10.2 15-03 С71</p> <p>ДЕТАЛИ</p> <p>СТ. ОТД. ГОСТ 6727-80 Φ5 ВР-I L=1465 Φ4 ВР-I L=1040</p>											
									ВЧ 1	5.041.565	5	0.08КГ				
									ВЧ 2	4.041.1040	3	0.09КГ				
									ВЧ 1	5.041.865	5	0.12КГ				
									ВЧ 2	4.041.1040	4	0.09КГ				
									ВЧ 1	5.041.1165	5	0.16КГ				
									ВЧ 2	4.041.1040	5	0.09КГ				
									ВЧ 1	5.041.1465	5	0.20КГ				
									ВЧ 2	4.041.1040	6	0.09КГ				
									1.232.1-10.2 15							
									НАЧ.ОТД.	БОРИСЕНКО			СТАДИЯ	ЛИСТ	ЛИСТОВ	
									Н.КОНТР.	КОБОЛЬДУК			Р	1	6	
ГЛ.СПЕЦ.	МОЛОЧЕВСЬ			ГОСГРАЖДАНСТРОЙ												
ПРОВЕРИЛ	ЯРЕМЧИШИН			КиевЗНИИЭП												
РАЗРАБ.	СОТОНОВСЬ															

СИСТЕМА	ФОРМАТ	ЗОНА	ПОЗ.	ОБОЗНАЧЕНИЕ	НАИМЕНОВАНИЕ	КОП.	ПРИМЕЧАНИЕ	КиевЗНИИЭП				
									СИСТЕМА			
САПР				1.232.1-10.2 15-04 С72	<p>ДЕТАЛИ</p> <p>СТ. ОТД. ГОСТ 6727-80 Φ5 ВР-I L=1765 Φ4 ВР-I L=1040</p> <p>1.232.1-10.2 15-05 С73</p> <p>ДЕТАЛИ</p> <p>СТ. ОТД. ГОСТ 6727-80 Φ5 ВР-I L=1985 Φ4 ВР-I L=1040</p> <p>1.232.1-10.2 15-06 С74</p> <p>ДЕТАЛИ</p> <p>СТ. ОТД. ГОСТ 6727-80 Φ5 ВР-I L=3185 Φ4 ВР-I L=1040</p> <p>1.232.1-10.2 15-07 С75</p> <p>ДЕТАЛИ</p> <p>СТ. ОТД. ГОСТ 6727-80 Φ5 ВР-I L=565 Φ4 ВР-I L=1140</p> <p>1.232.1-10.2 15-08 С76</p> <p>ДЕТАЛИ</p> <p>СТ. ОТД. ГОСТ 6727-80 Φ5 ВР-I L=865 Φ4 ВР-I L=1140</p> <p>1.232.1-10.2 15-09 С77</p> <p>ДЕТАЛИ</p>							
									ВЧ 1	5.041.1765	5	0.24КГ
									ВЧ 2	4.041.1040	7	0.09КГ
									ВЧ 1	5.041.1985	5	0.28КГ
									ВЧ 2	4.041.1040	8	0.09КГ
									ВЧ 1	5.041.3185	5	0.44КГ
									ВЧ 2	4.041.1040	12	0.09КГ
									ВЧ 1	5.041.565	5	0.08КГ
									ВЧ 2	4.041.1140	3	0.10КГ
									ВЧ 1	5.041.865	5	0.12КГ
									ВЧ 2	4.041.1140	4	0.10КГ
									1.232.1-10.2 15			
НАЧ.ОТД.				СТАДИЯ	ЛИСТ	ЛИСТОВ						
Н.КОНТР.				Р	1	6						
ГЛ.СПЕЦ.				ГОСГРАЖДАНСТРОЙ								
ПРОВЕРИЛ				КиевЗНИИЭП								
РАЗРАБ.												

КАЛА	ОПЕРАТОР СИСТЕМЫ	САПР Киев ЗНИИЭП	ФОРМАТ	ЗОНА	ПОЗ.	ОБОЗНАЧЕНИЕ	НАИМЕНОВАНИЕ	КОЛ	ПРИМЕЧАНИЕ	ИНВ. № ГОШЛ	ПОДПИСЬ И ДАТА	ВЗАИМ. №	ИНВ. № ГОШЛ	ПОДПИСЬ И ДАТА	ВЗАИМ. №	1.232.1-10.2 15	
																ЛИСТ	3
БЧ	1	5.041.1165	БЧ	1	5.041.1165	СТ. ОТД. ГОСТ 6727-80 Φ5 ВР-I L=1165	5	0.16КГ									
						1.232.1-10.2 15-10 С78											
						ДЕТАЛИ											
БЧ	1	5.041.1465	БЧ	1	5.041.1465	СТ. ОТД. ГОСТ 6727-80 Φ5 ВР-I L=1465	5	0.20КГ									
						1.232.1-10.2 15-11 С79											
						ДЕТАЛИ											
БЧ	1	5.041.1765	БЧ	1	5.041.1765	СТ. ОТД. ГОСТ 6727-80 Φ5 ВР-I L=1765	5	0.24КГ									
						1.232.1-10.2 15-12 С80											
						ДЕТАЛИ											
БЧ	1	5.041.1985	БЧ	1	5.041.1985	СТ. ОТД. ГОСТ 6727-80 Φ5 ВР-I L=1985	5	0.28КГ									
						1.232.1-10.2 15-13 С81											
						ДЕТАЛИ											
БЧ	1	5.041.3185	БЧ	1	5.041.3185	СТ. ОТД. ГОСТ 6727-80 Φ5 ВР-I L=3185	5	0.44КГ									
						1.232.1-10.2 15-14 С82											
						ДЕТАЛИ											
БЧ	1	6.013.565	БЧ	1	6.013.565	СТ. ОТД. ГОСТ 5781-82 Φ6 А-Ш L=565	3	0.12КГ									

КАЛА	ОПЕРАТОР СИСТЕМЫ	САПР Киев ЗНИИЭП	ФОРМАТ	ЗОНА	ПОЗ.	ОБОЗНАЧЕНИЕ	НАИМЕНОВАНИЕ	КОЛ	ПРИМЕЧАНИЕ	ИНВ. № ГОШЛ	ПОДПИСЬ И ДАТА	ВЗАИМ. №	ИНВ. № ГОШЛ	ПОДПИСЬ И ДАТА	ВЗАИМ. №	1.232.1-10.2 15	
																ЛИСТ	4
						1.232.1-10.2 15-15 С83											
						ДЕТАЛИ											
БЧ	1	6.013.865	БЧ	1	6.013.865	СТ. ОТД. ГОСТ 5781-82 Φ6 А-Ш L=865	3	0.19КГ									
						1.232.1-10.2 15-16 С84											
						ДЕТАЛИ											
БЧ	1	6.013.1165	БЧ	1	6.013.1165	СТ. ОТД. ГОСТ 5781-82 Φ6 А-Ш L=1165	3	0.26КГ									
						1.232.1-10.2 15-17 С85											
						ДЕТАЛИ											
	1	6.013.1465		1	6.013.1465	СТ. ОТД. ГОСТ 5781-82 Φ6 А-Ш L=1465	3	0.32КГ									
						1.232.1-10.2 15-18 С86											
						ДЕТАЛИ											
БЧ	1	6.013.1765	БЧ	1	6.013.1765	СТ. ОТД. ГОСТ 5781-82 Φ6 А-Ш L=1765	3	0.39КГ									
						1.232.1-10.2 15-19 С87											
						ДЕТАЛИ											
БЧ	1	6.013.2050	БЧ	1	6.013.2050	СТ. ОТД. ГОСТ 5781-82 Φ6 А-Ш L=2050	3	0.45КГ									

ФОРМАТ	ЗОНА	ПОЗ.	ОБОЗНАЧЕНИЕ	НАИМЕНОВАНИЕ	КОЛ	ПРИМЕЧАНИЕ
				1.232.1-10.2 15-20 С88		
				ДЕТАЛИ		
ВЧ	1	6.013.3250		СТ. ОТД. ГОСТ 5781-82 Ф6 А-Ш L=3250	3	0.72КГ
ВЧ	2	4.041.360		СТ. ОТД. ГОСТ 6727-80 Ф4 ВР-I L=360	12	0.03КГ
				1.232.1-10.2 15-21 С89		
				ДЕТАЛИ		
ВЧ	1	6.013.565		СТ. ОТД. ГОСТ 5781-82 Ф6 А-Ш L=565	3	0.12КГ
ВЧ	2	4.041.460		СТ. ОТД. ГОСТ 6727-80 Ф4 ВР-I L=460	3	0.04КГ
				1.232.1-10.2 15-22 С90		
				ДЕТАЛИ		
ВЧ	1	6.013.865		СТ. ОТД. ГОСТ 5781-82 Ф6 А-Ш L=865	3	0.19КГ
ВЧ	2	4.041.460		СТ. ОТД. ГОСТ 6727-80 Ф4 ВР-I L=460	4	0.04КГ
				1.232.1-10.2 15-23 С91		
				ДЕТАЛИ		
ВЧ	1	6.013.1165		СТ. ОТД. ГОСТ 5781-82 Ф6 А-Ш L=1165	3	0.26КГ
ВЧ	2	4.041.460		СТ. ОТД. ГОСТ 6727-80 Ф4 ВР-I L=460	5	0.04КГ
				1.232.1-10.2 15-24 С92		
				ДЕТАЛИ		
ВЧ	1	6.013.1465		СТ. ОТД. ГОСТ 5781-82 Ф6 А-Ш L=1465	3	0.32КГ
ВЧ	2	4.041.460		СТ. ОТД. ГОСТ 6727-80 Ф4 ВР-I L=460	6	0.04КГ
				1.232.1-10.2 15		
						ЛИСТ 5

ФОРМАТ	ЗОНА	ПОЗ.	ОБОЗНАЧЕНИЕ	НАИМЕНОВАНИЕ	КОЛ	ПРИМЕЧАНИЕ
				1.232.1-10.2 15-25 С93		
				ДЕТАЛИ		
ВЧ	1	6.013.1765		СТ. ОТД. ГОСТ 5781-82 Ф6 А-Ш L=1765	3	0.39КГ
ВЧ	2	4.041.460		СТ. ОТД. ГОСТ 6727-80 Ф4 ВР-I L=460	7	0.04КГ
				1.232.1-10.2 15-26 С94		
				ДЕТАЛИ		
ВЧ	1	6.013.2050		СТ. ОТД. ГОСТ 5781-82 Ф6 А-Ш L=2050	3	0.45КГ
ВЧ	2	4.041.460		СТ. ОТД. ГОСТ 6727-80 Ф4 ВР-I L=460	8	0.04КГ
				1.232.1-10.2 15-27 С95		
				ДЕТАЛИ		
ВЧ	1	6.013.3250		СТ. ОТД. ГОСТ 5781-82 Ф6 А-Ш L=3250	3	0.72КГ
ВЧ	2	4.041.460		СТ. ОТД. ГОСТ 6727-80 Ф4 ВР-I L=460	12	0.04КГ
				1.232.1-10.2 15		
						ЛИСТ 6

ЭПВЦ
КиевЗНИИЭП

ОПЕРАТОР
ТЛП КОРТ

СКЛАД
Рыжков

ИНВ № ПОДЛ

ПОДПИСЬ И ДАТА

ВЗАМ ИНВ №

РИС. 1

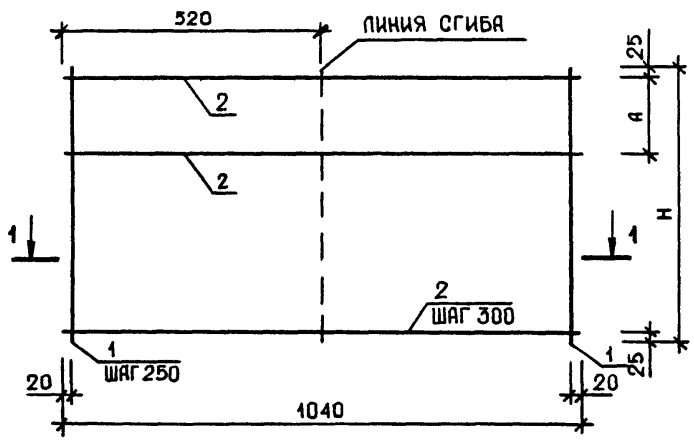
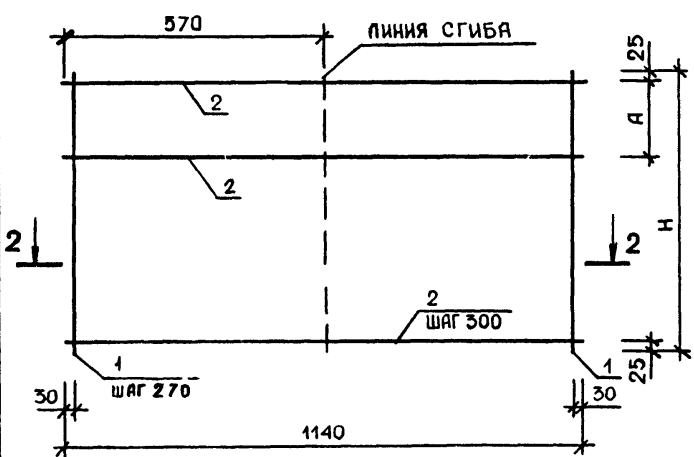
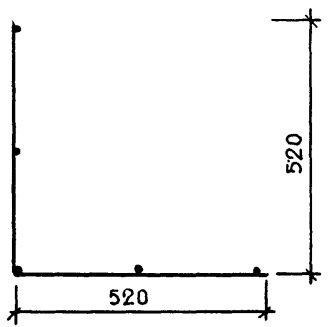


РИС. 2



1-1



2-2

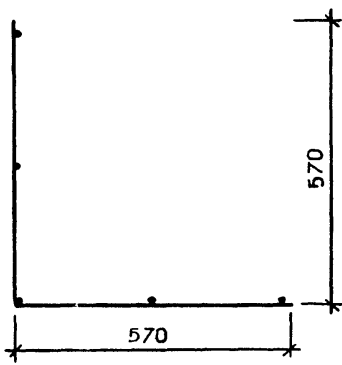


РИС. 3

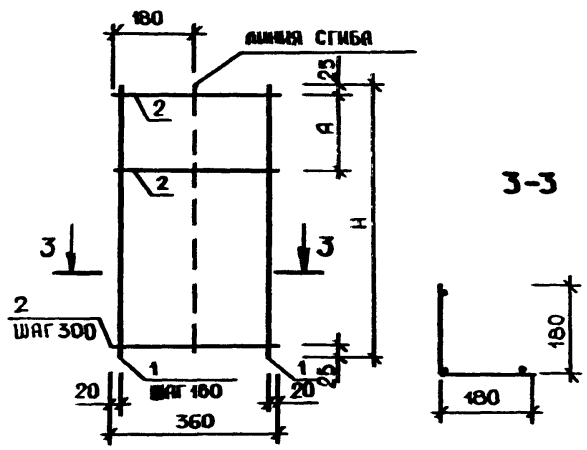
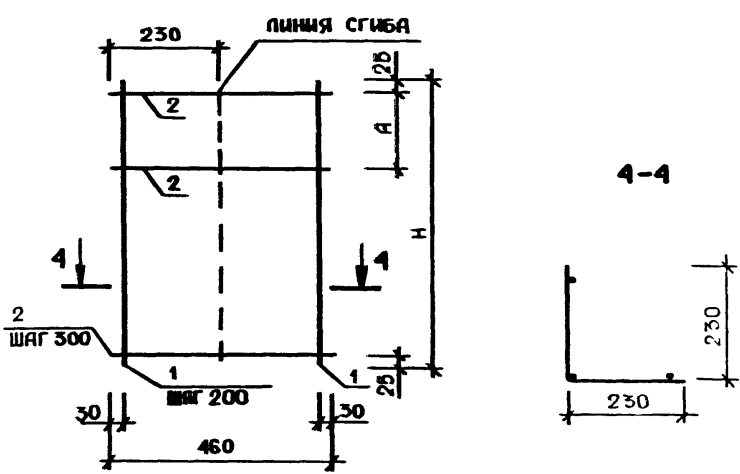


РИС. 4



ТАБЛИЦУ ИСПОЛНЕНИЯ СМ. ЛИСТ 2.
СЕЧЕНИЯ СЕТОК ДАНЫ В СОГНУТОМ ВИДЕ

1. 232. 1-10. 2 15С6			
СЕТКИ С68 - С95 СБОРОЧНЫЙ ЧЕРТЕЖ		СТАДИЯ Р	МАССА СМ ТАБЛ
		ЛИСТ 1	ЛИСТОВ 2
		ГОСГРАЖДАНСТРОЙ КиевЗНИИЭП	

НАЧ.ОТД.	БОРИСЕНКО	<i>Борисенко</i>
И.КОНТР.	КОВЯЛЬЧУК	<i>Ковальчук</i>
ГЛ.СПЕЦ.	ИВЛАЧЕВСКИЙ	<i>Ивлачевский</i>
ПРОВЕРИЛ	ЯРЕМЧИШИН	<i>Яремчишин</i>
РАЗРАБ.	САТАЮФСКИЙ	<i>Сатаюфский</i>

САПР
КиевЗНИИЭП

ОПЕРАТОР
СИСТЕМЫ

ОБОЗНАЧЕНИЕ	МАРКА	РИС	H, мм	A, мм	МАССА, кг
I.232.I-10.2 I5	C68	I	565	215	0.67
-01	C69	I	865	215	0.98
-02	C70	I	1165	215	1.28
-03	C71	I	1465	215	1.58
-04	C72	I	1765	215	1.88
-05	C73	I	1985	135	2.13
-06	C74	I	3185	135	3.34
-07	C75	2	565	215	0.70
-08	C76	2	865	215	1.01
-09	C77	2	1165	215	1.32
-10	C78	2	1465	215	1.63
-11	C79	2	1765	215	1.94
-12	C80	2	1985	135	2.20
-13	C81	2	3185	135	3.44
-14	C82	3	565	215	0.47
-15	C83	3	865	215	0.71
-16	C84	3	1165	215	0.94
-17	C85	3	1465	215	1.17
-18	C86	3	1765	215	1.40
-19	C87	3	2050	200	1.62
-20	C88	3	3250	200	2.55
-21	C89	4	565	215	0.50
-22	C90	4	865	215	0.74
-23	C91	4	1165	215	0.98
-24	C92	4	1465	215	1.22
-25	C93	4	1765	215	1.47
-26	C94	4	2050	200	1.70
-27	C95	4	3250	200	2.66

1. 232.1-10.2 15СБ

ЛИСТ
2

ОПЕРАТОР
СИСТЕМЫ

САПР
КиевЗНИИЭП

ВЗАИМНОЕ

ПОДПИСЬ И ДАТА

ИНВ. № ПОДЛ

ЛИСТ

КАПР КиевЗНИИЭП	ОПЕРАТОР СИСТЕМЫ	СКЯЛА <i>by</i>	ФОРМАТ	ЗОНА	ПОЗ.	ОБОЗНАЧЕНИЕ	НАИМЕНОВАНИЕ	КОЛ.	ПРИМЕ- ЧАНИЕ	
						1.232.1-10.2 16CB	ДОКУМЕНТАЦИЯ СБОРОЧНЫЙ ЧЕРТЕЖ			
						4.041.380	ДЕТАЛИ СТ. ОТД. ГОСТ 6727-80 Φ4 ВР-I L=380	2	0.03КГ	
ПЕРЕМЕННЫЕ ДАННЫЕ ДЛЯ ИСПОЛНЕНИЙ:										
						1.232.1-10.2 16 C96	ДЕТАЛИ			
						4.041.540	СТ. ОТД. ГОСТ 6727-80 Φ4 ВР-I L=540	4	0.05КГ	
						1.232.1-10.2 16-01 C97	ДЕТАЛИ			
						4.041.580	СТ. ОТД. ГОСТ 6727-80 Φ4 ВР-I L=580	4	0.05КГ	
						1.232.1-10.2 16				
ИВБ № ПОДЛ.	ПОДПИСЬ И ДАТА	ВЗАИМНВ №					СТАДИЯ	ЛИСТ	ЛИСТОВ	
							Р		1	
							СЕТКА C96, C97		ГОСГРАЖДАНСТРОЙ КиевЗНИИЭП	

КАПР КиевЗНИИЭП	ОПЕРАТОР СИСТЕМЫ	ФОРМАТ	ЗОНА	ПОЗ.	ОБОЗНАЧЕНИЕ	НАИМЕНОВАНИЕ	КОЛ.	ПРИМЕ- ЧАНИЕ
ИВБ № ПОДЛ.	ПОДПИСЬ И ДАТА	ВЗАИМНВ №						

РИС. 1

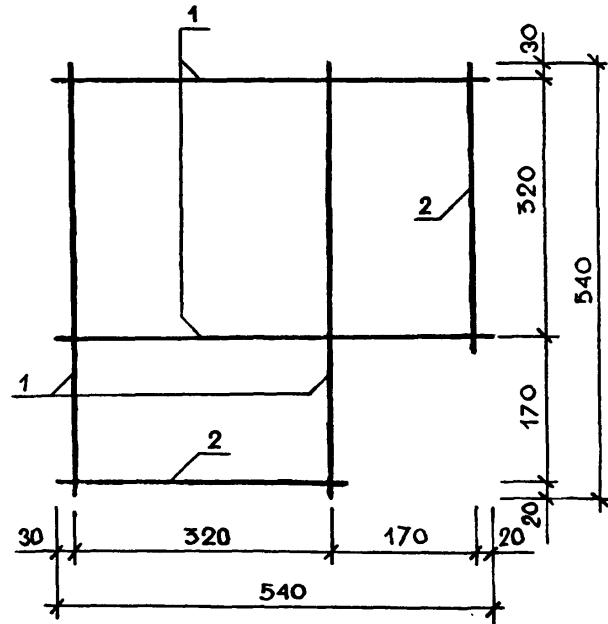
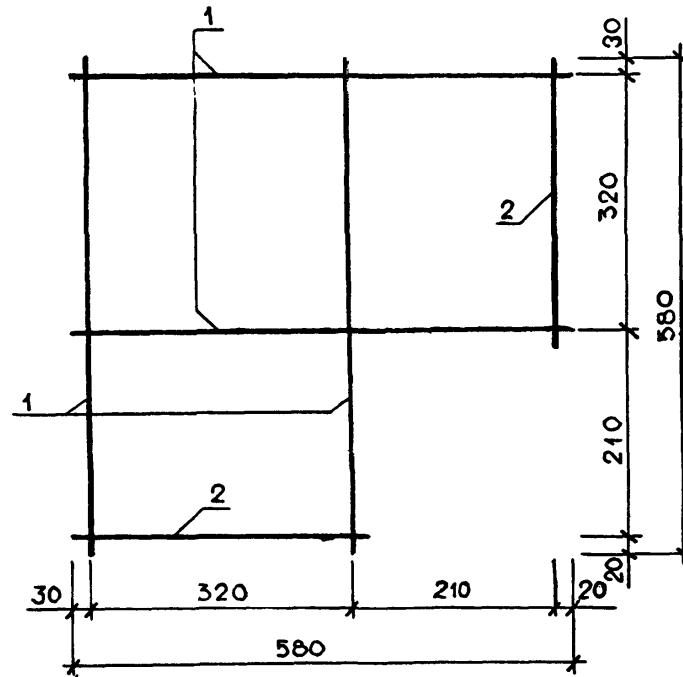


РИС. 2



ОБОЗНАЧЕНИЕ	МАРКА	РИС	МАССА, КГ
1. 232. 1-10.2 16	С96	1	0.26
-01	С97	2	0.28

				1. 232. 1-10.2 16С6				
				СЕТКИ С96, С97 СБОРЩИЙ ЧЕРТЕЖ		СТАДИЯ	МАССА	МАСШТАБ
						Р	СМ ТАБЛ	
						ЛИСТ	ЛИСТОВ 1	
						ГОСГРАЖДАНСТРОЙ КиевЗНИИЭП		
НАЧ.ОТД.	БОРИСЕНКО	<i>[Signature]</i>						
Н.КОНТР.	КОВАЛЬЧУК	<i>[Signature]</i>						
ГЛ.СПЕЦ.	МАПАЧЕВСКИЙ	<i>[Signature]</i>						
ПРОВЕРИЛ	ЯРЕМЧИШИН	<i>[Signature]</i>						
РАЗРАБ.	САТАНОВСКИЙ	<i>[Signature]</i>						

СКЛАД ВКС	ОПЕРАТОР СИСТЕМЫ	САПР КиевЗНИИЭП	ФОРМАТ	ЗОНА	ПОЗ	ОБОЗНАЧЕНИЕ	НАИМЕНОВАНИЕ	КОЛ	ПРИМЕЧАНИЕ
			A4	1	2				
						1.232.1-10.2 17СВ	ДОКУМЕНТАЦИЯ СБОРОЧНЫЙ ЧЕРТЕЖ		
						ПЕРЕМЕННЫЕ ДАННЫЕ ДЛЯ ИСПОЛНЕНИЙ:			
						1.232.1-10.2 17 КР38			
						ДЕТАЛИ			
			ВЧ	1		8.013.2950	СТ. ОТД. ГОСТ 5781-82 Φ8 А-Ш L=2950	2	1.16КГ
			ВЧ	2		5.041.370	СТ. ОТД. ГОСТ 6727-80 Φ5 ВР-I L=370	20	0.05КГ
						1.232.1-10.2 17-01 КР39			
						ДЕТАЛИ			
			ВЧ	1		16.013.5950	СТ. ОТД. ГОСТ 5781-82 Φ16 А-Ш L=5950	2	9.39КГ
			ВЧ	2		5.041.370	СТ. ОТД. ГОСТ 6727-80 Φ5 ВР-I L=370	40	0.05КГ
						1.232.1-10.2 17			
						КАРКАС ПЛОСКИЙ КР38, КР39			
						СТАДИЯ	ЛИСТ	ЛИСТОВ	
						Р		1	
						ГОСГРАЖДАНСТРОЙ КиевЗНИИЭП			

ФОРМАТ А 4

СКЛАД ВКС	ОПЕРАТОР СИСТЕМЫ	САПР КиевЗНИИЭП	1.232.1-10.2 17СВ		
			СТАДИЯ	МАССА	МАСШТАБ
			Р	СМ ТАБЛ	
			ЛИСТ	ЛИСТОВ 1	
			ГОСГРАЖДАНСТРОЙ КиевЗНИИЭП		

ОБОЗНАЧЕНИЕ	МАРКА	L, мм	МАССА, КГ
1.232.1-10.2 17	КР38	2950	3.36
-01	КР39	5950	20.84

1.232.1-10.2 17СВ		
СТАДИЯ	МАССА	МАСШТАБ
Р	СМ ТАБЛ	
ЛИСТ	ЛИСТОВ 1	
ГОСГРАЖДАНСТРОЙ КиевЗНИИЭП		

22379

39

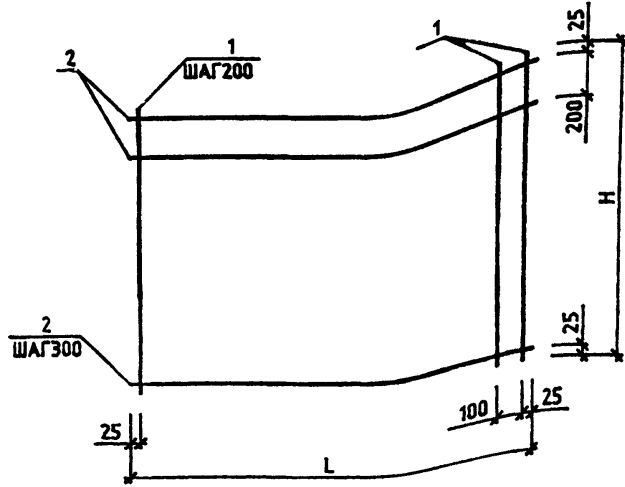
КиевЗНИИЭП	СИСТЕМА	А4	ФОРМАТ	ЗОНА	ПОЗ.	ОБОЗНАЧЕНИЕ	НАИМЕНОВАНИЕ	КОП.	ПРИМЕЧАНИЕ
						1.232.1-10.2 18СВ	ДОКУМЕНТАЦИЯ СВОРОЧНЫЙ ЧЕРТЕЖ		
						ПЕРЕМЕННЫЕ ДАННЫЕ ДЛЯ ИСПОЛНЕНИЙ:			
						1.232.1-10.2 18 С98			
						ДЕТАЛИ			
		БЧ		1	8.013.2050	СТ. ОТД. ГОСТ 5781-82 Ф8 А-Ш L=2050	16	0.81кг	
		БЧ		2	5.041.2950	СТ. ОТД. ГОСТ 6727-80 Ф5 ВР-I L=2950	8	0.41кг	
						1.232.1-10.2 18-01 С99			
						ДЕТАЛИ			
		БЧ		1	8.013.2050	СТ. ОТД. ГОСТ 5781-82 Ф8 А-Ш L=2050	19	0.81кг	
		БЧ		2	5.041.3550	СТ. ОТД. ГОСТ 6727-80 Ф5 ВР-I L=3550	8	0.49кг	
						1.232.1-10.2 18-02 С100			
						ДЕТАЛИ			
		БЧ		1	8.013.2050	СТ. ОТД. ГОСТ 5781-82 Ф8 А-Ш L=2050	31	0.81кг	
		БЧ		2	5.041.5950	СТ. ОТД. ГОСТ 6727-80 Ф5 ВР-I L=5950	8	0.83кг	
						1.232.1-10.2 18-03 С101			
						ДЕТАЛИ			
		БЧ		1	10.013.3250	СТ. ОТД. ГОСТ 5781-82 Ф10 А-Ш L=3250	16	2.00кг	
						1.232.1-10.2 18			
НАЧ.ОТД.	Борисенко	<i>[Signature]</i>				СЕТКА С98 - С102	СТАДИЯ	ЛИСТ	ЛИСТОВ
И.КОНТР.	Ковальчук	<i>[Signature]</i>					Р	1	2
ГЛ.СПЕЦ.	Морошевский	<i>[Signature]</i>					ГОСГРАЖДАНСТРОЙ		
ПРОВЕРИЛ	Яремичишин	<i>[Signature]</i>					КиевЗНИИЭП		
РАЗРАБ.	Шоробовский	<i>[Signature]</i>							

КиевЗНИИЭП	СИСТЕМА	БЧ <th>ФОРМАТ</th> <th>ЗОНА</th> <th>ПОЗ.</th> <th>ОБОЗНАЧЕНИЕ</th> <th>НАИМЕНОВАНИЕ</th> <th>КОП.</th> <th>ПРИМЕЧАНИЕ</th>	ФОРМАТ	ЗОНА	ПОЗ.	ОБОЗНАЧЕНИЕ	НАИМЕНОВАНИЕ	КОП.	ПРИМЕЧАНИЕ
						5.041.2950	СТ. ОТД. ГОСТ 6727-80 Ф5 ВР-I L=2950	12	0.41кг
						1.232.1-10.2 18-04 С102			
						ДЕТАЛИ			
		БЧ		1	10.013.3250	СТ. ОТД. ГОСТ 5781-82 Ф10 А-Ш L=3250	19	2.00кг	
		БЧ		2	5.041.3550	СТ. ОТД. ГОСТ 6727-80 Ф5 ВР-I L=3550	12	0.49кг	
						1.232.1-10.2 18			
ИНВ.ИДЕОЛ.						1.232.1-10.2 18			
ПОДПИСЬ И ДАТА							ЛИСТ	2	

САПР
КиевЗНИИЭП

ОПЕРАТОР
СИСТЕМЫ

С.Капо
В.Слес



ОБОЗНАЧЕНИЕ	МАРКА	L,ММ	H,ММ	МАССА,КГ
1.232.1-10.2 18	C98	2950	2050	16.22
-01	C99	3550	2050	19.32
-02	C100	5950	2050	31.69
-03	C101	2950	3250	36.98
-04	C102	3550	3250	43.99

1.232.1-10.2 18СБ

СЕТКА
C98 - C102
СБОРОЧНЫЙ ЧЕРТЕЖ

СТАДИЯ МАССА МАСШТАБ

Р СМ ТАБЛ

ЛИСТ ЛИСТОВ 1

ГОСГРАЖДАНСТРОЙ
КиевЗНИИЭП

НАЧ.ОТД. Борисенко
Н.КОНТР. Кобальчук
ГЛ.СПЕЦ. Малочевский
Яремчишин

ИНВ № ПОДЛ ПОДПИСЬ И ДАТА ВЗАИМН

ВЗАИМН

ПОДПИСЬ И ДАТА

ПОДЛ

САПР
КиевЗНИИЭП

ОПЕРАТОР
СИСТЕМЫ

С.Капо
В.Слес

ФОРМАТ	ЗОНА	ГОД	ОБОЗНАЧЕНИЕ	НАИМЕНОВАНИЕ	КОЛ.	ПРИМЕЧАНИЕ
A4			1.232.1-10.2 19СБ	ДОКУМЕНТАЦИЯ СБОРОЧНЫЙ ЧЕРТЕЖ		
			ПЕРЕМЕННЫЕ ДАННЫЕ ДЛЯ ИСПОЛНЕНИЙ:			
				1.232.1-10.2 19 C103		
				ДЕТАЛИ		
ВЧ	1	6.013.1980		СТ. ОТД. ГОСТ 5781-82 Φ6 А-Ш L=1980	11	0.44КГ
ВЧ	2	5.041.2950		СТ. ОТД. ГОСТ 6727-80 Φ5 ВР-I L=2950	8	0.41КГ
				1.232.1-10.2 19-01 C104		
				ДЕТАЛИ		
ВЧ	1	6.013.1980		СТ. ОТД. ГОСТ 5781-82 Φ6 А-Ш L=1980	13	0.44КГ
ВЧ	2	5.041.3550		СТ. ОТД. ГОСТ 6727-80 Φ5 ВР-I L=3550	8	0.49КГ
				1.232.1-10.2 19-02 C105		
				ДЕТАЛИ		
ВЧ	1	6.013.1980		СТ. ОТД. ГОСТ 5781-82 Φ6 А-Ш L=1980	21	0.44КГ
ВЧ	2	5.041.5950		СТ. ОТД. ГОСТ 6727-80 Φ5 ВР-I L=5950	8	0.83КГ
				1.232.1-10.2 19-03 C106		
				ДЕТАЛИ		
ВЧ	1	6.013.3180		СТ. ОТД. ГОСТ 5781-82 Φ6 А-Ш L=3180	11	0.71КГ

1.232.1-10.2 19

СЕТКА
C103 - C107

СТАДИЯ ЛИСТ ЛИСТОВ

Р 1 2

ГОСГРАЖДАНСТРОЙ
КиевЗНИИЭП

ФОРМАТ	ЗОНА	ПОЗ.	ОБОЗНАЧЕНИЕ	НАИМЕНОВАНИЕ	КОЛ.	ПРИМЕЧАНИЕ
ВЧ	2		5.041.2950	СТ. ОТД. ГОСТ 6727-80 Φ5 ВР-I L=2950	12	0.41КГ
				1.232.1-10.2 19-04 С107		
				ДЕТАЛИ		
ВЧ	1		6.013.3180	СТ. ОТД. ГОСТ 5781-82 Φ6 А-III L=3180	13	0.71КГ
ВЧ	2		5.041.3550	СТ. ОТД. ГОСТ 6727-80 Φ5 ВР-I L=3550	12	0.49КГ
			1.232.1-10.2 19		ЛИСТ 2	

Склад
Визу

ОПЕРАТОР
СЕТКАМ

САПР
КиевЗНИИЭП

ОБОЗНАЧЕНИЕ	МАРКА	L,ММ	H,ММ	МАССА,КГ
1.232.1-10.2 19	С103	2950	1900	8.11
-01	С104	3550	1900	9.66
-02	С105	5950	1900	15.85
-03	С106	2950	3180	12.68
-04	С107	3550	3180	15.10

ИМЯ ПОДП.

ПОДПИСЬ И ДАТА

ВЗЛК ИМЕНИ

1.232.1-10.2 19СБ

СЕТКА
С103 - С107
СБОРОЧНЫЙ ЧЕРТЕЖ

СТАДИЯ	МАССА	МАСШТАБ
Р	СМ ТАБЛ	
ЛИСТ	ЛИСТОВ 1	

ГОСГРАЖДАНСТРОЙ
КиевЗНИИЭП

ИМЯ ПОДП.

ПОДПИСЬ И ДАТА

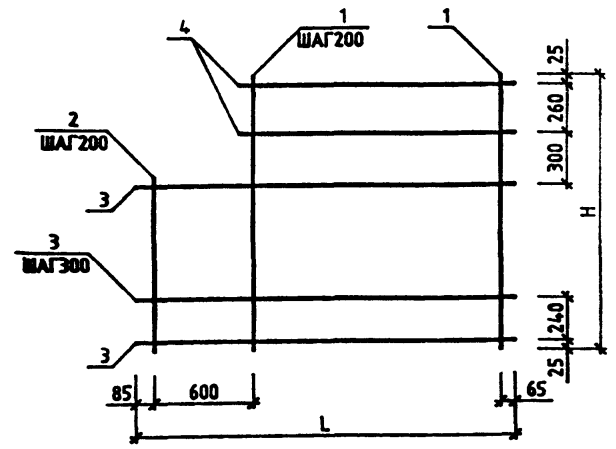
ВЗЛК ИМЕНИ

22379 42

ГОСГРАЖДАНСТРОЙ
КиевЗНИИЭП

ИДЕНТИФИКАЦИОННЫЕ ПОДЛИНКИ	ПОДПИСЬ И ДАТА	ВЗАИМНЫЕ	САПР КиевЗНИИЭП	ОПЕРАТОР СИСТЕМЫ	СКОЛО ВЗЛ	ФОРМАТ ЗОНА ГОЗ.	ОБОЗНАЧЕНИЕ	НАИМЕНОВАНИЕ	КОЛ.	ПРИМЕЧАНИЕ	
							1.232.1-10.2 20СБ	ДОКУМЕНТАЦИЯ СБОРОЧНЫЙ ЧЕРТЕЖ			
							<p>ПЕРИМЕТРИЧЕСКИЕ ДАННЫЕ ДЛЯ ИСПОЛНЕНИЙ:</p> <p>1.232.1-10.2 20 С108</p> <p>ДЕТАЛИ</p> <p>СТ. ОТД. ГОСТ 5781-82 Φ8 А-Ш L=2050 12 0.81КГ Φ8 А-Ш L=1490 3 0.59КГ</p> <p>СТ. ОТД. ГОСТ 6727-80 Φ5 ВР-I L=2950 6 0.41КГ Φ5 ВР-I L=2330 2 0.32КГ</p> <p>1.232.1-10.2 20-01 С109</p> <p>ДЕТАЛИ</p> <p>СТ. ОТД. ГОСТ 5781-82 Φ8 А-Ш L=2050 27 0.81КГ Φ8 А-Ш L=1490 3 0.59КГ</p> <p>СТ. ОТД. ГОСТ 6727-80 Φ5 ВР-I L=5950 6 0.83КГ Φ5 ВР-I L=5330 2 0.74КГ</p> <p>1.232.1-10.2 20-02 С110</p> <p>ДЕТАЛИ</p> <p>СТ. ОТД. ГОСТ 5781-82 Φ10 А-Ш L=3250 12 2.00КГ Φ10 А-Ш L=2690 3 1.66КГ</p> <p>СТ. ОТД. ГОСТ 6727-80 Φ5 ВР-I L=2950 10 0.41КГ Φ5 ВР-I L=2330 2 0.32КГ</p>				
							1.232.1-10.2 20				
							<p>НАЧ. ОТД. <i>Борисенко</i></p> <p>ИНЖЕНЕР. <i>Ковальчук</i></p> <p>ПРОЕКТИСТ. <i>Ковальчук</i></p> <p>ПРОВЕРЕН. <i>Яремчишин</i></p> <p>РАЗРАБ. <i>Яремчишин</i></p>				
							<p>СТАДИЯ ЛИСТ ЛИСТОВ</p> <p>Р 1 1</p> <p>ГОСГРАЖДАНСТРОЙ КиевЗНИИЭП</p>				

ИДЕНТИФИКАЦИОННЫЕ ПОДЛИНКИ	ПОДПИСЬ И ДАТА	ВЗАИМНЫЕ	САПР КиевЗНИИЭП	ОПЕРАТОР СИСТЕМЫ	СКОЛО ВЗЛ	1.232.1-10.2 20СБ						
						СЕТКА С108 - С110 СБОРОЧНЫЙ ЧЕРТЕЖ			СТАДИЯ	МАССА	МАШТАБ	
										Р	СМ ТАБЛ	
										ЛИСТ	ЛИСТОВ 1	
										ГОСГРАЖДАНСТРОЙ КиевЗНИИЭП		



ОБОЗНАЧЕНИЕ	МАРКА	L,MM	H,MM	МАССА,КГ
1.232.1-10.2 20	С108	2950	2050	14.80
-01	С109	5950	2050	30.27
-02	С110	2950	3250	34.11

ФОРМАТ	ЗОНА	ПОЗ	ОБОЗНАЧЕНИЕ	НАИМЕНОВАНИЕ	КОП	ПРИМЕЧАНИЕ
A4			1.232.1-10.2 21СБ	ДОКУМЕНТАЦИЯ СБОРОЧНЫЙ ЧЕРТЕЖ		
ПЕРЕМЕННЫЕ ДАННЫЕ ДЛЯ ИСПОЛНЕНИЙ:						
1.232.1-10.2 21 С111						
ДЕТАЛИ						
ВЧ	1	6.013.1980	СТ. ОТД. ГОСТ 5781-82 Φ6 А-Ш L=1980	9	0.44КГ	
ВЧ	2	6.013.1490	Φ6 А-Ш L=1490	2	0.33КГ	
ВЧ	3	5.041.2950	СТ. ОТД. ГОСТ 6727-80 Φ5 ВР-I L=2950	6	0.41КГ	
ВЧ	4	5.041.2330	Φ5 ВР-I L=2330	2	0.32КГ	
1.232.1-10.2 21-01 С112						
ДЕТАЛИ						
ВЧ	1	6.013.1980	СТ. ОТД. ГОСТ 5781-82 Φ6 А-Ш L=1980	19	0.44КГ	
ВЧ	2	6.013.1490	Φ6 А-Ш L=1490	2	0.33КГ	
ВЧ	3	5.041.5950	СТ. ОТД. ГОСТ 6727-80 Φ5 ВР-I L=5950	6	0.83КГ	
ВЧ	4	5.041.5330	Φ5 ВР-I L=5330	2	0.74КГ	
1.232.1-10.2 21-02 С113						
ДЕТАЛИ						
ВЧ	1	6.013.3180	СТ. ОТД. ГОСТ 5781-82 Φ6 А-Ш L=3180	9	0.71КГ	
ВЧ	2	6.013.2690	Φ6 А-Ш L=2690	2	0.60КГ	
ВЧ	3	5.041.2950	СТ. ОТД. ГОСТ 6727-80 Φ5 ВР-I L=2950	10	0.41КГ	
ВЧ	4	5.041.2330	Φ5 ВР-I L=2330	2	0.32КГ	
1.232.1-10.2 21						
НАЧ.ОТД. Борисенко			СТАДИЯ		ЛИСТ	ЛИСТОВ
Н.КОНТР. Кабальчук			Р			1
ГЛ.СПЕЦ. Малочевский			ГОСГРАЖДАНСТРОЙ			
ПРОВЕРИЛ Яремчишин			КиевЗНИИЭП			
РАЗРАБ. Шпарковская						

Склад
Рис.

ОПЕРАТОР СИСТЕМЫ

САПР КиевЗНИИЭП

ОБОЗНАЧЕНИЕ	МАРКА	L,ММ	H,ММ	МАССА,КГ
1.232.1-10.2 21	C111	2950	1980	7.72
-01	C112	5950	1980	15.46
-02	C113	2950	3180	12.29

1.232.1-10.2 21СБ

СЕТКА
C111 - C113
СБОРОЧНЫЙ ЧЕРТЕЖ

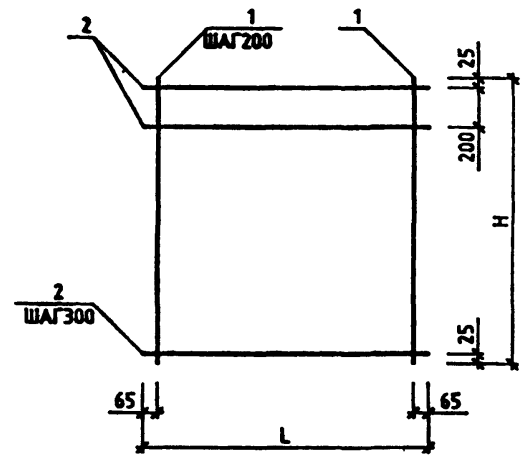
СТАДИЯ	МАССА	МАСШТАБ
Р	СМ ТАБЛ	
ЛИСТ	ЛИСТОВ	1

ГОСГРАЖДАНСТРОЙ
КиевЗНИИЭП

С.контр	ОПЕРАТОР СИСТЕМЫ	КАПР	КиевЗНИИЭП	ОБОЗНАЧЕНИЕ	НАИМЕНОВАНИЕ	КОП.	ПРИМЕЧАНИЕ
М				1.232.1-10.2 22СВ	ДОКУМЕНТАЦИЯ СВОРОЧНЫЙ ЧЕРТЕЖ		
ПЕРЕМЕННЫЕ ДАННЫЕ ДЛЯ ИСПОЛНЕНИЙ:							
				1.232.1-10.2 22 С114			
ДЕТАЛИ							
БЧ	1	8.013.2050		СТ. ОТД. ГОСТ 5781-82 Φ8 А-Ш L=2050	12	0.81КГ	
БЧ	2	5.041.2330		СТ. ОТД. ГОСТ 6727-80 Φ5 ВР-I L=2330	8	0.32КГ	
				1.232.1-10.2 22-01 С115			
ДЕТАЛИ							
БЧ	1	8.013.2050		СТ. ОТД. ГОСТ 5781-82 Φ8 А-Ш L=2050	27	0.81КГ	
БЧ	2	5.041.5330		СТ. ОТД. ГОСТ 6727-80 Φ5 ВР-I L=5330	8	0.74КГ	
				1.232.1-10.2 22-02 С116			
ДЕТАЛИ							
БЧ	1	10.013.3250		СТ. ОТД. ГОСТ 5781-82 Φ10 А-Ш L=3250	12	2.00КГ	
БЧ	2	5.041.2330		СТ. ОТД. ГОСТ 6727-80 Φ5 ВР-I L=2330	12	0.32КГ	
1.232.1-10.2 22							
НАЧ.ОТД. Барисенко				СТАДИЯ			
И.КОНТР. Кобольчук				ЛИСТ			
ГЛ.СПЕЦ. Малецкий				ЛИСТОВ			
ПРОВЕРИЛ Яремчишин				ГОСГРАЖДАНСТРОЙ			
РАЗРАБ. Шаркобская				КиевЗНИИЭП			

ФОРМАТ А4

С.контр	ОПЕРАТОР СИСТЕМЫ	КАПР	КиевЗНИИЭП	ОБОЗНАЧЕНИЕ	МАРКА	L,ММ	H,ММ	МАССА,КГ
				1.232.1-10.2 22	С114	2330	2050	12.30
				-01	С115	5330	2050	27.77
				-02	С116	2330	3250	27.93
1.232.1-10.2 22СВ								
СЕТКА								
С114 - С116								
СВОРОЧНЫЙ ЧЕРТЕЖ								
СТАДИЯ				МАССА		МАСШТАБ		
Р				СМ ТАБЛ				
ЛИСТ				ЛИСТОВ 1				
ГОСГРАЖДАНСТРОЙ								
КиевЗНИИЭП								



ФОРМАТ	ЗОНА	ПОЗ.	ОБОЗНАЧЕНИЕ	НАИМЕНОВАНИЕ	КОП.	ПРИМЕЧАНИЕ
A4			1.232.1-10.2 23СВ	ДОКУМЕНТАЦИЯ СВОРОЧНЫЙ ЧЕРТЕЖ		
ПЕРЕМЕННЫЕ ДАННЫЕ ДЛЯ ИСПОЛНЕНИЙ:						
				1.232.1-10.2 23 С117		
				ДЕТАЛИ		
БЧ	1		6.013.1980	СТ. ОТД. ГОСТ 5781-82 Φ6 А-Ш L=1980	9	0.44КГ
БЧ	2		5.041.2330	СТ. ОТД. ГОСТ 6727-80 Φ5 ВР-I L=2330	8	0.32КГ
				1.232.1-10.2 23-01 С118		
				ДЕТАЛИ		
БЧ	1		6.013.1980	СТ. ОТД. ГОСТ 5781-82 Φ6 А-Ш L=1980	19	0.44КГ
БЧ	2		5.041.5330	СТ. ОТД. ГОСТ 6727-80 Φ5 ВР-I L=5330	8	0.74КГ
				1.232.1-10.2 23-02 С119		
				ДЕТАЛИ		
БЧ	1		6.013.3180	СТ. ОТД. ГОСТ 5781-82 Φ6 А-Ш L=3180	9	0.71КГ
БЧ	2		5.041.2330	СТ. ОТД. ГОСТ 6727-80 Φ5 ВР-I L=2330	12	0.32КГ
			1.232.1-10.2 23			
			СЕТКА С117 - С119		СТАДИЯ	ЛИСТ
					Р	1
			ГОСГРАЖДАНСТРОЙ КиевЗНИИЭП			
НАЧ.ОТД.	Борисенко	<i>Борисенко</i>				
Н.КОНТР.	Ковалючук	<i>Ковалючук</i>				
ГЛ.СПЕЦ.	Молочевский	<i>Молочевский</i>				
ПРОВЕРИЛ	Яремчишин	<i>Яремчишин</i>				
РАЗРАБ.	Шпарковская	<i>Шпарковская</i>				

СКОЛО. *Р.С.С.*

ОПЕРАТОР СИСТЕМЫ

САПР КиевЗНИИЭП

ОБОЗНАЧЕНИЕ	МАРКА	L,ММ	H,ММ	МАССА,КГ
1.232.1-10.2 23	С117	2330	1980	6.55
-01	С118	5330	1980	14.28
-02	С119	2330	3180	10.24

ОБОЗНАЧЕНИЕ	МАРКА	L,ММ	H,ММ	МАССА,КГ
1.232.1-10.2 23	С117	2330	1980	6.55
-01	С118	5330	1980	14.28
-02	С119	2330	3180	10.24

СТАДИЯ	МАССА	МАСШТАБ
Р	СМ ТАБЛ	
ЛИСТ	ЛИСТОВ 1	

ИМЕНЕ ПОДП.	ПОДПИСЬ И ВАТА	ВЗАМ. ИМЕНЕ
НАЧ.ОТД.	Борисенко <i>Борисенко</i>	
Н.КОНТР.	Ковалючук <i>Ковалючук</i>	
ГЛ.СПЕЦ.	Молочевский <i>Молочевский</i>	
ПРОВЕРИЛ	Яремчишин <i>Яремчишин</i>	
РАЗРАБ.	Шпарковская <i>Шпарковская</i>	

1.232.1-10.2 23СВ

СЕТКА
С117 - С119

СВОРОЧНЫЙ ЧЕРТЕЖ

ГОСГРАЖДАНСТРОЙ
КиевЗНИИЭП

Склад	ОПЕРАТОР СИСТЕМЫ	САПР КиевЗНИИЭП	ФОРМАТ	ЗОНА	ПОЗ.	ОБОЗНАЧЕНИЕ	НАИМЕНОВАНИЕ	КОЛ.	ПРИМЕЧАНИЕ	
			САПР КиевЗНИИЭП	САПР КиевЗНИИЭП						
			ВЧ	1	6.013.1980	1.232.1-10.2 24СВ	ДОКУМЕНТАЦИЯ СВОРОЧНЫЙ ЧЕРТЕЖ			
			ВЧ	2	6.013.2050		ПЕРЕМЕННЫЕ ДАННЫЕ ДЛЯ ИСПОЛНЕНИЙ:			
			ВЧ	3	5.041.370		1.232.1-10.2 24 КР40			
							ДЕТАЛИ			
			ВЧ	1	10.013.3180		СТ. ОТД. ГОСТ 5781-82 Ф6 А-Ш L=1980	1	0.44КГ	
			ВЧ	2	10.013.3250		Ф6 А-Ш L=2050	1	0.45КГ	
			ВЧ	3	5.041.370		СТ. ОТД. ГОСТ 6727-80 Ф5 ВР-I L=370	14	0.05КГ	
							1.232.1-10.2 24-01 КР41			
							ДЕТАЛИ			
			ВЧ	1	10.013.3180		СТ. ОТД. ГОСТ 5781-82 Ф10 А-Ш L=3180	1	1.96КГ	
			ВЧ	2	10.013.3250		Ф10 А-Ш L=3250	1	2.00КГ	
			ВЧ	3	5.041.370		СТ. ОТД. ГОСТ 6727-80 Ф5 ВР-I L=370	22	0.05КГ	
							1.232.1-10.2 24-02 КР42			
							ДЕТАЛИ			
			ВЧ	1	6.013.1490		СТ. ОТД. ГОСТ 5781-82 Ф6 А-Ш L=1490	2	0.33КГ	
			ВЧ	2	5.041.370		СТ. ОТД. ГОСТ 6727-80 Ф5 ВР-I L=370	11	0.05КГ	
							1.232.1-10.2 24-03 КР43			
							ДЕТАЛИ			
							1.232.1-10.2 24			
ИНВ.№ ПОДЛ.	НАЧ.ОТД.	Борисенко	ПОДПИСЬ И ДАТА				КАРКАС ПЛОСКИЙ КР40 - КР46	СТАДИЯ	ЛИСТ	ЛИСТОВ
	Н.КОНТР.	Коваленчук						Р	1	2
	ГЛ.СПЕЦ.	Молодеческий						ГОСГРАЖДАНСТРОЙ		
	ПРОВЕРИЛ	Трамичилин						КиевЗНИИЭП		
	РАЗРАБ.	Шпарковская								

Склад	ОПЕРАТОР СИСТЕМЫ	САПР КиевЗНИИЭП	ФОРМАТ	ЗОНА	ПОЗ.	ОБОЗНАЧЕНИЕ	НАИМЕНОВАНИЕ	КОЛ.	ПРИМЕЧАНИЕ	
			САПР КиевЗНИИЭП	САПР КиевЗНИИЭП						
			ВЧ	1	10.013.2690	10.013.2690	СТ. ОТД. ГОСТ 5781-82 Ф10 А-Ш L=2690	2	1.66КГ	
			ВЧ	2	5.041.370	5.041.370	СТ. ОТД. ГОСТ 6727-80 Ф5 ВР-I L=370	19	0.05КГ	
							1.232.1-10.2 24-04 КР44			
							ДЕТАЛИ			
			ВЧ	1	8.013.2950	8.013.2950	СТ. ОТД. ГОСТ 5781-82 Ф8 А-Ш L=2950	2	1.16КГ	
			ВЧ	2	5.041.440	5.041.440	СТ. ОТД. ГОСТ 6727-80 Ф5 ВР-I L=440	20	0.06КГ	
							1.232.1-10.2 24-05 КР45			
							ДЕТАЛИ			
			ВЧ	1	10.013.3550	10.013.3550	СТ. ОТД. ГОСТ 5781-82 Ф10 А-Ш L=3550	2	2.19КГ	
			ВЧ	2	5.041.440	5.041.440	СТ. ОТД. ГОСТ 6727-80 Ф5 ВР-I L=440	24	0.06КГ	
							1.232.1-10.2 24-06 КР46			
							ДЕТАЛИ			
			ВЧ	1	14.013.5950	14.013.5950	СТ. ОТД. ГОСТ 5781-82 Ф14 А-Ш L=5950	2	7.19КГ	
			ВЧ	2	5.041.440	5.041.440	СТ. ОТД. ГОСТ 6727-80 Ф5 ВР-I L=440	40	0.06КГ	
							1.232.1-10.2 24			
ИНВ.№ ПОДЛ.	НАЧ.ОТД.		ПОДПИСЬ И ДАТА							
	Н.КОНТР.									
	ГЛ.СПЕЦ.									
	ПРОВЕРИЛ									
	РАЗРАБ.									

РИС.1

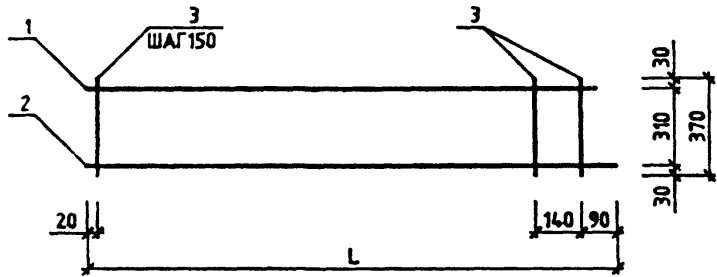


РИС.2

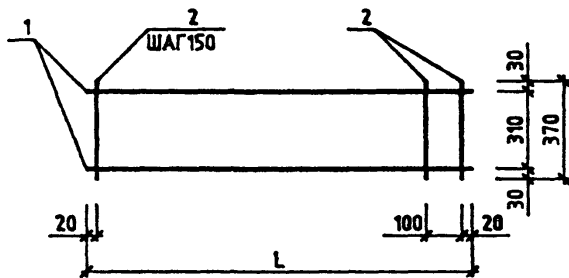
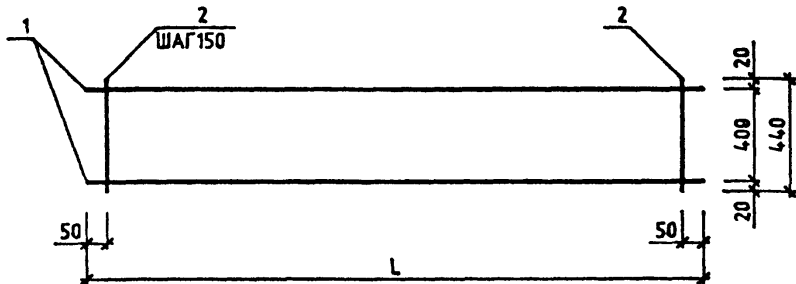


РИС.3



1.232.1-10.2 24СБ

КАРКАС ПЛОСКИЙ
КР40 - КР46
СБОРОЧНЫЙ ЧЕРТЕЖ

СТАДИЯ МАССА МАСШТАБ

Р

СМ
ТАБЛ
ЛИСТ 2

ЛИСТ 1 ЛИСТОВ 2

ГОСГРАЖДАНСТРОЙ
КиевЗНИИЭП

НАЧ.ОТД.	Борисенко	<i>Л.И.</i>
Н.КОНТР.	Ковальчук	<i>К.И.</i>
ГЛ.СПЕЦ.	Маличовский	<i>М.И.</i>
ПРОВЕРИЛ	Брежневский	<i>Б.И.</i>
РАЗРАБ.	Сладковская	<i>С.И.</i>

Склад

ОПЕРАТОР
СИСТЕМ

САПР
КиевЗНИИЭП

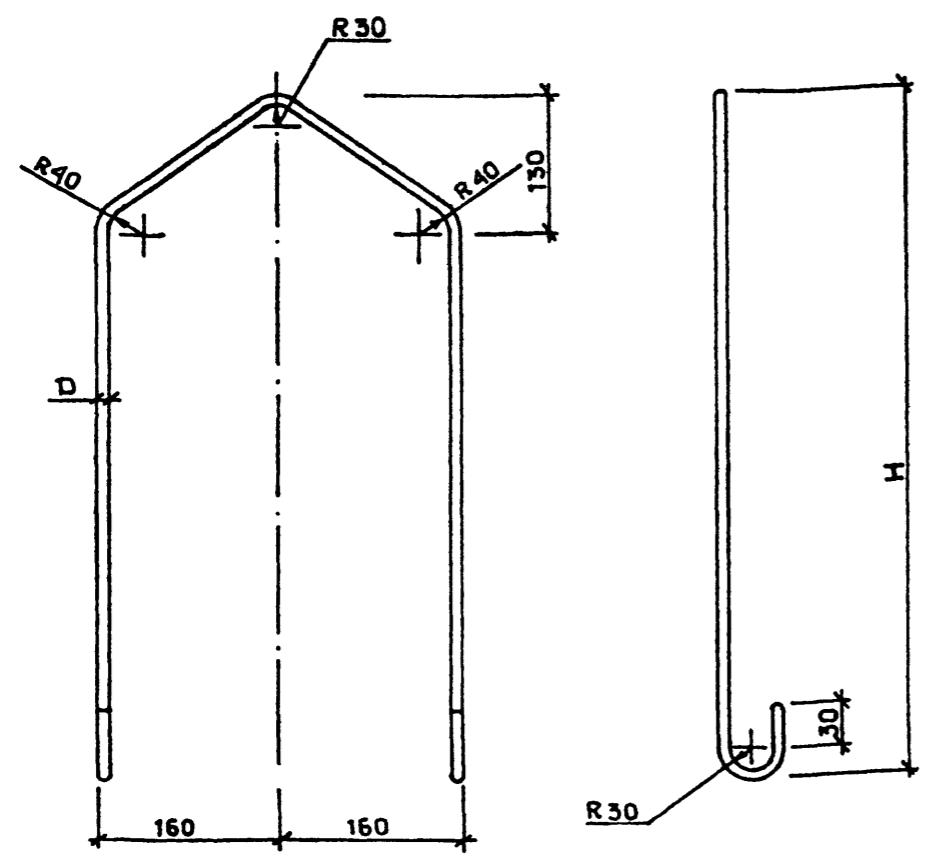
ИНВ. № ПОДЛ. ПОДПИСЬ И ДАТА ВЗАМ. ИНВ. №

ОБОЗНАЧЕНИЕ	МАРКА	РИС	L, MM	МАССА, КГ
1.232.1-10.2 24	КР40	1	2050	1.69
-01	КР41	1	3250	5.06
-02	КР42	2	1490	1.23
-03	КР43	2	2690	4.29
-04	КР44	3	2950	3.55
-05	КР45	3	3550	5.85
-06	КР46	3	5950	16.83

1.232.1-10.2 24СБ

ЛИСТ
2

САПР
КиевЗНИИЭП
ОПЕРАТОР
СИСТЕМЫ
Б.С.Кочура

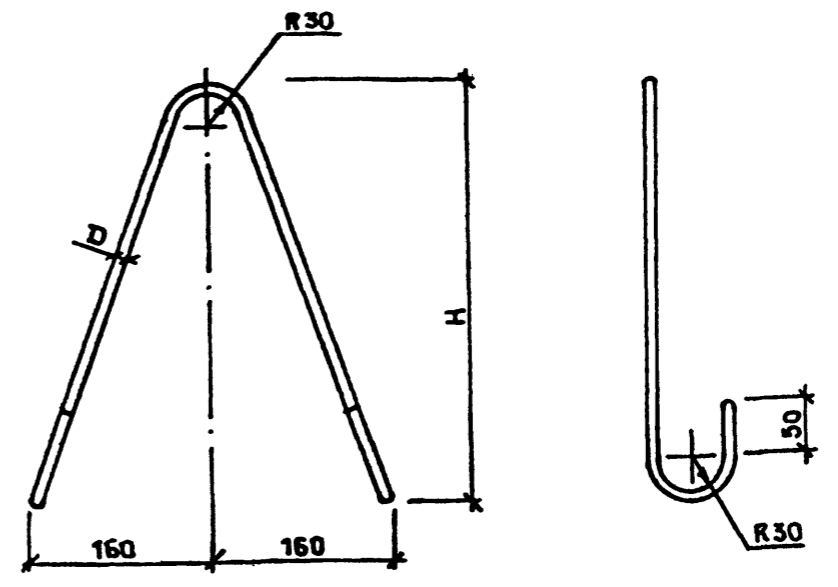


ОБОЗНАЧЕНИЕ	МАРКА	L, мм	H, мм	D, мм	МАССА, КГ
1.232.1-10.2 25	СП1	1260	400	10	0.78
-01	СП2	1400	550	12	1.24

L - ОБЩАЯ ДЛИНА СТЕРЖНЯ
АРМАТУРА КЛАССА Ас-II МАРКИ 10ГТ

ПОДПИСЬ И ДАТА		1.232.1-10.2 25	
ИМЯ И ПОДПИСЬ		ПЕТЛЯ СТРОПОВВЧНАЯ СП1, СП2	
МАХОТД	БОРИСЕНКО	СТАДИЯ	МАССА
И.КОНТР.	КОВАЛЬЧУК	Р	СМ ТАБЛ
П.СПЕЦ	МАЛАЧЕВСК	ЛИСТ	ЛИСТОВ 1
ПРОВЕРИЛ	ЯРЕМЧИШИН	ГОСТ 5781-82	
РАЗРАБ	ХАРСА	ГОСГРАЖДАНСТРОЙ КиевЗНИИЭП	

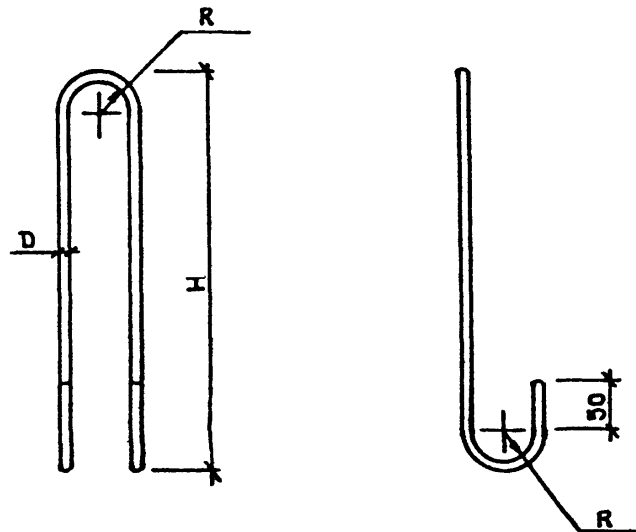
САПР
КиевЗНИИЭП
ОПЕРАТОР
СИСТЕМЫ
Б.С.Кочура



ОБОЗНАЧЕНИЕ	МАРКА	L, мм	H, мм	D, мм	МАССА, КГ
1.232.1-10.2 26	СП3	1020	300	10	0.63
-01	СП4	1160	450	12	1.03
-02	СП5	1300	520	14	1.57
-03	СП6	1440	590	16	2.27
-04	СП7	1580	660	18	3.16

L - ОБЩАЯ ДЛИНА СТЕРЖНЯ
АРМАТУРА КЛАССА Ас-II МАРКИ 10ГТ

ПОДПИСЬ И ДАТА		1.232.1-10.2 26	
ИМЯ И ПОДПИСЬ		ПЕТЛЯ СТРОПОВВЧНАЯ СП3 - СП7	
МАХОТД	БОРИСЕНКО	СТАДИЯ	МАССА
И.КОНТР.	КОВАЛЬЧУК	Р	СМ ТАБЛ
П.СПЕЦ	МАЛАЧЕВСК	ЛИСТ	ЛИСТОВ 1
ПРОВЕРИЛ	ЯРЕМЧИШИН	ГОСТ 5781-82	
РАЗРАБ	ХАРСА	ГОСГРАЖДАНСТРОЙ КиевЗНИИЭП	



ОБОЗНАЧЕНИЕ	МАРКА	L, мм	H, мм	D, мм	R, мм	МАССА, КГ
1.232.1-10.2 27	СП8	1020	360	10	30	0.63
-01	СП9	1160	450	12	30	1.03
-02	СП10	1300	520	14	30	1.57
-03	СП11	1440	590	16	30	2.27
-04	СП12	1560	660	18	30	3.16
-05	СП13	1600	740	20	40	4.44

L - ОБЩАЯ ДЛИНА СТЕРЖНЯ
 АРМАТУРА КЛАССА АС-II МАРКИ ЮГТ

			1.232.1-10.2 27
			ПЕТЛЯ СТРЕПОВОЧНАЯ СП8 - СП13
			СТАДИЯ
			МАССА
			МАСШТАБ
			Р
			СМ ТАБЛ
			ЛИСТ
			ЛИСТОВ 1
			ГОСТ 5781-82
			ГОСГРАЖДАНСТРОЙ
			КиевЗНИИЭП
НАЧОТД	БОРИСЕНКО	<i>[Signature]</i>	
И.КОНТР.	КОВАЛЬЧУК	<i>[Signature]</i>	
ГЛ.СПЕЦ	МАЛАЧЕВСК	<i>[Signature]</i>	
ПРОВЕРИЛ	ЯРЕМУШИНИ	<i>[Signature]</i>	
РАЗРАБ	ХАРСА	<i>[Signature]</i>	

САПР
 КиевЗНИИЭП

ИНВЕНТАРЬ ПОДПИСИ И ДАТА ВЗАИМНО

	ЛИСТ
--	------

ФОРМАТ	ЗОНА	ПОЗ.	Обозначение	Наименование	Кол.	Примечание
				<u>Документация</u>		
			1.ЭЗЭ.1-10.2 Э8СБ	Сборочный чертёж		
			1.232.1-10.2 ТО	Техническое описание		
			<u>Постоянные данные для исполнений</u>			
				<u>Детали</u>		
				От.отд. ГОСТ 5781-82*		
64	1		8.013.Э30	Ф8 А III L=Э30	Э	0,09 кг
64	3		8.013.180	Ф8 А III L=180	Э	0,07 кг
64	4		8.013.Э00	Ф8 А III L=Э00	1	0,08 кг
			<u>Переменные данные для исполнений</u>			
			1.ЭЗЭ.1-10.2 Э8			
			М1			
				<u>Детали</u>		
				полоса Б-Э 8x70 ГОСТ 103-76* 09ТЭ ТУ14-1-30Э3-80		
64	Э		8.70.060.Э00	Э = Э00	1	0,88 кг
			1.ЭЗЭ.1-10.2 Э8-01			
			М3			
				<u>Детали</u>		
				полоса Б-Э 8x70 ГОСТ 103-76* 09ТЭ ТУ14-1-30Э3-80		
64	Э		8.70.060.160	Э = 160	1	0,70 кг
			1.ЭЗЭ.1-10.2 Э8-0Э			
			МБ			
				<u>Детали</u>		
				полоса Б-Э 8x150 ГОСТ 103-76* 09ТЭ ТУ14-1-30Э3-80		
64	Э		8.150.060.Э00	Э = Э00	1	1,88 кг
			1.ЭЗЭ.1-10.2 Э8			
			Изделие закладное М1, М3, МБ			
			Этадия		Лист	Листов
			Р			1
			ЛенЗНИИЭП			
			И.контр. Ильича			
			Г.ИП. Бакман			
			В.А.И.И. Онуфриева			
			И.И.И. Копылова			

ИЗМ. И ПОДЛ. ПОДП. И ДАТА

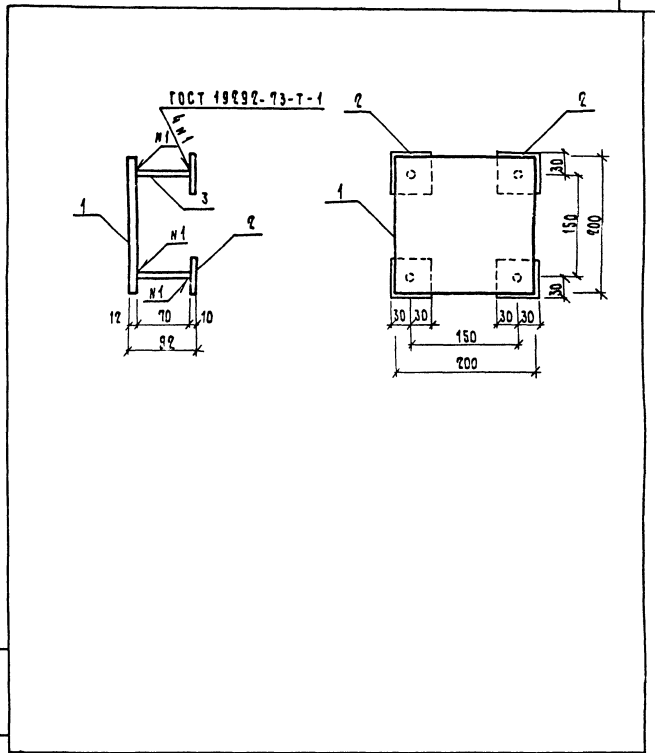
ИЗМ. И ПОДЛ. ПОДП. И ДАТА

Обозначение	Марка	А, мм	В, мм	Масса, кг
1.ЭЗЭ.1-10.2 Э8	М1	Э00	70	1, Э8
-01	М3	160	70	1, 10
-0Э	МБ	Э00	150	Э, Э8

1.ЭЗЭ.1-10.2 Э8СБ		Этадия	Масса	Масштаб
Изделие закладное М1, М3, МБ Сборочный чертёж		Р	СМ ТАБЛ.	1:5
		Лист	Листов	1
ЛенЗНИИЭП				

Обозначение	Наименование	Кол.	Примечание
Документация			
1.232.1-10.2	ЭЗСБ		СБОРОЧНЫЙ ЧЕРТЕЖ
1.232.1-10.2	ТО		ТЕХНИЧЕСКОЕ ОПИСАНИЕ
ДЕТАЛИ			
БЧ 1	12.200.060.200	1	ПОЛОСА 6-С ПЛАНОВ ГОСТ 103-76* 09ГГГ ТУ 14-1-3023-60 L = 200
БЧ 2	10.60.060.60	4	ПОЛОСА 6-С ПЛАНОВ ГОСТ 103-76* 09ГГГ ТУ 14-1-3023-60 L = 60
БЧ 3	8.013.70	4	СТ. ОТД ГОСТ 5781-82* Ф В А П L = 70

1.232.1-10.2 ЭЗ			ИЗДЕЛИЕ ЗАКЛАДНОЕ МЧ	
И.ХОНТР.	ИЛЬИНА	<i>Ильина</i>	СТАДИЯ	ЛИСТ
Г.П.	БАКМАН	<i>Бакман</i>	Р	1
ВРА.ИНЖ.	ОИУСРЧЕВА	<i>Оиусрчева</i>	ЛенЗНИИЭП	
ИНЖ.	КОПЫЛОВА	<i>Копылова</i>		



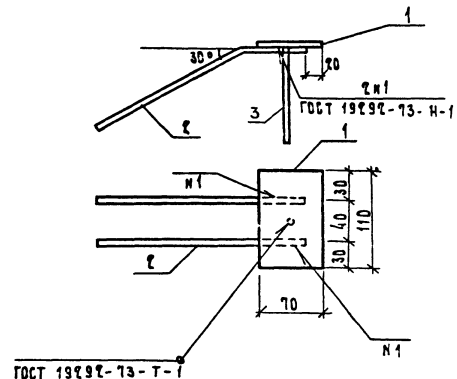
ЛИСТ № ПОДЛ. ПОДЛ. ЧАСТИ ВЗЫМ. ЛИСТ

1.232.1-10.2 ЭЗСБ			ИЗДЕЛИЕ ЗАКЛАДНОЕ МЧ. СБОРОЧНЫЙ ЧЕРТЕЖ		
И.ХОНТР.	ИЛЬИНА	<i>Ильина</i>	СТАДИЯ	МАССА	МАСШТАБ
Г.П.	БАКМАН	<i>Бакман</i>	Р	5,01	1:5
ВРА.ИНЖ.	ОИУСРЧЕВА	<i>Оиусрчева</i>	ЛИСТ	ЛИСТОВ 1	
ИНЖ.	КОПЫЛОВА	<i>Копылова</i>	ЛенЗНИИЭП		

ФОРМАТ	ЗОНА	ПОЗ.	Обозначение	Наименование	Кол.	Примечание
				<u>Документация</u>		
			1. 232.1-10.2	ЗДСБ		СБОРОЧНЫЙ ЧЕРТЕЖ
			1.232.1-10.2	ТО		ТЕХНИЧЕСКОЕ ОПИСАНИЕ
				<u>Детали</u>		
				ПОЛОСА 6-е изд. ГОСТ 103-76# 09 ГС 1914-1-3023-80		
54	1		8.70.060.110	В = 110	1	0,48 кг
				Ст. отд. ГОСТ 5781-82#		
54	2		8.013.28D	Ф 8 А III L = 280	2	0,11 кг
54	3		8.013.25D	Ф 8 А III L = 250	1	0,10 кг

ИЗМ. ПОДЛ. ПОДП. И ДАТА ВЗНМ. ИИЭ. И

1. 232.1-10.2			ЗДС		
И. КОНТР.	ИЛЬИНА	<i>Ильина</i>	Изделие закладное М4	Страниц	Лист
СВЯ. ИИЭ.	САКМАН	<i>Сакман</i>		Р	1
ИИЭ.	КОПЫЛОВА	<i>Копылова</i>	ЛенЗНИИЭП		

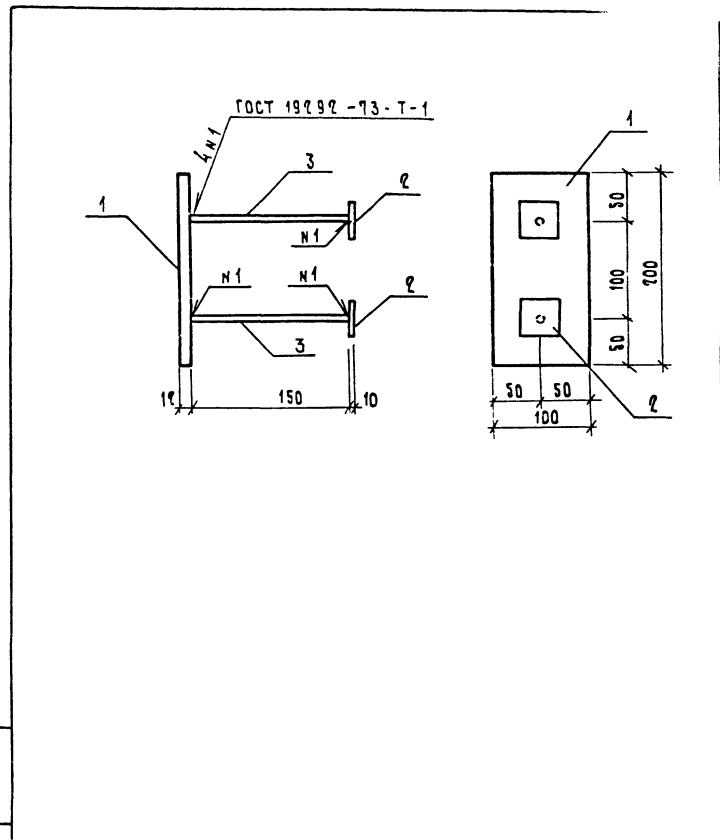


ИЗМ. ПОДЛ. ПОДП. И ДАТА ВЗНМ. ИИЭ. И

1. 232.1-10.2			ЗДСБ		
Изделие закладное М4			Страниц	Масса	Масштаб
СБОРОЧНЫЙ ЧЕРТЕЖ			Р	0,80	1:4
И. КОНТР.	ИЛЬИНА	<i>Ильина</i>	Лист	Листов 1	
СВЯ. ИИЭ.	САКМАН	<i>Сакман</i>	ЛенЗНИИЭП		
ИИЭ.	КОПЫЛОВА	<i>Копылова</i>			

ФОРМАТ	ЗУЧА	ПОЗ.	Обозначение	Наименование	Кол.	ПРИМЕЧАНИЕ
				<u>Документация</u>		
			1.232.1-10.2 31СБ	СБОРОЧНЫЙ ЧЕРТЕЖ		
			1.232.1-10.2 ТО	ТЕХНИЧЕСКОЕ ОПИСАНИЕ		
				<u>Детали</u>		
				ПОЛОСА Б-У 14-100 ГОСТ 103-76* 09Г2 ТУ 14-1-30913-80		
Б4	1	12.100.060.200	2 = 200	1	1,89 кг	
			ПОЛОСА Б-У 10-60 ГОСТ 103-76* 09Г2 ТУ 14-1-30913-80			
Б4	2	10.60.060.60	2 = 60	2	0,28 кг	
			СТ. ОТЛ. ГОСТ 5781-82*			
Б4	3	8.013.150	Ф 8 А III L = 150	2	0,06 кг	

1.232.1-10.2 31			ИЗДАНИЕ ЗАКЛАДНОЕ М 5		
Н.КОНТР.	ИЛЬИНА	<i>Ильина</i>	СТАДИЯ	ЛИСТ	ЛИСТОВ
Г.ИП	ВАХМАН	<i>Вахман</i>	Р	1	1
В.Д.И.ИЖ.	ОИЧУФРЯВА	<i>ОИЧУФРЯВА</i>	ЛенЗНИИЭП		
И.ИЖ.	КОПЫЛОВА	<i>Копылова</i>			



И.ИЖ. ПОДП. И ДАТА ВЗМ. ИЖ. И	1.232.1-10.2 31СБ			ИЗДАНИЕ ЗАКЛАДНОЕ М 5		
	СБОРОЧНЫЙ ЧЕРТЕЖ			СТАДИЯ	МАССА	МАСШТАБ
				Р	2,59	1:4
				ЛИСТ	ЛИСТОВ 1	
Н.КОНТР.	ИЛЬИНА	<i>Ильина</i>	ЛенЗНИИЭП			
Г.ИП	ВАХМАН	<i>Вахман</i>				
В.Д.И.ИЖ.	ОИЧУФРЯВА	<i>ОИЧУФРЯВА</i>				
И.ИЖ.	КОПЫЛОВА	<i>Копылова</i>				