

ТИПОВЫЕ КОНСТРУКЦИИ, ИЗДЕЛИЯ И УЗЛЫ ЗДАНИЙ И СООРУЖЕНИЙ

СЕРИЯ 1.138.1 - 17

ПАНЕЛИ ПАРАПЕТА

ОДНОСЛОЙНЫЕ ЛЕГКОБЕТОННЫЕ ДЛЯ КРУПНОПАНЕЛЬНЫХ  
ЖИЛЫХ ЗДАНИЙ С ТЕПЛЫМ ЧЕРДАКОМ

ВЫПУСК 2

ПАНЕЛИ ТОЛЩИНОЙ 400 мм  
РАБОЧИЕ ЧЕРТЕЖИ

ЧАСТЬ 1 (СТР. ОТ 1 ДО 149)

ЦЕНТРАЛЬНЫЙ ИНСТИТУТ ТИПОВОГО ПРОЕКТИРОВАНИЯ  
ГОССТРОЯ СССР

Москва А-445 Смольная ул. 22

Сдано в печать 1981 года

Заказ № 8245 Тираж 1080 экз

СЕРИЯ 1.138.1-17

# ПАНЕЛИ ПАРАПЕТА

ОДНОСЛОЙНЫЕ ЛЕГКОБЕТОННЫЕ ДЛЯ КРУПНОПАНЕЛЬНЫХ  
ЖИЛЫХ ЗДАНИЙ С ТЕПЛЫМ ЧЕРДАКОМ

ВЫПУСК 2

ПАНЕЛИ ТОЛЩИНОЙ 400 мм

РАБОЧИЕ ЧЕРТЕЖИ

РАЗРАБОТАНЫ ЦНИИЭП жилища ГОСУДАРСТВЕННОГО КОМИТЕТА  
ПО ГРАЖДАНСКОМУ СТРОИТЕЛЬСТВУ И АРХИТЕКТУРЕ ПРИ ГОССТРОЕ СССР

ЦНИИЭП жилища

Руководитель отделения  
проектных работ

Нач. отдела № 11

Гл инж проекта

Зав. лабораторией крыши и кровель

В. Острецов

Н. Росинский

Ю Герман

А. Мазалов

Согласовано  
Гипросгормаш

Инж. Г. Инженер института  
В.М. Бузинов

УТВЕРЖДЕНЫ  
ПРИКАЗОМ ГОСГРАЖДАНСТРОЯ  
ОТ 30.04. 1986 № 153  
И ВВЕДЕНЫ В ДЕЙСТВИЕ  
с 15.05.86

ОБОЗНАЧЕНИЕ	НАИМЕНОВАНИЕ	СТР.
1.138.1-17.2 00 000 ТД	ТЕХНИЧЕСКОЕ ОПИСАНИЕ	6
1.138.1-17.2 01 000	ПАНЕЛЬ ПАРАПЕТА (1НЧ 24.25.40-50Л-1.1; 1НЧ 24.24.40-50Л-1.1)	19
1.138.1-17.2 02 000	ПАНЕЛЬ ПАРАПЕТА (1НЧ 30.25.40-50Л-1.1... 1НЧ 28.24.40-50Л-3.3)	20
1.138.1-17.2 02 000 СБ	ПАНЕЛЬ ПАРАПЕТА (1НЧ 30.25.40-50Л-1.1... 1НЧ 28.24.40-50Л-3.3) СБОРОЧНЫЙ ЧЕРТЕЖ	21
1.138.1-17.2 03 000	ПАНЕЛЬ ПАРАПЕТА (1НЧ 35.25.40-50Л-1.2... 1НЧ 40.25.40-50Л-2.2)	22
1.138.1-17.2 03 000 СБ	ПАНЕЛЬ ПАРАПЕТА (1НЧ 35.25.40-50Л-1.2... 1НЧ 40.25.40-50Л-2.2) СБОРОЧНЫЙ ЧЕРТЕЖ	23
1.138.1-17.2 04 000	ПАНЕЛЬ ПАРАПЕТА (1НЧ 36.25.40-50Л-1.1... 1НЧ 34.24.40-50Л-3.3)	24
1.138.1-17.2 04 000 СБ	ПАНЕЛЬ ПАРАПЕТА (1НЧ 36.25.40-50Л-1.1... 1НЧ 34.24.40-50Л-3.3) СБОРОЧНЫЙ ЧЕРТЕЖ	25
1.138.1-17.2 05 000	ПАНЕЛЬ ПАРАПЕТА (1НЧ 41.25.40-50Л-1.2... 1НЧ 45.25.40-50Л-2.2)	26
1.138.1-17.2 05 000 СБ	ПАНЕЛЬ ПАРАПЕТА (1НЧ 41.25.40-50Л-1.2... 1НЧ 46.25.40-50Л-2.2) СБОРОЧНЫЙ ЧЕРТЕЖ	27
1.138.1-17.2 06 000	ПАНЕЛЬ ПАРАПЕТА (1НЧ 60.25.40-50Л-1.1... 1НЧ 60.25.40-50Л-1.1.1А)	28
1.138.1-17.2 07 000	ПАНЕЛЬ ПАРАПЕТА (1НЧ 65.25.40-50Л-1.2; 1НЧ 65.25.40-50Л-2.1)	29
1.138.1-17.2 07 000 СБ	ПАНЕЛЬ ПАРАПЕТА (1НЧ 65.25.40-50Л-1.2; 1НЧ 65.25.40-50Л-2.1) СБОРОЧНЫЙ ЧЕРТЕЖ	30
1.138.1-17.2 08 000	ПАНЕЛЬ ПАРАПЕТА 1НЧ 70.25.40-50Л-2.2	31

ОБОЗНАЧЕНИЕ	НАИМЕНОВАНИЕ	СТР.
1.138.1-17.2 09 000	ПАНЕЛЬ ПАРАПЕТА (1НЧ 59.25.40-50Л-1.3... 1НЧ 59.25.40-50Л-3.1.1)	32
1.138.1-17.2 09 000 СБ	ПАНЕЛЬ ПАРАПЕТА (1НЧ 59.25.40-50Л-1.3... 1НЧ 59.25.40-50Л-3.1.1) СБОРОЧНЫЙ ЧЕРТЕЖ	33
1.138.1-17.2 10 000	ПАНЕЛЬ ПАРАПЕТА (1НЧ 58.25.40-50Л-3.3... 1НЧ 58.25.40-50Л-3.3.1А)	34
1.138.1-17.2 11 000	ПАНЕЛЬ ПАРАПЕТА (1НЧ 66.25.40-50Л-1.1... 1НЧ 66.25.40-50Л-1.1.2А)	35
1.138.1-17.2 11 000 СБ	ПАНЕЛЬ ПАРАПЕТА (1НЧ 66.25.40-50Л-1.1... 1НЧ 66.25.40-50Л-1.1.2А) СБОРОЧНЫЙ ЧЕРТЕЖ	36
1.138.1-17.2 12 000	ПАНЕЛЬ ПАРАПЕТА (1НЧ 71.25.40-50Л-1.2; 1НЧ 71.25.40-50Л-2.1)	37
1.138.1-17.2 12 000 СБ	ПАНЕЛЬ ПАРАПЕТА (1НЧ 71.25.40-50Л-1.2; 1НЧ 71.25.40-50Л-2.1) СБОРОЧНЫЙ ЧЕРТЕЖ	38
1.138.1-17.2 13 000	ПАНЕЛЬ ПАРАПЕТА (1НЧ 65.25.40-50Л-1.3... 1НЧ 65.25.40-50Л-1.3.2А)	39
1.138.1-17.2 13 000 СБ	ПАНЕЛЬ ПАРАПЕТА (1НЧ 65.25.40-50Л-1.3... 1НЧ 65.25.40-50Л-1.3.2А) СБОРОЧНЫЙ ЧЕРТЕЖ	40
1.138.1-17.2 14 000	ПАНЕЛЬ ПАРАПЕТА (1НЧ 65.25.40-50Л-3.1... 1НЧ 65.25.40-50Л-3.1.2)	41
1.138.1-17.2 14 000 СБ	ПАНЕЛЬ ПАРАПЕТА (1НЧ 65.25.40-50Л-3.1... 1НЧ 65.25.40-50Л-3.1.2) СБОРОЧНЫЙ ЧЕРТЕЖ	42
1.138.1-17.2 15 000	ПАНЕЛЬ ПАРАПЕТА (1НЧ 64.25.40-50Л-3.3... 1НЧ 64.25.40-50Л-3.3.2А)	43
1.138.1-17.2 15 000 СБ	ПАНЕЛЬ ПАРАПЕТА (1НЧ 64.25.40-50Л-3.3... 1НЧ 64.25.40-50Л-3.3.2А) СБОРОЧНЫЙ ЧЕРТЕЖ	44

И.В. № ПОЛ. ПОДПИСЬ И ДАТА

ВЗАИМНЕ №

И КОНТР	ВОЛКОВА	<i>Волкова</i>
НАЧ ОТА	РОСИНСКИЙ	<i>Росинский</i>
П КОН ОТА	ПАЛЬМАН	<i>Пальман</i>
ГИ П	ГЕРМАН	<i>Герман</i>
ВЕД ИНЖ	ШАТИНСКАЯ	<i>Шатинская</i>
СТ ТЕХН	НИКОЛОЧКИНА	<i>Николочкина</i>

1.138.1-17.2 00 000

СОДЕРЖАНИЕ

ИТАЛ. ЛИСТ	ЛИСТОВ
Р	1 4

ЦНИИЭП жилища

ОБОЗНАЧЕНИЕ	НАИМЕНОВАНИЕ	СТР.
1.138.1-17.2 16 000	ПАНЕЛЬ ПАРАПЕТА (1НЧ 72.25.40 - 50Л - 1.1... 1НЧ 72.25.40 - 50Л - 1.1.2Л)	45
1.138.1-17.2 17 000	ПАНЕЛЬ ПАРАПЕТА (1НЧ 71.25.40 - 50Л - 1.3... 1НЧ 71.25.40 - 50Л - 3.1.2)	46
1.138.1-17.2 17 000 СБ	ПАНЕЛЬ ПАРАПЕТА (1НЧ 71.25.40 - 50Л - 1.3... 1НЧ 71.25.40 - 50Л - 3.1.2) СБОРОЧНЫЙ ЧЕРТЕЖ	47
1.138.1-17.2 18 000	ПАНЕЛЬ ПАРАПЕТА (1НЧ 70.25.40 - 50Л - 3.3... 1НЧ 70.25.40 - 50Л - 3.3.2Л)	48
1.138.1-17.2 19 000	ПАНЕЛЬ ПАРАПЕТА (1НЧ 51.25.40 - 50Л - 4.8... 1НЧ 69.25.40 - 50Л - 4.8)	49
1.138.1-17.2 20 000	ПАНЕЛЬ ПАРАПЕТА (1НЧ 51.25.40 - 50Л - 8.4... 1НЧ 69.25.40 - 50Л - 8.4)	50
1.138.1-17.2 21 000	ПАНЕЛЬ ПАРАПЕТА (1НЧ 8.25.40 - 50Л - 5.5... 1НЧ 20.25.40 - 50Л - 5.5)	51
1.138.1-17.2 22 000	ПАНЕЛЬ ПАРАПЕТА (1НЧ 8.24.40 - 50Л - 5.5... 1НЧ 20.24.40 - 50Л - 5.5)	52
1.138.1-17.2 23 000	ПАНЕЛЬ ПАРАПЕТА (1НЧ 51.25.40 - 50Л - 8.6... 1НЧ 69.25.40 - 50Л - 8.6)	53
1.138.1-17.2 24 000	ПАНЕЛЬ ПАРАПЕТА (1НЧ 51.25.40 - 50Л - 6.8... 1НЧ 69.25.40 - 50Л - 6.8)	54
1.138.1-17.2 25 000	ПАНЕЛЬ ПАРАПЕТА (1НЧ 12.25.40 - 50Л - 5.7... 1НЧ 24.25.40 - 50Л - 5.7)	55
1.138.1-17.2 26 000	ПАНЕЛЬ ПАРАПЕТА (1НЧ 12.25.40 - 50Л - 7.5... 1НЧ 24.25.40 - 50Л - 7.5)	56
1.138.1-17.2 27 000	ПАНЕЛЬ ПАРАПЕТА (1НЧ 12.25.40 - 50Л - 5.7-2... 1НЧ 24.25.40 - 50Л - 5.7-2)	57
1.138.1-17.2 28 000	ПАНЕЛЬ ПАРАПЕТА (1НЧ 12.25.40 - 50Л - 7.5-2... 1НЧ 24.25.40 - 50Л - 7.5-2)	58
1.138.1-17.2 00 000 Д1	УЗЕЛ 1	59
1.138.1-17.2 00 000 Д2	УЗЕЛ 2	60

ОБОЗНАЧЕНИЕ	НАИМЕНОВАНИЕ	СТР.
1.138.1-17.2 00 000 Д3	УЗЕЛ 2Б;Б	61
1.138.1-17.2 00 000 Д4	УЗЕЛ 3	62
1.138.1-17.2 00 000 Д5	УЗЕЛ 4	63
1.138.1-17.2 00 000 Д6	УЗЕЛ 4Б	64
1.138.1-17.2 00 000 Д7	УЗЕЛ 7	65
1.138.1-17.2 00 000 Д8	УЗЕЛ 8	66
1.138.1-17.2 00 000 Д9	УЗЕЛ 8Б	67
1.138.1-17.2 00 000 Д10	УЗЕЛ 9	68
1.138.1-17.2 00 000 Д11	УЗЕЛ 10	69
1.138.1-17.2 00 000 Д12	УЗЕЛ 11	70
1.138.1-17.2 00 000 Д13	УЗЕЛ 12	71
1.138.1-17.2 00 000 Д14	УЗЕЛ 13	72
1.138.1-17.2 00 000 Д15	УЗЕЛ 14	73
1.138.1-17.2 00 000 Д16	УЗЕЛ 14Б	74
1.138.1-17.2 00 000 Д17	УЗЕЛ 15 ... 18	75
1.138.1-17.2 00 000 Д18	УЗЕЛ 19 ... 21	76
1.138.1-17.2 00 000 Д19	УЗЕЛ 22	77
1.138.1-17.2 01 100	КАРКАС ПРОСТРАНСТВЕННЫЙ (КП1.1-24; КП1.1-24Б)	78
1.138.1-17.2 02 100	КАРКАС ПРОСТРАНСТВЕННЫЙ (КП1.1-30...КП3.3-30Б)	79
1.138.1-17.2 02 100 СБ	КАРКАС ПРОСТРАНСТВЕННЫЙ (КП1.1-30...КП3.3-30Б) СБОРОЧНЫЙ ЧЕРТЕЖ	80
1.138.1-17.2 03 100	КАРКАС ПРОСТРАНСТВЕННЫЙ (КП1.2-30...КП2.2-30)	81
1.138.1-17.2 04 100	КАРКАС ПРОСТРАНСТВЕННЫЙ (КП1.1-36...КП3.3-36Б)	82
1.138.1-17.2 04 100 СБ	КАРКАС ПРОСТРАНСТВЕННЫЙ (КП1.1-36...КП3.3-36Б) СБОРОЧНЫЙ ЧЕРТЕЖ	83
1.138.1-17.2 05 100	КАРКАС ПРОСТРАНСТВЕННЫЙ (КП1.2-36...КП2.2-36)	84
1.138.1-17.2 06 100	КАРКАС ПРОСТРАНСТВЕННЫЙ (КП1.1-60...КП1.1-60-1А)	85
1.138.1-17.2 СБ 100 СБ	КАРКАС ПРОСТРАНСТВЕННЫЙ (КП1.1-60...КП1.1-60-1А) СБОРОЧНЫЙ ЧЕРТЕЖ	86

1.138.1-17.2 00 000

Лист

2

Лист № подл. Итого листов и дата ввода в печать

ОБОЗНАЧЕНИЕ	НАИМЕНОВАНИЕ	СТР.
1.138.1-17.2 07 100	КАРКАС ПРОСТРАНСТВЕННЫЙ (КП1.2-60; КП2.1-60)	87
1.138.1-17.2 07 100 СБ	КАРКАС ПРОСТРАНСТВЕННЫЙ (КП1.2-60; КП2.1-60)	
	СБОРОЧНЫЙ ЧЕРТЕЖ	88
1.138.1-17.2 08 100	КАРКАС ПРОСТРАНСТВЕННЫЙ КП2.2-60	89
1.138.1-17.2 09 100	КАРКАС ПРОСТРАНСТВЕННЫЙ (КП1.3-60...КП1.3-60-1А)	90
1.138.1-17.2 09 100 СБ	КАРКАС ПРОСТРАНСТВЕННЫЙ (КП1.3-60...КП1.3-60-1А)	
	СБОРОЧНЫЙ ЧЕРТЕЖ	91
1.138.1-17.2 09 200	КАРКАС ПРОСТРАНСТВЕННЫЙ (КП3.1-60...КП3.1-60-1А)	92
1.138.1-17.2 09 200 СБ	КАРКАС ПРОСТРАНСТВЕННЫЙ (КП3.1-60...КП3.1-60-1А)	
	СБОРОЧНЫЙ ЧЕРТЕЖ	93
1.138.1-17.2 10 100	КАРКАС ПРОСТРАНСТВЕННЫЙ (КП3.3-60...КП3.3-60-1А)	94
1.138.1-17.2 10 100 СБ	КАРКАС ПРОСТРАНСТВЕННЫЙ (КП3.3-60...КП3.3-60-1А)	
	СБОРОЧНЫЙ ЧЕРТЕЖ	95
1.138.1-17.2 11 100	КАРКАС ПРОСТРАНСТВЕННЫЙ (КП1.1-66...КП1.1-66-2А)	96
1.138.1-17.2 11 100 СБ	КАРКАС ПРОСТРАНСТВЕННЫЙ (КП1.1-66...КП1.1-66-2А)	
	СБОРОЧНЫЙ ЧЕРТЕЖ	97
1.138.1-17.2 12 100	КАРКАС ПРОСТРАНСТВЕННЫЙ (КП1.2-66; КП2.1-66)	98
1.138.1-17.2 13 100	КАРКАС ПРОСТРАНСТВЕННЫЙ (КП1.3-66...КП1.3-66-2А)	99
1.138.1-17.2 13 100 СБ	КАРКАС ПРОСТРАНСТВЕННЫЙ (КП1.3-66...КП1.3-66-2А)	
	СБОРОЧНЫЙ ЧЕРТЕЖ	100
1.138.1-17.2 14 100	КАРКАС ПРОСТРАНСТВЕННЫЙ (КП3.1-66...КП3.1-66-2)	101
1.138.1-17.2 14 100 СБ	КАРКАС ПРОСТРАНСТВЕННЫЙ (КП3.1-66...КП3.1-66-2)	
	СБОРОЧНЫЙ ЧЕРТЕЖ	102
1.138.1-17.2 15 100	КАРКАС ПРОСТРАНСТВЕННЫЙ (КП3.3-66...КП3.3-66-2А)	103
1.138.1-17.2 15 100 СБ	КАРКАС ПРОСТРАНСТВЕННЫЙ (КП3.3-66...КП3.3-66-2А)	
	СБОРОЧНЫЙ ЧЕРТЕЖ	104
1.138.1-17.2 16 100	КАРКАС ПРОСТРАНСТВЕННЫЙ (КП1.1-72...КП1.1-72-2А)	105
1.138.1-17.2 16 100 СБ	КАРКАС ПРОСТРАНСТВЕННЫЙ (КП1.1-72...КП1.1-72-2А)	
	СБОРОЧНЫЙ ЧЕРТЕЖ	106
1.138.1-17.2 17 100	КАРКАС ПРОСТРАНСТВЕННЫЙ (КП1.3-72...КП1.3-72-2А)	107

ОБОЗНАЧЕНИЕ	НАИМЕНОВАНИЕ	СТР.
1.138.1-17.2 17 100 СБ	КАРКАС ПРОСТРАНСТВЕННЫЙ (КП1.3-72...КП1.3-72-2А)	108
	СБОРОЧНЫЙ ЧЕРТЕЖ	
1.138.1-17.2 17 200	КАРКАС ПРОСТРАНСТВЕННЫЙ (КП1.3-72...КП1.3-72-2А)	109
1.138.1-17.2 17 200 СБ	КАРКАС ПРОСТРАНСТВЕННЫЙ (КП1.3-72...КП1.3-72-2А)	
	СБОРОЧНЫЙ ЧЕРТЕЖ	110
1.138.1-17.2 18 100	КАРКАС ПРОСТРАНСТВЕННЫЙ (КП3.3-72...КП3.3-72-2А)	111
1.138.1-17.2 18 100 СБ	КАРКАС ПРОСТРАНСТВЕННЫЙ (КП3.3-72...КП3.3-72-2А)	
	СБОРОЧНЫЙ ЧЕРТЕЖ	112
1.138.1-17.2 19 100	КАРКАС ПРОСТРАНСТВЕННЫЙ (КП4.8-48...КП4.8-54)	113
1.138.1-17.2 19 100 СБ	КАРКАС ПРОСТРАНСТВЕННЫЙ (КП4.8-48...КП4.8-54)	
	СБОРОЧНЫЙ ЧЕРТЕЖ	115
1.138.1-17.2 19 200	КАРКАС ПРОСТРАНСТВЕННЫЙ (КП4.8-60...КП4.8-66)	116
1.138.1-17.2 19 200 СБ	КАРКАС ПРОСТРАНСТВЕННЫЙ (КП4.8-60...КП4.8-66)	
	СБОРОЧНЫЙ ЧЕРТЕЖ	118
1.138.1-17.2 21 100	КАРКАС ПРОСТРАНСТВЕННЫЙ (КП5.5-12...КП5.5-24)	119
1.138.1-17.2 22 100	КАРКАС ПРОСТРАНСТВЕННЫЙ (КП5.5-128...КП5.5-248)	120
1.138.1-17.2 23 100	КАРКАС ПРОСТРАНСТВЕННЫЙ (КП6.8-48; КП8.6-48)	121
1.138.1-17.2 23 100 СБ	КАРКАС ПРОСТРАНСТВЕННЫЙ (КП6.8-48; КП8.6-48)	
	СБОРОЧНЫЙ ЧЕРТЕЖ	122
1.138.1-17.2 23 200	КАРКАС ПРОСТРАНСТВЕННЫЙ (КП6.8-54; КП8.6-54)	123
1.138.1-17.2 23 200 СБ	КАРКАС ПРОСТРАНСТВЕННЫЙ (КП6.8-54; КП8.6-54)	
	СБОРОЧНЫЙ ЧЕРТЕЖ	124
1.138.1-17.2 23 300	КАРКАС ПРОСТРАНСТВЕННЫЙ (КП6.8-60; КП8.6-66)	125
1.138.1-17.2 23 300 СБ	КАРКАС ПРОСТРАНСТВЕННЫЙ (КП6.8-60; КП8.6-66)	
	СБОРОЧНЫЙ ЧЕРТЕЖ	127
1.138.1-17.2 25 100	КАРКАС ПРОСТРАНСТВЕННЫЙ (КП5.7-12...КП5.7-24)	128
1.138.1-17.2 26 100	КАРКАС ПРОСТРАНСТВЕННЫЙ (КП7.5-12...КП7.5-24)	129
1.138.1-17.2 27 100	КАРКАС ПРОСТРАНСТВЕННЫЙ (КП5.7-128...КП5.7-248)	130
1.138.1-17.2 28 100	КАРКАС ПРОСТРАНСТВЕННЫЙ (КП7.5-128...КП7.5-248)	131

1.138.1-17.2 00 000

Лист  
3

ОБОЗНАЧЕНИЕ	НАИМЕНОВАНИЕ	СТР.
4.138.1-17.2 00 000 А 21	УЗЕЛ 1.1	132
4.138.1-17.2 00 000 А 22	УЗЕЛ 2.1	133
4.138.1-17.2 00 000 А 23	УЗЕЛ 28.1	134
4.138.1-17.2 00 000 А 24	УЗЕЛ 3.1	135
4.138.1-17.2 00 000 А 25	УЗЕЛ 4.1	136
4.138.1-17.2 00 000 А 26	УЗЕЛ 48.1	137
4.138.1-17.2 00 000 А 27	УЗЕЛ 7.1	138
4.138.1-17.2 00 000 А 28	УЗЕЛ 8.1	139
4.138.1-17.2 00 000 А 29	УЗЕЛ 88.1	140
4.138.1-17.2 00 000 А 30	УЗЕЛ 9.1	141
4.138.1-17.2 00 000 А 31	УЗЕЛ 10.1	142
4.138.1-17.2 00 000 А 32	УЗЕЛ 11.1	143
4.138.1-17.2 00 000 А 33	УЗЕЛ 12.1	144
4.138.1-17.2 00 000 А 34	УЗЕЛ 13.1	145
4.138.1-17.2 00 000 А 35	УЗЕЛ 14.1	146
4.138.1-17.2 00 000 А 36	УЗЕЛ 148.1	147
4.138.1-17.2 00 000 А 37	УЗЕЛ 19.1; 20.1	148
4.138.1-17.2 00 000 А 38	УЗЕЛ 22.1	149
4.138.1-17.2 00 010	КАРКАС (КР1... КР3)	150
4.138.1-17.2 00 020	КАРКАС (КР10, КР11, КР21... КР25)	151
4.138.1-17.2 00 030	КАРКАС (КР 31... КР 47)	152
4.138.1-17.2 00 030 СБ	КАРКАС (КР 31... КР 47)	
	СБОРОЧНЫЙ ЧЕРТЕЖ	153
4.138.1-17.2 00 040	КАРКАС (КР 51... КР 70)	154
4.138.1-17.2 00 040 СБ	КАРКАС (КР 51... КР 70)	
	СБОРОЧНЫЙ ЧЕРТЕЖ	155

ОБОЗНАЧЕНИЕ	НАИМЕНОВАНИЕ	СТР.
4.138.1-17.2 00 050	КАРКАС (КРВ1... КРВ3, КР90, КР91)	156
4.138.1-17.2 00 060	КАРКАС (КР101... КР 144)	157
4.138.1-17.2 00 060 СБ	КАРКАС (КР101... КР 144)	
	СБОРОЧНЫЙ ЧЕРТЕЖ	159
4.138.1-17.2 00 070	ИЗДЕЛИЕ ЗАКЛАДНОЕ МСЗ	160
4.138.1-17.2 00 080	ИЗДЕЛИЕ ЗАКЛАДНОЕ МП1	
4.138.1-17.2 00 001	ИЗДЕЛИЕ ЗАКЛАДНОЕ АП1	161
4.138.1-17.2 00 002	ПЕТЛЯ СТРОПОВОЧНАЯ (ПС1... ПС5)	
4.138.1-17.2 00 000 РС	ВЕДОМОСТЬ РАСХОДА СТАЛИ	162
4.138.1-17.2 00 000 РМ	ВЕДОМОСТЬ РАСХОДА МАТЕРИАЛОВ	167...
		180

## 1. Общая часть

Рабочие чертежи "Панели парапета однослойные легковесные для крупнопанельных жилых зданий с теплым чердаком" разработаны в составе Общесоюзного строительного каталога типовых конструкций и изделий для всех видов строительства.

Унифицированные панели наружных стен разработаны для теплых чердаков 5-9 этажных жилых зданий с легковесными панелями наружных стен при шаге внутренних несущих стен 3,0-3,6 м/с "малым шагом" /и 2,4\*-6,6 м/с "большим и смешанным шагом"/, предназначенных для строительства во II и III климатическом районе и в подрайоне Iв на территориях с обычными инженерно-геологическими условиями. Температура наружного воздуха до -40°С. Конструкция панелей предусматривает возможность применять их при крышах из плит как с рулонными, так и безрулонными кровлями.

Серия состоит из двух выпусков: в первом - панели толщиной 350 мм, во втором - 400 мм, из расчета, что наружные стены чердака выполняются из панелей той же толщины, что и нижележащие панели.

Панели настоящей серии комплектуются с железобетонными контрфорсами, обеспечивающими устойчивость парапета, опорами лотка, парапетными плитами, устанавливаемыми по верху панелей парапета, различными доборными элементами крыш серии I.169.I-1, а также плитами покрытия и лотковыми сериями I.165.I-12.

Сопряжение панелей парапета с примыкающими конструкциями осуществляется в соответствии с рабочими чертежами серии 2.160-5 "Узлы сопряжения сборных железобетонных изделий теплого чердака и крыш с кровлей из рулонных материалов".

Предел огнестойкости панелей - 2 часа.

В случае применения конструкций наружных стеновых панелей с противодождевым гребнем высотой 120 мм, панели парапета настоящей серии также должны иметь гребень 120 мм в точном соответствии с нижними гребнями имеющихся стеновых панелей. При этом армирование парапетов изменится только в части привязки каркаса, армирующего гребень, что предусмотрено при определении его размеров.

Настоящий выпуск содержит рабочие чертежи опалубок панелей и их узлов, пространственных арматурных каркасов /блоков/ с узлами, а также арматурных и закладных изделий и деталей панелей парапета толщиной 400 мм. Группы панелей и номера видов торцов - см. 00000 TO л.5.

\* Во вновь разрабатываемых проектах шаг 2,4 м применять не следует.

## 2. Конструкция панелей

Панели парапета разработаны с учетом следующих основных технологических положений:

- изготовление панелей предусматривается применительно к технологии заводов, запроектированных институтом Гипростроммал, шифр 109-013-14.83 или 109-013-20.83;
- предельный габарит панелей 7,2x2,5x0,45 м, масса до 7,5 т;
- панели изготавливаются фасадной стороной вниз;
- подъем панелей в вертикальное положение после термообработки производится с помощью кантователя при угле наклона не менее 70°;
- съемные элементы формы /горизонтальной штрабы панелей групп по торцам 4.8 и 6.8, вертикальных штраб панелей групп 1.2 и 2.2/ устанавливаются после укладки пространственных каркасов в форму;
- распалубка панелей производится после достижения бетоном прочности не менее 80% от проектной.

При проектировании панелей учтены требования ГОСТ 13015 0-83 "Изделия железобетонные и бетонные", ГОСТ 11024-84 "Панели из легких бетонов для жилых и общественных зданий", СНиП П-21-75 "Бетонные и железобетонные конструкции", "Инструкции по проектированию конструкций панельных жилых зданий" ВСН 32-77

Госгражданстрой

"Инструкции по проектированию сборных железобетонных крыш жилых и общественных зданий" ВСН 35-77

Госгражданстрой

Однослойные панели выполняются из легких конструктивно - теплоизоляционных плотных бетонов слитной структуры на пористых заполнителях /керамзите, перлите, шунгизите и т.п. материалах/ марки по прочности на сжатие "БС", кроме торцевых панелей, на которые опираются плиты лотковые длиной 6,0 и 6,6 м. Торцевые панели, на которые опираются плиты лотковые длиной 6,0 и 6,6 м, следует выполнять из бетона М 75.

При использовании плит покрытий и лотковых другой конструкции места опирания лотковых плит на торцевые панели парапета должны быть

				1.138.1-17.2 00 000 TO		
				Техническое описание		
И КОНТР	ВОЛКОВА			СТАДИЯ	ЛИСТ	ЛИСТОВ
НАЧ ОТА	РОССИНСКИЙ			Р	1	13
НА КОН ОТА	ПАЛЬМАН			ЦНИИЭП жилища		
ГИП	БЕРМАН					



проверены на фактические нагрузки.

Плотность бетона не должны превышать указанные в таблицах исполнения на рабочих чертежах. Монтажные массы панелей определены с учетом допустимой по ГОСТ 11024-84 производственной влажности 13%. Плотность фактурного слоя принята равной 2000 кг/м<sup>3</sup>.

Морозостойкость бетона см. СНиП-21-75, но не ниже Мрз25.

Наружная поверхность панелей по аналогии с наружными стеновыми панелями должна быть отделана декоративным бетоном, раствором или облицована керамическими или стеклянными плитками или окрашена стойкими красителями. Марка материала фактурного слоя должна быть не менее М100, морозостойкость не ниже М50, толщина слоя - не менее 20 мм, а в климатических подрайонах ПА и ПБ - 30 мм; в этих районах целесообразно применять облицовку керамическими или стеклянными плитками на слое цементного раствора толщиной 15 мм.

Качество поверхностей за исключением поверхности утоненной верхней части и штраб изнутри должно отвечать требованиям ГОСТ 11024-84.

Отклонения от основных проектных размеров не должны превышать установленные в ГОСТ 11024-84.

Профили низа и боковых граней запроектированы из условия устройства стыков, заделываемых герметиком, с отводом воды, случайно проникшей в вертикальный стык, для чего предусмотрены каналы - декомпрессионные полости. Качество поверхностей в зоне герметизации должно соответствовать требованиям ГОСТ 11024-84.

По боковым граням у внутренней поверхности панелей предусмотрены рифления и выпуски арматуры, обеспечивающие сопряжения панелей между собой и с примыкающими контрфорсами.

По опорной поверхности для крепления плит покрытия устанавливаются закладные изделия МСЗ под плиты размером 2,4 и 3,0 м в соответствующих шагах и для двух плит шириной 1,8 м в шаге 3,6 м. Соответственно в панелях с номинальным размером 6,0 м закладные расположены под две плиты шириной 3,0 м; в панелях 6,6 м - под одну плиту шириной 3,0 м и две - 1,8 м; в панелях 7,2 м - под четыре плиты шириной 1,8 м.

В торцевых панелях групп 4.8 и 6.8 предусмотрены две закладные, которым соответствуют закладные, расположенные у продольных граней плит покрытия на расстоянии 600 мм от наружного торца и 1200 мм от внутреннего, опирающегося на лоток.

### 3. Армирование панелей

Все панели армируются пространственными каркасами /блоками/, состоящими из системы вертикальных каркасов, устанавливаемых у торцов панелей и по телу с шагом от 0,7 до 1,5 м, объединяемых понизу и поверху горизонтальными каркасами, а по середине высоты - отдельными стержнями. Аналогично армируется верхняя утоненная часть панелей. Все блоки унифицированы, крайние их вертикальные каркасы имеют постоянную привязку к разбивочным /номинальным/ осям - 350мм. Благодаря этому все пространственные каркасы для одного номинального размера /шага/ имеют единую основу и отличаются либо только ориентацией арматурных выпусков АПГ /в группах 1.1, 1.3 и 3.3/ в соответствии с приведенными арматурными узлами, либо дополнительными торцевыми вертикальными каркасами и соединяющими их с основным блоком горизонтальными каркасами /в группах 1.2, 2.2, 4.8, 6.8/

Армирование нижнего гребня осуществляется гнутым каркасом, аналогичным каркасам панелей наружных стен, которым можно армировать гребни высотой 80 и 120 мм. При переходе на уменьшенный гребень возможно укорочение поперечных стержней этих каркасов на 100 мм.

Пространственные каркасы собираются из вышеуказанных элементов на специальных кондукторах. Все элементы соединяются контактной сваркой при помощи клещей типа КТП-8-2. Качество сварки должно быть не ниже требований к соединениям с ненормируемой прочностью по ГОСТ 10922-75. Вертикальные каркасы верхней утоненной части панелей должны быть приварены к нижним до сборки пространственного каркаса.

Арматурные выпуски /АПГ/, стрповочные петли /ПС/ и каркас нижнего гребня, мешающие установке пространственного каркаса в форму с закрытыми бортами, должны быть временно привязаны к блоку, а после установки его должны выдвигаться и фиксироваться в элементах форм и крепиться вязальной проволокой к каркасам. Эти элементы армирования на рабочих чертежах изображены штриховыми линиями.

Фиксация пространственных каркасов в проектное положение в форме должна осуществляться при помощи пластмассовых или цементно-песчаных фиксаторов.

Номера арматурных узлов получают добавлением индекса .I к номеру опалубочного узла.

1.438.1-17.2 00 000 Т0

Лист  
9

№ 4 ПОДП. Подпись и дата Взам. инв. №

В настоящей работе с учетом вышеописанной унификации пространственных каркасов принята следующая система их маркировки. Первые две буквы КП обозначают каркас парапета, следующие две цифры - группу панели, которую армирует блок, например, 1.1; далее через тире указывается номинальный  $L_0$ /размер панели в дм; индекс "б" обозначает отсутствие каркаса нижнего гребня, цифры 1 или 2, записываемые через тире, соответствуют маркировке панелей, так же как и индекс "л" - для зеркальных панелей /см.раздел 6/.

Идентичность армирования панелей различных групп позволила унифицировать арматурные каркасы. Все они делятся на несколько групп, объединенных местом расположения, параметрами поперечного сечения и характеристиками стержней. Внутри большинства групп каркасы отличаются только длинами, что позволяет получать их путем разрезки условно бесконечной ленты определенного поперечного сечения, изготавливаемой на автоматической контактно-сварочной машине. Этому способствует и то обстоятельство, что во всех каркасах положение первого поперечного стержня относительно торца продольных стержней не регламентируется и может быть равным от 35 мм до  $U-35$  мм, где  $U$  - шаг поперечных стержней.

С учетом возможности появления в конкретных проектах дополнительных панелей маркировка плоских каркасов предусматривает возможность дополнения каждой группы каркасами новых длин.

Учитывая реальные условия производства /завод будет выпускать ограниченную номенклатуру панелей/, количество марок арматурных изделий будет значительно меньше, чем в настоящем выпуске. Кроме того, следует иметь в виду, что часть каркасов используется при армировании панелей наружных стен или имеет те же характеристики поперечного сечения.

Все арматурные и закладные изделия должны отвечать требованиям ГОСТ 10922-75, ГОСТ 14098-68 и ГОСТ 19292-73.

Арматурная сталь принята в соответствии со СНиП II-21-75. Арматура каркасов принята из стали классов А-III и Вр-I, петлевые выпуски - из стали класса А-I. Петли строповочные - из стали класса Ас-II или А-I марок ВСтЗсп2 или ВСтЗпс2 по ГОСТ 380-71 /последняя для температур при транспортных и монтажных операциях не ниже  $-40^{\circ}\text{C}$ /. Петли подобраны по средним значениям масс панелей.

Полосовой и профильный металл закладных изделий выполняется из стали марок ВСт 3кп2.

#### 4. Контроль качества панелей

Контроль качества панелей в соответствии с требованиями ГОСТ 11034-82 производится путем систематического пооперационного контроля при изготовлении изделий: прочности бетонных кубов и арматуры, укладки пространственных каркасов, положения выпусков и закладных изделий, толщины защитных слоев бетона.

Поскольку панели парапета практически не отличаются по конструкции от панелей наружных стен, испытания панелей парапета разрушающими методами можно не производить и по всем вопросам опираться на данные по испытаниям основных поэтажных панелей.

#### 5. Указания по складированию, транспортированию и монтажу

Хранение и транспортирование панелей должно выполняться в соответствии с требованиями ГОСТ 11024-84 со следующими дополнениями:

- перемещение и монтаж панелей следует производить с применением самобалансирующих траверс, обеспечивающих вертикальное положение панелей/наклон строп к вертикали допускается не более  $15^{\circ}$ ;
- опирание панелей на складе и при транспортировании должно производиться только у внутренней поверхности на специальные подкладки таким образом, чтобы противодеждовой гребень панели снизу имел бы воздушный зазор до верха опоры -20 мм;
- строповка панелей при всех операциях должна производиться за все строповочные петли.

#### 6. Маркировка панелей

В данном выпуске принята буквенно-цифровая маркировка изделий согласно требованиям ГОСТ 23009-78:

первая цифра 1 определяет тип панелей - цельные однослойные; буквы "НЧ" является характеристикой панелей по применению - наружная стеновая панель для чердака; следующие три числа, записанные через точки, являются габаритами изделий, соответственно, длиной, высотой и толщиной, абсолютная величина которых принята с округлением /длина и высота в дм, толщина в см/; число "50", записанное через тире, характеризует марку бетона панелей по прочности на сжатие /здесь марка М50/;

буква "Л", стоящая рядом с маркой бетона, обозначает легкий бетон;

следующие две цифры, записанные через тире и точку, характеризуют вид боковых торцов панелей /см. лист 5/. Причем, последовательность маркирования торцов принята "слева - направо", если смотреть со стороны фасадной поверхности панелей; последующее число, записанное через точку, определяет размер первого шага в двухшаговой панели и начало или конец нижнего гребня. /Так, трехметровый шаг обозначается "1", а шаг 3,6 м - "2"/;

следующая за индексом шага буква "л" показывает, что гребень находится в левом шаге панели, если смотреть на панель со стороны фасадной поверхности. В противном случае - буква отсутствует;

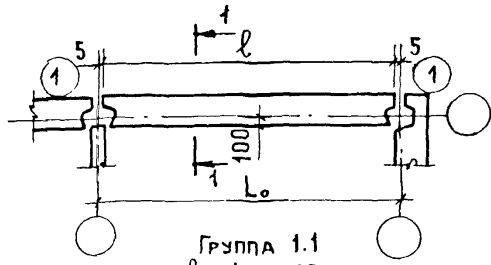
наличие гребня только на торцевой части панели группы 5.7 /7.5/ обозначается цифрой 2 /гребень доходит до разбивочной оси/.

Пример расшифровки марки I НЧ 50.25.40-50Л-1.3.1л - однослойная наружная панель чердака длиной 59 дм, высотой 25 дм, толщиной 40 см, из легкого бетона марки М50, с торцами типа I /слева/ и 3 /справа/, с гребнем на плите /номинальной  $L_0$ / 3 м, расположенном в левом /с фасада/ шаге.

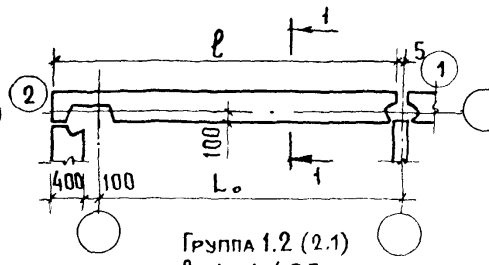
Длина гребня в панелях группы 5.7 /7.5/ может быть различной, и в марке это должно быть отражено соответствующим индексом.

В маркировке узлов буквой "н" обозначены узлы в зеркальном исполнении.

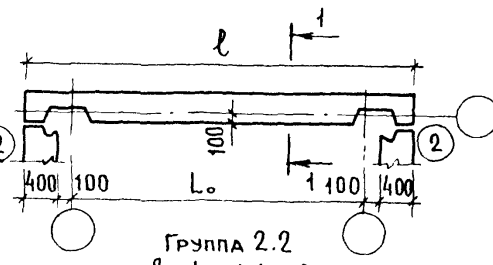
РЯДОВЫЕ



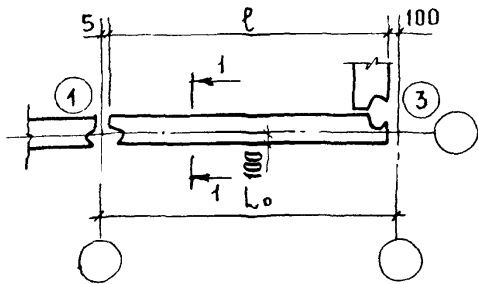
Группа 1.1  
 $l = L_0 - 10$



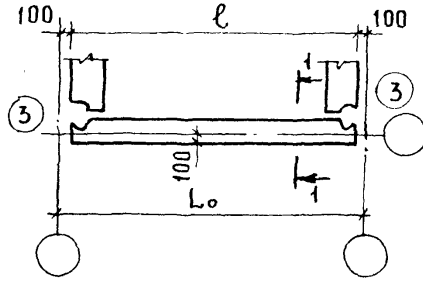
Группа 1.2 (2.1)  
 $l = L_0 + 495$



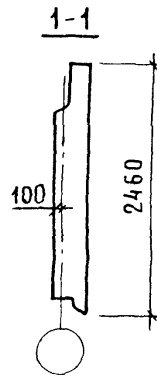
Группа 2.2  
 $l = L_0 + 1000$



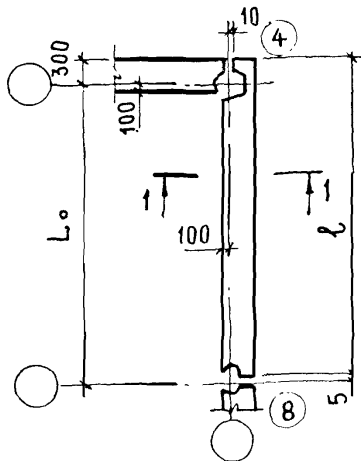
Группа 3.1 (1.3)  
 $l = L_0 - 105$



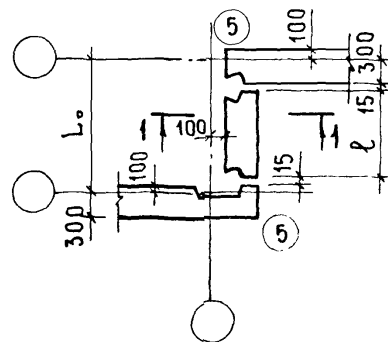
Группа 3.3  
 $l = L_0 - 200$



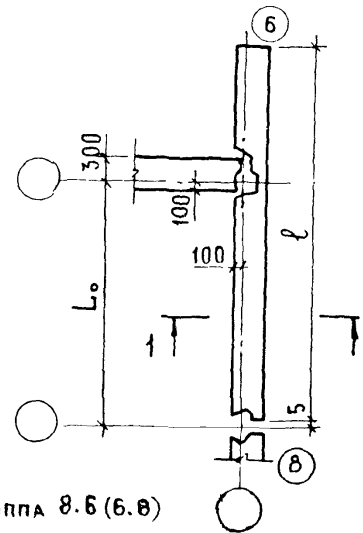
ТОРЦОВЫЕ



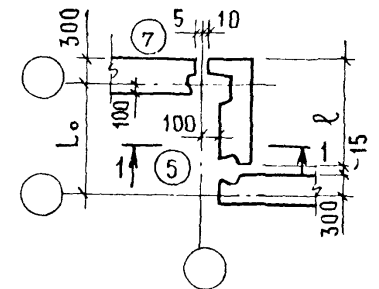
Группа 8.4 (4.8)  
 $l = L_0 + 995$



Группа 5.5  
 $l = L_0 - 430$



Группа 8.6 (6.8)  
 $l = L_0 + 1495$



Группа 5.7 (7.5)  
 $l = L_0 - 15$

В КРУЖКАХ ПРОСТАВЛЕНЫ НОМЕРА  
ВИДОВ ТОРЦОВ ПАНЕЛЕЙ

1.138.1-17.2 00 000 TO

# НОМЕНКЛАТУРА

ОБОЗНАЧЕНИЕ	МАРКА	L, м	Эскиз	ГАБАРИТНЫЕ РАЗМЕРЫ, мм		МАССА, кг
				ℓ	h	
1.138.1-17.2 01 000	1НЧ 24.25.40-50А-1.1	2,4		2390	2460	2550
-01	1НЧ 24.24.40-50А-1.1			2380	2450	
1.138.1-17.2 02 000	1НЧ 30.25.40-50А-1.1	3,0		2990	2460	3100
-01	1НЧ 29.25.40-50А-1.3			2895		3000
-02	1НЧ 29.25.40-50А-3.1			2800	2850	
-03	1НЧ 28.25.40-50А-3.3			2990	3150	
-04	1НЧ 30.24.40-50А-1.1			2895	3000	
-05	1НЧ 29.24.40-50А-1.3			2800	2850	
-06	1НЧ 29.24.40-50А-3.1					
-07	1НЧ 28.24.40-50А-3.3					
1.138.1-17.2 03 000	1НЧ 35.25.40-50А-1.2	3,6		3495	2460	3550
-01	1НЧ 35.25.40-50А-2.1			4000		4000
-02	1НЧ 40.25.40-50А-2.2					
1.138.1-17.2 04 000	1НЧ 36.25.40-50А-1.1	3,6		3590	2460	3800
-01	1НЧ 35.25.40-50А-1.3			3495		3700
-02	1НЧ 35.25.40-50А-3.1			3400	3550	
-03	1НЧ 34.25.40-50А-3.3			3590	3800	
-04	1НЧ 36.24.40-50А-1.1			3495	3650	
-05	1НЧ 35.24.40-50А-1.3			3400	3450	
-06	1НЧ 35.24.40-50А-3.1					
-07	1НЧ 34.24.40-50А-3.3					

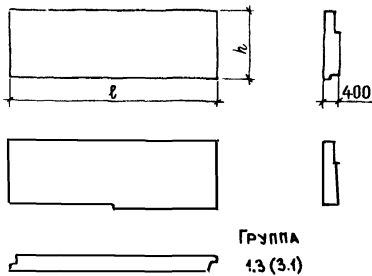
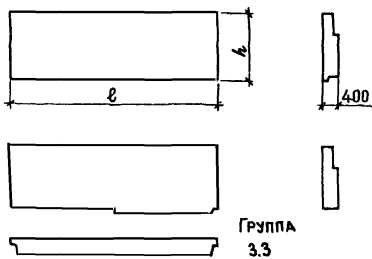
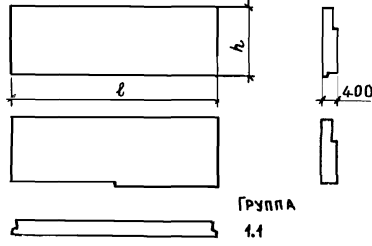
1.138.1-17.2 00 000 TO

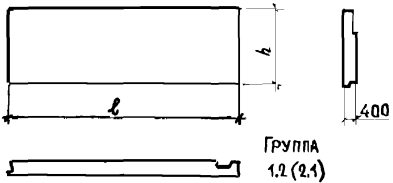
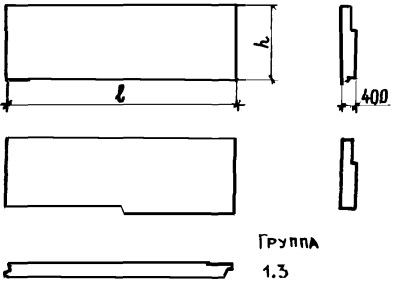
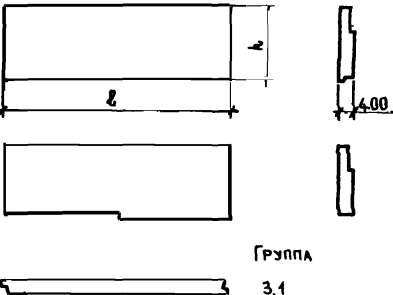
ОБОЗНАЧЕНИЕ	МАРКА	L <sub>ос</sub> М	Эскиз	ГАБАРИТНЫЕ РАЗМЕРЫ, ММ		МАССА, КГ
				ℓ	h	
1.138.1-17.2 05 000	1НЧ41.25.40 - 50А - 1.2	3,6		4095	2460	4150
-01 1НЧ41.25.40 - 50А - 2.1	4600			4650		
-02 1НЧ46.25.40 50А - 2.2						
1.138.1-17.2 06 000	1НЧ 60.25.40 - 50А - 1.1	6,0		5990	2460	6450
-01 1НЧ 60.24.40 - 50А - 1.1					2380	6350
-02 1НЧ 60.25.40 - 50А - 1.1.1					2460	6400
-03 1НЧ 60.25.40 - 50А - 1.1.1А						
1.138.1-17.2 07 000	1НЧ 65.25.40 - 50А - 1.2	6,0		6495	2460	6800
-01 1НЧ 65.25.40 - 50А - 2.1						
1.138.1-17.2 08 000	1НЧ 70.25.40 - 50А - 2.2	6,0		7000	2460	7250

1.138.1-17.2 00 000 ТО

Лист

7

ОБОЗНАЧЕНИЕ	МАРКА	L <sub>о</sub> , м	Эскиз	ГАБАРИТНЫЕ РАЗМЕРЫ, мм		МАССА, кг
				ℓ	h	
1.138.1-17.2 09 000	1 НЧ 59.25.40 - 50Л - 1.3	6,0	 <p>Группа 1.3 (3.1)</p>	5895	2460	6300
	-01 1 НЧ 59.24.40 - 50Л - 1.3				2380	6250
	-02 1 НЧ 59.25.40 - 50Л - 1.3.1				2460	6250
	-03 1 НЧ 59.25.40 - 50Л - 1.3.1А				2460	6300
	-04 1 НЧ 59.25.40 - 50Л - 3.1				2380	6250
	-05 1 НЧ 59.24.40 - 50Л - 3.1				2460	6250
	-06 1 НЧ 59.25.40 - 50Л - 3.1.1А				2460	6250
	-07 1 НЧ 59.25.40 - 50Л - 3.1.1					
1.138.1-17.2 10 000	1 НЧ 58.25.40 - 50Л - 3.3	6,0	 <p>Группа 3.3</p>	5800	2460	6150
	-01 1 НЧ 58.24.40 - 50Л - 3.3				2380	6050
	-02 1 НЧ 58.25.40 - 50Л - 3.3.1				2460	6050
	-03 1 НЧ 58.25.40 - 50Л - 3.3.1А					
1.138.1-17.2 11 000	1 НЧ 66.25.40 - 50Л - 1.1	6,6	 <p>Группа 1.1</p>	6590	2460	7050
	-01 1 НЧ 66.24.40 - 50Л - 1.1				2380	6950
	-02 1 НЧ 66.25.40 - 50Л - 1.1.1А				2460	7000
	-03 1 НЧ 66.25.40 - 50Л - 1.1.2А					
	-04 1 НЧ 66.25.40 - 50Л - 1.1.2					
	-05 1 НЧ 66.25.40 - 50Л - 1.1.1					

ОБОЗНАЧЕНИЕ	МАРКА	L <sub>о</sub> , м	Эскиз	ГАБАРИТНЫЕ РАЗМЕРЫ, мм		МАССА, кг
				ℓ	h	
1.138.1-17.2 12 000	1 НЧ 71.25.40 - 50Л - 1.2	6,6		7095	2460	7500
-01	1 НЧ 71.25.40 - 50Л - 2.1					
1.138.1-17.2 13 000	1 НЧ 65.25.40 - 50Л - 1.3	6,6		8495	2460	6950
-01	1 НЧ 65.24.40 - 50Л - 1.3				2380	6850
-02	1 НЧ 65.25.40 - 50Л - 1.3.1				2460	6900
-03	1 НЧ 65.25.40 - 50Л - 1.3.2					
-04	1 НЧ 65.25.40 - 50Л - 1.3.1А					
-05	1 НЧ 65.25.40 - 50Л - 1.3.2А					
1.138.1-17.2 14 000	1 НЧ 65.25.40 - 50Л 3.1	6,6		8495	2460	6950
-01	1 НЧ 65.24.40 - 50Л 3.1				2380	6850
-02	1 НЧ 65.25.40 - 50Л 3.1.1А				2460	6900
-03	1 НЧ 65.25.40 - 50Л 3.1.2А					
-04	1 НЧ 65.25.40 - 50Л 3.1.1					
-05	1 НЧ 65.25.40 - 50Л 3.1.2					

1.138.1-17.2 00 000 TO

Лист

9



Обозначение	Марка	L <sub>с</sub> , м	Эскиз	Габаритные размеры, мм		Масса, кг
				ℓ	h	
1.138.1-17.2 15 000	1НЧ 64.25.40 - 50А - 33	8,6		6400	2460	6800
	-01 1НЧ 64.24.40 - 50А - 33				2380	6750
	-02 1НЧ 64.25.40 - 50А - 3.31				2460	6750
	-03 1НЧ 64.25.40 - 50А - 3.32					
	-04 1НЧ 64.25.40 - 50А 3.31А					
	-05 1НЧ 64.25.40 - 50А 3.32А					
1.138.1-17.2 16 000	1НЧ 72.25.40 - 50А - 1.1	7,2		7190	2460	7050
-01 1НЧ 72.24.40 - 50А - 1.1	2380				7500	
-02 1НЧ 72.25.40 - 50А - 1.1.2	2460				7000	
-03 1НЧ 72.25.40 - 50А - 1.1.2А						
1.138.1-17.2 17 000	1НЧ 71.25.40 - 50А - 1.3	7,2		7095	2460	6850
-01 1НЧ 71.24.40 - 50А - 1.3	2380				7450	
-02 1НЧ 71.25.40 - 50А - 1.3.2	2460				7500	
-03 1НЧ 71.25.40 - 50А - 1.3.2А						
-04 1НЧ 71.25.40 - 50А - 3.1						
-05 1НЧ 71.24.40 - 50А - 3.1						
-06 1НЧ 71.25.40 - 50А - 3.1.2	2380				7450	
-07 1НЧ 71.24.40 - 50А - 3.1.2	2460				7500	
	2380					

№ 4-подл. Подпись и дата. Взам инв. №

ОБОЗНАЧЕНИЕ	МАРКА	L <sub>с</sub> , м	Эскиз	ГАБАРИТНЫЕ РАЗМЕРЫ, мм		МАССА, кг
				ℓ	h	
1.138.1-17.2 18 000	1НЧ 70.25.40 - 50Л-33	7,2	<p>Группа 3.3</p>	7000	2460	7400
-01	1НЧ 70.24.40 - 50Л-33				2380	7400
-02	1НЧ 70.25.40 - 50Л-33.2				2460	7400
-03	1НЧ 70.25.40 - 50Л-33.2А					
1.138.1-17.2 19 000	1НЧ 51.25.40 - 50Л-48	4,8	<p>Группа 4.8</p>	5095	2460	4700
-01	1НЧ 57.25.40 - 50Л-48	5,4		5695		5300
-02	1НЧ 63.25.40 - 50Л-48	6,0		6295		5850
-03	1НЧ 69.25.40 - 50Л-48	6,6		6895		6450
1.138.1-17.2 20 000	1НЧ 51.25.40 - 50Л-8.4	4,8	<p>Группа 8.4</p>	5095	2460	4700
-01	1НЧ 57.25.40 - 50Л-8.4	5,4		5695		5300
-02	1НЧ 63.25.40 - 50Л-8.4	6,0		6295		5850
-03	1НЧ 69.25.40 - 50Л-8.4	6,6		6895		6450
1.138.1-17.2 21 000	1НЧ 8.25.40 - 50Л-5.5	1,2	<p>Группа 5.5</p>	770	2460	700
-01	1НЧ 14.25.40 - 50Л-5.5	1,8		1370		1250
-02	1НЧ 20.25.40 - 50Л-5.5	2,4		1970		1850

Лист № подл. Подпись и дата. Взам. инв. №

1.138.1-17.2 00 000 TO

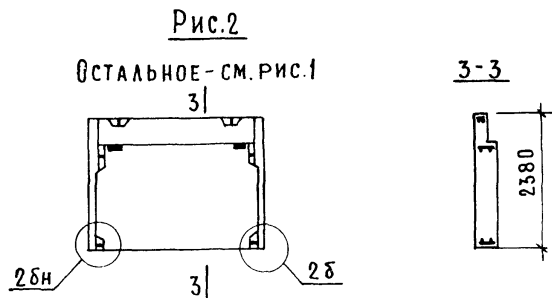
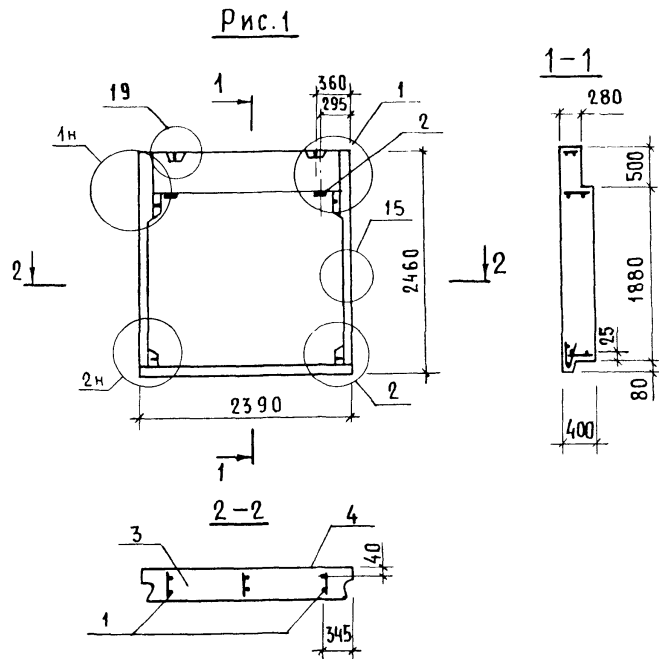
Лист

11

ОБОЗНАЧЕНИЕ	МАРКА	L <sub>0</sub> , м	Эскиз	ГАБАРИТНЫЕ РАЗМЕРЫ, мм		МАССА, кг
				ℓ	h	
1.138.1-17.2 22 000	1 НЧ 8.24.40 - 50А - 5.5	1,2		770	2380	650
-01	1 НЧ 14.24.40 - 50А - 5.5	1,8		1370		1230
-02	1 НЧ 20.24.40 - 50А - 5.5	2,4		1970		1800
1.138.1-17.2 23 000	1 НЧ 50.25.40 - 50А - 6.8	3,6		5095	2460	5000
-01	1 НЧ 56.25.40 - 50А - 6.8	4,2		5695		5350
-02	1 НЧ 62.25.40 - 50А - 6.8	4,8		6295		5950
-03	1 НЧ 68.25.40 - 50А - 6.8	5,4		6895		6550
1.138.1-17.2 24 000	1 НЧ 50.25.40 - 50А - 8.6	3,6		5095	2460	5000
-01	1 НЧ 56.25.40 - 50А - 8.6	4,2		5695		5350
-02	1 НЧ 62.25.40 - 50А - 8.6	4,8		6295		5950
-03	1 НЧ 68.25.40 - 50А - 8.6	5,4		6895		6550
1.138.1-17.2 25 000	1 НЧ 12.25.40 - 50А - 7.5	1,2		1185	2460	1200
-01	1 НЧ 18.25.40 - 50А - 7.5	1,8		1785		1750
-02	1 НЧ 24.25.40 - 50А - 7.5	2,4		2385		2700

ИВВ № ПОДПИСИ И ДАТА ВЗЯЖ ИВВ КЧ

ОБОЗНАЧЕНИЕ	МАРКА	L, м	Эскиз	ГАБАРИТНЫЕ РАЗМЕРЫ, мм		МАССА, кг
				ℓ	h	
1.138.1-17.2 26 000	1 НЧ 12.25.40 - 50А - 5.7	1,2		1185	2460	1200
- 01	1 НЧ 18.25.40 - 50А - 5.7	1,8		1785		1750
- 02	1 НЧ 24.25.40 - 50А - 5.7	2,4		2385		2700
1.138.1-17.2 27 000	1 НЧ 12.25.40 - 50А - 7.5-2	1,2		1185	2460	1200
- 01	1 НЧ 18.25.40 - 50А - 7.5-2	1,8		1785		1750
- 02	1 НЧ 24.25.40 - 50А - 7.5-2	2,4		2385		2700
1.138.1-17.2 28 000	1 НЧ 12.25.40 - 50А - 5.7-2	1,2		1185	2460	1200
- 01	1 НЧ 18.25.40 - 50А - 5.7-2	1,8		1785		1750
- 02	1 НЧ 24.25.40 - 50А - 5.7-2	2,4		2385		2700



ФОРМАТ	ЗОНА	ПОЗ.	ОБОЗНАЧЕНИЕ	НАИМЕНОВАНИЕ	КОД НА ИСПОЛНЕНИИ			ПРИМЕЧАНИЕ
					1.138.1-17.2	01000		
				<u>ДОКУМЕНТАЦИЯ</u>				
A3			1.138.1-17.2 00 000 Д1	УЗЕЛ 1	X	X		
			1.138.1-17.2 00 000 Д2	УЗЕЛ 2	X			
			1.138.1-17.2 00 000 Д3	УЗЕЛ 2Б; 6	X	X		
			1.138.1-17.2 00 000 Д17	УЗЕЛ 15...18	X	X		
			1.138.1-17.2 00 000 Д18	УЗЕЛ 19...21	X	X		
			1.138.1-17.2 00 000 Т0	ТЕХНИЧЕСКОЕ ОПИСАНИЕ	X	X		
			1.138.1-17.2 00 000 РС	ВЕДОМОСТЬ РАСХОДА СТАЛИ	X	X		
				<u>СБОРОЧНЫЕ ЕДИНИЦЫ</u>				
				<u>КАРКАС ПРОСТРАНСТВЕННЫЙ</u>				
A3	1		1.138.1-17.2 01 100	КП 1.1-24	1			
			-01	КП 1.1-24 Б		1		
A4	2		1.138.1-17.2 00 070	ИЗДЕЛИЕ ЗАКЛАДНОЕ МСЗ	2	2		
				<u>МАТЕРИАЛЫ</u>				
	3			БЕТОН ЛЕГКИЙ				
				МАРКИ М50	1,90	1,90		м <sup>3</sup>
	4			БЕТОН ФАКТУРНЫЙ				
				МАРКИ М100	0,13	0,16		м <sup>3</sup>

1.138.1-17.2 01 000		
И.КОНТР.	ВОЛКОВА	<i>[Signature]</i>
НАЧ.ОТД.	РОГИНСКИЙ	<i>[Signature]</i>
ГАКОНСОВ	ПАЛЬМАН	<i>[Signature]</i>
ГИП	ГЕРМАН	<i>[Signature]</i>
ВЕД.ИЖ.	ШАТИНСКАЯ	<i>[Signature]</i>
СТ.ТЕХН.	НИКУЛОЧКИНА	<i>[Signature]</i>
ПАНЕЛЬ ПАРАПЕТА (1НЧ 24.25.40 - 50Л - 1.1; 1НЧ 24.24.40 - 50Л - 1.1)		
СТАДИЯ	МАССА	МАСШТАБ
Р	СМ.ТАБЛ	1:50
ЛИСТ	ЛИСТОВ 1	
ЦНИИЭП ЖИЛИЩА		

ОБОЗНАЧЕНИЕ	МАРКА	Рис.	МАССА ПРИ ЛЕГКОМ БЕТОНЕ, кг/м <sup>3</sup> , кг		
			900	1000	1100
1.138.1-17.2 01 000	1НЧ 24.25.40-50Л-1.1	1	2350	2550	2750
-01	1НЧ 24.24.40-50Л-1.1	2	2300	2450	2650

ИНВ. № ПОДА		ПОДПИСЬ И ДАТА		ВЗАМ. ИНВ. №		КОЛ. НА ИСПОЛН. 1.138.1-17.2 02 000-											ПРИМЕЧАНИЕ
ФОРМАТ	ЗОНА	ПОЗ.	ОБОЗНАЧЕНИЕ	НАИМЕНОВАНИЕ	-	01	02	03	04	05	06	07					
									ДОКУМЕНТАЦИЯ								
A3			1.138.1-17.2 02 000 СБ	СБОРОЧНЫЙ ЧЕРТЕЖ	x	x	x	x	x	x	x	x					
A3			1.138.1-17.2 00 000 Д1	УЗЕЛ 1	x	x	x		x	x	x						
			1.138.1-17.2 00 000 Д2	УЗЕЛ 2	x	x	x										
			1.138.1-17.2 00 000 Д3	УЗЕЛ 2Б;6					x	x	x						
			1.138.1-17.2 00 000 Д7	УЗЕЛ 7		x	x	x		x	x	x					
			1.138.1-17.2 00 000 Д8	УЗЕЛ 8		x	x	x									
			1.138.1-17.2 00 000 Д9	УЗЕЛ 8Б						x	x	x					
			1.138.1-17.2 00 000 Д17	УЗЕЛ 15...18	x	x	x	x	x	x	x	x					
			1.138.1-17.2 00 000 Д18	УЗЕЛ 19...21	x	x	x	x	x	x	x	x					
			1.138.1-17.2 00 000 ТО	ТЕХНИЧЕСКОЕ ОПИСАНИЕ	x	x	x	x	x	x	x	x					
			1.138.1-17.2 00 000 РС	ВЕДОМОСТЬ РАСХОДА СТАЛИ	x	x	x	x	x	x	x	x					

				1.138.1-17.2 02 000						
Н. КОНТР.	ВОЛКОВА	<i>Волкова</i>		ПАНЕЛЬ ПАРАПЕТА (1нч 30.25.40-50Л-1.1... 1нч 28.24.40-50Л-3.3)				СТАДИЯ	ЛИСТ	ЛИСТОВ
НАЧ. ОУД.	РОСИНСКИЙ	<i>Росинский</i>						Р	1	2
ЛА. КОНС. ОУД.	ПАЛЬМАН	<i>Пальман</i>						ЦНИИЭП ЖИЛИЩА		
ГИП	ГЕРМАН	<i>Герман</i>								
ВЕД. ИНЖ.	ШАТИНСКАЯ	<i>Шатинская</i>								
СТ. ТЕХН.	ЦИКУЛОЧКИНА	<i>Циклочкина</i>								

ФОРМАТ А4

ИНВ. № ПОДА		ПОДПИСЬ И ДАТА		ВЗАМ. ИНВ. №		КОЛ. НА ИСПОЛН. 1.138.1-17.2 02 000-											ПРИМЕЧАНИЕ
ФОРМАТ	ЗОНА	ПОЗ.	ОБОЗНАЧЕНИЕ	НАИМЕНОВАНИЕ	-	01	02	03	04	05	06	07					
									СБОРОЧНЫЕ ЕДИНИЦЫ								
				КАРКАС ПРОСТРАНСТВЕННЫЙ													
A3	1		1.138.1-17.2 02 100	КП 1.1 - 30	1												
			- 01	КП 1.3 - 30		1											
			- 02	КП 3.1 - 30			1										
			- 03	КП 3.3 - 30				1									
			- 04	КП 1.1 - 30Б					1								
			- 05	КП 1.3 - 30Б						1							
			- 06	КП 3.1 - 30Б							1						
			- 07	КП 3.3 - 30Б								1					
A4	2		1.138.1-17.2 00 070	ИЗДЕЛИЕ ЗАКЛАДНОЕ МСЗ	2	2	2	2	2	2	2	2					
				МАТЕРИАЛЫ													
		3		БЕТОН ЛЕГКИЙ													
				МАРКИ М50	2,39	2,31	2,31	2,23	2,39	2,31	2,31	2,23			м3		
		4		БЕТОН ФАКТУРНЫЙ													
				МАРКИ М100	0,22	0,19	0,19	0,16	0,20	0,17	0,17	0,14			м3		

				1.138.1-17.2 02 000						
							ЛИСТ	2		

2323-01 21

20

Рис.1

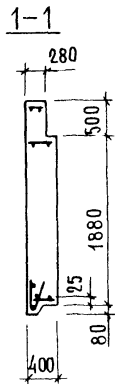
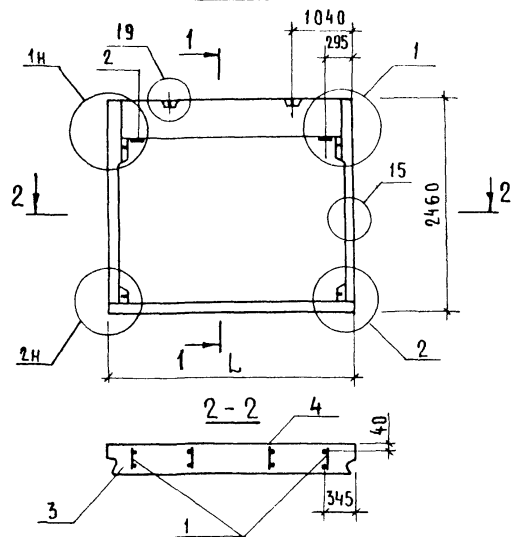


Рис.2

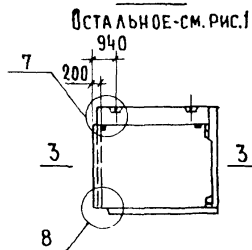


Рис.3

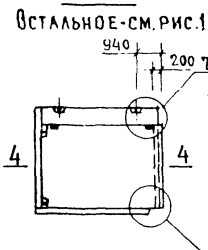


Рис.4

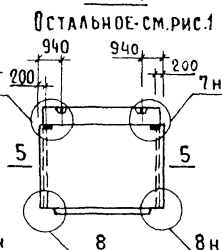


Рис.5

ОСТАЛЬНОЕ-СМ.РИС.1

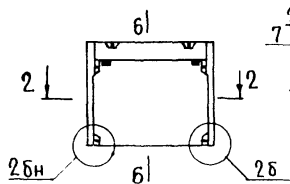


Рис.6

ОСТАЛЬНОЕ-СМ.РИС.1

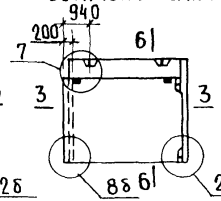


Рис.7

ОСТАЛЬНОЕ-СМ.РИС.1

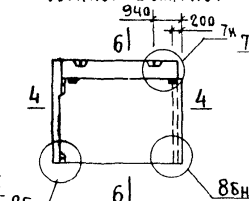
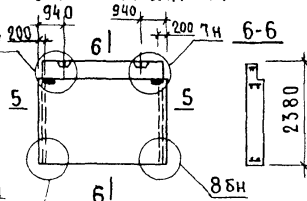
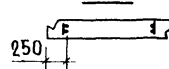


Рис.8

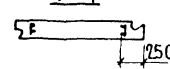
ОСТАЛЬНОЕ-СМ.РИС.1



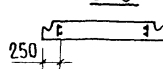
3-3



4-4



5-5



ИНФ. ЧЕЛОВА ПОДПИСЬ И ДАТА ИЗДАМ ИНЖ. №

ОБОЗНАЧЕНИЕ	МАРКА	РИС.	L, мм	МАССА ПРИ ЛЕГКОМ БЕТОНЕ ρ кг/м³, кг		
				900	1000	1100
1.138.1-17.2 02 000	1НЧ 30.25.40-50Л-1.1	1	2990	2900	3100	3450
-01	1НЧ 29.25.40-50Л-1.3	2	2895	2750	3000	3300
-02	1НЧ 29.25.40-50Л-3.1	3				
-03	1НЧ 28.25.40-50Л-3.3	4	2800	2600	2850	3150
-04	1НЧ 30.24.40-50Л-1.1	5	2990	2800	3150	3350
-05	1НЧ 29.24.40-50Л-1.3	6	2895	2750	3000	3250
-06	1НЧ 29.24.40-50Л-3.1	7				
-07	1НЧ 28.24.40-50Л-3.3	8	2800	2600	2850	3150

1.138.1-17.2 02 000 СБ

ПАНЕЛЬ ПАРАПЕТА  
(1НЧ 30.25.40-50Л-1.1...  
1НЧ 28.24.40-50Л-3.3)

СБОРОЧНЫЙ ЧЕРТЕЖ

СТАДИЯ	МАССА	МАСШТАБ
Р	СМТАБЛ	1:50
ЛИСТ	ЛИСТОВ 1	
ЦНИИЭП ЖИЛИЩА		

21323-01 22

ФОРМАТ А3

ИНВ. № ПОДА		ПОДПИСЬ И ДАТА		ВЗАМ. ИНВ. №												
ФОРМАТ	ЗОНА	ПОЗ.	ОБОЗНАЧЕНИЕ	НАИМЕНОВАНИЕ	КОЛ. НА ИСПОЛН. 1.138.1-17.2 03 000-										ПРИМЕЧАНИЕ	
					-	01	02									
					<u>ДОКУМЕНТАЦИЯ</u>											
А3			1.138.1-17.2 03 000 СБ	СБОРОЧНЫЙ ЧЕРТЕЖ	X	X	X									
			1.138.1-17.2 00 000 Д1	УЗЕЛ 1	X	X										
			1.138.1-17.2 00 000 Д2	УЗЕЛ 2	X	X										
			1.138.1-17.2 00 000 Д4	УЗЕЛ 3	X	X	X									
			1.138.1-17.2 00 000 Д5	УЗЕЛ 4	X	X	X									
			1.138.1-17.2 00 000 Д17	УЗЕЛ 15...18	X	X	X									
			1.138.1-17.2 00 000 Д18	УЗЕЛ 19...21	X	X	X									
			1.138.1-17.2 00 000 ТО	ТЕХНИЧЕСКОЕ ОПИСАНИЕ	X	X	X									
			1.138.1-17.2 00 000 РС	ВЕДОМОСТЬ РАСХОДА СТАЛИ	X	X	X									

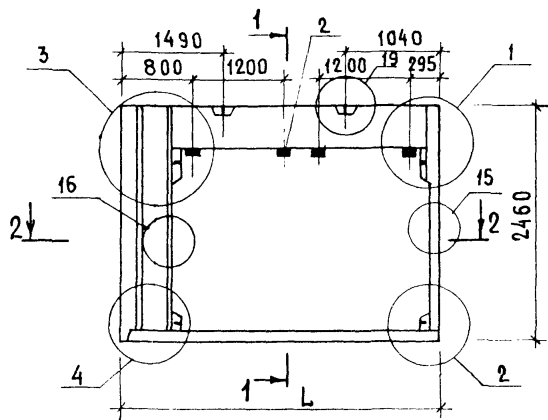
				1.138.1-17.2 03 000						
И.КОНТР.	ВОЛКОВА	<i>Волкова</i>		ПАНЕЛЬ ПАРАПЕТА				СТАДИЯ	ЛИСТ	ЛИСТОВ
НАЧ.ОТД.	РОСИНСКИЙ	<i>Росинский</i>						Р	1	2
ГЛАВ.КОНС.	ПАЛЬМАН	<i>Пальман</i>		(1НЧ35.25.40-50Л-1.2 ... 1НЧ40.25.40-50Л-2.2 )				ЦНИИЭП ЖИЛИЩА		
ГИП	ГЕРМАН	<i>Герман</i>						ФОРМАТ А4		
ВЕД.ИНЖ.	ШАТИНСКАЯ	<i>Шатинская</i>								
СТ.ТЕХН.	НИКУЛОЧКИНА	<i>Николочкина</i>								

ИНВ. № ПОДА		ПОДПИСЬ И ДАТА		ВЗАМ. ИНВ. №												
ФОРМАТ	ЗОНА	ПОЗ.	ОБОЗНАЧЕНИЕ	НАИМЕНОВАНИЕ	КОЛ. НА ИСПОЛН. 1.138.1-17.2 03 000-										ПРИМЕЧАНИЕ	
					-	01	02									
					<u>СБОРОЧНЫЕ ЕДИНИЦЫ</u>											
					<u>КАРКАС ПРОСТРАНСТВЕННЫЙ</u>											
А3	1		1.138.1-17.2 03 100	КП 1.2 - 30	1											
			-01	КП 2.1 - 30		1										
			-02	КП 2.2 - 30				1								
А4	2		1.138.1-17.2 00 070	ИЗДЕЛИЕ ЗАКЛАДНОЕ МСЗ	2	2	2									
					<u>МАТЕРИАЛЫ</u>											
		3		БЕТОН ЛЕГКИЙ												
				МАРКИ М50	2,66	2,66	2,93									м³
		4		БЕТОН ФАКТУРНЫЙ												
				МАРКИ М100	0,27	0,27	0,32									м³
										1.138.1-17.2 03 000					Лист	
															2	

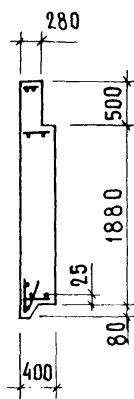
21323-01 23



Рис.1



1-1



2-2

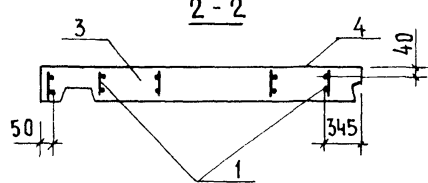


Рис.2 - зеркальное отражение

ОСТАЛЬНОЕ-СМ. РИС.1

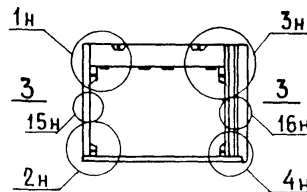
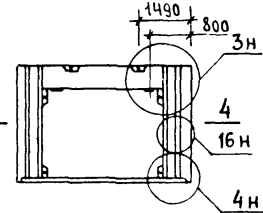
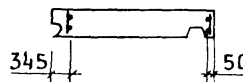


Рис.3

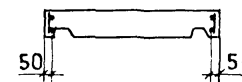
ОСТАЛЬНОЕ-СМ. РИС.1



3-3



4-4



№ 18 № ПОДА ПОДПИСЬ И ДАТА ВЗАМ. ИНВН

			1.138.1-17.2 03 000 СБ								
ОБОЗНАЧЕНИЕ	МАРКА	Рис.	L <sub>1</sub> мм	МАССА ПРИ ЛЕГКОМ БЕТОНЕ, кг/м <sup>3</sup> кг			И.КОНТР. Волкова НАЧ.ОТД. РОСИНСКИЙ ГЛАВ.ИНЖ. ПАЛЬМАН ГИП. ТЕРМАН ВЕД.ИНЖ. ШАТИНСКАЯ	ПАНЕЛЬ ПАРАПЕТА (1НЧ 35.25.40 - 50Л - 1.2 ... 1НЧ 40.25.40 - 50Л - 2.2) СБОРОЧНЫЙ ЧЕРТЕЖ	СТАДИЯ	МАССА	МАСШТАБ
				900	1000	1100			Р	СМ.ТАБЛ	1:50
1.138.1-17.2 03 000	1НЧ 35.25.40-50Л-1.2	1	3495	3250	3550	3850	ЦНИИЭП ЖИЛИЩА	ЛИСТ	ЛИСТОВ 1		
-01	1НЧ 35.25.40-50Л-2.1	2									
07	1НЧ 40.25.40-50Л-2.2	3	4000	3650	4000	4300					

ИНВ.№ ПОДЛ. ПОДПИСЬ И ДАТА ВЗАМ.ИНВ.№

ФОРМАТ	ЗОНА	ПОЗ.	ОБОЗНАЧЕНИЕ	НАИМЕНОВАНИЕ	КОЛ. НА ИСПОЛН. 1.138.1-17.2 04 000-								ПРИМЕЧАНИЕ	
					-	01	02	03	04	05	06	07		
				<u>Документация</u>										
A3			1.138.1-17.2 04 000 СБ	СБОРОЧНЫЙ ЧЕРТЕЖ	X	X	X	X	X	X	X	X	X	
			1.138.1-17.2 00 000 Д1	УЗЕЛ 1	X	X	X		X	X	X			
			1.138.1-17.2 00 000 Д2	УЗЕЛ 2	X	X	X							
			1.138.1-17.2 00 000 Д3	УЗЕЛ 2Б;6					X	X	X			
			1.138.1-17.2 00 000 Д7	УЗЕЛ 7		X	X	X		X	X	X		
			1.138.1-17.2 00 000 Д8	УЗЕЛ 8		X	X	X						
			1.138.1-17.2 00 000 Д9	УЗЕЛ 8Б						X	X	X		
			1.138.1-17.2 00 000 Д17	УЗЕЛ 15...18	X	X	X	X	X	X	X	X	X	
			1.138.1-17.2 00 000 Д18	УЗЕЛ 19...21	X	X	X	X	X	X	X	X	X	
			1.138.1-17.2 00 000 ТО	ТЕХНИЧЕСКОЕ ОПИСАНИЕ	X	X	X	X	X	X	X	X	X	
			1.138.1-17.2 00 000 РС	ВЕДОМОСТЬ РАСХОДА СТАЛИ	X	X	X	X	X	X	X	X	X	

И.КОНТР Волкова *Волкова*  
 ИМ.ОТД РОСИНСКИЙ *Росинский*  
 Д.КОН.ОТД ПАЛЬМАН *Пальман*  
 ГИП GERMAN *Герман*  
 ВЕД.ИИЖ ШАТИНСКАЯ *Шатинская*  
 СТ.ТЕХН. ИИКУЛОЧКИН *Икулочкин*

1.138.1-17.2 04 000  
 ПАНЕЛЬ ПАРАПЕТА  
 (1НЧ 36.25.40-50Л-1.1...  
 1НЧ 34.24.40-50Л-3.3)  
 СТАДИЯ Лист Листов  
 Р 1 2  
 ЦНИИЭП ЖИЛИЩА

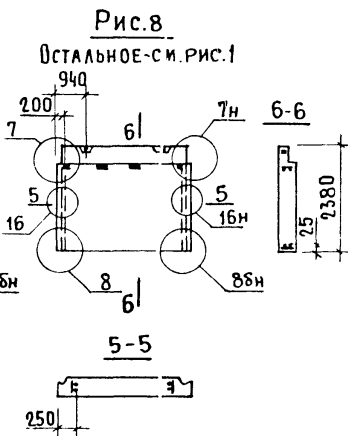
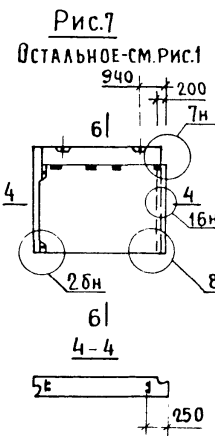
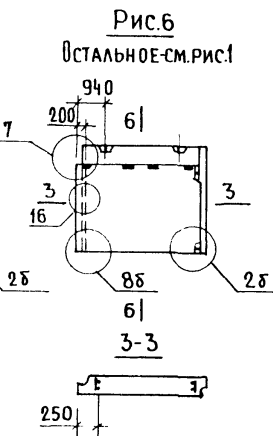
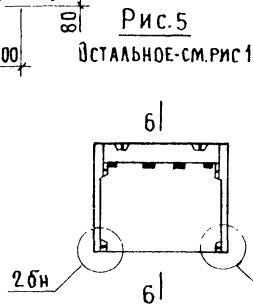
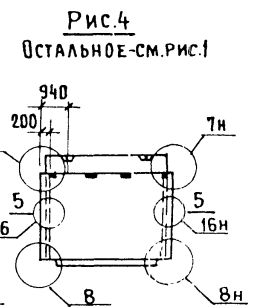
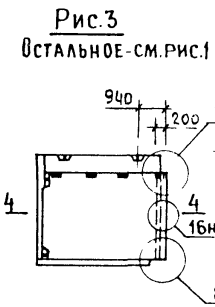
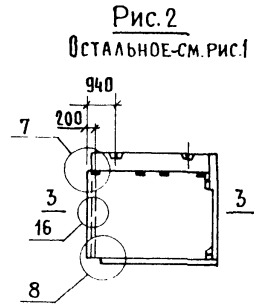
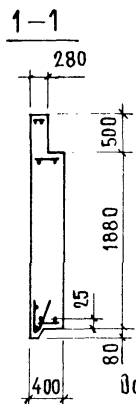
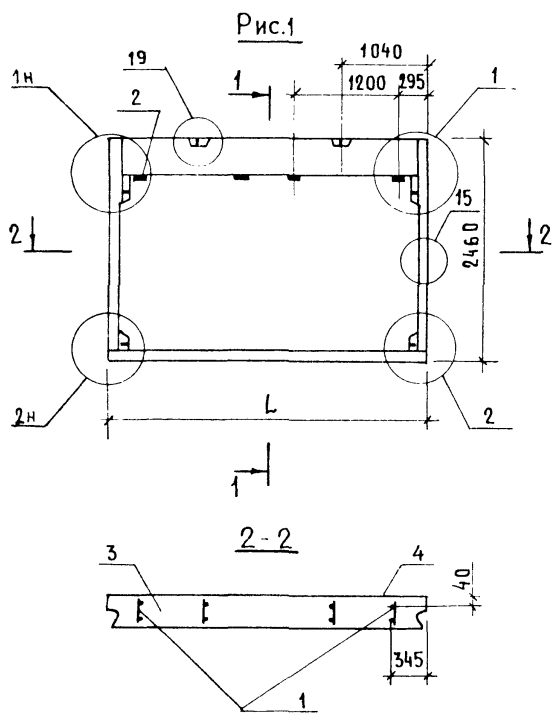
ФОРМАТ А4

ИНВ.№ ПОДЛ. ПОДПИСЬ И ДАТА ВЗАМ.ИНВ.№

ФОРМАТ	ЗОНА	ПОЗ.	ОБОЗНАЧЕНИЕ	НАИМЕНОВАНИЕ	КОЛ. НА ИСПОЛН. 1.138.1-17.2 04 000-								ПРИМЕЧАНИЕ	
					-	01	02	03	04	05	06	07		
				<u>СБОРОЧНЫЕ ЕДИНИЦЫ</u>										
				КАРКАС ПРОСТРАНСТВЕННЫЙ										
A3		1	1.138.1-17.2 04 100	КП 1.1 - 36	1									
			- 01	КП 1.3 - 36		1								
			- 02	КП 3.1 - 36			1							
			- 03	КП 3.3 - 36				1						
			- 04	КП 1.1 - 36 Б					1					
			- 05	КП 1.3 - 36 Б						1				
			- 06	КП 3.1 - 36 Б							1			
			- 07	КП 3.3 - 36 Б								1		
A4		2	1.138.1-17.2 00 070	ИЗДАНИЕ ЗАКЛАДНОЕ МСЗ	4	4	4	4	4	4	4	4	4	
				<u>МАТЕРИАЛЫ</u>										
		3		БЕТОН ЛЕГКИЙ										
				МАРКИ М50	2,89	2,81	2,81	2,73	2,89	2,81	2,81	2,73	м <sup>3</sup>	
		4		БЕТОН ФАКТУРНЫЙ										
				МАРКИ М100	0,26	0,23	0,23	0,20	0,24	0,21	0,21	0,18	м <sup>3</sup>	

52 10-122512

1.138.1-17.2 04 000 Лист 2



ОБОЗНАЧЕНИЕ	МАРКА	РИС.	L <sub>нн</sub> мм	МАССА ПРИ ЛЕГКОМ БЕТОНЕ, ρ кг/м <sup>3</sup> кг		
				900	1000	1100
1.138.1-17.2 04 000	1НЧ 36.25.40-50А-1.1	1	3590	3500	3800	4150
-01	1НЧ 35.25.40-50А-1.3	2	3495	3350	3700	4000
-02	1НЧ 35.25.40-50А-3.1	3	3400	3250	3550	3900
-03	1НЧ 34.25.40-50А-3.3	4	3400	3250	3550	3900
-04	1НЧ 36.24.40-50А-1.1	5	3590	3450	3800	4100
-05	1НЧ 35.24.40-50А-1.3	6	3495	3300	3650	3950
-06	1НЧ 35.24.40-50А-3.1	7	3400	3200	3450	3800
-07	1НЧ 34.24.40-50А-3.3	8	3400	3200	3450	3800

				1.138.1-17.2 04000 СБ		
				ПАНЕЛЬ ЛАРАПЕТА (1НЧ 36.25.40-50А-1.1... 1НЧ 34.24.40-50А-3.3)		
				СБОРОЧНЫЙ ЧЕРТЕЖ		
Ч. КОНТР.	ВОЛКОВА	<i>[Signature]</i>		СТАДИЯ	МАССА	1:50
НАЧ. ОТД.	РОСИНСКИЙ	<i>[Signature]</i>		Р	СМ. ТАБЛ.	1:50
ГЛАВ. КОНС.	ПАЛЬМАН	<i>[Signature]</i>		ЛИСТ	ЛИСТОВ	1
ГИП	ГЕРМАН	<i>[Signature]</i>		ЦНИИЭП ЖИЛИЩА		
ВЕА. ИНЖ.	ШАТИНСКАЯ	<i>[Signature]</i>				
СТ. ТЕХН.	НИКУЛОЧКИНА	<i>[Signature]</i>				

№ в. № подл.	Подпись и дата	Взам. инв. №
--------------	----------------	--------------

ФОРМАТ	ЗОНА	ПОЗ.	ОБОЗНАЧЕНИЕ	НАИМЕНОВАНИЕ	КОЛ. НА ИСПОЛН. 1.138.1-17.2 05 000-										ПРИМЕЧАНИЕ		
					-	01	02										
				<u>ДОКУМЕНТАЦИЯ</u>													
A3			1.138.1-17.2 05 000 СБ	СБОРОЧНЫЙ ЧЕРТЕЖ	X	X	X										
			1.138.1-17.2 00 000 Д1	УЗЕЛ 1	X	X											
			1.138.1-17.2 00 000 Д2	УЗЕЛ 2	X	X											
			1.138.1-17.2 00 000 Д4	УЗЕЛ 3	X	X	X										
			1.138.1-17.2 00 000 Д5	УЗЕЛ 4	X	X	X										
			1.138.1-17.2 00 000 Д17	УЗЕЛ 15.16	X	X	X										
			1.138.1-17.2 00 000 Д18	УЗЕЛ 19...21	X	X	X										
			1.138.1-17.2 00 000 Т0	ТЕХНИЧЕСКОЕ ОПИСАНИЕ	X	X	X										
			1.138.1-17.2 00 000 РС	ВЕДОМОСТЬ РАСХОДА СТАЛИ	X	X	X										

			1.138.1-17.2 05 000		
И.КОНТР.	ВОЛКОВА	<i>Волкова</i>	ПАНЕЛЬ ПАРАПЕТА (ИЧ 41.25.40-50Л-1.2... ИЧ 46.25.40-50Л-2.2)		
НАЧ.ОТД.	РОСИНСКИЙ	<i>Росинский</i>			
П.КОНСОЛ.	ПАЛЬМАН	<i>Пальман</i>			
ГИП	ГЕРМАН	<i>Герман</i>			
ВЕД.ИНЖ.	ШАТИНСКАЯ	<i>Шатинская</i>	СТАДИЯ	ЛИСТ	ЛИСТОВ
СТ.ТЕХН.	ЦИКУЛОЧКИНА	<i>Циклочкина</i>	Р	1	2
			УНИИЭП ЖИЛИЩА		

ФОРМАТ А4

№ в. № подл.	Подпись и дата	Взам. инв. №
--------------	----------------	--------------

ФОРМАТ	ЗОНА	ПОЗ.	ОБОЗНАЧЕНИЕ	НАИМЕНОВАНИЕ	КОЛ. НА ИСПОЛН. 1.138.1-17.2 05 000-										ПРИМЕЧАНИЕ		
					-	01	02										
				СБОРОЧНЫЕ ЕДИНИЦЫ													
				КАРКАС ПРОСТРАНСТВЕННЫЙ													
A3	1		1.138.1-17.2 05 100	КП 1.2-36	1												
			-01	КП 2.1-36		1											
			-02	КП 2.2-36			1										
A4	2		1.138.1-17.2 00 070	ИЗДЕЛИЕ ЗАКЛАДНОЕ МСЗ	4	4	4										
				<u>МАТЕРИАЛЫ</u>													
	3			БЕТОН ЛЕГКИЙ													
				МАРКИ М 50	3,16	3,16	3,43										м <sup>3</sup>
	4			БЕТОН ФАКТУРНЫЙ													
				МАРКИ М 100	0,31	0,31	0,36										м <sup>3</sup>

1.138.1-17.2 05 000	ЛИСТ 2
---------------------	-----------

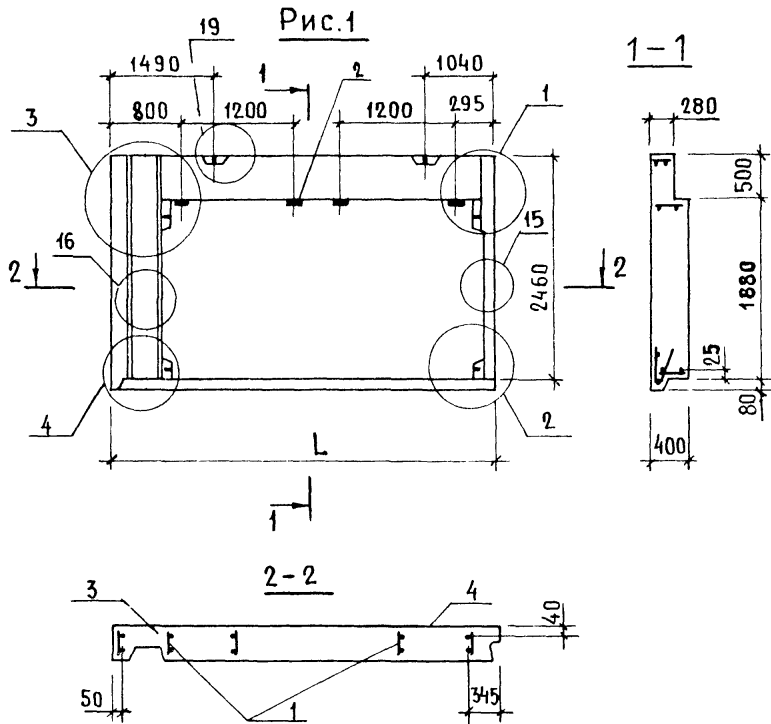
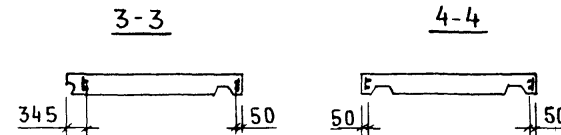
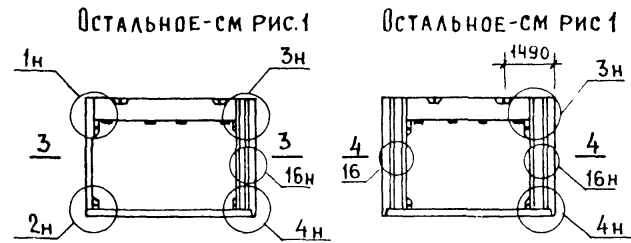


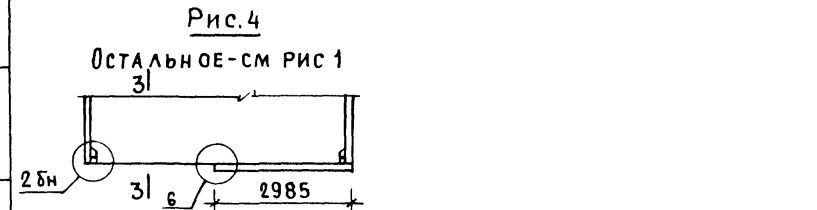
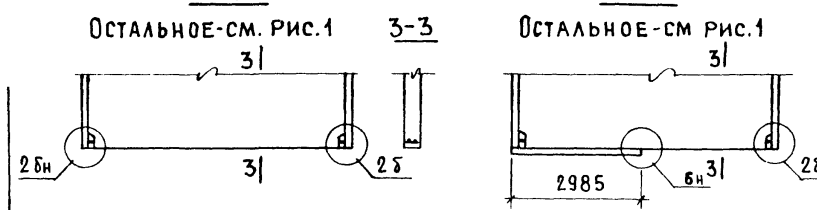
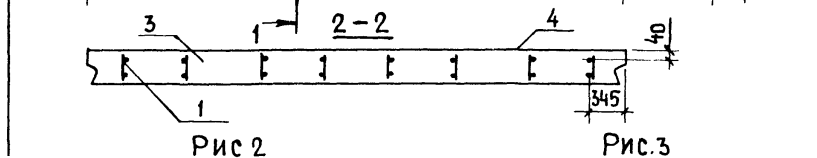
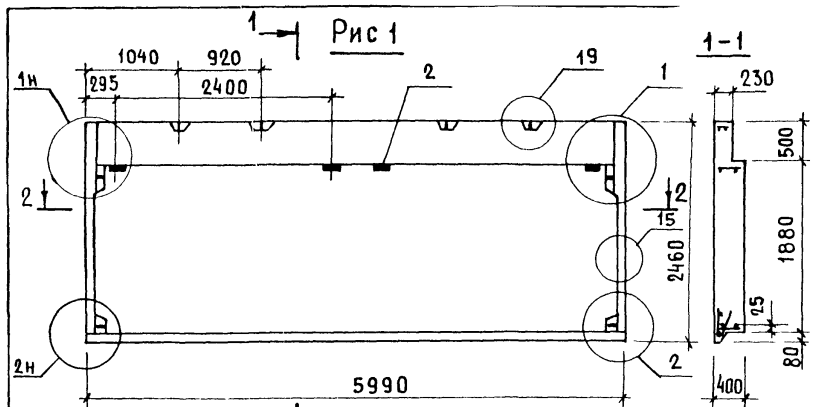
Рис.2 - зеркальное отражение

Рис.3



ПРОМ. ИЛИ ПОДПИСЬ И ДАТА

ОБОЗНАЧЕНИЕ	МАРКА	РИС	L, мм	МАССА ПРИ ЛЕГКОМ БЕТОНЕ ρ, кг/м³; кг			1.138.1-17.2 05 000 СБ
				900	1000	1100	
1.138.1-17.2 05 000	1НЧ 41.25.40-50Л-1.2	1	4095	3800	4150	4550	ПАНЕЛЬ ПАРАПЕТА (1НЧ 41.25.40-50Л-1.2 ... 1НЧ 46.25.40-50Л-2.2) СБОРОЧНЫЙ ЧЕРТЕЖ
-01	1НЧ 41.25.40-50Л-2.1	2					
-02	1НЧ 46.25.40-50Л-2.2	3	4600	4250	4650	5000	СТАДИЯ МАССА МАСШТАБ Р СМТАБЛ 1:50 ЛИСТ ЛИСТОВ 1 ЦНИИЭП ЖИЛИЩА
							И КОНТР ВОЛКОВА НАЧОДА РОСИНСКИЙ ГЛАВ. КОНС. ПАЛЬМАН ГИП ГЕРМАН ВЕД. ИНЖ. ШАТИНСКАЯ СУ ТЕХН. НИКОЛОЧКИНА



ФОРМЫ	ЗОНА	ПОЗ	ОБОЗНАЧЕНИЕ	НАИМЕНОВАНИЕ	КОЛ НА ИСПОЛНЕНИЕ				ПРИМЕЧАНИЕ
					1 138.1-17.2 06 000 -	01	02	03	
<u>ДОКУМЕНТАЦИЯ</u>									
A3			1.138.1-17.2 00 000 Д1	УЗЕЛ 1	×	×	×	×	
			1.138.1-17.2 00 000 Д2	УЗЕЛ 2	×		×	×	
			1.138.1-17.2 00 000 Д3	УЗЕЛ 2Б;Б		×	×	×	
			1.138.1-17.2 00 000 Д17	УЗЕЛ 15...18	×	×	×	×	
			1.138.1-17.2 00 000 Д18	УЗЕЛ 19...21	×	×	×	×	
			1.138.1-17.2 00 000 Т0	ТЕХНИЧЕСКОЕ ОПИСАНИЕ	×	×	×	×	
			1.138.1-17.2 00 000 РС	ВЕДОМОСТЬ РАСХОДА СТАЛИ	×	×	×	×	
<u>СБОРОЧНЫЕ ЕДИНИЦЫ</u>									
КАРКАС ПРОСТРАНСТВЕННЫЙ									
A3	1	1	1.138.1-17.2 06 100	КП 1.1-60	1				
			-01	КП 1.1-60Б		1			
			-02	КП 1.1-60-1			1		
			-03	КП 1.1-60-1А				1	
A4	2	1	1.138.1-17.2 00 070	ИЗДЕЛИЕ ЗАКЛАДНОЕ МСЗ	4	4	4	4	
<u>МАТЕРИАЛЫ</u>									
	3			БЕТОН ЛЕГКИЙ					
				МАРКИ М 50	4,89	4,89	4,89	4,89	м³
	4			БЕТОН ФАКТУРНЫЙ					
				МАРКИ М 100	0,42	0,38	0,40	0,40	м³

Лист № подл. Подпись и дата Взам инв №

ОБОЗНАЧЕНИЕ	МАРКА	Рис.	МАССА ПРИ ЛЕГКОМ БЕТОНЕ ρ кг/м³, кг		
			900	1000	1100
1.138.1-17.2 06 000	1НЧ 60.25.40-50А-1.1	1	5850	6450	7000
-01	1НЧ 60.24 40-50А-1.1	2	5800	6350	6900
-02	1НЧ 60.25.40-50А-1.1	3	5850	6400	6950
-03	1НЧ 60.25.40-50А-1.1А	4			

И КОНТР	Волкова	<i>Волкова</i>
НАЧ ОТА	Росинский	<i>Росинский</i>
ГЛАВ КОН ОШ	Пальман	<i>Пальман</i>
ГИП	Герман	<i>Герман</i>
ВЕД ИНЖ	Шатинская	<i>Шатинская</i>
СТ ТЕХН	Николочкина	<i>Николочкина</i>

1.138.1-17 2 06 000					
ПАНЕЛЬ ПАРАПЕТА (1НЧ 60 25 40-50А-1.1 .. 1НЧ 60.25 40-50А-1.1.1А)			СТАДИЯ	МАССА	МАСШТАБ
			Р	СМ ТАБЛ	1:50
			Лист	Листов 1	
ЦНИИЭП жилища					

ФОРМАТ	ЗОНА	Поз.	ОБОЗНАЧЕНИЕ	НАИМЕНОВАНИЕ	КОЛ. НА ИСПОЛН. 1.138.1-17.2 07 000-		ПРИМЕЧАНИЕ
					-	01	
				<u>ДОКУМЕНТАЦИЯ</u>			
А3			1.138.1-17.2 07000 СБ	СБОРОЧНЫЙ ЧЕРТЕЖ	×	×	
			1.138.1-17.2 00000 Д1	УЗЕЛ 1	×	×	
			1.138.1-17.2 00000 Д2	УЗЕЛ 2	×	×	
			1.138.1-17.2 00000 Д4	УЗЕЛ 3	×	×	
			1.138.1-17.2 00000 Д5	УЗЕЛ 4	×	×	
			1.138.1-17.2 00000 Д17	УЗЕЛ 15.18	×	×	
			1.138.1-17.2 00000 Д18	УЗЕЛ 19...21	×	×	
			1.138.1-17.2 00 000 Т0	ТЕХНИЧЕСКОЕ ОПИСАНИЕ	×	×	
			1.138.1-17.2 00 000 РС	ВЕДОМОСТЬ РАСХОДА СТАЛИ	×	×	

1.138.1-17.2 07000			
И.КОНТР. ВОЛКОВА	РОСИНСКИЙ	<i>Васильев</i>	<b>ПАНЕЛЬ ПАРАПЕТА</b> (1НЧ 65.25.40-50Л-1.2 ; 1НЧ 65.25.40-50Л-2.1)
НАЧ.ОТД. ПАЛЬМАН	ПАЛЬМАН	<i>Сидорова</i>	
ГИП. ГЕРМАН	ГЕРМАН	<i>Григорьев</i>	
ВЕД.ИНЖ. ШАТИНСКАЯ	ШАТИНСКАЯ	<i>Иванова</i>	
СТ.ТЕХН. ДИКУЛЮКИНА	ДИКУЛЮКИНА	<i>Иванова</i>	
СТАДИЯ	ЛИСТ	ЛИСТОВ	
Р	1	2	
<b>ЦНИИЭП</b>			<b>ЖИЛИЩА</b>
ФОРМАТ А4			

ФОРМАТ	ЗОНА	Поз.	ОБОЗНАЧЕНИЕ	НАИМЕНОВАНИЕ	КОЛ. НА ИСПОЛН. 1.138.1-17.2 07000-		ПРИМЕЧАНИЕ
					-	01	
				<u>СБОРОЧНЫЕ ЕДИНИЦЫ</u>			
				<u>КАРКАС ПРОСТРАНСТВЕННЫЙ</u>			
А3	1		1.138.1-17.2 07 100	КП 1.2-60	1		
			-01	КП 2.1-60	1		
А4	2		1.138.1-17.2 00 070	ИЗДЕЛИЕ ЗАКЛАДНОЕ МСЗ	4	4	
				<u>МАТЕРИАЛЫ</u>			
		3		БЕТОН ЛЕГКИЙ			
				МАРКИ М 50	5,16	5,16	м <sup>3</sup>
		4		БЕТОН ФАКТУРНЫЙ			
				МАРКИ М 100	0,47	0,47	м <sup>3</sup>
1.138.1-17.2 07000							ЛИСТ
							2

01-23-2120

Рис.1

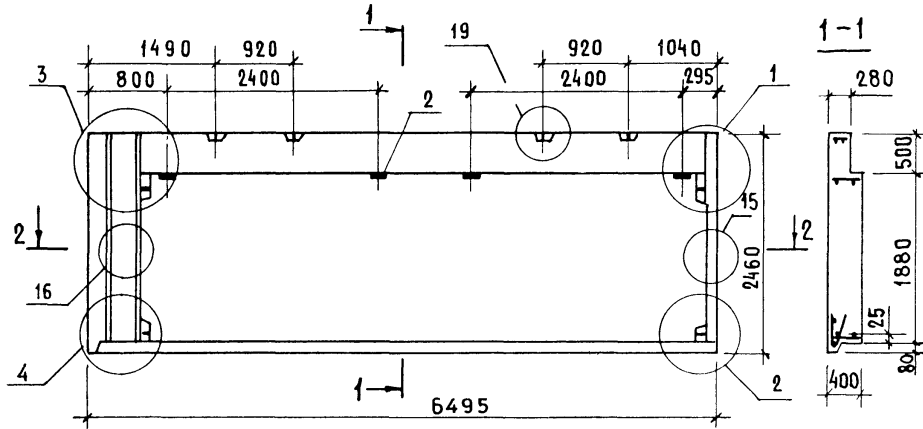
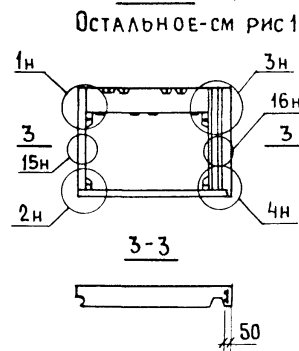
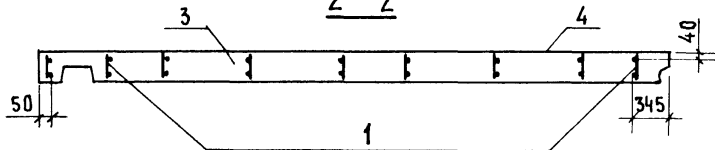


Рис 2-зеркальное отражение



2-2

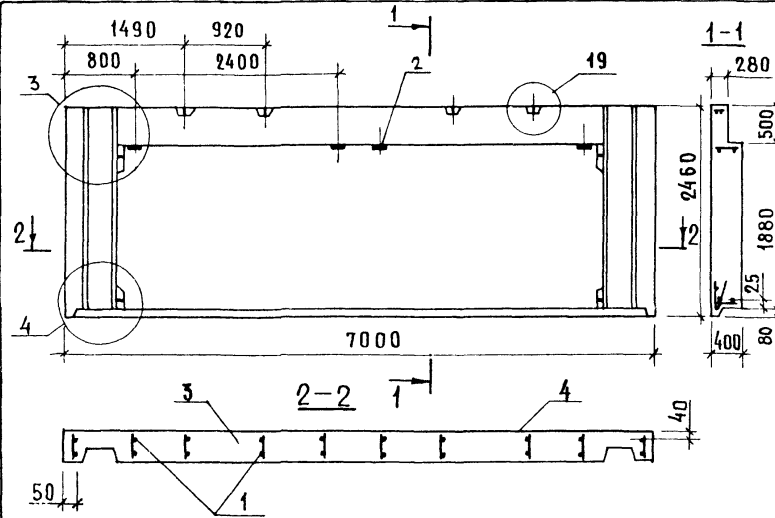


Изм № подл. Подпись и дата. Взам инв. №

Обозначение	Марка	Рис.	Масса при легком бетоне $\rho$ кг/м <sup>3</sup> , кг		
			900	1000	1100
1.138.1-17.2 07000	1НЧ 65.25.40-50Л-1.2	1	6200	6800	7400
-01	1НЧ 65.25.40-50Л-2.1	2			

1.138.1-17.2 07000 СБ						
Н КОНТР	ВОЛКОВА	<i>Волкова</i>	ПАНЕЛЬ ПАРАПЕТА (1НЧ 65.25.40-50Л-1.2; 1НЧ 65.25.40-50Л-2.1) СБОРОЧНЫЙ ЧЕРТЕЖ	СТАДИЯ	МАССА	МАСШТАБ
НАЧ ОТА	РОСИНСКИЙ	<i>Росинский</i>		Р	СМ.ТАБА	1:50
ГА КОНСОЛ	ПАЛЬМАН	<i>Пальман</i>		ЛИСТ	ЛИСТОВ 1	
ГИП	ГЕРМАН	<i>Герман</i>		ЦНИИЭП ЖИЛИЩА		
ВЕД ИНЖ	ШАТИНСКАЯ	<i>Шатинская</i>				
СТ ТЕХН	НИКОЛОЧКИНА	<i>Николочкина</i>				





ФОРМАТ	ЗОНА	ПОЗ	ОБОЗНАЧЕНИЕ	НАИМЕНОВАНИЕ	КОД НА ИСПОЛНЕНИЕ 1.138.1-17.2 08000			ПРИМЕЧАНИЕ
				<u>ДОКУМЕНТАЦИЯ</u>				
A3			1.138.1-17.2 08000 Д 4	УЗЕЛ 3	×			
			1.138.1-17.2 00000 Д 5	УЗЕЛ 4	×			
			1.138.1-17.2 00000 Д 17	УЗЕЛ 15...18	×			
			1.138.1-17.2 00000 Д 18	УЗЕЛ 19..21	×			
			1.138.1-17.2 00000 Т0	ТЕХНИЧЕСКОЕ ОПИСАНИЕ	×			
			1.138.1-17.2 00000 РС	ВЕДОМОСТЬ РАСХОДА СТАЛИ	×			
				<u>СБОРЧНЫЕ ЕДИНИЦЫ</u>				
				КАРКАС ПРОСТРАНСТВЕННЫЙ				
A3	1	1.138.1-17.2 08100	КП.2-60			1		
A4	2	1.138.1-17.2 00070	ИЗДЕЛИЕ ЗАКЛАДНОЕ МСЗ			4		
				<u>МАТЕРИАЛЫ</u>				
	3		БЕТОН ЛЕГКИЙ					
			МАРКИ М50			543		м <sup>3</sup>
	4		БЕТОН ФАКТУРНЫЙ					
			МАРКИ М100			052		м <sup>3</sup>

№ 6 № ПОДА ПОДПИСЬ И ДАТА ВОЗМ. ИМ.В.

ОБОЗНАЧЕНИЕ	МАРКА	МАССА ПРИ ЛЕГКОМ БЕТОНЕ 2 кг/м <sup>3</sup> , кг		
		900	1000	1100
1.138.1-17.2 08000	1НЧ 70 25 40-50А-2.2	6650	7250	—

Н. КОНТР Волкова  
 НАЧ. ОТД РОСИНСКИЙ  
 И. КОНС. ОТ ПАЛЬМАН  
 ГИП ГЕРМАН  
 ВЕД. ИНЖ. ШАТИНСКАЯ  
 С. ТЕХН. НИКУЛИНА

1.138.1-17.2 08000

ПАНЕЛЬ ПАРАПЕТА  
 1НЧ 70.25.40-50А-2.2

СТАДИЯ МАССА МАСШТАБ  
 Р СМ. ТАБЛ 1:50

Лист Листов 1

ЦНИИЭП ЖИЛИЩА

ИНВ. № ПОДА. Подпись и дата. Взам. инв. №

ФОРМАТ	ЗОНА	Поз.	ОБОЗНАЧЕНИЕ	НАИМЕНОВАНИЕ	КОЛ. НА ИСПОЛН. 1.138.1-17.2 09 000-								ПРИМЕЧАНИЕ	
					-	01	02	03	04	05	06	07		
				<u>ДОКУМЕНТАЦИЯ</u>										
A3			1.138.1-17.2 09 000 СБ	СБОРОЧНЫЙ ЧЕРТЕЖ	×	×	×	×	×	×	×	×		
			1.138.1-17.2 00 000 А1	УЗЕЛ 1	×	×	×	×	×	×	×	×		
			1.138.1-17.2 00 000 А2	УЗЕЛ 2	×				×			×		
			1.138.1-17.2 00 000 А3	УЗЕЛ 2Б,6		×	×	×		×	×			
			1.138.1-17.2 00 000 А7	УЗЕЛ 7	×	×	×	×	×	×	×			
			1.138.1-17.2 00 000 А8	УЗЕЛ 8	×		×		×		×			
			1.138.1-17.2 00 000 А9	УЗЕЛ 8Б		×		×		×		×		
			1.138.1-17.2 00 000 А17	УЗЕЛ 15...18	×	×	×	×	×	×	×	×		
			1.138.1-17.2 00 000 А18	УЗЕЛ 19...21	×	×	×	×	×	×	×	×		
			1.138.1-17.2 00 000 ТО	ТЕХНИЧЕСКОЕ ОПИСАНИЕ	×	×	×	×	×	×	×	×		
			1.138.1-17.2 00 000 РС	ВЕДОМОСТЬ РАСХОДА СТАЛИ	×	×	×	×	×	×	×	×		

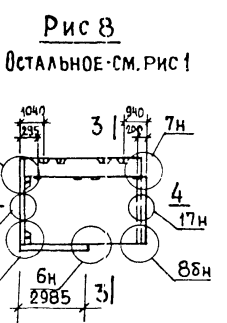
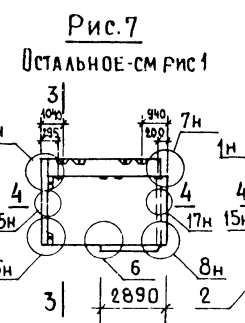
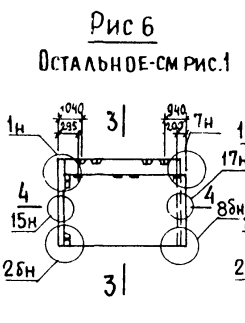
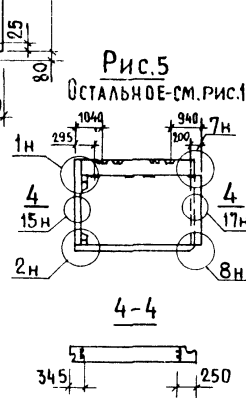
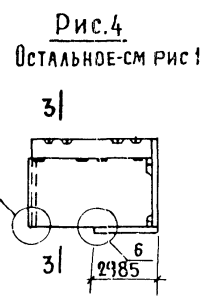
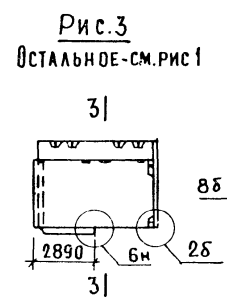
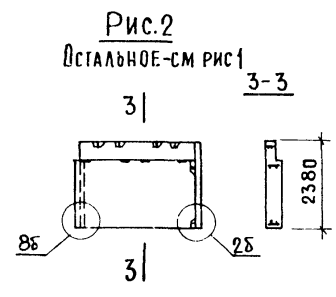
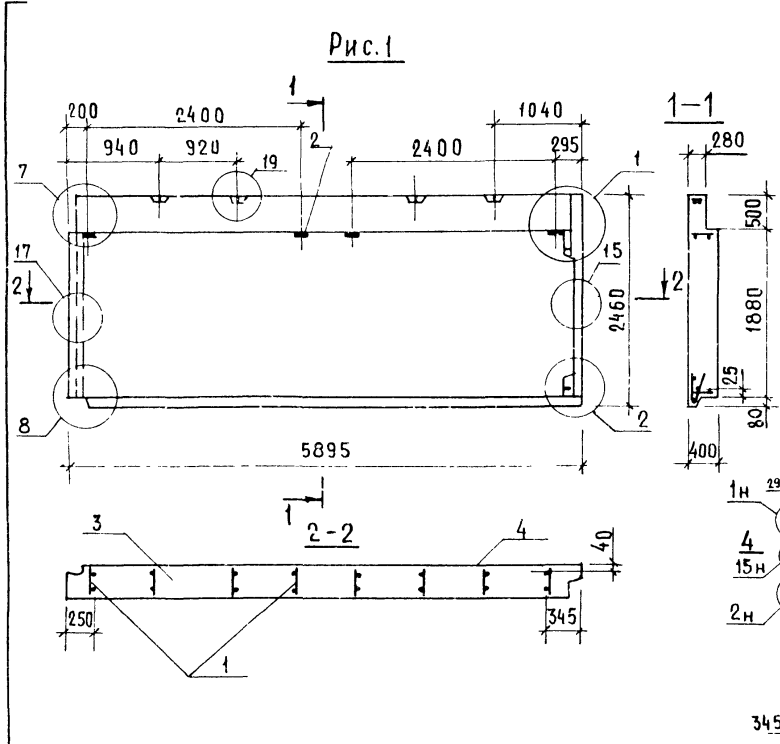
				1.138.1-17.2 09 000			
Н. КОНТР.	ВОЛКОВА	<i>Волкова</i>		ПАНЕЛЬ ПАРАПЕТА (1Н459.25.40-50Л-1.3... 1Н459.25.40-50Л-3.1.1)	Стандия	Лист	Листов
НАЧ. ОТА.	РОСИНСКИЙ	<i>Росинский</i>			Р	1	2
ДИРЕКТОР	ПАЛЬМАН	<i>Пальман</i>			ЦНИИЭП ЖИЛИЩА		
ГИП	ПЕРМАН	<i>Перман</i>					
ВЕД. ИНЖ.	ШАТИНСКАЯ	<i>Шатинская</i>					
СТ. ТЕХН.	НИКОЛАЕВИЧ	<i>Николаевич</i>					

ФОРМАТ А4

ИНВ. № ПОДА. Подпись и дата. Взам. инв. №

ФОРМАТ	ЗОНА	Поз.	ОБОЗНАЧЕНИЕ	НАИМЕНОВАНИЕ	КОЛ. НА ИСПОЛН. 1.138.1-17.2 09 000-								ПРИМЕЧАНИЕ	
					-	01	02	03	04	05	06	07		
				<u>СБОРОЧНЫЕ ЕДИНИЦЫ</u>										
				КАРКАС ПРОСТРАНСТВЕННЫЙ										
A3	1		1.138.1-17.2 09 100	КП 1.3-60	1									
			-01	КП 1.3-60Б		1								
			-02	КП 1.3-60-1			1							
			-03	КП 1.3-60-1А				1						
			1.138.1-17.2 09 200	КП 3.1-60					1					
			-01	КП 3.1-60Б						1				
			-03	КП 3.1-60-1А							1			
			-02	КП 3.1-60-1								1		
A4	2		1.138.1-17.2 00 070	ИЗДЕЛИЕ ЗАКЛАДНОЕ МСЗ	4	4	4	4	4	4	4	4		
				<u>МАТЕРИАЛЫ</u>										
	3			БЕТОН ЛЕГКИЙ										
				МАРКИ М50	4,81	4,81	4,81	4,81	4,81	4,81	4,81	4,81		м <sup>3</sup>
	4			БЕТОН ФАКТУРНЫЙ										
				МАРКИ М 100	0,39	0,35	0,37	0,37	0,39	0,35	0,37	0,37		м <sup>3</sup>

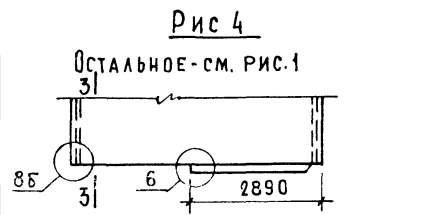
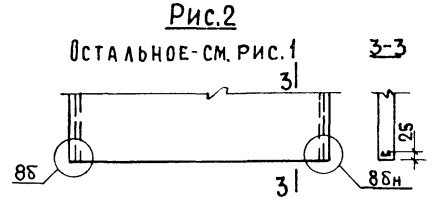
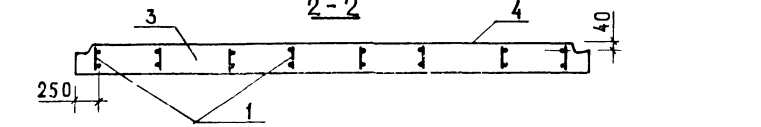
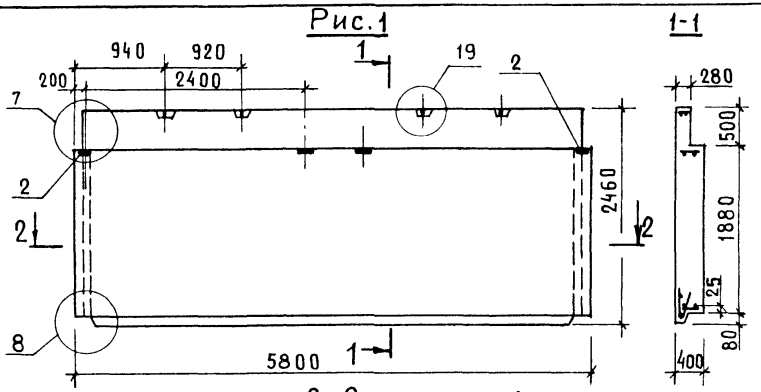
1.138.1-17.2 09 000				Лист
				2



№ № ПОДА. ПОДАРИТЬ И ДАТА. ВЗЯТ № № №

ОБОЗНАЧЕНИЕ	МАРКА	РИС.	МАССА ПРИ ЛЕГКОМ БЕТОНЕ, кг/м³, кг		
			900	1000	1100
1 138.1-17-2.09 000	1НЧ 59.25.40-50Л-1.3	1	5750	6300	6850
-01	1НЧ 59.24.40-50Л-1.3	2	5700	6250	6800
-02	1НЧ 59.25.40-50Л-1.3.1	3	5700	6250	6800
-03	1НЧ 59.25.40-50Л-1.3.1А	4	5700	6250	6800
-04	1НЧ 59.25.40-50Л-3.1	5	5750	6300	6850
-05	1НЧ 59.24.40-50Л-3.1	6	5700	6250	6800
-06	1НЧ 59.25.40-50Л-3.1.1А	7	5700	6250	6800
-07	1НЧ 59.25.40-50Л-3.1.1	8	5700	6250	6800

1.138.1-17.2 09000 СБ		
ПАНЕЛЬ ПАРАПЕТА (1НЧ 59.25.40-50Л-1.3 ... 1НЧ 59.25.40-50Л-3.1.1)		СТADIЯ
СБОРОЧНЫЙ ЧЕРТЕЖ		МАССА
Н. КОНТР	ВОЛКОВА	МАСШТАБ
НАЧ. ОТД.	РОДИНСКИЙ	Р
МА. КОНСОЛ.	ПАЛЬМАН	СМ. ТАБЛ.
ГИП	ГЕРМАН	1:50
ВЕД. ИНЖ.	ШАТИНСКАЯ	ЛИСТ
СТ. ТЕХН.	НИКОЛАЧКИНА	ЛИСТОВ 1
ЦНИИЭП ЖИЛИЩА		



ФОРМАТ	ЗОНА	Поз	ОБОЗНАЧЕНИЕ	НАИМЕНОВАНИЕ	КОЛ НА ИСПОЛНЕНИЕ				ПРИМЕЧАНИЕ
					1138.1-17.2	10000-	01	02	
<u>ДОКУМЕНТАЦИЯ</u>									
A3			1.138.1-17.2 00000 Д3	УЗЕЛ 2Б,Б			х	х	
			1.138.1-17.2 00 000 Д7	УЗЕЛ 7	х	х	х	х	
			1.138.1-17.2 00 000 Д8	УЗЕЛ 8	х		х	х	
			1.138.1-17.2 00 000 Д9	УЗЕЛ 8Б			х	х	х
			1.138.1-17.2 00 000 Д17	УЗЕЛ 15...18	х	х	х	х	
			1.138.1-17.2 00 000 Д18	УЗЕЛ 19...21	х	х	х	х	
			1.138.1-17.2 00 000 ТО	ТЕХНИЧЕСКОЕ ОПИСАНИЕ	х	х	х	х	
			1.138.1-17.2 00 000 РС	ВЕДОМОСТЬ РАСХОДА СТАЛИ	х	х	х	х	
<u>СБОРОЧНЫЕ ЕДИНИЦЫ</u>									
КАРКАС ПРОСТРАНСТВЕННЫЙ									
A3	1	1.138.1-17.2 10 100	КП 3.3-60		1				
		- 01	КП 3.3-60Б			1			
		- 02	КП 3.3-60-1				1		
		- 03	КП 3.3-60-1А					1	
АЧ	2	1.138.1-17.2 00 070	ИЗДЕЛИЕ ЗАКАДНОЕ МС3		4	4	4	4	
<u>МАТЕРИАЛЫ</u>									
	3		БЕТОН ЛЕГКИЙ						
			МАРКИ М50		4,73	4,73	4,73	4,73	м <sup>3</sup>
	4		БЕТОН ФАКТУРНЫЙ						
			МАРКИ М 100		0,36	0,32	0,34	0,34	м <sup>3</sup>

ОБОЗНАЧЕНИЕ	МАРКА	РИС.	МАССА ПРИ ЛЕКОМ БЕТОНЕ ρ кг/м <sup>3</sup> кг		
			900	1000	1100
1.138.1-17.2 10 000	1НЧ 58.25.40-50А-3.3	1	5600	6150	6700
- 01	1НЧ 58 24 40-50А-3.3	2	5500	6050	6600
- 02	1НЧ 58 25 40-50А-3.3.1	3	5550	6050	6600
- 03	1НЧ 58 25 40-50А-3.3.1А				

И КОНТР		ВОЛКОВА		1.138.1-17.2 10 000	
НАЧ ОЦА		РОСИНСКИЙ		ПАНЕЛЬ ПАРАПЕТА	
ЛА КОНСОЛ		ПАЛЬМАН		(1НЧ 58.25.40-50А-3.3... 1НЧ 58.25.40-50А-3.3.1А)	
ГИП		ГЕРМАН		СБОРОЧНЫЙ ЧЕРТЕЖ	
ВЕД ИНЖ		ШАКИНСКАЯ		СТАДИЯ	
СТ ТЕХН		ЦИКВАРЧИКИНА		МАССА	
				МАСШТАБ	
				Р	
				СМТАБА	
				1.50	
				ЛИСТ	
				ЛИСТОВ	
				1	
				ЦНИИЭП жилища	

ИЗМ. № ПОДА ПОДПИСЬ И ДАТА. ВСАМ ИВЕН

ИНВ.№ ПОДА			ПОДПИСЬ И ДАТА		ВЗАМ.ИНВ.№		КОЛ НА ИСПОЛНЕНИЕ 1.138 1-17. 2 11000-								ПРИМЕЧАНИЕ		
ФОРМАТ	ЗОНА	ПОЗ.	ОБОЗНАЧЕНИЕ		НАИМЕНОВАНИЕ		-	01	02	03	04	05					
					<u>ДОКУМЕНТАЦИЯ</u>												
А3			1.138.1-17. 2 11000 СБ	СБОРОЧНЫЙ ЧЕРТЕЖ			×	×	×	×	×	×					
			1.138.1-17. 2 00000 Д1	УЗЕЛ 1			×	×	×	×	×	×					
			1.138.1-17. 2 00000 Д2	УЗЕЛ 2			×		×	×	×	×					
			1.138.1-17. 2 00000 Д3	УЗЕЛ 2Б;6				×	×	×	×	×					
			1.138.1-17. 2 00000 Д17	УЗЕЛ 15...18			×	×	×	×	×	×					
			1.138.1-17. 2 00000 Д18	УЗЕЛ 19.. 21			×	×	×	×	×	×					
			1.138.1-17.2 00000 ТО	ТЕХНИЧЕСКОЕ ОПИСАНИЕ			×	×	×	×	×	×					
			1.138.1-17.2 00000 РС	ВЕДОМОСТЬ РАСХОДА СТАЛИ			×	×	×	×	×	×					
					<u>СБОРОЧНЫЕ ЕДИНИЦЫ</u>												
					КАРКАС ПРОСТРАНСТВЕННЫЙ												
А3	1		1.138.1-17. 2 11100	КП1.1-66			1										
			-01	КП1.1-66Б				1									
							1.138.1-17. 2 11000										
			И КОНТР. БОЛКОВА		<i>А.И.И.</i>							ПАНЕЛЬ ПАРАПЕТА			СТАДИЯ	ЛИСТ	ЛИСТОВ
			НАЧ.ОТД. РОСИНСКИЙ		<i>Р.С.</i>							(1НЧ 66.25.40-50Л-1.1...)			Р	1	2
			ГЛАВ. КОНС. ПАЛЬМАН		<i>П.П.</i>							1НЧ 66.25.40-50Л-1.1.2Л)			ЦНИИЭП ЖИЛИЩА		
			ГЛАВ. П. ГЕРМАН		<i>Г.</i>										ФОРМАТ А4		
			ВЕД.ИНЖ. ШАТИНСКАЯ		<i>Ш.</i>												
			СТ.ТЕХН. НИКУЛОЧКИНА		<i>Н.</i>												

ИНВ.№ ПОДА			ПОДПИСЬ И ДАТА		ВЗАМ.ИНВ.№		КОЛ НА ИСПОЛНЕНИЕ 1.138 1-17. 2 11000-								ПРИМЕЧАНИЕ	
ФОРМАТ	ЗОНА	ПОЗ.	ОБОЗНАЧЕНИЕ		НАИМЕНОВАНИЕ		-	01	02	03	04	05				
А3			1.138.1-17. 2 11100 -02	КП1.1-66-1					1							
			-04	КП1.1-66-2						1						
			-03	КП1.1-66-1Л							1					
			-05	КП1.1-66-2Л								1				
А4	2		1.138.1-17. 2 00070	ИЗДЕЛИЕ ЗАКЛАДНОЕ МСЗ			9	9	9	9	9	9				
					<u>МАТЕРИАЛЫ</u>											
		3			БЕТОН ЛЕГКИЙ											
					МАРКИ М50		5,38	5,38	5,38	5,38	5,38	5,38				м <sup>3</sup>
		4			БЕТОН ФАКТУРНЫЙ											
					МАРКИ М100		0,46	0,41	0,43	0,44	0,43	0,44				м <sup>3</sup>

21222-01 36

Рис.1

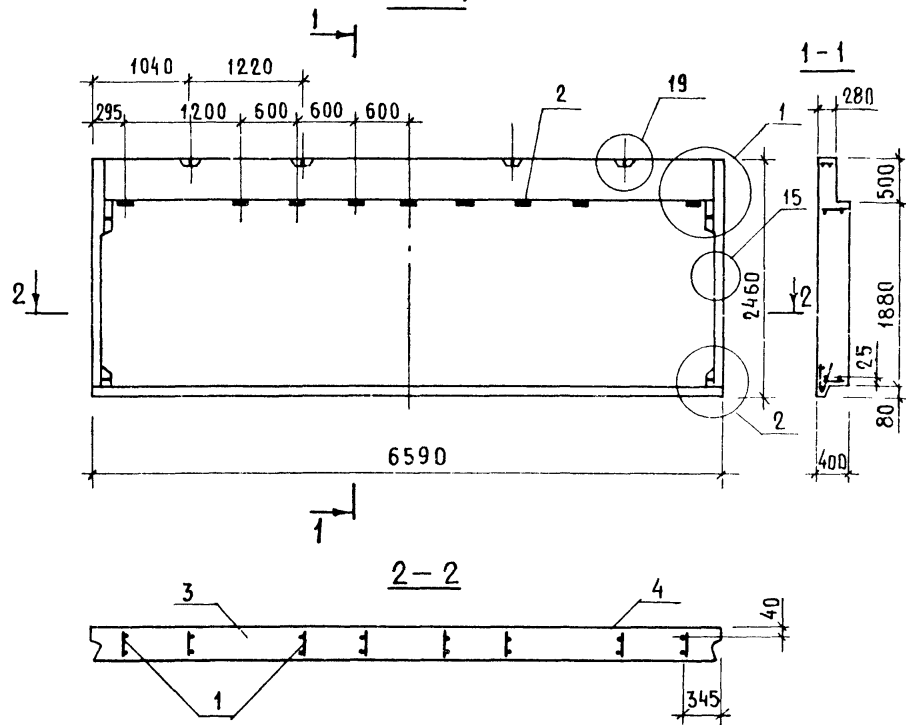


Рис.2

ОСТАЛЬНОЕ-СМ. РИС 1

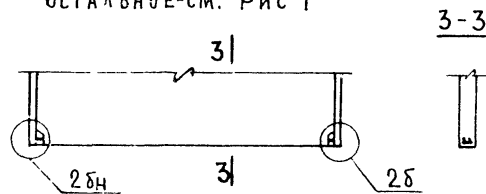


Рис.3

ОСТАЛЬНОЕ-СМ РИС 1

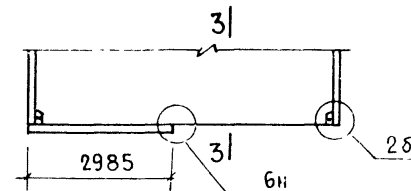


Рис.4

ОСТАЛЬНОЕ-СМ РИС.1

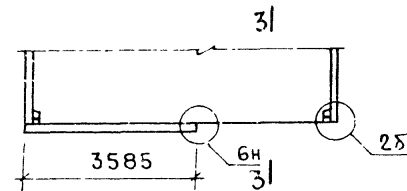


Рис.5

ОСТАЛЬНОЕ-СМ РИС.1

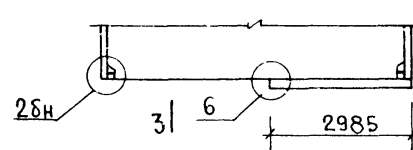
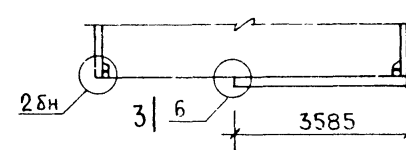


Рис.6

ОСТАЛЬНОЕ-СМ РИС 1



ИНВ. № ПОДА  
ПОДПИСЬ И ДАТА  
ВЗАИМ ИНВ. №

Обозначение	Марка	Рис.	Масса при легком бетоне $\rho_c$ кг/м <sup>3</sup> , кг		
			900	1000	1100
1.138.1-17.2 11000	1НЧ 66.25.40-50Л-11	1	6450	7050	-
- 01	1НЧ 66.25.40-50Л-1.1	2	6350	6950	-
- 02	1НЧ 66.25.40-50Л-1.11	3	6400	7000	-
- 03	1НЧ 66.25.40-50Л-1.1.2	4			
- 04	1НЧ 66.25.40-50Л-1.1.1А	5			
- 05	1НЧ 66.25.40-50Л-1.1.2А	6			

				1.138.1-17.2 11000 СБ		
				Панель парапета		
				(1НЧ 66.25.40-50Л-1.1 1НЧ 66.25.40-50Л-1.1 2Л)		
				СБОРОЧНЫЙ ЧЕРТЕЖ		
И КОНТР	ВОЛКОВА	<i>Смирнов</i>		СТАДИЯ	МАССА	МАСШТАБ
НАЧ ОТА	РОСИНСКИЙ	<i>102</i>		Р	СМТАБА	1:50
ТА КОНСОЛ	ПАЛЬМАН	<i>102</i>		Лист	Листов	1
ГИП	ГЕРМАН	<i>102</i>		ЦНИИЭП ЖИЛИЩА		
ВЕД ИНЖ	ШАТИНСКАЯ	<i>102</i>				
СТЕХН	НИКОЛОЧКИНА	<i>102</i>				

ИВ № ПОДА		ПОДПИСЬ И ДАТА		ВЗАМ. ИВ. №		ОБОЗНАЧЕНИЕ	НАИМЕНОВАНИЕ	КОЛ. НА ИСПОЛН. 1.138.1-17.2 12 000-						ПРИМЕЧАНИЕ
ФОРМАТ	ЗОНА	ПОЗ.												
							<u>ДОКУМЕНТАЦИЯ</u>							
A3			1.138.1-17.2	12 000	СБ	СБОРОЧНЫЙ ЧЕРТЕЖ	×	×						
			1.138.1-17.2	00 000	Д1	УЗЕЛ 1	×	×						
			1.138.1-17.2	00 000	Д2	УЗЕЛ 2	×	×						
			1.138.1-17.2	00 000	Д4	УЗЕЛ 3	×	×						
			1.138.1-17.2	00 000	Д5	УЗЕЛ 4	×	×						
			1.138.1-17.2	00 000	Д17	УЗЕЛ 15...18	×	×						
			1.138.1-17.2	00 000	Д18	УЗЕЛ 19...21	×	×						
			1.138.1-17.2	00 000	ТО	ТЕХНИЧЕСКОЕ ОПИСАНИЕ	×	×						
			1.138.1-17.2	00 000	РС	ВЕДОМОСТЬ РАСХОДА СТАЛИ	×	×						

						1.138.1-17.2 12 000					
И КОНТР.	ВОЛКОВА	И.И.				ПАНЕЛЬ ПАРАПЕТА (1НЧ 71.25.40 - 50А 1 2; 1НЧ 71.25.40 - 50А - 2.1)	СТАНД.	ЛИСТ	ЛИСТОВ		
НАЧ. ОД.	РОСКИНСКИЙ	Л.С.					Р	1	2		
П. КОНС.	ПАХЬЯН	В.В.					ЦНИИЭП ЖИЛИЩА				
ТИП	БЕРМАН	И.О.									
ВЕД. ИНЖ.	ШАТИНСКАЯ	Л.А.									
СТ. ТЕХН.	НИКОЛОЧКИН	В.И.									

ФОРМАТ А4

ИВ № ПОДА		ПОДПИСЬ И ДАТА		ВЗАМ. ИВ. №		ОБОЗНАЧЕНИЕ	НАИМЕНОВАНИЕ	КОЛ. НА ИСПОЛН. 1.138.1-17.2 12 000-						ПРИМЕЧАНИЕ
ФОРМАТ	ЗОНА	ПОЗ.												
							<u>СБОРОЧНЫЕ ЕДИНИЦЫ</u>							
							КАРКАС ПРОСТРАНСТВЕНН.							
A3		1	1.138.1-17.2	12 100		КП 1.2-66		1						
					- 01	КП 2.1-66			1					
A4		2	1.138.1-17.2	00 070		ИЗДЕЛИЕ ЗАКЛАДНОЕ МСЗ	9	9						
							<u>МАТЕРИАЛЫ</u>							
		3				БЕТОН ЛЕГКИЙ								
						МАРКИ М 50	5,65	5,65					м <sup>3</sup>	
		4				БЕТОН ФАКТУРНЫЙ								
						МАРКИ М 100	0,51	0,51					м <sup>3</sup>	
							1.138.1-17.2 12 000						Лист 2	

21323-01 38

Рис.1

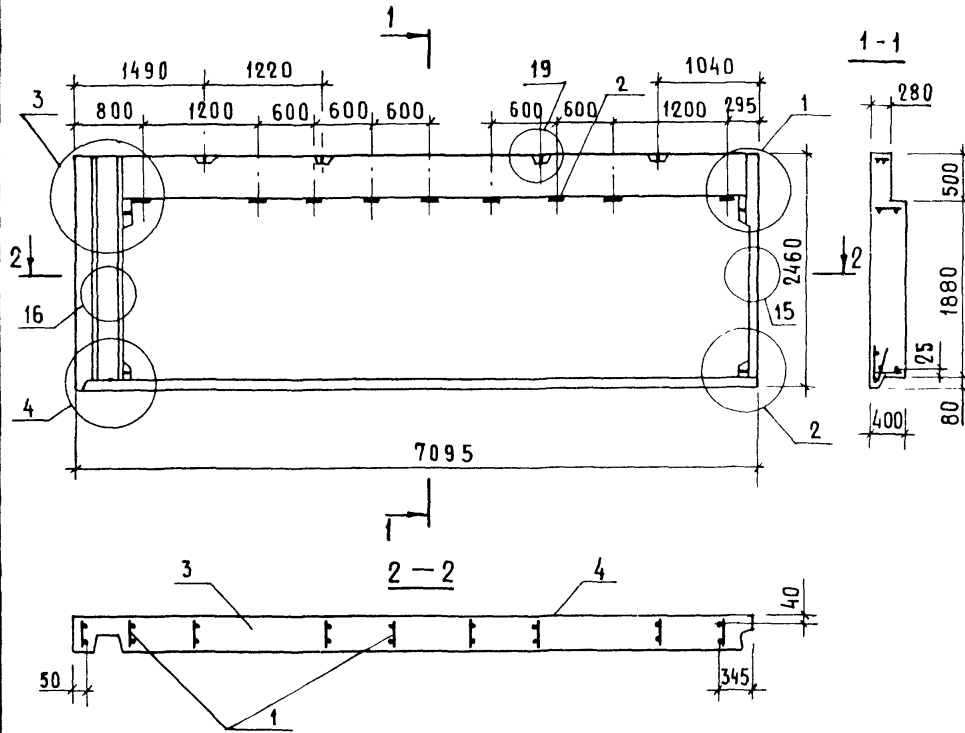
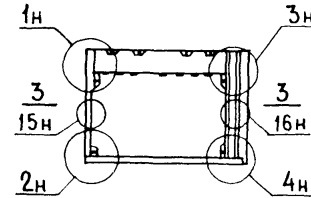


Рис.2 - ЗЕРКАЛЬНОЕ ОТРАЖЕНИЕ

ОСТАЛЬНОЕ-СМ РИС 1



ИВ №ПОДАЛ ПОДАТЬСЯ И ДАТА ВЗАИМНВ.№

ОБОЗНАЧЕНИЕ	МАРКА	РИС.	МАССА ПРИ ЛЕГКОМ БЕТОНЕ ρ, кг/м <sup>3</sup> , кг		
			900	1000	1100
1.138.1-17.2 12 000	1НЧ 71.25 40-50Л-1.2	1			
-01	1НЧ 71.25.40-50Л-2.1	2	7500	-	-

				1.138.1-17.2 12 000 СБ		
				ПАНЕЛЬ ПАРАПЕТА		
				(1НЧ 71 25.40-50Л-1.2; 1НЧ 71 25.40-50Л-2.1)		
				СБОРОЧНЫЙ ЧЕРТЕЖ		
И КОНТР.	ВОЛКОВА	<i>Волкова</i>		СТАДИЯ	МАССА	МАСШТАБ
НАЧ.ОТД.	РОСИНСКИЙ	<i>Росинский</i>		Р	СМТАБЛ	1:50
П.АКОНСОЛ.	ПАЛЬМАН	<i>Пальман</i>		ЛИСТ	ЛИСТОВ 1	
ГИП	ГЕРМАН	<i>Герман</i>		ЦНИИЭП ЖИЛИЩА		
ВЕД.ИИЖ.	ШАТИНСКАЯ	<i>Шатинская</i>				
СТ.ТЕХН.	НИКУЛОЧКИНА	<i>Николочкина</i>				



ИНВ. № ПОДА		ПОДПИСЬ И ДАТА		ВЗАМ. ИНВ. №		КОЛ. НА ИСПОЛН. 1.138.1-17.2 13000-										ПРИМЕ- ЧАНИЕ		
ФОРМАТ	ЗОНА	ПОЗ.	ОБОЗНАЧЕНИЕ	НАИМЕНОВАНИЕ														
					-	01	02	03	04	05								
					<u>ДОКУМЕНТАЦИЯ</u>													
A3			1.138.1-17.2 13 000 СБ	СБОРОЧНЫЙ ЧЕРТЕЖ	X	X	X	X	X	X								
			1.138.1-17.2 00 000 Д1	УЗЕЛ 1	X	X	X	X	X	X								
			1.138.1-17.2 00 000 Д2	УЗЕЛ 2	X				X	X								
			1.138.1-17.2 00 000 Д3	УЗЕЛ 2Б;6		X	X	X	X	X								
			1.138.1-17.2 00 000 Д7	УЗЕЛ 7	X	X	X	X	X	X								
			1.138.1-17.2 00 000 Д8	УЗЕЛ 8	X		X	X										
			1.138.1-17.2 00 000 Д9	УЗЕЛ 8Б		X			X	X								
			1.138.1-17.2 00 000 Д17	УЗЕЛ 15...18	X	X	X	X	X	X								
			1.138.1-17.2 00 000 Д18	УЗЕЛ 19...21	X	X	X	X	X	X								
			1.138.1-17.2 00 000 ТО	ТЕХНИЧЕСКОЕ ОПИСАНИЕ	X	X	X	X	X	X								
			1.138.1-17.2 00 000 РС	ВЕДОМОСТЬ РАСХОДА СТАЛИ	X	X	X	X	X	X								
					<u>СБОРОЧНЫЕ ЕДИНИЦЫ</u>													
					КАРКАС ПРОСТРАНСТВЕННЫЙ													
A3	1		1.138.1-17.2 13 100	КП 1.3-66	1													
					1.138.1-17.2 13 000													
					И Контр. Волкова <i>Волк</i>					ПАНЕЛЬ ПАРАПЕТА					СТАЛИЯ/ЛИСТ		ЛИСТОВ	
					Нач. отд. Русинский <i>Русинский</i>					(1НЧ 65.25.40 - 50Л - 1.3...					Р		1 2	
					Ил. конст.от. Пальман <i>Пальман</i>					1НЧ 65.25 40 - 50Л - 1.3.2Л)					ЦНИИЭП ЖИЛИЩА			
					Г.И.П. Герман <i>Герман</i>													
					Вед. инж. Шатинская <i>Шатинская</i>													
					Ст. техн. Никулович <i>Никулович</i>													

ФОРМАТ А4

ИНВ. № ПОДА		ПОДПИСЬ И ДАТА		ВЗАМ. ИНВ. №		КОЛ. НА ИСПОЛН. 1.138.1-17.2 13000-										ПРИМЕ- ЧАНИЕ
ФОРМАТ	ЗОНА	ПОЗ.	ОБОЗНАЧЕНИЕ	НАИМЕНОВАНИЕ												
					-	01	02	03	04	05						
A3	1		1.138.1-17.2 13 100-01	КП 1.3-66Б		1										
			-02	КП 1.3-66-1			1									
			-04	КП 1.3-66-2				1								
			-03	КП 1.3-66-1Л					1							
			-05	КП 1.3-66-2Л						1						
A4	2		1.138.1-17.2 00 070	ИЗДАНИЕ ЗАКЛАДНОЕ МСЗ	9	9	9	9	9	9						
					<u>МАТЕРИАЛЫ</u>											
		3		БЕТОН ЛЕГКИЙ												
				МАРКИ М 50	530	530	530	530	530	530						м³
		4		БЕТОН ФАКТУРНЫЙ												
				МАРКИ М 100	0,43	0,38	0,40	0,41	0,40	0,41						м³
					1.138.1-17.2 13 000											
												Лист		2		

21223-01 40

Рис 1

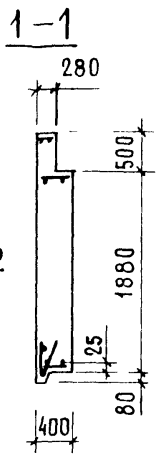
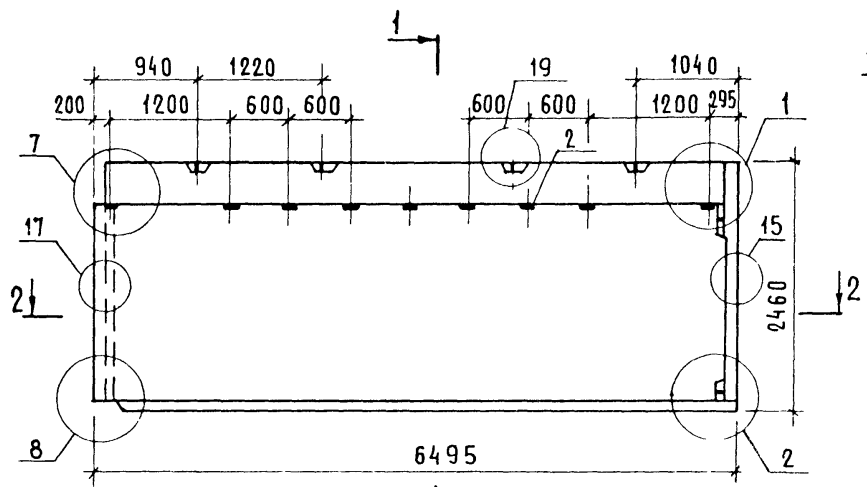


Рис. 2  
ОСТАЛЬНОЕ-СМ РИС 1

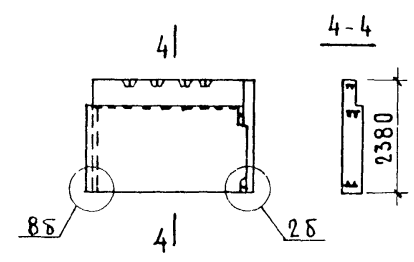
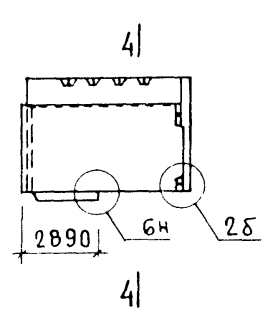


Рис. 3  
ОСТАЛЬНОЕ-СМ РИС 1



2-2

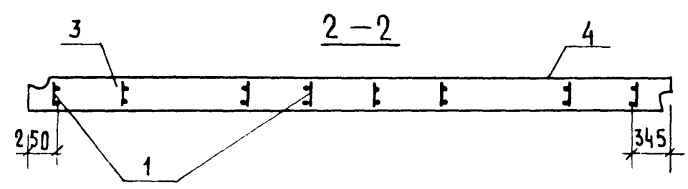


Рис. 4  
ОСТАЛЬНОЕ-СМ РИС 1

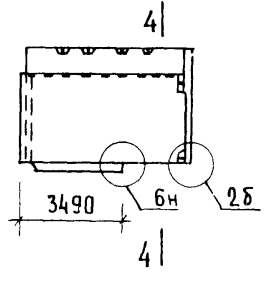


Рис. 5  
ОСТАЛЬНОЕ-СМ.РИС 1

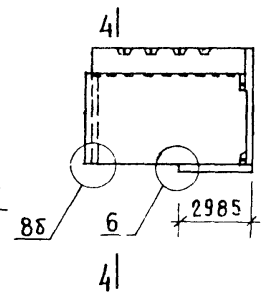
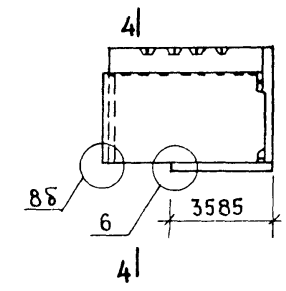


Рис. 6  
ОСТАЛЬНОЕ-СМ РИС 1



ИНВ. № ПОДА ПОДПИСЬ И ДАТА ВЗАМ. ИНВ. №

Обозначение	Марка	Рис.	Масса при легком бетоне, кг/м <sup>2</sup> , кг		
			900	1000	1100
1.138.1-17.2 13 000	1НЧ 65.25.40-50Л-1.3	1	6300	6950	7500
- 01	1НЧ 65.24.40-50Л-1.3	2	6250	6850	7500
- 02	1НЧ 65.25.40-50Л-1.3.1	3	6300	6900	7500
- 03	1НЧ 65.25.40-50Л-1.3.2	4			
- 04	1НЧ 65.25.40-50Л-1.3.1А	5			
- 05	1НЧ 65.25.40-50Л-1.3.2А	6			

1.138.1-17.2 13 000 СБ		
Панель парапета		Стадия
(1НЧ 65 25 40-50Л-1.3 1НЧ 65 25 40-50Л-1.3.2А)		Масса
СБОРОЧНЫЙ ЧЕРТЕЖ		Масштаб
И.КОНТР. ВОЛКОВА	Р. РОСНИСКИЙ	Р
И.АЧ.ОТД. ПАЛЬМАН	Г. ПЕРМАН	СМ.ТАБЛ.
Г.ИП. ШАТИНСКАЯ	В.ЕД.ИНЖ. НИКУЛОЧКИНА	1.50
		Лист 1
		Листов 1
ЦНИИЭП жилища		

ИНВ.№ ПОДА		ПОДПИСЬ И ДАТА		ВЗАМ.ИНВ.№												
ФОРМАТ	ЗОНА	ПОЗ.	ОБОЗНАЧЕНИЕ	НАИМЕНОВАНИЕ	КОЛ. НА ИСПОЛН. 1.138.1-17.2 14 000-										ПРИМЕЧАНИЕ	
					-	01	02	03	04	05						
					<u>ДОКУМЕНТАЦИЯ</u>											
A3			1.138.1-17.2 14 000 СБ	СБОРОЧНЫЙ ЧЕРТЕЖ	x	x	x	x	x	x						
			1.138.1-17.2 00 000 Д1	УЗЕЛ 1	x	x	x	x	x	x						
			1.138.1-17.2 00 000 Д2	УЗЕЛ 2	x				x	x						
			1.138.1-17.2 00 000 Д3	УЗЕЛ 2,6;6		x	x	x	x	x						
			1.138.1-17.2 00 000 Д7	УЗЕЛ 7	x	x	x	x	x	x						
			1.138.1-17.2 00 000 Д8	УЗЕЛ 8	x		x	x								
			1.138.1-17.2 00 000 Д9	УЗЕЛ 8Б		x			x	x						
			1.138.1-17.2 00 000 Д17	УЗЕЛ 15...18	x	x	x	x	x	x						
			1.138.1-17.2 00 000 Д18	УЗЕЛ 19...21	x	x	x	x	x	x						
			1.138.1-17.2 00 000 ТО	ТЕХНИЧЕСКОЕ ОПИСАНИЕ	x	x	x	x	x	x						
			1.138.1-17.2 00 000 РС	ВЕДОМОСТЬ РАСХОДА СТАЛИ	x	x	x	x	x	x						

				1.138.1-17.2 14 000												
И.КОНТР.	ВОЛКОВА	<i>Анна</i>		ПАНЕЛЬ ПАРАПЕТА (1Н465.25.40-50Л-3.1... Н465.25.40-50Л-3.1.2)										СТАДИЯ	ЛИСТ	ЛИСТОВ
НАЧ.ОТД.	РОСИНСКИЙ	<i>Игорь</i>												Р	1	2
А.КОНСОЛ.	ПАЛЬМАН	<i>Владимир</i>												ЦНИИЭП ЖИЛИЩА		
ГИП	ГЕРМАН	<i>Игорь</i>														
ВЕД.ИНЖ.	ШАТИНСКАЯ	<i>Елена</i>														
СТ.ТЕХН.	ЦИКУЛОЧКИНА	<i>Елена</i>														

ФОРМАТ А4

ИНВ.№ ПОДА		ПОДПИСЬ И ДАТА		ВЗАМ.ИНВ.№												
ФОРМАТ	ЗОНА	ПОЗ.	ОБОЗНАЧЕНИЕ	НАИМЕНОВАНИЕ	КОЛ. НА ИСПОЛН. 1.138.1-17.2 14 000-										ПРИМЕЧАНИЕ	
					-	01	02	03	04	05						
					<u>СБОРОЧНЫЙ ЧЕРТЕЖ</u>											
					<u>КАРКАС ПРОСТРАНСТВЕННЫЙ</u>											
A3	1		1.138.1-17.2 14 100	КП 3.1- 66	1											
			- 01	КП 3.1- 66Б		1										
			- 02	КП 3.1- 66-1А			1									
			- 04	КП 3.1- 66-2А				1								
			- 03	КП 3.1- 66-1					1							
			- 05	КП 3.1- 66-2							1					
A4	2		1.138.1-17.2 00 070	ИЗДЕЛИЕ ЗАКАЛДНОЕ МСЗ	9	9	9	9	9	9						
					<u>МАТЕРИАЛЫ</u>											
		3		БЕТОН ЛЕГКИЙ												
				МАРКИ М 50	530	530	530	530	530	530						м <sup>3</sup>
		4		БЕТОН ФАКТУРНЫЙ												
				МАРКИ М 100	043	038	040	041	040	041						м <sup>3</sup>

1.138.1-17.2 14 000

Лист  
2

21923-01 42

Рис.1

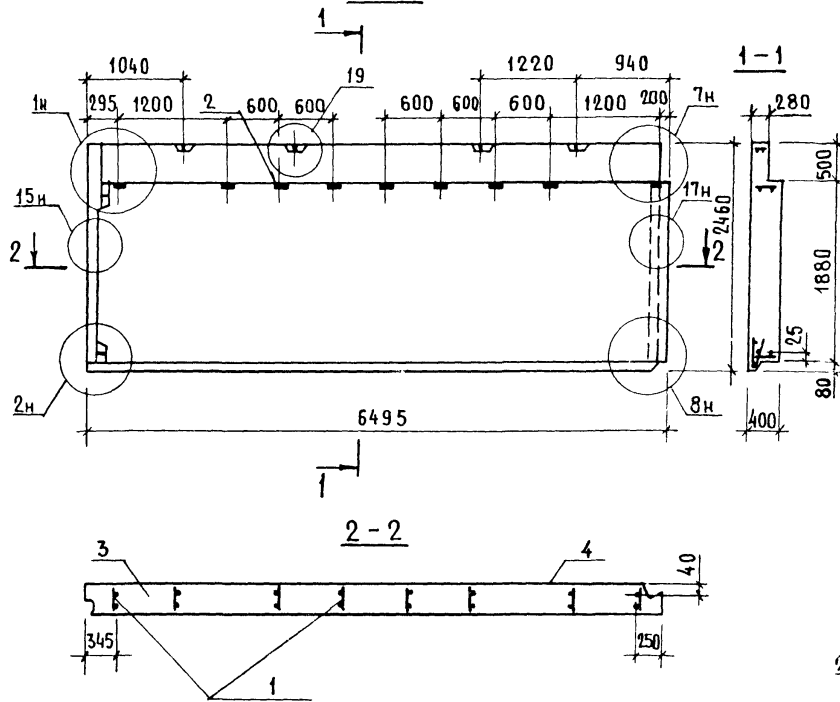


Рис.2

ОСТАЛЬНОЕ-СМ.РИС.1

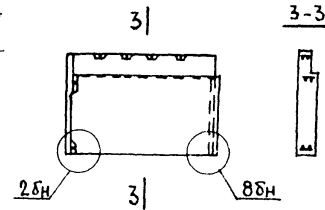


Рис.3

ОСТАЛЬНОЕ-СМ.РИС.1

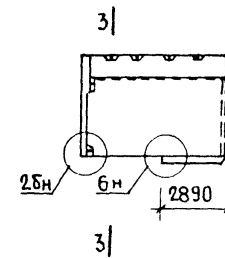


Рис.4

ОСТАЛЬНОЕ-СМ.РИС.1

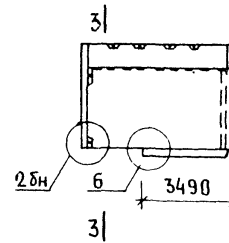


Рис.5

ОСТАЛЬНОЕ-СМ.РИС.1

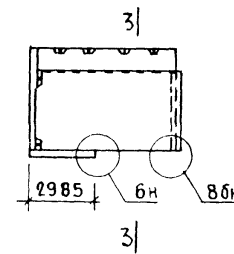
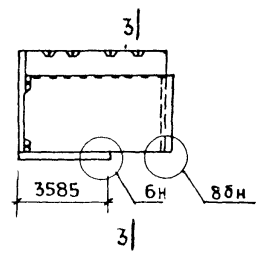


Рис.6

ОСТАЛЬНОЕ-СМ.РИС.1



ИНВ. № ПОЯМ. ПОДПИСЬ И ДАТА. ВЗАМ. ИНВ. №

ОБОЗНАЧЕНИЕ	МАРКА	РИС.	МАССА ПРИ ЛЕГКОМ БЕТОНЕ $\rho = 2 \text{ кг/м}^3$ , кг		
			900	1000	1100
1.138.1-17.2 14 000	1НЧ 65.25.40 - 50Л-3.1	1	6300	6950	7500
-01	1НЧ 65.24.40 - 50Л-3.1	2	6250	6850	7500
-02	1НЧ 65.25.40 - 50Л-3.1.1А	3	6300	6900	7500
-03	1НЧ 65.25.40 - 50Л-3.1.2А	4			
-04	1НЧ 65.25.40 - 50Л-3.1.1	5			
-05	1НЧ 65.25.40 - 50Л-3.1.2	6			

1.138.1-17.2 14 000 СБ			СТАДИЯ	МАССА	МАСШТАБ
И КОНТР.	ВОЛКОВА	<i>Волкова</i>	Р	СМТАБЛ.	1:50
НАЧ. ОТД.	РОСИНСКИЙ	<i>Росинский</i>			
ЛА КОНС. ОТД.	ПАЛЬМАН	<i>Пальман</i>	ЛИСТ	ЛИСТОВ 1	
ГИП	ГЕРМАН	<i>Герман</i>	ЦНИИЭП ЖИЛИЩА		
ВЕД. ИНЖ.	ШАТИНСКАЯ	<i>Шатинская</i>			
СТ. ТЕХН.	НИКУЛОЧКИНА	<i>Николочкина</i>			

21323-01 43 ФОРМАТ А3

ФОРМАТ	ЗОНА	ПОЗ.	ОБОЗНАЧЕНИЕ	НАИМЕНОВАНИЕ	КОЛ. НА ИСПОЛНЕНИЕ 1.138.1-17.2 15 000-							ПРИМЕЧАНИЕ	
					-	01	02	03	04	05			
				<u>ДОКУМЕНТАЦИЯ</u>									
А3			1.138.1-17.2 15 000 СБ	СБОРОЧНЫЙ ЧЕРТЕЖ	×	×	×	×	×	×			
А3			1.138.1-17.2 00 000 Д3	УЗЕЛ 2Б;6			×	×	×	×			
			1.138.1-17.2 00 000 Д7	УЗЕЛ 7	×	×	×	×	×	×			
			1.138.1-17.2 00 000 Д8	УЗЕЛ 8	×		×	×	×	×			
			1.138.1-17.2 00 000 Д9	УЗЕЛ 8Б		×	×	×	×	×			
			1.138.1-17.2 00 000 Д17	УЗЕЛ 15...18	×	×	×	×	×	×			
			1.138.1-17.2 00 000 Д18	УЗЕЛ 19...21	×	×	×	×	×	×			
			1.138.1-17.2 00 000 ТО	ТЕХНИЧЕСКОЕ ОПИСАНИЕ	×	×	×	×	×	×			
			1.138.1-17.2 00 000 РС	ВЕДОМОСТЬ РАСХОДА СТАЛИ	×	×	×	×	×	×			
				<u>СБОРОЧНЫЕ ЕДИНИЦЫ</u>									
				КАРКАС ПРОСТРАНСТВЕННЫЙ									
А3	1		1.138.1-17.2 15 100	КП 3.3-66	1								
					1.138.1-17.2 15 000								
					И. КОНТР. ВОЛКОВА <i>В.И.</i>			ПАНЕЛЬ ПАРАПЕТА			СТАДИЯ	ЛИСТ	ЛИСТОВ
					НАЧ. ОТД. РОСИНСКИЙ <i>И.С.</i>			(1НЧ 64.25.40-50Л-3.3...			Р	1	2
					ГЛАВ. КОНС. ПАЛЬМАН <i>В.В.</i>			1НЧ 64.25.40-50Л-3.3.2Л)			ЦНИИЭП ЖИЛИЩА		
					ГИП. ГЕРМАН <i>В.В.</i>								
					ВЕД. ИНЖ. ШАТИНСКАЯ <i>В.В.</i>								
					СТ. ТЕХН. ДИКУЛОВКИНА <i>В.В.</i>								

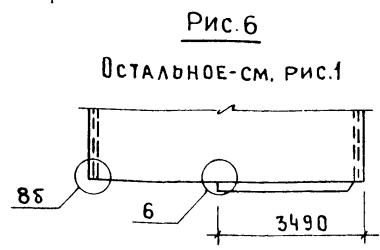
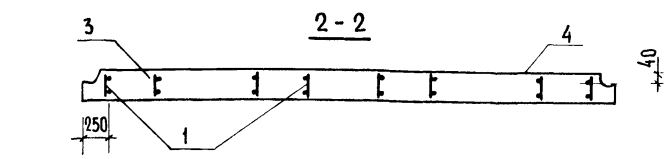
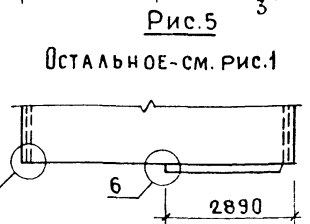
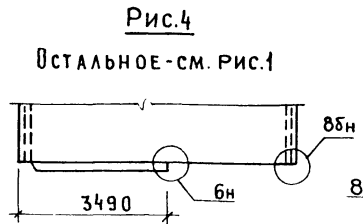
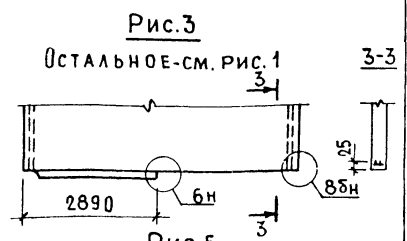
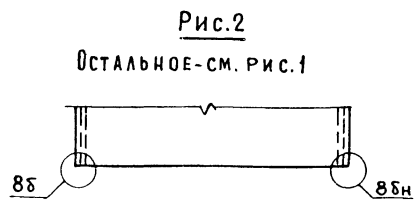
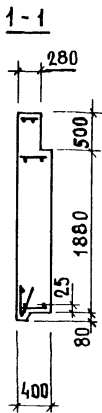
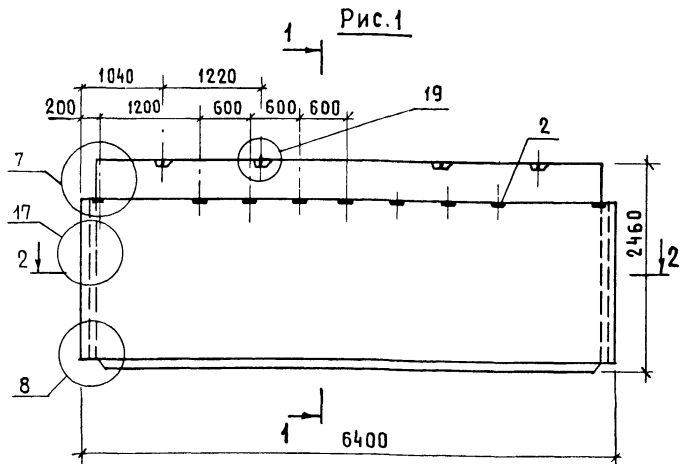
ФОРМАТ А4

ИНВ. № ПОДЛ.	ПОДПИСЬ И ДАТА	ВЗАМ. ИНВ. №

ФОРМАТ	ЗОНА	ПОЗ.	ОБОЗНАЧЕНИЕ	НАИМЕНОВАНИЕ	КОЛ. НА ИСПОЛНЕНИЕ 1.138.1-17.2 15 000-							ПРИМЕЧАНИЕ
					-	01	02	03	04	05		
А3			1.138.1-17.2 15 100 - 01	КП 3.3-66Б	1							
			- 02	КП 3.3-66-1		1						
			- 03	КП 3.3-66-2			1					
			- 04	КП 3.3-66-1Л				1				
			- 05	КП 3.3-66-2Л					1			
А4	2		1.138.1-17.2 00 070	ИЗДЕЛИЕ ЗАКЛАДНОЕ МСЗ	9	9	9	9	9	9		
				<u>МАТЕРИАЛЫ</u>								
	3			БЕТОН ЛЕГКИЙ								
				МАРКИ М50	5,22	5,22	5,22	5,22	5,22	5,22		м <sup>3</sup>
	4			БЕТОН ФАКТУРНЫЙ								
				МАРКИ М100	0,40	0,35	0,37	0,38	0,37	0,38		м <sup>3</sup>

1.138.1-17.2 15 000

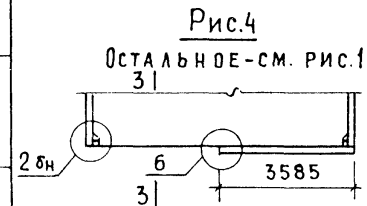
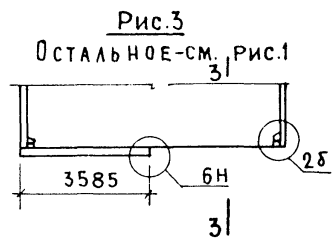
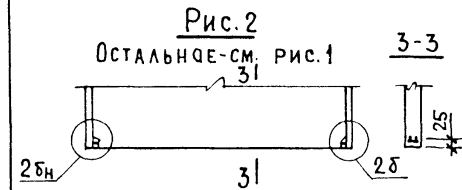
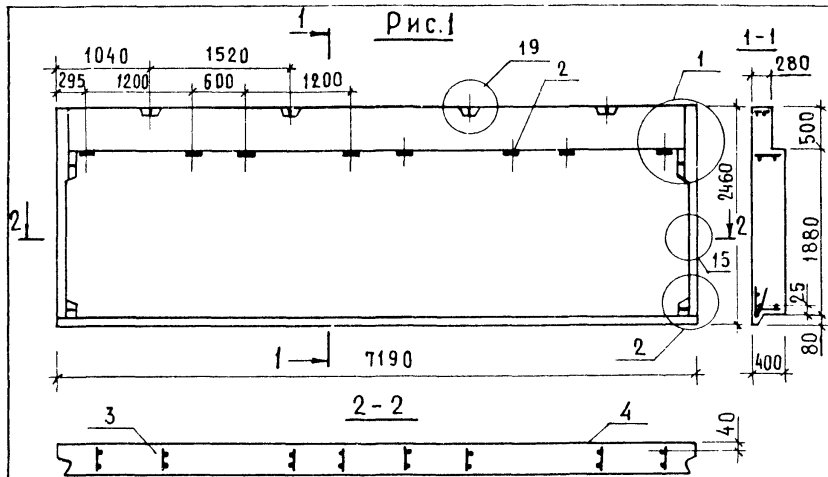
ЛИСТ  
2



ИЗВ. ПОДПИСЬ И ДАТА ВЗАМ. ИЛИ

ОБОЗНАЧЕНИЕ	МАРКА	Рис.	МАССА ПРИ ЛЕГКОМ БЕТОНЕ, кг/м <sup>3</sup> , кг		
			900	1000	1100
1.138.1-17.2 15000	1НЧ 64.25.40-50Л-3.3	1	6200	6800	7350
- 01	1НЧ 64.24.40-50Л-3.3	2	6050	6750	7350
- 02	1НЧ 64.25.40-50Л-3.3.1	3	6200	6750	7400
- 03	1НЧ 64.25.40-50Л-3.3.2	4			
- 04	1НЧ 64.25.40-50Л-3.3.1Л	5			
- 05	1НЧ 64.25.40-50Л-3.3.2Л	6			

1.138.1-17.2 15000 СБ			
ПАНЕЛЬ ПАРАПЕТА			
(1НЧ 64.25.40-50Л-3.3... 1НЧ 64.25.40-50Л-3.3.2Л)			
СБОРОЧНЫЙ ЧЕРТЕЖ			
И. КОНТР	Волкова	<i>Волкова</i>	СТАДИЯ
И. АЧ. ОТД.	РОСИНСКИЙ	<i>Росинский</i>	МАССА
И. КОНСТР.	ПАЛЬМАН	<i>Пальман</i>	МАСШТАБ
ГИП	ГЕРМАН	<i>Герман</i>	Р
ВЕД. ИНЖ.	ШАТИНСКАЯ	<i>Шатинская</i>	СМ. ТАБЛ.
СТ. ТЕХН.	НИКУЛОЧКИНА	<i>Николочкина</i>	1:50
			ЛИСТ ЛИСТОВ 1
			ЦНИИЭП ЖИЛИЩА



ФОРМАТ	ЗОНА	Поз.	ОБОЗНАЧЕНИЕ	НАИМЕНОВАНИЕ	КОЛ. НА ИСПОЛНЕНИЕ				ПРИМЕЧАНИЕ
					1.138.1-17.2	16000-	01	02	
				<u>ДОКУМЕНТАЦИЯ</u>					
А3			1.138.1-17.2 00 000 Д1	УЗЕЛ 1	×	×	×	×	
			1.138.1-17.2 00 000 Д2	УЗЕЛ 2	×		×	×	
			1.138.1-17.2 00 000 Д3	УЗЕЛ 2Б;6		×	×	×	
			1.138.1-17.2 00 000 Д17	УЗЕЛ 15...18	×	×	×	×	
			1.138.1-17.2 00 000 Д18	УЗЕЛ 19...21	×	×	×	×	
			1.138.1-17.2 00 000 ТО	ТЕХНИЧЕСКОЕ ОПИСАНИЕ	×	×	×	×	
			1.138.1-17.2 00 000 РС	ВЕДОМОСТЬ РАСХОДА СТАЛИ	×	×	×	×	
				<u>СБОРОЧНЫЕ ЕДИНИЦЫ</u>					
				КАРКАС ПРОСТРАНСТВЕННЫЙ					
А3	1		1.138.1-17.2 16100	КП 1.1-72	1				
			-01	КП 1.1-72Б		1			
			-02	КП 1.1-72-2			1		
			-03	КП 1.1-72-2Л				1	
А4	2		1.138.1-17.2 00 070	ИЗДЕЛИЕ ЗАКЛАДНОЕ МСЗ	8	8	8	8	
				<u>МАТЕРИАЛЫ</u>					
	3			БЕТОН ЛЕГКИЙ					
				МАРКИ М50	5,88	5,88	5,88	5,88	м <sup>3</sup>
	4			БЕТОН ФАКТУРНЫЙ					
				МАРКИ М100	0,50	0,45	0,47	0,47	м <sup>3</sup>

ОБОЗНАЧЕНИЕ	МАРКА	РИС.	МАССА ПРИ ЛЕГКОМ БЕТОНЕ ρ кг/м <sup>3</sup> , кг		
			900	1000	1100
1.138.1-1-17.2 16000	1НЧ 72.25.40-50Л-1.1	1	7050	-	-
-01	1НЧ 72.24.40-50Л-1.1	2	6950	7500	-
-02	1НЧ 72.25.40-50Л-1.1.2	3	7000	-	-
-03	1НЧ 72.25.40-50Л-1.1.2Л	4			

1.138.1-17.2 16000		
ПАНЕЛЬ ПАРАПЕТА (1НЧ 72.25.40-50Л-1.1... 1НЧ 72.25.40-50Л-1.1.2Л)		
СТАДИЯ	МАССА	МАСШТАБ
Р	СМ.ТАБЛ.	1:50
ЛИСТ		ЛИСТОВ 1
ЦНИИЭП ЖИЛИША		

И.КОНТР. Волкова  
 НАЧ.ОТД. Росинский  
 Д.КОНС.ОБ. Пальман  
 ГИП Герман  
 ВЕД.ИНЖ. ШАТИНСКАЯ  
 С.Т.ТЕХН. Никулочкина

1-в № ПОДА ПОДПИСЬ И ДАТА. ВЗАМ. ИЛИ №

ИНВ.№ ПОДА	ПОДПИСЬ И ДАТА	ВЗАМ.ИНВ.№
------------	----------------	------------

ФОРМАТ	ЗОНА	Поз.	ОБОЗНАЧЕНИЕ	НАИМЕНОВАНИЕ	КОЛ. НА ИСПОЛН. 1.138.1-17.2 17000-								ПРИМЕЧАНИЕ	
					-	01	02	03	04	05	06	07		
<u>ДОКУМЕНТАЦИЯ</u>														
A3			1.138.1-17.2 17000 СБ	СБОРОЧНЫЙ ЧЕРТЕЖ	X	X	X	X	X	X	X	X	X	
			1.138.1-17.2 00000 Д1	УЗЕЛ 1	X	X	X	X	X	X	X	X	X	
			1.138.1-17.2 00000 Д2	УЗЕЛ 2	X			X	X				X	
			1.138.1-17.2 00000 Д3	УЗЕЛ 2Б;6		X	X	X	X	X	X	X	X	
			1.138.1-17.2 00000 Д7	УЗЕЛ 7	X	X	X	X	X	X	X	X	X	
			1.138.1-17.2 00000 Д8	УЗЕЛ 8	X		X		X		X			
			1.138.1-17.2 00000 Д9	УЗЕЛ 8Б		X		X		X			X	
			1.138.1-17.2 00000 Д17	УЗЕЛ 15...18	X	X	X	X	X	X	X	X	X	
			1.138.1-17.2 00000 Д18	УЗЕЛ 19...21	X	X	X	X	X	X	X	X	X	
			1.138.1-17.2 00000 ТО	ТЕХНИЧЕСКОЕ ОПИСАНИЕ	X	X	X	X	X	X	X	X	X	
			1.138.1-17.2 00000 РС	ВЕДОМОСТЬ РАСХОДА СТАЛИ	X	X	X	X	X	X	X	X	X	

			1.138.1-17.2 17000			
И.КОНТР ВОЛКОВА	<i>Волков</i>		ПАНЕЛЬ ПАРАПЕТА (1НЧ 71.25.40-50Л-1.3... 1НЧ 71.25.40-50Л-3.1.2)	СТАДИЯ	ЛИСТ	ЛИСТОВ
НАЧ.ОТД РОСИНСКИЙ	<i>Росинский</i>			Р	1	2
И.КОНТОД ПАЛЬМАН	<i>Пальман</i>			ЦНИИЭП ЖИЛИЩА		
ТИП ГЕРМАН	<i>Герман</i>					
ВЕД.ИНЖ ШАТИНСКАЯ	<i>Шатинская</i>					
СТ.ТЕХН. НИКУЛОЧКИНА	<i>Николочкина</i>					

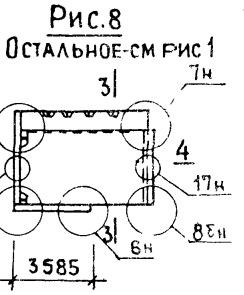
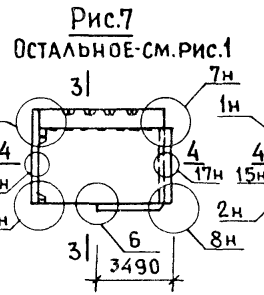
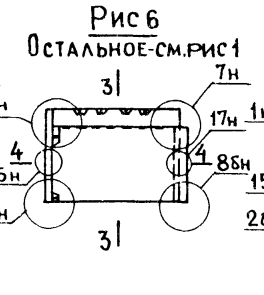
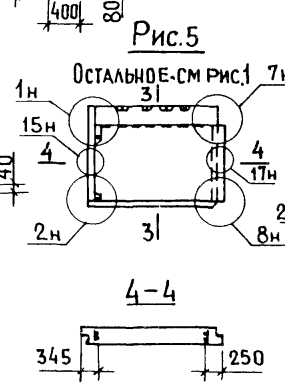
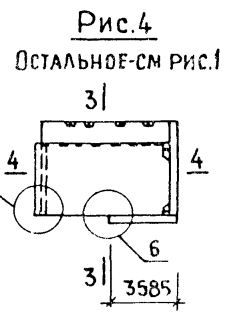
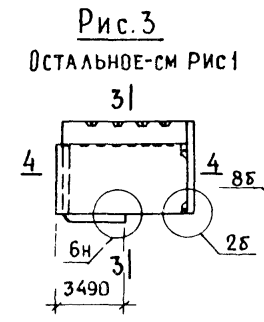
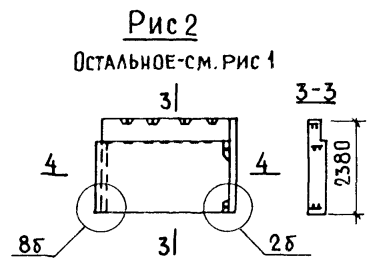
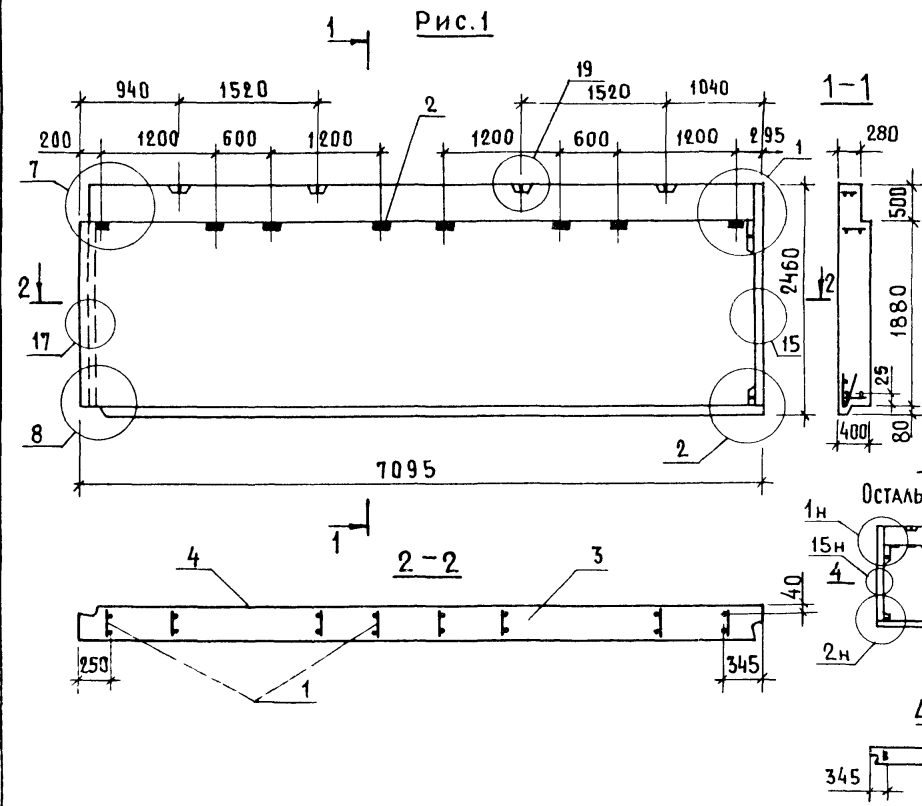
ФОРМАТ А4

ИНВ.№ ПОДА	ПОДПИСЬ И ДАТА	ВЗАМ.ИНВ.№
------------	----------------	------------

ФОРМАТ	ЗОНА	Поз.	ОБОЗНАЧЕНИЕ	НАИМЕНОВАНИЕ	КОЛ. НА ИСПОЛН. 1.138.1-17.2 17000-								ПРИМЕЧАНИЕ	
					-	01	02	03	04	05	06	07		
<u>СБОРОЧНЫЕ ЕДИНИЦЫ</u>														
<u>КАРКАС ПРОСТРАНСТВЕННЫЙ</u>														
A3		1	1.138.1-17.2 17100	КП 1.3-72	1									
			- 01	КП 1.3-72Б		1								
			- 02	КП 1.3-72-2			1							
			- 03	КП 1.3-72-2А				1						
			1.138.1-17.2 17200	КП 3.1-72					1					
			- 01	КП 3.1-72Б						1				
			- 03	КП 3.1-72-2А							1			
			- 02	КП 3.1-72-2								1		
A4		2	1.138.1-17.2 00070	ИЗДЕЛИЕ ЗАКАДНОЕ МСЗ	8	8	8	8	8	8	8	8	8	
<u>МАТЕРИАЛЫ</u>														
		3		БЕТОН ЛЕГКИЙ										
				МАРКИ М 50	5,80	5,80	5,80	5,80	5,80	5,80	5,80	5,80	5,80	м <sup>3</sup>
		4		БЕТОН ФАКТУРНЫЙ										
				МАРКИ М 100	0,47	0,42	0,44	0,44	0,47	0,42	0,44	0,44	0,44	м <sup>3</sup>

1.138.1-17.2 17000			ЛИСТ 2
--------------------	--	--	-----------





№ в № ПОСЛА ПОДАРИТЬСЯ И ДАТА ВЗАИМНОВ

ОБОЗНАЧЕНИЕ	МАРКА	РИС	МАССА ПРИ ЛЕГКОМ БЕТОНЕ $\rho_2$ кг/м <sup>3</sup> , КГ		
			900	1000	1100
1.138.1-17.2 17000	1НЧ 71.25.40-50Л-1.3	1	6850	—	—
-01	1НЧ 71.24.40-50Л-1.3	2	6800	7450	—
-02	1НЧ 71.25.40-50Л-1.3.2	3	6850	7500	—
-03	1НЧ 71.25.40-50Л-1.3.2Л	4	6850	7500	—
-04	1НЧ 71.25.40-50Л-3.1	5	6800	7500	—
-05	1НЧ 71.24.40-50Л-3.1	6	6800	7450	—
-06	1НЧ 71.25.40-50Л-3.1.2Л	7	6800	7500	—
-07	1НЧ 71.25.40-50Л-3.1.2	8	6800	7500	—

1.138.1-17.2 17000 СБ			
ПАНЕЛЬ ПАРАПЕТА	СТАДИЯ	МАССА	МАСШТАБ
(1НЧ 71.25.40-50Л-1.3... 1НЧ 71.25.40-50Л-3.1.2)	Р	СМ.ТАБА	1:50
СБОРОЧНЫЙ ЧЕРТЕЖ	ЛИСТ	ЛИСТОВ 1	
ЦНИИЭП ЖИЛИЩА			

И КОНТР ВОЛКОВА *Волков*  
 НАЧ ОТА РОДИНСКИЙ *Родицкий*  
 ГА КОНС ОТ ПАЛЬМАН *Пальман*  
 ГИП ГЕРМАН *Герман*  
 ВЕД ИНЖ ШАТИНСКАЯ *Шатинская*  
 СТ ТЕХН ИНЖ ЛУЧКИНА *Лучкина*

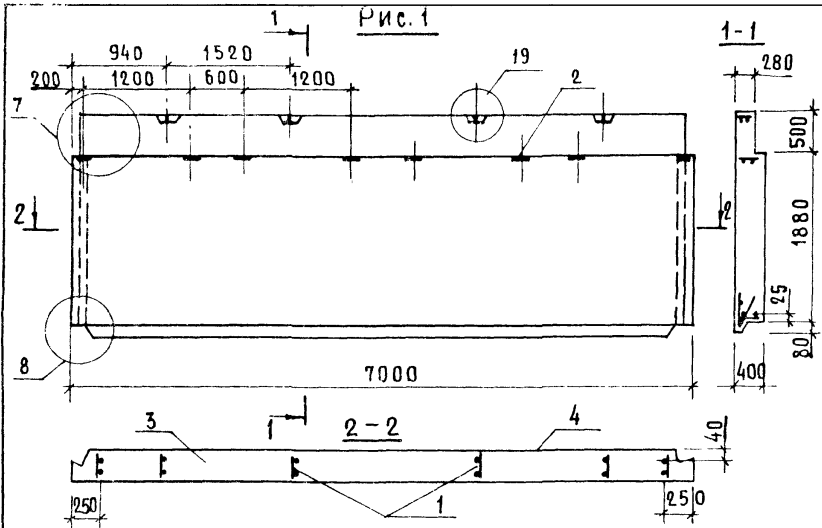


Рис.2

ОСТАЛЬНОЕ - СМ. РИС.1

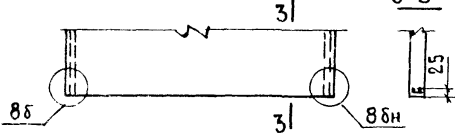


Рис.4

ОСТАЛЬНОЕ - СМ. РИС.1

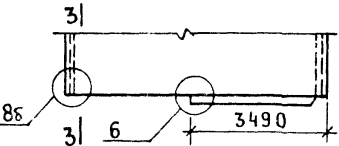
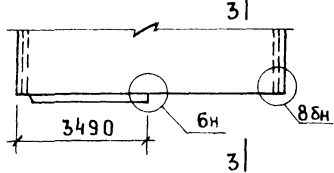


Рис.3

ОСТАЛЬНОЕ - СМ. РИС.1



ФОРМАТ	ЗОНА	ПОЗ.	ОБОЗНАЧЕНИЕ	НАИМЕНОВАНИЕ	КОЛ. НА ИСПОЛНЕНИЕ				ПРИМЕЧАНИЕ
					1.138.1-17.2	1-17.2	18.000		
<b>ДОКУМЕНТАЦИЯ</b>									
A3			1.138.1-17.2 00 000 Д3	УЗЕЛ 25б			×	×	
			1.138.1-17.2 00 000 Д7	УЗЕЛ 7	×	×	×	×	
			1.138.1-17.2 00 000 Д8	УЗЕЛ 8	×		×	×	
			1.138.1-17.2 00 000 Д9	УЗЕЛ 8б		×	×	×	
			1.138.1-17.2 00 000 Д17	УЗЕЛ 15...18	×	×	×	×	
			1.138.1-17.2 00 000 Д18	УЗЕЛ 19...21	×	×	×	×	
			1.138.1-17.2 00 000 Т0	ТЕХНИЧЕСКОЕ ОПИСАНИЕ	×	×	×	×	
			1.138.1-17.2 00 000 РС	ВЕДОМОСТЬ РАСХОДА СТАЛИ	×	×	×	×	
<b>СБОРОЧНЫЕ ЕДИНИЦЫ</b>									
<b>КАРКАС ПРОСТРАНСТВЕННЫЙ</b>									
A3	1		1.138.1-17.2 18 100	КП 3.3-72	1				
			-01	КП 3.3-72б		1			
			-02	КП 3.3-72-2			1		
			-03	КП 3.3-72-2А				1	
Д4	2		1.138.1-17.2 00 070	ИЗДЕЛИЕ ЗАКЛАДНОЕ МСЗ	8	8	8	8	
<b>МАТЕРИАЛЫ</b>									
	3			БЕТОН ЛЕГКИЙ					
				МАРКИ М 50	5,72	5,72	5,72	5,72	м <sup>3</sup>
	4			БЕТОН ФАКТУРНЫЙ					
				МАРКИ М 100	0,44	0,39	0,41	0,41	м <sup>3</sup>

ИНВ. № ПОДА. ПОДПИСЬ И ДАТА

ОБОЗНАЧЕНИЕ	МАРКА	РИС.	МАССА ПРИ ЛЕГКОМ БЕТОНЕ ρ кг/м <sup>3</sup> , кг		
			900	1000	1100
1.138.1-17.2 18 000	1НЧ 70.25.40-50А-3.3	1	6750	7400	—
-01	1НЧ 70.24.40-50А-3.3	2	6750	7400	—
-02	1НЧ 70.25.40-50А-3.3.2	3	6750	7400	—
-03	1НЧ 70.25.40-50А-3.3.2А	4	6750	7400	—

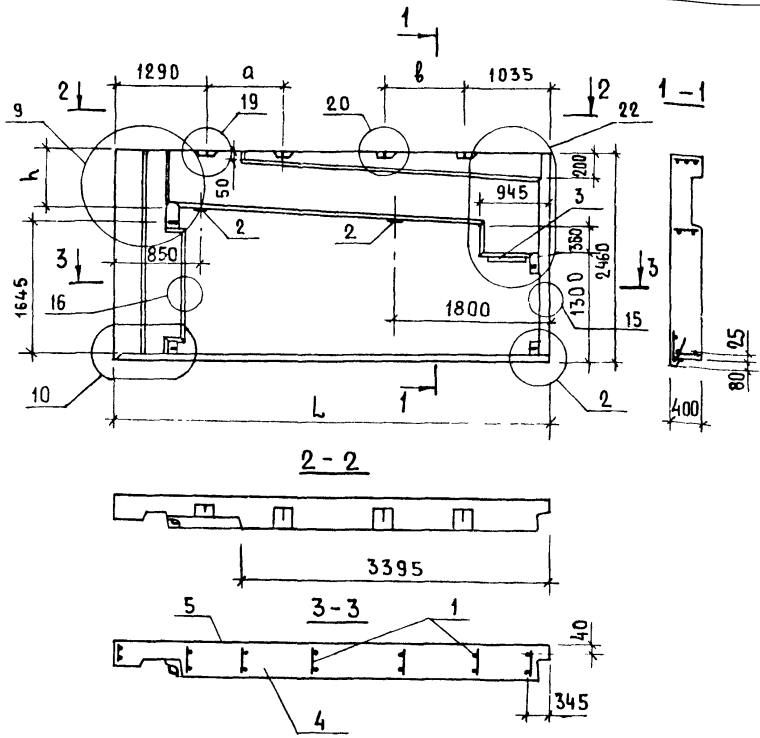
Н. КОНТР. Волкова  
 НАЧ. ОТА. Росинский  
 ГЛ. КОНС. ОТА. Пальман  
 ГИЛ. Герман  
 ВЕД. ИНЖ. Шатинская  
 СТ. ТЕХН. Никулаочкина

1.138.1-17.2 18 000

ПАНЕЛЬ ПАРАПЕТА  
 (1НЧ 70.25.40-50А-3.3...  
 1НЧ 70.25.40-50А-3.3.2А)

СТАДИЯ	МАССА	МАСШТАБ
Р	СМ. ТАБЛ.	1:50
ЛИСТ	ЛИСТОВ 1	

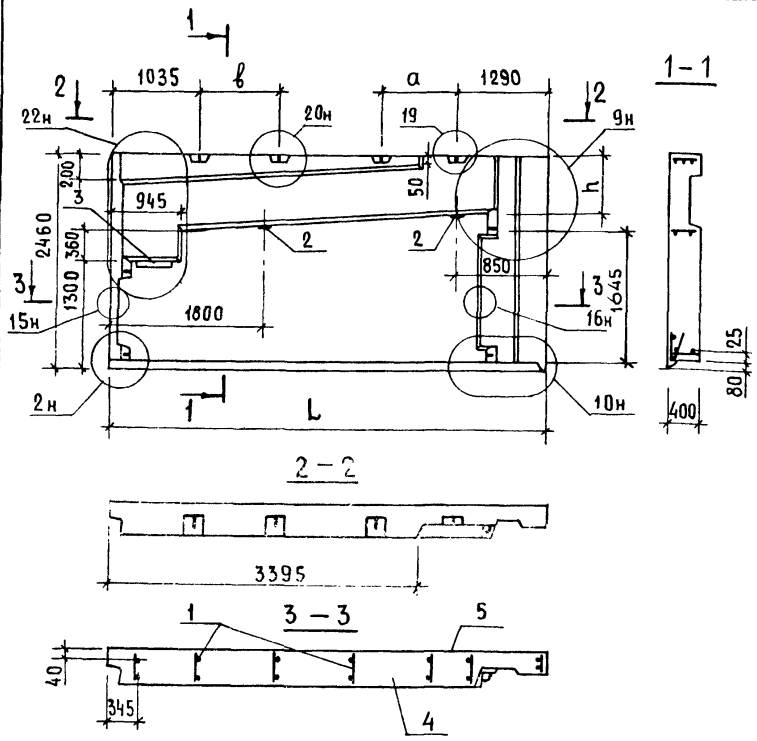
ЦНИИЭП ЖИЛИЩА



ФОРМАТ	ЗОНА	Поз.	ОБОЗНАЧЕНИЕ	НАИМЕНОВАНИЕ	КОЛ. НА ИСПОЛНЕН.				Прим.
					1:138.1-17.2	19000-			
				<u>ДОКУМЕНТАЦИЯ</u>					
A3			1.138.1-17.2 00 000 Δ2	УЗЕЛ 2	×	×	×	×	
			1.138.1-17.2 00 000 Δ10	УЗЕЛ 9	×	×	×	×	
			1.138.1-17.2 00 000 Δ11	УЗЕЛ 10	×	×	×	×	
			1.138.1-17.2 00 000 Δ17	УЗЕЛ 15,18	×	×	×	×	
			1.138.1-17.2 00 000 Δ18	УЗЕЛ 19,21	×	×	×	×	
			1.138.1-17.2 00 000 Δ19	УЗЕЛ 22	×	×	×	×	
			1.138.1-17.2 00 000 Т0	ТЕХНИЧЕСКОЕ ОПИСАНИЕ	×	×	×	×	
			1.138.1-17.2 00 000 РС	ВЕДОМОСТЬ РАСХОДАСТАИ	×	×	×	×	
				<u>СБОРОЧНЫЕ ЕДИНИЦЫ</u>					
				<u>КАРКАС ПРОСТРАНСТВЕННЫЙ</u>					
A3	1		1.138.1-17.2 19 100	КП 48-48	1				
			-02	КП 48-54		1			
			1.138.1-17.2 19 200	КП 48-60			1		
			-02	КП 48-66				1	
				<u>ИЗДЕЛИЕ ЗАКЛАДНОЕ</u>					
A4	2		1.138.1-17.2 00 070	МСЗ	2	2	2	2	
	3		1.138.1-17.2 00 080	МП1	1	1	1	1	
				<u>МАТЕРИАЛЫ</u>					
	4			БЕТОН ЛЕГКИЙ					
				МАРКИ М50	3,91	4,43	4,91	5,42	м³
	5			БЕТОН ФАКТУРНЫЙ					
				МАРКИ М100	0,38	0,42	0,47	0,51	м³

ОБОЗНАЧЕНИЕ	МАРКА	РАЗМЕРЫ, мм				МАССА ПРИ ЛЕГКОМ БЕТОНЕ ρс кг/м³; кг			1.138.1-17.2 19000			
		L	a	б	h	900	1000	1100	ПАНЕЛЬ ПАРАПЕТА (1НЧ 51.25.40-50Л-4.8... 1НЧ 69.25.40-50Л-4.8)			
1.138.1-17.2 19000	1НЧ 51.25.40-50Л-4.8	5095	920	920	630	4300	4700	5100	СТАДИЯ МАССА МРР.1.15			
-01	1НЧ 57.25.40-50Л-4.8	5695	920	920	600	4850	5300	5750	Р	СМ ТАБЛ.	1.50	
-02	1НЧ 63.25.40-50Л-4.8	6295	920	920	570	5400	5850	6350	Лист Листов 1			
-03	1НЧ 69.25.40-50Л-4.8	6895	1820	1820	540	5900	6450	7000	ЦНИИЭП жилищ.			

К.КОНТР Волкова  
 Нач.ОБД Росинский  
 Д.КОНСОЛ Пальман  
 ГИП Герман  
 Рук.ГР Рафайлович  
 С.Т.ТЕХН Цикулович



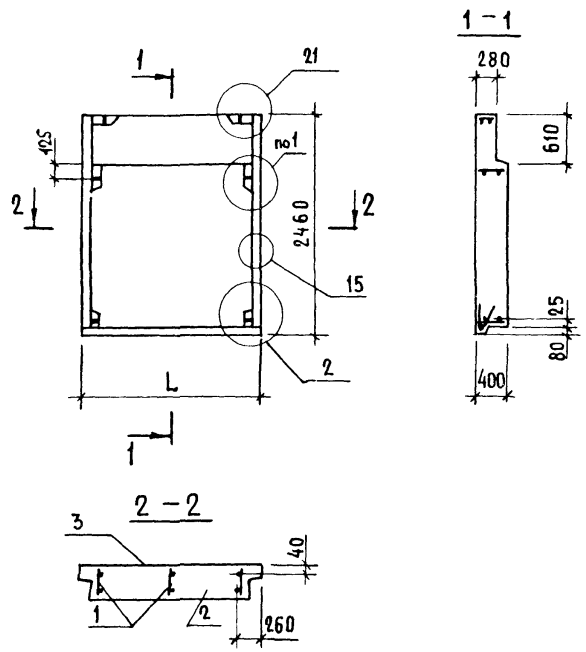
ФОРМАТ	ЗОНА	Пос.	ОБОЗНАЧЕНИЕ	НАИМЕНОВАНИЕ	КОЛ. НА ИСПОЛНЕН			ПРИМ.СЧ	
					1:138.1-17.2	17.2	20000-		
					<b>ДОКУМЕНТАЦИЯ</b>				
A3			1.138.1-17.2 00 000 Д2	УЗЕЛ 2	×	×	×	×	
			1.138.1-17.2 00 000 Д10	УЗЕЛ 9	×	×	×	×	
			1.138.1-17.2 00 000 Д11	УЗЕЛ 10	×	×	×	×	
			1.138.1-17.2 00 000 Д17	УЗЕЛ 15...18	×	×	×	×	
			1.138.1-17.2 00 000 Д18	УЗЕЛ 19...21	×	×	×	×	
			1.138.1-17.2 00 000 Д19	УЗЕЛ 22	×	×	×	×	
					×	×	×	×	
			1.138.1-17.2 00 000 Т0	ТЕХНИЧЕСКОЕ ОПИСАНИЕ	×	×	×	×	
			1.138.1-17.2 00 000 РС	ВЕДОМОСТЬ РАСХОДА СТАЛИ	×	×	×	×	
					<b>СБОРОЧНЫЕ ЕДИНИЦЫ</b>				
					<b>КАРКАС ПРОСТРАНСТВЕН</b>				
A3	1		1.138.1-17.2 19 100 - 01	КП 8.4-48	1				
			- 03	КП 8.4-54		1			
			1.138.1-17.2 19 200 - 01	КП 8.4-60			1		
			- 03	КП 8.4-66				1	
					<b>ИЗДЕЛИЕ ЗАКЛАДНОЕ</b>				
A4	2		1.138.1-17.2 00 070	МСЗ	2	2	2	2	
	3		1.138.1-17.2 00 080	МП1	1	1	1	1	
					<b>МАТЕРИАЛЫ</b>				
	4			БЕТОН ЛЕГКИЙ					
				МАРКИ М50	3,91	4,43	4,91	5,42	м <sup>3</sup>
	5			БЕТОН ФАКТУРНЫЙ					
				МАРКИ М100	0,38	0,42	0,47	0,51	м <sup>3</sup>

ИНВ. № ПОДА П. ДАТА ВЗАМ. ИНВАР

ОБОЗНАЧЕНИЕ	МАРКА	РАЗМЕРЫ, мм				МАССА ПРИ ЛЕГКОМ БЕТОНЕ ρ кг/м³, кг			1.138.1-17.2 20000		
		L	a	b	h	900	1000	1100	СТАДИЯ	МАССА	МАСШТАБ
1.138.1-17.2 20000	1НЧ 51.25.40-50Л-8.4	5095	920	920	630	4300	4700	5100	П	СМ. ТАБЛ.	1:50
- 01	1НЧ 57.25.40-50Л-8.4	5695	920	920	600	4850	5300	5750	ЛИСТ	ЛИСТОВ	1
- 02	1НЧ 63.25.40-50Л-8.4	6295	920	920	570	5400	5850	6350	ИЛИЛИША		
- 03	1НЧ 69.25.40-50Л-8.4	6895	1820	1820	540	5900	6450	7000			

И. КОНТР. Волкова  
НАЧ. ОТО Росинский  
П. КОНСОЛ Пальман  
ГИП Герман  
РУК. ГР. Рафаилович  
СТ ТЕХН. Ничулачич

ПАНЕЛЬ ПАРАПЕТА  
(1НЧ 51.25.40-50Л-8.4...  
1НЧ 69.25.40-50Л-8.4)



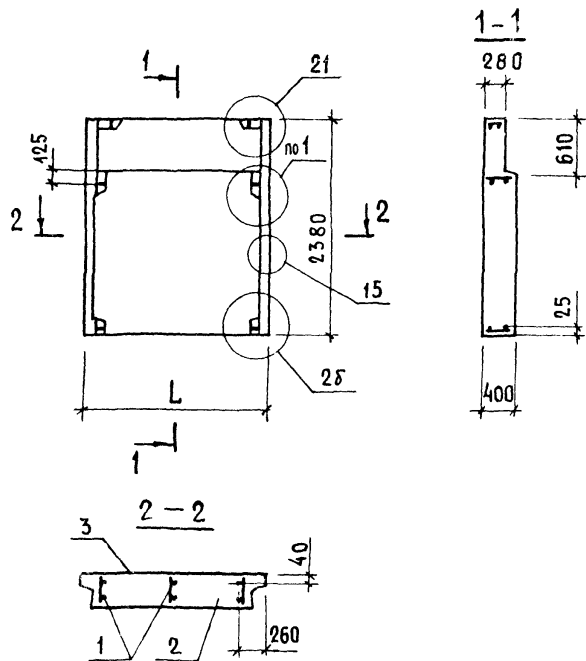
ФОРМАТ	ЗОНА	ПОС.	ОБОЗНАЧЕНИЕ	НАИМЕНОВАНИЕ	КОЛ НА ИСПОЛН.			ПРИМЕЧ
					1.138.1-17.2	21000		
				<u>ДОКУМЕНТАЦИЯ</u>				
A3			1.138.1-17.2 00 000 Д1	УЗЕЛ 1	×	×	×	
			1.138.1-17.2 00 000 Д2	УЗЕЛ 2	×	×	×	
			1.138.1-17.2 00 000 Д17	УЗЕЛ 15...18	×	×	×	
			1.138.1-17.2 00 000 Д18	УЗЕЛ 19...21	×	×	×	
			1.138.1-17.2 00 000 Т0	ТЕХНИЧЕСКОЕ ОПИСАНИЕ	×	×	×	
			1.138.1-17.2 00 000 РС	ВЕДОМОСТЬ РАСХОДА СТАЛИ	×	×	×	
				<u>СБОРОЧНЫЕ ЕДИНИЦЫ</u>				
				КАРКАС ПРОСТРАНСТВЕН.				
A3	1		1.138.1-17.2 21 100	КП 5.5-12	1			
			- 01	КП 5.5-18		1		
			- 02	КП 5.5-24			1	
				<u>МАТЕРИАЛЫ</u>				
	2			БЕТОН ЛЕГКИЙ				
				МАРКИ М 50	0,54	1,03	1,52	М <sup>3</sup>
	3			БЕТОН ФАКТУРНЫЙ				
				МАРКИ М 100	0,06	0,10	0,15	М <sup>3</sup>

ИНВ. № ПОДА. ПОДПИСЬ И ДАТА. ИСААМ ИНВ. №

ОБОЗНАЧЕНИЕ	МАРКА	L, ММ	МАССА ПРИ ЛЕГКОМ БЕТОНЕ ρ кг/м <sup>3</sup> кг		
			900	1000	1100
			1.138.1-17.2 21000	1 НЧ 8.25.40-50Л-5.5	770
-01	1 НЧ 14.25.40-50Л-5.5	1370	1150	1250	1350
-02	1 НЧ 20.25.40-50Л-5.5	1970	1700	1850	2000

1.138.1-17.2 21000					
ПАНЕЛЬ ПАРАПЕТА			СТАДИЯ	МАССА	МАСШТАБ
(1НЧ 8.25.40-50Л-5.5... 1НЧ 20.25.40-50Л-5.5)			р	СМ.	1:50
			ЛИСТ	ЛИСТОВ	1
			ЦНИИЭП ЖИЛИЩА		

Н. КОНТР.	ВОЛКОВА	<i>Волк</i>
НАЧ. ОТД.	РОСИНСКИЙ	<i>Росин</i>
П. КОНС. ОТД.	ПАЛЬМАН	<i>Пальман</i>
ГИП	ГЕРМАН	<i>Герман</i>
РУК. ГР.	РАФАЙЛОВИЧ	<i>Рафайлович</i>
СТ. ТЕХН.	НИКОЛАЧКИНА	<i>Николачкина</i>

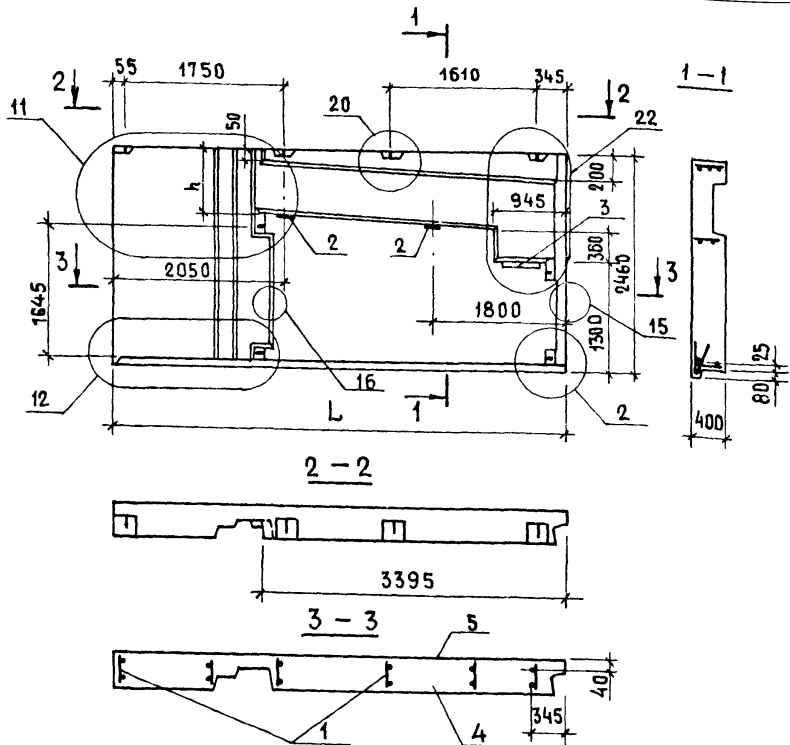


ФОРМАТ	ЗОНА	Поз.	ОБОЗНАЧЕНИЕ	НАИМЕНОВАНИЕ	КОЛ. НА ИСПОЛН.			ПРИМеч.
					1:138.1-17.2	22000		
				<u>ДОКУМЕНТАЦИЯ</u>				
A3			1.138.1-17.2 00 000 Д1	УЗЕЛ 1	X	X	X	
			1.138.1-17.2 00 000 Д3	УЗЕЛ 2Б; 6	X	X	X	
			1.138.1-17.2 00 000 Д17	УЗЕЛ 15...18	X	X	X	
			1.138.1-17.2 00 000 Д18	УЗЕЛ 19...21	X	X	X	
			1.138.1-17.2 00 000 Т0	ТЕХНИЧЕСКОЕ ОПИСАНИЕ	X	X	X	
			1.138.1-17.2 00 000 РС	ВЕДОМОСТЬ РАСХОДА СТАЛИ	X	X	X	
				<u>СБОРОЧНЫЕ ЕДИНИЦЫ</u>				
				КАРКАС ПРОСТРАНСТВЕН.				
A3	1		1.138.1-17.2 21 000	КП 5.5-12Б	1			
			- 01	КП 5.5-18Б		1		
			- 02	КП 5.5-24Б			1	
				<u>МАТЕРИАЛЫ</u>				
	2			БЕТОН ЛЕГКИЙ				
				МАРКИ М50	0,54	1,02	1,51	м <sup>3</sup>
	3			БЕТОН ФАКТУРНЫЙ				
				МАРКИ М100	0,06	0,10	0,14	м <sup>3</sup>

ВЗАМ. ИНВ. №  
ПОДЛИСЬ И ДАТА

ОБОЗНАЧЕНИЕ	МАРКА	L, ММ	МАССА ПРИ ЛЕГКОМ БЕТОНЕ <sup>2</sup> КГ/М <sup>3</sup> , КГ		
			900	1000	1100
1.138.1-17.2 22 000	1НЧ 8.24.40-50Л-5.5	770	600	650	700
- 01	1НЧ 14.24.40-50Л-5.5	1370	1130	1230	1330
- 02	1НЧ 20.24.40-50Л-5.5	1970	1650	1800	1950

1.138.1-17.2 22 000									
И. КОНТР.	НАЧ. ОТД.	ИЛ. КОНС. ОТД.	ГИП	РУК. ГР.	СТ. ТЕХН.	СТАДИЯ	МАССА		МАСШТАБ
							Р	СМ. ТАБЛ.	
Волкова	Росинский	Пальман	Герман	Рафайлович	Инкулочкина	ПАНЕЛЬ ПАРАПЕТА	Р	СМ. ТАБЛ.	1:50
						(1НЧ 8.24.40-50Л-5.5... 1НЧ 20.24.40-50Л-5.5)	Лист	Листов 1	
							ЦНИИЭП жилища		



ФОРМАТ	ЗОНА	ПОС.	ОБОЗНАЧЕНИЕ	НАИМЕНОВАНИЕ	КОЛ НА ИСПОЛНЕН				ПРИМЕЧ
					1.138.1-17.2	23000	01	02	
				<u>ДОКУМЕНТАЦИЯ</u>					
A3			1.138.1-17.2 00 000 Д2	УЗЕЛ 2	X	X	X	X	
			1.138.1-17.2 00 000 Д12	УЗЕЛ 11	X	X	X	X	
			1.138.1-17.2 00 000 Д13	УЗЕЛ 12	X	X	X	X	
			1.138.1-17.2 00 000 Д17	УЗЕЛ 15...18	X	X	X	X	
			1.138.1-17.2 00 000 Д18	УЗЕЛ 19...21	X	X	X	X	
			1.138.1-17.2 00 000 Д19	УЗЕЛ 22	X	X	X	X	
			1.138.1-17.2 00 000 Т0	ТЕХНИЧЕСКОЕ ОПИСАНИЕ	X	X	X	X	
			1.138.1-17.2 00 000 РС	ВЕДОМОСТЬ РАСХОДА СТАЛИ	X	X	X	X	
				<u>СБОРЧНЫЕ ЕДИНИЦЫ</u>					
				<u>КАРКАС ПРОСТРАНСТВЕННЫЙ</u>					
A3	1		1.138.1-17.2 23 100	КП6.8-48	1				
			1.138.1-17.2 23 200	КП6.8-54		1			
			1.138.1-17.2 23 300	КП6.8-60			1		
			-02	КП6.8-66				1	
				<u>ИЗДЕЛИЕ ЗАКЛАДНОЕ</u>					
A4	2		1.138.1-17.2 00 070	МСЗ	2	2	2	2	
	3		1.138.1-17.2 00 080	МП1	1	1	1	1	
				<u>МАТЕРИАЛЫ</u>					
	4			БЕТОН ЛЕГКИЙ					
				МАРКИ М50	4,00	4,49	4,97	5,49	м <sup>3</sup>
	5			БЕТОН ФАКТУРНЫЙ					
				МАРКИ М100	0,38	0,42	0,47	0,51	м <sup>3</sup>

У-5 № ПОДА Подпись и дата Взам. инв. №

ОБОЗНАЧЕНИЕ	МАРКА	РАЗМЕРЫ, ММ		МАССА ПРИ ЛЕГКОМ БЕТОНЕ Р <sub>к</sub> /М <sup>3</sup> , КГ		
		L	h	900	1000	1100
1.138.1-17.2 23 000	1НЧ 51.25.40-50Л-8.6	5095	690	4500	5000	5500
-01	1НЧ 57.25.40-50Л-8.6	5695	660	4900	5350	5800
-02	1НЧ 63.25.40-50Л-8.6	6295	630	5450	5950	6450
-03	1НЧ 69.25.40-50Л-8.6	6895	600	6000	6550	7100

И.КОНТР. Волкова  
 НАЧ.ОТД. Росинский  
 Л.КОНС.ОТД. Пальман  
 ГИП. ГЕРМАН  
 РУК.ГР. РАФАИЛОВИЧ  
 СТ.ТЕХН. НИКУЛОЧКИНА

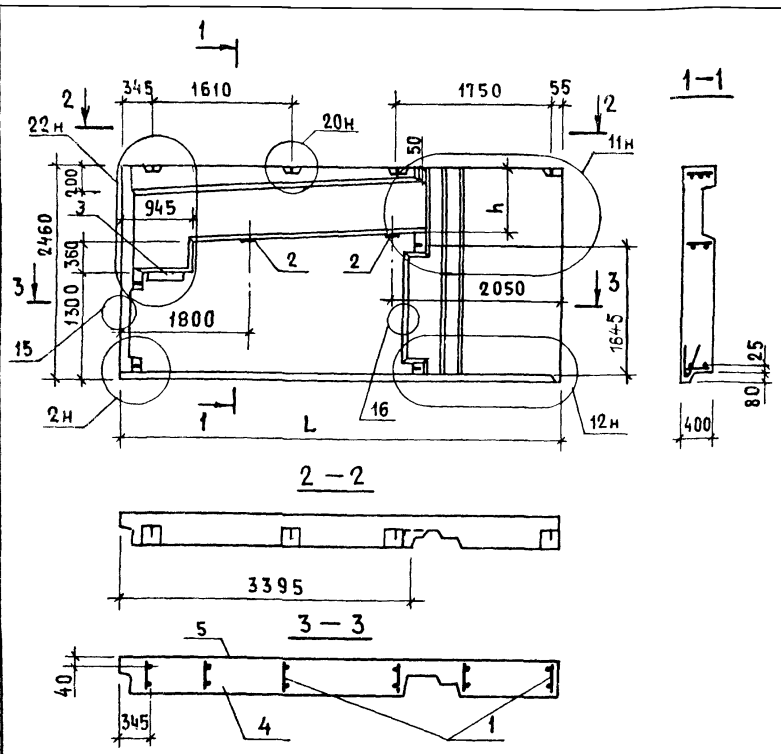
1.138.1-17.2 23 000

ПАНЕЛЬ ЛАРАПЕТА  
 (1НЧ 51.25.40-50Л-8.6...  
 1НЧ 69.25.40-50Л-8.6)

СТАДИЯ	МАССА	МАСШТАБ
Р	СМ. ТАБЛ.	1:50

Лист 1 Листов 1

ЦНИИЭП жилища



ФОРМАТ	ЗОНА	ПОЗ.	ОБОЗНАЧЕНИЕ	НАИМЕНОВАНИЕ	КОЛ. НА ИСПОЛНЕН.				ПРИМЕЧ.
					1.138.1-17.2	24.000-	01	02	
				ДОКУМЕНТАЦИЯ					
A3			1.138.1-17.2 00 000 Д 2	УЗЕЛ 2	×	×	×	×	
			1.138.1-17.2 00 000 Д12	УЗЕЛ 11	×	×	×	×	
			1.138.1-17.2 00 000 Д13	УЗЕЛ 12	×	×	×	×	
			1.138.1-17.2 00 000 Д17	УЗЕЛ 15...18	×	×	×	×	
			1.138.1-17.2 00 000 Д18	УЗЕЛ 19...21	×	×	×	×	
			1.138.1-17.2 00 000 Д19	УЗЕЛ 22	×	×	×	×	
			1.138.1-17.2 00 000 Т0	ТЕХНИЧЕСКОЕ ОПИСАНИЕ	×	×	×	×	
			1.138.1-17.2 00 000 РС	ВЕДОМОСТЬ РАСХОДА СТАЛИ	×	×	×	×	
				СБОРОЧНЫЕ ЕДИНИЦЫ					
				КАРКАС ПРОСТРАНСТВЕННЫЙ					
A3	1		1.138.1-17.2 23 100	КП 8.6 - 48	1				
			1.138.1-17.2 23 200	КП 8.6 - 54		1			
			1.138.1-17.2 23 300 -01	КП 8.6 - 60			1		
			-03	КП 8.6 - 66				1	
				ИЗДЕЛИЕ ЗАКЛАДНОЕ					
	2		1.138.1-17.2 00 070	МСЗ	2	2	2	2	
	3		1.138.1-17.2 00 080	МП1	1	1	1	1	
				МАТЕРИАЛЫ					
	4			БЕТОН ЛЕГКИЙ					
				МАРКИ М50	4,00	4,49	4,97	5,49	м <sup>3</sup>
	5			БЕТОН ФАКТУРНЫЙ					
				МАРКИ М100	0,38	0,42	0,47	0,51	м <sup>3</sup>

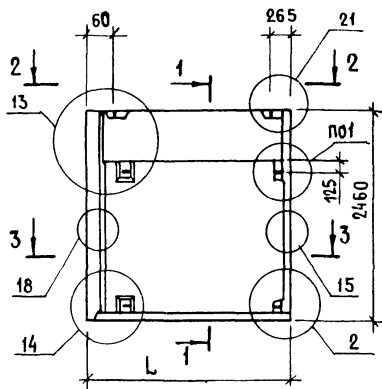
ИНВ. № ПОДАЛ  
ПОДПИСЬ И ДАТА  
ВЗАМ. ИНВ. №

ОБОЗНАЧЕНИЕ	МАРКА	РАЗМЕРЫ, ММ		МАССА ПРИ ЛЕГКОМ БЕТОНЕ, кг/м <sup>3</sup> , КГ		
		L	h	900	1000	1100
1.138.1-17.2 24 000	1Н4 51.25.40-50Л-6.8	5095	690	4500	5000	5500
-01	1Н4 57.25.40-50Л-6.8	5695	660	4900	5350	5800
-02	1Н4 63.25.40-50Л-6.8	6295	630	5450	5950	6450
-03	1Н4 69.25.40-50Л-6.8	6895	600	6000	6550	7100

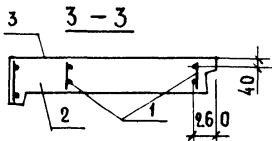
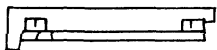
И.КОНТР.	ВОЛКОВА	<i>[Signature]</i>
И.МОЛ.Д.	РОСИНСКИЙ	<i>[Signature]</i>
П.КОНС.Д.	ПАЛЬМАН	<i>[Signature]</i>
ГИП.	ГЕРМАН	<i>[Signature]</i>
РУК.ГР.	РАФАЙЛОВИЧ	<i>[Signature]</i>
СТ.ТЕХН.	ЦИКУЛОЧКИНА	<i>[Signature]</i>

1.138.1-17.2 24 000			
ПАНЕЛЬ ПАРАПЕТА (1Н4 51.25.40-50Л-6.8... 1Н4 69.25.40-50Л-6.8)			СТАДИЯ Р
			МАССА СМ. ТАБЛ.
			МАСШТАБ 1:50
		ЛИСТ	ЛИСТОВ 1
ЦНИИЭП жилища			





2 - 2



1 - 1



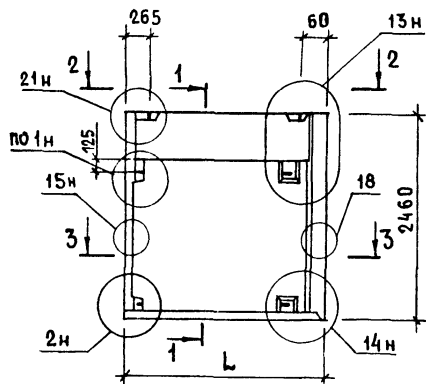
ФОРМАТ	ЗОНА	ПОЗ.	ОБОЗНАЧЕНИЕ	НАИМЕНОВАНИЕ	КОД. НА ИСПОЛНЕН			ПРИМеч.
					1.138.1-17.2	25.000		
				<u>ДОКУМЕНТАЦИЯ</u>				
A3			1.138.1-17.2 00 000 Д1	УЗЕЛ 1	X	X	X	
			1.138.1-17.2 00 000 Д2	УЗЕЛ 2	X	X	X	
			1.138.1-17.2 00 000 Д14	УЗЕЛ 13	X	X	X	
			1.138.1-17.2 00 000 Д15	УЗЕЛ 14	X	X	X	
			1.138.1-17.2 00 000 Д17	УЗЕЛ 15...18	X	X	X	
			1.138.1-17.2 00 000 Д18	УЗЕЛ 19...21	X	X	X	
			1.138.1-17.2 00 000 ТО	ТЕХНИЧЕСКОЕ ОПИСАНИЕ	X	X	X	
			1.138.1-17.2 00 000 РС	ВЕДОМОСТЬ РАСХОДА СТАЛИ	X	X	X	
				<u>СБОРОЧНЫЕ ЕДИНИЦЫ</u>				
				<u>КАРКАС ПРОСТРАНСТВЕННЫЙ</u>				
A3	1		1.138.1-17.2 25 100	КП 5.7-12	1			
			- 01	КП 5.7-18		1		
			- 02	КП 5.7-24			1	
				<u>МАТЕРИАЛЫ</u>				
	2			БЕТОН ЛЕГКИЙ				
				МАРКИ М50	0,98	1,47	1,96	м <sup>3</sup>
	3			БЕТОН ФАКТУРНЫЙ				
				МАРКИ М100	0,09	0,13	0,35	м <sup>3</sup>

И.Н.В. № ПОДА [Подпись и дата] [Взаимный №]

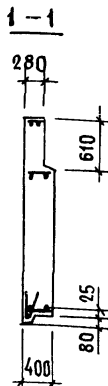
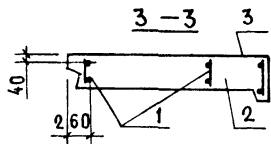
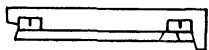
ОБОЗНАЧЕНИЕ	МАРКА	L, ММ	МАССА ПРИ ЛЕГКОМ БЕТОНЕ ρ кг/м <sup>3</sup> , кг		
			900	1000	1100
1.138.1-17.2 25 000	1НЧ 12.25.40 - 50Л - 5.7	1185	1100	1200	1300
- 01	1НЧ 18.25.40 - 50Л - 5.7	1785	1600	1750	1900
- 02	1НЧ 24.25.40 - 50Л - 5.7	2385	2500	2700	2900

1.138.1-17.2 25000				
ПАНЕЛЬ ПАРАПЕТА		СТАДИЯ	МАССА	МАСШТАБ
(1НЧ 12.25.40-50Л-5.7... 1НЧ 24.25.40-50Л-5.7)		Р	СМ. ТАБЛ.	1:50
		ЛИСТ	ЛИСТОВ 1	
		ЦНИИЭП ЖИЛИЩА		

Д.КОНТР Волкова [Подпись]  
 НАЧ.ОТД. РОСИНСКИЙ [Подпись]  
 Д.КОНС.ОТД. ПАЛЬМАН [Подпись]  
 ГИП. ГЕРМАН [Подпись]  
 РУК.ГР. РАФАЙЛОВИЧ [Подпись]  
 СТ.ТЕХН. НИКОЛОЧКИНА [Подпись]



2-2

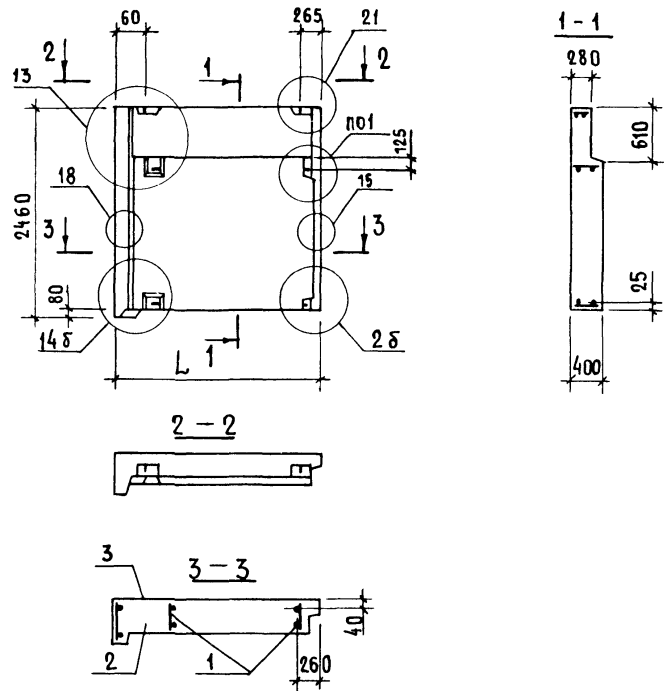


ИНВ. № ПОДА. Подпись и дата. ВЗАМ. ИНВ. №

Обозначение	Марка	L, мм	Масса при легком бетоне 2 кг/м³, кг			
			900	1000	1100	1300
1.138.1-17.2 26 000	1 НЧ 12.25.40 - 50А - 7.5	1185	1100	1200	1300	
- 01	1 НЧ 18.25.40 - 50А - 7.5	1785	1600	1750	1900	
- 02	1 НЧ 24.25.40 - 50А - 7.5	2385	2500	2700	2900	

Форма	Зона	Пос.	Обозначение	Наименование	ИД. НАИМЕН. (1.138.1-17.2 26000)			Примеч.
					-	01	02	
<u>Документация</u>								
А3			1.138.1-17.2 00 000 Д1	УЗЕЛ 1	×	×	×	
			1.138.1-17.2 00 000 Д2	УЗЕЛ 2	×	×	×	
			1.138.1-17.2 00 000 Д14	УЗЕЛ 13	×	×	×	
			1.138.1-17.2 00 000 Д15	УЗЕЛ 14	×	×	×	
			1.138.1-17.2 00 000 Д17	УЗЕЛ 15...18	×	×	×	
			1.138.1-17.2 00 000 Д18	УЗЕЛ 19...21	×	×	×	
			1.138.1-17.2 00 000 Т0	ТЕХНИЧЕСКОЕ ОПИСАНИЕ	×	×	×	
			1.138.1-17.2 00 000 РС	ВЕДОМОСТЬ РАСХОДА СТАЛИ	×	×	×	
<u>СБОРЧНЫЕ ЕДИНИЦЫ</u>								
КАРКАС ПРОСТРАНСТВЕННЫЙ								
А3	1		1.138.1-17.2 26 100	КП 7.5-12	1			
			- 01	КП 7.5-18		1		
			- 02	КП 7.5-24			1	
<u>МАТЕРИАЛЫ</u>								
	2			БЕТОН ЛЕГКИЙ				
				МАРКИ М50	0,98	1,47	1,96	м³
	3			БЕТОН ФАКТУРНЫЙ				
				МАРКИ М100	0,09	0,15	0,35	м³

1.138.1-17.2 26000		
ПАНЕЛЬ ПАРАПЕТА		СТАДИЯ
(1НЧ 12.25.40 - 50А - 7.5... 1НЧ 24.25.40 - 50А - 7.5)		МАССА
И. КОНТР. ВОЛКОВА <i>Волк</i>	ИЗЧ. ОТА РОСИНСКИЙ <i>Рос</i>	СМ. ТАБЛ.
П. КОН. ОТА ПАЛЬМАН <i>Паль</i>	ГИП ГЕРМАН <i>Гер</i>	1:50
РУК. ГР. РАФАЙЛОВИЧ <i>Рф</i>	СТ. ТЕХН. НИКУЛОЧКИНА <i>Ник</i>	ЛИСТ ЛИСТОВ 1
		ЦНИИЭП ЖИЛИЩА



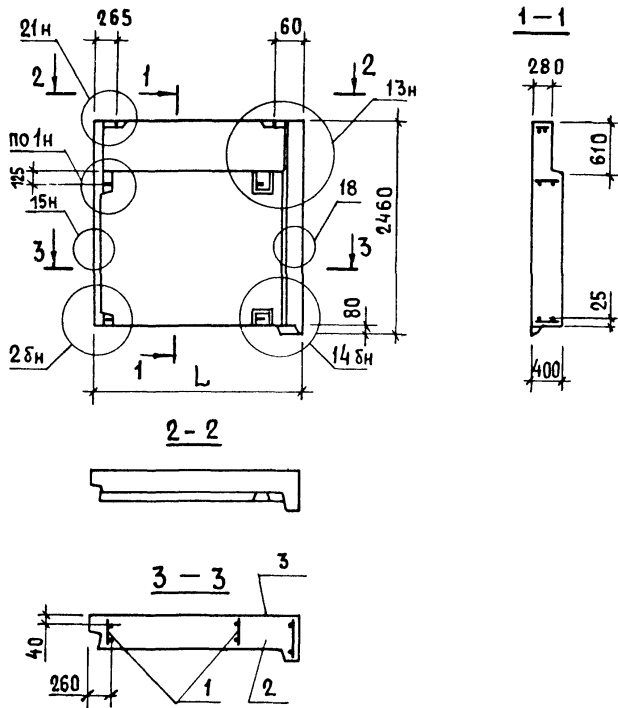
ФОРМАТ	ЭДНА	ПОС.	ОБОЗНАЧЕНИЕ	НАИМЕНОВАНИЕ	КОЛ. НА ИСПОЛНЕН			ПРИМЕЧ.
					1:138.1-17.2	27000		
				<u>ДОКУМЕНТАЦИЯ</u>				
			1.138.1-17.2 00 000 Д1	УЗЕЛ 1	×	×	×	
			1.138.1-17.2 00 000 Д3	УЗЕЛ 2Б;6	×	×	×	
			1.138.1-17.2 00 000 Д14	УЗЕЛ 13	×	×	×	
			1.138.1-17.2 00 000 Д16	УЗЕЛ 14Б	×	×	×	
			1.138.1-17.2 00 000 Д17	УЗЕЛ 15...18	×	×	×	
			1.138.1-17.2 00 000 Д18	УЗЕЛ 19...21	×	×	×	
			1.138.1-17.2 00 000 Т0	ТЕХНИЧЕСКОЕ ОПИСАНИЕ	×	×	×	
			1.138.1-17.2 00 000 РС	ВЕДОМОСТЬ РАСХОДА СТАЛИ	×	×	×	
				<u>СБОРОЧНЫЕ ЕДИНИЦЫ</u>				
				КАРКАС ПРОСТРАНСТВЕННЫЙ				
			А3 1 1.138.1-17.2 27 100	КП 5.7-12Б	1			
			- 01	КП 5.7-18Б		1		
			- 02	КП 5.7-24Б			1	
				<u>МАТЕРИАЛЫ</u>				
			2	БЕТОН ЛЕГКИЙ МАРКИ М50	1,00	1,48	1,97	м <sup>3</sup>
			3	БЕТОН ФАКТУРНЫЙ МАРКИ М100	0,09	0,13	0,35	м <sup>3</sup>

ОБОЗНАЧЕНИЕ	МАРКА	L, мм	МАССА ПРИ ЛЕГКОМ БЕТОНЕ ρ <sub>2</sub> кг/м <sup>3</sup> ; кг		
			900	1000	1100
1.138.1-17.2 27000	1 НЧ 12.25.40-50Л-5.7-2	1185	1100	1200	1300
- 01	1 НЧ 18.25.40-50Л-5.7-2	1785	1600	1750	1900
- 02	1 НЧ 24.25.40-50Л-5.7-2	2385	2450	2700	2900

1.138.1-17.2 27000			
СТАДИЯ	МАССА	МАСШТАБ	
Р	СМ.	1:50	
ТАБЛ.			
Лист	Листов в 1		
ЦНИИЭП ЖИЛИЩА			

ПАНЕЛЬ ПАРАПЕТА  
(1НЧ 12.25.40-50Л-5.7-2...  
1НЧ 24.25.40-50Л-5.7-2)

И.КОНТР. ВОЛКОВА  
И.А.КОН.ОТД. РОСИНСКИЙ  
И.А.КОН.ОТД. ПАЛЬМАН  
Г.И.П. ГЕРМАН  
РУК.ГР. РАФАЙЛОВИЧ  
СТ.ТЕХН. НИКУЛОЧКИНА



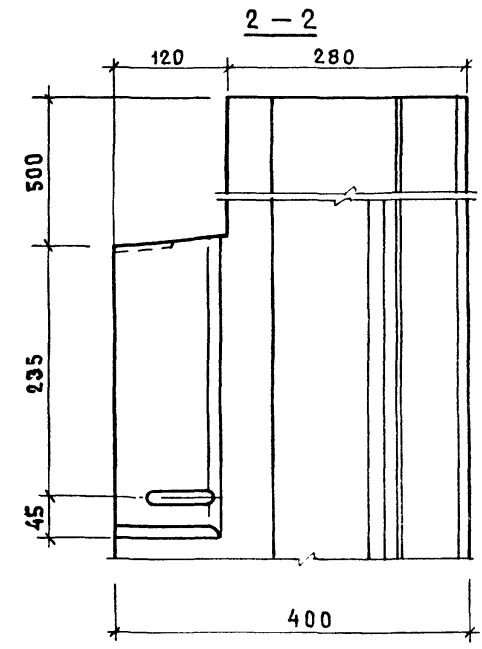
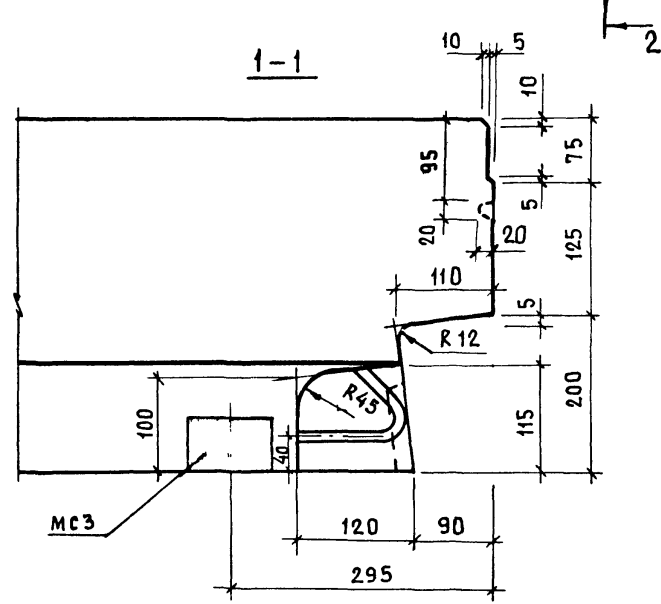
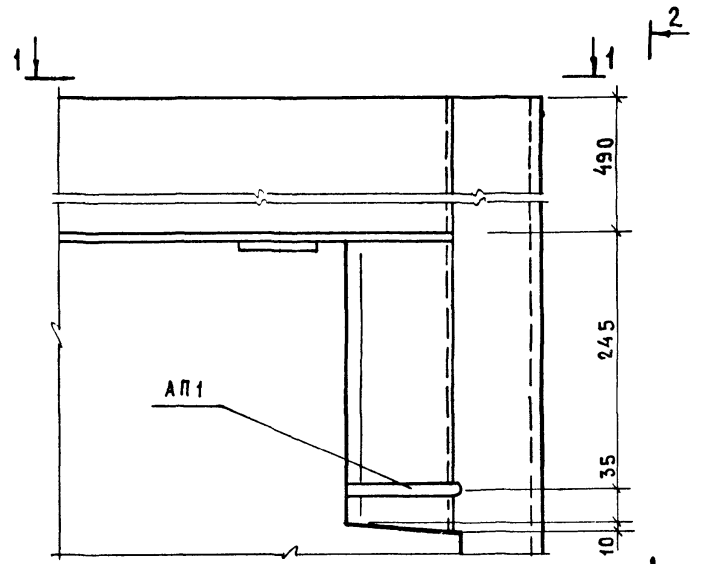
ФОРМАТ	ЗОНА	Пос.	ОБОЗНАЧЕНИЕ	НАИМЕНОВАНИЕ	КОЛ. НА ИСПОЛН.		ПРИМЕЧ.
					1.138.1-17.2	28.000	
				<u>ДОКУМЕНТАЦИЯ</u>			
А3			1.138.1-17.2 00000 Д1	УЗЕЛ 1	×	×	×
			1.138.1-17.2 00000 Д3	УЗЕЛ 2Б;6	×	×	×
			1.138.1-17.2 00000 Д14	УЗЕЛ 13	×	×	×
			1.138.1-17.2 00000 Д16	УЗЕЛ 14Б	×	×	×
			1.138.1-17.2 00000 Д17	УЗЕЛ 15...18	×	×	×
			1.138.1-17.2 00000 Д18	УЗЕЛ 19...21	×	×	×
			1.138.1-17.2 00000 ТО	ТЕХНИЧЕСКОЕ ОПИСАНИЕ	×	×	×
			1.138.1-17.2 00000 РС	ВЕДОМОСТЬ РАСХОДА СТАЛИ	×	×	×
				<u>СБОРОЧНЫЕ ЕДИНИЦЫ</u>			
				<u>КАРКАС ПРОСТРАНСТВЕННЫЙ</u>			
А3	1	1.138.1-17.2 28100		КП 7.5-12Б	1		
			- 01	КП 7.5-18Б		1	
			- 02	КП 7.5-24Б			1
				<u>МАТЕРИАЛЫ</u>			
	2			БЕТОН ЛЕГКИЙ			
				МАРКИ М50	1,00	1,48	1,97 м <sup>3</sup>
	3			БЕТОН ФАКТУРНЫЙ			
				МАРКИ М100	0,09	0,13	0,18 м <sup>3</sup>

ИМЯ № ПОДПИСАЛИСЬ И ДАТА ВЗАИМ ИМЯ №

ОБОЗНАЧЕНИЕ	МАРКА	L, мм	МАССА ПРИ ЛЕГКОМ БЕТОНЕ, кг/м <sup>3</sup> , кг			
			900	1000	1100	1300
1.138.1-17.2 28000	1НЧ 12.25.40 - 50Л-7.5-2	1185	1100	1200	1300	
- 01	1НЧ 18.25.40 - 50Л-7.5-2	1785	1600	1750	1900	
- 02	1НЧ 24.25.40 - 50Л-7.5-2	2385	2450	2700	2900	

1.138.1-17.2 28000		
<b>ПАНЕЛЬ ПАРАПЕТА</b>		
(1НЧ 12.25.40 - 50Л-7.5-2... 1НЧ 24.25.40 - 50Л-7.5-2)		
СТАДИЯ	МАССА	МАСШТАБ
Р	СМ. ТАБЛ.	1:50
ЛИСТ	ЛИСТОВ 1	
ЦНИИЭП ЖИЛИЩА		

Н.КОНТР. Волкова  
НАЧ.ОТД. Росинский  
Д.КОНСОЛД. Пальман  
ГИП. Герман  
РУК.ГР. Рафайлович  
СТ.ТЕХН. Никулочкина



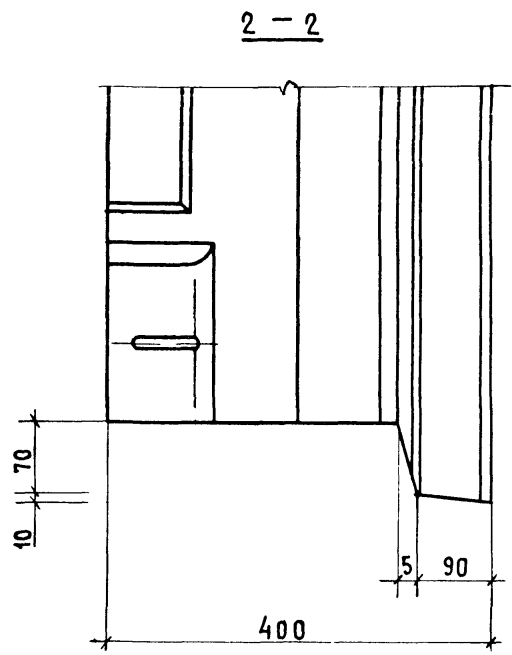
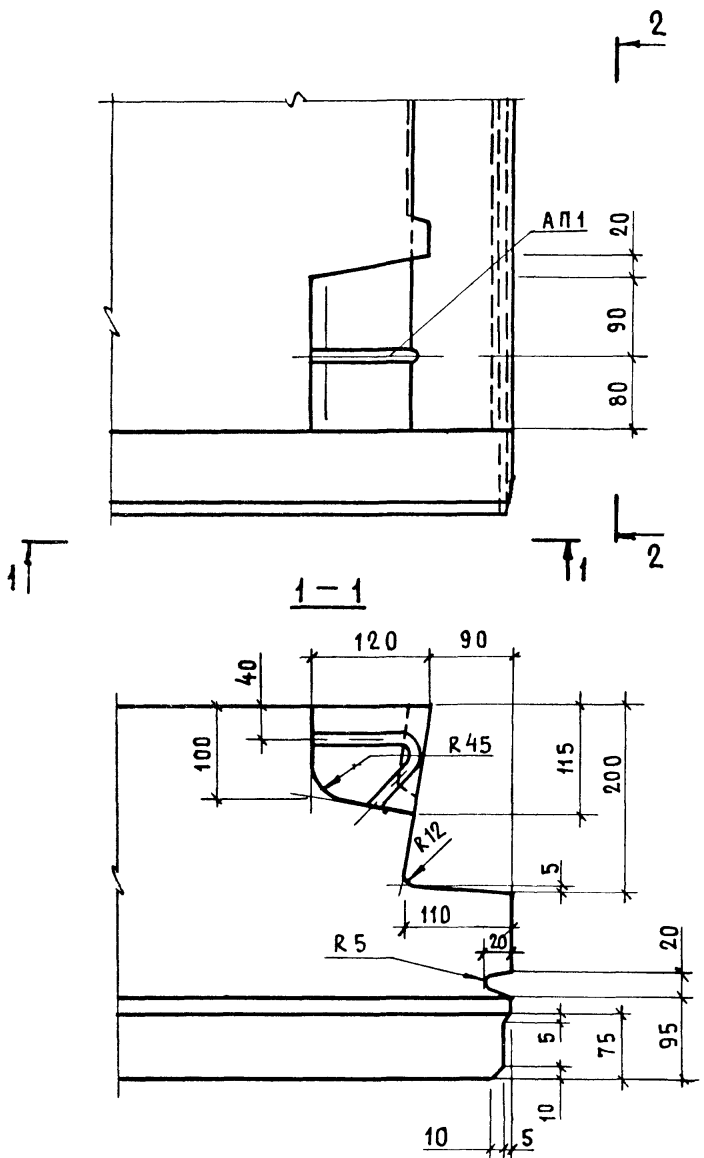
ИМЯ ПРОЕКТИРУЮЩЕГО И ДАТА ВЗРАМ ИЛИ №

И. КОНТР	ВОЛКОВА	<i>Волкова</i>
НАЧ. ОТД	РОСИНСКИЙ	<i>Росинский</i>
ЛА КОЖ. ОТД	ПАЛЬМАН	<i>Пальман</i>
ГИП	ГЕРМАН	<i>Герман</i>
ВЕД. ИНЖ	ШАТИНСКАЯ	<i>Шатинская</i>
СТ. ИНЖ	РУТТО	<i>Рутто</i>

1.138.1-17. 2 00 000 Д1

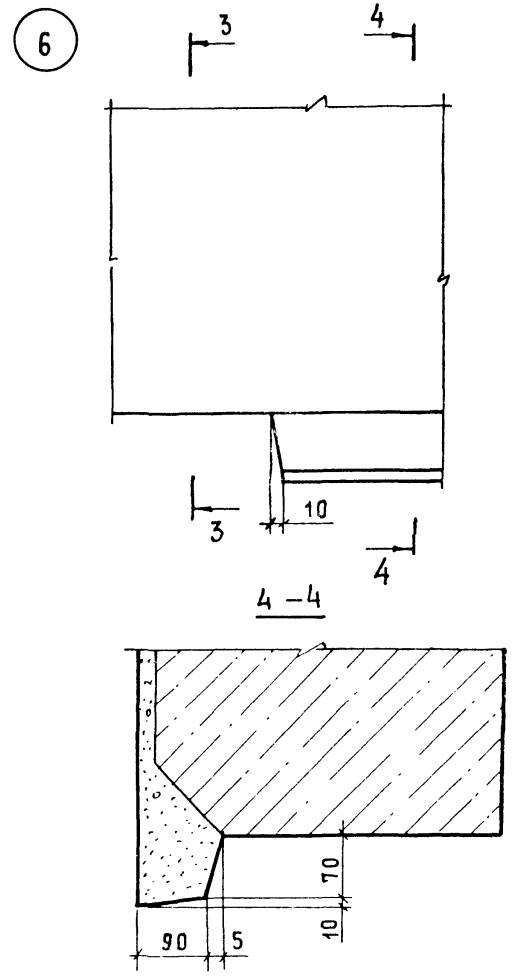
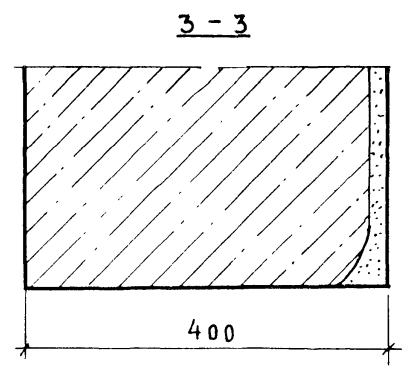
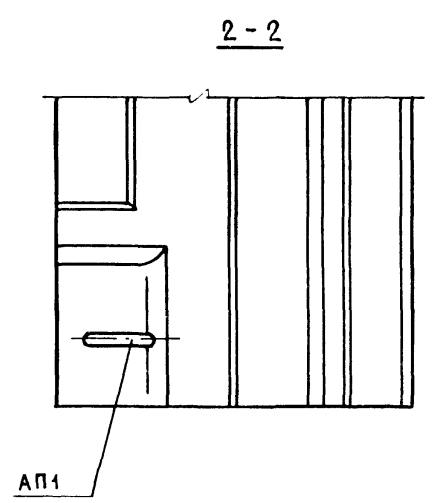
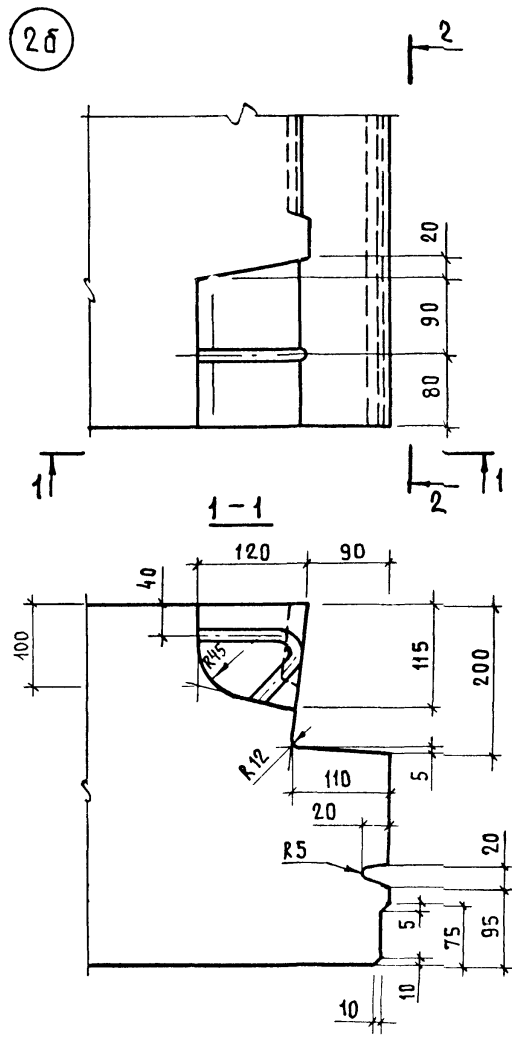
УЗЕЛ 1

СТАДИЯ	ЛИСТ	ЛИСТОВ
Р		1
ПЕНИНЦЖИЛИЩА		



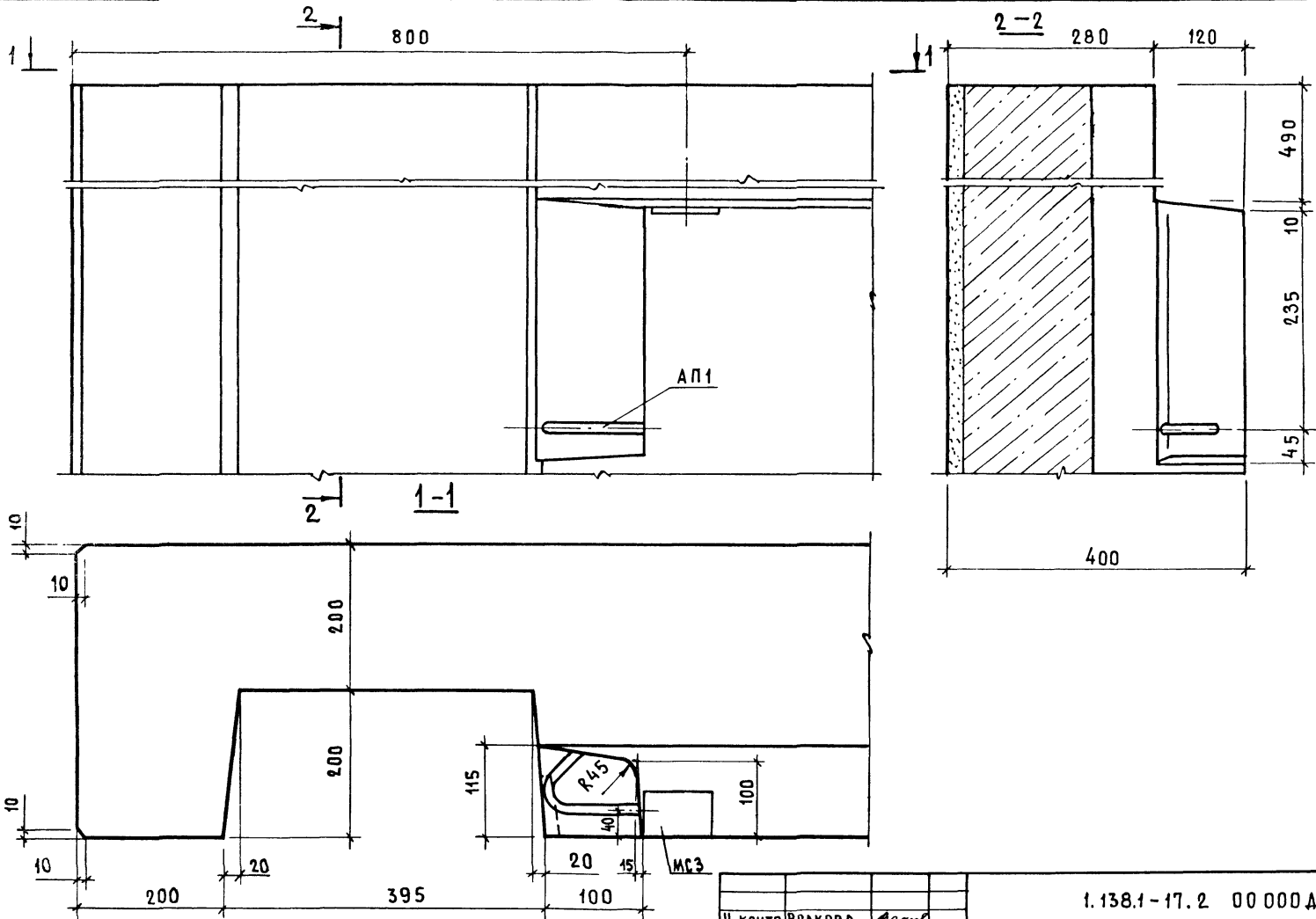
ИМЕ НЕПОДАЛ ПОДПИСЬ И ДАТА ВЗАМ ИВЪНЪ

			1 138 1-17.2 00 000 Д2			
И КОНТР	ВОЛКОВА	<i>Волкова</i>				
НАЧ ОТА	РОДИНСКИЙ	<i>Родинский</i>				
ОА КОН ОТА	ПАЛЬМАН	<i>Пальман</i>				
ГИП	ГЕРМАН	<i>Герман</i>				
ВЕД ИНЖ	ШАТИНСКАЯ	<i>Шатинская</i>				
СТ ИНЖ	РУТТО	<i>Рутто</i>				
			УЗЕЛ 2	СТАДИЯ	ЛИСТ	ЛИСТОВ
				Р		1
			ЦНИИЭП ЖИЛИЩА			



ИНВ. № ПОДАТЬ ПОДПИСЬ И ДАТА ВЗАМ. ЛИН. №

И. КОНТР.			ВОЛКОВА	<i>Волкова</i>	1.138.1-17.2 00 000 Д3		
НАЧ. ОТД.			РОСИНСКИЙ	<i>Росинский</i>	УЗЕЛ 2б; 6		
СА. КОН. ОТД.			ЛАЛЬМАН	<i>Лальман</i>	СТАДИЯ	ЛИСТ	ЛИСТОВ
ГЛП			ГЕРМАН	<i>Герман</i>	Р		1
ВЕД. ИНЖ.			ШАТИНСКАЯ	<i>Шатинская</i>	ЦНИИЭП ЖИЛИЩА		
СТ. ИНЖ.			РУТТО	<i>Рутто</i>			



Изм. № ПОДА | Подпись и дата | Взам. инв. №

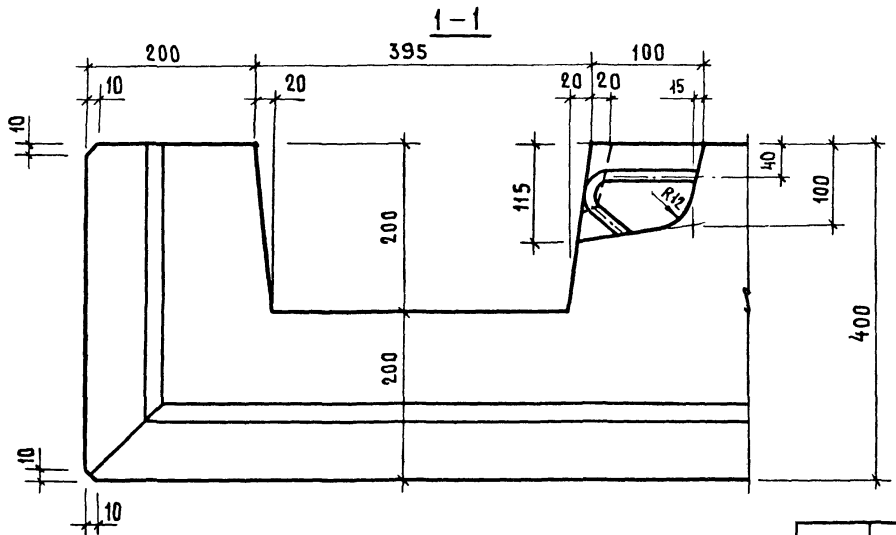
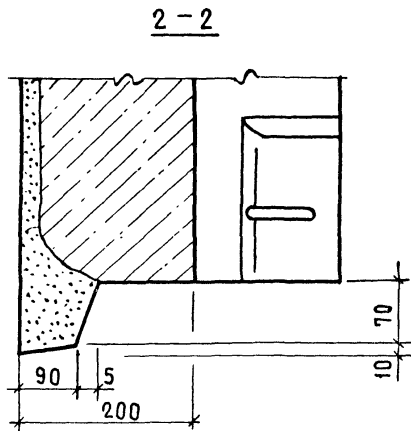
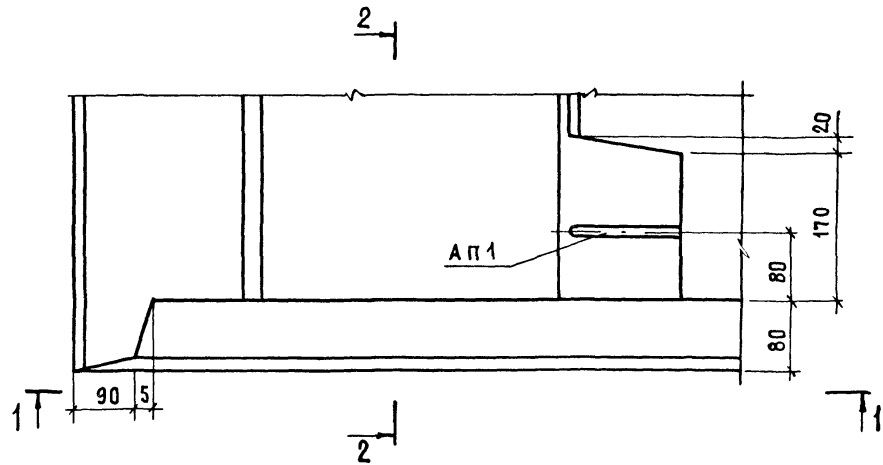
И. КОНТР.	ВОЛКОВА	<i>Волкова</i>
НАЧ. ОТА	РОСИНСКИЙ	<i>Росинский</i>
Д. КОН. ОТА	ПАЛЬМАН	<i>Пальман</i>
ГИП	ГЕРМАН	<i>Герман</i>
ВЕД. ИНЖ.	ШАТИНСКАЯ	<i>Шатинская</i>
СТ. ИНЖ.	РУТТО	<i>Рутто</i>

1.138.1-17.2 00 000 Д 4

УЗЕЛ 3

СТАДИЯ	ЛИСТ	ЛИСТОВ
Р	1	1
ЦНИИЭП ЖИЛИЩА		





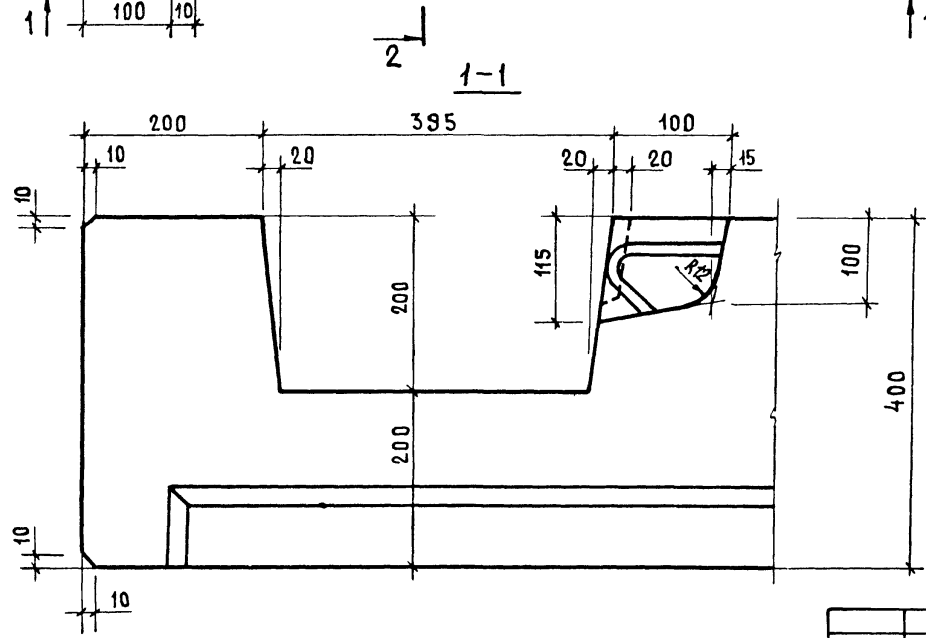
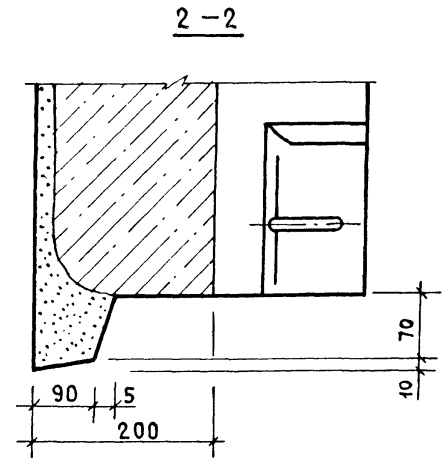
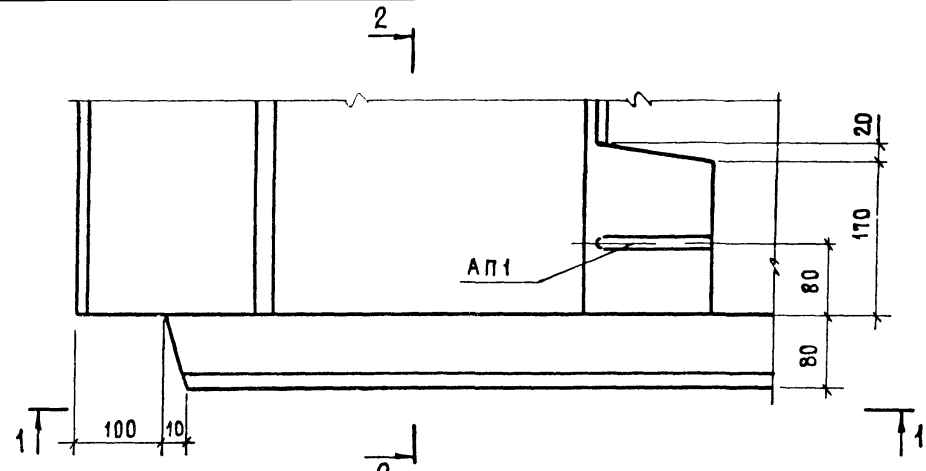
Лист №104А - Подпись и дата, Взам. инв. №

И.КОНТР.	БОЛКОВА	<i>Болкова</i>
НАЧ.ОТД.	РОСИНСКИЙ	<i>Росинский</i>
ГЛАВ.ОТД.	ПАЛЬМАН	<i>Пальман</i>
ТИП	ГЕРМАН	<i>Герман</i>
ВЕД.ИНЖ.	ШАТИНСКАЯ	<i>Шатинская</i>
СТ.ИНЖ.	РУТТО	<i>Рутто</i>

1.138 1-17. 2 00 000 А5

УЗЕЛ 4

СТADIЯ	Лист	Листов
Р		1
ЦНИИЭП ЖИЛИЩА		



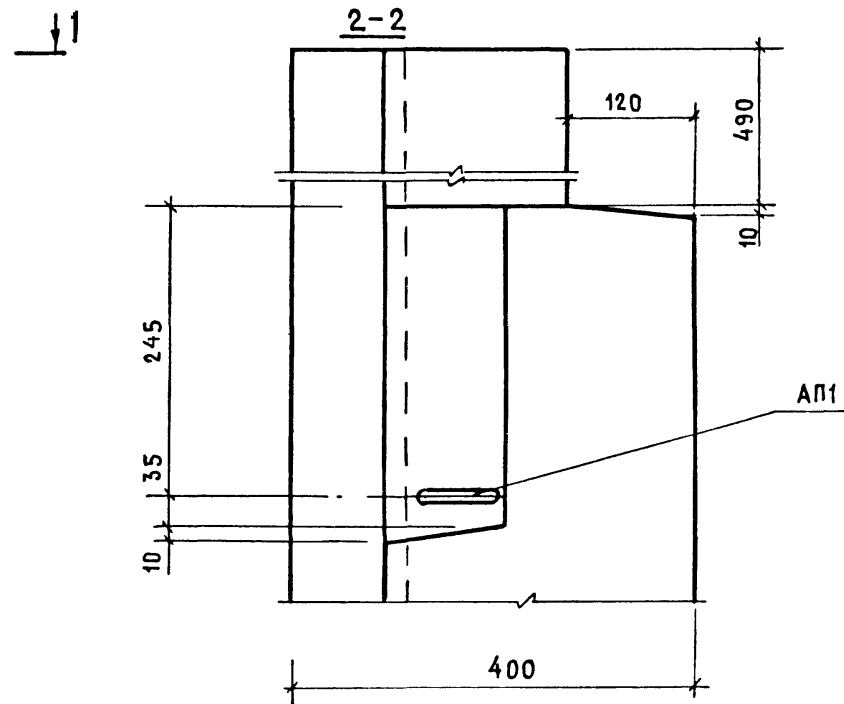
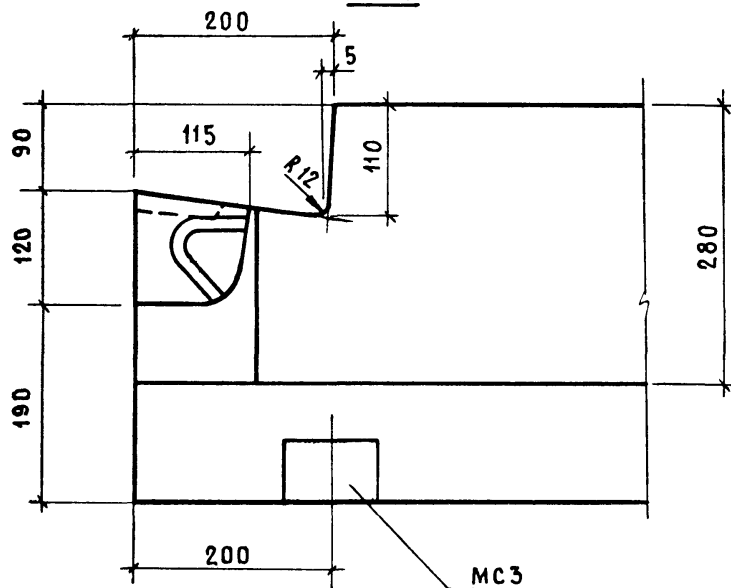
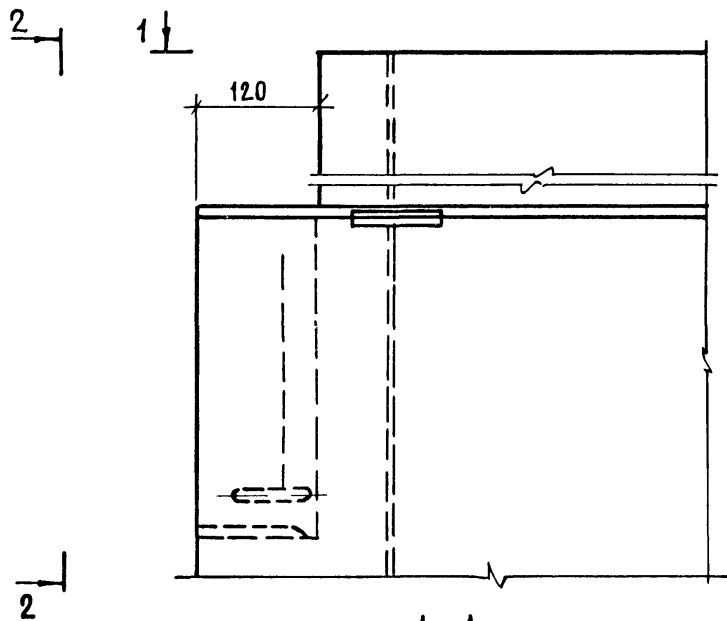
ИНВ. № ПОДА ПОДПИСЬ И ДАТА ВЗАИМНЕНИЕ

И.КОНТР.	ВОЛКОВА	<i>Волкова</i>
И.МОН.ОТД.	РОСИНСКИЙ	<i>Росинский</i>
Г.ИП.	ГЕРМАН	<i>Герман</i>
СТ.ИИЖ.	ШАТИНСКАЯ	<i>Шатинская</i>
	РУТТО	<i>Рутто</i>

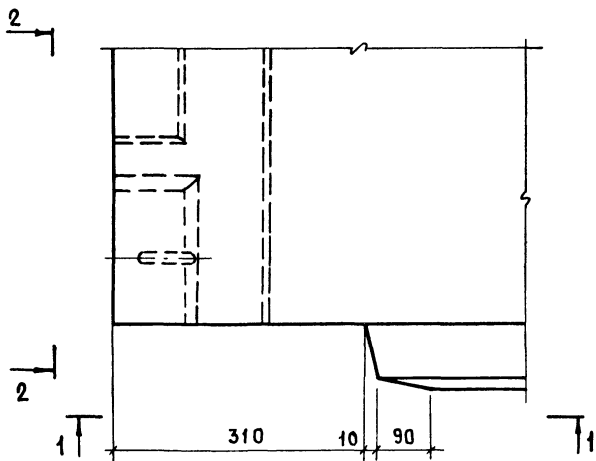
1.138.1-17.2 00 000Д6

УЗЕЛ 48

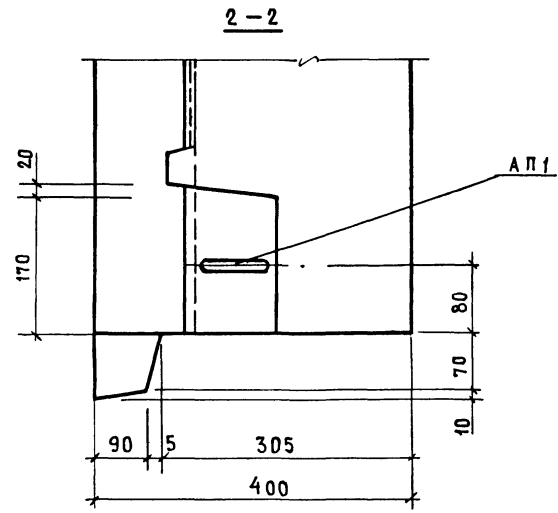
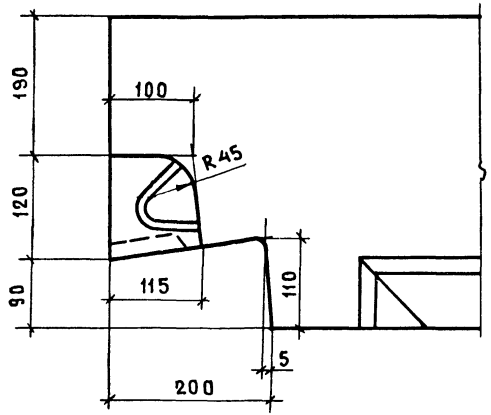
СТАДИЯ	ЛИСТ	ЛИСТОВ
Р		1
ЦНИИЭПЖИЛИЩА		



				1.138.1-17.2 00 000 А7			
И.КОНТР	ВОЛКОВА	<i>Волкова</i>		УЗЕЛ 7	СТADIЯ	ЛИСТ	ЛИСТОВ
НАЧ.ОТД	РОСИНСКИЙ	<i>Росинский</i>			Р		1
ГА КОН.ОТД	ПАЛЬМАН	<i>Пальман</i>			ЦНИИЭП ЖИЛИЩА		
ГИП	ГЕРМАН	<i>Герман</i>					
ВЕД.ИНЖ	ШАТИНСКАЯ	<i>Шатинская</i>					
СТ.ИНЖ	РУТКО	<i>Рутко</i>					

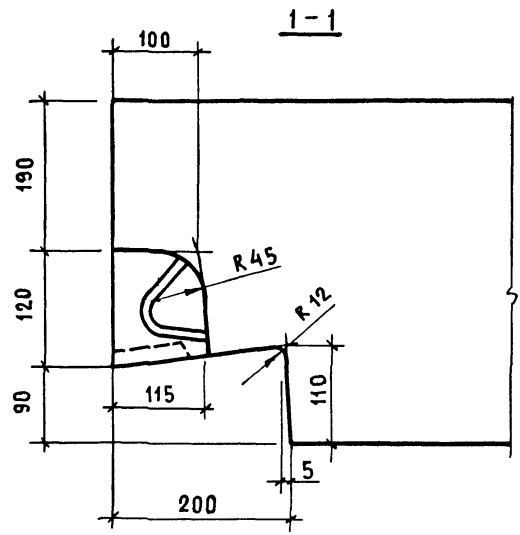
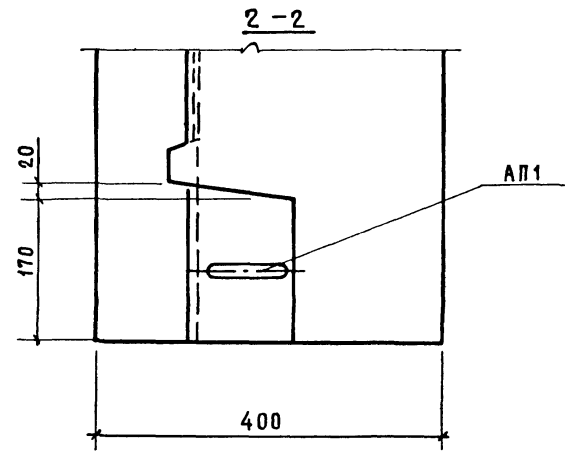
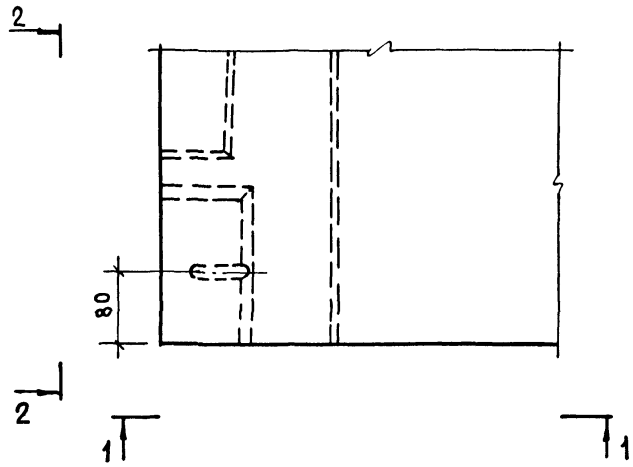


1-1

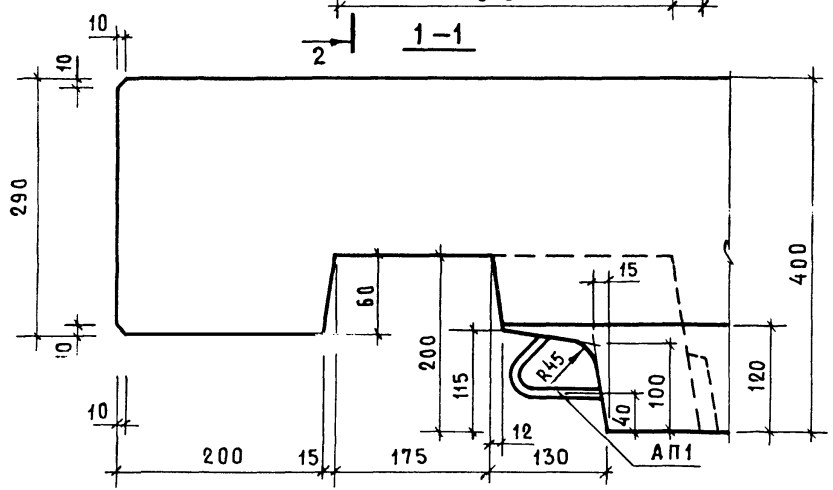
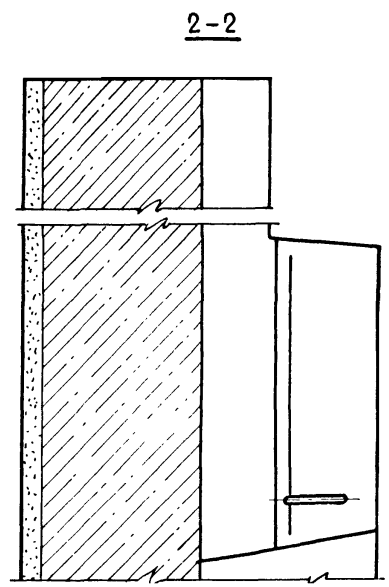
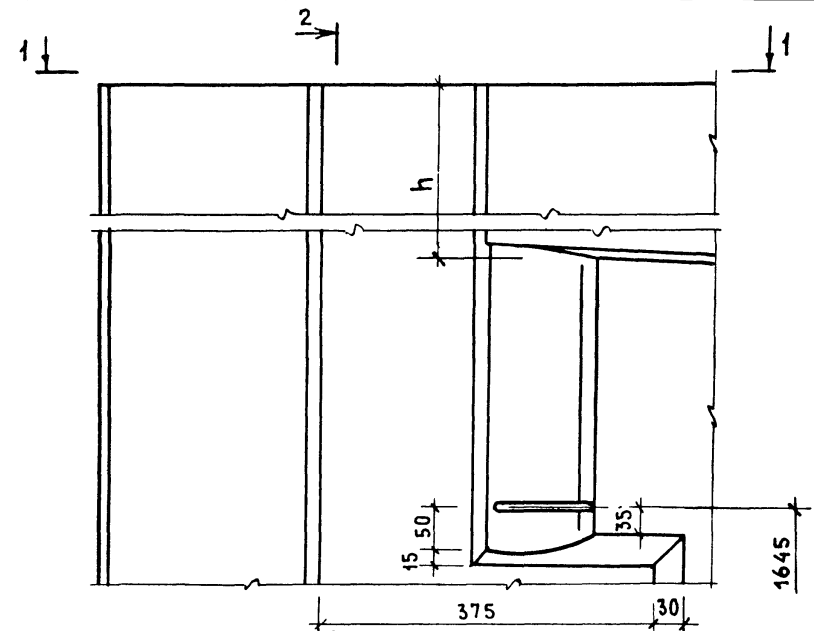


Имя, номер, Подпись и дата (ВАЖНО №)

				1 138 1-17. 2 00 000 Д8			
И КОНТР	ВОЛКОВА	<i>[Signature]</i>		УЗЕЛ 8	СТАДИЯ	ЛИСТ	ЛИСТОВ
НАЧ ОТА	РОСИНСКИЙ	<i>[Signature]</i>			Р		1
ГЛА КОМП	ЛАЛЬМАН	<i>[Signature]</i>			ЦНИИЭП ЖИЛИЩА		
ГИП	ГЕРМАН	<i>[Signature]</i>					
ВЕД ИНЖ	ШАТИНСКАЯ	<i>[Signature]</i>					
СТ ИНЖ	РУТТО	<i>[Signature]</i>					



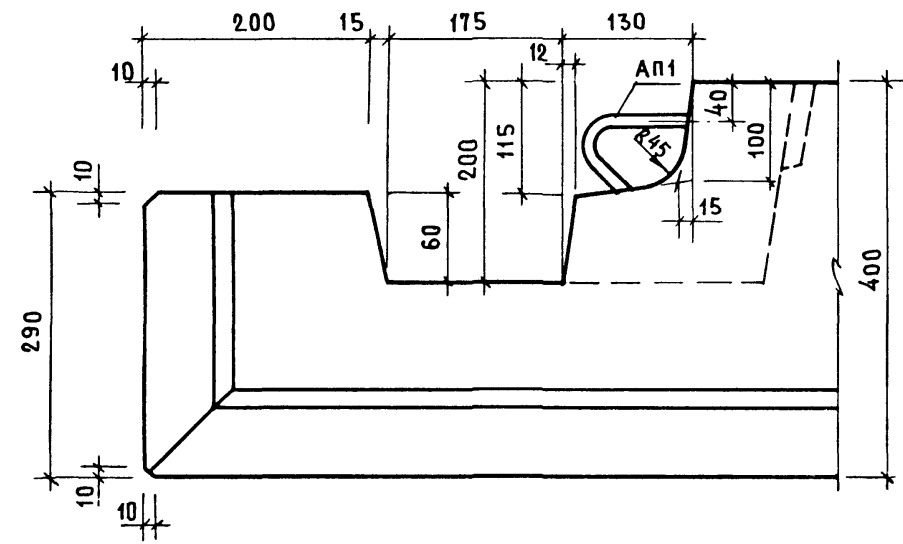
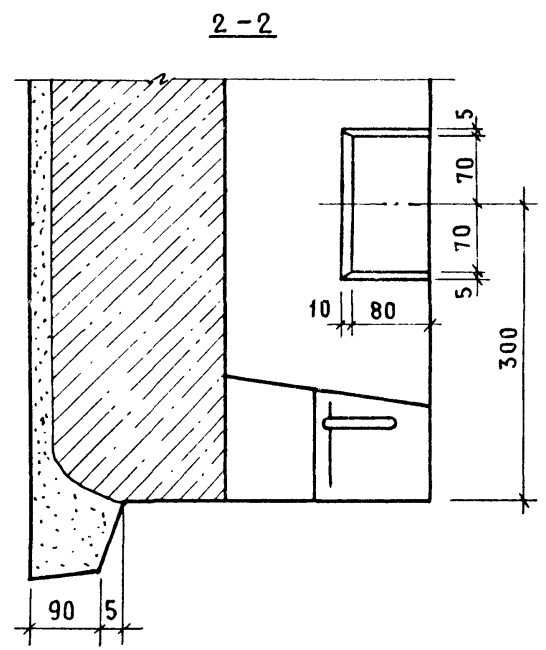
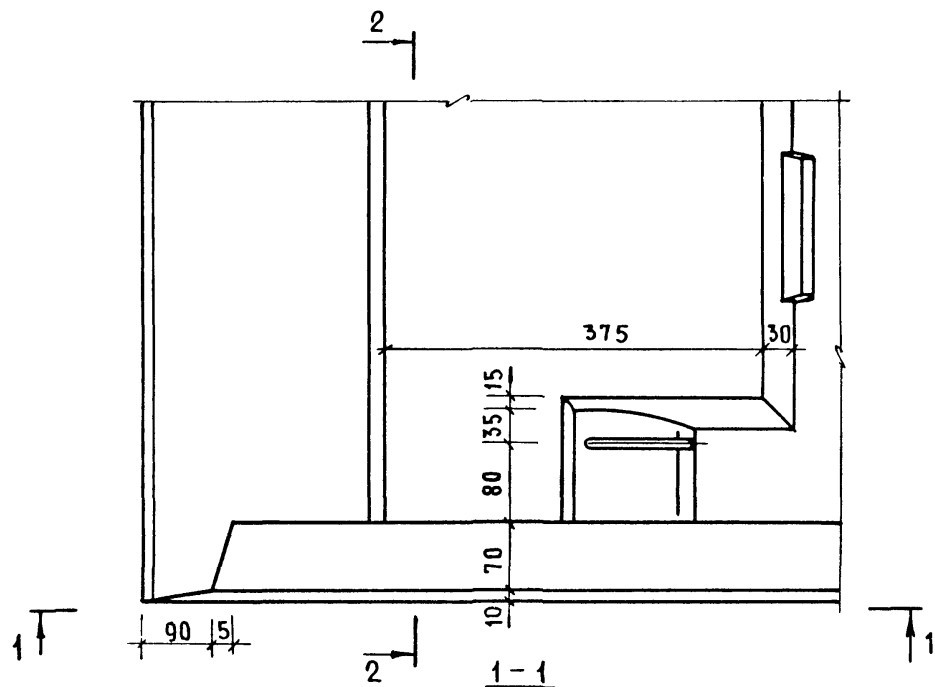
				1.138.1-17.2 00 000 Д9			
И КОНТР	ВОЛКОВА	<i>Волкова</i>		УЗЕЛ 8Б	СТADIЯ	ЛИСТ	ЛИСТОВ
НАЧ ОТА	РОДИНСКИЙ	<i>Родинский</i>			Р		1
ГЛАВН ОТА	ПАЛЬМАН	<i>Пальман</i>			ЦНИИЭП жилища		
ГИП	ГЕРМАН	<i>Герман</i>					
ВЕД ИНЖ	ШАТИНСКАЯ	<i>Шатинская</i>					
СТ ИНЖ	РУТТО	<i>Рутто</i>					



к-8. № ПОДА. ПОДПИСЬ И ДАТА. ВЗАМ. ИЛИ ЧМ

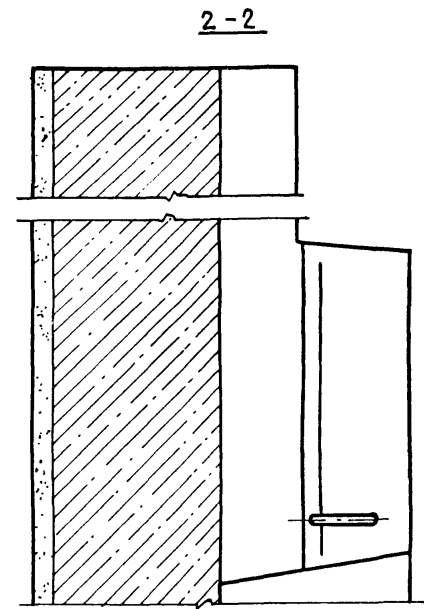
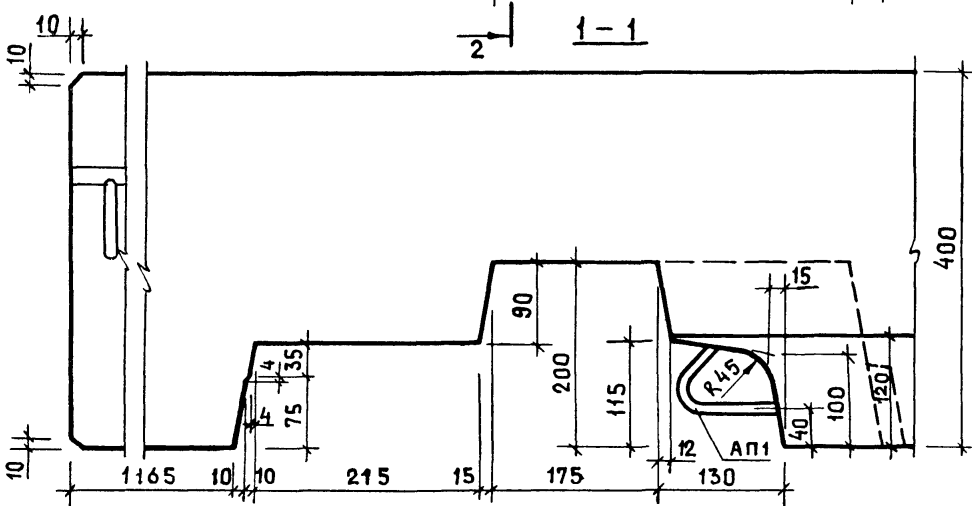
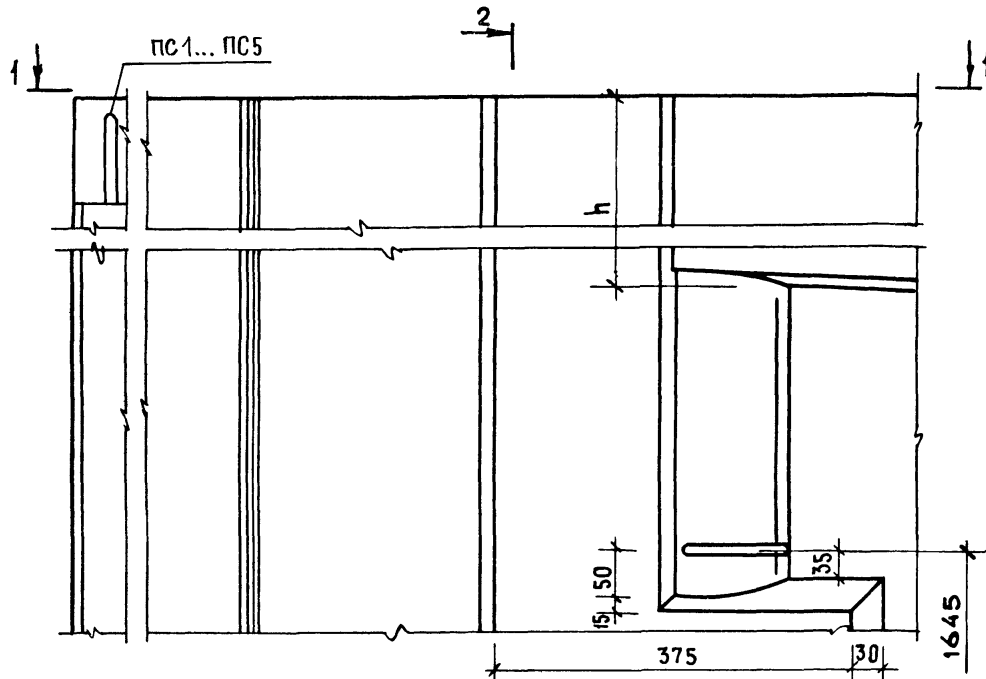
				1.138.1-17.2 00 000 Д10		
И.КОНТР.	ВОЛКОВА	<i>[Signature]</i>		СТАДИЯ	ЛИСТ	ЛИСТОВ
НАЧ.ОТД.	РОСИНСКИЙ	<i>[Signature]</i>		Р		1
ГЛАВ.ОТД.	ПАЛЬМАН	<i>[Signature]</i>		ЦНИИЭП ЖИЛИЩА		
ГИП	ГЕРМАН	<i>[Signature]</i>				
РУК.ГР.	ГИБЕРМАН	<i>[Signature]</i>				

УЗЕЛ 9



				1.138.1-17.2 00 000 Д11		
И.КОНТР.	ВОЛКОВА	<i>Волкова</i>		СТАДИЯ	ЛИСТ	ЛИСТОВ
НАЧ.ОТД.	РОСИНСКИЙ	<i>Росинский</i>		Р		1
ГЛА.КОН.ОТД.	ПАЛЬМАН	<i>Пальман</i>		УЗЕЛ 10 ЦНИИЭП жилища		
ГИП	ГЕРМАН	<i>Герман</i>				
РУК.ГР.	ГИБЕРМАН	<i>Гиберман</i>				

ИВ ПОДАД Подпись и дата Взам. инв. №



ИМЬ, НЕ ПОДПИСАТЬ И ДАТА, ВЗАМ. ИМЬ ИМЬ

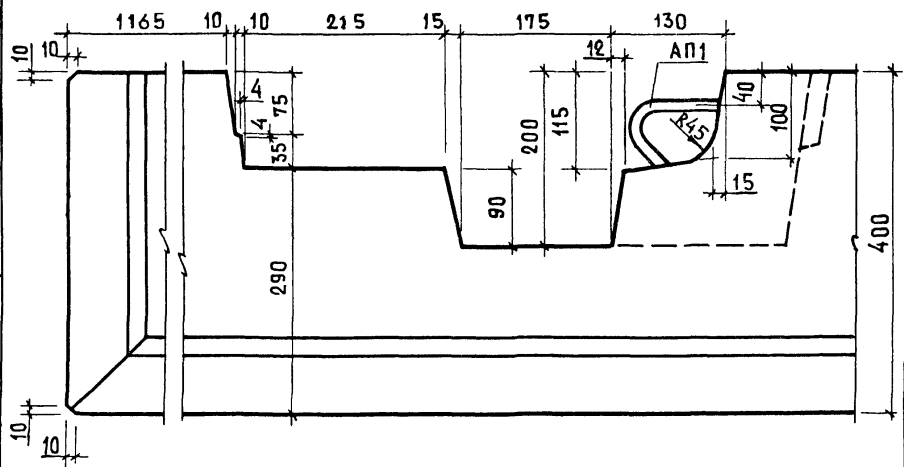
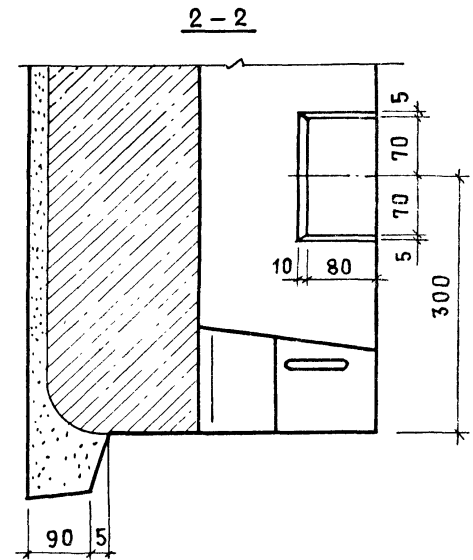
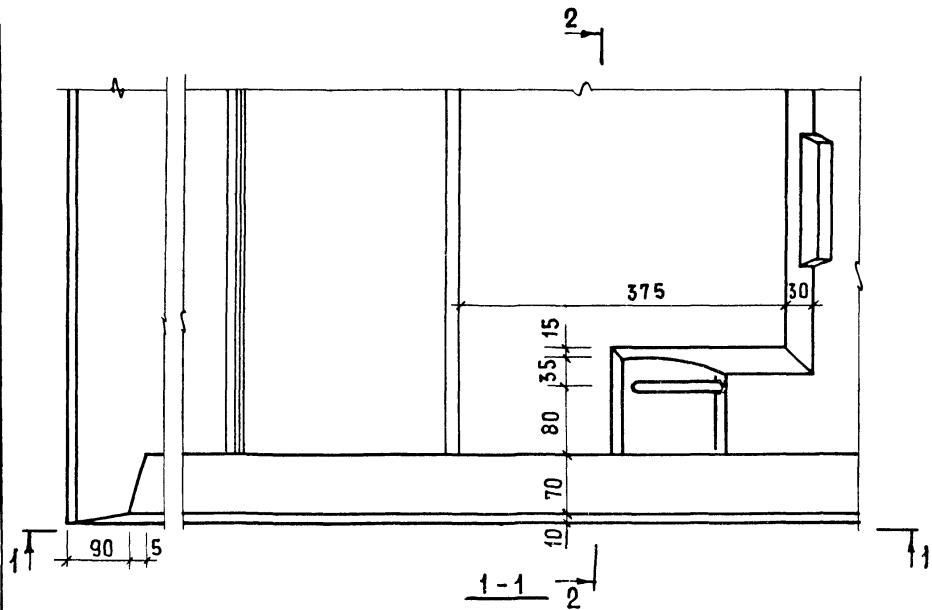
И. КОНТР.	БОЛКОВА	<i>Bojkova</i>
НАЧ. ОТА	РОСИНСКИЙ	<i>Rosinskiy</i>
ГЛАВ. ОТА	ПАЛЬМАН	<i>Palman</i>
ГИП	ГЕРМАН	<i>German</i>
РУК. ГР.	ГИБЕРМАН	<i>Giberman</i>

1.138.1-17.2 00 000 Д12

УЗЕЛ 11

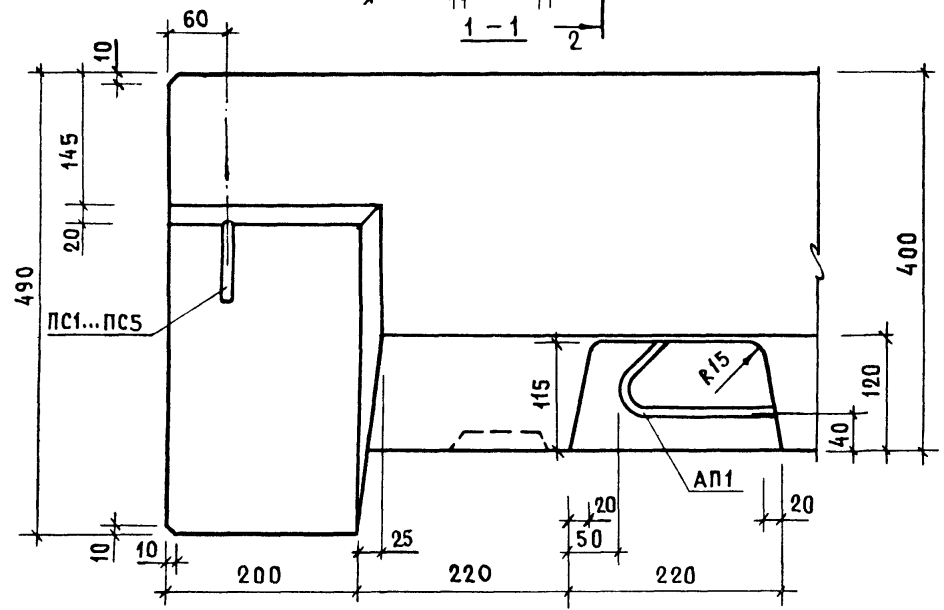
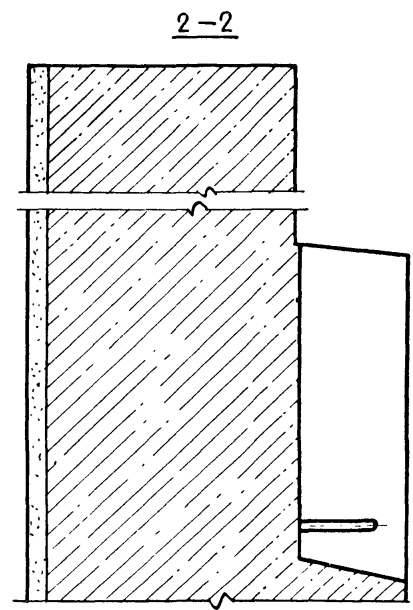
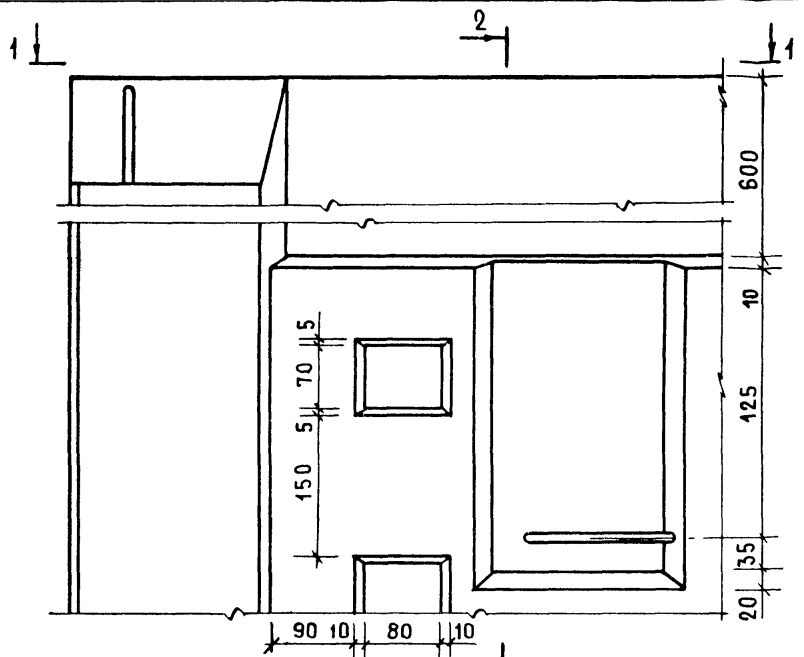
СТАДИЯ	ЛИСТ	ЛИСТОВ
Р		1
ЦНИИЭП ЖИЛИЩА		





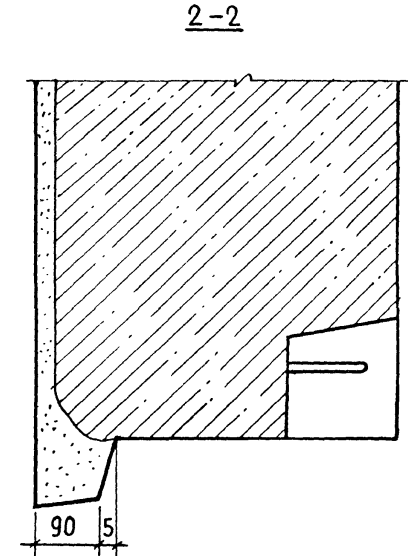
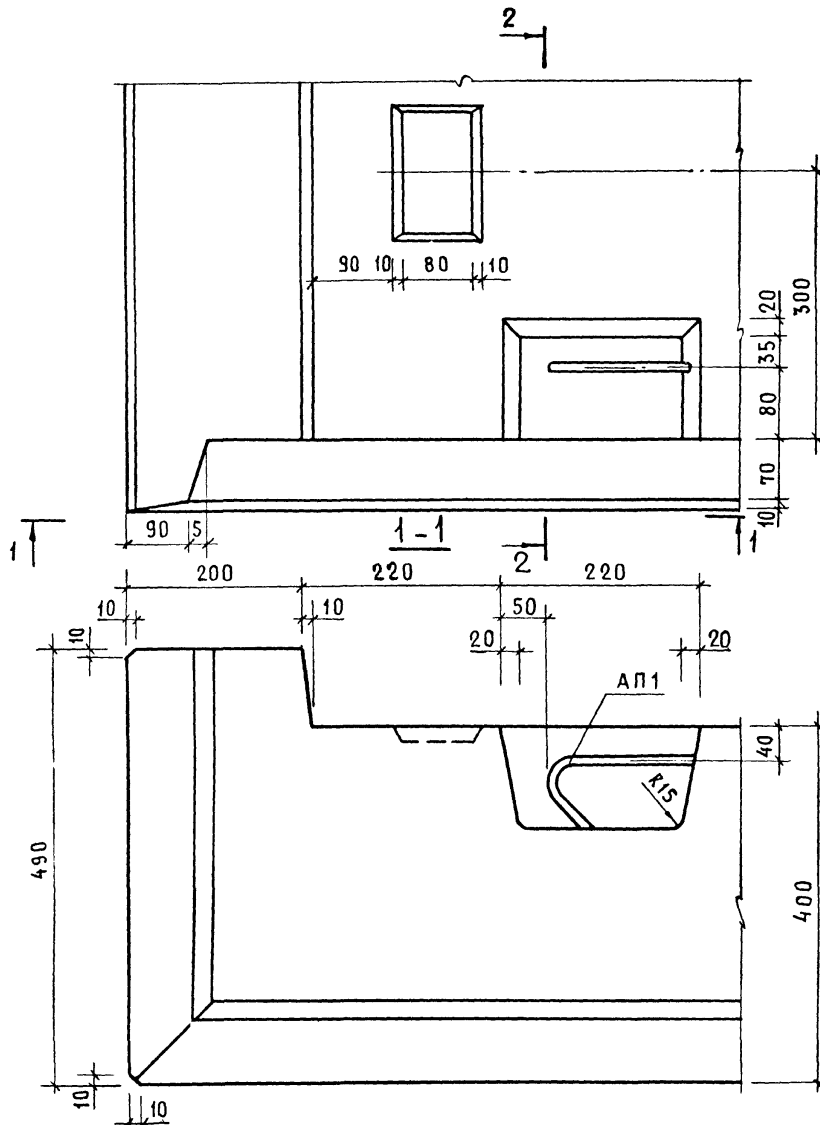
ИЗВ. ПЕРЛОД. ПОДПИСЬ И ДАТА ВЗАИМ. ИМВ. №

1.138.1-17. 2 00 000 А13			
И.КОНТР.	Волкова	<i>Волкова</i>	СТАЛЬЯ
И.АЧ.ОТД.	Расинский	<i>Расинский</i>	ЛИСТ
И.А.КОНТОД.	Пальман	<i>Пальман</i>	Р
ГИП	Герман	<i>Герман</i>	ЛИСТОВ
РУК.ГР.	Тиберман	<i>Тиберман</i>	1
УЗЕЛ 12			ЦНИИЭПЖИЛИЩА



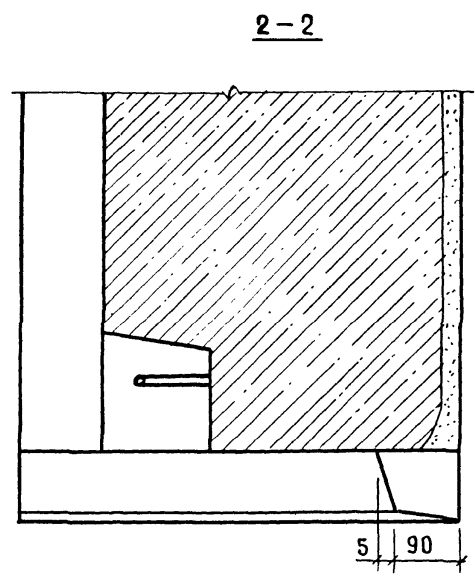
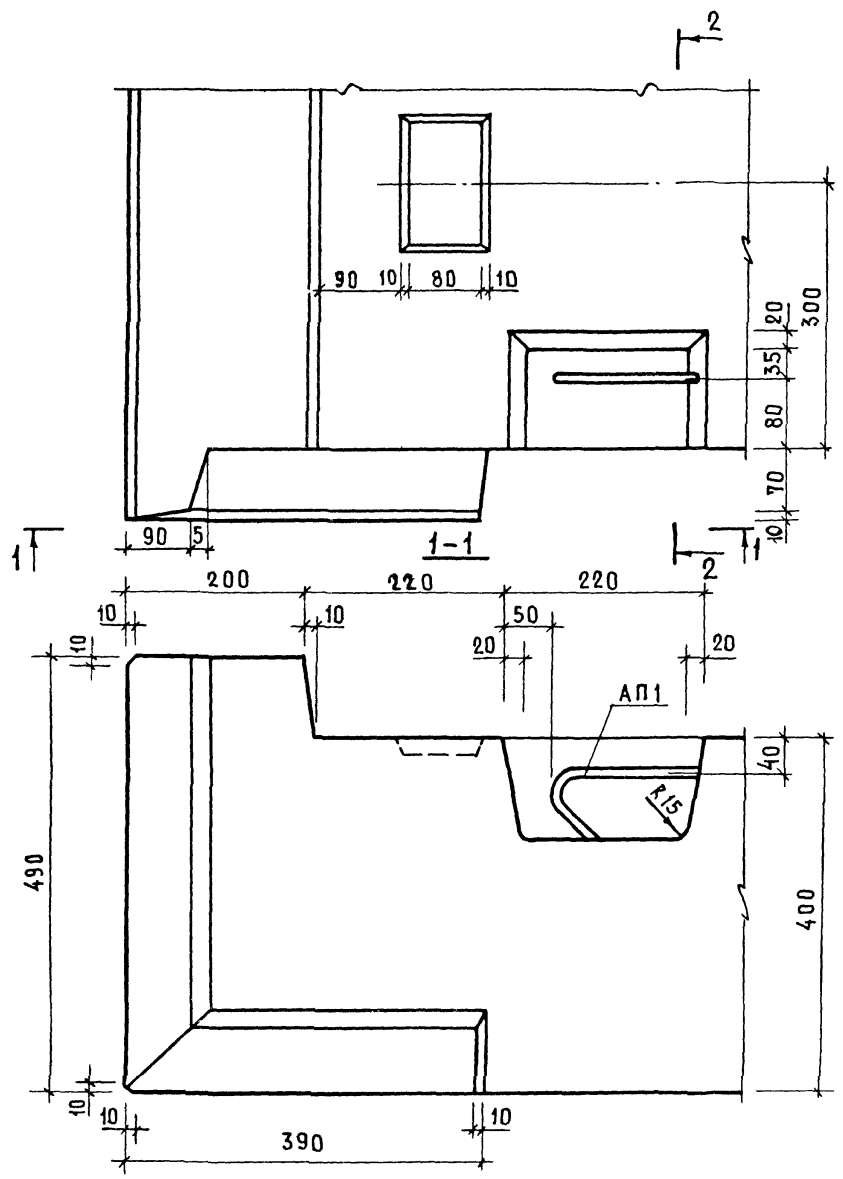
ИНВ. № ПОДЛ. ПОДПИСЬ И ДАТА ВЗАМ. ИНВ. №

			1.138.1-17.2 00000 А14			
И.КОНТР.	ВОЛКОВА	<i>Волкова</i>	УЗЕЛ 13	СТАДИЯ	ЛИСТ	ЛИСТОВ
НАЧ.ОТД.	РОСИНСКИЙ	<i>Росинский</i>		Р		1
П.КОН.ОТД.	ПАЛЬМАН	<i>Пальман</i>		ЦНИИЭП ЖИЛИЩА		
ГИП	ГЕРМАН	<i>Герман</i>				
РУК.ГР.	ГИБЕРМАН	<i>Гиберман</i>				

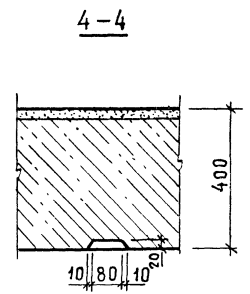
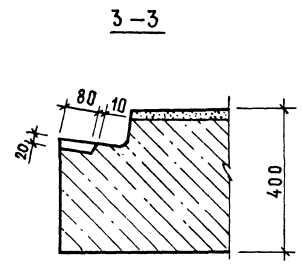
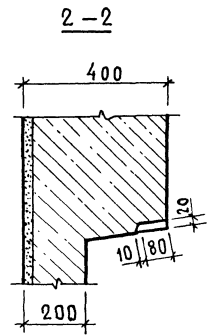
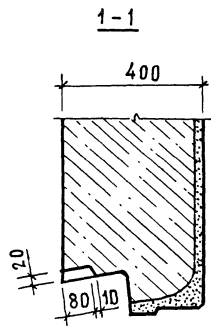
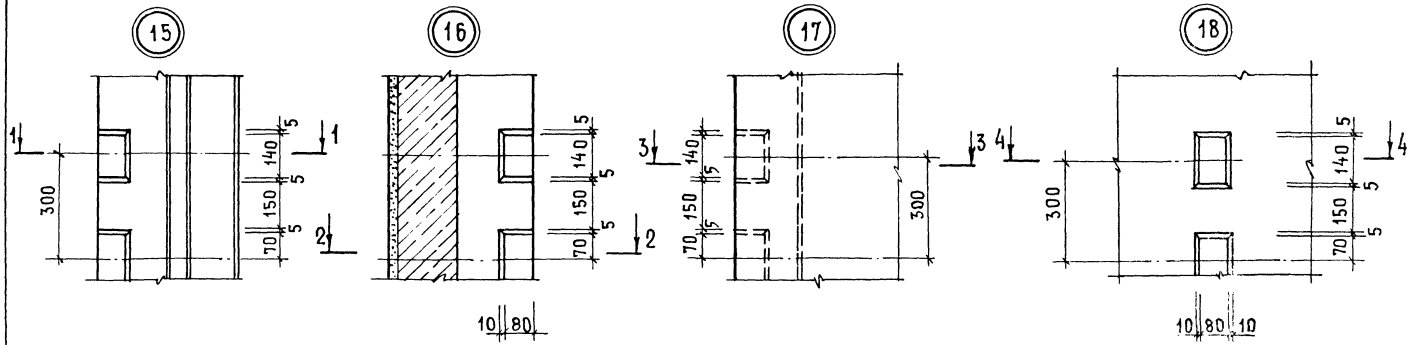


				1.138.1-17.2 00 000 Д15			
И.КОНТР.	ВОЛКОВА	<i>Волкова</i>		УЗЕЛ 14	СТADIЯ	ЛИСТ	ЛИСТОВ
НАЧ.ОТД.	РОСИНСКИЙ	<i>Росинский</i>			Р		1
ГЛА.КОНОТД.	ПАЛЬМАН	<i>Пальман</i>			ЦНИИЭП ЖИЛИЩА		
ТИП	БЕРМАН	<i>Берман</i>					
РУК.ГР.	ГИБЕРМАН	<i>Гиберман</i>					

ИВБ № ПОДА. ПОДПИСЬ И ДАТА ВЗАМ. ИВБ №



		1.138.1-17. 2 00 000 Д16	
И.КОНТР.	ВОЛКОВА	УЗЕЛ 148	СТАДИЯ
НАЧ.ОТД.	РОСИНСКИЙ		ЛИСТ
ГЛА.КОНОСТ.	ПАЛЬМАН		ЛИСТОВ
ГИП	ПЕРМАН		1
РУК.ГР.	ГИБЕРМАН	ЦНИИЭП ЖИЛИЩА	

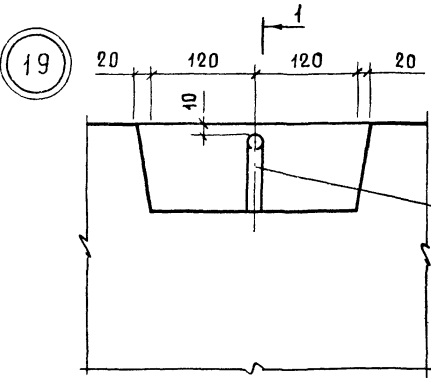


И.КОНТР.	ВОЛКОВА	<i>Волкова</i>							
НАЧ.ОТД.	РОСИНСКИЙ	<i>Росинский</i>							
П.КОН.ОТ.	ПАЛЬМАН	<i>Пальман</i>							
ТИП	ТЕРМАН	<i>Терман</i>							
ВЕДИЩ	ШАТИНСКАЯ	<i>Шатинская</i>							

1.138.1-17.2 00000 А 17

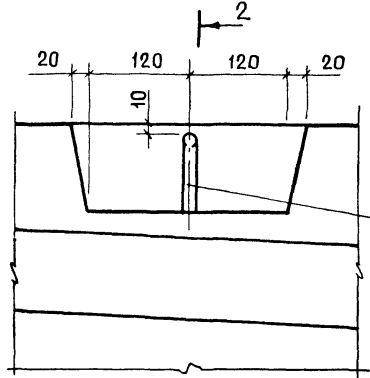
УЗЕЛ 15...18

И.И.С.О.В.  
ЦЕНТРАЛЬНАЯ ЖИЛИЩА



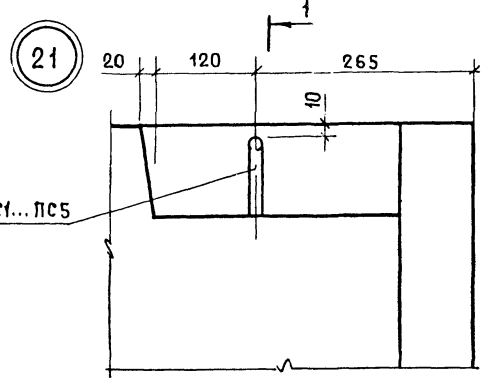
19

пс1... пс5



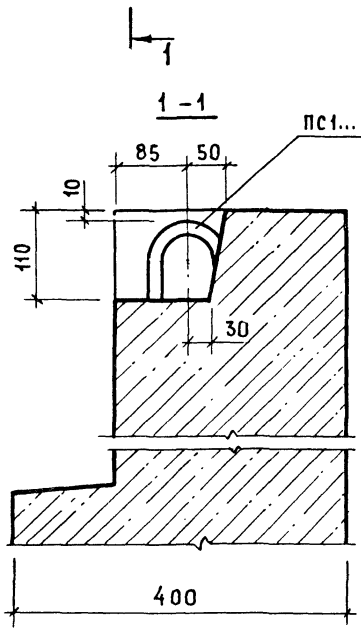
20

пс1... пс5



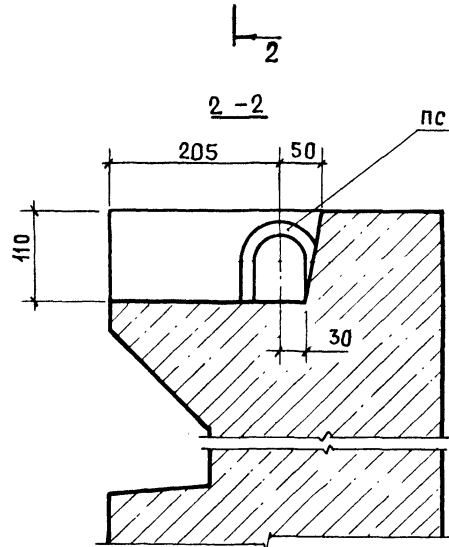
21

пс1... пс5



1-1

пс1... пс5



2-2

пс1... пс5

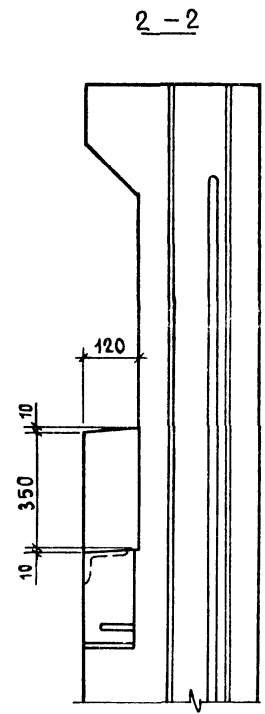
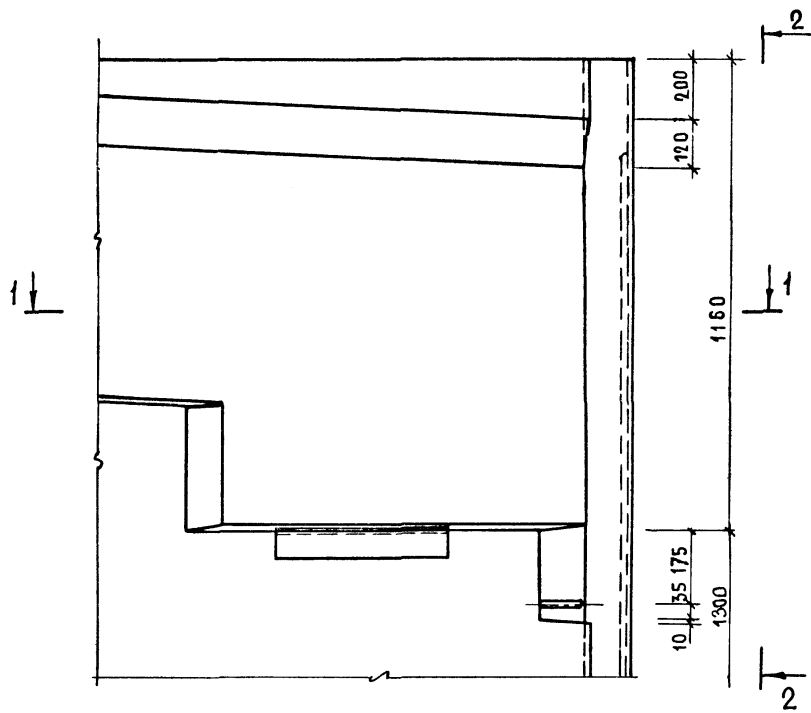
ИМЕ. ПОДА. ПОДПИСЬ И ДАТА. ВЗАМ. ИМВ. №

Н. КОНТР.	ВОЛКОВА	<i>Волкова</i>
НАЧ. ОТД.	РОСИНСКИЙ	<i>Росинский</i>
П. КОНСТ.	ПАЛЬМАН	<i>Пальман</i>
ГИП	ГЕРМАН	<i>Герман</i>
ВЕД. ИНЖ.	ШАТИНСКАЯ	<i>Шатинская</i>
СТ. ИНЖ.	РУТТО	<i>Рутто</i>

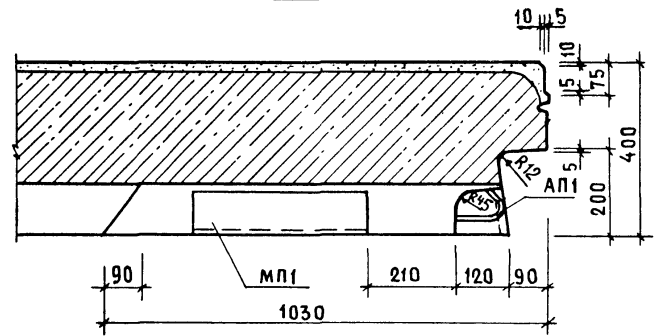
1.138.1 - 17.2 00 000 Д18

УЗЕЛ 19...21

СТАИЯ	ЛИСТ	ЛИСТОВ
Р		1
ЩНИЭП ЖИЛИЩА		



1-1



				1.138.1-17.2 00 000 А19		
И.КОНТР.	ВОЛКОВА	<i>Волкова</i>		СТАЛИЯ	ЛИСТ	ЛИСТОВ
ИМ.ОТД.	РОСИНСКИЙ	<i>Росинский</i>		Р		1
ТА КОНС.ОТ	ПАЛЬМАН	<i>Пальман</i>		ЦНИИЭП ЖИЛИЩА		
ТИП	ГЕРМАН	<i>Герман</i>				
РУК.ГР.	ГИБЕРМАН	<i>Гиберман</i>				

УЗЕЛ 22

И.И.В. ПОПОЛ. ПОДПИСЬ И ДАТА В.ЗАМ. РИШ. №

Рис. 1

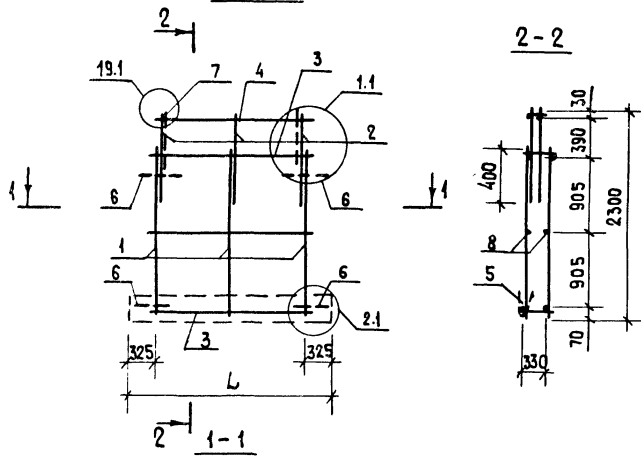
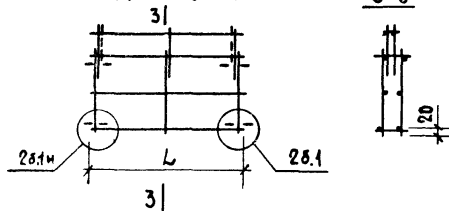


Рис. 2

ОСТАЛЬНОЕ-СМ.РИС.1



ОБОЗНАЧЕНИЕ

МАРКА

РИС.

L,  
ммМасса,  
кг

1.138.1-17.2 01100

КП 1.1-24

1

2350

16,2

-01

КП 1.1-24б

2

1750

14,3

ФОРМАТ	ЗОНА	ПОЗ.	ОБОЗНАЧЕНИЕ	НАИМЕНОВАНИЕ	КОЛ. НА ИСПОЛ.		ПРИМЕЧАНИЕ
					1.138-17.2	011000	
				<u>ДОКУМЕНТАЦИЯ</u>			
А3			1.138.1-17.2 00 000 Д21	УЗЕЛ 1.1	Х	Х	
			1.138.1-17.2 00 000 Д22	УЗЕЛ 2.1	Х		
			1.138.1-17.2 00 000 Д23	УЗЕЛ 2б.1		Х	
			1.138.1-17.2 00 000 Д37	УЗЕЛ 19.1;20.1	Х	Х	
				<u>СБОРОЧНЫЕ ЧЕРТЕЖИ</u>			
				КАРКАС ПЛОСКИЙ			
А3	1		1.138.1-17.2 00 010	КР 1	3	3	
	2		1.138.1-17.2 00 020 - 02	КР 21	3	3	
	3		1.138.1-17.2 00 030 - 06	КР 37	2	2	
	4		1.138.1-17.2 00 040 - 06	КР 57	1	1	
	5		1.138.1-17.2 00 060 - 08	КР 109	1		
				<u>ДЕТАЛИ</u>			
А4	6		1.138.1-17.2 00 001	СТЕРЖЕНЬ ГНУТЫЙ АП1	4	4	
	7		1.138.1-17.2 00 002 - 02	ПЕТЛЯ СТРОПОВОЧНАЯ ПС3	2	2	
Б4	8		1.138.1-17.2 00 003 - 10	Ф4вР1 ГОСТ6727-80,В-1750	2	2	0,16 кг

1.138.1-17.2 01100

КАРКАС ПРОСТРАНСТВЕННЫЙ  
(КП 1.1-24;  
КП 1.1-24б)

СТАНД. МАССА МАСШТАБ

Р СМ. ТАБЛ 1:50

ЛИСТ ЛИСТОВ 1

ЦНИИЭП ЖИЛИЩА

И.КОНТ.Р. Волкова  
Нач.ОТД. Росинский  
И.КОН.ОТД. Пальман  
ГИП. Герман  
Вед. инж. Шатинская  
Ст.Техн. Никлаочкина

21323-01 79

ФОРМАТ А3



Ив. № подл. Подпись и дата Взам. инв. №

Формат	Зона	Поз.	Обозначение	Наименование	Кол. на исполн. 1.138.1-17.2 02 100-							Примечание		
					-	01	02	03	04	05	06		07	
				<u>Документация</u>										
A3			1.138.1-17.2 02 100 СБ	СБОРОЧНЫЙ ЧЕРТЕЖ	×	×	×	×	×	×	×	×		
			1.138.1-17.2 00 000 Д21	УЗЕЛ 1.1	×	×	×		×	×	×			
			1.138.1-17.2 00 000 Д22	УЗЕЛ 2.1	×	×	×							
			1.138.1-17.2 00 000 Д23	УЗЕЛ 26.1					×	×	×			
			1.138.1-17.2 00 000 Д27	УЗЕЛ 7.1		×	×	×		×	×	×		
			1.138.1-17.2 00 000 Д28	УЗЕЛ 8.1		×	×	×						
			1.138.1-17.2 00 000 Д29	УЗЕЛ 86.1						×	×	×		
			1.138.1-17.2 00 000 Д37	УЗЕЛ 19.1; 20.1	×	×	×	×	×	×	×	×		
				<u>СБОРОЧНЫЕ ЕДИНИЦЫ</u>										
				КАРКАС ПЛОСКИЙ										
A3	1		1.138.1-17.2 00 010	КР 1	4	4	4	4	4	4	4	4		
	2		1.138.1-17.2 00 020 - 02	КР 21	4	4	4	4	4	4	4	4		

И. КОНТР.	ВОЛКОВА	<i>Волкова</i>
НАЧ. ОТД.	РОССИЙСКИЙ	<i>Рос</i>
ГЛАВ. КОН. ОД	ПАЛЬМАН	<i>Пальман</i>
ГИП	ГЕРМАН	<i>Герман</i>
ВЕД. ИНЖ.	ШАТИНСКАЯ	<i>Шатинская</i>
СТ. ТЕХН.	ЧИКЛОЧКИНА	<i>Чиклочкина</i>

1.138.1-17.2 02 100

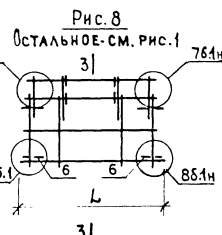
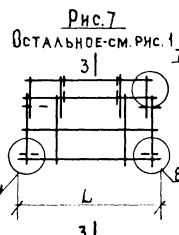
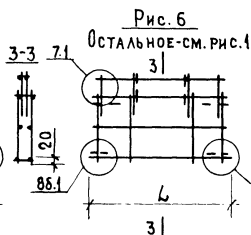
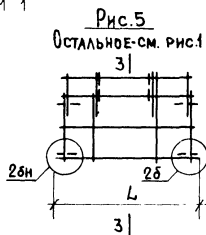
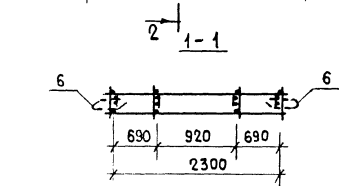
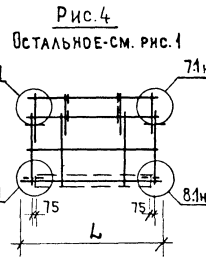
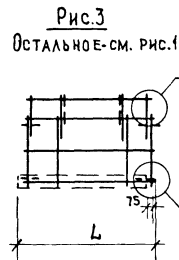
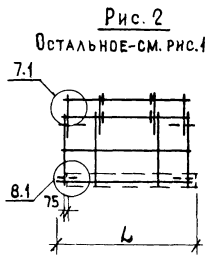
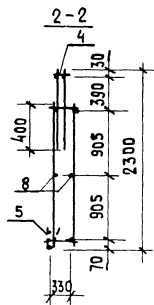
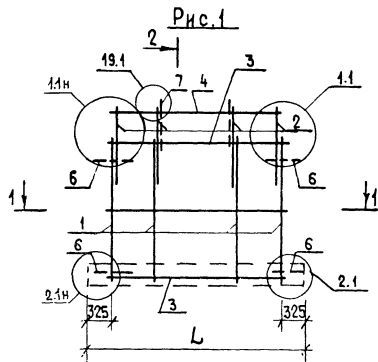
КАРКАС ПРОСТРАНСТВЕННЫЙ  
(КП1.1-30 ... КП3.3-308)

СТАДИЯ	ЛИСТ	ЛИСТОВ
Р	1	2
ЦНИЭП жилища		

ФОРМАТ А4

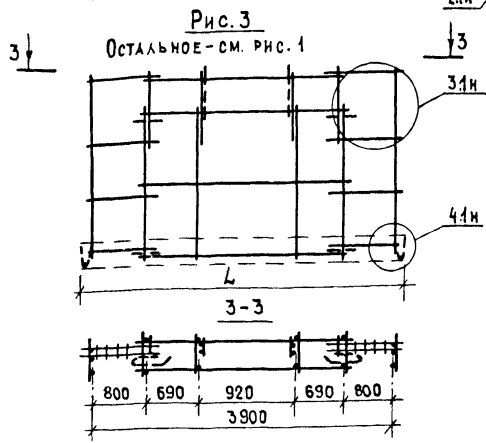
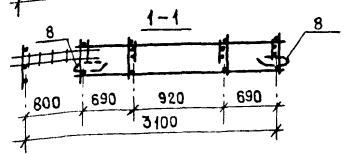
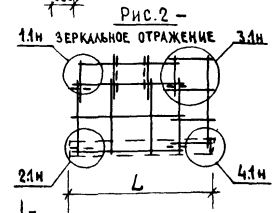
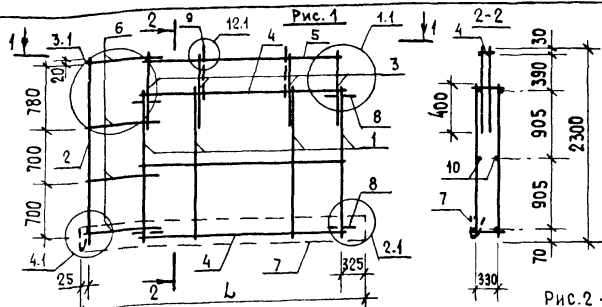
Ив. № подл. Подпись и дата Взам. инв. №

Формат	Зона	Поз.	Обозначение	Наименование	Кол. на исполн. 1.138.1-17.2 02 100-							Примечание		
					-	01	02	03	04	05	06		07	
A3	3		1.138.1-17.2 00 030 - 08	КР 39	2	2	2	2	2	2	2	2		
	4		1.138.1-17.2 00 040 - 08	КР 59	1	1	1	1	1	1	1	1		
	5		1.138.1-17.2 00 060 - 12	КР 113	1									
			-09	КР 110		1	1							
			-06	КР 107				1						
				<u>ДЕТАЛИ</u>										
A4	6		1.138.1-17.2 00 001	СТЕРЖЕНЬ ГНУТЫЙ АП1	4	4	4	4	4	4	4	4		
	7		1.138.1-17.2 00 002-03	ПЕТЛЯ СТРОПОВОЧНАЯ ПС4	2	2	2	2	2	2	2	2		
B4	8		1.138.1-17.2 00 003-14	Ф48Б1 ГОСТ 6727-80, Ø-2350	2	2	2	2	2	2	2	2	0,22 кг	



ОБОЗНАЧЕНИЕ	НАИМЕНОВАНИЕ	Рис.	L, мм	МАССА, кг
1.138.1-17.2 02 100	КП 1.1-30	1	2950	20,4
-01	КП 1.3-30	2	2650	20,0
-02	КП 3.1-30	3	2350	19,8
-03	КП 3.3-30	4		
-04	КП 1.1-30Б	5		
-05	КП 1.3-30Б	6		
-06	КП 3.1-30Б	7		
-07	КП 3.3-30Б	8		18,2

1.138.1-17.2 02 100 СБ			
И. КОНТР.	ВОЛКОВА	РОСИНСКИЙ	СТАДИЯ
НАЧ. ОТА	ПАЛЬМАН	ГЕРМАН	МАССА
ГИП	ШАТИНСКАЯ	НИКОЛАЧКИНА	МАСШТАБ
ВЕД. ИНЖ.			Р
СТ. ТЕХН.			СМ. ТАБЛ.
КАРКАС ПРОСТРАНСТВЕННЫЙ (КП 1.1-30 ... КП 3.3-30Б) СБОРОЧНЫЙ ЧЕРТЕЖ			ЛИСТ
			ЛИСТОВ 1
			ЦНИИЭП ЖИЛИЩА



ФОРМАТ	ЗОНА	ПОЗ.	ОБОЗНАЧЕНИЕ	НАИМЕНОВАНИЕ	КОД. НА ИСПОЛН.			ПРИМЕЧАНИЕ
					1.138.1-17.2	03	100	
					<u>Документация</u>			
A3			1.138.1-17.2 00 000 А 21	УЗЕЛ 1.1	X	X		
			1.138.1-17.2 00 000 А 22	УЗЕЛ 2.1	X	X		
			1.138.1-17.2 00 000 А 24	УЗЕЛ 3.1	X	X	X	
			1.138.1-17.2 00 000 А 25	УЗЕЛ 4.1	X	X	X	
			1.138.1-17.2 00 000 А 37	УЗЕЛ 19.1; 20.1	X	X	X	
					<u>СБОРОЧНЫЕ ЕДИНИЦЫ</u>			
					КАРКАС ПЛОСКИЙ			
A3	1		1.138.1-17.2 00 010	КР 1	4	4	4	
	2		1.138.1-17.2 00 020	КР 10	1	1	2	
	3		-02	КР 21	4	4	4	
	4		1.138.1-17.2 00 030 -09	КР 39	2	2	2	
	5		1.138.1-17.2 00 040 -09	КР 59	1	1	1	
	6		1.138.1-17.2 00 050 -01	КР 82	4	4	8	
	7		1.138.1-17.2 00 060 -17	КР 118	1	1		
			-22	КР 123			1	
					<u>ДЕТАЛИ</u>			
A4	8		1.138.1-17.2 00 001	СТЕРЖЕНЬ ГНУТЫЙ АП1	4	4	4	
	9		1.138.1-17.2 00 002 - 03	ПЕЛЯ СТОПОВОЧНАЯ ПС4	2	2		
			- 04	ПС5			2	
B4	10		1.138.1-17.2 00 003 - 14	Ø48 В ГОСТ 6727-80, l=2350	2	2	2	0,22 кг

ОБОЗНАЧЕНИЕ	МАРКА	РИС.	L, мм	МАССА, КГ
1.138.1-17.2 03 100	КП 1.2-30	1	3450	26,1
-01	КП 2.1-30	2		
-02	КП 2.2-30	3	3900	33,0

1.138.1-17.2 03 100

КАРКАС ПРОСТРАНСТВЕННЫЙ (КП 1.2-30...КП 2.2-30)

И. КОНТ. ВОЛКОВА <i>Волк</i>	СТАДИЯ	МАССА	МАСШТАБ
НАЧ. ОТД. РОСИНСКИЙ <i>Росин</i>	Р	СМ. ТАБЛ.	
ГЛАВ. ДИЗ. ПАЛЬМАН <i>Пальман</i>	ЛИСТ	ЛИСТОВ 1	
ТИП ГЕРМАН <i>Герман</i>	ЦНИИЭП ЖИЛИЩА		
ВЕД. ИНЖ. ШАТНСКАЯ <i>Шатнская</i>			
СТ. ТЕХН. НИКОЛАЧКИНА <i>Николачкина</i>			

Инв. № подл. Подпись и дата Взам. инв. №

Формат	Зона	Поз.	Обозначение	Наименование	Кол. на исполн. 1.138.1-17.2 04 100-								Примечание	
					-	01	02	03	04	05	06	07		
<u>Документация</u>														
A3			1.138.1-17.2 04 100 СБ	СБОРОЧНЫЙ ЧЕРТЕЖ	×	×	×	×	×	×	×	×		
			1.138.1-17.2 00 000 А21	Узел 1.1	×	×	×		×	×	×			
			1.138.1-17.2 00 000 А22	Узел 2.1	×	×	×							
			1.138.1-17.2 00 000 А23	Узел 2Б.1					×	×	×			
			1.138.1-17.2 00 000 А27	Узел 7.1		×	×	×		×	×	×		
			1.138.1-17.2 00 000 А28	Узел 8.1		×	×	×						
			1.138.1-17.2 00 000 А29	Узел 8Б.1						×	×	×		
			1.138.1-17.2 00 000 А37	Узел 19.1; 20.1	×	×	×	×		×	×	×		
<u>СБОРОЧНЫЕ ЕДИНИЦЫ</u>														
КАРКАС ПЛОСКИЙ														
A3	1		1.138.1-17.2 00 040	КР 1	4	4	4	4	4	4	4	4		
	2		1.138.1-17.2 00 020-02	КР 21	4	4	4	4	4	4	4	4		

1.138.1-17.2 04 100

И. КОНТР. ВОЛКОВА	Взам.	КАРКАС ПРОСТРАНСТВЕННЫЙ (КР 1.1-36 ... КР 3.3-36Б)	СТАДИЯ	ЛИСТ	ЛИСТОВ
НАЧ. ОТД. РОСИНСКИЙ	1.13		Р	1	2
ЗАКОН. ОТД. ПАЛЬМАН	1.13		ЦНИИЭП жилища		
ГИП. ГЕРМАН	1.13		ФОРМАТ А4		
БЕД. ИНЖ. ШАТИНСКАЯ	1.13				
СТ. ТЕХН. НИКУЛОЧКИНА	1.13				

Инв. № подл. Подпись и дата Взам. инв. №

Формат	Зона	Поз.	Обозначение	Наименование	Кол. на исполн. 1.138.1-17.2 04 100-								Примечание	
					-	01	02	03	04	05	06	07		
A3		3	1.138.1-17.2 00 030-09	КР 40	2	2	2	2	2	2	2	2		
		4	1.138.1-17.2 00 040-10	КР 61	1	1	1	1	1	1	1	1		
		5	1.138.1-17.2 00 060-15	КР 116	1									
			-13	КР 114		1	1							
			-10	КР 111				1						
<u>ДЕТАЛИ</u>														
A4		6	1.138.1-17.2 00 001	СТЕРЖЕНЬ ГНУТЫЙ АП1	4	4	4	4	4	4	4	4		
		7	1.138.1-17.2 00 002-03	ПЕТАЛЯ СТРОПОВЧНАЯ ПС4	2	2	2	2	2	2	2	2		
54		8	1.138.1-17.2 00 003-18	Ф4Вр1 ГОСТ 6727-80, В=2950	2	2	2	2	2	2	2	2		0,28кг





ИНВ.№ ПОДА. ПОДПИСЬ И ДАТА ВЗАМ.ИНВ.№

ФОРМАТ	ЗОНА	ПОЗ.	ОБОЗНАЧЕНИЕ	НАИМЕНОВАНИЕ	КОЛ. НА ИСПОЛН. 1.138.1-17.2 06 100-							ПРИМЕЧАНИЕ
					-	01	02	03				
				<u>ДОКУМЕНТАЦИЯ</u>								
А3			1.138.1-17.2 06 100 СБ	СБОРОЧНЫЙ ЧЕРТЕЖ	×	×	×	×				
			1.138.1-17.2 00 000 Д21	УЗЕЛ 1.1	×	×	×	×				
			1.138.1-17.2 00 000 Д22	УЗЕЛ 2.1	×		×	×				
			1.138.1-17.2 00 000 Д23	УЗЕЛ 2&.1		×	×	×				
			1.138.1-17.2 00 000 Д37	УЗЕЛ 19.1; 20.1	×	×	×	×				
				<u>СБОРОЧНЫЕ ЕДИНИЦЫ</u>								
				КАРКАС ПЛОСКИЙ								
А3	1		1.138.1-17.2 00 010	КР 1	8	8	8	8				
	2		1.138.1-17.2 00 020-02	КР 21	8	8	8	8				
	3		1.138.1-17.2 00 030-14	КР 45	2	2	2	2				

				1.138.1-17.2 06 100						
И.КОНТР.	ВОЛКОВА	<i>Волкова</i>		КАРКАС ПРОСТРАНСТВЕННЫЙ (КП1.1-60... КП1.1-60-1А)	СТАДИЯ	ЛИСТ	ЛИСТОВ			
НАЧ.ОТД.	РОСИНСКИЙ	<i>Росинский</i>			Р	1	2			
П.КОН.ОТД.	ПАЛЬМАН	<i>Пальман</i>						ЦНИИЭП ЖИЛИЩА		
ГИП	ГЕРМАН	<i>Герман</i>								
ВЕД.ИИЖ	ШАТИНСКАЯ	<i>Шатинская</i>								
СТ.ТЕХН.	НИКУЛАЧКИНА	<i>Никлачкина</i>								

ФОРМАТ А4

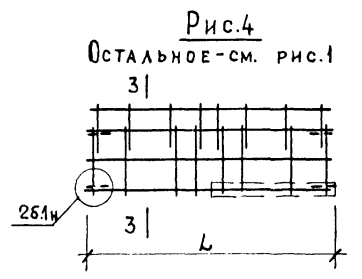
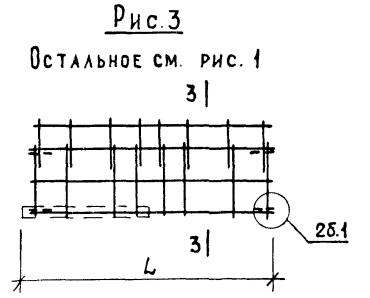
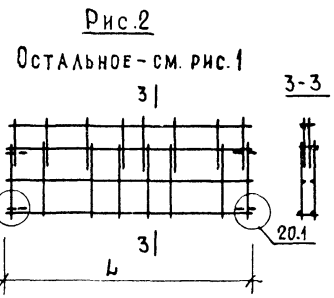
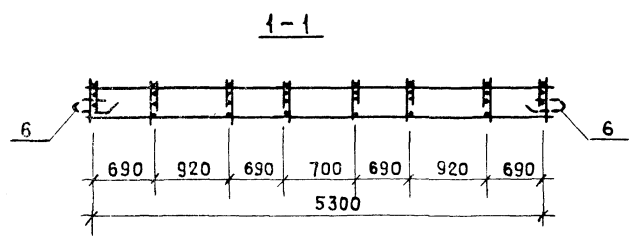
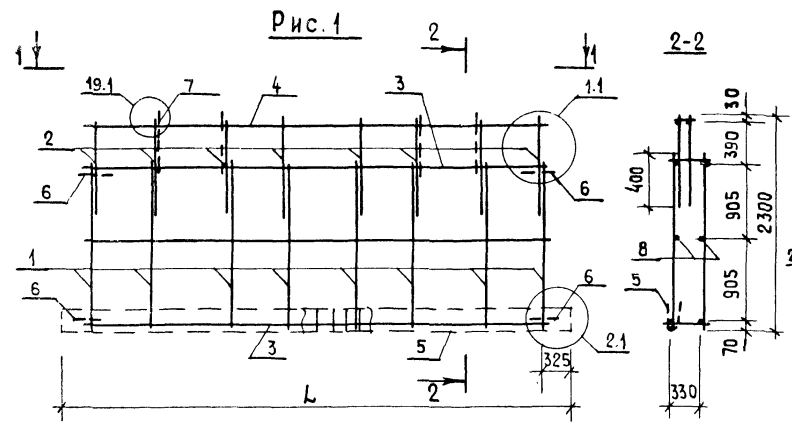
ИНВ.№ ПОДА. ПОДПИСЬ И ДАТА ВЗАМ.ИНВ.№

ФОРМАТ	ЗОНА	ПОЗ.	ОБОЗНАЧЕНИЕ	НАИМЕНОВАНИЕ	КОЛ. НА ИСПОЛН. 1.138.1-17.2 06 100-							ПРИМЕЧАНИЕ
					-	01	02	03				
А3	4		1.138.1-17.2 00 040-14	КР 65	1	1	1	1				
	5		1.138.1-17.2 00 060-30	КР 131	1							
			- 12	КР 113			1	1				
				<u>ДЕТАЛИ</u>								
АЧ	6		1.138.1-17.2 00 001	СТЕРЖЕНЬ ГИУТЫЙ АП1	4	4	4	4				
	7		1.138.1-17.2 00 002-03	ПЕТАЯ СТРОПОВОЧНАЯ ПС4	4	4	4	4				
Б4	8		1.138.1-17.2 00 003-57	Ф48р1 ГОСТ 6727-80 В-5350	2	2	2	2				0,49 кг

1.138.1-17.2 06 100

ЛИСТ  
2

2/2821-01 88



ИВ. № ПОДА. ПОДПИСЬ И ДАТА. Р.З.М.И.В.№

ОБОЗНАЧЕНИЕ	МАРКА	РИС.	L, мм	МАССА, кг
1.138.1-17.2 06 100	КП 1.1-60	1	5950	40,3
-01	КП 1.1-60Б	2	5350	35,8
-02	КП 1.1-60-1	3	5650	30,1
-03	КП 1.1-60-1А	4		

				1.138.1-17.2 06 100 СБ		
				КАРКАС ПРОСТРАНСТВЕННЫЙ		
				(КП 1.1-60 ... КП 1.1-60-1А)		
				СБОРОЧНЫЙ ЧЕРТЕЖ		
				СТАДИЯ	МАССА	МАСШТАБ
				Р	СМ.ТАВМ	1:50
				ЛИСТ	ЛИСТОВ 1	
				ЦНИИАП ЖИЛИЩА		

Н. КОНТР. Волкова  
 НАЧ. ОУД. РОСНИНСКИЙ  
 ГА. КОМОД. ПАЛЬМАН  
 ТИП. ГЕРМАН  
 ВЕД. ИНЖ. ШТИНСКАЯ  
 СТ. ТЕХН. НИКОЛОЖИЧ



ИНВ. № ПОДА ПОДПИСЬ ДАТА ВЗАМ.ИНВ.№

ФОРМАТ	ЗОНА	ПОЗ.	ОБОЗНАЧЕНИЕ	НАИМЕНОВАНИЕ	КОЛ. НА ИСПОЛН. 1.138.1-17.2 07 100-										ПРИМЕЧАНИЕ		
					-	01											
<u>ДОКУМЕНТАЦИЯ</u>																	
А3			1.138.1-17.2 07 100 СБ	СБОРОЧНЫЙ ЧЕРТЕЖ	×	×											
			1.138.1-17.2 00 000 Д21	УЗЕЛ 11	×	×											
			1.138.1-17.2 00 000 Д22	УЗЕЛ 21	×	×											
			1.138.1-17.2 00 000 Д24	УЗЕЛ 31	×	×											
			1.138.1-17.2 00 000 Д25	УЗЕЛ 41	×	×											
			1.138.1-17.2 00 000 Д37	УЗЕЛ 19.1; 20.1	×	×											
<u>СБОРОЧНЫЕ ЕДИНИЦЫ</u>																	
КАРКАС ПЛОСКИЙ																	
А3	1		1.138.1-17.2 00 010	КР 1	8	8											
	2		1.138.1-17.2 00 020	КР 10	1	1											
	3		-02	КР 21	8	8											

Н.КОНТР	ВОЛКОВА	<i>Волкова</i>
НАЧ.ОТД.	РОСИНСКИЙ	<i>Росинский</i>
П.КОН.ОТД.	ПАЛЬМАН	<i>Пальман</i>
ГИП	ГЕРМАН	<i>Герман</i>
ВЕД.ИИЖ.	ШАТИНСКАЯ	<i>Шатинская</i>
СТ.ТЕХН.	НИКУЛОЧКИНА	<i>Николочкина</i>

1.138.1-17.2 07 100			
КАРКАС ПРОСТРАНСТВЕННЫЙ	СТАДНЯ	ЛИСТ	ЛИСТОВ
(КП1.2-60; КЛ2.1-60)	Р	1	2
ЦНИИЭП ЖИЛИЩА			
ФОРМАТ А4			

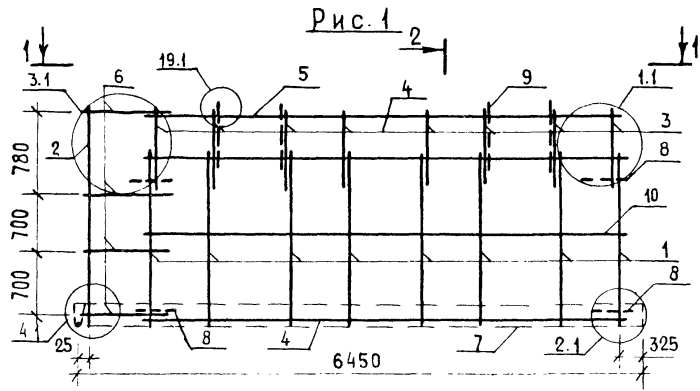
ИНВ. № ПОДА ПОДПИСЬ ДАТА ВЗАМ.ИНВ.№

ФОРМАТ	ЗОНА	ПОЗ.	ОБОЗНАЧЕНИЕ	НАИМЕНОВАНИЕ	КОЛ. НА ИСПОЛН. 1.138.1-17.2 07 100-										ПРИМЕЧАНИЕ		
					-	01											
А3	4		1.138.1-17.2 00 030 -14	КР 45	2	2											
	5		1.138.1-17.2 00 040 -14	КР 65	1	1											
	6		1.138.1-17.2 00 050 -01	КР 82	4	4											
	7		1.138.1-17.2 00 060 -38	КР 139	1	1											
<u>ДЕТАЛИ</u>																	
А4	8		1.138.1-17.2 00 001	СТЕРЖЕНЬ ГНУТЫЙ АП1	4	4											
	9		1.138.1-17.2 00 002 -03	ПЕЛЯ СТРОПОВОЧНАЯ ПС4	4	4											
Б4	10		1.138.1-17.2 00 003 -57	Ф4ВрI ГОСТ 6727-80, В=5350	2	2											0,49 кг

1.138.1-17.2 07 100

ЛИСТ  
2

27323-01 88



1-1

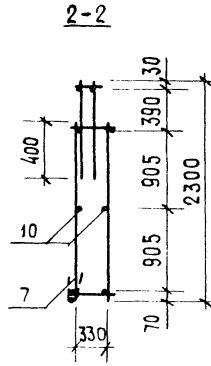
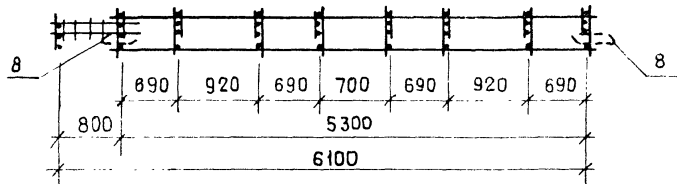
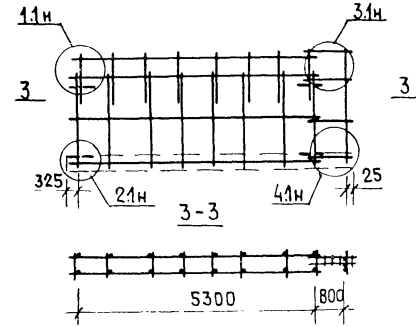


Рис. 2 - ЗЕРКАЛЬНОЕ ОТРАЖЕНИЕ  
ОСТАЛЬНОЕ-СМ. РИС. 1



ИВ.№ ПОДЛ. ПОДПИСЬ И ДАТА | В ЗАМ. ИВ.№:

Обозначение	Марка	Рис.
1.138.1-17.2 07 100	КП 1.2-60	1
-01	КП 2.1-60	2

1.138.1-17.2 07 100 СБ			
КАРКАС ПРОСТРАНСТВЕННЫЙ (КП 1.2-60; КП 2.1-60) СБОРОЧНЫЙ ЧЕРТЕЖ	СТАДИЯ	МАССА	МАСШТАБ
	Р	46,0	1:50
		ЛИСТ	ЛИСТОВ 1
		ЦНИИЭП ЖИЛИЩА	

Н.КОНТР. ВОЛКОВА  
НАЧ.ОТД. РОСИНСКИЙ  
Л.КОН.ОТД. ПАЛЬМАН  
ГИП. ГЕРМАН  
БЕД.НИЖ. ШАТИНСКАЯ  
СТ.ТЕХН. НИКУЛОЧКИНА



Инв.№ подл.		Подпись и дата		Взам.инв.№		Кол. на исполн. 1.138.1-17.2 09 100-										Примечание	
Формат	Зона	Поз.	Обозначение	Наименование		-	01	02	03								
<u>Документация</u>																	
A3			1.138.1-17.2 09 100 СБ	СБОРОЧНЫЙ ЧЕРТЕЖ		×	×	×	×								
			1.138.1-17.2 00 000 А21	УЗЕЛ 1.1		×	×	×	×								
			1.138.1-17.2 00 000 А22	УЗЕЛ 2.1		×			×								
			1.138.1-17.2 00 000 А23	УЗЕЛ 2б.1				×	×								
			1.138.1-17.2 00 000 А27	УЗЕЛ 7.1		×	×	×	×								
			1.138.1-17.2 00 000 А28	УЗЕЛ 8.1		×		×									
			1.138.1-17.2 00 000 А29	УЗЕЛ 8б.1				×		×							
			1.138.1-17.2 00 000 А37	УЗЕЛ 19.1; 20.1		×	×	×	×								
<u>СБОРОЧНЫЕ ЕДИНИЦЫ</u>																	
КАРКАС ПЛОСКИЙ																	
A3	1		1.138.1-17.2 00 010	КР 1		8	8	8	8								
	2		1.138.1-17.2 00 020-02	КР 21		8	8	8	8								
	3		1.138.1-17.2 00 030-14	КР 45		2	2	2	2								
1.138.1-17.2 09 100																	
			Н. КОНТР. ВОЛКОВА <i>Волкова</i>			КАРКАС ПРОСТРАНСТВЕННЫЙ (КР 1.3-60... КР 1.3-60-1А)						СТАДИЯ		ЛИСТ		ЛИСТОВ	
			НАЧ. ОТД. РОСНИСКИЙ <i>Росинский</i>									Р		1		2	
			П. КОН. ОТД. ПАЛЬМАН <i>Пальман</i>									ЦНИИЭП ЖИЛИЩА					
			Г. И. П. ГЕРМАН <i>Герман</i>														
			ВЕД. НИЖ. ШАТИНСКАЯ <i>Шатинская</i>														
			СТ. ТЕХН. НИКОЛУЧКИНА <i>Николучкина</i>														

ФОРМАТ А 4

Инв.№ подл.		Подпись и дата		Взам.инв.№		Кол. на исполн. 1.138.1-17.2 09 100-										Примечание
Формат	Зона	Поз.	Обозначение	Наименование		-	01	02	03							
A3	4		1.138.1-17.2 00 040-14	КР 65		1	1	1	1							
	5		1.138.1-17.2 00 060-27	КР 128		1										
			-09	КР 110				1								
			-12	КР 113					1							
<u>ДЕТАЛИ</u>																
A4	6		1.138.1-17.2 00 001	СТЕРЖЕНЬ ГНУТЫЙ АП1		4	4	4	4							
	7		1.138.1-17.2 00 002-03	ПЕТЛЯ СТРОПОВОЧНАЯ ПС4		4	4	4	4							
B4	8		1.138.1-17.2 00 003-57	Ф4Вр1 ГОСТ 6727-80, 6-5350		2	2	2	2						0,49 кг	
1.138.1-17.2 09 100																
															Лист	
															2	

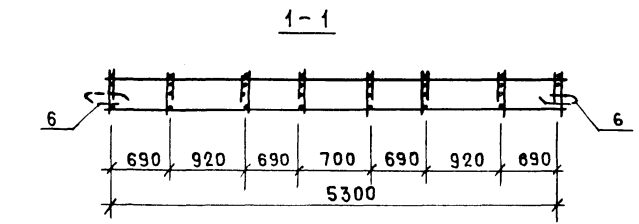
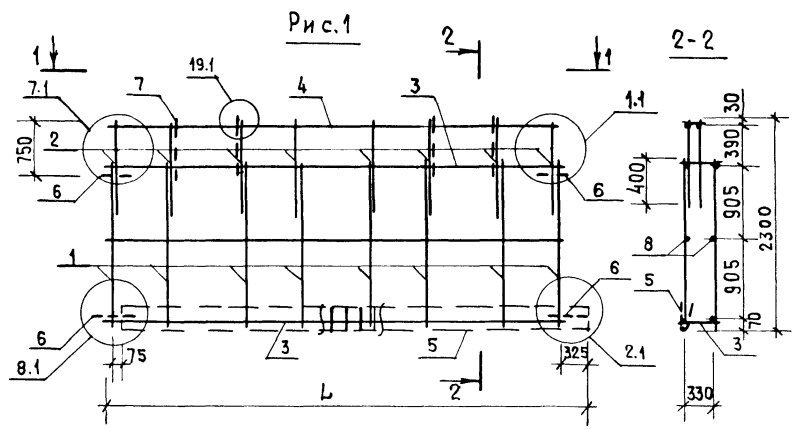


Рис. 2  
ОСТАЛЬНОЕ-СМ. РИС. 1

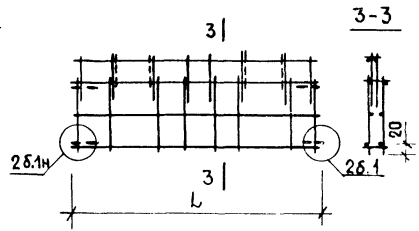


Рис. 3  
ОСТАЛЬНОЕ-СМ. РИС. 1

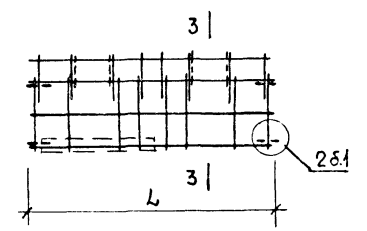
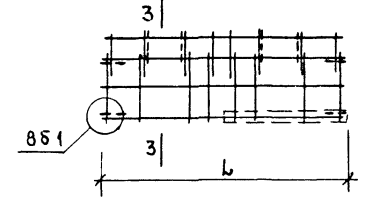


Рис. 4  
ОСТАЛЬНОЕ-СМ. РИС. 1



ОБОЗНАЧЕНИЕ	МАРКА	РИС.	L, мм	МАССА, кг
1.138.1-17.2 09 100	КП 1.3-60	1	5650	40,0
- 01	КП 1.3-60б	2	5350	35,8
- 02	КП 1.3-60-1	3		37,7
- 03	КП 1.3-60-1А	4	5650	38,1

1.138.1-17.2 09 100СБ		
КАРКАС ПРОСТРАНСТВЕННЫЙ (КП 1.3-60 ... КП 1.3-60-1А)		СТАДИЯ / МАССА / МАСШТАБ
СБОРОЧНЫЙ ЧЕРТЕЖ		Р / СМ ТАБЛ / 1:50
		ЛИСТ / ЛИСТОВ 1
		ЦНИИЭП ЖИЛИЩА
Н. КОНТР.	ВОЛКОВА	
НАЧ. ОТД.	РОСИНСКИЙ	
ЛА. КОН. ОТД.	ЛАЛЬМАН	
ГИП	ГЕРМАН	
ВЕД. ИНЖ.	ШАТИНСКАЯ	
СТ. ТЕХН.	НИКОЛОЧКИНА	

ИНВ.Н° ПОДА ПОДПИСЬ И ДАТА ВЗАМ.ИНВ.Н°

ФОРМАТ	ЗОНА	ПОЗ.	ОБОЗНАЧЕНИЕ	НАИМЕНОВАНИЕ	КОЛ. НА ИСПОЛН. 1.138.1-17.2 09 200-										ПРИМЕЧАНИЕ		
					-	01	02	03									
<u>ДОКУМЕНТАЦИЯ</u>																	
A3			1.138.1-17.2 09 200 СБ	СБОРОЧНЫЙ ЧЕРТЕЖ	×	×	×	×									
			1.138.1-17.2 00 000 Д 21	УЗЕЛ 1.1	×	×	×	×									
			1.138.1-17.2 00 000 Д 22	УЗЕЛ 2.1	×		×										
			1.138.1-17.2 00 000 Д 23	УЗЕЛ 2Б.1		×		×									
			1.138.1-17.2 00 000 Д 27	УЗЕЛ 7.1	×	×	×	×									
			1.138.1-17.2 00 000 Д 28	УЗЕЛ 8.1	×			×									
			1.138.1-17.2 00 000 Д 29	УЗЕЛ 8Б.1			×	×									
			1.138.1-17.2 00 000 Д 37	УЗЕЛ 19.1; 20.1	×	×	×	×									
<u>СБОРОЧНЫЕ ЕДИНИЦЫ</u>																	
<u>КАРКАС ПЛОСКИЙ</u>																	
A3	1		1.138.1-17.2 00 010	КР 1	8	8	8	8									
	2		1.138.1-17.2 00 020-02	КР 21	8	8	8	8									

1.138.1-17.2 09 200			
И.КОНТР. ВОЛКОВА <i>Волкова</i>	НАЧ.ОТД. РОСИНСКИЙ <i>Росинский</i>	ГЛАВ.ИНЖ. ПАЛЬМАН <i>Пальман</i>	ГИП ПЕРМА <i>Перма</i>
ВЕД.ИНЖ. ШАТИНСКАЯ <i>Шатинская</i>	СТ.ТЕХН. НИКОЛОЧКИНА <i>Николочкина</i>	КАРКАС ПРОСТРАНСТВЕННЫЙ (КР 3.1-60... КР 3.1-6С-1А)	
		СТАЯНКА	ЛИСТ
		Р	1
		ЦИНИЭП ЖИЛИЩА	
ФОРМАТ А4			

ИНВ.Н° ПОДА ПОДПИСЬ И ДАТА ВЗАМ.ИНВ.Н°

ФОРМАТ	ЗОНА	ПОЗ.	ОБОЗНАЧЕНИЕ	НАИМЕНОВАНИЕ	КОЛ. НА ИСПОЛН. 1.138.1-17.2 09 200-										ПРИМЕЧАНИЕ		
					-	01	02	03									
A3	3		1.138.1-17.2 00 030-14	КР 45	2	2	2	2									
	4		1.138.1-17.2 00 040-14	КР 65	1	1	1	1									
	5		1.138.1-17.2 00 060-27	КР 128	1												
			-12	КР 113				1									
			-09	КР 110					1								
<u>ДЕТАЛИ</u>																	
A4	6		1.138.1-17.2 00 001	СТЕРЖЕНЬ ГНУТЫЙ АП1	4	4	4	4									
	7		1.138.1-17.2 00 002-03	ПЕТЛЯ СТРОПОВОЧНАЯ ПС4	4	4	4	4									
B4	8		1.138.1-17.2 00 003-57	Ф4ВР1 ГОСТ 6727-80 В-5350	2	2	2	2									0,49 кг

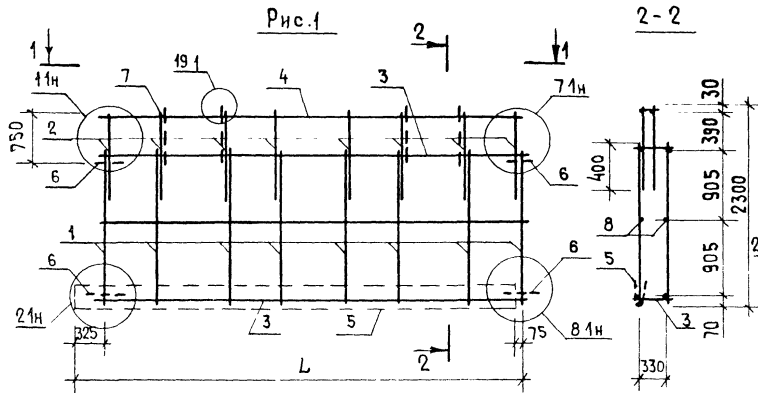


Рис 2  
ОСТАЛЬНОЕ-СМ. РИС.1

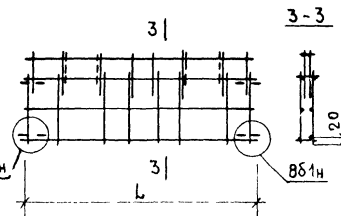
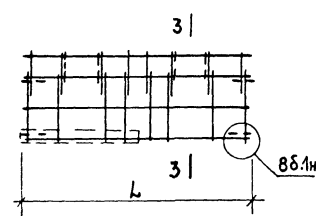


Рис.3  
ОСТАЛЬНОЕ-СМ.РИС.1



1-1

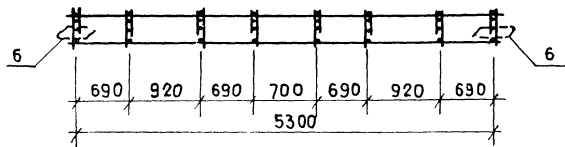
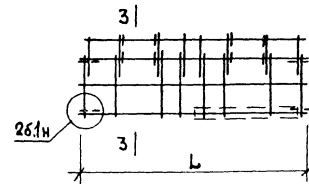


Рис 4

ОСТАЛЬНОЕ-СМ. РИС.1



ОБОЗНАЧЕНИЕ	МАРКА	РИС.	L, мм	МАССА, КГ
1131.1-17.2 09 200	КП 3.1-60	1	5 650	40,0
-01	КП 3.1-60Б	2	5 350	35,8
-02	КП 3.1-60-1	3	5 650	38,1
-03	КП 3.1-60-1А	4	5 350	37,7

1138.1-17.2 09 200СБ			
Н КОНТР	ВОЛКОВА	ОСМ	КАРКАС ПРОСТРАНСТВЕННЫЙ (КП 3.1-60 ... КП 3.1-60-1А)
НАЧ ОТА	РОСИНСКИЙ	ОСМ	
Л КОН ОТА	ПАЛЬМАН	ОСМ	СБОРОЧНЫЙ ЧЕРТЕЖ
ТИП	ГЕРМАН	ОСМ	
ВЕД ИНЖ	ШАТИНСКАЯ	ОСМ	ЛИСТ ЛИСТОВ 1
СТ ТЕХН	НИКОЛАОЧКИНА	ОСМ	
			ЦНИИЭП Жилища

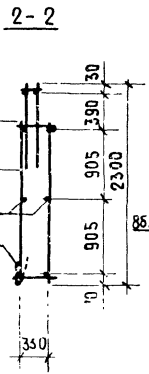
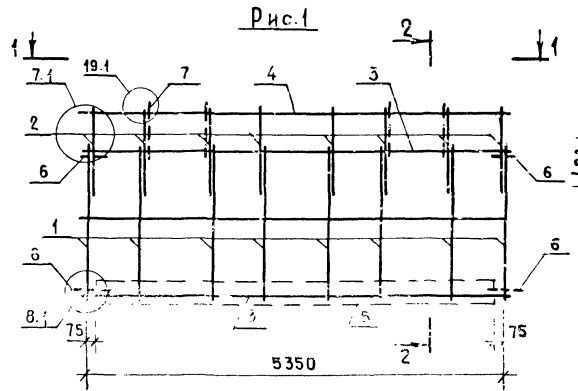
Ф.	ЗОНА	ПОЗ.	ОБОЗНАЧЕНИЕ	НАИМЕНОВАНИЕ	КОЛ. НА ИСПОЛН. 1.138.1-17.2 10 100-							ПРИМЕЧАНИЕ	
					-	01	02	03					
				<u>ДОКУМЕНТАЦИЯ</u>									
А3			1.138.1-17.2 10 100 СБ	СБОРОЧНЫЙ ЧЕРТЕЖ	×	×	×	×					
			1.138.1-17.2 00 000 Д27	УЗЕЛ 7.1	×	×	×	×					
			1.138.1-17.2 00 000 Д28	УЗЕЛ 8.1	×		×	×					
			1.138.1-17.2 00 000 Д29	УЗЕЛ 8Б.1			×	×	×				
			1.138.1-17.2 00 000 Д37	УЗЕЛ 19.1; 20.1	×	×	×	×					
				<u>СБОРОЧНЫЙ ЧЕРТЕЖ</u>									
				КАРКАС ПЛОСКИЙ									
А3	1		1.138.1-17.2 00 010	КР 1	8	8	8	8					
	2		1.138.1-17.2 00 020 - 02	КР 21	8	8	8	8					
	3		1.138.1-17.2 00 030 - 14	КР 45	2	2	2	2					

				1.138.1-17.2 10 100			
Н. КОНТР.	ВОЛКОВА	<i>Волкова</i>		КАРКАС ПРОСТРАНСТВЕННЫЙ	СТАДИЯ	ЛИСТ	ЛИСТОВ
НАЧ. ОД.	РОСИНСКИЙ	<i>Росинский</i>			Р	1	2
Д. КОНСТ.	ПАДЬМАН	<i>Падьман</i>			ЦНИИЭП ЖИЛИЩА		
МЛ	ГЕРМАН	<i>Герман</i>					
ВЕД. НИЖ.	ШАТИНСКАЯ	<i>Шатинская</i>					
СТ. ТЕХН.	КИЗЛОЧКИНА	<i>Кизлочкина</i>					
				(КПЗ.3-60... КПЗ.3-60-1А)			

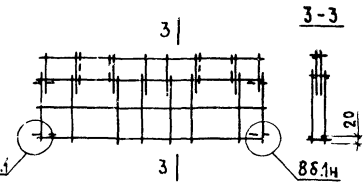
ФОРМАТ А4

ФОРМАТ	ЗОНА	ПОЗ.	ОБОЗНАЧЕНИЕ	НАИМЕНОВАНИЕ	КОЛ. НА ИСПОЛН. 1.138.1-17.2 10 100-							ПРИМЕЧАНИЕ	
					-	01	02	03					
А3	4		1.138.1-17.2 00 040-14	КР 65	1	1	1	1					
	5		-24	КР 125	1								
			-09	КР 110			1	1					
				<u>ДЕТАЛИ</u>									
А4	6		1.138.1-17.2 00 001	СТЕРЖЕНЬ ГНУТЫЙ АП1	4	4	4	4					
	7		1.138.1-17.2 00 002-03	ПЕТАЯ СТРОПОВОЧНАЯ ПС4	4	4	4	4					
Б4	8		1.138.1-17.2 00 003-57	Ф4 Вр I ГОСТ 6727-80, 2-5350	2	2	2	2				0,49 кг	

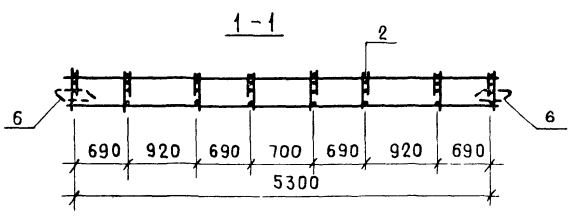
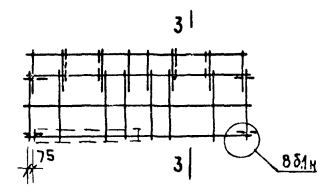




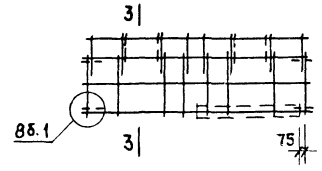
**Рис.2**  
ОСТАЛЬНОЕ-СМ. РИС.1



**Рис.3**  
ОСТАЛЬНОЕ-СМ. РИС.1



**Рис.4**  
ОСТАЛЬНОЕ-СМ. РИС.1



ИЗВ. ИЛИ ПОПРАВ. ПО ДАТЫ И ДАТА ВЗАИМ. ИЛИ В

Обозначение	Марка	Рис.	Масса, кг
1.138.1-17.2 10 100	КПЗ.3-60	1	36,9
-01	КПЗ.3-60δ	2	35,8
-02	КПЗ.3-60-1	3	37,7
-03	КПЗ.3-60-1А	4	

1.138.1-17.2 10 100 СБ		
КАРКАС ПРОСТРАНСТВЕННЫЙ (КПЗ.3-60... КПЗ.3-60-1А)	СТАНДАРТ	МАССА
СБОРОЧНЫЙ ЧЕРТЕЖ	р	МАССА
	Лист	Листов 1
ЦНИИЭП ЖИЛИЩА		

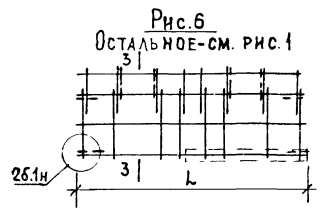
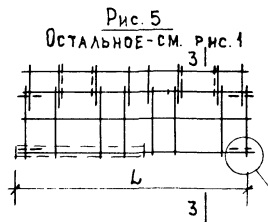
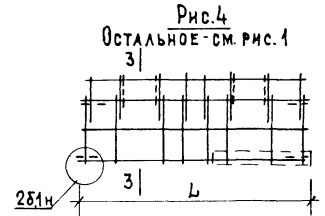
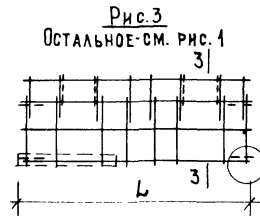
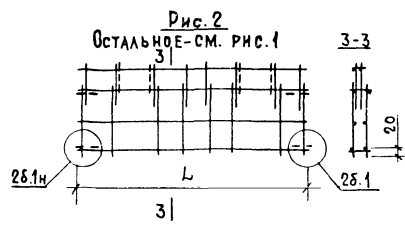
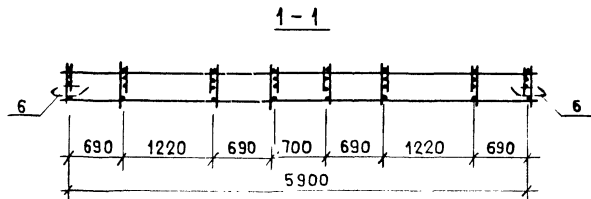
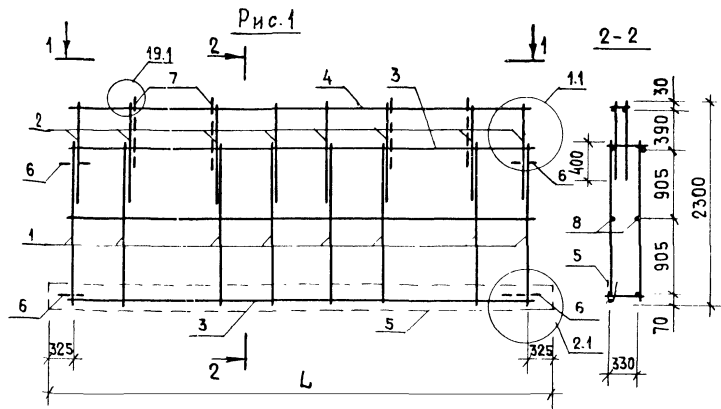
ИНВ. № ПОДА.		ПОДПИСЬ И ДАТА		ВЗАМ. ИНВ. №		ОБОЗНАЧЕНИЕ	НАИМЕНОВАНИЕ	КОЛ. НА ИСПОЛН. 1.138.1-17.2 11 100-						ПРИМЕЧАНИЕ		
ФОРМАТ	ЗОНА	ПОЗ.	-						01	02	03	04	05			
<u>ДОКУМЕНТАЦИЯ</u>																
А3			1.138.1-17.2 11 100 СБ	СБОРОЧНЫЙ ЧЕРТЕЖ				×	×	×	×	×	×			
			1.138.1-17.2 00 000 Д 21	УЗЕЛ 1.1				×	×	×	×	×	×			
			1.138.1-17.2 00 000 Д 22	УЗЕЛ 2.1				×		×	×	×	×			
			1.138.1-17.2 00 000 Д 23	УЗЕЛ 26.1					×	×	×	×	×			
			1.138.1-17.2 00 000 Д 37	УЗЕЛ 19.1; 20.1				×	×	×	×	×	×			
<u>СБОРОЧНЫЕ ЕДИНИЦЫ</u>																
КАРКАС ПЛОСКИЙ																
А3	1		1.138.1-17.2 00 010	КР 1				8	8	8	8	8	8			
	2		1.138.1-17.2 00 020 -02	КР 21				8	8	8	8	8	8			
	3		1.138.1-17.2 00 030 -15	КР 46				2	2	2	2	2	2			
	4		1.138.1-17.2 00 040 -15	КР 66				1	1	1	1	1	1			

1.138.1-17.2 11 100					
Н. КОНТР.	ВОЛКОВА	<i>Волкова</i>			
НАЧ. ОТА	РОСИНСКИЙ	<i>Росинский</i>			
А. КОН. П.	ПАЛЬМАН	<i>Пальман</i>			
ГИП	ГЕРМАН	<i>Герман</i>			
ВЕД. ИНЖ.	ШАТИНСКАЯ	<i>Шатинская</i>			
СТ. ТЕХН.	НИКОЛАЧКИН	<i>Николачкин</i>			
КАРКАС ПРОСТРАНСТВЕННЫЙ (КП 1.1-66 ... КП 1.1-66-2А)					
			СТАДНЯ	ЛИСТ	ЛИСТОВ
			Р	1	2
ЦНИИЭП ЖИЛИЩА					
ФОРМАТ А4					

ИНВ. № ПОДА.		ПОДПИСЬ И ДАТА		ВЗАМ. ИНВ. №		ОБОЗНАЧЕНИЕ	НАИМЕНОВАНИЕ	КОЛ. НА ИСПОЛН. 1.138.1-17.2 11 100-						ПРИМЕЧАНИЕ		
ФОРМАТ	ЗОНА	ПОЗ.	-						01	02	03	04	05			
А3		5	1.138.1-17.2 00 060 -35	КР 136				1								
			- 12	КР 113						1	1					
			- 15	КР 116								1	1			
<u>ДЕТАЛИ</u>																
А4		6	1.138.1-17.2 00 001	СТЕРЖЕНЬ ГРУТЫЙ АП1				4	4	4	4	4	4			
			1.138.1-17.2 00 002 - 03	ПЕТАЯ СТРОПОВОЧНАЯ ПС4				4	4	4	4	4	4			
Б4		8	1.138.1-17.2 00 003 -36	Ф4 Вр1 ГОСТ 6727-80, 65950				2	2	2	2	2	2	0,55 кг		

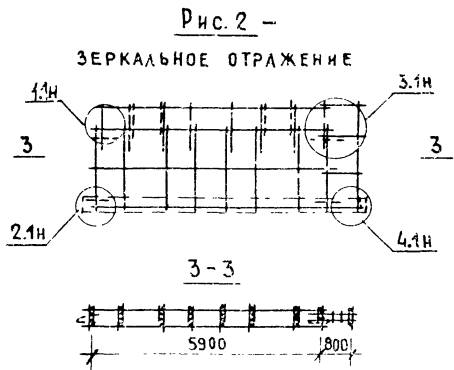
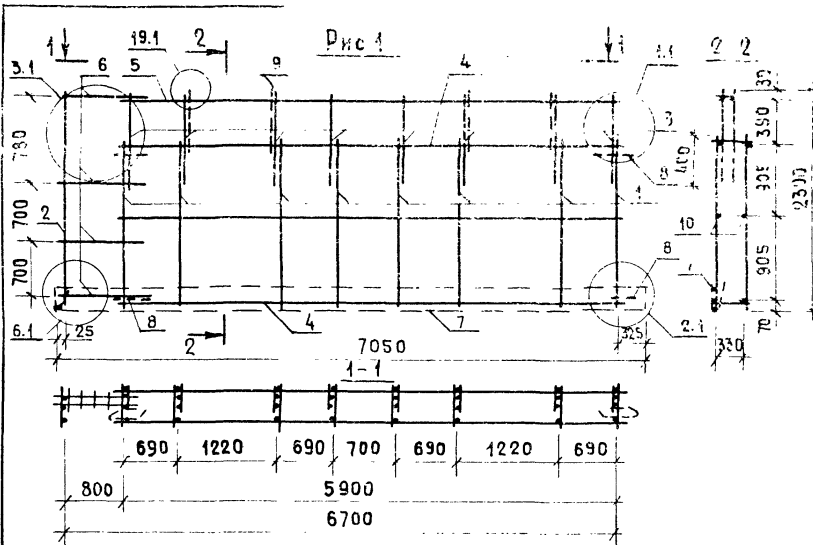
1.138.1-17.2 11 100					ЛИСТ
					2

2/323-01 97



ОБОЗНАЧЕНИЕ	МАРКА	Рис.	L, мм	МАССА, КГ
1.136.1-17.2 11 100	КП 1.1 - 66	1	6550	41,8
-01	КП 1.1 - 66 б	2	5950	36,8
-02	КП 1.1 - 66-1	3	6250	39,1
-03	КП 1.1 - 66-1а	4		
-04	КП 1.1 - 66-2	5	6250	39,6
-05	КП 1.1 - 66-2а	6		

				1.138.1-17.2 11 100 СБ		
				КАРКАС ПРОСТРАНСТВЕННЫЙ		
				СТАЛЬ		
				МАССА		
				МАСШТАБ		
Н. КОНТР. ВОЛКОВА				Р		
НАЧ. ОТА РОСИНСКИЙ				СМ. ТАБЛ.		
ОТД. ПАЛЬМАН				1:50		
ОТД. ПЕРМАН				ЛИСТ		
ВЕД. НИЖ. ШАТНИНСКАЯ				ЛИСТОВ 1		
СТ. ТЕХН. НИКОЛОЧКИНА				ЦНИИЭП ЖИЛИЩА		



КОД МАТ.	КОД	ГОС.	ОБОЗНАЧЕНИЕ	НАИМЕНОВАНИЕ	КОЛ. НА ИСПОЛ.	ПРИМЕЧАНИЕ
				<u>ДОКУМЕНТАЦИЯ</u>		
А3			1.138.1-17.2 00 000 Д21	УЗЕЛ 1.1	× ×	
			1.138.1-17.2 00 000 Д22	УЗЕЛ 2.1	× ×	
			1.138.1-17.2 00 000 Д24	УЗЕЛ 3.1	× ×	
			1.138.1-17.2 00 000 Д25	УЗЕЛ 4.1	× ×	
			1.138.1-17.2 00 000 Д37	УЗЕЛ 19.1; 20.1	× ×	
				<u>СБОРОЧНЫЕ ЕДИНИЦЫ</u>		
				<u>КАРКАС ПЛОСКИЙ</u>		
А3	1		1.138.1-17.2 00 010	КР 1	8 8	
	2		1.138.1-17.2 00 020	КР 10	1 1	
	3		-02	КР 21	8 8	
	4		1.138.1-17.2 00 030 -15	КР 46	2 2	
	5		1.138.1-17.2 00 040 -15	КР 66	1 1	
	6		1.138.1-17.2 00 050 -01	КР 82	4 4	
	7		1.138.1-17.2 00 060 -42	КР 143	1 1	
				<u>ДЕТАЛИ</u>		
А4	8		1.138.1-17.2 00 001	СТЕРЖЕНЬ ГНУТЫЙ АП1	4 4	
	9		1.138.1-17.2 00 002 -03	ПЕТЛЯ СТРОПОВОЧНАЯ ПС4	4 4	
Б4	10		1.138.1-17.2 00 003 -36	ФАВРИ ГОСТ 6727-80, 8-5950	2 2	0,55 кг

1.138.1-17.2 12 100			
КАРКАС ПРОСТРАНСТВЕННЫЙ (КП1.2-66, КП2.1-66)	СТАДИЯ Р	МАССА СМ. ТАБЛ	МАСШТАБ 1:50
И. КОНТР. ВОЛКОВА НАЧ. ОТД. РОССИНСКИЙ И. КОН. ОЦ. ПАЛЬМАН ГНП. ГЕРМАН ВЕД. НИЖ. ШАТИНСКАЯ СТ. ТЕХН. НИКОЛОЧКИН	Лист 1 из 1		
ЦНИИЭП ЖИЛЩА			

ИЗВ. ПОДА. ПОДПИСЬ И ДАТА. ВЗЛ. ИВ. И.

ОБОЗНАЧЕНИЕ	МАРКА	РИС.	МАССА, КГ
1.138.1-17.2 12 100	КП1.2-66	1	47,5
-01	КП2.1-66	2	

Зона	Поз.	ОБОЗНАЧЕНИЕ	НАИМЕНОВАНИЕ	Кол. на исполн. 1.138.1-17.2 13100-							ПРИМЕЧАНИЕ		
				-	01	02	03	04	05				
			<u>ДОКУМЕНТАЦИЯ</u>										
		1.138.1-17.2 13 100 СБ	СБОРОЧНЫЙ ЧЕРТЕЖ	×	×	×	×	×	×				
		1.138.1-17.2 00 000 А 21	УЗЕЛ 1.1	×	×	×	×	×	×				
		1.138.1-17.2 00 000 А 22	УЗЕЛ 2.1	×			×		×				
		1.138.1-17.2 00 000 А 23	УЗЕЛ 26.1		×	×			×				
		1.138.1-17.2 00 000 А 27	УЗЕЛ 7.1	×	×	×	×	×	×				
		1.138.1-17.2 00 000 А 28	УЗЕЛ 8.1	×		×			×				
		1.138.1-17.2 00 000 А 29	УЗЕЛ 86.1		×		×		×				
		1.138.1-17.2 00 000 А 37	УЗЕЛ 19.1; 20.1	×	×	×	×	×	×				
			<u>СБОРОЧНЫЕ ЕДИНИЦЫ</u>										
			КАРКАС ПЛОСКИЙ										
3	1	1.138.1-17.2 00 010	КР 1	8	8	8	8	8	8				
	2	1.138.1-17.2 00 020 - 02	КР 21	8	8	8	8	8	8				
	3	1.138.1-17.2 00 030 - 15	КР 46	2	2	2	2	2	2				

				1.138.1-17.2 13 100			
И.КОНТР.	ВОЛКОВА	<i>Волк</i>		КАРКАС ПРОСТРАНСТВЕННЫЙ	СТАДИЯ	ЛИСТ	ЛИСТОВ
НАЧ.ОТД.	РОСНИКОВ	<i>Росн</i>			Р	1	2
Л.КОНС.ОТД.	ПАЛЬМАН	<i>Паль</i>			ЦНИИЭП ЖИЛИЩА		
ГИП	ТЕРМАН	<i>Тер</i>			ФОРМАТ А4		
ВЕД.ИНЖ.	ШАТИНСКАЯ	<i>Шат</i>					
СТ.ТЕХН.	НИКОЛАЙКИНА	<i>Ник</i>					
				(КП 1.3-66 ... КП 1.3-66 -2А)			

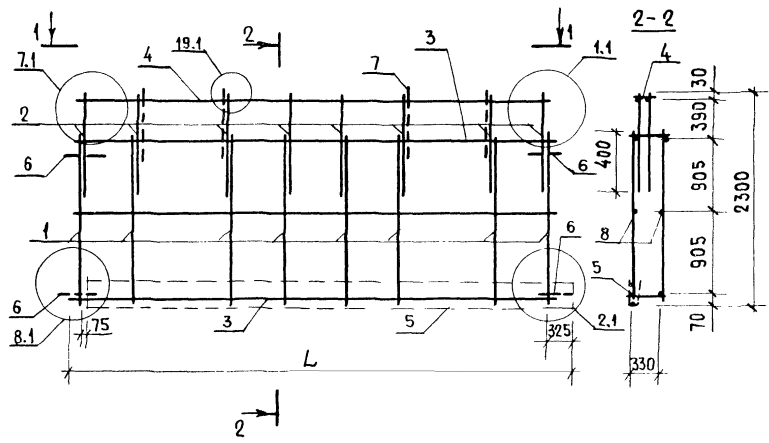
КНО № ПОДА	ПОДПИСЬ И ДАТА	ВЗАМ.ИНВ.№:

ФОРМАТ	Зона	Поз.	ОБОЗНАЧЕНИЕ	НАИМЕНОВАНИЕ	Кол. на исполн. 1.138.1-17.2 13100-							ПРИМЕЧАНИЕ	
					-	01	02	03	04	05			
А3	4		1.138.1-17.2 00 040 - 15	КР 66	1	1	1	1	1	1			
	5		1.138.1-17.2 00 060 - 31	КР 132	1								
	3		-09	КР 110			1						
	4		-12	КР 113			1						
	5		-13	КР 114					1				
			-15	КР 116						1			
				<u>ДЕТАЛИ</u>									
А4	6		1.138.1-17.2 00 001	СТЕРЖЕНЬ ГНУТЫЙ АП1	4	4	4	4	4	4			
	7		1.138.1-17.2 00 002-03	ПЕДЛЯ СТРОПОВОЧНАЯ ПС4	4	4	4	4	4	4			
Б4	8		1.138.1-17.2 00 003-36	Ф4Вр1 ГОСТ 6727-80, В-5950	2	2	2	2	2	2			0,55 кг

1.138.1-17.2 13 100

ЛИСТ  
2

Рис. 1



1-1

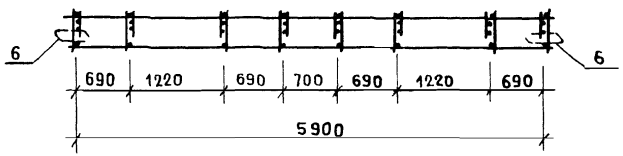


Рис. 2  
ОСТАЛЬНОЕ-СМ. РИС. 1

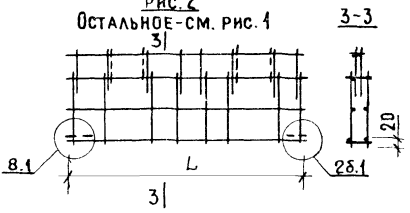


Рис. 3  
ОСТАЛЬНОЕ-СМ. РИС. 1

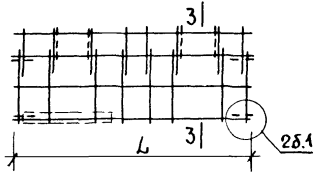


Рис. 4  
ОСТАЛЬНОЕ-СМ. РИС. 1

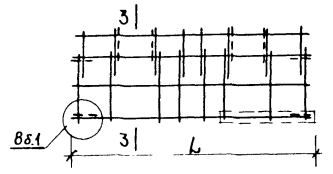


Рис. 5  
ОСТАЛЬНОЕ-СМ. РИС. 1

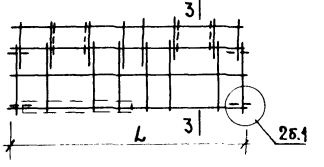
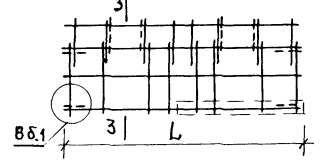


Рис. 6  
ОСТАЛЬНОЕ-СМ. РИС. 1



ИВ.№ ПОДЛ. ПОДПИСЬ И ДАТА ВЗАИМ.ИВ.№

ОБОЗНАЧЕНИЕ	МАРКА	РИС.	L, мм	МАССА, кг
1.138.1-17.2 13 100	КП 1.3-66	1	6 250	41,5
-01	КП 1.3-66Б	2	5 950	36,8
-02	КП 1.3-66-1	3	6 250	38,8
-03	КП 1.3-66-1А	4	6 250	39,1
-04	КП 1.3-66-2	5	5 950	39,2
-05	КП 1.3-66-2А	6	6 250	39,6

1.138.1-17.2 13 100 СБ		
КАРКАС ПРОСТРАНСТВЕННЫЙ (КП 1.3-66 ... КП 1.3-66-2А)		
СТАДИЯ	МАССА	МАСШТАБ
Р	СМ.ТАБЛ	1:50
СБОРОЧНЫЙ ЧЕРТЕЖ		
ЛИСТ	ЛИСТОВ 1	
ЦИНИЗП ЖИЛИЩА		

Н.КОНТ. ВОЛКОВА  
НАЧ.ОТД. РОСИНСКИЙ  
П.А.КОЛОД. ПАЛЬМАН  
ГИП. ГЕРМАН  
ВЕД.ИНЖ. ШТИНСКАЯ  
СТ.ТЕХН. ИЖЛАНКОВА

ИНВ. № ПОДА. ПОДПИСЬ И ДАТА. ВЗАМ. ИНВ. №

ФОРМАТ	ЗОНА	Поз.	ОБОЗНАЧЕНИЕ	НАИМЕНОВАНИЕ	КОЛ. НА ИСПОЛН. 1.138.1-17.2 14 100 -							ПРИМЕЧАНИЕ	
					-	01	02	03	04	05			
					<u>ДОКУМЕНТАЦИЯ</u>								
АЗ			1.138.1-17.2 14 100 СБ	СБОРОЧНЫЙ ЧЕРТЕЖ	×	×	×	×	×	×			
			1.138.1-17.2 00 000 А21	УЗЕЛ 1.1	×	×	×	×	×	×			
			1.138.1-17.2 00 000 А22	УЗЕЛ 2.1	×			×		×			
			1.138.1-17.2 00 000 А23	УЗЕЛ 2Б.1		×	×		×				
			1.138.1-17.2 00 000 А27	УЗЕЛ 7.1	×	×	×	×	×	×			
			1.138.1-17.2 00 000 А28	УЗЕЛ 8.1	×		×		×				
			1.138.1-17.2 00 000 А29	УЗЕЛ 8Б.1		×		×		×			
			1.138.1-17.2 00 000 А37	УЗЕЛ 19.1; 20.1	×	×	×	×	×	×			
					<u>СБОРОЧНЫЕ ЕДИНИЦЫ</u>								
					КАРКАС ПЛОСКИЙ								
АЗ	1		1.138.1-17.2 00 010	КР 1	8	8	8	8	8	8			
	2		1.138.1-17.2 00 020 - 02	КР 21	8	8	8	8	8	8			
	3		1.138.1-17.2 00 030 - 15	КР 46	2	2	2	2	2	2			

Н. КОНТР.	ВОЛКОВА	<i>Волкова</i>
НАЧ. ОТД.	РОСИНСКИЙ	<i>Росинский</i>
ГЛАВ. КОНОТ.	ПАЛЬМАН	<i>Пальман</i>
ТИП	ГЕРМАН	<i>Герман</i>
ВЕД. ИНЖ.	ШАТИНСКАЯ	<i>Шатинская</i>
СТ. ТЕХН.	НИКОЛАЧКИНА	<i>Николачкина</i>

1.138.1-17.2 14 100

КАРКАС ПРОСТРАНСТВЕННЫЙ			СТАДИЯ	ЛИСТ	ЛИСТОВ
(КП 3.1-66... КП 3.1-66-2)			Р	1	2
			ЦНИИЭП ЖИЛИЩА		

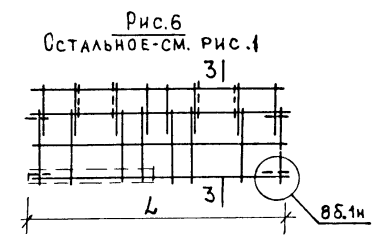
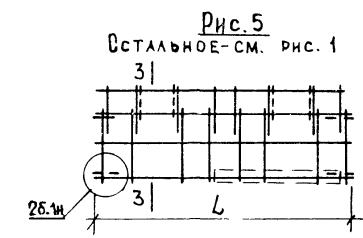
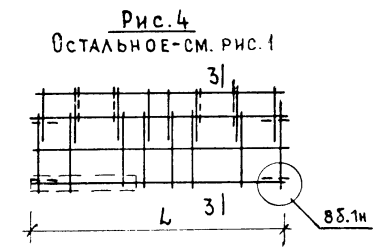
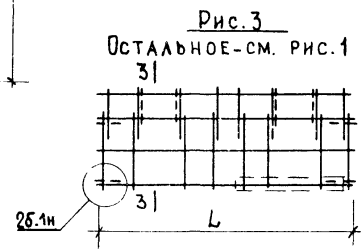
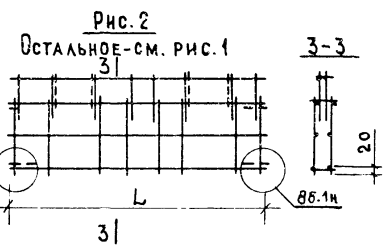
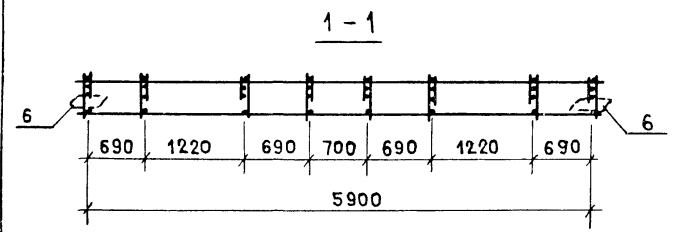
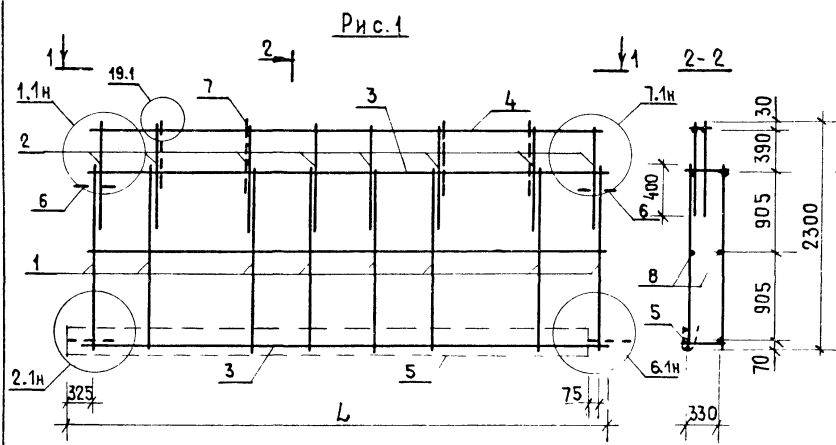
ФОРМАТ А4

ИНВ. № ПОДА. ПОДПИСЬ И ДАТА. ВЗАМ. ИНВ. №

ФОРМАТ	ЗОНА	Поз.	ОБОЗНАЧЕНИЕ	НАИМЕНОВАНИЕ	КОЛ. НА ИСПОЛН. 1.138.1-17.2 14 100 -							ПРИМЕЧАНИЕ	
					-	01	02	03	04	05			
АЗ	4		1.138.1-17.2 00 040 - 15	КР 66	1	1	1	1	1	1			
	5		1.138.1-17.2 00 060 - 31	КР 132	1								
			-09	КР 110			1						
			-12	КР 113				1					
			-13	КР 114					1				
			-15	КР 116						1			
					<u>ДЕТАЛИ</u>								
АЧ	6		1.138.1-17.2 00 001	СТЕРЖЕНЬ ГНУТЫЙ АП1	4	4	4	4	4	4			
	7		1.138.1-17.2 00 002-03	ПЕЛЯ СТРОПОВОЧНАЯ ПС4	4	4	4	4	4	4			
БЧ	8		1.138.1-17.2 00 003 - 36	Ф4Вр1 ГОСТ 6727-80, 65950	2	2	2	2	2	2			0,55 кг

1.138.1-17.2 14 100

ЛИСТ  
2



№, № ПОДАТ. ПОДАТ. И ДАТА ВЗАМ. ИВВ. №

ОБОЗНАЧЕНИЕ	МАРКА	РИС.	L, мм	МАССА, КГ
1.138.1-17.2 14 100	КПЗ.1-66	1	5 250	41,5
-01	КПЗ.1-66Б	2	5 950	36,8
-02	КПЗ.1-66-1А	3		38,8
-03	КПЗ.1-66-1	4	6 250	39,1
-04	КПЗ.1-66-2А	5	5 950	39,2
-05	КПЗ.1-66-2	6	6 250	39,6

1.138.1-17.2 14 100 СБ				
И КОНТР. ВОЛКОВА НАЧ. ОД. РОСНИНСКИЙ ГАК. ЖОД. ПАДЬМАВ ТИП. ГЕРМАН РЕДАКТОР ШАТИНСКАЯ ТЕХН. НАКЛАДЧИК	КАРКАС ПРОСТРАНСТВЕННОЙ (КПЗ.1-66... КПЗ.1-66-2) СБОРОЧНЫЙ ЧЕРТЕЖ	СТАДИЯ	МАССА	МАСШТАБ
		Р	СМ. ТАБЛ.	1:50
		ЛИСТ	ЛИСТОВ 1	
		ЦНИИЭП ЖИЛИЩА		



ИНВ.№ ПОДА.			ПОДПИСЬ И ДАТА		ВЗАМ.ИНВ.№		КОЛ. НА ИСПОЛН. 1.138.1-17.2 15100-								ПРИМЕЧАНИЕ			
ФОРМАТ	ЗОНА	ПОЗ.	ОБОЗНАЧЕНИЕ		НАИМЕНОВАНИЕ		-	01	02	03	04	05						
							<u>ДОКУМЕНТАЦИЯ</u>											
A3			1.138.1-17.2 15000 С6		СБОРОЧНЫЙ ЧЕРТЕЖ	×	×	×	×	×	×							
			1.138.1-17.2 00 000 А27		УЗЕЛ 7.1	×	×	×	×	×	×							
			1.138.1-17.2 00 000 А28		УЗЕЛ 8.1	×		×	×	×	×							
			1.138.1-17.2 00 000 А29		УЗЕЛ 8б.1			×	×	×	×	×						
			1.138.1-17.2 00 000 А37		УЗЕЛ 19.1;20.1	×	×	×	×	×	×							
							<u>СБОРОЧНЫЕ ЕДИНИЦЫ</u>											
							КАРКАС ПЛОСКИЙ											
A3	1		1.138.1-17.2 00 010		КР 1	8	8	8	8	8	8							
	2		1.138.1-17.2 00 020 -02		КР 21	8	8	8	8	8	8							
	3		1.138.1-17.2 00 030 -15		КР 46	2	2	2	2	2	2							
	4		1.138.1-17.2 00 040 -15		КР 66	1	1	1	1	1	1							
							1.138.1-17.2 15 100											
											КАРКАС ПРОСТРАНСТВЕННЫЙ		СТАДИЯ Р		ЛИСТ 1		ЛИСТОВ 2	
							(КП 3.3-66... КП 3.3-66-2.)				ЦНИИЭП ЖИЛИЩА							
							ФОРМАТ А4											

ИНВ.№ ПОДА.			ПОДПИСЬ И ДАТА		ВЗАМ.ИНВ.№		КОЛ. НА ИСПОЛН. 1.138.1-17.2 15100-								ПРИМЕЧАНИЕ		
ФОРМАТ	ЗОНА	ПОЗ.	ОБОЗНАЧЕНИЕ		НАИМЕНОВАНИЕ		-	01	02	03	04	05					
A3	5		1.138.1-17.2 00 060-28		КР 129	1											
			-09		КР 110			1	1								
			-13		КР 114					1	1						
							<u>ДЕТАЛИ</u>										
A4	6		1.138.1-17.2 00 001		СТЕРЖЕНЬ ГНУТЫЙ АП1	4	4	4	4	4	4						
	7		1.138.1-17.2 00 002-03		ПЕТЛЯ СТРОПОВОЧНАЯ ПС4	4	4	4	4	4	4						
B4	8		1.138.1-17.2 00 003-36		Ф48, I ГОСТ 6727-80; 6-5950	2	2	2	2	2	2					0,55 кг	
							1.138.1-17.2 15 100										
							Лист 2										

21923-01 104

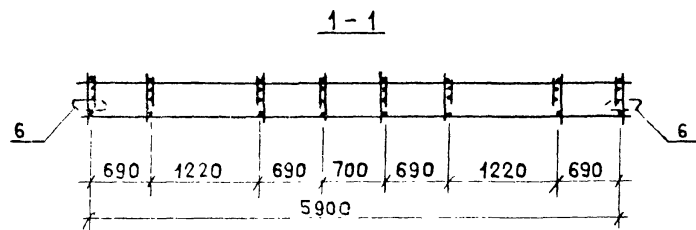
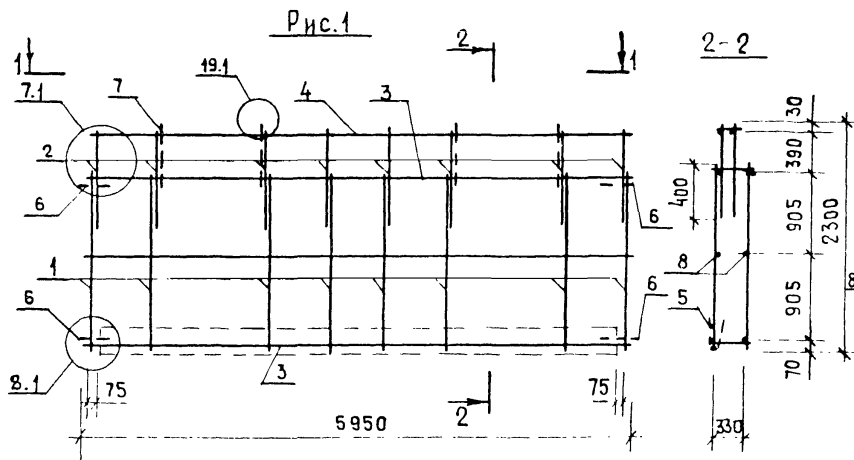


Рис. 2  
ОСТАЛЬНОЕ-СМ. РИС. 1

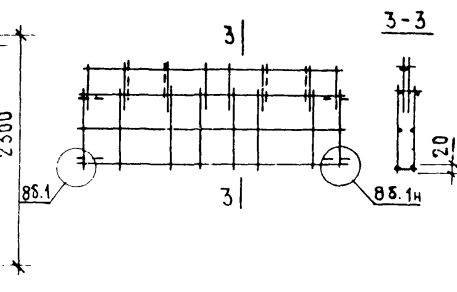


Рис. 3  
ОСТАЛЬНОЕ-СМ. РИС. 1

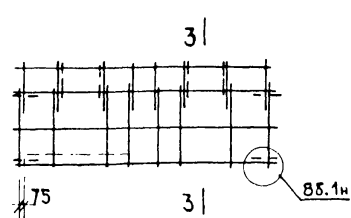


Рис. 4  
ОСТАЛЬНОЕ-СМ. РИС. 1

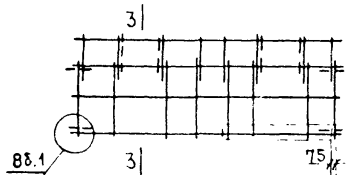


Рис. 5  
ОСТАЛЬНОЕ-СМ. РИС. 1

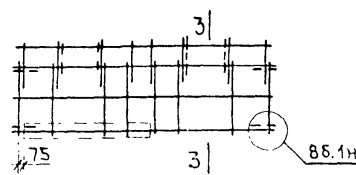
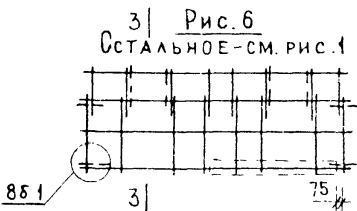


Рис. 6  
ОСТАЛЬНОЕ-СМ. РИС. 1



№ В. № ПОДЛ. ПОДПИСЬ И ДАТА. ОБЪЕМ. ИНВ. №

ОБОЗНАЧЕНИЕ	МАРКА	РИС.	МАССА, КГ
1.138.1-17. 2 15 100	КП 3.3-66	1	41,2
-01	КП 3.3-66Б	2	36,8
-02	КП 3.3-66-1	3	38,8
-03	КП 3.3-66-1Л	4	
-04	КП 3.3-66-2	5	39,2
-05	КП 3.3-66-2Л	6	

			1.138.1-17. 2 15 100 СБ		
КАРКАС ПРОСТРАНСТВЕННОГО			СТАДИЯ	МАССА	МАСШТАБ
(КП 3.3-66... КП 3.3-66-2Л)			Р	СМ. ТАБЛ.	1:50
СБОРОЧНЫЙ ЧЕРТЕЖ			ЛИСТ	ЛИСТОВ 1	
И. КОНТР. ВОЛКОВА			ЦНИИЭП ЖИЛИЩ.		
НАЧ. ОТД. РОСИНСКИЙ					
ПР. КОНСТ. ПАЛЬМАН					
ТИП. ГЕРМАН					
ВЕД. ИНЖ. ШАТИНСКАЯ					
С. ТЕХН. ЧИКУЛОЧКИНА					

ФОРМАТ	ЗОНА	Поз.	ОБОЗНАЧЕНИЕ	НАИМЕНОВАНИЕ	Кол. на исполн. 1.138.1-17.2 16 100 -				ПРИМЕЧАНИЕ
					-	01	02	03	
				<u>ДОКУМЕНТАЦИЯ</u>					
A3			1.138.1-17.2 16 100 СБ	СБОРОЧНЫЙ ЧЕРТЕЖ	X	X	X	X	
			1.138.1-17.2 00 000 А21	УЗЕЛ 1.1	X	X	X	X	
			1.138.1-17.2 00 000 А22	УЗЕЛ 2.1	X		X	X	
			1.138.1-17.2 00 000 А23	УЗЕЛ 26.1		X	X	X	
			1.138.1-17.2 00 000 А37	УЗЕЛ 19.1; 20.1	X	X	X	X	
				<u>СБОРОЧНЫЕ ЕДИНИЦЫ</u>					
				КАРКАС ПЛОСКИЙ					
A3	1		1.138.1-17.2 00 010	КР 1	8	8	8	8	
	2		1.138.1-17.2 00 020-02	КР 21	8	8	8	8	
	3		1.138.1-17.2 00 030-16	КР 47	2	2	2	2	

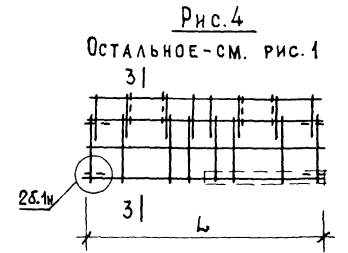
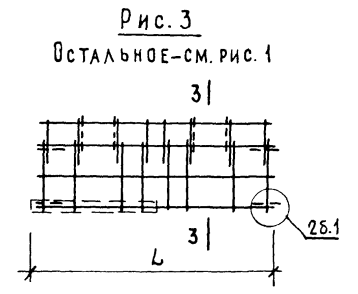
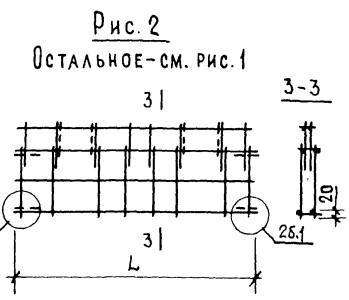
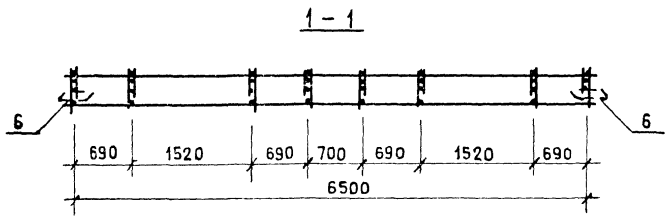
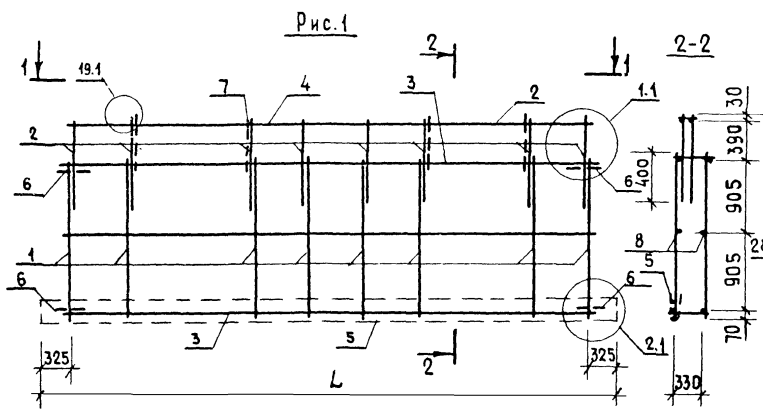
			1.138.1-17.2 16 100		
И КОНТР	ВОЛКОВА	<i>Волкова</i>	КАРКАС ПРОСТРАНСТВЕННЫЙ (КП 1.1-72 ... КП 1.1-72-2а)		
НАЧ ОТА	РОСИНСКИЙ	<i>Росинский</i>			
П. КОКОТ	ПАЛЬМАН	<i>Пальман</i>			
ГИП	ГЕРМАН	<i>Герман</i>			
ВЕД. ИНЖ.	ШАТИНСКИЙ	<i>Шатинский</i>			
СТ. ТЕХН.	НИКОЛОЧКИНА	<i>Николичкина</i>	СТАНИЯ	ЛИСТ	ЛИСТОВ
			Р	1	2
			ЦНИИЭП ЖИЛИЩА		
ФОРМАТ А4					

Инв. № подл. | Подпись и дата | Взам. инв. №

ФОРМАТ	ЗОНА	Поз.	ОБОЗНАЧЕНИЕ	НАИМЕНОВАНИЕ	Кол. на исполн. 1.138.1-17.2 16 100 -				ПРИМЕЧАНИЕ
					-	01	02	03	
A3	4		1.138.1-17.2 00 040-16	КР 67	1	1	1	1	
	5		1.138.1-17.2 00 060-41	КР 142	1				
			-15	КР 116			1	1	
				<u>ДЕТАЛИ</u>					
A4	6		1.138.1-17.2 00 001	СТЕРЖЕНЬ ГЛУТЫЙ АП1	4	4	4	4	
	7		1.138.1-17.2 00 002-03	ПЕТАЛЯ СТРОПОВОЧНАЯ ПС4	4	4	4	4	
B4	8		1.138.1-17.2 00 003-41	Ф4Вр1 ГОСТ 6727-80, 6-6550	2	2	2	2	0,60 кг

1 138.1-17.2 16 100

Лист  
2



ИВ. ПОДП. И ДАТА ВЗ. ИВ. Н.

ОБОЗНАЧЕНИЕ	МАРКА	РИС.	L, мм	МАССА, КГ
1.138.1-17.2 16 100	КП 1.1-72	1	7150	43,4
-01	КП 1.1-72Б	2	6550	37,9
-02	КП 1.1-72-2	3	6850	40,6
-03	КП 1.1-72-2А	4		

1.138.1-17.2 16 100 СБ					
КАРКАС ПРОСТРАНСТВЕННЫЙ			СТАНДА	МАССА	МАСШТАБ
Н. КОНТР.	ВОЛКОВА	<i>Волкова</i>	р	см. ТАБЛ.	1:50
НАЧ. ОТД.	РОСИНСКИЙ	<i>Росинский</i>			
ТАКОНОТ.	ПАЛЬМАЧ	<i>Пальмач</i>	СБОРОЧНЫЙ ЧЕРТЕЖ		
ГНП	ГЕРМАН	<i>Герман</i>	ЛИСТ	ЛИСТОВ 1	
ВЕД. ИНЖ.	ШАТИНСКАЯ	<i>Шатинская</i>	ЦНИИЭП ЖИЛИЩА		
СТ. ТЕХН.	НИКУЛОЧКИНА	<i>Николочкина</i>			

ФОРМАТ	ЗОНА	Поз.	ОБОЗНАЧЕНИЕ	НАИМЕНОВАНИЕ	КОЛ. НА ИСПОЛН. 1.138.1-17.2 17 100 -								ПРИМЕЧАНИЕ		
					-	01	02	03							
				<u>ДОКУМЕНТАЦИЯ</u>											
А3			1.138.1-17.2 17100 СБ	СБОРОЧНЫЙ ЧЕРТЕЖ	×	×	×	×							
			1.138.1-17.2 00000 Д21	УЗЕЛ 1.1	×	×	×	×							
			1.138.1-17.2 00000 Д22	УЗЕЛ 2.1	×		×	×							
			1.138.1-17.2 00000 Д23	УЗЕЛ 26.1			×	×	×						
			1.138.1-17.2 00000 Д27	УЗЕЛ 7.1	×	×	×	×							
			1.138.1-17.2 00000 Д28	УЗЕЛ 8.1	×		×	×							
			1.138.1-17.2 00000 Д29	УЗЕЛ 86.1			×	×	×						
			1.138.1-17.2 00000 Д37	УЗЕЛ 19.1; 20.1	×	×	×	×							
				<u>СБОРОЧНЫЕ ЕДИНИЦЫ</u>											
				КАРКАС ПЛОСКИЙ											
А3	1		1.138.1-17.2 00 010	КР 1	8	8	8	8							
	2		1.138.1-17.2 00 020 - 02	КР 21	8	8	8	8							

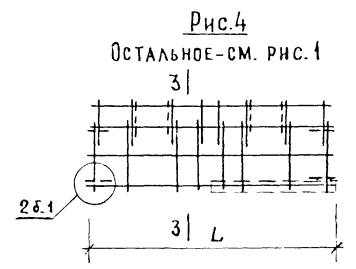
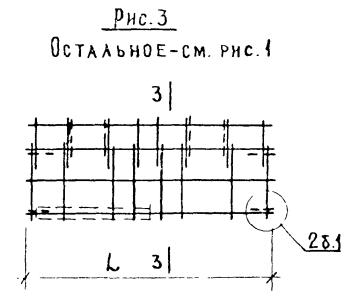
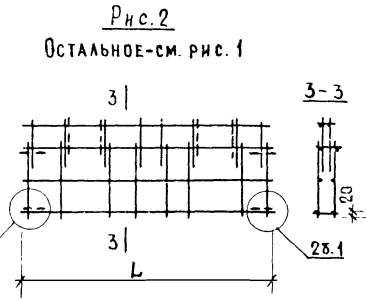
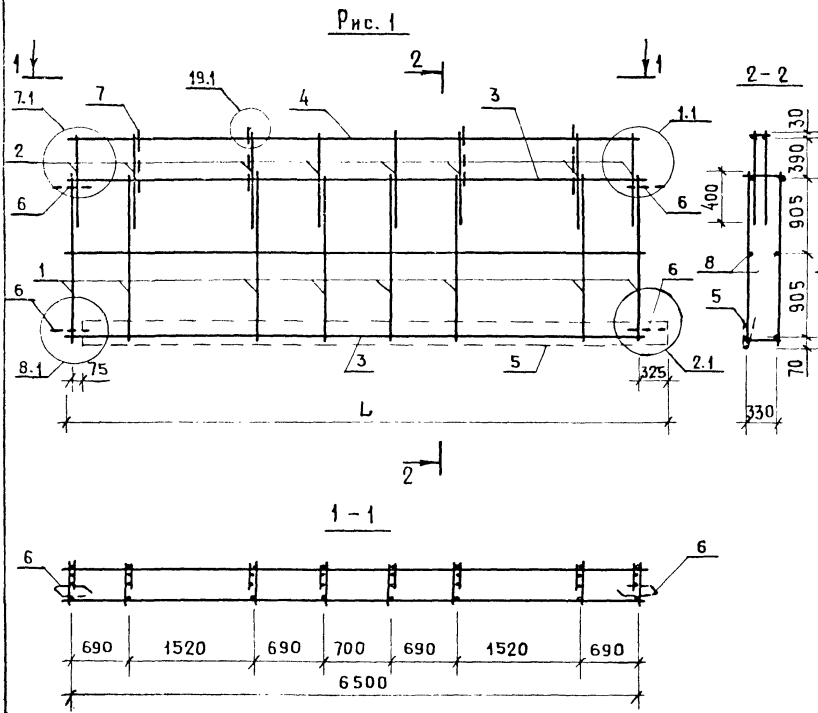
				1.138.1-17.2 17 100			
И.КОНТР.	ВОЛКОВА	<i>Волк</i>		КАРКАС ПРОСТРАНСТВЕННЫЙ (КП 1.3-72... КП 1.3-72-2Л)	СТАДИЯ	ЛИСТ	ЛИСТОВ
НАЧ.ОТД.	РОСИНСКИЙ	<i>Росин</i>			Р	1	2
ГЛАВ.ОТД.	ПАЛЬМАН	<i>Пальман</i>			ЦНИИЭП ЖИЛИЩА		
ТИП	ГЕРМАН	<i>Герман</i>			ФОРМАТ А 4		
ВЕД.ИНЖ.	ШАТИНСКАЯ	<i>Шатинская</i>					
СТ.ТЕХН.	НИКОЛАЧКИН	<i>Николачкин</i>					

ИНВ. № ПОДА. ПОДПИСЬ И ДАТА ВЗАИМ. ИНВ. №

ФОРМАТ	ЗОНА	Поз.	ОБОЗНАЧЕНИЕ	НАИМЕНОВАНИЕ	КОЛ. НА ИСПОЛН. 1.138.1-17.2 17 100 -								ПРИМЕЧАНИЕ		
					-	01	02	03							
А3	3		1.138.1-17.2 00 030-16	КР 47	2	2	2	2							
	4		1.138.1-17.2 00 040-16	КР 67	1	1	1	1							
	5		1.138.1-17.2 00 060-36	КР137	1										
			-13	КР 114				1							
			-15	КР 116					1						
				<u>ДЕТАЛИ</u>											
А4	6		1.138.1-17.2 00 001	СТЕРЖЕНЬ ГНУТЫЙ АП1	4	4	4	4							
	7		1.138.1-17.2 00 002-03	ПЕТАЯ СТРОПОВОЧНАЯ ПС4	4	4	4	4							
Б4	8		1.138.1-17.2 00 003-41	Ф48р1 ГОСТ 6727-80, В-6550	2	2	2	2						0,60 кг	

1.138.1-17.2 17 100

Лист  
2



Р-3000-0001 ПОДПИСЬ И Д.Т.П. 33-А.М. ИВАН

ОБОЗНАЧЕНИЕ	МАРКА	Рис.	L, мм	Масса, кг
1.138.1-17.2 17 100	КП 1.3-72	1	6850	43,0
- 01	КП 1.3-72Б	2	6550	37,9
- 02	КП 1.3-72-2	3		40,3
- 03	КП 1.3-72-2Л	4	6850	40,6

				1.138.1-17.2 17 100 СБ		
				КАРКАС ПРОСТРАНСТВЕННЫЙ (КП 1.3-72 ... КП 1.3-72-2Л)		
И.КОНТР.	ВОЛКОВА	<i>Волкова</i>		СТАДИЯ	МАССА	МАШТАБ
НАЧ.ОТД.	РОСНИНСКИЙ	<i>Роснинский</i>		Р	СМ.ТАБЛ.	1:50
ТА.КОН.ОТД.	ПАДЬМАН	<i>Падьман</i>		СБОРОЧНЫЙ ЧЕРТЕЖ		
	ГИП	ГЕРМАН	<i>Герман</i>	ЛИСТ	ЛИСТОВ 1	
ВЕД.ИНЖ.	ШАТИНСКАЯ	<i>Шатинская</i>		ЦНИИЭП ЖИЛИЩА		
СТ.ТЕХН.	НИКУЛОЧКИНА	<i>Николочкина</i>				

ФОРМАТ	ЗОНА	Поз.	ОБОЗНАЧЕНИЕ	НАИМЕНОВАНИЕ	КОЛ. НА ИСПОЛН. 1.138.1-17.2 17 200-				ПРИМЕЧАНИЕ
					-	01	02	03	
				<u>ДОКУМЕНТАЦИЯ</u>					
А3			1.138.1-17.2 17 200 СБ	СБОРОЧНЫЙ ЧЕРТЕЖ	x	x	x	x	
			1.138.1-17.2 00 000 Д21	УЗЕЛ 1.1	x	x	x	x	
			1.138.1-17.2 00 000 Д22	УЗЕЛ 2.1	x	x			
			1.138.1-17.2 00 000 Д23	УЗЕЛ 2Б.1		x		x	
			1.138.1-17.2 00 000 Д27	УЗЕЛ 7.1	x	x	x	x	
			1.138.1-17.2 00 000 Д28	УЗЕЛ 8.1	x			x	
			1.138.1-17.2 00 000 Д29	УЗЕЛ 8Б.1		x	x		
			1.138.1-17.2 00 000 Д37	УЗЕЛ 19.1; 20.1	x	x	x	x	
				<u>СБОРОЧНЫЕ ЕДИНИЦЫ</u>					
				КАРКАС ПЛОСКИЙ					
А3	1		1.138.1-17.2 00 010	КР 1	8	8	8	8	
	2		1.138.1-17.2 00 020-02	КР 21	8	8	8	8	

И.ХОНТР.	ВОЛКОВА	<i>Волкова</i>
НАЧ.ОТД.	РОСИНСКИЙ	<i>Росинский</i>
ГЛАВ.ОП.	ПАЛЬМАН	<i>Пальман</i>
ТИП	ГЕРМАН	<i>Герман</i>
ВЕД.ИНЖ.	ШАТИНСКАЯ	<i>Шатинская</i>
СТ.ТЕХН.	НИКУЛОЧКИНА	<i>Николочкина</i>

1.138.1-17.2 17 200		
КАРКАС ПРОСТРАНСТВЕННЫЙ	СТАДИЯ	ЛИСТ
(КП 3.1-72... КП 3.1-72-2л)	Р	1 2
ЦНИИЭП ЖИЛИЩА		

ФОРМАТ А4

ИНВ.№ ПОДА.	ПОДПИСЬ И ДАТА	ВЗАМ. ИНВ.№
-------------	----------------	-------------

ФОРМАТ	ЗОНА	Поз.	ОБОЗНАЧЕНИЕ	НАИМЕНОВАНИЕ	КОЛ. НА ИСПОЛН. 1.138.1-17.2 17 200-				ПРИМЕЧАНИЕ
					-	01	02	03	
А3	3		1.138.1-17.2 00 030-16	КР 47	2	2	2	2	
	4		1.138.1-17.2 00 040-16	КР 67	1	1	1	1	
	5		1.138.1-17.2 00 060-36	КР 137	1				
			-13	КР 114			1		
			-15	КР 116				1	
				<u>ДЕТАЛИ</u>					
АЧ	6		1.138.1-17.2 00 001	СТЕРЖЕНЬ ГНУТЫЙ АП1	4	4	4	4	
	7		1.138.1-17.2 00 002-03	ПЕТЛЯ СТРОПОВОЧНАЯ ПС4	4	4	4	4	
БЧ	8		1.138.1-17.2 00 00-41	Ф4Вр1 ГОСТ6727-80,В-6550	2	2	2	2	0,60кг

1.138.1-17.2 17 200

ЛИСТ  
2

Рис. 1

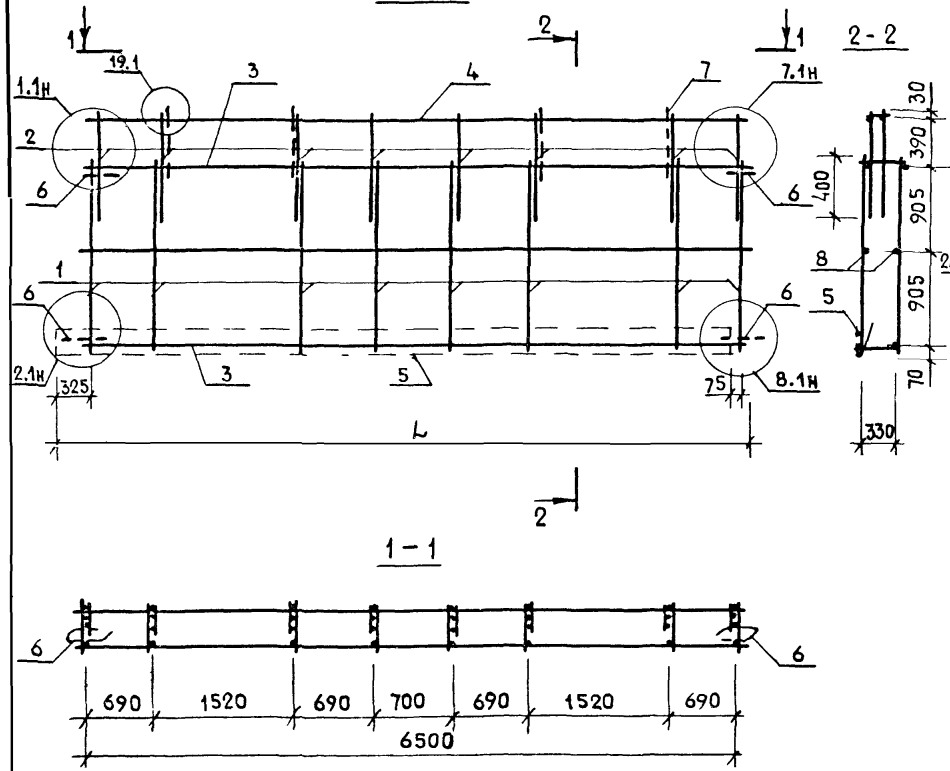


Рис. 2  
ОСТАЛЬНОЕ-СМ. РИС.1

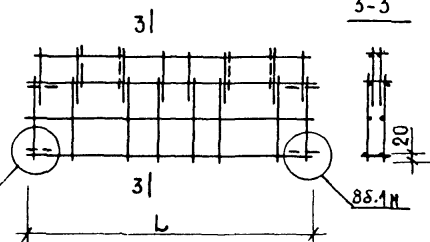


Рис. 3  
ОСТАЛЬНОЕ-СМ. РИС.1

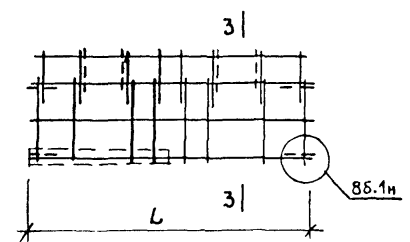
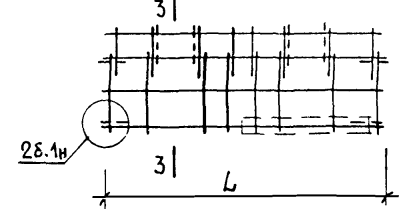


Рис. 4  
ОСТАЛЬНОЕ-СМ. РИС.1



ИНВ.№ ПОДЛ. ПОДПИСЬ И ДАТА ВЗАМ. ИНВ.№

ОБОЗНАЧЕНИЕ	МАРКА	РИС.	L, мм	МАССА, кг
1.138.1-17.2 17 200	КПЗ.1-72	1	6850	43,0
-01	КПЗ.1-72с	2	6550	37,9
-02	КПЗ.1-72-2	3	6850	40,6
-03	КПЗ.1-72-2л	4	6550	40,3

			1.138.1-17.2 17 200 сБ			
Н.КОНТР.	ВОЛКОВА	<i>Волкова</i>	КАРКАС ПРОСТРАНСТВЕННЫЙ (КПЗ.1-72...КПЗ.1-72-2л)	СТАДИЯ	МАССА	МАСШТАБ
НАЧ.ОТД.	РОСИНСКИЙ	<i>Росинский</i>		Р	СМ. ТАБЛ.	1:50
ЛА.КОНСТРОЛ.	ПАЛЬМАН	<i>Пальман</i>	СБОРОЧНЫЙ ЧЕРТЕЖ	ЛИСТ	ЛИСТОВ 1	
ГИП	ГЕРМАН	<i>Герман</i>		ЦНИИЭП ЖИЛИЩА		
ВЕД.ИНЖ.	ШАТИНСКАЯ	<i>Шатинская</i>				
СТ.ТЕХН.	НИКУЛОЧКИНА	<i>Николочкина</i>				



Инв. № подл. Подпись и дата Взам. инв. №

ФОРМАТ	ЗОНА	Поз.	ОБОЗНАЧЕНИЕ	НАИМЕНОВАНИЕ	КОЛ. НА ИСПОЛН. 1.138.1-17.2 18 100-										ПРИМЕЧАНИЕ		
					-	01	02	03									
				<u>ДОКУМЕНТАЦИЯ</u>													
А3			1.138.1-17.2 18 100 СБ	СБОРОЧНЫЙ ЧЕРТЕЖ	×	×	×	×									
			1.138.1-17.2 00 000 А27	УЗЕЛ 7.1	×	×	×	×									
			1.138.1-17.2 00 000 А28	УЗЕЛ 8.1	×	×	×	×									
			1.138.1-17.2 00 000 А29	УЗЕЛ 86.1			×	×	×								
			1.138.1-17.2 00 000 А37	УЗЕЛ 19.1; 20.1	×	×	✓	×									
				<u>СБОРОЧНЫЕ ЕДИНИЦЫ</u>													
				КАРКАС ПЛОСКИЙ													
А3	1		1.138.1-17.2 00 010	КР 1	8	8	8	8									
	2		1.138.1-17.2 00 020 - 02	КР 21	8	8	8	8									
	3		1.138.1-17.2 00 030 - 16	КР 47	2	2	2	2									

				1.138.1-17.2 18 100							
Н. КОНТР.	ВОЛКОВА	<i>Волкова</i>		КАРКАС ПРОСТРАНСТВЕННЫЙ (КП 3.3-72... КП 3.3-72-2Л)	СТАДНЯ	ЛИСТ	ЛИСТОВ				
НАЧ. ОТА	РОСИНСКИЙ	<i>Росинский</i>			Р	1	2				
ГЛАВ. ОЛД	ПАЛЬМАК	<i>Пальмак</i>									
ГИП	ГЕРМАН	<i>Герман</i>									
РЭК. ГР.	ШАТИНСКАЯ	<i>Шатинская</i>									
СТ. ТЕХН.	НИКУЛАЧКИН	<i>Никлачкин</i>									
								ЦНИИЭП ЖИЛИЩА			

ФОРМАТ А4

Инв. № подл. Подпись и дата Взам. инв. №

ФОРМАТ	ЗОНА	Поз.	ОБОЗНАЧЕНИЕ	НАИМЕНОВАНИЕ	КОЛ. НА ИСПОЛН. 1.138.1-17.2 18 100-										ПРИМЕЧАНИЕ		
					-	01	02	03									
А3	4		1.138.1-17.2 00 040 - 16	КР 67	1	1	1	1									
	5		1.138.1-17.2 00 060 - 32	КР 133	1												
			- 13	КР 114			1	1									
				<u>ДЕТАЛИ</u>													
А4	6		1.138.1-17.2 00 001	СТЕРЖЕНЬ ГНУТЫЙ АП1	4	4	4	4									
	7		1.138.1-17.2 00 002 - 03	ПЕЛЯ СТРОПОВОЧНАЯ ПС4	4	4	4	4									
Б4	8		1.138.1-17.2 00 003 - 41	Ф48р. ГОСТ 6727-80, В-6550	2	2	2	2									0,60 кг

214 10-82043

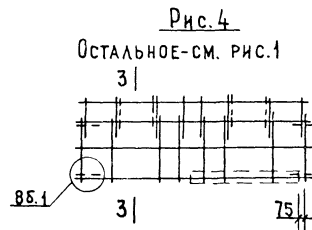
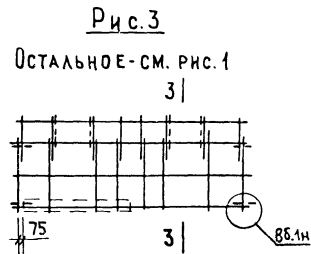
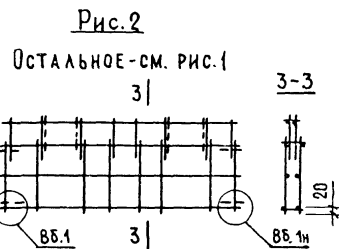
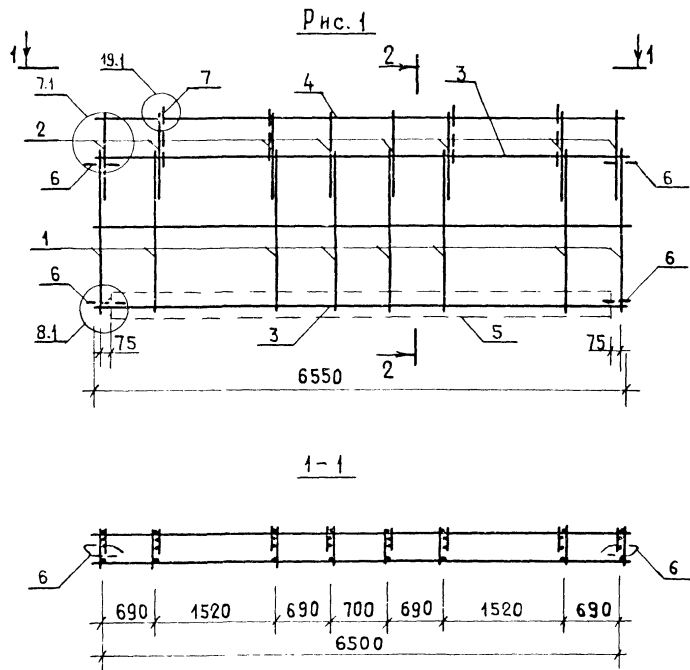


Рис. № ПОДЛ. ПОДПИСЬ И ДАТА ВЗАМ. ИИЗ Л.

Обозначение	Марка	Рис.	Масса, кг
1.138.1-17.2 18 100	КП3.3-72	1	43,0
-01	КП3.3-72б	2	37,9
-02	КП3.3-72-2	3	40,3
-03	КП3.3-72-2л	4	

1.138.1-17.2 18 100 СБ						
Н.КОНТР.	ВОЛКОВА	Волкова	КАРКАС ПРОСТРАНСТВЕННЫЙ (КП3.3-72...КП3.3-72-2л)	СТАДНЯ	МАССА	МАСШТАБ
НАЧ.ОТД.	РОСНИНСКИЙ	Роснинский		СБОРОЧНЫЙ ЧЕРТЕЖ	Р	СМ ТАБЛ.
М.КОН.ОТД.	Г.АЛЬМАН	Альман	ЛИСТ		ЛИСТОВ 1	
РУК.ГР.	ШАТИНСКАЯ	Шатинская		ЦНИИЭП ЖИЛИЩА		
СТ.ТЕХН.	НИКОЛАУЧКИНА	Николаучкина				

ФОРМАТ	ЗОНА	Поз.	ОБОЗНАЧЕНИЕ	НАИМЕНОВАНИЕ	КОЛ. НА ИСПОЛН. 1.138.1-17.2 19 100-				ПРИМЕЧАНИЕ
					-	01	02	03	
				<u>Документация</u>					
А3			1.138.1-17.2 19 100 СБ	СБОРОЧНЫЙ ЧЕРТЕЖ	×	×	×	×	
			1.138.1-17.2 00 000 Д22	УЗЕЛ 2.1	×	×	×	×	
			1.138.1-17.2 00 000 Д30	УЗЕЛ 9.1	×	×	×	×	
			1.138.1-17.2 00 000 Д31	УЗЕЛ 10.1	×	×	×	×	
			1.138.1-17.2 00 000 Д37	УЗЕЛ 19.1; 20.1	×	×	×	×	
			1.138.1-17.2 00 000 Д38	УЗЕЛ 22.1	×	×	×	×	
				<u>СБОРОЧНЫЕ ЕДИНИЦЫ</u>					
				КАРКАС ПЛОСКИЙ					
А3	1		1.138.1-17.2 00 010 - 01	КР 2	1	1	1	1	
	2		- 02	КР 3	1	1	1	1	
	3		- 03	КР 4	1	1	1	1	
	4		- 04	КР 5	1	1	1	1	

				1.138.1-17 2 19 100							
Н.КОНТР.	ВОЛКОВА	<i>[подпись]</i>		КАРКАС ПРОСТРАНСТВЕННЫЙ (КП 4.8 - 4.8... КП 8.4 - 5.4)	СТАДНЯ	ЛИСТ	ЛИСТОВ				
НАЧ.ОТД.	РБИНСКИЙ	<i>[подпись]</i>			Р	1	3				
П.КОН.ОТД.	ПАЛЬМАН	<i>[подпись]</i>									
ГИП	ГЕРМАН	<i>[подпись]</i>									
СТ.ТЕХН.	ЛЯКУЛОЧКИНА	<i>[подпись]</i>									
								ЦНИИЭП ЖИЛИЩА			

ФОРМАТ А 4

ИНВ.№ ПОДЛ. ПОДПИСЬ И ДАТА ВЗАМ.ИНВ.№

ФОРМАТ	ЗОНА	Поз.	ОБОЗНАЧЕНИЕ	НАИМЕНОВАНИЕ	КОЛ. НА ИСПОЛН. 1.138.1-17.2 19 100-				ПРИМЕЧАНИЕ
					-	01	02	03	
А3	5		1.138.1-17.2 00 010 - 04	КР 5	1	1			
			- 05	КР 6			1	1	
	6		- 05	КР 6	1	1			
			- 06	КР 7			1	1	
	7		1.138.1-17.2 00 020 - 04	КР 23	1	1			
			- 03	КР 22			1	1	
			- 04	КР 23	4	4	4	4	
	9		- 05	КР 24	1	1	1	1	
	10		- 05	КР 24	1	1	1	1	
	11		- 06	КР 25	1	1	1	1	
	12		1.138.1-17.2 00 030	КР 31	1	1	1	1	
	13		- 12	КР 43	1	1			
			- 13	КР 44			1	1	
	14		- 10	КР 41	1	1			
			- 12	КР 43			1	1	
	15		1.138.1-17.2 00 040 - 17	КР 68	1	1			
			- 18	КР 69			1	1	
	16		1.138.1-17.2 00 050 - 01	КР 82	4	4	4	4	
	17		- 03	КР 90	1	1	1	1	

27223-01 74

1.138.1-17.2 19 100

Лист  
2



Рис. 1

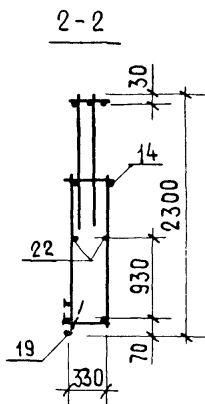
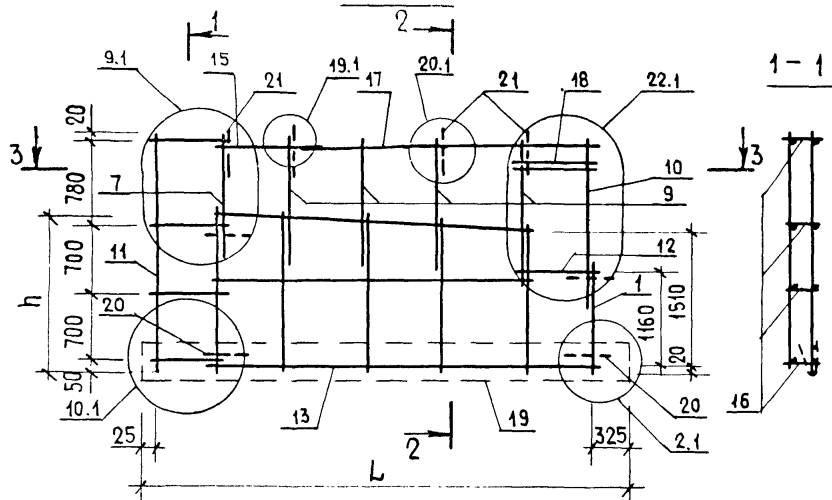
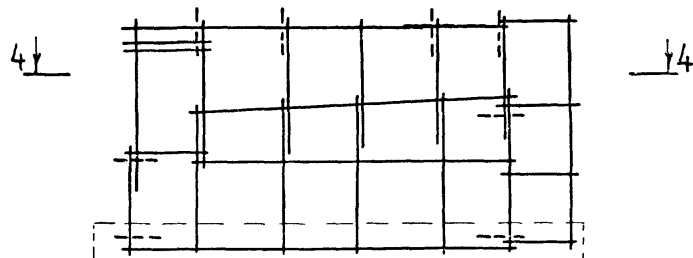
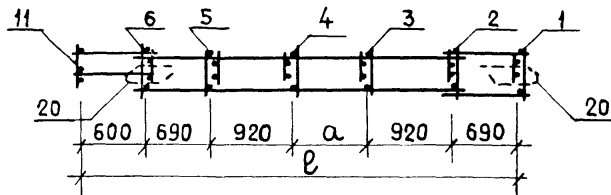


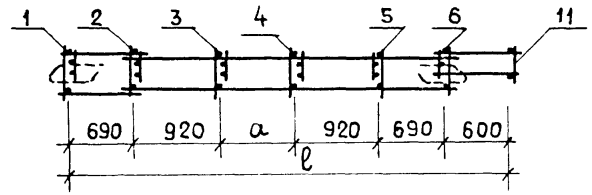
Рис. 2 — ЗЕРКАЛЬНОЕ ОТРАЖЕНИЕ  
ОСТАЛЬНОЕ — СМ. РИС. 1



3-3



4-4



ИВ.Н. ПОДЛ. ПОДПИСЬ И ДАТА. ИЗМ. ИВ.Н.

ОБОЗНАЧЕНИЕ	МАРКА	Рис.	РАЗМЕРЫ, мм				МАССА, кг
			L	l	a	h	
1.138.1-17.2 19 100	КП 4.8-48	1	5050	4700	880	1700	39,4
-01	КП 8.4-48	2					
-02	КП 4.8-54	1	5650	5300	1480	1730	39,8
-03	КП 8.4-54	2					

1.138.1-17.2 19 100 СБ		
КАРКАС ПРОСТРАНСТВЕННЫЙ	СТАДИЯ	МАССА
(КП 4.8-48... КП 8.4-54)	Р	СМ. ТАБЛ. 1:50
СБОРОЧНЫЙ ЧЕРТЕЖ	ЛИСТ	ЛИСТОВ 1
ЦНИИЭП жилища		

Н. КОНТ. ВОЛКОВА  
 НАЧ. ОТА РОСИНСКИЙ  
 ГЛАВ. КОМ. ОТА ПАЛЬМАН  
 ГИП ГЕРМАН  
 РЭК. ГР. РАФАЙЛОВИЧ  
 СТ. ТЕХН. НИКОЛАЧКИНА

Инв. № подл. Подпись и дата. Взам. инв. №

ФОРМАТ	ЗОНА	ПОЗ.	ОБОЗНАЧЕНИЕ	НАИМЕНОВАНИЕ	Кол. на исполн. 1.138.1-17.2 19 200 -				ПРИМЕЧАНИЕ
					—	01	02	03	
				<u>ДОКУМЕНТАЦИЯ</u>					
А3			1.138.1-17.2 19 200 СБ	СБОРОЧНЫЙ ЧЕРТЕЖ	×	×	×	×	
			1.138.1-17.2 00 000 Д29	УЗЕЛ 2.1	×	×	×	×	
			1.138.1-17.2 00 000 Д30	УЗЕЛ 9.1	×	×	×	×	
			1.138.1-17.2 00 000 Д31	УЗЕЛ 10.1	×	×	×	×	
			1.138.1-17.2 00 000 Д37	УЗЕЛ 19.1; 20.1	×	×	×	×	
			1.138.1-17.2 00 000 Д38	УЗЕЛ 22.1	×	×	×	×	
				<u>СБОРОЧНЫЕ ЕДИНИЦЫ</u>					
				КАРКАС ПЛОСКИЙ					
А3	1		1.138.1-17.2 00 010 -01	КР 2	1	1	1	1	
	2		-02	КР 3	1	1	1	1	
	3		-03	КР 4	1	1	1	1	
	4		-03	КР 4	1	1			

1.138.1-17.2 19 200

И. КОНТР. БОЛКОВА *Валерий*  
 НАЧ. ОТД. РОСНИНСКИЙ *И.И.*  
 ГЛАВНОУП. ПАЛЬМАН *И.И.*  
 И П. ГЕРМАН *И.И.*  
 СТ. ТЕХН. НИЖЕЛЮЧКИНА *И.И.*

КАРКАС ПРОСТРАНСТВЕННЫЙ  
 (КП 4.8-60...КП 4.8-66)

СТADIЯ ЛИСТ ЛИСТОВ  
 Р 1 3  
 ЦНИИЭП ЖИЛИЩА

ФОРМАТ А4

Инв. № подл. Подпись и дата. Взам. инв. №

ФОРМАТ	ЗОНА	ПОЗ.	ОБОЗНАЧЕНИЕ	НАИМЕНОВАНИЕ	Кол. на исполн. 1.138.1-17.2 19 200 -				ПРИМЕЧАНИЕ
					—	01	02	03	
А3	4		1.138.1-17.2 00 000-04	КР 5			1	1	
	5		-04	КР 5	1	1	1	1	
	6		-05	КР 6	1	1	1	1	
	7		-06	КР 7	1	1	1	1	
	8		-06	КР 7	1	1			
			-07	КР 8			1	1	
	9		1.138.1-17.2 00 020-03	КР 22	2	2	2	2	
	10		-04	КР 23	1	1	1	1	
	11		-04	КР 23	4	4	4	4	
	12		-05	КР 24	1	1	1	1	
	13		-06	КР 25	1	1	1	1	
	14		1.138.1-17.2 00 030	КР 31	1	1	1	1	
	15		-14	КР 45	1	1			
			-15	КР 46			1	1	

1.138.1-17.2 19 200

ЛИСТ  
2



Рис. 1

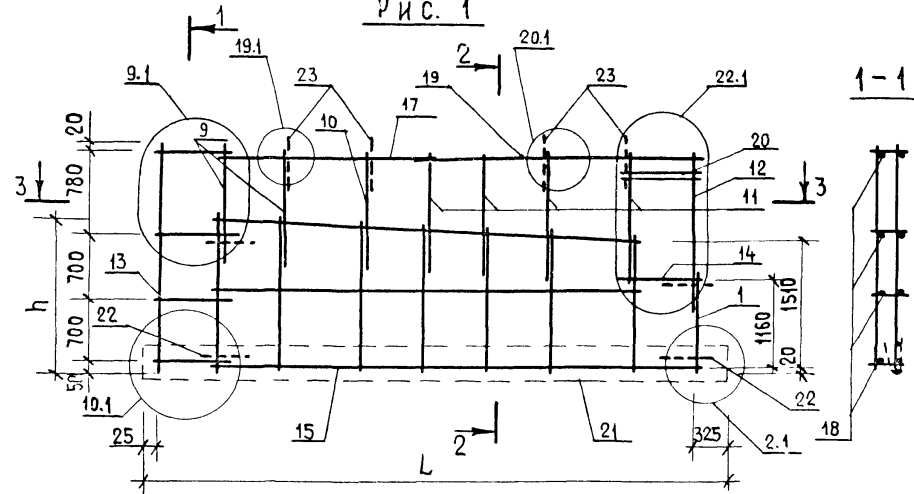
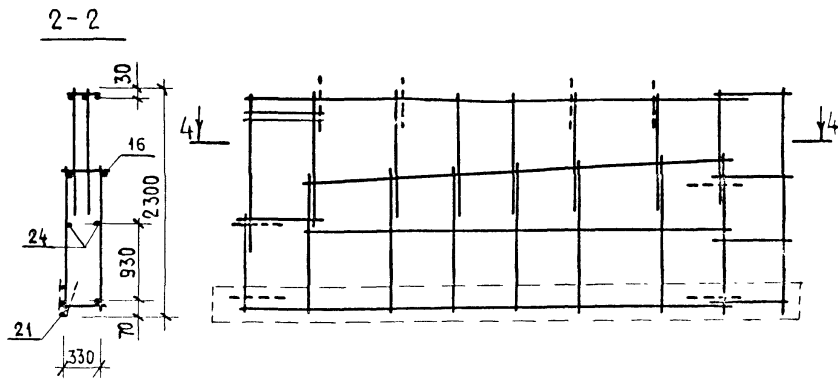
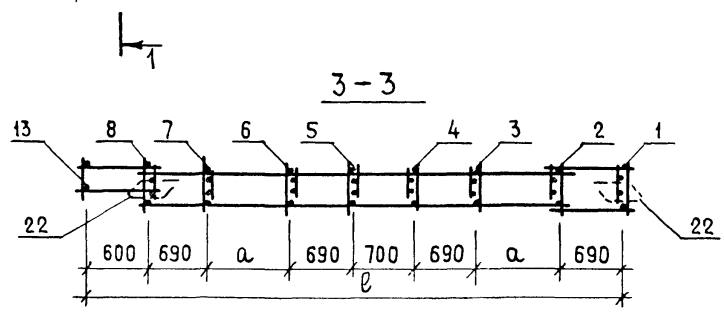


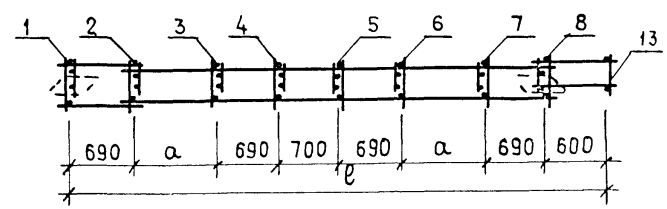
Рис. 2 - ЗЕРКАЛЬНОЕ ОТРАЖЕНИЕ  
ОСТАЛЬНОЕ-СМ. РИС. 1



3-3



4-4



№в.п.подл. Подпись и дата Взам. инв.№

Обозначение	Марка	Рис.	РАЗМЕРЫ, мм				МАССА, кг
			L	l	a	h	
1.138.1-17.2 19 200	КП 4.8-60	1	6 250	5 900	920	1 810	47,15
-01	КП 8.4-60	2					
-02	КП 4.8-66	1	6 850	6 500	1 220	1 840	48,93
-03	КП 8.4-66	2					

1.138.1-17.2 19 200 СБ		
КАРКАС ПРОСТРАНСТВЕННЫЙ (КП4.8-60...КП8.4-66)	СТАДИЯ	МАССА
СБОРОЧНЫЙ ЧЕРТЕЖ	Р	СМ.ТАБЛ.
	ЛИСТ	ЛИСТОВ 1
ЦНИИЭП жилища		

И. КОНТР. ВОЛКОВА  
НАЧ. ОД. РОСИНСКИЙ  
ГЛАВ. ОД. ПАЛЬМАН  
ГНП ГЕРМАН  
РУК. ГР. РАФАЙЛОВИЧ  
СТ. ТЕХН. НИКОЛАЧКИНА



Рис. 1

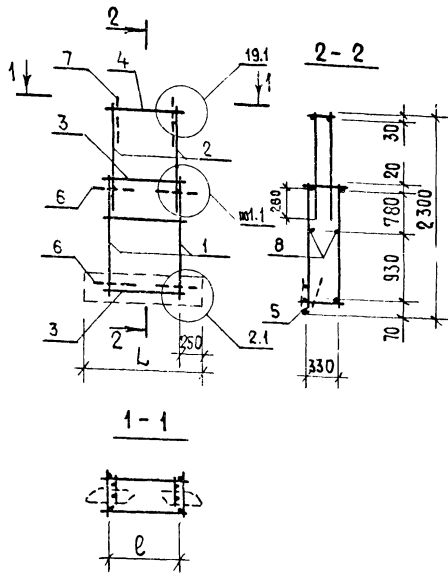
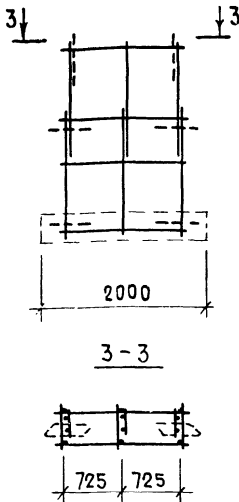


Рис. 2  
В: ТАЛЫНОЕ-СМ. РИС. 1

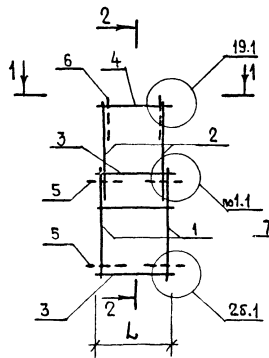


ФОРМА	ЗОНА	ПЛОЩ.	ОБОЗНАЧЕНИЕ	НАИМЕНОВАНИЕ	КОЛ. НА ИСПОЛН.			ПРИМЕЧАНИЕ
					-	01	02	
				<u>ДОКУМЕНТАЦИЯ</u>				
A3			1.138.1-17.2 00 000 Д21	УЗЕЛ 1.1	×	×	×	
			1.138.1-17.2 00 000 Д22	УЗЕЛ 2.1	×	×	×	
			1.138.1-17.2 00 000 Д37	УЗЕЛ 19.1, 20.1	×	×	×	
				<u>СБОРОЧНЫЕ ЕДИНИЦЫ</u>				
A3	1		1.138.1-17.2 00 010 -06	КАРКАС ПЛОСКИЙ КР 7	2	2	3	
	2		1.138.1-17.2 00 020 -02	КР 21	2	2	3	
	3		1.138.1-17.2 00 030	КР 31		2		
			-04	КР 35			2	
	4		1.138.1-17.2 00 040	КР 51		1		
			-04	КР 55			1	
	5		1.138.1-17.2 00 060	КР101	1			
			-02	КР103		1		
			-05	КР106			1	
				<u>ДЕТАЛИ</u>				
БЧ	3		1.138.1-17.2 00 003-02	Ф48р I ГОСТ 6727-80, Ø: 330	4			0,03 кг
	4		-02	Ø: 330	2			0,03 кг
АЧ	6		1.138.1-17.2 00 001	СТЕРЖЕНЬ ГНУТЫЙ АП1	4	4	4	
	7		1.138.1-17.2 00 002-01	ПЕТЛЯ СТРОПОВОЧНАЯ ПС2	2	2	2	
БЧ	8		1.138.1-17.2 00 003-02	Ф48р I ГОСТ 6727-80, Ø: 330	2			0,03 кг
			-50	Ø: 900		2		0,09 кг
			-52	Ø: 1500			2	0,14 кг

ОБОЗНАЧЕНИЕ	МАРКА	Рис.	РАЗМЕРЫ, ММ		МАССА, КГ
			L	l	
1.138.1-17.2 21 100	КП5.5-12	1	750	250	10,4
-01	КП5.5-18		1350	850	12,3
-02	КП5.5-24		2	1950	1450

1.138.1-17.2 21 100		
КАРКАС ПРОСТРАНСТВЕННЫЙ	СТАДИЯ	МАССА
(КП 5.5-12... КП 5.5-24)	Р	СМ. ТАБЛ.
	ЛИСТ	ЛИСТОВ 1
ЦНИИЭП ЖИЛИЩА		

Рис. 1



1-1

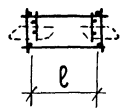
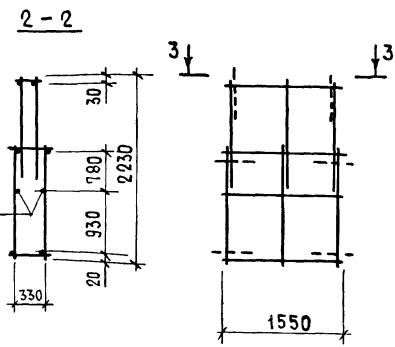
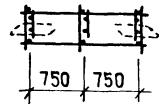


Рис. 2  
ОСТАЛЬНОЕ-СМ. РИС.1



3-3



ФОРМА	ЗОНА	Поз.	ОБОЗНАЧЕНИЕ	НАИМЕНОВАНИЕ	КОЛ. НА ИСПОЛН.			ПРИМЕЧАНИЕ
					-	01	02	
				<u>ДОКУМЕНТАЦИЯ</u>				
А3			1.138.1-17.2 00 000 А21	УЗЕЛ 1.1	×	×	×	
			1.138.1-17.2 00 000 А23	УЗЕЛ 2&1	×	×	×	
			1.138.1-17.2 00 000 А27	УЗЕЛ 19.1; 20.1	×	×	×	
				<u>СБОРОЧНЫЕ ЕДИНИЦЫ</u>				
А3	1		1.138.1-17.2 00 010 -06	КАРКАС ПЛОСКИЙ КР 7	2	2	3	
	2		1.138.1-17.2 00 020 -02	КР 21	2	2	3	
	3		1.138.1-17.2 00 030	КР 31	2			
			-04	КР 35			2	
	4		1.138.1-17.2 00 040	КР 51	1			
			-04	КР 55			1	
				<u>ДЕТАЛИ</u>				
Б4	3		1.138.1-17.2 00 030	Ф4ВрI ГОСТ 6727-80, Ø=330	4			0,03 кг
	4			Ø=330	2			0,03 кг
А4	5		1.138.1-17.2 00 001	СТЕРЖЕНЬ ГНУТЫЙ АП1	4	4	4	
	6		1.138.1-17.2 00 002 -01	ПЕТАЯ СТРОПОВОЧНАЯ ПС2	2	2	2	
Б4	7		1.138.1-17.2 00 003 -02	Ф4ВрI ГОСТ 6727-80, Ø=330	2			0,03 кг
			-50	Ø=900	2			0,08 кг
			-52	Ø=1500	2			0,14 кг

ОБОЗНАЧЕНИЕ	МАРКА	Рис.	РАЗМЕРЫ, ММ		МАССА, КГ
			Л	В	
1.138.1-17.2 22 100	КП 5.5-12&	1	750	250	9,8
-01	КП 5.5-18&		1350	850	11,3
-02	КП 5.5-24&		2	1950	1450

1.138.1-17.2 22 100			
КАРКАС ПРОСТРАНСТВЕННЫЙ (КП 5.5-12&... КП 5.5-24&)			СТАНДА. МАССА Р см. ТАБЛ.
Н. КОНТР. ВОЛКОВА НАЧ. ОТД. РОСИНСКИЙ ТАКОНОВ ПАЛЬМАЧ ГИП. ГЕРМАН РУК. ГР. РАФАЙЛОВИЧ СТ. ТЕХН. НИКОЛОЧКИНА			МАСШТАБ Лист 1 из 1
ЦНИИЭП ЖИЛИЩА			

Лист 1 из 1. Подпись и дата: 22.11.2007 г.

ИНВ. № ПОДА | ПОДПИСЬ И ДАТА | ВЗАМ. ИНВ. №

ФОРМАТ	ЗОНА	Поз.	ОБОЗНАЧЕНИЕ	НАИМЕНОВАНИЕ	КОЛ. НА ИСПОЛН. 1.138.1-17.2 23 100 -										ПРИМЕЧАНИЕ	
					—	01										
				<u>ДОКУМЕНТАЦИЯ</u>												
А3			1.138.1-17.2 23 100 СБ	СБОРОЧНЫЙ ЧЕРТЕЖ												
			1.138.1-17.2 00 000 Д 22	УЗЕЛ 2.1	×	×										
			1.138.1-17.2 00 000 Д 32	УЗЕЛ 11.1	×	×										
			1.138.1-17.2 00 000 Д 33	УЗЕЛ 12.1	×	×										
			1.138.1-17.2 00 000 Д 37	УЗЕЛ 19.1 ; 20.1	×	×										
			1.138.1-17.2 00 000 Д 38	УЗЕЛ 22.1	×	×										
				<u>СБОРОЧНЫЕ ЕДИНИЦЫ</u>												
				КАРКАС ПЛОСКИЙ												
А3	1		1.138.1-17.2 00 010 - 01	КР 2	1	1										
	2		- 02	КР 3	1	1										
	3		- 03	КР 4	1	1										

1.138.1-17.2 23 100

И. КОНТР. ВОЛКОВА	КАРКАС ПРОСТРАНСТВЕННЫЙ	СТАДЯЯ	ЛНСТ	ЛИСТОВ	
НАЧ. ОТД. РОСИНСКИЙ		Р	1	2	
ГЛАВ. КОМП. ПАЛЬМАН					
ГИП. ГЕРМАН					

(КП 6.8-48;  
КП 8.6-48)

ЦНИИЭП ЖИЛИЩА  
ФОРМАТ А4

ИНВ. № ПОДА | ПОДПИСЬ И ДАТА | ВЗАМ. ИНВ. №

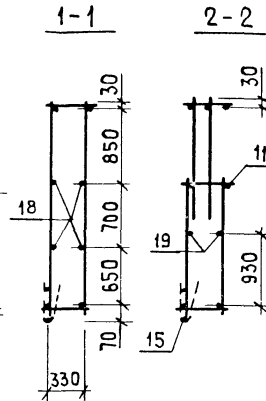
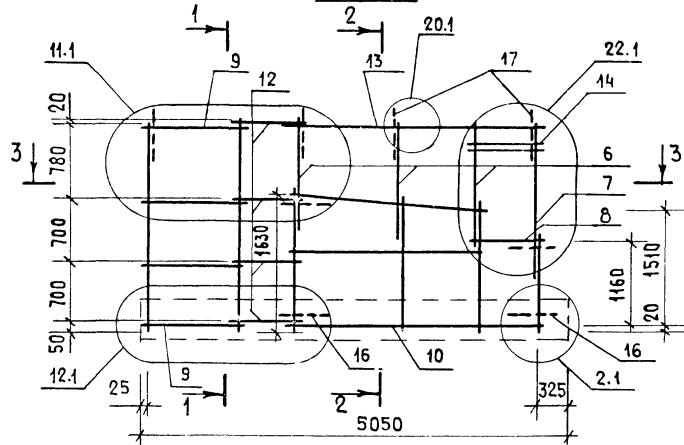
ФОРМАТ	ЗОНА	Поз.	ОБОЗНАЧЕНИЕ	НАИМЕНОВАНИЕ	КОЛ. НА ИСПОЛН. 1.138.1-17.2 23 100 -										ПРИМЕЧАНИЕ	
					—	01										
А3	4		1.138.1-17.2 00 010 - 04	КР 5	1	1										
	5		1.138.1-17.2 00 020	КР 10	2	2										
	6		- 04	КР 23	3	3										
	7		- 05	КР 24	1	1										
	8		1.138.1-17.2 00 030	КР 31	1	1										
	9		- 03	КР 34	2	2										
	10		- 09	КР 40	1	1										
	11		- 08	КР 39	1	1										
	12		1.138.1-17.2 00 050 - 02	КР 83	4	4										
	13		- 03	КР 90	1	1										
	14		- 04	КР 91	1	1										
	15		1.138.1-17.2 00 060 - 26	КР 127	1	1										
				<u>ДЕТАЛИ</u>												
А4	16		1.138.1-17.2 00 001	СТЕРЖЕНЬ ГНУТЫЙ АП1	4	4										
	17		1.138.1-17.2 00 002 - 02	ПЕЛЯЯ СТРОПОВОЧНАЯ ПСЗ	4	4										
Б4	18		1.138.1-17.2 00 003 - 07	Ф4Вр1 ГОСТ 6727-80:В-1150	4	4										0,11 кг
	19		- 14	ℓ=2350	2	2										0,21 кг

1.138.1-17.2 23 100

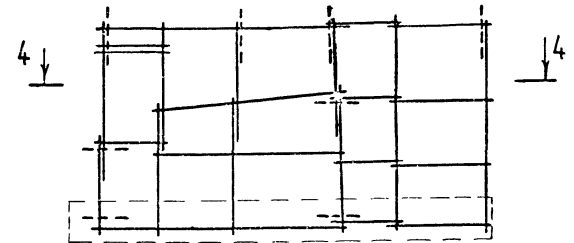
ЛНСТ
2

23023-01 122

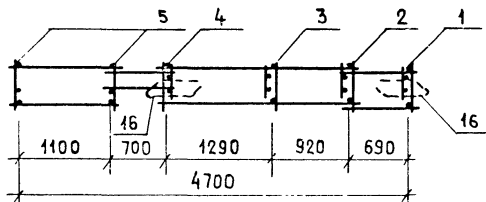
Р и с. 1



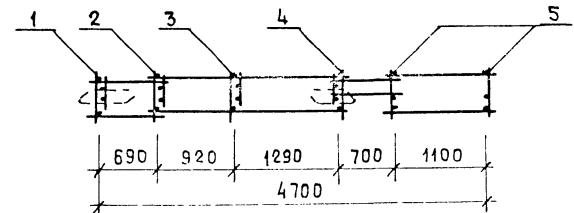
Р и с. 2 - ЗЕРКАЛЬНОЕ ОТРАЖЕНИЕ  
ОСТАЛЬНОЕ-СМ. РИС. 1



3 - 3



4 - 4



ИЗВ. И ПОДП. ПОДАТЬ И ДАТА В ЗАМ. ИВВУ

ОБОЗНАЧЕНИЕ	МАРКА	РИС.
1.138.1-17.2 23 100	КП 6.8-48	1
-01	КП 8.6-48	2

1.138.1-17.2 23 100 СБ			
КАРКАС ПРОСТРАНСТВЕННЫЙ (КП 6.8-48; КП 8.6-48)			СТАДЯ   МАССА   МАСШТАБ
СБОРОЧНЫЙ ЧЕРТЕЖ			Р   36,4   1:50
И.КОН.П.	ВОЛКОВА	<i>Ваша</i>	Лист 1 из 1 ЦНИИЭП Жилища
НАЧ.СТА.	РОСИНСКИЙ	<i>Росинский</i>	
ОЛ.КОНОД.	ПАЛЬМАН	<i>Пальман</i>	
Р.УК.ГР.	РАФАНЛОВИЧ	<i>Рафанлович</i>	

Инв. № ПОДА. | ПОДПИСЬ И ДАТА | ВЗАМ.ИНВ.№

ФОРМАТ	ЗОНА	Поз.	ОБОЗНАЧЕНИЕ	НАИМЕНОВАНИЕ	КОЛ. НА ИСПОЛН. 1.138.1-17.2 23 200 -								ПРИМЕЧАНИЕ	
					—	01								
				<u>ДОКУМЕНТАЦИЯ</u>										
A3			1.138.1-17.2 23 200 СБ	СБОРОЧНЫЙ ЧЕРТЕЖ										
			1.138.1-17.2 00 000 Д22	УЗЕЛ 2.1	×	×								
			1.138.1-17.2 00 000 Д32	УЗЕЛ 11.1	×	×								
			1.138.1-17.2 00 000 Д33	УЗЕЛ 12.1	×	×								
			1.138.1-17.2 00 000 Д37	УЗЕЛ 19.1; 20.1	×	×								
			1.138.1-17.2 00 000 Д38	УЗЕЛ 22.1	×	×								
				<u>СБОРОЧНЫЕ ЕДИНИЦЫ</u>										
				КАРКАС ПЛОСКИЙ										
A3	1		1.138.1-17.2 00 010 -01	КР 2	1	1								
	2		-02	КР 3	1	1								
	3		-03	КР 4	1	1								

				1.138.1-17.2 23 200			
И КОМПР.	ВОЛКОВА	Б.С.		КАРКАС ПРОСТРАНСТВЕННЫЙ (КП 6.8-54; КП 8.6-54)	СТАДИЯ	ЛИСТ	ЛИСТОВ
НАЧ.ОТД.	РОСИНСКИЙ	Л.В.			Р	1	2
ГЛАВ.ОТД.	ПАЛЬМАН	В.В.			ЦНИИЭП ЖИЛИЩА		
ТИП	ТЕРМАН	В.В.			ФОРМАТ А4		
СТ.ТЕХ.Н.	НИКУЛОЧКИНА	В.В.					

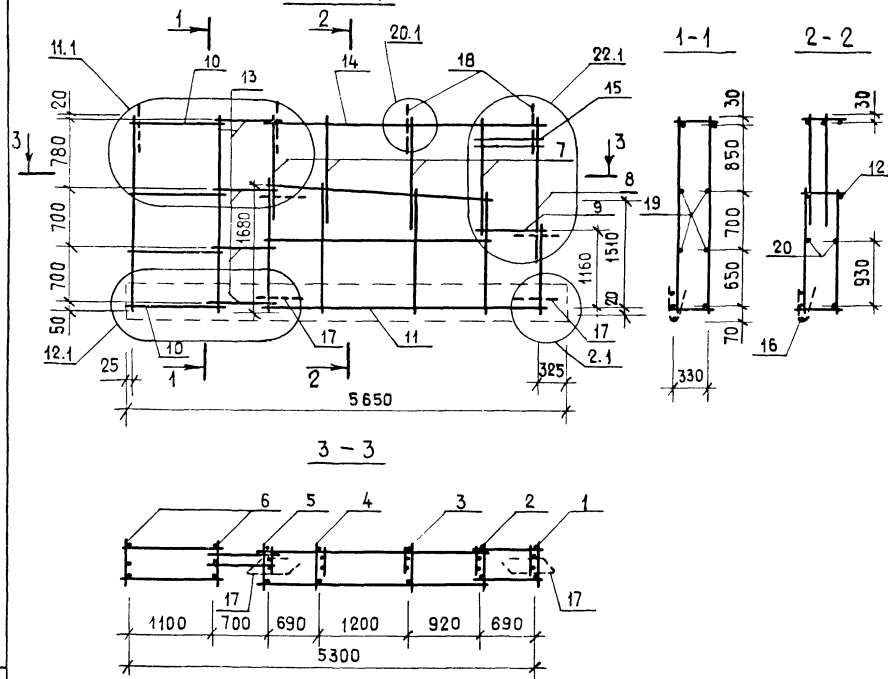
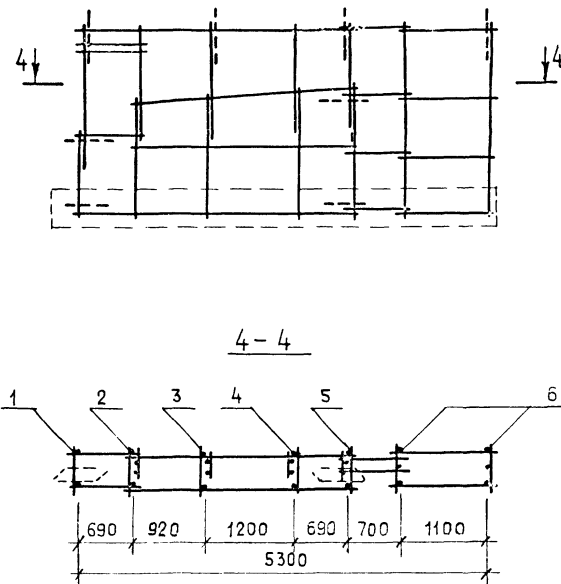
Инв. № ПОДА. | ПОДПИСЬ И ДАТА | ВЗАМ.ИНВ.№

ФОРМАТ	ЗОНА	Поз.	ОБОЗНАЧЕНИЕ	НАИМЕНОВАНИЕ	КОЛ. НА ИСПОЛН. 1.138.1-17.2 23 200 -								ПРИМЕЧАНИЕ	
					—	01								
A3	4		1.138.1-17.2 00 010 -04	КР 5	1	1								
	5		-05	КР 6	1	1								
	6		1.138.1-17.2 00 020	КР 10	2	2								
	7		-04	КР 23	4	4								
	8		-05	КР 24	1	1								
	9		1.138.1-17.2 00 030	КР 31	1	1								
	10		-03	КР 34	2	2								
	11		-11	КР 42	1	1								
	12		-09	КР 40	1	1								
	13		1.138.1-17.2 00 050 -02	КР 83	4	4								
	14		-03	КР 90	1	1								
	15		-04	КР 91	1	1								
	16		1.138.1-17.2 00 060 -29	КР 130	1	1								
				<u>ДЕТАЛИ</u>										
A4	17		1.138.1-17.2 00 001	СТЕРЖЕНЬ ГНУТЫЙ АП1	4	4								
	18		1.138.1-17.2 00 002-03	ЛЕТЯЯ СТРОПОВОЧНАЯ ПС4	4	4								
Б4	19		1.138.1-17.2 00 003-07	Ф4вр1 ГОСТ 6727-80; L=1150	4	4							0,11 кг	
	20		-18	L=2950	2	2							0,27 кг	

1.138.1-17.2 23 200

ЛИСТ
2

Рис. 1

Рис. 2 - ЗЕРКАЛЬНОЕ ОТРАЖЕНИЕ  
ОСТАЛЬНОЕ-СМ. РИС. 1

ИЗМ. ПОДАТЬ ПОДПИСЬ И ДАТУ ВЗАМ. ИЛИ

ОБОЗНАЧЕНИЕ	МАРКА	РИС.
1.138.1-17.2 23 200	КП 6.8-54	1
-01	КП 8.6-54	2

1.138.1-17.2 23 200 СБ				
КАРКАС ПРОСТРАНСТВЕННЫЙ (КП 6.8-54; КП 8.6-54)			СТАНД. МАССА	МАШТАБ
СБОРОЧНЫЙ ЧЕРТЕЖ			Р	39,2
Н. КОНТР. ВОЛКОВА			ЛИСТ	ЛИСТОВ 1
НАЧ. ОТД. РОСИНСКИЙ			ЦНИИЭП ЖИЛИЩА	
ЛАКОНОВ ПАЛЬМАН				
ГИП ГЕРМАН				
РУК. ГР. РАФАЙЛОВИЧ				

№ ФОРМАТ	ЗОНА	Поз.	ОБОЗНАЧЕНИЕ	НАИМЕНОВАНИЕ	КОЛ. НА ИСПОЛН. 1.138.1-17.2 23 300-										ПРИМЕЧАНИЕ		
					-	01	02	03									
				<u>ДОКУМЕНТАЦИЯ</u>													
13			1.138.1-17.2 23 300 СБ	СБОРОЧНЫЙ ЧЕРТЕЖ	×	×	×	×									
			1.138.1-17.2 00 000 Д22	УЗЕЛ 2.1	×	×	×	×									
			1.138.1-17.2 00 000 Д32	УЗЕЛ 11.1	×	×	×	×									
			1.138.1-17.2 00 000 Д33	УЗЕЛ 12.1	×	×	×	×									
			1.138.1-17.2 00 000 Д37	УЗЕЛ 19.1; 20.1	×	×	×	×									
			1.138.1-17.2 00 000 Д38	УЗЕЛ 22.1	×	×	×	×									
				<u>СБОРОЧНЫЕ ЕДИНИЦЫ</u>													
				КАРКАС ПЛОСКИЙ													
13	1		1.138.1-17.2 00 010 - 01	КР 2	1	1	1	1									
	2		-02	КР 3	1	1	1	1									
	3		-03	КР 4	1	1	1	1									
	4		-04	КР 5	1	1	1	1									

				1.138.1-17.2 23 300							
Н. КОНТР.	ВОЛКОВА	<i>Волкова</i>		КАРКАС ПРОСТРАНСТВЕННЫЙ (КП 6.8-60; КП 8.6-66)	СТАДИЯ	ЛИСТ	ЛИСТОВ				
НАЧ. ОТД.	РОСИНСКИЙ	<i>Росинский</i>			Р	1	3				
ГЛАВ. КОД.	ПАДЬМАН	<i>Падьман</i>			ЦНИИЭП ЖИЛИЩА						
ГЛАВ. ПРОЕКТА	ГЕРМАН	<i>Герман</i>									
М.Т. ТЕХН.	НИКАЗЛОЧКИНА	<i>Никазлочкина</i>		ФОРМАТ А4							

И.В. № ПОДАЛ. ПОДПИСЬ И ДАТА | ВЗАИМН. №

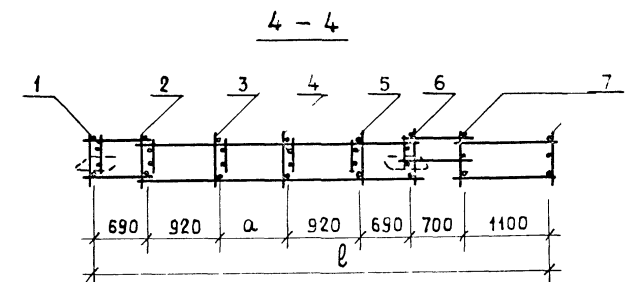
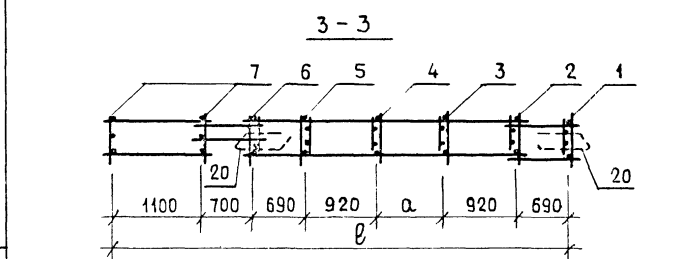
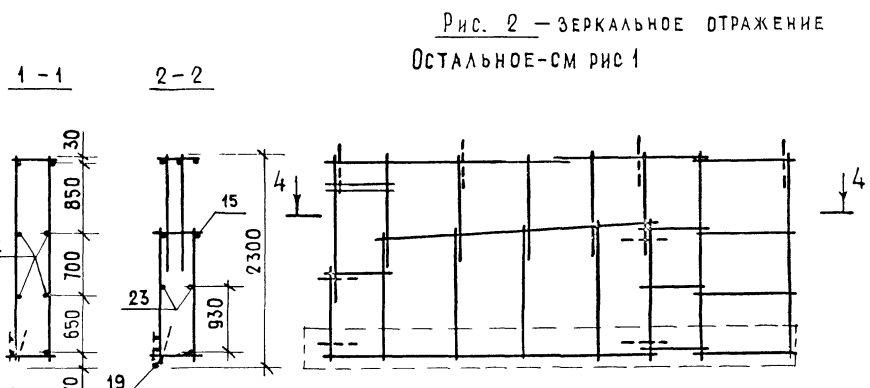
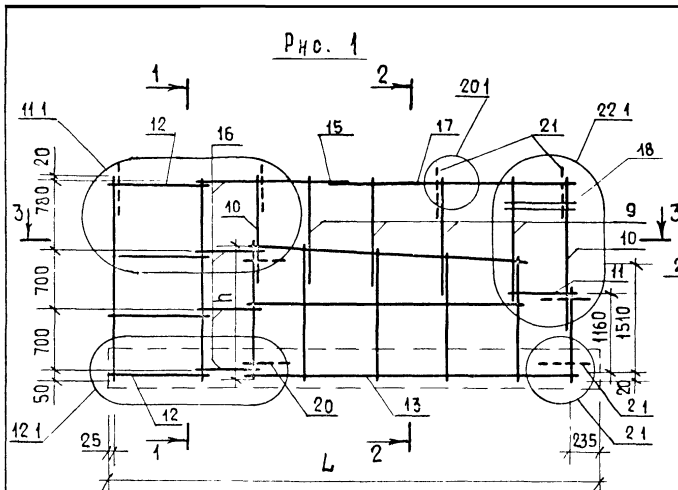
№ ФОРМАТ	ЗОНА	Поз.	ОБОЗНАЧЕНИЕ	НАИМЕНОВАНИЕ	КОЛ. НА ИСПОЛН. 1.138.1-17.2 23 300-										ПРИМЕЧАНИЕ		
					-	01	02	03									
13	5		1.138.1-17.2 00 010 - 04	КР 5	1	1											
			-05	КР 6			1	1									
	6		-05	КР 6	1	1											
			-06	КР 7			1	1									
	7		1.138.1-17.2 00 020	КР 10	2	2	2	2									
	8		-04	КР 23	1	1											
			-03	КР 22			1	1									
	9		-04	КР 23	4	4	4	4									
	10		-05	КР 24	1	1	1	1									
	11		1.138.1-17.2 00 030	КР 31	1	1	1	1									
	12		-03	КР 34	2	2	2	2									
	13		-12	КР 43	1	1											
			-13	КР 44			1	1									
	14		-10	КР 41	1	1											
			-12	КР 43			1	1									
	15		1.138.1-17.2 00 040 - 17	КР 68	1	1											
			-18	КР 69			1	1									

1.138.1-17.2 23 300

Лист  
2





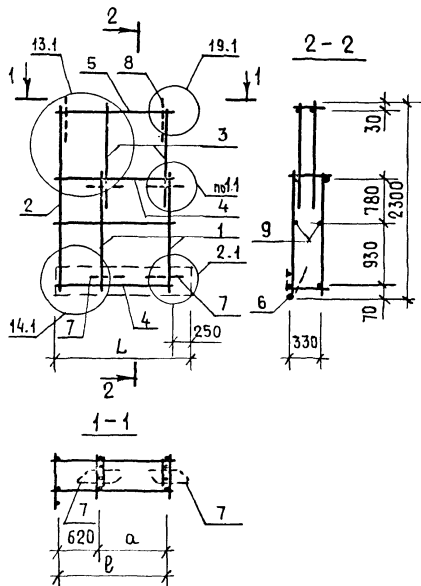
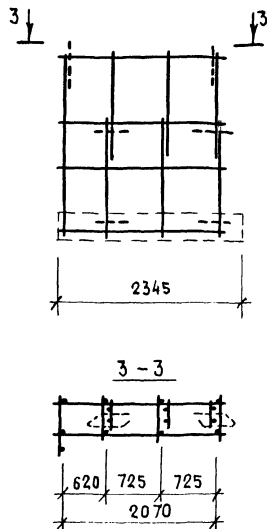


ИНВ И ЛИСА ПОДАТЬСЯ И ДАТА ВОЗМ. ЦИФР.

ОБОЗНАЧЕНИЕ	МАРКА	РИС	РАЗМЕРЫ, мм				МАССА, кг
			L	l	a	h	
1.138.1-17.2 23 300	КП 68-60	1					
-01	КП 86-60	2	6250	5900	880	1700	45,1
-02	КП 68-66	1					
-03	КП 86-66	2	6850	6500	1480	1730	46,73

1.138.1-17.2 23 300 СБ					
КАРКАС ПРОСТРАНСТВЕННЫЙ (КП 68-60 КП 86-66)			СТАДИЯ	МАССА	МАСШТАБ
СБОРОЧНЫЙ ЧЕРТЕЖ			Р	СМ ТАБЛ	1:50
Исполнитель: Волкова, Росинский, Пальман, Герман, Рафайлович			ЛИСТ	ЛИСТОВ 1	
ИЗДАТЕЛЬСТВО: ЦНИИЭП ЖИЛИЩА					

Рис. 1

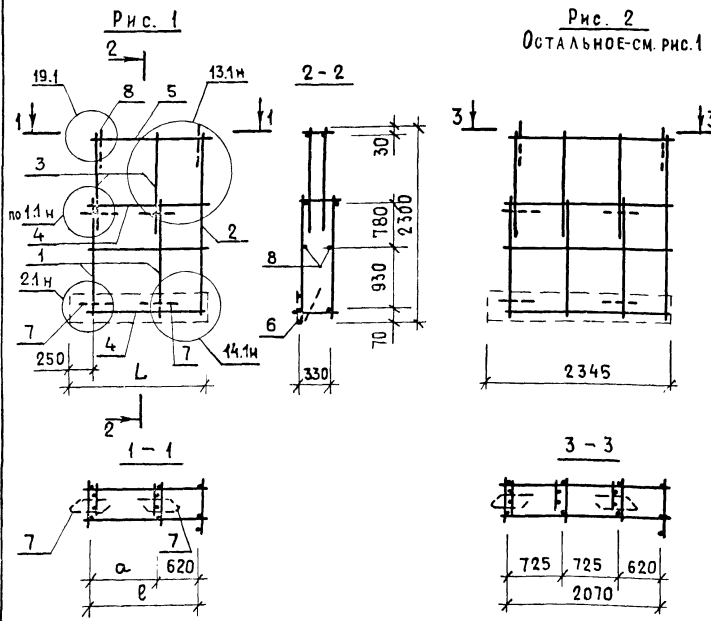
Рис. 2  
Остальное-см. рис.1

ФОРМАТ ЗОНА	Поз.	ОБОЗНАЧЕНИЕ	НАИМЕНОВАНИЕ	КОЛ. НА СПОН. 1.138.1-17.2 25 100-		ПРИМЕЧ.
				01	02	
			<u>ДОКУМЕНТАЦИЯ</u>			
А3		1.138.1-17.2 00 000 Д21	УЗЕЛ 1.1	×	×	×
		1.138.1-17.2 00 000 Д22	УЗЕЛ 2.1	×	×	×
		1.138.1-17.2 00 000 Д34	УЗЕЛ 13.1	×	×	×
		1.138.1-17.2 00 000 Д35	УЗЕЛ 14.1	×	×	×
		1.138.1-17.2 00 000 Д37	УЗЕЛ 19.1; 20.1	×	×	×
			<u>СБОРОЧНЫЕ ЕДИНИЦЫ</u>			
А3	1	1.138.1-17.2 00 010 - 06	КАРКАС ПЛОСКИЙ КР 7	2	2	3
	2	1.138.1-17.2 00 020 - 01	КР 11	1	1	1
	3	- 02	КР 21	2	2	3
	4	1.138.1-17.2 00 030 - 01	КР 32	2		
		- 05	КР 36		2	
		- 07	КР 38			2
	5	1.138.1-17.2 00 040 - 01	КР 52	1		
		- 05	КР 56		1	
		- 07	КР 58			1
	6	1.138.1-17.2 00 060 - 03	КР 104	1		
		- 07	КР 108		1	
		- 11	КР 112			1
			<u>ДЕТАЛИ</u>			
А4	7	1.138.1-17.2 00 001	СТЕРЖЕНЬ ГИТУЙ АП1	4	4	4
	8	1.138.1-17.2 00 002-02	ПЕЛЯ СТРОПОВОЧНАЯ ПС3	2	2	2
Б4	9	1.138.1-17.2 00 003-51	Ф4 ВР1 ГОСТ 6727-80; $\ell = 950$	2		0,09 кг
		- 53	$\ell = 1550$		2	0,14 кг
		- 54	$\ell = 2150$		2	0,20 кг

ИЗВ. № ПОДА ПОДАТЬ И ДАТА ВЪЗМ. ИМБМ

ОБОЗНАЧЕНИЕ	МАРКА	Рис.	РАЗМЕРЫ, ММ			МАССА, кг
			L	В	а	
1.138.1-17.2 25 100	КП 5.7-12	1	1145	870	250	14,41
- 01	КП 5.7-18		1745	1470	850	15,93
- 02	КП 5.7-24	2	2345	2070	1450	19,03

1.138.1-17.2 25 100			
И. КОНТР.	В. ОЛКОВА	В. СМ.	
НАЧ. ОТД.	РОСИНСКИЙ	И. П.	
ГЛАВ. ИНЖ.	ПАЛЬМАН	И. П.	
ГИП	ТЕРМАН	И. П.	
РУК. ГР.	РАФАЙЛОВИЧ	И. П.	
СТ. ТЕХН.	НИКОЛАОВИЧ	И. П.	
КАРКАС ПРОСТРАНСТВЕННЫЙ (КП 5.7-12... КП 5.7-24)			СТАНДАРТ МАСШТАБ
Р	СМ. ТА Б.А.		
ЛИСТ		ЛИСТОВ 1	
ЦНИИЭП ЖИЛИЩА			



ФОРМАТ	ЗОНА	ПОС.	ОБОЗНАЧЕНИЕ	НАИМЕНОВАНИЕ	КОД НА ИСПОЛН.			ПРИМЕЧАНИЕ
					1338.1-17.2	26100-		
				<u>ДОКУМЕНТАЦИЯ</u>				
			1.138.1-17.2 00 000 А21	УЗЕЛ 1.1	×	×	×	
			1.138.1-17.2 00 000 А22	УЗЕЛ 2.1	×	×	×	
			1.138.1-17.2 00 000 А34	УЗЕЛ 13.1	×	×	×	
			1.138.1-17.2 00 000 А35	УЗЕЛ 14.1	×	×	×	
			1.138.1-17.2 00 000 А37	УЗЕЛ 19.1; 20.1	×	×	×	
				<u>СБОРОЧНЫЕ ЕДИНИЦЫ</u>				
	А3	1	1.138.1-17.2 00 010 - 06	КАРКАС ПЛОСКИЙ КР 7	2	2	3	
		2	1.138.1-17.2 00 020 - 01	КР 11	1	1	1	
		3	- 02	КР 21	2	2	3	
		4	1.138.1-17.2 00 030 - 01	КР 32	2			
			- 05	КР 36		2		
			- 07	КР 38			2	
		5	1.138.1-17.2 00 040 - 01	КР 52	1			
			- 05	КР 56		1		
			- 07	КР 58			1	
		6	1.138.1-17.2 00 060 - 03	КР 104	1			
			- 07	КР 108		1		
			- 11	КР 112			1	
				<u>ДЕТАЛИ</u>				
	А4	7	1.138.1-17.2 00 001	СТЕРЖЕНЬ ГНУТЫЙ АП 1	4	4	4	
		8	1.138.1-17.2 00 002 - 02	ПЕТЛЯ СТРОПОВОЧНАЯ ПС 3	2	2	2	
		9	1.138.1-17.2 00 003 - 51	Ф4 Вр1 ГОСТ 6727-80 В-950	2			0,09 кг
			- 53	В-1550		2		0,14 кг
			- 54	В-2150		2		0,20 кг

ОБОЗНАЧЕНИЕ	МАРКА	РИС.	РАЗМЕРЫ, ММ			МАССА, КГ
			L	l	a	
1.138.1-17.2 26 100	КП 7.5-12	1	1145	870	250	14,41
-01	КП 7.5-18	1	1745	1470	850	15,93
-02	КП 7.5-24	2	2345	2070	1450	19,03

1.138.1-17.2 26 100			
КАРКАС ПРОСТРАНСТВЕННЫЙ (КП 7.5-12... КП 7.5-24)	СТАЯНКА	МАССА	МАСШТАБ
	Р	СМ. ТАБЛ.	
	ЛИСТ	ЛИСТОВ	1
И. КОНТР. ВОЛКОВА			ЦНИИЭП ЖИЛИЩА
НАЧ. ОТД. РОСНИНСКИЙ			
Д. КОЛОДА ПАЛЬМАН			
ГИП. ГЕРМАН			
РУК. ГР. РАФАЙЛОВИЧ			
СТ. ТЕХ. НИКУЛОЧКИНА			

ИВБ № ПОДА.1 ПОДРЯСЬ И ДАТА ОЗНАЧ. ИВБ.Ж

Рис 1

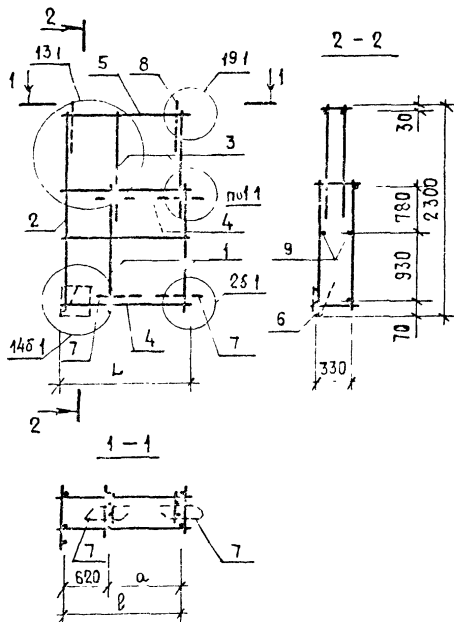
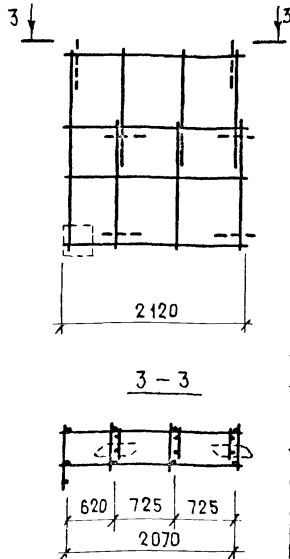


Рис 2  
Остальное-см Рис.1

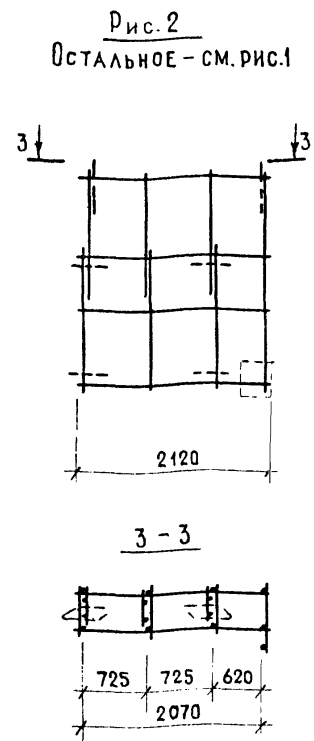
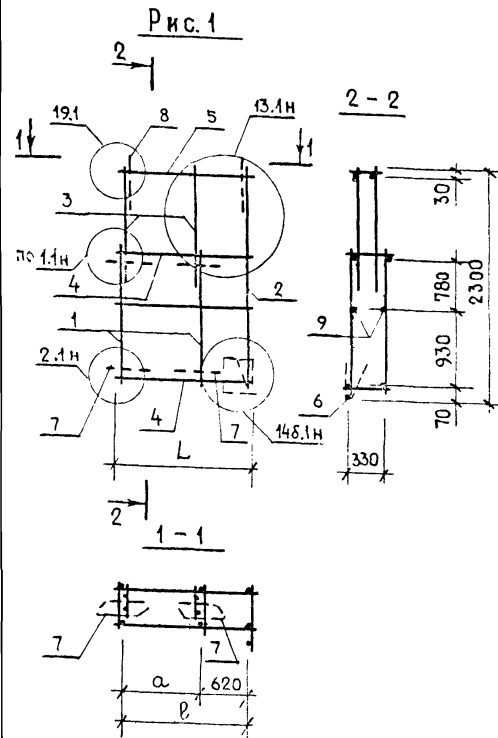


ФОРМАТ	ЗОНА	ПОЗ	ОБОЗНАЧЕНИЕ	НАИМЕНОВАНИЕ	КОЛ НА ИСПОЛН		ПРИМЕЧ
					1.138	17.2 27.100	
				ДОКУМЕНТАЦИЯ			
А3			1.138.1-17.2 00 000 Д21	УЗЕЛ 1.1	×	×	×
			1.138.1-17.2 00 000 Д23	УЗЕЛ 25.1	×	×	×
			1.138.1-17.2 00 000 Д34	УЗЕЛ 13.1	×	×	×
			1.138.1-17.2 00 000 Д36	УЗЕЛ 145.1	×	×	×
			1.138.1-17.2 00 000 Д37	УЗЕЛ 19.1;20.1	×	×	×
				СБОРОЧНЫЕ ЕДИНИЦЫ			
				КАРКАС ПЛОСКИЙ			
А3	1		1.138.1-17.2 00 010 -06	КР 7	2	2	3
	2		1.138.1-17.2 00 020 -01	КР 11	1	1	1
	3		-02	КР 21	2	2	3
	4		1.138.1-17.2 00 030 -01	КР 32	2		
			-05	КР 36		2	
			-07	КР 38			2
	5		1.138.1-17.2 00 040 -01	КР 52	1		
			-05	КР 56			
			-07	КР 58			1
	6		1.138.1-17.2 00 060	КР 101	1	1	1
				ДЕТАЛИ			
А4	7		1.138.1-17.2 00 001	СТЕРЖЕНЬ ГНУТЫЙ АП1	4	4	-
	3		1.138.1-17.2 00 002-02	ПЕЛЯ СТРОПОВОЧНАЯ ПС3	2	2	2
Б4	9		1.138.1-17.2 00 003-51	Ф4врI ГОСТ 6727-80 φ=950	2		0,09 кг
			-53	φ=1550	2		0,14 кг
			-54	φ=2150	2		0,20 кг

ОБОЗНАЧЕНИЕ	МАРКА	РИС	РАЗМЕРЫ, мм			МАССА, кг
			L	φ	a	
1.138.1-17.2 27 100	КП 57-125	1	920	870	250	13,74
-01	КП 57-185		1520	1470	850	14,81
-02	КП 57-245		2	2120	2070	1450

1.138.1-17.2 27 100			
КАРКАС ПРОСТРАНСТВЕННЫЙ (КП 57-125 КП57-245)			
Н. КОНТ.	ВОЛКОВА	И.А.	
НАЧ. ОТА	РОСИНСКИЙ	И.В.	
А.КОНСТ.	ЛАДЬМАН	И.В.	
ТИП	ГЕРМАН	И.В.	
РУК. ГР	РАФАЙЛОВИЧ	И.В.	
СТ. ТЕХН.	НИКУЛОЧКИНА	И.В.	
СТАИЯ	МАССА	МАСШТАБ	
Р	СМ.	ТАБЛ.	
ЛИСТ 1 ИЗ 1			
ЩНИЭП Ж ЛИЩА			

Лист 1 из 1. Подпись и дата в зам. инж.



ФОРМАТ	ЗНАЧ.	ПОЗ.	ОБОЗНАЧЕНИЕ	НАИМЕНОВАНИЕ	КОЛ-ВО ИСПОЛН.			ПРИМЕЧАНИЕ
					1.138.1-17.2 28 100	01	02	
				<u>ДОКУМЕНТАЦИЯ</u>				
A3			1.138.1-17.2 00 000 Д21	УЗЕЛ 1.1	×	×	×	
			1.138.1-17.2 00 000 Д23	УЗЕЛ 26.1	✓	×	×	
			1.138.1-17.2 00 000 Д34	УЗЕЛ 13.1	×	×	×	
			1.138.1-17.2 00 000 Д36	УЗЕЛ 146.1	×	×	×	
			1.138.1-17.2 00 000 Д37	УЗЕЛ 19.1; 20.1	×	×	×	
				<u>СБОРОЧНЫЕ ЕДИНИЦЫ</u>				
				КАРКАС ПЛОСКИЙ				
A3	1		1.138.1-17.2 00 010 - 06	КР 7	2	2	3	
	2		1.138.1-17.2 00 020 - 01	КР 11	1	1	1	
	3		- 02	КР 21	2	2	3	
	4		1.138.1-17.2 00 030 - 01	КР 32	2			
			- 05	КР 36		2		
			- 07	КР 38			2	
	5		1.138.1-17.2 00 040 - 01	КР 52	1			
			- 05	КР 56		1		
			- 07	КР 58			1	
	6		1.138.1-17.2 00 060	КР 101	1	1	1	
				<u>ДЕТАЛИ</u>				
A4	7		1.138.1-17.2 00 001	СТЕРЖЕНЬ ГНУТЫЙ АП 1	4	4	4	
	8		1.138.1-17.2 00 002 - 02	ПЕТЛЯ СТРОПОВОЧНАЯ ПС3	2	2	2	
B4	9		1.138.1-17.2 00 003 - 51	Ф48р1, ГОСТ 6727-80; l= 950	2			0,09 кг
			- 53	l=1550	2			0,14 кг
			- 54	l=2150		2		0,20 кг

ОБОЗНАЧЕНИЕ	МАРКА	РИС.	РАЗМЕРЫ, ММ			МАССА, КГ
			L	l	a	
1.138.1-17.2 28 100	КП 7.5 - 126	1	920	870	250	13,74
- 01	КП 7.5 - 186		1520	1470	850	14,81
- 02	КП 7.5 - 246	2	2120	2070	1450	17,44

1.138.1-17.2 28 100

КАРКАС ПРОСТРАНСТВЕННЫЙ

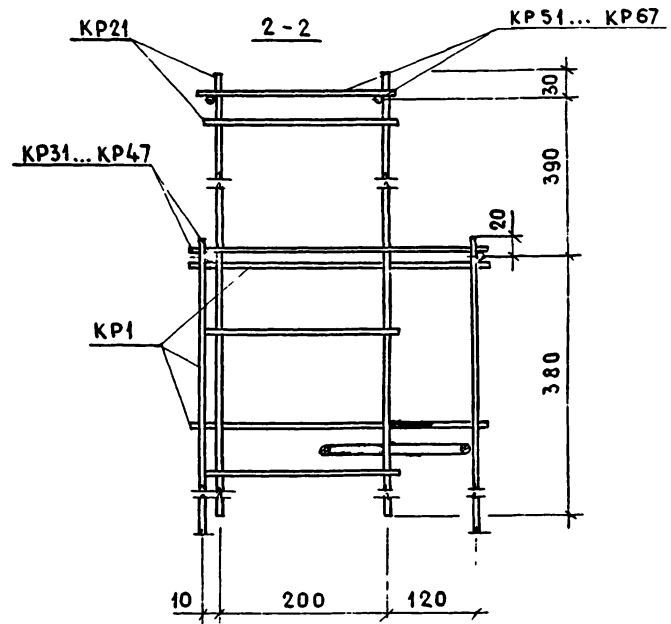
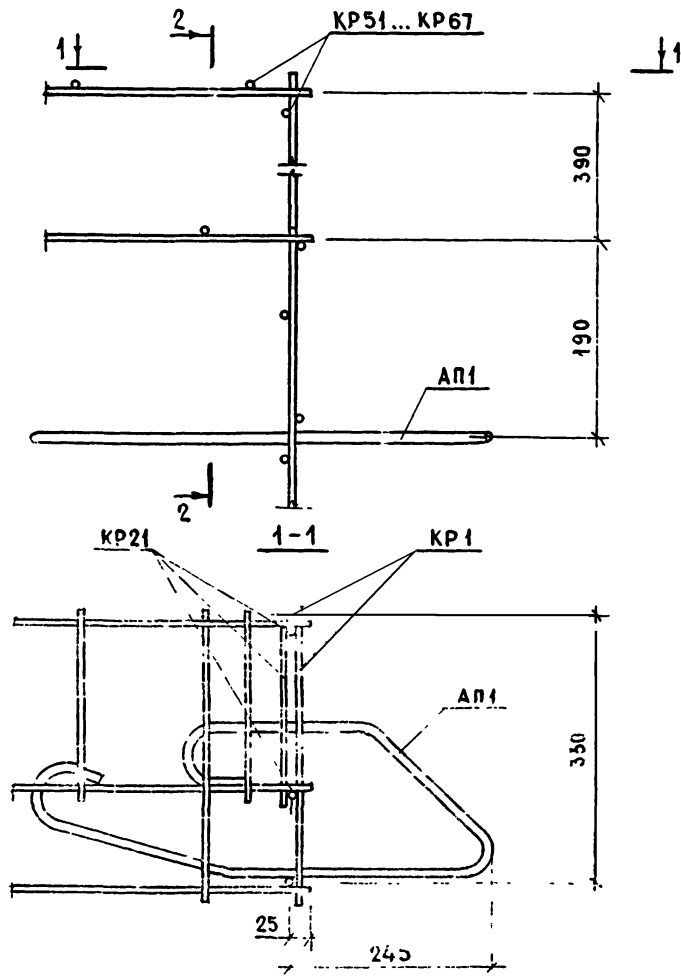
(КП 7.5-126... КП 7.5-246)

СТАДИЯ: МАССА | МАССА | МАССА  
 Р | СМ. ТАБЛ. |  
 ЛИСТ | ЛИСТОВ 1

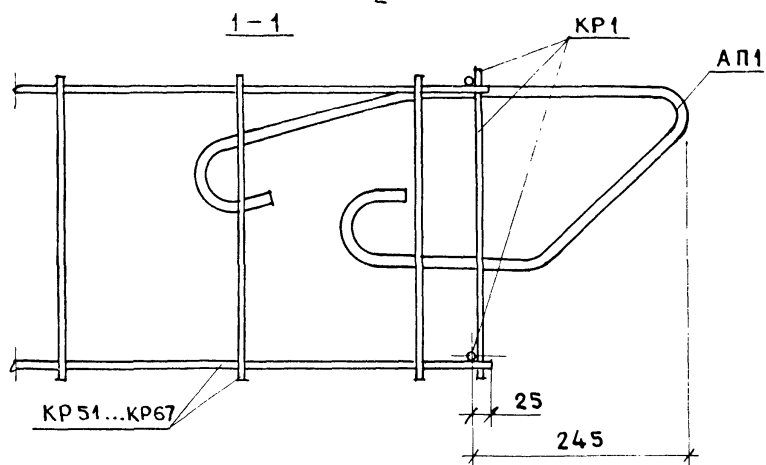
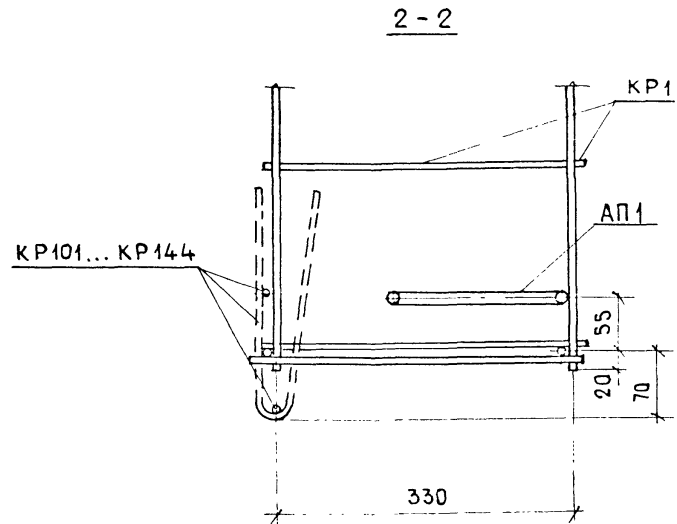
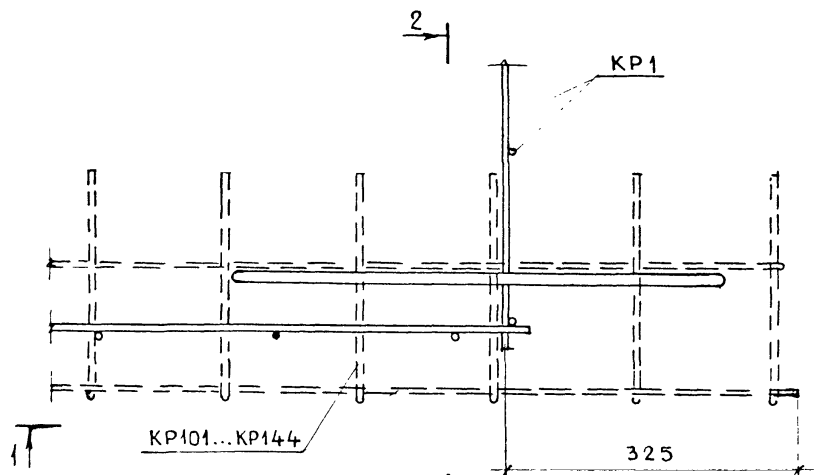
ЦНИИЭП ЖИЛИЩА

Н. КОНТР. Волкова  
 НАЧ. ОТА РОСИНСКИЙ  
 Д. КОНСТ. ПАЛЬМАН  
 ГИП ГЕРМАН  
 РУК. ГР. РАФАИЛОВИЧ  
 СТ. ТЕХН. ИКУЛОЧКИН

И.И. ПОДПИСЬ И ДАТА ВСТАВКИ Э.И.И.

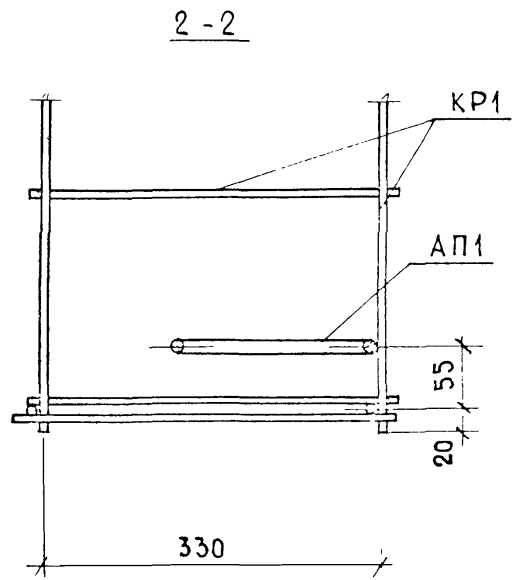
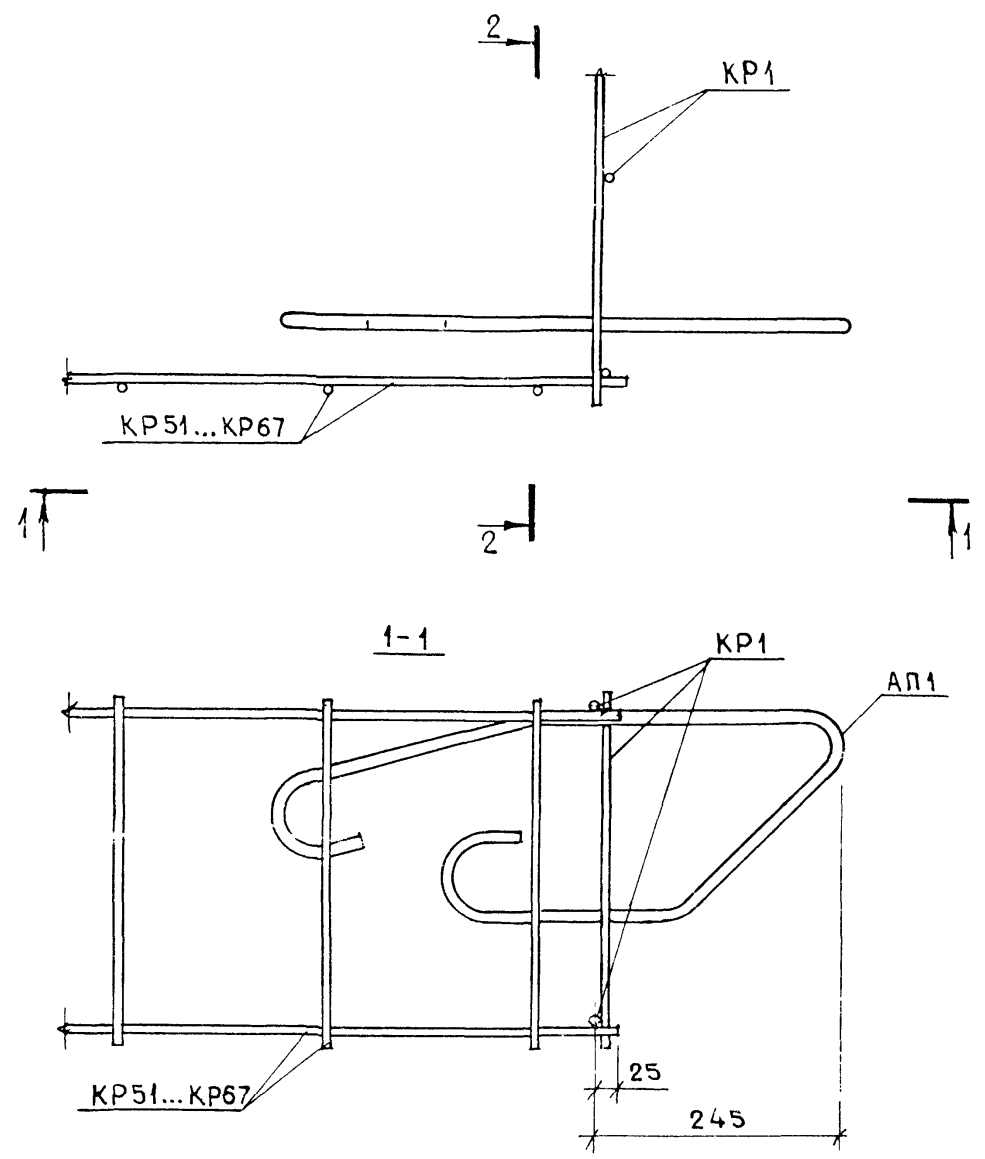


		1.138.1 - 17. 2 00 000 Д21										
И.КОНТР.	БОДКОВА											
НАЧ.ОТД.	РОСИНСКИЙ											
НА.КОЛОЧ.	ПАЛЬМАН											
Г.ИП.	ГЕРМАН											
ВЕД.И.И.	ШАТИНСКАЯ											
СТ.	ВУТТС											
		УЗЕЛ 1.1	<table border="1"> <tr> <td>СТАНЦИЯ</td> <td>ЛИСТ</td> <td>ЛИСТОВ</td> </tr> <tr> <td>Р</td> <td></td> <td>1</td> </tr> <tr> <td colspan="3">ЦНИИЭПжилища</td> </tr> </table>	СТАНЦИЯ	ЛИСТ	ЛИСТОВ	Р		1	ЦНИИЭПжилища		
СТАНЦИЯ	ЛИСТ	ЛИСТОВ										
Р		1										
ЦНИИЭПжилища												



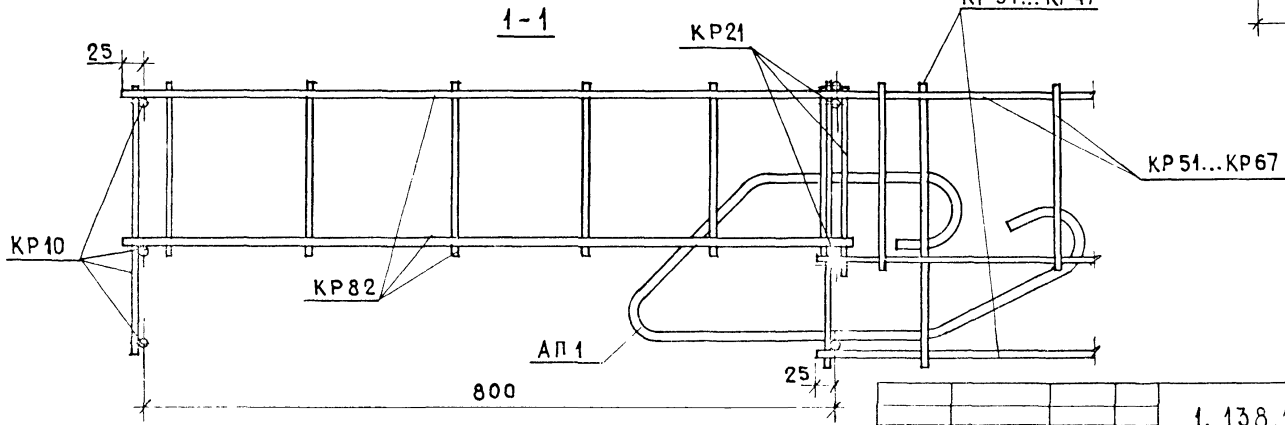
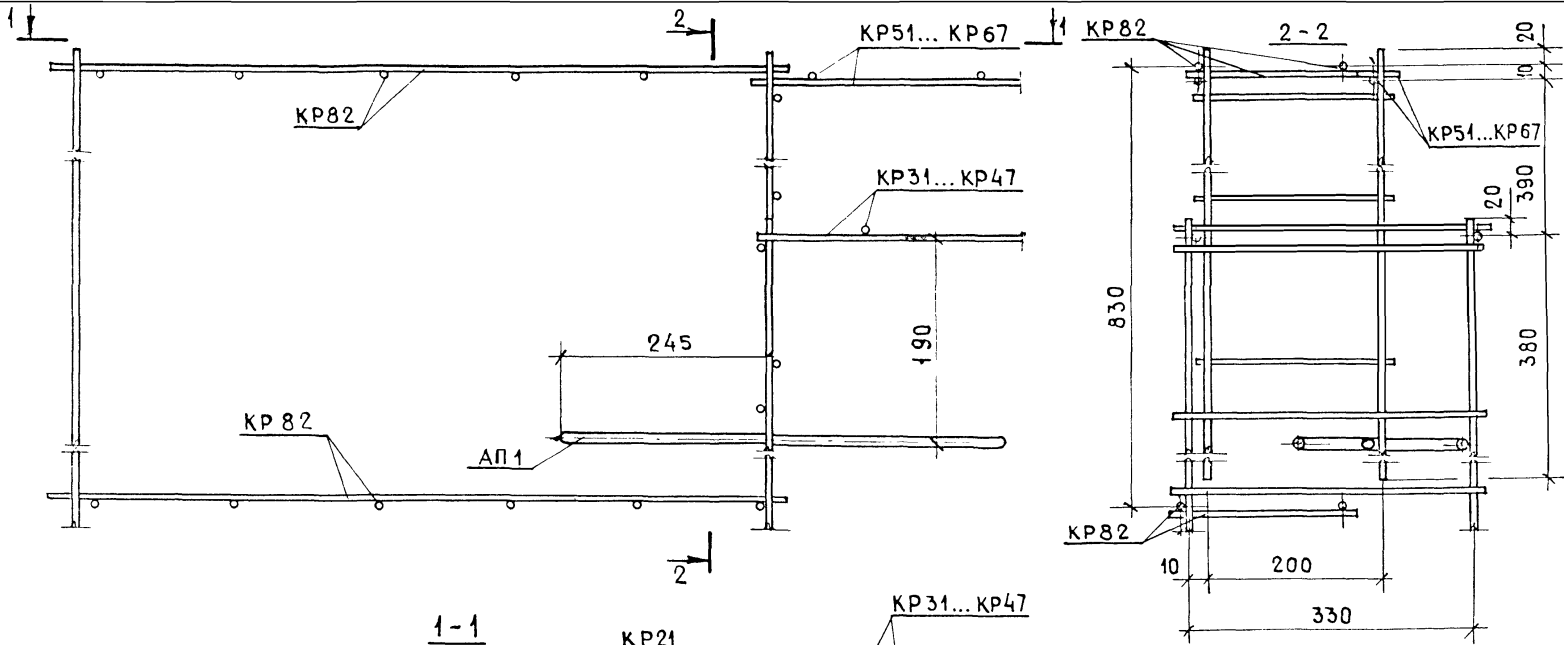
			1.138.1-17.2 00 000 Д 22			
И.КОНТР.	ВОЛКОВА	<i>Волк</i>	УЗЕЛ 2.1	СТАДИЯ	ЛИСТ	ЛИСТОВ
НАЧ.ОТД.	РОСИНСКИЙ	<i>Росин</i>		Р		1
А.КОН.ОТД.	ПАЛЬМАН	<i>Пальман</i>	ЦНИИЭП ЖИЛИЩА			
ГИП	ГЕРМАН	<i>Герман</i>				
ИНЖ.	ШАТИНСКАЯ	<i>Шатинская</i>				
ИСТ.И.К.	РУТТО	<i>Рутто</i>				

№ д. № подл. Исчисл. и дата. ЕЗ. АМ. И. В. №



				1.138.1-17.2 00 000 Д 23			
И. КОНТР.	ВОЛКОВА	<i>Волкова</i>		УЗЕЛ 26.1	СТАДИЯ	ЛИСТ	ЛИСТОВ
НАЧ. ОТА	РОСИНСКИЙ	<i>Росинский</i>			Р		1
ГЛАВ. КОН. ОТА	ПАЛЬМАН	<i>Пальман</i>			ЦНИИЭП жилища		
ТИП	ГЕРМАН	<i>Герман</i>					
ВЕД. И. И. Ж.	ШАТИНСКАЯ	<i>Шатинская</i>					





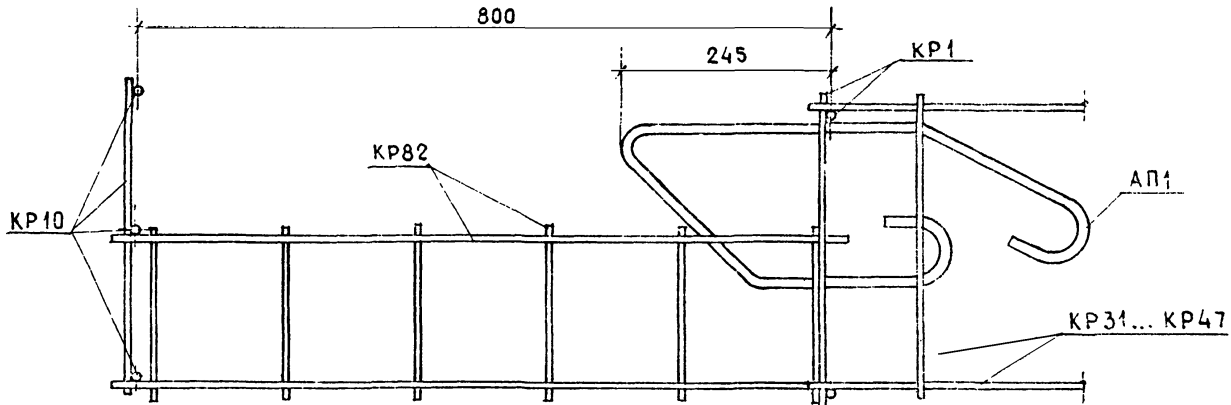
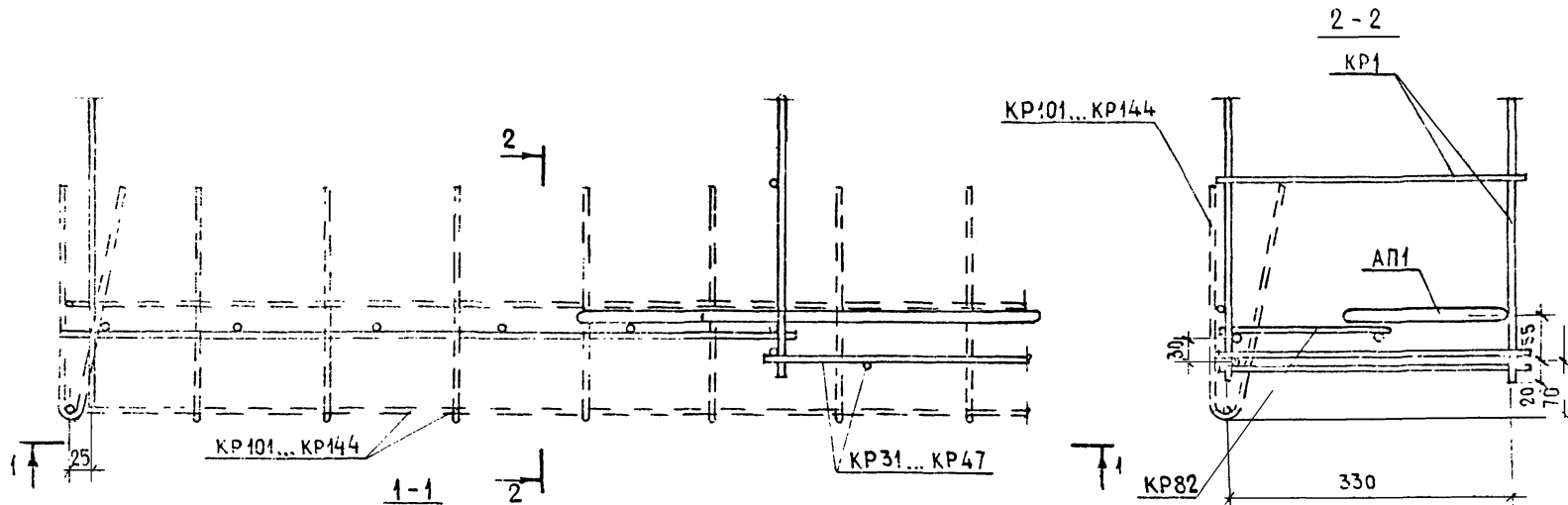
Л. № ПОР. ПОДПИСЬ И ДАТА ИЗДАНИЯ

И КОНТР	ВОЛКОВА	
НАЧ. ОТА	РОСИНСКИЙ	
ГЛАВ. КОНС.	ПАЛЬМАН	
ТИП	ГЕРМАН	
ВЕД. НИЖ.	ШАТИНСКАЯ	

1. 138.1 - 17. 2 00 000 Д 24

Узел 3.1

СТАНЦИЯ	ЛИСТ	ЛИСТОВ
Р		1
ЦНИИЭП жилища		



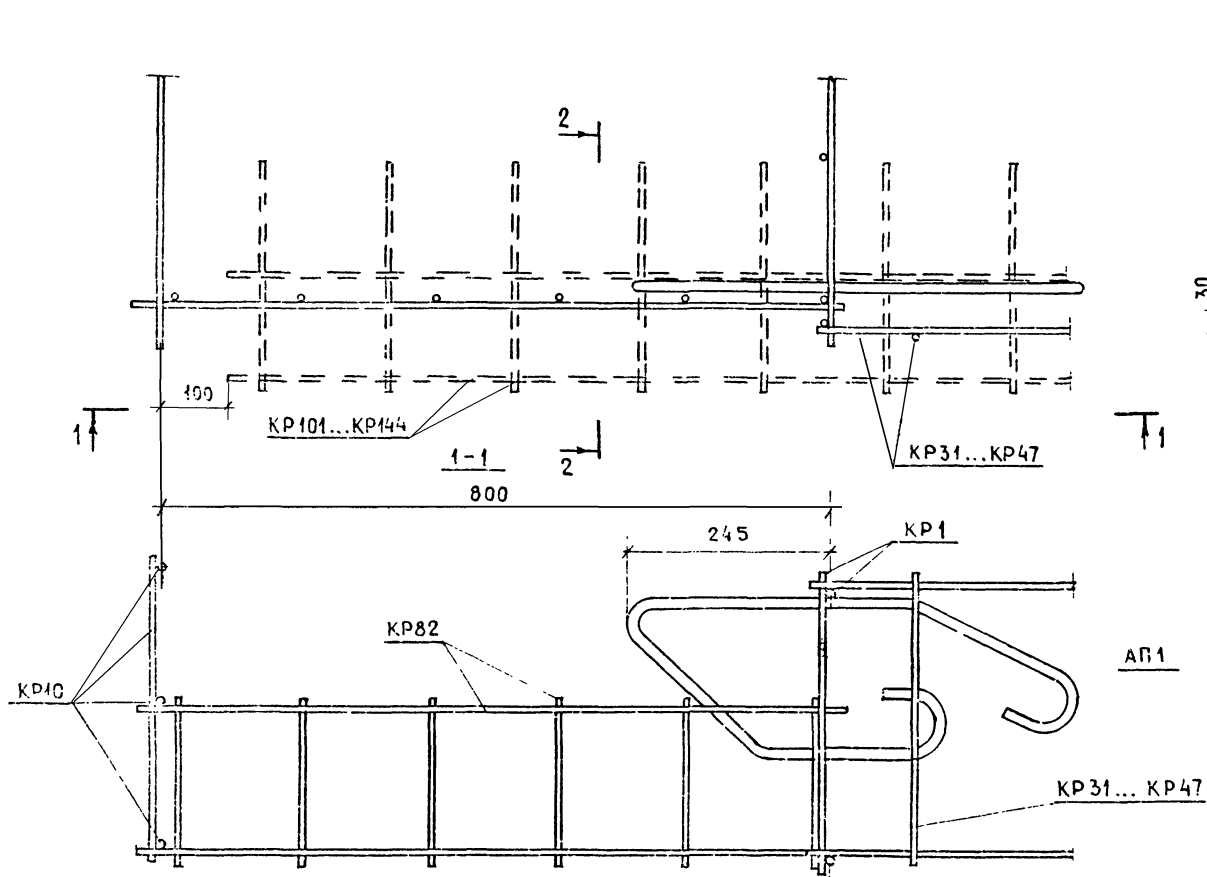
ИЗМ. № 1-2010 ПОДПИСЬ И ДАТА ВЗАИМНО №

И. КОНТР	РОДКОВА	<i>[Signature]</i>
НАЧ. ОТД	РУСЧУСКИН	<i>[Signature]</i>
ГЛАВ. КОНСТ	ПАЛЬМАН	<i>[Signature]</i>
ГНП	ГЕРМАН	<i>[Signature]</i>
ВЕД. ИНЖ.	ШАТИНСКАЯ	<i>[Signature]</i>

1. 138.1 - 17. 2 00 000 Д 25

УЗЕЛ 4.1

СТАДИЯ	ЛИСТ	ЛИСТОВ
Р		1
ЦНИИЭП жилища		

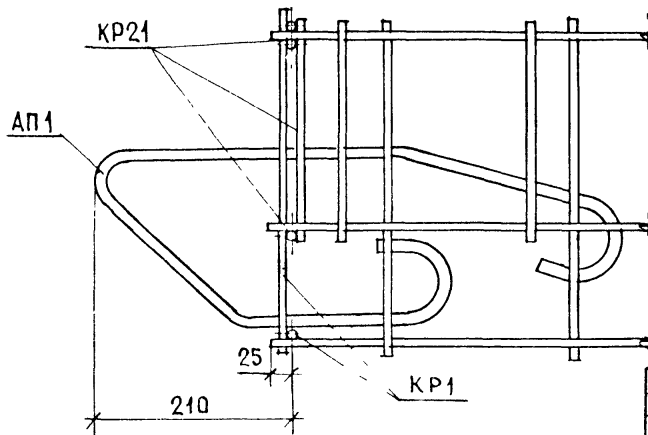
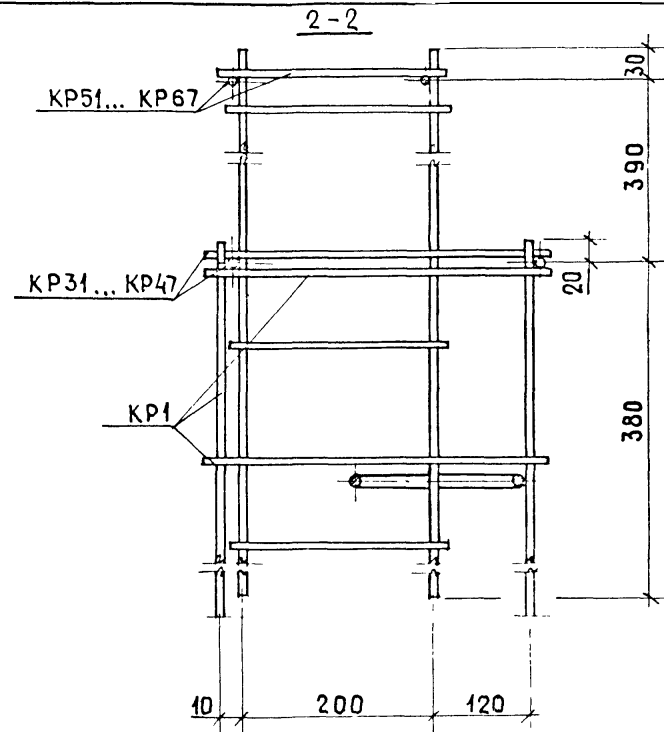
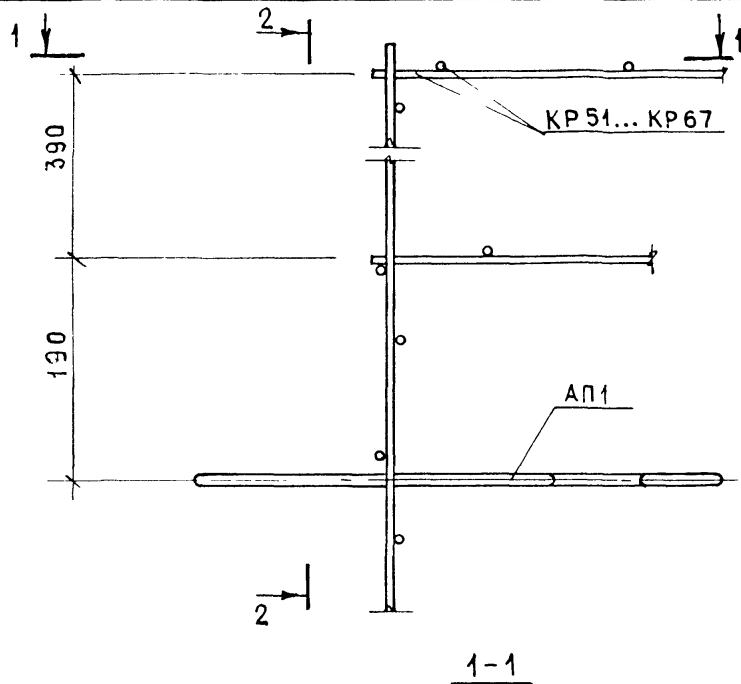


1. 138.1 - 17. 2 00 000 Д 26

И. КОНТР.	ВОЛКОВА	
НАЧ. СТА.	РОСИНСКИЙ	
ГЛАВ. ИНЖ. ОТД.	ПАЛЬМАН	
ГИП	ГЕРМАН	
ВЕД. ИНЖ.	ЛАТИНСКАЯ	
СТ. ИНЖ.	РУТТО	

УЗЕЛ 48.1

СТАДНЯ	ЛИСТ	ЛИСТОВ
Р		1
ЦНИИЭП жилища		



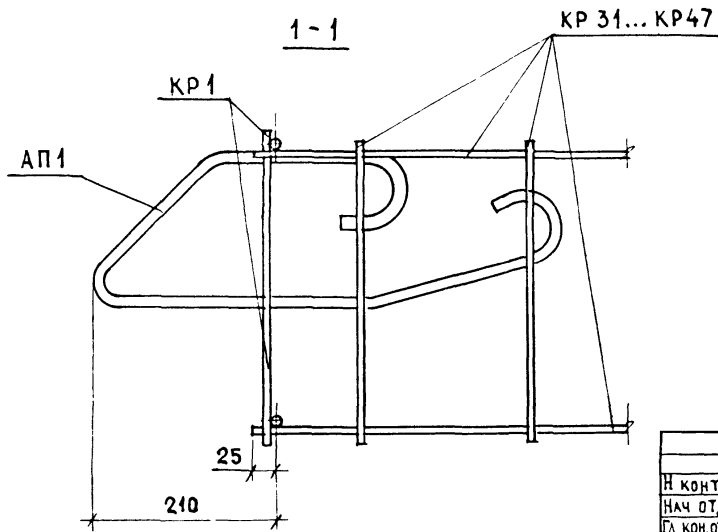
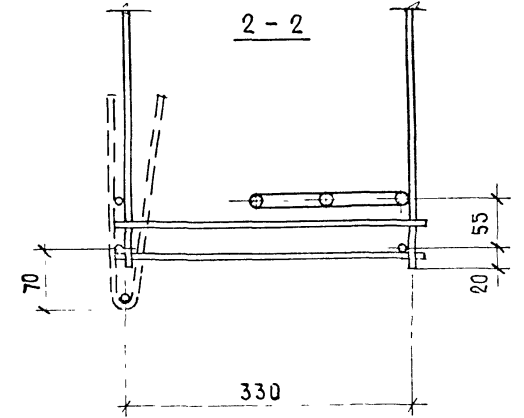
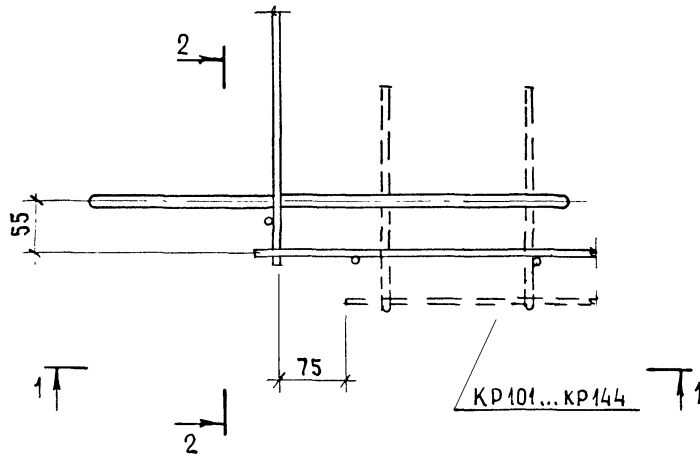
И КОНТР	ВОЛКОВА	<i>Волкова</i>
НАЧ ОТА	РОСИНСКИЙ	<i>Росинский</i>
ГЛА КОНОСТ	ПАЛЬМАН	<i>Пальман</i>
ГЛА П	ГЕРМАН	<i>Герман</i>
ВЕД ИНЖ	ШАТИНСКАЯ	<i>Шатинская</i>

1.138.1 - 17.2 00 000 Д 27

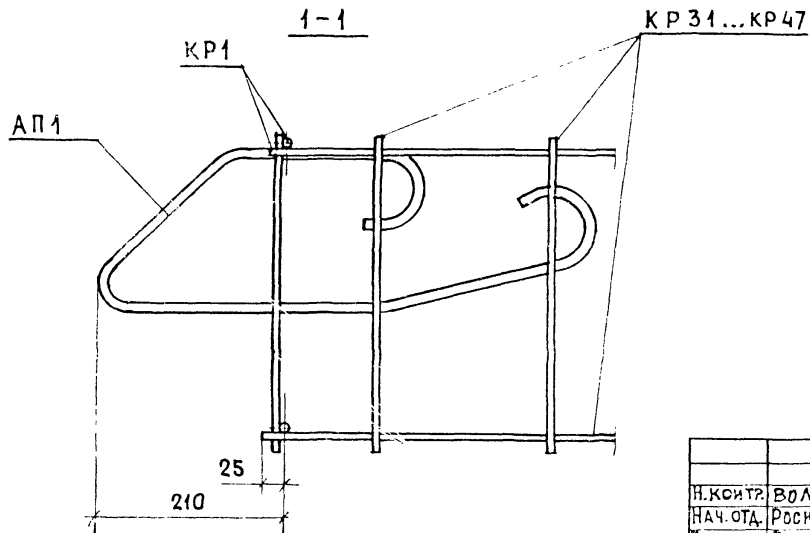
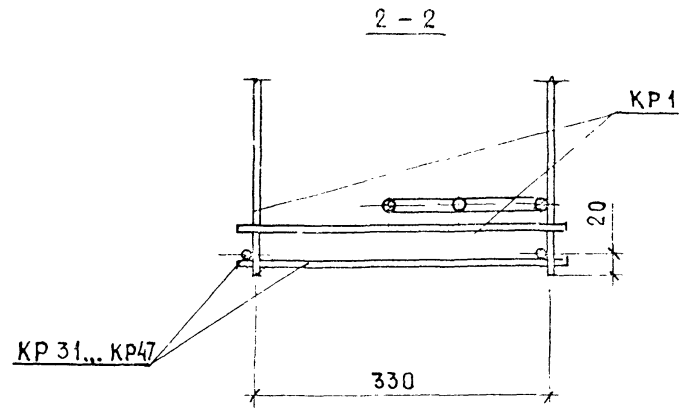
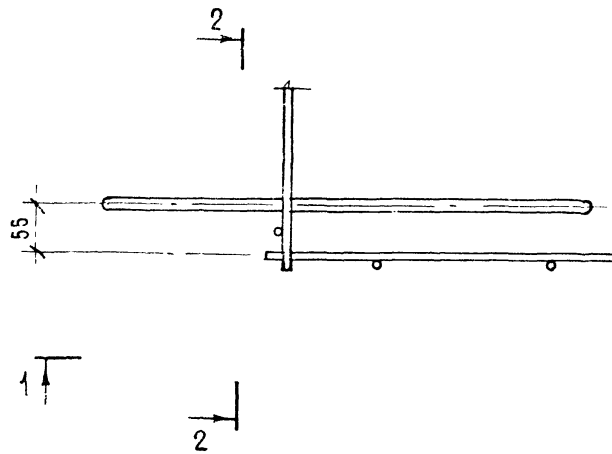
Узел 7.1

СТАДИЯ	АИСТ	ЛИСТОВ
Р		1
ЦНИИЭП ЖИЛИЩА		

ИЗМ. N ПОДПИСЬ И ДАТА ВЗАМ. ИЗМ. N



1.138.1-17.2 00 000 Д28			
Н КОНТР	ВОЛКОВА	<i>Волкова</i>	
НАЧ ОТА	РОСИНСКИЙ	<i>Росинский</i>	
П КОН.ОТА	ПАЛЬМАН	<i>Пальман</i>	
	ГИП	ГЕРМАН	
БЕД.ИИЖ	ШАТИНСКАЯ	<i>Шатинская</i>	
СТ.ИИЖ.	РУТТО	<i>Рутто</i>	
УЗЕЛ 8.1		СТАДИЯ	ЛИСТ
		Р	1
		ЦНИИЭП ЖИЛИЩА	



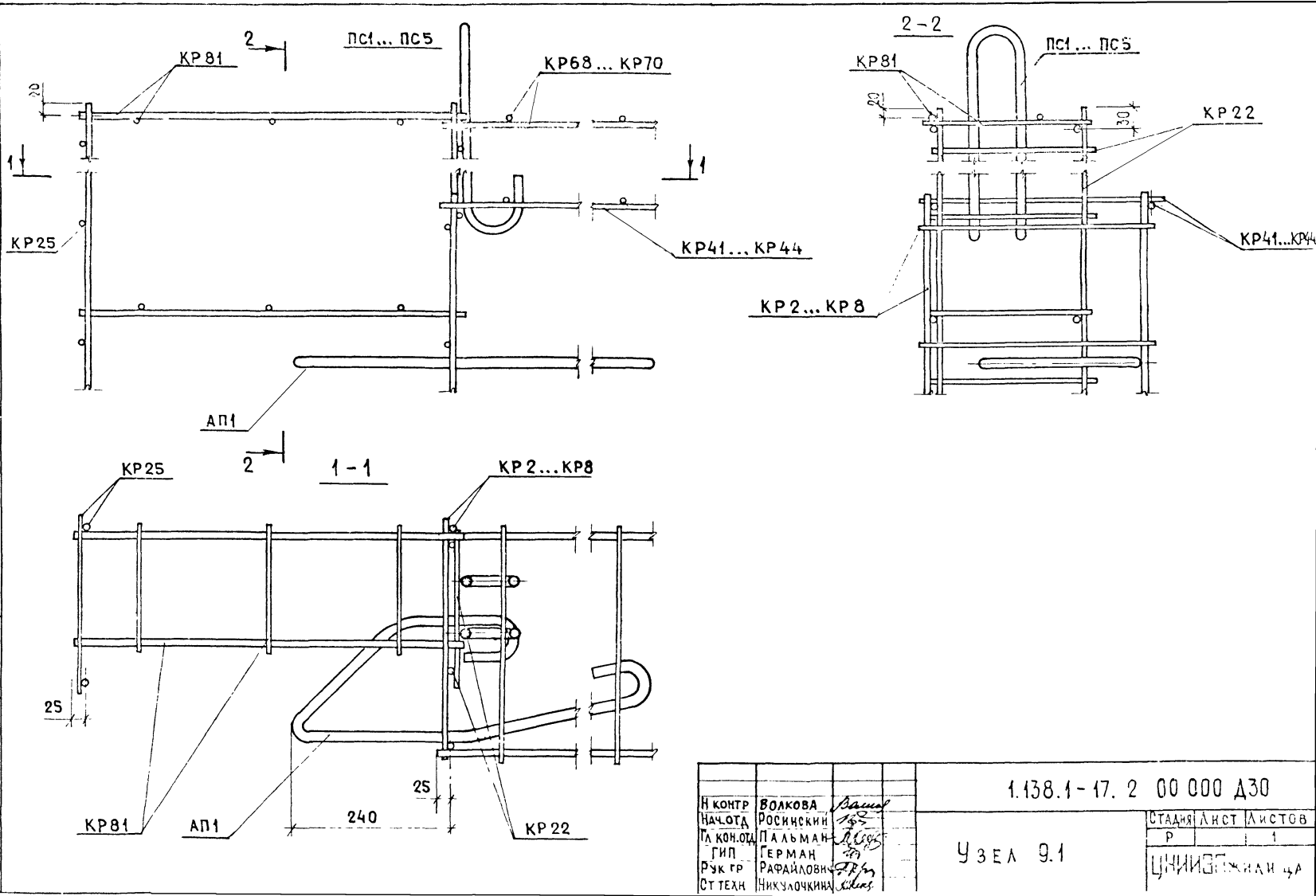
№ ЛИСТА, ПОДЛИСЬ И ДАТА ВЗАИМНОСТИ

И.КОНТР.	ВОЛКОВА	
НАЧ.ОТД.	РОСИНСКИЙ	
И.КОНСТ.	ПАДОМАН	
ГИП	ГЕРМАН	
ВЕД.ИНЖ.	ШАТИНСКАЯ	
СТ.ИНЖ.	РУТТО	

1.138.1-17.2 00 000 Д 29

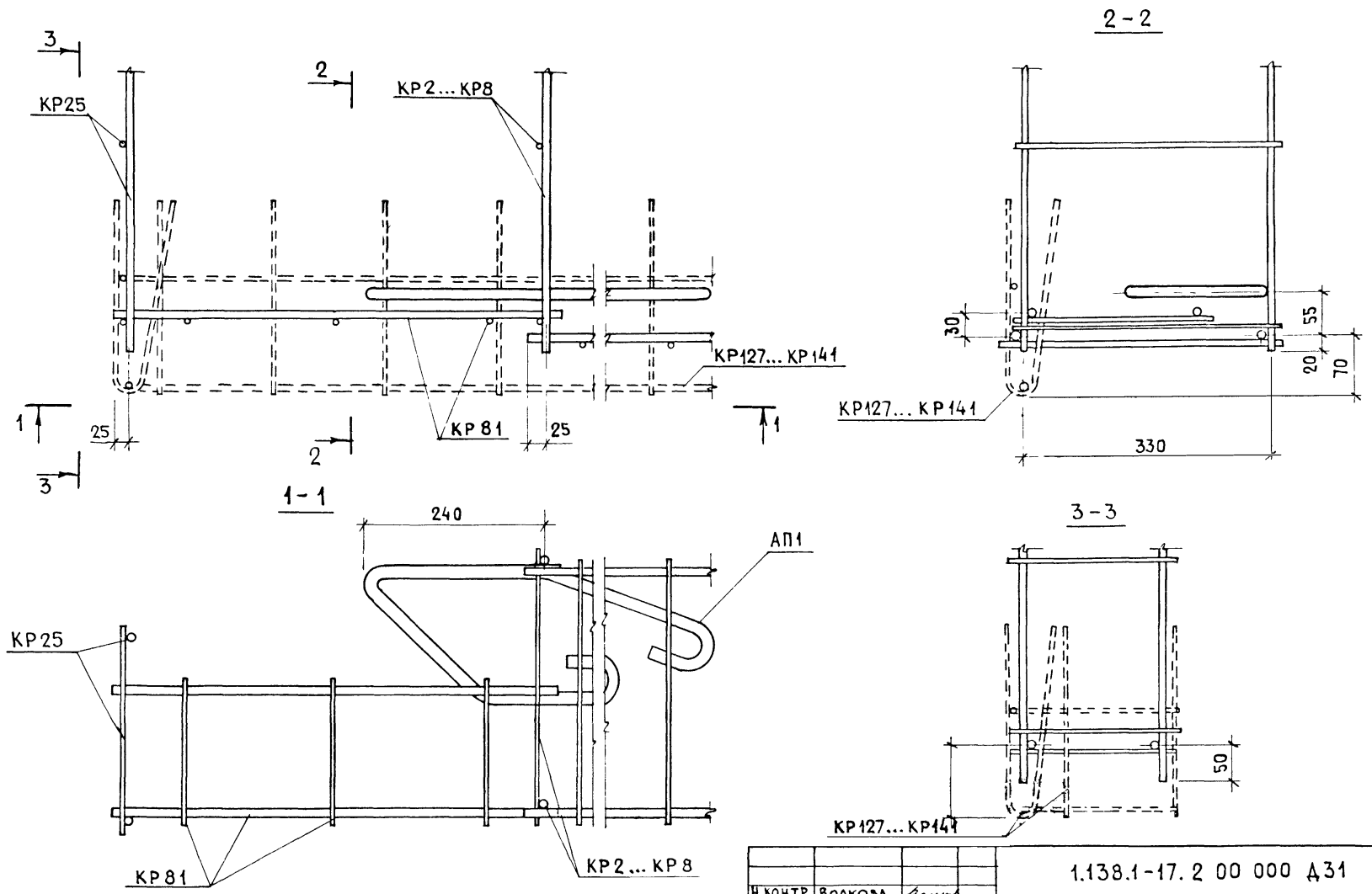
УЗЕЛ 88.1

СТАДИЯ	ЛИСТ	ЛИСТОВ
Р		1
ЦНИИЭП ЖИЛИЩА		



				1.138.1-17. 2 00 000 Д30	
И КОНТР	ВОЛКОВА	<i>Волков</i>		СТАДИЯ	ЛИСТ
НАЧОЛД	РОСИНСКИ	<i>Росинский</i>		Р	1
ТА КОН.ОД	ПАЛЬМАН	<i>Пальман</i>		ЦНИИЭТ	
ГИП	ГЕРМАН	<i>Герман</i>			
РУК ГР	РАФАЙЛОВИ	<i>Рафайлович</i>			
СТ ТЕХН	НИКУЛОЧКИНА	<i>Николочкина</i>			

УЗЕЛ 9.1

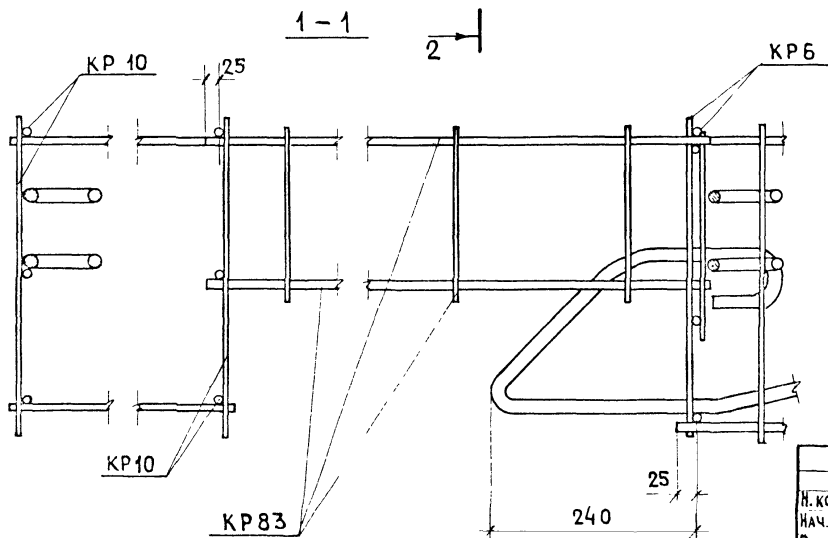
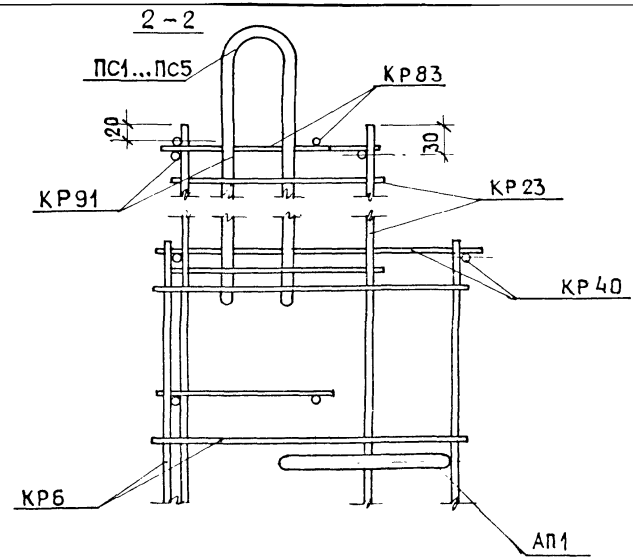
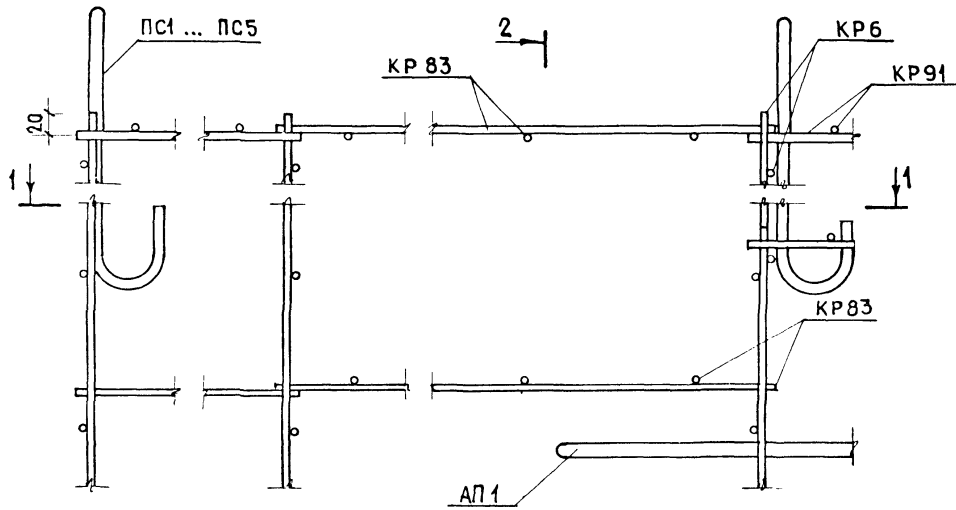


Контр. № подл. Подпись и дата. Изнач. №

		1.138.1-17.2 00 000 Д31			
И КОНТР	ВОЛКОВА	[Signature]	СТАДИЯ	ЛИСТ	ЛИСТОВ
НАЧ. ОУД.	РОСИНСКИЙ		Р		1
П. КОН. ОУД.	ПАЛЬМАН	[Signature]	ЦНИИЭП жилища		
ГИП	ГЕРМАН	[Signature]			
РУК. ГР.	РАФАЙЛОВИЧ	[Signature]			
СТ. ТЕХН.	НИКОЛОЧКИНА	[Signature]			

Узел 10.1

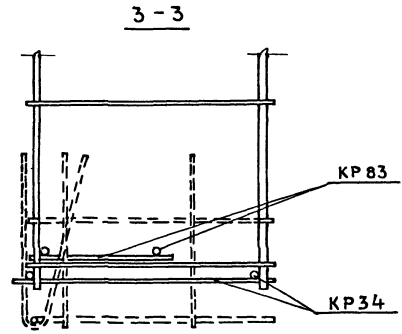
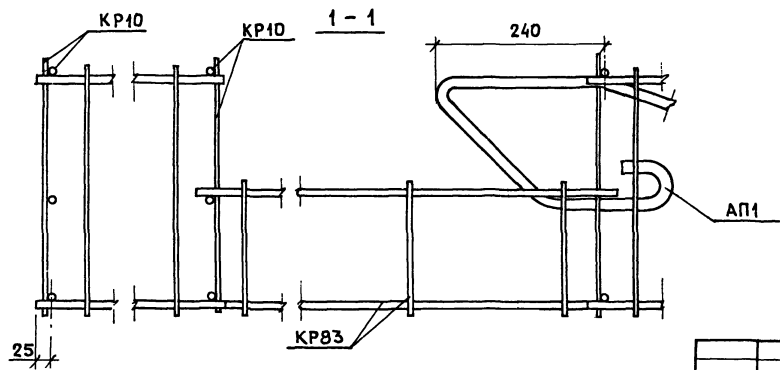
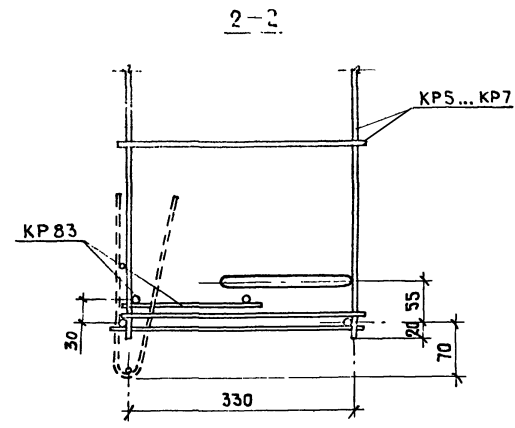
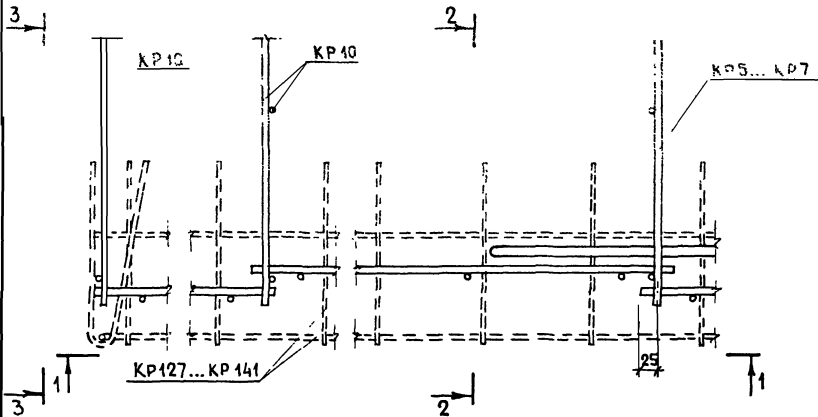




ИВ. П. 04.01.05. ЛИСЫ И ДАТА ОБЪЕМНОСТИ

		1.138.1-17.2 00 000 Д 32	
И. КОНТР.	ВОЛКОВА	СТАДИЯ	ЛИСТ
НАЧ. ОТД.	РОСИНСКИЙ		Р
О. КОН. ОТД.	ПАЛЬМАН	УЗЕЛ 11.1	
ГИП	ГЕРМАН	ЩНИИЭП ЖИЛИЩА	
РУК. ГР.	РАФАЙЛОВИЧ		
СТ. ТЕХН.	НИКОЛОЧКИНА		

ИЗМ. № ПОДЛ. ПОДПИСЬ И ДАТА ВЗАИМН. №

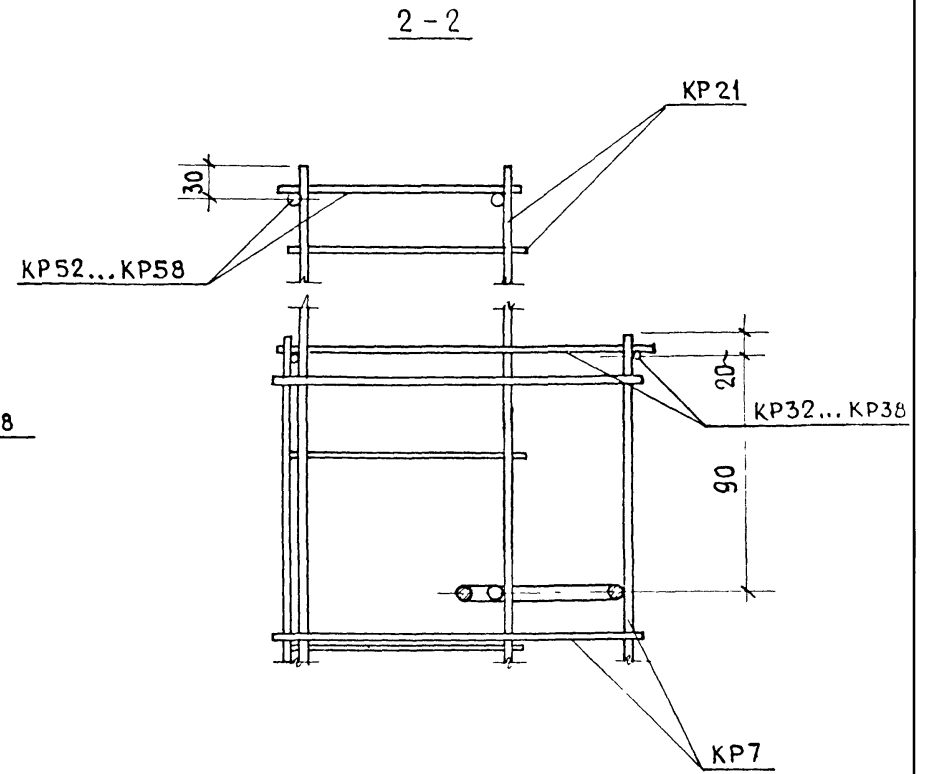
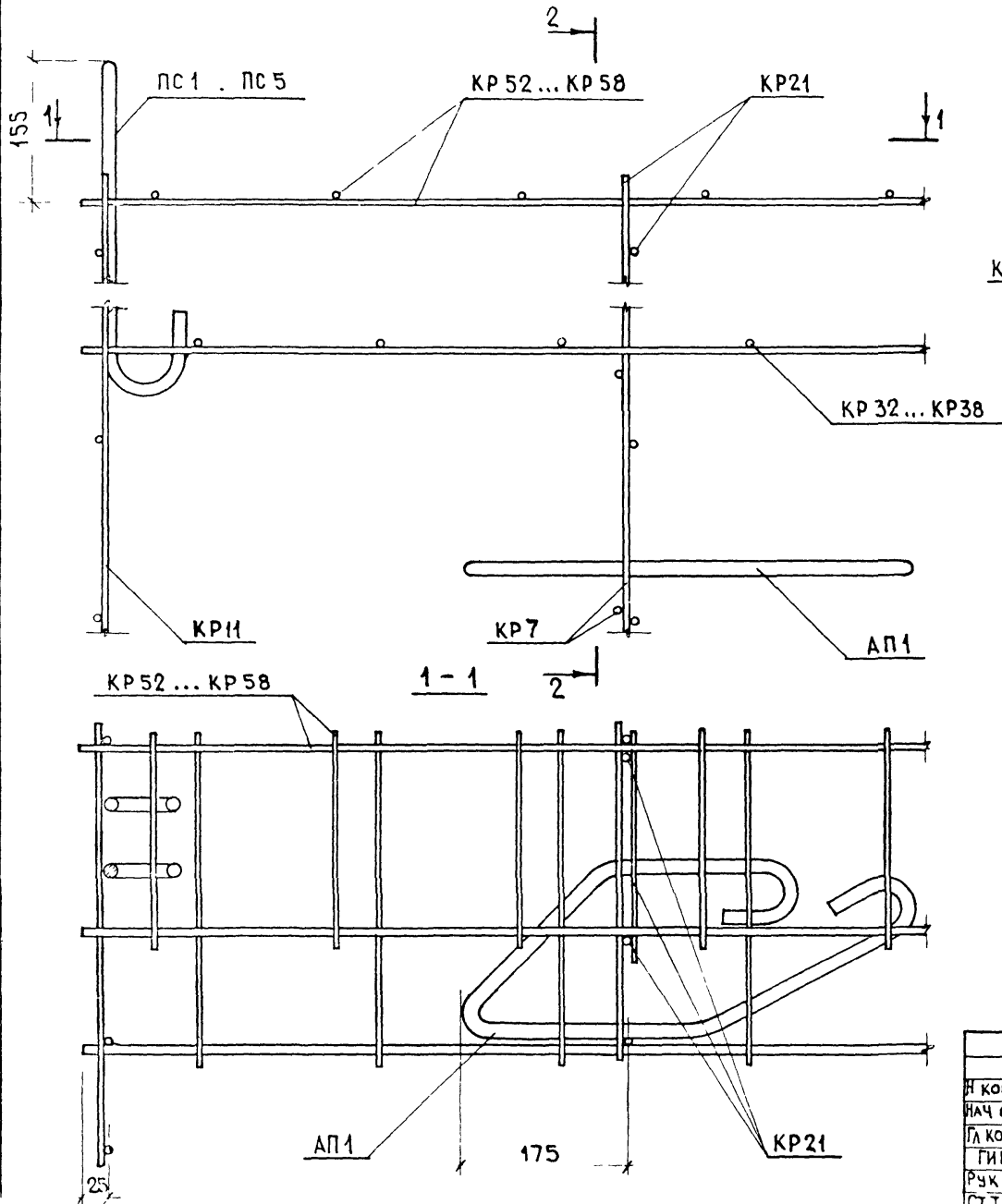


И. КОМП.	БОЛКОВА	<i>Болкова</i>
НАЧ. ОУД.	РОСНИСКИЙ	<i>Росниский</i>
Л. КОМОДА	ПАЛЬМАН	<i>Пальман</i>
ГИП	ГЕРМАН	<i>Герман</i>
РУК. ГР.	РАФАЙЛОВИЧ	<i>Рафайлович</i>
СТ. ТЕХН.	НИЩОЧКИНА	<i>Нищочкина</i>

1.138.1-17.2 00 000 д33

Узел 12.1

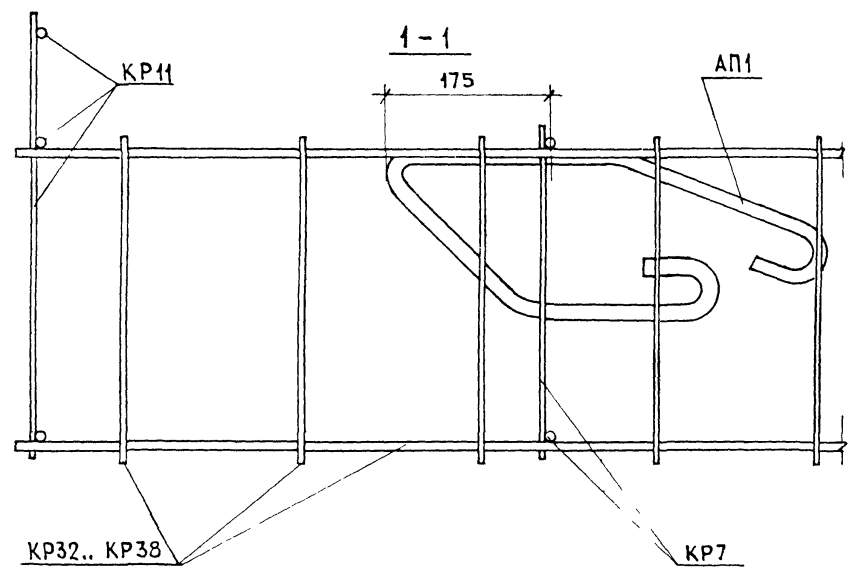
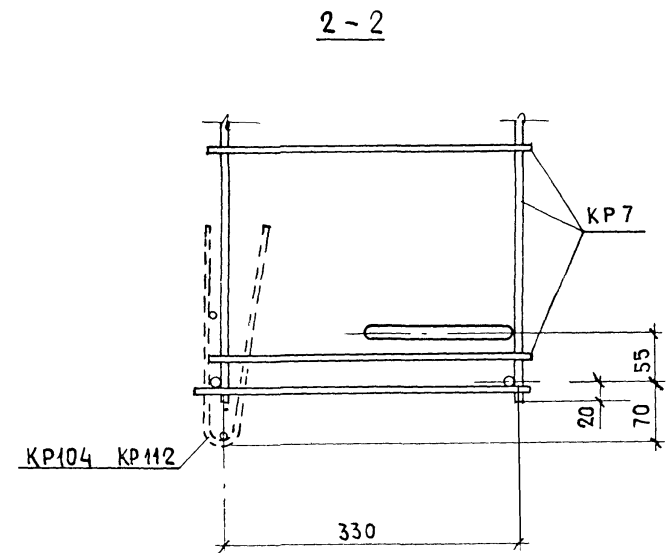
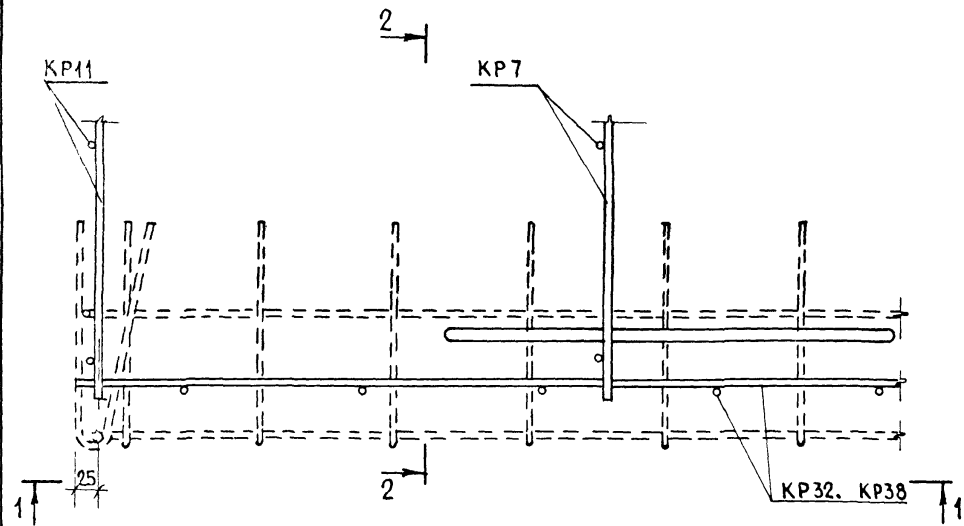
СТАДИЯ	ЛИСТ	ЛИСТОВ
Р		1
ЦНИИЭП жилища		



СТЕРЖНИ ГОРИЗОНТАЛЬНОГО КАРКАСА У АРМАТУРНОГО ВЫПУСКА АП1 ВЫРЕЗАТЬ ПО МЕСТУ

№ Листа, Порядковый и Дата Объемный №:

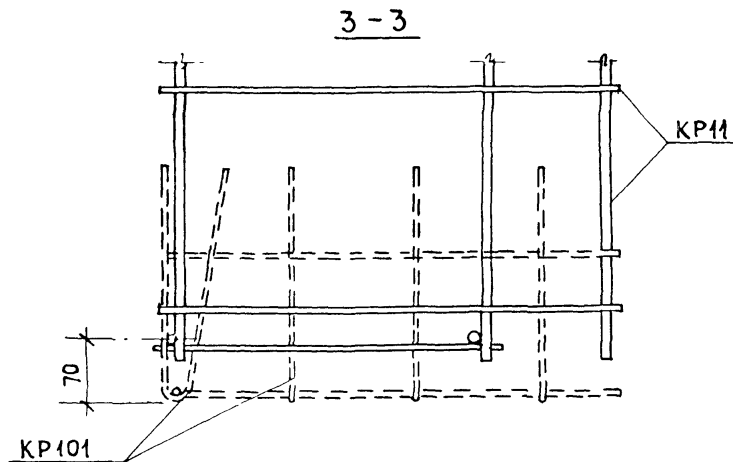
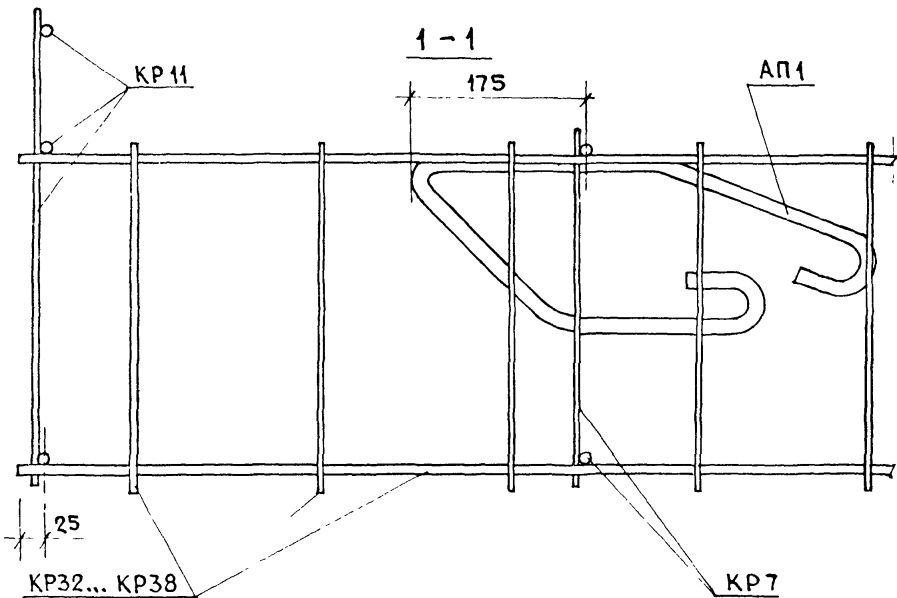
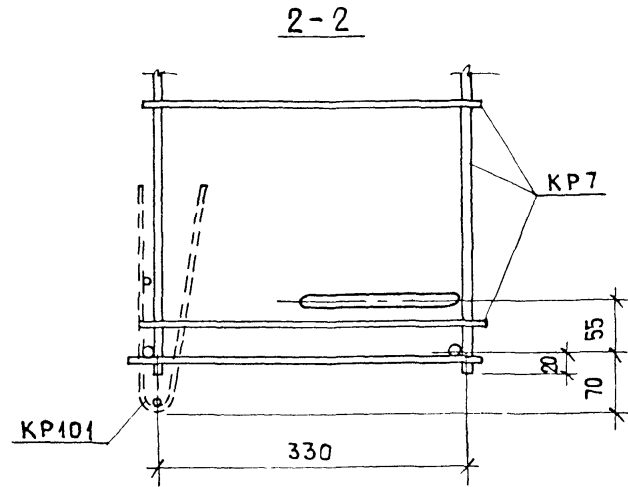
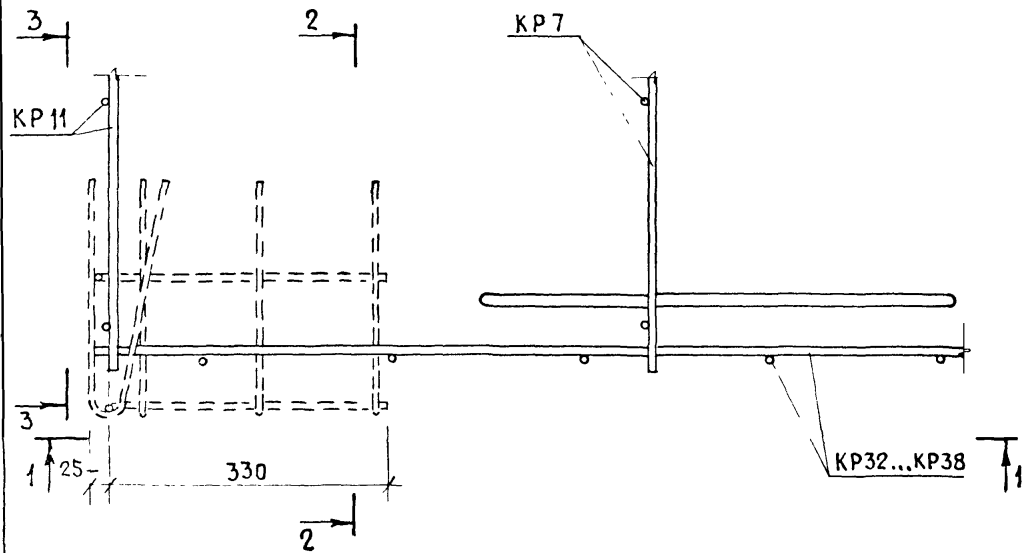
		1.1381-17 2 00 000 Д 34			
И КОНТР	ВОЛКОВА	Узел	СТАДИЯ	ЛИСТ	ЛИСТОВ
НАЧ ОТА	РОСНИНСКИЙ		Р		1
Л КОН ОТА	ПАЛЬМАН	Узел 13.1	ЦНИИЭП ЖИЛИЩА		
ГИП	ГЕРМАН				
РУК ГР	РАФАИЛОВИЧ				
СТЕХН	НИКОЛОЧКИНА				



СТЕРЖНИ ГОРИЗОНТАЛЬНОГО КАРКАСА У АРМАТУРНОГО ВЫПУСКА АП 1 ВЫРЕЗАТЬ ПО МЕСТУ

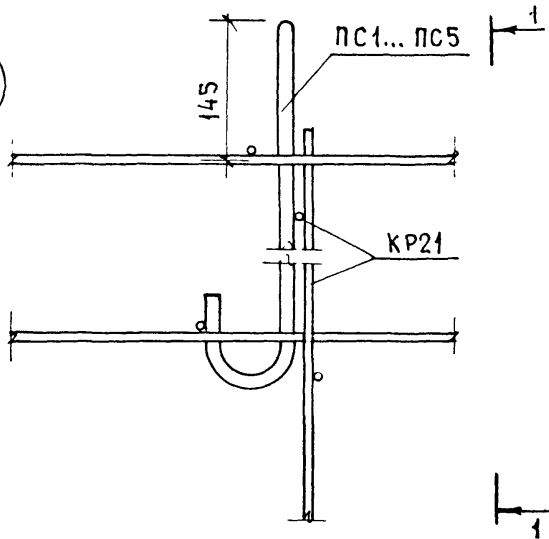
№ ПОЛ. ПОДП. ПОДПИСЬ И ДАТА. ВЗАИМН. Н.

		1138 1-17 2 00 000 Д35	
Н КОНТР	ВОЛКОВА	<i>Волкова</i>	
НАЧ ОД	РОСИНСКИЙ	<i>Росинский</i>	
М К О О Д	ПАЛЬМАН	<i>Пальман</i>	
ГИП	ГЕРМАН	<i>Герман</i>	
РУК ГР	РАФАЙЛОВИЧ	<i>Рафайлович</i>	
СТ ТЕХН	ВИКТОРУХ	<i>Викторух</i>	
		УЗЕЛ 141	СТАДНЯ ЛИСТ ЛИСТОВ
			Р 1
			ЦНИИЭП жилищ

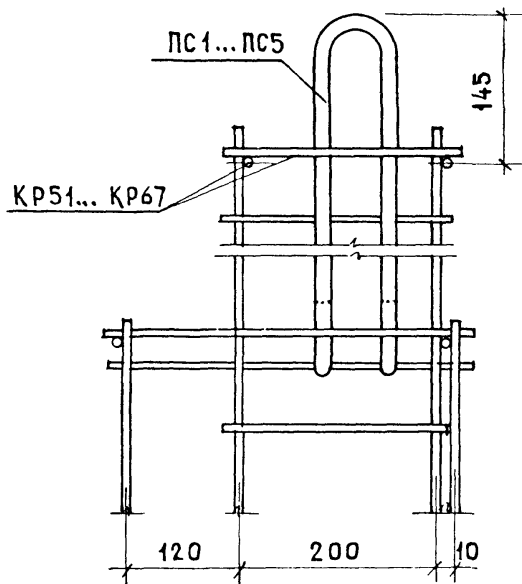


				1.138.1-17. 2 00 000 Д36			
И.КОНТР	ВОЛКОВА	<i>Волкова</i>		УЗЕЛ 148.1	СТАНЦИЯ	ЛИСТ	ЛИСТОВ
НАЧ.ОТД	РОСНИНСКИЙ	<i>Роснинский</i>			Р		1
П.КОН.ОТД	ПАЛЬМАН	<i>Пальман</i>		ЦНИИАП ЖИЛИЩА			
ГИП	ГЕРМАН	<i>Герман</i>					
РУК.ГР	РАФАЙЛОВИЧ	<i>Рафайлович</i>					
СТ.ТЕХН	НИКОЛОЧКИНА	<i>Николочкина</i>					

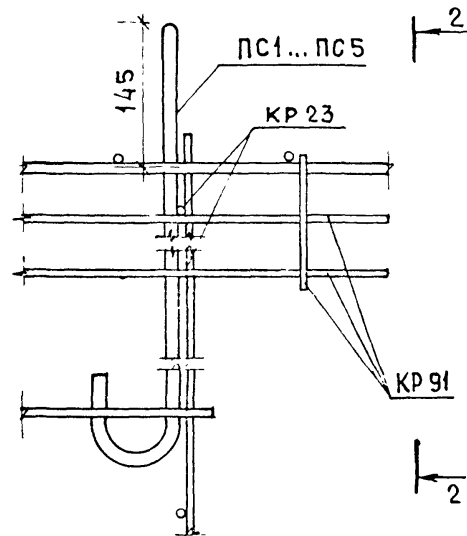
19.1



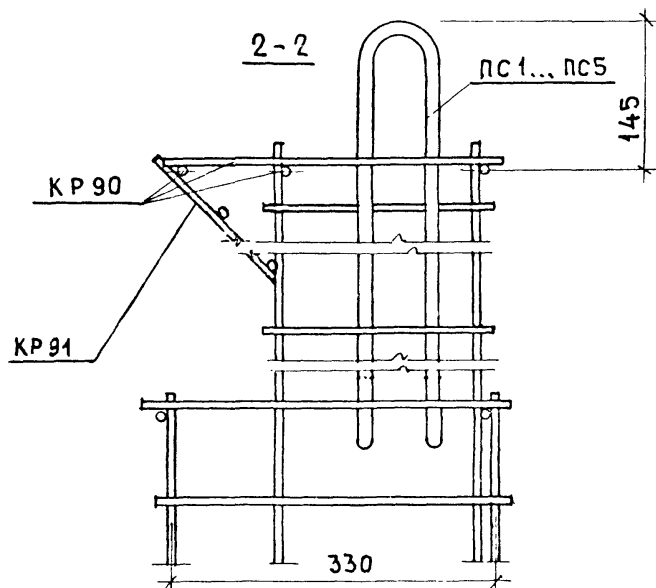
1-1



20.1

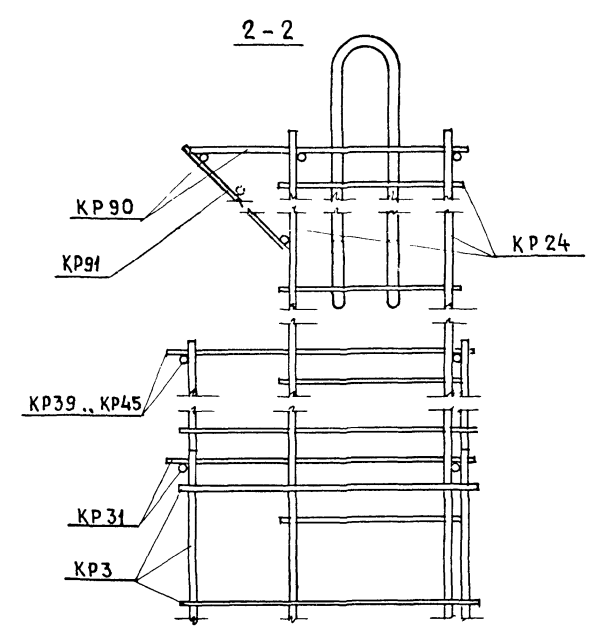
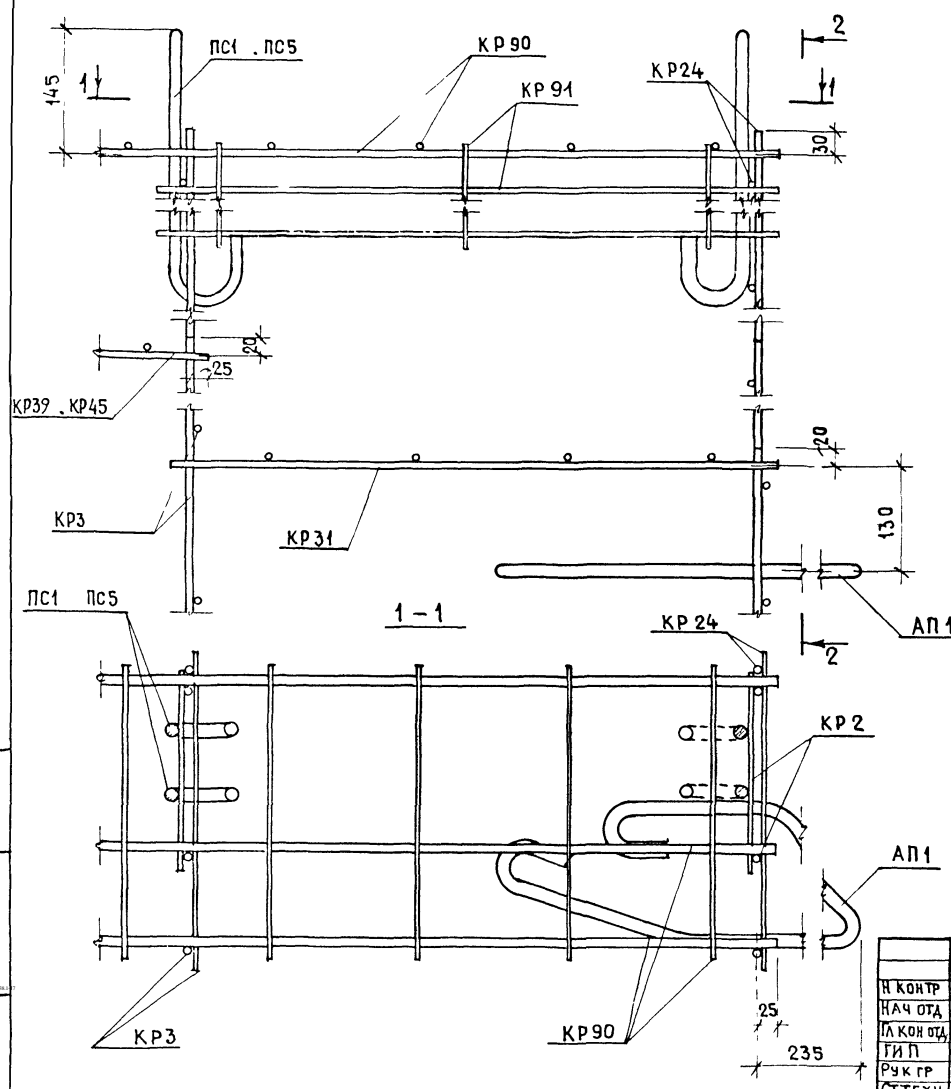


2-2



И. Э. № ПОЯД. ПОДПИСЬ И ДАТА ВЗАМ. ИВЕН.

1.138.1-17.2 00 000 Д 37			
И. КОНТР.	БОЛКОВА	<i>Болкова</i>	УЗЕЛ 19.1; 20.1
НАЧ. ОТД.	РОСИНСКИЙ	<i>Росинский</i>	
ГЛ. КОМ. ОТД.	ПАЛЬМАН	<i>Пальман</i>	
ГИП	ГЕРМАН	<i>Герман</i>	
ВЕД. ИЖ.	ШАТИНСКАЯ	<i>Шатинская</i>	
СТАДНЯ	ЛНСТ	ЛНСТОВ	
Р		1	
ЦНИИЭП			ЖИЛИЩА



		1 138 1-17.2 00 000 Д 38	
И КОНТР	Волкова		
НАЧ ОТА	РОСИНСКИЙ		
ЛА КОН ОТА	ПАЛЬМАН		
ГИ П	ГЕРМАН		
РУК ГР	РАФАНЛОВИЧ		
СТ ТЕХН	НИКУЛОЧКИНА		
		УЗЕЛ 22.1	СТАДНЯ ЛИСТ ЛИСТОВ Р 1
			ЦНИИЭП жилища