

ТИПОВЫЕ КОНСТРУКЦИИ, ИЗДЕЛИЯ И УЗЛЫ ЗДАНИЙ И СООРУЖЕНИЙ

СЕРИЯ 1.138-11с

## ПАНЕЛИ ПАРАПЕТА

ЧЕРДАЧНЫХ КРЫШ ЛЕГКОБЕТОННЫЕ ОДНОСЛОЙНЫЕ ДЛЯ КРУПНОПАНЕЛЬНЫХ  
ЖИЛЫХ ЗДАНИЙ С ШАГОМ ПОПЕРЕЧНЫХ СТЕН 2.4-3.6 м ДЛЯ СТРОИТЕЛЬСТВА  
В СЕЙСМИЧЕСКИХ РАЙОНАХ

ВЫПУСК 1-1

РАБОЧИЕ ЧЕРТЕЖИ

ПАНЕЛИ ГРУПП С-НПР1, С-НПР4, С-НПР5 ОДНОШАГОВЫЕ ТОЛЩИНОЙ 300 и 350 мм

16782

ЦЕНА 3-57

Наименование чертежей	№ листов	№ стр.
Содержание	1с, 2с	2, 3
Пояснительная записка	1п, 2п	4, 5
Номенклатура панелей	3п-5п	6-8
Панели С-НПРІ-24, 28, 3-І С-НПРІ-24, 28, 35-І	І	9
Арматурный блок АНПРІ-24, 28, 3-І	2	10
Арматурный блок АНПРІ-24, 28, 35-І	3	11
Панели С-НПРІ-30, 28, 3-І С-НПРІ-30, 28, 35-І	4	12
Арматурный блок АНПРІ-30, 28, 3-І	5	13
Арматурный блок АНПРІ-30, 28, 35-І	6	14
Панели С-НПРІ-36, 28, 3-І С-НПРІ-36, 28, 35-І	7	15
Арматурный блок АНПРІ-36, 28, 3-І	8	16
Арматурный блок АНПРІ-36, 28, 35-І	9	17
Панели С-НПРІ-24, 27, 3-І С-НПРІ-24, 27, 35-І	10	18
Арматурный блок АНПРІ-24, 27, 3-І	11	19
Арматурный блок АНПРІ-24, 27, 35-І	12	20
Панели С-НПРІ-30, 27, 3-І С-НПРІ-30, 27, 35-І	13	21
Арматурный блок АНПРІ-30, 27, 3-І	14	22
Арматурный блок АНПРІ-30, 27, 35-І	15	23
Панели С-НПРІ-36, 27, 3-І С-НПРІ-36, 27, 35-І	16	24
Арматурный блок АНПРІ-36, 27, 3-І	17	25
Арматурный блок АНПРІ-36, 27, 35-І	18	26
Панели С-НПРІ-18, 28, 3 С-НПРІ-18, 28, 35	19	27
Арматурный блок АНПРІ-18, 28, 3	20	28

Наименование чертежей	№ листов	№ стр.
Арматурный блок АНПРІ-18, 28, 35	21	29
Панели С-НПРІ-24, 28, 3 С-НПРІ-24, 28, 35	22	30
Арматурный блок АНПРІ-24, 28, 3	23	31
Арматурный блок АНПРІ-24, 28, 35	24	32
Панели С-НПРІ-30, 28, 3 С-НПРІ-30, 28, 35	25	33
Арматурный блок АНПРІ-30, 28, 3	26	34
Арматурный блок АНПРІ-30, 28, 35	27	35
Панели С-НПРІ-36, 28, 3 С-НПРІ-36, 28, 35	28	36
Арматурный блок АНПРІ-36, 28, 3	29	37
Арматурный блок АНПРІ-36, 28, 35	30	38
Панели С-НПРІ-18, 27, 3 С-НПРІ-18, 27, 35	31	39
Арматурный блок АНПРІ-18, 27, 3	32	40
Арматурный блок АНПРІ-18, 27, 35	33	41
Панели С-НПРІ-24, 27, 3 С-НПРІ-24, 27, 35	34	42
Арматурный блок АНПРІ-24, 27, 3	35	43
Арматурный блок АНПРІ-24, 27, 35	36	44
Панели С-НПРІ-30, 27, 3 С-НПРІ-30, 27, 35	37	45
Арматурный блок АНПРІ-30, 27, 3	38	46
Арматурный блок АНПРІ-30, 27, 35	39	47
Панели С-НПРІ-36, 27, 3 С-НПРІ-36, 27, 35	40	48
Арматурный блок АНПРІ-36, 27, 3	41	49
Арматурный блок АНПРІ-36, 27, 35	42	50
Панели С-НПР4-23, 28, 3-І; С-НПР4-23, 28, 35-І С-НПР4л-23, 28, 3-І; С-НПР4л-23, 28, 35-І	43	51
Арматурные блоки АНПР4-23, 28, 3-І АНПР4л-23, 28, 3-І	44	52
Арматурные блоки АНПР4-23, 28, 35-І АНПР4л-23, 28, 35-І	45	53
Панели С-НПР4-29, 28, 3-І; С-НПР4-29, 28, 35-І С-НПР4л-29, 28, 3-І; С-НПР4л-29, 28, 35-І	46	54

ТК

1978

СОДЕРЖАНИЕ

СЕРИЯ 1.138-11С	
ВЫПУСК	ЛИСТ
1-1	1С

СОГЛАСОВАНО

ДАТА  
ИЗМЕН.  
№

ВЗАМЕН

Ю. ГЕРМАН

ПРОВЕРИЛ

ГЛАВ. ИНЖ. ПР.

И. БАЛАНОВСКИЙ  
и Ю. РОСИНСКИЙ

Ю. ГЕРМАН

ГЛАВ. ИНЖ. ОТД.

ГЛАВ. ИНЖ. ПР.

ЖИЛИЩА

ПЕЧАТЬ

Наименование чертежей	№ листов	№ стр.
Арматурные блоки АНПР4-29,28,3-I АНПР4л-29,28,3-I	47	55
Арматурные блоки АНПР4-29,28,35-I АНПР4л-29,28,35-I	48	56
Панели С-НПР4-35,28,3-I; С-НПР4-35,28,35-I С-НПР4л-35,28,3-I; С-НПР4л-35,28,35-I	49	57
Арматурные блоки АНПР4-35,28,3-I АНПР4л-35,28,3-I	50	58
Арматурные блоки АНПР4-35,28,35-I АНПР4л-35,28,35-I	51	59
Панели С-НПР4-23,27,3-I; С-НПР4-23,27,35-I С-НПР4л-23,27,3-I; С-НПР4л-23,27,35-I	52	60
Арматурные блоки АНПР4-23,27,3-I АНПР4л-23,27,3-I	53	61
Арматурные блоки АНПР4-23,27,35-I АНПР4л-23,27,35-I	54	62
Панели С-НПР4-29,27,3-I; С-НПР4-29,27,35-I С-НПР4л-29,27,3-I; С-НПР4л-29,27,35-I	55	63
Арматурные блоки АНПР4-29,27,3-I АНПР4л-29,27,3-I	56	64
Арматурные блоки АНПР4-29,27,35-I АНПР4л-29,27,35-I	57	65
Панели С-НПР4-35,27,3-I; С-НПР4-35,27,35-I С-НПР4л-35,27,3-I; С-НПР4л-35,27,35-I	58	66
Арматурные блоки АНПР4-35,27,3-I АНПР4л-35,27,3-I	59	67
Арматурные блоки АНПР4-35,27,35-I АНПР4л-35,27,35-I	60	68
Панели С-НПР5-22,28,3-I С-НПР5-22,28,35-I	61	69
Арматурный блок АНПР5-22-28,3-I	62	70
Арматурный блок АНПР5-22,28,35-I	63	71

Наименование чертежей	№ листов	№ стр.
Панели С-НПР5-28,28,3-I С-НПР5-28,28,35-I	64	72
Арматурный блок АНПР5-28,28,3-I	65	73
Арматурный блок АНПР5-28,28,35-I	66	74
Панели С-НПР5-34,28,3-I С-НПР5-34,28,35-I	67	75
Арматурный блок АНПР5-34,28,3-I	68	76
Арматурный блок АНПР5-34,28,35-I	69	77
Панели С-НПР5-22,27,3-I С-НПР5-22,27,35-I	70	78
Арматурный блок АНПР5-22,27,3-I	71	79
Арматурный блок АНПР5-22,27,35-I	72	80
Панели С-НПР5-28,27,3-I С-НПР5-28,27,35-I	73	81
Арматурный блок АНПР5-28,27,3-I	74	82
Арматурный блок АНПР5-28,27,35-I	75	83
Панели С-НПР5-34,27,3-I С-НПР5-34,27,35-I	76	84
Арматурный блок АНПР5-34,27,3-I	77	85
Арматурный блок АНПР5-34,27,35-I	78	86
Расход стали на панели толщиной 300 мм	79,80	87,88
Расход стали на панели толщиной 350 мм	81,82	89,90
Пример привязки. Панель (СНПР1-24,28,3-I) НП1	83	91
Пример привязки. Арматурный блок (АНПР1-24,28,3-I) АНП1	84	92

ТК  
1978

СО Д Е Р Ж А Н И Е

СЕРИЯ  
1.138-11с  
ВЫПУСК ЛИСТ  
1-1 2с

Серия I.138-IIc входит в состав Общесоюзного каталога унифицированных промышленных изделий.

Настоящим выпуском следует пользоваться совместно с выпусками 0-1, 0-2, 2-1, 2-2 настоящей серии.

В выпусках 0-1 и 0-2 соответственно для панелей толщиной 300 мм и 350 мм, приведены опалубочные и арматурные детали, замаркированные на чертежах панелей настоящего выпуска, основные положения, принятые при разработке панелей, сведения по конструкции панелей, применяемым материалам, допускам, указания по испытаниям, складированию, транспортированию и монтажу панелей, а также по системе маркировки панелей и области их применения.

В выпусках 2-1 и 2-2 соответственно для панелей толщиной 300 и 350 мм приведены арматурные изделия, из которых собирается арматурные блоки (сетки, каркасы и закладные детали), указания по их изготовлению и маркировке.

#### Указания по применению при проектировании

При использовании чертежей панелей в конкретном проекте привязчик на основании принятых решений по наружным стеновым панелям и схеме крыши назначает:

- 1) толщину панели, вид легкого бетона и марку бетона по прочности на сжатие;
- 2) Вид и материал отделки фасадной поверхности;
- 3) Марку и расположение вертикальных и горизонтальных арматурных выпусков.

При назначении марок горизонтальных выпусков следует иметь в виду, что одинарные выпуски применяются в панелях 4-5 этажных зданий, строящихся в районах с сейсмичностью 7 и 8 баллов.

- 4) Привязку закладных деталей для связи парапетов и опирания панелей покрытия;

5) Марку строповочных петель, исходя из фактической массы панели.

При изменении ширины и количества опорных пальцев в панелях перекрытия, вносятся необходимые коррективы в опорные зоны панелей.

Одновременно привязчик назначает марку панели, эта же марка должна быть указана на монтажных чертежах здания, исходная каталожная марка указывается в скобках.

Доработка чертежей панели для применения в конкретном проекте производится по примеру приложенных в выпуске I-I чертежей (см. листы 83, 84). Привязчик на опалубочном чертеже примененной панели из настоящего альбома (вид с внутренней стороны):

- 1) наносит вертикальные выпуски по нижней грани панели, маркирует их и дает ссылки на соответствующие детали альбома 0-1 или 0-2;
- 2) указывает конкретный вид боковых граней панели в соответствии с рекомендациями пояснительной записки и чертежами разбивки шпонок на торцах панелей (лист 29 альбома 0-1 или 0-2);
- 3) проставляет размер установки закладных деталей МНП1 и МНП2;
- 4) ставит марку строповочных петель;
- 5) вычеркивает ненужный размер толщины панели.

В таблице показателей привязчик зачеркивает данные, соответствующие другой толщине панели, указывает вид легкого бетона и марку по прочности на сжатие; указывает массу панели в соответствии с объемной массой принятого бетона и общий расход стали на панель на основании принятого по расчету армирования.

На чертеже арматурного блока примененной панели привязчик:

- 1) указывает марки строповочных петель и горизонтальных выпусков;

ИНВЕНТ. №	
ВЗАМЕН	
Ю. ГЕРМАН	
ПРОВЕРИЛ	
П. ДИЖК ПР.	
Н. РОСИНСКИЙ	
Ю. ГЕРМАН	
Гл. инж. ОП	
Гл. инж. пр.	

- 2) вычеркивает и маркирует вертикальные выпуски по опорной грани панели (с ссылками на соответствующие детали альбома 0-I или 0-2; примеры размещения вертикальных выпусков приведены в этих же альбомах на листе 3I);
- 3) указывает привязку закладных деталей МНП1 и МНП2 по вертикали;
- 4) вносит в спецификацию марки строповочных петель и горизонтальных выпусков;
- 5) вносит в спецификацию марки добавленных при привязке арматурных изделий и закладных деталей (для чего в спецификации оставлены незаполненные строчки).

Допускается при обосновании расчетом армировать панели со стороны фасадной поверхности (сетки типа СНП1+СНП20) и с внутренней стороны от низа до горизонтальной штрабы (ПСНП26+ПСНП32 и ПСНП126+ПСНП132) облегченными сетками из проволоки Ø4В1 (при сохранении всех остальных параметров).

На основании принятого армирования привязчик доделывает выборку стали (на панель), используя выборки стали на базисные арматурные блоки и арматурные изделия и закладные детали, приведенные в альбоме 2-I или 2-2, а также определяет общий расход стали на панель.

При разработке проектов допускается выполнять в панелях парапета продухи других размеров, менять их количество и местоположение (с учетом требований пояснительной записки к альбомам 0-I или 0-2 настоящей серии). При этом должно быть скорректировано армирование и панели должны быть проверены по прочности и трещиностойкости на воздействие монтажных и эксплуатационных нагрузок.

При использовании чертежей настоящего альбома следует иметь в виду, что на общих видах арматурных блоков условно не изображены сетки, расположенные у наружной грани панелей.

Жилища  
СНП

ТК  
1978

ПОЯСНИТЕЛЬНАЯ ЗАПИСКА

СЕРИЯ	У.138-11с
ВЫПУСК	1-1
ЛИСТ	2п

Г	МАРКА ПАНЕЛИ	ЭСКИЗ ПАНЕЛИ	ГЕОМЕТРИЧЕСКИЕ ХАРАКТЕРИСТИКИ				ПОКАЗАТЕЛИ РАСХОДА МАТЕРИАЛОВ				МАССА ПАНЕЛИ ПРИ ЛЕГКОМ БЕТОНЕ С ОБЪЕМНОЙ МАССОЙ - 900-1500 КГ/М <sup>3</sup>	6	
			ПОЛОЩАДИ ПАНЕЛИ ММ	ДЛИНА ПАНЕЛИ (L) ММ	ПЛОЩАДЬ М <sup>2</sup>		НА ПАНЕЛЬ		НА 1М <sup>2</sup> НЕТТО				
					ПАНЕЛИ БРУТТО	ПРОЕМОВ	ОБЪЕМ ЛЕГК. БЕТ. М <sup>3</sup>	ОБЪЕМ ДЕКОРАТ. БЕТОНА, М <sup>3</sup>	ОБЪЕМ ЛЕГК. БЕТ. М <sup>3</sup>	ОБЪЕМ ДЕКОРАТ. БЕТОНА, М <sup>3</sup>	Н	ЛИСТА	
2	3	4	5	6	7	8	9	10	11	12	13	14	
1	С-НПР1-24.28.3-1		300	2390	6.55	0.101	6.45	1.38	0.219	0.21	0.03	1850 - 2750	1
2	С-НПР1-30.28.3-1			2990	8.19		8.09	1.76	0.260	0.22	0.03	2300 - 3500	4
3	С-НПР1-36.28.3-1			3590	9.84		9.74	2.14	0.305	0.22	0.03	2750 - 4200	7
1	С-НПР1-24.28.35-1		350	2390	6.55	0.101	6.45	1.63	0.219	0.25	0.03	2100 - 3200	1
1	С-НПР1-30.28.35-1			2990	8.19		8.09	2.077	0.260	0.26	0.03	2650 - 4050	4
3	С-НПР1-36.28.35-1			3590	9.84		9.74	2.525	0.305	0.26	0.03	3150 - 4850	7
1	С-НПР1-24.27.3-1		300	2390	6.41	0.101	6.31	1.38	0.203	0.22	0.03	1800 - 2750	10
2	С-НПР1-30.27.3-1			2990	8.01		7.91	1.76	0.243	0.22	0.03	2250 - 3450	13
3	С-НПР1-36.27.3-1			3590	9.62		9.52	2.13	0.283	0.22	0.03	2750 - 4150	16
1	С-НПР1-24.27.35-1		350	2390	6.41	0.101	6.31	1.628	0.203	0.26	0.03	2050 - 3150	10
1	С-НПР1-30.27.35-1			2990	8.01		7.91	2.077	0.243	0.26	0.03	2600 - 4000	13
1	С-НПР1-36.27.35-1			3590	9.62		9.52	2.513	0.283	0.26	0.03	3100 - 4800	16
1	С-НПР1-18.28.3		300	1790	4.90	-	4.90	1.030	0.178	0.21	0.04	1400 - 2100	19
1	С-НПР1-24.28.3			2390	6.55		6.55	1.420	0.221	0.22	0.03	1450 - 2850	22
1	С-НПР1-30.28.3			2990	8.19		8.19	1.800	0.263	0.22	0.03	2350 - 3550	25
3	С-НПР1-36.28.3		3590	9.84	9.84	2.18	0.308	0.22	0.03	2850 - 4300	28		
1	С-НПР1-18.28.35		350	1790	4.90	-	4.90	1.215	0.178	0.25	0.04	1600 - 2400	19
1	С-НПР1-24.28.35			2390	6.55		6.55	1.676	0.221	0.26	0.03	2150 - 3250	22
1	С-НПР1-30.28.35	2990		8.19	8.19		2.124	0.263	0.26	0.03	2700 - 4100	25	
3	С-НПР1-36.28.35	3590	9.84	9.84	2.572	0.308	0.26	0.03	3200 - 4950	28			
1	С-НПР1-18.27.3		300	1790	4.80	-	4.80	1.02	0.166	0.21	0.03	1350 - 2050	31
1	С-НПР1-24.27.3			2390	6.40		6.40	1.41	0.206	0.22	0.03	1850 - 2800	34
1	С-НПР1-30.27.3			2990	8.01		8.01	1.80	0.245	0.22	0.03	2300 - 3550	37
3	С-НПР1-36.27.3		3590	9.62	9.62	2.18	0.285	0.23	0.03	2800 - 4250	40		
3	С-НПР1-18.27.35		350	1790	4.80	-	4.80	1.204	0.166	0.25	0.03	1550 - 2350	31
4	С-НПР1-24.27.35			2390	6.40		6.40	1.664	0.206	0.26	0.03	2100 - 3200	34
2	С-НПР1-30.27.35	2990		8.01	8.01		2.124	0.245	0.26	0.03	2650 - 4050	37	
3	С-НПР1-36.27.35	3590	9.62	9.62	2.572	0.285	0.27	0.03	3200 - 4900	40			

К  
78

НОМЕНКЛАТУРА ПАНЕЛЕЙ.

СЕРИЯ 1.138-1к  
ВЫПУСК 1-1 ЛИСТ 3п

ВЗАМЕН	ШАГ (L <sub>0</sub> ) М	МАРКА ПАНЕЛИ	ЭСКИЗ ПАНЕЛИ	ГЕОМЕТРИЧЕСКИЕ ХАРАКТЕРИСТИКИ					ПОКАЗАТЕЛИ РАСХОДА МАТЕРИАЛОВ				МАССА		7 М ИМСА	
				ТОЛЩИНА ПАНЕЛИ ММ	ДЛИНА ПАНЕЛИ (L) ММ	ПЛОЩАДЬ М <sup>2</sup>		НА ПАНЕЛЬ		НА 1М <sup>2</sup> НЕТТО		ПАНЕЛИ ПРИ ЛЕГКОМ БЕТОНЕ С ОБЪЕМНОЙ МАС- СОЙ -900-1500% <sup>3</sup> КГ		М ИМСА		
						ПАНЕЛИ БРУТТО	ПРОЕМОВ	ПАНЕЛИ НЕТТО	ОБЪЕМ ЛЕГК. БЕТ. М <sup>3</sup>	ОБЪЕМ ДЕКОРАТ. БЕТОНА, М	ОБЪЕМ ЛЕГК. БЕТ. М <sup>3</sup>	ОБЪЕМ ДЕКОРАТ. БЕТОНА, М				
	1	2	3	4	5	6	7	8	9	10	11	12	13	14		
	2.4	С - НПР4-23.28.3-1 С - НПР4к 23.28.3-1		300	2295	6.29	0.101	6.19	1.35	0.175	0.22	0.03	1700 - 2600	43		
	3.0	С - НПР4-29.28.3-1 С - НПР4к 29.28.3-1			2895	7.93		7.83	1.73	0.217	0.22	0.03	2200 - 3350	46		
	3.6	С - НПР4-35.28.3-1 С - НПР4к 35.28.3-1			3495	9.58		9.48	2.125	0.254	0.23	0.03	2650 - 4100	49		
	2.4	С - НПР4-23.28.35-1 С - НПР4к 23.28.35-1			350	2295		6.29	0.101	6.19	1.593	0.175	0.26	0.03	1950 - 3050	43
	3.0	С - НПР4-29.28.35-1 С - НПР4к 29.28.35-1				2895		7.93		7.83	2.041	0.217	0.26	0.03	2500 - 3950	46
	3.6	С - НПР4-35.28.35-1 С - НПР4к 35.28.35-1				3495		9.58		9.48	2.507	0.254	0.27	0.03	3050 - 4750	49
	2.4	С - НПР4-23.27.3-1 С - НПР4к 23.27.3-1		300		2295	6.15	0.101		6.05	1.34	0.162	0.22	0.03	1700 - 2600	52
	3.0	С - НПР4-29.27.3-1 С - НПР4к 29.27.3-1				2895	7.76			7.66	1.73	0.202	0.23	0.03	2150 - 3300	55
	3.6	С - НПР4-35.27.3-1 С - НПР4к 35.27.3-1				3495	9.37			9.27	2.11	0.242	0.23	0.03	2600 - 4050	58
	2.4	С - НПР4-23.27.35-1 С - НПР4к 23.27.35-1			350	2295	6.15		0.101	6.05	1.581	0.162	0.26	0.03	1950 - 3000	52
	3.0	С - НПР4-29.27.35-1 С - НПР4к 29.27.35-1				2895	7.76			7.66	2.041	0.202	0.27	0.03	2450 - 3850	55
	3.6	С - НПР4-35.27.35-1 С - НПР4к 35.27.35-1				3495	9.37			9.27	2.49	0.242	0.27	0.03	3000 - 4700	58

ИЛЛЮС. ИР. / ЖИЛИЩА / РУК. ГРУП. / СТ. ИНЖЕН. / ПРОВЕРИЛ / ИДЕЛЕРИИ / А РАКОНОВИЧИ БЕД. ИРК. / ИЛЛЮСТРАЦИЯ

ТК  
1978

НОМЕНКЛАТУРА ПАНЕЛИ.

СЕРИЯ 1.138-11С  
 Выпуск ИМСА 1-1 11

МАРКА ПАНЕЛИ	ЭСКИЗ ПАНЕЛИ	ГЕОМЕТРИЧЕСКИЕ ХАРАКТЕРИСТИКИ					ПОКАЗАТЕЛИ РАСХОДА МАТЕРИАЛОВ				МАССА ПАНЕЛИ ПРИ ЛЕГКОМ БЕТОНЕ С ОБЪЕМНОЙ МАССОЙ -900-1500 КГ/М <sup>3</sup>	8 Н ЛИСТА	
		ТОЛЩИНА ПАНЕЛИ ММ	ДЛИНА ПАНЕЛИ (L) ММ	ПЛОЩАДЬ М <sup>2</sup>		НА ПАНЕЛЬ		НА 1 М <sup>2</sup> НЕТТО					
				ПАНЕЛИ БРУТТО	ПРОЕМОВ	ПАНЕЛИ НЕТТО	ОБЪЕМ ЛЕГК. БЕТ. М <sup>3</sup>	ОБЪЕМ ДЕКОРАТ. БЕТОНА, М <sup>3</sup>	ОБЪЕМ ЛЕГК. БЕТ. М <sup>3</sup>	ОБЪЕМ ДЕКОРАТ. БЕТОНА, М <sup>3</sup>			
2	3	4	5	6	7	8	9	10	11	12	13	14	
НПР5 - 22.28.3 - 1		300	2200	6.03	0.101	5.93	1.32	0.131	0.23	0.02	1600 - 2500	61	
НПР5 - 28.28.3 - 1			2800	7.67		7.57	1.71	0.174	0.23	0.02	2050 - 3200	64	
НПР5 - 34.28.3 - 1			3400	9.32		9.22	2.09	0.216	0.23	0.02	2550 - 3950	67	
НПР5 - 22.28.35 - 1			350	2200	6.03	0.101	5.93	1.558	0.131	0.27	0.02	1850 - 2900	61
НПР5 - 28.28.35 - 1				2800	7.67		7.57	2.018	0.174	0.27	0.02	2400 - 3450	64
НПР5 - 34.28.35 - 1				3400	9.32		9.22	2.466	0.216	0.27	0.02	2900 - 4600	67
НПР5 - 22.27.3 - 1		300	2200	5.90	0.101	5.80	1.31	0.122	0.23	0.02	1550 - 2450	70	
НПР5 - 28.27.3 - 1			2800	7.50		7.40	1.70	0.161	0.23	0.02	2050 - 3200	73	
НПР5 - 34.27.3 - 1			3400	9.11		9.01	2.08	0.201	0.23	0.02	2500 - 3900	76	
НПР5 - 22.27.35 - 1		350	2200	5.90	0.101	5.80	1.546	0.122	0.27	0.02	1800 - 2850	70	
НПР5 - 28.27.35 - 1			2800	7.50		7.40	2.006	0.161	0.27	0.02	2350 - 3700	73	
НПР5 - 34.27.35 - 1			3400	9.11		9.01	2.454	0.201	0.27	0.02	2850 - 4550	76	

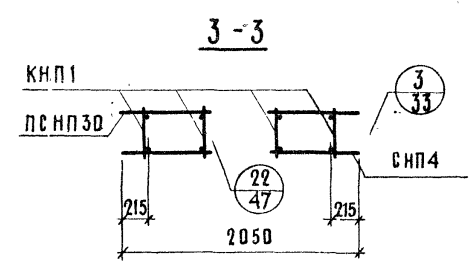
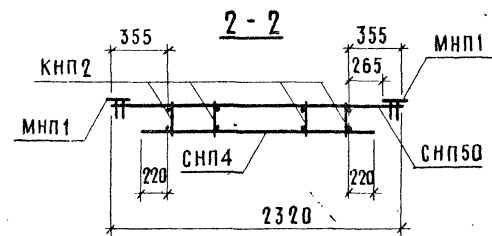
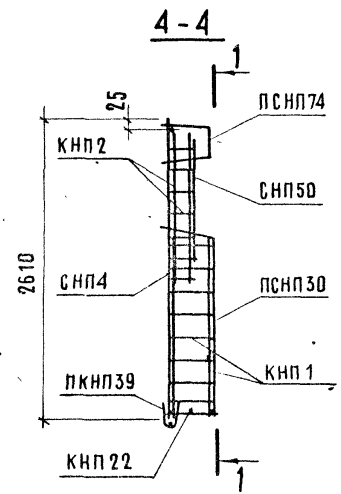
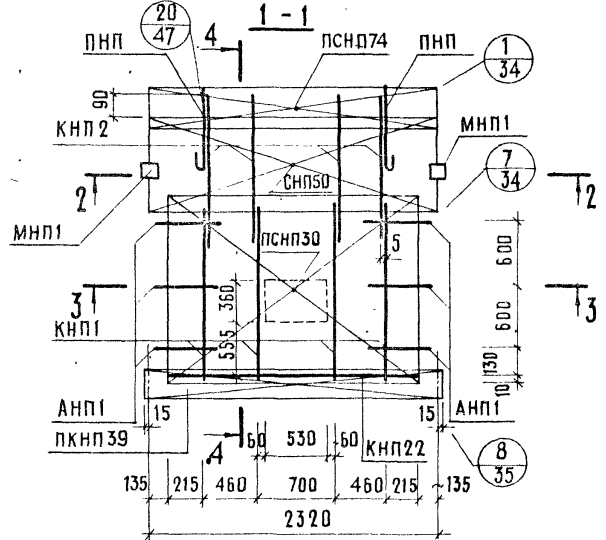
НОМЕНКЛАТУРА ПАНЕЛЕЙ

СЕРИЯ  
1.138-11с  
ВЫПУСК  
1-1  
ЛИСТ  
5п





АНПР 1-24.28.3 - 1



АРМАТУРА ИЗДЕЛИЕ	К-ВО	ЛИСТ ВЫПУСКА 2-1	АРМАТУРА ИЗДЕЛИЕ	К-ВО	ЛИСТ ВЫПУСКА 2-1	АРМАТУРА ИЗДЕЛИЕ	К-ВО	ЛИСТ ВЫПУСКА 2-1
КНП 1	4	1	ПСНП30	1	6	МНП 1	2	13
КНП 2	4	1	СНП50	1	7			
КНП 22	1	2	ПСНП74	1	8			
ПКНП39	1	3	АНП 1	6	10			
СНП 4	1	4	ПНП	2	10			

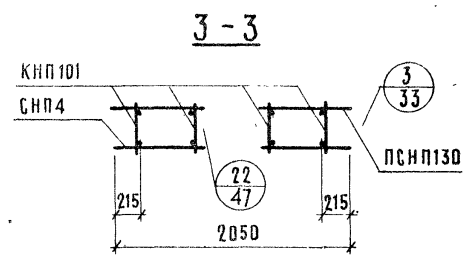
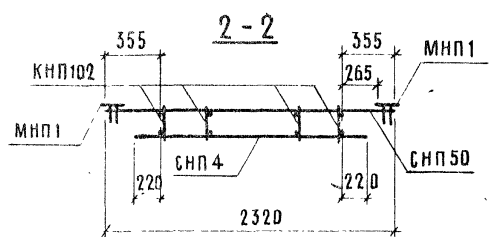
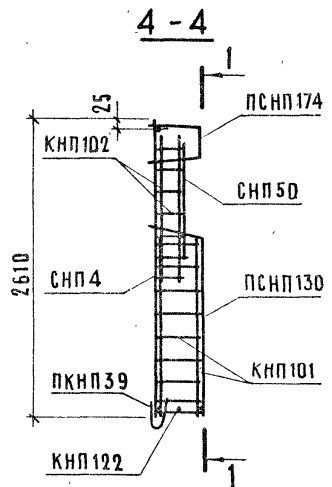
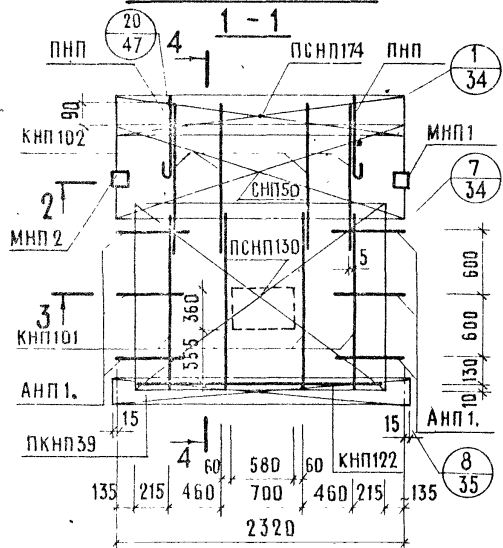
ИНВЕНТ. № ВЗАМЕН  
ЖИЛИЩНО-СТРОИТЕЛЬНЫЙ ЦЕНТР  
ГЛАВ. ИНЖ. ОТД. ПРОЕКТИРОВЩИК  
П. П. РОДИНСКИЙ  
Т. П. ТЕРМАН  
С. П. ПУХОВ  
СТ. ИНЖ. А. РАФАЙЛОВИЧ  
ВСА. ИНЖ. Л. И. ШАДЫНСКАЯ  
ПРОВЕРИЛ  
И. ШАДЫНСКАЯ

ТК  
1978

Арматурный блок АНПР1-24.28.3 - 1

СЕРИЯ  
1.138-11С  
Выпуск Лист  
1-1 2

АНП1-24.28.35-1



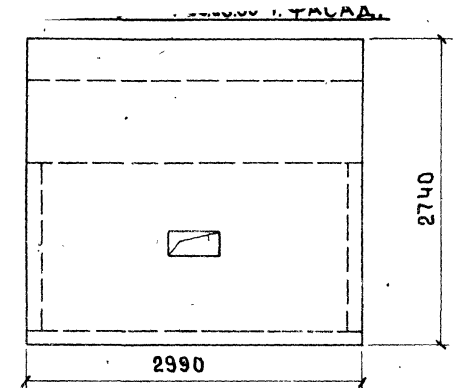
АРМАТУРА ИЗДЕЛИЕ	К-ВО	ЛИСТ ВЫПУСКА 2-2	АРМАТУРА ИЗДЕЛИЕ	К-ВО	ЛИСТ ВЫПУСКА 2-2	АРМАТУРА ИЗДЕЛИЕ	К-ВО	ЛИСТ ВЫПУСКА 2-2
КНП101	4	1	ПСНП130	1	6	МНП1	2	13
КНП102	4	1	СНП50	1	7			
КНП122	1	2	ПСНП174	1	8			
ПКНП39	1	3	АНП1.	6	10			
СНП4	1	4	ПНП	2	10			

ГК  
378

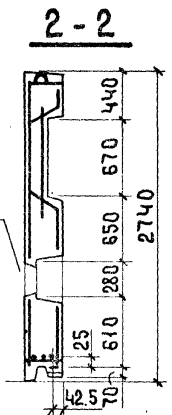
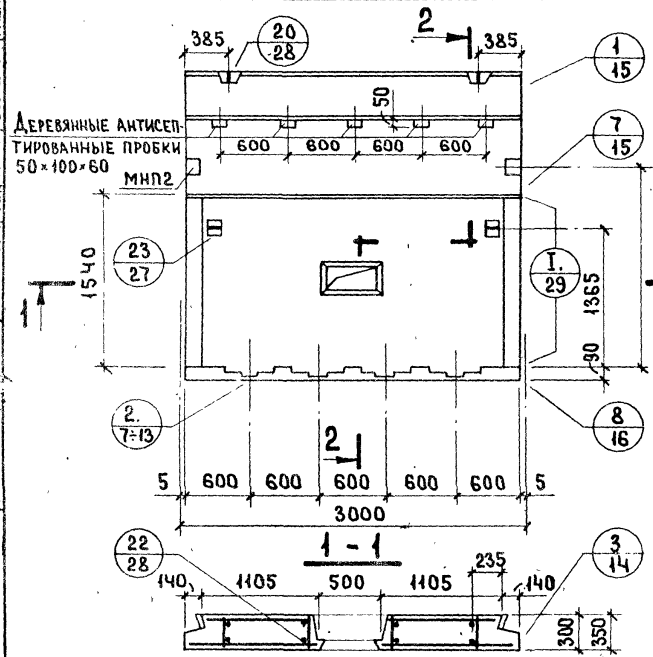
АРМАТУРНЫЙ БЛОК АНП1-24.28.35-1

СЕРИЯ  
1.138-11с  
ВЫПУСК 1-1 ЛИСТ 3

83AT  
 П Р О В Е Р И Л  
 А. РАВНИН  
 Р У К Г Р У П П ы  
 О Т И Н Ж Е Н Е Р  
 Ш И Ш И Ц А



ВИД С ВНУТРЕННЕЙ СТОРОНЫ



ПОКАЗАТЕЛИ НА ИЗДЕЛИЕ			
Толщина панели, мм	300	350	
Объем легкого бетона, м <sup>3</sup>	1.760	2.077	
Объем декоративного бетона, м <sup>3</sup>	0.260	0.260	
Масса панели при легком бетоне с объемной массой, кг/м <sup>3</sup>	900	2300	2650
	1500	3500	4050

ТК  
 1978

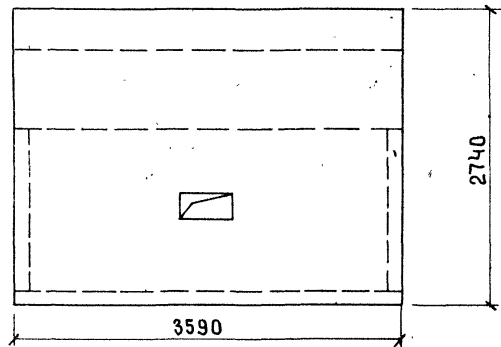
ПАНЕЛИ С-НПР1-30.28.3-1; С-НПР1-30.28.35-1

СЕРИЯ  
 1.138-110  
 Выпуск А И С Г  
 1-1 4

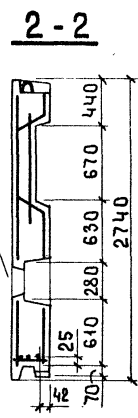
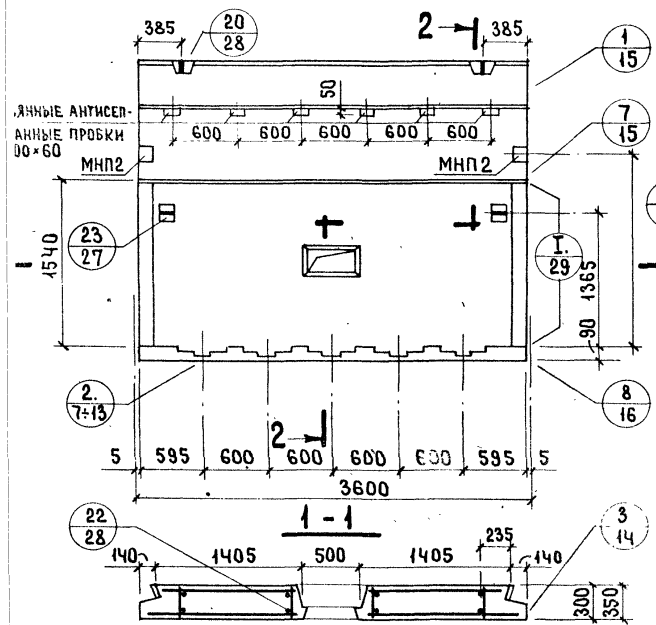




С-НПР1-36.28.3-1; С-НПР1-36.28.35-1. ФАСАД.



Вид с внутренней стороны

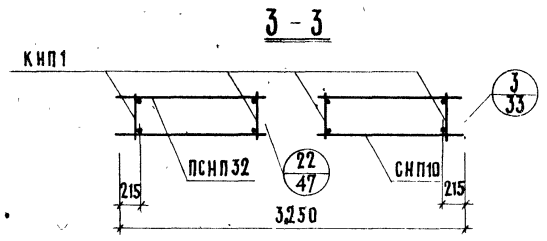
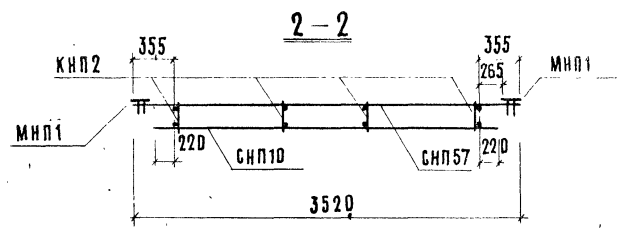
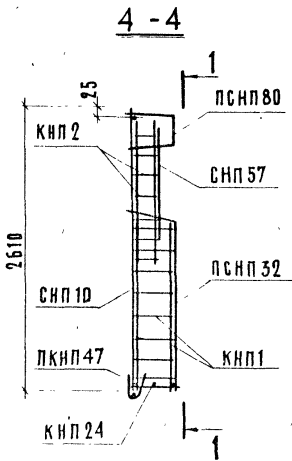
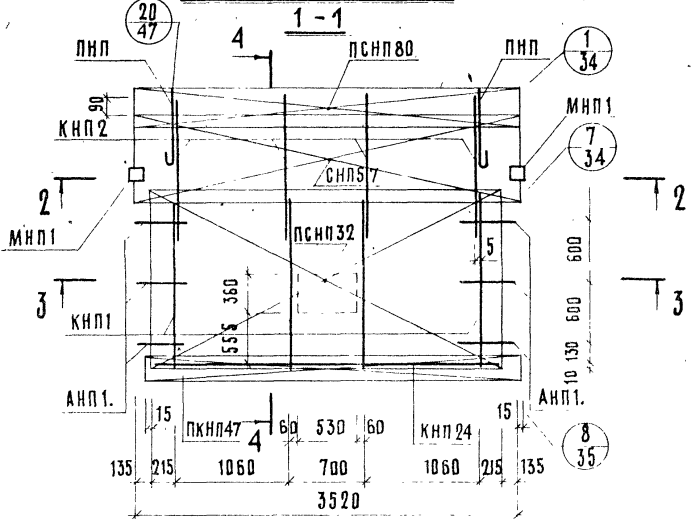


ПОКАЗАТЕЛИ НА ИЗДЕЛИЕ			
Толщина панели, мм	300	350	
Объем легкого бетона, м <sup>3</sup>	2.140	2.525	
Объем декоративного бетона, м <sup>3</sup>	0.305	0.305	
Масса панели при легком бетоне с объемной массой кг/м <sup>3</sup>	900	2750	3150
	1500	4200	4850

ПАНЕЛИ С-НПР1-36.28.3-1 ; С-НПР1-36.28.35-1

СЕРИЯ  
1.138-11с  
Выпуск Лист  
1-1 7

АНПР1 - 36. 28. 3 - 1



Арматурн. изделие	К-во	Лист выпуска 2-1	Арматурн. изделие	К-во	Лист выпуска 2-1	Арматурн. изделие	К-во	Лист выпуска 2-1
КНП1	4	1	ПСНП32	1	6	МНП1	2	13
КНП2	4	1	СНП57	1	7			
КНП24	1	2	ПСНП80	1	8			
ПКНП47	1	3	АНП1.	6	10			
СНП10	1	4	ПНП	2	10			

ДАТА  
ИЗМЕН.  
№  
ВЗАМЕН

СОГЛАСОВАНО

ПРОВЕРЯЮЩИЙ  
ВЕД. ИНЖ. ШИШИНСКАЯ

И. БЕЛОВОСКИН  
Н. РОСЛИНСКИЙ  
Ю. ГЕРМАН  
А. ГОЛУБЕВА

НАЧ. ОТД. 17  
СЛ. ИНЖ. ВДА.  
ОЛ. ИНЖ. ПР.  
РУК. ТРУБОЙ  
СТ. ИНЖ.

ЖИЛИЩА  
ИНЖ. ПР.

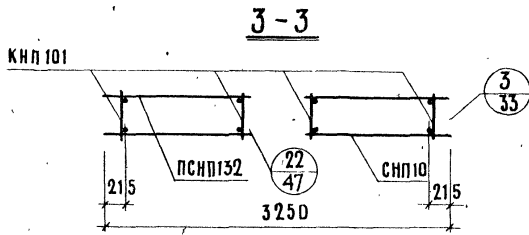
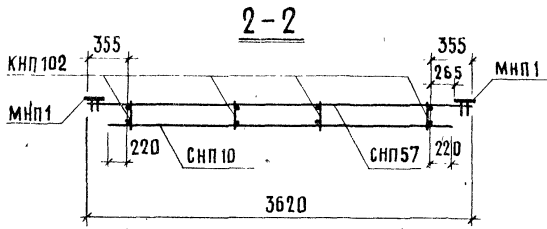
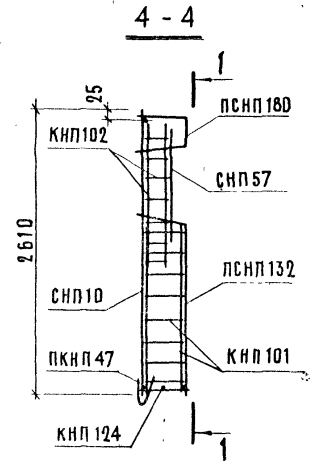
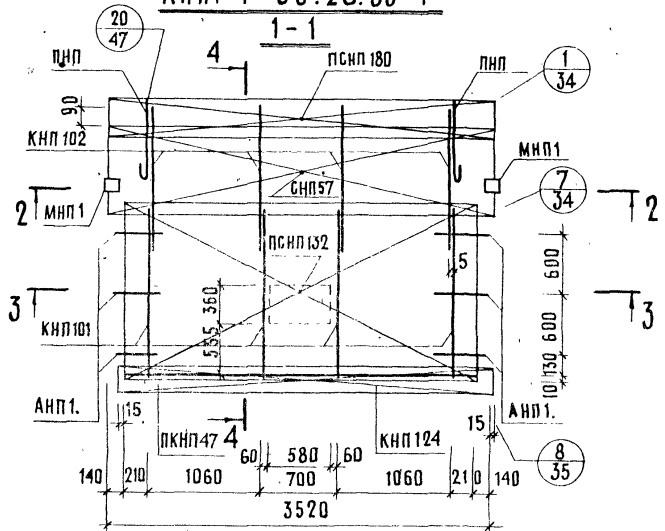
ТК  
1978

Арматурный блок АНПР1-36.28.3-1

СЕРИЯ  
1.158-11с  
Выпуск 1-1 Лист 8



**АНПР 1-36.28.35-1**



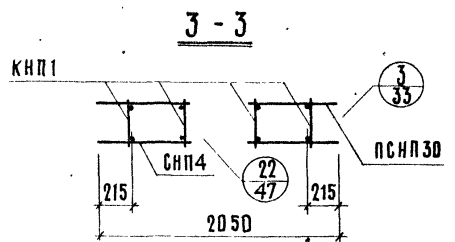
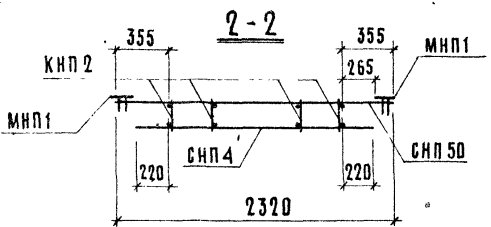
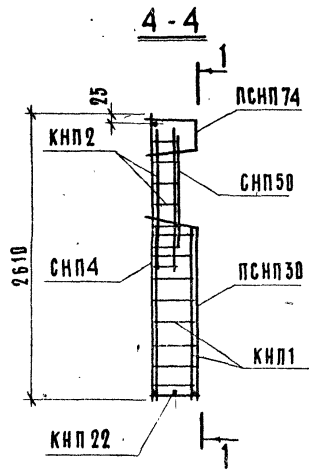
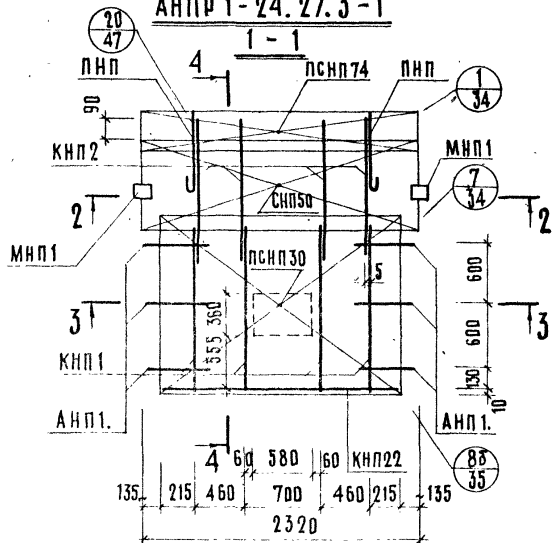
Арматурный изделие	К-во	Лист выпуска 2-2	Арматурный изделие	К-во	Лист выпуска 2-2	Арматурный изделие	К-во	Лист выпуска 2-2
КНП101	4	1	ПСНП132	1	6	МНП1	2	13
КНП102	4	1	СНП57	1	7			
КНП124	1	2	ПСНП180	1	8			
ПКНП47	1	3	АНП1.	6	10			
СНП10	1	4	ПНП	2	10			

**Арматурный блок АНПР1-36.28.35-1**

СЕРИЯ  
1.138-11с  
Выпуск  
1-1 Лист  
9



**АНПР 1-24.27.3-1**

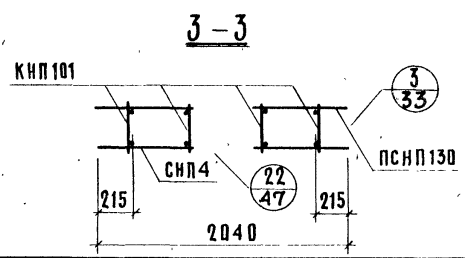
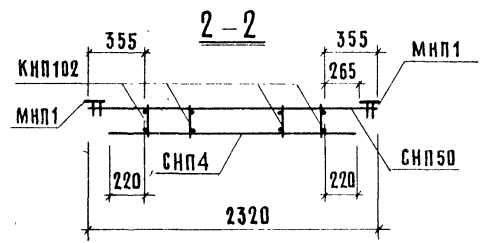
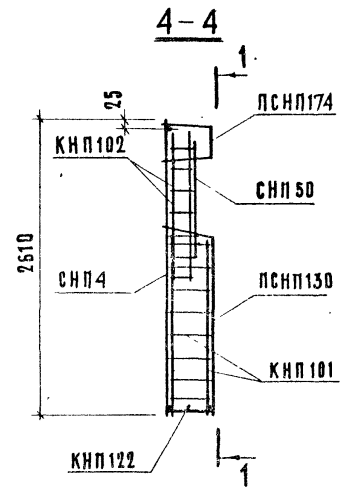
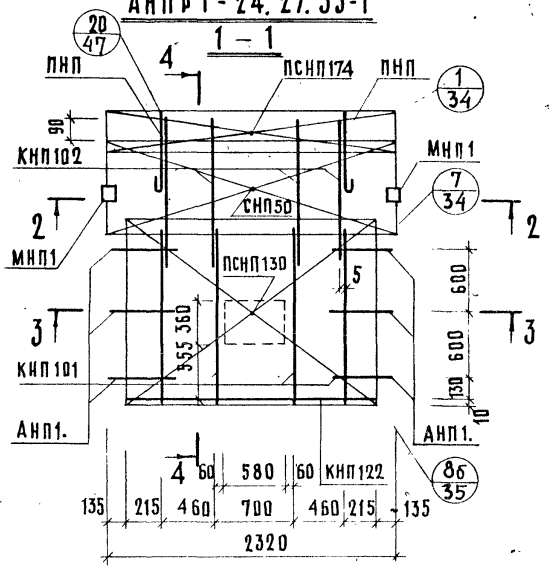


Арматурн. изделие	Кол-во	Лист выпуска 2-1	Арматурн. изделие	Кол-во	Лист выпуска 2-1	Арматурн. изделие	Кол-во	Лист выпуска 2-1
КНП 1	4	1	СНП 50	1	7			
КНП 2	4	1	ПСНП 74	1	8			
КНП 22	1	2	АНП 1	6	10			
СНП 4	1	4	ПНП	2	10			
ПСНП 30	1	6	МНП 1	2	13			

**Арматурный блок АНПР1-24.27.3-1**

СЕРИЯ  
Т. 138-11с  
Выпуск 1-1 Лист 11

АНП1-24.27.35-1



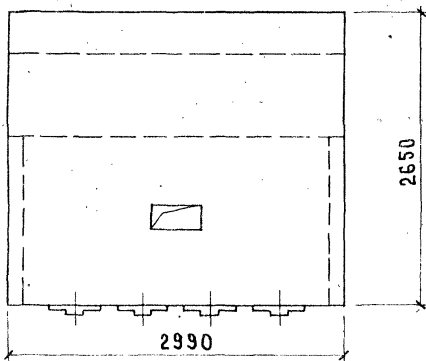
Арматурн. изделие	Лист		Арматурн. изделие	Лист		Арматурн. изделие	Лист	
	Кол-во	Выпуска 2-2		Кол-во	Выпуска 2-2		Кол-во	Выпуска 2-2
КНП101	4	1	СНП50	1	7			
КНП102	4	1	ПСНП174	1	8			
КНП122	1	2	АНП1.	6	10			
СНП4	1	4	ПНП	2	10			
ПСНП130	1	6	МНП1	2	13			

№ ВЗАМЕН.  
 ПРОБЕРИЛ  
 И. ГЕРМАН  
 А. ГОЛДЗЕВА  
 Д. ИИЖ. ПР.  
 Р. К. ГРУППЫ  
 С. Т. ИИЖ.  
 ЖИЛИЩА  
 ЦИИ

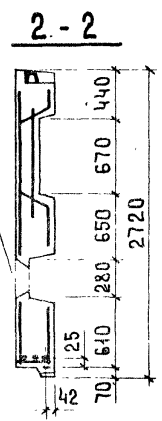
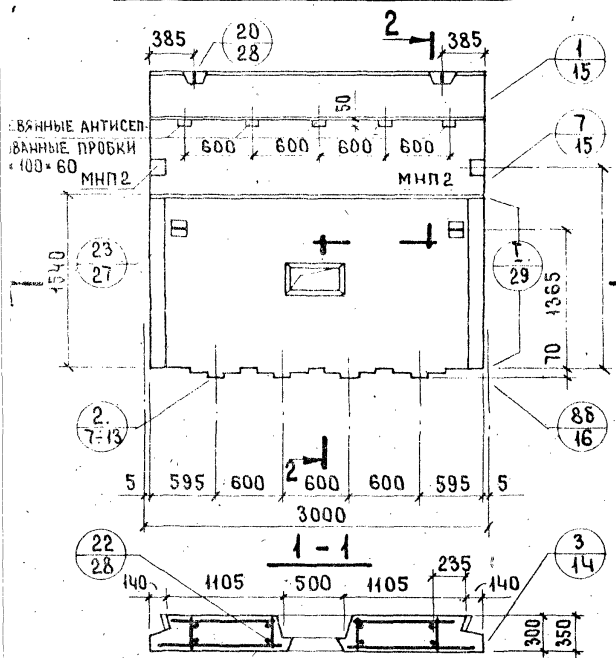
ТК  
 1978

Арматурный блок АНП1-24.27.35-1

СЕРИЯ  
 1.138-11с  
 Выпуск 1-1 Лист 12

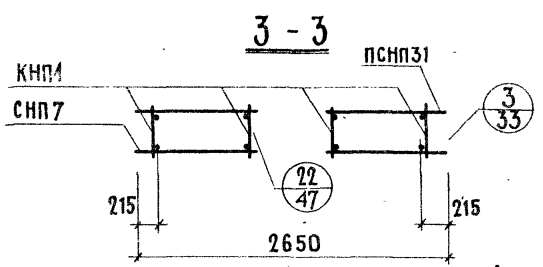
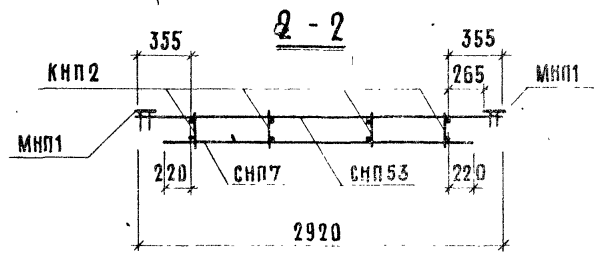
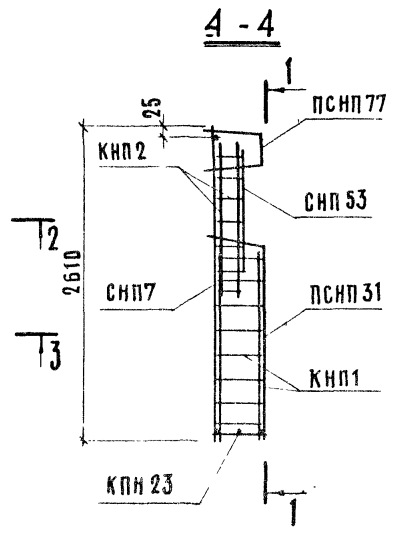
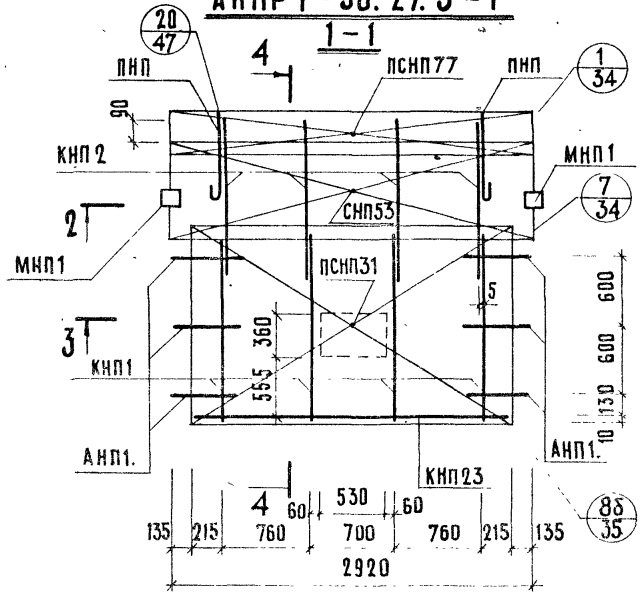


ВИД С ВНУТРЕННЕЙ СТОРОНЫ



ПОКАЗАТЕЛИ НА ИЗДЕЛИЕ			
ТОЛЩИНА ПАНЕЛИ, мм	300	350	
ОБЪЕМ ЛЕГКОГО БЕТОНА, м <sup>3</sup>	1.760	2.077	
ОБЪЕМ ДЕКОРАТИВНОГО БЕТОНА, м <sup>3</sup>	0.243	0.243	
МАССА ПАНЕЛИ ПРИ ЛЕГКОМ БЕТОНЕ С ОБЪЕМНОЙ МАССОЙ, кг/м <sup>3</sup>	900	2250	2600
	1500	3450	4000

**АНПР 1 - 30. 27. 3 - 1**



Арматурн. изделие	К-во	Лист выпуска 2-1	Арматурн. изделие	К-во	Лист выпуска 2-1	Арматурн. изделие	К-во	Лист выпуска 2-1
КНП1	4	1	СНП53	1	7			
КНП2	4	1	ПСНП77	1	8			
КНП23	1	2	АНП1.	6	10			
СНП7	1	4	ПНП	2	10			
ПСНП31	1	6	МНП1	2	13			

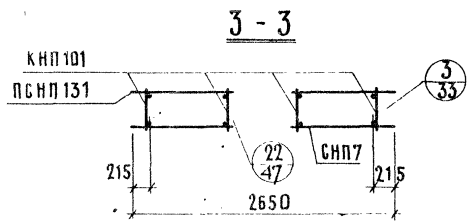
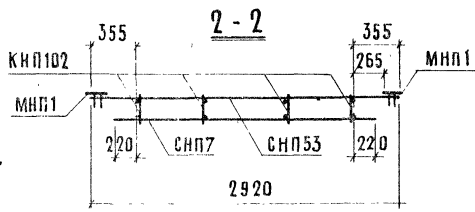
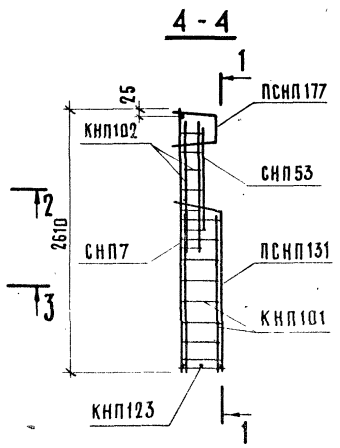
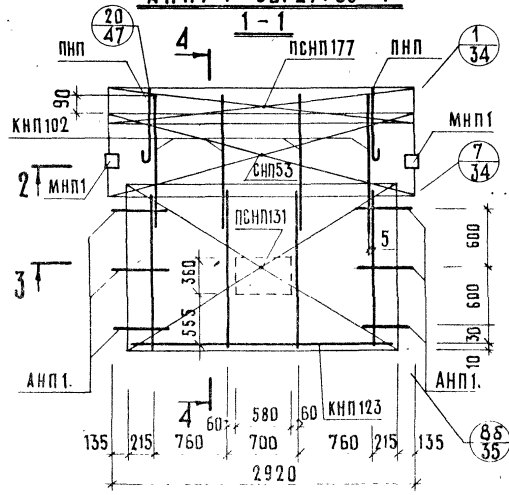
№ ОБЪЕКТ  
 ПРОЕКТ  
 Ю. ГЕРМАН  
 А. ПОЛЫБЕВА  
 Е. ИВЖ. ПР.  
 Р. К. ГРИЛЛЫ  
 С. ИВЖ.  
 ЖИЛИЩНО-ПРОМЫШЛЕННЫЙ

ТК  
 1978

Арматурный блок АНПР1-30.27.3-1

СЕРИЯ  
 1.138-11с  
 Выпуск 1-1 Лист 14

**АНПР 1-30.27.35-1**



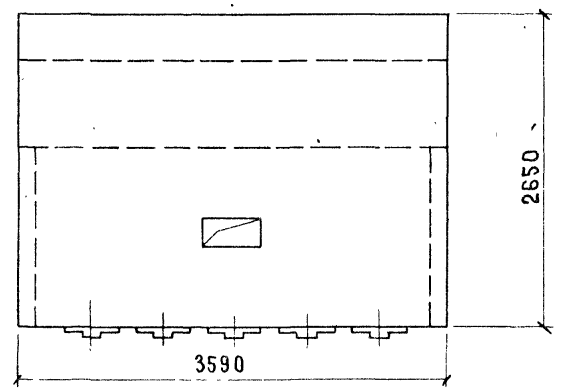
АРМАТУРА ИЗДЕЛИЕ	К-ВО	Л И С Т ВЫПУСК 2-2	АРМАТУРА ИЗДЕЛИЕ	К-ВО	Л И С Т ВЫПУСК 2-2	АРМАТУРА ИЗДЕЛИЕ	К-ВО	Л И С Т ВЫПУСК 2-2
КНП 101	4	1	СНП 53	1	7			
КНП 102	4	1	ПСНП177	1	8			
КНП123	1	2	АНП.1	6	10			
СНП 7	1	4	ЛНП	2	10			
ПСНП131	1	6	МНП 1	2	13			

**Арматурный блок АНПР1-30.27.35-1**

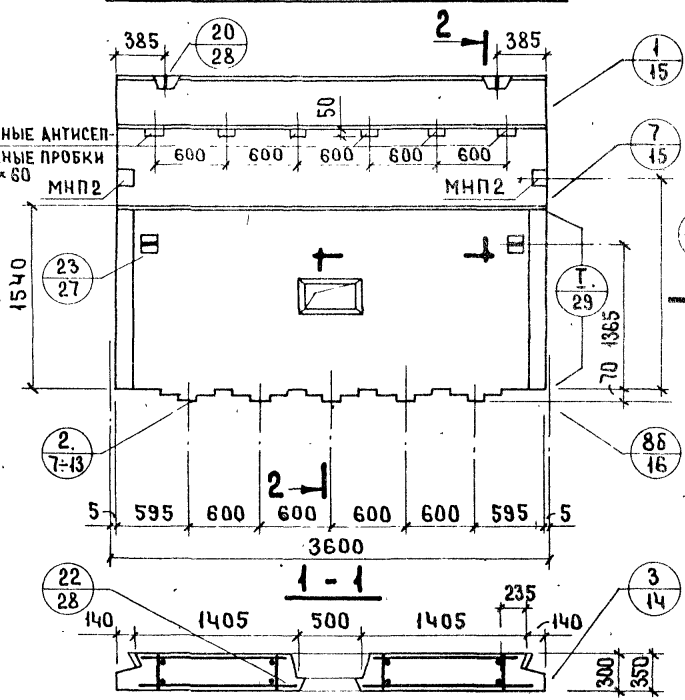
СЕРИЯ  
1.138-11с  
Выпуск 1-1 Лист 15

С-НПР1-36.27.3-1; С-НПР1-36.27.35-1. ФАСАД.

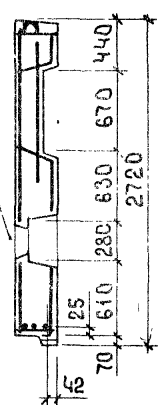
ДАТА ИЗМЕНТ. №	С О Г Л А С О В А Н И Е	И. П. Мешникова	С. О. Г. Л. А. С. О. В. А. Н. И. Е
ВЗАМЕН		П. Р. О. В. Е. Р. И. Л.	
		М. Ш. А. Т. А. Р. И. С. К. И. Я	
		А. А. Р. А. Я. И. О. В. И. Ч. В. Е. Д. Ч. И. К.	
		Ю. Г. Е. Р. М. А. Н.	
		И. Р. О. С. И. Н. С. К. И. Я	
		С. Т. И. Н. Ж. Е. Н. Е. Р.	
		Р. У. К. Г. Р. У. П. Ы	
		Г. Л. И. Н. Ж. О. Т. А.	
		Н. А. У. О. Т. А. 17	



ВИД С ВНУТРЕННЕЙ СТОРОНЫ



2-2



ПОКАЗАТЕЛИ НА ИЗДЕЛИЕ		
Толщина панели, мм	300	350
Объем легкого бетона, м <sup>3</sup>	2.130	2.513
Объем декоративного бетона, м <sup>3</sup>	0.283	0.283
Масса панели при легком бетоне с объемной массой кг/м <sup>3</sup>	900	2750
	1500	4150
	3100	4800

ЖИЛИЩА  
ЦЕНТРА

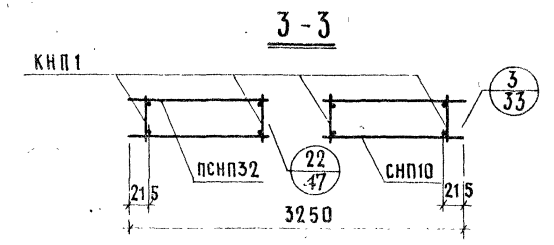
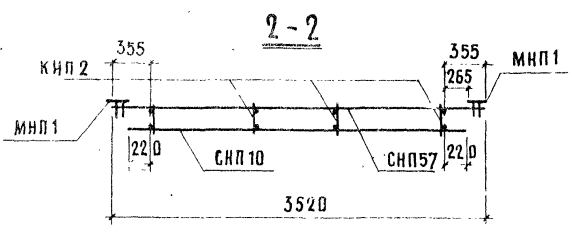
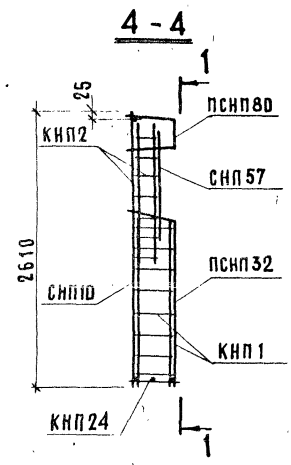
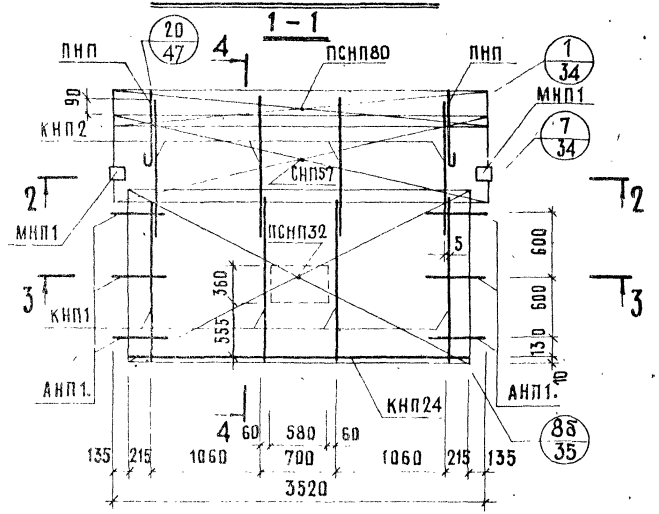
ТК  
1978

ПАНЕЛИ С-НПР1-36.27.3-1; С-НПР1-36.27.35-1

СЕРИЯ  
1.138-11с  
Выпуск листов  
1-1 16



**АНПР1-36.27.3-1**

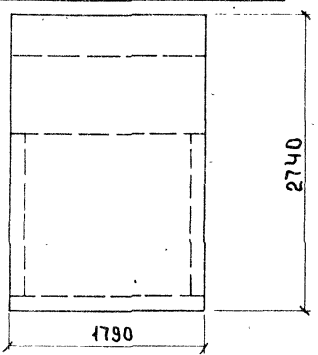


Арматура изделие	К-во	Лист выпуска 2-1	Арматура изделие	К-во	Лист выпуска 2-1	Арматура изделие	К-во	Лист выпуска 2-1
КНП 1	4	1	СНП 57	1	7			
КНП 2	4	1	ПСНП 80	1	8			
КНП 24	1	2	АНП 1.	6	10.			
СНП 10	1	4	ПНП	2	10			
ПСНП 32	1	6	МНП 1	2	13			

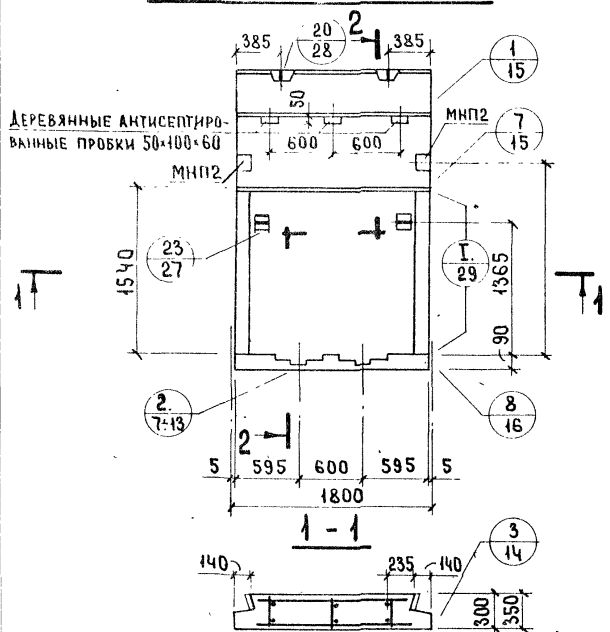
**Арматурный блок АНПР1-36.27.3-1**

СЕРИЯ  
1.138-11с  
Выпуск 1-1 Лист 17

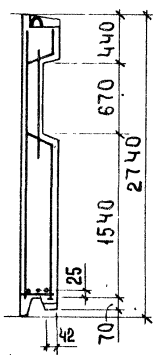




Вид с внутренней стороны

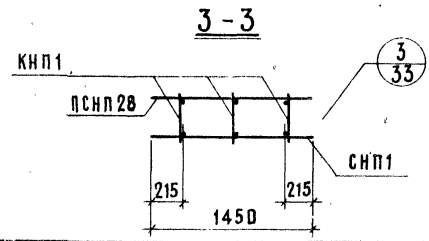
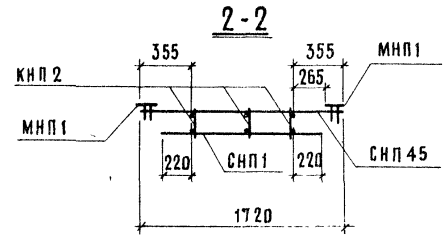
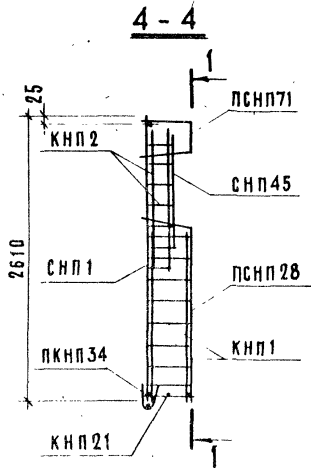
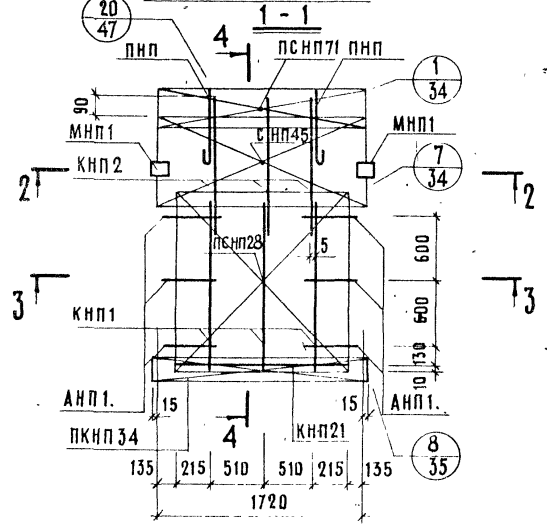


2-2



ПОКАЗАТЕЛИ НА ИЗДЕЛИЕ			
Толщина панели,	мм	300	350
Объем легкого бетона,	м <sup>3</sup>	1.030	1.215
Объем декоративного бетона	м <sup>3</sup>	0.178	0.178
Масса панели при легком бетоне с объемной массой, кг/м <sup>3</sup>	900	1400	1600
	1500	2100	2400

**АНПР 1 - 18. 28.3**



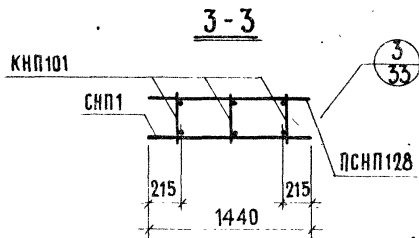
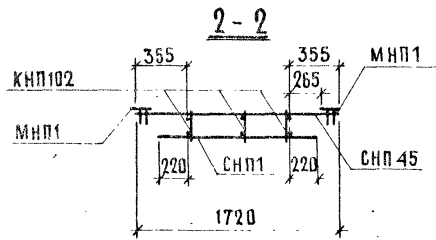
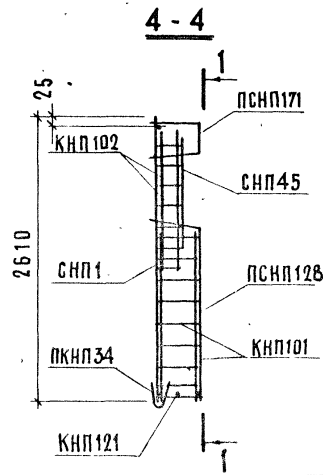
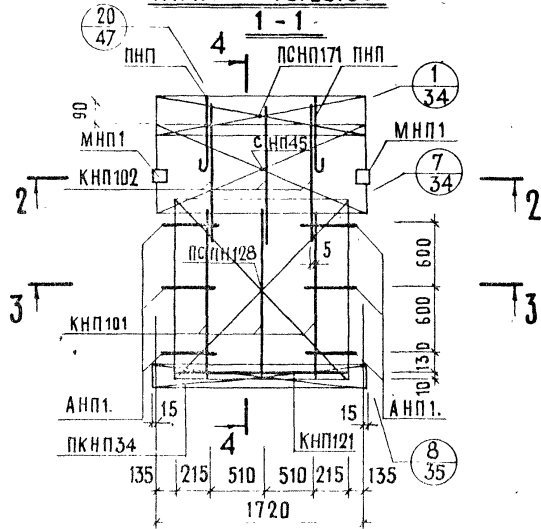
Арматура изделие	К-во	Лист выпуска 2-1	Арматура изделие	К-во	Лист выпуска 2-1	Арматура изделие	К-во	Лист выпуска 2-1
КНП 1	3	1	ПСНП 28	1	6	МНП-1	2	13
КНП 2	3	1	СНП 45	1	7			
КНП 21	1	2	ПСНП 71	1	8			
ПКНП 34	1	3	АНП 1.	6	10			
СНП 1	1	4	ПНП	2	10			

ИВЕНТ. №  
 ВЗЯМЕН  
 П Р О В Е Р И Л А  
 А Т О Л У Б Е В А  
 В Е Д. И Н Ж. П. С. И. Ш. А. Т. И. С. К. А.  
 И. Р. Е. С. И. С. К. И. И. Г. Е. Р. М. А. Н.  
 Л. И. Н. Ж. О. Т. Д.  
 Л. И. Н. Ж. П. Р.  
 Р. И. С. Т. Р. Е. П. Л. О. В.  
 С. Т. И. Н. Ж.  
 ЖИЛИЩА  
 ЦЕНТРАЛЬНЫЙ  
 ТК  
 1978

**Арматурный блок АНПР1-18.28.3**

СЕРИЯ  
 1.138-11  
 ВЫПУСК  
 1-1

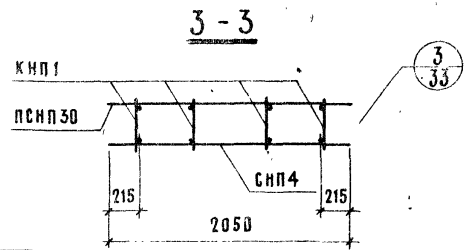
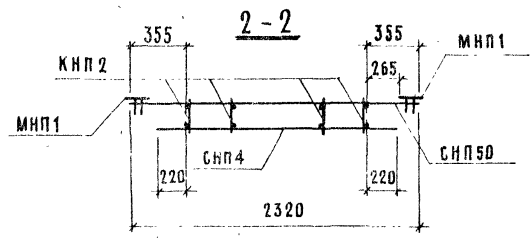
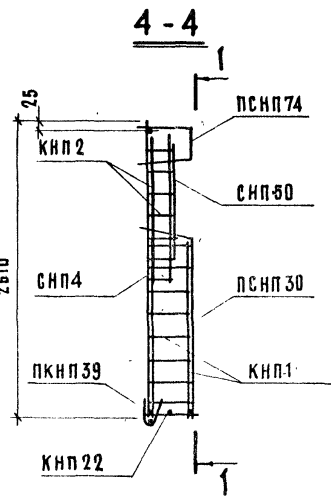
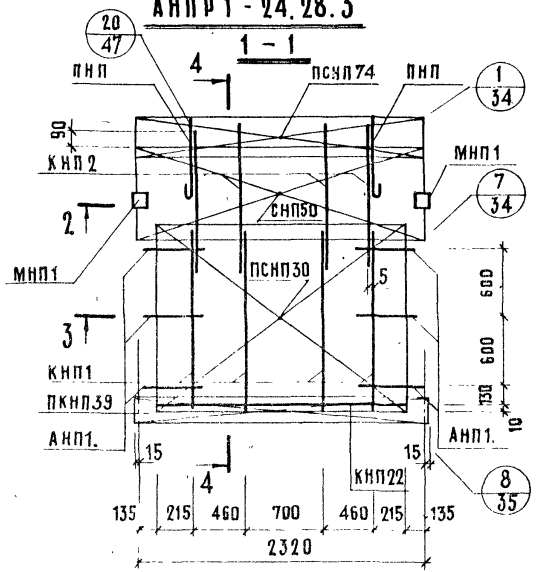
**АНПР1-18.28.35**



Арматурн изделие	К-во	Лист выпуска 2-2	Арматурн изделие	К-во	Лист выпуска 2-2	Арматурн изделие	К-во	Лист выпуска 2-2
КНП101	3	1	ПСНП128	1	6	МНП1	2	13
КНП102	3	1	СНП45	1	7			
КНП121	1	2	ПСНП171	1	8			
ПКНП34	1	3	АНП1	6	10			
СНП1	1	4	ПНП	2	10			



**АНПР 1 - 24. 28. 3**



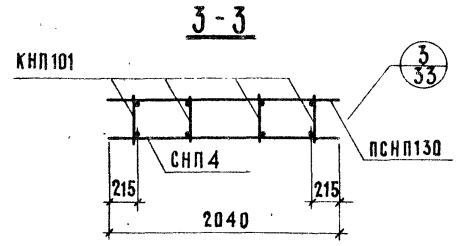
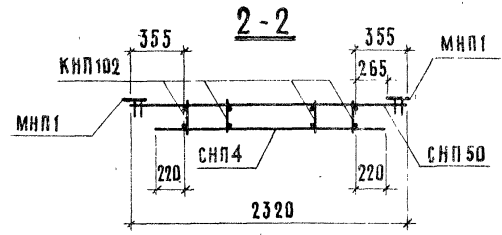
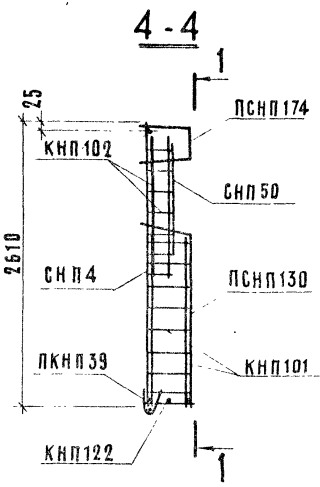
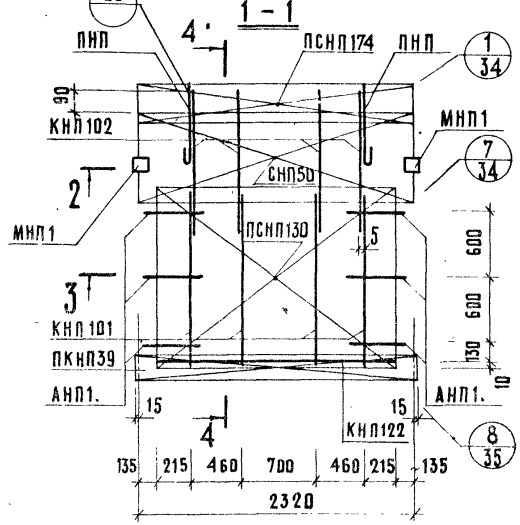
Арматурн. изделие	К-во	Лист выпуска 2-1	Арматурн. изделие	К-во	Лист выпуска 2-1	Арматурн. изделие	К-во	Лист выпуска 2-1
КНП1	4	1	ПСНП30	1	6	МНП1	2	13
КНП2	4	1	СНП50	1	7			
КНП22	1	2	ПСНП74	1	8			
ПКНП39	1	3	АНП1.	6	10			
СНП4	1	4	ПНП	2	10			

**Арматурный блок АНПР1-24.28.3**

Серия 1.138-Ис  
Выпуск 1-1 Лист 23

СОГЛАСОВАНО  
 ДАТА  
 ИГВЕНТ.  
 №  
 ОБЪЕМ  
 ПРОВЕРИЛ  
 М.ШАТНИКОВ  
 А.ГОЛУБЕВА ВЕА.ИИЖ.  
 НАЧ.ОТД.ПР.  
 Д.ИИЖ.ОТД.  
 Д.ИИЖ.ПР.  
 Д.ИИЖ.ПР.  
 РЫК.ГРЫЛОВ  
 С.Т.ИИЖ.  
 ЖИЛИЩА  
 ЦЕНТРА

**АНПР 1-24.28.35**



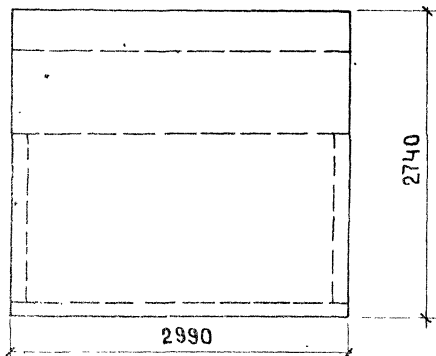
Арматурн. изделие	К-во	Лист выпуска 2-2	Арматурн. изделие	К-во	Лист выпуска 2-2	Арматурн. изделие	К-во	Лист выпуска 2-2
КНП101	4	1	ПСНП130	1	6	МНП1	2	13
КНП102	4	1	СНП50	1	7			
КНП122	1	2	ПСНП174	1	8			
ЛКНП39	1	3	АНП1.	6	10			
СНП4	1	4	ПНП	2	10			

ТК  
1978

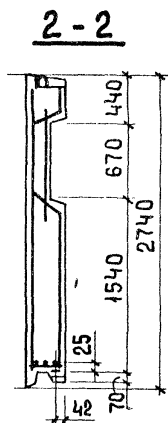
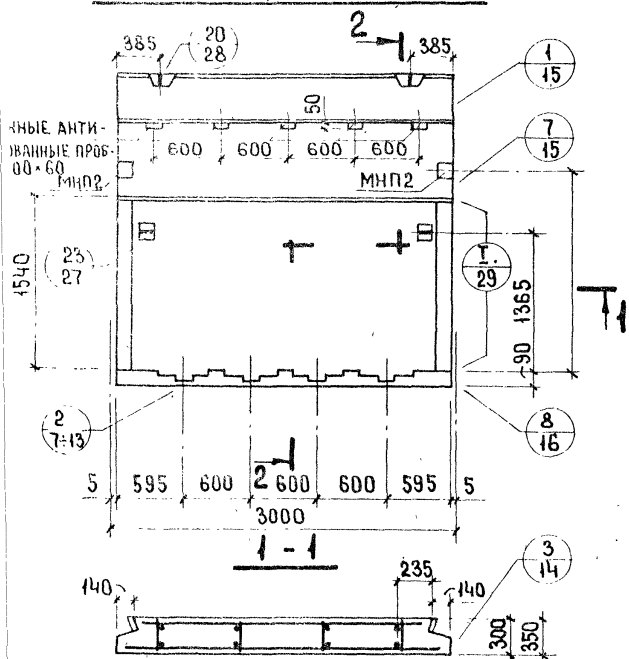
**Арматурный блок АНПР1-24.28.35**

СЕРИЯ  
1.138-11с  
Выпуск 1-1 Лист 24





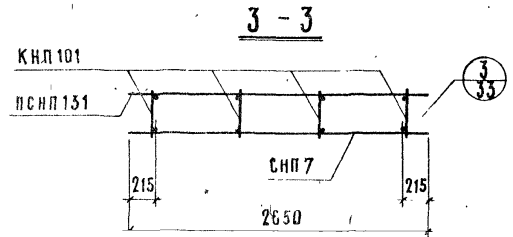
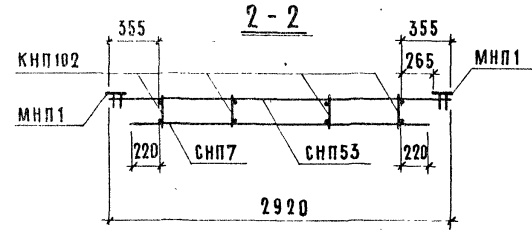
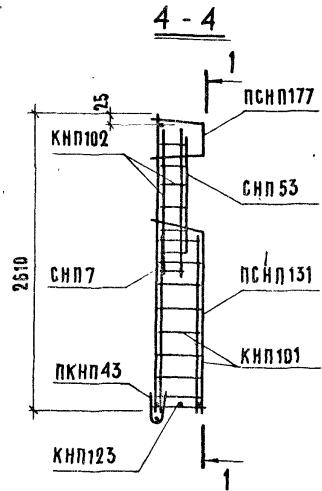
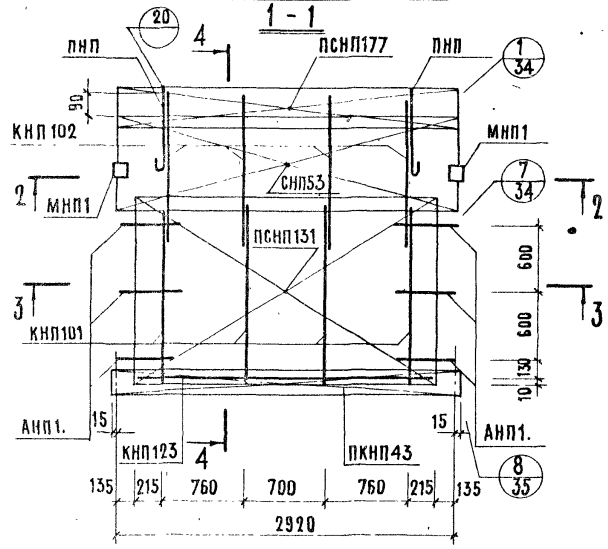
ВИД С ВНУТРЕННЕЙ СТОРОНЫ



ПОКАЗАТЕЛИ НА ИЗДЕЛИЕ			
Толщина панели, мм	300	350	
Объем легкого бетона, м <sup>3</sup>	1.800	2.124	
Объем декоративного бетона, м <sup>3</sup>	0.263	0.263	
Масса панели при легком бетоне с объемной массой, кг/м <sup>3</sup>	900	2350	2700
	1500	3550	4100



АНП1-30.27.35-1



Арматурн. изделие	К-во	Лист выпуска 2-2	Арматурн. изделие	К-во	Лист выпуска 2-2	Арматурн. изделие	К-во	Лист выпуска 2-2
КНП 101	4	1	ПСНП131	1	6	МНП1	2	13
КНП102	4	1	СНП 53	1	7			
КНП123	1	2	ПСНП177	1	8			
ПКНП43	1	3	АНП1.	6	10			
СНП 7	1	4	ЛНП	2	10			

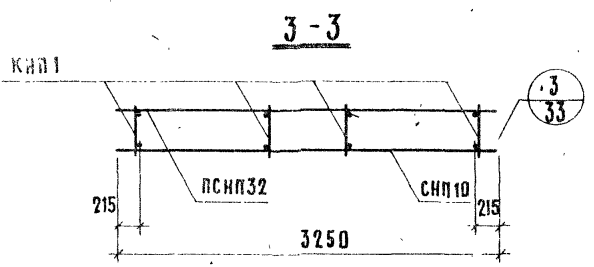
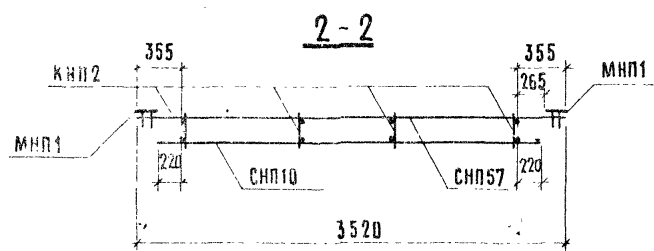
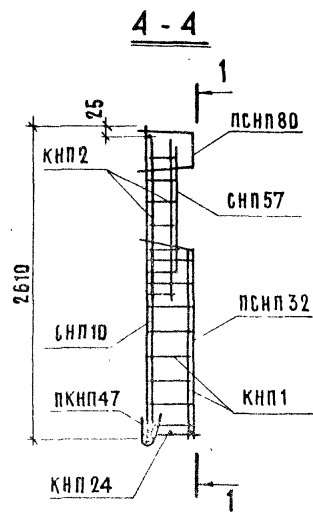
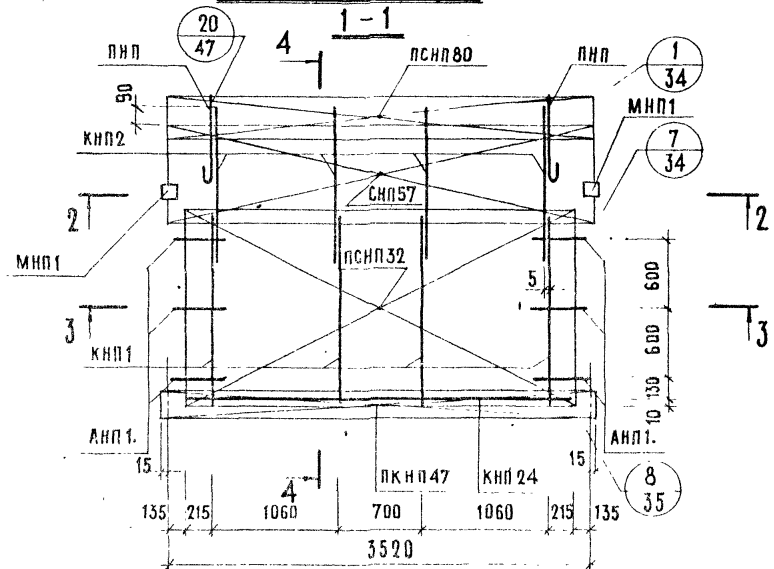
ТК  
1378

Арматурный блок АНП1-30.28.35

СЕРИЯ  
1.138-11С  
Выпуск 1-1 Лист 27



**АНПР 1 - 36. 28.3**

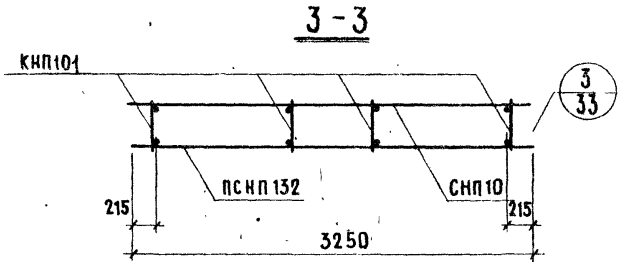
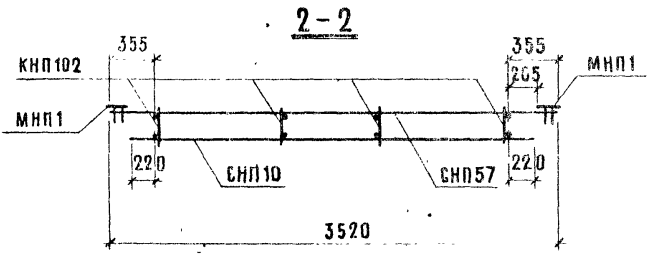
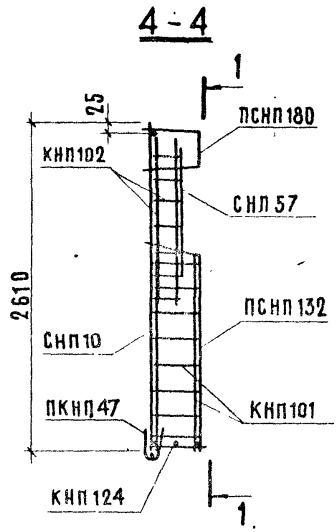
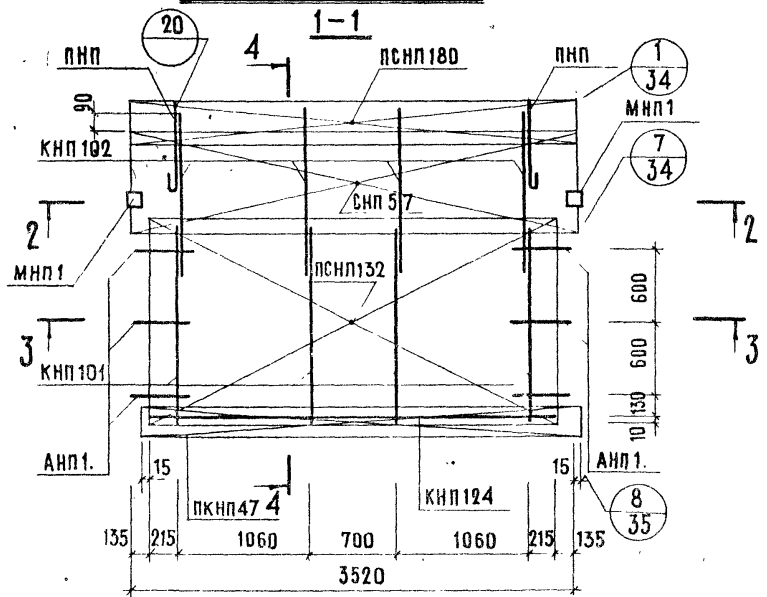


Арматурн. изделие	К-во	Лист выпуска 2-1	Арматурн. изделие	К-во	Лист выпуска 2-1	Арматурн. изделие	К-во	Лист выпуска 2-1
КНП1	4	1	ПСНП32	1	6	МНП1	2	13
КНП2	4	1	СНП57	1	7			
КНП24	1	2	ПСНП80	1	8			
ПКНП47	1	3	АНП1.	6	10			
СНП10	1	4	ПНП	2	10			

**Арматурный блок АНПР1-36.28.3**

СЕРИЯ  
1.138-11с  
Выпуск 1-1 Лист 29

**АНПР 1 - 36.28.35**



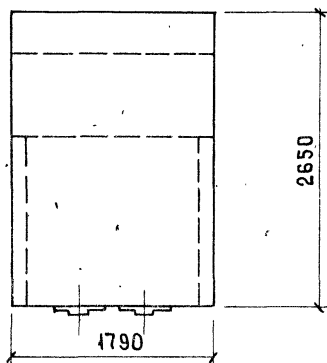
Арматурн. изделие	К-во	Лист выпуска 2-2	Арматурн. изделие	К-во	Лист выпуска 2-2	Арматурн. изделие	К-во	Лист выпуска 2-2
КНП 101	4	1	ПСНП 132	1	6	МНП 1	2	13
КНП 102	4	1	СНП 57	1	7			
КНП 124	1	2	ПСНП 180	1	8			
ПКНП 47	1	3	АНП 1.	6	10			
СНП 10	1	4	ПНП	2	10			

ИНВЕНТ. №  
ВЗАМЕН  
ПРОВЕРИЛ  
МШПНСССЯ  
ВЕД. ИНЖ. А. ГОРЧУБОВА  
ИЗДАТЕЛЬСТВО  
РОССИЙСКИЙ  
Ю. ГЕРМАН  
А. ГОРЧУБОВА  
ЖИЛИЩА  
СТ. ИНЖ.

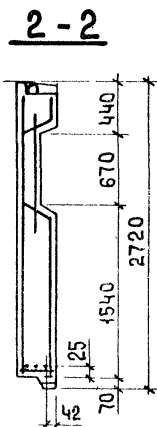
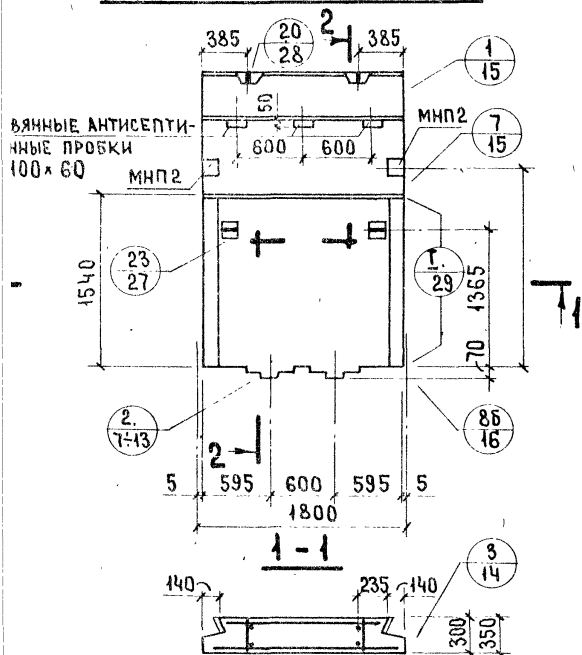
ТК  
1978

**Арматурный блок АНПР 1-36.28.35**

СЕРИЯ  
1.138-11с  
Выпуск 1-1  
Лист 30



ВИД С ВНУТРЕННЕЙ СТОРОНЫ



ПОКАЗАТЕЛИ НА ИЗДЕЛИЕ

ПОКАЗАТЕЛИ НА ИЗДЕЛИЕ			
Толщина панели, мм	300	350	
Объем легкого бетона, м <sup>3</sup>	1.020	1.204	
Объем декоративного бетона, м <sup>3</sup>	0.166	0.166	
Масса панели при легком бетоне с объемной массой, кг/м <sup>3</sup>	900	1350	1550
	1500	2050	2350

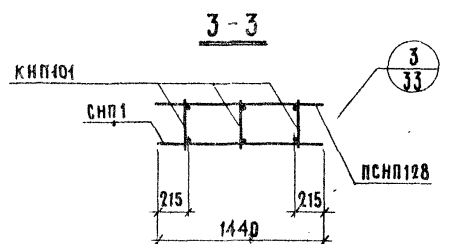
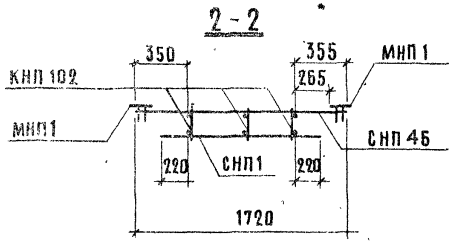
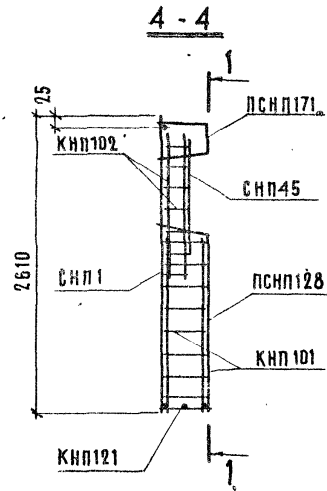
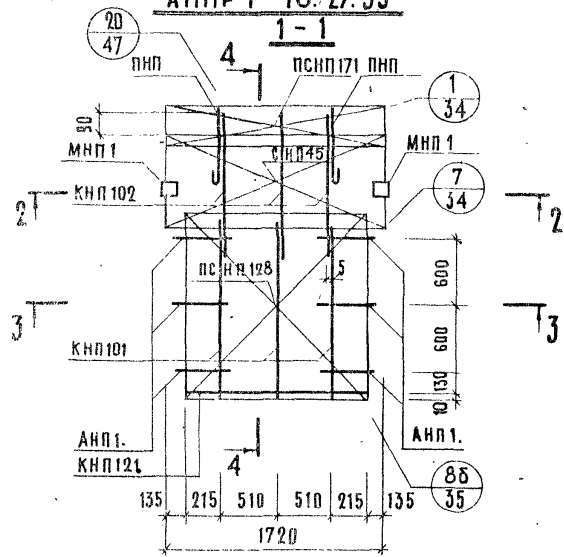
ПАНЕЛИ С-НПР1-18.27.3; С-НПР1-18.27.35

СЕРИЯ  
1.138-11с  
Выпуск Лист  
1-1 31





**АНП 1-18.27.35**



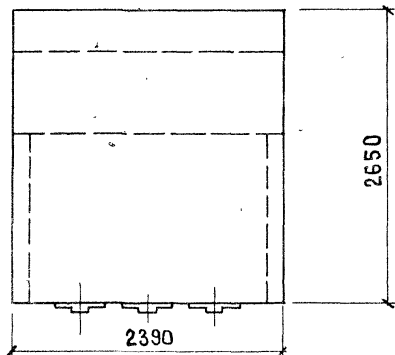
АРМАТУРН. ИЗДЕЛИЕ	К-во	Лист выпуска 2-2	АРМАТУРН. ИЗДЕЛИЕ	К-во	Лист выпуска 2-2	АРМАТУРН. ИЗДЕЛИЕ	К-во	Лист выпуска 2-2
КНП 101	3	1	СНП 45	1	7			
КНП 102	3	1	ПСНП 171	1	8			
КНП 121	1	2	АНП 1.	6	10			
СНП 1	1	4	ПНП	2	10			
ПСНП 128	1	6	МНП 1	2	13			

**Арматурный блок АНП1-18.27.35**

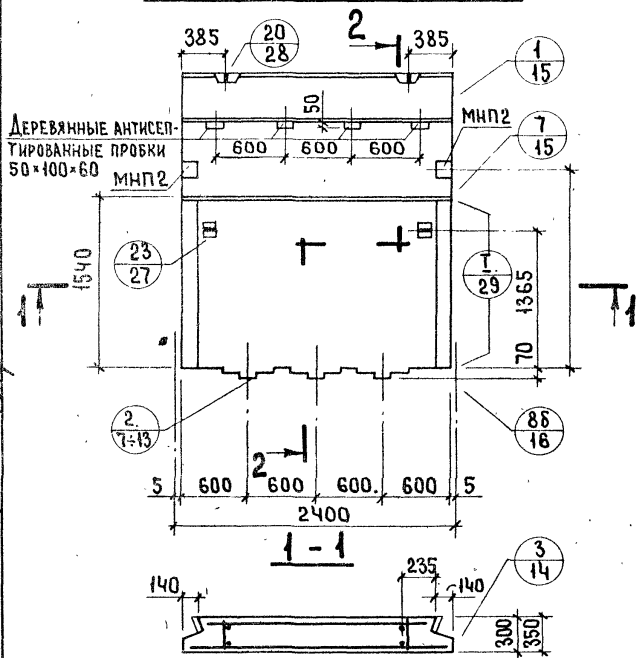
СЕРИЯ  
1.138-41с  
Выпуск 1-1 Лист 33

С-НПР1-24.27.3; С-НПР1-24.27.35. ФАСАД.

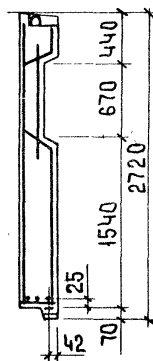
НАХОДИТ СЯ В ЖИЛИЩАХ  
 ПЕРВОСТУПЕНЬ  
 ПОСРЕДСТВ  
 ЧТОБЫ  
 ПОЛУЧИТЬ  
 НЕОБХОДИМУЮ  
 ДОПОЛНИТЕЛЬНУЮ  
 ИНФОРМАЦИЮ  
 ПО СВОЕМУ  
 АДРЕСУ  
 ПО ТЕЛЕФОНУ  
 (495) 235-1515  
 ПО ЭЛЕКТРОННОЙ  
 ПОЧТЕ  
 info@rosstroy154.ru



ВИД С ВНУТРЕННЕЙ СТОРОНЫ



2 - 2



ПОКАЗАТЕЛИ НА ИЗДЕЛИЕ

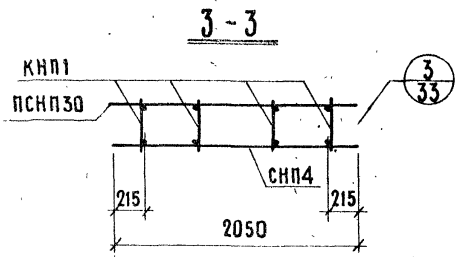
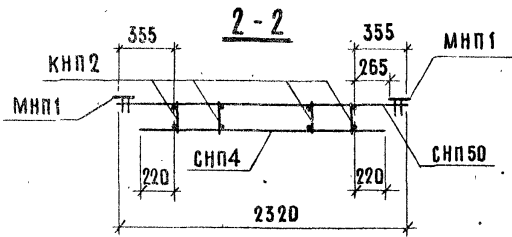
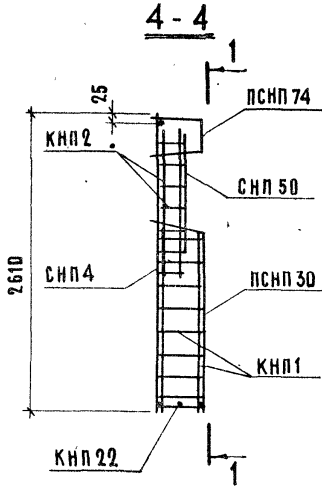
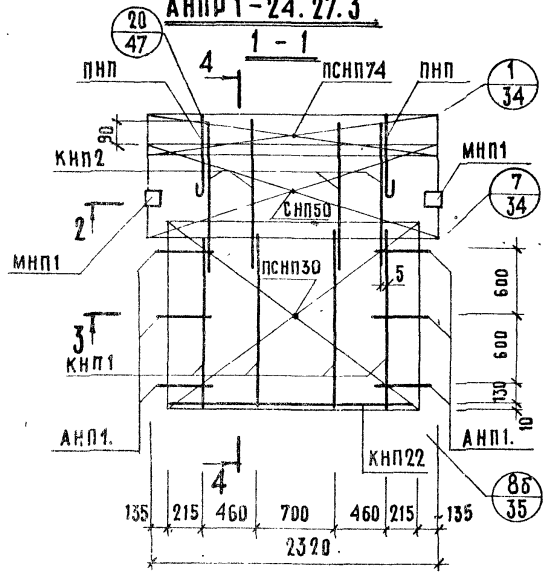
Толщина панели, мм	300	350
Объем легкого бетона, м³	1.410	1.664
Объем декоративного бетона, м³	0.206	0.206
Масса панели при легком бетоне с объемной массой, кг/м³	900	1850
	1500	2800
	2100	3200

ТК  
1978

ПАНЕЛИ С-НПР1-24.27.3; С-НПР1-24.27.35.

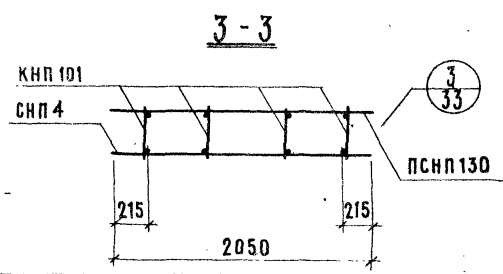
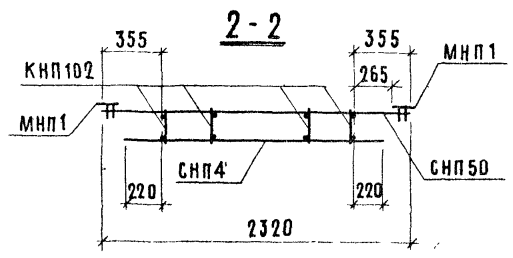
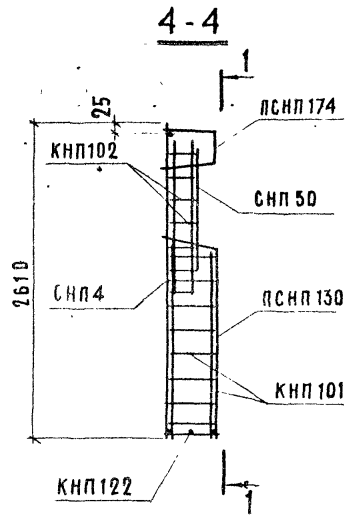
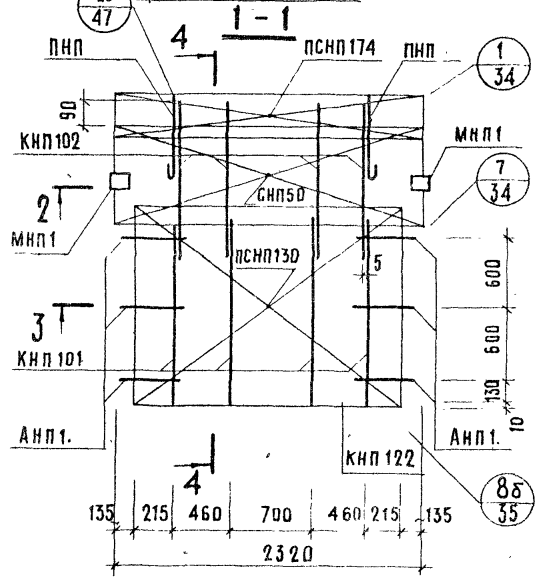
СЕРИЯ  
1.138-11с  
Выпуск 1-1 Лист 34

**АНПР 1-24.27.3**



АРМАТУРН. ИЗДЕЛИЕ	К-во	ЛИСТ ВЫПУСКА 2-1	АРМАТУРН. ИЗДЕЛИЕ	К-во	ЛИСТ ВЫПУСКА 2-1	АРМАТУРН. ИЗДЕЛИЕ	К-во	ЛИСТ ВЫПУСКА 2-1
КНП 1	4	1	СНП 50	1	7			
КНП 2	4	1	ПСНП 74	1	8			
КНП 22	1	2	АНП 1.	6	10			
СНП 4	1	4	ПНП	2	10			
ПСНП 30	1	6	МНП 1	2	13			

АНПР 1 - 24. 27. 35



Арматурн. изделие	К-во	Лист выпуска 2-2	Арматурн. изделие	К-во	Лист выпуска 2-2	Арматурн. изделие	К-во	Лист выпуска 2-2
КНП 101	4	1	СНП 50	1	7			
КНП 102	4	1	ПСНП174	1	8			
КНП 122	1	2	АНП1.	6	10			
СНП 4	1	4	ПНП	2	10			
ПСНП130	1	6	МНП1	2	13			

ПРОВЕРИЛ  
№  
ВЗЛАМЕН

П. Р. О. В. Е. Р. И. Л.

И. РОСНИСКИИ  
Ю. ТЕРМАЙ  
А. ГОЛЫБЕВА

БЕД. ИИЖ  
М. ШАЛЫНСКАЯ

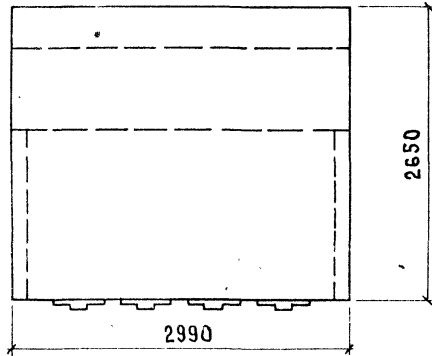
ТА. ИИЖ. ОЦФ  
ДА. ИИЖ. ПР.  
Р. ИИЖ. ГРУППЫ  
СТ. ИИЖ.

ЖИЛИЩА

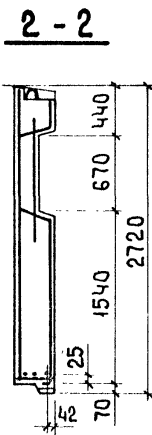
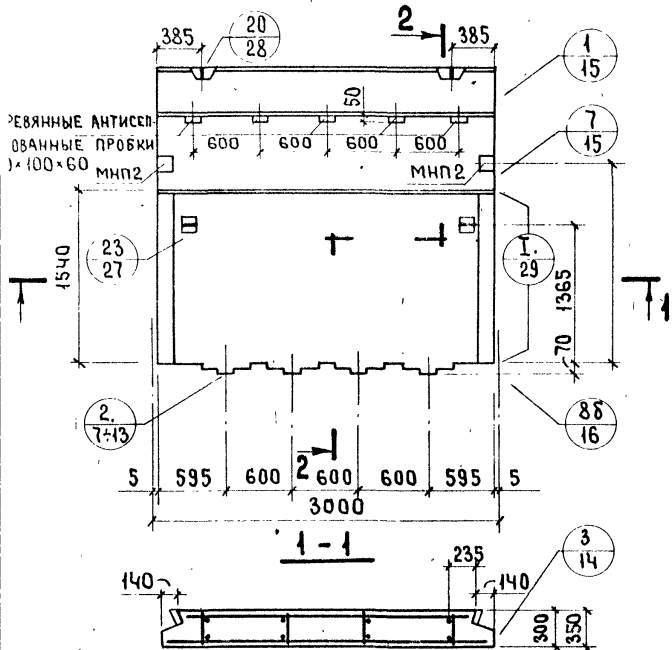
ТК  
1978

Арматурный блок АНПР1-24. 27. 35

СЕРИЯ  
1. 138-11с  
Выпуск 1-1 Лист 36



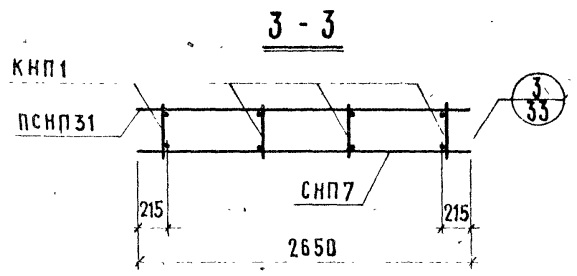
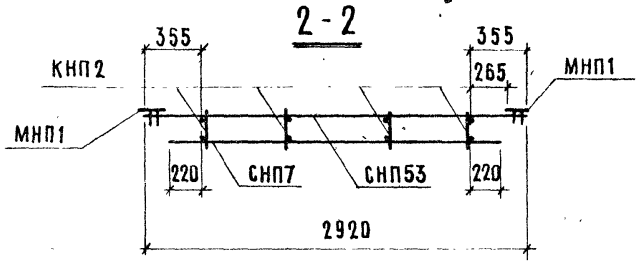
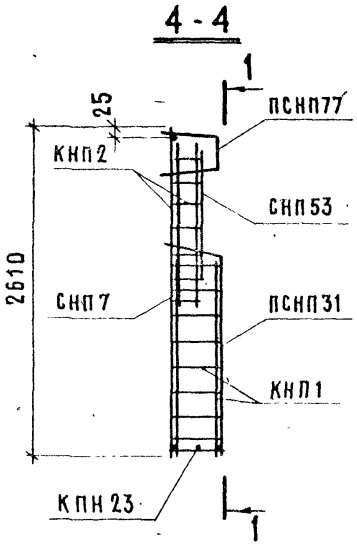
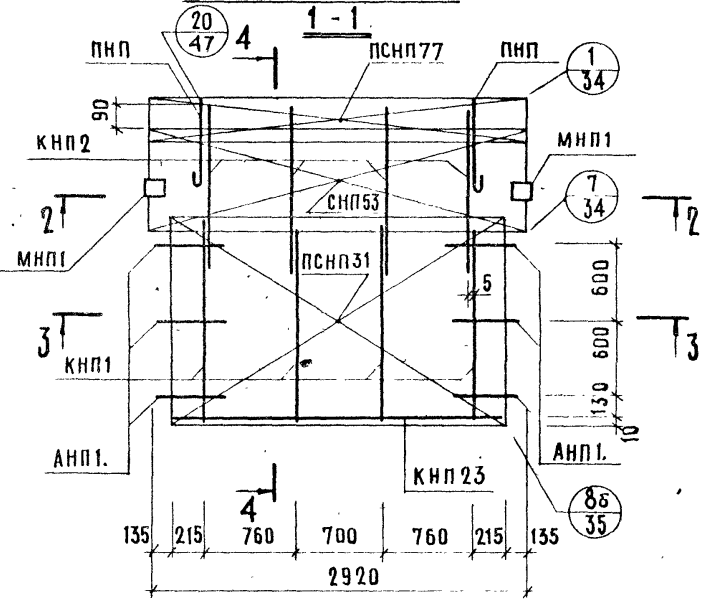
Вид с внутренней стороны



ПОКАЗАТЕЛИ НА ИЗДЕЛИЕ			
Толщина панели, мм	300	350	
Объем легкого бетона, м <sup>3</sup>	1.800	2.124	
Объем декоративного бетона, м <sup>3</sup>	0.245	0.245	
Масса панели при легком бетоне с объемной массой, кг/м <sup>3</sup>	900	2300	2650
	1500	3550	4050

ДАТА  
 ИНВЕНТ  
 №  
 ВЗАМЕН  
 СОГЛАСОВАНО  
 ПРОБЕРИЛ  
 БЕА. ИИЖ. МШАТАНСКАЯ  
 ЗАКАЗЧИК  
 ЖИЛИЩА  
 СТ. ИИЖ.

**АНПР1-30.27.3**



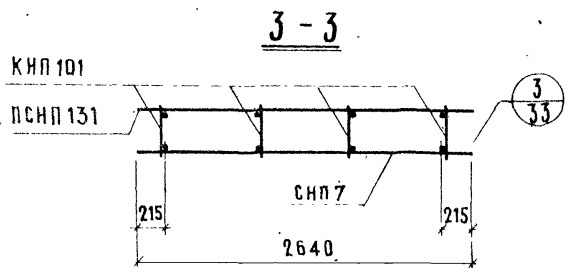
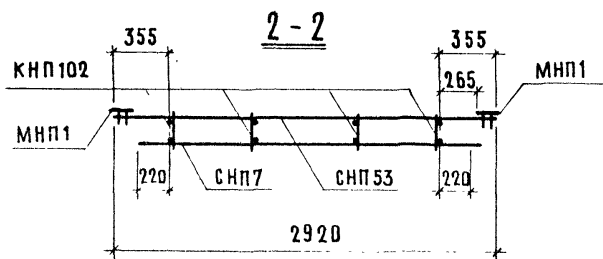
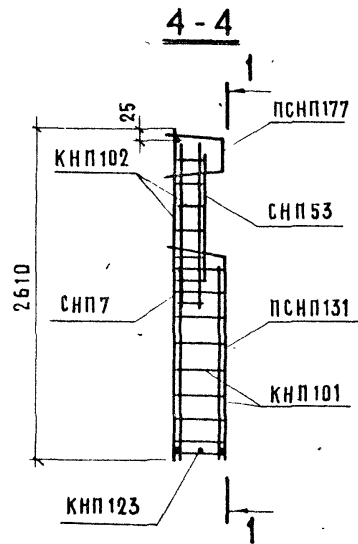
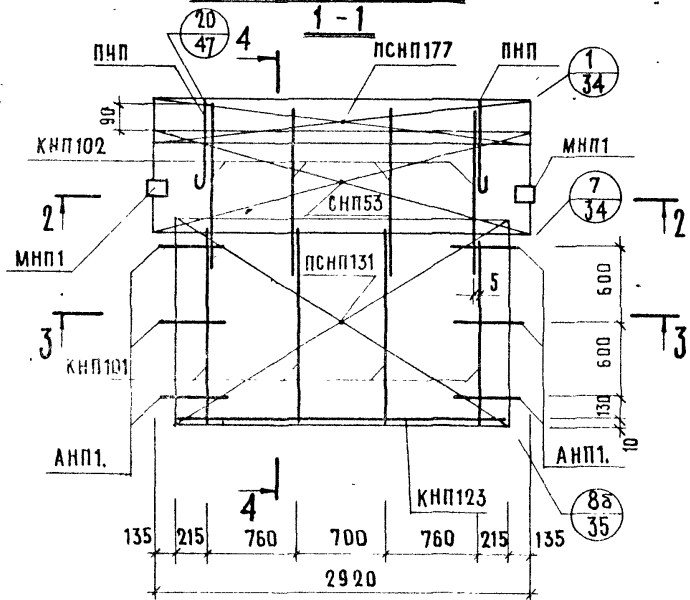
АРМАТУРН. ИЗДЕЛИЕ	К-ВО	ЛИСТ ВЫПУСКА 2-1	АРМАТУРН. ИЗДЕЛИЕ	К-ВО	ЛИСТ ВЫПУСКА 2-1	АРМАТУРН. ИЗДЕЛИЕ	К-ВО	ЛИСТ ВЫПУСКА 2-1
КНП1	4	1	СНП53	1	7			
КНП2	4	1	ПСНП77	1	8			
КНП23	1	2	АНП1.	6	10			
СНП7	1	4	МНП1	2	10			
ПСНП31	1	6						

ТК  
 1978

**Арматурный блок АНПР1-30.27.3**

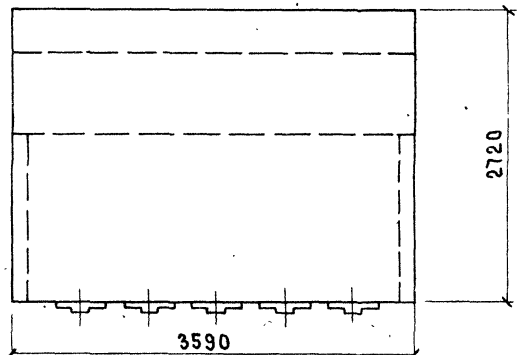
СЕРИЯ  
 1.138-11С  
 Выпуск Лист  
 1-1 38

**АНПР1-30.27.35**

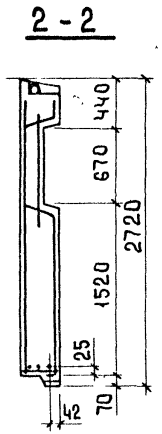
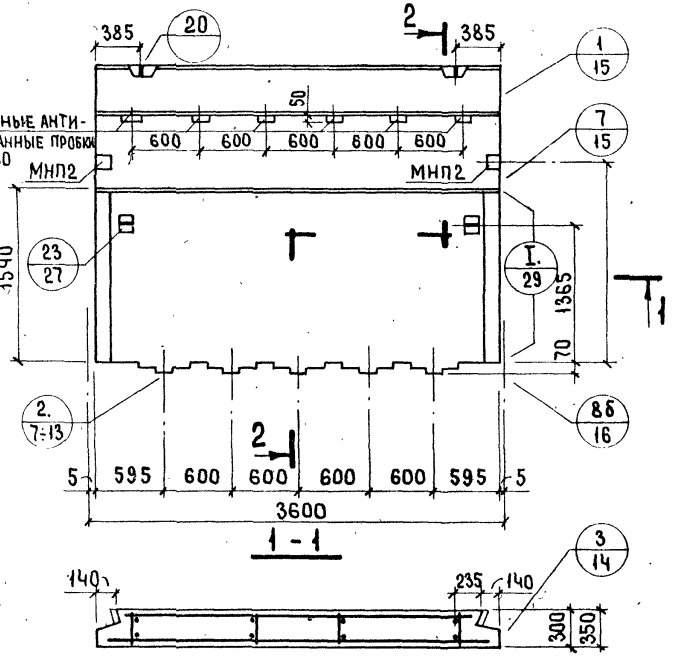


Арматурн. изделие	К-во	Лист выпуска 2-2	Арматурн. изделие	К-во	Лист выпуска 2-2	Арматурн. изделие	К-во	Лист выпуска 2-2
КНП101	4	1	СНП53	1	7			
КНП102	4	1	ПСНП177	1	8			
КНП123	1	2	АНП1.	6	10			
СНП7	1	4	ПНП	2	10			
ПСНП131	1	6	МНП1	2	13			

С-НПР1-36.27.3; С-НПР1-36.27.35. ФАСАД.



Вид с внутренней стороны



ПОКАЗАТЕЛИ НА ИЗДЕЛИЕ		
Толщина панели, мм	300	350
Объем легкого бетона, м <sup>3</sup>	2.180	2.572
Объем декоративного бетона, м <sup>3</sup>	0.285	0.285
Масса панели при легком бетоне с объемной массой, кг/м <sup>3</sup>	900	2800
	1500	4250
	3200	4900

ДАТА  
ИНВЕНТ.  
№  
ВЗАМЕН

СОГЛАСОВАНО

И. ЛЕСНИКОВА

П. ПРОВЕРИЛ  
И. ШАТИНСКОЕ

С. ТЕХНИК  
С. БЕЛАНОВСКИЙ  
И. РОСИНСКИЙ  
Ю. ТЕРМАН

ЖИЛИЩА  
С. ИНЖЕНЕР  
И. РАДИЛОВИЧ  
В. КИЖ.

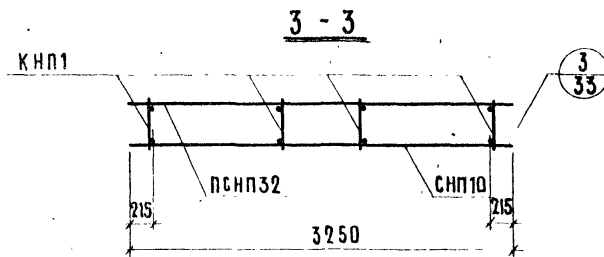
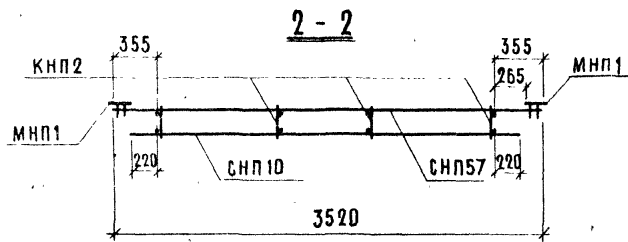
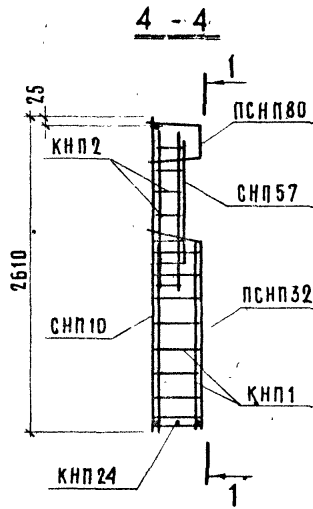
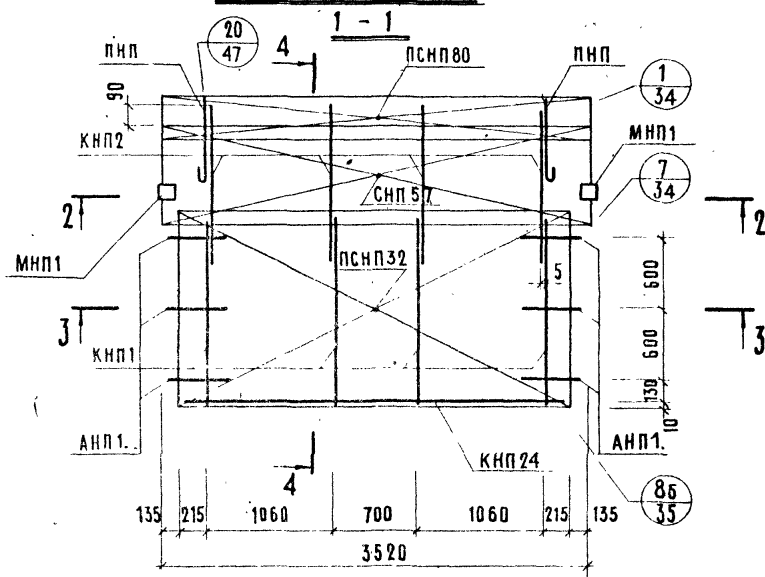
ТАК  
1978

ПАНЕЛИ С-НПР1-36.27.3; С-НПР1-36.27.35

СЕРИЯ  
1.138-11с  
Выпуск 1-1 Лист 40



**АНПР 1 - 36. 27. 3**



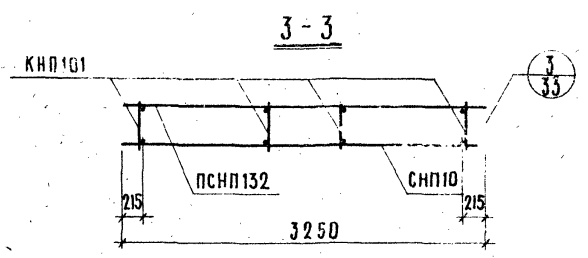
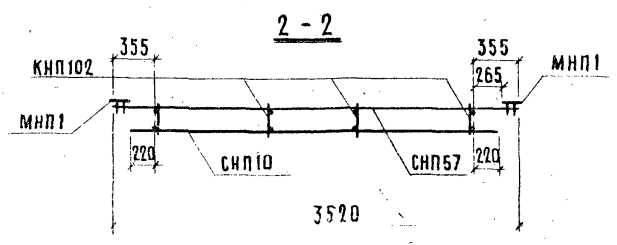
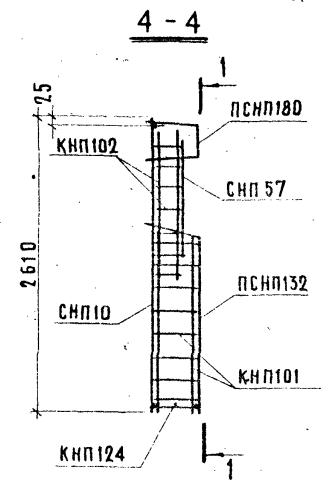
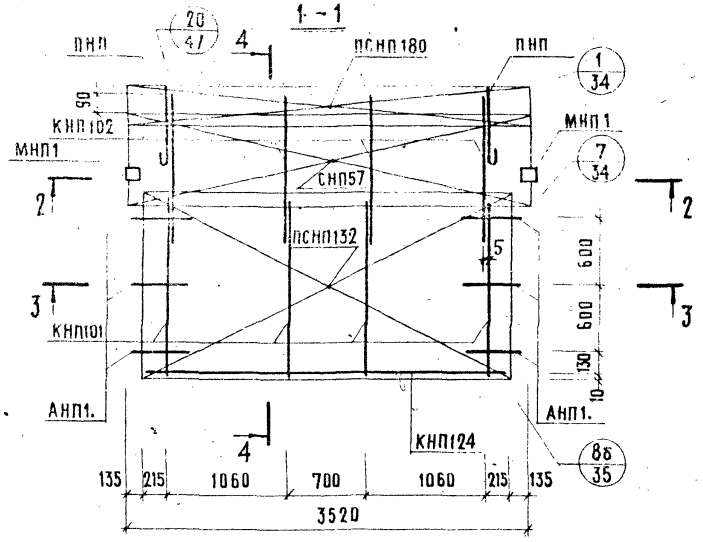
АРМАТУР. ИЗДЕЛИЕ	К-во	Л И С Т Выпуска 2-1	АРМАТУР. ИЗДЕЛИЕ	К-во	Л И С Т Выпуска 2-1	АРМАТУР. ИЗДЕЛИЕ	К-во	Л И С Т Выпуска 2-1
КНП 1	4	1	СНП 57	1	7			
КНП 2	4	1	ПСНП80	1	8			
КНП 24	1	2	АНП1.	6	10			
СНП 10	1	4	ПНП	2	10			
ПСНП32	1	6	МНП1	2	13			

**Арматурный блок АНПР-36.27.3**

СЕРИЯ  
1. 138-11с  
Выпуск 1-1 Лист 41

ИВБЕРТ № 03АМЕН  
 ДРОБЕР  
 ЖИЛИЩА  
 ТК 1978

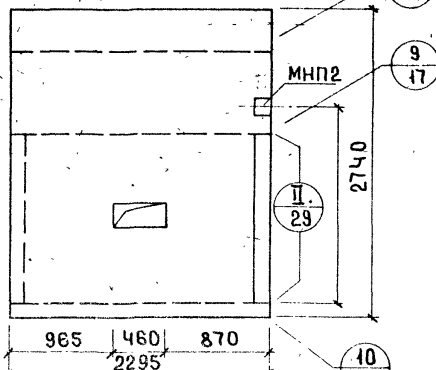
АНПР 1 - 36. 27. 35



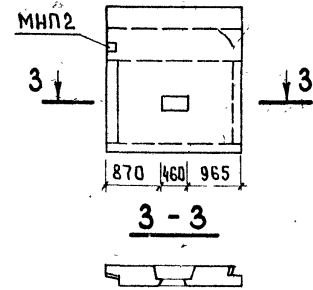
АРМАТУРНОЕ ИЗДЕЛИЕ	К-ВО	ЛИСТ ВЫПУСКА 2-2	АРМАТУРНОЕ ИЗДЕЛИЕ	К-ВО	ЛИСТ ВЫПУСКА 2-2	АРМАТУРНОЕ ИЗДЕЛИЕ	К-ВО	ЛИСТ ВЫПУСКА 2-2
КНП101	4	1	СНП57	1	7			
КНП102	4	1	ПСНП180	1	8			
КНП124	1	2	АНП1	6	10			
СНП10	1	4	ПНП	2	10			
ПСНП132	1	6	МНП1	2	13			

Арматурный блок АНПР 1 - 36. 27. 35

СЕРИЯ 1.138-11с  
 выпуск Лист 1-1 42

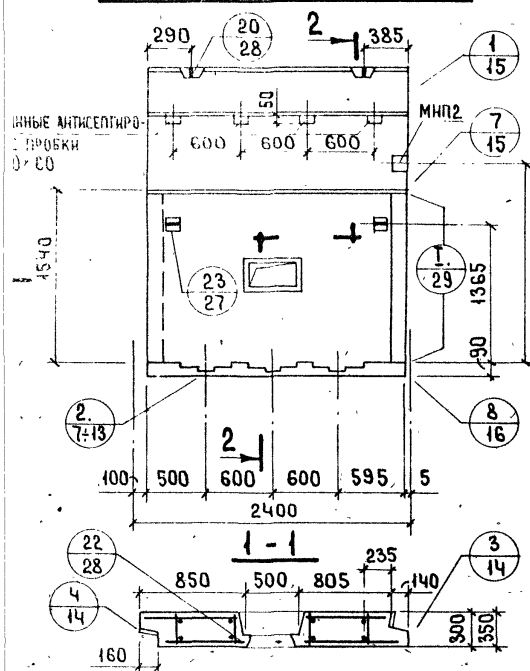


ВИД С ВНУТРЕННЕЙ СТОРОНЫ

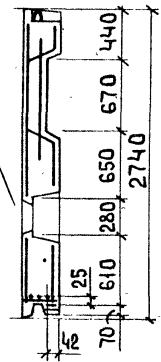


ПОКАЗАТЕЛИ НА ИЗДЕЛИЕ

ПОКАЗАТЕЛИ НА ИЗДЕЛИЕ	ММ	300	350
ТОЛЩИНА ПАНЕЛИ,	ММ	300	350
ОБЪЕМ ЛЕГКОГО БЕТОНА,	М <sup>3</sup>	1.350	1.593
ОБЪЕМ ДЕКОРАТИВНОГО БЕТОНА,	М <sup>3</sup>	0.175	0.175
МАССА ПАНЕЛИ ПРИ ЛЕГКОМ БЕТОНЕ С ОБЪЕМНОЙ МАССОЙ, КГ/М <sup>3</sup>	900	1700	1950
	1500	2600	3050



2 - 2



ИНВЕНТ. №  
ВЗАМЕН

ПРОВЕРИЛ  
А. ПОЛУБЕВА  
ВЕД. ИНЖ. А. ИШТАНСКАЯ

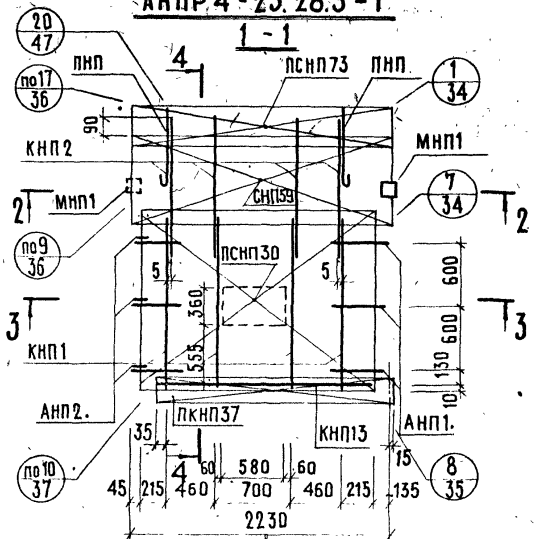
ПРОЕКТИРОВАН  
А. ПОЛУБЕВА

ГЛАВ. ДИЗ.  
ГЛАВ. ПРО.  
РУКОВОД. РАБОТОЙ  
СТ. ИНЖ.

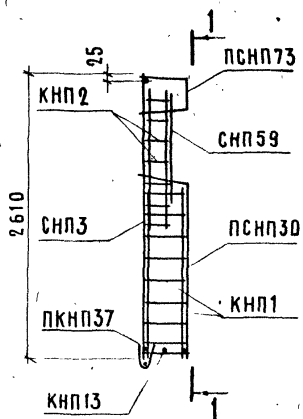
ЖИЛИЩА

ТК  
1978

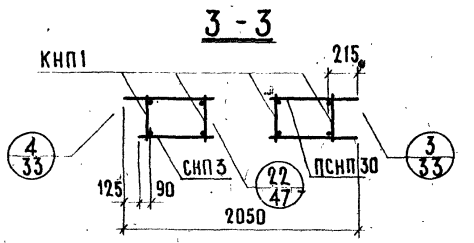
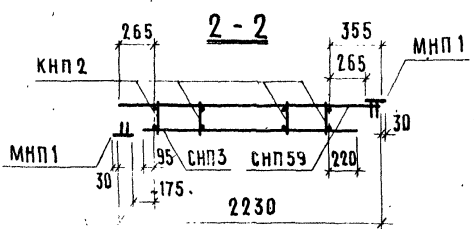
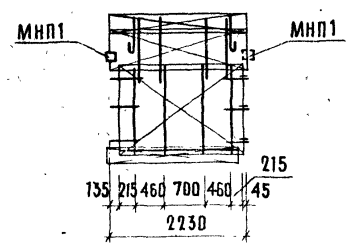
**АНПР 4-23.28.3-1**



**4-4**



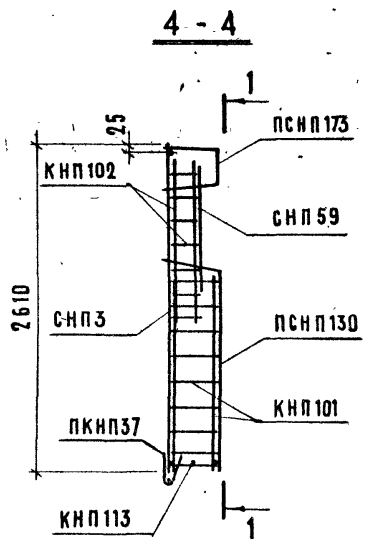
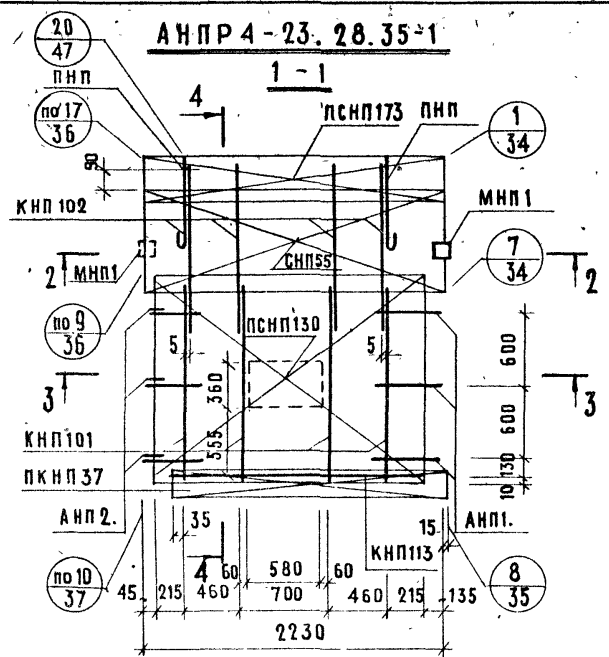
**АНПР 4А-23.28.3-1. СХЕМА**



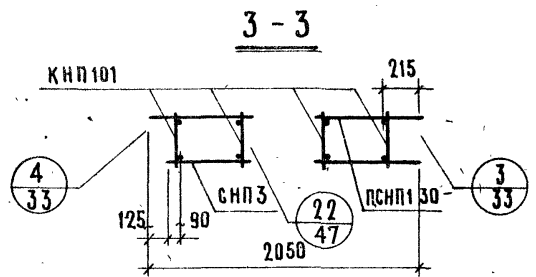
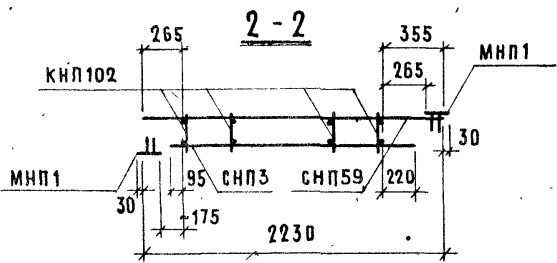
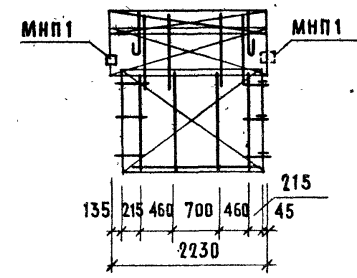
АРМАТУРА ИЗДЕЛЕНИЕ	КОЛ-ВО	ЛИСТ ВЫПУСКА 2-1	АРМАТУРА ИЗДЕЛЕНИЕ	КОЛ-ВО	ЛИСТ ВЫПУСКА 2-1	АРМАТУРА ИЗДЕЛЕНИЕ	КОЛ-ВО	ЛИСТ ВЫПУСКА 2-1
КНП 1	4	1	ПСНП 30	1	6	ПНП	2	10
КНП 2	4	1	СНП 49	1	7	МНП 1	2	13
КНП 13	1	2	ПСНП 73	3	8			
ПКНП 37	1	3	АНП 1	3	10			
СНП 3	1	4	АНП 2	2	10			

АРМАТУРНЫЕ БЛОКИ АНПР 4-23.28.3-1; АНПР 4А-23.28.3-1

СЕРИЯ  
1.138-11С  
Выпуск Лист  
1-1 44



АНПР 4А-23.28.35-1. СХЕМА



Арматурн. изделие	Кол-во	Лист выпуска 2-2	Арматурн. изделие	Кол-во	Лист выпуска 2-2	Арматурн. изделие	Кол-во	Лист выпуска 2-2
КНП101	4	1	ПСНП130	1	6	ПНП	2	10
КНП102	4	1	СНП49	1	7	МНП1	2	13
КНП113	1	2	ПСНП173	1	8			
ПКНП37	1	3	АНП1.	3	10			
СНП3	1	4	АНП2.	3	10			

ПРОЕКТ  
№ 53А МЕР

ПРОБЕРИ  
А. РАФИКОВИЧ (БЕЛ. ИНЖ.)

ПРОВЕРИЛ  
Ю. ГЕРМАН

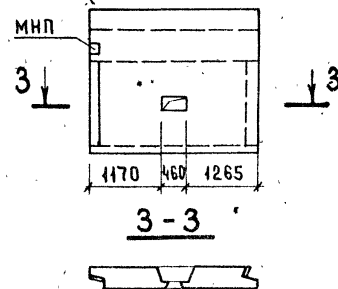
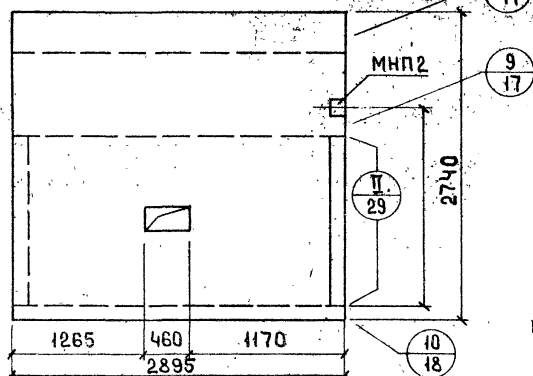
И. ИНЖ. УГА  
Г. А. ИНЖ. ГР.  
РУК. ГРУППЫ  
СТ. ИНЖЕНЕР

ЖИЛИЩА  
ГИЩНИЦ

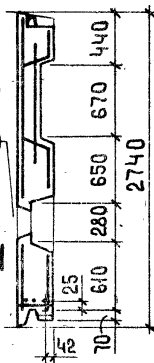
С-НПРЧ-29.28.3-1; С-НПРЧ-29.28.35-1 ФАСАД.

С-НПРЧ-29.28.3-1, С-НПРЧ-29.28.35-1. СХЕМА ФАСАДА.

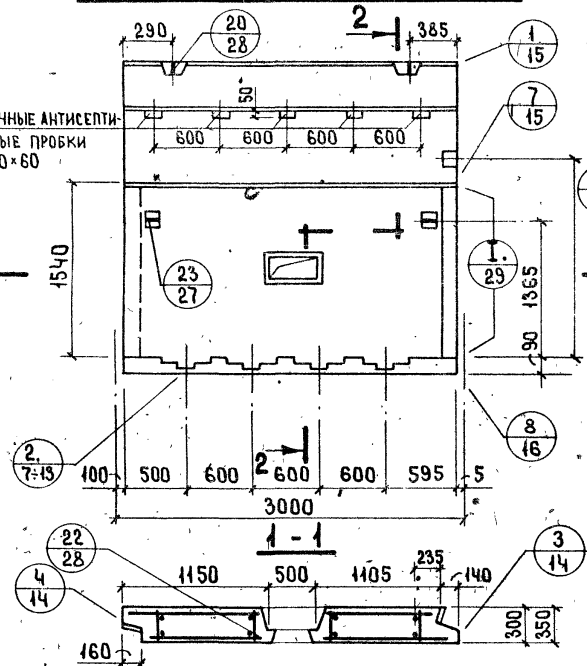
ВИД С ВНУТРЕННЕЙ СТОРОНЫ



2-2



ДЕРЕВЯННЫЕ АНТИСЕПТИРОВАННЫЕ ПРОБКИ 50×100×60



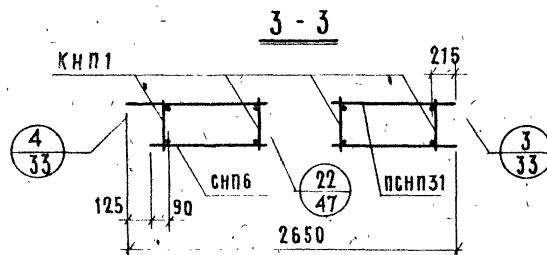
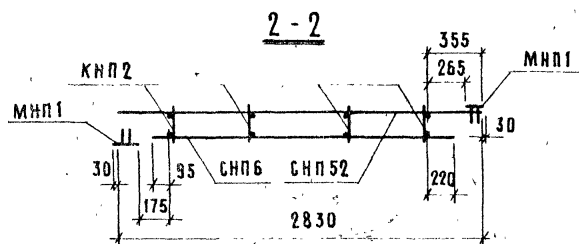
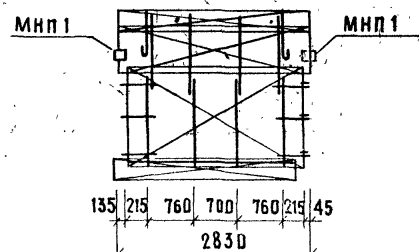
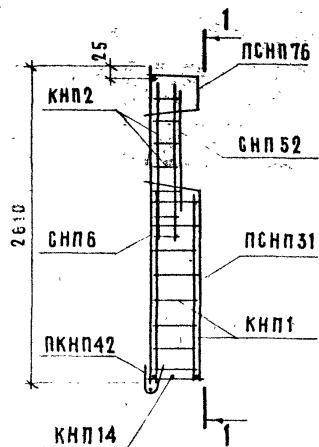
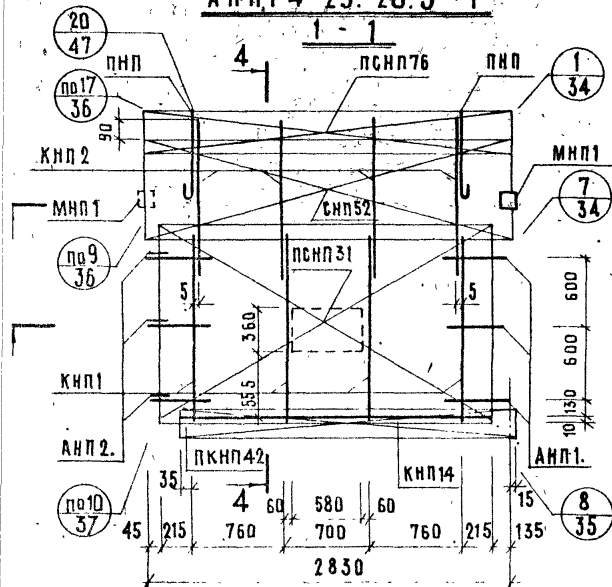
ПОКАЗАТЕЛИ НА ИЗДЕЛИЕ

Толщина панели,	мм	300	350
Объем легкого бетона,	м <sup>3</sup>	1.730	2.041
Объем декоративного бетона,	м <sup>3</sup>	0.217	0.217
Масса панели при легкой бетонной с объемной массой, кг/м <sup>3</sup> .	900	2200	2500
	1500	3350	3950

ТК  
1978

ПАНЕЛИ С-НПРЧ-29.28.3-1; С-НПРЧ-29.28.35-1; С-НПРЧ-29.28.3-1; С-НПРЧ-29.28.35-1

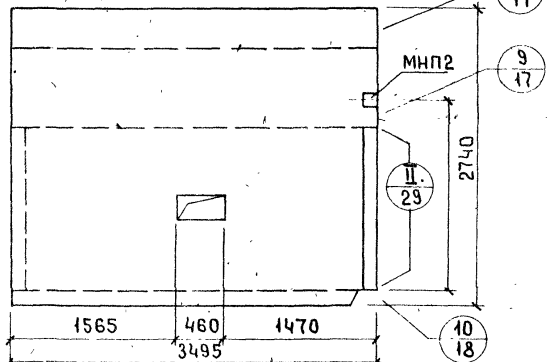
СЕРИЯ  
1.138-11с  
Выпуск 1-1 Лист 46



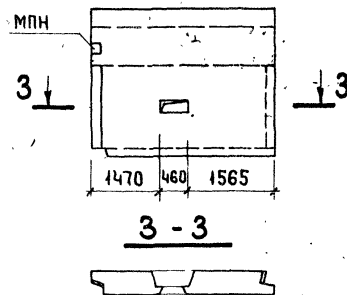
Арматурн. изделие	Кол-во	Лист выпуска 2-1	Арматурн. изделие	Кол-во	Лист выпуска 2-1	Арматурн. изделие	Кол-во	Лист выпуска 2-1
КНП1	4	1	ПСНП31	1	6	ПНП	2	10
КНП2	4	1	СНП52	1	7	МНП1	2	13
КНП14	1	2	ПСНП76	1	8			
ПКНП42	1	3	АНП1	3	10			
СНП6	1	4	АНП2	3	10			





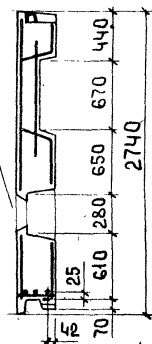
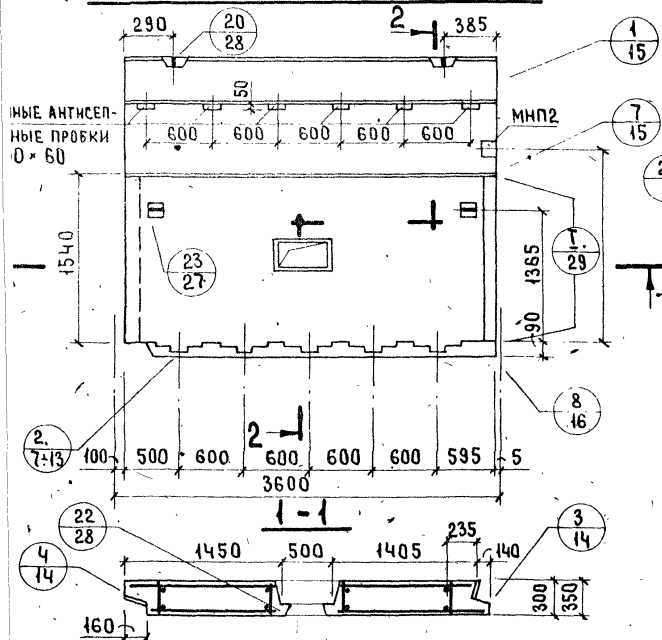


ВИД С ВНУТРЕННЕЙ СТОРОНЫ

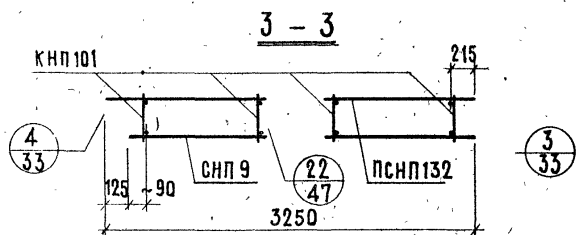
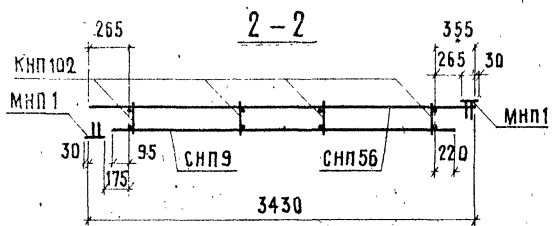
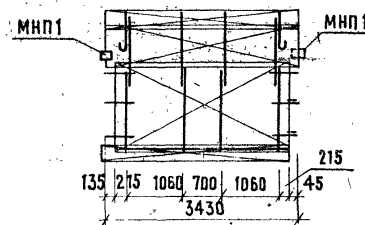
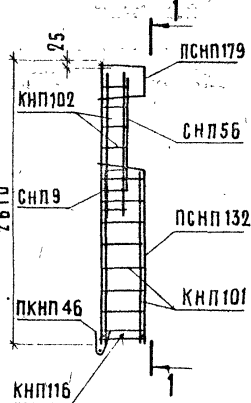
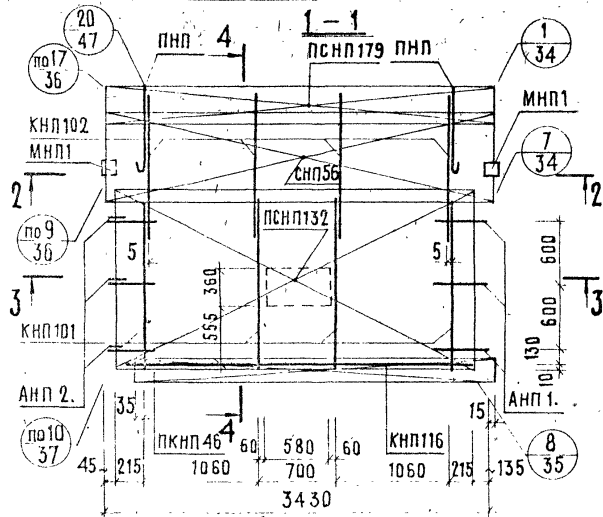


2-2

ПОКАЗАТЕЛИ НА ИЗДЕЛИЕ			
ТОЛЩИНА ПАНЕЛИ,	ММ	300	350
ОБЪЕМ ЛЕГКОГО БЕТОНА,	М <sup>3</sup>	2,125	2,507
ОБЪЕМ ДЕКОРАТИВНОГО БЕТОНА,	М <sup>3</sup>	0,254	0,254
МАССА ПАНЕЛИ ПРИ ЛЕГКОМ БЕТОНЕ		900	2650
ОБЪЕМНОЙ МАССОЙ	КГ/М <sup>3</sup> , В КГ	1500	4100
		3050	4750

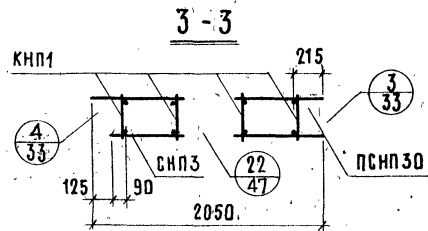
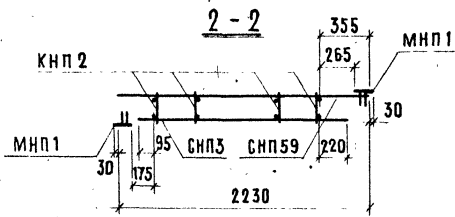
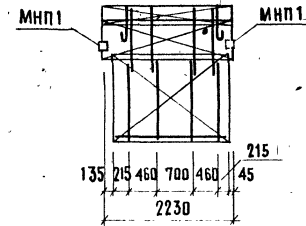
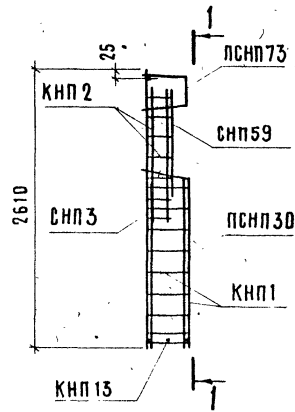
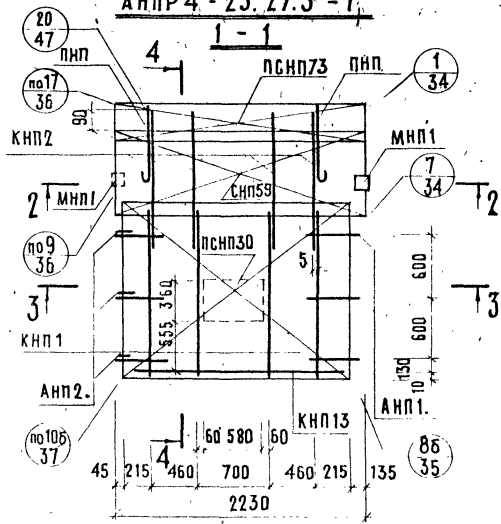






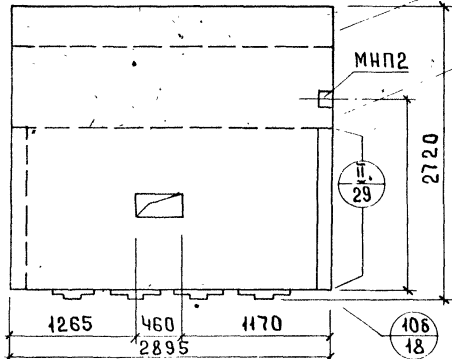
АРМАТУРНОЕ ИЗДЕЛИЕ	КОЛ-ВО	ЛИСТ ВЫПУСКА 2-2	АРМАТУРНОЕ ИЗДЕЛИЕ	КОЛ-ВО	ЛИСТ ВЫПУСКА 2-2	АРМАТУРНОЕ ИЗДЕЛИЕ	КОЛ-ВО	ЛИСТ ВЫПУСКА 2-2
КНП 101	4	1	ПСЧП 132	1	6	ПНП	2	10
КНП 102	4	1	СЧП 56	1	7	МНП 1	2	13
КНП 116	1	2	ПСЧП 179	1	8			
ПЧНП 46	1	3	АНП 1	3	10			
СЧП 9	1	4	АНП 2	3	10			



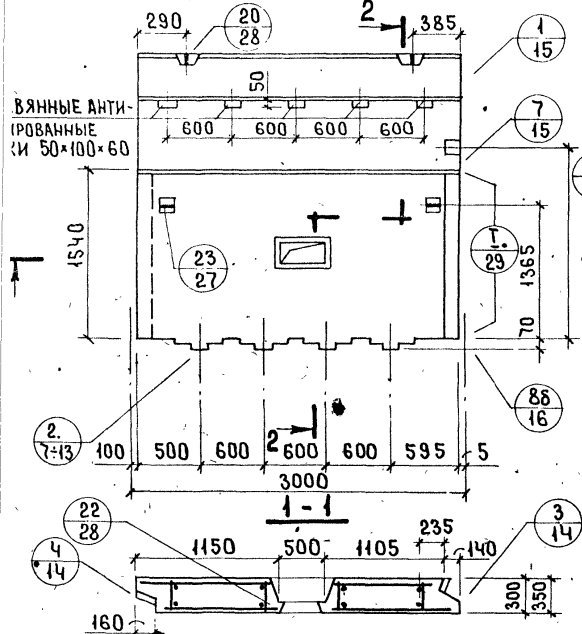


АРМАТУРА ИЗДЕЛИЕ	КОЛ-ВО	ЛИСТ ВЫПУСК 2-1	АРМАТУРА ИЗДЕЛИЕ	КОЛ-ВО	ЛИСТ ВЫПУСК 2-1	АРМАТУРА ИЗДЕЛИЕ	КОЛ-ВО	ЛИСТ ВЫПУСК 2-1
КНП1	4	1	СНП49	1	7	МНП1	2	13
КНП2	4	1	ПСНП73	1	8			
КНП15	1	2	АНП1	3	10			
СНП3	1	4	АНП2	3	10			
ПСНП30	1	6	ПНП	2	10			

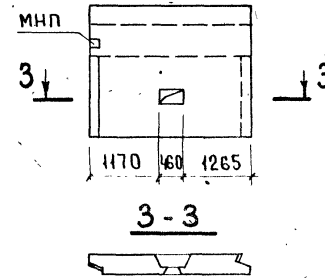
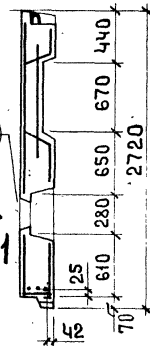




ВИД С ВНУТРЕННЕЙ СТОРОНЫ



2-2



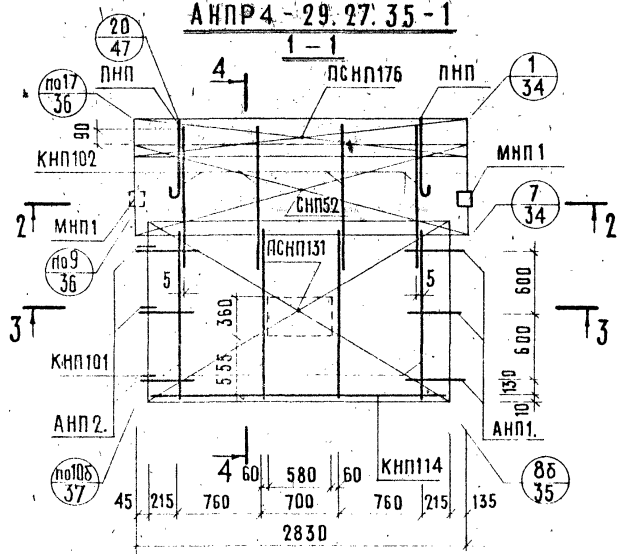
ПОКАЗАТЕЛИ НА ИЗДЕЛИЕ

ТОЛЩИНА ПАНЕЛИ, мм	300	350
ОБЪЕМ ЛЕГКОГО БЕТОНА, м <sup>3</sup>	1.730	2.041
ОБЪЕМ ДЕКОРАТИВНОГО БЕТОНА, м <sup>3</sup>	0.202	0.202
МАССА ПАНЕЛИ ПРИ ЛЕГКОМ БЕТОНЕ С ОБЪЕМНОЙ МАССОЙ, кг/м <sup>3</sup>	900	2150
	1500	3300
	2450	3850

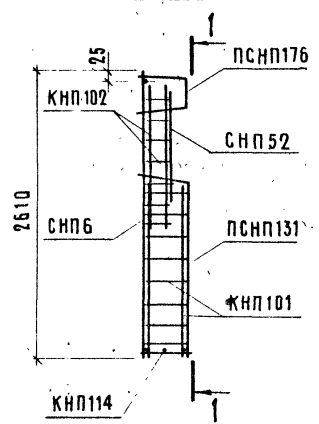




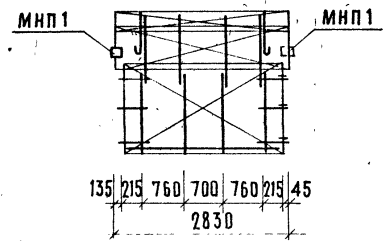
**АНП4 - 29.27.35 - 1**



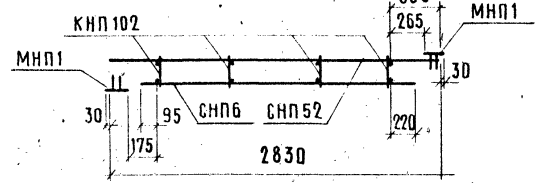
**4-4**



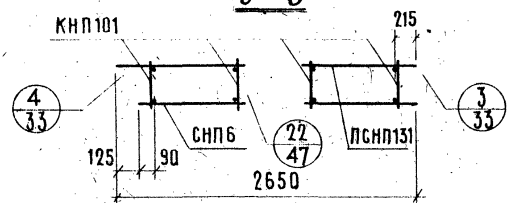
**АНП4Л-29.27.35-1. СХЕМА**



**2-2**



**3-3**



АРМАТУРНЫЙ ИЗДЕЛИЕ	КОЛ-ВО	ЛИСТ ВЫПУСКА 2-2	АРМАТУРНЫЙ ИЗДЕЛИЕ	КОЛ-ВО	ЛИСТ ВЫПУСКА 2-2	АРМАТУРНЫЙ ИЗДЕЛИЕ	КОЛ-ВО	ЛИСТ ВЫПУСКА 2-2
КНП101	4	1	СНП52	1	7	МНП1	2	13
КНП102	4	1	ПСНП176	1	8			
КНП114	1	2	АНП1.	3	10			
СНП6	1	4	АНП2.	3	10			
ПСНП131	1	6	ПНП	2	10			

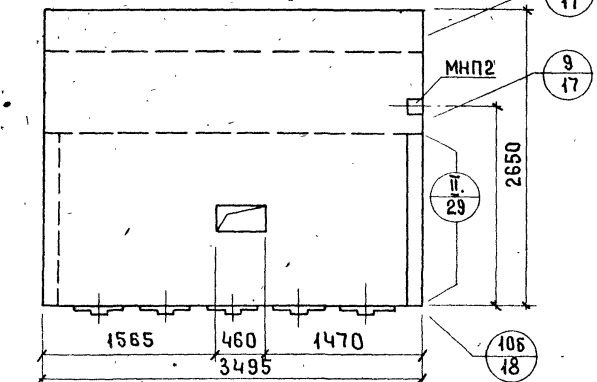
Арматурные блоки АНП4 - 29.27.35-1; АНП4Л - 29.27.35-1

СЕРИЯ  
1.138-11с  
Выпуск 1-1 Лист 57

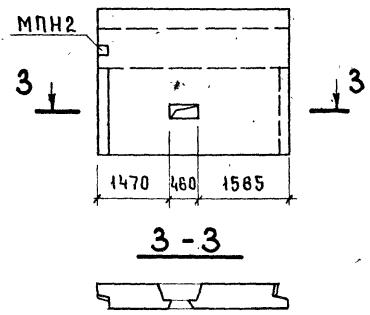
С-НПРЧ-35.27.3-1; С-НПРЧ-35.27.35-1. ФАСАД.

С-НПРЧЛ-35.27.3-1; С-НПРЧЛ-35.27.35-1. СХЕМА ФАСАДА

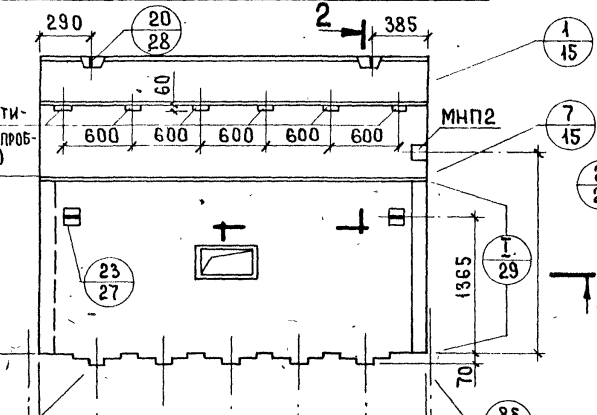
ДАТА	ИНВЕНТ. №	ВЗАМЕН
СОГЛАСОВАНО		
М.АЕСНИКОВА		
СТЕПНИК	ПРОВЕРИЛ	М.ШАТЕНСЬКА
А.РАДЛОВИЧ	А.РАДЛОВИЧ	А.РАДЛОВИЧ
М.РОСНИНСКИЙ	Ю.ГЕРМАН	
Л.ИЖ.ОТД.	Л.ИЖ.ТР.	РУК.ГРУППЫ
СТ.ИНЖЕНЕР		
ЖИЛИЩНО-КОММУНАЛЬНОЕ ХОЗЯЙСТВО		



ВИД С ВНУТРЕННЕЙ СТОРОНЫ

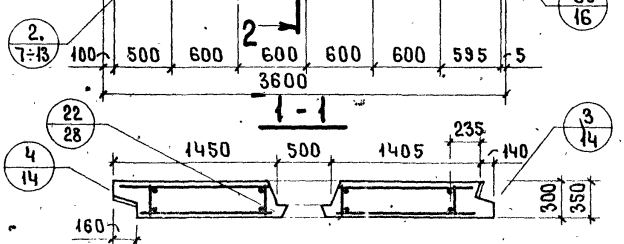
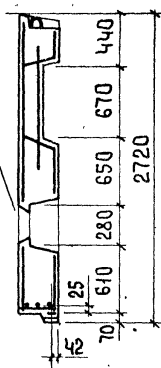


3-3



ДЕРЕВЯННЫЕ АНТИ-СЕПТИРОВАННЫЕ ПРОБКИ 60x100x60

2-2



ПОКАЗАТЕЛИ НА ИЗДЕЛИЕ			
Толщина панели,	мм	300	350
Объем легкого бетона,	м <sup>3</sup>	2.110	2.490
Объем декоративного бетона,	м <sup>3</sup>	0.242	0.242
Масса панели при легком бетоне объемной массой кг/м <sup>3</sup> , в кг		900	2600
		1500	4700

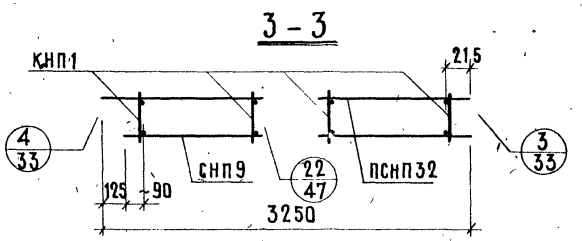
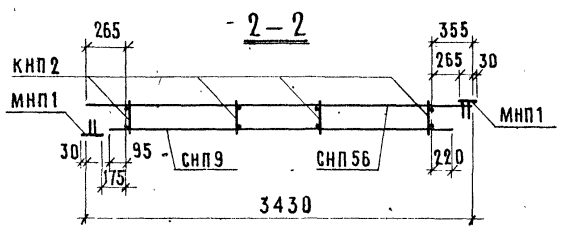
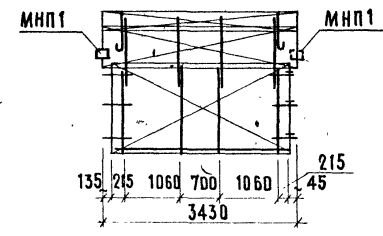
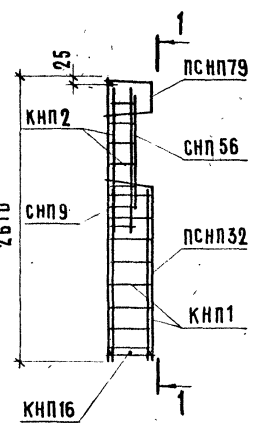
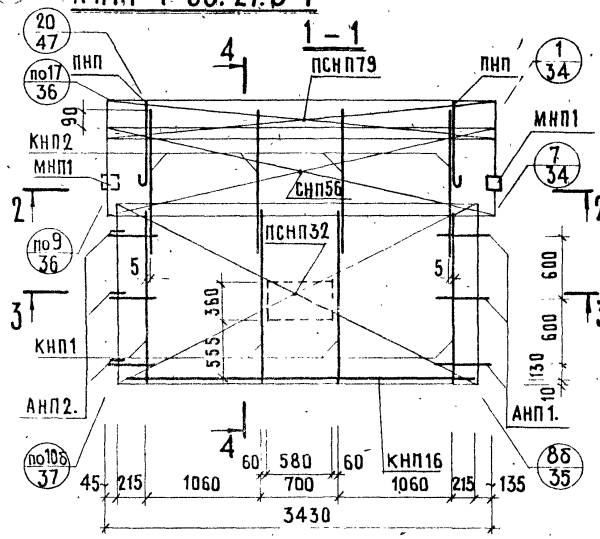
ТК 1978 ПАНЕЛИ С-НПРЧ-35.27.3-1; С-НПРЧ-35.27.35-1; С-НПРЧЛ-35.27.3-1; С-НПРЧЛ-35.27.35-1

СЕРИЯ	1.138-11с
ВЫПУСК	ЛИСТ
1-1	58

# АНПР4-35.27.3-1

## 4-4

# АНПР4л-35.27.3-1; СХЕМА



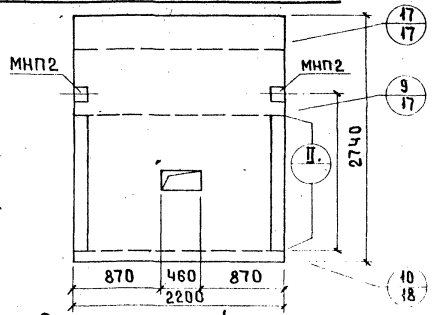
АРМАТУР. ИЗДЕЛИЕ	КОЛ-ВО	ЛИСТ ВЫПУСКА 2-1	АРМАТУР. ИЗДЕЛИЕ	КОЛ-ВО	ЛИСТ ВЫПУСКА 2-1	АРМАТУР. ИЗДЕЛИЕ	КОЛ-ВО	ЛИСТ ВЫПУСКА 2-1
КНП1	4	1	СНП56	1	7	МНП1	2	13
КНП2	4	1	ПСНП79	1	8			
КНП16	1	2	АНП1.	3	10			
СНП9	1	4	АНП2.	3	10			
ПСНП32	1	6	ПНП	2	10			

ГК  
378

АРМАТУРНЫЕ БЛОКИ АНПР4-35.27.3-1; АНПР4л-35.27.3-1

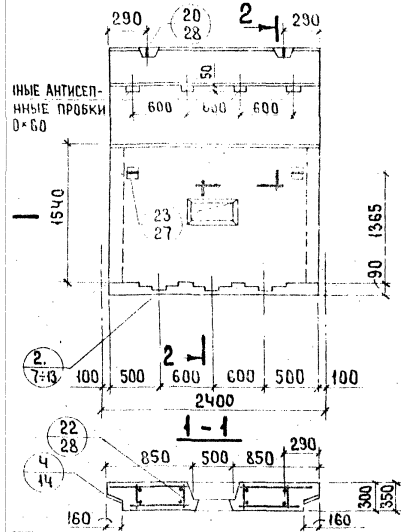
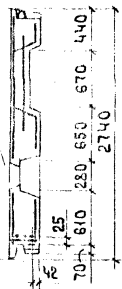
СЕРИЯ  
1.138-1с  
Выпуск Лист  
1-1 59





Вид с внутренней стороны

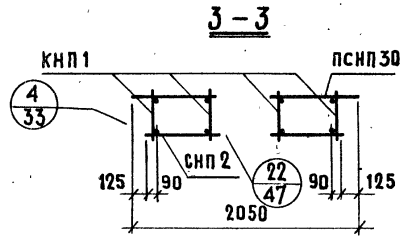
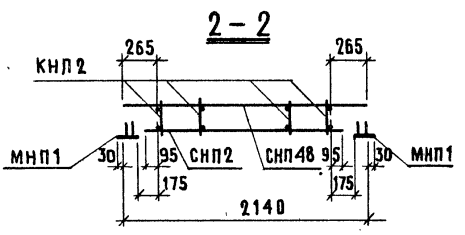
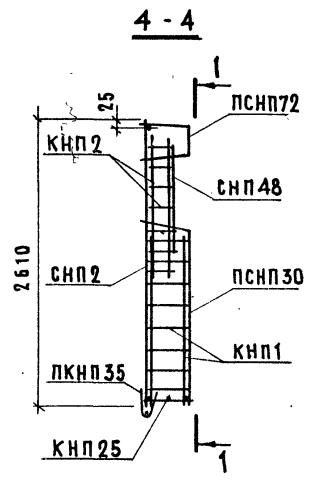
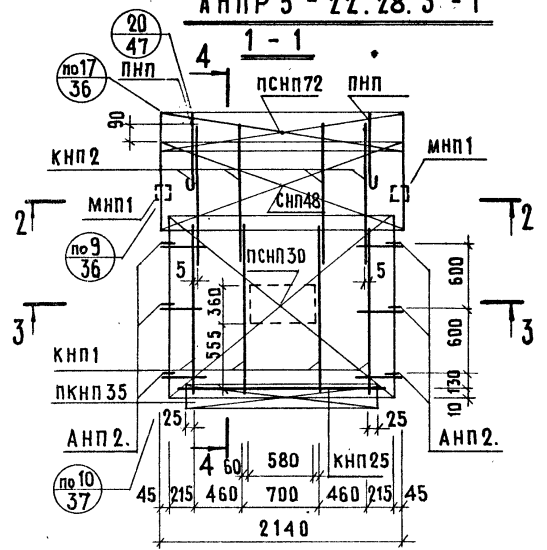
2-2



ПОКАЗАТЕЛИ НА ИЗДЕЛИЕ

Толщина панели, мм	300	350
Объем легкого бетона, м <sup>3</sup>	1.320	1.558
Объем декоративного бетона, м <sup>3</sup>	0.431	0.131
Масса панели при легкой бетонной обьемной массе, кг/м <sup>3</sup>	900	1600
	1500	2500
	1850	2900

**АНПР 5 - 22.28.3 - 1**



Арматурный изделие	Кол-во	Лист выпуска 2-1	Арматурный изделие	Кол-во	Лист выпуска 2-1	Арматурный изделие	Кол-во	Лист выпуска 2-1
КНП 1	4	1	ПСНП 30	1	6	МНП 1	2	13
КНП 2	4	1	СНП 48	1	7			
КНП 25	1	2	ПСНП 72	1	8			
ПКНП 35	1	3	АНП 2	6	10			
СНП 2	1	4	ПНП	2	10			

СОГЛАСОВАНО  
ДАТА  
ИНВЕНТ. №  
ВЗАМЕН

ПРОВЕРИЛ  
И. ШАТИНСКИЙ

ДА БЛАЖИНСКИЙ  
И РОСКИНСКИЙ  
Ю. ГЕРМАН  
А. ГОЛУБЕВА  
ВЕА. ИИЖ. Л. ШИШОВА

НАЧ. ОТД. Т. К.  
СЛ. КИЖ. ОТД.  
СЛ. ИИЖ. ПР.  
РУК. ГРУППЫ  
СТ. ИИЖ.

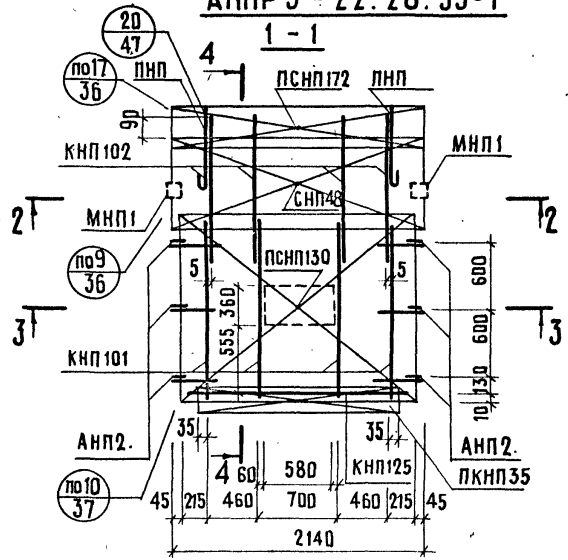
ЖИЛИЩА

ТК  
1978

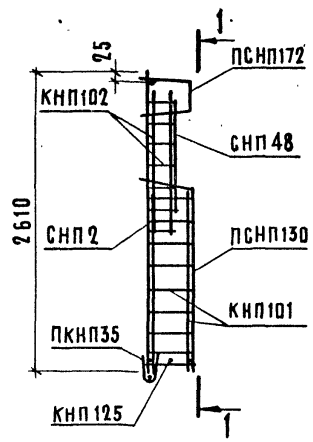
**Арматурный блок АНПР 5 - 22.28.3 - 1**

СЕРИЯ  
1.138-Ис  
Выпуск 1-1  
Лист 62

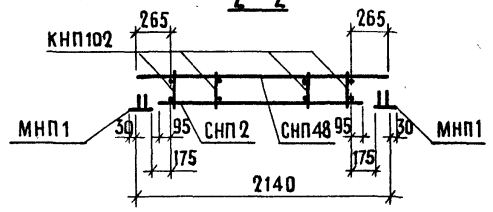
**АНП 5 - 22. 28. 35-1**



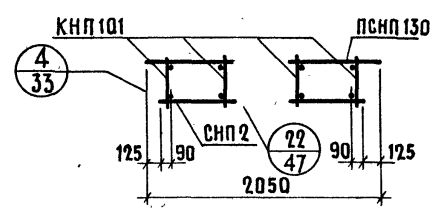
**4-4**



**2-2**



**3-3**



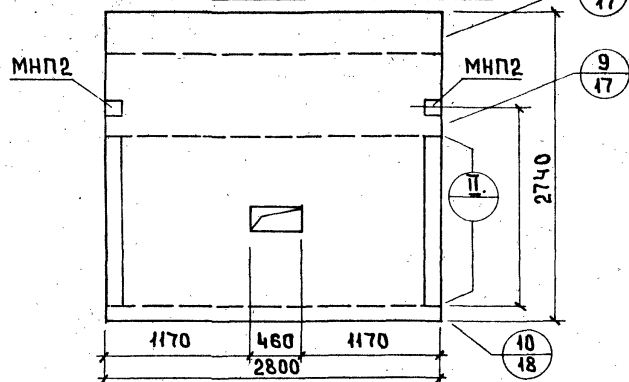
АРМАТУРА ИЗДАНИЕ	КОЛ-ВО	ЛИСТ ВЫПУСК 2-2	АРМАТУРА ИЗДАНИЕ	КОЛ-ВО	ЛИСТ ВЫПУСКА 2-2	АРМАТУРА ИЗДАНИЕ	КОЛ-ВО	ЛИСТ ВЫПУСК 2-2
КНП101	4	1	ПСНП130	1	6	МНП1	2	13
КНП102	4	1	СНП48	1	7			
КНП125	1	2	ПСНП172	1	8			
ЛКНП35	1	3	АНП2.	6	10			
СНП2	1	4	ПНП	2	10			

ТК  
1978

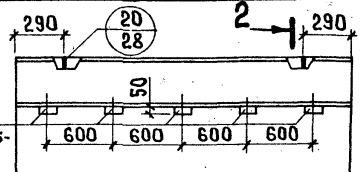
**Арматурный блок АНП 5 - 22. 28. 35-1**

СЕРИЯ  
1.138-11с  
Выпуск Лист  
1-1 63

С-НПР5-28.28.3-1; С-НПР5-28.28.35-1. ФАСАД.

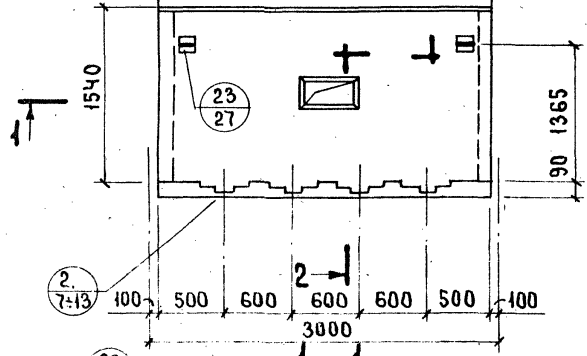
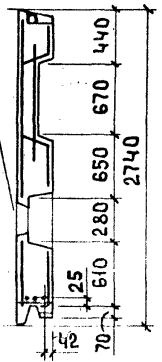


ВИД С ВНУТРЕННЕЙ СТОРОНЫ



ДЕРЕВЯННЫЕ АНТИ-СЕПТИРОВАННЫЕ ПРОБКИ 50x100x60

2 - 2

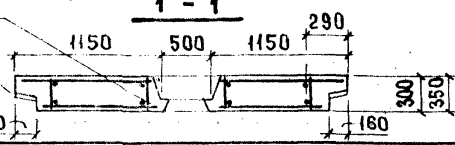


2  
7-13

2 - 2

22  
28

4  
14



ПОКАЗАТЕЛИ НА ИЗДЕЛИЕ			
Толщина панели, мм	300	350	
Объем легкого бетона, м <sup>3</sup>	1.710	2.018	
Объем декоративного бетона, м <sup>3</sup>	0.174	0.174	
Масса панели при легком бетоне с объемной массой, кг/м <sup>3</sup>	900	2050	2400
	1500	3200	3450

№ ВЗАМЕН  
ПРОВЕРИЛ  
Ю. ГЕРМАН  
А. РИЖИЛОВИЧ (БЕА. ИНЖ.)  
ГЛАВ. ИНЖ. ПР. РУК. ГРУППЫ  
СТ. ИНЖЕНЕР  
ЖИЛИЩА  
ЦПИ

ТК  
1578

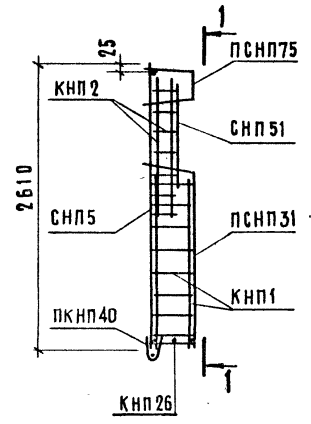
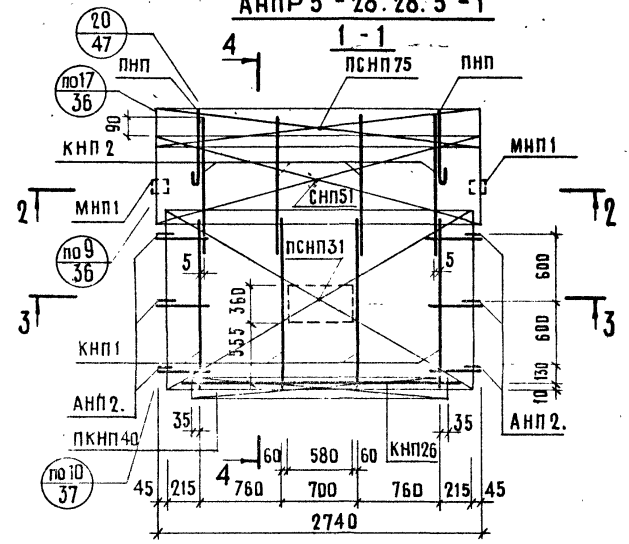
ПАНЕЛИ С-НПР5-28.28.3-1; С-НПР5-28.28.35-1

СЕРИЯ  
1.138-11с  
Выпуск Лист  
1-1 Б

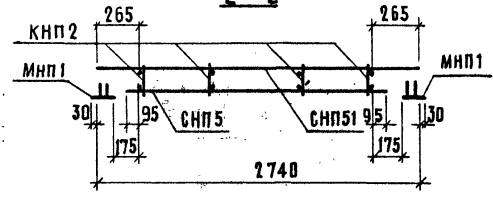


АНП 5 - 28.28.3 - 1

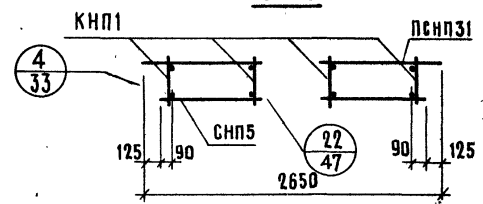
4 - 4



2 - 2



3 - 3



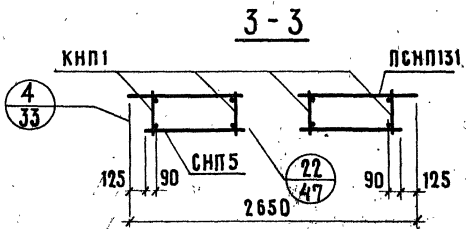
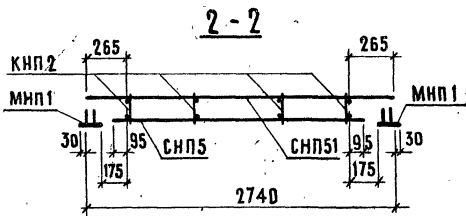
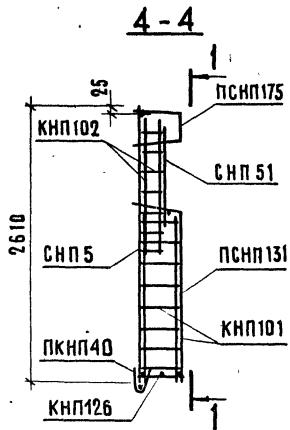
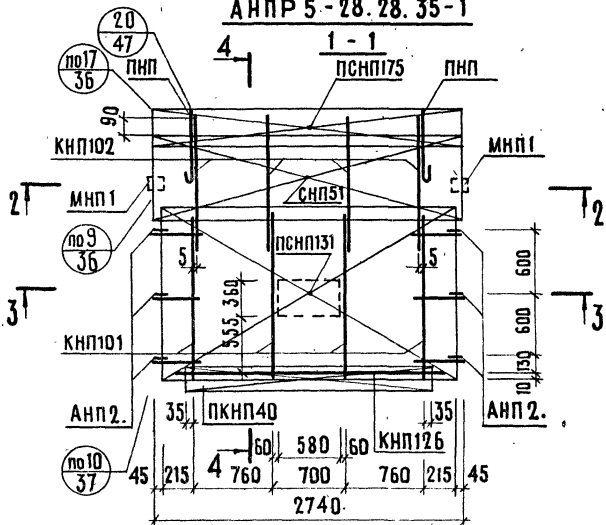
АРМАТУР. ИЗДЕЛИЕ	КОЛ-ВО	ЛИСТ ВЫПУСКА 2-1	АРМАТУР. ИЗДЕЛИЕ	КОЛ-ВО	ЛИСТ ВЫПУСКА 2-1	АРМАТУР. ИЗДЕЛИЕ	КОЛ-ВО	ЛИСТ ВЫПУСКА 2-1
КНП 1	4	1	ПСНП 31	1	6	МНП 1	2	13
КНП 2	4	1	СНП 51	1	7			
КНП 26	1	2	ПСНП 75	1	8			
ПКНП 40	1	3	АНП 2	6	10			
СНП 5	1	4	ПНП	2	10			

ТК  
978

Арматурный блок АНП 5 - 28.28.3 - 1

СЕРИЯ  
1.138-11с  
Выпуск Лист  
1-1 65

# АНПР 5-28.28.35-1



АРМАТУРНОЕ ИЗДЕЛИЕ	КОЛ-ВО	ЛИСТ ВЫПУСКА 2-2	АРМАТУРНОЕ ИЗДЕЛИЕ	КОЛ-ВО	ЛИСТ ВЫПУСКА 2-2	АРМАТУРНОЕ ИЗДЕЛИЕ	КОЛ-ВО	ЛИСТ ВЫПУСКА 2-2
КНП 101	4	1	ПСНП131	1	6	МНП 1	2	13
КНП 102	4	1	СНП 51	1	7			
КНП 126	1	2	ПСНП175	1	8			
ПКНП 40	1	3	АНП 2.	6	10			
СНП 5	1	4	ПНП	2	10			

## Арматурный блок АНПР5-28.28.35-1

СЕРИЯ  
1.138-11с  
Выпуск Лист  
1-1 66

Б.А. ИЖ. ПР. РАК. ГРУППЫ СТ. ИВЖ. ЖИЛИЩА ЦИПЦ

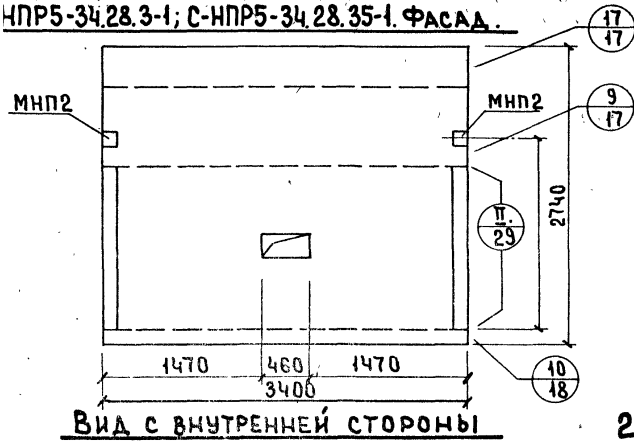
ПОС. Г. МАК. А. ГОЛУБЕВА

П. РОБЕРТА

ВЕА. ИЖ. И. ШИТАНСКАЯ

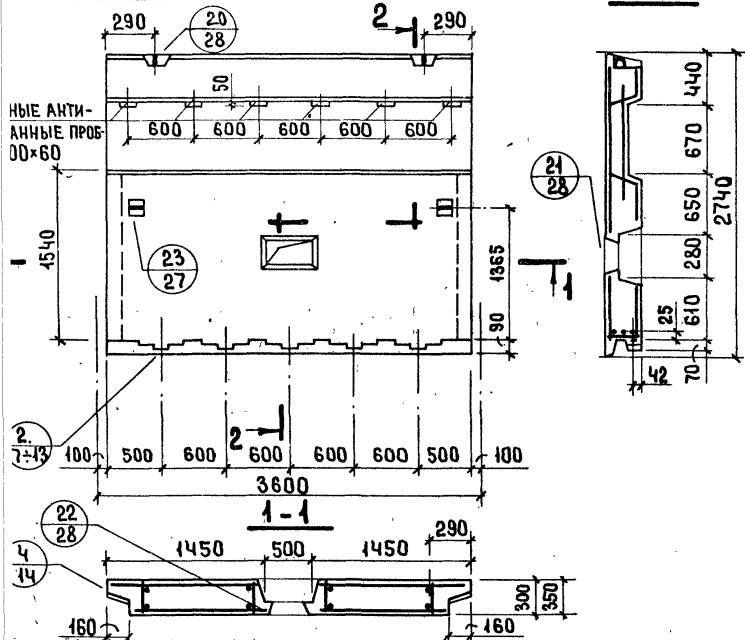
В. ЗАМЕН

ТК  
1978



ВИД С ВНУТРЕННЕЙ СТОРОНЫ

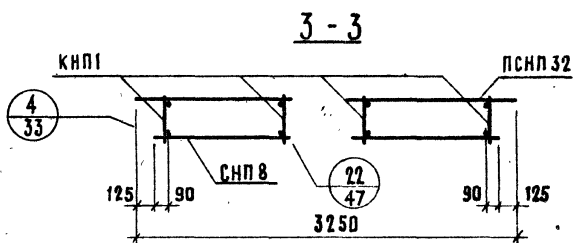
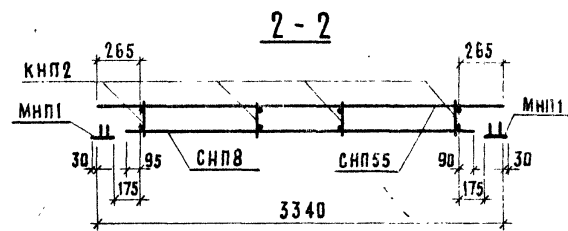
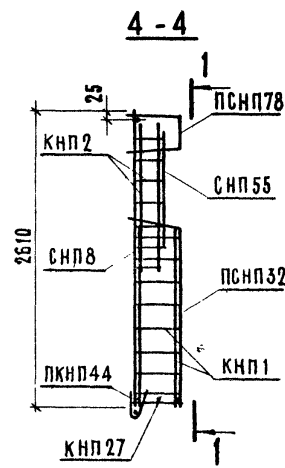
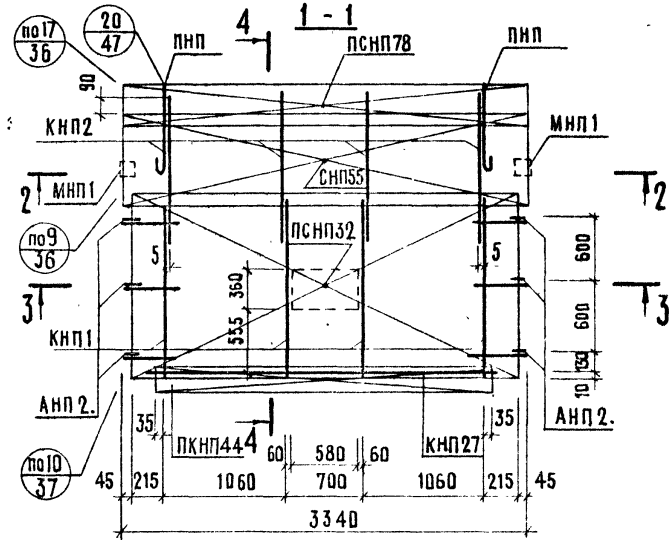
2-2



ПОКАЗАТЕЛИ НА ИЗДЕЛИЕ			
Толщина панели,	мм	300	350
Объем легкого бетона,	м <sup>3</sup>	2,090	2,466
Объем декоративного бетона,	м <sup>3</sup>	0,216	0,216
Масса панели при легком бетоне с объемной массой, кг/м <sup>3</sup>	900	2550	2900
	1500	3950	4600

ПАНЕЛИ С-НПР5-34.28.3-1; С-НПР5-34.28.35-1

### АНПР 5 - 34.28.3 - 1



АРМАТУРА ИЗДАНИЕ	КОЛ-ВО	ЛИСТ ВЫПУСКА 2-1	АРМАТУРА ИЗДАНИЕ	КОЛ-ВО	ЛИСТ ВЫПУСКА 2-1	АРМАТУРА ИЗДАНИЕ	КОЛ-ВО	ЛИСТ ВЫПУСКА 2-1
КНП1	4	1	ПСНП32	1	6	МНП1	2	13
КНП2	4	1	СНП55	1	7			
КНП27	1	2	ПСНП78	1	8			
ПКНП44	1	3	АНП2.	6	10			
СНП8	1	4	ПНП	2	10			

СОГЛАСОВАНО  
ИНЖЕНЕР  
№:  
ВЗАМЕН

САМОУЧИТЕЛЬСКИЙ  
ИРСЕНСКИЙ  
Ю.ГЕРМАН  
А.ГОЛУБЕВА БЕД ИИЖ  
И.ШТАЙНСВЕРГ

КАЧ. ОТГ. 17  
СА. ИИЖ. ОТГ.  
СА. ИИЖ. ПР.  
РЭК. ГРУППЫ  
СТ. ИИЖ.

ПРОВЕРИЛ  
И.ШТАЙНСВЕРГ

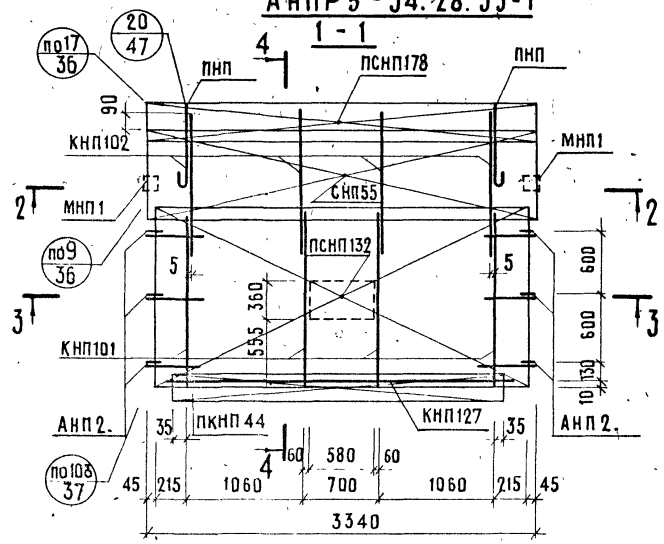
ЖИЛИЩА  
ИНЖ

ТК  
1978

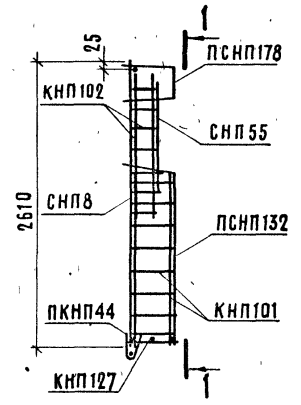
Арматурный блок АНПР5-34.28.3-1

СЕРИЯ  
1.138-11с  
Выпуск Лист  
1-1 68

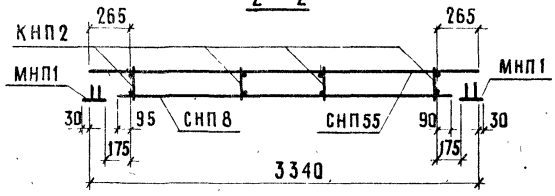
**АНП 5 - 34.28.35-1**



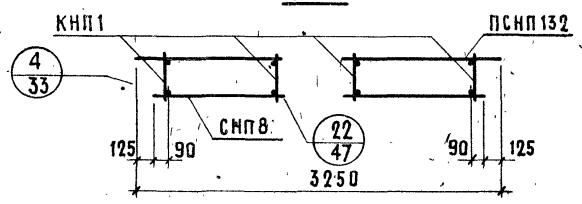
**4 - 4**



**2 - 2**



**3 - 3**

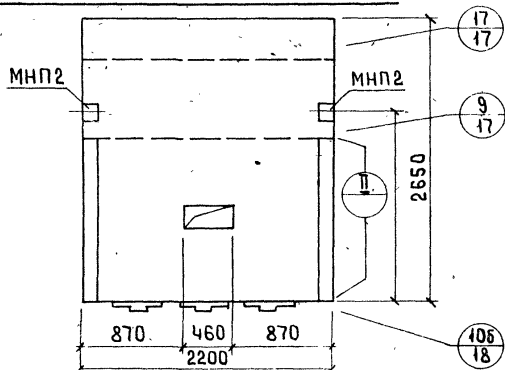


АРМАТУРА ИЗДЕЛИЕ	КОЛ-ВО	ЛИСТ ВЫПУСКА 2-2	АРМАТУРА ИЗДЕЛИЕ	КОЛ-ВО	ЛИСТ ВЫПУСКА 2-2	АРМАТУРА ИЗДЕЛИЕ	КОЛ-ВО	ЛИСТ ВЫПУСКА 2-2
КНП101	4	1	ПСНП132	1	6	МНП1	2	13
КНП102	4	1	СНП55	1	7			
КНП127	1	2	ПСНП178	1	8			
ПКНП44	1	3	АНП 2.	6	10			
СНП8	1	4	ПНП	2	10			

**Арматурный блок АНП 5 - 34.28.35-1**

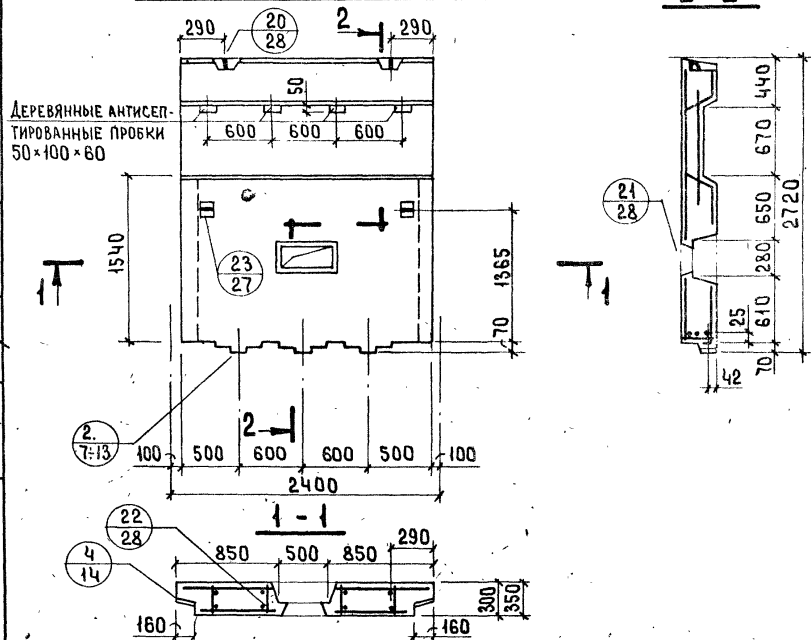
СЕРИЯ  
1.138-11с  
ВЫПУСК 1-1 ЛИСТ 69

С-НПР5-22.27.3-1; С-НПР5-22.27.35-1. ФАСАД.



ВИД С ВНУТРЕННЕЙ СТОРОНЫ

2-2



## ПОКАЗАТЕЛИ НА ИЗДЕЛИЕ

Толщина панели, мм	300	350
Объем легкого бетона, м <sup>3</sup>	1.310	1.546
Объем декоративного бетона, м <sup>3</sup>	0.122	0.122
Масса панели при легком бетоне с объемной массой, кг/м <sup>3</sup>	900	1550
	1500	2450
	1800	2850

ПАНЕЛЬ С-НПР5 - 22.27.3-1; С-НПР5 - 22.27.35-1

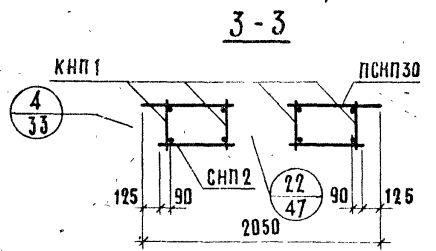
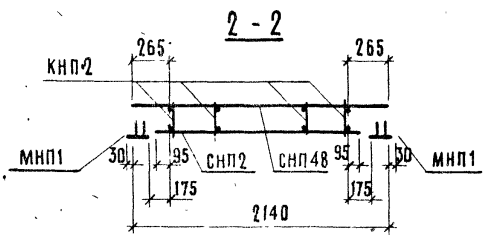
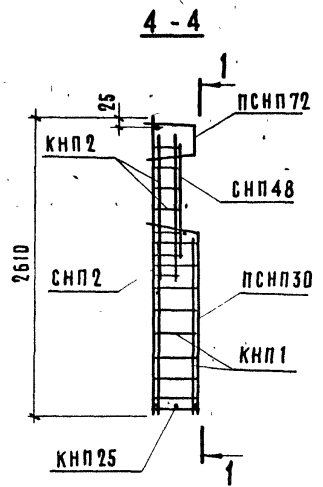
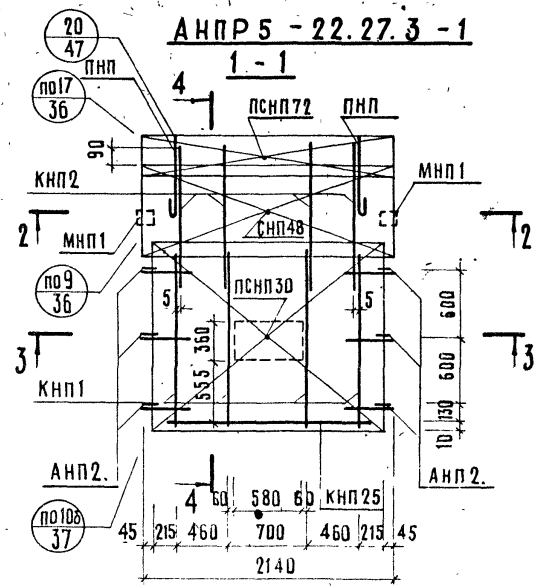
ВЗАМЕН

ПРОВЕРИЛ  
М. ШАТИНСКАЯ

Ю. ГЕРМАН

ГЛАВ. ИНЖ. ПРО.  
РУК. ГРУППЫ  
СТ. ИНЖЕНЕРЖИЛИЩНО-  
РЕСТАВРАЦИОННО-ПРОЕКТИРОВАТЕЛЬСКИЙ ИНСТИТУТТК  
1978СЕРИЯ  
1.138-11с  
ВЫПУСК  
1-1 ЛИСТ  
70

**АНП 5 - 22.27.3 - 1**



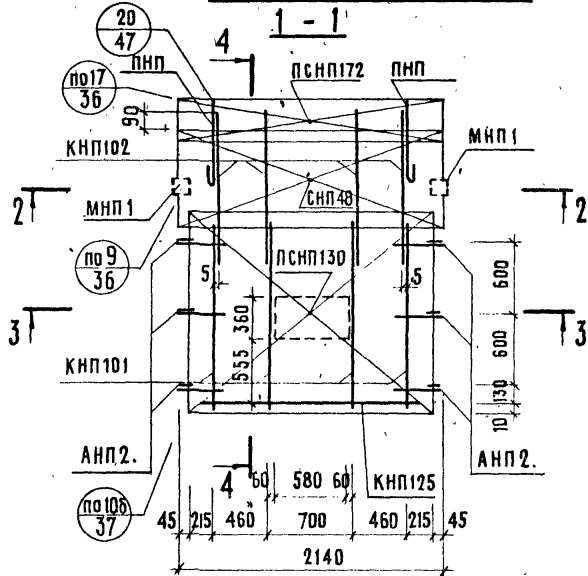
Арматура ИЗДЕЛИЕ	Кол-во	Лист выпуска 2-1	Арматура ИЗДЕЛИЕ	Кол-во	Лист выпуска 2-1	Арматура ИЗДЕЛИЕ	Кол-во	Лист выпуска 2-1
КНП 1	4	1	СНП 48	1	7			
КНП 2	4	1	пснп 72	1	8			
КНП 25	1	2	АНП 2.	6	10			
СНП 2	1	4	ПНП	2	10			
пснп 30	1	6	МНП 1	2	13			

**Арматурный блок АНП 5 - 22.27.3 - 1**

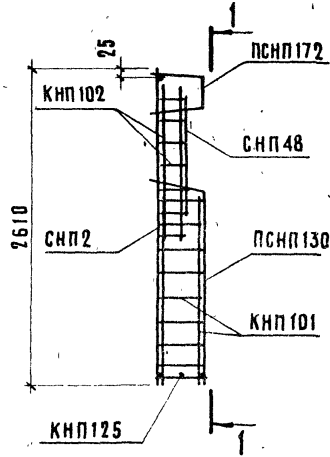
СЕРИЯ  
1.138-11С  
Выпуск 1-1 Лист 71

ДАТА  
 ВЫБЕЛ  
 №  
 ЗАМЕН  
 УСТАВОВАНО  
 П Р О В Е Р И Л  
 БЕЛНИЖ  
 ИЖИШТИНСКАЯ  
 ГОРДИНСКИЙ  
 ЮДЕРМАН  
 А ГЛАБОВА  
 ГА. ИЖК. ОДА.  
 ГА. ИЖК. ПР.  
 РЫК. ГРЫЛЫ  
 СТ. ИЖК.  
 ЖИЛИЩА  
 ИЖИШТИН

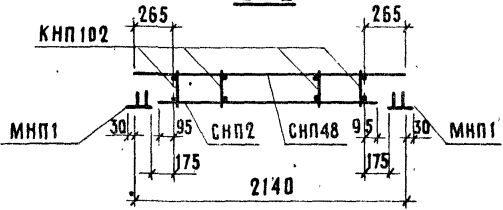
АНП5 - 22.27.35 - 1



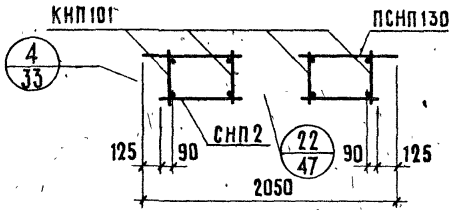
4 - 4



2 - 2



3 - 3



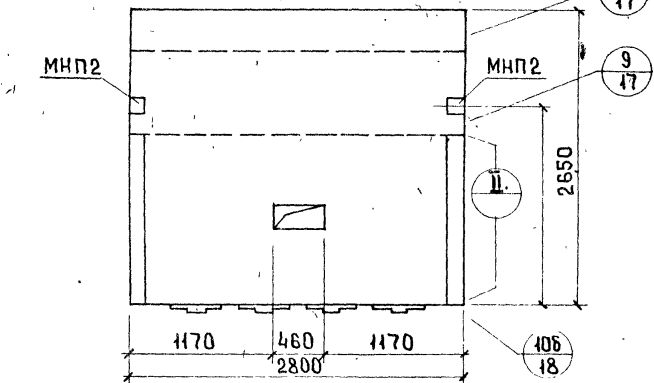
Арматурн. издание	Кол-во	Лист выпуска 2-2	Арматурн. издание	Кол-во	Лист выпуска 2-2	Арматурн. издание	Кол-во	Лист выпуска 2-2
КНП101	4	1	СНП48	1	7			
КНП102	4	1	ПСНП172	1	8			
КНП125	1	2	АНП2.	6	10			
СНП2	1	4	ПНП	2	10			
ПСНП130	1	6	МНП1	2	13			

ТК  
1978

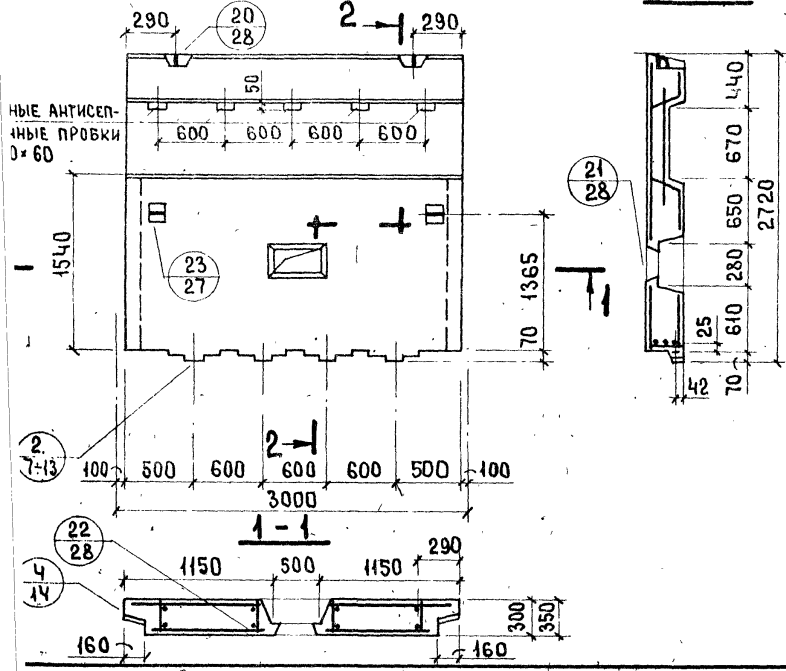
Арматурный блок АНП5 - 22.27.35 - 1

СЕРИЯ  
 1.138-11с  
 Выпуск Лист  
 1-1 70





ВИД С ВНУТРЕННЕЙ СТОРОНЫ



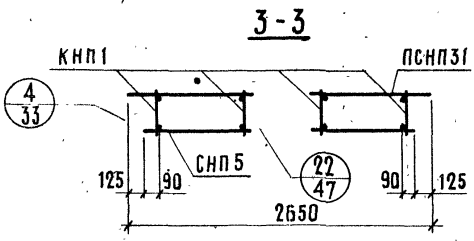
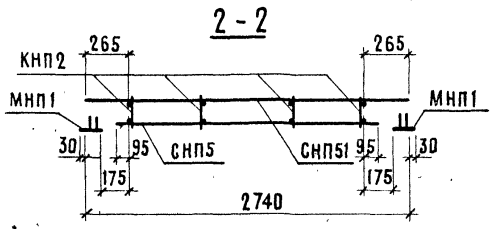
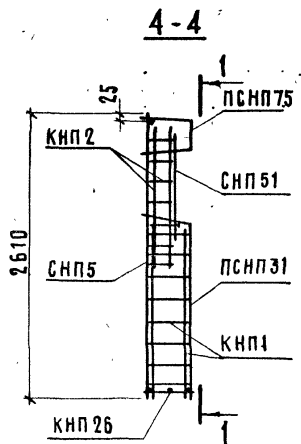
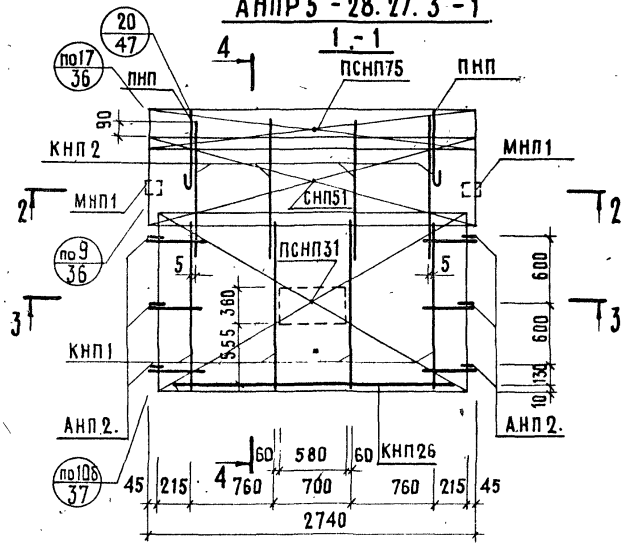
ПОКАЗАТЕЛИ НА ИЗДЕЛИЕ			
Толщина панели, мм	300	350	
Объем легкого бетона, м³	1.700	2.006	
Объем декоративного бетона, м³	0.161	0.161	
Масса панели при легком бетоне с объемной массой, кг/м³	900	2050	2350
	1500	3200	3700

ПАНЕЛИ С-НПР5 - 28.27.3-1; С-НПР5-28.27.35-1

СЕРИЯ  
1.138-11с  
Выпуск 1-1 Лист 73

СОГЛАСОВАНО  
 ДАТА  
 ИНВЕНТ. №  
 ВЗАМЕН  
 АБЛАХОВСКИЙ  
 ИРОСКИСКИЙ  
 ПОТЕРЯН  
 А. ГОЛУБЕВА  
 БЕД. ИРЖ.  
 ИШТАНСКОЕ  
 ПРОВЕРИЛ  
 А. ГОЛУБЕВА  
 БЕД. ИРЖ.  
 ИШТАНСКОЕ  
 НАЧ. ОТД. 17  
 ГА. ИРЖ. ОТД.  
 ГА. ИРЖ. ПР.  
 РУК. ГРУППЫ  
 СТ. ИРЖ.  
 ЖИЛИЩА  
 ИРЖ

АНПР 5 - 28. 27. 3 - 1



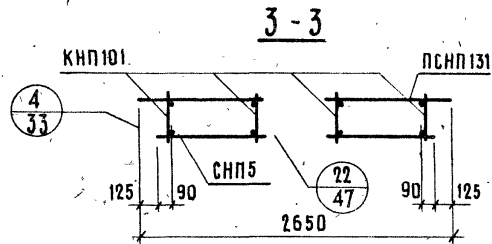
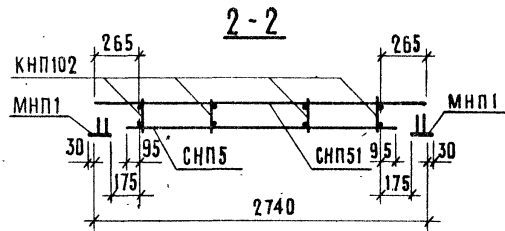
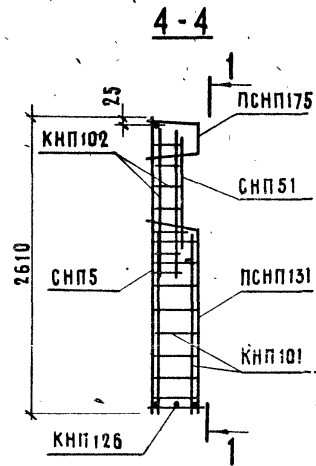
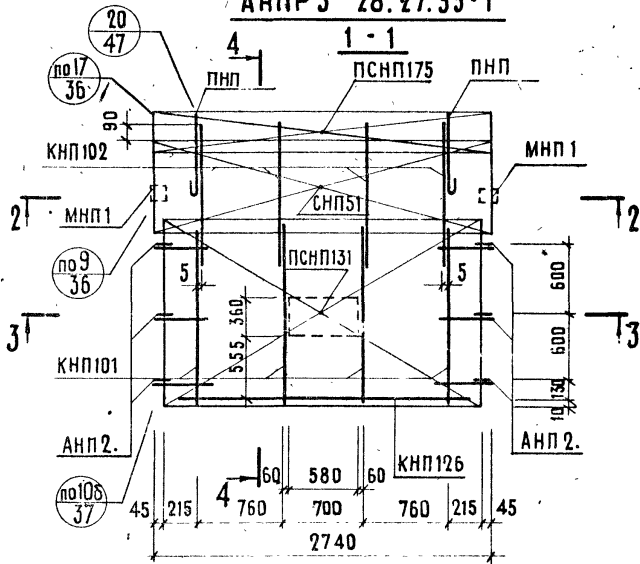
АРМАТУРА ИЗДАНИЕ	КОЛ-ВО	ЛИСТ ВЫПУСКА 2-1	АРМАТУРА ИЗДАНИЕ	КОЛ-ВО	ЛИСТ ВЫПУСКА 2-1	АРМАТУРА ИЗДАНИЕ	КОЛ-ВО	ЛИСТ ВЫПУСКА 2-1
КНП 1	4	1	СНП 51	1	7			
КНП 2	4	1	ПСНП 75	1	8			
КНП 26	1	2	АНП 2.	6	10			
СНП 5	1	4	ПНП	2	10			
ПСНП 31	1	6	МНП 1	2	13			

ТК  
1978

Арматурный блок АНПР 5 - 28. 27. 3 - 1

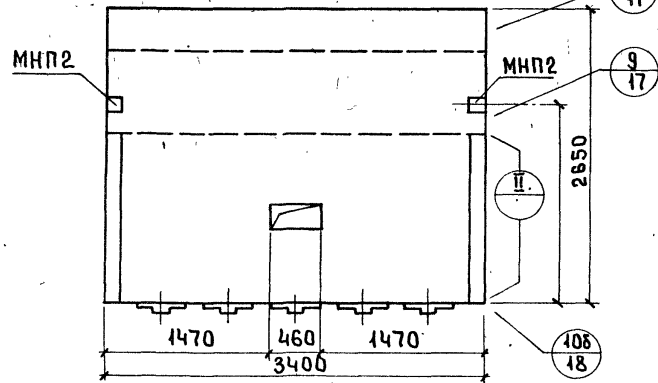
СЕРИЯ  
1.138-11с  
Выпуск 1-1 Лист 74

**АНПР 5 - 28. 27. 35 - 1**



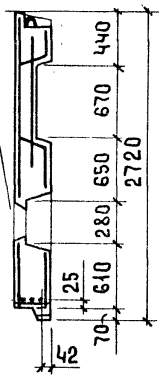
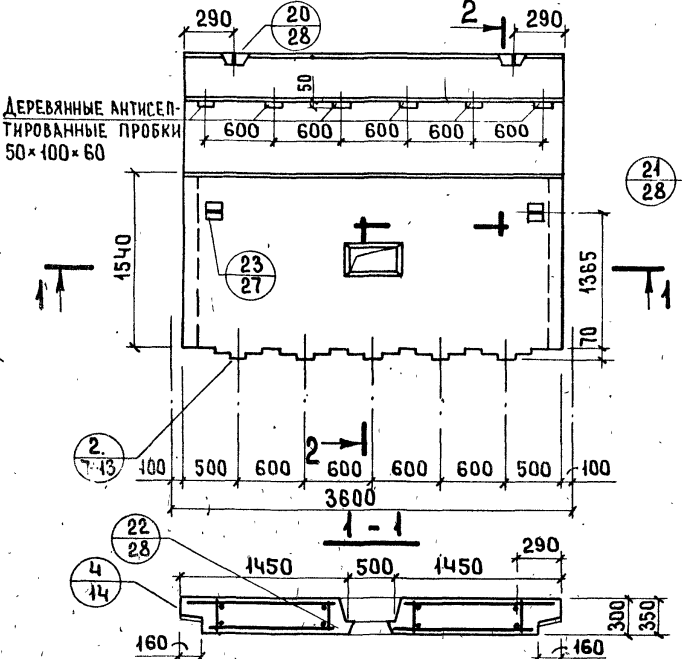
АРМАТУРА ИЗДАНИЕ	КОЛ-ВО	ЛИСТ ВЫПУСКА 2-2	АРМАТУРА ИЗДАНИЕ	КОЛ-ВО	ЛИСТ ВЫПУСКА 2-2	АРМАТУРА ИЗДАНИЕ	КОЛ-ВО	ЛИСТ ВЫПУСКА 2-2
КНП101	4	1	СНП51	1	7			
КНП102	4	1	ПСНП175	1	8			
КНП126	1	2	АНП2.	6	10			
СНП5	1	4	ПНП	2	10			
ПСНП131	1	6	МНП1	2	13			

С-НПР5-34.27.3-1; С-НПР5-34.27.35-1. ФАСАД.



ВИД С ВНУТРЕННЕЙ СТОРОНЫ

2 - 2



ПОКАЗАТЕЛИ НА ИЗДЕЛИЕ			
Толщина панели,	мм	300	350
Объем легкого бетона,	м <sup>3</sup>	2.080	2.454
Объем декоративного бетона,	м <sup>3</sup>	0.201	0.201
Масса панели при легком бетоне с объемной массой, кг/м <sup>3</sup>	900	2500	2850
	1500	3900	4550

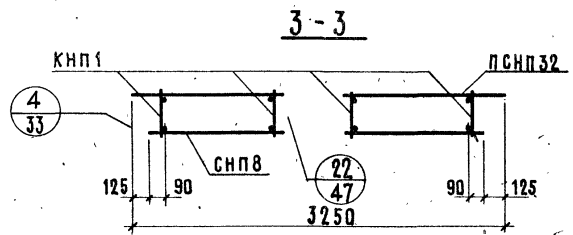
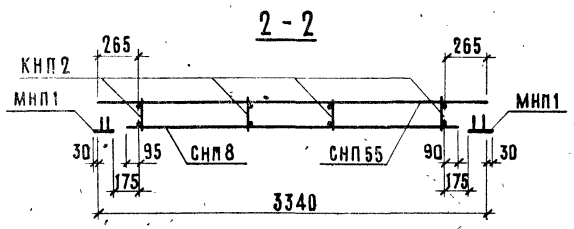
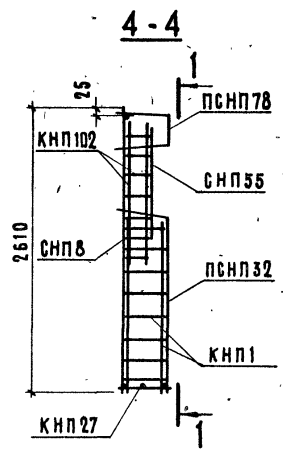
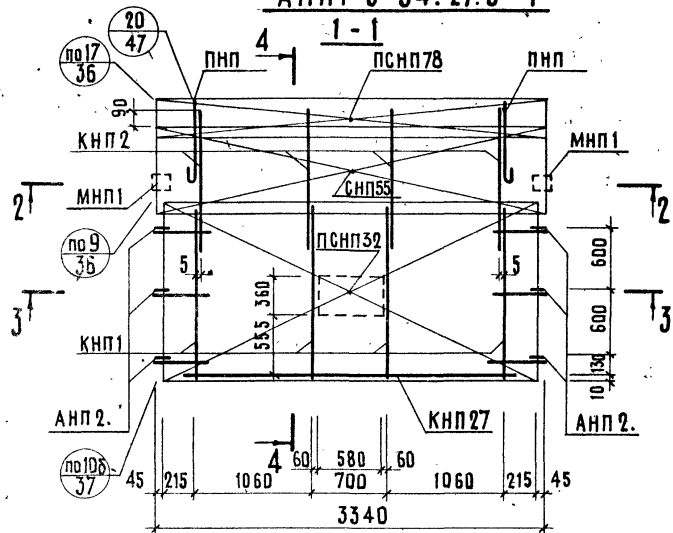
ИНВЕНТ. № ВЗАМЕН  
 ПРОБЕР ИЛ  
 И. РОСНИНСКИЙ  
 Ю. ГЕРМАН  
 А. УРАЛОВА  
 А. ДАВЫДОВ  
 ВЕА. ИИЖ.  
 ИИЖ. ОТД.  
 ИИЖ. ПР.  
 РУК. ГРУППЫ  
 СТ. ИНЖЕНЕР  
 ЖИЛИЩА  
 ИИЖ

ТК  
 1978

ПАНЕЛИ С-НПР5-34.27.3-1. ; С-НПР5-34.27.35-1

СЕРИЯ  
 1.138-11с  
 Выпуск Лист  
 1-1 76

АНП 5-34.27.3-1



АРМАТУРНОЕ ИЗДЕЛИЕ	АНСТ ВЫПУСК 2-1		АРМАТУРНОЕ ИЗДЕЛИЕ	АНСТ ВЫПУСК 2-1		АРМАТУРНОЕ ИЗДЕЛИЕ	АНСТ ВЫПУСК 2-1	
	КОЛ-ВО	ВЫПУСК		КОЛ-ВО	ВЫПУСК		КОЛ-ВО	ВЫПУСК
КНП 1	4	1	СНП 55	1	7			
КНП 2	4	1	ПСНП 78	1	8			
КНП 27	1	2	АНП 2.	6	10			
СНП 8	1	4	ПНП	2	10			
ПСНП 32	1	6	МНП 1	2	13			



М А Р К А П А Н Е Л И	ОБЩИЙ РАСХОД СТАЛИ, КГ		РАСХОД СТАЛИ НА 1 М <sup>2</sup> ПАНЕЛИ, НЕТТО КГ	М А Р К А П А Н Е Л И	ОБЩИЙ РАСХОД СТАЛИ, КГ		РАСХОД СТАЛИ НА 1 М <sup>2</sup> ПАНЕЛИ, НЕТТО КГ
	ПРИ МИНИМАЛЬНОМ АРМИРОВАНИИ	ПРИ "ТЯЖЕЛОМ" АРМИРОВАНИИ			ПРИ МИНИМАЛЬНОМ АРМИРОВАНИИ	ПРИ "ТЯЖЕЛОМ" АРМИРОВАНИИ	
П1-24.28.3-1	37.7 (49.4)	43.1 (56.5)	5.8 ÷ 6.7 (7.6 ÷ 8.8)	С-НПР1-18.27.3	29.3 (38.4)	33.3 (43.6)	6.1 ÷ 6.9 (8.0 ÷ 9.0)
П1-30.28.3-1	45.5 (59.6)	51.0 (66.8)	5.6 ÷ 6.3 (7.3 ÷ 8.3)	С-НПР1-24.27.3	36.3 (47.6)	41.7 (54.6)	5.7 ÷ 6.5 (7.5 ÷ 8.5)
П1-36.28.3-1	53.8 (70.5)	59.2 (77.6)	5.5 ÷ 6.1 (7.2 ÷ 8.0)	С-НПР1-30.27.3	44.6 (58.4)	50.0 (65.5)	5.6 ÷ 6.3 (7.3 ÷ 8.3)
П1-24.27.3-1	36.3 (47.6)	41.7 (54.6)	5.8 ÷ 6.6 (7.6 ÷ 8.7)	С-НПР1-36.27.3	51.7 (67.7)	57.1 (74.8)	5.4 ÷ 5.9 (7.1 ÷ 7.7)
П1-30.27.3-1	43.8 (57.4)	49.2 (64.5)	5.5 ÷ 6.2 (7.2 - 8.1)	С-НПР4-23.28.3-1 С-НПР4Л-23.28.3-1	48.2 (63.1)	52.9 (69.3)	7.8 ÷ 8.5 (10.2 - 11.1)
П1-36.27.3-1	51.7 (67.7)	57.1 (74.8)	5.4 ÷ 6.0 (7.1 ÷ 7.9)	С-НПР4-29.28.3-1 С-НПР4Л-29.28.3-1	46.3 (60.7)	51.0 (66.8)	5.9 ÷ 6.5 (7.7 ÷ 8.5)
П1-18.28.3	30.3 (39.7)	34.4 (45.1)	6.2 ÷ 7.0 (8.1 ÷ 9.2)	С-НПР4-35.28.3-1 С-НПР4Л-35.28.3-1	51.2 67.1	55.9 (73.2)	5.4 ÷ 5.9 (7.1 ÷ 7.7)
П1-24.28.3	37.7 (49.4)	43.1 (56.5)	5.8 ÷ 6.6 (7.6 ÷ 8.7)	С-НПР4-23.27.3-1 С-НПР4Л-23.27.3-1	37.2 48.7	41.9 (54.9)	6.2 ÷ 6.9 (8.1 ÷ 9.0)
П1-30.28.3	45.5 (59.6)	51.0 (66.8)	5.6 ÷ 6.2 7.3 ÷ 8.1	С-НПР4-29.27.3-1 С-НПР4Л-29.27.3-1	44.7 (58.6)	49.4 (64.7)	5.8 ÷ 6.5 (7.6 ÷ 8.5)
П1-36.28.3	53.8 (70.5)	59.2 (77.6)	5.5 ÷ 6.0 (7.2 ÷ 7.9)	С-НПР4-35.27.3-1 С-НПР4Л-35.27.3-1	52.6 (68.9)	57.3 (75.1)	5.7 ÷ 6.2 (7.5 ÷ 8.1)

РАСХОД СТАЛИ НА ПАНЕЛИ ТОЛЩИНОЙ 300 мм

серия  
1.138-11с  
выпуск лист  
1-1 79

МАРКА ПА Н Е Л И	Общий РАСХОД СТАЛИ, кг		РАСХОД СТАЛИ НА 1 м <sup>2</sup> ПА Н Е Л И, н е т о, кг
	ПРИ МИНИМАЛЬНОМ АРМИРОВАНИИ	ПРИ "ТЯЖЕЛОМ" АРМИРОВАНИИ	
С-Н ПР 5-22.28.3-1	38,4 (50.2)	42,9 (55.3)	6,6 ÷ 7,2 (8,5 ÷ 9,3)
С-Н ПР 5-28.28.3-1	46,7 (60.2)	50,7 (65.4)	6,2 ÷ 6,7 (8,0 ÷ 8,6)
С-Н ПР 5-34.28.3-1	55,1 (71.1)	59,0 (76.1)	6,0 ÷ 6,4 (7,7 ÷ 8,3)
С-Н ПР 5-22.27.3-1	37,8 (48,8)	41,8 (53,9)	6,5 ÷ 7,2 (8,4 ÷ 9,3)
С-Н ПР 5-28.27.3-1	45,3 (58.4)	49,3 (63.6)	6,1 ÷ 8,7 (7,9 ÷ 11,2)
С-Н ПР 5-34.27.3-1	53,3 (68,8)	57,3 (73,9)	5,9 ÷ 6,4 (7,6 ÷ 8,3)

В таблице даны ориентировочные расходы натуральной и приведенной (в скобках) стали для предварительной экономической оценки панелей.

Меньшие значения определены из условия применения в панелях одинарных горизонтальных выпусков и минимального количества вертикальных выпусков (см. лист 31, вып. 0-1) минимального диаметра, принимаемых по выпуску 2-й настоящей серии (Арматурные изделия и закладные детали панелей толщиной 300 мм).

Большие значения определены из условия применения в панелях двойных горизонтальных выпусков и максимального количества вертикальных выпусков (см. лист 31, вып. 0-1) диаметром 12 мм, принимаемых по тому же вып. 2-й

Исполнитель: И. Росинский, Ю. Герман, А. Голубева, А. Рафаилов, В. Савицкий.

Проверил: М. Штанько.

Жилищно-коммунальный отдел

ТК  
1978

РАСХОД СТАЛИ НА ПАНЕЛИ ТОЛЩИНОЙ 300мм

Серия  
4.138-11с  
Выпуск  
1-1  
Лист  
80



МАРКА ПАНЕЛИ	Общий расход стали, кг		Расход стали на 1 м <sup>2</sup> панели, нетто, кг.	Марка панели	Общий расход стали, кг		Расход стали на 1 м <sup>2</sup> панели, нетто, кг
	при минимальном армировании	при "тяжелом" армировании			при минимальном армировании	при "тяжелом" армировании	
НПР1-24.28.35-1	39.8 (52.1)	47.2 (61.8)	6.2 ÷ 7.3 (8.1 ÷ 9.6)	С-НПР1-18.27.35	29.8 (39.0)	35.0 (45.9)	6.2 ÷ 7.3 (8.1 ÷ 9.6)
НПР1-30.28.35-1	48.2 (63.1)	55.6 (72.8)	6.0 ÷ 6.9 (7.9 ÷ 9.0)	С-НПР1-24.27.35	38.4 (50.3)	45.8 (60.0)	6.0 ÷ 7.2 (7.9 ÷ 9.4)
НПР1-36.28.35-1	54.7 (71.7)	62.0 (81.2)	5.6 ÷ 6.4 (7.3 ÷ 8.4)	С-НПР1-30.27.35	46.4 (60.8)	53.8 (70.5)	5.8 ÷ 6.7 (7.6 ÷ 8.8)
НПР1-24.27.35-1	38.4 (50.3)	45.8 (60.0)	6.1 ÷ 7.3 (8.0 ÷ 9.6)	С-НПР1-36.27.35	52.5 (68.8)	60.0 (78.6)	5.5 ÷ 6.2 (7.2 ÷ 8.1)
НПР1-30.27.35-1	46.4 (60.8)	53.8 (70.5)	5.9 ÷ 6.8 (7.7 ÷ 8.9)	С-НПР4-23.28.35-1 С-НПР4Л-23.28.35-1	42.4 (55.5)	49.0 (64.2)	6.9 ÷ 8.0 (9.0 ÷ 10.5)
НПР1-36.27.35-1	52.5 (68.8)	60.0 78.6	5.5 ÷ 6.3 (7.2 ÷ 8.3)	С-НПР4-29.28.35-1 С-НПР4Л-29.28.35-1	48.9 (64.1)	55.6 (72.8)	6.3 ÷ 7.1 (8.3 ÷ 9.3)
НПР1-18.28.35	34.2 (44.8)	41.6 (54.5)	7.0 ÷ 8.5 (9.2 ÷ 11.1)	С-НПР4-35.28.35-1 С-НПР4Л-35.28.35-1	51.0 (66.8)	57.9 (75.8)	5.4 ÷ 6.1 (7.1 ÷ 8.0)
НПР1-24.28.35	39.8 (52.1)	57.2 (74.9)	6.1 ÷ 8.7 (8.0 ÷ 11.4)	С-НПР4-23.27.35-1 С-НПР4Л-23.27.35-1	39.3 (51.5)	46.0 (60.3)	6.5 ÷ 7.6 (8.5 ÷ 10.0)
НПР1-30.28.35	48.2 (63.1)	55.6 (72.8)	5.9 ÷ 6.8 (7.7 ÷ 8.9)	С-НПР4-29.27.35-1 С-НПР4Л-29.27.35-1	45.4 (59.5)	52.0 (68.1)	5.9 ÷ 6.8 (7.7 ÷ 8.9)
НПР1-36.28.35	54.7 (71.7)	62.0 (81.2)	5.6 ÷ 6.3 (7.3 ÷ 8.3)	С-НПР4-35.27.35-1 С-НПР4Л-35.27.35-1	51.5 (67.5)	58.3 (76.4)	5.6 ÷ 6.3 (7.3 ÷ 8.3)

МАРКА ПАНЕЛИ	ОБЩИЙ РАСХОД СТАЛИ, КГ		РАСХОД СТАЛИ НА 1М <sup>2</sup> ПАНЕЛИ, НЕТТО, КГ
	ПРИ МИНИМАЛЬНОМ АРМИРОВАНИИ	ПРИ "ТЯЖЕЛОМ" АРМИРОВАНИИ	
С-НПР5-22.28.35-1	41.0 (52.9)	45.9 (59.2)	6.9 ÷ 7.8 (8.9 ÷ 10.1)
С-НПР5-28.28.35-1	47.5 (61.3)	53.4 (68.9)	6.3 ÷ 7.1 (8.1 ÷ 9.2)
С-НПР5-34.28.35-1	55.8 (72.0)	61.8 (79.7)	6.1 ÷ 6.7 (7.9 ÷ 8.6)
С-НПР5-22.27.35-1	34.0 (43.9)	40.0 (51.6)	5.9 ÷ 6.9 (7.6 ÷ 8.9)
С-НПР5-28.27.35-1	46.0 (59.3)	52.0 (67.1)	6.2 ÷ 7.0 (8.0 ÷ 9.0)
С-НПР5-34.27.35-1	54.0 (69.7)	60.0 (77.4)	6.0 ÷ 6.7 (7.7 ÷ 8.6)

В таблице даны ориентировочные расходы натуральной и приведенной (в скобках) стали для предварительной экономической оценки панелей.

Меньшие значения определены из условия применения в панелях одинарных горизонтальных выпусков и минимального количества вертикальных выпусков (см. лист 31, вып. 0-2) минимального диаметра, принимаемых по вып. 2-2 настоящей серии (Арматурные изделия и закладные детали панелей толщиной 350 мм)

Большие значения определены из условия применения в панелях двойных горизонтальных выпусков и максимального количества вертикальных выпусков (см. лист 31, вып. 0-2) диаметром 14 мм, принимаемых по тому же вып. 2-1.

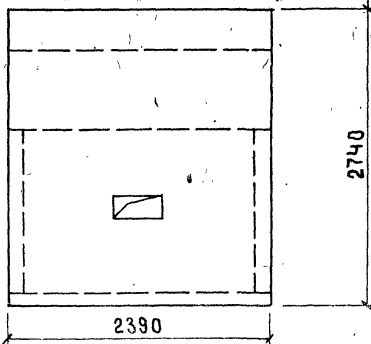
НАЛОТ. ИТ  
Г. И. И. О. А.  
Г. А. И. И. П. Р.  
С. Т. И. И. И.  
В. Т. И. И. И.

ЖИЛИЩА

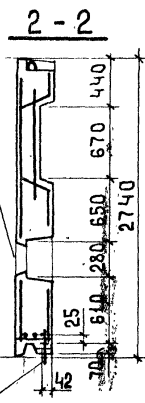
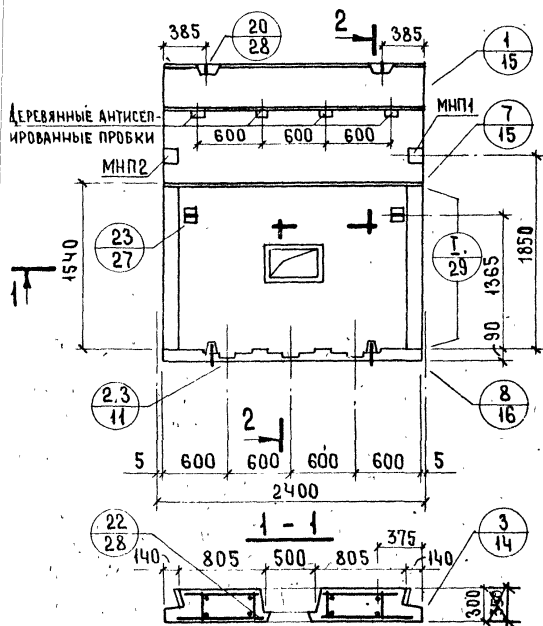
ТК  
1978

Расход стали на панели толщиной 350 мм

серия	1.138-1
выпуск	1-1
лист	82



Вид с внутренней стороны



ПОКАЗАТЕЛИ НА ИЗДЕЛИЕ			
Толщина панели, мм	300	350	
Объем легкого бетона, м³	1.38	1.628	
Объем декоративного бетона, м³	0.219	0.219	
Масса панели при легком бетоне с объемной массой, кг/м³	900	1850	2100
	1500	2750	3200
Марка легкого бетона	75		
Марка декоративного бетона	100		
Расход стали, кг	40.85		

ТК  
1978

ПРИМЕР ПРИВЯЗКИ. ПАНЕЛЬ (С-НПР1-24.28.3-1) ~~С-НПР1-24.28.35-1~~ НП1.

СЕРИЯ  
1.138-11С  
Выпуск Лист  
1-1 83

