

ТИПОВЫЕ КОНСТРУКЦИИ, ИЗДЕЛИЯ И УЗЛЫ ЗДАНИЙ И СООРУЖЕНИЙ

СЕРИЯ 1.138-11с

ПАНЕЛИ ПАРАПЕТА

ЧЕРДАЧНЫХ КРЫШ ЛЕГКОБЕТОННЫЕ ОДНОСЛОЙНЫЕ ДЛЯ КРУПНОПАНЕЛЬНЫХ
ЖИЛЫХ ЗДАНИЙ С ШАГОМ ПОПЕРЕЧНЫХ СТЕН 2.4-3.6 м ДЛЯ СТРОИТЕЛЬСТВА
В СЕЙСМИЧЕСКИХ РАЙОНАХ

ВЫПУСК 1 - 4
РАБОЧИЕ ЧЕРТЕЖИ
ПАНЕЛИ ГРУПП С-НПТ1, С-НПТ4, ТОЛЩИНОЙ 350 мм

16785
ЦЕНА 1-56

ТИПОВЫЕ КОНСТРУКЦИИ, ИЗДЕЛИЯ И УЗЛЫ ЗДАНИЙ И СООРУЖЕНИЙ

СЕРИЯ 1.138-11с

ПАНЕЛИ ПАРАПЕТА

ЧЕРДАЧНЫХ КРЫШ ЛЕГКОБЕТОННЫЕ ОДНОСЛОЙНЫЕ ДЛЯ КРУПНОПАНЕЛЬНЫХ
ЖИЛЫХ ЗДАНИЙ С ШАГОМ ПОПЕРЕЧНЫХ СТЕН 2.4-3.6 м ДЛЯ СТРОИТЕЛЬСТВА
В СЕЙСМИЧЕСКИХ РАЙОНАХ

ВЫПУСК 1-4
РАБОЧИЕ ЧЕРТЕЖИ

ПАНЕЛИ ГРУПП С-НПТ1 и С-НПТ4 ТОЛЩИНОЙ 350 мм

РАЗРАБОТАНЫ ЦНИИЭП ЖИЛИЩА ГОСУДАРСТВЕННОГО КОМИТЕТА ПО ГРАЖДАНСКОМУ СТРОИТЕЛЬСТВУ И АРХИТЕКТУРЕ ПРИ ГОССТРОЕ СССР ПРИ УЧАСТИИ ЦНИИСК ИМ. В. А. КУЧЕРЕНКО

УТВЕРЖДЕНЫ И ВВЕДЕНЫ В ДЕЙСТВИЕ
С 01.07.80 ГОСГРАЖДАНСТРОЕМ.
ПРИКАЗ ОТ 06.06.80 № 149

ЦНИИЭП ЖИЛИЩА

РУК. ОТДЕЛЕНИЯ ПРОЕКТА РАБОТ *Марты* КРИППА
ГЛ. ИНЖЕНЕР ОТДЕЛЕНИЯ *Евд* Н. Дыховичная
ГЛ. КОНСТРУКТОР ОТДЕЛЕНИЯ *Б* Б. Смирнов
НАЧ. ОТДЕЛА КОНСТРУКЦИЙ *Баланов* И. Балановский
ГЛ. ИНЖЕНЕР КАТАЛОГА *Нос* Н. Росинский
ГЛ. ИНЖЕНЕР ПРОЕКТА *Ю. Герман* Ю. Герман

ЦНИИСК ИМ. В. А. КУЧЕРЕНКО

ЗАМ. ДИРЕКТОРА *С. Поляков* С. Поляков
ЗАВ. ЛАБОРАТОРИЕЙ *А Черкашин* А. Черкашин
СТ. ИНЖЕНЕР *В. Подгорный* В. Подгорный

СОГЛАСОВАНО: ГИПРОСТРОИМАШ
ГЛ. ИНЖЕНЕР ИНСТИТУТА

Н. ГУЗЕНКО

Н. Гузенко

Наименование чертежей	№ листов	№ стр.
ржание	Ис	2
нительная записка	Ип, 2п	3, 4
нклатура панелей	Зп, 4п	5, 6
ли С-НПТИ-38.28.35 С-НПТИл-38.28.35	1.	7
турный блок АНПТИ-38.28.35; АНПТИл-38.28.35	2	8
ли С-НПТИ-44.28.35 С-НПТИл-44.28.35	3	9
турный блок АНПТИ-44.28.35; АНПТИл-44.28.35	4	10
ли С-НПТИ-50.28.35 С-НПТИл-50.28.35	5	11
турный блок АНПТИ-50.28.35; АНПТИл-50.28.35	6	12
ли С-НПТИ-56.28.35 С-НПТИл-56.28.35	7	13
турный блок АНПТИ-56.28.35; АНПТИл-56.28.35	8	14
ли С-НПТИ-62.28.35 С-НПТИл-62.28.35	9	15
турный блок АНПТИ-62.28.35; АНПТИл-62.28.35	10	16
ли С-НПТИ-38.28.35-0-2 С-НПТИл-38.28.35-0-2	11	17
атурный блок АНПТИ-38.28.35-0-2; АНПТИл-38.28.35-0-2	12	18
ли С-НПТИ-44.28.35-0-2 С-НПТИл-44.28.35-0-2	13	19
турный блок АНПТИ-44.28.35-0-2; АНПТИл-44.28.35-0-2	14	20
ли С-НПТИ-50.28.35-0-2 С-НПТИл-50.28.35-0-2	15	21
турный блок АНПТИ-50.28.35-0-2; АНПТИл-50.28.35-0-2	16	22
ли С-НПТИ-56.28.35-0-2 С-НПТИл-56.28.35-0-2	17	23
турный блок АНПТИ-56.28.35-0-2; АНПТИл-56.28.35-0-2	18	24

Наименование чертежей	№ листов	№ стр.
Панели С-НПТИ-62.28.35-0-2 С-НПТИл-62.28.35-0-2	19	25
Арматурный блок АНПТИ-62.28.35-0-2; АНПТИл-62.28.35-0-2	20	26
Панели С-НПТИ-12.28.35 С-НПТИл-12.28.35	21	27
Арматурный блок АНПТИ-12.28.35; АНПТИл-12.28.35	22	28
Панели С-НПТИ-18.28.35 С-НПТИл-18.28.35	23	29
Арматурный блок АНПТИ-18.28.35; АНПТИл-18.28.35	24	30
Панели С-НПТИ-24.28.35 С-НПТИл-24.28.35	25	31
Арматурный блок АНПТИ-24.28.35; АНПТИл-24.28.35	26	32
Панели С-НПТИ-12.28.35-0-2 С-НПТИл-12.28.35-0-2	27	33
Арматурный блок АНПТИ-12.28.35-0-2; АНПТИл-12.28.35-0-2	28	34
Панели С-НПТИ-18.28.35-0-2 С-НПТИл-18.28.35-0-2	29	35
Арматурный блок АНПТИ-18.28.35-0-2; АНПТИл-18.28.35-0-2	30	36
Панели С-НПТИ-24.28.35-0-2 С-НПТИл-24.28.35-0-2	31	37
Арматурный блок АНПТИ-24.28.35-0-2; АНПТИл-24.28.35-0-2	32	38
Расход стали на панели	33	39

Серия I.138-11с входит в состав Общесоюзного каталога унифицированных промышленных изделий.

Настоящим выпуском следует пользоваться совместно с выпусками -2 и 2-2 настоящей серии.

В выпуске 0-2 приведены опалубочные и арматурные детали, заркированные на чертежах панелей настоящего выпуска, основные положения, принятые при разработке панелей, сведения по конструкции анкелей, применяемым материалам, допускам, указания по испытаниям, кладированию, транспортированию и монтажу панелей, а также по системе маркировки панелей и области их применения.

В выпуске 2-2 приведены арматурные изделия, из которых собираются арматурные блоки (сетки, каркасы и закладные детали), указания по их изготовлению и маркировке.

Указания по применению при проектировании

При использовании чертежей панелей в конкретном проекте привязчик на основании принятых решений по наружным стеновым панелям схеме крыши назначает:

- 1) вид легкого бетона и марку бетона по прочности на сжатие;
- 2) вид и материал отделки фасадной поверхности;
- 3) марку и расположение вертикальных и горизонтальных арматурных выпусков.

При назначении марок горизонтальных выпусков следует иметь в виду, что одинарные выпуски применяются в панелях 4-5 эт. зданий, строящихся в районах с сейсмичностью 7 и 8 баллов;

- 4) привязку закладных деталей для связи парапетов и опирания панелей покрытия;

5) марку строповочных петель, исходя из фактической массы панели.

При изменении ширины и количества опорных пальцев в панелях перекрытия, вносятся необходимые коррективы в опорные зоны панелей.

Одновременно привязчик назначает марку панели, эта же марка должна быть указана на монтажных чертежах здания, исходная каталожная марка указывается в скобках.

Доработка чертежей панели для применения в конкретном проекте производится по примеру приложенных в выпуске I-I чертежей (см. листы 83, 84). Привязчик на опалубочном чертеже примененной панели из настоящего альбома (вид с внутренней стороны):

- 1) наносит вертикальные выпуски по нижней грани панели, маркирует их и дает ссылки на соответствующие детали альбома 0-2;
- 2) указывает конкретный вид боковых граней панели в соответствии с рекомендациями пояснительной записки и чертежами разбивки шпонок на торцах панелей (лист 29 альбома 0-2);
- 3) проставляет размер установки закладных деталей МНП;
- 4) ставит марку строповочных петель.

В таблице показателей привязчик указывает вид легкого бетона и марку по прочности на сжатие; указывает массу панели в соответствии с объемной массой принятого бетона и общий расход стали на панель на основании принятого по расчету армирования.

На чертеже арматурного блока примененной панели привязчик:

- 1) указывает марки строповочных петель и горизонтальных выпусков;

НАЧ. ОТД. 17	И. БЛАЖЕНСКИЙ	ПРОВЕРИЛ Ю. ГЕРМАН	Ю. ГЕРМАН
СЛ. ИНЖ. ОТД.	И. РОСИНСКИЙ		
ГЛ. ИНЖ. ПР.	Ю. ГЕРМАН	ГЛ. ИНЖ. ПР.	Ю. ГЕРМАН
ЖИЛИЩНО-КОММУНАЛЬНО-ХОЗЯЙСТВЕННОЕ УПРАВЛЕНИЕ			

СОГЛАСОВАНО

ДАТА
ИНВЕНТ.
№
ВЗАМЕН

2) вычерчивает и маркирует вертикальные выпуски по опорной грани панели (с ссылками на соответствующие детали альбома 0-2; примеры размещения вертикальных выпусков приведены в этом же альбоме на листе 3I);

3) указывает привязку закладных деталей МНП по вертикали:

4) вносит в спецификацию марки строповочных петель и горизонтальных выпусков;

5) вносит в спецификацию марки добавленных при привязке арматурных изделий и закладных деталей (для чего в спецификации оставлены незаполненные строчки).

Допускается при обосновании расчетом армировать панели со стороны фасадной поверхности (сетки типа СНП + СНП20 и ПСНП I22 + ПСНП I24 и с внутренней стороны от низа до горизонтальной штрабы (сетки типа ПСНП I35 + ПСНП I39 и ПСНП I26 + ПСНП I29) облегченными сетками из проволоки Ø4ВТ (при сохранении всех остальных параметров).

На основании принятого армирования привязки доделывает выборку стали (на панель), используя выборки стали на базисные арматурные блоки и арматурные изделия и закладные детали, приведенные в альбоме 2-2, а также определяет общий расход стали на панель.

При разработке проектов допускается выполнять в панелях парашета продухи других размеров, менять их количество и местоположение (с учетом требований пояснительной записки к альбому 0-2 настоящей серии). При этом должно быть скорректировано армирование и панели должны быть проверены по прочности и трещиностойкости на воздействие монтажных и эксплуатационных нагрузок.

При использовании чертежей настоящего альбома следует иметь в виду, что на общих видах арматурных блоков условно не изображены сетки, расположенные у наружной грани панелей.

ТК
1978

ПОЯСНИТЕЛЬНАЯ ЗАПИСКА

СЕРИЯ
1.138-11с
Выпуск лист
1-4 | 2п

МАРКА ПАНЕЛИ	ЭСКИЗ ПАНЕЛИ	ГЕОМЕТРИЧЕСКИЕ ХАРАКТЕРИСТИКИ					ПОКАЗАТЕЛИ РАСХОДА МАТЕРИАЛОВ				МАССА ПАНЕЛИ ПРИ ЛЕГКОМ БЕТОНЕ С ОБЪЕМНОЙ МАССОЙ - 900-1.00 КГ/М ³	5
		ТОЛЩИНА ПАНЕЛИ ММ	ДЛИНА ПАНЕЛИ (L) ММ	ПЛОЩАДЬ М ²		НА ПАНЕЛЬ		НА 1 М ² НЕТТО				
				ПАНЕЛИ БРУТТО	ПРОЕМОВ	ПАНЕЛИ НЕТТО	ОБЪЕМ ЛЕГК. БЕТ. М ³	ОБЪЕМ ДЕКОРАТ. БЕТОНА, М ³	ОБЪЕМ ЛЕГК. БЕТ. М ³	ОБЪЕМ ДЕКОРАТ. БЕТОНА, М ³	13	№ ЛИСТА
2	3	4	5	6	7	8	9	10	11	12	13	14
С-НПТ1 - 38.28.35 С-НПТ1 _Л - 38.28.35		350	3815	10.45	—	10.45	2.62	0.455	0.25	0.04	3600 — 5350	1
С-НПТ1 - 44.28.35 С-НПТ1 _Л - 44.28.35			4415	11.55	—	11.55	3.092	0.495	0.27	0.04	4150 — 6200	3
С-НПТ1 - 50.28.35 С-НПТ1 _Л - 50.28.35			5015	13.19	—	13.19	3.528	0.545	0.27	0.04	4650 — 7050	5
С-НПТ1 - 56.28.35 С-НПТ1 _Л - 56.28.35			5615	14.84	—	14.84	3.988	0.585	0.27	0.04	5200 — 7450	7
С-НПТ1 - 62.28.35 С-НПТ1 _Л - 62.28.35			6215	16.48	—	16.48	4.449	0.625	0.27	0.04	5750 — 7250*	9
С-НПТ1 - 38.28.35-0-2 С-НПТ1 _Л - 38.28.35-0-2				350	3815	10.22	—	10.22	2.62	0.419	0.26	0.04
С-НПТ1 - 44.28.35-0-2 С-НПТ1 _Л - 44.28.35-0-2	4415	11.30			—	11.30	3.08	0.459	0.27	0.04	4050 — 6100	13
С-НПТ1 - 50.28.35-0-2 С-НПТ1 _Л - 50.28.35-0-2	5015	12.90			—	12.90	3.528	0.499	0.27	0.04	4550 — 6950	15
С-НПТ1 - 56.28.35-0-2 С-НПТ1 _Л - 56.28.35-0-2	5615	14.51			—	14.51	3.977	0.539	0.27	0.04	5100 — 7350*	17
С-НПТ1 - 62.28.35-0-2 С-НПТ1 _Л - 62.28.35-0-2	6215	16.12			—	16.12	4.437	0.579	0.27	0.04	5650 — 7150*	19

НОМЕНКЛАТУРА ПАНЕЛЕЙ

СЕРИЯ
1.138-11С
ВЫПУСК
1-4 ЛИСТ
3 из 4

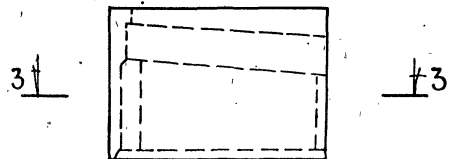
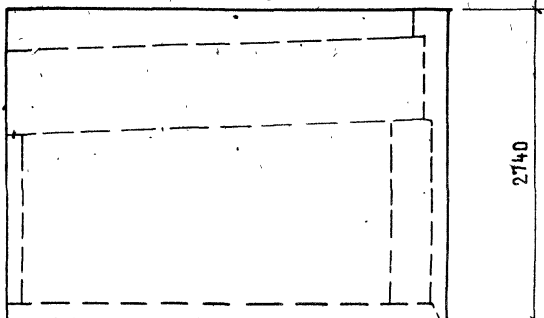
ИНВЕНТ. №	ВЗАМЕН	ШАГ (h) М	МАРКА ПАНЕЛИ	ЭСКИЗ ПАНЕЛИ	ГЕОМЕТРИЧЕСКИЕ ХАРАКТЕРИСТИКИ				ПОКАЗАТЕЛИ РАСХОДА МАТЕРИАЛОВ				МАССА ПАНЕЛИ ПРИ ЛЕГКОМ БЕТОНЕ С ОБЪЕМНОЙ МАССОЙ - 900-1000 КГ/М ³	6 № ЛИСТА	
					ТОЛЩИНА ПАНЕЛИ ММ	ДЛИНА ПАНЕЛИ (L) ММ	ПЛОЩАДЬ М ²		НА ПАНЕЛЬ		НА 1М ² НЕТТО				
							ПАНЕЛИ БРУТТО	ПРОЕМОВ	ПАНЕЛИ НЕТТО	ОБЪЕМ ЛЕГК. БЕТ. М ³	ОБЪЕМ ДЕКОРАТ. БЕТОНА, М ³	ОБЪЕМ ЛЕГК. БЕТ. М ³	ОБЪЕМ ДЕКОРАТ. БЕТОНА, М ³	13	14
1	2	3	4	5	6	7	8	9	10	11	12	13	14		
		1.2	С-НПТ4-12.28.35 С-НПТ4л-12.28.35		350	1180	3.23	—	3.23	0.60	0.335	0.19	0.10	1300 - 1700	21
		1.8	С-НПТ4-18.28.35 С-НПТ4л-18.28.35			1780	4.88	—	4.88	1.062	0.375	0.22	0.08	1850 - 2550	23
		2.4	С-НПТ4-24.28.35 С-НПТ4л-24.28.35			2380	6.52	—	6.52	1.51	0.425	0.23	0.07	2400 - 3400	25
		1.2	С-НПТ4-12.28.35-0-2 С-НПТ4л-12.28.35-0-2			1180	3.16	—	3.16	0.614	0.309	0.19	0.10	1250 - 1650	27
		1.7	С-НПТ4-18.28.35-0-2 С-НПТ4л-18.28.35-0-2		350	1780	4.77	—	4.77	1.062	0.349	0.22	0.07	1800 - 2500	29
		2.4	С-НПТ4-24.28.35-0-2 С-НПТ4л-24.28.35-0-2			2380	6.38	—	6.38	1.522	0.389	0.24	0.06	2350 - 3350	31

ЖИЛИЩА
БЕНК

ТК
1978

НОМЕНКЛАТУРА ПАНЕЛЕЙ

СЕРИЯ
4.138-11с
РБЧСКИ ИНСТ
1-4140

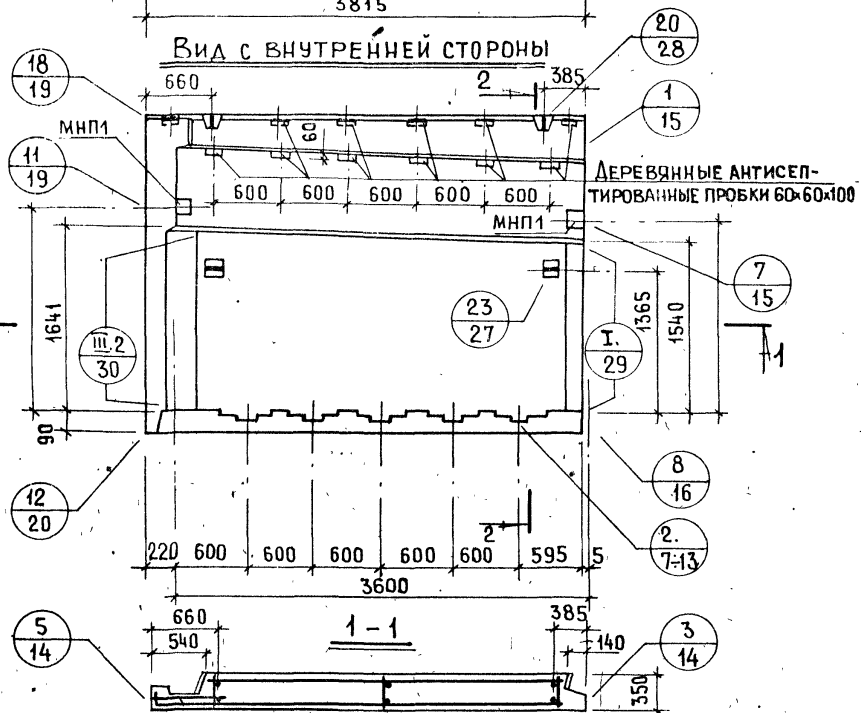
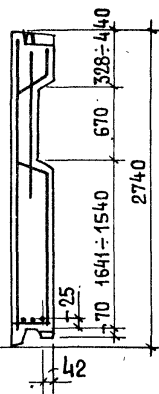


3-3

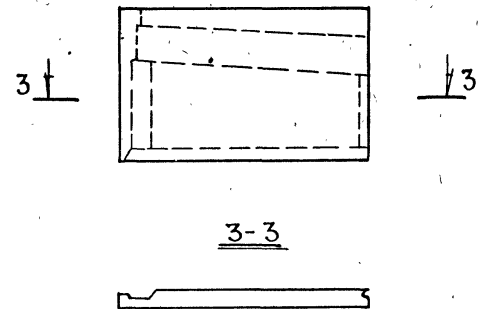
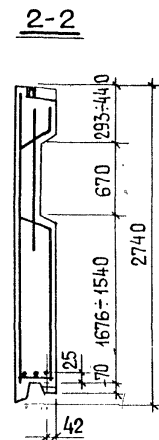
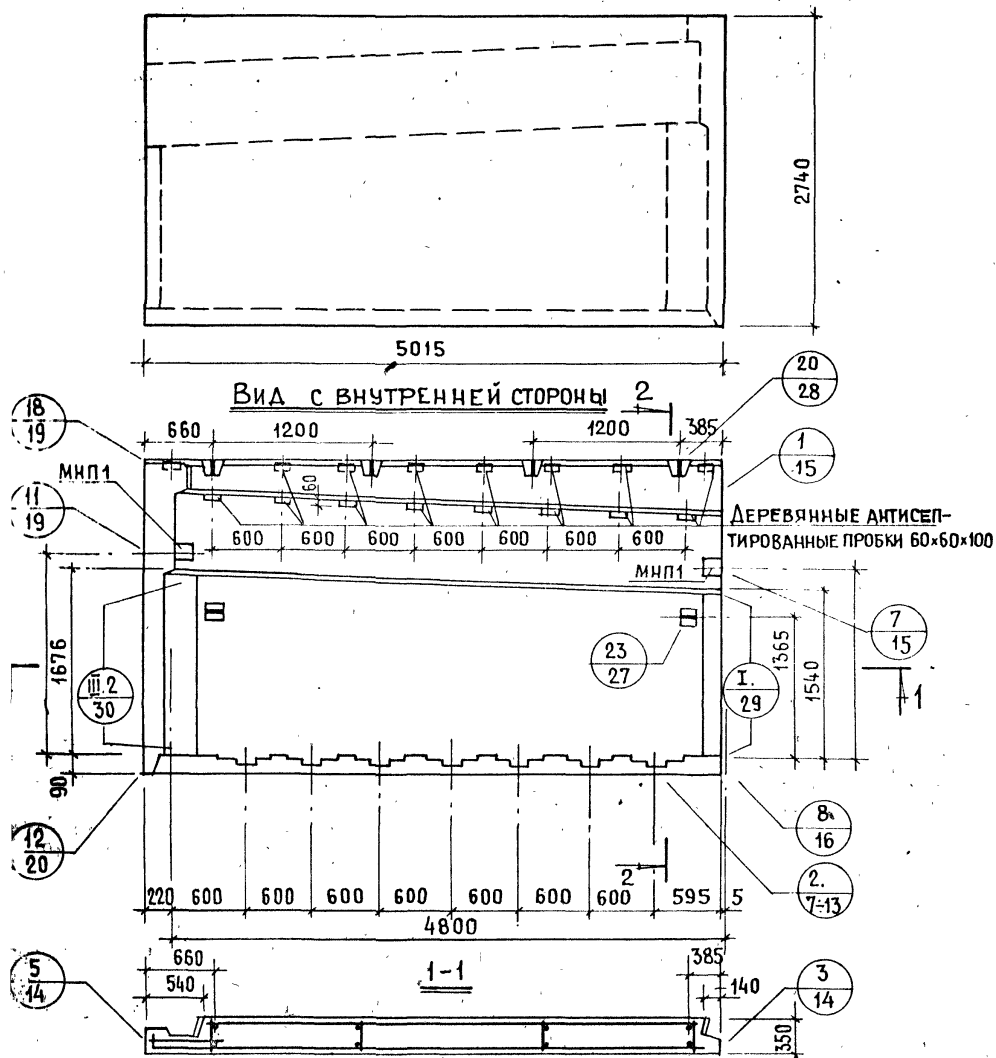


Вид с ВНУТРЕННЕЙ СТОРОНЫ

2-2



ПОКАЗАТЕЛИ НА ИЗДЕЛИЕ	
Толщина панели, мм	350
Объем легкого бетона, м ³	2.620
Объем декоративного бет., м ³	0.455
Масса панели при легком бет. объемной массой кг/м ³ в кг	900
	3600
	1500
	5350

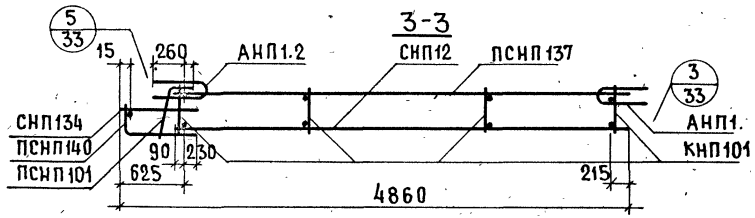
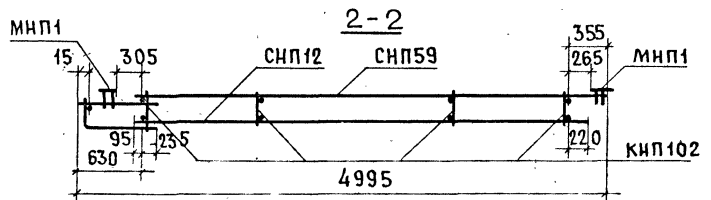
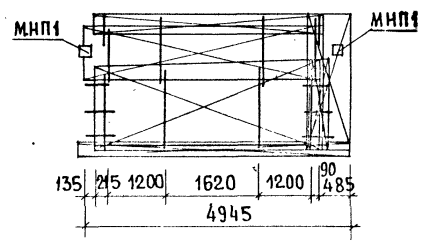
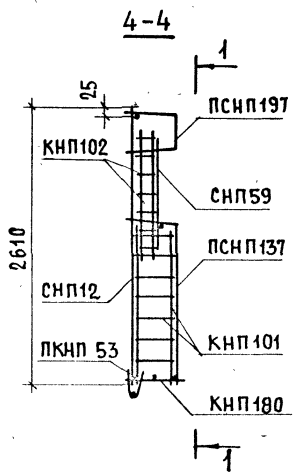
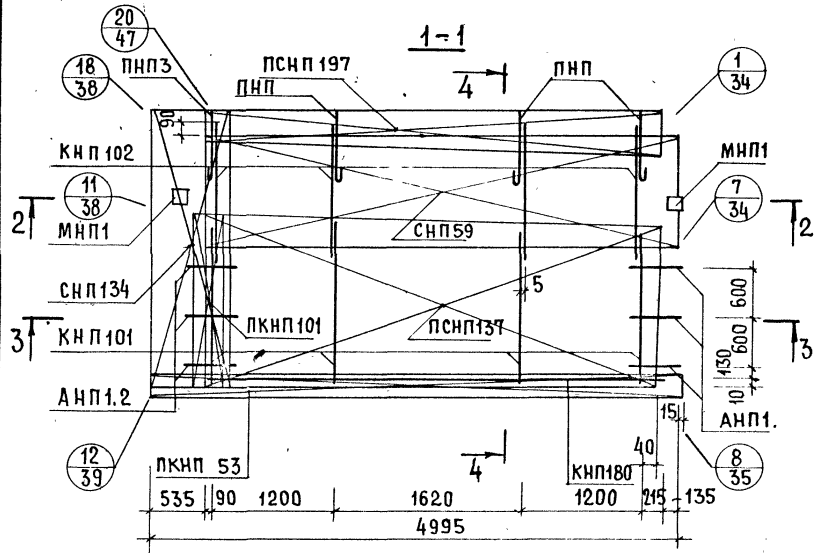


ПОКАЗАТЕЛИ НА ИЗДЕЛИЕ	
Толщина панели, мм	350
Объем легкого бетона, м ³	3.528
Объем декоративного бет., м ³	0.545
Масса панели при легком бет. объемной массой	900 4650
в кг	1500 7050

ИНВЕНТ. № ВЗАИМН
 ПРОБЕРАЛ
 ПРОВЕРИЛ
 ЖИЛИЩА
 ОК
 1978

АНПТ1-50.28.35

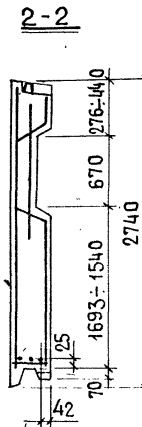
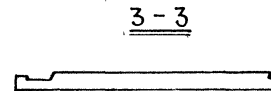
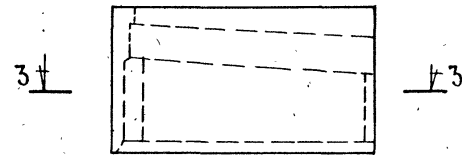
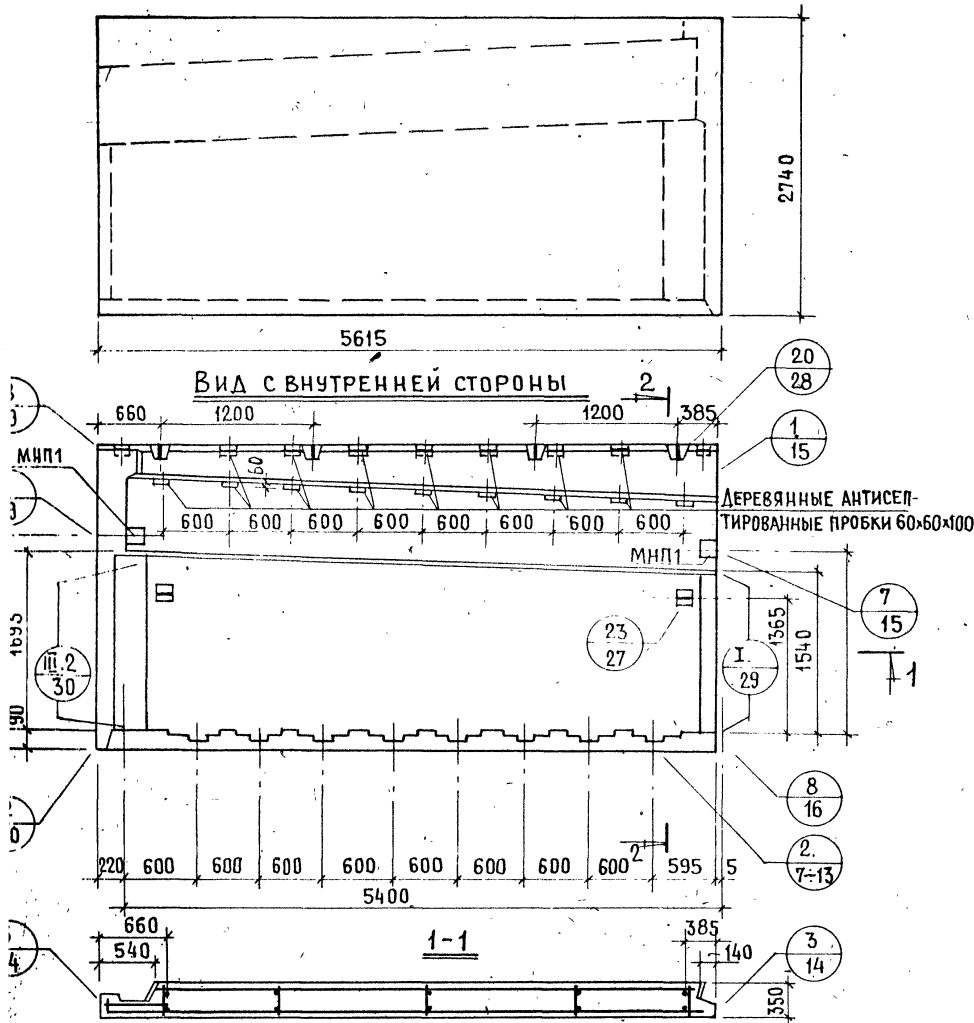
АНПТ1Л-50.28.35. СХЕМА



АРМАТУРА ИЗДЕЛИЕ	К-ВО	ЛИСТ ВЫПУСКА 2-2	АРМАТУРА ИЗДЕЛИЕ	К-ВО	ЛИСТ ВЫПУСКА 2-2	АРМАТУРА ИЗДЕЛИЕ	К-ВО	ЛИСТ ВЫПУСКА 2-2
КНП101	4	1	СНП12	1	4	ПСНП140	1	7
КНП102	4	1	СНП59	1	7	АНП1.2	3	10
КНП118	1	2	ПСНП137	1	6	АНП1.	3	10
*КНП101	1	1	ПСНП197	1	9	ПНП	4	10
ЛКНП53	1	3	СНП134	1	5	МНП1	2	12

АРМАТУРНЫЕ БЛОКИ АНПТ1-50.28.35; АНПТ1Л-50.28.35

СЕРИЯ
 1.138-11с
 Выпуск лист
 1-4 - 6



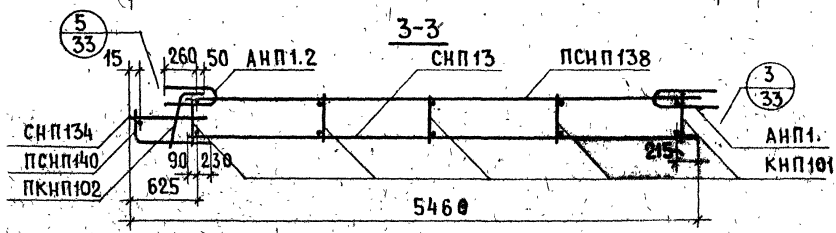
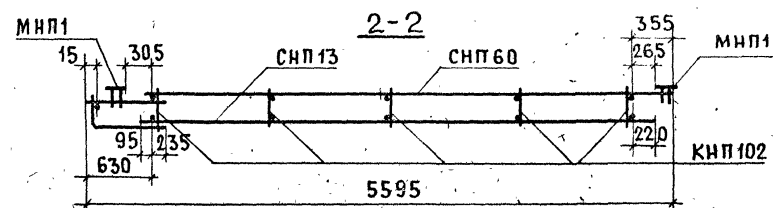
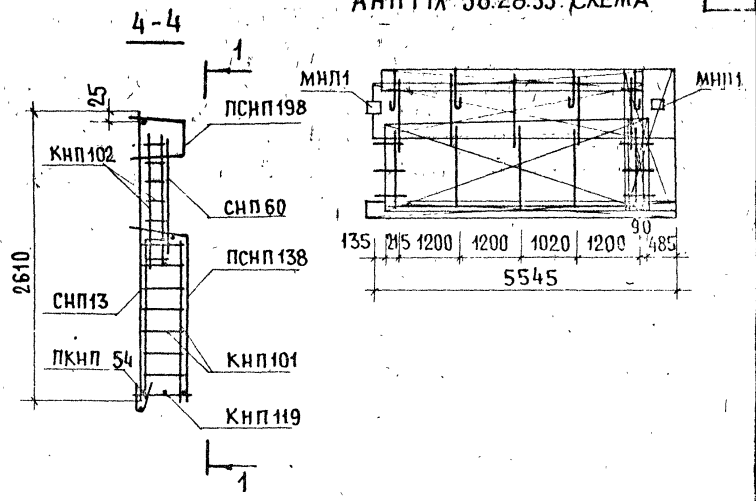
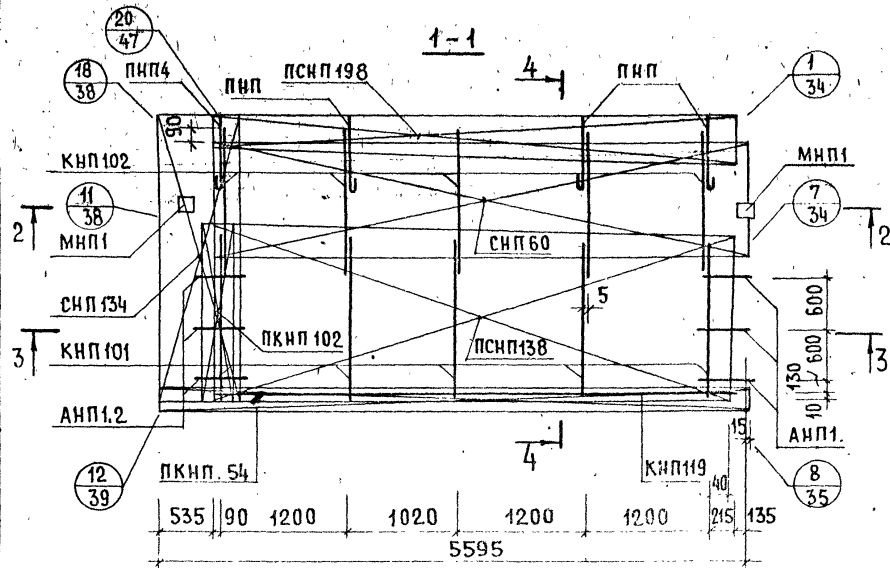
ПОКАЗАТЕЛИ НА ИЗДЕЛИЕ			
Толщина панели, мм	350		
Объем легкого бетона, м³	3.988		
Объем декоративного бет., м³	0.585		
Масса панели при легкой бет. объемной массой	900	5200	
в кг	1400	7450	

ПАНЕЛИ С-НПТ1-56.28.35; С-НПТ1Л-56.28.35

СЕРИЯ
1.138-11С
ВЫПУСК ЛИСТ
1-4 7

АНПТ1-56.28.35

АНПТ1Л-56.28.35 СХЕМА

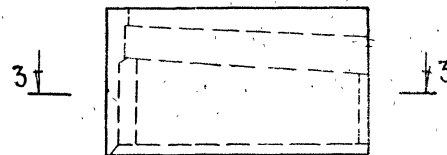
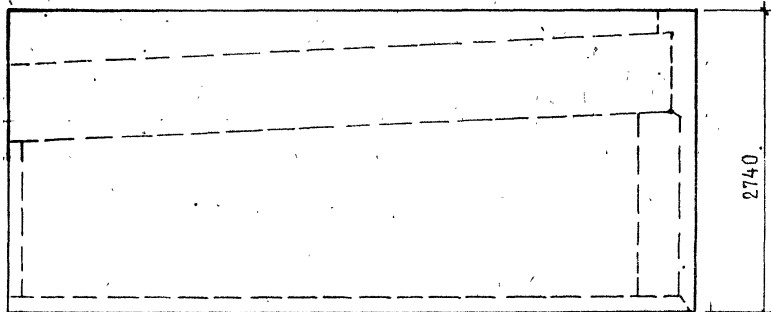


АРМАТУРНОЕ ИЗДЕЛИЕ	К-ВО	ЛИСТ ВЫПУСКА 2-2	АРМАТУРНОЕ ИЗДЕЛИЕ	К-ВО	ЛИСТ ВЫПУСКА 2-2	АРМАТУРНОЕ ИЗДЕЛИЕ	К-ВО	ЛИСТ ВЫПУСКА 2-2
КНП101	5	1	СНП13	1	4	ПСНП140	1	5
КНП102	5	1	СНП60	1	7	АНП1.2	3	10
КНП119	1	2	ПСНП138	1	6	АНП1	3	10
ПКНП102	1	1	ПСНП198	1	9	ЛНП	4	10
ПКНП 54	1	3	СНП134	1	5	МНП1	2	12

ИН ВЕНЕ № ВЗАМЕЛ
 ПРОВЕРИЛ
 ЖИЛИША
 ТРК
 1978

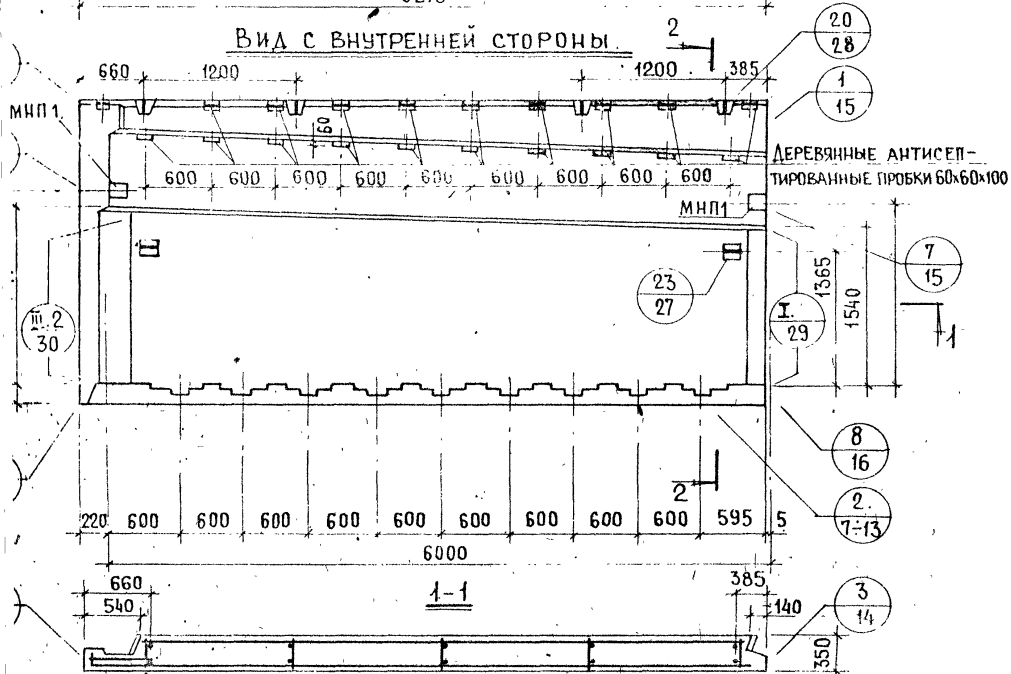
АРМАТУРНЫЕ БЛОКИ АНПТ1-56.28.35; АНПТ1Л-56.28.35

СЕРИЯ 1.138-11с
 Выпуск Лист 1-4 8

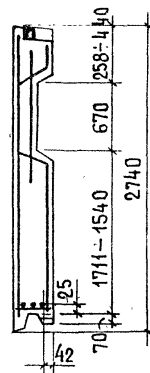


3-3

Вид с внутренней стороны.



2-2



ПОКАЗАТЕЛИ НА ИЗДЕЛИЕ

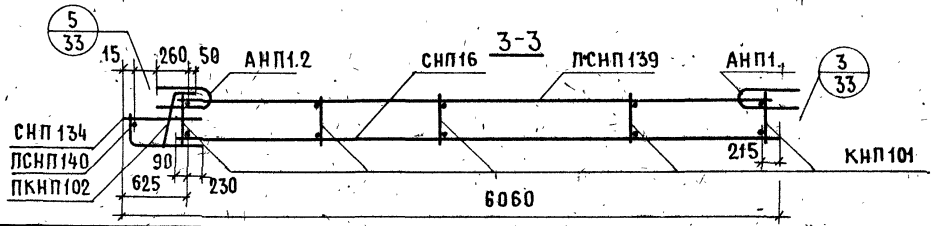
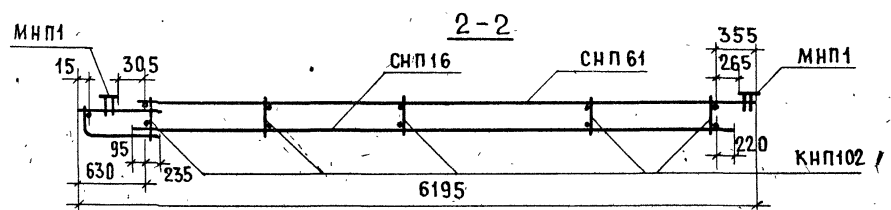
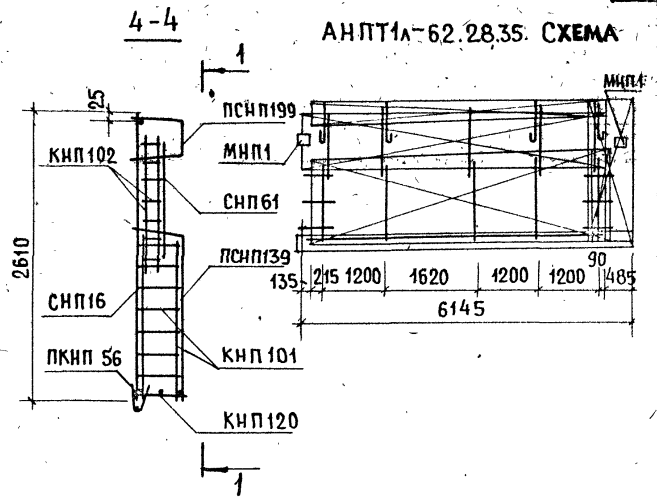
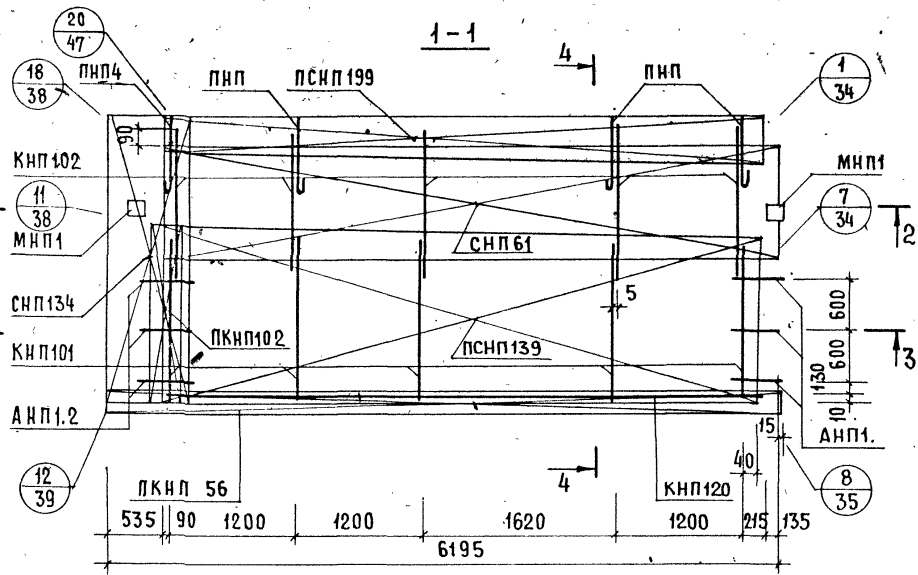
Толщина панели, мм	350
Объем легкого бетона, м ³	4,449
Объем декоративного бет, м ³	0,625
Масса панели при легком бет. объемной массой В, кг/м ³	900 5750
БЕТ. ОБЪЕМНОЙ МАССОЙ В, кг/м ³	1200 7250

ПАНЕЛИ С-НПТ1-62.28.35; С-НПТ1А-62.28.35

СЕРИЯ
1.138-11с
ВЫПУСК
1-4 ЛИСТ
9

АНПТ1-62.28.35

АНПТ1Л-62.28.35. СХЕМА



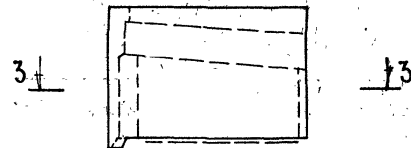
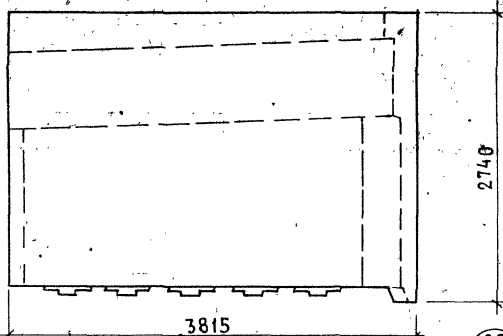
АРМАТУРЫ ИЗДЕЛИЕ	К-ВО	ЛИСТ Выпуск 2-2	АРМАТУРЫ ИЗДЕЛИЕ	К-ВО	ЛИСТ Выпуск 2-2	АРМАТУРЫ ИЗДЕЛИЕ	К-ВО	ЛИСТ Выпуск 2-2
КНП101	5	1	СНП16	1	4	ПСНП140	1	5
КНП102	5	1	СНП61	1	7	АНП1.2	3	10
КНП120	1	2	ПСНП139	1	6	АНП1.	3	10
ПКНП102	1	4	ПСНП199	1	9	ПНП	4	10
ПКНП56	1	3	СНП134	1	5	МНП1	2	12

ГА ИЖ.ОТД
 П.И.ИЖ.ПР
 СТ.ИЖЕН.СР
 СТ.ИЖЕН.
 ЖИЛИЩА
 ГА ИЖ.ОТД
 И.РОДИНСКИИ
 Ю.ТЕРМАН
 А.РАФАЙЛОВИЧ
 А.ТОЛДЫБЕВА
 БЕЛ.ИЖК.
 И.ШАТРИСВА

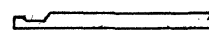
ТК
1978

АРМАТУРНЫЕ БЛОКИ АНПТ1-62.28.35; АНПТ1Л-62.28.35

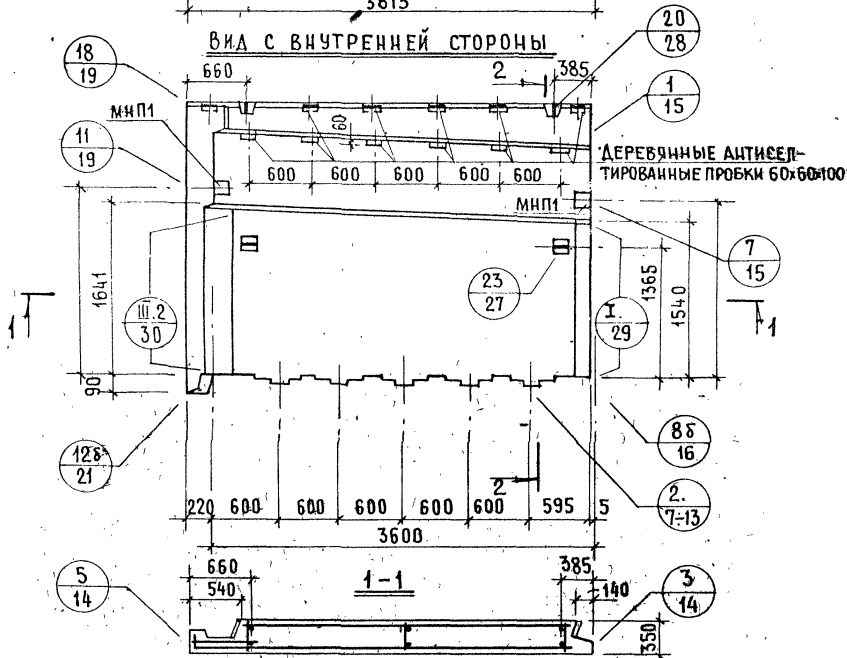
СЕРИЯ
1.138-11с
Выпуск Лист
1-4 10



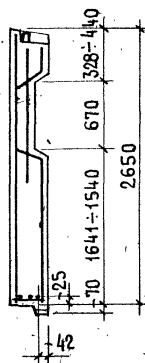
3-3



Вид с внутренней стороны



2-2

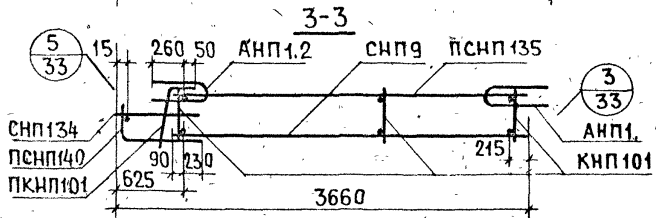
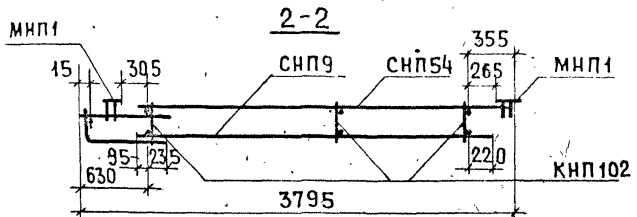
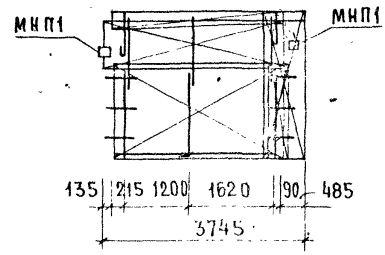
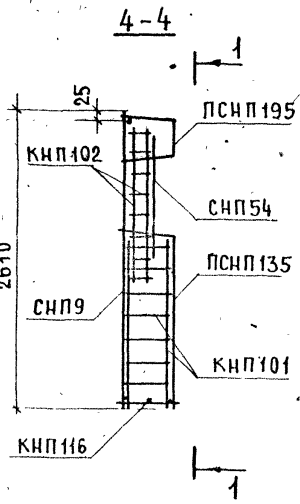
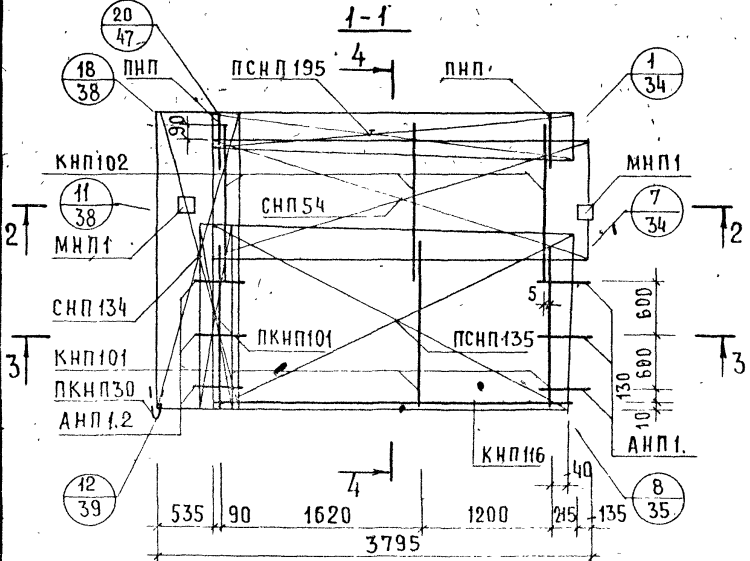


ПОКАЗАТЕЛИ НА ИЗДЕЛИЕ	
Толщина панели, мм	350
Объем легкого бетона, м ³	2.620
Объем декоративного бет., м ³	0.419
Масса панели при легком бет. объемной массой кг/м ³	900 3500
ВКГ	1500 5250

АНП1-38.28.35-0-2

АНП1-38.28.35-0-2. СХЕМА

ИНВЕНТ. № ВЗАМЕН
 И. РОДИНСКИЙ
 Ю. ТЕРМАН
 А. РАФАИЛОВИЧ
 П. ПРОВЕРИЛ
 ЖИЛИША
 С. ИНЖЕНЕР
 А. ГОЛУБЕВА
 В. ИЖ. 1978

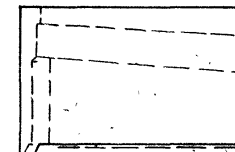
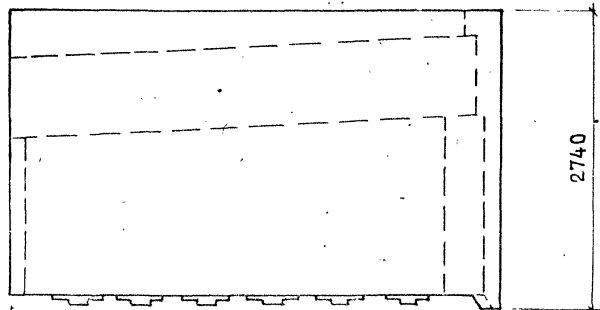


АРМАТУРА ИЗДЕЛИЕ	К-ВО	ЛИСТ ВЫПУСКА 2-2	АРМАТУРА ИЗДЕЛИЕ	К-ВО	ЛИСТ ВЫПУСКА 2-2	АРМАТУРА ИЗДЕЛИЕ	К-ВО	ЛИСТ ВЫПУСКА 2-2
КНП101	3	1	СНП54	1	7	ПКНП30	1	3
КНП102	3	1	ПСНП135	1	6	АНП1	3	10
КНП116	1	2	ПСНП195	1	9	АНП1.2	3	10
ПКНП101	1	1	СНП134	1	5	ПНП	2	10
СНП9	1	4	ПСНП140	1	5	МНП1	2	12

ТК
1978

АРМАТУРНЫЕ БЛОКИ АНП1-38.28.35-0-2; АНП1А-38.28.35-0-2

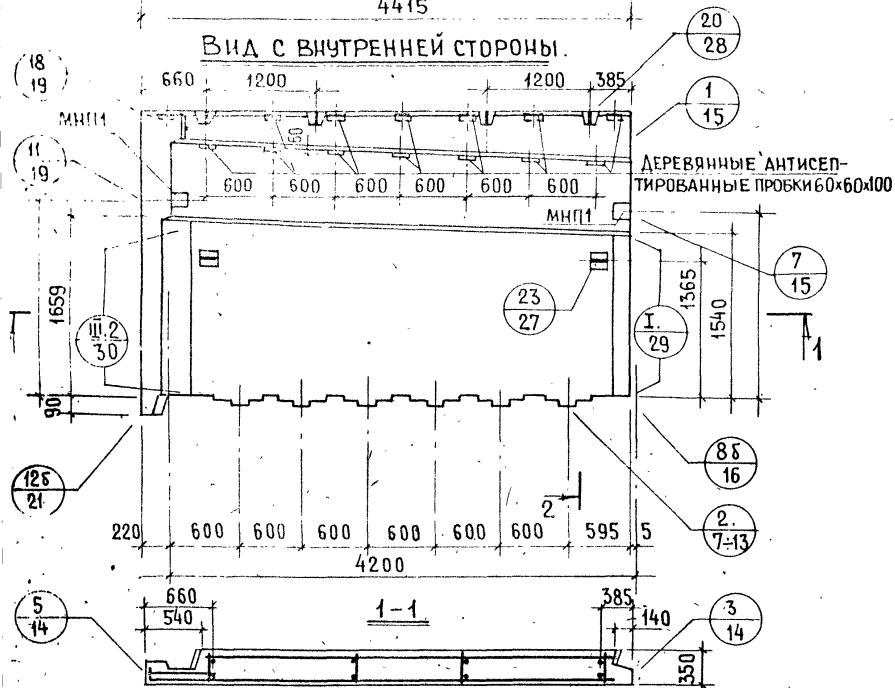
СЕРИЯ 1.138-11с
 Выпуск 1-4 Лист 12



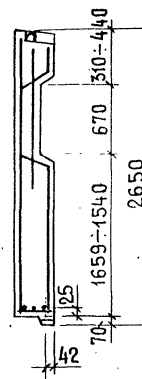
3-3



ВИД С ВНУТРЕННЕЙ СТОРОНЫ.



2-2

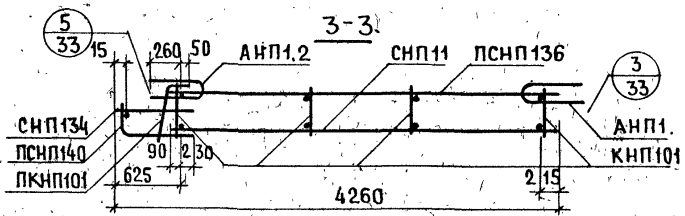
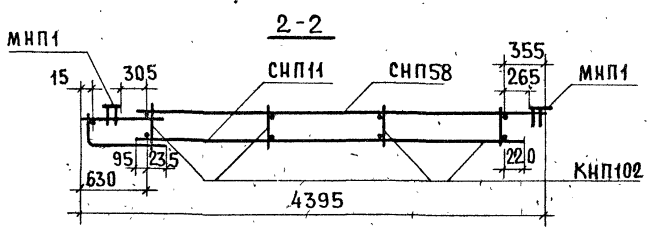
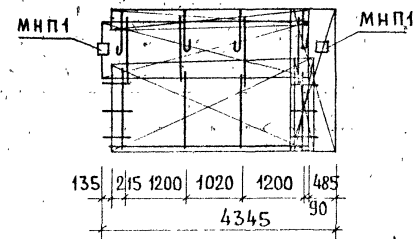
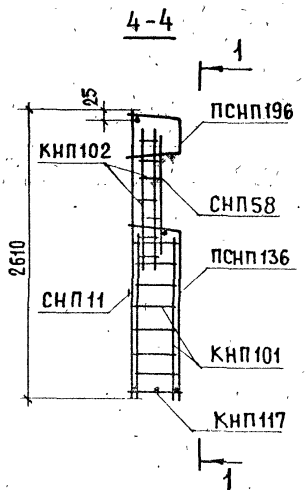
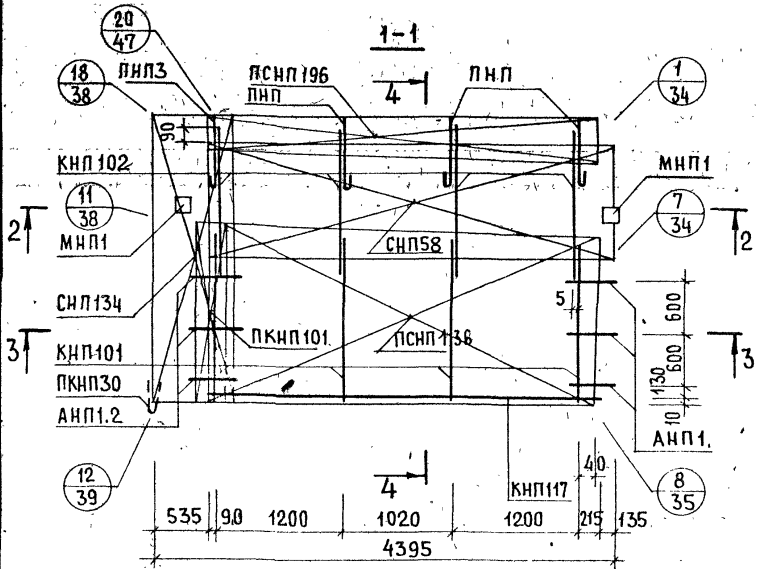


ПОКАЗАТЕЛИ НА ИЗДЕЛИЕ	
Толщина панели, мм	350
Объем легкого бетона, м ³	3 080
Объем декоративного бет., м ³	0.459
Масса панели прилетком	900 4050
бет. объемной массой кг/м ³	1500 6100

АНПТ1-44.28.35-0-2

АНПТ1Л-44.28.35-0-2. СХЕМА

120

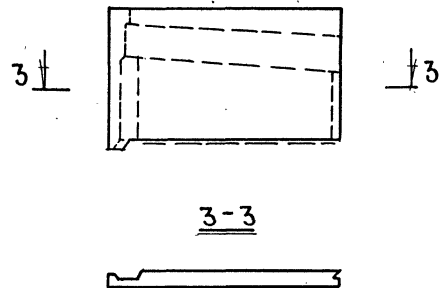
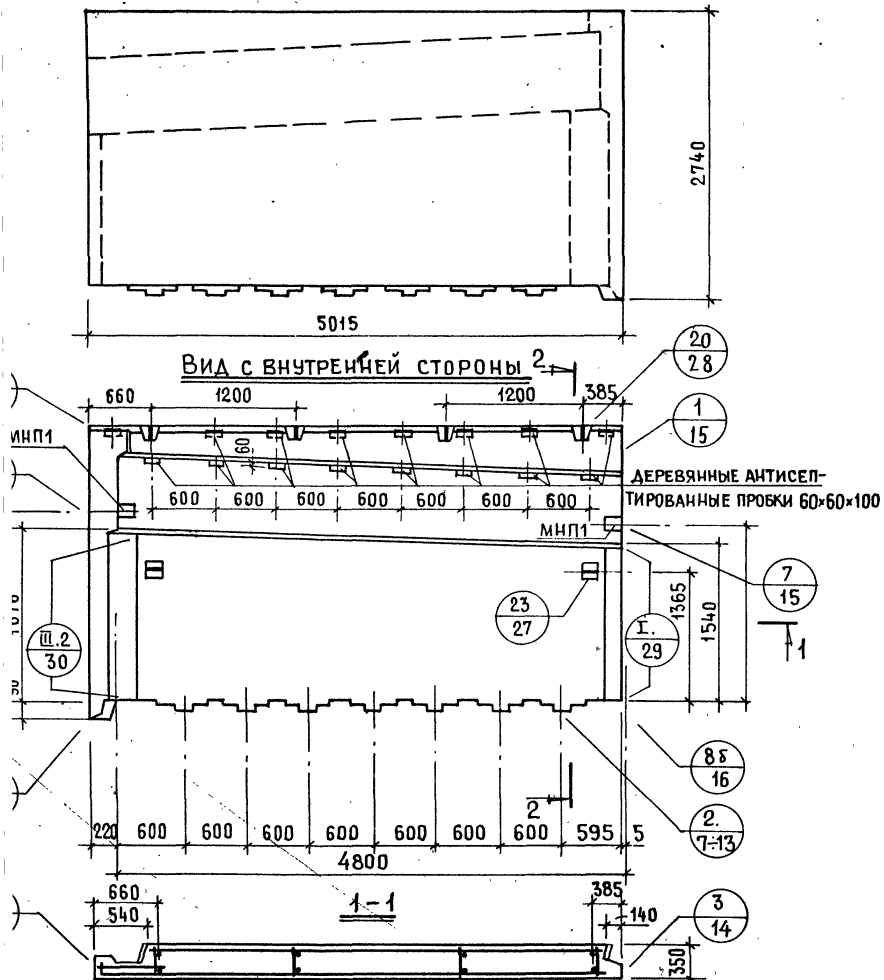


АРМАТУРА ИЗДЕЛИЕ	К-ВО	ЛИСТ ВЫПУСК 2-2	АРМАТУРА ИЗДЕЛИЕ	К-ВО	ЛИСТ ВЫПУСК 2-2	АРМАТУРА ИЗДЕЛИЕ	К-ВО	ЛИСТ ВЫПУСК 2-2
КНП101	4	1	СНП58	1	7	ПКНП30	1	3
КНП102	4	1	ПСНП136	1	6	АНП1.	3	10
КНП117	1	2	ПСНП196	1	9	АНП1.2	3	10
ПКНП101	1	1	СНП134	1	5	ПНП	4	10
СНП11	1	4	ПСНП140	1	5	МНП1	2	12

№ ВЗАИМ
ПРОВЕРИЛ
ЖИЛИЩА
ТК
1978

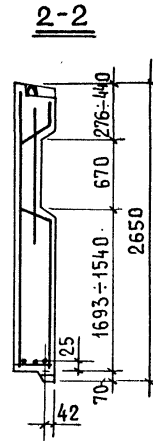
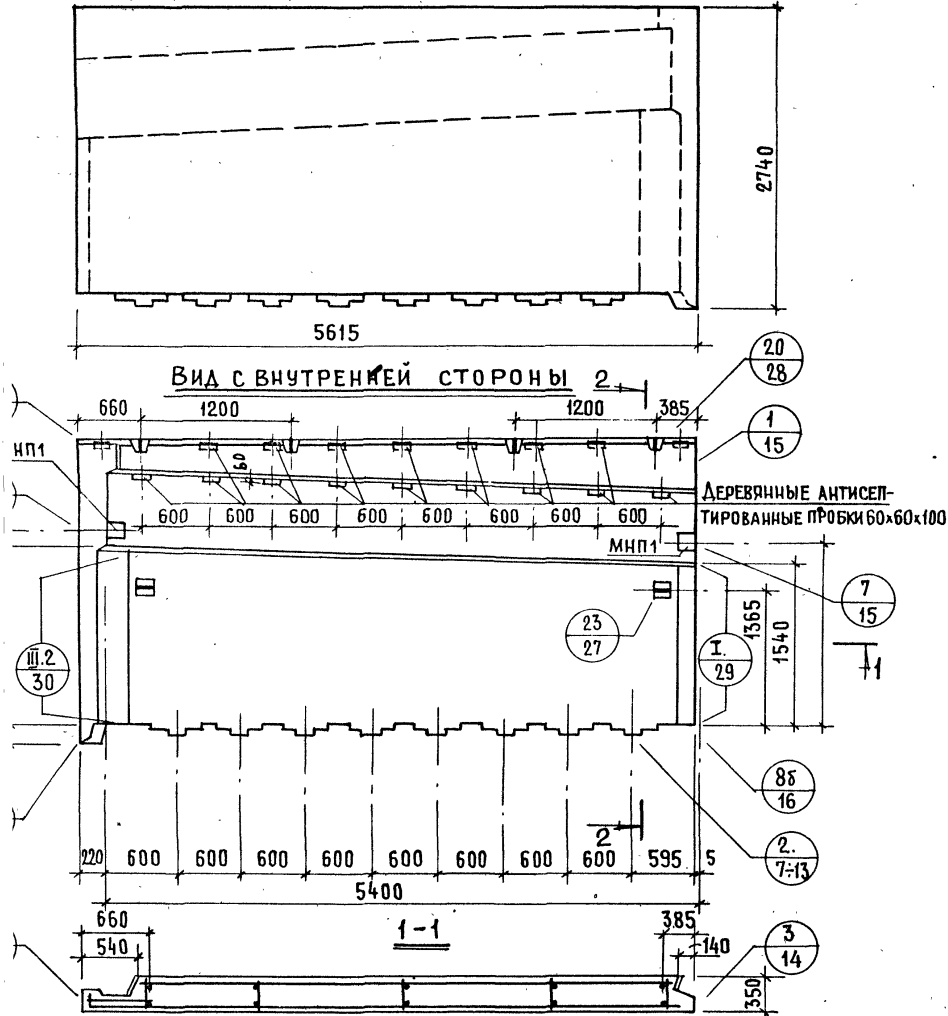
АРМАТУРНЫЕ БЛОКИ АНПТ1-44.28.35-0-2; АНПТ1Л-44.28.35-0-2

СЕРИЯ
1.138-11с
ВЫПУСК ЛИСТ
1-4 1-4



ПОКАЗАТЕЛИ НА ИЗДЕЛИЕ	
Толщина панели, мм	350
Объем легкого бетона, м ³	3.528
Объем декоративного бет., м ³	0.499
Масса панели при легком бет. об'емной массой кг/м ³	900
Масса панели при декоративном бет. об'емной массой кг/м ³	4550
	1500
	6950

ПАНЕЛИ С-НПТ1-50.28.35-0-2; С-НПТ1А-50.28.35-0-2



ПОКАЗАТЕЛИ НА ИЗДЕЛИЕ	
Толщина панели, мм	350
Объем легкого бетона, м ³	3.977
Объем декоративного бет., м ³	0.539
Масса панели при легкой бет. объемной массой кг/м ³	900 5100
В кг	1400 7350

Панели С-НПТ1-56.28.35-0-2; С-НПТ1Л-56.28.35-0-2

СОГЛАСОВАНО

ДАТА
ИЗМЕНТ.
№

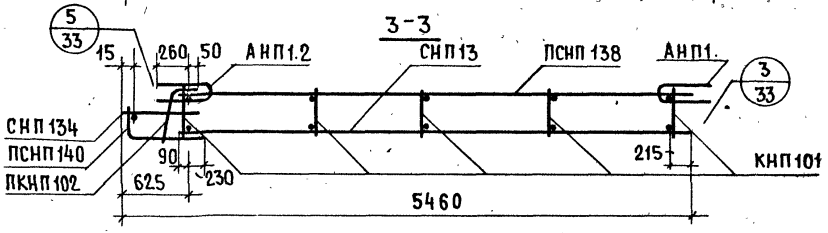
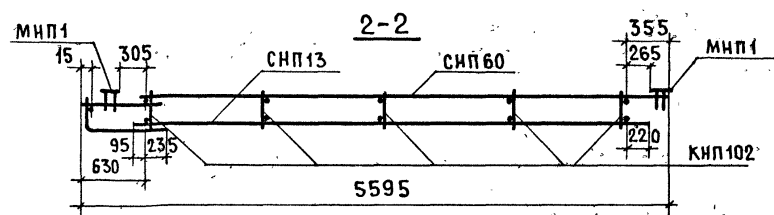
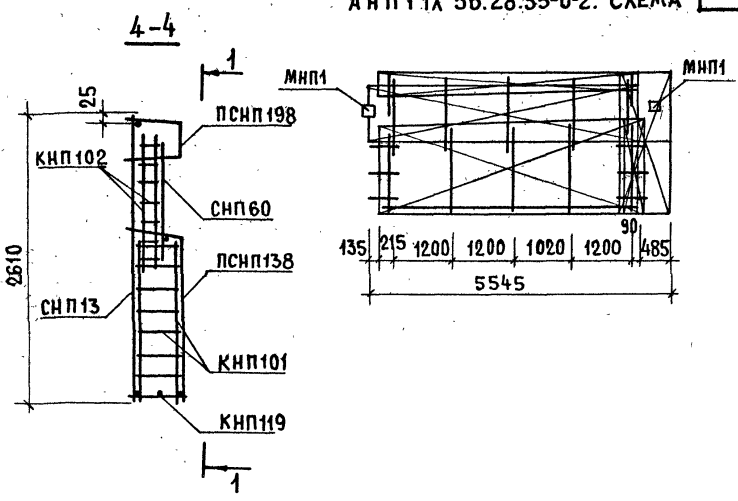
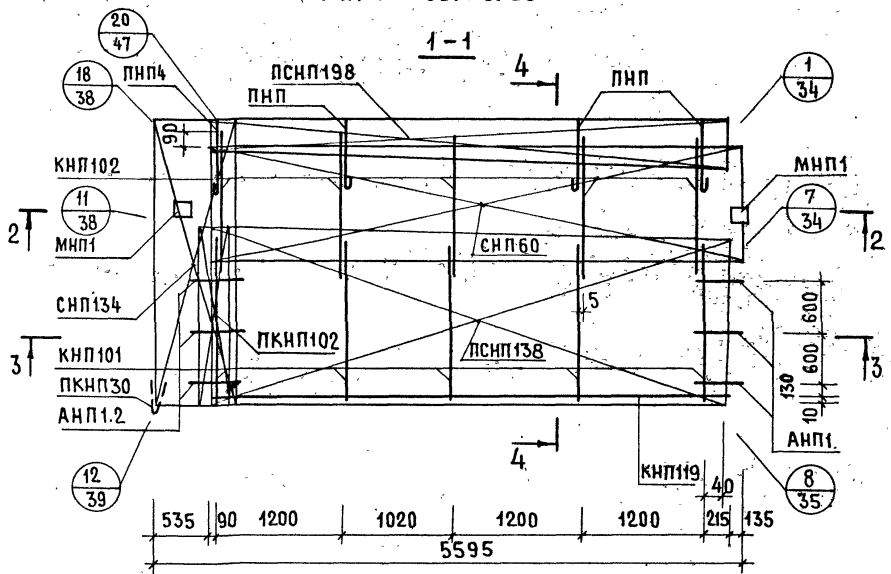
ВЗАМЕН

НАЧ. ОТД. ПР. ПРОЕКТИРОВАНИЯ
П. А. ИЖ. ОТД. ПРОЕКТИРОВАНИЯ
П. А. ИЖ. ОТД. ПРОЕКТИРОВАНИЯ
СТ. ИНЖЕН. А. РАФРАЙЛОВИЧ

ЖИЛИЩА

АНПТ1-56.28.35-0-2

АНПТ1А-56.28.35-0-2. СХЕМА

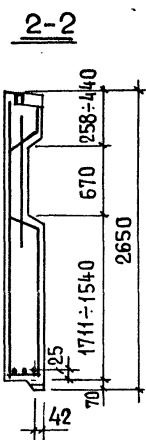
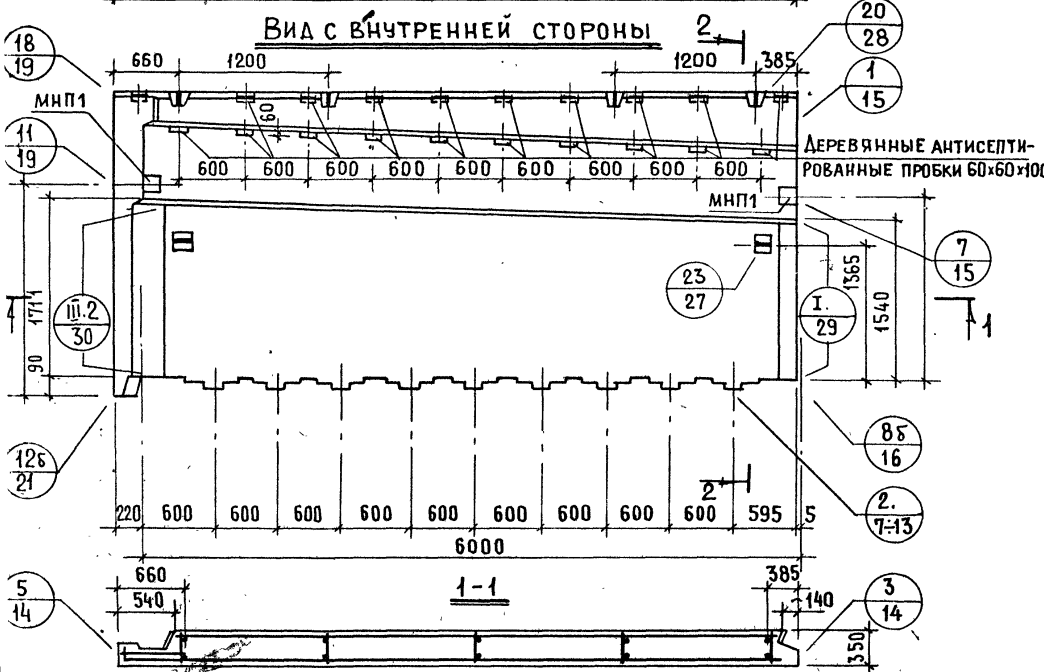
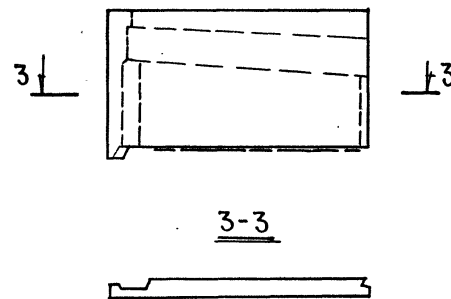
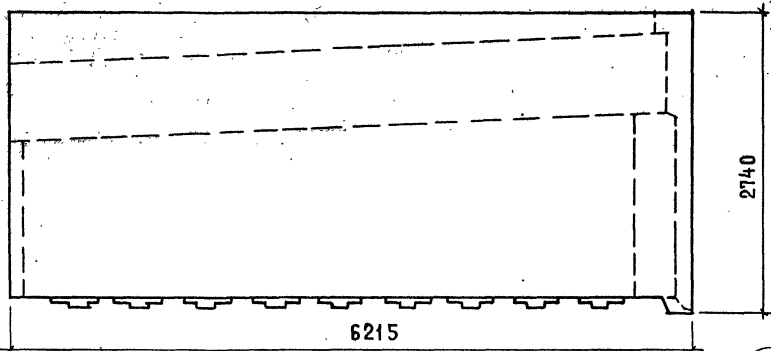


АРМАТУРА ИЗДЕЛИЕ	К-ВО	ЛИСТ ВЫПУСКА 2-2	АРМАТУРА ИЗДЕЛИЕ	К-ВО	ЛИСТ ВЫПУСКА 2-2	АРМАТУРА ИЗДЕЛИЕ	К-ВО	ЛИСТ ВЫПУСКА 2-2
КНП101	5	1	СНП60	1	7	ПКНП30	1	3
КНП102	5	1	ПСНП138	1	6	АНП1	3	10
КНП119	1	2	ПСНП198	1	9	АНП1.2	3	10
ПКНП102	1	1	СНП134	1	5	ПНП	4	10
СНП13	1	4	ПСНП140	1	5	МНП1	2	12

ТК
1978

АРМАТУРНЫЕ БЛОКИ АНПТ1-56.28.35-0-2; АНПТ1А-56.28.35-0-2

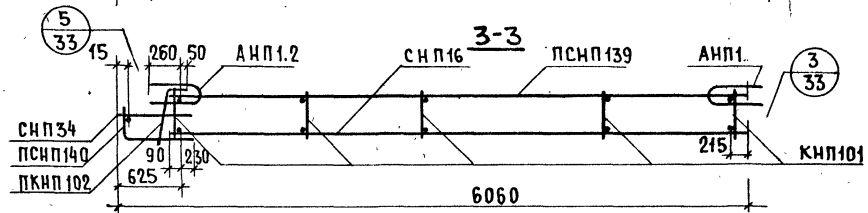
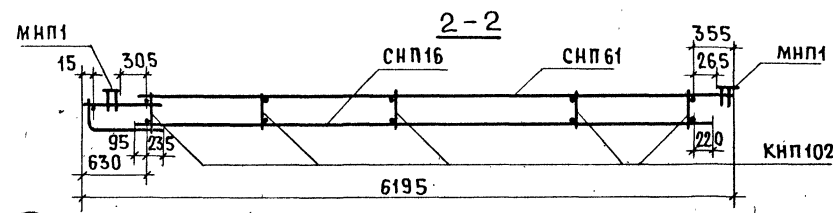
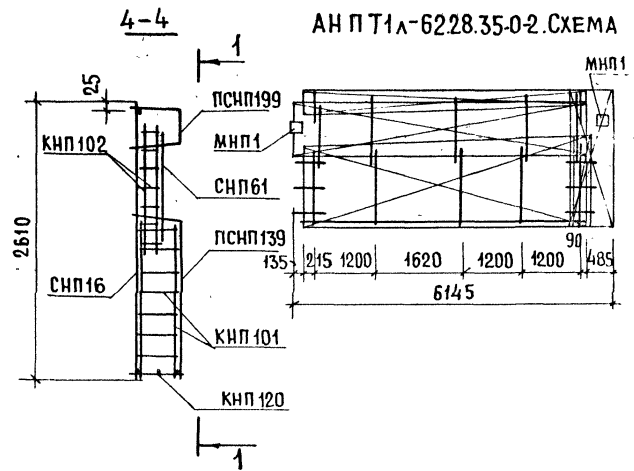
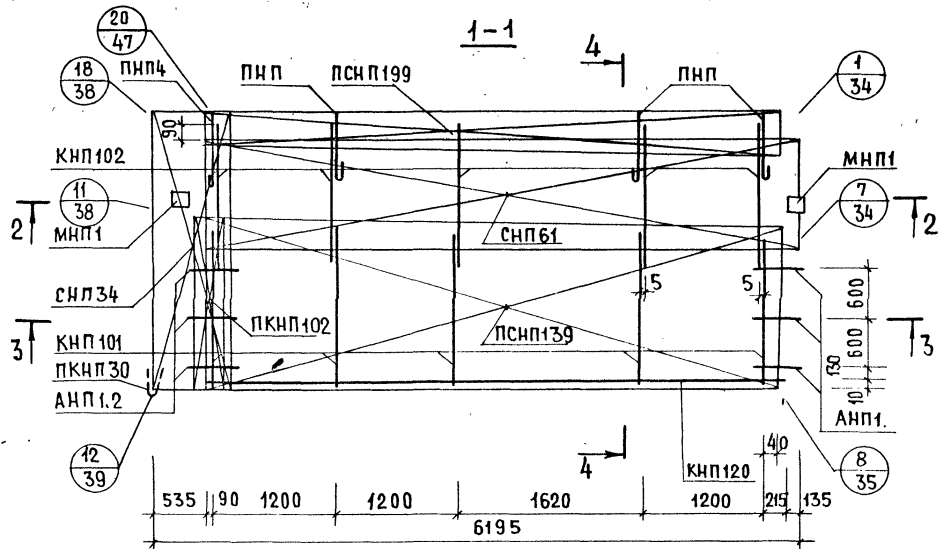
СЕРИЯ
1.138-11с
ВЫПУСК ЛИСТ
1-4 18



ПОКАЗАТЕЛИ НА ИЗДЕЛИЕ	
Толщина панели, мм	350
Объем легкого бетона, м ³	4.437
Объем декоративного бет., м ³	0.579
Масса панели прилегком бет. объемной массой кг/м ³	900 5650
В кг	1200 7150

АНПТ1-62.28.35-0-2

АНПТ1Л-62.28.35-0-2.СХЕМА



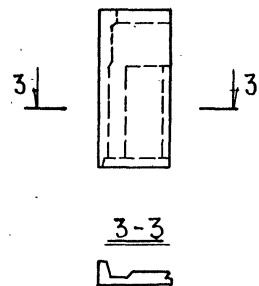
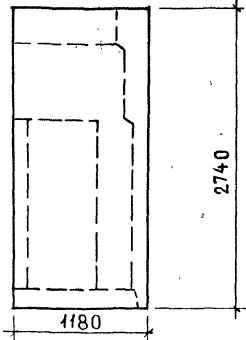
АРМАТУРА ИЗДЕЛИЕ	К-ВО	ЛИСТ ВЫПУСК 2-2	АРМАТУРА ИЗДЕЛИЕ	К-ВО	ЛИСТ ВЫПУСК 2-2	АРМАТУРА ИЗДЕЛИЕ	К-ВО	ЛИСТ ВЫПУСК 2-2
КНП101	5	1	СНП61	1	7	ПКНП30	1	3
КНП102	5	1	ПСНП139	1	6	АНП1.	3	10
КНП120	1	2	ПСНП199	1	9	АНП1.2	3	10
ПКНП102	1	1	СНП34	1	5	ПНП	4	10
СНП16	1	4	ПСНП140	1	5	МНП1	2	12

№ ВРАМЕН
ИОЕРМАН
А.РАФИКОВИЧ
А.ДОЛБЕВА
БЕД.ИИЖ.
И.И.ИИЖ.ПР.
СТ.ИИЖ.
ЖИЛИЩА
И.И.ИИЖ.

ТК
1978

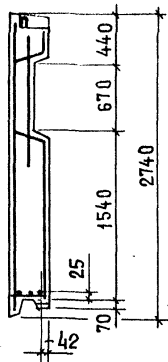
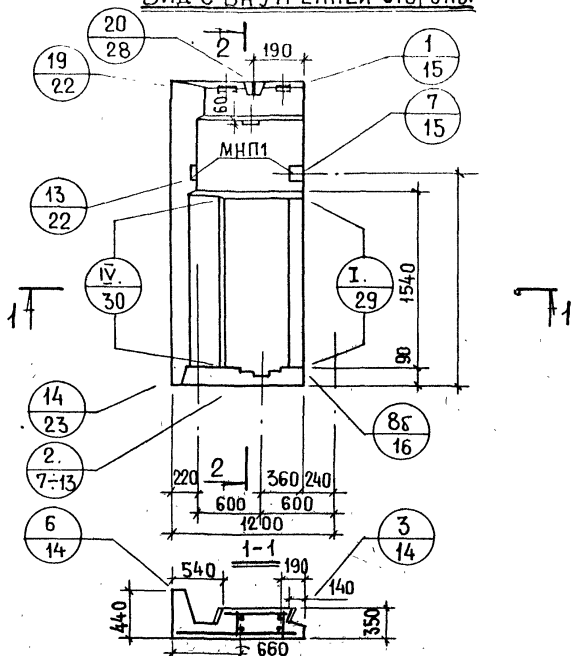
АРМАТУРНЫЕ БЛОКИ АНПТ1-62.28.35-0-2; АНПТ1Л-62.28.35-0-2

СЕРИЯ
1.138-11с
ВЫПУСК
1-4 ЛИСТ
20



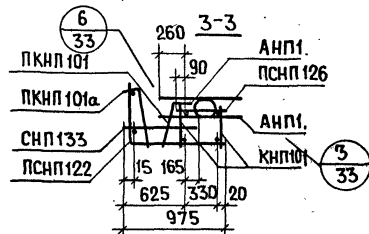
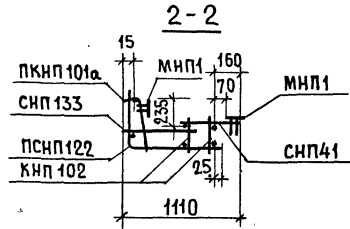
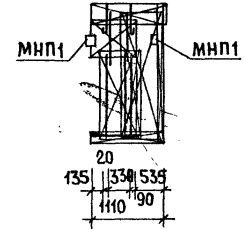
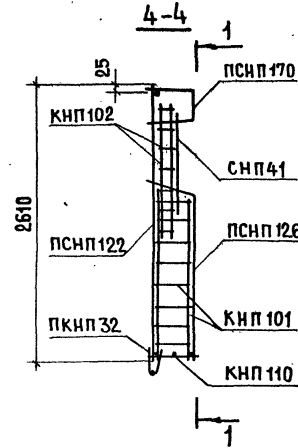
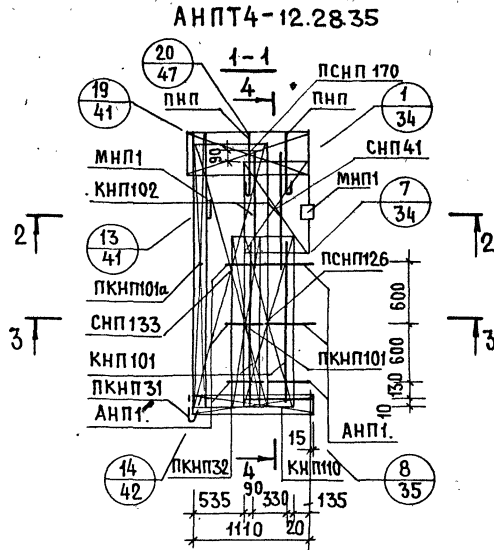
ВИД С ВНУТРЕННЕЙ СТОРОНЫ

2-2



ПОКАЗАТЕЛИ НА ИЗДЕЛИЕ	
Толщина панели, мм	350
Объем легкого бетона, м ³	0.600
Объем декоративного бет., м ³	0.335
Масса панели при легком бет.объемной массой	900
	1300
в кг	1500
	1700

АНПТ4Л-12.28.35. СХЕМА



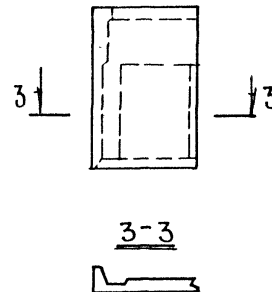
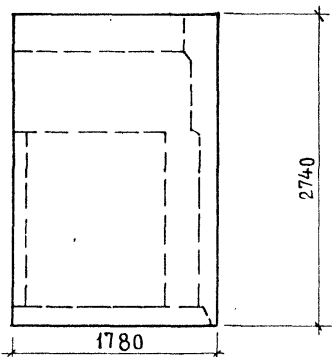
АРМАТУРА ИЗДЕЛИЕ	К-ВО	ЛИСТ ВЫПУСКА 2-2	АРМАТУРА ИЗДЕЛИЕ	К-ВО	ЛИСТ ВЫПУСКА 2-2	АРМАТУРА ИЗДЕЛИЕ	К-ВО	ЛИСТ ВЫПУСКА 2-2
КНП 101	2	1	ПКНП 31	1	3	ПСНП 170	1	8
КНП 102	2	1	ПКНП 32	1	3	ПСНП 122	1	5
КНП 110	1	2	СНП 133	1	5	АНП1,	6	10
ПКНП 101	1	1	СНП 41	1	7	ПНП	2	10
ПКНП 101а	1	1	ПСНП 126	1	6	МНП1	2	12

№ БЭАМЕН
КОТЭРМАН
СТА. РАЙОНА
ЖИЛИЩА
ПРОВЕРКА
С.И.Ж.
С.И.Ж.
ЖИЛИЩА
СТА. РАЙОНА
С.И.Ж.
С.И.Ж.

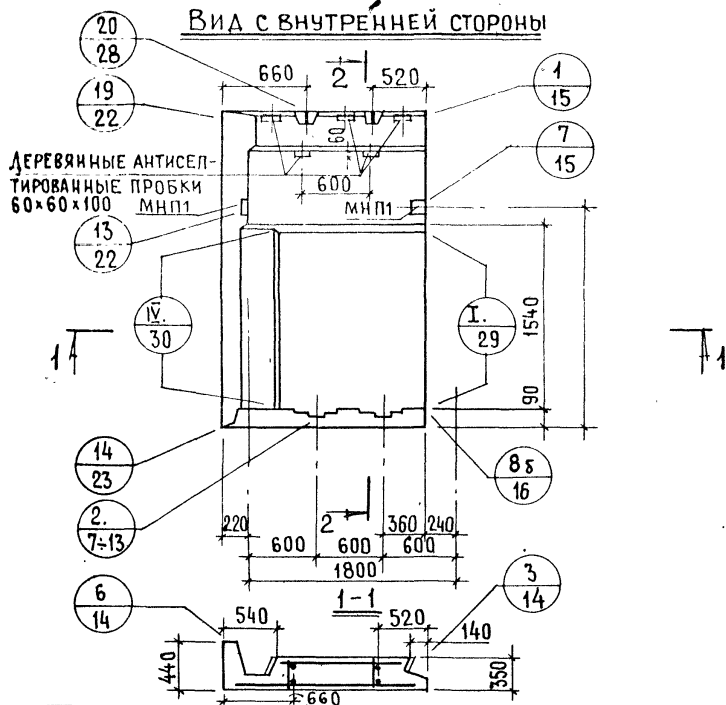
ТК
1978

АРМАТУРНЫЙ БЛОК АНПТ4-12.28.35; АНПТ4Л-12.28.35

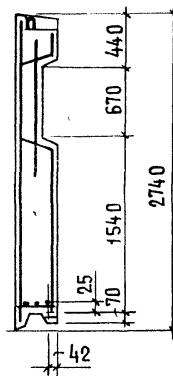
СЕРИЯ
1.138-11с
ВЫПУСК ЛИСТ
22



ВИД С ВНУТРЕННЕЙ СТОРОНЫ



2-2

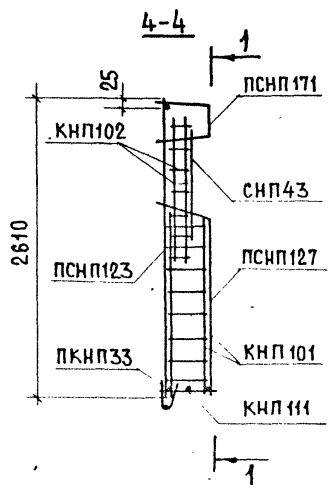
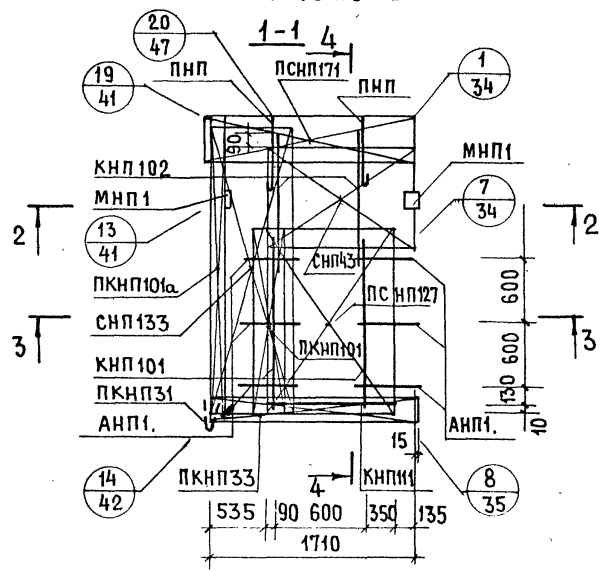


ПОКАЗАТЕЛИ НА ИЗДЕЛИЕ	
Толщина панели, мм	350
Объем легкого бетона, м ³	1.062
Объем декоративного бет., м ³	0.375
Масса панели при легком бет. объемной массой кг/м ³	900 1850
В кг	1500 2550

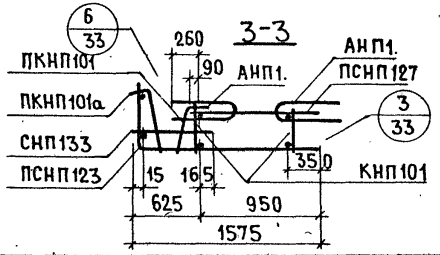
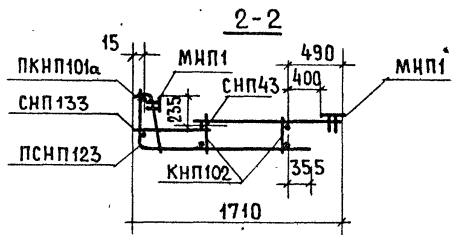
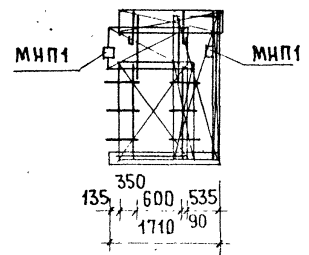
ИНВЕНТ. № ВЗАМЕН
 И. ГОСИНСКИЙ
 Ю. ГЕРМАН
 А. РАФИКОВИЧ
 В. КОЗЛОВ
 И. ШАТИНСКИЙ
 И. НИЖ. СТАИ
 П. НИЖ. ПР.
 С. НИЖ.
 С. НИЖ.
 ЖИЛИЩА

ТК
 1978

АНПТ4-18.28.35



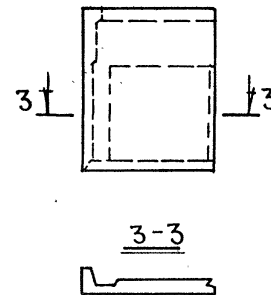
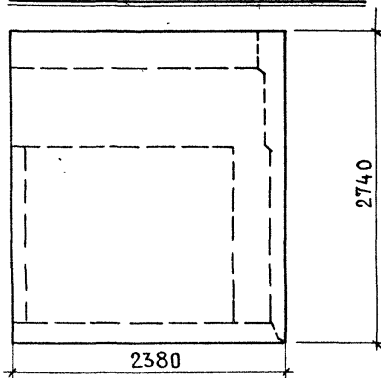
АНПТ4Л-18.28.35. СХЕМА



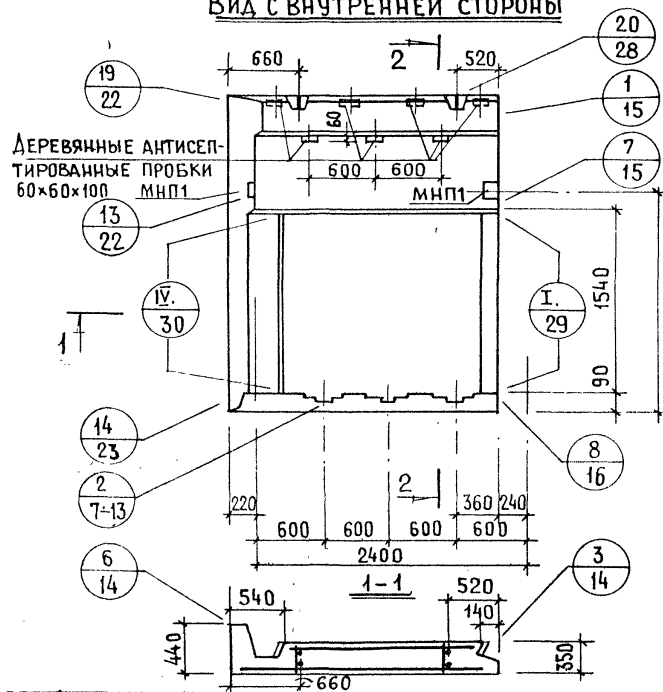
АРМАТУРН. ИЗДЕЛИЕ	К-ВО	ЛИСТ Выпуска 2-2	АРМАТУРН. ИЗДЕЛИЕ	К-ВО	ЛИСТ Выпуска 2-2	АРМАТУРН. ИЗДЕЛИЕ	К-ВО	ЛИСТ Выпуска 2-2
КНП101	2	1	ПКНП31	1	3	ПСНП171	1	8
КНП102	2	1	ПКНП33	1	3	ПСНП123	1	5
КНП111	1	2	СНП133	1	5	АНП1.	6	10
ПКНП101	1	1	СНП43	1	7	ПНП	2	10
ПКНП101а	1	1	ПСНП127	1	6	МНП1	2	12

АРМАТУРНЫЙ БЛОК АНПТ4-18.28.35 ; АНПТ4Л-18.28.35

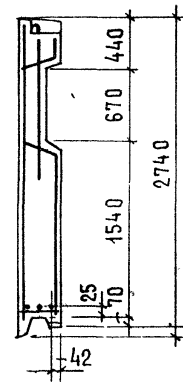
СЕРИЯ 1.138-11с
 Выпуск 1-4 Лист 21



Вид с внутренней стороны



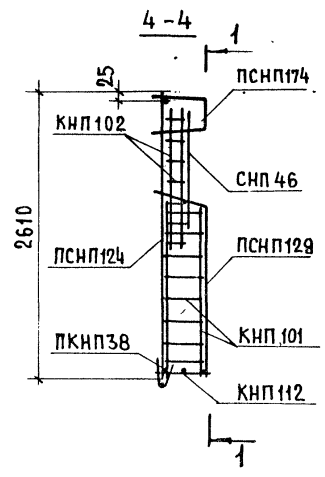
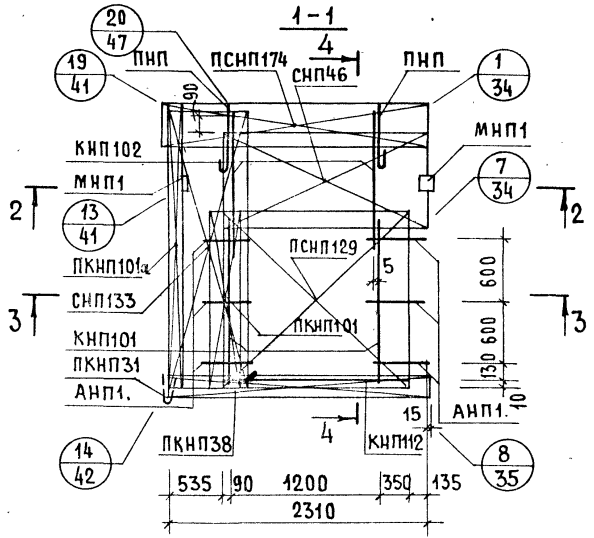
2-2



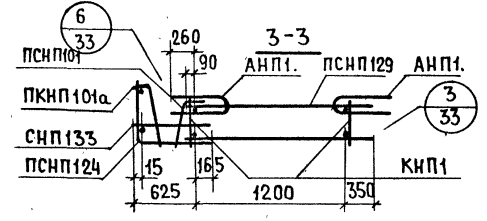
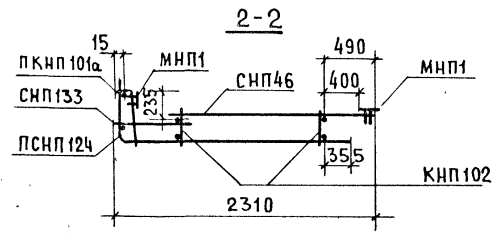
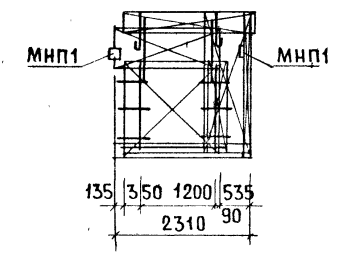
ПОКАЗАТЕЛИ НА ИЗДЕЛИЕ		
Толщина панели, мм	350	
Объем легкого бетона, м ³	1.510	
Объем декоративного бет., м ³	0.425	
Масса панели при легком бет. объемной массой в кг	900	2400
	1500	3400

ИНВЕНТ. № ВЗА МЕНА
 ПРОВЕРИЛ
 Ю. ПЕРМАН
 А. КОЗЛОВ
 А. ГОЛОВИЧЕНКО
 А. ШАТАНСКАЯ
 ГЛАВ. ИНЖ. ОТА
 ПАМ. ПР.
 СТ. ИНЖ.
 СТ. ИНЖ.
 ЖИЛИЩА
 ТР
 1978

АНПТ4-24.28.35



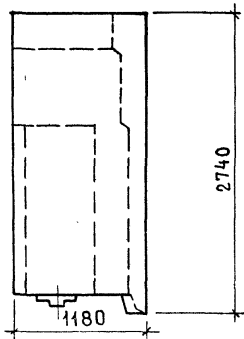
АНПТ4Л-24.28.35. СХЕМА



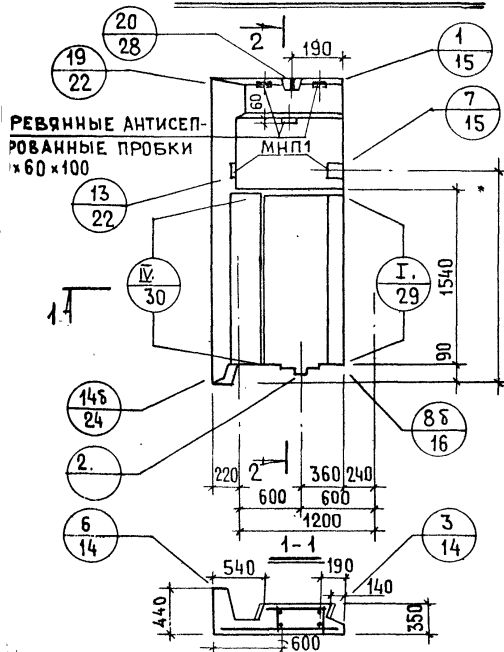
АРМАТУРН. ИЗДЕЛИЕ	К-ВО	ЛИСТ ВЫПУСКА 2-2	АРМАТУРН. ИЗДЕЛИЕ	К-ВО	ЛИСТ ВЫПУСКА 2-2	АРМАТУРН. ИЗДЕЛИЕ	К-ВО	ЛИСТ ВЫПУСКА 2-2
КНП101	2	1	ПКНП31	1	3	ПСНП174	1	8
КНП102	2	1	ПКНП38	1	3	ПСНП124	1	5
КНП112	1	2	СНП133	1	5	АНП1.	6	10
ПКНП101	1	1	СНП46	1	7	ПНП	2	10
ПКНП101а	1	1	ПСНП129	1	6	МНП1	2	12

АРМАТУРНЫЙ БЛОК АНПТ4-24.28.35 ; АНПТ4Л-24.28.35

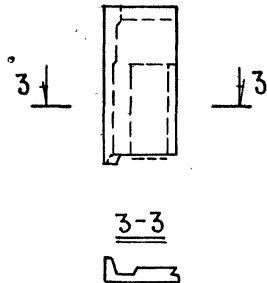
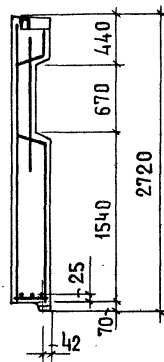
СЕРИЯ 1.138-11с
 ВЫПУСК ЛИСТ 1-4 26



ВИД С ВНУТРЕННЕЙ СТОРОНЫ



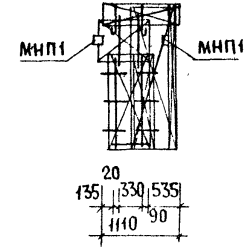
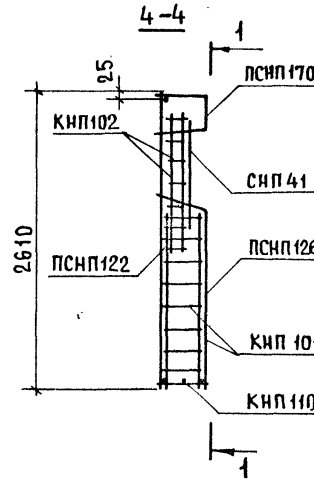
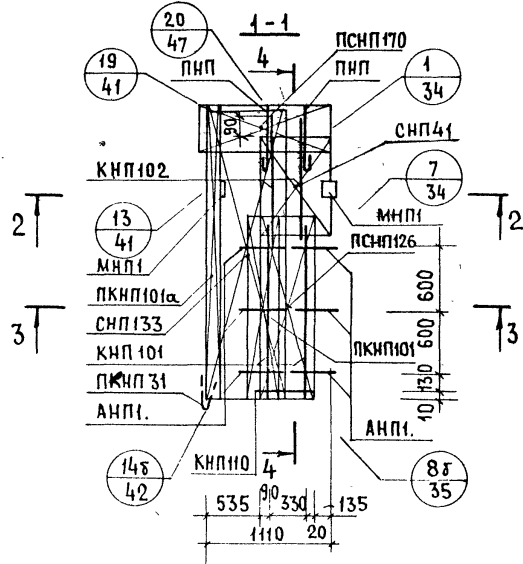
2-2



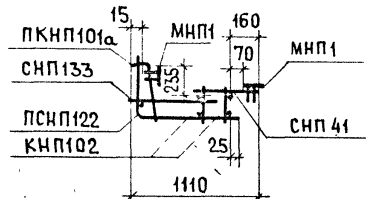
ПОКАЗАТЕЛИ НА ИЗДЕЛИЕ	
ТОЛЩИНА ПАНЕЛИ, мм	350
ОБЪЕМ ЛЕГКОГО БЕТОНА, м ³	0.614
ОБЪЕМ ДЕКОРАТИВНОГО БЕТ., м ³	0.309
МАССА ПАНЕЛИ ПРИ ЛЕГКОМ БЕТ. ОБЪЕМНОЙ МАССОЙ В КГ / м ³	900 1250
	1500 1650

АНПТ4-12.28.35-0-2

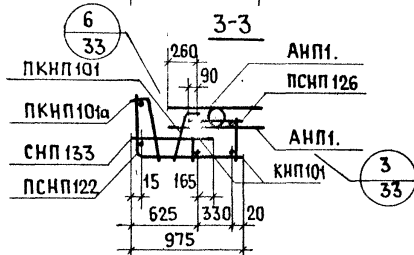
АНПТ4Л-12.28.35-0-2. СХЕМА



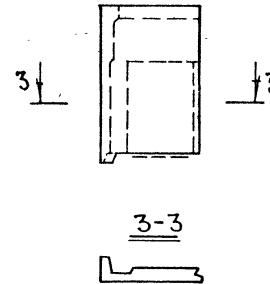
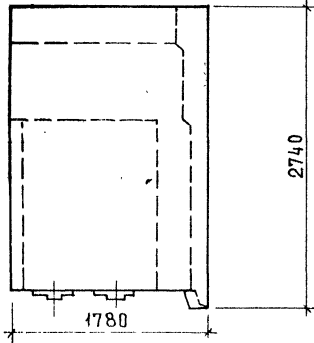
2-2



3-3

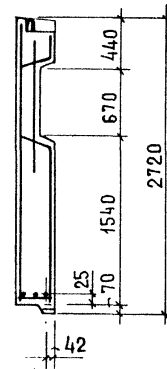
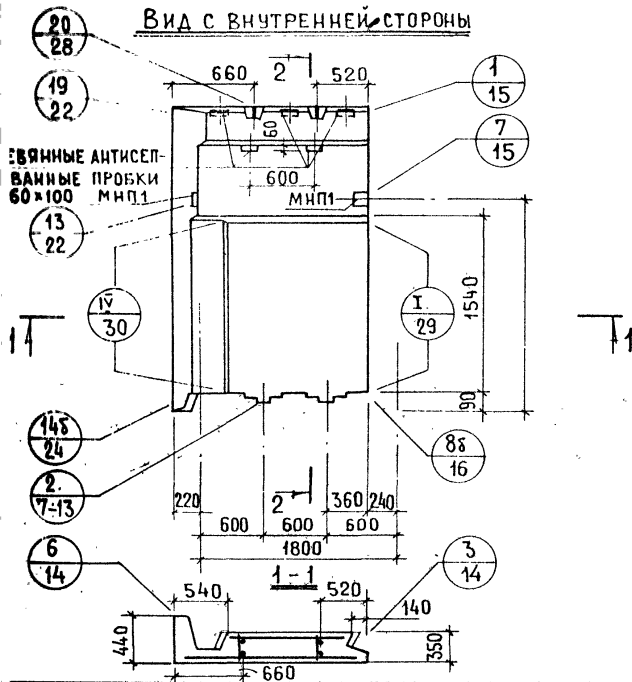


АРМАТУР. ИЗДЕЛИЕ	К-ВО	ЛИСТ ВЫПУСКА 2-2	АРМАТУР. ИЗДЕЛИЕ	К-ВО	ЛИСТ ВЫПУСКА 2-2	АРМАТУР. ИЗДЕЛИЕ	К-ВО	ЛИСТ ВЫПУСКА 2-2
КНП101	2	1	ПКНП31	1	3	ПСНП122	1	5
КНП102	2	1	СНП133	1	5	АНП1.	6	10
КНП110	1	2	СНП41	1	7	ПНП	2	10
ПКНП101	1	1	ПСНП126	1	6	МНП1	2	12
ПКНП101а	1	1	ПСНП170	1	8			



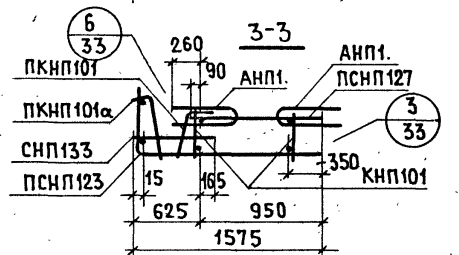
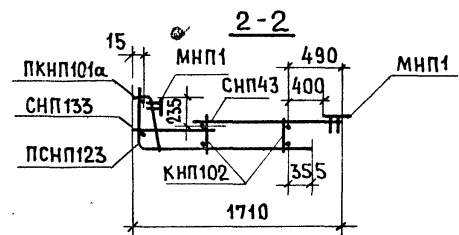
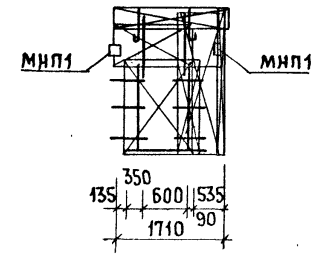
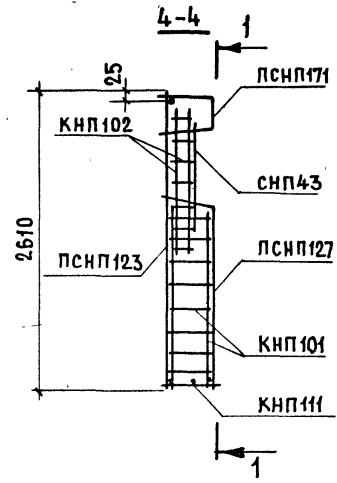
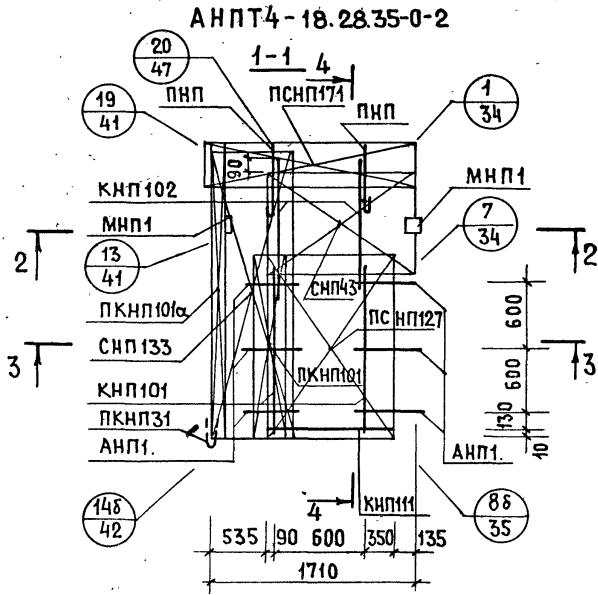
ВИД С ВНУТРЕННЕЙ СТОРОНЫ

2-2



ПОКАЗАТЕЛИ НА ИЗДЕЛИЕ	
ТОЛЩИНА ПАНЕЛИ, ММ	350
ОБЪЕМ ЛЕГКОГО БЕТОНА, М ³	1.062
ОБЪЕМ ДЕКОРАТИВНОГО БЕТ, М ³	0.349
МАССА ПАНЕЛИ ПРИ ЛЕГКОМ БЕТ. ОБЪЕМНОЙ МАССОЙ КГ/М ³ В КЛ	900 1800
	1500 2500

АНПТ4-18.28.35-0-2. СХЕМА



АРМАТУРНОЕ ИЗДЕЛИЕ	К-ВО	ЛИСТ ВЫПУСКА 2-2	АРМАТУРНОЕ ИЗДЕЛИЕ	К-ВО	ЛИСТ ВЫПУСКА 2-2	АРМАТУРНОЕ ИЗДЕЛИЕ	К-ВО	ЛИСТ ВЫПУСКА 2-2
КНП101	2	1	ПКНП31	1	3	ПСНП123	1	5
КНП102	2	1	СНП133	1	5	АНП1	6	10
КНП111	1	2	СНП43	1	7	ПНП	2	10
ПКНП101	1	1	ПСНП127	1	6	МНП1	2	12
ПКНП101а	1	1	ПСНП171	1	8			

ДАТА ИВЕНТ. № ВЗАМЕН
 СОГЛАСОВАНО
 ИМЯ ОТД. ПРОЕКТА
 ГЛАВ. ИНЖ. ОТА
 П. ИНЖ. ПР.
 СТ. ИНЖ.
 СТ. ИНЖ.
 ИМЯ ОТД. ПРОЕКТА
 ГЛАВ. ИНЖ. ОТА
 П. ИНЖ. ПР.
 СТ. ИНЖ.
 СТ. ИНЖ.
 ИМЯ ОТД. ПРОЕКТА
 ГЛАВ. ИНЖ. ОТА
 П. ИНЖ. ПР.
 СТ. ИНЖ.
 СТ. ИНЖ.

ТК
1978

АРМАТУРНЫЙ БЛОК АНПТ4-18.28.35-0-2; АНПТ4А-18.28.35-0-2

СЕРИЯ 1.138-11с
 ВЫПУСК 1-4 ЛИСТ 30

МАРКА ПАНЕЛИ	ОБЩИЙ РАСХОД СТАЛИ, КГ		РАСХОД СТАЛИ НА 1М ² ПАНЕЛИ, НЕТТО КГ	МАРКА ПАНЕЛИ	ОБЩИЙ РАСХОД СТАЛИ, КГ		РАСХОД СТАЛИ НА 1М ² ПАНЕЛИ, НЕТТО КГ
	ПРИ МИНИМАЛЬНОМ АРМИРОВАНИИ	ПРИ "ТЯЖЕЛОМ" АРМИРОВАНИИ			ПРИ МИНИМАЛЬНОМ АРМИРОВАНИИ	ПРИ "ТЯЖЕЛОМ" АРМИРОВАНИИ	
С-НПТ1 -38.28.35	66.7	73.9	64 ÷ 71	С-НПТ4 -12.28.35-0-2	31.5	39.0	10.0 ÷ 12.3
С-НПТ1А -38.28.35	(86.0)	(95.3)	(82.6 ÷ 9.2)	С-ЯПТ4А-12.28.35-0-2	(40.6)	(50.3)	(13.0 ÷ 15.9)
С-НПТ1 -44.28.35	76.7	83.8	66 ÷ 73	С-НПТ4 -18.28.35-0-2	37.1	44.5	7.8 ÷ 9.3
С-НПТ1А -44.28.35	(98.9)	(108.0)	(8.5 ÷ 9.4)	С-НПТ4А-18.28.35-0-2	(48.0)	(57.4)	(10.1 ÷ 12.0)
С-НПТ1 -50.28.35	83.2	90.3	63 ÷ 69	С-НПТ4 -24.28.35-0-2	42.4	49.8	6.7 ÷ 7.8
С-НПТ1А -50.28.35	(107.3)	(116.5)	(8.1 ÷ 8.9)	С-НПТ4А-24.28.35-0-2	(54.7)	(64.2)	(8.6 ÷ 10.1)
С-НПТ1 -56.28.35	96.7	103.9	6.5 ÷ 7.0				
С-НПТ1А -56.28.35	(124.1)	(134.0)	(8.4 ÷ 9.0)				
С-НПТ1 -62.28.35	103.2	110.3	6.3 ÷ 6.7				
С-НПТ1А -62.28.35	(133.1)	(142.3)	(8.1 ÷ 8.6)				
С-НПТ1 -38.28.35-0-2	65.7	71.9	6.4 ÷ 7.0				
С-НПТ1А -38.28.35-0-2	(84.8)	(92.8)	(8.3 ÷ 9.0)				
С-НПТ1 -44.28.35-0-2	78.8	85.0	7.0 ÷ 7.5				
С-НПТ1А -44.28.35-0-2	(102.0)	(110.0)	(9.0 ÷ 9.7)				
С-НПТ1 -50.28.35-0-2	81.5	87.7	6.3 ÷ 6.8				
С-НПТ1А -50.28.35-0-2	(105.1)	(113.1)	(8.1 ÷ 8.8)				
С-НПТ1 -56.28.35-0-2	95.7	101.9	6.6 ÷ 7.0				
С-НПТ1А -56.28.35-0-2	(123.5)	(131.5)	(8.5 ÷ 9.0)				
С-НПТ1 -62.28.35-0-2	101.8	108.0	6.3 ÷ 6.7				
С-НПТ1А -62.28.35-0-2	(131.3)	(139.3)	(8.1 ÷ 8.6)				
С-НПТ4 -12.28.35	29.8	38.2	9.2 ÷ 11.8				
С-НПТ4А -12.28.35	(38.4)	(49.3)	(11.9 ÷ 15.2)				
С-НПТ4 -18.28.35	35.7	44.1	7.3 ÷ 9.0				
С-НПТ4А -18.28.35	(46.1)	(57.0)	(9.4 ÷ 11.6)				
С-НПТ4 -24.28.35	41.4	49.8	6.4 ÷ 7.6				
С-НПТ4А -24.28.35	(53.4)	(64.2)	(8.3 ÷ 9.8)				

39

В таблице даны ориентировочные расходы натуральной и приваженной (в скобках) стали для предварительной экономической оценки панелей.

Меньшие значения определены из условия применения в панелях одинарных горизонтальных выпусков и минимального количества вертикальных выпусков (см. лист 31, вып. 0-2) минимального диаметра, принимаемых по вып. 2-2 настоящей серии (арматурные изделия и закладные детали панелей толщиной 350 мм).

Большие значения определены из условия применения в панелях двойных горизонтальных выпусков и максимального количества вертикальных выпусков (см. лист 31, вып. 0-2) диаметром 14 мм, принимаемых по тому же вып. 2-1.

ТК
1978

РАСХОД СТАЛИ НА ПАНЕЛИ

Серия
1.138-11с
выпуск лист
1-4 33