

Типовые конструкции, изделия и узлы зданий и сооружений

СЕРИЯ 1.131.1 - 27

ПАНЕЛИ ВНУТРЕННИХ ПРОДОЛЬНЫХ И ПОПЕРЕЧНЫХ СТЕН

из тяжелого бетона для крупнопанельных жилых
зданий с шагом поперечных стен 3,0-6,0 м и
высотой этажа 2,8 м, изготавливаемые в кассетных формах

РАБОЧИЕ ЧЕРТЕЖИ

22788

ЦЕНА 3-84

ЦЕНТРАЛЬНЫЙ ИНСТИТУТ ТИПОВОГО ПРОЕКТИРОВАНИЯ
ГОССТРОЯ СССР

Москва, А-445, Смольная ул., 22

Сдано в печать VII 1988 года

Заказ № **7864** Тираж **3850** экз.

Типовые конструкции, изделия и узлы зданий и сооружений

СЕРИЯ 1.131.1-27

ПАНЕЛИ ВНУТРЕННИХ ПРОДОЛЬНЫХ И ПОПЕРЕЧНЫХ СТЕН

ИЗ ТЯЖЕЛОГО БЕТОНА ДЛЯ КРУПНОПАНЕЛЬНЫХ ЖИЛЫХ
ЗДАНИЙ С ШАГОМ ПОПЕРЕЧНЫХ СТЕН 3,0-6,0 м и
ВЫСОТОЙ ЭТАЖА 2,8 м, ИЗГОТАВЛИВАЕМЫЕ В КАССЕТНЫХ ФОРМАХ

РАБОЧИЕ ЧЕРТЕЖИ

Разработаны ЦНИИЭП жилища

Руководитель отделения
проектных работ

Нач. отдела № 11

Гл инженер проекта

Наумов

№2-

Степанов

Острецов В.М.

Росинский Н.Б.

Кривакин А.В.

УТВЕРЖДЕНЫ

ПРИКАЗОМ Госгражданстроя

от 3 декабря 1987 № 391

и введены в действие

с 15 декабря 1987 г.

ОБЪЕДИНЕНИЕ	НАИМЕНОВАНИЕ	СТР.
1.131.1-27 000000 ТО	ТЕХНИЧЕСКОЕ ОПИСАНИЕ	4
1.131.1-27 000000 ТУ	ТЕХНИЧЕСКИЕ УСЛОВИЯ	9
1.131.1-27 000000 НИ	НОМЕНКЛАТУРА ИЗДЕЛИЙ	12
1.131.1-27 100000	ПАНЕЛЬ ВНУТРЕННЕЙ СТЕНЫ ПСВ	19
1.131.1-27 100000 СБ	ПАНЕЛЬ ВНУТРЕННЕЙ СТЕНЫ ПСВ. СБОРОЧНЫЙ ЧЕРТЕЖ	20
1.131.1-27 200000	ПАНЕЛЬ ВНУТРЕННЕЙ СТЕНЫ ПСВ	21
1.131.1-27 200000 СБ	ПАНЕЛЬ ВНУТРЕННЕЙ СТЕНЫ ПСВ. СБОРОЧНЫЙ ЧЕРТЕЖ	22
1.131.1-27 300000	ПАНЕЛЬ ВНУТРЕННЕЙ СТЕНЫ ПСВ	23
1.131.1-27 300000 СБ	ПАНЕЛЬ ВНУТРЕННЕЙ СТЕНЫ ПСВ. СБОРОЧНЫЙ ЧЕРТЕЖ	24
1.131.1-27 400000	ПАНЕЛЬ ВНУТРЕННЕЙ СТЕНЫ ПСВ	25
1.131.1-27 400000 СБ	ПАНЕЛЬ ВНУТРЕННЕЙ СТЕНЫ ПСВ. СБОРОЧНЫЙ ЧЕРТЕЖ	26
1.131.1-27 500000	ПАНЕЛЬ ВНУТРЕННЕЙ СТЕНЫ ПСВ	27
1.131.1-27 500000 СБ	ПАНЕЛЬ ВНУТРЕННЕЙ СТЕНЫ ПСВ. СБОРОЧНЫЙ ЧЕРТЕЖ	28
1.131.1-27 500000-12СБ	ПАНЕЛЬ ВНУТРЕННЕЙ СТЕНЫ ПСВ. СБОРОЧНЫЙ ЧЕРТЕЖ	29
1.131.1-27 600000	ПАНЕЛЬ ВНУТРЕННЕЙ СТЕНЫ ПСВ	30
1.131.1-27 600000 СБ	ПАНЕЛЬ ВНУТРЕННЕЙ СТЕНЫ ПСВ. СБОРОЧНЫЙ ЧЕРТЕЖ	32
1.131.1-27 700000	ПАНЕЛЬ ВНУТРЕННЕЙ СТЕНЫ ПСВ	33
1.131.1-27 700000 СБ	ПАНЕЛЬ ВНУТРЕННЕЙ СТЕНЫ ПСВ. СБОРОЧНЫЙ ЧЕРТЕЖ	35

ОБЪЕДИНЕНИЕ	НАИМЕНОВАНИЕ	СТР.
1.131.1-27 800000	ПАНЕЛЬ ВНУТРЕННЕЙ СТЕНЫ ПСВ	36
1.131.1-27 800000 СБ	ПАНЕЛЬ ВНУТРЕННЕЙ СТЕНЫ ПСВ. СБОРОЧНЫЙ ЧЕРТЕЖ	37
1.131.1-27 800000-08СБ	ПАНЕЛЬ ВНУТРЕННЕЙ СТЕНЫ ПСВ. СБОРОЧНЫЙ ЧЕРТЕЖ	38
1.131.1-27 900000	ПАНЕЛЬ ВНУТРЕННЕЙ СТЕНЫ ПСВ	39
1.131.1-27 900000 СБ	ПАНЕЛЬ ВНУТРЕННЕЙ СТЕНЫ ПСВ. СБОРОЧНЫЙ ЧЕРТЕЖ	40
1.131.1-27 000000 Д1	УЗЛЫ 1,2	41
1.131.1-27 000000 Д2	УЗЛЫ 3,4	42
1.131.1-27 000000 Д3	УЗЛЫ 5,6,7	43
1.131.1-27 000000 Д4	СХЕМА ОПАЛУБОЧНЫХ УЗЛОВ ДЛЯ УСТАНОВКИ ЭЛЕКТРОБОРУДОВАНИЯ. Узлы 8...12	44
1.131.1-27 010000	КАРКАС ПРОСТРАНСТВЕННЫЙ КП1...КП9	45
1.131.1-27 010000 СБ	КАРКАС ПРОСТРАНСТВЕННЫЙ КП1...КП9. СБОРОЧНЫЙ ЧЕРТЕЖ	46
1.131.1-27 020000	КАРКАС ПРОСТРАНСТВЕННЫЙ КП10...КП18	47
1.131.1-27 020000 СБ	КАРКАС ПРОСТРАНСТВЕННЫЙ КП10...КП18. СБОРОЧНЫЙ ЧЕРТЕЖ	48
1.131.1-27 030000	КАРКАС ПРОСТРАНСТВЕННЫЙ КП19...КП30	49
1.131.1-27 030000 СБ	КАРКАС ПРОСТРАНСТВЕННЫЙ КП19...КП30. СБОРОЧНЫЙ ЧЕРТЕЖ	51
1.131.1-27 030000-05СБ	КАРКАС ПРОСТРАНСТВЕННЫЙ КП24...КП30. СБОРОЧНЫЙ ЧЕРТЕЖ	52

		1.131.1-27 000000		
НАЧ. ОТА.	РОСИНСКИЙ			
Н. КОНТР.	ВОЛКОВА			
ГИП	КРИВАКИН			
РУК. ГР.	ЛЕБЕДЕВА			
СТ. ИНЖ.	САМАРЧАН			
СОДЕРЖАНИЕ		СТАДИЯ	ЛИСТ	ЛИСТОВ
		Р	1	2
		ЦНИИЭП жилища		

ФВБ № ПОДЛ ПОДПИСЬ И ДАТА ВЗАИМ. ИВБ №

ОБОЗНАЧЕНИЕ	НАИМЕНОВАНИЕ	СТР.
1.131.1-27 040000	КАРКАС ПРОСТРАНСТВЕННЫЙ КП31...КП47	53
1.131.1-27 040000 СБ	КАРКАС ПРОСТРАНСТВЕННЫЙ КП31...КП39.	
	СБОРОЧНЫЙ ЧЕРТЕЖ	55
1.131.1-27 040000-09СБ	КАРКАС ПРОСТРАНСТВЕННЫЙ КП40...КП47.	
	СБОРОЧНЫЙ ЧЕРТЕЖ	56
1.131.1-27 050000	КАРКАС ПРОСТРАНСТВЕННЫЙ КП48...КП51	57
1.131.1-27 050000 СБ	КАРКАС ПРОСТРАНСТВЕННЫЙ КП48...КП51.	
	СБОРОЧНЫЙ ЧЕРТЕЖ	58
1.131.1-27 060000	КАРКАС ПРОСТРАНСТВЕННЫЙ КП52...КП57	59
1.131.1-27 060000 СБ	КАРКАС ПРОСТРАНСТВЕННЫЙ КП52,КП53.	
	СБОРОЧНЫЙ ЧЕРТЕЖ	60
1.131.1-27 060000-02СБ	КАРКАС ПРОСТРАНСТВЕННЫЙ КП54,КП55.	
	СБОРОЧНЫЙ ЧЕРТЕЖ	61
1.131.1-27 060000-04СБ	КАРКАС ПРОСТРАНСТВЕННЫЙ КП56,КП57.	
	СБОРОЧНЫЙ ЧЕРТЕЖ	62
1.131.1-27 000000 Д5	УЗЛЫ 15...18	63
1.131.1-27 000000 Д6	УЗЛЫ 19, 20	64
1.131.1-27 000000 Д7	УЗЛЫ 21...25	65
1.131.1-27 000100	КАРКАС КР1...КР10	66
1.131.1-27 000200	КАРКАС КР11...КР20	67
1.131.1-27 000300	КАРКАС КР21...КР30	68
1.131.1-27 000400	КАРКАС КР31...КР40	69

ОБОЗНАЧЕНИЕ	НАИМЕНОВАНИЕ	СТР.
1.131.1-27 000500	КАРКАС КР41...КР48	70
1.131.1-27 000600	КАРКАС КР51...КР55	71
1.131.1-27 000700	КАРКАС КР56,КР57,КР58	72
1.131.1-27 000800	ИЗДЕЛИЕ ЗАКЛАДНОЕ МН1,МН2	73
1.131.1-27 000900	ИЗДЕЛИЕ ЗАКЛАДНОЕ МН3	74
1.131.1-27 000001	ПОДЪЕМНАЯ ПЕТАЯ ПВ1...ПВ4	75
1.131.1-27 000002	СТЕРШЕНЬ ГНУТЫЙ АН1,АН2,АН3	75
1.131.1-27 000000 РС	ВЕДОМОСТЬ РАСХОДА СТАЛИ НА	
	ЭЛЕМЕНТ	76
1.131.1-27 000000 РМ	ВЕДОМОСТЬ РАСХОДА МАТЕРИАЛОВ	82-99

ИНВ № ПОДЛ Подпись и дата (виза) инв №

1. ВВОДНАЯ ЧАСТЬ

Входящие в состав "Общесоюзного строительного каталога типовых конструкций и изделий для всех видов строительства" рабочие чертежи серии 1.131.1-27 "Панели внутренних продольных и поперечных стен из тяжелого бетона для крупнопанельных жилых зданий с шагом поперечных стен 3,0-6,0 м и высотой этажа 2,8 м, изготавливаемых в кассетных формах", разработаны на основании задания, утвержденного Управлением по жилищному строительству Госгражданстроя.

Рабочие чертежи панелей внутренних стен разработаны для применения в крупнопанельных 5-9-этажных жилых домах с размерами планировочной сетки кратными 600 мм (6М) и высотой этажа 2,8 м, предназначенных для строительства во II и III климатических районах и подрайоне IV, в обычных инженерно-геологических условиях.

Разработка чертежей панелей выполнена с учетом следующих документов: ГОСТ 12504-80; ГОСТ 13015.0-83*; ГОСТ 13015.1-81; ГОСТ 13015.2-81, ГОСТ 13015.3-81; СНиП 2.03.01-84 "Бетонные и железобетонные конструкции", ВСН 32-77 Госгражданстроя "Инструкция по проектированию конструкций панельных жилых зданий".

2. ТЕХНИЧЕСКИЕ ТРЕБОВАНИЯ

2.1. Основные параметры и размеры

Настоящий комплект рабочих чертежей включает внутренние стеновые панели толщиной 160 мм с предельными габаритами 6,49x2,61 (h)м, массой до 7,5 т. Размеры дверных проемов приняты по ГОСТ 6629-74.

2.2. Антикоррозионная защита

Мероприятия по обеспечению коррозионной стойкости закладных деталей панелей определяются при применении в конкретных зданиях в соответствии с требованиями СНиП 2.03.11-85 "Защита строительных конструкций от коррозии".

2.3. Маркировка

Маркировка панелей внутренних стен выполняется в соответствии с требованиями ГОСТ 23009-78, ГОСТ 12504-80, ГОСТ 13015.2-81.

Марка изделия состоит из буквенно-цифровых групп, разделенных дефисом.

Первая группа содержит буквенное обозначение типа панели (ПСВ - панель стеновая внутренняя) и ее номинальные геометрические размеры (длина и высота в дециметрах с округлением, толщина в сантиметрах). Вторая группа характеризует материал панели - класс бетона по прочности на сжатие и вид бетона (Т - тяжелый). Третья группа включает индексы, отражающие особенности конкретного изделия. Расшифровка индексов третьей группы дана в таблице 1.

Таблица 1

Структура третьей группы	Индекс	Расшифровка индекса
Первая цифра - положение панели в плане здания	1	Панели продольных стен
	2	Панели поперечных стен и панели продольных стен, примыкающие к торцу здания
Вторая цифра - конфигурация панели	1	Панель без проема
	2	Панель с проемом ("П"-образная)
	3	Панель с проемом у края ("Г"-образная)
Третья цифра - ширина проема	1	890 мм
	2	970 мм
	3	990 мм
	4	1290 мм
Буквенно-цифровой индекс, отражающий наличие и привязку к правой вертикальной грани шпонка, расположенных на плоскости панели (при взгляде на панель со стороны расположения шпонок)	a1	2900 мм
	a2	2960 мм

При тех же привязках шпонок к левой грани добавляется индекс "д" (a1д; a2д и т.д.)

ИНВ. № ПОДЛ. ПОДПИСЬ И ДАТА ВЗАМ. ИНС. №

				1.131.1-27 000000 Т0			
НАЧ. ОТА	РОСИНСКИЙ	<i>1/22</i>		ТЕХНИЧЕСКОЕ ОПИСАНИЕ	СТАДИЯ	ЛИСТ	ЛИСТОВ
И. КОНТР.	ВОЛКОВА	<i>Волкова</i>				1	5
ГИП	КРИВАКИН	<i>Кривакин</i>			ЦНИИЭП жилища		

Продолжение таблицы I

Структура третьей группы	Индекс	Расшифровка индекса
Буквенный индекс в марках панелей лестничной клетки с консольным выступом для стирания площадки справа (при взгляде на панель со стороны выступа) При расположении консоли слева добавляется индекс "Л" (КЛ)	К	

Пример расшифровки марки:

ПСВ 58.26.16-20Т-1.3.1.аI

ПСВ - панель стеновая внутренняя;

58 - длиной 5800 мм;

26 - высотой 2610 мм;

16 - толщиной 160 мм;

20 - бетон класса по прочности на сжатие В20;

Т - из тяжелого бетона;

1 - панель продольной стены;

3 - с проемом у края панели ("Т"-образная)

1 - проем 890 мм

аI - панель имеет шпонки, расположенные на плоскости с привязкой к правой вертикальной грани 2900 мм.

3. ИЗГОТОВЛЕНИЕ ПАНЕЛЕЙ

При изготовлении внутренних стеновых панелей руководствоваться указаниями ГОСТ 12504-80.

Панели изготавливаются из тяжелого бетона классов по прочности на сжатие В12,5 и В20 в вертикальных кассетных установках. Панели армируются сварными пространственными каркасами. Сборку пространственных каркасов производить контактной сваркой в кондукторах. Качество сварки, выполняемой при сборке, должно соответствовать требованиям ГОСТ 14098-85, ГОСТ 10922-75.

Изготовление гнутых каркасов производить контактной точечной сваркой из обыкновенной проволоки периодического профиля класса Вр-I (ГОСТ 6727-80); каркасы перемычек и каркасы обрамления проемов - из стержневой горячекатаной стали периодического профиля класса А-III (ГОСТ 5781-82); марка стали принимается по

номенклатуре, оговоренной в приложении I СНиП 2.03.01-84.

Монтажные петли выполняются из арматурной стали периодического профиля класса Ас-II (ГОСТ 5781-82), марки КСГТ.

Закладные детали приняты из углеродистой стали всех марок, приведенных в приложении 2 СНиП 2.03.01-84.

Точность изготовления стеновых панелей - в соответствии с требованиями ГОСТ 12504-80.

Лицевые поверхности панелей должны быть подготовлены под окраску или оклейку обоями.

4. ОГНЕСТОЙКОСТЬ

Панели, включенные в настоящую серию, относятся к негорючим. Предел огнестойкости при влажности в эксплуатационном состоянии 2-3% составляет не менее 2-х часов.

5. ПРАВИЛА ПРИЕМКИ

Приемка внутренних стеновых панелей - в соответствии с требованиями ГОСТ 12504-80 и ГОСТ 13015.1-81.

6. УКАЗАНИЯ ПО ХРАНЕНИЮ И ТРАНСПОРТИРОВАНИЮ

Хранение и транспортирование панелей внутренних стен - в соответствии с требованиями ГОСТ 12504-80 и ГОСТ 13015.4-84.

При подъеме панелей применять самобалансирующие траверсы, обеспечивающие вертикальное положение строп (отклонение строп от вертикали допускается не более 15°).

7. УКАЗАНИЯ ПО ИСПЫТАНИЯМ ВНУТРЕННИХ СТЕНОВЫХ ПАНЕЛЕЙ НАГРУЖЕНИЕМ

Испытания панелей нагружением производить в соответствии с ГОСТ 8829-85 с учетом указаний ГОСТ 12504-80.

Приведенные ниже (таблица 2) значения контрольных нагрузок вычислены для панелей с конструктивным армированием, испытываемых на внецентренное сжатие. Они используются для оценки прочности горизонтальных сечений, расположенных в средней трети по высоте панелей (средних сечений). При этом предусматривается, что опорные участки панелей в необходимых случаях предварительно усиливаются с помощью обойм или другим способом, позволяющим избежать их разрушение.

1.131.1- 27 000 000 Т0

ЛИСТ

2

Статическая схема испытаний панелей предусматривает:

- испытание панелей вертикальной нагрузкой, приложенной к опорным граням и распределенной по ширине простенков (для панелей с проемом) или по всей длине панелей (для панелей без проемов);
- приложение распределенной вертикальной нагрузки к верхней и нижней опорным граням панелей через продольные линейные (например, цилиндрические) шарниры и распределительные плиты. При испытании панелей с проемом расположение и длина верхних и нижних линейных шарниров и распределительных плит соответствует ширине простенков;
- передачу вертикальной нагрузки на линейные шарниры через единую жесткую распределительную балку, жесткое основание и т.п.;
- закрепление панелей от поперечных перемещений в процессе испытаний только в уровнях верхних и нижних линейных шарниров;
- установку линейных шарниров в вертикальной плоскости, расположенной на расстоянии e_{om} от середины плоскости, т.е. с поперечным эксцентриситетом, принятым в таблице 2.

Таблица 2

Величины контрольных нагрузок при различных поперечных эксцентриситетах (e_{om}) для испытания нагружением панелей внутренних стен

эксцентриситет e_{om}	класс бетона	Оценка прочности при испытании	
		Вид разрушения	
		Раздробление или раскалывание бетона от сжатия, раскрытие трещин на величину более 0,25 мм	
		Q - полная суммарная контрольная нагрузка, включающая собственный вес панели	$Q_{доп}$ - дополнительно прикладываемая контрольная нагрузка за вычетом собственного веса панели
мм	-	кН/м	кН/м
10	B12,5	964,8	955,0
10	B20	753,6	743,8
20	B12,5	1414,4	1404,6
20	B20	1092,8	1083,0

Примечание. При испытании панелей с проемом, площадь поперечного (горизонтального) сечения меньшего простенка не должна быть менее 0,1 м²; при площади простенка менее 0,1 м² контрольная нагрузка, приходящаяся на участок такого простенка, должна быть определена с учетом снижения расчетного сопротивления осевому сжатию на основании указаний пункта 12.48 ВСН 32-77 Госгражданстроя.

Приведенные величины контрольных нагрузок определены при следующих условиях:

- фактическая прочность бетона панелей соответствует требуемой прочности бетона в проектном возрасте, определенной по ГОСТ 18105-80 при проектном классе бетона по прочности на сжатие, принятом в рабочих чертежах, и значении коэффициента вариации прочности бетона 13,5%;
- размеры горизонтальных сечений и другие геометрические параметры панелей и их элементов соответствуют принятым в рабочих чертежах;
- расстояние между осями верхних и нижних линейных шарниров, через которые передается нагрузка на панель при испытаниях, равно 2700 мм.

Приведенные величины контрольных нагрузок допускается не пересчитывать в случаях, когда:

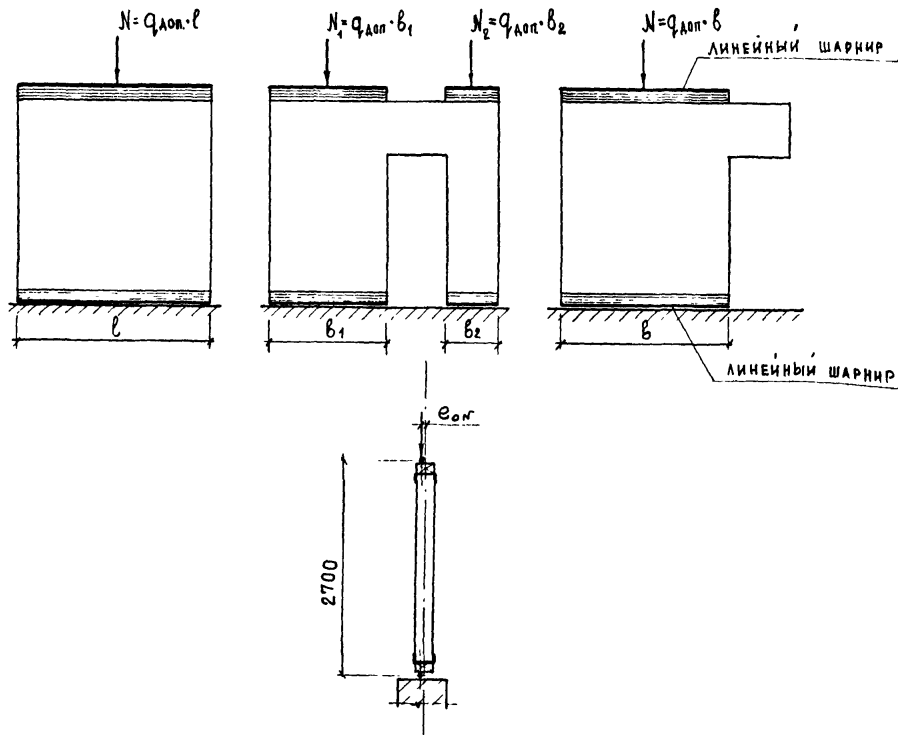
- фактическое значение коэффициента вариации прочности бетона находится в пределах 13,5±0,5%;
- значение фактических отклонений размеров горизонтальных сечений и других геометрических параметров панелей от размеров, приведенных в рабочих чертежах, не превышают предельных значений отклонений, установленных ГОСТ 12504-80;
- фактическое расстояние между осями верхних и нижних линейных шарниров при принятом испытательном оборудовании отличается от вышеуказанных (2700 мм) не более чем на 5%.

При фактическом значении коэффициента вариации прочности бетона γ , выходящем за пределы приведенного выше диапазона, величину контрольной нагрузки следует умножить на коэффициент K_γ , равный:

$$\begin{aligned} \text{при } \gamma = 10\% & \quad K_\gamma = 0,94 \\ \text{при } \gamma = 6\% & \quad K_\gamma = 0,88 \end{aligned}$$

При промежуточных фактических значениях коэффициента вариации значение коэффициента K_V следует определять по линейной интерполяции, принимая при $V = 14\%$ $K_V = 1$.

СХЕМЫ НАГРУЖЕНИЯ



8. РЕКОМЕНДАЦИИ ПО ПРИМЕНЕНИЮ РАБОЧИХ ЧЕРТЕЖЕЙ ВНУТРЕННИХ СТЕНОВЫХ ПАНЕЛЕЙ ПРИ ПРОЕКТИРОВАНИИ

При применении чертежей панелей внутренних стен прежде всего уточняется класс бетона по прочности на сжатие.

Класс бетона стеновых панелей назначается на основании сопоставления предельной несущей способности панелей в зависимости от класса бетона и эксцентриситета приложения нагрузки, приведенных в таблицах 3 и 4, с фактическими расчетными нагрузками и эксцентриситетами, определенными в конкретном здании.

При назначении класса бетона необходимо учитывать, что несущая способность панелей лимитирована опорным сечением.

Таблица 3

Предельная несущая способность панелей по среднему (по высоте) сечению при различных эксцентриситетах

Класс бетона	Несущая способность в кН/м при эксцентриситете e_0 , равном				
	0	5 мм	10 мм	15 мм	20 мм
B12,5	825,4	696,3	608,0	536,4	475,6
B20	1263,1	1018,0	877,7	774,7	683,5

Таблица 4

Предельная несущая способность опорного сечения при различных эксцентриситетах и марках раствора в горизонтальных швах

Класс бетона	Марка раствора	Несущая способность в кН/м при эксцентриситете e_0 , равном				
		0	5 мм	10 мм	15 мм	20 мм
B 12,5	100	588,4	553,1	512,9	480,5	439,4
	150	604,0	568	527,6	494,3	454,1
	200	617,8	583,5	539,4	505,0	463,9
B 20	100	858,1	810,0	753,2	702,2	646,3
	150	892,4	833,6	780,6	730,6	668,8
	200	917,0	858,1	800,2	747,3	686,5

Примечание. При определении несущей способности класс бетона на плиты перекрытия и стеновой панели принят одинаковым.

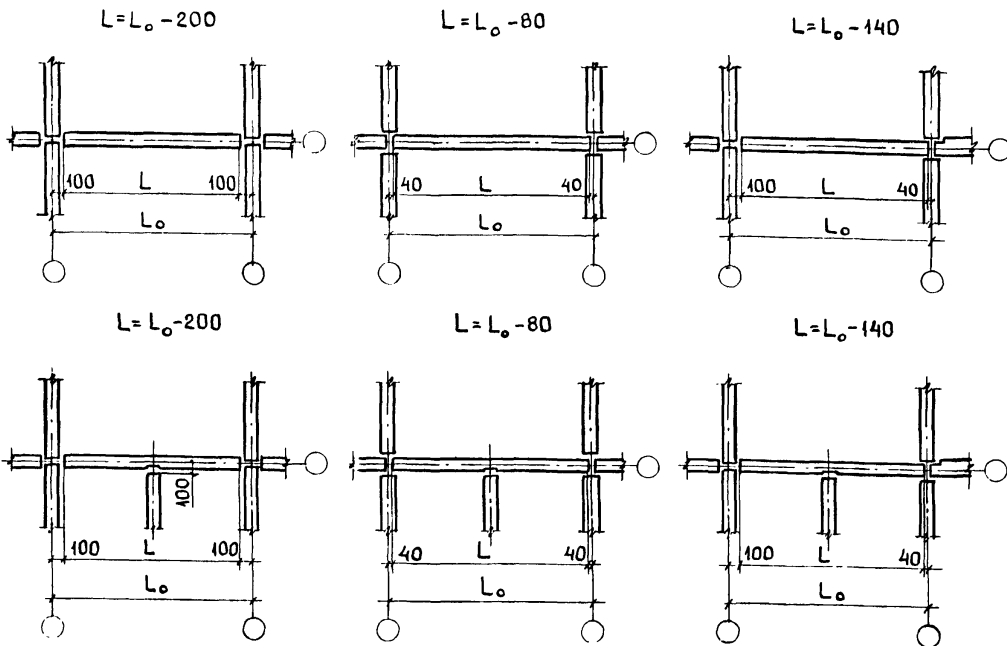
Инв № подл. Подпись и дата. Взам инв №

При разработке схемы скрытой сменяемой электропроводки в панелях необходимо соблюдать следующие требования:

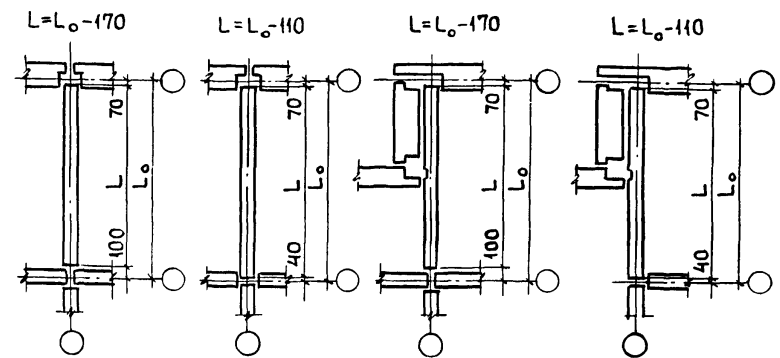
- диаметр каналов должен быть не более 25 мм;
- в межквартирных панелях ниши для установки распаячных коробок, штепсельных розеток, выключателей и каналы электропроводки, по условиям звукоизоляции, должны быть отдельными;
- при разработке электрооборудования панелей пользоваться узлами В...12 (документ 1.131.1-27 000000Д4).

Основные ситуации расположения внутренних стеновых панелей

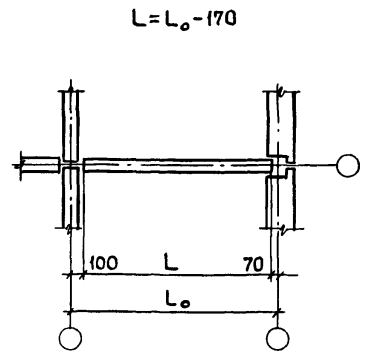
Расположение продольных стен



Расположение поперечных стен



Расположение продольных стен, примыкающих к торцу



ИНВ № ПОДЧ Подпись и дата Взам инв №

Настоящие технические условия распространяются на панели внутренних продольных и поперечных стен (далее - панели) из тяжелого бетона, изготавливаемые в кассетных формах.

Панели предназначены для внутренних стен надземных этажей 5-ти - 9-ти этажных жилых домов с шагом поперечных стен 3,0-6,0 м и высотой этажа 2,8 м, возводимых во II и III климатических районах и в IV климатическом подрайоне, в обычных инженерно-геологических условиях.

Панели предназначены для жилых зданий II степени огнестойкости.

Пример условного обозначения внутренней стеновой панели при ее заказе:

ПСВ 28.26.16-20Т-1.1 ТУ...

I. ТЕХНИЧЕСКИЕ ТРЕБОВАНИЯ

I.1. Панели должны изготавливаться в соответствии с требованиями ГОСТ 12504-80 и настоящих технических условий по рабочим чертежам серии I.131.1-27

I.2. Основные параметры и размеры.

I.2.1. Панели делятся на следующие типы:

ПСВ... -20Т-1... панели продольных стен;

ПСВ... -12,5Т-1... то же

ПСВ... -20Т-2... панели поперечных стен;

ПСВ... -12,5Т-2... то же

I.2.2. Расшифровка принятых в марках панелей - обозначений (индексов) приведена в техническом описании к проектной документации.

I.2.3. Марки, номинальные габаритные размеры, проектные показатели расхода основных материалов, класс бетона по прочности на сжатие, а также справочная масса панелей приведены в рабочих чертежах серии I.131.1-27.

I.3. Панели следует изготавливать в стальных кассетных уста-

новках, удовлетворяющих требованиям ГОСТ 12805-78.

I.4. Панели должны удовлетворять требованиям по прочности и трещиностойкости и выдерживать при испытаниях нагружением контрольные нагрузки, указанные в рабочих чертежах.

I.5. Требования к бетону.

I.5.1. Панели внутренних стен следует выполнять из тяжелого бетона класса по прочности на сжатие, указанного в проектной документации.

I.5.2. Фактическая прочность бетона (в возрасте 28 суток и отпускная) должна соответствовать требуемой, назначаемой по ГОСТ 18105.0-80, ГОСТ 18105.1-80, ГОСТ 13015.0-83 в зависимости от нормируемой прочности бетона, указанной в проектной документации, и от показателя фактической однородности прочности бетона.

I.5.3. Нормируемая отпускная прочность бетона панелей в процентах от прочности, соответствующей его классу по прочности на сжатие, должна быть:

70% в теплый период года;

90% в холодный период года.

I.5.4. Морозостойкость бетона панелей должна удовлетворять требованиям СНиП 2.03.01-84.

I.5.6. Качество материалов, применяемых для приготовления бетонов, должно удовлетворять требованиям государственных стандартов и обеспечивать выполнение технических требований к бетону, установленным настоящими техническими условиями.

I.6. Требования к арматурным сталям, арматурным и закладным изделиям.

I.6.1. Для армирования панелей следует применять арматурные стали следующих видов и классов в соответствии с рабочими чертежами:

стержневую арматуру классов А-I и А-III по ГОСТ 5781-82; арматурную проволоку периодического профиля класса Вр-I ГОСТ 6727-80.

I.6.2. Для монтажных (строповочных) петель следует применять арматурную сталь класса Ас-II (ГОСТ 5781-82), марки 10ГТ.

1.131.1 - 27 000000 ТУ

ИВ. № ПОДА	ПОДПИСЬ И ДАТА	К.Л.М.И.Н. №	СТАДИЯ	ЛИСТ	ЛИСТОВ
НАЧ. ОТА	РОСИНСКИЙ	<i>М.И.</i>	Р	1	6
И КОНТ.	ВОАКОВА	<i>В.И.</i>	ЦНИИЭП ЖИЛИЩА		
ГИП	КРИВАКИН	<i>В.И.</i>			

ТЕХНИЧЕСКИЕ УСЛОВИЯ

ИВ. № ПОДА ПОДПИСЬ И ДАТА ВЗАМ. ИВ. №

1.131.1 - 27 000000 ТУ

Лист 2

1.6.3. Для закладных изделий панелей следует применять углеродистую сталь обыкновенного качества марки ВСтЗкп2 по ГОСТ 380-71.

1.6.4. Сварные арматурные и стальные закладные изделия должны соответствовать требованиям ГОСТ 10922-75.

1.7. Требования к точности геометрических параметров панелей.

1.7.1. Значения действительных отклонений геометрических параметров панелей от номинальных значений этих параметров не должны превышать предельных, регламентированных ГОСТ 12504-80.

1.8. Требования к массе панелей.

1.8.1. Отклонение фактической массы панелей при отпуске их потребителю от номинальной отпускной массы, не должно превышать ± 7%.

1.9. Требования к качеству поверхностей и внешнему виду панелей.

1.9.1. Качество отделки поверхностей панелей должно соответствовать установленному эталоном отделки панели (или ее фрагмента) соответствующей категории качества.

1.9.2. Категории бетонных поверхностей панелей должны соответствовать указанным в заказе на изготовление.

При этом размеры раковин, местных наплывов и впадин на бетонной поверхности и сколов бетона ребер панелей не должны превышать указанных в ГОСТ 12504-80 для прочности соответствующей категории.

1.9.3. В бетоне панелей, поставляемых потребителю, не должно быть трещин, за исключением местных поверхностных усадочных и других технологических трещин шириной не более 0,2 мм.

1.9.4. На лицевых поверхностях панелей не допускаются жировые и ржавые пятна.

1.9.5. Открытые поверхности стальных закладных изделий и монтажные (строповочные) петли не должны иметь наплывов бетона.

2. ПРАВИЛА ПРИЕМКИ.

2.1. Приемку панелей следует производить в соответствии с правилами, изложенными в разделе 4 ГОСТ 12504-80.

2.2. Испытаниям нагружением для определения прочности панелей следует подвергать панели тех марок, необходимость контроля которых

установлена проектной организацией, выполнившей привязку.

2.3. Проверку показателей прочности бетона панелей следует вести по правилам, установленным ГОСТ 18105.1-80

В случаях, когда в результате проверки будет установлено, что фактическая отпускная прочность бетона панелей не достигла установленной в п.п. 1.5.1 и 1.5.3 настоящих технических условий, панели следует принимать только после достижения бетоном прочности, соответствующей его проектному классу по прочности на сжатие.

3. МЕТОДЫ КОНТРОЛЯ И ИСПЫТАНИЙ.

3.1. Контроль и испытания следует проводить методами, изложенными в ГОСТ 12504-80.

3.2. Контроль прочности панелей следует проводить нагружением по схемам, приведенным в рабочих чертежах.

4. МАРКИРОВКА, ХРАНЕНИЕ И ТРАНСПОРТИРОВАНИЕ.

4.1. Маркировка, хранение и транспортирование панелей следует осуществлять в соответствии с требованиями ГОСТ 12504-80 и ГОСТ 13015.4-84.

4.2. Допускается по соглашению изготовителя с потребителем и организацией - автором проектной документации на конкретные здания-место марок наносить на панели их сокращенные условные обозначения, принятые в проектной документации.

4.3. Документ о качестве панелей, поставляемых потребителю, должен соответствовать ГОСТ 13015.3-81.

5. ГАРАНТИИ ИЗГОТОВИТЕЛЯ.

5.1. Предприятие-изготовитель гарантирует соответствие поставляемых панелей требованиям ГОСТ 12504-80 и настоящих технических условий при соблюдении транспортными организациями правил транспортирования, а потребителям -- условий применения и хранения панелей.

5.2. Гарантийный срок хранения и эксплуатации панелей, в течение которого изготовитель обязан устранять обнаруженные потребителем скрытые дефекты, устанавливается два года с даты отгрузки панелей потребителю.

Лист № подл. Подпись и дата Взам. инв. №

1.131.1-27 000000 ТУ

Лист

3

1.131.1-27 000000 ТУ

Лист

4

Приложение 1

П Е Р Е Ч Е Н Ь

стандартов и нормативных документов, на которые даны ссылки в настоящих технических условиях

Нормативно-технический или нормативный документ	Наименование документа
ГОСТ 380-71*	Сталь углеродистая общего назначения. Марки и технические требования.
ГОСТ 5781-82	Сталь горячекатаная для армирования железобетонных конструкций. Технические условия.
ГОСТ 6727-80*	Проволока из низкоуглеродистой стали холоднотянутая для армирования железобетонных конструкций. Технические условия.
ГОСТ 10922-75	Арматурные изделия и закладные детали сварные для железобетонных конструкций. Технические требования и методы испытаний.
ГОСТ 12504-80	Панели стеновые внутренние бетонные и железобетонные для жилых и общественных зданий. Общие технические условия.
ГОСТ 12805-78	Установки кассетные по изготовлению железобетонных изделий для жилых и общественных зданий. Технические условия.
ГОСТ 13015.0-83*	Конструкции и изделия бетонные и железобетонные сборные. Общие технические требования.
ГОСТ 13015.3-81	Конструкции и изделия бетонные и железобетонные сборные. Документ о качестве.
ГОСТ 13015.4-84	Конструкции и изделия бетонные и железобетонные сборные. Правила транспортирования и хранения.
ГОСТ 18105.0-80	Бетоны. Правила контроля прочности. Основные положения.

Инв. № подл. Подпись и дата. Взам. инв. №

1.131.1 - 27 000000ТУ
Лист 5

Нормативно-технический или нормативный документ	Наименование документа
---	------------------------

ГОСТ 18105.1-80	Бетоны. Правила контроля прочности на сжатие для сборных конструкций.
СНиП 2.03.01-84	Бетонные железобетонные конструкции.

Инв. № подл. Подпись и дата. Взам. инв. №

1.131.1 - 27 000000ТУ
Лист 6

ОБОЗНАЧЕНИЕ	МАРКА	Эскиз	ГАБАРИТНЫЕ РАЗМЕРЫ, мм			Масса, кг
			L	h	b	
1.131.1-27 100000	ПСВ 28.26.16-12,5Т-1.1		2800	2610	160	2920
-01	ПСВ 28.26.16-20Т-1.1		2800			2920
-02	ПСВ 29.26.16-12,5Т-1.1		2860			2980
-03	ПСВ 29.26.16-20Т-1.1		2860			2980
-04	ПСВ 30.26.16-12,5Т-1.1		2920			3050
-05	ПСВ 30.26.16-20Т-1.1		2920			3050
-06	ПСВ 34.26.16-12,5Т-1.1		3400			3550
-07	ПСВ 34.26.16-20Т-1.1		3400			3550
-08	ПСВ 35.26.16-12,5Т-1.1		3460			3600
-09	ПСВ 35.26.16-20Т-1.1		3460			3600
-10	ПСВ 36.26.16-12,5Т-1.1		3520			3670
-11	ПСВ 36.26.16-20Т-1.1		3520			3670
-12	ПСВ 58.26.16-12,5Т-1.1		5800			6050
-13	ПСВ 58.26.16-20Т-1.1		5800			6050
-14	ПСВ 59.26.16-12,5Т-1.1		5860			6120
-15	ПСВ 59.26.16-20Т-1.1		5860			6120
-16	ПСВ 60.26.16-12,5Т-1.1		5920			6190
-17	ПСВ 60.26.16-20Т-1.1	5920	6190			
1.131.1-27 400000	ПСВ 28.26.16-12,5Т-2.1		2830			2950
-01	ПСВ 28.26.16-20Т-2.1		2830			2950
-02	ПСВ 29.26.16-12,5Т-2.1		2890			3020
-03	ПСВ 29.26.16-20Т-2.1		2890			3020
-04	ПСВ 34.26.16-12,5Т-2.1		3430			3580
-05	ПСВ 34.26.16-20Т-2.1		3430			3580
-06	ПСВ 35.26.16-12,5Т-2.1		3490			3650
-07	ПСВ 35.26.16-20Т-2.1	3490	3650			

1.131.1-27 000000 НИ

Нач. отд. Росинский
 Н. контр. Волкова
 Г.И.П. Кривакин
 Рук. гр. Лебедева
 Ст. инж. Самарина

НОМЕНКЛАТУРА ИЗДЕЛИЙ

СТАДИЯ	ЛИСТ	ЛИСТОВ
Р	1	7
ЦНИИЭП жилища		

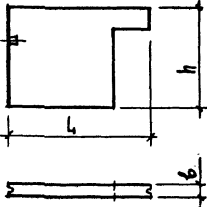
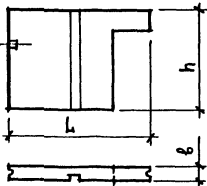
ОБОЗНАЧЕНИЕ	МАРКА	Э С К И З	ГАБАРИТНЫЕ РАЗМЕРЫ, ММ			МАССА, КГ
			L	h	б	
1.131.1-27 400000 -08	ПСВ 46. 26.16 - 12,5Т - 2.1		4630	2610	160	4830
-09	ПСВ 46. 26.16 - 20Т - 2.1		4630			4830
-10	ПСВ 47. 26.16 - 12,5Т - 2.1		4690			4900
-11	ПСВ 47. 26.16 - 20Т - 2.1		4690			4900
1.131.1-27 500000	ПСВ 52. 26.16 - 12,5Т - 2.1		5230	2610	160	5450
-01	ПСВ 52. 26.16 - 20Т - 2.1		5230			5450
-02	ПСВ 53. 26.16 - 12,5Т - 2.1		5290			5520
-03	ПСВ 53. 26.16 - 20Т - 2.1		5290			5520
-04	ПСВ 58. 26.16 - 12,5Т - 2.1		5830			6100
-05	ПСВ 58. 26.16 - 20Т - 2.1		5830			6100
-06	ПСВ 59. 26.16 - 12,5Т - 2.1		5890			6150
-07	ПСВ 59. 26.16 - 20Т - 2.1		5890			6150
-08	ПСВ 64. 26.16 - 12,5Т - 2.1		6430			6700
-09	ПСВ 64. 26.16 - 20Т - 2.1		6430			6700
-10	ПСВ 65. 26.16 - 12,5Т - 2.1		6490			6770
-11	ПСВ 65. 26.16 - 20Т - 2.1	6490	6770			
1.131.1-27 500000 -12	ПСВ 58. 26.16 - 12,5Т - 2.1.а1		5830			6100
-13	ПСВ 58. 26.16 - 20Т - 2.1.а1		5830			6100
-14	ПСВ 59. 26.16 - 12,5Т - 2.1.а2		5890			6150
-15	ПСВ 59. 26.16 - 20Т - 2.1.а2		5890			6150

ИНВ. № ПОДЛ. ПОДПИСЬ И ДАТА ВЗЯИ ИНВ. №

ОБОЗНАЧЕНИЕ	МАРКА	Эскиз	ГАБАРИТНЫЕ РАЗМЕРЫ, мм			МАССА, кг
			L	h	б	
1.131.1-27 500000 -16	ПСВ 58.26.16-12,5Т-2.1.а1а		5830			6100
	-17 ПСВ 58.26.16-20Т-2.1.а1а		5830			6100
	-18 ПСВ 59.26.16-12,5Т-2.1.а2а		5890			6150
	-19 ПСВ 59.26.16-20Т-2.1.а2а		5890			6150
1.131.1-27 200000	ПСВ 28.26.16-12,5Т-1.3.1		2800	2610	160	2170
-01 ПСВ 28.26.16-20Т-1.3.1	2800		2170			
-02 ПСВ 29.26.16-12,5Т-1.3.1	2860		2220			
-03 ПСВ 29.26.16-20Т-1.3.1	2860		2220			
-04 ПСВ 34.26.16-12,5Т-1.3.1	3400		2800			
-05 ПСВ 34.26.16-20Т-1.3.1	3400		2800			
-06 ПСВ 35.26.16-12,5Т-1.3.1	3460		2850			
-07 ПСВ 35.26.16-20Т-1.3.1	3460		2850			
-08 ПСВ 58.26.16-12,5Т-1.3.1	5800		5300			
-09 ПСВ 58.26.16-20Т-1.3.1	5800		5300			
-10 ПСВ 59.26.16-12,5Т-1.3.1	5860		5370			
-11 ПСВ 59.26.16-20Т-1.3.1	5860		5370			
-12 ПСВ 30.26.16-12,5Т-1.3.2	2920		2220			
-13 ПСВ 30.26.16-20Т-1.3.2	2920		2220			
-14 ПСВ 35.26.16-12,5Т-1.3.2	3520		2850			
-15 ПСВ 35.26.16-20Т-1.3.2	3520		2850			
-16 ПСВ 60.26.16-12,5Т-1.3.2	5920		5350			
-17 ПСВ 60.26.16-20Т-1.3.2	5920	5350				

ОБЪЕДИНЕНИЕ	МАРКА	Эскиз	ГАБАРИТНЫЕ РАЗМЕРЫ, мм			МАССА, кг		
			L	h	b			
1.131.1-27 300000	ПСВ 58.26.16-12,5Г-1.3.1.а1		5800	2610	160	5300		
-01	ПСВ 58.26.16-20Г-1.3.1.а1		5800			5300		
-02	ПСВ 59.26.16-12,5Г-1.3.1.а1		5860			5370		
-03	ПСВ 59.26.16-20Г-1.3.1.а1		5860			5370		
-04	ПСВ 60.26.16-12,5Г-1.3.2.а2		5920			5350		
-05	ПСВ 60.26.16-20Г-1.3.2.а2		5920			5350		
1.131.1-27 300000	ПСВ 58.26.16-12,5Г-1.3.1.а1А		5800			2610	160	5300
-07	ПСВ 58.26.16-20Г-1.3.1.а1А		5800					5300
-08	ПСВ 59.26.16-12,5Г-1.3.1.а1А		5860					5370
-09	ПСВ 59.26.16-20Г-1.3.1.а1А		5860					5370
-10	ПСВ 60.26.16-12,5Г-1.3.2.а2А		5920					5350
-11	ПСВ 60.26.16-20Г-1.3.2.а2А		5920	5350				
1.131.1-27 600000	ПСВ 28.26.16-12,5Г-2.3.1		2830					2200
-01	ПСВ 28.26.16-20Г-2.3.1		2830					2200
-02	ПСВ 34.26.16-12,5Г-2.3.1		3430					2830
-03	ПСВ 34.26.16-20Г-2.3.1		3430					2830
-04	ПСВ 46.26.16-12,5Г-2.3.1		4630					4070
-05	ПСВ 46.26.16-20Г-2.3.1		4630			4070		
-06	ПСВ 52.26.16-12,5Г-2.3.1		5230			4700		
-07	ПСВ 52.26.16-20Г-2.3.1		5230			4700		
-08	ПСВ 58.26.16-12,5Г-2.3.1		5830			5350		
-09	ПСВ 58.26.16-20Г-2.3.1		5830			5350		
-10	ПСВ 64.26.16-12,5Г-2.3.1		6430			5950		
-11	ПСВ 64.26.16-20Г-2.3.1	6430	5950					

ИНВ. № ПОДЛ. ПОДПИСЬ И ДАТА ВЗАИМ ИНВ. №

ОБОЗНАЧЕНИЕ	МАРКА	Эскиз	ГАБАРИТНЫЕ РАЗМЕРЫ, мм			МАССА, кг
			L	h	b	
1.131.1-27 600000 -12	ПЕВ 29.26.16-12,5Г-2.3.2		2890	2610	160	2200
-13	ПЕВ 29.26.16-20Г-2.3.2		2890			2200
-14	ПЕВ 35.26.16-12,5Г-2.3.2		3490			2830
-15	ПЕВ 35.26.16-20Г-2.3.2		3490			2830
-16	ПЕВ 59.26.16-12,5Г-2.3.2		5890			5320
-17	ПЕВ 59.26.16-20Г-2.3.2		5890			5320
1.131.1-27 700000	ПЕВ 46.26.16-12,5Г-2.3.3		4630			4000
-01	ПЕВ 46.26.16-20Г-2.3.3		4630			4000
-02	ПЕВ 52.26.16-12,5Г-2.3.3		5230			4630
-03	ПЕВ 52.26.16-20Г-2.3.3		5230			4630
-04	ПЕВ 58.26.16-12,5Г-2.3.3		5830			5280
-05	ПЕВ 58.26.16-20Г-2.3.3		5830			5280
-06	ПЕВ 64.26.16-12,5Г-2.3.3		6430			5880
-07	ПЕВ 64.26.16-20Г-2.3.3		6430			5880
-08	ПЕВ 46.26.16-12,5Г-2.3.4		4630			3750
-09	ПЕВ 46.26.16-20Г-2.3.4		4630			3750
-10	ПЕВ 52.26.16-12,5Г-2.3.4		5230			4380
-11	ПЕВ 52.26.16-20Г-2.3.4	5230	4380			
-12	ПЕВ 58.26.16-12,5Г-2.3.4	5830	5030			
-13	ПЕВ 58.26.16-20Г-2.3.4	5830	5030			
-14	ПЕВ 64.26.16-12,5Г-2.3.4	6430	5650			
-15	ПЕВ 64.26.16-20Г-2.3.4	6430	5650			
1.131.1-27 800000	ПЕВ 58.26.16-12,5Г-2.3.1.а1		5830	5350		
-01	ПЕВ 58.26.16-20Г-2.3.1.а1		5830	5350		
-02	ПЕВ 59.26.16-12,5Г-2.3.2.а2		5890	5330		
-03	ПЕВ 59.26.16-20Г-2.3.2.а2		5890	5330		

ОБЪЕДИНЕНИЕ	МАРКА	Эскиз	ГАБАРИТНЫЕ РАЗМЕРЫ, мм			МАССА, кг
			L	h	b	
1.131.1-27 800000	-04	ПСВ 58.26.16-12,5Г-2.3.1.а1а		2610	160	5830
	-05	ПСВ 58.26.16-20Г-2.3.1.а1а				5830
	-06	ПСВ 59.26.16-12,5Г-2.3.2.а2а				5890
	-07	ПСВ 59.26.16-20Г-2.3.2.а2а				5890
1.131.1-27 800000	-08	ПСВ 46.26.16-12,5Г-2.2.1		2610	160	4630
	-09	ПСВ 46.26.16-20Г-2.2.1				4630
	-10	ПСВ 52.26.16-12,5Г-2.2.1				5230
	-11	ПСВ 52.26.16-20Г-2.2.1				5230
	-12	ПСВ 58.26.16-12,5Г-2.2.1				5830
	-13	ПСВ 58.26.16-20Г-2.2.1				5830
	-14	ПСВ 64.26.16-12,5Г-2.2.1				6430
	-15	ПСВ 64.26.16-20Г-2.2.1				6430
1.131.1-27 900000	-08	ПСВ 58.26.16-12,5Г-2.1.к				5830
	-09	ПСВ 58.26.16-20Г-2.1.к				5830

ИНВ. № ПОДЛ. ПОДПИСЬ И ДАТА ВЗАИМ. ИНВ. №

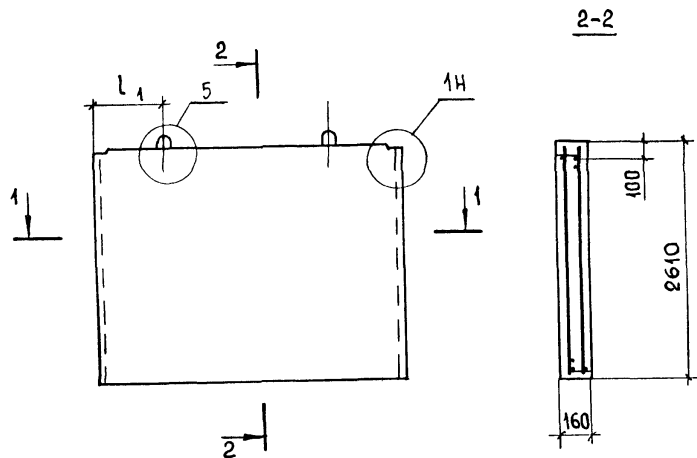
Обозначение	Марка	Эскиз	Габаритные размеры, мм			Масса, кг				
			L	h	b					
1.131.1-27 900000 -10	ПСВ 58.26.16-12,5Т-2.1.КА		5830			6160				
	-11 ПСВ 58.26.16-20Т-2.1.КА		5830			6160				
1.131.1-27 900000	ПСВ 58.26.16-12,5Т-2.3.1.К		5830			2610	160	5400		
-01	ПСВ 58.26.16-20Т-2.3.1.К		5830					5400		
-02	ПСВ 58.26.16-12,5Т-2.3.4.К		5830					5080		
-03	ПСВ 58.26.16-20Т-2.3.4.К		5830					5080		
1.131.1-27 900000 -04	ПСВ 58.26.16-12,5Т-2.3.1.КА					5830			5400	
	-05					ПСВ 58.26.16-20Т-2.3.1.КА			5830	5400
	-06					ПСВ 58.26.16-12,5Т-2.3.4.КА			5830	5080
	-07	ПСВ 58.26.16-20Т-2.3.4.КА		5830	5080					

ИНВ № ПОДП ПОДПИСЬ И ДАТА ВЗАИМ ИНВ №

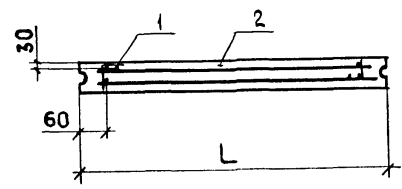
ФОРМА	ЗОНА	ПОЗ.	ОБОЗНАЧЕНИЕ	НАИМЕНОВАНИЕ	КОЛ. НА ИСПОЛН. 1.131.1-27 100000 -																		ПРИМЕЧАНИЕ			
					-	01	02	03	04	05	06	07	08	09	10	11	12	13	14	15	16	17				
				<u>ДОКУМЕНТАЦИЯ</u>																						
A3			1.131.1-27 100000	СВ	СБОРОЧНЫЙ ЧЕРТЕЖ	X	X	X	X	X	X	X	X	X	X	X	X	X	X	X	X	X				
A3			1.131.1-27 000000	A1	Узлы 1,2	X	X	X	X	X	X	X	X	X	X	X	X	X	X	X	X	X	X			
A3			1.131.1-27 000000	A3	Узлы 5,6,7	X	X	X	X	X	X	X	X	X	X	X	X	X	X	X	X	X	X			
A3			1.131.1-27 000000	ТО	ТЕХНИЧЕСКОЕ ОПИСАНИЕ	X	X	X	X	X	X	X	X	X	X	X	X	X	X	X	X	X	X			
A3			1.131.1-27 000000	РС	ВЕДОМОСТЬ РАСХОДА																					
					СТАЛИ НА ЭЛЕМЕНТ	X	X	X	X	X	X	X	X	X	X	X	X	X	X	X	X	X				
					<u>СБОРОЧНЫЕ ЕДИНИЦЫ</u>																					
A3	1		1.131.1-27 010000		КАРКАС ПРОСТР. КП1	1	1																			
				-01	КП2			1	1																	
				-02	КП3					1	1															
				-03	КП4							1	1													
				-04	КП5									1	1											
				-05	КП6											1	1									
				-06	КП7													1	1							
				-07	КП8															1	1					
				-08	КП9																	1	1			
					<u>МАТЕРИАЛЫ</u>																					
					БЕТОН ТЯЖЕЛЫЙ КЛАССА																					
	2				В 12,5	1,17		1,19		1,22		1,42		1,44		1,47		2,42		2,45		2,47		м ³		
					В 20		1,17		1,19		1,22		1,42		1,44		1,47		2,42		2,45		2,47	м ³		

ИНВ. № ПОДЛ. ПОДПИСЬ И ДАТА. ВЗАИМ. ИНВ. №

			1.131.1-27 100000			
НАЧ. ОТД.	РОСИНСКИЙ	<i>[Signature]</i>	ПАНЕЛЬ ВНУТРЕННЕЙ СТЕНЫ ПСВ	СТАДИЯ	ЛИСТ	ЛИСТОВ
Н. КОНТР.	БОЛКОВА	<i>[Signature]</i>		Р		1
ТИП	КРИВАКИН	<i>[Signature]</i>		ЦНИИЭП ЖИЛИЩА		
РУК. ГР.	ЛЕБЕДЕВА	<i>[Signature]</i>				
СТ. ИНЖ.	СИМОНОВА	<i>[Signature]</i>				



1-1



ОБОЗНАЧЕНИЕ	МАРКА	РАЗМЕРЫ, ММ			МАССА, КГ
		L	L ₁		
1.131.1-27 100000	ПСВ 28.26.16-12,5Т-1.1	2800	700		2920
-01	ПСВ 28.26.16-20Т-1.1	2800	700		2920
-02	ПСВ 29.26.16-12,5Т-1.1	2860	730		2980
-03	ПСВ 29.26.16-20Т-1.1	2860	730		2980
-04	ПСВ 30.26.16-12,5Т-1.1	2920	760		3050
-05	ПСВ 30.26.16-20Т-1.1	2920	760		3050
-06	ПСВ 34.26.16-12,5Т-1.1	3400	800		3550
-07	ПСВ 34.26.16-20Т-1.1	3400	800		3550
-08	ПСВ 35.26.16-12,5Т-1.1	3460	830		3600
-09	ПСВ 35.26.16-20Т-1.1	3460	830		3600
-10	ПСВ 36.26.16-12,5Т-1.1	3520	810		3670
-11	ПСВ 36.26.16-20Т-1.1	3520	810		3670
-12	ПСВ 58.26.16-12,5Т-1.1	5800	1500		6050
-13	ПСВ 58.26.16-20Т-1.1	5800	1500		6050
-14	ПСВ 59.26.16-12,5Т-1.1	5860	1530		6120
-15	ПСВ 59.26.16-20Т-1.1	5860	1530		6120
-16	ПСВ 60.26.16-12,5Т-1.1	5920	1560		6190
-17	ПСВ 60.26.16-20Т-1.1	5920	1560		6190

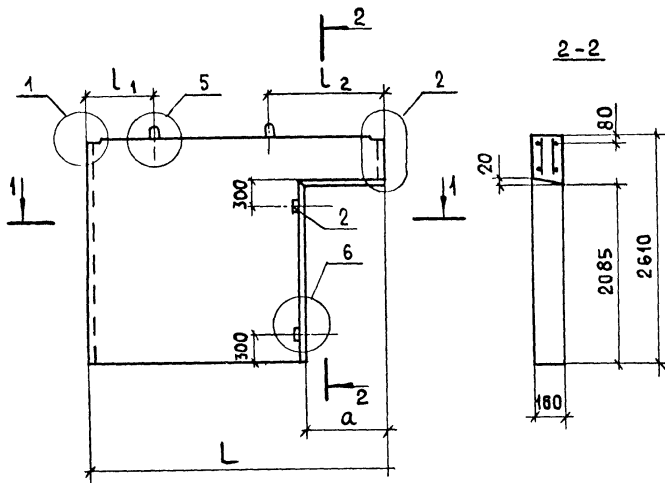
ИНВ. № ПОДЛ. ПОДПИСЬ И ДАТА. ВЗАМ. ИНВ. №.

1.131.1-27 100000 СБ						
ПАНЕЛЬ ВНУТРЕННЕЙ СТЕНЫ ПСВ. СБОРОЧНЫЙ ЧЕРТЕЖ				СТАДИЯ	МАССА	МАСШТАБ
				Р	СМ. ТАБЛ.	
				ЛИСТ	ЛИСТОВ 4	
				ЦНИИЭП ЖИЛИЩА		
НАЧ. ОУД.	РОСИНСКИЙ	<i>Лос</i>				
Н. КОНТР.	ВОЛКОВА	<i>Волк</i>				
ТИП	КРИВАКИН	<i>Крив</i>				
РУК. ГР.	ЛЕБЕДЕВА	<i>Лев</i>				
СТ. ИНЖ.	СИМОНОВА	<i>Сим</i>				

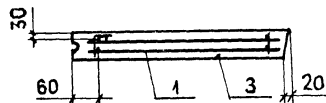
ФОРМА	ЗОНА	Поз.	ОБОЗНАЧЕНИЕ	НАИМЕНОВАНИЕ	Кол. на исполн. 1.131.1-27 200000-																	ПРИМЕЧАНИЕ						
					-	01	02	03	04	05	06	07	08	09	10	11	12	13	14	15	16		17					
				<u>ДОКУМЕНТАЦИЯ</u>																								
А3			1.131.1-27 200000 СБ	СБОРОЧНЫЙ ЧЕРТЕЖ	x	x	x	x	x	x	x	x	x	x	x	x	x	x	x	x	x	x						
А3			1.131.1-27 000000 Д1	Узлы 1,2	x	x	x	x	x	x	x	x	x	x	x	x	x	x	x	x	x	x						
А3			1.131.1-27 000000 Д3	Узлы 5,6,7	x	x	x	x	x	x	x	x	x	x	x	x	x	x	x	x	x	x						
А3			1.131.1-27 000000 ТО	ТЕХНИЧЕСКОЕ ОПИСАНИЕ	x	x	x	x	x	x	x	x	x	x	x	x	x	x	x	x	x	x						
А3			1.131.1-27 000000 РС	ВЕДОМОСТЬ РАСХОДА																								
				СТАЛИ НА ЭЛЕМЕНТ	x	x	x	x	x	x	x	x	x	x	x	x	x	x	x	x	x	x						
				<u>СБОРОЧНЫЕ ЕДИНИЦЫ</u>																								
А3	1		1.131.1-27 020000	КАРКАС ПРОСТР. КП 10	1	1																						
				-01 КП 11			1	1																				
				-02 КП 12					1	1																		
				-03 КП 13							1	1																
				-04 КП 14															1	1								
				-05 КП 15																1	1							
				-06 КП 16										1	1													
				-07 КП 17											1	1												
				-08 КП 18																						1	1	
				<u>ДЕТАЛИ</u>																								
Б4	2		1.131.1-27 000099	ПРОБКА ДЕРЕВЯННАЯ																								
				АНТИСЕПИРОВАННАЯ																								
				ГОСТ8486-66 90x70x100	2	2	2	2	2	2	2	2	2	2	2	2	2	2	2	2	2	2						
				<u>МАТЕРИАЛЫ</u>																								
		3		БЕТОН ТЯЖЕЛЫЙ КЛАСС В12,5	0,87		0,89		1,12		1,14		2,12		2,15		0,89		1,14		2,14							м ³
				В 20	0,87		0,89		1,12		1,14		2,12		2,15		0,89		1,14		2,14							м ³

ИНВ. № ПОДЛ. ПОДПИСЬ И ДАТА ВЗАИМ. ИНВ. №

			1.131.1-27 200000			
НАЧ. ОТД.	РОСИНСКИЙ	<i>А. С.</i>	ПАНЕЛЬ ВНУТРЕННЕЙ СТЕНЫ ПСВ	СТАДИЯ	ЛИСТ	ЛИСТОВ
Н. КОНТР.	ВОЛКОВА	<i>В. А.</i>		Р		1
ТИП	КРИВАКИН	<i>В. С.</i>		ЦНИИЭП ЖИЛИЩА		
РУК. ГР.	ЛЕБЕДЕВА	<i>В. С.</i>				
СТ. ИНЖ.	СИМОНОВА	<i>В. С.</i>				



1-1



ОБОЗНАЧЕНИЕ	МАРКА	РАЗМЕРЫ, мм				МАССА, кг
		L	l ₁	l ₂	a	
1.131.1-27 200000	ПСВ 28.26.16 -12,5Т-1.3.1	2800	440	1160	890	2170
-01	ПСВ 28.26.16 -20Т - 1.3.1	2800	440	1160		2170
-02	ПСВ 29.26.16 -12,5Т- 1.3.1	2860	470	1190		2220
-03	ПСВ 29.26.16 -20Т - 1.3.1	2860	470	1190		2220
-04	ПСВ 34.26.16 - 12,5Т-1.3.1	3400	640	1360		2800
-05	ПСВ 34.26.16 - 20Т - 1.3.1	3400	640	1360		2800
-06	ПСВ 35.26.16 - 12,5Т-1.3.1	3460	670	1390		2850
-07	ПСВ 35.26.16 -20 Т - 1.3.1	3460	670	1390		2850
-08	ПСВ 58.26.16 - 12,5Т- 1.3.1	5800	1060	1740		5300
-09	ПСВ 58.26.16 -20Т - 1.3.1	5800	1060	1740		5300
-10	ПСВ 59.26.16 - 12,5Т - 1.3.1	5860	1090	1770	970	5370
-11	ПСВ 59.26.16 - 20Т- 1.3.1	5860	1090	1770		5370
-12	ПСВ 30.26.16 - 12,5Т-1.3.2	2920	500	1210		2220
-13	ПСВ 30.26.16 - 20Т - 1.3.2	2920	500	1210		2220
-14	ПСВ 35.26.16 - 12,5Т-1.3.2	3520	700	1420		2850
-15	ПСВ 35.26.16 - 20Т - 1.3.2	3520	700	1420		2850
-16	ПСВ 60.26.16 - 12,5Т- 1.3.2	5920	1120	1800		5350
-17	ПСВ 60.26.16 - 20Т - 1.3.2	5920	1120	1800		5350

1.131.1-27 200000 СБ						
ПАНЕЛЬ ВНУТРЕННЕЙ СТЕНЫ ПСВ. СБОРОЧНЫЙ ЧЕРТЕЖ				СТАДИЯ	МАССА	МАСШТАБ
				Р	СМ. ТАБА.	
НАЧ.ОТД.	РОСИНСКИЙ	<i>1/12</i>				
Н.КОНТР.	ВОЛКОВА	<i>Волков</i>				
ГИП	КРИВАКИН	<i>Кривак</i>				
РУК.ГР.	ЛЕБЕДЕВА	<i>Лев</i>				
СТ.ИНЖ.	СИМОНОВА	<i>Сим</i>				
				Л ИСТ	Л ИСТОВ 1	
				ЦНИИЭП ЖИЛИЩА		

ФОРМАТ	ЗОНА	Пов.	ОБОЗНАЧЕНИЕ	НАИМЕНОВАНИЕ	КОЛ. НА ИСПОЛН. 1.131.1-27 300000-														ПРИМЕЧАНИЕ	
					-	01	02	03	04	05	06	07	08	09	10	11				
				<u>ДОКУМЕНТАЦИЯ</u>																
А3			1.131.1-27 300000 СБ	СБОРОЧНЫЙ ЧЕРТЕЖ	X	X	X	X	X	X	X	X	X	X	X	X				
А3			1.131.1-27 000000 Д1	Узлы 1,2	X	X	X	X	X	X	X	X	X	X	X	X				
А3			1.131.1-27 000000 Д3	Узлы 5,6,7	X	X	X	X	X	X	X	X	X	X	X	X				
А3			1.131.1-27 000000 Т0	ТЕХНИЧЕСКОЕ ОПИСАНИЕ	X	X	X	X	X	X	X	X	X	X	X	X				
А3			1.131.1-27 000000 РС	ВЕДОМОСТЬ РАСХОДА СТАЛИ НА ЭЛЕМЕНТ	X	X	X	X	X	X	X	X	X	X	X	X				
				<u>СБОРОЧНЫЕ ЕДИНИЦЫ</u>																
А3	1	1.131.1-27 020000 -06		КАРКАС ПРОСТР. КП 16	1	1					1	1								
				-07 КП 17			1	1					1	1						
				-08 КП 18					1	1					1	1				
А3	2	1.131.1-27 000800		ИЗДЕЛИЕ ЗАКЛАДНОЕ МН1	1	1	1	1	1	1	1	1	1	1	1	1				
				<u>ДЕТАЛИ</u>																
Б4	3	1.131.1-27 000099		ПРОБКА ДЕРЕВЯННАЯ АНТИСЕПТИРОВАННАЯ ГОСТ 8486-66 90x70x100	2	2	2	2	2	2	2	2	2	2	2	2				
				<u>МАТЕРИАЛЫ</u>																
	4			БЕТОН ТЯЖЕЛЫЙ КЛАССА																
				В12,5	2,12	2,15	2,14	2,12	2,15	2,14										м ³
				В20	2,12	2,15	2,14	2,12	2,15	2,14										м ³

ИНВ. № ПОДЛ. ПОДПИСЬ И ДАТА ВЗАИМ. ИНВ. №

1.131.1-27 300000				
НАЧ. ОТД.	РОСИНСКИМ <i>[подпись]</i>	ПАНЕЛЬ ВНУТРЕННЕЙ СТЕНЫ ПСВ		
Н. КОНТР.	БОЛКОВА <i>[подпись]</i>			
ГИП	КРИВАКИН <i>[подпись]</i>			
РУК. ГР.	ЛЕБЕДЕВА <i>[подпись]</i>			
СТ. ИНЖ.	СИМОНОВА <i>[подпись]</i>			
		СТАДИЯ	ЛИСТ	ЛИСТОВ
		Р		1
		ЦНИИЭП ЖИЛИЩА		

Рис. 1

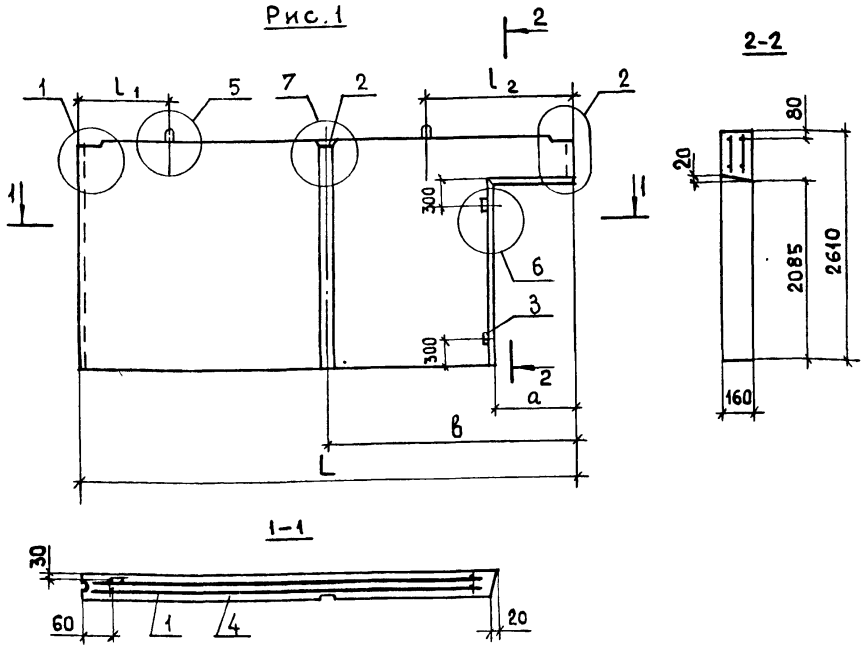
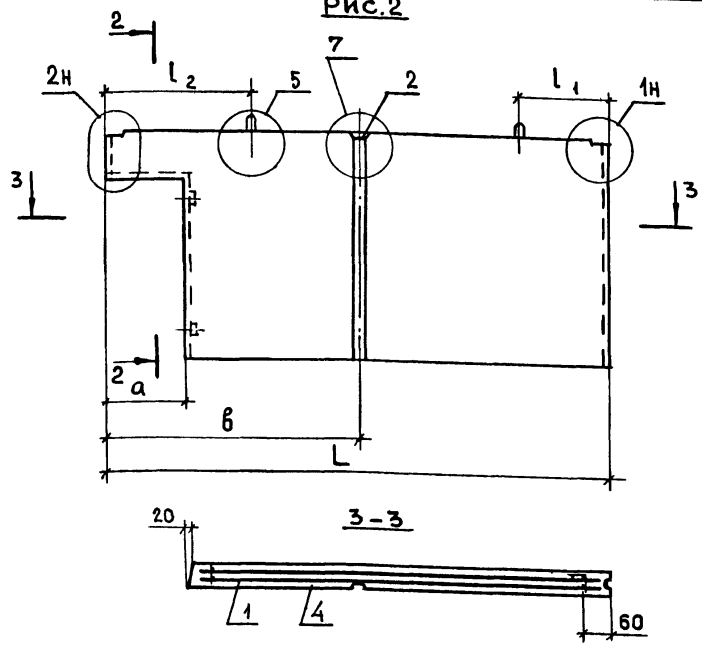


Рис. 2



Обозначение	Марка	Рис.	Размеры, мм					Масса, кг		
			L	L ₁	L ₂	a	b			
1.131.1-27 300000	ПСВ 58.26.16-12,5Т-1.3.1.а1	1	5800	1060	1740	890	2900	5300		
-01	ПСВ 58.26.16-20Т-1.3.1.а1		5800	1060	1740			5300		
-02	ПСВ 59.26.16-12,5Т-1.3.1.а1		5860	1090	1770			5370		
-03	ПСВ 59.26.16-20Т-1.3.1.а1		5860	1090	1770			5370		
-04	ПСВ 60.26.16-12,5Т-1.3.2.а2		5920	1120	1800			970	2960	5350
-05	ПСВ 60.26.16-20Т-1.3.2.а2	5920	1120	1800	970	2960	5350			
-06	ПСВ 58.26.16-12,5Т-1.3.1.а1А	2	5800	1060	1740	890	2900	5300		
-07	ПСВ 58.26.16-20Т-1.3.1.а1А		5800	1060	1740			5300		
-08	ПСВ 59.26.16-12,5Т-1.3.1.а1А		5860	1090	1770			5370		
-09	ПСВ 59.26.16-20Т-1.3.1.а1А		5860	1090	1770			5370		
-10	ПСВ 60.26.16-12,5Т-1.3.2.а2А		5920	1120	1800			970	2960	5350
-11	ПСВ 60.26.16-20Т-1.3.2.а2А		5920	1120	1800			970	2960	5350

1.131.1-27 300000 СВ			
Панель внутренней стены ПСВ. Сборочный чертёж	Стадия	Масса	Масштаб
	Р	см. табл.	
	Лист	Листов 1	
ЦНИИЭП жилища			

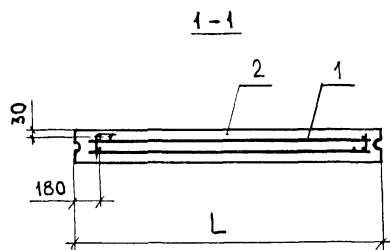
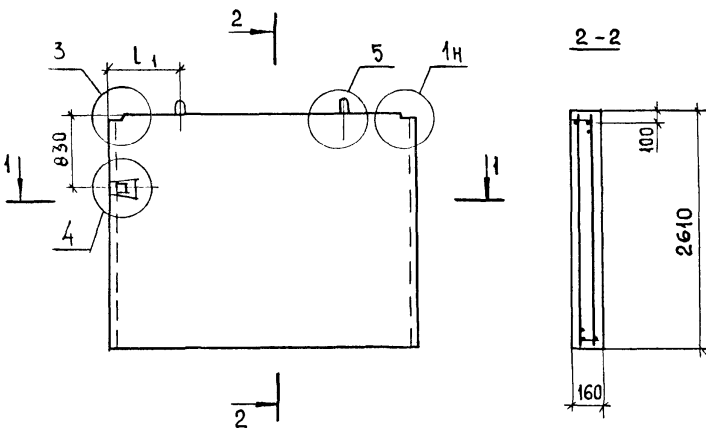
Нач. отд. РОСИНСКИЙ
 Н. контр. ВОЛКОВА
 ГИП КРИВАКИН
 Рук. гр. ЛЕБЕДЕВА
 ст. инж. СИМОНОВА

ИВВ № подл. Подпись и дата. Взам. инв. №

ФОРМАТ	ЗОНА	ПОЗ.	ОБОЗНАЧЕНИЕ	НАИМЕНОВАНИЕ	КОЛ. НА ИСПОЛН. 1.131.1-27 400000 -														ПРИМЕЧАНИЕ	
					-	01	02	03	04	05	06	07	08	09	10	11				
				<u>ДОКУМЕНТАЦИЯ</u>																
А3			1.131.1-27 400000 С6	СБОРОЧНЫЙ ЧЕРТЕЖ	X	X	X	X	X	X	X	X	X	X	X	X	X	X	X	X
А3			1.131.1-27 000000 Д1	УЗЛЫ 1,2	X	X	X	X	X	X	X	X	X	X	X	X	X	X	X	X
А3			1.131.1-27 000000 Д2	УЗЛЫ 3,4	X	X	X	X	X	X	X	X	X	X	X	X	X	X	X	X
А3			1.131.1-27 000000 Д3	УЗЛЫ 5,6,7	X	X	X	X	X	X	X	X	X	X	X	X	X	X	X	X
А3			1.131.1-27 000000 Т0	ТЕХНИЧЕСКОЕ ОПИСАНИЕ	X	X	X	X	X	X	X	X	X	X	X	X	X	X	X	X
А3			1.131.1-27 000000 РС	ВЕДОМОСТЬ РАСХОДА																
				СТАЛИ НА ЭЛЕМЕНТ	X	X	X	X	X	X	X	X	X	X	X	X	X	X	X	X
				<u>СБОРОЧНЫЕ ЕДИНИЦЫ</u>																
А3	1		1.131.1-27 030000	КАРКАС ПРОСТР. КР 19	1	1														
			-01	КР 20			1	1												
			-02	КР 21					1	1										
			-03	КР 22							1	1								
			-04	КР 23									1	1						
			-05	КР 24												1	1			
				<u>МАТЕРИАЛЫ</u>																
	2			БЕТОН ТЯЖЕЛЫЙ КЛАССА																
				В 12,5	1,18		1,21		1,43		1,46		1,93		1,96					М ³
				В 20		1,18		1,21		1,43		1,46		1,93		1,96				М ³

ИНВ. № ПОДЛ. ПОДПИСЬ И ДАТА. ВЗАИМ. №

1.131.1-27 400000		
НАЧ. ОТД.	РОСНИНСКИЙ	<i>Рос</i>
Н. КОНТР.	ВОЛКОВА	<i>Вол</i>
ГИП	КРИВАКИН	<i>Кри</i>
РУК. ГР.	ЛЕВЕДЕВА	<i>Лев</i>
СТ. ИНЖ.	СИМОНОВА	<i>Сим</i>
ПАнель Внутренней		СТАДИЯ
Стены ПСВ		ЛИСТ
		ЛИСТОВ
		Р 1
		ЦНИИЭП ЖИЛИЩА
		Г. МОСКВА



ОБЪЕДИНЕНИЕ	МАРКА	РАЗМЕРЫ, ММ			МАССА, КГ
		L	L ₁		
1.131.1-27 400000	ПСВ28.26.16-12,5Т-2.1	2830	715		2950
-01	ПСВ28.26.16-20Т-2.1	2830	715		2950
-02	ПСВ29.26.16-12,5Т-2.1	2890	745		3020
-03	ПСВ29.26.16-20Т-2.1	2890	745		3020
-04	ПСВ34.26.16-12,5Т-2.1	3430	815		3580
-05	ПСВ34.26.16-20Т-2.1	3430	815		3580
-06	ПСВ35.26.16-12,5Т-2.1	3490	845		3650
-07	ПСВ35.26.16-20Т-2.1	3490	845		3650
-08	ПСВ46.26.16-12,5Т-2.1	4630	1165		4830
-09	ПСВ46.26.16-20Т-2.1	4630	1165		4830
-10	ПСВ47.26.16-12,5Т-2.1	4690	1145		4900
-11	ПСВ47.26.16-20Т-2.1	4690	1145		4900

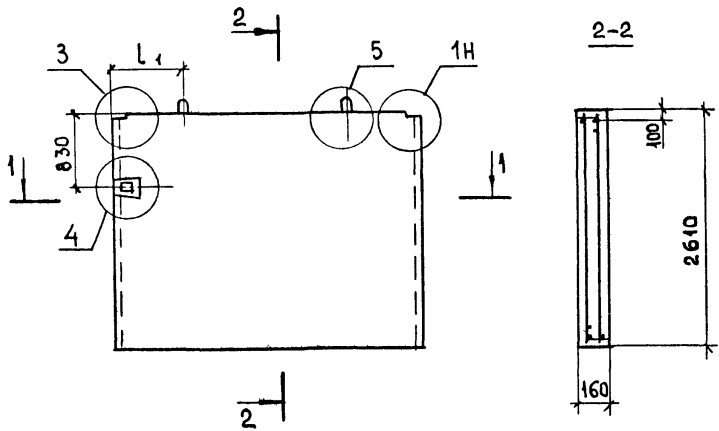
ИНС. № ПОДЛ. ПОДПИСЬ И ДАТА. ВЗАН. № ИД. №

1.131.1-27 400000 СБ			
ПАНЕЛЬ ВНУТРЕННЕЙ СТЕНЫ ПСВ. СБОРОЧНЫЙ ЧЕРТЕЖ		СТАДИЯ Р	МАССА СМ. ТАБЛ.
		МАСШТАБ	
		ЛИСТ	ЛИСТОВ 1
		ЦНИИЭП ЖИЛИЩА	
НАЧ. ОТА	РОСИНСКИЙ		
И КОНТР.	ВОЛКОВА		
ГИП	КРИВАКИН		
РУК. ГР.	ЛЕВЕДЕВА		
СТ. ИНЖ.	СИМОНОВА		

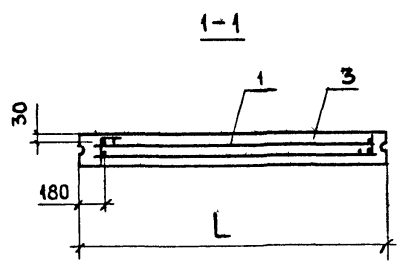
ФОРМАТ	ЗОНА	Пос.	ОБОЗНАЧЕНИЕ	НАИМЕНОВАНИЕ	Кол. на исполн. 1.131.1-27 500000-																			ПРИМЕЧАНИЕ
					-	01	02	03	04	05	06	07	08	09	10	11	12	13	14	15	16	17	18	
				<u>ДОКУМЕНТАЦИЯ</u>																				
А3			1.131.1-27 500000 СБ	СБОРОЧНЫЙ ЧЕРТЕЖ	X	X	X	X	X	X	X	X	X	X	X	X								
А3			1.131.1-27 -12 СБ	СБОРОЧНЫЙ ЧЕРТЕЖ												X	X	X	X	X	X	X	X	
А3			1.131.1-27 000000 Д1	Узлы 1,2	X	X	X	X	X	X	X	X	X	X	X	X	X	X	X	X	X	X	X	X
А3			1.131.1-27 000000 Д2	Узлы 3,4	X	X	X	X	X	X	X	X	X	X	X	X	X	X	X	X	X	X	X	X
А3			1.131.1-27 000000 Д3	Узлы 5,6,7	X	X	X	X	X	X	X	X	X	X	X	X	X	X	X	X	X	X	X	X
А3			1.131.1-27 000000 ТО	ТЕХНИЧЕСКОЕ ОПИСАНИЕ	X	X	X	X	X	X	X	X	X	X	X	X	X	X	X	X	X	X	X	X
А3			1.131.1-27 000000 РС	ВЕДОМОСТЬ РАСХОДА																				
				СТАЛИ НА ЭЛЕМЕНТ	X	X	X	X	X	X	X	X	X	X	X	X	X	X	X	X	X	X	X	X
				<u>СБОРОЧНЫЕ ЕДИНИЦЫ</u>																				
А3	1		1.131.1-27 030000 - 06	КАРКАС ПРОСТР. КП25	1	1																		
			- 07	КП26			1	1																
			- 08	КП27					1	1						1	1				1	1		
			- 09	КП28							1	1					1	1				1	1	
			- 10	КП29									1	1										
			- 11	КП30											1	1								
	2		1.131.1-27 000800	ИЗДЕЛИЕ ЗАКЛАДНОЕ МН1												1	1	1	1	1	1	1	1	
				<u>МАТЕРИАЛЫ</u>																				
	3			БЕТОН ТЯЖЕЛЫЙ КЛАССА																				
				В 12,5	2,18		2,21	2,44	2,46	2,68	2,71	2,44	2,46	2,44	2,46									м ³
				В 20		2,18	2,21	2,44	2,46	2,68	2,71	2,44	2,46	2,44	2,46									м ³

ИНВ. № ПОДЛ. ПОДПИСЬ И ДАТА. ВЗАИМ. ИНВ. №

1.131.1-27 500000		
НАЧ. ОТД.	РОСИНСКИЙ	<i>[подпись]</i>
Н. КОНТР.	ВОЛКОВА	<i>[подпись]</i>
ГИП	КРИВАКИН	<i>[подпись]</i>
РУК. ГР.	ЛЕБЕДЕВА	<i>[подпись]</i>
СТ. ИНЖ.	СИМОНОВА	<i>[подпись]</i>
ПАНЕЛЬ ВНУТРЕННЕЙ СТЕНЫ ПСВ		СТАДИЯ ЛИСТ ЛИСТОВ Р 1
		ЦНИИЭП ЖИЛИЩА



Обозначение	Марка	Размеры, мм			Масса, кг
		L	L ₁		
1.131.1- 27 500000	ПСВ 52.26.16 - 12,5Т-2.1	5230	1365		5450
-01	ПСВ 52.26.16 - 20Т - 2.1	5230	1365		5450
-02	ПСВ 53.26.16 - 12,5Т-2.1	5290	1395		5520
-03	ПСВ 53.26.16 - 20Т - 2.1	5290	1395		5520
-04	ПСВ 58.26.16 - 12,5Т-2.1	5830	1465		6100
-05	ПСВ 58.26.16 - 20Т - 2.1	5830	1465		6100
-06	ПСВ 59.26.16 - 12,5Т-2.1	5890	1495		6150
-07	ПСВ 59.26.16 - 20Т - 2.1	5890	1495		6150
-08	ПСВ 64.26.16 - 12,5Т-2.1	6430	1715		6700
-09	ПСВ 64.26.16 - 20Т - 2.1	6430	1715		6700
-10	ПСВ 65.26.16 - 12,5Т-2.1	6490	1745		6770
-11	ПСВ 65.26.16 - 20Т - 2.1	6490	1745		6770



				1.131.1-27 500000 СБ		
				Панель внутренней стены ПСВ.		Стадия
				Сборочный чертёж		Масса
						Масштаб
				Р	См. табл.	
				Лист		
				Листов 1		
				ЦНИИЭП жилища		
Нач. отд.	РОСИНСКИЙ					
Н. контр.	ВОЛКОВА					
Гип.	КРИВАКИН					
Рук. гр.	ЛЕБЕДЕВА					
Ст. инж.	СИМОНОВА					

Имя и подл. Подпись и дата. Взам инв. №

Рис. 1

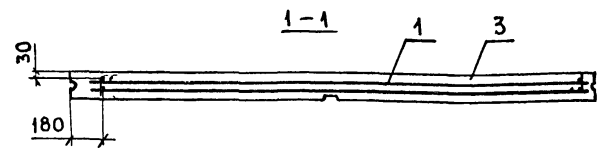
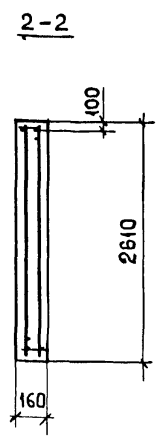
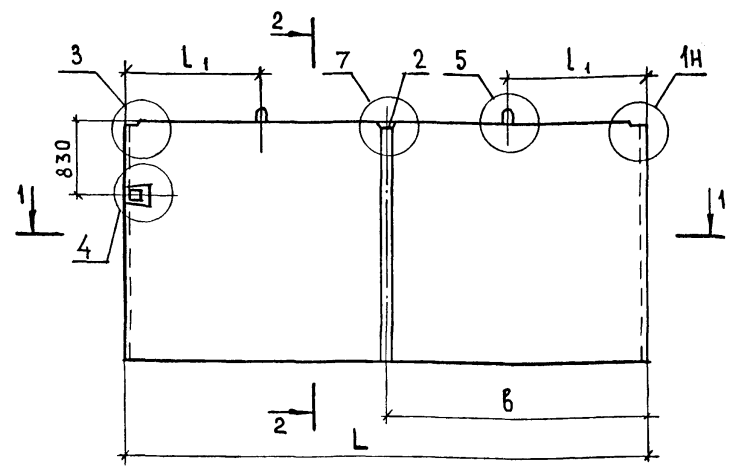
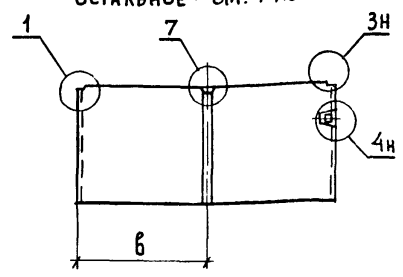
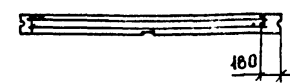


Рис. 2

ЗЕРКАЛЬНОЕ ОТРАЖЕНИЕ.
ОСТАЛЬНОЕ - СМ. РИС. 1



3-3



ИНВ. № ПОДЛ. ПОДПИСЬ И ДАТА ВЗАИМ. ИНВ. №

Обозначение	Марка	Рис	Размеры, мм			Масса, кг
			L	l ₁	B	
1.131.1-27 500000-12	ПСВ 58.26.16-12,5Т-2.1а1	1	5830	1465	2900	6100
-13	ПСВ 58.26.16-20 Т-2.1а1		5830	1465		6100
-14	ПСВ 59.26.16-12,5Т-2.1а2		5890	1495	2960	6150
-15	ПСВ 59.26.16-20 Т-2.1а2		5890	1495		6150
-16	ПСВ 58.26.16-12,5Т-2.1а1А	2	5830	1465	2900	6100
-17	ПСВ 58.26.16-20 Т-2.1а1А		5830	1465		6100
-18	ПСВ 59.26.16-12,5Т-2.1а2А		5890	1495	2960	6150
-19	ПСВ 59.26.16-20Т-2.1а2А		5890	1495		6150

1.131.1-27 500000-12 СБ					
Панель внутренней стены ПСВ. Сборочный чертёж	Стадия	Масса	Масштаб		
	Р	см. табл.			
		Лист	Листов 1		
ЦНИИЭП ЖИЛИЩА					

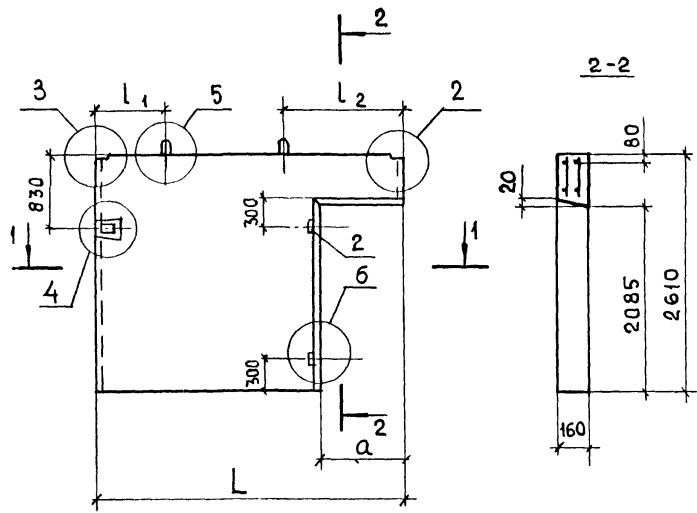
ФОРМАТ	ЗОНА	ПОС.	ОБОЗНАЧЕНИЕ	НАИМЕНОВАНИЕ	Кол. на исполн. 1.131.1-27 600000-																	ПРИМЕЧАНИЕ			
					-	01	02	03	04	05	06	07	08	09	10	11	12	13	14	15	16		17		
					<u>Документация</u>																				
A3			1.131.1-27 600000 СБ	СБОРОЧНЫЙ ЧЕРТЕЖ	X	X	X	X	X	X	X	X	X	X	X	X	X	X	X	X	X	X	X	X	
A3			1.131.1-27 000000 Д1	УЗЛЫ 1,2	X	X	X	X	X	X	X	X	X	X	X	X	X	X	X	X	X	X	X	X	
A3			1.131.1-27 000000 Д2	УЗЛЫ 3,4	X	X	X	X	X	X	X	X	X	X	X	X	X	X	X	X	X	X	X	X	
A3			1.131.1-27 000000 Д3	УЗЛЫ 5,6,7	X	X	X	X	X	X	X	X	X	X	X	X	X	X	X	X	X	X	X	X	
A3			1.131.1-27 000000 ТО	ТЕХНИЧЕСКОЕ ОПИСАНИЕ	X	X	X	X	X	X	X	X	X	X	X	X	X	X	X	X	X	X	X	X	
A3			1.131.1-27 000000 РС	ВЕДОМОСТЬ РАСХОДА																					
				СТАЛИ НА ЭЛЕМЕНТ	X	X	X	X	X	X	X	X	X	X	X	X	X	X	X	X	X	X	X	X	
					<u>СБОРОЧНЫЕ ЕДИНИЦЫ</u>																				
A3	1		1.131.1-27 040000	КАРКАС ПРОСТР. КП 31	1	1																			
			-01	КП 32												1	1								
			-02	КП 33			1	1																	
			-03	КП 34														1	1						
			-04	КП 35					1	1															
			-05	КП 36							1	1													
			-06	КП 37									1	1											
			-07	КП 38																		1	1		
			-08	КП 39													1	1							
					<u>ДЕТАЛИ</u>																				
B4	2		1.131.1-27 000099	ПРИБКА ДЕРЕВЯННАЯ АНТИСЕПТИРОВАННАЯ ГОСТ 8486-66 90x70 x100	2	2	2	2	2	2	2	2	2	2	2	2	2	2	2	2	2	2	2		

КОНВ. № ПОДЛ. ПОДПИСЬ И ДАТА ВЗАИМ. №

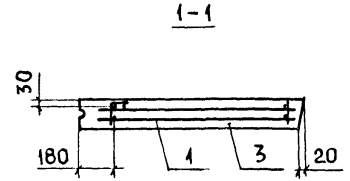
			1.131.1-27 600000			
НАЧ.ОТД.	РОСНИСКИН	ЛСР	ПАНЕЛЬ ВНУТРЕННЕЙ СТЕНЫ ПСВ	СТАДИЯ	ЛИСТ	ЛИСТОВ
Н.КОНТР.	ВОЛКОВА	А		Р.	1	2
ТИП	КРИВАКИН	А		ЦНИИЭП ЖИЛИЩА		
РУК.ГР.	ЛЕБЕДЕВА	ЛСР				
СТ.ИНЖ.	СИМОНОВА	ЛСР				

ФОРМАТ ЗОНА	ПОР.	ОБОЗНАЧЕНИЕ	НАИМЕНОВАНИЕ	КОЛ НА ИСПОЛН - 1.131.1-27 600000 -																	ПРИМЕ- ЧАНИЕ			
				-	01	02	03	04	05	06	07	08	09	10	11	12	13	14	15	16		17		
			<u>МАТЕРИАЛЫ</u>																					
	3		БЕТОН ТЯЖЕЛЫЙ КЛАССА																					
			В 12,5	0,88		1,13		1,63		1,88		2,14		2,38		0,88		1,13		2,13				м ³
			В 20		0,88		1,13		1,63		1,88		2,14		2,38		0,88		1,13		2,13			м ³

ИНВ № ПОДЛ ПОДПИСЬ И ДАТА ВЗАИМ ИНВ. №

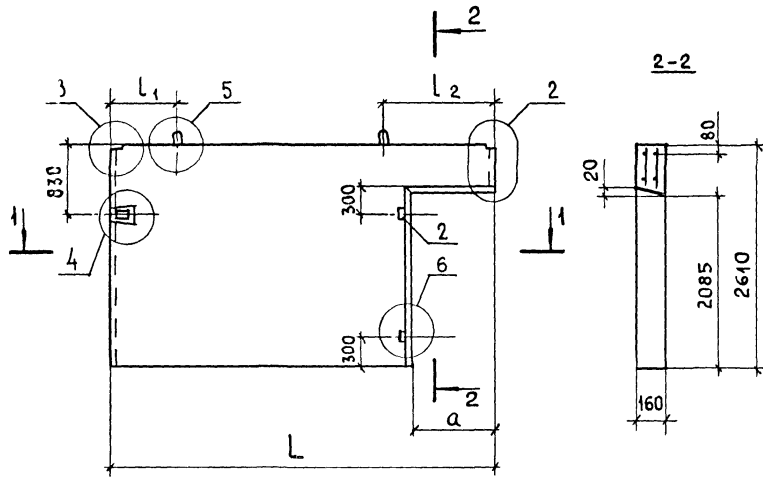


ОБОЗНАЧЕНИЕ	МАРКА	РАЗМЕРЫ, ММ				МАССА, КГ	
		L	L ₁	L ₂	a		
1.131.1- 27 600000	ПСВ 28.26.16-12,5Т-2.3.1	2830	480	1150	890	2200	
-01	ПСВ 28.26.16-20Т-2.3.1	2830	480	1150		2200	
-02	ПСВ 34.26.16-12,5Т-2.3.1	3430	780	1450		2830	
-03	ПСВ 34.26.16-20Т-2.3.1	3430	780	1450		2830	
-04	ПСВ 46.26.16-12,5Т-2.3.1	4630	970	1660		4070	
-05	ПСВ 46.26.16-20Т-2.3.1	4630	970	1660		4070	
-06	ПСВ 52.26.16-12,5Т-2.3.1	5230	1070	1760		4700	
-07	ПСВ 52.26.16-20Т-2.3.1	5230	1070	1760		4700	
-08	ПСВ 58.26.16-12,5Т-2.3.1	5830	1370	2060		5350	
-09	ПСВ 58.26.16-20Т-2.3.1	5830	1370	2060		5350	
-10	ПСВ 64.26.16-12,5Т-2.3.1	6430	1670	2360		5950	
-11	ПСВ 64.26.16-20Т-2.3.1	6430	1670	2360		5950	
-12	ПСВ 29.26.16-12,5Т-2.3.2	2890	490	1200		970	2200
-13	ПСВ 29.26.16-20Т-2.3.2	2890	490	1200			2200
-14	ПСВ 35.26.16-12,5Т-2.3.2	3490	780	1510			2830
-15	ПСВ 35.26.16-20Т-2.3.2	3490	780	1510			2830
-16	ПСВ 59.26.16-12,5Т-2.3.2	5890	1370	2120			5320
-17	ПСВ 59.26.16-20Т-2.3.2	5890	1370	2120	5320		

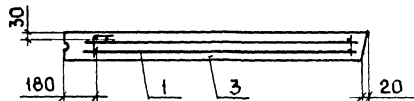


1.131.1-27 600000 СБ						
ПАНЕЛЬ ВНУТРЕННЕЙ СТЕНЫ ПСВ. СБОРОЧНЫЙ ЧЕРТЕЖ				СТАДИЯ	МАССА	МАСШТАБ
				Р.	СМ. ТАБЛ.	
НАЧ. ОУД. РОСИНСКИЙ				ЛИСТ		ЛИСТОВ 1
Н. КОНТР. ВОЛКОВА						
ГИП. КРИВАКИН						
РУК. ГР. ЛЕБЕДЕВА						
СТ. ИНЖ. СИМОНОВА						
				ЦНИИЭП ЖИЛИЩА		

ФОРМАТ	ЗОНА	Поз.	ОБОЗНАЧЕНИЕ	НАИМЕНОВАНИЕ	КОЛ. НА ИСПОЛН. 1.131.1-27 700000-																ПРИМЕЧАНИЕ		
					-	01	02	03	04	05	06	07	08	09	10	11	12	13	14	15			
				<u>МАТЕРИАЛЫ</u>																			
		3		БЕТОН ТЯЖЕЛЫЙ КЛАСС																			
				B12,5	1,60		1,85		2,11		2,35		1,50		1,75		2,01		2,26				
				B20		1,60		1,85		2,11		2,35		1,50		1,75		2,01		2,26			



1-1



ОБОЗНАЧЕНИЕ	МАРКА	РАЗМЕРЫ, ММ				МАССА, КГ
		L	l ₁	l ₂	a	
1.131.1-27 700000	ПСВ 46.26.16-12,5Т-2.33	4630	930	1700	990	4000
-01	ПСВ 46.26.16-20Т-2.33	4630	930	1700		4000
-02	ПСВ 52.26.16-12,5Т-2.33	5230	1030	1800		4630
-03	ПСВ 52.26.16-20Т-2.33	5230	1030	1800		4630
-04	ПСВ 58.26.16-12,5Т-2.33	5830	1330	2100		5280
-05	ПСВ 58.26.16-20Т-2.33	5830	1330	2100		5280
-06	ПСВ 64.26.16-12,5Т-2.33	6430	1630	2400		5880
-07	ПСВ 64.26.16-20Т-2.33	6430	1630	2400	5880	
-08	ПСВ 46.26.16-12,5Т-2.34	4630	830	1800	1290	3750
-09	ПСВ 46.26.16-20Т-2.34	4630	830	1800		3750
-10	ПСВ 52.26.16-12,5Т-2.34	5230	930	1900		4380
-11	ПСВ 52.26.16-20Т-2.34	5230	930	1900		4380
-12	ПСВ 58.26.16-12,5Т-2.34	5830	1230	2200		5030
-13	ПСВ 58.26.16-20Т-2.34	5830	1230	2200		5030
-14	ПСВ 64.26.16-12,5Т-2.34	6430	1530	2500		5650
-15	ПСВ 64.26.16-20Т-2.34	6430	1530	2500		5650

ИМЯ № ПОДПИСЬ И ДАТА ВЗЯТ ИМЯ №

1.131.1-27 700000 СБ						
ПАНЕЛЬ ВНУТРЕННЕЙ СТЕНЫ ПСВ. СБОРОЧНЫЙ ЧЕРТЕЖ				СТАДИЯ	МАССА	МАСШТАБ
				Р	СМ ТАБЛ.	
НАЧ. ОТА РОСИНСКИЙ <i>Росинский</i>				ЛИСТ		ЛИСТОВ 1
Н. КОНТР. ВОЛКОВА <i>Волкова</i>				ЦНИИЭП ЖИЛИЩА		
ГИП КРИВАКИН <i>Кривакин</i>						
РУК. ГР. ЛЕБЕДЕВА <i>Лебедева</i>						
СТ. ИНЖ. СИМОНОВА <i>Симонова</i>						

ФОРМАТ ЗОНА	Поз.	ОБОЗНАЧЕНИЕ	НАИМЕНОВАНИЕ	КОЛ. НА ИСПОЛН. 1.131.1- 27 000000 -																		ПРИМЕ- ЧАНИЕ
				-	01	02	03	04	05	06	07	08	09	10	11	12	13	14	15			
			<u>ДОКУМЕНТАЦИЯ</u>																			
A3		1.131.1-27 800000	СБ	СБОРОЧНЫЙ ЧЕРТЕЖ	X	X	X	X	X	X	X											
A3		-08 СБ		СБОРОЧНЫЙ ЧЕРТЕЖ									X	X	X	X	X	X	X			
A3		1.131.1-27 000000	Д1	УЗЛЫ 1,2	X	X	X	X	X	X	X	X	X	X	X	X	X	X	X			
A3		1.131.1-27 000000	Д2	УЗЛЫ 3,4	X	X	X	X	X	X	X	X	X	X	X	X	X	X	X			
A3		1.131.1-27 000000	Д3	УЗЛЫ 5,6,7	X	X	X	X	X	X	X	X	X	X	X	X	X	X	X			
A3		1.131.1-27 000000	ТО	ТЕХНИЧЕСКОЕ ОПИСАНИЕ	X	X	X	X	X	X	X	X	X	X	X	X	X	X	X			
A3		1.131.1-27 000000	РС	ВЕДОМОСТЬ РАСХОДА СТАЛИ НА ЭЛЕМЕНТ	X	X	X	X	X	X	X	X	X	X	X	X	X	X	X			
				<u>СБОРОЧНЫЕ ЕДИНИЦЫ</u>																		
A3	1	1.131.1-27 040000 - 06		КАРКАС ПРОСТР. КП37	1	1			1	1												
		- 07		КП38			1	1		1	1											
		050000		КП48								1	1									
		-01		КП49										1	1							
		-02		КП50											1	1						
		-03		КП51												1	1					
	2	1.131.1-27 000800		ИЗДАНИЕ ЗАКЛАДНОЕ МНИ	1	1	1	1	1	1	1	1										
				<u>ДЕТАЛИ</u>																		
B4	3	000099		ПРОБКА ДЕРЕВЯННАЯ АНТИСЕПТИРОВАННАЯ ГОСТ8486-66 90x70x100	2	2	2	2	2	2	2	2	4	4	4	4	4	4	4			
				<u>МАТЕРИАЛЫ</u>																		
				БЕТОН ТЯЖЕЛЫЙ КЛАССА																		
				B12,5	2,14		2,13		2,14		2,13		1,63		1,88		2,14		2,38			
				B20		2,14		2,13		2,14		2,13		1,63		1,88		2,14		2,38		

1.131.1-27 800000

НАЧ. ОТА.	РОСИНСКИЙ	<i>Росинский</i>
И. КОНТР.	ВОЛКОВА	<i>Волкова</i>
ГИП	КРИВАКИН	<i>Кривакин</i>
РУК. ГР.	ЛЕБЕДЕВА	<i>Лебедева</i>
СТ. ИНЖ.	СИМОНОВА	<i>Симонова</i>

ПАНЕЛЬ ВНУТРЕННЕЙ
СТЕНЫ ПСВ

СТАДИЯ	ЛИСТ	ЛИСТОВ
Р		1
ЦНИИЭП жилища		

ИНВ. № ПОДЛ. ПОДПИСЬ И ДАТА. ВЗАИМ. ИНВ. №

Рис.1

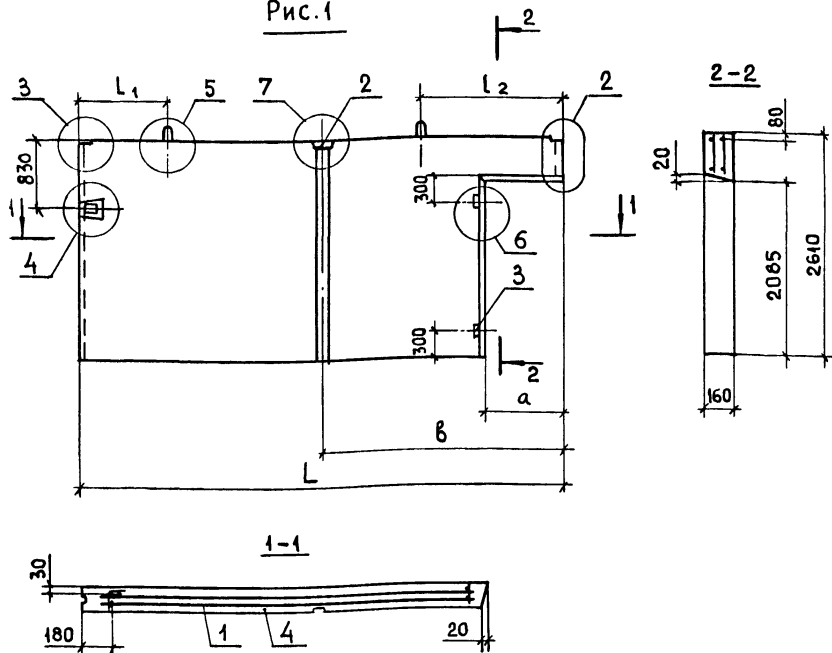
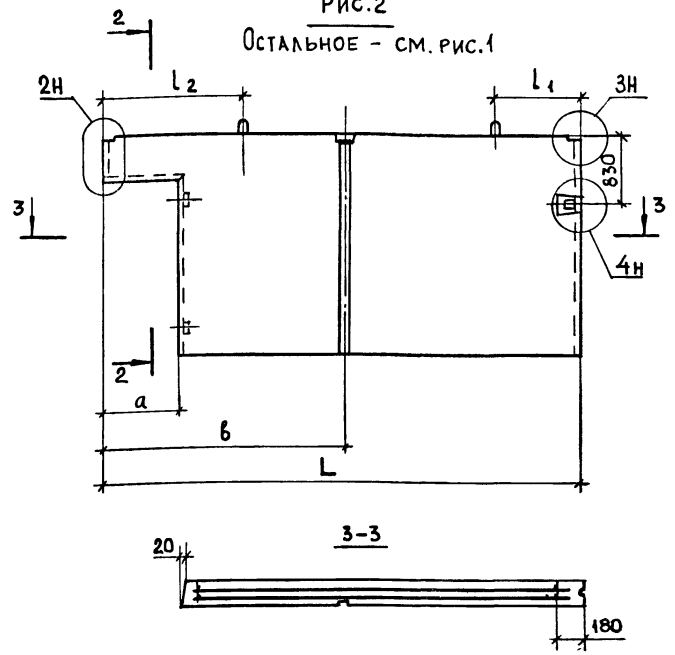


Рис.2
Остальное - см. рис.1



ИНВ. № ПОДЛ. ПОДПИСЬ И ДАТА ВЗЯМ. ИНВ. №

ОБОЗНАЧЕНИЕ	МАРКА	Рис.	РАЗМЕРЫ, мм					МАССА, кг
			L	L ₁	L ₂	a	б	
1.131.1-27 800000	ПСВ 58.26.16-42,5Т-2.31.а1	1	5830	1370	2060	890	2900	5350
-01	ПСВ 58.26.16-20Т-2.31.а1		5890	1370	2120	970	2960	5350
-02	ПСВ 59.26.16-12,5Т-2.3.2.а2		5830	1370	2060	890	2900	5330
-03	ПСВ 59.26.16-20Т-2.3.2.а2		5890	1370	2120	970	2960	5330
-04	ПСВ 58.26.16-12,5Т-2.31.а1к	2	5830	1370	2060	890	2900	5350
-05	ПСВ 58.26.16-20Т-2.31.а1к		5890	1370	2120	970	2960	5350
-06	ПСВ 59.26.16-12,5Т-2.3.2.а2к		5830	1370	2060	890	2900	5330
-07	ПСВ 59.26.16-20Т-2.3.2.а2к		5890	1370	2120	970	2960	5330

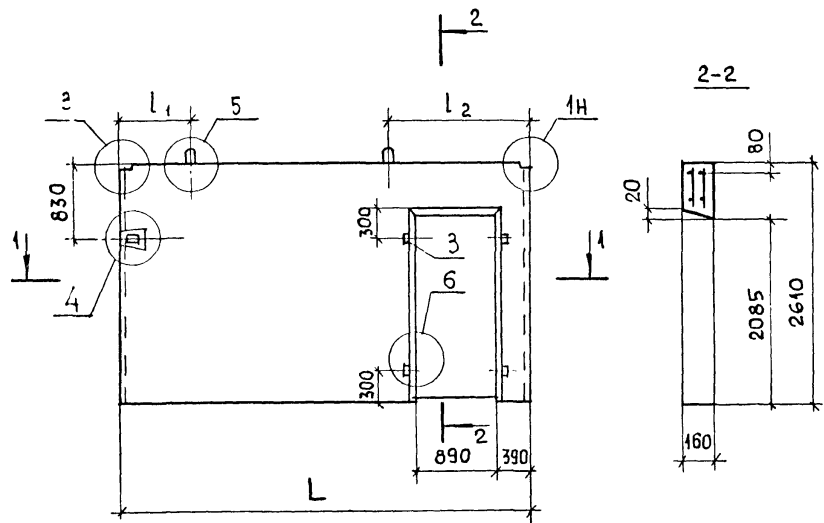
НАЧ. ОТА РОСНИНСКИЙ
 И КОНТР. ВОЛКОВА
 ГИП КРИВАКИН
 РУК. ГР. ЛЕБЕДЕВА
 СТ. ИНЖ. СИМОНОВА

1.131.1-27 800000 СВ

ПАНЕЛЬ ВНУТРЕННЕЙ СТЕНЫ ПСВ
 СБОРОЧНЫЙ ЧЕРТЕЖ

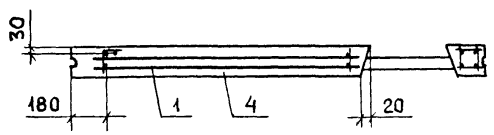
СТАДИЯ	МАССА	МАСШТАБ
Р.	См. ТАБЛ.	
ЛИСТ	ЛИСТОВ 1	

ЦНИИЭП ЖИЛИЩА



ОБОЗНАЧЕНИЕ	МАРКА	РАЗМЕРЫ, ММ			МАССА, КГ
		L	L ₁	L ₂	
1.131.1- 27 800000 -08	ПСВ 46.26.16-12,5Т-2.2.1	4630	1090	1540	4080
-09	ПСВ 46.26.16-20Т-2.2.1	4630	1090	1540	4080
-10	ПСВ 52.26.16-12,5Т-2.2.1	5230	1180	1650	4700
-11	ПСВ 52.26.16-20Т-2.2.1	5230	1180	1650	4700
-12	ПСВ 58.26.16-12,5Т-2.2.1	5830	1370	1860	5350
-13	ПСВ 58.26.16-20Т-2.2.1	5830	1370	1860	5350
-14	ПСВ 64.26.16-12,5Т-2.2.1	6430	1470	1960	5960
-15	ПСВ 64.26.16-20Т-2.2.1	6430	1470	1960	5960

1-1

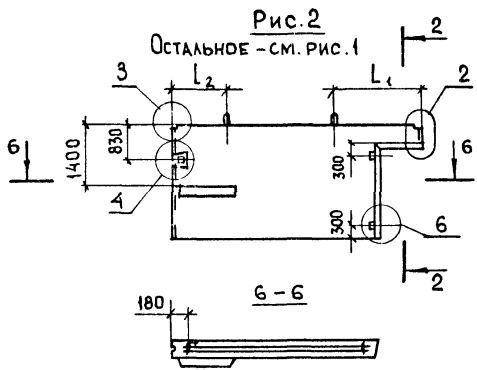
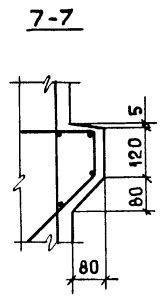
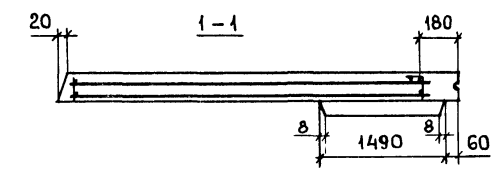
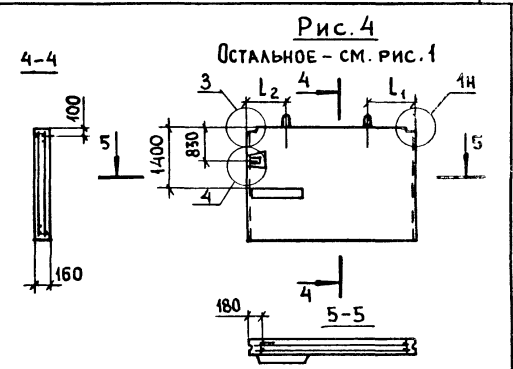
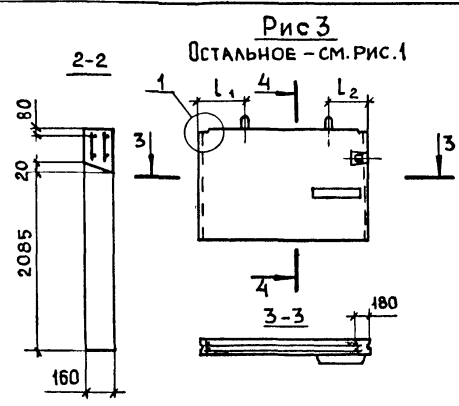
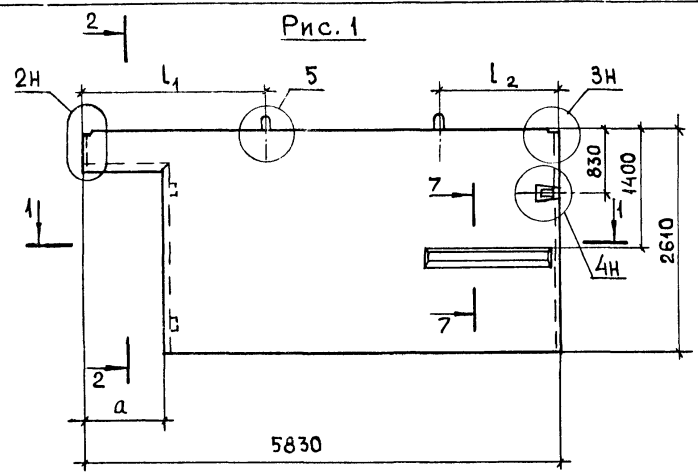


ИМЬ № ПОДЛ ПОДПИСЬ И ДАТА ВЗЛАН ИМЬ №

				1.131.1- 27 800000 -08 СБ				
				ПАНЕЛЬ ВНУТРЕННЕЙ СБОРОЧНЫЙ ЧЕРТЕЖ		СТАДИЯ	МАССА	МАСШТАБ
						Р.	СМ. ТАБЛ.	
НАЧ. ОТА	РОСИНСКИЙ					ЛИСТ		ЛИСТОВ 1
Н. КОНТР.	ВОЛКОВА							
ГИП	КРИВАКИН							
РУК. ГР.	ЛЕБЕДЕВА							
СТ. ИНЖ.	СИМОНОВА							
				ЦНИИЭП ЖИЛИЩА				

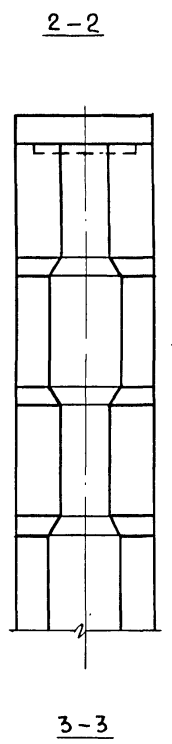
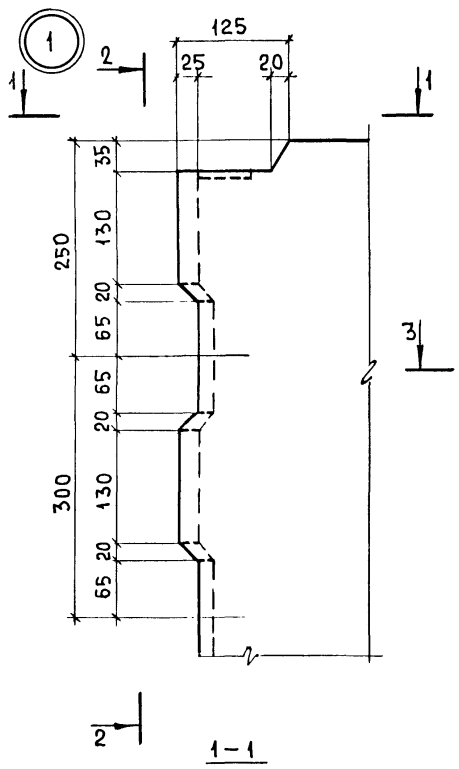
ФОРМАТ	ЗОНА	Пос.	ОБОЗНАЧЕНИЕ	НАИМЕНОВАНИЕ	КОЛ. НА ИСПОЛН. 1.131.1-27 900000-													ПРИМЕЧАНИЕ	
					-	01	02	03	04	05	06	07	08	09	10	11			
				<u>ДОКУМЕНТАЦИЯ</u>															
А3			1.131.1-27 900000 СБ	СБОРОЧНЫЙ ЧЕРТЕЖ	X	X	X	X	X	X	X	X	X	X	X	X			
А3			1.131.1-27 000000 Д1	Узлы 1,2	X	X	X	X	X	X	X	X	X	X	X	X			
А3			1.131.1-27 000000 Д2	Узлы 3,4	X	X	X	X	X	X	X	X	X	X	X	X			
А3			1.131.1-27 000000 Д3	Узлы 5,6,7	X	X	X	X	X	X	X	X	X	X	X	X			
А3			1.131.1-27 000000 ТО	ТЕХНИЧЕСКОЕ ОПИСАНИЕ	X	X	X	X	X	X	X	X	X	X	X	X			
А3			1.131.1-27 000000 РС	ВЕДОМОСТЬ РАСХОДА															
				СТАЛИ НА ЭЛЕМЕНТ	X	X	X	X	X	X	X	X	X	X	X	X			
				<u>СБОРОЧНЫЕ ЕДИНИЦЫ</u>															
А3	1		1.131.1-27 060000	КАРКАС ПРОСТР. КП 52	1	1													
			-01	КП 53					1	1									
			-02	КП 54			1	1											
			-03	КП 55						1	1								
			-04	КП 56								1	1						
			-05	КП 57											1	1			
				<u>ДЕТАЛИ</u>															
Б4	2		1.131.1-27 000099	ПРОБКА ДЕРЕВЯННАЯ															
				АНТИСЕПТИРОВАННАЯ															
				ГОСТ 8486-66 90x70x100	2	2	2	2	2	2	2	2							
				<u>МАТЕРИАЛЫ</u>															
	3			БЕТОН ТЯЖЕЛЫЙ КЛАССА															
				В12,5	2,16		2,03		2,16		2,03		2,46		2,46			M ³	
				В20		2,16	2,03		2,16		2,03		2,46		2,46			M ³	

					1.131.1-27 900000				
НАЧ. ОГА.	РОСИНСКИЙ				ПАНЕЛЬ ВНУТРЕННЕЙ СТЕНЫ ПСВ	СТАДИЯ		ЛИСТ	ЛИСТОВ
И КОНТР.	БОЛКОВА					Р		1	
ГИП	КРИВАКИН					ЦНИИЭП ЖИЛИЩА			
РУК. ГР.	ЛЕБЕДЕВА								
СТ. ИНЖ.	СИМОНОВА								

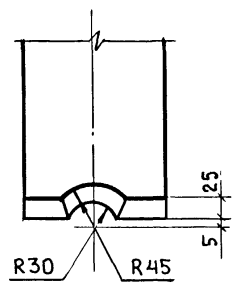
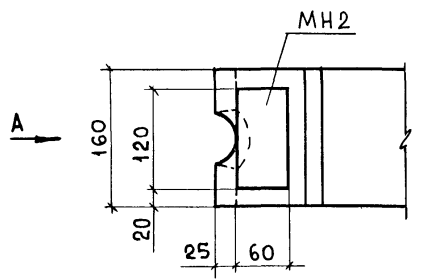
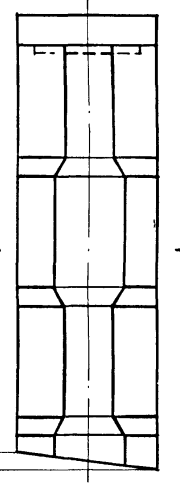
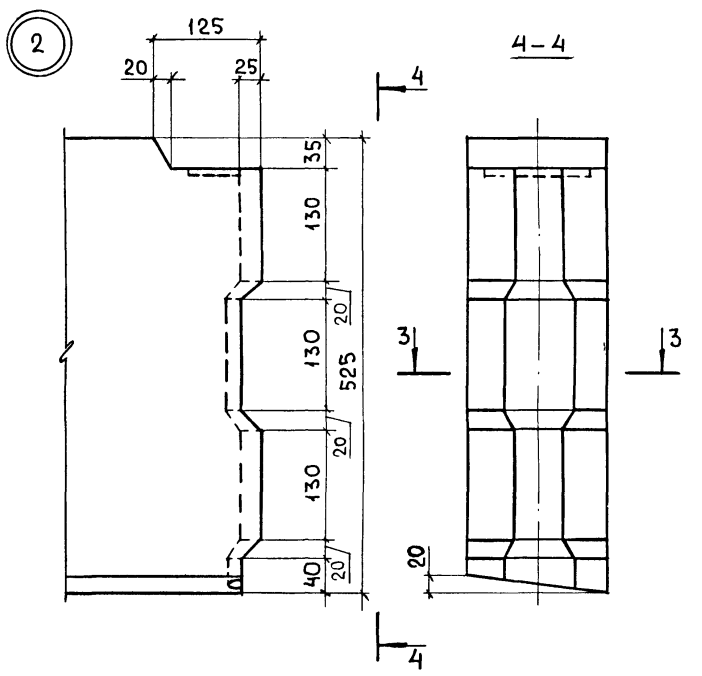
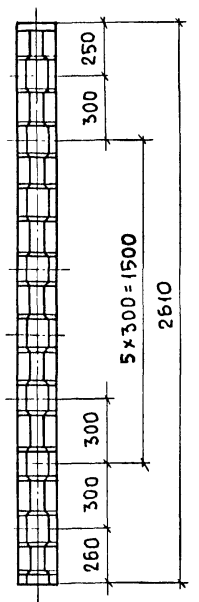


ОБОЗНАЧЕНИЕ	МАРКА	Рис.	РАЗМЕРЫ, мм			МАССА, кг
			L ₁	L ₂	a	
1.131.1-27 900000	ПСВ 58.26.16-12,5Т-2.3.1.к	1	2070	1360	890	5400
-01	ПСВ 58.26.16-20Т-2.3.1.к		2070	1360	890	5400
-02	ПСВ 58.26.16-12,5Т-2.3.4.к		2190	1240	1290	5080
-03	ПСВ 58.26.16-20Т-2.3.4.к		2190	1240	1290	5080
-04	ПСВ 58.26.16-12,5Т-2.3.1.ка	2	2070	1360	890	5400
-05	ПСВ 58.26.16-20Т-2.3.1.ка		2070	1360	890	5400
-06	ПСВ 58.26.16-12,5Т-2.3.4.ка	3	2190	1240	1290	5080
-07	ПСВ 58.26.16-20Т-2.3.4.ка		2190	1240	1290	5080
-08	ПСВ 58.26.16-12,5Т-2.1.к	4	1420	1410	-	6160
-09	ПСВ 58.26.16-20Т-2.1.к		1420	1410	-	6160
-10	ПСВ 58.26.16-12,5Т-2.1.ка	4	1420	1410	-	6160
-11	ПСВ 58.26.16-20Т-2.1.ка		1420	1410	-	6160

		1.131.1-27 900000 СБ	
		ПАНЕЛЬ ВНУТРЕННЕЙ СТЕНЫ ПСВ. СБОРОЧНЫЙ ЧЕРТЕЖ	
		СТАДИЯ	МАССА
		Р.	СМ. ТАБЛ.
		ЛИСТ	ЛИСТОВ 1
		ЦНИИЭП ЖИЛИЩА	
ИЗМ. ОТД.	РОСИНСКИЙ		
Н. КОНТР.	ВОЛКОВА		
ТИП	КРИВАКИН		
РУК. ГР.	ЛЕБЕДЕВА		
СТ. ИНЖ.	СИМОНОВА		



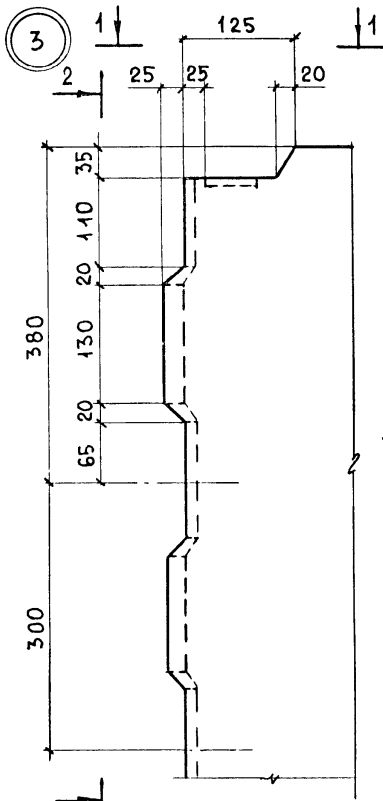
Вид А



ИНВ. № ПОДЛ. ПОДПИСЬ И ДАТА ВЗАИМ. ИНВ. №

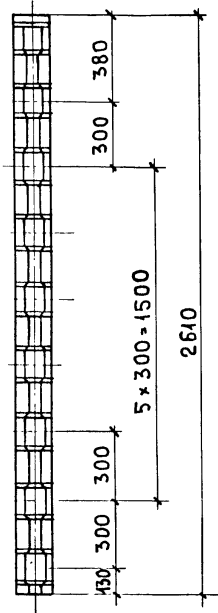
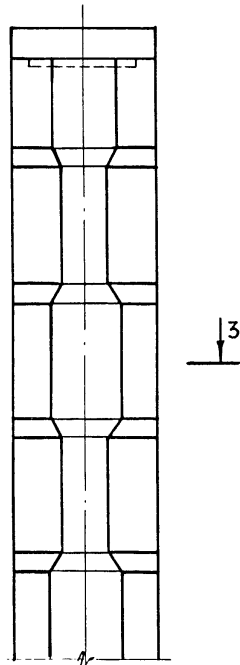
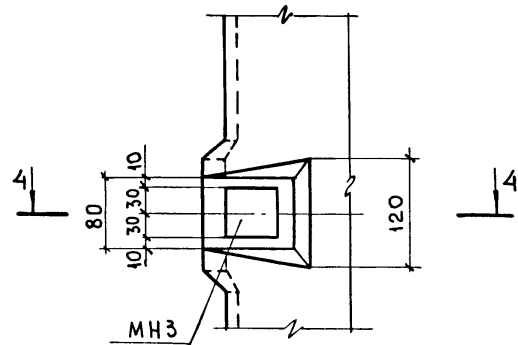
			1.131.1-27 000000 А1		
№1.ОТД	РОСИНСКИЙ	<i>1/12</i>	СТАДИЯ	ЛИСТ	ЛИСТОВ
Н.КОНТР	ВОЛКОВА	<i>Волков</i>	Р		1
ГИП	КРИВАКИН	<i>Кривак</i>	ЦНИИЭП ЖИЛИЩА		
РУК.ГР.	ЛЕБЕДЕВА	<i>Лебедева</i>			
СТ.ИНЖ.	СИМОНОВА	<i>Симонова</i>			

Узлы 1,2

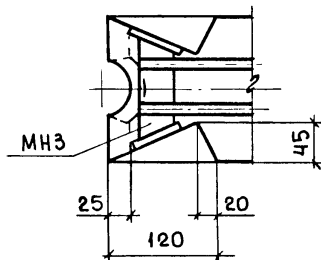


2-2

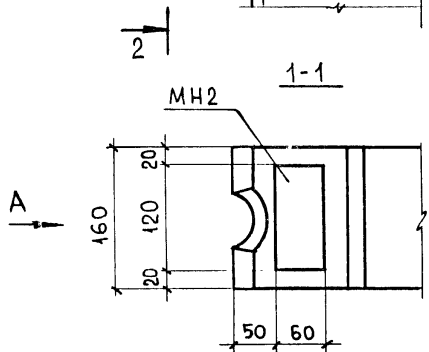
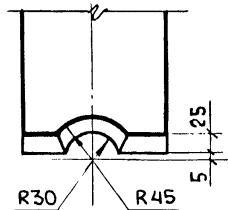
Вид А



4-4



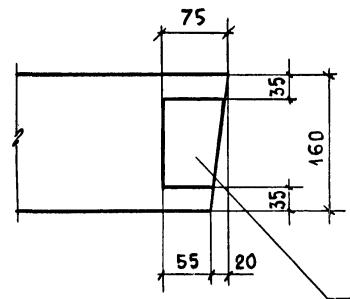
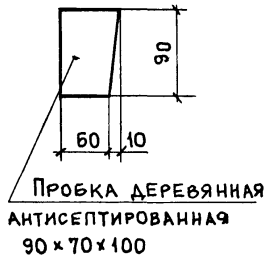
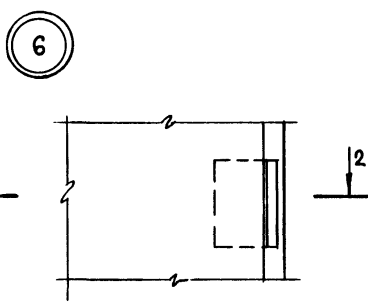
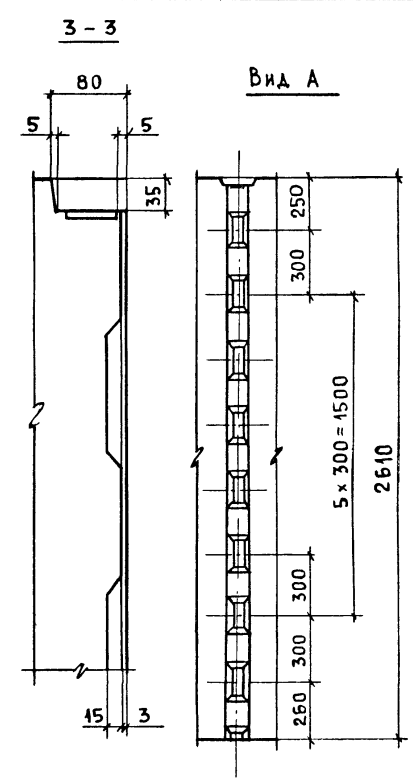
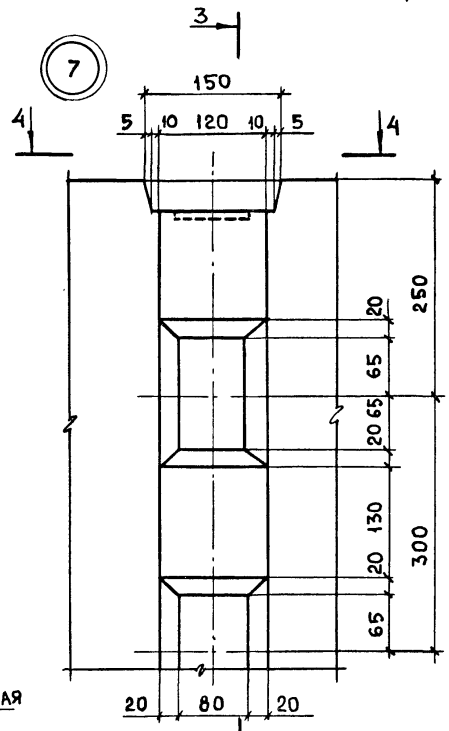
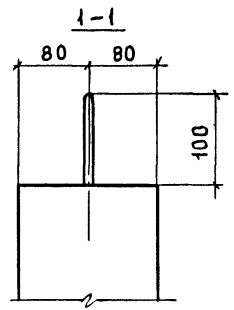
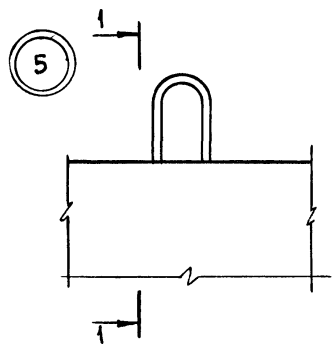
3-3



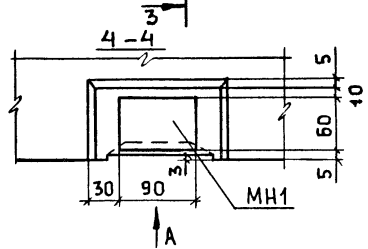
				1.131.1-27 000000 А2	
НАЧ. ОТА	РОСИНСКИЙ	<i>Л. Р.</i>		СТАДИЯ	ЛИСТ
Н. КОНТР.	ВОЛКОВА	<i>В. М.</i>		Р	1
ГИП	КРИВАКИН	<i>Л. В.</i>		ЦНИИЭП жилища	
РУК. ГР.	ЛЕБЕДЕВА	<i>Л. В.</i>			
СТ. ИНЖ.	СИМОНОВА	<i>С. И.</i>			

Узлы 3, 4

ИНВ. № ПОДЛ. ПОДПИСЬ И ДАТА. ВЗАМ. ИНВ. №



Пробка ДЕРЕВЯННАЯ
АНТИСЕПТИРОВАННАЯ
90x70x100



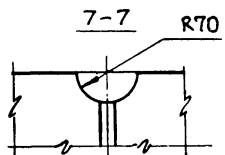
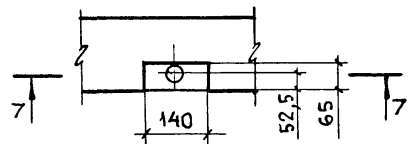
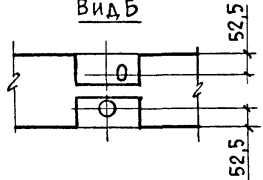
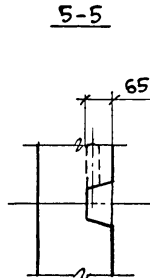
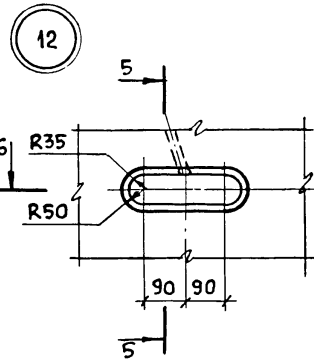
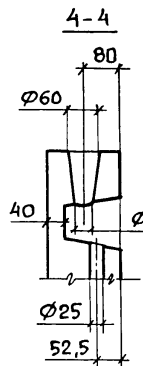
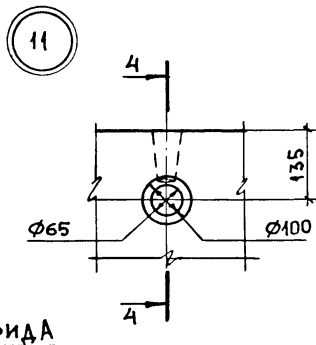
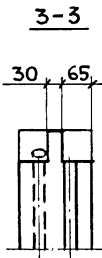
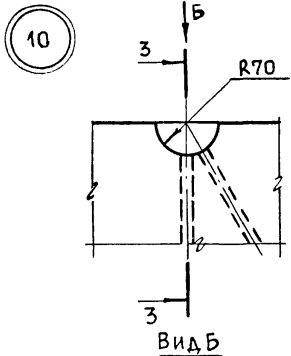
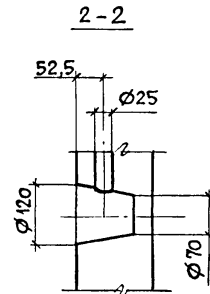
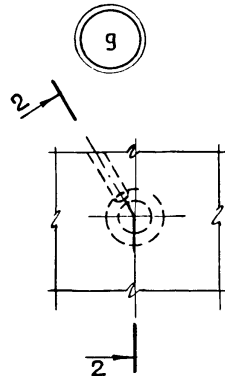
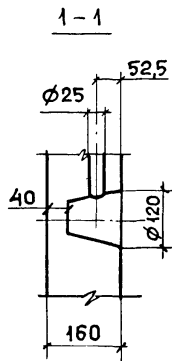
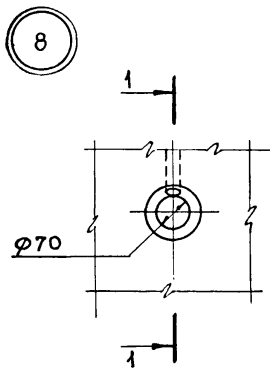
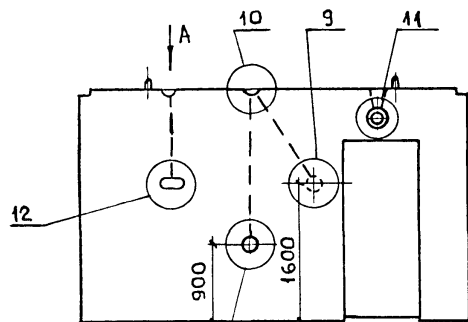
Имя	Подпись	Дата	Взам. инв. №
Нач. отд.	РОСИНСКИЙ		
Н. контр.	ВОЛКОВА		
Гип	КРИВАКИН		
Рук. гр.	ЛЕБЕДЕВА		
Ст. инж.	СИМОНОВА		

1.131.1-27 000000 ДЗ

Узлы 5, 6, 7

СТАДИЯ	ЛИСТ	ЛИСТОВ
Р		1
ЦНИИЭП жилища		

СХЕМА ОПЛУБОЧНЫХ УЗЛОВ ДЛЯ
УСТАНОВКИ ЭЛЕКТРООБОРУДОВАНИЯ



ИНВ. № ПОДЛ. ПОДПИСЬ И ДАТА. ВЗАМ. ИНВ. №

НАЧ. ОТА	РОСИНСКИЙ	<i>162</i>
Н. КОНТР.	ВОЛКОВА	<i>162</i>
ГИП	КРИВАКИН	<i>162</i>
РУК. ГР.	ЛЕБЕДЕВА	<i>162</i>
СТ. ИНЖ.	СИМОНОВА	<i>162</i>

1.131.1-27 000000 Д4

СХЕМА ОПЛУБОЧНЫХ
УЗЛОВ ДЛЯ УСТАНОВКИ
ЭЛЕКТРООБОРУДОВАНИЯ.
Узлы 8...12

СТАДИЯ	ЛИСТ	ЛИСТОВ
Р		1

ЦНИИЭП ЖИЛИЩА

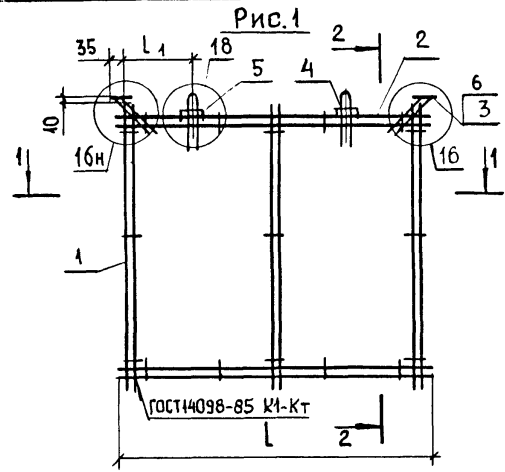
ФОРМАТ	ЗОНА	ПОЗ.	ОБОЗНАЧЕНИЕ	НАИМЕНОВАНИЕ	КОЛ. НА ИСПОЛН. 1.131.1-27 010000-										ПРИМЕЧАНИЕ
					-	01	02	03	04	05	06	07	08		
				<u>ДОКУМЕНТАЦИЯ</u>											
А3			1.131.1-27 010000 СБ	СБОРОЧНЫЙ ЧЕРТЕЖ	x	x	x	x	x	x	x	x	x	x	
А3			1.131.1-27 000000 Д5	Узлы 15...18	x	x	x	x	x	x	x	x	x	x	
А3			1.131.1-27 000000 ТО	ТЕХНИЧЕСКОЕ ОПИСАНИЕ	x	x	x	x	x	x	x	x	x	x	
				<u>СБОРОЧНЫЕ ЕДИНИЦЫ</u>											
А3	1		1.131.1-27 000100	КАРКАС КР 1	3	3	3	4	4	4	5	5	5		
	2		000200 - 04	КР 15	2										
			- 05	КР 16		2									
			- 06	КР 17			2								
			000300	КР 21				2							
			- 01	КР 22					2						
			- 02	КР 23						2					
			000500 - 03	КР 44							2				

1.131.1-27 010000			
НАЧ. ОТА	РОСИНСКИЙ	<i>NR</i>	КАРКАС ПРОСТРАНСТВЕННЫЙ КР1... КР9
Н. КОНТР.	ВОЛКОВА	<i>Волк</i>	
ГИП	КРИВАКИН	<i>Крив</i>	
РУК. ГР.	ЛЕБЕДЕВА	<i>Лед</i>	
СТ. ИНЖ.	СИМОНОВА	<i>Сим</i>	
СТАДИЯ	ЛИСТ	ЛИСТОВ	
Р.	1	2	
ЦНИИЭП ЖИЛИЩА			

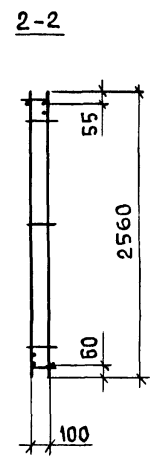
ФОРМАТ	ЗОНА	ПОЗ.	ОБОЗНАЧЕНИЕ	НАИМЕНОВАНИЕ	КОЛ. НА ИСПОЛН. 1.131.1-27 010000-										ПРИМЕЧАНИЕ
					-	01	02	03	04	05	06	07	08		
А3	2		1.131.1-27 000500-04	КАРКАС КР 45									2		
			- 05	КР 46										2	
	3		000800-01	ИЗДЕЛИЕ ЗАКЛАДНОЕ МН2	2	2	2	2	2	2	2	2	2	2	
				<u>ДЕТАЛИ</u>											
А4	4		1.131.1-27 000001 - 01	ПЕЛЯ СТРОПОВОЧНАЯ ПВ 2	2	2	2	2	2	2					
			- 02	ПВ 4							2	2	2		
А4	5		000002 - 01	СТЕРЖЕНЬ ГНУТЫЙ АН2	4	4	4	4	4	4	4	4	4	4	
	6		- 02	АН3	4	4	4	4	4	4	4	4	4	4	

94 884.1.1

145

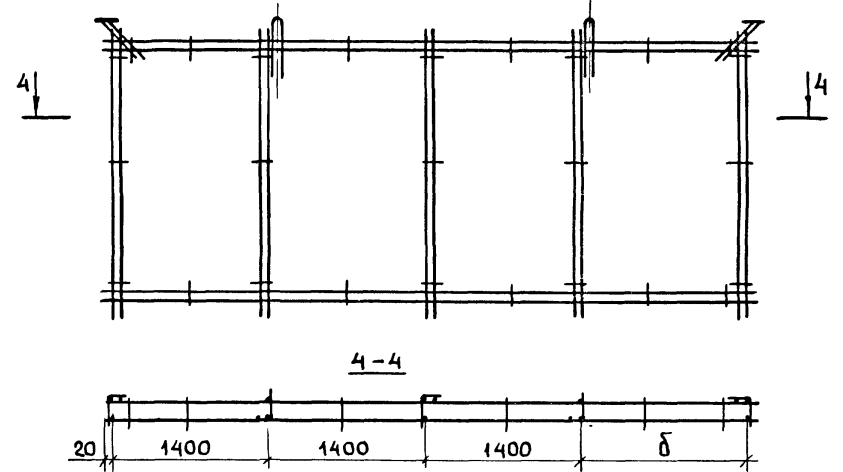


1-1



2-2

Рис. 3
Остальное - см. рис. 1



4-4

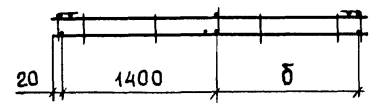
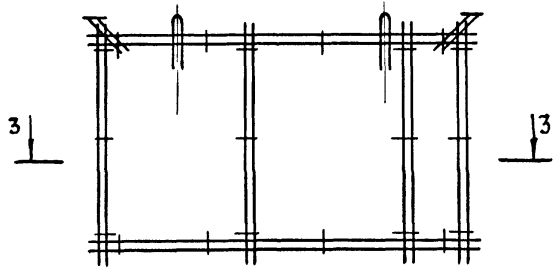
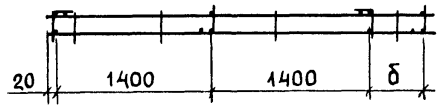


Рис. 2

Остальное - см. рис. 1



3-3



ОБОЗНАЧЕНИЕ	МАРКА	Рис.	РАЗМЕРЫ, мм			МАССА, кг
			l	l ₁	delta	
1.131.1-27 010000	КП1	1	2720	640	1280	9,79
-01	КП2		2780	670	1340	9,89
-02	КП3		2840	700	1400	9,95
-03	КП4	2	3320	740	480	11,68
-04	КП5		3380	770	540	11,78
-05	КП6		3440	750	600	11,84
-06	КП7	3	5720	1440	1480	17,85
-07	КП8		5780	1470	1540	17,95
-08	КП9		5840	1500	1600	18,01

1.131.1-27 010000 СБ						
КАРКАС ПРОСТРАНСТВЕННЫЙ КП1... КП9 СБОРОЧНЫЙ ЧЕРТЕЖ				СТАДИЯ	МАССА	МАСШТАБ
				Р	СМ. ТАБЛ.	
НАЧ. ОТД.	РОСИНСКИЙ	<i>Виз</i>				
Н. КОНТР.	ВОЛКОВА	<i>Васют</i>				
ГИП	КРИВАКИН	<i>Васют</i>				
РУК. ГР.	ЛЕБЕДЕВА	<i>Васют</i>				
СТ. ИНЖ.	СИМОНОВА	<i>Васют</i>				
				ЛИСТ	ЛИСТОВ 1	
				ЦНИИЭП ЖИЛИЩА		

ФОРМАТ	ЗОНА	Поз.	ОБОЗНАЧЕНИЕ	НАИМЕНОВАНИЕ	КОЛ. НА ИСПОЛН. 1.131.1-27 020000-										ПРИМЕЧАНИЕ	
					-	01	02	03	04	05	06	07	08			
<u>ДОКУМЕНТАЦИЯ</u>																
A3			1.131.1-27 020000 С6	СБОРОЧНЫЙ ЧЕРТЕЖ	X	X	X	X	X	X	X	X	X	X		
A3			1.131.1-27 000000 Д5	Узлы 15...18	X	X	X	X	X	X	X	X	X	X		
A3			1.131.1-27 000000 Д7	Узлы 21...25	X	X	X	X	X	X	X	X	X	X		
A3			1.131.1-27 000000 Т0	ТЕХНИЧЕСКОЕ ОПИСАНИЕ	X	X	X	X	X	X	X	X	X	X		
<u>СБОРОЧНЫЕ ЕДИНИЦЫ</u>																
A3	1		1.131.1-27 000100	КАРКАС КР 1	2	2	2	2	2	2	4	4	4			
	2		-01	КР 2	1	1	1	1	1	1	1	1	1			
	3		-04	КР 5	2											
			-05	КР 6					2							
			-06	КР 7		2										
			-09	КР 10			2									
			000200	КР 11						2						

1.131.1-27 020000				
НАЧ. ОТА	РОСИНСКИЙ	<i>М.Б.</i>		
Н. КОНТР.	ВОЛКОВА	<i>В.И.</i>		
ГИП	КРИВАКИН	<i>С.В.</i>		
РУК. ГР.	ЛЕБЕДЕВА	<i>Л.В.</i>		
СТ. ИНЖ.	СИМОНОВА	<i>В.В.</i>		
КАРКАС ПРОСТРАНСТВЕННЫЙ КР 10 ... КР 18			СТАДИЯ	ЛИСТ
			Р.	1
			ЛИСТОВ	
ЦНИИЭП ЖИЛИЩА				

ФОРМАТ	ЗОНА	Поз.	ОБОЗНАЧЕНИЕ	НАИМЕНОВАНИЕ	КОЛ. НА ИСПОЛН. 1.131.1-27 020000-										ПРИМЕЧАНИЕ
					-	01	02	03	04	05	06	07	08		
A3	3		1.131.1-27 000200 -01	КАРКАС КР 12				2							
			000400 -03	КР 34							2				
			-04	КР 35										2	
			-05	КР 36									2		
	4		000600 -03	КР 54	2	2	2	2	2	2	2	2	2	2	
A3	5		000800 -01	ИЗДЕЛИЕ ЗАКЛАДНОЕ МН2	2	2	2	2	2	2	2	2	2	2	
<u>ДЕТАЛИ</u>															
A4	6		1.131.1-27 000001	ЛЕТЯЯ СТРОПОВОЧНАЯ ПВ 1	2	2			2						
			-01	ПВ 2			2	2		2					
			-02	ПВ 3							2	2	2		
A4	7		000002	СТЕРЖЕНЬ ГНУТЫЙ АН1	6	6	6	6	6	6	6	6	6	6	
	8		-01	АН2	6	6	6	6	6	6	6	6	6	6	
	9		-02	АН3	2	2	2	2	2	2	2	2	2	2	

2788 48

47

Рис.1

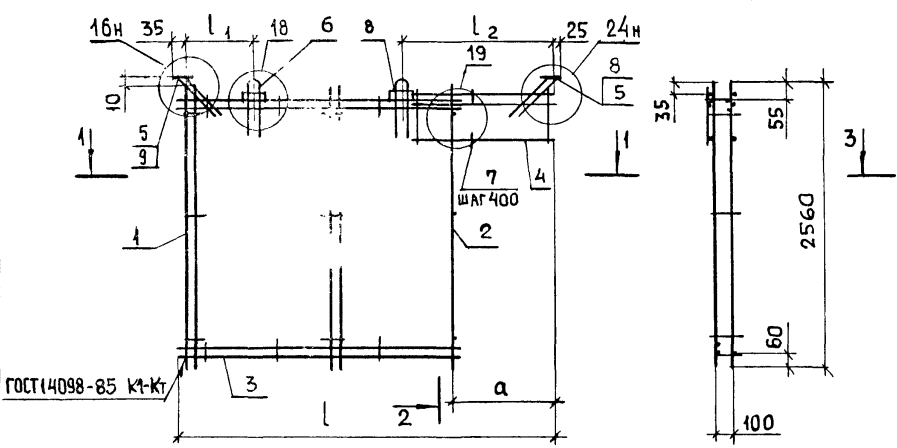
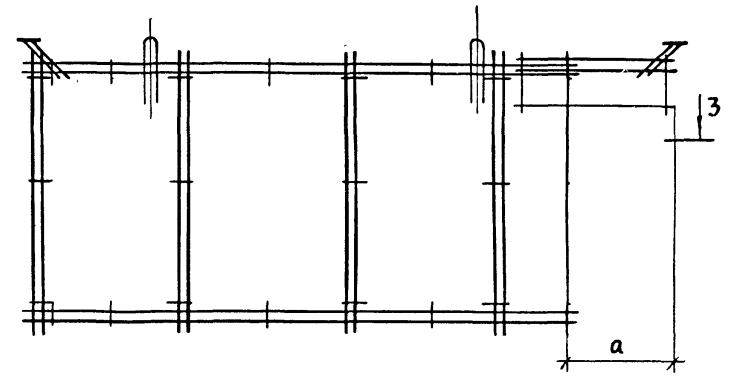
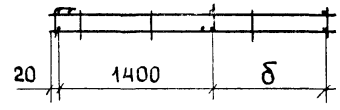


Рис.2

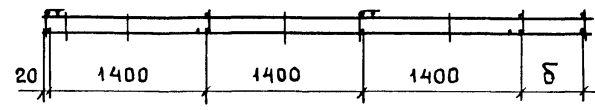
ОСТАЛЬНОЕ - СМ. РИС.1



1-1



3-3



ОБОЗНАЧЕНИЕ	МАРКА	Рис.	РАЗМЕРЫ, мм					МАССА, кг	
			L	L ₁	L ₂	a	delta		
1.131.1-27 020000	КП10	1	2710	380	1110	900	390	13,46	
-01	КП11		2770	410	1140		450	13,56	
-02	КП12		3310	580	1310		990	14,88	
-03	КП13		3370	610	1340		1050	14,98	
-04	КП14		2830	440	1160		430	13,56	
-05	КП15	2	3430	640	1370	980	1030	14,98	
-06	КП16		5710	1000	1690		900	590	21,04
-07	КП17		5770	1030	1720		900	650	21,04
-08	КП18		5830	1060	1750	980	630	21,04	

1.131.1-27 020000 СБ			СТАДИЯ	МАССА	МАСШТАБ
КАРКАС ПРОСТРАНСТВЕННЫЙ КП10... КП18. СБОРОЧНЫЙ ЧЕРТЕЖ			Р	См. ТАБЛ	
			ЛИСТ	ЛИСТОВ 1	
			ЦНИИЭП жилища		

НАЧ. ОТА РОСИНСКИЙ
И КОНТР. ВОЛКОВА
ГИП КРИВАКИН
РУК. ГР. ЛЕБЕДЕВА
СТ. ИНЖ. СИМОНОВА

ФОРМАТ	ЗОНА	Пос.	ОБОЗНАЧЕНИЕ	НАИМЕНОВАНИЕ	Кл. на исполн. 4.134.1-27 030000 -											ПРИМЕЧАНИЕ	
					-	01	02	03	04	05	06	07	08	09	10		11
				<u>ДОКУМЕНТАЦИЯ</u>													
A3			1.134.1-27 030000	СБ	СБОРОЧНЫЙ ЧЕРТЕЖ	X	X	X	X	X							
A3			1.134.1-27 030000-05	СБ	СБОРОЧНЫЙ ЧЕРТЕЖ					X	X	X	X	X	X	X	
A3			1.134.1-27 000000	A5	УЗЛЫ 15...18	X	X	X	X	X	X	X	X	X	X	X	
A3			1.134.1-27 000000	ТО	ТЕХНИЧЕСКОЕ ОПИСАНИЕ												
					<u>СБОРОЧНЫЕ ЕДИНИЦЫ</u>												
A3	1		1.134.1-27 000100		КАРКАС КР 1	3	3	4	4	4	5	5	5	5	5	6	6
	2		000200 - 02		КР 13	2											
			- 03		КР 14		2										
			- 08		КР 19			2									
			- 09		КР 20				2								
			000300 - 08		КР 29					2							
			- 09		КР 30						2						
			000400 - 07		КР 38							2					
			- 08		КР 39								2				
			000500 - 01		КР 42									2			
			- 02		КР 43										2		
			- 06		КР 47											2	
			- 07		КР 48												2
A3	3		000800 - 01		ИЗДЕЛИЕ ЗАКЛАДНОЕ МН2	2	2	2	2	2	2	2	2	2	2	2	
A3	4		000900		МН3	1	1	1	1	1	1	1	1	1	1	1	

ИНВ. № ПОДЛ. ПОДПИСЬ И ДАТА. ВЗАМ. ИНВ. №

1.134.1-27 030000			
НАЧ. ОТД.	РОСИНСКИЙ	<i>Handwritten</i>	
Н. КОНТР.	ВОЛКОВА	<i>Handwritten</i>	
ГИП	КРИВАКИН	<i>Handwritten</i>	
РУК. ГР.	ЛЕБЕДЕВА	<i>Handwritten</i>	
СТ. ИНЖ.	СИМОНОВА	<i>Handwritten</i>	
КАРКАС ПРОСТРАНСТВЕННЫЙ КЛ 19... КЛ 30			СТАДИЯ ЛИСТ ЛИСТОВ Р 1 2
			ЦНИИЭП ЖИЛИЩА

ФОРМАТ	ЗОНА	ПОЗ.	ОБОЗНАЧЕНИЕ	НАИМЕНОВАНИЕ	КОЛ. НА ИСПОЛН. 1.131.1-27 030000 -													ПРИМЕЧАНИЕ							
					-	01	02	03	04	05	06	07	08	09	10	11									
				<u>ДЕТАЛИ</u>																					
АЧ		5	1.131.1-27 000001-01	ПЕТАЯ СТРОПОВОЧНАЯ ПВ2	2	2	2	2																	
			-02	ПВ3					2	2	2	2													
			-03	ПВ4									2	2	2	2									
АЧ		6	000002-01	СТЕРЖЕНЬ ГНУТЫЙ АН2	4	4	4	4	4	4	4	4	4	4	4	4									
		7	-02	АН3	6	6	6	6	6	6	6	6	6	6	6	6									

1.131.1-27 030000 Лист 2

Рис.1

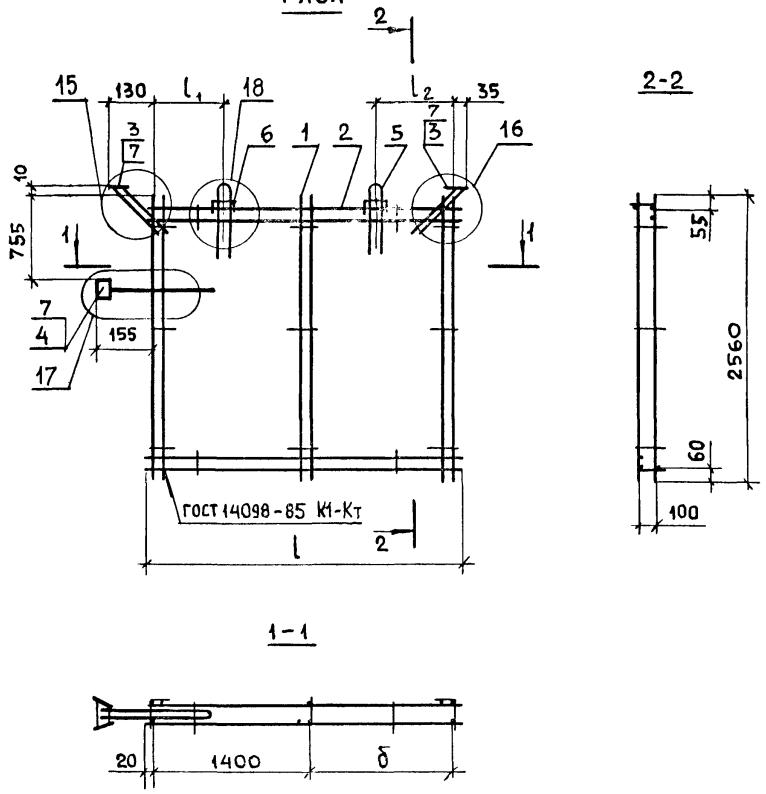
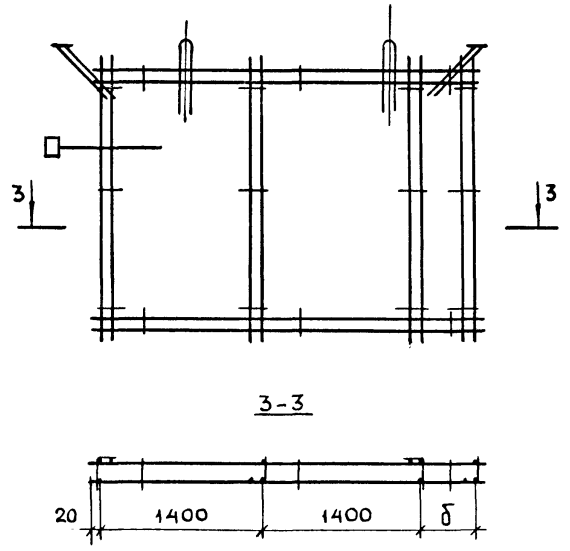


Рис.2

ОСТАЛЬНОЕ - СМ РИС.1

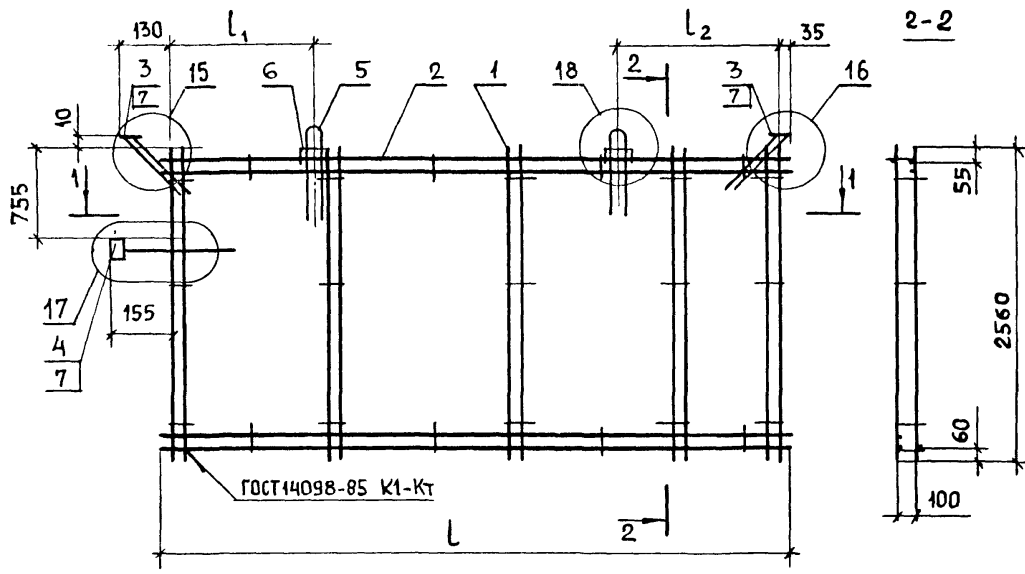


ИНВ. № ПОДЛ. ПОДПИСЬ И ДАТА
ВЗАН ИНВ. №

ОБОЗНАЧЕНИЕ	МАРКА	Рис	РАЗМЕРЫ, мм				МАССА, кг
			L	L ₁	L ₂	δ	
1.134.1-27 030000	КП19	1	2630	535	655	1490	10,73
-01	КП20		2690	565	685	1250	10,79
-02	КП21	2	3230	635	755	390	12,55
-03	КП22		3290	665	785	450	12,62
-04	КП23		4430	985	1105	1590	14,96

1.134.1-27 030000 СБ		
КАРКАС ПРОСТРАНСТВЕННЫЙ КП19... КП23 СБОРОЧНЫЙ ЧЕРТЕЖ		
НАЧ.ОТД. И КОНТР. ГИП РУК.ГР СТ.ИНЖ.	РОСИНСКИЙ ВОЛКОВА КРИВАКИН ЛЕБЕДЕВА СИМОНОВА	М.С. В.С. В.С. Л.С. В.С.
		СТАДИЯ П
		МАССА СМ. ТАБА.
		МАСШТАБ
		ЛИСТ ЛИСТОВ 1
ЦНИИЭП ЖИЛИЩА		

Рис.1



1-1

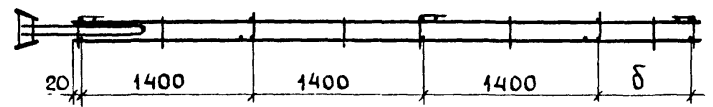
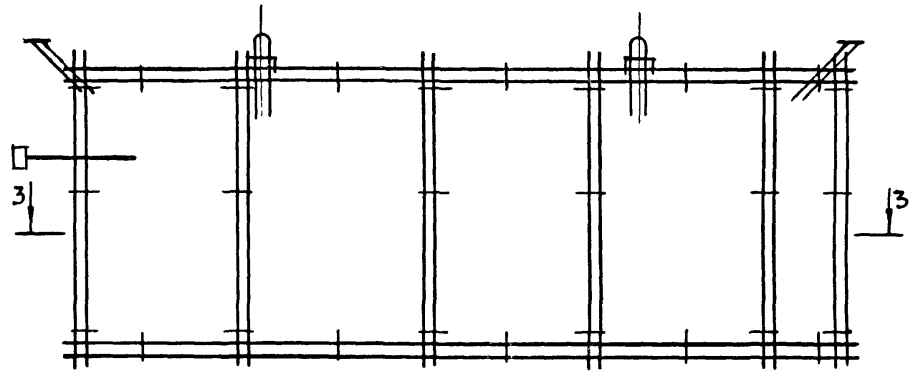
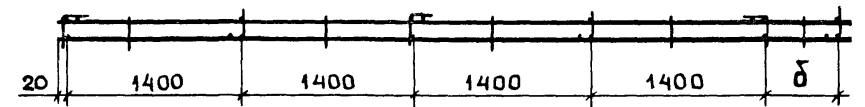


Рис.2

Остальное - см. рис.1



3-3



ОБОЗНАЧЕНИЕ	МАРКА	Рис.	РАЗМЕРЫ, мм				МАССА, кг
			L	l ₁	l ₂	δ	
1.131.1-27 0300 00	-05	КП 24	4490	965	1085	250	16,29
	-06	КП 25	5030	1185	1305	790	16,79
	-07	КП 26	5090	1215	1335	850	16,85
	-08	КП 27	5630	1285	1405	1390	18,79
	-09	КП 28	5690	1315	1435	1450	18,85
	-10	КП 29	6230	1535	1655	590	20,68
	-11	КП 30	6290	1565	1685	650	20,74

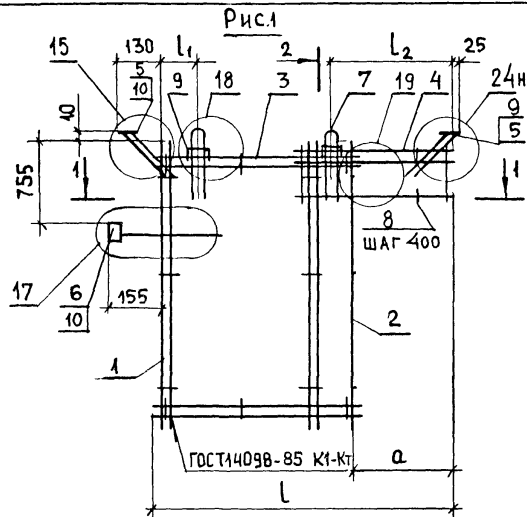
				1.131.1-27 0300 00 -05 СБ		
				КАРКАС ПРОСТРАНСТВЕННЫЙ		
				КП 24 .. КП 30		
				СБОРОЧНЫЙ ЧЕРТЕЖ		
НАЧ.ОТД.	РОСИНСКИЙ	<i>Н.Р.</i>		СТАДИЯ	МАССА	МАСШТАБ
Н.КОНТР.	ВОЛКОВА	<i>В.В.</i>		Р	СМ. ТАБЛ.	
ГИП	КРИВАКИН	<i>К.К.</i>		ЛИСТ	ЛИСТОВ	1
РУК.ГР.	ЛЕБЕДЕВА	<i>Л.Л.</i>		ЦНИИЭП ЖИЛИЩА		
СТ.ИНЖ.	СИМОНОВА	<i>С.С.</i>				

ФОРМАТ	ЗОНА	ПОЗ	ОБОЗНАЧЕНИЕ	НАИМЕНОВАНИЕ	КОЛ. НА ИСПОЛН. 1.131.1-27 040000 -																ПРИМЕЧАНИЕ						
					-	01	02	03	04	05	06	07	08	09	10	11	12	13	14	15		16					
				<u>ДОКУМЕНТАЦИЯ</u>																							
A3			1.131.1-27 040000 СБ	СБОРОЧНЫЙ ЧЕРТЕЖ	X	X	X	X	X	X	X	X	X														
A3			1.131.1-27 040000-09СБ	СБОРОЧНЫЙ ЧЕРТЕЖ									X	X	X	X	X	X	X	X	X						
A3			1.131.1-27 000000 Д5	Узлы 15...18	X	X	X	X	X	X	X	X	X	X	X	X	X	X	X	X	X						
A3			1.131.1-27 000000 Д6	Узлы 19, 20	X	X	X	X	X	X	X	X	X	X	X	X	X	X	X	X	X						
A3			1.131.1-27 000000 Д7	Узлы 21...25	X	X	X	X	X	X	X	X	X	X	X	X	X	X	X	X	X						
A3			1.131.1-27 000000 Т0	ТЕХНИЧЕСКОЕ ОПИСАНИЕ	X	X	X	X	X	X	X	X	X	X	X	X	X	X	X	X	X						
				<u>СБОРОЧНЫЕ ЕДИНИЦЫ</u>																							
A3	1		1.131.1-27 000100	КАРКАС КР1	2	2	2	2	3	3	4	4	4	3	3	3	3	3	4	4	4						
	2		-01	КР2	1	1	1	1	1	1	1	1	1	1	1	1	1	1	1	1	1						
	3		-02	КР3		2																					
			-03	КР4	2																						
			-07	КР8				2																			
			-08	КР9			2																				
			000200 -07	КР18										2													
			000300 -02	КР23									2														
			-03	КР24				2																			
			-04	КР25												2											
			-05	КР26											2												
			-06	КР27					2																		
			-07	КР28													2										
			000400	КР31														2									
			-01	КР32									2														

№№ ПОДЛ. ПОДПИСЬ И ДАТА ВЗАМ. ИВВ. №

				1.131.1-27 040000						
НАЧ. ОТА	РОСИНСКИЙ	ИВ		КАРКАС ПРОСТРАНСТВЕННЫЙ				СТАДИЯ	ЛИСТ	ЛИСТОВ
И. КОНТ.	БОДКОВА	ИВ		КР 31... КР 47				Р	1	2
ГИП	КРИВАКИН	ИВ						ЦНИИЭП ЖИЛИЩА		
РУК. ГР	ЛЕБЕДЕВА	ИВ								
СТ. ИНЖ	СИМОНОВА	ИВ								

ФОРМА	ЗОНА	Пос.	ОБОЗНАЧЕНИЕ	НАИМЕНОВАНИЕ	КОЛ. НА ИСПОЛН. 1.131.1-27 040000-																ПРИМЕЧАНИЕ					
					-	01	02	03	04	05	06	07	08	09	10	11	12	13	14	15		16				
А3		3	1.131.1-27 000400-02	КАРКАС КР 33							2															
			-06	КР 37																						2
			-09	КР 40																			2			
			000500	КР 41								2														
		4	000600	КР 51												2		2	2							2
			-03	КР 54	2	2	2	2	2	2	2	2	2	2	2		2					2	2			
А3		5	000800-01	ИЗДЕЛИЕ ЗАКЛАДНОЕ МН2	2	2	2	2	2	2	2	2	2	2	2	2	2	2	2	2	2	2	2	2	2	2
		6	000900	МН3	1	1	1	1	1	1	1	1	1	1	1	1	1	1	1	1	1	1	1	1	1	1
				ДЕТАЛИ																						
А4		7	1.131.1-27 000001	ПЕЛЯ СТРОПОВОЧНАЯ ПВ1	2	2																				
			-01	ПВ2			2	2	2							2	2									
			-02	ПВ3						2	2	2	2				2					2	2	2	2	
А4		8	000002	СТЕРЖЕНЬ ГНУТЫЙ АН1	6	6	6	6	6	6	6	6	6	6	6	8	6	8	8	8	6	6	8	8	8	8
		9	-01	АН2	6	6	6	6	6	6	6	6	6	6	6	6	6	6	6	6	6	6	6	6	6	6
		10	-02	АН3	4	4	4	4	4	4	4	4	4	4	4	4	4	4	4	4	4	4	4	4	4	4



1-1
2

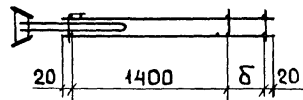
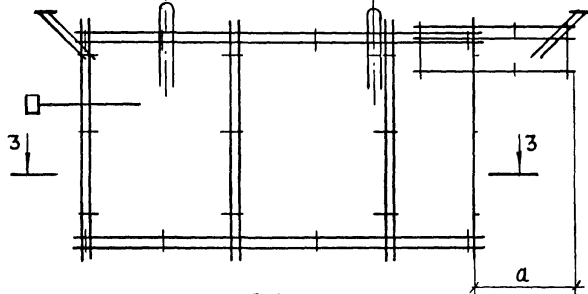
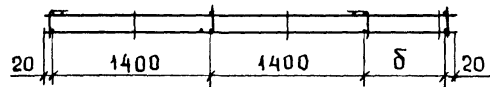


Рис. 2

Остальное - см. рис. 1



3-3



2-2

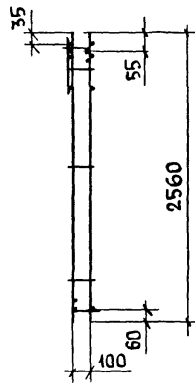
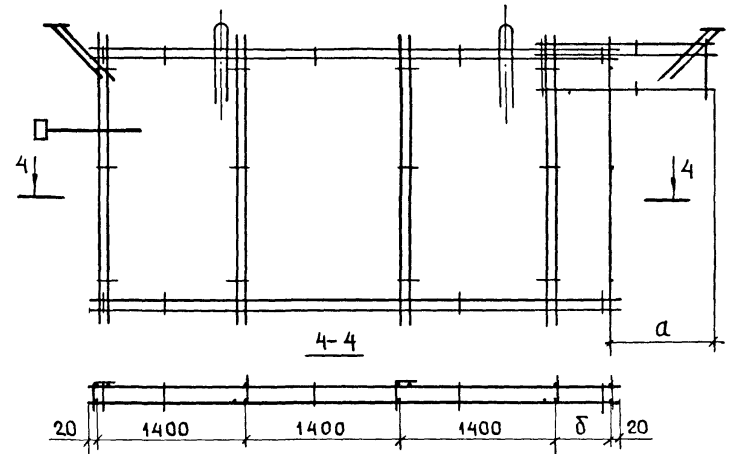


Рис. 3
Остальное - см. рис. 1



ОБОЗНАЧЕНИЕ	МАРКА	Рис.	РАЗМЕРЫ, мм					ПРИМЕЧАНИЕ
			L	L ₁	L ₂	a	δ	
1.131.1-27 040000	КП 31	1	2620	300	1100	900	300	14,40кг
-01	КП 32		2680	310	1150	980	280	14,40кг
-02	КП 33		3220	600	1400	900	900	15,82кг
-03	КП 34		3280	600	1460	980	880	15,76кг
-04	КП 35	2	4420	790	1610	900	700	18,27кг
-05	КП 36		5020	890	1710	900	1300	20,05кг
-06	КП 37	3	5620	1190	2010	900	500	21,88кг
-07	КП 38		5680	1190	2070	980	480	21,88кг
-08	КП 39		6220	1490	2310	900	1100	22,50кг

1.131.1-27 040000 СБ

КАРКАС ПРОСТРАНСТВЕННЫЙ
КП 31... КП 39.
СБОРОЧНЫЙ ЧЕРТЕЖ

СТАДИЯ	МАССА	МАСШТАБ
Р	См. ТАБЛ.	
ЛИСТ	ЛИСТОВ 1	

НАЧ.ОТД.	РОСИНСКИЙ	<i>RS</i>
Н.КОНТР.	ВОЛКОВА	<i>Волк</i>
ГИП	КРИВАКИН	<i>Крив</i>
РУК.ГР	ЛЕБЕДЕВА	<i>Лев</i>
СТ.ИНЖ.	СИМОНОВА	<i>Сим</i>

ЦНИИЭП жилища

Рис.1

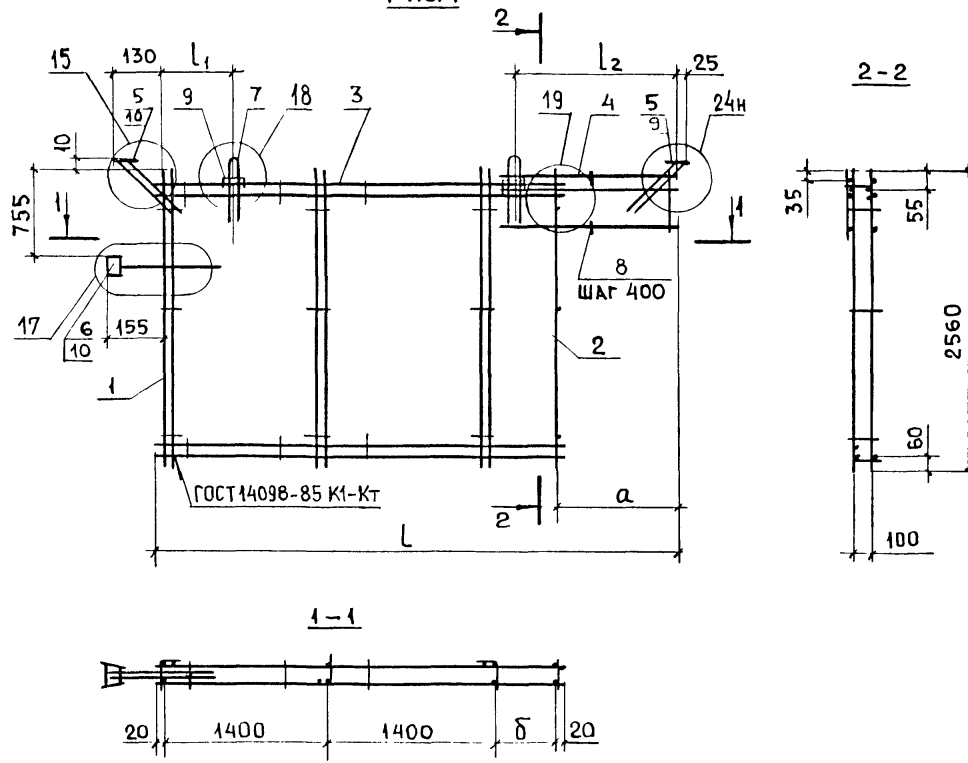
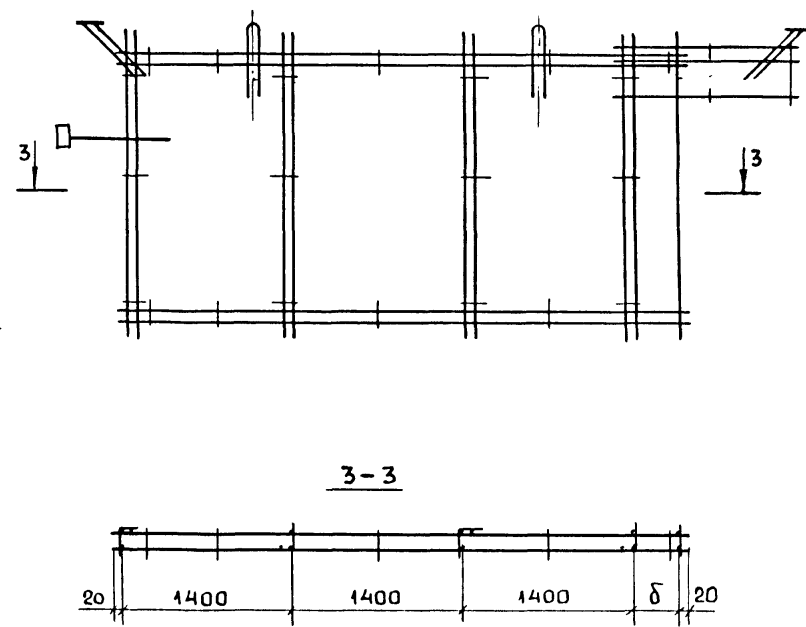


Рис.2

ОСТАЛЬНОЕ - СМ. РИС. 1



ИНВ. № ПОДЛ. ПОДПИСЬ И ДАТА ВЗАМ. ИНВ. №

Обозначение	Марка	Рис.	РАЗМЕРЫ, мм					МАССА, кг
			L	L ₁	L ₂	a	δ	
1 131.1-27 040000	-09	КП 40	4420	750	1650	1000	600	18,21
	-10	КП 41	4420	650	1750	1300	300	23,59
	-11	КП 42	5020	850	1750	1000	1200	19,93
	-12	КП 43	5020	750	1850	1300	900	24,21
	-13	КП 44	5620	1050	2150	1300	1500	25,99
	-14	КП 45	5620	1150	2050	1000	400	21,82
	-15	КП 46	6220	1450	2350	1000	1000	22,44
	-16	КП 47	6220	1350	2450	1300	700	27,82

			1.131.1-27 040000-09 СБ		
			КАРКАС ПРОСТРАНСТВЕННЫЙ		
			КП40... КП47.		
			СБОРОЧНЫЙ ЧЕРТЕЖ		
НАЧ.ОТД.	РОСИНСКИЙ	<i>В.С.</i>	СТАДИЯ	МАССА	МАСШТАБ
Н.КОНТР.	ВОЛКОВА	<i>Валент</i>	Р.	См.	
ГИП.	КРИВАКИН	<i>В.В.</i>	ТАБЛ.		
РУК.ГР.	ЛЕБЕДЕВА	<i>Лидия</i>	ЛИСТ	ЛИСТОВ 1	
СТ.ИНЖ.	СИМОНОВА	<i>В.В.</i>	ЦНИИЭП ЖИЛИЩА		

ФОРМАТ	Зона	Поз.	ОБОЗНАЧЕНИЕ	НАИМЕНОВАНИЕ	КОЛ. НА ИСПОЛН. 1.131.1-27 050000 -										ПРИМЕЧАНИЕ	
					-	01	02	03								
				<u>ДОКУМЕНТАЦИЯ</u>												
A3			1.131.1-27 050000 СБ	СБОРОЧНЫЙ ЧЕРТЕЖ	x	x	x	x								
A3			1.131.1-27 000000 Д5	УЗЛЫ 15...18	x	x	x	x								
A3			1.131.1-27 000000 Д7	УЗЛЫ 21...25	x	x	x	x								
A3			1.131.1-27 000000 ТО	ТЕХНИЧЕСКОЕ ОПИСАНИЕ	x	x	x	x								
				<u>СБОРОЧНЫЕ ЕДИНИЦЫ</u>												
A3	1		1.131.1-27 000100	КАРКАС КР1	3	3	3	4								
	2		-01	КР2	3	3	3	3								
	3		000200-07	КР18	2											
			000300-04	КР25		2										
			-07	КР28			2									
			000400-06	КР37				2								
	4		000600-04	КР55	2	2	2	2								

НАЧ.ОТД.	РОСИНСКИЙ	<i>Росинский</i>
Н.КОНТР.	БОЛКОВА	<i>Болкова</i>
ГИП	КРИВАКИН	<i>Кривакин</i>
РУК.ГР.	ЛЕБЕДЕВА	<i>Лебедева</i>
СТ.ИНЖ.	СИМОНОВА	<i>Симонова</i>

1.131.1-27 050000			
КАРКАС ПРОСТРАНСТВЕННЫЙ КР 48... КР 51	СТАДИЯ	ЛИСТ	ЛИСТОВ
	Р.	1	2
		ЦНИИЭП ЖИЛИЩА	

ФОРМАТ	Зона	Поз.	ОБОЗНАЧЕНИЕ	НАИМЕНОВАНИЕ	КОЛ. НА ИСПОЛН. 1.131.1-27 050000 -										ПРИМЕЧАНИЕ	
					-	01	02	03								
A3	5		1.131.1-27 000700-01	КАРКАС КР57	1	1	1	1								
	6		000800-01	ИЗДАНИЕ ЗАКЛАДНОЕ МН2	2	2	2	2								
	7		000900	МН3	1	1	1	1								
				<u>ДЕТАЛИ</u>												
A4	8		1.131.1-27 000001-01	ПЕЛЯ СТРОПОВОЧНАЯ ПВ2	2											
			-02	ПВ3		2	2	2								
A4	9		000002	СТЕРЖЕНЬ ГНУТЫЙ АН1	6	6	6	6								
	10		-01	АН2	6	6	6	6								
	11		-02	АН3	4	4	4	4								
B4	12		000009	Ø58рГ ГОСТ 6727-80 L=410	16	16	16	16								0,06 кг

1.131.1-27 050000	ЛИСТ	2
-------------------	------	---

22788
58

Рис.1

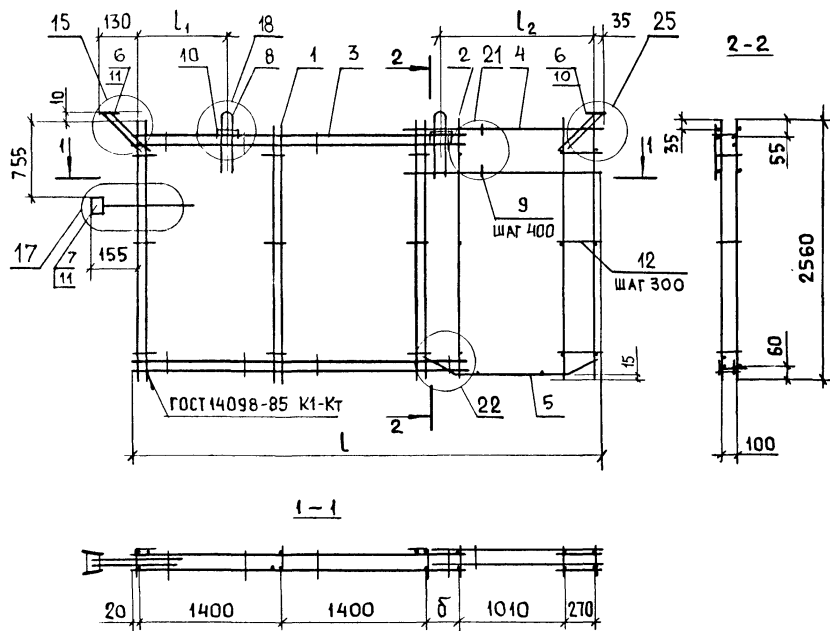
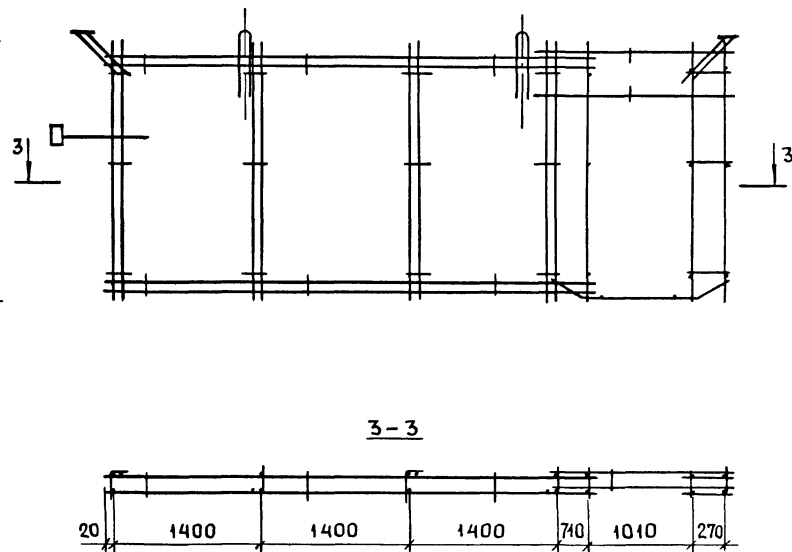


Рис.2

ОСТАЛЬНОЕ - СМ. РИС. 1



№№ ПОДЛ. ПОДПИСАНО И ДАТА ПОСЛЕД. ИСП. И.

ОБОЗНАЧЕНИЕ	МАРКА	РИС.	РАЗМЕРЫ, ММ				МАССА, КГ
			L	L ₁	L ₂	δ	
1.131.1-27 050000	КП48	1	4430	910	1480	310	27,97
-01	КП49		5030	1000	1590	910	29,75
-02	КП50		5630	1190	1800	1510	30,37
-03	КП51	2	6230	1290	1900	710	32,20

1.131.1-27 050000 СБ			
КАРКАС ПРОСТРАНСТВЕННЫЙ КП48...КП51. СБОРОЧНЫЙ ЧЕРТЕЖ	СТАДИЯ	МАССА	МАСШТАБ
	Р	СМ. ТАБЛ.	
		ЛИСТ	ЛИСТОВ 1
		ЦНИИЭП ЖИЛИЩА	

НАЧ.ОТД. РОСИНСКИЙ
Н. КОМП. ВОЛКОВА
ГИП. КРИВАКИН
РУК. ГР. ЛЕБЕДЕВА
СТ.ИНЖ. СИМОНОВА

ФОРМАТ	ЗОНА	Поз.	ОБОЗНАЧЕНИЕ	НАИМЕНОВАНИЕ	КОЛ. НА ИСПОЛН. 1.131.1-27 060000										ПРИМЕЧАНИЕ	
					-	01	02	03	04	05						
				<u>ДОКУМЕНТАЦИЯ</u>												
А3			1.131.1-27 060000 СБ	СБОРОЧНЫЙ ЧЕРТЕЖ	х	х										
А3			1.131.1-27 060000 -02 СБ	СБОРОЧНЫЙ ЧЕРТЕЖ			х	х								
А3			1.131.1-27 060000 -04 СБ	СБОРОЧНЫЙ ЧЕРТЕЖ					х	х						
А3			1.131.1-27 000000 Д5	УЗЛЫ 15...18	х	х	х	х	х	х						
А3			1.131.1-27 000000 Д6	УЗЛЫ 19,20	х	х	х	х	х	х						
А3			1.131.1-27 000000 Д7	УЗЛЫ 21...25	х	х	х	х	х	х						
А3			1.131.1-27 000000 ТО	ТЕХНИЧЕСКОЕ ОПИСАНИЕ	х	х	х	х	х	х						
				<u>СБОРОЧНЫЕ ЕДИНИЦЫ</u>												
А3	1		1.131.1-27 000100	КАРКАС КР1	6	6	5	5	7	7						
	2		-01	КР2	1	1	1	1								
	3		000300-07	КР28			2	2								
			000400-02	КР33	2	2										
			000500-01	КР42					2	2						
	4		000600-01	КР52			2	2								
					1.131.1-27 060000											
										КАРКАС ПРОСТРАНСТВЕННЫЙ					СТАДИЯ ЛИСТ ЛИСТОВ	
										КР52 ... КР57					Р 1 2	
															ЦНИИЭП ЖИЛИЩА	

ФОРМАТ	ЗОНА	Поз.	ОБОЗНАЧЕНИЕ	НАИМЕНОВАНИЕ	КОЛ. НА ИСПОЛН. 1.131.1-27 060000 -										ПРИМЕЧАНИЕ	
					-	01	02	03	04	05						
А3	4		1.131.1-27 000600 -02	КАРКАС КР53	2	2										
	5		000700	КР56			1	1								
	6		-02	КР58	1	1	1	1	1	1						
А3	7		1.131.1-27 000800-01	ИЗДЕЛИЕ ЗАКЛАДНОЕ МН2	2	2	2	2	2	2						
	8		000900	МН3	1	1	1	1	1	1						
				<u>ДЕТАЛИ</u>												
А4	9		1.131.1-27 000001 -02	ПЕТЛЯ СТРОПОВОЧНАЯ ПВ3	2	2	2	2								
			-03	ПВ4					2	2						
А4	10		000002	СТЕРЖЕНЬ ГНУТЫЙ АН1	6	6	10	10								
	11		-01	АН2	6	6	6	6	4	4						
	12		-02	АН3	4	4	4	4	6	6						
Б4	13		00050	Ø6А1 ГОСТ 5781-82 L=1530	2	2	2	2	2	2						0,34кг

22788 09

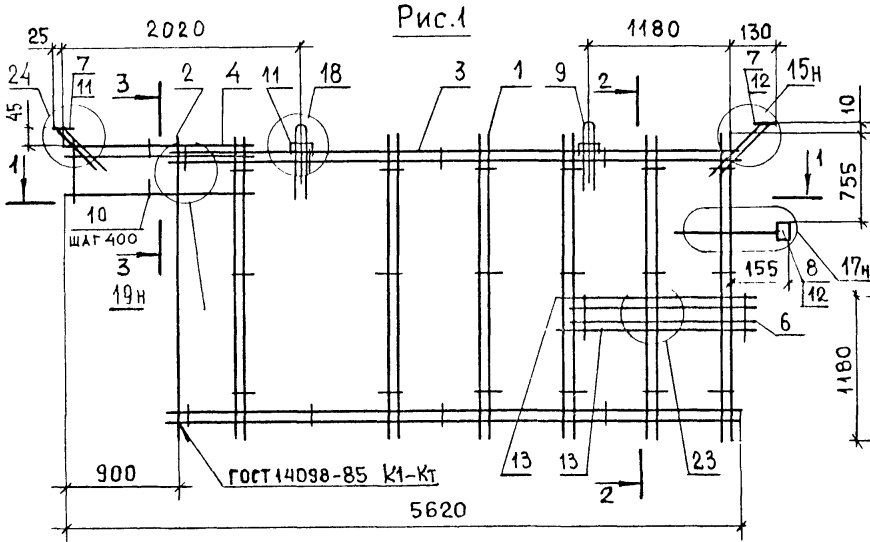


Рис.1

2-2

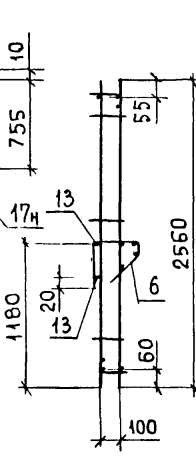
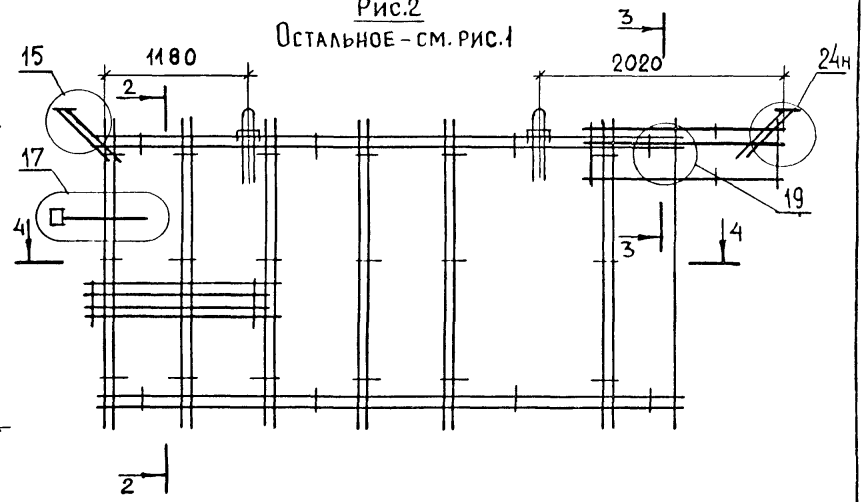
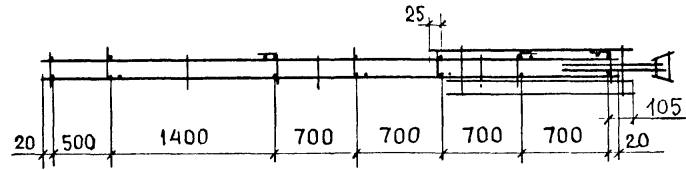


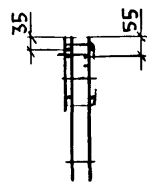
Рис.2
Остальное - см. рис.1



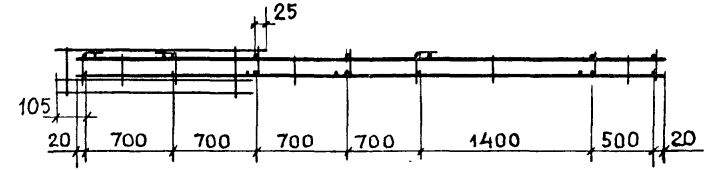
1-1



3-3



4-4



Обозначение	Марка	Рис.
1.131.1-27 060000	КП52	1
-01	КП53	2

1.131.1-27 060000 СБ					
Каркас пространственный КП 52, КП53. Сборочный чертёж			СТАДИЯ	МАССА	МАСШТАБ
			Р	28,43	
			ЛИСТ	ЛИСТОВ 1	
			ЦНИИЭП жилища		
НАЧ.ОТД	РОСИНСКИЙ	<i>[Signature]</i>			
И КОНТР	ВОЛКОВА	<i>[Signature]</i>			
ГИП	КРИВАКИН	<i>[Signature]</i>			
РУК.ГР.	ЛЕВЕДЕВА	<i>[Signature]</i>			
СТ.ИНЖ	СИМОНОВА	<i>[Signature]</i>			

Рис.1

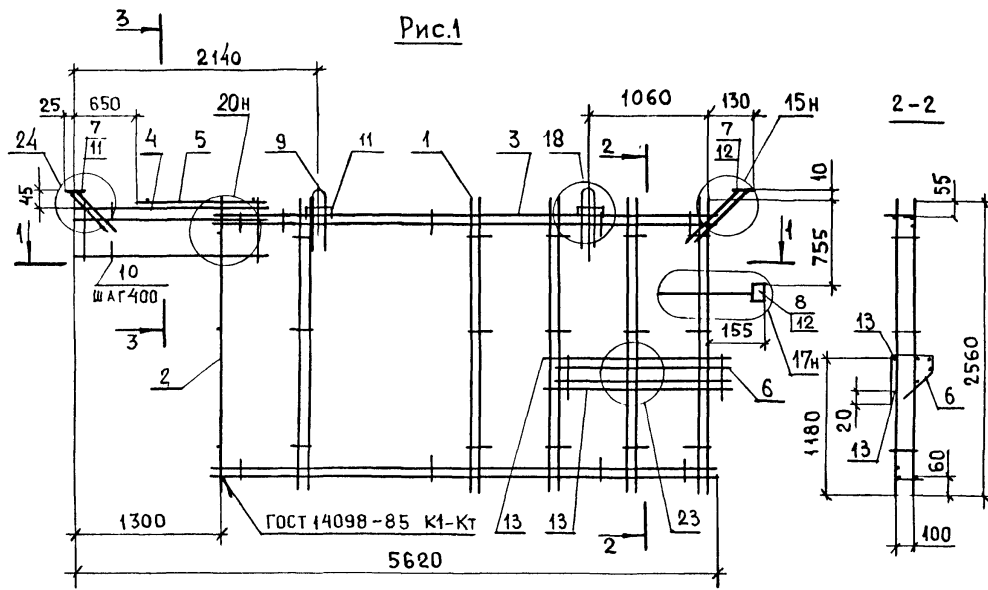
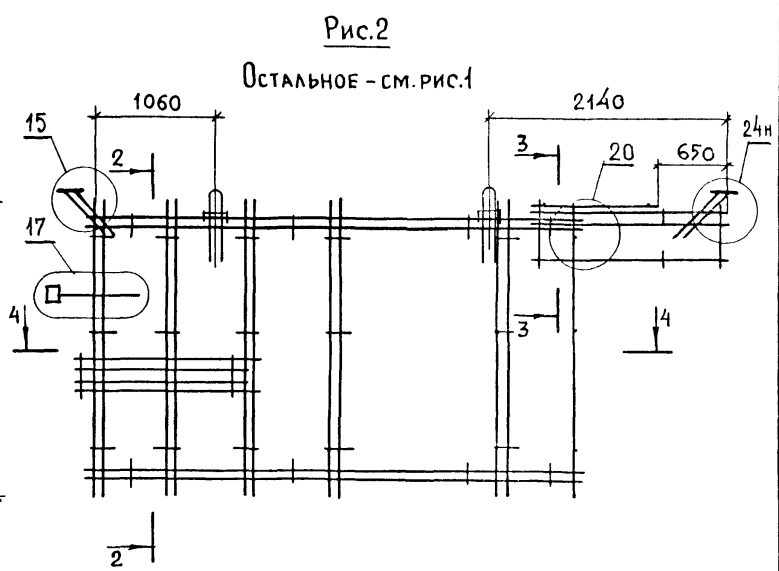
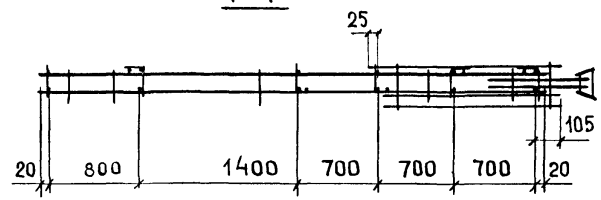


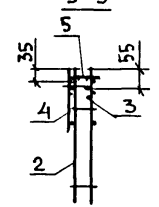
Рис.2



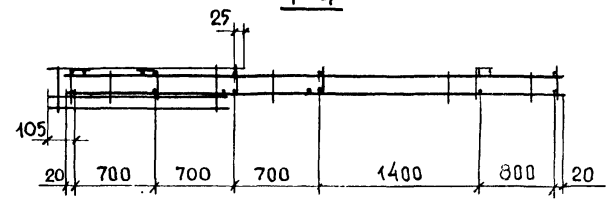
1-1



3-3



4-4



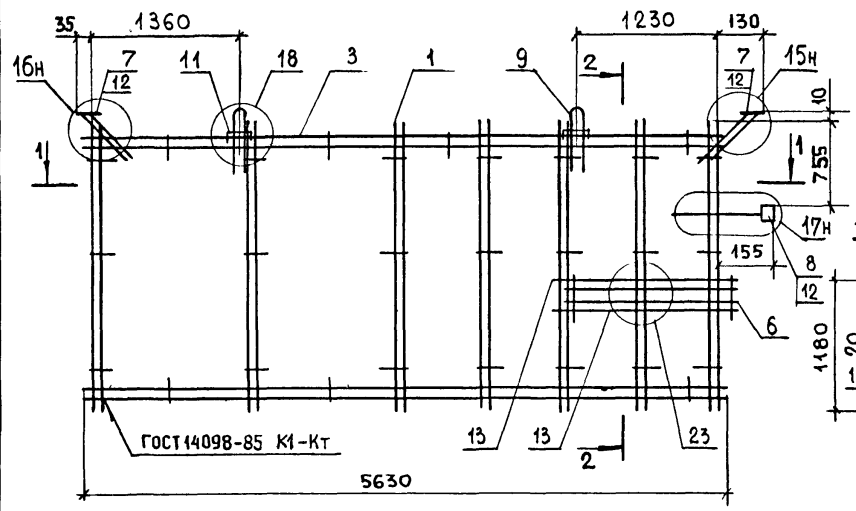
ИМЯ № ПОДПИСЬ И ДАТА ВЗАМ ИМЯ №

ОБОЗНАЧЕНИЕ	МАРКА	РИС.
1.131.1-27 060000 -02	КП54	1
-03	КП55	2

НАЧ.ОТД.	РОСИНСКИЙ	<i>RS</i>
Н.КОНТР.	ВОЛКОВА	<i>Волкова</i>
ГИП.	КРИВАКИН	<i>Кривакин</i>
РУК.ГР.	ЛЕБЕДЕВА	<i>Лебедева</i>
СТ.ИНЖ.	СИМОНОВА	<i>Симонова</i>

1.131.1-27 060000-02 СБ			
КАРКАС ПРОСТРАНСТВЕННЫЙ	СТАДИЯ	МАССА	МАСШТАБ
КП 54, КП55.	Р	35,01	
СБОРОЧНЫЙ ЧЕРТЕЖ	ЛИСТ	ЛИСТОВ 1	
ЦНИИЭП ЖИЛИЩА			

Рис.1



1-1

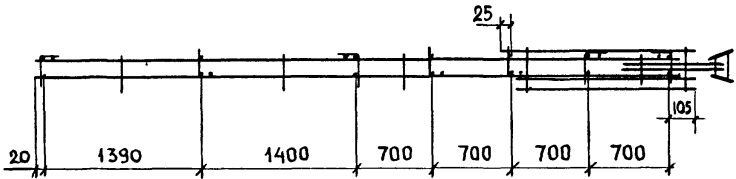
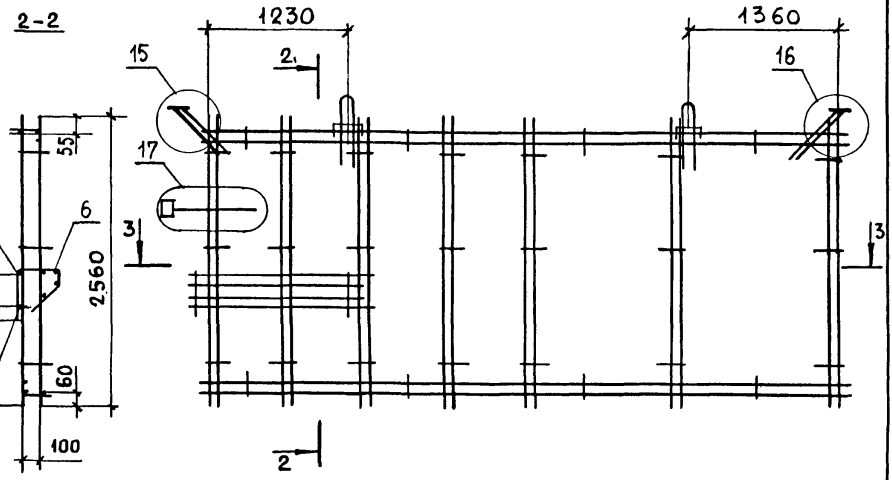
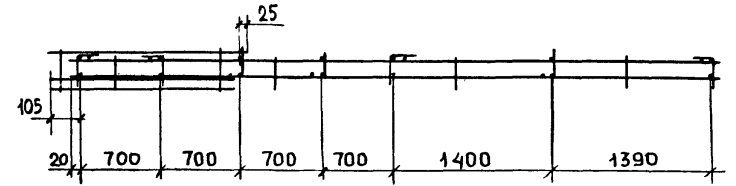


Рис.2

ОСТАЛЬНОЕ - СМ. РИС.1



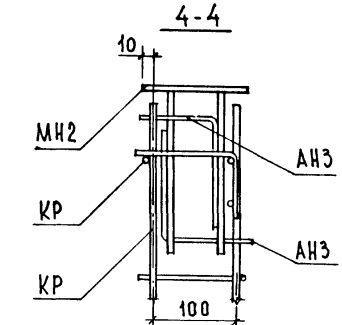
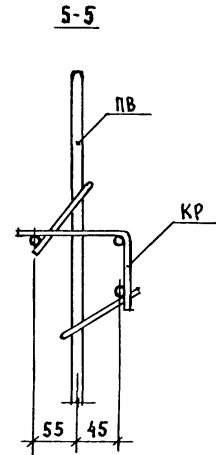
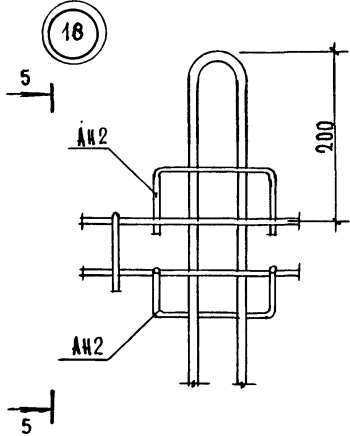
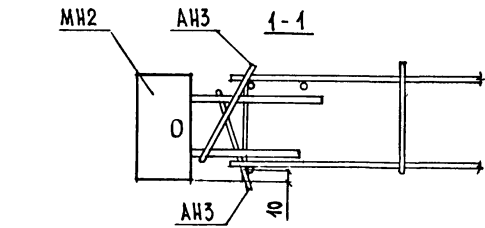
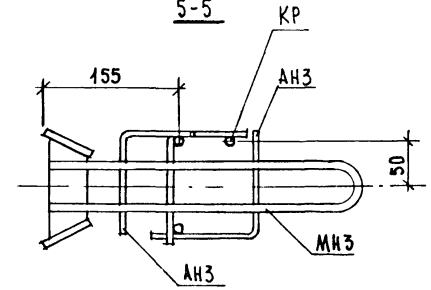
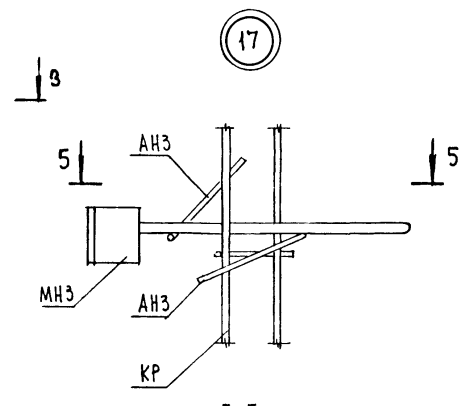
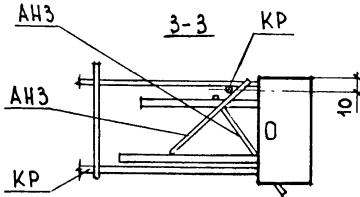
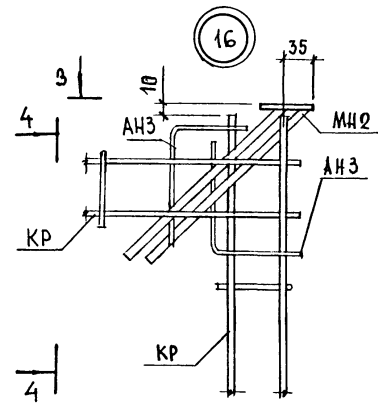
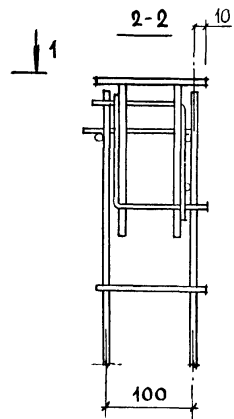
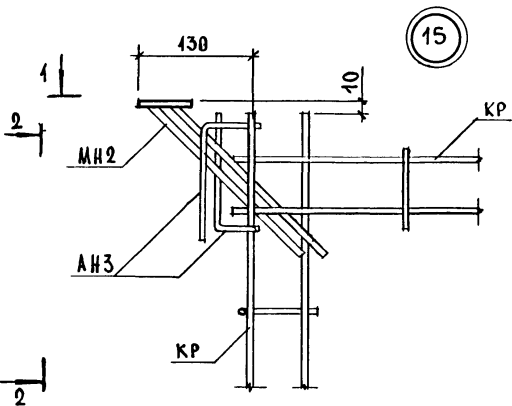
3-3



ОБОЗНАЧЕНИЕ	МАРКА	РИС
1.131 1-27 060000 - 04	КП56	1
- 05	КП57	2

1.131.1-27 060000-04СБ			
КАРКАС ПРОСТРАНСТВЕННЫЙ		СТАДИЯ	МАССА
КП56, КП57.		Р	24,94
СБОРОЧНЫЙ ЧЕРТЕЖ		ЛИСТ	ЛИСТОВ 1
ЦНИИЭП ЖИЛИЩА			

НАЧ.ОТД.	РОГИНСКИЙ	<i>[Signature]</i>
Н.КОНТР.	ВОЛКОВА	<i>[Signature]</i>
ГИП	КРИВАКИН	<i>[Signature]</i>
РУК.ГР.	ЛЕБЕДЕВА	<i>[Signature]</i>
СТ.ИНЖ.	СИМОНОВА	<i>[Signature]</i>



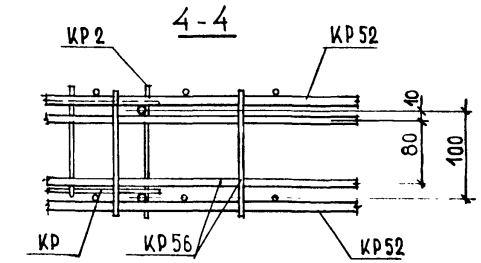
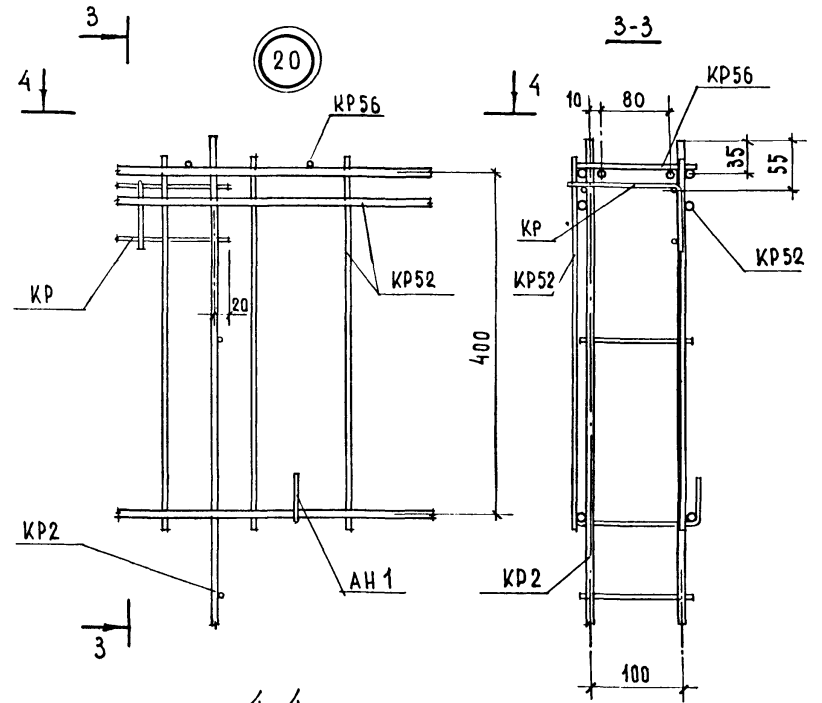
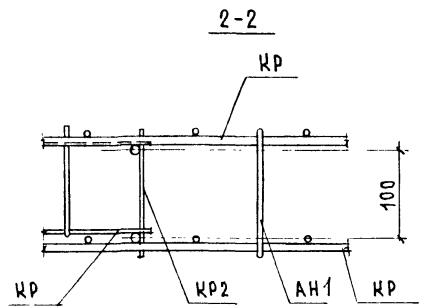
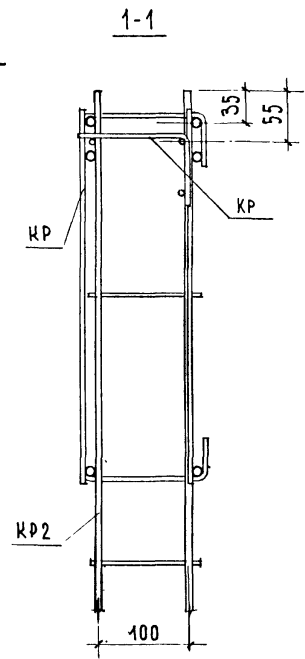
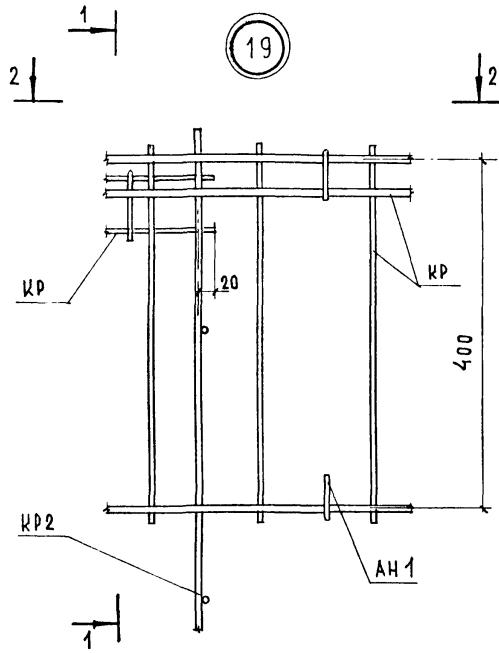
НАЧ. ОТА	РОСИНСКИИ	
Н. КОНТР.	ВОЛКОВА	
ГИП	КРИВАКИН	
РУК. ГР.	ЛЕБЕДЕВА	
СТ. ИНЖ.	САМАРИНА	

1.131.1-27 000000 Д 5

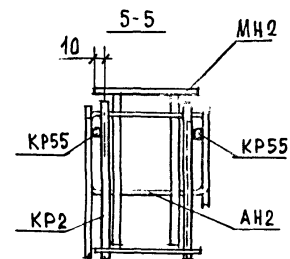
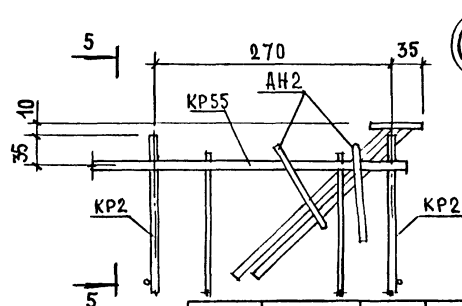
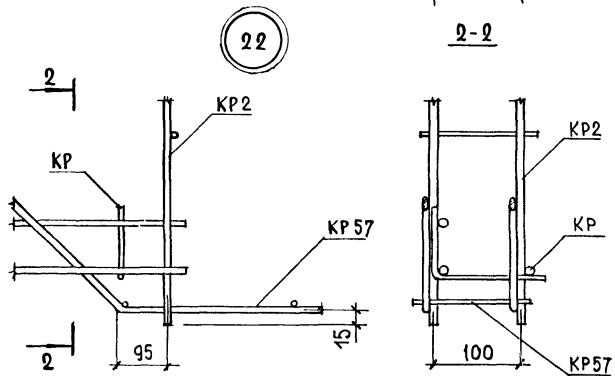
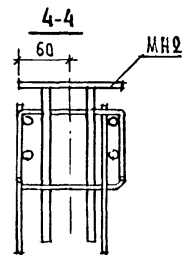
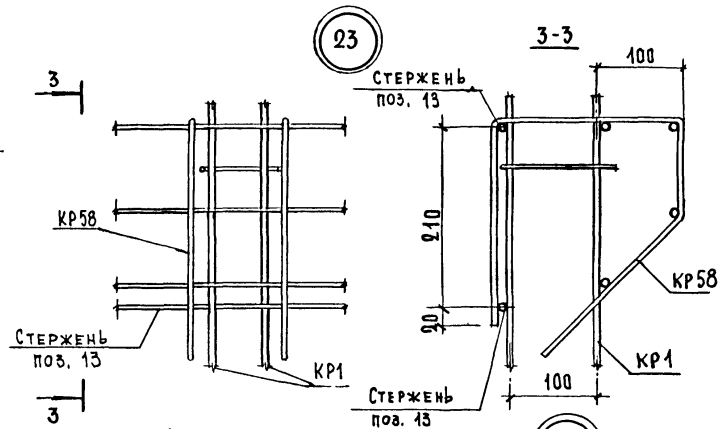
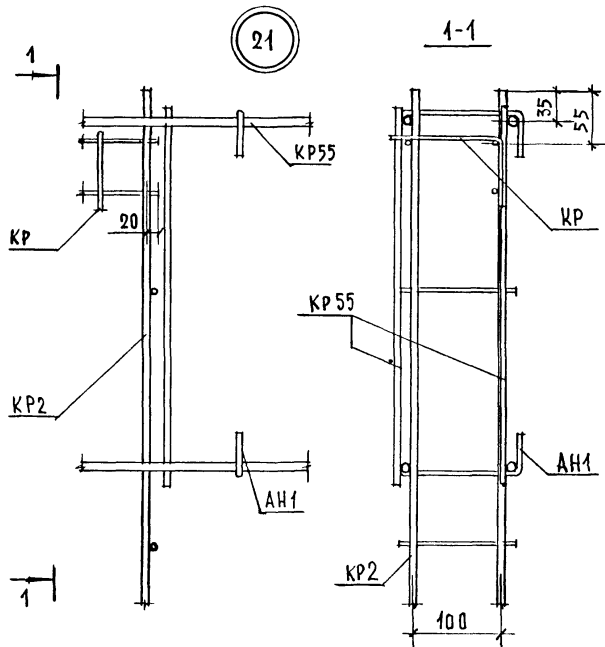
УЗЛЫ 15... 18

СТАДИЯ ЛИСТ		ЛИСТОВ
Р		1
ЦНИИЭП ЖИЛИЩА		

Лист № подл. Подпись и дата. Взам. инв. №



				1.131.1-27 000000 Д6			
НАЧ. ОУД	РОСИНСКИЙ	<i>М.С.</i>		УЗЛЫ 19, 20	СТADIЯ	ЛИСТ	ЛИСТОВ
Н. КОНТР.	ВОЛКОВА	<i>Александр</i>			Р		1
ГИП	КРИВАКИН	<i>Игорь</i>			ЦНИИЭП ЖИЛИЩА		
РУК. ГР	ЛЕБЕДЕВА	<i>Людмила</i>					



		1.131.1-27 000000 ↓ 7	
ИЗМ. ОТ	РОСИНСКИЙ		
Н. КОМТР.	ВОЛКОВА		
Г. И. П.	КРИВАКИН		
РУК. Г. Р.	ДЕБЕЛЕВА		
СТ. И. И. Ш.	САМАРИНА		
У з л ы 21...25		СТADIЯ	ЛИСТ
		Р	1
		ЦНИИЭП жилища	

ИНВ. № ПОДЛ. ПОДПИСЬ И ДАТА ВЗАИМ. ИНВ. №

Рис. 1
РАЗВЕРТКА

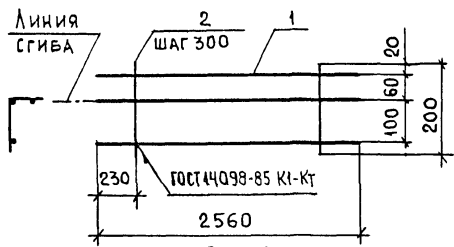


Рис. 2
ОСТАЛЬНОЕ - СМ. РИС. 1

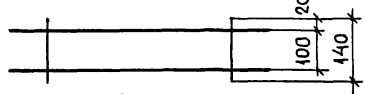
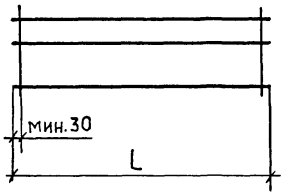


Рис. 3
ОСТАЛЬНОЕ - СМ. РИС. 1
РАЗВЕРТКА

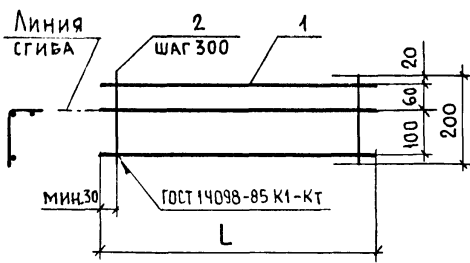


ФОРМАТ	ЗОНА	Пос.	ОБОЗНАЧЕНИЕ	НАИМЕНОВАНИЕ	КОЛ. НА ИСПОЛН. 1.131.1-27 000100									ПРИМЕЧАНИЕ				
					-	01	02	03	04	05	06	07	08		09			
				ДЕТАЛИ														
				Ø5 ВР I ГОСТ 6727-80														
Б4	1	1.131.1-27	000011	L=1720														0,25 кг
			000012	L=1740														0,25 кг
			000013	L=1830														0,26 кг
			000014	L=1870														0,27 кг
			000015	L=1890														0,27 кг
			000016	L=2320														0,33 кг
			000017	L=2340														0,34 кг
			000018	L=2430														0,35 кг
			000021	L=2560														0,37 кг
			000064	Ø8 A III ГОСТ 5781-82 L=2560														1,01 кг
Б4	2		000007	Ø5 ВР I ГОСТ 6727-80 L=140														0,02 кг
			000004	Ø4 ВР I ГОСТ 6727-80 L=200														0,02 кг

ОБОЗНАЧЕНИЕ	МАРКА	РИС.	L, мм	МАССА, кг
1.131.1-27 000100	КР1	1		1,27
-01	КР2	2		2,18
-02	КР3	3	1720	0,87
-03	КР4		1740	0,87
-04	КР5		1830	0,90
-05	КР6		1870	0,95
-06	КР7		1890	0,95
-07	КР8		2320	1,15
-08	КР9		2340	1,18
-09	КР10		2430	1,21

1.131.1-27 000100						
КАРКАС КР1 ... КР10				СТАДИЯ	МАССА	МАСШТАБ
				Р	СМ. ТАБЛ.	
				Л И С Т	Л И С Т О В 1	
НАЧ. ОТА	РОСИНСКИЙ	103-		ЦНИИЭП ЖИЛИЩА		
Н. КОНТР.	ВОЛКОВА	Волк				
ГИП	КРИВАКИН	Крив				
РУК. ГР.	ЛЕБЕДЕВА	Лев				
СТ. ИНЖ.	СИМОНОВА	Сим				

РАЗВЕРТКА



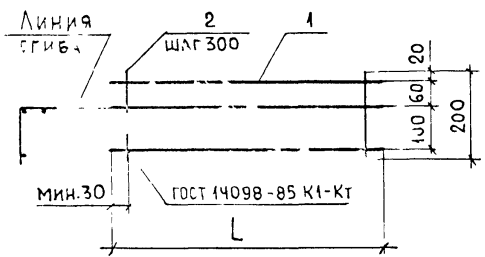
ФОРМАТ	ЗОНА	Поз.	ОБОЗНАЧЕНИЕ	НАИМЕНОВАНИЕ	КОЛ. НА ИСПОЛН. 1.13.1.1-27 000200-										ПРИМЕЧАНИЕ	
					-	01	02	03	04	05	06	07	08	09		
				<u>ДЕТАЛИ</u>												
				Ø5 ВР1 ГОСТ 6727-80												
Б4	1		1.131.1-27 000019	L = 2470	3											0,36 кг
			000020	L = 2490		3										0,36 кг
			000022	L = 2630			3									0,38 кг
			000023	L = 2690				3								0,39 кг
			000024	L = 2720					3							0,39 кг
			000025	L = 2780						3						0,40 кг
			000026	L = 2840							3					0,41 кг
			000027	L = 3150								3				0,45 кг
			000028	L = 3230									3			0,46 кг
			000029	L = 3290										3		0,47 кг
	2		000004	Ø4 ВР1 ГОСТ 6727-80 L=200	9	9	9	9	9	10	10	11	11	11		0,02 кг

ОБОЗНАЧЕНИЕ	МАРКА	L, мм	МАССА, кг
1.131.1-27 000200	КР11	2470	1,26
-01	КР12	2490	1,26
-02	КР13	2630	1,32
-03	КР14	2690	1,35
-04	КР15	2720	1,35
-05	КР16	2780	1,40
-06	КР17	2840	1,43
-07	КР18	3150	1,57
-08	КР19	3230	1,60
-09	КР20	3290	1,63

1.131.1-27 000200																		
КАРКАС КР11... КР20			<table border="1"> <tr> <th>СТАДИЯ</th> <th>МАССА</th> <th>МАСШТАБ</th> </tr> <tr> <td>Р</td> <td>СМ. ТАБЛ.</td> <td></td> </tr> <tr> <td colspan="2">ЛИСТ</td> <td>ЛИСТОВ 1</td> </tr> </table>	СТАДИЯ	МАССА	МАСШТАБ	Р	СМ. ТАБЛ.		ЛИСТ		ЛИСТОВ 1						
СТАДИЯ	МАССА	МАСШТАБ																
Р	СМ. ТАБЛ.																	
ЛИСТ		ЛИСТОВ 1																
<table border="1"> <tr> <td>НАЧ.ОТД.</td> <td>РОСИНСКИЙ</td> <td><i>[Signature]</i></td> </tr> <tr> <td>Н.КОНТР.</td> <td>ВОЛКОВА</td> <td><i>[Signature]</i></td> </tr> <tr> <td>ГИП</td> <td>КРИВАКИН</td> <td><i>[Signature]</i></td> </tr> <tr> <td>РУК.ГР.</td> <td>ЛЕБЕДЕВА</td> <td><i>[Signature]</i></td> </tr> <tr> <td>Г.И.И.ИЖ.</td> <td>СИМОНОВА</td> <td><i>[Signature]</i></td> </tr> </table>	НАЧ.ОТД.	РОСИНСКИЙ	<i>[Signature]</i>	Н.КОНТР.	ВОЛКОВА	<i>[Signature]</i>	ГИП	КРИВАКИН	<i>[Signature]</i>	РУК.ГР.	ЛЕБЕДЕВА	<i>[Signature]</i>	Г.И.И.ИЖ.	СИМОНОВА	<i>[Signature]</i>	ЦНИИЭП ЖИЛИЩА		
НАЧ.ОТД.	РОСИНСКИЙ	<i>[Signature]</i>																
Н.КОНТР.	ВОЛКОВА	<i>[Signature]</i>																
ГИП	КРИВАКИН	<i>[Signature]</i>																
РУК.ГР.	ЛЕБЕДЕВА	<i>[Signature]</i>																
Г.И.И.ИЖ.	СИМОНОВА	<i>[Signature]</i>																

ИНВ № ПОДЛ ПОДПИСЬ И ДАТА ВЗАИМ ИНВ №

РАЗВЕРТКА



ФОРМАТ	ЗОНА	Поз.	ОБОЗНАЧЕНИЕ	НАИМЕНОВАНИЕ	Кол. на исполн 1.131.1-27 000300										ПРИМЕЧАНИЕ		
					-	01	02	03	04	05	06	07	08	09			
				<u>ДЕТАЛИ</u>													
				Ø 5 Вр I ГОСТ 6727-80													
Б4	1		1.131.1-27 0000 30	L=3320	3												0,48 кг
			0000 31	L=3380		3											0,49 кг
			0000 32	L=3440			3										0,50 кг
			0000 33	L=3540				3									0,51 кг
			0000 34	L=3750					3								0,54 кг
			0000 35	L=4040						3							0,58 кг
			0000 36	L=4140							3						0,60 кг
			0000 37	L=4350								3					0,63 кг
			0000 38	L=4430									3				0,64 кг
			0000 39	L=4490											3		0,65 кг
Б4	2		000004	Ø 4 Вр I ГОСТ 6727-80 L=200	11	12	12	12	13	14	14	15	15	15			0,02 кг

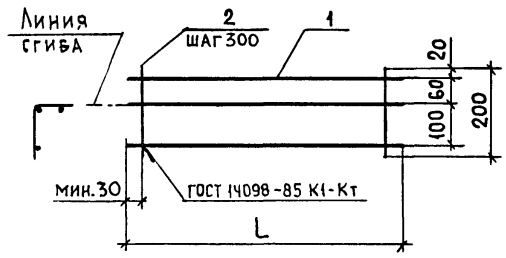
ИНВ. № ПОДЛ. ПОДПИСЬ И ДАТА ВЗЛАН. ИНВ. №

ОБОЗНАЧЕНИЕ	МАРКА	L, мм	МАССА, кг
1.131.1-27 000300	КР21	3320	1,66
-01	КР22	3380	1,71
-02	КР23	3440	1,74
-03	КР24	3540	1,77
-04	КР25	3750	1,88
-05	КР26	4040	2,02
-06	КР27	4140	2,08
-07	КР28	4350	2,19
-08	КР29	4430	2,22
-09	КР30	4490	2,25

1.131.1-27 000300			
КАРКАС		СТАДИЯ	МАССА
КР21... КР30		Р	СМ. ТАБЛ.
НАЧ. ОТА РОСИНСКИЙ		ЛИСТ	ЛИСТОВ 1
Н. КОНТР. ВОЛКОВА		ЦНИИЭП ЖИЛИЩА	
ГИП КРИВАКИН			
РУК. ГР. ЛЕБЕДЕВА			
СТ. ИНЖ. СИМОНОВА			

ФОРМАТ	ЗОНА	Пос.	ОБОЗНАЧЕНИЕ	НАИМЕНОВАНИЕ	КОЛ. НА ИСПОЛН. 1.131.1-27 000400										ПРИМЕЧАНИЕ	
					-	01	02	03	04	05	06	07	08	09		
				ДЕТАЛИ												
				5ВрI ГОСТ 6727-80												
Б4	1		1.131.1-27 000040	L=4640	3											0,67 кг
			000041	L=4720		3										0,68 кг
			000042	L=4740			3									0,68 кг
			000043	L=4830				3								0,70 кг
			000044	L=4870					3							0,70 кг
			000045	L=4890						3						0,70 кг
			000046	L=4950							3					0,71 кг
			000047	L=5030								3				0,72 кг
			000048	L=5090									3			0,73 кг
			000049	L=5240										3		0,76 кг
Б4	2		000004	4ВрI ГОСТ 6727-80 L=200	16	16	16	17	17	17	17	17	17	17	18	0,02 кг

РАЗВЕРТКА

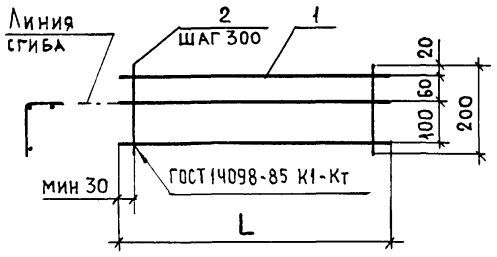


ОБОЗНАЧЕНИЕ	МАРКА	L, мм	МАССА, кг
1.131.1-27 000400	КР31	4640	2,33
-01	КР32	4720	2,36
-02	КР33	4740	2,36
-03	КР34	4830	2,44
-04	КР35	4870	2,44
-05	КР36	4890	2,44
-06	КР37	4950	2,47
-07	КР38	5030	2,50
-08	КР39	5090	2,53
-09	КР40	5240	2,64

1.131.1-27 000400		
КАРКАС		СТАДИЯ
КР31... КР40		МАССА
		МАСШТАБ
P	СМ.	ТАБЛ.
ЛИСТ		ЛИСТОВ 1
ЦНИИЭП ЖИЛИЩА		
НАЧ.ОТД.	РОСИНСКИЙ	<i>[Signature]</i>
Н.КОНТР.	ВОЛКОВА	<i>[Signature]</i>
ГИП.	КРИВАКИН	<i>[Signature]</i>
РУК.ГР.	ЛЕБЕДЕВА	<i>[Signature]</i>
СТ.ИНЖ.	СИМОНОВА	<i>[Signature]</i>

ИНВ. № ПОДЛ. ПОДПИСЬ И ДАТА. ВЗАМ. ИНВ. №

РАЗВЕРТКА



ФОРМАТ	ЗОНА	Поз.	ОБОЗНАЧЕНИЕ	НАИМЕНОВАНИЕ	КОЛ. НА ИСПОЛН. 1.131.1-27 000500 -							ПРИМЕЧАНИЕ	
					-	01	02	03	04	05	06		07
				ДЕТАЛИ									
				φ56pI ГОСТ 6727-80									
Б4		1	1.131.1 -27 000050	l= 5340	3								0,77 кг
			000051	l= 5630		3							0,81 кг
			000052	l= 5690			3						0,82 кг
			000053	l= 5720				3					0,82 кг
			000054	l= 5780					3				0,83 кг
			000055	l= 5840						3			0,84 кг
			000056	l= 6230							3		0,90 кг
			000057	l= 6290								3	0,91 кг
Б4		2	000004	φ48pI ГОСТ 6727-80 l=200	18	19	19	19	20	20	21	21	0,02 кг

ОБОЗНАЧЕНИЕ	МАРКА	L, мм	МАССА, кг
1.131.1 - 27 000500	КР41	5340	2,67
-01	КР42	5630	2,81
-02	КР43	5690	2,84
-03	КР44	5720	2,84
-04	КР45	5780	2,89
-05	КР46	5840	2,92
-06	КР47	6230	3,12
-07	КР48	6290	3,15

1.131.1-27 000500		
КАРКАС		СТАДИЯ
КР41... КР48		МАССА
		МАСШТАБ
		Р
		См. ТАБЛ.
		ЛИСТ
		ЛИСТОВ 1
ЦНИИЭП жилища		

НАЧ.ОТД. РОСИНСКИЙ
 Н.КОНТР. ВОЛКОВА
 ГИП. КРИВАКИН
 РУК.ГР. ЛЕБЕДЕВА
 СТ.ИНЖ. СИМОНОВА

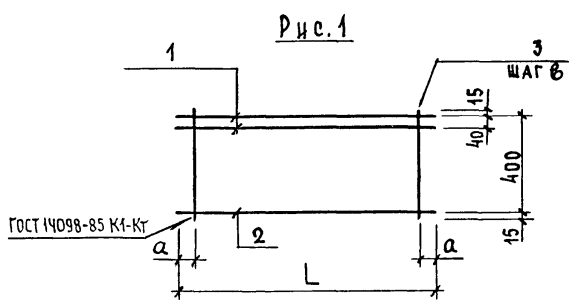


Рис.2
ОСТАЛЬНОЕ СМ. РИС.1

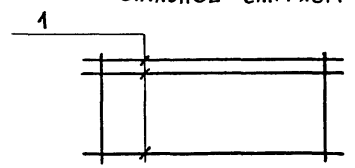
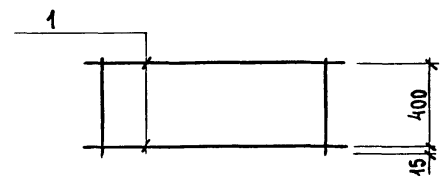


Рис.3
ОСТАЛЬНОЕ СМ. РИС.1



ФОРМАТ	ЗОНА	ПОЗ.	ОБОЗНАЧЕНИЕ	НАИМЕНОВАНИЕ	КОЛ. НА ИСПОЛНЕНИЕ					ПРИМЕЧАНИЕ			
					1.131.1-27	000600-	01	02	03		04		
				ДЕТАЛИ									
				ГОСТ 5781-82									
Б4	1	1.131.1-27	000074	∅12 АIII	ℓ = 2000					2	1,78 кг		
			000075		ℓ = 1950					2	1,73 кг		
			000076	∅10 АIII	ℓ = 1950						2	1,20 кг	
			000077	∅8 АIII	ℓ = 1500				3	3		0,59 кг	
Б4	2		000078	∅8 АIII	ℓ = 1950					1		0,77 кг	
			000079		ℓ = 2000					1		0,79 кг	
				ГОСТ 6727-80									
Б4	3		000080	∅5 Вр-1	ℓ = 430				13	20	10	0,06 кг	
			000081	∅4 Вр-1	ℓ = 430						10	13	0,04 кг

ОБОЗНАЧЕНИЕ	МАРКА	Рис.	L, мм	a, мм	б, мм	Масса, кг
1.131.1-27 000600	КР 51	1	1950	75	150	5,01
-01	КР 52		2000	50	100	5,55
-02	КР 53	2	1500	75	150	2,37
-03	КР 54		1500	75	150	2,17
-04	КР 55	3	1950	75	150	2,92

1.131.1-27 000600				
КАРКАС КР51...КР55		СТАДИЯ	МАССА	МАСШТАБ
		Р	СМ. ТАБЛ.	
НАЧ. ОТД. РОСИНСКИЙ		ЛИСТ		
Н. КОНТР. БОЛКОВА		ЛИСТОВ 1		
ГИП. КРИБАКИН		ЦНИИЭП ЖИЛИЩА		
РУК. ГР. ЛЕБЕДЕВА				
СТ. ИНЖ. САМАРИНА				

ИНВ. № ПОДЛ. ПОДПИСЬ И ДАТА. ВЗЛАН. ИНВ. №.

Рис.1

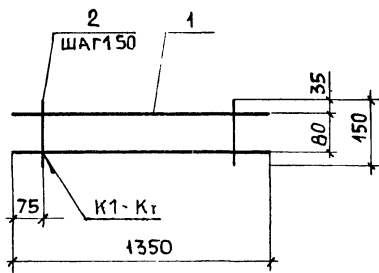


Рис.2

Остальное - см. рис.1



РАЗВЕРКА

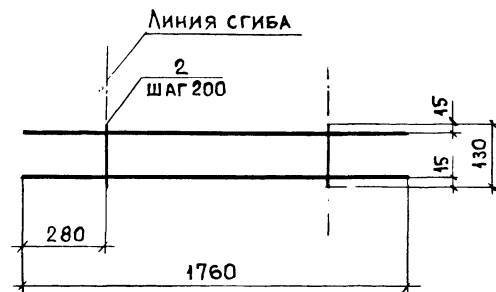
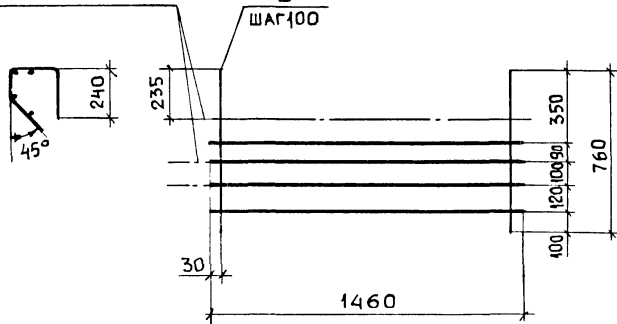


Рис.3

Остальное - см. рис.1

РАЗВЕРКА

Линии сгиба



Формат	Зона	Поз.	Обозначение	Наименование	Кол. на исполн. 1.131.1-27 000600 -			Примечание
					-	01	02	
ДЕТАЛИ								
БЧ		1	4.131.1-27 000068	∅10AIII ГОСТ 5781-82 L=1350	2			0,83 кг
			000065	∅12AIII ГОСТ 5781-82 L=1760		2		1,56 кг
			000059	∅6AI ГОСТ 5781-82 L=1460			4	0,32 кг
БЧ		2	000003	∅ 4BpI ГОСТ 6727-80 L=150	9			0,04 кг
			000006	∅ 5BpI ГОСТ 6727-80 L=130		7		0,02 кг
			000010	∅ 5BpI ГОСТ 6727-80 L=760			15	0,11 кг

1.131.1-27 000700					
КАРКАС КР56, КР57, КР58			СТАДИЯ	МАССА	МАСШТАБ
			Р	СМ. ТАБЛ.	
			ЛИСТ	ЛИСТОВ 1	
			ЦНИИЭП ЖИЛИЩА		
НАЧ.ОТД.	РОСИНСКИЙ	<i>105</i>			
Н.КОНТР.	ВОЛКОВА	<i>Волк</i>			
ГИП.	КРИВАКИН	<i>Крив</i>			
РУК.ГР.	ЛЕБЕДЕВА	<i>Лев</i>			
Т.ИНЖ.	СИМОНОВА	<i>Сим</i>			

Обозначение	Марка	Рис.	Масса, кг
1.131.1-27 000700	КР56	1	1,75
-01	КР57	2	3,26
-02	КР58	3	2,93

Рис.1

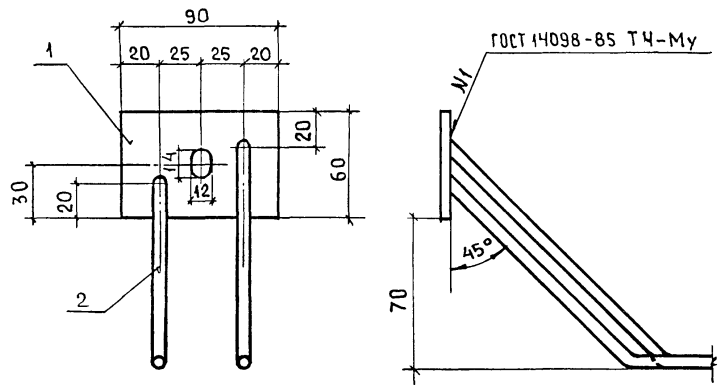
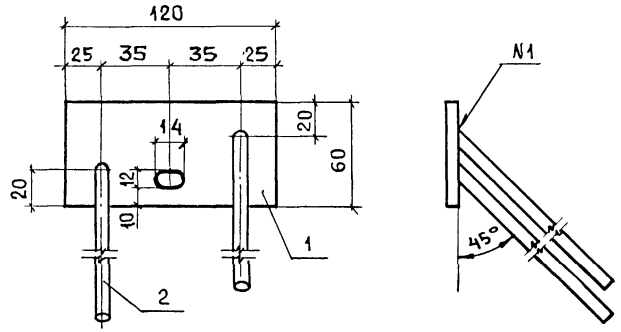


Рис.2



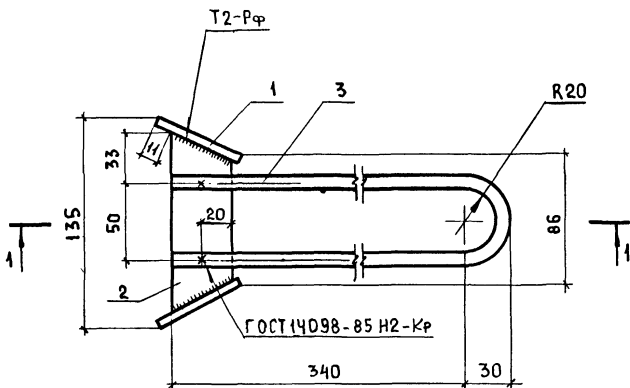
ФОРМАТ	ЗОНА	ПОЗ	ОБОЗНАЧЕНИЕ	НАИМЕНОВАНИЕ	КОЛ. НА ИСПОЛН.			ПРИМЕЧАНИЕ
					1.131.1-27	000800		
				<u>ДЕТАЛИ</u>				
		1	1.131.1-27 000072	ПОЛОСА Б-2 6x60 ГОСТ 103-76 ВСТ 3 кп2 ГОСТ 535-79 L=90	1			0,25 кг
			000073	ПОЛОСА Б-2 6x60 ГОСТ 103-76 ВСТ 3 кп2 ГОСТ 535-79 L=120		1		0,34 кг
				Ø8 АIII ГОСТ 5781-82 L=250				
Б4		2	1.131.1-27 000061		2	2		0,10 кг

Стержни поз.2 изделия МН1 отогнуть после приварки

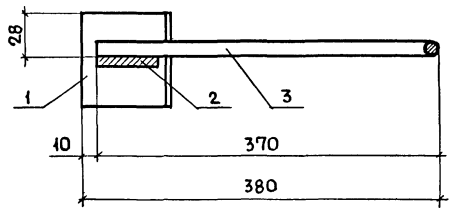
ИНВ № ПОДЛ ПОДПИСЬ И ДАТА ВЗАК ИНВ №

ОБОЗНАЧЕНИЕ	МАРКА	РИС.	МАССА, кг
1.131.1-27 000800	МН1	1	0,45
-01	МН2	2	0,54

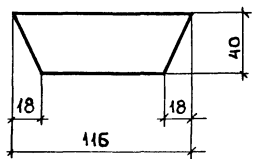
1.131.1-27 000800		
ИЗДЕЛИЕ ЗАКЛАДНОЕ МН1, МН2		
НАЧ.ОТД. РОСИНСКИЙ	Н.КОНТР. ВОЛКОВА	ГИП. КРИВАКИН
РУК.ГР. ЛЕБЕДЕВА	СТ ИНЖ. СИМОНОВА	
СТАДИЯ	МАССА	МАСШТАБ
Р	См ТАБ	1:25
ЛИСТ	ЛИСТОВ 1	
ЦНИИЭП ЖИЛИЩА		



1 - 1



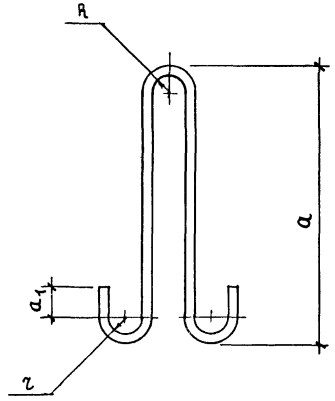
ПОЗ.2



ФОРМА	ЗОНА	Поз.	ОБЪЯВЛЕНИЕ	НАИМЕНОВАНИЕ	КОЛ.	ПРИМЕЧАНИЕ
				ДЕТАЛИ		
БЧ		1	1.131.1-27 000071	ПОЛОСА Б-2 6x60 ГОСТ103-76 В Ст 3 кп2 ГОСТ535-79 L=60	2	0,17 кг
		2	000070	ПОЛОСА Б-2 4x40 ГОСТ103-76 В Ст 3 кп2 ГОСТ535-79 L=116	1	0,15 кг
БЧ		3	000058	Ф10А1 ГОСТ 5781-82 L=760	1	0,47 кг

ИНВ. № ПОДЛ. ПОДПИСЬ И ДАТА. ВЗЯМ. ИНВ. №*

1.131.1-27 000900				
ИЗДЕЛИЕ ЗАКЛАДНОЕ МНЗ		СТАДИЯ	МАССА	МАСШТАБ
		Р	0,96	1:25
		ЛИСТ	ЛИСТОВ 1	
		ЦНИИЭП ЖИЛИЩА		
НАЧ. ОТА	РОСИНСКИЙ			
И. КОНТР.	ВОЛКОВА			
ГИП	КРИВАКИН			
РУК. ГР.	ЛЕБЕДЕВА			
СТ. ИНЖ.	ЛИМОНОВА			



ОБОЗНАЧЕНИЕ	МАРКА	СЕЧЕНИЕ ММ	РАЗМЕРЫ, ММ					МАССА, КГ
			а	а ₁	Р	z	ДЛИНА, ММ	
1.131.1-27 000001	ПВ 1	φ 10	400	30	30	20	980	0,60
	-01	ПВ 2	φ 12	460	30	30	1120	1,00
	-02	ПВ 3	φ 14	520	50	30	1310	1,58
	-03	ПВ 4	φ 16	580	50	30	1440	2,27

1.131.1-27 000001			СТАДИЯ	МАССА	МАСШТАБ
ПЕЛЯ ПОДЪЕМНАЯ ПВ 1... ПВ 4			Р	СМ. ТАБЛ.	
			ЛИСТ	ЛИСТОВ 1	
НАЧ. ОТД.	РОСИНСКИЙ	<i>Росинский</i>	АРМАТУРНЫЕ СТЕРЖНИ КЛАССА Ас-II, ГОСТ 5781-82		
Н. КОНТР.	ВОЛКОВА	<i>Волкова</i>			
Г.И.П.	КРЯВКИН	<i>Кривакин</i>			
ДУК. ГР.	ЛЕБЕДЕВА	<i>Лебедева</i>			
СТ. ИНЖ.	САМАРИНА	<i>Самарина</i>	ЦНИИЭП	ЖИЛИЩА	

Рис. 1

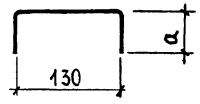
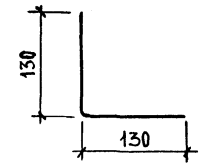


Рис. 2



ОБОЗНАЧЕНИЕ	МАРКА	Рис.	а, ММ	ДЛИНА, ММ	МАССА, КГ
1.131.1-27 000002	АН 1	1	50	230	0,02
	-01	АН 2	116	350	0,03
	-02	АН 3	2	260	0,02

ИМР. N ПОДЛ. ПОДПИСЬ И ДАТА

1.131.1-27 000002			СТАДИЯ	МАССА	МАСШТАБ
СТЕРЖЕНЬ ГНУТЫЙ АН 1, АН 2, АН 3			Р	СМ. ТАБЛ.	
			ЛИСТ	ЛИСТОВ 1	
НАЧ. ОТД.	РОСИНСКИЙ	<i>Росинский</i>	АРМАТУРА КЛАССА Вр-I φ 4, ГОСТ 6727-80		
Н. КОНТР.	ВОЛКОВА	<i>Волкова</i>			
Г.И.П.	КРЯВКИН	<i>Кривакин</i>			
ДУК. ГР.	ЛЕБЕДЕВА	<i>Лебедева</i>			
СТ. ИНЖ.	САМАРИНА	<i>Самарина</i>	ЦНИИЭП	ЖИЛИЩА	

МАРКА ПАНЕЛИ	ИЗДЕЛИЯ АРМАТУРНЫЕ														Итого	ИЗДЕЛИЯ ЗАКЛАДНЫЕ							Итого	Всего, кг
	АРМАТУРА КЛАССА															АРМАТУРА КЛАССА			ПРОКАТ МАРКИ					
	ВрI			А-I			А-III			Ас-II						А-I		А-III		ВстЗ кл2				
	ГОСТ 6727-80			ГОСТ 5781-82												ГОСТ 5781-82		ГОСТ 103-76						
	∅4	∅5	Итого	∅6	∅10	Итого	∅8	∅10	∅12	Итого	∅10	∅12	∅14	∅16		Итого	∅10	Итого	∅8	Итого	-4x40	-6x60		
ПСВ 28.26.16-12,5Т-1.1	1,04	5,67	6,71											2,00	8,71			0,40	0,40		0,68	0,68	1,08	9,79
ПСВ 28.26.16-20Т-1.1	1,04	5,67	6,71											2,00	8,71			0,40	0,40		0,68	0,68	1,08	9,79
ПСВ 29.26.16-12,5Т-1.1	1,08	5,73	6,81											2,00	8,81			0,40	0,40		0,68	0,68	1,08	9,89
ПСВ 29.26.16-20Т-1.1	1,08	5,73	6,81											2,00	8,81			0,40	0,40		0,68	0,68	1,08	9,89
ПСВ 30.26.16-12,5Т-1.1	1,08	5,79	6,87											2,00	8,87			0,40	0,40		0,68	0,68	1,08	9,95
ПСВ 30.26.16-20Т-1.1	1,08	5,79	6,87											2,00	8,87			0,40	0,40		0,68	0,68	1,08	9,95
ПСВ 34.26.16-12,5Т-1.1	1,28	7,32	8,60											2,00	10,60			0,40	0,40		0,68	0,68	1,08	11,68
ПСВ 34.26.16-20Т-1.1	1,28	7,32	8,60											2,00	10,60			0,40	0,40		0,68	0,68	1,08	11,68
ПСВ 35.26.16-12,5Т-1.1	1,32	7,38	8,70											2,00	10,70			0,40	0,40		0,68	0,68	1,08	11,78
ПСВ 35.26.16-20Т-1.1	1,32	7,38	8,70											2,00	10,70			0,40	0,40		0,68	0,68	1,08	11,78
ПСВ 36.26.16-12,5Т-1.1	1,32	7,44	8,76											2,00	10,76			0,40	0,40		0,68	0,68	1,08	11,84
ПСВ 36.26.16-20Т-1.1	1,32	7,44	8,76											2,00	10,76			0,40	0,40		0,68	0,68	1,08	11,84
ПСВ 58.26.16-12,5Т-1.1	1,76	10,47	12,23										4,54	16,77			0,40	0,40		0,68	0,68	1,08	17,85	
ПСВ 58.26.16-20Т-1.1	1,76	10,47	12,23										4,54	16,77			0,40	0,40		0,68	0,68	1,08	17,85	
ПСВ 59.26.16-12,5Т-1.1	1,80	10,53	12,33										4,54	16,87			0,40	0,40		0,68	0,68	1,08	17,95	
ПСВ 59.26.16-20Т-1.1	1,80	10,53	12,33										4,54	16,87			0,40	0,40		0,68	0,68	1,08	17,95	
ПСВ 60.26.16-12,5Т-1.1	1,80	10,59	12,39										4,54	16,93			0,40	0,40		0,68	0,68	1,08	18,01	
ПСВ 60.26.16-20Т-1.1	1,80	10,59	12,39										4,54	16,93			0,40	0,40		0,68	0,68	1,08	18,01	
ПСВ 28.26.16-12,5Т-2.1	1,08	5,61	6,69											2,00	8,69	0,47	0,47	0,40	0,40	0,15	1,02	1,17	2,04	10,73
ПСВ 28.26.16-20Т-2.1	1,08	5,61	6,69											2,00	8,69	0,47	0,47	0,40	0,40	0,15	1,02	1,17	2,04	10,73
ПСВ 29.26.16-12,5Т-2.1	1,08	5,67	6,75											2,00	8,75	0,47	0,47	0,40	0,40	0,15	1,02	1,17	2,04	10,79
ПСВ 29.26.16-20Т-2.1	1,08	5,67	6,75											2,00	8,75	0,47	0,47	0,40	0,40	0,15	1,02	1,17	2,04	10,79

Инв. № подл. Подпись и дата. Взам. инв. №

				1.131.1-27 000000 РС			
НАЧ.ОТД.	РОСИНСКИЙ	<i>Волкова</i>		ВЕДОМОСТЬ РАСХОДА СТАЛИ НА ЭЛЕМЕНТ	СТАДИЯ	ЛИСТ	ЛИСТОВ
Н.КОНТР.	ВОЛКОВА	<i>Волкова</i>			Р	1	6
ГИП	КРИВАКИН	<i>Кривакин</i>			ЦНИИЭП ЖИЛИЩА		
РУК.ГР.	ЛЕБЕДЕВА	<i>Лебедева</i>					
СТ.ИНЖ.	СИМОНОВА	<i>Симонова</i>					

МАРКА ПАНЕЛИ	ИЗДЕЛИЯ АРМАТУРНЫЕ														Итого	ИЗДЕЛИЯ ЗАКЛАДНЫЕ							Итого	Всего, кг	
	АРМАТУРА КЛАССА															АРМАТУРА КЛАССА			ПРОКАТ МАРКИ						
	BpI			A-I			A-III			Ac-II						A-I	A-III	B CT 3 KP 2							
	ГОСТ 6727-80			ГОСТ 5781-82												ГОСТ 5781-82			ГОСТ 103-76						
	Ø4	Ø5	Итого	Ø6	Ø10	Итого	Ø8	Ø10	Ø12	Итого	Ø10	Ø12	Ø14	Ø16		Итого	Ø10	Итого	Ø8	Итого	-4x40	-6x60			Итого
ПСВ 34.26.16 - 12,5T-2.1	1,32	7,19	8,51											2,00	2,00	10,51	0,47	0,47	0,40	0,40	0,15	1,02	1,17	2,04	12,55
ПСВ 34.26.16 - 20T-2.1	1,32	7,19	8,51											2,00	2,00	10,51	0,47	0,47	0,40	0,40	0,15	1,02	1,17	2,04	12,55
ПСВ 35.26.16 - 12,5T-2.1	1,32	7,26	8,58											2,00	2,00	10,58	0,47	0,47	0,40	0,40	0,15	1,02	1,17	2,04	12,62
ПСВ 35.26.16 - 20T-2.1	1,32	7,26	8,58											2,00	2,00	10,58	0,47	0,47	0,40	0,40	0,15	1,02	1,17	2,04	12,62
ПСВ 46.26.16 - 12,5T-2.1	1,48	8,28	9,76										3,16	3,16	12,92	0,47	0,47	0,40	0,40	0,15	1,02	1,17	2,04	14,96	
ПСВ 46.26.16 - 20T-2.1	1,48	8,28	9,76										3,16	3,16	12,92	0,47	0,47	0,40	0,40	0,15	1,02	1,17	2,04	14,96	
ПСВ 47.26.16 - 12,5T-2.1	1,64	9,45	11,09											3,16	3,16	14,25	0,47	0,47	0,40	0,40	0,15	1,02	1,17	2,04	16,29
ПСВ 47.26.16 - 20T-2.1	1,64	9,45	11,09											3,16	3,16	14,25	0,47	0,47	0,40	0,40	0,15	1,02	1,17	2,04	16,29
ПСВ 52.26.16 - 12,5T-2.1	1,72	9,87	11,59											3,16	3,16	14,75	0,47	0,47	0,40	0,40	0,15	1,02	1,17	2,04	16,79
ПСВ 52.26.16 - 20T-2.1	1,72	9,87	11,59											3,16	3,16	14,75	0,47	0,47	0,40	0,40	0,15	1,02	1,17	2,04	16,79
ПСВ 53.26.16 - 12,5T-2.1	1,72	9,93	11,65											3,16	3,16	14,81	0,47	0,47	0,40	0,40	0,15	1,02	1,17	2,04	16,85
ПСВ 53.26.16 - 20T-2.1	1,72	9,93	11,65											3,16	3,16	14,81	0,47	0,47	0,40	0,40	0,15	1,02	1,17	2,04	16,85
ПСВ 58.26.16 - 12,5T-2.1	1,80	10,41	12,21										4,54	4,54	16,75	0,47	0,47	0,40	0,40	0,15	1,02	1,17	2,04	18,79	
ПСВ 58.26.16 - 20T-2.1	1,80	10,41	12,21										4,54	4,54	16,75	0,47	0,47	0,40	0,40	0,15	1,02	1,17	2,04	18,79	
ПСВ 59.26.16 - 12,5T-2.1	1,80	10,47	12,27											4,54	4,54	16,81	0,47	0,47	0,40	0,40	0,15	1,02	1,17	2,04	18,85
ПСВ 59.26.16 - 20T-2.1	1,80	10,47	12,27											4,54	4,54	16,81	0,47	0,47	0,40	0,40	0,15	1,02	1,17	2,04	18,85
ПСВ 64.26.16 - 12,5T-2.1	2,04	12,06	14,10											4,54	4,54	18,64	0,47	0,47	0,40	0,40	0,15	1,02	1,17	2,04	20,68
ПСВ 64.26.16 - 20T-2.1	2,04	12,06	14,10											4,54	4,54	18,64	0,47	0,47	0,40	0,40	0,15	1,02	1,17	2,04	20,68
ПСВ 65.26.16 - 12,5T-2.1	2,04	12,12	14,16											4,54	4,54	18,70	0,47	0,47	0,40	0,40	0,15	1,02	1,17	2,04	20,74
ПСВ 65.26.16 - 20T-2.1	2,04	12,12	14,16											4,54	4,54	18,70	0,47	0,47	0,40	0,40	0,15	1,02	1,17	2,04	20,74
ПСВ 58.26.16 - 12,5T-2.1a1	1,80	10,41	12,21											4,54	4,54	16,75	0,47	0,47	0,60	0,60	0,15	1,27	1,42	2,49	19,24
ПСВ 58.26.16 - 20T-2.1a1	1,80	10,41	12,21											4,54	4,54	16,75	0,47	0,47	0,60	0,60	0,15	1,27	1,42	2,49	19,24
ПСВ 59.26.16 - 12,5T-2.1a2	1,80	10,47	12,27											4,54	4,54	16,81	0,47	0,47	0,60	0,60	0,15	1,27	1,42	2,49	19,30
ПСВ 59.26.16 - 20T-2.1a2	1,80	10,47	12,27											4,54	4,54	16,81	0,47	0,47	0,60	0,60	0,15	1,27	1,42	2,49	19,30
ПСВ 58.26.16 - 12,5T-2.1a1a	1,80	10,41	12,21											4,54	4,54	16,75	0,47	0,47	0,60	0,60	0,15	1,27	1,42	2,49	19,24

ИНВ. № ПОДЛ. ПОДПИСЬ И ДАТА ВЗАИМ. ИНВ. №

4.131.1-27 000000 PC
 22788 78
 АМЕТ
 2

МАРКА ПАНЕЛИ	ИЗДЕЛИЯ АРМАТУРЫ КЛАССА														ИЗДЕЛИЯ ЗАКЛАДНЫЕ						Итого	Всего, кг		
	Вр I			А-I			А-III			Ас-II					АРМАТУРА КЛАССА			ПРОКАТ МАРКИ						
	ГОСТ 6727-80														А I		А-III	В СтЗ кп 2						
										ГОСТ 5781-82					ГОСТ 5781-82			ГОСТ 103-76						
	Ø4	Ø5	Итого	Ø6	Ø10	Итого	Ø8	Ø10	Ø12	Итого	Ø10	Ø12	Ø14	Ø16	Итого	Ø10	Итого	Ø8	Итого	-4x40-6x60			Итого	
ПСВ 58.26.16 - 20Т - 2.1.а1а	1,80	10,41	12,21												16,75	0,47	0,47	0,60	0,60	0,15	1,27	1,42	2,49	19,24
ПСВ 59.26.16 - 12,5Т - 2.1.а2а	1,80	10,47	12,27										4,54	4,54	16,75	0,47	0,47	0,60	0,60	0,15	1,27	1,42	2,49	19,30
ПСВ 59.26.16 - 20Т - 2.1.а2а	1,80	10,47	12,27										4,54	4,54	16,81	0,47	0,47	0,60	0,60	0,15	1,27	1,42	2,49	19,30
ПСВ 28.26.16 - 12,5Т - 1.3.1	1,68	3,94	5,62				5,56		5,56	1,20				1,20	12,38			0,40	0,40		0,68	0,68	1,08	13,46
ПСВ 28.28.16 - 20Т - 1.3.1	1,68	3,94	5,62				5,56		5,56	1,20				1,20	12,38			0,40	0,40		0,68	0,68	1,08	13,46
ПСВ 29.26.16 - 12,5Т - 1.3.1	1,72	4,00	5,72				5,56		5,56	1,20				1,20	12,38			0,40	0,40		0,68	0,68	1,08	13,46
ПСВ 29.26.16 - 20Т - 1.3.1	1,72	4,00	5,72				5,56		5,56	1,20				1,20	12,48			0,40	0,40		0,68	0,68	1,08	13,56
ПСВ 34.26.16 - 12,5Т - 1.3.1	1,76	4,48	6,24				5,56		5,56		2,00			2,00	13,80			0,40	0,40		0,68	0,68	1,08	13,56
ПСВ 34.26.16 - 20Т - 1.3.1	1,76	4,48	6,24				5,56		5,56		2,00			2,00	13,80			0,40	0,40		0,68	0,68	1,08	14,88
ПСВ 35.26.16 - 12,5Т - 1.3.1	1,80	4,54	6,34				5,56		5,56		2,00			2,00	13,90			0,40	0,40		0,68	0,68	1,08	14,88
ПСВ 35.26.16 - 20Т - 1.3.1	1,80	4,54	6,34				5,56		5,56		2,00			2,00	13,90			0,40	0,40		0,68	0,68	1,08	14,98
ПСВ 58.26.16 - 12,5Т - 1.3.1	2,44	8,80	11,24				5,56		5,56			3,16		3,16	19,96			0,40	0,40		0,68	0,68	1,08	14,98
ПСВ 58.26.16 - 20Т - 1.3.1	2,44	8,80	11,24				5,56		5,56			3,16		3,16	19,96			0,40	0,40		0,68	0,68	1,08	21,04
ПСВ 59.26.16 - 12,5Т - 1.3.1	2,44	8,80	11,24				5,56		5,56			3,16		3,16	19,96			0,40	0,40		0,68	0,68	1,08	21,04
ПСВ 59.26.16 - 20Т - 1.3.1	2,44	8,80	11,24				5,56		5,56			3,16		3,16	19,96			0,40	0,40		0,68	0,68	1,08	21,04
ПСВ 30.26.16 - 12,5Т - 1.3.2	1,72	4,00	5,72				5,56		5,56	1,20				1,20	12,48			0,40	0,40		0,68	0,68	1,08	21,04
ПСВ 30.26.16 - 20Т - 1.3.2	1,72	4,00	5,72				5,56		5,56	1,20				1,20	12,48			0,40	0,40		0,68	0,68	1,08	13,56
ПСВ 35.26.16 - 12,5Т - 1.3.2	1,80	4,54	6,34				5,56		5,56		2,00			2,00	13,90			0,40	0,40		0,68	0,68	1,08	13,56
ПСВ 35.26.16 - 20Т - 1.3.2	1,80	4,54	6,34				5,56		5,56		2,00			2,00	13,90			0,40	0,40		0,68	0,68	1,08	14,98
ПСВ 60.26.16 - 12,5Т - 1.3.2	2,44	8,80	11,24				5,56		5,56			3,16		3,16	19,96			0,40	0,40		0,68	0,68	1,08	14,98
ПСВ 60.26.16 - 20Т - 1.3.2	2,44	8,80	11,24				5,56		5,56			3,16		3,16	19,96			0,40	0,40		0,68	0,68	1,08	21,04
ПСВ 58.26.16 - 12,5Т - 1.3.1.а1	2,44	8,80	11,24				5,56		5,56			3,16		3,16	19,96			0,40	0,40		0,68	0,68	1,08	21,04
ПСВ 58.26.16 - 20Т - 1.3.1.а1	2,44	8,80	11,24				5,56		5,56			3,16		3,16	19,96			0,60	0,60		0,93	0,93	1,53	21,49
ПСВ 59.26.16 - 12,5Т - 1.3.1.а1	2,44	8,80	11,24				5,56		5,56			3,16		3,16	19,96			0,60	0,60		0,93	0,93	1,53	21,49
ПСВ 59.26.16 - 20Т - 1.3.1.а1	2,44	8,80	11,24				5,56		5,56			3,16		3,16	19,96			0,60	0,60		0,93	0,93	1,53	21,49

1.131.1-27 000000 РС

МАРКА ПАНЕЛИ	ИЗДЕЛИЯ АРМАТУРНЫЕ														ИЗДЕЛИЯ ЗАКЛАДНЫЕ						Итого	Всего, кг		
	АРМАТУРА КЛАССА														АРМАТУРА КЛАССА			ПРОКАТ МАРКИ						
	Вр I			А-I			А-III				Ас-II				А-I		А-III	В СТЗ КП2						
	ГОСТ 6727-80			ГОСТ 5781-82											ГОСТ 5781-82		ГОСТ 103-76							
	Ø4	Ø5	Итого	Ø6	Ø10	Итого	Ø8	Ø10	Ø12	Итого	Ø10	Ø12	Ø14	Ø16	Итого	Ø10	Итого	Ø8	Итого	-4x40			-6x60	Итого
ПСВ 60.26.16 - 12,5Т-1.3.2.а2	2,44	8,80	11,24				5,56		5,56			3,16		3,16	19,96		0,60	0,60		0,93	0,93	1,53	21,49	
ПСВ 60.26.16 - 20Т-1.3.2.а2	2,44	8,80	11,24				5,56		5,56			3,16		3,16	19,96		0,60	0,60		0,93	0,93	1,53	21,49	
ПСВ 58.26.16 - 12,5Т-1.3.1.а1А	2,44	8,80	11,24				5,56		5,56			3,16		3,16	19,96		0,60	0,60		0,93	0,93	1,53	21,49	
ПСВ 58.26.16 - 20Т-1.3.1.а1А	2,44	8,80	11,24				5,56		5,56			3,16		3,16	19,96		0,60	0,60		0,93	0,93	1,53	21,49	
ПСВ 59.26.16 - 12,5Т-1.3.1.а1А	2,44	8,80	11,24				5,56		5,56			3,16		3,16	19,96		0,60	0,60		0,93	0,93	1,53	21,49	
ПСВ 59.26.16 - 20Т-1.3.1.а1А	2,44	8,80	11,24				5,56		5,56			3,16		3,16	19,96		0,60	0,60		0,93	0,93	1,53	21,49	
ПСВ 60.26.16 - 12,5Т-1.3.2.а2А	2,44	8,80	11,24				5,56		5,56			3,16		3,16	19,96		0,60	0,60		0,93	0,93	1,53	21,49	
ПСВ 60.26.16 - 20Т-1.3.2.а2А	2,44	8,80	11,24				5,56		5,56			3,16		3,16	19,96		0,60	0,60		0,93	0,93	1,53	21,49	
ПСВ 28.26.16 - 12,5Т-2.3.1	1,72	3,88	5,60				5,56		5,56	1,20				1,20	12,36	0,47	0,47	0,40	0,40	0,15	1,02	1,17	2,04	14,40
ПСВ 28.26.16 - 20Т-2.3.1	1,72	3,88	5,60				5,56		5,56	1,20				1,20	12,36	0,47	0,47	0,40	0,40	0,15	1,02	1,17	2,04	14,40
ПСВ 34.26.16 - 12,5Т-2.3.1	1,80	4,42	6,22				5,56		5,56		2,00			2,00	13,78	0,47	0,47	0,40	0,40	0,15	1,02	1,17	2,04	15,82
ПСВ 34.26.16 - 20Т-2.3.1	1,80	4,42	6,22				5,56		5,56		2,00			2,00	13,78	0,47	0,47	0,40	0,40	0,15	1,02	1,17	2,04	15,82
ПСВ 46.26.16 - 12,5Т-2.3.1	2,12	6,55	8,67				5,56		5,56		2,00			2,00	16,23	0,47	0,47	0,40	0,40	0,15	1,02	1,17	2,04	18,27
ПСВ 46.26.16 - 20Т-2.3.1	2,12	6,55	8,67				5,56		5,56		2,00			2,00	16,23	0,47	0,47	0,40	0,40	0,15	1,02	1,17	2,04	18,27
ПСВ 52.26.16 - 12Т-2.3.1	2,20	7,09	9,29				5,56		5,56			3,16		3,16	18,01	0,47	0,47	0,40	0,40	0,15	1,02	1,17	2,04	20,05
ПСВ 52.26.16 - 20Т-2.3.1	2,20	7,09	9,29				5,56		5,56			3,16		3,16	18,01	0,47	0,47	0,40	0,40	0,15	1,02	1,17	2,04	20,05
ПСВ 58.26.16 - 12,5Т-2.3.1	2,44	8,68	11,32				5,56		5,56			3,16		3,16	20,04	0,47	0,47	0,40	0,40	0,15	1,02	1,17	2,04	22,08
ПСВ 58.26.16 - 20Т-2.3.1	2,44	8,68	11,32				5,56		5,56			3,16		3,16	20,04	0,47	0,47	0,40	0,40	0,15	1,02	1,17	2,04	22,08
ПСВ 64.26.16 - 12,5Т-2.3.1	2,52	9,22	11,74				5,56		5,56			3,16		3,16	20,46	0,47	0,47	0,40	0,40	0,15	1,02	1,17	2,04	22,50
ПСВ 64.26.16 - 20Т-2.3.1	2,52	9,22	11,74				5,56		5,56			3,16		3,16	20,46	0,47	0,47	0,40	0,40	0,15	1,02	1,17	2,04	22,50
ПСВ 29.26.16 - 12,5Т-2.3.2	1,72	3,88	5,60				5,56		5,56	1,20				1,20	12,36	0,47	0,47	0,40	0,40	0,15	1,02	1,17	2,04	14,40
ПСВ 29.26.16 - 20Т-2.3.2	1,72	3,88	5,60				5,56		5,56	1,20				1,20	12,36	0,47	0,47	0,40	0,40	0,15	1,02	1,17	2,04	14,40
ПСВ 35.26.16 - 12,5Т-2.3.2	1,80	4,36	6,16				5,56		5,56		2,00			2,00	13,72	0,47	0,47	0,40	0,40	0,15	1,02	1,17	2,04	15,76
ПСВ 35.26.16 - 20Т-2.3.2	1,80	4,36	6,16				5,56		5,56		2,00			2,00	13,72	0,47	0,47	0,40	0,40	0,15	1,02	1,17	2,04	15,76
ПСВ 59.26.16 - 12,5Т-2.3.2	2,44	8,68	11,12				5,56		5,56			3,16		3,16	19,84	0,47	0,47	0,40	0,40	0,15	1,02	1,17	2,04	21,88

1.131.1-27 000000 РС

ЛМСТ

4

МАРКА ПАНЕЛИ	ИЗДЕЛИЯ АРМАТУРНЫЕ														Итого	ИЗДЕЛИЯ ЗАКЛАДНЫЕ							Итого	Всего, кг		
	АРМАТУРА КЛАССА															АРМАТУРА КЛАССА			ПРОКАТ МАРКИ							
	ВрI			А-I			А-III			Ас-II						А-I		А-III		В Ст3 кп2						
	ГОСТ 6727-80			ГОСТ 5781-82												ГОСТ 5781-82			ГОСТ 103-76							
	Ø4	Ø5	Итого	Ø6	Ø10	Итого	Ø8	Ø10	Ø12	Итого	Ø10	Ø12	Ø14	Ø16		Итого	Ø10	Итого	Ø8	Итого	-4x40	-6x60			Итого	
ПСВ 59.26.16 - 20Т - 2.3.2	2,44	8,68	11,12				5,56			5,56				3,16		3,16	19,84	0,47	0,47	0,40	0,40	0,15	1,02	1,17	2,04	21,88
ПСВ 46.26.16 - 12,5Т - 2.3.3	2,12	6,49	8,61				5,56			5,56				2,00		2,00	16,17	0,47	0,47	0,40	0,40	0,15	1,02	1,17	2,04	48,21
ПСВ 46.26.16 - 20Т - 2.3.3	2,12	6,49	8,61				5,56			5,56				2,00		2,00	16,17	0,47	0,47	0,40	0,40	0,15	1,02	1,17	2,04	48,21
ПСВ 52.26.16 - 12,5Т - 2.3.3	2,20	6,97	9,17				5,56			5,56				3,16		3,16	17,89	0,47	0,47	0,40	0,40	0,15	1,02	1,17	2,04	49,93
ПСВ 52.26.16 - 20Т - 2.3.3	2,20	6,97	9,17				5,56			5,56				3,16		3,16	17,89	0,47	0,47	0,40	0,40	0,15	1,02	1,17	2,04	49,93
ПСВ 58.26.16 - 12,5Т - 2.3.3	2,44	8,62	11,06				5,56			5,56				3,16		3,16	19,78	0,47	0,47	0,40	0,40	0,15	1,02	1,17	2,04	21,82
ПСВ 58.26.16 - 20Т - 2.3.3	2,44	8,62	11,06				5,56			5,56				3,16		3,16	19,78	0,47	0,47	0,40	0,40	0,15	1,02	1,17	2,04	21,82
ПСВ 64.26.16 - 12,5Т - 2.3.3	2,52	9,16	11,68				5,56			5,56				3,16		3,16	20,40	0,47	0,47	0,40	0,40	0,15	1,02	1,17	2,04	22,44
ПСВ 64.26.16 - 20Т - 2.3.3	2,52	9,16	11,68				5,56			5,56				3,16		3,16	20,40	0,47	0,47	0,40	0,40	0,15	1,02	1,17	2,04	22,44
ПСВ 46.26.16 - 12,5Т - 2.3.4	1,32	7,75	9,07				3,56		6,92	10,48				2,00		2,00	21,55	0,47	0,47	0,40	0,40	0,15	1,02	1,17	2,04	23,59
ПСВ 46.26.16 - 20Т - 2.3.4	1,32	7,75	9,07				3,56		6,92	10,48				2,00		2,00	21,55	0,47	0,47	0,40	0,40	0,15	1,02	1,17	2,04	23,59
ПСВ 52.26.16 - 12,5Т - 2.3.4	1,40	8,29	9,69				3,56		6,92	10,48				2,00		2,00	22,17	0,47	0,47	0,40	0,40	0,15	1,02	1,17	2,04	24,21
ПСВ 52.26.16 - 20Т - 2.3.4	1,40	8,29	9,69				3,56		6,92	10,48				2,00		2,00	22,17	0,47	0,47	0,40	0,40	0,15	1,02	1,17	2,04	24,21
ПСВ 58.26.16 - 12,5Т - 2.3.4	1,48	8,83	10,31				3,56		6,92	10,48				3,16		3,16	23,95	0,47	0,47	0,40	0,40	0,15	1,02	1,17	2,04	25,99
ПСВ 58.26.16 - 20Т - 2.3.4	1,48	8,83	10,31				3,56		6,92	10,48				3,16		3,16	23,95	0,47	0,47	0,40	0,40	0,15	1,02	1,17	2,04	25,99
ПСВ 64.26.16 - 12,5Т - 2.3.4	1,72	10,42	12,14				3,56		6,92	10,48				3,16		3,16	25,78	0,47	0,47	0,40	0,40	0,15	1,02	1,17	2,04	27,82
ПСВ 64.26.16 - 20Т - 2.3.4	1,72	10,42	12,14				3,56		6,92	10,48				3,16		3,16	25,78	0,47	0,47	0,40	0,40	0,15	1,02	1,17	2,04	27,82
ПСВ 58.26.16 - 12,5Т - 2.3.1.a1	2,44	8,68	11,12				5,56			5,56				3,16		3,16	19,84	0,47	0,47	0,60	0,60	0,15	1,27	1,42	2,49	22,33
ПСВ 58.26.16 - 20Т - 2.3.1.q1	2,44	8,68	11,12				5,56			5,56				3,16		3,16	19,84	0,47	0,47	0,60	0,60	0,15	1,27	1,42	2,49	22,33
ПСВ 59.26.16 - 12,5Т - 2.3.2.a2	2,44	8,68	11,12				5,56			5,56				3,16		3,16	19,84	0,47	0,47	0,60	0,60	0,15	1,27	1,42	2,49	22,33
ПСВ 59.26.16 - 20Т - 2.3.2.a2	2,44	8,68	11,12				5,56			5,56				3,16		3,16	19,84	0,47	0,47	0,60	0,60	0,15	1,27	1,42	2,49	22,33
ПСВ 58.26.16 - 12,5Т - 2.3.1.a1a	2,44	8,68	11,12				5,56			5,56				3,16		3,16	19,84	0,47	0,47	0,60	0,60	0,15	1,27	1,42	2,49	22,33
ПСВ 58.26.16 - 20Т - 2.3.1.a1a	2,44	8,68	11,12				5,56			5,56				3,16		3,16	19,84	0,47	0,47	0,60	0,60	0,15	1,27	1,42	2,49	22,33
ПСВ 59.26.16 - 12,5Т - 2.3.2.a2a	2,44	8,68	11,12				5,56			5,56				3,16		3,16	19,84	0,47	0,47	0,60	0,60	0,15	1,27	1,42	2,49	22,33
ПСВ 59.26.16 - 20Т - 2.3.2.a2a	2,44	8,68	11,12				5,56			5,56				3,16		3,16	19,84	0,47	0,47	0,60	0,60	0,15	1,27	1,42	2,49	22,33

1.131.1-27 000000 PC

Лист

5

ИЗДЕЛИЯ АРМАТУРНЫЕ

АРМАТУРА КЛАССА

ИЗДЕЛИЯ ЗАКАДНЫЕ

АРМАТУРА КЛАССА

ПРОКАТ МАРКИ

МАРКА ПАНЕЛИ

Вр I

A-I

A-III

A_c-II

Итого

ГОСТ 6727-80

ГОСТ 5781-82

A-I

A-III

ВСтЗ кл 2

Итого

Всего, кг

Ø4 Ø5 Итого

Ø6 Ø10 Итого

Ø8 Ø10 Ø12 Итого

Ø10 Ø12 Ø14 Ø16 Итого

ГОСТ 5781-82

ГОСТ 103-76

Ø10 Итого Ø8 Итого

-4x40 -6x60 Итого

МАРКА ПАНЕЛИ	ИЗДЕЛИЯ АРМАТУРНЫЕ															Итого	ИЗДЕЛИЯ ЗАКАДНЫЕ						Итого	Всего, кг		
	АРМАТУРА КЛАССА																АРМАТУРА КЛАССА			ПРОКАТ МАРКИ						
	Вр I			A-I			A-III			A _c -II			A-I	A-III	ВСтЗ кл 2											
	ГОСТ 6727-80			ГОСТ 5781-82													ГОСТ 5781-82			ГОСТ 103-76						
	Ø4	Ø5	Итого	Ø6	Ø10	Итого	Ø8	Ø10	Ø12	Итого	Ø10	Ø12	Ø14	Ø16	Итого	Ø10	Итого	Ø8	Итого	-4x40	-6x60	Итого				
ПСВ 46.26.16 - 12,5Т - 2.2.1	2,34	7,61	9,95				6,06	4,80	3,12	13,98		2,00			2,00	25,93	0,47	0,47	0,40	0,40	0,15	1,02	1,17	2,04	27,97	
ПСВ 46.26.16 - 20Т - 2.2.1	2,34	7,61	9,95				6,06	4,80	3,12	13,98		2,00			2,00	25,93	0,47	0,47	0,40	0,40	0,15	1,02	1,17	2,04	27,97	
ПСВ 52.26.16 - 12,5Т - 2.2.1	2,42	8,15	10,57				6,06	4,80	3,12	13,98			3,16		3,16	27,74	0,47	0,47	0,40	0,40	0,15	1,02	1,17	2,04	29,75	
ПСВ 52.26.16 - 20Т - 2.2.1	2,42	8,15	10,57				6,06	4,80	3,12	13,98			3,16		3,16	27,74	0,47	0,47	0,40	0,40	0,15	1,02	1,17	2,04	29,75	
ПСВ 58.26.16 - 12,5 - 2.2.1	2,50	8,69	11,19				6,06	4,80	3,12	13,98			3,16		3,16	28,33	0,47	0,47	0,40	0,40	0,15	1,02	1,17	2,04	30,37	
ПСВ 58.26.16 - 20Т - 2.2.1	2,50	8,69	11,19				6,06	4,80	3,12	13,98			3,16		3,16	28,33	0,47	0,47	0,40	0,40	0,15	1,02	1,17	2,04	30,37	
ПСВ 64.26.16 - 12,5Т - 2.2.1	2,74	10,28	13,02				6,06	4,80	3,12	13,98			3,16		3,16	30,16	0,47	0,47	0,40	0,40	0,15	1,02	1,17	2,04	32,20	
ПСВ 64.26.16 - 20Т - 2.2.1	2,74	10,28	13,02				6,06	4,80	3,12	13,98			3,16		3,16	30,16	0,47	0,47	0,40	0,40	0,15	1,02	1,17	2,04	32,20	
ПСВ 58.26.16 - 12,5Т - 2.1.к	2,12	14,28	16,40	1,96		1,96									4,54	4,54	22,90	0,47	0,47	0,40	0,40	0,15	1,02	1,17	2,04	24,94
ПСВ 58.26.16 - 20Т - 2.1.к	2,12	14,28	16,40	1,96		1,96									4,54	4,54	22,90	0,47	0,47	0,40	0,40	0,15	1,02	1,17	2,04	24,94
ПСВ 58.26.16 - 12,5Т - 2.1.ка	2,12	14,28	16,40	1,96		1,96									4,54	4,54	22,90	0,47	0,47	0,40	0,40	0,15	1,02	1,17	2,04	24,94
ПСВ 58.26.16 - 20Т - 2.1.ка	2,12	14,28	16,40	1,96		1,96									4,54	4,54	22,90	0,47	0,47	0,40	0,40	0,15	1,02	1,17	2,04	24,94
ПСВ 58.26.16 - 12,5Т - 2.3.1.к	1,96	13,75	15,71	1,96		1,96	5,56			5,56					3,16	3,16	26,39	0,47	0,47	0,40	0,40	0,15	1,02	1,17	2,04	28,43
ПСВ 58.26.16 - 20Т - 2.3.1.к	1,96	13,75	15,71	1,96		1,96	5,56			5,56					3,16	3,16	26,39	0,47	0,47	0,40	0,40	0,15	1,02	1,17	2,04	28,43
ПСВ 58.26.16 - 12,5Т - 2.3.4.к	1,93	13,54	15,47	1,96		1,96	3,60	1,66	7,12	12,38					3,16	3,16	32,97	0,47	0,47	0,40	0,40	0,15	1,02	1,17	2,04	35,01
ПСВ 58.26.16 - 20Т - 2.3.4.к	1,93	13,54	15,47	1,96		1,96	3,60	1,66	7,12	12,38					3,16	3,16	32,97	0,47	0,47	0,40	0,40	0,15	1,02	1,17	2,04	35,01
ПСВ 58.26.16 - 12,5Т - 2.3.1.ка	1,96	13,75	15,71	1,96		1,96	5,56			5,56					3,16	3,16	26,39	0,47	0,47	0,40	0,40	0,15	1,02	1,17	2,04	28,43
ПСВ 58.26.16 - 20Т - 2.3.1.ка	1,96	13,75	15,71	1,96		1,96	5,56			5,56					3,16	3,16	26,39	0,47	0,47	0,40	0,40	0,15	1,02	1,17	2,04	28,43
ПСВ 58.26.16 - 12,5Т - 2.3.4.ка	1,93	13,54	15,47	1,96		1,96	3,60	1,66	7,12	12,38					3,16	3,16	32,97	0,47	0,47	0,40	0,40	0,15	1,02	1,17	2,04	35,01
ПСВ 58.26.16 - 20Т - 2.3.4.ка	1,93	13,54	15,47	1,96		1,96	3,60	1,66	7,12	12,38					3,16	3,16	32,97	0,47	0,47	0,40	0,40	0,15	1,02	1,17	2,04	35,01

Име № бюллет Подпись и дата Взам инв. №

1.131.1-27 000000 РС

Лист 6

№ строки	Наименование материала и единицы измерения	Код		Код и марка изделия, количество на марку																
		Материала	Ед. изм.	ПСВ 28.26.16-12,5Т-1,1	ПСВ 28.26.16-20Т-1,1	ПСВ 29.26.16-12,5Т-1,1	ПСВ 29.26.16-20Т-1,1	ПСВ 30.26.16-12,5Т-1,1	ПСВ 30.26.16-20Т-1,1	ПСВ 34.26.16-12,5Т-1,1	ПСВ 34.26.16-20Т-1,1	ПСВ 35.26.16-12,5Т-1,1	ПСВ 35.26.16-20Т-1,1	ПСВ 36.26.16-12,5Т-1,1	ПСВ 36.26.16-20Т-1,1	ПСВ 58.26.16-12,5Т-1,1	ПСВ 58.26.16-20Т-1,1	ПСВ 59.26.16-12,5Т-1,1	ПСВ 59.26.16-20Т-1,1	
1	Сортовой прокат обыкновенного качества	09 3000																		
2	Сталь арматурная низколегированная																			
3	класса Ас-II, кг	09 3022	166	2,00	2,00	2,00	2,00	2,00	2,00	2,00	2,00	2,00	2,00	2,00	2,00	4,54	4,54	4,54	4,54	
4	Сталь арматурная класса А-III, кг	09 3013	166	0,40	0,40	0,40	0,40	0,40	0,40	0,40	0,40	0,40	0,40	0,40	0,40	0,40	0,40	0,40	0,40	
5	Итого сортового проката обыкновенного качества, кг		166	2,40	2,40	2,40	2,40	2,40	2,40	2,40	2,40	2,40	2,40	2,40	2,40	4,94	4,94	4,94	4,94	
7	Металлоизделия промышленного назначения	12 0000																		
9	Проволока из низкоуглеродистой																			
10	стали холоднокатаная класса Вр-I, кг	12 1401	166	6,71	6,71	6,81	6,81	6,87	6,87	8,60	8,60	8,70	8,70	8,76	8,76	12,23	12,23	12,33	12,33	
11	Прокат листовой рядовой, кг	09 7100	166	0,68	0,68	0,68	0,68	0,68	0,68	0,68	0,68	0,68	0,68	0,68	0,68	0,68	0,68	0,68	0,68	
12	Итого стали в натуральной массе, кг		166	9,79	9,79	9,89	9,89	9,95	9,95	11,68	11,68	11,78	11,78	11,84	11,84	17,85	17,85	17,95	17,95	
13	в том числе по укрупненному																			
14	сортаменту:																			
15	Мелкосортная, кг	09 3300	166	2,00	2,00	2,00	2,00	2,00	2,00	2,00	2,00	2,00	2,00	2,00	2,00	4,54	4,54	4,54	4,54	
16	Катанка, кг	09 3400	166	0,40	0,40	0,40	0,40	0,40	0,40	0,40	0,40	0,40	0,40	0,40	0,40	0,40	0,40	0,40	0,40	
17	Сталь толстолистовая, кг	09 7100	166	0,68	0,68	0,68	0,68	0,68	0,68	0,68	0,68	0,68	0,68	0,68	0,68	0,68	0,68	0,68	0,68	
18	Металлоизделия промышленного назначения, кг	12 0000	166	6,71	6,71	6,81	6,81	6,87	6,87	8,60	8,60	8,70	8,70	8,76	8,76	12,23	12,23	12,33	12,33	

		1.131.1-27		000000 РМ			
Нач.отд.	РОСИНСКИЙ	<i>Пол</i>		ВЕДОМОСТЬ РАСХОДА МАТЕРИАЛОВ	СТАДИЯ	ЛИСТ	ЛИСТОВ
Н.контр.	БОЛКОВА	<i>Волков</i>			Р	1	18
Гип.	КРИВАКИН	<i>Кривакин</i>			ЦНИИЭП жилища		
Рук.гр.	ЛЕБЕДЕВА	<i>Лебедева</i>					
Ст.инж.	СИМОНОВА	<i>Симонова</i>					

№ строки	Наименование материала и единицы измерения	Код		Код и марка изделия, количество на марку																
		Материала	Ед. изм.	ПСВ 28.26.16-12,5Т-1.1	ПСВ 28.26.16-20Т-1.1	ПСВ 29.26.16-12,5Т-1.1	ПСВ 29.26.16-20Т-1.1	ПСВ 30.26.16-12,5Т-1.1	ПСВ 30.26.16-20Т-1.1	ПСВ 34.26.16-12,5Т-1.1	ПСВ 34.26.16-20Т-1.1	ПСВ 35.26.16-12,5Т-1.1	ПСВ 35.26.16-20Т-1.1	ПСВ 36.26.16-12,5Т-1.1	ПСВ 36.26.16-20Т-1.1	ПСВ 50.26.16-12,5Т-1.1	ПСВ 50.26.16-20Т-1.1	ПСВ 59.26.16-12,5Т-1.1	ПСВ 59.26.16-20Т-1.1	
1	Итого стали, приведенной к																			
2	классу А-I, кг		166	12,85	12,85	13,00	13,00	13,09	13,09	15,63	15,63	15,78	15,78	15,87	15,87	24,04	24,04	24,19	24,19	
3	То же, к стали класса С38/23, кг		166	0,68	0,68	0,68	0,68	0,68	0,68	0,68	0,68	0,68	0,68	0,68	0,68	0,68	0,68	0,68	0,68	
4	Всего стали, приведенной к																			
5	классам А-I, С38/23, кг		166	13,53	13,53	13,68	13,68	13,77	13,77	16,31	16,31	16,46	16,46	16,46	16,46	24,72	24,72	24,87	24,87	
6	Бетон тяжелый класса В12,5, м³	574512	113	1,17		1,19		1,22		1,42		1,44		1,47		2,42		2,45		
7	Бетон тяжелый класса В20, м³		113		1,17		1,19		1,22		1,42		1,44		1,47		2,42		2,45	
8	Портландцемент:	573110																		
9	марки 300, т	573111	168	0,39		0,40		0,41		0,48		0,48		0,49		0,81		0,82		
10	марки 400, т	573112	168	0,34	0,34	0,35	0,35	0,36	0,36	0,42	0,42	0,42	0,42	0,43	0,43	0,71	0,71	0,72	0,72	

Инв. № подл. Подпись и дата. Взам. инв. №

4.131.1-27 000000 PM АИСТ
2

№ СТРОКИ	НАИМЕНОВАНИЕ МАТЕРИАЛА И ЕДИНИЦЫ ИЗМЕРЕНИЯ	Код		Код и марка изделия, количество на марку															
		МАТЕРИАЛА	ЕД. ИЗМ.	ПСВ 60.26.16- 12,5Т-1,1	ПСВ 60.26.16- 20Т-1,1	ПСВ 28.26.16- 12,5Т-2,1	ПСВ 28.26.16- 20Т-2,1	ПСВ 29.26.16- 12,5Т-2,1	ПСВ 29.26.16- 20Т-2,1	ПСВ 34.26.16- 12,5Т-2,1	ПСВ 34.26.16- 20Т-2,1	ПСВ 35.26.16- 12,5Т-2,1	ПСВ 35.26.16- 20Т-2,1	ПСВ 46.26.16- 12,5Т-2,1	ПСВ 46.26.16- 20Т-2,1	ПСВ 47.26.16- 12,5Т-2,1	ПСВ 47.26.16- 20Т-2,1	ПСВ 52.26.16- 12,5Т-2,1	ПСВ 52.26.16- 20Т-2,1
1	СОРТОВОЙ ПРОКАТ ОБЫКНОВЕННОГО КАЧЕСТВА	09 3000																	
2	СТАЛЬ АРМАТУРНАЯ КЛАССА А-I, КГ	09 3011	166			0,47	0,47	0,47	0,47	0,47	0,47	0,47	0,47	0,47	0,47	0,47	0,47	0,47	0,47
3	СТАЛЬ АРМАТУРНАЯ НИЗКОЛИГРОВАННАЯ																		
4	КЛАССА Ас-II, КГ	09 3022	166	4,54	4,54	2,00	2,00	2,00	2,00	2,00	2,00	2,00	2,00	3,16	3,16	3,16	3,16	3,16	3,16
5	СТАЛЬ АРМАТУРНАЯ КЛАССА А-III, КГ	09 3013	166	0,40	0,40	0,40	0,40	0,40	0,40	0,40	0,40	0,40	0,40	0,40	0,40	0,40	0,40	0,40	0,40
6	ИТОГО СОРТОВОГО ПРОКАТА ОБЫКНО-																		
7	ВЕННОГО КАЧЕСТВА, КГ		166	4,94	4,94	2,87	2,87	2,87	2,87	2,87	2,87	2,87	2,87	4,03	4,03	4,03	4,03	4,03	4,03
8	МЕТАЛЛОИЗДЕЛИЯ ПРОМЫШЛЕННОГО																		
9	НАЗНАЧЕНИЯ	12 0000																	
10	ПРОВОЛОКА ИЗ НИЗКОУГЛЕРОДИСТОЙ																		
11	СТАЛИ ХОЛДНОТЯНУТАЯ КЛАССА Вp-I, КГ	12 1401	166	12,39	12,39	6,69	6,69	6,75	6,75	8,51	8,51	8,58	8,58	9,76	9,76	11,09	11,09	11,59	11,59
12	ПРОКАТ ЛИСТОВОЙ РЯДОВОЙ, КГ	09 7100	166	0,68	0,68	1,17	1,17	1,17	1,17	1,17	1,17	1,17	1,17	1,17	1,17	1,17	1,17	1,17	1,17
13	ИТОГО СТАЛИ В НАТУРАЛЬНОЙ МАССЕ, КГ		166	18,01	18,01	10,73	10,73	10,79	10,79	12,55	12,55	12,62	12,62	14,96	14,96	16,29	16,29	16,79	16,79
14	В ТОМ ЧИСЛЕ ПО УКРУПНЕННМОМУ																		
15	СОРТАМЕНТУ:																		
16	МЕЛКОСОРТНАЯ, КГ	09 3300	166	4,54	4,54	2,47	2,47	2,47	2,47	2,47	2,47	2,47	2,47	3,63	3,63	3,63	3,63	3,63	3,63
17	КАТАНКА, КГ	09 3400	166	0,40	0,40	0,40	0,40	0,40	0,40	0,40	0,40	0,40	0,40	0,40	0,40	0,40	0,40	0,40	0,40
18	СТАЛЬ ТОЛСТОЛИСТОВАЯ, КГ	09 7100	166	0,68	0,68	1,17	1,17	1,17	1,17	1,17	1,17	1,17	1,17	1,17	1,17	1,17	1,17	1,17	1,17
19	МЕТАЛЛОИЗДЕЛИЯ ПРОМЫШЛЕН-																		
20	НОГО НАЗНАЧЕНИЯ, КГ	12 0000	166	12,39	12,39	6,69	6,69	6,75	6,75	8,51	8,51	8,58	8,58	9,76	9,76	11,09	11,09	11,59	11,59

1.131.1-27 000000 PM

Лист

3

№ строки	Наименование материала и единицы измерения	Код		Код и марка изделия, количество на марку																
		Материала	Ед. изм.	ПСВ 53.26.16-12,5Т-2.1	ПСВ 53.26.16-20Т-2.1	ПСВ 58.26.16-12,5Т-2.1	ПСВ 58.26.16-20Т-2.1	ПСВ 59.26.16-12,5Т-2.1	ПСВ 59.26.16-20Т-2.1	ПСВ 64.26.16-12,5Т-2.1	ПСВ 64.26.16-20Т-2.1	ПСВ 65.26.16-12,5Т-2.1	ПСВ 65.26.16-20Т-2.1	ПСВ 58.26.16-12,5Т-2.1.а1	ПСВ 58.26.16-20Т-2.1.а1	ПСВ 59.26.16-12,5Т-2.1.а2	ПСВ 59.26.16-20Т-2.1.а2	ПСВ 58.26.16-12,5Т-2.1.а1А	ПСВ 58.26.16-20Т-2.1.а1А	
1	СОРТОВОЙ ПРОКАТ ОБЫКНОВЕННОГО КАЧЕСТВА	09 3000																		
2	Сталь арматурная класса А-I, кг	09 3011	166	0,47	0,47	0,47	0,47	0,47	0,47	0,47	0,47	0,47	0,47	0,47	0,47	0,47	0,47	0,47	0,47	
3	Сталь арматурная низколегированная																			
4	Класса Ас-II, кг	09 3022	166	3,16	3,16	4,54	4,54	4,54	4,54	4,54	4,54	4,54	4,54	4,54	4,54	4,54	4,54	4,54	4,54	
5	Сталь арматурная класса А-III, кг	09 3012	166	0,40	0,40	0,40	0,40	0,40	0,40	0,40	0,40	0,40	0,40	0,60	0,60	0,60	0,60	0,60	0,60	
6	Итого сортового проката обыкновенного качества, кг		166	4,03	4,03	5,41	5,41	5,41	5,41	5,41	5,41	5,41	5,41	5,61	5,61	5,61	5,61	5,61	5,61	
7	Итого сортового проката обыкновенного качества, кг		166	4,03	4,03	5,41	5,41	5,41	5,41	5,41	5,41	5,41	5,41	5,61	5,61	5,61	5,61	5,61	5,61	
8	Металлоизделия промышленного назначения	12 0000																		
9	Проволока из низкоуглеродистой																			
10	Проволока из низкоуглеродистой																			
11	Стали холоднотянутая класса Вр-I, кг	12 1401	166	11,65	11,65	12,21	12,21	12,27	12,27	14,10	14,10	14,16	14,16	12,21	12,21	12,27	12,27	12,21	12,21	
12	Прокат листовой рядовой, кг	09 7100	166	1,17	1,17	1,17	1,17	1,17	1,17	1,17	1,17	1,17	1,17	1,42	1,42	1,42	1,42	1,42	1,42	
13	Итого стали в натуральной массе, кг		166	16,85	16,85	18,79	18,79	18,85	18,85	20,68	20,68	20,74	20,74	19,24	19,24	19,30	19,30	19,24	19,24	
14	в том числе по укрупненному																			
15	сортаменту :																			
16	Мелкосортная, кг	09 3300	166	3,63	3,63	5,01	5,01	5,01	5,01	5,01	5,01	5,01	5,01	5,01	5,01	5,01	5,01	5,01	5,01	
17	Катанка, кг	09 3400	166	0,40	0,40	0,40	0,40	0,40	0,40	0,40	0,40	0,40	0,40	0,60	0,60	0,60	0,60	0,60	0,60	
18	Сталь толстолистовая, кг	09 7100	166	1,17	1,17	1,17	1,17	1,17	1,17	1,17	1,17	1,17	1,17	1,42	1,42	1,42	1,42	1,42	1,42	
19	Металлоизделия промышленного назначения, кг	12 0000	166	11,65	11,65	12,21	12,21	12,27	12,27	14,10	14,10	14,16	14,16	12,21	12,21	12,27	12,27	12,21	12,21	
20	Итого металлоизделий промышленного назначения, кг		166	11,65	11,65	12,21	12,21	12,27	12,27	14,10	14,10	14,16	14,16	12,21	12,21	12,27	12,27	12,21	12,21	

1.131.1-27 000000 PM

АНСТ
5

ИНВ № ПОДЛ ПОДПИСЬ И ДАТА ВЗАИМ ИНВ №

№ СТРОКИ	НАИМЕНОВАНИЕ МАТЕРИАЛА И ЕДИНИЦЫ ИЗМЕРЕНИЯ	КОД		КОД И МАРКА ИЗДЕЛИЯ, КОЛИЧЕСТВО НА МАРКУ															
		МАТЕРИАЛА	ФА. ИЗМ	ПСВ 53.26.16- 12,5Т-2.1	ПСВ 53.26.16- 20Т-2.1	ПСВ 58.26.16- 12,5Т-2.1	ПСВ 58.26.16- 20Т-2.1	ПСВ 59.26.16- 12,5Т-2.1	ПСВ 59.26.16- 20Т-2.1	ПСВ 64.26.16- 12,5Т-2.1	ПСВ 64.26.16- 20Т-2.1	ПСВ 65.26.16- 12,5Т-2.1	ПСВ 65.26.16- 20Т-2.1	ПСВ 58.26.16- 12,5Т-2.1.а1	ПСВ 58.26.16- 20Т-2.1.а2	ПСВ 59.26.16- 12,5Т-2.1.а1	ПСВ 59.26.16- 20Т-2.1.а2		
1	Итого стали, приведенной к																		
2	классу А-I, кг		166	21,99	21,99	24,48	24,48	24,57	24,57	27,26	27,26	27,35	27,35	24,77	24,77	24,86	24,86	24,78	24,78
3	то же, к стали класса С38/23, кг		166	1,17	1,17	1,17	1,17	1,17	1,17	1,17	1,17	1,17	1,17	1,42	1,42	1,42	1,42	1,42	1,42
4	Всего стали, приведенной к																		
5	классам А-I, С38/23, кг		166	23,16	23,16	25,65	25,65	25,74	25,74	28,43	28,43	28,52	28,52	26,19	26,19	26,28	26,28	26,20	26,20
6	Бетон тяжелый класса В12,5, м ³	574 512	113	2,21		2,44		2,46		2,68		2,71		2,44		2,46		2,44	2,44
7	Бетон тяжелый класса В20, м ³		113		2,21		2,44		2,46		2,68		2,71		2,44		2,46		2,44
8	ПОРТАНДЦЕМЕНТ:	573 110																	
9	МАРКИ 300, т	573 111	168	0,74		0,82		0,83		0,90		0,91		0,82		0,83		0,82	0,82
10	МАРКИ 400, т	573 112	168	0,65	0,65	0,72	0,72	0,73	0,73	0,79	0,79	0,80	0,80	0,72	0,72	0,73	0,73	0,72	0,72

№ СТРОКИ	НАИМЕНОВАНИЕ МАТЕРИАЛА И ЕДИНИЦЫ ИЗМЕРЕНИЯ	Код		Код и марка изделия, количество на марку															
		МАТЕРИАЛА	ЕД. ИЗМ	ПСВ 59.26.16- 12,5Т-2.1.02А	ПСВ 59.26.16- 20Т-2.1.02А	ПСВ 28.26.16- 12,5Т-1.3.1	ПСВ 28.26.16- 20Т-1.3.1	ПСВ 29.26.16- 12,5Т-1.3.1	ПСВ 29.26.16- 20Т-1.3.1	ПСВ 34.26.16- 12,5Т-1.3.1	ПСВ 34.26.16- 20Т-1.3.1	ПСВ 35.26.16- 12,5Т-1.3.1	ПСВ 35.26.16- 20Т-1.3.1	ПСВ 58.26.16- 12,5Т-1.3.1	ПСВ 58.26.16- 20Т-1.3.1	ПСВ 59.26.16- 12,5Т-1.3.1	ПСВ 59.26.16- 20Т-1.3.1	ПСВ 30.26.16- 12,5Т-1.3.2	ПСВ 30.26.16- 20Т-1.3.2
1	СОРТОВОЙ ПРОКАТ ОБЫКНОВЕННОГО КАЧЕСТВА	09 3000																	
2	Сталь арматурная класса А-I, КГ	09 3011	166	0,47	0,47														
3	Сталь арматурная низколегированная																		
4	класса Ас-II, КГ	09 3022	166	4,54	4,54	1,20	1,20	1,20	1,20	2,00	2,00	2,00	2,00	3,16	3,16	3,16	3,16	1,20	1,20
5	Сталь арматурная класса А-III, КГ	09 3043	166	0,60	0,60	5,96	5,96	5,96	5,96	5,96	5,96	5,96	5,96	5,96	5,96	5,96	5,96	5,96	5,96
6	Итого сортового проката обычно-																		
7	венного качества, КГ		166	5,61	5,61	7,16	7,16	7,16	7,16	7,96	7,96	7,96	7,96	9,12	9,12	9,12	9,12	7,16	7,16
8	МЕТАЛЛОИЗДЕЛИЯ ПРОМЫШЛЕННОГО																		
9	НАЗНАЧЕНИЯ	12 0000																	
10	Проволока из низкоуглеродистой																		
11	стали холоднотянутая класса Вp-I, КГ	12 1401	166	12,27	12,27	5,62	5,62	5,72	5,72	6,24	6,24	6,34	6,34	11,24	11,24	11,24	11,24	5,72	5,72
12	Прокат листовой рядовой, КГ	09 7100	166	1,42	1,42	0,68	0,68	0,68	0,68	0,68	0,68	0,68	0,68	0,68	0,68	0,68	0,68	0,68	0,68
13	Итого стали в натуральной массе, КГ		166	19,30	19,30	13,46	13,46	13,56	13,56	14,88	14,88	14,98	14,98	21,04	21,04	21,04	21,04	13,56	13,56
14	в том числе по укрупненному сортаменту:																		
15	МЕЛКОСОРТНАЯ, КГ	09 3300	166	5,01	5,01	1,20	1,20	1,20	1,20	2,00	2,00	2,00	2,00	3,16	3,16	3,16	3,16	1,20	1,20
16																			
17	Катанка, КГ	09 3400	166	0,60	0,60	5,96	5,96	5,96	5,96	5,96	5,96	5,96	5,96	5,96	5,96	5,96	5,96	5,96	5,96
18	Сталь толстолистовая, КГ	09 7100	166	1,42	1,42	0,68	0,68	0,68	0,68	0,68	0,68	0,68	0,68	0,68	0,68	0,68	0,68	0,68	0,68
19	МЕТАЛЛОИЗДЕЛИЯ ПРОМЫШЛЕННО-																		
20	ГО НАЗНАЧЕНИЯ	12 0000	166	12,27	12,27	5,62	5,62	5,72	5,72	6,24	6,24	6,34	6,34	11,24	11,24	11,24	11,24	5,72	5,72

Инв. № подл. Подпись и дата. Взам. инв. №

1.131.1-27 000000 PM

Лист

7

№ СТРОКИ	НАИМЕНОВАНИЕ МАТЕРИАЛА И ЕДИНИЦЫ ИЗМЕРЕНИЯ	КОД		КОД И МАРКА ИЗДЕЛИЯ, КОЛИЧЕСТВО НА МАРКУ															
		МАТЕРИАЛА	ЕД. ИЗМ.	ПСВ 59.26.16- 12,5Т-2.1.02А	ПСВ 59.26.16- 20Т-2.1.02А	ПСВ 28.26.16- 12,5Т-1.3.1	ПСВ 28.26.16- 20Т-1.3.1	ПСВ 29.26.16- 12,5Т-1.3.1	ПСВ 29.26.16- 20Т-1.3.1	ПСВ 34.26.16- 12,5Т-1.3.1	ПСВ 34.26.16- 20Т-1.3.1	ПСВ 35.26.16- 12,5Т-1.3.1	ПСВ 35.26.16- 20Т-1.3.1	ПСВ 58.26.16- 12,5Т-1.3.1	ПСВ 58.26.16- 20Т-1.3.1	ПСВ 59.26.16- 12,5Т-1.3.1	ПСВ 59.26.16- 20Т-1.3.1	ПСВ 30.26.16- 12,5Т-1.3.2	ПСВ 30.26.16- 20Т-1.3.2
1	Итого стали, приведенной к																		
2	классу А-I, кг		166	24,86	24,86	18,24	18,24	18,38	18,38	20,12	20,12	20,26	20,26	28,87	28,87	28,87	28,87	17,05	17,05
3	то же, к стали класса С38/23, кг		166	1,42	1,42	0,68	0,68	0,68	0,68	0,68	0,68	0,68	0,68	0,68	0,68	0,68	0,68	0,68	0,68
4	Всего стали, приведенной к																		
5	классам А-I, С38/23, кг		166	26,28	26,28	18,92	18,92	19,06	19,06	20,80	20,80	20,94	20,94	29,55	29,55	29,55	29,55	17,73	17,73
6	Бетон тяжелый класса В12,5, м³	574 512	113	2,46		0,87		0,89		1,12		1,14		2,12		2,15		0,89	
7	Бетон тяжелый класса В20, м³		113		2,46		0,87		0,89		1,12		1,14		2,12		2,15		0,89
8	Портландцемент:	573 110																	
9	марки 300, т	573 111	168	0,83		0,29		0,30		0,38		0,38		0,71		0,72		0,30	
10	марки 400, т	573 112	168	0,73	0,73	0,26	0,26	0,26	0,26	0,33	0,33	0,34	0,34	0,62	0,62	0,63	0,63	0,26	0,26

ИНВ № ПОДЛ | ПОДПИСЬ И ДАТА | ВЗАМ ИНВ №

№ СТРОКИ	НАИМЕНОВАНИЕ МАТЕРИАЛА И ЕДИНИЦЫ ИЗМЕРЕНИЯ	КОД		КОД И МАРКА ИЗДЕЛИЯ, КОЛИЧЕСТВО НА МАРКУ																
		МАТЕРИАЛА	ЕД. ИЗМ	ПСВ 35.26.16- 12.5Т-1.3.2	ПСВ 35.26.16- 20Т-1.3.2	ПСВ 60.26.16- 12.5Т-1.3.2	ПСВ 60.26.16- 20Т-1.3.2	ПСВ 58.26.16- 12.5Т-1.3.1.а1	ПСВ 58.26.16- 20Т-1.3.1.а1	ПСВ 59.26.16- 12.5Т-1.3.1.а1	ПСВ 59.26.16- 20Т-1.3.1.а1	ПСВ 60.26.16- 12.5Т-1.3.2.а2	ПСВ 60.26.16- 20Т-1.3.2.а2	ПСВ 58.26.16- 12.5Т-1.3.1.а1А	ПСВ 58.26.16- 20Т-1.3.1.а1А	ПСВ 59.26.16- 12.5Т-1.3.1.а1А	ПСВ 59.26.16- 20Т-1.3.1.а1А	ПСВ 60.26.16- 12.5Т-1.3.2.а2А	ПСВ 60.26.16- 20Т-1.3.2.а2А	
1	СОРТОВОЙ ПРОКАТ ОБЫКНОВЕННОГО КАЧЕСТВА	09 3000																		
2	СТАЛЬ АРМАТУРНАЯ НИЗКОЛИГИРОВАННАЯ																			
3	КЛАССА Ас-II, КГ	09 3022	166	2,00	2,00	3,16	3,16	3,16	3,16	3,16	3,16	3,16	3,16	3,16	3,16	3,16	3,16	3,16	3,16	
4	СТАЛЬ АРМАТУРНАЯ КЛАССА А-III, КГ	09 3013	166	5,96	5,96	5,96	5,96	6,16	6,16	6,16	6,16	6,16	6,16	6,16	6,16	6,16	6,16	6,16	6,16	
5	ИТОГО СОРТОВОГО ПРОКАТА ОБЫКНОВЕННОГО КАЧЕСТВА, КГ		166	7,96	7,96	9,12	9,12	9,32	9,32	9,32	9,32	9,32	9,32	9,32	9,32	9,32	9,32	9,32	9,32	
7	МЕТАЛЛОИЗДЕЛИЯ ПРОМЫШЛЕННОГО НАЗНАЧЕНИЯ	12 0000																		
9	ПРОВОЛОКА ИЗ НИЗКОУГЛЕРОДИСТОЙ СТАЛИ ХОЛОДНОТЯНУТАЯ КЛАССА В _с I, КГ	12 1401	166	6,34	6,34	11,24	11,24	11,24	11,24	11,24	11,24	11,24	11,24	11,24	11,24	11,24	11,24	11,24	11,24	
11	ПРОКАТ ЛИСТОВОЙ РЯДОВОЙ, КГ	09 7100	166	0,68	0,68	0,68	0,68	0,93	0,93	0,93	0,93	0,93	0,93	0,93	0,93	0,93	0,93	0,93	0,93	
12	ИТОГО СТАЛИ В НАТУРАЛЬНОЙ МАССЕ, КГ		166	14,98	14,98	21,04	21,04	21,49	21,49	21,49	21,49	21,49	21,49	21,49	21,49	21,49	21,49	21,49	21,49	
13	В ТОМ ЧИСЛЕ ПО УКРУПНЕННОМУ СОРТАМЕНТУ:																			
15	МЕЛКОСОРТНАЯ, КГ	09 3300	166	2,00	2,00	3,16	3,16	3,16	3,16	3,16	3,16	3,16	3,16	3,16	3,16	3,16	3,16	3,16	3,16	
16	КАТАНКА, КГ	09 3400	166	5,96	5,96	5,96	5,96	6,16	6,16	6,16	6,16	6,16	6,16	6,16	6,16	6,16	6,16	6,16	6,16	
17	СТАЛЬ ТОЛСТОЛИСТОВАЯ, КГ	09 7100	166	0,68	0,68	0,68	0,68	0,93	0,93	0,93	0,93	0,93	0,93	0,93	0,93	0,93	0,93	0,93	0,93	
18	МЕТАЛЛОИЗДЕЛИЯ ПРОМЫШЛЕННОГО НАЗНАЧЕНИЯ, КГ	12 0000	166	6,34	6,34	11,24	11,24	11,24	11,24	11,24	11,24	11,24	11,24	11,24	11,24	11,24	11,24	11,24	11,24	

ИНВ № ПОДЛ ПОДПИСЬ И ДАТА ВЗАИМ ИНВ №

1.131.1-27 000000 PM ЛИСТ
9

№ строки	Наименование материала и единицы измерения	Код		Код и марка изделия, количество на марку															
		Материала	Р.Д. Изм.	ПСВ 28 26.16-12.5Т-2.3.1	ПСВ 28 26.16-20Т-2.3.1	ПСВ 34 26.16-12.5Т-2.3.1	ПСВ 34 26.16-20Т-2.3.1	ПСВ 46 26.16-12.5Т-2.3.1	ПСВ 46 26.16-20Т-2.3.1	ПСВ 52 26.16-12.5Т-2.3.1	ПСВ 52 26.16-20Т-2.3.1	ПСВ 58 26.16-12.5Т-2.3.1	ПСВ 58 26.16-20Т-2.3.1	ПСВ 64 26.16-12.5Т-2.3.1	ПСВ 64 26.16-20Т-2.3.1	ПСВ 29 26.16-12.5Т-2.3.2	ПСВ 29 26.16-20Т-2.3.2	ПСВ 35 26.16-12.5Т-2.3.2	ПСВ 35 26.16-20Т-2.3.2
1	Сортовой прокат обыкновенного качества	09 3000																	
2	Сталь арматурная класса А-I, кг	09 3011	166	0,47	0,47	0,47	0,47	0,47	0,47	0,47	0,47	0,47	0,47	0,47	0,47	0,47	0,47	0,47	0,47
3	Сталь арматурная низколигированная																		
4	класса Ас-II, кг	09 3022	166	1,20	1,20	2,00	2,00	2,00	2,00	3,16	3,16	3,16	3,16	3,16	3,16	1,20	1,20	2,00	2,00
5	Сталь арматурная класса А-III, кг	09 3013	166	5,96	5,96	5,96	5,96	5,96	5,96	5,96	5,96	5,96	5,96	5,96	5,96	5,96	5,96	5,96	5,96
6	Итого сортового проката обыкновенного качества,																		
7	кг		166	7,63	7,63	8,43	8,43	8,43	8,43	9,59	9,59	9,59	9,59	9,59	9,59	7,63	7,63	8,43	8,43
8	Металлоизделия промышленного																		
9	назначения	12 0000																	
10	Проволока из низкоуглеродистой																		
11	стали холоднокатаная класса Вр-I, кг	12 1401	166	5,60	5,60	6,22	6,22	8,67	8,67	9,29	9,29	11,32	11,32	11,74	11,74	5,60	5,60	6,16	6,16
12	Прокат листовой рядовой, кг	09 7100	166	1,17	1,17	1,17	1,17	1,17	1,17	1,17	1,17	1,17	1,17	1,17	1,17	1,17	1,17	1,17	1,17
13	Итого стали в натуральной массе, кг		166	14,40	14,40	15,82	15,82	18,27	18,27	20,05	20,05	22,08	22,08	22,50	22,50	14,40	14,40	15,76	15,76
14	в том числе по укрупненному сортаменту:																		
15	Мелкосортная, кг	09 3300	166	1,67	1,67	2,47	2,47	2,47	2,47	3,63	3,63	3,63	3,63	3,63	3,63	1,67	1,67	2,47	2,47
16	Катанка, кг	09 3400	166	5,96	5,96	5,96	5,96	5,96	5,96	5,96	5,96	5,96	5,96	5,96	5,96	5,96	5,96	5,96	5,96
17	Сталь толстолистовая, кг	09 7100	166	1,17	1,17	1,17	1,17	1,17	1,17	1,17	1,17	1,17	1,17	1,17	1,17	1,17	1,17	1,17	1,17
18	Металлоизделия промышленного																		
19	по назначения	12 0000	166	5,60	5,60	6,22	6,22	8,67	8,67	9,29	9,29	11,32	11,32	11,74	11,74	5,60	5,60	6,16	6,16

ИНВ № ПОДЛ ПОДПИСЬ И ДАТА ВЗАИМ ИНВ №

1.131.1-27 000000 PM АИСТ 11

№ строки	Наименование материала и единицы измерения	Код		Код и марка изделия, количество на марку															
		Материала	Ед изм	ПСВ 20.26.16- 12.5Т-2.3.1	ПСВ 28.26.16- 20Т-2.3.1	ПСВ 34.26.16- 12.5Т-2.3.1	ПСВ 34.26.16- 20Т-2.3.1	ПСВ 46.26.16- 12.5Т-2.3.1	ПСВ 46.26.16- 20Т-2.3.1	ПСВ 52.26.16- 12.5Т-2.3.1	ПСВ 52.26.16- 20Т-2.3.1	ПСВ 58.26.16- 12.5Т-2.3.1	ПСВ 58.26.16- 20Т-2.3.1	ПСВ 64.26.16- 12.5Т-2.3.1	ПСВ 64.26.16- 20Т-2.3.1	ПСВ 29.26.16- 12.5Т-2.3.2	ПСВ 29.26.16- 20Т-2.3.2	ПСВ 35.26.16- 12.5Т-2.3.2	ПСВ 35.26.16- 20Т-2.3.2
1	Итого стали, приведенной к																		
2	классу А-I, кг		166	18,68	18,68	18,80	18,80	24,16	24,16	26,47	26,47	29,46	29,46	30,07	30,07	18,68	18,68	20,47	20,47
3	то же к стали класса С38/23, кг		166	1,17	1,17	1,17	1,17	1,17	1,17	1,17	1,17	1,17	1,17	1,17	1,17	1,17	1,17	1,17	1,17
4	Всего стали, приведенной к																		
5	классам А-I, С38/23, кг		166	19,85	19,85	19,97	19,97	25,33	25,33	27,64	27,64	30,63	30,63	31,24	31,24	19,85	19,85	21,64	21,64
6	бетон тяжелый класса В12,5, м³	574 512	113	0,88		1,13		1,63		1,88		2,14		2,38		0,88		1,13	
7	бетон тяжелый класса В20, м³		113		0,88		1,13		1,63		1,88		2,14		2,38		0,88		1,13
8	ПОРТЛАНЦЕМЕНТ:	573 110																	
9	марки 300, т	573 111	166	0,30		0,38		0,55		0,63		0,72		0,80		0,30		0,38	
10	марки 400, т	573 112	166	0,26	0,26	0,33	0,33	0,48	0,48	0,55	0,55	0,63	0,63	0,70	0,70	0,26	0,26	0,33	0,33

ИНВ № ПОДЛ ПОДПИСЬ И ДАТА ВЪЗМ ИНВ №

№ строки	Наименование материала и единицы измерения	Код		Код и марка изделия, количество на марку																			
		Материала	Ед. изм.	ПСВ 58.26.16-12,5Т-2.3.2	ПСВ 58.26.16-12,5Т-2.3.2	ПСВ 46.26.16-12,5Т-2.3.3	ПСВ 46.26.16-12,5Т-2.3.3	ПСВ 52.26.16-20Т-2.3.3	ПСВ 52.26.16-12,5Т-2.3.3	ПСВ 52.26.16-20Т-2.3.3	ПСВ 58.26.16-12,5Т-2.3.3	ПСВ 58.26.16-12,5Т-2.3.3	ПСВ 58.26.16-20Т-2.3.3	ПСВ 58.26.16-12,5Т-2.3.3	ПСВ 58.26.16-20Т-2.3.3	ПСВ 46.26.16-12,5Т-2.3.4	ПСВ 46.26.16-20Т-2.3.4	ПСВ 52.26.16-12,5Т-2.3.4	ПСВ 52.26.16-20Т-2.3.4	ПСВ 58.26.16-12,5Т-2.3.4	ПСВ 58.26.16-20Т-2.3.4		
1	Сортный прокат обыкновенного качества	03 3000																					
2	Сталь арматурная класса А-I, кг	03 3011	166	0,47	0,47	0,47	0,47	0,47	0,47	0,47	0,47	0,47	0,47	0,47	0,47	0,47	0,47	0,47	0,47	0,47	0,47	0,47	
3	Сталь арматурная низколегирован-																						
4	ная класса А-II, кг	03 3022	166	3,16	3,16	2,00	2,00	3,16	3,16	3,16	3,16	3,16	3,16	2,00	2,00	2,00	2,00	2,00	2,00	2,00	3,16	3,16	
5	Сталь арматурная класса А-III, кг	03 3043	166	5,96	5,96	5,96	5,96	5,96	5,96	5,96	5,96	5,96	5,96	10,88	10,88	10,88	10,88	10,88	10,88	10,88	10,88	10,88	
6	Итого сортового проката обыкно-																						
7	венного качества, кг		166	3,59	9,59	8,43	8,43	9,59	9,59	9,59	9,59	9,59	9,59	13,35	13,35	13,35	13,35	13,35	13,35	14,51	14,51	14,51	
8	Металлоизделия промышленного																						
9	назначения	12 0000																					
10	Проволока из низкоуглеродистой																						
11	стали холоднотянутой класса Р-I, кг	12 4001	166	11,12	11,12	8,61	8,61	9,17	9,17	11,06	11,06	11,68	11,68	9,07	9,07	9,69	9,69	9,69	9,69	10,31	10,31	10,31	
12	Прокат листовой рядовой, кг	09 7100	166	1,17	1,17	1,17	1,17	1,17	1,17	1,17	1,17	1,17	1,17	1,17	1,17	1,17	1,17	1,17	1,17	1,17	1,17	1,17	
13	Итого стали в натуральной массе, кг		166	21,88	21,88	18,21	18,21	19,93	19,93	21,82	21,82	22,44	22,44	23,59	23,59	24,21	24,21	24,21	24,21	25,99	25,99	25,99	25,99
14	в том числе по крупленному																						
15	Суртменту:																						
16	Мелкосортная, кг	09 3300	166	3,63	3,63	2,47	2,47	3,63	3,63	3,63	3,63	3,63	3,63	9,39	9,39	9,39	9,39	9,39	9,39	10,55	10,55	10,55	
17	Катанка, кг	09 3400	166	5,96	5,96	5,96	5,96	5,96	5,96	5,96	5,96	5,96	5,96	3,96	3,96	3,96	3,96	3,96	3,96	3,96	3,96	3,96	
18	Сталь толстолистовая, кг	09 7100	166	1,17	1,17	1,17	1,17	1,17	1,17	1,17	1,17	1,17	1,17	1,17	1,17	1,17	1,17	1,17	1,17	1,17	1,17	1,17	
19	Металлоизделия промышленно-																						
20	го назначения, кг	12 0000	166	11,12	11,12	8,61	8,61	9,17	9,17	11,06	11,06	11,68	11,68	9,07	9,07	9,69	9,69	9,69	9,69	10,31	10,31	10,31	

1.131 1-27 000000 PM Акт 13

№ СТРОКИ	НАИМЕНОВАНИЕ МАТЕРИАЛА И ЕДИНИЦЫ ИЗМЕРЕНИЯ	Код		Код и марка изделия, количество на марку																
		МАТЕРИАЛА	ЕД. ИЗМ.	ПСВ 59.26.16-12,5Т-2.3.2	ПСВ 59.26.16-20Т-2.3.2	ПСВ 46.26.16-12,5Т-2.3.3	ПСВ 46.26.16-20Т-2.3.3	ПСВ 52.26.16-12,5Т-2.3.3	ПСВ 52.26.16-20Т-2.3.3	ПСВ 58.26.16-12,5Т-2.3.3	ПСВ 58.26.16-20Т-2.3.3	ПСВ 64.26.16-12,5Т-2.3.3	ПСВ 64.26.16-20Т-2.3.3	ПСВ 46.26.16-12,5Т-2.3.4	ПСВ 46.26.16-20Т-2.3.4	ПСВ 52.26.16-12,5Т-2.3.4	ПСВ 52.26.16-20Т-2.3.4	ПСВ 58.26.16-12,5Т-2.3.4	ПСВ 58.26.16-20Т-2.3.4	
1	Итого стали, приведенной к																			
2	классу А-I, кг		166	29,16	29,16	24,07	24,07	26,30	26,30	29,08	29,08	29,99	29,99	31,78	31,78	32,69	32,69	35,04	35,04	
3	то же, к стали класса С38/23, кг		166	1,17	1,17	1,17	1,17	1,17	1,17	1,17	1,17	1,17	1,17	1,17	1,17	1,17	1,17	1,17	1,17	
4	Всего стали, приведенной к																			
5	классам А-I, С38/23, кг		166	30,33	30,33	25,24	25,24	27,47	27,47	30,25	30,25	31,16	31,16	32,95	32,95	33,86	33,86	36,18	36,18	
6	Бетон тяжелый класса В12,5, м³	574 512	113	2,13		1,60		1,85		2,11		2,35		1,50		1,75		2,01		
7	Бетон тяжелый класса В20, м³		113		2,13		1,60		1,85		2,11		2,35		1,50		1,75		2,01	
8	Портландцемент:	573 110																		
9	марки 300, т	573 111	168	0,72		0,54		0,62		0,71		0,79		0,50		0,59		0,68		
10	марки 400, т	573 112	168	0,63	0,63	0,47	0,47	0,55	0,55	0,62	0,62	0,69	0,69	0,44	0,44	0,52	0,52	0,59	0,59	

ИНВ № ПОДЛ ПОДПИСЬ И ДАТА ВЗАИМ ИНВ №

1. 131.1-27 000000 PM АИСТ 14

№ строки	Наименование материала и единицы измерений	Код		Код и марка изделия, количество на марку																
		Материала	Ед. изм	ПСВ 64.26.16-12,5Т-2.3.4	ПСВ 64.26.16-20Т-2.3.4	ПСВ 58.26.16-12,5Т-2.3.1.а1	ПСВ 58.26.16-20Т-2.3.1.а1	ПСВ 59.26.16-12,5Т-2.3.2.а2	ПСВ 59.26.16-20Т-2.3.2.а2	ПСВ 58.26.16-12,5Т-2.3.1.а1а	ПСВ 58.26.16-20Т-2.3.1.а1а	ПСВ 59.26.16-12,5Т-2.3.2.а2а	ПСВ 59.26.16-20Т-2.3.2.а2а	ПСВ 46.26.16-12,5Т-2.2.1	ПСВ 46.26.16-20Т-2.2.1	ПСВ 52.26.16-12,5Т-2.2.1	ПСВ 52.26.16-20Т-2.2.1	ПСВ 58.26.16-12,5Т-2.2.1	ПСВ 58.26.16-20Т-2.2.1	
1	Сортовой прокат обыкновенного качества	09 3000																		
2	Сталь арматурная класса А-I, кг	09 3011	166	0,47	0,47	0,47	0,47	0,47	0,47	0,47	0,47	0,47	0,47	0,47	0,47	0,47	0,47	0,47	0,47	
3	Сталь арматурная низколигированная класса Ас-II, кг	09 3022	166	3,16	3,16	3,16	3,16	3,16	3,16	3,16	3,16	3,16	3,16	2,00	2,00	3,16	3,16	3,16	3,16	
5	Сталь арматурная класса А-III, кг	09 3013	166	10,88	10,88	6,16	6,16	6,16	6,16	6,16	6,16	6,16	6,16	14,38	14,38	14,38	14,38	14,38	14,38	
6	Итого сортового проката обыкновенного качества, кг		166	14,51	14,51	9,79	9,79	9,79	9,79	9,79	9,79	9,79	9,79	16,85	16,85	18,01	18,01	18,01	18,01	
8	Металлоизделия промышленного назначения	12 0000																		
10	Проволока из низкоуглеродистой стали холоднотянутая класса Вр-I, кг	12 1401	166	12,14	12,14	11,12	11,12	11,12	11,12	11,12	11,12	11,12	11,12	9,95	9,95	10,57	10,57	11,19	11,19	
12	Прокат листовой рядовой, кг	09 7100	166	1,17	1,17	1,42	1,42	1,42	1,42	1,42	1,42	1,42	1,42	1,17	1,17	1,17	1,17	1,17	1,17	
13	Итого стали в натуральной массе, кг		166	27,82	27,82	22,33	22,33	22,33	22,33	22,33	22,33	22,33	22,33	27,97	27,97	29,75	29,75	30,37	30,37	
14	в том числе по укрупненному сортаменту:																			
16	Мелкосортная, кг	09 3300	166	10,55	10,55	3,63	3,63	3,63	3,63	3,63	3,63	3,63	3,63	10,39	10,39	11,55	11,55	11,55	11,55	
17	Катанка, кг	09 3400	166	3,96	3,96	6,16	6,16	6,16	6,16	6,16	6,16	6,16	6,16	6,46	6,46	6,46	6,46	6,46	6,46	
18	Сталь толстолистовая, кг	09 7100	166	1,17	1,17	1,42	1,42	1,42	1,42	1,42	1,42	1,42	1,42	1,17	1,17	1,17	1,17	1,17	1,17	
19	Металлоизделия промышленного назначения, кг	12 0000	166	12,14	12,14	11,12	11,12	11,12	11,12	11,12	11,12	11,12	11,12	9,95	9,95	10,57	10,57	11,19	11,19	

1.131.1-27 000000 PM

Лист
15

№ СТРОКИ	НАИМЕНОВАНИЕ МАТЕРИАЛА И ЕДИНИЦЫ ИЗМЕРЕНИЙ	КОД		КОД И МАРКА ИЗДЕЛИЯ, КОЛИЧЕСТВО НА МАРКУ																
		МАТЕРИАЛА	ЕД. ИЗМ	ПСВ 64.26.16- 12,5Т-2.3.4	ПСВ 64.26.16- 20Т-2.3.4	ПСВ 58.26.16- 12,5Т-2.3.1.01	ПСВ 58.26.16- 20Т-2.3.1.01	ПСВ 59.26.16- 12,5Т-2.3.2.02	ПСВ 59.26.16- 20Т-2.3.2.02	ПСВ 58.26.16- 12,5Т-2.3.1.01А	ПСВ 58.26.16- 20Т-2.3.1.01А	ПСВ 59.26.16- 12,5Т-2.3.2.02А	ПСВ 59.26.16- 20Т-2.3.2.02А	ПСВ 46.26.16- 12,5Т-2.2.1	ПСВ 46.26.16- 20Т-2.2.1	ПСВ 52.26.16- 12,5Т-2.2.1	ПСВ 52.26.16- 20Т-2.2.1	ПСВ 58.26.16- 12,5Т-2.2.1	ПСВ 58.26.16- 20Т-2.2.1	
1	Итого стали, приведенной к																			
2	классу А-I, кг		166	37,70	37,70	29,45	29,45	29,45	29,45	29,45	29,45	29,45	29,45	38,08	38,08	40,40	40,40	41,31	41,31	
3	То же, к стали класса С38/23, кг		166	1,17	1,17	1,42	1,42	1,42	1,42	1,42	1,42	1,42	1,42	1,17	1,17	1,17	1,17	1,17	1,17	
4	Всего стали, приведенной к																			
5	классам А-I, С38/23, кг		166	38,87	38,87	30,87	30,87	30,87	30,87	30,87	30,87	30,87	30,87	39,25	39,25	41,57	41,57	42,48	42,48	
6	Бетон тяжелый класса В12,5, м ³	574 512	113	2,26		2,14		2,13		2,14		2,13		1,63		1,88		2,14		
7	Бетон тяжелый класса В20, м ³		113		2,26		2,14		2,13		2,14		2,13		1,63		1,88		2,14	
8	ПОРТАНЦЕМЕНТ	573 110																		
9	МАРКИ 300, т	573 111	168	0,76		0,72		0,72		0,72		0,72		0,55		0,63		0,72		
10	МАРКИ 400, т	573 112	168	0,67	0,67	0,63	0,63	0,63	0,63	0,63	0,63	0,63	0,63	0,48	0,48	0,55	0,55	0,63	0,63	

Имя и Подпись и Дата Взам Имя №

1.131.1-27 000000 PM Лист 16

№ СТРОКИ	НАИМЕНОВАНИЕ МАТЕРИАЛА И ЕДИНИЦЫ ИЗМЕРЕНИЯ	КОД		КОД И МАРКА ИЗДЕЛИЯ, КОЛИЧЕСТВО НА МАРКУ														
		МАТЕРИАЛА	ЕД. ИЗМ.	ПСВ 64.26.16- 12.5Т-2.2.1	ПСВ 64.26.16- 20Т-2.2.1	ПСВ 58.26.16- 12.5Т-2.1.К	ПСВ 58.26.16- 20Т-2.1.К	ПСВ 58.26.16- 12.5Т-2.1.КА	ПСВ 58.26.16- 20Т-2.1.КА	ПСВ 58.26.16- 12.5Т-2.3.1.К	ПСВ 58.26.16- 20Т-2.3.1.К	ПСВ 58.26.16- 12.5-2.3.4.К	ПСВ 58.26.16- 20Т-2.3.4.К	ПСВ 58.26.16- 12.5Т-2.3.1.КА	ПСВ 58.26.16- 20Т-2.3.1.КА	ПСВ 58.26.16- 12.5Т-2.3.4.КА	ПСВ 58.26.16- 20Т-2.3.4.КА	
1	СОРТОВОЙ ПРОКАТ ОБЫКНОВЕННОГО КАЧЕСТВА	09 3000																
2	СТАЛЬ АРМАТУРНАЯ КЛАССА А-I, КГ	09 3011	166	0,47	0,47	2,43	2,43	2,43	2,43	2,43	2,43	2,43	2,43	2,43	2,43	2,43	2,43	2,43
3	СТАЛЬ АРМАТУРНАЯ НИЗКОЛИГИРОВАН-																	
4	НАЯ КЛАССА Ас-II, КГ	09 3022	166	3,16	3,16	4,54	4,54	4,54	4,54	3,16	3,16	3,16	3,16	3,16	3,16	3,16	3,16	3,16
5	СТАЛЬ АРМАТУРНАЯ КЛАССА А-III, КГ	09 3013	166	14,38	14,38	0,40	0,40	0,40	0,40	5,96	5,96	12,78	12,78	5,96	5,96	12,78	12,78	12,78
6	ИТОГО СОРТОВОГО ПРОКАТА ОБЫКНО-																	
7	ВЕННОГО КАЧЕСТВА, КГ		166	18,01	18,01	7,37	7,37	7,37	7,37	11,55	11,55	18,37	18,37	11,55	11,55	18,37	18,37	18,37
8	МЕТАЛЛОИЗДЕЛИЯ ПРОМЫШЛЕННОГО																	
9	НАЗНАЧЕНИЯ	12 0000																
10	ПРОВОЛОКА ИЗ НИЗКОУГЛЕРОДИСТОЙ																	
11	СТАЛИ ХОЛОДНОТЯНУТАЯ КЛАССА Вp-I, КГ	12 1401	166	13,02	13,02	16,40	16,40	16,40	16,40	15,71	15,71	15,47	15,47	15,71	15,71	15,47	15,47	15,47
12	ПРОКАТ ЛИСТОВОЙ РЯДОВОЙ, КГ	097103	166	1,17	1,17	1,17	1,17	1,17	1,17	1,17	1,17	1,17	1,17	1,17	1,17	1,17	1,17	1,17
13	ИТОГО СТАЛИ В НАТУРАЛЬНОЙ МАССЕ, КГ		166	32,20	32,20	24,94	24,94	24,94	24,94	28,43	28,43	35,01	35,01	28,43	28,43	35,01	35,01	35,01
14	В ТОМ ЧИСЛЕ ПО УКРУПНЕННОМУ																	
15	СОРТАМЕНТУ:																	
16	МЕЛКОСОРТНАЯ, КГ	09 3300	166	11,55	11,55	5,01	5,01	5,01	5,01	3,63	3,63	12,41	12,41	3,63	3,63	12,41	12,41	12,41
17	КАТАНКА, КГ	09 3400	166	6,46	6,46	2,36	2,36	2,36	2,36	7,92	7,92	5,96	5,96	7,92	7,92	5,96	5,96	5,96
18	СТАЛЬ ТОЛСТОЛИСТОВАЯ, КГ	09 7100	166	1,17	1,17	1,17	1,17	1,17	1,17	1,17	1,17	1,17	1,17	1,17	1,17	1,17	1,17	1,17
19	МЕТАЛЛОИЗДЕЛИЯ ПРОМЫШЛЕННО-																	
20	ГО НАЗНАЧЕНИЯ, КГ	12 0000	166	13,02	13,02	16,40	16,40	16,40	16,40	15,71	15,71	15,47	15,47	15,71	15,71	15,47	15,47	15,47

№ СТРОКИ	НАИМЕНОВАНИЕ МАТЕРИАЛА И ЕДИНИЦЫ ИЗМЕРЕНИЯ	КОД		КОД И МАРКА ИЗДЕЛИЯ, КОЛИЧЕСТВО НА МАРКУ													
		МАТЕРИАЛА	ЕД. ИЗМ	ПСВ 64.26.16- 12,5Т-2.2.1	ПСВ 64.26.16- 20Т-2.2.1	ПСВ 58.26.16- 12,5Т-2.1.К	ПСВ 58.26.16- 20Т-2.1.К	ПСВ 58.26.16- 12,5Т-2.1.КА	ПСВ 58.26.16- 20Т-2.1.КА	ПСВ 58.26.16- 12,5Т-2.3.1.К	ПСВ 58.26.16- 20Т-2.3.1.К	ПСВ 58.26.16- 12,5-2.3.4.К	ПСВ 58.26.16- 20Т-2.3.4.К	ПСВ 58.26.16- 12,5Т-2.3.1.КА	ПСВ 58.26.16- 20Т-2.3.1.КА	ПСВ 58.26.16- 12,5Т-2.3.4.КА	ПСВ 58.26.16- 20Т-2.3.4.КА
1	Итого стали, приведенной к																
2	классу А-I, кг		166	43,33	43,33	32,60	32,60	32,60	32,60	37,87	37,87	47,27	47,27	37,87	37,87	47,27	47,27
3	То же, к стали класса С38/23, кг		166	1,17	1,17	1,17	1,17	1,17	1,17	1,17	1,17	1,17	1,17	1,17	1,17	1,17	1,17
4	Всего стали, приведенной к																
5	классам А-I, С38/23, кг		166	44,50	44,50	33,77	33,77	33,77	33,77	39,04	39,04	48,44	48,44	39,04	39,04	48,44	48,44
6	Бетон тяжелый класса В12,5, м³	574 512	113	2,38		2,46		2,46		2,16		2,03		2,16		2,03	
7	Бетон тяжелый класса В20, м³		113		2,38		2,46		2,46		2,16		2,03		2,16		2,03
8	ПОРТЛАНЦЕМЕНТ:	573 110															
9	МАРКИ 300, т	573 111	166	0,80		0,83		0,83		0,73		0,68		0,73		0,68	
10	МАРКИ 400, т	573 112	166	0,70	0,70	0,73	0,73	0,73	0,73	0,64	0,64	0,60	0,60	0,64	0,64	0,60	0,60

ИНВ № ПОДЛ Подпись и дата взаи инв №