

ТИПОВЫЕ КОНСТРУКЦИИ, ИЗДЕЛИЯ И ЧЛЫ ЗДАНИЙ И СООРУЖЕНИЙ

## **СЕРИЯ I.131.I-22ПВ**

# **ПАНЕЛИ ВНУТРЕННИХ СТЕН**

ИЗ ТЯЖЁЛОГО БЕТОНА ДЛЯ КРУПНОПАНЕЛЬНЫХ

ЖИЛЫХ ЗДАНИЙ С ШАГОМ ПОПЕРЕЧНЫХ СТЕН

3,0;3,6 м и ВЫСОТОЙ ЭТАЖА 2,8 м

/УНИФИЦИРОВАННЫЕ ДЛЯ СЛОЖНЫХ УСЛОВИЙ

СТРОИТЕЛЬСТВА: НЕРАВНОМЕРНО СЖИМАЕМЫЕ

ГРУНТЫ, ПРОСАДОЧНЫЕ ГРУНТЫ,

ПОДРАБАТЫВАЕМЫЕ ТЕРРИТОРИИ/.

## **ВЫПУСК I**

ПАНЕЛИ.

РАБОЧИЕ ЧЕРТЕЖИ.

20978-02

ЦЕНА 8-58

ТИПОВЫЕ КОНСТРУКЦИИ, ИЗДЕЛИЯ И ЧАСТИ ЗДАНИЙ И СООРУЖЕНИЙ

## СЕРИЯ 1.131.1-22ПВ

# ПАНЕЛИ ВНУТРЕННИХ СТЕН

ИЗ ТЯЖЕЛОГО БЕТОНА ДЛЯ КРУПНОПАНЕЛЬНЫХ

ЖИЛЫХ ЗДАНИЙ С ШАГОМ ПОПЕРЕЧНЫХ СТЕН

3.0;3,6 м и ВЫСОТОЙ ЭТАЖА 2,8М

/УНИФИЦИРОВАННЫЕ ДЛЯ СЛОЖНЫХ УСЛОВИЙ

СТРОИТЕЛЬСТВА: НЕРАВНОМЕРНО СЖИМАЕМЫЕ

ГРУНТЫ, ПРОСАДОЧНЫЕ ГРУНТЫ,

ПОДРАБАТЫВАЕМЫЕ ТЕРРИТОРИИ/.

## ВЫПУСК I

ПАНЕЛИ.

РАБОЧИЕ ЧЕРТЕЖИ.

РАЗРАБОТАНЫ:

ПРОЕКТНЫМ ИНСТИТУТОМ КИЕВЗНИИЭП  
ДИРЕКТОР ИН-ТА *400* А. ЗАВАРОВ  
ГЛ. ИНЖ. ПРОЕКТА *Лав* Е. ЛАБИНОВА

УТВЕРЖДЕНЫ ПРИКАЗОМ ГОСГРАЖДАНСТРОЯ  
И ВВЕДЕНА В ДЕЙСТВИЕ С 20.12.87,  
ПРИКАЗ ОТ 29.11.87 N 369.

Обозначение	Наименование	Стр.
I.131.I-22ПВ.I 0000	Содержание	2-5
I.131.I-22ПВ.I 0010	Техническое описание	6
I.131.I-22ПВ.I 1000	Панель ПСВ30.27.16, ПСВ 36.27.16, ПСВ 60.27.16, ПСВ 66.27.16, ПСВ 72.27.16	7
I.131.I-22ПВ.I 1001	Панель ПСВ 29.27.16, ПСВ 35.27.16, ПСВ 59.27.16, ПСВ 65.27.16, ПСВ 71.27.16	8
I.131.I-22ПВ.I 1000СБ	Панель ПСВ 30.27.16, ПСВ 36.27.16, ПСВ 60.27.16, ПСВ 66.27.16, ПСВ 72.27.16 Сборочный чертёж	
I.131.I-22ПВ.I 1001СБ	Панель ПСВ 29.27.16, ПСВ 35.27.16, ПСВ 59.27.16, ПСВ 65.27.16, ПСВ 71.27.16 Сборочный чертёж	9
I.131.I-22ПВ.I 1002	Панель ПСВ 29.27.16, ПСВ 35.27.16, ПСВ 59.27.16, ПСВ 65.27.16, ПСВ 71.27.16	10
I.131.I-22ПВ.I 1003	Панель ПСВ 49.27.16, ПСВ 61.27.16	11
I.131.I-22ПВ.I 1002СБ	Панель ПСВ 29.27.16, ПСВ 35.27.16, ПСВ 59.27.16, ПСВ 65.27.16, ПСВ 71.27.16 Сборочный чертёж	
I.131.I-22ПВ.I 1003СБ	Панель 49.27.16, ПСВ 61.27.16 Сборочный чертёж	12
I.131.I-22ПВ.I 1004	Панель ПСВ 29.27.16, ПСВ 30.27.16, ПСВ 35.27.16, ПСВ 36.27.16	13
I.131.I-22ПВ.I 1005	Панель ПСВ 59.27.16, ПСВ 60.27.16, ПСВ 65.27.16, ПСВ 66.27.16	14
I.131.I-22ПВ.I 1004СБ	Панель ПСВ 29.27.16, ПСВ 30.27.16, ПСВ 35.27.16, ПСВ 36.27.16 Сборочный чертёж	
I.131.I-22ПВ.I 1005СБ	Панель ПСВ 59.27.16, ПСВ 60.27.16, ПСВ 65.27.16, ПСВ 66.27.16 Сборочный чертёж	15

Обозначение	Наименование	Стр.
I.131.I-22ПВ.I 1006	Панель ПСВ 70.27.16, ПСВ 71.27.16	16
I.131.I-22ПВ.I 1007	Панель ПСВ 29.27.16, ПСВ 30.27.16, ПСВ 35.27.16, ПСВ 36.27.16	17
I.131.I-22ПВ.I 1006СБ	Панель ПСВ 70.27.16, ПСВ 71.27.16 Сборочный чертёж	
I.131.I-22ПВ.I 1007СБ	Панель ПСВ 29.27.16, ПСВ 30.27.16, ПСВ 35.27.16, ПСВ 36.27.16 Сборочный чертёж	18
I.131.I-22ПВ.I 1008	Панель ПСВ 59.27.16, ПСВ 60.27.16, ПСВ 65.27.16, ПСВ 66.27.16	19
I.131.I-22ПВ.I 1009	Панель ПСВ 71.27.16, ПСВ 72.27.16,	20
I.131.I-22ПВ.I 1008СБ	Панель ПСВ 59.27.16, ПСВ 60.27.16, ПСВ 65.27.16, ПСВ 66.27.16 Сборочный чертёж	
I.131.I-22ПВ.I 1009СБ	Панель ПСВ 71.27.16, ПСВ 72.27.16 Сборочный чертёж	21
I.131.I-22ПВ.I 1010	Панель ПСВ 29.27.16, ПСВ 30.27.16, ПСВ 35.27.16, ПСВ 36.27.16	22
I.131.I-22ПВ.I 1011	Панель ПСВ 59.27.16, ПСВ 60.27.16, ПСВ 65.27.16, ПСВ 66.27.16	23
I.131.I-22ПВ.I 1010СБ	Панель ПСВ 29.27.16, ПСВ 30.27.16, ПСВ 35.27.16, ПСВ 36.27.16 Сборочный чертёж	
I.131.I-22ПВ.I 1011СБ	Панель ПСВ 59.27.16, ПСВ 60.27.16, ПСВ 65.27.16, ПСВ 66.27.16	

Изм. №, Подпись и дата

				I.131.I-22ПВ.I 0000		
Нач.АПМ	Боровик	<i>[Signature]</i>	11.84	Статья	Лист	Листов
Н.КОНТР.	Шоловал	<i>[Signature]</i>	11.84	Р	1	4
Пл.инж.	Лабинава	<i>[Signature]</i>	11.84	СОДЕРЖАНИЕ		
Провер.	Миллер	<i>[Signature]</i>	11.84			
Разраб.	Верменич	<i>[Signature]</i>	11.84	ГОСГРАЖДАНСТРОЙ КиевЗНИИЭП		

Обозначение	Наименование	Стр.
	Сборочный чертёж	24
I.131.I-22ПВ.I 1012	Панель ПСВ 71.27.16, ПСВ 72.27.16	25
I.131.I-22ПВ.I 1013	Панель ПСВ 35.27.16, ПСВ 36.27.16, ПСВ 59.27.16, ПСВ 60.27.16	26
I.131.I-22ПВ.I 1012СВ	Панель ПСВ 71.27.16, ПСВ 72.27.16 Сборочный чертёж	
I.131.I-22ПВ.I 1013СВ	Панель ПСВ 35.27.16, ПСВ 36.27.16 ПСВ 59.27.16, ПСВ 60.27.16	
	Сборочный чертёж	27
I.131.I-22ПВ.I 1014	Панель ПСВ 65.27.16, ПСВ 66.27.16	
I.131.I-22ПВ.I 1015	Панель ПСВ 71.27.16, ПСВ 72.27.16	28
I.131.I-22ПВ.I 1014СВ	Панель ПСВ 65.27.16, ПСВ 66.27.16 Сборочный чертёж	
I.131.I-22ПВ.I 1015СВ	Панель ПСВ 71.27.16, ПСВ 72.27.16 Сборочный чертёж	29
I.131.I-22ПВ.I 1016	Панель ПСВ 29.27.16, ПСВ 35.27.16	30
I.131.I-22ПВ.I 1017	Панель ПСВ 59.27.16, ПСВ 65.27.16 ПСВ 71.27.16	31
I.131.I-22ПВ.I 1016СВ	Панель ПСВ 29.27.16, ПСВ 35.27.16 Сборочный чертёж	
I.131.I-22ПВ.I 1017СВ	Панель ПСВ 59.27.16, ПСВ 65.27.16 ПСВ 71.27.16 Сборочный чертёж	32
I.131.I-22ПВ.I 1018	Панель ПСВ 29.27.16, ПСВ 35.27.16	33
I.131.I-22ПВ.I 1019	Панель ПСВ 59.27.16, ПСВ 65.27.16 ПСВ 71.27.16	34
I.131.I-22ПВ.I 1018СВ	Панель ПСВ 29.27.16, ПСВ 35.27.16 Сборочный чертёж	
I.131.I-22ПВ.I 1019СВ	Панель ПСВ 59.27.16, ПСВ 65.27.16 ПСВ 71.27.16. Сборочный чертёж	

Обозначение	Наименование	Стр.
I.131.I-22ПВ.I 1020	Панель ПСВ 29.27.16, ПСВ 35.27.16	36
I.131.I-22ПВ.I 1021	Панель ПСВ 59.27.16, ПСВ 65.27.16 ПСВ 71.27.16	37
I.131.I-22ПВ.I 1020СВ	Панель ПСВ 29.27.16, ПСВ 35.27.16 Сборочный чертёж	
I.131.I-22ПВ.I 1021СВ	Панель ПСВ 59.27.16, ПСВ 65.27.16 ПСВ 71.27.16	
	Сборочный чертёж	38
I.131.I-22ПВ.I 1022	Панель ПСВ 35.27.16, ПСВ 59.27.16	
I.131.I-22ПВ.I 1023	Панель ПСВ 65.27.16, ПСВ 71.27.16	39
I.131.I-22ПВ.I 1022СВ	Панель ПСВ 35.27.16, ПСВ 59.27.16 Сборочный чертёж	
I.131.I-22ПВ.I 1023СВ	Панель ПСВ 65.27.16, ПСВ 71.27.16 Сборочный чертёж	40
I.131.I-22 ПВ.I 1025	Панель ПСВ 61.27.16-200ПВ-1.2 2.1.5.1	
I.131.I-22 ПВ.I 1024	Панель ПСВ 61.27.16-200ПВ-1.2 2.1.1.1	41
I.131.I-22ПВ. I 1024СВ	Панель ПСВ 61.27.16-200ПВ-1.2 2.1.5.1 Сборочный чертёж	
I.131.I-22ПВ. I 1025СВ	Панель ПСВ 61.27.16-200ПВ-1.2 2.1.1.1 Сборочный чертёж	42
I.131.I-22ПВ. I 1026	Панель ПСВ 49.27.16, ПСВ 61.27.16	
I.131.I-22ПВ. I 1027	Панель ПСВ 49.28.16-200ПВ-2.1 3.1.1	43
I.131.I-22ПВ. I 1026СВ	Панель ПСВ 49.27.16, ПСВ 61.27.16 Сборочный чертёж	
I.131.I-22ПВ. I 1027СВ	Панель ПСВ 49.28.16-200ПВ-1.2 3.1.1 Сборочный чертёж	44

I.131.I-22ПВ. 1 0000

Лист

2

20978-02 4

Обозначение	Наименование	Стр.
I.131.I-22ПВ.I 1028	Панель ПСВ 61.28.16-200ПВ-2.I 3.I.I	
I.131.I-22ПВ.I 1029	Панель ПСВ 49.28.16-200ПВ-2.I 3.I.I	45
I.131.I-22ПВ.I 1028СБ	Панель 61.28.16-200ПВ-2.I 3.I.I	
	Сборочный чертеж	
I.131.I-22ПВ.I 1029СБ	Панель 49.28.16-200ПВ-2.I 3.I.I	
	Сборочный чертеж	46
I.131.I-22ПВ.I 1030	Панель ПСВ 49.28.16-200ПВ-2.I 3	
I.131.I-22ПВ.I 1031	Панель ПСВ 49.28.16-200ПВ-1.2 3	47
I.131.I-22ПВ.I 1030СБ	Панель ПСВ 49.28.16-200ПВ-2.I 3	
	Сборочный чертеж	
I.131.I-22ПВ.I 1031СБ	Панель ПСВ 49.28.16-200ПВ-1.2 3	
	Сборочный чертеж	48
I.131.I-22ПВ.I 100	Каркас пространственный КП1 + КП5	49
I.131.I-22ПВ.I 101	Каркас пространственный КП6 + КП10	50
I.131.I-22ПВ.I 100СБ	Каркас пространственный КП1 + КП5	
	Сборочный чертеж	
I.131.I-22ПВ.I 101СБ	Каркас пространственный КП6 + КП10	
	Сборочный чертеж	51
I.131.I-22ПВ.I 102	Каркас пространственный КП11 + КП15	52
I.131.I-22ПВ.I 103	Каркас пространственный КП16, КП17	53
I.131.I-22ПВ.I 102СБ	Каркас пространственный КП11, КП 12,	
	КП 13, КП 14, КП 15	
	Сборочный чертеж	
I.131.I-22ПВ.I 103СБ	Каркас пространственный КП 16, КП 17	
	Сборочный чертеж	54
I.131.I-22ПВ.I 104	Каркас пространственный КП 18 + КП 21	55
I.131.I-22ПВ.I 105	Каркас пространственный КП22 + КП25	56
I.131.I-22ПВ.I 104СБ	Каркас пространственный КП 18, КП 19,	
	КП 20, КП 21. Сборочный чертеж	
I.131.I-22ПВ.I 105СБ	Каркас пространственный КП 22, КП 23,	
	КП 24, КП 25. Сборочный чертеж	57

Обозначение	Наименование	Стр.
I.131.I-22ПВ.I 106	Каркас пространственный КП 26, КП 27	58
I.131.I-22ПВ.I 107	Каркас пространственный КП 28 ÷ КП 31	59
I.131.I-22ПВ.I 106СБ	Каркас пространственный КП 26, КП 27	
	Сборочный чертеж	
I.131.I-22ПВ.I 107СБ	Каркас пространственный КП 28, КП 29,	
	КП 30, КП 31. Сборочный чертеж	60
I.131.I-22ПВ.I 108	Каркас пространственный КП 32 + КП 35	61
I.131.I-22ПВ.I 109	Каркас пространственный КП 36, КП 37	62
I.131.I-22ПВ.I 108СБ	Каркас пространственный КП 32, КП 33,	
	КП 34, КП 35. Сборочный чертеж	
I.131.I-22ПВ.I 109СБ	Каркас пространственный КП 36, КП 37	
	Сборочный чертеж	63
I.131.I-22ПВ.I 110	Каркас пространственный КП 38 + КП 41	64
I.131.I-22ПВ.I 111	Каркас пространственный КП 42 + КП 45	65
I.131.I-22ПВ.I 110СБ	Каркас пространственный КП 38, КП 39,	
	КП 40, КП 41 Сборочный чертеж	
I.131.I-22ПВ.I 111СБ	Каркас пространственный КП 42, КП 43,	
	КП 44, КП 45 Сборочный чертеж	66
I.131.I-22ПВ.I 112	Каркас пространственный КП 46, КП 47	67
I.131.I-22ПВ.I 113	Каркас пространственный КП 48 + КП 51	68
I.131.I-22ПВ.I 112СБ	Каркас пространственный КП 46, КП 47	
	Сборочный чертеж	
I.131.I-22ПВ.I 113СБ	Каркас пространственный КП 48, КП 49,	
	КП 50, КП 51. Сборочный чертеж	69

1.131.I-22ПВ.1 0000

Лист

3

20978-02 5

Обозначение	Наименование	Стр.
I.131.I-22ПВ.I I14	Каркас пространственный КИ 52, КИ 53	70
I.131.I-22ПВ.I I15	Каркас пространственный КИ 54, КИ 55	71
I.131.I-22ПВ.I I14СБ	Каркас пространственный КИ 52, КИ 53 Сборочный чертёж	
I.131.I-22ПВ.I I15СБ	Каркас пространственный КИ 54, КИ 55 Сборочный чертёж	72
I.131.I-22ПВ.I I16	Каркас пространственный КИ 56, КИ 57	73
I.131.I-22ПВ.I I17	Каркас пространственный КИ 58 + КИ 60	74
I.131.I-22ПВ.I I16СБ	Каркас пространственный КИ 56, КИ 57 Сборочный чертёж	
I.131.I-22ПВ.I I17СБ	Каркас пространственный КИ 58, КИ 59, КИ 60. Сборочный чертёж	75
I.131.I-22ПВ.I I18	Каркас пространственный КИ 61, КИ 62	76
I.131.I-22ПВ.I I19	Каркас пространственный КИ 63 + КИ 65	77
I.131.I-22ПВ.I I18СБ	Каркас пространственный КИ 61, КИ 62 Сборочный чертёж	
I.131.I-22ПВ.I I19СБ	Каркас пространственный КИ 63, КИ 64, КИ 65. Сборочный чертёж	78
I.131.I-22ПВ.I I20	Каркас пространственный КИ 66, КИ 67	79
I.131.I-22ПВ.I I21	Каркас пространственный КИ 68 + КИ 70	80
I.131.I-22ПВ.I I20СБ	Каркас пространственный КИ 66, КИ 67 Сборочный чертёж	
I.131.I-22ПВ.I I21СБ	Каркас пространственный КА 68, КИ 69, КИ 70. Сборочный чертёж	81
I.131.I-22ПВ.I I22	Каркас пространственный КИ 71, КИ 72	82
I.131.I-22ПВ.I I23	Каркас пространственный КИ 73, КИ 74	83
I.131.I-22ПВ.I I22СБ	Каркас пространственный КИ 71, КИ 72 Сборочный чертёж	
I.131.I-22ПВ.I I23СБ	Каркас пространственный КИ 73, КИ 74 Сборочный чертёж	84
I.131.I-22ПВ.I I24	Каркас пространственный КИ 75, КИ 76.	85

Обозначение	Наименование	Стр.
I.131.I-22ПВ.I I25	Каркас пространственный КИ 77	86
I.131.I-22ПВ.I I24СБ	Каркас пространственный КИ 75, КИ 76 Сборочный чертёж	
I.131.I-22ПВ.I I25СБ	Каркас пространственный КИ 77 Сборочный чертёж	87
I.131.I-22ПВ.I I26	Каркас пространственный КИ 78	
I.131.I-22ПВ.I I27	Каркас пространственный КИ 79	88
I.131.I-22ПВ.I I26СБ	Каркас пространственный КИ 78 Сборочный чертёж	
I.131.I-22ПВ.I I27СБ	Каркас пространственный КИ 79 Сборочный чертёж	89
I.131.I-22ПВ.I I28	Каркас пространственный КИ 80	
I.131.I-22ПВ.I I29	Каркас пространственный КИ 81	90
I.131.I-22ПВ.I I28СБ	Каркас пространственный КИ 80 Сборочный чертёж	
I.131.I-22ПВ.I I29СБ	Каркас пространственный КИ 81 Сборочный чертёж	91
I.131.I-22ПВ.I I30	Каркас пространственный КИ 82	
I.131.I-22ПВ.I I31	Каркас пространственный КИ 83	92
I.131.I-22ПВ.I I30СБ	Каркас пространственный КИ 82 Сборочный чертёж	
I.131.I-22ПВ.I I31СБ	Каркас пространственный КИ 83 Сборочный чертёж	93
I.131.I-22ПВ.I ЕС	Ведомость расхода стали на элемент, кг	94-96
I.131.I-22ПВ.I ИИ	Ведомость расхода стали, цемента и инерт- ных материалов на изделия ПСВ	99-111

I.131.I-22 ПВ.1 0000

Лист  
4

20978-02 6

В выпуске I представлены рабочие чертежи несущих панелей внутренних стен толщиной 160 мм из тяжелого бетона для домов с шагом поперечных несущих стен 3,0 ; 3,6 м.

Настоящим выпуском надо пользоваться совместно с выпусками 0 и 2 данной серии.

В выпуске 0 приведены опалубочные и арматурные узлы панелей, область применения и основные положения, принятые при разработке панелей серии, сведения по конструкции панелей, применяемым материалам и допускам, указания по складированию, транспортированию и монтажу панелей.

В выпуске 2 приведены арматурные изделия / каркасы и закладные изделия / и указания по их изготовлению и маркировке.

Арматура каркасов принята из стали классов: А-III, по ГОСТ 5781-82; Вр-I по ГОСТ 6727-80; анкерные выпуски из стали класса А-I по ГОСТ 5781-82.

Петли строповочные следует выполнять только из горячекатанной стали класса А-I марок В Ст.3 кп2 по ГОСТ 380-71<sup>к</sup>.

На сборочных чертежах панелей привязки пространственных каркасов проставлены по осям рабочих чертежей.

Согласно СНиП II-2-80 "Противопожарные нормы проектирования зданий и сооружений" панели относятся к группе негорючих с пределом огнестойкости 2 часа.

При использовании альбома рабочих чертежей панелей в проектах жилых зданий следует указать местоположение каналов распаячных коробок, розеток и выключателей.

#### Допускается:

изменять в отдельных случаях положение дверных проемов в плане.

применять дверные блоки, не предусмотренные в рабочих чертежах каталога, если это оправдано архитектурными или иными соображениями / при этом необходимым условием является проверка расчетом перемычек и диаметра строповочных петель /. Применение индустриальных столярных изделий должно быть согласовано с утверждающей инстанцией при рассмотрении технического проекта.

скорректировать армирование перемычек в случае увеличения расчетных нагрузок по сравнению с приведенными в номенклатуре изделий альбома.

Изменения и дополнения к рабочим чертежам панелей приводятся в пояснительной записке к проекту здания и, в случае необходимости, на специальных схематических чертежах панелей с приложениями измененных спецификаций арматурных изделий и выборки отали.

ПРИВЯЗКИ ПРОСТРАНСТВЕННЫХ КАРКАСОВ К ОПЛУБКЕ ДАНЫ ПО ОСЯМ РАБОЧИХ СТЕРЖНЕЙ.

1.131.1 - 22 пв. 1 0010

Нач.АПМ	Боробик	СБ	XI.84
И.КОНТР.	Шаповал	ММ	XI.84
Гл.инж.кв.	Лобинцова	ММ	V.84
Провер.	Миллер	ММ	IX.84
Разраб.	Соколов	Соса	III.84

Техническое  
описание.

Страниц	Лист	Листов
Р		1
ГОСГРАЖДАНСТРОЙ КиевЗНИИЭП		

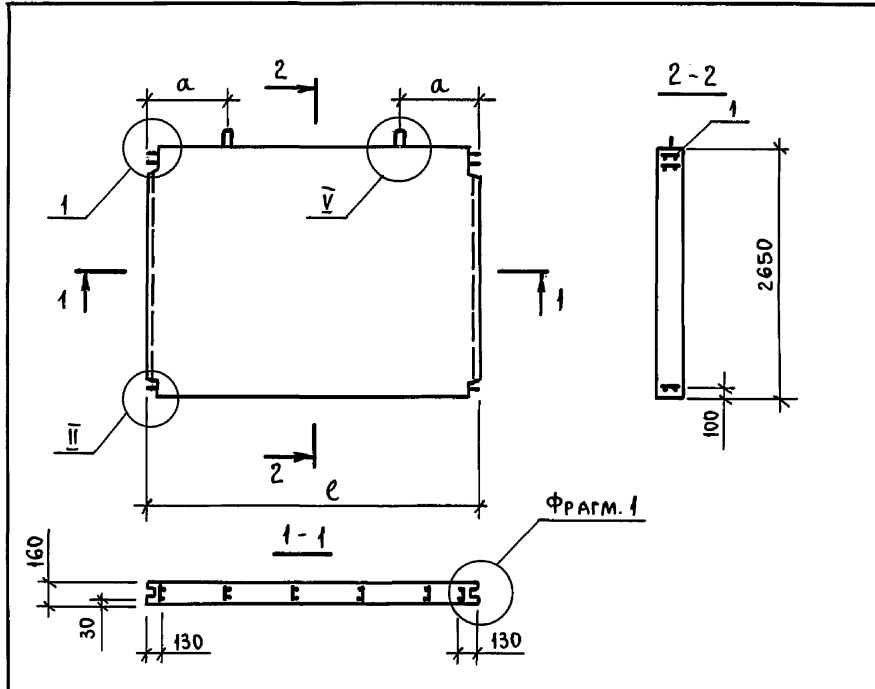
ЭПВЦ КиевЗНИИЭП		ОПЕРАТОР ТЛП КОРТ		ФОРМАТ	ЗОНА	ПОЗ.	ОБОЗНАЧЕНИЕ	НАИМЕНОВАНИЕ	КОЛ.	ПРИМЕЧАНИЕ		
A4							1.131.1-22ПВ.1 СВ	<b>ДОКУМЕНТАЦИЯ</b> СВОРОЧНЫЙ ЧЕРТЕЖ УЗЛЫ ОПАЛУБОЧНЫЕ ВЕДОМОСТЬ РАСХОДА СТАЛИ НА ЭЛЕМЕНТ ВЕДОМОСТЬ РАСХОДА МАТЕРИАЛОВ ТЕХНИЧЕСКОЕ ОПИСАНИЕ				
A3						1.131.1-22ПВ.0 Д1						
A3						1.131.1-22ПВ.1 ВС						
A3						1.131.1-22ПВ.1 ВМ						
A3						1.131.1-22ПВ.0 ТО						
ПЕРЕМЕННЫЕ ДАННЫЕ							ДЛЯ ИСПОЛНЕНИЙ:  1.131.1-22ПВ.1 1000 ПСВ30.27.16-200ТПВ-2.2-1  СВОРОЧНЫЕ ЕДИНИЦЫ КАРКАС ПРОСТРАНСТВ. КП1  МАТЕРИАЛЫ БЕТОН ТЯЖЕЛЫЙ М200  1.131.1-22ПВ.1 1000-01 ПСВ36.27.16-200ТПВ-2.2-1  СВОРОЧНЫЕ ЕДИНИЦЫ КАРКАС ПРОСТРАНСТВ. КП2  МАТЕРИАЛЫ БЕТОН ТЯЖЕЛЫЙ М200  1.131.1-22ПВ.1 1000-02 ПСВ60.27.16-200ТПВ-2.2-1  СВОРОЧНЫЕ ЕДИНИЦЫ КАРКАС ПРОСТРАНСТВ. КП3  МАТЕРИАЛЫ					
A4	1					1.131.1-22ПВ.1 100			1	1.24М3		
A4	1					1.131.1-22ПВ.1 100-01			1	1.49М3		
A4	1					1.131.1-22ПВ.1 100-02			1			
1.131.1-22ПВ.1 1000												
ИМЕНА ПОДП.	ПОДПИСЬ И ДАТА	ВЗАИМЛИЧЬЕ	НАЧ.ОТД. <i>Боровик</i> <i>В.В.</i> 11.84		И.КОНТР. <i>Шоловал</i> <i>В.В.</i> 11.84		ГЛ.СПЕЦ. <i>Ладина</i> <i>В.В.</i> 11.84		ПРОВЕРИЛ <i>Миллер</i> <i>В.В.</i> 11.84		РАЗРАБ. <i>Охримец</i> <i>В.В.</i> 11.84	
			Панель		ПСВ 30.27.16, ПСВ 36.27.16,		ПСВ 60.27.16, ПСВ 66.27.16,		ПСВ 72.27.16		СТАДИЯ	
											ЛИСТ	
											2	

ЭПВЦ КиевЗНИИЭП		ОПЕРАТОР ТЛП КОРТ		ФОРМАТ	ЗОНА	ПОЗ.	ОБОЗНАЧЕНИЕ	НАИМЕНОВАНИЕ	КОЛ.	ПРИМЕЧАНИЕ		
A4	1					1.131.1-22ПВ.1 100-03	БЕТОН ТЯЖЕЛЫЙ М200  1.131.1-22ПВ.1 1000-05 ПСВ66.27.16-200ТПВ-2.2-1  СВОРОЧНЫЕ ЕДИНИЦЫ КАРКАС ПРОСТРАНСТВ. КП4	1	2.50М3			
A4	1					1.131.1-22ПВ.1 100-04	МАТЕРИАЛЫ БЕТОН ТЯЖЕЛЫЙ М200  1.131.1-22ПВ.1 1000-04 ПСВ72.27.16-200ТПВ-2.2-1  СВОРОЧНЫЕ ЕДИНИЦЫ КАРКАС ПРОСТРАНСТВ. КП5  МАТЕРИАЛЫ БЕТОН ТЯЖЕЛЫЙ М200	1	2.76М3       3.01М3			
1.131.1-22ПВ.1 1000												
ИМЕНА ПОДП.	ПОДПИСЬ И ДАТА	ВЗАИМЛИЧЬЕ									ЛИСТ	
											2	



ЭПВЦ КиевЗНИИЭП		ОПЕРАТОР ТЛП КОРТ	ФОРМАТ ЗОНА ПОЗ.	ОБОЗНАЧЕНИЕ	НАИМЕНОВАНИЕ	КОЛ.	ПРИМЕ ЧАНИЕ
A4				1.131.1-22ПВ.1 0001СВ	<b>ДОКУМЕНТАЦИЯ</b> СВОРОЧНЫЙ ЧЕРТЕЖ УЗЛЫ ОПАЛУВОЧНЫЕ ВЕДОМОСТЬ РАСХОДА СТАЛИ НА ЭЛЕМЕНТ ВЕДОМОСТЬ РАСХОДА МАТЕРИАЛОВ ТЕХНИЧЕСКОЕ ОПИСАНИЕ		
A3			1.131.1-22ПВ.0 Д1				
A3			1.131.1-22ПВ.1 ВС				
A3			1.131.1-22ПВ.1 ВМ				
A3			1.131.1-22ПВ.0 ТО				
				ПЕРЕМЕННЫЕ ДАННЫЕ	ДЛЯ ИСПОЛНЕНИЙ:		
				1.131.1-22ПВ.1 1001 ПСВ29.27.16-200ТПВ-2.2-1	СВОРОЧНЫЕ ЕДИНИЦЫ		
A4	1		1.131.1-22ПВ.1 101	КАРКАС ПРОСТРАНСТВ. КП6	1		
				МАТЕРИАЛЫ			
				БЕТОН ТЯЖЕЛЫЙ М200	1.21М3		
				1.131.1-22ПВ.1 1001-01 ПСВ35.27.16-200ТПВ-2.2-1	СВОРОЧНЫЕ ЕДИНИЦЫ		
A4	1		1.131.1-22ПВ.1 101-01	КАРКАС ПРОСТРАНСТВ. КП7	1		
				МАТЕРИАЛЫ			
				БЕТОН ТЯЖЕЛЫЙ М200	1.46М3		
				1.131.1-22ПВ.1 1001-02 ПСВ59.27.16-200ТПВ-2.2-1	СВОРОЧНЫЕ ЕДИНИЦЫ		
A4	1		1.131.1-22ПВ.1 101-02	КАРКАС ПРОСТРАНСТВ. КП8	1		
				МАТЕРИАЛЫ			
				1.131.1-22ПВ.1 1001			
ИМЬ ПОДП.	ПОДПИСЬ И ДАТА	ВЗАИМНЬ			СТАДИЯ	ЛИСТ	ЛИСТОВ
НАЧ.ОТД.	БОРОВИК	11.84	Панель		Р	1	2
И.КОНТР.	Шаповал	11.84	ПСВ 29.27.16, ПСВ 35.27.16,				
ГЛ.СПЕЦ.	Лобинава	11.84	ПСВ 59.27.16, ПСВ 65.27.16,				
ПРОВЕРИЛ	Миллер	11.84	ПСВ 71.27.16				
РАЗРАБ.	Охримец	11.84			ГОСТГРАЖДАНСТРОИ КиевЗНИИЭП		

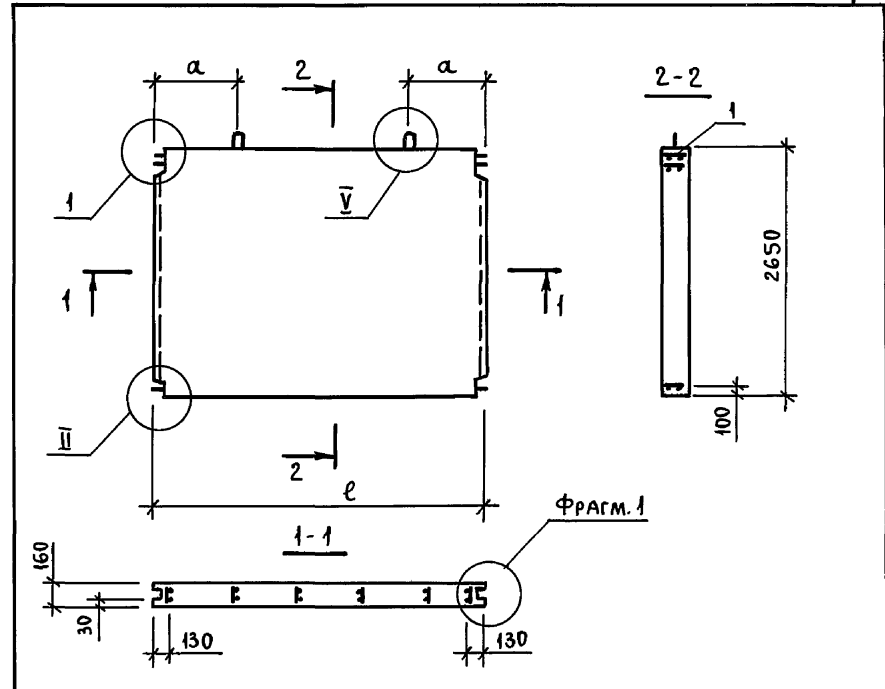
ЭПВЦ КиевЗНИИЭП		ОПЕРАТОР ТЛП КОРТ	ФОРМАТ ЗОНА ПОЗ.	ОБОЗНАЧЕНИЕ	НАИМЕНОВАНИЕ	КОЛ.	ПРИМЕ ЧАНИЕ
A4	1		1.131.1-22ПВ.1 101-03	БЕТОН ТЯЖЕЛЫЙ М200	1	2.48М3	
				1.131.1-22ПВ.1 1001-03 ПСВ65.27.16-200ТПВ-2.2-1	СВОРОЧНЫЕ ЕДИНИЦЫ		
				КАРКАС ПРОСТРАНСТВ. КП9	1		
				МАТЕРИАЛЫ			
				БЕТОН ТЯЖЕЛЫЙ М200	2.74М3		
				1.131.1-22ПВ.1 1001-04 ПСВ71.27.16-200ТПВ-2.2-1	СВОРОЧНЫЕ ЕДИНИЦЫ		
A4	1		1.131.1-22ПВ.1 101-04	КАРКАС ПРОСТРАНСТВ. КП10	1		
				МАТЕРИАЛЫ			
				БЕТН ТЯЖЕЛЫЙ М200	2.99М3		
				1.131.1-22ПВ.1 1001			
ИМЬ ПОДП.	ПОДПИСЬ И ДАТА	ВЗАИМНЬ			СТАДИЯ	ЛИСТ	ЛИСТОВ
				1.131.1-22ПВ.1 1001			
				20978-02 9			ЛИСТ 2



ОБОЗНАЧЕНИЕ	МАРКА	ℓ, мм	а, мм	МАССА, кг
1.131.1-22 ПВ.1 1000	ПСВ 30.27.16-200 ТПВ-2.2 1	2920	730	3100
- 01	ПСВ 36.27.16-200 ТПВ-2.2 1	3520	880	3725
- 02	ПСВ 60.27.16-200 ТПВ-2.2 1	5920	1480	6250
- 03	ПСВ 66.27.16-200 ТПВ-2.2 1	6520	1630	6900
- 04	ПСВ 72.27.16-200 ТПВ-2.2 1	7120	1780	7525

				1.131.1-22 ПВ.1 1000 СБ		
				ПАНЕЛЬ		
				СТАДИЯ	МАССА	МАСШТАБ
				Р	см. ТАБЛ.	1:50
				ПСВ 30.27.16, ПСВ 36.27.16, ПСВ 60.27.16, ПСВ 66.27.16, ПСВ 72.27.16.		
				СБОРОЧНЫЙ ЧЕРТЕЖ.		
				ЛИСТ	ЛИСТОВ	1
				ГОСГРАЖДАНСТРОЙ		
				КИЕВ ЗНИИЭП		

Пров. Куш Кон. Ульке



ОБОЗНАЧЕНИЕ	МАРКА	ℓ, мм	а, мм	МАССА, кг
1.131.1-22 ПВ.1 1001	ПСВ 29.27.16-200 ТПВ-2.2.1	2860	720	3025
- 01	ПСВ 35.27.16-200 ТПВ-2.2.1	3460	870	3650
- 02	ПСВ 59.27.16-200 ТПВ-2.2.1	5860	1470	6200
- 03	ПСВ 65.27.16-200 ТПВ-2.2.1	6460	1620	6850
- 04	ПСВ 71.27.16-200 ТПВ-2.2.1	7060	1770	7475

				1.131.1-22 ПВ.1 1001 СБ		
				ПАНЕЛЬ		
				СТАДИЯ	МАССА	МАСШТАБ
				Р	см. ТАБЛ.	1:50
				ПСВ 29.27.16, ПСВ 35.27.16, ПСВ 59.27.16, ПСВ 65.27.16, ПСВ 71.27.16.		
				СБОРОЧНЫЙ ЧЕРТЕЖ.		
				ЛИСТ	ЛИСТОВ	1
				ГОСГРАЖДАНСТРОЙ		
				КИЕВ ЗНИИЭП		

Пров. Куш Кон. Ульке 20978-02 10

ИНВ. И ПОДЛ. ПОДПИСЬ И ДАТА ВЗАМЕНИТЕЛЯ

НАЧ. АПМ БОРОВИК ПОДП.  
И. КОНТР. ШАПОВАЛ "  
ГИП ЛАБИНОВА "  
ПРОВ. МИЛЛЕР "  
РАЗРАБ. ВЕРМЕНИЧ "

ЭГВЦ КиевЗНИИЭП		ОПЕРАТОР ТЛП КОРТ		ФОРМАТ ЗОНА ПОЗ	ОБОЗНАЧЕНИЕ	НАИМЕНОВАНИЕ	КОЛ.	ПРИМЕ ЧАНИЕ			
						ДОКУМЕНТАЦИЯ					
A4					1.131.1-22ПВ.1 0002СВ	СВОРОЧНЫЙ ЧЕРТЕЖ					
A3					1.131.1-22ПВ.0 Д1	УЗЛЫ ОПАЛУВОЧНЫЕ					
A3					1.131.1-22ПВ.1 ВС	ВЕДОМОСТЬ РАСХОДА СТАЛИ НА ЭЛЕМЕНТ					
A3					1.131.1-22ПВ.1 ВМ	ВЕДОМОСТЬ РАСХОДА МАТЕРИАЛОВ					
A3					1.131.1-22ПВ.0 ТО	ТЕХНИЧЕСКОЕ ОПИСАНИЕ					
					ПЕРЕМЕННЫЕ ДАННЫЕ	ДЛЯ ИСПОЛНЕНИЙ:					
						1.131.1-22ПВ.1 1002 ПСВ29.27.16-200ТПВ-1.2	1				
						СВОРОЧНЫЕ ЕДИНИЦЫ					
A4	1				1.131.1-22ПВ.1 102	КАРКАС ПРОСТРАНСТВ. КП11	1				
						МАТЕРИАЛЫ					
						БЕТОН ТЯЖЕЛЫЙ М200	1.23М3				
						1.131.1-22ПВ.1 1002-01 ПСВ35.27.16-200ТПВ-1.2	1				
						СВОРОЧНЫЕ ЕДИНИЦЫ					
A4	1				1.131.1-22ПВ.1 102-01	КАРКАС ПРОСТРАНСТВ. КП12	1				
						МАТЕРИАЛЫ					
						БЕТОН ТЯЖЕЛЫЙ М200	1.48М3				
						1.131.1-22ПВ.1 1002-02 ПСВ59.27.16-200ТПВ-1.2	1				
						СВОРОЧНЫЕ ЕДИНИЦЫ					
A4	1				1.131.1-22ПВ.1 102-02	КАРКАС ПРОСТРАНСТВ. КП13	1				
						МАТЕРИАЛЫ					
					1.131.1-22ПВ.1 1002						
ИМ.ИВ. ПОДП.	ПОДПИСЬ И ДАТА	ВЗАИМ.ИВ.ИМ.			НАЧ.ОТД.	БОРОВИК	11.84	Панель ПСВ 29.27.16, ПСВ 35.27.16, ПСВ 59.27.16, ПСВ 65.27.16, ПСВ 71.27.16	СТАДИЯ	ЛИСТ	ЛИСТОВ
				ГЛ.СПЕЦ.	Шаповал	11.84	Р		1	2	
				ПРОВЕРИЛ	Ладина	11.84	ГОСГРАЖДАНСТРОЙ				
				РАЗРАБ.	Миллер	11.84	КиевЗНИИЭП				
					Дхримец	11.84					

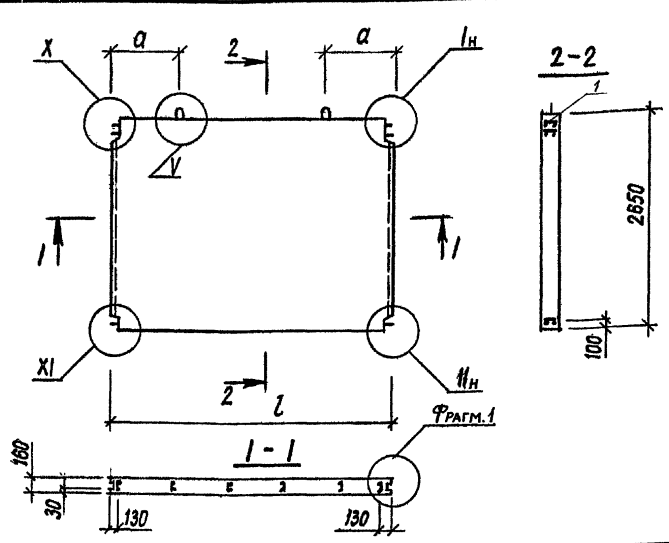
ФОРМАТ А4

ЭГВЦ КиевЗНИИЭП		ОПЕРАТОР ТЛП КОРТ		ФОРМАТ ЗОНА ПОЗ	ОБОЗНАЧЕНИЕ	НАИМЕНОВАНИЕ	КОЛ.	ПРИМЕ ЧАНИЕ	
						БЕТОН ТЯЖЕЛЫЙ М200		2.49М3	
						1.131.1-22ПВ.1 1002-03 ПСВ65.27.16-200ТПВ-1.2			
						СВОРОЧНЫЕ ЕДИНИЦЫ			
A4	1				1.131.1-22ПВ.1 102-03	КАРКАС ПРОСТРАНСТВ. КП14	1		
						МАТЕРИАЛЫ			
						БЕТОН ТЯЖЕЛЫЙ М200	2.75М3		
						1.131.1-22ПВ.1 1002-04 ПСВ71.27.16-200ТПВ-1.2			
						СВОРОЧНЫЕ ЕДИНИЦЫ			
A4	1				1.131.1-22ПВ.1 102-04	КАРКАС ПРОСТРАНСТВ. КП15	1		
						МАТЕРИАЛЫ			
						БЕТОН ТЯЖЕЛЫЙ М200	3.00М3		
						1.131.1-22ПВ.1 1002			
ИМ.ИВ. ПОДП.	ПОДПИСЬ И ДАТА	ВЗАИМ.ИВ.ИМ.							ЛИСТ
									2

20978-02 11 ФОРМАТ А4

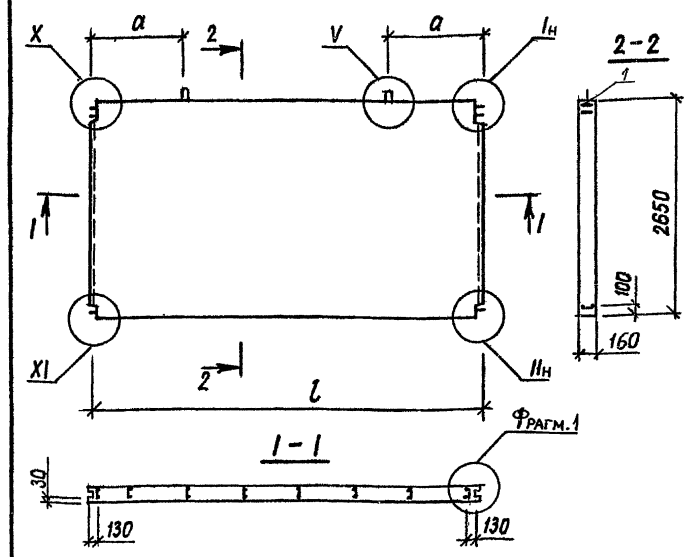
ИНВ. ПОДЛ.	ПОДПИСЬ И ДАТА	ВЗАИМН. №	ФОРМАТ	ЗОНА	ПОЗ.	ОБОЗНАЧЕНИЕ	НАИМЕНОВАНИЕ	КОЛ.	ПРИМЕЧАНИЕ	СТАДИЯ	ЛИСТ	ЛИСТОВ
<p align="center"><b>ДОКУМЕНТАЦИЯ</b></p> <p>СБОРОЧНЫЙ ЧЕРТЕЖ УЗЛЫ ОПАЛУБОЧНЫЕ ВЕДОМОСТЬ РАСХОДА СТАЛИ НА ЭЛЕМЕНТ ВЕДОМОСТЬ РАСХОДА МАТЕРИАЛОВ ТЕХНИЧЕСКОЕ ОПИСАНИЕ</p>												
A4						1.131.1-22ПВ.1 0003СВ						
A3						1.131.1-22ПВ.0 Д1						
A3						1.131.1-22ПВ.1 ВС						
A3						1.131.1-22ПВ.1 БМ						
A3						1.131.1-22ПВ.0 ТО						
<p align="center"><b>ПЕРЕМЕННЫЕ ДАННЫЕ</b></p> <p>ДЛЯ ИСПОЛНЕНИЙ:</p> <p>1.131.1-22ПВ.1 1003 ПСВ49.27.16-200ТПВ-1.2 1</p> <p align="center"><b>СБОРОЧНЫЕ ЕДИНИЦЫ</b></p> <p>КАРКАС ПРОСТРАНСТВ. КП16</p> <p align="center"><b>МАТЕРИАЛЫ</b></p> <p>БЕТОН ТЯЖЕЛЫЙ М200 <span style="float:right">2.09М3</span></p> <p>1.131.1-22ПВ.1 1003-01 ПСВ61.27.16-200ТПВ-1.2 1</p> <p align="center"><b>СБОРОЧНЫЕ ЕДИНИЦЫ</b></p> <p>КАРКАС ПРОСТРАНСТВ. КП17</p> <p align="center"><b>МАТЕРИАЛЫ</b></p> <p>БЕТОН ТЯЖЕЛЫЙ М200 <span style="float:right">2.60М3</span></p>												
A4	1					1.131.1-22ПВ.1 103		1				
A4	1					1.131.1-22ПВ.1 103-01		1				
<p align="center">1.131.1-22ПВ.1-1003</p> <p align="center"><b>ПАНЕЛЬ</b></p> <p align="center">ПСВ 49.27.16, ПСВ 61.27.16</p>												
НАЧ.ОТД.	Боровик	<i>[подпись]</i>	Х1.84									
Н.КОНТР.	Шоповал	<i>[подпись]</i>	Х1.84									
ГЛ.СПЕЦ.	Ладинава	<i>[подпись]</i>	Х1.84									
ПРОВЕРИЛ	Миллер	<i>[подпись]</i>	Х1.84									
РАЗРАБ.	Охримец	<i>[подпись]</i>	Х1.84									
<p align="center">ГосГРАЖДАНСТРОЙ КиевЗНИИЭП</p>											ЛИСТ	

ИНВ. ПОДЛ.	ПОДПИСЬ И ДАТА	ВЗАИМН. №	ФОРМАТ	ЗОНА	ПОЗ.	ОБОЗНАЧЕНИЕ	НАИМЕНОВАНИЕ	КОЛ.	ПРИМЕЧАНИЕ	
										ФОРМАТ
<p align="center"><b>ДОКУМЕНТАЦИЯ</b></p> <p>СБОРОЧНЫЙ ЧЕРТЕЖ УЗЛЫ ОПАЛУБОЧНЫЕ ВЕДОМОСТЬ РАСХОДА СТАЛИ НА ЭЛЕМЕНТ ВЕДОМОСТЬ РАСХОДА МАТЕРИАЛОВ ТЕХНИЧЕСКОЕ ОПИСАНИЕ</p>										
<p align="center"><b>ПЕРЕМЕННЫЕ ДАННЫЕ</b></p> <p>ДЛЯ ИСПОЛНЕНИЙ:</p> <p>1.131.1-22ПВ.1 1003 ПСВ49.27.16-200ТПВ-1.2 1</p> <p align="center"><b>СБОРОЧНЫЕ ЕДИНИЦЫ</b></p> <p>КАРКАС ПРОСТРАНСТВ. КП16</p> <p align="center"><b>МАТЕРИАЛЫ</b></p> <p>БЕТОН ТЯЖЕЛЫЙ М200 <span style="float:right">2.09М3</span></p> <p>1.131.1-22ПВ.1 1003-01 ПСВ61.27.16-200ТПВ-1.2 1</p> <p align="center"><b>СБОРОЧНЫЕ ЕДИНИЦЫ</b></p> <p>КАРКАС ПРОСТРАНСТВ. КП17</p> <p align="center"><b>МАТЕРИАЛЫ</b></p> <p>БЕТОН ТЯЖЕЛЫЙ М200 <span style="float:right">2.60М3</span></p>										
<p align="center">1.131.1-22ПВ.1-1003</p> <p align="center"><b>ПАНЕЛЬ</b></p> <p align="center">ПСВ 49.27.16, ПСВ 61.27.16</p>										
<p align="center">ГосГРАЖДАНСТРОЙ КиевЗНИИЭП</p>										ЛИСТ



Обозначение	Марка	z, мм	a, мм	Масса, кг
1.131.1-22 пв. 1 1002	ПСВ 29.27.16 - 200 ТПВ-12-1	2890	720	3075
-01	ПСВ 35.27.16 - 200 ТПВ-12-1	3490	870	3700
-02	ПСВ 59.27.16 - 200 ТПВ-12-1	5890	1470	6225
-03	ПСВ 65.27.16 - 200 ТПВ-12-1	6490	1620	6875
-04	ПСВ 71.27.16 - 200 ТПВ-12-1	7090	1770	7500

Подпись и дата		Время, часы		1.131.1 - 22 пв. 1 1002 СБ		
Имя, фамилия				Панель		
				Стандия	Масса	Масштаб
				Р	СМ. ТАБЛ.	1:50
Нач.АПМ	Боровик	И.84		ГОСГРАЖДАНСТРОЙ КиевЗНИИЭП		
И.КОНТРОЛЬ	Шаповал	И.84				
Гл.инж.пр.	Лабанова	И.84				
Провер.	Миллер	И.84				
Разраб.	Верменич	И.84				



Обозначение	Марка	z, мм	a, мм	Масса, кг
1.131.1 - 22 пв. 1 1003	ПСВ 49.27.16 - 200 ТПВ-12-1	4930	1200	5225
-01	ПСВ 61.27.16 - 200 ТПВ-12-1	6130	1500	6500

Подпись и дата		Время, часы		1.131.1 - 22 пв. 1 1003 СБ		
Имя, фамилия				Панель		
				Стандия	Масса	Масштаб
				Р	СМ. ТАБЛ.	1:50
Нач.АПМ	Боровик	И.84		ГОСГРАЖДАНСТРОЙ КиевЗНИИЭП		
И.КОНТРОЛЬ	Шаповал	И.84				
Гл.инж.пр.	Лабанова	И.84				
Провер.	Миллер	И.84				
Разраб.	Верменич	И.84				

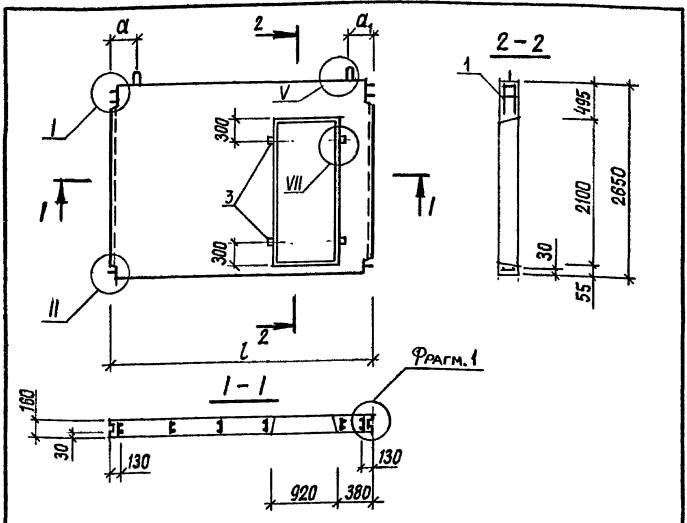
ЭПВЦ КиевЗНИИЭП		ОПЕРАТОР ТЛП КОРТ	ФОРМАТ ЗОНА ПОЗ.	ОБОЗНАЧЕНИЕ	НАИМЕНОВАНИЕ	КОЛ.	ПРИМЕ ЧАНИЕ
A4	A3	A3	A3	1.131.1-22ПВ.1 0004СВ	<b>ДОКУМЕНТАЦИЯ</b> СВОРОЧНЫЙ ЧЕРТЕЖ УЗЛЫ ОПАЛУВОЧНЫЕ ВЕДОМОСТЬ РАСХОДА СТАЛИ НА ЭЛЕМЕНТ ВЕДОМОСТЬ РАСХОДА МАТЕРИАЛОВ ТЕХНИЧЕСКОЕ ОПИСАНИЕ  <b>ДЕТАЛИ</b> ПРОВ ДЕР. АНТИСЕПТИР. 50X100L=100  <b>МАТЕРИАЛЫ</b> ПИЛОМАТЕРИАЛ ГОСТ 8486-66  ПЕРЕМЕННЫЕ ДАННЫЕ  ДЛЯ ИСПОЛНЕНИЙ:  1.131.1-22ПВ.1 1004 ПСВ29.27.16-200ТПВ-2.2  СВОРОЧНЫЕ ЕДИНИЦЫ КАРКАС ПРОСТРАНСТВ. КП18  <b>МАТЕРИАЛЫ</b> БЕТОН ТЯЖЕЛЫЙ М200  1.131.1-22ПВ.1 1004-01 ПСВ30.27.16-200ТПВ-2.2  СВОРОЧНЫЕ ЕДИНИЦЫ КАРКАС ПРОСТРАНСТВ. КП19  <b>МАТЕРИАЛЫ</b> БЕТОН ТЯЖЕЛЫЙ М200		
A3				1.131.1-22ПВ.0 Д1			
A3				1.131.1-22ПВ.1 ВС			
A3				1.131.1-22ПВ.1 ВМ			
A3				1.131.1-22ПВ.0 ТО			
ВЧ	3			50.100.120.100		4	0.002М3
A4	1			1.131.1-22ПВ.1 104		1	0.91М3
A4	1			1.131.1-22ПВ.1 104-01		1	0.93М3
				1.131.1-22ПВ.1 1004			
НАЧ.ОТД.	Боровик	КЛ.84			СТАДИЯ	ЛИСТ	ЛИСТОВ
Н.КОНТР.	Шаповал	КЛ.84			Р	1	2
ГЛ.СПЕЦ.	Ладинава	КЛ.84			ГОСГРАЖДАНСТРОЙ		
ПРОВЕРИЛ	Миллер	КЛ.84			КиевЗНИИЭП		
РАЗРАБ.	Охримец	КЛ.84					

ЭПВЦ КиевЗНИИЭП		ОПЕРАТОР ТЛП КОРТ	ФОРМАТ ЗОНА ПОЗ.	ОБОЗНАЧЕНИЕ	НАИМЕНОВАНИЕ	КОЛ.	ПРИМЕ ЧАНИЕ
A4	1			1.131.1-22ПВ.1 104-02	1.131.1-22ПВ.1 1004-02 ПСВ35.27.16-200ТПВ-2.2  СВОРОЧНЫЕ ЕДИНИЦЫ КАРКАС ПРОСТРАНСТВ. КП20  <b>МАТЕРИАЛЫ</b> БЕТОН ТЯЖЕЛЫЙ М200  1.131.1-22ПВ.1 1004-03 ПСВ36.27.16-200ТПВ-2.2  СВОРОЧНЫЕ ЕДИНИЦЫ КАРКАС ПРОСТРАНСТВ. КП21  <b>МАТЕРИАЛЫ</b> БЕТОН ТЯЖЕЛЫЙ М200	2.1.1	1.16М3
A4	1			1.131.1-22ПВ.1 104-03		1	1.18М3
				1.131.1-22ПВ.1 1004			
				20978-02 14			

Формат Зона Поз.	Обозначение	Наименование	Кол.	Примечание	Формат Зона Поз.	Обозначение	Наименование	Кол.	Примечание
A4	1. 131. 1-22 ПВ.1 0005СБ	Документация							
A3	1. 131. 1-22 ПВ.0 Д1	Сборочный чертёж Узлы опалубочные							
A3	1. 131. 1-22 ПВ.1 ВС	Ведомость расхода стали на элемент							
A3	1. 131. 1-22 ПВ.1 ВМ	Ведомость расхода материалов							
A3	1. 131. 1-22 ПВ.0 Т0	Техническое описание							
		Детали							
Б4	3 50. 100. 120. 100	Проб дер. антисептир. 50x100 L=100	4						
		Материалы							
		Пиломатериал ГОСТ 8486-66	0,002М3						
	Переменные данные	для исполнений:							
		1. 131. 1-22 ПВ.1 1005 ПСВ59. 27. 16-200ТПВ-22 2.1.1							
		Сборочные единицы							
A4	1 1. 131. 1-22 ПВ.1 105	Каркас пространств. КП22	1						
		Материалы							
		Бетон тяжелый М200	2,18М3						
		1. 131. 1-22 ПВ.1 1005-01 ПСВ 60. 27. 16-200ТПВ-2.2 2.1.1							
		Сборочные единицы							
A4	1 1. 131. 1-22 ПВ.1 105-01	Каркас пространств. КП23	1						
		Материалы							
		Бетон тяжелый М200	2,20М3						
		1. 131. 1-22 ПВ.1 1005							
Инв. № подл.	Нач. отд. Боровик	Стадия	Лист	Листов					
	Н.контр. Шаповал	Р	1	2					
	Гл. спец. Лабинова	Панель							
	Проверил. Миллер	ПСВ 59. 27. 16, ПСВ 60. 27. 16, ПСВ 65. 27. 16, ПСВ 66. 27. 16							
	Разраб. Охримец	ГОСГРАЖДАНСТРОЙ							
		Киев ЗНИИЭП							

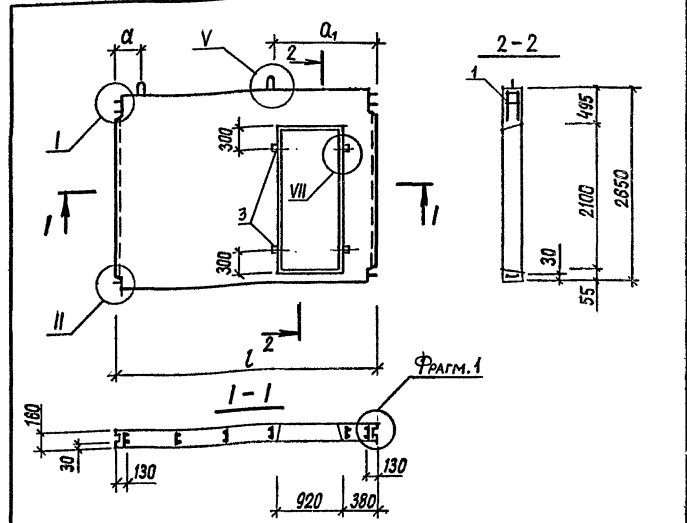
Формат Зона Поз.	Обозначение	Наименование	Кол.	Примечание	Формат Зона Поз.	Обозначение	Наименование	Кол.	Примечание
		1. 131. 1-22 ПВ.1-1005-02 ПСВ65. 27. 16-200ТПВ-2.2-2.1.1.							
		Сборочные единицы							
A4	1 1. 131. 1-22 ПВ.1 105-02	Каркас пространств. КП24	1						
		Материалы							
		Бетон тяжелый М200	2,44М3						
		1. 131. 1-22 ПВ.1 1005-03 ПСВ66. 27. 16-200ТПВ-2.2-2.1.1							
		Сборочные единицы							
A4	1 1. 131. 1-22 ПВ.1 105-03	Каркас пространств. КП25	1						
		Материалы							
		Бетон тяжелый М200	2,46М3						
		1. 131. 1-22 ПВ.1 1005							
Инв. № подл.	Нач. отд. Боровик	Стадия	Лист	Листов					
	Н.контр. Шаповал	Р	1	2					
	Гл. спец. Лабинова	Панель							
	Проверил. Миллер	ПСВ 59. 27. 16, ПСВ 60. 27. 16, ПСВ 65. 27. 16, ПСВ 66. 27. 16							
	Разраб. Охримец	ГОСГРАЖДАНСТРОЙ							
		Киев ЗНИИЭП							

20978-02 15



Обозначение	Марка	ℓ, мм	α, мм	α <sub>1</sub> , мм	Масса, кг
1.131.1 - 22 пв. 1 1004	ПСВ 29.27.16-200 ТПВ-2.2 2.1.1	2860	330	230	2275
-01	ПСВ 30.27.16-200 ТПВ-2.2 2.1.1	2920	390	230	2325
-02	ПСВ 35.27.16-200 ТПВ-2.2 2.1.1	3460	270	290	2900
-03	ПСВ 36.27.16-200 ТПВ-2.2 2.1.1	3520	330	290	2900

Имя, Фамилия, Инициалы	Возраст, лет	Пол	Дата	1.131.1 - 22 пв. 1 1004 СБ
Имя, Фамилия, Инициалы	Возраст, лет	Пол	Дата	Панель ПСВ 29.27.16, ПСВ 30.27.16, ПСВ 35.27.16, ПСВ 36.27.16. Сборочный чертеж.
Имя, Фамилия, Инициалы	Возраст, лет	Пол	Дата	Стадия Масса Масштаб
Имя, Фамилия, Инициалы	Возраст, лет	Пол	Дата	Р см. ТАБЛ. 1:50
Имя, Фамилия, Инициалы	Возраст, лет	Пол	Дата	Лист Листов 1
Имя, Фамилия, Инициалы	Возраст, лет	Пол	Дата	ГОСГРАЖДАНСТРОЙ КиевЗНИИЭП
Имя, Фамилия, Инициалы	Возраст, лет	Пол	Дата	Нач. АПМ Боровик XI.84
Имя, Фамилия, Инициалы	Возраст, лет	Пол	Дата	И. КОНТРОЛ Шато Вал XI.84
Имя, Фамилия, Инициалы	Возраст, лет	Пол	Дата	ГЛ. ИНЖ. ПР. Чабанова Ю. А. XI.84
Имя, Фамилия, Инициалы	Возраст, лет	Пол	Дата	Провер. Миллер XI.84
Имя, Фамилия, Инициалы	Возраст, лет	Пол	Дата	Разреш. Верменич XI.84



Обозначения	Марка	ℓ, мм	α, мм	α <sub>1</sub> , мм	Масса, кг
1.131.1 - 22 пв. 1 1005	ПСВ 59.27.16-200 ТПВ-2.2 2.1.1	5860	1050	1740	5450
-01	ПСВ 60.27.16-200 ТПВ-2.2 2.1.1	5920	1100	1710	5500
-02	ПСВ 65.27.16-200 ТПВ-2.2 2.1.1	6460	1200	1860	6100
-03	ПСВ 66.27.16-200 ТПВ-2.2 2.1.1	6520	1260	1860	6150

Имя, Фамилия, Инициалы	Возраст, лет	Пол	Дата	1.131.1 - 22 пв. 1 1005 СБ
Имя, Фамилия, Инициалы	Возраст, лет	Пол	Дата	Панель ПСВ 59.27.16, ПСВ 60.27.16, ПСВ 65.27.16, ПСВ 66.27.16. Сборочный чертеж.
Имя, Фамилия, Инициалы	Возраст, лет	Пол	Дата	Стадия Масса Масштаб
Имя, Фамилия, Инициалы	Возраст, лет	Пол	Дата	Р см. ТАБЛ. 1:50
Имя, Фамилия, Инициалы	Возраст, лет	Пол	Дата	Лист Листов 1
Имя, Фамилия, Инициалы	Возраст, лет	Пол	Дата	ГОСГРАЖДАНСТРОЙ КиевЗНИИЭП
Имя, Фамилия, Инициалы	Возраст, лет	Пол	Дата	Нач. АПМ Боровик XI.84
Имя, Фамилия, Инициалы	Возраст, лет	Пол	Дата	И. КОНТРОЛ Шато Вал XI.84
Имя, Фамилия, Инициалы	Возраст, лет	Пол	Дата	ГЛ. ИНЖ. ПР. Чабанова Ю. А. XI.84
Имя, Фамилия, Инициалы	Возраст, лет	Пол	Дата	Провер. Миллер XI.84
Имя, Фамилия, Инициалы	Возраст, лет	Пол	Дата	Разреш. Верменич XI.84

20978-02 16



ЭГПВЦ ОПЕРАТОР ТЛП КОРТ КиевЗНИИЭП

ИМЯ И ПОДП. ПОДПИСЬ И ДАТА ВЗАИМН. №

ФОРМАТ	ЗОНА	ПОЗ.	ОБОЗНАЧЕНИЕ	НАИМЕНОВАНИЕ	КОЛ.	ПРИМЕЧАНИЕ		
			А4 А3 А3 А3 А3	1.131.1-22ПВ.1 0006СВ 1.131.1-22ПВ.0 Д1 1.131.1-22ПВ.1 ВС 1.131.1-22ПВ.1 ВМ 1.131.1-22ПВ.0 ТО		ДОКУМЕНТАЦИЯ СВОРОЧНЫЙ ЧЕРТЕЖ УЗЛЫ ОПАЛУВЧОНЫЕ ВЕДОМОСТЬ РАСХОДА СТАЛИ НА ЭЛЕМЕНТ ВЕДОМОСТЬ РАСХОДА МАТЕРИАЛОВ ТЕХНИЧЕСКОЕ ОПИСАНИЕ		
			ВЧ 3	50.100.120.100	4	ДЕТАЛИ ПРОВ ДЕР. АНТИСЕПТИР. 50X100L=100 МАТЕРИАЛЫ ШИЛОМАТЕРИАЛ ГОСТ 8486-66 0.002М3		
				ПЕРЕМЕННЫЕ ДАННЫЕ		ДЛЯ ИСПОЛНЕНИЙ: 1.131.1-22ПВ.1 1006 ПСВ70.27.16-200ТПВ-2.2 2.1.1		
			А4 1	1.131.1-22ПВ.1 106	1	СВОРОЧНЫЕ ЕДИНИЦЫ КАРКАС ПРОСТРАНСТВ. КП26 МАТЕРИАЛЫ БЕТОН ТЯЖЕЛЫЙ М200 2.69М3		
			А4 1	1.131.1-22ПВ.1 106-01	1	1.131.1-22ПВ.1 1006-01 ПСВ71.27.16-200ТПВ-2.2 2.1.1 СВОРОЧНЫЕ ЕДИНИЦЫ КАРКАС ПРОСТРАНСТВ. КП27 МАТЕРИАЛЫ БЕТОН ТЯЖЕЛЫЙ М200 2.71М3		
1.131.1-22ПВ.1 1006								
НАЧ.ОТД.	БОРОВИК	ХИ.84	Панель		СТАДИЯ	ЛИСТ	ЛИСТОВ	
И.КОНТР.	Щоговал	ХИ.84			Р		1	
ГЛ СПЕЦ.	Ладинава	У.84			ГОСГРАЖДАНСТРОЙ			
ПРОВЕРИЛ	Миллер	У.84			КиевЗНИИЭП			
РАЗРАБ.	Охримец	III.84	ПСВ.70.27.16, ПСВ 71.27.16					

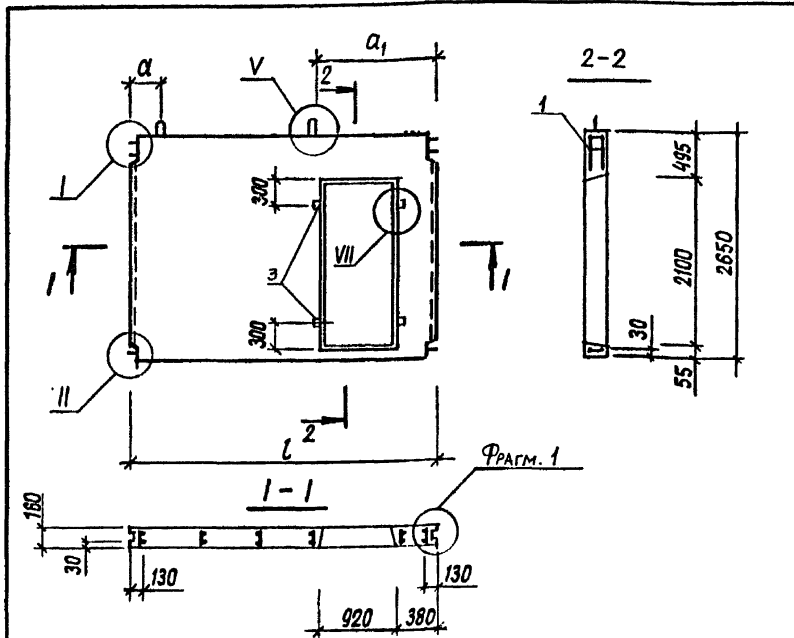
ЭГПВЦ ОПЕРАТОР ТЛП КОРТ КиевЗНИИЭП

ИМЯ И ПОДП. ПОДПИСЬ И ДАТА ВЗАИМН. №

ФОРМАТ	ЗОНА	ПОЗ.	ОБОЗНАЧЕНИЕ	НАИМЕНОВАНИЕ	КОЛ.	ПРИМЕЧАНИЕ		
1.131.1-22ПВ.1 1006								
НАЧ.ОТД.					СТАДИЯ	ЛИСТ	ЛИСТОВ	
И.КОНТР.					Р			
ГЛ СПЕЦ.					ГОСГРАЖДАНСТРОЙ			
ПРОВЕРИЛ					КиевЗНИИЭП			
РАЗРАБ.								

ЭПВД КиевЗНИИЭП		ОПЕРАТОР ТЛП КОРТ		ФОРМАТ	ЗОНА	ПОЗ.	ОБОЗНАЧЕНИЕ	НАИМЕНОВАНИЕ	КОЛ.	ПРИМЕЧАНИЕ
A4							1.131.1-22ПВ.1 0007СВ	ДОКУМЕНТАЦИЯ		
A3							1.131.1-22ПВ.0 Д1	СБОРОЧНЫЙ ЧЕРТЕЖ		
A3							1.131.1-22ПВ.1 ВС	УЗЛЫ ОПАЛУБОЧНЫЕ		
A3							1.131.1-22ПВ.1 ВМ	ВЕДОМОСТЬ РАСХОДА		
A3							1.131.1-22ПВ.0 ТО	СТАЛИ НА ЭЛЕМЕНТ		
								ВЕДОМОСТЬ РАСХОДА		
								МАТЕРИАЛОВ		
								ТЕХНИЧЕСКОЕ ОПИСАНИЕ		
								ДЕТАЛИ		
ВЧ	3						50.100.120.100	ПРОБ ДЕР. АНТИСЕПТИК.	4	
								50X100L=100		
								МАТЕРИАЛЫ		
								ПИЛОМАТЕРИАЛ ГОСТ 8486-66	0.002 МЗ	
								ПЕРЕМЕННЫЕ ДАННЫЕ		
								ДЛЯ ИСПОЛНЕНИЙ:		
								1.131.1-22ПВ.1 1007		
								ПСВ29.27.16-200ТПВ-2.2-2.1.2		
								СБОРОЧНЫЕ ЕДИНИЦЫ		
A4	1						1.131.1-22ПВ.1 107	КАРКАС ПРОСТРАНСТВ.	1	
								КП28		
								МАТЕРИАЛЫ		
								БЕТОН ТЯЖЕЛЫЙ М200	0.91 МЗ	
								1.131.1-22ПВ.1 1007-01		
								ПСВ30.27.16-200ТПВ-2.2-2.1.2		
								СБОРОЧНЫЕ ЕДИНИЦЫ		
A4	1						1.131.1-22ПВ.1 107-01	КАРКАС ПРОСТРАНСТВ.	1	
								КП29		
								МАТЕРИАЛЫ		
								БЕТОН ТЯЖЕЛЫЙ М200	0.93 МЗ	
							1.131.1-22ПВ.1 1007			
ИНВ.№ ПОДЛ.	ПОДПИСЬ И ДАТА	ВЗАМ.ИНВ.№			СТАДИЯ	ЛИСТ	ЛИСТОВ			
					Р	1	2			
НАЧ.ОТД.	<i>БОРОВИК</i>	<i>11.84</i>								
Н.КОНТР.	<i>Шаповал</i>	<i>11.84</i>								
ГП.СПЕЦ.	<i>Лабинава</i>	<i>11.84</i>								
ПРОВЕРИЛ	<i>Миллер</i>	<i>11.84</i>								
РАЗРАБ.	<i>Охримец</i>	<i>11.84</i>								
							Панель ПСВ 29.27.16, ПСВ 30.27.16, ПСВ 35.27.16, ПСВ 36.27.16.			
							ГОСГРАЖДАНСТРОЙ КиевЗНИИЭП			

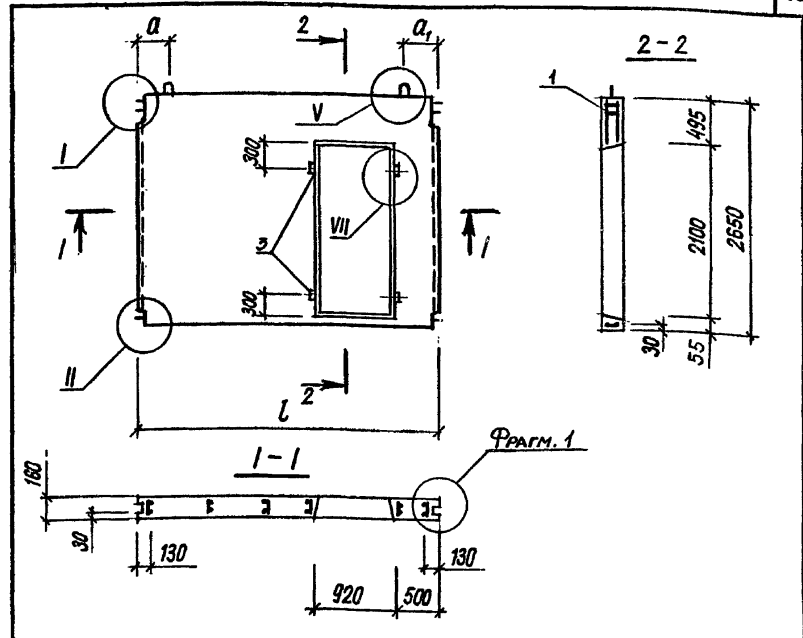
ЭПВД КиевЗНИИЭП		ОПЕРАТОР ТЛП КОРТ		ФОРМАТ	ЗОНА	ПОЗ.	ОБОЗНАЧЕНИЕ	НАИМЕНОВАНИЕ	КОЛ.	ПРИМЕЧАНИЕ
								1.131.1-22ПВ.1 1007-02		
								ПСВ35.27.16-200ТПВ-2.2-2.1.2		
								СБОРОЧНЫЕ ЕДИНИЦЫ		
A4	1						1.131.1-22ПВ.1 107-02	КАРКАС ПРОСТРАНСТВ.	1	
								КП30		
								МАТЕРИАЛЫ		
								БЕТОН ТЯЖЕЛЫЙ М200	1.16 МЗ	
								1.131.1-22ПВ.1 1007-03		
								ПСВ36.27.16-200ТПВ-2.2-2.1.2		
								СБОРОЧНЫЕ ЕДИНИЦЫ		
A4	1						1.131.1-22ПВ.1 107-03	КАРКАС ПРОСТРАНСТВ.	1	
								КП31		
								МАТЕРИАЛЫ		
								БЕТОН ТЯЖЕЛЫЙ М200	1.18 МЗ	
							1.131.1-22ПВ.1 1007			
ИНВ.№ ПОДЛ.	ПОДПИСЬ И ДАТА	ВЗАМ.ИНВ.№			СТАДИЯ	ЛИСТ	ЛИСТОВ			
							1.131.1-22ПВ.1 1007			
								ЛИСТ 2		



Обозначение	Марка	l, мм	a, мм	a <sub>1</sub> , мм	Масса, кг
1.131.1-22 ПВ.1 1006	ПСВ 70.27.16-200 ТПВ-2.2 2.1.1	7060	1210	1910	6725
-01	ПСВ 71.27.16-200 ТПВ-2.2 2.1.1	7120	1270	1910	6775

Имя, Подпись	Дата	Возм. инж. №
Нач. АПМ Баровик		Х1.84
Инж. Шоповал		Х1.84
Инж. Лабинава		У.84
Провер. Миллер		И.84
Разраб. Верменич		1.84

1.131.1-22 ПВ.1 1006 СБ		
Панель		
Сталь	Масса	Масштаб
ρ	см. ТАБЛ.	1:50
Лист 1 из 1		
ГОСГРАЖДАНСТРОЙ КиевЗНИИЭП		



Обозначение	Марка	l, мм	a, мм	a <sub>1</sub> , мм	Масса, кг
1.131.1-22 ПВ.1 1007	ПСВ 29.27.16-200 ТПВ-2.2 2.1.2	2860	330	230	2275
-01	ПСВ 30.27.16-200 ТПВ-2.2 2.1.2	2920	390	230	2325
-02	ПСВ 35.27.16-200 ТПВ-2.2 2.1.2	3460	270	290	2900
-03	ПСВ 36.27.16-200 ТПВ-2.2 2.1.2	3520	330	290	2950

Имя, Подпись	Дата	Возм. инж. №
Нач. АПМ Баровик		Х1.84
Инж. Шоповал		Х1.84
Инж. Лабинава		У.84
Провер. Миллер		И.84
Разраб. Верменич		1.84

1.131.1-22 ПВ.1 1007 СБ		
Панель		
Сталь	Масса	Масштаб
ρ	см. ТАБЛ.	1:50
Лист 1 из 1		
ГОСГРАЖДАНСТРОЙ КиевЗНИИЭП		

ИНВ. ПОДЛ.	ПОДПИСЬ И ДАТА	ВЗАИМН. №	ОПЕРАТОР ТЛП КОРТ	ЭПВЦ КиевЗНИИЭП	ФОРМАТ	ЗОНА	ПОЗ.	ОБОЗНАЧЕНИЕ	НАИМЕНОВАНИЕ	КОЛ.	ПРИМЕ- ЧАНИЕ
					А4	А3	А3				
									ДОКУМЕНТАЦИЯ		
					А4	А3		1.131.1-22ПВ.1 0008СВ	СВОРОЧНЫЙ ЧЕРТЕЖ		
					А3	А3		1.131.1-22ПВ.0 Д1	УЗЛЫ ОПАЛУВОЧНЫЕ		
					А3	А3		1.131.1-22ПВ.1 ВС	ВЕДОМОСТЬ РАСХОДА		
					А3	А3		1.131.1-22ПВ.1 ВМ	СТАЛИ НА ЭЛЕМЕНТ		
					А3	А3		1.131.1-22ПВ.0 ТО	ВЕДОМОСТЬ РАСХОДА		
					А3	А3		1.131.1-22ПВ.0 ТО	МАТЕРИАЛОВ		
					А3	А3		1.131.1-22ПВ.0 ТО	ТЕХНИЧЕСКОЕ ОПИСАНИЕ		
					ВЧ	3		50.100.120.100	ДЕТАЛИ		
					ВЧ	3		50.100.120.100	ПРОВ ДЕР. АНТИСЕПТИР. 50X100L=100	4	
					ВЧ	3		50.100.120.100	МАТЕРИАЛЫ		
					ВЧ	3		50.100.120.100	ПИЛОМАТЕРИАЛ ГОСТ 8486-66	0.002 М3	
					ВЧ	3		50.100.120.100	ПЕРЕМЕННЫЕ ДАННЫЕ		
					ВЧ	3		50.100.120.100	ДЛЯ ИСПОЛНЕНИЙ:		
					ВЧ	3		50.100.120.100	1.131.1-22ПВ.1 1008	2.1.2	
					ВЧ	3		50.100.120.100	ПСВ59.27.16-200ТПВ-2.2	2.1.2	
					ВЧ	3		50.100.120.100	СВОРОЧНЫЕ ЕДИНИЦЫ		
					ВЧ	3		50.100.120.100	КАРКАС ПРОСТРАНСТВ. КП32	1	
					ВЧ	3		50.100.120.100	МАТЕРИАЛЫ		
					ВЧ	3		50.100.120.100	БЕТОН ТЯЖЕЛЫЙ М200	2.18 М3	
					ВЧ	3		50.100.120.100	1.131.1-22ПВ.1 1008-01	2.1.2	
					ВЧ	3		50.100.120.100	ПСВ50.27.16-200ТПВ-2.2	2.1.2	
					ВЧ	3		50.100.120.100	СВОРОЧНЫЕ ЕДИНИЦЫ		
					ВЧ	3		50.100.120.100	КАРКАС ПРОСТРАНСТВ. КП33	1	
					ВЧ	3		50.100.120.100	МАТЕРИАЛЫ		
					ВЧ	3		50.100.120.100	БЕТОН ТЯЖЕЛЫЙ М200	2.20 М3	
								1.131.1-22ПВ.1 1008			
								1.131.1-22ПВ.1 1008			
НАЧ.ОТД.	Боровик	ХЛ.84			СТАДИЯ	ЛИСТ	ЛИСТОВ				
Н.КОНТР.	Шаповал	ХЛ.84			Р	1	2				
ГЛ.СПЕЦ.	Ладина	ХЛ.84									
ПРОВЕРИЛ	Миллер	ХЛ.84									
РАЗРАБ.	Охримец	ХЛ.84									
				Панель							
				ПСВ 59.27.16, ПСВ 60.27.16,							
				ПСВ 65.27.16, ПСВ 66.27.16							
				ГОСГРАЖДАНСТРОЙ							
				КиевЗНИИЭП							

ФОРМАТ А4

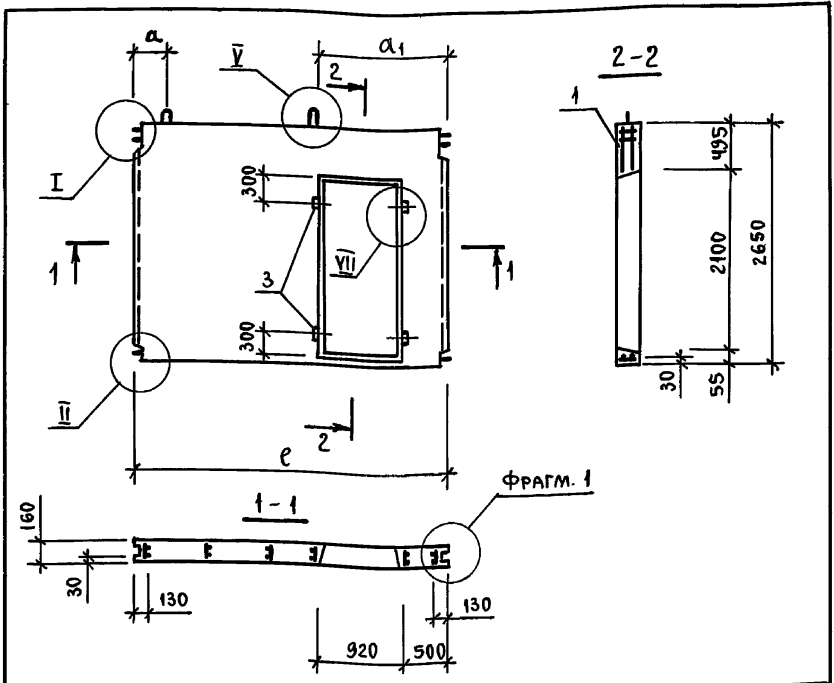
ИНВ. ПОДЛ.	ПОДПИСЬ И ДАТА	ВЗАИМН. №	ОПЕРАТОР ТЛП КОРТ	ЭПВЦ КиевЗНИИЭП	ФОРМАТ	ЗОНА	ПОЗ.	ОБОЗНАЧЕНИЕ	НАИМЕНОВАНИЕ	КОЛ.	ПРИМЕ- ЧАНИЕ
					А4	А3	А3				
									1.131.1-22ПВ.1 1008-02	2.1.2	
									ПСВ65.27.16-200ТПВ-2.2	2.1.2	
									СВОРОЧНЫЕ ЕДИНИЦЫ		
									КАРКАС ПРОСТРАНСТВ. КП34	1	
									МАТЕРИАЛЫ		
									БЕТОН ТЯЖЕЛЫЙ М200	2.44 М3	
									1.131.1-22ПВ.1 1008-03	2.1.2	
									ПСВ66.27.16-200ТПВ-2.2	2.1.2	
									СВОРОЧНЫЕ ЕДИНИЦЫ		
									КАРКАС ПРОСТРАНСТВ. КП35	1	
									МАТЕРИАЛЫ		
									БЕТОН ТЯЖЕЛЫЙ М200	2.46 М3	
									1.131.1-22ПВ.1 1008		
									1.131.1-22ПВ.1 1008		
ИНВ. ПОДЛ.					СТАДИЯ	ЛИСТ	ЛИСТОВ				
ИНВ. ПОДЛ.											
				1.131.1-22ПВ.1 1008							
				1.131.1-22ПВ.1 1008							

20978-02 20

ФОРМАТ А4

ИНВ. № ПОДЛ.	ИНВ. № ПОДП.	ПОДПИСЬ И ДАТА	ВЗАИМ. №	ЭПВП			ОБЪЕМ	ОБОЗНАЧЕНИЕ	НАИМЕНОВАНИЕ	КОП.	ПРИМЕЧАНИЕ
				КиевЗНИИЭП							
				ОПЕРАТОР	ТЛП	КОРТ					
				A4			1.131.1-22ПВ.1 0009СВ	СВОРОЧНЫЙ ЧЕРТЕЖ УЗЛЫ ОПАЛУБОВЧНЫЕ ВЕДОМОСТЬ РАСХОДА СТАЛИ НА ЭЛЕМЕНТ			
				A3			1.131.1-22ПВ.0 Д1	ВЕДОМОСТЬ РАСХОДА МАТЕРИАЛОВ			
				A3			1.131.1-22ПВ.1 ВС	ТЕХНИЧЕСКОЕ ОПИСАНИЕ			
				A3			1.131.1-22ПВ.4 ВМ				
				A3			1.131.1-22ПВ.0 ТО				
				ВЧ	3	50.100.120.100		ДОКУМЕНТАЦИЯ ДЕТАЛИ ПРОВ ДЕР. АНТИСЕНТИР. 50X100L=100	4		
				ПЕРЕМЕННЫЕ ДАННЫЕ				МАТЕРИАЛЫ ПИЛОМАТЕРИАЛ ГОСТ 8486-66	0.002м3		
							ДЛЯ ИСПОЛНЕНИЙ: 1.131.1-22ПВ.1 1009 ПСВ71.27.16-200ТПВ-2.2	2.1.2			
				A4	1	1.131.1-22ПВ.1 109	СВОРОЧНЫЕ ЕДИНИЦЫ КАРКАС ПРОСТРАНСТВ. КПЗ6	1		2.69м3	
							МАТЕРИАЛЫ БЕТОН ТЯЖЕЛЫЙ М200				
				A4	1	1.131.1-22ПВ.1 109-01	1.131.1-22ПВ.1 1009-01 ПСВ72.27.16-200ТПВ-2.2	2.1.2		2.71м3	
							СВОРОЧНЫЕ ЕДИНИЦЫ КАРКАС ПРОСТРАНСТВ. КПЗ7	1			
							МАТЕРИАЛЫ БЕТОН ТЯЖЕЛЫЙ М200				
							1.131.1-22ПВ.1 1009				
				НАЧ ОДТ	Барыш	XI.84	Панель ПСВ71.27.16, ПСВ72.27.16	СТАДИЯ	ЛИСТ	ЛИСТОВ	
				И.КОНТР.	Шоловал	XI.84		Р	1		
				ГЛ.СПЕЦ	Лабинава	XI.84		ГОСГРАЖДАНСТРОИ КиевЗНИИЭП			
				ПРОВЕРИЛ	Миллер	IV.84					
				РАЗРАБ.	Охримец	III.84					

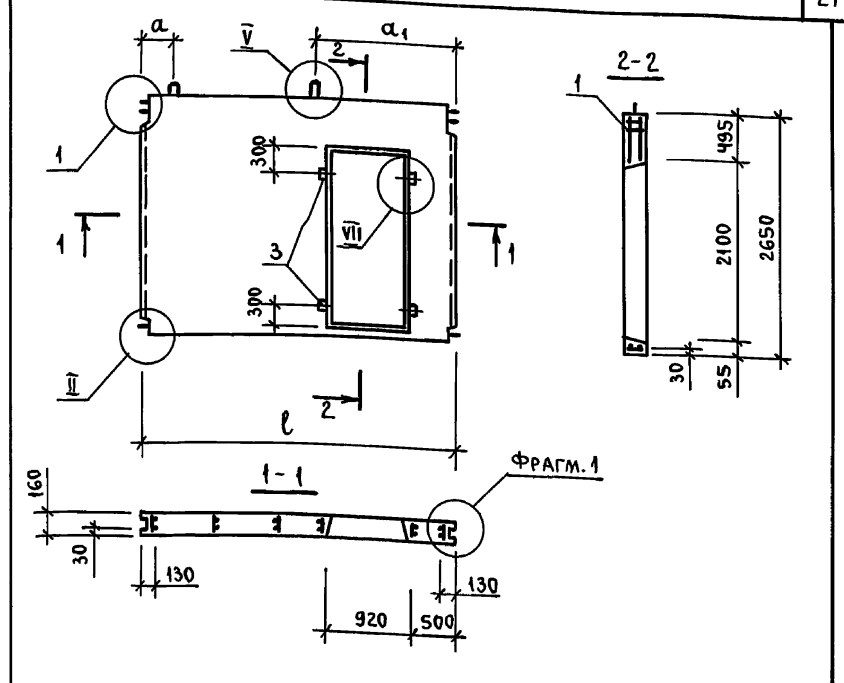
ИНВ. № ПОДЛ.	ИНВ. № ПОДП.	ПОДПИСЬ И ДАТА	ВЗАИМ. №	ЭПВП			ОБЪЕМ	ОБОЗНАЧЕНИЕ	НАИМЕНОВАНИЕ	КОП.	ПРИМЕЧАНИЕ
				КиевЗНИИЭП							
				ОПЕРАТОР	ТЛП	КОРТ					



ОБОЗНАЧЕНИЕ	МАРКА	е, мм	а, мм	а <sub>1</sub> , мм	МАССА, кг
1.131.1 - 22 ПВ.1 1008	ПСВ.59.27.16-200 ПТВ-2.2 2.1.2	5860	1050	1680	5450
-01	ПСВ 60.27.16-200 ПТВ-2.2 2.1.2	5920	1110	1680	5500
-02	ПСВ 65.27.16-200 ПТВ-2.2 2.1.2	6460	1200	1830	6100
-03	ПСВ 66.27.16-200 ПТВ-2.2 2.1.2	6520	1260	1830	6150

1.131.1-22 ПВ.1 1008 СБ			СТАДИЯ	МАССА	МАСШТАБ
ПАНЕЛЬ ПСВ 59.27.16, ПСВ 60.27.16, ПСВ 65.27.16, ПСВ 66.27.16. СБОРОЧНЫЙ ЧЕРТЕН.			Р	СМ. ТАБЛ.	1:50
НАЧ. АПМ	БОРОВИК	ПОДЛ.	ЛИСТ	ЛИСТОВ	1
Н. КОНТР.	ШАПОВАЛ	"	ГОСГРАЖДАНСТРОЙ КИЕВ ЗНИИЭП		
ГИП	ЛАБИНОВА	"			
ПРОВ.	МИЛЛЕР	"			
РАЗРАБ.	ВЕРМЕНИЧ	"			

Пров. Ду... Коп. Черч



ОБОЗНАЧЕНИЕ	МАРКА	е, мм	а, мм	а <sub>1</sub> , мм	МАССА, кг
1.131.1 - 22 ПВ.1 1009	ПСВ 71.27.16-200 ПТВ-2.2.2.1.2	7060	1210	1910	6725
-01	ПСВ 72.27.16-200 ПТВ-2.2.2.1.2	7120	1270	1910	6775

1.131.1-22 ПВ.1 1009 СБ			СТАДИЯ	МАССА	МАСШТАБ
ПАНЕЛЬ ПСВ 71.27.16, ПСВ 72.27.16. СБОРОЧНЫЙ ЧЕРТЕН.			Р	СМ. ТАБЛ.	1:50
НАЧ. АПМ	БОРОВИК	ПОДЛ.	ЛИСТ	ЛИСТОВ	1
Н. КОНТР.	ШАПОВАЛ	"	ГОСГРАЖДАНСТРОЙ КИЕВ ЗНИИЭП		
ГИП	ЛАБИНОВА	"			
ПРОВ.	МИЛЛЕР	"			
РАЗРАБ.	ВЕРМЕНИЧ	"			

20978-02 22

ИНВ. И ПОДЛ. ПОДПИСЬ И ДАТА ВЗАМ. ИНВ.Л

ИНВ.№ ПОДЛ.	ПОДПИСЬ И ДАТА	ВЗАИМНЕНЕ	ОПЕРАТОР ТЛП КОРТ			ФОРМАТ	ЗОНА	ПОЗ.	ОБОЗНАЧЕНИЕ	НАИМЕНОВАНИЕ	КОЛ.	ПРИМЕЧАНИЕ
			ЭПВЦ	КиевЗНИИЭП	ЭПВЦ	КиевЗНИИЭП	ЭПВЦ	ЗОНА	ПОЗ.	ОБОЗНАЧЕНИЕ	НАИМЕНОВАНИЕ	КОЛ.
			A4					1.131.1-22ПВ.1 0010СВ	ДОКУМЕНТАЦИЯ			
			A3					1.131.1-22ПВ.0 Д1	СВОРОЧНЫЙ ЧЕРТЕЖ			
			A3					1.131.1-22ПВ.1 ВС	УЗЛЫ ОПАЛУВОЧНЫЕ			
			A3					1.131.1-22ПВ.1 ВМ	ВЕДОМОСТЬ РАСХОДА			
			A3					1.131.1-22ПВ.0 ТО	СТАЛИ НА ЭЛЕМЕНТ			
			ВЧ	3	50.100.120.100				ВЕДОМОСТЬ РАСХОДА			
									МАТЕРИАЛОВ			
									ТЕХНИЧЕСКОЕ ОПИСАНИЕ			
									ДЕТАЛИ			
									ПРОБ ДЕР. АНТИСЕПТИР.			
									50X100L=100	4		
									МАТЕРИАЛЫ			
									ПИЛОМАТЕРИАЛ ГОСТ 8486-66	0.002 м3		
									ПЕРЕМЕННЫЕ ДАННЫЕ			
									ДЛЯ ИСПОЛНЕНИЙ:			
									1.131.1-22ПВ.1 1010			
									ПСВ29.27.16-200ТПВ-2.2-2.1.3			
									СВОРОЧНЫЕ ЕДИНИЦЫ			
			A4	1	1.131.1-22ПВ.1 110				КАРКАС ПРОСТРАНСТВ.	1		
									КП38			
									МАТЕРИАЛЫ			
									БЕТОН ТЯЖЕЛЫЙ М200	0.91 м3		
									1.131.1-22ПВ.1 1010-01			
									ПСВ30.27.16-200ТПВ-2.2-2.1.3			
									СВОРОЧНЫЕ ЕДИНИЦЫ			
			A4	1	1.131.1-22ПВ.1 110-01				КАРКАС ПРОСТРАНСТВ.	1		
									КП39			
									МАТЕРИАЛЫ			
									БЕТОН ТЯЖЕЛЫЙ М200	0.93 м3		
									1.131.1-22ПВ.1 1010			
НАЧ.ОТД.	Боровик	11.84	СТАДИЯ	ЛИСТ	ЛИСТОВ	Панель ПСВ 29.27.16, ПСВ 30.27.16, ПСВ 35.27.16, ПСВ 36.27.16						
И.КОНТР.	Цицкова	11.84	Р	1	2							
ГЛ.СПЕЦ.	Ладина	11.84	ГОСГРАЖДАНСТРОЙ									
ПРОВЕРИЛ	Миллер	11.84	КиевЗНИИЭП									
РАЗРАБ.	Охримец	11.84				1.131.1-22ПВ.1 1010						
											ЛИСТ	
											2	

ФОРМАТ А4

ИНВ.№ ПОДЛ.	ПОДПИСЬ И ДАТА	ВЗАИМНЕНЕ	ОПЕРАТОР ТЛП КОРТ			ФОРМАТ	ЗОНА	ПОЗ.	ОБОЗНАЧЕНИЕ	НАИМЕНОВАНИЕ	КОЛ.	ПРИМЕЧАНИЕ
			ЭПВЦ	КиевЗНИИЭП	ЭПВЦ	КиевЗНИИЭП	ЭПВЦ	ЗОНА	ПОЗ.	ОБОЗНАЧЕНИЕ	НАИМЕНОВАНИЕ	КОЛ.
			A4	1	1.131.1-22ПВ.1 110-02				1.131.1-22ПВ.1 1010-02			
									ПСВ35.27.16-200ТПВ-2.2-2.1.3			
									СВОРОЧНЫЕ ЕДИНИЦЫ			
									КАРКАС ПРОСТРАНСТВ.	1		
									КП40			
									МАТЕРИАЛЫ			
									БЕТОН ТЯЖЕЛЫЙ М200	1.16 м3		
									1.131.1-22ПВ.1 1010-03			
									ПСВ36.27.16-200ТПВ-2.2-2.1.3			
									СВОРОЧНЫЕ ЕДИНИЦЫ			
			A4	1	1.131.1-22ПВ.1 110-03				КАРКАС ПРОСТРАНСТВ.	1		
									КП41			
									МАТЕРИАЛЫ			
									БЕТОН ТЯЖЕЛЫЙ М200	1.18 м3		
									1.131.1-22ПВ.1 1010			
											ЛИСТ	
											2	

20978-02 23 ФОРМАТ А4

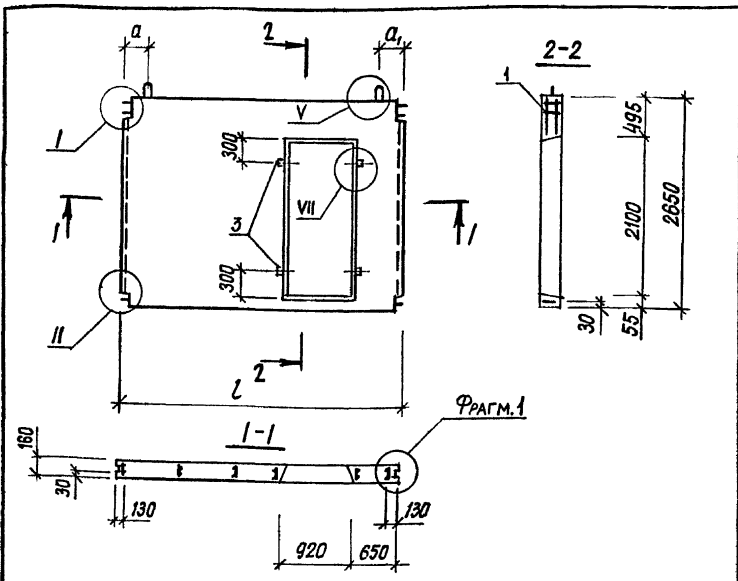
ИНВ. ПОДЛ.	ПОДПИСЬ И ДАТА	ВЗАИМН. ВНЕ	ОБОЗНАЧЕНИЕ			НАИМЕНОВАНИЕ			КОП.	ПРИМЕЧАНИЕ
			ФОРМАТ	ЗОНА	ПОЗ.	ДОКУМЕНТАЦИЯ	ДЕТАЛИ	МАТЕРИАЛЫ		
А4			1.131.1-22ПВ.1	0011СВ	СБОРОЧНЫЙ ЧЕРТЕЖ					
А3			1.131.1-22ПВ.0	Д1	УЗЛЫ ОПАЛУБОЧНЫЕ					
А3			1.131.1-22ПВ.1	ВС	ВЕДОМОСТЬ РАСХОДА					
А3			1.131.1-22ПВ.1	ВМ	СТАЛИ НА ЭЛЕМЕНТ					
А3			1.131.1-22ПВ.0	ТО	ВЕДОМОСТЬ РАСХОДА					
					МАТЕРИАЛОВ					
					ТЕХНИЧЕСКОЕ ОПИСАНИЕ					
					ДЕТАЛИ					
ВЧ	3	50.100.120.100			ПРОВ ДЕР. АНТИСЕПТИР.		4			
					50X100L=100					
					МАТЕРИАЛЫ					
					ПИЛОМАТЕРИАЛ ГОСТ 8486-66		0.002М3			
					ПЕРЕМЕННЫЕ ДАННЫЕ					
					ДЛЯ ИСПОЛНЕНИЙ:					
					1.131.1-22ПВ.1 1011					
					ПСВ59.27.16-200ТПВ-2.2		2.13			
					СВОРОЧНЫЕ ЕДИНИЦЫ					
А4	1	1.131.1-22ПВ.1 111			КАРКАС ПРОСТРАНСТВ.		1			
					КП42					
					МАТЕРИАЛЫ					
					БЕТОН ТЯЖЕЛЫЙ М200		2.18М3			
					1.131.1-22ПВ.1 1011-01					
					ПСВ50.27.16-200ТПВ-2.2		2.13			
					СВОРОЧНЫЕ ЕДИНИЦЫ					
А4	1	1.131.1-22ПВ.1 111-01			КАРКАС ПРОСТРАНСТВ.		1			
					КП43					
					МАТЕРИАЛЫ					
					БЕТОН ТЯЖЕЛЫЙ М200		2.20М3			
					1.131.1-22ПВ.1 1011					
НАЧ.ОТД.	БОРОВИК	11.84			СТАДИЯ	ЛИСТ	ЛИСТОВ			
Н.КОНТР.	Шоловал	11.84			Р	1	2			
ГЛ.СПЕЦ.	Лабинова	11.84								
ПРОВЕРИЛ	Миллер	11.84								
РАЗРАБ.	Охримец	11.84								

ФОРМАТ А4

ИНВ. ПОДЛ.	ПОДПИСЬ И ДАТА	ВЗАИМН. ВНЕ	ОБОЗНАЧЕНИЕ			НАИМЕНОВАНИЕ			КОП.	ПРИМЕЧАНИЕ
			ФОРМАТ	ЗОНА	ПОЗ.	ДОКУМЕНТАЦИЯ	ДЕТАЛИ	МАТЕРИАЛЫ		
			1.131.1-22ПВ.1	1011-02	СВОРОЧНЫЕ ЕДИНИЦЫ					
			ПСВ65.27.16-200ТПВ-2.2	2.13	КАРКАС ПРОСТРАНСТВ.					
					КП44					
					МАТЕРИАЛЫ					
					БЕТОН ТЯЖЕЛЫЙ М200		2.44М3			
			1.131.1-22ПВ.1	1011-03	СВОРОЧНЫЕ ЕДИНИЦЫ					
			ПСВ66.27.16-200ТПВ-2.2	2.13	КАРКАС ПРОСТРАНСТВ.					
					КП45					
					МАТЕРИАЛЫ					
					БЕТОН ТЯЖЕЛЫЙ М200		2.46М3			
					1.131.1-22ПВ.1 1011					
					1.131.1-22ПВ.1 111-02					
					КАРКАС ПРОСТРАНСТВ.					
					КП44					
					МАТЕРИАЛЫ					
					БЕТОН ТЯЖЕЛЫЙ М200		2.44М3			
					1.131.1-22ПВ.1 111-03					
					КАРКАС ПРОСТРАНСТВ.					
					КП45					
					МАТЕРИАЛЫ					
					БЕТОН ТЯЖЕЛЫЙ М200		2.46М3			
					1.131.1-22ПВ.1 1011					
					1.131.1-22ПВ.1 1011					

20978-02.24 ФОРМАТ А4





Обозначение	Марка	l, мм	a, мм	a <sub>1</sub> , мм	Масса, кг
1.131.1 - 22 ПВ. 1 1010	ПСВ 29.27.16 - 200 ТПВ - 2.2 2.1.3	2860	240	440	2275
-01	ПСВ 30.27.16 - 200 ТПВ - 2.2 2.1.3	2920	300	440	2325
-02	ПСВ 35.27.16 - 200 ТПВ - 2.2 2.1.3	3460	220	260	2900
-03	ПСВ 36.27.16 - 200 ТПВ - 2.2 2.1.3	3520	240	280	2950

Изм., Исправл. Подпись и дата Взам. инв. №

Нач. АПМ	Боровик	11.84
И. КОНТРОЛЬ	Щоповал	11.84
Гл. инж. пр.	Лабинава	11.84
Провер.	Миллер	11.84
Разраб.	Верменич	11.84

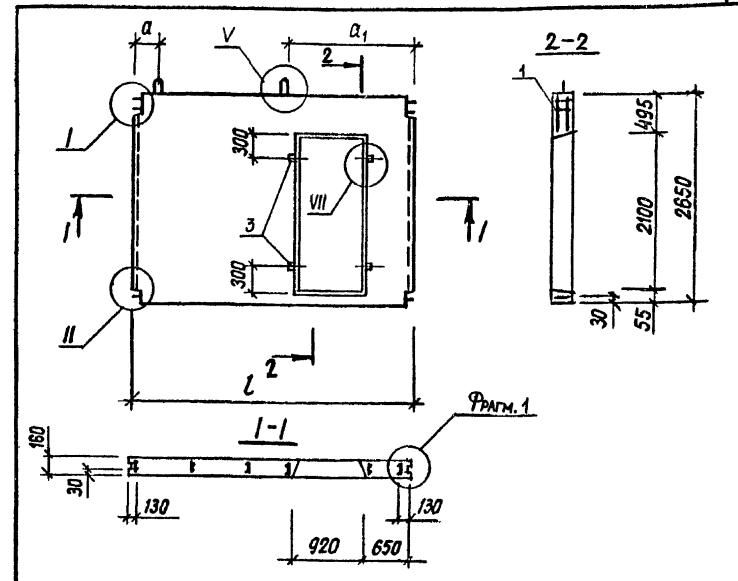
1.131.1 - 22 ПВ. 1 1010 СБ

**Панель**  
 ПСВ 29.27.16, ПСВ 30.27.16,  
 ПСВ 35.27.16, ПСВ 36.27.16.  
 Сборочный чертеж.

Сталь	Масса	Масштаб
p	см. ТАБЛ.	1:50

Лист Листов 1

ГОСГРАЖДАНСТРОЙ  
 КиевЗНИИЭП



Обозначение	Марка	l, мм	a, мм	a <sub>1</sub> , мм	Масса, кг
1.131.1 - 22 ПВ. 1 1011	ПСВ 59.27.16 - 200 ТПВ - 2.2 2.1.3	5860	1140	1720	5450
-01	ПСВ 60.27.16 - 200 ТПВ - 2.2 2.1.3	5920	1200	1720	5500
-02	ПСВ 65.27.16 - 200 ТПВ - 2.2 2.1.3	6460	1130	1730	6100
-03	ПСВ 66.27.16 - 200 ТПВ - 2.2 2.1.3	6520	1190	1730	6150

Изм., Исправл. Подпись и дата Взам. инв. №

Нач. АПМ	Боровик	11.84
И. КОНТРОЛЬ	Щоповал	11.84
Гл. инж. пр.	Лабинава	11.84
Провер.	Миллер	11.84
Разраб.	Верменич	11.84

1.131.1 - 22 ПВ. 1 1011 СБ

**Панель**  
 ПСВ 59.27.16, ПСВ 60.27.16,  
 ПСВ 65.27.16, ПСВ 66.27.16.  
 Сборочный чертеж.

Сталь	Масса	Масштаб
p	см. ТАБЛ.	1:50

Лист Листов 1

ГОСГРАЖДАНСТРОЙ  
 КиевЗНИИЭП

ЭПВЦ КиевЗНИИЭП	ОПЕРАТОР ТЛП КОРТ	ФОРМАТ ЗОНА ПОЗ.	ОБОЗНАЧЕНИЕ	НАИМЕНОВАНИЕ	КОЛ.	ПРИМЕЧАНИЕ	ИНВ. ПОДП.	ПОДПИСЬ И ДАТА	ВЗАИМН. №	СТАДИЯ			ПАНЕЛЬ	ПОСВ 71.27.16, ПСВ 72.27.16	Госгражданстрой КиевЗНИИЭП			
										Р	Л	Л						
<p>ДОКУМЕНТАЦИЯ</p> <p>СВОРОЧНЫЙ ЧЕРТЕЖ УЗЛЫ ОПАЛУБОЧНЫЕ ВЕДОМОСТЬ РАСХОДА СТАЛИ НА ЭЛЕМЕНТ ВЕДОМОСТЬ РАСХОДА МАТЕРИАЛОВ ТЕХНИЧЕСКОЕ ОПИСАНИЕ</p> <p>ДЕТАЛИ</p> <p>ПРОБ ДЕР. АНТИСЕПТИР. 50x100L=100</p> <p>МАТЕРИАЛЫ</p> <p>ПИЛОМАТЕРИАЛ ГОСТ 8486-66</p> <p>ПЕРЕМЕННЫЕ ДАННЫЕ ДЛЯ ИСПОЛНЕНИЙ:</p> <p>1.131.1-22ПВ.1 1012 ПСВ71.27.16-200ТПВ-2.2-2.13</p> <p>СВОРОЧНЫЕ ЕДИНИЦЫ</p> <p>КАРКАС ПРОСТРАНСТВ. КП46</p> <p>МАТЕРИАЛЫ</p> <p>БЕТОН ТЯЖЕЛЫЙ М200</p> <p>1.131.1-22ПВ.1 1012-01 ПСВ72.27.16-200ТПВ-2.2-2.13</p> <p>СВОРОЧНЫЕ ЕДИНИЦЫ</p> <p>КАРКАС ПРОСТРАНСТВ. КП47</p> <p>МАТЕРИАЛЫ</p> <p>БЕТОН ТЯЖЕЛЫЙ М200</p> <p>1.131.1-22ПВ.1 1012</p>																		
A4	A3	A3	1.131.1-22ПВ.1 0012СВ	ДЛЯ ИСПОЛНЕНИЙ:	4													
A3	A3	1.131.1-22ПВ.0 Д1																
A3	A3	1.131.1-22ПВ.1 ВС																
A3	A3	1.131.1-22ПВ.1 ВМ																
A3	A3	1.131.1-22ПВ.0 ТО																
ВЧ	3	50.100.120.100																
A4	1	1.131.1-22ПВ.1 112																
A4	1	1.131.1-22ПВ.1 112-01																
НАЧ.ОТД.	Боровик		<i>[Signature]</i>	XI.84														
Н.КОНТР.	Шоповал		<i>[Signature]</i>	XI.84														
ГЛ.СПЕЦ.	Лавинова		<i>[Signature]</i>	V.84														
ПРОВЕРИЛ	Миллер		<i>[Signature]</i>	IV.84														
РАЗРАБ.	Охримец		<i>[Signature]</i>	III.84														

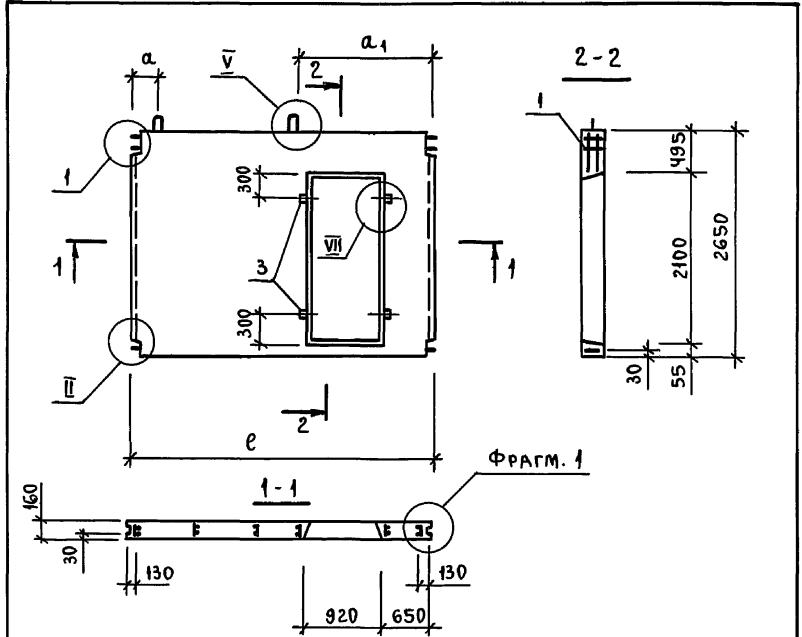
ФОРМАТ А4

ЭПВЦ КиевЗНИИЭП	ОПЕРАТОР ТЛП КОРТ	ФОРМАТ ЗОНА ПОЗ.	ОБОЗНАЧЕНИЕ	НАИМЕНОВАНИЕ	КОЛ.	ПРИМЕЧАНИЕ	ИНВ. ПОДП.	ПОДПИСЬ И ДАТА	ВЗАИМН. №	СТАДИЯ			ПАНЕЛЬ	ПОСВ 71.27.16, ПСВ 72.27.16	Госгражданстрой КиевЗНИИЭП
										Р	Л	Л			

20378-02 26 ФОРМАТ А4

ЭПВЦ КиевЗНИИЭП	ОПЕРАТОР ТЛП КОРТ	ФОРМАТ	ЗОНА	ПОЗ	ОБОЗНАЧЕНИЕ	НАИМЕНОВАНИЕ	КОП.	ПРИМЕЧАНИЕ
		А4	А3	А3				
		А4			1.131.1-22ПВ.1 0013СВ	ДОКУМЕНТАЦИЯ		
		А3			1.131.1-22ПВ.0 Д1	СВОРОЧНЫЙ ЧЕРТЕЖ		
		А3			1.131.1-22ПВ.1 ВС	УЗЛЫ ОПАЛУВОННЫЕ		
		А3			1.131.1-22ПВ.1 ВМ	ВЕДОМОСТЬ РАСХОДА		
		А3			1.131.1-22ПВ.0 ТО	СТАЛИ НА ЭЛЕМЕНТ		
		ВЧ	3		50.100.120.100	ВЕДОМОСТЬ РАСХОДА		
					ПЕРЕМЕННЫЕ ДАННЫЕ	МАТЕРИАЛОВ		
						ТЕХНИЧЕСКОЕ ОПИСАНИЕ		
						ДЕТАЛИ		
						ПРОВ ДЕР. АНТИСЕПТИР.		
						50Х100L=100	4	
						МАТЕРИАЛЫ		
						ПИЛОМАТЕРИАЛ ГОСТ 8486-66	0.002 м3	
						ДЛЯ ИСПОЛНЕНИЙ:		
						1.131.1-22ПВ.1 1013		
						ПСВ35.27.16-200ТПВ-2.2 2.14		
						СВОРОЧНЫЕ ЕДИНИЦЫ		
		А4	1		1.131.1-22ПВ.1 113	КАРКАС ПРОСТРАНСТВ.	1	
						КП48		
						МАТЕРИАЛЫ		
						БЕТОН ТЯЖЕЛЫЙ М200	1.16 м3	
						1.131.1-22ПВ.1 1013-01		
						ПСВ36.27.16-200ТПВ-2.2 2.14		
						СВОРОЧНЫЕ ЕДИНИЦЫ		
		А4	1		1.131.1-22ПВ.1 113-01	КАРКАС ПРОСТРАНСТВ.	1	
						КП49		
						МАТЕРИАЛЫ		
						БЕТОН ТЯЖЕЛЫЙ М200	1.18 м3	
						1.131.1-22ПВ.1 1013		
ИНВЕНЬ ПОДП.	ПОДПИСЬ И ДАТА	ВЗАИМНЕНЬЕ				СТАДИЯ	ЛИСТ	ЛИСТОВ
						Р	1	2
НАЧ.ОТД.	Боровик	Х1.89				ГОСГРАЖДАНСТРОИ		
Н.КОНТР.	Шолова	Х1.84				КиевЗНИИЭП		
ГЛ.СПЕЦ.	Лобинава	У.84	Панель					
ПРОВЕРИЛ	Миллер	У.84	ПСВ 55.27.16, ПСВ 56.27.16,					
РАЗРАБ.	Охримец	III.84	ПСВ 59.27.16, ПСВ 60.27.16					

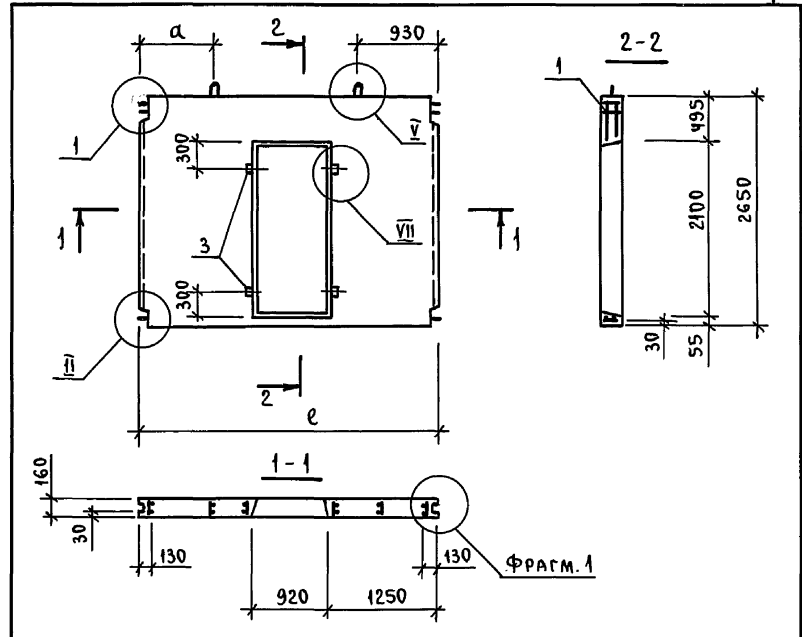
ЭПВЦ КиевЗНИИЭП	ОПЕРАТОР ТЛП КОРТ	ФОРМАТ	ЗОНА	ПОЗ	ОБОЗНАЧЕНИЕ	НАИМЕНОВАНИЕ	КОП.	ПРИМЕЧАНИЕ
		А4	А3	А3				
		А4	1		1.131.1-22ПВ.1 113-02	1.131.1-22ПВ.1 1013-02 ПСВ59.27.16-200ТПВ-2.2 2.14		
						СВОРОЧНЫЕ ЕДИНИЦЫ		
						КАРКАС ПРОСТРАНСТВ.	1	
						КП50		
						МАТЕРИАЛЫ		
						БЕТОН ТЯЖЕЛЫЙ М200	2.18 м3	
						1.131.1-22ПВ.1 1013-03		
						ПСВ60.27.16-200ТПВ-2.2 2.14		
						СВОРОЧНЫЕ ЕДИНИЦЫ		
		А4	1		1.131.1-22ПВ.1 113-03	КАРКАС ПРОСТРАНСТВ.	1	
						КП51		
						МАТЕРИАЛЫ		
						БЕТОН ТЯЖЕЛЫЙ М200	2.20 м3	
						1.131.1-22ПВ.1 1013		
ИНВЕНЬ ПОДП.	ПОДПИСЬ И ДАТА	ВЗАИМНЕНЬЕ				СТАДИЯ	ЛИСТ	ЛИСТОВ
						Р	1	2
						ГОСГРАЖДАНСТРОИ		
						КиевЗНИИЭП		
						1.131.1-22ПВ.1 1013		



ОБОЗНАЧЕНИЕ	МАРКА	е, мм	а, мм	а <sub>1</sub> , мм	МАССА КГ
1.131.1 - 22 ПВ.1 1012	ПСВ 71.27.16-200 ТПВ-2.2 2.13	7060	1280	1880	6725
- 01	ПСВ 72.27.16-200 ТПВ-2.2 2.13	7120	1340	1880	6775

1.131.1 - 22 ПВ.1 1012 СБ			СТАДИЯ			МАССА			МАШТАБ		
ПАНЕЛЬ			Р			СМ. ТАБЛ.			1:50		
ПСВ 71.27.16, ПСВ 72.27.16.			Лист			Листов			1		
СБОРОЧНЫЙ ЧЕРТЕЖ.			Лист			Листов			1		
И.А.П.М.	БОРОВИК	ПОДП.	ГосГРАЖДАНСТРОЙ			КИЕВ ЗНИИЭП					
И.КОНТР.	ШАПОВАЛ	"									
ГИП	ЛАБИНОВА	"									
ПРОВ.	МИЛЛЕР	"									
РАЗРАБ.	ВЕРМЕНИЧ	"									

Пров. Юриш Коп. Мисеу



ОБОЗНАЧЕНИЕ	МАРКА	е, мм	а, мм	а <sub>1</sub> , мм	МАССА КГ
1.131.1 - 22 ПВ.1 1013	ПСВ 35.27.16-200 ТПВ-2.2 2.14	3460	830	930	2900
- 01	ПСВ 36.27.16-200 ТПВ-2.2 2.14	3520	890	930	2950
- 02	ПСВ 59.27.16-200 ТПВ-2.2 2.14	5860	630	1030	5450
- 03	ПСВ 60.27.16-200 ТПВ-2.2 2.14	5920	690	1030	5500

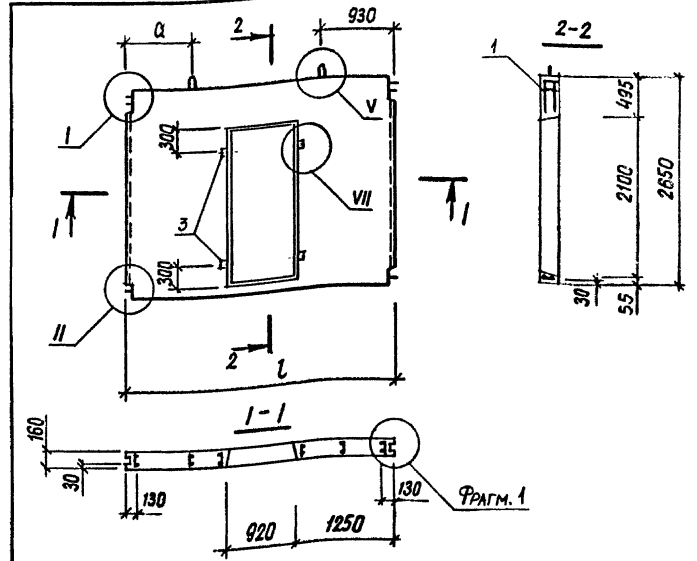
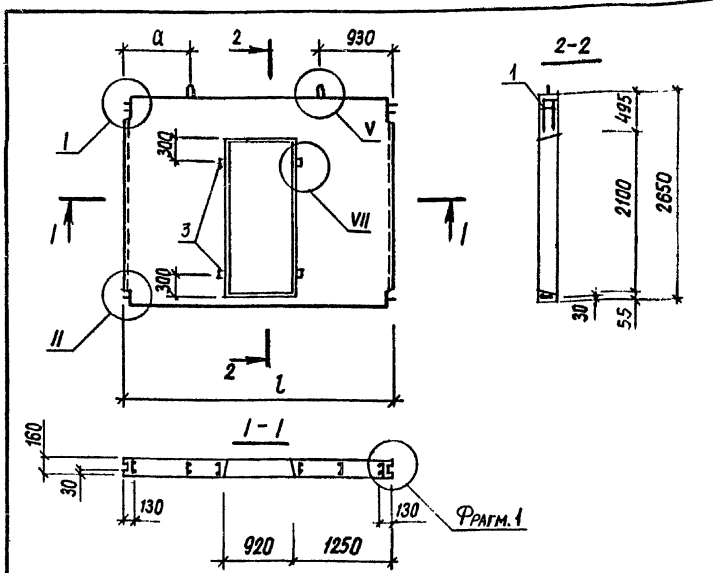
1.131.1 - 22 ПВ.1 1013 СБ			СТАДИЯ			МАССА			МАШТАБ		
ПАНЕЛЬ			Р			СМ. ТАБЛ.			1:50		
ПСВ 35.27.16, ПСВ 36.27.16, ПСВ 59.27.16, ПСВ 60.27.16.			Лист			Листов			1		
СБОРОЧНЫЙ ЧЕРТЕЖ.			Лист			Листов			1		
И.А.П.М.	БОРОВИК	ПОДП.	ГосГРАЖДАНСТРОЙ			КИЕВ ЗНИИЭП					
И.КОНТР.	ШАПОВАЛ	"									
ГИП	ЛАБИНОВА	"									
ПРОВ.	МИЛЛЕР	"									
РАЗРАБ.	ВЕРМЕНИЧ	"									

20978-02 28

Инв. № подл. Подпись и дата Взам. инв. №

ИНВ № ПОДЛ	ПОДПИСЬ И ДАТА	ВЗАИМН. №	ОБОЗНАЧЕНИЕ			НАИМЕНОВАНИЕ			КОЛ.	ПРИМЕЧАНИЕ
			ФОРМАТ	ЗОНА	ПОЗ.	ДОКУМЕНТАЦИЯ	ДОКУМЕНТАЦИЯ			
			A4			1.131.1-22ПВ.1 0014СВ	СБОРОЧНЫЙ ЧЕРТЕЖ			
			A3			1.131.1-22ПВ.0 Д1	УЗЛЫ ОПАЛУВОЧНЫЕ			
			A3			1.131.1-22ПВ.1 ВС	ВЕДОМОСТЬ РАСХОДА			
			A3			1.131.1-22ПВ.1 ВМ	СТАЛИ НА ЭЛЕМЕНТ			
			A3			1.131.1-22ПВ.0 ТО	ВЕДОМОСТЬ РАСХОДА			
							МАТЕРИАЛОВ			
							ТЕХНИЧЕСКОЕ ОПИСАНИЕ			
							ДЕТАЛИ			
			ВЧ	3	50.100.120.100		ПРОВ ДЕР. АНТИСЕПТИР.	4		
							50X100L=100			
							МАТЕРИАЛЫ			
							ПИЛОМАТЕРИАЛ ГОСТ 8486-66	0.002 М3		
							ПЕРЕМЕННЫЕ ДАННЫЕ			
							ДЛЯ ИСПОЛНЕНИЙ:			
							1.131.1-22ПВ.1 1014			
							ПСВ65.27.16-200ТПВ-2.2	2.14		
							СБОРОЧНЫЕ ЕДИНИЦЫ			
			A4	1	1.131.1-22ПВ.1 114		КАРКАС ПРОСТРАНСТВ.	1		
							КП52			
							МАТЕРИАЛЫ			
							БЕТОН ТЯЖЕЛЫЙ М200	2.44 М3		
							1.131.1-22ПВ.1 1014-01			
							ПСВ66.27.16-200ТПВ-2.2	2.14		
							СБОРОЧНЫЕ ЕДИНИЦЫ			
			A4	1	1.131.1-22ПВ.1 114-01		КАРКАС ПРОСТРАНСТВ.	1		
							КП53			
							МАТЕРИАЛЫ			
							БЕТОН ТЯЖЕЛЫЙ М200	2.46 М3		
							1.131.1-22ПВ.1 1014			
							Панель			
							ПСВ 65.27.16, ПСВ 66.27.16			
							ГОСГРАЖДАНСТРОЙ			
							КиевЗНИИЭП			

ИНВ № ПОДЛ	ПОДПИСЬ И ДАТА	ВЗАИМН. №	ОБОЗНАЧЕНИЕ			НАИМЕНОВАНИЕ			КОЛ.	ПРИМЕЧАНИЕ
			ФОРМАТ	ЗОНА	ПОЗ.	ДОКУМЕНТАЦИЯ	ДОКУМЕНТАЦИЯ			
			A4			1.131.1-22ПВ.1 0015СВ	СБОРОЧНЫЙ ЧЕРТЕЖ			
			A3			1.131.1-22ПВ.0 Д1	УЗЛЫ ОПАЛУВОЧНЫЕ			
			A3			1.131.1-22ПВ.1 ВС	ВЕДОМОСТЬ РАСХОДА			
			A3			1.131.1-22ПВ.1 РМ	СТАЛИ НА ЭЛЕМЕНТ			
			A3			1.131.1-22ПВ.0 ТО	ВЕДОМОСТЬ РАСХОДА			
							МАТЕРИАЛОВ			
							ТЕХНИЧЕСКОЕ ОПИСАНИЕ			
							ДЕТАЛИ			
			ВЧ	3	50.100.120.100		ПРОВ ДЕР. АНТИСЕПТИР.	4		
							50X100L=100			
							МАТЕРИАЛЫ			
							ПИЛОМАТЕРИАЛ ГОСТ 8486-66	0.002 М3		
							ПЕРЕМЕННЫЕ ДАННЫЕ			
							ДЛЯ ИСПОЛНЕНИЙ:			
							1.131.1-22ПВ.1 1015			
							ПСВ71.27.16-200ТПВ-2.2	2.14		
							СБОРОЧНЫЕ ЕДИНИЦЫ			
			A4	1	1.131.1-22ПВ.1 115		КАРКАС ПРОСТРАНСТВ.	1		
							КП54			
							МАТЕРИАЛЫ			
							БЕТОН ТЯЖЕЛЫЙ М200	2.69 М3		
							1.131.1-22ПВ.1 1015-01			
							ПСВ72.27.16-200ТПВ-2.2	2.14		
							СБОРОЧНЫЕ ЕДИНИЦЫ			
			A4	1	1.131.1-22ПВ.1 115-01		КАРКАС ПРОСТРАНСТВ.	1		
							КП55			
							МАТЕРИАЛЫ			
							БЕТОН ТЯЖЕЛЫЙ М200	2.71 М3		
							1.131.1-22ПВ.1 1015			
							Панель			
							ПСВ 71.27.16, ПСВ 72.27.16			
							ГОСГРАЖДАНСТРОЙ			
							КиевЗНИИЭП			



Обозначение	Марка	l, мм	a, мм	a <sub>1</sub> , мм	Масса, кг
1.131.1 - 22 ПВ. 1 1014 -01	ПСВ 65.27.16-200 ТПВ-2.2 2.1.4	6460	550	1010	6100
	ПСВ 66.27.16-200 ТПВ-2.2 2.1.4	6520	610	1010	6150

Обозначение	Марка	l, мм	a, мм	a <sub>1</sub> , мм	Масса, кг
1.131.1 - 22 ПВ. 1 1015 -01	ПСВ 71.27.16-200 ТПВ-2.2 2.1.4	7060	620	1000	6725
	ПСВ 72.27.16-200 ТПВ-2.2 2.1.4	7120	680	1000	6775

Имя, Инициалы	Подпись	Дата	Взам. инв. №
И.КОНТРОЛ	Широких		К1.84
Гл.инж.пр.	Лобинава		У.84
Провер.	Миллер		И.84
Разреш.	Верменич		1.84

1.131.1 - 22 ПВ. 1 1014 СБ			
Панель			
ПСВ 65.27.16, ПСВ 66.27.16			
Сборочный чертеж.			
Лист	Листов	1	1
Статус		Масштаб	Масштаб
p		с.м. ТАБЛ.	1:50
ГОСГРАЖДАНСТРОЙ КиевЗНИИЭП			

Имя, Инициалы	Подпись	Дата	Взам. инв. №
И.КОНТРОЛ	Шоловал		К1.84
Гл.инж.пр.	Лобинава		У.84
Провер.	Миллер		И.84
Разреш.	Верменич		1.84

1.131.1 - 22 ПВ. 1 1015 СБ			
Панель			
ПСВ 71.27.16, ПСВ 72.27.16			
Сборочный чертеж.			
Лист	Листов	1	1
Статус		Масштаб	Масштаб
p		с.м. ТАБЛ.	1:50
ГОСГРАЖДАНСТРОЙ КиевЗНИИЭП			

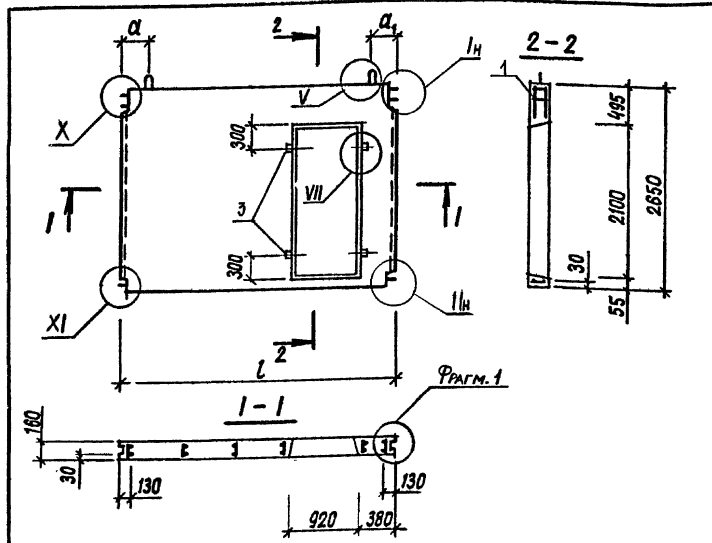
ИНВ. ПОДЛ.	ПОДПИСЬ И ДАТА	ВЗАИМН. №	ОПЕРАТОР ТЛП КОРТ	ЭГПВЦ КиевЗНИИЭП	ФОРМАТ	ЗОНА	ПОЗ.	ОБОЗНАЧЕНИЕ	НАИМЕНОВАНИЕ	КОП.	ПРИМЕ ЧАНИЕ
					А4	А3	А3	А3	А3	БЧ	3
А4	1	1.131.1-22ПВ.1 116			А4		1	1.131.1-22ПВ.1 116		1	
А4	1	1.131.1-22ПВ.1 116-01			А4		1	1.131.1-22ПВ.1 116-01		1	
					1.131.1-22ПВ.1 1016						
НАЧ.ОТД.	БОРОВИК	<i>(signature)</i>	XI.84								
Н.КОНТР.	Шоповал	<i>(signature)</i>	XI.84								
ГЛ.СПЕЦ.	Ладинава	<i>(signature)</i>	IV.84								
ПРОВЕРИЛ	Муллер	<i>(signature)</i>	IV.84								
РАЗРАБ.	Охримец	<i>(signature)</i>	II.84								
					Панель		СТАДИЯ	ЛИСТ	ЛИСТОВ		
							Р		1		
					ГОСГРАЖДАНСТРОЙ						
					КиевЗНИИЭП						

ИНВ. ПОДЛ.	ПОДПИСЬ И ДАТА	ВЗАИМН. №	ОПЕРАТОР ТЛП КОРТ	ЭГПВЦ КиевЗНИИЭП	ФОРМАТ	ЗОНА	ПОЗ.	ОБОЗНАЧЕНИЕ	НАИМЕНОВАНИЕ	КОП.	ПРИМЕ ЧАНИЕ

ЭПВЦ КиевЗНИИЭП		ОПЕРАТОР ТЛП КОРТ		ФОРМАТ	ЗОНА	ПОЗ.	ОБОЗНАЧЕНИЕ	НАИМЕНОВАНИЕ	КОД	ПРИМЕЧАНИЕ
A4								ДОКУМЕНТАЦИЯ		
A3							1.131.1-22ПВ.1 0017СВ	СВОРОЧНЫЙ ЧЕРТЕЖ		
A3							1.131.1-22ПВ.0 Д1	УЗЛЫ ОПАЛУВЧОЧНЫЕ		
A3							1.131.1-22ПВ.1 ВС	ВЕДОМОСТЬ РАСХОДА		
A3							1.131.1-22ПВ.1 ВМ	СТАЛИ НА ЭЛЕМЕНТ		
A3							1.131.1-22ПВ.0 ТО	ВЕДОМОСТЬ РАСХОДА		
								МАТЕРИАЛОВ		
								ТЕХНИЧЕСКОЕ ОПИСАНИЕ		
								ДЕТАЛИ		
ВЧ	3						50.100.120.100	ПРОВ ДЕР. АНТИСЕПТИР.	4	
								50X100L=100		
								МАТЕРИАЛЫ		
								ПИЛОМАТЕРИАЛ ГОСТ 8486-66		0.002М3
								ПЕРЕМЕННЫЕ ДАННЫЕ		
								ДЛЯ ИСПОЛНЕНИЙ:		
								1.131.1-22ПВ.1 1017		
								ПСВ59.27.16-200ТПВ-1.2-2.1.1	2.1.1	
								СВОРОЧНЫЕ ЕДИНИЦЫ		
A4	1						1.131.1-22ПВ.1 117	КАРКАС ПРОСТРАНСТВ.	1	
								КП58		
								МАТЕРИАЛЫ		
								БЕТОН ТЯЖЕЛЫЙ М200		2.19М3
								1.131.1-22ПВ.1 1017-01		
								ПСВ65.27.16-200ТПВ-1,2-2.1.1		
								СВОРОЧНЫЕ ЕДИНИЦЫ		
A4	1						1.131.1-22ПВ.1 117-01	КАРКАС ПРОСТРАНСТВ.	1	
								КП59		
								МАТЕРИАЛЫ		
								БЕТОН ТЯЖЕЛЫЙ М200		2.45М3
							1.131.1-22ПВ.1 1017			
ИМЯ И ПОДП.	ПОДПИСЬ И ДАТА	ВЗАМ. ИМЯ И ПОДП.					НАЧ.ОТД.	БОРОВИК	11.84	
							Н.КОНТР.	Шоловал	11.84	
							ГЛ.СПЕЦ.	Лавинова	11.84	
							ПРОВЕРИЛ	Миллер	11.84	
							РАЗРАБ.	Охримец	11.84	
							Панель			
							ПСВ 59.27.16, ПСВ 65.27.16,			
							ПСВ 71.27.16			
							СТАДИЯ		ЛИСТ	ЛИСТОВ
							Р		1	2
							ГОСГРАЖДАНСТРОЙ			
							КиевЗНИИЭП			

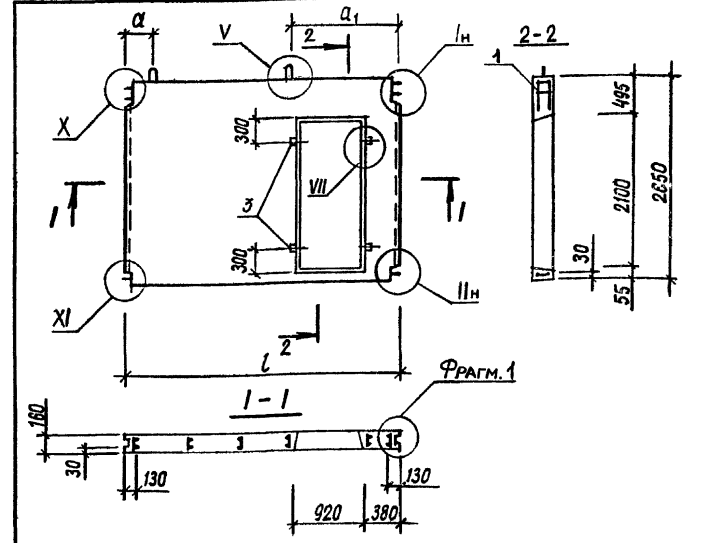
ЭПВЦ КиевЗНИИЭП		ОПЕРАТОР ТЛП КОРТ		ФОРМАТ	ЗОНА	ПОЗ.	ОБОЗНАЧЕНИЕ	НАИМЕНОВАНИЕ	КОД	ПРИМЕЧАНИЕ
A4	1						1.131.1-22ПВ.1 117-02	1.131.1-22ПВ.1 1017-02	2.1.1	
								ПСВ71.27.16-200ТПВ-1.2		
								СВОРОЧНЫЕ ЕДИНИЦЫ		
								КАРКАС ПРОСТРАНСТВ.	1	
								КП60		
								МАТЕРИАЛЫ		
								БЕТОН ТЯЖЕЛЫЙ М200		2.70М3
							1.131.1-22ПВ.1 1017.			
							ИМЯ И ПОДП.		ЛИСТ	
									2	





Обозначение	Марка	l, мм	a, мм	a <sub>1</sub> , мм	Масса, кг
1.131.1 - 22 пв. 1 1016 -01	ПСВ 29.27.16-200 ТПВ-1.2 2.1.1	2830	360	230	2300
	ПСВ 35.27.16-200 ТПВ-1.2 2.1.1	3490	300	290	2925

Имя, Подпись, Дата	Взам.инж. №	1.131.1-22 пв. 1 1016 СБ		
		Панель ПСВ 29.27.16, ПСВ 35.27.16 Сборочный чертеж.		
		Сталь	Масса	Масштаб
		р	см. ТАБЛ.	1:50
		Лист	Листов 1	
		ГОСГРАЖДАНСТРОЙ КиевЗНИИЭП		
Имя, Подпись, Дата	Взам.инж. №	Имя, Подпись, Дата	Взам.инж. №	
Нач. АПМ	Боровик		И. 84	
Ин. контроль	Шоловал		И. 84	
Гл. инж. пр.	Лабинава		И. 84	
Провер.	Миллер		И. 84	
Разраб.	Верменич		И. 84	



Обозначение	Марка	l, мм	a, мм	a <sub>1</sub> , мм	Масса, кг
1.131.1 - 22 пв. 1 1017 -01 -02	ПСВ 59.27.16-200 ТПВ-1.2 2.1.1	5830	1080	1110	5475
	ПСВ 65.27.16-200 ТПВ-1.2 2.1.1	6430	1230	1860	6125
	ПСВ 71.27.16-200 ТПВ-1.2 2.1.1	7030	1240	1910	6750

Имя, Подпись, Дата	Взам.инж. №	1.131.1-22 пв. 1 1017 СБ		
		Панель ПСВ 59.27.16, ПСВ 65.27.16, ПСВ 71.27.16 Сборочный чертеж.		
		Сталь	Масса	Масштаб
		р	см. ТАБЛ.	1:50
		Лист	Листов 1	
		ГОСГРАЖДАНСТРОЙ КиевЗНИИЭП		
Имя, Подпись, Дата	Взам.инж. №	Имя, Подпись, Дата	Взам.инж. №	
Нач. АПМ	Боровик		И. 84	
Ин. контроль	Шоловал		И. 84	
Гл. инж. пр.	Лабинава		И. 84	
Провер.	Миллер		И. 84	
Разраб.	Верменич		И. 84	

		ОБЪЕМ	ОБОЗНАЧЕНИЕ	НАИМЕНОВАНИЕ	КОЛ.	ПРИМЕЧАНИЕ
ИНВ.№ ПОДЛ.	ПОДПИСЬ И ДАТА	ВЗАМ.ИНВ.№				
А4		3	1.131.1-22ПВ.1 0018СВ	СБОРОЧНЫЙ ЧЕРТЕЖ		
А3			1.131.1-22ПВ.0 Д1	УЗЛЫ ОПАЛУБОЧНЫЕ		
А3			1.131.1-22ПВ.1 ВС	ВЕДОМОСТЬ РАСХОДА		
				СТАЛИ НА ЭЛЕМЕНТ		
А3			1.131.1-22ПВ.1 ВМ	ВЕДОМОСТЬ РАСХОДА		
А3			1.131.1-22ПВ.0 ТО	МАТЕРИАЛОВ		
				ТЕХНИЧЕСКОЕ ОПИСАНИЕ		
				ДЕТАЛИ		
ВЧ		3	50.100.120.100	ПРОБ ДЕР. АНТИСЕПТИР.	4	
				50X100L=100		
				МАТЕРИАЛЫ		
				ПИЛОМАТЕРИАЛ ГОСТ 8486-66	0.002 м <sup>3</sup>	
			ПЕРЕМЕННЫЕ ДАННЫЕ	ДЛЯ ИСПОЛНЕНИЙ:		
				1.131.1-22ПВ.1 1018		
				ПСВ29.27.16-200ТПВ-1,2	2.1.2	
				СБОРОЧНЫЕ ЕДИНИЦЫ		
А4		1	1.131.1-22ПВ.1 118	КАРКАС ПРОСТРАНСТВ.	1	
				КП61		
				МАТЕРИАЛЫ		
				БЕТОН ТЯЖЕЛЫЙ М200	0.92 м <sup>3</sup>	
				1.131.1-22ПВ.1 1018-01		
				ПСВ35.27.16-200ТПВ-1,2	2.1.2	
				СБОРОЧНЫЕ ЕДИНИЦЫ		
А4		1	1.131.1-22ПВ.1 118-01	КАРКАС ПРОСТРАНСТВ.	1	
				КП62		
				МАТЕРИАЛЫ		
				БЕТОН ТЯЖЕЛЫЙ М200	1.17 м <sup>3</sup>	
				1.131.1-22ПВ.1 1018		
НАЧ.ОТД.	Боровик	XI.84				
Н.КОНТР.	Шаповал	XI.84				
ГЛ.СПЕЦ.	Лобинова	V.84				
ПРОВЕРИЛ	Миллер	IV.84				
РАЗРАБ.	Охримец	III.84				
			Панель	СТАДИЯ	ЛИСТ	ЛИСТОВ
				Р		1
			ПСВ29.27.16, ПСВ35.27.16	ГОСГРАЖДАНСТРОЙ		
				КиевЗНИИЭП		

ИНВ.№ ПОДЛ.	ПОДПИСЬ И ДАТА	ВЗАМ.ИНВ.№	ОБОЗНАЧЕНИЕ	НАИМЕНОВАНИЕ	КОЛ.	ПРИМЕЧАНИЕ
ИНВ.№ ПОДЛ.	ПОДПИСЬ И ДАТА	ВЗАМ.ИНВ.№				

ОПЕРАТОР ТЛП КОРТ  
ЭПВП КИЕВЗНИИЭП

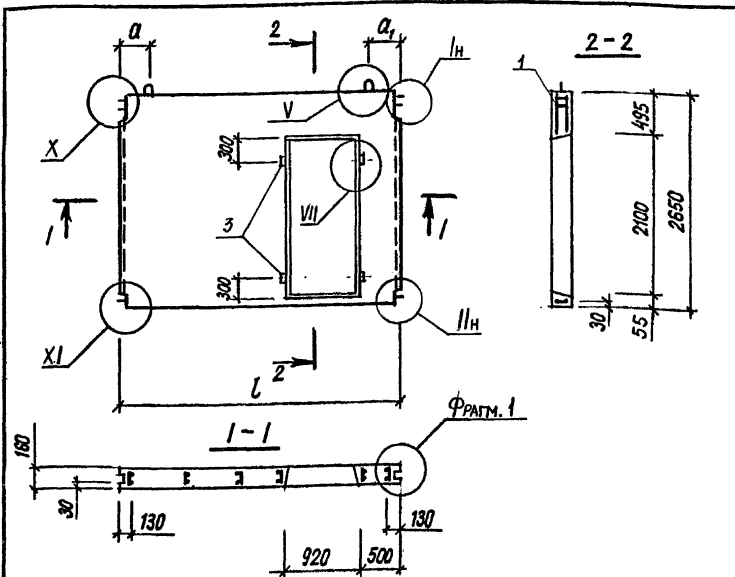
ОПЕРАТОР ТЛП КОРТ  
ЭПВП КИЕВЗНИИЭП

ИНВ. ПОДЛ.	ПОДПИСЬ И ДАТА	ВЗАИМНОВЛ.	ЭПВЦ КиевЗНИИЭП	ОПЕРАТОР ТЛП КОРТ	ФОРМАТ	ЗОНА	ПОЗ.	ОБОЗНАЧЕНИЕ	НАИМЕНОВАНИЕ	КОЛ.	ПРИМЕЧАНИЕ
					A4	1	1.131.1-22ПВ.1 1019СВ	ДОКУМЕНТАЦИЯ			
			A4				1.131.1-22ПВ.1 0019СВ	СВОРОЧНЫЙ ЧЕРТЕЖ			
			A3				1.131.1-22ПВ.0 Д1	УЗЛЫ ОПАЛУВОЧНЫЕ			
			A3				1.131.1-22ПВ.1 ВС	ВЕДОМОСТЬ РАСХОДА			
			A3				1.131.1-22ПВ.1 ВМ	СТАЛИ НА ЭЛЕМЕНТ			
			A3				1.131.1-22ПВ.0 ТО	ВЕДОМОСТЬ РАСХОДА			
			BЧ	3			50.100.120.100	МАТЕРИАЛОВ			
							ПЕРЕМЕННЫЕ ДАННЫЕ	ТЕХНИЧЕСКОЕ ОПИСАНИЕ			
								ДЕТАЛИ			
								ПРОВ ДЕР. АНТИСЕПТИР.		4	
								50X100L=100			
								МАТЕРИАЛЫ			
								ПИЛОМАТЕРИАЛ ГОСТ 8486-66		0.002м3	
								ДЛЯ ИСПОЛНЕНИЙ:			
			A4	1			1.131.1-22ПВ.1 119	1.131.1-22ПВ.1 1019			
								ПСВ59.27.16-200ТПВ-1.2.2.1.2			
								СВОРОЧНЫЕ ЕДИНИЦЫ			
								КАРКАС ПРОСТРАНСТВ.	1		
								КП63			
								МАТЕРИАЛЫ			
								БЕТОН ТЯЖЕЛЫЙ М200		2.19м3	
			A4	1			1.131.1-22ПВ.1 119-01	1.131.1-22ПВ.1 1019-01			
								ПСВ65.27.16-200ТПВ-1.2.2.1.2			
								СВОРОЧНЫЕ ЕДИНИЦЫ			
								КАРКАС ПРОСТРАНСТВ.	1		
								КП64			
								МАТЕРИАЛЫ			
								БЕТОН ТЯЖЕЛЫЙ М200		2.45м3	
								1.131.1-22ПВ.1 1019			
			<p>Панель</p> <p>ПСВ 59.27.16, ПСВ65.27.16, ПСВ71.27.16</p>					СТАДИЯ	ЛИСТ	ЛИСТОВ	
								Р	1	2	
								ГОСГРАЖДАНСТРОЙ			
								КиевЗНИИЭП			

ФОРМАТ А4

ИНВ. ПОДЛ.	ПОДПИСЬ И ДАТА	ВЗАИМНОВЛ.	ЭПВЦ КиевЗНИИЭП	ОПЕРАТОР ТЛП КОРТ	ФОРМАТ	ЗОНА	ПОЗ.	ОБОЗНАЧЕНИЕ	НАИМЕНОВАНИЕ	КОЛ.	ПРИМЕЧАНИЕ	
					A4	1	1.131.1-22ПВ.1 119-02	1.131.1-22ПВ.1 1019-02 ПСВ71.27.16-200ТПВ-1.2.2.1.2				
			A4				1.131.1-22ПВ.1 119-02	СВОРОЧНЫЕ ЕДИНИЦЫ				
								КАРКАС ПРОСТРАНСТВ.		1		
								КП65				
								МАТЕРИАЛЫ				
								БЕТОН ТЯЖЕЛЫЙ М200			2.70м3	
											1.131.1-22ПВ.1 1019	2

20978-02 35 ФОРМАТ А4



Обозначение	Марка	$l$ , мм	$a$ , мм	$a_1$ , мм	Масса, кг
1.131.1-22 ПВ.1 1018	ПСВ 29.27.16-200 ПТВ-1.2 2.1.2	2890	360	230	2300
	ПСВ 35.27.16-200 ПТВ-1.2 2.1.2	3490	300	390	2925

1.131.1-22 ПВ.1 1018 СБ

Панель  
ПСВ 29.27.16, ПСВ 35.27.16  
Сборочный чертеж.

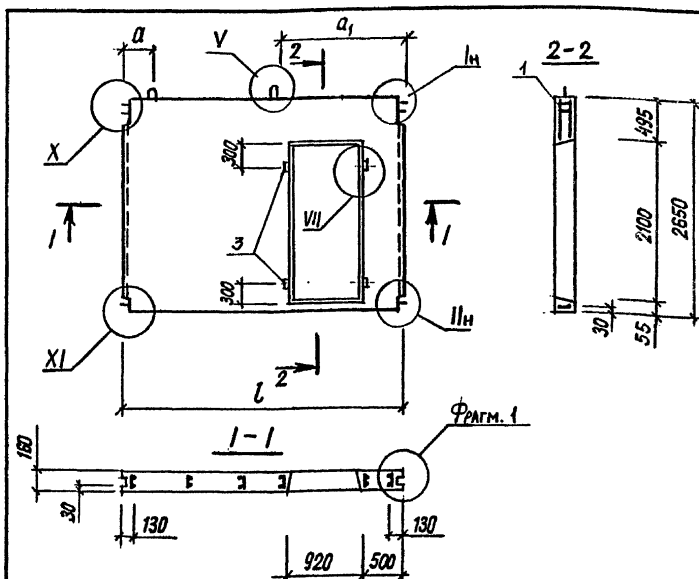
Стадия	Масса	Масштаб
р	см. ТАБЛ.	1:50

Лист	Листов
	1

ГОСГРАЖДАНСТРОЙ  
КиевЗНИИЭП

Копировал

Формат А 4



Обозначение	Марка	$l$ , мм	$a$ , мм	$a_1$ , мм	Масса, кг
1.131.1-22 ПВ.1 1019	ПСВ 59.27.16-200 ПТВ-1.2 2.1.2	5890	1080	1680	5475
	-01 ПСВ 65.27.16-200 ПТВ-1.2 2.1.2	6430	1230	1830	6125
	-02 ПСВ 71.27.16-200 ПТВ-1.2 2.1.2	7090	1240	1910	6750

1.131.1-22 ПВ.1 1019 СБ

Панель  
ПСВ 59.27.16, ПСВ 65.27.16,  
ПСВ 71.27.16  
Сборочный чертеж.

Стадия	Масса	Масштаб
р	см. ТАБЛ.	1:50

Лист	Листов
	1

ГОСГРАЖДАНСТРОЙ  
КиевЗНИИЭП

Копировал

20978-02 36

Формат А 4

Имя, Фамилия, Подпись и дата

Время, дата, №

Имя, Фамилия, Подпись и дата

Время, дата, №

Нач. АПМ Боровик  
И.КОНТРОЛЬ Шаповал  
Гл.инж.пр. Лабинава  
Провер. Миллер  
Разраб. Верменич

К.84  
К.84  
У.84  
И.84  
И.84

Нач. АПМ Боровик  
И.КОНТРОЛЬ Шаповал  
Гл.инж.пр. Лабинава  
Провер. Миллер  
Разраб. Верменич

К.84  
К.84  
У.84  
И.84  
И.84

ОПЕРАТОР ТЛП КОРТ		ФОРМАТ	ЗОНА	ПОЗ.	ОБОЗНАЧЕНИЕ	НАИМЕНОВАНИЕ	КОЛ.	ПРИМЕЧАНИЕ	
ЭПВЦ КиевЗНИИЭП	A4	3	50.100.120.100	ДОКУМЕНТАЦИЯ					
	A3			СВОРОЧНЫЙ ЧЕРТЕЖ					
	A3			УЗЛЫ ОПАЛУВОЧНЫЕ					
	A3			ВЕДОМОСТЬ РАСХОДА СТАЛИ НА ЭЛЕМЕНТ					
A3				ВЕДОМОСТЬ РАСХОДА МАТЕРИАЛОВ					
A3				ТЕХНИЧЕСКОЕ ОПИСАНИЕ					
				ДЕТАЛИ					
				ПРОВ ДЕР. АНТИСЕПТИР. 50X100L=100					4
				МАТЕРИАЛЫ					
				ШИЛОМАТЕРИАЛ ГОСТ 8486-66					0.002М3
				ПЕРЕМЕННЫЕ ДАННЫЕ					
				ДЛЯ ИСПОЛНЕНИЙ:					
				1.131.1-22ПВ.1 1020					
				ПСВ29.27.16-200ПВ-1.2					2.13
				СВОРОЧНЫЕ ЕДИНИЦЫ					
				КАРКАС ПРОСТРАНСТВ. КР66					1
				МАТЕРИАЛЫ					
				БЕТОН ТЯЖЕЛЫЙ М200					0.92М3
				1.131.1-22ПВ.1 1020-01					
				ПСВ35.27.16-200ПВ-1.2					2.13
				СВОРОЧНЫЕ ЕДИНИЦЫ					
				КАРКАС ПРОСТРАНСТВ. КР67					1
				МАТЕРИАЛЫ					
				БЕТОН ТЯЖЕЛЫЙ М200					1.17М3
				1.131.1-22ПВ.1 1020					
ИНВ.№ ПОДЛ.	ПОДПИСЬ И ДАТА	ВЗАИМ.ИНВ.№							
НАЧ.ОТД.	Баровик	Х.84							
Н.КОНТР.	Шаповал	Х.84							
ГЛ.СПЕЦ.	Лабидова	У.84							
ПРОВЕРИЛ	Миллер	У.84							
РАЗРАБ.	Охримец	III.84							
			Панель			СТАДИЯ	ЛИСТ	ЛИСТОВ	
			ПСВ 29.27.16, ПСВ 35.27.16			Р	1	1	
						ГОСГРАЖДАНСТРОЙ			
						КиевЗНИИЭП			

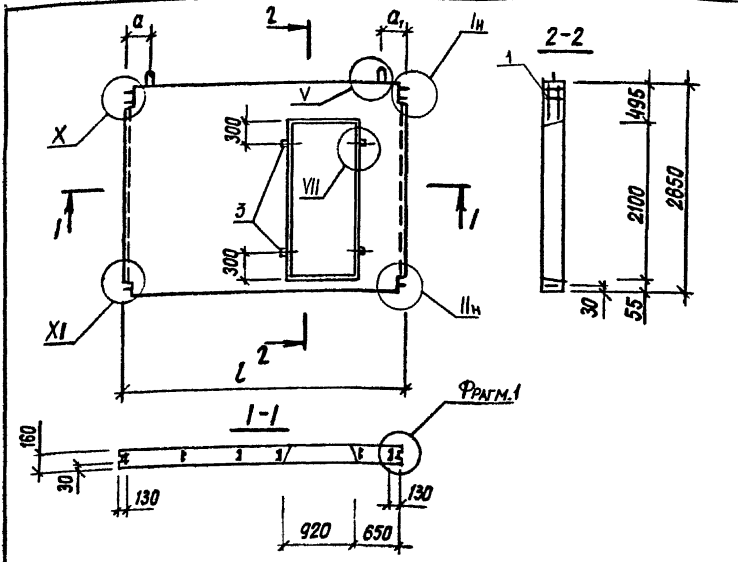
ОПЕРАТОР ТЛП КОРТ		ФОРМАТ	ЗОНА	ПОЗ.	ОБОЗНАЧЕНИЕ	НАИМЕНОВАНИЕ	КОЛ.	ПРИМЕЧАНИЕ	
ЭПВЦ КиевЗНИИЭП									
ИНВ.№ ПОДЛ.	ПОДПИСЬ И ДАТА	ВЗАИМ.ИНВ.№							
						ЛИСТ			

ОПЕРАТОР ТПП КОРТ	ЭПВЦ КиевЗНИИЭП	ФОРМАТ ЗОНА ПОЗ.	ОБОЗНАЧЕНИЕ	НАИМЕНОВАНИЕ	КОЛ.	ПРИМЕ ЧАНИЕ
A4			1.131.1-22ПВ.1 0021СВ	<b>ДОКУМЕНТАЦИЯ</b> СВОРОЧНЫЙ ЧЕРТЕЖ УЗЛЫ ОПАЛУВОЧНЫЕ БЕДОМОСТЬ РАСХОДА СТАЛИ НА ЭЛЕМЕНТ БЕДОМОСТЬ РАСХОДА МАТЕРИАЛОВ ТЕХНИЧЕСКОЕ ОПИСАНИЕ  <b>ДЕТАЛИ</b> ПРОБ ДЕР. АНТИСЕПТИР. 50X100L=100  <b>МАТЕРИАЛЫ</b> ПИЛОМАТЕРИАЛ ГОСТ 8486-66  ПЕРЕМЕННЫЕ ДАННЫЕ ДЛЯ ИСПОЛНЕНИЙ:  1.131.1-22ПВ.1 1021 ПСВ59.27.16-200ТПВ-1.2-2.1.3  СВОРОЧНЫЕ ЕДИНИЦЫ КАРКАС ПРОСТРАНСТВ. КП68  МАТЕРИАЛЫ БЕТОН ТЯЖЕЛЫЙ М200  1.131.1-22ПВ.1 1021-01 ПСВ65.27.16-200ТПВ-1.2-2.1.3  СВОРОЧНЫЕ ЕДИНИЦЫ КАРКАС ПРОСТРАНСТВ. КП69  МАТЕРИАЛЫ БЕТОН ТЯЖЕЛЫЙ М200		
A3			1.131.1-22ПВ.0 Д1			
A3			1.131.1-22ПВ.1 ВС			
A3			1.131.1-22ПВ.1 ВМ			
A3			1.131.1-22ПВ.0 ТО			
ВЧ	3		50.100.120.100		4	0.002М3
A4	1		1.131.1-22ПВ.1 121		1	2.19М3
A4	1		1.131.1-22ПВ.1 121-01		1	2.45М3

ИНВ. № ПОДЛ.	ПОДПИСЬ И ДАТА	ВЗАМ. ИНВ. №	1.131.1-22ПВ.1 1021		
НАЧ. ОТД.	БОРОВИК	ХЛ.84	СТАДИЯ	ЛИСТ	ЛИСТОВ
Н. КОНТР.	Шаловал	ХЛ.84	Р	1	2
ГЛ. СПЕЦ.	Ладичова	У.84	ГОСГРАЖДАНСТРОЙ		
ПРОВЕРИЛ	Миллер	У.84	КиевЗНИИЭП		
РАЗРАБ.	Охримец	У.84	Панель ПСВ 59.27.16, ПСВ 65.27.16, ПСВ 71.27.16		

ОПЕРАТОР ТПП КОРТ	ЭПВЦ КиевЗНИИЭП	ФОРМАТ ЗОНА ПОЗ.	ОБОЗНАЧЕНИЕ	НАИМЕНОВАНИЕ	КОЛ.	ПРИМЕ ЧАНИЕ
A4	1		1.131.1-22ПВ.1 121-02	1.131.1-22ПВ.1 1021-02 ПСВ71.27.16-200ТПВ-1.2-2.1.3  СВОРОЧНЫЕ ЕДИНИЦЫ  КАРКАС ПРОСТРАНСТВ. КП70  МАТЕРИАЛЫ БЕТОН ТЯЖЕЛЫЙ М200	1	2.70М3

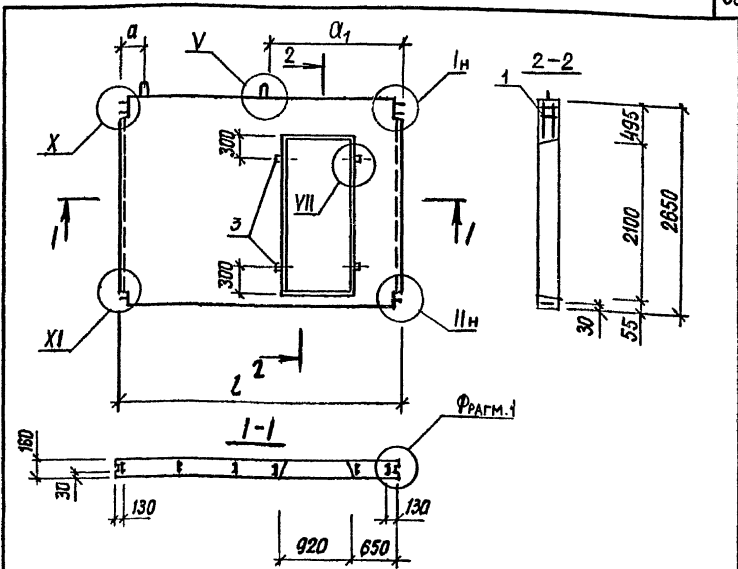
ИНВ. № ПОДЛ.	ПОДПИСЬ И ДАТА	ВЗАМ. ИНВ. №	1.131.1-22ПВ.1 1021		
			СТАДИЯ	ЛИСТ	ЛИСТОВ
			Р	1	2
			ГОСГРАЖДАНСТРОЙ		
			КиевЗНИИЭП		



Обозначение	Марка	l, мм	a, мм	a <sub>1</sub> , мм	Масса, кг
1.131.1 - 22 ПВ.1 1020 -01	ПСВ 29.27.16-200 ПТВ-1.2 2.1.3	2890	270	440	2300
	ПСВ 35.27.16-200 ПТВ-1.2 2.1.3	3490	210	280	2925

1.131.1 - 22 ПВ.1 1020 СБ		Сталь	Масса	Масштаб
Панель ПСВ 29.27.16, ПСВ 35.27.16 Сборочный чертеж.		Р	см. ТАБЛ.	1:50
		Лист	Листов 1	
ГОСГРАЖДАНСТРОЙ КиевЗНИИЭП				

Имя, фамилия, №	Взам. инв. №
Подпись и дата	
Имя, фамилия, №	
Подпись и дата	
Имя, фамилия, №	
Подпись и дата	
Имя, фамилия, №	
Подпись и дата	
Имя, фамилия, №	
Подпись и дата	
Имя, фамилия, №	
Подпись и дата	



Обозначение	Марка	l, мм	a, мм	a <sub>1</sub> , мм	Масса, кг
1.131.1 - 22 ПВ.1 1021 -01 -02	ПСВ 59.27.16-200 ПТВ-1.2 2.1.3	5890	1170	1610	5475
	ПСВ 65.27.16-200 ПТВ-1.2 2.1.3	6490	1160	1730	6125
	ПСВ 71.27.16-200 ПТВ-1.2 2.1.3	7090	1310	1880	6750

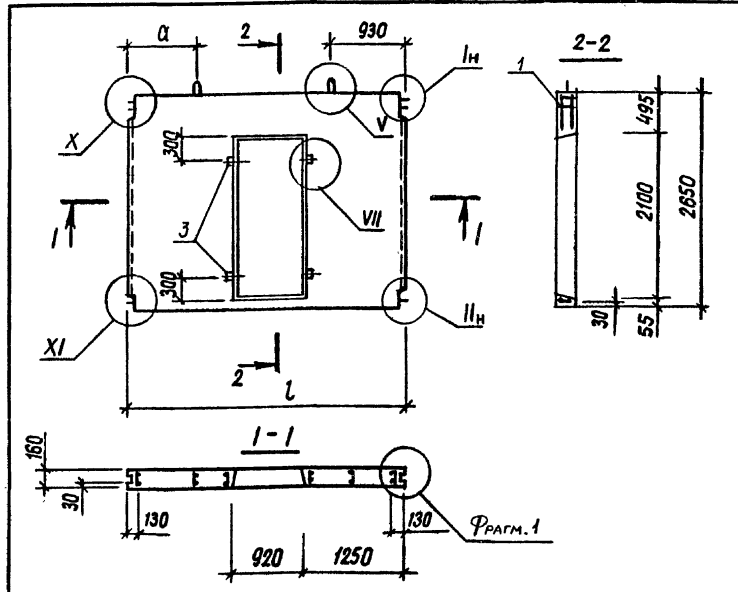
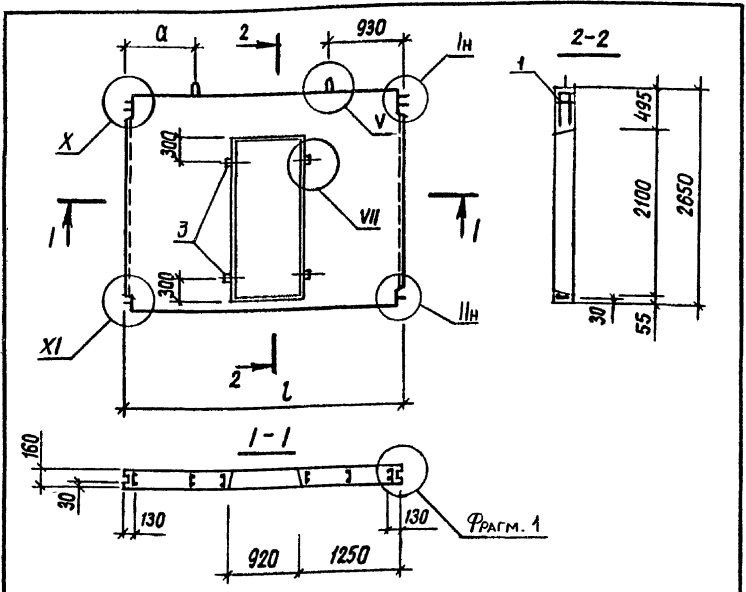
1.131.1 - 22 ПВ.1 1021 СБ		Сталь	Масса	Масштаб
Панель ПСВ 59.27.16, ПСВ 65.27.16, ПСВ 71.27.16. Сборочный чертеж.		Р	см. ТАБЛ.	1:50
		Лист	Листов 1	
ГОСГРАЖДАНСТРОЙ КиевЗНИИЭП				

Имя, фамилия, №	Взам. инв. №
Подпись и дата	
Имя, фамилия, №	
Подпись и дата	
Имя, фамилия, №	
Подпись и дата	
Имя, фамилия, №	
Подпись и дата	
Имя, фамилия, №	
Подпись и дата	

ИНВЕН. ПОДП.	ИМЯ И ПОДП.	ПОДПИСЬ И ДАТА	ВЗАИМН. ВЗ.	ОПЕРАТОР ТЛП КОРТ	ЭПВЦ КиевЗНИИЭП	ФОРМАТ ЗОНА ПОЗ.	ОБОЗНАЧЕНИЕ	НАИМЕНОВАНИЕ	КОП.	ПРИМЕ ЧАНИЕ	1.131.1-22ПВ.1 1022							
											НАЧ.ОТД.	И.КОНТР.	ГЛ.СПЕЦ.					
							ДОКУМЕНТАЦИЯ											
							СВОРОЧНЫЙ ЧЕРТЕЖ УЗЛЫ ОПАЛУБОВЧНЫЕ ВЕДОМОСТЬ РАСХОДА СТАЛИ НА ЭЛЕМЕНТ											
							ВЕДОМОСТЬ РАСХОДА МАТЕРИАЛОВ ТЕХНИЧЕСКОЕ ОПИСАНИЕ											
							ДЕТАЛИ											
							ПРОВ ДЕР. АНТИСЕПТИР. 50X100L=100	4										
							МАТЕРИАЛЫ											
							ПИЛОМАТЕРИАЛ ГОСТ 8486-66					0.002М3						
							ПЕРЕМЕННЫЕ ДАННЫЕ											
							ДЛЯ ИСПОЛНЕНИЙ:											
							1.131.1-22ПВ.1 1022 ПСВ35.27.16-200ТПВ-1.2-2.1.4											
							СВОРОЧНЫЕ ЕДИНИЦЫ											
							КАРКАС ПРОСТРАНСТВ. КП71	1										
							МАТЕРИАЛЫ											
							БЕТОН ТЯЖЕЛЫЙ М200					1.17М3						
							1.131.1-22ПВ.1 1022-01 ПСВ59.27.16-200ТПВ-1.2-2.1.4											
							СВОРОЧНЫЕ ЕДИНИЦЫ											
							КАРКАС ПРОСТРАНСТВ. КП72	1										
							МАТЕРИАЛЫ											
							БЕТОН ТЯЖЕЛЫЙ М200					2.19М3						
							1.131.1-22ПВ.1 1022											
							НАЧ.ОТД. Боровик											
							И.КОНТР. Шоповал											
							ГЛ.СПЕЦ. Лядинова											
							ПРОВЕРИЛ Муллер											
							РАЗРАБ. Охримец											
							Панель											
							ГОСГРАЖДАНСТРОЙ											
							КиевЗНИИЭП											

ИНВЕН. ПОДП.	ИМЯ И ПОДП.	ПОДПИСЬ И ДАТА	ВЗАИМН. ВЗ.	ОПЕРАТОР ТЛП КОРТ	ЭПВЦ КиевЗНИИЭП	ФОРМАТ ЗОНА ПОЗ.	ОБОЗНАЧЕНИЕ	НАИМЕНОВАНИЕ	КОП.	ПРИМЕ ЧАНИЕ	1.131.1-22ПВ.1 1023							
											НАЧ.ОТД.	И.КОНТР.	ГЛ.СПЕЦ.					
							ДОКУМЕНТАЦИЯ											
							СВОРОЧНЫЙ ЧЕРТЕЖ УЗЛЫ ОПАЛУБОВЧНЫЕ ВЕДОМОСТЬ РАСХОДА СТАЛИ НА ЭЛЕМЕНТ											
							ВЕДОМОСТЬ РАСХОДА МАТЕРИАЛОВ ТЕХНИЧЕСКОЕ ОПИСАНИЕ											
							ДЕТАЛИ											
							ПРОВ ДЕР. АНТИСЕПТИР. 50X100L=100	4										
							МАТЕРИАЛЫ											
							ПИЛОМАТЕРИАЛ ГОСТ 8486-66					0.002М3						
							ПЕРЕМЕННЫЕ ДАННЫЕ											
							ДЛЯ ИСПОЛНЕНИЙ:											
							1.131.1-22ПВ.1 1023 ПСВ65.27.16-200ТПВ-1.2-2.1.4											
							СВОРОЧНЫЕ ЕДИНИЦЫ											
							КАРКАС ПРОСТРАНСТВ. КП73	1										
							МАТЕРИАЛЫ											
							БЕТОН ТЯЖЕЛЫЙ М200					2.45М3						
							1.131.1-22ПВ.1 1023-01 ПСВ71.27.16-200ТПВ-1.2-2.1.4											
							СВОРОЧНЫЕ ЕДИНИЦЫ											
							КАРКАС ПРОСТРАНСТВ. КП74	1										
							МАТЕРИАЛЫ											
							БЕТОН ТЯЖЕЛЫЙ М200					2.70М3						
							1.131.1-22ПВ.1 1023											
							НАЧ.ОТД. Боровик											
							И.КОНТР. Шоповал											
							ГЛ.СПЕЦ. Лядинова											
							ПРОВЕРИЛ Муллер											
							РАЗРАБ. Охримец											
							Панель											
							ГОСГРАЖДАНСТРОЙ											
							КиевЗНИИЭП											





Обозначение	Марка	ℓ, мм	α, мм	α <sub>1</sub> , мм	Масса, кг
1.131.1 - 22 пв. 1 1022 -01	ПСВ 35.27.16-200 ТПВ-1.2 2.14	3490	860	930	2925
	ПСВ 59.27.16-200 ТПВ-1.2 2.14	5890	660	1030	5475

Обозначение	Марка	ℓ, мм	α, мм	α <sub>1</sub> , мм	Масса, кг
1.131.1 - 22 пв. 1 1023 -01	ПСВ 65.27.16-200 ТПВ-1.2 2.14	6490	580	1040	6125
	ПСВ 71.27.16-200 ТПВ-1.2 2.14	10990	650	1000	6750

Имя, Фамилия, Инициалы  
Подпись и дата  
Взам. инв. №

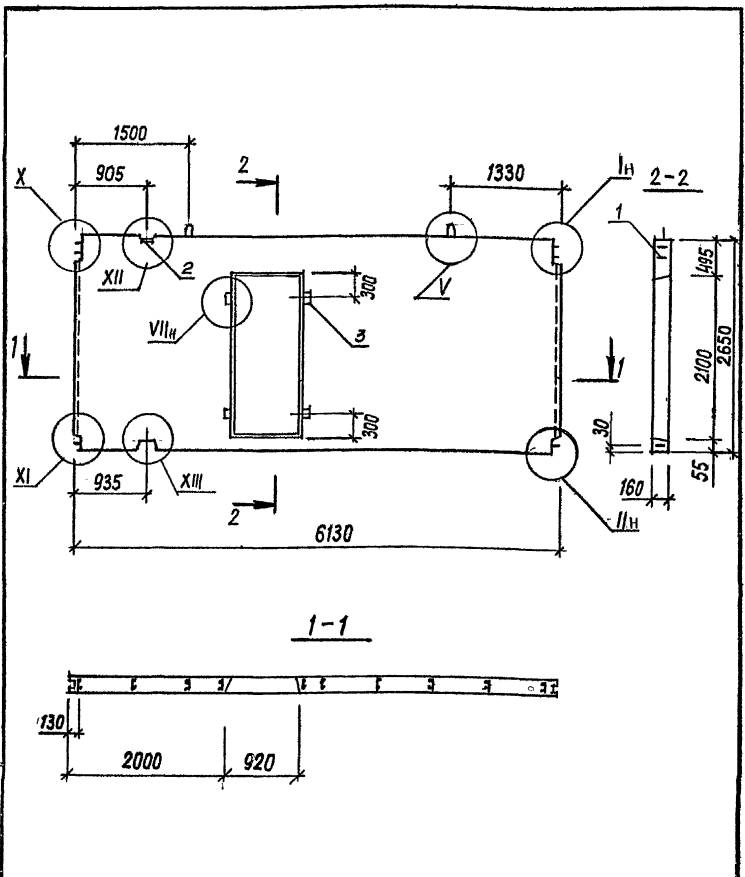
Имя, Фамилия, Инициалы  
Подпись и дата  
Взам. инв. №

1.131.1 - 22 пв. 1 1022 СБ					
Панель ПСВ 35.27.16, ПСВ 59.27.16 Сборочный чертеж.				Ступня	Масса
				Р	см. ТАБЛ.
				Масштаб 1:50	
				Лист	Листов 1
				ГОСГРАЖДАНСТРОЙ	
				КиевЗНИИЭП	
Нач. АПМ	Боровик	ХЛ.84			
Н.КОНТРОЛ	Шоповал	ХЛ.80			
Гл.инж.пр.	Лабинава	У.84			
Провер.	Миллер	У.84			
Разраб.	Верменич	У.84			

1.131.1 - 22 пв. 1 1023 СБ					
Панель ПСВ 65.27.16, ПСВ 71.27.16 Сборочный чертеж.				Ступня	Масса
				Р	см. ТАБЛ.
				Масштаб 1:50	
				Лист	Листов 1
				ГОСГРАЖДАНСТРОЙ	
				КиевЗНИИЭП	
Нач. АПМ	Боровик	ХЛ.84			
Н.КОНТРОЛ	Шоповал	У.84			
Гл.инж.пр.	Лабинава	У.84			
Провер.	Миллер	У.84			
Разраб.	Верменич	У.84			

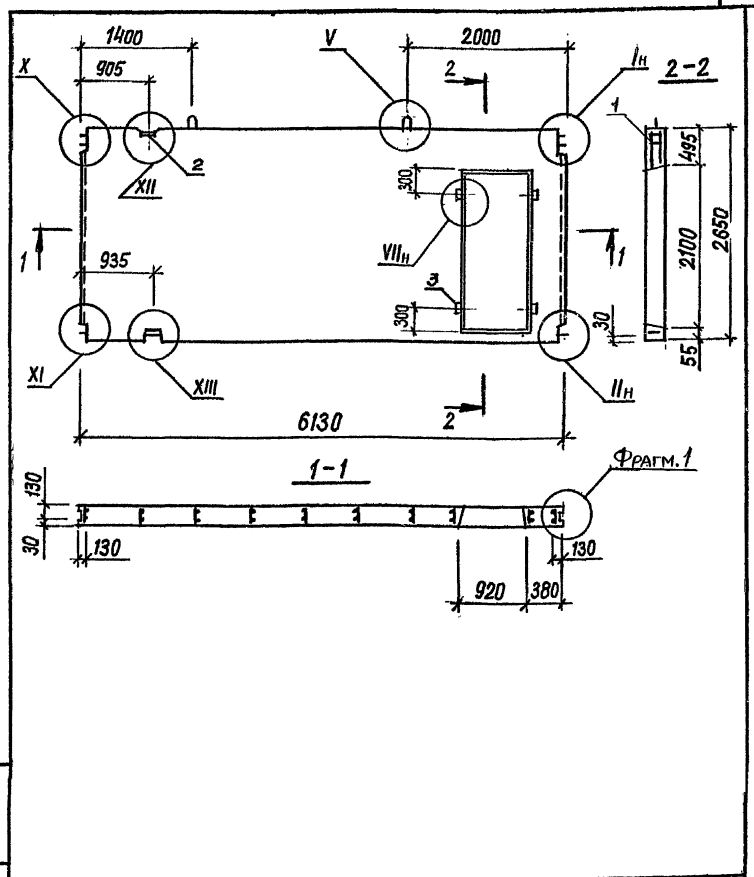
ИНВ.№ ПОДЛ	ПОДПИСЬ И ДАТА	ВЗАИМ.ИМЕНЕ	ОБОЗНАЧЕНИЕ			НАИМЕНОВАНИЕ			КОЛ.	ПРИМЕЧАНИЕ
			ФОРМАТ	ЗОНА	ПОЗ.	ДОКУМЕНТАЦИЯ	СВОРОЧНЫЕ ЕДИНИЦЫ	ДЕТАЛИ		
ЭПВЦ КиевЗНИИЭП	ОПЕРАТОР ТЛП КОРТ		A4			1.131.1-22ПВ.1 0025СВ	СВОРОЧНЫЙ ЧЕРТЕЖ			
			A3			1.131.1-22ПВ.0 Д1	УЗЛЫ ОПАЛУВОЧНЫЕ			
			A3			1.131.1-22ПВ.1 ВС	ВЕДОМОСТЬ РАСХОДА СТАЛИ НА ЭЛЕМЕНТ			
			A3			1.131.1-22ПВ.1 ВМ	ВЕДОМОСТЬ РАСХОДА МАТЕРИАЛОВ			
			A3			1.131.1-22ПВ.0 ТО	ТЕХНИЧЕСКОЕ ОПИСАНИЕ			
A4	1		1.131.1-2ПВ.1 131	КАРКАС ПРОСТРАНСТВ. КП82	1					
A4	2		1.131.1-22ПВ.2 009	ИЗДЕЛИЕ ЗАКЛАДНОЕ МСВ1	1					
ВЧ	3		50.100.120.100	ПРОВ ДЕР. АНТИСЕПТИР. 50X100L=100	4					
				Материалы				2.29М3 0.002М3		
			1.131.1-22ПВ.1 1025							
НАЧ.ОТД.	БОРОВИК	Х.84	СТАДИЯ	ЛИСТ	ЛИСТОВ					
Н.КОНТР.	Шоповал	Х.84	Р		1					
ГЛ.СПЕЦ.	Ладинава	У.84	ПАНЕЛЬ							
ПРОВЕРИЛ	Миллер	И.84	ПСВ61.27.16-200ТПВ-1.2-2.1.5.1							
РАЗРАБ.	Охримец	И.84	ГОСГРАЖДАНСТРОЙ							
			КиевЗНИИЭП							

ИНВ.№ ПОДЛ	ПОДПИСЬ И ДАТА	ВЗАИМ.ИМЕНЕ	ОБОЗНАЧЕНИЕ			НАИМЕНОВАНИЕ			КОЛ.	ПРИМЕЧАНИЕ
			ФОРМАТ	ЗОНА	ПОЗ.	ДОКУМЕНТАЦИЯ	СВОРОЧНЫЕ ЕДИНИЦЫ	ДЕТАЛИ		
ЭПВЦ КиевЗНИИЭП	ОПЕРАТОР ТЛП КОРТ		A4			1.131.1-22ПВ.1 0024СВ	СВОРОЧНЫЙ ЧЕРТЕЖ			
			A3			1.131.1-22ПВ.0 Д1	УЗЛЫ ОПАЛУВОЧНЫЕ			
			A3			1.131.1-22ПВ.1 ВС	ВЕДОМОСТЬ РАСХОДА СТАЛИ НА ЭЛЕМЕНТ			
			A3			1.131.1-22ПВ.1 ВМ	ВЕДОМОСТЬ РАСХОДА МАТЕРИАЛОВ			
			A3			1.131.1-22ПВ.0 ТО	ТЕХНИЧЕСКОЕ ОПИСАНИЕ			
A4	1		1.131.1-22ПВ.1 130	КАРКАС ПРОСТРАНСТВ. КП82	1					
A4	2		1.131.1-22ПВ.2 009	ИЗДЕЛИЕ ЗАКЛАДНОЕ МСВ1	1					
ВЧ	3		50.100.120.100	ПРОВ ДЕР. АНТИСЕПТИР. 50X100L=100	4					
				Материалы				2.29М3 0.002М3		
			1.131.1-22ПВ.1 1024							
НАЧ.ОТД.	БОРОВИК	Х.84	СТАДИЯ	ЛИСТ	ЛИСТОВ					
Н.КОНТР.	Шоповал	Х.84	Р		1					
ГЛ.СПЕЦ.	Ладинава	У.84	ПАНЕЛЬ							
ПРОВЕРИЛ	Миллер	И.84	ПСВ61.27.16-200ТПВ-1.2.2.1.1							
РАЗРАБ.	Охримец	И.84	ГОСГРАЖДАНСТРОЙ							
			КиевЗНИИЭП							



Мин. Уголка	Подпись	и дата	Взам. лист №
Нач. АПМ	Боровик		Х.84
Н.КОНТРОЛ	Шопова		Х.84
Гл. инж. пр.	Лабинава		У.84
Провер.	Миллер		И.84
Разраб.	Верменич		У.84

1.131.1 - 22 ПВ . 1 1024 СБ		
Панель		
псв 61.27.16-200 ТПВ-12 2.1.5.1		
Сборочный чертеж		
Сталь	Масса	Масштаб
Р	5725	1:50
Лист	Листов 1	
ГОСГРАЖДАНСТРОЙ		
КиевЗНИИЭП		



Мин. Уголка	Подпись	и дата	Взам. лист №
Нач. АПМ	Боровик		Х.84
Н.КОНТРОЛ	Шопова		Х.84
Гл. инж. пр.	Лабинава		У.84
Провер.	Миллер		И.84
Разраб.	Верменич		У.84

1.131.1 - 22 ПВ . 1 1025 СБ		
Панель		
псв 61.27.16-200 ТПВ-12 2.1.1.1		
Сборочный чертеж		
Сталь	Масса	Масштаб
Р	5725	1:50
Лист	Листов 1	
ГОСГРАЖДАНСТРОЙ		
КиевЗНИИЭП		

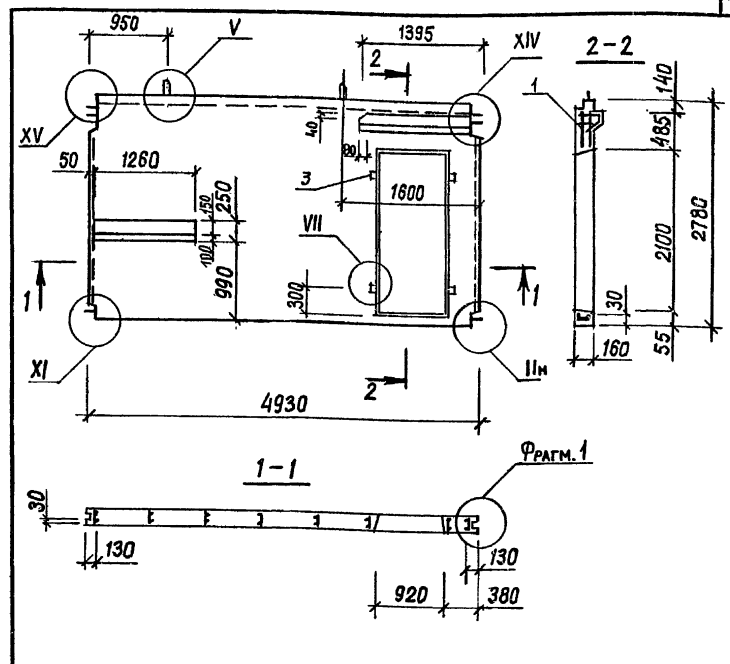
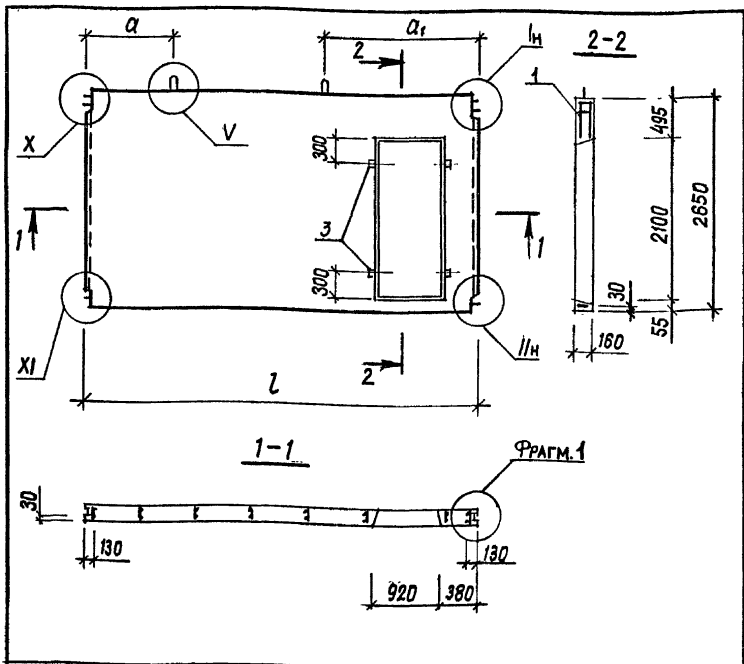
ЭПВЦ КиевЗНИИЭП	ОПЕРАТОР ТЛП КОРТ	ФОРМАТ	ЗОНА	ПОЗ.	ОБОЗНАЧЕНИЕ	НАИМЕНОВАНИЕ	КОЛ.	ПРИМЕ ЧАНИЕ			
		А4	А3	А3	А3	А3	А4	БЧ	БЧ	А4	БЧ
					ДОКУМЕНТАЦИЯ						
					СВОРОЧНЫЙ ЧЕРТЕЖ УЗЛЫ ОПЛУВОЧНЫЕ ВЕДОМОСТЬ РАСХОДА СТАЛИ НА ЭЛЕМЕНТ ВЕДОМОСТЬ РАСХОДА МАТЕРИАЛОВ ТЕХНИЧЕСКОЕ ОПИСАНИЕ						
					ДЕТАЛИ						
					ПРОБ ДЕР. АНТИСЕПТИР. 50X100L=100		4				
					МАТЕРИАЛЫ						
					ПИЛОМАТЕРИАЛ ГОСТ 8486-66			0.002М3			
					ПЕРЕМЕННЫЕ ДАННЫЕ						
					ДЛЯ ИСПОЛНЕНИЙ:						
					1.131.1-22ПВ.1 1026 ПСВ49.27.16-200ТПВ-1,2		2,1,1				
					СВОРОЧНЫЕ ЕДИНИЦЫ						
					КАРКАС ПРОСТРАНСТВ. КП75		1				
					МАТЕРИАЛЫ						
					БЕТОН ТЯЖЕЛЫЙ М200			1.79М3			
					1.131.1-22ПВ.1 1026-01 ПСВ61.27.16-200ТПВ-1,2		2,1,1				
					СВОРОЧНЫЕ ЕДИНИЦЫ						
					КАРКАС ПРОСТРАНСТВ. КП76		1				
					МАТЕРИАЛЫ						
					БЕТОН ТЯЖЕЛЫЙ М200			2.29М3			
					1.131.1-22ПВ.1 1026						
ИНВ.№ ПОДП	ПОДПИСЬ И ДАТА	ВЗАИМ.ИНВ.№			НАЧ.ОТД. <i>БОРОВИК</i> XI.84		СТАДИЯ	ЛИСТ	ЛИСТОВ		
					И.КОНТР. <i>ШАПОВАЛ</i> XI.84		Р	1	1		
					П.С.СПЕЦ. <i>ЛАБИНОВА</i> V.84		ГОСГРАЖДАНСТРОЙ				
					ПРОВЕРИЛ <i>МИЛЛЕР</i> IV.84		КиевЗНИИЭП				
					РАЗРАБ. <i>КУКУРИКА</i> III.84						

ФОРМАТ А 4

ЭПВЦ КиевЗНИИЭП	ОПЕРАТОР ТЛП КОРТ	ФОРМАТ	ЗОНА	ПОЗ.	ОБОЗНАЧЕНИЕ	НАИМЕНОВАНИЕ	КОЛ.	ПРИМЕ ЧАНИЕ	
		А4	А3	А3	А3	А3	А4	БЧ	БЧ
					ДОКУМЕНТАЦИЯ				
					СВОРОЧНЫЙ ЧЕРТЕЖ УЗЛЫ ОПЛУВОЧНЫЕ ВЕДОМОСТЬ РАСХОДА СТАЛИ НА ЭЛЕМЕНТ ВЕДОМОСТЬ РАСХОДА МАТЕРИАЛОВ ТЕХНИЧЕСКОЕ ОПИСАНИЕ				
					СВОРОЧНЫЕ ЕДИНИЦЫ				
					КАРКАС ПРОСТРАНСТВ. КП78		1		
					ДЕТАЛИ				
					ПРОБ ДЕР. АНТИСЕПТИР. 50X100L=100		4		
					МАТЕРИАЛЫ				
					БЕТОН ТЯЖЕЛЫЙ М200 ПИЛОМАТЕРИАЛ ГОСТ 8486-66			1.87М3 0.002М3	
					1.131.1-22ПВ.1 1027				
ИНВ.№ ПОДП	ПОДПИСЬ И ДАТА	ВЗАИМ.ИНВ.№			НАЧ.ОТД. <i>БОРОВИК</i> XI.84		СТАДИЯ	ЛИСТ	ЛИСТОВ
					И.КОНТР. <i>ШАПОВАЛ</i> XI.84		Р	1	1
					П.С.СПЕЦ. <i>ЛАБИНОВА</i> V.84		ГОСГРАЖДАНСТРОЙ		
					ПРОВЕРИЛ <i>МИЛЛЕР</i> IV.84		КиевЗНИИЭП		
					РАЗРАБ. <i>КУКУРИКА</i> III.84				

ФОРМАТ А 4

20978-02 44



Обозначение	Марка	z, мм	a, мм	a <sub>1</sub> , мм	Масса, кг
1.131.1-22 ПВ.1	1026 ПСВ 49.27.16-200 ПТВ-12.2И	4930	1100	1600	4475
-01	ПСВ 61.27.16-200 ПТВ-1.2.2И	6130	1300	1900	5725

Обозначение	Марка	z, мм	a, мм	a <sub>1</sub> , мм	Масса, кг
1.131.1-22 ПВ.1	1027 ПСВ 49.28.16-200 ПТВ-12-3.1И	4930	1100	1600	4675

Имя, Подпись, Дата	Всъем, мм, №
Нач. АПМ <i>Боровик</i>	XI.84
Н.Контроль <i>Шаповал</i>	XI.84
Гл.инж.пр. <i>Лабинава</i>	V.84
Провер. <i>Миллер</i>	II.84
Разраб. <i>Верменич</i>	I.84

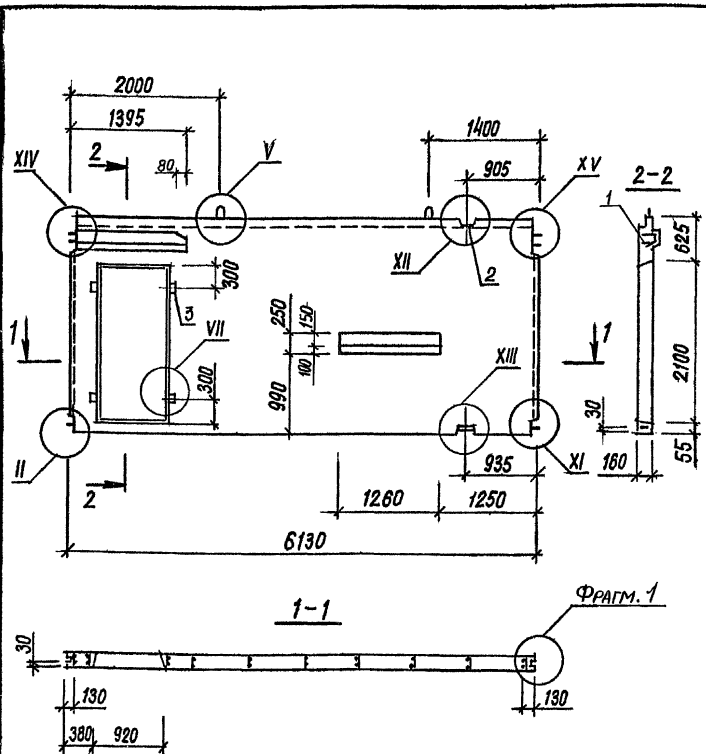
1.131.1-22 ПВ.1	1026 СБ
Панель	
ПСВ 49.27.16, ПСВ 61.27.16	Сборочный чертеж.
Лист	Листов 1
ГОСГРАЖДАНСТРОЙ	
КиевЗНИИЭП	

Имя, Подпись, Дата	Всъем, мм, №
Нач. АПМ <i>Боровик</i>	XI.84
Н.Контроль <i>Шаповал</i>	XI.84
Гл.инж.пр. <i>Лабинава</i>	V.84
Провер. <i>Миллер</i>	II.84
Разраб. <i>Верменич</i>	I.84

1.131.1-22 ПВ.1	1027 СБ
Панель	
ПСВ 49.28.16-200 ПТВ-12-3.1И	Сборочный чертеж.
Лист	Листов 1
ГОСГРАЖДАНСТРОЙ	
КиевЗНИИЭП	

ИНВ.№ ПОДЛ.	ПОДПИСЬ И ДАТА	ВЗАИМ.№	ОПЕРАТОР ТЛП КОРТ	ЭПВЦ КиевЗНИИЭП	ФОРМАТ	ЗОНА	ПОЗ.	ОБОЗНАЧЕНИЕ	НАИМЕНОВАНИЕ	КОЛ.	ПРИМЕ- ЧАНИЕ			
					А4	А3	А3	А3	А3	А4	А4	ВЧ		
								1.131.1-22ПВ.1 0028СВ	СВОРОЧНЫЙ ЧЕРТЕЖ					
								1.131.1-22ПВ.0 Д1	УЗЛЫ ОПАЛУБОЧНЫЕ					
								1.131.1-22ПВ.1 ВС	ВЕДОМОСТЬ РАСХОДА					
								1.131.1-22ПВ.1 ВМ	СТАЛИ НА ЭЛЕМЕНТ					
								1.131.1-22ПВ.1 ТО	ВЕДОМОСТЬ РАСХОДА					
									МАТЕРИАЛОВ					
									ТЕХНИЧЕСКОЕ ОПИСАНИЕ					
									СВОРОЧНЫЕ ЕДИНИЦЫ					
								1.131.1-22ПВ.1 125	КАРКАС ПРОСТРАНСТВ.	1				
								1.131.1-22ПВ.2 009	КП77	1				
									ИЗДЕЛИЕ ЗАКЛАДНОЕ МСВ1					
									ДЕТАЛИ					
									ПРОВ ДЕР. АНТИСЕПТИР.					
								50X100L=100	50X100L=100	4				
									МАТЕРИАЛЫ					
									БЕТОН ТЯЖЕЛЫЙ М200		2.38М3			
									ПИЛОМАТЕРИАЛ ГОСТ 8486-66		0.002М3			
						1.131.1-22ПВ.1 1028								
НАЧ.ОТД.	БОРОВИК	И.И.	И.И.	И.И.	И.И.	И.И.	И.И.	И.И.	И.И.	И.И.	И.И.			
Н.КОНТР.	ШАПОВАЛ	И.И.	И.И.	И.И.	И.И.	И.И.	И.И.	И.И.	И.И.	И.И.	И.И.			
ГЛ.СПЕЦ.	ЛАБИНОВА	И.И.	И.И.	И.И.	И.И.	И.И.	И.И.	И.И.	И.И.	И.И.	И.И.			
ПРОВЕРИЛ	МИЛЕР	И.И.	И.И.	И.И.	И.И.	И.И.	И.И.	И.И.	И.И.	И.И.	И.И.			
РАЗРАБ.	КУКУРИКА	И.И.	И.И.	И.И.	И.И.	И.И.	И.И.	И.И.	И.И.	И.И.	И.И.			
			ПАНЕЛЬ			СТАДИЯ			ЛИСТ			ЛИСТОВ		
			ПСВ61.28.16-200ТПВ-21 3.1.1			Р			1					
			ГОСГРАЖДАНСТРОЙ			КиевЗНИИЭП								

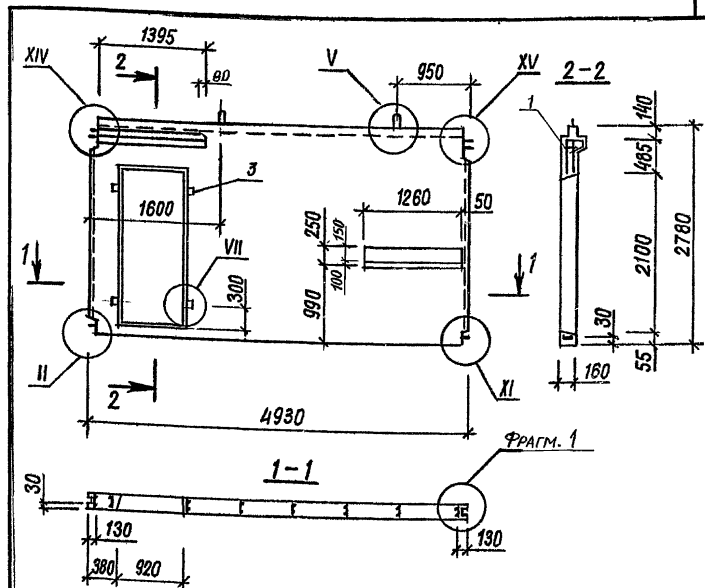
ИНВ.№ ПОДЛ.	ПОДПИСЬ И ДАТА	ВЗАИМ.№	ОПЕРАТОР ТЛП КОРТ	ЭПВЦ КиевЗНИИЭП	ФОРМАТ	ЗОНА	ПОЗ.	ОБОЗНАЧЕНИЕ	НАИМЕНОВАНИЕ	КОЛ.	ПРИМЕ- ЧАНИЕ			
					А4	А3	А3	А3	А3	А4	ВЧ	ВЧ		
								1.131.1-22ПВ.1 0029СВ	СВОРОЧНЫЙ ЧЕРТЕЖ					
								1.131.1-22ПВ.0 Д1	УЗЛЫ ОПАЛУБОЧНЫЕ					
								1.131.1-22ПВ.1 ВС	ВЕДОМОСТЬ РАСХОДА					
								1.131.1-22ПВ.1 ВМ	СТАЛИ НА ЭЛЕМЕНТ					
								1.131.1-22ПВ.1 ТО	ВЕДОМОСТЬ РАСХОДА					
									МАТЕРИАЛОВ					
									ТЕХНИЧЕСКОЕ ОПИСАНИЕ					
									СВОРОЧНЫЕ ЕДИНИЦЫ					
								1.131.1-22ПВ.1 127	КАРКАС ПРОСТРАНСТВ.	1				
									КП79					
									ДЕТАЛИ					
									ПРОВ ДЕР. АНТИСЕПТИР.					
								50X100L=100	50X100L=100	4				
									МАТЕРИАЛЫ					
									БЕТОН ТЯЖЕЛЫЙ М200		1.87М3			
									ПИЛОМАТЕРИАЛ ГОСТ 8486-66		0.002М3			
						1.131.1-22ПВ.1 1029								
НАЧ.ОТД.	БОРОВИК	И.И.	И.И.	И.И.	И.И.	И.И.	И.И.	И.И.	И.И.	И.И.	И.И.			
Н.КОНТР.	ШАПОВАЛ	И.И.	И.И.	И.И.	И.И.	И.И.	И.И.	И.И.	И.И.	И.И.	И.И.			
ГЛ.СПЕЦ.	ЛАБИНОВА	И.И.	И.И.	И.И.	И.И.	И.И.	И.И.	И.И.	И.И.	И.И.	И.И.			
ПРОВЕРИЛ	МИЛЕР	И.И.	И.И.	И.И.	И.И.	И.И.	И.И.	И.И.	И.И.	И.И.	И.И.			
РАЗРАБ.	КУКУРИКА	И.И.	И.И.	И.И.	И.И.	И.И.	И.И.	И.И.	И.И.	И.И.	И.И.			
			ПАНЕЛЬ			СТАДИЯ			ЛИСТ			ЛИСТОВ		
			ПСВ49.28.16-200ТПВ-21 3.1.1			Р			1					
			ГОСГРАЖДАНСТРОЙ			КиевЗНИИЭП								



Имя, должность	Подпись	Дата	Взаимный №
<b>1.131.1 - 22 ПВ. 1 1028 СБ</b>			
<b>Панель</b>		Стадия	Масса
<b>псв 61.28.16-200ТВ-21.31</b>		<b>Р</b>	<b>5950</b>
<b>Сборочный чертеж</b>		Лист ?	Листов 1
<b>ГОСГРАЖДАНСТРОЙ</b>		<b>КиевЗНИИЭП</b>	
Нач. АПМ	Боровик	ХЛ	84
Н.КОНТРОЛЬ	Шоповал	ХЛ	84
Пл.инж.пр.	Лабинава	ХЛ	84
Провер.	Миллер	ХЛ	84
Разраб.	Верменич	ХЛ	84

Копир свал

Формат А 4



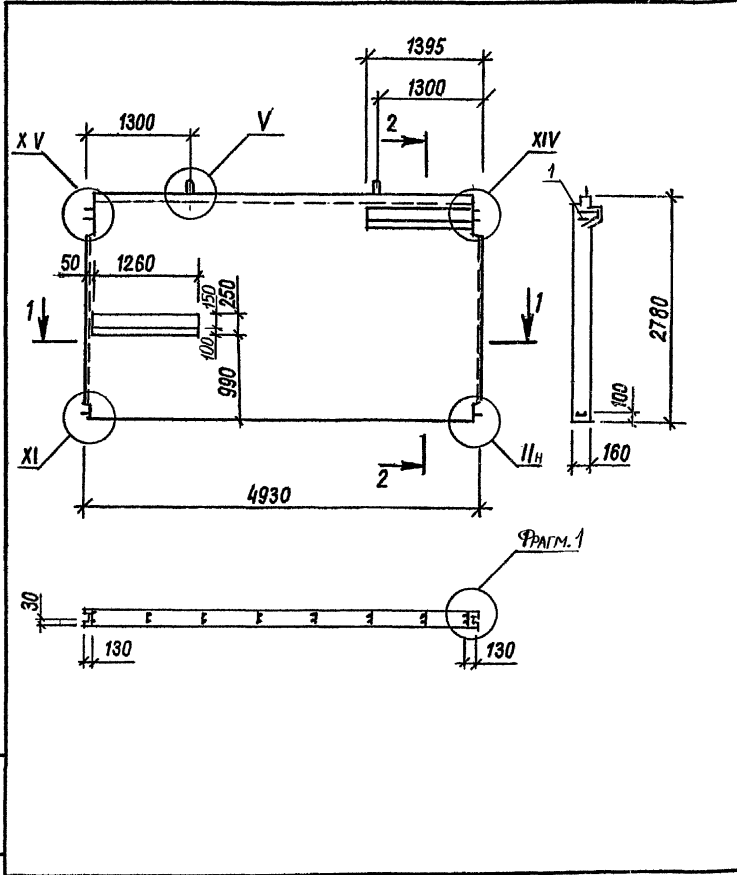
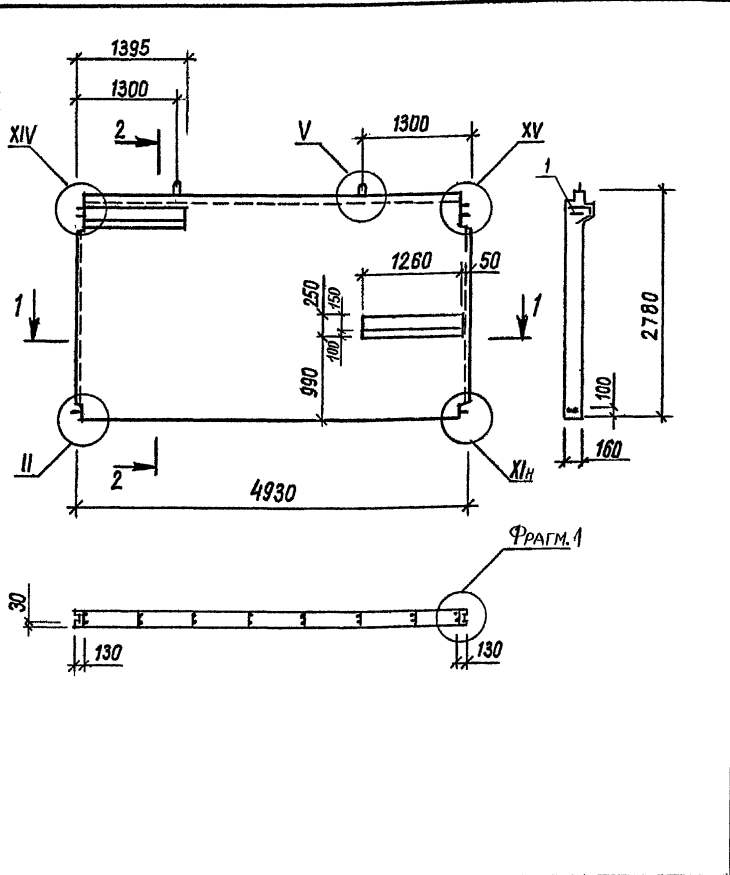
Имя, должность	Подпись	Дата	Взаимный №
<b>1.131.1 - 22 ПВ. 1 1029 СБ</b>			
<b>Панель</b>		Стадия	Масса
<b>псв 49.28.16-200ТВ-21.31</b>		<b>Р</b>	<b>4675</b>
<b>Сборочный чертеж</b>		Лист ?	Листов 1
<b>ГОСГРАЖДАНСТРОЙ</b>		<b>КиевЗНИИЭП</b>	
Нач. АПМ	Боровик	ХЛ	84
Н.КОНТРОЛЬ	Шоповал	ХЛ	84
Пл.инж.пр.	Лабинава	ХЛ	84
Провер.	Миллер	ХЛ	84
Разраб.	Верменич	ХЛ	84

Копир свал 20978-02 47 Формат А 4

ЭПВЦ КиевЗНИИЭП		ОПЕРАТОР ТЛП КОРТ		ФОРМАТ	ЗОНА	ПОЗ.	ОБОЗНАЧЕНИЕ	НАИМЕНОВАНИЕ	КОЛ.	ПРИМЕЧАНИЕ	
A4							1.131.1-22ПВ.1 1030СВ	ДОКУМЕНТАЦИЯ			
A3							1.131.1-22ПВ.0 Д1	СВОРОЧНЫЙ ЧЕРТЕЖ			
A3							1.131.1-22ПВ.1 ВС	УЗЛЫ ОПАЛУВОЧНЫЕ			
A3							1.131.1-22ПВ.1 ВМ	ВЕДОМОСТЬ РАСХОДА			
A3							1.131.1-22ПВ.1 ТО	СТАЛИ НА ЭЛЕМЕНТ			
A3							1.131.1-22ПВ.1 ТО	ВЕДОМОСТЬ РАСХОДА			
A3							1.131.1-22ПВ.1 ТО	МАТЕРИАЛОВ			
A4	1						1.131.1-22ПВ 1 128	ТЕХНИЧЕСКОЕ ОПИСАНИЕ	1		
ВЧ							ВЧ	СВОРОЧНЫЕ ЕДИНИЦЫ			
								КАРКАС ПРОСТРАНСТВ.			
								КП80			
								МАТЕРИАЛЫ			
								БЕТОН ТЯЖЕЛЫЙ М200	2.16М3		
							1.131.1-22ПВ.1 1030				
НАЧ.ОТД.	БОРОВИК	<i>[Signature]</i>	XI.84	СТАДИЯ	ЛИСТ	ЛИСТОВ					
Н.КОНТР.	ШАПОВАЛ	<i>[Signature]</i>	XI.84	Р		1					
ГЛ.СПЕЦ.	ЛАВИНОВА	<i>[Signature]</i>	V.84				ПАНЕЛЬ				
ПРОВЕРИЛ	МИЛЛЕР	<i>[Signature]</i>	IV.84				ПСА49.28.16-200ТПВ-2.1.3				
РАЗРАБ.	КУКУРИКА	<i>[Signature]</i>	III.84				ГОСГРАЖДАНСТРОЙ КиевЗНИИЭП				

ЭПВЦ КиевЗНИИЭП		ОПЕРАТОР ТЛП КОРТ		ФОРМАТ	ЗОНА	ПОЗ.	ОБОЗНАЧЕНИЕ	НАИМЕНОВАНИЕ	КОЛ.	ПРИМЕЧАНИЕ	
A4							1.131.1-22ПВ.1 1031СВ	ДОКУМЕНТАЦИЯ			
A3							1.131.1-22ПВ.0 Д1	СВОРОЧНЫЙ ЧЕРТЕЖ			
A3							1.131.1-22ПВ.1 ВС	УЗЛЫ ОПАЛУВОЧНЫЕ			
A3							1.131.1-22ПВ.1 ВМ	ВЕДОМОСТЬ РАСХОДА			
A3							1.131.1-22ПВ.1 ВМ	СТАЛИ НА ЭЛЕМЕНТ			
A3							1.131.1-22ПВ.1 ТО	ВЕДОМОСТЬ РАСХОДА			
A3							1.131.1-22ПВ.1 ТО	МАТЕРИАЛОВ			
A4	1						1.131.1-22ПВ 1 129	ТЕХНИЧЕСКОЕ ОПИСАНИЕ	1		
ВЧ							ВЧ	СВОРОЧНЫЕ ЕДИНИЦЫ			
								КАРКАС ПРОСТРАНСТВ.			
								КП81			
								МАТЕРИАЛЫ			
								БЕТОН ТЯЖЕЛЫЙ М200	2.16М3		
							1.131.1-22ПВ.1 1031				
НАЧ.ОТД.	БОРОВИК	<i>[Signature]</i>	XI.84	СТАДИЯ	ЛИСТ	ЛИСТОВ					
Н.КОНТР.	ШАПОВАЛ	<i>[Signature]</i>	XI.84	Р		1					
ГЛ.СПЕЦ.	ЛАВИНОВА	<i>[Signature]</i>	V.84				ПАНЕЛЬ				
ПРОВЕРИЛ	МИЛЛЕР	<i>[Signature]</i>	IV.84				ПСА49.28.16-200ТПВ-1.2.3				
РАЗРАБ.	КУКУРИКА	<i>[Signature]</i>	III.84				ГОСГРАЖДАНСТРОЙ КиевЗНИИЭП				





Имя, Подпись, Дата	Взаим. лист №	
	Подпись и дата	

1.131.1 - 22 ПВ.1 1030 СБ

**Панель**  
 ПСВ 49.28.16-200 ТПВ-2.1 3  
 Сборочный чертеж.

Стадия	Масса	Масштаб
р	5400	1:50
Лист	Листов 1	

ГОСГРАЖДАНСТРОЙ  
 КиевЗНИИЭП

Имя, Подпись, Дата	Взаим. лист №	
	Подпись и дата	

1.131.1 - 22 ПВ.1 1031 СБ

**Панель**  
 ПСВ 49.28.16-200 ТПВ-1.2 3  
 Сборочный чертеж.

Стадия	Масса	Масштаб
р	5400	1:50
Лист	Листов 1	

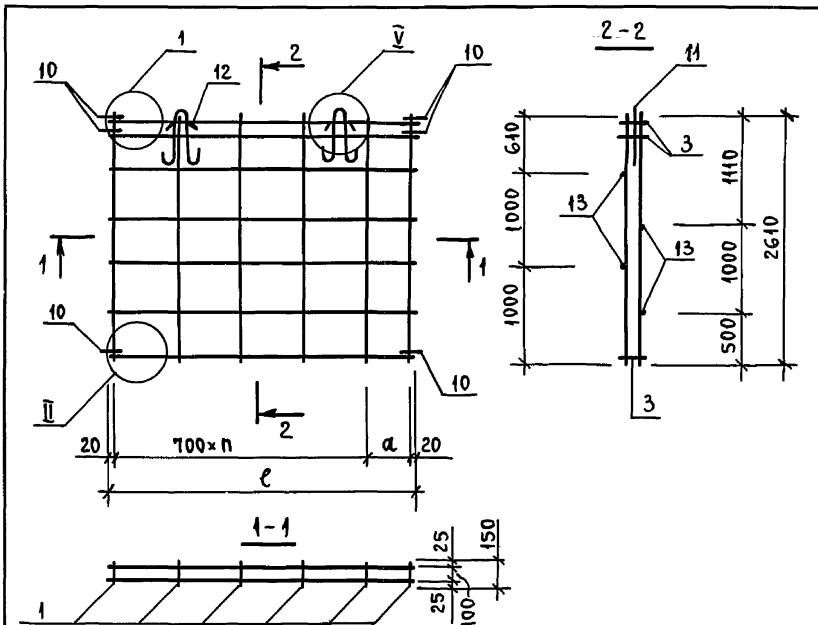
ГОСГРАЖДАНСТРОЙ  
 КиевЗНИИЭП

ОПЕРАТОР ТЛП КОРТ		ФОРМАТ	ЗОНА	ПОЗ.	ОБОЗНАЧЕНИЕ	НАИМЕНОВАНИЕ	КОЛ.	ПРИМЕЧАНИЕ	
ЭГВЦ КиевЗНИИЭП	A4				1.131.1-22ПВ.1 100СВ 1.131.1-22ПВ.0 Д2 1.131.1-22ПВ.1 ТО	ДОКУМЕНТАЦИЯ СВОРОЧНЫЙ ЧЕРТЕЖ УЗЛЫ АРМАТУРНЫЕ ТЕХНИЧЕСКОЕ ОПИСАНИЕ			
	A4					ДЕТАЛИ			
	A4	10				1.131.1-22ПВ.2 008-01	СТЕРЖЕНЬ ГНУТЫЙ АСВ2	6	
	A4	12			1.131.1-22ПВ.2 011	ТСВ1	4		
	ПЕРЕМЕННЫЕ ДАННЫЕ					ДЛЯ ИСПОЛНЕНИЙ:			
						1.131.1-22ПВ.1 100 КП1			
						СВОРОЧНЫЕ ЕДИНИЦЫ			
						КАРКАС ПЛОСКИЙ КСВ1 КСВ4			
						ДЕТАЛИ			
						ПЕТЛЯ СТРОПОВОЧНАЯ ПСВ1			
A4	1				1.131.1-22ПВ.2 001		5		
A4	3				1.131.1-22ПВ.2 002-01		3		
					ДЕТАЛИ				
A4	11				1.131.1-22ПВ.2 010		2		
A4	13				1.131.1-22ПВ.2 011-01		4		
					1.131.1-22ПВ.1 100-01 КП2				
					СВОРОЧНЫЕ ЕДИНИЦЫ				
A4	1				1.131.1-22ПВ.2 001		6		
A4	3				1.131.1-22ПВ.2 002-03		3		
					ДЕТАЛИ				
A4	11				1.1311-22ПВ.2 010-01		2		
A4	13				1.131.1-22ПВ.2 011-02		4		
					1.131.1-22ПВ.1 100				
					КАРКАС ПРОСТРАНСТВЕННЫЙ КП 1 → КП 5				
					СТАДИЯ ЛИСТ ЛИСТОВ				
					Р 1 2				
					ГОСГРАЖДАНСТРОЙ КиевЗНИИЭП				
ИНВ.№ ПОДП.	ПОДПИСЬ И ДАТА		ВЗАИМН.№						
	НАЧ.ОУД.	БРОВИК							
	Н.КОНТР.	Шаповал		XI.84					
	ГЛ.СПЕЦ.	Лабина		У.84					
	ПРОВЕРИП	МИЛЛЕР		IV.84					
	РАЗРАБ.	ОХРИМЕЦ		III.84					

ОПЕРАТОР ТЛП КОРТ		ФОРМАТ	ЗОНА	ПОЗ.	ОБОЗНАЧЕНИЕ	НАИМЕНОВАНИЕ	КОЛ.	ПРИМЕЧАНИЕ	
ЭГВЦ КиевЗНИИЭП	A4				1.131.1-22ПВ.2 001 1.131.1-22ПВ.2 002-05	1.131.1-22ПВ.1 100-02 КП3			
	A4					СВОРОЧНЫЕ ЕДИНИЦЫ			
	A4					КАРКАС ПЛОСКИЙ КСВ1 КСВ8	9		
	A4	10				ДЕТАЛИ			
	A4	12				ПЕТЛЯ СТРОПОВОЧНАЯ ПСВ4	2		
	A4	11				СТЕРЖЕНЬ ОТДЕЛЬНЫЙ ТСВ4	4		
	A4	13				1.131.1-22ПВ.1 100-03 КП4			
						СВОРОЧНЫЕ ЕДИНИЦЫ			
	A4	1				1.131.1-22ПВ.2 001		10	
	A4	3				1.131.1-22ПВ.2 002-07		3	
					ДЕТАЛИ				
A4	11				1.131.1-22ПВ.2 010-03		2		
A4	13				1.131.1-22ПВ.2 011-04		4		
					1.131.1-22ПВ.1 100-04 КП5				
					СВОРОЧНЫЕ ЕДИНИЦЫ				
A4	1				1.131.1-22ПВ.2 001		11		
A4	3				1.131.1-22ПВ.2 003		3		
					ДЕТАЛИ				
A4	11				1.131.1-22ПВ.2 010-03		2		
A4	13				1.131.1-22ПВ.2 011-05		4		
					1.131.1-22ПВ.1 100				
					КАРКАС ПЛОСКИЙ КСВ1 КСВ2				
					ДЕТАЛИ				
A4	11				1.131.1-22ПВ.2 010-03		2		
A4	13				1.131.1-22ПВ.2 011-05		4		
					1.131.1-22ПВ.1 100				
					КАРКАС ПРОСТРАНСТВЕННЫЙ КП 1 → КП 5				
					СТАДИЯ ЛИСТ ЛИСТОВ				
					Р 1 2				
					ГОСГРАЖДАНСТРОЙ КиевЗНИИЭП				
ИНВ.№ ПОДП.	ПОДПИСЬ И ДАТА		ВЗАИМН.№						

ИНВЕН. ПОДЛ.	ИМЯ И ПОДП.	ПОДПИСЬ И ДАТА	ВЗАИМН. ВЗ.	ОПЕРАТОР ЭПВЦ КиевЗНИИЭП	ТЛП	КОРТ	ФОРМАТ	ЗОНА	ПОЗ.	ОБОЗНАЧЕНИЕ	НАИМЕНОВАНИЕ	КОЛ.	ПРИМЕ ЧАНИЕ																																																																											
							А4	А3	А3																																																																															
<b>ДОКУМЕНТАЦИЯ</b>																																																																																								
<table border="0" style="width: 100%;"> <tr> <td style="width: 10%;">А4</td> <td style="width: 10%;">А3</td> <td style="width: 10%;">А3</td> <td style="width: 10%;"></td> <td style="width: 10%;"></td> <td style="width: 10%;"></td> <td style="width: 10%;"></td> <td style="width: 10%;"></td> <td style="width: 10%;"></td> <td style="width: 10%;"></td> <td style="width: 10%;">1.131.1-22ПВ.1 101СВ</td> <td style="width: 10%;">СВОРОЧНЫЙ ЧЕРТЕЖ</td> <td style="width: 10%;"></td> <td style="width: 10%;"></td> </tr> <tr> <td></td> <td></td> <td></td> <td></td> <td></td> <td></td> <td></td> <td></td> <td></td> <td></td> <td>1.131.1-22ПВ.0 Д2</td> <td>УЗЛН АРМАТУРНЫЕ</td> <td></td> <td></td> </tr> <tr> <td></td> <td></td> <td></td> <td></td> <td></td> <td></td> <td></td> <td></td> <td></td> <td></td> <td>1.131.1-22ПВ.1 ТО</td> <td>ТЕХНИЧЕСКОЕ ОПИСАНИЕ</td> <td></td> <td></td> </tr> </table>														А4	А3	А3								1.131.1-22ПВ.1 101СВ	СВОРОЧНЫЙ ЧЕРТЕЖ													1.131.1-22ПВ.0 Д2	УЗЛН АРМАТУРНЫЕ													1.131.1-22ПВ.1 ТО	ТЕХНИЧЕСКОЕ ОПИСАНИЕ																																			
А4	А3	А3								1.131.1-22ПВ.1 101СВ	СВОРОЧНЫЙ ЧЕРТЕЖ																																																																													
										1.131.1-22ПВ.0 Д2	УЗЛН АРМАТУРНЫЕ																																																																													
										1.131.1-22ПВ.1 ТО	ТЕХНИЧЕСКОЕ ОПИСАНИЕ																																																																													
<b>ДЕТАЛИ</b>																																																																																								
<table border="0" style="width: 100%;"> <tr> <td style="width: 10%;">А4</td> <td style="width: 10%;">10</td> <td style="width: 10%;">А4</td> <td style="width: 10%;">12</td> <td style="width: 10%;"></td> <td style="width: 10%;"></td> <td style="width: 10%;"></td> <td style="width: 10%;"></td> <td style="width: 10%;"></td> <td style="width: 10%;"></td> <td style="width: 10%;">1.131.1-22ПВ.2 008-01</td> <td style="width: 10%;">СТЕРЖЕНЬ ГНУТЫЙ АСВ2</td> <td style="width: 10%;">6</td> <td style="width: 10%;"></td> </tr> <tr> <td></td> <td></td> <td></td> <td></td> <td></td> <td></td> <td></td> <td></td> <td></td> <td></td> <td>1.131.1-22ПВ.2 011</td> <td>ТСВ1</td> <td>4</td> <td></td> </tr> </table>														А4	10	А4	12							1.131.1-22ПВ.2 008-01	СТЕРЖЕНЬ ГНУТЫЙ АСВ2	6												1.131.1-22ПВ.2 011	ТСВ1	4																																																
А4	10	А4	12							1.131.1-22ПВ.2 008-01	СТЕРЖЕНЬ ГНУТЫЙ АСВ2	6																																																																												
										1.131.1-22ПВ.2 011	ТСВ1	4																																																																												
<p style="text-align: center;">ПЕРЕМЕННЫЕ ДАННЫЕ</p> <p>ДЛЯ ИСПОЛНЕНИЙ:</p> <p>1.131.1-22ПВ.1 101 КП6</p> <p style="text-align: center;"><b>СВОРОЧНЫЕ ЕДИНИЦЫ</b></p> <p>КАРКАС ПЛОСКИЙ КСВ1 КСВ3</p> <p style="text-align: center;"><b>ДЕТАЛИ</b></p> <p>ПЕТЛЯ СТРОПОВОЧНАЯ ПСВ1</p> <p>СТЕРЖЕНЬ ОТДЕЛЬНЫЙ ТСВ7</p> <p>1.131.1-22ПВ.1 101-01 КП7</p> <p style="text-align: center;"><b>СВОРОЧНЫЕ ЕДИНИЦЫ</b></p> <p>КАРКАС ПЛОСКИЙ КСВ1 КСВ5</p> <p style="text-align: center;"><b>ДЕТАЛИ</b></p> <p>ПЕТЛЯ СТРОПОВОЧНАЯ ПСВ2</p> <p>СТЕРЖЕНЬ ОТДЕЛЬНЫЙ ТСВ8</p>																																																																																								
1.131.1-22ПВ.1 101																																																																																								
<table border="0" style="width: 100%;"> <tr> <td style="width: 10%;">НАЧ.ОТД.</td> <td style="width: 10%;">БОРОВИК</td> <td style="width: 10%;"></td> <td style="width: 10%;"></td> <td style="width: 10%;"></td> <td style="width: 10%;"></td> <td style="width: 10%;"></td> <td style="width: 10%;"></td> <td style="width: 10%;"></td> <td style="width: 10%;"></td> <td style="width: 10%;">XI.84</td> <td rowspan="5" style="width: 10%; text-align: center; vertical-align: middle;">КАРКАС ПРОСТРАНСТВЕННЫЙ КП 6 + КП 10</td> <td style="width: 10%;">СТАДИЯ</td> <td style="width: 10%;">ЛИСТ</td> <td style="width: 10%;">ЛИСТОВ</td> </tr> <tr> <td>И.КОНТР.</td> <td>ШЕЛОВАЛ</td> <td></td> <td></td> <td></td> <td></td> <td></td> <td></td> <td></td> <td></td> <td>XI.84</td> <td></td> <td>Р</td> <td>1</td> <td>2</td> </tr> <tr> <td>ГЛ.СПЕЦ.</td> <td>ЛЯБИНОВА</td> <td></td> <td></td> <td></td> <td></td> <td></td> <td></td> <td></td> <td></td> <td>IV.84</td> <td></td> <td></td> <td></td> <td></td> </tr> <tr> <td>ПРОВЕРИЛ</td> <td>МИЛЛЕР</td> <td></td> <td></td> <td></td> <td></td> <td></td> <td></td> <td></td> <td></td> <td>IV.84</td> <td></td> <td></td> <td></td> <td></td> </tr> <tr> <td>РАЗРАБ.</td> <td>ОХРИМЕЦ</td> <td></td> <td></td> <td></td> <td></td> <td></td> <td></td> <td></td> <td></td> <td>III.84</td> <td></td> <td></td> <td></td> <td></td> </tr> </table>														НАЧ.ОТД.	БОРОВИК									XI.84	КАРКАС ПРОСТРАНСТВЕННЫЙ КП 6 + КП 10	СТАДИЯ	ЛИСТ	ЛИСТОВ	И.КОНТР.	ШЕЛОВАЛ									XI.84		Р	1	2	ГЛ.СПЕЦ.	ЛЯБИНОВА									IV.84					ПРОВЕРИЛ	МИЛЛЕР									IV.84					РАЗРАБ.	ОХРИМЕЦ									III.84				
НАЧ.ОТД.	БОРОВИК									XI.84	КАРКАС ПРОСТРАНСТВЕННЫЙ КП 6 + КП 10	СТАДИЯ	ЛИСТ	ЛИСТОВ																																																																										
И.КОНТР.	ШЕЛОВАЛ									XI.84			Р	1	2																																																																									
ГЛ.СПЕЦ.	ЛЯБИНОВА									IV.84																																																																														
ПРОВЕРИЛ	МИЛЛЕР									IV.84																																																																														
РАЗРАБ.	ОХРИМЕЦ									III.84																																																																														
ГОСГРАЖДАНСТРОЙ КиевЗНИИЭП																																																																																								

ИНВЕН. ПОДЛ.	ИМЯ И ПОДП.	ПОДПИСЬ И ДАТА	ВЗАИМН. ВЗ.	ОПЕРАТОР ЭПВЦ КиевЗНИИЭП	ТЛП	КОРТ	ФОРМАТ	ЗОНА	ПОЗ.	ОБОЗНАЧЕНИЕ	НАИМЕНОВАНИЕ	КОЛ.	ПРИМЕ ЧАНИЕ																																																																						
							А4	А4	А4																																																																										
<table border="0" style="width: 100%;"> <tr> <td style="width: 10%;"></td> <td style="width: 10%;"></td> <td style="width: 10%;"></td> <td style="width: 10%;"></td> <td style="width: 10%;"></td> <td style="width: 10%;"></td> <td style="width: 10%;"></td> <td style="width: 10%;"></td> <td style="width: 10%;"></td> <td style="width: 10%;"></td> <td style="width: 10%;">1.131.1-22ПВ.1 101-02 КП8</td> <td style="width: 10%;">СВОРОЧНЫЕ ЕДИНИЦЫ</td> <td style="width: 10%;"></td> <td style="width: 10%;"></td> </tr> <tr> <td></td> <td></td> <td></td> <td></td> <td></td> <td></td> <td></td> <td></td> <td></td> <td></td> <td>КАРКАС ПЛОСКИЙ КСВ1 КСВ7</td> <td></td> <td>9</td> <td></td> </tr> <tr> <td></td> <td></td> <td></td> <td></td> <td></td> <td></td> <td></td> <td></td> <td></td> <td></td> <td>ДЕТАЛИ</td> <td></td> <td></td> <td></td> </tr> <tr> <td></td> <td></td> <td></td> <td></td> <td></td> <td></td> <td></td> <td></td> <td></td> <td></td> <td>ПЕТЛЯ СТРОПОВОЧНАЯ ПСВ4</td> <td></td> <td>2</td> <td></td> </tr> <tr> <td></td> <td></td> <td></td> <td></td> <td></td> <td></td> <td></td> <td></td> <td></td> <td></td> <td>СТЕРЖЕНЬ ОТДЕЛЬНЫЙ ТСВ9</td> <td></td> <td>4</td> <td></td> </tr> </table>																								1.131.1-22ПВ.1 101-02 КП8	СВОРОЧНЫЕ ЕДИНИЦЫ													КАРКАС ПЛОСКИЙ КСВ1 КСВ7		9												ДЕТАЛИ														ПЕТЛЯ СТРОПОВОЧНАЯ ПСВ4		2												СТЕРЖЕНЬ ОТДЕЛЬНЫЙ ТСВ9		4	
										1.131.1-22ПВ.1 101-02 КП8	СВОРОЧНЫЕ ЕДИНИЦЫ																																																																								
										КАРКАС ПЛОСКИЙ КСВ1 КСВ7		9																																																																							
										ДЕТАЛИ																																																																									
										ПЕТЛЯ СТРОПОВОЧНАЯ ПСВ4		2																																																																							
										СТЕРЖЕНЬ ОТДЕЛЬНЫЙ ТСВ9		4																																																																							
<table border="0" style="width: 100%;"> <tr> <td style="width: 10%;"></td> <td style="width: 10%;"></td> <td style="width: 10%;"></td> <td style="width: 10%;"></td> <td style="width: 10%;"></td> <td style="width: 10%;"></td> <td style="width: 10%;"></td> <td style="width: 10%;"></td> <td style="width: 10%;"></td> <td style="width: 10%;"></td> <td style="width: 10%;">1.131.1-22ПВ.2 001</td> <td style="width: 10%;">КАРКАС ПЛОСКИЙ</td> <td style="width: 10%;"></td> <td style="width: 10%;"></td> </tr> <tr> <td></td> <td></td> <td></td> <td></td> <td></td> <td></td> <td></td> <td></td> <td></td> <td></td> <td>1.131.1-22ПВ.2 002-04</td> <td>КСВ1 КСВ7</td> <td>3</td> <td></td> </tr> <tr> <td></td> <td></td> <td></td> <td></td> <td></td> <td></td> <td></td> <td></td> <td></td> <td></td> <td>ДЕТАЛИ</td> <td></td> <td></td> <td></td> </tr> <tr> <td></td> <td></td> <td></td> <td></td> <td></td> <td></td> <td></td> <td></td> <td></td> <td></td> <td>ПЕТЛЯ СТРОПОВОЧНАЯ ПСВ4</td> <td></td> <td>2</td> <td></td> </tr> <tr> <td></td> <td></td> <td></td> <td></td> <td></td> <td></td> <td></td> <td></td> <td></td> <td></td> <td>СТЕРЖЕНЬ ОТДЕЛЬНЫЙ ТСВ9</td> <td></td> <td>4</td> <td></td> </tr> </table>																								1.131.1-22ПВ.2 001	КАРКАС ПЛОСКИЙ													1.131.1-22ПВ.2 002-04	КСВ1 КСВ7	3												ДЕТАЛИ														ПЕТЛЯ СТРОПОВОЧНАЯ ПСВ4		2												СТЕРЖЕНЬ ОТДЕЛЬНЫЙ ТСВ9		4	
										1.131.1-22ПВ.2 001	КАРКАС ПЛОСКИЙ																																																																								
										1.131.1-22ПВ.2 002-04	КСВ1 КСВ7	3																																																																							
										ДЕТАЛИ																																																																									
										ПЕТЛЯ СТРОПОВОЧНАЯ ПСВ4		2																																																																							
										СТЕРЖЕНЬ ОТДЕЛЬНЫЙ ТСВ9		4																																																																							
<table border="0" style="width: 100%;"> <tr> <td style="width: 10%;"></td> <td style="width: 10%;"></td> <td style="width: 10%;"></td> <td style="width: 10%;"></td> <td style="width: 10%;"></td> <td style="width: 10%;"></td> <td style="width: 10%;"></td> <td style="width: 10%;"></td> <td style="width: 10%;"></td> <td style="width: 10%;"></td> <td style="width: 10%;">1.131.1-22ПВ.1 101-03 КП9</td> <td style="width: 10%;">СВОРОЧНЫЕ ЕДИНИЦЫ</td> <td style="width: 10%;"></td> <td style="width: 10%;"></td> </tr> <tr> <td></td> <td></td> <td></td> <td></td> <td></td> <td></td> <td></td> <td></td> <td></td> <td></td> <td>КАРКАС ПЛОСКИЙ КСВ1 КСВ9</td> <td></td> <td>10</td> <td></td> </tr> <tr> <td></td> <td></td> <td></td> <td></td> <td></td> <td></td> <td></td> <td></td> <td></td> <td></td> <td>ДЕТАЛИ</td> <td></td> <td></td> <td></td> </tr> <tr> <td></td> <td></td> <td></td> <td></td> <td></td> <td></td> <td></td> <td></td> <td></td> <td></td> <td>ПЕТЛЯ СТРОПОВОЧНАЯ ПСВ4</td> <td></td> <td>2</td> <td></td> </tr> <tr> <td></td> <td></td> <td></td> <td></td> <td></td> <td></td> <td></td> <td></td> <td></td> <td></td> <td>СТЕРЖЕНЬ ОТДЕЛЬНЫЙ ТСВ10</td> <td></td> <td>4</td> <td></td> </tr> </table>																								1.131.1-22ПВ.1 101-03 КП9	СВОРОЧНЫЕ ЕДИНИЦЫ													КАРКАС ПЛОСКИЙ КСВ1 КСВ9		10												ДЕТАЛИ														ПЕТЛЯ СТРОПОВОЧНАЯ ПСВ4		2												СТЕРЖЕНЬ ОТДЕЛЬНЫЙ ТСВ10		4	
										1.131.1-22ПВ.1 101-03 КП9	СВОРОЧНЫЕ ЕДИНИЦЫ																																																																								
										КАРКАС ПЛОСКИЙ КСВ1 КСВ9		10																																																																							
										ДЕТАЛИ																																																																									
										ПЕТЛЯ СТРОПОВОЧНАЯ ПСВ4		2																																																																							
										СТЕРЖЕНЬ ОТДЕЛЬНЫЙ ТСВ10		4																																																																							
<table border="0" style="width: 100%;"> <tr> <td style="width: 10%;"></td> <td style="width: 10%;"></td> <td style="width: 10%;"></td> <td style="width: 10%;"></td> <td style="width: 10%;"></td> <td style="width: 10%;"></td> <td style="width: 10%;"></td> <td style="width: 10%;"></td> <td style="width: 10%;"></td> <td style="width: 10%;"></td> <td style="width: 10%;">1.131.1-22ПВ.1 101-04 КП10</td> <td style="width: 10%;">СВОРОЧНЫЕ ЕДИНИЦЫ</td> <td style="width: 10%;"></td> <td style="width: 10%;"></td> </tr> <tr> <td></td> <td></td> <td></td> <td></td> <td></td> <td></td> <td></td> <td></td> <td></td> <td></td> <td>КАРКАС ПЛОСКИЙ КСВ1 КСВ11</td> <td></td> <td>11</td> <td></td> </tr> <tr> <td></td> <td></td> <td></td> <td></td> <td></td> <td></td> <td></td> <td></td> <td></td> <td></td> <td>ДЕТАЛИ</td> <td></td> <td></td> <td></td> </tr> <tr> <td></td> <td></td> <td></td> <td></td> <td></td> <td></td> <td></td> <td></td> <td></td> <td></td> <td>ПЕТЛЯ СТРОПОВОЧНАЯ ПСВ4</td> <td></td> <td>2</td> <td></td> </tr> <tr> <td></td> <td></td> <td></td> <td></td> <td></td> <td></td> <td></td> <td></td> <td></td> <td></td> <td>СТЕРЖЕНЬ ОТДЕЛЬНЫЙ ТСВ11</td> <td></td> <td>4</td> <td></td> </tr> </table>																								1.131.1-22ПВ.1 101-04 КП10	СВОРОЧНЫЕ ЕДИНИЦЫ													КАРКАС ПЛОСКИЙ КСВ1 КСВ11		11												ДЕТАЛИ														ПЕТЛЯ СТРОПОВОЧНАЯ ПСВ4		2												СТЕРЖЕНЬ ОТДЕЛЬНЫЙ ТСВ11		4	
										1.131.1-22ПВ.1 101-04 КП10	СВОРОЧНЫЕ ЕДИНИЦЫ																																																																								
										КАРКАС ПЛОСКИЙ КСВ1 КСВ11		11																																																																							
										ДЕТАЛИ																																																																									
										ПЕТЛЯ СТРОПОВОЧНАЯ ПСВ4		2																																																																							
										СТЕРЖЕНЬ ОТДЕЛЬНЫЙ ТСВ11		4																																																																							
<table border="0" style="width: 100%;"> <tr> <td style="width: 10%;"></td> <td style="width: 10%;"></td> <td style="width: 10%;"></td> <td style="width: 10%;"></td> <td style="width: 10%;"></td> <td style="width: 10%;"></td> <td style="width: 10%;"></td> <td style="width: 10%;"></td> <td style="width: 10%;"></td> <td style="width: 10%;"></td> <td style="width: 10%;">1.131.1-22ПВ.2 001</td> <td style="width: 10%;">КАРКАС ПЛОСКИЙ</td> <td style="width: 10%;"></td> <td style="width: 10%;"></td> </tr> <tr> <td></td> <td></td> <td></td> <td></td> <td></td> <td></td> <td></td> <td></td> <td></td> <td></td> <td>1.131.1-22ПВ.2 002-08</td> <td>КСВ1 КСВ11</td> <td>3</td> <td></td> </tr> <tr> <td></td> <td></td> <td></td> <td></td> <td></td> <td></td> <td></td> <td></td> <td></td> <td></td> <td>ДЕТАЛИ</td> <td></td> <td></td> <td></td> </tr> <tr> <td></td> <td></td> <td></td> <td></td> <td></td> <td></td> <td></td> <td></td> <td></td> <td></td> <td>ПЕТЛЯ СТРОПОВОЧНАЯ ПСВ4</td> <td></td> <td>2</td> <td></td> </tr> <tr> <td></td> <td></td> <td></td> <td></td> <td></td> <td></td> <td></td> <td></td> <td></td> <td></td> <td>СТЕРЖЕНЬ ОТДЕЛЬНЫЙ ТСВ11</td> <td></td> <td>4</td> <td></td> </tr> </table>																								1.131.1-22ПВ.2 001	КАРКАС ПЛОСКИЙ													1.131.1-22ПВ.2 002-08	КСВ1 КСВ11	3												ДЕТАЛИ														ПЕТЛЯ СТРОПОВОЧНАЯ ПСВ4		2												СТЕРЖЕНЬ ОТДЕЛЬНЫЙ ТСВ11		4	
										1.131.1-22ПВ.2 001	КАРКАС ПЛОСКИЙ																																																																								
										1.131.1-22ПВ.2 002-08	КСВ1 КСВ11	3																																																																							
										ДЕТАЛИ																																																																									
										ПЕТЛЯ СТРОПОВОЧНАЯ ПСВ4		2																																																																							
										СТЕРЖЕНЬ ОТДЕЛЬНЫЙ ТСВ11		4																																																																							
<table border="0" style="width: 100%;"> <tr> <td style="width: 10%;"></td> <td style="width: 10%;"></td> <td style="width: 10%;"></td> <td style="width: 10%;"></td> <td style="width: 10%;"></td> <td style="width: 10%;"></td> <td style="width: 10%;"></td> <td style="width: 10%;"></td> <td style="width: 10%;"></td> <td style="width: 10%;"></td> <td style="width: 10%;">1.131.1-22ПВ.2 010-03</td> <td style="width: 10%;">КАРКАС ПЛОСКИЙ</td> <td style="width: 10%;"></td> <td style="width: 10%;"></td> </tr> <tr> <td></td> <td></td> <td></td> <td></td> <td></td> <td></td> <td></td> <td></td> <td></td> <td></td> <td>1.131.1-22ПВ.2 012-01</td> <td>КСВ1 КСВ11</td> <td>2</td> <td></td> </tr> <tr> <td></td> <td></td> <td></td> <td></td> <td></td> <td></td> <td></td> <td></td> <td></td> <td></td> <td>ДЕТАЛИ</td> <td></td> <td></td> <td></td> </tr> <tr> <td></td> <td></td> <td></td> <td></td> <td></td> <td></td> <td></td> <td></td> <td></td> <td></td> <td>ПЕТЛЯ СТРОПОВОЧНАЯ ПСВ4</td> <td></td> <td>2</td> <td></td> </tr> <tr> <td></td> <td></td> <td></td> <td></td> <td></td> <td></td> <td></td> <td></td> <td></td> <td></td> <td>СТЕРЖЕНЬ ОТДЕЛЬНЫЙ ТСВ11</td> <td></td> <td>4</td> <td></td> </tr> </table>																								1.131.1-22ПВ.2 010-03	КАРКАС ПЛОСКИЙ													1.131.1-22ПВ.2 012-01	КСВ1 КСВ11	2												ДЕТАЛИ														ПЕТЛЯ СТРОПОВОЧНАЯ ПСВ4		2												СТЕРЖЕНЬ ОТДЕЛЬНЫЙ ТСВ11		4	
										1.131.1-22ПВ.2 010-03	КАРКАС ПЛОСКИЙ																																																																								
										1.131.1-22ПВ.2 012-01	КСВ1 КСВ11	2																																																																							
										ДЕТАЛИ																																																																									
										ПЕТЛЯ СТРОПОВОЧНАЯ ПСВ4		2																																																																							
										СТЕРЖЕНЬ ОТДЕЛЬНЫЙ ТСВ11		4																																																																							
1.131.1-22ПВ.1 101																																																																																			
<table border="0" style="width: 100%;"> <tr> <td style="width: 10%;">ИМЯ И ПОДП.</td> <td style="width: 10%;"></td> <td style="width: 10%;"></td> <td style="width: 10%;"></td> <td style="width: 10%;"></td> <td style="width: 10%;"></td> <td style="width: 10%;"></td> <td style="width: 10%;"></td> <td style="width: 10%;"></td> <td style="width: 10%;"></td> <td style="width: 10%;"></td> <td style="width: 10%;"></td> <td style="width: 10%;"></td> <td style="width: 10%;"></td> <td style="width: 10%;">ЛИСТ</td> </tr> <tr> <td></td> <td></td> <td></td> <td></td> <td></td> <td></td> <td></td> <td></td> <td></td> <td></td> <td></td> <td></td> <td></td> <td></td> <td>2</td> </tr> </table>														ИМЯ И ПОДП.														ЛИСТ															2																																								
ИМЯ И ПОДП.														ЛИСТ																																																																					
														2																																																																					

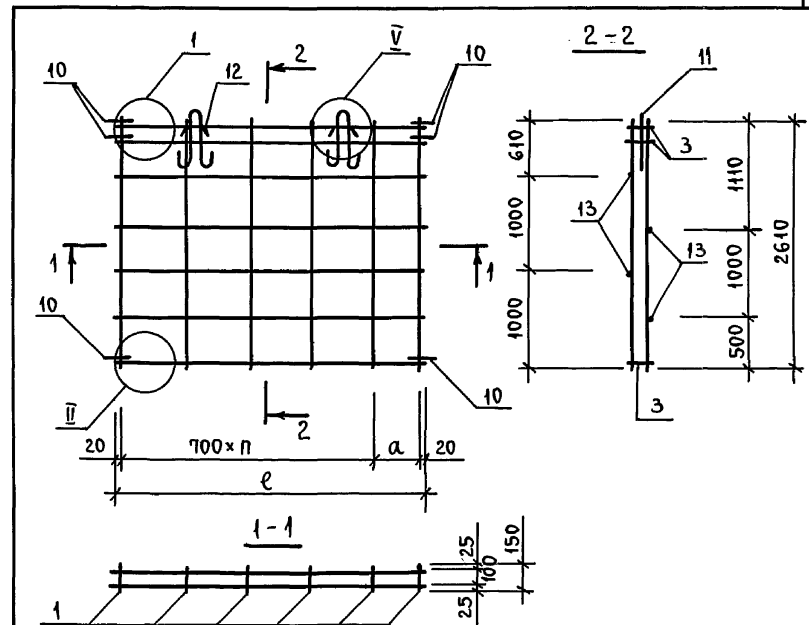


ОБОЗНАЧЕНИЕ	МАРКА	МАССА, КГ	е, мм	а, мм	п, шт.
1.131.1-22 ПВ.1 100	КП 1	15,32	2700	560	3
- 01	КП 2	18,71	3300	460	4
- 02	КП 3	30,55	5700	760	7
- 03	КП 4	32,87	6300	660	8
- 04	КП 5	35,19	6900	560	9

			1.131.1-22 ПВ.1 100 СБ		
			СТАДИЯ	МАССА	МАСШТАБ
КАРКАС ПРОСТРАНСТВЕННЫЙ			Р	СМ. ТАБЛ.	1:50
КП1 ÷ КП5.					
СБОРОЧНЫЙ ЧЕРТЕЖ.			ЛИСТ	ЛИСТОВ 1	
			ГОСГРАЖДАНСТРОИ		
			КИЕВ ЗНИИЭП		

Пров. Куз

Коп. Умис



ОБОЗНАЧЕНИЕ	МАРКА	МАССА, КГ	е, мм	а, мм	п, шт.
1.131.1-22 ПВ.1 101	КП6	15,18	2640	500	3
- 01	КП7	18,59	3240	400	4
- 02	КП8	30,40	5640	-	8
- 03	КП9	32,73	6240	600	8
- 04	КП10	35,05	6840	500	9

			1.131.1-22 ПВ.1 101 СБ		
			СТАДИЯ	МАССА	МАСШТАБ
КАРКАС ПРОСТРАНСТВЕННЫЙ			Р	СМ. ТАБЛ.	1:50
КП6 ÷ КП10.					
СБОРОЧНЫЙ ЧЕРТЕЖ			ЛИСТ	ЛИСТОВ 1	
			ГОСГРАЖДАНСТРОИ		
			КИЕВ ЗНИИЭП		

20978-02 52

МНВ, А ПОДЛ. ПОДПИСЬ И ДАТА ВЗАИМ. ИМЕН

Нач. АПМ	БОРОВИК	ПОДЛ.
Н. КОНТР.	ШАПОВАЛ	"
ГИП	ЛАБИНОВА	"
ПРОВ.	МИЛЛЕР	"
РАЗРАБ.	ВЕРМЕНИЧ	"

Нач. АПМ	БОРОВИК	ПОДЛ.
Н. КОНТР.	ШАПОВАЛ	"
ГИП	ЛАБИНОВА	"
ПРОВ.	МИЛЛЕР	"
РАЗРАБ.	ВЕРМЕНИЧ	"

ИНВ.№ ПОДЛ.	ПОДПИСЬ И ДАТА	ВЗАИМН.№	ОПЕРАТОР ТЛП КОРТ			ОБОЗНАЧЕНИЕ	НАИМЕНОВАНИЕ	КОЛ.	ПРИМЕ ЧАНИЕ	
			ЭПВЦ КиевЗНИИЭП	ЗОНА	ПОЗ.					
			A4 A3 A3			1.131.1-22ПВ.1 102СВ 1.131.1-22ПВ.0 Д2 1.131.1-22ПВ.1 ТО	ДОКУМЕНТАЦИЯ СВОРОЧНЫЙ ЧЕРТЕЖ УЗЛА АРМАТУРНЫЕ ТЕХНИЧЕСКОЕ ОПИСАНИЕ СВОРОЧНЫЕ ЕДИНИЦЫ			
			A4	9		1.131.1-22ПВ.2 008	АНКЕР АСВ1	1		
			A4 A4	10 12		1.131.1-22ПВ.2 008-01 1.131.1-22ПВ.2 011	ДЕТАЛИ СТЕРЖЕНЬ ГНУТЫЙ АСВ2 ТСВ1	5 4		
						ПЕРЕМЕННЫЕ ДАННЫЕ	ДЛЯ ИСПОЛНЕНИЙ:  1.131.1-22ПВ.1 102 КП11 СВОРОЧНЫЕ ЕДИНИЦЫ			
			A4 A4	1 3		1.131.1-22ПВ.2 001 1.131.1-22ПВ.2 003-01	КАРКАС ПЛОСКИЙ КСВ1 КСВ13	5 3		
							ДЕТАЛИ			
			A4	11		1.131.1-22ПВ.2 010	ПЕТЛЯ СТРОПОВОЧНАЯ ПСВ4	2		
			A4	13		1.131.1-22ПВ.2 012-02	СТЕРЖЕНЬ ОТДЕЛЬНЫЙ ТСВ12	4		
							1.131.1-22ПВ.1 102-01 КП12 СВОРОЧНЫЕ ЕДИНИЦЫ			
			A4 A4	1 3		1.131.1-22ПВ.2 001 1.131.1-22ПВ.2 003-02	КАРКАС ПЛОСКИЙ КСВ1 КСВ14	6 3		
							ДЕТАЛИ			
			A4	11		1.131.1-22ПВ.2 010-01	ПЕТЛЯ СТРОПОВОЧНАЯ ПСВ2	2		
						1.131.1-22ПВ.1 102				
НАЧ.ОТД.	БОРОВИК	24.11.84					КАРКАС ПРОСТРАНСТВЕННЫЙ КП 11 + КП 15	СТАДИЯ Р	ЛИСТ 1	ЛИСТОВ 2
Н.КОНТР.	Шелова	24.11.84						ГОСГРАЖДАНСТРОЙ		
ГЛ.СПЕЦ.	Лавинова	24.11.84						КиевЗНИИЭП		
ПРОВЕРИЛ	Миллер	24.11.84								
РАЗРАБ.	ОХРИМЕЦ	24.11.84								

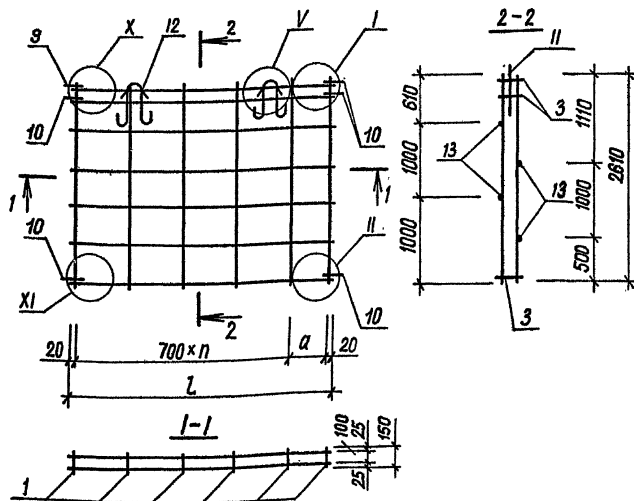
ФОРМАТ А4

ИНВ.№ ПОДЛ.	ПОДПИСЬ И ДАТА	ВЗАИМН.№	ОПЕРАТОР ТЛП КОРТ			ОБОЗНАЧЕНИЕ	НАИМЕНОВАНИЕ	КОЛ.	ПРИМЕ ЧАНИЕ
			ЭПВЦ КиевЗНИИЭП	ЗОНА	ПОЗ.				
			A4	13		1.131.1-22ПВ.2 012-03	СТЕРЖЕНЬ ОТДЕЛЬНЫЙ ТСВ13	4	
						1.131.1-22ПВ.1 102-02 КП13 СВОРОЧНЫЕ ЕДИНИЦЫ			
			A4 A4	1 3		1.131.1-22ПВ.2 001 1.131.1-22ПВ.2 003-03	КАРКАС ПЛОСКИЙ КСВ1 КСВ15	9 3	
							ДЕТАЛИ		
			A4	11		1.131.1-22ПВ.2 010-03	ПЕТЛЯ СТРОПОВОЧНАЯ ПСВ4	2	
			A4	13		1.131.1-22ПВ.2 012-04	СТЕРЖЕНЬ ОТДЕЛЬНЫЙ ТСВ14	4	
						1.131.1-22ПВ.1 102-03 КП14 СВОРОЧНЫЕ ЕДИНИЦЫ			
			A4 A4	1 3		1.131.1-22ПВ.2 001 1.131.1-22ПВ.2 003-04	КАРКАС ПЛОСКИЙ КСВ1 КСВ16	10 3	
							ДЕТАЛИ		
			A4	11		1.131.1-22ПВ.2 010-03	ПЕТЛЯ СТРОПОВОЧНАЯ ПСВ4	2	
			A4	13		1.131.1-22ПВ.2 012-05	СТЕРЖЕНЬ ОТДЕЛЬНЫЙ ТСВ15	4	
						1.131.1-22ПВ.1 102-04 КП15 СВОРОЧНЫЕ ЕДИНИЦЫ			
			A4 A4	1 3		1.131.1-22ПВ.2 001 1.131.1-22ПВ.2 003-05	КАРКАС ПЛОСКИЙ КСВ1 КСВ17	11 3	
							ДЕТАЛИ		
			A4	11		1.131.1-22ПВ.2 010-03	ПЕТЛЯ СТРОПОВОЧНАЯ ПСВ4	2	
			A4	13		1.131.1-22ПВ.2 012-06	СТЕРЖЕНЬ ОТДЕЛЬНЫЙ ТСВ16	4	
						1.131.1-22ПВ.1 102			
									ЛИСТ 2

20978-02 53 ФОРМАТ А4

ИНВ. ПОДП.	ПОДПИСЬ И ДАТА	ВЗАИМ. ИНВ. №	ФОРМАТ	ЗОНА	ПОЗ.	ОБОЗНАЧЕНИЕ	НАИМЕНОВАНИЕ	КОЛ.	ПРИМЕЧАНИЕ	ЭПВЦ КиевЗНИИЭП	ОПЕРАТОР ТЛП КОРТ
						ДОКУМЕНТАЦИЯ					
A4						1.131.1-22ПВ.1 103СВ	СВОРОЧНЫЙ ЧЕРТЕЖ				
A3						1.131.1-22ПВ.0 Д2	УЗЛЫ АРМАТУРНЫЕ				
A3						1.131.1-22ПВ.1 ТО	ТЕХНИЧЕСКОЕ ОПИСАНИЕ				
						СВОРОЧНЫЕ ЕДИНИЦЫ					
A4	9					1.131.1-22ПВ.2 008	АНКЕР АСВ1	1			
						ДЕТАЛИ					
A4	10					1.131.1-22ПВ.2 008-01	СТЕРЖЕНЬ ГНУТЫЙ АСВ2	5			
A4	12					1.131.1-22ПВ.2 011	ТСВ1	4			
						ПЕРЕМЕННЫЕ ДАННЫЕ					
						ДЛЯ ИСПОЛНЕНИЙ:					
						1.131.1-22ПВ.1 103 КП16					
						СВОРОЧНЫЕ ЕДИНИЦЫ					
A4	1					1.131.1-22ПВ.2 001	КАРКАС ПЛОСКИЙ	8			
A4	3					1.131.1-22ПВ.2 003-06	КСВ1 КСВ18	3			
						ДЕТАЛИ					
A4	11					1.131.1-22ПВ.2 010-02	ПЕТЛЯ СТРОПОВОЧНАЯ	2			
A4	13					1.131.1-22ПВ.2 012-07	ПСВ3 СТЕРЖЕНЬ ОТДЕЛЬНЫЙ	4			
						1.131.1-22ПВ.1 103-01 КП17					
						СВОРОЧНЫЕ ЕДИНИЦЫ					
A4	1					1.131.1-22ПВ.2 001	КАРКАС ПЛОСКИЙ	10			
A4	3					1.131.1-22ПВ.2 003-07	КСВ1 КСВ19	3			
						ДЕТАЛИ					
A4	11					1.131.1-22ПВ.2 010-03	ПЕТЛЯ СТРОПОВОЧНАЯ	2			
						1.131.1-22ПВ.1 103					
НАЧ.ОТД.	БОРОВИК	<i>[Signature]</i>	11.84			КАРКАС ПРОСТРАНСТВЕННЫЙ КП 16, КП 17	СТАДИЯ	ЛИСТ	ЛИСТОВ		
Н.КОНТР.	Шалова	<i>[Signature]</i>	11.84				Р	1	2		
ГЛ.СПЕЦ.	Лазинова	<i>[Signature]</i>	11.84				ГОСГРАЖДАНСТРОЙ				
ПРОВЕРИЛ	Миллер	<i>[Signature]</i>	11.84				КиевЗНИИЭП				
РАЗРАБ.	ОХРИМЕЦ	<i>[Signature]</i>	11.84								

ИНВ. ПОДП.	ПОДПИСЬ И ДАТА	ВЗАИМ. ИНВ. №	ФОРМАТ	ЗОНА	ПОЗ.	ОБОЗНАЧЕНИЕ	НАИМЕНОВАНИЕ	КОЛ.	ПРИМЕЧАНИЕ	ЭПВЦ КиевЗНИИЭП	ОПЕРАТОР ТЛП КОРТ
A4	13					1.131.1-22ПВ.2 012-08	СТЕРЖЕНЬ ОТДЕЛЬНЫЙ	4			
						1.131.1-22ПВ.1 103					
										ЛИСТ	2



Обозначение	Марка	Масса, кг	L, мм	a, мм	n, шт
1.131.1-22 пв.1	КП 11	13,30	2670	530	3
-01	КП 12	18,69	3270	430	4
-02	КП 13	30,53	5670	730	7
-03	КП 14	32,85	6270	630	8
-04	КП 15	35,17	6870	530	9

1.131.1 - 22 пв.1 102СБ

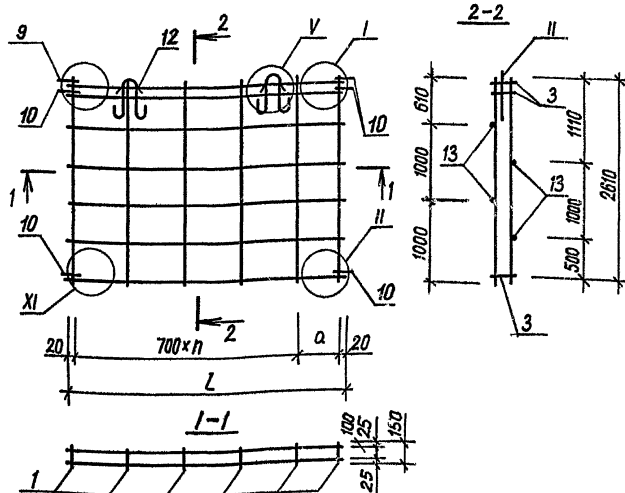
Каркас пространственный  
кп11, кп12, кп13, кп14, кп15  
Оборачный чертеж.

Стандия	Масса	Масштаб
ρ	СМ. ТАБЛ.	1:50

Лист Листов 1  
ГОСГРАЖДАНСТРОЙ  
КиевЗНИИЭП

Копировал

Формат А 4



Обозначение	Марка	Масса, кг	L, мм	a, мм	n, шт
1.131.1 - 22 пв.1	КП 16	25,34	4710	510	6
-01	КП 17	31,96	5910	310	8

1.131.1 - 22 пв.1 103СБ

Каркас пространственный  
кп 16, кп 17  
Оборачный чертеж

Стандия	Масса	Масштаб
ρ	СМ. ТАБЛ.	1:50

Лист Листов 1  
ГОСГРАЖДАНСТРОЙ  
КиевЗНИИЭП

Копировал 20978-02 55

Формат А 4

ИНВ.№ ПОДЛ.	ПОДПИСЬ И ДАТА	ВЗАИМ.№	ОПЕРАТОР ТПП КОРТ	ЭПВЦ КиевЗНИИЭП	ФОРМАТ	ЗОНА	ПОЗ.	ОБОЗНАЧЕНИЕ	НАИМЕНОВАНИЕ	КОЛ.	ПРИМЕ- ЧАНИЕ
					А4	3	1.131.1-22ПВ.1 104СВ	ДОКУМЕНТАЦИЯ			
					А4	3	1.131.1-22ПВ.1 104СВ	СВОРОЧНЫЙ ЧЕРТЕЖ			
					А3		1.131.1-22ПВ.0 Д2	УЗЛЫ АРМАТУРНЫЕ			
					А3		1.131.1-22ПВ.1 ТО	ТЕХНИЧЕСКОЕ ОПИСАНИЕ			
								СВОРОЧНЫЕ ЕДИНИЦЫ			
					А4	2	1.131.1-22ПВ.2 001-01	КАРКАС ПЛОСКИЙ		2	
					А4	4	1.131.1-22ПВ.2 004	КСВ2 КСВ20		2	
								ДЕТАЛИ			
					А4	10	1.131.1-22ПВ.2 008-01	СТЕРЖЕНЬ ГНУТЫЙ АСВ2			
					А4	11	1.131.1-22ПВ.2 010	ПЕЛЯ СТРОПОВОЧНАЯ		2	
					А4	12	1.131.1-22ПВ.2 011	ПСВ1		4	
					А4	14	1.131.1-22ПВ.2 012-10	СТЕРЖЕНЬ ГНУТЫЙ ТСВ1		4	
					А4	15	1.131.1-22ПВ.2 012-11	СТЕРЖЕНЬ ОТДЕЛЬНЫЙ		3	
					А4	16	1.131.1-22ПВ.2 012-12	ТСВ20 ТСВ21 ТСВ22		4	
							ПЕРЕМЕННЫЕ ДАННЫЕ	ДЛЯ ИСПОЛНЕНИЙ:			
							1.131.1-22ПВ.1 104	КП18			
								СВОРОЧНЫЕ ЕДИНИЦЫ			
					А4	1	1.131.1-22ПВ.2 001	КАРКАС ПЛОСКИЙ		3	
					А4	3	1.131.1-22ПВ.2 002	КСВ1 КСВ3		3	
								ДЕТАЛИ			
					А4	13	1.131.1-22ПВ.2 012-09	СТЕРЖЕНЬ ОТДЕЛЬНЫЙ		4	
								ТСВ19			
							1.131.1-22ПВ.1 104-01	КП19			
								СВОРОЧНЫЕ ЕДИНИЦЫ			
					А4	1	1.131.1-22ПВ.2 001	КАРКАС ПЛОСКИЙ		3	
								КСВ1			
							1.131.1-22ПВ.1 104				
НАЧ.ОТД.	БОРОВИК	11.11.84			СТАДИЯ	ЛИСТ	ЛИСТОВ				
Н.КОНТР.	Шаповал	11.11.84			Р	1	2				
ГЛ.СПЕЦ.	Лазько	11.11.84			ГОСГРАЖДАНСТРОЙ						
ПРОВЕРИЛ	Миллер	11.11.84			КиевЗНИИЭП						
РАЗРАБ.	ОХРИМЕЦ	11.11.84									

ФОРМАТ А4

ИНВ.№ ПОДЛ.	ПОДПИСЬ И ДАТА	ВЗАИМ.№	ОПЕРАТОР ТПП КОРТ	ЭПВЦ КиевЗНИИЭП	ФОРМАТ	ЗОНА	ПОЗ.	ОБОЗНАЧЕНИЕ	НАИМЕНОВАНИЕ	КОЛ.	ПРИМЕ- ЧАНИЕ
					А4	3	1.131.1-22ПВ.2 002-01	КСВ4	3		
									ДЕТАЛИ		
					А4	13	1.131.1-22ПВ.2 012-13	СТЕРЖЕНЬ ОТДЕЛЬНЫЙ		4	
									ТСВ23		
								1.131.1-22ПВ.1 104-02			
								КП20			
								СВОРОЧНЫЕ ЕДИНИЦЫ			
					А4	1	1.131.1-22ПВ.2 001	КАРКАС ПЛОСКИЙ		4	
					А4	3	1.131.1-22ПВ.2 002-02	КСВ1 КСВ5		3	
								ДЕТАЛИ			
					А4	13	1.131.1-22ПВ.2 012-14	СТЕРЖЕНЬ ОТДЕЛЬНЫЙ		4	
								ТСВ24			
								1.131.1-22ПВ.1 104-03			
								КП21			
								СВОРОЧНЫЕ ЕДИНИЦЫ			
					А4	1	1.131.1-22ПВ.2 001	КАРКАС ПЛОСКИЙ		4	
					А4	3	1.131.1-22ПВ.2 002-03	КСВ1 КСВ6		3	
								ДЕТАЛИ			
					А4	13	1.131.1-22ПВ.2 012-15	СТЕРЖЕНЬ ОТДЕЛЬНЫЙ		4	
								ТСВ25			
								1.131.1-22ПВ.1 104			

1.131.1-22ПВ.1 104

ЛИСТ

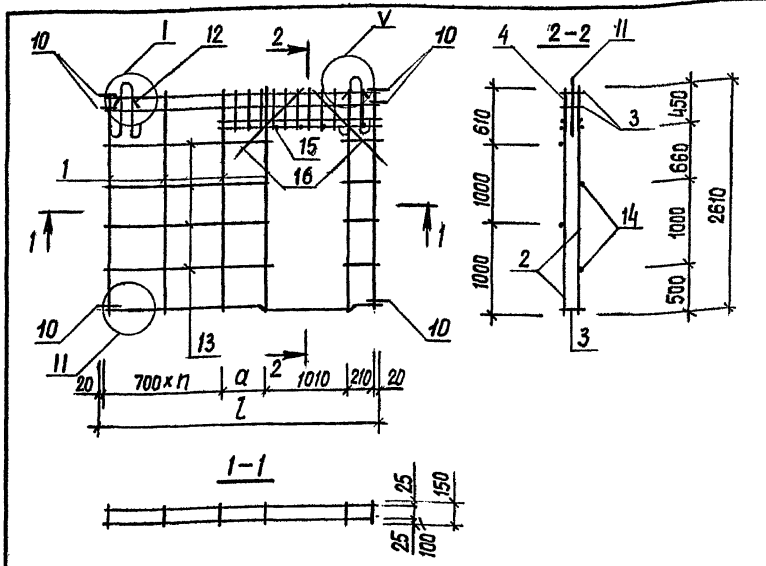
2

20978-02 56 ФОРМАТ А4

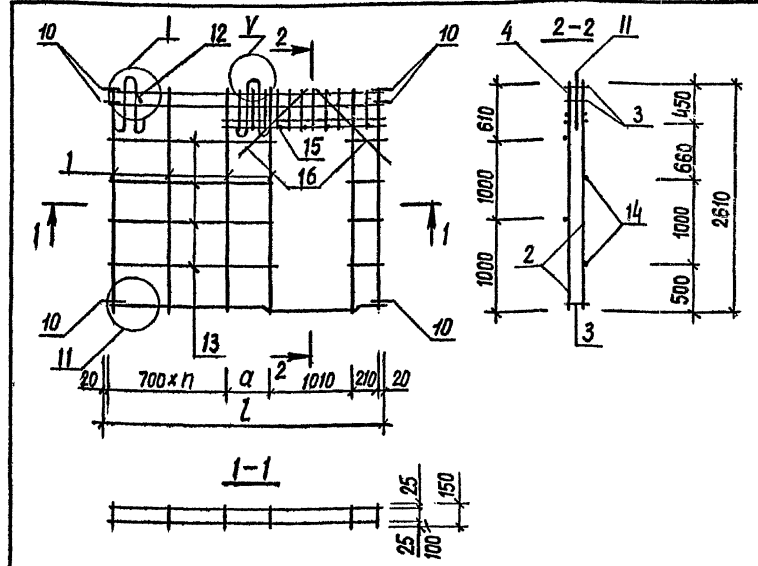


ЭПВЦ КиевЗНИИЭП		ОПЕРАТОР ТЛП КОРТ		ФОРМАТ ЗОНА ПОЗ.	ОБОЗНАЧЕНИЕ	НАИМЕНОВАНИЕ	КОЛ.	ПРИМЕ ЧАНИЕ
A4	A3	A3			1.131.1-22ПВ.1 105СВ 1.131.1-22ПВ.0 Д2 1.131.1-22ПВ.1 ТО	ДОКУМЕНТАЦИЯ СВОРОЧНЫЙ ЧЕРТЕЖ УЗЛЫ АРМАТУРНЫЕ ТЕХНИЧЕСКОЕ ОПИСАНИЕ  СВОРОЧНЫЕ ЕДИНИЦЫ  КАРКАС ПЛОСКИЙ КСВ2 КСВ20		
A4		2			1.131.1-22ПВ.2 001-01		2	
A4		4			1.131.1-22ПВ.2 004		2	
A4		10			1.131.1-22ПВ.2 008-01	ДЕТАЛИ СТЕРЖЕНЬ ГНУТЫЙ АСВ2	6	
A4		12			1.131.1-22ПВ.2 011	ТСВ1 СТЕРЖЕНЬ ОТДЕЛЬНЫЙ	4	
A4		14			1.131.1-22ПВ.2 012-10	ТСВ20	4	
A4		15			1.131.1-22ПВ.2 012-11	ТСВ21	3	
A4		16			1.131.1-22ПВ.2 012-12	ТСВ22	4	
ПЕРЕМЕННЫЕ ДАННЫЕ					ДЛЯ ИСПОЛНЕНИЙ:			
					1.131.1-22ПВ.1 105 КП22			
					СВОРОЧНЫЕ ЕДИНИЦЫ			
A4		1			1.131.1-22ПВ.2 001	КАРКАС ПЛОСКИЙ КСВ1	7	
A4		3			1.131.1-22ПВ.2 002-04	КСВ7	3	
					ДЕТАЛИ			
A4		11			1.131.1-22ПВ.2 010-02	ПЕТЛЯ СТРОПОВОЧНАЯ ПСВ3	2	
A4		13			1.131.1-22ПВ.2 012-16	СТЕРЖЕНЬ ОТДЕЛЬНЫЙ ТСВ26	4	
					1.131.1-22ПВ.1 105-01 КП23			
					СВОРОЧНЫЕ ЕДИНИЦЫ			
A4		1			1.131.1-22ПВ.2 001	КАРКАС ПЛОСКИЙ КСВ1	8	
1.131.1-22ПВ.1 105								
ИМЕНЕ ПОДП.	ПОДПИСЬ И ДАТА	ВЗАМ. ИМЕНЕ	СТАДИЯ	ЛИСТ	ЛИСТОВ	КАРКАС ПРОСТРАНСТВЕННЫЙ КП 22 + КП 25		
	БОРОВИК		Р	1	2	ГОСГРАЖДАНСТРОЙ КиевЗНИИЭП		
	Шаповал							
	Левинова							
	Миллер							
	ОХРИМЕЦ							

ЭПВЦ КиевЗНИИЭП		ОПЕРАТОР ТЛП КОРТ		ФОРМАТ ЗОНА ПОЗ.	ОБОЗНАЧЕНИЕ	НАИМЕНОВАНИЕ	КОЛ.	ПРИМЕ ЧАНИЕ
A4		3			1.131.1-22ПВ.2 002-05	КСВ8	3	
					ДЕТАЛИ			
A4		11			1.131.1-22ПВ.2 010-02	ПЕТЛЯ СТРОПОВОЧНАЯ ПСВ3	2	
A4		13			1.131.1-22ПВ.2 012-17	СТЕРЖЕНЬ ОТДЕЛЬНЫЙ ТСВ27	4	
					1.131.1-22ПВ 1 105-02 КП24			
					СВОРОЧНЫЕ ЕДИНИЦЫ			
A4		1			1.131.1-22ПВ.2 001	КАРКАС ПЛОСКИЙ КСВ1	8	
A4		3			1.131.1-22ПВ.2 002-06	КСВ9	3	
					ДЕТАЛИ			
A4		11			1.131.1-22ПВ.2 010-03	ПЕТЛЯ СТРОПОВОЧНАЯ ПСВ4	2	
A4		13			1.131.1-22ПВ.2 012-18	СТЕРЖЕНЬ ОТДЕЛЬНЫЙ ТСВ28	4	
					1.131.1-22ПВ 1 105-03 КП25			
					СВОРОЧНЫЕ ЕДИНИЦЫ			
A4		1			1.131.1-22ПВ.2 001	КАРКАС ПЛОСКИЙ КСВ1	8	
A4		3			1.131.1-22ПВ.2 002-07	КСВ10	3	
					ДЕТАЛИ			
A4		11			1.131.1-22ПВ.2 010-03	ПЕТЛЯ СТРОПОВОЧНАЯ ПСВ4	2	
A4		13			1.131.1-22ПВ.2 012-19	СТЕРЖЕНЬ ОТДЕЛЬНЫЙ ТСВ29	4	
1.131.1-22ПВ.1 105								
ИМЕНЕ ПОДП.	ПОДПИСЬ И ДАТА	ВЗАМ. ИМЕНЕ	1.131.1-22ПВ.1 105			ЛИСТ 2		



Обозначение	Марка	Масса, кг	$l$ , мм	$a$ , мм	$n$ , шт
1.131.1 - 22 ПВ.1 104	КП 18	22,75	2640	680	1
-01	КП 19	22,89	2700	740	1
-02	КП 20	25,07	3240	580	2
-03	КП 21	25,22	3300	640	2



Обозначение	Марка	Масса, кг	$l$ , мм	$a$ , мм	$n$ , шт
1.131.1 - 22 ПВ.1 105	КП 22	36,00	5640	880	5
-01	КП 23	36,97	5700	240	6
-02	КП 24	40,30	6240	780	6
-03	КП 25	40,44	6300	840	6

Имя, фамилия	Подпись и дата	Взаим. отв. №
1.131.1 - 22 ПВ.1 104 СБ		
Каркас пространственный КП 18, КП 19, КП 20, КП 21. Сборочный чертеж.		
Нач. АПМ	Боровик	ХЛ.84
Н.КОНТРОЛЬ	Шоповал	ХЛ.84
Гл.инж.пр.	Лабинава	У.84
Провер.	Миллер	У.84
Разраб.	Верменич	ИЛ.84
Лист	Листов 1	
ГОСГРАЖДАНСТРОЙ КиевЗНИИЭП		

Копировал

Формат А 4

Имя, фамилия	Подпись и дата	Взаим. отв. №
1.131.1 - 22 ПВ.1 105 СБ		
Каркас пространственный КП 22, КП 23, КП 24, КП 25 Сборочный чертеж.		
Нач. АПМ	Боровик	ХЛ.84
Н.КОНТРОЛЬ	Шоповал	ХЛ.84
Гл.инж.пр.	Лабинава	У.84
Провер.	Миллер	У.84
Разраб.	Верменич	ИЛ.84
Лист	Листов 1	
ГОСГРАЖДАНСТРОЙ КиевЗНИИЭП		

Копировал

20978-02 58

Формат А 4

ИНВ.№ ПОДЛ.	ПОДПИСЬ И ДАТА	ВЗАМ.ИНВ.№	ОБОЗНАЧЕНИЕ	НАИМЕНОВАНИЕ	КОЛ.	ПРИМЕЧАНИЕ	ОПЕРАТОР	ОБЛАСТЬ	ПОС.	
							ЭПВЦ	КиевЗНИИЭП	ТЛП	КОРТ
			ДОКУМЕНТАЦИЯ							
A4			1.131.1-22ПВ.1 106СВ	СВОРОЧНЫЙ ЧЕРТЕЖ						
A3			1.131.1-22ПВ.О Д2	УЗЛЫ АРМАТУРНЫЕ						
A3			1.131.1-22ПВ.1 ТО	ТЕХНИЧЕСКОЕ ОПИСАНИЕ						
			СВОРОЧНЫЕ ЕДИНИЦЫ							
A4	2		1.131.1-22ПВ.2 001-01	КАРКАС ПЛОСКИЙ	2					
A4	4		1.131.1-22ПВ.2 004	КСВ2 КСВ20	2					
			ДЕТАЛИ							
A4	10		1.131.1-22ПВ.2 008-01	СТЕРЖЕНЬ ГНУТЫЙ АСВ2	6					
A4	11		1.131.1-22ПВ.2 010-03	ПЕТЛЯ СТРОПОВОЧНАЯ	2					
A4	12		1.131.1-22ПВ.2 011	ПСВ4	4					
A4	14		1.131.1-22ПВ.2 012-10	СТЕРЖЕНЬ ГНУТЫЙ ТСВ1	4					
A4	15		1.131.1-22ПВ.2 012-11	СТЕРЖЕНЬ ОТДЕЛЬНЫЙ	4					
A4	16		1.131.1-22ПВ.2 012-12	ТСВ20	3					
A4	16		1.131.1-22ПВ.2 012-12	ТСВ21	4					
			ПЕРЕМЕННЫЕ ДАННЫЕ							
			ДЛЯ ИСПОЛНЕНИЙ:							
			1.131.1-22ПВ.1 106							
			КП26							
			СВОРОЧНЫЕ ЕДИНИЦЫ							
A4	1		1.131.1-22ПВ.2 001	КАРКАС ПЛОСКИЙ	8					
A4	3		1.131.1-22ПВ.2 002-08	КСВ1 КСВ11	3					
			ДЕТАЛИ							
A4	13		1.131.1-22ПВ.2 011-08	СТЕРЖЕНЬ ОТДЕЛЬНЫЙ	4					
			ТСВ30							
			1.131.1-22ПВ.1 106-01							
			КП27							
			СВОРОЧНЫЕ ЕДИНИЦЫ							
A4	1		1.131.1-22ПВ.2 001	КАРКАС ПЛОСКИЙ	9					
			КСВ1							
			1.131.1-22ПВ.1 106							
НАЧ.ОТД.	БОРОВИК	11.84	КАРКАС ПРОСТРАНСТВЕННЫЙ КП26, КП27		СТАДИЯ	ЛИСТ	ЛИСТОВ			
Н.КОНТР.	Шаповал	11.84			Р	1	2			
П.С.СПЕЦ.	Лабинова	11.84			ГОСГРАЖДАНСТРОЙ				ЛИСТ	
ПРОВЕРИЛ	МИЛЕР	11.84			КиевЗНИИЭП				2	
РАЗРАБ.	ОХРИМЕЦ	11.84								

ИНВ.№ ПОДЛ.	ПОДПИСЬ И ДАТА	ВЗАМ.ИНВ.№	ОБОЗНАЧЕНИЕ	НАИМЕНОВАНИЕ	КОЛ.	ПРИМЕЧАНИЕ	ОПЕРАТОР	ОБЛАСТЬ	ПОС.
							ЭПВЦ	КиевЗНИИЭП	ТЛП
			ДЕТАЛИ						
A4			1.131.1-22ПВ.2 003	КСВ12	3				
A4			1.131.1-22ПВ.2 012-20	СТЕРЖЕНЬ ОТДЕЛЬНЫЙ	4				
			ТСВ30						
			1.131.1-22ПВ.1 106						

ЭПВЦ КиевЗНИИЭП	ОПЕРАТОР ТЛП КОРТ	ФОРМАТ	ЗОНА	ПОЗ.	ОБОЗНАЧЕНИЕ	НАИМЕНОВАНИЕ	КОЛ.	ПРИМЕЧАНИЕ
		А4	А3	А3				
<b>ДОКУМЕНТАЦИЯ</b>								
A4					1.131.1-22ПВ.1 107СВ	СВОРОЧНЫЙ ЧЕРТЕЖ		
A3					1.131.1-22ПВ.0 Д2	УЗЛЫ АРМАТУРНЫЕ		
A3					1.131.1-22ПВ.1 ТО	ТЕХНИЧЕСКОЕ ОПИСАНИЕ		
<b>СВОРОЧНЫЕ ЕДИНИЦЫ</b>								
A4	2				1.131.1-22ПВ.2 001-01	КАРКАС ПЛОСКИЙ	2	
A4	4				1.131.1-22ПВ.2 004	КСВ2 КСВ20	2	
<b>ДЕТАЛИ</b>								
A4	10				1.131.1-22ПВ.2 008-01	СТЕРЖЕНЬ ГНУТЫЙ АСВ2	6	
A4	11				1.131.1-22ПВ.2 010	ПЕТЛЯ СТРОПОВОЧНАЯ	2	
A4	12				1.131.1-22ПВ.2 011	ПСВ1	4	
A4	14				1.131.1-22ПВ.2 012-22	СТЕРЖЕНЬ ГНУТЫЙ ТСВ1	4	
A4	15				1.131.1-22ПВ.2 012-11	СТЕРЖЕНЬ ОТДЕЛЬНЫЙ	3	
A4	16				1.131.1-22ПВ.2 012-12	ТСВ32 ТСВ21 ТСВ22	4	
<b>ПЕРЕМЕННЫЕ ДАННЫЕ</b>								
						ДЛЯ ИСПОЛНЕНИЙ:		
						1.131.1-22ПВ.1 107		
						КП28		
<b>СВОРОЧНЫЕ ЕДИНИЦЫ</b>								
A4	1				1.131.1-22ПВ.2 001	КАРКАС ПЛОСКИЙ	3	
A4	3				1.131.1-22ПВ.2 002	КСВ1 КСВ3	3	
<b>ДЕТАЛИ</b>								
A4	13				1.131.1-22ПВ.2 012-21	СТЕРЖЕНЬ ОТДЕЛЬНЫЙ	4	
						ТСВ31		
						1.131.1-22ПВ.1 107-01		
						КП29		
<b>СВОРОЧНЫЕ ЕДИНИЦЫ</b>								
A4	1				1.131.1-22ПВ.2 001	КАРКАС ПЛОСКИЙ	3	
						КСВ1		

ПОДПИСЬ И ДАТА  
ВЗАИМНОВ.

ИНВ. № ПОДЛ.

НАЧ.ОТД. *БОРОВИК* *У* 11.84  
 И.КОНТР. *Шалова* *У* 11.84  
 ГЛ.СПЕЦ. *Лавинова* *У* 11.84  
 ПРОВЕРИЛ *Миллер* *У* 11.84  
 РАЗРАБ. *ОХРИМЕН* *У* 11.84

КАРКАС ПРОСТРАНСТВЕННЫЙ  
КП.28 + КП.31

СТАДИЯ ЛИСТ ЛИСТОВ  
Р 1 2  
ГОСГРАЖДАНСТРОЙ  
КиевЗНИИЭП

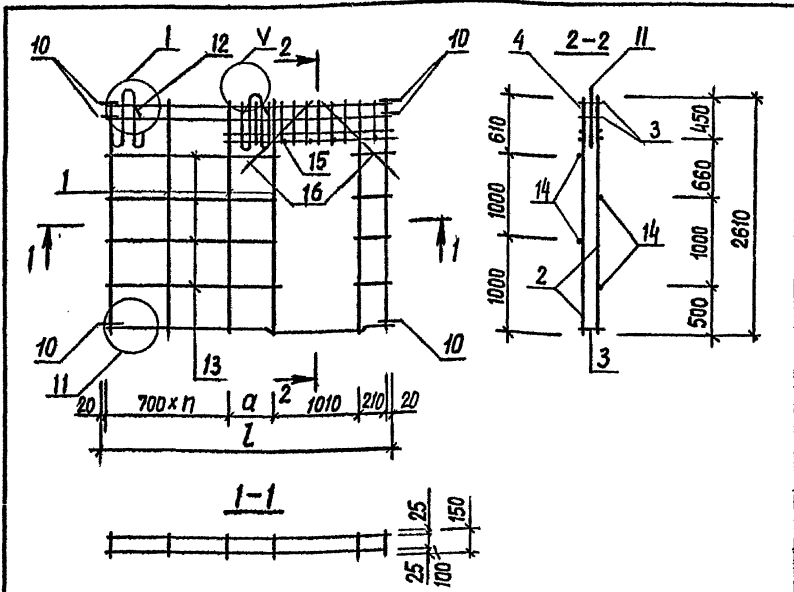
ЭПВЦ КиевЗНИИЭП	ОПЕРАТОР ТЛП КОРТ	ФОРМАТ	ЗОНА	ПОЗ.	ОБОЗНАЧЕНИЕ	НАИМЕНОВАНИЕ	КОЛ.	ПРИМЕЧАНИЕ
		А4	А3	А3				
A4	3				1.131.1-22ПВ.2 002-01	КСВ4	3	
<b>ДЕТАЛИ</b>								
A4	13				1.131.1-22ПВ.2 012-23	СТЕРЖЕНЬ ОТДЕЛЬНЫЙ	4	
						ТСВ33		
						1.131.1-22ПВ 1 107-02		
						КП30		
<b>СВОРОЧНЫЕ ЕДИНИЦЫ</b>								
A4	1				1.131.1-22ПВ.2 001	КАРКАС ПЛОСКИЙ	4	
A4	3				1.131.1-22ПВ.2 002-02	КСВ1 КСВ5	3	
<b>ДЕТАЛИ</b>								
A4	13				1.131.1-22ПВ.2 013	СТЕРЖЕНЬ ОТДЕЛЬНЫЙ	4	
						ТСВ34		
						1.131.1-22ПВ 1 107-03		
						КП31		
<b>СВОРОЧНЫЕ ЕДИНИЦЫ</b>								
A4	1				1.131.1-22ПВ.2 001	КАРКАС ПЛОСКИЙ	4	
A4	3				1.131.1-22ПВ.2 002-03	КСВ1 КСВ6	3	
<b>ДЕТАЛИ</b>								
A4	13				1.131.1-22ПВ.2 013-01	СТЕРЖЕНЬ ОТДЕЛЬНЫЙ	4	
						ТСВ35		

ПОДПИСЬ И ДАТА  
ВЗАИМНОВ.

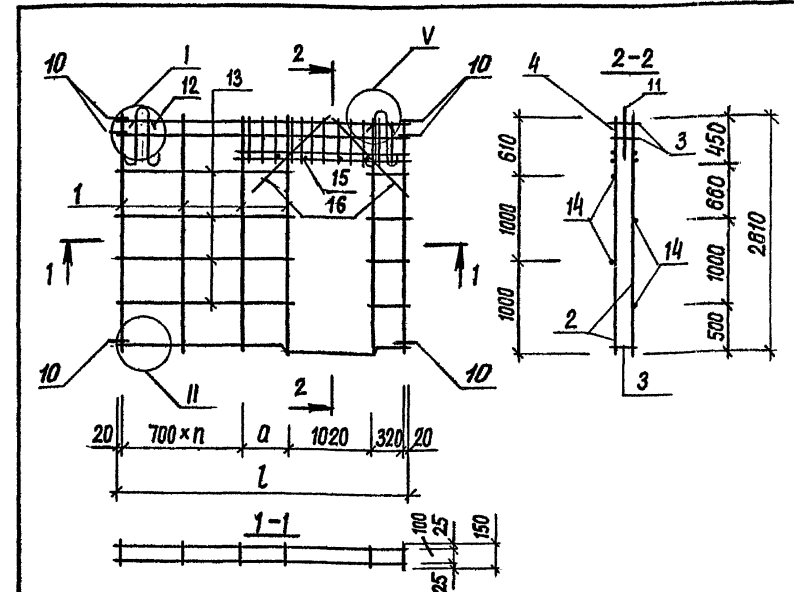
ИНВ. № ПОДЛ.

1.131.1-22ПВ.1 107

ЛИСТ  
2



Обозначение	Марка	Масса, кг	l, мм	α, мм	η, шт
1.131.1 - 22 ПВ.1 106	КП 26	41,80	6840	680	7
	КП 27	42,77	6900	740	7



Обозначение	Марка	Масса, кг	l, мм	α, мм	η, шт
1.131.1 - 22 ПВ.1 107	КП 28	22,75	2640	560	1
	КП 29	22,89	2700	620	1
	КП 30	25,07	3240	460	2
	КП 31	25,22	3300	520	2

Имя, должность	Подпись и дата	Взам. инж. №	1.131.1 - 22 ПВ.1 106 СБ
Имя, должность	Подпись и дата	Взам. инж. №	
Каркас пространственный КП 26, КП 27 Сборочный чертеж.			Стандия
			Масса
			Масштаб
			ρ
			см. ТАБЛ.
			1:50
Лист			Листов 1
Имя, должность			Госгражданстрой
Подпись и дата			КиевЗНИИЭП
Взам. инж. №			

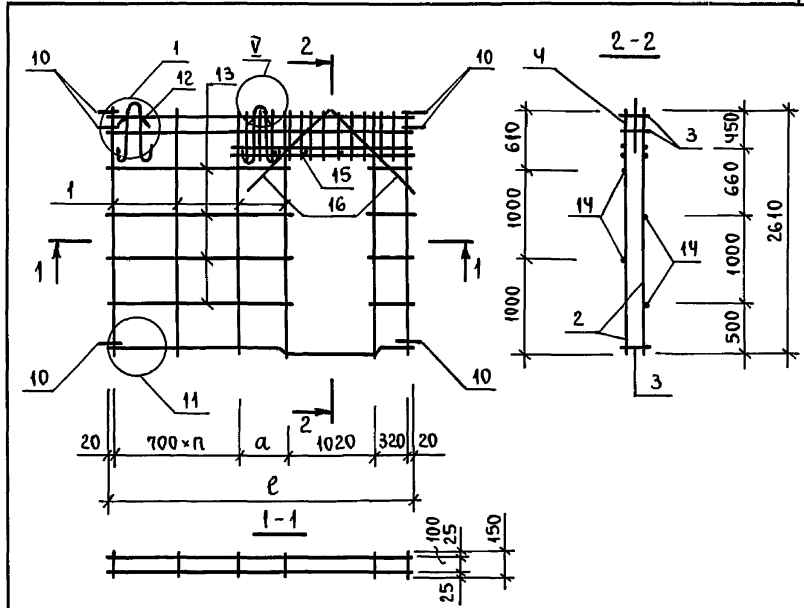
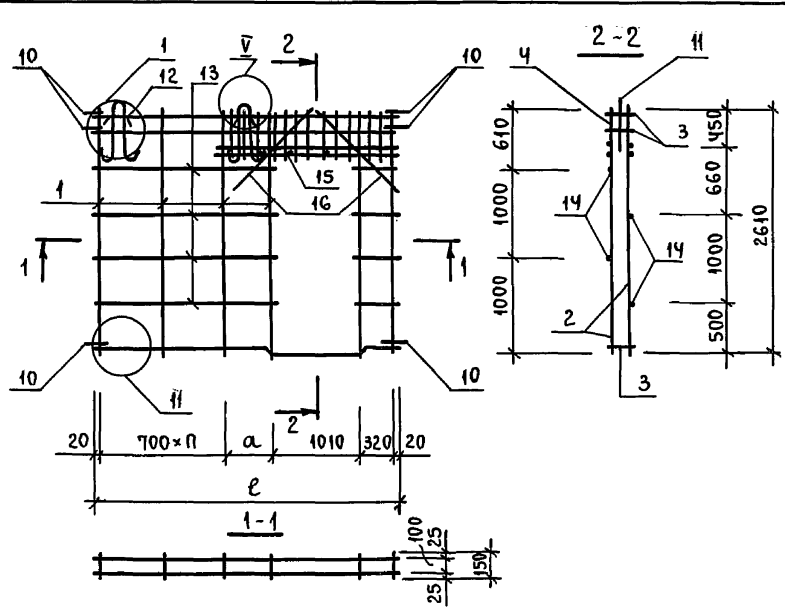
Имя, должность	Подпись и дата	Взам. инж. №	1.131.1 - 22 ПВ.1 107 СБ
Имя, должность	Подпись и дата	Взам. инж. №	
Каркас пространственный КП 28, КП 29, КП 30, КП 31. Сборочный чертеж.			Стандия
			Масса
			Масштаб
			ρ
			см. ТАБЛ.
			1:50
Лист			Листов 1
Имя, должность			Госгражданстрой
Подпись и дата			КиевЗНИИЭП
Взам. инж. №			

ИНВ. № ПОДП	ПОДПИСЬ И ДАТА	ВЗАИМН. №	ОПЕРАТОР ЭПВЦ КиевЗНИИЭП		ПОЗ.	ЗОНА	ФОРМАТ	ОБОЗНАЧЕНИЕ	НАИМЕНОВАНИЕ	КОЛ.	ПРИМЕЧАНИЕ
			ТЛП	КОРТ							
ДОКУМЕНТАЦИЯ											
			A4					1.131.1-22ПВ.1 108СВ	СВОРОЧНЫЙ ЧЕРТЕЖ		
			A3					1.131.1-22ПВ.0 Д2	УЗЛЫ АРМАТУРНЫЕ		
			A3					1.131.1-22ПВ.1 ТО	ТЕХНИЧЕСКОЕ ОПИСАНИЕ		
СВОРОЧНЫЕ ЕДИНИЦЫ											
			A4	2				1.131.1-22ПВ.2 001-01	КАРКАС ПЛОСКИЙ	2	
			A4	4				1.131.1-22ПВ.2 004	КСВ2 КСВ20	2	
ДЕТАЛИ											
			A4	10				1.131.1-22ПВ.2 008-01	СТЕРЖЕНЬ ГНУТЫЙ АСВ2	6	
			A4	12				1.131.1-22ПВ.2 011	ТОВ1	4	
			A4	14				1.131.1-22ПВ.2 012-22	СТЕРЖЕНЬ ОТДЕЛЬНЫЙ	4	
			A4	15				1.131.1-22ПВ.2 012-11	ТСВ32	3	
			A4	16				1.131.1-22ПВ.2 012-12	ТСВ21 ТОВ22	4	
ПЕРЕМЕННЫЕ ДАННЫЕ											
ДЛЯ ИСПОЛНЕНИЙ:											
								1.131.1-22ПВ.1 108	КП32		
СВОРОЧНЫЕ ЕДИНИЦЫ											
			A4	1				1.131.1-22ПВ.2 001	КАРКАС ПЛОСКИЙ	7	
			A4	3				1.131.1-22ПВ.2 002-04	КСВ1 КСВ7	3	
ДЕТАЛИ											
			A4	11				1.131.1-22ПВ.2 010-02	ПЕТЛЯ СТРОПОВОЧНАЯ	2	
			A4	13				1.131.1-22ПВ.2 013-02	ПСВ3 СТЕРЖЕНЬ ОТДЕЛЬНЫЙ	4	
								1.131.1-22ПВ.1 108-01	КП33		
СВОРОЧНЫЕ ЕДИНИЦЫ											
			A4	1				1.131.1-22ПВ.2 001	КАРКАС ПЛОСКИЙ	7	
								1.131.1-22ПВ.1 108	КСВ1		
1.131.1-22ПВ.1 108											
НАЧ.ОТД.	БОРОВИК	<i>Боровик</i>	11.84								
И.КОНТР.	Шеловал	<i>Шеловал</i>	11.84								
ГЛ.СПЕЦ.	Лавинова	<i>Лавинова</i>	11.84								
ПРОВЕРИЛ	Миллер	<i>Миллер</i>	11.84								
РАЗРАБ.	ОХРИМЕЦ	<i>Охримец</i>	11.84								
				КАРКАС ПРОСТРАНСТВЕННЫЙ	СТАДИЯ	ЛИСТ	ЛИСТОВ				
				КП 32 + КП 35	Р	7	2				
				ГОСГРАЖДАНСТРОЙ							
				КиевЗНИИЭП							

ИНВ. № ПОДП	ПОДПИСЬ И ДАТА	ВЗАИМН. №	ОПЕРАТОР ЭПВЦ КиевЗНИИЭП		ПОЗ.	ЗОНА	ФОРМАТ	ОБОЗНАЧЕНИЕ	НАИМЕНОВАНИЕ	КОЛ.	ПРИМЕЧАНИЕ
			ТЛП	КОРТ							
			A4	3				1.131.1-22ПВ.2 002-05	КСВ8	3	
ДЕТАЛИ											
			A4	11				1.131.1-22ПВ.2 010-02	ПЕТЛЯ СТРОПОВОЧНАЯ	2	
			A4	13				1.131.1-22ПВ.2 013-03	ПСВ3 СТЕРЖЕНЬ ОТДЕЛЬНЫЙ	4	
								1.131.1-22ПВ.1 108-02	КП34		
СВОРОЧНЫЕ ЕДИНИЦЫ											
			A4	1				1.131.1-22ПВ.2 001	КАРКАС ПЛОСКИЙ	8	
			A4	3				1.131.1-22ПВ.2 002-06	КСВ1 КСВ9	3	
ДЕТАЛИ											
			A4	11				1.131.1-22ПВ.2 010-03	ПЕТЛЯ СТРОПОВОЧНАЯ	2	
			A4	13				1.131.1-22ПВ.2 013-04	ПСВ4 СТЕРЖЕНЬ ОТДЕЛЬНЫЙ	4	
								1.131.1-22ПВ.1 108-03	КП35		
СВОРОЧНЫЕ ЕДИНИЦЫ											
			A4	1				1.131.1-22ПВ.2 001	КАРКАС ПЛОСКИЙ	8	
			A4	3				1.131.1-22ПВ.2 002-07	КСВ1 КСВ10	3	
ДЕТАЛИ											
			A4	11				1.131.1-22ПВ.2 010-03	ПЕТЛЯ СТРОПОВОЧНАЯ	2	
			A4	13				1.131.1-22ПВ.2 013-05	ПСВ4 СТЕРЖЕНЬ ОТДЕЛЬНЫЙ	4	
1.131.1-22ПВ.1 108											
											ЛИСТ
											2

ИНВ.№ ПОДЛ.	ПОДПИСЬ И ДАТА	ВЗАМ.ИНВ.№	ЭПВЦ КиевЗНИИЭП			ОПЕРАТОР ТЛП КОРТ	ФОРМАТ	ЗОНА	ПОЗ.	ОБОЗНАЧЕНИЕ	НАИМЕНОВАНИЕ	КОЛ.	ПРИМЕЧАНИЕ
			А4	А3	А3								
										ДОКУМЕНТАЦИЯ			
			A4						1.131.1-22ПВ.1 109СВ	СВОРОЧНЫЙ ЧЕРТЕЖ			
			A3						1.131.1-22ПВ.0 Д2	УЗЛН АРМАТУРНЫЕ			
			A3						1.131.1-22ПВ.1 ТО	ТЕХНИЧЕСКОЕ ОПИСАНИЕ			
										СВОРОЧНЫЕ ЕДИНИЦЫ			
			A4	1					1.131.1-22ПВ.2 001	КАРКАС ПЛОСКИЙ	9		
			A4	2					1.131.1-22ПВ.2 001-01	КСВ1	2		
			A4	4					1.131.1-22ПВ.2 004	КСВ2 КСВ20	2		
										ДЕТАЛИ			
			A4	10					1.131.1-22ПВ.2 008-01	СТЕРЖЕНЬ ГНУТЫЙ АСВ2	6		
			A4	11					1.131.1-22ПВ.2 010-03	ПЕТЛЯ СТРОПОВОЧНАЯ	2		
			A4	12					1.131.1-22ПВ.2 011	ПСВ4	4		
			A4	14					1.131.1-22ПВ.2 012-22	СТЕРЖЕНЬ ГНУТЫЙ ТСВ1	4		
			A4	15					1.131.1-22ПВ.2 012-11	СТЕРЖЕНЬ ОТДЕЛЬНЫЙ	3		
			A4	16					1.131.1-22ПВ.2 012-12	ТСВ32 ТСВ21 ТСВ22	4		
									ПЕРЕМЕННЫЕ ДАННЫЕ	ДЛЯ ИСПОЛНЕНИЙ:			
										1.131.1-22ПВ.1 109			
										КП36			
										СВОРОЧНЫЕ ЕДИНИЦЫ			
			A4	3					1.131.1-22ПВ.2 002-08	КАРКАС ПЛОСКИЙ КСВ11	3		
										ДЕТАЛИ			
			A4	13					1.131.1-22ПВ.2 013-06	СТЕРЖЕНЬ ОТДЕЛЬНЫЙ	4		
										ТСВ40			
										1.131.1-22ПВ.1 109-01			
										КП37			
										СВОРОЧНЫЕ ЕДИНИЦЫ			
			A4	3					1.131.1-22ПВ.2 003	КАРКАС ПЛОСКИЙ КСВ12	3		
										ДЕТАЛИ			
										1.131.1-22ПВ.1 109			
НАЧ.ОТД.	БОРОВИК	<i>[Signature]</i>	Х1.84	СТАДИЯ	ЛИСТ	ЛИСТОВ							
Н.КОНТР.	Шапова	<i>[Signature]</i>	Х1.84	Р	1	2							
ГЛ.СПЕЦ.	Левикова	<i>[Signature]</i>	У.84	ГОСГРАЖДАНСТРОЙ									
ПРОВЕРИЛ	Миллер	<i>[Signature]</i>	У.84	КиевЗНИИЭП									
РАЗРАБ.	ОХРИМЕЦ	<i>[Signature]</i>	III.84										

ИНВ.№ ПОДЛ.	ПОДПИСЬ И ДАТА	ВЗАМ.ИНВ.№	ЭПВЦ КиевЗНИИЭП			ОПЕРАТОР ТЛП КОРТ	ФОРМАТ	ЗОНА	ПОЗ.	ОБОЗНАЧЕНИЕ	НАИМЕНОВАНИЕ	КОЛ.	ПРИМЕЧАНИЕ
			А4	А3	А3								
			A4	13					1.131.1-22ПВ.2 013-07	СТЕРЖЕНЬ ОТДЕЛЬНЫЙ	4		
										ТСВ41			
										1.131.1-22ПВ.1 109			



ОБОЗНАЧЕНИЕ	МАРКА	МАССА, КГ	ℓ, ММ	а, ММ	п, ШТ.
1.131.1-22 ПВ.1 108	КП 32	36,00	5640	760	5
-01	КП 33	36,15	5700	820	5
-02	КП 34	40,30	6240	660	6
-03	КП 35	40,44	6300	720	6

ОБОЗНАЧЕНИЕ	МАРКА	МАССА, КГ	ℓ, ММ	а, ММ	п, ШТ.
1.131.1-22 ПВ.1 109	КП 36	42,62	6840	560	7
-01	КП 37	42,77	6900	620	7

ИНВ. № ПОДЛ. ПОДПИСЬ И ДАТА ВЗАИМ. ИНВ. №

1.131.1-22 ПВ.1 108 СБ			СТАДИЯ	МАССА	МАСШТАБ
КАРКАС ПРОСТРАНСТВЕННЫЙ			Р	СМ. ТАБЛ.	1:50
КП 32, КП 33, КП 34, КП 35.			ЛИСТ	ЛИСТОВ 1	
СБОРОЧНЫЙ ЧЕРТЕЖ.			ГОСГРАЖДАНСТРОЙ		
ПРОВ. ЮЗ			КИЕВ ЗНИИЭП		
НАЧ. АПМ	БОРОВИК	ПОДП.			
Н. КОНТР.	ШАПОВАЛ	"			
ГИП	ЛАБИНОВА	"			
ПРОВ.	МИЛЛЕР	"			
РАЗРАБ.	ВЕРМЕНИЧ	"			

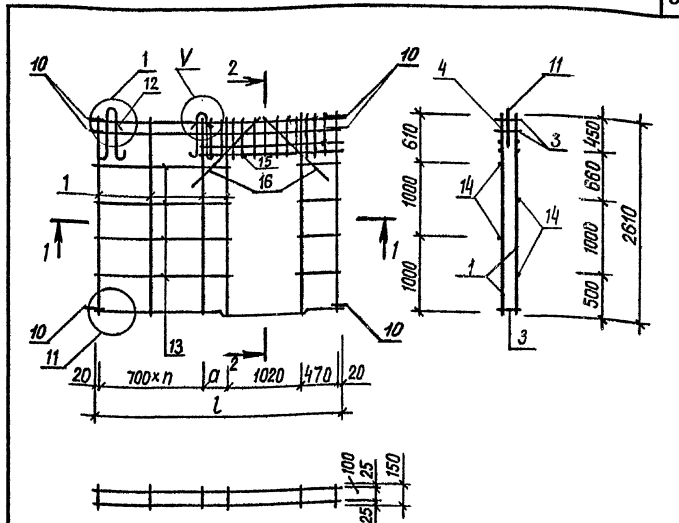
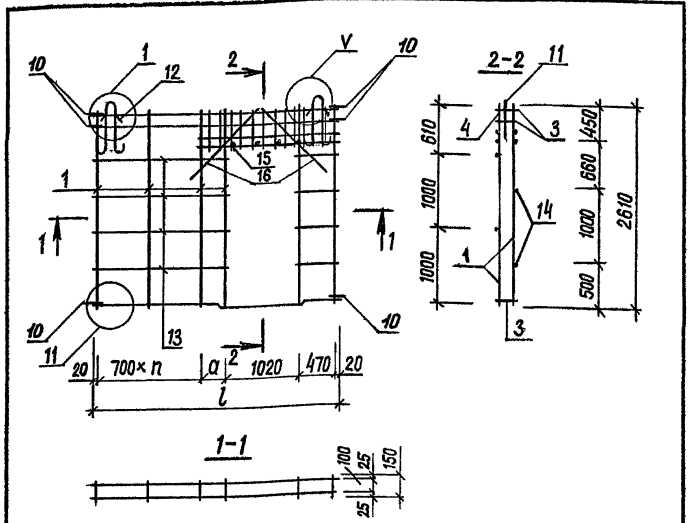
1.131.1-22 ПВ.1 109 СБ			СТАДИЯ	МАССА	МАСШТАБ
КАРКАС ПРОСТРАНСТВЕННЫЙ			Р	СМ. ТАБЛ.	1:50
КП 36, КП 37.			ЛИСТ	ЛИСТОВ 1	
СБОРОЧНЫЙ ЧЕРТЕЖ.			ГОСГРАЖДАНСТРОЙ		
ПРОВ. ЮЗ			КИЕВ ЗНИИЭП		
НАЧ. АПМ	БОРОВИК	ПОДП.			
Н. КОНТР.	ШАПОВАЛ	"			
ГИП	ЛАБИНОВА	"			
ПРОВ.	МИЛЛЕР	"			
РАЗРАБ.	ВЕРМЕНИЧ	"			





ИНВ. № ПОДЛ.	ИНВ. № ПОДП.	ПОДПИСЬ И ДАТА	ВЗАИМ. ИНВ. №	ОПЕРАТОР ТЛП КОРТ	ЭПВЦ КиевЗНИИЭП	ФОРМАТ	ЗОНА	ПОЗ.	ОБОЗНАЧЕНИЕ	НАИМЕНОВАНИЕ	КОЛ.	ПРИМЕЧАНИЕ
						А4	А3	А3				
						А4			1.131.1-22ПВ.1 111СВ	ДОКУМЕНТАЦИЯ СВОРОЧНЫЙ ЧЕРТЕЖ УЗЛЫ АРМАТУРНЫЕ ТЕХНИЧЕСКОЕ ОПИСАНИЕ		
						А3			1.131.1-22ПВ.0 Д2			
						А3			1.131.1-22ПВ.1 ТО			
						А4	4		1.131.1-22ПВ.2 004	СВОРОЧНЫЕ ЕДИНИЦЫ КАРКАС ПЛОСКИЙ КСВ20	2	
						А4	10		1.131.1-22ПВ.2 008-01	ДЕТАЛИ СТЕРЖЕНЬ ГНУТЫЙ АСВ2 ТСВ1 СТЕРЖЕНЬ ОТДЕЛЬНЫЙ ТСВ43 ТСВ21 ТСВ22	6	
						А4	12		1.131.1-22ПВ.2 011		4	
						А4	14		1.131.1-22ПВ.2 013-09		4	
						А4	15		1.131.1-22ПВ.2 012-11		3	
						А4	16		1.131.1-22ПВ.2 012-12	4		
						ПЕРЕМЕННЫЕ ДАННЫЕ			ДЛЯ ИСПОЛНЕНИЙ:  1.131.1-22ПВ.1 111 КП42			
									СВОРОЧНЫЕ ЕДИНИЦЫ КАРКАС ПЛОСКИЙ КСВ1 КСВ7			
						А4	1		1.131.1-22ПВ.2 001	ДЕТАЛИ ПЕТЛЯ СТРОПОВОЧНАЯ ПСВ3 СТЕРЖЕНЬ ОТДЕЛЬНЫЙ ТСВ47	9	
						А4	3		1.131.1-22ПВ.2 002-04		3	
						А4	11		1.131.1-22ПВ.2 010-02	1.131.1-22ПВ.1 111-01 КП43	2	
						А4	13		1.131.1-22ПВ.2 013-13		4	
									СВОРОЧНЫЕ ЕДИНИЦЫ КАРКАС ПЛОСКИЙ КСВ1 КСВ8			
						А4	1		1.131.1-22ПВ.2 001	КАРКАС ПЛОСКИЙ КСВ1 КСВ10	9	
						А4	3		1.131.1-22ПВ.2 002-05		3	
				1.131.1-22 ПВ.1 111								
НАЧ.ОТД.	БОРОВИК	<i>[Signature]</i>	XI.84	СТАДИЯ	ЛИСТ	ЛИСТОВ	КАРКАС ПРОСТРАНСТВЕННЫЙ КП 42 + КП 45					
Н.КОНТР.	Шалова	<i>[Signature]</i>	XI.84	Р	1	2						
ГЛ.СПЕЦ.	Лебинова	<i>[Signature]</i>	V.84	ГОСГРАЖДАНСТРОЙ								
ПРОВЕРИЛ	Миллер	<i>[Signature]</i>	IV.84	КиевЗНИИЭП								
РАЗРАБ.	ОХРИМЕЦ	<i>[Signature]</i>	III.84									

ИНВ. № ПОДЛ.	ИНВ. № ПОДП.	ПОДПИСЬ И ДАТА	ВЗАИМ. ИНВ. №	ОПЕРАТОР ТЛП КОРТ	ЭПВЦ КиевЗНИИЭП	ФОРМАТ	ЗОНА	ПОЗ.	ОБОЗНАЧЕНИЕ	НАИМЕНОВАНИЕ	КОЛ.	ПРИМЕЧАНИЕ
						А4	А3	А3				
						А4	11		1.131.1-22ПВ.2 010-02	ДЕТАЛИ ПЕТЛЯ СТРОПОВОЧНАЯ ПСВ3 СТЕРЖЕНЬ ОТДЕЛЬНЫЙ ТСВ48	2	
						А4	13		1.131.1-22ПВ.2 013-14		4	
									1.131.1-22ПВ.1 111-02 КП44			
									СВОРОЧНЫЕ ЕДИНИЦЫ КАРКАС ПЛОСКИЙ КСВ1 КСВ9			
						А4	1		1.131.1-22ПВ.2 001	ДЕТАЛИ ПЕТЛЯ СТРОПОВОЧНАЯ ПСВ4 СТЕРЖЕНЬ ОТДЕЛЬНЫЙ ТСВ49	10	
						А4	3		1.131.1-22ПВ.2 002-06		3	
						А4	11		1.131.1-22ПВ.2 010-03	1.131.1-22ПВ.1 111-03 КП45	2	
						А4	13		1.131.1-22ПВ.2 013-15		4	
									СВОРОЧНЫЕ ЕДИНИЦЫ КАРКАС ПЛОСКИЙ КСВ1 КСВ10			
						А4	1		1.131.1-22ПВ.2 001	ДЕТАЛИ ПЕТЛЯ СТРОПОВОЧНАЯ ПСВ4 СТЕРЖЕНЬ ОТДЕЛЬНЫЙ ТСВ50	10	
						А4	3		1.131.1-22ПВ.2 002-07		3	
						А4	11		1.131.1-22ПВ.2 010-03	КАРКАС ПЛОСКИЙ КСВ1 КСВ10	2	
						А4	13		1.131.1-22ПВ.2 013-16		4	
				1.131.1-22ПВ.1 111								
											ЛИСТ	2



Обозначение	Марка	Масса, кг	l, мм	α, мм	n, шт
1.131.1 - 22 пв.1 110	кп 38	20,08	2640	410	1
-01	кп 39	20,23	2700	470	1
-02	кп 40	22,41	3240	310	2
-03	кп 41	22,55	3300	370	2

Обозначение	Марка	Масса, кг	l, мм	α, мм	n, шт
1.131.1 - 22 пв.1 111	кп 42	33,34	5640	610	5
-01	кп 43	33,48	5700	670	5
-02	кп 44	37,63	6240	510	6
-03	кп 45	37,78	6300	570	6

Имя, Инициал, Подпись и дата	Взаим. выд. №						
		1.131.1 - 22 пв.1 110 СБ		Студия	Масса	Масштаб	
Каркас пространственный кп 38, кп 39, кп 40, кп 41				ρ	см. ТАБЛ.	1:50	
Оборочный чертеж				Лист	Листов 1		
Имя, Инициал, Подпись и дата	Взаим. выд. №						
Нач. АПМ	Боровик	<i>[Signature]</i>	11.84				
Н.КОНТРОЛ	Шаповал	<i>[Signature]</i>	11.84				
Гл. инж. пр.	Лабинава	<i>[Signature]</i>	11.84				
Провер.	Миллер	<i>[Signature]</i>	11.84				
Разраб.	Верменич	<i>[Signature]</i>	11.84				
				ГОСГРАЖДАНСТРОЙ КиевЗНИИЭП			

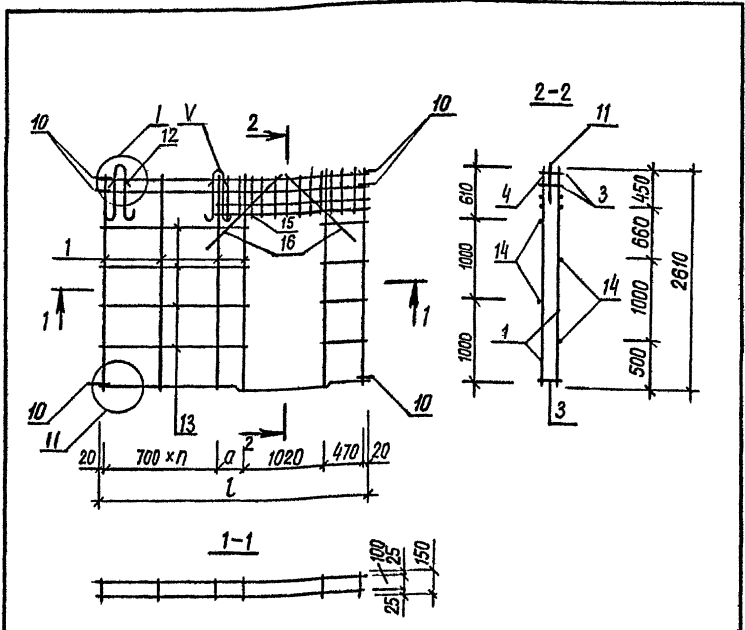
Имя, Инициал, Подпись и дата	Взаим. выд. №						
		1.131.1 - 22 пв.1 111 СБ		Студия	Масса	Масштаб	
Каркас пространственный кп 42, кп 43, кп 44, кп 45				ρ	см. ТАБЛ.	1:50	
Оборочный чертеж.				Лист	Листов 1		
Имя, Инициал, Подпись и дата	Взаим. выд. №						
Нач. АПМ	Боровик	<i>[Signature]</i>	11.84				
Н.КОНТРОЛ	Шаповал	<i>[Signature]</i>	11.84				
Гл. инж. пр.	Лабинава	<i>[Signature]</i>	11.84				
Провер.	Миллер	<i>[Signature]</i>	11.84				
Разраб.	Верменич	<i>[Signature]</i>	11.84				
				ГОСГРАЖДАНСТРОЙ КиевЗНИИЭП			

ИНВ. ПОДЛ.	ПОДПИСЬ И ДАТА	ВЗАМ. ИНВ. №	ОПЕРАТОР ТЛП КОРТ	ЭПВЦ КиевЗНИИЭП	ФОРМАТ	ЗОНА	ПОЗ.	ОБОЗНАЧЕНИЕ	НАИМЕНОВАНИЕ	КОЛ.	ПРИМЕЧАНИЕ
					А4	А3	А3				
									ДОКУМЕНТАЦИЯ		
					А4			1.131.1-22ПВ.1 112СВ	СВОРОЧНЫЙ ЧЕРТЕЖ УЗЛЫ АРМАТУРНЫЕ ТЕХНИЧЕСКОЕ ОПИСАНИЕ		
					А3		1.131.1-22ПВ.0 Д2				
					А3		1.131.1-22ПВ.1 Т0				
					А4	1	1.131.1-22ПВ.2 001	СВОРОЧНЫЕ ЕДИНИЦЫ КАРКАС ПЛОСКИЙ КСВ1 КСВ20	11		
					А4	4	1.131.1-22ПВ.2 004		2		
					А4	10	1.131.1-22ПВ.2 008-01	ДЕТАЛИ СТЕРЖЕНЬ ГНУТЫЙ АСВ2 ПЕТЛЯ СТРОПОВОЧНАЯ ПСВ4 СТЕРЖЕНЬ ГНУТЫЙ ТСВ1 СТЕРЖЕНЬ ОТДЕЛЬНЫЙ ТСВ43 ТСВ21 ТСВ22	6		
					А4	11	1.131.1-22ПВ.2 010-03		2		
					А4	12	1.131.1-22ПВ.2 011		4		
					А4	14	1.131.1-22ПВ.2 013-09		4		
					А4	15	1.131.1-22ПВ.2 012-11	3			
					А4	16	1.131.1-22ПВ.2 012-12	4			
							ПЕРЕМЕННЫЕ ДАННЫЕ	ДЛЯ ИСПОЛНЕНИЙ:			
								1.131.1-22ПВ.1 112 КП46			
					А4	3	1.131.1-22ПВ.2 002-08	СВОРОЧНЫЕ ЕДИНИЦЫ КАРКАС ПЛОСКИЙ КСВ11	3		
								ДЕТАЛИ			
					А4	13	1.131.1-22ПВ.2 013-1	СТЕРЖЕНЬ ОТДЕЛЬНЫЙ ТСВ51	4		
								1.131.1-22ПВ.1 112-01 КП47			
								СВОРОЧНЫЕ ЕДИНИЦЫ КАРКАС ПЛОСКИЙ КСВ12	3		
					А4	3	1.131.1-22ПВ.2 003	ДЕТАЛИ			
								1.131.1-22ПВ.1 112			
НАЧ.ОТД.	БОРОВИК								СТАДИЯ	ЛИСТ	ЛИСТОВ
Н.КОНТР.	Шалова								Р	1	2
ГЛ.СПЕЦ.	Левинова								ГОСГРАЖДАНСТРОЙ		
ПРОВЕРИЛ	Миллер								КиевЗНИИЭП		
РАЗРАБ.	Охримец										

ИНВ. ПОДЛ.	ПОДПИСЬ И ДАТА	ВЗАМ. ИНВ. №	ОПЕРАТОР ТЛП КОРТ	ЭПВЦ КиевЗНИИЭП	ФОРМАТ	ЗОНА	ПОЗ.	ОБОЗНАЧЕНИЕ	НАИМЕНОВАНИЕ	КОЛ.	ПРИМЕЧАНИЕ
					А4	А3	А3				
					А4	13	1.131.1-22ПВ.2 013-18	СТЕРЖЕНЬ ОТДЕЛЬНЫЙ ТСВ52	4		
								1.131.1-22ПВ.1 112			

ИНВ.№ ПОДЛ.	ПОДПИСЬ И ДАТА	ВЗАИМ.ИНВ.№	ОПЕРАТОР ТЛП КОРТ			ОБОЗНАЧЕНИЕ	НАИМЕНОВАНИЕ	КОЛ.	ПРИМЕЧАНИЕ
			ЭПВЦ КиевЗНИИЭП	ЗОНА	ПОЗ.	ФОРМАТ			
						ДОКУМЕНТАЦИЯ			
			A4			1.131.1-22ПВ.1 113СВ	СВОРОЧНЫЙ ЧЕРТЕЖ		
			A3			1.131.1-22ПВ.0 Д2	УЗЛЫ АРМАТУРНЫЕ		
			A3			1.131.1-22ПВ.1 ТО	ТЕХНИЧЕСКОЕ ОПИСАНИЕ		
						СВОРОЧНЫЕ ЕДИНИЦЫ			
			A4	4		1.131.1-22ПВ.2 004	КАРКАС ПЛОСКИЙ КСВ20	2	
						ДЕТАЛИ			
			A4	10		1.131.1-22ПВ.2 008-01	СТЕРЖЕНЬ ГНУТЫЙ АСВ2	6	
			A4	12		1.131.1-22ПВ.2 011	ТСВ1	4	
			A4	14		1.131.1-22ПВ.2 013-19	СТЕРЖЕНЬ ОТДЕЛЬНЫЙ	4	
			A4	15		1.131.1-22ПВ.2 012-11	ТСВ53	4	
			A4	16		1.131.1-22ПВ.2 012-12	ТСВ21	3	
			A4	16		1.131.1-22ПВ.2 012-12	ТСВ22	4	
						ПЕРЕМЕННЫЕ ДАННЫЕ			
						ДЛЯ ИСПОЛНЕНИЙ:			
						1.131.1-22ПВ.1 113			
						КП48			
						СВОРОЧНЫЕ ЕДИНИЦЫ			
			A4	1		1.131.1-22ПВ.2 001	КАРКАС ПЛОСКИЙ	6	
			A4	3		1.131.1-22ПВ.2 002-02	КСВ1	3	
						ДЕТАЛИ			
			A4	11		1.131.1-22ПВ.2 010	ПЕТЛЯ СТРОПОВОЧНАЯ	2	
			A4	13		1.131.1-22ПВ.2 013-08	КСВ1	4	
						СТЕРЖЕНЬ ОТДЕЛЬНЫЙ			
						ТСВ42			
						1.131.1-22ПВ.1 113-01			
						КП49			
						СВОРОЧНЫЕ ЕДИНИЦЫ			
			A4	1		1.131.1-22ПВ.2 001	КАРКАС ПЛОСКИЙ	6	
			A4	3		1.131.1-22ПВ.2 002-03	КСВ1	3	
						ДЕТАЛИ			
						1.131.1-22ПВ.1 113			
						КАРКАС ПРОСТРАНСТВЕННЫЙ			
						КП48 ÷ КП 51			
						СТАДИЯ			
						ЛИСТ			
						ЛИСТОВ			
						Р 1 2			
						ГОСГРАЖДАНСТРОИ			
						КиевЗНИИЭП			
						1.131.1-22ПВ.1 113			
						ЛИСТ			
						2			

ИНВ.№ ПОДЛ.	ПОДПИСЬ И ДАТА	ВЗАИМ.ИНВ.№	ОПЕРАТОР ТЛП КОРТ			ОБОЗНАЧЕНИЕ	НАИМЕНОВАНИЕ	КОЛ.	ПРИМЕЧАНИЕ
			ЭПВЦ КиевЗНИИЭП	ЗОНА	ПОЗ.	ФОРМАТ			
						ДЕТАЛИ			
			A4	11		1.131.1-22ПВ.2 010	ПЕТЛЯ СТРОПОВОЧНАЯ	2	
			A4	13		1.131.1-22ПВ.2 013-10	КСВ1	4	
						СТЕРЖЕНЬ ОТДЕЛЬНЫЙ			
						ТСВ44			
						1.131.1-22ПВ.1 113-02			
						КП50			
						СВОРОЧНЫЕ ЕДИНИЦЫ			
			A4	1		1.131.1-22ПВ.2 001	КАРКАС ПЛОСКИЙ	9	
			A4	3		1.131.1-22ПВ.2 002-04	КСВ1	3	
						ДЕТАЛИ			
			A4	11		1.131.1-22ПВ.2 010-02	ПЕТЛЯ СТРОПОВОЧНАЯ	2	
			A4	13		1.131.1-22ПВ.2 013-20	КСВ3	4	
						СТЕРЖЕНЬ ОТДЕЛЬНЫЙ			
						ТСВ54			
						1.131.1-22ПВ.1 113-03			
						КП51			
						СВОРОЧНЫЕ ЕДИНИЦЫ			
			A4	1		1.131.1-22ПВ.2 001	КАРКАС ПЛОСКИЙ	9	
			A4	3		1.131.1-22ПВ.2 002-05	КСВ1	3	
						ДЕТАЛИ			
			A4	11		1.131.1-22ПВ.2 010-02	ПЕТЛЯ СТРОПОВОЧНАЯ	2	
			A4	13		1.131.1-22ПВ.2 013-21	КСВ3	4	
						СТЕРЖЕНЬ ОТДЕЛЬНЫЙ			
						ТСВ55			
						1.131.1-22ПВ.1 113			
						ЛИСТ			
						2			

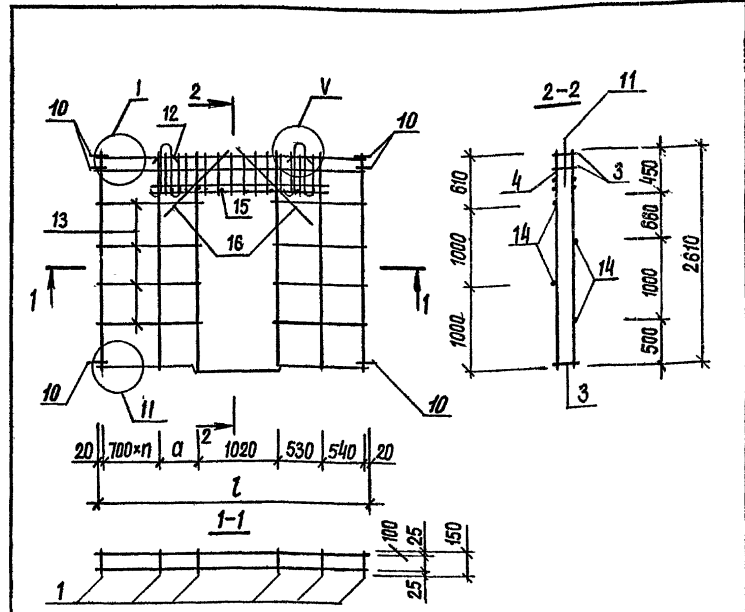


Обозначение	Марка	Масса, кг	l, мм	a, мм	n, шт
1.131.1 - 22 ПВ.1 112	КП 46	39,95	6840	410	7
-01	КП 47	40,10	6900	470	7

Имя, фамилия, Подпись, и дата, Всего листов

Имя, фамилия	Подпись	и дата	Всего листов
Нач. АПМ	Боровик	11.84	1
Н. контроль	Шоловал	11.84	1
Гл. инж. пр.	Лабинава	11.84	1
Провер.	Миллер	11.84	1
Разраб.	Верменич	11.84	1

1.131.1 - 22 ПВ.1 112 05  
 Каркас пространственный  
 КП 46, КП 47.  
 Сборочный чертеж.  
 Лист 1 из 1  
 ГОСГРАЖДАНСТРОЙ  
 КиевЗНИИЭП



Обозначение	Марка	Масса, кг	l, мм	a, мм	n, шт
1.131.1 - 22 ПВ.1 113	КП 48	22,41	3240	410	1
-01	КП 49	22,55	3300	470	1
-02	КП 50	33,34	5640	710	4
-03	КП 51	33,48	5700	770	4

Имя, фамилия, Подпись, и дата, Всего листов

Имя, фамилия	Подпись	и дата	Всего листов
Нач. АПМ	Боровик	11.84	1
Н. контроль	Шоловал	11.84	1
Гл. инж. пр.	Лабинава	11.84	1
Провер.	Миллер	11.84	1
Разраб.	Верменич	11.84	1

1.131.1 - 22 ПВ.1 113 05  
 Каркас пространственный  
 КП 48, КП 49, КП 50, КП 51  
 Сборочный чертеж.  
 Лист 1 из 1  
 ГОСГРАЖДАНСТРОЙ  
 КиевЗНИИЭП

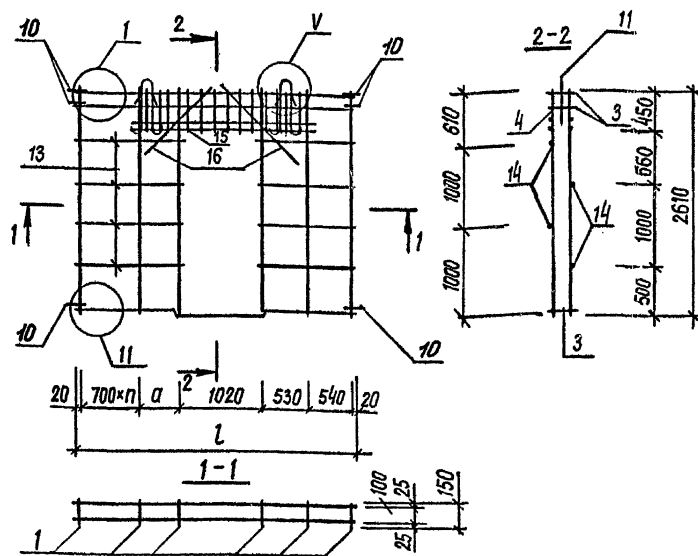
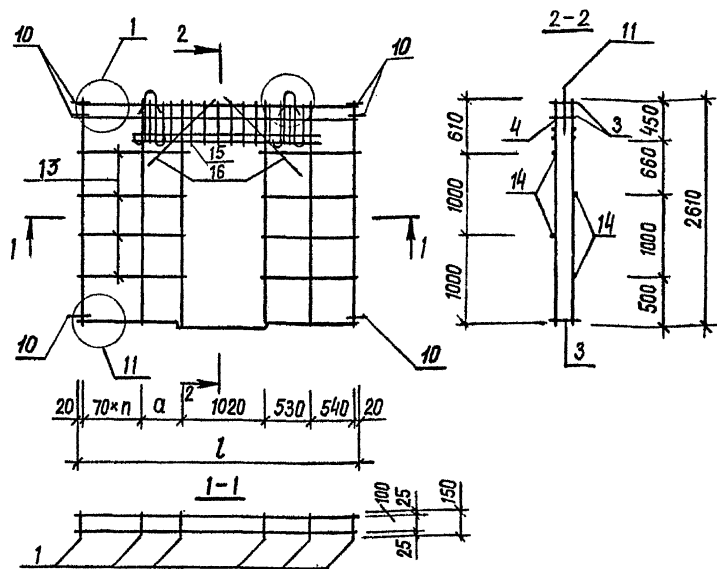
ИНВ. № ПОДЛ.	ПОДПИСЬ И ДАТА	ВЗАМ. ИНВ. №	ОПЕРАТОР ТЛП КОРТ	ОБЗНАЧЕНИЕ	НАИМЕНОВАНИЕ	КОЛ.	ПРИМЕЧАНИЕ	
								ФОРМАТ
A4				1.131.1-22ПВ.1 114СВ	ДОКУМЕНТАЦИЯ			
A3				1.131.1-22ПВ.0 Д2	СВОРОЧНЫЙ ЧЕРТЕЖ			
A3				1.131.1-22ПВ.1 ТО	УЗЛЫ АРМАТУРНЫЕ			
					ТЕХНИЧЕСКОЕ ОПИСАНИЕ			
					СВОРОЧНЫЕ ЕДИНИЦЫ			
A4			1	1.131.1-22ПВ.2 001	КАРКАС ПЛОСКИЙ	10		
A4			4	1.131.1-22ПВ.2 004	КСВ1	2		
					КСВ20			
					ДЕТАЛИ			
A4			10	1.131.1-22ПВ.2 008-01	СТЕРЖЕНЬ ГНУТЫЙ АСВ2	6		
A4			11	1.131.1-22ПВ.2 010-03	ПЕТЛЯ СТРОПОВОЧНАЯ	2		
A4			12	1.131.1-22ПВ.2 011	ПСВ4	4		
					СТЕРЖЕНЬ ГНУТЫЙ ТСВ1			
					СТЕРЖЕНЬ ОТДЕЛЬНЫЙ			
A4			14	1.131.1-22ПВ.2 013-19	ТСВ53	4		
A4			15	1.131.1-22ПВ.2 012-11	ТСВ21	3		
A4			16	1.131.1-22ПВ.2 012-12	ТСВ22	4		
				ПЕРЕМЕННЫЕ ДАННЫЕ	ДЛЯ ИСПОЛНЕНИЙ:			
					1.131.1-22ПВ.1 114			
					КП52			
					СВОРОЧНЫЕ ЕДИНИЦЫ			
A4			3	1.131.1-22ПВ.2 002-06	КАРКАС ПЛОСКИЙ КСВ9	3		
					ДЕТАЛИ			
A4			13	1.131.1-22ПВ.2 013-13	СТЕРЖЕНЬ ОТДЕЛЬНЫЙ	4		
					ТСВ47			
					1.131.1-22ПВ.1 114-01			
					КП53			
					СВОРОЧНЫЕ ЕДИНИЦЫ			
A4			3	1.131.1-22ПВ.2 002-07	КАРКАС ПЛОСКИЙ КСВ10	3		
					ДЕТАЛИ			
1.131.1-22ПВ.1 114								
НАЧ.ОТД.	БОРОВИК	11.84				СТАДИЯ	ЛИСТ	ЛИСТОВ
Н.КОНТР.	Шатова	11.84			КАРКАС ПРОСТРАНСТВЕННЫЙ	Р	1	2
ГЛ.СПЕЦ.	Лабина	11.84			КП 52, КП 53	ГОСГРАЖДАНСТРОИ		
ПРОВЕРИЛ	Миллер	11.84				КиевЗНИИЭП		
РАЗРАБ.	ОХРИМЕНЦ	11.84						

ИНВ. № ПОДЛ.	ПОДПИСЬ И ДАТА	ВЗАМ. ИНВ. №	ОПЕРАТОР ТЛП КОРТ	ОБЗНАЧЕНИЕ .	НАИМЕНОВАНИЕ	КОЛ.	ПРИМЕЧАНИЕ
				1.131.1-22ПВ.2 013-14	СТЕРЖЕНЬ ОТДЕЛЬНЫЙ	4	
					ТСВ48		
1.131.1-22ПВ.1 114							
							ЛИСТ
							2

ИНВ.№ ПОДЛ.	ПОДПИСЬ И ДАТА	ВЗАМ.ИНВ.№	ОПЕРАТОР ТЛП КОРТ	ЭПВЦ КиевЗНИИЭП	ФОРМАТ	ЗОНА	ПОЗ.	ОБОЗНАЧЕНИЕ	НАИМЕНОВАНИЕ	КОЛ.	ПРИМЕ ЧАНИЕ
					А4	А3	А3				
								1.131.1-22ПВ.1 115СВ	ДОКУМЕНТАЦИЯ		
								1.131.1-22ПВ.0 Д2	СВОРОЧНЫЙ ЧЕРТЕЖ		
								1.131.1-22ПВ.1 ТО	УЗЛН АРМАТУРНЫЕ		
									ТЕХНИЧЕСКОЕ ОПИСАНИЕ		
									СВОРОЧНЫЕ ЕДИНИЦЫ		
									КАРКАС ПЛОСКИЙ		
								1.131.1-22ПВ.2 001	КСВ1	11	
								1.131.1-22ПВ.2 004	КСВ20	2	
									ДЕТАЛИ		
								1.131.1-22ПВ.2 008-01	СТЕРЖЕНЬ ГНУТЫЙ АСВ2	6	
								1.131.1-22ПВ.2 010-03	ПЕГЛЯ СТРОПОВОЧНАЯ	2	
								1.131.1-22ПВ.2 011	ПСВ4	4	
									СТЕРЖЕНЬ ГНУТЫЙ ТСВ1		
									СТЕРЖЕНЬ ОТДЕЛЬНЫЙ		
								1.131.1-22ПВ.2 013-19	ТСВ53	4	
								1.131.1-22ПВ.2 012-11	ТСВ21	3	
								1.131.1-22ПВ.2 012-12	ТСВ22	4	
								ПЕРЕМЕННЫЕ ДАННЫЕ	ДЛЯ ИСПОЛНЕНИЙ:		
									1.131.1-22ПВ.1 115		
									КП54		
									СВОРОЧНЫЕ ЕДИНИЦЫ		
								1.131.1-22ПВ.2 002-08	КАРКАС ПЛОСКИЙ КСВ11	3	
									ДЕТАЛИ		
									СТЕРЖЕНЬ ОТДЕЛЬНЫЙ		
								1.131.1-22ПВ.2 013-15	ТСВ49	4	
									1.131.1-22ПВ.1 115-01		
									КП55		
									СВОРОЧНЫЕ ЕДИНИЦЫ		
								1.131.1-22ПВ.2 003	КАРКАС ПЛОСКИЙ КСВ12	3	
									ДЕТАЛИ		
1.131.1-22ПВ.1 115											
НАЧ.ОТД.	БОРОВИК	<i>[подпись]</i>	К1.84	СТАДИЯ	ЛИСТ	ЛИСТОВ	КАРКАС ПРОСТРАНСТВЕННЫЙ КП 54, КП 55				
И.КОНТР.	Шелова	<i>[подпись]</i>	К1.84	Р	1	2					
ГЛ.СПЕЦ.	Лавинова	<i>[подпись]</i>	У.84	ГОСГРАЖДАНСТРОЙ							
ПРОВЕРИЛ	Миллер	<i>[подпись]</i>	IV.84	КиевЗНИИЭП							
РАЗРАБ.	ОХРИМЕЦ	<i>[подпись]</i>	III.84								

ИНВ.№ ПОДЛ.	ПОДПИСЬ И ДАТА	ВЗАМ.ИНВ.№	ОПЕРАТОР ТЛП КОРТ	ЭПВЦ КиевЗНИИЭП	ФОРМАТ	ЗОНА	ПОЗ.	ОБОЗНАЧЕНИЕ	НАИМЕНОВАНИЕ	КОЛ.	ПРИМЕ ЧАНИЕ
					А4	А3	А3				
								1.131.1-22ПВ.2 013-16	СТЕРЖЕНЬ ОТДЕЛЬНЫЙ	4	
									ТСВ50		
1.131.1-22ПВ.1 115											
											ЛИСТ
											2





Обозначение	Марка	Масса, кг	L, мм	α, мм	п, шт
1.131.1 - 22 пв.1 -01	114 КП 52	37,63	6240	610	5
	КП 53	37,78	6300	670	5

Обозначение	Марка	Масса, кг	L, мм	α, мм	п, шт
1.131.1 - 22 пв.1 -01	115 КП 54	39,95	6840	510	6
	КП 55	40,10	6900	570	6

Имя, фамилия, №

Подпись и дата

Имя, фамилия, №

Подпись и дата

1.131.1 - 22 пв.1 114 СБ

Каркас пространственный  
КП 52, КП 53.

Сборочный чертеж.

Сталь	Масса	Масштаб
ρ	см. ТАБЛ.	1:50

Лист	Листов
	1

ГОСГРАЖДАНСТРОЙ  
КиевЗНИИЭП

Копировал

Формат А 4

Имя, фамилия, №

Подпись и дата

Имя, фамилия, №

Подпись и дата

1.131.1 - 22 пв.1 115 СБ

Каркас пространственный  
КП 54, КП 55.

Сборочный чертеж.

Сталь	Масса	Масштаб
ρ	см. ТАБЛ.	1:50

Лист	Листов
	1

ГОСГРАЖДАНСТРОЙ  
КиевЗНИИЭП

Копировал

20978-02 73

Формат А 4

ЭПВЦ КиевЗНИИЭП	ОПЕРАТОР ТЛП КОРТ	ФОРМАТ	ЗОНА	ПОЗ.	ОБОЗНАЧЕНИЕ	НАИМЕНОВАНИЕ	КОЛ.	ПРИМЕ ЧАНИЕ	
		А4	А3	А3					
		А4			1.131.1-22ПВ.1 116СВ	ДОКУМЕНТАЦИЯ			
		А3			1.131.1-22ПВ.0 Д2	СВОРОЧНЫЙ ЧЕРТЕЖ			
		А3			1.131.1-22ПВ.1 ТО	УЗЛЫ АРМАТУРНЫЕ			
						ТЕХНИЧЕСКОЕ ОПИСАНИЕ			
						СВОРОЧНЫЕ ЕДИНИЦЫ			
		А4	2		1.131.1-22ПВ.2 001-01	КАРКАС ПЛОСКИЙ	2		
		А4	4		1.131.1-22ПВ.2 004	КСВ2	2		
		А4	9		1.131.1-22ПВ.2 008	КСВ20	1		
						АНКЕР АСВ1			
						ДЕТАЛИ			
		А4	10		1.131.1-22ПВ.2 008-01	СТЕРЖЕНЬ ГНУТЫЙ АСВ2	5		
		А4	11		1.131.1-22ПВ.2 010	ПЕТЛЯ СТРОПОВОЧНАЯ	2		
		А4	12		1.131.1-22ПВ.2 011	ПСВ1	4		
						СТЕРЖЕНЬ ГНУТЫЙ ТСВ1			
						СТЕРЖЕНЬ ОТДЕЛЬНЫЙ			
		А4	14		1.131.1-22ПВ.2 012-10	ТСВ20	4		
		А4	15		1.131.1-22ПВ.2 012-11	ТСВ21	3		
		А4	16		1.131.1-22ПВ.2 012-12	ТСВ22	4		
					ПЕРЕМЕННЫЕ ДАННЫЕ	ДЛЯ ИСПОЛНЕНИЙ:			
						1.131.1-22ПВ.1 116			
						КП56			
						СВОРОЧНЫЕ ЕДИНИЦЫ			
		А4	1		1.131.1-22ПВ.2 001	КАРКАС ПЛОСКИЙ	3		
		А4	3		1.131.1-22ПВ.2 003-01	КСВ1	3		
						КСВ13			
						ДЕТАЛИ			
		А4	13		1.131.1-22ПВ.2 014	СТЕРЖЕНЬ ОТДЕЛЬНЫЙ	4		
						ТСВ56			
						1.131.1-22ПВ.1 116-01			
						КП57			
						СВОРОЧНЫЕ ЕДИНИЦЫ			
					1.131.1-22ПВ.1 116				
ИМЯ ПОДП.	ПОДПИСЬ И ДАТА	ВЗАИМОВЕД.					СТАДИЯ	ЛИСТ	ЛИСТОВ
							Р	1	2
НАЧ.ОТД.	БОРОВИК		И.В.	11.84	КАРКАС ПРОСТРАНСТВЕННЫЙ		ГОСГРАЖДАНСТРОЙ		
И.КОНТР.	ШАРОВА		И.В.	11.84	КП 56, КП 57		КиевЗНИИЭП		
ГЛ.СПЕЦ.	ЛАЗИНОВА		И.В.	11.84					
ПРОВЕРИЛ	МИЛЕР		И.В.	11.84					
РАЗРАБ.	ОХРИМЕЦ		И.В.	11.84					

ФОРМАТ А4

ЭПВЦ КиевЗНИИЭП	ОПЕРАТОР ТЛП КОРТ	ФОРМАТ	ЗОНА	ПОЗ.	ОБОЗНАЧЕНИЕ	НАИМЕНОВАНИЕ	КОЛ.	ПРИМЕ ЧАНИЕ	
		А4	А4	А4					
		А4	1		1.131.1-22ПВ.2 001	КАРКАС ПЛОСКИЙ	4		
		А4	3		1.131.1-22ПВ.2 003-02	КСВ1	3		
						КСВ14			
						ДЕТАЛИ			
		А4	13		1.131.1-22ПВ.2 012-15	СТЕРЖЕНЬ ОТДЕЛЬНЫЙ	4		
						ТСВ25			
ИМЯ ПОДП.	ПОДПИСЬ И ДАТА	ВЗАИМОВЕД.					СТАДИЯ	ЛИСТ	ЛИСТОВ
					1.131.1-22ПВ.1 116			2	

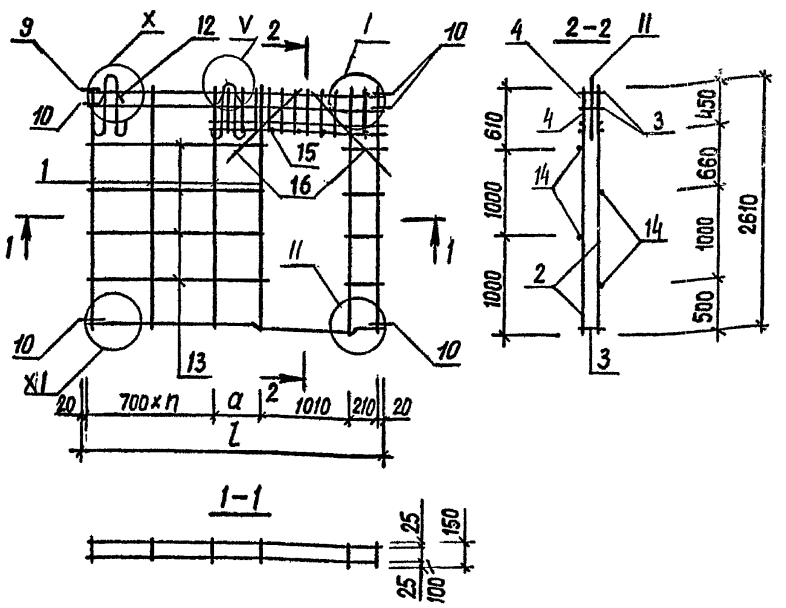
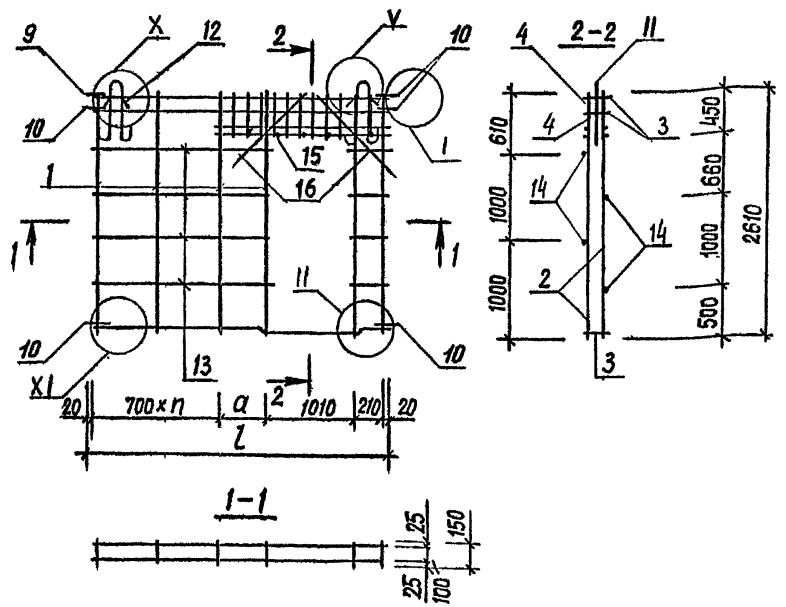
20978-02 74 ФОРМАТ А4

ИНВ. ПОДЛ.	ПОДПИСЬ И ДАТА	ВЗАИМ. №	ЭПВЦ КиевЗНИИЭП	ОПЕРАТОР ТЛП КОРТ	ФОРМАТ	ЗОНА	ПОЗ.	ОБОЗНАЧЕНИЕ	НАИМЕНОВАНИЕ	КОЛ.	ПРИМЕЧАНИЕ
					А4	А3	А3				
<b>ДОКУМЕНТАЦИЯ</b>											
			A4					1.131.1-22ПВ.1 117СВ	СВОРОЧНЫЙ ЧЕРТЕЖ		
			A3					1.131.1-22ПВ.0 Д2	УЗЛЫ АРМАТУРНЫЕ		
			A3					1.131.1-22ПВ.1 ТО	ТЕХНИЧЕСКОЕ ОПИСАНИЕ		
<b>СВОРОЧНЫЕ ЕДИНИЦЫ</b>											
			A4	2				1.131.1-22ПВ.2 001-01	КАРКАС ПЛОСКИЙ	2	
			A4	4				1.131.1-22ПВ.2 004	КСВ2	2	
			A4	9				1.131.1-22ПВ.2 008	КСВ20	1	
									АНКЕР АСВ1		
<b>ДЕТАЛИ</b>											
			A4	10				1.131.1-22ПВ.2 008-01	СТЕРЖЕНЬ ГНУТЫЙ АСВ2	5	
			A4	12				1.131.1-22ПВ.2 011	ТСВ1	4	
			A4	14				1.131.1-22ПВ.2 012-10	СТЕРЖЕНЬ ОТДЕЛЬНЫЙ	4	
			A4	15				1.131.1-22ПВ.2 012-11	ТСВ20	3	
			A4	16				1.131.1-22ПВ.2 012-12	ТСВ21	4	
									ТСВ22		
<b>ПЕРЕМЕННЫЕ ДАННЫЕ</b>											
<b>ДЛЯ ИСПОЛНЕНИЙ:</b>											
								1.131.1-22ПВ.1 117	КП58		
<b>СВОРОЧНЫЕ ЕДИНИЦЫ</b>											
			A4	1				1.131.1-22ПВ.2 001	КАРКАС ПЛОСКИЙ	8	
			A4	3				1.131.1-22ПВ.2 003-03	КСВ1	3	
									КСВ15		
<b>ДЕТАЛИ</b>											
			A4	11				1.131.1-22ПВ.2 010-02	ПЕТЛЯ СТРОПОВОЧНАЯ	2	
			A4	13				1.131.1-22ПВ.2 014-02	ПСВ3	4	
									СТЕРЖЕНЬ ОТДЕЛЬНЫЙ		
									ТСВ58		
								1.131.1-22ПВ.1 117-01			
									КП59		
<b>СВОРОЧНЫЕ ЕДИНИЦЫ</b>											
1.131.1-22ПВ.1 117											
НАЧ.ОТД.	БОРОВИК	4/11/84				СТАДИЯ	ЛИСТ	ЛИСТОВ			
И.КОНТР.	Шалова	11/11/84				Р	7	2			
П.СПЕЦ.	Лазинова	11/11/84				ГОСГРАЖДАНСТРОЙ КиевЗНИИЭП					
ПРОВЕРИЛ	Миллер	11/11/84									
РАЗРАБ.	ОХРИМЕН	11/11/84									

ФОРМАТ А4

ИНВ. ПОДЛ.	ПОДПИСЬ И ДАТА	ВЗАИМ. №	ЭПВЦ КиевЗНИИЭП	ОПЕРАТОР ТЛП КОРТ	ФОРМАТ	ЗОНА	ПОЗ.	ОБОЗНАЧЕНИЕ	НАИМЕНОВАНИЕ	КОЛ.	ПРИМЕЧАНИЕ
					А4	А4	А4				
			A4	1				1.131.1-22ПВ.2 001	КАРКАС ПЛОСКИЙ	9	
			A4	3				1.131.1-22ПВ.2 003-04	КСВ1	3	
									КСВ16		
<b>ДЕТАЛИ</b>											
			A4	11				1.131.1-22ПВ.2 010-03	ПЕТЛЯ СТРОПОВОЧНАЯ	2	
			A4	13				1.131.1-22ПВ.2 014-03	ПСВ4	4	
									СТЕРЖЕНЬ ОТДЕЛЬНЫЙ		
									ТСВ59		
								1.131.1-22ПВ.1 117-02			
									КП60		
<b>СВОРОЧНЫЕ ЕДИНИЦЫ</b>											
			A4	1				1.131.1-22ПВ.2 001	КАРКАС ПЛОСКИЙ	9	
			A4	3				1.131.1-22ПВ.2 003-05	КСВ1	3	
									КСВ17		
<b>ДЕТАЛИ</b>											
			A4	11				1.131.1-22ПВ.2 010-03	ПЕТЛЯ СТРОПОВОЧНАЯ	2	
			A4	13				1.131.1-22ПВ.2 014-04	ПСВ4	4	
									СТЕРЖЕНЬ ОТДЕЛЬНЫЙ		
									ТСВ60		
1.131.1-22ПВ.1 117											
ИНВ. ПОДЛ.						СТАДИЯ	ЛИСТ	ЛИСТОВ			

20978-02 75 ФОРМАТ А4



Обозначение	Марка	Масса, кг	l, мм	a, мм	n, шт
1.131.1 - 22 ПВ.1	116	28,88	2670	710	1
	-01	25,20	3270	610	2

Обозначение	Марка	Масса, кг	l, мм	a, мм	n, шт
1.131.1 - 22 ПВ.1	117	36,95	5670	210	6
	-01	41,25	6270	210	7
	-02	42,75	6870	710	7

Имя, Фамилия, Подпись и дата

1.131.1 - 22 ПВ.1		116	СБ
Каркас пространственный КП 56, КП 57			
Стадия	Масса	Масштаб	
Р	СМ. ТАБЛ.	1:50	
Лист	Листов 1		
Нач. АПМ	Боровик	ХЛ.84	Сборочный чертеж.
И.КОНТРОЛ	Шоповал	ХЛ.84	
Гл.инж.пр.	Лабинава	У.84	
Провер.	Миллер	У.84	
Разраб.	Верменич	ИЛ.84	
ГОСГРАЖДАНСТРОЙ КиевЗНИИЭП			

Имя, Фамилия, Подпись и дата

1.131.1 - 22 ПВ.1		117	СБ
Каркас пространственный КП 58, КП 59, КП 60			
Стадия	Масса	Масштаб	
Р	СМ. ТАБЛ.	1:50	
Лист	Листов 1		
Нач. АПМ	Боровик	ХЛ.84	Сборочный чертеж.
И.КОНТРОЛ	Шоповал	ХЛ.84	
Гл.инж.пр.	Лабинава	У.84	
Провер.	Миллер	У.84	
Разраб.	Верменич	ИЛ.84	
ГОСГРАЖДАНСТРОЙ КиевЗНИИЭП			

ИНВ.№ ПОДЛ.	ПОДПИСЬ И ДАТА	ВЗАМ.ИНВ.№	ОПЕРАТОР ТЛП КОРТ	ЭПВЦ КиевЗНИИЭП	ФОРМАТ	ЗОНА	ПОЗ.	ОБОЗНАЧЕНИЕ	НАИМЕНОВАНИЕ	КОЛ.	ПРИМЕ ЧАНИЕ	
					А4	А3	А3					
									ДОКУМЕНТАЦИЯ			
					А4			1.131.1-22ПВ.1 118СВ	СВОРОЧНЫЙ ЧЕРТЕЖ			
					А3			1.131.1-22ПВ.0 Д2	УЗЛЫ АРМАТУРНЫЕ			
					А3			1.131.1-22ПВ.1 ТО	ТЕХНИЧЕСКОЕ ОПИСАНИЕ			
									СВОРОЧНЫЕ ЕДИНИЦЫ			
					А4	2		1.131.1-22ПВ.2 001-01	КАРКАС ПЛОСКИЙ	2		
					А4	4		1.131.1-22ПВ.2 004	КСВ2	2		
					А4	9		1.131.1-22ПВ.2 008	КСВ20	1		
									АНКЕР АСВ1			
									ДЕТАЛИ			
					А4	10		1.131.1-22ПВ.2 008-01	СТЕРЖЕНЬ ГНУТЫЙ АСВ2	5		
					А4	11		1.131.1-22ПВ.2 010	ПЕТЛЯ СТРОПОВОЧНАЯ	2		
					А4	12		1.131.1-22ПВ.2 011	ПСВ1	4		
									СТЕРЖЕНЬ ГНУТЫЙ ТСВ1			
									СТЕРЖЕНЬ ОТДЕЛЬНЫЙ			
					А4	14		1.131.1-22ПВ.2 012-22	ТСВ32	4		
					А4	15		1.131.1-22ПВ.2 012-11	ТСВ21	3		
					А4	16		1.131.1-22ПВ.2 012-12	ТСВ22	4		
								ПЕРЕМЕННЫЕ ДАННЫЕ	ДЛЯ ИСПОЛНЕНИЙ:			
									1.131.1-22ПВ.1 118			
									КП61			
									СВОРОЧНЫЕ ЕДИНИЦЫ			
					А4	1		1.131.1-22ПВ.2 001	КАРКАС ПЛОСКИЙ	3		
					А4	3		1.131.1-22ПВ.2 003-01	КСВ1	3		
									КСВ13			
									ДЕТАЛИ			
					А4	13		1.131.1-22ПВ.2 014-05	СТЕРЖЕНЬ ОТДЕЛЬНЫЙ	4		
									ТСВ61			
									1.131.1-22ПВ.1 118-01			
									КП62			
									СВОРОЧНЫЕ ЕДИНИЦЫ			
					1.131.1-22ПВ.1 118							
					НАЧ.ОТД.	БОРОВИК	<i>[Signature]</i>	XI.84	КАРКАС ПРОСТРАНСТВЕННЫЙ	СТАДИЯ	ЛИСТ	ЛИСТОВ
					Н.КОНТР.	Шалова	<i>[Signature]</i>	XI.84	КП 61, КП 62	Р	1	2
					ПЛ.СПЕЦ.	Лавинова	<i>[Signature]</i>	IV.84		ГОСГРАЖДАНСТРОЙ		
					ПРОВЕРИЛ	МИЛЕР	<i>[Signature]</i>	IV.84		КиевЗНИИЭП		
					РАЗРАБ.	ОХРИМЕЦ	<i>[Signature]</i>	III.84				

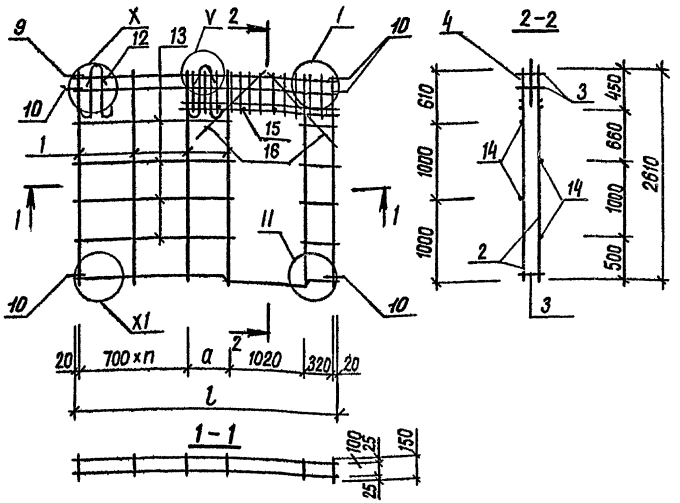
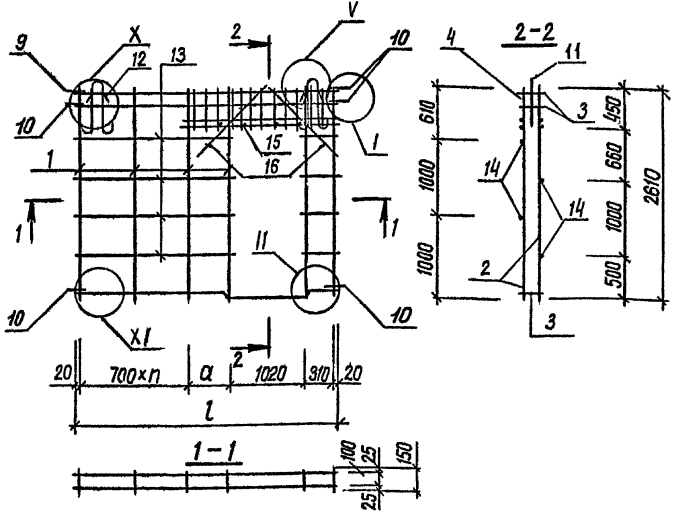
ФОРМАТ А4

ИНВ.№ ПОДЛ.	ПОДПИСЬ И ДАТА	ВЗАМ.ИНВ.№	ОПЕРАТОР ТЛП КОРТ	ЭПВЦ КиевЗНИИЭП	ФОРМАТ	ЗОНА	ПОЗ.	ОБОЗНАЧЕНИЕ	НАИМЕНОВАНИЕ	КОЛ.	ПРИМЕ ЧАНИЕ
					А4	А4	А4				
									КАРКАС ПЛОСКИЙ	4	
					А4	1		1.131.1-22ПВ.2 001	КСВ1	4	
					А4	3		1.131.1-22ПВ.2 003-02	КСВ14	3	
									ДЕТАЛИ		
					А4	13		1.131.1-22ПВ.2 014-06	СТЕРЖЕНЬ ОТДЕЛЬНЫЙ	4	
									ТСВ62		
					1.131.1-22ПВ.1 118						
											ЛИСТ
											2

20978-02 77 ФОРМАТ А4

ИНВ. ПОДЛ.	ПОДПИСЬ И ДАТА	ВЗАИМН. №	ЭПВЦ КиевЗНИИЭП			ОБЪЕКТ	ОПЕРАТОР	ФОРМАТ	ЗОНА	ПОЗ.	ОБОЗНАЧЕНИЕ	НАИМЕНОВАНИЕ	КОЛ.	ПРИМЕЧАНИЕ
			А4	А3	А3									
ДОКУМЕНТАЦИЯ														
			A4							1.131.1-22ПВ.1 119СВ	СБОРОЧНЫЙ ЧЕРТЕЖ			
			A3							1.131.1-22ПВ.0 Д2	УЗЛЫ АРМАТУРНЫЕ			
			A3							1.131.1-22ПВ.1 ТО	ТЕХНИЧЕСКОЕ ОПИСАНИЕ			
СБОРОЧНЫЕ ЕДИНИЦЫ														
			A4	2						1.131.1-22ПВ.2 001-01	КАРКАС ПЛОСКИЙ	2		
			A4	4						1.131.1-22ПВ.2 004	КСВ2	2		
			A4	9						1.131.1-22ПВ.2 008	КСВ20 АНКЕР АСВ1	1		
ДЕТАЛИ														
			A4	10						1.131.1-22ПВ.2 008-01	СТЕРЖЕНЬ ГНУТЫЙ АСВ2	5		
			A4	12						1.131.1-22ПВ.2 011	ТСВ1	4		
			A4	14						1.131.1-22ПВ.2 012-22	СТЕРЖЕНЬ ОТДЕЛЬНЫЙ	4		
			A4	15						1.131.1-22ПВ.2 012-11	ТСВ32	3		
			A4	16						1.131.1-22ПВ.2 012-12	ТСВ21 ТСВ22	4		
ПЕРЕМЕННЫЕ ДАННЫЕ ДЛЯ ИСПОЛНЕНИЙ:														
										1.131.1-22ПВ.1 119	КП63			
СБОРОЧНЫЕ ЕДИНИЦЫ														
			A4	1						1.131.1-22ПВ.2 001	КАРКАС ПЛОСКИЙ			
			A4	3						1.131.1-22ПВ.2 003-03	КСВ1 КСВ15	3		
ДЕТАЛИ														
			A4	11						1.131.1-22ПВ.2 010-02	ПЕТЛЯ СТРОПОВОЧНАЯ	2		
			A4	13						1.131.1-22ПВ.2 014-07	ПСВ3 СТЕРЖЕНЬ ОТДЕЛЬНЫЙ	4		
										1.131.1-22ПВ.1 119-01	КП64			
СБОРОЧНЫЕ ЕДИНИЦЫ														
1.131.1-22ПВ.1 119														
НАЧ.ОТД.	БОРВИК	<i>[Signature]</i>	XI.84	СТАДИЯ	П	ЛИСТ	1	ЛИСТОВ	2	КАРКАС ПРОСТРАНСТВЕННЫЙ КП 63 + КП 65 ГОСГРАЖДАНСТРОЙ КиевЗНИИЭП				
И.КОНТР.	Шаповва	<i>[Signature]</i>	XI.84											
ГЛ.СПЕЦ.	Лавинова	<i>[Signature]</i>	IV.84											
ПРОВЕРИЛ	Миллер	<i>[Signature]</i>	IV.84											
РАЗРАБ.	ОХРИМЕЦ	<i>[Signature]</i>	III.84											

ИНВ. ПОДЛ.	ПОДПИСЬ И ДАТА	ВЗАИМН. №	ЭПВЦ КиевЗНИИЭП			ОБЪЕКТ	ОПЕРАТОР	ФОРМАТ	ЗОНА	ПОЗ.	ОБОЗНАЧЕНИЕ	НАИМЕНОВАНИЕ	КОЛ.	ПРИМЕЧАНИЕ
			А4	А4	А4									
КАРКАС ПЛОСКИЙ														
			A4	1						1.131.1-22ПВ.2 001	КСВ1	8		
			A4	3						1.131.1-22ПВ.2 003-04	КСВ16	3		
ДЕТАЛИ														
			A4	11						1.131.1-22ПВ.2 010-03	ПЕТЛЯ СТРОПОВОЧНАЯ	2		
			A4	13						1.131.1-22ПВ.2 014-08	ПСВ4 СТЕРЖЕНЬ ОТДЕЛЬНЫЙ	4		
										1.131.1-22ПВ.1 119-02	КП65			
СБОРОЧНЫЕ ЕДИНИЦЫ														
			A4	1						1.131.1-22ПВ.2 001	КАРКАС ПЛОСКИЙ	9		
			A4	3						1.131.1-22ПВ.2 003-05	КСВ1 КСВ17	3		
ДЕТАЛИ														
			A4	11						1.131.1-22ПВ.2 010-03	ПЕТЛЯ СТРОПОВОЧНАЯ	2		
			A4	13						1.131.1-22ПВ.2 014-09	ПСВ4 СТЕРЖЕНЬ ОТДЕЛЬНЫЙ	4		
										1.131.1-22ПВ.1 119	КП65			
1.131.1-22ПВ.1 119														
НАЧ.ОТД.	БОРВИК	<i>[Signature]</i>	XI.84	СТАДИЯ	Р	ЛИСТ	1	ЛИСТОВ	2	КАРКАС ПРОСТРАНСТВЕННЫЙ КП 63 + КП 65 ГОСГРАЖДАНСТРОЙ КиевЗНИИЭП				
И.КОНТР.	Шаповва	<i>[Signature]</i>	XI.84											
ГЛ.СПЕЦ.	Лавинова	<i>[Signature]</i>	IV.84											
ПРОВЕРИЛ	Миллер	<i>[Signature]</i>	IV.84											
РАЗРАБ.	ОХРИМЕЦ	<i>[Signature]</i>	III.84											



Обозначение	Марка	Масса, кг	l, мм	a, мм	n, шт	
1.131.1 - 22 ПВ . 1 -01	118	КП 61	22,88	2670	590	1
		КП 62	25,20	3270	490	2

Обозначение	Марка	Масса, кг	l, мм	a, мм	n, шт	
1.131.1 - 22 ПВ . 1 -01	119	КП 63	36,13	5670	790	5
		КП 64	40,43	6270	690	6
		КП 65	42,75	6870	590	7

Имя, фамилия, \* Подпись и дата

Имя, фамилия, №	Подпись	Дата
Нач. АПМ	Боровик	11.84
Н. контроль	Шоповал	11.84
Гл. инж. пр.	Лабидова	11.84
Провер.	Миллер	11.84
Разраб.	Верменич	1.84

1.131.1 - 22 ПВ . 1 118 СБ		
Каркас пространственный КП 61, КП 62 Сборочный чертеж.		
Стадия	Масса	Масштаб
Р	см. ТАБЛ.	1:50
Лист : Листов 1		
ГОСГРАЖДАНСТРОИ КиевЗНИИЭП		

Имя, фамилия, \* Подпись и дата

Имя, фамилия, №	Подпись	Дата
Нач. АПМ	Боровик	11.84
Н. контроль	Шоповал	11.84
Гл. инж. пр.	Лабидова	11.84
Провер.	Миллер	11.84
Разраб.	Верменич	1.84

1.131.1 - 22 ПВ . 1 119 СБ		
Каркас пространственный КП 63, КП 64, КП 65 Сборочный чертеж.		
Стадия	Масса	Масштаб
Р	см. ТАБЛ.	1:50
Лист : Листов 1		
ГОСГРАЖДАНСТРОИ КиевЗНИИЭП		

ЭПВЦ КиевЗНИИЭП	ОПЕРАТОР ТЛП КОРТ	ФОРМАТ	ЗОНА	ПОЗ.	ОБОЗНАЧЕНИЕ	НАИМЕНОВАНИЕ	КОЛ.	ПРИМЕ ЧАНИЕ	
		А4	А3	А3					
<b>ДОКУМЕНТАЦИЯ</b>									
		A4			1.131.1-22ПВ.1 120СБ	СВОРОЧНЫЙ ЧЕРТЕЖ			
		A3			1.131.1-22ПВ.0 Д2	УЗЛЫ АРМАТУРНЫЕ			
		A3			1.131.1-22ПВ.1 ТО	ТЕХНИЧЕСКОЕ ОПИСАНИЕ			
<b>СВОРОЧНЫЕ ЕДИНИЦЫ</b>									
		A4	4		1.131.1-22ПВ.2 004	КАРКАС ПЛОСКИЙ КСВ20	2		
		A4	9		1.131.1-22ПВ.2 008	АНКЕР АСВ1	1		
<b>ДЕТАЛИ</b>									
		A4	10		1.131.1-22ПВ.2 008-01	СТЕРЖЕНЬ ГНУТЫЙ АСВ2	5		
		A4	11		1.131.1-22ПВ.2 010	ПЕТЛИ СТРОПОВОЧНАЯ	2		
		A4	12		1.131.1-22ПВ.2 011	ПСВ1	4		
		A4	14		1.131.1-22ПВ.2 013-09	СТЕРЖЕНЬ ГНУТЫЙ ТСВ1	4		
		A4	15		1.131.1-22ПВ.2 012-11	ТСВ43	3		
		A4	16		1.131.1-22ПВ.2 012-12	ТСВ21	4		
						ТСВ22			
<b>ПЕРЕМЕННЫЕ ДАННЫЕ</b>									
ДЛЯ ИСПОЛНЕНИЙ:									
					1.131.1-22ПВ.1 120	КП66			
<b>СВОРОЧНЫЕ ЕДИНИЦЫ</b>									
		A4	1		1.131.1-22ПВ.2 001	КАРКАС ПЛОСКИЙ	5		
		A4	3		1.131.1-22ПВ.2 003-01	КСВ1	3		
						КСВ13			
<b>ДЕТАЛИ</b>									
		A4	13		1.131.1-22ПВ.2 014-10	СТЕРЖЕНЬ ОТДЕЛЬНЫЙ	4		
						ТСВ66			
					1.131.1-22ПВ 1 120-01	КП67			
<b>СВОРОЧНЫЕ ЕДИНИЦЫ</b>									
		A4	1		1.131.1-22ПВ.2 001	КАРКАС ПЛОСКИЙ	6		
		A4	3		1.131.1-22ПВ.2 003-02	КСВ1	3		
						КСВ14			
1.131.1-22ПВ.1 120									
ИНВ. ПОДП.	ПОДПИСЬ И ДАТА	ВЗАМ. ИНВ. №	НАЧ. ОТД.	БОРОВИК	Х. 84	КАРКАС ПРОСТРАНСТВЕННЫЙ КП 66, КП 67	СТАДИЯ	ЛИСТ	ЛИСТОВ
			Н. КОНТР.	Шелова	Х. 84		Р	1	2
			ГЛ. СПЕЦ.	Левинова	Х. 84		ГОСГРАЖДАНСТРОЙ КиевЗНИИЭП		
			ПРОВЕРИЛ	Миллер	Х. 84				
			РАЗРАБ.	ОХРИМЕЦ	Х. 84				

ФОРМАТ А4

ЭПВЦ КиевЗНИИЭП	ОПЕРАТОР ТЛП КОРТ	ФОРМАТ	ЗОНА	ПОЗ.	ОБОЗНАЧЕНИЕ	НАИМЕНОВАНИЕ	КОЛ.	ПРИМЕ ЧАНИЕ	
		А4	А3	А3					
<b>ДЕТАЛИ</b>									
		A4	13		1.131.1-22ПВ.2 014-11	СТЕРЖЕНЬ ОТДЕЛЬНЫЙ	4		
						ТСВ67			
1.131.1-22ПВ.1 120									
ИНВ. ПОДП.	ПОДПИСЬ И ДАТА	ВЗАМ. ИНВ. №	НАЧ. ОТД.			КАРКАС ПРОСТРАНСТВЕННЫЙ КП 66, КП 67	СТАДИЯ	ЛИСТ	ЛИСТОВ
			Н. КОНТР.				Р	1	2
			ГЛ. СПЕЦ.				ГОСГРАЖДАНСТРОЙ КиевЗНИИЭП		
			ПРОВЕРИЛ						
			РАЗРАБ.						

1.131.1-22ПВ.1 120

20978-02 80 ФОРМАТ А4

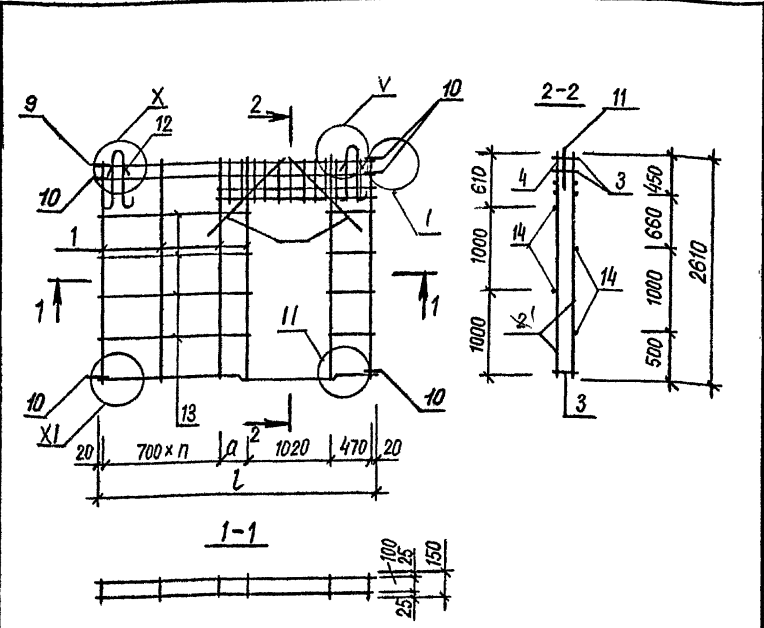
ЛИСТ

2



ЭПВЦ КиевЗНИИЭП	ОПЕРАТОР ТЛП КОРТ	ФОРМАТ	ЗОНА	ПОЗ.	ОБОЗНАЧЕНИЕ	НАИМЕНОВАНИЕ	КОЛ.	ПРИМЕЧАНИЕ
		A4	A3				1.131.1-22ПВ.1 121СВ	ДОКУМЕНТАЦИЯ
					1.131.1-22ПВ.0 Д2	СБОРОЧНЫЙ ЧЕРТЕЖ		
					1.131.1-22ПВ.1 Т0	УЗЛЫ АРМАТУРНЫЕ		
						ТЕХНИЧЕСКОЕ ОПИСАНИЕ		
						СБОРОЧНЫЕ ЕДИНИЦЫ		
		A4	4		1.131.1-22ПВ.2 004	КАРКАС ПЛОСКИЙ КСВ20	2	
		A4	9		1.131.1-22ПВ.2 008	АНКЕР АСВ1	1	
						ДЕТАЛИ		
		A4	10		1.131.1-22ПВ.2 008-01	СТЕРЖЕНЬ ГНУТЫЙ АСВ2	5	
		A4	12		1.131.1-22ПВ.2 011	ТСВ1	4	
						СТЕРЖЕНЬ ОТДЕЛЬНЫЙ		
		A4	14		1.131.1-22ПВ.2 013-09	ТСВ43	4	
		A4	15		1.131.1-22ПВ.2 012-11	ТСВ21	3	
		A4	16		1.131.1-22ПВ.2 012-12	ТСВ22	4	
					ПЕРЕМЕННЫЕ ДАННЫЕ	ДЛЯ ИСПОЛНЕНИЙ:		
						1.131.1-22ПВ.1 121		
						КП68		
						СБОРОЧНЫЕ ЕДИНИЦЫ		
		A4	1		1.131.1-22ПВ.2 001	КАРКАС ПЛОСКИЙ	9	
		A4	3		1.131.1-22ПВ.2 003-03	КСВ1	3	
						КСВ15		
						ДЕТАЛИ		
		A4	11		1.131.1-22ПВ.2 010-02	ПЕТЛЯ СТРОПОВОЧНАЯ	2	
						ПСВ3		
		A4	13		1.131.1-22ПВ.2 014-12	СТЕРЖЕНЬ ОТДЕЛЬНЫЙ	4	
						ТСВ68		
						1.131.1-22ПВ.1 121-01		
						КП69		
						СБОРОЧНЫЕ ЕДИНИЦЫ		
		A4	1		1.131.1-22ПВ.2 001	КАРКАС ПЛОСКИЙ	9	
		A4	3		1.131.1-22ПВ.2 003-04	КСВ1	3	
						КСВ16		
					1.131.1-22ПВ.1 121			
ИВН. ПОДП.	ПОДПИСЬ И ДАТА	ВЗАИМНЕНА						
НАЧ.ОТД.	БОРОВИК	11.84	СТАДИЯ	П	П	Л	ЛИСТОВ	
Н.КОНТР.	Шопова	11.84	Р	1	2			
ГЛ.СПЕЦ.	Лавинова	11.84	ГОСГРАЖДАНСТРОЙ					
ПРОВЕРИЛ	Миллер	11.84	КиевЗНИИЭП					
РАЗРАБ.	ОХРИМЕН	11.84						

ЭПВЦ КиевЗНИИЭП	ОПЕРАТОР ТЛП КОРТ	ФОРМАТ	ЗОНА	ПОЗ.	ОБОЗНАЧЕНИЕ	НАИМЕНОВАНИЕ	КОЛ.	ПРИМЕЧАНИЕ
		A4	11				1.131.1-22ПВ.2 010-03	ДЕТАЛИ
						ПЕТЛЯ СТРОПОВОЧНАЯ	2	
						ПСВ4		
		A4	13		1.131.1-22ПВ.2 014-13	СТЕРЖЕНЬ ОТДЕЛЬНЫЙ	4	
						ТСВ69		
						1.131.1-22ПВ.1 121-02		
						КП70		
						СБОРОЧНЫЕ ЕДИНИЦЫ		
		A4	1		1.131.1-22ПВ.2 001	КАРКАС ПЛОСКИЙ	11	
		A4	3		1.131.1-22ПВ.2 003-05	КСВ1	3	
						КСВ17		
						ДЕТАЛИ		
		A4	11		1.131.1-22ПВ.2 010-03	ПЕТЛЯ СТРОПОВОЧНАЯ	2	
						ПСВ4		
		A4	13		1.131.1-22ПВ.2 014-14	СТЕРЖЕНЬ ОТДЕЛЬНЫЙ	4	
						ТСВ70		
						1.131.1-22ПВ.1 121		
						КП68		
						СБОРОЧНЫЕ ЕДИНИЦЫ		
		A4	1		1.131.1-22ПВ.2 001	КАРКАС ПЛОСКИЙ	9	
		A4	3		1.131.1-22ПВ.2 003-04	КСВ1	3	
						КСВ16		
					1.131.1-22ПВ.1 121			
ИВН. ПОДП.	ПОДПИСЬ И ДАТА	ВЗАИМНЕНА						
НАЧ.ОТД.	БОРОВИК	11.84	СТАДИЯ	П	П	Л	ЛИСТОВ	
Н.КОНТР.	Шопова	11.84	Р	1	2			
ГЛ.СПЕЦ.	Лавинова	11.84	ГОСГРАЖДАНСТРОЙ					
ПРОВЕРИЛ	Миллер	11.84	КиевЗНИИЭП					
РАЗРАБ.	ОХРИМЕН	11.84						



Обозначение	Марка	Масса, кг	l, мм	a, мм	n, мм	
1.131.1 - 22 ПВ.1	120	КП 66	20,21	2670	440	1
-01		КП 67	22,53	3270	340	2

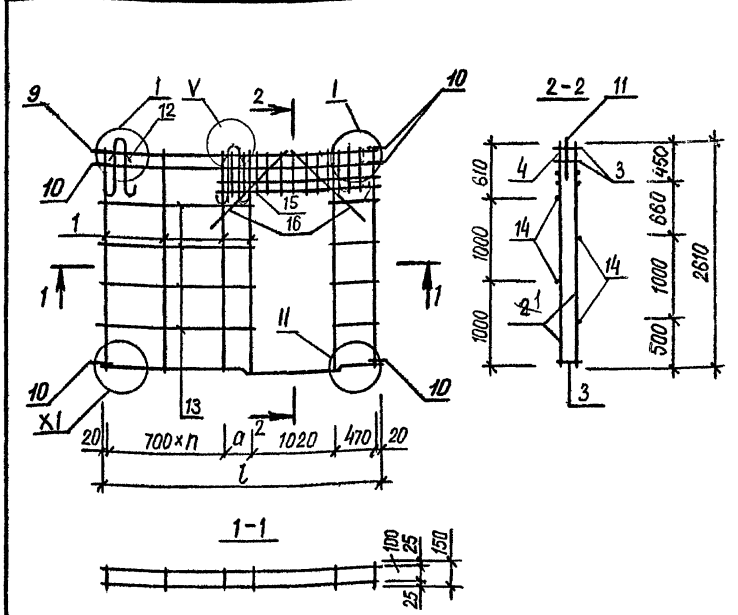
Имя, Фамилия, №  
Подпись и дата

1.131.1 - 22 ПВ.1 120 СБ  
Каркас пространственный  
КП 66, КП 67  
Сборочный чертеж.

Нач. АПМ Боровик  
Н. контрол. Шаповал  
Гл. инж. Лабина  
Провер. Миллер  
Разраб. Верменич

Лист 1 из 1

ГОСГРАЖДАНСТРОЙ  
КиевЗНИИЭП



Обозначение	Марка	Масса, кг	l, мм	a, мм	n, шт	
1.131.1 - 22 ПВ.1	121	КП 68	33,46	5670	640	5
-01		КП 69	36,94	6270	540	5
-02		КП 70	40,08	6870	410	7

Имя, Фамилия, №  
Подпись и дата

1.131.1 - 22 ПВ.1 121 СБ  
Каркас пространственный  
КП 68, КП 69, КП 70.  
Сборочный чертеж.

Нач. АПМ Боровик  
Н. контрол. Шаповал  
Гл. инж. Лабина  
Провер. Миллер  
Разраб. Верменич

Лист 1 из 1

ГОСГРАЖДАНСТРОЙ  
КиевЗНИИЭП

ИНВ № ПОДЛ	ПОДПИСЬ И ДАТА	ВЗАМ.ИНВ №	ОПЕРАТОР ТЛП КОРТ	ЭПВЦ КиевЗНИИЭП	ФОРМАТ	ЗОНА	ПОЗ.	ОБОЗНАЧЕНИЕ	НАИМЕНОВАНИЕ	КОЛ.	ПРИМЕ ЧАНИЕ	
					А4	А3	А3					
<b>ДОКУМЕНТАЦИЯ</b>												
A4								1.131.1-22ПВ.1 122СВ	СБОРОЧНЫЙ ЧЕРТЕЖ			
A3								1.131.1-22ПВ.0 Д2	УЗЛЫ АРМАТУРНЫЕ			
A3								1.131.1-22ПВ.1 ТО	ТЕХНИЧЕСКОЕ ОПИСАНИЕ			
<b>СБОРОЧНЫЕ ЕДИНИЦЫ</b>												
A4					4			1.131.1-22ПВ.2 004	КАРКАС ПЛОСКИЙ КСВ20	2		
A4					9			1.131.1-22ПВ.2 008	АНКЕР АСВ1	1		
<b>ДЕТАЛИ</b>												
A4					10			1.131.1-22ПВ.2 008-01	СТЕРЖЕНЬ ГНУТЫЙ АСВ2	5		
A4					12			1.131.1-22ПВ.2 011	ТСВ1	4		
<b>СТЕРЖЕНЬ ОТДЕЛЬНЫЙ</b>												
A4					14			1.131.1-22ПВ.2 013-19	ТСВ53	4		
A4					15			1.131.1-22ПВ.2 012-11	ТСВ21	3		
A4					16			1.131.1-22ПВ.2 012-12	ТСВ22	4		
<b>ПЕРЕМЕННЫЕ ДАННЫЕ</b>												
<b>ДЛЯ ИСПОЛНЕНИЙ:</b>												
1.131.1-22ПВ.1 122 КП71												
<b>СБОРОЧНЫЕ ЕДИНИЦЫ</b>												
<b>КАРКАС ПЛОСКИЙ</b>												
A4					1			1.131.1-22ПВ.2 001	КСВ1	6		
A4					3			1.131.1-22ПВ.2 003-02	КСВ14	3		
<b>ДЕТАЛИ</b>												
<b>ПЕТЛЯ СТРОПОВОЧНАЯ</b>												
A4					11			1.131.1-22ПВ.2 010	ПСВ1	2		
<b>СТЕРЖЕНЬ ОТДЕЛЬНЫЙ</b>												
A4					13			1.131.1-22ПВ.2 014-10	ТСВ66	4		
1.131.1-22ПВ.1 122-01 КП72												
<b>СБОРОЧНЫЕ ЕДИНИЦЫ</b>												
<b>КАРКАС ПЛОСКИЙ</b>												
A4					1			1.131.1-22ПВ.2 001	КСВ1	9		
A4					3			1.131.1-22ПВ.2 003-03	КСВ15	3		
1.131.1-22ПВ.1 122												
НАЧ.ОТД.	БОРОВИК				11.84	КАРКАС ПРОСТРАНСТВЕННЫЙ КП 71, КП 72						
Н.КОНТР.	Шаповал				11.84							
ГЛ.СПЕЦ.	Лабикова				11.84							
ПРОВЕРИЛ	Миллер				11.84							
РАЗРАБ.	ОХРИМЕЦ				11.84							
							СТАДИЯ	ЛИСТ	ЛИСТОВ			
							Р	1	2			
							ГОСГРАЖДАНСТРОЙ КиевЗНИИЭП					

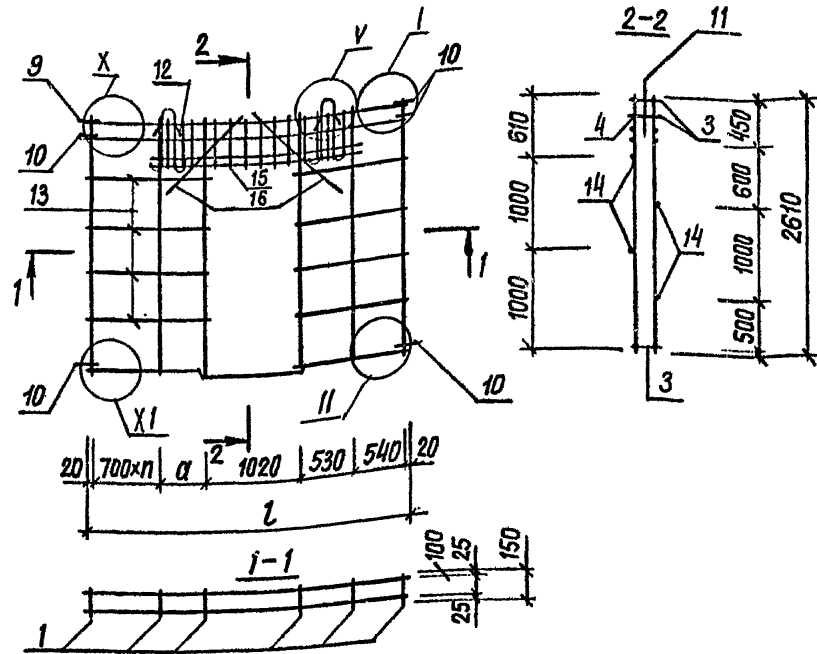
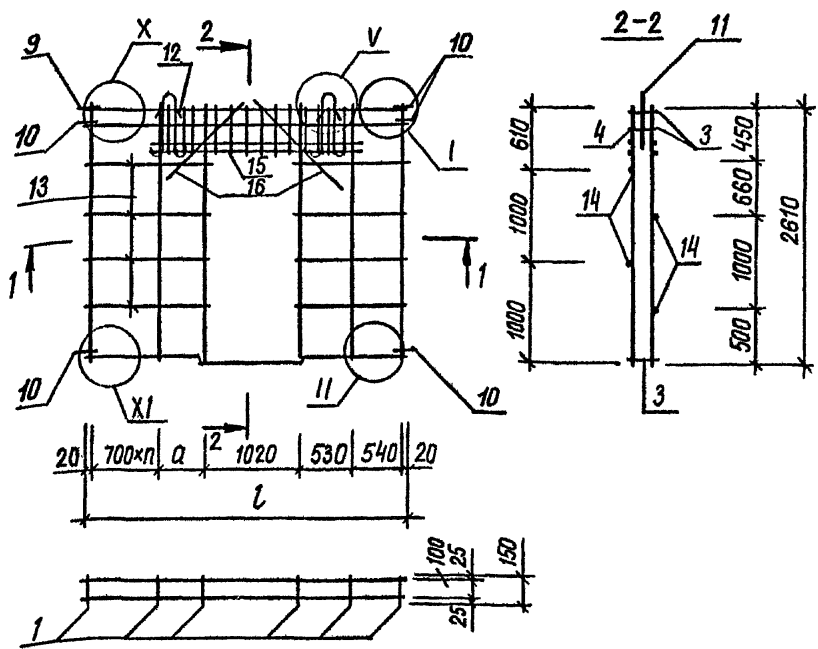
ФОРМАТ А4

ИНВ № ПОДЛ	ПОДПИСЬ И ДАТА	ВЗАМ.ИНВ №	ОПЕРАТОР ТЛП КОРТ	ЭПВЦ КиевЗНИИЭП	ФОРМАТ	ЗОНА	ПОЗ.	ОБОЗНАЧЕНИЕ	НАИМЕНОВАНИЕ	КОЛ.	ПРИМЕ ЧАНИЕ
					А4	А3	А3				
<b>ДЕТАЛИ</b>											
A4					11			1.131.1-22ПВ.2 010-02	ПЕТЛЯ СТРОПОВОЧНАЯ	2	
A4					13			1.131.1-22ПВ.2 014-15	ПСВ3 СТЕРЖЕНЬ ОТДЕЛЬНЫЙ ТСВ71	4	
1.131.1-22ПВ.1 122											
20978-02 83											
											ЛИСТ
											2

ФОРМАТ А4

ИНВ.№ ПОДЛ.	ПОДПИСЬ И ДАТА	ВЗАИМ.№	ОПЕРАТОР ТЛП КОРТ	ЭПВЦ КиевЗНИИЭП	ФОРМАТ	ЗОНА	ПОЗ.	ОБОЗНАЧЕНИЕ	НАИМЕНОВАНИЕ	КОЛ	ПРИМЕ ЧАНИЕ
					А4	А3	А3				
					<p style="text-align: center;">ДОКУМЕНТАЦИЯ</p> <p>СБОРОЧНЫЙ ЧЕРТЕЖ УЗЛЫ АРМАТУРНЫЕ ТЕХНИЧЕСКОЕ ОПИСАНИЕ</p> <p style="text-align: center;">СБОРОЧНЫЕ ЕДИНИЦЫ</p> <p>КАРКАС ПЛОСКИЙ КСВ20 АНКЕР АСВ1</p> <p style="text-align: center;">ДЕТАЛИ</p> <p>СТЕРЖЕНЬ ГНУТЫЙ АСВ2 ПЕГЛЯ СТРОПОВОЧНАЯ ПСВ4 СТЕРЖЕНЬ ГНУТЫЙ ТСВ1 СТЕРЖЕНЬ ОТДЕЛЬНЫЙ ТСВ53 ТСВ21 ТСВ22</p> <p style="text-align: center;">ПЕРЕМЕННЫЕ ДАННЫЕ</p> <p>ДЛЯ ИСПОЛНЕНИЙ:</p> <p>1.131.1-22ПВ.1 123 КП73</p> <p style="text-align: center;">СБОРОЧНЫЕ ЕДИНИЦЫ</p> <p>КАРКАС ПЛОСКИЙ КСВ1 КСВ16</p> <p style="text-align: center;">ДЕТАЛИ</p> <p>СТЕРЖЕНЬ ОТДЕЛЬНЫЙ ТСВ68</p> <p>1.131.1-22ПВ.1 123-01 КП74</p> <p style="text-align: center;">СБОРОЧНЫЕ ЕДИНИЦЫ</p> <p>КАРКАС ПЛОСКИЙ КСВ1 КСВ17</p>						
					1.131.1-22ПВ.1 123						
НАЧ.ОТД.	БОРОВИК	11.84			КАРКАС ПРОСТРАНСТВЕННЫЙ КП 73, КП 74						
Н.КОНТР.	Шалова	11.84									
ГЛ.СПЕЦ.	Лабирнова	11.84									
ПРОВЕРИЛ	Миллер	11.84									
РАЗРАБ.	ОХРИМЕНЦ	11.84									
					СТАДИЯ    ЛИСТ    ЛИСТОВ						
					Р    1    2						
					ГОСГРАЖДАНСТРОЙ КиевЗНИИЭП						

ИНВ.№ ПОДЛ.	ПОДПИСЬ И ДАТА	ВЗАИМ.№	ОПЕРАТОР ТЛП КОРТ	ЭПВЦ КиевЗНИИЭП	ФОРМАТ	ЗОНА	ПОЗ.	ОБОЗНАЧЕНИЕ	НАИМЕНОВАНИЕ	КОЛ	ПРИМЕ ЧАНИЕ
					А4	А3	А3				
					<p style="text-align: center;">ДЕТАЛИ</p> <p>СТЕРЖЕНЬ ОТДЕЛЬНЫЙ ТСВ72</p>						
					1.131.1-22ПВ.1 123						
					СТАДИЯ    ЛИСТ    ЛИСТОВ						
					Р    1    2						
					ГОСГРАЖДАНСТРОЙ КиевЗНИИЭП						
					1.131.1-22ПВ.1 123						
					2						



Обозначение	Марка	МАССА, кг	l, мм	a, мм	n, шт
1.131.1 - 22 ПВ.1	122 КЛ 71	22,53	3270	440	1
-01	КЛ 72	33,46	5670	740	4

Обозначение	Марка	МАССА, кг	l, мм	a, мм	n, шт
1.131.1 - 22 ПВ.1	123 КЛ 73	37,76	6270	640	5
-01	КЛ 74	40,08	6870	540	6

Имя, Подпись и дата	Взам. инв. №
Имя, Подпись и дата	Имя, Подпись и дата
Имя, Подпись и дата	Имя, Подпись и дата
Имя, Подпись и дата	Имя, Подпись и дата
Имя, Подпись и дата	Имя, Подпись и дата
Имя, Подпись и дата	Имя, Подпись и дата
Имя, Подпись и дата	Имя, Подпись и дата
Имя, Подпись и дата	Имя, Подпись и дата

1.131.1 - 22 ПВ.1 122 СБ

*Каркас пространственный  
КЛ 71, КЛ 72  
Сборочный чертеж.*

Сталь	Масса	Масштаб
р	см ТАБЛ.	1:50
Лист		Листов 1

ГОСГРАЖДАНСТРОИ  
КиевЗНИИЭП

Нач. АПМ *Боровик* *С* XI.84  
 Инж. контроль *Шаповал* *В* XI.84  
 Гл. инж. пр. *Лабидова* *Л* У.84  
 Провер. *Миллер* *М* XI.84  
 Разраб. *Верменич* *В* I.84

Имя, Подпись и дата	Взам. инв. №
Имя, Подпись и дата	Имя, Подпись и дата
Имя, Подпись и дата	Имя, Подпись и дата
Имя, Подпись и дата	Имя, Подпись и дата
Имя, Подпись и дата	Имя, Подпись и дата
Имя, Подпись и дата	Имя, Подпись и дата
Имя, Подпись и дата	Имя, Подпись и дата
Имя, Подпись и дата	Имя, Подпись и дата

1.131.1 - 22 ПВ.1 123 СБ

*Каркас пространственный  
КЛ 73, КЛ 74  
Сборочный чертеж.*

Сталь	Масса	Масштаб
р	см. ТАБЛ.	1:50
Лист		Листов 1

ГОСГРАЖДАНСТРОИ  
КиевЗНИИЭП

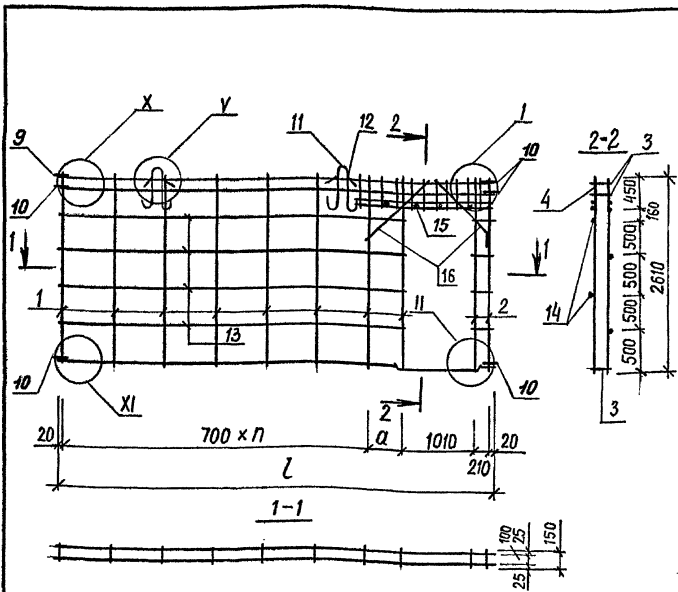
Нач. АПМ *Боровик* *С* XI.84  
 Инж. контроль *Шаповал* *В* XI.84  
 Гл. инж. пр. *Лабидова* *Л* У.84  
 Провер. *Миллер* *М* XI.84  
 Разраб. *Верменич* *В* I.84

ЭПВЦ КиевЗНИИЭП	ОПЕРАТОР ТЛП КОРТ		ФОРМАТ	ЗОНА	ПОЗ.	ОБОЗНАЧЕНИЕ	НАИМЕНОВАНИЕ	КОЛ.	ПРИМЕЧАНИЕ	
								ДОКУМЕНТАЦИЯ		
	A4	1				1.131.1-22ПВ.1 124СВ	СВОРОЧНЫЙ ЧЕРТЕЖ УЗЛЫ АРМАТУРНЫЕ ТЕХНИЧЕСКОЕ ОПИСАНИЕ			
	A3	0				1.131.1-22ПВ.0 Д2				
	A3	1				1.131.1-22ПВ.1 ТО				
							СВОРОЧНЫЕ ЕДИНИЦЫ			
	A4	2				1.131.1-22ПВ.2 001-01	КАРКАС ПЛОСКИЙ КСВ2 КСВ20 АНКЕР АСВ1	2		
	A4	4				1.131.1-22ПВ.2 004		2		
	A4	9				1.131.1-22ПВ.2 008		1		
							ДЕТАЛИ			
	A4	10				1.131.1-22ПВ.2 008-01	СТЕРЖЕНЬ ГНУТЫЙ АСВ2 ТСВ1	5		
	A4	12				1.131.1-22ПВ.2 011		4		
	A4	14				1.131.1-22ПВ.2 012-10	СТЕРЖЕНЬ ОТДЕЛЬНЫЙ ТСВ20 ТСВ21 ТСВ22	4		
	A4	15				1.131.1-22ПВ.2 012-11		3		
	A4	16				1.131.1-22ПВ.2 012-12		4		
						ПЕРЕМЕННЫЕ ДАННЫЕ	ДЛЯ ИСПОЛНЕНИЙ:			
							1.131.1-22ПВ.1 124 КП75			
							СВОРОЧНЫЕ ЕДИНИЦЫ			
	A4	1				1.131.1-22ПВ.2 001	КАРКАС ПЛОСКИЙ КСВ1 КСВ18	6		
	A4	3				1.131.1-22ПВ.2 003-06		3		
							ДЕТАЛИ			
	A4	11				1.131.1-22ПВ.2 010-02	ПЕТЛЯ СТРОПОВОЧНАЯ ПСВ3	2		
	A4	13				1.131.1-22ПВ.2 014-17	СТЕРЖЕНЬ ОТДЕЛЬНЫЙ ТСВ73	4		
							1.131.1-22ПВ.1 124-01 КП76			
							СВОРОЧНЫЕ ЕДИНИЦЫ			
							1.131.1-22ПВ.1 124			
ИВ № ПОДП.	НАЧ.ОТД.	БОРОВИК			XI.84	КАРКАС ПРОСТРАНСТВЕННЫЙ КП 75, КП 76	СТАДИЯ	ЛИСТ	ЛИСТОВ	
	Н.КОНТР.	Шолова			XI.84		Р	1	2	
	ГЛ.СПЕЦ.	Левинова			XI.84		ГОСГРАЖДАНСТРОЙ			
	ПРОВЕРИЛ	Миллер			IV.84		КиевЗНИИЭП			
	РАЗРАБ.	ОХРИМЕН			III.84					

ЭПВЦ КиевЗНИИЭП	ОПЕРАТОР ТЛП КОРТ		ФОРМАТ	ЗОНА	ПОЗ.	ОБОЗНАЧЕНИЕ	НАИМЕНОВАНИЕ	КОЛ.	ПРИМЕЧАНИЕ
		A4	1				1.131.1-22ПВ.2 001	КАРКАС ПЛОСКИЙ КСВ1 КСВ19	8
	A4	3				1.131.1-22ПВ.2 003-07	3		
							ДЕТАЛИ		
	A4	11				1.131.1-22ПВ.2 010-03	ПЕТЛЯ СТРОПОВОЧНАЯ ПСВ4	2	
	A4	13				1.131.1-22ПВ.2 014-18	СТЕРЖЕНЬ ОТДЕЛЬНЫЙ ТСВ74	4	
ИВ № ПОДП.	НАЧ.ОТД.					КАРКАС ПРОСТРАНСТВЕННЫЙ КП 75, КП 76	СТАДИЯ	ЛИСТ	ЛИСТОВ
	Н.КОНТР.						Р	1	2
	ГЛ.СПЕЦ.					ГОСГРАЖДАНСТРОЙ			
	ПРОВЕРИЛ					КиевЗНИИЭП			
	РАЗРАБ.								
						1.131.1-22ПВ.1 124			ЛИСТ
									2

ИНВ.№ ПОДЛ.	ПОДПИСЬ И ДАТА	ВЗАИМ.ИНВ.№	ОПЕРАТОР ТЛП КОРТ	ЭПВЦ КиевЗНИИЭП	ФОРМАТ	ЗОНА	ПОЗ.	ОБОЗНАЧЕНИЕ	НАИМЕНОВАНИЕ	КОЛ.	ПРИМЕ ЧАНИЕ
					А4	А3	А3				
ДОКУМЕНТАЦИЯ											
					A4			1.131.1-22ПВ.1 125СВ	СВОРОЧНЫЙ ЧЕРТЕЖ		
					A3			1.131.1-22ПВ.0 Д2	УЗЛЫ АРМАТУРНЫЕ		
					A3			1.131.1-22ПВ.1 ТО	ТЕХНИЧЕСКОЕ ОПИСАНИЕ		
СВОРОЧНЫЕ ЕДИНИЦЫ											
КАРКАС ПЛОСКИЙ											
					A4	1		1.131.1-22ПВ.2 001	КСВ1	8	
					A4	2		1.131.1-22ПВ.2 001-01	КСВ2	2	
					A4	3		1.131.1-22ПВ.2 003-07	КСВ19	3	
					A4	4		1.131.1-22ПВ.2 004	КСВ20	2	
					A4	5		1.131.1-22ПВ.2 005	КСВ21	1	
					A4	6		1.131.1-22ПВ.2 007	КСВ24	1	
					A4	7		1.131.1-22ПВ.2 006	КСВ23	1	
					A4	9		1.131.1-22ПВ.2 008	АНКЕР АСВ1	1	
ДЕТАЛИ											
					A4	10		1.131.1-22ПВ.2 008-01	СТЕРЖЕНЬ ГНУТЫЙ АСВ2	5	
					A4	11		1.131.1-22ПВ.2 010-04	ПЕТЛЯ СТРОПОВОЧНАЯ	2	
					A4	12		1.131.1-22ПВ.2 011	КСВ5	4	
					A4	13		1.131.1-22ПВ.2 014-18	СТЕРЖЕНЬ ГНУТЫЙ ТСВ1	4	
					A4	14		1.131.1-22ПВ.2 012-10	СТЕРЖЕНЬ ОТДЕЛЬНЫЙ	4	
					A4	15		1.131.1-22ПВ.2 012-11	ТСВ74	4	
					A4	16		1.131.1-22ПВ.2 012-12	ТСВ20	4	
									ТСВ21	3	
									ТСВ22	4	
1.131.1-22ПВ.1 125											
НАЧ.ОТД.	БОРОВИК	<i>[Signature]</i>	XI.84	СТАДИЯ	ЛИСТ	ЛИСТОВ					
Н.КОНТР.	ШПОВАЛ	<i>[Signature]</i>	XI.84	Р		1					
ГЛ.СПЕЦ.	ЛЭВИНОВА	<i>[Signature]</i>	IV.84	ГОСГРАЖДАНСТРОЙ КиевЗНИИЭП							
ПРОВЕРИЛ	МИЛЛЕР	<i>[Signature]</i>	IV.84								
РАЗРАБ.	ОХРИМЕЦ	<i>[Signature]</i>	III.84								

ИНВ.№ ПОДЛ.	ПОДПИСЬ И ДАТА	ВЗАИМ.ИНВ.№	ОПЕРАТОР ТЛП КОРТ	ЭПВЦ КиевЗНИИЭП	ФОРМАТ	ЗОНА	ПОЗ.	ОБОЗНАЧЕНИЕ	НАИМЕНОВАНИЕ	КОЛ.	ПРИМЕ ЧАНИЕ
					А4	А3	А3				
ГОСГРАЖДАНСТРОЙ КиевЗНИИЭП											
											ЛИСТ



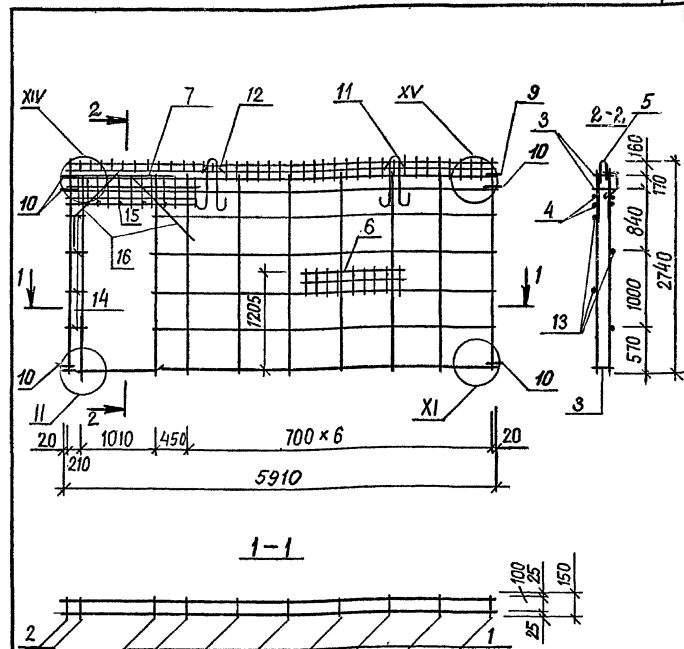
Обозначение	Марка	Масса, кг	l, мм	a, мм	n, шт
1.131.1-22 пв.1 Н24	КП 75	32,92	4710	650	4
-01	КП 76	39,54	5910	450	6

Имя, Фамилия, Подпись и дата	Всего листов				
Имя, Фамилия, Подпись и дата	Всего листов				
Имя, Фамилия, Подпись и дата	Всего листов				

1.131.1-22 пв.1 124 СБ		
Каркас пространственный КП 75, КП 76. Сборочный чертеж	Стадия	Масштаб
	р	1:50
Госгражданстрой КиевЗНИИЭП	Лист	Листов 1
	Нач. АПМ	Боролюк
	Н.КОНТРОЛЬ	Шабовал
	Гл.инж.пр.	Лабинава
Провер.	Миллер	
Разраб.	Верменич	

Копировал

Формат А 4



Обозначение	Марка	Масса, кг	l, мм	a, мм	n, шт
1.131.1-22 пв.1 125 СБ	КП 77	50,99	4710	650	4

Имя, Фамилия, Подпись и дата	Всего листов				
Имя, Фамилия, Подпись и дата	Всего листов				

1.131.1-22 пв.1 125 СБ			
Каркас пространственный КП 77. Сборочный чертеж	Стадия	Масса	Масштаб
	р	50,99	1:50
Госгражданстрой КиевЗНИИЭП	Лист	Листов 1	
	Нач. АПМ	Боролюк	
	Н.КОНТРОЛЬ	Шабовал	
	Гл.инж.пр.	Лабинава	
Провер.	Миллер		
Разраб.	Верменич		

Копировал

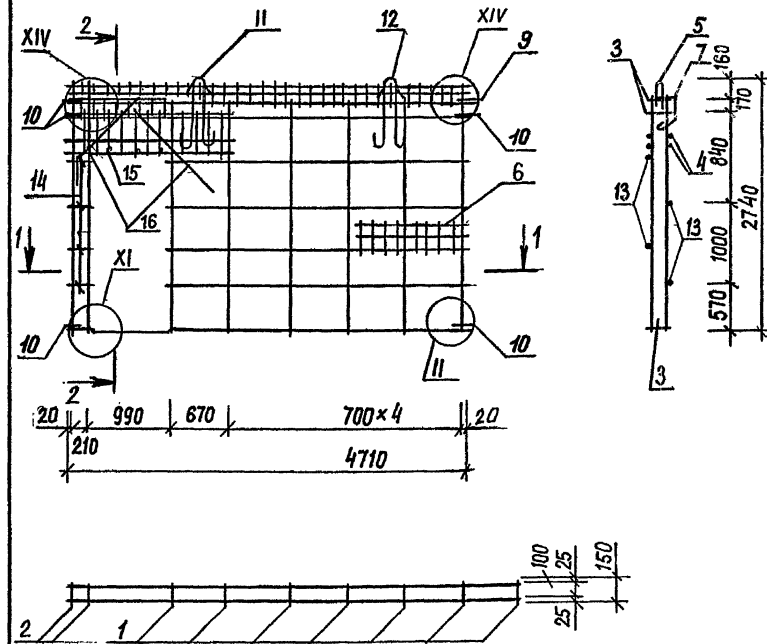
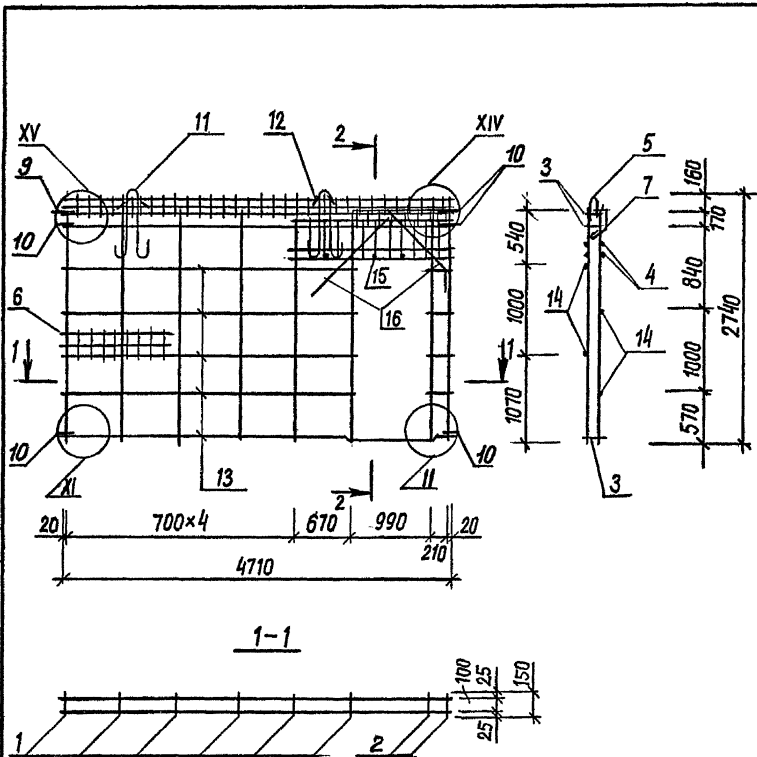
20978-02 88

Формат А 4



ИНВЕН. ПОДЛ.	ПОДПИСЬ И ДАТА	ВЗАИМОВЫЕ	ОПЕРАТОР ТЛП КОРТ	ЭПВЦ КиевЗНИИЭП	ФОРМАТ	ЗОНА	ПОЗ.	ОБОЗНАЧЕНИЕ	НАИМЕНОВАНИЕ	КОЛ.	ПРИМЕ ЧАНИЕ
					А4	А3	А3				
ДОКУМЕНТАЦИЯ											
			A4					1.131.1-22ПВ.1 126СВ	СВОРОЧНЫЙ ЧЕРТЕЖ		
			A3					1.131.1-22ПВ.0 Д2	УЗЛЫ АРМАТУРНЫЕ		
			A3					1.131.1-22ПВ.1 ТО	ТЕХНИЧЕСКОЕ ОПИСАНИЕ		
СВОРОЧНЫЕ ЕДИНИЦЫ											
КАРКАС ПЛОСКИЙ											
			A4	1				1.131.1-22ПВ.2 001	КСВ1	6	
			A4	2				1.131.1-22ПВ.2 001-01	КСВ2	2	
			A4	3				1.131.1-22ПВ.2 003-06	КСВ18	3	
			A4	4				1.131.1-22ПВ.2 004	КСВ20	2	
			A4	5				1.131.1-22ПВ.2 005	КСВ21	1	
			A4	6				1.131.1-22ПВ.2 007	КСВ24	1	
			A4	7				1.131.1-22ПВ.2 006	КСВ23	1	
			A4	9				1.131.1-22ПВ.2 008	АНКЕР АСВ1	1	
ДЕТАЛИ											
			A4	10				1.131.1-22ПВ.2 008-01	СТЕРЖЕНЬ ГНУТЫЙ АСВ2	5	
			A4	11				1.131.1-22ПВ.2 010-04	ПЕТЛЯ СТРОПОВОЧНАЯ	2	
			A4	12				1.131.1-22ПВ.2 011	ПСВ5	4	
			A4	13				1.131.1-22ПВ.2 014-19	СТЕРЖЕНЬ ГНУТЫЙ ТСВ1	4	
			A4	14				1.131.1-22ПВ.2 012-10	СТЕРЖЕНЬ ОТДЕЛЬНЫЙ	4	
			A4	15				1.131.1-22ПВ.2 012-11	ТСВ75	4	
			A4	16				1.131.1-22ПВ.2 012-12	ТСВ20	4	
									ТСВ21	3	
									ТСВ22	4	
1.131.1-22ПВ.1 126											
НАЧ.ОТД.	БОРОВИК	11.84				СТАДИЯ	ЛИСТ	ЛИСТОВ			
Н.КОНТР.	Шаповал	11.84				Р		1			
ГЛ.СПЕЦ.	Лабинова	11.84				ГОСГРАЖДАНСТРОЙ					
ПРОВЕРИЛ	Миллер	11.84				КиевЗНИИЭП					
РАЗРАБ.	ОХРИМЕЦ	11.84									

ИНВЕН. ПОДЛ.	ПОДПИСЬ И ДАТА	ВЗАИМОВЫЕ	ОПЕРАТОР ТЛП КОРТ	ЭПВЦ КиевЗНИИЭП	ФОРМАТ	ЗОНА	ПОЗ.	ОБОЗНАЧЕНИЕ	НАИМЕНОВАНИЕ	КОЛ.	ПРИМЕ ЧАНИЕ
					А4	А3	А3				
ДОКУМЕНТАЦИЯ											
			A4					1.131.1-22ПВ.1 127СВ	СВОРОЧНЫЙ ЧЕРТЕЖ		
			A3					1.131.1-22ПВ.0 Д2	УЗЛЫ АРМАТУРНЫЕ		
			A3					1.131.1-22ПВ.1 ТО	ТЕХНИЧЕСКОЕ ОПИСАНИЕ		
СВОРОЧНЫЕ ЕДИНИЦЫ											
КАРКАС ПЛОСКИЙ											
			A4	1				1.131.1-22ПВ.2 001	КСВ1	6	
			A4	2				1.131.1-22ПВ.2 001-01	КСВ2	2	
			A4	3				1.131.1-22ПВ.2 003-06	КСВ18	3	
			A4	4				1.131.1-22ПВ.2 004	КСВ20	2	
			A4	5				1.131.1-22ПВ.2 005	КСВ21	1	
			A4	6				1.131.1-22ПВ.2 007	КСВ24	1	
			A4	7				1.131.1-22ПВ.2 006	КСВ23	1	
			A4	9				1.131.1-22ПВ.2 008	АНКЕР АСВ1	1	
ДЕТАЛИ											
			A4	10				1.131.1-22ПВ.2 008-01	СТЕРЖЕНЬ ГНУТЫЙ АСВ2	5	
			A4	11				1.131.1-22ПВ.2 010-04	ПЕТЛЯ СТРОПОВОЧНАЯ	2	
			A4	12				1.131.1-22ПВ.2 011	ПСВ5	4	
			A4	13				1.131.1-22ПВ.2 014-19	СТЕРЖЕНЬ ГНУТЫЙ ТСВ1	4	
			A4	14				1.131.1-22ПВ.2 012-10	СТЕРЖЕНЬ ОТДЕЛЬНЫЙ	4	
			A4	15				1.131.1-22ПВ.2 012-11	ТСВ75	4	
			A4	16				1.131.1-22ПВ.2 012-12	ТСВ20	4	
									ТСВ21	3	
									ТСВ22	4	
1.131.1-22ПВ.1 127											
НАЧ.ОТД.	БОРОВИК	11.84				СТАДИЯ	ЛИСТ	ЛИСТОВ			
Н.КОНТР.	Шаповал	11.84				Р		1			
ГЛ.СПЕЦ.	Лабинова	11.84				ГОСГРАЖДАНСТРОЙ					
ПРОВЕРИЛ	Миллер	11.84				КиевЗНИИЭП					
РАЗРАБ.	ОХРИМЕЦ	11.84									



Имя, Фамилия, Подпись и дата	1.131.1 - 22ПВ.1 126 СБ			
	Каркас пространственный КП 78.	Стадия	Масса	Масштаб
Имя, Фамилия, Подпись и дата	Нач. АПМ Боровик	р	45,88	1:50
	Н. Контроль Шоловал	Лист	Листов 1	
	Гл. инж. пр. Лабинава	ГОСГРАЖДАНСТРОЙ		
	Провер. Миллер	КиевЗНИИЭП		
	Разраб. Верменич			

Копировал

Формат А 4

Имя, Фамилия, Подпись и дата	1.131.1 - 22ПВ.1 127 СБ			
	Каркас пространственный КП 79.	Стадия	Масса	Масштаб
Имя, Фамилия, Подпись и дата	Нач. АПМ Боровик	р	45,88	1:50
	Н. Контроль Шоловал	Лист	Листов 1	
	Гл. инж. пр. Лабинава	ГОСГРАЖДАНСТРОЙ		
	Провер. Миллер	КиевЗНИИЭП		
	Разраб. Верменич			

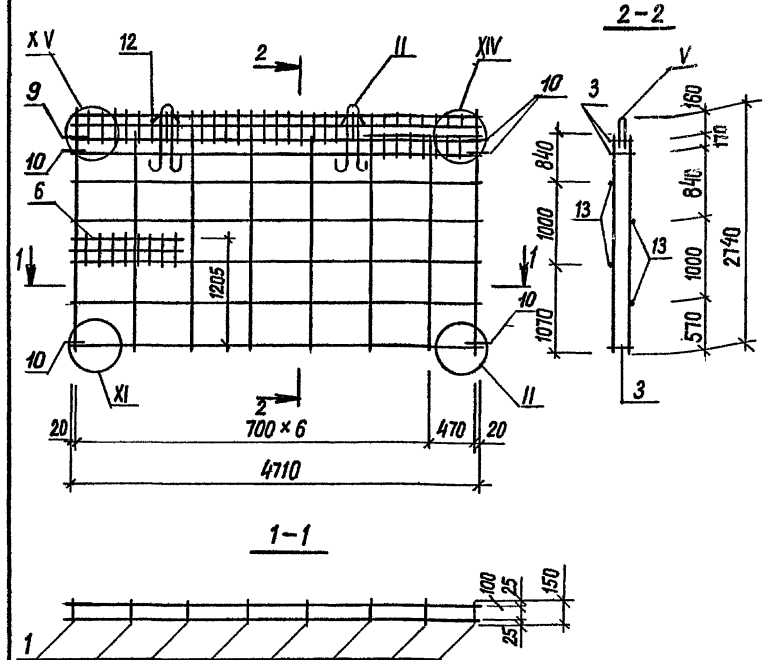
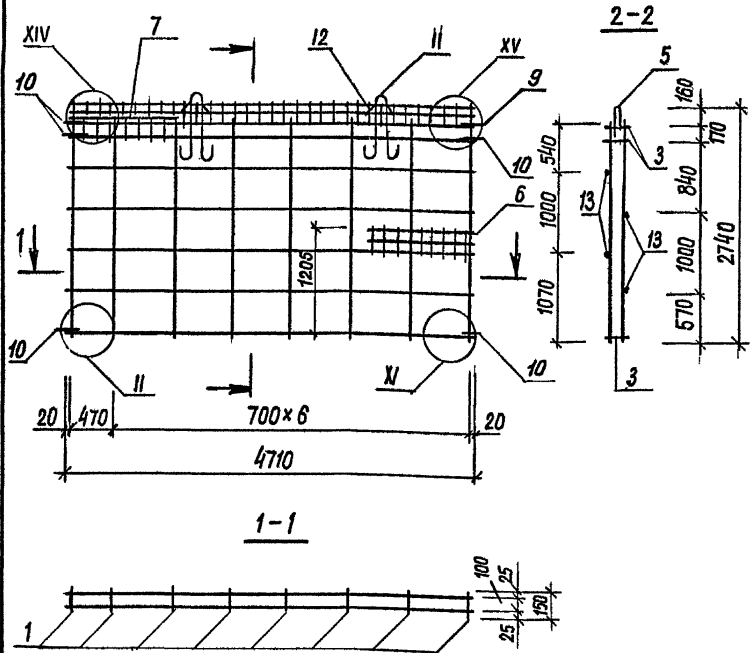
Копировал

20978-02 30

Формат А 4

ИНВЕН. ПОДЛ.	ПОДПИСЬ И ДАТА	ВЗАИМНЕНА	ЭПВЦ КиевЗНИИЭП	ОПЕРАТОР ТЛП КОРТ	ФОРМАТ	ЗОНА	ПОЗ.	ОБОЗНАЧЕНИЕ	НАИМЕНОВАНИЕ	КОЛ.	ПРИМЕ ЧАНИЕ
					А4	А3	А3				
1.131.1-22ПВ.1 128											
НАЧ.ОТД.	БОРОВИК	<i>[Signature]</i>	ХІ.84						ДОКУМЕНТАЦИЯ		
Н.КОНТР.	Шоповал	<i>[Signature]</i>	ХІ.84						СВОРОЧНЫЙ ЧЕРТЕЖ		
ГЛ.СПЕЦ.	Лабинова	<i>[Signature]</i>	V.84						УЗЛЫ АРМАТУРНЫЕ		
ПРОВЕРИЛ	Миллер	<i>[Signature]</i>	IV.84						ТЕХНИЧЕСКОЕ ОПИСАНИЕ		
РАЗРАБ.	ОХРИМЕЦ	<i>[Signature]</i>	III.84						СВОРОЧНЫЕ ЕДИНИЦЫ		
									КАРКАС ПЛОСКИЙ		
									КСВ1	8	
									КСВ18	3	
									КСВ21	1	
									КСВ24	1	
									КСВ23	1	
									АНКЕР АСВ1	1	
									ДЕТАЛИ		
									СТЕРЖЕНЬ ГНУТЫЙ АСВ2	5	
									ПЕТЛЯ СТРОПОВОЧНАЯ		
									ПСВ5	2	
									СТЕРЖЕНЬ ГНУТЫЙ ТСВ1	4	
									СТЕРЖЕНЬ ОТДЕЛЬНЫЙ		
									ТСВ17	4	

ИНВЕН. ПОДЛ.	ПОДПИСЬ И ДАТА	ВЗАИМНЕНА	ЭПВЦ КиевЗНИИЭП	ОПЕРАТОР ТЛП КОРТ	ФОРМАТ	ЗОНА	ПОЗ.	ОБОЗНАЧЕНИЕ	НАИМЕНОВАНИЕ	КОЛ.	ПРИМЕ ЧАНИЕ
					А4	А3	А3				
1.131.1-22ПВ.1 129											
НАЧ.ОТД.	БОРОВИК	<i>[Signature]</i>	ХІ.84						ДОКУМЕНТАЦИЯ		
Н.КОНТР.	Шоповал	<i>[Signature]</i>	ХІ.84						СВОРОЧНЫЙ ЧЕРТЕЖ		
ГЛ.СПЕЦ.	Лабинова	<i>[Signature]</i>	V.84						УЗЛЫ АРМАТУРНЫЕ		
ПРОВЕРИЛ	Миллер	<i>[Signature]</i>	IV.84						ТЕХНИЧЕСКОЕ ОПИСАНИЕ		
РАЗРАБ.	ОХРИМЕЦ	<i>[Signature]</i>	III.84						СВОРОЧНЫЕ ЕДИНИЦЫ		
									КАРКАС ПЛОСКИЙ		
									КСВ1	8	
									КСВ18	3	
									КСВ21	1	
									КСВ24	1	
									КСВ23	1	
									АНКЕР АСВ1	1	
									ДЕТАЛИ		
									СТЕРЖЕНЬ ГНУТЫЙ АСВ2	5	
									ПЕТЛЯ СТРОПОВОЧНАЯ		
									ПСВ5	2	
									СТЕРЖЕНЬ ГНУТЫЙ ТСВ1	4	
									СТЕРЖЕНЬ ОТДЕЛЬНЫЙ		
									ТСВ17	4	

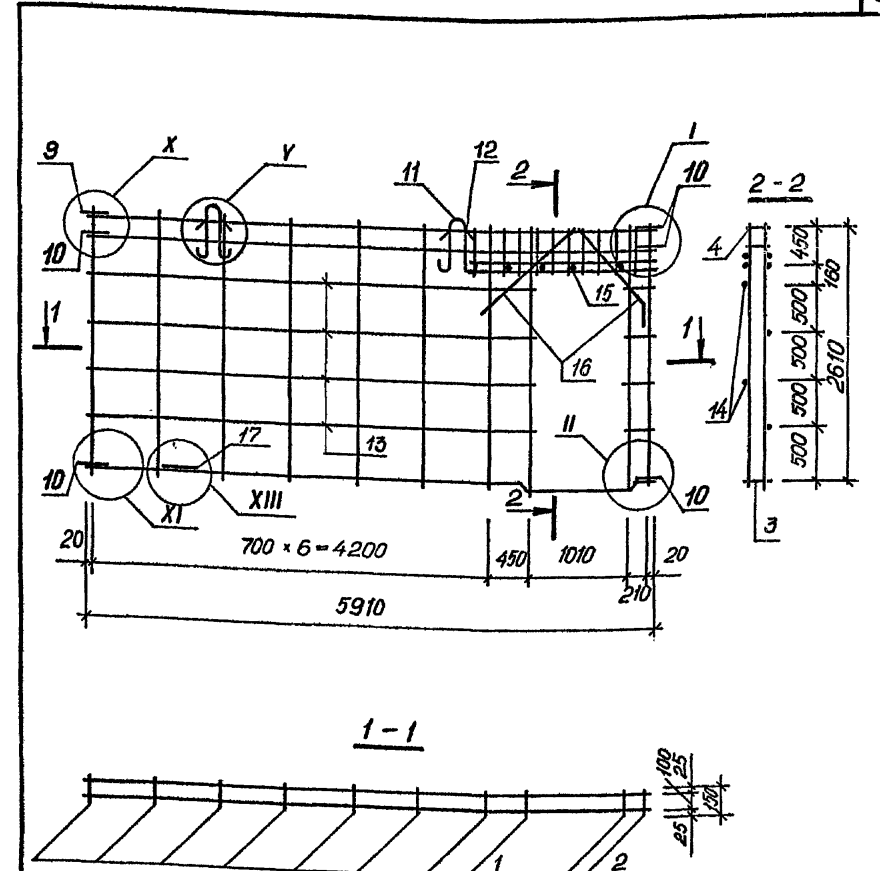
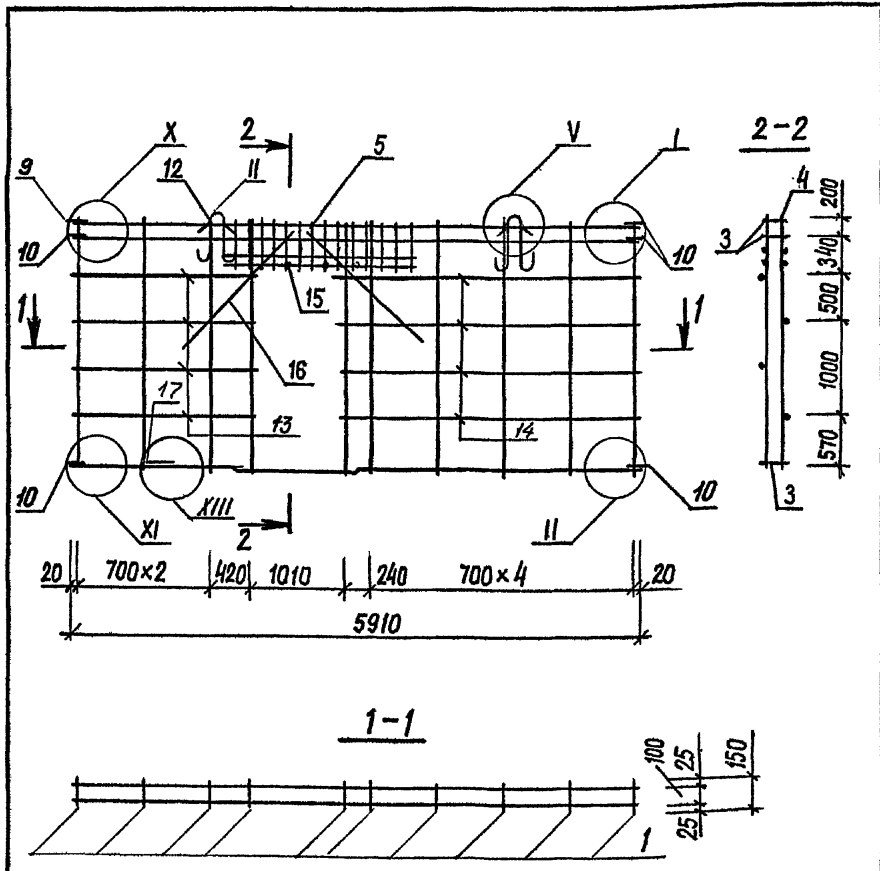


Имя, Фамилия, Отчество	Подпись и дата	Взам.инж. №
1. 131.1 - 22 ПБ. 1 128 СБ		
Каркас пространственный КП 80 Сборочный чертеж.		Стадия Масса Масштаб р 38,30 1:50
Лист Листов 1		
ГОСГРАЖДАНСТРОЙ КиевЗНИИЭП		
Имя, Фамилия, Отчество	Подпись и дата	Взам.инж. №
Нач. АПМ Баровик		И. 84
Н. контроль Шаповал		И. 84
Гл. инж. пр. Лобина		И. 84
Провер. Миллер		И. 84
Разраб. Верменич		И. 84

Имя, Фамилия, Отчество	Подпись и дата	Взам.инж. №
1. 131.1 - 22 ПБ. 1 129 СБ		
Каркас пространственный КП 81. Сборочный чертеж.		Стадия Масса Масштаб р 38,30 1:50
Лист Листов 1		
ГОСГРАЖДАНСТРОЙ КиевЗНИИЭП		
Имя, Фамилия, Отчество	Подпись и дата	Взам.инж. №
Нач. АПМ Баровик		И. 84
Н. контроль Шаповал		И. 84
Гл. инж. пр. Лобина		И. 84
Провер. Миллер		И. 84
Разраб. Верменич		И. 84

ИНВЕН. ПОДЛ.	ПОДПИСЬ И ДАТА	ВЗАИМ. ИНВЕН. №	ОПЕРАТОР		ОБОЗНАЧЕНИЕ	НАИМЕНОВАНИЕ	КОЛ.	ПРИМЕЧАНИЕ		
			ЭПВЦ	КиевЗНИИЭП						
			А4	А3	1.131.1-22ПВ.1 130СВ	СВОРОЧНЫЙ ЧЕРТЕЖ УЗЛЫ АРМАТУРНЫЕ ТЕХНИЧЕСКОЕ ОПИСАНИЕ				
			А4	А3	1.131.1-22ПВ.0 Д2					
			А4	А3	1.131.1-22ПВ.1 ТО					
			А4	1	1.131.1-22ПВ.2 001	СВОРОЧНЫЕ ЕДИНИЦЫ				
			А4	3	1.131.1-22ПВ.2 003-07	КАРКАС ПЛОСКИЙ	10			
			А4	4	1.131.1-22ПВ.2 004	КСВ1	3			
			А4	9	1.131.1-22ПВ.2 008	КСВ19	2			
			А4	4	1.131.1-22ПВ.2 004	КСВ20	1			
			А4	9	1.131.1-22ПВ.2 008	АНКЕР АСВ1				
			А4	10	1.131.1-22ПВ.2 008-01	ДЕТАЛИ				
			А4	11	1.131.1-22ПВ.2 010-03	СТЕРЖЕНЬ ГНУТЫЙ АСВ2	5			
			А4	12	1.131.1-22ПВ.2 011	ПЕТЛЯ СТРОПОВОЧНАЯ	2			
			А4	13	1.131.1-22ПВ.2 014-20	ПСВ4	4			
			А4	14	1.131.1-22ПВ.2 014-21	СТЕРЖЕНЬ ГНУТЫЙ ТСВ1	4			
			А4	15	1.131.1-22ПВ.2 012-11	СТЕРЖЕНЬ ОТДЕЛЬНЫЙ	4			
			А4	16	1.131.1-22ПВ.2 012-12	ТСВ76	4			
			А4	17	1.131.1-22ПВ.2 008-02	ТСВ77	4			
						ТСВ21	3			
						ТСВ22	4			
						СТЕРЖЕНЬ ГНУТЫЙ АСВ3	1			
					1.131.1-22ПВ.1 130					
НАЧ.ОТД.	БОРОВИК	Х.84						СТАДИЯ	ЛИСТ	ЛИСТОВ
Н.КОНТР.	Шаповал	Х.84						Р		1
ГЛ.СПЕЦ.	Лябинова	У.84						ГОСГРАЖДАНСТРОЙ		
ПРОВЕРИЛ	Миллер	У.84						КиевЗНИИЭП		
РАЗРАБ.	ОХРИМЕЦ	III.84								

ИНВЕН. ПОДЛ.	ПОДПИСЬ И ДАТА	ВЗАИМ. ИНВЕН. №	ОПЕРАТОР		ОБОЗНАЧЕНИЕ	НАИМЕНОВАНИЕ	КОЛ.	ПРИМЕЧАНИЕ		
			ЭПВЦ	КиевЗНИИЭП						
			А4	А3	1.131.1-22ПВ.1 131СВ	СВОРОЧНЫЙ ЧЕРТЕЖ УЗЛЫ АРМАТУРНЫЕ ТЕХНИЧЕСКОЕ ОПИСАНИЕ				
			А4	А3	1.131.1-22ПВ.0 Д2					
			А4	А3	1.131.1-22ПВ.1 ТО					
			А4	1	1.131.1-22ПВ.2 001	СВОРОЧНЫЕ ЕДИНИЦЫ				
			А4	2	1.131.1-22ПВ.2 001-01	КАРКАС ПЛОСКИЙ	8			
			А4	3	1.131.1-22ПВ.2 003-07	КСВ1	2			
			А4	4	1.131.1-22ПВ.2 004	КСВ2	3			
			А4	9	1.131.1-22ПВ.2 008	КСВ19	2			
			А4	9	1.131.1-22ПВ.2 008	КСВ20	2			
			А4	9	1.131.1-22ПВ.2 008	АНКЕР АСВ1	1			
			А4	10	1.131.1-22ПВ.2 008-01	ДЕТАЛИ				
			А4	11	1.131.1-22ПВ.2 010-03	СТЕРЖЕНЬ ГНУТЫЙ АСВ2	5			
			А4	12	1.131.1-22ПВ.2 011	ПЕТЛЯ СТРОПОВОЧНАЯ	2			
			А4	13	1.131.1-22ПВ.2 014-18	ПСВ4	4			
			А4	14	1.131.1-22ПВ.2 012-10	СТЕРЖЕНЬ ГНУТЫЙ ТСВ1	4			
			А4	15	1.131.1-22ПВ.2 012-11	СТЕРЖЕНЬ ОТДЕЛЬНЫЙ	4			
			А4	16	1.131.1-22ПВ.2 012-12	ТСВ74	4			
			А4	17	1.131.1-22ПВ.2 008-02	ТСВ20	4			
						ТСВ21	3			
						ТСВ22	4			
						СТЕРЖЕНЬ ГНУТЫЙ АСВ3	1			
					1.131.1-22ПВ.1 131					
НАЧ.ОТД.	БОРОВИК	Х.84						СТАДИЯ	ЛИСТ	ЛИСТОВ
Н.КОНТР.	Шаповал	Х.84						Р		1
ГЛ.СПЕЦ.	Лябинова	У.84						ГОСГРАЖДАНСТРОЙ		
ПРОВЕРИЛ	Миллер	У.84						КиевЗНИИЭП		
РАЗРАБ.	ОХРИМЕЦ	III.84								



Имя, фамилия, Подпись и дата				1.131.1 - 22 ПБ. 1 130 СБ		
Имя, фамилия, Подпись и дата				Каркас пространственный КП 82. Сборочный чертеж		
Имя, фамилия, Подпись и дата				Стация	Масса	Масштаб
Имя, фамилия, Подпись и дата				Р	41,08	1:50
Имя, фамилия, Подпись и дата				Лист	Листов 1	
Имя, фамилия, Подпись и дата				ГОСГРАЖДАНСТРОЙ КиевЗНИИЭП		
Имя, фамилия, Подпись и дата	Нач. АПМ	Боровик	Л. 84			
Имя, фамилия, Подпись и дата	Н. контроль	Шоповал	Л. 84			
Имя, фамилия, Подпись и дата	Гл. инж. пр.	Лабинава	Л. 84			
Имя, фамилия, Подпись и дата	Провер.	Миллер	Л. 84			
Имя, фамилия, Подпись и дата	Разраб.	Верменич	Л. 84			

Копировал Формат А 4

Имя, фамилия, Подпись и дата				1.131.1 - 22 ПБ. 1. 131 СБ		
Имя, фамилия, Подпись и дата				Каркас пространственный КП 83. Сборочный чертеж.		
Имя, фамилия, Подпись и дата				Стация	Масса	Масштаб
Имя, фамилия, Подпись и дата				Р	38,41	1:50
Имя, фамилия, Подпись и дата				Лист	Листов 1	
Имя, фамилия, Подпись и дата				ГОСГРАЖДАНСТРОЙ КиевЗНИИЭП		
Имя, фамилия, Подпись и дата	Нач. АПМ	Боровик	Л. 84			
Имя, фамилия, Подпись и дата	Н. контроль	Шоповал	Л. 84			
Имя, фамилия, Подпись и дата	Гл. инж. пр.	Лабинава	Л. 84			
Имя, фамилия, Подпись и дата	Провер.	Миллер	Л. 84			
Имя, фамилия, Подпись и дата	Разраб.	Верменич	Л. 84			

Копировал 20978-02 94 Формат А 4

НАИМЕНОВАНИЕ	КОЛИЧЕСТВО НА МАРКУ																			
	ПСВ30	ПСВ36	ПСВ60	ПСВ66	ПСВ72	ПСВ29	ПСВ35	ПСВ59	ПСВ65	ПСВ71	ПСВ29	ПСВ35	ПСВ59	ПСВ65	ПСВ71	ПСВ49	ПСВ61	ПСВ29	ПСВ30	ПСВ35
	.27. 16-	.27. 16-	.27. 16-	.27. 16-	.27. 16-	.27. 16-	.27. 16-	.27. 16-	.27. 16-	.27. 16-	.27. 16-	.27. 16-	.27. 16-	.27. 16-	.27. 16-	.27. 16-	.27. 16-	.27. 16-	.27. 16-	.27. 16-
ИЗДЕЛИЯ АРМАТУРНЫЕ	200Т1В	200Т1В	200Т1В	200Т1В	200Т1В	200Т1В	200Т1В	200Т1В	200Т1В	200Т1В	200Т1В	200Т1В	200Т1В	200Т1В	200Т1В	200Т1В	200Т1В	200Т1В	200Т1В	200Т1В
АРМАТУРА КЛАССА ВР1 ГОСТ 6127-80	-2.21	-2.21	-2.21	-2.21	-2.21	-2.21	-2.21	-2.21	-2.21	-2.21	-1.21	-1.21	-1.21	-1.21	-1.21	-1.21	-1.21	-1.21	-2.21	-2.21
ИТОГО КЛАССА ВР1	0.877	1.053	1.660	1.836	2.011	0.877	1.053	1.660	1.836	2.011	0.877	1.053	1.660	1.836	2.011	1.444	1.795	0.877	0.877	1.053
ИТОГО КЛАССА АIII ГОСТ 5781-82	3.856	4.581	6.758	7.484	8.209	3.856	4.581	6.758	7.484	8.209	3.856	4.581	6.758	7.484	8.209	6.033	7.484	4.156	4.156	4.882
ИТОГО КЛАССА АIII	4.733	5.634	8.419	9.320	10.22	4.733	5.634	8.419	9.320	10.22	4.733	5.634	8.419	9.320	10.22	7.477	9.279	5.034	5.034	5.935
ВСЕГО ИЗДЕЛИЙ АРМАТУРНЫХ	6.392	7.813	13.49	14.92	16.34	6.250	7.671	13.35	14.77	16.19	6.321	7.742	13.42	14.84	16.26	11.15	13.99	13.53	13.67	14.95
ИЗДЕЛИЯ ЗАКЛАДНЫЕ	6.392	7.813	13.49	14.92	16.34	6.250	7.671	13.35	14.77	16.19	6.321	7.742	13.42	14.84	16.26	11.15	13.99	13.53	13.67	14.95
АРМАТУРА КЛАССА АIII ГОСТ 5781-82	11.13	13.45	21.91	24.24	26.56	10.98	13.31	21.77	24.09	26.41	11.05	13.38	21.84	24.16	26.49	18.63	23.27	18.56	18.70	20.88
ИТОГО КЛАССА АIII	2.238	2.238	2.238	2.238	2.238	2.238	2.238	2.238	2.238	2.238	2.238	2.238	2.238	2.238	2.238	2.238	2.238	2.238	2.238	2.238
ИТОГО КЛАССА АI	2.238	2.238	2.238	2.238	2.238	2.238	2.238	2.238	2.238	2.238	2.238	2.238	2.238	2.238	2.238	2.238	2.238	2.238	2.238	2.238
ИТОГО КЛАССА АI	1.954	-	-	-	-	1.954	-	-	-	-	1.954	-	-	-	-	-	-	1.954	1.954	1.954
ИТОГО КЛАССА АI	-	3.020	-	-	-	-	3.020	-	-	-	-	3.020	-	-	-	-	-	-	-	-
ИТОГО КЛАССА АI	-	-	6.394	6.394	6.394	-	-	6.394	6.394	6.394	-	-	6.394	6.394	6.394	4.418	6.394	-	-	-
ИТОГО КЛАССА АI	1.954	3.020	6.394	6.394	6.394	1.954	3.020	6.394	6.394	6.394	1.954	3.020	6.394	6.394	6.394	4.418	6.394	1.954	1.954	1.954
ПРОКАТ МАРКИ ВСТ3КП2 ГОСТ 103-76	-	-	-	-	-	-	-	-	-	-	0.056	0.056	0.056	0.056	0.056	0.056	0.056	-	-	-
ИТОГО ГОСТ 103-76	-	-	-	-	-	-	-	-	-	-	0.056	0.056	0.056	0.056	0.056	0.056	0.056	-	-	-
ИТОГО МАРКИ ВСТ3КП2	-	-	-	-	-	-	-	-	-	-	0.056	0.056	0.056	0.056	0.056	0.056	0.056	-	-	-
ВСЕГО ИЗДЕЛИЙ ЗАКЛАДНЫХ	4.192	5.258	8.632	8.632	8.632	4.192	5.258	8.632	8.632	8.632	4.248	5.314	8.688	8.688	8.688	6.712	8.688	4.192	4.192	4.192
ОБЩИЙ РАСХОД	15.32	18.71	30.55	32.87	35.19	15.18	18.56	30.40	32.73	35.05	15.30	18.69	30.53	32.85	35.17	25.34	31.96	22.75	22.89	25.07

ОПЕРАТОР  
 ТПП КОРТ  
 ЭПВЦ  
 КиевЗНИИЭП

ИНВ.№ ПОДЛ.  
 ПОДПИСЬ И ДАТА  
 ВЗАИМ.ИНВ.№

1.131.1-22ПВ.1 ВС			
НАЧ.ОТД.	БОРОВИК	<i>[Подпись]</i>	XI.84
И.КОНТР.	Шалова	<i>[Подпись]</i>	XI.84
ГЛ.СПЕЦ.	Лобина	<i>[Подпись]</i>	V.84
ПРОВЕРИП	Миллер	<i>[Подпись]</i>	IX.84
РАЗРАБ.	Охримец	<i>[Подпись]</i>	III.84
ВЕДОМОСТЬ РАСХОДА СТАЛИ			СТАДИЯ
НА ЭЛЕМЕНТ, ИГ			ЛИСТ
			ЛИСТОВ
			Р 1 5
			ГОСГРАЖДАНСТРОЙ
			КиевЗНИИЭП

НАИМЕНОВАНИЕ	КОЛИЧЕСТВО НА МАРКУ																			
	ПСВ36	ПСВ59	ПСВ60	ПСВ65	ПСВ66	ПСВ70	ПСВ71	ПСВ29	ПСВ30	ПСВ35	ПСВ36	ПСВ59	ПСВ60	ПСВ65	ПСВ66	ПСВ71	ПСВ72	ПСВ29	ПСВ30	ПСВ35
	.27. 16-	.27. 16-	.27. 16-	.27. 16-	.27. 16-	.27. 16-	.27. 16-	.27. 16-	.27. 16-	.27. 16-	.27. 16-	.27. 16-	.27. 16-	.27. 16-	.27. 16-	.27. 16-	.27. 16-	.27. 16-	.27. 16-	.27. 16-
	200 ТПВ	200 ТПВ	200 ТПВ	200 ТПВ	200 ТПВ	200 ТПВ	200 ТПВ	200 ТПВ	200 ТПВ	200 ТПВ	200 ТПВ	200 ТПВ	200 ТПВ	200 ТПВ	200 ТПВ	200 ТПВ	200 ТПВ	200 ТПВ	200 ТПВ	200 ТПВ
	-2.2 2.11	-2.2 2.11	-2.2 2.11	-2.2 2.11	-2.2 2.11	-2.2 2.11	-2.2 2.11	-2.2 2.12	-2.2 2.12	-2.2 2.12	-2.2 2.12	-2.2 2.12	-2.2 2.12	-2.2 2.12	-2.2 2.12	-2.2 2.12	-2.2 2.12	-2.2 2.13	-2.2 2.13	-2.2 2.13
<b>ИЗДЕЛИЯ АРМАТУРНЫЕ</b>																				
<b>АРМАТУРА КЛАССА ВРІ ГОСТ 5727-80</b>																				
	Φ4	1.053	1.660	1.755	1.836	1.836	1.917	2.011	0.877	0.877	1.053	1.053	1.660	1.660	1.836	1.836	2.011	2.011	0.877	0.877
	Φ5	4.882	7.058	7.784	7.784	7.784	7.784	8.510	4.156	4.156	4.882	4.882	7.058	7.058	7.784	7.784	8.510	8.510	5.607	5.607
<b>ИТОГО КЛАССА ВРІ АІІІ ГОСТ 5781-82</b>		5.935	8.719	9.539	9.620	9.620	9.701	10.52	5.034	5.034	5.935	5.935	8.719	8.719	9.620	9.620	10.52	10.52	6.485	6.485
	Φ8	15.09	20.63	20.77	22.05	22.19	23.47	23.61	13.53	13.67	14.95	15.09	20.63	20.77	22.05	22.19	23.47	23.61	9.407	9.549
<b>ИТОГО КЛАССА АІІІ</b>		15.09	20.63	20.77	22.05	22.19	23.47	23.61	13.53	13.67	14.95	15.09	20.63	20.77	22.05	22.19	23.47	23.61	9.407	9.549
<b>ВСЕГО ИЗДЕЛИЙ АРМАТУРНЫХ</b>		21.02	29.35	30.31	31.67	31.81	33.17	34.13	18.56	18.70	20.88	21.02	29.35	29.49	31.67	31.81	33.99	34.13	15.89	16.03
<b>ИЗДЕЛИЯ ЗАКЛАДНЫЕ</b>																				
<b>АРМАТУРА КЛАССА АІІІ ГОСТ 5781-82</b>																				
	Φ12	2.238	2.238	2.238	2.238	2.238	2.238	2.238	2.238	2.238	2.238	2.238	2.238	2.238	2.238	2.238	2.238	2.238	2.238	2.238
<b>ИТОГО КЛАССА АІІІ</b>		2.238	2.238	2.238	2.238	2.238	2.238	2.238	2.238	2.238	2.238	2.238	2.238	2.238	2.238	2.238	2.238	2.238	2.238	2.238
<b>АІ ГОСТ 5781-82</b>		1.954	-	-	-	-	-	-	1.954	1.954	1.954	1.954	-	-	-	-	-	-	1.954	1.954
	Φ12	-	4.418	4.418	-	-	-	-	-	-	-	-	4.418	4.418	-	-	-	-	-	-
	Φ16	-	-	-	6.394	6.394	6.394	6.394	-	-	-	-	-	-	6.394	6.394	6.394	6.394	-	-
	Φ18	-	-	-	-	-	-	-	-	-	-	-	-	-	-	-	-	-	-	-
<b>ИТОГО КЛАССА АІ</b>		1.954	4.418	4.418	6.394	6.394	6.394	6.394	1.954	1.954	1.954	1.954	4.418	4.418	6.394	6.394	6.394	6.394	1.954	1.954
<b>ВСЕГО ИЗДЕЛИЙ ЗАКЛАДНЫХ</b>		4.192	6.656	6.656	8.632	8.632	8.632	8.632	4.192	4.192	4.192	4.192	6.656	6.656	8.632	8.632	8.632	8.632	4.192	4.192
<b>ОБЩИЙ РАСХОД</b>		25.22	36.00	36.97	40.30	40.44	41.80	42.77	22.75	22.89	25.07	25.22	36.00	36.15	40.30	40.44	42.62	42.77	20.08	20.23

ИНВ.№ ПОДЛ ПОДПИСЬ И ДАТА ВЗАМ. ИНВ.№

ЛИСТ

1.131.1-22ПВ.1 ВС

2

20978-02 96 ФОРМАТ А3



НАИМЕНОВАНИЕ	КОЛИЧЕСТВО НА МАРКУ																			
	ПСВ36	ПСВ59	ПСВ60	ПСВ65	ПСВ66	ПСВ71	ПСВ72	ПСВ35	ПСВ36	ПСВ59	ПСВ60	ПСВ65	ПСВ66	ПСВ71	ПСВ72	ПСВ29	ПСВ35	ПСВ59	ПСВ65	ПСВ71
	.27. 16-	.27. 16-	.27. 16-	.27. 16-	.27. 16-	.27. 16-	.27. 16-	.27. 16-	.27. 16-	.27. 16-	.27. 16-	.27. 16-	.27. 16-	.27. 16-	.27. 16-2	.27. 16-	.27. 16-	.27. 16-	.27. 16-	.27. 16-
ИЗДЕЛИЯ АРМАТУРНЫЕ	200ТНВ	200ТНВ	200ТНВ	200ТНВ	200ТНВ	200ТНВ	200ТНВ	200ТНВ	200ТНВ	200ТНВ	200ТНВ	200ТНВ	200ТНВ	200ТНВ	200ТНВ	200ТНВ	200ТНВ	200ТНВ	200ТНВ	200ТНВ
ВРІ АРМАТУРА КЛАССА ГОСТ 6727-80	2.2 2.13	2.2 2.13	2.2 2.13	2.2 2.13	2.2 2.13	2.2 2.13	2.2 2.13	2.2 2.14	2.2 2.14	2.2 2.14	2.2 2.14	2.2 2.14	2.2 2.14	2.2 2.14	2.2 2.14	2.2 2.14	2.2 2.14	2.2 2.14	2.2 2.14	2.2 2.14
Φ4	1.053	1.660	1.660	1.836	1.836	2.011	2.011	1.053	1.053	1.660	1.660	1.836	1.836	2.011	2.011	0.877	1.053	1.755	1.930	2.011
Φ5	6.333	8.510	8.510	9.235	9.235	9.961	9.961	6.333	6.333	8.510	8.510	9.235	9.235	9.961	9.961	4.156	4.882	7.784	8.510	8.510
ИТОГО КЛАССА ВРІ	7.386	10.17	10.17	11.07	11.07	11.97	11.97	7.386	7.386	10.17	10.17	11.07	11.07	11.97	11.97	5.034	5.935	9.539	10.44	10.52
АІІІ ГОСТ 5781-82	10.97	16.51	16.65	17.93	18.07	19.35	19.49	10.83	10.97	16.51	16.65	17.93	18.07	19.35	19.49	13.60	15.02	20.70	22.12	23.54
Φ8	10.97	16.51	16.65	17.93	18.07	19.35	19.49	10.83	10.97	16.51	16.65	17.93	18.07	19.35	19.49	13.60	15.02	20.70	22.12	23.54
ИТОГО КЛАССА АІІІ	18.36	26.68	26.82	29.00	29.14	31.32	31.46	18.21	18.36	26.68	26.82	29.00	29.14	31.32	31.46	18.63	20.95	30.24	32.56	34.06
ВСЕГО ИЗДЕЛИЙ АРМАТУРНЫХ																				
ИЗДЕЛИЯ ЗАКЛАДНЫЕ																				
АІІІ АРМАТУРА КЛАССА ГОСТ 5781-82	2.238	2.238	2.238	2.238	2.238	2.238	2.238	2.238	2.238	2.238	2.238	2.238	2.238	2.238	2.238	2.238	2.238	2.238	2.238	2.238
Φ12	2.238	2.238	2.238	2.238	2.238	2.238	2.238	2.238	2.238	2.238	2.238	2.238	2.238	2.238	2.238	2.238	2.238	2.238	2.238	2.238
ИТОГО КЛАССА АІІІ																				
АІ ГОСТ 5781-82	1.954	-	-	-	-	-	-	1.954	1.954	-	-	-	-	-	-	1.954	1.954	-	-	-
Φ12	-	4.418	4.418	-	-	-	-	-	-	4.418	4.418	-	-	-	-	-	-	4.418	-	-
Φ16	-	-	-	6.394	6.394	6.394	6.394	-	-	-	-	6.394	6.394	6.394	6.394	-	-	-	6.394	6.394
Φ18	1.954	4.418	4.418	6.394	6.394	6.394	6.394	1.954	1.954	4.418	4.418	6.394	6.394	6.394	6.394	1.954	1.954	4.418	6.394	6.394
ИТОГО КЛАССА АІ																				
ПРОКАТ МАРКИ ВСТ3КП2																				
ГОСТ 105-76	-	-	-	-	-	-	-	-	-	-	-	-	-	-	-	0.056	0.056	0.056	0.056	0.056
-6Х40	-	-	-	-	-	-	-	-	-	-	-	-	-	-	-	0.056	0.056	0.056	0.056	0.056
ИТОГО ГОСТ 105-76	-	-	-	-	-	-	-	-	-	-	-	-	-	-	-	0.056	0.056	0.056	0.056	0.056
ИТОГО МАРКИ ВСТ3КП2	-	-	-	-	-	-	-	-	-	-	-	-	-	-	-	0.056	0.056	0.056	0.056	0.056
ВСЕГО ИЗДЕЛИЙ ЗАКЛАДНЫХ	4.192	6.656	6.656	8.632	8.632	8.632	8.632	4.192	4.192	6.656	6.656	8.632	8.632	8.632	8.632	4.248	4.248	6.712	8.688	8.688
ОБЩИЙ РАСХОД	22.55	33.34	33.48	37.63	37.78	39.95	40.10	22.41	22.55	33.34	33.48	37.63	37.78	39.95	40.10	22.88	25.20	36.95	41.25	42.75

ОПЕРАТОР  
 ТЛП КОРТ  
 ЭПВЦ  
 КиевЗНИИЭП

ИНВЕНЬ ПОДЛ  
 ПОДПИСЬ И ДАТА  
 ВЗАМ ИНВЕНЬ

НАИМЕНОВАНИЕ	КОЛИЧЕСТВО НА МАРКУ																					
	ПСВ29 .27. 16-	ПСВ35 .27. 16-	ПСВ59 .27. 16-	ПСВ65 .27. 16-	ПСВ71 .27. 16-	ПСВ29 .27. 16-	ПСВ35 .27. 16-	ПСВ59 .27. 16-	ПСВ65 .27. 16-	ПСВ71 .27. 16-	ПСВ35 .27. 16-	ПСВ59 .27. 16-	ПСВ65 .27. 16-	ПСВ71 .27. 16-	ПСВ61 .27. 16-	ПСВ61 .27. 16-	ПСВ49 .27. 16-	ПСВ61 .27. 16-	ПСВ49 .27. 16-	ПСВ61 .27. 16-		
200ТПВ	200ТПВ	200ТПВ	200ТПВ	200ТПВ	200ТПВ	200ТПВ	200ТПВ	200ТПВ	200ТПВ	200ТПВ	200ТПВ	200ТПВ	200ТПВ	200ТПВ	200ТПВ	200ТПВ	200ТПВ	200ТПВ	200ТПВ	200ТПВ		
	-1.2 2.1.2	-1.2 2.1.2	-1.2 2.1.2	-1.2 2.1.2	-1.2 2.1.2	-1.2 2.1.3	-1.2 2.1.3	-1.2 2.1.3	-1.2 2.1.3	-1.2 2.1.3	-1.2 2.1.4	-1.2 2.1.4	-1.2 2.1.4	-1.2 2.1.4	-1.2 2.1.5.1	-1.2 2.1.1.1	-1.2 2.1.1	-1.2 2.1.1	-1.2 3.1.1	-2.1 3.1.1		
<b>ИЗДЕЛИЯ АРМАТУРНЫЕ</b>																						
АРМАТУРА КЛАССА ВРІ ГОСТ 6727-80	0.877	1.053	1.660	1.836	2.011	0.877	1.053	1.660	1.741	2.011	1.053	1.660	1.836	2.011	1.795	1.795	1.444	1.795	4.493	4.844		
Φ4	4.156	4.882	7.058	7.784	8.510	5.607	6.333	8.510	8.510	9.961	6.333	8.510	9.235	9.961	9.235	7.784	6.333	7.784	7.380	8.831		
Φ5	5.034	5.935	8.719	9.620	10.52	6.485	7.386	10.17	10.25	11.97	7.386	10.17	11.07	11.97	11.03	9.580	7.777	9.580	11.87	13.68		
ИТОГО КЛАССА ВРІ АІІІ ГОСТ 5781-82	13.60	15.02	20.70	22.12	23.54	9.478	10.90	16.58	18.00	19.42	10.90	16.58	18.00	19.42	17.15	21.27	18.43	21.27	24.28	27.12		
Φ8	13.60	15.02	20.70	22.12	23.54	9.478	10.90	16.58	18.00	19.42	10.90	16.58	18.00	19.42	17.15	21.27	18.43	21.27	24.28	27.12		
ИТОГО КЛАССА АІІІ	18.63	20.95	29.42	31.74	34.06	15.96	18.28	26.75	28.25	31.39	18.28	26.75	29.07	31.39	28.18	30.85	26.20	30.85	36.15	40.79		
ВСЕГО ИЗДЕЛИЙ АРМАТУРНЫХ																						
<b>ИЗДЕЛИЯ ЗАКЛАДНЫЕ</b>																						
АРМАТУРА КЛАССА АІІІ ГОСТ 5781-82	2.238	2.238	2.238	2.238	2.238	2.238	2.238	2.238	2.238	2.238	2.238	2.238	2.238	2.238	3.304	3.304	2.238	2.238	2.238	2.238		
Φ12	2.238	2.238	2.238	2.238	2.238	2.238	2.238	2.238	2.238	2.238	2.238	2.238	2.238	2.238	3.304	3.304	2.238	2.238	2.238	2.238		
ИТОГО КЛАССА АІІІ АІ ГОСТ 5781-82	1.954	1.954	-	-	-	1.954	1.954	-	-	-	1.954	-	-	-	-	-	-	-	-	-		
Φ12	-	-	4.418	-	-	-	-	4.418	-	-	-	4.418	-	-	-	-	4.418	-	-	-		
Φ16	-	-	-	6.394	6.394	-	-	-	6.394	6.394	-	-	6.394	6.394	6.394	6.394	6.394	6.394	4.418	6.394	7.432	7.432
Φ18	1.954	1.954	4.418	6.394	6.394	1.954	1.954	4.418	6.394	6.394	1.954	4.418	6.394	6.394	6.394	6.394	6.394	6.394	4.418	6.394	7.432	7.432
ИТОГО КЛАССА АІ АІІ ГОСТ 5781-82	-	-	-	-	-	-	-	-	-	-	-	-	-	-	0.102	0.102	-	-	-	0.102		
Φ10	-	-	-	-	-	-	-	-	-	-	-	-	-	-	0.102	0.102	-	-	-	0.102		
ИТОГО КЛАССА АІІ																						
<b>ПРОКАТ МАРКИ ВСТЗКП2</b>																						
ГОСТ 103-76	0.056	0.056	0.056	0.056	0.056	0.056	0.056	0.056	0.056	0.056	0.056	0.056	0.056	0.056	0.056	0.056	0.056	0.056	0.056	0.056		
-6X40	-	-	-	-	-	-	-	-	-	-	-	-	-	-	0.374	0.374	-	-	-	0.374		
-8X100	0.056	0.056	0.056	0.056	0.056	0.056	0.056	0.056	0.056	0.056	0.056	0.056	0.056	0.056	0.430	0.430	0.056	0.056	0.056	0.430		
ИТОГО ГОСТ 103-76	0.056	0.056	0.056	0.056	0.056	0.056	0.056	0.056	0.056	0.056	0.056	0.056	0.056	0.056	0.430	0.430	0.056	0.056	0.056	0.430		
ИТОГО МАРКИ ВСТЗКП2	4.248	4.248	6.712	8.688	8.688	4.248	4.248	6.712	8.688	8.688	4.248	6.712	8.688	8.688	10.23	10.23	6.712	8.688	9.726	10.20		
ВСЕГО ИЗДЕЛИЙ ЗАКЛАДНЫХ																						
ОБЩИЙ РАСХОД	22.88	25.20	36.13	40.43	42.75	20.21	22.53	33.46	36.94	40.08	22.53	33.46	37.76	40.08	38.41	41.08	32.92	39.54	45.88	50.99		

ОПЕРАТОР  
 ТЛП КОРТ  
 ЭПВЦ  
 КиевЗНИИЭП

ИНВ.№ ПОДЛ.  
 ПОДПИСЬ И ДАТА  
 ВЗАМ. ИНВ.№

ОПЕРАТОР  
 ТЛП КОРТ  
 ЭПВЦ  
 КиевЗНИИЭП

ИНВ.№ ПОДЛ  
 ПОДПИСЬ И ДАТА  
 ВЗАМ. ИНВ.№

КОЛИЧЕСТВО НА МАРКУ															
	ПСВ49 .28. 16- 200 ТПВ -21 311	ПСВ49 .28. 16- 200 ТПВ -21 3	ПСВ49 .28. 16- 200 ТПВ -12 3												

НАИМЕНОВАНИЕ	ПСВ49 .28. 16- 200 ТПВ -21 311	ПСВ49 .28. 16- 200 ТПВ -21 3	ПСВ49 .28. 16- 200 ТПВ -12 3
<b>ИЗДЕЛИЯ АРМАТУРНЫЕ</b>			
АРМАТУРА КЛАССА ВР1 ГОСТ 6727-80			
Φ4	4.493	4.493	4.493
Φ5	7.380	7.079	7.079
ИТОГО КЛАССА ВР1	11.87	11.57	11.57
АРМАТУРА КЛАССА А111 ГОСТ 5781-82			
Φ8	24.28	17.00	17.00
ИТОГО КЛАССА А111	24.28	17.00	17.00
<b>ВСЕГО ИЗДЕЛИЙ АРМАТУРНЫХ</b>	<b>36.15</b>	<b>28.57</b>	<b>28.57</b>
<b>ИЗДЕЛИЯ ЗАКЛАДНЫЕ</b>			
АРМАТУРА КЛАССА А111 ГОСТ 5781-82			
Φ12	2.238	2.238	2.238
ИТОГО КЛАССА А111	2.238	2.238	2.238
АРМАТУРА КЛАССА А1 ГОСТ 5781-82			
Φ18	7.432	7.432	7.432
ИТОГО КЛАССА А1	7.432	7.432	7.432
ПРОКАТ МАРКИ ВСТЗКП2 ГОСТ 103-76			
-6Х40	0.056	0.056	0.056
ИТОГО ГОСТ 103-76	0.056	0.056	0.056
ИТОГО МАРКИ ВСТЗКП2	0.056	0.056	0.056
<b>ВСЕГО ИЗДЕЛИЙ ЗАКЛАДНЫХ</b>	<b>9.726</b>	<b>9.726</b>	<b>9.726</b>
<b>ОБЩИЙ РАСХОД</b>	<b>45.88</b>	<b>38.30</b>	<b>38.30</b>

ИНВ.№ ПОДЛ		ПОДПИСЬ И ДАТА		ВЗАМ. ИНВ.№		ЭПВЦ КиевЗНИИЭП		ОПЕРАТОР ТЛП КОРТ					
НОМЕР СТРОКИ	НАИМЕНОВАНИЕ МАТЕРИАЛА И ЕДИНИЦА ИЗМЕРЕНИЯ	КОЭФ. К отк. К пр.	КОД МАТЕРИАЛА	КОЛИЧЕСТВО НА МАРКУ. КОД ИЗДЕЛИЯ 583200									
				ПСВ30	ПСВ36	ПСВ60	ПСВ66	ПСВ72	ПСВ29		ПСВ35	ПСВ59	ПСВ65
				.27.	.27.	.27.	.27.	.27.	.27.	.27.	.27.	.27.	.27.
				16-	16-	16-	16-	16-	16-	16-	16-	16-	16-
				200Т1В	200Т1В	200Т1В	200Т1В	200Т1В	200Т1В	200Т1В	200Т1В	200Т1В	200Т1В
				-2.2.1	-2.2.1	-2.2.1	-2.2.1	-2.2.1	-2.2.1	-2.2.1	-2.2.1	-2.2.1	-2.2.1
1	СОРТОВОЙ ПРОКАТ ОВНИКОВЕННОГО		093000										
2	КАЧЕСТВА, КГ:												
3	СТАЛЬ АРМАТУРНАЯ												
4	КЛАСС А-I ГОСТ 5781-82		093009										
5	ПО СЕРИИ												
6	С УЧЕТОМ КОЭФФИЦИЕНТА ОТХОДА	1.01		1.954	3.020	6.394	6.394	6.394	1.954	3.020	6.394	6.394	
7	ПРИВЕДЕННАЯ К КЛАССУ А-I	1.00		1.974	3.050	6.458	6.458	6.458	1.974	3.050	6.458	6.458	
8				1.974	3.050	6.458	6.458	6.458	1.974	3.050	6.458	6.458	
9	СТАЛЬ АРМАТУРНАЯ												
10	КЛАСС А-III ГОСТ 5781-82		093004										
11	ПО СЕРИИ												
12	С УЧЕТОМ КОЭФФИЦИЕНТА ОТХОДА	1.01		8.630	10.05	15.73	17.15	18.57	8.488	9.909	15.59	17.01	
13	ПРИВЕДЕННАЯ К КЛАССУ А-I	1.43		8.717	10.15	15.89	17.32	18.76	8.573	10.01	15.75	17.18	
14				12.46	14.52	22.72	24.77	26.83	12.26	14.31	22.52	24.57	
15	ИТОГО СТАЛИ АРМАТУРНОЙ, КГ:		093000										
16	ПО СЕРИИ			10.58	13.07	22.13	23.55	24.97	10.44	12.93	21.98	23.41	
17	С УЧЕТОМ КОЭФФИЦИЕНТА ОТХОДА			10.69	13.20	22.35	23.78	25.22	10.55	13.06	22.20	23.64	
18	ПРИВЕДЕННОЙ К КЛАССУ А-I			14.44	17.57	29.18	31.23	33.28	14.23	17.36	28.98	31.03	
19													
20	В ТОМ ЧИСЛЕ ПО УКРУПНЕННОМУ												
21	СОРТАМЕНТУ С УЧЕТОМ												
22	КОЭФФИЦИЕНТА ОТХОДА, КГ:												
23	СТАЛЬ МЕЛКОСОРТНАЯ												
24	АРМАТУРНАЯ		093300	4.234	5.311	8.718	8.718	8.718	4.234	5.311	8.718	8.718	
				1.131.1-22ПВ.1 ВМ									
				НАЧ.ОТД. Боровик <i>В.И.</i> 11.84						СТАДИЯ			
				Н.КОНТР. Шаповал <i>В.И.</i> 11.84						ЛИСТ			
				ГЛ.СПЕЦ. Подинава <i>В.И.</i> 11.84						ЛИСТОВ			
				ПРОВЕРИЛ. Миллер <i>В.И.</i> 11.84						Р 1 26			
				РАЗРАБ. Охримец <i>В.И.</i> 11.84						ГОСГРАЖДАНСТРОЙ			
				ВЕДОМОСТЬ РАСХОДА						КиевЗНИИЭП			
				СТАЛИ, ЦЕМЕНТА И ИНЕРТНЫХ						ФОРМАТ А4			
				МАТЕРИАЛОВ НА ИЗДЕЛИЯ									
				ПСВ									

ИНВ.№ ПОДЛ		ПОДПИСЬ И ДАТА		ВЗАМ. ИНВ.№		ЭПВЦ КиевЗНИИЭП		ОПЕРАТОР ТЛП КОРТ				
НОМЕР СТРОКИ	НАИМЕНОВАНИЕ МАТЕРИАЛА И ЕДИНИЦА ИЗМЕРЕНИЯ	КОЭФ. К отк. К пр.	КОД МАТЕРИАЛА	КОЛИЧЕСТВО НА МАРКУ. КОД ИЗДЕЛИЯ 583200								
				ПСВ30	ПСВ36	ПСВ60	ПСВ66	ПСВ72	ПСВ29		ПСВ35	ПСВ59
				.27.	.27.	.27.	.27.	.27.	.27.	.27.	.27.	.27.
				16-	16-	16-	16-	16-	16-	16-	16-	16-
				200Т1В	200Т1В	200Т1В	200Т1В	200Т1В	200Т1В	200Т1В	200Т1В	200Т1В
				-2.2.1	-2.2.1	-2.2.1	-2.2.1	-2.2.1	-2.2.1	-2.2.1	-2.2.1	-2.2.1
1	КАТАНКА		093400	6.456	7.891	13.63	15.06	16.50	6.313	7.747	13.49	14.92
2												
3	МЕТАЛЛОИЗДЕЛИЯ ПРОМЫШЛЕННОГО		120000									
4	НАЗНАЧЕНИЯ (МЕТИЗЫ), КГ:											
5	ПРОВОЛОКА СТАЛЬНАЯ НИЗКОУГЛЕ-		121400									
6	РОДИСТАЯ ПЕРИОДИЧЕСКОГО											
7	ПРОФИЛЯ (ВР-I)											
8	ПО СЕРИИ			4.733	5.634	8.419	9.320	10.22	4.733	5.634	8.419	9.320
9	С УЧЕТОМ КОЭФФИЦИЕНТА ОТХОДА	1.02		4.828	5.747	8.587	9.506	10.43	4.828	5.747	8.587	9.506
10	ПРИВЕДЕННАЯ К КЛАССУ А-I	1.47		7.097	8.448	12.62	13.97	15.33	7.097	8.448	12.62	13.97
11												
12	ИТОГО МЕТИЗОВ, КГ:		120000									
13	ПО СЕРИИ			4.733	5.634	8.419	9.320	10.22	4.733	5.634	8.419	9.320
14	С УЧЕТОМ КОЭФФИЦИЕНТА ОТХОДА			4.828	5.747	8.587	9.506	10.43	4.828	5.747	8.587	9.506
15	ПРИВЕДЕННОЙ К КЛАССУ А-I			7.097	8.448	12.62	13.97	15.33	7.097	8.448	12.62	13.97
16												
17	БЕТОН ТЯЖЕЛЫЙ М200, М3:			1.240	1.490	2.500	2.760	3.010	1.210	1.460	2.480	2.740
18												
19	ИНЕРТНЫЕ ЗАПОЛНИТЕЛИ, М3:		571000									
20	ШЕБЕНЬ ЕСТЕСТВЕННЫЙ		571110	0.992	1.192	2.000	2.208	2.408	0.968	1.168	1.984	2.192
21	ПЕСОК ЕСТЕСТВЕННЫЙ		571140	0.744	0.894	1.500	1.656	1.806	0.726	0.876	1.488	1.644
22												
23	ПОРТЛАНДЦЕМЕНТ, Т:		573110									
24	М400		573112									
25	ПО СЕРИИ			0.434	0.521	0.875	0.966	1.053	0.423	0.511	0.868	0.959
26	С УЧЕТОМ КОЭФФИЦИЕНТА ОТХОДА			0.437	0.525	0.880	0.972	1.060	0.426	0.514	0.873	0.965
27	ПРИВЕДЕННЫЙ К МАРКЕ М400	1.00		0.437	0.525	0.880	0.972	1.060	0.426	0.514	0.873	0.965
28												
29	ЦЕМЕНТ, ВСЕГО, Т:		573000	0.434	0.521	0.875	0.966	1.053	0.423	0.511	0.868	0.959
30	ПО СЕРИИ											
				1.131.1-22ПВ.1 ВМ						ЛИСТ		
										2		
				ФОРМАТ А4								

20978-02 100

ИНВ.№ПОДЛ	ПОДПИСЬ И ДАТА	ВЗАМ. ИНВ.№
-----------	----------------	-------------

ЭПВЦ КиевЗНИИЭП	ОПЕРАТОР	
	ТЛП КОРТ	

НОМЕР СТРОКИ	НАИМЕНОВАНИЕ МАТЕРИАЛА И ЕДИНИЦА ИЗМЕРЕНИЯ	КОЭФ. К отк. К пр.	КОД МАТЕРИАЛА	КОЛИЧЕСТВО НА МАРКУ, КОД ИЗДЕЛИЯ 583200								
				ПСВ30	ПСВ36	ПСВ60	ПСВ66	ПСВ72	ПСВ29	ПСВ35	ПСВ59	ПСВ65
				.27. 16- 200ТПВ -2.2-1	.27. 16- 200ТПВ -2.2-1	.27. 16- 200ТПВ -2.2-1	.27. 16- 200ТПВ -2.2-1	.27. 16- 200ТПВ -2.2-1	.27. 16- 200ТПВ -2.2-1	.27. 16- 200ТПВ -2.2-1	.27. 16- 200ТПВ -2.2-1	.27. 16- 200ТПВ -2.2-1
1	С УЧЕТОМ КОЭФФИЦИЕНТА ОТХОДА ПРИВЕДЕННЫЙ К МАРКЕ М400			0.437	0.525	0.880	0.972	1.060	0.426	0.514	0.873	0.965
2		0.437	0.525	0.880	0.972	1.060	0.426	0.514	0.873	0.965		
3												
4												
5												
6												
7												
8												
9												
10												
11												
12												
13												
14												
15												
16												
17												
18												
19												
20												
21												
22												
23												
24												
25												
26												
27												
28												
29												
30												

1.131.1-22ПВ.1 ВМ

ЛИСТ

3

ФОРМАТ А4

ИНВ.№ПОДЛ	ПОДПИСЬ И ДАТА	ВЗАМ. ИНВ.№
-----------	----------------	-------------

ЭПВЦ КиевЗНИИЭП	ОПЕРАТОР	
	ТЛП КОРТ	

НОМЕР СТРОКИ	НАИМЕНОВАНИЕ МАТЕРИАЛА И ЕДИНИЦА ИЗМЕРЕНИЯ	КОЭФ. К отк. К пр.	КОД МАТЕРИАЛА	КОЛИЧЕСТВО НА МАРКУ, КОД ИЗДЕЛИЯ 583200									
				ПСВ71	ПСВ29	ПСВ35	ПСВ59	ПСВ65	ПСВ71	ПСВ49	ПСВ61	ПСВ29	
				.27. 16- 200ТПВ -2.2-1	.27. 16- 200ТПВ -1.2-1	.27. 16- 200ТПВ -1.2-1	.27. 16- 200ТПВ -1.2-1	.27. 16- 200ТПВ -1.2-1	.27. 16- 200ТПВ -1.2-1	.27. 16- 200ТПВ -1.2-1	.27. 16- 200ТПВ -1.2-1	.27. 16- 200ТПВ -2.2-1	
1	СОРТОВОЙ ПРОКАТ ОБЫКНОВЕННОГО КАЧЕСТВА, КГ: СТАЛЬ АРМАТУРНАЯ КЛАСС А-І ГОСТ 5781-82 ПО СЕРИИ С УЧЕТОМ КОЭФФИЦИЕНТА ОТХОДА ПРИВЕДЕННАЯ К КЛАССУ А-І СТАЛЬ АРМАТУРНАЯ КЛАСС А-ІІІ ГОСТ 5781-82 ПО СЕРИИ С УЧЕТОМ КОЭФФИЦИЕНТА ОТХОДА ПРИВЕДЕННАЯ К КЛАССУ А-І ИТОГО СТАЛИ АРМАТУРНОЙ, КГ: ПО СЕРИИ С УЧЕТОМ КОЭФФИЦИЕНТА ОТХОДА ПРИВЕДЕННОЙ К КЛАССУ А-І СТАЛЬ СОРТОВАЯ КОНСТРУК- ЦИОННАЯ, КГ: ПОЛОСОВАЯ ГОСТ 103-76 ПО СЕРИИ С УЧЕТОМ КОЭФФИЦИЕНТА ОТХОДА ПРИВЕДЕННАЯ К СТАЛИ СТ3 ИТОГО СТАЛИ СОРТОВОЙ КОНСТРУКЦИОННОЙ, КГ: ПО СЕРИИ С УЧЕТОМ КОЭФФИЦИЕНТА ОТХОДА		093000										
2			093009	6.394	1.954	3.020	6.394	6.394	6.394	4.418	6.394	1.954	
3		1.01		6.458	1.974	3.050	6.458	6.458	6.458	4.462	6.458	1.974	
4		1.00		6.458	1.974	3.050	6.458	6.458	6.458	4.462	6.458	1.974	
5													
6													
7													
8													
9													
10													
11													
12													
13													
14													
15													
16													
17													
18													
19													
20													
21													
22													
23													
24													
25													
26													
27													
28													
29													
30													

1.131.1-22ПВ.1 ВМ

ЛИСТ

4

ФОРМАТ А4

20978-02 101

100

ИНВ.№ПОДЛ	ПОДПИСЬ И ДАТА	ВЗАМ. ИНВ.№

ЭПВЦ КиевЗНИИЭП	ОПЕРАТОР ТЛП КОРТ
--------------------	----------------------

НОМЕР СТРОКИ	НАИМЕНОВАНИЕ МАТЕРИАЛА И ЕДИНИЦА ИЗМЕРЕНИЯ	КОЭФ. К отк. К пр.	КОД МАТЕРИАЛА	КОЛИЧЕСТВО НА МАРКУ. КОД ИЗДЕЛИЯ 583200										
				ПСВ71	ПСВ29	ПСВ35	ПСВ59	ПСВ65	ПСВ71	ПСВ49	ПСВ61	ПСВ29		
				.27. 16- 200ТПВ -2.2.1	.27. 16- 200ТПВ -1.2.1	.27. 16- 200ТПВ -1.2.1	.27. 16- 200ТПВ -1.2.1	.27. 16- 200ТПВ -1.2.1	.27. 16- 200ТПВ -1.2.1	.27. 16- 200ТПВ -1.2.1	.27. 16- 200ТПВ -1.2.1	.27. 16- 200ТПВ -1.2.1	.27. 16- 200ТПВ -2.2.1	
1	ПРИВЕДЕННОЙ К СТАЛИ СТ3			-	0.057	0.057	0.057	0.057	0.057	0.057	0.057	0.057	0.057	-
2	ИТОГО СТАЛИ, КГ			24.83	10.57	13.06	22.11	23.53	24.95	17.86	22.68	17.72		
3	ПО СЕРИИ			25.07	10.67	13.19	22.33	23.77	25.20	18.04	22.91	17.90		
4	С УЧЕТОМ КОЭФФИЦИЕНТА ОТХОДА			33.08	14.39	17.52	29.13	31.19	33.24	23.86	29.96	24.74		
5	ПРИВЕДЕННОЙ К А-I И СТ3													
6	В ТОМ ЧИСЛЕ ПО УКРУПНЕННОМУ													
7	СОРТАМЕНТУ С УЧЕТОМ													
8	КОЭФФИЦИЕНТА ОТХОДА, КГ:													
9	СТАЛЬ МЕЛКОСОРТНАЯ													
10	АРМАТУРНАЯ		093300	8.718	4.234	5.311	8.718	8.718	8.718	6.723	8.718	4.234		
11	СТАЛЬ МЕЛКОСОРТНАЯ			-	0.057	0.057	0.057	0.057	0.057	0.057	0.057	0.057	-	
12	СОРТОВАЯ КОНСТРУКЦИОННАЯ			16.36	6.384	7.819	13.56	14.99	16.43	11.26	14.13	13.66		
13	КАТАНКА		093400											
14	МЕТАЛЛОИЗДЕЛИЯ ПРОМЫШЛЕННОГО		120000											
15	НАЗНАЧЕНИЯ (МЕТИЗЫ), КГ:													
16	ПРОВОЛОКА СТАЛЬНАЯ НИЗКОУГЛЕ-													
17	РОДИСТАЯ ПЕРИОДИЧЕСКОГО		121400											
18	ПРОФИЛЯ (ВР-I)			10.22	4.733	5.634	8.419	9.320	10.22	7.477	9.279	5.034		
19	ПО СЕРИИ			10.43	4.828	5.747	8.587	9.506	10.43	7.627	9.465	5.134		
20	С УЧЕТОМ КОЭФФИЦИЕНТА ОТХОДА	1.02		15.33	7.097	8.448	12.62	13.97	15.33	11.21	13.91	7.547		
21	ПРИВЕДЕННАЯ К КЛАССУ А-I	1.47												
22	ИТОГО МЕТИЗОВ, КГ:		120000	10.22	4.733	5.634	8.419	9.320	10.22	7.477	9.279	5.034		
23	ПО СЕРИИ			10.43	4.828	5.747	8.587	9.506	10.43	7.627	9.465	5.134		
24	С УЧЕТОМ КОЭФФИЦИЕНТА ОТХОДА			15.33	7.097	8.448	12.62	13.97	15.33	11.21	13.91	7.547		
25	ПРИВЕДЕННОЙ К КЛАССУ А-I													
26														
27														
28														
29														
30														

1.131.1-22ПВ.1 ВМ

ЛИСТ
5

ФОРМАТ А4

ИНВ.№ПОДЛ	ПОДПИСЬ И ДАТА	ВЗАМ. ИНВ.№

ЭПВЦ КиевЗНИИЭП	ОПЕРАТОР ТЛП КОРТ
--------------------	----------------------

НОМЕР СТРОКИ	НАИМЕНОВАНИЕ МАТЕРИАЛА И ЕДИНИЦА ИЗМЕРЕНИЯ	КОЭФ. К отк. К пр.	КОД МАТЕРИАЛА	КОЛИЧЕСТВО НА МАРКУ. КОД ИЗДЕЛИЯ 583200										
				ПСВ71	ПСВ29	ПСВ35	ПСВ59	ПСВ65	ПСВ71	ПСВ49	ПСВ61	ПСВ29		
				.27. 16- 200ТПВ -2.2.1	.27. 16- 200ТПВ -1.2.1	.27. 16- 200ТПВ -1.2.1	.27. 16- 200ТПВ -1.2.1	.27. 16- 200ТПВ -1.2.1	.27. 16- 200ТПВ -1.2.1	.27. 16- 200ТПВ -1.2.1	.27. 16- 200ТПВ -1.2.1	.27. 16- 200ТПВ -1.2.1	.27. 16- 200ТПВ -2.2.1	
1	БЕТОН ТЯЖЕЛЫЙ М200, М3:			2.990	1.230	1.480	2.490	2.750	3.000	2.090	2.600	0.910		
2	ИНЕРТНЫЕ ЗАПОЛНИТЕЛИ, М3:													
3	ЩЕБЕНЬ ЕСТЕСТВЕННЫЙ		571000	2.392	0.984	1.184	1.992	2.200	2.400	1.672	2.080	0.728		
4	ПЕСОК ЕСТЕСТВЕННЫЙ		571110	1.794	0.738	0.888	1.494	1.650	1.800	1.254	1.560	0.546		
5	ПОРТЛАНДЦЕМЕНТ, Т:													
6	М400		573110											
7	ПО СЕРИИ		573112	1.046	0.430	0.518	0.871	0.962	1.050	0.731	0.910	0.318		
8	С УЧЕТОМ КОЭФФИЦИЕНТА ОТХОДА			1.053	0.433	0.521	0.877	0.968	1.056	0.736	0.915	0.320		
9	ПРИВЕДЕННЫЙ К МАРКЕ М400	1.00		1.053	0.433	0.521	0.877	0.968	1.056	0.736	0.915	0.320		
10	ЦЕМЕНТ, ВСЕГО, Т:													
11	ПО СЕРИИ		573000	1.046	0.430	0.518	0.871	0.962	1.050	0.731	0.910	0.318		
12	С УЧЕТОМ КОЭФФИЦИЕНТА ОТХОДА			1.053	0.433	0.521	0.877	0.968	1.056	0.736	0.915	0.320		
13	ПРИВЕДЕННЫЙ К МАРКЕ М400			1.053	0.433	0.521	0.877	0.968	1.056	0.736	0.915	0.320		
14	ДРУГИЕ МАТЕРИАЛЫ:													
15	ПИЛОМАТЕРИАЛ, КГ			-	-	-	-	-	-	-	-	-	0.002	
16														
17														
18														
19														
20														
21														
22														
23														
24														
25														
26														
27														
28														
29														
30														

1.131.1-22ПВ.1 ВМ

ЛИСТ
6

ФОРМАТ А4

20978-02 102

101

ИНВ.№ПОДЛ	ПОДПИСЬ И ДАТА	ВЗАМ.ИНВ.№	ЭПВЦ КиевЗНИИЭП	ОПЕРАТОР ТЛП КОРТ										
НОМЕР СТРОКИ	НАИМЕНОВАНИЕ МАТЕРИАЛА И ЕДИНИЦА ИЗМЕРЕНИЯ	КОЭФ. К отх. К пр.	КОД МАТЕРИАЛА	КОЛИЧЕСТВО НА МАРКУ, КОД ИЗДЕЛИЯ 583200										
				ПСВ30	ПСВ35	ПСВ36	ПСВ59	ПСВ60	ПСВ65	ПСВ66	ПСВ70	ПСВ71		
				.27. 16-	.27. 16-	.27. 16-	.27. 16-	.27. 16-	.27. 16-	.27. 16-	.27. 16-	.27. 16-	.27. 16-	
				200ТПВ	200ТПВ	200ТПВ	200ТПВ	200ТПВ	200ТПВ	200ТПВ	200ТПВ	200ТПВ	200ТПВ	200ТПВ
				-2.2.2.1.1	-2.2.2.1.1	-2.2.2.1.1	-2.2.2.1.1	-2.2.2.1.1	-2.2.2.1.1	-2.2.2.1.1	-2.2.2.1.1	-2.2.2.1.1	-2.2.2.1.1	-2.2.2.1.1
1	СОРТОВОЙ ПРОКАТ ОБЫКНОВЕННОГО КАЧЕСТВА, КГ:		093000											
2	СТАЛЬ АРМАТУРНАЯ													
3	КЛАСС А-І ГОСТ 5781-82		093009											
4	ПО СЕРИИ													
5	С УЧЕТОМ КОЭФФИЦИЕНТА ОТХОДА	1.01												
6	ПРИВЕДЕННАЯ К КЛАССУ А-І	1.00		1.954	1.954	1.954	4.418	4.418	6.394	6.394	6.394	6.394	6.394	6.394
7				1.974	1.974	1.974	4.462	4.462	6.458	6.458	6.458	6.458	6.458	6.458
8				1.974	1.974	1.974	4.462	4.462	6.458	6.458	6.458	6.458	6.458	6.458
9	СТАЛЬ АРМАТУРНАЯ													
10	КЛАСС А-ІІІ ГОСТ 5781-82		093004											
11	ПО СЕРИИ													
12	С УЧЕТОМ КОЭФФИЦИЕНТА ОТХОДА	1.01												
13	ПРИВЕДЕННАЯ К КЛАССУ А-І	1.43		15.91	17.18	17.33	22.87	23.01	24.29	24.43	25.71	25.85		
14				16.07	17.36	17.50	23.10	23.24	24.53	24.67	25.96	26.11		
15				22.97	24.82	25.03	33.03	33.23	35.08	35.28	37.13	37.34		
16	ИТОГО СТАЛИ АРМАТУРНОЙ, КГ:		093000											
17	ПО СЕРИИ			17.86	19.14	19.28	27.28	27.43	30.68	30.82	32.10	32.24		
18	С УЧЕТОМ КОЭФФИЦИЕНТА ОТХОДА			18.04	19.33	19.47	27.56	27.70	30.99	31.13	32.42	32.57		
19	ПРИВЕДЕННОЙ К КЛАССУ А-І			24.95	26.79	27.00	37.49	37.69	41.54	41.74	43.59	43.79		
20	В ТОМ ЧИСЛЕ ПО УКРУПНЕННОМУ													
21	СОРТАМЕНТУ С УЧЕТОМ													
22	КОЭФФИЦИЕНТА ОТХОДА, КГ:													
23	СТАЛЬ МЕЛКОСОРТНАЯ													
24	АРМАТУРНАЯ		093300											
25	КАТАНКА		093400	4.234	4.234	4.234	6.723	6.723	8.718	8.718	8.718	8.718		
26				13.81	15.10	15.24	20.84	20.98	22.27	22.41	23.70	23.85		
27	МЕТАЛЛОИЗДЕЛИЯ ПРОМЫШЛЕННОГО		120000											
28	НАЗНАЧЕНИЯ (МЕТИЗЫ), КГ:													
29	ПРОВОЛОКА СТАЛЬНАЯ НИЗКОУГЛЕ-		121400											
30	РОДИСТАЯ ПЕРИОДИЧЕСКОГО													

1.131.1-22ПВ.1 ВМ ЛИСТ  
7

ФОРМАТ А4

ИНВ.№ПОДЛ	ПОДПИСЬ И ДАТА	ВЗАМ.ИНВ.№	ЭПВЦ КиевЗНИИЭП	ОПЕРАТОР ТЛП КОРТ										
НОМЕР СТРОКИ	НАИМЕНОВАНИЕ МАТЕРИАЛА И ЕДИНИЦА ИЗМЕРЕНИЯ	КОЭФ. К отх. К пр.	КОД МАТЕРИАЛА	КОЛИЧЕСТВО НА МАРКУ, КОД ИЗДЕЛИЯ 583200										
				ПСВ30	ПСВ35	ПСВ36	ПСВ59	ПСВ60	ПСВ65	ПСВ66	ПСВ70	ПСВ71		
				.27. 16-	.27. 16-	.27. 16-	.27. 16-	.27. 16-	.27. 16-	.27. 16-	.27. 16-	.27. 16-	.27. 16-	
				200ТПВ	200ТПВ	200ТПВ	200ТПВ	200ТПВ	200ТПВ	200ТПВ	200ТПВ	200ТПВ	200ТПВ	200ТПВ
				-2.2.2.1.1	-2.2.2.1.1	-2.2.2.1.1	-2.2.2.1.1	-2.2.2.1.1	-2.2.2.1.1	-2.2.2.1.1	-2.2.2.1.1	-2.2.2.1.1	-2.2.2.1.1	-2.2.2.1.1
1	ПРОФИЛЯ (ВР-І)													
2	ПО СЕРИИ													
3	С УЧЕТОМ КОЭФФИЦИЕНТА ОТХОДА	1.02												
4	ПРИВЕДЕННАЯ К КЛАССУ А-І	1.47		5.034	5.935	5.935	8.719	9.539	9.620	9.620	9.701	10.52		
5				5.134	6.053	6.053	8.893	9.730	9.812	9.812	9.895	10.73		
6				7.547	8.899	8.899	13.07	14.30	14.42	14.42	14.55	15.78		
7	ИТОГО МЕТИЗОВ, КГ:		120000											
8	ПО СЕРИИ			5.034	5.935	5.935	8.719	9.539	9.620	9.620	9.701	10.52		
9	С УЧЕТОМ КОЭФФИЦИЕНТА ОТХОДА			5.134	6.053	6.053	8.893	9.730	9.812	9.812	9.895	10.73		
10	ПРИВЕДЕННОЙ К КЛАССУ А-І			7.547	8.899	8.899	13.07	14.30	14.42	14.42	14.55	15.78		
11	БЕТОН ТЯЖЕЛЫЙ М200, М3:													
12				0.930	1.160	1.180	2.180	2.200	2.440	2.460	2.690	2.710		
13	ИНЕРТНЫЕ ЗАПОЛНИТЕЛИ, М3:													
14	ЩЕБЕНЬ ЕСТЕСТВЕННЫЙ		571000											
15	ПЕСОК ЕСТЕСТВЕННЫЙ		571110	0.744	0.928	0.944	1.744	1.760	1.952	1.968	2.152	2.168		
16			571140	0.558	0.696	0.708	1.308	1.320	1.464	1.476	1.614	1.626		
17	ПОРТЛАНДЦЕМЕНТ, Т:													
18	М400		573110											
19	ПО СЕРИИ		573112											
20	С УЧЕТОМ КОЭФФИЦИЕНТА ОТХОДА			0.325	0.406	0.413	0.763	0.770	0.854	0.861	0.941	0.948		
21	ПРИВЕДЕННЫЙ К МАРКЕ М400	1.00		0.327	0.408	0.415	0.768	0.775	0.859	0.866	0.947	0.954		
22				0.327	0.408	0.415	0.768	0.775	0.859	0.866	0.947	0.954		
23	ЦЕМЕНТ, ВСЕГО, Т:													
24	ПО СЕРИИ		573000											
25	С УЧЕТОМ КОЭФФИЦИЕНТА ОТХОДА			0.325	0.406	0.413	0.763	0.770	0.854	0.861	0.941	0.948		
26	ПРИВЕДЕННЫЙ К МАРКЕ М400			0.327	0.408	0.415	0.768	0.775	0.859	0.866	0.947	0.954		
27				0.327	0.408	0.415	0.768	0.775	0.859	0.866	0.947	0.954		
28	ДРУГИЕ МАТЕРИАЛЫ:													
29	ПИЛОМАТЕРИАЛ, КГ			0.002	0.002	0.002	0.002	0.002	0.002	0.002	0.002	0.002		
30														

1.131.1-22ПВ.1 ВМ ЛИСТ  
8

ФОРМАТ А4

20978-02 103

102

Пров. Дачный 88, 15.08.88г.

Кон. Миллер

Инв.№подл.	Подпись и дата	Взам.инв.№	ЭПЦ		Оператор							
			КиевЭНИИЭП		ТПП КОРТ							
			Количество на марку, код изделия	583200								
Номер строки	Наименование материала и единица измерения	Козф. Коэф. К пр.	Код МАТЕРИАЛА	ПСВ29	ПСВ30	ПСВ35	ПСВ36	ПСВ59	ПСВ60	ПСВ65	ПСВ66	ПСВ71
				.27. 16- 200ТПВ -2.2 2.12	.27. 16- 200ТПВ -2.2 2.12	.27. 16- 200ТПВ -2.2 2.12	.27. 16- 200ТПВ -2.2 2.12	.27. 16- 200ТПВ -2.2 2.12	.27. 16- 200ТПВ -2.2 2.12	.27. 16- 200ТПВ -2.2 2.12	.27. 16- 200ТПВ -2.2 2.12	.27. 16- 200ТПВ -2.2 2.12
1	Сортовой прокат обыкновенного качества, кг:		093000									
2	Сталь арматурная		093009									
3	Класс А-I ГОСТ 5781-82											
4	по серии											
5	с учетом коэффициента отхода	1.01		1.954	1.954	1.954	1.954	4.418	4.418	6.394	6.394	6.394
6	приведенная к классу А-I	1.00		1.974	1.974	1.974	1.974	4.462	4.462	6.458	6.458	6.458
7				1.974	1.974	1.974	1.974	4.462	4.462	6.458	6.458	6.458
8												
9	Сталь арматурная		093004									
10	Класс А-III ГОСТ 5781-82											
11	по серии											
12	с учетом коэффициента отхода	1.01		15.76	15.91	17.18	17.33	22.87	23.01	24.29	24.43	25.71
13	приведенная к классу А-I	1.43		15.92	16.07	17.36	17.50	23.10	23.24	24.53	24.67	25.96
14				22.77	22.97	24.82	25.03	33.03	33.23	35.08	35.28	37.13
15	Итого стали арматурной, кг:		093000									
16	по серии											
17	с учетом коэффициента отхода			17.72	17.86	19.14	19.28	27.28	27.43	30.68	30.82	32.10
18	приведенной к классу А-I			17.90	18.04	19.33	19.47	27.56	27.70	30.99	31.13	32.42
19				24.74	24.95	26.79	27.00	37.49	37.69	41.54	41.74	43.59
20	В том числе по укрупненному											
21	сортаменту с учетом											
22	коэффициента отхода:											
23	Сталь мелкосортная		093300									
24	арматурная		093400	4.234	4.234	4.234	4.234	6.723	6.723	8.718	8.718	8.718
25	каптанка			13.66	13.81	15.10	15.24	20.84	20.98	22.27	22.41	23.70
26												
27	Металлоизделия промышленного		120000									
28	назначения (метизы), кг:											
29	Проволока стальная низкоугле-		121400									
30	родистая периодического											
1.131 1-22ПВ 1 ВМ												Лист
												9

ФОРМАТ А4

20978-02 104

Инв.№подл.	Подпись и дата	Взам.инв.№	ЭПЦ		Оператор							
			КиевЭНИИЭП		ТПП КОРТ							
			Количество на марку, код изделия	583200								
Номер строки	Наименование материала и единица измерения	Козф. Коэф. К пр.	Код МАТЕРИАЛА	ПСВ29	ПСВ30	ПСВ35	ПСВ36	ПСВ59	ПСВ60	ПСВ65	ПСВ66	ПСВ71
				.27. 16- 200ТПВ -2.2 2.12	.27. 16- 200ТПВ -2.2 2.12	.27. 16- 200ТПВ -2.2 2.12	.27. 16- 200ТПВ -2.2 2.12	.27. 16- 200ТПВ -2.2 2.12	.27. 16- 200ТПВ -2.2 2.12	.27. 16- 200ТПВ -2.2 2.12	.27. 16- 200ТПВ -2.2 2.12	.27. 16- 200ТПВ -2.2 2.12
1	Профиля (ВР-1)			5.034	5.034	5.935	5.935	8.719	8.719	9.620	9.620	10.52
2	по серии			5.134	5.134	6.053	6.053	8.893	8.893	9.812	9.812	10.73
3	с учетом коэффициента отхода	1.02		7.547	7.547	8.899	8.899	13.07	13.07	14.42	14.42	15.78
4	приведенная к классу А-I	1.47										
5												
6	Итого метизов, кг:		120000	5.034	5.034	5.935	5.935	8.719	8.719	9.620	9.620	10.52
7	по серии			5.134	5.134	6.053	6.053	8.893	8.893	9.812	9.812	10.73
8	с учетом коэффициента отхода			7.547	7.547	8.899	8.899	13.07	13.07	14.42	14.42	15.78
9	приведенной к классу А-I											
10												
11	Бетон тяжелый М200, м3:			0.910	0.930	1.160	1.180	2.180	2.200	2.440	2.460	2.690
12												
13	Инертные заполнители, м3:		571000	0.128	0.144	0.928	0.944	1.744	1.760	1.952	1.968	2.152
14	Щебень естественный		571110	0.546	0.558	0.696	0.708	1.308	1.320	1.464	1.476	1.614
15	Песок естественный		571140									
16												
17	Портландцемент, т:		573110	0.318	0.325	0.406	0.413	0.763	0.770	0.854	0.861	0.941
18	М400		573112	0.320	0.327	0.408	0.415	0.768	0.775	0.859	0.866	0.947
19	по серии			0.320	0.327	0.408	0.415	0.768	0.775	0.859	0.866	0.947
20	с учетом коэффициента отхода	1.00										
21	приведенный к марке М400											
22												
23	Цемент, всего, т:		573000	0.318	0.325	0.406	0.413	0.763	0.770	0.854	0.861	0.941
24	по серии			0.320	0.327	0.408	0.415	0.768	0.775	0.859	0.866	0.947
25	с учетом коэффициента отхода			0.320	0.327	0.408	0.415	0.768	0.775	0.859	0.866	0.947
26	приведенный к марке М400											
27												
28	Другие материалы:			0.002	0.002	0.002	0.002	0.002	0.002	0.002	0.002	0.002
29	Пиломатериал, кг											
30												
1.131 1-22ПВ 1 ВМ												Лист
												10

ФОРМАТ А4

103



ИНВ.№ПОДЛ		ПОДПИСЬ И ДАТА		ВЗАМ. ИНВ.№		ЭПВЦ КиевЗНИИЭП		ОПЕРАТОР ТЛП КОРТ					
НОМЕР СТРОКИ	НАИМЕНОВАНИЕ МАТЕРИАЛА И ЕДИНИЦА ИЗМЕРЕНИЯ	КОЭФ. К отк К пр.	КОД МАТЕРИАЛА	КОЛИЧЕСТВО НА МАРКУ, КОД ИЗДЕЛИЯ 583200									
				ПСВ72	ПСВ29	ПСВ30	ПСВ35	ПСВ36	ПСВ59	ПСВ60	ПСВ65	ПСВ66	
				.27. 16-	.27. 16-	.27. 16-	.27. 16-	.27. 16-	.27. 16-	.27. 16-	.27. 16-	.27. 16-	.27. 16-
				200ТПВ	200ТПВ	200ТПВ	200ТПВ	200ТПВ	200ТПВ	200ТПВ	200ТПВ	200ТПВ	200ТПВ
				-2.2 2.12	-2.2 2.13	-2.2 2.13	-2.2 2.13	-2.2 2.13	-2.2 2.13	-2.2 2.13	-2.2 2.13	-2.2 2.13	-2.2 2.13
1	СОРТОВОЙ ПРОКАТ ОБЫКНОВЕННОГО		093000										
2	КАЧЕСТВА, КГ:												
3	СТАЛЬ АРМАТУРНАЯ												
4	КЛАСС А-I ГОСТ 5781-82		093009										
5	ПО СЕРИИ												
6	С УЧЕТОМ КОЭФФИЦИЕНТА ОТХОДА	1.01		6.394	1.954	1.954	1.954	1.954	4.418	4.418	6.394	6.394	
7	ПРИВЕДЕННАЯ К КЛАССУ А-I	1.00		6.458	1.974	1.974	1.974	1.974	4.462	4.462	6.458	6.458	
8				6.458	1.974	1.974	1.974	1.974	4.462	4.462	6.458	6.458	
9	СТАЛЬ АРМАТУРНАЯ												
10	КЛАСС А-III ГОСТ 5781-82		093004										
11	ПО СЕРИИ												
12	С УЧЕТОМ КОЭФФИЦИЕНТА ОТХОДА	1.01		25.85	11.64	11.79	13.07	13.21	18.75	18.89	20.17	20.31	
13	ПРИВЕДЕННАЯ К КЛАССУ А-I	1.43		26.11	11.76	11.90	13.20	13.34	18.93	19.08	20.37	20.51	
14				37.34	16.82	17.02	18.87	19.08	27.08	27.28	29.13	29.33	
15	ИТОГО СТАЛИ АРМАТУРНОЙ, КГ:		093000										
16	ПО СЕРИИ												
17	С УЧЕТОМ КОЭФФИЦИЕНТА ОТХОДА			32.24	13.60	13.74	15.02	15.16	23.17	23.31	26.56	26.70	
18	ПРИВЕДЕННОЙ К КЛАССУ А-I			32.57	13.73	13.88	15.17	15.31	23.40	23.54	26.93	26.97	
19				43.79	18.79	19.00	20.84	21.05	31.54	31.74	35.59	35.79	
20	В ТОМ ЧИСЛЕ ПО УКРУПНЕНННОМУ												
21	СОРТАМЕНТУ С УЧЕТОМ												
22	КОЭФФИЦИЕНТА ОТХОДА, КГ:												
23	СТАЛЬ МЕЛКОСОРТНАЯ												
24	АРМАТУРНАЯ		093300										
25	КАТАНКА		093400	8.718	4.234	4.234	4.234	4.234	6.723	6.723	8.718	8.718	
26				23.85	9.501	9.644	10.94	11.08	16.67	16.82	18.11	18.25	
27	МЕТАЛЛОИЗДЕЛИЯ ПРОМЫШЛЕННОГО		120000										
28	НАЗНАЧЕНИЯ (МЕТИЗН), КГ:												
29	ПРОВОЛОКА СТАЛЬНАЯ НИЗКОУГЛЕ-		121400										
30	РОДИСТАЯ ПЕРИОДИЧЕСКОГО												
				1.131.1-22ПВ.1 ВМ									
				ЛИСТ 11									

ФОРМАТ А4

ИНВ.№ПОДЛ		ПОДПИСЬ И ДАТА		ВЗАМ. ИНВ.№		ЭПВЦ КиевЗНИИЭП		ОПЕРАТОР ТЛП КОРТ					
НОМЕР СТРОКИ	НАИМЕНОВАНИЕ МАТЕРИАЛА И ЕДИНИЦА ИЗМЕРЕНИЯ	КОЭФ. К отк К пр.	КОД МАТЕРИАЛА	КОЛИЧЕСТВО НА МАРКУ, КОД ИЗДЕЛИЯ 583200									
				ПСВ72	ПСВ29	ПСВ30	ПСВ35	ПСВ36	ПСВ59	ПСВ60	ПСВ65	ПСВ66	
				.27. 16-	.27. 16-	.27. 16-	.27. 16-	.27. 16-	.27. 16-	.27. 16-	.27. 16-	.27. 16-	.27. 16-
				200ТПВ	200ТПВ	200ТПВ	200ТПВ	200ТПВ	200ТПВ	200ТПВ	200ТПВ	200ТПВ	
				-2.2 2.12	-2.2 2.13	-2.2 2.13	-2.2 2.13	-2.2 2.13	-2.2 2.13	-2.2 2.13	-2.2 2.13	-2.2 2.13	
1	ПРОФИЛЯ (ВР-I)												
2	ПО СЕРИИ												
3	С УЧЕТОМ КОЭФФИЦИЕНТА ОТХОДА	1.02		10.52	6.485	6.485	7.386	7.386	10.17	10.17	11.07	11.07	
4	ПРИВЕДЕННАЯ К КЛАССУ А-I	1.47		10.73	6.614	6.614	7.534	7.534	10.37	10.37	11.29	11.29	
5				15.78	9.723	9.723	11.07	11.07	15.25	15.25	16.60	16.60	
6	ИТОГО МЕТИЗОВ, КГ:		120000										
7	ПО СЕРИИ												
8	С УЧЕТОМ КОЭФФИЦИЕНТА ОТХОДА			10.52	6.485	6.485	7.386	7.386	10.17	10.17	11.07	11.07	
9	ПРИВЕДЕННОЙ К КЛАССУ А-I			10.73	6.614	6.614	7.534	7.534	10.37	10.37	11.29	11.29	
10				15.78	9.723	9.723	11.07	11.07	15.25	15.25	16.60	16.60	
11	БЕТОН ТЯЖЕЛЫЙ М200, М3:												
12				2.710	0.910	0.930	1.160	1.180	2.180	2.200	2.440	2.460	
13	ИНЕРТНЫЕ ЗАПОЛНИТЕЛИ, М3:		571000										
14	ШЕВЕНЬ ЕСТЕСТВЕННЫЙ		571110										
15	ПЕСОК ЕСТЕСТВЕННЫЙ		571140	2.168	0.728	0.744	0.928	0.944	1.744	1.760	1.952	1.968	
16				1.626	0.546	0.558	0.696	0.708	1.308	1.320	1.464	1.476	
17	ПОРТЛАНЦЕМЕНТ, Т:		573110										
18	М400		573112										
19	ПО СЕРИИ			0.948	0.318	0.325	0.406	0.413	0.763	0.770	0.854	0.861	
20	С УЧЕТОМ КОЭФФИЦИЕНТА ОТХОДА			0.954	0.320	0.327	0.408	0.415	0.768	0.775	0.859	0.866	
21	ПРИВЕДЕННЫЙ К МАРКЕ М400	1.00		0.954	0.320	0.327	0.408	0.415	0.768	0.775	0.859	0.866	
22													
23	ЦЕМЕНТ, ВСЕГО, Т:		573000										
24	ПО СЕРИИ			0.948	0.318	0.325	0.406	0.413	0.763	0.770	0.854	0.861	
25	С УЧЕТОМ КОЭФФИЦИЕНТА ОТХОДА			0.954	0.320	0.327	0.408	0.415	0.768	0.775	0.859	0.866	
26	ПРИВЕДЕННЫЙ К МАРКЕ М400			0.954	0.320	0.327	0.408	0.415	0.768	0.775	0.859	0.866	
27													
28	ДРУГИЕ МАТЕРИАЛЫ:												
29	ПИЛОМАТЕРИАЛ, КГ			0.002	0.002	0.002	0.002	0.002	0.002	0.002	0.002	0.002	
30													
				1.131.1-22ПВ.1 ВМ									
				ЛИСТ 12									

ФОРМАТ А4

20978-02/05

104

ИНВ.№/ПОДЛ	ПОДПИСЬ И ДАТА	ВЗАМ. ИНВ.№	ЭПВЦ		ОПЕРАТОР								
			КиевЗНИИЭП		ТЛП КОРТ								
			КОЛИЧЕСТВО НА МАРКУ, КОД ИЗДЕЛИЯ				583200						
НОМЕР СТРОКИ	НАИМЕНОВАНИЕ МАТЕРИАЛА И ЕДИНИЦА ИЗМЕРЕНИЯ	КОЭФ. К отк. К пр.	КОД МАТЕРИАЛА	ПСВ71	ПСВ72	ПСВ35	ПСВ36	ПСВ59	ПСВ60	ПСВ65	ПСВ66	ПСВ71	
				.27. 16-	.27. 16-	.27. 16-	.27. 16-	.27. 16-	.27. 16-	.27. 16-	.27. 16-	.27. 16-	.27. 16-
				200 ТЛВ -2.2-2.13	200 ТЛВ -2.2-2.13	200 ТЛВ -2.2-2.14	200 ТЛВ -2.2-2.14	200 ТЛВ -2.2-2.14	200 ТЛВ -2.2-2.14	200 ТЛВ -2.2-2.14	200 ТЛВ -2.2-2.14	200 ТЛВ -2.2-2.14	200 ТЛВ -2.2-2.14
1	СОРТОВОЙ ПРОКАТ ОБЫКНОВЕННОГО		093000										
2	КАЧЕСТВА, КГ:												
3	СТАЛЬ АРМАТУРНАЯ												
4	КЛАСС А-1 ГОСТ 5781-82		093009										
5	ПО СЕРИИ												
6	С УЧЕТОМ КОЭФФИЦИЕНТА ОТХОДА	1.01		6.394	6.394	1.954	1.954	4.418	4.418	6.394	6.394	6.394	
7	ПРИВЕДЕННАЯ К КЛАССУ А-1	1.00		6.458	6.458	1.974	1.974	4.462	4.462	6.458	6.458	6.458	
8				6.458	6.458	1.974	1.974	4.462	4.462	6.458	6.458	6.458	
9	СТАЛЬ АРМАТУРНАЯ												
10	КЛАСС А-III ГОСТ 5781-82		093004										
11	ПО СЕРИИ												
12	С УЧЕТОМ КОЭФФИЦИЕНТА ОТХОДА	1.01		21.59	21.73	13.07	13.21	18.75	18.89	20.17	20.31	21.59	
13	ПРИВЕДЕННАЯ К КЛАССУ А-1	1.43		21.80	21.95	13.20	13.34	18.93	19.08	20.37	20.51	21.80	
14				31.18	31.39	18.87	19.08	27.08	27.28	29.13	29.33	31.18	
15	ИТОГО СТАЛИ АРМАТУРНОЙ ,КГ:		093000										
16	ПО СЕРИИ												
17	С УЧЕТОМ КОЭФФИЦИЕНТА ОТХОДА			27.98	28.12	15.02	15.16	23.17	23.31	26.56	26.70	27.98	
18	ПРИВЕДЕННОЙ К КЛАССУ А-1			28.26	28.41	15.17	15.31	23.40	23.54	26.83	26.97	28.26	
19				37.64	37.84	20.84	21.05	31.54	31.74	35.59	35.79	37.64	
20	В ТОМ ЧИСЛЕ ПО УКРУПНЕННОМУ												
21	СОРТАМЕНТУ С УЧЕТОМ												
22	КОЭФФИЦИЕНТА ОТХОДА, КГ:												
23	СТАЛЬ МЕЛКОСОРТНАЯ												
24	АРМАТУРНАЯ		093300										
25	КАТАНКА		093400	8.718	8.718	4.234	4.234	6.723	6.723	8.718	8.718	8.718	
26				19.54	19.69	10.94	11.08	16.67	16.82	18.11	18.25	19.54	
27	МЕТАЛЛОИЗДЕЛИЯ ПРОМЫШЛЕННОГО		120000										
28	НАЗНАЧЕНИЯ (МЕТИЗЫ), КГ:												
29	ПРОВОЛОКА СТАЛЬНАЯ НИЗКОУГЛЕ-		121400										
30	РОДИСТАЯ ПЕРИОДИЧЕСКОГО												

1.131.1-22ПВ.1 БМ

ЛИСТ 13

ФОРМАТ А4

ИНВ.№/ПОДЛ	ПОДПИСЬ И ДАТА	ВЗАМ. ИНВ.№	ЭПВЦ		ОПЕРАТОР								
			КиевЗНИИЭП		ТЛП КОРТ								
			КОЛИЧЕСТВО НА МАРКУ, КОД ИЗДЕЛИЯ				583200						
НОМЕР СТРОКИ	НАИМЕНОВАНИЕ МАТЕРИАЛА И ЕДИНИЦА ИЗМЕРЕНИЯ	КОЭФ. К отк. К пр.	КОД МАТЕРИАЛА	ПСВ71	ПСВ72	ПСВ35	ПСВ36	ПСВ59	ПСВ60	ПСВ65	ПСВ66	ПСВ71	
				.27. 16-	.27. 16-	.27. 16-	.27. 16-	.27. 16-	.27. 16-	.27. 16-	.27. 16-	.27. 16-	.27. 16-
				200 ТЛВ -2.2-2.13	200 ТЛВ -2.2-2.13	200 ТЛВ -2.2-2.14	200 ТЛВ -2.2-2.14	200 ТЛВ -2.2-2.14	200 ТЛВ -2.2-2.14	200 ТЛВ -2.2-2.14	200 ТЛВ -2.2-2.14	200 ТЛВ -2.2-2.14	200 ТЛВ -2.2-2.14
1	ПРОФИЛЯ (ВР-1)												
2	ПО СЕРИИ												
3	С УЧЕТОМ КОЭФФИЦИЕНТА ОТХОДА	1.02		11.97	11.97	7.386	7.386	10.17	10.17	11.07	11.07	11.97	
4	ПРИВЕДЕННАЯ К КЛАССУ А-1	1.47		12.21	12.21	7.534	7.534	10.37	10.37	11.29	11.29	12.21	
5				17.95	17.95	11.07	11.07	15.25	15.25	16.60	16.60	17.95	
6	ИТОГО МЕТИЗОВ, КГ:		120000										
7	ПО СЕРИИ												
8	С УЧЕТОМ КОЭФФИЦИЕНТА ОТХОДА			11.97	11.97	7.386	7.386	10.17	10.17	11.07	11.07	11.97	
9	ПРИВЕДЕННОЙ К КЛАССУ А-1			12.21	12.21	7.534	7.534	10.37	10.37	11.29	11.29	12.21	
10				17.95	17.95	11.07	11.07	15.25	15.25	16.60	16.60	17.95	
11	БЕТОН ТЯЖЕЛЫЙ М200, М3:			2.690	2.710	1.160	1.180	2.180	2.200	2.440	2.460	2.690	
12													
13	ИНЕРТНЫЕ ЗАПОЛНИТЕЛИ, М3:		571000										
14	ЩЕБЕНЬ ЕСТЕСТВЕННЫЙ		571110	2.152	2.168	0.928	0.944	1.744	1.760	1.952	1.968	2.152	
15	ПЕСОК ЕСТЕСТВЕННЫЙ		571140	1.614	1.626	0.696	0.708	1.308	1.320	1.464	1.476	1.614	
16													
17	ПОРТЛАНДЦЕМЕНТ, Т:		573110										
18	М400		573112										
19	ПО СЕРИИ												
20	С УЧЕТОМ КОЭФФИЦИЕНТА ОТХОДА			0.941	0.948	0.406	0.413	0.763	0.770	0.854	0.861	0.941	
21	ПРИВЕДЕННЫЙ К МАРКЕ М400	1.00		0.947	0.954	0.408	0.415	0.768	0.775	0.859	0.866	0.947	
22				0.947	0.954	0.408	0.415	0.768	0.775	0.859	0.866	0.947	
23	ЦЕМЕНТ, ВСЕГО, Т:		573000										
24	ПО СЕРИИ												
25	С УЧЕТОМ КОЭФФИЦИЕНТА ОТХОДА			0.941	0.948	0.406	0.413	0.763	0.770	0.854	0.861	0.941	
26	ПРИВЕДЕННЫЙ К МАРКЕ М400			0.947	0.954	0.408	0.415	0.768	0.775	0.859	0.866	0.947	
27				0.947	0.954	0.408	0.415	0.768	0.775	0.859	0.866	0.947	
28	ДРУГИЕ МАТЕРИАЛЫ:												
29	ПИЛОМАТЕРИАЛ , КГ			0.002	0.002	0.002	0.002	0.002	0.002	0.002	0.002	0.002	
30													

1.131.1-22ПВ.1 БМ

ЛИСТ 14

ФОРМАТ А4

20978 - 02 106

ИНВ.№ПОДЛ	ПОДПИСЬ И ДАТА	ВЗАМ. ИНВ.№	ЭПВЦ КиевЗНИИЭП			ОПЕРАТОР ТЛП КОРТ								
НОМЕР СТРОКИ	НАИМЕНОВАНИЕ МАТЕРИАЛА И ЕДИНИЦА ИЗМЕРЕНИЯ	КОЭФ. К отк. К пр.	КОД МАТЕРИАЛА	КОЛИЧЕСТВО НА МАРКУ, КОД ИЗДЕЛИЯ 583200										
				ПСВ72 .27. 16- 200ТЛВ -22-214	ПСВ29 .27. 16- 200ТЛВ -12-211	ПСВ35 .27. 16- 200ТЛВ -12-211	ПСВ59 .27. 16- 200ТЛВ -12-211	ПСВ65 .27. 16- 200ТЛВ -12-211	ПСВ71 .27. 16- 200ТЛВ -12-211	ПСВ29 .27. 16- 200ТЛВ -12-212	ПСВ35 .27. 16- 200ТЛВ -12-212	ПСВ59 .27. 16- 200ТЛВ -12-212		
1	СОРТОВОЙ ПРОКАТ ОБЫКНОВЕННОГО		093000											
2	КАЧЕСТВА, КГ:													
3	СТАЛЬ АРМАТУРНАЯ		093009											
4	КЛАСС А-І ГОСТ 5781-82													
5	ПО СЕРИИ													
6	С УЧЕТОМ КОЭФФИЦИЕНТА ОТХОДА	1.01		6.394	1.954	1.954	4.418	6.394	6.394	1.954	1.954	4.418		
7	ПРИВЕДЕННАЯ К КЛАССУ А-І	1.00		6.458	1.974	1.974	4.462	6.458	6.458	1.974	1.974	4.462		
8				6.458	1.974	1.974	4.462	6.458	6.458	1.974	1.974	4.462		
9	СТАЛЬ АРМАТУРНАЯ		093004											
10	КЛАСС А-ІІІ ГОСТ 5781-82													
11	ПО СЕРИИ													
12	С УЧЕТОМ КОЭФФИЦИЕНТА ОТХОДА	1.01		21.73	15.84	17.26	22.94	24.36	25.78	15.84	17.26	22.94		
13	ПРИВЕДЕННАЯ К КЛАССУ А-І	1.43		21.95	15.99	17.43	23.17	24.60	26.04	15.99	17.43	23.17		
14				31.39	22.87	24.92	33.13	35.18	37.23	22.87	24.92	33.13		
15	ИТОГО СТАЛИ АРМАТУРНОЙ ,КГ:		093000											
16	ПО СЕРИИ			28.12	17.79	19.21	27.36	30.75	32.17	17.79	19.21	27.36		
17	С УЧЕТОМ КОЭФФИЦИЕНТА ОТХОДА			28.41	17.97	19.40	27.63	31.06	32.49	17.97	19.40	27.63		
18	ПРИВЕДЕННОЙ К КЛАССУ А-І			37.84	24.84	26.90	37.59	41.64	43.69	24.84	26.90	37.59		
19														
20	СТАЛЬ СОРТОВАЯ КОНСТРУК-		095000											
21	ЦИОННАЯ, КГ:													
22	ПОЛОСОВАЯ ГОСТ 103-76													
23	ПО СЕРИИ			-	0.056	0.056	0.056	0.056	0.056	0.056	0.056	0.056		
24	С УЧЕТОМ КОЭФФИЦИЕНТА ОТХОДА	1.01		-	0.057	0.057	0.057	0.057	0.057	0.057	0.057	0.057		
25	ПРИВЕДЕННАЯ К СТАЛИ СТЗ	1.00		-	0.057	0.057	0.057	0.057	0.057	0.057	0.057	0.057		
26														
27	ИТОГО СТАЛИ СОРТОВОЙ		095000											
28	КОНСТРУКЦИОННОЙ, КГ:			-	0.056	0.056	0.056	0.056	0.056	0.056	0.056	0.056		
29	ПО СЕРИИ			-	0.057	0.057	0.057	0.057	0.057	0.057	0.057	0.057		
30	С УЧЕТОМ КОЭФФИЦИЕНТА ОТХОДА													

1.131.1-22ЛВ.1 ВМ

ЛИСТ  
15

ФОРМАТ А4

ИНВ.№ПОДЛ	ПОДПИСЬ И ДАТА	ВЗАМ. ИНВ.№	ЭПВЦ КиевЗНИИЭП			ОПЕРАТОР ТЛП КОРТ								
НОМЕР СТРОКИ	НАИМЕНОВАНИЕ МАТЕРИАЛА И ЕДИНИЦА ИЗМЕРЕНИЯ	КОЭФ. К отк. К пр.	КОД МАТЕРИАЛА	КОЛИЧЕСТВО НА МАРКУ, КОД ИЗДЕЛИЯ 583200										
				ПСВ72 .27. 16- 200ТЛВ -22-214	ПСВ29 .27. 16- 200ТЛВ -12-211	ПСВ35 .27. 16- 200ТЛВ -12-211	ПСВ59 .27. 16- 200ТЛВ -12-211	ПСВ65 .27. 16- 200ТЛВ -12-211	ПСВ71 .27. 16- 200ТЛВ -12-211	ПСВ29 .27. 16- 200ТЛВ -12-212	ПСВ35 .27. 16- 200ТЛВ -12-212	ПСВ59 .27. 16- 200ТЛВ -12-212		
1	ПРИВЕДЕННОЙ К СТАЛИ СТЗ			-	0.057	0.057	0.057	0.057	0.057	0.057	0.057	0.057		
2														
3	ИТОГО СТАЛИ ,КГ			28.12	17.85	19.27	27.41	30.81	32.23	17.85	19.27	27.41		
4	ПО СЕРИИ			28.41	18.02	19.46	27.69	31.12	32.55	18.02	19.46	27.69		
5	С УЧЕТОМ КОЭФФИЦИЕНТА ОТХОДА			37.84	24.90	26.95	37.65	41.70	43.75	24.90	26.95	37.65		
6	ПРИВЕДЕННОЙ К А-І И СТЗ													
7														
8	В ТОМ ЧИСЛЕ ПО УКРУПНЕННОМУ													
9	СОРТАМЕНТУ С УЧЕТОМ													
10	КОЭФФИЦИЕНТА ОТХОДА, КГ:													
11	СТАЛЬ МЕЛКОСОРТНАЯ		093300	8.718	4.234	4.234	6.723	8.718	8.718	4.234	4.234	6.723		
12	АРМАТУРНАЯ													
13	СТАЛЬ МЕЛКОСОРТНАЯ		095300	-	0.057	0.057	0.057	0.057	0.057	0.057	0.057	0.057		
14	СОРТОВАЯ КОНСТРУКЦИОННАЯ		093400	19.69	13.73	15.17	20.91	22.34	23.78	13.73	15.17	20.91		
15	КАТАНКА													
16														
17	МЕТАЛЛОИЗДЕЛИЯ ПРОМЫШЛЕННОГО		120000											
18	НАЗНАЧЕНИЯ (МЕТИЗЫ), КГ:													
19	ПРОВОЛОКА СТАЛЬНАЯ НИЗКОУГЛЕ-		121400											
20	РОДИСТАЯ ПЕРИОДИЧЕСКОГО													
21	ПРОФИЛЯ (ВР-І)													
22	ПО СЕРИИ			11.97	5.034	5.935	9.539	10.44	10.52	5.034	5.935	8.719		
23	С УЧЕТОМ КОЭФФИЦИЕНТА ОТХОДА	1.02		12.21	5.134	6.053	9.730	10.65	10.73	5.134	6.053	8.893		
24	ПРИВЕДЕННАЯ К КЛАССУ А-І	1.47		17.95	7.547	8.899	14.30	15.65	15.78	7.547	8.899	13.07		
25														
26	ИТОГО МЕТИЗОВ, КГ:		120000											
27	ПО СЕРИИ			11.97	5.034	5.935	9.539	10.44	10.52	5.034	5.935	8.719		
28	С УЧЕТОМ КОЭФФИЦИЕНТА ОТХОДА			12.21	5.134	6.053	9.730	10.65	10.73	5.134	6.053	8.893		
29	ПРИВЕДЕННОЙ К КЛАССУ А-І			17.95	7.547	8.899	14.30	15.65	15.78	7.547	8.899	13.07		
30														

1.131.1-22ЛВ.1 ВМ

ЛИСТ  
16

ФОРМАТ А4

20978-02 107

106

ИНВ.№ПОДЛ	ПОДПИСЬ И ДАТА	ВЗАМ. ИНВ.№

<b>ЭПВЦ</b> КиевЗНИИЭП	ОПЕРАТОР
	ТЛП КОРТ

НОМЕР СТРОКИ	НАИМЕНОВАНИЕ МАТЕРИАЛА И ЕДИНИЦА ИЗМЕРЕНИЯ	КОЭФ. К отк. К пр.	КОД МАТЕРИАЛА	КОЛИЧЕСТВО НА МАРКУ, КОД ИЗДЕЛИЯ 583200									
				ПСВ72	ПСВ29	ПСВ35	ПСВ59	ПСВ65	ПСВ71	ПСВ29	ПСВ35	ПСВ59	
				.27. 16-	.27. 16-	.27. 16-	.27. 16-	.27. 16-	.27. 16-	.27. 16-	.27. 16-	.27. 16-	.27. 16-
1	БЕТОН ТЯЖЕЛЫЙ М200,М3:	1.00	571000	2.710	0.920	1.170	2.190	2.450	2.700	0.920	1.170	2.190	
2	ИНЕРТНЫЕ ЗАПОЛНИТЕЛИ,М3:			571100	2.168	0.736	0.936	1.752	1.960	2.160	0.736	0.936	1.752
3	ЩЕБЕНЬ ЕСТЕСТВЕННЫЙ			571140	1.626	0.552	0.702	1.314	1.470	1.620	0.552	0.702	1.314
4	ПЕСОК ЕСТЕСТВЕННЫЙ			573110									
5	ПОРТЛАНЦЕМЕНТ, Т:			573112.									
6	М400				0.948	0.322	0.409	0.766	0.857	0.945	0.322	0.409	0.766
7	ПО СЕРИИ				0.954	0.324	0.412	0.771	0.863	0.951	0.324	0.412	0.771
8	С УЧЕТОМ КОЭФФИЦИЕНТА ОТХОДА				0.954	0.324	0.412	0.771	0.863	0.951	0.324	0.412	0.771
9	ПРИВЕДЕННЫЙ К МАРКЕ М400				0.948	0.322	0.409	0.766	0.857	0.945	0.322	0.409	0.766
10	ПО СЕРИИ				0.954	0.324	0.412	0.771	0.863	0.951	0.324	0.412	0.771
11	С УЧЕТОМ КОЭФФИЦИЕНТА ОТХОДА				0.954	0.324	0.412	0.771	0.863	0.951	0.324	0.412	0.771
12	ПРИВЕДЕННЫЙ К МАРКЕ М400				0.948	0.322	0.409	0.766	0.857	0.945	0.322	0.409	0.766
13	ПО СЕРИИ				0.954	0.324	0.412	0.771	0.863	0.951	0.324	0.412	0.771
14	С УЧЕТОМ КОЭФФИЦИЕНТА ОТХОДА				0.954	0.324	0.412	0.771	0.863	0.951	0.324	0.412	0.771
15	ПРИВЕДЕННЫЙ К МАРКЕ М400				0.948	0.322	0.409	0.766	0.857	0.945	0.322	0.409	0.766
16	ПО СЕРИИ				0.954	0.324	0.412	0.771	0.863	0.951	0.324	0.412	0.771
17	С УЧЕТОМ КОЭФФИЦИЕНТА ОТХОДА				0.954	0.324	0.412	0.771	0.863	0.951	0.324	0.412	0.771
18	ПРИВЕДЕННЫЙ К МАРКЕ М400				0.002	0.002	0.002	0.002	0.002	0.002	0.002	0.002	0.002
19	ДРУГИЕ МАТЕРИАЛЫ:												
20	ПЛОМАТЕРИАЛ ,КГ												
21													
22													
23													
24													
25													
26													
27													
28													
29													
30													

1.131.1-22ПВ.1 ВМ

ЛИСТ

17

ФОРМАТ А4

ИНВ.№ПОДЛ	ПОДПИСЬ И ДАТА	ВЗАМ. ИНВ.№

<b>ЭПВЦ</b> КиевЗНИИЭП	ОПЕРАТОР
	ТЛП КОРТ

НОМЕР СТРОКИ	НАИМЕНОВАНИЕ МАТЕРИАЛА И ЕДИНИЦА ИЗМЕРЕНИЯ	КОЭФ. К отк. К пр.	КОД МАТЕРИАЛА	КОЛИЧЕСТВО НА МАРКУ, КОД ИЗДЕЛИЯ 583200								
				ПСВ65	ПСВ71	ПСВ29	ПСВ35	ПСВ59	ПСВ65	ПСВ71	ПСВ35	ПСВ59
				.27. 16-	.27. 16-	.27. 16-	.27. 16-	.27. 16-	.27. 16-	.27. 16-	.27. 16-	.27. 16-
1	СОРТОВОЙ ПРОКАТ ОБЫКНОВЕННОГО	1.01 1.00 1.01 1.43 1.01 1.00	093000									
2	КАЧЕСТВА,КГ:		093009	6.394	6.394	1.954	1.954	4.418	6.394	6.394	1.954	4.418
3	СТАЛЬ АРМАТУРНАЯ			6.458	6.458	1.974	1.974	4.462	6.458	6.458	1.974	4.462
4	КЛАСС А-I ГОСТ 5781-82			6.458	6.458	1.974	1.974	4.462	6.458	6.458	1.974	4.462
5	ПО СЕРИИ											
6	С УЧЕТОМ КОЭФФИЦИЕНТА ОТХОДА			24.36	25.78	11.72	13.14	18.82	20.24	21.66	13.14	18.82
7	ПРИВЕДЕННАЯ К КЛАССУ А-I			24.60	26.04	11.83	13.27	19.01	20.44	21.88	13.27	19.01
8	ПО СЕРИИ			35.18	37.23	16.92	18.97	27.18	29.23	31.28	18.97	27.18
9	СТАЛЬ АРМАТУРНАЯ											
10	КЛАСС А-III ГОСТ 5781-82			30.75	32.17	13.67	15.09	23.24	26.63	28.05	15.09	23.24
11	ПО СЕРИИ			31.06	32.49	13.81	15.24	23.47	26.90	28.33	15.24	23.47
12	С УЧЕТОМ КОЭФФИЦИЕНТА ОТХОДА			41.64	43.69	18.89	20.95	31.64	35.69	37.74	20.95	31.64
13	ПРИВЕДЕННАЯ К КЛАССУ А-I											
14	ПО СЕРИИ			0.056	0.056	0.056	0.056	0.056	0.056	0.056	0.056	0.056
15	ИТОГО СТАЛИ АРМАТУРНОЙ ,КГ:			0.057	0.057	0.057	0.057	0.057	0.057	0.057	0.057	0.057
16	ПО СЕРИИ			0.057	0.057	0.057	0.057	0.057	0.057	0.057	0.057	0.057
17	С УЧЕТОМ КОЭФФИЦИЕНТА ОТХОДА			0.057	0.057	0.057	0.057	0.057	0.057	0.057	0.057	0.057
18	ПРИВЕДЕННАЯ К СТАЛИ СТ3											
19	ПО СЕРИИ											
20	ИТОГО СТАЛИ СОРТОВОЙ			0.056	0.056	0.056	0.056	0.056	0.056	0.056	0.056	0.056
21	КОНСТРУКЦИОННОЙ,КГ:		0.057	0.057	0.057	0.057	0.057	0.057	0.057	0.057	0.057	
22	ПО СЕРИИ											
23	С УЧЕТОМ КОЭФФИЦИЕНТА ОТХОДА											
24	ПРИВЕДЕННАЯ К СТАЛИ СТ3											
25	ПО СЕРИИ											
26	ИТОГО СТАЛИ СОРТОВОЙ											
27	КОНСТРУКЦИОННОЙ,КГ:											
28	ПО СЕРИИ											
29	С УЧЕТОМ КОЭФФИЦИЕНТА ОТХОДА											
30	ПРИВЕДЕННАЯ К СТАЛИ СТ3											

1.131.1-22ПВ.1 ВМ

ЛИСТ

18

ФОРМАТ А4

20978-02 108

107

ИНВ.№ ПОДЛ	ПОДПИСЬ И ДАТА	ВЗАМ. ИНВ.№
------------	----------------	-------------

<b>ЭПВЦ</b> КиевЗНИИЭП	ОПЕРАТОР ТЛП КОРТ
---------------------------	----------------------

НОМЕР СТРОКИ	НАИМЕНОВАНИЕ МАТЕРИАЛА И ЕДИНИЦА ИЗМЕРЕНИЯ	КОЭФ. К отх. К пр.	КОД МАТЕРИАЛА	КОЛИЧЕСТВО НА МАРКУ, КОД ИЗДЕЛИЯ 583200									
				ПСВ65	ПСВ71	ПСВ29	ПСВ35	ПСВ59	ПСВ65	ПСВ71	ПСВ35	ПСВ59	
				.27. 16- 200ТПВ -12-2.1.2	.27. 16- 200ТПВ -12-2.1.2	.27. 16- 200ТПВ -12-2.1.3	.27. 16- 200ТПВ -12-2.1.3	.27. 16- 200ТПВ -12-2.1.3	.27. 16- 200ТПВ -12-2.1.3	.27. 16- 200ТПВ -12-2.1.3	.27. 16- 200ТПВ -12-2.1.4	.27. 16- 200ТПВ -12-2.1.4	.27. 16- 200ТПВ -12-2.1.4
1	ПРИВЕДЕННОЙ К СТАЛИ Ст3			0.057	0.057	0.057	0.057	0.057	0.057	0.057	0.057	0.057	0.057
2													
3	ИТОГО СТАЛИ ,КГ			30.81	32.23	13.73	15.15	23.29	26.69	28.11	15.15	23.29	
4	ПО СЕРИИ			31.12	32.55	13.86	15.30	23.53	26.96	28.39	15.30	23.53	
5	С УЧЕТОМ КОЭФФИЦИЕНТА ОТХОДА			41.70	43.75	18.95	21.00	31.70	35.75	37.80	21.00	31.70	
6	ПРИВЕДЕННОЙ К А-І И Ст3												
7													
8	В ТОМ ЧИСЛЕ ПО УКРУПНЕННОМУ												
9	СОРТАМЕНТУ С УЧЕТОМ												
10	КОЭФФИЦИЕНТА ОТХОДА, КГ:												
11	СТАЛЬ МЕЛКОСОРТНАЯ												
12	АРМАТУРНАЯ		093300	8.718	8.718	4.234	4.234	6.723	8.718	8.718	4.234	6.723	
13	СТАЛЬ МЕЛКОСОРТНАЯ												
14	СОРТОВАЯ КОНСТРУКЦИОННАЯ		095300	0.057	0.057	0.057	0.057	0.057	0.057	0.057	0.057	0.057	
15	КАТАНКА		093400	22.34	23.78	9.573	11.01	16.75	18.18	19.62	11.01	16.75	
16													
17	МЕТАЛЛОИЗДЕЛИЯ ПРОМЫШЛЕННОГО		120000										
18	НАЗНАЧЕНИЯ (МЕТИЗЫ), КГ:												
19	ПРОВОЛОКА СТАЛЬНАЯ НИЗКОУГЛЕ-		121400										
20	РОДИСТАЯ ПЕРИОДИЧЕСКОГО												
21	ПРОФИЛЯ (ВР-І)												
22	ПО СЕРИИ			9.620	10.52	6.485	7.386	10.17	10.25	11.97	7.386	10.17	
23	С УЧЕТОМ КОЭФФИЦИЕНТА ОТХОДА	1.02		9.812	10.73	6.614	7.534	10.37	10.46	12.21	7.534	10.37	
24	ПРИВЕДЕННАЯ К КЛАССУ А-І	1.47		14.42	15.78	9.723	11.07	15.25	15.37	17.95	11.07	15.25	
25													
26	ИТОГО МЕТИЗОВ, КГ:		120000	9.620	10.52	6.485	7.386	10.17	10.25	11.97	7.386	10.17	
27	ПО СЕРИИ			9.812	10.73	6.614	7.534	10.37	10.46	12.21	7.534	10.37	
28	С УЧЕТОМ КОЭФФИЦИЕНТА ОТХОДА			14.42	15.78	9.723	11.07	15.25	15.37	17.95	11.07	15.25	
29	ПРИВЕДЕННОЙ К КЛАССУ А-І												
30													

1.131.1-22ПВ.1 ВМ

ЛИСТ

19

ФОРМАТ А4

ИНВ.№ ПОДЛ	ПОДПИСЬ И ДАТА	ВЗАМ. ИНВ.№
------------	----------------	-------------

<b>ЭПВЦ</b> КиевЗНИИЭП	ОПЕРАТОР ТЛП КОРТ
---------------------------	----------------------

НОМЕР СТРОКИ	НАИМЕНОВАНИЕ МАТЕРИАЛА И ЕДИНИЦА ИЗМЕРЕНИЯ	КОЭФ. К отх. К пр.	КОД МАТЕРИАЛА	КОЛИЧЕСТВО НА МАРКУ, КОД ИЗДЕЛИЯ 583200									
				ПСВ65	ПСВ71	ПСВ29	ПСВ35	ПСВ59	ПСВ65	ПСВ71	ПСВ35	ПСВ59	
				.27. 16- 200ТПВ -12-2.1.2	.27. 16- 200ТПВ -12-2.1.2	.27. 16- 200ТПВ -12-2.1.3	.27. 16- 200ТПВ -12-2.1.3	.27. 16- 200ТПВ -12-2.1.3	.27. 16- 200ТПВ -12-2.1.3	.27. 16- 200ТПВ -12-2.1.3	.27. 16- 200ТПВ -12-2.1.4	.27. 16- 200ТПВ -12-2.1.4	.27. 16- 200ТПВ -12-2.1.4
1	БЕТОН ТЯЖЕЛЫЙ М200, М3:			2.450	2.700	0.920	1.170	2.190	2.450	2.700	1.170	2.190	
2													
3	ИНЕРТНЫЕ ЗАПОЛНИТЕЛИ, М3:		571000	1.960	2.160	0.736	0.936	1.752	1.960	2.160	0.936	1.752	
4	ЩЕБЕНЬ ЕСТЕСТВЕННЫЙ		571110	1.470	1.620	0.552	0.702	1.314	1.470	1.620	0.702	1.314	
5	ПЕСОК ЕСТЕСТВЕННЫЙ		571140										
6													
7	ПОРТЛАНДЦЕМЕНТ, Т:		573110										
8	М400		573112										
9	ПО СЕРИИ			0.857	0.945	0.322	0.409	0.766	0.857	0.945	0.409	0.766	
10	С УЧЕТОМ КОЭФФИЦИЕНТА ОТХОДА	1.00		0.863	0.951	0.324	0.412	0.771	0.863	0.951	0.412	0.771	
11	ПРИВЕДЕННЫЙ К МАРКЕ М400			0.863	0.951	0.324	0.412	0.771	0.863	0.951	0.412	0.771	
12													
13	ЦЕМЕНТ, ВСЕГО, Т:		573000										
14	ПО СЕРИИ			0.857	0.945	0.322	0.409	0.766	0.857	0.945	0.409	0.766	
15	С УЧЕТОМ КОЭФФИЦИЕНТА ОТХОДА			0.863	0.951	0.324	0.412	0.771	0.863	0.951	0.412	0.771	
16	ПРИВЕДЕННЫЙ К МАРКЕ М400			0.863	0.951	0.324	0.412	0.771	0.863	0.951	0.412	0.771	
17													
18	ДРУГИЕ МАТЕРИАЛЫ:												
19	ПИЛОМАТЕРИАЛ ,КГ			0.002	0.002	0.002	0.002	0.002	0.002	0.002	0.002	0.002	
20													
21													
22													
23													
24													
25													
26													
27													
28													
29													
30													

1.131.1-22ПВ.1 ВМ

ЛИСТ

20

ФОРМАТ А4

20978-02 109

807

ИНВ.№ПОДЛ			ПОДПИСЬ И ДАТА			ВЗАМ. ИНВ.№			ЭПВЦ КиевЗНИИЭП		ОПЕРАТОР ТЛП КОРТ	
НОМЕР СТРОКИ	НАИМЕНОВАНИЕ МАТЕРИАЛА И ЕДИНИЦА ИЗМЕРЕНИЯ	КОЭФ. К отх. К пр.	КОД МАТЕРИАЛА	КОЛИЧЕСТВО НА МАРКУ, КОД ИЗДЕЛИЯ 583200								
				ПСВ65 .27. 16-	ПСВ71 .27. 16-	ПСВ61 .27. 16-	ПСВ61 .27. 16-	ПСВ49 .27. 16-	ПСВ61 .27. 16-	ПСВ49 .28. 16-	ПСВ61 .28. 16-	ПСВ49 .28. 16-
				200ТПВ -12-2.14	200ТПВ -12-2.14	200ТПВ -12-2.15.1	200ТПВ -12-2.1.1.1	200ТПВ -12-2.1.1	200ТПВ -12-2.1.1	200ТПВ -12-3.1.1	200ТПВ -12-3.1.1	200ТПВ -12-3.1.1
1	СОРТОВОЙ ПРОКАТ ОБЫКНОВЕННОГО		093000									
2	КАЧЕСТВА, КГ:											
3	СТАЛЬ АРМАТУРНАЯ		093009									
4	КЛАСС А-I ГОСТ 5781-82											
5	ПО СЕРИИ											
6	С УЧЕТОМ КОЭФФИЦИЕНТА ОТХОДА	1.01		6.394	6.394	6.394	6.394	4.418	6.394	7.432	7.432	7.432
7	ПРИВЕДЕННАЯ К КЛАССУ А-I	1.00		6.458	6.458	6.458	6.458	4.462	6.458	7.506	7.506	7.506
8				6.458	6.458	6.458	6.458	4.462	6.458	7.506	7.506	7.506
9	СТАЛЬ АРМАТУРНАЯ		093003									
10	КЛАСС А-II ГОСТ 5781-82											
11	ПО СЕРИИ											
12	С УЧЕТОМ КОЭФФИЦИЕНТА ОТХОДА	1.01		-	-	0.102	0.102	-	-	-	0.102	-
13	ПРИВЕДЕННАЯ К КЛАССУ А-I	1.21		-	-	0.103	0.103	-	-	-	0.103	-
14				-	-	0.124	0.124	-	-	-	0.124	-
15	СТАЛЬ АРМАТУРНАЯ		093004									
16	КЛАСС А-III ГОСТ 5781-82											
17	ПО СЕРИИ											
18	С УЧЕТОМ КОЭФФИЦИЕНТА ОТХОДА	1.01		20.24	21.66	20.45	24.57	20.67	23.51	26.52	29.36	26.52
19	ПРИВЕДЕННАЯ К КЛАССУ А-I	1.43		20.44	21.88	20.66	24.82	20.87	23.74	26.78	29.65	26.78
20				29.23	31.28	29.54	35.49	29.85	33.95	38.30	42.40	38.30
21	ИТОГО СТАЛИ АРМАТУРНОЙ, КГ:		093000									
22	ПО СЕРИИ			26.63	28.05	26.95	31.07	25.08	29.90	33.95	36.89	33.95
23	С УЧЕТОМ КОЭФФИЦИЕНТА ОТХОДА			26.90	28.33	27.22	31.38	25.33	30.20	34.29	37.26	34.29
24	ПРИВЕДЕННОЙ К КЛАССУ А-I			35.69	37.74	36.12	42.07	34.31	40.41	45.80	50.03	45.80
25												
26	СТАЛЬ СОРТОВАЯ КОНСТРУКЦИОННАЯ, КГ:		095000									
27	ПОЛОСОВАЯ ГОСТ 103-76											
28	ПО СЕРИИ											
29	С УЧЕТОМ КОЭФФИЦИЕНТА ОТХОДА	1.01		0.056	0.056	0.430	0.430	0.056	0.056	0.056	0.430	0.056
30				0.057	0.057	0.434	0.434	0.057	0.057	0.057	0.434	0.057
1.131.1-22ПВ.1 ВМ											ЛИСТ	
											21	

ФОРМАТ А4

ИНВ.№ПОДЛ			ПОДПИСЬ И ДАТА			ВЗАМ. ИНВ.№			ЭПВЦ КиевЗНИИЭП		ОПЕРАТОР ТЛП КОРТ	
НОМЕР СТРОКИ	НАИМЕНОВАНИЕ МАТЕРИАЛА И ЕДИНИЦА ИЗМЕРЕНИЯ	КОЭФ. К отх. К пр.	КОД МАТЕРИАЛА	КОЛИЧЕСТВО НА МАРКУ, КОД ИЗДЕЛИЯ 583200								
				ПСВ65 .27. 16-	ПСВ71 .27. 16-	ПСВ61 .27. 16-	ПСВ61 .27. 16-	ПСВ49 .27. 16-	ПСВ61 .27. 16-	ПСВ49 .28. 16-	ПСВ61 .28. 16-	ПСВ49 .28. 16-
				200ТПВ -12-2.14	200ТПВ -12-2.14	200ТПВ -12-2.15.1	200ТПВ -12-2.1.1.1	200ТПВ -12-2.1.1	200ТПВ -12-2.1.1	200ТПВ -12-3.1.1	200ТПВ -12-3.1.1	200ТПВ -12-3.1.1
1	ПРИВЕДЕННАЯ К СТАЛИ СТЗ	1.00		0.057	0.057	0.434	0.434	0.057	0.057	0.057	0.434	0.057
2												
3	ИТОГО СТАЛИ СОРТОВОЙ		095000									
4	КОНСТРУКЦИОННОЙ, КГ:											
5	ПО СЕРИИ			0.056	0.056	0.430	0.430	0.056	0.056	0.056	0.430	0.056
6	С УЧЕТОМ КОЭФФИЦИЕНТА ОТХОДА			0.057	0.057	0.434	0.434	0.057	0.057	0.057	0.434	0.057
7	ПРИВЕДЕННОЙ К СТАЛИ СТЗ			0.057	0.057	0.434	0.434	0.057	0.057	0.057	0.434	0.057
8												
9	ИТОГО СТАЛИ, КГ											
10	ПО СЕРИИ			26.69	28.11	27.38	31.50	25.14	29.96	34.00	37.32	34.00
11	С УЧЕТОМ КОЭФФИЦИЕНТА ОТХОДА			26.96	28.39	27.65	31.81	25.39	30.26	34.34	37.69	34.34
12	ПРИВЕДЕННОЙ К А-I И СТЗ			35.75	37.80	36.56	42.51	34.37	40.46	45.86	50.46	45.86
13												
14	В ТОМ ЧИСЛЕ ПО УКРУПНЕННОМУ											
15	СОРТАМЕНТУ С УЧЕТОМ											
16	КОЭФФИЦИЕНТА ОТХОДА, КГ:											
17	СТАЛЬ КРУПНОСОРТОВАЯ		095100									
18	СОРТОВАЯ КОНСТРУКЦИОННАЯ			-	-	0.378	0.378	-	-	-	0.378	-
19	СТАЛЬ МЕЛКОСОРТОВАЯ		093300									
20	АРМАТУРНАЯ			8.718	8.718	9.898	9.898	6.723	8.718	9.767	9.869	9.767
21	СТАЛЬ МЕЛКОСОРТОВАЯ		095300									
22	СОРТОВАЯ КОНСТРУКЦИОННАЯ		093400									
23	КАТАНКА			0.057	0.057	0.057	0.057	0.057	0.057	0.057	0.057	0.057
24				18.18	19.62	17.32	21.48	18.61	21.48	24.52	27.39	24.52
25	МЕТАЛЛОИЗДЕЛИЯ ПРОМЫШЛЕННОГО		120000									
26	НАЗНАЧЕНИЯ (МЕТИЗН), КГ:											
27	ПРОВОЛОКА СТАЛЬНАЯ НИЗКОУГЛЕ-		121400									
28	РОДИСТАЯ ПЕРИОДИЧЕСКОГО											
29	ПРОФИЛЯ (ВР-I)											
30	ПО СЕРИИ			11.07	11.97	11.03	9.580	7.777	9.580	11.87	13.68	11.87
1.131.1-22ПВ.1 ВМ											ЛИСТ	
											22	

ФОРМАТ А4

20978-02 110

607

ИНВ.№ПОДЛ	ПОДПИСЬ И ДАТА	ВЗАМ. ИНВ.№

<b>ЭПВЦ</b> КиевЗНИИЭП	ОПЕРАТОР ТЛП КОРТ
---------------------------	----------------------

НОМЕР СТРОКИ	НАИМЕНОВАНИЕ МАТЕРИАЛА И ЕДИНИЦА ИЗМЕРЕНИЯ	КОЭФ. К отк. К пр.	КОД МАТЕРИАЛА	КОЛИЧЕСТВО НА МАРКУ, КОД ИЗДЕЛИЯ 583200								
				ПСВ65 .27. 16-	ПСВ71 .27. 16-	ПСВ61 .27. 16-	ПСВ61 .27. 16-	ПСВ49 .27. 16-	ПСВ61 .27. 16-	ПСВ49 .28. 16-	ПСВ61 .28. 16-	ПСВ49 .28. 16-
				200ТПВ -1.2 2.1.4	200ТПВ -1.2 2.1.4	200ТПВ -1.2 2.1.4	200ТПВ -1.2 2.1.4	200ТПВ -1.2 2.1.1	200ТПВ -1.2 2.1.1	200ТПВ -1.2 2.1.1	200ТПВ -2.1 3.1.1	200ТПВ -2.1 3.1.1
1	С УЧЕТОМ КОЭФФИЦИЕНТА ОТХОДА	1.02	120000	11.29	12.21	11.25	9.771	7.933	9.771	12.11	13.95	12.11
2	ПРИВЕДЕННАЯ К КЛАССУ А-І	1.47		16.60	17.95	16.54	14.36	11.66	14.36	17.80	20.50	17.80
3												
4	ИТОГО МЕТИЗОВ, КГ:											
5	ПО СЕРИИ			11.07	11.97	11.03	9.580	7.777	9.580	11.87	13.68	11.87
6	С УЧЕТОМ КОЭФФИЦИЕНТА ОТХОДА			11.29	12.21	11.25	9.771	7.933	9.771	12.11	13.95	12.11
7	ПРИВЕДЕННОЙ К КЛАССУ А-І			16.60	17.95	16.54	14.36	11.66	14.36	17.80	20.50	17.80
8												
9	БЕТОН ТЯЖЕЛЫЙ М200, М3:			2.450	2.700	2.290	2.290	1.790	2.290	1.870	2.380	1.870
10												
11	ИНЕРТНЫЕ ЗАПОЛНИТЕЛИ, М3:		571000									
12	ЩЕБЕНЬ ЕСТЕСТВЕННЫЙ		571110	1.960	2.160	1.832	1.832	1.432	1.832	1.496	1.904	1.496
13	ПЕСОК ЕСТЕСТВЕННЫЙ		571140	1.470	1.620	1.374	1.374	1.074	1.374	1.122	1.428	1.122
14												
15	ПОРТЛАНДЦЕМЕНТ, Т:		573110									
16	М400		573112									
17	ПО СЕРИИ			0.857	0.945	0.801	0.801	0.626	0.801	0.654	0.833	0.654
18	С УЧЕТОМ КОЭФФИЦИЕНТА ОТХОДА			0.863	0.951	0.806	0.806	0.630	0.806	0.658	0.838	0.658
19	ПРИВЕДЕННЫЙ К МАРКЕ М400	1.00		0.863	0.951	0.806	0.806	0.630	0.806	0.658	0.838	0.658
20												
21	ЦЕМЕНТ, ВСЕГО, Т:		573000									
22	ПО СЕРИИ			0.857	0.945	0.801	0.801	0.626	0.801	0.654	0.833	0.654
23	С УЧЕТОМ КОЭФФИЦИЕНТА ОТХОДА			0.863	0.951	0.806	0.806	0.630	0.806	0.658	0.838	0.658
24	ПРИВЕДЕННЫЙ К МАРКЕ М400			0.863	0.951	0.806	0.806	0.630	0.806	0.658	0.838	0.658
25												
26	ДРУГИЕ МАТЕРИАЛЫ:											
27	ПИЛОМАТЕРИАЛ , КГ			0.002	0.002	0.002	0.002	0.002	0.002	0.002	0.002	0.002
28												
29												
30												

1.131.1-22ПВ.1 ВМ

ЛИСТ  
23

ФОРМАТ А4

ИНВ.№ПОДЛ	ПОДПИСЬ И ДАТА	ВЗАМ. ИНВ.№

<b>ЭПВЦ</b> КиевЗНИИЭП	ОПЕРАТОР ТЛП КОРТ
---------------------------	----------------------

НОМЕР СТРОКИ	НАИМЕНОВАНИЕ МАТЕРИАЛА И ЕДИНИЦА ИЗМЕРЕНИЯ	КОЭФ. К отк. К пр.	КОД МАТЕРИАЛА	КОЛИЧЕСТВО НА МАРКУ, КОД ИЗДЕЛИЯ 583200	
				ПСВ49 .28. 16-	ПСВ49 .28. 16-
				200ТПВ -2.1 3	200ТПВ -1.2 3
1	СОРТОВОЙ ПРОКАТ ОБЫКНОВЕННОГО		093000		
2	КАЧЕСТВА, КГ:				
3	СТАЛЬ АРМАТУРНАЯ				
4	КЛАСС А-І ГОСТ 5781-82		093009		
5	ПО СЕРИИ			7.432	7.432
6	С УЧЕТОМ КОЭФФИЦИЕНТА ОТХОДА	1.01		7.506	7.506
7	ПРИВЕДЕННАЯ К КЛАССУ А-І	1.00		7.506	7.506
8					
9	СТАЛЬ АРМАТУРНАЯ				
10	КЛАСС А-ІІІ ГОСТ 5781-82		093004		
11	ПО СЕРИИ			19.24	19.24
12	С УЧЕТОМ КОЭФФИЦИЕНТА ОТХОДА	1.01		19.43	19.43
13	ПРИВЕДЕННАЯ К КЛАССУ А-І	1.43		27.79	27.79
14					
15	ИТОГО СТАЛИ АРМАТУРНОЙ , КГ:		093000		
16	ПО СЕРИИ			26.67	26.67
17	С УЧЕТОМ КОЭФФИЦИЕНТА ОТХОДА			26.94	26.94
18	ПРИВЕДЕННОЙ К КЛАССУ А-І			35.29	35.29
19					
20	СТАЛЬ СОРТОВАЯ КОНСТРУК-		095000		
21	ЦИОННАЯ, КГ:				
22	ПОЛОСОВАЯ ГОСТ 103-76				
23	ПО СЕРИИ			0.056	0.056
24	С УЧЕТОМ КОЭФФИЦИЕНТА ОТХОДА	1.01		0.057	0.057
25	ПРИВЕДЕННАЯ К СТАЛИ СТЗ	1.00		0.057	0.057
26					
27	ИТОГО СТАЛИ СОРТОВОЙ		095000		
28	КОНСТРУКЦИОННОЙ, КГ:			0.056	0.056
29	ПО СЕРИИ			0.057	0.057
30	С УЧЕТОМ КОЭФФИЦИЕНТА ОТХОДА				

1.131.1-22ПВ.1 ВМ

ЛИСТ  
24

ФОРМАТ А4

20978-02 111

OFF

ИНВ.№ПОДЛ	ПОДПИСЬ И ДАТА	ВЗАМ. ИНВ.№
-----------	----------------	-------------

ЭПВЦ КиевЗНИИЭП	ОПЕРАТОР	
	ТЛП КОРТ	

НОМЕР СТРОКИ	НАИМЕНОВАНИЕ МАТЕРИАЛА И ЕДИНИЦА ИЗМЕРЕНИЯ	КОЭФ. К отк. К пр.	КОД МАТЕРИАЛА	КОЛИЧЕСТВО НА МАРКУ, КОД ИЗДЕЛИЯ 583200							
				ПСВ49 .28. 16-	ПСВ49 .28. 16-						
				200ТПВ -2.1-3	200ТПВ -1.2-3						
1	ПРИВЕДЕННОЙ К СТАЛИ СТ3			0.057	0.057						
2											
3	ИТОГО СТАЛИ ,КГ			26.73	26.73						
4	ПО СЕРИИ			26.99	26.99						
5	С УЧЕТОМ КОЭФФИЦИЕНТА ОТХОДА			35.35	35.35						
6	ПРИВЕДЕННОЙ К А-І И СТ3										
7											
8	В ТОМ ЧИСЛЕ ПО УКРУПНЕННОМУ										
9	СОРТАМЕНТУ С УЧЕТОМ										
10	КОЭФФИЦИЕНТА ОТХОДА, КГ:										
11	СТАЛЬ МЕЛКОСОРТНАЯ										
12	АРМАТУРНАЯ		093300	9.767	9.767						
13	СТАЛЬ МЕЛКОСОРТНАЯ										
14	СОРТОВАЯ КОНСТРУКЦИОННАЯ		095300	0.057	0.057						
15	КАТАНКА		093400	17.17	17.17						
16											
17	МЕТАЛЛОИЗДЕЛИЯ ПРОМЫШЛЕННОГО		120000								
18	НАЗНАЧЕНИЯ (МЕТИЗЫ), КГ:										
19	ПРОВОЛОКА СТАЛЬНАЯ НИЗКОУГЛЕ-		121400								
20	РОДИСТАЯ ПЕРИОДИЧЕСКОГО										
21	ПРОФИЛЯ (ВР-І)										
22	ПО СЕРИИ			11.57	11.57						
23	С УЧЕТОМ КОЭФФИЦИЕНТА ОТХОДА	1.02		11.80	11.80						
24	ПРИВЕДЕННАЯ К КЛАССУ А-І	1.47		17.35	17.35						
25											
26	ИТОГО МЕТИЗОВ, КГ:		120000								
27	ПО СЕРИИ			11.57	11.57						
28	С УЧЕТОМ КОЭФФИЦИЕНТА ОТХОДА			11.80	11.80						
29	ПРИВЕДЕННОЙ К КЛАССУ А-І			17.35	17.35						
30											

1.131.1-22ПВ.1 ВМ

ЛИСТ

25

ФОРМАТ А4

ИНВ.№ПОДЛ	ПОДПИСЬ И ДАТА	ВЗАМ. ИНВ.№
-----------	----------------	-------------

ЭПВЦ КиевЗНИИЭП	ОПЕРАТОР	
	ТЛП КОРТ	

НОМЕР СТРОКИ	НАИМЕНОВАНИЕ МАТЕРИАЛА И ЕДИНИЦА ИЗМЕРЕНИЯ	КОЭФ. К отк. К пр.	КОД МАТЕРИАЛА	КОЛИЧЕСТВО НА МАРКУ, КОД ИЗДЕЛИЯ 583200							
				ПСВ49 .28. 16-	ПСВ49 .28. 16-						
				200ТПВ -2.1-3	200ТПВ -2.1-3						
1	БЕТОН ТЯЖЕЛЫЙ М200, М3:			2.160	2.160						
2											
3	ИНЕРТНЫЕ ЗАПОЛНИТЕЛИ, М3:		571000								
4	ЩЕБЕНЬ ЕСТЕСТВЕННЫЙ		571110	1.728	1.728						
5	ПЕСОК ЕСТЕСТВЕННЫЙ		571140	1.296	1.296						
6											
7	ПОРТЛАНЦЕМЕНТ, Т:		573110								
8	М400		573112								
9	ПО СЕРИИ			0.756	0.756						
10	С УЧЕТОМ КОЭФФИЦИЕНТА ОТХОДА			0.761	0.761						
11	ПРИВЕДЕННЫЙ К МАРКЕ М400	1.00		0.761	0.761						
12											
13	ЦЕМЕНТ, ВСЕГО, Т:		573000								
14	ПО СЕРИИ			0.756	0.756						
15	С УЧЕТОМ КОЭФФИЦИЕНТА ОТХОДА			0.761	0.761						
16	ПРИВЕДЕННЫЙ К МАРКЕ М400			0.761	0.761						
17											
18											
19											
20											
21											
22											
23											
24											
25											
26											
27											
28											
29											
30											

1.131.1-22ПВ.1 ВМ

ЛИСТ

26

ФОРМАТ А4

20978-02 (112)

Мод. 1.5.2. 86. С. Кольцов

