

ТИПОВЫЕ КОНСТРУКЦИИ, ИЗДЕЛИЯ И ЧЗЛЫ ЗДАНИЙ И СООРУЖЕНИЙ

## **СЕРИЯ I.131.I-22ПВ**

# **ПАНЕЛИ ВНУТРЕННИХ СТЕН**

ИЗ ТЯЖЕЛОГО БЕТОНА ДЛЯ КРУПНОПАНЕЛЬНЫХ

ЖИЛЫХ ЗДАНИЙ С ШАГОМ ПОПЕРЕЧНЫХ СТЕН

3,0;3,6 м и высотой этажа 2,8 м

/унифицированные для сложных условий

СТРОИТЕЛЬСТВА: НЕРАВНОМЕРНО СЖИМАЕМЫЕ

ГРУНТЫ, ПРОСАДОЧНЫЕ ГРУНТЫ,

ПОДРАБАТЫВАЕМЫЕ ТЕРРИТОРИИ/.

## **ВЫПУСК 2**

АРМАТУРНЫЕ И ЗАКЛАДНЫЕ ИЗДЕЛИЯ

РАБОЧИЕ ЧЕРТЕЖИ.

ТИПОВЫЕ КОНСТРУКЦИИ, ИЗДЕЛИЯ И ЧЗЛЫ ЗДАНИЙ И СООРУЖЕНИЙ

## СЕРИЯ I.131.I-22ПВ

# ПАНЕЛИ ВНУТРЕННИХ СТЕН

ИЗ ТЯЖЕЛОГО БЕТОНА ДЛЯ КРУПНОПАНЕЛЬНЫХ

ЖИЛЫХ ЗДАНИЙ С ШАГОМ ПОПЕРЕЧНЫХ СТЕН

3.0;3,6 м и ВЫСОТОЙ ЭТАЖА 2,8М

/УНИФИЦИРОВАННЫЕ ДЛЯ СЛОЖНЫХ УСЛОВИЙ

СТРОИТЕЛЬСТВА: НЕРАВНОМЕРНО СЖИМАЕМЫЕ

ГРУНТЫ, ПРОСАДОЧНЫЕ ГРУНТЫ,

ПОДРАБАТЫВАЕМЫЕ ТЕРРИТОРИИ/.

## ВЫПУСК 2

АРМАТУРНЫЕ И ЗАКЛАДНЫЕ ИЗДЕЛИЯ

РАБОЧИЕ ЧЕРТЕЖИ.

РАЗРАБОТАНЫ:

ПРОЕКТНЫМ ИНСТИТУТОМ КИЕВЗНИИЭП  
ДИРЕКТОР ИН-ТА *Л. С. С.* А. ЗАВАРОВ  
ГЛ. ИНЖ. ПРОЕКТА *Л. В. В.* Е. ЛАБИНОВА

УТВЕРЖДЕНЫ ПРИКАЗОМ ГОСГРАЖДАНСТРОЯ.  
И ВВЕДЕНЫ В ДЕЙСТВИЕ С 20.12.85,  
ПРИКАЗ ОТ 29.11.85 № 369

Обозначение	Наименование	Стр.
I.131.I-22ПВ.2 0000	Содержание	2
I.131.I-22ПВ.2 0010	Техническое описание	3, 4
I.131.I-22ПВ.2 001	Каркас плоский КСВ1, КСВ2	5
I.131.I-22ПВ.2 002	Каркас плоский КСВ3 + КСВ11	6
I.131.I-22ПВ.2 001СБ	Каркас плоский КСВ1, КСВ2	
	Сборочный чертёж	
I.131.I-22ПВ.2 002СБ	Каркас плоский КСВ3 + КСВ11	
	Сборочный чертёж	7
I.131.I-22ПВ.2 003	Каркас плоский КСВ12 + КСВ19	8
I.131.I-22ПВ.2 004	Каркас плоский КСВ20	9
I.131.I-22ПВ.2 003СБ	Каркас плоский КСВ12 + КСВ19	
	Сборочный чертёж	
I.131.I-22ПВ.2 004СБ	Каркас плоский КСВ20	
	Сборочный чертёж	10
I.131.I-22ПВ.2 005	Каркас плоский КСВ21, КСВ22	
I.131.I-22ПВ.2 006	Каркас плоский КСВ23	11
I.131.I-22ПВ.2 005СБ	Каркас плоский КСВ21, КСВ22	
	Сборочный чертёж	
I.131.I-22ПВ.2 006СБ	Каркас плоский КСВ23	
	Сборочный чертёж	12
I.131.I-22ПВ.2 007	Каркас плоский КСВ24	
I.131.I-22ПВ.2 008	Анкер АСВ1, АСВ2, АСВ3	13
I.131.I-22ПВ.2 007СБ	Каркас плоский КСВ24	
	Сборочный чертёж	
I.131.I-22ПВ.2 008СБ	Анкер АСВ1, АСВ2, АСВ3	
	Сборочный чертёж	14
I.131.I-22ПВ.2 009	Изделие закладное МСВ1	

Обозначение	Наименование	Стр.
I.131.I-22ПВ.2 010	Петля строповочная ПСВ1 + ПСВ5	15
I.131.I-22ПВ.2 009СБ	Изделие закладное МСВ1	
	Сборочный чертёж	
I.131.I-22ПВ.2 010	Петля строповочная ПСВ1 + ПСВ5	16
I.131.I-22ПВ.2 011	Отдельный стержень ТСВ1 + ПСВ9	
I.131.I-22ПВ.2 012	Отдельный стержень ТСВ10 + ТСВ33	17
I.131.I-22ПВ.2 013	Отдельный стержень ТСВ34 + ТСВ55	
I.131.I-22ПВ.2 014	Отдельный стержень ТСВ56 + ТСВ77	18

Илья № подл. Подпись и дата Взам. инв. №

1.131.1 - 22 ПВ.2 0000			
Нач.АПМ	Боровик	11.84	
Н.контр.	Шолобал	11.84	
Гл. инж.	Албинова	11.84	
Провер.	Гиллер	11.84	
Разраб.	Верменич	11.84	
Содержание			Страниц Лист Листов
			Р 1
ГОСГРАЖДАНСТРОИ КиевЗНИИЭП			

### I. Общие данные

Чертежи, приведенные в настоящем выпуске, предназначены для изготовления арматурных изделий и закладных изделий, из которых комплектуются пространственные каркасы внутренних стеновых панелей толщиной 160 мм серии I.ГЗІ.Г-22ПВ, выпуск I.

Арматурные узлы даны в выпуске 0 той же серии.

Идентичность армирования панелей различных типов позволила унифицировать арматурные изделия, входящие в состав арматурных блоков. Все они делятся на несколько групп, объединяющих изделия по назначению, параметрам поперечного сечения и принятым характеристикам стержней.

Изделия, входящие в данную группу, имеют одинаковые буквенные обозначения и сквозную нумерацию, на них выполняется один /в пределах листа/ эскиз.

Все изделия делятся на следующие группы:

Вертикальные каркасы КСВ I, КСВ 2 устанавливаются у торцов панелей, у проемов и в теле глухих панелей.

Каркасы КСВ 3 + КСВ I9, используемые для подвески арматурного блока на форму.

Каркас КСВ 20 устанавливается над проемами.

Строповочные петли ПСВ 2 + ПСВ 5, анкерные выпуски АСВ, привариваемые к горизонтальным каркасам. Гнутый стержень ТСВ I, служит для фиксации строповочных петель.

Отдельные прямые стержни ТСВ 2 + ТСВ 77, соединяющие вертикальные каркасы в простенках и глухих панелях в объемный каркас.

Набор элементов каждой группы определен из условия возможности заармировать любую панель из типов, принятых в выпуске I.

Конкретные длины арматурных изделий определены в зависимости от размеров и конфигурации перечисленных видов панелей и конструктивного решения унифицированных узлов армирования панелей, в частности все пересечения основных каркасов запроектированы с перемещением торцов за ось каркаса перпендикулярного направления на 15-20мм.

Учитывая реальные условия производства /завод будет выпускать ограниченную номенклатуру панелей/, количество марок, изготавливаемых на одном заводе, будет значительно меньше запроектированного в настоящем альбоме.

### 2. Изготовление изделий и применяемые материалы

Все арматурные изделия должны отвечать требованиям ГОСТ I0922-75 и ГОСТ I4098-68.

Значительная унификация параметров арматурных изделий позволяет изготавливать их с использованием производительного арматурно-сварочного оборудования.

Арматура каркасов принята из стали классов: А-III по ГОСТ 578I-82, Вр-I по ГОСТ 6727-80, анкерные выпуски из стали класса А-I по ГОСТ 578I-82.

Петли строповочные следует выполнять только из горячекатанной стали класса А-I марок ВСтЗкп2 по ГОСТ 380-7I<sup>к</sup>.

				1.131.1 - 22 ПВ.2 0070			
НАЧ.ОТД.	Боровик	А	ХІ.84	Техническое описание	СТADIЯ	ЛИСТ	ЛИСТОВ
И.КОНТР.	Шоповал	Мик	ХІ.84		Р	1	2
ГЛ.СПЕЦ.	Лабинава	Харь	II.84		ГОСГРАЖДАНСТРОЙ		
ПРОВЕРИЛ	Мцаллер	Харь	II.84		КиевЗНИИЭП		
РАЗРАБ.	Соколова	Сокал	І.84				

Сварку производить согласно СН 393 - 78.

3. Маркировка изделий

Принятая в настоящей серии маркировка изделий ориентирована на комплектацию по их технологическим признакам.

Плоские каркасы обозначены буквами КСВ.

Гнутые стержни различного назначения обозначены буквами АСВ. Исключение составляют гнутые стержни, применяемые для строповки /дуги строповочные/ панелей и обозначаемые буквами ПСВ.

Закладные детали обозначены буквами МСВ, эти изделия обязательно включают в себя элементы, изготовленные из сортового проката.

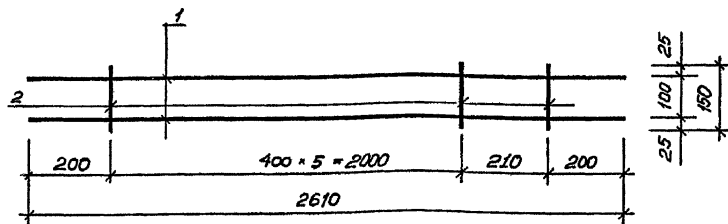
Имя, Фамилия, Подпись и дата  
Всего листов 4

ЭПВЦ КиевЗНИИЭП	ОПЕРАТОР ТЛП КОРТ	ФОРМАТ	ЗОНА	ПОЗ.	ОБОЗНАЧЕНИЕ	НАИМЕНОВАНИЕ	КОЛ.	ПРИМЕ ЧАНИЕ
		А4	А4					
		А4			1.131.1-22ПВ.2 001СВ	ДОКУМЕНТАЦИЯ СБОРОЧНЫЙ ЧЕРТЕЖ ТЕХНИЧЕСКОЕ ОПИСАНИЕ		
		А4			1.131.1-22ПВ.2 ТО			
		ВЧ	2		4.041.150	ДЕТАЛИ СТ. ОТД. ГОСТ 6727-80 Ф4 ВР-I L=150	7	0,01КГ
					ПЕРЕМЕННЫЕ ДАННЫЕ	ДЛЯ ИСПОЛНЕНИЙ: 1.131.1-22ПВ.2 001 КСВ1		
		ВЧ	1		5.041.2610	ДЕТАЛИ СТ. ОТД. ГОСТ 6727-80 Ф5 ВР-I L=2610	2	0,36КГ
						1.131.1-22ПВ.2 001-01 КСВ2		
		ВЧ	1		8.013.2610	ДЕТАЛИ СТ. ОТД. ГОСТ 5781-82 Ф8 А-Ш L=2610	2	1,03КГ
					1.131.1-22ПВ.2 001			
ИВНБН ПОДП.	ПОДПИСЬ И ДАТА	ВЗАИМОВЕРИЕ						
НАЧ.ОТД.	БОРОВИК	<i>[Signature]</i>	ХЛ.84	КАРКАС ПЛОСКИЙ		СТАДИЯ	ЛИСТ	ЛИСТОВ
Н.КОНТР.	Шаповал	<i>[Signature]</i>	ХЛ.84	КСВ 1, КСВ 2		Р	1	3
ГЛ.СПЕЦ.	Левинова	<i>[Signature]</i>	ХЛ.84	ГОСГРАЖДАНСТРОЙ				
ПРОВЕРИЛ	Миллер	<i>[Signature]</i>	ХЛ.84	КиевЗНИИЭП				
РАЗРАБ.	Охримец	<i>[Signature]</i>	ХЛ.84					

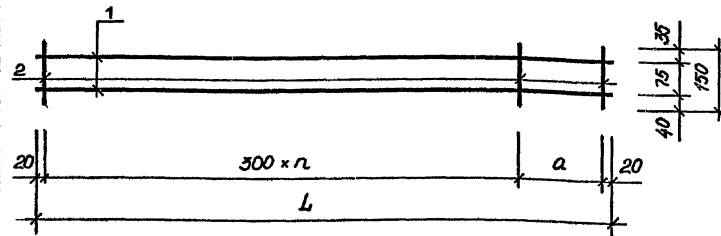
ЭПВЦ КиевЗНИИЭП	ОПЕРАТОР ТЛП КОРТ	ФОРМАТ	ЗОНА	ПОЗ.	ОБОЗНАЧЕНИЕ	НАИМЕНОВАНИЕ	КОЛ.	ПРИМЕ ЧАНИЕ
		А4	А4					
		А4			1.131.1-22ПВ.2 002СВ	ДОКУМЕНТАЦИЯ СБОРОЧНЫЙ ЧЕРТЕЖ ТЕХНИЧЕСКОЕ ОПИСАНИЕ		
		А4			1.131.1-22ПВ.2 ТО			
		ВЧ	1		8.013.2640	ПЕРЕМЕННЫЕ ДАННЫЕ		
		ВЧ	2		4.041.150	ДЛЯ ИСПОЛНЕНИЙ: 1.131.1-22ПВ.2 002 КСВ3		
						ДЕТАЛИ СТ. ОТД. ГОСТ 5781-82 Ф8 А-Ш L=2640	2	1,04КГ
		ВЧ	2		4.041.150	СТ. ОТД. ГОСТ 6727-80 Ф4 ВР-I L=150	10	0,01КГ
						1.131.1-22ПВ.2 002-01 КСВ4		
		ВЧ	1		8.013.2700	ДЕТАЛИ СТ. ОТД. ГОСТ 5781-82 Ф8 А-Ш L=2700	2	1,06КГ
		ВЧ	2		4.041.150	СТ. ОТД. ГОСТ 6727-80 Ф4 ВР-I L=150	10	0,01КГ
						1.131.1-22ПВ.2 002-02 КСВ5		
		ВЧ	1		8.013.3240	ДЕТАЛИ СТ. ОТД. ГОСТ 5781-82 Ф8 А-Ш L=3240	2	1,28КГ
		ВЧ	2		4.041.150	СТ. ОТД. ГОСТ 6727-80 Ф4 ВР-I L=150	12	0,01КГ
						1.131.1-22ПВ.2 002-03 КСВ6		
		ВЧ	1		8.013.3300	ДЕТАЛИ СТ. ОТД. ГОСТ 5781-82 Ф8 А-Ш L=3300	2	1,30КГ
					1.131.1-22ПВ.2 002			
ИВНБН ПОДП.	ПОДПИСЬ И ДАТА	ВЗАИМОВЕРИЕ						
НАЧ.ОТД.	БОРОВИК	<i>[Signature]</i>	ХЛ.84	КАРКАС ПЛОСКИЙ		СТАДИЯ	ЛИСТ	ЛИСТОВ
Н.КОНТР.	Шаповал	<i>[Signature]</i>	ХЛ.84	КСВ 3 ÷ КСВ 11		Р	1	3
ГЛ.СПЕЦ.	Левинова	<i>[Signature]</i>	ХЛ.84	ГОСГРАЖДАНСТРОЙ				
ПРОВЕРИЛ	Миллер	<i>[Signature]</i>	ХЛ.84	КиевЗНИИЭП				
РАЗРАБ.	Охримец	<i>[Signature]</i>	ХЛ.84					

ИНВ.№ПОДЛ.	ПОДПИСЬ И ДАТА	ВЗАИМН.№	ОПЕРАТОР ЭПВЦ Киев ЗНИИЭП	ОБЛАСТЬ ТЛП КОРТ	ФОРМАТ	ЗОНА	ПОЗ.	ОБОЗНАЧЕНИЕ	НАИМЕНОВАНИЕ	КОЛ	ПРИМЕ ЧАНИЕ
			ВЧ	2			4.041.150	СТ. ОТД. ГОСТ 6727-80 Ф4 ВР-I L=150		12	0,01КГ
								1.131.1-22ПВ.2 002-04 КСВ7			
								ДЕТАЛИ			
			ВЧ	1			8.013.5640	СТ. ОТД. ГОСТ 5781-82 Ф8 А-Ш L=5640		2	2,22КГ
			ВЧ	2			4.041.150	СТ. ОТД. ГОСТ 6727-80 Ф4 ВР-I L=150		20	0,01КГ
								1.131.1-22ПВ.2 002-05 КСВ8			
								ДЕТАЛИ			
			ВЧ	1			8.013.5700	СТ. ОТД. ГОСТ 5781-82 Ф8 А-Ш L=5700		2	2,25КГ
			ВЧ	2			4.041.150	СТ. ОТД. ГОСТ 6727-80 Ф4 ВР-I L=150		20	0,01КГ
								1.131.1-22ПВ.2 002-06 КСВ9			
								ДЕТАЛИ			
			ВЧ	1			8.013.6240	СТ. ОТД. ГОСТ 5781-82 Ф8 А-Ш L=6240		2	2,46КГ
			ВЧ	2			4.041.150	СТ. ОТД. ГОСТ 6727-80 Ф4 ВР-I L=150		22	0,01КГ
								1.131.1-22ПВ.2 002-07 КСВ10			
								ДЕТАЛИ			
			ВЧ	1			8.013.6300	СТ. ОТД. ГОСТ 5781-82 Ф8 А-Ш L=6300		2	2,49КГ
			ВЧ	2			4.041.150	СТ. ОТД. ГОСТ 6727-80 Ф4 ВР-I L=150		22	0,01КГ
								1.131.1-22ПВ.2 002-08 КСВ11			
								ДЕТАЛИ			
			ВЧ	1			8.013.6840	СТ. ОТД. ГОСТ 5781-82 Ф8 А-Ш L=6840		2	2,70КГ
										ЛИСТ	
										2	

ИНВ.№ПОДЛ.	ПОДПИСЬ И ДАТА	ВЗАИМН.№	ОПЕРАТОР ЭПВЦ Киев ЗНИИЭП	ОБЛАСТЬ ТЛП КОРТ	ФОРМАТ	ЗОНА	ПОЗ.	ОБОЗНАЧЕНИЕ	НАИМЕНОВАНИЕ	КОЛ	ПРИМЕ ЧАНИЕ
			ВЧ	2			4.041.150	СТ. ОТД. ГОСТ 6727-80 Ф4 ВР-I L=150		24	0,01КГ
										ЛИСТ	
										3	



ОБОЗНАЧЕНИЕ	МАРКА	МАССА, кг
1.131.1 - 22 ПВ. 2 001	КСВ 1	0,91
-01	КСВ 2	2,17



ОБОЗНАЧЕНИЕ	МАРКА	L, мм	o, мм	n, шт	МАССА, кг
1.131.1 - 22 ПВ. 2 002	КСВ 3	2640	200	8	2,23
-01	КСВ 4	2700	260	8	2,28
-02	КСВ 5	3240	200	10	2,74
-03	КСВ 6	3300	260	10	2,79
-04	КСВ 7	5640	200	18	4,75
-05	КСВ 8	5700	260	18	4,80
-06	КСВ 9	6240	200	20	5,26
-07	КСВ 10	6300	260	20	5,30
-08	КСВ 11	6840	200	22	5,76

Имя, фамилия, №				1.131.1 - 22 ПВ. 2 001 СБ		
Подпись и дата				Каркас плоский. КСВ 1, КСВ 2. Сборочный чертеж.		
Имя, фамилия, №				Стадия	Масса	Масштаб
Имя, фамилия, №				р	см. ТАБЛ.	1:10
Имя, фамилия, №				Лист	Листов 1	
Имя, фамилия, №				ГОСГРАЖДАНСТРОЙ		
Имя, фамилия, №				КиевЗНИИЭП		
Имя, фамилия, №	Нач. АПМ	Боровик	Х.84			
Имя, фамилия, №	Н. контр.	Шаповал	Х.84			
Имя, фамилия, №	Гл. инж. пр.	Ладинаво	Х.84			
Имя, фамилия, №	Провер.	Милер	Х.84			
Имя, фамилия, №	Разраб.	Соколова	Х.84			

Имя, фамилия, №				1.131.1 - 22 ПВ. 2 002 СБ		
Подпись и дата				Каркас плоский. КСВ 3 ÷ КСВ 11. Сборочный чертеж.		
Имя, фамилия, №				Стадия	Масса	Масштаб
Имя, фамилия, №				р	см. ТАБЛ.	1:10
Имя, фамилия, №				Лист	Листов 1	
Имя, фамилия, №				ГОСГРАЖДАНСТРОЙ		
Имя, фамилия, №				КиевЗНИИЭП		
Имя, фамилия, №	Нач. АПМ	Боровик	Х.84			
Имя, фамилия, №	Н. контр.	Шаповал	Х.84			
Имя, фамилия, №	Гл. инж. пр.	Ладинаво	Х.84			
Имя, фамилия, №	Провер.	Милер	Х.84			
Имя, фамилия, №	Разраб.	Соколова	Х.84			



ИНВ. ПОДЛ.	ПОДПИСЬ И ДАТА	ВЗАИМН. №	ОПЕРАТОР ТЛП КОРТ			ОБОЗНАЧЕНИЕ	НАИМЕНОВАНИЕ	КОЛ.	ПРИМЕЧАНИЕ
			ЭПВЦ КиевЗНИИЭП	ЗОНА	ПОЗ.				
			A4			1.131.1-22ПВ.2 003СВ	ДОКУМЕНТАЦИЯ		
			A4			1.131.1-22ПВ.2 ТО	СБОРОЧНЫЙ ЧЕРТЕЖ ТЕХНИЧЕСКОЕ ОПИСАНИЕ		
						ПЕРЕМЕННЫЕ ДАННЫЕ	ДЛЯ ИСПОЛНЕНИЙ:		
			ВЧ	1	8.013.6900	1.131.1-22ПВ.2 003 КСВ12	ДЕТАЛИ	2	2,72КГ
			ВЧ	2	4.041.150		СТ. ОТД. ГОСТ 5781-82 Ф8 А-Ш L=6900	24	0,01КГ
						1.131.1-22ПВ.2 003-01 КСВ13	ДЕТАЛИ		
			ВЧ	1	8.013.2670		СТ. ОТД. ГОСТ 5781-82 Ф8 А-Ш L=2670	2	1,05КГ
			ВЧ	2	4.041.150		СТ. ОТД. ГОСТ 6727-80 Ф4 ВР-I L=150	10	0,01КГ
						1.131.1-22ПВ.2 003-02 КСВ14	ДЕТАЛИ		
			ВЧ	1	8.013.3270		СТ. ОТД. ГОСТ 5781-82 Ф8 А-Ш L=3270	2	1,29КГ
			ВЧ	2	4.041.150		СТ. ОТД. ГОСТ 6727-80 Ф4 ВР-I L=150	12	0,01КГ
						1.131.1-22ПВ.2 003-03 КСВ15	ДЕТАЛИ		
			ВЧ	1	8.013.5670		СТ. ОТД. ГОСТ 5781-82 Ф8 А-Ш L=5670	2	2,24КГ
1.131.1-22ПВ.2 003									
НАЧ.ОТД.	<i>БОРОВИК</i>	<i>[подпись]</i>	XI.84	СТАДИЯ	ЛИСТ	ЛИСТОВ	КАРКАС ПЛОСКИЙ КСВ 12 ÷ КСВ 19  ГОСГРАЖДАНСТРОЙ КиевЗНИИЭП		
Н.КОНТР.	<i>Шоловал</i>	<i>[подпись]</i>	XI.84	Р	1	2			
П.С.ПЕЦ.	<i>Лазникова</i>	<i>[подпись]</i>	V.84						
ПРОВЕРИЛ	<i>Миллер</i>	<i>[подпись]</i>	IV.84						
РАЗРАБ.	<i>ОХРИМЕЦ</i>	<i>[подпись]</i>	III.84						

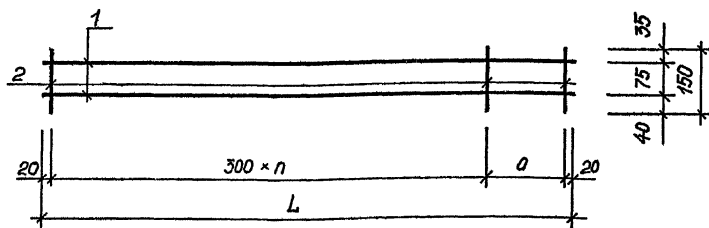
ФОРМАТ А 4

ИНВ. ПОДЛ.	ПОДПИСЬ И ДАТА	ВЗАИМН. №	ОПЕРАТОР ТЛП КОРТ			ОБОЗНАЧЕНИЕ	НАИМЕНОВАНИЕ	КОЛ.	ПРИМЕЧАНИЕ
			ЭПВЦ КиевЗНИИЭП	ЗОНА	ПОЗ.				
			ВЧ	2	4.041.150	СТ. ОТД. ГОСТ 6727-80 Ф4 ВР-I L=150	20	0,01КГ	
						1.131.1-22ПВ.2 003-04 КСВ16			
						ДЕТАЛИ			
			ВЧ	1	8.013.6270		2	2,47КГ	
			ВЧ	2	4.041.150		22	0,01КГ	
						СТ. ОТД. ГОСТ 5781-82 Ф8 А-Ш L=6270			
						СТ. ОТД. ГОСТ 6727-80 Ф4 ВР-I L=150			
						1.131.1-22ПВ.2 003-05 КСВ17			
						ДЕТАЛИ			
			ВЧ	1	8.013.6870		2	2,71КГ	
			ВЧ	2	4.041.150		24	0,01КГ	
						СТ. ОТД. ГОСТ 5781-82 Ф8 А-Ш L=6870			
						СТ. ОТД. ГОСТ 6727-80 Ф4 ВР-I L=150			
						1.131.1-22ПВ.2 003-06 КСВ18			
						ДЕТАЛИ			
			ВЧ	1	8.013.4710		2	1,86КГ	
			ВЧ	2	4.041.150		17	0,01КГ	
						СТ. ОТД. ГОСТ 5781-82 Ф8 А-Ш L=4710			
						СТ. ОТД. ГОСТ 6727-80 Ф4 ВР-I L=150			
						1.131.1-22ПВ.2 003-07 КСВ19			
						ДЕТАЛИ			
			ВЧ	1	8.013.5910		2	2,33КГ	
			ВЧ	2	4.041.150		21	0,01КГ	
						СТ. ОТД. ГОСТ 5781-82 Ф8 А-Ш L=5910			
						СТ. ОТД. ГОСТ 6727-80 Ф4 ВР-I L=150			
1.131.1-22ПВ.2 003									
								ЛИСТ	
								2	

20978-03 9 ФОРМАТ А 4

ИНВ.№ ПОДЛ.	ПОДПИСЬ И ДАТА	ВЗАМ.ИНВ.№	ФОРМАТ	ЗОНА	ПОЗ.	ОБОЗНАЧЕНИЕ	НАИМЕНОВАНИЕ	КОП.	ПРИМЕЧАНИЕ	ИНВ.№ ПОДЛ.	ПОДПИСЬ И ДАТА	ВЗАМ.ИНВ.№	СТАДИЯ					
													Р	ЛИСТ	ЛИСТОВ			
ЭПВЦ КиевЗНИИЭП	ОПЕРАТОР ТЛП КОРТ	A4				1.131.1-22ПВ.2 004СВ	ДОКУМЕНТАЦИЯ											
		A4				1.131.1-22ПВ.2 ТО	СБОРОЧНЫЙ ЧЕРТЕЖ ТЕХНИЧЕСКОЕ ОПИСАНИЕ											
		ВЧ	1			8.013.2000	ДЕТАЛИ	3	0,79КГ									
ВЧ	2			5.041.450		14	0,06КГ											
						1.131.1-22ПВ.2 004												
						КАРКАС ПЛОСКИЙ КСВ20						ГОСГРАЖДАНСТРОЙ КиевЗНИИЭП						

ИНВ.№ ПОДЛ.	ПОДПИСЬ И ДАТА	ВЗАМ.ИНВ.№	ФОРМАТ	ЗОНА	ПОЗ.	ОБОЗНАЧЕНИЕ	НАИМЕНОВАНИЕ	КОП.	ПРИМЕЧАНИЕ	ИНВ.№ ПОДЛ.	ПОДПИСЬ И ДАТА	ВЗАМ.ИНВ.№	СТАДИЯ					
													Р	ЛИСТ	ЛИСТОВ			
ЭПВЦ КиевЗНИИЭП	ОПЕРАТОР ТЛП КОРТ																	



ОБОЗНАЧЕНИЕ	МАРКА	L, мм	Q, мм	n, шт	Масса, кг
1. 131. 1 - 22 ПВ. 2 003	КСВ 12	6900	260	22	5,81
-01	КСВ 13	2670	230	8	2,25
-02	КСВ 14	3270	230	10	2,76
-03	КСВ 15	5670	230	18	4,78
-04	КСВ 16	6270	230	20	5,27
-05	КСВ 17	6870	230	22	5,78
-06	КСВ 18	4710	170	15	3,97
-07	КСВ 19	5910	170	19	4,97

1. 131.1 - 22 ПВ. 2 003 СБ

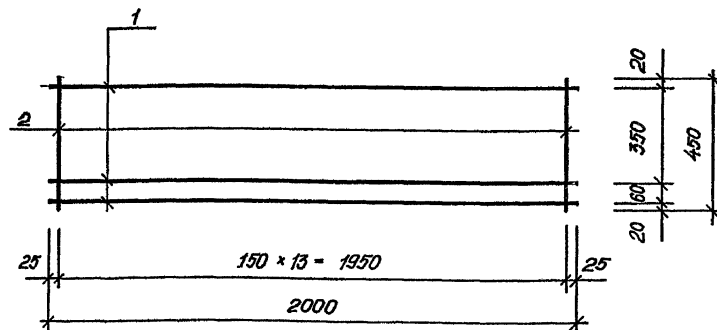
Каркас плоский.  
КСВ 12 ÷ КСВ 19.  
Сборочный чертеж.

Сталь	Масса	Масштаб
р	см. ТАБЛ.	1:10

Лист Листов 1  
ГОСГРАЖДАНСТРОЙ  
КиевЗНИИЭП

Копировал

Формат А 4



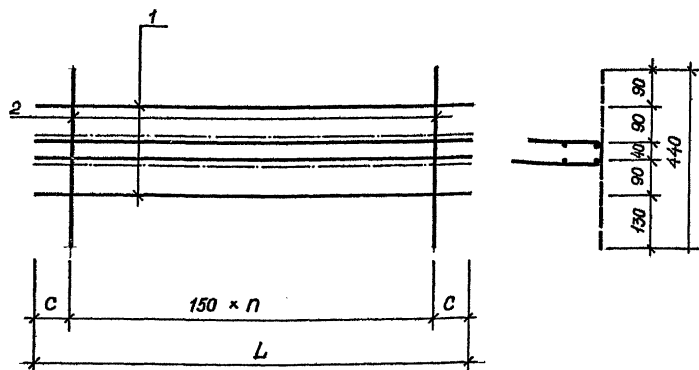
Имя, Фамилия		Подпись и дата		Взам. инв. №	
1. 131.1 - 22 ПВ. 2 004 СБ					
Каркас плоский. КСВ 20. Сборочный чертеж.					
		Сталь	Масса	Масштаб	
		р	3,34	1:10	
		Лист		Листов 1	
Нач. АПМ	Боробин	Гл. инж. пр.	Лабина	И. 84	
Н. контр.	Шаповал	Пр.	И. 84		
Гл. инж. пр.	Лабина	Лабина	И. 84		
Провер.	Миллер	Миллер	И. 84		
Разраб.	Соколова	Соколова	И. 84		
ГОСГРАЖДАНСТРОЙ КиевЗНИИЭП					

Копировал

20978-03 11 формат А 4

ИНВ.№ ПОДЛ	ПОДПИСЬ И ДАТА	ВЗАИМ.№	ОПЕРАТОР ТЛП КОРТ	ЭПВЦ К.иевЗНИИЭП	ФОРМАТ	ЗОНА	ПОЗ.	ОБОЗНАЧЕНИЕ	НАИМЕНОВАНИЕ	КОП.	ПРИМЕЧАНИЕ
					А4	А4					
					А4			1.131.1-22ПВ.2 005СВ 1.131.1-22ПВ.2 ТО	ДОКУМЕНТАЦИЯ СВОРОЧНЫЙ ЧЕРТЕЖ ТЕХНИЧЕСКОЕ ОПИСАНИЕ		
								ПЕРЕМЕННЫЕ ДАННЫЕ	ДЛЯ ИСПОЛНЕНИЙ:		
					ВЧ А4	1 2		4.041.4680 1.131.1-22ПВ.2 005	1.131.1-22ПВ.2 005 КСВ21	4 31	0,42КГ 0,07КГ
									ДЕТАЛИ СТ. ОТД. ГОСТ 6727-80 Ф4 ВР-I L=4680 СТЕРЖЕНЬ ГНУТЫЙ ГОСТ 6727-80 №5Вр-1 L=440		
					ВЧ А4	1 2		4.041.5880 1.131.1-22ПВ.2 005	1.131.1-22ПВ.2 005-01 КСВ22	4 39	0,53КГ 0,07КГ
									ДЕТАЛИ СТ. ОТД. ГОСТ 6727-80 Ф4 ВР-I L=5880 СТЕРЖЕНЬ ГНУТЫЙ ГОСТ 6727-80. №5Вр-1 L=440		
								1.131.1-22ПВ.2 005			
					НАЧ.ОТД. И.КОНТР. ГЛ.СПЕЦ. ПРОВЕРИЛ РАЗРАБ.	<i>Боровик</i> <i>Шаповал</i> <i>Лабинова</i> <i>Миллер</i> <i>Охримец</i>	<i>Хл.84</i> <i>Хл.84</i> <i>И.84</i> <i>И.84</i> <i>И.84</i>	КАРКАС ПЛОСКИЙ КСВ 21, КСВ 22	СТАДИЯ Р	ЛИСТ 1	ЛИСТОВ 1
					ГОСГРАЖДАНСТРОЙ КиевЗНИИЭП						

ИНВ.№ ПОДЛ	ПОДПИСЬ И ДАТА	ВЗАИМ.№	ОПЕРАТОР ТЛП КОРТ	ЭПВЦ К.иевЗНИИЭП	ФОРМАТ	ЗОНА	ПОЗ.	ОБОЗНАЧЕНИЕ	НАИМЕНОВАНИЕ	КОП.	ПРИМЕЧАНИЕ
					А4	А4					
					А4			1.131.1-22ПВ.2 006СВ 1.131.1-22ПВ.2 ТО	ДОКУМЕНТАЦИЯ СВОРОЧНЫЙ ЧЕРТЕЖ ТЕХНИЧЕСКОЕ ОПИСАНИЕ		
									ДЕТАЛИ СТ. ОТД. ГОСТ 6727-80 Ф5 ВР-I L=1270 СТЕРЖЕНЬ ГНУТЫЙ ГОСТ 6727-80 №5Вр-1 L=824	3 9	0,18КГ 0,13КГ
					ВЧ А4	1 2		5.041.1270 1.131.1-22ПВ.2 006			
								1.131.1-22ПВ.2 006			
					НАЧ.ОТД. И.КОНТР. ГЛ.СПЕЦ. ПРОВЕРИЛ РАЗРАБ.	<i>Боровик</i> <i>Шаповал</i> <i>Лабинова</i> <i>Миллер</i> <i>Охримец</i>	<i>Хл.84</i> <i>Хл.84</i> <i>И.84</i> <i>И.84</i> <i>И.84</i>	КАРКАС ПЛОСКИЙ КСВ23	СТАДИЯ Р	ЛИСТ 1	ЛИСТОВ 1
					ГОСГРАЖДАНСТРОЙ КиевЗНИИЭП						

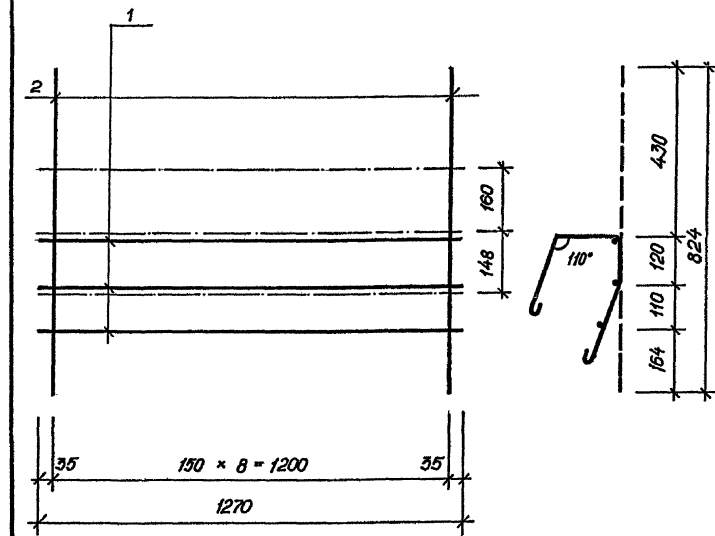


ОБОЗНАЧЕНИЕ	МАРКА	L, мм	C, мм	n, шт	МАССА кг
1.131.1 - 22 ПВ. 2 005	КСВ 21	4880	90	30	3,78
-01	КСВ 22	5880	90	38	4,76

Имя, должность	Подпись	Дата	Взам. инв. №
1.131.1 - 22 ПВ. 2 005 СБ			
Коркас плоский. КСВ 21, КСВ 22. Сборочный чертеж.			
Нач. АПМ	Боровик	11.84	
Н. контр.	Шаповал	11.84	
Гл. инж. пр.	Лобинава	11.84	
Провер.	Миллер	11.84	
Разреш.	Саволова	11.84	
Госгражданстрой		Лист Листов 1	
КиевЗНИИЭП			

Копировал

Формат А 4



Имя, должность	Подпись	Дата	Взам. инв. №
1.131.1 - 22 ПВ. 2 006 СБ			
Коркас плоский. КСВ 23. Сборочный чертеж.			
Нач. АПМ	Боровик	11.84	
Н. контр.	Шаповал	11.84	
Гл. инж. пр.	Лобинава	11.84	
Провер.	Миллер	11.84	
Разреш.	Саволова	11.84	
Госгражданстрой		Лист Листов 1	
КиевЗНИИЭП			

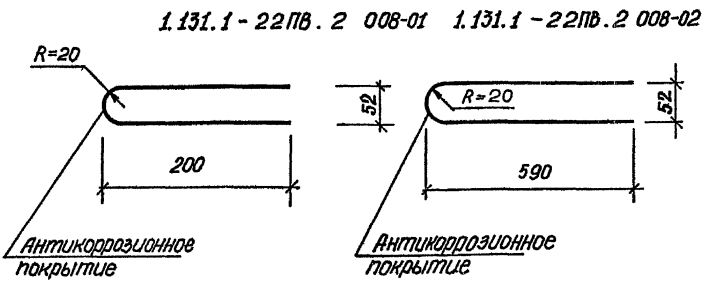
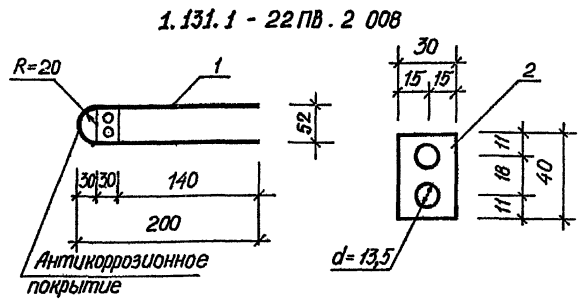
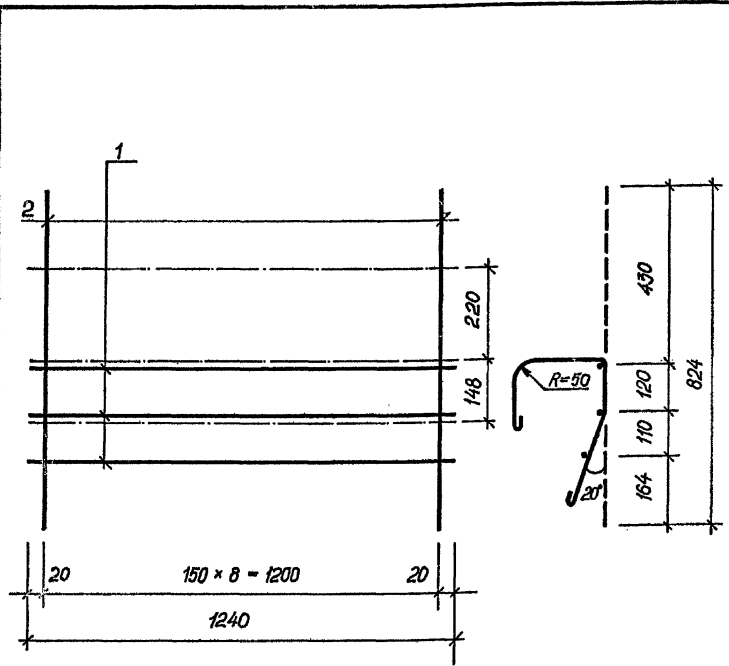
Копировал

20978-03 13

Формат А 4

ЭПВЦ КиевЗНИИЭП		ОПЕРАТОР ТЛП КОРТ		ФОРМАТ	ЗОНА	ПОЗ.	ОБОЗНАЧЕНИЕ	НАИМЕНОВАНИЕ	КОЛ.	ПРИМЕЧАНИЕ		
A4	A4						1.131.1-22ПВ.2 007СВ 1.131.1-22ПВ.2 ТО	ДОКУМЕНТАЦИЯ СВОРОЧНЫЙ ЧЕРТЕЖ ТЕХНИЧЕСКОЕ ОПИСАНИЕ				
								ДЕТАЛИ				
БЧ	1						5.041.1240	СТ. ОТД. ГОСТ 6727-80 Ф5 ВР-I L=1240	3	0,17КГ		
A4	2						1.131.1-22ПВ.2 007	СТЕРЖЕНЬ ГНУТЫЙ $\varnothing$ 5 ВР-I ГОСТ 6727-80 L= 824	9	0,13КГ		
							1.131.1-22ПВ.2 007					
ИМЯ № ПОДП.	ПОДПИСЬ И ДАТА	ВЗАИМОВИД.	НАЧ.ОТД. <b>БОРОВИК</b> <i>[подпись]</i> XI.84		СТАДИЯ	ЛИСТ	ЛИСТОВ	КАРКАС ПЛОСКИЙ КСВ2 4				
			Н.КОНТР. <b>Шаповал</b> <i>[подпись]</i> XI.84	Р		1	ГОСГРАЖДАНСТРОЙ					
			П.СПЕЦ. <b>Лазенкова</b> <i>[подпись]</i> XI.84	КиевЗНИИЭП								
			ПРОВЕРИЛ <b>Миллер</b> <i>[подпись]</i> XI.84									
			РАЗРАБ. <b>ОХРИМЕЦ</b> <i>[подпись]</i> XI.84									

ЭПВЦ КиевЗНИИЭП		ОПЕРАТОР ТЛП КОРТ		ФОРМАТ	ЗОНА	ПОЗ.	ОБОЗНАЧЕНИЕ	НАИМЕНОВАНИЕ	КОЛ.	ПРИМЕЧАНИЕ		
A4	A4						1.131.1-22ПВ.2 008СВ 1.131.1-22ПВ.2 ТО	ДОКУМЕНТАЦИЯ СВОРОЧНЫЙ ЧЕРТЕЖ ТЕХНИЧЕСКОЕ ОПИСАНИЕ				
								ДЕТАЛИ				
A4	1						1.131.1-22ПВ.2 008	ГОСТ 5781-82 $\varnothing$ 12А-III СТЕРЖЕНЬ ГНУТЫЙ L=420	1	0,37 КГ		
БЧ	2						6.40.080.30	ПОЛОСА ГОСТ 105-76 -6X40 L=30	1	0,06КГ		
A4							I.I3I.I - 22ПВ.2 008-01	Ст.гнутый ГОСТ 5781-82 $\varnothing$ 12А-III L=420	I	0,37кг		
A4							I.I3I.I - 22ПВ.2 008-02	Ст.гнутый ГОСТ 5781-82 $\varnothing$ 12А-III L= 1200	I	I,07 кг		
							1.131.1-22ПВ.2 008					
ИМЯ № ПОДП.	ПОДПИСЬ И ДАТА	ВЗАИМОВИД.	НАЧ.ОТД. <b>БОРОВИК</b> <i>[подпись]</i> XI.84		СТАДИЯ	ЛИСТ	ЛИСТОВ	АНКЕР АСВ 1 АСВ 2, АСВ 3				
			Н.КОНТР. <b>Шаповал</b> <i>[подпись]</i> XI.84	Р		1	ГОСГРАЖДАНСТРОЙ					
			П.СПЕЦ. <b>Лазенкова</b> <i>[подпись]</i> XI.84	КиевЗНИИЭП								
			ПРОВЕРИЛ <b>Миллер</b> <i>[подпись]</i> XI.84									
			РАЗРАБ. <b>ОХРИМЕЦ</b> <i>[подпись]</i> XI.84									



ОБОЗНАЧЕНИЕ	МАРКА	МАССА, кг
1.131.1-22ПВ.2 008	АСВ 1	0,80
-01	АСВ 2	0,74
-02	АСВ 3	1,07

Имя, Фамилия, №	Подпись и дата	Взам. инв. №	1.131.1 - 22 ПВ. 2 007 СБ		
Нач. АПМ	Боровик	И.В. 84	Корпус плоский.	Сталь	Масса
Н. контр.	Шаповал	И.В. 84	КСВ 24.	ρ	1,71
Гл. инж.	Лобина	И.В. 84	Сборочный чертеж.	Масштаб	1:100
Провер.	Миллер	И.В. 84	Лист	Листов 1	
Разраб.	Сokolova	И.В. 84	ГОСГРАЖДАНСТРОЙ КиевЗНИИЭП		

Имя, Фамилия, №	Подпись и дата	Взам. инв. №	1.131.1 - 22 ПВ. 2 008 СБ		
Нач. АПМ	Боровик	И.В. 84	Якорь.	Сталь	Масса
Н. контр.	Шаповал	И.В. 84	АСВ 1, АСВ 2, АСВ 3.	ρ	см. ТАБЛ.
Гл. инж.	Лобина	И.В. 84	Сборочный чертеж.	Масштаб	1:25
Провер.	Миллер	И.В. 84	Лист	Листов 1	
Разраб.	Сokolova	И.В. 84	ГОСГРАЖДАНСТРОЙ КиевЗНИИЭП		

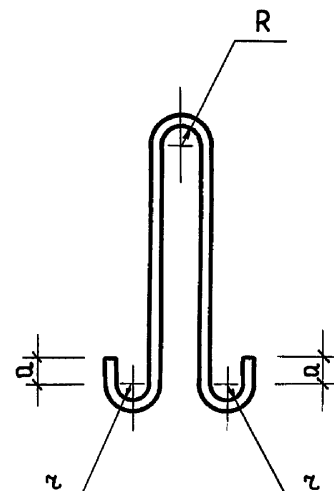
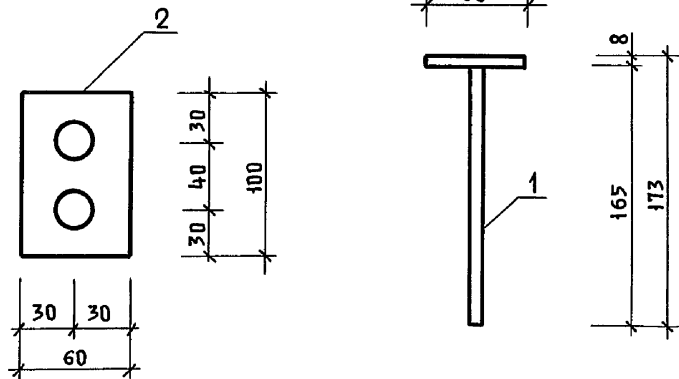
ЭПВЦ КиевЗНИИЭП	ОПЕРАТОР ТЛП КОРТ	ФОРМАТ	ЗОНА	ПОЗ.	ОБОЗНАЧЕНИЕ	НАИМЕНОВАНИЕ	КОЛ.	ПРИМЕ ЧАНИЕ	
		А4	А4						
		А4			1.131.1-22ПВ.2 009СВ	ДОКУМЕНТАЦИЯ			
		А4			1.131.1-22ПВ.2 ТО	СБОРОЧНЫЙ ЧЕРТЕЖ ТЕХНИЧЕСКОЕ ОПИСАНИЕ			
						ДЕТАЛИ			
		ВЧ	1	10.012.165		СТ. ОТД. ГОСТ 5781-82 Φ10 А-П L=165	1	0,10КГ	
		ВЧ	2	8.100.080.60		ПОЛОСА ГОСТ 103-76 -8X100 L=60	1	0,37КГ	
					1.131.1-22ПВ.2 009				
ИМЕНЕ ПОДП.	ПОДПИСЬ И ДАТА	ВЗАМ.ИМЕНЕ			ИЗДЕЛИЕ ЗАКЛАДНОЕ МСВ1		СТАДИЯ	ЛИСТ	ЛИСТОВ
			НАЧ.ОТД.	БОРОВИК	11.84		Р	1	
			Н.КОНТР.	Шалова	11.84	ГОСГРАЖДАНСТРОЙ КиевЗНИИЭП			
			ГЛ.СПЕЦ.	Лазьнова	11.84				
			ПРОВЕРИЛ	МИЛЕР	11.84				
			РАЗРАБ.	ОХРИМЕЦ	11.84				

ФОРМАТ А4

ЭПВЦ КиевЗНИИЭП	ОПЕРАТОР ТЛП КОРТ	ФОРМАТ	ЗОНА	ПОЗ.	ОБОЗНАЧЕНИЕ	НАИМЕНОВАНИЕ	КОЛ.	ПРИМЕ ЧАНИЕ	
		А4	А4						
		А4			I.I3I.I - 22ПВ.2 010	Ст.гнутый ГОСТ 5781-82 Ø 12A1 L = 1100	I	0,98 кг	
		А4			I.I3I.I - 22ПВ.2 010-01	Ст.гнутый ГОСТ 5781-82 Ø14 A1 L = 1250	I	1,51 кг	
		А4			I.I3I.I - 22ПВ.2 010-02	Ст.гнутый ГОСТ 5781-82 Ø 16A1 L = 1400	I	2,21 кг	
		А4			I.I3I.I - 22ПВ.2 010-03	Ст.гнутый ГОСТ 5781-82 Ø 18A1 L = 1600	I	3,20 кг	
		А4			I.I3I.I - 22ПВ.2 010-04	Ст.гнутый ГОСТ 5781-82 Ø 18A1 L = 1860	I	3,72 кг	
					1.131.1-22ПВ.2 010				
ИМЕНЕ ПОДП.	ПОДПИСЬ И ДАТА	ВЗАМ.ИМЕНЕ			ПЕЛЯ СТРОПОВОЧНАЯ ПСВ 1 + ПСВ 5		СТАДИЯ	ЛИСТ	ЛИСТОВ
			НАЧ.ОТД.	БОРОВИК	11.84		Р	1	
			Н.КОНТР.	Шалова	11.84	ГОСГРАЖДАНСТРОЙ КиевЗНИИЭП			
			ГЛ.СПЕЦ.	Лазьнова	11.84				
			ПРОВЕРИЛ	МИЛЕР	11.84				
			РАЗРАБ.	ОХРИМЕЦ	11.84				

20978-03 16 ФОРМАТ А4





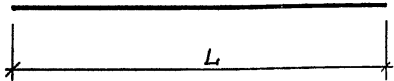
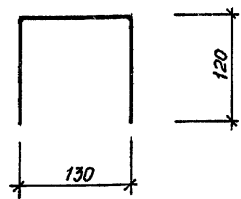
ОБОЗНАЧЕНИЕ	МАРКА	L, мм	R, мм	а, мм	Масса, кг
1. 131.1 - 22 ПВ - 2 010	ПСВ 1	1100	30	20	0,98
-01	ПСВ 2	1250	30	30	1,51
-02	ПСВ 3	1400	30	30	2,21
-03	ПСВ 4	1600	30	30	3,20
-04	ПСВ 5	1860	30	30	3,72

ИВ. И ПОАЛ.	ПОДП. И ДАТА	ВЗАМ. ИВ. И	1. 131.1 - 22 ПВ. 2 009 СБ		
ИВ. И ПОАЛ.	ПОДП. И ДАТА	ВЗАМ. ИВ. И	Закладная деталь МСВ 1	Стадия	Масса
ИВ. И ПОАЛ.	ПОДП. И ДАТА	ВЗАМ. ИВ. И	Сборочный чертёж	Р	0,57
ИВ. И ПОАЛ.	ПОДП. И ДАТА	ВЗАМ. ИВ. И		Лист	Листов 1
ИВ. И ПОАЛ.	ПОДП. И ДАТА	ВЗАМ. ИВ. И		ГОСГРАЖДАНСТРОЙ КиевЗНИИЭП	
ИВ. И ПОАЛ.	ПОДП. И ДАТА	ВЗАМ. ИВ. И	Нач. АПМ	Бородин	
ИВ. И ПОАЛ.	ПОДП. И ДАТА	ВЗАМ. ИВ. И	Н. контр.	Шаповал	
ИВ. И ПОАЛ.	ПОДП. И ДАТА	ВЗАМ. ИВ. И	Т. инж. пр.	Ловинова	
ИВ. И ПОАЛ.	ПОДП. И ДАТА	ВЗАМ. ИВ. И	Провер.	Миллер	
ИВ. И ПОАЛ.	ПОДП. И ДАТА	ВЗАМ. ИВ. И	Разраб.	Соколова	

ИВ. И ПОАЛ.	ПОДП. И ДАТА	ВЗАМ. ИВ. И	1. 131.1 - 22 ПВ. 2 010		
ИВ. И ПОАЛ.	ПОДП. И ДАТА	ВЗАМ. ИВ. И	Петля строповочная ПСВ 1 ÷ ПСВ 5	Стадия	Масса
ИВ. И ПОАЛ.	ПОДП. И ДАТА	ВЗАМ. ИВ. И		Р	см. табл.
ИВ. И ПОАЛ.	ПОДП. И ДАТА	ВЗАМ. ИВ. И		Лист	Листов 1
ИВ. И ПОАЛ.	ПОДП. И ДАТА	ВЗАМ. ИВ. И		ГОСГРАЖДАНСТРОЙ КиевЗНИИЭП	
ИВ. И ПОАЛ.	ПОДП. И ДАТА	ВЗАМ. ИВ. И	Нач. АПМ	Боровик	
ИВ. И ПОАЛ.	ПОДП. И ДАТА	ВЗАМ. ИВ. И	Н. контр.	Шаповал	
ИВ. И ПОАЛ.	ПОДП. И ДАТА	ВЗАМ. ИВ. И	Т. инж. пр.	Ловинова	
ИВ. И ПОАЛ.	ПОДП. И ДАТА	ВЗАМ. ИВ. И	Провер.	Миллер	
ИВ. И ПОАЛ.	ПОДП. И ДАТА	ВЗАМ. ИВ. И	Разраб.	Соколова	

20978-03 17

Пров. Маф 23.10.86, коп. 8

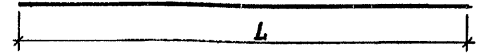


ОБОЗНАЧЕНИЕ	МАРКА	L, мм	Диам. мм	Масса, кг
I.131.I-22ПВ.2 011	ТСВ I	370	5Вр-1	0,06
-01	ТСВ 2	2700	4Вр-1	0,27
-02	ТСВ 3	3300	4Вр-1	0,33
-03	ТСВ 4	5700	4Вр-1	0,56
-04	ТСВ 5	6300	4Вр-1	0,62
-05	ТСВ 6	6900	4Вр-1	0,68
-06	ТСВ 7	2640	4Вр-1	0,26
-07	ТСВ 8	3240	4Вр-1	0,32
-08	ТСВ 9	5640	4Вр-1	0,56

Имя, Фамилия, №	Подпись и дата	Время, часы, №
Нач. АПМ	Боровик	11.84
Н. контр.	Шаповал	11.84
Гл. инж. пр.	Лобина	11.84
Провер.	Миллер	11.84
Разр. об.	Соколова	11.84

1.131.1 - 22ПВ.2 011

Отдельный стержень. ТСВ 1 ÷ ТСВ 9.			Сталля	Масса	Масштаб
			р	см. ТАБЛ.	1:50
			Лист	Листов 1	
ГОСГРАЖДАНСТРОЙ КиевЗНИИЭП					



ОБОЗНАЧЕНИЕ	МАРКА	L, мм	Диам. мм	Масса кг
I.131.I-22ПВ.2 012	ТСВ10	6240	4Вр-1	0,62
-01	ТСВ11	6840	4Вр-1	0,68
-02	ТСВ 12	2670	4Вр-1	0,26
-03	ТСВ13	3270	4Вр-1	0,32
-04	ТСВ14	5670	4Вр-1	0,56
-05	ТСВ15	6270	4Вр-1	0,62
-06	ТСВ16	6870	4Вр-1	0,68
-07	ТСВ17	4710	4Вр-1	0,47
-08	ТСВ18	5910	4Вр-1	0,59
-09	ТСВ19	1420	4Вр-1	0,14
-10	ТСВ20	250	4Вр-1	0,03
-11	ТСВ21	140	4Вр-1	0,01
-12	ТСВ22	1200	4Вр-1	0,12
-13	ТСВ23	1480	4Вр-1	0,15
-14	ТСВ24	2020	4Вр-1	0,20
-15	ТСВ25	2080	4Вр-1	0,21
-16	ТСВ26	4420	4Вр-1	0,44
-17	ТСВ27	4480	4Вр-1	0,44
-18	ТСВ28	5020	4Вр-1	0,50
-19	ТСВ29	5080	4Вр-1	0,50
-20	ТСВ30	4620	4Вр-1	0,46
-21	ТСВ31	1300	4Вр-1	0,13
-22	ТСВ32	360	8А-III	0,14
-23	ТСВ33	1360	4Вр-1	0,14

Имя, Фамилия, №	Подпись и дата	Время, часы, №
Нач. АПМ	Боровик	11.84
Н. контр.	Шаповал	11.84
Гл. инж. пр.	Лобина	11.84
Провер.	Миллер	11.84
Разр. об.	Соколова	11.84

1.131.1 - 22ПВ.2 012

Отдельный стержень. ТСВ 10 ÷ ТСВ 33			Сталля	Масса	Масштаб
			р	см. ТАБЛ.	1:50
			Лист	Листов 1	
ГОСГРАЖДАНСТРОЙ КиевЗНИИЭП					

