

ТИПОВЫЕ КОНСТРУКЦИИ, ИЗДЕЛИЯ И УЗЛЫ ЗДАНИЙ И СООРУЖЕНИЙ

СЕРИЯ 1.131.1-25

ПАНЕЛИ ВНУТРЕННИХ СТЕН

ЖЕЛЕЗОБЕТОННЫЕ ДЛЯ ЖИЛЫХ ЗДАНИЙ

С ВЫСОТОЙ ЭТАЖА 3,0 м.

ВЫПУСК 1

ПАНЕЛИ ТОЛЩИНОЙ 120 И 160 мм

РАБОЧИЕ ЧЕРТЕЖИ

21073 - 01

ЦЕНА 1-79

ЦЕНТРАЛЬНЫЙ ИНСТИТУТ ТИПОВОГО ПРОЕКТИРОВАНИЯ
ГОССТРОЯ СССР

Москва, А-445, Смольная ул., 22

Сдано в печать IV 1986 года

Заказ № 4811 Тираж 3050 экз.

СЕРИЯ 1.131.1-25

ПАНЕЛИ ВНУТРЕННИХ СТЕН

ЖЕЛЕЗОБЕТОННЫЕ ДЛЯ ЖИЛЫХ ЗДАНИЙ

С ВЫСОТОЙ ЭТАЖА 3,0 м.

ВЫПУСК 1

ПАНЕЛИ ТОЛЩИНОЙ 120 И 160 ММ
РАБОЧИЕ ЧЕРТЕЖИ

РАЗРАБОТАНЫ ЛЕНЗНИИЭП

ГЛ. ИНЖЕНЕР
ИНСТИТУТА



Е.Б. НИКИФОРОВ

ГЛ. КОНСТРУКТОР
ИНСТИТУТА



Р.А. ПОПОВ

ГЛ. КОНСТРУКТОР
АПМ-1



М.Н. СМОЛИЧ

ГЛ. ИНЖЕНЕР
ПРОЕКТА



Е.П. ГУРОВ

УТВЕРЖДЕНЫ И ВВЕДЕНЫ
В ДЕЙСТВИЕ

С 30.04.86
ГОСГРАЖДАНСТРОЕМ
ПРИКАЗ № 23

ОТ 20.04.86

Обозначение	Наименование	Стр.
1.131.1-25.1 00ТД	Техническое описание	3
1.131.1-25.1 00НИ	Номенклатура панелей	8
1.131.1-25.1 01	Панель (1ПСВ 58.29.16-1Т-1, 1ПСВ 29.29.16-1Т-1, 1ПСВ 58.29.16-1Т-1, 3ПСВ 58.29.12-1Т-1, 3ПСВ 70.29.12-1Т-1, 3ПСВ 58.29.12-1Т-1А, 3ПСВ 70.29.12-1Т-1А, 4ПСВ 29.29.16-1Т-1, 4ПСВ 28.29.16-1Т-1)	10
1.131.1-25.1 01СБ	Панель (1ПСВ 58.29.16-1Т-1, 1ПСВ 29.29.16-1Т-1, 2ПСВ 58.29.16-1Т-1, 3ПСВ 58.29.12-1Т-1, 3ПСВ 70.29.12-1Т-1, 3ПСВ 58.29.12-1Т-1А, 3ПСВ 70.29.12-1Т-1А, 4ПСВ 29.29.16-1Т-1, 1ПСВ 28.29.16-1Т-1) Сборочный чертёж	11
1.131.1-25.1 02	Панель (1ПСВ 58.29.16-2Т-2, 1ПСВ 58.29.16-2Т-2.1, 1ПСВ 35.29.16-2Т-2, 1ПСВ 58.29.12-2Т-2, 2ПСВ 70.29.12-2Т-2, 1ПСВ 59.29.16-2Т-2, 4ПСВ 34.29.16-2Т-2, 4ПСВ 35.29.16-2Т-2, 4ПСВ 35.29.16-2Т-2А)	12
1.131.1-25.1 02СБ	Панель (1ПСВ 58.29.16-2Т-2, 1ПСВ 58.29.16-2Т-2.1, 1ПСВ 35.29.16-2Т-2, 1ПСВ 58.29.12-2Т-2, 2ПСВ 70.29.12-2Т-2, 4ПСВ 59.29.16-2Т-2, 4ПСВ 34.29.16-2Т-2, 4ПСВ 35.29.16-2Т-2, 4ПСВ 35.29.16-2Т-2А) Сборочный чертёж	13
1.131.1-25.1 03	Панель (1ПСВ 58.29.12-2Т-3, 1ПСВ 58.29.16-2Т-3, 2ПСВ 70.29.12-2Т-3, 2ПСВ 70.29.16-2Т-3, 1ПСВ 46.29.12-2Т-3, 1ПСВ 46.29.16-2Т-3, 4ПСВ 29.29.16-2Т-3, 4ПСВ 29.29.16-2Т-3А, 4ПСВ 28.29.16-2Т-3)	14
1.131.1-25.1 03СБ	Панель (1ПСВ 58.29.12-2Т-3, 1ПСВ 58.29.16-2Т-3, 2ПСВ 70.29.12-2Т-3, 2ПСВ 70.29.16-2Т-3, 1ПСВ 46.29.12-2Т-3, 1ПСВ 46.29.16-2Т-3, 4ПСВ 29.29.16-2Т-3, 4ПСВ 29.29.16-2Т-3А, 4ПСВ 28.29.16-2Т-3) Сборочный чертёж	15
1.131.1-25.1 04	Панель (1ПСВ 28.13.16-1Т-1, 1ПСВ 29.13.16-1Т-2, 1ПСВ 35.13.16-1Т-2, 1ПСВ 47.13.16-1Т-5)	16
1.131.1-25.1 04СБ	Панель (1ПСВ 28.13.16-1Т-1, 1ПСВ 29.13.16-1Т-2, 1ПСВ 35.13.16-1Т-2, 1ПСВ 47.13.16-1Т-5) Сборочный чертёж	17
1.131.1-25.1 05	Панель (4ПСВ 55.19.16-1Т-4, 2ПСВ 55.19.16-1Т-2, 2ПСВ 43.19.16-1Т-1)	18

Обозначение	Наименование	Стр.
1.131.1-25.1 05СБ	Панель (4ПСВ 55.19.16-1Т-4, 2ПСВ 55.19.16-1Т-2, 2ПСВ 43.19.16-1Т-1) Сборочный чертёж	19
1.131.1-25.1 06	Панель (2ПСВ 43.19.16-1Т-4, 2ПСВ 43.19.16-1Т-2)	20
1.131.1-25.1 07	Панель (3ПСВ 43.19.16-1Т-2, 3ПСВ 43.19.16-1Т-2А)	21
1.131.1-25.1 08	Панель (3ПСВ 55.19.16-1Т-2, 3ПСВ 55.19.16-1Т-2А)	22
1.131.1-25.1 09	Панель (4ПСВ 29.23.16-2Т-1, 4ПСВ 34.23.12-2Т-1, 4ПСВ 59.23.16-2Т-1, 4ПСВ 65.23.16-2Т-1, 4ПСВ 65.23.16-2Т-2, 1ПСВ 58.23.16-2Т-1, 1ПСВ 58.23.16-2Т-2)	23
1.131.1-25.1 09СБ	Панель (4ПСВ 29.23.16-2Т-1, 4ПСВ 34.23.12-2Т-1, 4ПСВ 59.23.16-2Т-1, 4ПСВ 65.23.16-2Т-1, 4ПСВ 65.23.16-2Т-2, 1ПСВ 58.23.16-2Т-1, 1ПСВ 58.23.16-2Т-2) Сборочный чертёж	24
1.131.1-25.1 10	Панель (1ПСВ 58.23.16-2Т-4, 3ПСВ 58.23.12-2Т-4, 3ПСВ 58.23.12-2Т-4А, 2ПСВ 70.23.16-2Т-4, 3ПСВ 70.23.12-2Т-4, 3ПСВ 70.23.12-2Т-4А)	25
1.131.1-25.1 10СБ	Панель (1ПСВ 58.23.16-2Т-4, 3ПСВ 58.23.12-2Т-4, 3ПСВ 58.23.12-2Т-4А, 2ПСВ 70.23.16-2Т-4, 3ПСВ 70.23.12-2Т-4, 3ПСВ 70.23.12-2Т-4А) Сборочный чертёж	26
1.131.1-25.1 00Д1	Узлы 1...28	27
1.131.1-25.1 00РС	Ведомость расхода стали	34
1.131.1-25.1 00Д2	Схемы испытаний панелей внутренних стеновых	37
1.131.1-25.1 00РМ	Ведомость расхода материалов	38
1.131.1-25.1 00		
Исполн.	Гуров	2.10.73
И.контр.	Ильина	2.10.73
Гип	Гуров	2.10.73
Рук.гр.	Канниа	2.10.73
Ст.инж.	Гиль	2.10.73
СОДЕРЖАНИЕ		Итого листов
		Р
		Лист
		Листов
		1
		ЛенЗНИИЭП

I. Общая часть. Область применения

1.1. Рабочие чертежи панелей внутренних стен предназначены для проектирования и строительства жилых 5 и 9-этажных домов с высотой этажа 3,0 м.

1.2. Исходные данные, принятые при разработке рабочих чертежей стен и определяющие область их применения, приведены в табл. 1

1.3. Номенклатура панелей согласована Госгражданстроем письмом от 27.01.83 № 3-547
таблица 1.

Характеристика условий	Условия применения
1. Характер нагружения	Стены несущие
2. Районы строительства (по грунтовым условиям)	Грунты обычные и вечномёрзлые, непроизводные.
3. Формование панелей	Кассетные
4. Предельно допустимая величина деформаций, здания (относительный прогиб и выгиб)	0,0008 (согласно СНиП 2.03.01-84)
5. Унифицированная расчетная нагрузка	40 тс/м (с учетом прочности по платф. стыку)
6. Высота технического этажа	2,35 м
7. Высота чердачного помещения	перем. (1,25... 1,90 м)

2. Номенклатура изделий. Конструктивные решения. Материалы.

2.1. Номенклатура и габаритные размеры панелей приняты исходя из планировочных параметров крупнопанельных зданий, строящихся в I климатическом районе. Набор планировочных ситуаций и разбивка панелей на группы приведены на листах 4, 5.

2.2. Номенклатура стеновых панелей включает глухие панели, панели с дверным проемом. Толщина стен принята:

1) межкомнатных - 120 и 160 мм (1псв 58.29.12-2т-3т
1псв 58.29.16-2т-3т)

2) межквартирных - 160 мм

3) по торцам зданий - 120 мм (у наружных стен)

2.3. Кроме рядовых панелей, в номенклатуру стен включены панели технического этажа и чердачные панели.

2.4. Стеновые панели рассчитаны и законструированы как бетонные изделия (исключая переемычки и простенки панелей), с учетом кассетного формования. Бетон тяжёлый марок 150, 200.

2.5. Предельная огнестойкость панелей принята 2,0 часа. Конструкции панелей отнесены к 3й категории трещиностойкости согласно СНиП II-21-75 табл. I а. Допустимая ширина раскрытия трещин
а_т д.л. = 0,3 мм, а_т кр. = 0,4 мм

				1.131.1 - 25.1 0.0.000			
нач. отд.	Гуров	<i>ЕГМ</i>		Техническое описание	Листов	Листов	
И.контр.	Ильина	<i>И</i>			Р	1	5
ГНП	Гуров	<i>ЕГМ</i>					
Рук. гр.	Канина	<i>К</i>					
				ЛенЗНИИЭП			

2.6. В связи с многообразием решений по размещению электропроводки в панелях, представленных в данном выпуске, не приведены схемы разводки. Эти вопросы решаются в конкретных проектах (см. разд. 4)

2.7. Армирование панелей предусмотрено пространственными арматурными каркасами.

Арматура панелей - класса Вр-I по ГОСТ 6727-80, класса А-III по ГОСТ 5781-82 (марка стали 23Г2С). Монтажные петли - из арматуры класса А-I по ГОСТ 5781-82 (марка стали ВСтЗпс 2 и ВСтЗсп 2 при температуре ниже 40°С) закладные изделия (прокат) из стали ВСтЗсп 5 по ГОСТ 380-71.*

3. Маркировка изделий.

3.1. Марки панелей приняты в соответствии с ГОСТ 23009-78.

3.2. Марка панелей состоит из трех частей, разделенных дефисом. В первой части указаны: группа панелей (по планировочным ситуациям на л. 4,5), тип панели, габаритные размеры (округленно), во второй части - несущая способность панели (в зависимости от марки бетона) и вид бетона, в третьей - тип проема (см. номенклатуру).

3.3. Пример обозначения:

панель	4 псв	29.29.16	- 2Т - 3	
4	псв	29.29.16	— 2Т — 3	3
группа панелей	панель	габаритные	несущая	тип
л. 4, 5	стенная	размеры: длина,	способ.	проема
	внутренняя	высота в мм,	бетон тянущей	
		толщина в см.	льй м200	

4. Указания по применению.

4.1. При применении стеновых панелей по данному выпуску в проектах крупнопанельных зданий следует приводить:

1) Схематические чертежи панелей с указанием на схемах местоположения каналов, розеток, выключателей и распаячных коробок, марка панели при этом указывается, например 4псв 29.29.16 - 2Т - 3-а

2) Узлы сопряжения панелей со смежными конструкциями.

3) Указания по производству монтажных работ (в том числе в зимний период)

4.2. При разработке проектов допускается:

1) Изменять привязки в плане дверных проемов, но не более, чем на 1,0 м - без пересчетов арматуры перемычек.

2) Изменять армирование панелей и перемычек (из условия расчета панелей на другую величину относительных деформаций).

3) Изменять марку бетона панелей (при необходимости увеличения ее несущей способности). При этом в конкретном проекте должен быть выполнен комплект документов содержащих дополнения и изменения согласно СН 227-82.

Изменения рабочих марок панелей выполняются в виде отдельных чертежей с приведением соответствующих спецификаций

5. Требования к изготовлению панелей.

5.1. Бетон для изготовления панелей должен применяться на фракционном щебне

1.131.1 - 25.1 0.0.0070

21073-01 5

Формат А3

лист

2

4

ИЗМ. И ПОДЛ. ПОДЛ. И ДИТА. ВЗАМ. ИЗОБ. И

из скальных пород типа "гранит." Крупность заполнителя — не более 30 — 35 мм.

5.2. Цемент для приготовления бетона должен отвечать требованиям ГОСТ 10178-76, цемент 10268-80*.

5.3. Фиксацию положения армированных блоков выполнять с применением цементно-песчаных или пластмассовых фиксаторов. Не допускается применение для этих целей обрезков армированных стержней, пластин и т.д.

5.4. На поверхности панелей не допускаются:
- раковины диаметром более 10 мм и глубиной более 5 мм.

- местные наплывы бетона

- окалы бетона глубиной более 5 мм

- трещины, за исключением местных посадочных шириной 0,1 мм.

- обнажение рабочей арматуры.

- отклонение от проектных размеров по длине, толщине и высоте более 5 мм.

6. Методы испытания и контроля

6.1. Перед началом массового производства панелей завод-изготовитель обязан выполнить их приемочные испытания в соответствии с ГОСТ 8829-77. Проведение испытаний не освобождает завод-изготовитель от операционного контроля на всех стадиях технологического процесса по изготовлению и приемке конструкций.

7. Правила приемки, хранения и транспортировки

7.1. Конструкции, поставляемые потребителю, должны быть приняты техническим контролем завода-изготовителя. Оценку качества конструкций следует выполнять в соответствии с требованиями ГОСТ 13015.3-81.

7.2. На боковой поверхности каждого изделия должны быть нанесены несмываемой краской:

1) товарный знак завода-изготовителя;

2) марка конструкции;

3) дата изготовления;

4) штамп ОТК;

5) масса конструкции

7.3. Поставка панелей потребителю должны производиться по достижении бетоном отпускной прочности не ниже 70% от проектной.

При гарантии заводом достижения бетоном 100% прочности через 28 суток — по согласованию с потребителем и проектной организацией допускается более низкий (но не менее 50%) процент отпускной прочности бетона.

При производстве работ в зимний период отпускная прочность бетона должна быть не ниже 100%.

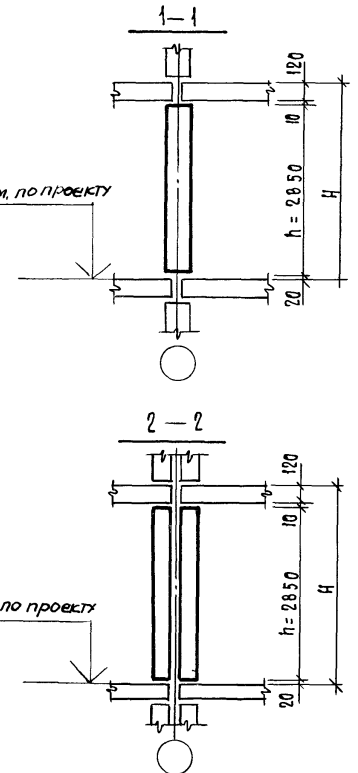
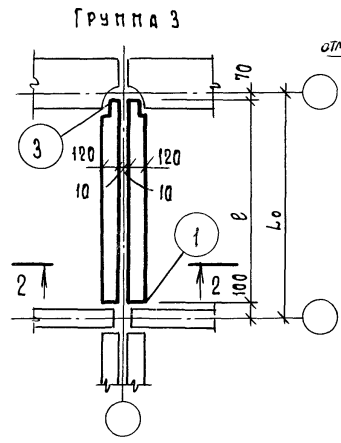
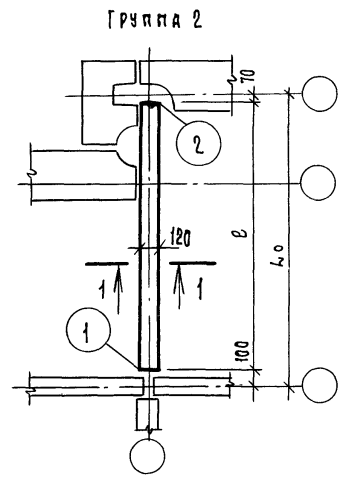
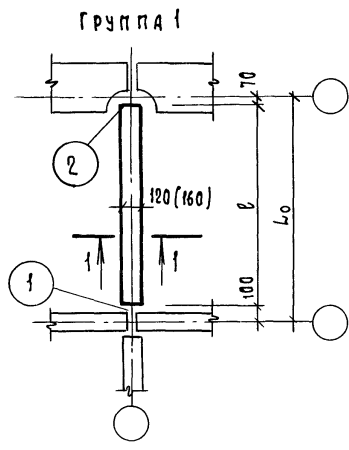
7.4. Транспортировку изделий выполнять в соответствии с требованиями ГОСТ 13015-75. Арматурные изделия и требования к их изготовлению привязаны в выпуске 2.

1. 131.1 - 25.100.010

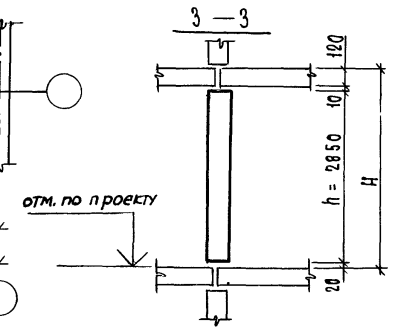
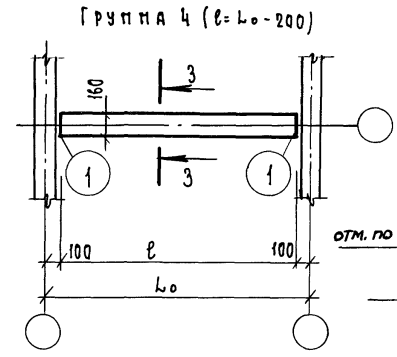
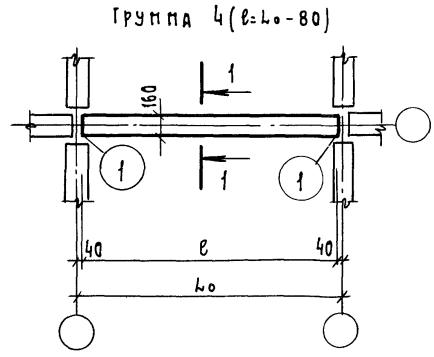
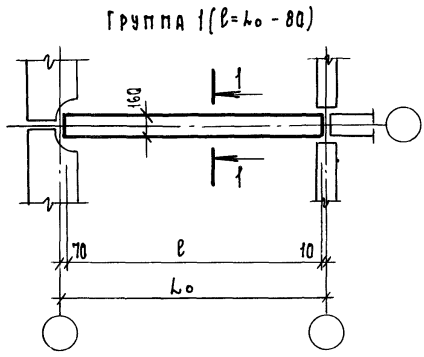
Лист

3

Основные группы расположения панелей поперечных внутренних стен ($l = L_0 - 170$)

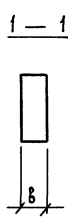
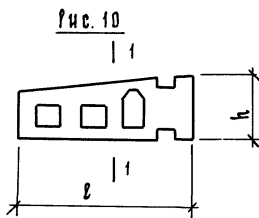
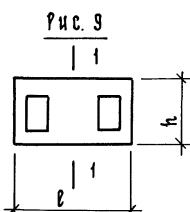
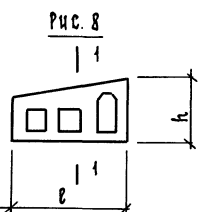
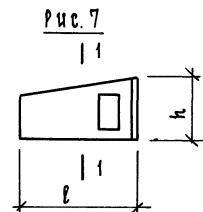
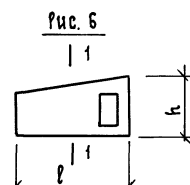
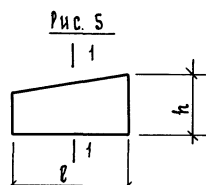
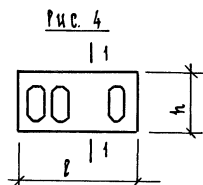
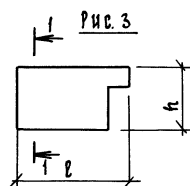
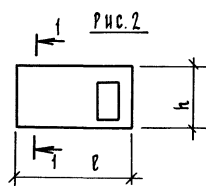
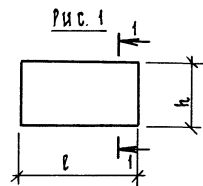


Основные группы расположения панелей продольных внутренних стен



1.131.1-25.1 0010

Лист 4



Обозначение	Марка	Рис.	Габаритные размеры			Масса кг
			l	h	б	
1.131.1-25.1 01	1 ПСВ 58. 29.16 -1Т-1	1	5830	2850	160	6630.
-02	2 ПСВ 58. 29.16 -1Т-1	1	5830	2850	160	6630
-03	3 ПСВ 58. 29.12 -1Т-1	1	5830	2850	120	4990
-05	3 ПСВ 58. 29.12 -1Т-1А	1	5830	2850	120	4990
-04	3 ПСВ 70. 29.12 -1Т-1	1	7030	2850	120	6030
06	3 ПСВ 70. 29.12 -1Т-1А	1	7030	2850	120	6030
-01	1 ПСВ 29. 29.16 -1Т-1	1	2920	2850	160	3330
-07	4 ПСВ 29. 29.16 -1Т-1	1	2920	2850	160	3320
-08	4 ПСВ 28. 29.16 -1Т-1	1	2800	2850	160	3200
1.131.1-25.1 02	1 ПСВ 58. 29.16 -2Т-2	2	5830	2850	160	5900
-01	1 ПСВ 58. 29.16 -2Т-2.1	2	5830	2850	160	5900
-03	1 ПСВ 58. 29.12 -2Т-2	2	5830	2850	120	4400
-04	2 ПСВ 70. 29.12 -2Т-2	2	7030	2850	120	5380
-02	1 ПСВ 35. 29.16 -2Т-2	2	3520	2850	160	3220
-07	4 ПСВ 35. 29.16 -2Т-2	2	3520	2850	160	3300
-08	4 ПСВ 35. 29.16 -2Т-2А	2	3520	2850	160	3300
-06	4 ПСВ 34. 29.16 -2Т-2	2	3400	2850	160	3200
-05	4 ПСВ 59. 29.16 -2Т-2	2	5920	2850	160	5730

Нач. отд.		Гуров	<i>Гуров</i>	1.131.1-25.1 00НИ		
Н.контр.		Ильина	<i>Ильина</i>	Номенклатура		
Т.П.		Гуров	<i>Гуров</i>	панелей		
Рук. пр.		Каминя	<i>Каминя</i>	Этадия		
Ст. инж.		Лоскутова	<i>Лоскутова</i>	лист		
				лист 1		
				лист 2		
				ЛенЗНИИЭП		

Обозначение	Марка	Рис.	Габаритные размеры			Масса, кг
			л	h	в	
1.131.1-25.1 03	1 псв 58.29.12-2Т-3	3	5830	2850	120	4000
-01	1 псв 58.29.16-2Т-3	3	5830	2830	160	5330
-02	2 псв 70.29.12-2Т-3	3	7030	2850	120	4900
-03	2 псв 70.29.16-2Т-3	3	7030	2850	160	6530
-04	1 псв 46.29.12-2Т-3	3	4630	2850	120	3380
-05	1 псв 46.29.16-2Т-3	3	4630	2850	120	4500
-06	4 псв 29.29.16-2Т-3	3	2920	2850	160	2280
-07	4 псв 29.29.16-2Т-3А	3	2920	2850	160	2280
-08	4 псв 28.29.16-2Т-3	3	2800	2850	160	2450
<u>Внутренние стеновые панели чердака</u>						
1.131.1-25.1 04	1 псв 28.13.16-1Т-1	1	2800	1250	160	1400
1.131.1-25.1 05-02	2 псв 43.19.16-1Т-1	5	4330	1850	160	2945
1.131.1-25.1 06-01	2 псв 43.19.16-1Т-2	6	4330	1850	160	2300
1.131.1-25.1 07	3 псв 43.19.16-1Т-2	7	4330	1850	160	2465
-01	3 псв 43.19.16-1Т-2А	7	4330	1850	160	2465
1.131.1-25.1 05-01	2 псв 55.19.16-1Т-2	6	5530	1930	160	3420
1.131.1-25.1 08	3 псв 55.19.16-1Т-2	7	5530	1930	160	3370
-01	3 псв 55.19.16-1Т-2А	7	5530	1930	160	3370
1.131.1-25.1 06	2 псв 43.19.16-1Т-4	8	4330	1850	160	1790
1.131.1-25.1 05	4 псв 55.19.16-1Т-4	10	5530	1930	160	2695
1.131.1-25.1 04-01	1 псв 29.13.16-1Т-2	2	2920	1250	160	1050
-02	1 псв 35.13.16-1Т-2	2	3520	1250	160	1150
-03	1 псв 47.13.16-1Т-5	9	4720	1250	160	1330

Обозначение	Марка	Рис.	Габаритные размеры			Масса, кг
			л	h	в	
<u>Внутренние стеновые панели технического этажа</u>						
1.131.1-25.1 09	4 псв 29.23.16-2Т-1	1	2920	2320	160	2680
-01	4 псв 34.23.12-2Т-1	1	3400	2320	120	2310
-02	4 псв 59.23.16-2Т-1	1	5920	2320	160	5320
-03	4 псв 65.23.16-2Т-1	1	6520	2320	160	5900
-04	4 псв 65.23.16-2Т-2	2	6520	2320	160	5030
-05	1 псв 58.23.16-2Т-1	1	5830	2320	160	5400
-06	1 псв 58.23.16-2Т-4	4	5830	2320	160	3680
1.131.1-25.1 10-01	3 псв 58.23.12-2Т-4	4	5830	2320	120	2300
-02	3 псв 58.23.12-2Т-4А	4	5830	2320	120	2300
-03	2 псв 70.23.16-2Т-4	4	7030	2320	160	4720
-04	3 псв 70.23.12-2Т-4	4	7030	2320	120	3150
-05	3 псв 70.23.12-2Т-4А	4	7030	2320	120	3150
1.131.1-25.1 10	1 псв 58.23.16-2Т-2	2	5830	2320	160	4580

1.131.1-25.1 00Н	Лист
	2

Формат	Зона	Поз.	Обозначение	Наименование	Кол. на исполн. 1.131.1-25.1 01-								Примечание	
					—	01	02	03	04	05	06	07		08
				<u>Документация</u>										
A3			1.131.1-25.1 01СВ	Оборачный чертеш	×	×	×	×	×	×	×	×	×	
A3			1.131.1-25.1 00Д1	Узлы	×	×	×	×	×	×	×	×	×	
A3			1.131.1-25.1 00ТО	Техническое описание	×	×	×	×	×	×	×	×	×	
A3			1.131.1-25.1 00РС	Ведомость расхода стали	×	×	×	×	×	×	×	×	×	
				<u>Оборачные единицы</u>										
A3	1		1.131.1-25.2 1.0.00	Каркас пространственный КП1	1									
A3			-01	кп2			1							
A3			-02	кп3				1		1				
A3			-03	кп4					1		1			
A3			-04	кп5		1								
A3			-05	кп6								1		
A3			-06	кп7									1	
					1.131.1-25.1 01									
				Нач.отд.	Гуров							Стандия	Лист	Листов
				Н.контр.	Ильина			Панель (1псв 58.29.16-17-1, 1псв 29.25.16-17-1, 2псв 58.29.16-17-1, 3псв 59.29.12-17-1, 3псв 70.29.12-17-1, 3псв 58.29.12-17-1а, 3псв 70.29.12-17-1а, 4псв 29.29.16-17-1, 4псв 28.29.16-17-1)				Р	1	2
				Гип	Гуров							ЛенЗ НИИЭП		
				Рук.гр.	Канина									
				Ст.инж.	Новикова									

Формат А4

Инв. подл.			подп. и дата		Взам. инв.п		Формат	Зона	Поз.	Обозначение	Наименование	Кол. на исполн. 1.131.1-25.1 01-								Примечание	
												—	01	02	03	04	05	06	07		08
A4	2		1.131.1-25.2 03.00								Изделие заводное М1	1	1	1	1	2	1	2	2	2	
A4	3		1.131.1-25.2 05.00								М2	3	2	2	2	2		2	1		
A4	4		1.131.1-25.2 01.00								АП2	1	1	1	1	1	1				
A4	5		1.131.1-25.2 02.00								АП3			1		1		1			
				<u>Детали</u>																	
A4	6		1.131.1-25.2 00.01								Изделие заводное АП1	2		2	2	2	2	2			
A3	7		1.131.1-25.2 0.0.02-01								Петля П2		2						2	2	
			-02								П3			2		2					
			-03								П4				2		2				
			-04								П5	2		2							
				<u>Материалы</u>																	
		8									Бетон марки М150, м ³	2,65	1,34	2,63	1,99	2,41	1,99	2,41	1,33	1,28	
											1.131.1-25.1 01								Лист	2	

Формат А4

21073-01 П

Рис. 1

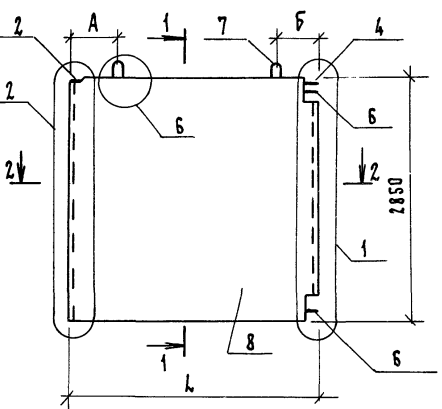


Рис. 2

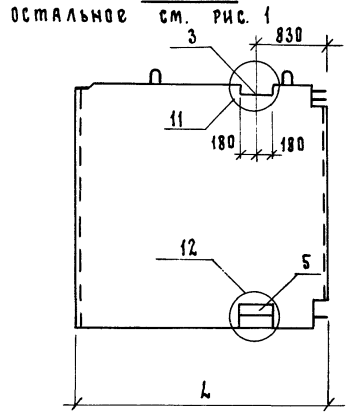


Рис. 3

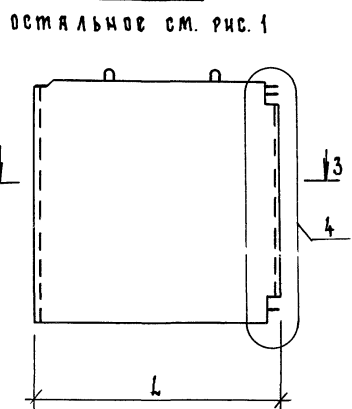


Рис. 4

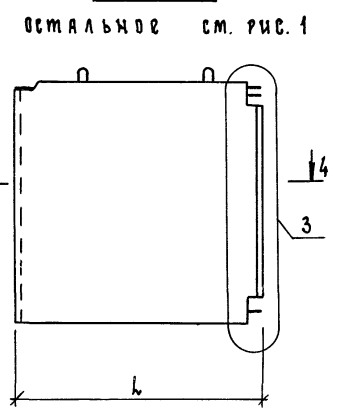
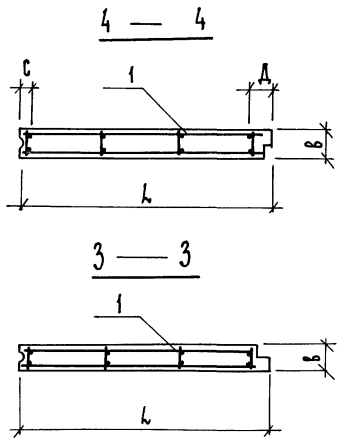
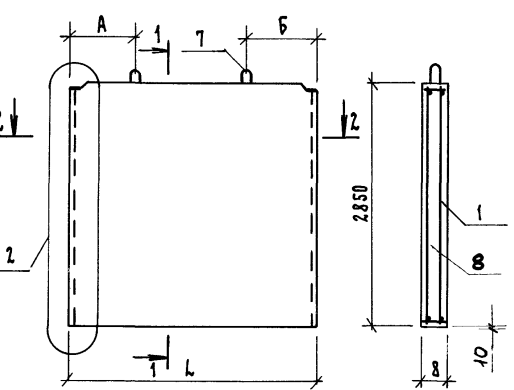


Рис. 5



Обозначение	Марка	Рис	Размеры, мм						Масса кг		
			Л	В	А	Б	С	Д			
1.131.1-25.1 01	1ПСВ 58.29.16-1Т-1	1	5830	160	800	800	80	180	6630		
- 01	1ПСВ 29.29.16-1Т-1	1	2920	160	500	500	80	180	3330		
- 02	2ПСВ 58.29.16-1Т-1	2	5830	160	900	500	80	180	6630		
- 03	3ПСВ 58.29.12-1Т-1	3	5830	120	850	850	80	180	4990		
- 04	3ПСВ 70.29.12-1Т-1	3	7030	120	1250	1250	80	180	6030		
- 05	3ПСВ 58.29.12-1Т-1А	4	5830	120	850	850	80	180	4990		
- 06	3ПСВ 70.29.12-1Т-1А	4	7030	120	1250	1250	80	180	6030		
- 07	4ПСВ 29.29.16-1Т-1	5	2920	160	350	500	80	80	3320		
- 08	4ПСВ 28.29.16-1Т-1	5	2800	160	500	500	80	80	3200		
1.131.1-25.1 01СБ											
			Панель (1ПСВ 58.29.16-1Т-1, 1ПСВ 29.29.16-1Т-1, 2ПСВ 58.29.16-1Т-1, 3ПСВ 58.29.12-1Т-1, 3ПСВ 70.29.12-1Т-1, 3ПСВ 58.29.12-1Т-1А, 3ПСВ 70.29.12-1Т-1А, 4ПСВ 29.29.16-1Т-1, 4ПСВ 28.29.16-1Т-1) сборочный чертеж.						Стандарт	Масштаб	Масштаб
Исполн.	Руров	<i>[Signature]</i>							Р	СМ. табл.	1:50
Исполн.	Ильина	<i>[Signature]</i>							Лист	Листов 1	
Рук. пр.	Канина	<i>[Signature]</i>									
Ст. инж.	Новикова	<i>[Signature]</i>									
ЛенЗНИИЭП											

Формат	Зача	Поз.	Обозначение	Наименование	Кол. на исполн. 1.131.1-25.1 02 -										Примечание		
					—	01	02	03	04	05	06	07	08				
				<u>Документация</u>													
A3			1.131.1-25.1 02 СБ	Сборочный чертёж	X	X	X	X	X	X	X	X	X	X			
A3			1.131.1-25.1 00 Д1	Узлы	X	X	X	X	X	X	X	X	X	X			
A3			1.131.1-25.1 00 Т0	Техническое описание	X	X	X	X	X	X	X	X	X	X			
A3			1.131.1-25.1 00 РС	Ведомость расхода стали	X	X	X	X	X	X	X	X	X	X			
				<u>Сборочные единицы</u>													
A3	1		1.131.1-25.2 2.0.00	Каркас пространственный КВ	1												
A3			-01	КП9			1										
A3			-02	КП10	1												
A3			-03	КП11				1									
A3			-04	КП12		1											
A3			-05	КП13								1	1				
A3			-06	КП14								1					
A3			-07	КП15						1							
					1.131.1-25.1 02												
					нач. отд.	Гуров											
					инж. контр.	Ильцина											
					рук. гр.	Канича											
					ст. инж.	Новикова											
					Панель (1Псв 58.29.16-2Т-2, 1Псв 58.29.16-2Т-21, 1Псв 35.29.16-2Т-2, 1Псв 58.29.12-2Т-2, 2Псв 10.29.12-2Т-2, 4Псв 59.29.16-2Т-2, 4Псв 34.29.16-2Т-2, 4Псв 35.29.16-2Т-2, 4Псв 35.29.16-2Т-2)										Стандарт	Лист	Листов
															р	1	2
															ЛенЗНИИЭП		
															Формат А4		

Формат	Зача	Поз.	Обозначение	Наименование	Кол. на исполн. 1.131.1-25.1 02 -										Примечание
					—	01	02	03	04	05	06	07	08		
AA	2		1.131.1-25.2 03.00	Изделие закладное М1	1	1	1	1	1	2	2	2	2		
AA	3		1.131.1-25.2 05.00	М2					1						
AA	4		1.131.1-25.2 01.00	АП2	1	1	1	1	1						
AA	5		1.131.1-25.2 02.00	АП3					1						
				<u>Детали</u>											
A4	6		1.131.1-25.2 00.01	Изделие закладное АП1	2	2	2	2	2						
A3	7		1.131.1-25.2 00.02-01	Петля П2			2				2	2	2		
			-02	П3				2							
			-03	П4	2	2			2	2					
				<u>Материалы</u>											
	8			Бетон марки М200 м ³	2,36	2,36	1,29	1,76	2,15	2,29	1,28	1,32	1,32		
	9			Решка деревянная 100x100x50	4	4	4	4	4	4	4	4	4		
					1.131.1-25.1 02										Лист
															2

21073-01

13

Рис. 1

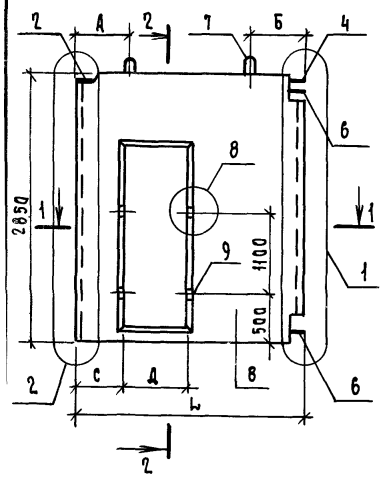


Рис. 2
остальное см. рис. 1

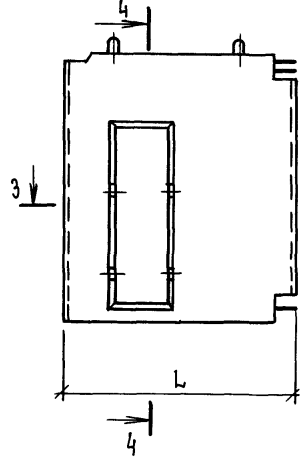


Рис. 3
остальное см. рис. 1

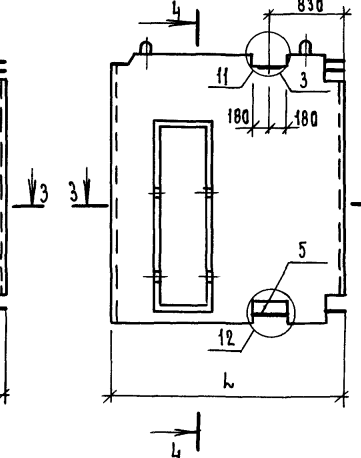


Рис. 4
остальное см. рис. 1

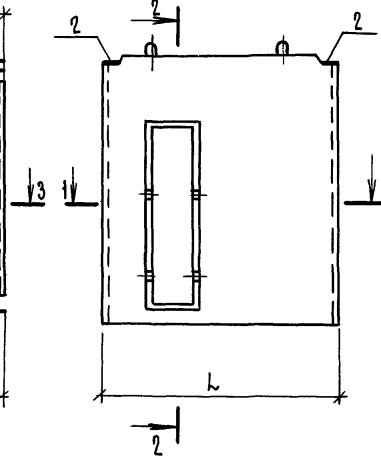
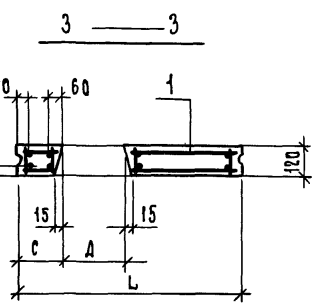
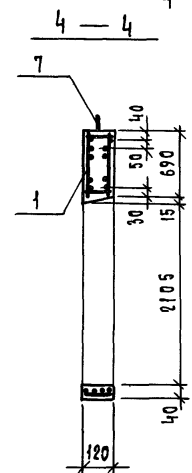
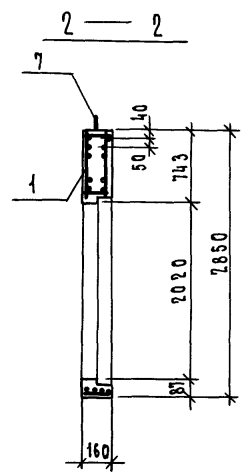
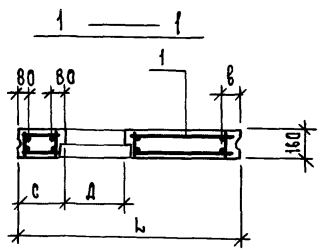
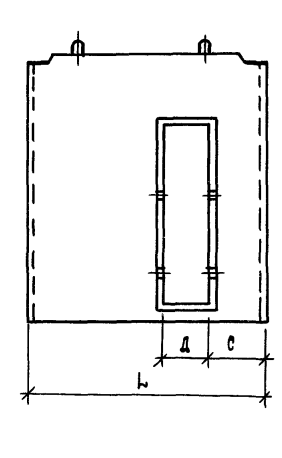


Рис. 5
остальное см. рис. 4



Обозначение	МАРКА	Рис.	РАЗМЕРЫ, мм					МАССА, кг.	
			Л	В	А	Б	С		Д
1.131.1-25.1 02	1псв 58.29.16-2Т-2	1	5830	180	1400	1100	400	824	5900
-01	1псв 58.29.16-2Т-2.1	1	5830	180	1400	1100	580	824	5900
-02	1псв 35.29.16-2Т-2	1	3520	180	350	500	750	824	3220
-03	1псв 58.29.12-2Т-2	2	5830	180	1700	1150	580	890	4400
-04	2псв 70.29.12-2Т-2	3	7030	180	1700	500	580	890	5380
-05	4псв 59.29.16-2Т-2	4	5920	80	600	800	3040	1124	5730
-06	4псв 34.29.16-2Т-2	4	3400	80	500	500	300	724	3200
-07	4псв 35.29.16-2Т-2	4	3520	80	1300	400	550	824	3300
-08	4псв 35.29.16-2Т-2А	5	3520	80	1300	400	550	824	3300

1.131.1-25.1 02 СБ

Панель (1псв 58.29.16-2Т-2, 1псв 58.29.16-2Т-2.1, 1псв 35.29.16-2Т-2, 1псв 58.29.12-2Т-2, 2псв 70.29.12-2Т-2, 4псв 59.29.16-2Т-2, 4псв 34.29.16-2Т-2, 4псв 35.29.16-2Т-2, 4псв 35.29.16-2Т-2А)		Сталь	Масса	Масштаб
Н.А.О.М.Д. Гуров	Ильина	Р	см. табл.	1:50
Н.Контр. Гуров	Качина	Сборочный чертёж		
Рук. гр. Новикова	Новикова	Лист	Листов 1	

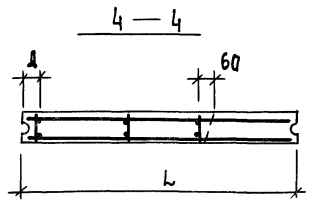
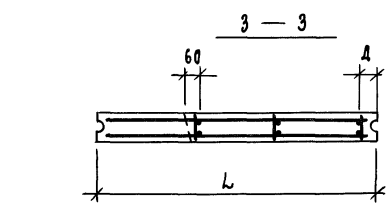
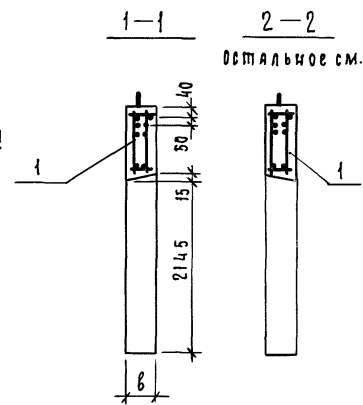
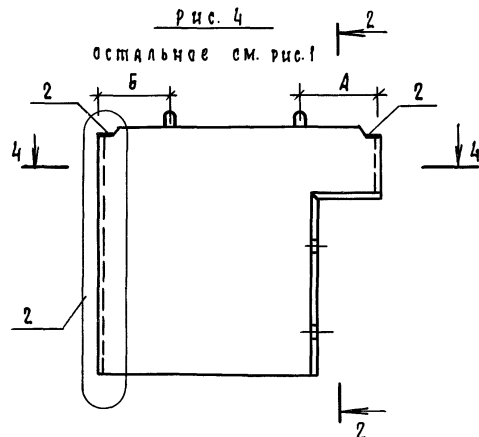
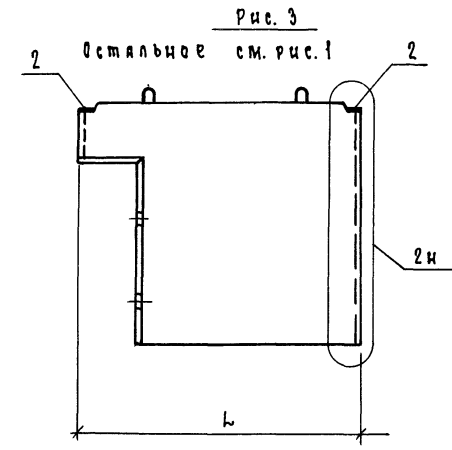
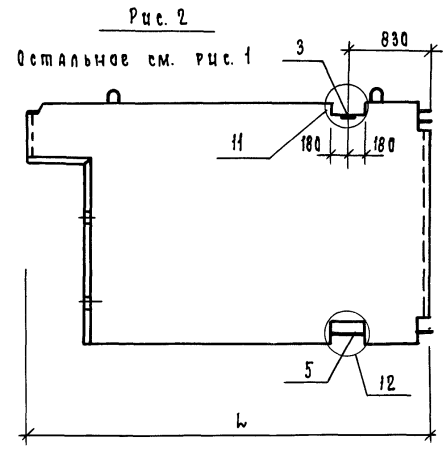
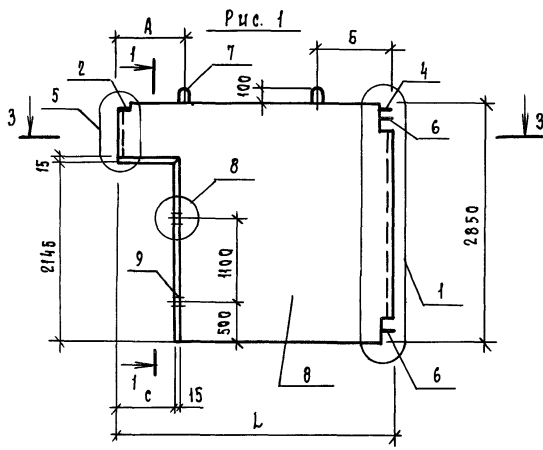
ЛенЗНИИЭП

Формат	Зона	Лист	Обозначение	Наименование	Кол. на исполн. 1.131.1-25.1 03-								Примечание																										
					-	01	02	03	04	05	06	07		08																									
Документация																																							
A3			1.131.1-25.1 03 СБ	Сборочный чертеж	×	×	×	×	×	×	×	×	×																										
A3			1.131.1-25.1 00 Д1	Узлы	×	×	×	×	×	×	×	×	×																										
A3			1.131.1-25.1 00 ТО	Техническое описание	×	×	×	×	×	×	×	×	×																										
A3			1.131.1-25.1 00 РС	Ведомость расхода стали	×	×	×	×	×	×	×	×	×																										
Сборочные единицы																																							
A3	1		1.131.1-25.2 3.0.00-	Каркас пространственный КПБ 1																																			
A3			-01	КП17		1																																	
A3			-02	КП18			1																																
A3			-03	КП19				1																															
A3			-04	КП20					1																														
A3			-05	КП21							1																												
1.131.1-25.1 03																																							
<table border="1" style="width: 100%; border-collapse: collapse;"> <tr> <td>Нач. отд.</td> <td>Руров</td> <td></td> <td></td> <td></td> </tr> <tr> <td>Н. комп. р.</td> <td>Ильина</td> <td></td> <td></td> <td></td> </tr> <tr> <td>РЧП</td> <td>Руров</td> <td></td> <td></td> <td></td> </tr> <tr> <td>Рук. гр.</td> <td>Каминя</td> <td></td> <td></td> <td></td> </tr> <tr> <td>Ст. инж.</td> <td>Новикова</td> <td></td> <td></td> <td></td> </tr> </table>					Нач. отд.	Руров				Н. комп. р.	Ильина				РЧП	Руров				Рук. гр.	Каминя				Ст. инж.	Новикова													
Нач. отд.	Руров																																						
Н. комп. р.	Ильина																																						
РЧП	Руров																																						
Рук. гр.	Каминя																																						
Ст. инж.	Новикова																																						
<table border="1" style="width: 100%; border-collapse: collapse;"> <tr> <td>Панель (1ПСВ 58.29.12-2Т-3,</td> <td>Лист</td> <td>Листов</td> </tr> <tr> <td>1ПСВ 58.29.16-2Т-3, 2ПСВ 70.29.12-2Т-3,</td> <td>9</td> <td>2</td> </tr> <tr> <td>2ПСВ 70.29.16-2Т-3, 1ПСВ 46.29.12-2Т-3,</td> <td></td> <td></td> </tr> <tr> <td>1ПСВ 46.29.16-2Т-3, 4ПСВ 29.29.16-2Т-3,</td> <td></td> <td></td> </tr> <tr> <td>4ПСВ 29.29.16-2Т-3А, 4ПСВ 28.29.16-2Т-3</td> <td></td> <td></td> </tr> </table>					Панель (1ПСВ 58.29.12-2Т-3,	Лист	Листов	1ПСВ 58.29.16-2Т-3, 2ПСВ 70.29.12-2Т-3,	9	2	2ПСВ 70.29.16-2Т-3, 1ПСВ 46.29.12-2Т-3,			1ПСВ 46.29.16-2Т-3, 4ПСВ 29.29.16-2Т-3,			4ПСВ 29.29.16-2Т-3А, 4ПСВ 28.29.16-2Т-3																						
Панель (1ПСВ 58.29.12-2Т-3,	Лист	Листов																																					
1ПСВ 58.29.16-2Т-3, 2ПСВ 70.29.12-2Т-3,	9	2																																					
2ПСВ 70.29.16-2Т-3, 1ПСВ 46.29.12-2Т-3,																																							
1ПСВ 46.29.16-2Т-3, 4ПСВ 29.29.16-2Т-3,																																							
4ПСВ 29.29.16-2Т-3А, 4ПСВ 28.29.16-2Т-3																																							
ЛенЗНИИЭП																																							
Формат А4																																							

№№.л. подл.	подп. и дата	взам. инв.л.

Формат	Зона	Лист	Обозначение	Наименование	Кол. на исполн. 1.131.1-25.1 03-								Примечание	
					-	01	02	03	04	05	06	07		08
			-06	Каркас пространственный КП22							1	1		
			-07	КП23									1	
A4	2		1.131.1-25.2 03.00	Изделие закладное М1	1	1	1	1	1	1	2	2	2	
A4	3		1.131.1-25.2 05.00	М2			1	1						
A4	4		1.131.1-25.2 01.00	АП2	1	1	1	1	1	1				
A4	5		1.131.1-25.2 02.00	АП3			1	1						
Детали														
A4	6		1.131.1-25.2 00.01	Изделие закладное АП1	2	2	2	2	2	2				
A4	7		1.131.1-25.2 00.02-01	Петля П2	2				2		2	2	2	
			-02	П3			2			2				
			-03	П4		2		2						
Материалы														
	8			Бетон марки М150	1.6	2.13	1.96	2.61	1.35	1.80	0.91	0.91	0.98	М3
	9			Пробка деревянная 100×100×50	2	2	2	2	2	2	2	2	2	
1.131.1-25.1 03														
														Лист 2
														Формат А4

21073-01 15



Обозначение	Марка	Рис.	Размеры, мм						Масса, кг
			L	B	A	B	C	Д	
1.131.1-25.1 03-	1псв 58.29.12-2Т-3	1	5830	120	2100	1200	1500	180	4000
-01	1псв 58.29.16-2Т-3	1	5830	160	2100	1200	1500	180	5330
-02	2псв 70.29.12-2Т-3	2	7030	120	1900	500	1500	180	4900
-03	2псв 70.29.16-2Т-3	2	7030	160	1900	500	1500	180	6530
-04	1псв 46.29.12-2Т-3	1	4630	120	1100	800	870	180	3380
-05	1псв 46.29.16-2Т-3	1	4630	160	1100	800	870	180	4500
-06	4псв 29.29.16-2Т-3	3	2920	160	1350	400	1230	80	2280
-07	4псв 29.29.16-2Т-3А	4	2920	160	1350	400	1230	80	2280
-08	4псв 28.29.16-2Т-3	4	2800	160	1000	400	870	80	2450

1.131.1-25.1 03СБ			Сталь	Масса	Масштаб
Нач. отд.	Гуров	Панель 1псв 58.29.12-2Т-3, 1псв 58.29.16-2Т-3, 2псв 70.29.12-2Т-3, 2псв 70.29.16-2Т-3, 1псв 46.29.12-2Т-3, 1псв 46.29.16-2Т-3, 4псв 29.29.16-2Т-3, 4псв 29.29.16-2Т-3А, 4псв 28.29.16-2Т-3 Сборочный чертеж.	Р	см. табл.	1:50
Н.компр.	Шлына		Лист	Листов 1	
Гин.	Гуров				
РСК.ГР.	Камнина				
Ст.инж.	Новикова				

ЛЕНЗНИИЭП

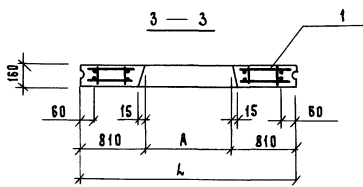
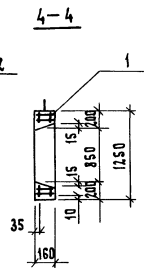
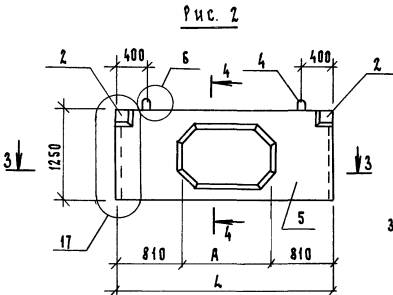
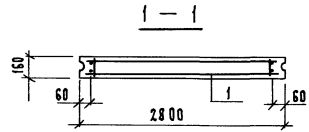
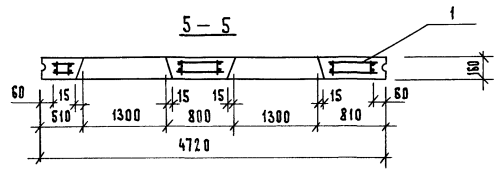
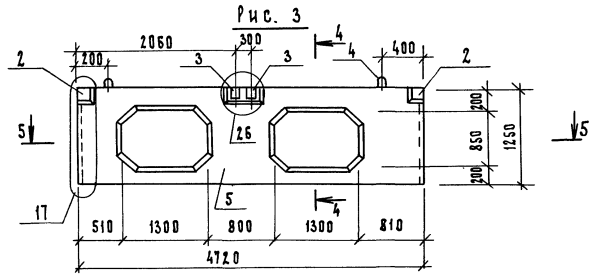
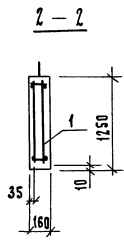
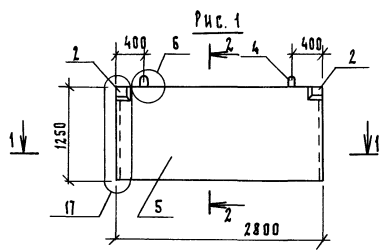
Формат Зона Поз.	Обозначение	Наименование	Кол. на исполн. 1.131.1-25.1 04-				Приме- чание			
			-	01	02	03				
		<u>Документация</u>								
A3	1.131.1-25.1 04 СБ	Оборочный чертеш	X	X	X	X				
A3	1.131.1-25.1 00 Д1	Узлы	X	X	X	X				
A3	1.131.1-25.1 00 ТО	Техническое описание	X	X	X	X				
A3	1.131.1-25.1 00 РС	Ведомость расхода стальной	X	X	X	X				
		<u>Оборочные единицы</u>								
A3	1 1.131.1-25.2 4.0.00	Каркас пространственный КР26	1							
	-01	То же КР27	1							
	-02	" КР28		1						
	-03	" КР29			1					
A4	2 1.131.1-25.2 05.00	Изделие закладное М3	2	2	2	2				
	3 -01	То же М4	-	-	-	2				
			1.131.1-25.1 04							
			Нач. отд. Гуров И.контр. Ильина Тип Гуров Рук. гр. Каянцян Ст. инж. Ласкутова			Панель (1 псв 28.13.16-1Т-1, 1 псв 29.13.16-1Т-2, 1 псв 35.13.16-1Т-2, 1 псв 47.13.16-1Т-5)		Стадия Р	Лист 1	Листов 2
							ЛенЗНИИЭП			

Формат А4

Инв. подл.		Подп. и дата		Взял инв. л		Формат Зона Поз.	Обозначение	Наименование	Кол. на исполн. 1.131.1-25.1 04-				Приме- чание
									-	01	02	03	
								<u>Детали</u>					
A3	4	1.131.1-25.2	0.0.02					Петля П1	2	2	2		
			-01					То же П2				2	
								<u>Материалы</u>					
	5							Бетон марки М150	0,56	0,42	0,46	0,61	М ³
									1.131.1-25.1 04				Лист 2

Формат А4

21073-01 17



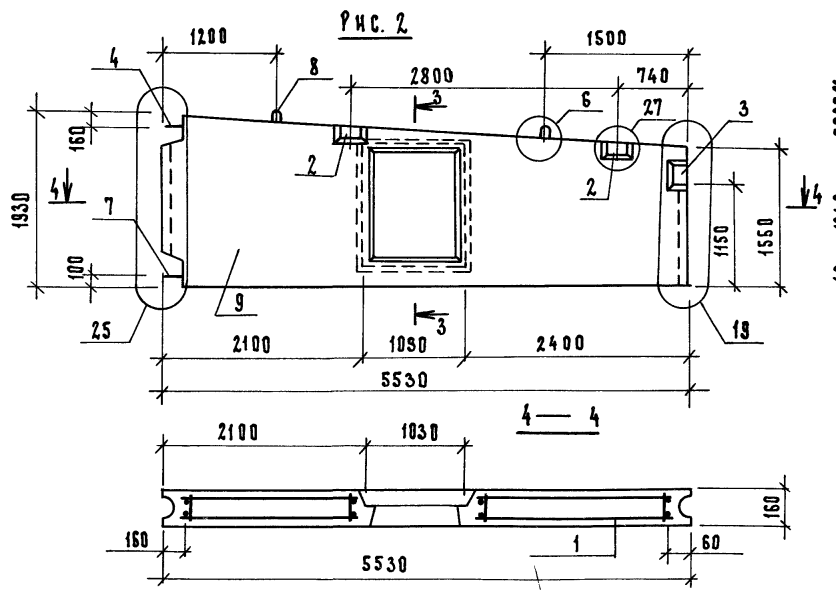
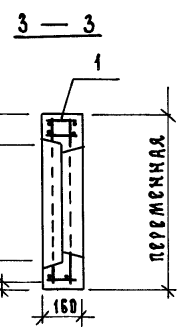
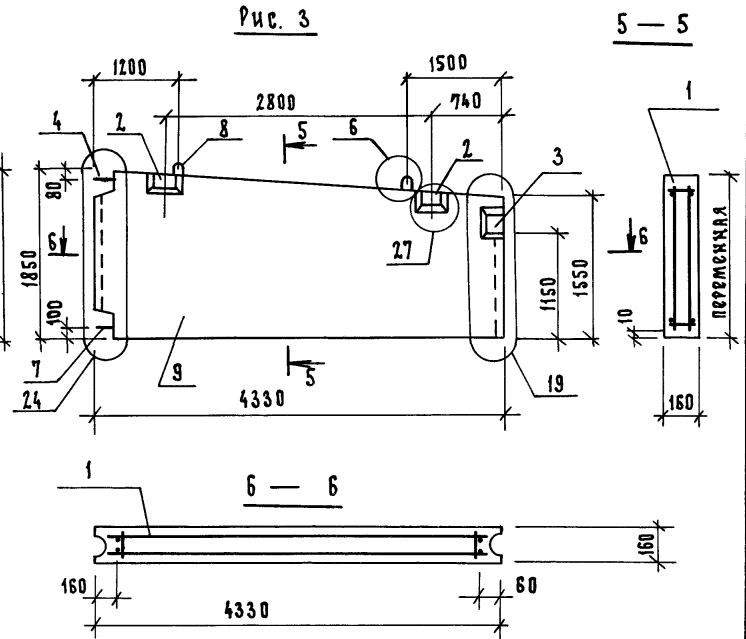
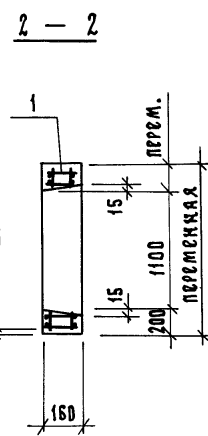
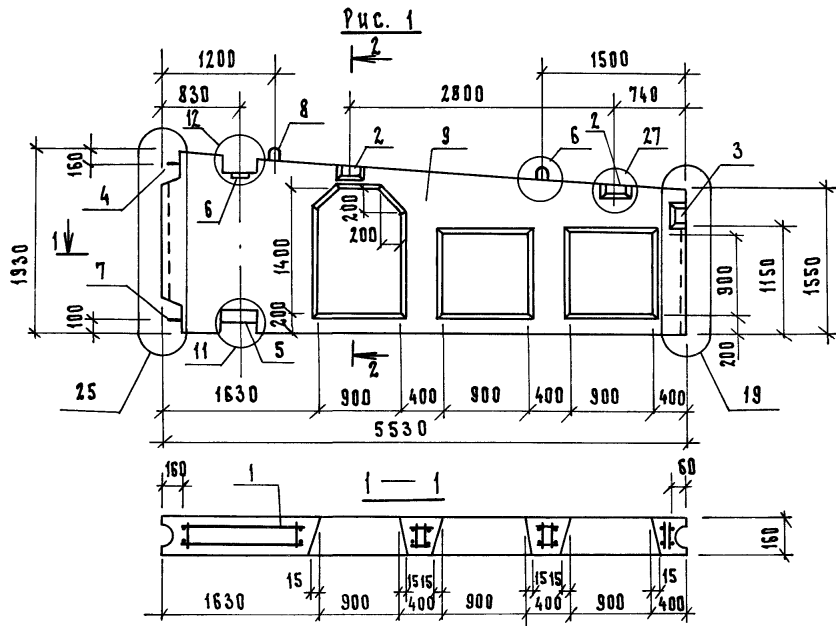
Обозначение	Марка	Рис.	А	Л	Масса кг
1.131.1-25.1 01	1 ПСВ 28.13.16-1Т-1	1	—	—	1400
-01	1 ПСВ 29.13.16-1Т-2	2	1300	2920	1050
-02	1 ПСВ 35.13.16-1Т-2	2	1900	3520	1150
-03	1 ПСВ 47.13.16-1Т-5	3	—	—	1530

1.131.1-25.1 01 СБ				Стандия	Масса	Масштаб
Изд. отд.	Гуров			Р	см. табл.	1:50
И.контр.	Налина					
Р.ИП	Гуров					
Р.к. гр.	Каминя					
Ст. инж.	Лоскутова					
Панель (1 ПСВ 28.13.16-1Т-1, 1 ПСВ 29.13.16-1Т-2, 1 ПСВ 35.13.16-1Т-2, 1 ПСВ 47.13.16-1Т-5) Сборочный чертёж				Лист	Листов 1	
ЛенЗНИИЭП						

Формат	Зона	Поз.	Обозначение	Наименование	Кол. на исполн. 1.131.1-25.1 05-										Примечание		
					-	01	02										
				<u>Документация</u>													
A3			1.131.1-25.1 05 СБ	Сборочный чертеш	X	X	X										
A3			1.131.1-25.1 00 ТО	Техническое описание	X	X	X										
A3			1.131.1-25.1 00 РС	Ведомость расхода стали	X	X	X										
A3			1.131.1-25.1 00 Д.1	Узлы	X	X	X										
				<u>Сборочные единицы</u>													
A3		1	1.131.1-25.2 5.0.00	Каркас пространств. КПЗ0	1												
			-01	То же КПЗ1		1											
			-02	" КПЗ2			1										
A4		2	1.131.1-25.2 0.4.00	Изделие закладное МЗ	2	2	2										
A4		3	-01	То же М4	1	1	1										
A4		4	1.131.1-25.2 0.1.00	" ДЯ2	1	1	1										
A4		5	1.131.1-25.2 0.2.00	" ДПЗ	1												
A4		6	1.131.1-25.2 0.5.00	" М2	1												
					1.131.1-25.1 05												
					И.О.Т.А.	Гуров	<i>Гуров</i>										
					И.О.К.П.Р.	Ильина	<i>Ильина</i>										
					Г.И.П.	Гуров	<i>Гуров</i>										
					Р.У.К.Г.Р.	Канина	<i>Канина</i>										
					С.Т.И.И.Н.	Лоскутова	<i>Лоскутова</i>										
												Панель:			Листов		
												(4 псв 55.19.16-1Т-4			Р		
												2 псв 55.19.16-1Т-2			1		
												2 псв 43.19.16-1Т-1)			2		
															ЛенЗНИИЭП		
															Формат А4		

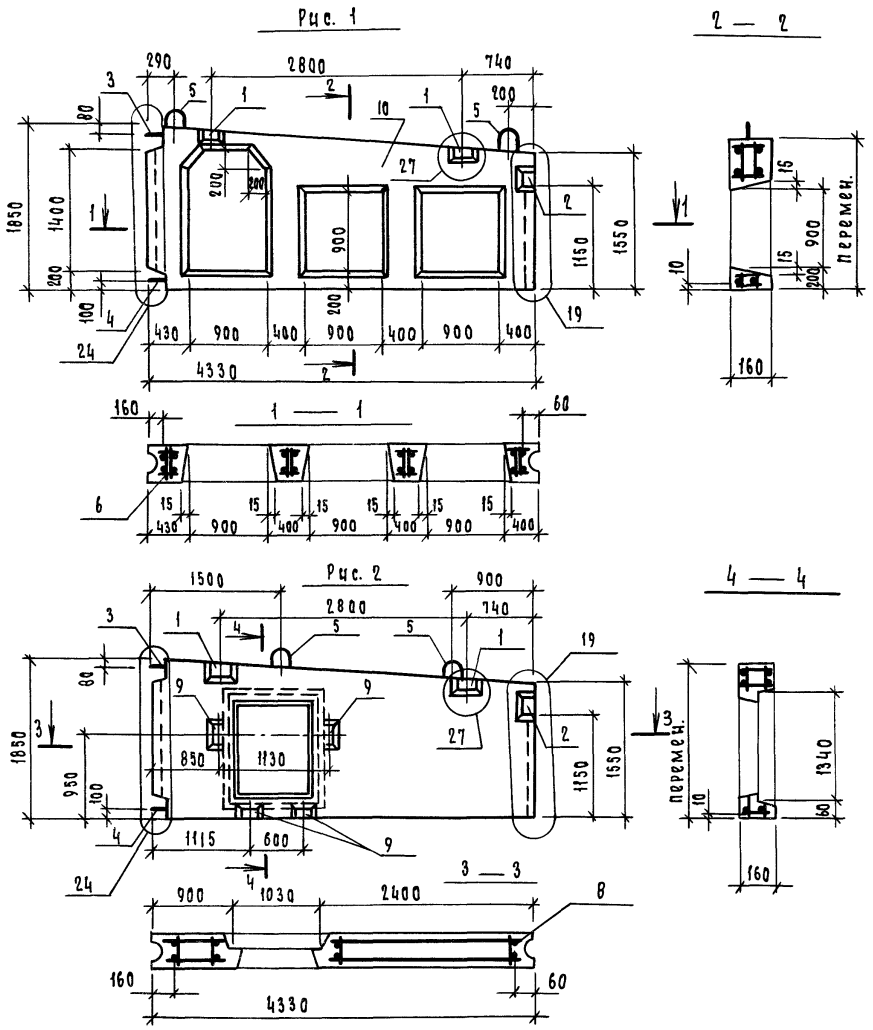
И.И.В.И.П.О.В.			Масш. и дата		Взам. и.в.И.В.И.		Формат	Зона	Поз.	Обозначение	Наименование	Кол. на исполн. 1.131.1-25.1 05-										Примечание
-	01	02																				
										<u>Д.Стали</u>												
A4		7	1.131.1-25.2 0.0.01	Изделие закладное ДП1	1	1	1															
A3		8	1.131.1-25.2 0.0.02-01	Петля П2	2		2															
A3			-02	То же ПЗ		2																
				<u>Материалы</u>																		
		9		Бетон марки М150	1,08	1,38	1,18										МЗ					
					1.131.1-25.1 05										Лист 2							

21073-01 18



Обозначение	Марка	Рис.	Масса, кг.
1.131.1-25.1 05	4 ПСВ 55.19.16-1Т-4	1	2695
-01	2 ПСВ 55.19.16-1Т-2	2	3420
-02	2 ПСВ 43.19.16-1Т-1	3	2945

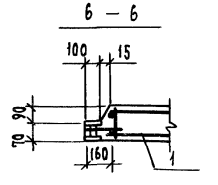
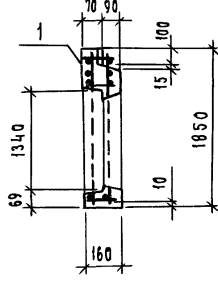
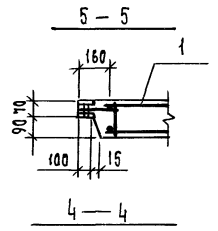
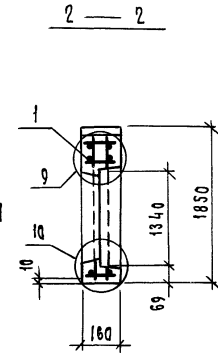
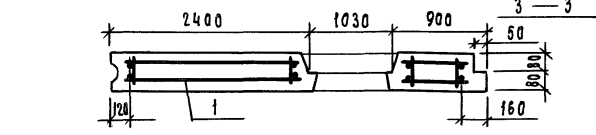
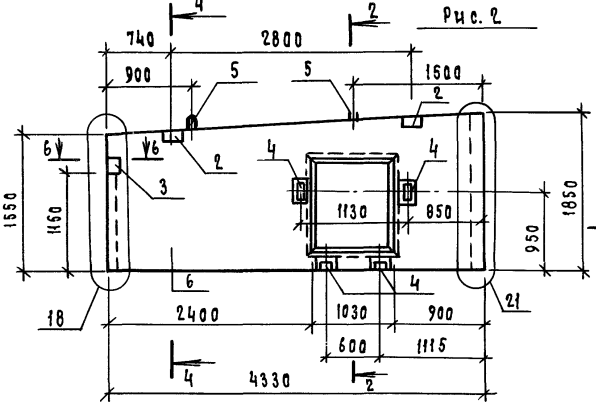
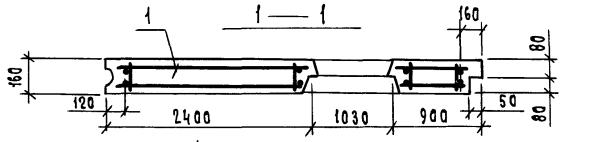
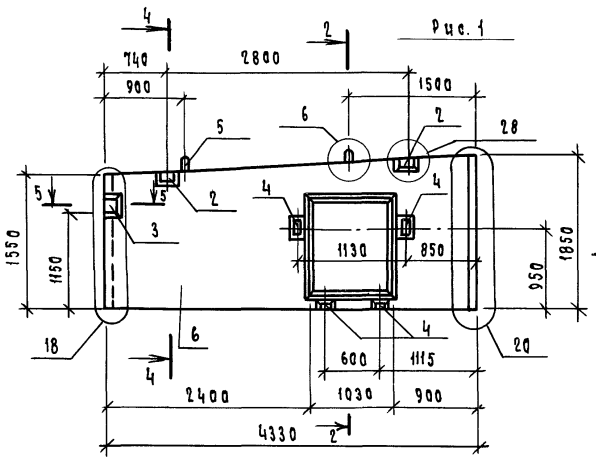
1.131.1-25.1 05 СБ					
ПАНЕЛЬ			СТАДИЯ	МАССА	МАСШТАБ
Нач. отд.	Гуров	<i>Гуров</i>	Р	см. табл.	1:50
Н. констр.	Ильина	<i>Ильина</i>			
Рис.	Гуров	<i>Гуров</i>	Лист	Листов 1	
Рук. гр.	Калина	<i>Калина</i>			
Ст. иж.	Лоскутова	<i>Лоскутова</i>	ЛенЗНИИЭП		



ФОРМАТ	ЗОНА	ПОЗ.	Обозначение	Наименование	кол.	Примечание
				<u>Документация</u>		
A3			1.131.1-25.1 00 TO	Техническое описание		
A3			1.131.1-25.1 00 РС	Ведомость расхода стали		
A3			1.131.1-25.1 00 Д1	Узлы		
				<u>Сборочные единицы</u>		
A4	1		1.131.1-25.2 0,5,00	Изделие закладное МЗ	2	
A4	2		-01	То же М4	1	
A4	3		1.131.1-25.2 0,1,00	" АП2	1	
				<u>Детали</u>		
A4	4		1.131.1-25.2 0,0,01	Изделие закладное АП1	1	
A4	5		1.131.1-25.2 0,0,02-01	Петля П2	2	
			<u>Переменные данные для исполнений:</u>			
			1.131.1-25.1 06			Рис.1
				<u>Сборочные единицы</u>		
A3	6		1.131.1-25.2 6,0,00-03	Каркас пространственный КПЗ6	1	
				<u>Материалы</u>		
	7			Бетон марки 150	0,72	м ³
				1.131.1-25.1 06-01		
				<u>Сборочные единицы</u>		
A3	8		1.131.1-25.2 6,0,00-02	Каркас пространственный КПЗ5	1	
A4	9		1.131.1-25.2 0,6,00	Изделие закладное М7	4	
				<u>Материалы</u>		
	10			Бетон марки М 150	0,92	м ³

Обозначение	Марка	Рис.	Масса кг
1.131.1-25.1 06	2ПСВ 43.19.16-17-4	1	1790
-01	2ПСВ 43.19.16-17-2	2	2300

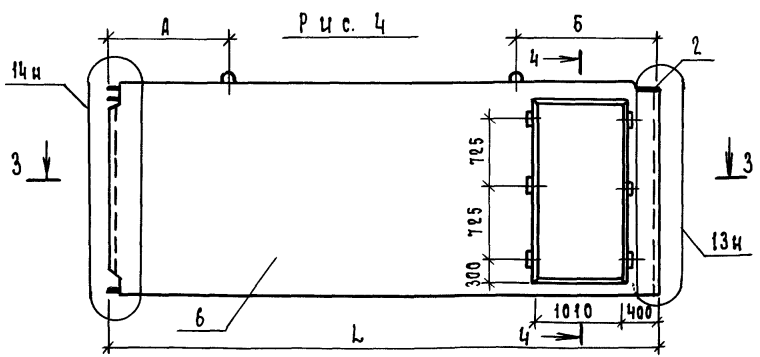
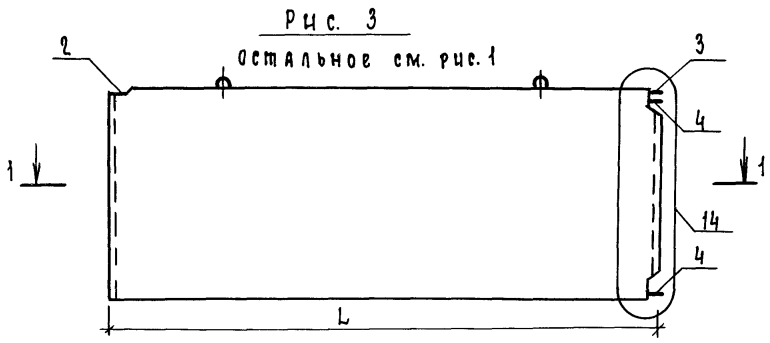
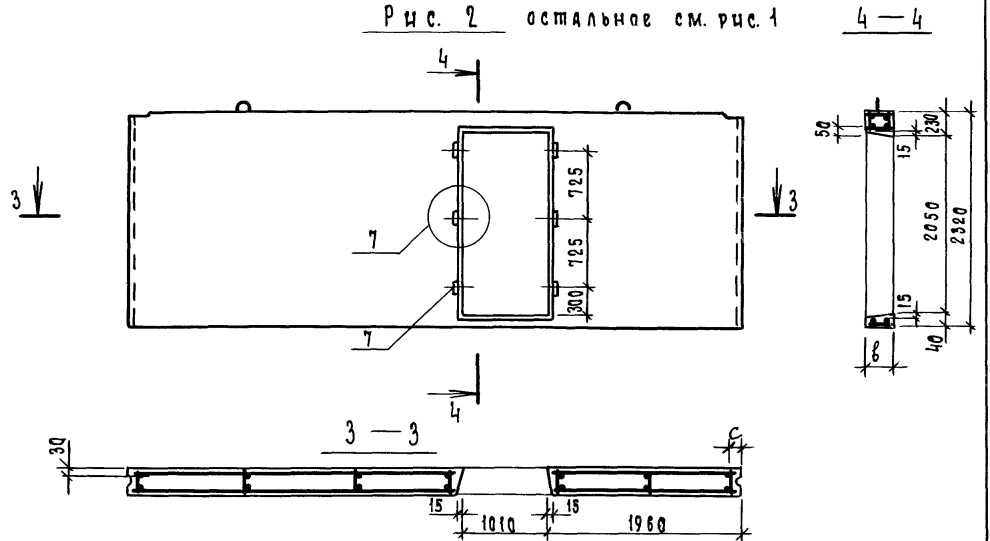
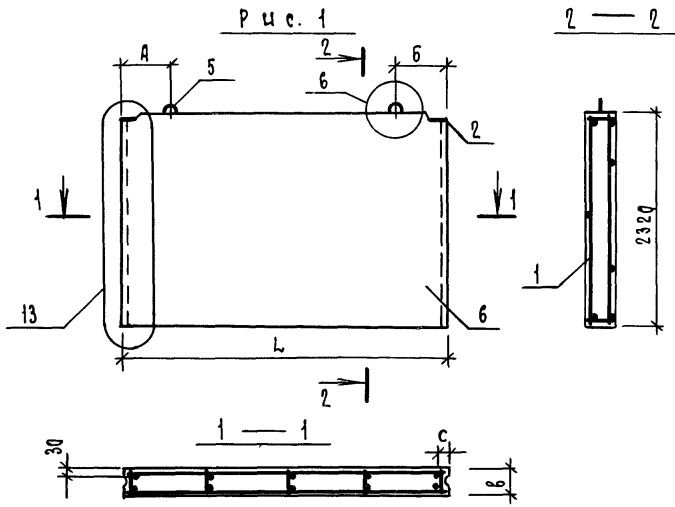
1.131.1-25.1 06		
Панель (2ПСВ 43.19.16-17-4 2ПСВ 43.19.16-17-2)		
Стяжка	Масса	Масштаб
Р	см. табл.	1:50
Асб	Листов 1	
ЛенЗНИИЭП		



Обозначение	Марка	Рис.	Масса, кг
1.131.1-25.1 07	зпсв 43.19.16-1Т-2	1	2465
-01	зпсв 43.19.16-1Т-2Л	2	2465

Формат	Зона	Поз.	Обозначение	Наименование	Кол.	Примечание
				<u>Документация</u>		
A3			1.131.1-25.1 00ТО	Техническое описание		
A3			1.131.1-25.1 00РС	Ведомость расхода стали		
A3			1.131.1-25.1 00Д1	Узлы		
				<u>Сборочные единицы</u>		
A3	1		1.131.1-25.2 6.0.00	Каркас пространственный КПЗ	1	
A4	2		1.131.1-25.2 0А.00-02	Изделие закладное М5	2	
A4	3		1.131.1-25.2 0А.00-03	То же М6	1	
A4	4		1.131.1-25.2 0Б.00	" М7	1	
				<u>Детали</u>		
A4	5		1.131.1-25.2 0.0.02-01	Петля П2	2	
				<u>Материалы</u>		
	6			Бетон марки М 150	0,99	м ³

1.131.1-25.1 07			Панель (зпсв 43.19.16-1Т-2, зпсв 43.19.16-1Т-2Л)		
Нач. отд.	Гуров	<i>[Signature]</i>	Станция	Масса	Масштаб
И.контр.	Ильина	<i>[Signature]</i>	Р	см. табл.	1:5
Рук. гр.	Канниа	<i>[Signature]</i>	Лист	Листов 1	
Ст. инж.	Ласкутова	<i>[Signature]</i>	ЛенЗНИИЭП		



Обозначение	Марка	Рис.	РАЗМЕРЫ, мм					Масса, кг
			Л	В	А	Б	С	
1.131.1-25.1 09-	4псв 29.23.16-2Т-1	1	2920	160	500	500	60	2680
-01	4псв 34.23.12-2Т-1	1	3400	120	500	500	60	2310
-02	4псв 59.23.16-2Т-1	1	5920	160	1250	1250	60	5320
-03	4псв 65.23.16-2Т-1	1	6520	160	1250	1250	60	5900
-04	4псв 65.23.16-2Т-2	2	6520	160	1250	1250	60	5030
-05	1псв 58.23.16-2Т-1	3	5830	160	1250	1250	180	5400
-06	1псв 58.23.16-2Т-2	4	5830	160	1250	1500	60	4580

			1.131.1-25.1 09СБ		
			Панель (4псв 29.23.16-2Т-1; 4псв 34.23.12-2Т-1, 4псв 59.23.16-2Т-1, 4псв 65.23.16-2Т-1, 4псв 65.23.16-2Т-2, 1псв 58.23.16-2Т-1, 1псв 58.23.16-2Т-2)		
Исполн.	Гуров	<i>Гуров</i>	Стальная	Масса	Масштаб
Н.контр.	Ильина	<i>Ильина</i>	Р	см. табл.	1:50
Г.к.	Гуров	<i>Гуров</i>	Лист Листов 1		
рук.гр.	Качина	<i>Качина</i>			
инж.	Копылова	<i>Копылова</i>			
			ЛенЗНИИЭП		

ФОРМАТ	ЗНА	ПОЗ.	Обозначение	Наименование	Кол. на исполн. 1.131.1-25.1 10										Примечание			
					-	01	02	03	04	05								
				<u>Документация</u>														
A3			1.131.1-25.1 10СБ	Сборочный чертёж	X	X	X	X	X	X								
A3			1.131.1-25.1 00Д1	Узлы	X	X	X	X	X	X								
A3			1.131.1-25.1 0ТО	Техническое описание	X	X	X	X	X	X								
A3			1.131.1-25.1 00РС	Ведомость расхода стали	X	X	X	X	X	X								
				<u>Сборочные единицы</u>														
				<u>Каркас пространственный</u>														
A3	1		1.131.1-25.2 8.0.00	кп 44	1													
			-01	кп 45		1	1											
			-02	кп-46				1										
			-03	кп 47						1	1							
					1.131.1-25.1 10													
					нач.мд.	гуров	<i>СГ</i>											
					н.компр.	ильина	<i>ИЛ</i>						станция	лист	листов			
					гип	гуров	<i>ГУ</i>						р	1	2			
					рук.гр.	кянина	<i>КЯ</i>						ЛенЗНИИЭП					
					инж.	капылова	<i>КА</i>											
					Панель (1 ПСВ 58.23.16-2т-А, 3 ПСВ 58.23.12-2т-А, 3 ПСВ 58.23.12-2т-Ал, 2 ПСВ 70.23.16-2т-А, 3 ПСВ 70.23.12-2т-А, 3 ПСВ 70.23.12-2т-Ал)													
					Сборочный чертёж													

Формат А4

ИНВ. ПОДЛ.		ПОДП. И ДАТА		ВЗЯМ. ИНВ.		ФОРМАТ	ЗНА	ПОЗ.	Обозначение	Наименование	Кол. на исполн. 1.131.1-25.1 10										Примечание
											-	01	02	03	04	05					
									<u>Изделие закладное</u>												
A4	2			1.131.1-25.2 0.3.00	М1	1	1	1	1	1	1										
A4	3			1.131.1-25.2 0.5.00	М2				1												
A4	4			1.131.1-25.2 0.1.00	АП2	1	1	1	1	1	1										
A4	5			1.131.1-25.2 0.2.00	АП3				1												
					<u>Детали</u>																
				<u>Изделие закладное</u>																	
A4	6			1.131.1-25.2 0.0.01	АП1	2	2	2	2	2	2										
A4	7			1.131.1-25.2 0.0.02-01	П2	2	2	2		2	2										
				-02	П3					2											
					<u>Материалы</u>																
				8	Бетон марки М 200	1,47	0,92	0,92	1,89	1,26	1,26					М3					
											1.131.1-25.1 10					Лист					
																2					

Формат А4

20-10-102

28

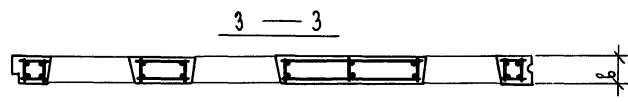
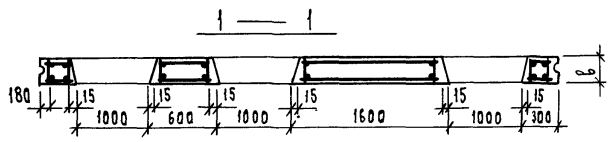
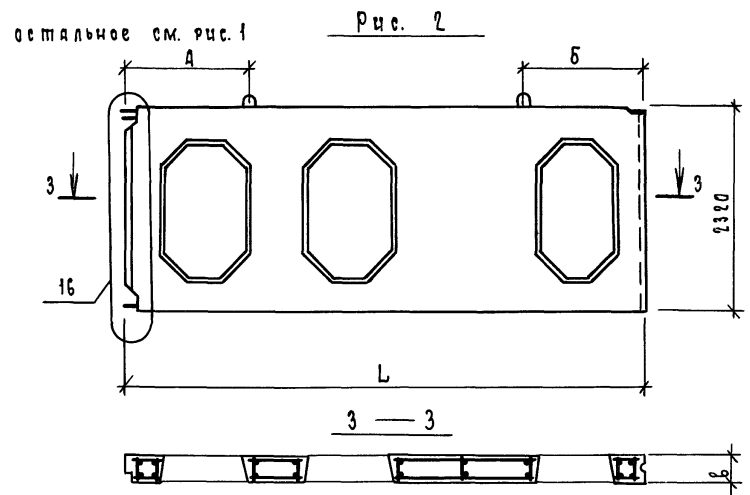
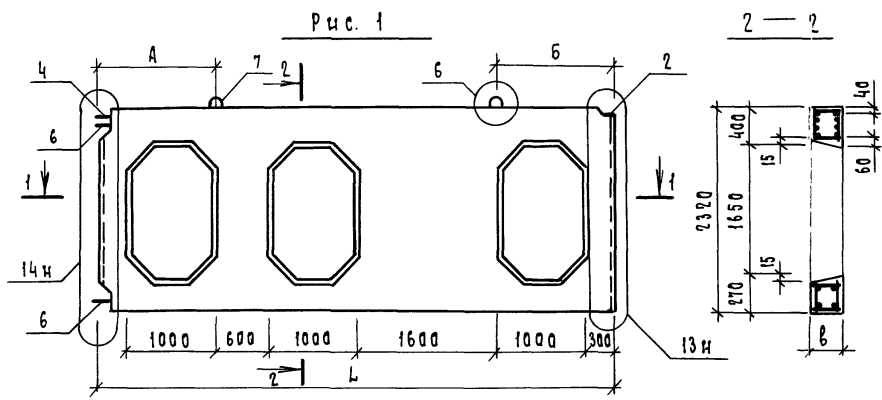
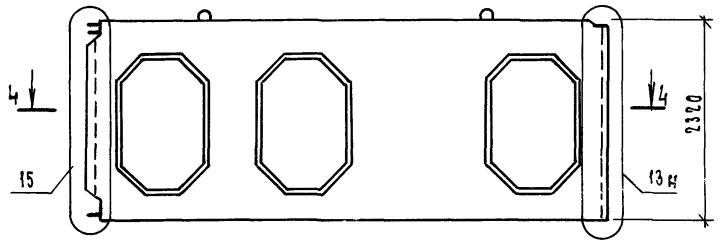


Рис. 3 остальное см. рис. 1



4 — 4

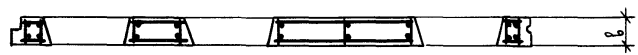
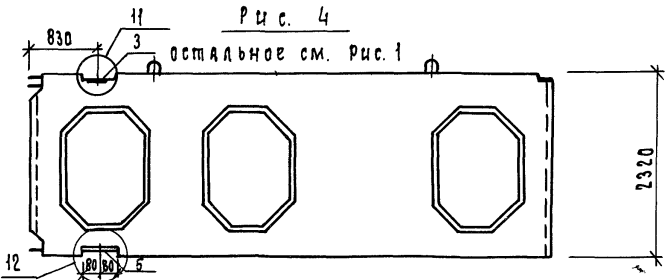


Рис. 4 остальное см. рис. 1

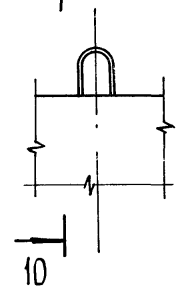


Обозначение	Марка	Рис.	Размеры, мм				Масса, кг
			L	B	A	B	
1.131.1-25.1 10-	1псв 58.23.16-2Т-4	1	5830	160	1450	1450	3680
— 01	3псв 58.23.12-2Т-4	2	5830	120	1450	1450	2300
— 02	3псв 58.23.12-2Т-4А	3	5830	120	1450	1450	2300
— 03	2псв 70.23.16-2Т-4	4	7030	160	1250	1250	4720
— 04	3псв 70.23.12-2Т-4	2	7030	120	1250	1250	3150
— 05	3псв 70.23.12-2Т-4А	3	7030	120	1250	1250	3150

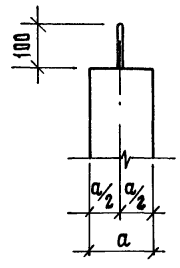
1.131.1-25.1 10СБ

Панель (1 псв 58.23.16-2Т-4, 3псв 58.23.12-2Т-4, 3псв 58.23.12-2Т-4А)			Стальная	Масса	Масштаб
Нач. отд.	Гуров	<i>Гуров</i>	Р	см. табл.	1:50
Н.контр.	Налина	<i>Налина</i>	Лист Листов 1		
Гип	Гуров	<i>Гуров</i>	Сборочный чертёж.		
Рук. гр.	Канина	<i>Канина</i>	ЛенЗНИИЭП		
Изм.	Копылова	<i>Копылова</i>			

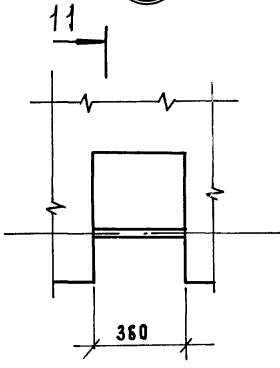
5



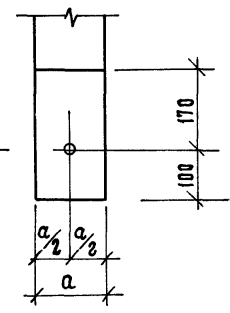
10-10



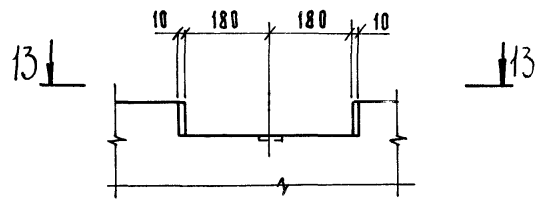
12



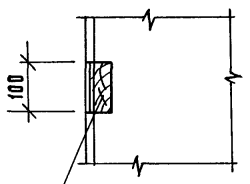
11-11



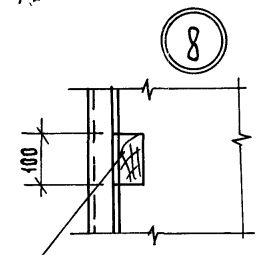
11



7

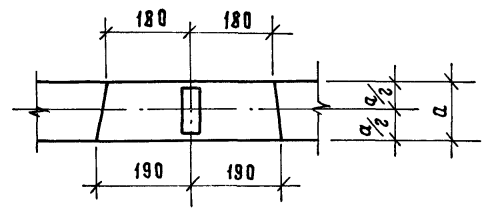


12



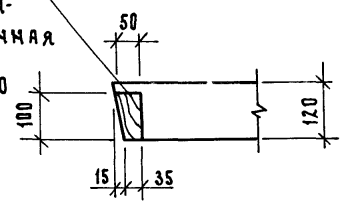
8

13-13



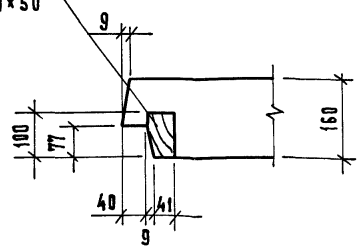
Деревянная антисептированная пробка 100x100x50

12-12

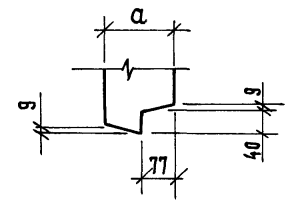


Деревянная антисептированная пробка 100x100x50

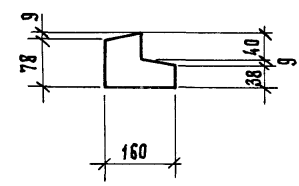
14-14



9



10



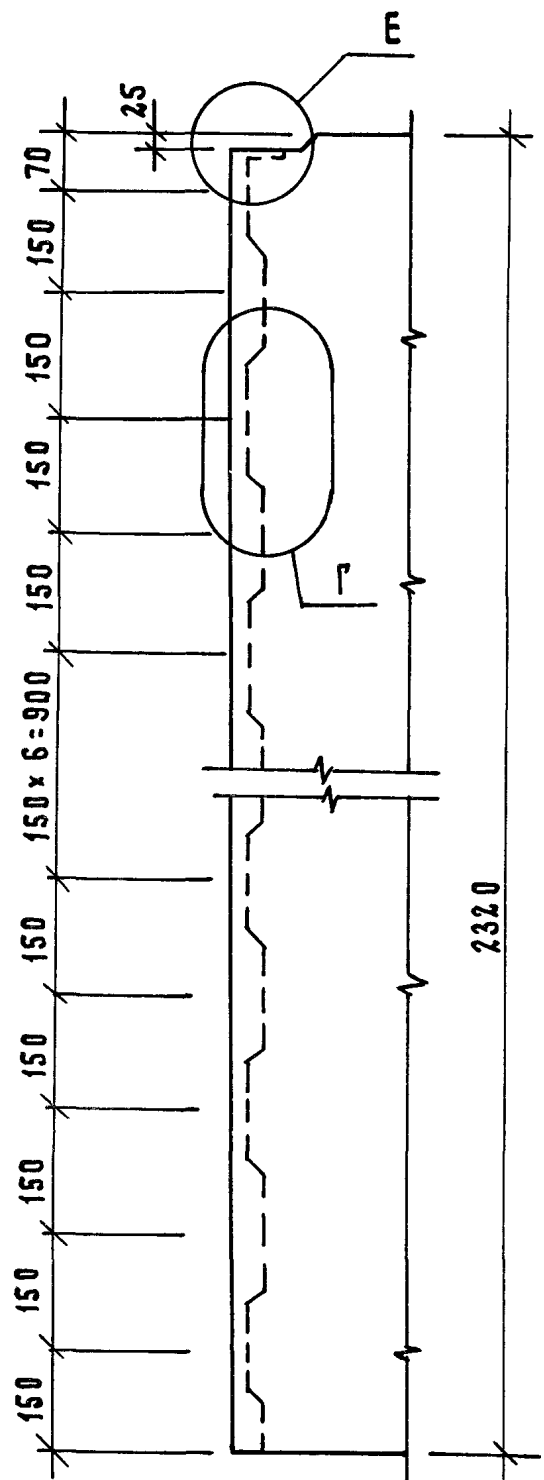
1.131.1-25.1 00 Д1

Лист 4

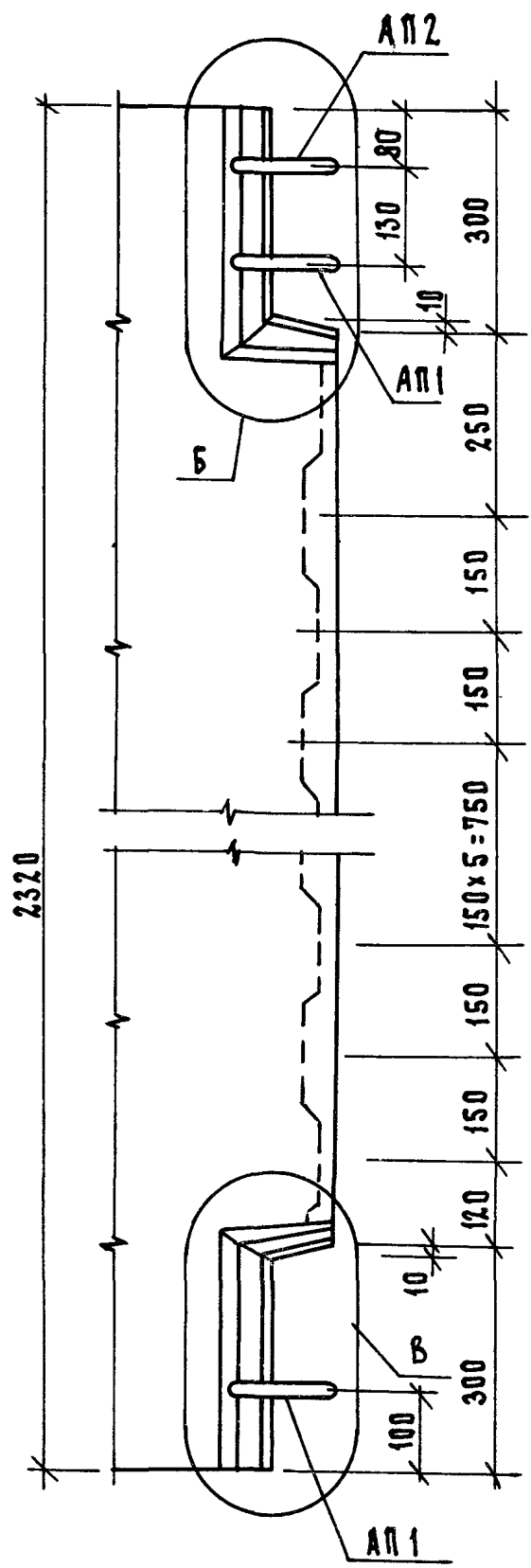
21073-01 31

Формат А3

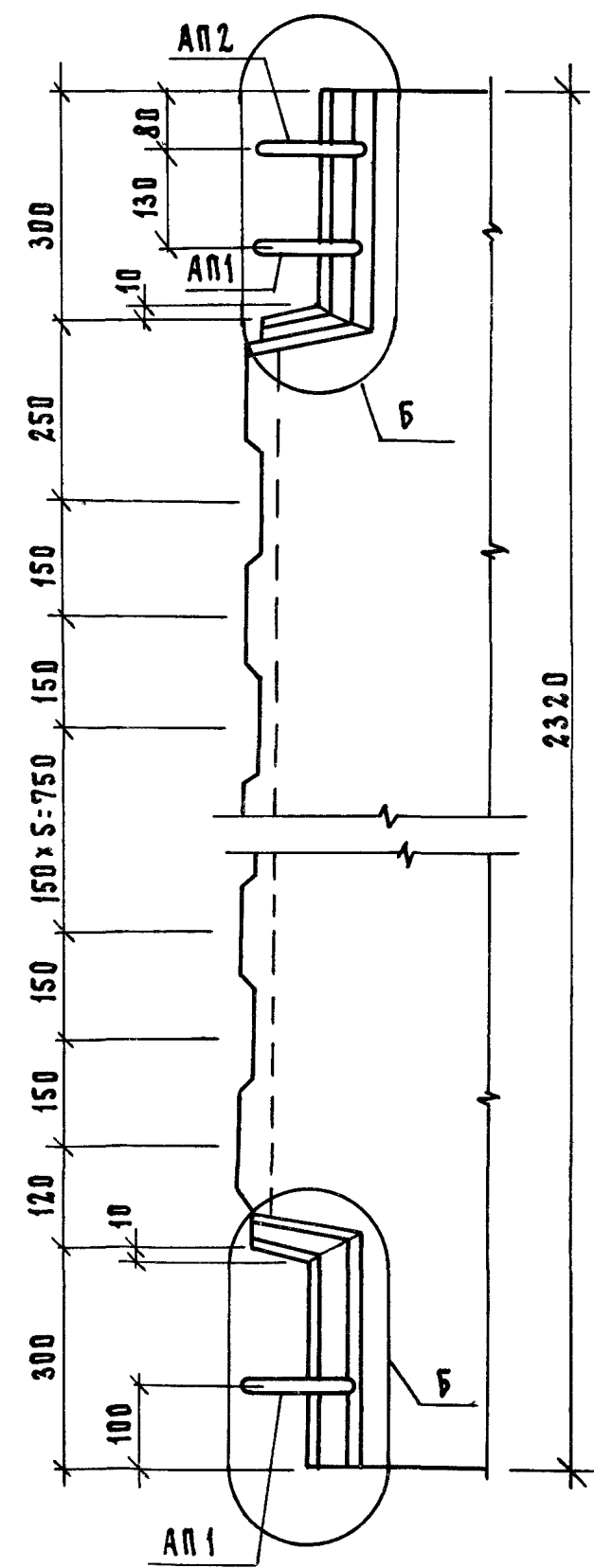
13



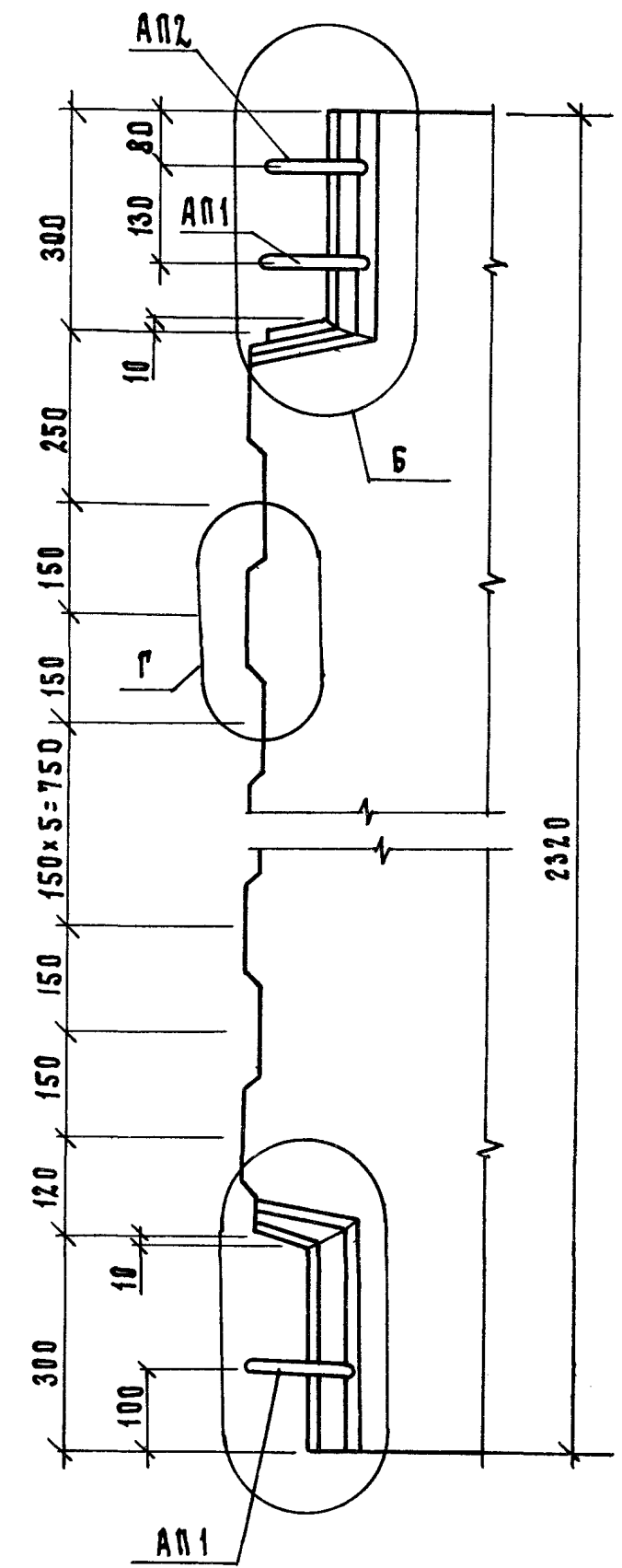
14



15



16



1.131.1-25.1 ООД 1

Лист
5

Наименование панели	ИЗДЕЛИЯ АРМАТУРНЫЕ							Всего, КР	ИЗДЕЛИЯ ЗАКЛАДНЫЕ													Всего, КР	Общий расход стали, КР			
	АРМАТУРА				КЛАССА				АРМАТУРА						КЛАССА			ПРОКАТ								
	А - III				В р. I				А - I						А - III			В р. I			ВСтЗсп5 ГОСТ 380-78					
	ГОСТ 5781-82				ГОСТ 6727-80				ГОСТ 5781-82						ГОСТ 5781-82			ГОСТ 6727-80			ГОСТ 103-76					
	Ф8	Ф12	Ф14	Итого	Ф3	Ф5	Итого		Ф10	Ф12	Ф16	Ф18	Ф20	Ф22	Итого	Ф10	Итого	Ф5	Итого	-30x6	-60x8			Итого	КР	КР
1псв 58.29.16-1т-1				0,83	15,64	16,47	16,47	1,14	3,09				15,4	19,63	0,48	0,48			0,06	1,52	1,58	21,69	31,16			
2псв 58.29.16-1т-1				0,90	16,43	17,33	17,33	1,14	3,89				15,4	20,43	0,48	0,48	0,06	0,06	0,06	1,52	1,58	22,55	39,88			
3псв 58.29.12-1т-1				0,59	15,40	15,99	15,99	0,76	3,09		8,4			12,25	0,48	0,48			0,06	1,14	1,20	13,90	29,92			
3псв 58.29.12-1т-1а				0,59	15,40	15,99	15,99	0,76	3,09		8,4			12,25	0,48	0,48			0,06	1,14	1,20	13,90	29,92			
3псв 70.29.12-1т-1				0,68	17,36	18,04	18,04		3,89			12,0		15,89	0,96	0,96	0,06	0,06	0,06	0,76	0,82	27,73	45,77			
3псв 70.29.12-1т-1а				0,68	17,36	18,04	18,04		3,89			12,0		15,89	0,96	0,96	0,06	0,06	0,06	0,76	0,82	27,73	45,77			
1псв 29.29.16-1т-1				0,42	7,47	7,89	7,89	0,76	1,03	6,2				7,99	0,48	0,48			0,06	1,14	1,20	9,67	17,56			
4псв 29.29.16-1т-1				0,42	7,61	8,03	8,03	0,76		6,2				6,96	0,96	0,96				1,52	1,52	9,44	17,47			
4псв 28.29.16-1т-1				0,49	8,22	8,71	8,71	0,38		6,2				6,58	0,96	0,96				1,14	1,14	8,68	17,39			
1псв 58.29.16-2т-2	1,58	28,7		30,28	0,56	15,67	16,23	45,97				12,0		15,09	0,48	0,48			0,06	0,38	0,44	16,01	61,98			
1псв 58.29.16-2т-2а	1,58	23,65		25,23	0,56	18,86	16,42	41,65				12,0		15,09	0,48	0,48			0,06	0,38	0,44	16,01	57,66			
1псв 58.29.12-2т-2	1,58	23,65		25,23	0,49	16,58	17,07	42,30					8,4	11,49	0,48	0,48			0,06	0,38	0,44	12,41	54,71			
2псв 70.29.12-2т-2	1,58	23,65		25,23	0,63	19,11	19,74	44,97	0,38	3,89				12,0	16,27	0,48	0,48	0,06	0,06	0,06	0,76	0,82	17,63	62,60		
1псв 35.29.16-2т-2	1,58	13,6		15,18	0,52	9,55	10,07	25,25						9,29	0,48	0,48			0,06	0,38	0,44	10,21	35,46			
4псв 35.29.16-2т-2	1,58	23,65		25,23	0,28	9,08	9,36	34,59						6,2	0,96	0,96				0,76	0,76	7,92	42,51			
4псв 35.29.16-2т-2а	1,58	23,65		25,23	0,28	9,08	9,36	34,59						6,2	0,96	0,96				0,76	0,76	7,92	42,51			
4псв 34.29.16-2т-2	1,58	26,1		27,68	0,45	10,43	10,88	38,56						6,2	0,96	0,96				0,76	0,76	7,92	46,48			

нач. отд.	ГУРОВ	<i>Гуров</i>
н. контр.	КАШИНА	<i>Кашина</i>
тип	ГУРОВ	<i>Гуров</i>
рук. гр.	КАШИНА	<i>Кашина</i>
инж.	КОПЫЛОВА	<i>Копылова</i>

1.131.1-25.1 00 РС

Ведомость расхода стали

стали	лист		
	Р	1	3

ЛенЗНИИЭП

НАИМЕНОВАНИЕ ПАНЕЛИ	ИЗДЕЛИЯ АРМАТУРНЫЕ								ИЗДЕЛИЯ ЗАКЛАДНЫЕ														Общий расход стали кг			
	АРМАТУРА				КЛАССА				Всего кг	АРМАТУРА								ПРОКАТ						Всего кг		
	А - III				ВР 1					А - I				А - III		ВР 1		ВСтЗсн5.ГОСТ 380-74*								
	ГОСТ 5781-82				ГОСТ 6727-80					ГОСТ 5781-82				ГОСТ 5781-82		ГОСТ 6727-80		ГОСТ 103-76								
	φ8	φ12	φ14	итого	φ3	φ5	итого	кг		φ10	φ12	φ16	φ18	φ20	φ22	итого	φ10	итого	φ5	итого	30x6	60x8			100x10	итого
4ПСВ 59.29.16-2Т-2	1.58	6.4	8.68	16.66	1.12	15.66	16.78	33.44					12.0		12.0	0.96	0.96					0.76		0.76	13.72	47.16
1ПСВ 58.29.12-2Т-3	0.79	3.64	9.9	14.33	0.47	13.40	13.87	28.20		3.09	6.2				9.29	0.48	0.48					0.06	0.38	0.44	10.21	38.41
1ПСВ 58.29.16-2Т-3	0.79	3.64	9.9	14.33	0.79	15.88	16.67	31.00		3.09			12.0		15.09	0.48	0.48					0.06	0.38	0.44	13.95	44.95
2ПСВ 70.29.12-2Т-3	0.79	3.64	9.9	14.33	0.25	17.58	17.83	32.16	0.38	3.89		8.4			12.67	0.48	0.48	0.06	0.06	0.06	0.76		0.82	11.97	44.13	
2ПСВ 70.29.16-2Т-3	0.79	3.64	9.9	14.33	0.71	16.07	16.78	31.11	0.38	3.89			12.0		13.67	0.48	0.48	0.06	0.06	0.06	0.76		0.82	21.03	49.74	
1ПСВ 46.29.12-2Т-3	0.79	2.4	6.5	9.69	0.39	11.29	11.68	21.37		3.09	6.2				9.29	0.48	0.48					0.06	0.38	0.44	10.21	31.58
1ПСВ 46.29.16-2Т-3	0.79	2.4	6.5	9.69	0.54	11.34	11.88	21.57		3.09		8.4			11.49	0.48	0.48					0.06	0.38	0.44	12.41	33.98
4ПСВ 29.29.16-2Т-3	0.79	3.2	8.68	12.67	0.32	5.81	6.13	18.80			6.2				6.2	0.96	0.96					0.76		0.76	7.92	26.72
4ПСВ 29.29.16-2Т-3	0.79	3.2	8.68	12.67	0.32	5.81	6.13	18.80			6.2				6.2	0.96	0.96					0.76		0.76	7.92	26.72
4ПСВ 28.29.16-2Т-3	0.79	2.4	6.5	9.69	0.33	7.23	7.56	17.25			6.2				6.2	0.96	0.96					0.76		0.76	7.92	25.17
1ПСВ 28.13.16-1Т-1	4.4			4.4	0.25	2.22	2.47	6.87	1.6						1.6	0.64	0.64				3.0	3.0	5.24	12.07		
2ПСВ 43.19.16-1Т-1	6.55			6.55	0.17	6.23	6.40	12.95		2.06	6.2				8.26	0.96	0.96				0.06		6.06	6.12	15.34	28.29
2ПСВ 43.19.16-1Т-2	3.30	7.6		10.90	0.17	6.63	6.80	17.70		2.06	6.2				8.26	1.60	1.60				0.06	3.76	6.06	9.88	19.74	37.44
3ПСВ 43.19.16-1Т-2	3.30	7.6		10.90	0.17	6.92	7.09	17.99			6.2				6.2	1.38	1.38					3.76	6.06	9.82	17.50	35.49
3ПСВ 43.19.16-1Т-2	3.30	7.6		10.90	0.17	6.92	7.09	17.99			6.2				6.2	1.38	1.38					3.76	6.06	9.82	17.50	35.49
2ПСВ 55.19.16-1Т-2	8.50	7.1		15.60		7.85	7.85	23.79		2.06		8.4			10.46	0.96	0.96				0.06		6.06	6.12	17.54	41.33
3ПСВ 55.19.16-1Т-2	4.25	7.6		11.85	0.34	8.05	8.39	20.24		2.06		8.4			10.46	0.84	0.84				0.06		6.06	6.12	17.42	37.66
3ПСВ 55.19.16-1Т-2	4.25	7.6		11.85	0.34	8.05	8.39	20.24		2.06		8.4			10.46	0.84	0.84				0.06		6.06	6.12	17.42	37.66

1.131.1-25.1 ООРС Лист
2

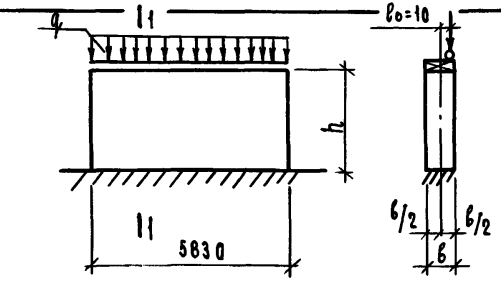
Наименование пачки	Изделия Арматурные							Всего кг	Изделия Залядные											Всего кг	Общий расход стали кг			
	Арматура класса								Арматура класса						прокат									
	А-III				Вр I				А-I			А-III			Вр I		ВСтЗсн5 ГОСТ 380-71*							
	гост 5781-82				гост 6727-80				гост 5781-82						гост 6727-80		ГОСТ 103-76							
	Ф8	Ф12	Ф14	Итого	Ф3	Ф5	Итого		Ф10	Ф12	Ф16	Ф18	Ф20	Итого	Ф10	Итого	Ф5	Итого	30x6			60x8	100x10	Итого
2 псв 43.19.16-1т-4	6,60	17,7		24,3	0,22	11,37	11,59	35,89		2,06	6,2		8,62	0,96	0,96			0,06		6,06	6,12	15,34	51,23	
4 псв 55.19.16-1т-4	7,1	17,7		24,8	0,49	14,48	14,97	39,77		2,89	6,2		9,09	0,96	0,96	0,06	0,06	0,06		6,06	6,12	16,20	55,97	
1 псв 29.13.16-1т-2		20,6		20,6	0,11	4,86	4,97	25,57	1,6				1,6	0,64	0,64					3,00	3,00	5,24	30,81	
1 псв 35.13.16-1т-2			33,8	33,8	0,11	5,67	5,78	39,58	1,6				1,6	0,64	0,64					3,00	3,00	5,24	44,82	
1 псв 47.13.16-1т-5		33,4		33,4	0,17	7,92	8,09	41,49			6,2		6,2	1,28	1,28					9,12	9,12	16,60	58,09	
4 псв 29.23.16-2т-1					0,42	7,21	7,63	7,63			6,2		6,2	0,96	0,96				0,76		0,76	7,92	15,55	
4 псв 34.23.12-2т-1					0,40	7,82	8,22	8,22			6,2		6,2	0,96	0,96				0,76		0,76	7,92	16,14	
4 псв 59.23.16-2т-1					0,73	13,12	13,85	13,85				12,0	12,0	0,96	0,96				0,76		0,76	13,72	27,57	
4 псв 65.23.16-2т-1					0,76	14,04	14,80	14,80				12,0	12,0	0,96	0,96				0,76		0,76	13,72	28,52	
4 псв 65.23.16-2т-2	1,48	10,77		12,25	0,73	13,32	14,07	26,92				12,0	12,0	0,96	0,96				0,76		0,76	13,72	40,04	
1 псв 58.23.16-2т-1					0,79	12,40	13,19	13,19		3,09			12,0	15,09	0,48	0,48			0,06	0,38		0,44	16,01	29,20
1 псв 58.23.16-2т-4		92,92		92,92	0,17	17,26	17,43	110,35		3,09	6,2		9,29	0,96	0,96				0,06	0,76		0,82	11,07	121,42
3 псв 58.23.12-2т-4		92,99		92,99	0,12	16,42	16,54	109,53		3,09	6,2		9,29	0,96	0,96				0,06	0,76		0,82	11,07	120,60
3 псв 58.23.12-2т-4А		92,99		92,99	0,12	16,42	16,54	109,53		3,09	6,2		9,29	0,96	0,96				0,06	0,76		0,82	11,07	120,60
2 псв 70.23.16-2т-4		93,53		93,53	0,34	21,18	21,52	115,05	0,38	3,89		8,4	12,67	0,96	0,96	0,06	0,06	0,06	1,14		1,20	14,89	129,94	
3 псв 70.23.12-2т-4		93,53		93,53	0,28	21,25	21,53	115,06		3,09	6,2		9,29	0,96	0,96				0,06	0,76		0,82	11,07	126,13
3 псв 70.23.12-2т-4А		93,53		93,53	0,28	21,25	21,53	115,06		3,09	6,2		9,29	0,96	0,96				0,06	0,76		0,82	11,07	126,13
1 псв 58.23.16-2т-2		18,60		18,60	4,45	7,92	12,37	30,97		3,09		8,4	11,49	0,96	0,96				0,06	0,76		0,82	13,27	44,24

1.131,1-25.1 ООРС

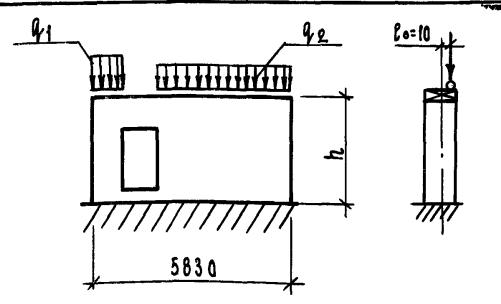
Лист
3

Схемы загрузки

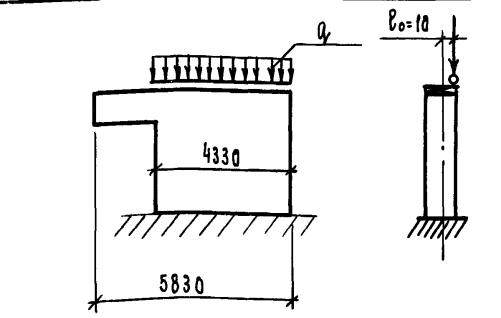
Проверка прочности	
Вид разрушения	
Раздробление или раскалывание бетона от сжатия $\sigma = 1,60$	
Полная контрольная нагрузка включающая вес панели $q_{полн}$ кгс/м	Дополнительная прикладываемая нагрузка без учета веса панели $q_{доп.}$ кгс/м



	62 000	60 000
--	--------	--------



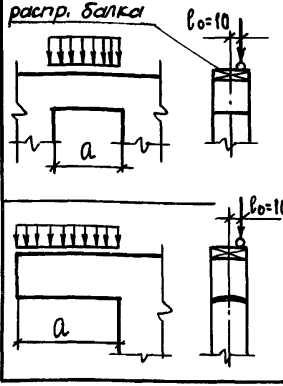
q_1	112 000	107 000
q_2	675 00	66 500



	84 500	83 500
--	--------	--------

Схема загрузки

Проверка прочности			
Вид разрушения			
Текучесть продольной растянутой арматуры до наступления раздробления бетона сжатой зоны $\sigma = 1,25$		Разрыв продольной арматуры, Раздробление бетона сжатой зоны $\sigma = 1,60$	
Полная контрольная нагрузка, включающая вес панели $q_{полн}$ кгс/м	Дополнительная прикладываемая нагрузка без учета веса	Полная контрольная нагрузка, включающая вес панели $q_{полн}$ кгс/м	Дополнительная прикладываемая нагрузка без учета веса панели $q_{доп.}$ кгс/м.



	105 150	104 800	134 590	134 140
	8600	8250	11008	10560

1. Испытания панелей выполнять в соответствии с ГОСТ 8329-77 и ГОСТ 13015.1-81.
2. Испытания панелей производить после достижения бетоном проектной прочности (100%).
3. Нагрузка от распределительных балок на панель при ее испытании должна передаваться через тщательно выравненный слой раствора. Марка раствора к моменту испытания панелей должна быть не ниже 100.
4. Предельно допустимая ширина кратковременного раскрытия трещин $\Delta t.кр. = 0,4$ мм.
5. Контрольные нагрузки включают вес грузочных устройств.

Иач.отв.	Гуров	<i>[Signature]</i>
Гип	Гуров	<i>[Signature]</i>
И.контр.	Ильина	<i>[Signature]</i>
Рук.гр.	Канина	<i>[Signature]</i>
Ст. инж.	Лоскутова	<i>[Signature]</i>

1. 131.1-25.1 00 д 2

Схема испытаний внутренних стеновых панелей	Стандия	Лист	Листов
	Р		1

ЛенЗНИИЭП

МЕТРОКИ	Наименование материала и единица измерения	Код		1П08 58,99 16-		2П08 58,99 16-		3П08 58,99 16-		4П08 58,99 16-		5П08 58,99 16-		6П08 58,99 16-		7П08 58,99 16-		8П08 58,99 16-		9П08 58,99 16-		10П08 58,99 16-		При- меча- ние
		материала	вв. изм.	1Т-1	1Т-1	1Т-1	1Т-1	1Т-1	1Т-1	1Т-1	1Т-1	1Т-1	1Т-1	1Т-1	1Т-1	1Т-1	1Т-1	1Т-1	1Т-1	1Т-1	1Т-1	1Т-1		
1	СОРТОВОЙ ПРОКАТ ОБЫКНО-																							
2	ВЕННОГО КАЧЕСТВА	093000																						
3	СТАЛЬ АРМАТУРНАЯ КЛАССА																							
4	A-I, кг		116	19,87	20,63	17,37	17,37	16,04	16,04	8,07	7,03	6,65	15,74	15,74	11,60	16,43	9,38	6,76	6,76	6,76	6,76	6,76		
5	СТАЛЬ АРМАТУРНАЯ КЛАССА																							
6	A-III, кг	093004	116	0,48	0,48	0,48	0,48	0,97	0,97	0,48	0,96	0,96	31,07	25,97	25,97	25,97	15,87	26,45	26,45	26,45	26,45	26,45		
7	Итого сортового прока-																							
8	та обыкновенного																							
9	качества, кг		116	20,30	21,11	17,85	17,85	17,01	17,01	8,55	7,99	7,61	46,31	41,21	37,57	42,40	25,20	32,71	32,71	32,71	32,71	32,71		
10	ПРОКАТ ЛИСТОВОЙ РЯДОВОЙ, кг	097100	116	1,60	1,60	1,21	1,21	0,87	0,87	1,21	1,54	1,15	0,44	0,44	0,44	0,87	0,44	0,76	0,76	0,76	0,76	0,76		
11		097200																						
12		097300																						
13	Итого стали в на-																							
14	туральной массе, кг		116	21,90	22,71	14,06	14,06	17,83	17,83	9,76	9,53	8,76	46,75	41,65	38,01	43,22	25,64	33,47	33,47	33,47	33,47	33,47		
15	в том числе по укрупнен-																							
16	ному сортаменту																							
17	СТАЛЬ КРУПНОСОРТНАЯ, кг	093100	116	1,54	1,54	1,15	1,15	0,77	0,77	1,15	1,54	1,15	0,38	0,38	0,38	0,77	0,38	0,77	0,77	0,77	0,77	0,77		
18		095100																						
19	СТАЛЬ СРЯДЧЕСОРТНАЯ, кг	093200	116	15,55	15,55			12,12	12,12				12,12	12,12		12,12								
20		095200																						
21	СТАЛЬ МЕЛКОСОРТНАЯ, кг	093300	116	4,87	5,67	12,91	12,91	4,94	4,94	8,61	7,99	7,61	37,65	27,55	36,03	28,73	23,66	31,11	31,11	31,11	31,11	31,11		
22		095300																						
23																								

ИНВ. И ПОДЛ. ПОДП. И. ДАТА

1.131.1 - 25.1 ОДРМ		
Нач. отд.	Гуров	Ведомость расхода материалов
И.контр.	Ильина	
Гип.	Гуров	
Рук. гр.	Каняна	
Бп. инж.	Лоскутова	
Стал. уя	Лист	Листов
Р	1	8
ЛенЗНИИЭП		

Листки	Наименование материала и единица измерения	Код.																		Приме- чание								
		материала	ед. изм.	1006.58.29.16- 1Т-1		2006.58.29.16- 1Т-1		3006.58.29.12- 1Т-1		3006.58.29.12- 1Т-1А		3006.70.29.12- 1Т-1		1006.29.16- 1Т-1		4006.29.16- 1Т-1		1006.58.29.16- 2Т-2			1006.58.29.12- 2Т-2		1006.58.29.16- 2Т-2		4006.58.29.16- 2Т-2		4006.58.29.16- 2Т-2А	
				1006.58.29.16- 1Т-1	2006.58.29.16- 1Т-1	3006.58.29.12- 1Т-1	3006.58.29.12- 1Т-1А	3006.70.29.12- 1Т-1	1006.29.16- 1Т-1	4006.29.16- 1Т-1	1006.58.29.16- 2Т-2	1006.58.29.12- 2Т-2	1006.58.29.16- 2Т-2	4006.58.29.16- 2Т-2	4006.58.29.16- 2Т-2А													
1	Катанка	093400	116															1,60	1,60	1,60	1,60	1,60	1,60	1,60	1,60			
2	Металлоизделия промыш-																											
3	ленного назначения																											
4	(метизы)	120000																										
5	Проволока стальная низко-																											
6	углеродистая периодического																											
7	профиля вр-1, кг	121400	116	16,80	17,74	16,31	16,31	18,46	18,46	8,05	8,19	8,88	16,56	16,75	17,41	20,14	10,27	9,55	9,55									
8	Итого металлоизделий																											
9	промышленного назначения, кг	121400	116	16,80	17,74	16,31	16,31	18,46	18,46	8,05	8,19	8,88	16,56	16,75	17,41	20,14	10,27	9,55	9,55									
10	Итого стали, приведенной																											
11	к стали класса А-І, кг		116	45,21	47,30	37,04	37,04	44,57	44,57	20,59	20,11	21,07	84,01	77,00	74,33	83,18	47,10	38,12	38,12									
12	То же, к стали класса																											
13	ВСтЗ, кг		116	2,00	2,00	1,51	1,51	1,03	1,03	1,51	1,93	1,44	0,55	0,55	0,55	1,03	0,55	0,95	0,95									
14	Всего стали, приведенной																											
15	к классу А-І и ВСтЗ, кг		116	47,21	49,30	38,55	38,55	46,60	46,60	22,10	22,04	22,51	84,56	77,55	74,88	84,21	47,65	39,07	39,07									
16	Щебень или гравий, м ³	571110	113	2,12	2,10	1,59	1,59	1,93	1,93	1,07	1,06	1,02	1,89	1,89	1,41	1,72	1,03	1,06	1,06									
17		571120																										
18	Песок естественный, м ³	571140	113	1,59	1,58	1,19	1,19	1,45	1,45	0,80	0,80	0,77	1,42	1,42	1,06	1,29	0,77	0,79	0,79									
19	Портландцемент М300, т	573151	168	0,88	0,88	0,67	0,67	0,81	0,81	0,45	0,45	0,43																
20	Портландцемент М400, т	573112	168										0,83	0,83	0,62	0,75	0,45	0,46	0,46									
21	Цемент, приведенный к																											
22	марке М400, всего, т		168	0,79	0,79	0,60	0,60	0,73	0,73	0,41	0,41	0,39	0,83	0,83	0,62	0,75	0,45	0,46	0,46									
23																												
24																												
25																												
26																												
27																												
28																												

1.131.1-25.1 00РМ

Лист
2

№ строки	Наименование материала и единица измерения	Код		Классификация по ГОСТ																Приме- чание	
		материала	в.а. изм.	4ПСВ 34.49.16- -2Т-2	4ПСВ 58.29.16- -2Т-2	1ПСВ 58.29.16- -2Т-3	1ПСВ 58.29.16- -2Т-3	2ПСВ 70.29.16- -2Т-3	2ПСВ 70.29.16- -2Т-3	1ПСВ 46.29.16- -2Т-3	1ПСВ 46.29.16- -2Т-3	4ПСВ 29.29.16- -2Т-3	4ПСВ 29.29.16- -2Т-3	4ПСВ 29.29.16- -2Т-3А	4ПСВ 28.29.16- -2Т-3	1ПСВ 28.13.16- -1Т-1	2ПСВ 43.19.16- -1Т-1	2ПСВ 43.19.16- -1Т-2	3ПСВ 43.19.16- -1Т-2		3ПСВ 43.19.16- -1Т-2А
1	СОРТОВОЙ ПРОКАТ ОБЫКНО-																				
2	ВЕРНОГО КАЧЕСТВА	093000																			
3	СТАЛЬ АРМАТУРНАЯ КЛАССА																				
4	А-I, кг		116	6,26	18,12	9,38	15,24	17,80	19,87	9,38	11,61	6,26	6,26	6,26	1,62	8,34	8,34	6,26	6,26		
5	СТАЛЬ АРМАТУРНАЯ КЛАССА																				
6	А-III, кг	093004	116	28,93	17,80	14,96	14,96	14,96	14,96	10,27	10,27	13,77	13,77	10,76	5,09	7,59	12,63	12,40	12,40		
7	Итого сортового прока-																				
8	та обыкновенного качест-																				
9	ва, кг		116	35,19	29,92	24,34	30,20	27,76	34,83	19,65	21,88	20,03	20,03	17,02	6,71	15,93	20,97	18,66	18,66		
10	ПРОКАТ ЛИСТОВОЙ РЯДОВОЙ, кг	097100	116	0,77	0,77	0,44	0,44	0,83	0,83	0,44	0,44	0,77	0,77	0,77	3,03	6,18	9,98	9,92	9,92		
11		097200																			
12		097300																			
13	Итого стали в натураль-																				
14	ной массе, кг		116	35,96	30,69	24,76	30,64	28,59	35,66	20,09	22,32	20,80	20,80	17,79	9,74	22,41	30,95	28,58	28,58		
15	В том числе по укруп-																				
16	ненному сортаменту																				
17	СТАЛЬ КРУПНОСОРТНАЯ, кг	093100	116	0,77	0,77	0,44	0,44	0,77	0,77	0,38	0,38	0,77	0,77	0,77	3,03	6,12	9,92	9,92	9,92		
18		095100																			
19	СТАЛЬ СРЕДНЕСОРТНАЯ, кг	093200	116		12,12		12,12		12,12												
20		095200																			
21	СТАЛЬ МЕЛКОСОРТНАЯ, кг	093300	116	27,33	16,20	23,60	17,34	27,01	18,53	18,92	21,14	19,23	19,23	16,22	2,26	9,37	18,24	15,33	15,33		
22		095300																			
23	КАТАНКА, кг	093400	116	1,60	1,60	0,80	0,80	0,80	0,80	0,80	0,80	0,80	0,80	0,80	4,44	6,62	3,33	3,33	3,33		
24																					

№ строки	Наименование материала и единица измерения	Код		410834.29.16-	410859.29.16-	110858.29.12-	110858.29.16-	210870.29.12-	210870.29.16-	110846.29.12-	110846.29.16-	410829.29.16-	410829.29.16-	410828.29.16-	410843.19.16-	210843.19.16-	310843.19.16-	310843.19.16-	При меча- ние
		материала	ед. изм.	-2Т-2	-2Т-2	-2Т-3	-2Т-3	-2Т-3	-2Т-3	-2Т-3	-2Т-3	-2Т-3	-2Т-3А	-1Т-1	-1Т-1	-1Т-2	-1Т-2	-1Т-2А	
1	Металлоизделия промышлен-																		
2	ного назначения (метизы)	120000																	
3	Проволока стальная низко-																		
4	углеродистая периодического																		
5	профиля Вр-1, кг	121400	116	11,10	17,12	14,15	17,03	18,25	17,84	17,01	12,12	6,25	6,25	7,71	2,52	6,53	6,93	7,23	7,23
6	итого металлоизделий про-																		
7	мышленного назначения	121400	116	11,10	17,12	14,15	17,03	18,25	17,84	17,01	12,12	6,25	6,25	7,71	2,52	6,53	6,93	7,23	7,23
8	итого стали, приведенной																		
9	к стали класса А-1, кг			63,15	61,87	50,86	60,78	53,78	65,61	41,00	43,19	34,70	34,70	32,54	12,44	28,41	36,14	34,18	34,18
10	То же, к стали класса СтЗ, кг			0,95	0,95	0,55	0,55	1,03	1,03	0,55	0,55	0,55	0,95	0,95	3,75	7,65	12,35	12,28	12,28
11	Всего стали, приведенной																		
12	к классу А-1 и СтЗ, кг			64,10	62,82	51,41	61,33	54,81	66,61	41,55	43,74	35,65	35,65	33,49	16,19	36,60	48,49	46,46	46,46
13	Щебень или гравий, м ³	571110	113	1,02	1,83	1,28	1,70	1,57	2,10	1,08	1,45	0,73	0,73	0,79	0,45	0,94	0,74	0,79	0,79
14		571120																	
15	Песок естественный, м ³	571140	113	0,77	1,37	0,96	1,28	1,18	1,58	0,81	1,08	0,55	0,55	0,59	0,33	0,71	0,55	0,59	0,59
16	Портландцемент М300, т	573151	168			0,54	0,72	0,66	0,66	0,46	0,61	0,31	0,31	0,33	0,19	0,40	0,31	0,33	0,33
17	Портландцемент М400, т	573112	168	0,45	0,80														
18	Цемент приведенный к																		
19	марке М400, всего, т		168	0,45	0,80	0,48	0,65	0,59	0,59	0,41	0,55	0,27	0,27	0,30	0,17	0,36	0,28	0,30	0,30
20																			
21																			
22																			
23																			
24																			
25																			

1.131.1-25.1 ООРМ

Лист

№ СТРОКИ	Наименование материала и единица измерения	Код		0908 55.19.16		0908 55.19.16		0908 55.19.16		0908 43.19.16		0908 55.19.16		0908 29.13.16		0908 35.13.16		0908 47.13.16		0908 23.23.16		0908 34.23.16		0908 59.23.16		0908 65.23.16		0908 65.23.16		Примечание
		МАТЕРИАЛА	ЕД. ИЗМ.	-17-2	-17-2	-17-2	-17-2	-17-2	-17-2	-17-2	-17-2	-17-2	-17-2	-17-2	-17-2	-17-2	-17-2	-17-2	-17-2	-17-2	-17-2	-17-2	-17-2	-17-2	-17-2	-17-2	-17-2	-17-2		
1	СОРТОВОЙ ПРОКАТ ОБЫКНОВЕН-																													
2	НОГО КАЧЕСТВА	093000																												
3	СТАЛЬ АРМАТУРНАЯ КЛАССА																													
4	A-I, кг		116	10,56	10,56	10,56	3,71	9,18	1,62	1,62	6,26	6,26	6,26	6,26	6,26	6,26	6,26	6,26	6,26	6,26	6,26	6,26	6,26	6,26	6,26	6,26	6,26	6,26	6,26	
5	СТАЛЬ АРМАТУРНАЯ КЛАССА																													
6	A-III, кг	093004	116	16,73	12,82	12,82	25,51	26,02	21,45	34,78	35,03	0,97	0,97	0,97	0,97	0,97	0,97	0,97	0,97	0,97	0,97	0,97	0,97	0,97	0,97	0,97	0,97	0,97	0,97	
7	Итого сортового проката																													
8	обыкновенного качества, кг		116	27,29	23,38	23,38	14,22	35,20	23,07	36,40	41,29	7,23	7,23	13,09	13,09	13,09	13,09	13,09	13,09	13,09	13,09	13,09	13,09	13,09	13,09	13,09	13,09	13,09	13,09	
9	Прокат листовой рядовой, кг	097100	116	6,18	6,18	6,18	6,18	6,18	3,03	3,03	9,21	0,77	0,77	0,77	0,77	0,77	0,77	0,77	0,77	0,77	0,77	0,77	0,77	0,77	0,77	0,77	0,77	0,77	0,77	
10		097200																												
11		097300																												
12	Итого стали в натуральной																													
13	массе, кг		116	33,47	29,56	29,56	10,40	41,38	26,10	39,43	50,50	8,00	8,00	13,86	13,86	13,86	13,86	13,86	13,86	13,86	13,86	13,86	13,86	13,86	13,86	13,86	13,86	13,86	13,86	
14	В том числе по укруп-																													
15	ненному сортаменту:																													
16	Сталь крупносортная, кг	093100	116	6,12	6,12	6,12	6,12	6,12	3,03	3,03	9,12	0,77	0,77	0,77	0,77	0,77	0,77	0,77	0,77	0,77	0,77	0,77	0,77	0,77	0,77	0,77	0,77	0,77	0,77	
17		095100																												
18	Сталь среднесортная, кг	093200	116											12,12	12,12	12,12	12,12	12,12	12,12	12,12	12,12	12,12	12,12	12,12	12,12	12,12	12,12	12,12	12,12	
19		095200																												
20	Сталь мелкосортная, кг	093300	116	18,77	19,15	19,15	27,25	27,25	23,07	36,40	41,29	7,17	7,23	0,97	0,97	0,97	0,97	0,97	0,97	0,97	0,97	0,97	0,97	0,97	0,97	0,97	0,97	0,97	0,97	
21		095300																												
22	КАТЯЖКА, кг	093400	116	8,67	4,34	4,34	6,73	7,24																					1,51	
23																														

№ строки	Наименование материала и единица измерения	Код		ЭПБ 55.19.16-17-2	ЭПБ 55.19.16-17-2	ЭПБ 55.19.16-17-2А	ЭПБ 43.19.16-17-4	ЭПБ 55.19.16-17-4	ЭПБ 29.13.16-17-2	ЭПБ 35.13.16-17-2	ЭПБ 47.13.16-17-5	ЭПБ 29.23.16-27-1	ЭПБ 34.23.12-27-1	ЭПБ 55.23.16-27-1	ЭПБ 65.23.16-27-1	ЭПБ 65.23.16-27-2			Примечание	
		материала	ед. изм.																	
1	Металлоизделия промышленного																			
2	назначения (метизы)	120000																		
3	Проволока стальная низко-																			
4	углеродистая периодического																			
5	профиля 8р-1, кг	121400	116	8,05	8,60	8,60	11,80	15,67	5,10	5,90	8,30	7,70	8,30	14,00	15,00	14,40				
6	итого металлоизделий																			
7	промышленного назначе-																			
8	ния, кг	121400	116	8,05	8,60	8,60	11,80	15,67	5,10	5,90	8,30	7,70	8,30	14,00	15,00	14,40				
9	итого стали, приведенной																			
10	к стали класса А-1, кг		116	46,06	41,16	41,16	62,22	68,39	39,55	59,20	68,10	18,77	19,67	33,77	35,38	52,00				
11	то же, к стали класса																			
12	8 Ст 3, кг		116	7,65	7,65	7,65	7,65	7,65	3,78	3,78	11,40	0,95	0,95	0,95	0,95	0,95				
13	всего стали, приведенной																			
14	к классу А-1 и 8 Ст 3, кг		116	53,71	48,81	48,81	69,87	76,04	43,33	62,98	79,50	19,72	20,62	34,72	36,33	52,95				
15	Щебень или гравий, м ³	571110	113	1,10	1,08	1,08	0,58	0,87	0,34	0,37	0,49	0,84	0,75	1,71	1,89	1,60				
16		571120																		
17	Песок естественный, м ³	571140	113	0,83	0,81	0,81	0,43	0,65	0,25	0,28	0,37	0,63	0,56	1,28	1,42	1,20				
18	Портландцемент М300, т	573151	168	0,40	0,39	0,39	0,21	0,31	0,12	0,13	0,18									
19	Портландцемент М400, т	573112										0,31	0,28	0,63	0,70	0,60				
20	Цемент, приведенный																			
21	к марке М400, всего, т		168	0,35	0,35	0,35	0,19	0,28	0,11	0,12	0,16	0,31	0,28	0,63	0,70	0,60				
22																				
23																				
24																				
25																				
26																				
27																				
28																				

1.131.1-25.1 00РМ

АНСТ
6

ИСТРОКИ	Наименование материала и единица измерения	Код.		1псв 58.23.16- -2Т-1	1псв 58.23.16- -2Т-4	3псв 58.23.19- -2Т-4	3псв 58.23.12- -2Т-4А	2псв 70.23.16- -2Т-4	3псв 70.23.12- -2Т-4	3псв 70.23.12- -2Т-4А	1псв 58.23.16- -2Т-2								Примечания	
		Материала	Ед. Изм.																	
1	Сортовой прокат обыкновен-																			
2	ного качества																			
3	Сталь арматурная класс-																			
4	са А-I, кг		116	15,24	9,38	9,38	9,38	12,80	9,38	9,38	11,60									
5	Сталь арматурная класса																			
6	А-II, кг	093004	116	0,49	94,82	94,90	94,90	95,43	95,43	95,43	19,76									
7	Итого сортового проката																			
8	обыкновенного качества, кг			15,73	104,20	104,28	104,28	108,23	104,82	104,81	31,36									
9	Прокат листовой рядовой, кг	097200	116	0,44	0,83	0,83	0,83	1,21	0,83	0,83	0,83									
10		097200																		
11		097300																		
12	Итого стали в натураль-																			
13	ной массе, кг		116	16,17	105,03	105,11	105,11	109,44	105,65	105,64	32,19									
14	в том числе по укруп-																			
15	ненному сортаменту:																			
16	Сталь крупносортная, кг	093100	116	0,38	0,77	0,77	0,77	1,15	0,77	0,77	0,77									
17		095100																		
18	Сталь среднесортная, кг	093200	116																	
19		095200																		
20	Сталь мелкосортная, кг	093300	116	3,67	104,26	104,33	104,33	108,29	104,88	104,88	31,42									
21		095300																		
22	Металлоизделия промышлен-																			
23	ного назначения (метизы)	120000																		
24																				
25																				

1.131.1 - 25.1 00 РМ

Лист

7

№ строки	Наименование материала и единица измерения	Код		1 ПСВ 58.23.16- -2Т-1	1 ПСВ 58.23.16- -2Т-4	3 ПСВ 58.23.12- -2Т-4	3 ПСВ 58.23.12- -2Т-4Л	2 ПСВ 70.23.16- -2Т-4	3 ПСВ 70.23.12- -2Т-4	3 ПСВ 70.23.12- -2Т-4Л	1 ПСВ 58.23.16- -2Т-2							Примечание	
		материала	ед. изм.																
1	Проволока стальная низко-																		
2	углеродистая периодического																		
3	профиля 8p-I, кг.	121400	116	13,45	17,78	16,87	16,87	22,01	21,96	21,96	16,61								
4	Итого металлоизделий																		
5	промышленного назначения, кг	121400	116	13,45	17,78	16,87	16,87	22,01	21,96	21,96	16,61								
6	Итого сталл, приведенной																		
7	к стали класса А-I, кг.		116	35,17	169,16	167,95	167,95	169,51	176,06	176,06	51,64								
8	То же, к стали класса																		
9	вст. 3, кг.		116	0,55	1,03	1,03	1,03	1,50	1,03	1,03	1,03								
10	Всего стали, приведенной																		
11	к классу А-I и в			35,72	170,19	170,98	168,98	171,01	177,09	177,09	52,61								
12	щебень или гравий, м³	571110	113	1,73	1,18	0,74	0,74	1,51	1,01	1,01	1,46								
13		571120																	
14	Песок естественный, м³	571140	113	1,30	0,88	0,55	0,55	1,13	0,76	0,76	1,10								
15	Портландцемент М300, т	573151																	
16	Портландцемент М400, т	573112		0,64	0,43	0,27	0,27	0,56	0,37	0,37	0,52								
17	Цемент, приведенный к																		
18	марке М400, всего, т		168	0,64	0,43	0,27	0,27	0,56	0,37	0,37	0,52								
19																			
20																			
21																			
22																			
23																			
24																			
25																			
26																			
27																			
28																			

1.131.1-25.1 00 PM Лист 8