

ТИПОВЫЕ КОНСТРУКЦИИ, ИЗДЕЛИЯ И УЗЛЫ ЗДАНИИ И СООРУЖЕНИЙ

СЕРИЯ 1.131.1-25

# ПАНЕЛИ ВНУТРЕННИХ СТЕН

ЖЕЛЕЗОБЕТОННЫХ для ЖИЛЫХ ЗДАНИЙ

С ВЫСОТОЙ ЭТАЖА 3,0 м.

ВЫПУСК 2

ПАНЕЛИ ТОЛЩИНОЙ 120 И 160 мм

АРМАТУРНЫЕ И ЗАКЛАДНЫЕ ИЗДЕЛИЯ

РАБОЧИЕ ЧЕРТЕЖИ

21073 - 02

ЦЕНА 1-71

ЦЕНТРАЛЬНЫЙ ИНСТИТУТ ТИПОВОГО ПРОЕКТИРОВАНИЯ  
ГОССТРОЯ СССР

Москва, А-445, Смольная ул., 22

Сдано в печать IV 1986 года

Заказ № 4843 Тираж 3050 экз.

СЕРИЯ 1.131.1-25

# ПАНЕЛИ ВНУТРЕННИХ СТЕН

ЖЕЛЕЗОБЕТОННЫХ ДЛЯ ЖИЛЫХ ЗДАНИЙ

С ВЫСОТОЙ ЭТАЖА 3,0 м.

ВЫПУСК 2

ПАНЕЛИ ТОЛЩИНОЙ 120 и 160 мм

АРМАТУРНЫЕ И ЗАКЛАДНЫЕ ИЗДЕЛИЯ

РАБОЧИЕ ЧЕРТЕЖИ

РАЗРАБОТАНЫ ЛЕНЗНИИЭП

/ГЛ. ИНЖЕНЕР  
ИНСТИТУТА

Е.Б. Никифоров

ГЛ. КОНСТРУКТОР  
ИНСТИТУТА

Р.А. Попов

ГЛ. КОНСТРУКТОР  
АПМ-1

М.Н. Смолич

ГЛ. ИНЖЕНЕР  
ПРОЕКТА

Е.П. Гуров

Утверждены и введены  
в действие

с 30.01.86

ГОСГРАЖДАНСТРОЕМ  
ПРИКАЗ № 23

от 20.01.86

Обозначение	Наименование	Стр.
1.131.1-25.2 0.0.00ТО	Техническое описание	3
1.131.1-25.2 1.0.00	Каркас пространственный КП (КП1... КП7)	4
1.131.1-25.2 1.0.00СБ	Каркас пространственный КП (КП1... КП7) Сборочный чертеж	6
1.131.1-25.2 2.0.00	Каркас пространственный КП (КП8... КП15)	7
1.131.1-25.2 2.0.00СБ	Каркас пространственный КП (КП8... КП15) Сборочный чертеж	10
1.131.1-25.2 3.0.00	Каркас пространственный КП (КП16... КП23)	11
1.131.1-25.2 3.0.00СБ	Каркас пространственный КП (КП16... КП23) Сборочный чертеж	13
1.131.1-25.2 4.0.00	Каркас пространственный КП (КП26... КП29)	14
1.131.1-25.2 4.0.00СБ	Каркас пространственный КП (КП26... КП29) Сборочный чертеж	15
1.131.1-25.2 5.0.0	Каркас пространственный КП (КП30... КП32)	16
1.131.1-25.2 5.0.00СБ	Каркас пространственный КП (КП30... КП32) Сборочный чертеж	17
1.131.1-25.2 6.0.00	Каркас пространственный КП (КП33... КП36)	18
1.131.1-25.2 6.0.00СБ	Каркас пространственный КП (КП33... КП36) Сборочный чертеж	19
1.131.1-25.2 7.0.00	Каркас пространственный КП (КП37... КП43)	20
1.131.1-25.2 7.0.00СБ	Каркас пространственный КП (КП37... КП43) Сборочный чертеж	22
1.131.1-25.2 8.0.00	Каркас пространственный КП (КП44... КП47)	23
1.131.1-25.2 8.0.00СБ	Каркас пространственный КП (КП44... КП47) Сборочный чертеж	25

Обозначение	Наименование	Стр.
1.131.1-25.2 0.0.00Д1	Узлы 1... 12	26
1.131.1-25.2 1.1.00	Сетка с (С1... С37)	29
1.131.1-25.2 1.1.00СБ	Сетка с (С1... С37) Сборочный чертеж	34
1.131.1-25.2 4.1.00	Сетка с (С38... С62)	35
1.131.1-25.2 4.1.00СБ	Сетка с (С38... С62) Сборочный чертеж	38
1.131.1-25.2 0.0.01	Изделие закладное (АП1)	39
1.131.1-25.2 0.1.00	Изделие закладное (АП2)	39
1.131.1-25.2 0.2.00	Изделие закладное (АП3)	40
1.131.1-25.2 0.3.00	Изделие закладное (М1)	40
1.131.1-25.2 0.4.00	Изделие закладное (М3... М6)	41
1.131.1-25.2 0.4.00СБ	Изделие закладное (М3... М6) Сборочный чертеж	41
1.131.1-25.2 0.5.00	Изделие закладное (М2)	42
1.131.1-25.2 0.6.00	Изделие закладное (М1)	42
1.131.1-25.2 0.0.02	Петля (П1... П5); стержень отдельный (С01, С02); изделие закладное (АВ1... АВ3)	43

ВЗАИМ. УТВЕРЖ. ПОДП. И ИНИЦИАЛЫ  
 ИНИЦ. И ПОДП. И ИНИЦИАЛЫ

Нач. отд.	Гуров	
И.контр.	Цыбина	
Р.п.	Гуров	
Рук. гр.	Канина	
Ст. инж.	Риль	

1.131.1-25.2 0.0.00

СОДЕРЖАНИЕ

Лист	Листов
Р	1
ЛенЗНИИЭП	

1. В настоящем выпуске представлены рабочие чертежи арматурных и закладных изделий для внутренних стеновых панелей.

2. Армирование панелей выполняется пространственными арматурными каркасами, собираемыми из плоских сеток и отдельных арматурных стержней. Сборка каркасов должна выполняться с применением контактной точечной сварки. Дуговая сварка не допускается.

3. Петлевые выпуски типа АР и закладные изделия типа М должны быть временно закреплены на пространственном каркасе вязальной проволокой, в дальнейшем в форме они фиксируются согласно опалубочным узлам.

4. Арматурные сетки разработаны с учетом их машинного изготовления. Изготовление сеток должно отвечать требованиям ГОСТ 10922-75, ГОСТ 14098-68.

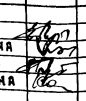
5. Приварку анкеров в закладных изделиях выполнять в соответствии с требованиями  
- при соединениях "втавр" - под слоят фансы  
- при нагнесточных соединениях - дуговой сваркой электродами Э-42А.

4. Все виды сварочных работ должны отвечать требованиям СН 393-78.

5. Арматурные изделия выполняются из стали классов Вр-I по ГОСТ 6727-80 и А-III по ГОСТ 5781-82 (марка стали 25Г2С по ГОСТ 380-71\*).

6. Монтажные петли - из арматуры класса А-I по ГОСТ 5781-82 (марка стали ВСтЗпс2 и ВСтЗсЛ2 при температуре ниже 40°С).

7. Прокат для закладных изделий выполнен из стали марки ВСтЗсЛ5.

Исполн.	Гуров		1.131.1-25.2 0.0.000			
Н.конт.	Ильина		Техническое описание	Этадия	Лист	Листов
Рук.гр.	Канчина			Р	7	7
			ЛенЗНИИЭП			

ФОРМАТ	ЗОНА	ПОЗ.	Обозначение	Наименование	Кол.	Примечание
				<u>Документация</u>		
А3			1.131.1-25.2 1.0.00 СБ	Сборочный чертеш		
А3			1.131.1-25.2 0.0.00 Д1	Узлы		
А3			1.131.1-25.2 0.0.00 ТО	Техническое описание		
			<u>Переменные данные</u>	<u>для исполнения:</u>		
				1.131.1-25.2 1.0.00		кп1
				<u>Сборочные единицы</u>		
				<u>Сетка арматурная</u>		
А3	1		1.131.1-25.2 1.1.00	С1	8	
А3	2		-01	С2	2	
				<u>Детали</u>		
Б4	3			Проволока 58р-I ГОСТ 6727-80		
			1.131.1-25.2 1.1.03	φ=5660	6	0,805
Б4	4		1.131.1-25.2 4.1.24	φ=140	4	0,019
				<u>Изделие закладное</u>		
А3	5		1.131.1-25.2 0.0.02-08	АВ-2	4	
				1.131.1-25.2 1.0.00-02		кп3
				<u>Сборочные единицы</u>		
				<u>Сетка арматурная</u>		
А3	1		1.131.1-25.2 1.1.00-04	С5	8	
А3	2		1.131.1-25.2 1.1.00-05	С6	2	
				<u>Детали</u>		
				Проволока 58р-I ГОСТ 6727-80		
Б4	3		1.131.1-25.2 1.1.03	φ=5660	6	0,805
Б4	4		1.131.1-25.2 1.1.13	φ=100	4	0,014
				<u>Изделие закладное</u>		
А3	5		1.131.1-25.2 0.0.02-07	АВ-1	4	
				1.131.1-25.2 1.0.00		
Нач.отм.	Гуров					
Н.контр.	Ильина					
ГЦП.	Гуров					
Рук.гр.	Каннина					
Инж.	Копылова					
			1.131.1-25.2 1.0.00			
			КАРКАС пространственный КП (кп1... кп7)	Стандия	Лист	Листов
				Р	1	4
			ЛенЗНИИЭП			Лист
						2

ФОРМАТ	ЗОНА	ПОЗ.	Обозначение	Наименование	Кол.	Примечание
				1.131.1-25.2 1.0.00-01		кп2
				<u>Сборочные единицы</u>		
				<u>Сетка арматурная</u>		
А3	1		1.131.1-25.2 1.1.00	С1	9	
А3	2		-01	С2	2	
				<u>Детали</u>		
Б4	3			Проволока 58р-I ГОСТ 6727-80		
			1.131.1-25.2 1.1.03	φ=5660	6	0,805
Б4	4		1.131.1-25.2 4.1.24	φ=140	4	0,019
				<u>Изделие закладное</u>		
А3	5		1.131.1-25.2 0.0.02-08	АВ-2	4	
				1.131.1-25.2 1.0.00-02		кп3
				<u>Сборочные единицы</u>		
				<u>Сетка арматурная</u>		
А3	1		1.131.1-25.2 1.1.00-04	С5	8	
А3	2		1.131.1-25.2 1.1.00-05	С6	2	
				<u>Детали</u>		
				Проволока 58р-I ГОСТ 6727-80		
Б4	3		1.131.1-25.2 1.1.03	φ=5660	6	0,805
Б4	4		1.131.1-25.2 1.1.13	φ=100	4	0,014
				<u>Изделие закладное</u>		
А3	5		1.131.1-25.2 0.0.02-07	АВ-1	4	
				1.131.1-25.2 1.0.00		
			КАРКАС пространственный КП (кп1... кп7)	Стандия	Лист	Листов
				Р	1	4
			ЛенЗНИИЭП			Лист
						2

Формат	Зона	Поз.	Обозначение	Наименование	Кол.	Примечание
				1.131.1-25.2 1.0.00-03		кп4
				<u>Сборочные единицы</u>		
				Сетка арматурная		
А3	1	1.131.1-25.2	1.1.00-04	С5	9	
А3	2		-06	С7	2	
				<u>Д е т а л и</u>		
Б4	3			Проволока 5Вр-I ГОСТ 6727-80		
		1.131.1-25.2	1.1.07	В = 6860	6	0,975
Б4	4	1.131.1-25.2	1.1.13	В = 100	4	0,014
А3	5			Изделие закладное		
		1.131.1-25.2	0.0.02-07	АВ-1	4	
				1.131.1-25.2 1.0.00-04		кп 5
				<u>Сборочные единицы</u>		
				Сетка арматурная		
А3	1	1.131.1-25.2	1.1.00	С1	4	
А3	2		-07	С8	2	
				<u>Д е т а л и</u>		
Б4	3			Проволока 5Вр-I ГОСТ 6727-80		
		1.131.1-25.2	1.1.08	В = 2750	6	0,398
Б4	4	1.131.1-25.2	1.1.24	В = 140	4	0,019
				Изделие закладное		
А3	5	1.131.1-25.2	0.0.00-08	АВ-2	4	

1.131.1 - 25.2 1.0.00

Лист  
3

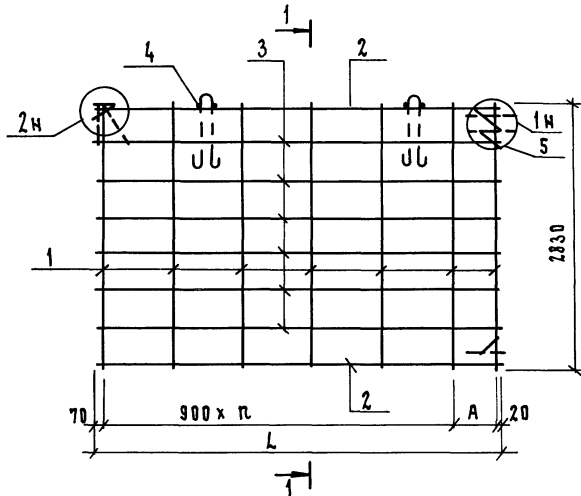
Имя подл. Подп. и дата  
Взам. инвн

Формат	Зона	Поз.	Обозначение	Наименование	Кол.	Примечание
				1.131.1-25.2 1.0.00-05		кп6
				<u>Сборочные единицы</u>		
				Сетка арматурная		
А3	1	1.131.1-25.2	1.1.00	С1	4	
А3	2		-08	С9	2	
				<u>Д е т а л и</u>		
Б4	3			Проволока 5Вр-I ГОСТ 6727-80		
		1.131.1-25.2	1.1.05	В = 2900	6	0,112
Б4	4	1.131.1-25.2	1.1.24	В = 140	4	0,019
А3	5	1.131.1-25.2	0.0.00-08	Изделие закладное АВ2	2	
				1.131.1-25.2 1.0.00-06		кп7
				<u>Сборочные единицы</u>		
				Сетка арматурная		
А3	1	1.131.1-25.2	1.1.00	С1	6	
А3	2		-08	С10	2	
				<u>Д е т а л и</u>		
Б4	3			Проволока 5Вр-I ГОСТ 6727-80		
		1.131.1-25.2	1.1.03	В = 2780	6	0,398
Б4	4	1.131.1-25.2	1.1.24	В = 140	4	0,019
А3	5	1.131.1-25.2	0.0.00-08	Изделие закладное АВ2	2	

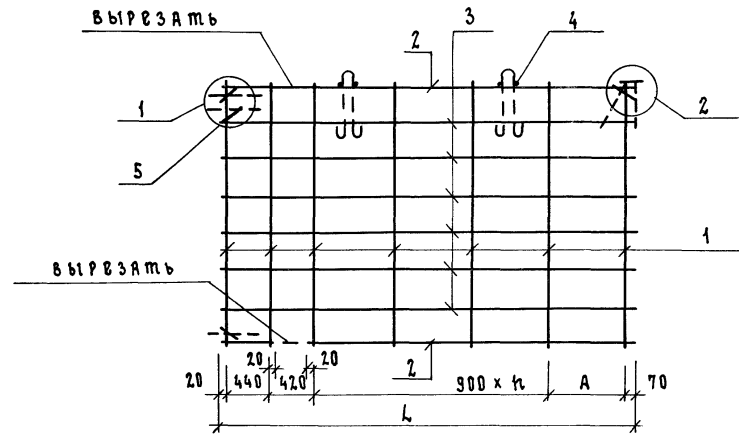
1.131.1 - 25.2 1.0.00

Лист  
4

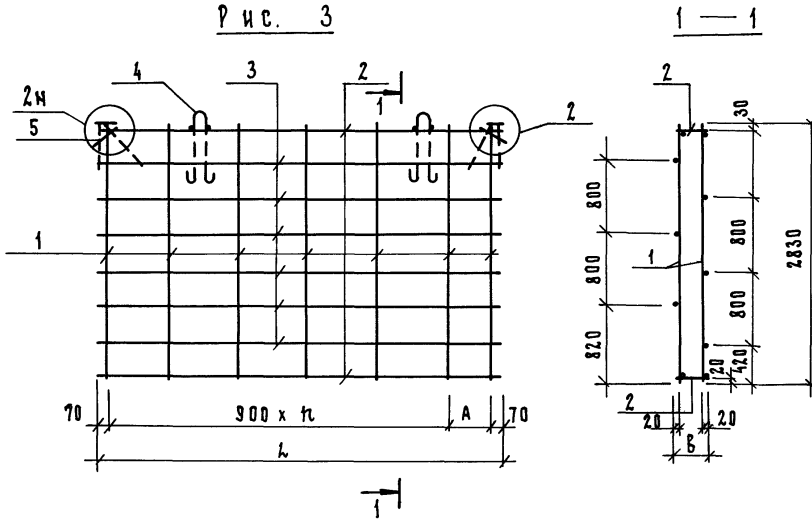
Р и с. 1



Р и с. 2



Р и с. 3



ОБОЗНАЧЕНИЕ	МАРКА	РИС.	РАЗМЕРЫ, мм				МАССА кг
			Л	А	В	н	
1.131.1-25.2 1.0.00	КП 1	1	5660	170	140	6	16,47
- 01	КП 2	2	5660	210	140	5	17,33
- 02	КП 3	1	5660	170	100	6	15,99
- 03	КП 4	1	6860	470	100	7	18,04
- 04	КП 5	1	2750	860	140	2	7,89
- 05	КП 6	3	2900	960	140	2	8,03
- 06	КП 7	3	2780	840	140	2	8,71

1.131.1-25.2 1.0.00 СБ					
КАРКАС ПРОСТРАНСТВЕННЫЙ КП (КП 1 ... КП 7) СБОРОЧНЫЙ ЧЕРТЕЖ				СТАДИЯ МАССА МАСШТАБ	
Нач. отд. Гуров И. контр. Ильина ГИП Гуров Рук. гр. Качина Инжен. Копылова				Р	ЭМ. ТАБЛ.
				лист	листов
ЛенЗНИИЭП					



Формат	Зона	Поз.	Обозначение	Наименование	Кол.	Примечание
				<u>Документация</u>		
А3			1.131.1-25.2 2.0.00 СБ	Сборочный чертеж		
А3			1.131.1-25.2 0.0.00 Д1	Узлы		
А3			1.131.1-25.2 0.0.00 ТО	Техническое описание		
				<u>Детали</u>		
Б4	1		1.131.1-25.2 2.0.01	ВА-Ш ГОСТ 5781-82 В=1000	4	
			<u>Переменные данные для исполнения:</u>			
			1.131.1-25.2 2.0.00		КП 8	
				<u>Сборочные единицы</u>		
А3	2		1.131.1-25.2 1.1.00	Сетка арматурная С1	6	
А3	3		-10	С11	3	
А3	4		-01	С2	2	
А3	5		-12	С12	2	
				<u>Детали</u>		
Б4	6			Проволока 5Вр1 ГОСТ 6727-80		
Б4			1.131.1-25.2 2.0.02	В=430	6	0,61
Б4	7		1.131.1-25.2 2.0.03	В=330	20	0,046
Б4	8		1.131.1-25.2 4.1.24	В=140	6	0,019
А3	9		1.131.1-25.2 0.0.02-05	Стержень отдельный С01	2	
А3	10		-08	Изделие арматурное АВ2	4	

ИЯЧ.отд.	Гуров	<i>Гуров</i>
С.компр.	Цылина	<i>Цылина</i>
Р.И.П.	Гуров	<i>Гуров</i>
УК.РР.	Канина	<i>Канина</i>
С.т.инж.	Новикова	<i>Новикова</i>

1.131.1-25.2 2.0.00		
КАРКАС ПРОСТРАНСТВЕННЫЙ КЛ (КП 8 ... КП 15)		
СТАНДАРТ	Лист	Листов
	Р	Б
ЛенЗНИИЭП		

Имя, ф.подл. ПОДП. и Дата Изнач. инв. ЛТ

Формат	Зона	Поз.	Обозначение	Наименование	Кол.	Примечание
				1.131.1-25.2 2.0.00-01		КП 9
				<u>Сборочные единицы</u>		
А3	2		1.131.1-25.2 1.1.00-04	Сетка арматурная С5	6	
А3	3		-12	С13	2	
А3	4		-05	С6	2	
А3	5		-11	С12	2	
				<u>Детали</u>		
Б4	6			Проволока 5Вр1 ГОСТ 6727-80		
			1.131.1-25.2 2.0.04	В=4160	6	0,58
Б4	7		1.131.1-25.2 2.0.05	В=530	20	0,074
Б4	8		1.131.1-25.2 1.1.13	В=100	6	0,014
А3	9		1.131.1-25.2 0.0.02-05	Стержень отдельный С01	2	
А3	10		-07	Изделие закладное АВ1	4	
				<u>Детали</u>		
				1.131.1-25.2 2.0.00-02		КП 10
				<u>Сборочные единицы</u>		
А3	2		1.131.1-25.2 1.1.00	Сетка арматурная С1	6	
А3	3		-10	С11	2	
А3	4		-01	С2	2	
А3	5		-11	С12	2	
				<u>Детали</u>		
Б4	6			Проволока 5Вр1		
			1.131.1-25.2 2.0.06	ГОСТ 6727-80 В=4210	6	0,59
Б4	7		1.131.1-25.2 2.0.07	В=510	20	0,071
				<u>Детали</u>		
				1.131.1-25.2 2.0.00		Лист 2

Нормативная зона	Поз.	Обозначение	Наименование	Кол.	Примечание
БЧ	8		Проволока 5 Вр I		
БЧ		1.131.1-25.2 4.1.2.4	Рост 6727-80 в=140	6	
АЗ	9	1.131.1-25.2 0.0.02-05	Стержень отдельный С01	2	
АЗ	10		Изделие закладное АВ2	4	
		1.131.1-25.2 2.0.00-05		КП 11	
		<u>Сборочные единицы</u>			
АЗ	2	1.131.1-25.2 1.1.00-04	Сетка арматурная С5	8	
АЗ	3		-12 С13	2	
АЗ	4		-06 С7	2	
АЗ	5		-12 С12	2	
		<u>Д е т а л и</u>			
БЧ	6		Проволока 5ВрI ГОСТ6727-80		
		1.131.1-25.2 2.0.08	в = 5360	6	0,77
БЧ	7	1.131.1-25.2 2.0.05	в = 530	20	0,074
БЧ	8	1.131.1-25.2 1.1.13	в = 100	6	0,014
АЗ	9	1.131.1-25.2 0.0.02-05	Стержень отдельный С01	2	
АЗ	10		Изделие закладное А В 1	4	

1.131.1-25.2 2.0.00 лист  
3

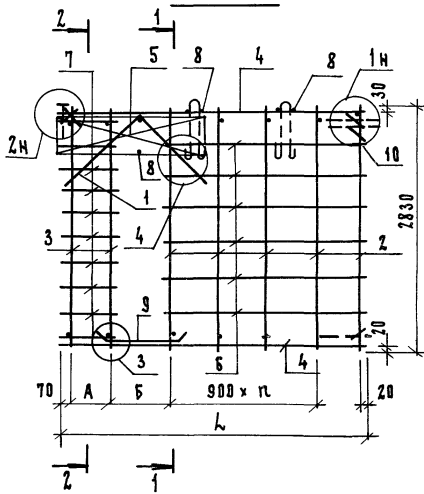
КНИЖ. ПОДЛ. ПОДТ. И ДАТА ВСТАВКИ

Нормативная зона	Поз.	Обозначение	Наименование	Кол.	Примечание
			1.131.1-25.2 2.0.00-04		КП 12
		<u>Сборочные единицы</u>			
АЗ	2	1.131.1-25.2 1.1.00	Сетка арматурная С1	5	
АЗ	4		-14 С15	2	
АЗ	5		-11 С12	2	
		<u>Д е т а л и</u>			
БЧ	6	1.131.1-25.2 2.0.09	Проволока 5ВрI ГОСТ6727-80		
			в=1730	6	0,24
БЧ	7	1.131.1-25.2 2.0.10	в=680	6	0,095
БЧ	8	1.131.1-25.2 4.1.2.4	в=140	6	0,019
АЗ	9	1.131.1-25.2 0.0.02-05	Стержень отдельный С01	2	
АЗ	10		Изделие закладное АВ2	4	
		1.131.1-25.2 2.0.00-05		КП 13	
		<u>Сборочные единицы</u>			
АЗ	2	1.131.1-25.2 1.1.00	Сетка арматурная С1	4	
АЗ	3		-10 С11	2	
АЗ	4		-15 С16	2	
АЗ	5		-11 С12	2	
		<u>Д е т а л и</u>			
БЧ	6		Проволока 5ВрI ГОСТ6727-80		
		1.131.1-25.2 2.0.11	в=2080	6	0,29
БЧ	7	1.131.1-25.2 2.0.12	в=480	20	0,067

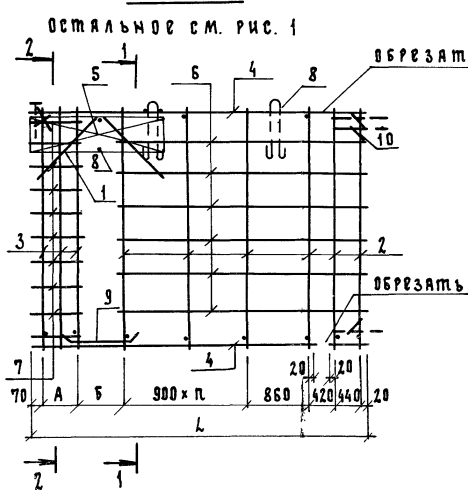
1.131.1-25.2 2.0.00 лист  
4



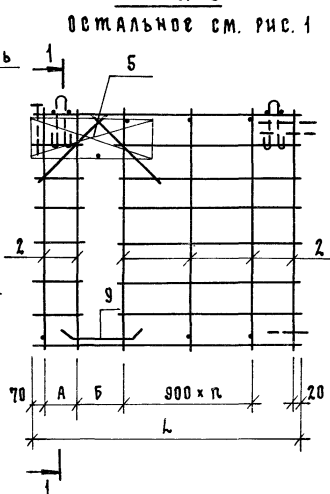
Р И С. 1



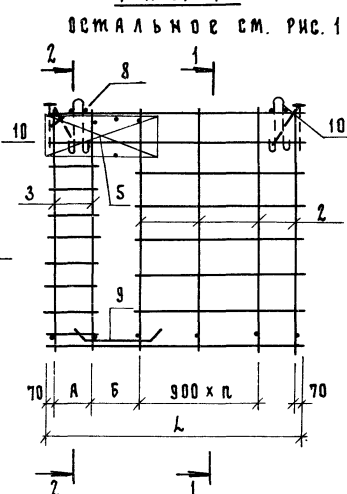
Р И С. 2



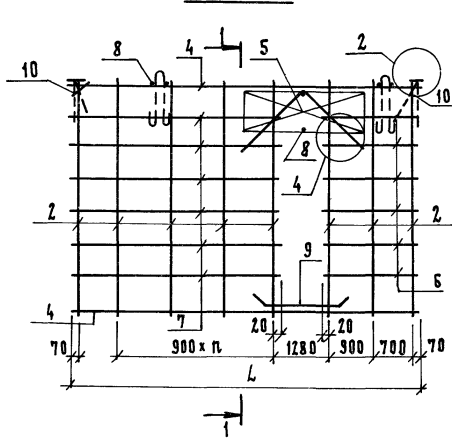
Р И С. 3



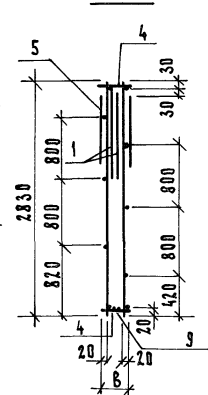
Р И С. 4



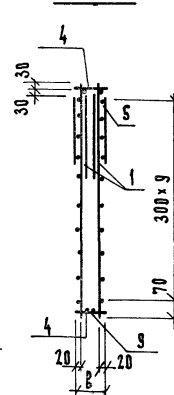
Р И С. 5



1 - 1



2 - 2



ОБОЗНАЧЕНИЕ	МАРКА	Рис	РАЗМЕРЫ, мм					МАССА кг
			L	B	A	Б	п	
1.131.1-25.2 2.0.00	КП 8	1	5660	140	240	980	4	45,97
— 01	КП 9	1	5660	100	440	1010	4	42,30
— 02	КП 10	1	5660	140	420	980	4	41,65
— 03	КП 11	2	6860	100	440	1010	4	44,97
— 04	КП 12	3	3350	140	590	980	1	28,25
— 05	КП 13	4	3500	140	390	980		34,59
— 06	КП 14	4	3580	140	177	880	2	38,56
— 07	КП 15	5	5900	140	—	—	3	33,44

1.13.1.1-25.2 20.00 25

НАЧ. ОТД. ТУРОВ		КАРКАС ПРОСТРАНСТВЕННЫЙ КП (КП 8... КП 15) СБОРОЧНЫЙ ЧЕРТЕЖ	СТАДИЯ	МАССА	МАССИВАС
Н. КОМП. ИЛЬИНА			Р	СМ. ПЛАН.	
РИС. ТУРОВ			ЛИСТ	ЛИСТОВ 1	
РУК. ГР. КАМЧАН					
СТ. ИНЖ. НОВИКОВА					

ЛенЗНИИЭП

Формат	Зона	Пос.	Обозначение	Наименование	Кол.	Примечание
				<u>Документация</u>		
A3			1.131.1-25.2 3.0.00СБ	Сборочный чертеж		
A3			1.131.1-25.2 0.0.00Д1	Узлы		
A3			1.131.1-25.2 0.0.00ТО	Техническое описание		
				<u>Детали</u>		
Б4	1		1.131.1-25.2 2.0.00	8А-III ГОСТ 5781-82 в-1000	2	
			<u>Переменные данные для исполнения:</u>			
			1.131.1-25.2 3.0.00			КП 16
				<u>Сборочные единицы</u>		
A3	2		1.131.1-25.2 1.1.00-04	Сетка арматурная С5	6	
A3	3		-21	С22	2	
A3	4		-05	С6	1	
A3	5		-23	С23	1	
				<u>Детали</u>		
				Проволока 5БрI ГОСТ 6727-80		
Б4	6		1.131.1-25.2 1.1.13	в-100	10	0,014
Б4	7		1.131.1-25.2 1.1.20	в-4130	6	0,605
A3	8		1.131.1-25.2 0.0.02-07	Изделие закладное АВ1	4	
			1.131.1-25.2 3.0.00-01			КП 17
				<u>Сборочные единицы</u>		
A3	2		1.131.1-25.2 1.1.00	Сетка арматурная С1	6	
A3	3		-21	С22	2	
A3	4		-01	С2	1	

1.131.1-25.2 3.0.00		
Нач. отд.	Гуров	<i>[Signature]</i>
Инкомпр.	Ильина	<i>[Signature]</i>
Р.И.П.	Гуров	<i>[Signature]</i>
Рук. гр.	Канина	<i>[Signature]</i>
Инжен.	Копылова	<i>[Signature]</i>
Каркас пространственный КП (КП 16 ... КП 23)		ЛенЗНИИЭП

Стадия	Лист	Листов
Р	1	4

Формат	Зона	Пос.	Обозначение	Наименование	Кол.	Примечание
A3		5	1.131.1-25.2 1.1.00-24	С 25	1	
				<u>Детали</u>		
				Проволока 5БрI ГОСТ 6727-80		
Б4	6		1.131.1-25.2 4.1.24	в-140	10	0,019
Б4	7		1.131.1-25.2 1.1.20	в-4130	6	0,605
A3	8		1.131.1-25.2 0.0.02-08	Изделие закладное АВ2	4	
			1.131.1-25.2 3.0.00-02			КП 18
				<u>Сборочные единицы</u>		
A3	2		1.131.1-25.2 1.1.00-04	Сетка арматурная С5	8	
A3	3		-21	С22	2	
A3	4		-06	С7	1	
A3	5		-25	С26	1	
				<u>Детали</u>		
				Проволока 5БрI ГОСТ 6727-80		
Б4	6		1.131.1-25.2 1.1.13	в-100	10	0,014
Б4	7		1.131.1-25.2 1.1.21	в-5330	6	0,762
A3	8		1.131.1-25.2 0.0.02-07	Изделие закладное АВ1	5	
			1.131.1-25.2 3.0.00-03			КП 19
				<u>Сборочные единицы</u>		
				Сетка арматурная		
A3	2		1.131.1-25.2 1.1.00	С1	6	
A3	3		-21	С22	2	
A3	4		-13	С14	1	
A3	5		-27	С27	1	

ИЗВ. Л. ПОДЛ. ПОДЛ. И ДАТА  
 ВСЯМ. ИВБ. Л

1.131.1-25.2 3.0.00

Лист 2

Формат	Зона	Поз.	Обозначение	Наименование	Кол.	Примечание
				<u>Д е т а л и</u>		
				Проволока СВр1 ГОСТ 6727-80		
БЧ	6	1.131.1-25.2 4.1.24		ℓ = 140	10	0,019
БЧ	7	1.131.1-25.2 1.1.21		ℓ = 5330	6	0,762
АЗ	8	1.131.1-25.2 0.0.02-08	Изделие закладное АВ-2		5	
				1.131.1-25.2 3.0.00-04		КП 20
				<u>Сборочные единицы</u>		
АЗ	2	1.131.1-25.2 1.1.00-04	Сетка арматурная С5		5	
АЗ	3	-27	С28		2	
АЗ	4	-28	С29		1	
АЗ	5	-29	С30		1	
				<u>Д е т а л и</u>		
				Проволока СВр1 ГОСТ 6727-80		
БЧ	6	1.131.1-25.2 1.1.13		ℓ = 100	8	0,014
БЧ	7	1.131.1-25.2 1.1.25		ℓ = 3560	6	0,505
АЗ	8	1.131.1-25.2 0.0.02-07	Изделие закладное АВ1		4	
				1.131.1-25.2 3.0.00-05		КП 21
				<u>Сборочные единицы</u>		
				Сетка арматурная		
АЗ	2	1.131.1-25.2 1.1.00	С1		5	
АЗ	3	-27	С28		2	
АЗ	4	-30	С31		1	
АЗ	5	-32	С32		1	
				<u>Д е т а л и</u>		
				Проволока СВр1 ГОСТ 6727-80		
БЧ	6	1.131.1-25.2 4.1.14		ℓ = 150	8	0,014
				1.131.1-25.2 3.0.00		Лист 3

Формат	Зона	Поз.	Обозначение	Наименование	Кол.	Примечание
БЧ	7	1.131.1-25.2 1.1.25		ℓ = 3560	6	0,505
АЗ	8	1.131.1-25.2 0.0.02-08	Изделие закладное АВ2		4	
				1.131.1-25.2 3.0.00-06		КП 22
				<u>Сборочные единицы</u>		
АЗ	2	1.131.1-25.2 1.1.00	Сетка арматурная С1		3	
АЗ	3	-21	С22		2	
АЗ	4	-32	С33		1	
АЗ	5	-33	С34		1	
				<u>Д е т а л и</u>		
				Проволока СВр1 ГОСТ 6727-80		
БЧ	6	1.131.1-25.2 4.1.24		ℓ = 140	10	0,019
БЧ	7	1.131.1-25.2 3.0.01		ℓ = 1640	6	0,232
АЗ	8	1.131.1-25.2 0.0.02-08	Изделие закладное АВ2		2	
				1.131.1-25.2 3.0.00-07		КП 23
				<u>Сборочные единицы</u>		
АЗ	2	1.131.1-25.2 1.1.00	Сетка арматурная С1		3	
АЗ	3	-27	С28		2	
АЗ	4	-34	С35		1	
АЗ	5	-35	С36		1	
				<u>Д е т а л и</u>		
				Проволока СВр1 ГОСТ 6727-80		
БЧ	6	1.131.1-25.2 4.1.24		ℓ = 140	10	0,019
БЧ	7	1.131.1-25.2 1.1.27		ℓ = 1880	6	0,272
АЗ	8	1.131.1-25.2 0.0.02-08	Изделие закладное АВ2		2	
				1.131.1-25.2 3.0.00		Лист 4

Рис. 1

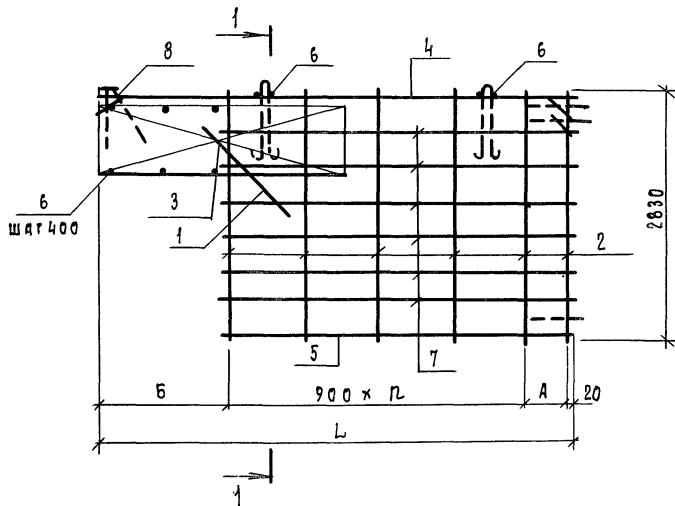


Рис. 2

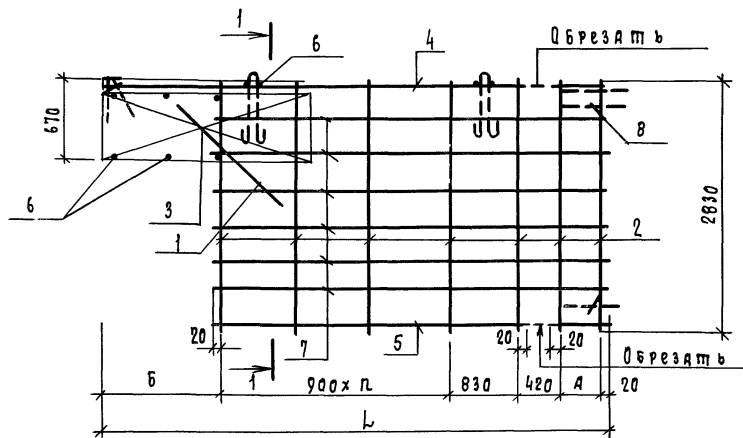
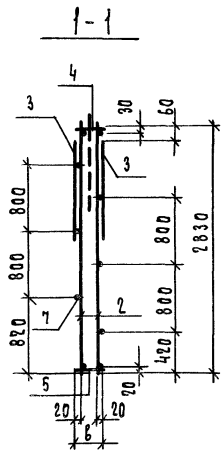
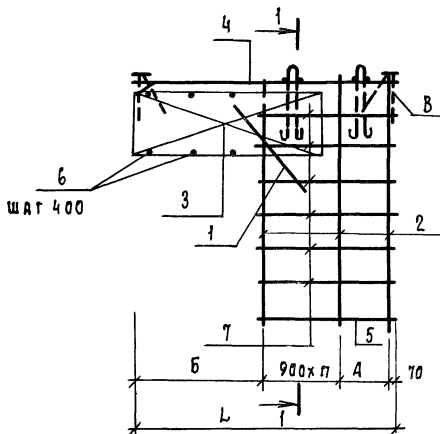


Рис. 3



Обозначение	Марка	Рис	Размеры, мм					Масса, кг.
			L	A	Б	В	П	
1.13.1.1-25.2 3.0.00	КП 16	1	5660	490	1550	100	4	28, 20
-01	КП 17	1	5660	490	1350	140	4	31, 00
-02	КП 18	2	6860	440	1350	100	4	32, 16
-03	КП 19	2	6860	440	1550	140	4	31, 11
-04	КП 20	1	4460	820	920	100	3	21, 37
-05	КП 21	1	4460	820	920	140	3	21, 57
-06	КП 22	3	2900	650	1280	140	1	18, 80
-07	КП 23	3	2800	890	920	140	1	17, 25

1.13.1.1-25.2 3.0.00 сБ

Каркас		Стандия	Масса	Масштаб
пространственный КП		Р	см. табл.	
(КП 16 ... КП 23)		Лист	Листов 1	
Сборочный чертеш				
ЛенЗНИИЭП				

Нач.отд. Гуров  
 И.контр. Ильина  
 ГИП Гуров  
 Рук.гр. Канина  
 Ст.инж. Новикова

Формат	Зона	Поз.	Обозначение	Наименование	Кол.	Примечание
				<u>Документация</u>		
А3			1.131.1-25.2 4.0.00	Сборочный чертеж		
А3			1.131.1-25.2 0.0.00ТО	Техническое описание		
А3			1.131.1-25.2 0.0.00РС	Ведомость расхода стали		
А3			1.131.1-25.2 0.0.00Д1	узлы		
			<u>Переменные данные для исполнения</u>			
			1.131.1-25.2 4.0.00			КП 26
			<u>Сборочные единицы</u>			
А3	1		1.131.1-25.2 4.1.00-24	Сетка арматурная СБ2	4	
А3	2		1.131.1-25.2 4.1.00	То же С38	2	
			<u>Детали</u>			
				Проволока СВр1 ГОСТ 6727-80		
БЧ	3		1.131.1-25.2 4.1.03	Ø = 2780	2	0,386
БЧ	4		1.131.1-25.2 4.1.24	Ø = 140	4	0,019
			1.131.1-25.2 4.0.00-01			КП 27
			<u>Сборочные единицы</u>			
	1		1.131.1-25.2 4.1.00-24	Сетка арматурная СБ2	4	
	2		-01	То же С38	4	
			<u>Детали</u>			
				Проволока СВр1 ГОСТ 6727-80		
БЧ	3		1.131.1-25.2 4.0.01	Ø = 750	4	0,111
БЧ	4		1.131.1-25.2 4.1.24	Ø = 140	30	0,019

1.131.1-25.2 4.0.00

Исполнитель: Гуров

Н.Контр. Ильина

Р.ИП. Гуров

Ук. гр. Канина

Ст. инж. Лоскутова

ЛенЗНИИЭП

Каркас пространственный КП (КП 26... КП 29)

Стандия лист листов

Р 1 2

Формат	Зона	Поз.	Обозначение	Наименование	Кол.	Примечание
				1.131.1-25.2 4.0.00-02		КП 28
			<u>Сборочные единицы</u>			
А3	1		1.131.1-25.2 4.1.00-24	Сетка арматурная СБ2	4	
А3	2		-02	То же С40	4	
			<u>Детали</u>			
				Проволока СВр1 ГОСТ 6727-80		
БЧ	3		1.131.1-25.2 4.0.01	Ø = 750	4	0,111
БЧ	4		1.131.1-25.2 4.1.24	Ø = 140	36	0,019
			1.131.1-25.2 4.0.00-03			КП 29
			<u>Сборочные единицы</u>			
А3	1		1.131.1-25.2 4.1.00-24	Сетка арматурная СБ2	6	
А3	2		-03	То же С41	4	
			<u>Детали</u>			
				Проволока СВр1 ГОСТ 6727-80		
БЧ	3		1.131.1-25.2 4.0.01	Ø = 750	6	0,111
БЧ	4		1.131.1-25.2 4.1.24	Ø = 140	48	0,019
БЧ	5		1.131.1-25.2 4.0.02	Ø = 460	2	0,070

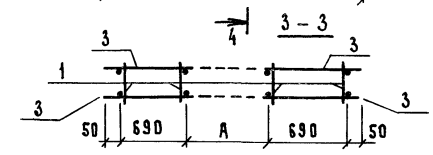
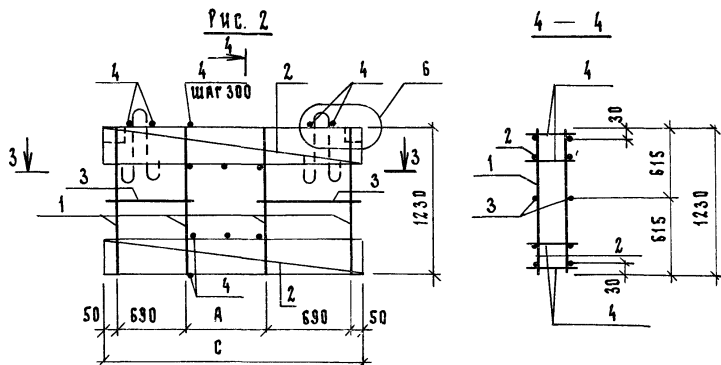
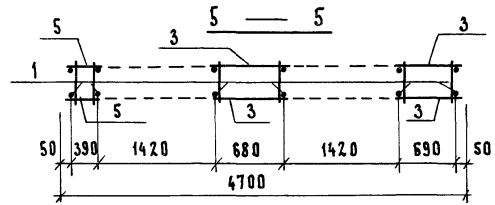
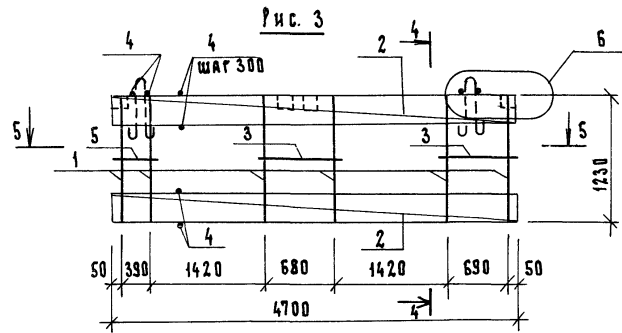
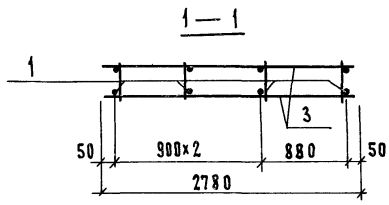
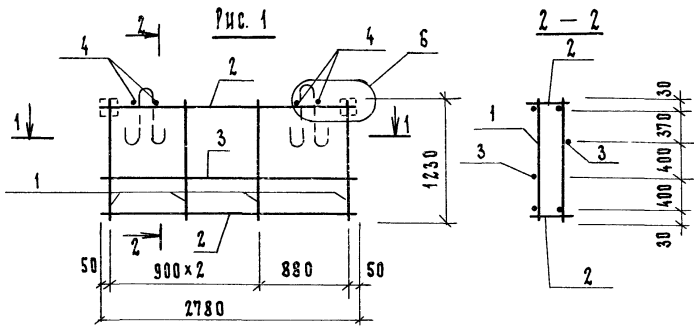
Изм. и подл. подл. и дата

Изм. и подл. подл. и дата

1.131.1-25.2 4.0.00

Лист 2

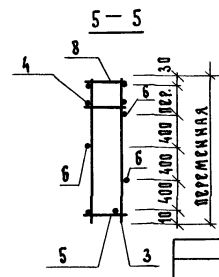
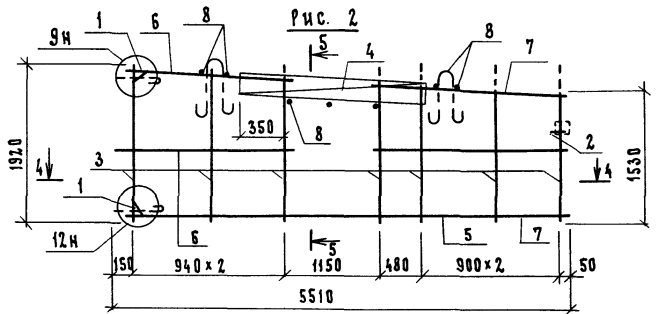
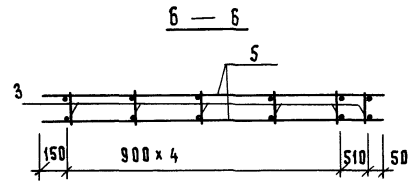
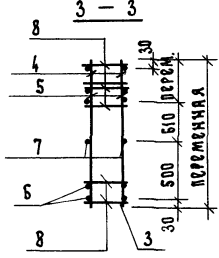
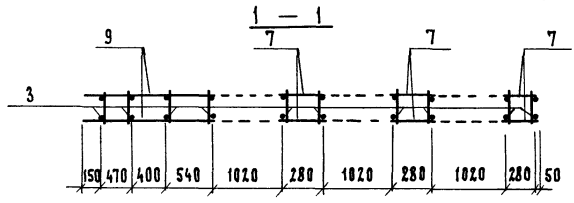
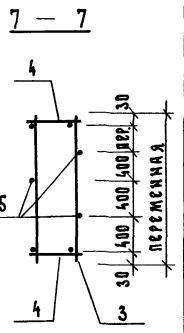
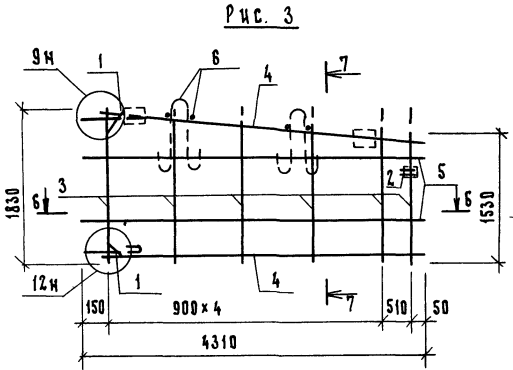
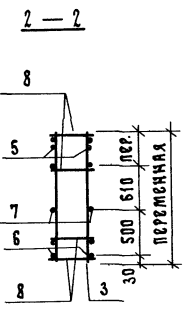
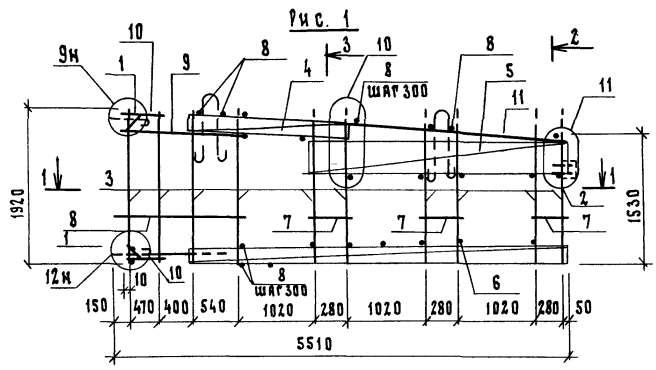




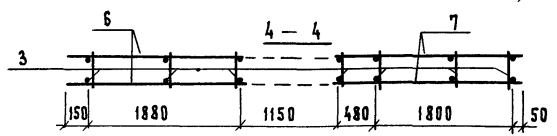
ОБОЗНАЧЕНИЕ	МАРКА	РИС.	А	С	МАССА, КГ
1.131.1-25.2 4.0.00	КП 26	1	—	—	6,87
-01	КП 27	2	1420	2900	25,57
-02	КП 28	2	2020	3500	39,58
-03	КП 29	3	—	—	41,49

1.131.1-25.2 4.0.00 СБ			КАРКАС ПРОСТРАНСТВЕННЫЙ КП (КП 26 ... КП 29) СБОРОЧНЫЙ ЧЕРТЕЖ		
НАЧ.ОТД.	РУК.В	И.КОНТ.	СТ.ИНЖ.	СТ.ИНЖ.	ЛЕНЗНИИЭП
РУК.В	ИЛЬИНА	РУК.В	КАШИНА	ЛОСКУТОВА	
РУК.ГР	КАШИНА	СТ.ИНЖ.	ЛОСКУТОВА	ГИЛЬ	
СТ.ИНЖ.	ЛОСКУТОВА	СТ.ИНЖ.	ЛОСКУТОВА	ГИЛЬ	





ОБОЗНАЧЕНИЕ	МАРКА	Рис.	МАССА КГ
1.131.1-25.2 5,0,00	КП 30	1	39,77
-01	КП 31	2	23,79
-02	КП 32	3	12,95



1.131.1-25.2 5,0,00 СБ				
Нач. отд. Гуров И.контр. Яльнича ГИП Гуров Рук. гр. Камина Ст. инж. Лоскутова Ст. инж.	Сборочный чертеж.	СТАДИЯ Р	МАССА СМ. МАБЛ.	МАШТАБ -
		ЛИСТ	ЛИСТОВ 1	ПенЗНИИЭП

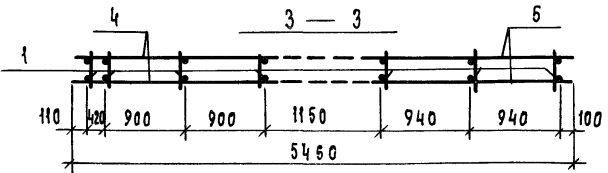
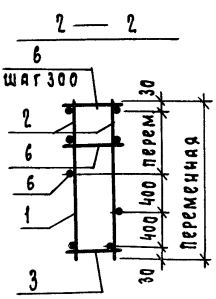
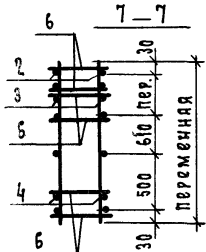
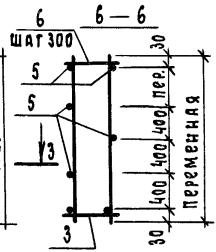
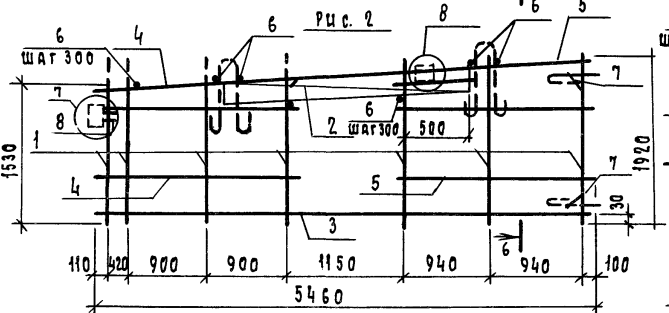
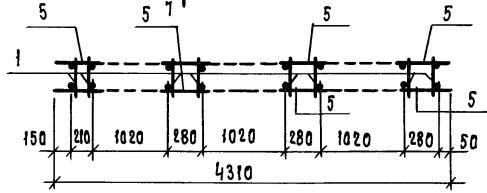
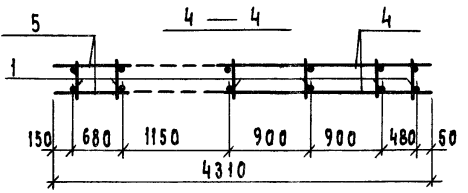
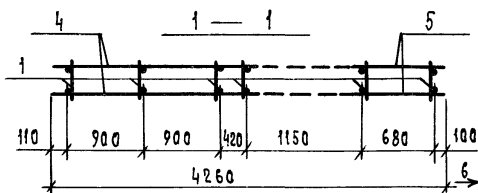
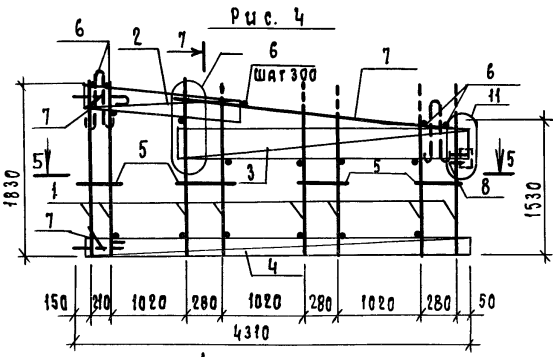
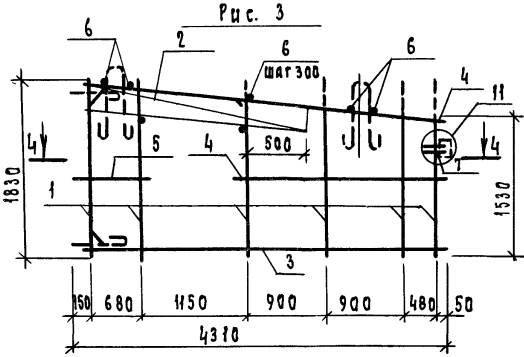
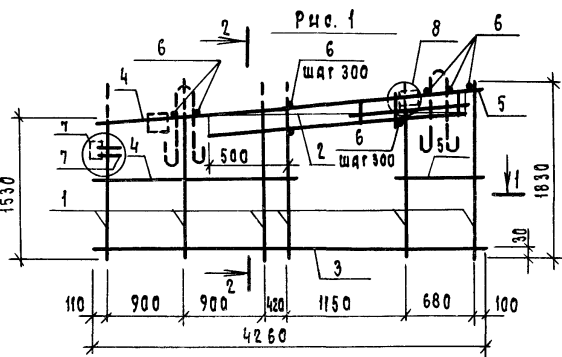
Формат	Зона	Поз.	Обозначение	Наименование	Кол.	Примечание
				Документация		
А3			1.131.1-25.2 6.0.00 СБ	Сборочный чертёж		
А3			1.131.1-25.2 0.0.00 ТО	Техническое описание		
А3			1.131.1-25.2 0.0.00 РС	Ведомость расхода стали		
А3			1.131.1-25.2 0.0.00 Д1	Узлы		
			Переменные данные	для исполнений:		
			1.131.1-25.2 6.0.00			КПЗЗ
				Сборочные единицы		
А3	1		1.131.1-25.2 4.1.00-09	Сетка арматурная С47	6	
А3	2		-11	То же С49	2	
А3	3		-12	" С50	1	
				Детали		
				Проволока 5Вр1 ГОСТ 6727-80		
Б4	4		1.131.1-25.2 5.0.06	В=2350	4	0,327
Б4	5		1.131.1-25.2 6.0.01	В=800	4	0,111
Б4	6		1.131.1-25.2 4.1.24	В=140	25	0,019
	7		1.131.1-25.2 0.0.00-09	Изделие соединительное АВ3	1	
			1.131.1-25.2 6.0.00-01			КПЗ4
				Сборочные единицы		
А3	1		1.131.1-25.2 4.1.00-04	Сетка арматурная С42	7	
А3	2		-11	То же С49	2	
А3	3		-08	" С46	1	
				Детали		
				Проволока 5Вр1 ГОСТ 6727-80		
Б4	4		1.131.1-25.2 5.0.06	В=2350	3	0,327
Б4	5		1.131.1-25.2 6.0.02	В=2000	3	0,278

1.131.1-25.2 6.0.00		
нач.шта.	Гуров	<i>Гуров</i>
в.контр.	Ильчина	<i>Ильчина</i>
тип	Гуров	<i>Гуров</i>
рук.гр.	Качина	<i>Качина</i>
ст.инж.	Лоскутова	<i>Лоскутова</i>
ст.инж.		
Каркас пространственный КП (КПЗЗ... КПЗ6)		ЛенЗНИИЭП

Формат	Зона	Поз.	Обозначение	Наименование	Кол.	Примечание
Б4	6		1.131.1-25.2 4.1.24	В=140	27	0,019
А3	7		1.131.1-25.2 0.0.02-08	Изделие соединительное АВ2	2	
А3	8		-09	То же АВ3	1	
				1.131.1-25.2 6.0.00-02		КПЗ5
				Сборочные единицы		
А3	1		1.131.1-25.2 4.1.00-09	Сетка арматурная С47	6	
А3	2		-11	То же С49	2	
А3	3		-13	" С51	1	
				Детали		
				Проволока 5Вр1 ГОСТ 6727-80		
Б4	4		1.131.1-25.2 5.0.06	В=2350	3	0,327
Б4	5		1.131.1-25.2 6.0.03	В=850	3	0,118
Б4	6		1.131.1-25.2 4.1.24	В=140	25	0,019
А3	7		1.131.1-25.2 0.0.02-08	Изделие соединительное АВ2	2	
А3	8		-09	То же АВ3	1	
				1.131.1-25.2 6.0.00-03		КПЗ6
				Сборочные единицы		
А3	1		1.131.1-25.2 4.1.00-09	Сетка арматурная С47	8	
А3	2		-05	То же С43	2	
А3	3		-06	" С44	2	
А3	4		-13	" С51	2	
				Детали		
				Проволока 5Вр1 ГОСТ 6727-80		
Б4	5		1.131.1-25.2 5.0.01	В=320	8	0,052
Б4	6		1.131.1-25.2 4.1.24	В=140	52	0,019
Б4	7		1.131.1-25.2 6.0.04	В=3000	2	0,417
А3	8		1.131.1-25.2 0.0.02-08	Изделие соединительное АВ2	2	
А3	9		-09	То же АВ3	1	

ИЗМЕН. ПОД. ПОДП. И ДАТА ВЗАМ. ЧИСТ.

1.131.1-25.2 6.0.00		лист
		2



Обозначение	Марка	Рис.	Масса, кг.
1.131.1-25.2 6.0.00	кп 33	1	17,99
	-01	кп 34	20,24
	-02	кп 35	17,70
	-03	кп 36	39,89

1.131.1-25.2 6.0.00 СБ			
Исполн.	Провер.	Дата	Лист
И.О.И.Д. ГУРОВ	И.О.И.Д. ИЛЬИНА		
Г.И.П. ГУРОВ	Г.И.П. КАНИНА		
Р.К.Г.Р. КАНИНА	С.П.И.И.Д. АСКУТОВА		
С.П.И.И.Д. АСКУТОВА			
С.П.И.И.Д. АСКУТОВА			

Каркас пространственный КП  
(кп33... кп36)  
Сборочный чертёж

Стадия	Масса	Листов
Р	см. табл.	1

ЛенЗНИИЭП

Формат	Зона	Поз.	Обозначение	Наименование	Кол.	Примечание
				<u>Документация</u>		
A3			1.131.1-25.2 7.0.00СБ	СБОРОЧНЫЙ ЧЕРТЕЖ		
A3			1.131.1-25.2 0.0.00ТО	ТЕХНИЧЕСКОЕ ОПИСАНИЕ		
A3			1.131.1-25.2 0.0.00РС	ВЕДОМОСТЬ РАСХОДА СТАЛИ		
A3			1.131.1-25.2 0.0.00А1	УЗЛЫ		
			<u>Переменные данные для исполнений:</u>			
			1.131.1-25.2 7.0.00			КП 37
			<u>Сборочные единицы</u>			
A3	1		1.131.1-25.2 1.1.00-02	СЕТКА АРМАТУРНАЯ С3	5	
A3	2		1.131.1-25.2 1.1.00-03	С4	2	
			<u>Детали</u>			
A3	3		1.131.1-25.2 0.0.02-08	ИЗДЕЛИЕ ЗАКЛАДНОЕ АВ 2	2	
				ПРОВОДКА 5Вр I ГОСТ 6727-80		
B4	4		1.131.1-25.2 4.1.24	В = 140	4	0,019
B4	5		1.131.1-25.2 1.1.05	В = 2900	5	0,403
			1.131.1-25.2 7.0.00-01			КП 38
			<u>Сборочные единицы</u>			
A3	1		1.131.1-25.2 1.1.00-36	СЕТКА АРМАТУРНАЯ С37	5	
A3	2		1.131.1-25.2 1.1.00-19	С20	2	
			<u>Детали</u>			
A3	3		1.131.1-25.2 0.0.02-07	ИЗДЕЛИЕ ЗАКЛАДНОЕ АВ 1	2	
				ПРОВОДКА 5Вр I ГОСТ 6727-80		
B4	4		1.131.1-25.2 1.1.13	В = 100	4	0,014
B4	5		1.131.1-25.2 1.1.16	В = 3380	5	0,47

1.131.1 - 25.2 7.0.00

КАРКАС  
ПРОСТРАНСТВЕННЫЙ КП  
(КП 37... КП 43)

Стадия листов листов  
Р 1 4

ЛенЗНИИЭП

ИВМ.И.ПОД.И.ДАТА. ВЗАМ.КВБ.И.

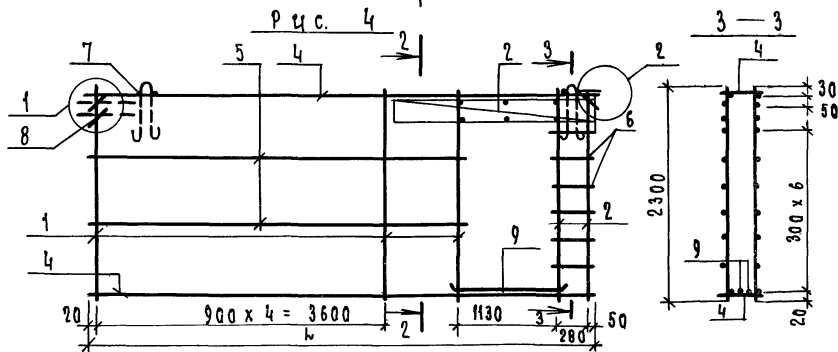
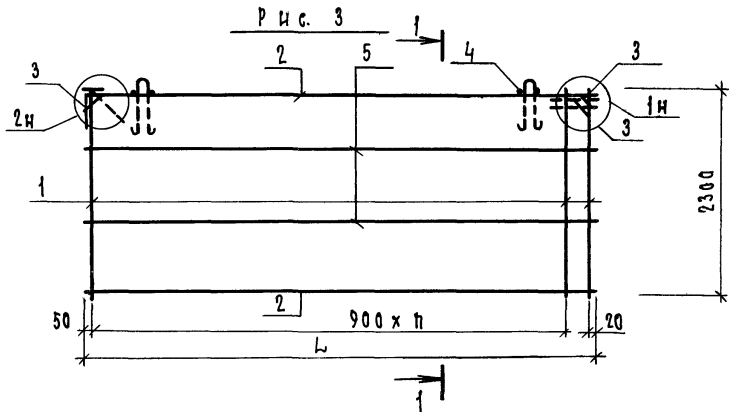
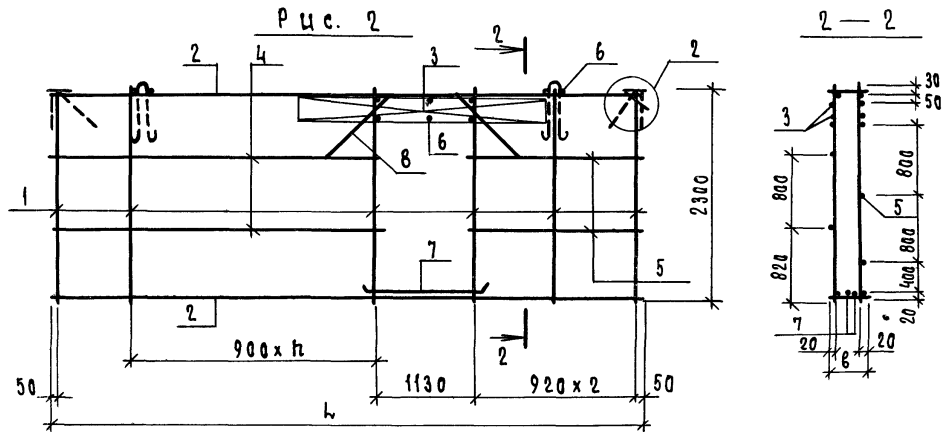
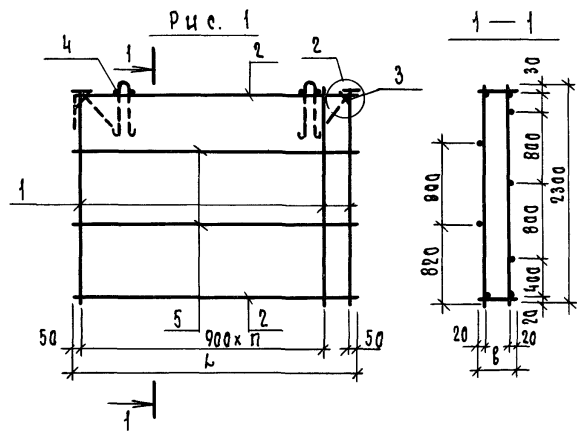
Формат	Зона	Поз.	Обозначение	Наименование	Кол.	Примечание
				1.131.1-25.2 7.0.00-02		КП 39
			<u>Сборочные единицы</u>			
			СЕТКА АРМАТУРНАЯ			
A3	1		1.131.1-25.2 1.1.00-02	С3	8	
A3	2		1.131.1-25.2 1.1.00-23	С24	2	
			<u>Детали</u>			
A3	3		1.131.1-25.2 0.0.02-08	ИЗДЕЛИЕ ЗАКЛАДНОЕ АВ 2	2	
				ПРОВОДКА 5Вр I ГОСТ 6727-80		
B4	4		1.131.1-25.2 4.1.24	В = 140	4	0,019
B4	5		1.131.1-25.2 1.1.17	В = 5900	5	0,82
			1.131.1-25.2 7.0.00-03			КП 40
			<u>Сборочные единицы</u>			
			СЕТКА АРМАТУРНАЯ			
A3	1		1.131.1-25.2 1.1.00-02	С3	9	
A3	2		1.131.1-25.2 1.1.00-20	С21	2	
			<u>Детали</u>			
A3	3		1.131.1-25.2 0.0.02-08	ИЗДЕЛИЕ ЗАКЛАДНОЕ АВ 2	2	
				ПРОВОДКА 5Вр I ГОСТ 6727-80		
B4	4		1.131.1-25.2 4.1.24	В = 140	4	0,019
B4	5		1.131.1-25.2 1.1.18	В = 6500	5	0,901
			1.131.1 - 25.2 7.0.00			лист 2

Формат	Зона	Поз.	Обозначение	Наименование	Кол.	Примечание
				<u>1.131.1-25.2 7.0.00-04</u>		КП 41
				<u>Сборочные единицы</u>		
				Сетка арматурная		
АЗ	1	1.131.1-25.2	1.1.00-02	С 3	8	
АЗ	2		-20	С 21	2	
АЗ	3	1.131.1-25.2	4.1.00-16	С 54	2	
				<u>Детали</u>		
				Проволока 58р I ГОСТ 6727-80		
БЧ	4	1.131.1-25.2	7.0.01	ℓ = 3620	5	0,503
БЧ	5	1.131.1-25.2	7.0.02	ℓ = 1910	5	0,265
БЧ	6	1.131.1-25.2	4.1.24	ℓ = 140	10	0,019
АЗ	7	1.131.1-25.2	0.0.02-05	Стержень отд. С 01 φ 10 А III ГОСТ 5781 - 82	2	
БЧ	8	1.131.1-25.2	7.0.03	ℓ = 600	4	0,37
АЗ	9	1.131.1-25.2	0.0.02-08	Изделие закладное АВ 2	2	
				<u>1.131.1-25.2 7.0.00-05</u>		КП 42
				<u>Сборочные единицы</u>		
				Сетка арматурная		
АЗ	1	1.131.1-25.2	1.1.00-02	С 3	8	
АЗ	2	1.131.1-25.2	4.1.00-15	С 53	2	
				<u>1.131.1-25.2 7.0.00</u>		лист 3

Формат	Зона	Поз.	Обозначение	Наименование	Кол.	Примечание
				<u>Детали</u>		
АЗ	3	1.131.1-25.2	0.0.02-08	Изделие закладное АВ 2	3	
				Проволока 58р I ГОСТ 6727-80		
БЧ	4	1.131.1-25.2	4.1.24	ℓ = 140	4	0,019
БЧ	5	1.131.1-25.2	1.1.03	ℓ = 5660	5	0,786
				<u>1.131.1-25.2 7.0.00-06</u>		КП 43
				<u>Сборочные единицы</u>		
				Сетка арматурная		
АЗ	1	1.131.1-25.2	1.1.00-02	С 3	6	
АЗ	2	1.131.1-25.2	4.1.00-16	С 54	4	
АЗ	4	1.131.1-25.2	4.1.00-15	С 53	2	
				<u>Детали</u>		
				Проволока 58р I ГОСТ 6727-80		
БЧ	5	1.131.1-25.2	7.0.03	ℓ = 4220	5	0,51
БЧ	6	1.131.1-25.2	5.0.01	ℓ = 320	12	0,044
БЧ	7	1.131.1-25.2	4.1.24	ℓ = 140	10	0,019
АЗ	8	1.131.1-25.2	0.0.02-08	Изделие закладное АВ 2	3	
АЗ	9	1.131.1-25.2	0.0.02-05	Стержень отд. С 01	2	
				<u>1.131.1-25.2 7.0.00</u>		лист 4

ИЗВ. Л. ПОБЛ. ПОДП. И ДАТА

ВЗАИМ. ИЗВ. Л.



Обозначение	Марка	Рис	РАЗМЕРЫ, ММ			Масса кг
			L	B	h	
1,131,1-25,2 7,000	Кп 37	1	2900	140	3	7,63
-01	Кп 38	1	3380	100	3	8,22
-02	Кп 39	1	5900	140	6	13,85
-03	Кп 40	1	6500	140	7	14,60
-04	Кп 41	2	6500	140	3	26,32
-05	Кп 42	3	5660	140	6	13,19
-06	Кп 43	4	5660	140	4	31,29

1.131.1-25,2 7,0.00СВ

КАРКАС  
пространственный Кп  
(Кп 37... Кп 43).  
Сборочный чертеш

Стадия	Масса	Масштаб
р	см. табл.	
Лист	Листов 1	

Нач.ста.	Гуров	<i>[Signature]</i>
Н.контр.	Цылина	<i>[Signature]</i>
Гип	Гуров	<i>[Signature]</i>
рук.гр.	Канина	<i>[Signature]</i>
инж.	Копылова	<i>[Signature]</i>

ЛенЗНИИЭП



ФОРМАТ	ЗОНА	Поз.	Обозначение	Наименование	Код	Примечание
				<u>Документация</u>		
			1.131.1-25.2 8.0.0055	СБОРОЧНЫЙ ЧЕРТЕЖ		
			1.131.1-25.2 8.0.0070	ТЕХНИЧЕСКОЕ ОПИСАНИЕ		
			1.131.1-25.2 8.0.0080	ВЕДОМОСТЬ РАБОДА СТАЛИ		
			1.131.1-25.2 8.0.0041	Узлы		
			<u>Переменные данные для исполнений:</u>			
			1.131.1-25.2 8.0.00			кп 44
			<u>СБОРОЧНЫЕ ЕДИНИЦЫ</u>			
			Сетка Арматурная			
А3	1	1.131.1-25.2 4.1.00-16		С 54	8	
А3	2	1.131.1-25.2 1.1.00-07		С 3	3	
А3	3	1.131.1-25.2 4.1.00-17		С 55	2	
А3	4	1.131.1-25.2 4.1.00-18		С 56	2	
			<u>Детали</u>			
			Проволока 58p-I ГОСТ 6727-80			
Б4	5	1.131.1-25.2 4.1.24		В = 140	70	0,019
Б4	6	1.131.1-25.2 8.0.01		В = 540	14	0,075
Б4	7	1.131.1-25.2 3.0.01		В = 1540	5	0,214
Б4	8	1.131.1-25.2 8.0.02		В = 260	14	0,036
Б4	9	1.131.1-25.2 1.1.13		В = 100	70	0,014
Б4	10	1.131.1-25.2 8.0.03		В = 1000	24	0,139
			<u>Изделие закладное</u>			
Б4	11	1.131.1-25.2 0.0.02-08		АВ 2	4	

1.131.1 -25.2 8.0.00	
Нач. отд. Гуров	Каркас протранзитивный КТ (кп 44... кп 47) ЛенЗНИИЭП
Н. контр. Ильякина	
Гуров	
Рук. гр. Качина	
Инж. Копылова	
Стадия Лист Листов P 1 4 ЛенЗНИИЭП	

ИЗВ. К ПОДЛ. ПОДЛ. И ДАТА ВЗЛМ. КИФ. И

ФОРМАТ	ЗОНА	Поз.	Обозначение	Наименование	Код	Примечание
				1.131.1-25.2 8.0.00-01		кп 45
				<u>СБОРОЧНЫЕ ЕДИНИЦЫ</u>		
				Сетка Арматурная		
А3	1	1.131.1-25.2 4.1.00-19		С 57	8	
А3	2	1.131.1-25.2 1.1.00-36		С 37	3	
А3	3	1.131.1-25.2 4.1.00-17		С 55	2	
А3	4	1.131.1-25.2 4.1.00-18		С 56	2	
				<u>Детали</u>		
				Проволока 58p-I ГОСТ 6727-80		
Б4	5	1.131.1-25.2 8.0.01		В = 540	14	0,075
Б4	7	1.131.1-25.2 3.0.01		В = 1540	5	0,214
Б4	8	1.131.1-25.2 8.0.02		В = 260	14	0,036
Б4	9	1.131.1-25.2 1.1.13		В = 100	70	0,014
Б4	10	1.131.1-25.2 8.0.03		В = 1000	24	0,139
				<u>Изделие закладное</u>		
А3	11	1.131.1-25.2 0.0.02-07		АВ 1	4	
				1.131.1 -25.2 8.0.00		
						Лист 2



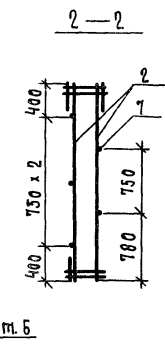
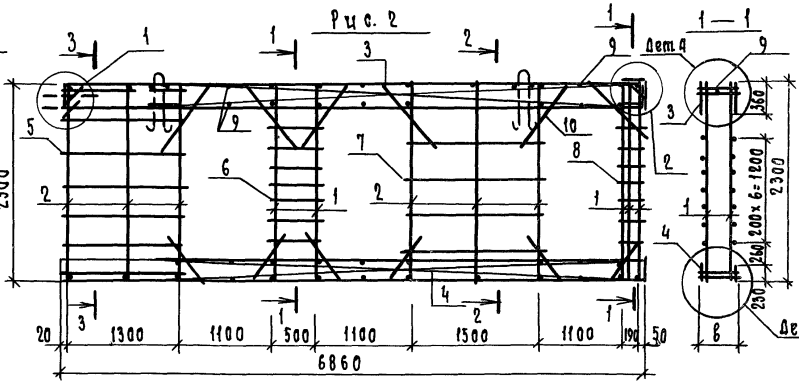
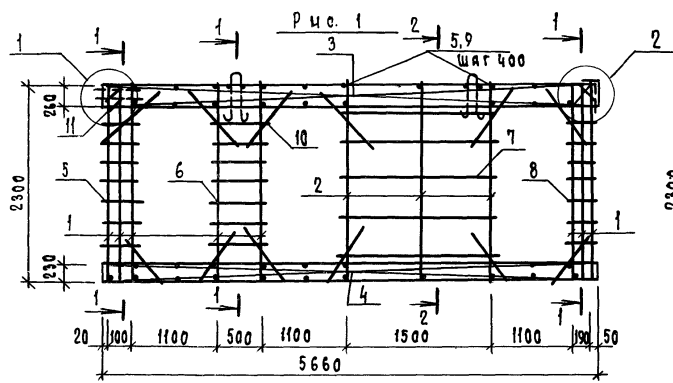
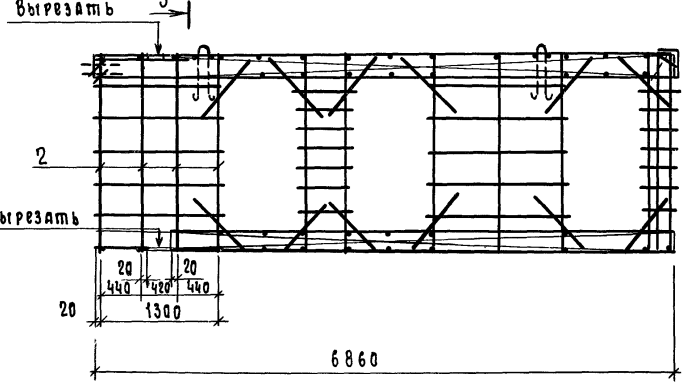
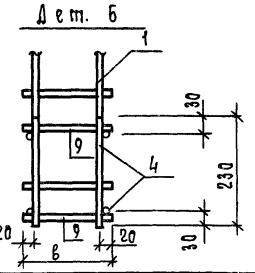
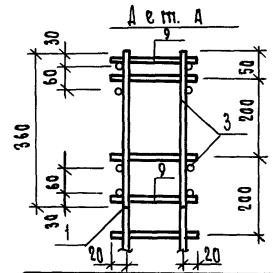


Рис. 3  
вырезать  
3  
остальное см. рис. 2



3-3



Обозначение	Марка	Рис.	Размеры, мм		Масса кг
			В	Р	
1.131.1-25.2 В.0.00	кп 44	1	140		110,35
-01	кп 45	1	100		109,53
-02	кп 46	3	140		115,05
-03	кп 47	2	100		115,06

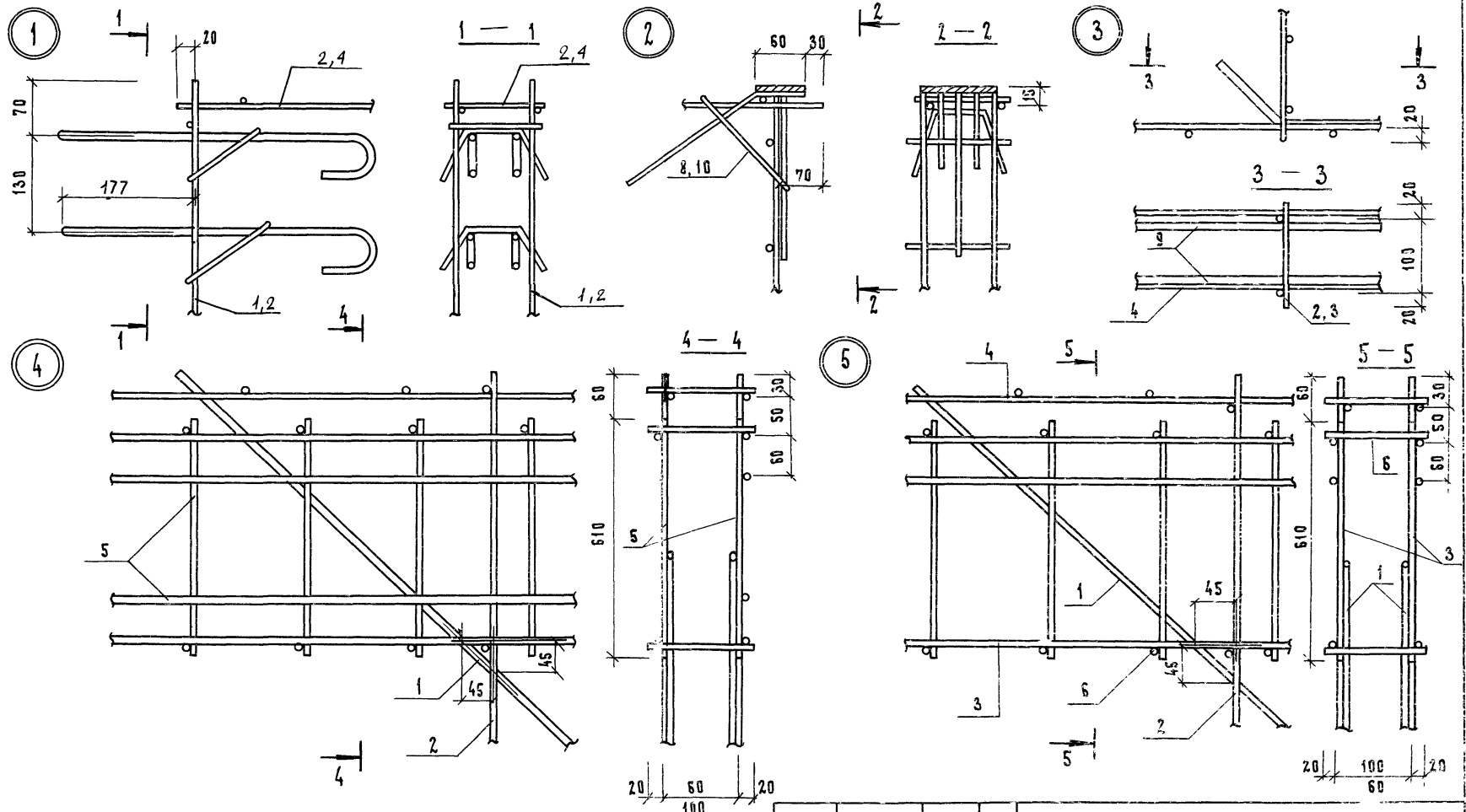
1.131.1-25.2 В.0.00СБ

Нач. отд. Гуров. *[Signature]*  
И. контр. Давына *[Signature]*  
Гип. Гуров *[Signature]*  
рук. гр. Канина *[Signature]*  
инж. Копылова *[Signature]*

Каркас пространственный КП (КП 44 ... КП 47) Сборочный чертёж

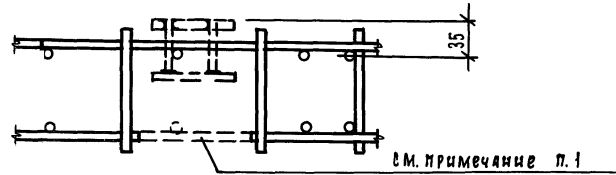
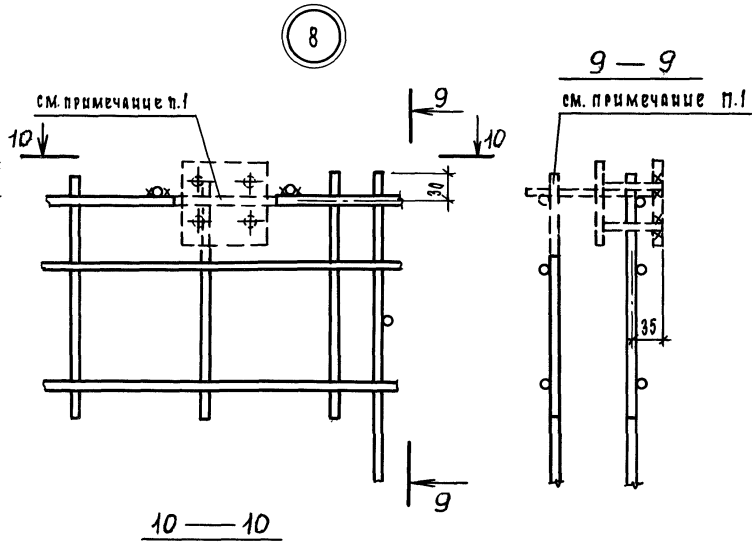
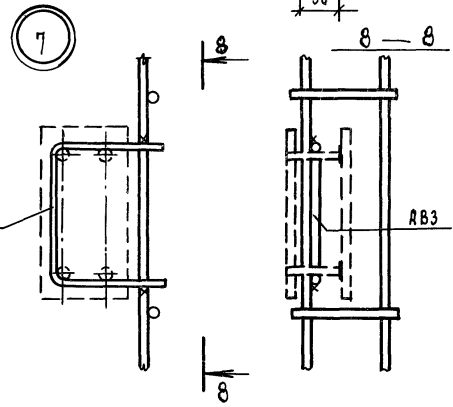
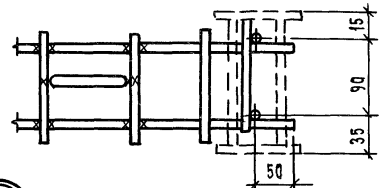
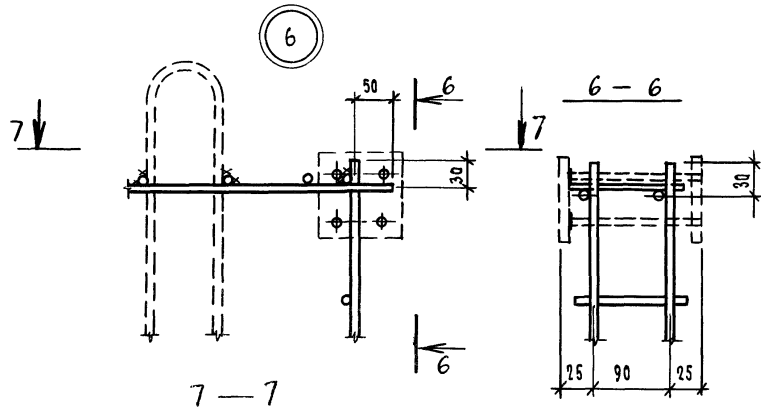
Страница	Масса табл.	Масштаб
Р	см. табл.	
Лист	Листов 1	

ЛенЗНИИЭП



В узлах 1 и 2 условно не показаны каркасы перемычек.

				1131.4-25.2 о.с. 00 д 1		
				УЗЛЫ 1...12		
Нач. отд.	Гуров		Стадия	Масштаб	1:5	
И. контр.	Ильина		Р			
Р.И.П.	Гуров		Лист 1	Листов 3		
Р.к. гр.	Канина		ЛенЗНИИЭП			
Инжен.	Копылова					

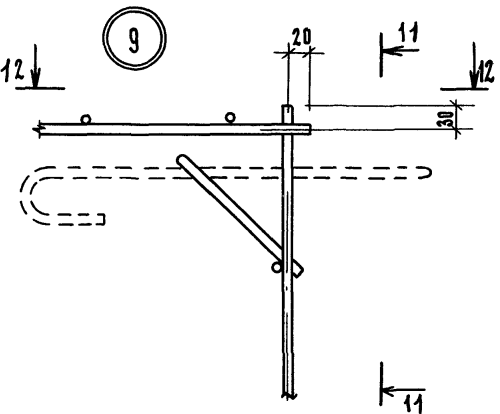


1. В местах установки закладных деталей выступающую арматуру вырезать (расположение закладных деталей см. опалубочные чертежи).

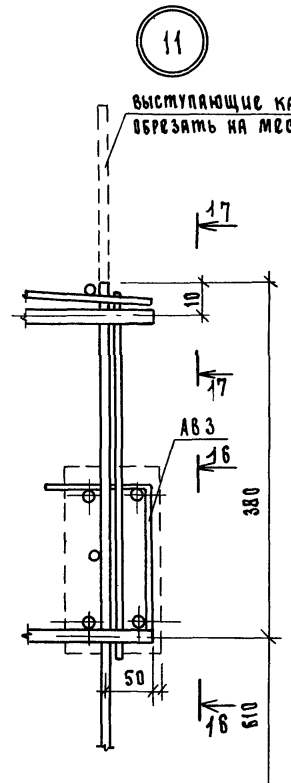
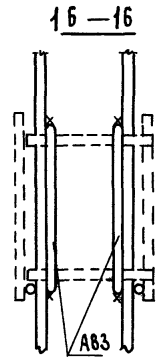
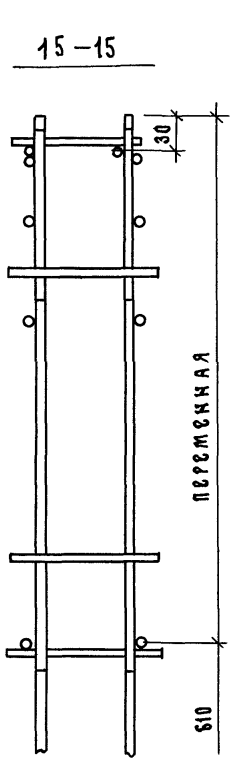
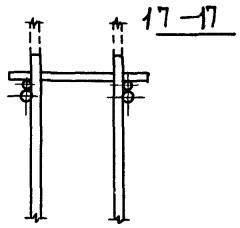
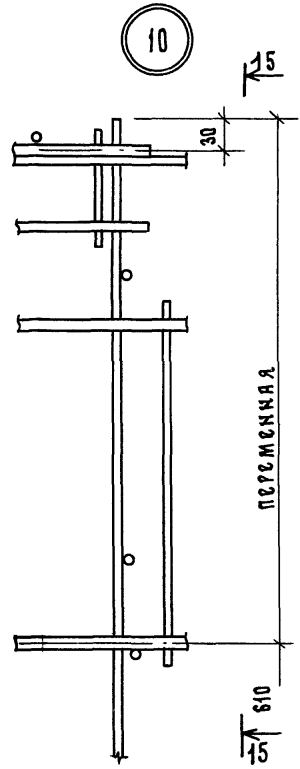
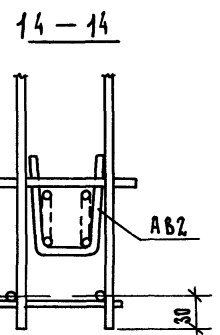
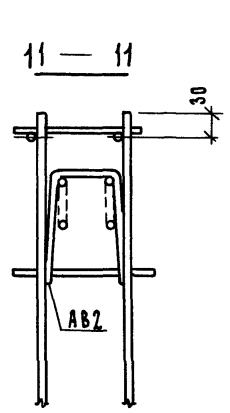
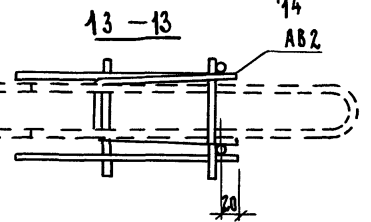
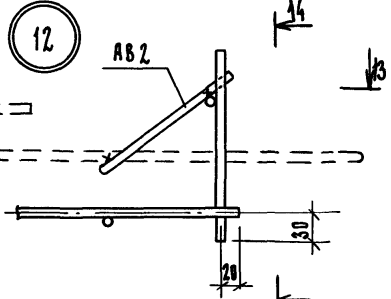
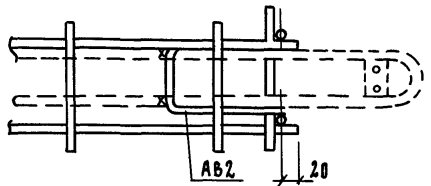
ИЗМ. N ПОДЛ. ПОДП. И ДАТА ВЗАМЕН

1. 131.1-25.2 0.0.00Д1

Лист 2



12 - 12



1.131.1-25.2 0.0.00.1

Лист 3

Формат	Зона	Поз.	Обозначение	Наименование	Код.	Примечание
				<u>Документация</u>		
A3			1.131.1-25.2 0.0.0070	Техническое описание		
A3			1.131.1-25.2 1.1.00СБ	Сборочный чертеж		
				<u>Переменные данные для исполнения</u>		
				<u>Детали</u>		
			1.131.1-25.2 1.1.00			С1
Б4	1	1.131.1-25.2 1.1.01		Проволока 5Вр-I ГОСТ 6727-80		
				В=2830	2	0,393 кг
Б4	2	1.131.1-25.2 1.1.02		Проволока 3Вр-I ГОСТ 6727-80		
				В=140	10	0,007 кг
				1.131.1-25.2 1.1.00-01		С2
				<u>Детали</u>		
Б4	1	1.131.1-25.2 1.1.03		Проволока 5Вр-I ГОСТ 6727-80		
				В=5660	2	0,787 кг
Б4	2	1.131.1-25.2 1.1.02		Проволока 3Вр-I ГОСТ 6727-80		
				В=140	19	0,007 кг
				1.131.1-25.2 1.1.00-02		С3
				<u>Детали</u>		
Б4	1	1.131.1-25.2 1.1.04		Проволока 5Вр-I ГОСТ 6727-80		
				В=2300	2	0,320 кг
Б4	2	1.131.1-25.2 1.1.02		Проволока 3Вр-I ГОСТ 6727-80		
				В=140	8	0,007 кг

1.131.1-25.2 1.1.00

Сетка С  
(С1... С37)

Листов  
Р 1 10

ЛенЗНИИЭП

Формат	Зона	Поз.	Обозначение	Наименование	Код.	Примечание
				1.131.1-25.2 1.1.00-03		С4
				<u>Детали</u>		
Б4	1	1.131.1-25.2 1.1.05		Проволока 5Вр-I ГОСТ 6727-80		
				В=2900	2	0,403 кг
Б4	2	1.131.1-25.2 1.1.02		Проволока 3Вр-I ГОСТ 6727-80		
				В=140	10	0,007 кг
				1.131.1-25.2 1.1.00-04		С5
				<u>Детали</u>		
Б4	1	1.131.1-25.2 1.1.01		Проволока 5Вр-I ГОСТ 6727-80		
				В=2830	2	0,393 кг
Б4	2	1.131.1-25.2 1.1.06		Проволока 3Вр-I ГОСТ 6727-80		
				В=100	10	0,005 кг
				1.131.1-25.2 1.1.00-05		С6
				<u>Детали</u>		
Б4	1	1.131.1-25.2 1.1.03		Проволока 5Вр-I ГОСТ 6727-80		
				В=5660	2	0,787 кг
Б4	2	1.131.1-25.2 1.1.06		Проволока 3Вр-I ГОСТ 6727-80		
				В=100	19	0,005 кг
				1.131.1-25.2 1.1.00-06		С7
				<u>Детали</u>		
Б4	1	1.131.1-25.2 1.1.07		Проволока 5Вр-I ГОСТ 6727-80		
				В=6860	2	0,953 кг
Б4	2	1.131.1-25.2 1.1.06		Проволока 3Вр-I ГОСТ 6727-80		
				В=100	23	0,005 кг
				1.131.1-25.2 1.1.00-07		С8
				<u>Детали</u>		
Б4	1	1.131.1-25.2 1.1.08		Проволока 5Вр-I ГОСТ 6727-80		
				В=2750	2	0,382 кг
Б4	2	1.131.1-25.2 1.1.02		Проволока 3Вр-I ГОСТ 6727-80		
				В=140	10	0,007 кг

1.131.1-25.2 1.1.00

Лист  
2

Имя, л. подл. подл. и дата взаи. инв. л.

Нач. отд.	Гуров	<i>Гуров</i>
Н. контр.	Ильина	<i>Ильина</i>
ГЧП	Гуров	<i>Гуров</i>
Рук. гр.	Каняина	<i>Каняина</i>
Ст. инж.	Чернуха	<i>Чернуха</i>

Имя, л. подл. подл. и дата взаи. инв. л.

Формат	Зона	Поз.	Обозначение	Наименование	Кол.	Примечание
				1,131,1-25,2 1,1,00-08		с 9
				<u>Детали</u>		
Б4	1	1,131,1-25,2 1,1,05	Проволока 58р-І ГОСТ 6727-80			
				ℓ=2900	2	0,403 кг
Б4	2	1,131,1-25,2 1,1,07	Проволока 38р-І ГОСТ 6727-80			
				ℓ=140	10	0,007 кг
				1,131,1-25,2 1,1,00-09		с 10
				<u>Детали</u>		
Б4	1	1,131,1-25,2 1,1,09	Проволока 58р-І ГОСТ 6727-80			
				ℓ=2780	2	0,384 кг
Б4	2	1,131,1-25,2 1,1,02	Проволока ф38р-І ГОСТ 6727-80			
				ℓ=140	10	0,007 кг
				1,131,1-25,2 1,1,00-10		с 11
				<u>Детали</u>		
Б4	1	1,131,1-25,2 1,1,10	І2АШ ГОСТ 5781-82 ℓ=2830	2	2,513	
Б4	2	1,131,1-25,2 1,1,02	Проволока 58р-І ГОСТ 6727-80			
				ℓ=140	10	0,019
				1,131,1-25,2 1,1,00-11		с 12
				<u>Детали</u>		
Б4	1	1,131,1-25,2 1,1,11	І2АШ ГОСТ 5781-82, ℓ=1550	4	1,376 кг	
Б4	2	1,131,1-25,2 1,1,12	Проволока 58р-І ГОСТ 6727-80			
				ℓ=610	11	0,085 кг
				1,131,1-25,2 1,1,00		лист 3

ИВБ-Л ПОДЛ. ПОДП. И ДАТА ВЗАМ. ИВБ-Л

Формат	Зона	Поз.	Обозначение	Наименование	Кол.	Примечание
				1,131,1-25,2 1,1,00-12		с 13
				<u>Детали</u>		
Б4	1	1,131,1-25,2 1,1,11	І2АШ ГОСТ 5781-82 ℓ=2830	2	2,513 кг	
Б4	2	1,131,1-25,2 1,1,13	Проволока 58р-І ГОСТ 6727-80			
				ℓ=100	10	0,014
				1,131,1-25,2 1,1,00-13		с 14
				<u>Детали</u>		
Б4	1	1,131,1-25,2 1,1,07	Проволока 58р-І ГОСТ 6727-80			
				ℓ=6860	2	0,953 кг
Б4	2	1,131,1-25,2 1,1,02	Проволока ф38р-І ГОСТ 6727-80			
				ℓ=140	23	0,007 кг
				1,131,1-25,2 1,1,00-14		с 15
				<u>Детали</u>		
Б4	1	1,131,1-25,2 1,1,14	Проволока ф58р-І ГОСТ 6727-80			
				ℓ=3350	2	0,466 кг
Б4	2	1,131,1-25,2 1,1,02	Проволока 38р-І ГОСТ 6727-80			
				ℓ=140	12	0,007 кг
				1,131,1-25,2 1,1,00		лист 4



Формат	Зона	Пос.	Обозначение	Наименование	Кол.	Примечание
				1.131.1-25.2 1.1.00-15		С 16
				<u>Детали</u>		
Б4	1	1.131.1-25.2 1.1.15	Проволока 5Вр-I ГОСТ 6727-80		2	0,485 кг
				ℓ = 3500		
Б4	2	1.131.1-25.2 1.1.02	Проволока 3Вр-I ГОСТ 6727-80		12	0,007 кг
				ℓ = 140		
				1.131.1-25.2 1.1.00-16		С 17
				<u>Детали</u>		
Б4	1	1.131.1-25.2 1.1.16	Проволока 5Вр-I ГОСТ 6727-80		2	0,470 кг
				ℓ = 3380		
Б4	2	1.131.1-25.2 1.1.02	Проволока 3Вр-I ГОСТ 6727-80		12	0,007 кг
				ℓ = 140		
				1.131.1-25.2 1.1.00-17		С 18
				<u>Детали</u>		
Б4	1	1.131.1-25.2 1.1.17	Проволока 5Вр-I ГОСТ 6727-80		2	0,820 кг
				ℓ = 5900		
Б4	2	1.131.1-25.2 1.1.02	Проволока 3Вр-I ГОСТ 6727-80		39	0,007 кг
				ℓ = 140		
				1.131.1-25.2 1.1.00-18		С 19
				<u>Детали</u>		
Б4	1	1.131.1-25.2 1.1.18	12АШ ГОСТ 5781-82 ℓ = 1800		4	1,60 кг
Б4	2	1.131.1-25.2 1.1.12	Проволока 5Вр-I ГОСТ 6727-80		12	0,084
				ℓ = 610		
				1.131.1-25.2 1.1.00		Лист 5

Формат А4

Формат	Зона	Пос.	Обозначение	Наименование	Кол.	Примечание
				1.131.1-25.2 1.1.00-19		С 20
				<u>Детали</u>		
Б4	1	1.131.1-25.2 1.1.16	Проволока 5Вр-I ГОСТ 6727-80		2	0,470 кг
				ℓ = 3380		
Б4	2	1.131.1-25.2 1.1.06	Проволока 3Вр-I ГОСТ 6727-80		12	0,005 кг
				ℓ = 100		
				1.131.1-25.2 1.1.00-20		С 21
				<u>Детали</u>		
Б4	1	1.131.1-25.2 1.1.18	Проволока 5Вр-I ГОСТ 6727-80		2	0,903
				ℓ = 6500		
Б4	2	1.131.1-25.2 1.1.02	Проволока 3Вр-I ГОСТ 6727-80		22	0,007
				ℓ = 140		
				1.131.1-25.2 1.1.00-21		С 22
				<u>Детали</u>		
Б4	1	1.131.1-25.2 1.1.19	14АШ ГОСТ 5781-82 ℓ = 2050		2	2,48 кг
Б4	2	1.131.1-25.2 1.1.28	12АШ ГОСТ 5781-82 ℓ = 2050		1	1,82 кг
Б4	3	1.131.1-25.2 1.1.12	Проволока 5Вр-I ГОСТ 6727-80		14	0,033
				ℓ = 610		
				1.131.1-25.2 1.1.00-22		С 23
				<u>Детали</u>		
Б4	1	1.131.1-25.2 1.1.20	Проволока 5Вр-I ГОСТ 6727-80		2	0,574 кг
				ℓ = 4130		
Б4	2	1.131.1-25.2 1.1.06	Проволока 3Вр-I ГОСТ 6727-80		14	0,005 кг
				ℓ = 100		
				1.131.1-25.2 1.1.00		Лист 6

21073-02 32

Формат А4

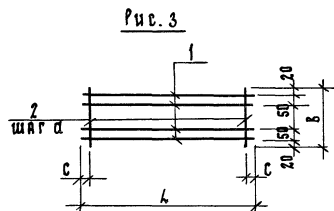
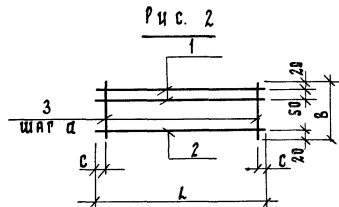
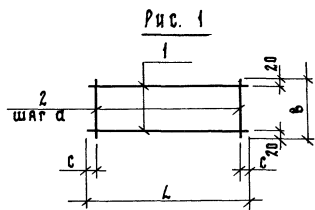
Формат	Зона	Поз.	Обозначение	Наименование	Кол.	Примечание	
			1.131.1-25.2	1.1.00-23		С 24	
			<u>Детали</u>				
Б4	1	1.131.1-25.2	1.1.17	Проволока 5Вр-I ГОСТ 6727-80			
				ℓ=5900	2	0,820 кг	
Б4	2	1.131.1-25.2	1.1.02	Проволока 3Вр-I ГОСТ 6727-80			
				ℓ=140	20	0,007 кг	
			1.131.1-25.2	1.1.00-24		С 25	
			<u>Детали</u>				
Б4	1	1.131.1-25.2	1.1.20	Проволока 5Вр-I ГОСТ 6727-80			
				ℓ=4130	2	0,574 кг	
Б4	2	1.131.1-25.2	1.1.02	Проволока 3Вр-I ГОСТ 6727-80			
				ℓ=140	14	0,007 кг	
			1.131.1-25.2	1.1.00-25		С 26	
			<u>Детали</u>				
Б4	1	1.131.1-25.2	1.1.21	Проволока 5Вр-I ГОСТ 6727-80			
				ℓ=5330	2	0,741 кг	
Б4	2	1.131.1-25.2	1.1.06	Проволока 3Вр-I ГОСТ 6727-80			
				ℓ=100	18	0,005 кг	
			1.131.1-25.2	1.1.00-26		С 27	
			<u>Детали</u>				
Б4	1	1.131.1-25.2	1.1.21	Проволока 5Вр-I ГОСТ 6727-80			
				ℓ=5330	2	0,741 кг	
Б4	2	1.131.1-25.2	1.1.02	Проволока 3Вр-I ГОСТ 6727-80			
				ℓ=140	18	0,007 кг	
			1.131.1-25.2	1.1.00		Лист 7	

Формат	Зона	Поз.	Обозначение	Наименование	Кол.	Примечание	
			1.131.1-25.2	1.1.00-27		С 28	
			<u>Детали</u>				
Б4	1	1.131.1-25.2	1.1.02	14А ГОСТ 5781-82 ℓ=1350	2	1,627 кг	
Б4	2	1.131.1-25.2	1.1.23	12А ГОСТ 5781-82 ℓ=1350	1	1,199 кг	
Б4	3	1.131.1-25.2	1.1.12	Проволока 5Вр-I ГОСТ 6727-80			
				ℓ=610	9	0,085 кг	
			1.131.1-25.2	1.1.00-28		С 29	
			<u>Детали</u>				
Б4	1	1.131.1-25.2	1.1.24	Проволока 5Вр-I ГОСТ 6727-80			
				ℓ=4460	2	0,620	
Б4	2	1.131.1-25.2	1.1.06	Проволока 3Вр-I ГОСТ 6727-80			
				ℓ=100	15	0,005	
			1.131.1-25.2	1.1.00-29		С 30	
			<u>Детали</u>				
Б4	1	1.131.1-25.2	1.1.25	Проволока 5Вр-I ГОСТ 6727-80			
				ℓ=3560	2	0,495	
Б4	2	1.131.1-25.2	1.1.06	Проволока 3Вр-I ГОСТ 6727-80			
				ℓ=100	12	0,005	
			1.131.1-25.2	1.1.00		Лист 8	

ФОРМАТ	ЗОНА	ПОЗ.	ОБОЗНАЧЕНИЕ	НАИМЕНОВАНИЕ	КОЛ.	ПРИМЕЧАНИЕ
			1.131.1-25.2	1.1.00-30		С 31
			<u>Д е т а л и</u>			
Б4	1	1.131.1-25.2 1.1.24	Проволока 5Вр-I ГОСТ 6727-80			
			φ=440	2	0,620 кг	
Б4	2	1.131.1-25.2 1.1.02	Проволока 3Вр-I ГОСТ 6727-80			
			φ=140	15	0,007 кг	
			1.131.1-25.2 1.1.00-31			С 32
			<u>Д е т а л и</u>			
Б4	1	1.131.1-25.2 1.1.25	Проволока 5Вр-I ГОСТ 6727-80			
			φ=350	2	0,495 кг	
Б4	2	1.131.1-25.2 1.1.02	Проволока 3Вр-I ГОСТ 6727-80			
			φ=140	12	0,007 кг	
			1.131.1-25.2 1.1.00-32			С 33
			<u>Д е т а л и</u>			
Б4	1	1.131.1-25.2 1.1.05	Проволока 5Вр-I ГОСТ 6727-80			
			φ=290	2	0,403	
Б4	2	1.131.1-25.2 1.1.02	Проволока 3Вр-I ГОСТ 6727-80			
			φ=140	10	0,007	
			1.131.1-25.2 1.1.00			лист 9

ФОРМАТ	ЗОНА	ПОЗ.	ОБОЗНАЧЕНИЕ	НАИМЕНОВАНИЕ	КОЛ.	ПРИМЕЧАНИЕ
			1.131.1-25.2	1.1.00-33		С 34
			<u>Д е т а л и</u>			
Б4	1	1.131.1-25.2 1.1.26	Проволока 5Вр-I ГОСТ 6727-80			
			φ=160	2	0,228 кг	
Б4	2	1.131.1-25.2 1.1.02	Проволока 3Вр-I ГОСТ 6727-80			
			φ=140	6	0,007 кг	
			1.131.1-25.2 1.1.00-34			С 35
			<u>Д е т а л и</u>			
Б4	1	1.131.1-25.2 1.1.09	Проволока 5Вр-I ГОСТ 6727-80			
			φ=270	2	0,386 кг	
Б4	2	1.131.1-25.2 1.1.02	Проволока 3Вр-I ГОСТ 6727-80			
			φ=140	10	0,007 кг	
			1.131.1-25.2 1.1.00-35			С 36
			<u>Д е т а л и</u>			
Б4	1	1.131.1-25.2 1.1.27	Проволока 5Вр-I ГОСТ 6727-80			
			φ=180	2	0,261 кг	
Б4	2	1.131.1-25.2 1.1.02	Проволока 3Вр-I ГОСТ 6727-80			
			φ=140	7	0,007 кг	
			1.131.1-25.2 1.1.00-36			С 37
			<u>Д е т а л и</u>			
Б4	1	1.131.1-25.2 1.1.04	Проволока 5Вр-I, ГОСТ 6727-80			
			φ=230	2	0,320 кг	
Б4	2	1.131.1-25.2 1.1.06	Проволока 3Вр-I, ГОСТ 6727-80			
			φ=100	8	0,005 кг	
			1.131.1-25.2 1.1.00			лист 10

ИЗВ. К ПОДЛ. ПОДЛ. И ДАТА ВЗАМ. ИЗВ. К



Обозначение	Марка	Рис	L мм	B мм	C мм	d мм	Масса кг
1.131.1-25.2 1.1.00	С 1	1	2830	140	65	300	0,86
-01	С 2	1	5660	140	130	300	1,71
-02	С 3	1	2300	140	100	300	0,70
-03	С 4	1	2900	140	100	300	0,88
-04	С 5	1	2830	100	65	300	0,84
-05	С 6	1	5660	100	130	300	1,67
-06	С 7	1	6860	100	130	300	2,02
-07	С 8	1	2750	140	25	300	0,83
-08	С 9	1	2900	140	100	300	0,88
-09	С 10	1	2780	140	40	300	0,84
-10	С 11	1	2830	140	65	300	5,22
-11	С 12	3	1550	610	25	150	6,43
-12	С 13	1	2830	100	65	300	5,17
-13	С 14	1	6860	140	130	300	2,07

Обозначение	Марка	Рис	L мм	B мм	C мм	d мм	Масса кг
1.131.1-25.2 1.1.00 -14	С 15	1	3350	140	25	300	1,02
-15	С 16	1	3500	140	100	300	1,06
-16	С 17	1	3380	140	40	300	1,02
-17	С 18	1	5900	140	100	300	1,92
-18	С 19	3	1800	610	75	150	7,41
-19	С 20	1	3380	100	40	300	1,00
-20	С 21	1	6500	140	100	300	1,96
-21	С 22	2	2050	610	50	150	7,90
-22	С 23	1	4130	100	115	300	1,22
-23	С 24	1	5900	140	100	300	1,78
-24	С 25	1	4130	140	115	300	1,25
-25	С 26	1	5330	100	115	300	1,57
-26	С 27	1	5330	140	115	300	1,61
-27	С 28	2	1350	610	75	150	5,26
-28	С 29	1	4460	100	130	300	1,31
-29	С 30	1	3560	100	130	300	1,05
-30	С 31	1	4460	140	130	300	1,34
-31	С 32	1	3560	140	130	300	1,07
-32	С 33	1	2900	140	100	300	0,88
-33	С 34	1	1640	140	70	300	0,50
-34	С 35	1	2780	140	40	300	0,84
-35	С 36	1	1880	140	40	300	0,60
-36	С 37	1	2300	100	300	300	0,68

			1.131.1-25.2 1.1.00 с		
			Сетка С (С1... С37) Сборочный чертёж		
Нач. отд.	Туров	<i>[Signature]</i>	Стадия	Масса	Маштаб
Н.констр.	Ильина	<i>[Signature]</i>	Р	см. табл.	
Г.п.	Туров	<i>[Signature]</i>	Лист	Листов	1
Рук. гр.	Канина	<i>[Signature]</i>			
Ст. инж.	Чернуха	<i>[Signature]</i>			
			ЛенЗНИИЭП		

Формат	Зона	Поз.	Обозначение	Наименование	Кол.	Примечание
				<u>Документация</u>		
А3			1.131.1-25.2 00.00 Т0	Техническое описание		
А3			1.131.1-25.2 4.1.00 СБ	Сборочный чертёж		
				1.131.1-25.2 4.1.00-24		С62
				<u>Детали</u>		
Б4	1		1.131.1-25.2 4.1.01	Проволока 5Вр I ГОСТ 6727-80		
				с=1230	2	0,177 кг
Б4	2		1.131.1-25.2 1.1.02	Проволока 3Вр I ГОСТ 6727-80		
				с=140	4	0,007 кг
				1.131.1-25.2 4.1.00		С38
				<u>Детали</u>		
Б4	1		1.131.1-25.2 4.1.02	8А III ГОСТ 5781-82		
				с=2780	2	1,098 кг
Б4	2		1.131.1-25.2 4.1.03	Проволока 3Вр I ГОСТ 6727-80		
				с=150	9	0,008 кг
				1.131.1-25.2 4.1.00-01		С39
				<u>Детали</u>		
Б4	1		1.131.1-25.2 4.1.04	12А III ГОСТ 5781-82		
				с=2900	2	2,575 кг
Б4	2		1.131.1-25.2 4.1.05	Проволока 5Вр I ГОСТ 6727-80		
				с=160	28	0,022 кг
				1.131.1-25.2 4.1.00		
				Сетка С		
				(С38... С62)		
				ЛенЗНИИЭП		

Нач.отд. Гуров  
 И.Кочетв. Ильина  
 ГИП Гуров  
 Руч.гр. Качина  
 Цим. Черныха

1.131.1-25.2 4.1.00

Этажа	Лист	Листов
Р	1	6

ЛенЗНИИЭП

ЦЕНТ. ПОДЛ. ПОДП. И ДАТА ВЗАИМ. НАВЫН

Формат	Зона	Поз.	Обозначение	Наименование	Кол.	Примечание
				1.131.1-25.2 4.1.00-02		С40
				<u>Детали</u>		
Б4	1		1.131.1-25.2 4.1.06	14А III ГОСТ 5781-82		
				с=3500	2	4,235 кг
Б4	2		1.131.1-25.2 4.1.05	Проволока 5Вр I ГОСТ 6727-80		
				с=160	36	0,022 кг
				1.131.1-25.2 4.1.00-03		С41
				<u>Детали</u>		
Б4	1		1.131.1-25.2 4.1.07	12А III ГОСТ 5781-82		
				с=4700	2	4,174 кг
Б4	2		1.131.1-25.2 4.1.05	Проволока 5Вр I ГОСТ 6727-80		
				с=160	47	0,022 кг
				1.131.1-25.2 4.1.00-04		С42
				<u>Детали</u>		
Б4	1		1.131.1-25.2 4.1.08	Проволока 5Вр I ГОСТ 6727-80		
				с=1920	2	0,267 кг
Б4	2		1.131.1-25.2 1.1.02	Проволока 3Вр I ГОСТ 6727-80		
				с=140	7	0,007 кг
				1.131.1-25.2 4.1.00-05		С43
				<u>Детали</u>		
Б4	1		1.131.1-25.2 4.1.09	12А III ГОСТ 5781-82		
				с=1860	2	1,776 кг
Б4	2		1.131.1-25.2 4.1.10	Проволока 5Вр I ГОСТ 6727-80		
				с=120	19	0,017
				1.131.1-25.2 4.1.00		
						Лист
						2

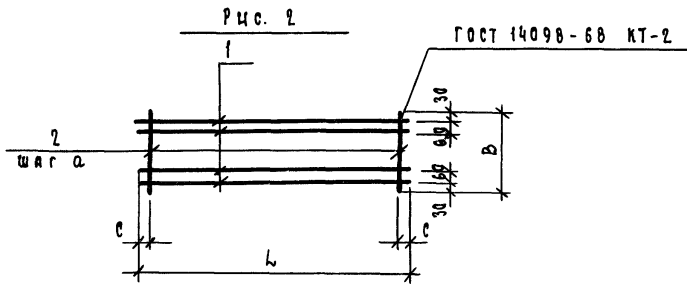
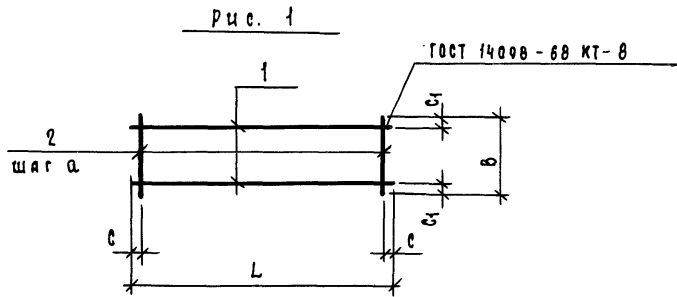
Формат	Зона	Поз.	Обозначение	Наименование	Кол.	Примечание
				1.131.1-25.2 4.1.00-06		с44
				<u>Детали</u>		
Б4	1	1.131.1-25.2 4.1.11	12А III ГОСТ 5781-82			
			в=2930	2	2,646 кг	
Б4	2	1.131.1-25.2 4.1.12	Проволока 58рI ГОСТ 6727-80			
			в=380	30	0,053 кг	
				1.131.1-25.2 4.1.00-07		с45
				<u>Детали</u>		
Б4	1	1.131.1-25.2 4.1.13	8А III ГОСТ 5781-82			
			в=4500	2	4,777 кг	
Б4	2	1.131.1-25.2 4.1.14	Проволока 58рI ГОСТ 6727-80			
			в=150	30	0,02 кг	
				1.131.1-25.2 4.1.00-08		с46
				<u>Детали</u>		
Б4	1	1.131.1-25.2 4.1.15	8А III ГОСТ 5781-82 в=5380	2	2,125 кг	
Б4	2	1.131.1-25.2 4.1.16	Проволока 58рI ГОСТ 6727-80			
			в=130	36	0,018 кг	
				1.131.1-25.2 4.1.00-09		с47
				<u>Детали</u>		
Б4	1	1.131.1-25.2 4.1.17	Проволока 58рI ГОСТ 6727-80			
			в=1830	2	0,254 кг	
Б4	2	1.131.1-25.2 4.1.02	Проволока 38рI ГОСТ 6727-80			
			в=140	4	0,007	
				1.131.1-25.2 4.1.00		Лист 3

Формат	Зона	Поз.	Обозначение	Наименование	Кол.	Примечание
				1.131.1-25.2 4.1.00-10		с48
				<u>Детали</u>		
Б4	1	1.131.1-25.2 4.1.18	8А III ГОСТ 5781-82			
			в=4150	2	1,639 кг	
Б4	2	1.131.1-25.2 4.1.16	Проволока 58рI ГОСТ 6727-80			
			в=130	28	0,018 кг	
				1.131.1-25.2 4.1.00-11		с49
				<u>Детали</u>		
Б4	1	1.131.1-25.2 4.1.19	Ф12А III ГОСТ 5781-82			
			в=2150	2	1,90 кг	
Б4	2	1.131.1-25.2 4.1.20	Проволока 58рI ГОСТ 6727-80			
			в=280	15	0,039 кг	
				1.131.1-25.2 4.1.00-12		с50
				<u>Детали</u>		
Б4	1	1.131.1-25.2 4.1.21	8А III ГОСТ 5781-82			
			в=4260	2	1,683 кг	
Б4	2	1.131.1-25.2 4.1.16	Проволока 58рI ГОСТ 6727-80			
			в=130	29	0,018 кг	
				1.131.1-25.2 4.1.00-13		с51
				<u>Детали</u>		
Б4	1	1.131.1-25.2 4.1.22	8А III ГОСТ 5781-82			
			в=4180	2	1,651 кг	
Б4	2	1.131.1-25.2 4.1.16	Проволока 58рI ГОСТ 6727-80			
			в=130	28	0,018 кг	
				1.131.1-25.2 4.1.00		Лист 4

ФОРМАТ	ЗОНА	ПОС.	ОБЪЕДИНЕНИЕ	НАИМЕНОВАНИЕ	КОЛ.	ПРИМЕЧАНИЕ
				1.131.1-25.2 4.1.00-14		С52
				<u>Детали</u>		
Б4	1	1.131.1-25.2 4.1.23	16АШ ГОСТ 5781-82 l=2500	2	3,945 кг	
Б4	2	1.131.1-25.2 4.1.24	Проволока СВрІ ГОСТ 6727-80			
			l=140	25	0,019 кг	
			1.131.1-25.2 4.1.00-15			С53
				<u>Детали</u>		
Б4	1	1.131.1-25.2 1.1.03	Проволока СВрІ ГОСТ 6727-80			
			l=5660	2	0,787 кг	
Б4	2	1.131.1-25.2 1.1.02	Проволока СВрІ ГОСТ 6727-80			
			l=140	19	0,007 кг	
			1.131.1-25.2 4.1.00-16			С54
				<u>Детали</u>		
Б4	1	1.131.1-25.2 4.1.25	12АШ ГОСТ 5781-82 l=2300	2	2,042 кг	
Б4	2	1.131.1-25.2 4.1.24	Проволока СВрІ ГОСТ 6727-80			
			l=140	12	0,019 кг	
			1.131.1-25.2 4.1.00-17			С55
				<u>Детали</u>		
Б4	1	1.131.1-25.2 4.1.26	12АШ ГОСТ 5781-82 l=5660	4	5,026 кг	
Б4	2	1.131.1-25.2 4.1.27	Проволока СВрІ ГОСТ 6727-80			
			l=360	37	0,05 кг	
			1.131.1-25.2 4.1.00-18			С56
				<u>Детали</u>		
Б4	1	1.131.1-25.2 4.1.26	12АШ ГОСТ 5781-82 l=5660	2	5,026 кг	
Б4	2	1.131.1-25.2 4.1.28	Проволока СВрІ ГОСТ 6727-80			
			l=230	37	0,032 кг	
			1.131.1-25.2 4.1.00			лист 5

ФОРМАТ	ЗОНА	ПОС.	ОБЪЕДИНЕНИЕ	НАИМЕНОВАНИЕ	КОЛ.	ПРИМЕЧАНИЕ
				1.131.1-25.2 4.1.00-19		С57
				<u>Детали</u>		
Б4	1	1.131.1-25.2 4.1.25	12АШ ГОСТ 5781-82 l=2300	2	2,042 кг	
Б4	2	1.131.1-25.2 4.1.13	Проволока СВрІ ГОСТ 6727-80			
			l=100	12	0,014 кг	
			1.131.1-25.2 4.1.00-20			С58
				<u>Детали</u>		
Б4	1	1.131.1-25.2 4.1.29	12АШ ГОСТ 5781-82 l=6860	4	6,092 кг	
Б4	2	1.131.1-25.2 4.1.27	Проволока СВрІ ГОСТ 6727-80			
			l=360	45	0,05 кг	
			1.131.1-25.2 4.1.00-21			С59
				<u>Детали</u>		
Б4	1	1.131.1-25.2 4.1.29	12АШ ГОСТ 5781-82 l=6860	2	6,092	
Б4	2	1.131.1-25.2 4.1.28	Проволока СВрІ ГОСТ 6727-80			
			l=230	45	0,032	
			1.131.1-25.2 4.1.00-22			С60
				<u>Детали</u>		
Б4	1	1.131.1-25.2 4.1.30	12АШ ГОСТ 5781-82 l=6050	4	5,372 кг	
Б4	2	1.131.1-25.2 4.1.27	Проволока СВрІ ГОСТ 6727-80			
			l=360	41	0,05 кг	
			1.131.1-25.2 4.1.00-23			С61
				<u>Детали</u>		
Б4	1	1.131.1-25.2 4.1.30	12АШ ГОСТ 5781-82 l=6050	2	5,372 кг	
Б4	2	1.131.1-25.2 4.1.28	Проволока СВрІ ГОСТ 6727-80			
			l=230	41	0,032 кг	
			1.131.1-25.2 4.1.00			лист 6

ИВБ. Л. ПОДЛ. И ДАТА ОБЪЕДИН. ИВБ. Л.

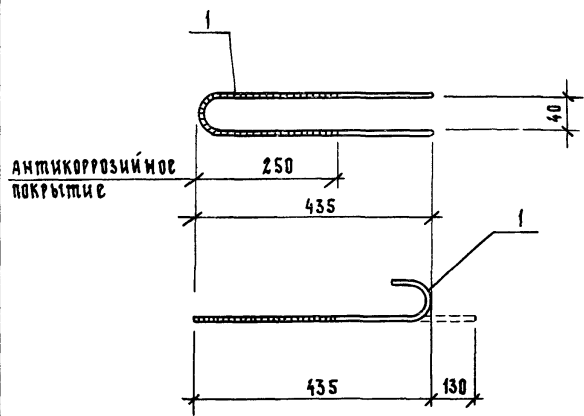


Обозначение	Марка	Рис.	L мм	B мм	a шаг мм	C мм	C1 мм	Масса, кг
1.131.1-25.2 4.1.00	С38	1	2780	150	300	190	20	2,27
-01	С39	1	2900	160	100	100	25	6,77
-02	С40	1	3500	160	100	100	25	9,26
-03	С41	1	4700	160	100	50	25	9,38
-04	С42	1	1920	140	300	60	25	0,58
-05	С43	1	1860	120	100	30	20	3,87
-06	С44	1	2930	380	100	65	20	6,88
-07	С45	1	4500	150	150	75	20	4,15
-08	С46	1	5380	130	150	65	20	4,90

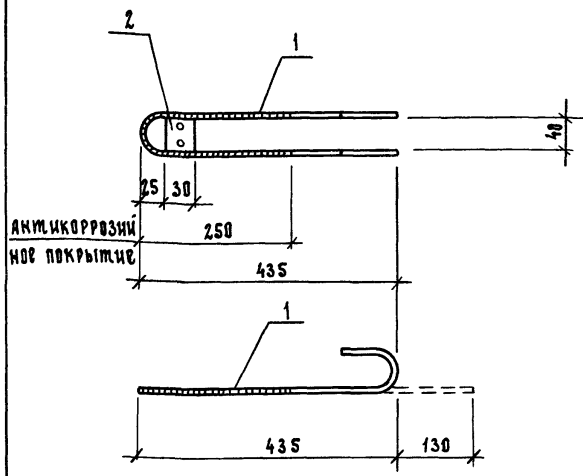
Обозначение	Марка	Рис.	L мм	B мм	a шаг мм	C мм	C1 мм	Масса кг
1.131.1-25.2 4.1.00-09	С47	1	1830	140	300	165	25	0,54
-10	С48	1	4150	150	150	50	20	3,78
-11	С49	1	2150	280	150	50	25	4,38
-12	С50	1	4260	130	150	50	20	3,89
-13	С51	1	4180	130	150	65	20	3,81
-14	С52	1	2500	140	100	50	20	8,36
-15	С53	1	5660	140	300	80	20	1,70
-16	С54	1	2300	140	200	50	20	4,31
-17	С55	2	5660	360	150	130	30	21,95
-18	С56	1	5660	230	150	130	20	11,23
-19	С57	1	2300	100	200	50	20	4,25
-20	С58	2	6860	360	150	130	30	26,62
-21	С59	1	6860	230	150	130	20	13,62
-22	С60	2	6050	360	150	25	30	23,54
-23	С61	1	6050	230	150	25	20	12,06
-24	С62	1	1230	140	300	165	25	0,37

1.131.1-25.2 4.1.00 СБ			
нач. отд.	Гуров		Сетка С (С38 ... С62). Сборочный чертеш
и. контр.	Цальна		
ГЦП	Гуров		
Рук. гр.	Канцна		
Ст. инж.	Черныха		
Стандарт	Лист	Листов	1
ЛенЗНИИЭП			





АНТИКОРРОЗИОННОЕ ПОКРЫТИЕ



АНТИКОРРОЗИОННОЕ ПОКРЫТИЕ

отб.  $\phi 13.5$

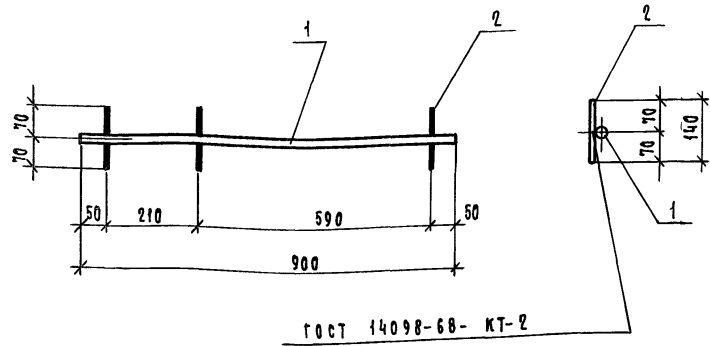
ФОРМАТ	ЗОНА	ПОЗ.	Обозначение	Наименование	Кол.	Прим.
				<u>Документация</u>		
А3			1.131.1-25.2 00.00.10	Техническое описание		
				<u>Детали</u>		
А4	1		1.131.1-25.2 0.0.01	12 А1 ГОСТ 5781-82, $\rho=1160$	1	1,03

ФОРМАТ	ЗОНА	ПОЗ.	Обозначение	Наименование	Кол.	Прим.
				<u>Документация</u>		
А3			1.131.1-25.2 0.0.00.10	Техническое описание		
				<u>Детали</u>		
Б4	1		1.131.1-25.2 0.0.01	12 А1 ГОСТ 5781-82, $\rho=1160$	1	1,03
Б4	2		1.131.1-25.2 0.1.02	-30x6 ГОСТ 103-76 $\rho=40$	1	0,06

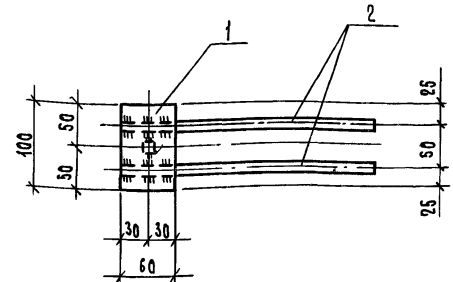
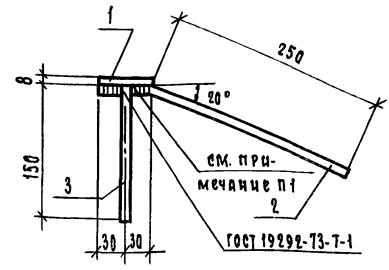
1.131.1-25.2 00.01					
Издание закладное (А П 1)			Стадия	Масса	Масштаб
			Р	1,03 кг	-
Нач. отд. Гуров И. контр. Ильина Г. П. Гуров Р. К. Г. Р. Канина Инж. Копылова			Лист	Листов 1	
			ЛенЗНИИЭП		

ИЗМ. № ПОДЛ. ПОДП. И ДАТА

1.131.1-25.2 0.1.00					
Издание закладное (А П 2)			Стадия	Масса	Масштаб
			Р	1,03 кг	-
Нач. отд. Гуров И. контр. Ильина Г. П. Гуров Р. К. Г. Р. Канина Инж. Копылова			Лист	Листов 1	
			ЛенЗНИИЭП		



ФОРМАТ	ЗНАЧ	ПОЗ.	Обозначение	Наименование	Кол.	Прим.
				Документация		
A3			1.131.1-25.2 0,0,00ТО	Техническое описание		
				А детали		
Б4	1	1.131.1-25.2 0,2,01	12АГ гост 5781-82, l=900	1	0,80	
Б4	2	1.131.1-25.2 0,2,02	5Вр1 гост 6727-80, l=140	3	0,02	



1. Сварку производить дуговыми фланговыми швами электродами типа Э-42, высота сварных швов h<sub>шв</sub> = 6 мм.

ФОРМАТ	ЗНАЧ	ПОЗ.	Обозначение	Наименование	Кол.	Прим.
				Документация		
A3			1.131.1-25.2 00,00ТО	Техническое описание		
				А детали		
Б4	1	1.131.1-25.2 0,3,01	-60x8 гост 103-76 l=100	1	0,38	
Б4	2	1.131.1-25.2 0,3,02	10АМ гост 5781-82; l=310	2	0,19	
Б4	3	1.131.1-25.2 0,3,03	10АМ гост 5781-82, l=160	1	0,10	

СТАЛЬ			МАССА			МАСШТАБ		
1.131.1-25.2 0,3,00			Изделие закладное (М1)			р 0,86 -		
Лист			Листов 1			ЛенЗНИИЭП		

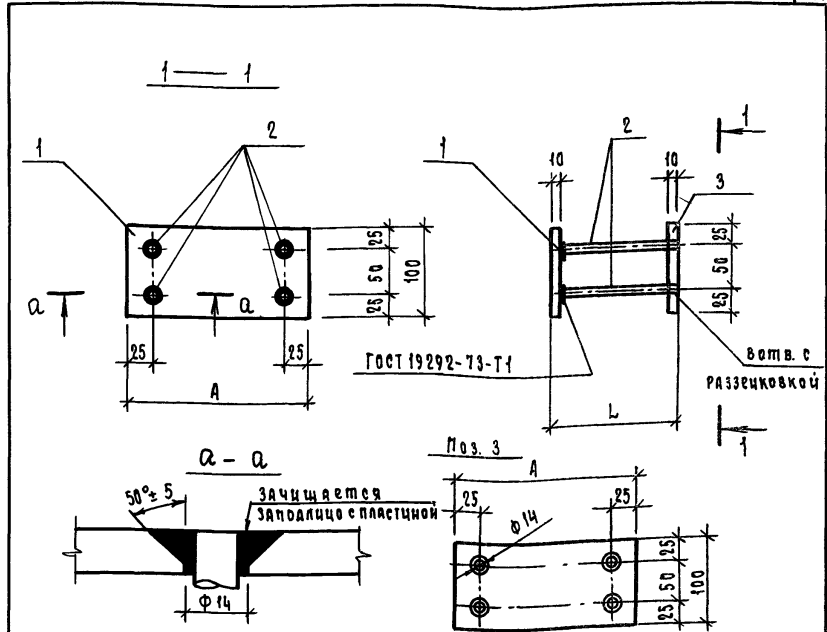
СТАЛЬ			МАССА			МАСШТАБ		
1.131.1-25.2 0,2,00			Изделие закладное (АПЗ)			р 0,86 -		
Лист			Листов 1			ЛенЗНИИЭП		

ЧЕРН. ПОДЛ. ПОСЛ. И ДАТА  
ВЗАМ. ЧИВН

нач. отд. Гуров  
Н.Контр. Ильина  
тип Гуров  
рук. гр. Канина  
инж. Копылова

нач. отд. Гуров  
Н.Контр. Ильина  
гцп Гуров  
рук. гр. Канина  
инж. Копылова

ЗОНА	ПОС.	Обозначение	Наименование	Кол.	Примечание
			Документация		
1		1.131.1-25.2 0.4.00 СБ	Сборочный чертёж		
2		1.131.1-25.2 0.0.00 ТО	Техническое описание		
		Переменные данные для исполнений			
		1.131.1-25.2 0.4.00		М3	
		Д е т а л и			
1	1.131.1-25.2 0.4.01	-100x10 ГОСТ 103-76 $\ell=100$	1	0,75	
2	1.131.1-25.2 0.4.02	$\Phi 10A-III$ ГОСТ 5781-82 $\ell=130$	4	0,08	
3	1.131.1-25.2 0.4.01	-100x10 ГОСТ 103-76 $\ell=100$	1	0,75	
		1.131.1-25.2 0.4.00-01		М4	
		Д е т а л и			
1	1.131.1-25.2 0.4.03	-100x10 ГОСТ 103-76 $\ell=200$	1	1,53	
2	1.131.1-25.2 0.4.02	$10A-III$ ГОСТ 5781-82 $\ell=130$	4	0,08	
3	1.131.1-25.2 0.4.03	-100x10 ГОСТ 103-76 $\ell=200$	1	1,53	
		1.131.1-25.2 0.4.00-02		М5	
		Д е т а л и			
1	1.131.1-25.2 0.4.01	-100x10 ГОСТ 103-76, $\ell=100$	1	0,75	
2	1.131.1-25.2 0.4.04	$10A-III$ ГОСТ 5781-82, $\ell=80$	4	0,07	
3	1.131.1-25.2 0.4.01	-100x10 ГОСТ 103-76, $\ell=100$	1	0,75	
		1.131.1-25.2 0.4.00-03		М6	
		Д е т а л и			
1	1.131.1-25.2 0.4.03	-100x10 ГОСТ 103-76, $\ell=200$	1	1,55	
2	1.131.1-25.2 0.4.05	$10A-III$ ГОСТ 5781-82, $\ell=60$	4	0,07	
3	1.131.1-25.2 0.4.03	-100x10 ГОСТ 103-76 $\ell=200$	1	1,53	



Обозначение	Марка	Размеры, мм		Масса кг
		A	L	
1.131.1-25.2 0.4.00	М3	100	140	1,82
- 01	М4	200	140	3,38
- 02	М5	100	70	1,78
- 03	М6	200	70	3,34

ИЗМ. ПОС. И ДАТА  
ВЗН. ИВ. И

1.131.1-25.2 0.4.00 СБ

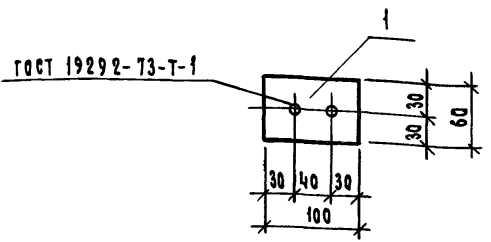
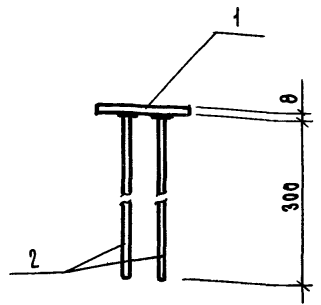
Изделие (МЗ... М6) Сборочный чертёж	Стяжка	Масса	Масштаб
	Р	см. табл.	1:5
	Лист	Листов 1	
ЛенЗНИИЭП			

И.о.м. Гуров  
Контр. Ильина  
ИП Гуров  
К.тр. Янина  
И.м. Копылова

1.131.1-25.2 0.4.00  
Изделие закладное  
(МЗ... М6)

Стяжка Лист Листов  
ЛенЗНИИЭП

Нач. отд. Гуров  
И.контр. Ильина  
ИП Гуров  
Рук. гр. Янина  
И.и.м. Копылова



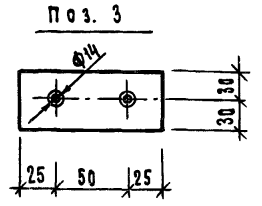
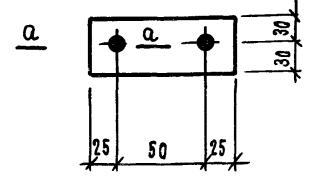
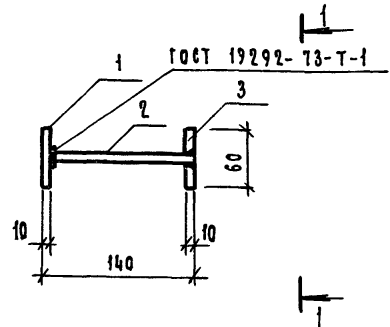
ФОРМАТ	ЗОНА	Поз.	Обозначение	Наименование	Кол.	Прим.
				Документация		
A3			1.131.1-25.2 0.0.00ТО	Техническое описание		
				Д е т а л и		
A3	1		1.131.1-25.2 0.5.01	-60x8 ГОСТ 103-76, l=100	1	0,38
Б4	2		1.131.1-25.2 0.5.02	10 А I ГОСТ 5781-82, l=310	2	0,19

1.131.1-25.2 0.5.00

Изделие закладное (М2)

Стандия	Масса	Масштаб
Р	0,76	—
Лист		Листов 1

ЛенЗНИИЭП



Сеч. а-а см. лист

ФОРМАТ	ЗОНА	Поз.	Обозначение	Наименование	Кол.	Прим.
				Документация		
A3			1.131.1-25.2 0.0.00ТО	Техническое описание		
				Д е т а л и		
Б4	1		1.131.1-25.2 0.6.01	-60x10 ГОСТ 103-76, l=100	1	0,47
Б4	2		1.131.1-25.2 0.6.02	10 А III ГОСТ 5781-82, l=130	2	0,08
A3	3		1.131.1-25.2 0.6.01	-60x10 ГОСТ 103-76, l=100	1	0,47

1.131.1-25.2 0.6.00

Изделие закладное (М7)

Стандия	Масса	Масштаб
Р	1,10	—
Лист		Листов 1

ЛенЗНИИЭП

Рис. 1

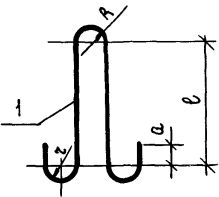


Рис. 2

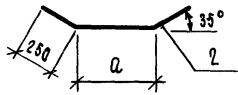
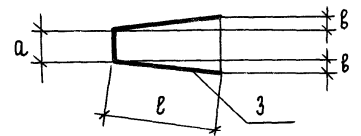


Рис. 3



Формат	Зона	Пос.	Обозначение	Наименование	Кол. на исполн. 1.131.1-25.2 0.0.02										Примечание	
					01	02	03	04	05	06	07	08	09			
				Детали												
				Сталь стержневая гост 5781-82												
A3	1	1.131.1-25.2 0.0.02		10 А-I    l=1340	1											
			-01	16 А-I    l=1980	1											
			-02	18 А-I    l=2120		1										
			-03	20 А-I    l=2430			1									
			-04	22 А-I    l=2570				1								
A3	2		-05	12 А-III    l=1500					1							
			-06	12 А-III    l=1780						1						
				Проволока 58р1 гост 6727-80												
A3	3		-07	l=310									1			
			-08	l=330										1		
			-09	l=425											1	

Обозначение	Марка	Рис.	РАЗМЕРЫ, мм					Масса изделия кг
			R	z	a	l	b	
1.131.1-25.2 0.0.02-	п1	1	30	20	30	380	—	0,8
-01	п2	1	30	30	50	570	—	3,1
-02	п3	1	30	30	50	640	—	4,2
-03	п4	1	40	40	70	680	—	6,0
-04	п5	1	40	40	50	750	—	7,7
-05	с01	2	—	—	1000	—	—	1,3
-06	с02	2	—	—	1280	—	—	1,6
-07	АВ1	3	—	—	70	120	0	0,04
-08	АВ2	3	—	—	70	130	20	0,04
-09	АВ3	3	—	—	165	130	0	0,06

1.131.1-25.2 0.0.02		
ИЧ.ОТД.	ГУРОВ	Петля (п1... п5). Стержень отдельный (с01, с02). Изделие закладное (АВ1... АВ3)
И.КОМП.	ИЛЬЦИНА	
ГИП	ГУРОВ	
РУЖ.ГР.	КАНИНА	
СТАЛИ	МАССА	МАСШТАБ
Р	СМ. ТАБЛ.	
Лист	Листов 1	

ЛенЗНИИЭП