

ТИПОВЫЕ КОНСТРУКЦИИ, ИЗДЕЛИЯ И УЗЛЫ ЗДАНИЙ И СООРУЖЕНИЙ  
СЕРИЯ 1.134.1-15

БЛОКИ ВНУТРЕННИХ СТЕН  
ДЛЯ ЖИЛЫХ ЗДАНИЙ ВЫСОТОЙ 1-4 ЭТАЖА И  
ОБЩЕСТВЕННЫХ ЗДАНИЙ ВЫСОТОЙ 1-3 ЭТАЖА

ВЫПУСК 1-1  
БЛОКИ ТОЛЩИНОЙ 200 ММ  
РАБОЧИЕ ЧЕРТЕЖИ

21438-01  
цена 1-52

ЦЕНТРАЛЬНЫЙ ИНСТИТУТ ТИПОВОГО ПРОЕКТИРОВАНИЯ  
ГОССТРОЯ СССР

Москва, А-445, Смольная ул., 22

Сдано в печать VIII 1986 года

Заказ № *10065* Тираж *3140* экз.

ТИПОВЫЕ КОНСТРУКЦИИ ИЗДЕЛИЯ И УЗЛЫ ЗДАНИЙ И СООРУЖЕНИЙ  
СЕРИЯ 1.134.1-15

БЛОКИ ВНУТРЕННИХ СТЕН  
ДЛЯ ЖИЛЫХ ЗДАНИЙ ВЫСОТОЙ 1-4 ЭТАЖА И  
ОБЩЕСТВЕННЫХ ЗДАНИЙ ВЫСОТОЙ 1-3 ЭТАЖА

выпуск 1-1  
БЛОКИ ТОЛЩИНОЙ 200 ММ  
РАБОЧИЕ ЧЕРТЕЖИ

РАЗРАБОТАНЫ  
ЦНИИЭП Гражданского строительства

ГЛАВНЫЙ ИНЖЕНЕР ИНСТИТУТА  
ГЛАВНЫЙ ИНЖЕНЕР МАСТЕРСКОЙ  
ГЛАВНЫЙ ИНЖЕНЕР ПРОЕКТА



А. П. Цикунов  
А. И. Угаров  
Л. А. Земляк

УТВЕРЖДЕНЫ  
И ВВЕДЕНЫ В ДЕЙСТВИЕ с 20.06.86  
ГОСГРАЖДАНСТРОЕМ

Приказ от 30.05.86 № 183

Обозначение	Наименование	Стр.
1.134.1-15.1-1-00.000Т0	Техническое описание	3
1.134.1-15.1-1-00.000ИИ	Номенклатура	6
1.134.1-15.1-1-00.000РС	Ведомость расхода стали, кг	10
1.134.1-15.1-1-01.000	Блок внутренних стен	15
1.134.1-15.1-1-01.000СБ	Блок внутренних стен Сборочный чертёж	14
1.134.1-15.1-1-02.000	Блок внутренних стен	15
1.134.1-15.1-1-02.000СБ	Блок внутренних стен Сборочный чертёж	16
1.134.1-15.1-1-03.000	Блок внутренних стен	17
1.134.1-15.1-1-03.000СБ	Блок внутренних стен Сборочный чертёж	18
1.134.1-15.1-1-04.000	Блок внутренних стен	19
1.134.1-15.1-1-05.000	Блок внутренних стен БВБ.22.20-150Т	20
1.134.1-15.1-1-06.000	Блок внутренних стен	21
1.134.1-15.1-1-07.000	Блок внутренних стен доборный	22
1.134.1-15.1-1-08.000	Блок внутренних стен лестничных клеток	23
1.134.1-15.1-1-08.000СБ	Блок внутренних стен лестничных клеток Сборочный чертёж	24
1.134.1-15.1-1-09.000	Блок внутренних стен лестничных клеток	25
1.134.1-15.1-1-09.000СБ	Блок внутренних стен лестничных клеток Сборочный чертёж	26

Обозначение	Наименование	Стр.
1.134.1-15.1-1-10.000	Блок перемычечный внутренних стен	27
1.134.1-15.1-1-10.000СБ	Блок перемычечный внутренних стен Сборочный чертёж	28
1.134.1-15.1-1-11.000	Блок перемычечный внутренних стен	29
1.134.1-15.1-1-11.000СБ	Блок перемычечный внутренних стен Сборочный чертёж	30
1.134.1-15.1-1-12.000	Блок перемычечный лестничных клеток	31
1.134.1-15.1-1-13.000	Блок перемычечный лестничных клеток	32
1.134.1-15.1-1-01.000Д	Узлы I...VI	33
1.134.1-15.1-1-00.000РМ	Ведомость расхода материалов	34

И.контр.	Земляк	<i>[Подпись]</i>
Гл.инж.м	Угаров	<i>[Подпись]</i>
Г.и.п.	Земляк	<i>[Подпись]</i>
Ф.и.г.	Петрухина	<i>[Подпись]</i>
Исполн.	Петрухина	<i>[Подпись]</i>
Провер.	Земляк	<i>[Подпись]</i>

1.134.1-15.1-1-00.000

СОДЕРЖАНИЕ

Страниц	Лист	Листов
3	1	1

ЦНИИЭП  
ГРАЖДАНСКОГО СТРОИТЕЛЬСТВА

КОПИРОВАНО:

21438-01 3

ФОРМАТ А3

ИВ.Н.0044. ПОДАКЕС. И.КАТА. В.ЗАМ.И.В.В.У. 2-338-

## 1. Вводная часть

Разработка рабочих чертежей блоков внутренних стен для жилых зданий высотой 4-4 этажа и общественных зданий высотой 4-3 этажа выполнена в соответствии с заданием Государственного комитета по гражданскому строительству и архитектуре при Госстроя СССР, утвержденным 2 августа 1984 года.

Настоящий выпуск содержит техническое описание, номенклатуру и сборочные чертежи блоков внутренних стен.

В настоящем выпуске разработаны блоки простеночные, перемычные, доборные и лестничных клеток.

Блоки наружных стен разработаны для применения во II и III климатических районах и IV подрайоне при обычных инженерно-геологических условиях и неагрессивной среде. Предел огнестойкости блоков - 6 часов.

## 2. Технические требования

Изготовление блоков предусмотрено из тяжелого бетона средней плотности 2400 кг/м<sup>3</sup>.

Марка бетона по прочности на сжатие - М 150 / перемычных - М 200/.

Допускается применение блоков из легкого бетона с меньшей средней плотностью при условии обеспечения заданной марки по прочности на сжатие.

Марки по морозостойкости для бетона блоков принимаются по таблице 8 СНиП II-21-75.

Для изготовления блоков /кроме перемычных/ предназначенных для зданий высотой не более двух этажей, допускается применять бетон М 100.

Деревянные пробки для крепления оконных и дверных коробок изготавливаются из древесины хвойных пород по ГОСТ 8486-86\*.

Лицевые поверхности блоков должны быть гладкими. На поверхностях блоков не допускаются раковины, наплывы и впадины, трещины и околы.

Допускаемые отклонения от размеров следует принимать в соответствии с ГОСТ 19010-82 и ГОСТ 13015.0-83.

Блоки запроектированы с учетом изготовления их в стальных формах в горизонтальном положении. Распалубка и извлечение из формы может производиться при достижении бетоном прочности не менее 80% от проектной с использованием кантователя с углом наклона формы не менее 70° к горизонтали.

Заводу-изготовителю необходимо предусмотреть мероприятия для фиксации закладных изделий при установке их в формы в соответствии с принятой на заводе технологией. Сетки и каркасы могут фиксироваться с помощью фиксаторов и дополнительных стержней, крепящихся к борту оснастки и убираемых после бетонирования.

Поставка блоков потребителю производится по достижении бетоном отпускной прочности, величина которой устанавливается в соответствии с ГОСТ 13015.0-84, при этом отпускная прочность в процентах от проектной марки по прочности на сжатие должна быть не менее 100% проектной.

В тех случаях, когда по условиям монтажа здания своевременно обеспечивается необходимое приращение прочности бетона блоков, допускается поставлять блоки с прочностью бетона: 50% - для бетона М 150, 70% - для бетона М 100.

При монтаже здания в зимнее время отпускная прочность бетона блоков должна соответствовать проектной.

## 3. Указания по маркировке.

Каждому блоку присвоена определенная марка по буквенно-цифровой системе в соответствии с ГОСТ 19010-82 „Блоки стеновые бетонные и железобетонные для зданий. Общие технические условия“.

				4. 134.1-15.4-1-00.00010			
И. КОНТР.	ЗЕМЛЯК	<i>Земляк</i>		Техническое описание	СТADIЯ	Лист	Листов
ГЛАВН. Д.	УГАРОВ	<i>Угаров</i>			Р	1	3
ГИП	ЗЕМЛЯК	<i>Земляк</i>			ЦНИИЭП		
РУК. ГР.	ПЕТРЬКИНА	<i>Петрыкина</i>			ГРАЖДАНСЕБСТРОЙ		
ИСПОЛН. ОБРАЗЦОВА		<i>Петрыкина</i>					
ПРОВЕР.	ПЕТРЬКИНА	<i>Петрыкина</i>					

В первую группу индексов марки изделия входят индексы, обозначающие тип блока и его номинальные габаритные размеры - длину и высоту в дециметрах, толщину в сантиметрах.

Блоки подразделяются на следующие основные типы:

БВ - простеночные рядовые, блоки лестничной клетки и доборные.

БВП - перемычечные.

Во второй группе указывают проектную марку бетона по прочности на сжатие, обозначаемую цифровым индексом марки бетона, вид бетона, обозна-чаемый буквой:

Т - тяжелый бетон.

В третью группу входят цифровые индексы, обозначающие номер типоразмера изделия:

1 - блок левый

2 - блок правый

3 - блок имеет одну четверть для опирания перемычечного блока.

4 - блок имеет две четверти для опирания перемычечных блоков с двух сторон.

5 - блок перемычечный рассчитан на погонную нагрузку - 7,2 тс/м.

6 - блок перемычечный рассчитан на погонную нагрузку - 11 тс/м.

Пример условного обозначения блока типа БВ длиной 1480 мм, высотой 3040 мм, толщиной 200 мм, из тяжелого бетона проектной марки по прочности на сжатие М 150, имеющего одну четверть для опирания перемычечного блока:

БВ 15.30.20 - 150Т-3.

При отсутствии в перемычечных блоках индексов „5" или „6" применение их предусмотрено для самонесущих стен.

#### 4. Правила приедки.

Приедку блоков производить в соответствии с ГОСТ 13015.1-81 и ГОСТ 19010-82.

#### 5. Методы контроля и испытаний

При изготовлении изделий должен быть обеспечен контроль на всех стадиях технического процесса.

Методы испытаний материалов, применяемых для приготовления бетонов, должны соответствовать требованиям действующих стандартов или технических условий на эти материалы.

Контроль и оценку проектной марки и отпускной прочности бетона на сжатие следует производить по ГОСТ 18105.0-80 с учетом однородности прочности бетона.

Определение толщины защитного слоя бетона, размеров и расположения рабочей арматуры может производиться просвечиванием ионизирующими излучениями по ГОСТ 17625-83.

Морозостойкость бетона на пористых заполнителях следует определять в соответствии с требованиями ГОСТ 10060-76.

Массу блоков при ее величине более 500 кг следует определять при отпуске потребителю путем взвешивания изделий при помощи пружинного динамометра общего назначения /ГОСТ 13837-79/ или других стандартных приборов для измерения массы.

Если при контрольном взвешивании масса хотя бы одного из отобранных для контрольной проверки блоков будет превышать проектную отпускную массу более, чем на 7%, приедку блоков по этому показателю производят путем поштучного взвешивания.

При освоении производства блоков или изменений технологии их изготовления следует проводить оценку их прочности неразрушающими методами в соответствии с требованиями ГОСТ 8829-85 „Конструкции и изделия железобетонные сборные. Методы испытаний и оценки прочности, жесткости и трещиностойкости."

## 6. Транспортирование и хранение

Транспортирование блоков следует производить с помощью специальных транспортных средств, обеспечивающих доставку блоков в вертикальном/рабочем/положении, надежное раскрепление и сохранность от механических повреждений. В случае отсутствия специальных транспортных средств допускается перевозка блоков в горизонтальном положении с соблюдением соответствующих требований. Деревянные прокладки сечением  $100 \times 50$  / мм / должны быть длиной не менее ширины блока и располагаться одна над другой на расстоянии 500 мм от края блока/для простеночных блоков/ и 300 мм /для прочих/; для простеночных блоков, имеющих четверти, подкладки сдвигаются на высоту четверти.

Подъем, разгрузка и погрузка изделий должна производиться краном с захватом за монтажные петли.

Блоки должны храниться в вертикальном рабочем положении, рассортированными по маркам. Простеночные блоки допускается хранить в горизонтальном положении в штабелях высотой не более 2,5 м.

Каждый блок должен устанавливаться на деревянные инвентарные прокладки толщиной не менее 30 мм.

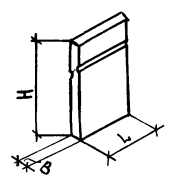
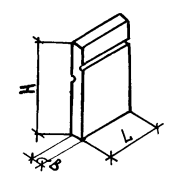
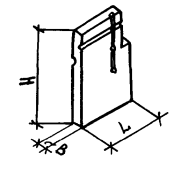
Прокладки под блоки следует укладывать по лотному, тщательно выровненному основанию.

Изделия с отделанными поверхностями должны устанавливаться на складе, храниться и транспортироваться в условиях, исключающих возможность повреждения отделанных поверхностей.

Высота штабелей, размеры проходов между штабелями и отдельными изделиями, способы выполнения погрузочно-разгрузочных работ должны соответствовать предусмотренным правилам техники безопасности в строительстве, установленными в строительных нормах и специальных инструкциях по хранению и транспортированию строительных изделий и материалов.

ИНВ. № ПОДА ЛОЖИТЬСЯ И ДАТА ВЗЯМ. ИНВ. №  
2-5316-

1.134.1-15.1-1-00.00010	Лист
	3

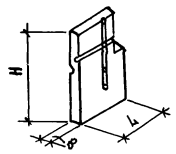
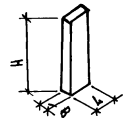
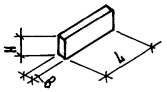
Эскиз	Марка	Обозначение	ГЕОМЕТРИЧЕСКИЕ ХАРАКТЕРИСТИКИ, мм			Объем бетона м <sup>3</sup>	Масса, кг Плотность бетона 2400 кг/м <sup>3</sup>
			Длина L	Ширина В	Высота Н		
	БВ 9.28.20 - 150Т	1.134.1-15.1-1 -01.000	880			0,41	1160
	БВ 10.28.20 - 150Т		980			0,46	1320
	БВ 11.28.20 - 150Т		1040			0,50	1410
	БВ 12.28.20 - 150Т		1180			0,58	1630
	БВ 13.28.20 - 150Т		1280	200	2780	0,63	1790
	БВ 15.28.20 - 150Т		1480			0,74	2100
	БВ 18.28.20 - 150Т		1780			0,91	2570
	БВ 12.30.20 - 150Т		1180		3040	0,63	1780
	БВ 15.30.20 - 150Т		1480			0,81	2290
	БВ 9.26.20 - 150Т	1.134.1-15.1-1 -02.000	880			0,37	1040
	БВ 10.26.20 - 150Т		980			0,42	1180
	БВ 11.26.20 - 150Т		1040	200	2540	0,45	1270
	БВ 12.26.20 - 150Т		1180			0,52	1470
	БВ 15.26.20 - 150Т		1480			0,67	1900
	БВ 18.26.20 - 150Т		1780			0,82	2330
	БВ 10.28.20 - 150Т-3	1.134.1-15.1-1 -03.000	980			0,48	1360
	БВ 11.28.20 - 150Т-3		1040		2780	0,51	1450
	БВ 12.28.20 - 150Т-3		1180			0,59	1670
	БВ 10.26.20 - 150Т-3		980			0,43	1220
	БВ 11.26.20 - 150Т-3		1040	200		0,46	1310
	БВ 12.26.20 - 150Т-3		1180		2540	0,53	1510
	БВ 15.26.20 - 150Т-3		1480			0,69	1940
	БВ 6.26.20 - 150Т-3		580			0,24	680
	БВ 9.26.20 - 150Т-3		880			0,38	1080

1.134.1-15.1-1 -01.000 НИ		
Норм. код	ЗЕМЛЯК	<i>Сев</i>
ГЛ.ИНЖ.	УГАРОВ	<i>Угаров</i>
Г.ИП	ЗЕМЛЯК	<i>Земляк</i>
Рук.гр.конт.	ПЕТРУХИНА	<i>Петрухина</i>
Исполнит.	ПЕТРУХИНА	<i>Петрухина</i>
Проверил	ПЕТРУХИНА	<i>Петрухина</i>
НОМЕНКЛАТУРА		
СТАДИЯ	Лист	Листов
Р	1	4
ЦИНИЭП ГРАЖДАНСЕЛЬСТРОИТЕЛЬСТВО		

Ч. № 004 / 004 ПИСЬ И ДАТА ВЗАИМ. ИМЕН  
 2-3316-14



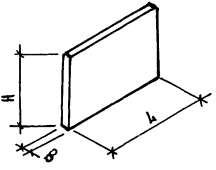
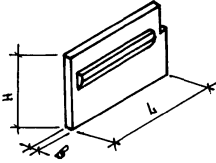
...З.И. ПОДА. ПРДПДБ И ДТН (БЭА.И.ИИВ.И)  
 0.3316-

Эскиз	Марка	Обозначение	Геометрические характеристики, мм			Объем бетона м³	Масса, кг	
			длина L	ширина B	высота H			
	БВ 12.30.20 - 150Т-3	1.134.1 - 15. 1-1 - 04.000	1180	200	3040	0,59	1670	
	БВ 15.30.20 - 150Т-3	-01	1480			0,77	2180	
	БВ 6.22.20 - 150Т	1.134.1 - 15. 1-1 - 05.000	580	200	2180	0,22	630	
	БВ 9.26.20 - 150Т-4	1.134.1 - 15. 1-1 - 06.000	880	200	2540	0,42	1180	
	БВ 10.26.20 - 150Т-4	-01	980			0,47	1320	
	БВ 12.26.20 - 150Т-4	-02	1180			0,57	1610	
	БВ 15.26.20 - 150Т-4	-03	1480			0,71	2010	
	БВ 9.5.20 - 150Т	1.134.1 - 15. 1-1 - 07.000	880	200	480	0,07	200	
	БВ 10.5.20 - 150Т	-01	980			0,08	230	
	БВ 11.5.20 - 150Т	-02	1040			0,09	250	
	БВ 12.5.20 - 150Т	-03	1180			0,10	280	
	БВ 13.5.20 - 150Т	-04	1280			0,11	310	
	БВ 15.5.20 - 150Т	-05	1480			0,13	370	
	БВ 18.5.20 - 150Т	-06	1780			0,16	450	
	БВ 12.9.20 - 150Т	-07	1180			880	0,18	520
	БВ 12.15.20 - 150Т	-08	1180			1520	0,32	900

Эскиз	Марка	Обозначение	Геометрические характеристики, мм			Объем бетона м³	Масса, кг Плотность бетона 2400 кг/м³	
			Длина L	Ширина B	Высота H			
	БВ 19. 28. 20 - 150Т-1	1.134.1-15.1-1-08.000	1940			1,03	2940	
	БВ 18. 28. 20 - 150Т-1	-01	1780			0,93	2630	
	БВ 13. 28. 20 - 150Т-1	-02	1280	200	2780	0,65	1840	
	БВ 19. 28. 20 - 150Т-2	1.134.1-15.1-1-09.000	1940			1,03	2940	
	БВ 18. 28. 20 - 150Т-2	-01	1780			0,93	2630	
	БВ 13. 28. 20 - 150Т-2	-02	1280			0,65	1840	
	БВЛ 13. 3. 20 - 200Т-5	1.134.1-15.1-1-10.000	1280	200	340	0,06	250	
	БВЛ 14. 3. 20 - 200Т-5	-01	1380			0,09	270	
	БВЛ 15. 3. 20 - 200Т-5	-02	1480			0,09	290	
	БВЛ 18. 3. 20 - 200Т-5	-03	1780			0,10	350	
	БВЛ 19. 3. 20 - 200Т-5	-04	1880			0,12	360	
	БВЛ 22. 3. 20 - 200Т-5	-05	2200			0,13	430	
	БВЛ 15. 6. 20 - 200Т	-06	1480		580	0,17	490	
	БВЛ 27. 6. 20 - 200Т	-07	2680			0,31	880	
	БВЛ 13. 3. 20 - 200Т-6	-08	1280			340	0,08	250
	БВЛ 14. 3. 20 - 200Т-6	-09	1380				0,09	270
	БВЛ 15. 3. 20 - 200Т-6	-10	1480				0,09	290
	БВЛ 18. 3. 20 - 200Т-6	-11	1780				0,10	350
	БВЛ 19. 3. 20 - 200Т-6	-12	1880		0,12		360	
	БВЛ 22. 3. 20 - 200Т-6	-13	2200	0,13	430			
	БВЛ 14. 8. 20 - 200Т-5	1.134.1-15.1-1-11.000	1360	200	840	0,23	660	
	БВЛ 15. 8. 20 - 200Т-5	-01	1460			0,25	710	
	БВЛ 18. 8. 20 - 200Т-5	-02	1760			0,30	850	
	БВЛ 22. 8. 20 - 200Т-5	-03	2180			0,37	1050	

1.134.1-15.1-1-01.000 НХ

ЛАН. Н. ПОСА. К. А. КОБ. В. А. ТРА. В. ЗА. Ш. В. И. 0-3516-

Эскиз	Марка	Обозначение	ГЕОМЕТРИЧЕСКИЕ ХАРАКТЕРИСТИКИ, мм			Объем бетона м <sup>3</sup>	Масса, кг
			Длина L	Ширина B	Высота H		
	БВП 33.5.20-200Т-5	1.134.1-15.1-1-11.000-05	3260	200	840	0,32	890
	БВП 14.8.20-200Т-6	-06	1360			0,23	660
	БВП 15.8.20-200Т-6	-07	1460			0,25	710
	БВП 18.8.20-200Т-6	-08	1760			0,30	850
	БВП 22.8.20-200Т-6	-09	2180			0,37	1050
	БВП 23.6.20-200Т-1	1.134.1-15.1-1-12.000	2280	200	580	0.29	820
	БВП 15.5.20-200Т-1	-01	1500			480	0.17
	БВП 23.6.20-200Т-2	1.134.1-15.1-1-13.000	2280	200	580	0.29	820
	БВП 15.5.20-200Т-2	-01	1500			480	0.17

1.134.1-15.1-1-01.000 НН

9-3316-

МАРКА ЭЛЕМЕНТА	АРМАТУРНЫЕ ИЗДЕЛИЯ								ЗАКАЗНЫЕ ИЗДЕЛИЯ								ОБЩИЙ РАСХОД					
	АРМАТУРА КЛАССА А-III				ГОСТ 5781-82*				АРМАТУР. ПРОВОДКА ВрI			ГОСТ 6727-80*			АРМАТУРА КЛАССА А-I				ГОСТ 103-76*		ИТОГО	
	Ø6	Ø8	Ø9	Ø10	Ø12	Ø16	Ø20	ИТОГО	Ø4	Ø5	ИТОГО	Ø8	Ø10	Ø12	Ø14	ИТОГО		6x80	ИТОГО			
БВ 9. 28. 20 - 150Т									3,59		3,59	3,59	0,12	1,74			1,86	2,40	2,40	4,26	7,85	
БВ 10. 28. 20 - 150Т									4,54		4,54	4,54	0,12	1,74			1,86	2,40	2,40	4,26	8,80	
БВ 11. 28. 20 - 150Т									4,62		4,62	4,62	0,12	0,44	1,88		2,44	2,40	2,40	4,84	9,46	
БВ 12. 28. 20 - 150Т									5,66		5,66	5,66	0,12	0,44	1,88		2,44	2,40	2,40	4,84	10,50	
БВ 13. 28. 20 - 150Т									5,82		5,82	5,82	0,12	0,44	1,88		2,44	2,40	2,40	4,84	10,66	
БВ 15. 28. 20 - 150Т									6,88		6,88	6,88	0,12	0,44	1,88		2,44	2,40	2,40	4,84	11,72	
БВ 18. 28. 20 - 150Т									8,19		8,19	8,19	0,12	0,44		2,60	3,16	2,40	2,40	5,56	13,75	
БВ 12. 30. 20 - 150Т									7,77		7,77	7,77	0,12	0,44	1,88		2,44	2,40	2,40	4,84	12,61	
БВ 15. 30. 20 - 150Т									9,12		9,12	9,12	0,12	0,44		2,60	3,16	2,40	2,40	5,56	14,68	
БВ 9. 26. 20 - 150Т									3,22		3,22	3,22	0,12	1,74			1,86	2,40	2,40	4,26	7,48	
БВ 10. 26. 20 - 150Т									4,09		4,09	4,09	0,12	1,74			1,86	2,40	2,40	4,26	8,35	
БВ 11. 26. 20 - 150Т									4,15		4,15	4,15	0,12	1,74			1,86	2,40	2,40	4,26	8,41	
БВ 12. 26. 20 - 150Т									5,09		5,09	5,09	0,12	0,44	1,88		2,44	2,40	2,40	4,84	9,93	
БВ 15. 26. 20 - 150Т									6,17		6,17	6,17	0,12	0,44	1,88		2,44	2,40	2,40	4,84	11,01	
БВ 18. 26. 20 - 150Т									7,37		7,37	7,37	0,12	0,44		2,60	3,16	2,40	2,40	5,56	12,93	
БВ 10. 28. 20 - 150Т-3									4,55		4,55	4,55	0,12	1,74			1,86	2,40	2,40	4,26	8,81	
БВ 11. 28. 20 - 150Т-3									4,63		4,63	4,63	0,12	0,44	1,88		2,44	2,40	2,40	4,84	9,47	
БВ 12. 28. 20 - 150Т-3									5,67		5,67	5,67	0,12	0,44	1,88		2,44	2,40	2,40	4,84	10,51	
БВ 6. 26. 20 - 150Т-3									4,27		4,27	4,27	0,06	1,80			1,86	2,40	2,40	4,26	8,53	
БВ 9. 26. 20 - 150Т-3									4,35		4,35	4,35	0,06	1,80			1,86	2,40	2,40	4,26	8,61	
БВ 10. 26. 20 - 150Т-3									5,30		5,30	5,30	0,12	0,44	1,88		2,44	2,40	2,40	4,84	10,14	
БВ 11. 26. 20 - 150Т-3									6,48		6,48	6,48	0,12	0,44	1,88		2,44	2,40	2,40	4,84	11,32	

№ п. подл. ПОДПИСЬ И ДАТА ВЗРА. ШИФ. К  
2-2316-

Н. КОНТР.	ЗЕМЛЯК	<i>Земляк</i>
ГЛ. ИНЖ.-М.	УГАРОВ	<i>Угаров</i>
ГМП.	ЗЕМЛЯК	<i>Земляк</i>
РУК. ГР.	ПЕТРУХИНА	<i>Петрухина</i>
ИСПОЛ.	ПЕТРУХИНА	<i>Петрухина</i>
ПРОВЕР.	ЗЕМЛЯК	<i>Земляк</i>

1.434.1-15.1-1-01.000 РС

ВЕДОМОСТЬ  
РАСХОДА СТАЛИ, КГ

СТАДИЯ	ЛИСТ	ЛИСТОВ
Р	1	3

ЦИНЦЕЛ  
ГРАЖДАНСЕЛБСТРОИ

КОПИРОВАЛ *Коп*

21429-01 11

ФОРМАТ БЗ

МАРКА ЭЛЕМЕНТА	АРМАТУРНЫЕ ИЗДЕЛИЯ										ЗАКЛАДНЫЕ ИЗДЕЛИЯ										Итого	ОБЩИЙ ПРеход					
	АРМАТУРА КЛАССА					АРМАТУРНАЯ ПРОВОДКА					АРМАТУРА КЛАССА					ПРОКЛЕТ.МАРКИ											
	А-III					ВР-I					А-II					А-I							Вст-3 кл 2				
	ГОСТ 5784-82*					ГОСТ 6727-80*					ГОСТ 5784-82*					ГОСТ 103-76*											
	Ø6	Ø8	Ø9	Ø10	Ø12	Ø16	Ø20	Итого	Ø4	Ø5	Итого	Итого	Ø10	Ø8	Ø10	Ø12	Ø14	Итого	Øx80	Итого							
БВ 12.26.20-150Т-3								5,29		5,29	5,29		0,12	0,44	1,88		2,44	1,20	1,20	3,64	8,93						
БВ 15.26.20-150Т-3								6,42		6,42	6,42		0,12	0,44	1,88		2,44	1,20	1,20	3,64	10,06						
БВ 12.30.20-150Т-3								4,50		4,50	4,50		0,12	1,03			1,15	2,40	2,40	3,55	8,05						
БВ 15.30.20-150Т-3								5,04		5,04	5,04		0,12	0,44	1,88		2,44	2,40	2,40	4,84	9,88						
БВ 6.22.20-150Т								1,91		1,91	1,91		0,12	0,76			0,88	0,60	0,60	1,48	3,39						
БВ 9.26.20-150Т-4								3,88		3,88	3,88		0,12	1,74			1,86	1,20	1,20	3,06	6,94						
БВ 10.26.20-150Т-4								4,02		4,02	4,02		0,12	1,74			1,86	1,20	1,20	3,06	7,08						
БВ 12.26.20-150Т-4								5,02		5,02	5,02		0,12	0,44	1,88		2,44	1,20	1,20	3,64	8,66						
БВ 15.26.20-150Т-4								5,45		5,45	5,45		0,12	0,44	1,88		2,44	1,20	1,20	3,64	9,09						
БВ 9.5.20-150Т								0,85		0,85	0,85		0,96	0,44			1,40	1,20	1,20	2,60	3,45						
БВ 10.5.20-150Т								0,95		0,95	0,95		0,96	0,44			1,40	1,20	1,20	2,60	3,55						
БВ 11.5.20-150Т								0,91		0,91	0,91		0,96	0,44			1,40	1,20	1,20	2,60	3,51						
БВ 12.5.20-150Т								1,03		1,03	1,03		0,96	0,44			1,40	1,20	1,20	2,60	3,63						
БВ 13.5.20-150Т								1,14		1,14	1,14		0,96	0,44			1,40	1,20	1,20	2,60	3,74						
БВ 15.5.20-150Т								1,30		1,30	1,30		0,96	0,44			1,40	1,20	1,20	2,60	3,90						
БВ 18.5.20-150Т								1,63		1,63	1,63		0,96	0,44			1,40	1,20	1,20	2,60	4,23						
БВ 12.9.20-150Т								1,33		1,33	1,33		0,96	0,44			1,40	1,20	1,20	2,60	3,93						
БВ 12.15.20-150Т								1,79		1,79	1,79		0,96	0,44			1,40	1,20	1,20	2,60	4,39						
БВ 13.28.20-150Т-1				4,25				4,25	7,41	7,41	11,66	0,64	0,12	0,44		2,60	1,20	2,00	2,00	5,80	17,46						
БВ 13.28.20-150Т-2				4,25				4,25	7,41	7,41	11,66	0,64	0,12	0,44		2,60	1,20	2,00	2,00	5,80	17,46						
БВ 18.28.20-150Т-1				5,80				5,80	9,88	9,88	15,68		0,12	0,44		2,60	0,56	1,20	1,20	4,36	20,04						
БВ 18.28.20-150Т-2				5,80				5,80	9,88	9,88	15,68		0,12	0,44		2,60	0,56	1,20	1,20	4,36	20,04						
БВ 19.28.20-150Т-1				6,74				6,74	12,08	12,08	18,82		0,12	0,44		2,60	0,56	1,20	1,20	4,36	23,18						
БВ 19.28.20-150Т-2				6,74				6,74	12,08	12,08	18,82		0,12	0,44		2,60	0,56	1,20	1,20	4,36	23,18						

1.134.1 - 15.1 - 1 - 01.000 РС

МАРКА ЭЛЕМЕНТА	ИЗДЕЛИЯ АРМАТУРНЫЕ														ИЗДЕЛИЯ ЗАКЛАДНЫЕ										Общая расклад				
	АРМАТУРА КЛАССА														АРМАТУРА КЛАССА		ПРОКАТ МАРКА		ВСт 3 сп 2	ВСт 3 сп 2	ВСт 3 сп 2								
	А-III							А-I							Вр-I		А-II					А-I		ВСт 3 сп 2					
	ГОСТ 5784-82*														ГОСТ 6727-80*		Всего	ГОСТ 5784-82*					Всего			ГОСТ 103-76*			
	Ф6	Ф8	Ф10	Ф12	Ф14	Ф16	Ф18	Ф20	Итого	Ф6	Ф8	Ф10	Ф12	Итого	Ф4	Итого		Ф10	Итого	Ф8	Ф10	Итого		Ф8		Ф10	Итого	Ф8	Ф10
Б8П13.3.20-200Т-5		1,00						1,00	0,56				0,56	0,76	0,76		2,32			0,12	1,74	1,86	1,86	1,20	1,20	3,06	5,38		
Б8П14.3.20-200Т-5			1,68					1,68	0,60				0,60	0,91	0,91		3,19			0,12	1,74	1,86	1,86	1,20	1,20	3,06	6,25		
Б8П15.3.20-200Т-5			1,80					1,80	0,64				0,64	0,91	0,91		3,35			0,12	1,74	1,86	1,86	1,20	1,20	3,06	6,41		
Б8П18.3.20-200Т-5				3,12				3,12		1,40			1,40	0,95	0,95		5,47			0,12	1,74	1,86	1,86	1,20	1,20	3,06	8,53		
Б8П19.3.20-200Т-5					4,52			4,52		1,46			1,46	0,95	0,95		6,93			0,12	1,74	1,86	1,86	1,20	1,20	3,06	9,99		
Б8П21.3.20-200Т-5	1,96					6,86		8,82			2,70		2,70	0,29	0,29		11,81			0,12	1,74	1,86	1,86	1,20	1,20	3,06	14,97		
Б8П33.5.20-200Т-5				5,78			19,53	25,31		2,58		8,68	11,26	2,92	2,92		39,49			0,12	1,74	1,86	1,86	1,20	1,20	3,06	43,55		
Б8П45.6.20-200Т	0,64							0,64	0,64				0,64	1,21	1,21		2,49			0,12	1,74	1,86	1,86	1,20	1,20	3,06	5,55		
Б8П27.6.20-200Т	1,18							1,18	1,18				1,18	2,08	2,08		4,44			0,12	1,74	1,86	1,86	1,20	1,20	3,06	7,50		
Б8П14.8.20-200Т-5	1,80							1,80					1,69	1,69		3,49			0,12	1,74	1,86	1,86	1,20	1,20	3,06	6,55			
Б8П15.8.20-200Т-5	1,92							1,92					1,69	1,69		3,61			0,12	1,74	1,86	1,86	1,20	1,20	3,06	6,67			
Б8П18.8.20-200Т-5	1,56		2,16					3,72					2,05	2,05		5,77			0,12	1,74	1,86	1,86	1,20	1,20	3,06	8,83			
Б8П22.8.20-200Т-5	1,92		2,68					4,60					2,53	2,53		7,13			0,12	1,74	1,86	1,86	1,20	1,20	3,06	10,19			
Б8П23.6.20-200Т-1			18,65					18,65					2,89	2,89		21,54	0,32	0,32	0,12	1,52	1,64	1,96	0,60	0,40	1,00	2,96	24,50		
Б8П23.6.20-200Т-2			18,65					18,65					2,89	2,89		21,54	0,32	0,32	0,12	1,52	1,64	1,96	0,60	0,40	1,00	2,96	24,50		
Б8П15.5.20-200Т-1			12,77					12,77					1,94	1,94		14,71	0,32	0,32	0,96	0,33	1,29	1,61	0,90	0,40	1,30	2,91	17,62		
Б8П15.5.20-200Т-2			12,77					12,77					1,94	1,94		14,71	0,32	0,32	0,96	0,33	1,29	1,61	0,90	0,40	1,30	2,91	17,62		
Б8П13.3.20-200Т-6			1,56					1,56	0,56				0,56	0,76	0,76		2,88			0,12	1,74	1,86	1,86	1,20	1,20	3,06	5,94		
Б8П14.3.20-200Т-6				2,42				2,42	0,60				0,60	0,91	0,91		3,93			0,12	1,74	1,86	1,86	1,20	1,20	3,06	6,99		
Б8П15.3.20-200Т-6					2,60			2,60		1,16			1,16	0,91	0,91		4,67			0,12	1,74	1,86	1,86	1,20	1,20	3,06	7,73		
Б8П18.3.20-200Т-6	1,54					5,56		7,10			2,18		2,18	0,29	0,29		9,97			0,12	1,74	1,86	1,86	1,20	1,20	3,06	12,63		
Б8П19.3.20-200Т-6	1,54					5,88		7,42			2,30		2,30	0,29	0,29		10,01			0,12	1,74	1,86	1,86	1,20	1,20	3,06	13,07		
Б8П21.3.20-200Т-6	2,24						40,76	43,00				3,88	3,88	0,29	0,29		47,17			0,12	1,74	1,86	1,86	1,20	1,20	3,06	20,23		
Б8П14.8.20-200Т-6		3,24						3,24					1,69	1,69		4,93			0,12	1,74	1,86	1,86	1,20	1,20	3,06	7,99			
Б8П15.8.20-200Т-6		3,48						3,48					1,69	1,69		5,17			0,12	1,74	1,86	1,86	1,20	1,20	3,06	8,23			
Б8П18.8.20-200Т-6				3,12				4,68					2,05	2,05		6,73			0,12	1,74	1,86	1,86	1,20	1,20	3,06	9,79			
Б8П22.8.20-200Т-6	1,92				3,86			5,78					2,53	2,53		8,31			0,12	1,74	1,86	1,86	1,20	1,20	3,06	11,37			

1.134.4-15.4-1 - 01.000 РС

КОПИРОВАЛ: ОУН

21438-01 13

ФОРМАТ А3

Лист

3

И.В.В. № 100 АЛ. Д.О.П.С.С. В.П.Т. В.З.М. И.К.С.И.

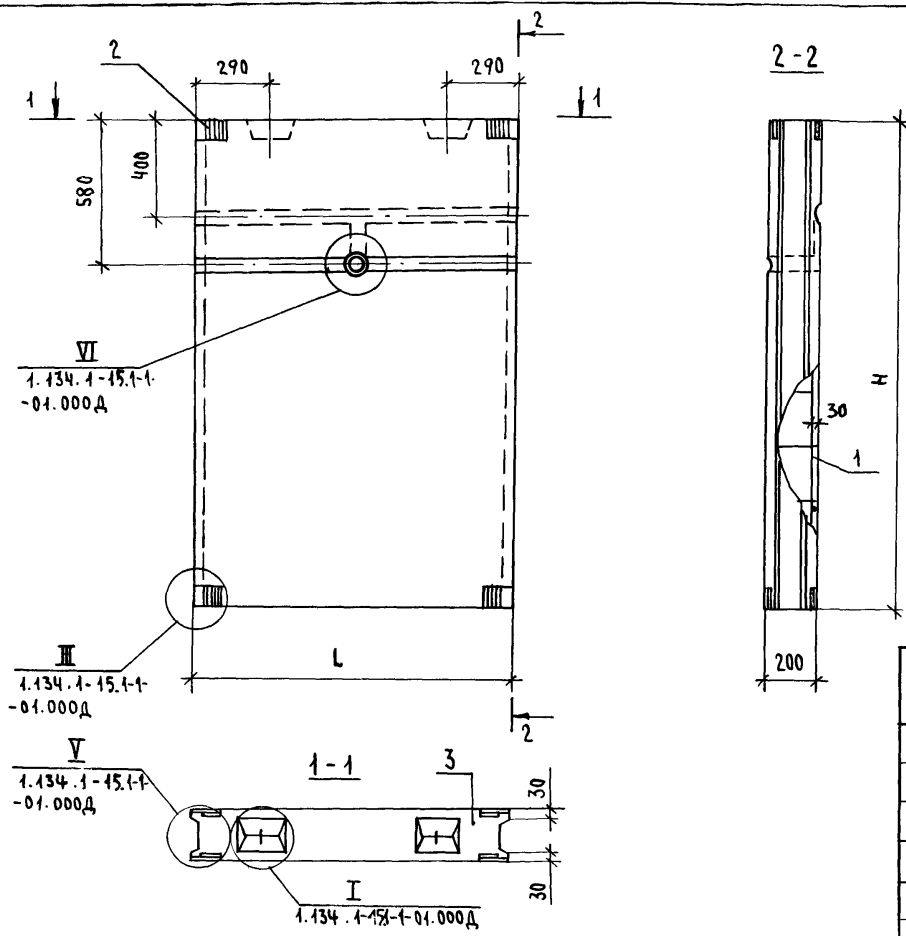
2-376

ФОРМАТ	ЗОНА	Поз.	ОБОЗНАЧЕНИЕ	НАИМЕНОВАНИЕ	Кол. на исполн. 1.134.1-15.1-01.000-								ПРИМЕЧ.	
					—	01	02	03	04	05	06	07		08
				<u>ДОКУМЕНТАЦИЯ</u>										
А3			1.134.1-15.1-1-01.000ТО	ТЕХНИЧЕСКОЕ ОПИСАНИЕ										
А3			1.134.1-15.1-1-01.000РС	ВЕДОМОСТЬ РАСХОДА СТАЛИ										
А3			1.134.1-15.1-1-01.000СБ	СБОРОЧНЫЙ ЧЕРТЕЖ										
А3			1.134.1-15.1-1-01.000Д	УЗЛЫ										
				<u>СБОРОЧНЫЕ ЕДИНИЦЫ</u>										
А4	1		1.134.1-15.1-2-01.100	КАРКАС ПРОСТРАНСТВ. КП1	1									
			-01	КП2	1									
			-02	КП3		1								
			-03	КП4			1							
			-04	КП5				1						
			-05	КП6					1					
					1.134.1-15.1-1-01.000									
									БЛОК ВНУТРЕННИХ СТЕН					
					Н.КОНТР. ЗЕМЛЯК			СТАДИЯ			ЛИСТ		ЛИСТОВ	
					П.ИНЖ. УГАРОВ			Р			1		2	
					ГИП ЗЕМЛЯК			ЦНИИЭП						
					РУК. ГР. ПЕТРУХИНА			ГРАЖДАНСЕЛЬСТРОИ						
					ИСПОЛН. БОБРОВА									
					ПРОВЕР. ПЕТРУХИНА									

инв.№ подл. Подпись и дата Взам.инв№

ФОРМАТ	ЗОНА	Поз.	ОБОЗНАЧЕНИЕ	НАИМЕНОВАНИЕ	Кол. на исполн. 1.134.1-15.1-1-01.000-								ПРИМЕЧ.
					—	01	02	03	04	05	06	07	
			-06	КП7							1		
			-07	КП8								1	
			-08	КП9									1
А4	2		1.134.1-15.1-2-01.200	ИЗДЕЛИЕ ЗАКЛАДНОЕ МН1	4	4	4	4	4	4	4	4	4
				<u>МАТЕРИАЛЫ</u>									
		3		БЕТОН М150	0,41	0,46	0,50	0,58	0,63	0,74	0,91	0,63	0,81
													м <sup>3</sup>

№ 10-88/12



ОБОЗНАЧЕНИЕ	МАРКА	РАЗМЕРЫ, ММ		МАССА, КГ
		Л	Н	
1.134.1-15.1-1-01.000	БВ 9.28.20-150Т	880	2780	1160
- 01	БВ 10.28.20-150Т	980		1320
- 02	БВ 11.28.20-150Т	1040		1410
- 03	БВ 12.28.20-150Т	1180		1630
- 04	БВ 13.28.20-150Т	1280		1790
- 05	БВ 15.28.20-150Т	1480		2100
- 06	БВ 18.28.20-150Т	1780		2570
- 07	БВ 12.30.20-150Т	1180		3040
- 08	БВ 15.30.20-150Т	1480	2290	

1.134 1-15.1-1-01.000 СБ					
БЛОК ВНУТРЕННИХ СТЕН СБОРОЧНЫЙ ЧЕРТЕЖ			СТАДИЯ	МАССА	МАСШТАБ
			Р	СМ. ТАБЛ.	
Н. КОНТР. ЗЕМАЯК			ЛИСТ		
ГЛ. ИНЖ. М. УГАРОВ			ЛИСТОВ 1		
ГИП ЗЕМАЯК			ЦНИИЭП ГРАЖДАНСЕЛЬСТРОЙ		
РУК. ГР. ПЕТРУХИНА					
ИСПОЛН. БОБРОВА					
ПРОВЕРИЛ ПЕТРУХИНА					

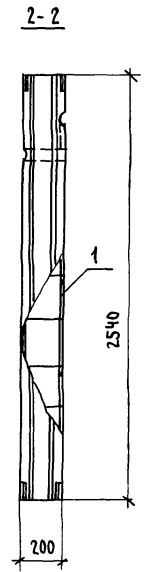
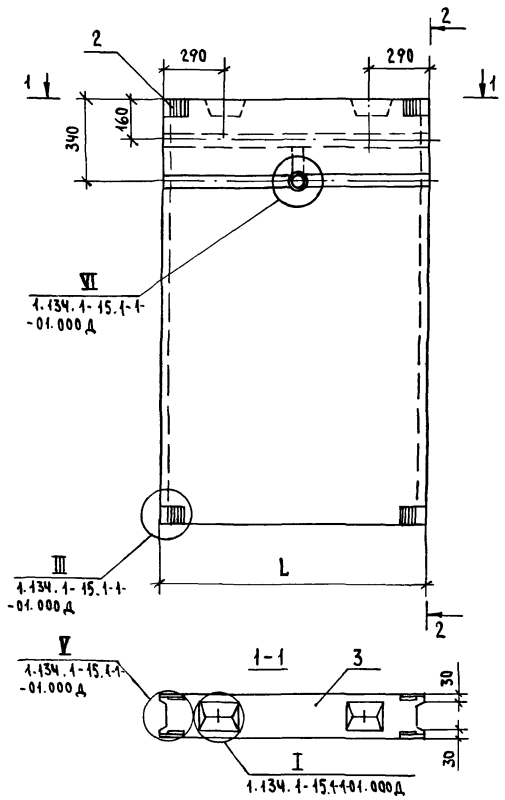
ИЗМ. № ПОДА  
2-3316-240

ПОДПИСЬ И ДАТА

ВЗАМ. ИМБ №







ОБОЗНАЧЕНИЕ	МАРКА	РАЗМЕРЫ, ММ		МАССА, КГ
		Л		
1.134.1-15.1-1-02.000	БВ 9.26.20-150Т	880		1040
-01	БВ 10.26.20-150Т	980		1180
-02	БВ 11.26.20-150Т	1040		1270
-03	БВ 12.26.20-150Т	1180		1470
-04	БВ 15.26.20-150Т	1480		1900
-05	БВ 18.26.20-150Т	1780		2330

1.134.1-15.1-1-02.000 СБ				СТАДИЯ	МАССА	МАСШТАБ
И. КОНТР.	ЗЕМЛЯК	<i>Земляк</i>	БЛОК ВНУТРЕННИХ СТЕН СБОРОЧНЫЙ ЧЕРТЕЖ	Р	СМ.	
ГЛАВ. ИНЖ. М.	УТАРОВ	<i>Утаров</i>		ТАБЛ.		
ТИП	ЗЕМЛЯК	<i>Земляк</i>		Л ИСТ	Л ИСТОВ 1	
РУК. Г.Р.	ПЕТРУХИНА	<i>Петрухина</i>		ЦНИИЭП ГРАЖДАНСКОГО СТРОИТЕЛЬСТВА		
ИСПОЛН.	БОБРОВА	<i>Боброва</i>				
ПРОВЕРИЛ	ПЕТРУХИНА	<i>Петрухина</i>				

21438-01 17

ИНВ. № ПОДЛ. ПОДАТЬСЯ И ДАТА ВЗАИМНО  
2-3316-14-1

ФОРМАТ	ЗОНА	ПОЗ	ОБОЗНАЧЕНИЕ	НАИМЕНОВАНИЕ	Кол на исполн 1 134.1-15.1-1-03 000-								ПРИМЕЧ
					01	02	03	04	05	06	07	08	
				<u>ДОКУМЕНТАЦИЯ</u>									
А3			1 134.1-15.1-03.000 Т0	ТЕХНИЧЕСКОЕ ОПИСАНИЕ									
А3			1 134.1-15.1-03.000 РС	ВЕДОМОСТЬ РАСХОДА СТАЛИ									
А3			1 134.1-15.1-03.000 СБ	СБОРОЧНЫЙ ЧЕРТЕЖ									
А3			1 134.1-15.1-03.000 Д	УЗЛЫ									
				<u>СБОРОЧНЫЕ ЕДИНИЦЫ</u>									
А4	1		1 134.1-15.1-2-03 100	КАРКАС ПРОСТРАНСТВ КР16	1								
			-01	КР17	1								
			-02	КР18		1							
			-03	КР19			1						
			-04	КР20				1					
			-05	КР21					1				
1 134.1-15.1-1-03 000					1 134.1-15.1-1-03 000								
И КОНТР ЗЕМЛЯК					БЛОК ВНУТРЕННИХ СТЕН								
ГЛ ИНЖМ УГАРОВ													
ГИП ЗЕМЛЯК													
РУК ГР ПЕТРУХИНА													
ИСПОЛН БОБРОВА													
ПРОВЕРИЛ ПЕТРУХИНА													
			СТАДИЯ	ЛИСТ	ЛИСТОВ								
			Р	1	1								
ЦНИИЭП													
ГРАЖДАНСЕЛБСТРОИ													

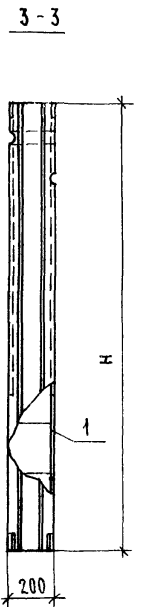
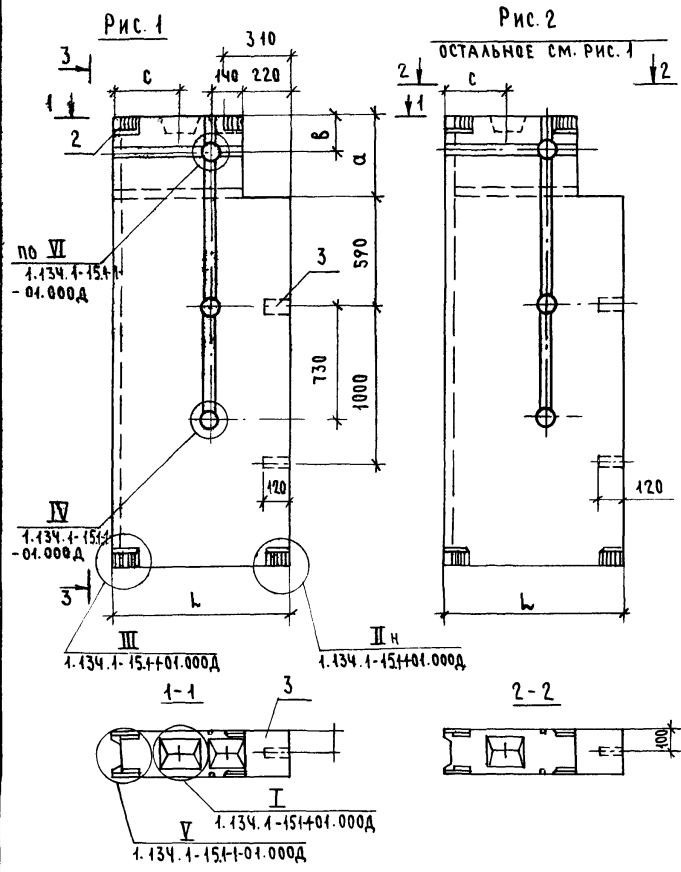
ИНВ № ПОДА	ПОДПИСЬ И ДАТА	ВЗАМ ИНВ №
------------	----------------	------------

ФОРМАТ	ЗОНА	ПОЗ	ОБОЗНАЧЕНИЕ	НАИМЕНОВАНИЕ	Кол на исполн 1 134.1-15.1-1-03 000-								ПРИМЕЧ
					01	02	03	04	05	06	07	08	
			-06	КР22						1			
			-07	КР23							1		
			-08	КР24								1	
А4	2		1.134.1-15.1-2-01 200	ИЗДЕЛИЕ ЗАКАЛДНОЕ МН1	4	4	4	4	4	4	4	4	4
				<u>ДЕТАЛИ</u>									
А4	3		1.134.1-15.1-1-04.001	ПРОБКА ДЕРЕВЯННАЯ 50x50      ρ=120	2	2	2	2	2	2	2	2	2
				<u>МАТЕРИАЛЫ</u>									
		4		БЕТОН      М150	0,48	0,51	0,59	0,43	0,46	0,53	0,69	0,24	0,38

1 134.1-15.1-1-03 000

ЛИСТ  
2

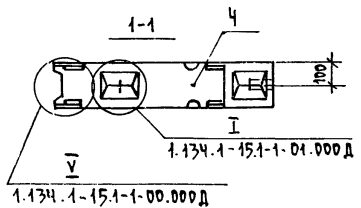
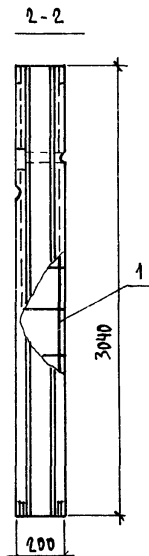
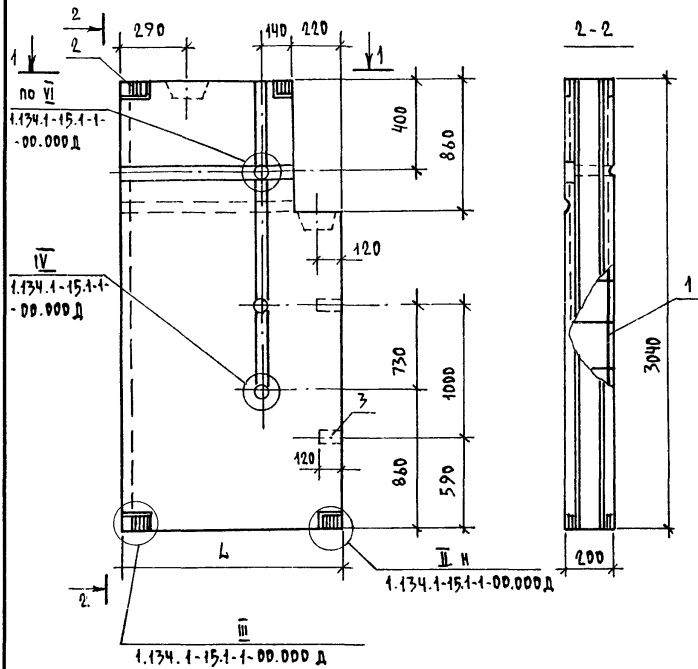
Копированная форма 21/438-01/18



ОБОЗНАЧЕНИЕ	НАИМЕНОВАНИЕ	Рис.	РАЗМЕРЫ, мм					МАССА, кг
			L	α	B	с	H	
1.134.4-15.1-03.000	БВ 10.28.20-150Т-3	1	980	600	400	290	2780	1360
-01	БВ 11.28.20-150Т-3		1040					1450
-02	БВ 12.28.20-150Т-3		1180					1670
-03	БВ 10.26.20-150Т-3		980					1220
-04	БВ 11.26.20-150Т-3		1040					1310
-05	БВ 12.26.20-150Т-3		1180					1510
-06	БВ 15.26.20-150Т-3		1480					1940
-07	БВ 6.26.20-150Т-3		580					270
-08	БВ 9.26.20-150Т-3	2	880	240	1080			

1.134.4-15.1-1-03.000 СБ		
БЛОК ВНУТРЕННИХ СТЕН СБОРОЧНЫЙ ЧЕРТЕЖ		СТАДИЯ Р
		МАССА см. ТАБЛ.
		МАСШТАБ
Н. КОНТР. ЗЕМЛЯК		Лист 1
ГЛАВ. ИНЖ. УГАРОВ		
ГИП. ЗЕМЛЯК		ЦНИИЭП ГРАЖДАНСЕЛЬСТРОИ
РУК. ГР. ПЕТРУХИНА		
ИСПОЛНИТ. БОБРОВА		
ПРОВЕРИЛ. ПЕТРУХИНА		

Ж/В № 044. 2-3316-744  
ПОДПИСЬ И ДАТА  
ВЗАМ. ИНВ. №



ФОРМАТ ЗОНА	ПОЗ.	ОБОЗНАЧЕНИЕ	НАИМЕНОВАНИЕ		КОД. НА ИСПОЛН. 1.134.1-15.1-1-04.000-				ПРИМеч.
			ДОКУМЕНТАЦИЯ		01				
				ТЕХНИЧЕСКОЕ ОПИСАНИЕ					
				ВЕДОМОСТЬ РАСХОДА ЭТАЛИ					
				УЗЛЫ					
				СБОРОЧНЫЕ ЕДИНИЦЫ					
А3	1	1.134.1-15.1-1-00.000 ТО		КАРКАС ПРОСТРАНСТВ. КП 25	1				
А3		1.134.1-15.1-1-00.000 РС		КП 26		1			
А3		1.134.1-15.1-1-00.000 Д		ИЗДЕЛИЕ ЗАКАЛАНДЕ ЛН1	4	4			
				ДЕТАЛИ					
Б4	3	1.134.1-15.1-2-01.001		ПРОБКА ДЕРЕВЯННАЯ					
				50x50      l=120	2	2			
				МАТЕРИАЛЫ					
	4			БЕТОН      М 150	0,59	0,77			м <sup>3</sup>

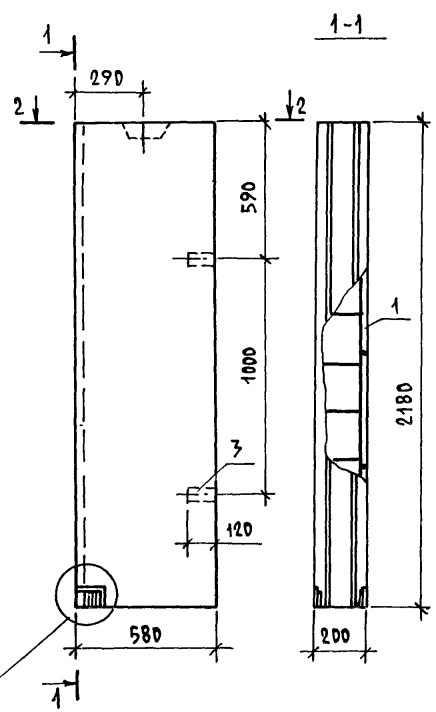
ОБОЗНАЧЕНИЕ	НАИМЕНОВАНИЕ	Л, мм	МАССА, кг	ПРИМеч
1.134.1-15.1-1-04.000	БВ 12.30.20 - 150Т-3	1180	1670	
-01	БВ 15.30.20 - 150Т-3	1480	2180	

1.134.1-15.1-1-04.000			СТАДИА	МАСШ	МАСШТАБ
Н.КОНТР.	ЗЕМЛЯК		Р	СМ. ТАБЛ.	
ГЛ.ИИЖ.М	УГАРОВ				
ГИП	ЗЕМЛЯК		ЛИСТ	ЛИСТОВ 1	
РУК.ГР.	ПЕТРУХИНА				
ИСПОЛН.	БОБРОВА				
ПРОВЕР.	ПЕТРУХИНА				Ц И И Э П ГРАЖДАНСЕЛЬСТРОЙ

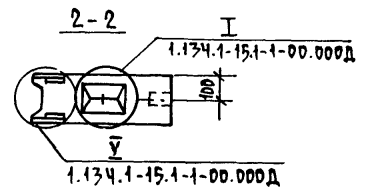
КОПИРОВАЛА КОП- 21438-01 20

ФОРМАТ А3

ИЗВ. И ПОДП. ПРЕДМЕТ И ДАТА. ВЗРАМ ИИВ-Н 2-2376-



III  
1.134.1-15.1-1-00.000Д



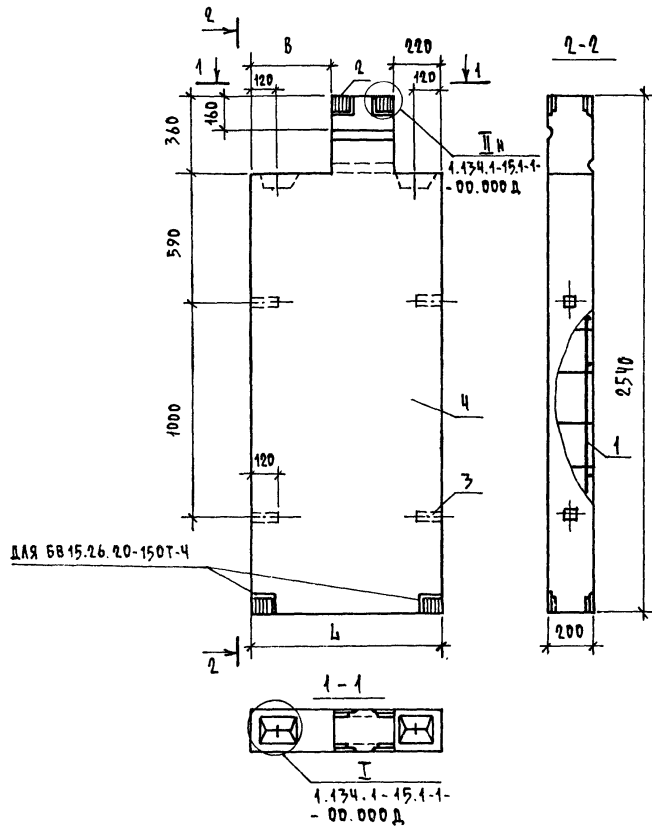
ФОРМАТ	ЗОНА	ПОЗ.	ОБОЗНАЧЕНИЕ	НАИМЕНОВАНИЕ	КОЛ.	ПРИМеч.
				<u>ДОКУМЕНТАЦИЯ</u>		
А3			1.134.1-15.1-1-00.000 ТД	ТЕХНИЧЕСКОЕ ОПИСАНИЕ		
А3			1.134.1-15.1-1-00.000 РС	ВЕДОМОСТЬ РАСХОДА СТАЛИ		
А3			1.134.1-15.1-1-00.000 Д	УЗЛЫ		
				<u>СБОРОЧНЫЕ ЕДИНИЦЫ</u>		
АЧ	1		1.134.1-15.1-2-05.100	КАРКАС ПРОСТРАНСТВЕННЫЙ		
			-01	КП2В	1	
АЧ	2		1.134.1-15.1-2-01.200	ИЗДЕЛИЕ ЗАКЛАДНОЕ ЛН1	1	
				<u>ДЕТАЛИ</u>		
БЧ	3		1.134.1-15.1-2-01.001	ПРОБКА ДЕРЕВЯННАЯ		
				Φ 50	2	
				<u>МАТЕРИАЛЫ</u>		
	4			БЕТОН	М 150	0,22 М <sup>3</sup>

1.134.1-15.1-1-05.000

Н.КОНТР.	ЗЕМЛЯК	<i>[Signature]</i>	БЛОК ВНУТРЕННИХ СТЕН БВ 6. 22. 20 - 150Т	СТАДИЯ	МЯССА	МАСШТАБ
ГЛ.ИНЖ.Л	УГАРОВ	<i>[Signature]</i>		Р	630	1:20
ГИП	ЗЕМЛЯК	<i>[Signature]</i>		ЛИСТ	ЛИСТОВ 1	
РУК.ГР.	ПЕТРУХИНА	<i>[Signature]</i>		ЦНИИЭП ГРАЖДАНСКОГО СТРОИ		
ИСПОЛ	БОБРОВА	<i>[Signature]</i>				
СМОНЕР	ПЕТРУХИНА	<i>[Signature]</i>				

В.А. ПОДА. 2.3316-  
ПОДПИСЬ И ДАТА  
ВЗБАЛ.ИИВ.Н

21438-01 01



ФОРМАТ ЗОНА	ПОЗ.	ОБОЗНАЧЕНИЕ	НАИМЕНОВАНИЕ	КОД. НА ИСПОЛН. 1.134.1-15.1-1-06.000					ПРИМеч.
				01	02	03	04		
			<u>ДОКУМЕНТАЦИЯ</u>						
A3		1.134.1-15.1-1-00.000 TO	ТЕХНИЧЕСКОЕ ОПИСАНИЕ						
A3		1.134.1-15.1-1-00.000 PC	ВЕДОМОСТЬ РАСХОДА СТАЛИ						
A3		1.134.1-15.1-1-00.000 Д	УЗЛЫ						
			<u>СБОРОЧНЫЕ ЕДИНИЦЫ</u>						
A4	1	1.134.1-15.1-2-06.100	КАРКАС ПРОСТРАНСТВ. КЛ 29	1					
		-01	КЛ 30	1					
		-02	КЛ 31		1				
		-03	КЛ 32				1		
A4	2	1.134.1-15.1-2-01.200	ИЗДЕЛИЕ ЗАКЛАДНОЕ ЛИН	4	4	4	4		
			<u>ДЕТАЛИ</u>						
B4	3	1.134.1-15.1-2-01.001	ПРОБКА ДЕРЕВЯННАЯ						
			50x50	Р=120	4	4	4	4	
			<u>МАТЕРИАЛЫ</u>						
	4		БЕТОН	М 150	0,42	0,47	0,57	0,71	ЛЗ

ОБОЗНАЧЕНИЕ	НАИМЕНОВАНИЕ	РАЗМЕРЫ, мм		МАССА, кг
		Л	В	
1.134.1-15.1-1-06.000	БВ 9.26.20-150Т-4	880	220	1180
-01	БВ 10.26.20-150Т-4	980	220	1320
-02	БВ 12.26.20-150Т-4	1180	220	1610
-03	БВ 15.26.20-150Т-4	1480	380	2010

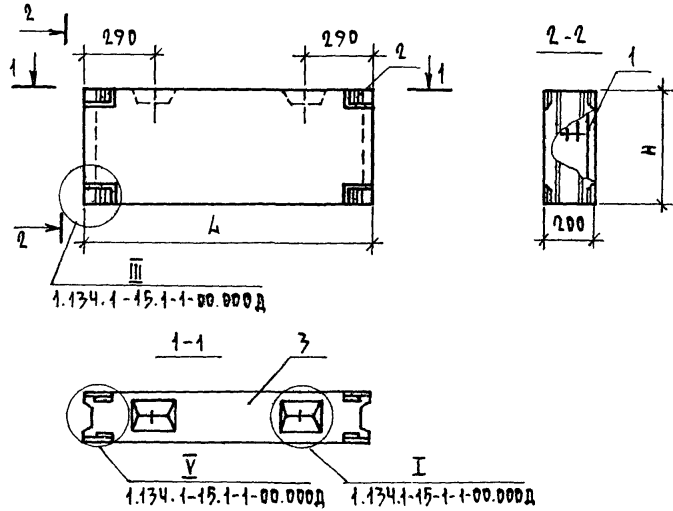
1.134.1-15.1-1-06.000						
Н. КОНТР. ЗЕМЛЯК ГЛ. ИНЖ. М. УГАРОВ		БЛОК ВНУТРЕННИХ СТЕН		СТАНДА	МАССА	МАССТАБ
				Р	СА. ТАБЛ.	
Г. И. П. ЗЕМЛЯК				ЛИСТ		ЛИСТОВ 1
РУК. ГР. ПЕТРУХИНА				ЦНИИЭП ГРАЖДАНСЕЛЬСТРОЙ		
ИСПОЛН. БОБРОВА						
ПРОВЕР. ПЕТРУХИНА						

КОПИРОВАЛ Кож.

21438-01 22

ФОРМАТ А3

ИНВ. И ПОДА. ПОДПИСЬ И ДАТА ВЗРА. ИНВ. И  
2-3316-



ФОРМАТ	ЗОНА	ПОЗ.	ОБОЗНАЧЕНИЕ	НАИМЕНОВАНИЕ	КОД. НА ИСПОЛН. 1.134.1-15.1-1-07.000								ПРИМ. МЕТ.			
					-	01	02	03	04	05	06	07		08		
				<u>ДОКУМЕНТАЦИЯ</u>												
А3			1.134.1-15.1-1-00.000 ТО	ТЕХНИЧЕСКОЕ ОПИСАНИЕ												
А3			1.134.1-15.1-1-00.000 РС	ВЕДОМОСТЬ РАСХОДА СТАЛИ												
А3			1.134.1-15.1-1-00.000 Д	УЗЛЫ												
				<u>СБОРОЧНЫЕ ЕДИНИЦЫ</u>												
А4	1		1.134.1-15.1-2-07.100	КАРКАС ПРОСТРАНСТВ. КЛЗЗ	1											
			-01	КЛЗ4	1											
			-02	КЛЗ5		1										
			-03	КЛЗ6			1									
			-04	КЛЗ7				1								
			-05	КЛЗ8					1							
			-06	КЛЗ9						1						
А4	1		1.134.1-15.1-2-07.200	КЛ40											1	
			-01	КЛ41												1
А4	2		1.134.1-15.1-2-01.200	ИЗДЕЛИЕ ЗАКАДНЫЕ ЛИН	4	4	4	4	4	4	4	4	4	4	4	4
				<u>МАТЕРИАЛЫ</u>												
		3		БЕТОН М 150	0,07	0,08	0,09	0,10	0,11	0,13	0,16	0,18	0,32	М <sup>3</sup>		

ОБОЗНАЧЕНИЕ	НАИМЕНОВАНИЕ	РАЗМЕРЫ, мм		МАССА, кг
		Л	Н	
1.134.1-15.1-1-07.000	БВ 9. 5. 20 - 150Т	880	480	200
-01	БВ 10. 5. 20 - 150Т	980		230
-02	БВ 11. 5. 20 - 150Т	1040		250
-03	БВ 12. 5. 20 - 150Т	1180		280
-04	БВ 13. 5. 20 - 150Т	1280		310
-05	БВ 15. 5. 20 - 150Т	1480		370
-06	БВ 18. 5. 20 - 150Т	1780		450
-07	БВ 12. 9. 20 - 150Т	1180		880
-08	БВ 12. 15. 20 - 150Т	1180	1520	900

1.134.1-15.1-1-07.000				
И.КОНТР.	ЗЕМЛЯК	СТАДИЯ	МАССА	Листов
ГЛИН.Л	УГАРОВ	Р	СМ	ТАБЛ.
ГНП	ЗЕМЛЯК	Лист	Листов	1
РЧК.ГР	ПЕТРУХИНА	ЦНИИЭП		
ИСПОЛН	БОБРОВА	ГРАЖДАНСКОЕ СТРОИТ.		
ПРОВЕР	ПЕТРУХИНА			

КОПИРОВАЛ КОП.

21438-01 23

ИЗВ. И ПОДА. ПОДПИСЬ И ДАТА. ИЗМ. ИЗВ. И ДАТА. 2-3316-



ИНВ. № ПОДА | Подпись и дата | ВЗАМ. ИНВ. №  
 2-3316-153

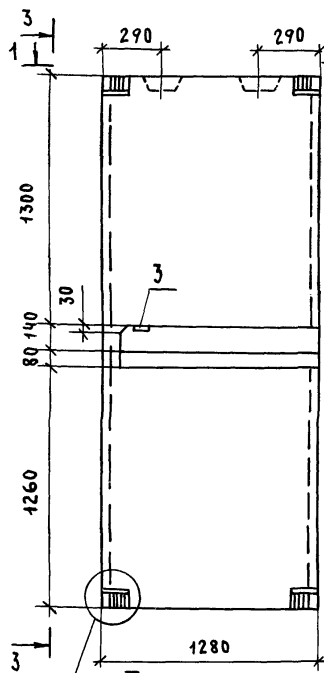
ФОРМАТ ЗОНА	Поз.	ОБОЗНАЧЕНИЕ	НАИМЕНОВАНИЕ	КОЛ. НА ИСПОЛН. 1.134.1-15.1.1-08.000-										ПРИМЕЧ.			
				-	01	02											
			<u>ДОКУМЕНТАЦИЯ</u>														
A3		1.134.1-15.1.1-01.000 ТО	ТЕХНИЧЕСКОЕ ОПИСАНИЕ														
A3		1.134.1-15.1.1-01.000 РС	ВЕДОМОСТЬ РАСХОДА СТАЛИ														
A3		1.134.1-15.1.1-08.000 СБ	СБОРОЧНЫЙ ЧЕРТЕЖ														
A3		1.134.1-15.1.1-01.000 Д	УЗЛЫ														
			<u>СБОРОЧНЫЕ ЕДИНИЦЫ</u>														
A4	1	1.134.1-15.1.2-08.100	КАРКАС ПРОСТРАНСТВ. КЛЧ2	1													
		-01	КПЧ3	1													
A4	1	1.134.1-15.1.2-08.200	КПЧ4		1												
				1.134.1-15.1.1-08.000													
				Н. КОНТР.	ЗЕМЛЯК	<i>[Подпись]</i>								БЛОК ВНУТРЕННИХ СТЕН ЛЕСТНИЧНЫХ КЛЕТОК	СТАДИЯ	ЛИСТ	ЛИСТОВ
				ЛИНЖ.М.	УГАРОВ	<i>[Подпись]</i>									Р	1	2
				ГИП	ЗЕМЛЯК	<i>[Подпись]</i>									ЦНИИЭП		
				РУК. ГР.	ПЕТРУХИНА	<i>[Подпись]</i>									ГРАЖДАНСЕЛЬСТРОИ		
				ИСПОЛН.	БОБРОВА	<i>[Подпись]</i>											
				ПРОВЕР.	ПЕТРУХИНА	<i>[Подпись]</i>											

ИНВ. № ПОДА | Подпись и дата | ВЗАМ. ИНВ. №

ФОРМАТ ЗОНА	Поз.	ОБОЗНАЧЕНИЕ	НАИМЕНОВАНИЕ	КОЛ. НА ИСПОЛН. 1.134.1-15.1.1-08.000-										ПРИМЕЧ.			
				-	01	02											
A4	2	1.134.1-15.1.2-01.200	ИЗДЕЛИЕ ЗАКЛАДНОЕ МН1	4	4	4											
A4	3	1.134.1-15.1.2-01.300	МН2			1											
			<u>МАТЕРИАЛЫ</u>														
	4		БЕТОН М 150	1,03	0,93	0,65											м³
				1.134.1-15.1.1-08.000										ЛИСТ 2			

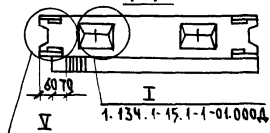
2/138-01 24  
 Копирован  
 Формат А4

Рис. 1



1.134.1-15.1-1-01.000Д

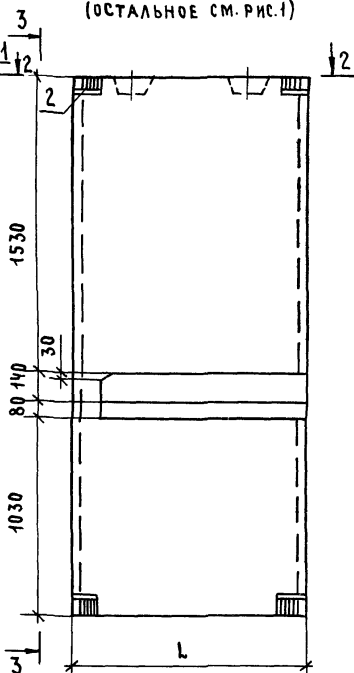
1-1



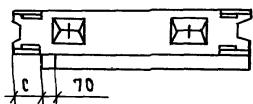
1.134.1-15.1-1-01.000Д

Рис. 2

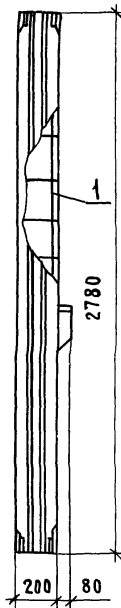
(ОСТАЛЬНОЕ СМ. РИС. 1)



2-2



3-3



ОБОЗНАЧЕНИЕ	НАИМЕНОВАНИЕ	Рис.	L, мм	С, мм	Масса, кг
1.134.1-15.1-1-08.000	БВ 19.28.20-150Т-1	2	1940	40	2910
-04	БВ 18.28.20-150Т-1		1780	180	2630
-02	БВ 13.28.20-150Т-1	1	1280	—	1840
1.134.1-15.1-1-08.000 СБ					
Блок внутренних стен лестничных клеток. Сборочный чертеж					
Н. КОНТР. ЗЕМЛЯК			СТАДИЯ	МАССА	МАСШТАБ
Л. ИНЖ. М. УГАРОВ			Р	СМ. ТАБ.	
ГИП ЗЕМЛЯК			Лист	Листов 1	
РУК. ГР. ПЕТРУХИНА			ЦНИИЭП		
Исполн. БОБРОВА			ГРАЖДАНСЕЛЪСТРОИ		
ПРОВЕРИЛ ПЕТРУХИНА					

Копировал Зер

21438-01 25

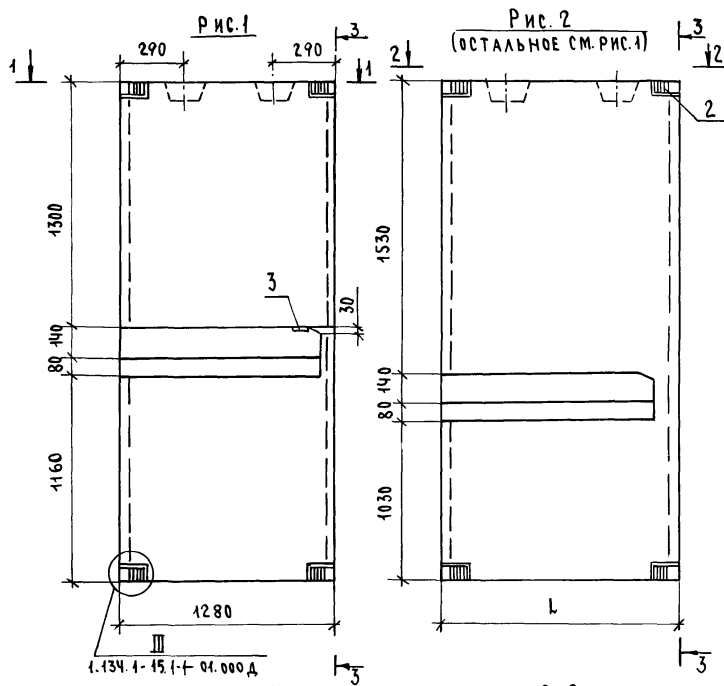
Формат А3

Имя, № подл. Подпись и дата. Взам. инв. №  
2-3316-254

2-3316-255			ОБОЗНАЧЕНИЕ	НАИМЕНОВАНИЕ	Кол. на исполн. 1.134.1-15.1.1-09.000-										ПРИМЕЧАН.		
ФОРМАТ	ЗОНА	ПОЗ.			-	01	02										
					<u>ДОКУМЕНТАЦИЯ</u>												
A3			1.134.1-15.1.1-01.000 TO	ТЕХНИЧЕСКОЕ ОПИСАНИЕ	X X X X X X X X X X X X X X X X												
A3			1.134.1-15.1.1-01.000 PC	ВЕДОМОСТЬ РАСХОДА СТАЛИ	X X X X X X X X X X X X X X X X												
A3			1.134.1-15.1.1-09.000 CB	СБОРОЧНЫЙ ЧЕРТЕЖ	X X X X X X X X X X X X X X X X												
A3			1.134.1-15.1.1-01.000 Д	УЗЛЫ	X X X X X X X X X X X X X X X X												
					<u>СБОРОЧНЫЕ ЕДИНИЦЫ</u>												
A4	1		1.134.1-15.1.1-09.100	КАРКАС ПРОСТРАНСТВ. КП45	1												
				-01		КП46	1										
A4	1		1.134.1-15.1.1-09.200			КП47		1									
				1.134.1-15.1.1-09.000													
				Н.КОНТР. ЗЕМЛЯК	БЛОК ВНУТРЕННИХ СТЕН ЛЕСТНИЧНЫХ КЛЕТОК										СТАДИЯ	ЛИСТ	ЛИСТОВ
				ГЛ.ИНЖ.М. УГАРОВ											Р	1	2
				ГИП ЗЕМЛЯК											ЦНИИЭП		
				РУК.ГР. ПЕТРУХИНА											ГРАЖДАНСКОЙ СТРОИ		
				ИСПОЛНИТ. БОБРОВА													
				ПРОВЕРИЛ ПЕТРУХИНА													

Инв.№ подл.			Подпись и дата		Взам. инв.№		ОБОЗНАЧЕНИЕ	НАИМЕНОВАНИЕ	Кол. на исполн. 1.134.1-15.1.1-09.000-										ПРИМЕЧ.
ФОРМАТ	ЗОНА	ПОЗ.	-	01	02														
A4	2		1.134.1-15.1.2-01.200	ИЗДЕЛИЕ ЗАКЛАДНОЕ МН1	4	4	4												
			3	1.134.1-15.1.2-01.300	МН2		1												
					<u>МАТЕРИАЛЫ</u>														
			4	БЕТОН М150	1,03	0,93	0,65									М3			
									1.134.1-15.1.1-09.000										Лист 2

Копирован 24.11.2014 21:43:38 - 01 26



1.134.1-15.1-1-09.000 Д

1.134.1-15.1-1-09.000 В

ОБОЗНАЧЕНИЕ	НАИМЕНОВАНИЕ	Рис	РАЗМЕРЫ, ММ		МАССА, КГ		
			Л	С			
1.134.1-15.1-1-09.000	БВ 19. 28. 20 - 150Т-2	2	1940	40	2910		
-01	БВ 18. 28. 20 - 150Т-2		1780	180	2630		
-02	БВ 13. 28. 20 - 150Т-2	1	1280	—	1840		
1.134.1-15.1-1-09.000 СБ							
Н.КОНТР. ЗЕМЛЯК ГЛ.ИНЖ. УГАРОВ ГИП. ЗЕМЛЯК РУК.ГР. ПЕТРУХИНА ИСПОЛН. БОБРОВА ПРОВЕРКА ПЕТРУХИНА			БЛОК ВНУТРЕННИХ СТЕН ЛЕСТНИЧНЫХ КЛЕТОК. СБОРОЧНЫЙ ЧЕРТЕЖ		СТАДИЯ Р	МАССА СМ. ТАБЛ.	МАСШТАБ Лист / Листов 1
ЦНИИЭП ГРАЖДАНСЕЛЬСТРОИ							

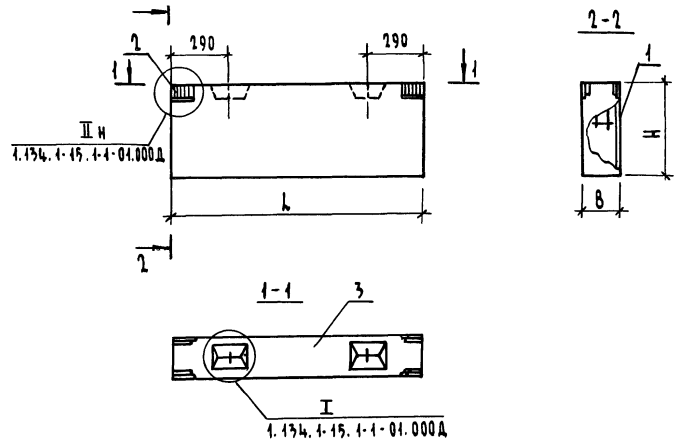
Копировал ЗФ-

21438-01 27

Формат А3

ИНВ.НО ПОДА. ПОДПИСЬ И ДАТА ВЗЯМ ИНВ.НО  
2-3316-056

ФОРМАТ	ЭЛА.	ПЭ.	ОБОЗНАЧЕНИЕ	НАИМЕНОВАНИЕ	КОЛ. НА ИСПОЛНЕНИЕ 1.134. 1-15. 1-1													Примен.			
					01	02	03	04	05	06	07	08	09	10	11	12	13				
				<u>Документация</u>																	
А3			1.134. 1-15. 1-1-00.000 Т0	ТЕХНИЧЕСКОЕ ОПИСАНИЕ																	
А3			1.134. 1-15. 1-1-00.000 РС	ВЕДОМОСТЬ РАСХОДА СТАЛИ																	
А3			1.134. 1-15. 1-1-10.000 СБ	СБОРОЧНЫЙ ЧЕРТЕЖ																	
А3			1.134. 1-15. 1-1-00.000 Д	УЗЛЫ																	
				<u>СБОРОЧНЫЕ ЕДИНИЦЫ</u>																	
А4	1	1.134. 1-15. 1-1-10.100	КАРКАС ПРОСТРАНСТВЕННЫЙ КЛЧ8	1																	
		-01	КП 49	1																	
		-02	КП 50	1																	
		-03	КП 51	1																	
		-04	КП 52	1																	
		-05	КП 53	1																	
		-06	КП 54	1																	
		-07	КП 55	1																	
		-08	КП 56	1																	
		-09	КП 57	1																	
		-10	КП 58	1																	
		-11	КП 59	1																	
		-12	КП 60	1																	
		-13	КП 61	1																	
А4	2	1.134. 1-15. 1-2-01.100	ИЗДЕЛИЕ ЗАКЛАДНОЕ МН1	4	4	4	4	4	4	4	4	4	4	4	4	4	4	4	4	4	
			<u>МАТЕРИАЛЫ</u>																		
	3		БЕТОН М 200		0,24	0,09	0,09	0,10	0,11	0,15	0,17	0,74	0,14	0,09	0,09	0,10	0,12	0,15			м <sup>3</sup>
				И.КОНТ.	ЗЕМЛЯК										1.134. 1-15. 1-1-10.000						
				ГЛ.ИНЖ.М	УГАРОВ										БЛОК ПЕРЕМЫЧЕЧНЫЙ ВНУТРЕННИХ СТЕН						
				М.П.	ЗЕМЛЯК										СТАРШАЯ ЛИСТ ЛИСТОВ						
				РУК.ГР.	ПЕТРУХИНА										р 1						
				ИСПОЛН.	БОБРОВА										ЦНИИЭП						
				ПРОВЕРИЛ	ПЕТРУХИНА										ГРАЖДАНСКОЙ СТРОИТЕЛЬНОСТИ						



ОБОЗНАЧЕНИЕ	НАИМЕНОВАНИЕ	РАЗМЕРЫ, мм			МАССА, кг
		Л	Н	В	
1.154.1-15.1-1-01.000	Б8П 13.3.20-200Т-5	1980	340	200	250
-01	Б8П 14.3.20-200Т-5	1980			270
-02	Б8П 15.3.20-200Т-5	1480			290
-03	Б8П 18.3.20-200Т-5	1780			350
-04	Б8П 19.3.20-200Т-5	1880			360
-05	Б8П 22.3.20-200Т-5	2200			430
-06	Б8П 15.6.20-200Т	1480	580		490
-07	Б8П 27.6.20-200Т	2680		880	
-08	Б8П 13.3.20-200Т-6	1280			250
-09	Б8П 14.3.20-200Т-6	1380	340	200	250
-10	Б8П 15.3.20-200Т-6	1480			270
-11	Б8П 18.3.20-200Т-6	1780			290
-12	Б8П 19.3.20-200Т-6	1880			350
-13	Б8П 22.3.20-200Т-6	2200			430

1.154.1-15.1-1-10.000 СБ

Блок перемычный  
внутренних стен  
Сборочный чертёж

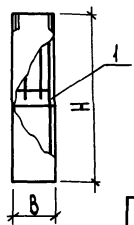
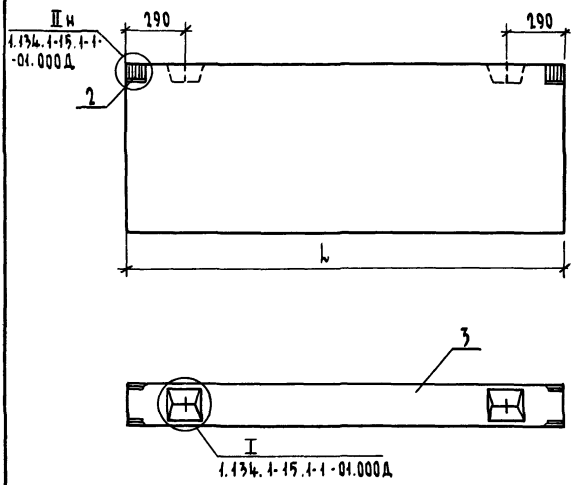
СТАДИЯ	МАССА	МАСШТАБ
Р	СМ. ТАБЛ.	
ЛИСТ	ЛИСТОВ 1	
ЦНИИЭП ГРАЖДАНСКОЙ СТРОИТЕЛЬНОСТИ		

И.КОНТР.	ЗЕМЛЯК	<i>Земляк</i>
ГЛАВ.ИНЖ.М.	УГАРОВ	<i>Угаров</i>
ГИП	ЗЕМЛЯК	<i>Земляк</i>
РУК.ГР.	ПЕТРУХИНА	<i>Петрухина</i>
МОДЕЛ.	БОБРОВА	<i>Боброва</i>
ПРОВЕРИЛ	ПЕТРУХИНА	<i>Петрухина</i>

ШКАЛА ПО ДЛИНЕ И ДИАМЕТРУ  
 2:3:16

ФОРМАТ Лист №	ПОС.	ОБОЗНАЧЕНИЕ	НАИМЕНОВАНИЕ	КОЛ. НА ИСПОЛНЕНИЕ 1.134.1-15.1-1-11.000-								ПРИМеч.										
				-	01	02	03	04	05	06	07		08									
			<u>Документация</u>																			
А3		1.134.1-15.1-1-00.000 ТО	ТЕХНИЧЕСКОЕ ОПИСАНИЕ																			
А3		1.134.1-15.1-1-00.000 РС	ВЕДОМОСТЬ РАСХОДА СТАЛИ																			
А3		1.134.1-15.1-1-11.000 СБ	СБОРОЧНЫЙ ЧЕРТЕЖ																			
А3		1.134.1-15.1-1-00.000 Д	УЗЛЫ																			
			<u>СБОРОЧНЫЕ ЕДИНИЦЫ</u>																			
А4	1	1.134.1-15.1-2-11.100	КАРКАС ПРОСТРАНСТВЕННЫЙ КП64	1																		
		-01	КП-65		1																	
		-02	КП-66			1																
		-03	КП-67				1															
А4	1	1.134.1-15.1-2-11.100-14	КП-69					1														
А4	1	1.134.1-15.1-2-11.100-04	КП-70						1													
		05	КП-71							1												
		06	КП-72								1											
		07	КП-73									1										
А4	2	1.134.1-15.1-2-01.200	ИЗДЕЛИЕ ЗАКЛАДНОЕ МН1	4	4	4	4	4	4	4	4	4	4	4	4	4	4	4	4	4	4	4
			<u>МАТЕРИАЛЫ</u>																			
	3		БЕТОН м 200		0,23	0,15	0,30	0,37	0,31	0,23	0,15	0,30	0,37									м³

2-3716	1.134.1-15.1-1-11.000				
	И. Контр.	Земляк	Ван		
	ГЛ. ИНЖ. М.	Угаров	Ван		
	ГИП	Земляк	Ван		
	Рук. гр.	Петрушина	Ван		
	Исполн	Образцова	Ван		
	Проверка	Петрушина	Ван		
	1.134.1-15.1-1-11.000 БЛОК ПЕРЕМЫЧЕЧНЫЙ ВНУТРЕННИХ СТЕН				
			Стандарт	Лист	Листов
			Р	1	1
			ЦНИИЭП ГРАЖДАНСКОГО СТРОИТЕЛЬСТВА		



Обозначение	Наименование	Размеры, мм			Масса, кг
		Л	Н	В	
1.134.1-15.1-1-11.000	Б8П 14.8.20-200Т-5	1360	840	200	660
-01	Б8П 15.8.20-200Т-5	1460	840	200	710
-02	Б8П 18.8.20-200Т-5	1760	840	200	850
-03	Б8П 22.8.20-200Т-5	2180	840	200	1050
-04	Б8П 33.5.20-200Т-5	3260	480	200	890
-05	Б8П 14.8.20-200Т-6	1360	840	200	660
-06	Б8П 15.8.20-200Т-6	1460	840	200	710
-07	Б8П 18.8.20-200Т-6	1760	840	200	850
-08	Б8П 22.5.20-200Т-6	2160	840	200	1050

1.134.1-15.1-1-11.000СБ

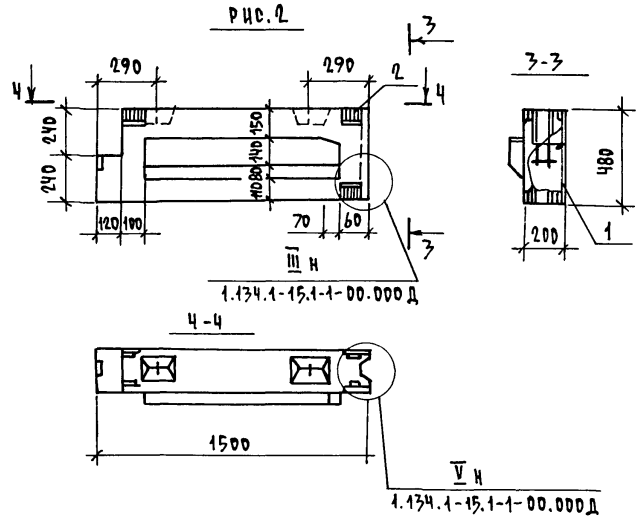
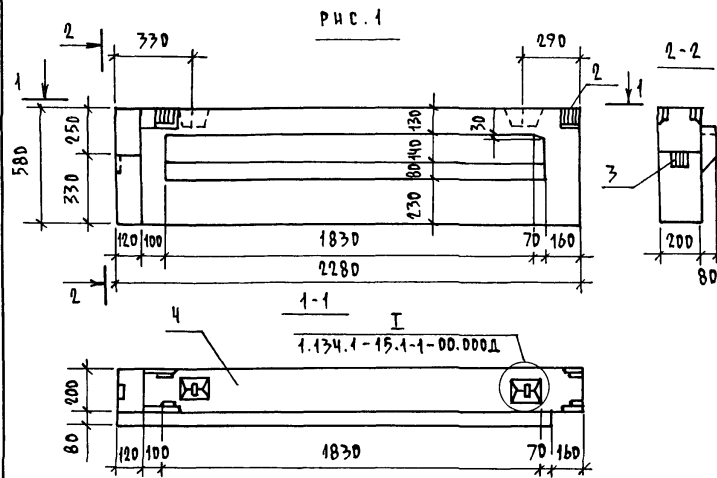
Блок перемычечный  
внутренних стен  
Сборочный чертёж

Стандарт	Масса	Масштаб
Р	см. табл.	
Лист	Листов 1	
ЦНИИЭП Госпландсельстрой		

И. КОНТР.	ЗЕМЛЯЯ	<i>[Signature]</i>
ГЛ. ИНЖ. М.	УГАРОВ	<i>[Signature]</i>
ГИП	ЗЕМЛЯЯ	<i>[Signature]</i>
РУК. СР.	ПЕТРУХИНА	<i>[Signature]</i>
ИСПОЛ.	ОБРАЗЦОВА	<i>[Signature]</i>
ПРОВЕРИЛ	ПЕТРУХИНА	<i>[Signature]</i>

Лист № 000001. Подпись и дата: 03.08.1988 г. 0-3316



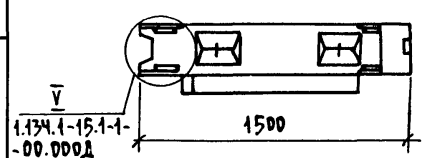
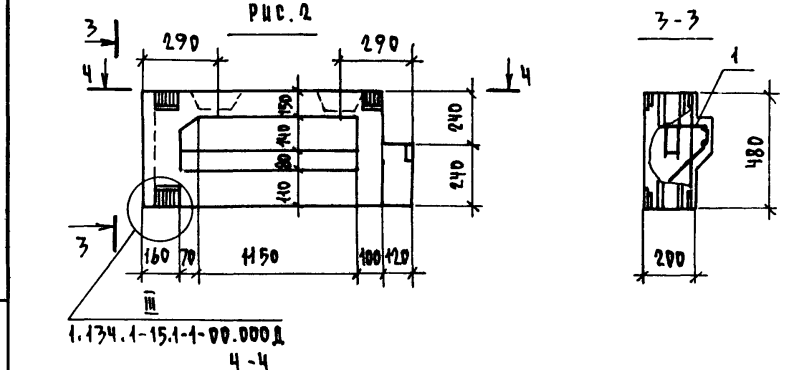
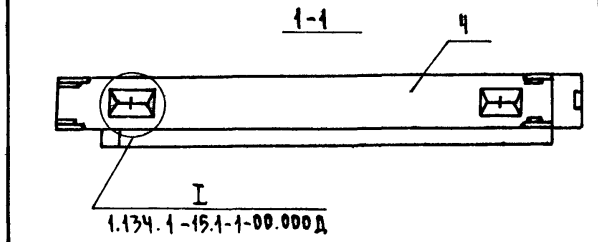
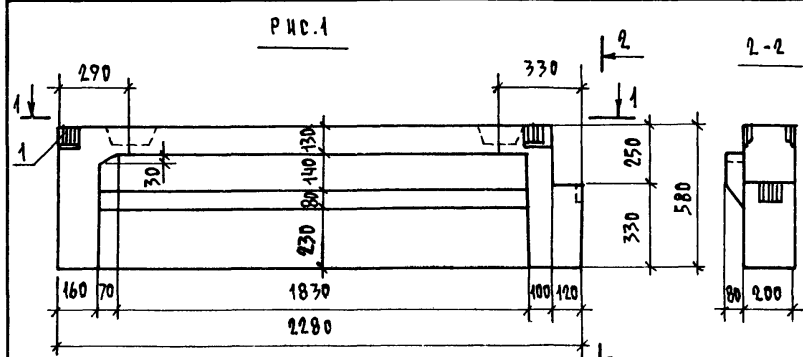


ФОРМАТ	ЗОНА	ПОЗ.	ОБОЗНАЧЕНИЕ	НАИМЕНОВАНИЕ	КОД. НА ИСПОЛН. 1.134.1-15.1-1-12.000-					ПРИМеч.
					—	01				
				<u>ДОКУМЕНТАЦИЯ</u>						
А3			1.134.1-15.1-1-00.000 ТД	ТЕХНИЧЕСКОЕ ОПИСАНИЕ	×	×				
А3			1.134.1-15.1-1-00.000 РС	ВЕДОМОСТЬ РАСХОДА СТАЛИ	×	×				
А3			1.134.1-15.1-1-00.000 Д	УЗЛЫ	×	×				
				<u>СБОРОЧНЫЕ ЕДИНИЦЫ</u>						
А3	1		1.134.1-15.1-2-12.100	КАРКАС ПРОСТРАНСТВ. КЛ 76	1					
А3	1		1.134.1-15.1-2-12.200	КЛ 77		1				
А4	2		1.134.1-15.1-2-01.200	ИЗДЕЛИЕ ЗАКЛАДНОЕ ЛН1	2	3				
А4	3		1.134.1-15.1-2-01.300	ЛН2	1	1				
				<u>МАТЕРИАЛЫ</u>						
		4		БЕТОН М 200	0,29	0,17				МЗ

ИНВ. А. ПОДЛ. ПОДПИСЬ И ДАТА  
2-3316-  
ВЕР. ДИВ. А

ОБОЗНАЧЕНИЕ	НАИМЕНОВАНИЕ	РИС.	МАССА, КГ	ПРИМеч.
1.134.1-15.1-1-12.000	БВП 23. 6.20-200Т-1	1	820	
-01	БВП 15. 5.20-200Т-1	2	480	

1.134.1-15.1-1-12.000		
Н.КОНТР. ЗЕМЛЯК		БЛОК ПЕРЕЛЫЧЕЧНЫЙ ЛЕСТНИЧНЫХ КЛЕТОК
ГЛ.ИНЖ. Д. УГАРОВ		
Г.П. ЗЕМЛЯК		
РУК.ГР. ПЕТРУХИНА		
ИСПОЛН. БОБРОВА		
ПРОВЕР. ПЕТРУХИНА		
СТАДИЯ	МАССА	ЛИСТЫ
Р	СЛ. ТАБЛ.	
ЛИСТ	ЛИСТОВ 1	
ЦНИИЭП ГРАЖДАНСКОГО СТРОИТЕЛЬСТВА		

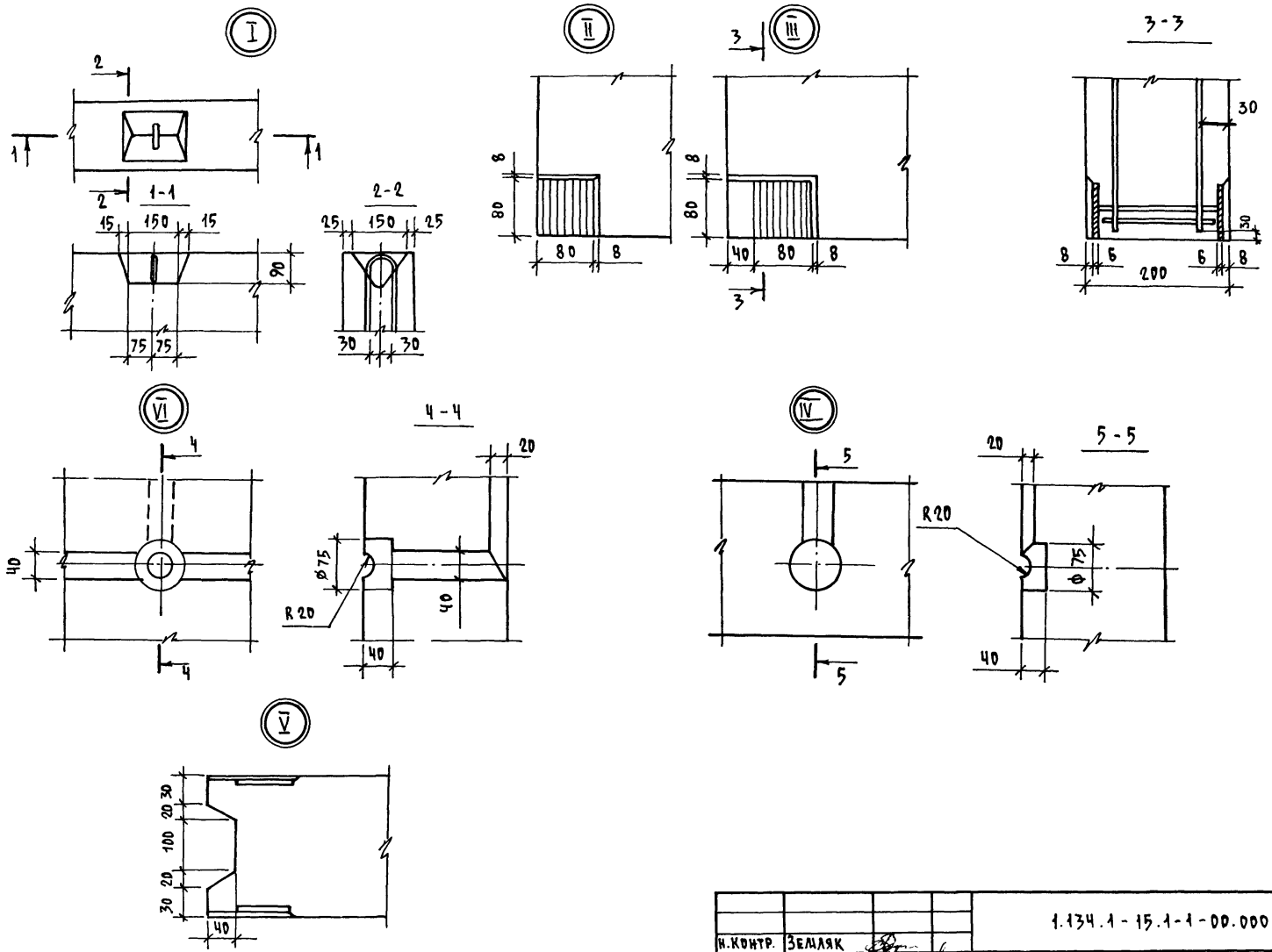


ФОРМАТ	ЗОНА	ПОЗ.	ОБОЗНАЧЕНИЕ	НАИМЕНОВАНИЕ	КОД. НА ИСПОЛ. 1.134.1-15.1-1-13.000-				ПРИМЕЧ.
					01				
				<u>ДОКУМЕНТАЦИЯ</u>					
А3			1.134.1-15.1-1-00.000 ТО	ТЕХНИЧЕСКОЕ ОПИСАНИЕ					
А3			1.134.1-15.1-1-00.000 РС	ВЕДОМОСТЬ РАСХОДА СТАЛИ					
А3			1.134.1-15.1-1-00.000 Д	УЗЛЫ					
				<u>СБОРЧНЫЕ ЕДИНИЦЫ</u>					
А4	1		1.134.1-15.1-2-12.100-01	КАРКАС ПРОСТРАНСТВ. КЛ 7В	1				
А4	1		1.134.1-15.1-2-12.200-01	КЛ 79		1			
А4	2		1.134.1-15.1-2-01.200	ИЗДЕЛИЕ ЗАКЛАДНОЕ ЛН 1	2	3			
А4	3		1.134.1-15.1-2-01.300	ЛН 2	1	1			
				<u>МАТЕРИАЛЫ</u>					
		4		БЕТОН М 200	0,29	0,17			м <sup>3</sup>

У-ИВ. А. КОД. ПОДПИСЬ И ДАТА ВЗРА ИИВ. Н  
2.3746-

ОБОЗНАЧЕНИЕ	НАИМЕНОВАНИЕ	РИС.	МАССА, КГ	ПРИМЕЧ.
1.134.1-15.1-1-13.000	БВН 23.6.20-200Т-2	1	820	
-01	БВН 15.5.20-200Т-2	2	480	

1.134.1-15.1-1-13.000			
И. КОНТР.	ЗЕМЛЯК	СТАДИЯ	МАССА
ГЛ. ИНЖ. М	УГАРОВ	Р	СМ. ТАБЛ.
ГИП	ЗЕМЛЯК	ЛИСТ	ЛИСТОВ 1
РУК. ГР.	ПЕТРУХИНА	ЦНИИЭП ГРАЖДАНСЕЛЬСТРОИ	
ИСПОЛН.	БОБРОВА		
ПРОВЕР.	ПЕТРУХИНА		



1.134.1-15.1-1-00.000 Д			
И.КОНТР.	ЗЕМАЯК		
ГЛАВН.И.	УГАРОВ		
ГИП	ЗЕМАЯК		
РЧК.ГР.	ПЕТРУХИНА		
ИСПОАН.	ПЕТРУХИНА		
ПРОВЕР.	ЗЕМАЯК		
УЗЛЫ I...VI		СТАНЦИЯ	ЛИСТ
		Р	1
		ЦНИИЭП ГРАЖДАНСЕЛЬСТРОИ	

КОПИРОВАЛ Юж-

21438-01 34 ФОРМАТ А3

2-3316-

№ СТРОКИ	НАИМЕНОВАНИЕ МАТЕРИАЛА И ЕДИНИЦА ИЗМЕРЕНИЯ	КОД		КОД И МАРКА ИЗДЕЛИЯ - КОЛИЧЕСТВО НА МАРКУ																ПРИМеч.
		МАТЕРИАЛА	ЕД. ИЗМ.	583521 689.08.20-150T	583521 68.10.08.20-150T	583521 68.11.08.20-150T	583521 68.12.08.20-150T	583521 68.13.08.20-150T	583521 68.14.08.20-150T	583521 68.15.08.20-150T	583521 68.16.08.20-150T	583521 68.17.08.20-150T	583521 68.18.08.20-150T	583521 68.19.08.20-150T	583521 68.20.08.20-150T	583521 68.21.08.20-150T	583521 68.22.08.20-150T	583521 68.23.08.20-150T	583521 68.24.08.20-150T	
1	АРМАТУРНЫЕ ИЗДЕЛИЯ																			
2	ПРОВОДКА СТАЛЬНАЯ НИЗКОУГ-	121400	166	3,59	4,54	4,62	5,66	5,82	6,88	8,19	7,77	9,12	3,22	4,09	4,15	5,09	6,17	7,37	4,55	
3	ЛЕРДИСТАЯ ПЕРИОДИЧЕСКОГО																			
4	ПРОФИЛЬ Вр-I, ГОСТ 6727-80 <sup>к</sup> , кг																			
5	ЗАКЛАДНЫЕ ИЗДЕЛИЯ																			
6	СТАЛЬ АРМАТУРНАЯ КЛАССА А-I		166	1,86	1,86	2,44	2,44	2,44	2,44	3,16	2,44	3,16	1,86	1,86	1,86	2,44	2,44	3,16	1,86	
7	ГОСТ 5781-82 <sup>к</sup> , кг																			
8	ПРОКАТ ЛИСТОВОЙ РЯДОВОЙ	097100	166	2,40	2,40	2,40	2,40	2,40	2,40	2,40	2,40	2,40	2,40	2,40	2,40	2,40	2,40	2,40	2,40	
9	ГОСТ 103-76 <sup>к</sup> , кг																			
10	ОБЩИЙ РАСХОД СТАЛИ, кг		166	7,85	8,80	9,46	10,50	10,66	11,72	13,75	12,81	14,68	7,48	8,35	8,44	9,93	11,01	12,93	8,81	
11	ОБЩИЙ РАСХОД СТАЛИ, ПРИВЕ-		166	9,54	10,93	11,63	13,16	13,40	14,95	17,60	16,26	18,97	8,99	10,27	10,36	12,32	13,91	16,39	10,95	
12	ДЕННОЙ К КЛАССУ А-I, кг																			
13	БЕТОН МАРКИ М 150, м <sup>3</sup>		113	0,41	0,46	0,50	0,58	0,63	0,74	0,91	0,63	0,81	0,37	0,42	0,45	0,52	0,67	0,82	0,48	
14	ПОРТЛАНДЦЕМЕНТ	573110																		
	М 300, т	573113	168	0,10	0,11	0,12	0,14	0,16	0,18	0,23	0,16	0,20	0,09	0,10	0,11	0,13	0,17	0,20	0,12	

ИЗМ. № ПОДП. ПОДПИСЬ И ДАТА ВЗАИМ. ШТАМПА

И. КОНТР.	ЗЕМЛЯК	<i>Земляк</i>
ГЛАВ. ИНЖ. М.	УГАРОВ	<i>Угаров</i>
ГЛАВ.	ЗЕМЛЯК	<i>Земляк</i>
РУК. ГР.	ПЕТРУХИНА	<i>Петрухина</i>
ИСПОЛ.	ПЕТРУХИНА	<i>Петрухина</i>
ПРОВЕР.	ЗЕМЛЯК	<i>Земляк</i>

1.134.1-15.1-1-00.000 РМ

ВЕДОМОСТЬ РАСХОДА МАТЕРИАЛОВ

СТРАНА	ЛИСТ	ЛИСТОВ
Р	1	5
ЦНИИЭП ГРАЖДАНСКОСТРОИ		

№ СТРОКИ	НАИМЕНОВАНИЕ МАТЕРИАЛА И ЕДИНИЦА ИЗМЕРЕНИЯ	КОД И МАРКА ИЗДЕЛИЯ - КОЛИЧЕСТВО НА МАРКУ																ПРИМеч.		
		МАТЕРИАЛА	ЕД. ИЗМ.	583521	5841.20.20-150T-3	583521	5841.20.20-150T-3	583521	5841.20.20-150T-3	583521	5841.20.20-150T-3	583521	5841.20.20-150T-3	583521	5841.20.20-150T-3	583521	5841.20.20-150T-3			
1	АРМАТУРНЫЕ ИЗДЕЛИЯ																			
2	Проволока стальная низкоугле-	121400	166	4,63	5,67	4,27	4,35	5,30	6,48	5,29	6,42	4,50	5,04	1,91	3,88	4,02	5,02	5,45		
3	родистая периодического про-																			
4	фная ВрI ГОСТ 6727-80*, кг																			
5	ЗЯКАДНЫЕ ИЗДЕЛИЯ																			
6	Сталь арматурная класса А-I		166	2,44	2,44	1,86	1,86	2,44	2,44	2,44	2,44	1,15	2,44	0,88	1,86	1,86	2,44	2,44		
7	ГОСТ 5781-82*, кг																			
8	Прокат листовой рядовой	097100	166	2,40	2,40	2,40	2,40	2,40	2,40	1,20	1,20	2,40	2,40	0,60	1,20	1,20	1,20	1,20		
9	ГОСТ 103-76*, кг																			
10	Общий расход стали, кг		166	9,47	10,51	8,53	8,61	10,14	11,32	8,93	10,06	8,05	9,88	3,39	6,94	7,08	8,66	9,09		
11	Общий расход стали, приве-		166	11,65	13,17	10,54	10,65	12,63	14,37	11,42	13,08	10,17	12,15	4,29	8,76	8,97	11,02	11,65		
12	денной к классу А-I, кг																			
13	БЕГОН МАРКИ М150, м³		113	0,51	0,59	0,24	0,38	0,43	0,46	0,53	0,69	0,59	0,77	0,22	0,42	0,47	0,57	0,71		
14	ПОРТАНДЦЕМЕНТ	573110																		
15	М300, т	573113	168	0,13	0,15	0,06	0,10	0,11	0,12	0,13	0,17	0,15	0,19	0,06	0,10	0,12	0,14	0,18		

ц.в. - в подл. подпись и дата ВЗЛМ. ЦВБ-Н  
2-3316-

№ СТРОКИ	НАИМЕНОВАНИЕ МАТЕРИАЛА И ЕДИНИЦА ИЗМЕРЕНИЯ	Код		Код и марка изделия - количество на ярку																	ПРИМеч.
		МАТЕРИАЛ	ЕД. ИЗМ.	583521 683520-150T	583521 6840520-150T	583521 6841520-150T	583521 6842520-150T	583521 6843520-150T	583521 6844520-150T	583521 6845520-150T	583521 6846520-150T	583521 6847520-150T	583521 6848520-150T-1	583521 6849520-150T-2	583521 6850520-150T-1	583521 6851520-150T-2	583521 6852520-150T-1	583521 6853520-150T-2			
1	АРМАТУРНЫЕ ИЗДЕЛИЯ																				
2	Сталь арматурная класса А-III	093004	166											4,25	4,25	5,80	5,80	6,74	6,74		
3	ГОСТ 5781-82*, кг																				
4	Сталь арматурная класса А-I		166																		
5	ГОСТ 5781-82*, кг																				
6	Проводка стальная низкоугле-	121400	166	0,85	0,95	0,91	1,03	1,14	1,30	1,63	1,33	1,79	7,41	7,41	9,88	9,88	12,08	12,08			
7	родистая периодического профи-																				
8	ля Вр-I, ГОСТ 6727-80*, кг																				
9	Закладные изделия																				
10	Сталь арматурная класса А-II		166										0,64	0,64							
11	ГОСТ 5781-82*, кг																				
12	Сталь арматурная класса А-I		166	1,40	1,40	1,40	1,40	1,40	1,40	1,40	1,40	1,40	3,16	3,16	3,16	3,16	3,16	3,16			
13	ГОСТ 5781-82*, кг																				
14	Прокат листовый рядовой	097100	166	1,20	1,20	1,20	1,20	1,20	1,20	1,20	1,20	1,20	2,00	2,00	1,40	1,20	1,20	1,20			
15	ГОСТ 103-76*, кг																				
16	Общий расход стали, кг		166	3,45	3,55	3,51	3,63	3,74	3,90	4,23	3,93	4,39	17,46	17,46	20,04	20,04	22,78	22,78			
17	Общий расход стали, приве-		166	3,85	4,00	3,94	4,11	4,28	4,51	4,50	4,54	5,32	22,89	22,89	27,17	27,17	31,78	31,78			
18	денной к классу А-I, кг																				
19	Бетон марки М150, м <sup>3</sup>		113	0,07	0,08	0,09	0,10	0,11	0,13	0,16	0,18	0,32	0,65	0,65	0,93	0,93	1,03	1,03			
20	Бетон марки М200, м <sup>3</sup>		113																		
21	Портландцемент	573410																			
22	М300, т	573413	168	0,02	0,02	0,02	0,02	0,03	0,03	0,04	0,04	0,08	0,16	0,16	0,23	0,23	0,26	0,26			
23	М400, т	573414	168																		

1.134.1-15.1-1-00.000 РА

ВАШИНГТОН №08 21438-01 37

Лист  
3

И.А.Н.П.О.А.К. ПО.А.С.С. 4.8.12. В.З.А.М.И.В.М.  
2-3316.

№ строки	Наименование материала и единица измерения	Код		Код и марка изделия - количество на марку																Примеч.
		Материала	Ед. изм.	583521 66П13.20-2007-5	583521 66П13.20-2007-5	583521 66П13.20-2007-5	583521 66П13.20-2007-5	583521 66П13.20-2007-5	583521 66П13.20-2007-5	583521 66П13.20-2007-5	583521 66П13.20-2007-5	583521 66П13.20-2007-5	583521 66П13.20-2007-5	583521 66П13.20-2007-5	583521 66П13.20-2007-5	583521 66П13.20-2007-5	583521 66П13.20-2007-5	583521 66П13.20-2007-5		
1	<u>Арматурные изделия</u>																			
2	Сталь арматурная класса А-III	093004	166	1,00	1,68	1,80	3,12	4,52	8,82	25,31	0,64	1,18	1,80	1,92	3,72	4,60	18,65	18,65	12,77	
3	ГОСТ 5781-82*, кг																			
4	Сталь арматурная класса А-I		166	0,56	0,60	0,64	1,40	1,46	2,70	11,26	0,64	1,18	—	—	—	—	—	—	—	
5	ГОСТ 5781-82*, кг																			
6	Проволока стальная низкоугле	121400	166	0,76	0,91	0,91	0,95	0,95	0,29	2,92	1,21	2,08	1,69	1,69	2,05	2,53	2,89	2,89	1,94	
7	родистая периодического про-																			
8	Фила ВР-I, ГОСТ 6727-80*																			
9	<u>Закладные изделия</u>																			
10	Сталь арматурная класса А-II		166	—	—	—	—	—	—	—	—	—	—	—	—	—	0,32	0,32	0,32	
11	ГОСТ 5781-82*, кг																			
12	Сталь арматурная класса А-I		166	1,86	1,86	1,86	1,86	1,86	1,86	1,86	1,86	1,86	1,86	1,86	1,86	1,86	1,64	1,64	1,29	
13	ГОСТ 5781-82*, кг																			
14	Прокат листовой рядовой	097100	166	1,20	1,20	1,20	1,20	1,20	1,20	1,20	1,20	1,20	1,20	1,20	1,20	1,20	1,00	1,00	1,30	
15	ГОСТ 103-76*, кг																			
16	Общий расход стали, кг		166	5,38	6,25	6,41	8,53	9,99	14,87	42,55	5,55	1,50	6,55	6,67	8,83	10,49	24,50	24,50	17,62	
17	Общий расход стали, приве-		166	6,17	7,40	7,61	10,32	12,38	18,80	54,80	6,40	8,99	8,43	8,30	10,39	12,36	33,95	33,95	24,09	
18	денной к классу А-I, кг																			
19	Бетон марки М 200, м³		113	0,08	0,09	0,09	0,10	0,12	0,13	0,32	0,17	0,31	0,23	0,25	0,30	0,37	0,29	0,29	0,17	
20	Портландцемент	573110																		
21	М 400, т	573114	168	0,02	0,02	0,02	0,03	0,03	0,03	0,08	0,04	0,08	0,06	0,06	0,08	0,10	0,08	0,08	0,04	

1.134.1-15.1-1-00.000 РМ

21438-01 38

Лист  
4

38

№ строки	Наименование материала и единица измерения	Код		Код и марка изделия - количество на марку														Примеч.	
		Материала	Ед. изм.	583521 680145.30-20076	583521 680145.30-20076	583521 680145.30-20076	583521 680145.30-20076	583521 680145.30-20076	583521 680145.30-20076	583521 680145.30-20076	583521 680145.30-20076	583521 680145.30-20076	583521 680145.30-20076	583521 680145.30-20076	583521 680145.30-20076	583521 680145.30-20076			
1	Арматурные изделия																		
2	Сталь арматурная класса А-III	093004	166	12,77	1,56	2,42	2,60	5,56	5,88	13,00	3,24	3,48	4,68	5,78					
3	ГОСТ 5781-82*, кг																		
4	Сталь арматурная класса А-I		166		0,56	0,60	1,16	3,72	3,84	3,88	—	—	—	—					
5	ГОСТ 5781-82*, кг																		
6	Проволока стальная низкоугле-	121400	166	1,94	0,76	0,91	0,91	0,29	0,29	0,29	1,69	1,69	2,05	2,53					
7	родистая периодического про-																		
8	Филая Вр-I, ГОСТ 6727-80*																		
9	Закладные изделия																		
10	Сталь арматурная класса А-II		166	0,32	—	—	—	—	—	—	—	—	—	—					
11	ГОСТ 5781-82*, кг																		
12	Сталь арматурная класса А-I		166	1,29	1,86	1,86	1,86	1,86	1,86	1,86	1,86	1,86	1,86	1,86					
13	ГОСТ 5781-82*, кг																		
14	Прокат листовой рядовой	097100	166	1,30	1,20	1,20	1,20	1,20	1,20	1,20	1,20	1,20	1,20	1,20					
15	ГОСТ 103-76*, кг																		
16	Общий расход стали, кг		166	17,62	5,94	6,99	7,73	12,63	13,07	20,23	7,99	8,23	9,79	11,31					
17	Общий расход стали, приве-		166	24,09	6,97	8,46	9,28	15,16	16,18	29,07	10,17	10,51	12,76	15,05					
18	денной к классу А-I, кг																		
19	Бетон марки М 200, м <sup>3</sup>		113	0,17	0,08	0,09	0,09	0,10	0,12	0,13	0,23	0,25	0,30	0,37					
20	Портландцемент	573110																	
21	М 400, т	573114	168	0,04	0,02	0,02	0,02	0,03	0,03	0,03	0,06	0,06	0,08	0,10					

Лист № 01 из 01 листов в зам. № 1-336

1.13.4.1-15.1-1-00.000 PM

Копировать Л. № 21438-01 (30)

Лист 5