

ТИПОВЫЕ КОНСТРУКЦИИ, ИЗДЕЛИЯ И УЗЛЫ ЗДАНИЙ И СООРУЖЕНИИ

СЕРИЯ 1.134.1-15

БЛОКИ ВНУТРЕННИХ СТЕН
ДЛЯ ЖИЛЫХ ЗДАНИЙ ВЫСОТОЙ 1-4 ЭТАЖА И
ОБЩЕСТВЕННЫХ ЗДАНИЙ ВЫСОТОЙ 1-3 ЭТАЖА

ВЫПУСК 3-1
БЛОКИ ВЕНТИЛЯЦИОННЫЕ
РАБОЧИЕ ЧЕРТЕЖИ

22969-01

ЦЕНА 0-65

ЦЕНТРАЛЬНЫЙ ИНСТИТУТ ТИПОВОГО ПРОЕКТИРОВАНИЯ
ГОССТРОЯ СССР

Москва, А-445, Смольная ул. 22

Сдано в печать VII 1988 года

Заказ № 7851 Тираж 3850 экз

ТИПОВЫЕ КОНСТРУКЦИИ, ИЗДЕЛИЯ И УЗЛЫ ЗДАНИЙ И СООРУЖЕНИЙ
СЕРИЯ 1.1341-15

БЛОКИ ВНУТРЕННИХ СТЕН
ДЛЯ ЖИЛЫХ ЗДАНИЙ ВЫСОТОЙ 1-4 ЭТАЖА И
ОБЩЕСТВЕННЫХ ЗДАНИЙ ВЫСОТОЙ 1-3 ЭТАЖА

ВЫПУСК 3-1
БЛОКИ ВЕНТИЛЯЦИОННЫЕ
РАБОЧИЕ ЧЕРТЕЖИ

Разработаны ЦНИИЭП Гражданского строительства

И.О. Главного инженера института  М. Х. АТАБАЕВ

Главный инженер проекта



Л. А. ЗЕМЛЯК

Утверждены

Госкомархитектуры, приказ от 27.01.88 № 23

Введены в действие с 15.02.88

© ЦИП Госстроя СССР, 1988

ОБОЗНАЧЕНИЕ	НАИМЕНОВАНИЕ	СТР.
1.134.1-15.3-1-00.000 TO	ТЕХНИЧЕСКОЕ ОПИСАНИЕ	3
1.134.1-15.3-1-00.000 NH	НОМЕНКЛАТУРА ИЗДЕЛИЙ.	6
1.134.1-15.3-1-00.000 PE	ВЕДОМОСТЬ РАСХОДА СТАЛИ, КГ	7
1.134.1-15.3-1-00.000 PM	ВЕДОМОСТЬ РАСХОДА МАТЕРИАЛОВ	8
1.134.1-15.3-1-01.000	БЛОК ВЕНТИЛЯЦИОННЫЙ	9
1.134.1-15.3-1-02.000	БЛОК ВЕНТИЛЯЦИОННЫЙ	10
1.134.1-15.3-1-03.000	БЛОК ВЕНТИЛЯЦИОННЫЙ	11
1.134.1-15.3-1-04.000	БЛОК ВЕНТИЛЯЦИОННЫЙ	12
1.134.1-15.3-1-05.000	БЛОК ВЕНТИЛЯЦИОННЫЙ	13
	БВ 12.28.28-15Т-1	
1.134.1-15.3-1-06.000	БЛОК ВЕНТИЛЯЦИОННЫЙ	14
	БВ 18.28.28-15Т-1	
1.134.1-15.3-1-01.000 Д	УЗЛЫ I ... III	15

Ш.В.А. ПОДПИСАТЕЛЬ ИЛИ ОБЪЯВИТЕЛЬ

				1.134.1-15.3-1-00.000			
И.КОНТРОЛЬ	ЗЕМЛЯК	<i>[Signature]</i>		СОДЕРЖАНИЕ	СТАДЦА	ЛИСТ	ЛИСТОВ
ТАКЖЕ Д.	ШВЕЙДЕРЯК	<i>[Signature]</i>			Р		1
Г И Я	ЗЕМЛЯК	<i>[Signature]</i>			ЦНИИЭП		
РУК.ГРУП.	ПЕТРУХИНА	<i>[Signature]</i>			ГРАЖДАНСКОСТРОИ		
ИСПОЛНИЛ	ОБРАЗЦОВА	<i>[Signature]</i>					
ПРОВЕРИЛ	ПЕТРУХИНА	<i>[Signature]</i>					

1. Вводная часть

Разработка рабочих чертежей вентиляционных блоков по серии 1.134.1-15 для жилых домов высотой 1-4 этажа и общественных зданий высотой 1-3 этажа выполнена в соответствии с заданием Государственного комитета по гражданскому строительству и архитектуре при Госстрое СССР, утвержденным 15 июля 1986 г.

Настоящий выпуск содержит техническое описание, номенклатуру и сборочные чертежи вентиляционных блоков.

Предел огнестойкости блоков - 6 часов.

2. Технические требования.

Изготовление блоков предусмотрено из тяжелого бетона средней плотности D 2400.

Класс бетона по прочности на сжатие - В 15.

Марка бетона по морозостойкости должна быть F 50.

Лицевые поверхности блоков должны быть гладкими. На поверхностях блоков не допускаются раковины, наплывы и впадины, трещины и оклады.

Допускаемые отклонения от размеров следует принимать в соответствии с ГОСТ 17079-71 и ГОСТ 13015.0-83.

Блоки запроектированы с учетом изготовления их в стальных формах в горизонтальном положении. Распалубка и извлечение из формы может производиться при достижении бетоном прочности не менее 70% от проектной с использованием киятывателя с углом наклона формы не менее 70° к горизонталу. Блоки с дымовыми каналами, предназначенные для отвода горячих газов от отопительных печей, плит и водогрейных приборов с сжиганием газообразного или жидкого топлива в жилых домах, следует изготавливать из обычного цементного бетона В 12,5.

Заводу - изготовителю необходимо предусмотреть мероприятия для фиксации закладных изделий при установке их в формы в соответствии с принятой на заводе технологией. Сетки и каркасы могут фиксироваться с помощью фиксаторов и дополнительных стержней, крепящихся к борту демастики и убираемых после бетонирования.

Поставка блоков потребителю производится по достижении бетоном отпусковой прочности, величина которой устанавливается в соответствии с ГОСТ 13015.0-83 с изменениями.

При монтаже здания в зимнее время отпусковая прочность бетона блоков должна соответствовать ГОСТ 13015.0-83 с изменениями (приложение).

Толщина стенок между вентканалами принята в соответствии с ГОСТ 17079-71 размерами 80 мм - для отделения дымовых каналов от вентиляционных и 35 мм - для разделения вентиляционных каналов.

Диаметр каналов принят равным - 159 мм с учетом использованияпустотообразователей, применяемых при изготовлении панелей перекрытий.

В связи с использованием вентблоков для удаления дыма от отопительных котлов на твердом топливе, имеющих выпуски в нижней части вентблока, в конструкции вентблоков не предусматривается уменьшение толщины стенок на участке разделения вентрешеток.

При привязке проекта следует выдать задание заводу - изготовителю со схемой расположения отверстий для установки вентрешеток.

		1.134.1-15.3-1.00.000 Т0	
И.КОНТРОЛЬ	ЗЕМЛЯК		
СЛ.ИИИ.Л.	ШЕНДЕРОВА		
Г.И.П.	ЗЕМЛЯК		
РУК.ГРУП.	ПЕТРУХИНА		
ИСПЫТАНА	ОБРАЗЦОВА		
ПРОВЕРКА	ПЕТРУХИНА		
Техническое описание		СТАВКА	Лист
		Р	1 3
		ЦНИИЭП	
		ГРАЖДАНСКОЕ СТРОИТЕЛЬСТВО	

3. Указания по маркировке.

Каждому блоку присвоена определенная марка по буквенно-цифровой системе в соответствии с ГОСТ 23009-78 «Конструкции и изделия бетонные и железобетонные сборные. Условные обозначения (марки)».

В первую группу индексов марки изделия входят индексы, обозначающие тип блока и его номинальные габаритные размеры — длину и высоту в дециметрах, толщину в сантиметрах.

Блоки подразделяются на следующие основные типы:

БВ — блок вентиляционный

Во второй группе указывают класс бетона по прочности на сжатие, обозначаемый цифровым индексом класса бетона, вид бетона, обозначаемый буквой:

Т — тяжелый бетон

В третью группу входят цифровые индексы, обозначающие номер типоразмера изделия:

1 — блок имеет две консоли для опирания панелей перекрытия.

Пример условного обозначения блока типа БВ длиной 1180 мм, высотой 2780 мм, толщиной 280 мм, из тяжелого бетона класса по прочности на сжатие В15, имеющего две консоли для опирания панелей перекрытия:

БВ 12. 28. 28-15 Т - 1

4. Правила приемки.

Приемку блоков производить в соответствии с ГОСТ 13015.1-81 и ГОСТ 17010-82.

5. Методы контроля и испытаний.

При изготовлении изделий должен быть обеспечен контроль на всех стадиях технологического процесса.

Методы испытаний материалов, применяемых для приготовления бетонов должны соответствовать требованиям действующих стандартов или технических условий на эти материалы.

Контроль и оценку проектной классификации прочности бетона на сжатие следует производить по ГОСТ 13015-83 с учетом однородности прочности бетона.

Определение толщины защитного слоя бетона, размеров и расположения рабочей арматуры может производиться просвечиванием ионизирующими излучениями по ГОСТ 17625-83.

Массу блоков при ее величине более 500 кг следует определять путем взвешивания изделий при помощи пружинного динамометра общего назначения (ГОСТ 13837-79) или других стандартных приборов для измерения массы.

Если при контрольном взвешивании масса хотя бы одного из отобранных для контрольной проверки блоков будет превышать проектную отпусковую массу более чем на 7%, приемку блоков по этому показателю производят путем повторного взвешивания.

При освоении производства блоков или изменений технологии их изготовления следует проводить оценки их прочности неразрушающими методами в соответствии с требованиями ГОСТ 8829-85. Конструкции и изделия железобетонные сборные. Методы испытаний и оценки прочности, жесткости и трещиностойкости.

6. Транспортирование и хранение.

Транспортирование блоков следует производить с помощью специальных транспортных средств, обеспечивающих доставку блоков в вертикальном (рабочем) положении, надежное крепление и сохранность от механических повреждений. В случае отсутствия специальных транспортных средств допускается перевозка блоков в горизонтальном положении с соблюдением соответствующих требований.

Деревянные прокладки сечением 100×50 (мм) должны быть длиной не менее ширины блока и располагаться одна над другой на расстоянии 500 мм от края блока.

Подъем, разгрузка и погрузка изделий должны производиться краном с захватом за монтажные петли.

Блоки должны храниться в вертикальном рабочем положении, рассортированными по маркам. Простеночные блоки допускается хранить в горизонтальном положении в штабелях высотой не более 2,5 м.

Каждый блок должен устанавливаться на деревянные инвентарные прокладки толщиной не менее 50 мм.

Прокладки под блоки следует укладывать по лотному, тщательно выровненному основанию.

Изделия с отделанными поверхностями должны устанавливаться на складе, храниться и транспортироваться в условиях, исключающих возможность повреждения отделанных поверхностей.

Высота штабелей, размеры проходов между штабелями и отдельными изделиями, способы выполнения погрузочно-разгрузочных работ должны соответствовать предусмотренным правилам техники безопасности в строительстве, установленным в строительных нормах и специальных инструкциях по хранению и транспортированию строительных изделий и материалов.

Г. В. И. КОДА, ПОДКАСЬ И ДАТА 1934. И. И. В. И.

Эскиз	Диарка	Обозначение	Геометрические характеристики, мм			Показатели расхода материала		Масса кг
			Л	В	Н	Объем бетона, м³	Плотность бетона, 2400 кг/м³	
	БВ 12.33.28-15Т	1.134.1-15.3-1-01.000	1180	280	280	0,74	2010	
	БВ 12.28.28-15Т	-01				0,63	1710	
	БВ 12.19.28-15Т	1.134.1-15.3-1-02.000				0,43	1170	
	БВ 12.13.28-15Т	-01				0,29	790	
	БВ 18.33.28-15Т	1.134.1-15.3-1-03.000	1780	280	280	1,10	2985	
	БВ 18.28.28-15Т	-01				0,93	2520	
	БВ 18.17.28-15Т	1.134.1-15.3-1-04.000				0,63	1710	
	БВ 18.13.28-15Т	-01				0,43	1170	
	БВ 12.28.26-15Т-1	1.134.1-15.3-1-05.000	1180	280	2780	0,69	1870	
	БВ 18.28.28-15Т-1	-01	1780			1,03	2795	

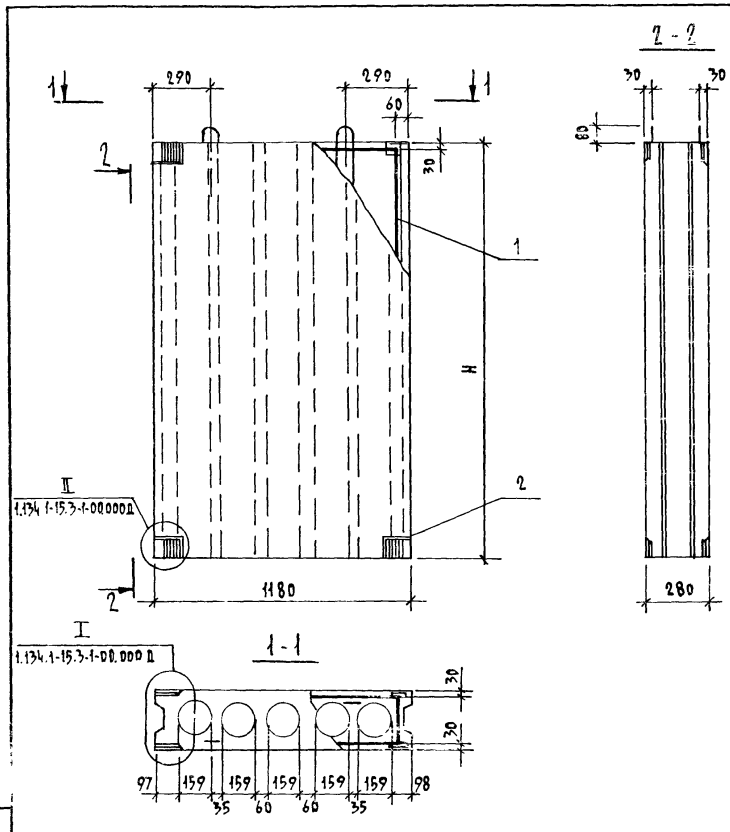
ИЗБ. И ПОДП. ОДНУЮ ДАТУ 1837М. ИВ. А

1.134.1-15.3-1-00.000 НИ								
И.КОНТРОЛЬ	ЗЕМЛЯК							
СЛ.ИИ.М.	ШНЕЙДЕРМАН							
Г.И.П.	ЗЕМЛЯК							
РУК.ГРУП.	ПЕТРУХИНА							
ИСПОЛНИЛ	ПЕТРУХИНА							
ПРОВЕРИЛ	ЗЕМЛЯК							
Номенклатура изделий		<table border="1"> <tr> <td>СТАНЦИЯ</td> <td>ЛИСТ</td> <td>ЛИСТОВ</td> </tr> <tr> <td>Р</td> <td></td> <td>1</td> </tr> </table>	СТАНЦИЯ	ЛИСТ	ЛИСТОВ	Р		1
СТАНЦИЯ	ЛИСТ	ЛИСТОВ						
Р		1						
		ЦНИИЭП ГРАЖДАНСКОЕ СТРОИТВО						

МАРКА	ИЗДЕЛИЯ АРМАТУРНЫЕ										ИЗДЕЛИЯ ЗАКЛАДНЫЕ										ВСЕГО	ОБЩИЙ РАСХОД					
	АРМАТУРА КЛАССА А-III					АРМАТУРНАЯ ПРОВОДКА Вр-I					АРМАТУРА КЛАССА А-I					АРМАТУРНАЯ ПРОВОДКА Вр-I							ПРОКАТ МАРКИ ВСтЗ Кп2				
	ГОСТ 5787-82*					ГОСТ 6727-80*					ГОСТ 5781-82*					ГОСТ 6727-80*							ГОСТ 103-76				
	6	8			Итого	3	4	5	Итого	10	12	14	16	Итого	8		Итого	4	Итого	80х6			Итого				
БВ 12. 33. 28 - 15Т					1,92	7,0		8,92	8,92					1,88	1,68		1,88	1,68	0,06	0,06	3,2	3,2	6,82	15,74			
БВ 12. 28. 28 - 15Т					1,60	5,88		7,48	7,48					1,88			1,88	1,68	0,06	0,06	3,2	3,2	6,82	14,30			
БВ 12. 19. 28 - 15Т					1,12	4,06		5,18	5,18	1,08				1,08	1,68		1,08	1,68	0,06	0,06	3,2	3,2	6,82	11,20			
БВ 12. 13. 28 - 15Т					0,80	2,66		3,46	3,46	1,08				1,08	1,68		1,08	1,68	0,06	0,06	3,2	3,2	6,82	9,48			
БВ 18. 33. 28 - 15Т	12,96			12,96	2,76			2,76	15,72			4,26		4,26	1,68		4,26	1,68	0,06	0,06	3,2	3,2	9,20	24,92			
БВ 18. 28. 28 - 15Т					2,30	7,56		9,86	9,86			2,76		2,76	1,68		2,76	1,68	0,06	0,06	3,2	3,2	7,70	17,56			
БВ 18. 19. 28 - 15Т					2,51	5,22		7,73	7,73	1,88				1,88	1,68		1,88	1,68	0,06	0,06	3,2	3,2	6,82	14,55			
БВ 18. 13. 28 - 15Т					2,05	3,42		5,47	5,47	1,88				1,88	1,68		1,88	1,68	0,06	0,06	3,2	3,2	6,82	12,29			
БВ 12. 28. 28 - 15Т-1	3,72	13,08		16,80	4,00			4,00	20,80	1,88				1,88	1,68		1,88	1,68	0,06	0,06	3,2	3,2	6,82	27,62			
БВ 18. 28. 28 - 15Т-1	5,74	19,62		25,36	6,10			6,10	31,46			2,76		2,76	1,68		2,76	1,68	0,06	0,06	3,2	3,2	7,70	39,16			

ИНВ. И ПОДА. ПРАВИТЬ И ДАТА ВСТАВ. ИЛИ Д.

В. КРОТОВ С. ИИИ. М. Г. И. Я. Р. Ч. Г. Р. Я. ИСПОЛНИ ПРОВЕРИ	ЗЕМЛЯК НИКОЛАЕВ ЗЕМЛЯК ПЕТРУХИНА ЗЕМЛЯК		1.134.1-15.3-1-00.000 РС	ВЕДОМОСТЬ РАСХОДА СТАЛИ И КГ	СТАЛИ АСЕТ АСЕТОВ Р 1	ЦНИИЭЛ ГРАЖДАНСКОЕ УСТРО
---	---	--	--------------------------	---------------------------------	-----------------------------------	-----------------------------



ФОРМАТ	ЗОНА	ПОЗ	ОБОЗНАЧЕНИЕ	НАИМЕНОВАНИЕ	КОЛ. ИЛ ИСП.		ПРИМЕЧ.
					1:134.1-15.3-1-00.000	01	
				<u>ДОКУМЕНТАЦИЯ</u>			
А3			1.134.1-15.3-1-00.000 ТО	ТЕХНИЧЕСКОЕ ОПИСАНИЕ			
А3			1.134.1-15.3-1-00.000 РС	ВЕДОМОСТЬ РАСХОДА СТАЛИ			
А4			1.134.1-15.3-1-00.000 Д	УЗЛЫ			
				<u>СБОРОЧНЫЕ ЕДИНИЦЫ</u>			
				<u>КАРКАСЫ ПРОСТРАНСТВЕННЫЕ</u>			
А7	1		1.134.1-15.3-2-01.100	КП 1	1		
			-01	КП 2		1	
А4	2		1.134.1-15.3-2-01.010	УЗЕЛНЕ ЗАКЛАДНОЕ ЛИН	8	8	
				<u>МАТЕРИАЛЫ</u>			
				БЕТОН В 15	0,74	0,63	м ³

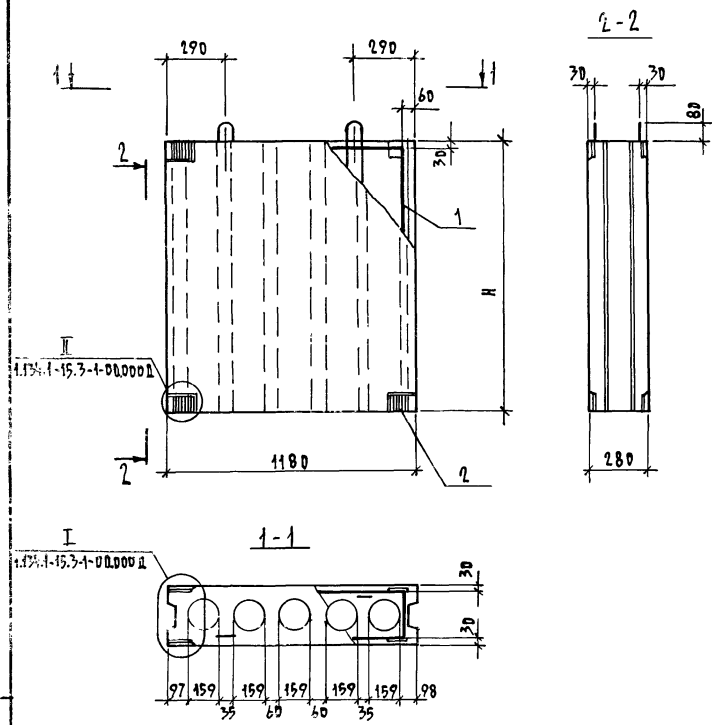
ИЗВ. В ПОДАЧ. ПОДПИСЬ И ДАТА ВВЕД. ИСП.

ОБОЗНАЧЕНИЕ	НАИМЕНОВАНИЕ	Н, мм	МАССА ЕД., кг
1.134.1-15.3-1-01.000	БВ 12 33. 28-15 Т	3280	2010
-01	БВ 12. 28. 28-15 Т	2780	1710

1.134.1-15.3-1-00.000

И.КОНТРОЛЬ		ЗЕМАЛЯК	БЛОК ВЕНТИЛЯЦИОННЫЙ	СТАДИЯ	МАССА	МАСШТАБ
ГЛАВН. Д.		ЩЕИДЕРЯН		Р	СМ.	1:20
Г.И.П.		ЗЕМАЛЯК		ТАБЛ		
РУК. ГРУП.		ПЕТРУХИНА		ЛИСТ	ЛИСТОВ	1
ИСПОЛНИЛ		ПЕТРУХИНА		ЦНИИЭП		
ПРОВЕРКА		ЗЕМАЛЯК	ГРАЖДАНСЕЛЬСТРОИ			

22969-01 10



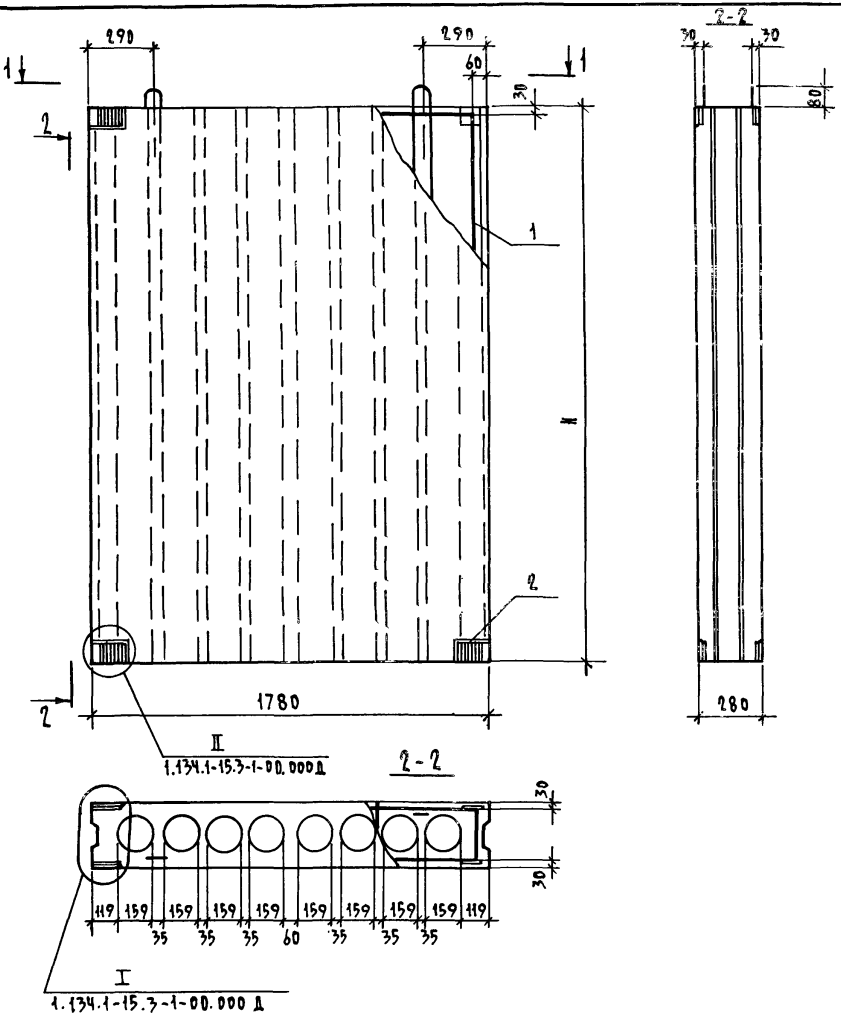
ОБЪЕДИНЕНИЕ	НАИМЕНОВАНИЕ	Н, мм	ДЛИНА ЕД., КГ
1.134.1-15.3-1-02.000	БВ 12.13.28-15Г	1880	1170
- 01	БВ 12.13.28-15Г	1280	790

ФОРМАТ	ЭВМ	КОД	ОБЪЕДИНЕНИЕ	НАИМЕНОВАНИЕ	КОЛ-ВО ЛИСТОВ 1-101	ПРИМЕЧ.
				ДОКУМЕНТАЦИЯ		
А3			1.134.1-15.3-1-00.000 ТО	ТЕХНИЧЕСКОЕ ОПИСАНИЕ		
А3			1.134.1-15.3-1-00.000 РС	ВЕДОМОСТЬ РАСХОДА СТАЛИ		
А4			1.134.1-15.3-1-00.000 Д	УЗЛЫ		
				СБОРОЧНЫЕ ЕДИНИЦЫ		
				КАРКАСЫ ПРОСТРАНСТВЕННЫЕ		
А3	1		1.134.1-15.3-2-02.100	КПЗ	1	
			- 01	КПЧ	1	
А4	2		1.134.1-15.3-2-01.010	ИЗДЕЛИЕ ЗАКЛАДНОЕ ЛИСТ	8	8
				МАТЕРИАЛЫ		
				БЕТОН	В 15	0,43 0,29 м³

1.134.1-15.3-1-02.000		
БЛОК ВЕНТИЛЯЦИОННЫЙ		
И.КОНТРОЛЬ ГЛАВ. ИНЖ. А. Г. ШИП	ЗЕМЛЯК ШНЕЙДЕРМАН ЗЕМЛЯК	<i>[Signatures]</i>
Р.К. ГРУП.	ПЕТРУХИНА	<i>[Signature]</i>
ИСПОЛНИЛ	ПЕТРУХИНА	<i>[Signature]</i>
ПРОВЕРИЛ	ЗЕМЛЯК	<i>[Signature]</i>
СТАДИЯ	ЛИСТЫ	ЛИСТЫ
Р	САМ. ТАБЛ.	1:20
ЦЕНЦИЭП		
ГРАЖДАНСЕЛЬСТРОЙ		

22969-01 11

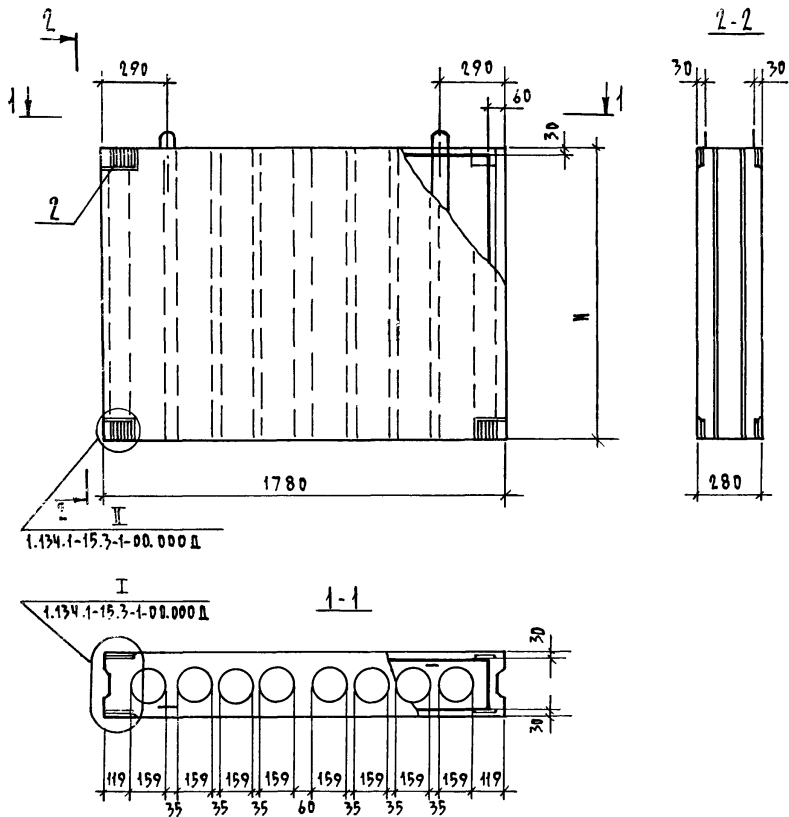
ОБЪЕДИНЕНИЕ ПОДПИСЬ И ДАТА ВВЕДЕНИЯ



ОБОЗНАЧЕНИЕ	НАИМЕНОВАНИЕ	Н, ММ	МАССА ЕД., КГ
1.134.1-15.3-1-03.000	БВ 18.33.28-15Т	3280	2985
-01	БВ 18.28.28-15Т	2780	2520

ФОРМАТ	ЗОНА	ПОС.	ОБОЗНАЧЕНИЕ	НАИМЕНОВАНИЕ	КОД. ИД. ИСХ.		ПРИМеч.
					1.134.1-15.3-1-03.000	01	
				ДОКУМЕНТАЦИЯ			
			1.134.1-15.3-1-00.000 ТО	ТЕХНИЧЕСКОЕ ОПИСАНИЕ			
			1.134.1-15.3-1-00.000 РС	ВЕДОМОСТЬ РАСХОДА СТАЛИ			
			1.134.1-15.3-1-00.000 Д	УЗЛЫ			
				СБОРОЧНЫЕ ЕДИНИЦЫ			
				КАРКАСЫ ПРОСТРАНСТВЕННЫЕ			
			1.134.1-15.3-2-03.100	КП 5	1		
			-01	КП 6		1	
			1.134.1-15.3-2-01.010	ИЗДЕЛИЕ ЗАКЛАДНОЕ МН1	8	8	
				МАТЕРИАЛЫ			
				БЕТОН В 15	1,10	0,93	М ³

1.134.1-15.3-1-03.000			
БЛОК ВЕНТИЛЯЦИОННЫЙ			
Н.КОНТРОЛЬ	ЗЕЛЯЯК		
ГЛ.ИНЖ.Д	ШНЕЙДЕРЯН		
ТИП	ЗЕЛЯЯК		
РУК.ГРУП.	ПЕТРУХИНА		
ИСПОЛНИЛ	ПЕТРУХИНА		
ПРОВЕРИЛ	ЗЕЛЯЯК		
СТАДИЯ	ЛИСТЫ	ЛИСТОВ	В
Р	СМ. ТАБЛ.	1:	20
ЛИСТ	ЛИСТОВ 1		
ЦНИИЭП ГРАЖДАНСКОГО СТРОИТЕЛЬСТВА			

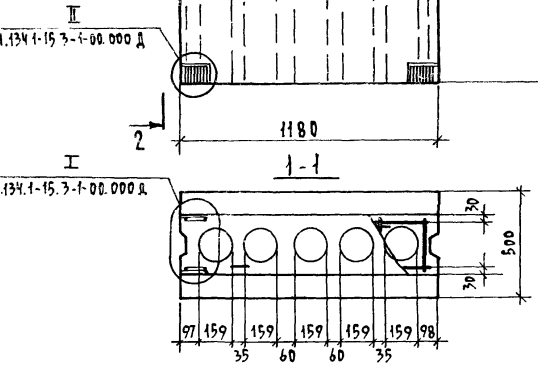
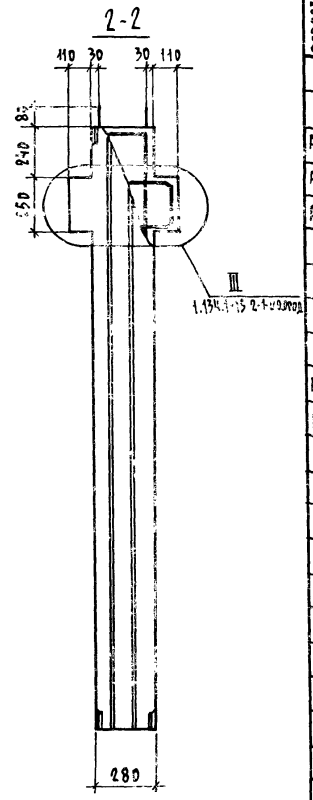
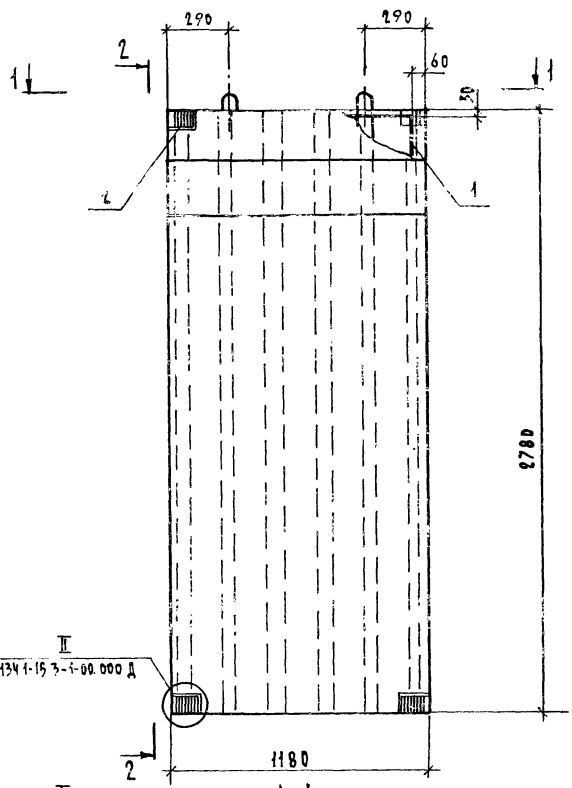


ФОРМАТ	ЗНАЧ	ПОЗ	ОБОЗНАЧЕНИЕ	НАИМЕНОВАНИЕ	КВА. КО. ДИСТ. 1:34.1-15.3-1-04.000	ПРИМЕЧ
				Д В Е Н Т И Л Я Ц И О Н Н Ы Й		
А3			1.134.1-15.3-1-00.000 ТО	ТЕХНИЧЕСКОЕ ОПИСАНИЕ		
А3			1.134.1-15.3-1-00.000 РС	ВЕДОМОСТЬ РАСХОДА СТАЛИ		
А4			1.134.1-15.3-1-00.000 Д	УЗЛЫ		
				СБОРОЧНЫЕ ЕДИНИЦЫ		
				КАРКАСЫ ПРОСТРАНСТВЕННЫЕ		
А3	1		1.134.1-15.3-2-04.100	КП 7	1	
			- 01	КП 8		1
А4	2		1.134.1-15.3-2-04.010	УЗДЕЛЫ ЗАКАДНОЕ ЛН1	8	8
				МАТЕРИАЛЫ		
				БЕТОН В 15	0,63	0,43 м ³

ОБОЗНАЧЕНИЕ	НАИМЕНОВАНИЕ	Н, мм	МАССА ЕД., кг
1.134.1-15.3-1-04.000	БВ 10.19.28-15Т	1880	1710
- 01	БВ 18.13.28-15Т	1280	1170

1.134.1-15.3-1-04.000		
Б Л О К		
В Е Н Т И Л Я Ц И О Н Н Ы Й		
И.КОНТРОЛЬ	ЗЕМЛЯК	<i>[Signature]</i>
СЛ.ИНЖ.Д.	ШНЕЙДЕРМАН	<i>[Signature]</i>
Г И П	ЗЕМЛЯК	<i>[Signature]</i>
РУК.ГРУП.	ПЕТРУХИНА	<i>[Signature]</i>
ИСПОЛНИЛА	ПЕТРУХИНА	<i>[Signature]</i>
ПРОВЕРИЛА	ЗЕМЛЯК	<i>[Signature]</i>
СТАДИЯ	МАССА	МАШТАБ
Р	СА. ТАБЛ.	1:20
ЛИСТ	ЛИСТОВ 1	
Ц Н И Ц Э П		
ГРАЖДАНСЕЛЬСТРОЙ		

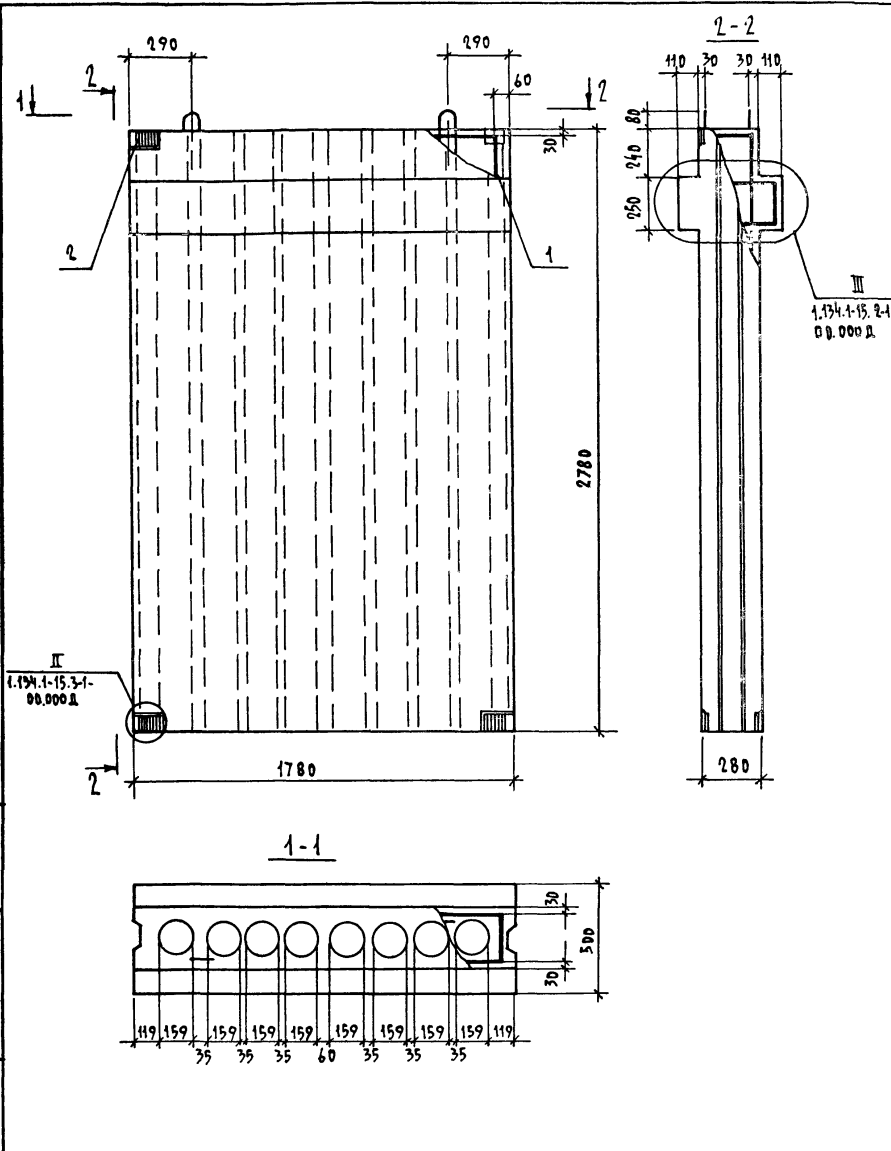
ИВ.Н. ПОДА ПОДПИСЬ Ч ДАТА ВСТАВ. ИВ.Н.



ФОРМАТ	ЗОНА	ПОЗ.	ОБОЗНАЧЕНИЕ	НАИМЕНОВАНИЕ	КОЛ.	ПРИМЕЧ.
				<u>ДОКУМЕНТАЦИЯ</u>		
А3			1.134.1-15.3-1-00.000 Т0	ТЕХНИЧЕСКОЕ ОПИСАНИЕ		
А3			1.134.1-15.3-1-00.000 РС	ВЕДОМОСТЬ РАСХОДА СТАЛИ		
А4			1.134.1-15.3-1-00.000 Д	УЗЛЫ		
				<u>СБОРЧНЫЕ ЕДИНИЦЫ</u>		
				<u>КАРКАС ПРОСТРАНСТВЕННЫЙ</u>		
А3	1		1.134.1-15.3-2-05.100	КП 9	1	
А4	2		1.134.1-15.3-2-01.010	ИЗДЕЛИЕ ЗАКЛАДНОЕ ДИМ 1	8	
				<u>МАТЕРИАЛЫ</u>		
				БЕТОН В15	0,69	м ³

1.134.1-15.3-1-05.000

В.КОНТРОЛЬ ЗЕМЛЯК СЛ.ИНЖ.М. ШНЕЙДЕРМАН ГИП ЗЕМЛЯК РУК.ГРУП. ПЕТРУХИНА ИСПОЛНИЛ ПЕТРУХИНА ПРОВЕРКА ЗЕМЛЯК		БЛОК ВЕНТИЛЯЦИОННЫЙ БВ 12.28.28-15Т-1	СТАДИЯ / МАССА / МАСШТАБ Р / 1070 / 1:20 ЛИСТ / ЛИСТОВ 1 / ЦНИЦЭП ГРАЖДАНСКОЕ АБСТРОИ
---	--	---	---



ФОРМАТ	ЗОНА	ПОС.	ОБОЗНАЧЕНИЕ	НАИМЕНОВАНИЕ	КОЛ.	ПРИМеч.
				ДОКУМЕНТАЦИЯ		
А3			1.134.1-15.3-1-00.000 ТД	ТЕХНИЧЕСКОЕ ОПИСАНИЕ		
А3			1.134.1-15.3-1-00.000 РС	ВЕДОМОСТЬ РАСХОДА СТАЛИ		
А4			1.134.1-15.3-1-00.000 Д	ЧЗЛЫ		
				СБОРОЧНЫЕ ЕДИНИЦЫ		
				КАРКАС ПРОСТРАНСТВЕННЫЙ		
А3	1		1.134.1-15.3-2-06.100	КП 10	1	
А4	2		1.134.1-15.3-2-01.010	ЧЗДЕЛИЕ ЗАКАЛАННОЕ ДИ1	8	
				МАТЕРИАЛЫ		
				БЕТОН В 15	1,03	м ³

1.134.1-15.3-1-06.000

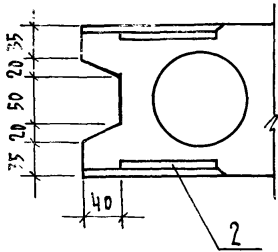
БЛОК
ВЕНТИЛЯЦИОННЫЙ
БВ 18.28.28-15Т-1

И.КОНТРОЛЬ	ЗЕЛЯЯК	<i>[Signature]</i>
ГЛАВН. Д.	ШНЕЙДЕРЯН	<i>[Signature]</i>
Г.И.И.	ЗЕЛЯЯК	<i>[Signature]</i>
РУК.ГРУП.	ПЕТРУХИНА	<i>[Signature]</i>
ИСПОЛНИЛ	ПЕТРУХИНА	<i>[Signature]</i>
ПРОВЕРИЛ	ЗЕЛЯЯК	<i>[Signature]</i>

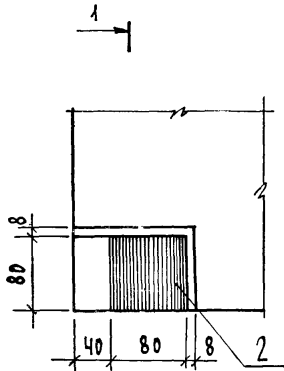
СТАНЦИЯ	МАССА	МАСШТАБ
Р	2795	1:20
ЛИСТ	ЛИСТОВ 1	
ЦНИИЭП		
ГРАНДАНСЕЛЬСТРО		

СВЯЗЬ И ПОДАЧА ВОЗДУХА

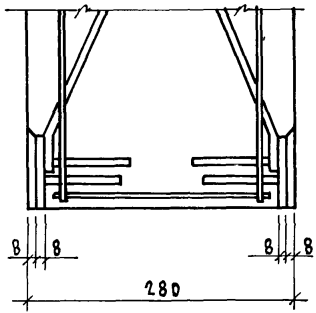
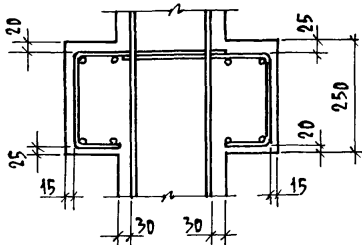
I



II



III



1.134.1-15.2-1-00.000 Д

Узлы I... III

СТADIЯ	ЛИСТ	ЛИСТОВ
Р		1
ЦНИИЭП		
ГРАЖДАНСЕЛЬСТРОИ		

КОНТРОЛЬ	ЗЕМЛЯК	<i>[Signature]</i>
ГЛ. ИНЖ. Д.	ШНЕЙДЕРМАН	<i>[Signature]</i>
ГЛА	ЗЕМЛЯК	<i>[Signature]</i>
РУК. ГРУП.	ПЕТРУХИНА	<i>[Signature]</i>
ИСПОЛНИЛ	ПЕТРУХИНА	<i>[Signature]</i>
ПРОБОВАЛ	ЗЕМЛЯК	<i>[Signature]</i>

ИМЬ. И ПОДП. ПОДПИСЬ И ДАТА ВЗРА. ИМЬ. И

СТADIЯ	ЛИСТ	ЛИСТОВ