

ТИПОВЫЕ СТРОИТЕЛЬНЫЕ КОНСТРУКЦИИ, ИЗДЕЛИЯ И УЗЛЫ

СЕРИЯ 1.134.1-16

БЛОКИ ВНУТРЕННИХ СТЕН ЧЕРДАКА ЖИЛЫХ ЗДАНИЙ ВЫПУСК 1

ЖЕЛЕЗОБЕТОННЫЕ БЛОКИ СТЕН ПРОХОДНОГО ЧЕРДАКА
РАБОЧИЕ ЧЕРТЕЖИ

ЦЕНТРАЛЬНЫЙ ИНСТИТУТ ТИПОВОГО ПРОЕКТИРОВАНИЯ
ГОССТРОЯ СССР

Москва, А-445, Смольная ул. 22

Сдано в печать **VI** 1989 года

Заказ № **5797** Тираж **4000** экз

ТИПОВЫЕ СТРОИТЕЛЬНЫЕ КОНСТРУКЦИИ ИЗДЕЛИЯ И УЗЛЫ

СЕРИЯ 1.134.1-16

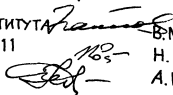
БЛОКИ ВНУТРЕННИХ СТЕН ЧЕРДАКА ЖИЛЫХ ЗДАНИЙ Выпуск 1

ЖЕЛЕЗОБЕТОННЫЕ БЛОКИ СТЕН ПРОХОДНОГО ЧЕРДАКА

РАБОЧИЕ ЧЕРТЕЖИ

РАЗРАБОТАНЫ ЦНИИЭП ЖИЛИЩА

ГЛАВНЫЙ ИНЖЕНЕР ИНСТИТУТА
НАЧАЛЬНИК ОТДЕЛА N 11
ГЛАВНЫЙ ИНЖЕНЕР ПРОЕКТА



В.М. ОСТРЕЦОВ
Н.Б. РОСИНСКИЙ
А.М. РОЗЕНТУЛ

УТВЕРЖДЕНЫ ГОСКОМАРХИТЕКТУРЫ
ПРИКАЗ ОТ 16.01.89 № 11.
ВВЕДЕНЫ В ДЕЙСТВИЕ ЦНИИЭП ЖИЛИЩА
С 15.02.89 ПРИКАЗ ОТ 27.01.89 № 59

© ЦИТП Госстроя СССР, 1989

| ОБОЗНАЧЕНИЕ | НАИМЕНОВАНИЕ | СТР. |
|--------------------------|---|------|
| 1.134.1 - 16 0000 Т0 | ТЕХНИЧЕСКОЕ ОПИСАНИЕ | 3 |
| 1.134.1 - 16 1000 | БЛОКИ ВНУТРЕННИХ СТЕН ЧЕРДАКА | |
| | ВБ4-60 (ВБ4-60.20.20-Т), ВБ4-57(ВБ4-57.20.20-Т) | |
| | ВБ4-54(ВБ4-54.20.20-Т), ВБ4-42(ВБ4-42.20.20-Т) | 5 |
| 1.134.1 - 16 1000 СБ | БЛОКИ ВНУТРЕННИХ СТЕН ЧЕРДАКА | |
| | ВБ4-60 (ВБ4-60.20.20-Т). СБОРОЧНЫЙ ЧЕРТЕЖ | 6 |
| 1.134.1 - 16 1000-01 СБ | БЛОКИ ВНУТРЕННИХ СТЕН ЧЕРДАКА | |
| | ВБ4-57 (ВБ4-57.20.20-Т). СБОРОЧНЫЙ ЧЕРТЕЖ. | 7 |
| 1.134.1 - 16 1000 -02 СБ | БЛОКИ ВНУТРЕННИХ СТЕН ЧЕРДАКА | |
| | ВБ4-54 (ВБ4-54.20.20-Т). СБОРОЧНЫЙ ЧЕРТЕЖ. | 8 |
| 1.134.1 - 16 1000-03 СБ | БЛОКИ ВНУТРЕННИХ СТЕН ЧЕРДАКА | |
| | ВБ4-42 (ВБ4-42.20.20-Т). СБОРОЧНЫЙ ЧЕРТЕЖ | 9 |
| 1.134.1 - 16 0000 Д1 | УЗЛЫ I, II, III, IV | 10 |
| 1.134.1 - 16 0100 | КАРКАС ПРОСТРАНСТВЕННЫЙ КР1, КР2 | |
| | КР3, КР4 | 11 |
| 1.134.1 - 16 0100 СБ | КАРКАС ПРОСТРАНСТВЕННЫЙ КР1. | |
| | СБОРОЧНЫЙ ЧЕРТЕЖ. | 12 |
| 1.134.1 - 16 0100 -01 СБ | КАРКАС ПРОСТРАНСТВЕННЫЙ КР2 | |
| | СБОРОЧНЫЙ ЧЕРТЕЖ. | 13 |
| 1.134.1 - 16 0100 -02 СБ | КАРКАС ПРОСТРАНСТВЕННЫЙ КР3 | |
| | СБОРОЧНЫЙ ЧЕРТЕЖ. | 14 |

| ОБОЗНАЧЕНИЕ | НАИМЕНОВАНИЕ | СТР. |
|-------------------------|-----------------------------|------|
| 1.134.1 - 16 0100-03 СБ | КАРКАС ПРОСТРАНСТВЕННЫЙ КР4 | |
| | СБОРОЧНЫЙ ЧЕРТЕЖ. | 15 |
| 1.134.1 - 16 0000 Д2 | УЗЛЫ 1, 2 | 16 |
| 1.134.1 - 16 0000 Д3 | УЗЕЛ 3 | 17 |
| 1.134.1 - 16 0000 Д4 | УЗЕЛ 4 | 18 |
| 1.134.1 - 16 0010 | КАРКАС К1... К5 | 19 |
| 1.134.1 - 16 0020 | ИЗДЕЛИЕ ЗАКЛАДНОЕ М 1 | 20 |
| 1.134.1 - 16 0030 | ИЗДЕЛИЕ ЗАКЛАДНОЕ М 2 | 20 |
| 1.134.1 - 16 0004 | ПЕТАЯ СТРОПОВИЧНАЯ П1... П3 | 21 |
| 1.134.1 - 16 0000 Д5 | МОНТАЖНЫЕ УЗЛЫ. ПРИМЕРЫ. | 21 |
| 1.134.1 - 16 0000 РС | ВЕДОМОСТЬ РАСХОДА СТАЛИ | |
| | НОМЕНКЛАТУРА БЛОКОВ. | 22 |

| | | | | |
|---------------------------|--------|---------------|------|--------|
| 1.134.1 - 16 0000 | | | | |
| РАЗРАБ. КАШИНА | И.В.Д. | | | |
| ПРОВЕР. ДОМАЦИНА | С.И.С. | | | |
| ГЛАВН. ПРО. РИЗЕНТЧА | С.И.С. | | | |
| ВСПОМОГ. ПРОЕКТИР. И.В.Д. | И.В.Д. | | | |
| И.В.Д. ГИБЕРМАН | И.В.Д. | | | |
| СОДЕРЖАНИЕ | | СТАДИЯ | ЛИСТ | ЛИСТОВ |
| | | Р | | 1 |
| | | ЦНИИЭП жилища | | |

Настоящий альбом рабочих чертежей блоков внутренних стен чердака, применяемых в 9-этажных и 5-этажных крупноблочных зданиях с проходным чердаком и конструктивной схемой с поперечными несущими стенами, разработан в соответствии с заданием Госкомитета по архитектуре и градостроительству при Госстрое СССР от 21.12.87 г.

Рабочие чертежи предназначены для изготовления блоков предприятиями строительной промышленности и применения в строительстве жилых домов. Номенклатуру блоков - см. докум. I.134.1-16 0000 РС.

Изготовление блоков предусмотрено из тяжелого бетона класса по прочности на сжатие В15; допускается применение бетона класса В12,5 при условии отсутствия в опытных панелях трещин при изготовлении, транспортировании и монтаже. Изделия запроектированы с учетом их изготовления в стальных формах в горизонтальном положении.

При разработке блоков внутренних стен чердака учтены требования следующих стандартов, нормативных и инструктивных документов: ГОСТ 12504-80*, ГОСТ 13015.1-81, ГОСТ 13015.2-81, ГОСТ 13015.4-84, ГОСТ 10922-75, ГОСТ 6629-74*, СНиП 2.03.01-84.

Блоки армируются пространственными каркасами, собираемыми из плоских каркасов, монтажных петель и закладных деталей.

Продольные стержни вертикальных и горизонтальных каркасов изготавливаются из горячекатаной арматурной стали периодического профиля (ГОСТ 5781-82) класса А Ш, поперечные стержни каркасов, а также отдельные стержни для сборки пространственного каркаса - из обыкновенной арматурной проволоки периодического профиля (ГОСТ 6727-80) класса Вр I.

Изготовление каркасов, а также сборка пространственного каркаса производится контактной точечной электросваркой в соответствии с требованиями ГОСТ 10922-75 и ГОСТ 14098-85.

Закладные детали, принятые по типу унифицированных, включенных в рабочие чертежи серии I.100.3-2 Общесоюзного строительного

каталога, изготавливаются из стальных пластин и стрежневой горячекатаной арматурной стали периодического профиля (ГОСТ 5781-82) класса А Ш. Пластины закладных деталей изготавливаются из прокатной углеродистой стали, марки сталей принимаются с учетом расчетной температуры воздуха при транспортировке и монтаже панелей: при расчетной температуре до -30° включительно - ВСтЗкп2, до -40° включительно - ВСтЗпс6, ниже -40° - 10Г2С1. Марки сталей для гнутых стержней и анкерных стержней закладных деталей: при расчетной температуре до -40° включительно - ВСт5сп2, ниже -40° - 18Г2С.

Антикоррозионная защита стальных закладных деталей осуществляется в виде цинкового или другого вида покрытия в соответствии с требованиями СНиП 2.03.11-85.

Монтажные петли изготавливаются из стержневой горячекатаной арматуры (ГОСТ 5781-82) класса Ас II, марки 10ГТ согласно СНиП 2.03.01-84. В пространственном каркасе они привариваются к продольным стержням вертикальных каркасов.

Отпускная прочность бетона в изделиях должна устанавливаться в соответствии с требованиями ГОСТ 13015.0-83 и должна быть не ниже 70% в теплый период года и 90% в холодный период года при условии гарантии завода-изготовителя, что бетон достигнет проектной прочности в возрасте 28 суток.

Отпускная прочность бетона может быть уточнена проектной организацией, осуществляющей привязку проекта, с учетом конкретных условий строительства.

Приемка изделий должна осуществляться в соответствии с требова-

ниями ГОСТ 12504-80* и ГОСТ 13015.1-81.

| | | | | | | |
|-------------------------|--|--|--|-------------------------|--|--|
| | | | | 1.134.1 - 16 0000 ТО | | |
| | | | | ТЕХНИЧЕСКОЕ ОПИСАНИЕ | | |
| | | | | | | |
| | | | | СТADIЯ ЛИСТ ЛИСТОВ | | |
| | | | | Р 1 2 | | |
| | | | | ЦНИИЭП жилища | | |
| ГЛАВНЫЙ ПРОЕКТИРУЮЩИЙ | | | | | | |
| НАЧ. УДА ИЛИ РОССИЙСКИЙ | | | | | | |
| И. КОДИТР ГИБЕРМАН | | | | | | |

Методы контроля и испытаний следует осуществлять в соответствии с ГОСТ 12504-80*. Контролю подлежат: прочность бетона и арматуры, геометрические размеры изделия, толщины защитных слоев бетона (контрольная толщина защитного слоя - 15 мм), положение связевых элементов и другие параметры, установленные стандартом. Схемы испытаний согласовываются с проектными организациями, разрабатывающими проекты привязки для конкретных участков строительства.

Транспортирование и хранение изделия производится в вертикальном положении или с отклонением от вертикали до 15° при соблюдении требований ГОСТ 12504-80* в части закрепления изделий.

В типовых проектах должны быть даны указания по применению блоков и способы производства работ, обеспечивающие плотное заполнение раствором швов в местах сопряжения блоков. Поверхности блоков в местах сопряжения должны быть тщательно очищены от мусора, снега и льда.

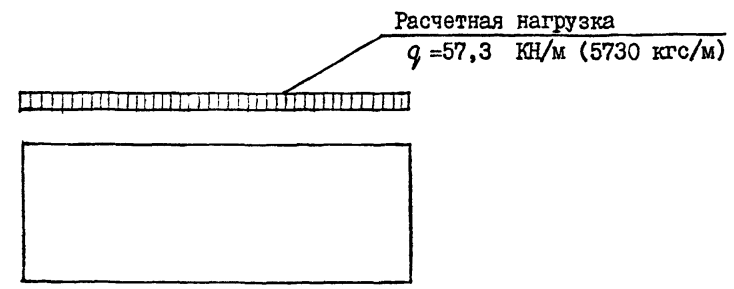
Маркировка изделий выполнена в соответствии с требованиями ГОСТ 13015.2-81 и ГОСТ 11024-84. Полная марка изделия состоит из буквенно-цифровых групп, разделенных дефисом. Первая, буквенная группа содержит обозначение типа блока, во второй, цифровой группе содержатся габаритные размеры изделия, округленные до целого числа - длина и высота в дециметрах, толщина в сантиметрах, далее указан вид бетона.

Например, ВБЧ-60.20.20-т

- В - внутренний
- Б - блок
- Ч - чердака
- 60 - длина 5980 мм
- 20 - высота 2020 мм
- 20 - толщина 200 мм
- т - тяжелый бетон

Для удобства проектировщиков и строителей, кроме развернутой марки, дана также сокращенная марка каждого изделия, которая состоит из буквенной группы и длины изделия в дм, округленная до целого числа: например, полная марка ВБЧ-60.20.20-т, сокращенная - ВБЧ-60.

Расчетная схема блоков внутренних стен чердака



- Примечания: 1. Снеговая нагрузка принята для У района (200 кгс/м²).
2. При определении q учтена зона повышенной снеговой нагрузки (снежные "мешки") возле машинного помещения лифта. Коэффициент $C=2$ в зоне до 4 м от машинного помещения ($S = 4 \text{ м}$).

Монтажные узлы - см. докум. 1.134.1-
- 16 0000 Д5.

| ФОРМАТ | ЗОНА | ПОЗ. | ОБОЗНАЧЕНИЕ | НАИМЕНОВАНИЕ | 1.134.1-16 1000 | | | | ПРИМЕЧАНИЕ |
|--------|------|------|-----------------------|--------------------------|-----------------|----|----|----|------------|
| | | | | | - | 01 | 02 | 03 | |
| | | | | <u>ДОКУМЕНТАЦИЯ</u> | | | | | |
| A3 | | | 1.134.1-16 1000 СБ | СБОРОЧНЫЙ ЧЕРТЕЖ | X | | | | |
| A3 | | | 1.134.1-16 1000-01 СБ | СБОРОЧНЫЙ ЧЕРТЕЖ | | X | | | |
| A3 | | | - 02 СБ | СБОРОЧНЫЙ ЧЕРТЕЖ | | | X | | |
| A3 | | | - 03 СБ | СБОРОЧНЫЙ ЧЕРТЕЖ | | | | X | |
| A3 | | | 1.134.1-16 0000 Д.1 | УЗЛЫ I, II, III, IV | X | X | X | X | |
| A3 | | | 1.134.1-16 0000 ТО | ТЕХНИЧЕСКОЕ ОПИСАНИЕ | X | X | X | X | |
| A3 | | | 1.134.1-16 0000 РС | ВЕДОМОСТЬ РАСХОДА СТАЛИ | X | X | X | X | |
| | | | | <u>СБОРОЧНЫЕ ЕДИНИЦЫ</u> | | | | | |
| | | | | КАРКАС ПРОСТРАНСТВЕННЫЙ | | | | | |
| A3 | 1 | | 1.134.1-16 0100 СБ | КП 1 | X | | | | |
| A3 | | | 1.134.1-16 0100-01 СБ | КП 2 | | X | | | |
| A3 | | | - 02 СБ | КП 3 | | | X | | |
| A3 | | | - 03 СБ | КП 4 | | | | X | |

| | | | | | | | | | | | |
|-------------|------------|--------------|--|--|-------------------------------|--|--|--|---------------|------|--------|
| | | | | | 1.134.1-16 1000 | | | | | | |
| РАЗРАБ. | КАШИНА | <i>Л.Каш</i> | | | БЛОКИ ВАСТРЕННЫХ СТЕН ЧЕРДАКА | | | | СТADIЯ | ЛИСТ | ЛИСТОВ |
| РАССЧТ. | РОЗЕНТУЛ | <i>Л.Роз</i> | | | ВБЧ-60 (ВБЧ-60.20.20-Т) | | | | Р | 1 | 4 |
| ПРОВЕР. | АДМАЦОНА | <i>В.Адм</i> | | | ВБЧ-57 (ВБЧ-57.20.20-Т) | | | | ЦНИИЭП ЖИЛИЩА | | |
| П.И.И.Ж.ПР. | РОЗЕНТУЛ | <i>Л.Роз</i> | | | ВБЧ-54 (ВБЧ-54.20.20-Т) | | | | | | |
| НАЧ.ОТД.И | РОСНЯНСКИЙ | <i>В.Рос</i> | | | ВБЧ-42 (ВБЧ-42.20.20-Т) | | | | | | |
| И.КОНТР. | ГИБЕРМАН | <i>В.Гиб</i> | | | | | | | | | |

ФОРМАТ А4

ИНВ.№ ПОДА, ПОДПИСЬ И ДАТА, ВЗАМ.ИНВ.№

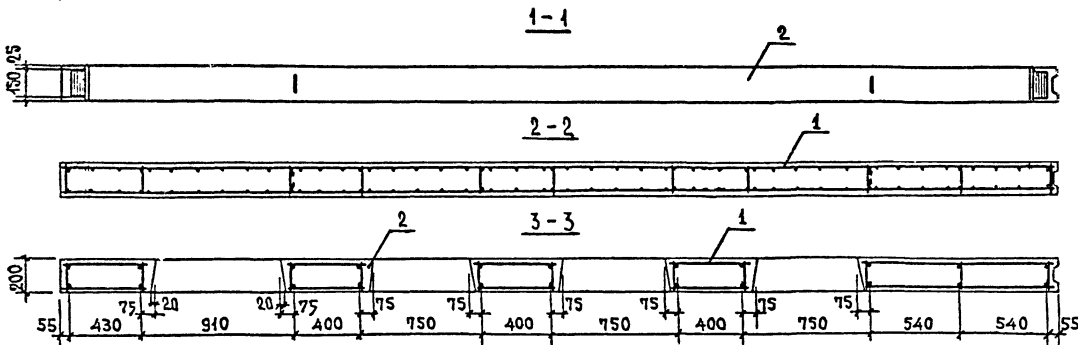
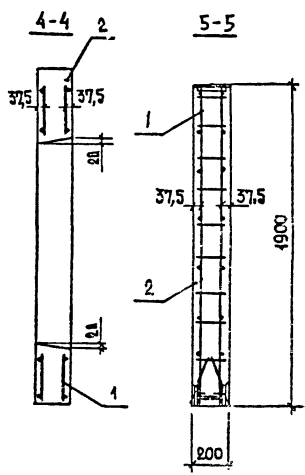
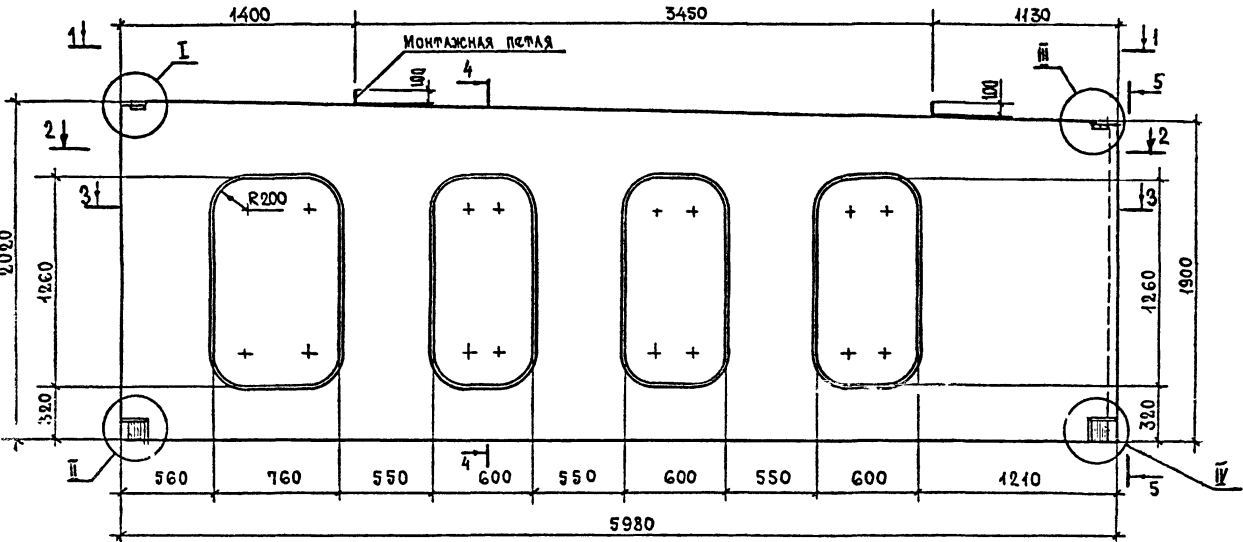
| ФОРМАТ | ЗОНА | ПОЗ. | ОБОЗНАЧЕНИЕ | НАИМЕНОВАНИЕ | 1.134.1-16 1000 | | | | ПРИМЕЧАНИЕ |
|--------|------|------|-------------|--------------------------|-----------------|------|------|------|----------------|
| | | | | | - | 01 | 02 | 03 | |
| | | | | <u>МАТЕРИАЛ</u> | | | | | |
| B4 | 2 | | | БЕТОН ТЯЖЕЛЫЙ КЛАССА В15 | 1,69 | 1,57 | 1,45 | 1,12 | м ³ |

1.134.1-16 1000

ЛИСТ
2

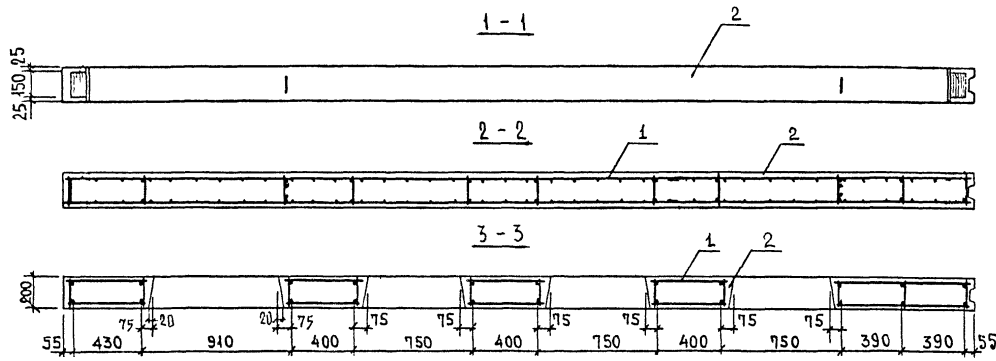
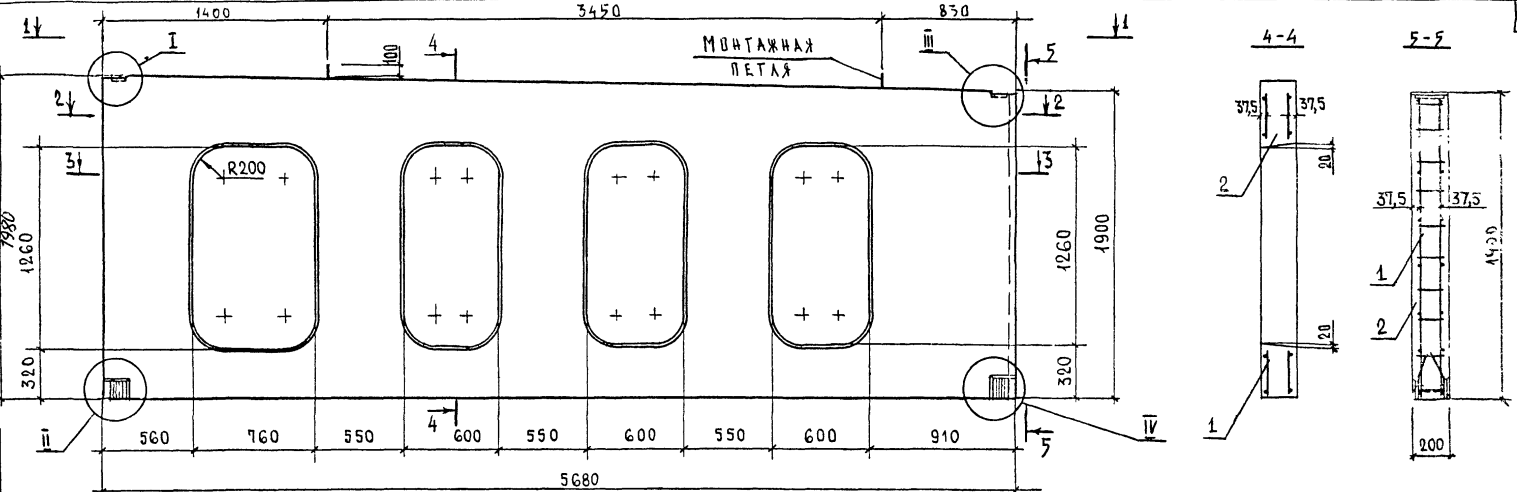
ФОРМАТ А4

236/6 6

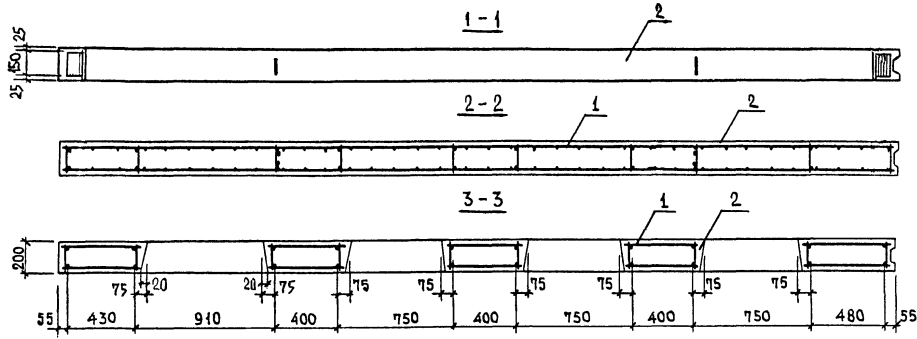
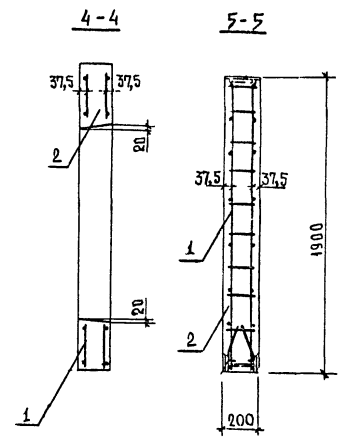
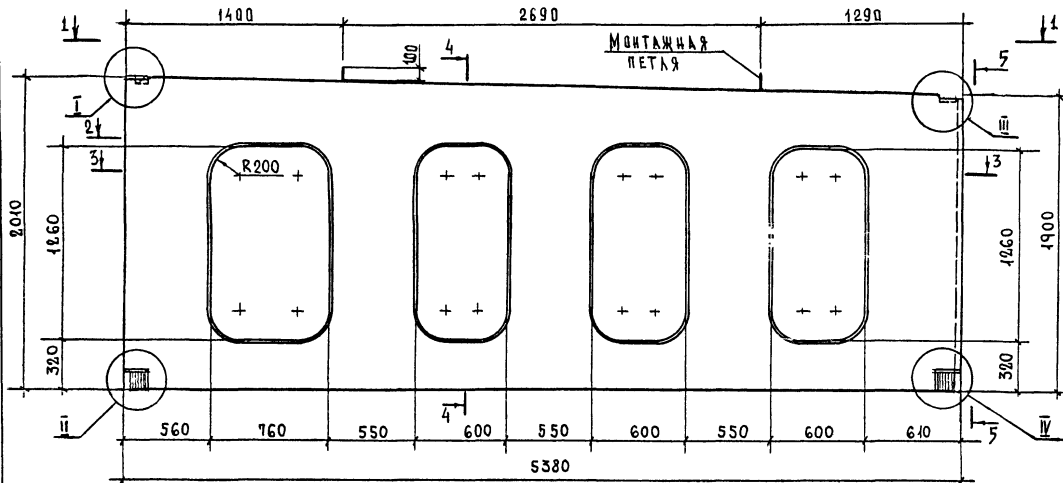


| | | | | | | | |
|--|--|--|---------------------------------|--|--------|----------|---------|
| | | | 1.134.1 - 16 1000 СБ | | | | |
| | | | БОКОВЫХ ВНУТРЕННИХ СТЕН ЧЕРДАКА | | СТАДИЯ | МАССА | МАСШТАБ |
| | | | ВБЧ-60 (ВБЧ-60.20.20-Т) | | Р | 4225 | |
| | | | СБОРОЧНЫЙ ЧЕРТЕЖ. | | ЛИСТ | ЛИСТОВ 1 | |
| | | | ЦНИИЭП ЖИЛИЩА | | | | |

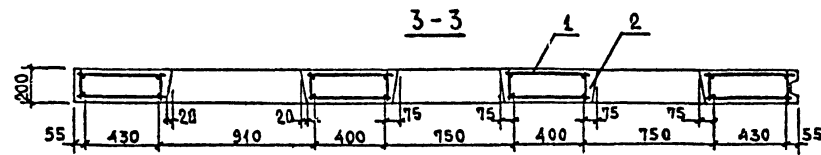
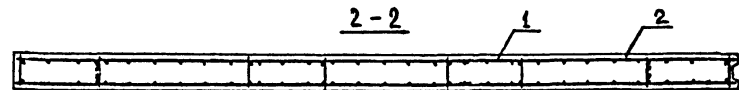
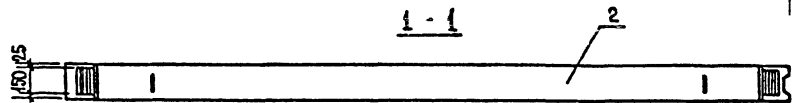
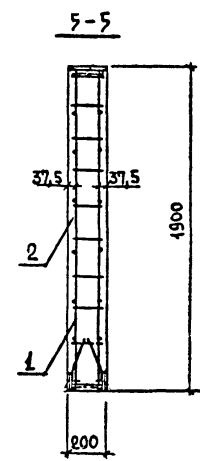
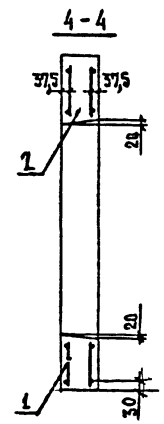
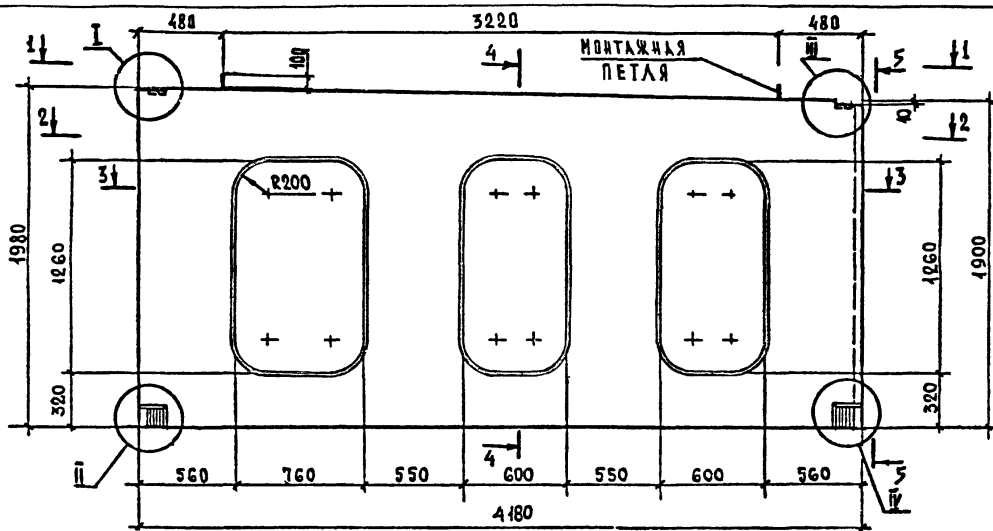
| | | |
|------------|----------|-------------|
| РАЗРАБ. | КАШИНА | <i>М.В.</i> |
| РАССЧТ | РОЗЕНТУА | <i>Р.В.</i> |
| ПРОВЕР | СОМАЦЕНА | <i>С.В.</i> |
| П.И.И.И.П. | РОЗЕНТУА | <i>Р.В.</i> |
| НАЧ.ОТД. | РОЗЕНТУА | <i>Р.В.</i> |
| А.И.И.И.П. | ГИБЕРМАН | <i>Г.В.</i> |



| | | | | | | | | |
|----------------|-----------|----------------|--|-------------------------------|--|--------|-------|----------|
| | | | | 1.134 1-16 1000 - 0125 | | | | |
| | | | | БЛОКИ ВНУТРЕННИХ СТЕН ЧЕРДАКА | | СТАДИЯ | МАССА | МАСШТАБ |
| | | | | ВБЧ-57 (ВБЧ-57.20.20-Т) | | р | 3925 | |
| | | | | СБОРОЧНЫЙ ЧЕРТЕЖ | | ЛИСТ | | ЛИСТОВ 1 |
| | | | | ЦНИИЭП ЖИЛИЩА | | | | |
| РАЗРАБ | КАШИНА | <i>В.С.Сид</i> | | | | | | |
| РАСЧЕТ | РОЗЕНТУА | <i>В.С.Сид</i> | | | | | | |
| ПРОВЕР | ДОМАЦЫНА | <i>В.С.Сид</i> | | | | | | |
| ГЛАВ. ИНЖ. ПР. | РОЗЕНТУА | <i>В.С.Сид</i> | | | | | | |
| НАЧ. ОТД. | РОСИНСКИЙ | <i>В.С.Сид</i> | | | | | | |
| ИНЖ. ВСТР. | ГИБЕРМАН | <i>В.С.Сид</i> | | | | | | |

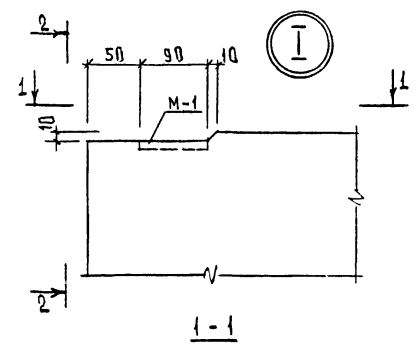


| | | | | | |
|-------------|-----------|--|---------------|-------|---------|
| | | 1.134.1 - 16 1000 - 02 СБ | | | |
| | | БЛОКИ ВНУТРЕННИХ СТЕН ЧЕРДАКА ВБЧ-54 (ВБЧ-54.20.20-Т) СБОРОЧНЫЙ ЧЕРТЕЖ | СТАДИЯ | МАССА | МАСШТАБ |
| | | | р | 3625 | |
| РАЗРАБ | КАШИНА | | ЛИСТ | | |
| РАСЧЕТ | РОЗЕНТУА | | ЛИСТОВ 1 | | |
| ПРОВЕР. | ДАМАЦИНА | | ЦНИИЭП ЖИЛИЩА | | |
| ГЛАВН. ОПР. | РОЗЕНТУА | | | | |
| НАЧ. ОТД. | РОЗЕНСКИЙ | | | | |
| Ч. РАБ. | ГИБЕРМАН | | | | |

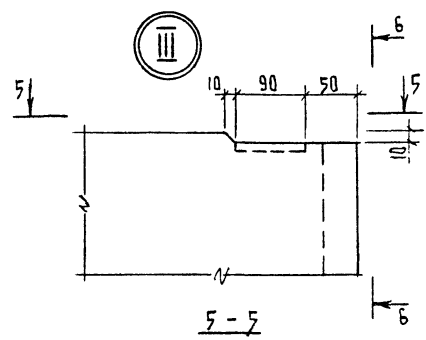
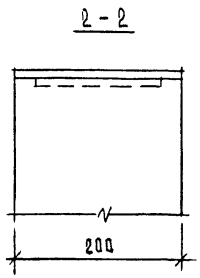


| | | | | | | | | |
|--|--|--|--|-------------------------------|--|--------|----------|---------|
| | | | | 1.134.1-16 1000-03 СБ | | | | |
| | | | | БЛОКИ ВНУТРЕННИХ СТЕН ЧЕРЛАКА | | СТАДИЯ | МАССА | МАСШТАБ |
| | | | | ВБЧ-42 (ВБЧ-42.20.20-Т) | | Р | 2800 | |
| | | | | СБОРОЧНЫЙ ЧЕРТЕЖ | | ЛИСТ | ЛИСТОВ 1 | |
| | | | | ЦНИИЭП ЖИЛИЩА | | | | |

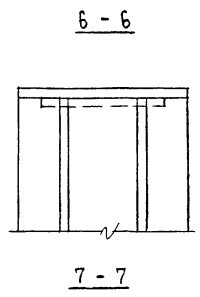
РАЗРАБ. КАШИНА
 РАСЧЕТ РОЗЕНТУА
 ПРОВЕР. АДАМАЦИНА
 ГАЛЖИД РОЗЕНТУА
 НАЧ. ВЗЛ. РОСИНСКИИ
 И. КОМТР. ГИБЕРМАН



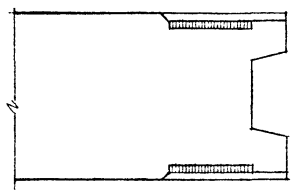
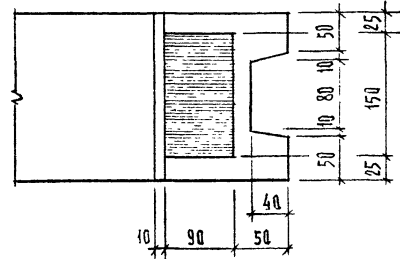
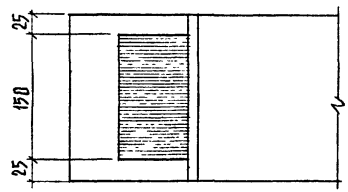
Ⓢ



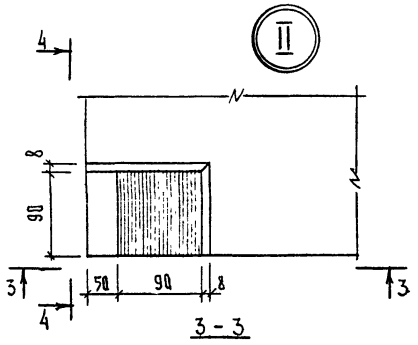
Ⓢ



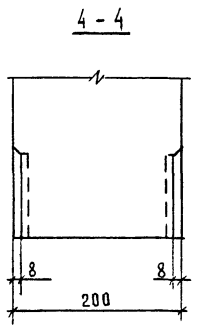
6-6



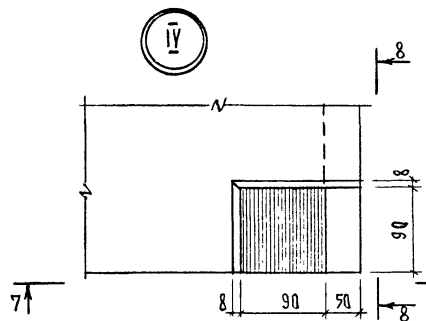
7-7



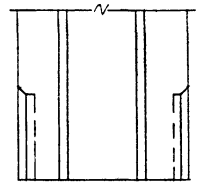
Ⓢ



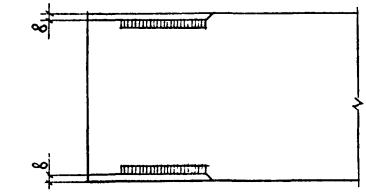
4-4



Ⓢ



8-8



3-3

| | | |
|------------|-----------|-------------|
| РАЗРАБ. | КАШИНА | <i>М.И.</i> |
| РАСЧЕТ | РОЗЕНТУК | <i>С.И.</i> |
| ПРОВЕР | АДАМЦЫНА | <i>С.И.</i> |
| ГЛАВН. ПР. | РОЗЕНТУК | <i>С.И.</i> |
| НАЧ. ОТД. | РОЗЕНСКИЙ | <i>С.И.</i> |
| И. КОДТР. | ГИБЕРМАН | <i>С.И.</i> |

1.134.1-16 0000 Д1

УЗЛЫ I, II, III, IV

| | | |
|---------------|------|--------|
| СТАДИЯ | ЛИСТ | ЛИСТОВ |
| Р | | 1 |
| ЦНИИЭП жилища | | |

| ФОРМАТ | ЗОНА | ПОЗ. | ОБОЗНАЧЕНИЕ | НАИМЕНОВАНИЕ | 1.134.1-16 0100 | | | | ПРИМЕЧАНИЕ |
|--------|------|------|--------------------|--------------------------|-----------------|----|----|----|------------|
| | | | | | - | 01 | 02 | 03 | |
| | | | | <u>ДОКУМЕНТАЦИЯ</u> | | | | | |
| A3 | | | 1.134.1-16 0100 СБ | СБОРОЧНЫЙ ЧЕРТЕЖ | x | | | | |
| A3 | | | - 01 СБ | СБОРОЧНЫЙ ЧЕРТЕЖ | | x | | | |
| A3 | | | - 02 СБ | СБОРОЧНЫЙ ЧЕРТЕЖ | | | x | | |
| A3 | | | - 03 СБ | СБОРОЧНЫЙ ЧЕРТЕЖ | | | | x | |
| A3 | | | 1.134.1-16 0000 Д2 | УЗЛЫ 1... 4 | x | x | x | x | |
| | | | | | | | | | |
| | | | | <u>СБОРОЧНЫЕ ЕДИНИЦЫ</u> | | | | | |
| A3 | 1 | | 1.134.1-16 0010 | КАРКАС К 1 | 11 | 11 | 10 | 8 | |
| | 2 | | | К 2 | 4 | | | | |
| | | | | К 3 | | 4 | | | |
| | | | | К 4 | | | 4 | | |
| | | | | К 5 | | | | 4 | |
| | 3 | | | ИЗДЕЛИЕ ЗАКАЗНОЕ М 1 | 2 | 2 | 2 | 2 | |

| | | | | | | | | | | |
|-----------------|----------|---------------|--|---|--|--|--|--------------|------|--------|
| | | | | 1.134.1-16 0100 | | | | | | |
| РАЗРАБ. | НАШИНА | <i>В.В.В.</i> | | КАРКАС ПРОСТРАНСТВЕННЫЙ КП1, КП2, КП3, КП4 | | | | СТАДИЯ | ЛИСТ | ЛИСТОВ |
| РАСЧЕТ. | РВЕНТУА | <i>В.В.В.</i> | | | | | | Р | 1 | 4 |
| ПРОВЕР. | ДОМАЦИНА | <i>В.В.В.</i> | | | | | | ЦНИЭП ЖИЛИЩА | | |
| ГЛАВ. ИНЖ. ПРО. | РВЕНТУА | <i>В.В.В.</i> | | | | | | | | |
| НАЧ. ОТД. И | РОСНЯКОВ | <i>В.В.В.</i> | | | | | | | | |
| И КОНТР. | ГИБЕРМАН | <i>В.В.В.</i> | | | | | | | | |

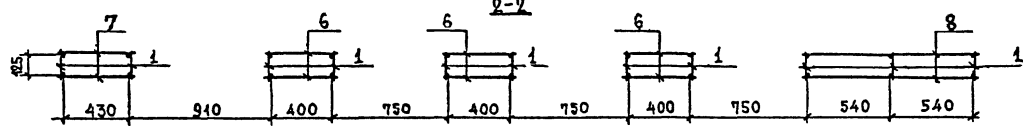
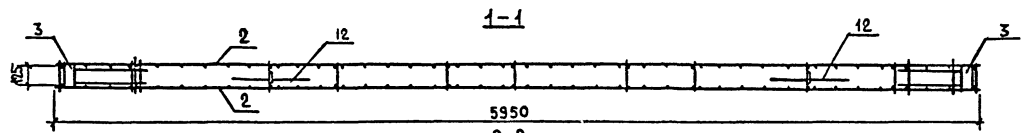
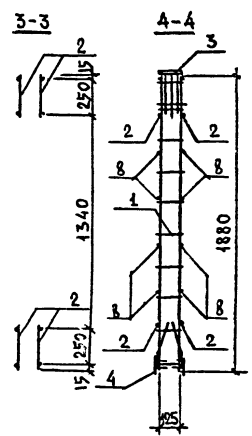
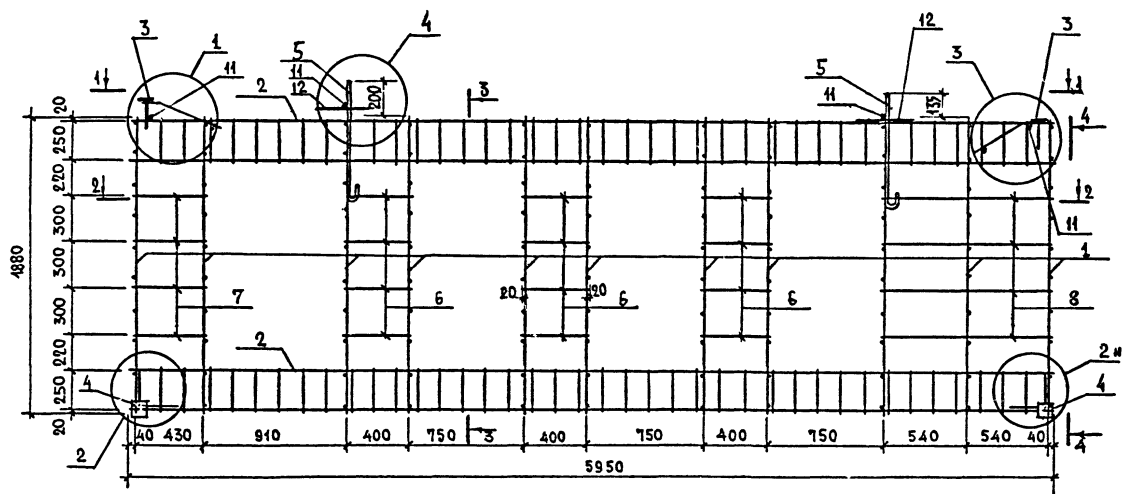
ФОРМАТ А4

| ИНВ.№ ПОДА | | ПОДПИСЬ И ДАТА | | ВЗАМ.ИНВ.№ | | 1.134.1-16 0100 | | | | | | | | | ПРИМЕЧАНИЕ |
|------------|------|----------------|-----------------|---------------------------------|----|-----------------|----|----|--|--|--|--|--|-------|------------|
| ФОРМАТ | ЗОНА | ПОЗ. | ОБОЗНАЧЕНИЕ | НАИМЕНОВАНИЕ | - | 01 | 02 | 03 | | | | | | | |
| | | 4 | | М 2 | 4 | 4 | 4 | 4 | | | | | | | |
| | | | | <u>ДЕТАЛИ</u> | | | | | | | | | | | |
| | | | 1.134.1-16 0001 | ПЕТЛЯ СТРОПОВИЧНАЯ | | | | | | | | | | | |
| | | 5 | | П 1 | 2 | | | | | | | | | | |
| | | | | П 2 | | 2 | 2 | | | | | | | | |
| | | | | П 3 | | | | 2 | | | | | | | |
| | | | | φ 5 ВРГ ГОСТ 6727-80 | | | | | | | | | | | |
| | | 6 | | L = 440 | 24 | 24 | 24 | 16 | | | | | | 0,063 | |
| | | 7 | | L = 470 | 8 | 8 | 8 | 16 | | | | | | 0,068 | |
| | | 8 | | L = 1120 | 8 | | | | | | | | | 0,161 | |
| | | 9 | | L = 820 | | 8 | | | | | | | | 0,118 | |
| | | 10 | | L = 520 | | | 8 | | | | | | | 0,075 | |
| | | 11 | | L = 180 | 4 | 4 | 4 | 4 | | | | | | 0,026 | |
| Б4 | | 12 | | φ 16 АС-II ГОСТ 5781-82*, L=400 | 2 | | | | | | | | | 0,631 | |
| | | | | φ 14 АС-II ГОСТ 5781-82*, L=400 | | 2 | 2 | | | | | | | 0,483 | |
| | | | | φ 12 АС-II ГОСТ 5781-82*, L=400 | | | | 2 | | | | | | 0,355 | |

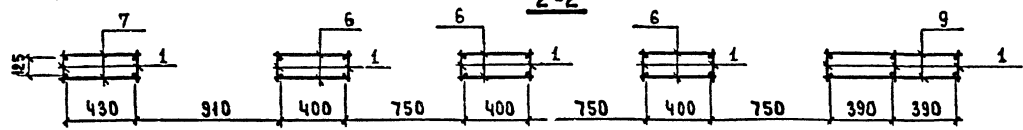
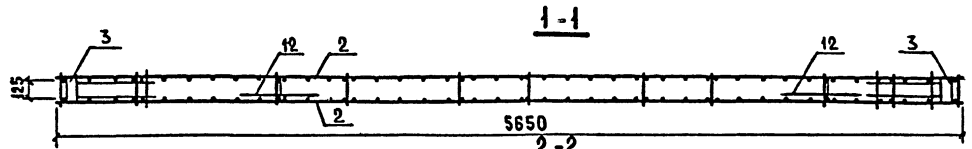
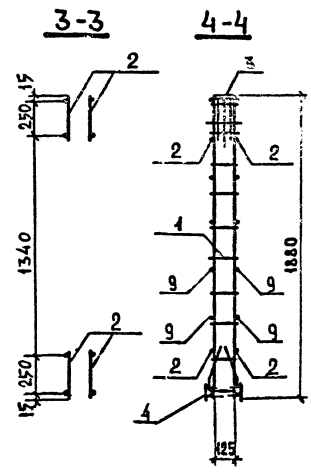
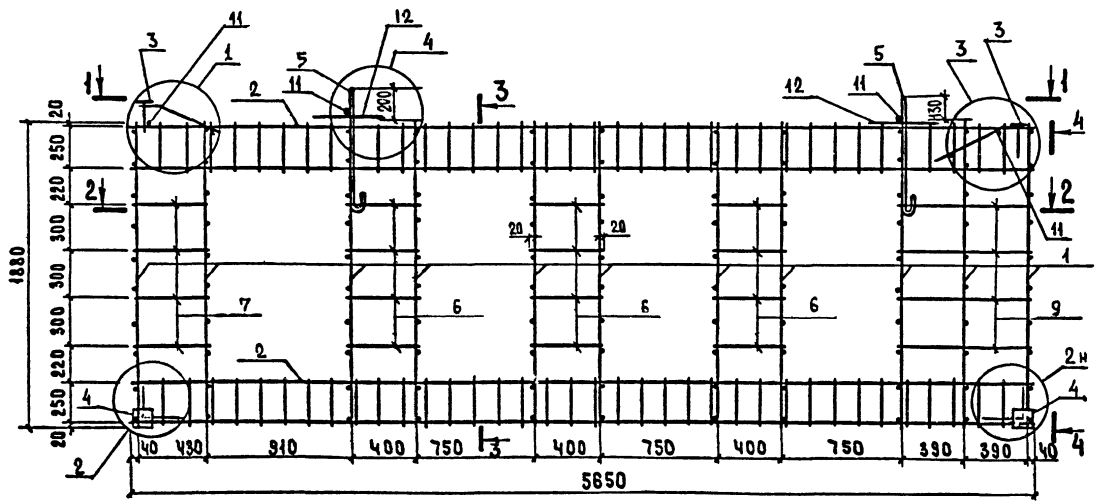
| | | | | | | | | | | |
|-----------------|--|--|--|--|--|--|--|--|--|------|
| 1.134.1-16 0100 | | | | | | | | | | ЛИСТ |
| | | | | | | | | | | 2 |

ФОРМАТ А4

23616/2

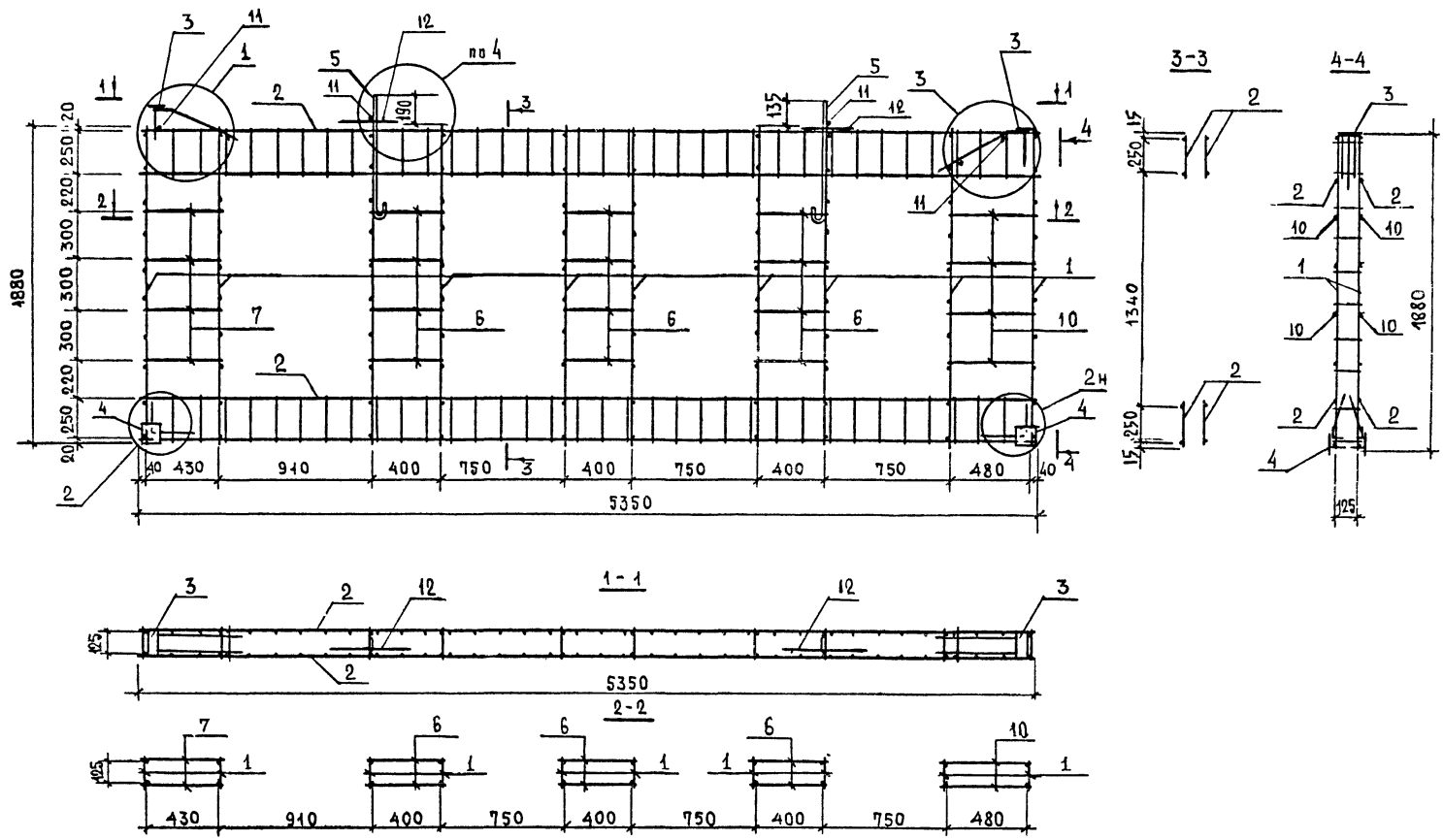


| | | | | | | |
|------------|------------|------------------|--|--------|----------|---------|
| | | | 1.134.1-16 0100 | | | |
| | | | КАРКАС ПРОСТРАНСТВЕННЫЙ КП1 СБОРОЧНЫЙ ЧЕРТЕЖ | СТADIЯ | МАССА | МАСШТАБ |
| | | | | Р | 77,31 | 1:25 |
| | | | ЛИСТ | | ЛИСТОВ 1 | |
| | | | ЦНИИЭП ЖИЛИЩА Г. МОСКВА | | | |
| РАЗРАБ. | КАМЯНА | <i>Камьяна</i> | | | | |
| РАСЧЕТ | РОЗЕНТУЛ | <i>Розентул</i> | | | | |
| ПРОВЕР. | ДОЛМАЦАН | <i>Долмацан</i> | | | | |
| ГЛАВН. ПР. | РОЗЕНТУЛ | <i>Розентул</i> | | | | |
| ИЗДАТЕЛЬ | РОССИЙСКИЙ | <i>Россиский</i> | | | | |
| ДИРЕКТОР | ГИБЕРМАН | <i>Гиберман</i> | | | | |



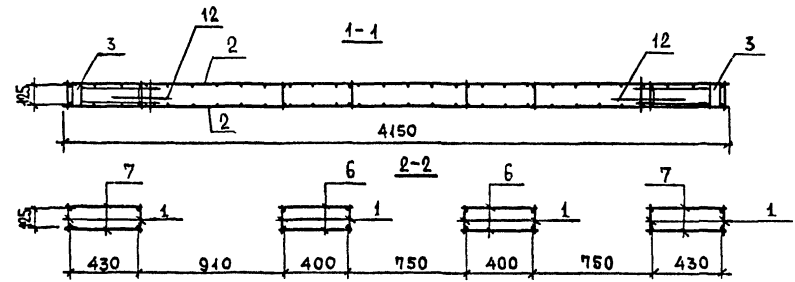
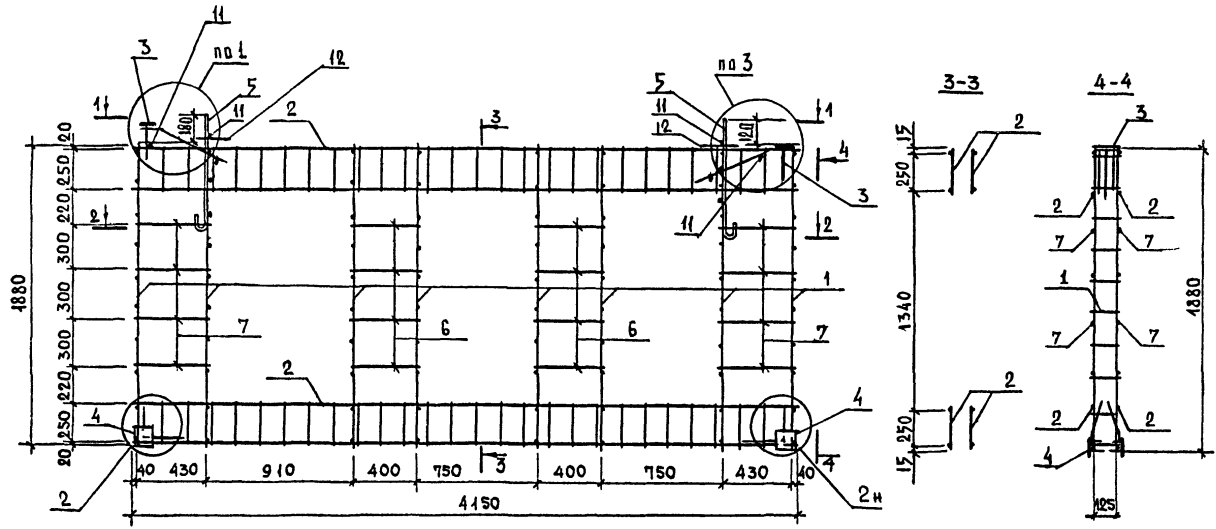
| | | | | | | | | |
|--|--|--|--|---------------------------------|--|--------|----------|--------|
| | | | | 1.134.1-16 0100-01 СБ | | | | |
| | | | | КАРКАС ПРОСТРАНСТВЕННЫЙ КП 2 | | СТADIЯ | МАССА | МАШТАБ |
| | | | | СБОРОЧНЫЙ ЧЕРТЕЖ | | Р | 73,75 | 1:25 |
| | | | | | | ЛИСТ | ЛИСТОВ 1 | |
| | | | | ЦНИИЭП ЖИЛИЩА Г. МОСКВА | | | | |

| | | |
|-----------|----------|-------------|
| РАЗРАБ. | ВАШИНА | <i>В.В.</i> |
| РАСЧЕТ. | РОЗЕНТУК | <i>Р.Р.</i> |
| ПРОВЕР. | ДОМАНИНА | <i>Д.Д.</i> |
| ПЛАНИР. | РОЗЕНТУК | <i>Р.Р.</i> |
| МАШ. Ч. | РАСНИКИН | <i>Р.Р.</i> |
| И. РАБОТ. | ГИБЕРМАН | <i>Г.Г.</i> |



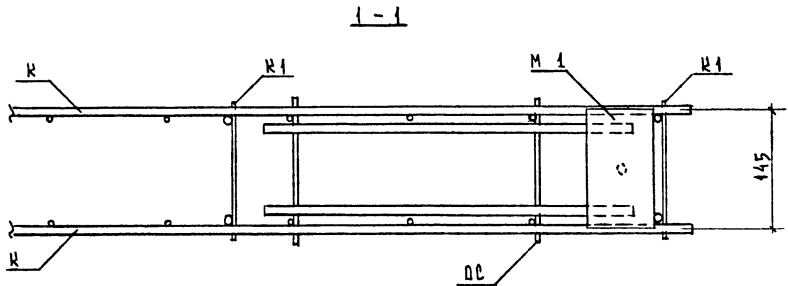
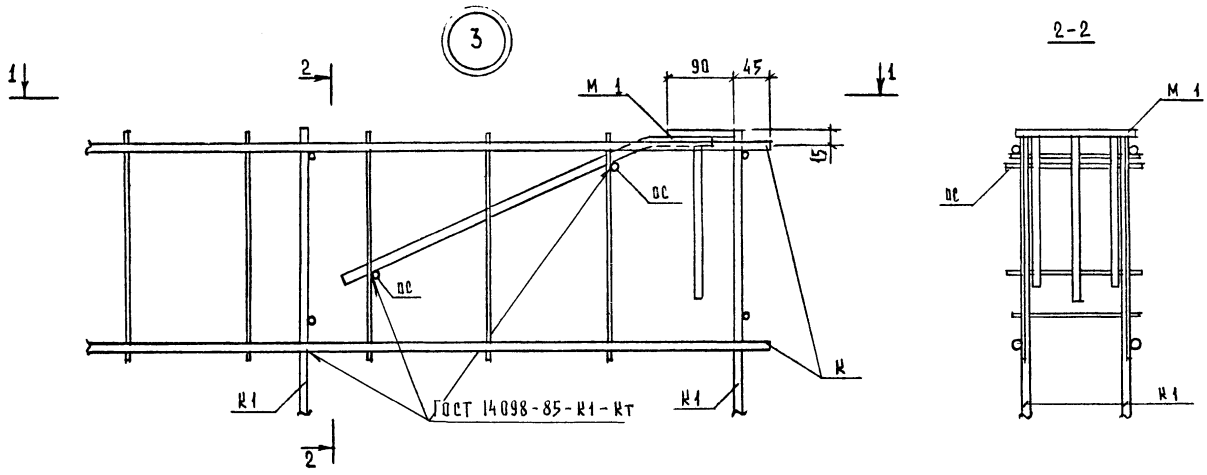
| | | | | | | | |
|--|--|--|--|----------------------------|--------|----------|---------|
| | | | | 1.134.1-16 Q1Q0-Q2C6 | | | |
| | | | | КАРКАС ПРОСТРАНСТВЕННЫЙ | СТADIЯ | МАССА | МАСШТАБ |
| | | | | И П 3 | Р | 69,06 | 1:25 |
| | | | | СБОРОЧНЫЙ ЧЕРТЁЖ | ЛИСТ | ЛИСТОВ 4 | |
| | | | | ЦНИИЭП ЖИЛИЩА Г. МОСКВА | | | |

| | | |
|------------|-----------|------------------|
| РАЗРАБ. | КАШИНА | <i>Кашина</i> |
| РАССЧИТ. | РОЗЕНТУС | <i>Розентус</i> |
| ПРОВЕР. | АДАМАННА | <i>Адаманна</i> |
| ГЛАВН. ПР. | РОЗЕНТУС | <i>Розентус</i> |
| НАЧ. ОТД. | РОДИНСКИЙ | <i>Родинский</i> |
| И. ВЫПР. | ГИБЕРМАН | <i>Гиберман</i> |



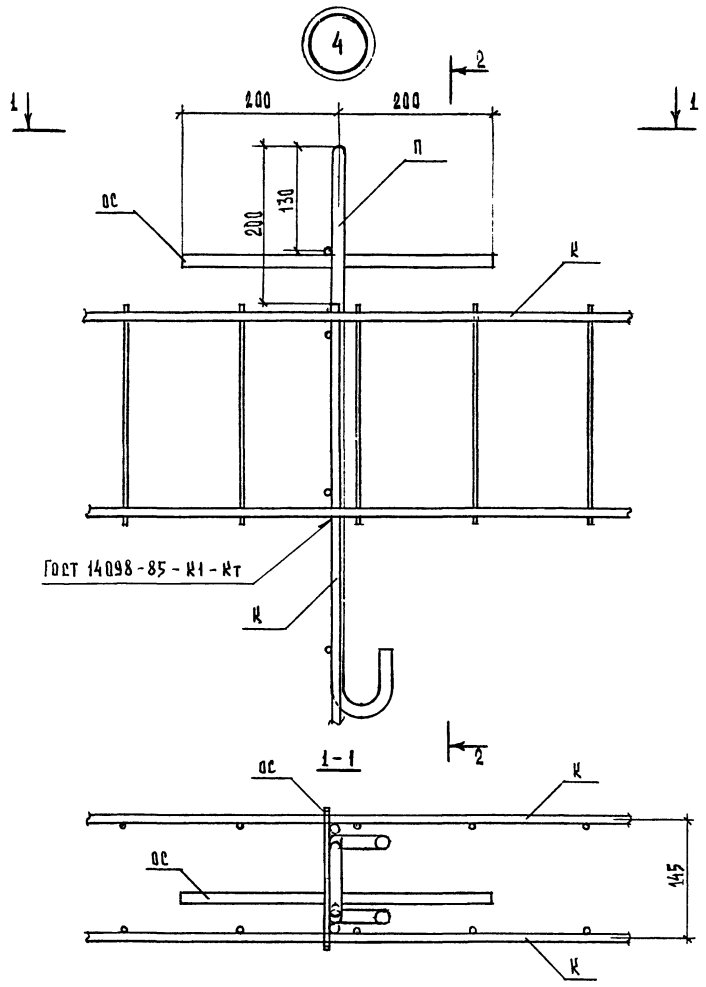
| | | | | | | | | |
|--|--|--|--|---------------------------------|--|--------|----------|---------|
| | | | | 1.134.1-16 0100-03 СБ | | | | |
| | | | | КАРКАС ПРОСТРАНСТВЕННЫЙ КП 4 | | СТАДИЯ | МАССА | МАСШТАБ |
| | | | | СБОРОЧНЫЙ ЧЕРТЁЖ | | Р | 55,14 | 1:25 |
| | | | | | | ЛИСТ | ЛИСТОВ 1 | |
| | | | | ЦНИИЭП ЖИЛИЩА Г. МОСКВА | | | | |

РАЗРАБ. НАШИНА *Н.И.*
 РАСЧЁТ РОЗЕНТУЛ *С.И.*
 ПРОВЕР. АДАМАНЦА *С.И.*
 ГЛАВН. ПР. РОЗЕНТУЛ *С.И.*
 И. ВОСТР. ГИБЕРМАН *А.И.*



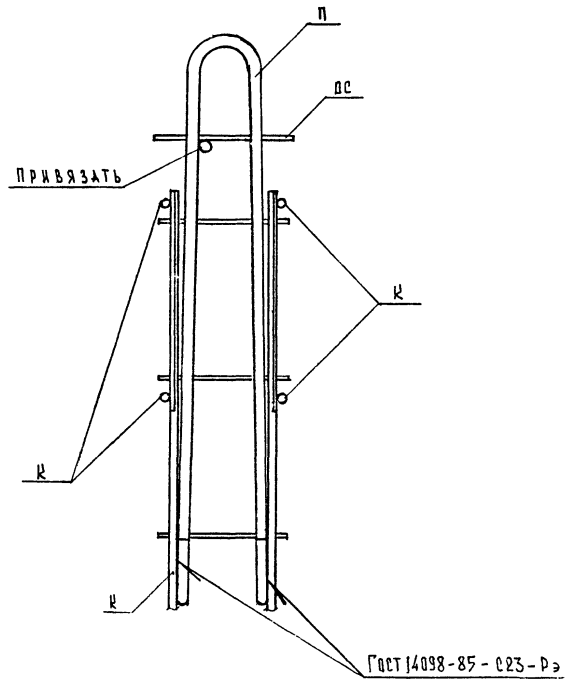
OC - ОТДЕЛЬНЫЕ СТЕРЖНИ СМ. КАРКАС ПРОСТРАНСТВЕННЫЙ.

| | | | | | | | |
|----------------|-----------|-------------|--|-----------------------|---------------|------|--------|
| | | | | 1 134.1 - 16 000 д. 3 | | | |
| РАЗРАБ | КАШИНА | <i>Каш</i> | | УЗЕЛ 3 | СТАДИЯ | ЛИСТ | ЛИСТОВ |
| РАССЧИТ | РОЗЕНТУА | <i>Роз</i> | | | Р | | 1 |
| ПРОБЕР | АДАМАЦЕНА | <i>Адам</i> | | | ЦНИИЭП ЖИЛИЩА | | |
| ГЛАВ. ИНЖ. ПР. | РОЗЕНТУА | <i>Роз</i> | | | | | |
| НАЧ. ОТД. ИР. | РОСИНСКИЙ | <i>Рос</i> | | | | | |
| И. КОИТР. | СИБЕРМАН | <i>Сиб</i> | | | | | |



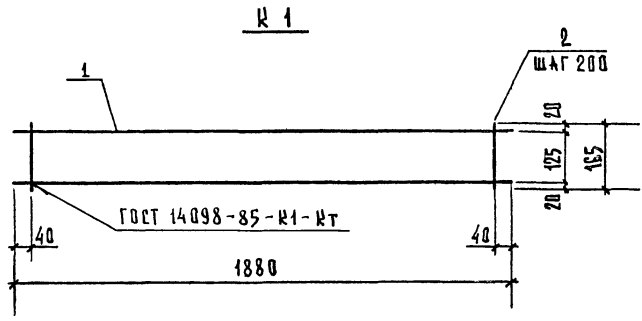
ГОСТ 14098-85 - К1-Кт

2-2

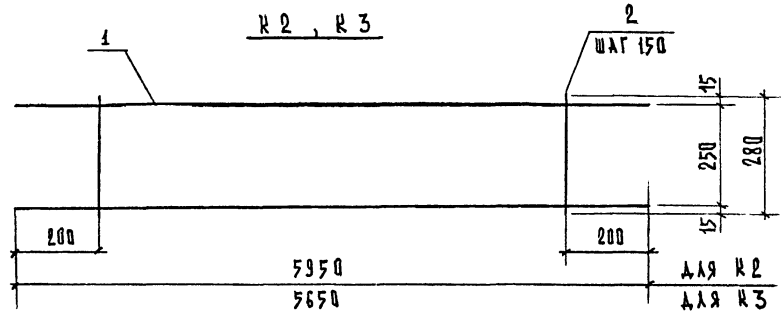


ОС-ОТДЕЛЬНЫЕ СТЕРЖНИ СМ. КАРКАС ПРОСТРАНСТВЕННЫЙ

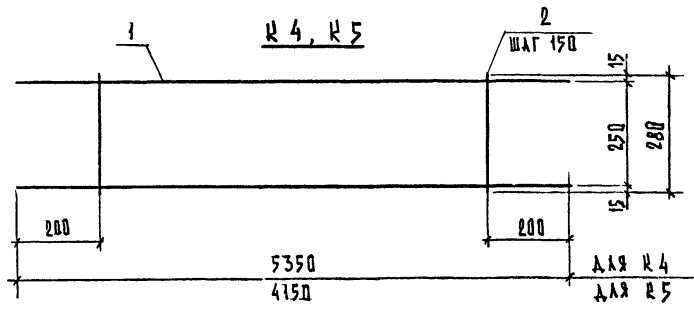
| | | | | | | | |
|------------|------------|-------------|--|--------------------|---------------|------|--------|
| | | | | 1.134.1-16 000 Д 4 | | | |
| РАЗРАБ. | КАШИНА | <i>М.М.</i> | | УЗЕЛ 4 | СТАДИЯ | ЛИСТ | ЛИСТОВ |
| РАССЧИТ. | РОЗЕНТУЛ | <i>С.С.</i> | | | Р | | 1 |
| ПРОВЕР. | ДОМАЦАННА | <i>В.В.</i> | | | ЦНИИЭП ЖИЛИЩА | | |
| КОН.ИЗП. | РОЗЕНТУЛ | <i>С.С.</i> | | | | | |
| НАЧ.УЧ.ИЗ. | РОЗЕНЦЕВИЧ | <i>В.В.</i> | | | | | |
| ДИ.УЧ.ИЗ. | ГИБЕРМАН | <i>В.В.</i> | | | | | |



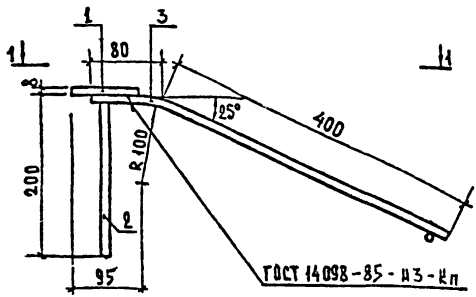
| МАРКА КАРКАСА | ПОС. | НАИМЕНОВАНИЕ | КОЛ. | МАССА ЕД., КГ | МАССА КАРКАСА, КГ |
|---------------|------|--------------------|------|---------------|-------------------|
| K1 | 1 | φ10 АIII, l = 1880 | 2 | 1,16 | 2,56 |
| | 2 | φ5 ВрI, l = 165 | 10 | 0,024 | |
| K2 | 1 | φ10 АIII, l = 5950 | 2 | 3,67 | 8,33 |
| | 2 | φ4 ВрI, l = 280 | 38 | 0,026 | |
| K3 | 1 | φ10 АIII, l = 5650 | 2 | 3,49 | 7,92 |
| | 2 | φ4 ВрI, l = 280 | 36 | 0,026 | |
| K4 | 1 | φ10 АIII, l = 5350 | 2 | 3,30 | 7,48 |
| | 2 | φ4 ВрI, l = 280 | 34 | 0,026 | |
| K5 | 1 | φ10 АIII, l = 4150 | 2 | 2,56 | 5,80 |
| | 2 | φ4 ВрI, l = 280 | 26 | 0,026 | |



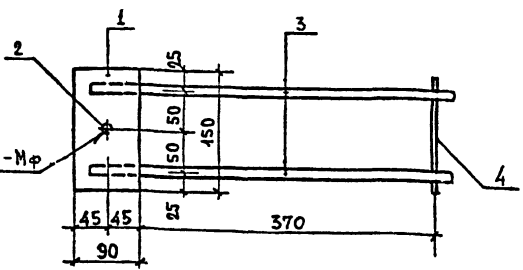
АРМАТУРА: КЛАСС Вр-I по ГОСТ 6727-80*
 КЛАСС А-III по ГОСТ 5781-82*



| | | | | | | |
|----------|-----------|--------|-------------------|--------------------|---------------|---|
| РАЗРАБ. | КАШИНА | Л.Вант | 1,134,1 - 16 0010 | СТАДИЯ ЛИСТ ЛИСТОВ | | |
| РАСЧЕТ | РОЗЕНТУК | С.И. | | K А Р К А С | Р | 1 |
| ПРОВЕР | ПАДАМАННА | С.И. | | | ЦНИИЭП ЖИЛИЩА | |
| ПЛИН. ПР | РОЗЕНТУК | С.И. | | K 1 ... K 5 | | |
| ША.ПТ. Ч | КОСЫНСКИЙ | Н.С. | | | | |
| И.КОНТР. | ГИБЕРМАН | В.В. | | | | |



1-1



ГОСТ 14098-85-Т1-МФ

| МАРКА ИЗДЕЛИЯ ЗАКАЗЧИКОМ | ПОЗ. | НАИМЕНОВАНИЕ | КОЛ. | МАССА ЕД., КГ | МАССА ИЗДЕЛ. ЗАКА. КГ |
|--------------------------|------|---|------|---------------|-----------------------|
| М-1 | 1 | ПОЛОСА Б-2 8-90 ГОСТ 103-76 ВСТ КЛ 2 ГОСТ 535-79 L=150 | 1 | 0,85 | 1,60 |
| | 2 | φ 10 АII, L = 200 | 1 | 0,12 | |
| | 3 | φ 10 АII, L = 480 | 2 | 0,30 | |
| | 4 | φ 5 ВрI, L = 180 | 1 | 0,03 | |

АРМАТУРА: КЛАССА АII ПО ГОСТ 5181-82, КЛАССА ВрI ПО ГОСТ 6727-80*

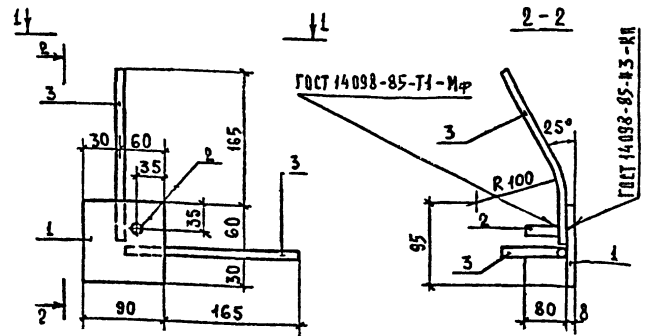
1.134.1 - 16 0020

РАЗРАБ. НАШИНА
РАСЧЕТ. РОЗЕНТУС
ПРОВЕР. ДОМАНИНА
ГЛАВ. ИНЖ. РОЗЕНТУС
НАЧ. ЦАИ. РОСИНСКИЙ
И. ВОИТР. ГИБЕРМАН

ИЗДЕЛИЕ ЗАКАЗЧИКОМ
М 1

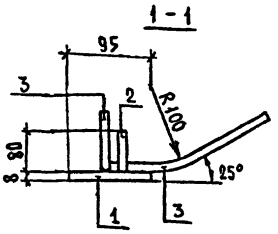
СТАДИЯ ЛИСТ ЛИСТОВ
Р 1
ЦНИИЭП ЖИЛИЩА

ФОРМАТ А4



ГОСТ 14098-85-Т1-МФ

ГОСТ 14098-85-И3-Ип



| МАРКА ИЗДЕЛИЯ ЗАКАЗЧИКОМ | ПОЗ. | НАИМЕНОВАНИЕ | КОЛ. | МАССА ЕД., КГ | МАССА ИЗДЕЛ. ЗАКА. КГ |
|--------------------------|------|--|------|---------------|-----------------------|
| М-2 | 1 | ПОЛОСА Б-2 8-90 ГОСТ 103-76 ВСТ КЛ 2 ГОСТ 535-79 L=90 | 1 | 0,51 | 0,84 |
| | 2 | φ 10 АII, L = 80 | 1 | 0,05 | |
| | 3 | φ 10 АII, L = 230 | 2 | 0,14 | |

АРМАТУРА КЛАССА АII ПО ГОСТ 5181-82

1.134.1 - 16 0030

РАЗРАБ. НАШИНА
РАСЧЕТ. РОЗЕНТУС
ПРОВЕР. ДОМАНИНА
ГЛАВ. ИНЖ. РОЗЕНТУС
НАЧ. ЦАИ. РОСИНСКИЙ
И. ВОИТР. ГИБЕРМАН

ИЗДЕЛИЕ ЗАКАЗЧИКОМ
М 2

СТАДИЯ ЛИСТ ЛИСТОВ
Р 1
ЦНИИЭП ЖИЛИЩА

23616 21

ФОРМАТ А4

| Марка элемента | Изделия арматурные | | | | | | | | | Изделия закладные | | | | | | Общий расход кг | | |
|----------------|--------------------|------|------|---------|-------|-------|--------------|------|-------|-------------------|-------|--------------|--------------|-------------|-------|-----------------|-------|-------|
| | Арматура класса | | | | | | | | | Арматура класса | | | Прокат марки | | | | | |
| | Ас - II | | | А - III | | | Вр - I | | | А - II | | Вр - I | | ВСтЗпс 6 | | | | |
| | ГОСТ 5181-82 | | | | | | ГОСТ 6727-80 | | | ГОСТ 5181-82 | | ГОСТ 6727-80 | | ГОСТ 103-76 | | | | |
| | φ 12 | φ 14 | φ 16 | Итого | φ 10 | Итого | φ 4 | φ 5 | Итого | Всего | φ 10 | Итого | φ 5 | Итого | -8x90 | | Итого | |
| ВБ4-60.20.20-Т | | | 5,92 | 5,92 | 54,88 | 54,88 | 3,95 | 6,08 | 10,03 | | 70,83 | 2,68 | 2,68 | 0,06 | 0,06 | 3,74 | 3,74 | 6,48 |
| ВБ4-57.20.20-Т | | 4,29 | | 4,29 | 53,44 | 53,44 | 3,74 | 5,8 | 9,54 | 67,27 | 2,68 | 2,68 | 0,06 | 0,06 | 3,74 | 3,74 | 6,48 | 73,75 |
| ВБ4-54.20.20-Т | | 4,29 | | 4,29 | 49,6 | 49,6 | 3,54 | 5,15 | 8,69 | 62,58 | 2,68 | 2,68 | 0,06 | 0,06 | 3,74 | 3,74 | 6,48 | 69,06 |
| ВБ4-42.20.20-Т | 2,79 | | | 2,79 | 39,04 | 39,04 | 2,71 | 4,12 | 6,83 | 48,66 | 2,68 | 2,68 | 0,06 | 0,06 | 3,74 | 3,74 | 6,48 | 55,14 |

Номенклатура блоков

| Марка блока | Эскиз | L, мм | H1, мм | H2, мм | Расход материалов | | | Масса блока, кг |
|----------------|-------|-------|--------|--------|-------------------|-------------|-------------------|-----------------|
| | | | | | Объем бетона, м³ | Сталь, кг | | |
| | | | | | | натуральная | привез. к кл. А-1 | |
| ВБ4 60.20.20-Т | | 5980 | 2020 | 1900 | 1,69 | 77,31 | 107,45 | 4225 |
| ВБ4 57.20.20-Т | | 5680 | 2015 | 1900 | 1,57 | 73,75 | 102,7 | 3925 |
| ВБ4 54.20.20-Т | | 5380 | 2010 | 1900 | 1,45 | 69,06 | 95,96 | 3625 |
| ВБ4 42.20.20-Т | | 4180 | 1980 | 1900 | 1,12 | 55,14 | 76,32 | 2800 |

| | | |
|--------------------------|-----------|---------------|
| 1. 134.1 - 16 000 РС | | |
| Разработ | Кашина | И.Резец |
| Провер | Долматина | В.Иванова |
| И.инж.пр. | Розентула | С.В. - |
| Нач. отд. | Росинский | 162 |
| И.контр. | Гиберман | С.В. - |
| Ведомость расхода стали. | | Старый лист |
| Номенклатура блоков. | | Листов 1 |
| | | ЦНИИЭП ЖИЛИЩА |