

ТИПОВОЙ ПРОЕКТ

801-2-85.12.87

КОРОВНИК НА 200 КОРОВ
ПРИВЯЗНОГО СОДЕРЖАНИЯ
С ЭЛЕКТРОТЕПЛОСНАБЖЕНИЕМ
(СТОЕЧНО-БАЛОЧНЫЙ КАРКАС)

АЛЬБОМ III
СТРОИТЕЛЬНЫЕ ИЗДЕЛИЯ

ЧАСТЬ 1
ДВУХСЛОЙНЫЕ СТЕНОВЫЕ ЛЕГКОБЕТОННЫЕ ПАНЕЛИ
ПОВЫШЕННОЙ ЗАВОДСКОЙ ГОТОВНОСТИ
ДЛЯ СЕЛЬСКОХОЗЯЙСТВЕННЫХ ЗДАНИЙ

				Привязан	
Инв. №					

ТИПОВОЙ ПРОЕКТ
801-2-85. 12. 84

КОРОВНИК НА 200 КОРОВ
ПРИВЯЗНОГО СОДЕРЖАНИЯ
С ЭЛЕКТРОТЕПЛОСНАБЖЕНИЕМ
(СТОЕЧНО-БАЛОЧНЫЙ КАРКАС)

АЛЬБОМ III
СТРОИТЕЛЬНЫЕ ИЗДЕЛИЯ
ЧАСТЬ I


ДВУХСЛОЙНЫЕ СТЕНОВЫЕ ЛЕГКОБЕТОННЫЕ ПАНЕЛИ
ПОВЫШЕННОЙ ЗАВОДСКОЙ ГОТОВНОСТИ
ДЛЯ СЕЛЬСКОХОЗЯЙСТВЕННЫХ ЗДАНИЙ

РАЗРАБОТАН ИНСТИТУТОМ
„Гипронисельхоз“

Гл. инженер
института

 А.С. БУТЯЕВ

Гл. инженер
проекта

 О.Л. ЛЕВЧЕНКОВА

УТВЕРЖДЕН
Минсельхозом СССР,
СВОДНОЕ ЗАКЛЮЧЕНИЕ
ОТ 14. II. 1984 г. № 102.

ВВЕДЕН В ДЕЙСТВИЕ
ИНСТИТУТОМ „Гипронисельхоз“,
ПРИКАЗ ОТ 30.12.85г № 191-5п

				ПРИВЯЗАН	
ИМБ. №					

Альбом III часть I

ОБЗНАЧЕНИЕ	НАИМЕНОВАНИЕ	№ СТР.
	СОДЕРЖАНИЕ	
	Часть 1.1	
	О ПАЛУБОЧНЫЕ ЧЕРТЕЖИ	
	И АРМИРОВАНИЕ	
КЖИ 1.1 - ТУ	ТЕХНИЧЕСКИЕ УСЛОВИЯ	4-7
КЖИ 1.1 - 1.0.0	ПАНЕЛЬ СТЕНОВАЯ (ПСДТ 28.40...-Т-П; ПСАТ 28.40...-Т-П.Н; ПСАТ 57.24...-Т-П; ПСАТ 57.24...-Т-П.Н; ПСАТ 24.60...-Т-П; ПСАТ 24.60...-Т-П.Н)	8-9
КЖИ 1.1 - 1.0.0 СБ	ПАНЕЛЬ СТЕНОВАЯ (ПСДТ 28.40...-Т-П; ПСАТ 28.40...-Т-П.Н; ПСАТ 57.24...-Т-П; ПСАТ 57.24...-Т-П.Н; ПСАТ 24.60...-Т-П; ПСАТ 24.60...-Т-П.Н)	
	СБОРОЧНЫЙ ЧЕРТЕЖ	10-16
КЖИ 1.1 - 2.0.0	ПАНЕЛЬ СТЕНОВАЯ (ЗПСД 60.33.40-Т-П; ЗПСД 60.30.40-Т-П; 2ПСД 60.33.40-Т-П; 2ПСД 60.33.40-Т-П.Н; 4.1ПСД 60.33.40-Т-П; 4.1ПСД 60.33.40-Т-П.Н; 4ПСД 60.33.40-Т-П)	17-20
КЖИ 1.1 - 2.0.0 СБ	ПАНЕЛЬ СТЕНОВАЯ (ЗПСД 60.33.40-Т-П; ЗПСД 60.33.40-Т-П.Н; 2ПСД 60.33.40-Т-П; 2ПСД 60.33.40-Т-П.Н; 4.1ПСД 60.33.40-Т-П; 4.1ПСД 60.33.40-Т-П.Н; 4ПСД 60.33.40-Т-П)	
	СБОРОЧНЫЙ ЧЕРТЕЖ	21-27
КЖИ 1.1 - РС	ВЕДОМОСТЬ РАСХОДА СТАЛИ	28-29

ИНВ. № ПОДА.	ПОДПИСЬ И ДАТА	ВЗЯМ. ИНВ. №
209680/3		

ОБОЗНАЧЕНИЕ	НАИМЕНОВАНИЕ	№ СТР.
	Часть 1.2	
	АРМАТУРНЫЕ И ЗАКЛАДНЫЕ	
	ИЗДЕЛИЯ	
КЖИ 1.2—ТУ	ТЕХНИЧЕСКИЕ УСЛОВИЯ	30-31
КЖИ 1.2—0.1.0	КАРКАС ПРОСТРАНСТВЕННЫЙ (КП1... КП4)	32-33
КЖИ 1.2—0.1.0 СБ	КАРКАС ПРОСТРАНСТВЕННЫЙ (КП1... КП4)	
	СБОРОЧНЫЙ ЧЕРТЕЖ	34-37
КЖИ 1.2—0.2.0	КАРКАС ПРОСТРАНСТВЕННЫЙ (КП5... КП8)	38-39
КЖИ 1.2—0.2.0 СБ	КАРКАС ПРОСТРАНСТВЕННЫЙ (КП5... КП8)	
	СБОРОЧНЫЙ ЧЕРТЕЖ	40-43
КЖИ 1.2—0.3.0	СЕТКА АРМАТУРНАЯ ИСХОДНАЯ (С1... С3)	44
КЖИ 1.2—0.3.0 СБ	СЕТКА АРМАТУРНАЯ ИСХОДНАЯ (С1... С3)	
	СБОРОЧНЫЙ ЧЕРТЕЖ	45
КЖИ 1.2—0.4.0	СЕТКА АРМАТУРНАЯ РАБОЧАЯ (С1-1... С1-1н)	46-47
КЖИ 1.2—0.4.0 СБ	СЕТКА АРМАТУРНАЯ РАБОЧАЯ (С1-1... С3-1.н)	
	СБОРОЧНЫЙ ЧЕРТЕЖ	48-49
КЖИ 1.2—0.5.0	КАРКАС ПЛОСКИЙ Кр1	50

ИНВ. № ПОДАЛ.	ВЗАМ. ИНВ. №
2026804	
ПОДПИСЬ И ДАТА	

Настоящие технические условия распространяются на двухслойные легобетонные стеновые панели повышенной заводской готовности, предназначенные для применения в коровнике на 200 коров привязного содержания (типовой проект . . .) в районах с температурой наружного воздуха $t^H = -20^{\circ}\text{C}$, зона влажности - нормальная (по СНиП II-3-79), скоростной напор ветра - 269 Па (27 кгс/м^2).

В номенклатуру панелей включены трапецидальные изделия для торцов зданий, а также изделия для продольных стен зданий, разработанные на основе серии 1.832.1-10.

Двухслойные легобетонные стеновые панели повышенной заводской готовности, разработанные в настоящем выпуске должны соответствовать требованиям ТУ69-203-82 настоящих технических условий серии 1.832.1-10, а также чертежам части 1.

Привязан			
Инв. N			

КЖИ 1.1-ТУ

Инв. N подл.	Подпись и дата	Взам. инв. N
209680/5		

ГИП	Левченкова	<i>Левченкова</i>	
Нач. ОТА	Гомзяков	<i>Гомзяков</i>	12.85
Гл. консте	Теляковский	<i>Теляковский</i>	
Гл. спец.	Юдин	<i>Юдин</i>	

ТЕХНИЧЕСКИЕ
УСЛОВИЯ

СТАДИЯ	ЛИСТ	ЛИСТОВ
	1	4

ГИПРОНИСЕЛЬХОЗ

1. ТЕХНИЧЕСКИЕ ТРЕБОВАНИЯ

1.1. ОСНОВНЫЕ ПАРАМЕТРЫ И РАЗМЕРЫ.

1.1.1. Общая толщина панелей принята 400 мм.

1.1.2. Для конструктивно-изолирующего слоя принят керамзитобетон.

1.1.3. Требования к теплотехническим характеристикам панелей см. раздел I ТУ 69-203-82.

1.2. ХАРАКТЕРИСТИКИ.

1.2.1. Для конструктивно-изолирующего слоя предусмотрено применение керамзитобетона с объемной массой в высушенном до постоянной массы состоянии $\gamma_0 = 900 \text{ кг/м}^3$, марки по прочности М50.

1.2.2. Марки по морозостойкости приняты:

керамзитобетона при $t^H = -20^\circ\text{C}$ - Мрз 35

1.2.3. Открытые поверхности закладных деталей защищаются слоем цинка толщиной 120 мкм.

1.2.4. Характеристики материалов изолирующего и фактурного слоев и требования к ним, требования к изготовлению и комплектности панелей, а также характеристики и требования к элементам заполнения проемов см. ТУ 69-203-82.

Ив. н подл. 209680/6
Подпись и дата
Взам. ив. н

Привязан			
Ив. н			

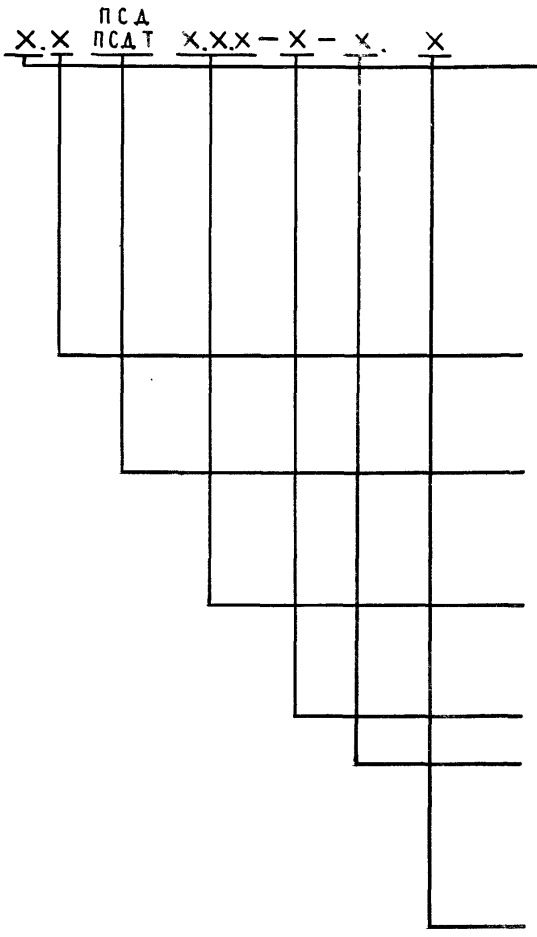
КЖИ 1.1-ТУ

Лист
2

Альбом III часть I

1.3. МАРКИРОВКА

1.3.1. В соответствии с ГОСТ 23009-78 устанавливается следующая структура условного обозначения (марок) панелей.



- ТИП ПАНЕЛИ**
- 1 - с 2-мя оконными проемами
 - 2 - с оконным и дверным проемами
 - 3 - с одним дверным проемом
 - 4 - с одним оконным проемом

ДОПОЛНИТЕЛЬНЫЕ ХАРАКТЕРИСТИКИ ТИПОВ ПАНЕЛЕЙ СВЯЗАННЫЕ С ИЗМЕНЕНИЕМ РАЗМЕРОВ И ПРИВЯЗКЕ ПРОЕМОВ

ПАНЕЛЬ СТЕНОВАЯ ДВУХСЛОЙНАЯ ТРЦЕВАЯ.

РАЗМЕРЫ: ДЛИНА - ДМ.
ВЫСОТА - ДМ.
ТОЛЩИНА - СМ.

ВИД БЕТОНА ИЗОЛИРУЮЩЕГО СЛОЯ.

СТОЙКОСТЬ БЕТОНА ИЗОЛИРУЮЩЕГО СЛОЯ К ВОЗДЕЙСТВИЮ АГРЕССИВНОЙ СРЕДЫ (П)

ИЗДЕЛИЯ ОБРАТНОГО ИЗОБРАЖЕНИЯ (Н)

Инв. № подл.	Взам. инв. №
209680/2	
Подпись и дата	

Привязан			
Инв. №			

КЖИ 1.1 ТУ		Лист
		3

Например : 4.1 ПСД 24.60.30-Т-П.Н означает панель стеновая двух-
слойная торцевая с одним окном, с дополнительным от-
верстием длиной 24 дм, высотой 60 дм, толщиной 30 см,
с изолирующим слоем из тяжелого бетона повышенной
плотности, обратного изображения.

1.3.2. Марка наносится на одной из длинных боковых по-
верхностей панелей несмываемой краской.

2. Разделы „Правила приемки”, „Методы контроля”,
„Транспортирование и хранение” и „Гарантии поставщика”
см. ТУ 69-203-82.

3. Указания по привязке

3.1. В таблицах альбома указаны варианты применения
элементов в следующих обозначениях :

- I. - для здания со стоечно-балочным каркасом
- II - для здания с рамным каркасом.

Инв. н подл.	Подпись и дата	Взам. инв. н
209680/8		

Привязан			
Инв. н			

КЖИ 1.1 - ТУ			Лист 4
--------------	--	--	-----------

ФОРМАТ	ЭШКА	ПОЗ.	ОБОЗНАЧЕНИЕ	НАИМЕНОВАНИЕ	КОЛИЧЕСТВО НА ИСПОЛНЕНИЕ КЖИ 1.1- 1.0.0							ПРИМЕЧАНИЕ		
					-	01	02	03	04	05				
				<u>ДОКУМЕНТАЦИЯ</u>										
A4			КЖИ 1.1-1.0.0 СБ	СБОРОЧНЫЙ ЧЕРТЕЖ										
A4			КЖИ 1.1 - ТУ	ТЕХНИЧЕСКИЕ УСЛОВИЯ										
A4			КЖИ 1.1 - РС	ВЕДОМОСТЬ РАСХОДА СТАЛИ										
				<u>СБОРОЧНЫЕ ЕДИНИЦЫ</u>										
A4	1		КЖИ 1. - 0.1.0	КАРКАС ПРОСТРАНСТВЕННЫЙ КП1	1	1								
			- 01	КАРКАС ПРОСТРАНСТВЕННЫЙ КП2			1	1						
			- 02	КАРКАС ПРОСТРАНСТВЕННЫЙ КП3					1					
			- 03	КАРКАС ПРОСТРАНСТВЕННЫЙ КП4						1				
A3	2		1.872.1-10 вып. 1	ИЗДЕЛИЕ ЗАКЛАДНОЕ М1	4	4	6	6	6	6				
A4	3		1.400-19 вып. 1	ИЗДЕЛИЕ ЗАКЛАДНОЕ МН 526	1	1			1	1				
A4	4		1.400-19 вып. 1	ИЗДЕЛИЕ ЗАКЛАДНОЕ МН ИИ-5			2	2						
A4	5		1.400-19 вып. 1	ИЗДЕЛИЕ ЗАКЛАДНОЕ МН 523					4					
A4	6		КЖИ 3.2 - МИ 400	ИЗДЕЛИЕ МЕТАЛЛИЧЕСКОЕ МИ 4						1				

КЖИ 1.1-1.0.0

ПРИВЯЗАН		НАЧ.ОТД.	ГОМЗЯКОВ	<i>[Подпись]</i>	12.85	ПАНЕЛЬ СТЕНОВАЯ (ПСАТ 28.40...-Т-П; ПСАТ 28.40...-Т-П.Н; ПСАТ 57.24...-Т-П; ПСАТ 57.24...-Т-П.Н; ПСАТ 24.60...-Т-П; ПСАТ 24.60...-Т-П.Н)			СТАДИЯ	ЛИСТ	ЛИСТОВ
		ГЛ.КОН.ОТД.	ТЕЛЯКОВСКИЙ	<i>[Подпись]</i>					Р	1	2
		Н.КОНТР.	ЮДИН	<i>[Подпись]</i>					ГИПРОНИСЕЛЬХОЗ		
		ГЛ.СПЕЦ.	ЮДИН	<i>[Подпись]</i>							
		РУК.ГРУП.	КОТЛЯР	<i>[Подпись]</i>							
ИНВ.Н		ИНЖЕНЕР	ЩЕГОЛЕВА	<i>[Подпись]</i>							

Инв. н подл.	Подпись и дата	Взам. инв. н
209680/10		

Альбом III часть I

ФОРМАТ	ЗОНА	Поз.	ОБОЗНАЧЕНИЕ	НАИМЕНОВАНИЕ	КОЛИЧЕСТВО НА ИСПОЛНЕНИЕ КЖИ 1.1-1.0.0								ПРИМЕЧАНИЕ	
					-	01	02	03	04	05				
				<u>МАТЕРИАЛЫ</u>										
		7		ЦЕМЕНТНО-ПЕСЧАНЫЙ РАСТВОР	0,20	0,20	0,19	0,19	0,27	0,27				I м³ II
		8		ЛЕГКИЙ БЕТОН МАРКИ М50	3,33	3,33	3,16	3,16	4,48	4,48				I м³ II
		9		БЕТОН МАРКИ М 200	0,50	0,50	0,48	0,48	0,68	0,68				I м³ II
		10		БРУСОК 100×60 ГОСТ 24454-80 СОСНА ИЛИ ЕЛЬ φ ≤ 20%										
				ℓ=3280	1	1								0,020 м³
				<u>ЭЛЕМЕНТЫ ЗАПОЛНЕНИЯ ПРОЕМОВ</u>										
				<u>ДЕТАЛИ</u>										
		11		БРУСОК 100×60 ГОСТ 24454-80 СОСНА ИЛИ ЕЛЬ φ ≤ 20%										
				ℓ=4580					1					0,028 м³

ПРИВЯЗАН			
Инв. н			

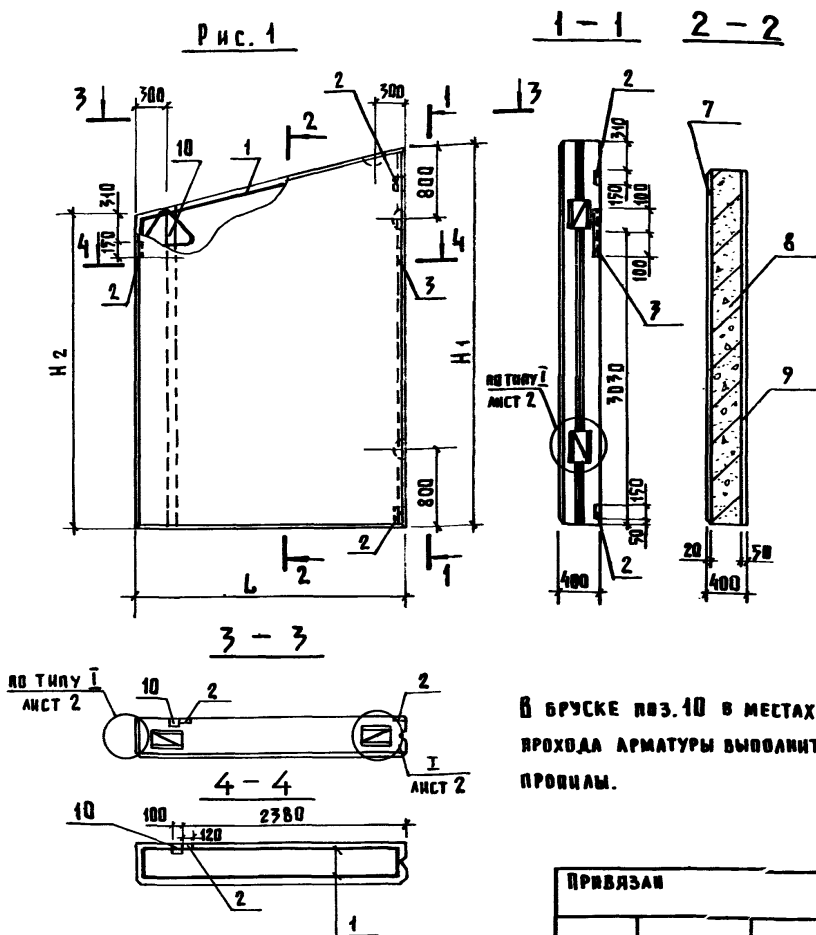
КЖИ 1.1-1.0.0

ЛИСТ
2

6

АЛЬБОМ III ЧАСТЬ 1

Рис. 1



В БРУСКЕ №3.10 В МЕСТАХ ПРОХОДА АРМАТУРЫ ВЫПОЛНИТЬ ПРОЦЫМ.

ПРИБЯЗАН		
ИНВ. №		

КЖИ 1.1-1.0.0 СБ

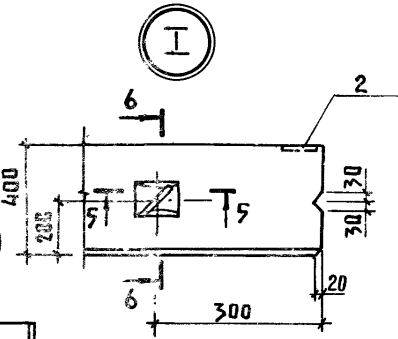
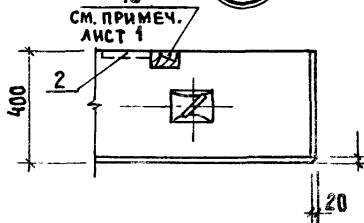
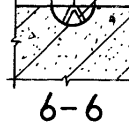
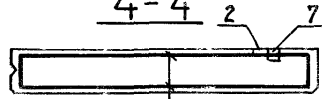
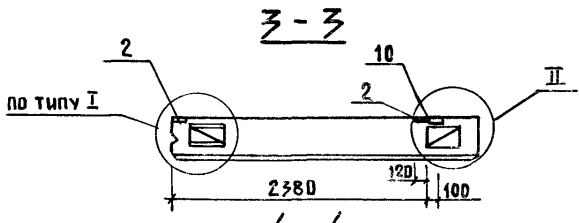
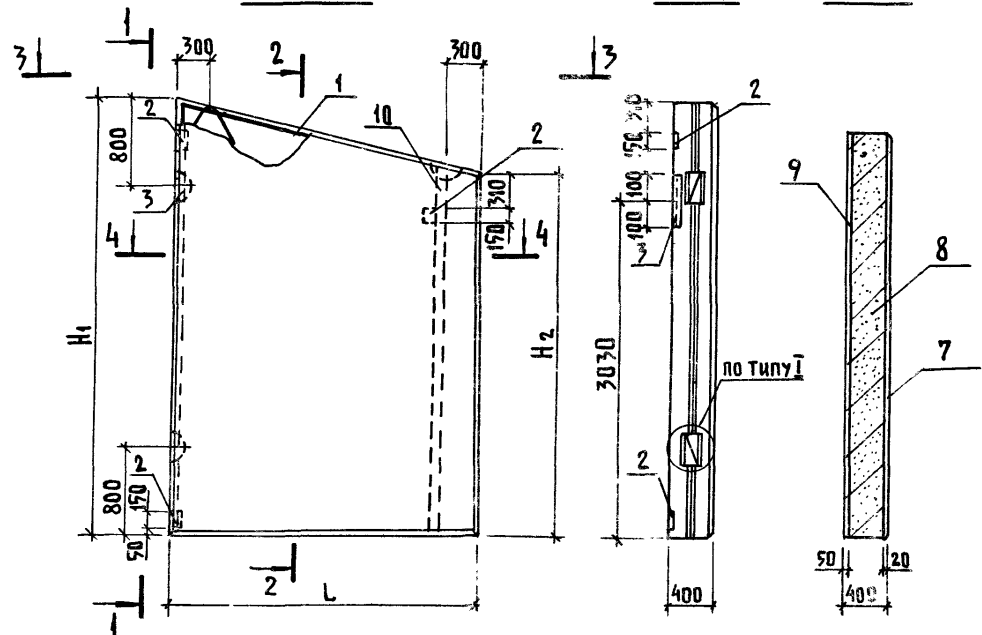
ИНВ. № ПОДЛ.	ПОДПИСЬ И ДАТА	ВЗАМ. ИНВ. №
20968011		
НАЧ. ОТД.	ГОМЗЯКОВ	12.85
ТАХОМ. ОТД.	ТЕЛЯКОВСКИЙ	
ТА. КОНТР.	ЮДИН	
ТА. СПЕЦ.	ЮДИН	
РУК. ГРУП.	КОТЛЯР	
ИНЖЕНЕР	ЩЕГОЛЕВА	30.00

ПАНЕЛЬ СТЕНОВАЯ (ПСАТ 28.40.40-Т-Н;
 ПСАТ 28.40.40-Т-Н.Н; ПСАТ 57.24.40-Т-Н;
 ПСАТ 57.24.40-Т-Н.Н; ПСАТ 24.60.40-Т-Н;
 ПСАТ 24.60.40-Т-Н.Н)
 СБОРОЧНЫЙ ЧЕРТЕЖ

СТАДИЯ	МАССА	МАСШТАБ
Р	-	1:50
Лист 1	Листов 7	

ГИПРОНИСЕЛЬХО

Рис. 2



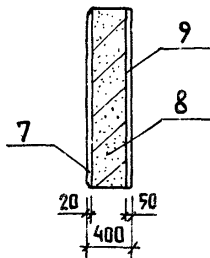
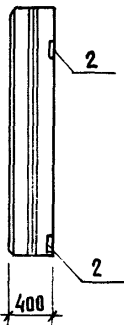
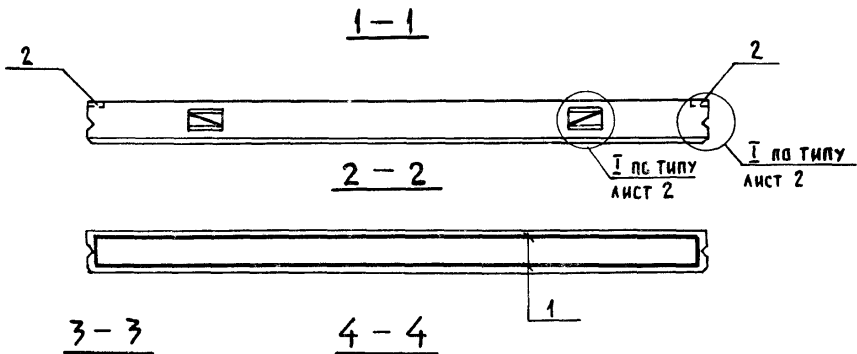
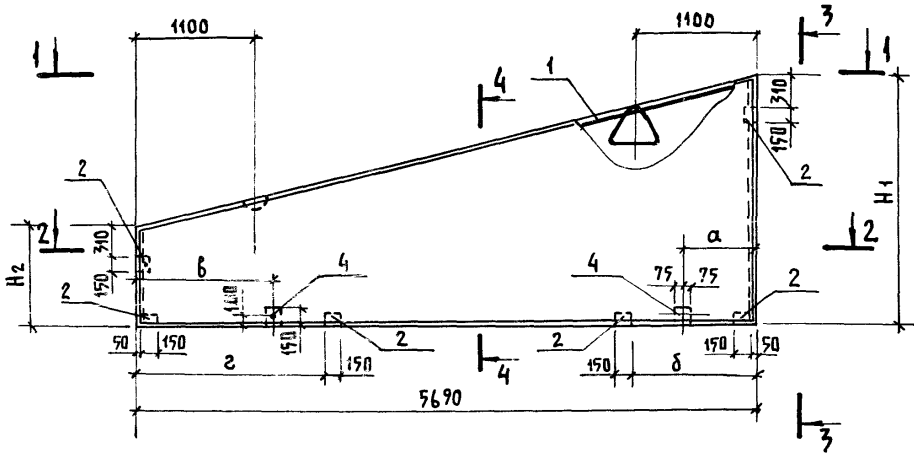
Привязка	
Инв. №	

Инв. № подл.	Подпись и дата	Взам. инв. №
209680/12		

КЖИ 1.1-1.0.0 СБ

Лист 2

Рис. 3



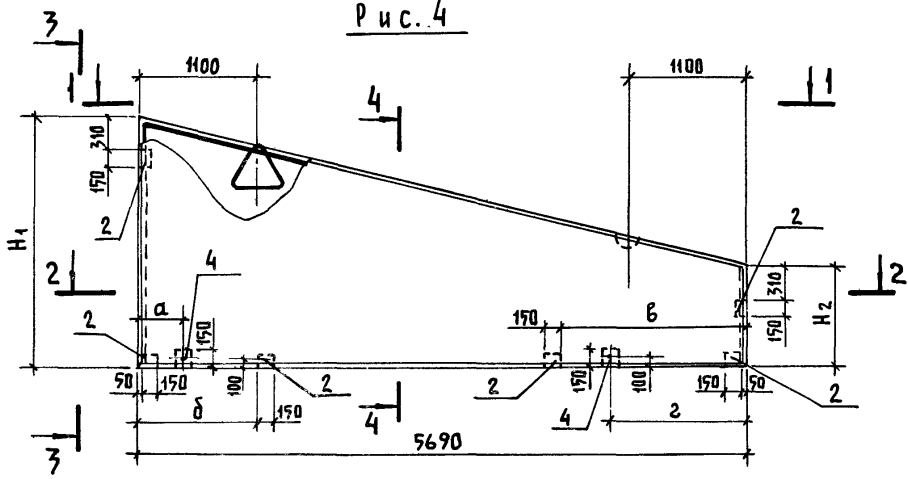
ПРИВЯЗАН			
Инв. №			

КЖИ 1.1-1.0.0 СБ

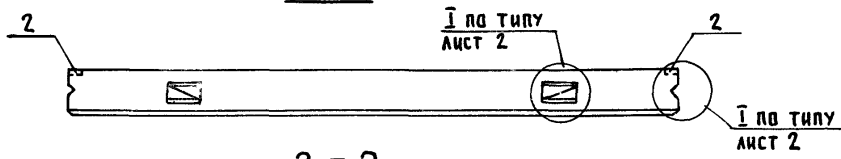
Лист
3

АЛЬБОМ III ЧАСТЬ 1

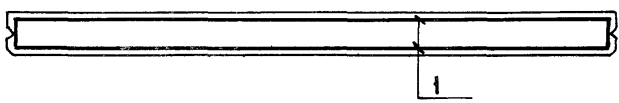
Рис. 4



1-1

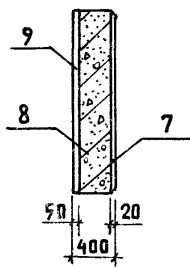
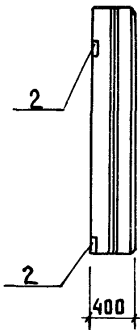


2-2



3-3

4-4



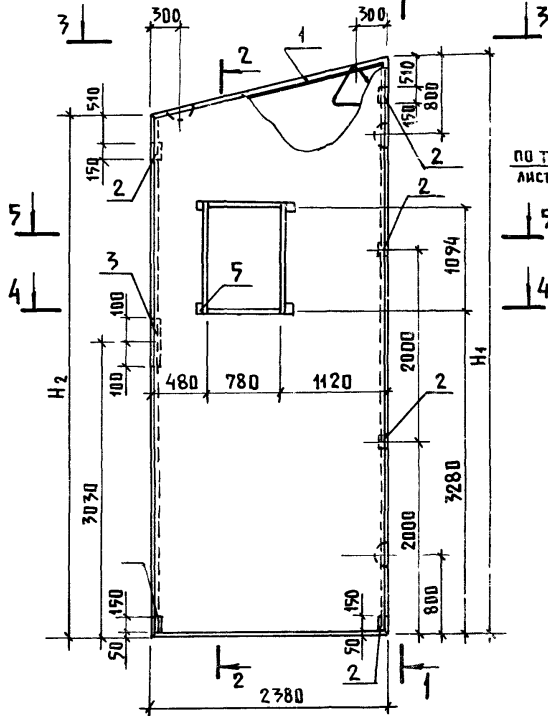
ПРИВЯЗАН			
Инв. №			

Инв. № подл.	209680/14
Подпись и дата	
Взам. инв. №	

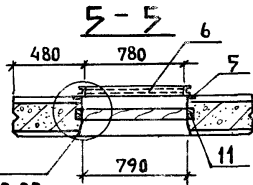
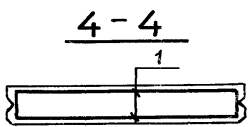
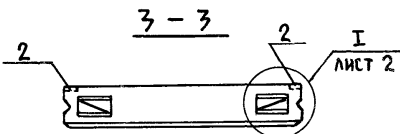
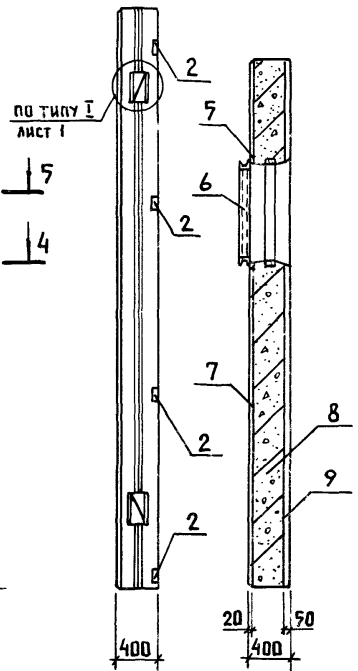
КЖИ 1.1-1.0.0 СБ		Лист
		4

Альбом III часть 1

Рис. 5



1-1 2-2



КЖИ 1.1-1.0.0 СБ
ЛИСТ 7

ПРИВЯЗАН			
ИНВ. N			

КЖИ 1.1-1.0.0 СБ

ЛИСТ
5

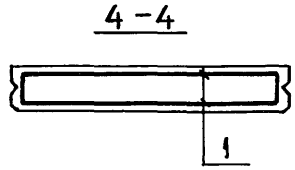
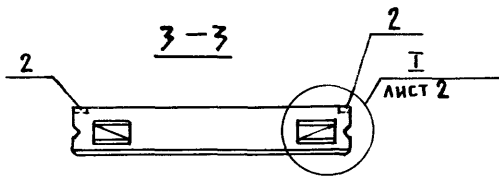
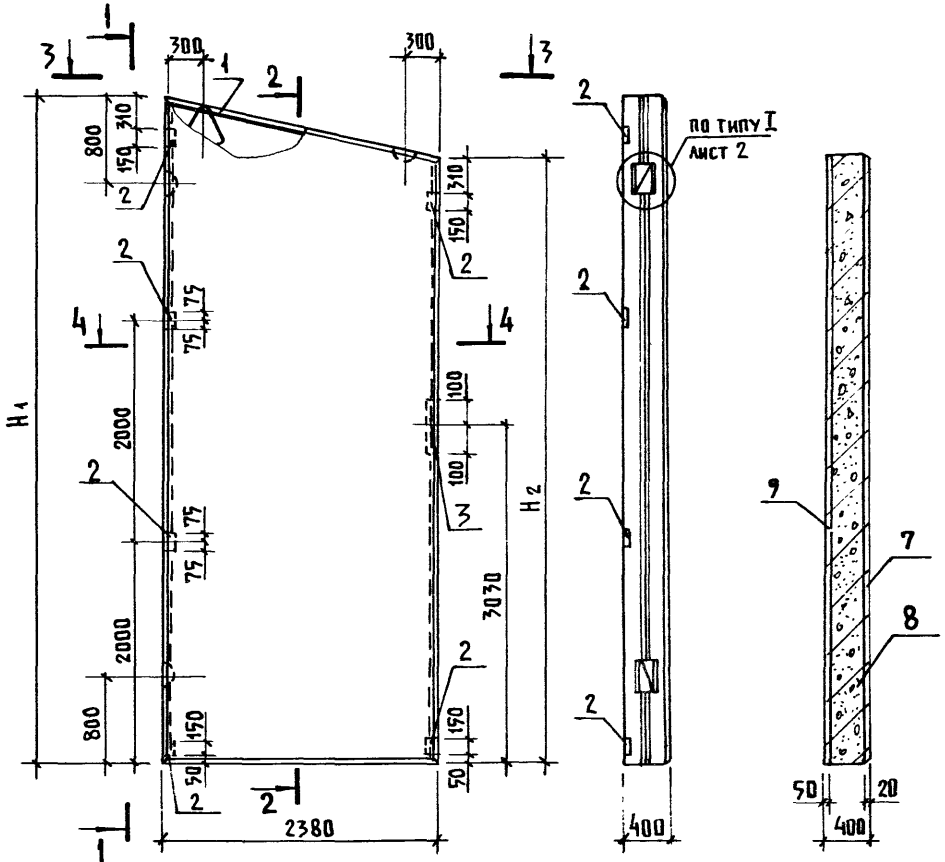
ИНВ. N ПОДАЛ. ПОДАЛИСЬ И ДАТА ВЗАМ.ИНВ. N
209680/15

Альбом III часть 1

Рис. 6

1-1

2-2



ИВ.Н ПОДЛ. ПОДПИСЬ И ДАТА ВЗАМ.ИВ.Н
 209680/16

ПРИВЯЗАН			
ИВ.Н			

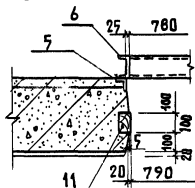
КЖИ 1.1 - 1.0.0 СБ

Лн
6

Инв. № подл.	Подпись и дата	Взам. инв. №
209680/47		

Альбом III часть 1

Обозначение	Марка	Рис.	РАЗМЕРЫ ММ										МАССА (кг)	ПРИМЕЧАНИЕ	
			L	H ₁	H ₂	α		δ		β		Z			
			ВАРИАНТЫ												
			I	II	I	II	I	II	I	II					
КЖИ 1.1-1.0.0	ПСДТ 28.40.40Т-П	1	2780	3975	3280									4640	
-01	ПСДТ 28.40.40Т-ПН	2													
-02	ПСДТ 57.24.40Т-П	3	9690	2400	975	655	355	1130	830	975	1275	1450	1750	4410	
-03	ПСДТ 57.24.40Т-ПН	4												4410	
-04	4ПСДТ 24.60.40Т-П	5												6240	
-05	ПСДТ 24.60.40Т-ПН	6	2380	6005	5400									6240	



ПРИВЯЗАН			
Инв. №			

КЖИ 1.1 -1.0.0 СБ	ЛИСТ 7
-------------------	-----------

ИНВ. Н ПОДЛ. ПОДПИСЬ И ДАТА ВЗАМ. ИНВ. Н
209680/48

Альбом III часть 1

ФОРМАТ	ЗОНА	Поз.	ОБОЗНАЧЕНИЕ	НАИМЕНОВАНИЕ	КОЛИЧЕСТВО НА ИСПОЛНЕНИЕ КЖИ 1.1-2.0.0								ПРИМЕЧАНИЕ		
					-	01	02	03	04	05	06				
				<u>ДОКУМЕНТАЦИЯ</u>											
A4			КЖИ 1.1-2.0.0 СБ	СБОРОЧНЫЙ ЧЕРТЕЖ											
A4			КЖИ 1.1 - ТУ	ТЕХНИЧЕСКИЕ УСЛОВИЯ											
			1.832.1-10 вып. 1	Узлы А, Б, В, Г, Д											
			1.832.1-10 вып. 1	Узлы I ÷ III, X, XI ÷ XV, XVII, XIX, XXI											
A4			КЖИ 1.1 - РС	ВЕДОМОСТЬ РАСХОДА СТАЛИ											
				<u>СБОРОЧНЫЕ ЕДИНИЦЫ</u>											
A4	1		КЖИ 1.2-0.2.0 СБ	КАРКАС ПРОСТРАНСТВЕННЫЙ КЛ5	1	1									
			-01	КАРКАС ПРОСТРАНСТВЕННЫЙ КЛ6			1	1							
			-02	КАРКАС ПРОСТРАНСТВЕННЫЙ КЛ7					1	1					
			-03	КАРКАС ПРОСТРАНСТВЕННЫЙ КЛ8								1			
A3	2		1.832.1-10 вып. 2	ИЗДЕЛИЕ ЗАКЛАДНОЕ М1	2	2	2	2	2	2	2				
A3	3		1.832.1-10 вып. 2	ИЗДЕЛИЕ ЗАКЛАДНОЕ М2	2	2	1	1	2	2	2				

ПРИВЯЗАН

НАЧ. ОТА.	ГОМЗЯКОВ	<i>Гом</i>	12.85
ГЛ. КОН. ОТА.	ТЕЛЯКОВСКИЙ	<i>Теля</i>	
Н. КОНТР.	ЮДИН	<i>Юдин</i>	
ГЛ. СПЕЦ.	ЮДИН	<i>Юдин</i>	
РУК. ГР.	КОТЛЯР	<i>Котляр</i>	
ИНВ. Н	ИНЖЕНЕР ШЕГОЛЕВА	<i>Шеголева</i>	

КЖИ 1.1-2.0.0

ПАНЕЛЬ СТЕНОВАЯ
3 ПСА 60.33.40-Т-П; 3 ПСА 60.33.40-Т-П.Н;
2 ПСА 60.33.40-Т-П; 2 ПСА 60.33.40-Т-П.Н;
4 ПСА 60.33.40-Т-П; 4 ПСА 60.33.40-Т-П.Н;
4 ПСА 60.33.40-Т-П)

СТАДИЯ	ЛИСТ	ЛИСТОВ
Р	1	4

ГИПРОНИСЕЛЬХОЗ

ФОРМАТ	ЗНА	ПОЗ.	ОБОЗНАЧЕНИЕ	НАИМЕНОВАНИЕ	КОЛИЧЕСТВО НА ИСПОЛНЕНИЕ КЖИ 1.1-2.0.0								ПРИМЕЧАНИЕ	
					-	01	02	03	04	05	06			
				<u>ДЕТАЛИ</u>										
				Плав - ГОСТ 24454-80 МАТЕРИАЛЫ сосна или ель $\varphi \approx 20\%$										ДЕТАЛИ ПОЗИЦИЙ 2...4
		2	1.832.1-10 вып. 1	ПРОБКА 130x60; $\varrho=60$			3	3	3	3	3			ЗАМАРКИРОВАНЫ
		3	1.832.1-10 вып. 1	ПРОБКА 100x60; $\varrho=60$	6	6	3	3						ВАНЫ НА
		4	1.832.1-10 вып. 1	ПРОБКА 50x50; $\varrho=60$			3	3	3	3	3			УЗЛАХ IV; V
				<u>МАТЕРИАЛЫ</u>										
		4		ЦЕМЕНТНО-ПЕСЧАНЫЙ РАСТВОР										
				МАРКИ 100	0,39	0,35	0,35	0,34	0,34	0,35	0,35			ДЛЯ I II M3
		5		ВНУТРЕННИЙ ИЗОЛИРУЮЩИЙ										
				СЛОЙ ИЗ ТЯЖЕЛОГО БЕТОНА										
				МАРКИ M 200	0,98	0,87	0,87	0,84	0,84	0,87	0,87			ДЛЯ I II M3
		6		ТЕПЛОИЗОЛЯЦИОННЫЙ СЛОЙ ИЗ										
				ЛЕГКОГО БЕТОНА МАРКИ M50	6,47	5,76	5,76	5,53	5,53	5,76	5,76			ДЛЯ I II M3
				ЭЛЕМЕНТЫ ЗАПОЛНЕНИЯ ПРЕДЕЛОВ										

ПОЗИЦИЯ 1 ЗАМАРКИРОВАНА
НА УЗЛАХ А, Б, В.

ПРИВЯЗАН			
Инв. н			

КЖИ 1.1-2.0.0

ЛИСТ
2

ИНВ. И ПОДЛ.	ПОДПИСЬ И ДАТА	ВЗАМ. ИНВ. И
209680/20		

Альбом III часть 1

ФОРМАТ	ЗНА	НОМ.	ОБОЗНАЧЕНИЕ	НАИМЕНОВАНИЕ	КОЛИЧЕСТВО НА ИСПОЛНЕНИЕ КЖИ 1.1-2.0.0											ПРИМЕЧАНИЕ		
					-	01	02	03	04	05	06							
					<u>ДЕТАЛИ</u>													
		1	1.832.1-10 вып. 1	ПОДКЛАДКА														
				ДОСКА 100×25 ГОСТ 24454-80 СВСНА ИЛИ ЕЛЬ $\psi \leq 20\%$														
				$\varnothing = 50$			4	4	4	4	4							0,0009 м ³
		2	1.832.1-10 вып. 1	КОСТЫЛЬ К1														
				ПОЛОСА - 40×4 ГОСТ 103-76 СТ 3 КЛ 2 ГОСТ 535-79														
				$\varnothing = 80$			3	3	3	3	3							
		3	1.832.1-10 вып. 2	СЛИВ СЛ 1			1	1	1	1	1							
		15	1.832.1-10 вып. 2	СЛИВ СЛ 5			1	1	1	1	1							
				<u>СТАНДАРТНЫЕ ИЗДЕЛИЯ</u>														
		4		ОКОННЫЙ БЛОК СВД 12-18														
				ГОСТ 12506-81			1	1	1	1	1							
		5		ГВОЗДЬ К 1,4×40 ГОСТ 4028-81			18	18	18	18	18							

Позиции 2 ÷ 13, 15 ЗАМАРКИРОВАНЫ НА УЗЛАХ А, Б, В, Г, Д.

ПРИВЯЗАН			
ИНВ. И			

КЖИ 1.1-2.0.0

Лист

3

ФОРМАТ ЗОНА	Поз.	ОБОЗНАЧЕНИЕ	НАИМЕНОВАНИЕ	КОЛИЧЕСТВО НА ИСПОЛНЕНИЕ КЖИ 1.1-2.0.0											ПРИМЕЧАНИЕ		
				-	01	02	03	04	05	06							
	6		Гвоздь к 2,5×60 ГОСТ4028-81	14	14	14	14	14	14	14							
	7		Гвоздь к 4×120 ГОСТ4028-81	7	7	7	7	7	7	7							
	8		ДВЕРНОЙ БЛОК Д72 ГОСТ17324-71	1	1												
			<u>МАТЕРИАЛЫ</u>														
	9		ДОСКА 50×1,6 ГОСТ 24454-80 СВЕНА ИЛИ ЕЛЬ φ ≤ 20%	4,2	4,2	4,2	4,2	4,2	4,2	4,2	4,2						п.м
	10		ЛАКЯ СМОЛЕНАЯ ГОСТ16183-77														0,03 м ³
	11		Пороизол ГОСТ 19177-73														
			d = 30														1,2 м
	12		МАСТИКА „БУТЕПРОЛ 2М”														
			ТУ-21-29-58-77														16,0 кг
	13		АНТИКОРРОЗИОННОЕ ПОКРЫТИЕ														см. пояс- НИТ. ЗАПИСКУ

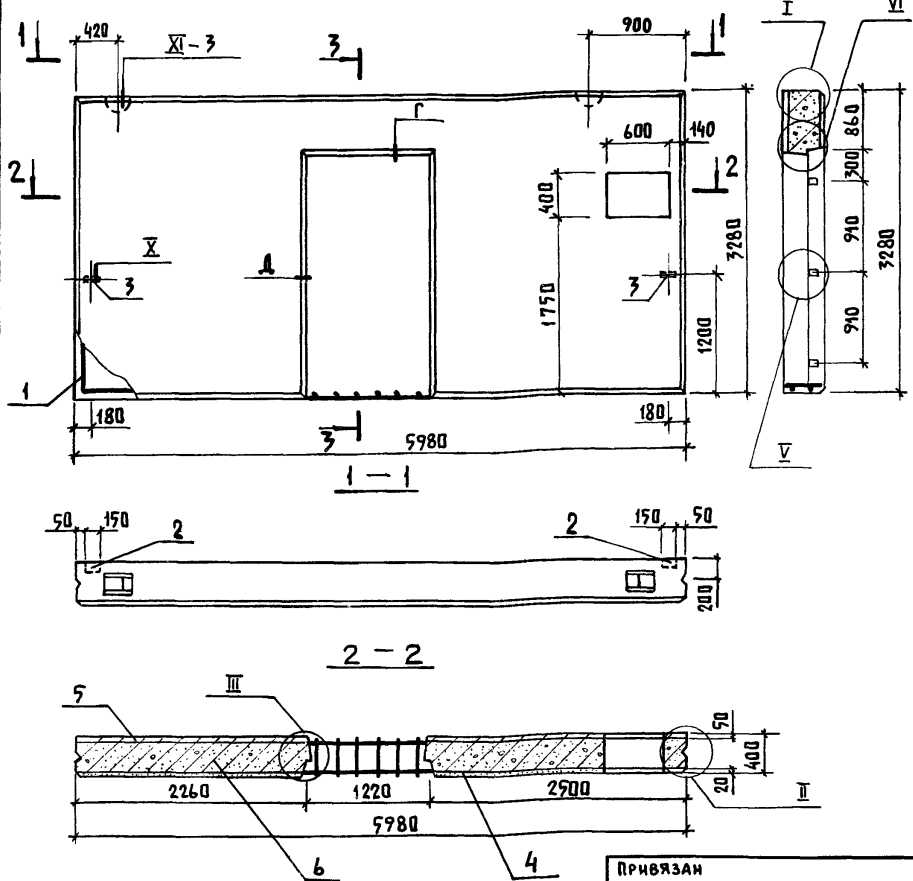
Позиции 10...13 замарки-
рованы на узлах А, Б, В

Привязан			
Инв. н			

КЖИ 1.1-2.0.0	Лист 4
---------------	-----------

Альбом III часть 1

Рис. 1



Инв. н подл.	20968022	Подпись и дата		Взам. инв. н	
Нач. отд.	Гомзяков		12.25		
Гл. констр.	Теляковский				
Н. контр.	Юдин				
Гл. спец.	Юдин				
Рук. груп.	Котляр				
Инженер	Элькина				

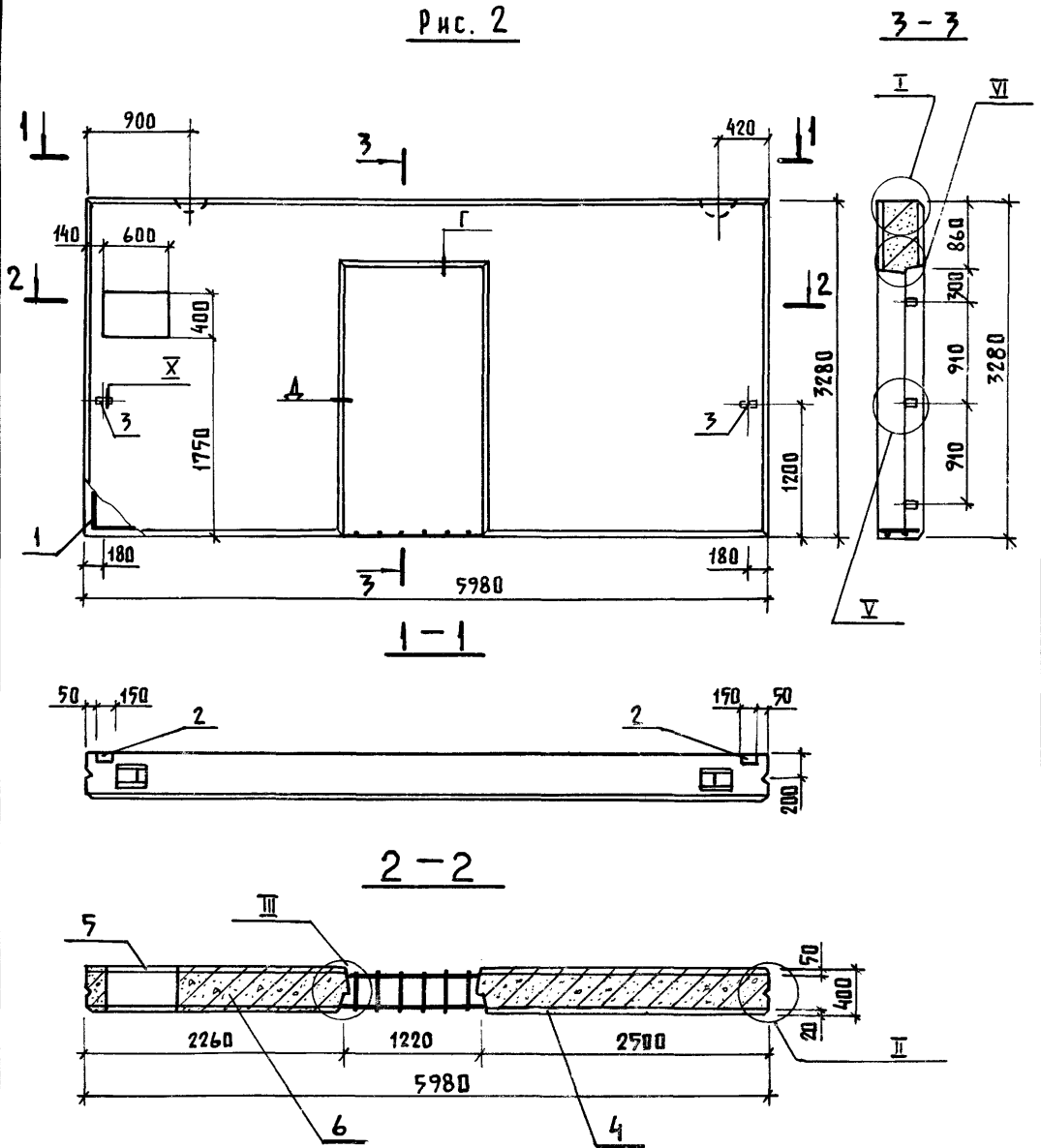
Привязан		
Инв. н		

КЖИ 1.1 - 2.0.0 СБ

Панель стеновая (3ПСА 60.33.40-Т-П; 3ПСА 60.33.40-Т-П.н, 2ПСА 60.33.40-Т-П; 2ПСА 60.33.40-Т-П.н; 4.1ПСА 60.33.40-Т-П; 4.1ПСА 60.33.40-Т-П.н, 4ЛСА 60.33.40-Т-П) СБОРЧНЫЙ ЧЕРТЕЖ	СТАДИЯ	МАССА	МАСШТАБ
	Р	7,56	1:50
	Лист 1	Листов	
ГИПРОНИСЕЛЬХОЗ			

Альбом III часть I

Рис. 2



ИМВ. N ПОДЛ. 209680/23
 ПОДПИСЬ И ДАТА
 ВЗАИ. ИМВ. N

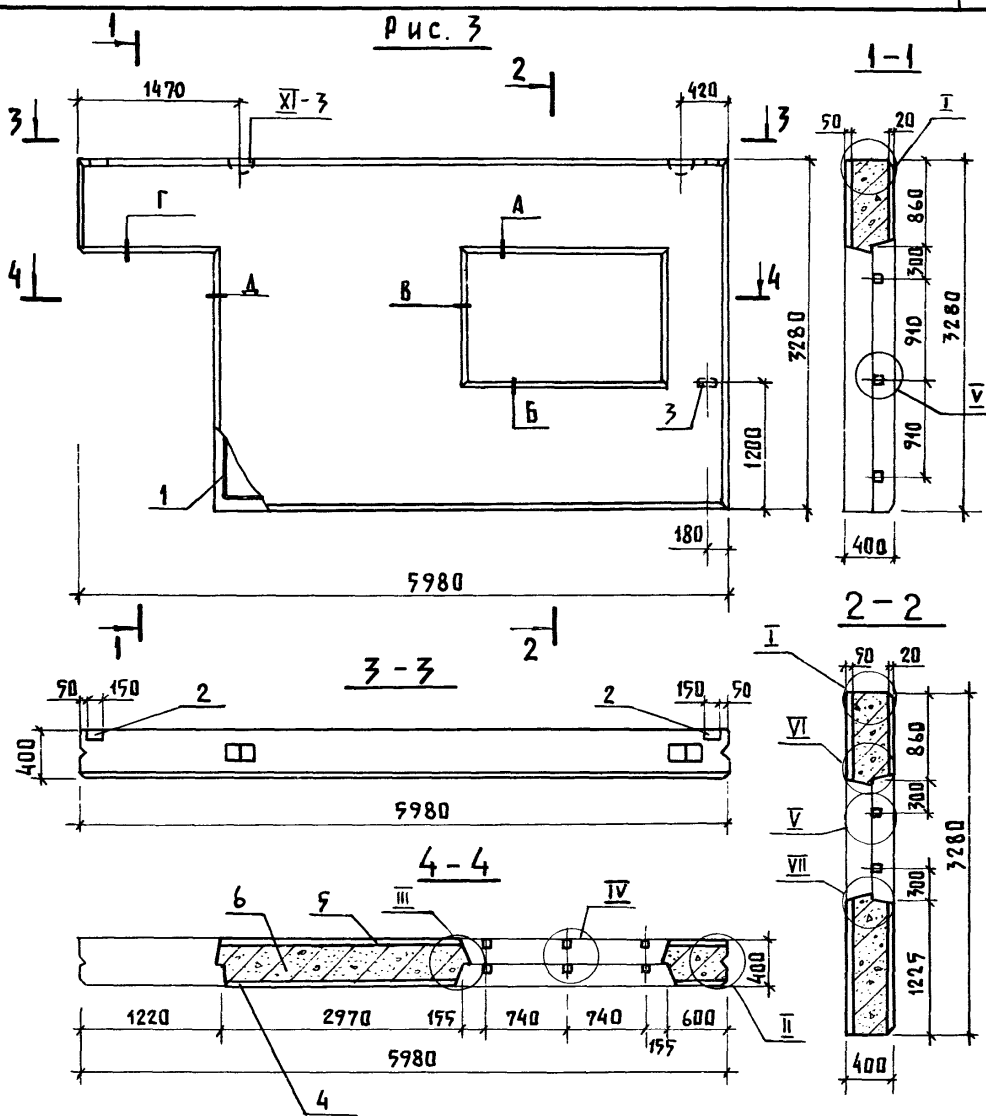
Привязки			
ИМВ. N			

КЖИ 1.1 - 2.0.0 СБ

Лист 2

Альбом III часть 1

Рис. 3



Инв. № подл.	Подпись и дата	Взам. инв. №
209680/24		

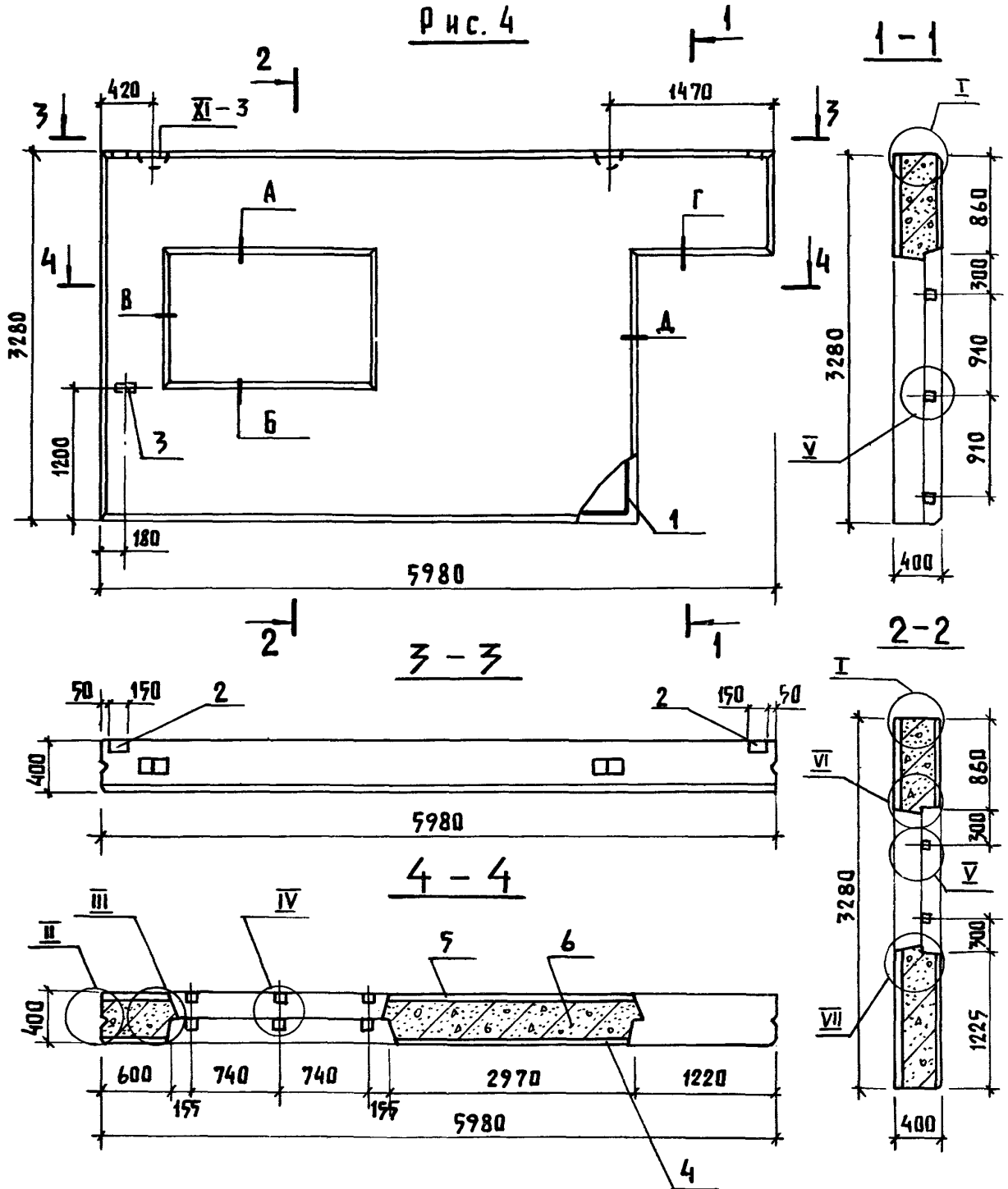
Привязан		
Инв. №		

КЖИ 1.1 - 2.0.0 СБ

Ли 3

Альбом III часть 1

Рис. 4



Инв. № подл. 209680/25
 Подпись и дата
 Взам. инв. №

Привязан			
Инв. №			

КЖИ 1.1-2.0.0 СБ

Лист
4

Копир. Анхачева

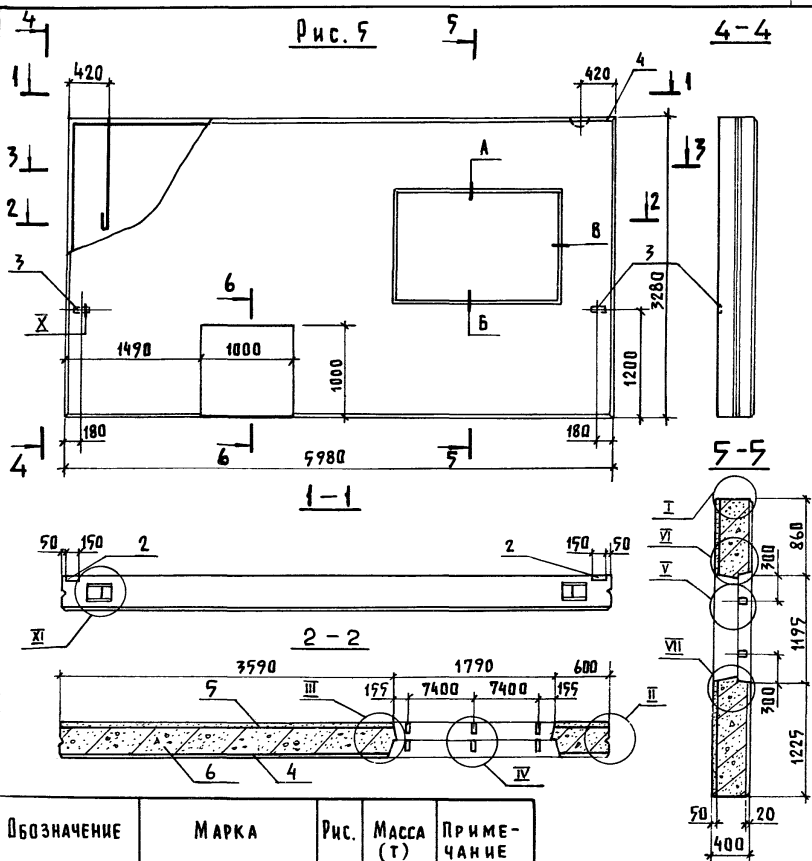
Формат А4

АЛБОМ III ЧАСТЬ 1

Рис. 5

5

4-4



Обозначение	Марка	Рис.	Масса (т)	Примечание
КЖИ 1.1-2.0.0	3 ПСА.60.33.40-Т-П	1	8,87	
-01	3 ПСА.60.33.40-Т-П.Н	2	8,87	
-02	2 ПСА.60.33.40-Т-П	3	7,61	
-03	2 ПСА.60.33.40-Т-П.Н	4	7,61	
-04	4.1 ПСА.60.33.40-Т-П	5	7,90	
-05	4.1 ПСА.60.33.40-Т-П.Н	6	7,90	
-06	4. ПСА.60.33-40-Т-П	7	7,90	

Сечения 3-3, 6-6
см. на листе 6

Привязан

Ив. Н

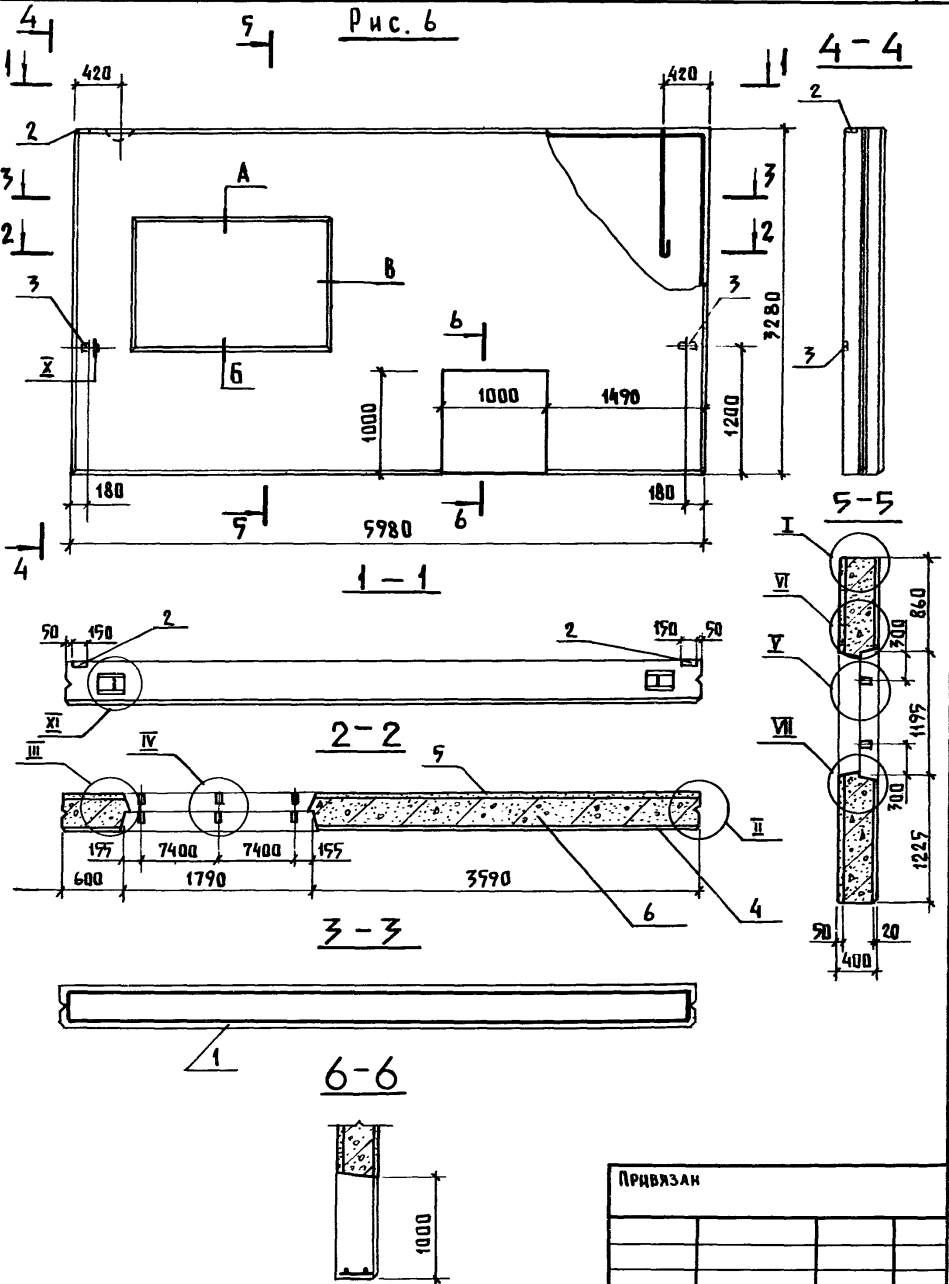
КЖИ 1.1-2.0.0 СБ

Лист

5

Альбом III часть 1

Рис. 6



Инв. н подл. 209680/27
 Подпись и дата Взам. инв. н

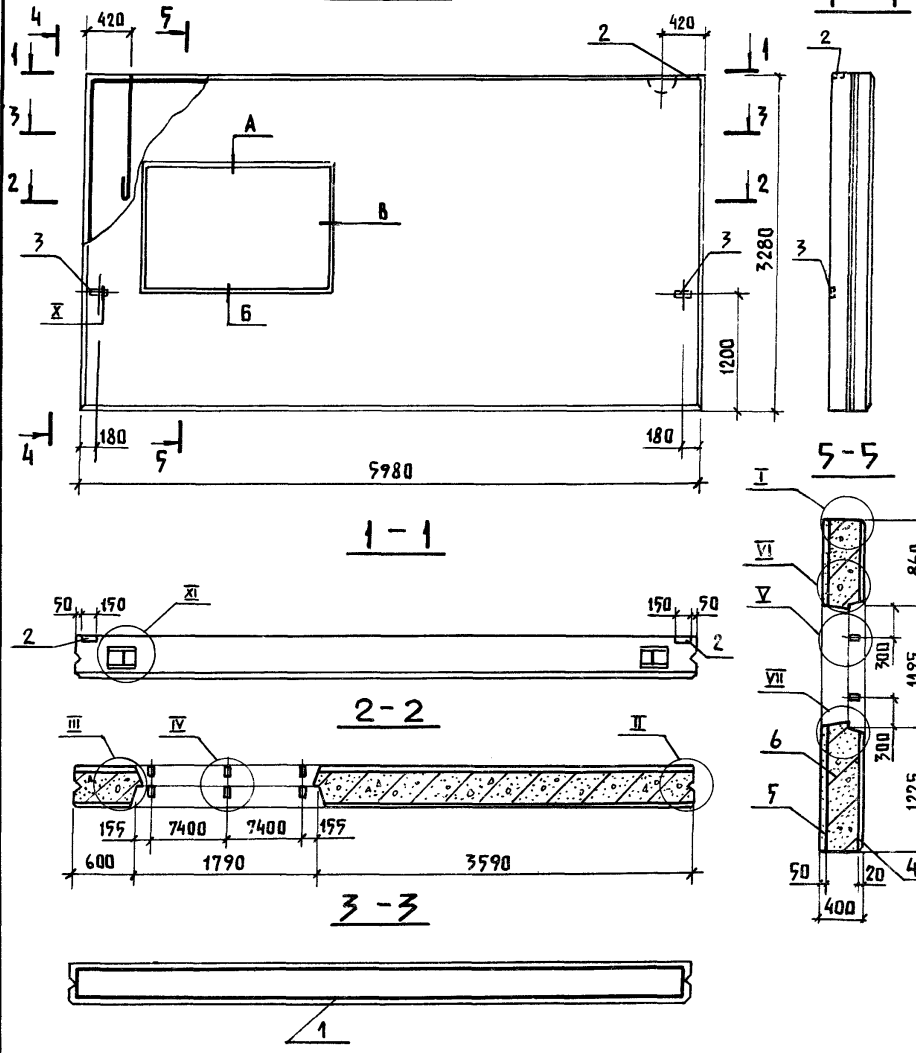
ПРИВЯЗАН			
Инв. н			

КЖИ 1.1-2.0.0 СБ

Лист
6

Рис. 7

Альбом III часть 1



Инв. н подл. 209680/28

ПОДПИСЬ И ДАТА

ВЗЯМ. ИНВ. Н

ПРИБЯЗАН			

ИНВ. Н

КЖИ 1.1-2.0.ДСБ

Лист 7

МАРКА ЭЛЕМЕНТА	ИЗДЕЛИЯ АРМАТУРНЫЕ								ИЗДЕЛИЯ ЗАКЛАДНЫЕ								
	АРМАТУРА КЛАССА								АРМАТУРА КЛАССА								
	А III				ВР I				ВСЕГО	А I							
	ГОСТ 5781-82				ГОСТ 6727-80					ГОСТ 5781-82							
	φ6	φ8	φ12			Итого	φ4		Итого	φ16	φ18	φ22	φ25			Итого	
ПСД-28.40.40-Т-П ПСДТ 28.40.40-Т-П.Н	12,20		81,90			94,10	4,23	4,23	98,33		12,8					12,8	
ПСДТ 57.24.40-Т-П ПСДТ 57.24.40-Т-П.Н			50,30		-	50,30	8,22	8,22	58,52		6,4					6,4	
4 ПСДТ 24.60.40-Т-П	14,56		98,55			113,11	6,89	6,89	120,00			19,6				19,6	
ПСДТ 24.60.40-Т-П.Н	16,12		117,30			133,42	6,73	6,73	140,15			19,6				19,6	
3 ПСД 60.33.40-Т-П 3 ПСД 60.33.40-Т-П.Н		48,60	37,40			86,00	27,90	27,90	113,90	1,4			24,0			25,4	
2 ПСД 60.33.40-Т-П 2 ПСД 60.33.40-Т-П.Н	1,20	47,20	31,80			80,20	9,70	9,70	89,90	1,4			24,0			25,4	
4.1 ПСД 60.33.40-Т-П 4.1 ПСД 60.33.40-Т-П.Н	4,44	49,90	31,80			80,20	10,52	10,52	96,66	1,4			24,0			25,4	
4 ПСД 60.33.40-Т-П	4,44	49,90	31,80			86,14	10,52	10,52	96,66	1,4			24,0			25,4	

Привязан	Нач.отд.	Гомзяков	<i>[подпись]</i>	12.85
	Гл. констр.	Теляковский	<i>[подпись]</i>	
	Н. констр.	Юдин	<i>[подпись]</i>	
	Гл. спец.	Юдин	<i>[подпись]</i>	
	Рук. групп.	Котляр	<i>[подпись]</i>	
Инв. н	Ст. инж.	Чаркин	<i>[подпись]</i>	

КЖИ 1.1 - РС

ВЕДОМОСТЬ РАСХОДА
СТАЛИ

СТАДИЯ	ЛИСТ	ЛИСТОВ
Р	1	2

ГИПРОНИСЕЛЬХОЗ

Инв. № подл.	Подпись и дата	Взам. инв. №
209680/30		

Альбом III часть 1

Марка элемента	ИЗДЕЛИЯ														ЗАКЛАДНЫЕ														Общий расход кг
	Арматура класса							Прокат марки							Прокат марки							Всего							
	А III				Вр I			В ст 3 кп 2							Прокат марки														
	ГОСТ 5781-82				ГОСТ 6727-80																								
	φ 8	φ 10	φ 12		Итого	φ 4	Итого	-150×8	-150×6	Итого	-120×8	-100×8	-40×8	Итого	L90×7	Итого													
ПСДТ 28.40.40-Т-П ПСДТ 28.40.40-Т-П.Н		1,76		1,76	0,88	0,88					4,4		0,8	5,2	1,86	1,86	29,30	127,63											
ПСДТ 57.24.40-Т-П ПСДТ 57.24.40-Т-П.Н	0,80	1,08		1,88	1,32	1,32		1,4	1,4	6,6		2,8	9,4				20,40	78,32											
4 ПСДТ 24.60.40-Т.П.		1,34		1,34	1,32	1,32				6,6		1,2	7,8	1,86	1,86	31,92	151,92												
ПСДТ 24.60.40-Т-П		1,34		1,34	1,32	1,32				6,6		1,2	7,8	1,86	1,86	31,92	172,07												
3 ПСА 60.33.40-Т-П 3 ПСА 60.33.40-Т-П.Н		1,54	2,6	4,14			1,14		1,14	3,9	2,6	1,0	7,5			38,18	152,08												
2 ПСА 60.33.40-Т-П 2 ПСА 60.33.40-Т-П.Н		1,54	2,6	4,14			1,14		1,14	3,9	2,6	1,0	7,5			38,18	128,08												
4.1 ПСА 60.33.40-Т-П 4.1 ПСА 60.33.40-Т-П.Н		1,54	2,6	4,14			1,14		1,14	3,9	2,6	1,0	7,5			38,18	134,84												
4 ПСА 60.33.40-Т-П		1,54	2,6	4,14			1,14		1,14	3,9	2,6	1,0	7,5			38,18	134,84												

ПРИВЯЗАН			
Инв. №			

КЖИ 1.1 - РС

Лист

2

Настоящие технические условия распространяются на арматурные изделия, предназначенные для армирования двухслойных легкобетонных стеновых панелей повышенной заводской готовности коровника на 200 коров привязного содержания (типовой проект.....

Рабочие чертежи панелей приведены в части 1 альбома III.

1. ТЕХНИЧЕСКИЕ ТРЕБОВАНИЯ

1.1. Арматурные изделия должны отвечать требованиям ГОСТ 10922-75.

1.2. Размеры арматурных изделий даны по осям и торцам стержней.

1.3. Сварку производить в соответствии с ГОСТ 19292-73 и с "Указаниями по сварке соединений арматуры и замкнутых деталей железобетонных конструкций" СН 393-78.

1.4. Сетки должны изготавливаться при помощи контактной сварки, при этом сварке подлежат все пересечения стержней.

1.5. Объединение сеток в пространственный каркас производить с помощью контактной сварки.

Привязан			
Инв. н			

КЖИ 1.2-ТУ

Инв. н подл.	20968031
Подпись и дата	
Взам. инв. н	

ГИП	Левченкова	<i>Левченкова</i>	
Нач. в.д.	Гомзяков	<i>Гомзяков</i>	12.95
Гл. констр.	Теляковский	<i>Теляковский</i>	
Н. контр.	Юдин	<i>Юдин</i>	
Гл. спец.	Юдин	<i>Юдин</i>	

ТЕХНИЧЕСКИЕ УСЛОВИЯ

Стадия	Лист	Листов
Р	1	2
ГИПРОНИСЕЛЬ ХОЗ		

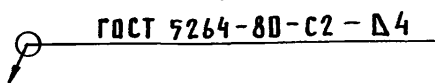
2. УКАЗАНИЯ ПО ИЗГОТОВЛЕНИЮ

2.1. СЕТКИ РАССЧИТАНЫ НА ИЗГОТОВЛЕНИЕ НА МНОГОЭЛЕКТРОДНЫХ МАШИНАХ. ПРИВАРКА ОТДЕЛЬНЫХ СТЕРЖНЕЙ ДОЛЖНА ВЫПОЛНЯТЬСЯ НА ОДНОЭЛЕКТРОДНЫХ СВАРОЧНЫХ МАШИНАХ.

2.2. ОБЪЕДИНЕНИЕ СЕТОК В ПРОСТРАНСТВЕННЫЙ КАРКАС ПРОИЗВОДИТЬ С ПОМОЩЬЮ ЭЛЕКТРОСВАРОЧНЫХ КЛЕЩЕЙ.

2.3. ЗАМКНУТЫЕ МОНТАЖНЫЕ ПЕТАИ ДОЛЖНЫ ИЗГОТОВЛИВАТЬСЯ НА СТАНКАХ - АВТОМАТАХ. ЗАМКНУТОСТЬ ПЕТЕЛЬ ОБЕСПЕЧИВАЕТСЯ КОНТАКТНОЙ ТОЧЕЧНОЙ ИЛИ ЭЛЕКТРОДУГОВОЙ СВАРКОЙ КОНЦОВ СТЕРЖНЕЙ.

2.4. ПРИВАРКУ АНКЕРНЫХ СТЕРЖНЕЙ ЗАКЛАДНЫХ ДЕТАЛЕЙ К ПЛАСТИНАМ ВЫПОЛНЯТЬ ПОД СЛОЕМ ФЛЮСА ШВОМ



2.5. СВАРКУ СТЫКОВ ДЕТАЛЕЙ МЕТАЛЛИЧЕСКИХ ИЗДЕЛИЙ ВЫПОЛНЯТЬ ЭЛЕКТРОДАМИ ТИПА Э42 ПО ГОСТ 9467-75.

ИНВ. И ПОДАЛ.	ПОДПИСЬ И ДАТА	ВЗАМ. ИНВ. И
209680/32		

ПРИВЯЗАН		
ИНВ. И		

КЖИ 1.2-ТУ

Инв. № подл.	Подпись и дата	Взам. инв. №
209680/33		

Формат	Зона	Поз.	Обозначение	Наименование	Количество на исполнение КЖИ 1.2-0.1.0							Примечание	
					-	01	02	03					
				<u>Документация</u>									
A4			КЖИ 1.2-0.1.0 С6	СБОРОЧНЫЙ ЧЕРТЕЖ	X	X	X	X					
A4			КЖИ 1.2-ТУ	ТЕХНИЧЕСКИЕ УСЛОВИЯ	X	X	X	X					
				<u>СБОРОЧНЫЕ ЕДИНИЦЫ</u>									
A4	1		КЖИ 1.2-0.4.D (-01)	СЕТКА С1-1 (С1-2)	1								
	2		- 02 (-03)	СЕТКА С1-1н (С1-2н)	1								
	1		- 04 (-05)	СЕТКА С2-1 (С2-2)			1	1					
	2		- 06 (-07)	СЕТКА С2-1н (С2-2н)			1	1					
	1		- 08	СЕТКА С3-1		1							
	2		- 09	СЕТКА С3-1н		1							

Привязан	Нач. отд.	Гомзяков	<i>Гомзяков</i>	12.85
	Н. контр.	Юдин	<i>Юдин</i>	
	Гл. спец.	Юдин	<i>Юдин</i>	
	Рук. групп.	Котляр	<i>Котляр</i>	
Инв. №	Инженер	Щеглаева	<i>Щеглаева</i>	

КЖИ 1.2-0.1.0

КАРКАС ПРОСТРАНСТВЕННЫЙ
(КП1... КП4)

Стация	Лист	Листов
Р	1	2

ГИПРОНИС ЕЛЬХОЗ

ИНВ. И ПОДЛ.	ПОДПИСЬ И ДАТА	ВЗАМ. ИНВ. И
209680/34		

Альбом III часть 1

ФОРМАТ	ЗОНА	ПОР.	ОБОЗНАЧЕНИЕ	НАИМЕНОВАНИЕ	КОЛИЧЕСТВО НА ИСПОЛНЕНИЕ КЖИ 1.2-0.1.0								ПРИМЕЧАНИЕ
					-	01	02	03					
				<u>ДЕТАЛИ</u>									
A3	4		1.832.1-9 вып. 2	ПЕТАЯ ДЛЯ ПОДЪЕМА ПМ18-2	4	2							
A3			1.832.1-9 вып. 2	ПЕТАЯ ДЛЯ ПОДЪЕМА ПМ22-2			4	4					
Б4	3		КЖИ 1.2-0.01	φ4 ВР I ГОСТ 6727-80									
				ℓ = 380	109	107	164	158					0,04 кг
Б4	5		КЖИ 1.2-0.02	φ6 А II ГОСТ 5781-82									
				ℓ = 800	4	2	4	8					0,18 кг
Б4	6		КЖИ 1.2-0.03	φ12 А III ГОСТ 5781-82									
				ℓ = 1810				4					1,6 кг

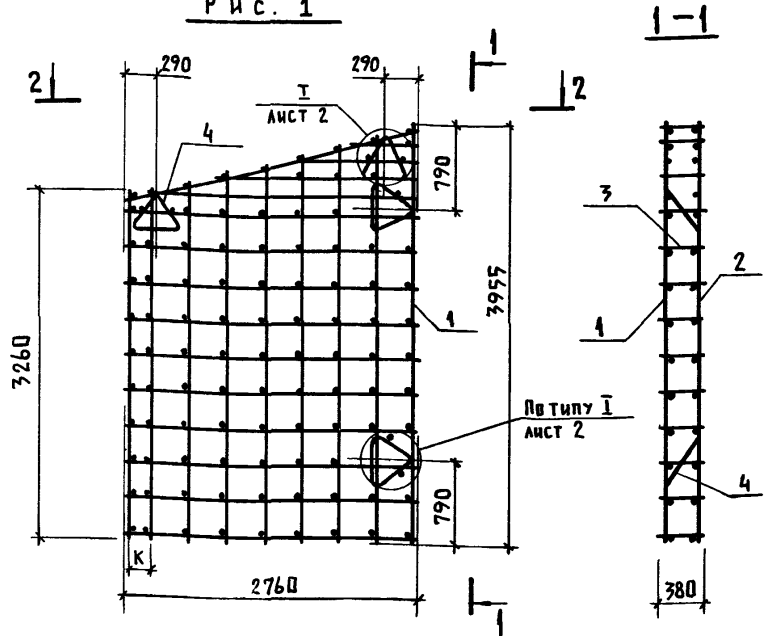
ПРИВЯЗАН			
ИНВ. И			

КЖИ 1.2-0.1.0

ЛИСТ
2

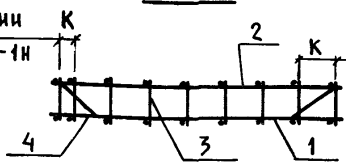
Альбом III часть I

Рис. 1



2-2

При применении сеток С1-1; С1-1Н



При применении сеток С1-2; С1-2Н

РАЗМЕР "К" СМ. ТАБЛИЦУ ИСПОЛНЕНИЙ КЖИ 1.2-0.3.0 СБ ЛИСТ 1

ПРИВЯЗАН

ИНВ. N			

КЖИ 1.2-0.1.0 СБ

КАРКАС ПРОСТРАНСТВЕННЫЙ (КП1... КП4) СБОРОЧНЫЙ ЧЕРТЕЖ

СТАДИЯ МАССА МАСШТАБ

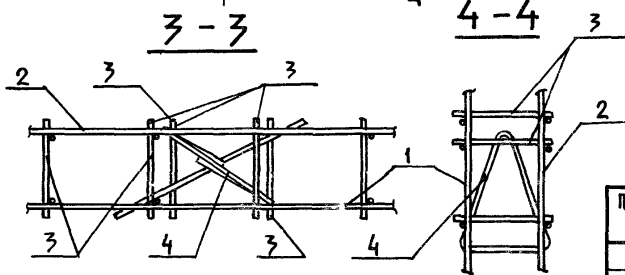
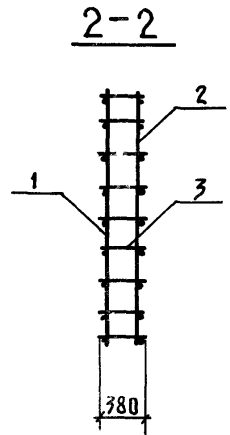
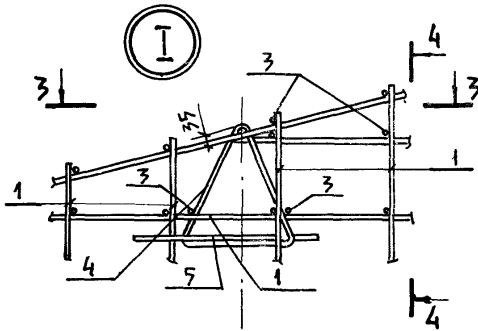
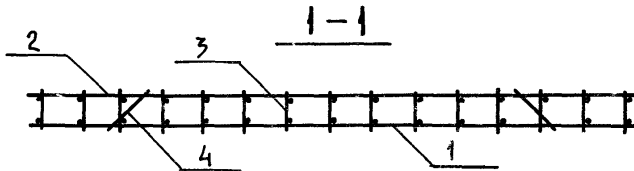
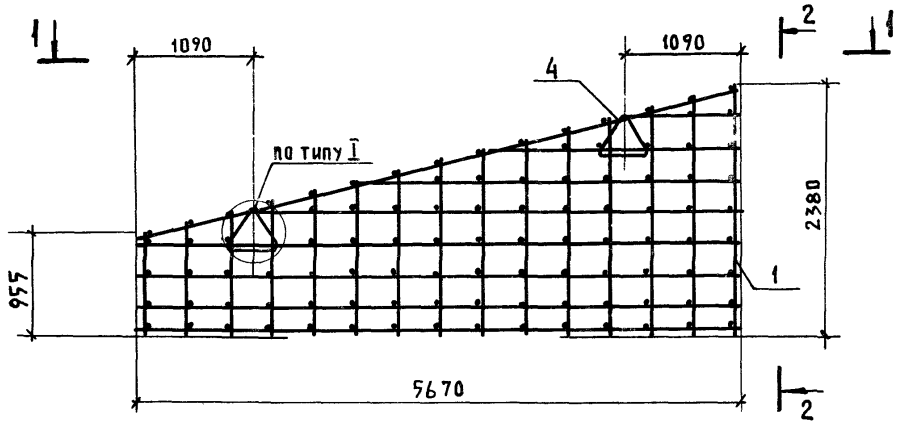
Р - 1:50

Лист 1 Листов 4

ГИПРОНИСЕЛЬХОЗ

ИНВ. N ПОДЛ.	ПОДПИСЬ И ДАТА	ВЗАМ. ИНВ. N	
209680/35			
НАЧ. ОТД.	ГОМЗЯКОВ	<i>Гомзяков</i>	12.85
ГЛ. КОН. ОТД.	ТЕЛЯКОВСКИЙ	<i>Теляковский</i>	
Н. КОНТР.	ЮДИН	<i>Юдин</i>	
ГЛ. СПЕЦ.	ЮДИН	<i>Юдин</i>	
РУК. ГРУП.	КОТЛЯР	<i>Котляр</i>	
ИНЖЕНЕР	ЩЕГОЛЕВА	<i>Щеголева</i>	

Рис. 2



ПРИВЯЗАН			
ИНВ.Н			

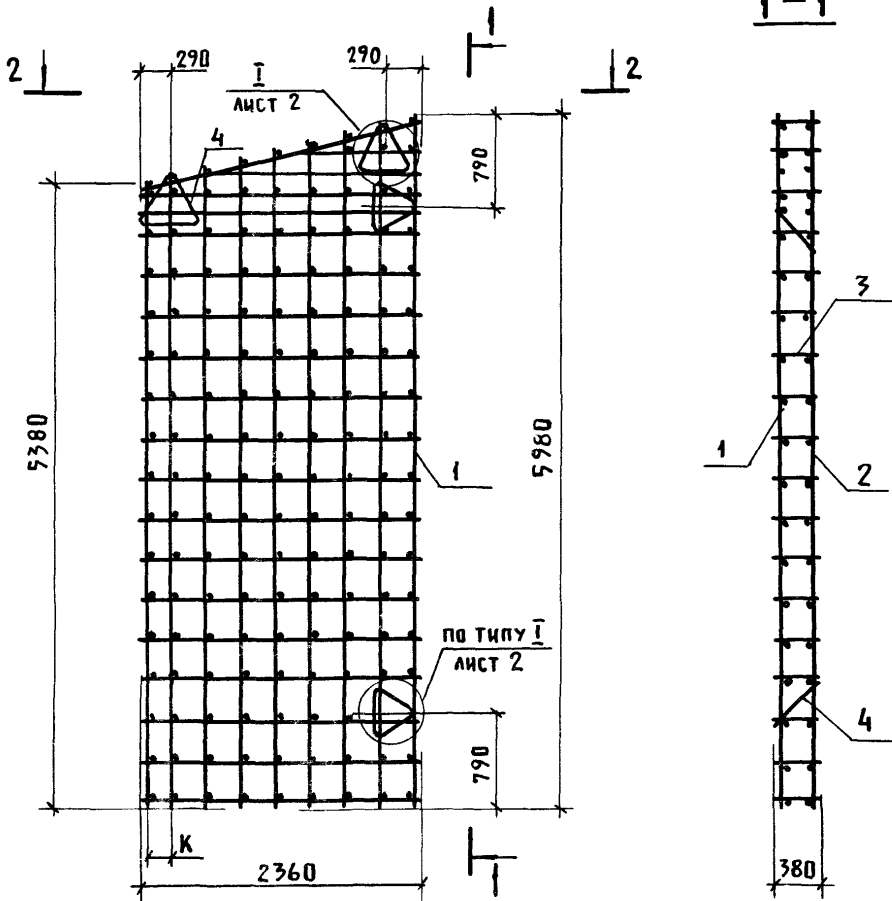
КЖИ 1.2 - 0.1,0 СБ

Лист 2

ИНВ.Н ПОДЛ. ПОДПИСЬ И ДАТА В ЗАМ. ИНВ.Н
 209680/36

Альбом III часть 1

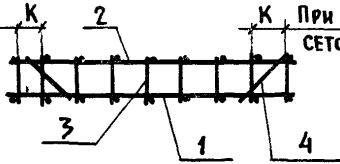
Рис. 3



2-2

При применении сеток С2-1; С2-1Н;

При применении сеток С2-2; С2-2Н;



РАЗМЕР „К“ см. таблицу исполнений КЖИ 1.2-0.3.0 СБ ЛИСТ 1

ПРИВЯЗАН			
ИНВ. Н			

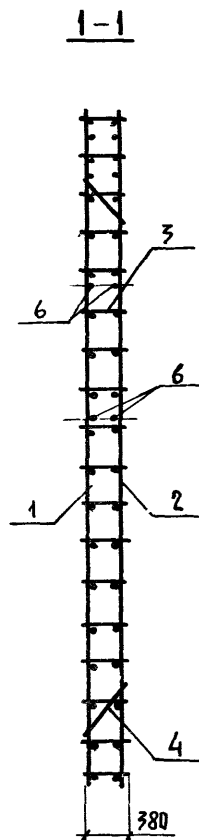
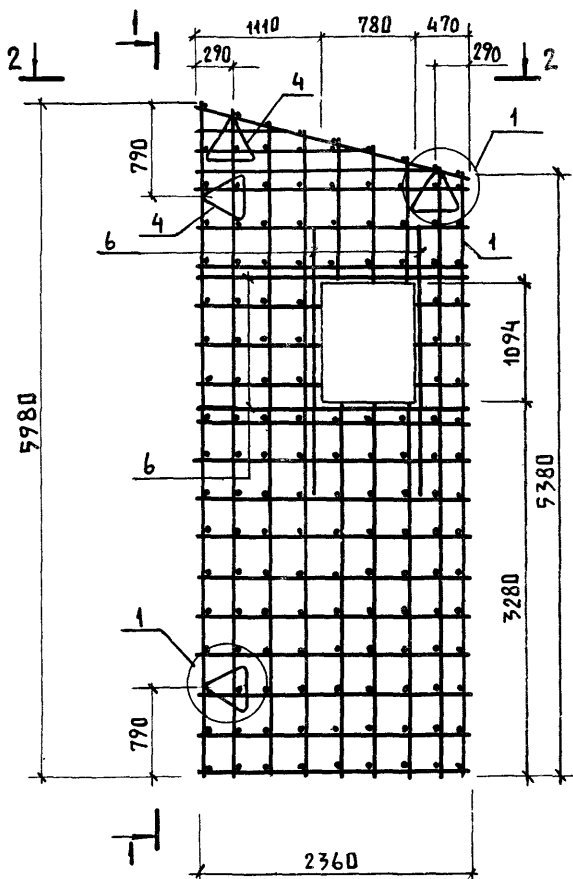
КЖИ 1.2-01.0 СБ

ЛИСТ
3

ИНВ. Н ПОДЛ. 209680/37
ПОДПИСЬ И ДАТА ВЗАМ. ИНВ. Н

Альбом III часть 1

Рис. 4



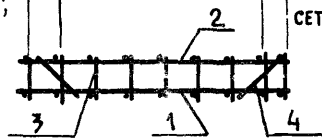
При применении сеток С2-2; С2-2Н;

К

2-2

К

При применении сеток С2-1; С2-1Н;



1. Размер „К” см. табл. исполнения КЖИ 1.2-0.3.0 СБ лист 1.
2. Отверстия в сетках вырезать по размерам, указанным на данном листе.

Инв. № подл. 209680/58
 Подпись и дата
 Взам. инв. №

Обозначение	Марка	Рис.	Масса (кг)	Примечание
КЖИ 1.2-0.1.0	КП1	1	117,93	
-01	КП2	2	64,92	
-02	КП3	3	159,75	
-03	КП4	4	139,6	

Привязан

Инв. №

КЖИ 1.2-0.1.0 СБ

Лист
4

ФОРМАТ	ЗОНА	ПОР.	ОБОЗНАЧЕНИЕ	НАИМЕНОВАНИЕ	КОЛИЧЕСТВО НА ИСПОЛНЕНИЕ КЖИ 1.2-0.2.0								ПРИМЕЧАНИЕ		
					-	01	02	03							
				<u>ДОКУМЕНТАЦИЯ</u>											
A4			КЖИ 1.2-0.2.0 СБ	СБОРОЧНЫЙ ЧЕРТЕЖ	×	×	×	×							
A4			КЖИ 1.2-ТУ	ТЕХНИЧЕСКИЕ УСЛОВИЯ	×	×	×	×							
				<u>СБОРОЧНЫЕ ЕДИНИЦЫ</u>											
A3	1		1.832.1-10 вып. 2	КАРКАС ПЛОСКИЙ КР28	10	13	15	14							
A3	2		1.832.1-10 вып. 2	КАРКАС ПЛОСКИЙ КР3		1									
A3	3		1.832.1-10 вып. 2	КАРКАС ПЛОСКИЙ КР10	3	3	3	3							
A3	4		1.832.1-10 вып. 2	КАРКАС ПЛОСКИЙ КР36	2	2	2	2							
A3	5		1.832.1-10 вып. 2	КАРКАС ПЛОСКИЙ КР40			1	1							
A4	6		КЖИ 1.2-0.5.0	КАРКАС ПЛОСКИЙ КР1			2	2							
A3	7		1.832.1-10 вып. 2	СЕТКА С1	1			2							
A3	8		1.832.1-10 вып. 2	СЕТКА С2	1			1							
A3	9		1.832.1-10 вып. 2	ПЕТЛЯ П5	2	2	2	2							

				КЖИ 1.2-0.2.0									
ПРИВЯЗАН				НАЧ. ОТА.	ГОМЗЯКОВ	<i>Гомзяков</i>	12.85						
				ГЛ. КОНСТ.	ТЕЛЯКОВСКИЙ	<i>Теляковский</i>							
				Н. КОНТР.	ЮДИН	<i>Юдин</i>							
				ГЛ. СПЕЦ.	ЮДИН	<i>Юдин</i>							
				РУК. ГРУП.	КОТАЯР	<i>Котаяр</i>							
				ИНЖЕНЕР	ЩЕГОЛЕВА	<i>Щеголева</i>							
ИНВ. №				КАРКАС ПРОСТРАНСТВЕННЫЙ (КП5... КП8)									
							<table border="1"> <tr> <th>СТАДИЯ</th> <th>ЛИСТ</th> <th>ЛИСТОВ</th> </tr> <tr> <td>Р</td> <td>1</td> <td>2</td> </tr> </table>	СТАДИЯ	ЛИСТ	ЛИСТОВ	Р	1	2
СТАДИЯ	ЛИСТ	ЛИСТОВ											
Р	1	2											
							ГИПРОНИСЕЛЬХОЗ						

Ивв. н подл.	Подпись и дата	Взам.инв. н
209680/40		

Альбом III часть I

ФОРМАТ	Зона	Поз.	ОБЪЕЗНАЧЕНИЕ	НАИМЕНОВАНИЕ	КОЛИЧЕСТВО НА ИСПОЛНЕНИЕ КЖИ 1.2-0.2.0										ПРИМЕЧАНИЕ	
					-	01	02	03								
				ДЕТАЛИ												
Б4	10		КЖИ 1.2-0.0.4	φ8 А III ГОСТ 5781-82 ℓ=5760	6	4										2,35 кг
Б4	11		-01	φ8 А III ГОСТ 5781-82 ℓ=1490			4									0,99 кг
Б4	12		-02	φ8 А III ГОСТ 5781-82 ℓ=3490			4									1,38 кг.
Б4	13		КЖИ 1.2-0.0.2-01	φ6 А III ГОСТ 5781-82 ℓ=3650	2	2										0,8 кг
Б4	14		-02	φ6 А III ГОСТ 5781-82 ℓ=550	2	2	2									0,12 кг
Б4	15		КЖИ 1.2-0.0.1-01	φ4 Вр I ГОСТ 6727-80 ℓ=830	22	10	10	16								0,08 кг
Б4	16		КЖИ 1.2-0.0.1	φ4 Вр I ГОСТ 6727-80 ℓ=380	12	6	7	12								0,04 кг
Б4	17		КЖИ 1.2-0.0.4-03	φ8 А III ГОСТ 5781-82 ℓ=4710	8											1,46 кг
Б4	18		КЖИ 1.2-0.0.2-03	φ6 А III ГОСТ 5781-82 ℓ=2378	2											0,52 кг
Б4	19		КЖИ 1.2-0.0.4-04	φ8 А III ГОСТ 5781-82 ℓ=2220				8								0,88 кг
Б4	20		-05	φ8 А III ГОСТ 5781-82 ℓ=2460				8								0,97 кг
Б4	21		КЖИ 1.2-0.0.1-02	φ4 Вр I ГОСТ 6727-80 ℓ=1100				2								1,3 кг
Б4	22		-03	φ4 Вр I ГОСТ 6727-80 ℓ=1760				2								2,12 кг

ПРИВЯЗАН			
Ивв. н			

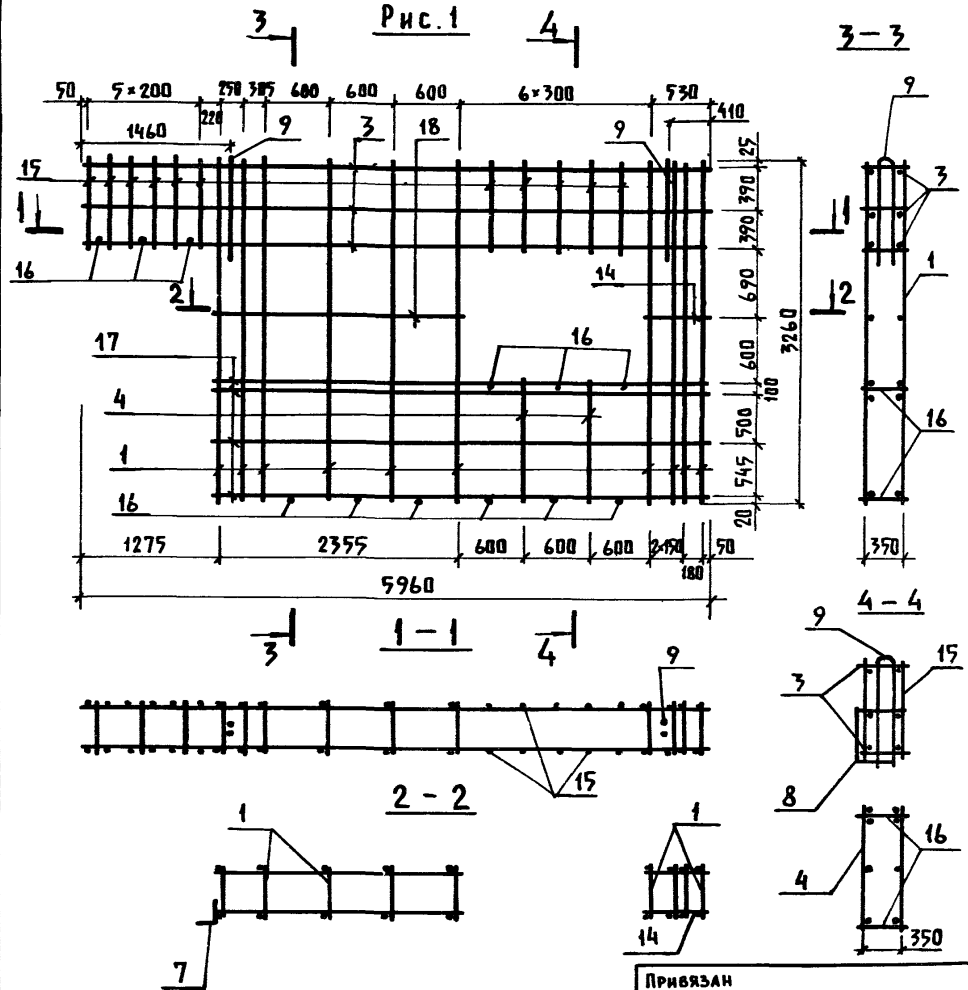
КЖИ 1.2-0.2.0

Лист

2

Альбом III часть I

Рис. 1



Привязан			
Инв. №			

КЖИ 1.2-0.2.0 СБ

КАРКАС ПРостРАНСТВЕННЫЙ
(КП5... КП8)
СБОРОЧНЫЙ ЧЕРТЕЖ

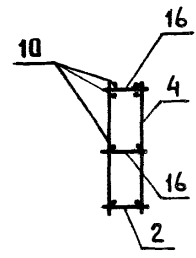
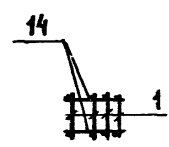
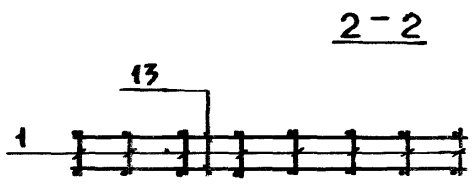
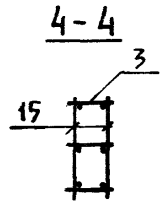
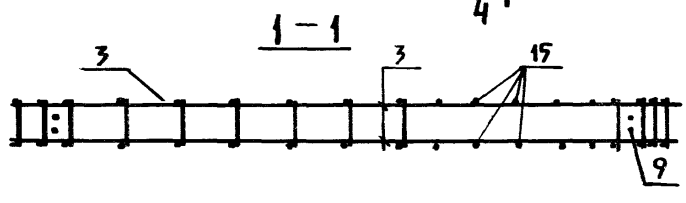
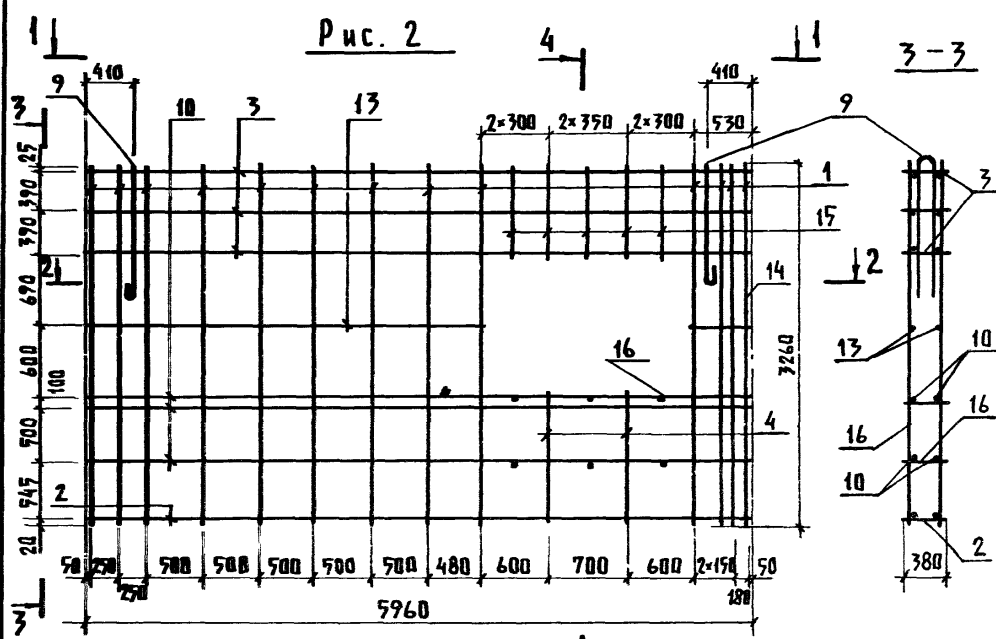
СТАДИЯ	МАССА	МАСШТАБ
Р	115,13	1:50
Лист 1	Листов 4	

ГИПРОНИСЕЛЬХОЗ

Инв. № подл. 209680/1	Нач. отд.	ГОМЗЯКОВ	12.85
	Гл. констр.	ТЕЛЯКОВСКИЙ	
	И.контр.	ЮДИН	
	Гл. спец.	ЮДИН	
	Рук. гр.	КОТАЯР	
Инженер	КОРЧАГИНА		

АЛЬБОМ III ЧАСТЬ I

Рис. 2



ИВ. П. ПОДЛ. ПОДПИСЬ И ДАТА ВЗЯМ. ИВ. П.
200680/42

ПРИВЯЗАН			
ИВ. П.			

КЖИ 1.2-0.2.0СБ

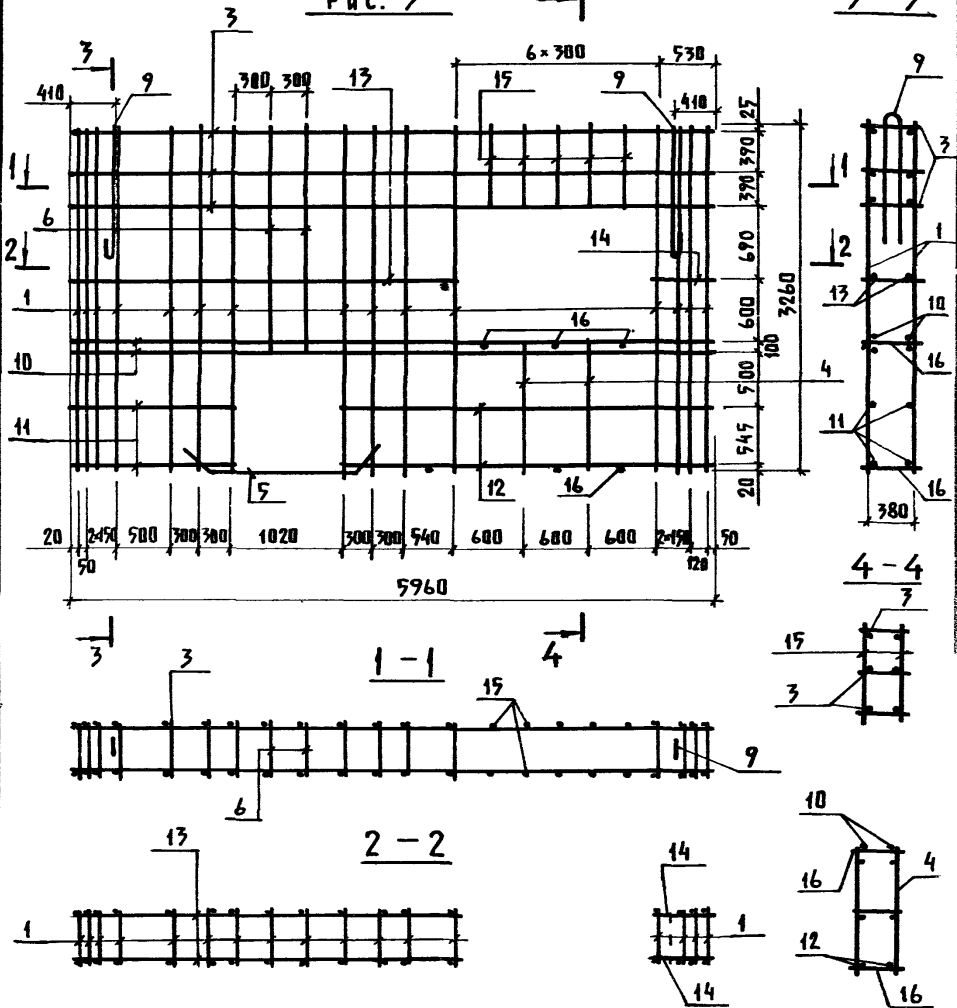
Лист
2

Альбом III часть 1

Рис. 3

4

3-3

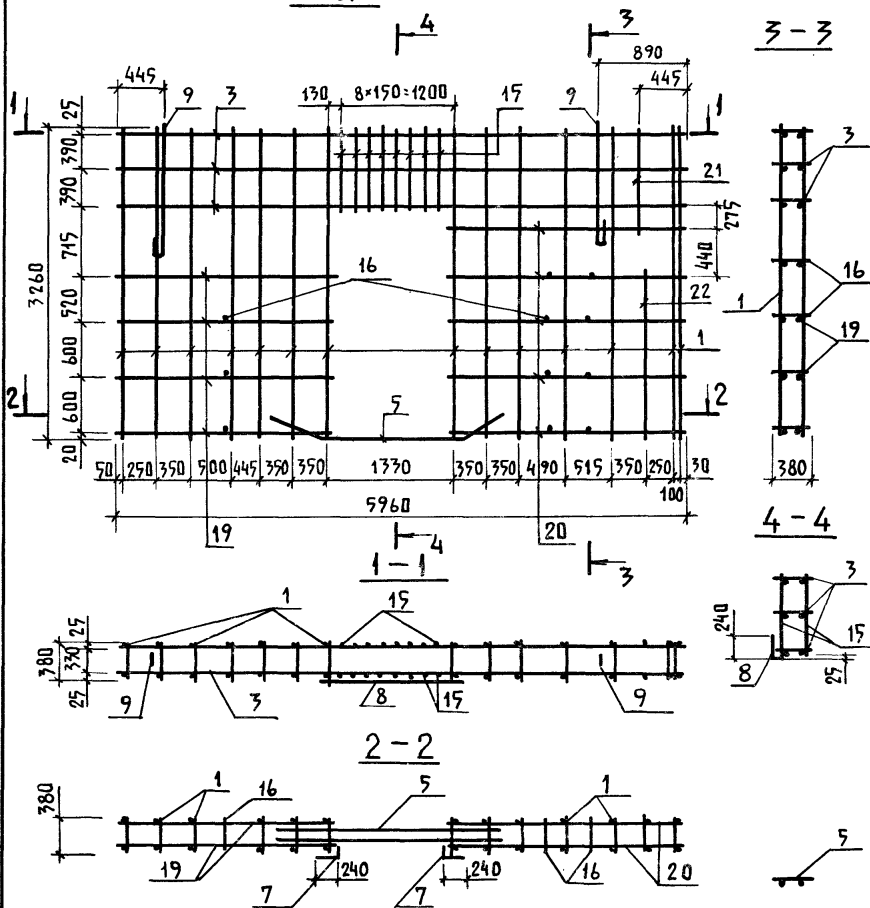


ИНВ. Н ПОДЛ.	ПОДПИСЬ И ДАТА	ВЗАМ. ИНВ. Н
209680/13		

ПРИБЯЗАН		
ИНВ. Н		

КЖИ 1.2-0.2.0 СБ		Ли 3/7
------------------	--	-----------

Рис. 4



Инв. № подл. 209880/44
 Подпись и дата
 Взам. инв. №

Обозначение	Марка	Рис.	Масса (кг)	Примечание
КЖИ 1.2-0.2.0	КП5	1	115,13	
-01	КП6	2	122,06	
-02	КП7	3	135,38	
-03	КП8	4	135,06	

Привязан	
Инв. №	

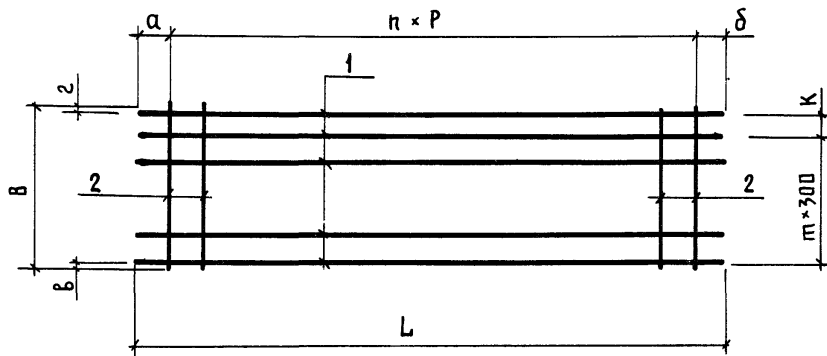
КЖИ 1.2-0.2.0 СБ

Лист 4

ФОРМАТ	ЗОНА	ПОЗ.	ОБОЗНАЧЕНИЕ	НАИМЕНОВАНИЕ	КОЛИЧЕСТВО НА ИСПОЛНЕНИЕ КЖИ 1.2-0.3.0								ПРИМЕЧАНИЕ	
					-	01	02							
				<u>Документация</u>										
A4			КЖИ 1.2-0.3.0 СБ	СБОРОЧНЫЙ ЧЕРТЕЖ	⊗	⊗	⊗							
A4			КЖИ 1.2-ТУ	ТЕХНИЧЕСКИЕ УСЛОВИЯ	⊗	⊗	⊗							
				<u>ДЕТАЛИ</u>										
B4		1	КЖИ 1.2-0.0.3 - 01	φ12 А III ГОСТ 5781-82										
				ℓ = 7215	10								6,41 кг	
			- 02	φ12 А III ГОСТ 5781-82										
				ℓ = 11360	10								10,09 кг	
			- 03	φ12 А III ГОСТ 5781-82										
				ℓ = 5670			10						5,03 кг	
B4		2	КЖИ 1.2-0.0.2 - 04	φ6 А III ГОСТ 5781-82										
				ℓ = 2760	20								0,61 кг	
			- 05	φ6 А III ГОСТ 5781-82										
				ℓ = 2360		31							0,52 кг	
B4			КЖИ 1.2-0.0.1 - 04	φ4 Вр I ГОСТ 6727-80										
				ℓ = 3355			15						0,36 кг	

ПРИВЯЗАН				НАЧ. ОТД.	ГОМЗЯКОВ	<i>Гомзяков</i>	12.85	КЖИ 1.2-0.3.0		
				ГЛ. КОНСТ.	ТЕЛЯКОВСКИЙ	<i>Теляковский</i>				
				Н. КОНТР.	ЮДИН	<i>Юдин</i>		СТАДИЯ	ЛИСТ	ЛИСТОВ
				ГЛ. СПЕЦ.	ЮДИН	<i>Юдин</i>		Р		1
Инв. н				РУК. ГРУП.	КОТЛЯР	<i>Котляр</i>		СЕТКА АРМАТУРНАЯ ИСХОДНАЯ (С1 ... С3)		
				ИНЖЕНЕР	ЩЕГОЛЕВА	<i>Щеголева</i>				

Альбом III часть 1



Обозначение	Марка	Размеры мм								Количество		Масса (кг)	Примечание
		L	B	a	δ	K	B	z	P	n	m		
КЖИ 1.2-0.3.0	С1	7215	2760	280	280	—	30	30	350	19	9	76,27	
-01	С2	11360	2360	430	430	200	30	30	350	30	7	116,99	
-02	С3	5670	3335	35	35	—	315	320	400	14	9	54,83	

Привязан

Инв. н

КЖИ 1.2-0.3.0 СБ

Инв. н. подл.	209680/46	Подпись и дата											
Инв. н. инв. н.		Взам. инв. н.											
Нач. отд.	Гомзяков												
Гл. кон. отд.	Теляковский												
Н. контр.	Юдин												
Гл. спец.	Юдин												
Рук. групп.	Котляр												
Инженер.	Щеголева												

СЕТКА АРМАТУРНАЯ
ИСХОДНАЯ
(С1 ... С3)
СБОРЧНЫЙ ЧЕРТЕЖ

СТАДИЯ	МАССА	МАСШТАБ
P	СМ. ТАБЛ.	1:50
Лист	Листов 1	

ГИПРОНИСЕЛЬХОЗ

Инв. № подл. 209680/47
 Подпись и дата
 Взам. инв. №

Альбом III часть 1

ФОРМАТ	ЗНА	ПОЗ.	ОБОЗНАЧЕНИЕ	НАИМЕНОВАНИЕ	КОЛИЧЕСТВО НА ИСПОЛНЕНИЕ КЖИ 1.2-0.4.0											ПРИМЕЧАНИЕ	
					-	01	02	03	04	05	06	07	08	09			
				<u>ДОКУМЕНТАЦИЯ</u>													
A4			КЖИ 1.2-0.4.0 СБ	СБОРОЧНЫЙ ЧЕРТЕЖ													
A4			КЖИ 1.2 - ТУ	ТЕХНИЧЕСКИЕ УСЛОВИЯ													
				<u>СБОРОЧНЫЕ ЕДИНИЦЫ</u>													
A4	1		КЖИ 1.2 - 0.4.0 СБ	С1р-1	1												
			- 01	С1р-2		1											
			- 02	С1р-1н			1										
			- 03	С1р-2н				1									
			- 04	С2р-1					1								
			- 05	С2р-2						1							
			- 06	С2р-1н							1						
			- 07	С2р-2н								1					
			- 08	С3р-1									1				
			- 09	С3рн-1												1	

ПРИВЯЗАН	НАЧ. ОТД.	ГОМЗЯКОВ	<i>Гомзяков</i>	12.85
	ГЛ. КОН. ОТД.	ТЕЛЯКОВСКИЙ	<i>Теляковский</i>	
	Н. КОНТР.	ЮДИН	<i>Юдин</i>	
	ГЛ. СПЕЦ.	ЮДИН	<i>Юдин</i>	
	РУК. ГРУП	КОТАЯР	<i>Котаяр</i>	
ИНВ. №	ИНЖЕНЕР	ЩЕГОЛЕВА	<i>Щеголева</i>	3 а.л.

КЖИ 1.2-0.4.0			
СЕТКА АРМАТУРНАЯ РАБОЧАЯ (С1-1 ... С3-1.Н)	СТАДИЯ	ЛИСТ	ЛИСТОВ
	Р	1	2
ГИПРОНИСЕЛЬХОЗ			

Инв. № подл.	Подпись и дата	Взам. инв. №
209680/48		

Альбом III часть 1

ФОРМАТ	ЗОНА	Поз.	ОБОЗНАЧЕНИЕ	НАИМЕНОВАНИЕ	КОЛИЧЕСТВО НА ИСПОЛНЕНИЕ КЖИ 1.2-0.4.0									ПРИМЕЧАНИЕ	
					-	01	02	03	04	05	06	07	08		09
				<u>ДЕТАЛИ</u>											
Б4		2	КЖИ 1.2-0.0.3-04	φ12 А III ГОСТ 5781-82											
				ℓ=2760	2	2	2	2							2,49 кг
			-05	φ12 А III ГОСТ 5781-82											
				ℓ=2360					2	2	2	2			2,1 кг
Б4		3	-06	φ12 А III ГОСТ 5781-82											
				ℓ=1660	1	1	1	1							1,48 кг
			-07	φ12 А III ГОСТ 5781-82											
				ℓ=1260					1	1	1	1			1,12 кг
Б4		4	-08	φ12 А III ГОСТ 5781-82											
				ℓ=2945	1	1	1	1							2,62 кг
			-09	φ12 А III ГОСТ 5781-82											
				ℓ=2545					1	1	1	1			2,26 кг
Б4		5	-10	φ12 А III ГОСТ 5781-82											
				ℓ=5845									1	1	5,18 кг
			-11	φ12 А III ГОСТ 5781-82											
				ℓ=5760									1	1	5,12 кг

ПРИВЯЗКА			
Инв. №			

КЖИ 1.2-0.4.0

Лист
2

47

Рис. 1

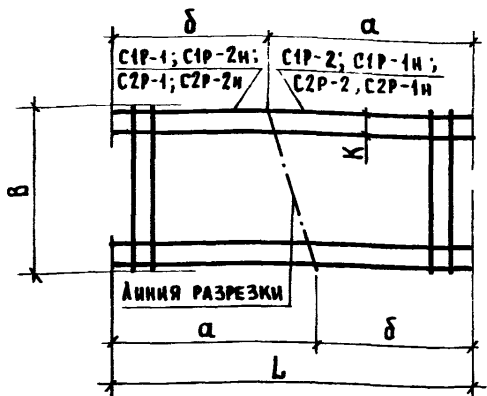


Рис. 2

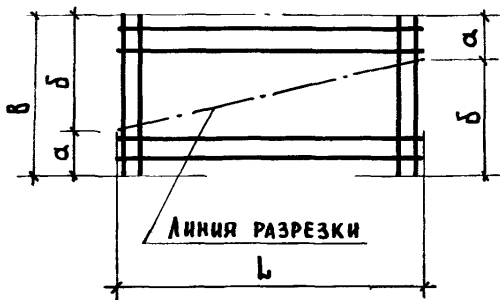


Рис. 3

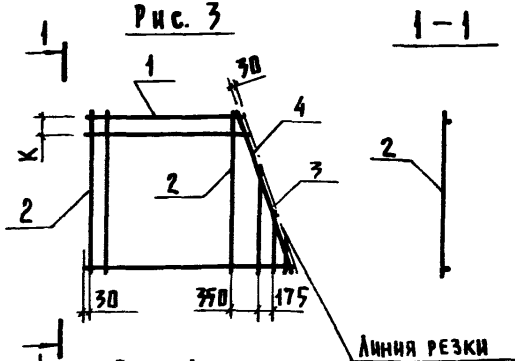


Рис. 4

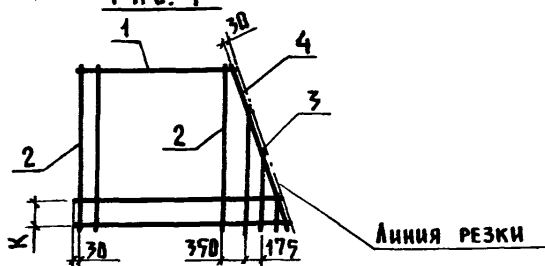
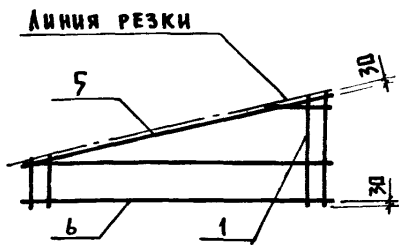


Рис. 5



1. Индексом „Р“ обозначены сетки-заготовки, полученные резкой исходных сеток; например С1Р-1 (рис. 1)
2. РАЗМЕР „К“ см. ТАБЛИЦУ ИСПОЛНЕНИЙ КЖИ 1.2-0.3.0 СБ ЛИСТ 1

ПРИВЯЗАН

ИВ.И

КЖИ 1.2-0.4.0 СБ

СЕТКА АРМАТУРНАЯ
РАБОЧАЯ
(С1.1... С3-1.И)
СБОРОЧНЫЙ ЧЕРТЕЖ

СТАДИЯ	МАССА	МАСШТАБ
Р	-	-
Лист 1	Листов 2	

ГИПРОНИСЕЛЬХОЗ

ИВ.И ПОДЛ. 209680/49	ПОДПИСЬ И ДАТА ВЗАИМ. ИВ.И		
	НАЧ. ОТД.	ГОМЗЯКОВ	12.85
	ГЛ. КОН. ОТД.	ТЕЛЯКОВСКИЙ	
	И. КОНТР.	ЮДИН	
	ГЛ. СПЕЦ.	ЮДИН	
ИНЖЕНЕР	КОТЛЯР		
	ЩЕГЛЕВА	Зам.	

Инв. № подл.	Подпись и дата	Взам. инв. №
209680/50		

Альбом III часть 1

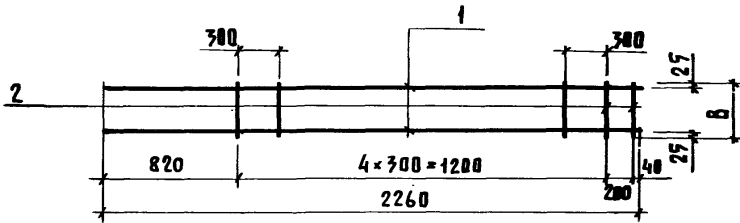
Обозначение	Рабочая сетка		Исходная сетка		Размеры мм				Масса (кг)	Примечание
	Марка	рис.	Марка	рис.	Л	В	а	б		
КЖИ 1.2-0.4.0	С1-1	3	С1	1	7215	2760	3955	3260	46,78	
-01	С1-2	4								
-02	С1-1.н	3					3260	3955		
-03	С1-2.н	4								
-04	С2-1	3	С2	1	11360	2360	5980	5380	67,41	
-05	С2-2	4								
-06	С2-1.н	3					5980	5980		
-07	С2-2.н	4								
-08	С3-1	5	С3	2	5670	3335	955	2380	39,03	
-09	С3-1.н						2380	935		

Привязан			
Инв. №			

КЖИ 1.2-0.4.0

Лист
2

Рис. 1



ФОРМАТ	ЗОНА	Поз.	ОБОЗНАЧЕНИЕ	НАИМЕНОВАНИЕ	Ква.	ПРИМЕЧАНИЕ
				<u>ДОКУМЕНТАЦИЯ</u>		
A4			КЖИ 1.2-ТУ	ТЕХНИЧЕСКИЕ УСЛОВИЯ	×	
				<u>ДЕТАЛИ</u>		
Б4	1		КЖИ 1.2-0.0.4-07	φ61 \bar{H} ГОСТ 9781-82 L=2260	2	0,50 кг
	2		КЖИ 1.2-0.0.1	φ4Вр \bar{I} ГОСТ 6727-80 L=380	6	0,04 кг

ОБОЗНАЧЕНИЕ	МАРКА	Рис.	РАЗМЕРЫ, мм		МАССА (кг)	ПРИМЕЧАНИЕ
			В			
КЖИ 1.2-0.3.0	КР1	1	380		1,24	

ПРИБЯЗАН			
ИМВ.Н			

КЖИ 1.2-0.5.0					
Каркас плоский КР1					
СТАДИЯ	МАССА	МАСШТАБ			
Р	СМ. ТАБЛ. ЛИСТ 1	1:50			
ЛИСТ	ЛИСТОВ 1				
ГИПРОНИСЕЛЬХОЗ					

ИМВ.Н ПОДЛ. ПОДПИСЬ И ДАТА ВЗАИМ.ИМВ.Н
209680/67

Нач.отд. Гомзяков [подпись] 12.85
 Гл.кон.отд. Теляковский [подпись]
 Н.контр. Юдин [подпись]
 Гл.спец. Юдин [подпись]
 Рук.груп. Котляр [подпись]
 Инженер Щеглова Зара [подпись]