

ТИПОВОЙ ПРОЕКТ
801-2-85.12.87

КОРОВНИК НА 200 КОРОВ
ПРИВЯЗНОГО СОДЕРЖАНИЯ
С ЭЛЕКТРОТЕПЛОСНАБЖЕНИЕМ
(СТОЕЧНО-БАЛОЧНЫЙ КАРКАС)

АЛЬБОМ III
СТРОИТЕЛЬНЫЕ ИЗДЕЛИЯ

ЧАСТЬ 3
РАЗНЫЕ ИЗДЕЛИЯ

				Привязан	
Инв. №					

ТИПОВОЙ ПРОЕКТ

801-2-85. 12. 27

КОРОВНИК НА 200 КОРОВ
ПРИВЯЗНОГО СОДЕРЖАНИЯ
С ЭЛЕКТРОТЕПЛОСНАБЖЕНИЕМ
(СТОЕЧНО-БАЛОЧНЫЙ КАРКАС)

АЛЬБОМ III
СТРОИТЕЛЬНЫЕ ИЗДЕЛИЯ

ЧАСТЬ 3
РАЗНЫЕ ИЗДЕЛИЯ

РАЗРАБОТАН ИНСТИТУТОМ
„ГИПРОНИСЕЛЬХОЗ“

ГЛАВНЫЙ ИНЖЕНЕР
ИНСТИТУТА

Л.С. БУТАЕВ
Л.С. БУТАЕВ

ГЛАВНЫЙ ИНЖЕНЕР
ПРОЕКТА

О.А. ЛЕВЧЕНКОВА
О.А. ЛЕВЧЕНКОВА

УТВЕРЖДЕН

МИНСЕЛЬХОЗОМ СССР,
СВОДНОЕ ЗАКЛЮЧЕНИЕ
ОТ 14. II. 1984 г. № 102.

ВВЕДЕН В ДЕЙСТВИЕ

ИНСТИТУТОМ „ГИПРОНИСЕЛЬХОЗ“,
ПРИКАЗ ОТ 30.12.85г. № 191-5п

				ПРИВЯЗАН	
ИВБ. №					

Обозначение	Наименование	№ стр.
	Содержание	
	часть 3.1	
	Опаялочные чертежи и армирование	
КЖИЗ.1-ТУ	Технические условия	9-20
КЖИЗ.1-01.0.0	Плита перекрытия тамбура (ППД...12...-Т;	
	1ППД...12...-Т; 2ППД...12...-Т; 2ППД...12...-Т.Н).	21-22
КЖИЗ.1-01.0.0.СБ	Плита перекрытия тамбура (ППД...12...-Т; 1ППД...12...-Т;	
	2ППД...12...-Т; 2ППД...12...-Т.Н).	
	Сборочный чертеж.	23-27
КЖИЗ.1-02.0.0	Плита пола тамбура (ППТ...25.18-Т; 1ППТ...25.18-Т;	
	1ППТ...25.18-Т.Н)	28
КЖИЗ.1-02.0.0.СБ	Плита пола тамбура (ППТ...25.18-Т; 1ППТ...25.18-Т;	
	1ППТ...25.18-Т.Н).	
	Сборочный чертеж.	29-32
КЖИЗ.1-03.0.0	Плита перекрытия вентплощад- ки ППВ...12.16-Т.	33
КЖИЗ.1-03.0.0.СБ	Плита перекрытия вентплощадки ППВ...12.16-Т.	
	Сборочный чертеж	34-35

Обозначение	Наименование	№ стр
КЖИЗ.1-04.0.0	фундамент под оборудование	
	(1Ф015.15.42-Т; 1Ф0П15.15.36-Т;	
	1Ф0П15.15.36-Т-Н; 1Ф0Н15.15.42-Т-Н;	
	1Ф0Н15.15.42-Т).	36-37
КЖИЗ.1-04.0.0 СБ	фундамент под оборудование	
	(1Ф015.15.42-Т; 1Ф0П15.15-36-Т;	
	1Ф0П15.15-42-Т-Н; 1Ф0Н15.15.42-Т-Н;	
	1Ф0Н15.15. -Т).	
	Сборочный чертёж.	38-43
КЖИЗ1-05.0.0	Плита пола стойла ППС18.10.8-П	44
КЖИЗ1-06.0.0	Плита пола стойла ППС18.10.8-П1	45
КЖИЗ1-07.0.0	Плита пола стойла ППС18.10.8-П1Н	46
КЖИЗ.1-08.0.0	Блок фундаментный БФ020.3.28-Т	47
КЖИЗ.1-09.0.0	Блок фундаментный БФ012.3.28-Т	48
КЖИЗ1-10.0.0	Панель стеновая (ПсД6.30...-Т-1;	
	ПсД9.30...-Т-1; ПсД12.30...-Т-1;	
	ПсД18.30...-Т-1; ПсД6.30...-Т-1Н;	
	ПсД9.30...-Т-1Н; ПсД12.30...-Т-1Н;	
	ПсД18.10...-Т-1Н).	49
КЖИЗ.1-10.0.0 СБ	Панель стеновая (ПсД6.30...-Т-1;	
	ПсД9.30...-Т-1; ПсД12.30...-Т-1;	
	ПсД18.30...-Т-1; ПсД6.30...-Т-1Н;	
	ПсД9.30...-Т-1Н; ПсД12.30...-Т-1Н;	
	ПсД18.30...-Т-1Н).	
	Сборочный чертёж	50
КЖИЗ.1-11.0.0	Панель стеновая ПсД12.30...-Т-2	51

Обозначение	Наименование	№ стр.
КЖИЗ.1-11.0.0 СБ	Панель стеновая ПСД 12.30...-Т-2.	
	Сборочный чертёж	52
КЖИЗ.1-12.0.0	Панель стеновая (ПСД 12.12...-1,	
	ПСД 6.12...-1).	53
КЖИЗ.1-12.0.0 СБ	Панель стеновая (ПСД 12.12...-1,	
	ПСД 6.12...-1).	
	Сборочный чертёж	54
КЖИЗ.1-13.0.0	Полурама (РПС 21-5-Па, РПС 21-5-ПБ,	
	РПС 21-5-ПВ)	55
КЖИЗ.1-13.0.0 СБ	Полурама (РПС 21-5-Па, РПС 21-5-ПБ,	
	РПС 21-5-ПВ).	
	Сборочный чертёж.	56-57
КЖИЗ.1-14.0.0	Колонна СК 2-36-2-1.	58
КЖИЗ.1-14.0.0 СБ	Колонна СК 2-36-2-1.	
	Сборочный чертёж.	59
КЖИЗ.1-15.0.0	Колонна (СКТЗ-54-2-1, СКТЗ-54-2-2)	60
КЖИЗ.1-15.0.0 СБ	Колонна (СКТЗ-54-2-1, СКТЗ-54-2-2)	
	Сборочный чертёж	61
КЖИЗ.1-16.0.0	Ферма (1ФТ6-6АШТ-П.1;	
	1ФТ6-6АШТ-П.2).	62
КЖИЗ.1-16.0.0 СБ	Ферма (1ФТ6-6АШТ-П.1;	
	1ФТ6-6АШТ-П.2).	
	Сборочный чертёж	63

Обозначение	Наименование	№ стр.
	Часть 3.2	
	Арматурные, закладные	
	и металлические изделия.	
КЖИЗ.2-ТУ	Технические условия	74..75
КЖИЗ.2-0.01.00	Каркас пространственный	
	(КП1; КП2; КП2И)	76
КЖИЗ.2-0.01.00СБ	Каркас пространственный	
	(КП1; КП2; КП2И).	
	Сборочный чертеж.	77..79
КЖИЗ.2-0.02.00	Каркас пространственный	
	(КП3; КП4; КП4И)	80
КЖИЗ.2-0.02.00СБ	Каркас пространственный	
	(КП3; КП4; КП4И)	
	Сборочный чертеж.	81..82
КЖИЗ.2-0.03.00	Каркас пространственный КП5	83
КЖИЗ.2-0.03.00СБ	Каркас пространственный КП5.	
	Сборочный чертёж.	84
КЖИЗ.2-0.04.00	Сетка арматурная	
	(С1; С2; С3)	85..86
КЖИЗ.2-0.04.00СБ	Сетка арматурная	
	(С1; С2; С3).	
	Сборочный чертеж.	87
КЖИЗ.2-0.05.00	Сетка арматурная	
	(С4; С5)	88..89
КЖИЗ.2-0.05.00СБ	Сетка арматурная (С4; С5).	
	Сборочный чертёж	90

Обозначение	Наименование	№ стр.
КЖИЗ.2-0.06.00	Сетка арматурная С6.	91
КЖИЗ.2-0.06.00 СБ	Сетка арматурная С6.	
	Сборочный чертеж.	92
КЖИЗ.2-0.07.00	Сетка арматурная (С7; С8)	93
КЖИЗ.2-0.07.00 СБ	Сетка арматурная (С7; С8)	
	Сборочный чертеж.	94
КЖИЗ.2-0.08.00	Петля для подъема (ПМ14-1; ПМ14-2)	95
КЖИЗ.2-0.09.00	Изделие закладное МН1	96
КЖИЗ.2-0.10.00	Изделие закладное МН2	97
КЖИЗ.2-0.11.00	Изделие закладное (МНЗ-1; МНЗ-2; МНЗ-3; МНЗ-4).	98
КЖИЗ.2-0.11.00 СБ	Изделие закладное (МНЗ-1; МНЗ-2; МНЗ-3; МНЗ-4).	
	Сборочный чертеж.	99
КЖИЗ.2-0.12.00	Изделие закладное (МНЧ-1; МНЧ-2).	100
КЖИЗ.2-0.12.00 СБ	Изделие закладное (МНЧ-1; МНЧ-2).	
	Сборочный чертеж.	101
КЖИЗ.2-0.13.00	Изделие закладное МН5	102
КЖИЗ.2-0.14.00	Изделие закладное МН6	103
КЖИЗ.2-МС100	Изделие соединительное (МС1, МС1Н).	104
КЖИЗ.2-МС200	Изделие соединительное МС2	105

1.1.2. Точность изготовления, отклонения проектных размеров, качество поверхностей и внешний вид изделий должны соответствовать требованиям ГОСТ 130151-81

1.1.3 Отклонения по толщине защитного слоя бетона не должны превышать ± 5 мм

1.1.4 Отклонения от проектного положения закладных деталей не должны превышать

в плоскости изделия — $8 \div 10$ мм

из плоскости изделия — $2 \div 3$ мм

по смещению.

1.1.5. Отклонения фактической массы панелей не должны превышать 7%

1.2 Требования к изготовлению изделий

1.2.1. Изготовление должно осуществляться в соответствии с СНиП III-16-79, ГОСТ 13015-75

1.2.2. При изготовлении должно быть обеспечено проектное положение арматуры и закладных деталей. Проектная толщина защитного слоя бетона до арматуры обеспечивается применением пластмассовых или бетонных фиксаторов.

Привязан

Ив. №

КЖИЗ.1-ТУ

Лист

3

формат А4

1.2.2 При изготовлении должно быть обеспечено проектное положение арматуры и закладных деталей. Проектная толщина защитного слоя бетона до арматуры обеспечивается применением пластмассовых или бетонных фиксаторов.

1.3 Требования к бетонам

1.3.1. Бетон изделий должен быть повышенной плотности (П), марки В6 по водонепроницаемости, иметь в/ц не более 0,55, водопоглощение по массе свыше 4,2% до 4,7% и объем межзерновых пустот в уплотненной бетонной смеси - не более 3%.

1.3.2. Марка бетона по морозостойкости не ниже Мрз 50

1.4. Требования к материалам

1.4.1. Материалы применяемые для изготовления изделий должны удовлетворять требованиям действующих государственных стандартов и обеспечивать получение заданных свойств.

1.4.2. В качестве вяжущего для бетонов и растворов должен применяться портландцемент марки не ниже 300. Для бетона фундаментов под оборудование каналов навоздуаления сульфатостойкий цемент по ГОСТ 22266-76 марки не ниже 400.

1.4.3. Для тяжелого и легкого бетона кварцевый песок и крупный заполнитель должен удовлетворять требованиям ГОСТ 8736-77, ГОСТ 8267-75, ГОСТ 10268-80.

1.4.4. Вода для бетонных смесей и добавок должна отвечать требованиям ГОСТ 23732-79.

1.4.5. В качестве гидрофобизирующих и пластифицирующих добавок при приготовлении смесей рекомендуется применять: кремнийорганические жидкости ГКЖ-10 и ГКЖ-11 (ГОСТ 10834-76) жидкостей и др. по ВСН-09-79.

Привязки			
И в. №			

И в. № Подп. Подпись и дата Взам. инв. №

КЖИЗ.1-ТУ		Лист
3		3

1.4.6. Для изготовления арматурных изделий применяется арматура класса АIII по ГОСТ 5781-82 и ВрI по ГОСТ 6727-80.

1.4.7. Монтажные петли должны изготавливаться из горячекатанной арматурной стали класса АI марки В6-З П62

1.4.8. Закладные детали приняты из стали ВстЗ кп 2

1.5. Маркировка

1.5.1. На каждом изделии, поставляемом потребителю, должны быть нанесены основные и информационные подписи, а также маркировочные знаки в соответствии с ГОСТ 13015.2-81.

Основные подписи должны содержать: марку изделия, товарный знак или краткое наименование предприятия - изготовителя, штамп технического контроля.

Информационные надписи должны содержать: дату изготовления изделия, величину массы изделия.

Маркировочные знаки должны содержать: монтажные знаки (место укладки изделия на подкладки при хранении и транспортировании) и для изделий высшей категории качества - государственный Знак качества по ГОСТ 1.9-67.

Инв. № подл. Подпись и дата. Взам. инв. №

Привязан

Инв. №

КЖИЗ.1-ТУ

Лист

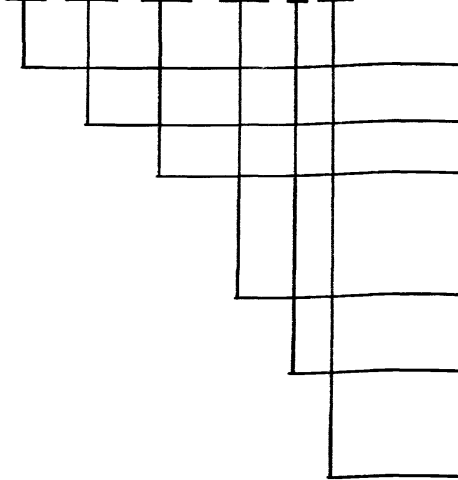
1

1.5.2. Маркировка должна наноситься на торцевую поверхность изделий несмываемой краской (ГОСТ 6586-77)

1.5.3. В соответствии с ГОСТ 23009-78 устанавливается следующая структура обозначения (марок изделий):

Плиты перекрытия тамбуров

X ППД Х.ХХ-Х-Х.Х



Наличие отверстий

Плита перекрытия двухслойная

Размеры:

длина — дм

ширина — дм

толщина — см

Вид бетона

извлярующего слоя

Различие по расположению и наличию закладных деталей.

Изделие обратного изображения (Н)

Например: ППД 50.12.40-Т — плита перекрытия двухслойная, длиной 50 дм, шириной 12 дм, толщиной 40 см, извлярующий слой из тяжелого бетона (Т) $\gamma_b = 2400 \text{ кг/м}^3$

Привязка

Ив. №

КЖИЗ.1-ТУ

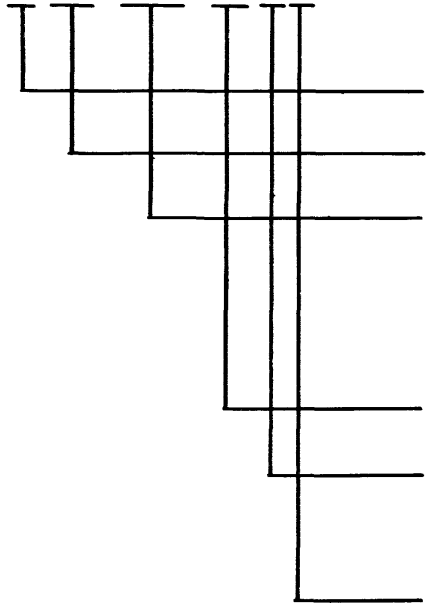
Лист

5

формат А4

Плиты пола тамбуров

X ППТ Х.Х.Х - X - X.X



Наличие отверстий

Плита пола тамбура

Размеры:

длина — дм

ширина — дм

толщина — см

Вид бетона

Различие по расположению и наличие закладных деталей.

Изделие обратного изображения

Например: 1ППТ 52.25.18-Т-Н — плита пола тамбура с отверстием, длиной 52 дм, шириной 25 дм, толщиной 18 см. из тяжелого бетона (Т) $\gamma_0 = 2400 \text{ кг/м}^3$, обратного изображения

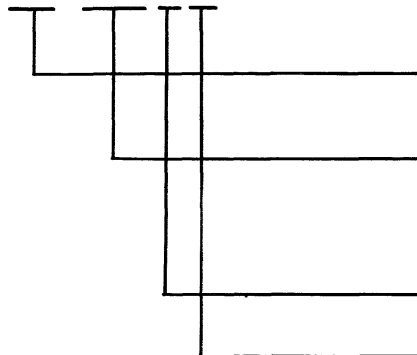
ИНВ. № ПОДА ПРАВИТЬ И ДАТА ВЗА-М. ИНВ. №

Привязан			
ИНВ. №			

КЖИЗ-1-ТУ			Лист
			6

Плиты перекрытия вентплощадок

ППВ Х.Х.Х-Х-Х



Плита перекрытия
вентплощадки

Размеры:

длина — дм

ширина — дм

толщина — см

Вид бетона

Различие по располо-
жению и наличию
закладных деталей.

Например: ППВ 54.12.16-Т — плита перекрытия вент-
площадки длиной 54 дм, шириной 12 дм, толщиной 16 см.
из тяжелого бетона (Т) $\gamma_0 = 2400 \text{ кг/м}^3$

Инв. № подл. Подпись и дата. Взам. инв. №

Привязка

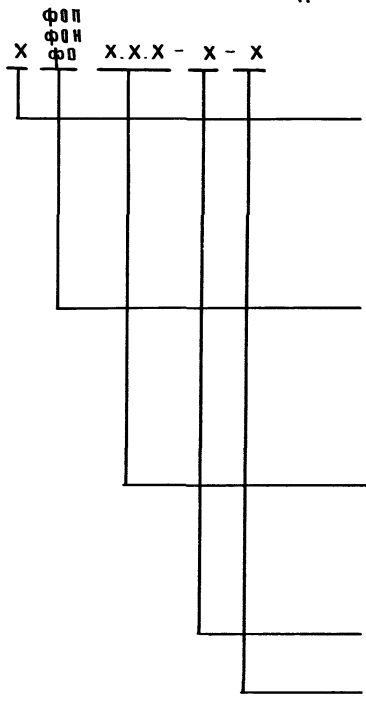
Инв. №

КЖИ 3.1-ТУ

Лист

7

Фундаменты под оборудование канав
навозоудаления



Тип транспортёра

- 1 — ТСН 160
- 2 — ТСН 2.0Б
- 3 — скребковая установка УС15

Фундамент под оборудование:

- привода — Фоп
- натяжного устройства — Фон
- поворотной звездочки — Фд

Размеры:

- длина — дм
- ширина — дм
- толщина — см

Вид бетона

Изделие обратного изображения

Например: 1Ф0 15.15.42-Т — фундамент транспортёра ТСН160 под оборудование поворотной звездочки длиной 15 дм, шириной 15 дм, толщиной 42 см из тяжелого бетона (Т)
 $\gamma_0 = 2400 \text{ кг/м}^3$

Привязки			
Ив. X			

Ив. N подл. Подпись и дата. Взам. инв. X

Плиты пола стойл

ППС

X.X.X

— X

— X

X. X.

Плита пола стойл

Размеры:

длина — дм

ширина — дм

толщина — см

Вид бетона

Наличие отверстий и
дополнительных
закладных деталейИзделия обратного
изображения

Например: ППС 18.10.8-П.1Н — плита пола стойла
длинной 18 дм, шириной 10 дм, толщиной 8 см, из керамзито-
бетона $\gamma_0 = 1200 \text{ кг/м}^3$ повышенной плотности с отверстием,
обратного изображения.

Ив.№ подл. Подпись и дата (Зам. ив.№)

Привязан

Ив. №

КЖИЗ.1-ТУ

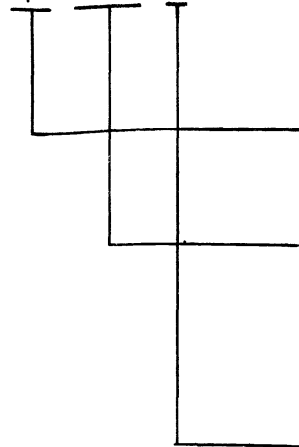
Лист

9

Формат А4

Блоки фундаментные ограждений

БФО XXX - X

Блок фундаментный
ограждений

Размеры:

длина — дм

ширина — дм

высота — см.

Вид бетона

Например: БФО 20.3.28 - Т — блок фундаментный
ограждений длиной 20 дм, шириной 3 дм, высотой 28 см
из тяжелого бетона (Т) $\gamma_0 = 2400 \text{ кг/м}^3$

Привязан

Ив. №

КЖИ 3.1-ТУ

Лист

10

2. Правила приёмки.

2.1. Изделия, поставляемые потребителю, должны быть приняты техническим контролем предприятия - изготовителя партиями в соответствии с ГОСТ 13015.1-81.

2.2. Партия должна состоять из изделий, изготовленных предприятием в течение не более одной недели, при этом количество изделий в партии не должно превышать 100 шт.

2.3. При изготовлении изделий должен производиться входной, операционный и приёмочный контроль. Требования к видам контроля п.п. 2.3-2.17 ТУ 69-203-82.

2.4. Предприятие-изготовитель должно сопровождать каждую принятую техническим контролем партию изделий документом о качестве - паспортом согласно ГОСТ 13015.3-81. Требования к содержанию паспорта см. п.п. 2.20, 2.21, ТУ 69-209-82.

Фактические данные о поставляемых изделиях, указываемые в документе о качестве, должны подтвердиться подписью работника, ответственного за технический контроль предприятия-изготовителя.

Разделы „Методы контроля“, „Транспортирование и хранение“ и „Гарантия изготовителя“ см.

ТУ 69-203-82

Привязки			
Ив. н			

КЖИЗ.1-ТУ

Лист
11

3. Указания по привязке

3.1. В настоящем выпуске разработаны чертежи изделий для следующих вариантов:

I — Каркас стоечно-балочный

II — Каркас рамный

1 — $t^H = -20^\circ\text{C}$, толщина панелей $\delta = 400\text{ мм}$

2 — $t^H = -30^\circ\text{C}$, толщина панелей $\delta = 500\text{ мм}$

3.2. При привязке проекта заполняются неоговоренные переменные данные по геометрическим размерам и массам изделий на чертежах и в таблицах. Ненужные графы в таблице вычёркиваются.

3.3. Неоговоренные размеры длины и толщины в маркировке изделий заполняются при привязке проекта в соответствии с указаниями и 1.5.3 технических условий и серии 1.832.1-9 вып. 0

Изм. и подл.	Подпись и дата	Взам. инв. №

Привязан			
Ив. №			
КЖИЗ1-ТУ			Лист
			12

Инв. № подл.	Подпись и дата	Взам. инв. №

Альбом III часть 3

Формат	Зона	Поз.	Обозначение	Наименование	Количество на исполнение КЖИЗ.1-01.0.0								Примечание		
					-	-01	-02	-03							
				<u>Документация</u>											
АЧ			КЖИЗ.1-01.0.0СБ	Сборочный чертёж											
АЧ			КЖИЗ.1-ТУ	Технические условия											
АЧ			КЖИЗ.1-РС	Ведомость расхода стали											
АЧ			КЖИЗ.1-03.0.0СБ	Узел I											
				<u>Сборочные единицы</u>											
АЧ	1		КЖИЗ.2-01.0.0	Каркас пространственный КР1	1	1									
			-01	Каркас пространственный КР2			1								
			-02	Каркас пространственный КР2Н				1							
АЗ	2		1.832.1-9 вып.1	Изделие закладное М1	8	4	4	4							
АЧ	3		1.400-15 вып.1	Изделие закладное МН105-5	4	4	4	4							
				<u>Материалы</u>											
	4			Цементно-песчаный раствор марки М100	0,12	0,12	0,12	0,12							м ³

Привязан				Нач. отд.	Гомзяков	<i>Г</i>	12.85	КЖИЗ.1-01.0.0			
				Гл. констр.	Теляковский	<i>Т</i>					
				Н. контр.	Юдин	<i>Ю</i>		Плита перекрытия тамбура:			
				Гл. спец.	Юдин	<i>Ю</i>		Стандия			
				Рук. гр.	Котляр	<i>К</i>		Лист	1	Листов	2
				Испол.	Солоухин	<i>С</i>		Р			
				Испол.	Зухрава	<i>З</i>		ГИПРОНИСЕЛЬХОЗ			
								Формат А4			

(ППД... 12... -Т
1 ППД... 12... -Т
2 ППД... 12... -Т
2 ППД... 12... -Т.Н.)

ФОРМАТ	ЗОНА	Поз.	Обозначение	Наименование	Количество на исполнение КЖИЗ1-01.0.0-								Примечание	
					-	01	02	03						
		5		Теплоизоляционный слой	1,95	1,95	1,87	1,87						I-1; II-1-м ³
				Теплоизоляционный слой	2,55	2,55	2,45	2,45						I-2; II-2-м ³
		6		Изолирующий слой	0,30	0,30	0,30	0,30						

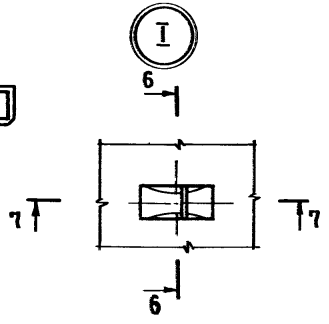
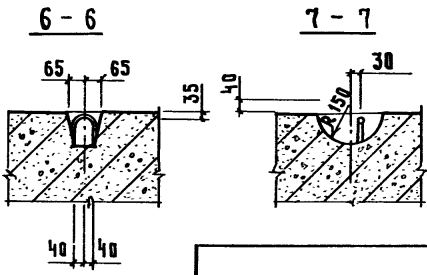
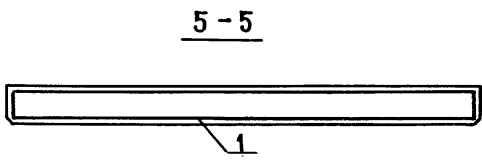
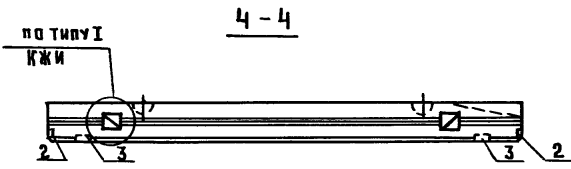
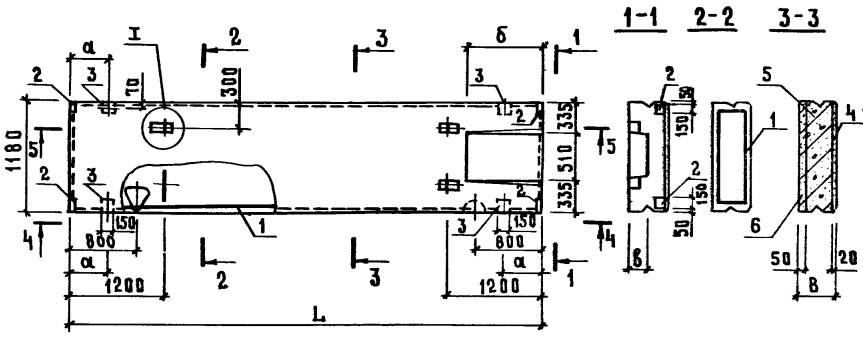
Привязка			
ИНВ. №			

КЖИЗ1-01.0.0

Лист
2

Альбом III часть 3

Рис. 2



Привязан			
Ив. №			

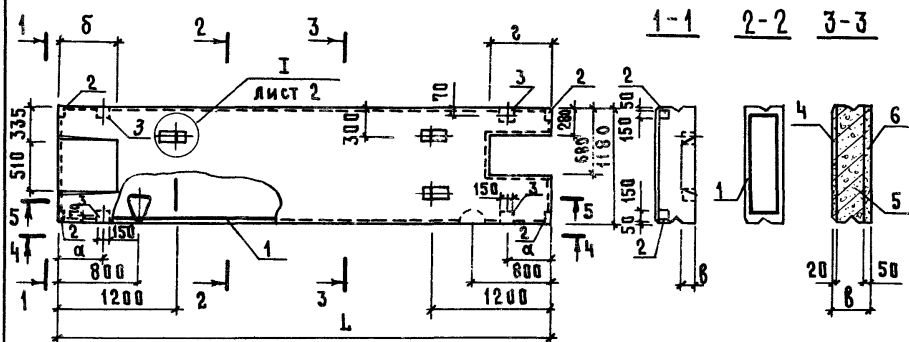
КЖИ 3.1-01.0.0 СБ

Лист
2

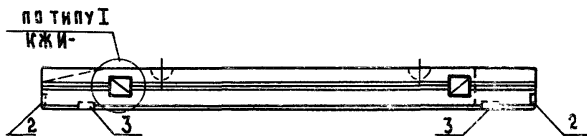
ФОРМАТ А4

Ив. № подл. Подпись и дата. Взам. инв. №

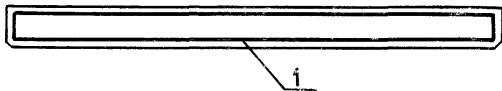
Р И С. 4



4-4



5-5



ПРИВЯЗАН			
ИВ. №			

КЖИ 3.1-01.0.0 СБ

Лист 4

Обозначение	Марка	Рис	Р а з м е р ы , м м																			
			Л		В		а		б		в		г									
			В а р и а н т ы																			
			Г-1, II-1	Г-2, II-2	Г-1, II-1	Г-2, II-2	Г-1, II-1	Г-2, II-2	Г-1, II-1	Г-2, II-2	Г-1, II-1	Г-2, II-2	Г-1, II-1	Г-2, II-2								
КЖИЗ.1-01.0.0	под...12...-Т	1																				
-01	1под...12...-Т	2	4950	5150		400	500		470	570												
-02	2под...12...-Т	3								480	1055		150	270								
-03	2под...12...-Т.Н	4																		575	675	

Масса, кг			Примечание
В а р и а н т ы			
Г-1, II-1	Г-2, II-2		
2820	3360		
2820	3360		
2750	3290		
2750	3290		

Привязан			
Инв. №			

КЖИЗ.1-01.0.0 СБ

Лист
5

Инв. № подл.	Подпись и дата	Взам. инв. №

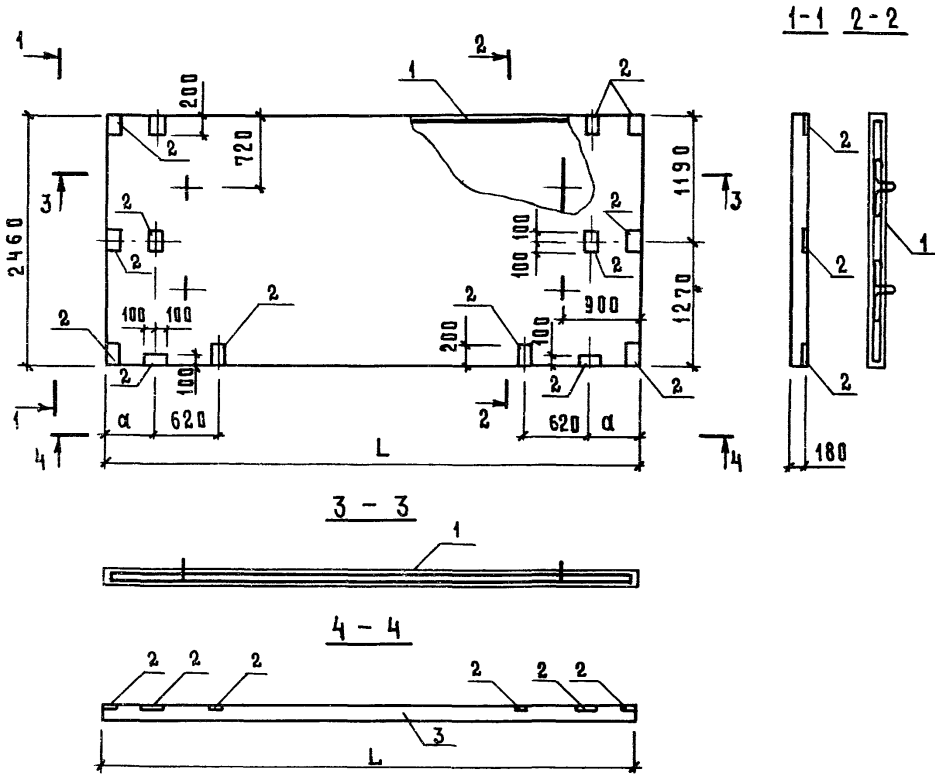
Альбом № часть 3

Формат	Зона	Поз.	Обозначение	Наименование	Количество на исполнение КЖИ 3.1-02.0.0-						Примечание
					-	01	02				
<u>Документация</u>											
А4			КЖИ 3.1-02.0.0.066	Сборочный чертеж	X X X X X X X X X X						
А4			КЖИ 3.1-7У	Технические условия	X X X X X X X X X X						
А4			КЖИ 3.1-РС	Ведомость расхода стали	X X X X X X X X X X						
<u>Сборочные единицы</u>											
А4	1		КЖИ 3.2-02.0.0	Каркас пространственный КРЗ	1						
			- 01	Каркас пространственный КРЧ	1						
			- 02	Каркас пространственный КРЧН		1					
А4	2		1.400-15 вып. 1	Изделие закладное МН106-6	14	12	12				
<u>Материалы</u>											
	3			Бетон марки М200	226	218	218				I-1; II-1
				Бетон марки М200	235	226	226				I-2; II-2

Привязки				Нач. отд.	Гомзяков	<i>[подпись]</i>	12.85	КЖИ 3.1-02.0.0		
				Гл. констр.	Теляковский	<i>[подпись]</i>				
				И. контр.	Юдин	<i>[подпись]</i>		Плита пола тамбура (П П Т ... 25.18-Т) (П П Т ... 25.18-Т) (П П Т ... 25.18-Т.Н)		
				Гл. спец.	Юдин	<i>[подпись]</i>				
				Руковод.	Котляр	<i>[подпись]</i>				
				Испол.	Солоухина	<i>[подпись]</i>				
Инв. №				Ст. инж.	Захарова	<i>[подпись]</i>		ГИПРОНИСЕЛЬХОЗ		

Альбом III часть 3

Р и с. 1



Имя, И.П.О. Подпись и дата
 Взам. инв. №

Привязан			
Ив. №			

КЖИЗ1-02.0.0 СБ

Нач. отд.	Гомзяков	<i>Гомзяков</i>	12.85
Гл. констр.	Теляковский	<i>Теляковский</i>	
И. контр.	Юдин	<i>Юдин</i>	
Гл. спец.	Юдин	<i>Юдин</i>	
Рук. гр.	Котляр	<i>Котляр</i>	
Исполн.	Солоухин	<i>Солоухин</i>	
Ст. инж.	Захарова	<i>Захарова</i>	

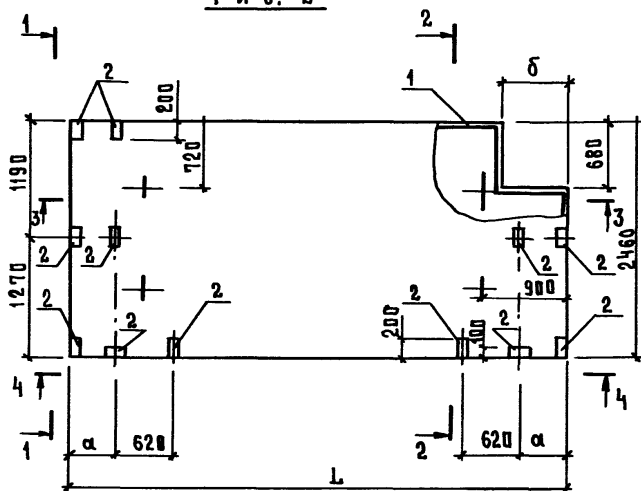
Плита пола тамбура :
 1 ППТ ... 25.18 - Т
 1 ППТ ... 25.18 - Т
 1 ППТ ... 25.18 - Т.Н
 Сборочный чертеж

Стадия	Масса	Масштаб
Р	см. табл. лист 4	
Лист 1	Листов 4	

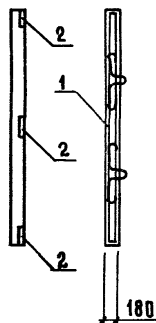
ГИПРОНИСЕЛЬХОЗ

ФОРМАТ А4

Р И С. 2



1-1 2-2



3-3



4-4



Привязан

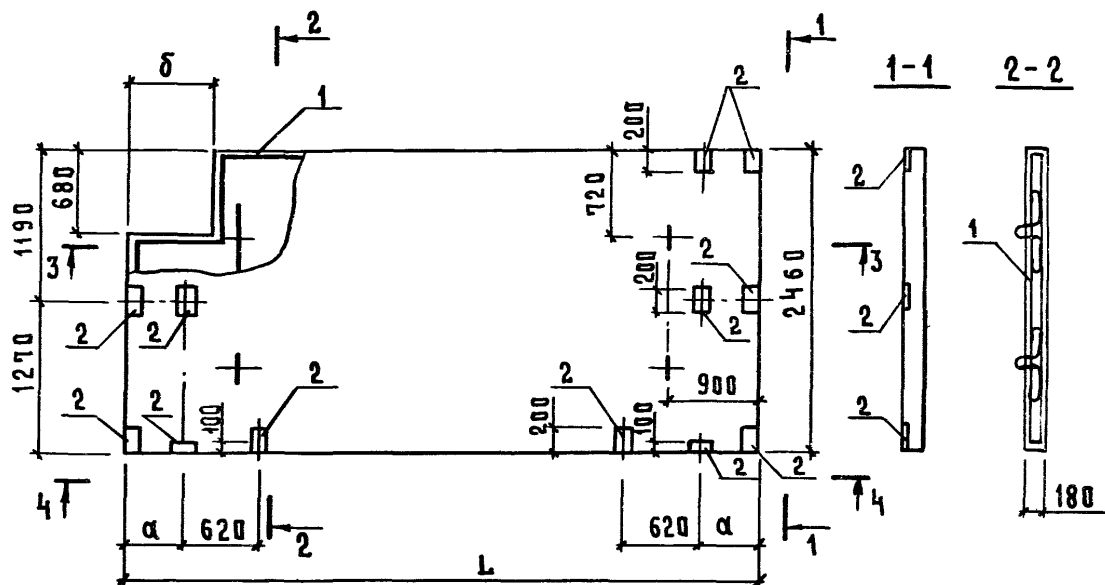
И н в. №

КЖИЗ.1-02.0.0 СБ

Лист

2

Р И С. 3



3 - 3



4 - 4



ПРИВЯЗАН			
ИНВ. №			
КЖИЗ.1-02.0.0 СБ			ЛИСТ
			3

Обозначение	Мярка	Рис.	Р а з м е р ы , м м						М а с с а , к г		Приме- ч а н и е		
			Л		а		б						
			В а р и а н т ы										
			I-1, II-1	I-2, II-2		I-1, II-1	I-2, II-2		I-1, II-1	I-2, II-2			
КЖИЗ1-02.0.0	ППТ...25.18-Т	1								5600	5830		
-01	1ППТ...25.18-Т	2	5110	5310		450	550		660	760		5400	5580
-02	1ППТ...25.18-Т.Н	3										5400	5580

Привязан			
Инв. н			

КЖИЗ1-02.0.0 СБ

Лист
4

Инв. № подл.	Подпись и дата	Взам. инв. №

Альбом III, часть

Формат	Зона	Поз.	Обозначение	Наименование	Количество на исполнение КЖИЗ.1-03.0.0-						Примечание
					-	01					
				<u>Документация</u>							
			КЖИЗ.1-03.0.0 СБ	Сборочный чертеж	⊗	⊗					
			КЖИЗ.1-ТУ	Технические условия	⊗	⊗					
			КЖИЗ.1-РС	Ведомость расхода стали	⊗	⊗					
				<u>Сборочные единицы</u>							
АЧ		1	КЖИЗ.2-0.03.00	Каркас пространственный ККБ	1	1					
АЧ		2	1.400 - 6/16 вып.1	Изделие закладное М4-36		1					
				<u>Детали</u>							
БЧ		3		Труба 51x2 ГОСТ 10704-76 Встзкп2 ГОСТ 10705-63 e=160	2	2					0,39 кг
				<u>Материалы</u>							
		4		Бетон марки М 200	0,96	0,96					I-1 м ³
				Бетон марки М 200	0,92	0,92					I-2 м ³
				Бетон марки М 200	0,84	0,84					II-1 м ³
				Бетон марки М 200	0,81	0,81					II-2 м ³

Привязан

Инв. №			

Нач. отд.	Гомзяков	<i>Гомзяков</i>	12.85
Гл. констр.	Теляковский	<i>Теляковский</i>	
И. контр.	Юдин	<i>Юдин</i>	
Гл. спец.	Юдин	<i>Юдин</i>	
Руч. гр.	Котляр	<i>Котляр</i>	
Исполн.	Солдухин	<i>Солдухин</i>	
Ст. инж.	Захарова	<i>Захарова</i>	

КЖИЗ.1-03.0.0

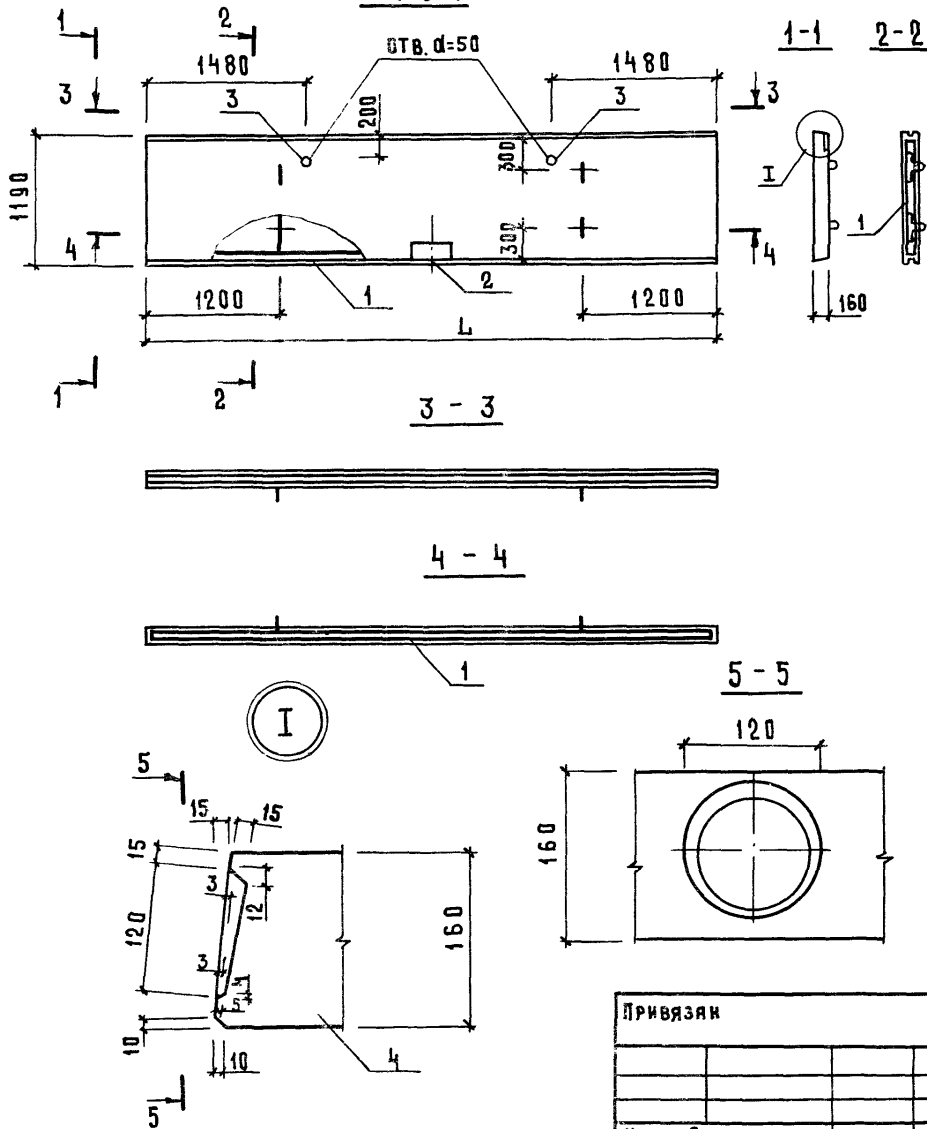
Плита перекрытия
вентплощадки
(ПВ...12.16-Т; ПВ...12.16-Т-1)

Стация	Лист	Листов
Р		1

ГИПРОНИСЕЛЬХОЗ

Альбом III, часть 3

Рис. 1



Привязка			
Инв. №			

КЖИЗ.1-03.0.0 СБ

Плита перекрытия
вентплощадки
(ппв...12.16-Т; ппв...12.16-Т1)
Сборочный чертеж.

Стадия	Масса	Масштаб
Р	2230	1:50
Лист 1	Листов 2	

ГИПРОНИСЕЛЬХОЗ

Нач. отд.	Гомзяков	<i>[Signature]</i>	12.85
Гл. констр.	Теляновский	<i>[Signature]</i>	
Н. контр.	Юдин	<i>[Signature]</i>	
Гл. спец.	Юдин	<i>[Signature]</i>	
Рук. гр.	Котляр	<i>[Signature]</i>	
Инж.	Щеголева	<i>[Signature]</i>	

Инв. № подл. Подпись и дата. Взам. инв. №

Инв. № подл. Подпись и дата Взам. инв. №

Альбом III, часть 3

Обозначение	Марка	Рис	Размеры, мм				Масса, кг				Примечание
			L				KГ				
			В я р и а н т ы								
			I-1	I-2	II-1	II-2	I-1	I-2	II-1	II-2	
КЖИЗ.1-03.0.0	ППВ...12.16-Т	1	5140	4940	4540	4340	2400	2300	2130	2030	
-01	ППВ...12.16-Т.1	1	5140	4940	4540	4340	2400	2300	2130	2030	

Привязка			
Инв. №			

КЖИЗ.1-03.0.0 СБ

Лист
2

формат А4

Инв. № подл. Подпись и дата Взам. инв. №

Альбом III, часть 3

ФОРМАТ	Зона	Поз.	Обозначение	Наименование	Количество на исполнение КЖИЗ.1-04.0.0-				Примечание
					01	02	03	04	
				<u>Документация</u>					
А4			КЖИЗ.1-04.0.0 СБ	Сборочный чертеж					
А4			КЖИЗ.1-ТУ	Технические условия					
А4			КЖИЗ.1-РС	Ведомость расхода стали					
				<u>Сборочные единицы</u>					
А4			КЖИЗ.2-0.11.0.0	Изделие закладное МНЗ-10-650	2				
			- 01	Изделие закладное МНЗ-20-750	1	1			
			- 02	Изделие закладное МНЗ-30-400			1	1	
А4	2		КЖИЗ.2-09.0.0	Изделие закладное МН1	1		1	1	
А4	3		3.818.9-2 вып.4	Изделие закладное МН4	2	1	1	1	1
А4	4		3.818.9-2 вып.4	Изделие закладное МН1	4	2	2	2	2
А4	5		3.818.9-2 вып.4	Изделие закладное МН3	2	1	1	1	1
А4	6		КЖИЗ.2-0.10.0.0	Изделие закладное МН2		2	2		
А4	7		КЖИЗ.2-0.11.0.0-03	Изделие закладное МНЗ-40-220			1	1	

Привязан	Ив. №	Ив. №	Ив. №	Ив. №	Ив. №	КЖИЗ.1-04.0.0	Фундамент под оборудование (1Ф015.15.42-Т, 1Ф015.15.36-Т, 1Ф015.15.36-Т.Н, 1Ф015.15.42-ТН, 1Ф015.15.42-Т)	Стадия	Лист	Листов		
	Ив. №	Ив. №	Ив. №	Ив. №	Р						1	2
	Ив. №	Ив. №	Ив. №	Ив. №	ГИПРОНИСЕЛЬХОЗ							
	Ив. №	Ив. №	Ив. №	Ив. №	ФОРМАТ А4							
	Ив. №	Ив. №	Ив. №	Ив. №								
	Ив. №	Ив. №	Ив. №	Ив. №	Ив. №							

Инв. и подл.	Подпись и дата	Взам. инв. №

Альбом III часть 3

Формат	Зона	Поз.	Обозначение	Наименование	Количество на исполнение КЖИЗ.1-04.0.0-										Примечание	
					01	02	03	04								
А4	8		КЖИЗ.2-0.12.0.0	Петля для подъема МН4-1	4			3	3							
А4			-01	Петля для подъема МН4-2	4	4										
				<u>Д е т а л и</u>												
Б4	9		ГОСТ 8478-81	Г 4 Вр I-200 Г 4 Вр I-200 1440×1440×20												
				ГОСТ 8478-81	2	2	2	2	2							2,1 кг
				<u>М а т е р и а л ы</u>												
	10			Бетон марки М300	0,81	0,67	0,67	0,70	0,70							м ³

Привязка			

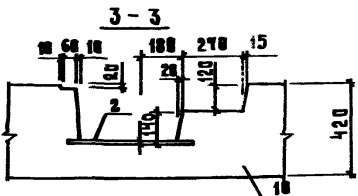
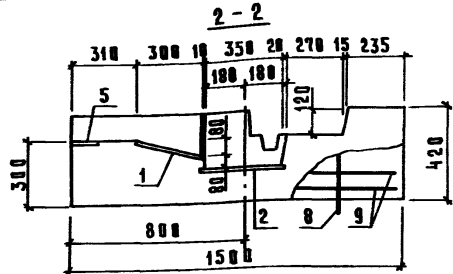
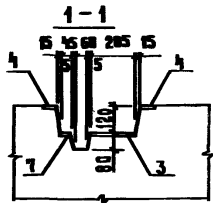
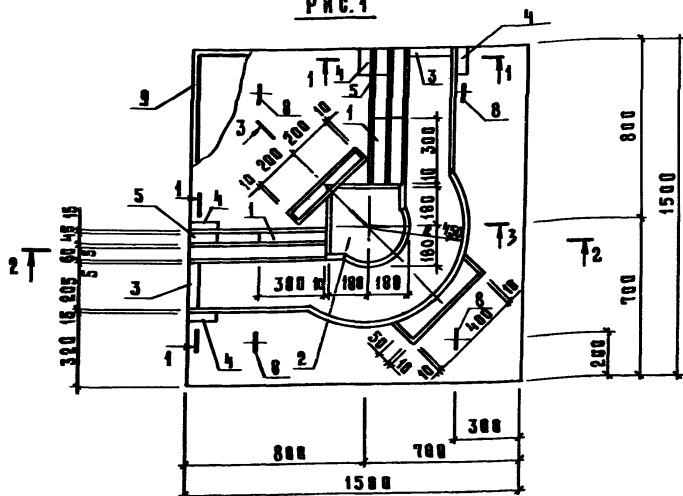
КЖИЗ.1-04.0.0

Лист
2

Формат А4

Альбом III часть 3

Рис. 1



Привязки			
Инд. д			

Имя и подл. прораб и дата

Имя и подл. прораб и дата			
Имя и подл. прораб и дата			
Имя и подл. прораб и дата			
Имя и подл. прораб и дата			
Имя и подл. прораб и дата			
Имя и подл. прораб и дата			
Имя и подл. прораб и дата			
Имя и подл. прораб и дата			
Имя и подл. прораб и дата			
Имя и подл. прораб и дата			

КЖИЗ.1-04.0.0 СБ

Фундамент под оборудование
 (1ФФ15.15.42-Т; 1ФФ15.15.36-Т;
 1ФФ15.15.36-Т.И; 1ФФ15.15.42-Т.И;
 1ФФ15.15.42-Т)
 Сварочный чертёж

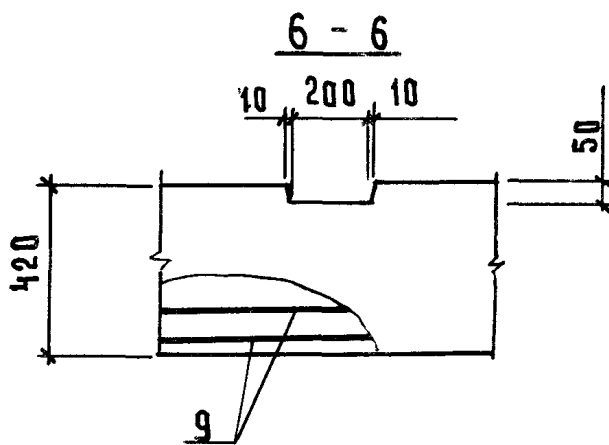
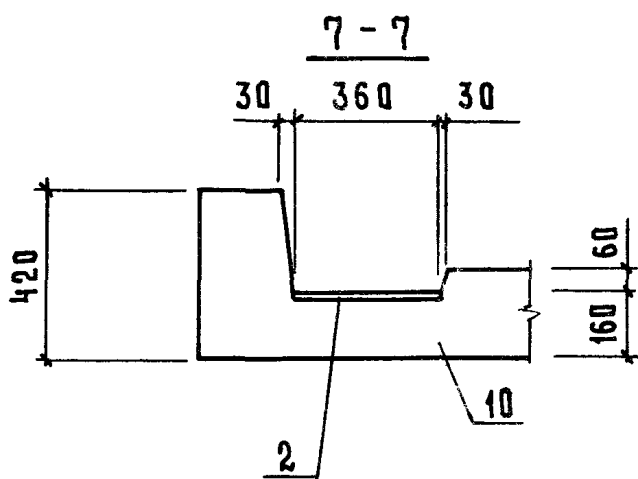
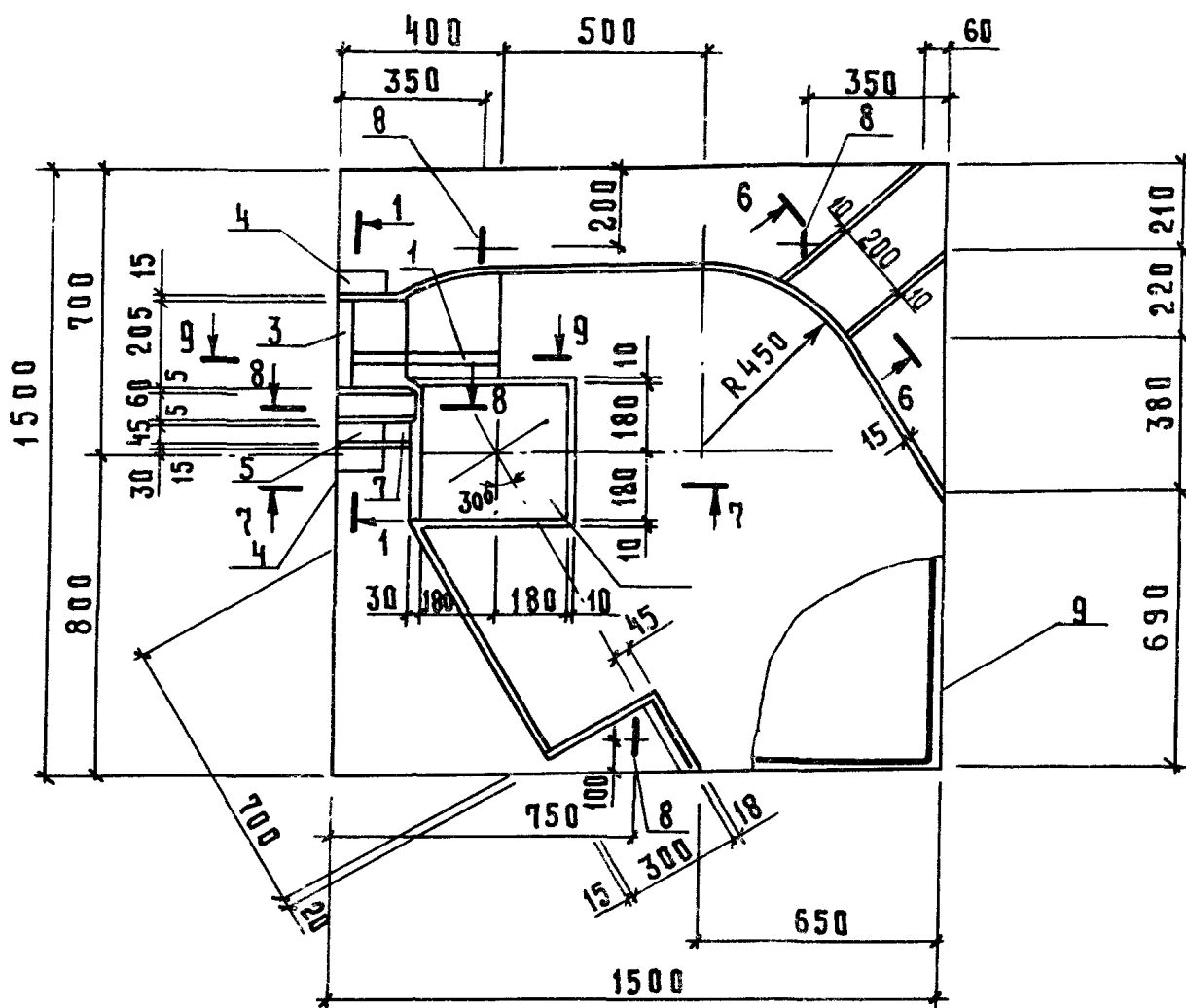
Стандия	Масса	Мясытб
Р	см. табл. лист 6	
Лист 1	Листов 6	

ГИПРОНИСЕЛЬХОЗ

Копировава Косекина

формат А4

Р И С. 4



ИНВ. N ПОДЛ. ПОДПИСЬ И ДАТА ВЗАМ. ИНВ. N

ПРИВЯЗАН

ИНВ. N

КЖИ 3.1-04.0.0 СБ

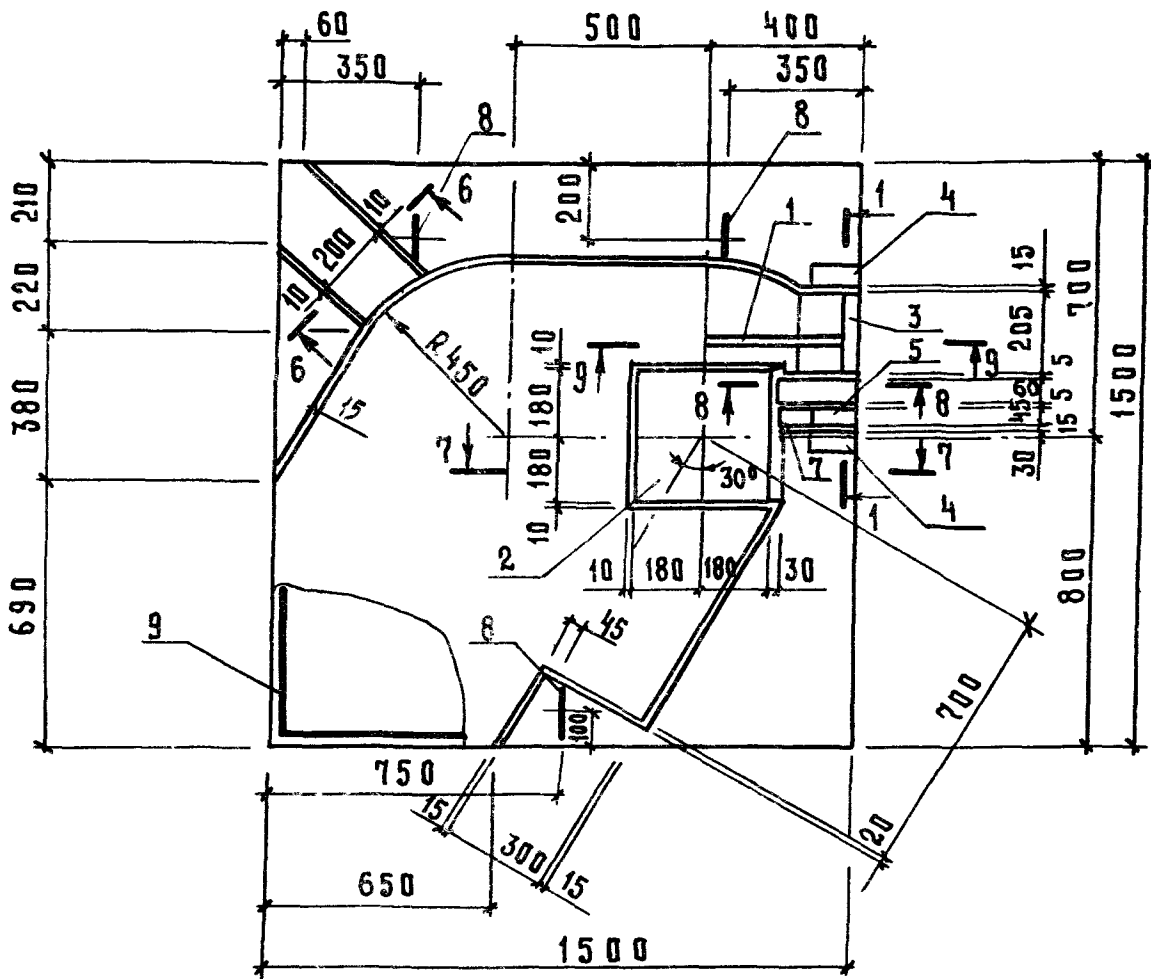
Лист

4

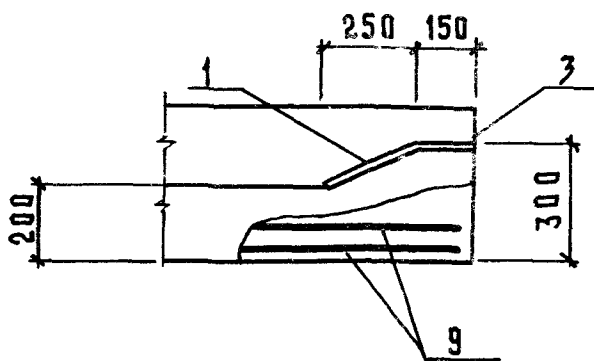
ФОРМАТ А4

Альбом III, часть 3

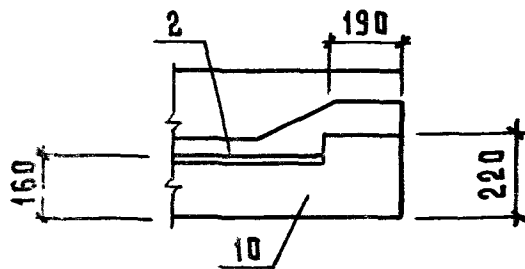
Рис. 5



9 - 9



8 - 8



Инв. № подл. Подпись и дата Взам. инв. №

ПРИВЯЗАН			
Инв. №			

КЖИЗ.1-04.0.0 СБ

Лист 5

ФОРМАТ А4

Обозначение	Марка	Рис.	Масса, кг
КЖИЗ.1-04.00	1Ф015.15.42-Т	1	2020
-01	1Ф0П15.15.36-Т	2	1680
-02	1Ф0П15.15.36-Т.Н	3	1680
-03	1Ф0Н15.15.42-Т.Н	4	1750
-04	1Ф0Н15.15.42-Т	5	1750

Инв. № подл. Подпись и дата. Взам. инв. №

Привязан

Инв. №

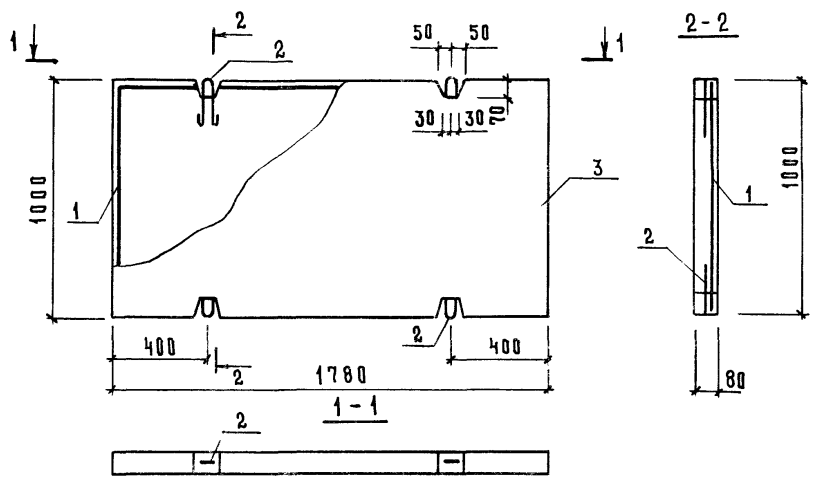
КЖИЗ.1-04.00 СБ

Лист

6

ФОРМАТ А4

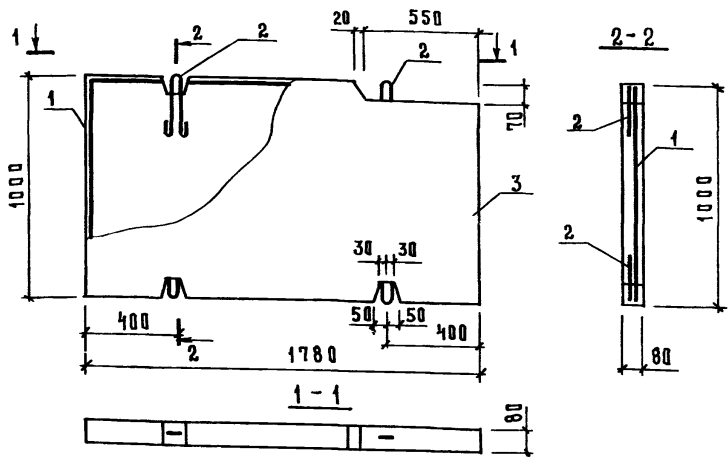
Альбом III часть



Формат	Зона	Поз.	Обозначение	Наименование	Кол.	Примечание
				<u>Документация</u>		
А4			КЖИЗ.1-Т.У	Технические условия		
А4			КЖИЗ.1-Р.О	Ведомость расхода стали		
				<u>Сборочные единицы</u>		
А4	1		КЖИЗ.2-08.0.0	Сетка арматурная С7	1	
А4	2		1.400-9 вып.1	Петля УП1-2	4	
				<u>Материалы</u>		
	3			Керамзитобетон М75	1	0,14 м ³

Инв. № подл.	Подпись и дата	Взам. инв. №	Привязан				
			КЖИЗ.1-05.00				
Нач. отд.	Гомзяков	<i>[Signature]</i>	12.85	Плита поля стойла	СТАДИЯ	МАССА	МАСШТАБ
Гл. конст.	Теляковский	<i>[Signature]</i>		П П С 18.10.8-П	Р	130	1:50
Н. контр.	Юдин	<i>[Signature]</i>			Лист	Листов 1	
Гл. спец.	Юдин	<i>[Signature]</i>			ГИПРОНИС ЕЛЬХОЗ		
Рук. гр.	Котляр	<i>[Signature]</i>					
Инж.	Элькина	<i>[Signature]</i>					
Ст. инж.	Захарова	<i>[Signature]</i>					

Пальбом III часть 3



ФОРМАТ	Зона	Поз.	Обозначение	Наименование	Кол.	Примечание
				<u>Документация</u>		
А4			КЖИЗ.1-Т.У.	Технические условия	×	
А4			КЖИЗ.1-Р.С.	Ведомость расхода стали	×	
				<u>Сборочные единицы.</u>		
А4	1		КЖИЗ.2-07.00	Сетка арматурная С8	1	
А4	2		1.400-9 вып. 1	Петля УП1-2	4	
				<u>Материалы</u>		
		3		Керамзитобетон М75		0,14 м ³

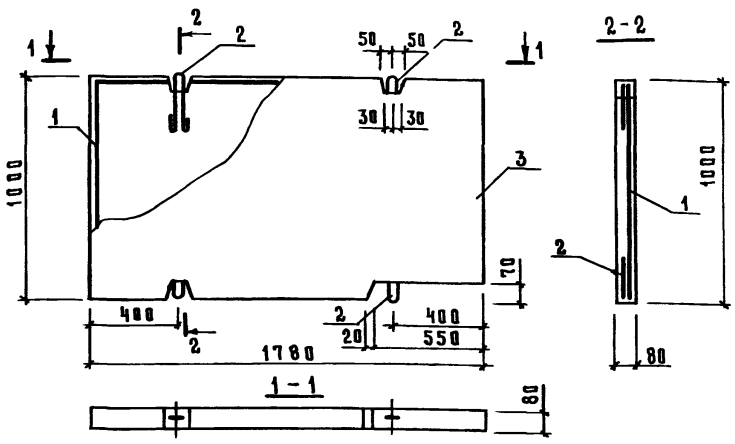
Инв. № подл. Подпись и дата. Взам. инв. №

Привязан			
Инв. №			

КЖИЗ.1-06.0.0

Нач. отд.	Гомзяков	<i>Гомзяков</i>	И.Д.С.	Плита пола стойла ППС 18.10.8-П1	Стадия	Масса	Масштаб
Гл. констр.	Теляковский	<i>Теляковский</i>			Р	130	1:50
И. контр.	Юдин	<i>Юдин</i>			Лист	Листов 1	
Гл. спец.	Юдин	<i>Юдин</i>			ГИПРОНИС ЕЛЬХОЗ		
Рун. гр.	Котляр	<i>Котляр</i>					
Инж.	Эльмийя	<i>Эльмийя</i>					
Ст. инж.	Захарова	<i>Захарова</i>					

Альбом III часть 3



ФОРМАТ	ЗОНА	ПОЗ.	Обозначение	Наименование	Кол.	Примечание
				<u>Документация</u>		
А4			КЖИЗ.1-ТУ	Технические условия		
А4			КЖИЗ.1-Р.С	Ведомость расхода стали		
				<u>Сборочные единицы</u>		
А4	1		КЖИЗ.2-07.00	Сетка арматурная С8	1	
А4	2		1.400-9 вып.1	Петля УП1-2	4	
				<u>Материалы</u>		
				Керамзитобетон М75		0,14 м ³

Привязан			
Ив. №			

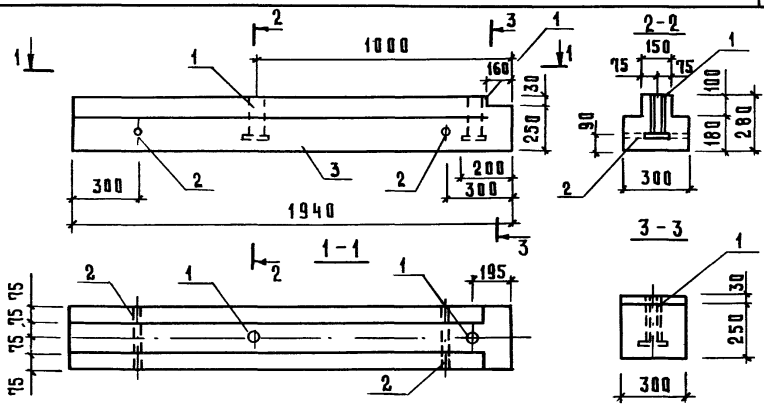
Ив. и подд. Подпись и дата Взам. инв. №

Ив. подд.	Гомзяков	<i>[Signature]</i>	12.25
Гл. констр.	Теляковский	<i>[Signature]</i>	
Н. контр.	Юдин	<i>[Signature]</i>	
Гл. спец.	Юдин	<i>[Signature]</i>	
Рук. гр.	Котляр	<i>[Signature]</i>	
Инж.	Зелькина	<i>[Signature]</i>	
Ст. инж.	Захарова	<i>[Signature]</i>	

КЖИЗ.1-07.0.0		
Плита пола стовйла ППС 18.10.8-П-ИИ	Объем	Масса
	Р	1:50
	Лист	Листов 1
ГИПРОНИС ЕЛЬХОЗ		

формат А4

Альбом III, часть 3



Формат	Зона	Поз.	Обозначение	Наименование	Кол.	Примечание
				<u>Документация</u>		
			КЖИЗ.1-ТУ	Технические условия	×	
			КЖИЗ.1-РС	Ведомость расхода стали	×	
				<u>Сборочные единицы</u>		
А4		1	КЖИЗ.2-0.13.0.0	Изделие закладное МНБ	2	
Б4		2	КЖИЗ.2-0.01.0.0	Труба 25x1 ГОСТ 10704-76 Вст 3 кп 2 ГОСТ 10705-63		
				Ø=300	2	0,18 кг
				<u>Материалы</u>		
		3		Бетон марки М 200		0,13 м ³

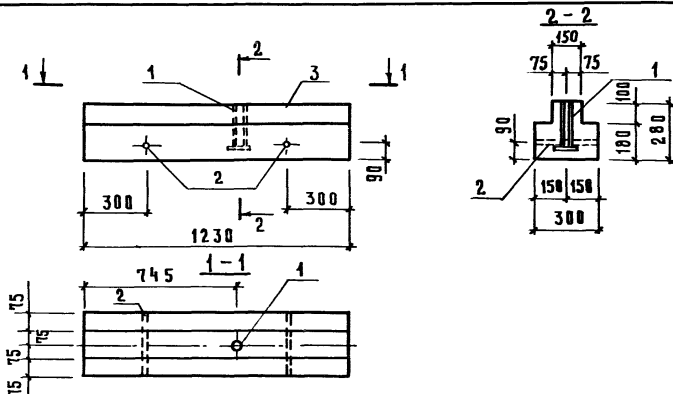
Привязан		
Инв. №		

КЖИЗ.1-08.0.0

Нач. отд.	Гамзяков	<i>Г.С.</i>	08.05	Блок фундаментный БФ 20.3.28-Т	Стадия	Масса	Масштаб
Гл. констр.	Теляковский	<i>Т.В.</i>			Р	310	1:20
Н. контр.	Юдин	<i>Ю.В.</i>			Лист	Листов 1	
Гл. спец.	Юдин	<i>Ю.В.</i>			ГИПРОНИС ЕЛЬХОЗ		
Рук. гр.	Котляр	<i>К.В.</i>					
Инж.	Элькина	<i>Э.В.</i>					
Ст. инж.	Захарова	<i>З.В.</i>					

Инв. № подл. Подпись и дата. Взам. инв. №

Альбом III часть 3

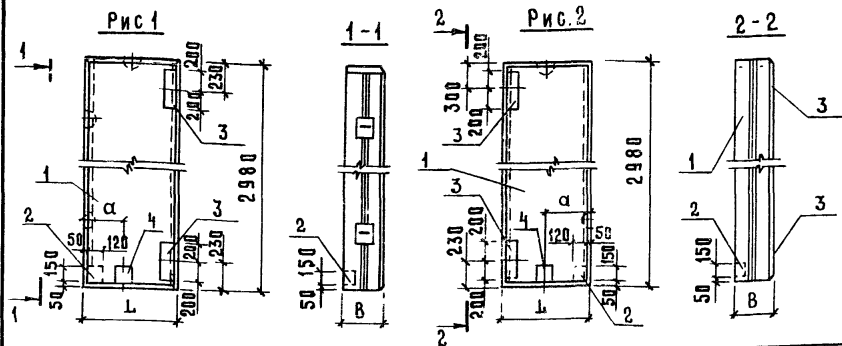


ФОРМАТ	Зона	Поз.	Обозначение	Наименование	Код	Примечание
				<u>Документация</u>		
			КЖИЗ.1-ТУ	Технические условия	×	
			КЖИЗ.1-РС	Ведомость расхода стали	×	
				<u>Сборочные единицы</u>		
А4		1	КЖИЗ.2-0.13.0.0	Изделие закладное МН5	1	
Б4		2	КЖИЗ.2-0.01.00	Труба 25x1 ГОСТ 10704-76 вст 3 кп 2 ГОСТ 10705-63 С=300	2	0,18 кг
		3		<u>Материалы</u> Бетон марки М200		0,078 м ³

Привязки			
Ив. №			

Взам. инв. №	
Ив. № подл.	
Подпись и дата	

				КЖИЗ.1-0.9.0.0			
Нач. отд.	Гомзяков	<i>ГС</i>	12.85	Блок фундаментный БФ0 12.3.28-Т	Стадия	Масса	Масштаб
Гл. констр.	Теляковский	<i>ТТ</i>			Р	190	1:20
Н. контр.	Юдин	<i>ЮД</i>			Лист	Листов 1	
Гл. спец.	Юдин	<i>ЮД</i>			ГИПРОНИСЕЛЬХОЗ		
Рук. гр.	Котляр	<i>КТ</i>			ФОРМАТ А4		
Инж.	Элькина	<i>ЭЛ</i>					
Ст. инж.	Захарова	<i>ЗХ</i>					



Марка элемента

ИЗДЕЛИЯ ЗАКЛАДНЫЕ

Арматура класса Прокат марки

А III В ст 3 кп 2

ГОСТ 5781-82 ГОСТ 103-76

Ø 8	Ø 10	Итого	-2x40	-8x100	-8x130	Итого
1,26	0,76	2,02	1,4	2,4	6,6	10,4
1,66	0,76	2,42	1,8	3,5	6,6	11,9

псд 6.30...-Т-1; псд 6.30...-Т-1Н

псд 6.30...-Т-1; псд 9.30...-Т-1Н; псд 12.30...-Т-1; псд 12.30...-Т-1Н;
псд 15.30...-Т-1; псд 15.30...-Т-1Н; псд 18.30...-Т-1; псд 18.30...-Т-1Н.

1,26 0,76 2,02 1,4 2,4 6,6 10,4

1,66 0,76 2,42 1,8 3,5 6,6 11,9

Обозначение	Марка	Рис.	Размеры					
			L				α	
			580	880	1180	1480	1780	I
КЖИЗ.1-10.0.0	псд 6.30...-Т-1	1	580	300	400	500	-	-
-01	псд 9.30...-Т-1		880	300	400	500	375	375
-02	псд 12.30...-Т-1		1180	300	400	500	675	675
-03	псд 15.30...-Т-1		1480	300	400	500	975	-
-04	псд 18.30...-Т-1		1780	300	400	500	-	1275
-05	псд 6.30...-Т-1Н	2	580	300	400	500	-	-
-06	псд 9.30...-Т-1Н		880	300	400	500	375	375
-07	псд 12.30...-Т-1Н		1180	300	400	500	675	675
-08	псд 15.30...-Т-1Н		1480	300	400	500	975	-
-09	псд 18.30...-Т-1Н		1780	300	400	500	-	1275

Привязан

Ив. Н

КЖИЗ.1-10.0.0 СБ

Панель стеновая псд 6.30...-Т-1;
псд 9.30...-Т-1; псд 12.30...-Т-1; псд 15.30...-Т-1;
псд 18.30...-Т-1; псд 6.30...-Т-1Н;
псд 9.30...-Т-1Н; псд 12.30...-Т-1Н;
псд 15.30...-Т-1Н; псд 18.30...-Т-1Н.
Сборочный чертеж.

Стадия Масса Масштаб

Р

Лист Листов 1

ГИПРОНИСЕЛЬХОЗ

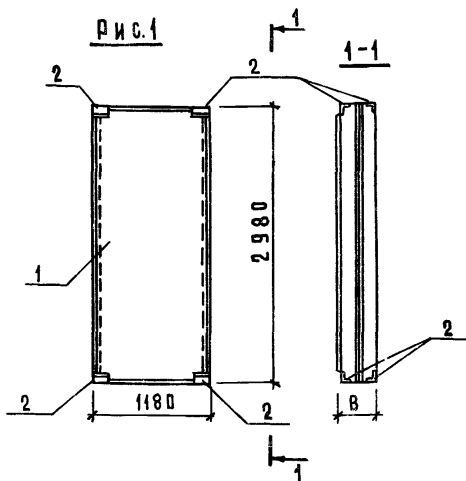
Нач. отд.	Гомзяков	<i>[Signature]</i>	12.85
Гл. констр.	Теляковский	<i>[Signature]</i>	
И. контр.	Юдин	<i>[Signature]</i>	
Гл. спец.	Юдин	<i>[Signature]</i>	
Рук. гр.	Котляр	<i>[Signature]</i>	
Ст. инж.	Корягина	<i>[Signature]</i>	

Инв. № подл.	Подпись и дата	Взам. инв. №

Альбом II, часть 3

ФОРМАТ	ЗОНА	ПОЗ	Обозначение	Наименование	Количества на исполнение КЖИЗ.1-11.0.0-										Примечание	
					-											
А4			КЖИЗ.1-11.0.0 СБ	<u>Документация</u> Сборочный чертёж	×											
				<u>Сборочные единицы</u>												
А3	1		1.839.1-9 вып.1	Панель стеновая ПСД12.30...Т	1											
А4	2		1.400-15 вып.1	Изделие закладное МН502	8											

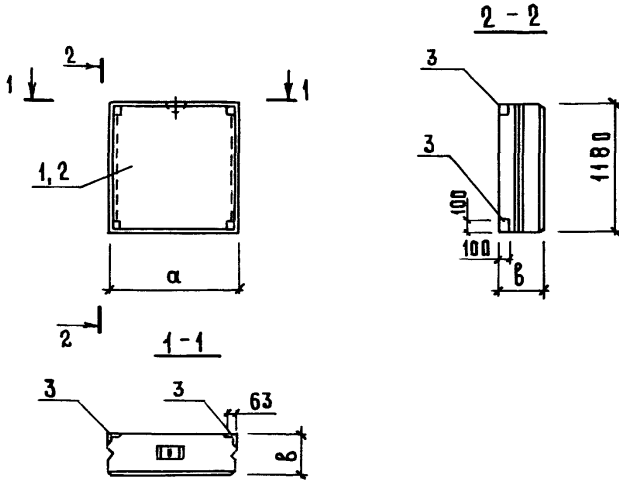
Привязан	Нач. отд.	Гомзяков	<i>Гом</i>	12.85	КЖИЗ.1-11.0.0	Панель стеновая	Стаядия	Лист	Листов
	Гл. констр.	Теляковский	<i>Теля</i>				Р		1
	И. контр.	Юдин	<i>Юдин</i>				ГИПРОНИСЕЛЬХОЗ		
	Гл. спец.	Юдин	<i>Юдин</i>				ФОРМАТ А4		
	Рук. гр.	Котляр	<i>Котляр</i>						
	Инж.	Щеголева	<i>Щеголева</i>						
Инв. №	Ст. инж.	Захарова	<i>Захарова</i>						



Марка элемента	Изделия закладные								Общий расход кг		
	Арматура класса			Прокат марки				Всего			
	А III			В ст 3 кп 2							
	ГОСТ 5781-82			ГОСТ 103-76		ГОСТ 82-70				ГОСТ 8509-72	
8	12	Итого	60x10	Итого	200x8	Итого	Л75x6	Итого			
ПСД 12.30...-Т-2	3,84		3,84					8,16	8,16	12,0	12,0

Обозначение	Марка	Рис.	Размеры		Масса, кг		Привязан			
			В, мм	400	500					
КЖИЗ.1-11.0.0	ПСД 12.30...-Т-2	1	400	500	1762	2112				
									инв. н	
КЖИЗ.1-11.0.0 СБ										
Нач. отд.	Гамзяков	12.85	Панель стеновая ПСД 12.30...-Т-2. Сборочный чертеж.				Стадия	Масса	Масштаб	
Гл. констр.	Теляковский						Р	см.		
Н. контр.	Юдин							табл.		
Гл. спец.	Юдин						Лист	Листов 1		
Руководит.	Котляр						ГИПРОНИСЕЛЬХОЗ			
Инж.	Щеголева									
Ст. инж.	Захарова									

Альбом III, часть 3



Обозначение	Марка	Размеры, мм				Масса, кг		Примечание
		a	b			1	2	
			1	2				
КЖИЗ.1-12.0.0	ПСД 12.12...Т-1	1180	400	500		694,8	844,8	
-01	ПСД 6.12...Т-1	580	400	500		344,8	414,8	

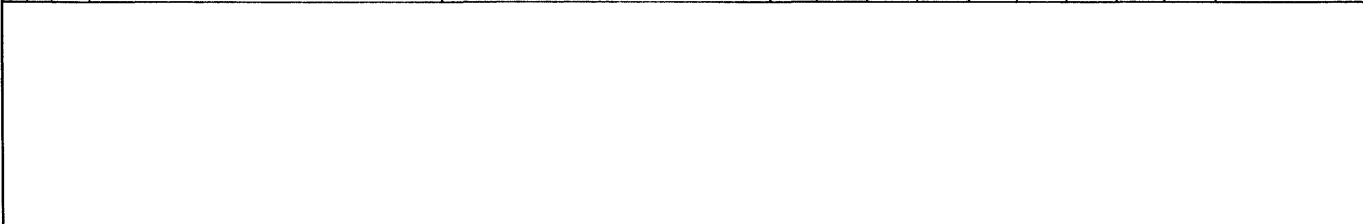
Марка элемента	Изделия закладные						Всего	Привязан
	Арматура класса			Прокат марки				
	А III			В ст 3 кл 2				
	ГОСТ 5781-82			ГОСТ 8510-72				
	Ø 8	Итого	10/63-6	Итого				
ПСД 12.12...Т-1	1,8	1,8	3,0	3,0	4,8			
ПСД 6.12...Т-1	1,8	1,8	3,0	3,0	4,8		инв. №	

КЖИЗ.1-12.0.0 СБ				Стадия	Масса	Масштаб
Панель стеновая (ПСД 12.12...Т-1; ПСД 6.12...Т-1) Сборочный чертёж				Р	см. табл.	1:50
				Лист	Листов 1	
				ГИПРОНИСЕЛЬХОЗ		

Нач. отд.	Гомзяков	<i>[Signature]</i>	12.35
Гл. констр.	Теляковскии	<i>[Signature]</i>	
И. констр.	Юдин	<i>[Signature]</i>	
Гл. спец.	Юдин	<i>[Signature]</i>	
И. инж.	Позднякова	<i>[Signature]</i>	
Ст. инж.	Захарова	<i>[Signature]</i>	

Инв. № подл. Подпись и дата Взам. инв. №

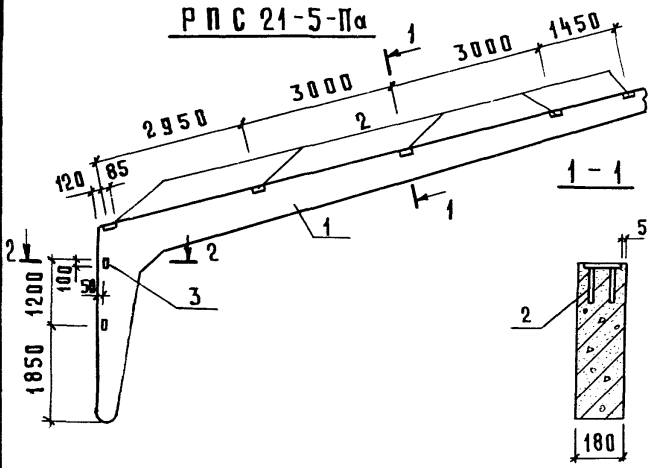
Формат	Зона	Поз.	Обозначение	Наименование	Количество на исполнение КЖИ 3.1-13.0.0-						Примечание
					-	01	02				
				<u>Документация</u>							
А4			КЖИ 3.1-13.0.0 СБ	Сборочный чертеж	×	×	×				
				<u>Сборочные единицы</u>							
А4	1		1.822.1-2/82 вып.1	РПС 21-5-П	1	1	1				
А4	2		1.822.1-2/82 вып.2	Изделие закладное М5	5	10	5				
А4	3		КЖИ 3.2-0.14.0.0	Изделие закладное МН6	2	2	2				
А4	4		1.822.1-2/82 вып.2	Изделие закладное М6			2				



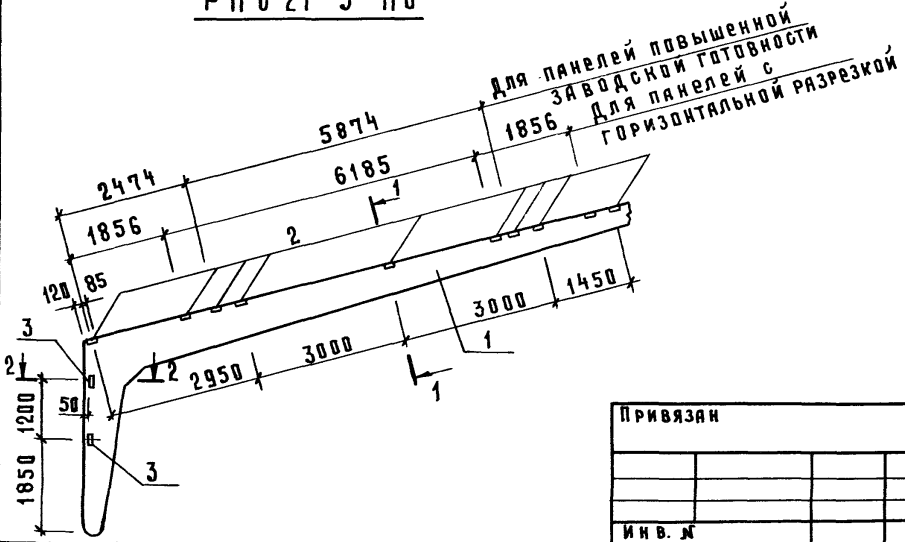
Привязан				Нач. отд.	Гомзяков	<i>[Signature]</i>	12.85	<p style="text-align: center;">КЖИ 3.1-13.0.0</p> <p style="text-align: center;">Полурама РПС 21-5-Па, РПС 21-5-Пб, РПС 21-5-Пв</p>			Стаядя	Лист	Листов
				Гл. констр.	Теляковский	<i>[Signature]</i>					Р		1
				Н. констр.	Юдин	<i>[Signature]</i>					<p style="text-align: center;">ГИПРОНИСЕЛЬХОЗ</p>		
				Гл. спец.	Юдин	<i>[Signature]</i>							
				Руч. гр.	Котляр	<i>[Signature]</i>							
Инв. №				Ст. инж.	Литвинова	<i>[Signature]</i>		формат А4					

Альбом III, часть 3

РПС 21-5-Па



РПС 21-5-Пб



Привязан		
Инв. №		

Инв. и подл. Подпись и дата Взам. инв. №

КЖИЗ.1-13.0.0 СБ

Нач. отд.	Гомзяков	<i>Гом</i>	285
Гл. констр.	Теляковский	<i>Теля</i>	
Н. контр.	Нудин	<i>Нуд</i>	
Гл. спец.	Нудин	<i>Нуд</i>	
Рук. гр.	Котляр	<i>Кот</i>	
Ст. инж.	Дятвинова	<i>Дят</i>	

Полурама
(РПС 21-5-Па; РПС 21-5-Пб; РПС 21-5-Пв)
Сборочный чертеж.

Стадия	Масса	масштаб
Р	3400	1:100
Лист	Листов 2	

ГИПРОНИСЕЛЬХОЗ

Инв.№ подл.	Подпись и дата	Взам.инв.№
-------------	----------------	------------

Альбом III часть 3

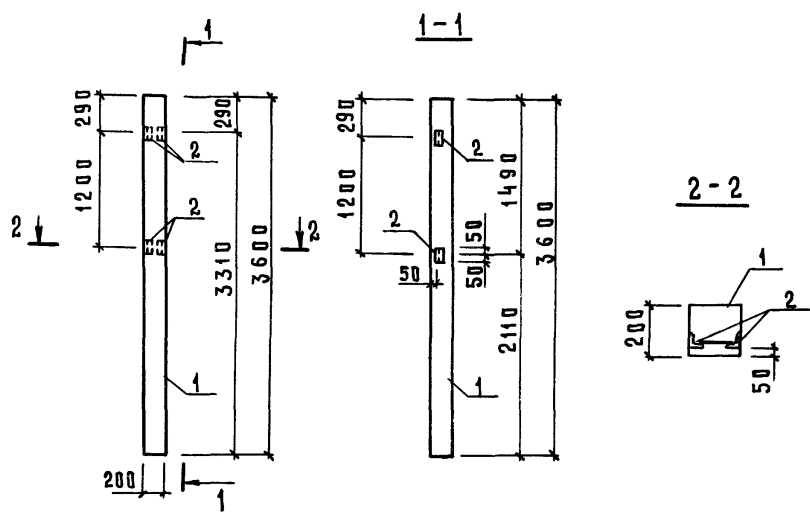
ФОРМАТ	ЗОНА	Поз.	Обозначение	Наименование	Количество на исполнение КЖИЗ.1-14.0.0-										Примечание
					-										
				<u>Документация</u>											
АЧ			КЖИЗ.1-14.0.0 СБ	Сборочный чертёж	×										
				<u>Сборочные единицы</u>											
ВЗ	1		1.823-1 вып.1	Колонна СК2-36-2	1										
БЧ	2		КЖИЗ.2-0.14.0	Изделие закладное МНБ	2									1,11 кг	

Привязан			Иач.отд	Гомзяков	<i>Гом</i>	12.85	КЖИЗ.1-14.0.0		
			Гл. констр.	Теляковский	<i>Теля</i>		Колонна СК2-36-2-1		
			И. контр.	Юдин	<i>Юдин</i>	2	Стадия	Лист	Листов
			Гл. спец.	Юдин	<i>Юдин</i>	с	р		1
			Рук. гр.	Котляр	<i>Котляр</i>		ГИПРОНИСЕЛЬХОЗ		
Инв. №			Ст. инж.	Чаркин	<i>Чаркин</i>				

Копировал Косенкова

Формат АЧ

Альбом III часть 3



Марка элемента	Изделия закладные							Общий расход стали		
	Арматура класса			Прокат марки						
	А III			Вст 3 кл 2						
	ГОСТ 5781-82		ГОСТ 103-76		ГОСТ 8510-72		Всего			
12	14	Итого	50x10	200x10	Итого	Л63x5		Итого		
СК 2-36-2-1	0,3		0,30				1,92	1,92	2,22	2,22

Привязан			
Ичв. №			

КЖИ 3.1-14.0.0 СБ

Нач. отд.	Гомзяков	<i>[Signature]</i>	12.85
Гл. констр.	Теляковский	<i>[Signature]</i>	
Н. контр.	Юдин	<i>[Signature]</i>	
Гл. спец.	Юдин	<i>[Signature]</i>	
Рук. гр.	Котляр	<i>[Signature]</i>	
Ст. инж.	Чаркин	<i>[Signature]</i>	
Ст. инж.	Захарова	<i>[Signature]</i>	

Колонна СК2-36-2-1
Сборочный чертеж.

Стадия	Масса	Масштаб
Р	370	1:50
Лист		Листов 1

ГИПРОНИСЕЛЬХОЗ

формат А4

Ичв. № подл. Подпись и дата Взам. ичв. №

Инв. № подл.	Подпись и дата	Взам. инв. №
--------------	----------------	--------------

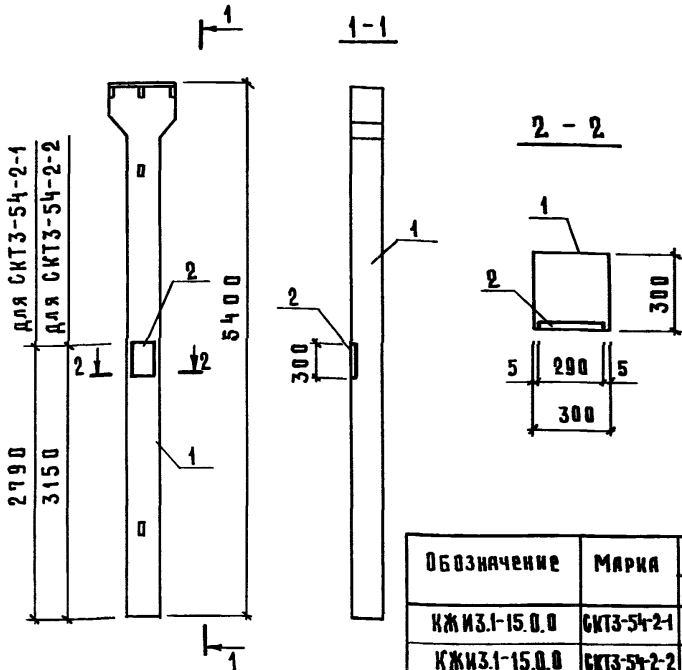
Альбом III часть 3

Формат	Зона	Поз.	Обозначение	Наименование	Количество на исполнение КЖИЗ.1-15.0.0										Примечание	
					-	01										
				<u>Документация</u>												
А4			КЖИЗ.1-15.0.0 СБ	Сборочный чертеж	×	×										
				<u>Сборочные единицы</u>												
А3	1		1.823-1 вып.2	Колонна СКТЗ-54-2	1	1										
А4	2		1.400-6/76 вып.1	Изделие закладное МГ-Т-3	1	1										

Blank area for additional information or notes.

Привязан				Нач.отд.	Гомзяков	<i>[Signature]</i>	12.85	КЖИЗ.1-15.0.0		
				Гл.констр.	Теляковский	<i>[Signature]</i>				
				К.контр.	Юдин	<i>[Signature]</i>		Колонна (СКТЗ-54-2-1, СКТЗ-54-2-2)		
				Гл.спец.	Юдин	<i>[Signature]</i>				
				Рун.гр.	Нотляр	<i>[Signature]</i>		СТАДИЯ Лист Листов Р 1		
				Инж.	Кошкина	<i>[Signature]</i>				
Инв. №								ГИПРОНИСЕЛЬХОЗ		

Альбом III, часть 3



Обозначение	Марка	Размеры		Масса
		мм	h	
КЖИЗ.1-15.0.0	СКТЗ-54-21	290	2900	1310
КЖИЗ.1-15.0.0	СКТЗ-54-22	300	3150	1310

Марка элемента	ИЗДЕЛИЯ ЗАКЛАДНЫЕ								Общий расход стали	
	Арматура класса				Прокат марки					
	А III				В ст 3 кп 2					
	ГОСТ 5781-82		ГОСТ 103-76		ГОСТ 82-70		ГОСТ 8509-72			
	Ø12	Ø14	Итого	50×10	Итого	290×10	Итого	L63×5	Итого	Всего
СКТЗ-54-2-1										
СКТЗ-54-2-2		2,0	2,0	1,2	1,2	6,8	6,8			10,0

Привязан			

ИНВ. №

КЖИЗ.1-15.0.0 СБ

Нач. отд.	Гомзяков	
Гл. констр.	Теляковский	и.э.с
Н. контр.	Юдин	
Гл. спец.	Юдин	
Рук. гр.	Котляр	
Ст. инж.	Чаркин	
Инж.	Зелькина	

Колонна
(СКТЗ-54-2-1; СКТЗ-54-2-1)
Сборочный чертёж.

Стация	Масса	Масштаб
Р	1310	1:50

Лист 1 из 1 листов 1

ГИПРОНИСЕЛХОЗ

ФОРМАТ А4

Инв. и подл. Подпись и дата. Взам. инв. №

Инв. № подл.	Подпись и дата	Взам. инв. №
--------------	----------------	--------------

Альбом III, часть 3

ФОРМАТ	Зона	Поз.	Обозначение	Наименование	Количество на исполнение КЖИЗ.1-16.0.0-							Примечание	
					-	01							
				<u>Документация</u>									
А4			КЖИЗ.1-16.0.0 СБ	Сборочный чертёж	×	×							
				<u>Сборочные единицы</u>									
А3	1		1.063.1 - 1 вып.0	1ФТ6 - БАШТ - П	1	1							
А4	2		1.400 - 6/76 вып.1	Изделие закладное М4-1-4	2								
А4			1.400 - 6/76 вып.1	Изделие закладное М4-1-4		8							для панелей горизонталь. разрезной. для панелей повыш.заводс. готовности
А4			1.400 - 6/76 вып.1	Изделие закладное М4-1-4		6							
А4	3		1.400 - 6/76 вып.1	Изделие закладное М4-3-2	2	2							

Привязан

Нач.отд.	Гомзяков	<i>Гом</i>	12.25
Гл.констр.	Теляковский	<i>Теля</i>	
Н.контр.	Юдин	<i>Юдин</i>	
Гл.спец.	Юдин	<i>Юдин</i>	
Рук.гр.	Котляр	<i>Котляр</i>	
Ст.инж.	Литвинова	<i>Лит</i>	

КЖИЗ.1-16.0.0

ферма (1ФТ6-БАШТ-П.1;
1ФТ6-БАШТ-П.2)

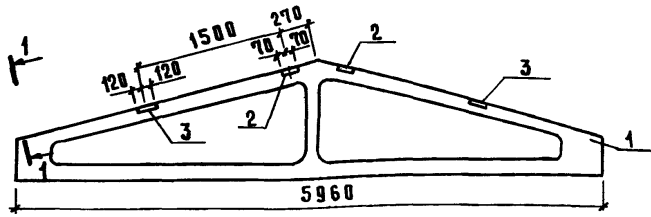
Стадия	Лист	Листов
Р		1

ГИПРОНИСЕЛЬХОЗ

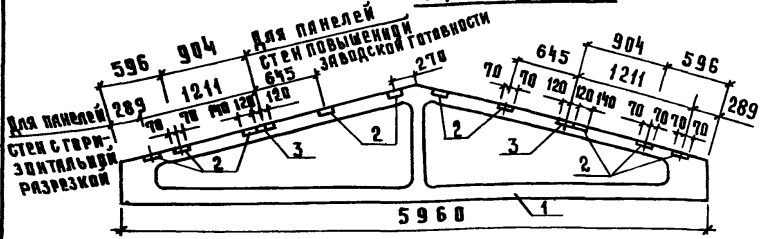
ФОРМАТ А4

Альбом III, часть 3

1ФТ6-6АШТ-П.1



1ФТ6-6АШТ-П.2



Ведомость расхода стали на дополнительные закладные детали

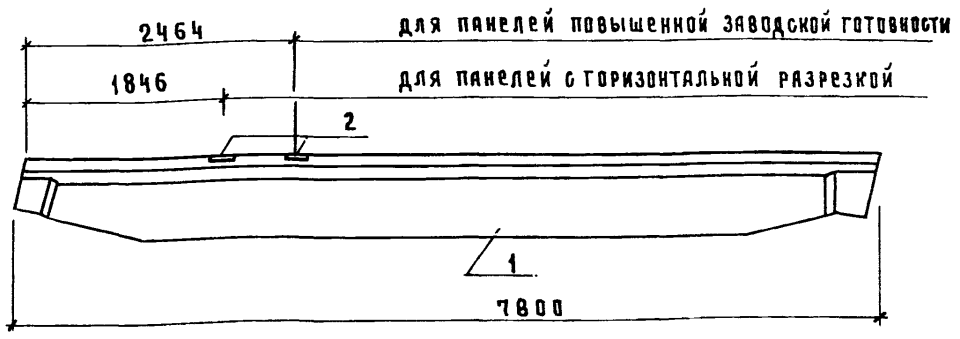
Марка элемента	Изделие закладное					Примечание	
	Арматура класса АШ		Прокат марки В ст 3 кп 2		Всего		
	ГОСТ 5781-82		ГОСТ 103-76				
	Ø 8	Итого	140x6	190x6			Итого
1ФТ6-6АШТ-П.1	0,48	0,48	5,20		5,20	5,68	
1ФТ6-6АШТ-П.2	1,20	1,20	10,40	4,40	14,80	16,00	Для панелей с горизонтальной разрезкой.
1ФТ6-6АШТ-П.2	1,00	1,00	7,80	4,40	12,20	13,20	Для панелей повышенной заводской готовности
Привязки							
Инв. №							

Инв. № подл. Подпись и дата. ВЗЛМ. Инв. №

КЖИ.З.1-16.0.0 СБ

ФЕРМА		Стация	Масса	Масштаб
(1ФТ6-6АШТ-П.1; 1ФТ6-6АШТ-П.2)		Р	1000	1:50
Сборочный чертеж.		Лист	Листов 1	
ГИПРОНИСЕЛЬХОЗ				

Альбом III часть



Формат	Зона	Поз.	Обозначение	Наименование	Кол.	Примечание
				<u>Сборочные единицы</u>		
А3	1		1.862-2 вып.1	Балка БС 7,5-4	1	
А3	2		1.862-2 вып.1	Изделие закладное М1	2	для панелей с горизонт. разрезкой
А3	3		1.862-2 вып.1	Изделие закладное М1	1	для панелей повышенной заводской готовности

Ведомость расхода стали на дополнительные закладные изделия

Марка элемента	Изделия закладные					Примечание
	Арматура класса		Прокат марки		Всего	
	А III		ВСтЗкп2			
	ГОСТ 5781-82	ГОСТ 103-76				
Ø10	Итого	160-8	Итого			
БС 7,5-4-1	0,4	0,4	2,0	2,0	2,4	для панелей с горизонтальной разрезкой
БС 7,5-4-1	0,4	0,4	2,0	2,0	2,4	для панелей повышенной заводской готовности

ПРИВЯЗАН

ИНВ. №			
--------	--	--	--

КЖИЗ.1-17.0.0

Инв. № подл. Подпись и дата Взам. инв. №

Нач. отд.	Гомзяков	<i>[Signature]</i>	12.85
Гл. констр.	Теляковский	<i>[Signature]</i>	
Н. контр.	Юдин	<i>[Signature]</i>	
Гл. спец.	Юдин	<i>[Signature]</i>	
Рук. гр.	Котляр	<i>[Signature]</i>	
Инж.	Элькина	<i>[Signature]</i>	
Ст. инж.	Захарова	<i>[Signature]</i>	

Б А Л К А
БС 7,5-4-1

Стадия	МАССА	МАСШТАБ
Р	1450	
Лист	Листов 1	

ГИПРОНИСЕЛЬХОЗ

Инв. № подл.	Подпись и дата	Взам. инв. №

Альбом III, часть 3

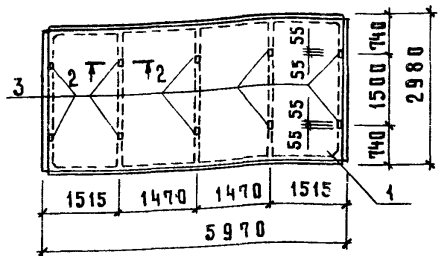
ФОРМАТ	Зона	Поз.	Обозначение	Наименование	Количество на исполнение КЖИЗ1-18.0.0-						Примечание
					-	01	02	03	04		
				<u>Документация</u>							
А4			КЖИЗ1-18.0.0 СБ	Сборочный чертёж	×	×	×	×	×		
				<u>Сборочные единицы</u>							
				Плита покрытия							
А3	1		1.865.1 - 4/80 вып.1	1ПГ-3А IVТ-П	1	1					
А3			1.865.1 - 4/80 вып.3	2ПГ-2А IVТ-П			1	1			
			1.865.1 - 4/80 вып.3	2ПВ4-2А IVТ-П					1		
А3	2		1.865.1 - 4/80 вып.2	Изделие закладное М7		2		2			
А3	3		1.865.1 - 4/80 вып.2	Изделие закладное М8	10	10	5	5	5		



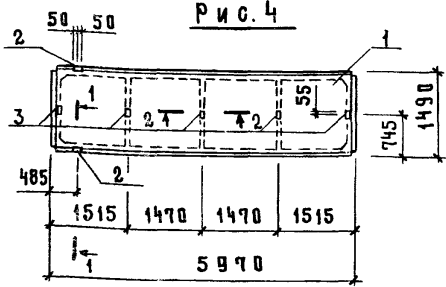
				КЖИЗ1-18.0.0			
Привязки				Нач. отд.	Гомзяков	<i>[Signature]</i>	12.85
				Гл. констр.	Теляковский	<i>[Signature]</i>	
				Н. контр.	Юдин	<i>[Signature]</i>	
				Гл. спец.	Юдин	<i>[Signature]</i>	
				Рук. гр.	Котляр	<i>[Signature]</i>	
				Ст. инж.	Литвинова	<i>[Signature]</i>	
Инв. №				Плита покрытия: (1ПГ-3А IVТ-П..., 2ПГ-2А IVТ-П..., 2ПВ4-2А IVТ-П...)			
				Стандия		Лист	Листов
				Р			1
				ГИПРОНИС ЕЛЬХОЗ			
				ФОРМАТ А4			

Альбом III, часть 3

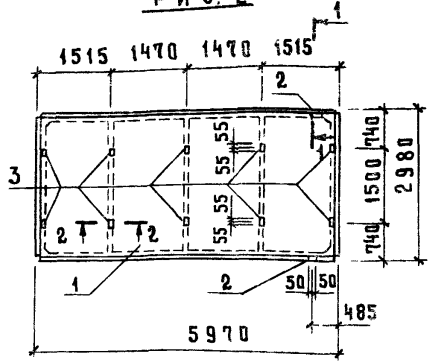
Р И С. 1



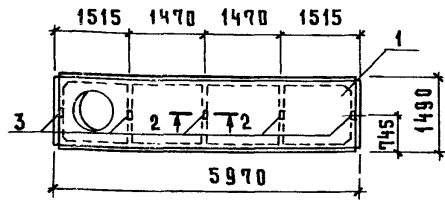
Р И С. 4



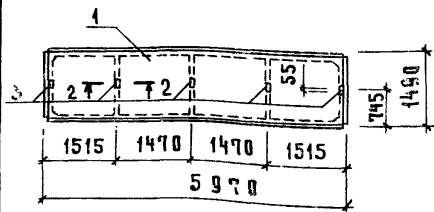
Р И С. 2



Р И С. 5



Р И С. 3



ПРИВЯЗАН			
ИНВ. №			

КЖИЗ.1-18.0.0 СБ

ИНВ. И ПОДП. ПОДПИСЬ И ДАТА ВЗАИМ. ИВ. К

НАЧ. ОТД.	Гомзяков	<i>Гом</i>	12.25
ГЛ. КОНСТР.	Теляковский	<i>Теля</i>	
И. КОНТР.	Юдин	<i>Юдин</i>	
ГЛ. СПЕЦ.	Юдин	<i>Юдин</i>	
РУК. ГР.	Котляр	<i>Котляр</i>	
СТ. ИНЖ.	Литвинова	<i>Лит</i>	

Плита покрытия
(1ПГ-ЗАУТ-П., 2ПГ-2АУТ-П.,
2ПВЧ-2АУТ-П.,)
Оборачный чертеж.

СТАДИЯ	МАССА	МАСШТАБ
Р	СМ. ТАБЛ. ЛИСТ 2	1:100
Лист 1	Листов 2	

ГИПРОНИСЕЛЬХОЗ

формат А4

Ведомость расхода стали на дополнительные закладные детали

Альбом III, часть 3

Марка элемента	Изделия закладные							Всего кг	Приме- чание
	Арматура класса			Прокат марки					
	А III			В ст 3 кп 2					
	ГОСТ 5781-82			ГОСТ 8509-72		ГОСТ 103-76			
∅ 10		Итого	170×6		-60×8	-18×8	Итого		
1ПГ-3АⅢТ-Па	1,8		1,8			4,0		4,0	5,8
1ПГ-3АⅢТ-Паб	2,2		2,2	1,2		4,0	0,16	4,16	7,6
2ПГ-2АⅢТ-Па	0,9		0,9			2,0		2,0	2,9
2ПГ-2АⅢТ-Паб	1,3		1,3	1,2		2,0	0,16	2,16	4,7
2ПВ-2АⅢТ-Па	0,9		0,9			2,0		2,0	2,9

Обозначение	Марка	Рис.	Масса, кг
КЖИЗ1-18.0.0	1ПГ-3АⅢТ-Па	1	2250
-01	1ПГ-3АⅢТ-Паб	2	2250
-02	2ПГ-2АⅢТ-Па	3	1230
-03	2ПГ-2АⅢТ-Паб	4	1230
-04	2ПВ4-2АⅢТ-Па	5	1530

ПРИБЯЗАН

ИНВ. N

КЖИЗ1-18.0.0 СБ

Лист

2

Инв. N подл. Подпись и дата
Взам. инв. N

Инв. и Подл.	Подписи и дата	Взам. инв. №

МАРКА ЭЛЕМЕНТА	Изделия арматурные										Всего	
	Арматура класса											
	А III					Вр I						
	ГОСТ 5781-81					ГОСТ 6727-80						
	Ø 12					Итого	Ø 4					Итого
пнд 52.12.50-Т	110,8					110,8	11,07				11,07	121,87
пнд 50.12.40-Т	106,4					106,4	9,36				9,36	115,76
1пнд 52.12.50-Т	110,8					110,8	11,07				11,07	121,87
1пнд 50.12.40-Т	106,4					106,4	9,36				9,36	115,76
2пнд 52.12.50-Т	110,64					110,64	10,55				10,55	121,19
2пнд 52.12.50-Т.Н	110,64					110,64	10,55				10,55	121,19
2пнд 50.12.40-Т	107,1					107,1	9,04				9,04	116,14
2пнд 50.12.40-Т.Н	107,1					107,1	9,04				9,04	116,14

Привязан	Нач. отд.	Гомзяков	12.85
	Гл. констр.	Теляковский	
	Н. констр.	Юдин	
	Гл. спец.	Юдин	
	Рук. гр.	Котляр	
	Ст. инж.	Захарова	

КЖИ 3.1 - РС

Ведомость расхода
стали на 1 элемент

Стадия	Лист	Листов
Р	1	6

ГИПРОНИСЕЛЬХОЗ

ФОРМАТ А4

Марка элемента	ИЗДЕЛИЯ ЗАКЛАДНЫЕ											Общий расход кг	
	Арматура класса						Прокат марки						
	А I			А III			В СтЗ кп 2						
	ГОСТ 5781-82			ГОСТ 5781-82			ГОСТ 103-76						
	∅14	∅16	Итого	∅10	∅12	Итого	6×100	8×40	8×120	10×50	Итого		
Ппд 52.12.50-Т	11,80	5,80	17,60	3,04	1,6	4,64	2,0	1,6	8,8	3,2	15,60	37,84	159,71
Ппд 50.12.40-Т	8,88	5,0	13,88	3,04	1,6	4,64	2,0	1,6	8,8	3,2	15,60	34,12	149,88
1 Ппд 52.12.50-Т	11,80	5,8	17,60	3,04	1,6	4,64	2,0	1,6	8,8	3,2	15,60	37,84	159,71
1 Ппд 50.12.40-Т	8,88	5,0	13,88	3,04	1,6	4,64	2,0	1,6	8,8	3,2	15,60	34,12	149,88
2 Ппд 52.12.50-Т	11,80	5,8	17,60	3,04	1,6	4,64	2,0	1,6	8,8	3,2	15,60	37,84	159,03
2 Ппд 52.12.50-Т.Н	11,80	5,8	17,60	3,04	1,6	4,64	2,0	1,6	8,8	3,2	15,60	37,84	159,03
2 Ппд 50.12.40-Т	8,88	5,0	13,88	3,04	1,6	4,64	2,0	1,6	8,8	3,2	15,60	34,12	150,26
2 Ппд 50.12.40-Т.Н	8,88	5,0	13,88	3,04	1,6	4,64	2,0	1,6	8,8	3,2	15,60	34,12	150,26

ПРИВЯЗАН			
ИНВ №			

КЖИЗ.1-РС

Лист
2

ФОРМАТ А4

Инв. № подл.	Подпись и дата	Взам. инв. №

Марка элемента	Изделия арматурные										Всего
	Арматура класса										
	А III					Вр I					
	ГОСТ 5781 - 82					ГОСТ 6727 - 80					
	Ø10	Ø12			Итого	Ø4			Итого		
П ПТ 54.25.18-Т	170,4				170,4	1,57			1,57	171,97	
П ПТ 52.25.18-Т	164,0				164,0	1,57			1,57	165,57	
1 П ПТ 54.25.18-Т	132,6				132,6	1,5			1,5	134,1	
1 П ПТ 54.25.18-Т.Н	132,6				132,6	1,5			1,5	134,1	
1 П ПТ 52.25.18-Т	128,4				128,4	1,5			1,5	129,90	
1 П ПТ 52.25.18-Т.Н	128,4				128,4	1,5			1,5	129,90	
П П В 50.12.16-Т-П		52,60			52,60	10,46			10,46	63,06	
П П В 52.12.16-Т-П		54,6			54,60	10,94			10,94	65,54	
П П В 44.12.16-Т-П		46,1			46,0	9,21			9,21	55,31	
П П В 46.12.16-Т-П		48,1			48,10	9,69			9,69	57,79	

Привязан			
Инв. №			

КЖИ 3.1 - РС

Лист
3

ФОРМАТ А4

Ив. № подл.	Подпись и дата	Взам. инв. №

Альбом III часть 3

Марка элемента	Изделия закладные										Всего	Общий расход кг
	Арматура класса					Прокат марки						
	А I		А III			В ст 3 кп 2						
	ГОСТ 5781-82		ГОСТ 5781-82			ГОСТ 103-76						
	∅16	Итого	∅8	∅12	Итого	-6×150	-8×100	-10×50		Итого		
ППТ 54.25.18-Т	7,76	7,76	8,4	8,4	18,2	11,2				29,4	45,56	217,53
ППТ 52.25.18-Т	7,76	7,76	8,4	8,4	18,2	11,2				29,4	45,56	211,13
1ПНТ 54.25.18-Т	7,76	7,76	7,2	7,2	15,6	9,6				25,2	40,16	174,26
1ПНТ 54.25.18-Т.Н	7,76	7,76	7,2	7,2	15,6	9,6				25,2	40,16	174,26
1ПНТ 52.25.18-Т	7,76	7,76	7,2	7,2	15,6	9,6				25,2	40,16	170,06
1ПНТ 52.25.18-Т.Н	7,76	7,76	7,2	7,2	15,6	9,6				25,2	40,16	170,06
ПНВ 50.12.16-Т-П	7,76	7,76	0,24	0,24	2,2	1,6				3,8	11,80	74,86
ПНВ 52.12.16-Т-П	7,76	7,76	0,24	0,24	2,2	1,6				3,8	11,80	77,34
ПНВ 44.12.16-Т-П	7,76	7,76	0,24	0,24	2,2	1,6				3,8	11,80	67,11
ПНВ 46.12.16-Т-П	7,76	7,76	0,24	0,24	2,2	1,6				3,8	11,80	69,59

ПРИВЯЗАН			
Ив. №			

НЖИЗ.1-РС

Лист

4

ФОРМАТ А4

71

Инв. и подл.	Подпись и дата	Взам. инв. №

Альбом III часть 3

Марка элемента	ИЗДЕЛИЯ АРМАТУРНЫЕ						ИЗДЕЛИЯ ЗАКЛАДНЫЕ						
	Арматура класса			Всего	Арматура класса				Прокат марки				
	Вр I				А I		А III		Вст 3 кп 2				
	ГОСТ 6729-80			ГОСТ 5781-82			ГОСТ 5781-82			ГОСТ 82-70			
	∅ 4	∅ 5		Итого	∅ 8	∅ 14	Итого	∅ 8	∅ 12	Итого	360×16	Итого	
1Ф015.15.42-Т-П	4,2			4,2	4,2		4,85	4,85	0,94	0,06	1,0	16,28	16,28
1Ф0П15.15.36-Т-П	4,2			4,2	4,2		4,85	4,85	0,63		0,63		
1Ф0П15.15.36-Т-П.Н	4,2			4,2	4,2		4,85	4,85	0,63		0,63		
1Ф0Н15.15.42-Т-П	4,2			4,2	4,2		3,63	3,63	0,47	0,06	0,53	16,28	16,28
1Ф0Н15.15.42-Т-П.Н	4,2			4,2	4,2		3,63	3,63	0,47	0,06	0,53	16,28	16,28
БФ012.3.28-Т-П													
БФ020.3.28-Т-П													
ППС 18.10.8-ПП1		4,01		4,01	4,01	1,32		1,32					
ППС 18.10.8-ПП.1Н		4,01		4,01	4,01	1,32		1,32					
ППС 18.10.8-П.П		3,84		4,01	4,01	1,32		1,32					

ПРИВЯЗКА			
Инв. №			

КЖИЗ.1-РС

Лист
5

ФОРМАТ. А4

Инв. № подл.	Подпись и дата	Взам. инв. №

ИЗДЕЛИЯ ЗАКЛАДНЫЕ

ПРОКАТ МАРКИ

В ст 3 кп 2

ГОСТ 103 - 76

ГОСТ 10704 - 76

Общий
расход
кг

Марка элемента	ГОСТ 103 - 76								ГОСТ 10704 - 76				Всего	Расход кг
	-5×20	-5×40	-5×80	-6×60	-6×100	-50×70	-120×80	Итого	ТРУБА 60×4	ТРУБА 25×1	Итого			
1ФФ15.15.42-Т-П	1,0	0,4	1,2	1,2		0,2		4,0					26,13	30,33
1ФФП15.15.36-Т-П	0,6	0,2	0,6	0,6			6,04	8,04					13,52	17,72
1ФФП15.15.36-Т-П.Н	0,6	0,2	0,6	0,6			6,04	8,04					13,52	17,72
1ФФН15.15.42-Т-П	0,5	0,2	0,6	0,6		0,2		2,1					22,54	26,74
1ФФН15.15.42-Т-П.Н	0,5	0,2	0,6	0,6		0,2		2,1					22,54	26,74
БФФ12.3.28-Т-П					0,47			0,47	1,2	0,36	1,56		2,03	2,03
БФФ20.3.28-Т-П					0,47			0,47	1,2	0,36	1,56		2,03	2,03
ПФС18.10.8-ПП1													1,32	5,33
ПФС18.10.8-ПП1Н													1,32	5,33
ПФС18.10.8-П.П													1,32	5,33

ПРИВЯЗАН			

Настоящие технические условия распространяются на арматурные изделия, предназначенные для разных легковесных и железобетонных элементов коровника на 200 коров привязного содержания (типовой проект приведенные в части 3.1 альбома III. Настоящие технические условия также распространяются на металлические изделия, применяемые в указанном проекте.

1. Технические требования.

1.1. Арматурные изделия должны отвечать требованиям ГОСТ 10922-75.

1.2. Размеры арматурных изделий даны по осям и торцам стержней.

1.3. Сварку производить в соответствии с ГОСТ 19292-73 и с „Указаниями по сварке соединений арматуры и замкнутых деталей железобетонных конструкций“ СН-393-78.

1.4. Сетки должны изготавливаться при помощи контактной сварки, при этом сварке подлежат все пересечения стержней.

1.5. Объединение сеток в пространственный каркас производить с помощью контактной сварки.

Привязан			
Инв. №			

КЖИЗ.2-ТУ

Инв. № подл. Подпись и дата. Взам. инв. №

Г И П	Левченкова	<i>[Signature]</i>	
Нач. отд.	Гомзяков	<i>[Signature]</i>	12.85
Гл. констр.	Теляковский	<i>[Signature]</i>	
Гл. спец.	Юдин	<i>[Signature]</i>	

Технические условия

Стадия	Лист	Листов
Р	1	2

ГИПРОНИСЕЛЬХОЗ

2. Указания по изготовлению

2.1. Сетки рассчитаны на изготовление на многоэлектродных машинах. Приварка отдельных стержней должна выполняться на одноэлектродных сварочных машинах.

2.2. Объединение сеток в пространственный каркас производить с помощью электросварочных клещей.

2.3. Замкнутые монтажные петли должны изготавливаться на станках-автоматах. Замкнутость петель обеспечивается контактной точечной или электродуговой сваркой концов стержней.

2.4. Приварку анкерных стержней закладных деталей к пластинам выполнять под слоем флюса швом
ГОСТ 5264-80-С2-Б4-С

2.5. Сварку стыков деталей металлических изделий выполнять электродами типа Э42 по ГОСТ 9467-75.

3. Указания по привязке

В таблицах альбома указаны варианты применения элементов в следующих обозначениях:

I — для здания со стоечно-балочным каркасом

II — для здания с рамным каркасом

1 — при толщине стеновых панелей — 40 см

2 — " " " " — 50 см

Например: I-2 — для варианта здания со стоечно-балочным каркасом, при толщине стеновой панели 50 см.

Привязан			
Ив. №			

КЖИ 3.2-ТУ

Лист

2

Инв. № подл.	Подпись и дата	Взам. инв. №

Альбом III часть 3

Формат	Зона	Поз.	Обозначение	Наименование	Количество на исполнение КЖИЗ.2-0.01.00-						Примечание
					-	01	02				
<u>Документация</u>											
А4			КЖИЗ.2-0.01.00СБ	Сборочный чертеж	⊗	⊗	⊗				
А4			КЖИЗ.2-ТУ	Технические условия	⊗	⊗	⊗				
<u>Сборочные единицы</u>											
А4	1		КЖИЗ.2-0.04.00	Сетка С1	2						
А4	2		-01	Сетка С2		1	1				
А4	3		-02	Сетка С3		1	1				
<u>Детали</u>											
А3	4		1.832.1-9 вып.2	Петля для подъема ПМ16-2	2	2	2				
А3	5		1.832.1-9 вып.2	Петля для подъема ПМ14-2	4	4	4				
Б4	6		КЖИЗ.2-0.00.01	∅4Вр-I ГОСТ6727-80 в=380	119	115	115				I-1 II-1 0,038 кг
			КЖИЗ.2-0.00.01	∅4Вр-I ГОСТ6727-80 в=480	126	122	122				I-2 II-2 0,042 кг

Привязан

Инв. №

Нач. отд.	Гомзяков	<i>Гом</i>	12.85
Гл. констр.	Теляковский	<i>Теля</i>	
И. контр.	Юдин	<i>Юдин</i>	
Гл. спец.	Юдин	<i>Юдин</i>	
Рук. гр.	Котляр	<i>Котляр</i>	
Инж.	Содоухин	<i>Содоухин</i>	
Ст. инж.	Захарова	<i>Захарова</i>	

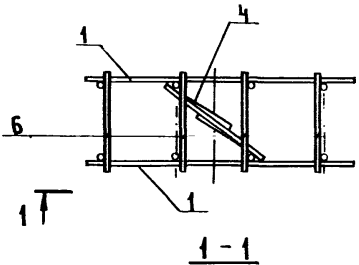
КЖИЗ.2-0.01.00

Каркас пространственный
(КП1, КП2, КП2.Н)

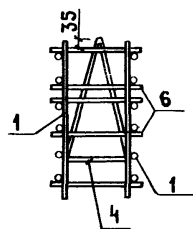
Стация	Лист	Листов
Р		1
ГИПРОНИСЕЛЬХОЗ		

Формат А4

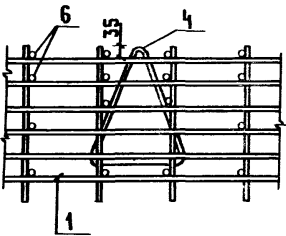
1



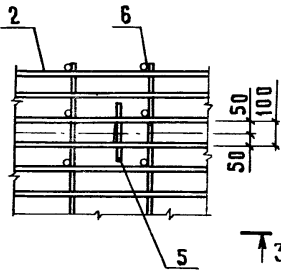
2 - 2



1 - 1



2



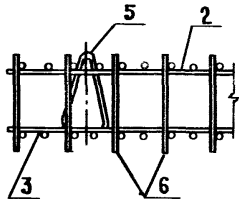
2

2

3

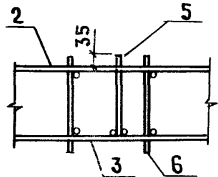
3

4 - 4



3 - 3

4



4

ПРИВЯЗАН			
ИНВ. №			

ИНВ. № ПОДЛ. ПОДПИСЬ И ДАТА. ВЗАМ. ИНВ. №

КЖИЗ.2-0.01.00СБ

Лист
2

Обозначение	Марка	Рис.	Р а з м е р ы , м м										
			L		B		α						
			В а р и а н т ы										
			I-1; II-1	I-2; II-2		I-1; II-1	I-2; II-2		I-1; II-1	I-2; II-2			
КЖИ3.2-0.01.00	КП1	1											
-01	КП2	2	4930	5130		380	480				—	—	
-02	КП2Н	2									565	665	

Масса, кг		Примечание
В а р и а н т ы		
I-1; II-1	I-2; II-2	
134,2	145,8	
118,8	119,0	
118,8	119,0	

В пространственном каркасе КП2.Н утепленная часть монтажных петель находится с противоположной стороны каркаса КП2, показанного на рис. 2

ПРИВЯЗАИ			
инв. №			

КЖИ3.2-0.01.00 СБ

Лист
3

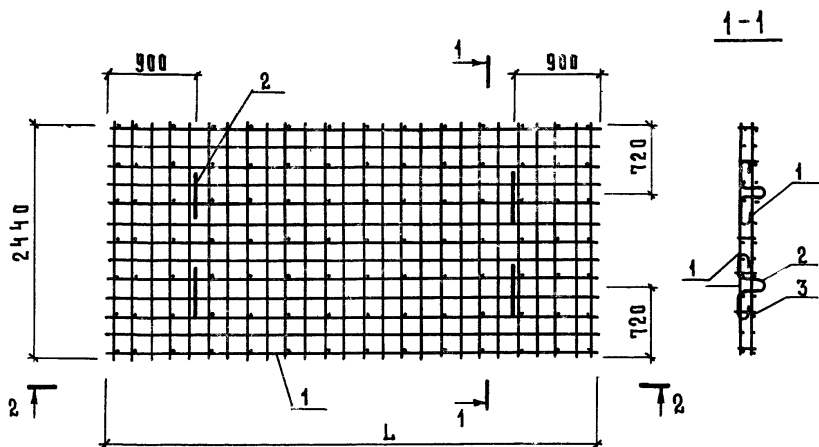
формат А4

Инв. и подл.	Подпись и дата	Взам инв. №

Формат	Зона	Поз.	Обозначение	Наименование	Количество на исполнение КЖИЗ.2-0.02.00-						Примечание
					-	01	02				
				<u>Документация</u>							
АЧ			КЖИЗ.2-0.02.00СБ	Сборочный чертеж	×	×	×				
АЧ			КЖИЗ.2-ТУ	Технические условия	×	×	×				
				<u>Сборочные единицы</u>							
АЧ	1		КЖИЗ.2-0.05.00	Сетка С4	2						
			-01	Сетка С5		2	2				
				<u>Детали</u>							
АЧ	2		КЖИЗ.2-0.02.00 СБ	Петля для подъема УП1-9И	4	4	4				
БЧ	3		КЖИЗ.2-0.00.01-01	φ4 Вр-I ГОСТ6727-80 В=160	98	94	94				I-1, I-2 - 0016кг II-1, II-2 -

Привязан				Нач. отд.	Гомзяков	12.20	КЖИЗ.2-0.02.00		
				Гл. констр.	Геляковский		Наркас пространственный		
				И. контр.	Юдин		(кп3, кп4, кп4.н)		
				Гл. спец.	Юдин		Стандия	Лист	Листов
				Рук. гр.	Котляр		Р		1
				Инж.	Солоухин		ГИПРОНИСЕЛЬХОЗ		
Инв. №				Ст. инж.	Захарова		Формат АЧ		

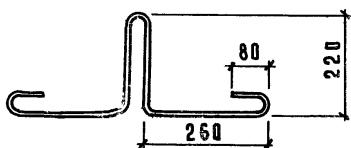
Рис. 1



2 - 2



УП1-9 и



Петля УП1-9И отличается от петли УП1-9 по серии 1.400-9 вып.1 наличием перегиба по данному чертежу.

Привязан

Инв. №

КЖИ 32-0.02.00 СБ

Нач. отд.	Гомзяков	<i>Гом</i>	12.85
Гл. констр.	Теляковский	<i>Теля</i>	
И. конст.	Юдин	<i>Юдин</i>	
Гл. спец.	Юдин	<i>Юдин</i>	
Рук. гр.	Котляр	<i>Котляр</i>	
И.и.ж.	Солоухин	<i>Солоухин</i>	
Ст. и.и.ж.	Захарова	<i>Захарова</i>	

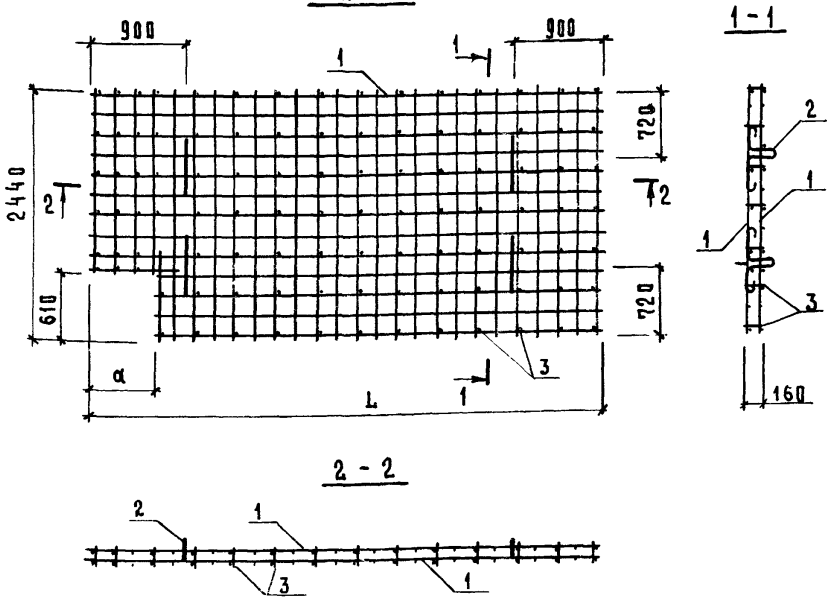
Каркас пространственный
(кп3, кп4, кп4.н)
Сборочный чертеж.

Стадия	Масса	Масштаб
Р	см. табл. лист 2	
Лист 1	Листов 2	

ГИПРОНИС ЕЛЬХСЗ

Яльсом III часть 3

Рис. 2



Обозначение	Марка	Рис.	Размеры, мм				
			L		a		
			В а р и а н т ы				
			I-1; II-1	I-2; II-2	I-1; II-1	I-2; II-2	
КЖИЗ.2-0.02.00	КПЗ	1					
-01	КП4	2	5090	5290		650	750
-02	КП4.Н	2					

М а с с а, кг		Примечание
В а р и а н т ы		
I-1; II-2	I-2; II-2	
171,9	174,7	
160,7	172,5	
169,7	172,5	

В пространственном каркасе КПЧ выступающая часть монтажных петель находится с противоположной стороны каркаса КПЧ, показанного на рис. 2

Привязан			
Инв. №			

КЖИЗ.2-0.02.00 СБ

Лист
2

Инв. № подл. Подпись и дата. Взам. инв. №

Альбом III часть 3

Формат	Зона	Поз.	Обозначение	Наименование	Кол.	Примечание
				<u>Документация</u>		
А4			КЖИЗ.2-0.03.00 СБ	Сборочный чертеж	×	
А4			КЖИЗ.2-ТУ	Технические условия	×	
				<u>Сборочные единицы</u>		
А4	1		КЖИЗ.2-0.06.00	Сетка СБ	1	
				<u>Детали</u>		
	2		ГОСТ 8478-82	С $\frac{48rI-(\pm 200)+100}{48rI-(\pm 200)+100}$ 1170x...		
				$\frac{60}{60}$ ГОСТ 8478-82	1	
А4	3		КЖИЗ.2-0.02.00 СБ	Петля для подъема УП-9И	4	
Б4	4		КЖИЗ.2-0.00.01-02	∅ 48rI ГОСТ 6727-80 e=140	133	I-1-0,014кг
			-02	∅ 48rI ГОСТ 6727-80 e=140	126	I-2-0,014кг
			-02	∅ 48rI ГОСТ 6727-80 e=140	119	II-1-0,014кг
			-02	∅ 48rI ГОСТ 6727-80 e=140	112	II-2-0,014кг

Привязан

Ив. N

КЖИЗ.2-0.03.00

Ив. N

Ив. N

Ив. N

Ив. N

Ив. N

Ив. N

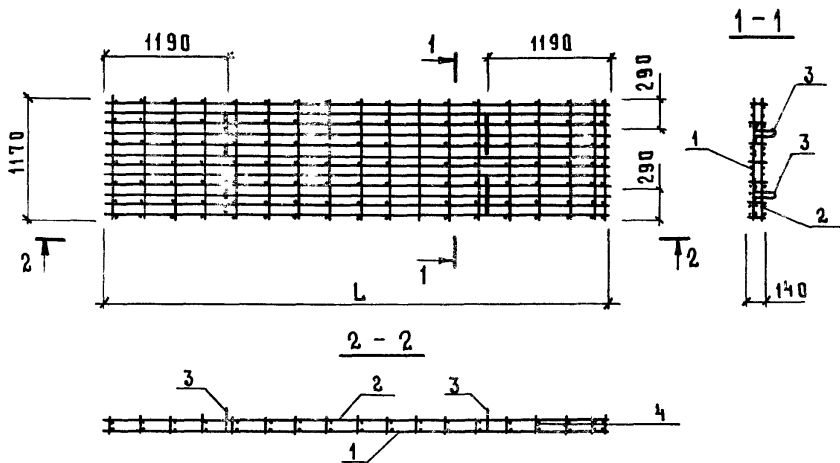
Ив. N

КАРКАС
ПРОСТРАНСТВЕННЫЙ
К П 5

Стандия	Лист	Листов
Р		1

ГИПРОНИСЕЛЬХОЗ

Альбом III часть



Обозначение	Марка	Фис.	РАЗМЕРЫ, ММ			
			L			
			ВАРИАНТЫ			
			I-1	I-2	II-1	II-2
КЖИЗ.2-0.03.00	КП5	1	5120	4920	4520	4320

МАССА, КГ					Примечание
ВАРИАНТЫ					
I-1	I-2	II-1	II-2		
71,06	67,86	64,05	61,89		

Привязан			
ИНВ. N			

Инв. N подл. Подпись и дата. Взам. инв. N

				КЖИЗ.2-0.03.00 СБ		
Нач. отд.	Гомзяков	<i>[Signature]</i>	12.85	Каркас пространственный		Стандия
Гл. констр.	Теляковский	<i>[Signature]</i>		КП5.		Масса
Н. констр.	Юдин	<i>[Signature]</i>		Сборочный чертеж.		см. табл.
Гл. спец.	Юдин	<i>[Signature]</i>		Лист	Листов 1	
Рук. гр.	Котляр	<i>[Signature]</i>		ТИПРОНИСЕЛЬХОЗ		
Инж.	Солоухин	<i>[Signature]</i>				
Ст. инж.	Захарова	<i>[Signature]</i>		ФОРМАТ А4		

Инв. № подл.	Подпись и дата	Взам. инв. №

Альбом III часть 3

Формат	Зона	Поз.	Обозначение	Наименование	Количество на исполнение КЖИЗ.2-0.04.00-						Примечание
					-	01	02				
				<u>Документация</u>							
АЧ			КЖИЗ.2-0.04.00 СБ	Сборочный чертеж	×	×	×				
АЧ			КЖИЗ.2-ТУ	Технические условия	×	×	×				
				<u>ДЕТАЛИ</u>							
БЧ	1		КЖИЗ.2-0.00.02	∅12А III ГОСТ 5781-82 ℓ=4930	12	8	8				I-1-4,38 кг II-1-4,38 кг
			КЖИЗ.2-0.00.02-01	∅12А III ГОСТ 5781-82 ℓ=5130	12	8	8				I-2-4,55 кг II-2-4,55 кг
БЧ	2		КЖИЗ.2-0.00.01-03	∅4 Вр I ГОСТ 6727-80 ℓ=1160	17	15	15				I-1-0,11 кг II-1-0,11 кг
			- 03	∅4 Вр I ГОСТ 6727-80 ℓ=1160	18	16	16				I-2-0,11 кг II-2-0,11 кг
БЧ	3		КЖИЗ.2-0.00.02-02	∅12А III ГОСТ 5781-82 ℓ=4290	4	4					I-1-3,81 кг II-1-3,81 кг
			- 03	∅12А III ГОСТ 5781-82 ℓ=4390	4	4					I-2-3,89 кг II-2-3,89 кг

Привязан		Нач. отд.	Гомзяков	с. 105	1285	КЖИЗ.2-0.04.00				
		Гл. констр.	Теляковский	10/1		Сетка арматурная (С1; С2; С3)	Стадия	Лист	Листов	
		И. контр.	Юдин	10/1			Р	1	2	
		Гл. спец.	Юдин	10/1			ГИПРОНИСЕЛЬХОЗ			
		Рук. гр.	Котляр	10/1			формат АЧ			
		И.ж.	Солоухин	10/1						
Инв. №		Ст. и.ж.	Захарова	10/1						

Альбом III часть 3

Рис. 1

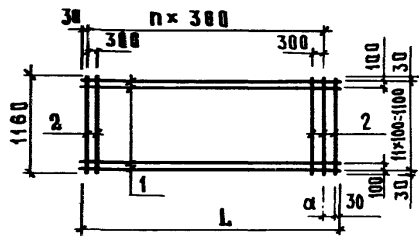
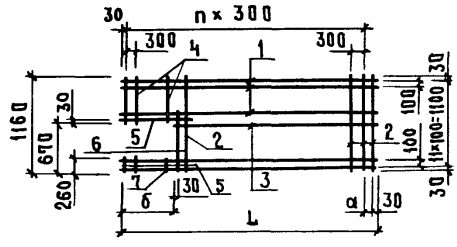


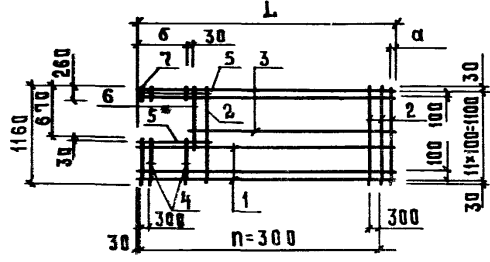
Рис. 2



Обозначение	МАРКА	Рис.	РАЗМЕРЫ, ММ			
			L		α	
			ВАРИАНТЫ			
			I-1; II-1	I-2; II-2	I-1; II-1	I-2; II-2
КЖИ32-0.04.00	С1	1				
-01	С2	2	4930	5130	70	270
-02	С3	3				

РАЗМЕРЫ, ММ		КОЛИЧЕСТВО		МАССА, КГ		ПРИМЕЧАНИЕ
ВАРИАНТЫ						
I-1; II-1	I-2; II-2	I-1; II-1	I-2; II-2	I-1; II-1	I-2; II-2	
		16	16	55,3	56,1	
565	665			52,4	53,4	
				52,4	53,4	

Рис. 3



ПРИВЯЗАН		
ИНВ. №		

КЖИ32-0.04.00 СБ

Ив. н. подл.	Подпись и дата	Взам. инв. №
Ив. н. отд.	Гомзяков	12.85
Гл. конст.	Темниковский	
И. контр.	Юдин	
Гл. спец.	Юдин	
Рук. гр.	Котляр	
И. инж.	Самухин	
Ст. инж.	Захарова	

СЕТКА АРМАТУРНАЯ
(С1, С2, С3)
СБОРОЧНЫЙ ЧЕРТЕЖ.

СТАДИЯ	МАССА	МАСШТАБ
Р	СМ. ТАБЛ.	
Лист	Листов 1	

ГИПРОНИСЕЛЬХОЗ

Инв. № подл.	Подпись и дата	Взам. инв. №

Альбом III, часть 3

Формат	Зона	Поз.	Обозначение	Наименование	Количество на исполнение КЖИЗ.2-0.05.00-						Примечание
					-	01					
				<u>Документация</u>							
АЧ			КЖИЗ.2-0.05.00 СБ	СБОРОЧНЫЙ ЧЕРТЕЖ	×	×	×	×	×	×	
АЧ			КЖИЗ.2-ТУ	Технические условия	×	×	×	×	×	×	
				<u>- ДЕТАЛИ</u>							
БЧ	1		КЖИЗ.2-0.00.03	Ø 10А III ГОСТ 5781-82 В=5090	13	9					3,14 кг
			- 01	Ø 10А III ГОСТ 5781-82 В=5290	13	9					3,26 кг
БЧ	2		- 03	Ø 10А III ГОСТ 5781-82 В=2440	27	23					I-1 II-1 1,51кг
			- 03	Ø 10А III ГОСТ 5781-82 В=2440	28	23					I-2 II-2 1,51кг
БЧ	3		- 04	Ø 10А III ГОСТ 5781-82 В=4570	4						I-1 II-1 2,82кг
			- 05	Ø 10А III ГОСТ 5781-82 В=4670	4						I-2 II-2 2,88кг

				КЖИЗ.2-0.05.00			
Привязан	Ил. констр.	Теляковский	12.85	Сетка арматурная (С4, С5)	Стация	Лист	Листов
	Ил. спец.	Юдин	13.7		Р	1	2
	Инж.	Солодухин	13.7		ГИПРОНИСЕЛЬХОЗ		
	Ст. инж.	Захарова	13.7				
	Инв. №						

Копировал Косенкова

ФОРМАТ АЧ

Рис. 1

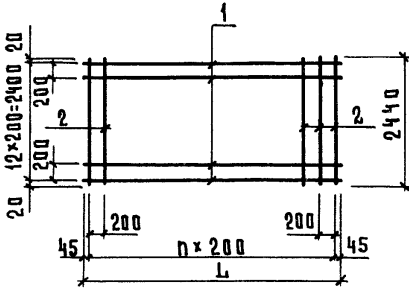
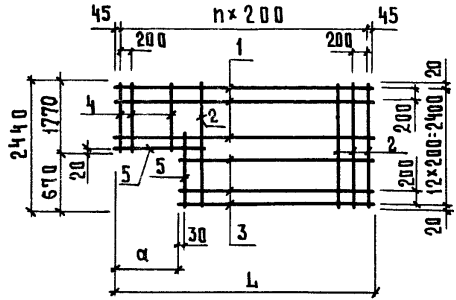


Рис. 2



Обозначение	Марка	Рис	Размеры, мм			
			L		a	
			В а р и а н т ы			
			I-1, II-1	I-2, II-2	I-1, II-1	II-2, I-2
КЖИЗ.2-0.05.00	C4	1	5090	5290	650	750
	-01	C5				

Количество		Масса, кг		Примечание
п				
В а р и а н т ы				
I-1, II-1	I-2, II-2	I-1, II-1	I-2, II-2	
25	26	83,3	86,1	
		81,1	83,9	

Привязки			
Ив. №			

Ив. и подл. Подпись и дата

КЖИЗ.2-0.05.00 С6			
Иач.отд	Гл. констр	И. контр.	Гл. спец.
Гомзяков	Теляковский	Юдин	Юдин
Рук. гр.	Котляр	Инж.	Солоухин
Ст. инж.	Захарова		

12.85

Сетка арматурная (С4, С5) сборочный чертёж

Стадия	Масса см. табл.	Масштаб
Р		

Лист 1 из 1

ГИПРОНИСЕЛЬХОЗ

Альбом III часть 3

ФОРМАТ	Зона	Поз.	Обозначение	Наименование	Кол	Примечание
				<u>Документация</u>		
А4			КЖИЗ.2-0.06.00 СБ	Сборочный чертеж	×	
А4			КЖИЗ.2-ТУ	Технические условия	×	
				<u>Детали</u>		
Б4	1		КЖИЗ.2-0.00.02 -05	∅ 12А III ГОСТ 5781-82 В=5120	12	I-1 4,55кг
			-06	∅ 12А III ГОСТ 5781-82 В=4920	12	I-2 4,37кг
			-07	∅ 12А III ГОСТ 5781-82 В=4520	12	II-1 4,01кг
			-08	∅ 12А III ГОСТ 5781-82 В=4320	12	II-2 3,84кг
Б4	2		КЖИЗ.2-0.00.01-07	∅ 4ВрI ГОСТ 6727-80 В=1170	19	I-1 0,12кг
			-07	∅ 4ВрI ГОСТ 6727-80 В=1170	18	I-2 0,12кг
			-07	∅ 4ВрI ГОСТ 6727-80 В=1170	17	II-1 0,12кг
			-07	∅ 4ВрI ГОСТ 6727-80 В=1170	16	II-2 0,12кг

Инв. № подл. Подпись и дата Взам. инв. №

Привязан

Инв. №

Иач.отд.	Гомзяков	<i>Гом</i>	12.85
Гл. констр.	Теляковский	<i>Теля</i>	
Н. контр.	Юдин	<i>Юдин</i>	
Гл. спец.	Юдин	<i>Юдин</i>	
Рук. гр.	Кстляр	<i>Кстляр</i>	
Инж.	Солоухин	<i>Солоухин</i>	
Ст. инж.	Захарова	<i>Захарова</i>	

КЖИЗ.2-0.06.00

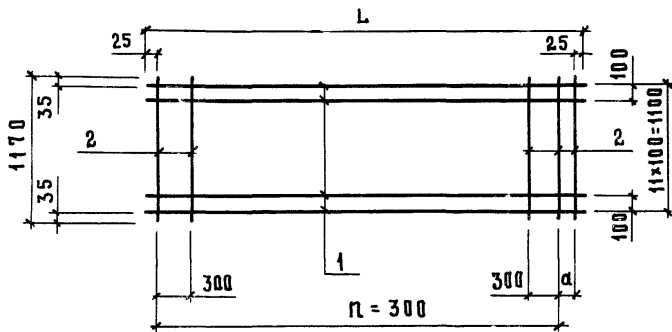
Сетка арматурная

С 6

Стадия	Лист	Листов
Р		1

ГИПРОНИСЕЛЬХОЗ

Альбом III, часть 3



Обозначение	Марка	Рис.	РАЗМЕРЫ, мм							
			L				α			
			ВАРИАНТЫ							
			I-1	I-2	II-1	II-2	I-1 II-1	I-2 II-2		
КЖИЗ.2-0.06.00	С6	1	5120	4920	4520	4320	270	70		

Количество	Масса, кг								Примечание
	n				Варианты				
	I-1	I-2	II-1	II-2	I-1	I-2	II-1	II-2	
16	16	14	14	56,4	54,1	50,1	48,1		

Привязан			
Инв. №			

Инв. № подл. Подпись и дата. Взам. инв. №

				КЖИЗ.2-0.06.00 С6			
Нач. отд.	Гомзяков	<i>[Signature]</i>	12.85	Сетка арматурная С6 Сборочный чертеж.			
Гл. констр.	Теляковский	<i>[Signature]</i>					
Н. контр.	Юдин	<i>[Signature]</i>		Стадия	Масса	Масштаб	
Гл. спец.	Юдин	<i>[Signature]</i>		Р	см. табл.		
Рук. гр.	Котляр	<i>[Signature]</i>		Лист	Листов 1		
Инж.	Солоухин	<i>[Signature]</i>		ГИПРОНИС ЕЛЬХОЗ			
Ст. инж.	Захарова	<i>[Signature]</i>					

Формат А4

Инв. № подл.	Подпись и дата	Взам. инв. №

Альбом III часть 3

Формат	Зона	Поз.	Обозначение	Наименование	Количество на исполнение КЖИЗ.2-0.07.00-						Примечание
					-	01					
				<u>Документация:</u>							
			КЖИЗ.2-0.07.00 СБ	Сборочный чертеж	×	×					
			КЖИЗ.2-ТУ	Технические условия	×	×					
				<u>Детали</u>							
БЧ	1		КЖИЗ.2-0.00.04	Ø 5ВрI ГОСТ 6727-80 l=960	13	10					0,15 кг
	2		-01	Ø 5ВрI ГОСТ 6727-80 l=1740	7	7					0,27 кг
	3		-02	Ø 5ВрI ГОСТ 6727-80 l=1315		1					0,20 кг
	4		-03	Ø 5ВрI ГОСТ 6727-80 l=910		3					0,14 кг

Привязан	Нач. отд.	Гомзяков	<i>Гом</i>	12.85
	Гл. констр.	Теляковский	<i>Теля</i>	
	Н. контр.	Юдин	<i>Юд</i>	
	Гл. спец.	Юдин	<i>Юд</i>	
	Рук. гр.	Котляр	<i>Кот</i>	
Инв. №	Инж.	Зелькина	<i>Зель</i>	

КЖИЗ.2-0.07.00

Сетка арматурная
(С7, С8)

Стадия	Лист	Листов
Р		1
ГИПРОНИСЕЛЬХОЗ		

формат А4

Рис. 1

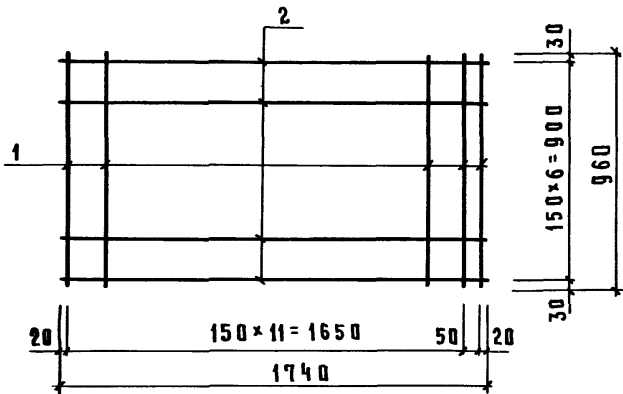
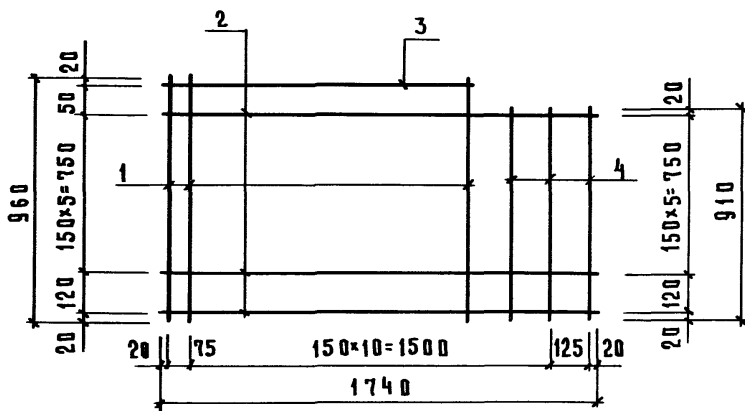


Рис. 2



Обозначение	Марка	Рис.	Масса, кг
КЖИ32-0.07.00	С7	1	3,84
-01	С8	2	4,01

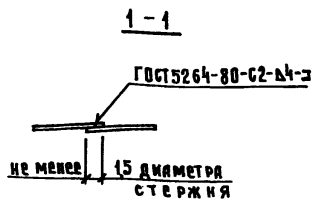
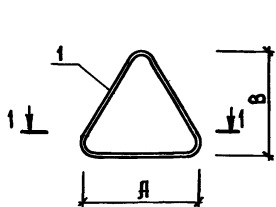
Привязан		
Инв. №		

Нач. отд.	Гомзяков	<i>Гом</i>	12.85
Гл. констр.	Теляковский	<i>Теля</i>	
Контр.	Юдин	<i>Юд</i>	
Гл. спец.	Юдин	<i>Юд</i>	
Рук. гр.	Котляр	<i>Кот</i>	
Инж.	Зилькина	<i>Зил</i>	
Ст. инж.	Захарова	<i>Зах</i>	

КЖИ3.2-0.07.00 СБ

Сетка арматурная (С7, С8). Сборочный чертеж	Стадия	Масса	Масштаб
	Р	см табл.	
	Лист	Листов 1	
ГИПРОНИСЕЛЬХОЗ			

Альбом III часть 3



Формат	Зона	Поз	Обозначение	Наименование	Код	Примечание
А4			КЖИЗ.2-ТУ	Технические условия		
Б4	1		КЖИЗ.2-0.00.05	14 А1 ГОСТ 5781-82 В-970	1	1,49 кг
			-01	В=1440	1	2,22 кг
			-02	В=1610	1	2,48 кг

Обозначение	Марка	Размеры, мм		Длина заготовки мм	Масса, кг	Привязан
		А	В			
КЖИЗ.2-0.00.00	ПМ 14-1	330	220	970	1,49	
-01	ПМ 14-2	500	320	1440	2,22	

КЖИЗ.2-0.00.00

Нач. отд.	Гомзяков	<i>Гом</i>	12.85
Гл. констр.	Теляковский	<i>Теля</i>	
И. контр.	Юдин	<i>Юди</i>	
Гл. спец.	Юдин	<i>Юди</i>	
Рук. гр.	Котляр	<i>Кот</i>	
Инж.	Поздняякова	<i>Поз</i>	
Ст. инж.	Захарова	<i>Заха</i>	

Петля для подъема
(ПМ 14-1; ПМ 14-2)

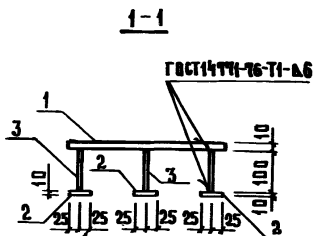
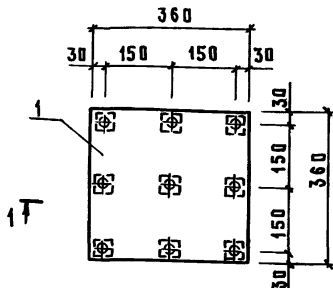
Лист	Листов
Р	1

ГИПРОНИС ЕЛЬХОЗ

формат А4

Инв. № подл. Подпись и дата. Взам. инв. №

Альбом III часть 3



Формат	Зона	Поз	Обозначение	Наименование	Кол	Примечание
А4			КЖИЗ.2-ТУ	Документация Технические условия		
Б4	1		КЖИЗ.2-0.00.06	Детали Полоса Б-16×360 ГОСТ 103-76 Вст 3 кн 2 ГОСТ 535-79		
Б4	2		КЖИЗ.2-0.00.07	Полоса Б-10×50 ГОСТ 103-76 Вст 3 кн 2 ГОСТ 535-79	1	16,28 кг
Б4	3		КЖИЗ.2-0.00.02-09	Полоса Б-10×50 ГОСТ 103-76 Вст 3 кн 2 ГОСТ 535-79	9	0,20 кг
				Ø 12 А Ш ГОСТ 5701-82 В-100	9	0,06 кг

Привязан

Инв. л

КЖИЗ.2-0.09.00

Нач. отд.	Гомзяков	<i>Гомзяков</i>	12.85
Гл. констр.	Теляковский	<i>Теляковский</i>	
Н. контр.	Юдин	<i>Юдин</i>	
Гл. спец.	Юдин	<i>Юдин</i>	
Рук. гр.	Котляр	<i>Котляр</i>	
И. н. ж.	Позднякова	<i>Позднякова</i>	
Ст. инж.	Захарова	<i>Захарова</i>	

Изделие закладное
МН1

Стадия	Масса	Масштаб
Р	18,62	1:10
Лист	Листов 1	

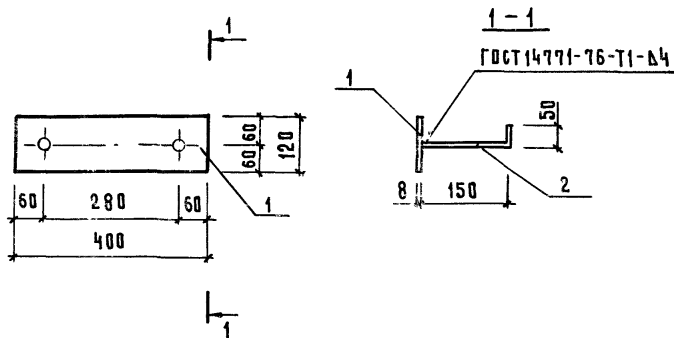
ГИПРОНИСЕЛЬХОЗ

Копировал Косенкова

Формат А4

Инв. л подл. Подпись и дата. Взам. инв. л

Альбом III часть 3



Формат	Зона	Поз.	Обозначение	Наименование	Кол.	Примечание
				<u>Документация</u>		
А4			КЖИЗ.2-ТУ	Технические условия		
				<u>Детали</u>		
Б4	1		КЖИЗ.2-0.00.08	Полоса Б-8×120 ГОСТ 103-76 В-23 кп2 ГОСТ 535-79		
				ℓ=400	1	3,02 кг
Б4	2		КЖИЗ.2-0.00.09	∅8 А ГОСТ 5781-82 ℓ=200	2	0,08 кг

Привязан

Инв. №

КЖИЗ.2-0.10.00

Нач. отд.	Гомязов	<i>[Signature]</i>	12.85
Н. контр.	Теляковский	<i>[Signature]</i>	
Н. спец.	Юдин	<i>[Signature]</i>	
Рук. гр.	Котляр	<i>[Signature]</i>	
И. инж.	Позднякова	<i>[Signature]</i>	
Ст. инж.	Захарова	<i>[Signature]</i>	

Изделие закладное
МН 2

Стадия

р

3,18

Масштаб

1:10

Лист

Листов 1

ГИПРОНИС ЕЛЬХОЗ

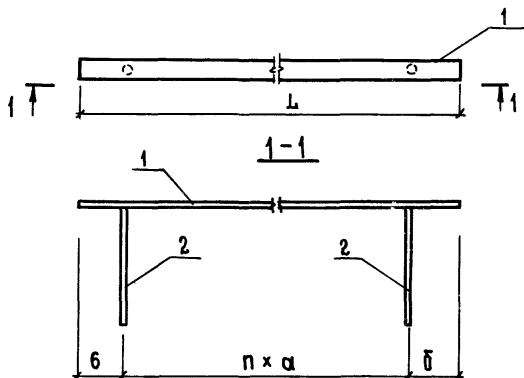
Формат А4

Ив.н подл.	Подпись и дата	Взам.инв.н
------------	----------------	------------

Альбом III часть 3

Формат	Зона	Поз.	Обозначение	Наименование	Количество на исполнение КЖИЗ2-0.11.0.0-					Примечание
					-	01	02	03		
				<u>Документация</u>						
А4			КЖИЗ.2-0.11.00 СБ	Сборочный чертёж	⊗	⊗	⊗	⊗		
А4			КЖИЗ.2-ТУ	Технические условия	⊗	⊗	⊗	⊗		
				<u>Детали</u>						
Б4			КЖИЗ.2-0.00.10	Полоса Б-5×20 ГОСТ 103-76 ВСтЗ кп2 ГОСТ 535-79						
				В = 750	1					0,59 кг
			- 01	В = 650		1				0,51 кг
			- 02	В = 400			1			0,31 кг
			- 03	В = 220				1		0,17 кг
Б4			КЖИЗ.2-0.00.09-01	φ 8 АШ ГОСТ 5781-82 В = 120	5	5	5	5		0,1 кг

Привязки				Нач.отд.	Гомзяков	<i>Гом</i>	12.85	КЖИЗ.2-0.11.00		
				Гл. констр.	Теляковский	<i>Теля</i>				
				Н. констр.	Юдин	<i>Юдин</i>		Стадия	Лист	Листов
				Гл. спец	Юдин	<i>Юдин</i>		Р		1
				Рук. гр.	Котляр	<i>Котляр</i>		Изделие закладное (МНЗ-1, МНЗ-2) (МНЗ-3, МНЗ-4)		
				Инж.	Позднякова	<i>Позднякова</i>	ГИПРОНИСЕЛЬХОЗ			
				Ст. инж.	Захарова	<i>Захарова</i>		Формат А4		



Обозначение	Марка	Размеры, мм			L, мм	Масса, кг	Примечание
		а	б	h			
КЖИЗ2-0.11.00	МНЗ-1	200	75	3	750	1,09	
-01	МНЗ-2	200	25	3	650	1,01	
-02	МНЗ-3	150	50	2	400	0,81	
-03	МНЗ-4	150	35	1	220	0,67	

Привязан

ИНВ. №

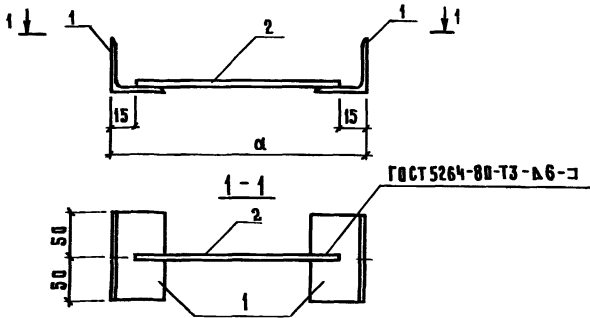
КЖИЗ2-0.11.00 СБ

Нач. отд.	Гомзяков	<i>[Signature]</i>	12.85
Гл. конст.	Теляковский	<i>[Signature]</i>	
И. контр.	Юдин	<i>[Signature]</i>	
Гл. спец.	Юдин	<i>[Signature]</i>	
Рук. гр.	Котляр	<i>[Signature]</i>	
Инж.	Позднякова	<i>[Signature]</i>	
Ст. инж.	Захарова	<i>[Signature]</i>	

Изделие закладное
(МНЗ-1; МНЗ-2; МНЗ-3; МНЗ-4)
Сборочный чертеж.

Стадия	Масса	Масштаб
Р	см. табл.	
Лист	Листов 1	

ГИПРОНИСЕЛЬХОЗ



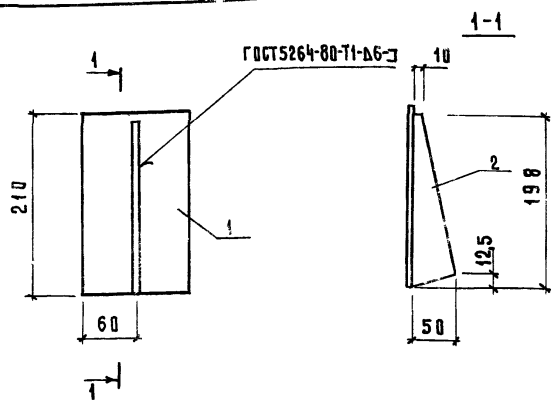
ФОРМАТ	Зона	Под	Обозначение	Наименование	Кол	Примечание
				<u>Документация</u>		
Э			КЖИЗ.2-ТУ	Технические условия	×	
				<u>Детали</u>		
БЧ	1		КЖИЗ.2-0.00.13	Уголок Б-63×63×5 ГОСТ 8509-72 ВстЗил2 ГОСТ 535-79		
				С=100	2	0,48 кг
БЧ	2		КЖИЗ.2-0.00.02-10	∅ 12АШ ГОСТ 5781-82	С=170	1 I-1 II-2 0,15 кг
			- II	∅ 12АШ ГОСТ 5781-82	С=150	II-1 II-2

Обозначение	Марка	Размер α*		Масса, кг		Привязан
		Варианты		Варианты		
		I-1 I-2	II-1 II-2	I-1 I-2	II-1 II-2	
КЖИЗ.2-0.14.00	МНБ	200	180	1,11	1,09	
						Ив.ж

				КЖИЗ.2-0.14.00			
Издание	Заказчик	Исполнитель	Дата	Р	Стадия	Масса	Масштаб
					Лист	См. табл.	Листов
					Р	См. табл.	1:5
					Лист	Листов 1	
ГИПРОНИСЕЛЬХОЗ							

Исполн.	Гомзяков	12.85
Гл. инж.	Тонковски	
И.контр.	Юдин	
Гл. инж.	Юдин	
Руч. гр.	Котляр	
Ст. инж.	Антонова	

Альбом III, часть 3



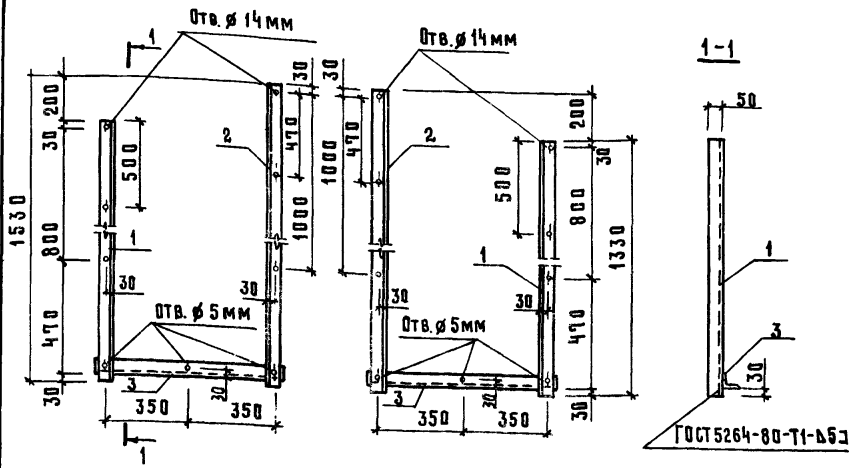
Формат	Зона	Поз.	Обозначение	Наименование	Код.	Примечание
				<u>Документация</u>		
А4			КЖИ 3.2-ТУ	Технические условия	×	
				<u>Детали</u>		
		1	КЖИ 3.2-МС 201	Полоса Б-4×120 ГОСТ 103-76 Вст 3 кп 2 ГОСТ 535-79		
				В=210	1	0,79 кг
		2	КЖИ 3.2-МС 202	Полоса Б-6×50 ГОСТ 103-76 Вст 3 кп 2 ГОСТ 535-79		
				В=198	1	0,47 кг

Ив. и подл. Подпись и дата. Взам. инв. №

Привязан			
Инв. №			

				КЖИ 3.2-МС 200			
Нач. отд.	Гомзяков	<i>Гомзяков</i>	12.85	Изделие соединительное МС 2	Стадия	Масса	Масштаб
Гл. констр.	Теляковский	<i>Теляковский</i>			Р	1,26	1:10
Н. контр.	Юдин	<i>Юдин</i>			Лист	Листов 1	
Гл. спец.	Юдин	<i>Юдин</i>			ГИПРОНИСЕЛЬХОЗ		
Руковод.	Котляр	<i>Котляр</i>					
Ст. инж.	Захарова	<i>Захарова</i>					

Альбом III часть



ФОРМАТ	ЗОНА	Поз.	Обозначение	Наименование	Кол.	Примечание
				<u>Документация</u>		
А4			КЖИЗ2-ТУ	Технические условия		✗
Б4	1		КЖИЗ.2-МИ101	<u>Детали</u> Уголок Б-50*50*5 ГОСТ 8509-72 Вст3 кп2 ГОСТ 535-79		
				ℓ=1330	1	5,01 кг
Б4	2		-01	ℓ=1530	1	5,77 кг
Б4	3		-02	ℓ=800	1	3,02 кг

ПРИВЯЗАН

ИНВ. №

КЖИЗ.2-МИ100

Изделие металлическое
(МИ1, МИ1Н)

Стадия	Масса	Масштаб
Р	13,80	1:20
Лист	Листов 1	
ГИПРОНИСЕЛЬХОЗ		

ИНВ. И ПОДП. Подпись и Дата Взам. инв. №

И.контр. Юдин
Гл. констр. Теляковский
Нач. отд. Гомзяков
С.т. инж. Литвинова
Рук. гр. Котляр
Гл. спец. Юдин
12.85
10.85
10.85
10.85

ФОРМАТ А4

Ляббом III, часть 3

РИС.1

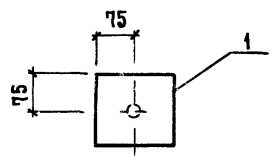
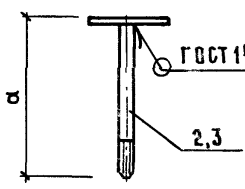
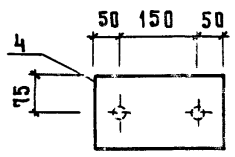
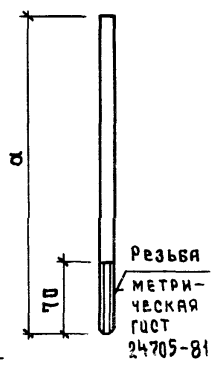
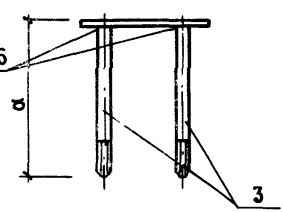


РИС.2



ГОСТ 14771-76-T1-26



Обозначение	Марка	Рис	Размер		Масса
			α		
КЖИЗ.2-МИ200	МИ2-1	1	220		1,26
-01	МИ2-2	1	320		1,34
-02	МИ2-3	2	320		2,33

Инв.№ подл. Подпись и дата
Взам. инв.№

Привязан			
Инв.№			

Нач.отд.	Гомзяков	<i>Гом</i>	12.85
Гл. констр.	Теляковский	<i>Теля</i>	
Гл. спец.	Юдин	<i>Юд</i>	
Н. контр.	Юдин	<i>Юд</i>	
Рук. гр.	Котляр	<i>Кот</i>	
Ст. инж.	Захарова	<i>Зах</i>	

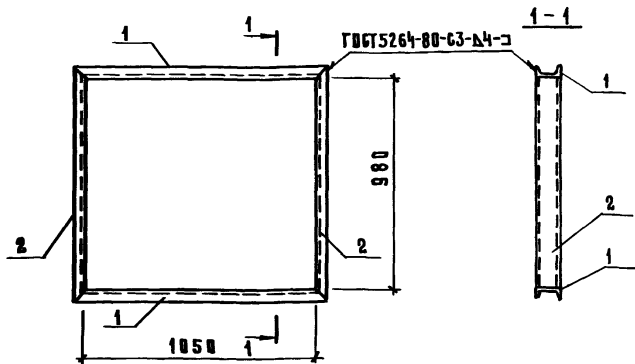
КЖИЗ.2-МИ200 СБ

Изделие металлическое
(МИ2-1; МИ2-2; МИ2-3)
Сборочный чертёж.

Стадия	Масса	Масштаб
Р	см. табл.	1:10
Лист		Листов 1

ГИПРОНИСЕЛЬХОЗ

Альбом III часть 3



ФОРМАТ	ЗОНА	ПОЗ	Обозначение	Наименование	Кол.	Примечание
				<u>Документация</u>		
А4			КЖИЗ.2-ТУ	Технические условия	×	
				<u>Детали</u>		
Б4	1		КЖИЗ.2-МИ401	Швеллер 10 ГОСТ 8240-72 ст 3 кп 2 ГОСТ 535-79		
				С=1142	2	9,81 кг
Б4	2		-01	Швеллер 10 ГОСТ 8240-72 ст 3 кп 2 ГОСТ 535-79		
				С=1072	2	9,21 кг

Привязан

И н в. з

КЖИЗ.2-МИ400

Исп. отд.	Гомзяков	<i>[Signature]</i>	И.З.
Тя. констр.	Теляковский	<i>[Signature]</i>	
В. констр.	Иван	<i>[Signature]</i>	
Тя. спец.	Иван	<i>[Signature]</i>	
Руч. гр.	Котляр	<i>[Signature]</i>	
И.ж.	Щеголева	<i>[Signature]</i>	
Ст. и.ж.	Захарова	<i>[Signature]</i>	

Изделие металлическое
МИ4

Стадия	Масса	Масштаб
Р	38,04	1:50
Лист	Листов 1	

ГИПРОНИСЕЛЬХОЗ

Альбом III часть 8

ФОРМАТ	Зона	Поз.	Обозначение	Наименование	Кол.	Примечание
				<u>Документация</u>		
			КЖИЗ2-МИ5.00 СБ	Сборочный чертёж	X	
			КЖИ-ТУ	Технические условия	X	
				<u>Детали</u>		
БЧ	1		КЖИЗ.2-МИ501	Кольцо $\phi 672/512 \times 6$ ГОСТ 19903-74 ВстЗ кп2 ГОСТ 535-79	1	5,6 кг
БЧ	2		МИ502	-6x200; ГОСТ 103-76 ВстЗ кп2; ГОСТ 535-79		
				8-1570	1	21,2 кг
БЧ	3		МИ503	$\phi 100A$; ГОСТ 5981-82	4	0,2 кг

Привязан			
Ив. №			

КЖИЗ2-МИ5.00

Ив. в подл. ПОДПИСЬ И ДАТА ВЗАМ. ИВ. №

Ив. в подл.	Гамзатов	<i>Гамзатов</i>	12.85
Гл. констр.	Теляковский	<i>Теляковский</i>	
Ив. контр.	Ив. Ив.	<i>Ив. Ив.</i>	
Гл. спец.	Ив. Ив.	<i>Ив. Ив.</i>	
Рук. гр.	Котляр	<i>Котляр</i>	
Ив. ж.	Зилькина	<i>Зилькина</i>	

Изделие металлическое
МИ5

Стадия	Лист	Листов
Р		1
ГИПРОНИСЕЛЬХОЗ		

Альбом III, часть 3

Формат	Зона	Поз.	Обозначение	Наименование	Кол.	Примечание
				<u>Документация</u>		
Я4			КЖИЗ.2-МИ600СБ	Сборочный чертеж	×	
			КЖИЗ.2-ТУ	Технические условия	×	
				<u>Детали</u>		
Б4	1		МИ601	<u>L 100×63×6 ГОСТ 8510-72</u> <u>В ст 3 кп 2 ГОСТ 535-79</u>		
				Ø=631	2	4,7 кг
Б4	2		МИ602	<u>L 100×63×6 ГОСТ 8510-72</u> <u>В ст 3 кп 2 ГОСТ 535-79</u>		
				Ø=1381	2	10,3 кг
Б4	3		МИ603	Ø 10 А I ГОСТ 5781-82 Ø=320	8	0,2 кг

ПРИВЯЗАН

ИНВ. №

КЖИЗ.2-МИ600

Иач.отд. Гомзянов *Гом* 12.85Гл. констр. Теляковский *Теля*Н. контр. Юдин *Юдин*Гл. спец. Юдин *Юдин*Руковод. котляр *Котляр*Инж. Элькина *Элькина*

Изделие металлическое

МИ6

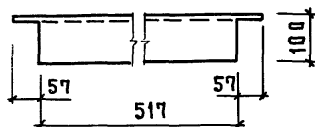
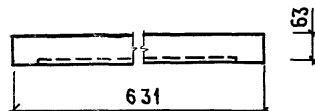
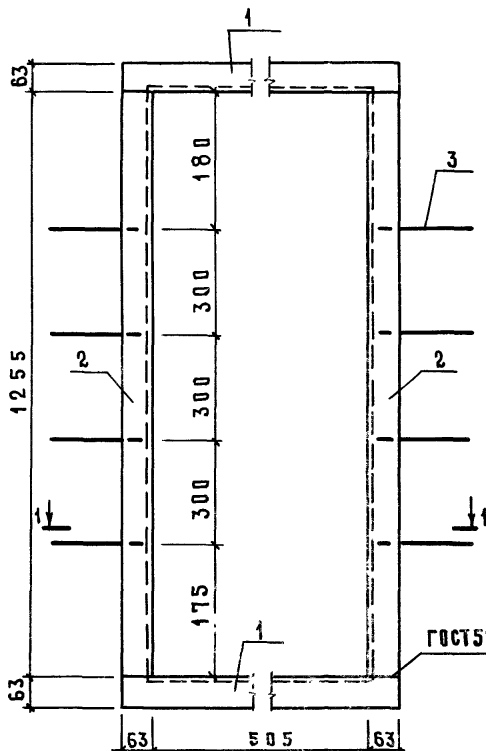
СТАДИЯ Лист Листов

Р 1 1

ГИПРОНИСЕЛЬХОЗ

Инв. № подл. Подпись и дата. Взам. инв. №

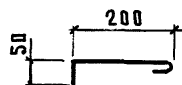
ПОЗ.1



ГОТОВОЕ ИЗДЕЛИЕ
ОГРУНТОВАТЬ ГРУНТОМ
ГФ 020.

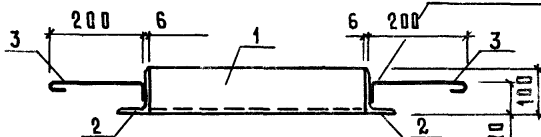
ПОЗ.3

ГОСТ 5264-80-СВ-Δ5-Э



ГОСТ 5264-80-ТЗ-Δ5-Э

1-1



ПРИВЯЗАН

ИНВ. №

КЖИЗ.2-МИ600СБ

Изделие металлическое
МИ6
СБОРОЧНЫЙ ЧЕРТЕЖ.

СТАДИЯ

МАССА

МАСШТАБ

Р

31,6

1:10

ЛИСТ

ЛИСТОВ 1

ГИПРОНИСЕЛЬХОЗ

ИВ. № ПОДЛ.	ПОДПИСЬ И ДАТА	ВЗАИМ. ИВ. №	
Нач. отд.	Гомзяков	<i>[Signature]</i>	12.85
Гл. констр.	Теляковский	<i>[Signature]</i>	
Н. контр.	Юдин	<i>[Signature]</i>	
Гл. спец.	Юдин	<i>[Signature]</i>	
Рук. гр.	Котлярь	<i>[Signature]</i>	
И.и.ж.	Элькина	<i>[Signature]</i>	

ФОРМАТ	Зона	Поз.	Обозначение	Наименование	Количество на исполнение КЖИЗ.2-МИ700						Примечание
					-01						
				<u>Документация</u>							
			КЖИЗ.2-МИ700СБ	Сборочный чертёж	×	×	×	×	×	×	
			КЖИЗ.2-ТУ	Технические условия	×	×	×	×	×	×	
				<u>Детали</u>							
Б4	1		МИ701	Полоса Б-6×180 ГОСТ103-76 СТЗ ГОСТ535-79 с=502	2	2					4,5 кг
	2		-01	с=305	2						2,5 кг
	3		-02	с=128	2						1,3 кг
Б4	4		МИ702	Угловая Л63×63×6 ГОСТ8509-72 Вст3кл2 ГОСТ380-71 с=628	2	2					3,5 кг
	5		-01	с=317	2						1,8 кг
	6		-02	с=152	2						0,8 кг
Б4	7		МИ703	Стержень р10А1 ГОСТ5701-81 с-320	6	6					0,2 кг

ИИ-2-40.12.07

				КЖИЗ.2-МИ700				
Привязан				Нач. отд.	Гамзяков	12.85		
				Гл. констр.	Ульяновский			
				Н. констр.	Юдин			
				Гл. спец.	Юдин			
				Руч. гр.	Котляр			
Инв. №				Инж.	Зилькина			
Изделие металлическое (МИ7, МИ7-1)						Стандия	Лист	Листов
						Р		1
ГИПРОНИСЕЛЬХОЗ								