

Типовые конструкции, изделия и узлы зданий и сооружений

**СЕРИЯ 1.231-5**  
**ПАНЕЛИ ПЕРЕГОРОДОК ГИПСОПЕРЛИТОВЫЕ**

Выпуск 2

Панели перегородок для каркасно-панельных  
зданий с высотой этажа 3,3 и 3,6 м.

РАБОЧИЕ ЧЕРТЕЖИ

ЦЕНТРАЛЬНЫЙ ИНСТИТУТ ТИПОВОГО ПРОЕКТИРОВАНИЯ  
ГОССТРОЯ СССР

Москва А-445 Смольная ул. 22

Сдано в печать 1979 года

Заказ № 12548 Тираж 4200 экз

ТИПОВЫЕ КОНСТРУКЦИИ, ИЗДЕЛИЯ И УЗЛЫ ЗДАНИЙ И СООРУЖЕНИЙ

# СЕРИЯ 1.231-5

## ПАНЕЛИ ПЕРЕГОРОДОК ГИПСОПЕРЛИТОВЫЕ

Выпуск 2

ПАНЕЛИ ПЕРЕГОРОДОК ДЛЯ КАРКАСНО-ПАНЕЛЬНЫХ  
ЗДАНИЙ С ВЫСОТОЙ ЭТАЖА 3,3 и 3,6 м.

РАЗРАБОТАНЫ  
ЦНИИЭП УЧЕБНЫХ ЗДАНИЙ

Гл инженер *Л. А. Ляхович*  
Нач отдела *В. Греков*  
Гл спец. отдела *Э. Шахова*

УТВЕРЖДЕНЫ И ВВЕДЕНЫ  
В ДЕЙСТВИЕ С 01.08.79г.  
ГОСУДАРСТВЕННЫМ КОМИ-  
ТЕТОМ ПО ГРАЖДАНСКОМУ  
СТРОИТЕЛЬСТВУ И АРХИТЕК-  
ТУРЕ ПРИ ГОССТРОЕ СССР

ПРИКАЗ N 153 ОТ 18.07.79г.

Лист Стр.

Лист Стр.

Содержание

Пояснительная записка.

Панели пгп 33-5; пгп33-6; пгп33-6,2; пгп33-7; пгп 33-5р; пгп33-6р; пгп33-6,2р; пгп33-7р.

Панели пгп 33-8; пгп33-9; пгп33-13; пгп33-14; пгп 33-8р; пгп33-9р; пгп33-13р; пгп33-14р.

Панели пгп 33-14,2; пгп33-15; пгп33-15,2; пгп33-16; пгп 33-14,2р; пгп33-15р; пгп33-15,2р; пгп33-16р.

Панели пгп 33-17; пгп33-18; пгп33-19; пгп33-20; пгп 33-20,3; пгп33-18р; пгп33-20р; пгп33-20,3р.

Панели пгп 33-26; пгп33-27; пгп33-30; пгп33-31; пгп 33-26р; пгп33-27р; пгп33-30р; пгп33-31р.

Панели пгп 33-31,3; пгп33-34; пгп33-31,3р; пгп33-34р.

Панели пгп 33-37; пгп33-38; пгп33-39; пгп33-41; пгп 33-37р; пгп33-38р; пгп33-39р; пгп33-41р.

Панели пгп 33-42; пгп33-43; пгп33-43,4; пгп33-42р; пгп 33-43р; пгп33-43,4р.

Панели пгп 33-56; пгп33-57; пгп33-56р; пгп33-57р.

Панели пгп 33-59; пгп33-61.

Панели пгп 33-5А; пгп33-6А; пгп33-6,2А; пгп33-7А; пгп 33-8А; пгп33-9А; пгп33-13А; пгп33-14А.

Панели пгп 33-14,2А; пгп33-15А; пгп33-15,2А; пгп33-16А.

Панели пгп 33-17А; пгп33-18А; пгп33-20А; пгп33-20,3А.

Панели пгп 33-26А; пгп33-27А; пгп33-30А; пгп33-31А.

Панели пгп 33-31,3А; пгп33-34А.

Панели пгп 33-37А; пгп33-38А; пгп33-39А; пгп33-41А.

Панели пгп 33-17Б; пгп33-18Б; пгп33-19Б; пгп33-20Б; пгп 33-20,3Б.

Панели пгп 33-26Б; пгп33-27Б; пгп33-30Б.

Панели пгп 33-31,3Б; пгп33-34Б.

СИ	2
П	3
1	4
2	5
3	6
4	7
5	8
6	9
7	10
8	11
9	12
10	13
11	14
12	15
13	16
14	17
15	18
16	19
17	20
18	21
19	22

Панели пгп 33-37Б; пгп33-38Б; пгп33-39Б; пгп33-41Б	20
Панели пгп 33-42Б; пгп33-43Б; пгп33-43,4Б	21
Панели пгп 33-59Б	22
Панели пгп 33-31Г; пгп33-31,3Г	23
Панели пгп 33-61Г	24
Панели пгп 36-5; пгп36-6; пгп36-6,2; пгп36-7; пгп 36-5р; пгп36-6р; пгп36-6,2р; пгп36-7р.	25
Панели пгп 36-8; пгп36-9; пгп36-13; пгп36-14; пгп 36-8р; пгп36-9р; пгп36-13р; пгп36-14р.	26
Панели пгп 36-14,2; пгп36-15; пгп36-15,2; пгп36-16; пгп 36-14,2р; пгп36-15р; пгп36-15,2р; пгп36-16р.	27
Панели пгп 36-17; пгп36-18; пгп36-19; пгп36-20; пгп36-20,3; пгп36-17р; пгп36-18р; пгп36-20р; пгп36-20,3р.	28
Панели пгп 36-23; пгп36-26; пгп36-27; пгп36-30; пгп 36-23р; пгп36-26р; пгп36-27р; пгп36-30р.	29
Панели пгп 36-5А; пгп36-6А; пгп36-6,2А; пгп36-7А; пгп 36-8А; пгп36-9А; пгп36-13А; пгп36-14А.	30
Панели пгп 36-14,2А; пгп36-15А; пгп36-15,2А; пгп36-16А	31
Панели пгп 36-17А; пгп36-18А; пгп36-19А; пгп36-20А; пгп 36-20,3А	32
Панели пгп 36-23А; пгп36-26А; пгп36-27А; пгп36-30А	33
Панели пгп 36-17Б; пгп36-18Б; пгп36-19Б; пгп36-20Б; пгп 36-20,3Б.	34
Панели пгп 36-23Б; пгп36-26Б; пгп36-27Б; пгп36-30Б	35

УЧЕБНЫХ ЗАДАНИЙ  
Г. МОСКВА  
ТК  
1978г

Д. СРЕД. ОТД. ШКОЛА  
УЧ. ЗАДАНИЯ  
3 АСЦЕР  
Ю. Д. РИМОН

Содержание

СРДЦ  
1.231-5  
Выпуск лист  
2 С1

Рабочие чертежи гипсоперлитовых перегородок разработаны на основании технических решений, одобренных Госгражданстроем 1 ноября 1977 года письмом № Д-1923.

Рабочие чертежи состоят из следующих выпусков:

Выпуск 0 Панели перегородок для каркасно-панельных зданий с высотой этажа 2,8, 3,0, 3,3, 3,6 и 4,2 м. Указания по изготовлению и применению панелей перегородок.

Выпуск 1- Панели перегородок для каркасно-панельных зданий с высотой этажа 2,8 и 3 м.

Выпуск 2- Панели перегородок для каркасно-панельных зданий с высотой этажа 3,3 и 3,6 м.

Выпуск 3- Панели перегородок для каркасно-панельных зданий с высотой этажа 4,2 м.

В настоящем выпуске представлены панели перегородок для каркасно-панельных зданий с высотой этажа 3,3 и 3,6 м.

Типовые детали панелей перегородок допускается применять по серии 2.230-1 выпуск 10.

Указания по изготовлению панелей перегородок, область их применения, номенклатура изделий распалубочные и монтажные петли, узлы деревянных каркасов и сечения перегородок представлены в выпуске 0 серии 1.231-5

В данном выпуске принято условное обозначение узлов и перегородок в виде дроби в кружке. В числителе указан номер узла, в знаменателе - номер листа выпуска 0 данной серии.

И. С. ШАРОВ  
3 МАЯ

Коллеги  
Мая

ИЗДАНИЕ  
ПРОВЕРКА

А. А. ШАРОВ  
И. Г. ШАРОВ  
З. ШАРОВА  
З. ШАРОВА  
В. Д. ШАРОВА

ИЗДАНИЕ  
НАЧ. ОТДЕЛА  
ГЛАВ. СПЕЦ. ОТД.  
РУК. ГРУППЫ  
СТ. ИНЖЕНЕР

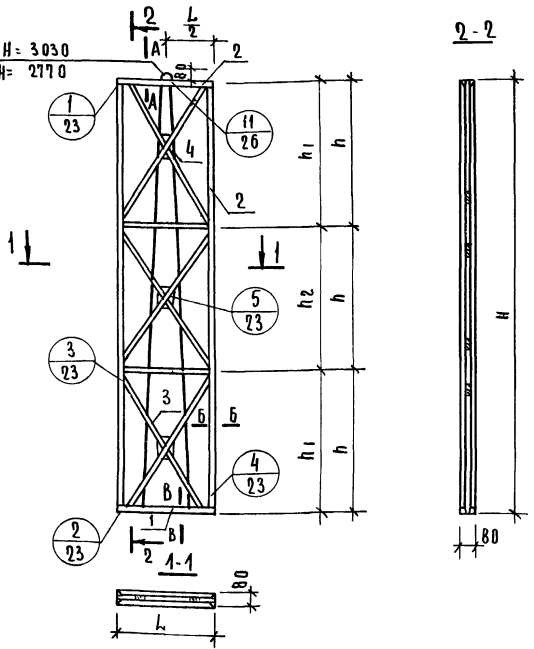
УЧЕБНЫХ ЗАДАНИЙ  
Г. МОСКВА

ТК  
1978

П О Я С Н И Т Е Л Ь Н А Я    З А П И С К А

Серия 1. 231-5	
Выпуск 2	Лист 11

П5 для Н= 3030  
П6 для Н= 2770



ХАРАКТЕРИСТИКА ИЗДЕЛИЯ									
МАРКА ПЕРЕГОРОДКИ	пгп33-5	пгп33-6	пгп33-6,2	пгп33-7	пгп33-5р	пгп33-6р	пгп33-6,2р	пгп33-7р	
ВЕС ИЗДЕЛИЯ	кг	94	114	124	143	86	103	113	131
ОБЪЕМ ГИПСОПЕРИТА	м <sup>3</sup>	0,102	0,126	0,138	0,162	0,093	0,115	0,126	0,148
РАСХОД МАТЕРИАЛОВ	ДРЕВЕСИНА В ЧИСТОТЕ	м <sup>3</sup>	0,012	0,012	0,013	0,013	0,011	0,011	0,012
	СТАЛИ	кг	2,60	2,60	2,60	2,60	2,38	2,38	2,38
	ГВОЗДЕЙ	кг	0,16	0,16	0,16	0,16	0,16	0,16	0,16
ПРОЕКТНАЯ МАРКА ГИПСОПЕРИТА	35								
ОТЛЮЧКАЯ ПРОЧНОСТЬ НЕ МЕНЕЕ	кг/см <sup>2</sup>	25							
ОБЪЕМНАЯ МАССА ГИПСОПЕРИТА	кг/м <sup>3</sup>	800							

ВЫБОРКА ДРЕВЕСИНЫ										
Поз.	НАИМЕНОВАНИЕ	СЕЧЕНИЕ	ОБЩАЯ ДЛИНА, м							
			пгп33-5	пгп33-6	пгп33-6,2	пгп33-7	пгп33-5р	пгп33-6р	пгп33-6,2р	пгп33-7р
1	Нижние бруски	32 <sub>+</sub> × 40 <sub>+</sub>	0,94	1,14	1,24	1,44	0,94	1,14	1,24	1,44
2	Верхние и боковые бруски	32 <sub>+</sub> × 40 <sub>+</sub>	12,74	12,94	13,04	13,24	11,70	11,90	12,00	12,20
3	Подкосы	40 <sub>+</sub> × 10 <sub>+</sub>	7,54	8,10	8,32	8,88	7,18	7,68	7,94	8,48
4	Фиксатор	40 <sub>+</sub> × 40 <sub>+</sub>	0,06	0,06	0,06	0,06	0,06	0,06	0,06	0,06
5	Соединит планка	40 <sub>+</sub> × 10 <sub>+</sub>	1,00	1,00	1,00	1,00	1,00	1,00	1,00	1,00

ПРИМЕЧАНИЕ: СЕЧЕНИЯ А-А; Б-Б; В-В см. лист 25 вкл. 0.

г. МОСКВА  
СТ. ИЖСНЕД  
В. А. ДМИТРИЙ

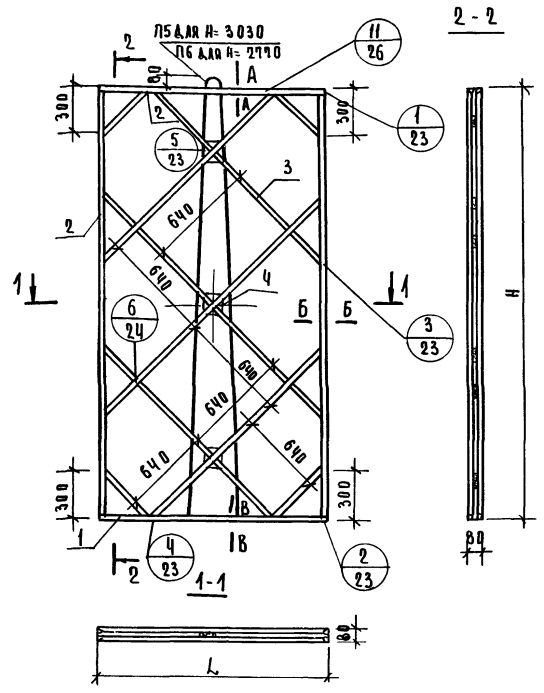
ТАБЛИЦА РАЗМЕРОВ								
РАЗМЕРЫ, мм	МАРКА ПЕРЕГОРОДКИ							
	пгп33-5	пгп33-6	пгп33-6,2	пгп33-7	пгп33-5р	пгп33-6р	пгп33-6,2р	пгп33-7р
L	470	570	620	720	470	570	620	720
H	3030	3030	3030	3030	2770	2770	2770	2770
h	1010	1010	1010	1010	—	—	—	—
h <sub>1</sub>	—	—	—	—	920	920	920	920
h <sub>2</sub>	—	—	—	—	930	930	930	930

Панели пгп33-5; пгп33-6; пгп33-6,2; пгп33-7; пгп33-5р; пгп33-6р; пгп33-6,2р; пгп33-7р

СЕРИЯ  
1. 231-5  
ВЫПУСК  
2 | ЛИСТ  
1

ТК  
1978г





ХАРАКТЕРИСТИКА ИЗДЕЛИЯ									
МАРКА ПЕРЕГОРОДКИ	ЛПНЗЗ-14,2	ЛПНЗЗ-15	ЛПНЗЗ-15,2	ЛПНЗЗ-16	ЛПНЗЗ-14,2Р	ЛПНЗЗ-15Р	ЛПНЗЗ-15,2Р	ЛПНЗЗ-16Р	
ВЕС ИЗДЕЛИЯ	КГ	280	289	299	307	256	263	274	
ОБЪЕМ ГИПСОПЕРИТА	М <sup>3</sup>	0,327	0,337	0,350	0,360	0,296	0,307	0,320	
РАСХОД МАТЕРИАЛОВ	ДРЕВЕСИНЫ В ЧИСТОТЕ	М <sup>3</sup>	0,016	0,017	0,017	0,017	0,016	0,016	
	СТАЛИ	КГ	2,60	2,60	2,60	2,60	2,38	2,38	
	ГВОЗДЕЙ	КГ	0,16	0,16	0,16	0,16	0,16	0,16	
ПРОЕКТИВНАЯ МАРКА ГИПСОПЕРИТА	35								
ОТПЕКАЯ ПРОЧНОСТЬ НЕ МЕНЕЕ	КГ/СМ <sup>2</sup>	25							
ОБЪЕМНАЯ МАССА ГИПСОПЕРИТА	КГ/М <sup>3</sup>	800							

ВЫБОРКА ДРЕВЕСИНЫ										
Прз	НАИМЕНОВАНИЕ	СЕЧЕНИЕ	ОБЩАЯ ДЛИНА М							
			ЛПНЗЗ-14,2	ЛПНЗЗ-15	ЛПНЗЗ-15,2	ЛПНЗЗ-16	ЛПНЗЗ-14,2Р	ЛПНЗЗ-15Р	ЛПНЗЗ-15,2Р	ЛПНЗЗ-16Р
1	НИЖНИЕ БРУСКИ	32	2,84	2,92	3,04	3,12	2,84	2,92	3,04	3,12
2	ВЕРХНИЕ И БОКОВЫЕ БРУСКИ	32	14,64	14,72	14,84	14,92	13,60	13,68	13,80	13,88
3	ПОДКЛЮСЫ	10	13,88	14,22	14,75	15,05	12,55	12,92	13,35	13,65
4	ФИКСАТОР	40	0,06	0,06	0,06	0,06	0,06	0,06	0,06	0,06
5	СРЕДНИЙ ПЛАНКА	10	1,0	1,0	1,0	1,0	1,0	1,0	1,0	1,0

ПРИМЕЧАНИЕ: СЕЧЕНИЯ А-А, Б-Б, В-В см лист 25 вып. 0.

ТАБЛИЦА РАЗМЕРОВ

РАЗМЕРЫ	МАРКА ПЕРЕГОРОДКИ							
	ЛПНЗЗ-14,2	ЛПНЗЗ-15	ЛПНЗЗ-15,2	ЛПНЗЗ-16	ЛПНЗЗ-14,2Р	ЛПНЗЗ-15Р	ЛПНЗЗ-15,2Р	ЛПНЗЗ-16Р
ММ								
L	1420	1460	1520	1560	1420	1460	1520	1560
H	3030	3030	3030	3030	2770	2770	2770	2770

П А Н Е Л И ЛПНЗЗ-14,2; ЛПНЗЗ-15; ЛПНЗЗ-15,2; ЛПНЗЗ-16; ЛПНЗЗ-14,2Р; ЛПНЗЗ-15Р; ЛПНЗЗ-15,2Р; ЛПНЗЗ-16Р

СЕРИЯ 1.231-5  
ВЫПСК 2 ЛИСТ 3

В. Д. МИНИА

СТ. ТИЖНЕВ

Г. МОСКВА

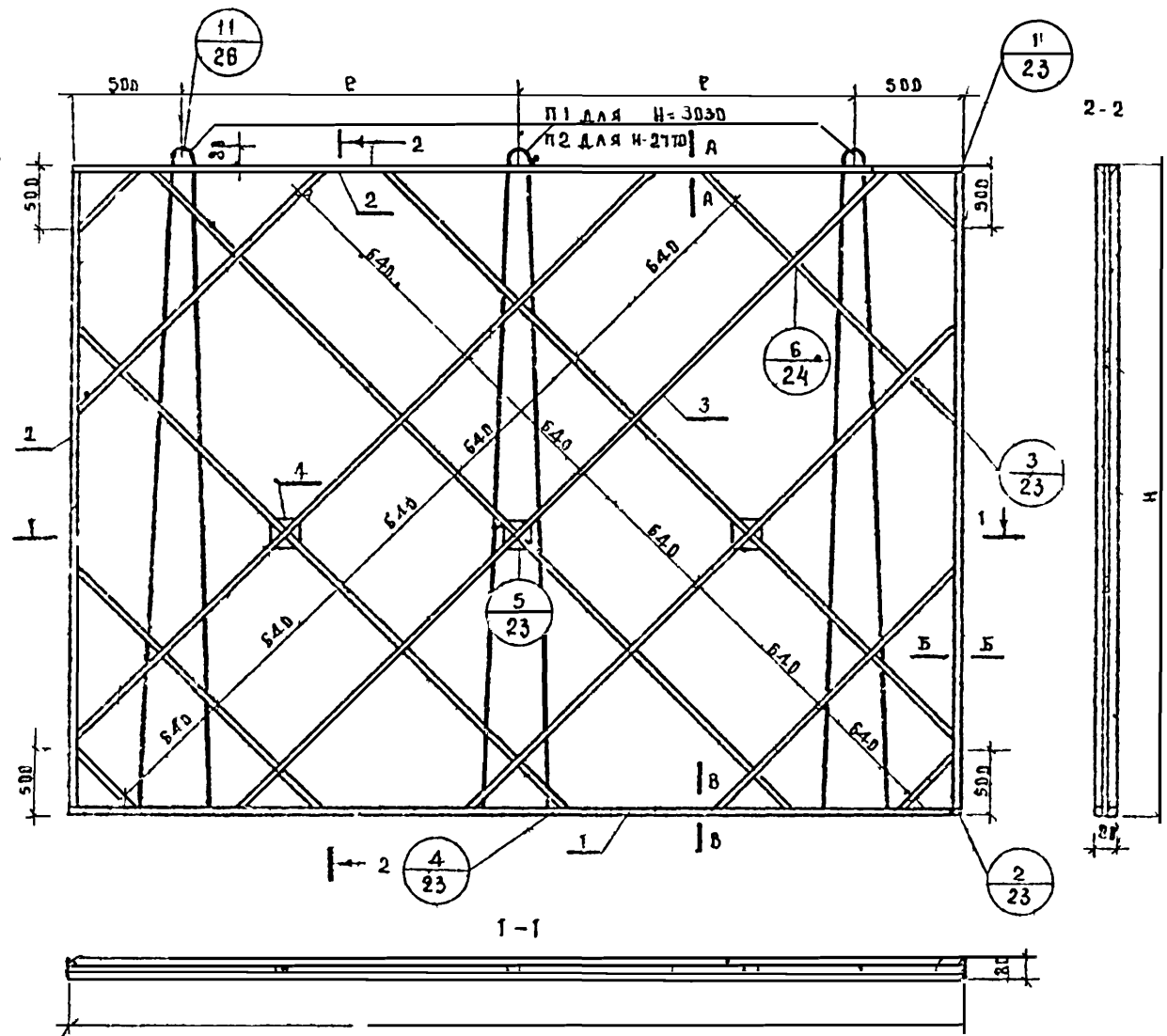
ТК  
1978г











ХАРАКТЕРИСТИКА ИЗДЕЛИЯ									
МАРКА ПЕРЕГОРОДКИ		ПГП 33-37	ПГП 33-38	ПГП 33-39	ПГП 33-41	ПГП 33-37р	ПГП 33-38р	ПГП 33-41р	
ВЕС ИЗДЕЛИЯ	кг	735	754	786	801	671	689	707	
ДУБЕЛИ ГИПСОПЕРАНТА	м <sup>3</sup>	0,873	0,897	0,920	0,954	0,797	0,81	0,841	
РАСХОД МАТЕРИАЛА	ДРЕВЕСИНА В ЧИСТОТЕ	м <sup>3</sup>	0,030	0,030	0,032	0,32	0,028	0,028	0,030
	СТАЛИ	кг	7,80	7,80	7,80	7,80	7,14	7,14	7,14
ЛОВ	ГВОЗДЕЙ	кг	0,22	0,22	0,22	0,22	0,22	0,22	
Проектная марка гипсоперанта		35							
Отпускная прочность не менее	кг/см <sup>2</sup>	25							
Объемная масса гипсоперанта	кг/м <sup>3</sup>	800							

ВЫБОРКА ДРЕВЕСИНЫ									
Поз	НАИМЕНОВАНИЕ	Сечение	Общая длина М						
			ПГП 33-37	ПГП 33-38	ПГП 33-39	ПГП 33-41	ПГП 33-37р	ПГП 33-38р	ПГП 33-41р
1	НИЖНИЕ БРУСКИ	32	7,44	7,64	7,84	8,12	7,44	7,64	7,94
2	ВЕРХНИЕ БОКОВЫЕ БРУСКИ	32	19,24	19,44	19,64	19,92	18,20	18,40	18,60
3	ПОДКВАСЫ	10	36,38	37,42	38,48	40,15	32,80	33,80	34,88
4	ФИКСАТОР	40	0,06	0,06	0,06	0,06	0,06	0,06	0,06
5	СОЕДИНИТЕЛЬНАЯ ПЛАТА	10	1,00	1,00	1,00	1,00	1,00	1,00	1,00

ТАБЛИЦА РАЗМЕРОВ

Размеры	МАРКА ПЕРЕГОРОДКИ							
	ПГП 33-37	ПГП 33-38	ПГП 33-39	ПГП 33-41	ПГП 33-37р	ПГП 33-38р	ПГП 33-39р	ПГП 33-41р
М	3720	3820	3920	4060	3720	3820	3920	4060
Н	3030	3030	3030	3030	2770	2770	2770	2770
Р	1360	1410	1460	1530	1460	1410	1460	1530

ПРИМЕЧАНИЕ: СЕЧЕНИЯ А-А, Б-Б, В-В СМ ИСТ 25 ВЫП 0

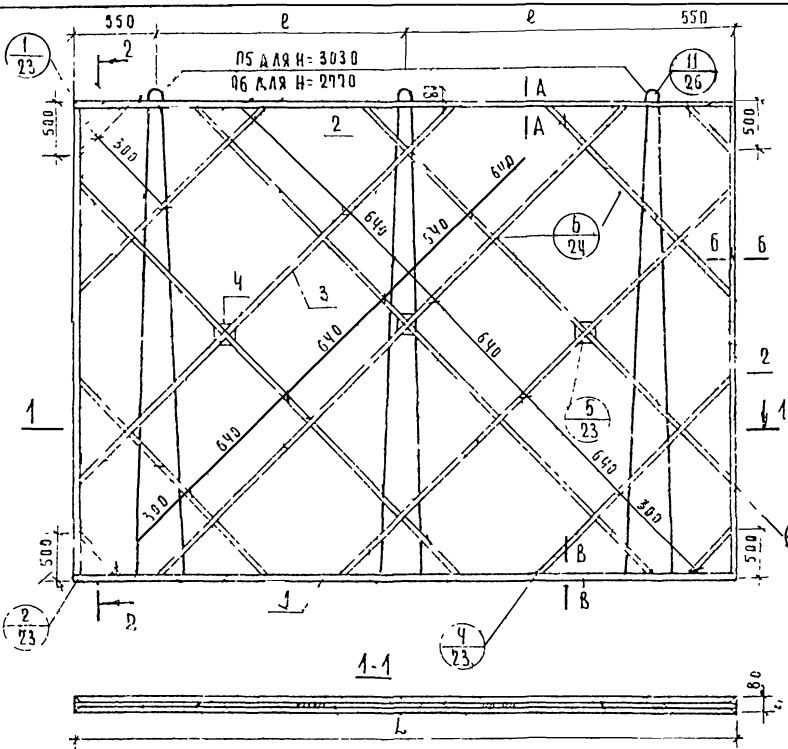
ЦЕННИК  
1378

ТК

ПАНЕЛИ ПГП 33-37 ПГП 33-38 ПГП 33-39 ПГП 33-41; ПГП 33-37р, ПГП 33-38р, ПГП 33-39р ПГП 33-41р

СЕРИЯ  
1-231-5  
Выпуск 1 кст  
2 7

ГЛАВЦЬ, СТА...  
 РАК...  
 ОТ...  
 ЧУБОВИ...  
 Г...



2-2

11

ХАРАКТЕРИСТИКА ИЗДАЛИЯ							
МАРКА ПЕРЕГОРОДКИ		ПГПЗЗ-42	ПГПЗЗ-43	ПГПЗЗ-43.4	ПГПЗЗ-42.Р	ПГПЗЗ-43.Р	ПГПЗЗ-43.4Р
ВЕС ИЗДАЛИЯ		КГ	820	840	864	750	767
ОБЪЕМ ГИПСОПЛАИТА		М <sup>3</sup>	0,977	1,002	1,030	0,892	0,913
РАХОД МАТЕРИАЛОВ	ДРЕВЕСИНА В ЧИСТОМ	М <sup>3</sup>	0,033	0,033	0,034	0,034	0,032
	СТАЛИ	Г	7,80	7,80	7,80	7,14	7,14
	ГВОЗДЕЙ	КГ	0,22	0,22	0,22	0,22	0,22
ПРОЕКТНАЯ МАРКА ГИПСОПЛАИТА					35		
ОТЛУСКАЯ ПОДЧНОСТЬ НЕ МЕНЕЕ		КГ/СМ			25		
ОБЪЕМНАЯ МАССА ГИПСОПЛАИТА		КГ/М <sup>3</sup>			800		

ВЫБОРКА ДРЕВЕСИНЫ

КОД	НАИМЕНОВАНИЕ	СЕЧЕНИЕ	ОБЩАЯ ДЛИНА, М					
			ПГПЗЗ-42	ПГПЗЗ-43	ПГПЗЗ-43.4	ПГПЗЗ-42.Р	ПГПЗЗ-43.Р	ПГПЗЗ-43.4Р
1	НИЖНИЕ БРУСКИ	32	8,32	8,52	8,68	8,32	8,52	8,68
2	ВЕРХНИЕ И БОКОВЫЕ БРУСКИ	32	20,12	20,32	20,48	19,08	19,28	19,44
3	ПОДКОСЫ	40	41,12	42,22	43,02	37,80	38,80	39,52
4	ФИКСАТОР	40	0,06	0,06	0,06	0,06	0,06	0,06
5	СОЕДИНИТЕЛЬНАЯ ПЛАНКА	30	1,00	1,00	1,00	1,00	1,00	1,00

ПРИМЕЧАНИЕ: СЕЧЕНИЯ А-А; Б-Б; В-В см лист 25 вып. Д:

РАЗМЕРЫ, ММ	МАРКА ПЕРЕГОРОДКИ					
	ПГПЗЗ-42	ПГПЗЗ-43	ПГПЗЗ-43.4	ПГПЗЗ-42.Р	ПГПЗЗ-43.Р	ПГПЗЗ-43.4Р
L	4160	4260	4340	4160	4260	4340
H	3030	3030	3030	2970	2970	2970
B	1530	1580	16,20	1530	1580	1620

Панели ПГПЗЗ-42; ПГПЗЗ-43; ПГПЗЗ-43.4; ПГПЗЗ-42.Р; ПГПЗЗ-43.Р; ПГПЗЗ-43.4Р

СЕРИЯ 1 231-5  
ВЫПУСК 2 Лист 8

ТК  
1978г

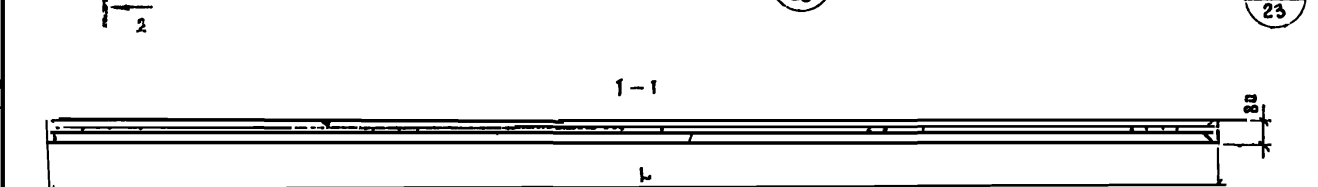
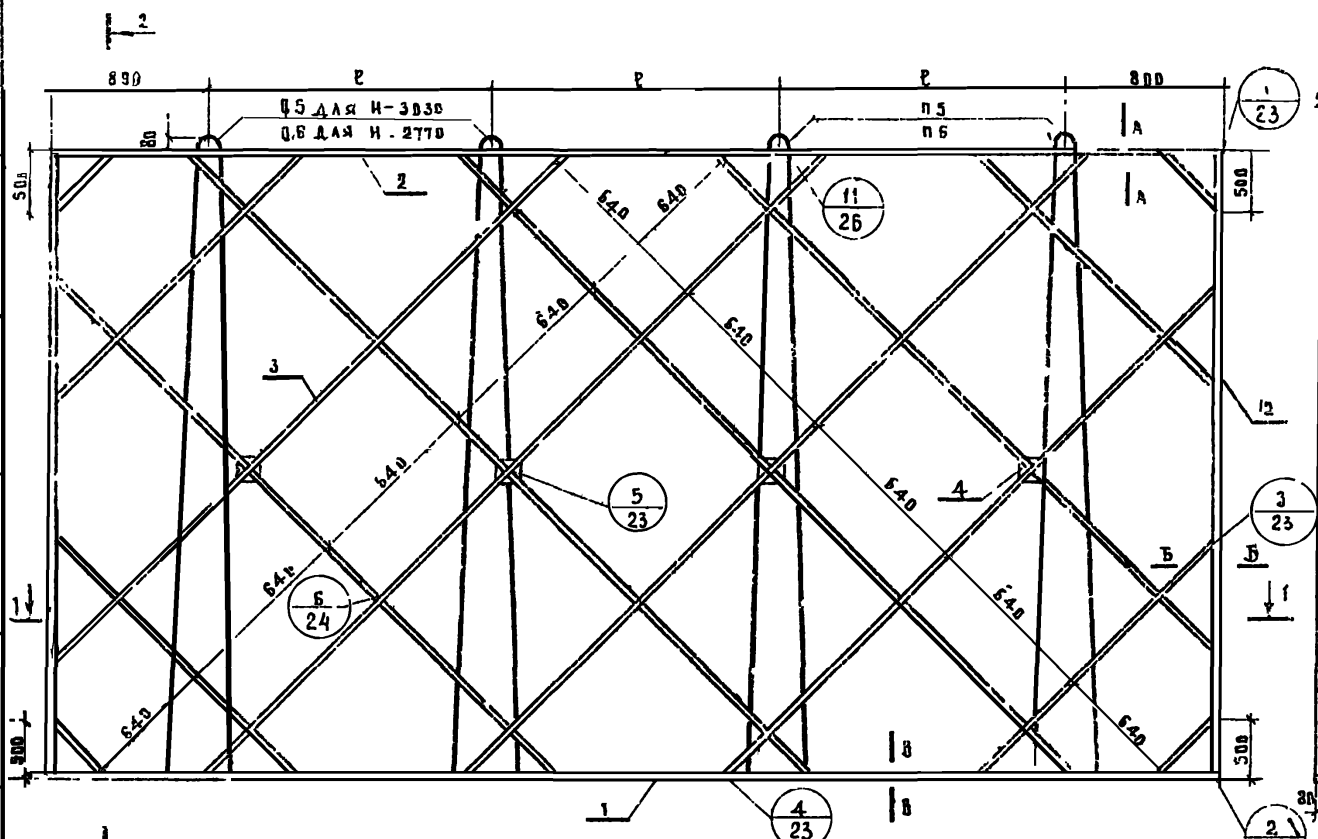


ТАБЛИЦА РАЗМЕРОВ				
РАЗМЕРЫ.	МАРКА ПЕРЕГОРОДКИ			
	ПГП 33-56	ПГП 33-57	ПГП 33-56р	ПГП 33-57р
Л	5560	5660	5560	5660
Н	3030	3030	2770	2770
Р	1320	1350	1320	1350

ХАРАКТЕРИСТИКА ИЗДЕЛИЯ					
МАРКА ПЕРЕГОРОДКИ	ПГП 33-56	ПГП 33-57	ПГП 33-56р	ПГП 33-57р	
ВЕС ИЗДЕЛИЯ	кг	1097	1116	1002	1020
ОБЪЕМ ГИПСОПЕРАТА	м <sup>3</sup>	1,310	1,334	1,195	1,217
РАСХОД ДРЕВЕСИНЫ В ЧИСЛОХ МАТЕРИАЛА	м <sup>3</sup>	0,041	0,041	0,039	0,039
СТАЛИ	кг	10,40	10,40	9,52	9,52
ГВОЗДЕЙ	кг	0,28	0,28	0,28	0,28
ПРОЕКТНАЯ МАРКА ГИПСОПЕРАТА	35				
ОТПУСКНАЯ ПРОЧНОСТЬ НЕ МЕНЕЕ	кг/см <sup>2</sup>	25			
ОБЪЕМНАЯ МАССА ГИПСОПЕРАТА	кг/м <sup>3</sup>	800			

ВЫБОРКА ДРЕВЕСИНЫ						
Поз	НАИМЕНОВАНИЕ	СРЕЧЕНИЕ	ОБЩАЯ ДЛИНА, м			
			ПГП 33-56	ПГП 33-57	ПГП 33-56р	ПГП 33-57р
1	НИЖНИЕ БРУСКИ		11,12	11,32	11,12	11,32
2	ВЕРХНИЕ И БОКОВЫЕ БРУСКИ		22,92	23,12	21,88	22,08
3	ПОДКОСЫ		52,30	53,30	48,18	49,15
4	ФИКСАТОР		0,08	0,08	0,08	0,08
5	СВЕДЕНИИ ПЛАТКА		1,00	1,00	1,00	1,00

ИЗДАНИЕ 1973  
Г. М. С. С. А.

ТК  
1973

П л а н е л ь П Г П 33-56 П Г П 33-57, П Г П 33-56 р, П Г П 33-57 р

ПРИМЕР ЧАСТИ СРЕЧЕНИЯ А-А Б-Б В-В см лист 25 вып 0  
С Е Р И Я 1 231-5  
ВЫПУСК Лист 2 9

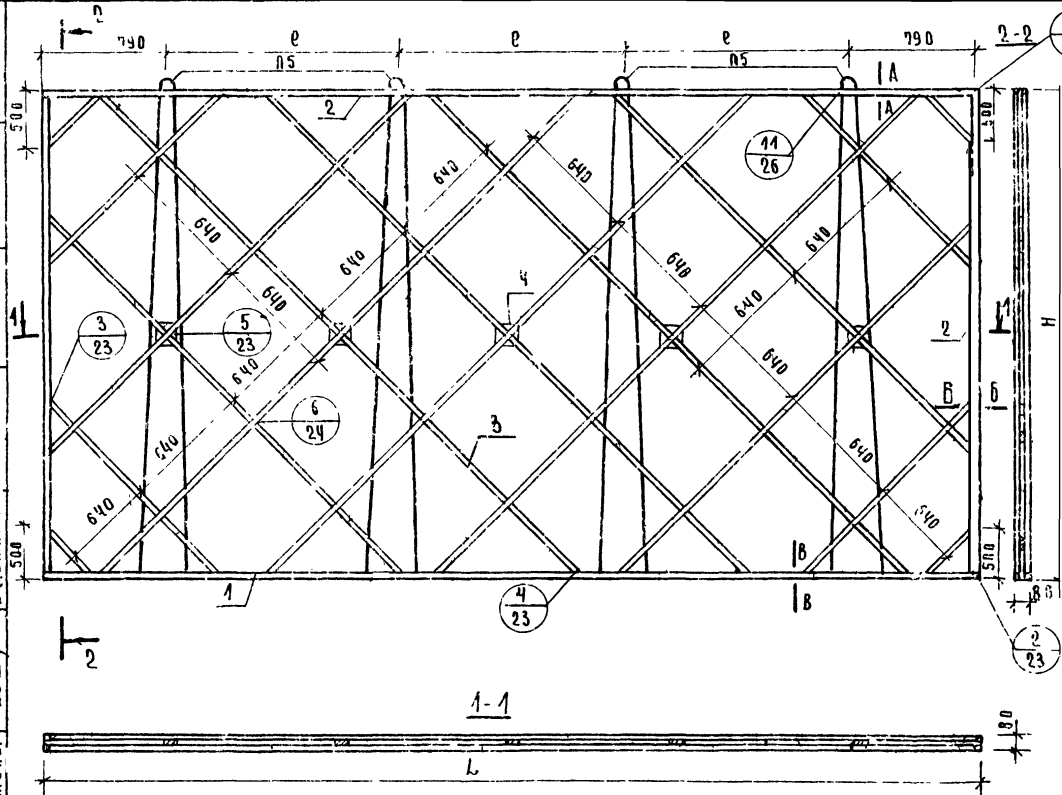


Таблица размеров		
Размеры, мм	Марка переродаки	
	ПГПЗЗ-59	ПГПЗЗ-61
L	5860	6080
e	1430	1500

Примечание: сечения А-А, Б-Б, В-В 8 см лист 25 выл 0

ХАРАКТЕРИСТИКА ИЗДЕЛИЯ			
МАРКА ПЕРЕРОДАКИ	ПГПЗЗ-59	ПГПЗЗ-61	
ВЕС ИЗДЕЛИЯ	кг	1154	1498
ОБЪЕМ ГИПСОПЕРАТА	м <sup>3</sup>	1,380	1,435
РАСХОД МАТЕРИАЛОВ	ДРЕВЕСИНА В ЧИСТОТЕ	м <sup>3</sup>	0,042
	СТАЛИ	кг	10,40
	ГВОЗДЕЙ	кг	0,26
ПРОЕКТИВНАЯ МАРКА ГИПСОПЕРАТА			35
ОТЛУСКОВАЯ ПРОЧНОСТЬ НЕ МЕНЕЕ	кг/см <sup>2</sup>		25
ОБЪЕМНАЯ МАССА ГИПСОПЕРАТА	кг/м <sup>3</sup>		800

ВЫБОРКА ДРЕВЕСИНЫ				
Лос	НАИМЕНОВАНИЕ	СЕЧЕНИЕ	В ОБЩЕМ ДЛИНА М	
			ПГПЗЗ-59	ПГПЗЗ-61
1	НИЖНИЕ БРУСКИ	32	11,72	12,16
2	ВЕРХНИЕ И БОКОВЫЕ БРУСКИ	32	23,52	23,96
3	РОДКОВЫ	10	57,32	59,75
4	ФИКСАТОР	32	0,10	0,10
5	СОЕДИНИТ ПЛАЙКА	40	1,00	1,00

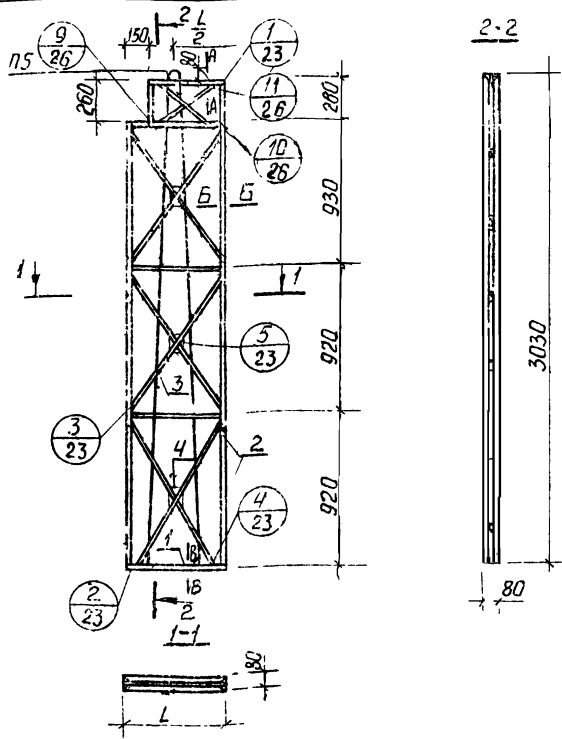
5.79.150  
3 ШАХОВ  
3 НАЧЕР  
В АЕИИИИ

ТАБЛИЦА ОТ  
РУК ГИПСОП  
СТ ИНЖЕНЕР  
УЧЕБНЫХ ЗАДАНИИ  
г Москва

ТК

Панели ПГПЗЗ-59; ПГПЗЗ-61

ОБЪЕМ  
4 231 5  
Выпуск Лист  
2 40



ХАРАКТЕРИСТИКА ИЗДЕЛИЯ									
Марка перегородки	ПГПЗ-5А	ПГПЗ-6А	ПГПЗ-6.2А	ПГПЗ-7А	ПГПЗ-8А	ПГПЗ-9А	ПГПЗ-13А	ПГПЗ-14А	
Вес изделия	кг	92	111	120	140	159	179	258	
Объем гипсперлита	м³	0,099	0,122	0,134	0,158	0,181	0,205	0,300	
Виды материалов	Древесина в чистоте	м³	0,012	0,013	0,013	0,014	0,014	0,015	0,017
	Сталь	кг	2,60	2,60	2,60	2,60	2,60	2,60	2,60
	Гвоздей	кг	0,16	0,16	0,16	0,16	0,16	0,16	0,16
Проектная марка гипсперлита	35								
Отпускная прочность не менее	кг/см²	25							
Объемная масса гипсперлита	кг/м³	800							

ВЫБОРКА ДРЕВЕСИНЫ									
Поз	Наименование	Сечение	Общая длина, м						
			ПГПЗ-5А	ПГПЗ-6А	ПГПЗ-6.2А	ПГПЗ-7А	ПГПЗ-8А	ПГПЗ-9А	ПГПЗ-13А
1	Нижние бруски	32 x 40	0,34	1,14	1,24	1,44	1,64	1,84	2,64
2	Верхние и боковые бруски	32 x 40	12,74	12,94	13,04	13,24	13,44	13,64	14,44
3	Подкосы	10 x 40	8,40	9,15	9,60	10,50	11,30	12,16	15,82
4	Фиксатор	40 x 40	0,06	0,06	0,06	0,06	0,06	0,06	0,06
5	Соединит. планка	10 x 40	1,47	1,57	1,62	1,72	1,82	1,92	2,32

Размеры, мм	Марка перегородки							
	ПГПЗ-5А	ПГПЗ-6А	ПГПЗ-6.2А	ПГПЗ-7А	ПГПЗ-8А	ПГПЗ-9А	ПГПЗ-13А	ПГПЗ-14А
L	470	570	520	720	820	920	1320	1370

Примечание: сечения А-А-Б-Б-В-В см лист 25 Вып 0

3. Полицейская инспекция  
4. Полицейская инспекция  
5. Полицейская инспекция  
6. Полицейская инспекция  
7. Полицейская инспекция  
8. Полицейская инспекция  
9. Полицейская инспекция  
10. Полицейская инспекция  
11. Полицейская инспекция  
12. Полицейская инспекция  
13. Полицейская инспекция  
14. Полицейская инспекция  
15. Полицейская инспекция  
16. Полицейская инспекция  
17. Полицейская инспекция  
18. Полицейская инспекция  
19. Полицейская инспекция  
20. Полицейская инспекция  
21. Полицейская инспекция  
22. Полицейская инспекция  
23. Полицейская инспекция  
24. Полицейская инспекция  
25. Полицейская инспекция  
26. Полицейская инспекция  
27. Полицейская инспекция  
28. Полицейская инспекция  
29. Полицейская инспекция  
30. Полицейская инспекция  
31. Полицейская инспекция  
32. Полицейская инспекция  
33. Полицейская инспекция  
34. Полицейская инспекция  
35. Полицейская инспекция  
36. Полицейская инспекция  
37. Полицейская инспекция  
38. Полицейская инспекция  
39. Полицейская инспекция  
40. Полицейская инспекция  
41. Полицейская инспекция  
42. Полицейская инспекция  
43. Полицейская инспекция  
44. Полицейская инспекция  
45. Полицейская инспекция  
46. Полицейская инспекция  
47. Полицейская инспекция  
48. Полицейская инспекция  
49. Полицейская инспекция  
50. Полицейская инспекция  
51. Полицейская инспекция  
52. Полицейская инспекция  
53. Полицейская инспекция  
54. Полицейская инспекция  
55. Полицейская инспекция  
56. Полицейская инспекция  
57. Полицейская инспекция  
58. Полицейская инспекция  
59. Полицейская инспекция  
60. Полицейская инспекция  
61. Полицейская инспекция  
62. Полицейская инспекция  
63. Полицейская инспекция  
64. Полицейская инспекция  
65. Полицейская инспекция  
66. Полицейская инспекция  
67. Полицейская инспекция  
68. Полицейская инспекция  
69. Полицейская инспекция  
70. Полицейская инспекция  
71. Полицейская инспекция  
72. Полицейская инспекция  
73. Полицейская инспекция  
74. Полицейская инспекция  
75. Полицейская инспекция  
76. Полицейская инспекция  
77. Полицейская инспекция  
78. Полицейская инспекция  
79. Полицейская инспекция  
80. Полицейская инспекция  
81. Полицейская инспекция  
82. Полицейская инспекция  
83. Полицейская инспекция  
84. Полицейская инспекция  
85. Полицейская инспекция  
86. Полицейская инспекция  
87. Полицейская инспекция  
88. Полицейская инспекция  
89. Полицейская инспекция  
90. Полицейская инспекция  
91. Полицейская инспекция  
92. Полицейская инспекция  
93. Полицейская инспекция  
94. Полицейская инспекция  
95. Полицейская инспекция  
96. Полицейская инспекция  
97. Полицейская инспекция  
98. Полицейская инспекция  
99. Полицейская инспекция  
100. Полицейская инспекция

ТК  
1978г

Панели ПГПЗ-5А; ПГПЗ-6А; ПГПЗ-6.2А; ПГПЗ-7А; ПГПЗ-8А; ПГПЗ-9А; ПГПЗ-13А; ПГПЗ-14А

Серия 1.231-5  
Вильякс Лист 2 11



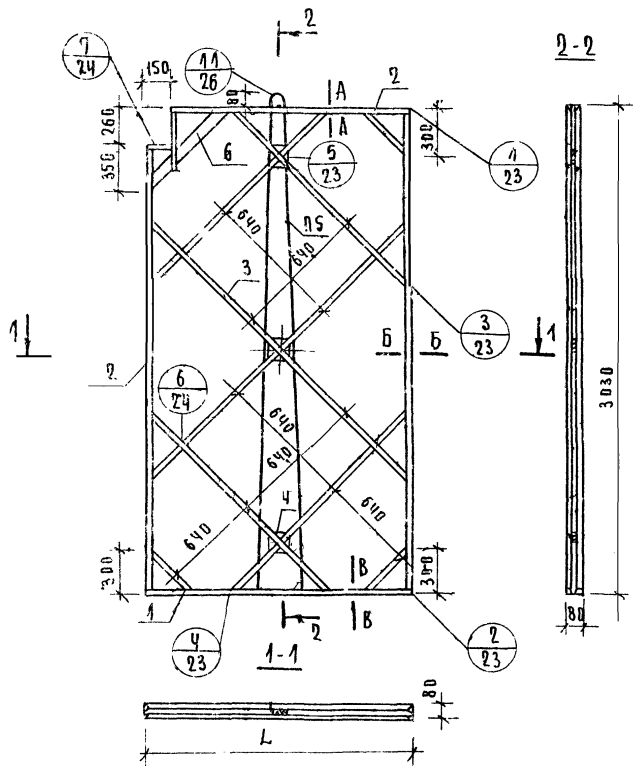


ТАБЛИЦА РАЗМЕРОВ				
РАЗМЕРЫ, ММ	МАРКА ПЕРЕГОРОДКИ			
	ПГПЗЗ-14,2А	ПГПЗЗ-15А	ПГПЗЗ-15,2А	ПГПЗЗ-16А
Л	1420	1460	1520	1560

ПРИМЕЧАНИЕ: СЕЧЕНИЯ А-А; Б-Б; В-В ем. лист 25 вып 0.

ХАРАКТЕРИСТИКА ИЗДЕЛИЯ						
МАРКА ПЕРЕГОРОДКИ	ПГПЗЗ-14,2А	ПГПЗЗ-15А	ПГПЗЗ-15,2А	ПГПЗЗ-16А		
ВЕС ИЗДЕЛИЯ	КГ	278	286	297	305	
ОБЪЕМ ГИПОПЕРЛИТА	М <sup>3</sup>	0,324	0,334	0,347	0,357	
РАСХОД МАТЕРИАЛОВ	ДРЕВЕСИНА ЧИСТОГО	М <sup>3</sup>	0,047	0,047	0,048	0,048
	СТАЛИ	КГ	2,60	2,60	2,60	2,60
	ГВОЗДЕЙ	КГ	0,20	0,20	0,20	0,20
ПРОЕКТНАЯ МАРКА ГИПОПЕРЛИТА	35					
ОПРЕДЕЛЕНАЯ ПРОЧНОСТЬ НЕ МЕНЕЕ	КГ/СМ <sup>2</sup>	25				
ОБЪЕМНАЯ МАССА ГИПОПЕРЛИТА	КГ/М <sup>3</sup>	800				

ВЫБОРКА ДРЕВЕСИНЫ						
№	НАИМЕНОВАНИЕ	СЕЧЕНИЕ	ОБЩАЯ ДЛИНА, М			
			ПГПЗЗ-14,2А	ПГПЗЗ-15А	ПГПЗЗ-15,2А	ПГПЗЗ-16А
1	НИЖНИЕ БРЧКИ	37	2,84	2,92	3,04	3,12
2	ВЕРХНИЕ И БОКОВЫЕ БРЧКИ	32	14,96	15,04	15,16	15,24
3	ПОДКОВЫ	10	13,32	13,62	14,14	14,40
4	ФИКСАТОР	40	0,06	0,06	0,06	0,06
5	СРЕДНИЙ ПЛАНКА	10	1,19	1,19	1,19	1,19
6	УГЛОВОЙ РАСКОС	40	0,86	0,86	0,86	0,86

А. СВЕЩ, ОТВ. ИНЖЕНЕР  
 Р. И. ГРИГОРИЙ  
 ОТ ИНЖЕНЕРОВ

УЧЕБНЫХ ЗАДАНИЙ  
 Г. МОСКВА

ТК

1978г

П Л И Н И ПГПЗЗ-14,2А; ПГПЗЗ-15А; ПГПЗЗ-15,2А; ПГПЗЗ-16А.

СЕРИЯ  
 А. 23А-5  
 Выпуск  
 2

Лист  
 42

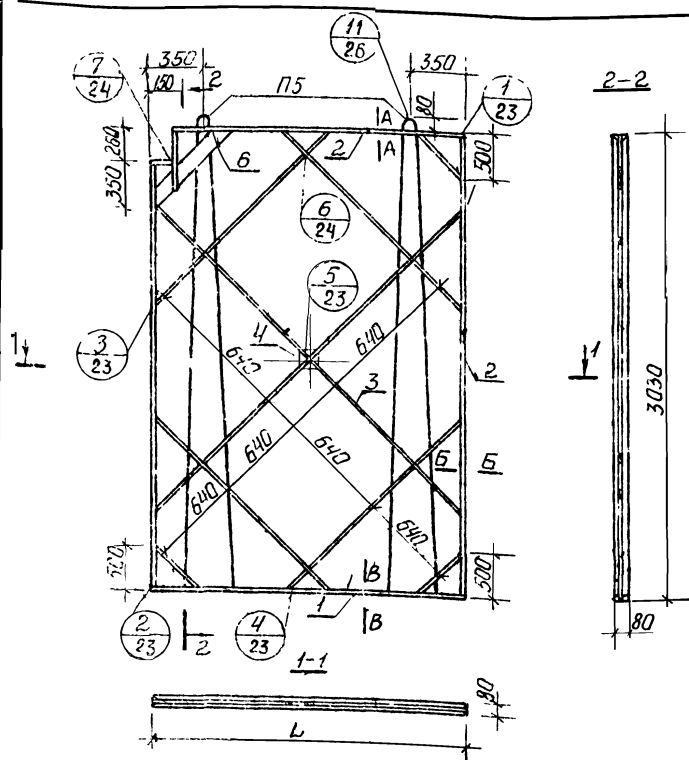


Таблица размеров				
Размеры, мм	Марка перегородки			
	ПГПЗ-17А	ПГПЗ-18А	ПГПЗ-20А	ПГПЗ-20,3А
L	1660	1780	1980	2030

Примечание, сечения А-А, Б-Б, В-В см лист 25 вып 0

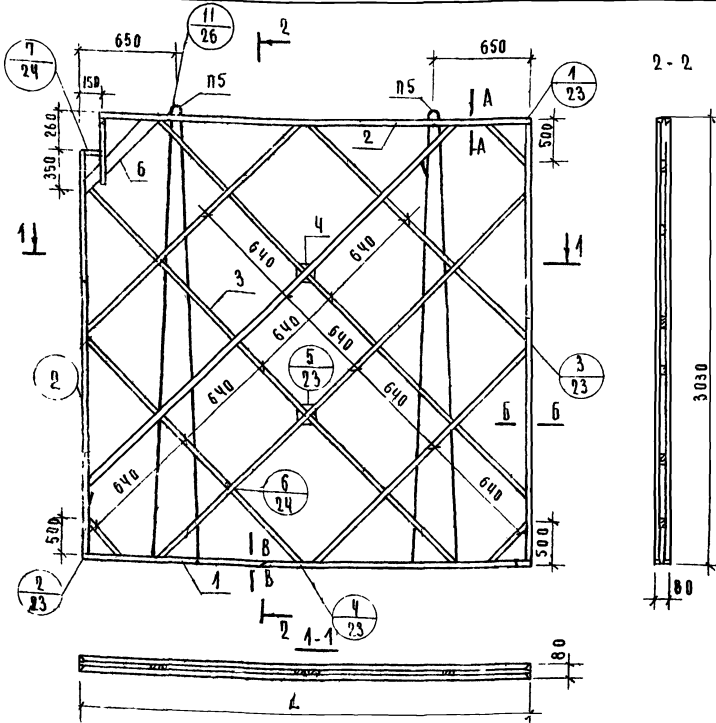
Характеристика изделия						
Марка перегородки	ПГПЗ-17А	ПГПЗ-18А	ПГПЗ-20А	ПГПЗ-20,3А		
Вес изделия:	кг	325	348	388	398	
Объем гипсоперлита	м <sup>3</sup>	0,381	0,409	0,457	0,469	
Расход материалов	Древесина в чистоте	м <sup>3</sup>	0,019	0,020	0,021	0,022
	Стали	кг	5,20	5,20	5,20	5,20
	Гвоздей	кг	0,20	0,20	0,20	0,20
Проектная марка гипсоперлита	35					
Отпускная прочность не менее	кг/см <sup>2</sup>	25				
Объемная масса гипсоперлита	кг/м <sup>3</sup>	800				

Выборка древесины						
Поз	Наименование	Сечение	Общая длина			
			ПГПЗ-17А	ПГПЗ-18А	ПГПЗ-20А	ПГПЗ-20,3А
1	Нижние бруски	32 × 50	3,32	3,56	3,96	4,06
2	Верхние и боковые бруски	52 × 50	15,44	15,68	16,08	16,18
3	Подкосы	10 × 50	16,00	17,00	18,40	18,80
4	Фиксатор	40 × 50	0,02	0,02	0,02	0,02
5	Соединит. планка	10 × 50	1,19	1,19	1,19	1,19
6	Угловой раскос	10 × 78	0,86	0,86	0,86	0,86

ТК  
1978

Панели ПГПЗ-17А, ПГПЗ-18А, ПГПЗ-20А, ПГПЗ-20,3А

Серия  
1-231-5  
Выпуск  
2  
Лист  
13



ХАРАКТЕРИСТИКА ИЗДЕЛИЯ						
МАРКА ПЕРЕГОРОДКИ	ПГПЗЗ-26А	ПГПЗЗ-27А	ПГПЗЗ-30А	ПГПЗЗ-31		
ВЕС ИЗДЕЛИЯ	КГ	503	523	564	604	
ОБЪЕМ ГИПОСЕРИТА	М <sup>3</sup>	0,594	0,618	0,693	0,718	
	М <sup>3</sup>	0,024	0,025	0,027	0,027	
ПРЕХОД МАТЕРИАЛОВ	ДРЕВЕСИНЫ В ЧИСТЕ	М <sup>3</sup>	0,024	0,025	0,027	0,027
	СТАДИ	КГ	5,20	5,20	5,20	5,20
	ГВОЗДЕЙ	КС	0,24	0,24	0,24	0,24
ПРОЕКТНАЯ МАРКА ГИПОСЕРИТА				35		
ОТНУЧЕНАЯ ПРОЧНОСТЬ НЕ МЕНЕЕ	КГ/СМ <sup>2</sup>		25			
ОБЪЕМНАЯ МАССА ГИПОСЕРИТА	КГ/М <sup>3</sup>		800			

ВЫБОРКА ДРЕВЕСИНЫ						
Поз	НАИМЕНОВАНИЕ	СЕЧЕНИЕ	ОБЩАЯ ДЛИНА, М			
			ПГПЗЗ-26А	ПГПЗЗ-27А	ПГПЗЗ-30А	ПГПЗЗ-31
1	НИЖНИЕ БРЧЕКИ	32 x 40	5,12	5,32	5,96	6,16
2	ВЕРХНИЕ И БОКОВЫЕ БРЧЕКИ	32 x 40	17,24	17,44	19,08	19,28
3	ПОДКОВЫ	10 x 20	26,42	27,55	30,92	31,05
4	ФИКСАТОР	40 x 40	0,04	0,04	0,04	0,04
5	СВЕДИТ. ПЛАНКА	10 x 100	1,19	1,19	1,19	1,19
6	УГЛОВОЙ РАСКОВ	10 x 100	0,86	0,86	0,86	0,86

1. ПЕРЕКРЫТИЕ  
 2. ПЕРЕКРЫТИЕ  
 3. ШАХТОВАЯ  
 4. ПЕРЕКРЫТИЕ  
 5. ПЕРЕКРЫТИЕ  
 6. ПЕРЕКРЫТИЕ  
 7. ПЕРЕКРЫТИЕ  
 8. ПЕРЕКРЫТИЕ  
 9. ПЕРЕКРЫТИЕ  
 10. ПЕРЕКРЫТИЕ  
 11. ПЕРЕКРЫТИЕ  
 12. ПЕРЕКРЫТИЕ  
 13. ПЕРЕКРЫТИЕ  
 14. ПЕРЕКРЫТИЕ  
 15. ПЕРЕКРЫТИЕ  
 16. ПЕРЕКРЫТИЕ  
 17. ПЕРЕКРЫТИЕ  
 18. ПЕРЕКРЫТИЕ  
 19. ПЕРЕКРЫТИЕ  
 20. ПЕРЕКРЫТИЕ  
 21. ПЕРЕКРЫТИЕ  
 22. ПЕРЕКРЫТИЕ  
 23. ПЕРЕКРЫТИЕ  
 24. ПЕРЕКРЫТИЕ  
 25. ПЕРЕКРЫТИЕ  
 26. ПЕРЕКРЫТИЕ  
 27. ПЕРЕКРЫТИЕ  
 28. ПЕРЕКРЫТИЕ  
 29. ПЕРЕКРЫТИЕ  
 30. ПЕРЕКРЫТИЕ  
 31. ПЕРЕКРЫТИЕ  
 32. ПЕРЕКРЫТИЕ  
 33. ПЕРЕКРЫТИЕ  
 34. ПЕРЕКРЫТИЕ  
 35. ПЕРЕКРЫТИЕ  
 36. ПЕРЕКРЫТИЕ  
 37. ПЕРЕКРЫТИЕ  
 38. ПЕРЕКРЫТИЕ  
 39. ПЕРЕКРЫТИЕ  
 40. ПЕРЕКРЫТИЕ  
 41. ПЕРЕКРЫТИЕ  
 42. ПЕРЕКРЫТИЕ  
 43. ПЕРЕКРЫТИЕ  
 44. ПЕРЕКРЫТИЕ  
 45. ПЕРЕКРЫТИЕ  
 46. ПЕРЕКРЫТИЕ  
 47. ПЕРЕКРЫТИЕ  
 48. ПЕРЕКРЫТИЕ  
 49. ПЕРЕКРЫТИЕ  
 50. ПЕРЕКРЫТИЕ  
 51. ПЕРЕКРЫТИЕ  
 52. ПЕРЕКРЫТИЕ  
 53. ПЕРЕКРЫТИЕ  
 54. ПЕРЕКРЫТИЕ  
 55. ПЕРЕКРЫТИЕ  
 56. ПЕРЕКРЫТИЕ  
 57. ПЕРЕКРЫТИЕ  
 58. ПЕРЕКРЫТИЕ  
 59. ПЕРЕКРЫТИЕ  
 60. ПЕРЕКРЫТИЕ  
 61. ПЕРЕКРЫТИЕ  
 62. ПЕРЕКРЫТИЕ  
 63. ПЕРЕКРЫТИЕ  
 64. ПЕРЕКРЫТИЕ  
 65. ПЕРЕКРЫТИЕ  
 66. ПЕРЕКРЫТИЕ  
 67. ПЕРЕКРЫТИЕ  
 68. ПЕРЕКРЫТИЕ  
 69. ПЕРЕКРЫТИЕ  
 70. ПЕРЕКРЫТИЕ  
 71. ПЕРЕКРЫТИЕ  
 72. ПЕРЕКРЫТИЕ  
 73. ПЕРЕКРЫТИЕ  
 74. ПЕРЕКРЫТИЕ  
 75. ПЕРЕКРЫТИЕ  
 76. ПЕРЕКРЫТИЕ  
 77. ПЕРЕКРЫТИЕ  
 78. ПЕРЕКРЫТИЕ  
 79. ПЕРЕКРЫТИЕ  
 80. ПЕРЕКРЫТИЕ  
 81. ПЕРЕКРЫТИЕ  
 82. ПЕРЕКРЫТИЕ  
 83. ПЕРЕКРЫТИЕ  
 84. ПЕРЕКРЫТИЕ  
 85. ПЕРЕКРЫТИЕ  
 86. ПЕРЕКРЫТИЕ  
 87. ПЕРЕКРЫТИЕ  
 88. ПЕРЕКРЫТИЕ  
 89. ПЕРЕКРЫТИЕ  
 90. ПЕРЕКРЫТИЕ  
 91. ПЕРЕКРЫТИЕ  
 92. ПЕРЕКРЫТИЕ  
 93. ПЕРЕКРЫТИЕ  
 94. ПЕРЕКРЫТИЕ  
 95. ПЕРЕКРЫТИЕ  
 96. ПЕРЕКРЫТИЕ  
 97. ПЕРЕКРЫТИЕ  
 98. ПЕРЕКРЫТИЕ  
 99. ПЕРЕКРЫТИЕ  
 100. ПЕРЕКРЫТИЕ

ТАБЛИЦА РАЗМЕРОВ				
РАЗМЕРЫ ММ.	МАРКА ПЕРЕГОРОДКИ			
	ПГПЗЗ-26А	ПГПЗЗ-27А	ПГПЗЗ-30А	ПГПЗЗ-31А
Л	2560	2660	2980	3080

ПРИМЕЧАНИЕ: СЕЧЕНИЯ А-А; Б-Б; В-В-8 см ЛИСТ 23 ВЫП 0.

ПАНЕЛИ ПГПЗЗ-26А; ПГПЗЗ-27А; ПГПЗЗ-30А; ПГПЗЗ-31А.

ТК  
1978

СЕРИЯ  
 А. 234-5  
 ВЫПУСК ЛИСТ  
 2 14

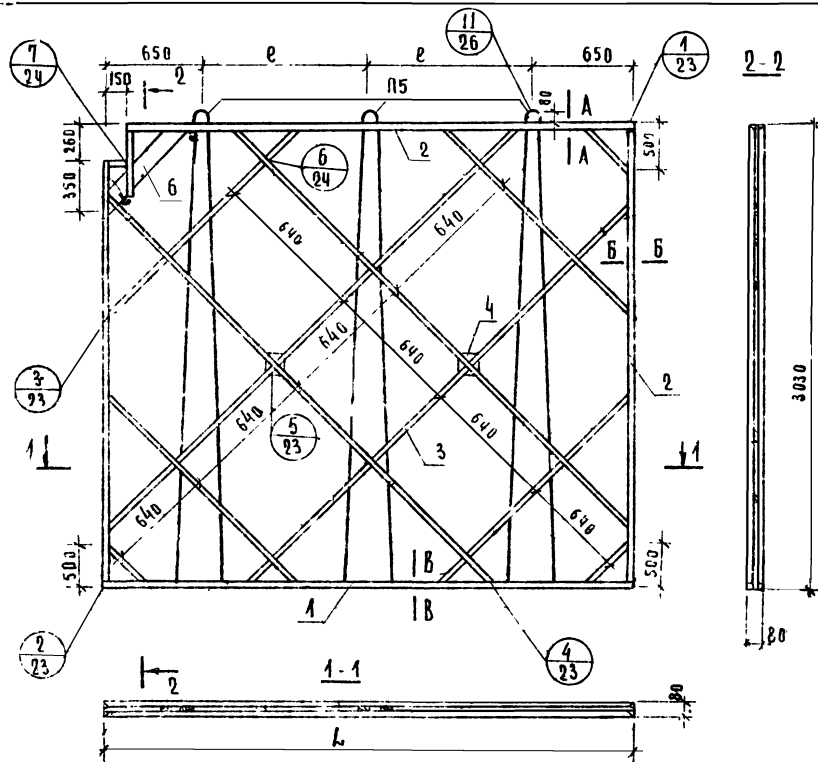


Таблица размеров		
Размеры, мм	Марка перепордки	
	ПРПЗЗ-31,3А	ПРПЗЗ-34А
L	3130	3420
B	915	1060

Примечание: сечения А-А; Б-Б, В-В см лист 25 выл 0

ХАРАКТЕРИСТИКА ИЗДЕЛИЯ				
Марка перепордки	ПРПЗЗ-31,3А	ПРПЗЗ-34А		
Вес изделия	кг	614	610	
Объем гипсоперлита	м <sup>3</sup>	0,730	0,499	
Расход материалов	Древесины в чистоте	м <sup>3</sup>	0,027	0,029
	Стали	кг	7,80	7,80
	Резьбы	кг	0,24	0,24
Проектная марка гипсоперлита		35		
Отпускная прочность не менее	кг/см <sup>2</sup>	25		
Объемная масса гипсоперлита	кг/м <sup>3</sup>	800		

Выборка древесины				
Проз	Наименование	Сечение	Общая длина м	
			ПРПЗЗ-31,3А	ПРПЗЗ-34А
1	Нижние бруски	32 × 40	6,26	6,64
2	Верхние и боковые бруски	32 × 40	18,38	18,96
3	Подкосы	10 × 100	30,10	32,42
4	Фиксатор	40 × 40	0,04	0,04
5	Соединит планка	10 × 100	1,19	1,19
6	Угловой раскос	10 × 100	0,86	0,86

НАЧ. ГАЛА И. ПУШКИН  
 ГА СПЕЦ. ОТД. В. ШАХОВА  
 РУК. ТРУДОВ. А. МАСЛОВ  
 Т. НИЖЕВЕР. А. СЕ

УЧЕБНЫХ ЗАДАНИИ  
 Г. МОСКВА

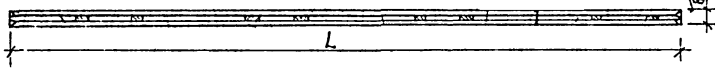
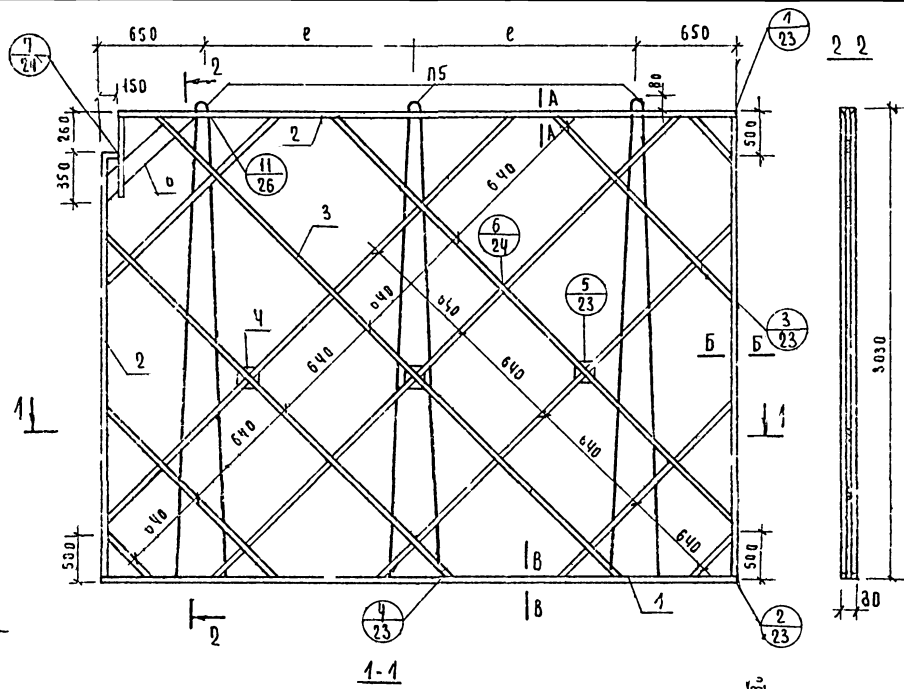


ТАБЛИЦА РАЗМЕРОВ				
РАЗМЕРЫ мм	МАРКА ПЕРЕГОРОДКИ			
	ПГПЗЗ 37А	ПГПЗЗ 38А	ПГПЗЗ 39А	ПГПЗЗ 41А
L	3720	3820	3920	4060
e	1210	1260	1310	1380

ПРИМЕЧАНИЕ Сечения А А Б Б; В В см лист 25/ вып 0

ХАРАКТЕРИСТИКА ИЗДЕЛИЯ						
МАРКА ПЕРЕГОРОДКИ		ПГПЗЗ 37А	ПГПЗЗ 38А	ПГПЗЗ 39А	ПГПЗЗ 41А	
ВЕС ИЗДЕЛИЯ	кг	732	752	772	799	
ОБЪЕМ ГИПСОПЕРИТА	м <sup>3</sup>	0,869	0,693	0,915	0,950	
РАСХОД МАТЕРИАЛОВ	ДРЕВЕСИНА ЧИСТОТЫ	м <sup>3</sup>	0,034	0,031	0,033	0,033
	СТАЛИ	кг	7,80	7,80	7,80	7,80
	ГВОЗДЕЙ	кг	0,25	0,25	0,25	0,25
ПРОЕКТИРОВАНА	МАРКА ГИПСОПЕРИТА	35				
ОТЛУСЬКАЯ ПРОЧНОСТЬ НЕ МЕНЕЕ	кг/см <sup>2</sup>	25				
ОБЪЕМНАЯ МАССА ГИПСОПЕРИТА	кг/м <sup>3</sup>	800				

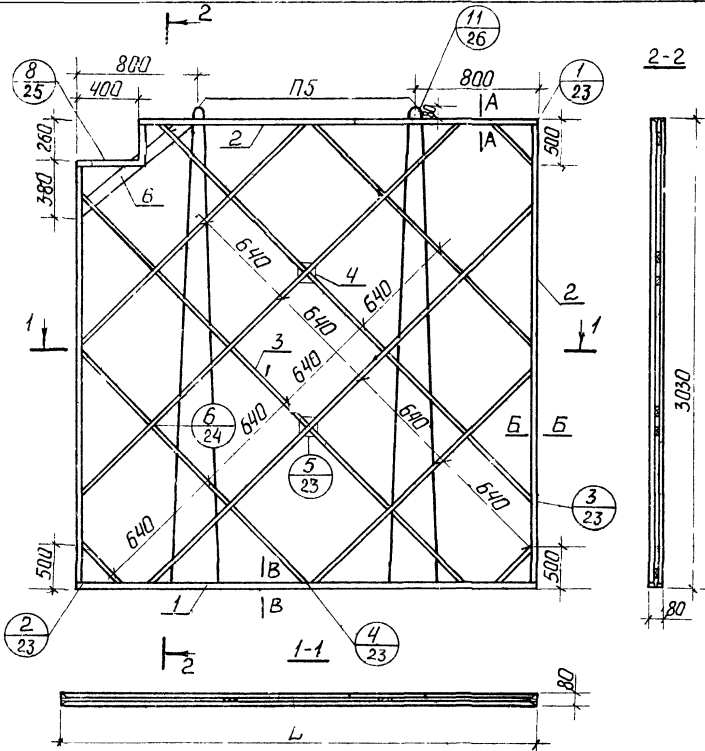
ВЫБОРКА ДРЕВЕСИНЫ					
ПОР. НАИМЕНОВАНИЕ	СЕЧЕНИЕ	ОБЩАЯ ДЛИНА			
		ПГПЗЗ 37А	ПГПЗЗ 38А	ПГПЗЗ 39А	ПГПЗЗ 41А
1 НИЖНИЕ БРЯСКИ	32	7,44	7,64	7,84	8,12
2 БЕРХНИЕ И БИКОВЫЕ БРЯСКИ	52	19,56	19,76	19,96	20,24
3 ПОДУШКИ	10	36,32	37,42	38,18	40,15
4 ФИКСАТОР	40	0,06	0,06	0,06	0,06
5 СОЕДИНИТ ПЛАНКА	40	1,19	1,19	1,19	1,19
6 УГЛОВОИ РАСКОЕ	10	0,86	0,66	0,66	4,85

ТК  
1978г

ПАНЕЛИ ПГПЗЗ 37А, ПГПЗЗ 38А, ПГПЗЗ 39А, ПГПЗЗ 41А

СЕРИЯ  
1-244-5  
ВЫПУСК ЛИСТ  
2 16





Характеристика изделия			
Марка перегородки	ПГП33-26Б	ПГП33-27Б	ПГП33-30Б
Вес изделия	кг 499	519	571
Расход материалов	Объем гипсоперлита	м <sup>3</sup> 0,588	0,613
	ДРЕВЕСНЫ в чистоте	м <sup>3</sup> 0,025	0,025
	СТАЛЫ	кг 5,20	5,20
	ГВОЗДЕЙ	кг 0,16	0,16
Проектная марка гипсоперлита	кг/см <sup>2</sup> 35		
Отпускная прочность не менее	кг/см <sup>2</sup> 25		
Объемная масса гипсоперлита	кг/м <sup>3</sup> 800		

Выборка древесины					
Поз	Наименование	Сечение	Общая длина, м		
			ПГП33-26Б	ПГП33-27Б	ПГП33-30Б
1	Нижние бруски	32x40	5,12	5,32	5,96
2	Верхние и боковые бруски	32x40	17,00	17,20	17,84
3	Подкосы	10x27	25,68	26,75	29,92
4	Фиксатор	40x40	0,04	0,04	0,04
5	Соединит. планка	10x40	1,18	1,18	1,18
6	Угловой раскос	10x80	1,02	1,02	1,02

Размеры, мм	Марка перегородки		
	ПГП33-26Б	ПГП33-27Б	ПГП33-30Б
L	2560	2660	2980

Примечание: сечения А-А; Б-Б; В-В см лист 25 вып. 0.

1. Лист  
2. Число  
3. Итого  
4. Листов  
5. Итого  
6. Демонстрация

Московский  
Институт  
Ученых  
Здания  
Г. Москва

ТК  
1978г.

Панели ПГП33-26Б; ПГП33-27Б; ПГП33-30Б

Серия  
1231-5  
Выпуск Лист  
2 18

ПЕРИМЕТР  
 ДЕРЕВЯ  
 А. ЛУКОВИЧ ДИ. ТЕХНИК. *Лесхоз*  
 Т. КОШНИКОВА  
 И. П. КОШНИКОВ  
 И. П. КОШНИКОВ  
 И. П. КОШНИКОВ

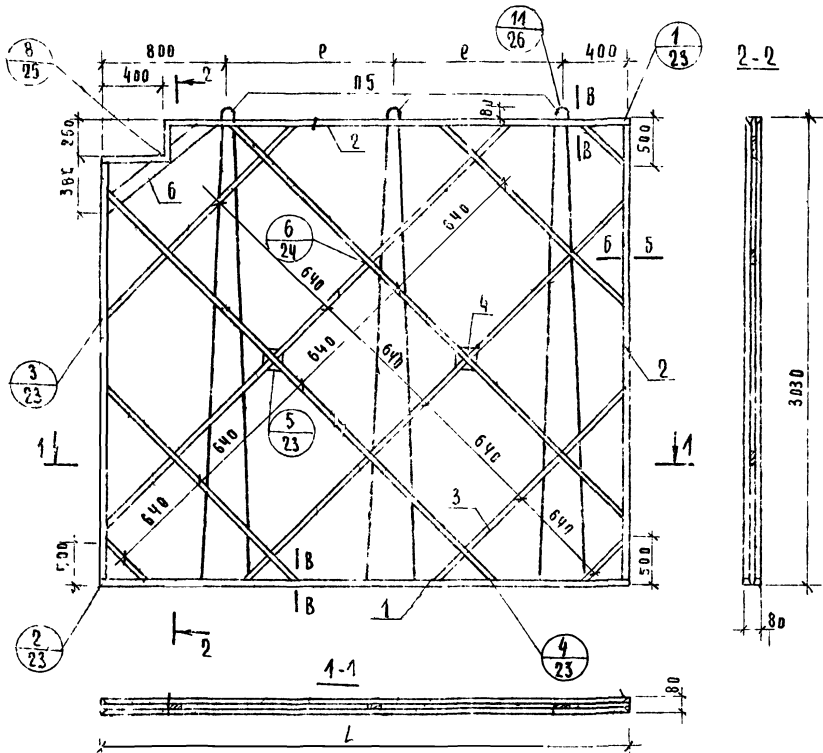


ТАБЛИЦА РАЗМЕРОВ		
РАЗМЕРЫ, ММ	МАРКА ПЕРЕГОРОДКИ	
	ПГРЗЗ-31,3Б	ПГРЗЗ-34Б
Л	3130	3420
С	965	1110

ПРИМЕЧАНИЕ: СЕЧЕНИЯ А-А, Б-Б, В-В СМ ЛИСТ 25 ВЫД Д

ХАРАКТЕРИСТИКА ИЗДЕЛИЯ			
МАРКА ПЕРЕГОРОДКИ	ПГРЗЗ-31,3Б	ПГРЗЗ-34Б	
ВЕС ИЗДЕЛИЯ	КГ	641 666	
ВЪЕМ ГИПСОПЕРИТА	М <sup>3</sup>	0,725 0,794	
РАСХОД МАТЕРИАЛОВ	ДРЕВЕСИНА ВЧЕТОМ	М <sup>3</sup>	0,027 0,029
	СТАЛИ	КГ	7,80 7,80
	ГВОЗДЕЙ	КГ	0,16 0,16
ПРОЕКТНАЯ МАССА ГИПСОПЕРИТА		35	
ОТПУСКАЯ ПРОЧНОСТЬ НЕ МЕНЕЕ	КГ/М <sup>2</sup>	25	
ВЪЕМНАЯ МАССА ГИПСОПЕРИТА	КГ/М <sup>3</sup>	800	

ВЫБОРКА ДРЕВЕСИНЫ				
Поз	НАИМЕНОВАНИЕ	СЕЧЕНИЕ	ОБЩАЯ ДЛИНА, М	
			ПГРЗЗ-31,3Б	ПГРЗЗ-34Б
1	НИЖНИЕ БРУСКИ	32 x 40	6,26	6,89
2	ВЕРХНИЕ И БОКОВЫЕ БРУСКИ	32 x 40	18,14	18,72
3	ПОДКОСЫ	10 x 80	29,60	31,70
4	ФИКСАТОР	40 x 40	10,04	0,04
5	СОЕДИНИТ ПЛАНКА	10 x 40	1,18	1,18
6	УГЛОВОЙ РАКООС	10 x 80	1,02	1,02

ТК  
4978

Листы ПГРЗЗ-31,3Б, ПГРЗЗ-34Б

Серия 1-231-5  
Выпуск Лист 2 1,9



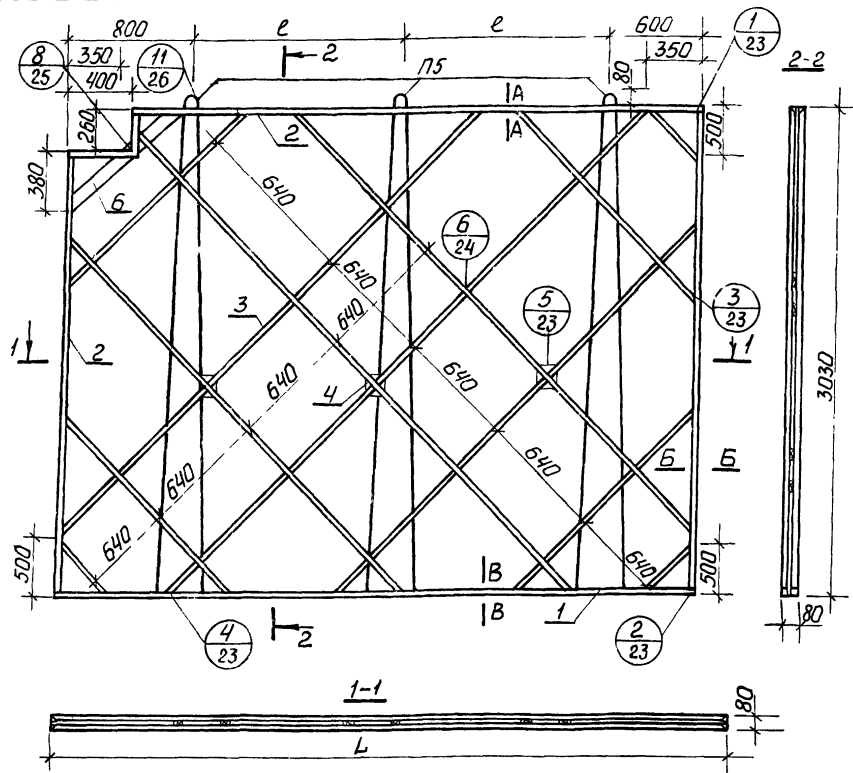


Таблица размеров				
Размеры, мм	Марка перегородки			
	пгпзз-375	пгпзз-385	пгпзз-395	пгпзз-415
L	3720	3820	3920	4060
e	1180	1210	1260	1330

Примечание: сечения А-А; Б-Б; В-В см лист 25 вып. 0.

ХАРАКТЕРИСТИКА ИЗДЕЛИЯ						
Марка перегородки	пгпзз-375	пгпзз-385	пгпзз-395	пгпзз-415		
Вес изделия	кг	728	748	767	795	
Объем гипсоперлита	м <sup>3</sup>	0,864	0,888	0,911	0,945	
Расход материалов	древесины в чистоте	м <sup>3</sup>	0,031	0,031	0,032	0,033
	стали	кг	7,80	7,80	7,80	7,80
	гвоздей	кг	0,27	0,27	0,27	0,27
Проектная марка гипсоперлита	35					
Отпускная прочность не менее	кг/см <sup>2</sup>	25				
Объемная масса гипсоперлита	кг/м <sup>3</sup>	800				

Выборка древесины						
Поз	Наименование	Сечение	Общая длина			
			пгпзз-375	пгпзз-385	пгпзз-395	пгпзз-415
1	Нижние бруски	32	7,44	7,64	7,84	8,12
2	Верхние и боковые бруски	32	19,32	19,52	19,72	20,00
3	Подкосы	10	35,37	36,40	37,38	38,95
4	Фиксатор	40	0,06	0,06	0,06	0,06
5	Соединит. планка	10	1,18	1,18	1,18	1,18
6	Угловой раскос	10	1,02	1,02	1,02	1,02

Исполнитель: Э. Цыкова  
 Проверил: В. А. Мещеряков  
 Руководитель: В. А. Мещеряков

УЧЕБНЫХ ЗАДАНИЙ  
 г. МОСКВА

ТК  
 1978г.

Панели пгпзз-375; пгпзз-385; пгпзз-395; пгпзз-415.

Серия 1.231-5  
 Выпуск лист 2

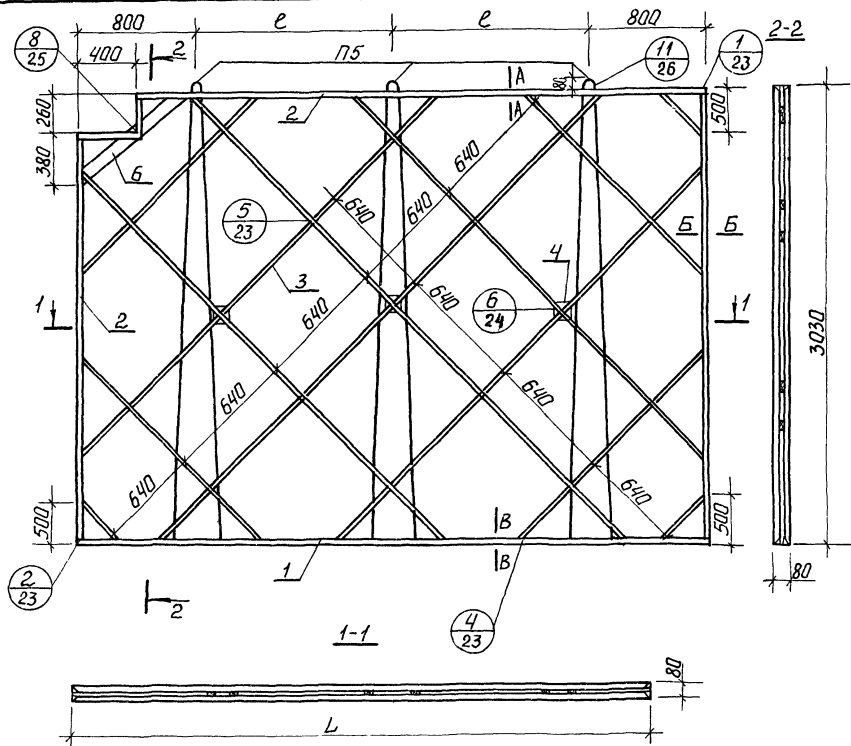


Таблица размеров			
Размеры, мм	Марка перегородки		
	ПГПЗЗ-42Б	ПГПЗЗ-43Б	ПГПЗЗ-43,4Б
L	4160	4260	4340
e	1280	1330	1370

Примечание: сечения А-А, Б-Б, В-В см лист 25 вып. 0.

Характеристика изделия					
Марка перегородки	ПГПЗЗ-42Б	ПГПЗЗ-43Б	ПГПЗЗ-43,4Б		
Вес изделия	кг	814	833	849	
Объем гипсоперлита	м³	0,968	0,992	1,011	
Расход материалов	Древесины в чистоте	м³	0,034	0,034	0,035
	Стали	кг	7,80	7,80	7,80
	Гвоздей	кг	0,27	0,27	0,27
Проектная марка гипсоперлита		35			
Отпускная прочность не менее	кг/см²	25			
Объемная масса гипсоперлита	кг/м³	800			

Выборка древесины					
Поз	Наименование	Сечение	Общая площадь, м		
			ПГПЗЗ-42Б	ПГПЗЗ-43Б	ПГПЗЗ-43,4Б
1	Нижние бруски	32 x 140	8,32	8,52	8,68
2	Верхние и боковые бруски	32 x 140	20,20	20,40	20,56
3	Подкосы	10 x 20	40,52	41,56	42,30
4	Фиксатор	40 x 140	0,06	0,06	0,06
5	Соединит. планка	10 x 140	1,18	1,18	1,18
6	Угловые раскос	10 x 180	1,02	1,02	1,02

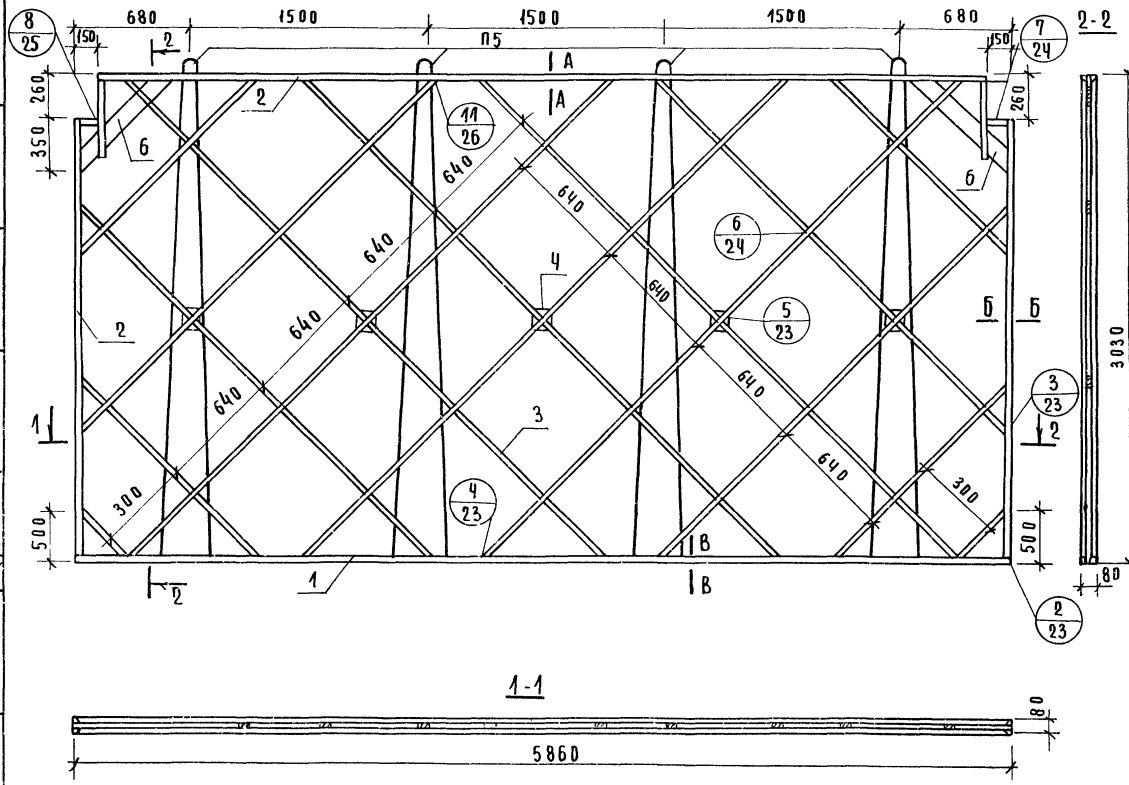
Выс. группы 1  
г. Москва  
Т. Шенкер  
3 Магера  
В. Величина  
802

г. Москва

ТК  
1978г.

Панели ПГПЗЗ-42Б; ПГПЗЗ-43Б; ПГПЗЗ-43,4Б.

Серия  
1.231-5  
Выпуск лист



ХАРАКТЕРИСТИКА ИЗДЕЛИЯ		
МАРКА ПЕРЕГОРОДКИ	ПГП33-59В	
ВЕС ИЗДЕЛИЯ	кг 1149	
ОБЪЕМ ГИПСОПЕРИТА	м <sup>3</sup> 1,372	
РАСХОД МАТЕРИАЛОВ	ДРЕВЕСИНЫ ЧИСТОТЫ	м <sup>3</sup> 0,044
	СТАЛИ	кг 10,40
	ГВОЗДЕЙ	кг 0,34
ПРОЕКТНАЯ МАРКА ГИПСОПЕРИТА	35	
ОТПУСКНАЯ ПРОЧНОСТЬ НЕ МЕНЕЕ	кг/см <sup>2</sup> 25	
ОБЪЕМНАЯ МАССА ГИПСОПЕРИТА	кг/м <sup>3</sup> 800	

ВЫБОРКА ДРЕВЕСИНЫ			
Поз	НАИМЕНОВАНИЕ	СЕЧЕНИЕ	Объем в м <sup>3</sup> ПГП33-59В
1	НИЖНИЕ БРЧКИ	32	41,72
2	ВЕРХНИЕ И БОКОВЫЕ БРЧКИ	32	24,16
3	ПОДКОСЫ	10	56,20
4	ФИКСАТОР	40	0,10
5	СРЕДНИЙ ПЛАТКА	10	1,36
6	УГЛОВЫЙ РАСКВ	10	1,72

ПРИМЕЧАНИЕ: сечения А-А, Б-Б, В-В см лист 25 вып 0.

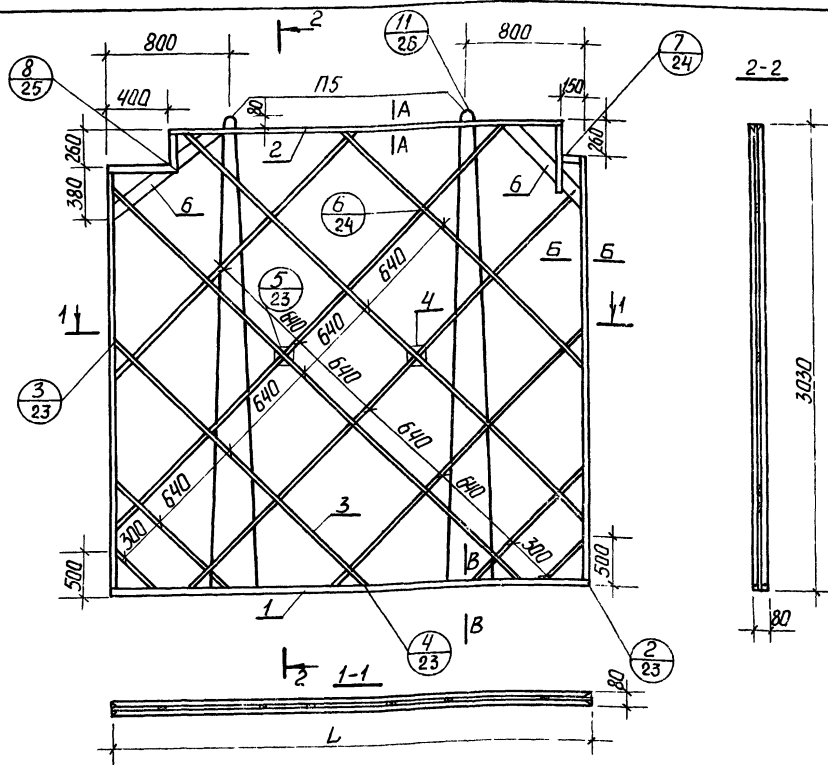
В. П. ШАДОВА  
 3. МАЦЕР  
 В. А. МИНА  
 П. А. СПЕЦ. СТА.  
 Р. Д. ГРУДЫ  
 ОТ. ИНЖЕНЕР

ЦПИ  
 УЧЕБНЫХ ЗАДАНИЙ  
 Г. МОСКВА

ТК  
 1978г

ПАНЕЛЬ ПГП33-59В.

ОБЕРИЯ  
 1. 234.5  
 ВЫБЕРЕТ ЛИСТ  
 2. 22



**Таблица размеров**

Размеры, мм	Марка перегородки	
	ПГПЗЗ-31Г	ПГПЗЗ-31,3Г
L	3080	3130

Примечание: сечения А-А, Б-Б, В-В см. лист 25 вып. 0.

**ХАРАКТЕРИСТИКА ИЗДЕЛИЯ**

Марка перегородки	ПГПЗЗ-31Г	ПГПЗЗ-31,3Г
Вес изделия	кг 597	608
Объем гипсоперлита	м <sup>3</sup> 0,708	0,721
Расход материалов	Древесины в чистоте	м <sup>3</sup> 0,028
	Стали	кг 5,20
	Гвоздей	кг 0,25
Проектная марка гипсоперлита	35	
Отпускная прочность не менее	кг/см <sup>2</sup>	25
Объемная масса гипсоперлита	кг/м <sup>3</sup>	800

**Выборка древесины**

Поз	Наименование	Сечение	Общая длина, м	
			ПГПЗЗ-31Г	ПГПЗЗ-31,3Г
1	Нижние бруски	32 × 40	6,16	6,26
2	Верхние и боковые бруски	32 × 40	18,36	18,46
3	Подкосы	10 × 20	29,40	29,05
4	Фиксатор	40 × 40	0,04	0,04
5	Соединит. планка	10 × 40	1,37	1,37
6	Угловой раскос	10 × 80	1,88	1,88

Проектировщик: В. Д. Давыдов  
 Инженер: В. Д. Давыдов  
 Конструктор: В. Д. Давыдов  
 Проверил: В. Д. Давыдов  
 Утвердил: В. Д. Давыдов  
 1978 г.

ТК  
1978 г.

Панели ПГПЗЗ-31Г; ПГПЗЗ-31,3Г

Серия 1,2,3,4-5  
Выпуск Лист  
2 23



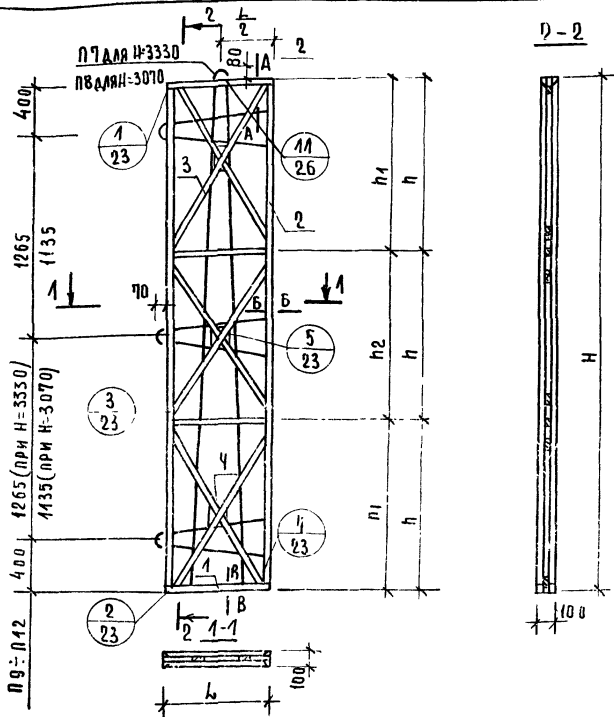


ТАБЛИЦА РАЗМЕРОВ								
РАЗМЕРЫ, мм	МАРКА ПЕРЕРОДАКИ							
	ПГПЗ6-5	ПГПЗ6-6	ПГПЗ6-6,2	ПГПЗ6-7	ПГПЗ6-5Р	ПГПЗ6-6Р	ПГПЗ6-6,2Р	ПГПЗ6-7Р
L	470	570	620	720	470	570	620	720
H	3330	3330	3330	3330	3070	3070	3070	3070
h	1110	1110	1110	1110	—	—	—	—
h <sub>1</sub>	—	—	—	—	1020	1020	1020	1020
h <sub>2</sub>	—	—	—	—	1030	1030	1030	1030

ХАРАКТЕРИСТИКА ИЗДЕЛИЯ										
МАРКА ПЕРЕРОДАКИ	ПГПЗ6-5	ПГПЗ6-6	ПГПЗ6-6,2	ПГПЗ6-7	ПГПЗ6-5Р	ПГПЗ6-6Р	ПГПЗ6-6,2Р	ПГПЗ6-7Р		
ВЕС ИЗДЕЛИЯ	КГ	129	156	166	196	119	144	156	181	
ОБЪЕМ ГИПСОПЕЛИТА	М <sup>3</sup>	0,135	0,168	0,183	0,216	0,124	0,154	0,169	0,193	
РАСХОД МАТЕРИАЛОВ	ДРЕВЕСИНА В ЧИСТОТЕ	М <sup>3</sup>	0,021	0,022	0,023	0,024	0,020	0,021	0,021	0,022
	СТАЛИ	КГ	3,92	3,93	4,01	4,14	3,73	3,74	3,82	3,95
	ГВОЗДЕИ	КГ	0,24	0,24	0,24	0,24	0,24	0,24	0,24	0,24
ПРОЕКТНАЯ МАРКА ГИПСОПЕЛИТА	35									
УЛУЧШЕННАЯ ПРОЧНОСТЬ НЕ МЕНЕЕ	КГ/СМ	25								
ОБЪЕМНАЯ МАССА ГИПСОПЕЛИТА	КГ/М <sup>3</sup>	800								

ВЫБОРКА ДРЕВЕСИНЫ										
Поз	НАИМЕНОВАНИЕ	СЕЧЕНИЕ	ОБЩАЯ ДЛИНА, м							
			ПГПЗ6-5	ПГПЗ6-6	ПГПЗ6-6,2	ПГПЗ6-7	ПГПЗ6-5Р	ПГПЗ6-6Р	ПГПЗ6-6,2Р	ПГПЗ6-7Р
1	НИЖНИЕ БРЧКИ	32	0,94	1,14	1,24	1,44	0,94	1,14	1,24	1,44
2	ВЕРХНИЕ И БОКОВЫЕ БРЧКИ	40	13,78	13,98	14,08	14,28	12,74	12,94	13,04	13,24
3	ПОДКОСЫ	10	8,17	8,62	8,86	9,39	7,73	8,20	8,45	8,98
4	ФИКСАТОР	40	0,09	0,09	0,09	0,09	0,09	0,09	0,09	0,09
5	СОЕДИН. ПЛАНКА	40	1,00	1,00	1,00	1,00	1,00	1,00	1,00	1,00

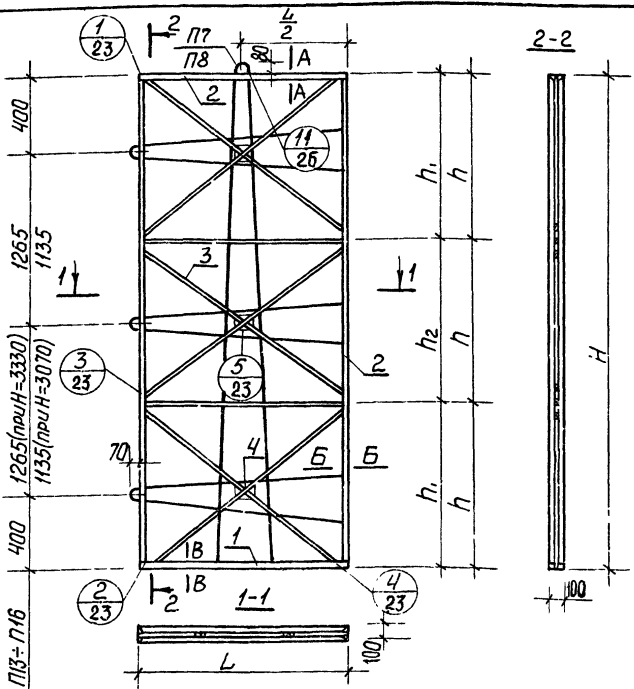
ПРИМЕЧАНИЕ: СЕЧЕНИЯ А-А, Б-Б, В-В СМ ЛИСТ 25 ВЫП 0.

ПАНЕЛИ ПГПЗ6-5; ПГПЗ6-6; ПГПЗ6-6,2; ПГПЗ6-7; ПГПЗ6-5Р; ПГПЗ6-6Р; ПГПЗ6-6,2Р; ПГПЗ6-7Р

СЕРИЯ 1 231-5  
ВЫПУСК 2 ЛИСТ 25

МОСКВА ЦТ. ИНЖЕНЕР. Д. Д. В. А. Е. М. И. Н. А.

ТК 1978г.



ХАРАКТЕРИСТИКА ИЗДЕЛИЯ									
Марка перегородки	ПГП36-8	ПГП36-9	ПГП36-13	ПГП36-14	ПГП36-8р	ПГП36-9р	ПГП36-13р	ПГП36-14р	
Вес изделия	кг 226	252	359	373	208	233	332	344	
Объем гипсоперлита	м <sup>3</sup> 0,249	0,281	0,411	0,427	0,229	0,258	0,378	0,392	
Расход материалов	Древесины в чистоте	м <sup>3</sup> 0,024	0,025	0,028	0,029	0,023	0,024	0,027	0,028
	Сталей	кг 5,41	5,65	6,58	6,70	5,22	5,46	6,39	6,51
	Гвоздей	кг 0,24	0,24	0,24	0,24	0,24	0,24	0,24	0,24
Проектная марка гипсоперлита	35								
Отпускная прочность не менее	кг/см <sup>2</sup> 25								
Объемная масса гипсоперлита	кг/м <sup>3</sup> 800								

ВЫБОРКА ДРЕВЕСИНЫ										
№	Наименование	Сечение	Общая длина, м							
			ПГП36-8	ПГП36-9	ПГП36-13	ПГП36-14	ПГП36-8р	ПГП36-9р	ПГП36-13р	ПГП36-14р
1	Нижние бруски	40x100	1,64	1,84	2,64	2,74	1,64	1,84	2,64	2,74
2	Верхние и боковые бруски	40x100	14,48	14,68	15,48	15,58	13,44	13,64	14,44	14,54
3	Подкосы	10x100	9,92	10,48	12,60	13,30	9,50	10,12	12,66	13,00
4	Фиксатор	40x100	0,09	0,09	0,09	0,09	0,09	0,09	0,09	0,09
5	Соединит. планка	10x100	1,00	1,00	1,00	1,00	1,00	1,00	1,00	1,00

Примечание: сечения А-А, Б-Б, В-В см. лист 25 вып. 0.

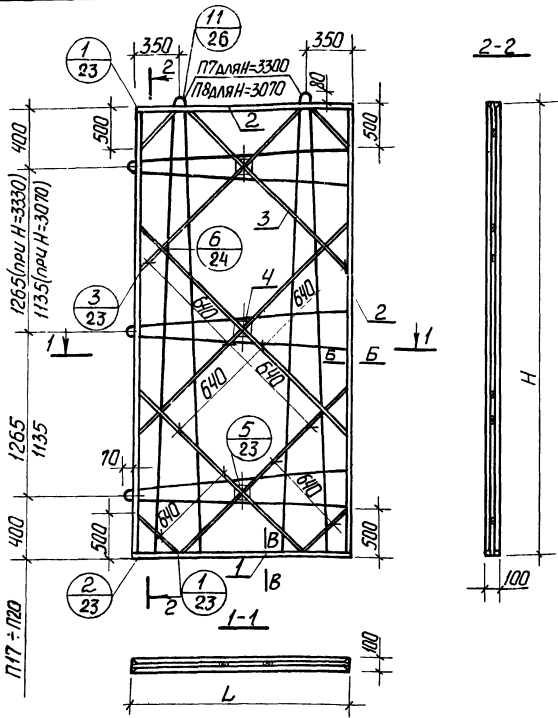
Таблица размеров

Размеры	Марка перегородки							
	ПГП36-8	ПГП36-9	ПГП36-13	ПГП36-14	ПГП36-8р	ПГП36-9р	ПГП36-13р	ПГП36-14р
L	820	920	1320	1370	820	920	1320	1370
H	3330	3330	3330	3330	3070	3070	3070	3070
h	1110	1110	1110	1110	—	—	—	—
h <sub>1</sub>	—	—	—	—	1020	1020	1020	1020
h <sub>2</sub>	—	—	—	—	1030	1030	1030	1030

Панели ПГП36-8; ПГП36-9; ПГП36-13; ПГП36-14; ПГП36-8р; ПГП36-9р; ПГП36-13р; ПГП36-14р

Серия 1231-5  
Витязь 2 лист 26

Г. Москва  
1978г.



ХАРАКТЕРИСТИКА ИЗДЕЛИЯ										
Марка перегородки	ггп36-14,2	ггп36-15	ггп36-15,2	ггп36-16	ггп36-14,2р	ггп36-15р	ггп36-15,2р	ггп36-16р		
Вес изделия	кг	388	400	416	426	358	369	384	394	
Объем гипсоперлита	м <sup>3</sup>	0,444	0,457	0,476	0,489	0,408	0,420	0,438	0,450	
Расход материалов	древесины в чистоте	м <sup>3</sup>	0,029	0,030	0,031	0,031	0,028	0,029	0,030	0,030
	стали	кг	9,65	9,74	9,89	9,98	9,27	9,36	9,51	9,60
	гвоздей	кг	0,20	0,20	0,20	0,20	0,20	0,20	0,20	0,20
Проектная марка гипсоперлита									35	
Отпускная прочность не менее	кг/см <sup>2</sup>									25
Объемная масса гипсоперлита	кг/м <sup>3</sup>									800

ВЫБОРКА ДРЕВЕСИНЫ										
№	Наименование	Сечение	ОБЩАЯ ДЛИНА, М							
			ггп36-14,2	ггп36-15	ггп36-15,2	ггп36-16	ггп36-14,2р	ггп36-15р	ггп36-15,2р	ггп36-16р
1	Нижние бруски	40x40	2,84	2,92	3,04	3,12	2,84	2,92	3,04	3,12
2	Верхние и боковые бруски	40x60	15,68	15,76	15,88	15,96	14,64	14,72	14,82	14,92
3	Подкосы	10x20	15,08	15,32	16,15	16,65	15,08	15,32	16,15	16,65
4	Фиксатор	40x40	0,09	0,09	0,09	0,09	0,09	0,09	0,09	0,09
5	Средин. планка	10x40	1,0	1,0	1,0	1,0	1,0	1,0	1,0	1,0

Примечание: сечения А-А, Б-Б, В-В см. лист 25 вып. 0

Таблица размеров

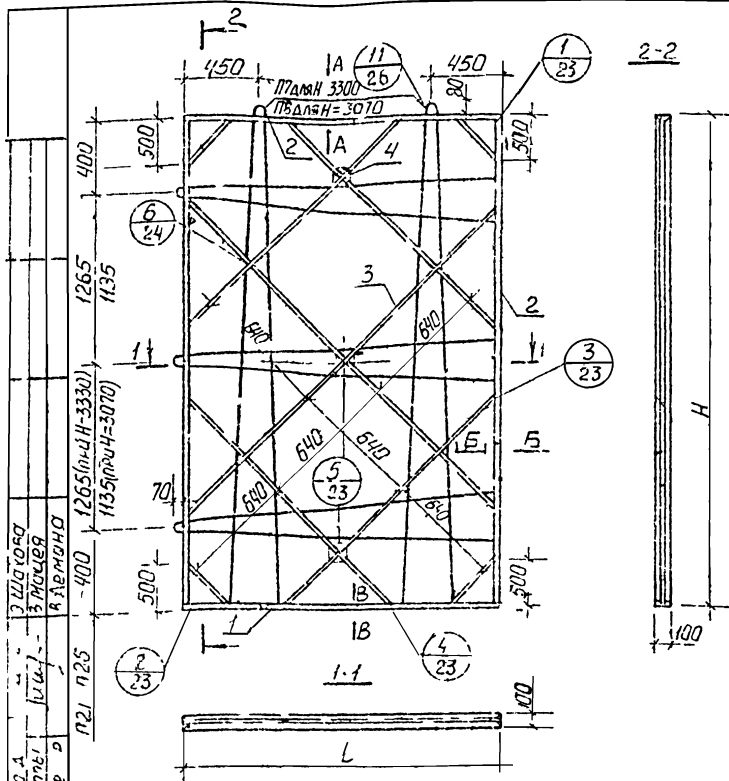
Размеры	Марка перегородки							
	ггп36-14,2	ггп36-15	ггп36-15,2	ггп36-16	ггп36-14,2р	ггп36-15р	ггп36-15,2р	ггп36-16р
L	1420	1460	1520	1560	1420	1460	1520	1560
H	3330	3330	3330	3330	3070	3070	3070	3070

Панели ггп36-14,2; ггп36-15; ггп36-15,2; ггп36-16; ггп36-14,2р; ггп36-15р; ггп36-15,2р; ггп36-16р.

ТК  
1978г.

серия  
1231-5  
Войсук  
2 лист  
27





ХАРАКТЕРИСТИКА ИЗДЕЛИЯ											
Марка перегородки	ПГП36 17	ПГП36 18	ПГП36 19	ПГП36 20	ПГП36 20,3	ПГП36 17р	ПГП36 18р	ПГП36 20	ПГП36 20,3р	ПГП36 20,3р	
Вес изделия	кг	457	489	510	542	556	422	451	501	513	
Объем гипсоперлита	м³	0,522	0,561	0,586	0,625	0,642	0,480	0,515	0,576	0,590	
	древесины в чистоте	м³	0,032	0,033	0,034	0,035	0,035	0,031	0,032	0,033	0,034
Расход материалов	стали	кг	10,22	10,52	10,70	10,76	11,09	9,84	10,32	10,36	10,71
	гвоздей	кг	0,32	0,32	0,32	0,32	0,32	0,32	0,32	0,32	0,32
Проектная марка гипсоперлита	35										
Отпускная прочность не менее	кг/см²	25									
Объемная масса гипсоперлита	кг/м³	800									

Выборка древесины											
№	Наименование	Сечение	Общая длина м								
			ПГП36-17	ПГП36-18	ПГП36-19	ПГП36-20	ПГП36-20,3	ПГП36-17р	ПГП36-18р	ПГП36-20р	ПГП36-20,3р
1	Нижние бруски	40x100	3,32	3,56	3,72	3,96	4,06	3,32	3,56	3,96	4,06
2	Верхние и боковые бруски	40x150	16,16	16,40	16,56	16,80	16,90	15,12	15,36	15,76	15,86
3	Подкосы	10x100	17,80	18,70	20,42	20,17	20,62	17,80	18,70	20,17	20,62
4	Фиксатор	40x100	0,09	0,09	0,09	0,09	0,09	0,09	0,09	0,09	0,09
5	Соединит планка	10x100	1,0	1,0	1,0	1,0	1,0	1,0	1,0	1,0	1,0

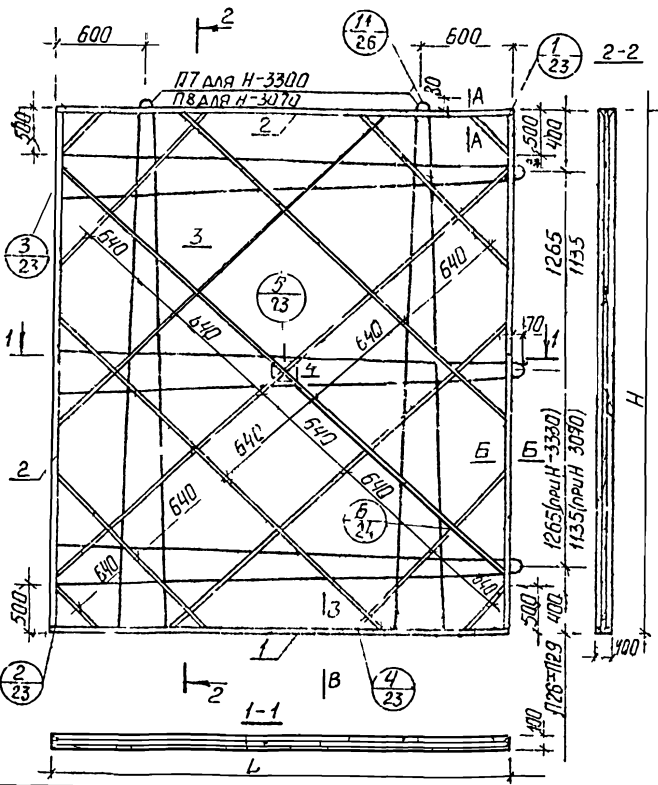
Примечание сечение А-А, Б-Б, В-В см лист 25 вып 0

Таблица размеров										
Марка перегородки										
Размеры	мм									
	Л	ПГП36-17	ПГП36-18	ПГП36-19	ПГП36-20	ПГП36-20,3	ПГП36-17р	ПГП36-18р	ПГП36-20р	ПГП36-20,3р
Л	1560	1780	1860	1980	2030	1660	1780	1980	2030	2030
Н	3330	3330	3330	3330	3330	3070	3070	3070	3070	3070

Панели ПГП36 17, ПГП36-18, ПГП36-19, ПГП36 20, ПГП36-20,3, ПГП36-17р, ПГП36-18р, ПГП36-20р, ПГП36-20,3р

ТК  
1978г

СРБСР  
7231-5  
Выпуск 2  
Лист 2А



ХАРАКТЕРИСТИКА ИЗДЕЛИЯ										
Марка перегородки	ПГП36 23	ПГП36 26	ПГП36 27	ПГП36 30	ПГП36 23р	ПГП36 26р	ПГП36 27р	ПГП36 30р		
Вес изделия	кг	625	698	745	812	578	645	670	750	
Объем гипсоперлита	м³	0,725	0,813	0,845	0,949	0,667	0,748	0,779	0,875	
Расход материалов	ДРЕВЕСИНЫ В ЧИСТОТЕ	м³	0,038	0,040	0,041	0,045	0,037	0,039	0,039	0,044
	СТАЛИ	кг	11,72	12,20	12,59	13,34	11,34	11,82	12,21	12,96
	ГВОЗДИ	кг	0,33	0,33	0,33	0,33	0,33	0,33	0,33	0,33
Проектная марка гипсоперлита		35								
Отпускная прочность не менее	кг/см²	25								
Объемная масса гипсоперлита	кг/м³	800								

ВЫБОРКА ДРЕВЕСИНЫ										
Поз	Наименование	Сечение	Общая длина, м							
			ПГП36 23	ПГП36 26	ПГП36 27	ПГП36 30	ПГП36 23р	ПГП36 26р	ПГП36 27р	ПГП36 30р
1	Нижние бруски	40 x 160	4,58	5,12	5,32	5,96	4,58	5,12	5,32	5,96
2	Верхние и боковые бруски	40 x 160	17,42	17,96	18,16	18,80	16,38	16,92	17,12	17,76
3	Подкосы	10 x 20	26,02	28,82	29,60	33,75	26,02	28,62	29,60	33,75
4	Фиксатор	40 x 30	0,03	0,03	0,03	0,03	0,03	0,03	0,03	0,03
5	Соединит-планка	10 x 10	1,0	1,0	1,0	1,0	1,0	1,0	1,0	1,0

Таблица размеров

Размеры, мм	Марка перегородки							
	ПГП36 23	ПГП36 26	ПГП36 27	ПГП36 30	ПГП36 23р	ПГП36 26р	ПГП36 27р	ПГП36 30р
L	2290	2560	2660	2980	2290	2560	2660	2980
H	3330	3330	3330	3330	3079	3070	3070	3070

Примечание: сечения А-А, Б-Б, В-В см. узел 5 вып. 0

Г.Г.И.  
И.И.И.  
Л.Л.Л.  
М.М.М.  
Н.Н.Н.  
О.О.О.  
П.П.П.  
Р.Р.Р.  
С.С.С.  
Т.Т.Т.  
У.У.У.  
Ф.Ф.Ф.  
Х.Х.Х.  
Ц.Ц.Ц.  
Ч.Ч.Ч.  
Ш.Ш.Ш.  
Щ.Щ.Щ.  
Ъ.Ъ.Ъ.  
Ы.Ы.Ы.  
Э.Э.Э.  
Ю.Ю.Ю.  
Я.Я.Я.

ТК  
1978г

Панели ПГП36-23, ПГП36-26, ПГП36-27, ПГП36 30, ПГП36-23р, ПГП36-26р, ПГП36-27р, ПГП36-30р

СРД 9  
1,231 5  
Выпуск Лист  
2 29

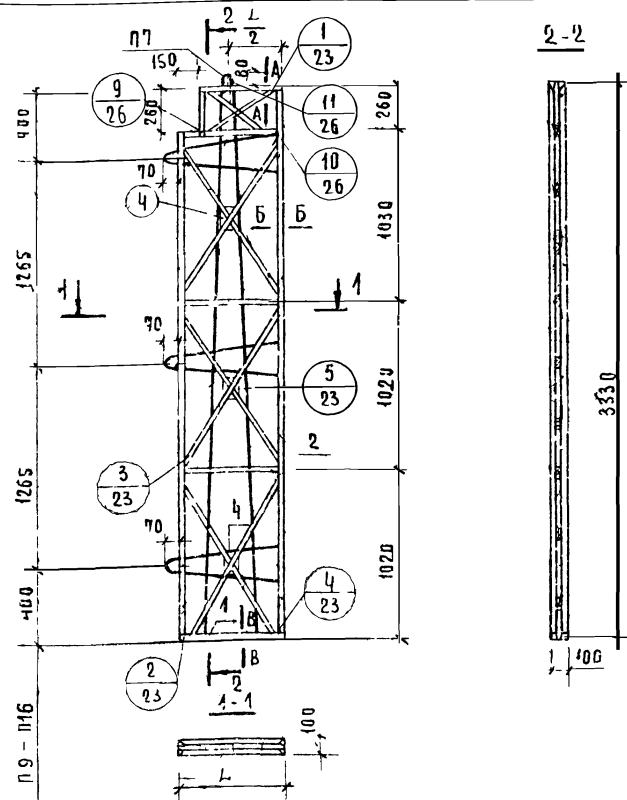


ТАБЛИЦА РАЗМЕРОВ								
МАРКА ПЕРЕГОРОДКИ								
РАЗМЕРЫ	ПГПЗ6-5А	ПГПЗ6-6А	ПГПЗ6-6,2А	ПГПЗ6-7А	ПГПЗ6-8А	ПГПЗ6-9А	ПГПЗ6-13А	ПГПЗ6-14А
ММ								
L	470	570	620	720	820	920	1320	1370

ПРИМЕЧАНИЕ СЕЧЕНИЯ А-А, Б-Б, В-В СМ ЛИСТ 25 ВЫП 0

ХАРАКТЕРИСТИКА ИЗДЕЛИЯ										
МАРКА ПЕРЕГОРОДКИ		ПГПЗ6-5А	ПГПЗ6-6А	ПГПЗ6-6,2А	ПГПЗ6-7А	ПГПЗ6-8А	ПГПЗ6-9А	ПГПЗ6-13А	ПГПЗ6-14А	
ВЕС ИЗДЕЛИЯ		КГ	127	154	166	196	223	250	358	374
ОБЪЕМ ГИПОСЕРЛИТА		М <sup>3</sup>	0,131	0,165	0,180	0,213	0,246	0,278	0,408	0,424
РАСХОД МАТЕРИАЛОВ	ДРЕВЕСИНЫ В ЧИСТЫЕ	М <sup>3</sup>	0,027	0,022	0,023	0,024	0,024	0,025	0,029	0,029
	СТАЛИ	КГ	3,92	3,93	4,04	4,14	5,41	5,65	6,58	6,70
	ГВЗ ДА ЕБ	КГ	0,27	0,27	0,27	0,27	0,27	0,27	0,27	0,27
ПРЕКТИВНАЯ, МАРКА ГИПОСЕРЛИТА			35							
ОТЛУЧКАЯ ПРОЧНОСТЬ НЕ МЕНЕЕ		КГ/СМ <sup>2</sup>	25							
ВЪЕМНАЯ МАССА ГИПОСЕРЛИТА		КГ/М <sup>3</sup>	800							

ВЫБОРКА ДРЕВЕСИНЫ										
ПАЗ	НАИМЕНОВАНИЕ	СЕЧЕНИЕ	ОБЩАЯ ДЛИНА, М							
			ПГПЗ6-5А	ПГПЗ6-6А	ПГПЗ6-6,2А	ПГПЗ6-7А	ПГПЗ6-8А	ПГПЗ6-9А	ПГПЗ6-13А	ПГПЗ6-14А
1	НИЖНИЕ БРЯЧКИ	10 x 20	0,94	1,14	1,24	1,44	1,64	1,84	2,64	2,74
2	ВЕРХНИЕ И БОКОВЫЕ БРЯЧКИ	40 x 160	13,78	13,98	14,08	14,28	14,48	14,68	15,48	15,58
3	ПОДКОСЫ	10 x 20	7,72	8,22	8,44	8,98	9,50	10,12	12,66	13,00
4	ФИКСАТОР	10 x 100	0,09	0,09	0,09	0,09	0,09	0,09	0,09	0,09
5	СОЕДИНИТ ПЛАНКА	10 x 100	1,47	1,57	1,62	1,72	1,82	1,92	2,32	2,37

ГАБРИЕЛ ОТАВА  
 РУК. ГРОМОВ  
 СТ. ИНЖЕНЕР  
 УЧЕБНИК ЗАКАЗНИЙ  
 МОСКВА  
 ТК  
 1978г

ПАНЕЛИ ПГПЗ6-5А; ПГПЗ6-6А; ПГПЗ6-6,2А; ПГПЗ6-7А, ПГПЗ6-8А, ПГПЗ6-9А, ПГПЗ6-13А, ПГПЗ6-14А

СЕРИЯ  
 Г 231-5  
 ВЫЛЧК  
 2  
 ЛИСТ  
 30

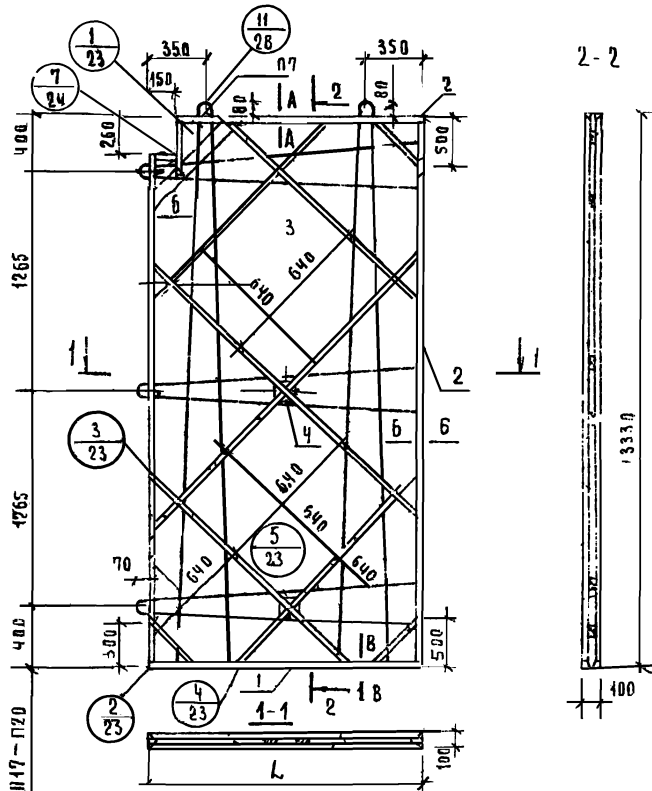


Таблица размеров

РАЗМЕРЫ	Марка перегородки			
	ПГПЗБ-14,2А	ПГПЗБ-15А	ПГПЗБ-15,2А	ПГПЗБ-16А
Л	1420	1460	1520	1560
Н	3330	3330	3330	3330

ХАРАКТЕРИСТИКА ИЗДЕЛИЯ						
МАРКА ПЕРЕГОРОДКИ		ПГПЗБ-14,2А	ПГПЗБ-15А	ПГПЗБ-15,2А	ПГПЗБ-16А	
ВЕС ИЗДЕЛИЯ	КГ	385	396	412	423	
ОБЪЕМ ГИПСОПЕРИТА	М <sup>3</sup>	0,440	0,453	0,472	0,485	
РАСХОД МАТЕРИАЛОВ	ДРЕВЕСИНА В ЧИСТОТЕ	М <sup>3</sup>	0,030	0,030	0,031	0,031
	СТАЛИ	КГ	9,65	9,74	9,89	9,98
	ГВОЗДЕЙ	КГ	0,36	0,36	0,36	0,36
ПРОЕКТИВНАЯ МАРКА ГИПСОПЕРИТА		35				
ОТЛУСКОВАЯ ПРОЧНОСТЬ НЕ МЕНЕЕ	КГ/СМ <sup>2</sup>	25				
ВЪЕМНАЯ МАССА ГИПСОПЕРИТА	КГ/М <sup>3</sup>	800				

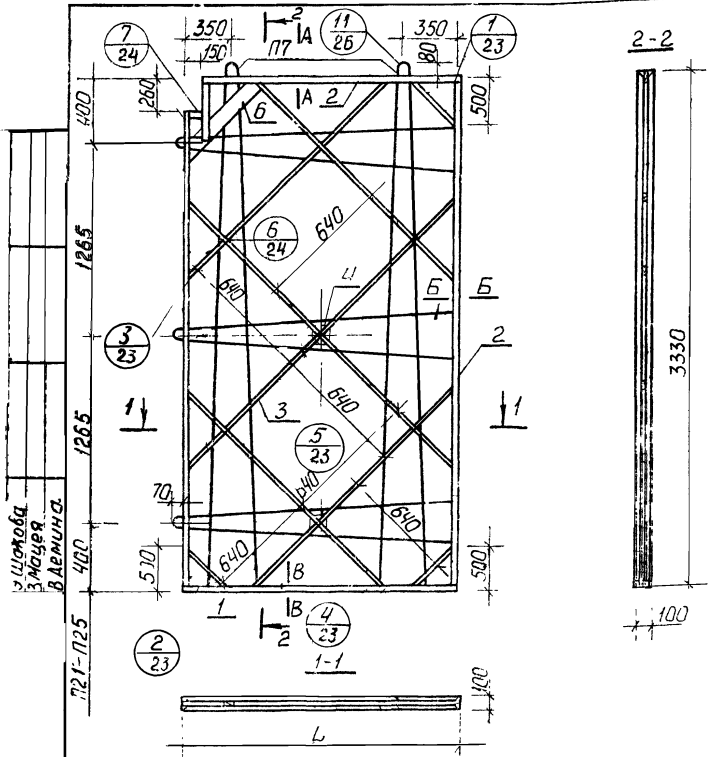
ВЫБОРКА ДРЕВЕСИНЫ						
ПОР	НАИМЕНОВАНИЕ	СРЕЧЕНИЕ	ОБЩАЯ ДЛИНА, М			
			ПГПЗБ-14,2А	ПГПЗБ-15А	ПГПЗБ-15,2А	ПГПЗБ-16А
1	НИЖНИЕ БРУСКИ	40	2,84	2,92	3,04	3,12
2	ВЕРХНИЕ БОКОВЫЕ БРУСКИ	40	16,00	16,08	16,20	16,28
3	ПОДКОСЫ	10	14,22	14,45	15,25	15,68
4	ФИКСАТОР	40	0,09	0,09	0,09	0,09
5	СОЕДИНИТ. ПЛАНКА	10	1,21	1,21	1,21	1,21
6	УГЛОВОЙ РАСКОС	10	0,86	0,86	0,86	0,86

ПРИМЕЧАНИЕ: СЕЧЕНИЯ А-А, Б-Б, В-В ем. лист 25 выш 0

3 ЛАТОНА  
3 МАСС.  
ВАЛЮНАУЧЕБНО-ЗАКАЗНИ  
Г. МОСКВА  
ТК  
1978г.

ПАКЕТИ ПРПЗБ-14,2А ПГПЗБ-15А, ПГПЗБ-15,2А; ПГПЗБ-16А

СЕРИЯ  
1.231.5  
Выпуск 2  
Лист 31



2-2

3330

Ущелоба  
3Щелоба  
В Армина.

УЧЕБНЫЕ ЗАДАНИЯ  
Г. МОСКВА

Таблица размеров					
Марка перегородок					
Размер, мм	ПГП36-17А	ПГП36-18А	ПГП36-19А	ПГП36-20А	ПГП36-203А
L	1660	1780	1860	1980	2030

Примечание сечения А-А, Б-Б, В-В см лист 25 вып 0

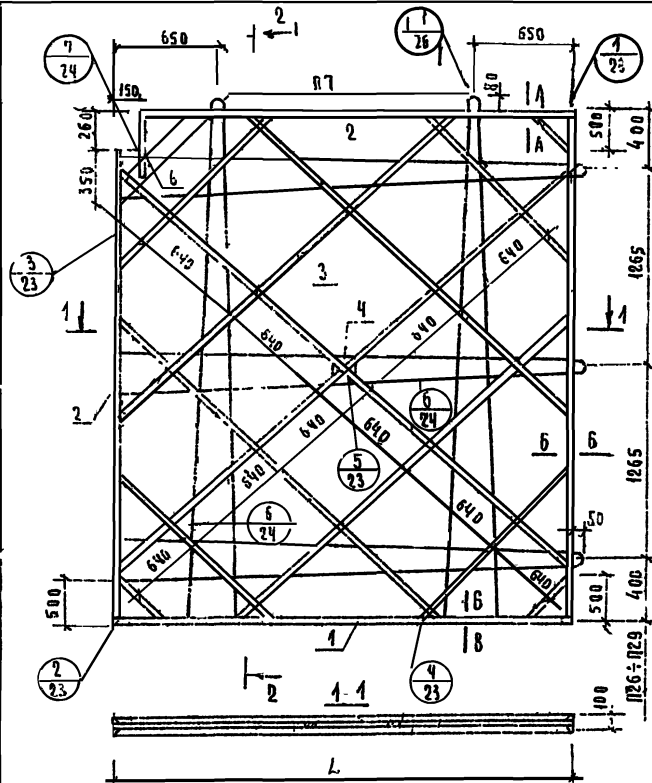
Характеристика изделия							
Марка перегородки		ПГП36-17А	ПГП36-18А	ПГП36-19А	ПГП36-20А	ПГП36-203А	
Вес изделия	кг	455	487	508	540	554	
Объем гипсоперлита	м <sup>3</sup>	0,518	0,557	0,582	0,621	0,638	
Расход материалов	Древесины в чистоте	м <sup>3</sup>	0,033	0,034	0,035	0,036	0,036
	Стали	кг	10,22	10,52	10,70	10,76	11,09
	Гвоздей	кг	0,37	0,37	0,37	0,37	0,37
Проектная марка гипсоперлита		35					
Отпускная прочность не менее	кг/см <sup>2</sup>	25					
Объемная масса гипсоперлита	кг/м <sup>3</sup>	800					

Выборка древесины!							
Поз	Наименование	Сечение	Общая длина, м				
			ПГП36-17А	ПГП36-18А	ПГП36-19А	ПГП36-20А	ПГП36-203А
1	Нижние бруски	40x60	3,32	3,56	3,72	3,96	4,06
2	Верхние и боковые бруски	40x100	16,48	16,72	16,88	17,12	17,22
3	Подкосы	10x20	16,80	17,62	17,25	18,92	19,38
4	Фиксатор	40x40	0,09	0,09	0,09	0,09	0,09
5	Соединит. планка	10x40	1,21	1,21	1,21	1,21	1,21
6	Угловой раскос	10x100	0,86	0,86	0,86	0,86	0,86

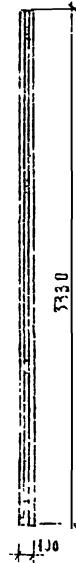
ТК  
1978г

Панель ПГП36-17А, ПГП36-18А, ПГП36-19А, ПГП36-20А, ПГП36-203А

Серия 1.231-5  
Выпуск 2 Лист 3.2



2-2



ХАРАКТЕРИСТИКА ИЗДЕЛИЯ						
МАРКА ПЕРЕГОРОДКИ	ПГП36-23А	ПГП36-26А	ПГП36-27А	ПГП36-30А		
ВЕС ИЗДЕЛИЯ	КГ	623	696	723	810	
ОБЪЕМ ПРИСОПЕРАТА	М <sup>3</sup>	0,422	0,609	0,842	0,995	
РАСХОД МАТЕРИАЛОВ	ДРЕВЕСИНА В ЧИСТОМ	М <sup>3</sup>	0,039	0,041	0,042	0,046
	СТАЛИ	КГ	41,98	12,20	12,58	13,34
	ГВОЗДЕИ	КГ	0,39	0,39	3,35	0,39
ПРОЕКТНАЯ МАРКА ПРИСОПЕРАТА		35				
ОТПУСКНАЯ ПРОЧНОСТЬ ЧЕ МЕНЬЕ	КГ/СМ <sup>2</sup>	25				
ОБЪЕМНАЯ МАССА ПРИСОПЕРАТА	КГ/М <sup>3</sup>	800				

Выборка ДРЕВЕСИНЫ						
КОД	НАИМЕНОВАНИЕ	СЕЧЕНИЕ	ОБЩАЯ ДЛИНА, М			
			ПГП36-23А	ПГП36-26А	ПГП36-27А	ПГП36-30А
1	НИЖНИЕ БРУСКИ	40 × 160	4,58	5,12	5,32	5,96
2	ВЕРХНИЕ И БОКОВЫЕ БРУСКИ	40 × 160	17,74	18,28	18,46	19,12
3	ПОДОСЫ	10 × 80	25,20	27,82	28,52	32,45
4	ФИКСАТОР	40 × 100	0,03	0,03	0,03	0,03
5	СРЕДНИЙ ПЛАНКА	10 × 40	1,21	1,21	1,21	1,21
6	УГАРОВОЙ РАСКОС	10 × 60	0,86	0,86	0,86	0,86

ПРИМЕЧАНИЕ СЕЧЕНИЯ А-А Б Б В В 8 см ЛИСТ 25 ВЫП 10

ТАБЛИЦА РАЗМЕРОВ				
РАЗМЕРЫ, ММ	МАРКА ПЕРЕГОРОДКИ			
	ПГП36-23А	ПГП36-26А	ПГП36-27А	ПГП36-30А
L	2290	2560	2660	2980

ПАНЕЛИ ПГП36-23А, ПГП36-26А; ПГП36-27А, ПГП36-30А

УЧЕБНЫХ ЗАДАНИЙ  
Г. МОСКВА

ГК  
1978

РЕОИЯ  
1 231-5  
667/100 А.И.СТ  
2 33

Гл. спец. ота  
рук. Л. ЧУДОВ  
Ст. инженер  
З. ШАХОВА  
З. МАЦЕР  
В. АЛЕВИЦА

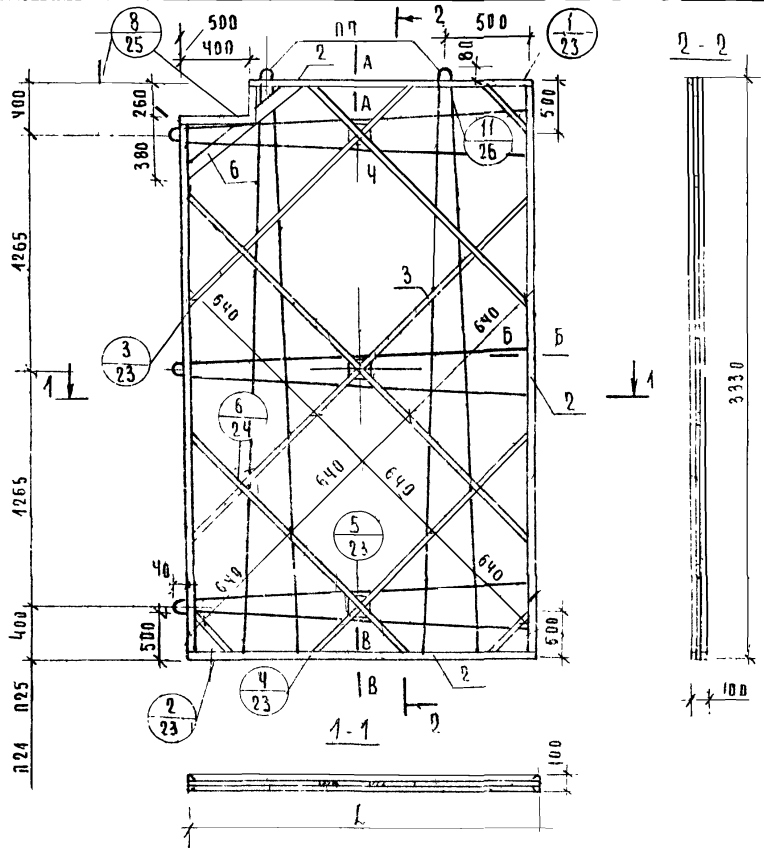


ТАБЛИЦА РАЗМЕРОВ						
РАЗМЕРЫ	МАРКА ПЕРЕРАБОДКИ					
	ММ	ПГПЗБ-17Б	ПГПЗБ-18Б	ПГПЗБ-19Б	ПГПЗБ-20Б	ПГПЗБ-20,3Б
L	1660	1780	1860	1980	2030	

ПРИМЕЧАНИЕ: сечения А А, Б-Б, В-В см лист 25 вып 0

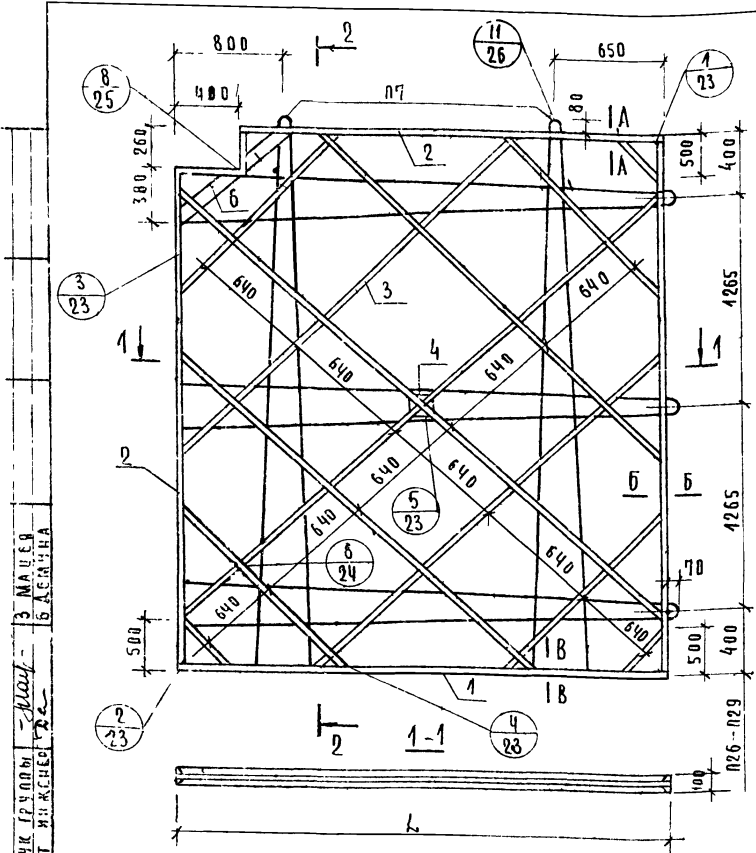
ХАРАКТЕРИСТИКА ИЗЛ							
МАРКА ПЕРЕРАБОДКИ		ПГПЗБ-17Б	ПГПЗБ-18Б	ПГПЗБ-19Б	ПГПЗБ-20Б	ПГПЗБ-20,3Б	
БЕС ИЗДЕЛИЯ	КГ	451	459	604	530	550	
ОБЪЕМ ГИПСОПЕРИТА	М <sup>3</sup>	0,513	0,552	0,577	0,608	0,633	
РАСХОД МАТЕРИАЛОВ	ДРЕВЕСИНЫ В ЧИСТОМ	М <sup>3</sup>	0,033	0,034	0,035	0,036	0,036
	СТЕКЛ	КГ	10,22	10,52	10,70	10,76	11,09
	РЗУЗДЕРИ	КГ	0,40	0,46	0,40	0,40	0,40
ПРОЕКТИВНАЯ МАРКА ГИПСОПЕРИТА		35					
ОТНУЖЕНАЯ ПРЧНОСТЬ НЕ МЕНЕЕ	КГ/СМ <sup>2</sup>	25					
ОБЪЕМНАЯ МАССА ГИПСОПЕРИТА	КГ/М <sup>3</sup>	800					

ВЫБОРКА ДРЕВЕСИНЫ							
НО	НАИМЕРОВАНИЕ	РЕЧЕНИЕ	ОБЩАЯ ДЛИНА, М				
			ПГПЗБ-17Б	ПГПЗБ-18Б	ПГПЗБ-19Б	ПГПЗБ-20Б	ПГПЗБ-20,3Б
1	НИЖНИЕ БУЧКИ	40	3,32	3,56	3,72	3,96	4,06
2	ВЕРХНИЕ И БОКОВЫЕ БУЧКИ	40	16,24	16,40	16,64	16,89	16,98
3	ПАДКОСИ	10	16,80	17,62	19,25	18,92	19,38
4	ФИКСАТОР	40	0,09	0,09	0,09	0,09	0,09
5	СОЕДИНИТ ПЛАНКА	10	1,18	1,18	1,18	1,18	1,18
6	УГЛОВЫЙ РАСКОС	50	1,02	1,02	1,02	1,02	1,02

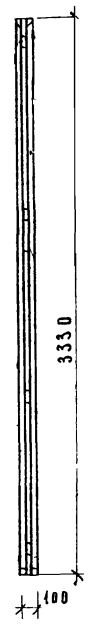
ТК

ПАНЕЛИ ПГПЗБ-17Б, ПГПЗБ-18Б, ПГПЗБ-19Б; ПГПЗБ-20Б; ПГПЗБ-20,3Б

В.И.ИЯ  
1 234-5  
ВЫП. 2



2-2



ХАРАКТЕРИСТИКА ИЗДЕЛИЯ						
МАРКА ПЕРЕГОРОДКИ		ПГП36-23Б	ПГП36-26Б	ПГП36-27Б	ПГП36-30Б	
ВЕС ИЗДЕЛИЯ	КГ	620	692	719	806	
ОБЪЕМ ГИПСОПЕРИТА	М <sup>3</sup>	0,717	0,804	0,836	0,939	
РАСХОД МАТЕРИАЛОВ	ДРЕВЕСИНЫ В ЧИСТОТЕ	М <sup>3</sup>	0,039	0,041	0,043	0,047
	СТАЛИ	КГ	41,72	42,20	42,59	43,34
	ГВОЗДЕЙ	КГ	0,41	0,41	0,41	0,41
ПРОЕКТНАЯ МАРКА ГИПСОПЕРИТА		35				
ОТЛУСКНАЯ ПРОЧНОСТЬ НЕ МЕНЕЕ	КГ/СМ <sup>2</sup>	25				
ОБЪЕМНАЯ МАССА ГИПСОПЕРИТА	КГ/М <sup>3</sup>	800				

ВЫБОРКА ДРЕВЕСИНЫ:

Поз	НАИМЕНОВАНИЕ	СЕЧЕНИЕ	ОБЩАЯ ДЛИНА, М			
			ПГП36-23Б	ПГП36-26Б	ПГП36-27Б	ПГП36-30Б
1	НИЖНИЕ БРУСКИ	40x80	4,58	5,12	5,32	5,46
2	ВЕРХНИЕ И БОКОВЫЕ БРУСКИ	40x80	17,50	18,04	18,24	18,66
3	ПОДАКОСЫ	10x70	25,20	27,82	28,52	32,45
4	ФИКСАТОР	40x40	0,03	0,03	0,03	0,03
5	СОЕДИНИТ ПЛАНКА	10x100	1,18	1,18	1,18	1,18
6	УГЛОВОЙ РАССКОС	10x80	1,02	1,02	1,02	1,02

РИЗ ГРУПОВЫЙ - ВЛОУ - 3 МАУСЯ  
 СТ. ИЖСЕРИЯ - 6 АСМАТНА  
 УЧЕБНЫХ ЗАДАНИИ  
 Г. ПУШКАВА

РАЗМЕРЫ, ММ	МАРКА ПЕРЕГОРОДКИ			
	ПГП36-23Б	ПГП36-26Б	ПГП36-27Б	ПГП36-30Б
L	2290	2560	2660	2980

ПРИМЕЧАНИЕ СЕЧЕНИЯ АА; ББ; В-В см лист 25 8ып

ТК  
1979

ПАНЕЛИ ПГП36-23Б; ПГП36-26Б; ПГП36-27Б; ПГП36-30Б

СЕРИЯ  
ЗЫЧУСХ  
2 лист 35