

Типовые конструкции, изделия и узлы зданий и сооружений

СЕРИЯ 1.231-5

ПАНЕЛИ ПЕРЕГОРОДОК ГИПСОПЕРЛИТОВЫЕ

Выпуск 4

Панели перегородок для зданий со
стенами из кирпича с высотами этажей 3,3; 3,6 и 4,2 м.

Рабочие чертежи

РАЗРАБОТАНЫ

ЦНИИЭП учебных зданий:

Гл. инженер *А. Ляхович* А. Ляхович

Нач. отдела *В. Греков* В. Греков

Гл. инж. отдела, ГИП *Э. Шахова* Э. Шахова

УТВЕРЖДЕНЫ И ВВЕДЕНЫ
В ДЕЙСТВИЕ С 01.12.85
ГОСГРАЖДАНСТРОЕМ

ПРИКАЗ ОТ 26.09.85

№ 287

Обозначение	Наименование	Стр.
I.23I-5.4-0.0.00TO	Техическое описание	3
I.23I-5.4-I.0.00	Панели перегородок при высоте этажа 3,3 м.	10
I.23I-5.4-I.0.00СБ	Панели перегородок при высоте этажа 3,3 м.Сборочный чертёж.	11
I.23I-5.4-I.1.00	Каркас деревянный КД1-КД3.	12
I.23I-5.4-I.1.00СБ	Каркас деревянный КД1-КД3. Сборочный чертёж.	14
I.23I-5.4-2.0.00	Панели-вставки над дверными проёмами при высоте этажа 3,3м.	15
I.23I-5.4-2.0.00СБ	Панели-вставки над дверными проёмами при высоте этажа 3,3м.Сборочный чертёж.	15
I.23I-5.4-2.1.00	Каркас деревянный КД15-КД22.	16
I.23I-5.4-2.1.00СБ	Каркас деревянный КД15-КД22. Сборочный чертёж.	17
I.23I-5.4-3.0.00	Панели перегородок при высоте этажа 3,6м.	18
I.23I-5.4-3.0.00СБ	Панели перегородок при высоте этажа 3,6м.Сборочный чертёж.	18
I.23I-5.4-3.1.00	Каркас деревянный КД23-КД29.	19
I.23I-5.4-3.1.00СБ	Каркас деревянный КД23-КД29. Сборочный чертёж.	20
I.23I-5.4-4.0.00	Панели- вставки над дверными проёмами при высоте этажа 3,6м.	21
I.23I-5.4-4.0.00СБ	Панели- вставки над дверными проёмами при высоте этажа 3,6м.Сборочный чертёж.	21
I.23I-5.4-4.1.00	Каркас деревянный КД85,КД86,КД30-КД36.	22

I.23I-5.4-0.0.00		
НАУЧ.ОТД. ГРЕКОВ Н.МОНТ. КАЛЯКИНА ГИП ШАХОВА ВУЗ.ГР. КАЛЯКИНА	СОДЕРЖАНИЕ	СТАДИИ ЛИСТ ЛИСТОВ
		Р 1 3
ЦНИИЭП		УЧЕБНЫХ ЗДАНИЙ

ФОРМАТ А4

Обозначение	Наименование	Стр.
I.23I-5.4-4.1.00СБ	Каркас деревянный КД85,КД86,КД30 -КД36	
	Сборочный чертёж.	23
I.23I-5.4-5.0.00	Панели перегородок при высоте этажа 4,2м	24
I.23I-5.4-5.0.00СБ	Панели перегородок при высоте этажа 4,2м. Сборочный чертёж.	24
I.23I-5.4-5.1.00	Каркас деревянный КД37-КД43.	25
I.23I-5.4-5.1.00СБ	Каркас деревянный КД37-КД43. Сборочный чертёж.	26
I.23I-5.4-6.0.00	Панели-вставки над дверными проёмами при высоте этажа 4,2 м.	27
I.23I-5.4-6.0.00СБ	Панели-вставки над дверными проёмами при высоте этажа 4,2м.Сборочный чертёж.	27
I.23I-5.4-6.1.00	Каркас деревянный КД44-КД52.	28
I.23I-5.4-6.1.00СБ	Каркас деревянный КД44-КД52. Сборочный чертёж.	29
I.23I-5.4-7.0.00	Панели-вставки над дверными проёмами при высоте этажей 2,8; 3,0 и 3,3 м.	30
I.23I-5.4-7.0.00СБ	Панели-вставки над дверными проёмами при высоте этажей 2,8; 3,0 и 3,3 м. Сборочный чертёж .	32
I.23I-5.4-7.1.00	Каркас деревянный КД53-КД84.	33
I.23I-5.4-7.1.00СБ	Каркас деревянный КД53-КД84. Сборочный чертёж.	35
I.23I-5.4-8.0.00	Панели-вставки над дверными проёмами при высоте этажей 3,6 и 4,2 м.	37
I.23I-5.4-8.0.00СБ	Панели-вставки над дверными проемлами при высоте этажей 3,6 и 4,2 м. Сборочный чертёж.	38

ИВ. Л. ПОЛ. Подпись и дата. ЕЗАН. ИВ. 1986

I.23I-5.4-0.0.00

Обозначение	Наименование	Стр.
I.23I-5.4-8.I.00	Каркас деревянный КД87-КДЮ4 .	39
I.23I-5.4-8.I.00СБ	Каркас деревянный КД87-КДЮ4.	
	Сборочный чертёж.	44
I.23I-5.4-0.I.00	Монтажная петля П(Ш-П24)	42
I.23I-5.4-0.2.00	Узел I - I5	43
I.23I-5.4-0.0.00FM	Ведомость расхода материалов	45

Лист № подл. Подпись и дата Взам. инв. №

4.231-5.4 0.0.00 Лист 3

ФОРМАТ А4

Настоящие рабочие чертежи гипсоперлитовых панелей перегородок предназначены для устройства несущих перегородок в общественных зданиях со стенами из кирпича, возводимых в обычных условиях строительства, в I-V ветровых районах, в помещениях с неагрессивной средой и относительной влажностью воздуха до 60%. Допускается применять данные панели и в зданиях каркасно-панельной конструкции.

В выпуске предусмотрены также панели-вставки над дверными проёмами, устанавливаемые под ригелем в общественных каркасно-панельных зданиях в конструкциях серии I.020-I/83 с высотами этажей 2,8 ; 3,0 ; 3,3 ; 3,6 и 4,2 м.

Изготовление панелей перегородок предусмотрено на специализированных заводах.

I. ТИПЫ, МАРКИ И ОСНОВНЫЕ РАЗМЕРЫ

- I.1. Панели запроектированы одного типа - без проёмов на всю высоту этажа и панели-вставки, устанавливаемые над дверными проёмами.
 - I.2. Панели разработаны толщиной 80 мм для зданий с высотой этажа 3,3м и толщиной 100 мм для зданий с высотами этажей 3,6 и 4,2м.
 - I.3. Панели, устанавливаемые в помещениях с высотой этажа 3,3м, запроектированы длиной до 6,0м, в помещениях с высотами этажей 3,6 и 4,2 м - длиной до 2,7 м.
 - I.4. Маркировка панелей перегородок принята по ГОСТ 23009 - 78. Марка панели состоит из буквенных и цифровых индексов, означающих следующее: ПП - обозначение типа конструкции (панель гипсоперлитовая); цифровые индексы означают габариты панели соответственно длину, высоту и толщину округлённо в дециметрах.
- Пример условного обозначения панели длиной 1000 мм, высотой 3030 мм и толщиной 100 мм : ПП 10.30.10.

Лист № подл. Подпись и дата Взам. инв. №

4.231-5.4-0.0.00 ТД			
Техническое описание			Стандия
			Лист
Нач. отд.	ГРЕКОВ	<i>Григорьев</i>	Р
Н. контр.	КАЛЯКИНА	<i>Кал</i>	1
ГИП	ЩАХОВА	<i>Щах</i>	9
Рук. пр.	КАЛЯКИНА	<i>Кал</i>	

ЦНИИЭП

2. ТЕХНИЧЕСКИЕ ТРЕБОВАНИЯ И РАСЧЁТНЫЕ ДАННЫЕ

2.1. Панели перегородок изготавливать по данным рабочим чертежам в соответствии с требованиями ГОСТ 9574-80.

2.2. Максимальные габаритные размеры панелей приняты из условия изготовления их на прокатном стане.

2.3. Панели для помещений с высотами этажей 3,6 и 4,2 м при изготовлении укладывать высотой панели вдоль ленты прокатного стана.

2.4. При изготовлении панелей-вставок и мелкогабаритных панелей с целью полного использования ширины ленты прокатного стана и предотвращения искривления краёв рекомендуется панели собирать в блоки. Деревянную обвязку по периметру блока, а также, в зависимости от компоновки панелей, либо вертикальную, либо горизонтальную обвязку внутри блока выполнять сплошной.

После изготовления и пропарки блок разрезается на отдельные панели путём распиловки на заводе-изготовителе или стройплощадке.

2.5. В панелях перегородок допускается устройство каналов диаметром до 20 мм для прокладки электропроводки и сквозных отверстий диаметром 75 мм на выходе каналов для установки выключателей и розеток. При этом в конкретном проекте должен быть выполнен опалубочный чертёж панели с расположением каналов.

2.6. Перегородки изготавливать из гипсоперлита проектной марки по прочности на сжатие не менее М50.

2.7. Плотность гипсоперлита в высушенном, до постоянной массы, состоянии равна 800 кг/м^3 . Исходные материалы для гипсоперлита - строительный гипс (ГОСТ 125-79) и вспученный перлитовый песок марки М75 (ГОСТ 10832-83).

2.8. Армирование панелей выполнять деревянными каркасами, состоящими из диагонально расположенных деревянных реек одинаковой толщины, скреплённых с деревянными брусками, образующими обвязку по контуру панелей.

2.9. Рейки каркаса выполнять из здоровой древесины по ГОСТ 8486-66^{XX} и ГОСТ 2695-83. Рейки в местах пересечения скреплять гвоздями.

2.10. Бруски обвязки каркаса выполнять из цельных брусков древесины хвойных пород не ниже III сорта по ГОСТ 8486-66^{XX}. Допускает-

ся изготовление обвязок, за исключением нижних брусков, из древесины лиственных пород не ниже III сорта по ГОСТ 2695-83. Влажность древесины, применяемой для изготовления каркаса, должна быть в пределах от 20 до 40%.

2.11. Требования, предъявляемые к качеству древесины каркаса, и к изготовлению, принять по ГОСТ 9574-80.

2.12. Перегородки относятся к группе негорючих и имеют предел огнестойкости 2,2 часа при толщине перегородки 80 мм и 2,7 часа при толщине перегородки 100 мм.

2.13. Для подъёма, перемещения и монтажа панелей установить на высоту панели монтажные петли.

2.14. На боковой поверхности панелей толщиной 100 мм предусмотрены дополнительные петли для снятия их с прокатного стана.

2.15. Монтажные петли выполнять из стали класса А-I марок ВСтЗпс2 и ВСтЗсп2 по ГОСТ 5781-82. Применение марок ВСтЗпс2 для изготовления петель панелей, поднимаемых и монтируемых при температуре минус 40°C и ниже, не допускается.

2.16. Расчёт петель произведён на нормативную нагрузку, увеличенную в 1,5 раза.

2.17. Перегородки без дверных проёмов, сквозных отверстий и каналов для электропроводки имеют индекс изоляции воздушного шума от 37 до 39 дБ, определённый в соответствии с требованиями главы СНиП II-12-77.

В целях повышения звукоизоляции перегородки могут быть в построечных условиях установлены с воздушным зазором 3-5 см; индекс изоляции воздушного шума в этом случае - 50-52 дБ.

2.18. Типовые детали гипсоперлитовых перегородок до выхода новой типовой документации принять по аналогии с тип. рядами серии 2.230-I выпуск 10.

2.19. Нагрузки, действующие на панели перегородок: вертикальные - собственная масса панели; горизонтальные - ветровая нагрузка. Расчётная ветровая нагрузка согласно главе СНиП II-6-74 п. 6.8 принята равной $0,4 q_0 = 22 \text{ кгс/м}^2$ (q_0 - скоростной напор, принимаемый в соответствии с указаниями п. 6.4 указанной главы СНиП).

2.20. Монтаж крупногабаритных перегородок должен осуществляться

4.231-5.4-0.0.00ТО

Лист

2

ФОРМАТ А4

4.231-5.4-0.0.00ТО

Лист

3

ИНВ. № ПОДАЛ. ПОДПИСЬ И ДАТА. В ЗАМЕНИТЬ НЕ

строительными кранами при помощи траверс с закреплением за все имеющиеся петли ; сгиб петли не допускается.

3. ПРАВИЛА ПРИЁМКИ

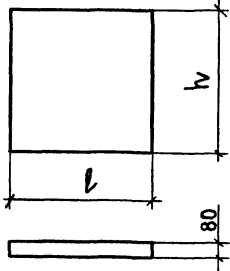
3.1. Приёмку и паспортизацию панелей производить в соответствии с требованиями ГОСТ 9574-80.

4. МАРКИРОВКА, ХРАНЕНИЕ И ТРАНСПОРТИРОВАНИЕ

4.1. Маркировку, хранение, подъём и транспортирование панелей производить в соответствии с требованиями ГОСТ 9574-80.

ИНВ. № ПОСЛ.	ПОДПИСЬ И ДАТА	ВЗАМ. ИНВ. №	1.234-5.4-0.0.00TD		ЛИСТ
					4

ИНВ. № ПОСЛ.	ПОДПИСЬ И ДАТА	ВЗАМ. ИНВ. №			ЛИСТ

№ № п/п	МАРКА	Эскиз	РАЗМЕРЫ, мм		РАСХОД МАТЕРИАЛОВ			МАССА, кг	НАЗНАЧЕНИЕ ИЗДЕЛИЯ
			l	h	Гипсоперлит, м³	ДРЕВЕСИНА, м³	Сталь, кг		
1	ПГП 10.30.8	ПАНЕЛИ ПЕРЕГОРОДОК И ПАНЕЛИ- ВСТАВКИ ДЛЯ КИРПИЧНЫХ ЗДАНИЙ 	1000	3030	0,228	0,014	2,53	192	ПАНЕЛИ ПЕРЕГОРОДОК ПРИ ВЫСОТЕ ЭТАЖА 3,3 м.
2	ПГП 11.30.8		1100		0,252	0,015	2,53	213	
3	ПГП 12.30.8		1200		0,275	0,016	2,53	231	
4	ПГП 17.30.8		1700		0,395	0,018	5,06	330	
5	ПГП 21.30.8		2100		0,490	0,021	5,06	408	
6	ПГП 24.30.8		2400		0,560	0,022	5,06	464	
7	ПГП 27.30.8		2700		0,630	0,024	5,06	521	
8	ПГП 42.30.8		4200		0,986	0,032	7,59	813	
9	ПГП 45.30.8		4500		1,057	0,034	7,59	871	
10	ПГП 48.30.8		4800		1,130	0,036	10,12	933	
11	ПГП 54.30.8		5400		1,270	0,040	10,12	1047	
12	ПГП 57.30.8		5700		1,340	0,041	10,12	1105	
13	ПГП 60.30.8		6000		1,410	0,043	10,12	1162	
14	ПГП 10.6.8		990		0,041	0,006	—	36	
15	ПГП 12.6.8	1190	0,049	0,007	0,34	43			
16	ПГП 15.6.8	1490	0,062	0,008	0,68	54			
17	ПГП 7.9.8	690	0,043	0,006	0,47	38			
18	ПГП 8.9.8	790	0,051	0,006	0,47	44			
19	ПГП 9.9.8	890	0,056	0,007	0,47	49			
20	ПГП 10.9.8	990	0,064	0,007	0,47	55			
21	ПГП 12.9.8	1190	0,078	0,008	0,47	67			
22	ПГП 15.9.8	1490	0,097	0,009	0,94	83			
23	ПГП 10.36.10	см. эскиз лист 7.	1000	3330	0,310	0,026	4,61	266	ПАНЕЛИ ПЕРЕГОРОДОК ПРИ ВЫСОТЕ ЭТАЖА 3,6 м.
24	ПГП 11.36.10		1100		0,340	0,027	4,77	291	
25	ПГП 12.36.10		1200		0,370	0,028	4,93	315	
26	ПГП 17.36.10		1700		0,535	0,032	8,50	453	
27	ПГП 21.36.10		2100		0,665	0,035	9,14	500	

1231-5.4-0.0.0070

Лист

6

№ № п/п	Марка	Эскиз	РАЗМЕРЫ, мм		РАСХОД МАТЕРИАЛОВ			Масса, кг	Назначение изделия		
			ℓ	ℓ	Гипсоперлит, м³	Древесина, м³	Сталь, кг				
28	ПГП 24.36.10		2400	3330	0,760	0,038	9,60	637	Панели перегородок при высоте этажа 3,6 м.		
29	ПГП 27.36.10		2700		0,850	0,048	10,08	715			
30	ПГП 10.9.10		990		0,076	0,012	0,47	100			
31	ПГП 12.9.10		1190	890	0,092	0,014	0,47	66	Панели - вставки над дверными проемами при высоте этажа 3,6 м.		
32	ПГП 15.9.10		1490		0,114	0,016	0,94	81			
33	ПГП 7.12.10		690	1190	0,071	0,012	0,60	63			
34	ПГП 8.12.10		790		0,082	0,012	0,60	72			
35	ПГП 9.12.10		890		0,093	0,013	0,60	92			
36	ПГП 10.12.10		990		0,104	0,014	0,60	91			
37	ПГП 12.12.10		1190		0,127	0,015	1,20	110			
38	ПГП 13.12.10		1290		0,138	0,016	1,20	120			
39	ПГП 10.12.10		1000		3930	0,364	0,029	4,80		312	Панели перегородок при высоте этажа 4,2 м.
40	ПГП 11.12.10		1100	0,402		0,030	4,92	344			
41	ПГП 12.12.10		1200	0,440		0,031	5,07	375			
42	ПГП 17.12.10		1700	0,633		0,035	10,92	536			
43	ПГП 21.12.10		2100	0,786		0,039	11,88	660			
44	ПГП 24.12.10		2400	0,902		0,041	12,57	760			
45	ПГП 27.12.10		2700	1,018		0,044	16,93	854			
46	ПГП 10.15.10		990	1490		0,133	0,015	0,74	115	Панели - вставки над дверными проемами при высоте этажа 4,2 м.	
47	ПГП 12.15.10		1190			0,160	0,017	1,48	138		
48	ПГП 15.15.10		1490			0,203	0,019	1,48	174		
49	ПГП 7.18.10		690	1790	0,110	0,014	0,87	96			
50	ПГП 8.18.10		790		0,126	0,015	0,87	109			
51	ПГП 9.18.10		890		0,143	0,016	0,87	163			
52	ПГП 10.18.10		990		0,160	0,017	1,55	138			
53	ПГП 12.18.10		1190		0,195	0,018	1,74	167			
54	ПГП 13.18.10		1290		0,212	0,019	1,74	181			

Имя, № подл. Подпись и дата Взам. инв. №

1.231-5.4-0.0.0070

Лист 7

№ № п/п	МАРКА	Эскиз	РАЗМЕРЫ, мм		РАСХОД МАТЕРИАЛОВ			МАССА, кг	НАЗНАЧЕНИЕ ИЗДЕЛИЯ		
			ℓ	h	ГИПСОПЕРЛИТ, м³	ДРЕВЕСИНА, м³	СТАЛЬ, кг				
55	ПГП 7.2.8	ПАНЕЛИ-ВСТАВКИ ДЛЯ КАРКАСНО-ПАНЕЛЬНЫХ ЗДАНИЙ.	690	160	0,006	0,003	—	6	ПАНЕЛИ-ВСТАВКИ НАД ДВЕРНЫМИ ПРОЕМАМИ ПРИ ВЫСОТЕ ЭТАЖА 2,8 м.		
56	ПГП 8.2.8		790		0,007	0,003	—	7			
57	ПГП 9.2.8		890		0,008	0,004	—	8			
58	ПГП 10.2.8		990		0,009	0,004	—	9			
59	ПГП 12.2.8		1190		0,010	0,005	—	11			
60	ПГП 13.2.8		1290		0,012	0,005	—	12			
61	ПГП 7.4.8		см. эскиз лист 6.	690	390	0,018	0,004	—		16	ПАНЕЛИ-ВСТАВКИ НАД ДВЕРНЫМИ ПРОЕМАМИ ПРИ ВЫСОТЕ ЭТАЖА 3,0 м.
62	ПГП 8.4.8			790		0,021	0,004	—		19	
63	ПГП 9.4.8			890		0,024	0,005	—		22	
64	ПГП 10.4.8			990		0,026	0,005	—		23	
65	ПГП 12.4.8			1190		0,031	0,006	—		28	
66	ПГП 13.4.8			1290		0,034	0,006	—		30	
67	ПГП 10.3.8	990		0,018	0,005	—	17	ПАНЕЛИ-ВСТАВКИ НАД ДВЕРНЫМИ ПРОЕМАМИ ПРИ ВЫСОТЕ ЭТАЖА 3,0 м.			
68	ПГП 12.3.8	1190		0,023	0,006	—	21				
69	ПГП 15.3.8	1490		0,028	0,007	—	26				
70	ПГП 7.3.5.8	690		0,016	0,004	—	15				
71	ПГП 8.3.5.8	790		0,019	0,004	—	17				
72	ПГП 9.3.5.8	890		0,022	0,005	—	20				
73	ПГП 10.3.5.8	990	0,024	0,005	—	22					
74	ПГП 12.3.5.8	1190	0,028	0,006	—	25					
75	ПГП 13.3.5.8	1290	0,031	0,006	—	28					
76	ПГП 15.3.5.8	1490	0,036	0,007	—	32					
77	ПГП 7.6.8	690	0,028	0,005	—	25	ПАНЕЛИ-ВСТАВКИ НАД ДВЕРНЫМИ ПРОЕМАМИ ПРИ ВЫСОТЕ ЭТАЖА 3,0 м.				
78	ПГП 8.6.8	790	0,032	0,005	—	28					
79	ПГП 9.6.8	890	0,037	0,006	—	32					

1.231-5.4-0.00ТО

Лист
8

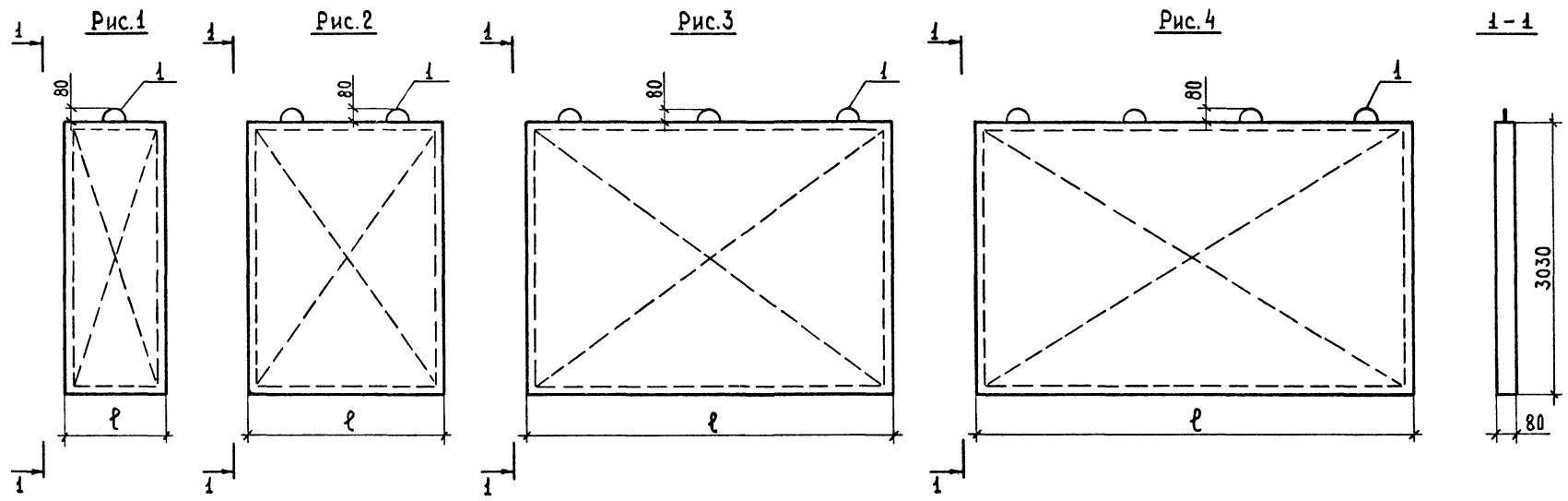
№ № п/п	Марка	Эскиз	РАЗМЕРЫ, мм		РАСХОД МАТЕРИАЛОВ			МАССА, кг	НАЗНАЧЕНИЕ ИЗДЕЛИЯ	
			ℓ	ℓ _н	Гипсоперлит, м ³	ДРЕВЕСИНА, м ³	Сталь, кг			
80	ПГП 13.6.8	см. эскиз лист 7.	1290	590	0,054	0,007	0,034	49	Панели-вставки над дверными проемами при высоте этажа 3,3 м.	
81	ПГП 7.7.8		690	660	0,037	0,005	—	27		
82	ПГП 8.7.8		790		0,037	0,005	—	32		
83	ПГП 9.7.8		890		0,041	0,006	—	36		
84	ПГП 10.7.8		990		0,046	0,006	0,37	40		
85	ПГП 12.7.8		1190		0,056	0,007	0,37	48		
86	ПГП 13.7.8		1290		0,061	0,007	0,37	53		
87	ПГП 10.7.10		990		0,055	0,011	0,37	50		Панели-вставки над дверными проемами при высоте этажа 3,6 м.
88	ПГП 12.7.10		1190		0,067	0,012	0,37	60		
89	ПГП 15.7.10		1490		0,084	0,015	0,74	75		
90	ПГП 7.10.10		690		960	0,056	0,010	0,50	51	
91	ПГП 8.10.10		790	0,065		0,011	0,50	58		
92	ПГП 9.10.10		890	0,073		0,012	0,50	65		
93	ПГП 10.10.10		990	0,083		0,012	0,50	73		
94	ПГП 12.10.10		1190	0,100		0,014	1,00	88		
95	ПГП 13.10.10		1290	0,108		0,016	1,00	95		
96	ПГП 10.13.10		990	1260		0,111	0,014	0,64	97	
97	ПГП 12.13.10		1190			0,135	0,016	1,28	117	
98	ПГП 15.13.10		1490			0,170	0,018	1,28	146	
99	ПГП 7.16.10		690			1560	0,090	0,013	0,77	79
100	ПГП 8.16.10	790	0,110	0,014	0,77		96			
101	ПГП 9.16.10	890	0,125	0,015	0,77		108			
102	ПГП 10.16.10	990	0,139	0,015	0,77		120			
103	ПГП 12.16.10	1190	0,169	0,017	1,54		145			
104	ПГП 13.16.10	1290	0,210	0,018	1,54		179			

1.231-5.4-0.0.00ТО

ФОРМ. ЗОНА	Поз.	ОБОЗНАЧЕНИЕ	НАИМЕНОВАНИЕ	Кол. на исполн. 1.231-5.4-1.0.00-												ПРИМЕЧАНИЕ			
				-	01	02	03	04	05	06	07	08	09	10	11		12		
			<u>ДОКУМЕНТАЦИЯ</u>																
А3		1.231-5.4-1.0.00СБ	СБОРОЧНЫЙ ЧЕРТЕЖ	×	×	×	×	×	×	×	×	×	×	×	×	×	×		
А4		1.231-5.4-0.0.00ТО	ТЕХНИЧЕСКОЕ ОПИСАНИЕ	×	×	×	×	×	×	×	×	×	×	×	×	×	×		
А3		1.231-5.4-0.0.00РМ	ВЕДОМОСТЬ РАСХОДА МАТЕРИАЛОВ	×	×	×	×	×	×	×	×	×	×	×	×	×	×		
			<u>СБОРОЧНЫЕ ЕДИНИЦЫ</u>																
			КАРКАС ДЕРЕВЯННЫЙ																
А3	1	1.231-5.4-1.1.00	КД 1	1															
		-01	КД 2		1														
		-02	КД 3			1													
		-03	КД 4				1												
		-04	КД 5					1											
		-05	КД 6						1										
		-06	КД 7							1									
		-07	КД 8								1								
		-08	КД 9									1							
		-09	КД 10										1						
		-10	КД 11											1					
		-11	КД 12												1				
		-12	КД 13													1			
			<u>МАТЕРИАЛЫ</u>																
			Гипсоперлит, М50	0,228	0,252	0,235	0,395	0,490	0,560	0,630	0,986	1,057	1,130	1,270	1,340	1,410		м³	

Инв. № подл. Подпись и дата Взам. инв. №

		1.231-5.4-1.0.00			
Нач. отд.	ГРЕКОВ <i>Смирнов</i>	ПАНЕЛИ ПЕРЕГОРОДОК ПРИ ВЫСОТЕ ЭТАЖА 3,3 м.	СТАДИЯ	ЛИСТ	ЛИСТОВ
И. КОНТР.	КАЛЯПКИНА <i>Кали</i>		Р		1
ГИП	ШАХОВА <i>Шахова</i>		ЦНИИЭП		
РУК. ГР.	КАЛЯПКИНА <i>Кали</i>		УЧЕБНЫХ ЗДАНИЙ		
ИНЖЕНЕР	СТЕПАШКИНА <i>Степашкина</i>				



ОБОЗНАЧЕНИЕ	МАРКА	Рис.	ℓ, мм	МАССА, кг
1.231-5.4-1.0.00	ПГП 10.30.8	1	1000	192
-01	ПГП 11.30.8		1100	213
-02	ПГП 12.30.8		1200	231
-03	ПГП 17.30.8	2	1700	330
-04	ПГП 21.30.8		2100	408
-05	ПГП 24.30.8		2400	464
-06	ПГП 27.30.8		2700	521

ОБОЗНАЧЕНИЕ	МАРКА	Рис.	ℓ, мм	МАССА, кг
-07	ПГП 42.30.8	3	4200	813
-08	ПГП 45.30.8		4500	874
-09	ПГП 48.30.8	4	4800	933
-10	ПГП 54.30.8		5400	1047
-11	ПГП 57.30.8		5700	1105
-12	ПГП 60.30.8		6000	1162

ИВ. № ПОДЛ. ПОДПИСЬ И ДАТА. ВЗАМ. ИВ. №

				1.231-5.4-1.0.00 СБ		
				ПАНЕЛИ ПЕРЕГОРОДОК ПРИ ВЫСОТЕ ЭТАЖА 3,3 м. СБОРОЧНЫЙ ЧЕРТЕЖ.		
				СТАДИЯ	МАССА	МАСШТАБ
				Р	СМ. ТАБЛ.	
				ЛИСТ	ЛИСТОВ 1	
				ЦНИИЭП УЧЕБНЫХ ЗДАНИЙ		

НАЧ. ОТД.	ГРЕКОВ	<i>Грек</i>
И. КОНТР.	КАЛЯКИНА	<i>Кал</i>
ГИП	ШАХОВА	<i>Шах</i>
РУК. ГР.	КАЛЯКИНА	<i>Кал</i>
ИНЖЕНЕР	СТЕПАШКИНА	<i>Степ</i>

Форм.	Зона	Поз.	Обозначение	Наименование	Кол. на исполн. 1.231-5.4-1.1.00-												Примечание					
					-	01	02	03	04	05	06	07	08	09	10	11		12				
				<u>Документация</u>																		
А3			1.231-5.4-1.1.00СБ	СБОРОЧНЫЙ ЧЕРТЕЖ	X	X	X	X	X	X	X	X	X	X	X	X	X	X	X	X	X	X
А3			1.231-5.4-0.2.00	УЗЛЫ КАРКАСА	X	X	X	X	X	X	X	X	X	X	X	X	X	X	X	X	X	X
				<u>ДЕТАЛИ</u>																		
				НИЖНИЙ БРУС																		
Б4	1		1.231-5.4-1.1.01	ℓ = 1000	2																	
			1.231-5.4-1.1.02	ℓ = 1100		2																
			1.231-5.4-1.1.03	ℓ = 1200			2															
			1.231-5.4-1.1.04	ℓ = 1700				2														
			1.231-5.4-1.1.05	ℓ = 2100					2													
			1.231-5.4-1.1.06	ℓ = 2400						2												
			1.231-5.4-1.1.07	ℓ = 2700							2											
			1.231-5.4-1.1.08	ℓ = 4200								2										
			1.231-5.4-1.1.09	ℓ = 4500									2									
			1.231-5.4-1.1.10	ℓ = 4800										2								
			1.231-5.4-1.1.11	ℓ = 5400											2							
			1.231-5.4-1.1.12	ℓ = 5700												2						
			1.231-5.4-1.1.13	ℓ = 6000													2					
				ВЕРХНИЙ БРУС																		
Б4	2		1.231-5.4-1.1.14	ℓ = 1000	2																	
			1.231-5.4-1.1.15	ℓ = 1100		2																
			1.231-5.4-1.1.16	ℓ = 1200			2															
			1.231-5.4-1.1.17	ℓ = 1700				2														

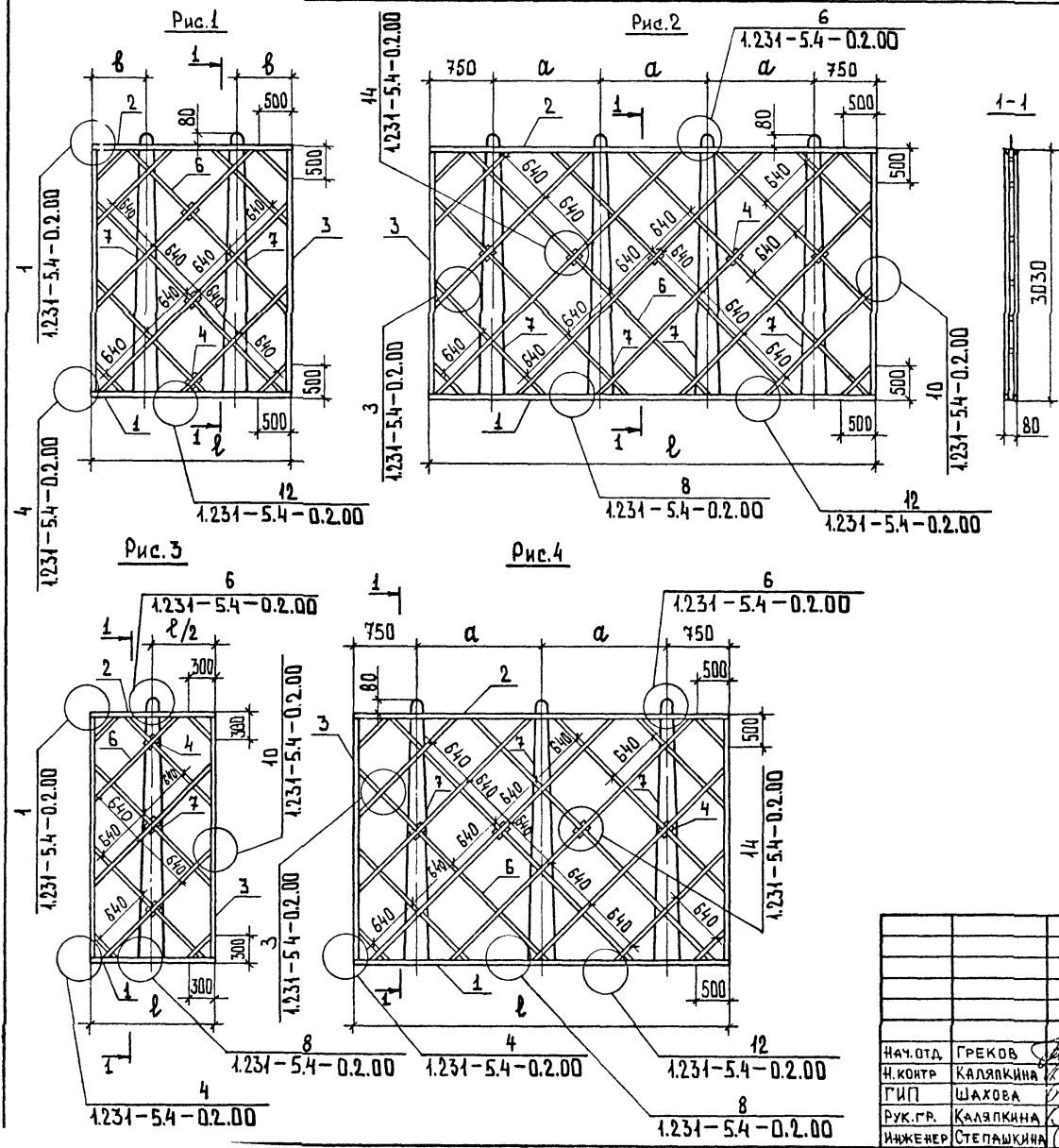
			1.231-5.4-1.1.00			
НАЧ.ОТД.	ГРЕКОВ	<i>Грек</i>	КАРКАС ДЕРЕВЯННЫЙ КД1-КД13.	СТАДИЯ	ЛИСТ	ЛИСТОВ
И КОНТР.	КАЛЯКИНА	<i>Кал</i>		Р	1	2
ГИП.	ШАХОВА	<i>Шах</i>		ЦНИИЭП		
РУК.ГР.	КАЛЯКИНА	<i>Кал</i>		УЧЕБНЫХ ЗДАНИЙ		
ИНЖЕНЕР	СТЕПАШКИНА	<i>Степ</i>				

Форм.	Зона	Поз.	ОБОЗНАЧЕНИЕ	НАИМЕНОВАНИЕ	Кол. на исполн. 1.231-5.4-1.1.00-												ПРИМЕЧАНИЕ				
					-	01	02	03	04	05	06	07	08	09	10	11		12			
			1.231-5.4-1.1.18	ℓ = 2400					2												
			1.231-5.4-1.1.19	ℓ = 2400						2											
			1.231-5.4-1.1.20	ℓ = 2700							2										
			1.231-5.4-1.1.21	ℓ = 4200								2									
			1.231-5.4-1.1.22	ℓ = 4500									2								
			1.231-5.4-1.1.23	ℓ = 4800										2							
			1.231-5.4-1.1.24	ℓ = 5400											2						
			1.231-5.4-1.1.25	ℓ = 5700												2					
			1.231-5.4-1.1.26	ℓ = 6000													2				
				Боковой брус																	
БЧ		3	1.231-5.4-1.1.27	ℓ = 2950	4	4	4	4	4	4	4	4	4	4	4	4	4	4	4	4	
				Фиксатор																	
БЧ		4	1.231-5.4-1.1.28	ℓ = 100	3	3	3	3	3	3	3	4	4	5	5	5	5				
				Соединительная планка																	
БЧ		5	1.231-5.4-1.1.29	ℓ = 250	4	4	4	4	4	4	4	4	4	4	4	4	4				
БЧ		6	1.231-5.4-1.1.30	Подкос	11,2	12,0	12,8	13,5	14,5	15,5	16,5	17,5	18,5	19,5	20,5	21,5	22,5	23,5	24,5	25,5	М
				Монтажная петля																	
АЗ		7	1.231-5.4-0.1.00	П1	1	1	1	2	2	2	2	3	3	4	4	4	4				
				<u>СТАНДАРТНЫЕ ИЗДЕЛИЯ</u>																	
				Гвозди, ГОСТ 4028-63*	0,14	0,14	0,14	0,17	0,17	0,17	0,17	0,22	0,22	0,27	0,27	0,27	0,27			кг	

Инв. № подл. Подпись и дата. Взам. инв. №

РАЗМЕРЫ СЕЧЕНИЙ БРУСКОВ ДЕРЕВЯННОГО КАРКАСА ПАНЕЛЕЙ СМОТРИ ДОКУМЕНТ 1.231-5.4 1.1.00СБ

1.231-5.4-1.1.00



Обозначение	Марка	Рис.	РАЗМЕРЫ, мм			МАССА, кг
			л	а	в	
1.231-5.4-1.1.00	КД1	3	1000			7,0
-01	КД2		1100			7,5
-02	КД3		1200			8,0
-03	КД4	1	1700		400	9,0
-04	КД5		2100			10,5
-05	КД6	1	2400		650	11,0
-06	КД7		2700			12,0
-07	КД8	4	4200	1350		16,0
-08	КД9		4500	1500		17,0
-09	КД10	2	4800	1100		18,0
-10	КД11		5400	1300		20,0
-11	КД12		5700	1400		20,5
-12	КД13		6000	1500		21,5

Поз.	НАИМЕНОВАНИЕ	Сечение
1	Нижний брус	32
2	Верхний брус	32
3	Боковой брус	32
4	Фиксатор	32
5	Соединительная планка	10
6	Подкос	10

1.231-5.4-1.1.00СБ					
КАРКАС ДЕРЕВЯННЫЙ КД1-КД13.			СТАДИЯ	МАССА	МАСШТАБ
СБОРОЧНЫЙ ЧЕРТЕЖ.			Р	СМ. ТАБЛ.	
НАЧ.ОТД	ГРЕКОВ	<i>Греков</i>	Лист	Листов 1	
Н.КОНТР	КАЛЯПИНА	<i>Каляпина</i>			
ГИП	ШАХОВА	<i>Шахова</i>			
РУК.ГР.	КАЛЯПИНА	<i>Каляпина</i>			
ИНЖЕНЕР	СТЕПАШКИНА	<i>Степашкина</i>			
			ЦНИИЭП УЧЕБНЫХ ЗАДАНИЙ		

ИВ. № ПОДА	ПОДПИСЬ И ДАТА	ВЗАИ. ИВ. №	ОБЪЕДИНЕНИЕ	НАИМЕНОВАНИЕ	КОЛ. НА ЧИСТОЙ								ПРИМЕЧАНИЕ							
					1.231	5.4	2.0.00	00	01	02	03	04		05	06	07	08			
ФОРМ.	ПОДПИСЬ	ДАТА	ВЗАИ. ИВ. №	ОБЪЕДИНЕНИЕ	1															
А4	1.231-5.4-2.0.00СБ	СБОРОЧНЫЙ ЧЕРТЕЖ	1.231-5.4-2.0.00СБ	НАИМЕНОВАНИЕ																
А4	1.231-5.4-0.0.00ТД	ТЕХНИЧЕСКОЕ ОПИСАНИЕ	1.231-5.4-0.0.00ТД	ДОКУМЕНТАЦИЯ																
А3	1.231-5.4-0.0.00РМ	ВЕДОМОСТЬ РАСХОДА МАТЕРИАЛОВ	1.231-5.4-0.0.00РМ	СБОРОЧНЫЕ ЕДИНИЦЫ																
А3	1.231-5.4-2.1.00	КАРКАС ДЕРЕВЯННЫЙ, КД14	1.231-5.4-2.1.00	КАРКАС ДЕРЕВЯННЫЙ, КД14	1															
	-01	КА15	-01	КА15	1															
	-02	КА16	-02	КА16		1														
	-03	КА17	-03	КА17			1													
	-04	КА18	-04	КА18				1												
	-05	КА19	-05	КА19					1											
	-06	КА20	-06	КА20						1										
	-07	КА21	-07	КА21							1									
	-08	КА22	-08	КА22								1								
				МАТЕРИАЛЫ																
				ГИПСОПЕРЛИТ, М50																
					1.231-5.4-2.0.00															
				НАЧ.ОТД. ГРЕКОВ																
				Н.КОНТР. КАЛЯПИНА																
				РДП ШАХОВА																
				РУК.ГР. КАЛЯПИНА																
				ИНЖ. СТЕПАШКИНА																
				ИНЖ. ЕЛУСЕЕВА																

ИВ. № ПОДА	ПОДПИСЬ И ДАТА	ВЗАИ. ИВ. №

1.231-5.4-2.0.00СБ

ПАНЕЛИ - ВСТАВКИ
НАД ДВЕРНЫМИ ПРОЕМАМИ
ПРИ ВЫСОТЕ ЭТАЖА 3,3М.
СБОРОЧНЫЙ ЧЕРТЕЖ.

СТАДИЯ	МАССА	ИСПОЛТАВ
Р	СМ. ТАБЛ	
Лист	Листов	1

ЦНИИЭП
УЧЕБНЫХ ЗАДАНИЙ

ОБОЗНАЧЕНИЕ	МАРКА	Рис.	РАЗМЕРЫ, мм		МАССА, кг
			ℓ	h	
1.231-5.4-2.0.00	ПГП 10.6.8	1	990	590	36
-01	ПГП 12.6.8	2	1190		43
-02	ПГП 15.6.8	3	1490		54
-03	ПГП 7.9.8	2	690		38
-04	ПГП 8.9.8	2	790	890	44
-05	ПГП 9.9.8	2	890		49
-06	ПГП 10.9.8	2	990		55
-07	ПГП 12.9.8	2	1190		67
-08	ПГП 15.9.8	3	1490		83

ФОРМ.	ЗОНА	ПОЗ.	ОБОЗНАЧЕНИЕ	НАИМЕНОВАНИЕ	КОЛ. НА ИСПОЛН. 1.231-5.4-2.1.00-										ПРИМЕЧАНИЕ	
					-	01	02	03	04	05	06	07	08			
				<u>ДОКУМЕНТАЦИЯ</u>												
А3			1.231-5.4-2.1.00 СБ	СБОРОЧНЫЙ ЧЕРТЕЖ	×	×	×	×	×	×	×	×	×	×		
А3			1.231-5.4-0.2.00	УЗЛЫ КАРКАСА	×	×	×	×	×	×	×	×	×	×		
				<u>ДЕТАЛИ</u>												
				НИЖНИЙ БРУС												
Б4	1		1.231-5.4-2.1.01	ℓ=690				2								
			1.231-5.4-2.1.02	ℓ=790					2							
			1.231-5.4-2.1.03	ℓ=890						2						
			1.231-5.4-2.1.04	ℓ=990	2						2					
			1.231-5.4-2.1.05	ℓ=1190		2						2				
			1.231-5.4-2.1.06	ℓ=1490			2						2			
				ВЕРХНИЙ БРУС												
Б4	2		1.231-5.4-2.1.08	ℓ=690				2								
			1.231-5.4-2.1.09	ℓ=790					2							
			1.231-5.4-2.1.10	ℓ=890						2						
			1.231-5.4-2.1.11	ℓ=990	2							2				
				1.231-5.4-2.1.00												
				НАЧ.ОТД.	ГРЕКОВ											
				Н.КОНТ.Р.	КАЛЯЖКИНА											
				ГИП.	ШАХОВА											
				РУК.ГР.	КАЛЯЖКИНА											
				ИНЖ.	СТЕПАНКИНА											
				ИНЖ.	ЕЛИСЕЕВА											
				КАРКАС ДЕРЕВЯННЫЙ												
				КД15-КД22.												
				СТАДИЯ			ЛИСТ			ЛИСТОВ						
				Р			1			2						
				ЦНИИЭП												
				УЧЕБНЫХ ЗДАНИЙ												
				ФОРМАТ А4												

ИНВ. № ПОДЛ.	ПОДПИСЬ И ДАТА	ВЗАИМ. ИНВ. №
--------------	----------------	---------------

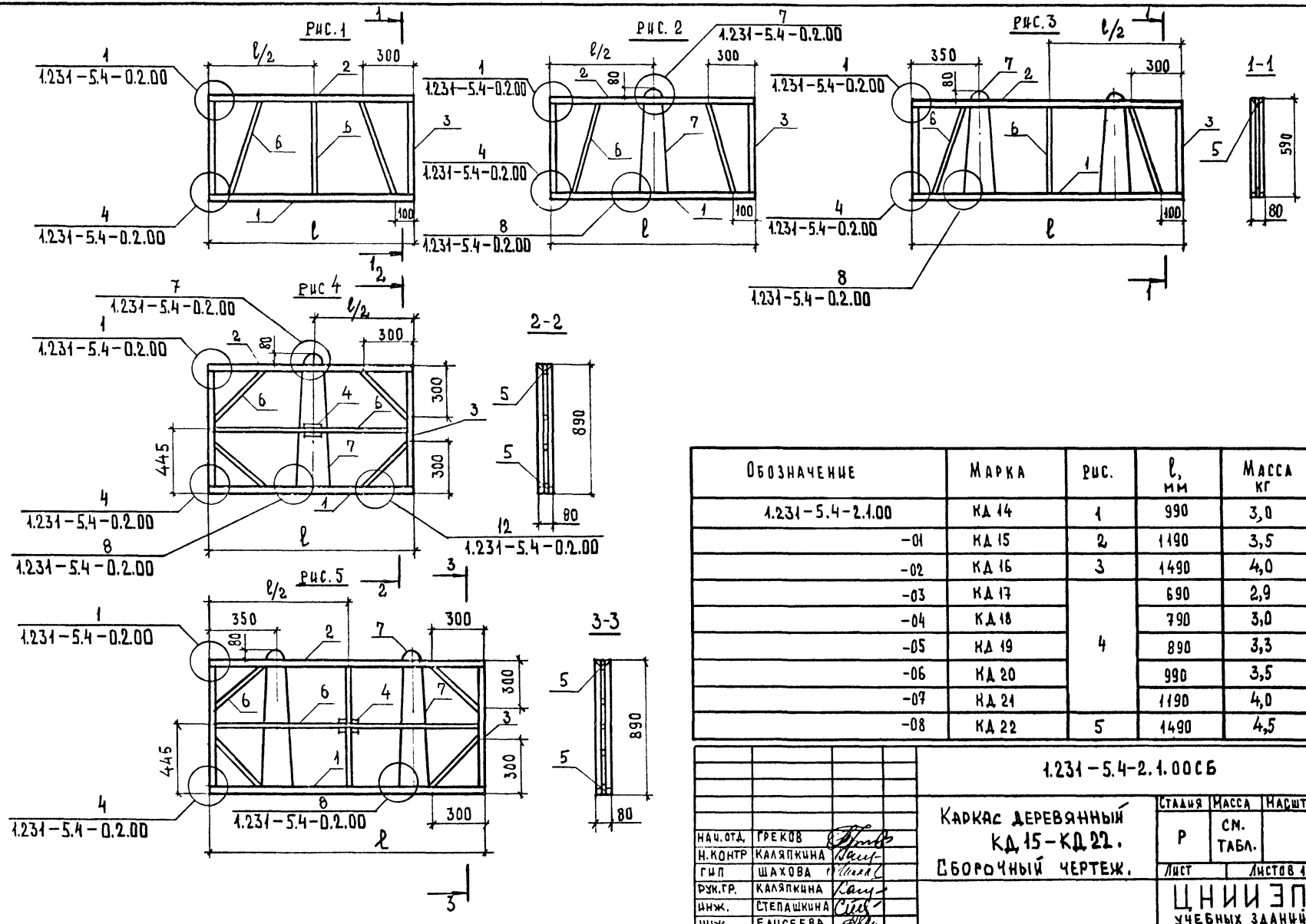
ФОРМ.	ЗОНА	ПОЗ.	ОБОЗНАЧЕНИЕ	НАИМЕНОВАНИЕ	КОЛ. НА ИСПОЛН. 1.231-5.4-0.2.1.00-										ПРИМЕЧАНИЕ
					-	01	02	03	04	05	06	07	08		
			1.231-5.4-2.1.12	ℓ=1190		2						2			
			1.231-5.4-2.1.13	ℓ=1490			2						2		
				БОКОВОЙ БРУС											
Б4	3		1.231-5.4-2.1.14	ℓ=510	4	4	4								
			1.231-5.4-2.1.15	ℓ=810				4	4	4	4	4	4		
				ФИКСАТОР											
Б4	4		1.231-5.4-1.1.28	ℓ=100				1	1	1	1	1	1		
				СОЕДИНИТЕЛЬНАЯ ПЛАНКА											
Б4	5		1.231-5.4-1.1.29	ℓ=250	4	4	4	4	4	4	4	4	4		
Б4	6		1.231-5.4-1.1.30	ПОДКОС	1,90	1,30	1,90	2,40	2,50	2,60	2,70	2,90	4,00	М	
				МОНТАЖНАЯ ПЕТЛЯ											
А3	7		1.231-5.4-0.1.00-01	П2		1	2	1	1						
			-02	П3						1	1	1	2		
				<u>СТАНДАРТНЫЕ ИЗДЕЛИЯ</u>											
				Гвозди, ГОСТ 4028-63*	0,10	0,10	0,13	0,14	0,14	0,14	0,14	0,14	0,15	КГ	

РАЗМЕРЫ СЕЧЕНИЙ БРУСКОВ ДЕРЕВЯННОГО КАРКАСА ПАНЕЛЕЙ СМОТРИ ДОКУМЕНТ 1.231-5.4-1.1.00 СБ

1.231-5.4-2.1.00

Лист
2

ФОРМАТ А4



ОБОЗНАЧЕНИЕ	МАРКА	РИС.	l, мм	МАССА кг
1.231-5.4-2.1.00	КА 14	1	990	3,0
-01	КА 15	2	1190	3,5
-02	КА 16	3	1490	4,0
-03	КА 17	4	690	2,9
-04	КА 18		790	3,0
-05	КА 19		890	3,3
-06	КА 20		990	3,5
-07	КА 21		1190	4,0
-08	КА 22	5	1490	4,5

1.231-5.4-2.1.00СБ

КАРКАС ДЕРЕВЯННЫЙ
КА 15-КА 22.
СБОРОЧНЫЙ ЧЕРТЕЖ.

СТАЛЬЯ	МАССА	НАШТАБ
Р	СМ. ТАБЛ.	
ЛИСТ	ЛИСТОВ 4	

ЦНИИЭП
УЧЕБНЫХ ЗАДАНИЙ

НАЧ.ОТД.	ГРЕКОВ	<i>Григорьев</i>
Н.КОНТР	КАЛЯПИНА	<i>Каляпина</i>
ГЫП	ШАХОВА	<i>Шахова</i>
РУК.ГР.	КАЛЯПИНА	<i>Каляпина</i>
ИНЖ.	СТЕЛШКИНА	<i>Стелшкина</i>
ИНЖ.	ЕЛСЕЕВА	<i>Елсеева</i>

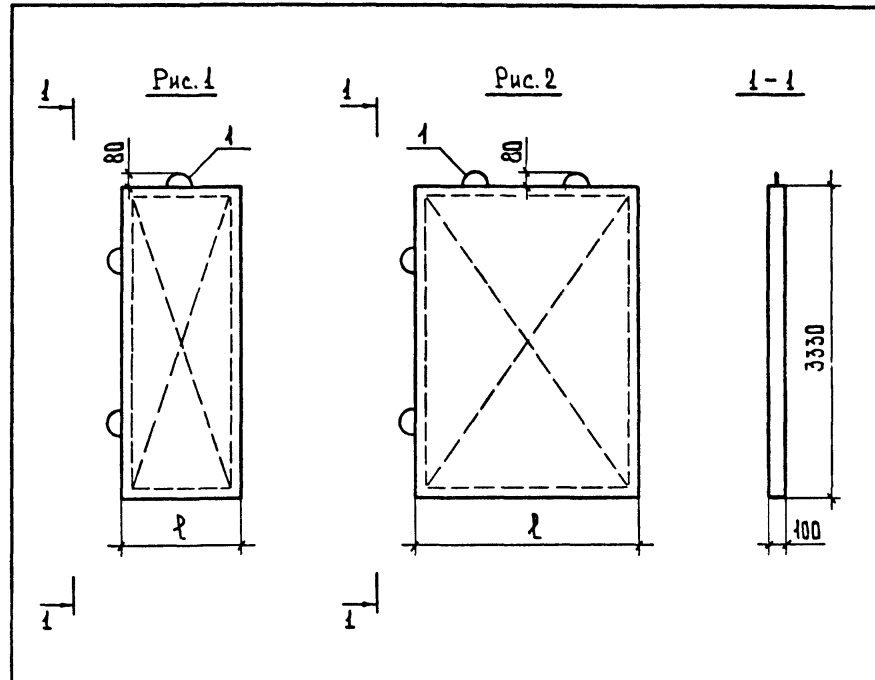
ИНВЕН. ПОДЛ. ПОДПИСЬ И ДАТА. ВЗАМ. ИНВЕН. №

ФОРМ. ЗОНА ПОЗ.	ОБЪЗНАЧЕНИЕ	НАИМЕНОВАНИЕ	КОЛ. НА ИСПОЛН.						ПРИМЕ- ЧАНИЕ
			01	02	03	04	05	06	
		ДОКУМЕНТАЦИЯ							
А4	1.231-5.4-3.0.00СБ	СБОРОЧНЫЙ ЧЕРТЕЖ	×	×	×	×	×	×	
А4	1.231-5.4-0.0.00ТО	ТЕХНИЧЕСКОЕ ОПИСАНИЕ	×	×	×	×	×	×	
А3	1.231-5.4-0.0.00РМ	ВЕДОМОСТЬ РАСХОДА МАТЕРИАЛОВ	×	×	×	×	×	×	
		СБОРОЧНЫЕ ЕДИНИЦЫ							
		КАРКАС ДЕРЕВЯННЫЙ							
А3	1.231-5.4-3.1.00	КД.25	1						
	-01	КД.24	1						
	-02	КД.25	1						
	-03	КД.26	1						
	-04	КД.27	1						
	-05	КД.28	1						
	-06	КД.29	1						
		МАТЕРИАЛЫ							
		Гипсоперлит, М50	0310	0340	0370	0355	0665	0460	0850

1.231-5.4-3.0.00		
СТАДИЯ	ЛИСТ	ЛИСТОВ
Р		1
ПАНЕЛИ ПЕРЕГОРОДОК		
ПРИ ВЫСОТЕ ЭТАЖА 3,6 М.		
ЦНИИЭП		
УЧЕБНЫХ ЗДАНИЙ		
ФОРМАТ А4		

ИНВ. № ПОДЛ.	ПОДПИСЬ И ДАТА	ВЗАМ. ИНВ. №
НАЧ.ОТД.	ГРЕКОВ	
Н.КОНТР.	КАЛЯКИНА	
ГИП	ШАХОВА	
РУК.ГР.	КАЛЯКИНА	
ИНЖЕНЕР	СТЕПАШКИНА	

1.231-5.4-3.0.00СБ		
ПАНЕЛИ ПЕРЕГОРОДОК		СТАДИЯ
ПРИ ВЫСОТЕ ЭТАЖА 3,6 М.		Р
СБОРОЧНЫЙ ЧЕРТЕЖ.		МАССА
		СМ.
		ТАБЛ.
		ЛИСТ
		ЛИСТОВ
		1
ЦНИИЭП		
УЧЕБНЫХ ЗДАНИЙ		



ОБЪЗНАЧЕНИЕ	МАРКА	Рис.	2, мм	МАССА, кг
1.231-5.4-3.0.00	ПГП 10.36.10	1	1000	266
-01	ПГП 11.36.10		1100	291
-02	ПГП 12.36.10		1200	315
-03	ПГП 17.36.10	2	1700	453
-04	ПГП 21.36.10		2100	500
-05	ПГП 24.36.10		2400	637
-06	ПГП 27.36.10		2700	715

Инд. № подл.			Подпись и дата		Взам. инв. №											
Форм	Зона	Поз.	Обозначение	Наименование	Кол. на исполн. 1.231-5.4-3.1.00										Примечание	
					-	01	02	03	04	05	06					
				Документация												
А3			1.231-5.4-3.1.00СБ	СБОРОЧНЫЙ ЧЕРТЕЖ	×	×	×	×	×	×	×					
А3			1.231-5.4-0.2.00	УЗЛЫ КАРКАСА	×	×	×	×	×	×	×					
				ДЕТАЛИ												
Б4	1		1.231-5.4-3.1.01	НИЖНИЙ БРУС, $l = 1000$	2											
			1.231-5.4-3.1.02	$l = 1100$		2										
			1.231-5.4-3.1.03	$l = 1200$			2									
			1.231-5.4-3.1.04	$l = 1300$				2								
			1.231-5.4-3.1.05	$l = 2100$					2							
			1.231-5.4-3.1.06	$l = 2400$						2						
			1.231-5.4-3.1.07	$l = 2700$							2					
Б4	2		1.231-5.4-3.1.08	ВЕРХНИЙ БРУС, $l = 1000$	2											
			1.231-5.4-3.1.09	$l = 1100$		2										
			1.231-5.4-3.1.10	$l = 1200$			2									
			1.231-5.4-3.1.11	$l = 1700$				2								
			1.231-5.4-3.1.12	$l = 2100$					2							
					1.231-5.4-3.1.00											
					НАЧ. ОТД. ГРЕКОВ <i>Г. Г.</i> И КОНТР. КАЛЯЖКИНА <i>С. С.</i> ГИП. ШАХОВА <i>И. И.</i> РУК. ГР. КАЛЯЖКИНА <i>С. С.</i> ИНЖЕНЕР СТЕПАШКИНА <i>С. С.</i>					КАРКАС ДЕРЕВЯННЫЙ КД23-КД29.					СТАДИЯ Лист Листов Б 1 2	
					ЦНИИЭП											
					УЧЕБНЫХ ЗДАНИЙ											
					ФОРМАТ А4											

Инд. № подл.			Подпись и дата		Взам. инв. №											
Форм	Зона	Поз.	Обозначение	Наименование	Кол. на исполн. 1.231-5.4-3.1.00-										Примечание	
					-	01	02	03	04	05	06					
			1.231-5.4-3.1.13	$l = 2400$							2					
			1.231-5.4-3.1.14	$l = 2700$								2				
Б4	3		1.231-5.4-3.1.15	БОКОВОЙ БРУС, $l = 3210$	4	4	4	4	4	4	4					
Б4	4		1.231-5.4-3.1.16	ФИКСАТОР, $l = 100$	4	4	4	4	4	4	4					
				СОЕДИНИТЕЛЬНАЯ ПЛАНКА												
Б4	5		1.231-5.4-3.1.17	$l = 250$	4	4	4	4	4	4	4					
Б4	6		1.231-5.4-1.1.30	ПОДКОС	122	127	135	138	232	268	294				М	
А3	7		1.231-5.4-0.1.00-03	МОНТАЖНАЯ ПЕТЛЯ, П4	1	1	1	2	2	2	2					
			-05	П5	2											
			-06	П7		2										
			-07	П8			2									
			-08	П9				2								
			-09	П10					2							
			-10	П11						2						
			-11	П12							2					
					СТАНДАРТНЫЕ ИЗДЕЛИЯ											
					Гвозди, ГОСТ 4028-63*											
					0,19	0,19	0,19	0,23	0,23	0,24	0,24				КГ	

РАЗМЕРЫ СЕЧЕНИЙ БРУСКОВ ДЕРЕВЯННОГО КАРКАСА ПАНЕЛЕЙ СМОТРИ ДОКУМЕНТ 1.231-5.4-3.1.00СБ

1.231-5.4-3.1.00

Лист 2

ФОРМАТ А4

20791 20

13

Рис.1

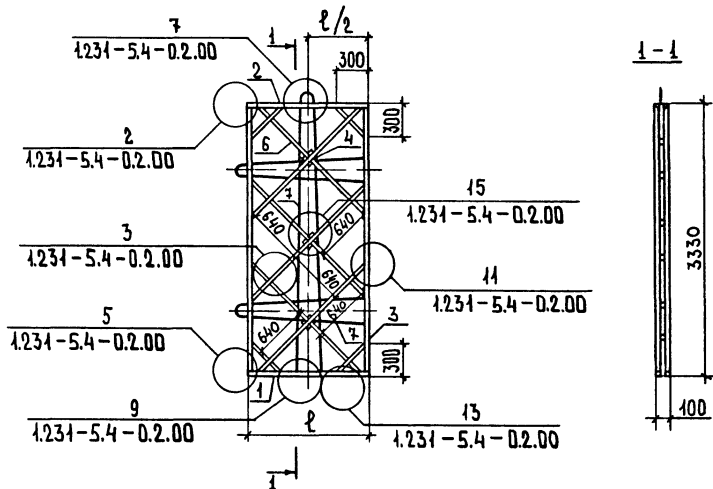
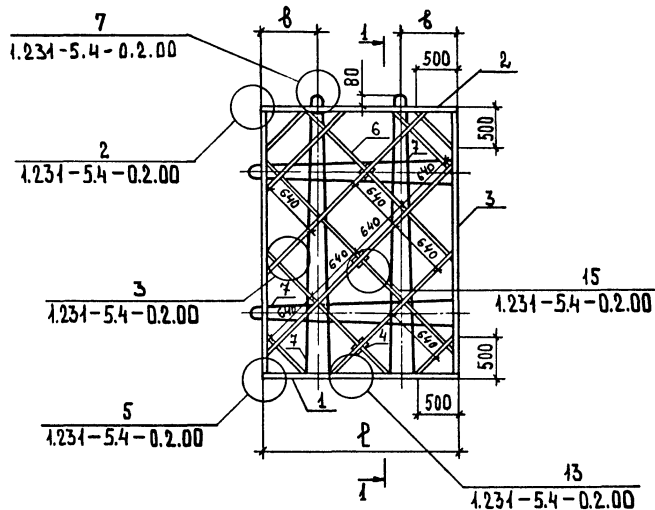


Рис.2



ОБОЗНАЧЕНИЕ	МАРКА	Рис.	РАЗМЕРЫ, ММ		МАССА, КГ
			ℓ	б	
1.231-5.4-3.1.00	КД23	1	1000	400	13,0
-01	КД24		1100		13,5
-02	КД25		1200		14,0
-03	КД26	2	1700	650	16,0
-04	КД27		2100		17,5
-05	КД28		2400		19,0
-06	КД29		2700		24,0

Поз.	НАИМЕНОВАНИЕ	СЕЧЕНИЕ
1	НИЖНИЙ БРУС	40
2	ВЕРХНИЙ БРУС	40
3	БОКОВОЙ БРУС	40
4	ФИКСАТОР	40
5	СОЕДИНИТЕЛЬНАЯ ПЛАНКА	10
6	ПОДКОС	10

			1231-5.4-3.1.00СБ		
			СТАДИЯ	МАССА	МАСШТАБ
			Р	СМ.	
			ТАБЛ.		
			ЛИСТ	ЛИСТОВ 1	
			ЦНИИЭП		
			УЧЕБНЫХ ЗДАНИЙ		

КАРКАС ДЕРЕВЯННЫЙ
КД23-КД29.
СБОРОЧНЫЙ ЧЕРТЕЖ.

НАЧ.ОТД.	ГРЕКОВ <i>Григорий</i>
И КОНТР.	КАЛАШКИНА <i>Клавдия</i>
РИС.	ШАХОВА <i>Михаил</i>
ДУК.ГР.	КАЛАШКИНА <i>Клавдия</i>
ИНЖЕНЕР	СТЕПАНШКИНА <i>Светлана</i>

Имя, № подл. Подпись и дата. Взят, инициалы

Форм	Лист	Листов	Обозначение	Наименование	Код. на исполн. 1.231-5.4-4.0.00 -								Примечание					
					-	01	02	03	04	05	06	07		08				
А4			1.231-5.4-4.0.00СБ	Документация														
А4			1.231-5.4-0.0.00Т0	Сборочный чертёж	Х	Х	Х	Х	Х	Х	Х	Х	Х	Х	Х	Х	Х	Х
А3			1.231-5.4-0.0.00РМ	Техническое описание	Х	Х	Х	Х	Х	Х	Х	Х	Х	Х	Х	Х	Х	Х
А3			1.231-5.4-4.1.00	Верхность расхода материалов	Х	Х	Х	Х	Х	Х	Х	Х	Х	Х	Х	Х	Х	Х
				Борочные единицы														
				Каркас деревянный, КД30	1													
				КД31		1												
				КД32			1											
				КД33				1										
				КД34					1									
				КД35						1								
				КД36							1							
				КД85		1												
				КД86			1											
				Материалы														
				Гипсоперлит, М50														
					00976	00992	0144	00071	00882	00935	0104	0127	0138					МЗ
				1.231-5.4-4.0.00														
				ПАНЕЛИ - ВСТАВКИ								Стандия	Лист	Листов				
				НАД ДВЕРНЫМИ ПРОЕМАМИ								Р		1				
				ПРИ ВЫСОТЕ ЭТАЖА 3,6М.								ЦНИИЭП						
												УЧЕБНЫХ ЗАДАНИЙ						
												ФОРМАТ А4						

Имя, № подл. Подпись и дата. Взят, инициалы

Форм	Лист	Листов	Обозначение	Марка	Рис.	РАЗМЕРЫ, ММ		МАССА, КГ
						ℓ	℞	
			1.231-5.4-4.0.00	ПГП 10.9.10	1	990	890	66
			-01	ПГП 12.9.10		1190		81
			-02	ПГП 15.9.10	2	1490	1190	100
			-03	ПГП 7.12.10	1	690		63
			-04	ПГП 8.12.10		790		72
			-05	ПГП 9.12.10		890		92
			-06	ПГП 10.12.10		990		91
			-07	ПГП 12.12.10	2	1190		110
			-08	ПГП 13.12.10		1290		120

Рис.1

1-1

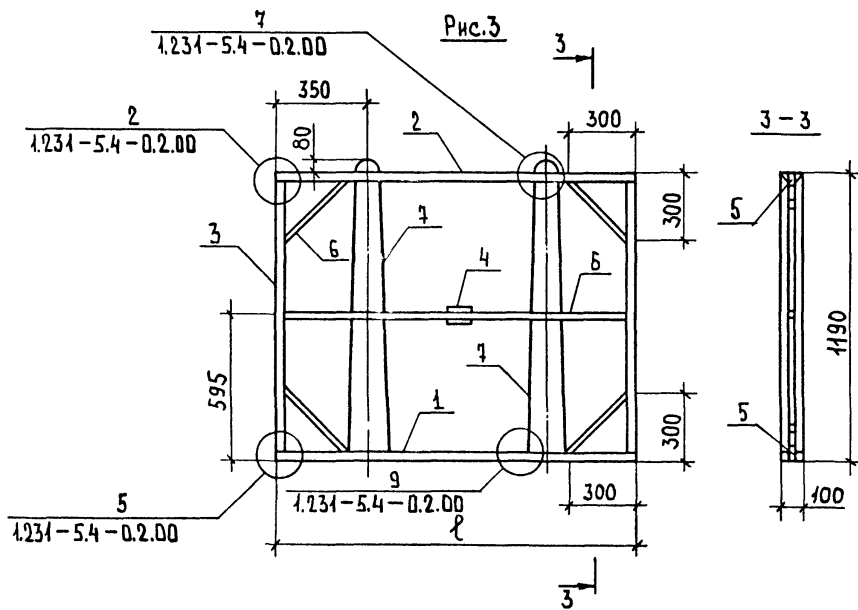
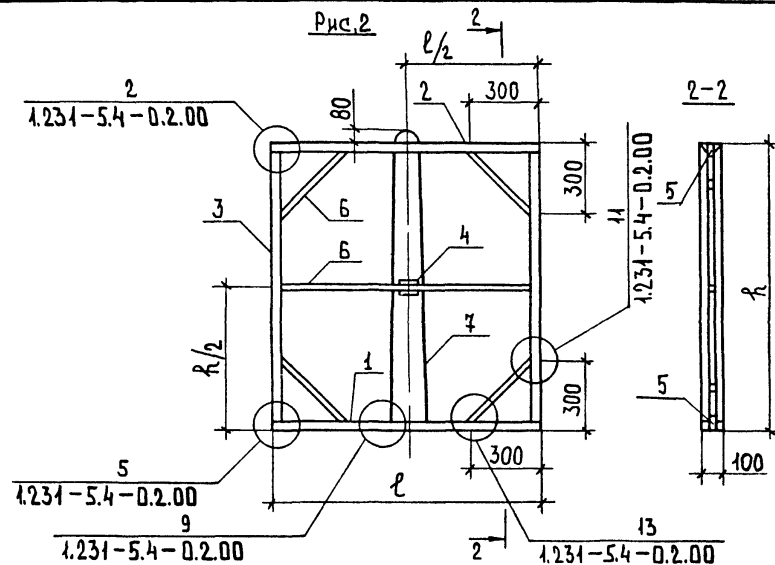
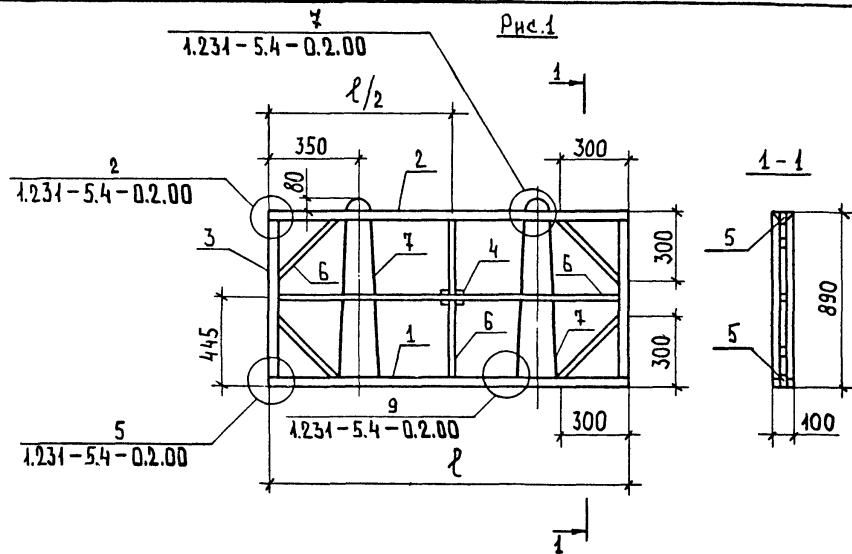
Рис.2

1.231-5.4-4.0.00СБ			
ПАНЕЛИ - ВСТАВКИ НАД ДВЕРНЫМИ ПРОЕМАМИ ПРИ ВЫСОТЕ ЭТАЖА 3,6М.			Стандия
СБОРОЧНЫЙ ЧЕРТЕЖ.			Масса
			Масштаб
			Р см. табл.
			Лист
			Листов 1
ЦНИИЭП			
УЧЕБНЫХ ЗАДАНИЙ			

ФОРМ.	ЗОНА	ПОЗ.	ОБОЗНАЧЕНИЕ	НАИМЕНОВАНИЕ	КОЛ. НА ИСПОЛН. 1.231-5.4-4.1.00-								ПРИМЕЧАНИЕ		
					-	01	02	03	04	05	06	07		08	
				<u>ДОКУМЕНТАЦИЯ</u>											
А3			1.231-5.4-4.1.00СБ	СБОРОЧНЫЙ ЧЕРТЕЖ	×	×	×	×	×	×	×	×	×	×	
А3			1.231-5.4-0.2.00	УЗЛЫ КАРКАСА	×	×	×	×	×	×	×	×	×	×	
				<u>ДЕТАЛИ</u>											
				НИЖНИЙ БРУС											
Б4	1		1.231-5.4-4.1.01	ℓ = 690				2							
			1.231-5.4-4.1.02	ℓ = 790					2						
			1.231-5.4-4.1.03	ℓ = 890						2					
			1.231-5.4-4.1.04	ℓ = 990	2						2				
			1.231-5.4-4.1.05	ℓ = 1190		2						2			
			1.231-5.4-4.1.06	ℓ = 1290									2		
			1.231-5.4-4.1.07	ℓ = 1490			2								
				ВЕРХНИЙ БРУС											
Б4	2		1.231-5.4-4.1.08	ℓ = 690				2							
			1.231-5.4-4.1.09	ℓ = 790					2						
					1.231-5.4-4.1.00										
				НАЧ. ОТД. ГРЕКОВ <i>Грек</i>		Ч. КОНТР. КАЛЯПИКИНА <i>Кал</i>		ГИП. ШАХОВА <i>Шах</i>		РУК. ГР. КАЛЯПИКИНА <i>Кал</i>		ИНЖЕНЕР. СТЕПАШКИНА <i>Степ</i>		СТАДИЯ ЛИСТ ЛИСТОВ	
												Р 2		ЦНИИЭП	
												УЧЕБНЫХ ЗДАНИЙ		ФОРМАТ А4	
												КАРКАС ДЕРЕВЯННЫЙ		КД85, КД86, КД30-КД36.	

ИНВ. № ПОДЛ.		ПОДПИСЬ И ДАТА		ВЗАИМ. ИНВ. №										
ФОРМ.	ЗОНА	ПОЗ.	ОБОЗНАЧЕНИЕ	НАИМЕНОВАНИЕ	КОЛ. НА ИСПОЛН. 1.231-5.4-4.1.00-								ПРИМЕЧАНИЕ	
					-	01	02	03	04	05	06	07		08
			1.231-5.4-4.1.10	ℓ = 890						2				
			1.231-5.4-4.1.11	ℓ = 990	2						2			
			1.231-5.4-4.1.12	ℓ = 1190		2						2		
			1.231-5.4-4.1.13	ℓ = 1290									2	
			1.231-5.4-4.1.14	ℓ = 1490			2							
				БОКОВОЙ БРУС										
Б4	3		1.231-5.4-4.1.15	ℓ = 770	4	4	4							
			1.231-5.4-4.1.16	ℓ = 1070				4	4	4	4	4	4	
				ФИКСАТОР										
Б4	4		1.231-5.4-3.1.16	ℓ = 100	1	1	1	1	1	1	1	1	1	
				СОЕДИНИТЕЛЬНАЯ ПЛАНКА										
Б4	5		1.231-5.4-3.1.17	ℓ = 250	4	4	4	4	4	4	4	4	4	
Б4	6		1.231-5.4-1.1.30	ПОДКОС	2,7	2,9	4,1	2,4	2,5	2,6	2,7	2,9	3,0	М
А3	7		1.231-5.4-0.1.00	МОНТАЖНАЯ ПЕТЛЯ										
			-02	ПЗ	1	1	2							
			-12	П13				1	1	1	1	2	2	
				СТАНДАРТНЫЕ ИЗДЕЛИЯ										
				Гвозди, ГОСТ 4028-63*	0,13	0,13	0,15	0,13	0,13	0,13	0,13	0,15	0,15	КГ
РАЗМЕРЫ СЕЧЕНИЙ БРУСКОВ ДЕРЕВЯННОГО КАРКАСА ПАНЕЛЕЙ СМОТРИ ДОКУМЕНТ 1.231-5.4 3.1.00СБ					1.231-5.4-4.1.00								Лист 2	
													ФОРМАТ А4	

20791 23



ОБОЗНАЧЕНИЕ	МАРКА	Рис.	РАЗМЕРЫ, ММ		МАССА, КГ
			l	h	
1.231-5.4-4.1.00	КД 85	2	990	890	6,0
-01	КД 86		1190		7,0
-02	КД 30	1	1490	1190	8,0
-03	КД 31	2	690		5,8
-04	КД 32		790		6,0
-05	КД 33		890		6,5
-06	КД 34		990		7,0
-07	КД 35	3	1190		7,5
-08	КД 36	1290	8,0		

1.231-5.4-4.1.00СБ

КАРКАС ДЕРЕВЯННЫЙ
КД 85, КД 86, КД 30-КД 36.
БОРОЧНЫЙ ЧЕРТЕЖ.

СТАДИЯ	МАССА	МАСШТАБ
Р	СМ. ТАБЛ.	
Лист	Листов 1	

НАЧ. ОТД.	ГРЕКОВ	<i>Грек</i>
Н. КОНТР.	КАЗЯПКИНА	<i>Казяпкина</i>
ГИП	ШАХОВА	<i>Шахова</i>
РУК. ГР.	КАЗЯПКИНА	<i>Казяпкина</i>
ИНЖЕНЕР	СТЕПАШКИНА	<i>Степашкина</i>

ЦНИИЭП
УЧЕБНЫХ ЗАДАНИЙ

ФОРМ. ЗОНА ПОЗ.	ОБОЗНАЧЕНИЕ	НАИМЕНОВАНИЕ	КОД. НА ИСПОЛН. 1.231-5.4-5.0.00-						ПРИМЕЧАНИЕ	
			-01	-02	-03	-04	-05	-06		
А4	1.231-5.4-5.0.00 СБ	ДОКУМЕНТАЦИЯ								
А4	1.231-5.4-0.0.00 ТО	СБОРОЧНЫЙ ЧЕРТЕЖ	X	X	X	X	X	X		
А3	1.231-5.4-0.0.00 РМ	ТЕХНИЧЕСКОЕ ОПИСАНИЕ	X	X	X	X	X	X		
		ВЕДОМОСТЬ РАСХОДА МАТЕРИАЛОВ	X	X	X	X	X	X		
		СБОРОЧНЫЕ ЕДИНИЦЫ								
		КАРКАС ДЕРЕВЯННЫЙ								
А3	1.231-5.4-5.1.00	КД.37	1							
	-01	КД.38	1							
	-02	КД.39		1						
	-03	КД.40			1					
	-04	КД.41				1				
	-05	КД.42					1			
	-06	КД.43						1		
		МАТЕРИАЛЫ								
		ГИПСОПЕРЛИТ, М50								
			03564	0402	0440	0633	0486	0902	4018	
			1.231-5.4-5.0.00							
			ПАНЕЛИ ПЕРЕГОРОДОК						СТАДИЯ Р	ЛИСТОВ 1
			ПРИ ВЫСОТЕ ЭТАЖА 4,2М						ЦНИИЭП	УЧЕБНЫХ ЗАДАНИЙ
									ФОРМАТ А4	

ИМЬ, № ПОДАК, ПОДПИСЬ И ДАТА	ВЗНМ. ИМЬ, №	1.231-5.4-5.0.00 СБ		
		ПАНЕЛИ ПЕРЕГОРОДОК ПРИ ВЫСОТЕ ЭТАЖА 4,2М.	СБОРОЧНЫЙ ЧЕРТЕЖ.	СТАДИЯ Р
НАЧ.ОТД. ГРЕКОВ	КАЛЯПИНА			
И.КОНТР. КАЛЯПИНА	Степанкина			
ГИП. ШАХОВА	Шах			
РУК.ГР. КАЛЯПИНА	Шах			
ИНЖЕНЕР. СТЕПАШКИНА	Шах			

ОБОЗНАЧЕНИЕ	МАРКА	Рис.	ℓ, мм	МАССА, кг
1.231-5.4-5.0.00	ПГП 10.42.10	1	1000	312
-01	ПГП 11.42.10		1100	344
-02	ПГП 12.42.10		1200	375
-03	ПГП 17.42.10	2	1700	536
-04	ПГП 21.42.10		2100	660
-05	ПГП 24.42.10		2400	760
-06	ПГП 27.42.10		2700	854

1.231-5.4-5.0.00 СБ	
СТАДИЯ Р	МАССА СМ. ТАБЛ.

Инв. № подл.			Подпись и дата		Взам. инв. №		Кол. на исполн. 1.231-5.4-5.1.00-										ПРИМЕЧАНИЕ							
ФОРМ.	ЗОНА	Поз.	ОБОЗНАЧЕНИЕ		НАИМЕНОВАНИЕ		-	01	02	03	04	05	06											
					<u>Документация</u>																			
А3			1.231-5.4-5.1.00СБ	СБОРОЧНЫЙ ЧЕРТЕЖ			×	×	×	×	×	×	×											
А3			1.231-5.4-0.2.00	УЗЛЫ КАРКАСА			×	×	×	×	×	×	×											
					<u>ДЕТАЛИ</u>																			
Б4	1		1.231-5.4-3.1.01	НИЖНИЙ БРУС, ℓ=1000		2																		
			1.231-5.4-3.1.02	ℓ=1100				2																
			1.231-5.4-3.1.03	ℓ=1200					2															
			1.231-5.4-3.1.04	ℓ=1700						2														
			1.231-5.4-3.1.05	ℓ=2100							2													
			1.231-5.4-3.1.06	ℓ=2400								2												
			1.231-5.4-3.1.07	ℓ=2700									2											
Б4	2		1.231-5.4-3.1.08	ВЕРХНИЙ БРУС, ℓ=1000		2																		
			1.231-5.4-3.1.09	ℓ=1100				2																
			1.231-5.4-3.1.10	ℓ=1200					2															
			1.231-5.4-3.1.11	ℓ=1700						2														
			1.231-5.4-3.1.12	ℓ=2100							2													
							1.231-5.4-5.1.00																	
			нач. отд. ГРЕКОВ <i>Григорьев</i>		и контр. КАЛЯПКИНА <i>Калинина</i>		КАРКАС ДЕРЕВЯННЫЙ КД 37 - КД 43.										СТАДИЯ ЛИСТ ЛИСТОВ							
			ГИП ШАХОВА <i>Шахова</i>		РУК. ГР. КАЛЯПКИНА <i>Калинина</i>												Р			1	2			
			ИНЖЕНЕР СТЕПАШКИНА <i>Степанкина</i>														ЦНИИЭП							
																	УЧЕБНЫХ ЗДАНИЙ							
ФОРМАТ А4																								

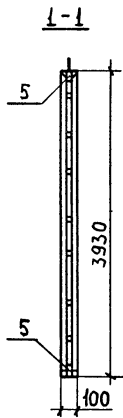
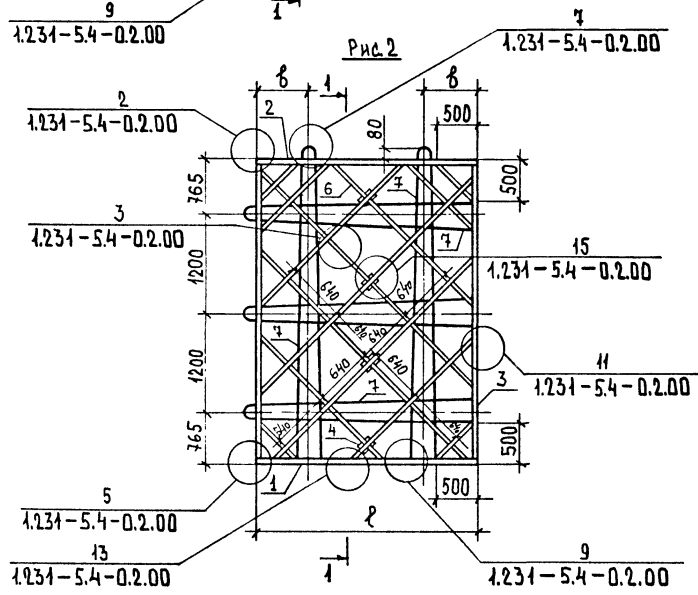
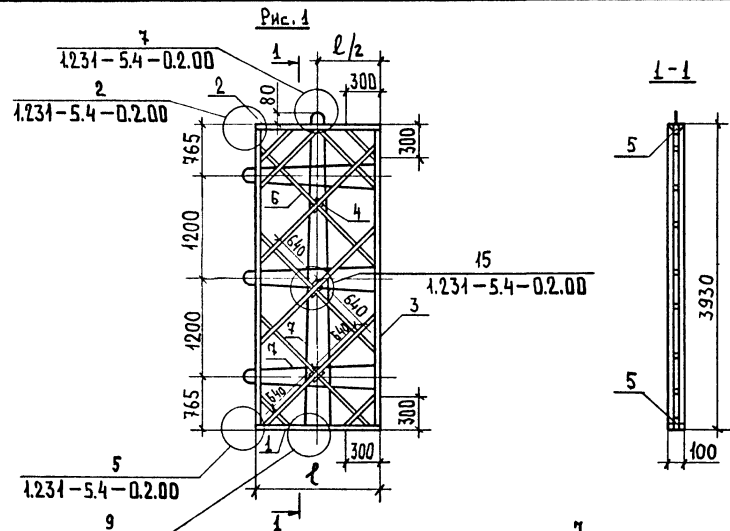
Инв. № подл.			Подпись и дата		Взам. инв. №		Кол. на исполн. 1.231-5.4-5.1.00-										ПРИМЕЧАНИЕ
ФОРМ.	ЗОНА	Поз.	ОБОЗНАЧЕНИЕ		НАИМЕНОВАНИЕ		-	01	02	03	04	05	06				
			1.231-5.4-3.1.13	ℓ=2400								2					
			1.231-5.4-3.1.14	ℓ=2700									2				
Б4	3		1.231-5.4-5.1.01	БОКОВОЙ БРУС, ℓ=3810		4	4	4	4	4	4	4	4				
Б4	4		1.231-5.4-3.1.16	ФИКСАТОР, ℓ=100		4	4	4	4	4	4	4	4				
					СОЕДИНИТЕЛЬНАЯ ПЛАНКА												
Б4	5		1.231-5.4-3.1.17	ℓ=250		4	4	4	4	4	4	4	4				
Б4	6		1.231-5.4-1.1.30	ПОДКОС		13,0	14,2	15,1	21,8	26,6	30,0	34,5				М	
А3	7		1.231-5.4-0.1.00-08	МОНТАЖНАЯ ПЕТЛЯ, П9						3							
			-09	П10							3						
			-10	П11								3					
			-11	П12									3				
			-13	П14		1	1	1	2	2	2						
			-14	П15									2				
			-15	П16		3											
			-16	П17			3										
			-17	П18				3									
							<u>СТАНДАРТНЫЕ ИЗДЕЛИЯ</u>										
							ГВОЗДИ, ГОСТ 4028-63*										кг
							0,19	0,19	0,19	0,22	0,22	0,22	0,22				

РАЗМЕРЫ СЕЧЕНИЙ БРУСКОВ ДЕРЕВЯННОГО КАРКАСА ПАНЕЛЕЙ СМОТРИ ДОКУМЕНТ 1.231-5.4-3.1.00СБ

1.231-5.4-5.1.00

ЛИСТ
2

20791 26



Обозначение	Марка	Рис.	Размеры, мм		Масса, кг
			л	в	
1.231-5.4-5.1.00	КД 37	1	1000	400	14,5
-01	КД 38		1100		15,0
-02	КД 39		1200		15,5
-03	КД 40	2	1700	650	17,5
-04	КД 41		2100		19,5
-05	КД 42		2400		20,5
-06	КД 43		2700		22,0

Поз.	Наименование	Сечение
1	Нижний брус	40
2	Верхний брус	40
3	Боковой брус	40
4	Фиксатор	40
5	Соединительная планка	10
6	Подкос	40

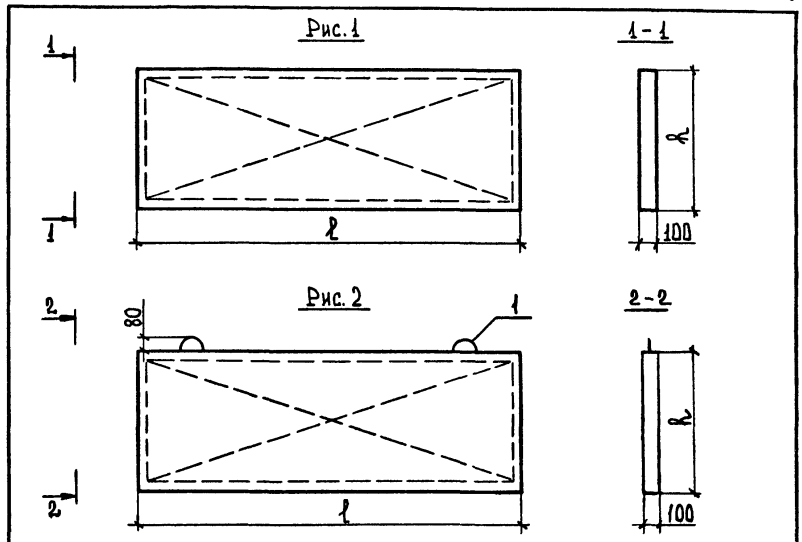
				1.231-5.4-5.1.00СБ		
				КАРКАС ДЕРЕВЯННЫЙ КД 37 - КД 43. СБОРОЧНЫЙ ЧЕРТЕЖ.		
НАЧ. ОТД.	ПРЕКОВ	<i>Степанкина</i>		СТАДИЯ	МАССА	МАШТАБ
Н.КОНТР.	КАЛЯПКИНА	<i>Кал</i>		Р	СМ. ТАБЛ.	
ГИП	ШАХОВА	<i>Шах</i>		Лист	Листов 1	
РУК.ГР.	КАЛЯПКИНА	<i>Кал</i>		ЦНИИЭП		
ИНЖЕНЕР	СТЕПАШКИНА	<i>Степ</i>		УЧЕБНЫХ ЗДАНИЙ		

ИНВ. № ПОДА	ПОДПИСЬ И ДАТА	ВЗАИМ. №
ФОРМ.	ЗОНА	ПОЗ.
АН	1231-5.4-6.0.00СБ	
АН	1231-5.4-0.0.00ТО	
АЗ	1231-5.4-0.0.00ОМ	
АЗ	1231-5.4-6.1.00	

НАИМЕНОВАНИЕ	КОЛ. НА ИСПОЛН.								ПРИМЕЧАНИЕ
	01	02	03	04	05	06	07	08	
ДОКУМЕНТАЦИЯ									
СБОРОЧНЫЙ ЧЕРТЕЖ									
ТЕХНИЧЕСКОЕ ОПИСАНИЕ									
ВЕДОМОСТЬ РАСХОДА МАТЕРИАЛОВ									
СБОРОЧНЫЕ ЕДИНИЦЫ									
КАРКАС ДЕРЕВЯНЫЙ, КД44	1								
КД45		1							
КД46			1						
КД47				1					
КД48					1				
КД49						1			
КД50							1		
КД51								1	
КД52									1
МАТЕРИАЛЫ									
ГИСОПЕРКАТ, М50		0,33	0,40	0,20	0,43	0,16	0,195	0,212	М ²

1231-5.4-6.0.00		СТАДИЯ	ЛИСТ	ЛИСТОВ
НАЧ. ОТД.	ГРЕКОВ	Р		1
И. КОНТР.	КАЛЯКИНА	ПАНЕЛИ - ВСТАВКИ		
РУК. ГР.	КАЛЯКИНА	НАД ДВЕРНЫМИ ПРОЕМАМИ		
ИНЖЕНЕР	СТЕПАШКИНА	ПРИ ВЫСОТЕ ЭТАЖА 4,2 М.		
ЦНИИЭП				
УЧЕБНЫХ ЗАДАНИЙ				
ФОРМАТ А4				

ИНВ. № ПОДА	ПОДПИСЬ И ДАТА	ВЗАИМ. №
НАЧ. ОТД.	ГРЕКОВ	
И. КОНТР.	КАЛЯКИНА	
РУК. ГР.	КАЛЯКИНА	
ИНЖЕНЕР	СТЕПАШКИНА	



ОБОЗНАЧЕНИЕ	МАРКА	Рис.	РАЗМЕРЫ, ММ		МАССА, КГ
			ℓ	h	
1231-54-6.0.00	ПГП 10.15.10	1	990	1490	115
-01	ПГП 12.15.10	2	1190		138
-02	ПГП 15.15.10	1	1490	1490	174
-03	ПГП 7.18.10		690		96
-04	ПГП 8.18.10	790	109		
-05	ПГП 9.18.10	890	163		
-06	ПГП 10.18.10	990	138		
-07	ПГП 12.18.10	1190	167		
-08	ПГП 13.18.10	1290	181		

1231-5.4-6.0.00СБ		
ПАНЕЛИ - ВСТАВКИ	СТАДИЯ	МАССА
НАД ДВЕРНЫМИ ПРОЕМАМИ	Р	СМ. ТАБЛ.
ПРИ ВЫСОТЕ ЭТАЖА 4,2 М.	ЛИСТ	ЛИСТОВ 1
СБОРОЧНЫЙ ЧЕРТЕЖ.	ЦНИИЭП	
	УЧЕБНЫХ ЗАДАНИЙ	

ФОРМ.	ЗОНА	Поз.	ОБОЗНАЧЕНИЕ	НАИМЕНОВАНИЕ	КОЛ. НА ИСПОЛН. 1.231-5.4-6.1.00-								ПРИМЕЧАНИЕ		
					-	01	02	03	04	05	06	07		08	
				<u>ДОКУМЕНТАЦИЯ</u>											
А3			1.231-5.4-6.1.00СБ	СБОРОЧНЫЙ ЧЕРТЕЖ	×	×	×	×	×	×	×	×	×		
А3			1.231-5.4-0.2.00	УЗЛЫ КАРКАСА	×	×	×	×	×	×	×	×	×		
				<u>ДЕТАЛИ</u>											
				НИЖНИЙ БРУС											
Б4	1		1.231-5.4-4.1.01	ℓ = 690				2							
			1.231-5.4-4.1.02	ℓ = 790					2						
			1.231-5.4-4.1.03	ℓ = 890						2					
			1.231-5.4-4.1.04	ℓ = 990	2						2				
			1.231-5.4-4.1.05	ℓ = 1190		2						2			
			1.231-5.4-4.1.06	ℓ = 1290									2		
			1.231-5.4-4.1.07	ℓ = 1490			2								
Б4	2		1.231-5.4-4.1.08	ВЕРХНИЙ БРУС, ℓ = 690				2							
			1.231-5.4-4.1.09	ℓ = 790					2						
			1.231-5.4-4.1.10	ℓ = 890						2					
			1.231-5.4-4.1.11	ℓ = 990	2							2			
1.231-5.4-6.1.00															
ИМ. ОТА ГРЕКОВ <i>Грек</i>					КАРКАС ДЕРЕВЯННЫЙ КД 44 - КД 52.								СТАДИЯ Лист Листов		
И. КОМПР КАЛАПКИНА <i>Калп</i>													Р 1 2		
ГИП ШАХОВА <i>Шах</i>													ЦНИИЭП УЧЕБНЫХ ЗАДАНИЙ		
РУК. ГР. КАЛАПКИНА <i>Калп</i>															
ИНЖЕНЕР СТЕПАШКИНА <i>Степ</i>															
ФОРМАТ А4															

ИНВ. № ПОДЛ.	ПОДПИСЬ И ДАТА	ВЗАИМ. ИНВ. №													
ФОРМ.	ЗОНА	Поз.	ОБОЗНАЧЕНИЕ	НАИМЕНОВАНИЕ	КОЛ. НА ИСПОЛН. 1.231-5.4-6.1.00-								ПРИМЕЧАНИЕ		
					-	01	02	03	04	05	06	07		08	
			1.231-5.4-4.1.12	ℓ = 1190		2						2			
			1.231-5.4-4.1.13	ℓ = 1290									2		
			1.231-5.4-4.1.14	ℓ = 1490			2								
Б4	3		1.231-5.4-6.1.01	БОКОВОЙ БРУС, ℓ = 1370	4	4	4								
			1.231-5.4-6.1.02	ℓ = 1670				4	4	4	4	4	4		
				ФИКСАТОР											
Б4	4		1.231-5.4-3.1.16	ℓ = 100	4	4	4	4	4	4	4	4	4		
				СОЕДИНИТЕЛЬНАЯ ПЛАНКА											
Б4	5		1.231-5.4-3.1.17	ℓ = 250	4	4	4	4	4	4	4	4	4		
Б4	6			ПОДКОС											
А3	7		1.231-5.4-0.1.00-18	МОНТАЖНАЯ ПЕТЛЯ, П19	1	2	2								
			-19	П20				1	1	1		2	2		
			-20	П21								1			
<u>СТАНДАРТНЫЕ ИЗДЕЛИЯ</u>															
				Гвозди, ГОСТ 4028-63*	0,15	0,15	0,15	0,13	0,13	0,13	0,13	0,15	0,15	кг	

РАЗМЕРЫ СЕЧЕНИЙ БРУСКОВ ДЕРЕВЯННОГО КАРКАСА ПАНЕЛЕЙ СМОТРИ ДОКУМЕНТ 1.231-5.4 3.1.00СБ

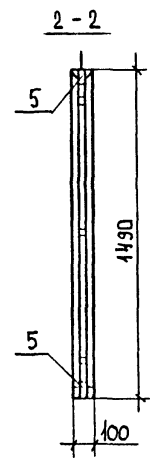
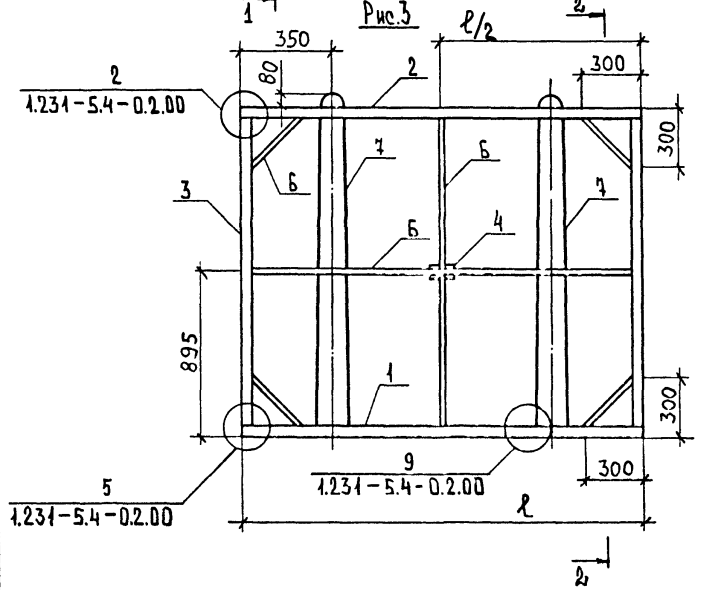
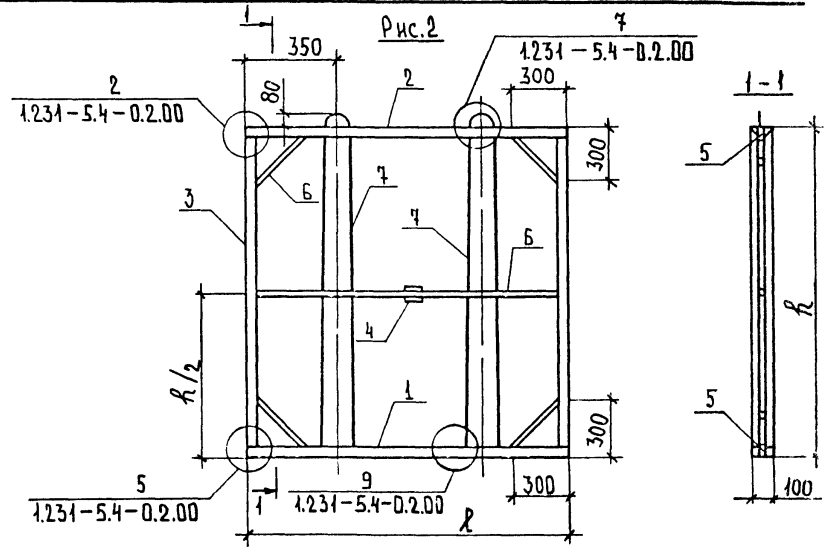
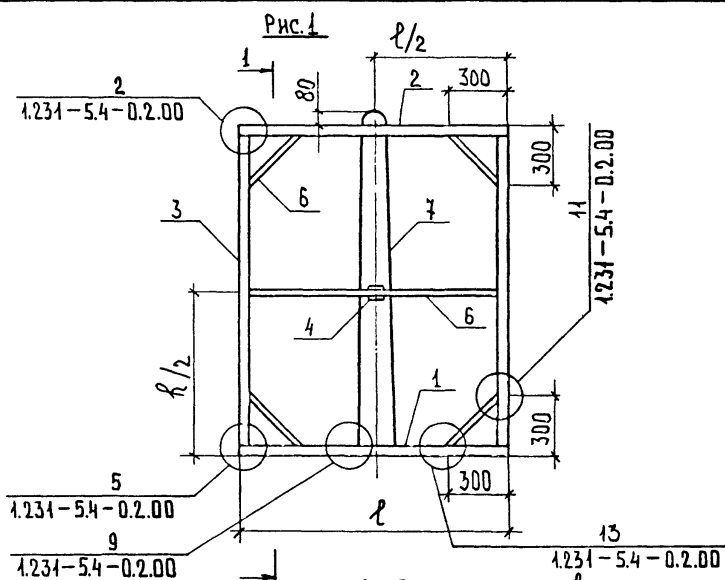
1.231-5.4-6.1.00

Лист
2

ФОРМАТ А4

28

20791
29



ОБОЗНАЧЕНИЕ	МАРКА	Рис.	РАЗМЕРЫ, ММ		МАССА, КГ
			l	φ	
1.231-5.4-6.1.00	КД 44	1	990	1490	7,5
-01	КД 45	2	1190		8,5
-02	КД 46	3	1490		9,5
-03	КД 47	1	690		3,0
-04	КД 48		790		3,5
-05	КД 49		890		8,0
-06	КД 50		990		8,5
-07	КД 51	2	1190		9,0
-08	КД 52		1290	9,5	

1.231-5.4-6.1.00СБ

НАЧ.ОТД. ГРЕКОВ
 Н.КОНТР. КАЛЯПИНА
 ГИП. ШАХОВА
 РУК.РР. КАЛЯПИНА
 ИНЖЕНЕР. СТЕПАШКИН

КАРКАС ДЕРЕВЯННЫЙ
 КД 44 - КД 52.
 СБОРОЧНЫЙ ЧЕРТЕЖ.

СТАДИЯ Р
 МАССА СМ. ТАБЛ.
 ЛИСТ ЛИСТОВ

ЦНИИЭП
 УЧЕБНЫХ ЗДАНИЙ

ИМ. И. ПОДА. ПОДПИСЬ И ДАТА. ВЗАМ. ИМ. И.

ФОРМ. ЗОНА ПОЗ.	ОБОЗНАЧЕНИЕ	НАИМЕНОВАНИЕ	КОЛ. НА ИСПОЛН 1.231-5.4-7.0.00-															ПРИМЕЧАНИЕ					
			-	01	02	03	04	05	06	07	08	09	10	11	12	13	14		15				
		<u>Документация</u>																					
A3	1.231-5.4-7.0.00 СБ	СБОРОЧНЫЙ ЧЕРТЕЖ	×	×	×	×	×	×	×	×	×	×	×	×	×	×	×	×	×	×	×		
A4	1.231-5.4-0.0.00 ТО	ТЕХНИЧЕСКОЕ ОПИСАНИЕ	×	×	×	×	×	×	×	×	×	×	×	×	×	×	×	×	×	×	×		
A3	1.231-5.4-0.0.00 РМ	ВЕДОМОСТЬ РАСХОДА МАТЕРИАЛОВ	×	×	×	×	×	×	×	×	×	×	×	×	×	×	×	×	×	×	×		
		<u>СБОРОЧНЫЕ ЕДИНИЦЫ</u>																					
		КАРКАС ДЕРЕВЯННЫЙ																					
A3	1 1.231-5.4-7.0.00	КА 53	1																				
		-01 КА 54		1																			
		-02 КА 55			1																		
		-03 КА 56				1																	
		-04 КА 57					1																
		-05 КА 58						1															
		-06 КА 59							1														
		-07 КА 60								1													
		-08 КА 61									1												
		-09 КА 62										1											
		-10 КА 63											1										
		-11 КА 64												1									
		-12 КА 65													1								
		-13 КА 66														1							
		-14 КА 67															1						
		-15 КА 68																1					
		<u>МАТЕРИАЛЫ</u>																					
		Гипсоперлит, М50	0,006	0,007	0,008	0,009	0,010	0,012	0,018	0,023	0,028	0,046	0,019	0,022	0,024	0,028	0,031	0,036					№3

ИЗМ. № ПОДЛ. ПОДПИСЬ И ДАТА

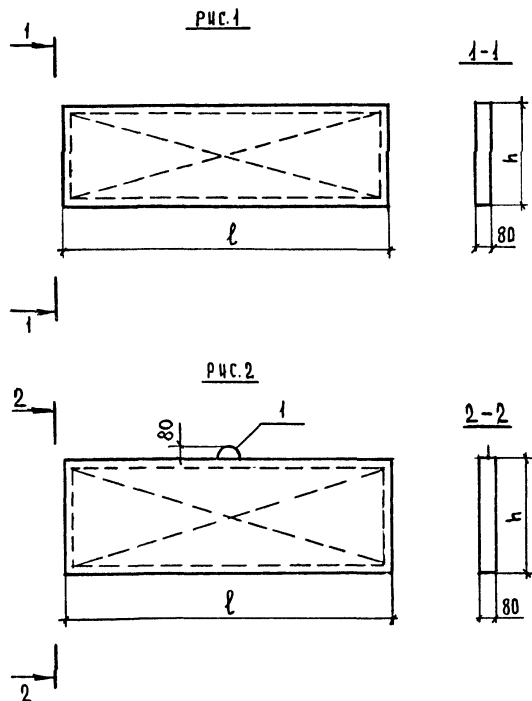
			1.231-5.4-7.0.00		
НАЧ.ОТД.	ГРЕКОВ	<i>Грек</i>	ПАНЕЛИ-ВСТАВКИ НАД, ДВЕРНЫМИ ПРОЕМАМИ ПРИ ВЫСОТЕ ЭТАЖЕЙ 2,8; 3,0 и 3,3м		
Н.КОНТР	КАЛЯПКИНА	<i>Кал</i>			
ГЛП	ШАХОВА	<i>Шах</i>			
РЗК.ГР.	КАЛЯПКИНА	<i>Кал</i>			
ИНЖ	СТЕПАНКИНА	<i>Степ</i>			
ИНЖ	ЕЛИСЕЕВА	<i>Ели</i>	СТАДИЯ	ЛИСТ	ЛИСТОВ
			Р	1	2
			ЦНИИЭП УЧЕБНЫХ ЗАДАНИЙ		

ФОРМ.	ЭТАЖ.	ПОЗ.	ОБОЗНАЧЕНИЕ	НАИМЕНОВАНИЕ	КОЛ. НА ИСПОЛН. 1.231-5.4-7.0.00-																	ПРИМЕЧАНИЕ										
					16	17	18	19	20	21	22	23	24	25	26	27	28	29	30	31												
				<u>ДОКУМЕНТАЦИЯ</u>																												
A3			1.231-5.4-7.0.00СБ	СБОРОЧНЫЙ ЧЕРТЕЖ	X	X	X	X	X	X	X	X	X	X	X	X	X	X														
A4			1.231-5.4-0.0.00ТО	ТЕХНИЧЕСКОЕ ОПИСАНИЕ	X	X	X	X	X	X	X	X	X	X	X	X	X	X	X													
A3			1.231-5.4-0.0.00РМ	ВЕДОМОСТЬ РАСХОДА МАТЕРИАЛОВ	X	X	X	X	X	X	X	X	X	X	X	X	X	X	X													
				<u>СБОРОЧНЫЕ ЕДИНИЦЫ</u>																												
				КАРКАС ДЕРЕВЯННЫЙ																												
A3	1		1.231-5.4-7.1.00-16	КА 69	1																											
			-17	КА 70		1																										
			-18	КА 71			1																									
			-19	КА 72				1																								
			-20	КА 73					1																							
			-21	КА 74						1																						
			-22	КА 75							1																					
			-23	КА 76								1																				
			-24	КА 77									1																			
			-25	КА 78										1																		
			-26	КА 79											1																	
			-27	КА 80												1																
			-28	КА 81													1															
			-29	КА 82														1														
			-30	КА 83															1													
			-31	КА 84																			1									
				<u>МАТЕРИАЛЫ</u>																												
				Гипсоперлит, м50	0,018	0,021	0,024	0,026	0,031	0,034	0,028	0,032	0,037	0,054	0,031	0,037	0,041	0,046	0,056	0,061												м ³

1.231-5.4-7.0.00

Лист

2



ОБОЗНАЧЕНИЕ	МАРКА	Рис.	РАЗМЕРЫ, ММ		МАССА, КГ
			ℓ	h	
1.231-5.4-7.0.00	ПГП 7.2.8	1	690	160	6
-01	ПГП 8.2.8		790		7
-02	ПГП 9.2.8		890		8
-03	ПГП 10.2.8		990		9
-04	ПГП 12.2.8		1190		11
-05	ПГП 13.2.8		1290		12
-06	ПГП 10.3.8		990	290	17

ОБОЗНАЧЕНИЕ	МАРКА	Рис.	РАЗМЕРЫ, ММ		МАССА, КГ
			ℓ	h	
-07	ПГП 12.3.8	1	1190	290	21
-08	ПГП 15.3.8		1490		26
-09	ПГП 7.3,5.8		690		360
-10	ПГП 8.3,5.8		790	17	
-11	ПГП 9.3,5.8		890	20	
-12	ПГП 10.3,5.8		990	22	
-13	ПГП 12.3,5.8		1190	25	
-14	ПГП 13.3,5.8		1290	28	
-15	ПГП 15.3,5.8		1490	32	
-16	ПГП 7.4.8		690	390	16
-17	ПГП 8.4.8		790		19
-18	ПГП 9.4.8		890		22
-19	ПГП 10.4.8		990		23
-20	ПГП 12.4.8		1190		28
-21	ПГП 13.4.8		1290	30	
-22	ПГП 7.6.8	690	590	25	
-23	ПГП 8.6.8	790		28	
-24	ПГП 9.6.8	890		32	
-25	ПГП 13.6.8	1290		49	
-26	ПГП 7.7.8	690	660	27	
-27	ПГП 8.7.8	790		32	
-28	ПГП 9.7.8	890		36	
-29	ПГП 10.7.8	990		40	
-30	ПГП 12.7.8	1190	48		
-31	ПГП 13.7.8	1290	53		

ИЗВ. ПОДА. ПОДПИСЬ И ДАТА

1.231-5.4-7.0.00СБ

ПАНЕЛИ-ВСТАВКИ НАД
 ДВЕРНЫМИ ПРОЕМАМИ ПРИ
 ВЫСОТЕ ЭТАЖЕЙ 2,8; 3,0и 3,3м
 СБОРОЧНЫЙ ЧЕРТЕЖ.

СТАЛЬЯ МАССА МАСШТАБ
 Р СМ. ТАБЛ.
 ЛИСТ ЛИСТОВ 1

ЦНИИЭП
 УЧЕБНЫХ ЗАДАНИЙ

НАЧ.ОТД. ТРЕКОВ
 И.КОНТР. КАЛЯЖКИНА
 РУК.ТР. КАЛЯЖКИНА
 ИНЖ. СТЕПАШКИНА
 ИНЖ. ЕЛИСЕЕВА

ФОРМ.	ЗОНА	ЛОЗ.	ОБОЗНАЧЕНИЕ	НАИМЕНОВАНИЕ	КОЛ. НА ИСПОЛН. 1231-5.4-7.1.00-																	ПРИМЕЧАНИЕ				
					-	01	02	03	04	05	06	07	08	09	10	11	12	13	14	15						
				<u>ДОКУМЕНТАЦИЯ</u>																						
АЗ			1.231-5.4-7.1.00СБ	СБОРОЧНЫЙ ЧЕРТЕЖ	×	×	×	×	×	×	×	×	×	×	×	×	×	×	×	×	×	×				
АЗ			1.231-5.4-0.2.00	УЗЛЫ КАРКАСА	×	×	×	×	×	×	×	×	×	×	×	×	×	×	×	×	×	×				
				<u>ДЕТАЛИ</u>																						
БЧ	1		1.231-5.4-2.1.01	НИЖНИЙ БРУС, ℓ=690	2											2										
			1.231-5.4-2.1.02	ℓ=790		2											2									
			1.231-5.4-2.1.03	ℓ=890			2											2								
			1.231-5.4-2.1.04	ℓ=990				2			2								2							
			1.231-5.4-2.1.05	ℓ=1190					2			2								2						
			1.231-5.4-2.1.06	ℓ=1290						2											2					
			1.231-5.4-2.1.07	ℓ=1490											2							2				
БЧ	2		1.231-5.4-2.1.08	ВЕРХНИЙ БРУС, ℓ=690	2											2										
			1.231-5.4-2.1.09	ℓ=790		2											2									
			1.231-5.4-2.1.10	ℓ=890			2											2								
			1.231-5.4-2.1.11	ℓ=990				2			2								2							
			1.231-5.4-2.1.12	ℓ=1190					2					2							2					
			1.231-5.4-2.1.13	ℓ=1290						2												2				
			1.231-5.4-2.1.14	ℓ=1490												2							2			
БЧ	3		1.231-5.4-7.1.01	БОКОВОЙ БРУС, ℓ=80	4	4	4	4	4	4																
			1.231-5.4-7.1.02	ℓ=210							4	4	4													
			1.231-5.4-7.1.03	ℓ=280												4	4	4	4	4	4	4	4			
БЧ	4			СОЕДИНИТЕЛЬНАЯ ПЛАНКА																						
			1.231-5.4-7.1.04	ℓ=160	2	2	2	2	2	2																
			1.231-5.4-7.1.05	ℓ=100							4	4	4	4	4	4	4	4	4	4	4	4				
БЧ	5		1.231-5.4-1.1.30	ПОДКОС	0,4	0,4	0,4	0,5	0,5	0,5	1,0	1,0	1,0	0,8	0,8	0,8	1,2	1,2	1,2	1,2	1,2	1,2		М		
				<u>СТАНДАРТНЫЕ ИЗДЕЛИЯ</u>																						
				Гвозди, ГОСТ 4028-63*	0,06	0,06	0,06	0,07	0,07	0,07	0,08	0,08	0,08	0,08	0,08	0,08	0,08	0,09	0,09	0,09	0,09	0,09		кг		

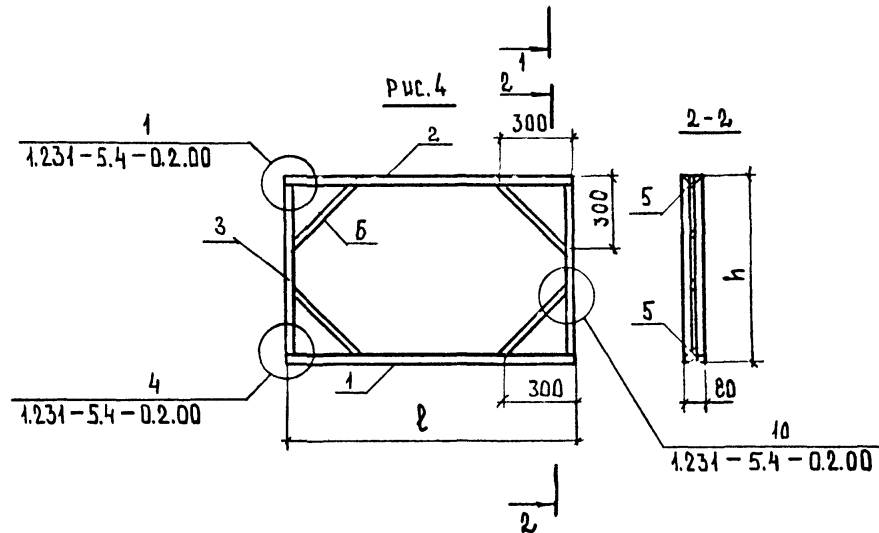
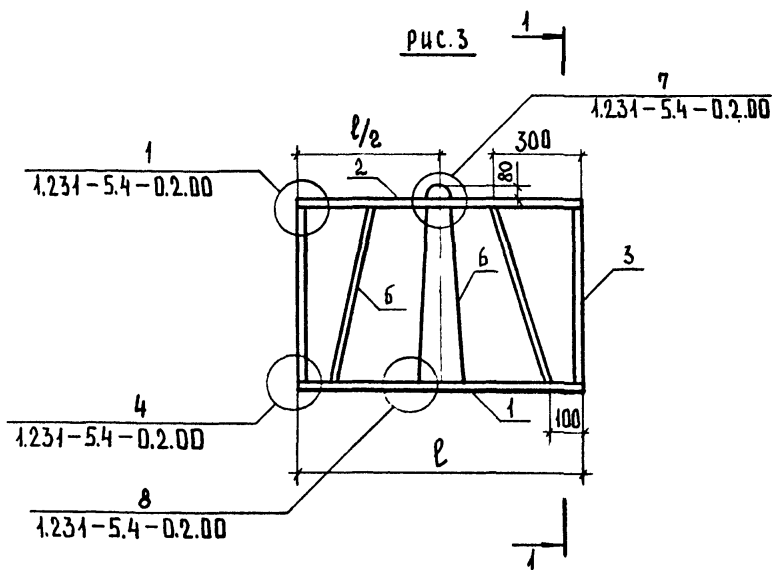
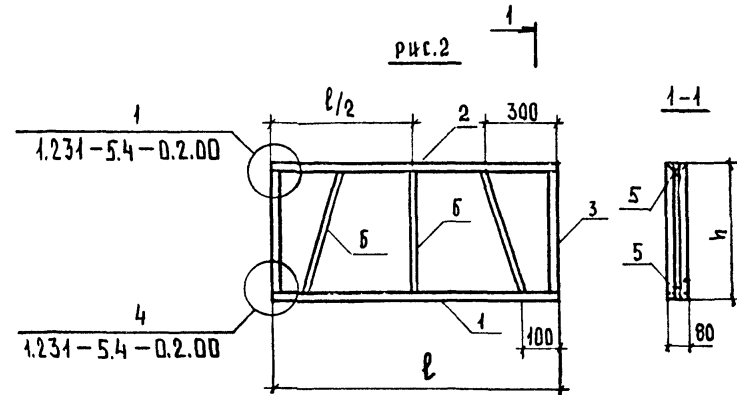
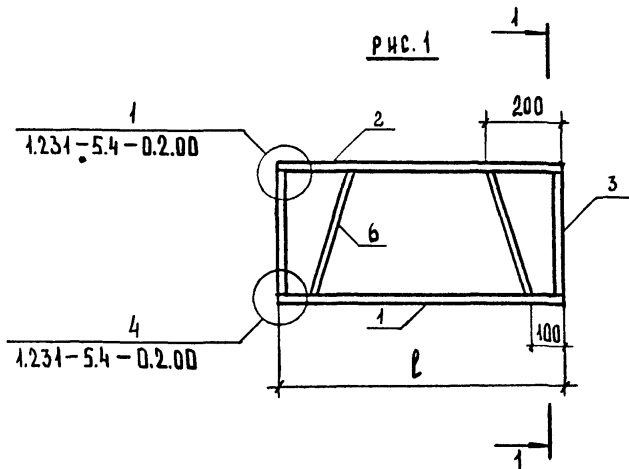
		1.231-5.4-7.1.00		
НАЧ.ОТД.	ГРЕКОВ	<i>Григорьев</i>		
Н.КОНТР.	КАЛЯПИНА	<i>Калинина</i>		
ГИП.	ШАХОВА	<i>Шахова</i>		
РУК.ГР.	КАЛЯПИНА	<i>Калинина</i>		
ИНЖ.	СТЕПАНКИНА	<i>Степанкина</i>		
ИНЖ.	ЕЛИСЕЕВА	<i>Елисеева</i>		
КАРКАС ДЕРЕВЯННЫЙ				СТАДИЯ
КД.53 - КД.84.				Лист
				Листов
				Р 1 2
				Ц И И Ц И П
				УЧЕБНЫХ ЗАДАНИИ

ФОРМ.	ЗОНА	ПОЗ.	ОБОЗНАЧЕНИЕ	НАИМЕНОВАНИЕ	КОЛ. НА ИСПОЛН. 1.231-5.4-7.1.00-																ПРИМЕЧАНИЕ				
					16	17	18	19	20	21	22	23	24	25	26	27	28	29	30	31					
<u>ДОКУМЕНТАЦИЯ</u>																									
А3			1.231-5.4-7.1.00СБ	СБОРОЧНЫЙ ЧЕРТЕЖ	×	×	×	×	×	×	×	×	×	×	×	×	×	×	×	×	×	×			
А3			1.231-5.4-0.2.00	УЗЛЫ КАРКАСА	×	×	×	×	×	×	×	×	×	×	×	×	×	×	×	×	×	×	×	×	
<u>ДЕТАЛИ</u>																									
Б4	1		1.231-5.4-2.1.01	НИЖНИЙ БРУС, l=690	2						2						2								
			1.231-5.4-2.1.02	l=790		2						2					2								
			1.231-5.4-2.1.03	l=890			2						2						2						
			1.231-5.4-2.1.04	l=990				2												2					
			1.231-5.4-2.1.05	l=1190					2												2				
			1.231-5.4-2.1.06	l=1290						2						2						2			
Б4	2		1.231-5.4-2.1.07	ВЕРХНИЙ БРУС, l=690	2						2					2									
			1.231-5.4-2.1.08	l=790		2						2					2								
			1.231-5.4-2.1.09	l=890			2						2						2						
			1.231-5.4-2.1.10	l=990				2												2					
			1.231-5.4-2.1.11	l=1190					2												2				
			1.231-5.4-2.1.12	l=1290						2					2							2			
Б4	3		1.231-5.4-7.1.06	БОКОВОЙ БРУС, l=310	4	4	4	4	4	4															
			1.231-5.4-7.1.07	l=510							4	4	4	4											
			1.231-5.4-7.1.08	l=580													4	4	4	4	4	4	4		
Б4	5			СОЕДИНИТЕЛЬНАЯ ПЛАНКА																					
			1.231-5.4-7.1.09	l=150	4	4	4	4	4	4															
			1.231-5.4-4.1.29	l=250							4	4	4	4	4	4	4	4	4	4	4	4	4		
Б4	6		1.231-5.4-4.1.30	ПОДКОС	0,9	0,9	0,9	1,3	1,3	1,3	1,3	1,3	1,3	1,3	1,3	1,3	1,7	1,7	1,7	1,7	1,7	1,7	1,7	И	
А3	7		1.231-5.4-0.1.00	МОНТАЖНАЯ ПЕТЛЯ																					
			-01	П2													1								
			-04	П5																	1	1	1		
<u>СТАНДАРТНЫЕ ИЗДЕЛИЯ</u>																									
				ГВОЗДИ, ГОСТ 4028-63*	0,08	0,08	0,08	0,09	0,09	0,09	0,09	0,09	0,09	0,09	0,10	0,11	0,11	0,11	0,12	0,12	0,12	0,12		кг	

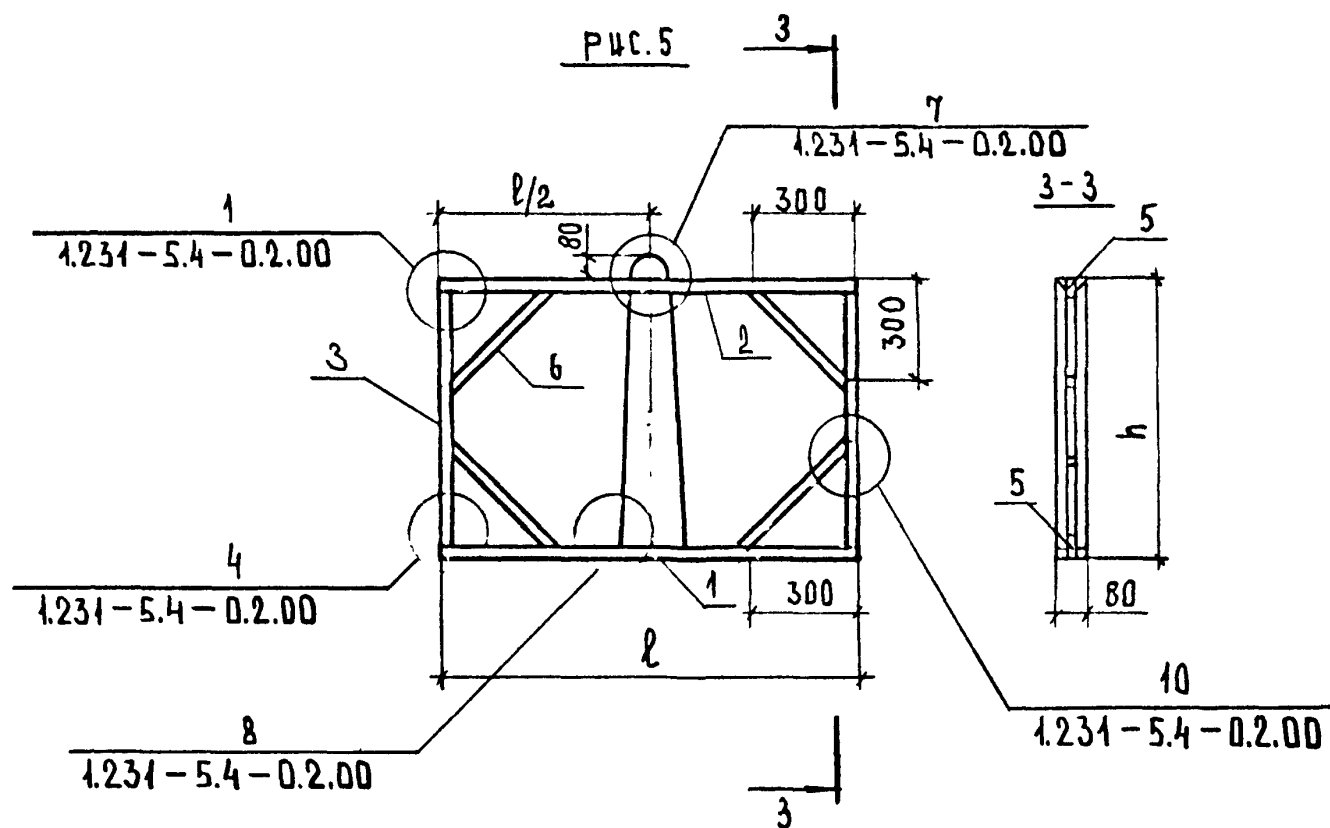
ИЗВ. ПОДА. ПОДАТЬСЯ И ДАТА ВЗЯМ. ИВ. №

РАЗМЕРЫ СЕЧЕНИЙ БРУСКОВ ДЕРЕВЯННОГО КАРКАСА ПАНЕЛЕЙ СМОТРИ ДОКУМЕНТ 1.231-5.4-4.1.00СБ.

1.231-5.4-7.1.00	ЛИСТ 2
------------------	-----------



			1.231-5.4-7.1.00 СБ				
			КАРКАС ДЕРЕВЯННЫЙ		СТАДИЯ	МАССА	МАСШТАБ
			КД53 — КДВ4.		Р	СМ.	
			СБОРОЧНЫЙ ЧЕРТЕЖ.		ТАБЛ.		
НАЧ.ОТД.	ГРЕКОВ	<i>Грек</i>			Лист 1	Листов 2	
Н.КОНТР.	КАЛЯПИКИНА	<i>Кал</i>					
ГЛАВ.	ШАХОВА	<i>Шах</i>					
РУК.ГР.	КАЛЯПИКИНА	<i>Кал</i>					
ИНЖ.	СТЕЛАНКИНА	<i>Сте</i>					
ИНЖ.	ЕЛИСЕЕВА	<i>Ели</i>					
ЦНИИЭП					УЧЕБНЫХ ЗАДАНИЙ		



ОБОЗНАЧЕНИЕ	МАРКА	Рис.	РАЗМЕРЫ, ММ		МАССА, КГ
			l	h	
1.231-5.4-7.1.00	КА 53	1	690	160	1,6
-01	КА 54		790		1,7
-02	КА 55		890		1,9
-03	КА 56	2	990		2,1
-04	КА 57		1190		2,5
-05	КА 58		1290		2,6

ОБОЗНАЧЕНИЕ	МАРКА	Рис.	РАЗМЕРЫ, ММ		МАССА, КГ	
			l	h		
-06	КА 59	2	990	290	2,4	
-07	КА 60		1190		2,8	
-08	КА 61		1490		3,4	
-09	КА 62	1	690	360	1,9	
-10	КА 63		790		2,1	
-11	КА 64		890		2,3	
-12	КА 65	2	990		2,5	
-13	КА 66		1190		2,9	
-14	КА 67		1290		3,0	
-15	КА 68	1	1490	3,4		
-16	КА 69		690	2,0		
-17	КА 70		790	2,1		
-18	КА 71	1	890	390	2,3	
-19	КА 72		990		2,5	
-20	КА 73		1190		2,9	
-21	КА 74	2	1290		3,0	
-22	КА 75		690		2,3	
-23	КА 76		790		2,5	
-24	КА 77	1	890	590	2,7	
-25	КА 78		1290		3,5	
-26	КА 79		690		2,5	
-27	КА 80	4	790		660	2,6
-28	КА 81		890			2,9
-29	КА 82		990			3,0
-30	КА 83	5	1190	3,5		
-31	КА 84		1290	3,6		

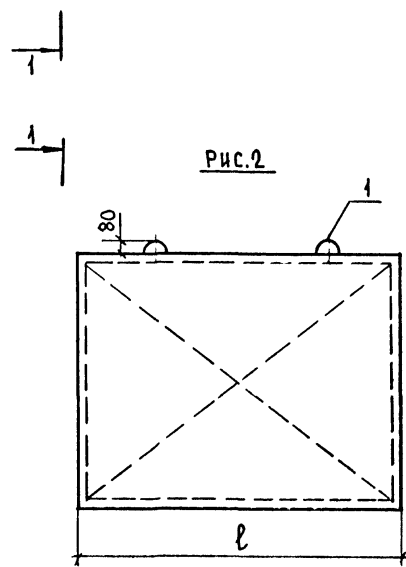
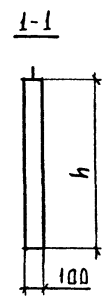
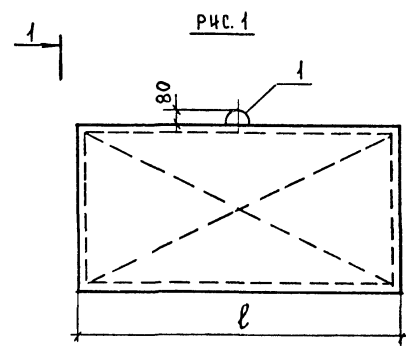
1.231-5.4-7.1.00СБ

ИИСТ
2

ИНВ. № ПОДЛ. ПОДПИСЬ И ДАТА. ВЗАМ. ИИВ. №

ФОРМ	ЗОНА	ПОЗ	ОБОЗНАЧЕНИЕ	НАИМЕНОВАНИЕ	Код. на условн. 1.231-5.4-8.0.00-																	ПРИМЕЧАНИЕ					
					-	01	02	03	04	05	06	07	08	09	10	11	12	13	14	15	16		17				
				<u>ДОКУМЕНТАЦИЯ</u>																							
А3			1.231-5.4-8.0.00СБ	СБОРОЧНЫЙ ЧЕРТЕЖ	X	X	X	X	X	X	X	X	X	X	X	X	X	X	X	X	X	X	X	X	X		
А4			1.231-5.4-0.0.00ТО	ТЕХНИЧЕСКОЕ ОПИСАНИЕ	X	X	X	X	X	X	X	X	X	X	X	X	X	X	X	X	X	X	X	X	X		
А3			1.231-5.4-0.0.00РМ	ВЕДОМОСТЬ РАСХОДА МАТЕРИАЛОВ	X	X	X	X	X	X	X	X	X	X	X	X	X	X	X	X	X	X	X	X	X		
				<u>СБОРОЧНЫЕ ЕДИНИЦЫ</u>																							
				КАРКАС ДЕРЕВЯННЫЙ																							
А3	1		1.231-5.4-8.1.00	КА 87	1																						
			-01	КА 88		1																					
			-02	КА 89			1																				
			-03	КА 90				1																			
			-04	КА 91					1																		
			-05	КА 92						1																	
			-06	КА 93							1																
			-07	КА 94								1															
			-08	КА 95									1														
			-09	КА 96										1													
			-10	КА 97											1												
			-11	КА 98												1											
			-12	КА 99													1										
			-13	КА 100														1									
			-14	КА 101															1								
			-15	КА 102																1							
			-16	КА 103																	1						
			-17	КА 104																		1					
				<u>МАТЕРИАЛЫ</u>																							
				ГИПС ПЕРЛИТ, М 50	0,055	0,067	0,084	0,056	0,065	0,073	0,083	0,100	0,108	0,111	0,135	0,170	0,090	0,110	0,125	0,139	0,169	0,210				м ³	

		1.231-5.4-8.0.00	
НАЧ.ОТД.	ГРЕКОВ	<i>Греков</i>	
Н.КОНТР.	КАЛЯЖКИНА	<i>Каляжина</i>	
ГИП	ШАХОВА	<i>Шахова</i>	
РУК.ГР	КАЛЯЖКИНА	<i>Каляжина</i>	
ИНЖ	СТЕПАНКИНА	<i>Степанкина</i>	
ИНЖ	БАЛАСЕВА	<i>Баласева</i>	
ПАНЕЛИ-ВСТАВКИ НАД ДВЕРНЫМИ ПРОЕМАМИ ПРИ ВЫСОТЕ ЭТАЖЕЙ 3,6 И 4,2 М.			СТАДИЯ ЛИСТ ЛИСТОВ Р 1 1
ЦНИИЭП УЧЕБНЫХ ЗАДАНИЙ			



ОБОЗНАЧЕНИЕ	МАРКА	Рис.	РАЗМЕРЫ, ММ		МАССА, КГ
			ℓ	h	
1.231-5.4-8.0.00	ПГП 10.7.10	1	990	660	50
-01	ПГП 12.7.10		1190		60
-02	ПГП 15.7.10	2	1490		75
-03	ПГП 7.10.10	1	690	960	51
-04	ПГП 8.10.10		790		58
-05	ПГП 9.10.10		890		65
-06	ПГП 10.10.10		990		73
-07	ПГП 12.10.10	2	1190		88
-08	ПГП 13.10.10	1	1290	1260	95
-09	ПГП 10.13.10		990		97
-10	ПГП 12.13.10	2	1190		117
-11	ПГП 15.13.10	1	1490	1560	146
-12	ПГП 7.16.10		690		79
-13	ПГП 8.16.10	790	96		
-14	ПГП 9.16.10	890	108		
-15	ПГП 10.16.10	990	120		
-16	ПГП 12.16.10	2	1190	145	
-17	ПГП 13.16.10	1	1290	1560	179

ИМЬ, ИДЛОДЛ, ПОДАПИСЬ И ДАТА, ВЗАИМНОСТЬ

			1.231-5.4-8.0.00СБ		
			ПАНЕЛИ-ВСТАВКИ НАД ДВЕРНЫМИ ПРОЕМАМИ ПРИ ВЫСОТЕ ЭТАНЕЙ 3,6 И 4,2 М		Листов 1
			СБОРОЧНЫЙ ЧЕРТЕЖ.		Листов 1
ИМЬ, ИДЛОДЛ	ПОДАПИСЬ И ДАТА	ВЗАИМНОСТЬ	П	СМ. ТАБЛ.	
ИМЬ, ИДЛОДЛ	ПОДАПИСЬ И ДАТА	ВЗАИМНОСТЬ	ЦНИИЭП УЧЕБНЫХ ЗАДАНИЙ		

ФОРМ.	ЗОНА	ПОЗ.	ОБОЗНАЧЕНИЕ	НАИМЕНОВАНИЕ	КОЛ. НА ИСПОЛН. 1.231-5.4-8.1.00-																	ПРИМЕЧАНИЕ	
					-	01	02	03	04	05	06	07	08	09	10	11	12	13	14	15	16		17
				<u>ДОКУМЕНТАЦИЯ</u>																			
A3			1.231-5.4-8.1.00СБ	СБОРОЧНЫЙ ЧЕРТЕЖ	X	X	X	X	X	X	X	X	X	X	X	X	X	X	X	X	X	X	
A3			1.231-5.4-0.2.00	УЗЛЫ КАРКАСА	X	X	X	X	X	X	X	X	X	X	X	X	X	X	X	X	X	X	
				<u>ДЕТАЛИ</u>																			
				НИЖНИЙ БРУС																			
B4	1		1.231-5.4-4.1.01	ℓ = 690				2											2				
			1.231-5.4-4.1.02	ℓ = 790					2										2				
			1.231-5.4-4.1.03	ℓ = 890						2											2		
			1.231-5.4-4.1.04	ℓ = 990	2						2					2						2	
			1.231-5.4-4.1.05	ℓ = 1190		2						2				2						2	
			1.231-5.4-4.1.06	ℓ = 1290									2									2	
			1.231-5.4-4.1.07	ℓ = 1490				2						2						2			
				ВЕРХНИЙ БРУС																			
B4	2		1.231-5.4-4.1.08	ℓ = 690				2												2			
			1.231-5.4-4.1.09	ℓ = 790					2										2				
			1.231-5.4-4.1.10	ℓ = 890						2										2			
			1.231-5.4-4.1.11	ℓ = 990	2						2										2		
			1.231-5.4-4.1.12	ℓ = 1190		2						2				2						2	
			1.231-5.4-4.1.13	ℓ = 1290									2									2	
				ℓ = 1490				2											2				
				БОКОВОЙ БРУС																			
B4	3		1.231-5.4-8.1.01	ℓ = 540	4	4	4																
			1.231-5.4-8.1.02	ℓ = 840				4	4	4	4	4	4										
			1.231-5.4-8.1.03	ℓ = 1140												4	4	4					
			1.231-5.4-8.1.04	ℓ = 1440															4	4	4	4	4

ИНВ. № ПОДА. ПОДПИСЬ И ДАТА ВЗАН. ИНВ. №

			1.231-5.4-8.1.00		
НАЧ. ОТД.	ГРЕКОВ	<i>Греков</i>			
Н. КОНТР.	КАЛЯПИНА	<i>Каляпина</i>			
ГУП	ШАХОВА	<i>Шахова</i>			
РУК. ГР.	КАЛЯПИНА	<i>Каляпина</i>			
ИНЖ.	СТЕПАШКИНА	<i>Степашкина</i>			
ИНЖ.	ЕЛУСЕЕВА	<i>Елусеева</i>			
			КАРКАС ДЕРЕВЯННЫЙ	ЛСТДНЯ	ЛСТ
			КД 87—КД 104.	Р	1
				2	2
			ЦНИИЭП.		
			УЧЕБНЫХ ЗАДАНИЙ		
			ФОРМАТ А3		

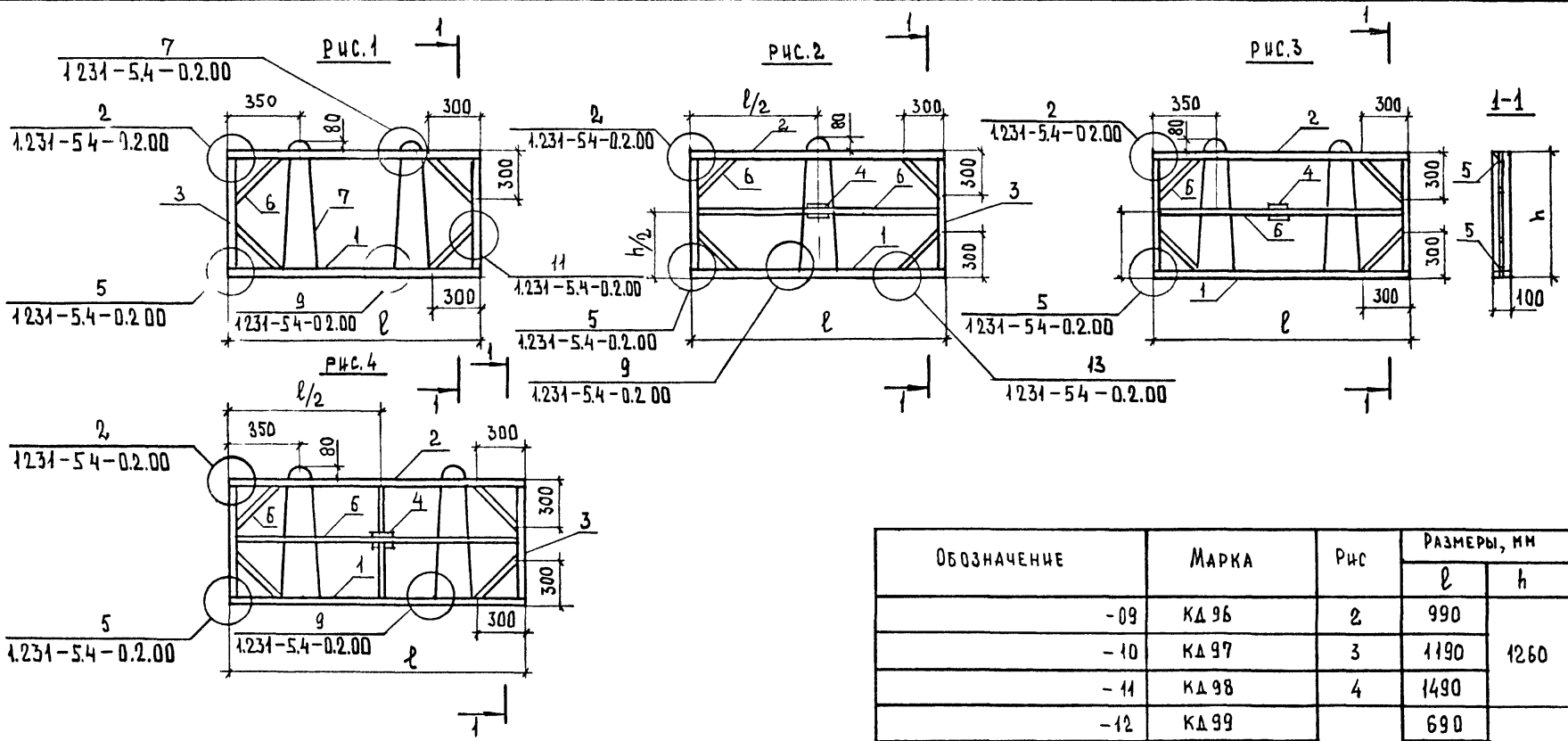
ФОРМ. ЗОНА	ПОЗ	ОБОЗНАЧЕНИЕ	НАИМЕНОВАНИЕ	КОЛ. НА ИСПОЛН. 1.231-5.4-8.1.00-																	ПРИМЕЧАНИЕ		
				-	01	02	03	04	05	06	07	08	09	10	11	12	13	14	15	16		17	
БЧ	4	1.231-5.4-3.1.16	ФИКСАТОР, $\ell = 100$	1	1		1	1	1	1	1	1	1	1	1	1	1	1	1				
БЧ	5	1.231-5.4-3.1.17	СОЕДИНИТЕЛЬНАЯ ПЛАНКА $\ell = 250$	4	4	4	4	4	4	4	4	4	4	4	4	4	4	4	4				
БЧ	6	1.231-5.4-1.1.30	ПОДКОС	2,7	2,9	1,7	2,4	2,5	2,6	2,7	2,8	3,0	2,7	2,9	4,5	2,4	2,5	2,6	2,7	2,9	3,0		м
АЗ	7	1.231-5.4-0.1.00	МОНТАЖНАЯ ПЕТЛЯ																				
		-04	п5	1	1	2																	
		-21	п22				1	1	1	1	2	2											
		-22	п23										1	2	2								
		-23	п24													1	1	1	1	2	2		
			<u>СТАНДАРТНЫЕ ИЗДЕЛИЯ</u>																				
			Гвозди, ГОСТ 4028-63*	0,14	0,14	0,14	0,14	0,14	0,14	0,14	0,14	0,15	0,15	0,14	0,15	0,16	0,14	0,14	0,14	0,14	0,15	0,15	кг

РАЗМЕРЫ СЕЧЕНИЙ БРУСКОВ ДЕРЕВЯННОГО КАРКАСА
ПАНЕЛЕЙ СМОТРЕТЬ ДОКУМЕНТ 1.231-5.4-3.1.00СБ.

1.231-5.4-8.1.00

Лист

2



ОБОЗНАЧЕНИЕ	МАРКА	РИС	РАЗМЕРЫ, ММ		МАССА, КГ
			l	h	
-09	КА 96	2	990	1260	7,0
-10	КА 97	3	1190		7,7
-11	КА 98	4	1490		9,0
-12	КА 99	2	690	1560	6,6
-13	КА 100		790		7,0
-14	КА 101		890		7,4
-15	КА 102	990	7,7		
-16	КА 103	3	1190		8,5
-17	КА 104		1290	8,8	

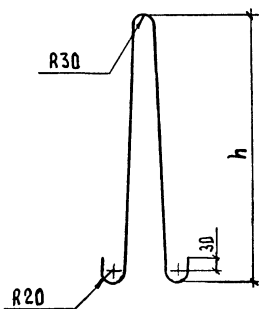
ОБОЗНАЧЕНИЕ	МАРКА	РИС	РАЗМЕРЫ, ММ		МАССА, КГ	
			l	h		
1.231-5.4-8.1.00	КА 87	2	990	660	5,3	
-01	КА 88		1190		6,0	
-02	КА 89		1490		7,2	
-03	КА 90	2	690		960	5,1
-04	КА 91		790			5,5
-05	КА 92		890	5,9		
-06	КА 93	3	990	6,2		
-07	КА 94		1190	7,0		
-08	КА 95		1290	7,8		

1.231-5.4-8.1.00СБ

**КАРКАС ДЕРЕВЯННЫЙ
КА 87 - КА 104.
СБОРОЧНЫЙ ЧЕРТЕЖ.**

НАЧ. ОТД.	ТРЕКОВ	[Signature]	СТАДИЯ	МАССА	МАСШТАБ
Н. КОНТР.	КАЛЯПКИНА		[Signature]	Р	СМ. ТАБ.
ГЛП	ШАХОВА	[Signature]	ЛИСТ	ЛИСТОВ	1
РУК. ГР.	КАЛЯПКИНА	[Signature]	ЦНИИЭП УЧЕБНЫХ ЗАДАНИЙ		
ИНЖ.	СТЕ ПАШКИНА	[Signature]			
ИНЖ.	ЕЛИСЕЕВА	[Signature]			

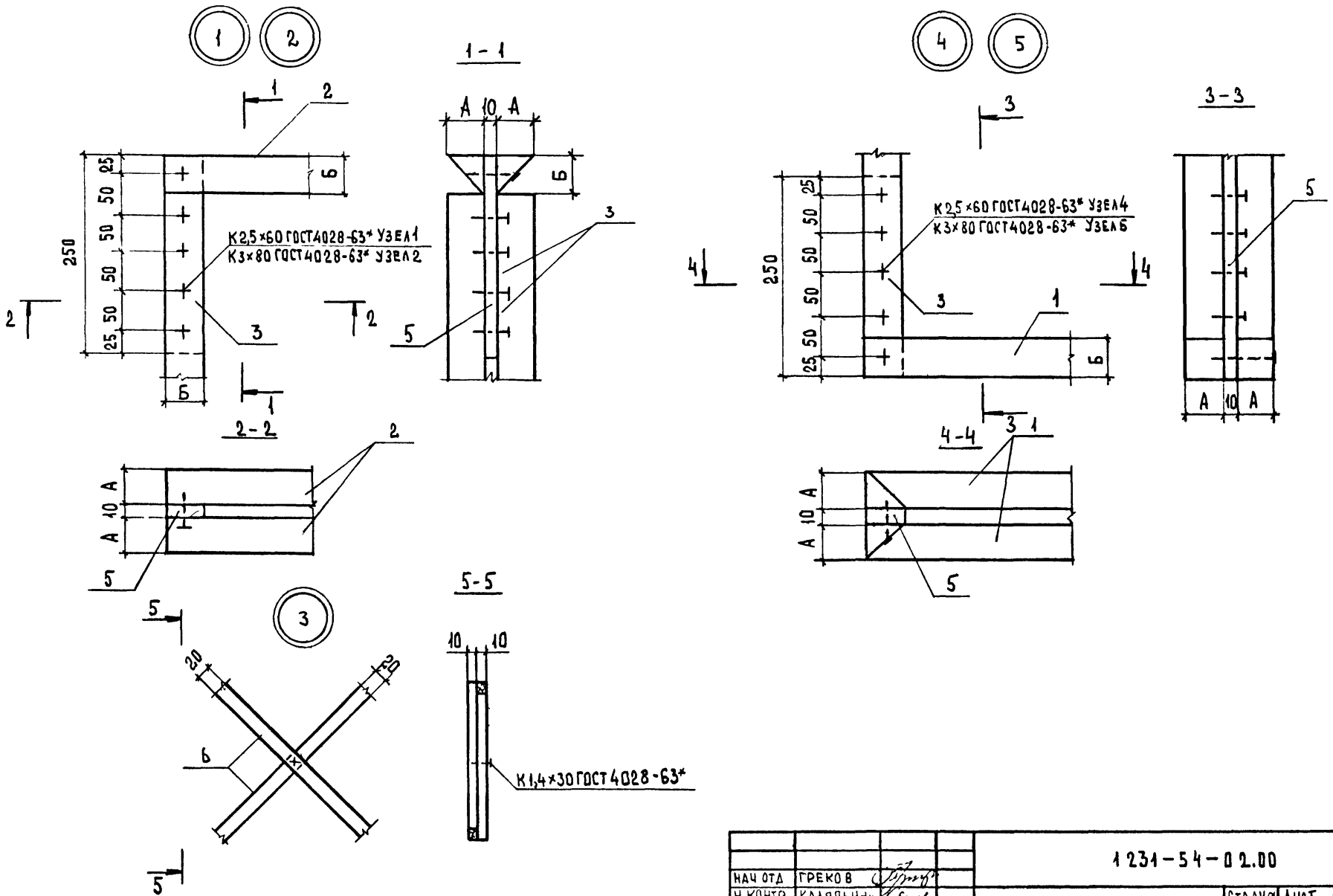
ИВ. ИСПОЛ. ПОДПИСЬ И ДАТА ВЗАИМ. ПРОВ. В



ОБОЗНАЧЕНИЕ	МАРКА	ДИАМЕТР, мм	ВЫСОТА h, мм	ДЛИНА ПЕТАИ, мм	МАССА, кг
-08	п9	8АІ	1780	3740	1,48
-09	п10	8АІ	2180	4540	1,80
-10	п11	8АІ	2480	5140	2,03
-11	п12	8АІ	2780	5740	2,27
-12	п13	6АІ	1270	2720	0,60
-13	п14	8АІ	4010	8200	3,24
-14	п15	10АІ	4010	8200	5,06
-15	п16	6АІ	1080	2340	0,52
-16	п17	6АІ	1180	2540	0,56
-17	п18	6АІ	1280	2740	0,61
-18	п19	6АІ	1570	3320	0,74
-19	п20	6АІ	1870	3920	0,87
-20	п21	8АІ	1870	3920	1,55
-21	п22	6АІ	1040	2260	0,50
-22	п23	6АІ	1340	2860	0,64
-23	п24	6АІ	1640	3460	0,77

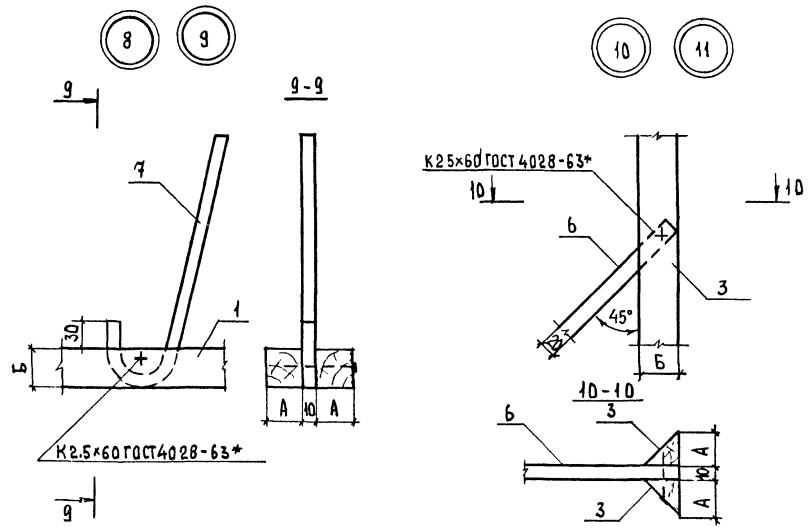
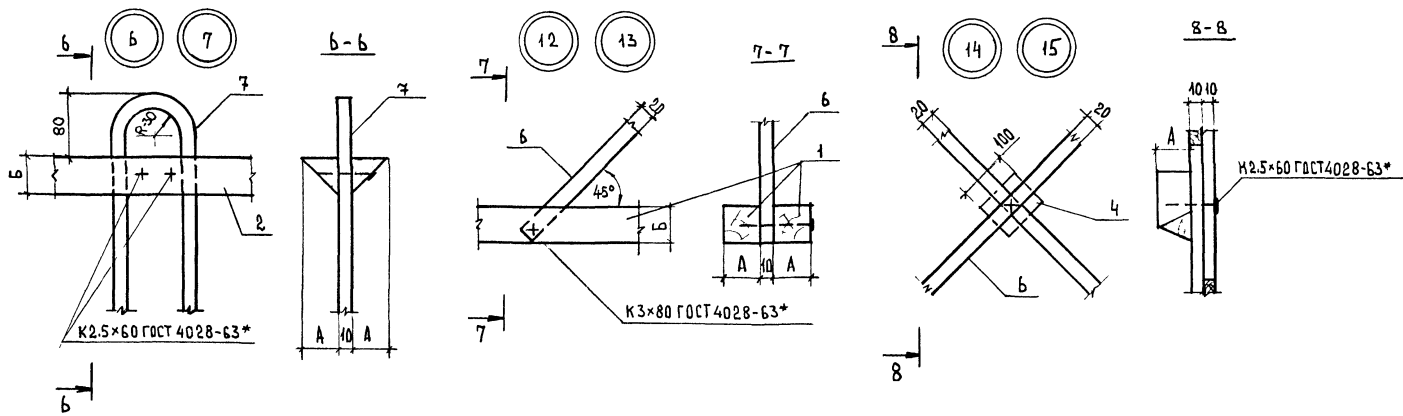
ОБОЗНАЧЕНИЕ	МАРКА	ДИАМЕТР, мм	ВЫСОТА h, мм	ДЛИНА ПЕТАИ, мм	МАССА, кг
1.231-5.4-0.1.00	п1	8АІ	3110	6400	2,53
-01	п2	6АІ	670	1520	0,34
-02	п3	6АІ	970	2120	0,47
-03	п4	8АІ	3410	7000	2,77
-04	п5	6АІ	740	1660	0,37
-05	п6	8АІ	1080	2340	0,92
-06	п7	8АІ	1180	2540	1,00
-07	п8	8АІ	1280	2740	1,08

1.231-5.4-0.1.00						
МОНТАЖНАЯ ПЕТЛЯ П (п1 - п24).				СТАДІЯ	МАССА	МАСШТАБ
НАЧ. ОТД.	ГРЕКОВ			Р	СМ. ТАБЛ.	
Н. КОНТР.	КАЛЯКИНА			ЛИСТ	ЛИСТОВ 1	
ГЛП	ШАХОВА			ЦНИИЭП УЧЕБНЫХ ЗАДАНИЙ		
РУК. ГР.	КАЛЯКИНА					
ИНЖ.	СТЕПАШКИНА					
ИНЖ.	ЕЛКСЕЕВА					



ИВБ № подл. Подпись и дата. ВЗАН ИВБ №

1 231-54-0 2.00									
НАЧ ОТА	ГРЕКОВ	<i>Григорьев</i>							
И КОНТР	КАЛЯПИНА	<i>Калыпина</i>							
ГЫП	ШАХОВА	<i>Шахова</i>							
РУК ГР	КАЛЯПИНА	<i>Калыпина</i>							
ИЖ	СТЕПАШКИНА	<i>Степашкина</i>							
ИЖ	ЕЛСЕЕВА	<i>Елсеева</i>							
УЗЕЛ 1-15			<table border="1"> <tr> <th>СТАДИЯ</th> <th>ЛИСТ</th> <th>ЛИСТОВ</th> </tr> <tr> <td>Р</td> <td>1</td> <td>2</td> </tr> </table>	СТАДИЯ	ЛИСТ	ЛИСТОВ	Р	1	2
СТАДИЯ	ЛИСТ	ЛИСТОВ							
Р	1	2							
ЦНИИЭП			УЧЕБНЫХ ЗДАНИИ						



ОБОЗНАЧЕНИЕ	№ УЗЛА	А, мм	Б, мм	ОБОЗНАЧЕНИЕ	№ УЗЛА	А, мм	Б, мм
1231-5.4-0.2.00	1	32	40	-08	9	40	-
	-01	2	40	60	-09	10	32
	-02	3	-	-	-10	11	40
	-03	4	32	40	-11	12	32
	-04	5	40	60	-12	13	40
	-05	6	32	-	-13	14	32
	-06	7	40	-	-14	15	40
	-07	8	32	-			

№	Наименование материалов и единицы измерения	Коэф. K _{отх.} K _{пр.}	Код материала	Кол. на марку , код изделия																
				ШТИ 10.30.8	ШТИ 11.30.8	ШТИ 12.30.8	ШТИ 17.30.8	ШТИ 21.30.8	ШТИ 24.30.8	ШТИ 27.30.8	ШТИ 42.30.8	ШТИ 45.30.8	ШТИ 48.30.8	ШТИ 54.30.8	ШТИ 57.30.8	ШТИ 60.30.8	ШТИ 10.6.8	ШТИ 12.6.8	ШТИ 15.6.8	ШТИ 7.9.8
1	Сортовой прокат																			
2	обыкновенного качества		093000																	
3	Сталь арматурная класса А-I, кг																			
4	с учетом коэф. отхода	1,01		2,56	2,56	2,56	5,11	5,11	5,11	5,11	7,67	7,67	10,22	10,22	10,22	10,22	-	0,34	0,69	0,48
5	приведенной к классу А-I	1,00		2,56	2,56	2,56	5,11	5,11	5,11	5,11	7,67	7,67	10,22	10,22	10,22	10,22	-	0,34	0,69	0,48
6	В том числе по укрупненному																			
7	сортаменту , кг																			
8	Катанка		093400	2,56	2,56	2,56	5,11	5,11	5,11	5,11	7,67	7,67	10,22	10,22	10,22	10,22	-	0,34	0,69	0,48
9	Всего стали , кг																			
10	В натуральной массе			2,56	2,56	2,56	5,11	5,11	5,11	5,11	7,67	7,67	10,22	10,22	10,22	10,22	-	0,34	0,69	0,48
11	приведенной к классу А-I			2,56	2,56	2,56	5,11	5,11	5,11	5,11	7,67	7,67	10,22	10,22	10,22	10,22	-	0,34	0,69	0,48
12	Продукция лесозаготовительной и																			
13	лесопильно-деревообрабатывающей																			
14	промышленности		530000																	
15	Пиломатериалы качественные, м ³		533100																	
16	с учетом коэф. отхода	1,25		0,048	0,049	0,020	0,023	0,026	0,028	0,030	0,040	0,043	0,045	0,050	0,051	0,054	0,008	0,009	0,010	0,008
17	Расход пиломатериалов в круглом																			
18	лесе , м ³	1,5		0,027	0,029	0,030	0,035	0,039	0,042	0,045	0,060	0,065	0,068	0,075	0,077	0,081	0,012	0,014	0,015	0,012
19	Гипсоперлит, м ³			0,278	0,252	0,275	0,395	0,490	0,560	0,630	0,986	1,057	1,130	1,270	1,340	1,440	0,041	0,049	0,062	0,043
20	Гвозди , кг			0,14	0,14	0,14	0,17	0,17	0,17	0,17	0,22	0,22	0,27	0,27	0,27	0,27	0,10	0,10	0,13	0,14

ИНВ № ПОДАЛ. ПОДПИСЬ И ДАТА ВЗЯТИ ИМЕНИ

НАЧ. ОТД. ГРЕКОВ *Грек*
 ГИП ШАХОВА *Шахов*
 РУК. ГР. КАЛЯПИКИНА *Кал*
 ИНЖЕНЕР СТЕПАШКИНА *Степ*

1.231 - 5.4 - 0.0 00 РМ

Ведомость расхода
материалов

СТАДИЯ	ЛИСТ	ЛИСТОВ
Р	1	7
ЦНИИЭП УЧЕБНЫХ ЗАДАНИЙ		

№	Наименование материалов и единицы измерения	Коеф. К _{отх.} К _{пр.}	Код материала	Кол. на марку .код изделия																
				ППИ 8.9.8	ППИ 9.9.8	ППИ 10.9.8	ППИ 12.9.8	ППИ 15.9.8	ППИ 10.36.10	ППИ 11.36.10	ППИ 12.36.10	ППИ 17.36.10	ППИ 21.36.10	ППИ 24.36.10	ППИ 27.36.10	ППИ 10.9.10	ППИ 12.9.10	ППИ 15.9.10	ППИ 7.12.10	ППИ 8.12.10
1	Сортовой прокат																			
2	обыкновенного качества		093000																	
3	Сталь арматурная класса А-І, кг																			
4	с учётом коеф. отхода	І,0І		0,48	0,48	0,48	0,48	0,95	4,66	4,82	4,98	8,60	9,24	9,70	10,18	0,48	0,48	0,95	0,61	0,61
5	приведённой к классу А-І	І,00		0,48	0,48	0,48	0,48	0,95	4,66	4,82	4,98	8,60	9,24	9,70	10,18	0,48	0,48	0,95	0,61	0,61
6	В том числе по укрупнённому																			
7	сортаменту, кг																			
8	Катанка		093400	0,48	0,48	0,48	0,48	0,95	4,66	4,82	4,98	8,60	9,24	9,70	10,18	0,48	0,48	0,95	0,61	0,61
9	Всего стали, кг																			
10	В натуральной массе			0,48	0,48	0,48	0,48	0,95	4,66	4,82	4,98	8,60	9,24	9,70	10,18	0,48	0,48	0,95	0,61	0,61
11	приведённой к классу А-І			0,48	0,48	0,48	0,48	0,95	4,66	4,82	4,98	8,60	9,24	9,70	10,18	0,48	0,48	0,95	0,61	0,61
12	Продукция лесозаготовительной и																			
13	лесопильно-деревообрабатывающей																			
14	промышленности		530000																	
15	Пиломатериалы качественные, м ³		533100																	
16	с учётом коеф. отхода	І,25		0,008	0,009	0,009	0,010	0,011	0,033	0,034	0,035	0,040	0,044	0,048	0,060	0,015	0,018	0,020	0,015	0,015
17	Расход пиломатериалов в круглом																			
18	лесе, м ³	І,5		0,012	0,015	0,015	0,015	0,017	0,050	0,051	0,053	0,060	0,066	0,072	0,090	0,023	0,027	0,030	0,023	0,023
19	Гипсоперлит, м ³			0,051	0,056	0,064	0,078	0,097	0,310	0,340	0,370	0,535	0,565	0,760	0,850	0,076	0,092	0,114	0,071	0,082
20	Гвозди, кг			0,14	0,14	0,14	0,14	0,15	0,19	0,19	0,19	0,23	0,23	0,24	0,24	0,13	0,13	0,15	0,13	0,13

№	Наименование материалов и единицы измерения	Коэф. К отх. К пр.	Код материала	Кол. на марку. код изделия																	
				ПП 9.12.10	ПП 10.12.10	ПП 12.12.10	ПП 13.12.10	ПП 10.42.10	ПП 11.42.10	ПП 12.42.10	ПП 17.42.10	ПП 21.42.10	ПП 24.42.10	ПП 27.42.10	ПП 10.15.10	ПП 12.15.10	ПП 15.15.10	ПП 7.18.10	ПП 8.18.10	ПП 9.18.10	
1	Сортовой прокат																				
2	обыкновенного качества		093000																		
3	Сталь арматурная класса А-I, кг																				
4	с учётом коэф. отхода	1,01		0,61	0,61	1,21	1,21	4,85	4,97	5,12	11,03	12,00	12,70	17,10	0,75	1,49	1,49	0,88	0,88	0,88	
5	приведённой к классу А-I	1,00		0,61	0,61	1,21	1,21	4,85	4,97	5,12	11,03	12,00	12,70	17,10	0,75	1,49	1,49	0,88	0,88	0,88	
6	В том числе по укрупненному																				
7	сортаменту , кг																				
8	Сталь мелкосортная		093300											17,10							
9	Катанка		093400	0,61	0,61	1,21	1,21	4,85	4,97	5,12	11,03	12,00	12,70		0,75	1,49	1,49	0,88	0,88	0,88	
10.	Всего стали, кг																				
11	В натуральной массе			0,61	0,61	1,21	1,21	4,85	4,97	5,12	11,03	12,00	12,70	17,10	0,75	1,49	1,49	0,88	0,88	0,88	
12	приведённой к классу			0,61	0,61	1,21	1,21	4,85	4,97	5,12	11,03	12,00	12,70	17,10	0,75	1,49	1,49	0,88	0,88	0,88	
13	Продукция лесозаготовительной и																				
14	лесопильно-деревообрабатывающей																				
15	промышленности		530000																		
16	Пиломатериалы качественные, м³		533100																		
17	с учётом коэф. отхода	1,25		0,046	0,048	0,049	0,020	0,036	0,038	0,039	0,044	0,049	0,051	0,055	0,049	0,021	0,024	0,048	0,049	0,020	
18	Расход пиломатериалов в круглом																				
19	лесе, м³	1,5		0,024	0,027	0,029	0,030	0,054	0,057	0,059	0,066	0,074	0,076	0,083	0,029	0,032	0,036	0,027	0,029	0,030	
20	Гипсоперлит , м³			0,093	0,104	0,127	0,158	0,364	0,402	0,440	0,533	0,786	0,902	1,048	0,133	0,160	0,203	0,110	0,126	0,143	
21	Гвозди , кг			0,13	0,13	0,15	0,15	0,19	0,19	0,19	0,22	0,22	0,22	0,22	0,13	0,15	0,15	0,13	0,13	0,13	

№№ по подл. Подпись и дата ВЗАИМНОСТИ

№	Наименование материалов и единицы измерения	Коэф. Котх. Кпр.	Код материала	Кол. на марку, код изделия																
				ШП 10.18.10	ШП 12.18.10	ШП 13.18.10	ШП 7.2.8	ШП 8.2.8	ШП 9.2.8	ШП 10.2.8	ШП 12.2.8	ШП 13.2.8	ШП 7.4.8	ШП 8.4.8	ШП 9.4.8	ШП 10.4.8	ШП 12.4.8	ШП 13.4.8	ШП 10.3.8	ШП 12.3.8
I	Сортовой прокат																			
2	обыкновенного качества		093000																	
3	Сталь арматурная класса А-I, кг																			
4	с учётом коэф. отхода	I,01		4,57	4,76	4,76	-	-	-	-	-	-	-	-	-	-	-	-	-	-
5	приведённый к классу А-I	I,00		4,57	4,76	4,76	-	-	-	-	-	-	-	-	-	-	-	-	-	-
6	В том числе по укрупнённому																			
7	сортаменту, кг																			
8	Катанка		093400	4,57	4,76	4,76	-	-	-	-	-	-	-	-	-	-	-	-	-	-
9	Всего стали, кг																			
10	в натуральной массе А-I			4,57	4,76	4,76	-	-	-	-	-	-	-	-	-	-	-	-	-	-
11	приведённой к классу А-I			4,57	4,76	4,76	-	-	-	-	-	-	-	-	-	-	-	-	-	-
12	Продукция лесозаготовительной и																			
13	лесопильно-деревообрабатывающей																			
14	промышленности		530000																	
15	Пиломатериалы качественные, м ³																			
16	с учётом коэф. отхода	I,25		0,021	0,022	0,024	0,004	0,004	0,005	0,005	0,006	0,006	0,005	0,005	0,006	0,006	0,008	0,008	0,006	0,008
17	Расход пиломатериалов в круглом																			
18	лесе, м ³	I,5		0,032	0,033	0,036	0,006	0,006	0,008	0,008	0,009	0,009	0,008	0,008	0,009	0,009	0,012	0,012	0,009	0,012
19	Гипсоперлит, м ³			0,160	0,195	0,212	0,006	0,007	0,008	0,009	0,010	0,012	0,018	0,021	0,024	0,026	0,031	0,034	0,018	0,023
20	Гвозди, кг			0,13	0,15	0,15	0,06	0,06	0,06	0,07	0,07	0,07	0,08	0,08	0,08	0,09	0,09	0,09	0,08	0,08

1.231-5.4-0.0.00PM

Лист

4

№	Наименование материалов и единицы измерения	Кoeff. Котх. Кпр.	Код материала	Кол. на марку, код изделия																
				ШП 15.3.8	ШП 7.3.5.8	ШП 8.3.5.8	ШП 9.3.5.8	ШП 10.3.5.8	ШП 12.3.5.8	ШП 13.3.5.8	ШП 7.6.8	ШП 8.6.8	ШП 9.6.8	ШП 13.6.8	ШП 15.3.5.8	ШП 7.7.8	ШП 8.7.8	ШП 9.7.8	ШП 10.7.8	ШП 12.7.8
1	Сортовой прокат																			
2	обыкновенного качества		093000																	
3	Сталь арматурная класса А-I, кг																			
4	с учётом коэф. отхода	1,01		-	-	-	-	-	-	-	-	-	0,34	-	-	-	-	0,38	0,38	
5	приведённой к классу А-I	1,00		-	-	-	-	-	-	-	-	-	0,34	-	-	-	-	0,38	0,38	
6	В том числе по укрупнённому																			
7	сортаменту, кг																			
8	Катанка		093400	-	-	-	-	-	-	-	-	-	0,34	-	-	-	-	0,38	0,38	
9	Всего стали, кг																			
10	В натуральной массе			-	-	-	-	-	-	-	-	-	0,34	-	-	-	-	0,38	0,38	
11	приведённой к классу А-I			-	-	-	-	-	-	-	-	-	0,34	-	-	-	-	0,38	0,38	
12	Продукция лесозаготовительной и																			
13	лесопильно-деревообрабатывающей																			
14	промышленности		530000																	
15	Пиломатериалы качественные, м³		533100																	
16	с учётом коэф. отхода	1,25		0,009	0,005	0,005	0,006	0,006	0,008	0,008	0,006	0,006	0,008	0,009	0,009	0,006	0,006	0,008	0,008	0,009
17	Расход пиломатериалов в круглом																			
18	лесе, м³	1,5		0,014	0,008	0,008	0,009	0,009	0,012	0,012	0,009	0,009	0,012	0,014	0,014	0,009	0,009	0,012	0,012	0,014
19	Гипсоперлит, м³			0,028	0,016	0,019	0,022	0,024	0,028	0,031	0,028	0,032	0,037	0,054	0,036	0,031	0,037	0,041	0,046	0,056
20	Гвозди, кг			0,08	0,08	0,08	0,08	0,09	0,09	0,09	0,09	0,09	0,09	0,10	0,09	0,11	0,11	0,11	0,12	0,12
														1.231-5.4-0.0.00PM						Лист
																				5

№	Наименование материалов и единицы измерения	Коэф. Котх. Кпр	Код материала	Кол. на марку, код изделия																
				ШП 13.7.8	ШП 10.7.10	ШП 12.7.10	ШП 15.7.10	ШП 7.10.10	ШП 8.10.10	ШП 9.10.10	ШП 10.10.10	ШП 12.10.10	ШП 13.10.10	ШП 10.13.10	ШП 12.13.10	ШП 15.13.10	ШП 7.16.10	ШП 8.16.10	ШП 9.16.10	ШП 10.16.10
1	Сортовой прокат																			
2	обыкновенного качества		093000																	
3	Сталь арматурная класса А-I, кг																			
4	с учётом коэф. отхода	1,01		0,38	0,38	0,38	0,35	0,51	0,51	0,51	0,51	1,01	1,01	0,65	1,29	1,29	0,78	0,78	0,78	0,78
5	приведённой к классу А-I	1,00		0,38	0,38	0,38	0,75	0,51	0,51	0,51	0,51	1,01	1,01	0,65	1,29	1,29	0,78	0,78	0,78	0,78
6	В том числе по укрупнённому																			
7	сортаменту, кг																			
8	Катанка		093400	0,38	0,38	0,38	0,75	0,51	0,51	0,51	0,51	1,01	1,01	0,65	1,29	1,29	0,78	0,78	0,78	0,78
9	Всего стали, кг																			
10	В натуральной массе			0,38	0,38	0,38	0,75	0,51	0,51	0,51	0,51	1,01	1,01	0,65	1,29	1,29	0,78	0,78	0,78	0,78
11	приведенной к классу А-I			0,38	0,38	0,38	0,75	0,51	0,51	0,51	0,51	1,01	1,01	0,65	1,29	1,29	0,78	0,78	0,78	0,78
12	Продукция лесозаготовительной и																			
13	лесопильно-деревообрабатывающей																			
14	промышленности		530000																	
15	Пиломатериалы качественные, м ³		533100																	
16	с учётом коэф. отхода	1,25		0,009	0,014	0,015	0,019	0,013	0,014	0,015	0,015	0,018	0,020	0,018	0,020	0,023	0,016	0,018	0,019	0,019
17	Расход пиломатериалов в круглом																			
18	лесе, м ³	1,5		0,014	0,021	0,023	0,029	0,028	0,021	0,023	0,023	0,027	0,030	0,027	0,030	0,035	0,024	0,027	0,029	0,029
19	Гипсовяллит, м ³			0,061	0,055	0,067	0,084	0,056	0,065	0,073	0,083	0,100	0,108	0,111	0,135	0,170	0,090	0,110	0,125	0,139
20	Гвозди, кг			0,12	0,14	0,14	0,14	0,14	0,14	0,14	0,14	0,15	0,15	0,14	0,15	0,16	0,14	0,14	0,14	0,14

1.231-5.4 - 0.0.00 PM

Лист

6

№	Наименование материалов и единицы измерения	Кoeff. Котх. Кпр.	Код материала	Кол. на марку, код изделия																
				ПП И2.16.10	ПП И3.16.10															
1	Сортовой прокат																			
2	обыкновенного качества		093000																	
3	Сталь арматурная класса А-I, кг																			
4	с учетом coeff. отхода	1,01		156	156															
5	приведенной к классу А-I	1,00		156	156															
6	В том числе по укрупненному																			
7	сортаменту , кг																			
8	Катанка		093400	156	156															
9	Всего стали, кг																			
10	В натуральной массе			156	156															
11	приведенной к классу А-I			156	156															
12	Продукция лесозаготовительной и																			
13	лесопильно-деревообрабатывающей																			
14	промышленности		530000																	
15	Пиломатериалы качественные, м ³		533100																	
16	с учетом coeff. отхода	1,25		0,021	0,023															
17	Расход пиломатериалов в круглом																			
18	лесе, м ³	1,5		0,031	0,035															
19	Гипсоперлит , м ³			0,169	0,210															
20	Гвозди, кг			0,15	0,15															

Имя, № паспорта и дата подписи