

ТИПОВЫЕ КОНСТРУКЦИИ, ИЗДЕЛИЯ И УЗЛЫ ЗДАНИЙ И СООРУЖЕНИЙ

СЕРИЯ 1.231.9-7

ПАНЕЛИ ПЕРЕГОРОДОК ГИПСОБЕТОННЫЕ

ВЫПУСК 1

ПАНЕЛИ ПЕРЕГОРОДОК ГИПСОБЕТОННЫЕ ДЛЯ  
ОБЩЕСТВЕННЫХ ЗДАНИЙ СО СТЕНАМИ ИЗ  
КИРПИЧА С ВЫСОТАМИ ЭТАЖЕЙ 3,3; 3,6 И 4,2М

РАБОЧИЕ ЧЕРТЕЖИ

18106

ЦЕНА

ТИПОВЫЕ КОНСТРУКЦИИ, ИЗДЕЛИЯ И ЧЛЫ ЗДАНИЙ И СООРУЖЕНИЙ

СЕРИЯ 1.231.9-7

# ПАНЕЛИ ПЕРЕГОРОДОК ГИПСОБЕТОННЫЕ

ВЫПУСК 1

ПАНЕЛИ ПЕРЕГОРОДОК ГИПСОБЕТОННЫЕ ДЛЯ  
ОБЩЕСТВЕННЫХ ЗДАНИЙ СО СТЕНАМИ ИЗ  
КИРПИЧА С ВЫСОТАМИ ЭТАЖЕЙ 3.3; 3.6 И 4.2М.

РАЗРАБОТАНЫ:  
ЦНИИЭП УЧЕБНЫХ ЗДАНИЙ

ГЛ. ИНЖЕНЕР *А. Ляхович* А. ЛЯХОВИЧ  
НАЧ. ОТДЕЛА *В. Греков* В. ГРЕКОВ  
ГИП *Э. Шахова* Э. ШАХОВА

УТВЕРЖДЕНЫ И ВВЕДЕНЫ  
В ДЕЙСТВИЕ С 1/VIII-82г.  
ГОСГРАЖДАНСТРОЕМ  
ПРИКАЗ ОТ 17/VI-82 N 159

Обозначение	Наименование	Стр.
	Содержание	2
1. 231. 9-7.1 00.00.0ПЗ	Пояснительная записка	4÷8
1. 231. 9-7.1 01.00.0	Панель ПГ 10.30.8; ПГ 11.30.8; ПГ 12.30.8	
1. 231. 9-7.1 01.00.0СБ	Панель ПГ 10.30.8; ПГ 11.30.8; ПГ 12.30.8 Сборочный чертёж.	9
1. 231. 9-7.1 01.01.0	Каркас деревянный КД1÷КД3	10
1. 231. 9-7.1 01.01.0СБ	Каркас деревянный КД1÷КД3. Сборочный чертёж.	11
1. 231. 9-7.1 02.00.0	Панель ПГ 17.30.8; ПГ 21.30.8; ПГ 24.30.8. ПГ 27.30.8	12
1. 231. 9-7.1 02.00.0СБ	Панель ПГ 17.30.8; ПГ 21.30.8; ПГ 24.30.8; ПГ 27.30.8. Сборочный чертёж.	
1. 231. 9-7.1 02.01.0	Каркас деревянный КД4÷КД7.	13
1. 231. 9-7.1 02.01.0СБ	Каркас деревянный КД4÷КД7. Сборочный чертёж.	14
1. 231. 9-7.1 03.00.0	Панель ПГ 42.30.8; ПГ 45.30.8	
1. 231. 9-7.1 03.00.0СБ	Панель ПГ 42.30.8; ПГ 45.30.8. Сборочный чертёж.	15
1. 231. 9-7.1 03.01.0	Каркас деревянный КД8, КД9	16
1. 231. 9-7.1 03.01.0СБ	Каркас деревянный КД8, КД9. Сборочный чертёж.	17
1. 231. 9-7.1 04.00.0	Панель ПГ 48.30.8; ПГ 54.30.8; ПГ 57.30.8. ПГ 60.30.8	18
1. 231. 9-7.1 04.00.0СБ	Панель ПГ 48.30.8; ПГ 54.30.8; ПГ 57.30.8. ПГ 60.30.8. Сборочный чертёж.	19
1. 231. 9-7.1 04.01.0	Каркас деревянный КД10÷КД13	20
1. 231. 9-7.1 04.01.0СБ	Каркас деревянный КД10÷КД13. Сборочный чертёж	21
1. 231. 9-7.1 05.00.0	Панель ПГ 8.6.8; ПГ 9.6.8; ПГ 10.6.8; ПГ 12.6.8.	
1. 231. 9-7.1 05.00.0СБ	Панель ПГ 8.6.8; ПГ 9.6.8; ПГ 10.6.8; ПГ 12.6.8. Сборочный чертёж.	22
1. 231. 9-7.1 05.01.0	Каркас деревянный КД14÷КД17	23
1. 235. 9-7.1 05.01.0СБ	Каркас деревянный КД14÷КД17. Сборочный чертёж	
1. 231. 9-7.1 06.00.0	Панель ПГ 15.6.8-5Г	24
1. 231. 9-7.1 06.00.0СБ	Панель ПГ 15.6.8-5Г. Сборочный чертёж	
1. 231. 9-7.1 06.01.0	Каркас деревянный КД18	25

Обозначение	Наименование	Стр.
1. 231. 9-7.1 06.01.0СБ	Каркас деревянный КД18. Сборочный чертёж	
1. 231. 9-7.1 07.00.0	Панель ПГ 7.9.8; ПГ 8.9.8; ПГ 10.9.8; ПГ 12.9.8; ПГ 9.9.8	26
1. 231. 9-7.1 07.00.0СБ	Панель ПГ 7.8.9; ПГ 8.9.8; ПГ 9.9.8; ПГ 10.9.8; ПГ 12.9.8. Сборочный чертёж	
1. 231. 9-7.1 07.01.0	Каркас деревянный КД19÷КД23.	28
1. 231. 9-7.1 07.01.0СБ	Каркас деревянный КД19÷КД23. Сборочный чертёж.	29
1. 231. 9-7.1 08.00.0	Панель ПГ 13.9.8-5Г	
1. 231. 9-7.1 08.00.0СБ	Панель ПГ 13.9.8-5Г. Сборочный чертёж.	30
1. 231. 9-7.1 08.01.0	Каркас деревянный КД24	
1. 231. 9-7.1 08.01.0СБ	Каркас деревянный КД24. Сборочный чертёж	31
1. 231. 9-7.1 09.00.0	Панель ПГ 10.33.10; ПГ 11.33.10; ПГ 12.33.10.	
1. 231. 9-7.1 09.00.0СБ	Панель ПГ 10.33.10; ПГ 11.33.10; ПГ 12.33.10. Сборочный чертёж	32
1. 231. 9-7.1 09.01.0	Каркас деревянный КД25÷КД27	33
1. 231. 9-7.1 09.01.0СБ	Каркас деревянный КД25÷КД27. Сборочный чертёж.	34
1. 231. 9-7.1 10.00.0	Панель ПГ 17.33.10; ПГ 21.33.10; ПГ 24.33.10; ПГ 27.33.10	35
1. 231. 9-7.1 10.00.0СБ	Панель ПГ 17.33.10; ПГ 21.33.10; ПГ 24.33.10; ПГ 27.33.10. Сборочный чертёж	36
1. 231. 9-7.1 10.01.0	Каркас деревянный КД28÷КД31	37
1. 231. 9-7.1 10.01.0СБ	Каркас деревянный КД28÷КД31 Сборочный чертёж	38
1. 231. 9-7.1 11.00.0	Панель ПГ 8.9.10; ПГ 9.9.10; ПГ 10.9.10	
1. 231. 9-7.1 11.00.0СБ	Панель ПГ 8.9.10; ПГ 9.9.10; ПГ 10.9.10 Сборочный чертёж	39
1. 231. 9-7.1 11.01.0	Каркас деревянный КД32÷КД34	40
1. 231. 9-7.1 11.01.0СБ	Каркас деревянный КД32÷КД34. Сборочный чертёж.	41
1. 231. 9-7.1 12.00.0	Панель ПГ 12.9.10; ПГ 15.9.10	
1. 231. 9-7.1 12.00.0СБ	Панель ПГ 12.9.10; ПГ 15.9.10 Сборочный чертёж	42
1. 231. 9-7.1 12.01.0	Каркас деревянный КД35, КД36	
1. 231. 9-7.1 12.01.0СБ	Каркас деревянный КД35, КД36. Сборочный чертёж	43
1. 231. 9-7.1 13.00.0	Панель ПГ 7.12.10; ПГ 8.12.10; ПГ 9.12.10; ПГ 10.12.10	44

Обозначение	Наименование	Стр.
I.23I.9-7.I 13.00.0CB	Панель ПГ 7.12.10; ПГ 8.12.10; ПГ 9.12.10	
I.23I.9-7.I 13.01.0	ПГ 10.12.10. Сборочный чертёж Каркас деревянный КД37 + КД40	45
I.23I.9-7.I 13.01.0CB	Каркас деревянный КД37 + КД40 Сборочный чертёж	46
I.23I.9-7.I 14.00.0	Панель ПГ 12.12.10; ПГ 13.12.10	
I.23I.9-7.I 14.00.0CB	Панель ПГ 12.12.10; ПГ 13.12.10 Сборочный чертёж	47
I.23I.9-7.I 14.01.0	Каркас деревянный КД41, КД42	48
I.23I.9-7.I 14.01.0CB	Каркас деревянный КД41, КД42. Сборочный чертёж.	
I.23I.9-7.I 15.00.0	Панель ПГ 10.40.10; ПГ 11.40.10; ПГ 12.40.10.	49
I.23I.9-7.I 15.00.0CB	Панель ПГ 10.40.10; ПГ 11.40.10; ПГ 12.40.10. Сборочный чертёж	50
I.23I.9-7.I 15.01.0	Каркас деревянный КД43 + КД45	51
I.23I.9-7.I 15.01.0CB	Каркас деревянный КД43 + КД45. Сборочный чертёж	
I.23I.9-7.I 16.00.0	Панель ПГ 17.40.10; ПГ 21.40.10; ПГ 24.40.10; ПГ 27.40.10	52
I.23I.9-7.I 16.00.0CB	Панель ПГ 17.40.10; ПГ 21.40.10; ПГ 24.40.10; ПГ 27.40.10. Сборочный чертёж	53
I.23I.9-7.I 16.01.0	Каркас деревянный КД46 + КД49	54
I.23I.9-7.I 16.01.0CB	Каркас деревянный КД46 + КД49. Сборочный чертёж.	55

Обозначение	Наименование	Стр.
I.23I.9-7.I 17.00.0	Панель ПГ 8.15.10; ПГ 9.15.10; ПГ 10.15.10	
I.23I.9-7.I 17.00.0CB	Панель ПГ 8.15.10; ПГ 9.15.10; ПГ 10.15.10 Сборочный чертёж	56
I.23I.9-7.I 17.01.0	Каркас деревянный КД50 + КД52	57
I.23I.9-7.I 17.01.0CB	Каркас деревянный КД50 + КД52. Сборочный чертёж.	
I.23I.9-7.I 18.00.0	Панель ПГ 12.15.10; ПГ 15.15.10	58
I.23I.9-7.I 18.00.0CB	Панель ПГ 12.15.10; ПГ 15.15.10. Сборочный чертёж.	
I.23I.9-7.I 18.01.0	Каркас деревянный КД53, КД54	59
I.23I.9-7.I 18.01.0CB	Каркас деревянный КД53, КД54 Сборочный чертёж	60
I.23I.9-7.I 19.00.0	Панель ПГ 7.18.10; ПГ 8.18.10; ПГ 9.18.10; ПГ 10.18.10.	61
I.23I.9-7.I 19.00.0CB	Панель ПГ 7.18.10; ПГ 8.18.10; ПГ 9.18.10; ПГ 10.18.10. Сборочный чертёж.	
I.23I.9-7.I 19.01.0	Каркас деревянный КД55 + КД58	62
I.23I.9-7.I 19.01.0CB	Каркас деревянный КД55 + КД58. Сборочный чертёж	63
I.23I.9-7.I 20.00.0	Панель ПГ 12.18.10; ПГ 13.18.10.	
I.23I.9-7.I 20.00.0CB	Панель ПГ 12.18.10; ПГ 13.18.10. Сборочный чертёж	64
I.23I.9-7.I 20.01.0	Каркас деревянный КД59, КД60	65
I.23I.9-7.I 20.01.0CB	Каркас деревянный КД59, КД60. Сборочный чертёж.	
I.23I.9-7.I 00.00.1	Монтажная петля П1 + П24	66
I.23I.9-7.I 00.00.2	Узел I + I5	67, 68

Настоящие рабочие чертежи гипсообетонных панелей перегородок предназначены для устройства несущих перегородок в помещениях с сухим, нормальным и мокрым влажностным режимом помещений жилых и общественных зданий со стенами из кирпича, возводимых в обычных условиях строительства, в I-IV ветровых районах, в помещениях с неагрессивной средой. Допускается применять данные панели и в зданиях каркасно-панельной конструкции.

Изготовление панелей перегородок предусмотрено на специализированных заводах.

Данный альбом разработан взамен альбома рабочих чертежей серии I.23I-I, выпуск 2.

### I. ТИПЫ, МАРКИ И ОСНОВНЫЕ РАЗМЕРЫ

I.1. Панели запроектированы одного типа - без проёмов на всю высоту этажа и панели-вставки, устанавливаемые над дверными проёмами.

I.2. Панели разработаны толщиной 80мм для зданий с высотой этажа 3,3м и толщиной 100мм для зданий с высотами этажей 3,6 и 4,2м.

I.3. Панели, устанавливаемые в помещениях с высотой этажа 3,3м, запроектированы длиной до 6,0м; в помещениях с высотами этажей 3,6 и 4,2м - длиной до 2,7м.

I.4. Марка панели состоит из двух буквенно-цифровых групп. В первую группу входит обозначение типа перегородки - ПГ, га - бариты панели - длина и высота округлённо в дециметрах и толщина в сантиметрах, во вторую группу входят марка бетона по прочности на сжатие, обозначаемая целым числом десятков кгс/м<sup>2</sup>, и вид бетона, обозначаемый: бетон на гипсовом вяжущем - Г, бетон на гипсоцементнопуццолановом вяжущем - ГЦ и дополнительные цифры и буквы, уточняющие индивидуальную характеристику панели (например, наличие каналов для электропроводки и т.п.) и назначаемые в конкретном проекте.

Пример условного обозначения марки панели длиной 5400мм, высотой 3030мм, толщиной 80мм из бетона марки 50 на гипсовом вяжущем: ПГ 54.30.8-5Г.

### 2. ТЕХНИЧЕСКИЕ ТРЕБОВАНИЯ И РАСЧЁТНЫЕ ДАННЫЕ

2.1. Панели перегородок изготавливать по данным рабочим чертежам в соответствии с требованиями ГОСТ 9574-80

I.23I.9-7.I 00.00.0ПЗ

РУК.ОТД ГИП	ГРЕКОВ ШАХОВА	ПОЯСНИТЕЛЬНАЯ ЗАПИСКА	СТАДИЯ	ЛИСТ	ЛИСТОВ
РУК.ГР ИНЖЕНЕР	КАЛЯКИНА БУРОВА		Р	1	7
			ЦНИИЭП учебных зданий		

2.2. Максимальные габаритные размеры панелей приняты из условия их изготовления методом непрерывного формования на прокатном стане.

2.3. Панели для помещений в высотах этажей 3,6 и 4,2м при изготовлении укладывать высотой панели вдоль ленты прокатного стана.

2.4. В панелях перегородок допускается устройство каналов диаметром до 20мм для прокладки электропроводки и сквозных отверстий диаметром 75мм на выходе каналов для установки выключателей и розеток. При этом в конкретном проекте должен быть выполнен опалубочный чертёж панели с расположением каналов.

2.5. При изготовлении панелей-вставок и мелкоразмерных панелей с целью полного использования ширины ленты прокатного стана и предотвращения искривления краёв рекомендуется панели собирать в блоки. Деревянную обвязку по периметру блока, а также в зависимости от компоновки панелей - либо вертикальную, либо горизонтальную обвязку внутри блока выполнять сплошной.

После изготовления и пропарки блок разрезается на отдельные панели путём распиловки на заводе-изготовителе или на стройплощадке.

2.6. Перегородки для помещений с сухим и нормальным влажностным режимом изготавливать из бетона проектной марки по прочности на сжатие 50 на гипсовом вяжущем, для помещений с влажным режимом - из бетона марки 50 на гипсоцементнопуццолановом вяжущем; для помещений с мокрым режимом и для вентиляционных коммуникаций - из бетона марки 75 на гипсоцементнопуццолановом вяжущем.

2.7. Плотность гипсобетона и гипсоцементобетона в высушенном до постоянной массы состоянии равна 1200-1300 кгс/м<sup>3</sup>.

2.8. Армирование панелей выполнять деревянными каркасами, состоящими из диагонально расположенных деревянных реек одинаковой толщины, скреплённых с деревянными брусками, образующими обвязку по контуру панелей. Масса деревянного каркаса не превышает 50 кг.

2.9. Рейки каркаса выполнять из здоровой древесины по ГОСТ 8486-66 и ГОСТ 2695-7I. Рейки в местах пересечения скреплять гвоздями.

2.10. Брусочки обвязки каркаса выполнять из цельных брусков древесины хвойных пород не ниже III сорта по ГОСТ 8486-66.

Допускается изготовление обвязок, за исключением нижних брусков, из древесины лиственных пород не ниже III сорта по ГОСТ 2695-7I.

2.11. Требования, предъявляемые к качеству древесины каркаса и к

I.23I.9-7.I 00.00.0ПЗ

ЛИСТ  
2

18106 5

ИНВ.№ ПОДЛ. ПОДАТЬСЯ В АТ А 13АП.ИНВ.№2

ИНВ.№ ПОДЛ. ПОДАТЬСЯ В АТ А 13АП.ИНВ.№2

его изготовлению, принять по ГОСТ 9574-80.

2.12. Перегородки согласно ГОСТ 9574-80, относятся к группе несгораемых, предел огнестойкости равен: 2,2ч.- при толщине перегородки 80мм; 2,7ч. -при толщине перегородки 100мм.

2.13. Для подъёма, перемещения и монтажа панелей установить на всю высоту панели монтажные петли.

2.14. На боковой поверхности панелей толщиной 100мм предусмотрены дополнительные петли для снятия их с прокатного стана.

2.15. Панели снимать с прокатного стана с применением кантователя.

2.16. Монтажные петли выполнять из горячекатаной гладкой арматурной стали класса А-I марок ВСтЗпс2 и ВСтЗсп2 по ГОСТ 5781-81. Применение марок ВСтЗпс2 для изготовления петель панелей, поднимаемых и монтируемых при температуре минус 40°C и ниже, не допускается.

2.17. Расчёт петель произведён на нормативную нагрузку увеличенную в 1,5 раза.

2.18. Перегородки без дверных проёмов, сквозных отверстий и каналов для электропроводки при выполнении стыка перегородки с перекрытием, стенами и между собой в соответствии с рекомендациями, изложенными ниже, имеют следующие индексы изоляции воздушного шума, определённые в соответствии с требованиями главы СНиП П-12-77 и приведённые в таблице:

Конструкция перегородки	Объёмная масса гипсобетона в сухом состоянии кгс/м	Индекс изоляции воздушного шума дб
Однослойные перегородки, толщиной 80 мм	I200	40
	I300	41
Однослойные перегородки, толщиной 100 мм	I200	41
	I300	42

Для повышения звукоизолирующей способности перегородок допускается применять двухслойные перегородки, выполняемые в построечных условиях из однослойных толщиной 80мм с воздушным зазором 40мм. При этом индексы изоляции воздушного шума повышается до 55дб.

2.19. Типовые детали гипсобетонных перегородок до выхода новой типовой документации применять по серии 2.230-I выпуск IO.

2.20. Нагрузки, действующие на панели перегородок:

- вертикальные - собственная масса панели;
- горизонтальные- ветровая нагрузка.

Расчётная ветровая нагрузка согласно главе СНиП П-6-74, п.6.8 принята равной  $0,4q_0=22$  кгс/м<sup>2</sup> ( $q_0$ -скоростной напор, принимаемый в соответствии с указаниями п.6.4 указанной главы СНиП).

2.21. Перегородки запроектированы на основании опыта строительства и с учётом "Рекомендаций по проектированию, изготовлению и применению конструкций из бетонов на гипсоцементнопесчаных вяжущих", разработанных МИСИ им.В.В.Куйбышева и утверждённых 5 апреля 1972 г. ЦНИИСК им.В.А.Кучеренко, и письма ЦНИИСК им.В.А.Кучеренко от 29.12.1981г. № 4-406.

2.22. Монтаж крупноразмерных панелей перегородок должен осуществляться строительными кранами при помощи траверс с закреплением стропов за все имеющиеся петли; сгиб петли не допускается.

### 3. ПРАВИЛА ПРИЁМКИ

3.1. Приёмку и паспортизацию панелей перегородок производить в соответствии с требованиями ГОСТ 9574-80.

### 4. МАРКИРОВКА, ХРАНЕНИЕ И ТРАНСПОРТИРОВАНИЕ

4.1. Маркировку, хранение, подъём и транспортирование панелей производить в соответствии с требованиями ГОСТ 9574-80.

ИНВ. № ПОЛ. ПОДАТЬ И ДАТА ВЗАМ. ИНВ. №

1.231.9-7.1 00.00.013

ЛИСТ

3

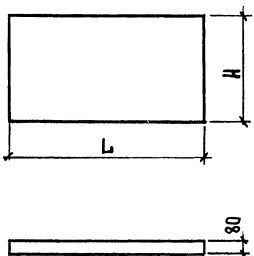
ИНВ. № ПОЛ. ПОДАТЬ И ДАТА ВЗАМ. ИНВ. №

1.231.9-7.1 00.00.013

ЛИСТ

4

18106 6

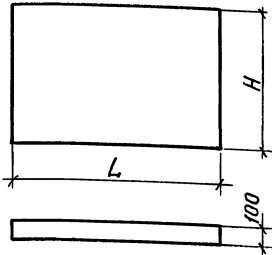
№№ п/п	МАРКА	Эскиз	Длина L, мм	Высота H, мм	РАСХОД МАТЕРИАЛОВ			МАССА, кг	
					БЕТОН, м <sup>3</sup>	ДРЕВЕСИНА, м <sup>3</sup>	СТАЛЬ, кг		
1	ПГ 10.30.8 - 5Г; ПГ 10.30.8 - 5ГЦ; ПГ 10.30.8 - 7ГЦ	<p>ПАНЕЛИ ПЕРЕГОРОДОК ПРИ ВЫСОТЕ ЭТАЖА 3,3 М</p> <p>Рис. 1</p> 	1000	3030	0.23	0.014	260	310	
2	ПГ 11.30.8 - 5Г; ПГ 11.30.8 - 5ГЦ; ПГ 11.30.8 - 7ГЦ		1100		0.25	0.015	260	345	
3	ПГ 12.30.8 - 5Г; ПГ 12.30.8 - 5ГЦ; ПГ 12.30.8 - 7ГЦ		1200		0.27	0.016	260	375	
4	ПГ 17.30.8 - 5Г; ПГ 17.30.8 - 5ГЦ; ПГ 17.30.8 - 7ГЦ		1700		0.40	0.018	520	535	
5	ПГ 21.30.8 - 5Г; ПГ 21.30.8 - 5ГЦ; ПГ 21.30.8 - 7ГЦ		2100		0.49	0.021	520	660	
6	ПГ 24.30.8 - 5Г; ПГ 24.30.8 - 5ГЦ; ПГ 24.30.8 - 7ГЦ		2400		0.56	0.022	520	750	
7	ПГ 27.30.8 - 5Г; ПГ 27.30.8 - 5ГЦ; ПГ 27.30.8 - 7ГЦ		2700		0.63	0.024	520	845	
8	ПГ 42.30.8 - 5Г; ПГ 42.30.8 - 5ГЦ; ПГ 42.30.8 - 7ГЦ		4200		0.99	0.032	12.18	1320	
9	ПГ 45.30.8 - 5Г; ПГ 45.30.8 - 5ГЦ; ПГ 45.30.8 - 7ГЦ		4500		1.06	0.034	12.18	1410	
10	ПГ 48.30.8 - 5Г; ПГ 48.30.8 - 5ГЦ; ПГ 48.30.8 - 7ГЦ		4800		1.13	0.036	16.24	1510	
11	ПГ 54.30.8 - 5Г; ПГ 54.30.8 - 5ГЦ; ПГ 54.30.8 - 7ГЦ		5400		1.27	0.040	16.24	1695	
12	ПГ 57.30.8 - 5Г; ПГ 57.30.8 - 5ГЦ; ПГ 57.30.8 - 7ГЦ		5700		1.34	0.041	16.24	1790	
13	ПГ 60.30.8 - 5Г; ПГ 60.30.8 - 5ГЦ; ПГ 60.30.8 - 7ГЦ		6000		1.41	0.043	16.24	1880	
14	ПГ 8.6.8 - 5Г; ПГ 8.6.8 - 5ГЦ; ПГ 8.6.8 - 7ГЦ	<p>ПАНЕЛИ - ВСТАВКИ НАД ДВЕРНЫМИ ПРЕДЕЛАМИ ПРИ ВЫСОТЕ ЭТАЖА 3,3 М.</p> <p>СМ. РИС. 1.</p>	790	610	0.03	0.005	0.39	50	
15	ПГ 9.6.8 - 5Г; ПГ 9.6.8 - 5ГЦ; ПГ 9.6.8 - 7ГЦ		890		0.04	0.005	0.39	57	
16	ПГ 10.6.8 - 5Г; ПГ 10.6.8 - 5ГЦ; ПГ 10.6.8 - 7ГЦ		990		0.05	0.006	0.39	67	
17	ПГ 12.6.8 - 5Г		1190		0.06	0.006	0.39	76	
18	ПГ 15.6.8 - 5Г		1490		0.06	0.008	0.78	93	
19	ПГ 7.9.8 - 5Г; ПГ 7.9.8 - 5ГЦ; ПГ 7.9.8 - 7ГЦ		690		910	0.06	0.005	0.52	65
20	ПГ 8.9.8 - 5Г; ПГ 8.9.8 - 5ГЦ; ПГ 8.9.8 - 7ГЦ		790			0.06	0.006	0.52	75

1.231.9-7.1 00.00.0.03

ЛИСТ

5

18106 7

№№ п/п	Марка	Эскиз	Длина L, мм	Высота H, мм	Расход материалов			Масса, кг
					Бетон, м <sup>3</sup>	Древесина, м <sup>3</sup>	Сталь, кг	
21	ПГ9.9.8 - 5Г; ПГ9.9.8 - 5ГЦ; ПГ9.9.8 - 7ГЦ	см. рис. 1	890	910	0.06	0.006	0.52	85
22	ПГ10.9.8 - 5Г; ПГ10.9.8 - 5ГЦ; ПГ10.9.8 - 7ГЦ		990		0.07	0.007	0.52	94
23	ПГ12.9.8 - 5Г.		1190		0.08	0.007	0.52	115
24	ПГ13.9.8 - 5Г		1290		0.09	0.008	1.04	122
25	ПГ10.33.10 - 5Г; ПГ10.33.10 - 5ГЦ; ПГ10.33.10 - 7ГЦ	Панели перегородок при высоте этажа 3.6 м  см. рис. 2	1000	3330	0.31	0.026	4.68	430
26	ПГ11.33.10 - 5Г; ПГ11.33.10 - 5ГЦ; ПГ11.33.10 - 7ГЦ		1100		0.34	0.02	6.57	470
27	ПГ12.33.10 - 5Г; ПГ12.33.10 - 5ГЦ; ПГ12.33.10 - 7ГЦ		1200		0.37	0.028	6.73	512
28	ПГ17.33.10 - 5Г; ПГ17.33.10 - 5ГЦ; ПГ17.33.10 - 7ГЦ		1700		0.54	0.032	8.78	730
29	ПГ21.33.10 - 5Г; ПГ21.33.10 - 5ГЦ; ПГ21.33.10 - 7ГЦ		2100		0.67	0.035	9.42	902
30	ПГ24.33.10 - 5Г; ПГ24.33.10 - 5ГЦ; ПГ24.33.10 - 7ГЦ		2400		0.76	0.038	15.42	1035
31	ПГ27.33.10 - 5Г; ПГ27.33.10 - 5ГЦ; ПГ27.33.10 - 7ГЦ		2700		0.85	0.048	16.16	1160
32	ПГ8.9.10 - 5Г; ПГ8.9.10 - 5ГЦ; ПГ8.9.10 - 7ГЦ	Панели-вставки над дверными проемами при высоте этажа 3.6 м Рис. 2  	790	910	0.06	0.010	0.52	94
33	ПГ9.9.10 - 5Г; ПГ9.9.10 - 5ГЦ; ПГ9.9.10 - 7ГЦ		890		0.07	0.011	0.52	105
34	ПГ10.9.10 - 5Г; ПГ10.9.10 - 5ГЦ; ПГ10.9.10 - 7ГЦ		990		0.08	0.012	0.52	116
35	ПГ12.9.10 - 5Г		1190		0.09	0.013	1.04	140
36	ПГ15.9.10 - 5Г		1490		0.12	0.015	1.04	174
37	ПГ7.12.10 - 5Г; ПГ7.12.10 - 5ГЦ; ПГ7.12.10 - 7ГЦ		690		0.07	0.011	0.65	105
38	ПГ8.12.10 - 5Г; ПГ8.12.10 - 5ГЦ; ПГ8.12.10 - 7ГЦ		790		0.08	0.012	0.65	120
39	ПГ9.12.10 - 5Г;		990		0.09	0.013	0.65	135
40	ПГ10.12.10 - 5Г;		990		0.10	0.014	0.65	150

1.231.9-7.1 00.00.0.ПЗ

Лист

6



№№ п/п	МАРКА	ЭСКИЗ	ДЛИНА L, мм	ВЫСОТА H, мм	РАСХОД МАТЕРИАЛОВ			МАССА, кг
					БЕТОН, м <sup>3</sup>	ДРЕВЕСИНА, м <sup>3</sup>	СТАЛЬ, кг	
41	ПГ 12.12.10 - 5Г	СМ. РИС. 2	1190	1210	0.13	0.016	1.30	182
42	ПГ 13.12.10 - 5Г		1290		0.14	0.017	1.50	200
43	ПГ 10.40.10 - 5Г; ПГ 10.40.10 - 5ГЦ; ПГ 10.40.10 - 7ГЦ	ПАНЕЛИ ПЕРЕГОРОДОК ПРИ ВЫСОТЕ ЭТАЖА 4.2 М  СМ. РИС. 2	1000	3930	0.36	0.029	7.93	506
44	ПГ 11.40.10 - 5Г; ПГ 11.40.10 - 5ГЦ; ПГ 11.40.10 - 7ГЦ		1100		0.40	0.030	8.38	557
45	ПГ 12.40.10 - 5Г; ПГ 12.40.10 - 5ГЦ; ПГ 12.40.10 - 7ГЦ		1200		0.44	0.031	8.82	608
46	ПГ 17.40.10 - 5Г; ПГ 17.40.10 - 5ГЦ; ПГ 17.40.10 - 7ГЦ		1700		0.63	0.035	14.99	863
47	ПГ 21.40.10 - 5Г; ПГ 21.40.10 - 5ГЦ; ПГ 21.40.10 - 7ГЦ		2100		0.79	0.039	15.95	1066
48	ПГ 24.40.10 - 5Г; ПГ 24.40.10 - 5ГЦ; ПГ 24.40.10 - 7ГЦ		2400		0.90	0.041	16.64	1220
49	ПГ 27.40.10 - 5Г; ПГ 27.40.10 - 5ГЦ; ПГ 27.40.10 - 7ГЦ		2900		1.02	0.044	17.36	1373
50	ПГ 8.15.10 - 5Г; ПГ 8.15.10 - 5ГЦ; ПГ 8.15.10 - 7ГЦ		ПАНЕЛИ-ВСТАВКИ НАД ДВЕРНЫМИ ПРОЕМАМИ ПРИ ВЫСОТЕ ЭТАЖА 4.2 М  СМ. РИС. 2		790	1510	0.11	0.013
51	ПГ 9.15.10 - 5Г; ПГ 9.15.10 - 5ГЦ; ПГ 9.15.10 - 7ГЦ	890		0.12	0.014		1.40	170
52	ПГ 10.15.10 - 5Г; ПГ 10.15.10 - 5ГЦ; ПГ 10.15.10 - 7ГЦ	990		0.14	0.015		1.40	190
53	ПГ 12.15.10 - 5Г	1190		0.17	0.016		1.58	230
54	ПГ 15.15.10 - 5Г	1490		0.21	0.018		1.58	290
55	ПГ 7.18.10 - 5Г; ПГ 7.18.10 - 5ГЦ; ПГ 7.18.10 - 7ГЦ	690		0.11	0.014		1.64	160
56	ПГ 8.18.10 - 5Г; ПГ 8.18.10 - 5ГЦ; ПГ 8.18.10 - 7ГЦ	790	0.13	0.015	1.64	185		
57	ПГ 9.18.10 - 5Г; ПГ 9.18.10 - 5ГЦ; ПГ 9.18.10 - 7ГЦ	890	0.15	0.016	1.64	205		
58	ПГ 10.18.10 - 5Г; ПГ 10.18.10 - 5ГЦ; ПГ 10.18.10 - 7ГЦ	990	0.17	0.017	1.64	230		
59	ПГ 12.18.10 - 5Г	1190	0.20	0.018	1.84	280		
60	ПГ 13.18.10 - 5Г	1290	0.22	0.019	1.84	300		

1.231.9-7.1 00.00.0.13

АНГЛ

7

18106 9

ИНВ. № ПОСЛ. ПОДПИСЬ И ДАТА

БЭММ. ИИВ. П

ФОРМ. ЗОНА	НОЗ	ОБОЗНАЧЕНИЕ	НАИМЕНОВАНИЕ	КОД. НА ИСПОЛН. 1.231.9-7.1 01.00.0								ПРИМЕЧАНИЕ		
				-	01	02	03	04	05	06	07		08	
			ДОКУМЕНТАЦИЯ											
И		1.231.9-7.1 01.00.0 СБ	СБОРОЧНЫЙ ЧЕРТЕЖ	×	×	×	×	×	×	×	×	×	×	×
И		1.231.9-7.1 00.00.0 ПЗ	ПОЯСНИТЕЛЬНАЯ ЗАПИСКА	×	×	×	×	×	×	×	×	×	×	×
			СБОРОЧНЫЕ ЕДИНИЦЫ											
			КАРКАС АЛЮМИНИЕВЫЙ											
И	1	1.231.9-7.1 01.01.0	КА 1	1	1	1								
			КА 2		1	1	1							
			КА 3											
			МАТЕРИАЛЫ											
			БЕТОН НА ГИПСОВОМ											
			ВЯЖУЩЕМ, М50	0.23			0.25		0.27					М3
			БЕТОН НА ГИПОСОЦЕМЕНТНОМ											
			ПОЛАНОВОМ ВЯЖУЩЕМ, М50	0.23			0.25		0.27					М3
			БЕТОН НА ГИПОСОЦЕМЕНТНОМ											
			ПОЛАНОВОМ ВЯЖУЩЕМ, М75	0.23			0.25		0.27					М3

1.231.9-7.1 01.00.0

НАЧ. ОТД.	В. ГРЕКОВ	ИИВ. П
ГУП	Э. ШАХОВА	ИИВ. П
РУК. ТР.	КАЛЯПКИНА	ИИВ. П
СТ. ИНЖ.	БЕССЕННАЯ	ИИВ. П
ИНЖ.	БУРОВА	ИИВ. П

ПАНЕЛЬ ПГ 10.30.8,  
ПГ 11.30.8, ПГ 12.30.8

СТАДИЯ ЛИСТ ЛИСТОВ  
Р 1  
ЦНЦЭП  
УЧЕБНЫХ ЗАДАНИЙ

ИНВ. № ПОСЛ. ПОДПИСЬ И ДАТА

БЭММ. ИИВ. П

ОБОЗНАЧЕНИЕ	МАРКА	ℓ, мм	МАССА, кг
1.231.9-7.1 01.00.0	ПГ 10.30.8 - 5Г	1000	310
-01	ПГ 10.30.8 - 5ГЦ	1000	
-02	ПГ 10.30.8 - 7ГЦ	1000	
-03	ПГ 11.30.8 - 5Г	1100	
-04	ПГ 11.30.8 - 5ГЦ	1100	
-05	ПГ 11.30.8 - 7ГЦ	1100	345
-06	ПГ 12.30.8 - 5Г	1200	
-07	ПГ 12.30.8 - 5ГЦ	1200	
-08	ПГ 12.30.8 - 7ГЦ	1200	375

1.231.9-7.1 01.00.0 СБ			
ПАНЕЛЬ ПГ 10.30.8, ПГ 11.30.8, ПГ 12.30.8 СБОРОЧНЫЙ ЧЕРТЕЖ.			СТАДИЯ Р
			МАССА СМ. ТАБЛ.
			МАСШТАБ 1:50
			ЛИСТ ЛИСТОВ 1
ЦНЦЭП УЧЕБНЫХ ЗАДАНИЙ			

ИНВ.№ ПОДП. ПОДПИСЬ И ДАТА ВЗАМ.ИНВ.№

ФОРМ.	ЗОНА	ПОС.	ОБОЗНАЧЕНИЕ	НАИМЕНОВАНИЕ	КОЛ. НА ИСПОЛН. 1.231.9-7.1 01.01.0						ПРИМЕЧАНИЕ
					-	01	02				
				<u>ДОКУМЕНТАЦИЯ</u>							
12			1.231.9-7.1 01.01.0СБ	СБОРОЧНЫЙ ЧЕРТЕЖ	×	×	×				
11			1.231.9-7.1 00.00.2	УЗЛЫ КАРКАСА	×	×	×				
11			1.231.9-7.1 00.00.0ПЗ	ПОЯСНИТЕЛЬНАЯ ЗАПИСКА	×	×	×				
				<u>ДЕТАЛИ</u>							
Б4	1			НИЖНИЙ БРУС							
				ℓ = 1000	2						
				ℓ = 1100		2					
				ℓ = 1200			2				
Б4	2			ВЕРХНИЙ БРУС							
				ℓ = 1000	2						
				ℓ = 1100		2					
				ℓ = 1200			2				

1.231.9-7.1 01.01.0

НАЧ.ОТД.	В.ГРЕКОВ	<i>Греков</i>
ГМП	О.ШАХОВА	<i>Шахова</i>
РУК.ГР	КАЛАЙКИНА	<i>Калайкина</i>
СТ.ИНЖ	БЕСЦЕННАЯ	<i>Бесценная</i>
ИНЖ.	БУРОВА	<i>Бурова</i>

КАРКАС ДЕРЕВЯННЫЙ  
КД.1 ÷ КД.3

СТАДИЯ	ЛИСТ	ЛИСТОВ
Р	1	2

ЦНИИЭП  
УЧЕБНЫХ ЗАДАНИЙ

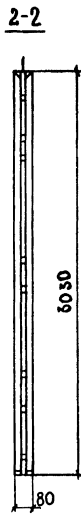
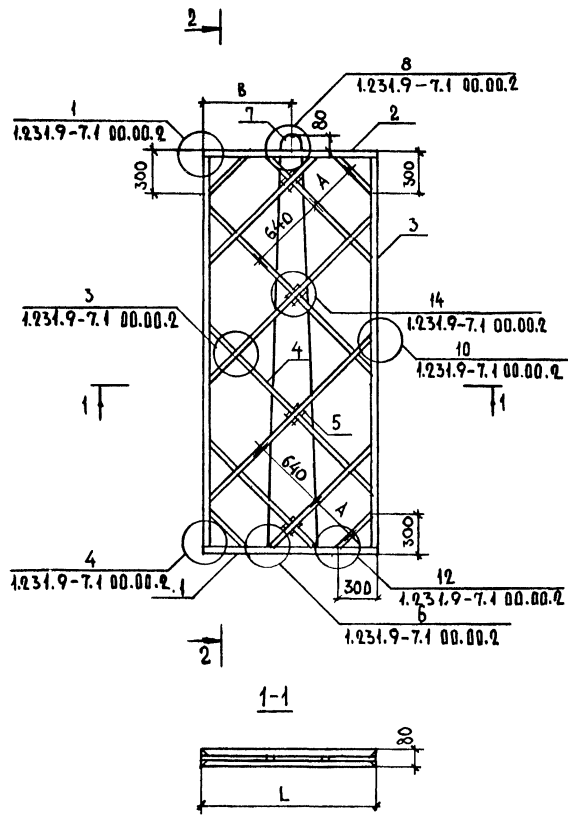
ИНВ.№ ПОДП. ПОДПИСЬ И ДАТА ВЗАМ.ИНВ.№

ФОРМ.	ЗОНА	ПОС.	ОБОЗНАЧЕНИЕ	НАИМЕНОВАНИЕ	КОЛ. НА ИСПОЛН. 1.231.9-7.1 01.01.0						ПРИМЕЧАНИЕ
					-	01	02				
Б4	3			БОКОВОЙ БРУС, ℓ=2950	4	4	4				
Б4	5			ФИКСАТОР, ℓ=100	4	4	4				
Б4	6			СОЕДИНИТЕЛЬНАЯ ПЛАНКА ℓ=250	4	4	4				
Б4	4			ПОДКОС	11.2	12.0	12.8				И
11	7		1.231.9-7.1 00.00.1	МОНТАЖНАЯ ПЕТЛЯ, П1	1	1	1				
				<u>МАТЕРИАЛЫ</u>							
				ГВОЗДИ, ГОСТ 4028-63*	0.14	0.14	0.14				КР

РАЗМЕРЫ СЕЧЕНИЙ БРУСКОВ ДЕРЕВЯННОГО КАРКАСА ПАНЕЛЕЙ СНОТРИ ДОКУМЕНТ 1.231.9-7.1 01.01.0СБ

1.231.9-7.1 01.01.0

ЛИСТ  
2



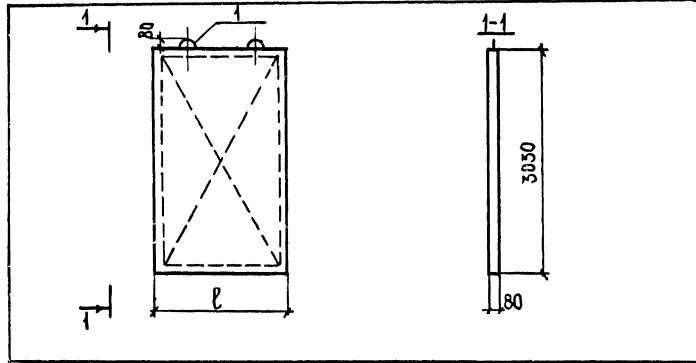
ОБОЗНАЧЕНИЕ	МАРКА	L, мм	A, мм	B, мм
1,231.9-7.1 01.01.0	КА 1	1000	250	500
-01	КА 2	1100	280	550
-02	КА 3	1200	340	600

Поз.	НАИМЕНОВАНИЕ	СЕЧЕНИЕ
1	НИЖНИЙ БРУС	
2	ВЕРХНИЙ БРУС	
3	БОКОВОЙ БРУС	
4	ПОДКОС	
5	ФИКСАТОР	
6	СОЕДИНИТЕЛЬНАЯ ПЛАНКА	

ИВБ №10041 ПОДПИСЬ И ДАТА ВЗЯТ. ИВБ №10

		1.231.9-7.1 01.01.0СБ	
		КАРКАС ДЕРЕВЯННЫЙ КА1 ÷ КА3	
		СБОРЧНЫЙ ЧЕРТЕЖ	
		СТАДЯ МАССА	МАСШТАБ
		P	- 1:25
		ЛИСТ	ЛИСТОВА
		ЦИЦИЭП УЧЕБНЫХ ЗАДАНИЙ	
НАЧ.ОСД	ГРЕКОВ		
ГЛП	ШАХОВА		
РУК.ГР	КАЛЯКИНА		
СТ.ИЖ	БЕЩЕННАЯ		
ИЖ	БУРОВА		





ОБОЗНАЧЕНИЕ	МАРКА	l, мм	МАССА, кг
1.231.9-7.1 02.00.0	ПГ17.30.8-5Г	1700	535
-01	ПГ17.30.8-5ГЦ	1700	
-02	ПГ17.30.8-7ГЦ	1700	
-03	ПГ24.30.8-5Г	2400	660
-04	ПГ24.30.8-5ГЦ	2400	
-05	ПГ24.30.8-7ГЦ	2400	
-06	ПГ24.30.8-5Г	2400	750
-07	ПГ24.30.8-5ГЦ	2400	
-08	ПГ24.30.8-7ГЦ	2400	
-09	ПГ27.30.8-5Г	2700	845
-10	ПГ27.30.8-5ГЦ	2700	
-11	ПГ27.30.8-7ГЦ	2700	

ИНВ. № ПОДЛ. ПОДПИСЬ И ДАТА ВЗАР. ИНВ. №

1.231.9-7.1 02.00.0СБ		СТАДИЯ		МАССА	МАСШТАБ
ПАНЕЛЬ ПГ17.30.8, ПГ24.30.8, ПГ27.30.8, СБОРОЧНЫЙ ЧЕРТЕЖ		Р	СМ. ТАБ.	1:50	
		ЛИСТ	ЛИСТОВ 1		
		ЦНИИЭП УЧЕБНЫХ ЗДАНИЙ			

И.А.Ч.О.А.	В.ГРЕКОВ	<i>Грек</i>
И.П.	Э.ШАХОВА	<i>Шахова</i>
У.К.Г.Р.	КАЛЯПИНА	<i>Кал</i>
С.И.И.Ж.	БЕСЦЕННАЯ	<i>Бес</i>
И.И.Ж.	БУРОВА	<i>Бур</i>

ИНВ. № ПОДЛ. ПОДПИСЬ И ДАТА ВЗАР. ИНВ. №

ФОРМ. ЗОНА ПЛОЩ.	ОБОЗНАЧЕНИЕ	НАИМЕНОВАНИЕ	КОЛ. НА ИСПОЛН.			ПРИМЕЧАНИЕ
			01	02	03	
		ДОКУМЕНТАЦИЯ				
И	1.231.9-7.1 02.01.0СБ	СБОРОЧНЫЙ ЧЕРТЕЖ	×	×	×	
И	1.231.9-7.1 00.00.2	УЗЛЫ КАРКАСА	×	×	×	
И	1.231.9-7.1 00.00.0ПЗ	ПОЯСНИТЕЛЬНАЯ ЗАПИСКА	×	×	×	
		ДЕТАЛИ				
БН		НЕРЖИЗЫ БРУС				
		l = 1700	2			
		l = 2400	2			
		l = 2400		2		
		l = 2700			2	
		ВЕРХНИЙ БРУС				
БН		l = 1700	2			
		l = 2100		2		
		l = 2400			2	

1.231.9-7.1 02.01.0		СТАДИЯ		ЛИСТ	ЛИСТОВ
КАРКАС ДЕРЕВЯННЫЙ КА 4 - КАТ		Р	СМ.	1	2
		ЦНИИЭП УЧЕБНЫХ ЗДАНИЙ			

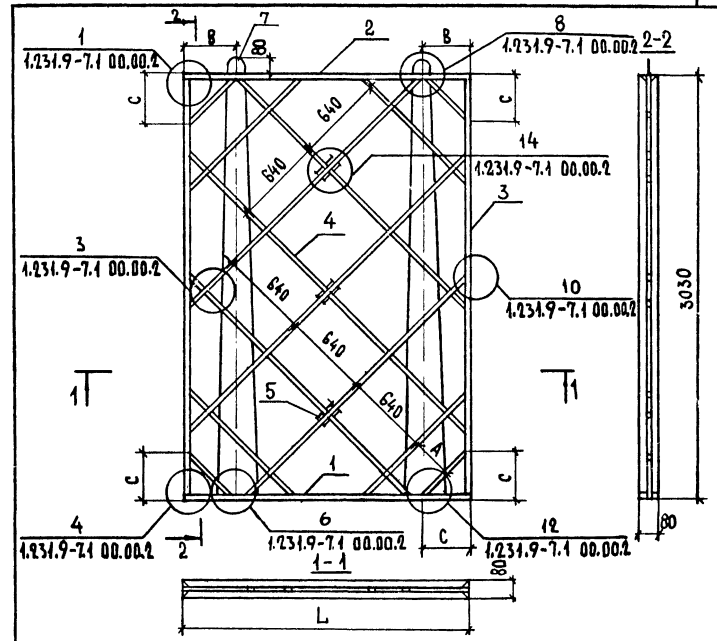
ИНВ.№ ПОЛ. ПОДАТЬ И ДАТА ВЗАИМ. ИНВ. №

ФОРМ.	ЗОНА	ПОЗ.	ОБОЗНАЧЕНИЕ	НАИМЕНОВАНИЕ	КОЛ-ВО В ПОДАН. 1.231.9-7.1 02.01.0			ПРИМЕНЕНИЕ
					-	01	02	
Б4		3	Б	БОВОЙ БРУС, $\varnothing=2950$	4	4	4	
Б4		5	Б	ФИКСАТОР, $\varnothing=100$	3	3	4	
Б4		6	Б	СПЕЦИАЛЬНАЯ ПЛАНКА				
Б4		4	Б	$\varnothing=250$	4	4	4	М
II		7	1.231.9-7.1 00.00.1	ПОДКОС	18.5	21.6	23.8	28.0
				МОНТАЖНАЯ ПЕЛЯ, П1	2	2	2	2
				МАТЕРИАЛЫ				
				ГВОЗДИ, ГОСТ 4028-63*	0.17	0.17	0.17	0.17
								КГ

РАЗМЕРЫ СЕЧЕНИЙ БРУСКОВ ДЕРЕВЯНОГО КАРКАСА ПАНЕЛЕЙ СМОТРИ ДОКУМЕНТ 1.231.9-7.1 01.01.0СБ

1.231.9-7.1 02.01.0  
ЛИСТ 2

ИНВ.№ ПОЛ. ПОДАТЬ И ДАТА ВЗАИМ. ИНВ. №



ОБОЗНАЧЕНИЕ	МАРКА	L, мм	A, мм	B, мм	C, мм
1.231.9-7.1 02.01.0	КА 4	1700	180	400	300
-01	КА 5	2100	320	400	300
-02	КА 6	2400	640	650	450
-03	КА 7	2700	240	650	300

1.231.9-7.1 02.01.0СБ

КАРКАС ДЕРЕВЯННЫЙ  
КА 4 ÷ КА 7  
СБОРОЧНЫЙ ЧЕРТЕЖ

НАЧ.ОТД.	ВТРЕКОВ	<i>[Signature]</i>
СЫП	Э.ШАХОВА	<i>[Signature]</i>
БУК.ГР	КАЛАПКИНА	<i>[Signature]</i>
СТ.ИНЖ	БЕССЕННАЯ	<i>[Signature]</i>
ИНЖ	БУРОВА	<i>[Signature]</i>

СТАЯЯ	МАССА	НАШТАБ
P	СМ. ТАБЛ.	1:25
ЛИСТ	ЛИСТОВ 1	

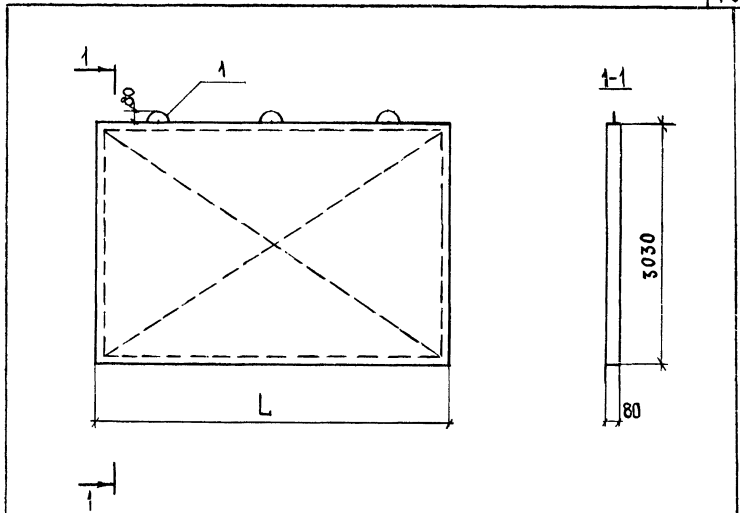
ЦНИИЭП  
УЧЕБНЫХ ЗАДАНИЙ

ИНВ. № ПОДАТ. ПОДПИСЬ И ДАТА. ВЗАН. ИНВ. №

КОД	НАИМЕНОВАНИЕ	КОД НА МЕТОДИЧ. 1.231.9-7.1 03.00.0					ПРИМЕЧАНИЕ
		01	02	03	04	05	
ПОЗ	ОБОЗНАЧЕНИЕ						
ЗОНА							
ФОРМ							
	ДОКУМЕНТАЦИЯ						
И	1.231.9-7.1 03.00.0СБ	×	×	×	×	×	
И	1.231.9-7.1 00.00.0ПЗ	×	×	×	×	×	
	СБОРОЧНЫЕ ЕДИНИЦЫ						
	КАРКАС ДЕРЕВЯННЫЙ						
10	1.231.9-7.1 03.01.0						
	КА 8						
	КА 9	1	1	1	1	1	
	МАТЕРИАЛЫ						
	БЕТОН НА ГИПСОВОМ						
	ВЯЖУЩЕМ М50	0.99		4.06			МЗ
	БЕТОН НА ГИПОСОЦЕМЕНТОПУЦ						
	ЦОЛАНОВОМ ВЯЖУЩЕМ М50	0.99		4.06			МЗ
	БЕТОН НА ГИПОСОЦЕМЕНТОПУЦ						
	ЦОЛАНОВОМ ВЯЖУЩЕМ М50						

1.231.9-7.1 03.00.0			
НАЧ.ОТД.	В.ГРЕКОВ	СТАДИЯ	ЛИСТ
Г.П.	Э.ШАХОВА	Р	1
РУК.ГР.	КАЛЯПИКИНА	ЦНЦ ЭП	
СТ.ИНЖ.	БЕСЦЕННАЯ	УЧЕБНЫХ ЗДАНИЙ	
ИНЖ.	БЯРОВА		

1.231.9-7.1 03.00.0СБ			
НАЧ.ОТД.	В.ГРЕКОВ	СТАДИЯ	МАССА
Г.П.	Э.ШАХОВА	Р	СМ. ТАБЛ
РУК.ГР.	КАЛЯПИКИНА	1:50	
СТ.ИНЖ.	БЕСЦЕННАЯ	ЦНЦ ЭП	
ИНЖ.	БЯРОВА	УЧЕБНЫХ ЗДАНИЙ	



ОБОЗНАЧЕНИЕ	МАРКА	L, мм	МАССА, кг
1.231.9-7.1 03.00.0	ПГ 42.30.8-5Г	4200	1320
- 01	ПГ 42.30.8-5ГЦ	4200	
- 02	ПГ 42.30.8-7ГЦ	4200	
- 03	ПГ 45.30.8-5Г	4500	1440
- 04	ПГ 45.30.8-5ГЦ	4500	
- 05	ПГ 45.30.8-7ГЦ	4500	

ИНВ. № ПОДАТ. ПОДПИСЬ И ДАТА. ВЗАН. ИНВ. №	
НАЧ.ОТД.	В.ГРЕКОВ
Г.П.	Э.ШАХОВА
РУК.ГР.	КАЛЯПИКИНА
СТ.ИНЖ.	БЕСЦЕННАЯ
ИНЖ.	БЯРОВА

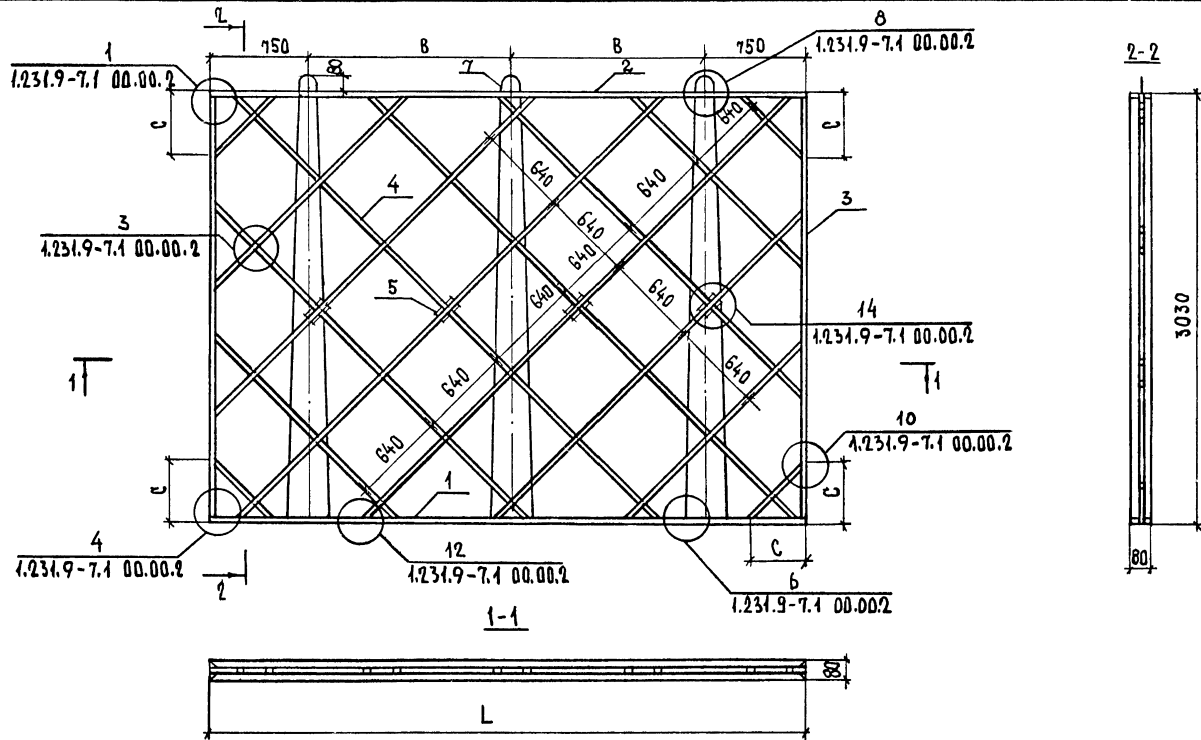
1.231.9-7.1 03.00.0СБ		
ПАНЕЛЬ ПГ 42.30.8, ПГ 45.30.8 СБОРОЧНЫЙ ЧЕРТЕЖ		
СТАДИЯ	МАССА	МАСШТАБ
Р	СМ. ТАБЛ	1:50
ЛИСТ	ЛИСТОВ 1	
ЦНЦ ЭП		
УЧЕБНЫХ ЗДАНИЙ		



ИНВ. № ПОДЛ		ПОДПИСЬ И ДАТА		ВЗАИМ. ИНВ. №		КОЛ. НА ИСПОЛН. 1.231.9-7.1 03.01.0										ПРИМЕЧАНИЕ	
ФОРМ.	ЗОНА	ПОЗ.	ОБОЗНАЧЕНИЕ	НАИМЕНОВАНИЕ	-	01											
					<u>ДОКУМЕНТАЦИЯ</u>												
12			1.231.9-7.1 03.01.0 СБ	СБОРОЧНЫЙ ЧЕРТЕЖ	×	×											
11			1.231.9-7.1 00.00.2	УЗЛЫ КАРКАСА	×	×											
11			1.231.9-7.1 00.00.0ПЗ	ПОЯСНИТЕЛЬНАЯ ЗАПИСКА	×	×											
				<u>ДЕТАЛИ</u>													
64	1			НИЖНИЙ БРУС													
				ℓ=4200	2												
				ℓ=4500		2											
64	2			ВЕРХНИЙ БРУС													
				ℓ=4200	2												
				ℓ=4500		2											
64	3			БОКОВОЙ БРУС, ℓ=2950	4	4											
64	5			ФИКСАТОР, ℓ=100	4	4											
64	6			СОЕДИНИТЕЛЬНАЯ ПЛАНКА, ℓ=250	4	4											
				1.231.9-7.1 03.01.0													
				НАЧОТА	В.ТРЕКОВ	<i>В.Трек</i>	КАРКАС ДЕРЕВЯННЫЙ КД8, КД9								СТАДИЯ	ЛИСТ	ЛИСТОВ
				ГИП	9.ШАХОВА	<i>Шахова</i>									Р	1	2
				РУК.ГР	КАЛЯПИНА	<i>Каляпина</i>									ЦИЦЕП УЧЕБНЫХ ЗАДАНИЙ		
				СТ.ИНЖ.	БЕСЕДИНА	<i>Беседина</i>											
				ИНЖ.	БУРОВА	<i>Бузова</i>											

ИНВ. № ПОДЛ		ПОДПИСЬ И ДАТА		ВЗАИМ. ИНВ. №		КОЛ. НА ИСПОЛН. 1.231.9-7.1 03.01.0										ПРИМЕЧАНИЕ
ФОРМ.	ЗОНА	ПОЗ.	ОБОЗНАЧЕНИЕ	НАИМЕНОВАНИЕ	-	01										
64		4		ПОДКОС	400	424										
11		7	1.231.9-7.1 00.00.1	МОНТАЖНАЯ ПЕЛЯ, П2	3	3										
				<u>МАТЕРИАЛЫ</u>												
				ГВОЗДИ, ГОСТ 4028-63*	0.22	0.22										кг
				РАЗМЕРЫ СЕЧЕНИЙ БРУСКОВ ДЕРЕВЯННОГО КАРКАСА ПАНЕЛЕЙ СМОТРИ ДОКУМЕНТ 1.231.9-7.1 01.01.0СБ												
				1.231.9-7.1 03.01.0											ЛИСТ 2	

18106 17



ОБОЗНАЧЕНИЕ	МАРКА	L, мм	С, мм	В, мм
1.231.9-7.1 03.01.0	КД8	4200	425	1350
-01	КД9	4500	575	1500

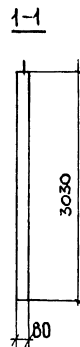
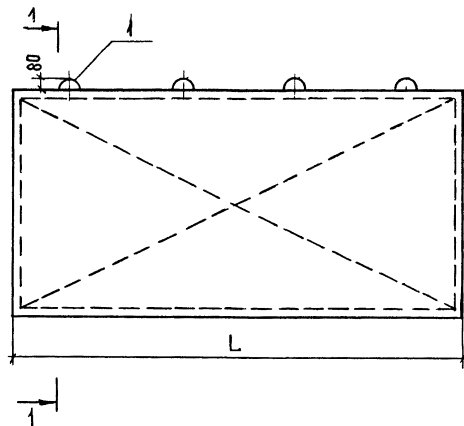
		1.231.9-7.1 03.01.02Б	
		КАРКАС ДЕРЕВЯННЫЙ КД8, КД9 СБОРОЧНЫЙ ЧЕРТЕЖ	
НАЧ.ОТД.	В.ГРЕКОВ	СТАДИЯ	МАССА
ГВП	Э.ШАХОВА	Р	-
РУК.ГР.	КАЛЯПИНА	МАСШТАБ	1:20
СТ.ИЖ.	БЕСЦЕННАЯ	ЛИСТ	ЛИСТОВ 1
ИИЖ.	БУРОВА	ЦЧИИЭП УЧЕБНЫХ ЗАДАНИЙ	

ИЗВ.№1001 ПОДЛИСЬ.КАТА ВЗАИ.ИИЖ.№2

ФОРМ. ВОДА	ПОЗ.	ОБОЗНАЧЕНИЕ	НАИМЕНОВАНИЕ	КОД. НА ИСПОЛН. 1.231.9-7.1 04.00.0											ПРИМЕЧАНИЕ			
				-	01	02	03	04	05	06	07	08	09	10		11		
			<u>ДОКУМЕНТАЦИЯ</u>															
И		1.231.9-7.1 04.00.0СБ	СБОРОЧНЫЙ ЧЕРТЕЖ	×	×	×	×	×	×	×	×	×	×	×	×			
И		1.231.9-7.1 00.00.0ПЗ	ПОЯСНИТЕЛЬНАЯ ЗАПИСКА	×	×	×	×	×	×	×	×	×	×	×	×			
			<u>СБОРОЧНЫЕ ЕДИНИЦЫ</u>															
			КАРКАС ДЕРЕВЯННЫЙ															
12	1	1.231.9-7.1 04.04.0	КА 10	1	1	1												
		-01	КА 11				1	1	1									
		-02	КА 12							1	1	1						
		-03	КА 13										1	1	1			
			<u>МАТЕРИАЛЫ</u>															
			БЕТОН НА ГИПСОВОМ ВЯЖУЩЕМ, М50	1.13		1.27			1.34		1.41						МЗ	
			БЕТОН НА ГИПСОЦЕМЕНТНОУЦ, ЦОЛАНОВОМ ВЯЖУЩЕМ, М50	1.13		1.27			1.34		1.41						МЗ	
			БЕТОН НА ГИПСОЦЕМЕНТНОУЦ, ЦОЛАНОВОМ ВЯЖУЩЕМ, М75		1.13		1.27		1.34		1.41						МЗ	

ИВБ № ПОДП. ПОДПИСЬ И ДАТА. ВЗЯТ. ИВБ. №

		1.231.9-7.1 04.00.0	
НАЧ.ОТД.	В.ГРЕКОВ	ПАНЕЛЬ ПГ48.30.8, ПГ54.30.8, ПГ57.30.8, ПГ60.30.8	СТАДИЯ
ГУП	ЭШАХОВА		ЛИСТ
РУК.ГР	КАЛЯКИНА		ЛИСТОВ
ОСНЖ	БЕСЦЕННАЯ		ЦНИИЭП
ИНЖ	БУРОВА		УЧЕБНЫХ ЗДАНИЙ



ОБОЗНАЧЕНИЕ	МАРКА	L, мм	МАССА, кг
1.231.9-7.1 04.00.0	ПГ 48.30.8-5Г	4800	1510
-01	ПГ 48.30.8-5ГЦ	4800	
-02	ПГ 48.30.8-7ГЦ	4800	
-03	ПГ 54.30.8-5Г	5400	1695
-04	ПГ 54.30.8-5ГЦ	5400	
-05	ПГ 54.30.8-7ГЦ	5400	

ОБОЗНАЧЕНИЕ	МАРКА	L, мм	МАССА, кг
-06	ПГ 57.30.8-5Г	5700	1790
-07	ПГ 57.30.8-5ГЦ	5700	
-08	ПГ 57.30.8-7ГЦ	5700	
-09	ПГ 60.30.8-5Г	6000	1880
-10	ПГ 60.30.8-5ГЦ	6000	
-11	ПГ 60.30.8-7ГЦ	6000	

1.231.9-7.1 04.00.0 СС

ПАНЕЛЬ ПГ 48.30.8,  
ПГ 54.30.8, ПГ 57.30.8,  
ПГ 60.30.8  
СБОРОЧНЫЙ ЧЕРТЕЖ

СТАДИЯ	МАССА	МАСШТАБ
Р	СМ. ТАБА.	1:50
ЛИСТ	ЛИСТОВ	1
ЦНИИЭП		
УЧЕБНЫХ ЗАДАНИЙ		

НАЧ.ОТД.	В. ГРЕКОВ	<i>[Signature]</i>
ГУП	Э. ШАХОВА	<i>[Signature]</i>
РУК.ГР	КАЛЯКИНА	<i>[Signature]</i>
СТ.ИНЖ	БЕССЕННАЯ	<i>[Signature]</i>
ИНЖЕНЕР	БУРОВА	<i>[Signature]</i>

18106 20

ИЗВ. НЕ ПОДПИСАТЬСЯ И ДАТА ВЗАИМ. ИВ. №

ИНВ.№ ПОДП. ПОДПИСЬ И ДАТА. ВЗАМ.ИНВ.№

ФОРМ. ЗОНА	ПОЗ.	ОБОЗНАЧЕНИЕ	НАИМЕНОВАНИЕ	КОЛ. НА ИСПОЛН. 1.231.9-7.1 04.04.0				ПРИМЕЧАНИЕ
				-	01	02	03	
			<u>ДОКУМЕНТАЦИЯ</u>					
12		1.231.9-7.1 04.04.0СБ	СБОРОЧНЫЙ ЧЕРТЕЖ	×	×	×	×	
44		1.231.9-7.1 00.00.2	УЗЛЫ КАРКАСА	×	×	×	×	
44		1.231.9-7.1 00.00.0ПЗ	ПОЯСНИТЕЛЬНАЯ ЗАПИСКА	×	×	×	×	
			<u>ДЕТАЛИ</u>					
Б4	1		НИЖНИЙ БРУС					
			ℓ = 4800	2				
			ℓ = 5400		2			
			ℓ = 5700			2		
			ℓ = 6000				2	
Б4	2		ВЕРХНИЙ БРУС					
			ℓ = 4800	2				
			ℓ = 5400		2			
			ℓ = 5700			2		
			ℓ = 6000				2	

1.231.9-7.1 04.04.0

И.О.Ф.И.О.	В.ГРЕКОВ	<i>Грек</i>
Г.И.П.	Э.ШАХОВА	<i>Шахова</i>
Р.У.К.Г.Р.	К.А.Л.Я.К.И.Н.А.	<i>Калыкина</i>
С.Т.И.И.Ж.	Б.Е.Ц.Е.Н.Н.А.	<i>Беценная</i>
И.И.Ж.	Б.У.Р.О.В.А.	<i>Бузова</i>

КАРКАС ДЕРЕВЯННЫЙ  
КД 10 ÷ КД 13

СТАНЦИЯ	ЛИСТ	ЛИСТОВ
Р	1	2
ЦНИИЭП УЧЕБНЫХ ЗДАНИЙ		

ИНВ.№ ПОДП. ПОДПИСЬ И ДАТА. ВЗАМ.ИНВ.№

ФОРМ. ЗОНА	ПОЗ.	ОБОЗНАЧЕНИЕ	НАИМЕНОВАНИЕ	КОЛ. НА ИСПОЛН. 1.231.9-7.1 04.04.0				ПРИМЕЧАНИЕ
				01	02	03		
Б4	3		БОКОВОЙ БРУС, ℓ = 2950	4	4	4	4	
Б4	5		ФИКСАТОР, ℓ = 100	4	4	4	4	
Б4	6		СОЕДИНИТЕЛЬНАЯ ПЛАНКА					
			ℓ = 250	4	4	4	4	
Б4	4		ПОДКОС	49.4	53.5	55.2	58.3	М
44	7	1.231.9-7.1 00.00.1	МОНТАЖНАЯ ПЕТЛЯ П2	4	4	4	4	
			<u>МАТЕРИАЛЫ</u>					
			ГВОЗДИ, ГОСТ 4028-63*	0.27	0.27	0.27	0.27	КГ

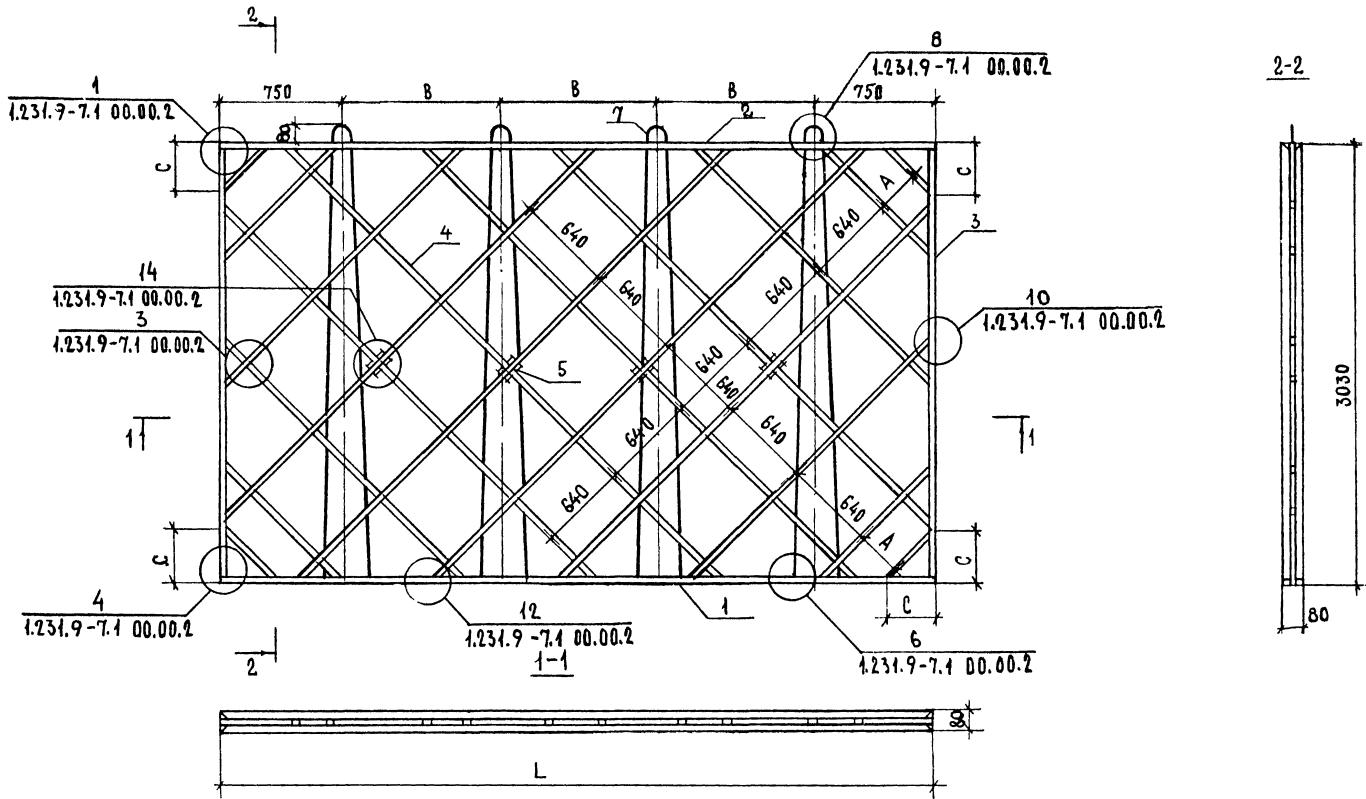
РАЗМЕРЫ СЕЧЕНИЙ БРУСКОВ ДЕРЕВЯННОГО КАРКАСА  
ПАНЕЛЕЙ СМОТРИ ДОКУМЕНТ 1.231.9-7.1 01.01.0СБ

1.231.9-7.1 04.04.0

ЛИСТ  
2

18.10.68

20



ВНЕШ. № ПОДЛ. ПОДПИСЬ И ДАТА ВЗАИМНОВ. №

ОБОЗНАЧЕНИЕ	МАРКА	L, мм	A, мм	B, мм	C, мм
1.231.9-7.1 04.0 1.0	КД 10	4800	300	1100	300
-01	КД 11	5400	640	1300	250
-02	КД 12	5700	300	1400	325
-03	КД 13	6000	300	1500	475

НАЧ. ОТД.	В. ГРЕКОВ
ГЛ. П.	Э. ШАХОВА
РУК. ГР.	КАЛЯПКИНА
СТ. ИНЖ.	БЕСЕДНАЯ
ИНЖ.	БУРОВА

1.231.9-7.1 04.0 1.0 СБ

КАРКАС ДЕРЕВЯННЫЙ КД 10 + КД 13 СБОРОЧНЫЙ ЧЕРТЕЖ	СТАНДАРТ	МАССА	МАСШТАБ
	Р	—	1:25
	ЛИСТ	ЛИСТОВ 1	
	ЦИЦЕНП УЧЕБНЫХ ЗДАНИЙ		

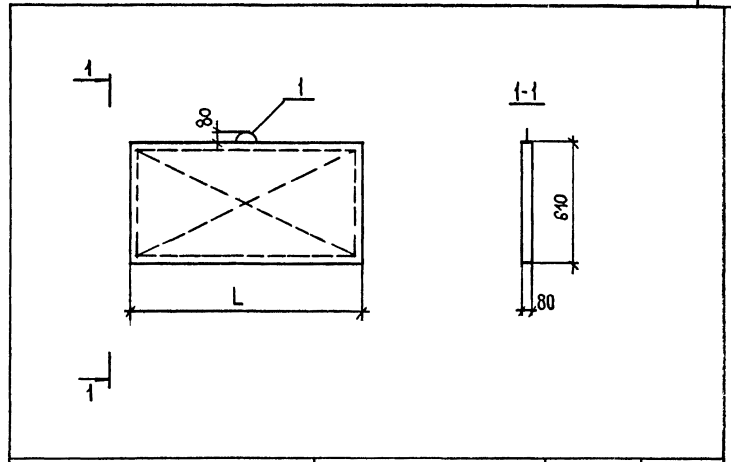
18106 22

ИНВ. № ПОДЛ.	ПОДПИСЬ И ДАТА	ВЗАН. ИНВ. №
ФОРМ	0603 НАЧЕРЦЕ	
ЭНД		
ПОЗ		
И	1231.9-7.1 05.00.06Б	
И	1231.9-7.1 00.00.0ПБ	
И	1231.9-7.1 05.01.0	
	-01	
	-02	
	-05	

НАИМЕНОВАНИЕ	КОД. НА ИСПОЛН. 1.231.9-7.1 05.00.0									ПРИМЕЧАНИЕ	
	-	01	02	03	04	05	06	07	08		09
ДОКУМЕНТАЦИЯ											
СБОРОЧНЫЙ ЧЕРТЕЖ	×	×	×	×	×	×	×	×	×	×	
ПОЯСНИТЕЛЬНАЯ ЗАПИСКА	×	×	×	×	×	×	×	×	×	×	
СБОРОЧНЫЕ ЕДИНИЦЫ											
КАРКАС ДЕРЕВЯННЫЙ											
КА 14	1	1	1							1	
КА 15		1	1	1							
КА 16					1	1	1				
КА 17											1
МАТЕРИАЛЫ											
БЕТОН НА ГИПСОВОМ											
ВЯЖУЩЕМ, М50	0.03		0.04		0.05					0.06	М <sup>3</sup>
БЕТОН НА ГИПОСОЦЕНТНОВОМ											
ЦОЛАНОВОМ ВЯЖУЩЕМ, М50	0.03		0.04		0.05					0.05	М <sup>3</sup>
БЕТОН НА ГИПОСОЦЕНТНОВОМ											
ЦОЛАНОВОМ ВЯЖУЩЕМ, М75			0.03		0.04					0.05	М <sup>3</sup>

1.231.9-7.1 05.00.0	
НАЧ.ОТД.	В.ГРЕКОВ
ГИП	Э.ШАХОВА
РУК.ГР.	КАЛЯПКИНА
СТ.ИНЖ.	БЕСЦЕННАЯ
ИНЖ.	БУРОВА
ПАНЕЛЬ ПГ8.6.8, ПГ9.6.8, ПГ10.6.8 ПГ12.6.8.	
СТАВАЯ ЛИСТ	ЛИСТОВ
Р	1
ЦНИИЭП	
УЧЕБНЫХ ЗДАНИЙ	

ИНВ. № ПОДЛ.	ПОДПИСЬ И ДАТА	ВЗАН. ИНВ. №
1.231.9-7.1 05.00.06Б		
ПАНЕЛЬ ПГ8.6.8, ПГ9.6.8, ПГ10.6.8, ПГ12.6.8 СБОРОЧНЫЙ ЧЕРТЕЖ		
НАЧ.ОТД.	В.ГРЕКОВ	
ГИП	Э.ШАХОВА	
РУК.ГР.	КАЛЯПКИНА	
СТ.ИНЖ.	БЕСЦЕННАЯ	
ИНЖ.	БУРОВА	
СТАВАЯ	МАССА	МАСШТАБ
Р	СМ. ТАБЛ.	1:20
ЛИСТ	ЛИСТОВ	
	ЦНИИЭП	
	УЧЕБНЫХ ЗДАНИЙ	



ОБОЗНАЧЕНИЕ	МАРКА	L, мм	МАССА, кг
1.231.9-7.1 05.00.0	ПГ8.6.8 -5Г	790	50
-01	ПГ8.6.8 -5ГЦ	790	
-02	ПГ8.6.8 -7ГЦ	790	
-03	ПГ9.6.8 -5Г	890	
-04	ПГ9.6.8 -5ГЦ	890	
-05	ПГ9.6.8 -7ГЦ	890	57
-06	ПГ10.6.8 -5Г	990	
-07	ПГ10.6.8 -5ГЦ	990	
-08	ПГ10.6.8 -7ГЦ	990	67
-09	ПГ12.6.8 -5Г	1190	
		1190	76

ИНВ.№ ПОДП. ПОДПИСЬ И ДАТА ВЗАМ.ИНВ.№

ФОРМ	ЗОНА	ПОЗ.	ОБОЗНАЧЕНИЕ	НАИМЕНОВАНИЕ	КОЛ. НА ИСПОЛН. 1.231.9-7.1 05.01.0				ПРИМЕЧАНИЕ
					-	01	02	03	
				<u>ДОКУМЕНТАЦИЯ</u>					
И			1.231.9-7.1 05.01.0СБ	СБОРОЧНЫЙ ЧЕРТЕЖ	×	×	×	×	
И			1.231.9-7.1 00.00.2	УЗЛЫ КАРКАСА	×	×	×	×	
И			1.231.9-7.1 00.00.0ПЗ	ПОЯСНИТЕЛЬНАЯ ЗАПИСКА	×	×	×	×	
				<u>ДЕТАЛИ</u>					
Б4	1			НИЖНИЙ БРУС					
				ℓ = 790	2				
				ℓ = 890		2			
				ℓ = 990			2		
				ℓ = 1190				2	
Б4	2			ВЕРХНИЙ БРУС					
				ℓ = 790	2				
				ℓ = 890		2			
				ℓ = 990			2		
				ℓ = 1190				2	

1.231.9-7.1 05.01.0

ИМ. ОТД. ВГРЕКОВ  
 ГИП ШАХОВА  
 РУК. ГР. КАЛЯПИНА  
 СТ. ИНЖ. БЕСЕДЕННАЯ  
 ИНЖ. БУРОВА

КАРКАС ДЕРЕВЯННЫЙ  
 КД14 ÷ КД17

СТАДИЯ ЛИСТ ЛИСТОВ  
 Р 1 2  
 ЦНИИЭП  
 УЧЕБНЫХ ЗДАНИЙ

ИНВ.№ ПОДП. ПОДПИСЬ И ДАТА ВЗАМ.ИНВ.№

ФОРМ	ЗОНА	ПОЗ.	ОБОЗНАЧЕНИЕ	НАИМЕНОВАНИЕ	КОЛ. НА ИСПОЛН. 1.231.9-7.1 05.01.0				ПРИМЕЧАНИЕ
					-	01	02	03	
Б4	3			БОКОВОЙ БРУС. ℓ = 530	4	4	4	4	
Б4	б			СОЕДИНИТЕЛЬНАЯ ПЛАНКА ℓ = 250	4	4	4	4	
Б4	4			ПОДКОС	13	13	13	13	М
И	7		1.231.9-7.1 00.00.1	МОНТАЖНАЯ ПЕТЛЯ, ПБ	1	1	1	1	
				<u>МАТЕРИАЛЫ</u>					
				ГВОЗДИ, ГОСТ 4028-63*	0.06	0.06	0.06	0.06	КГ

РАЗМЕРЫ СЕЧЕНИЙ БРУСКОВ ДЕРЕВЯННОГО КАРКАСА ПАНЕЛЕЙ СМОТРИ ДОКУМЕНТ 1.231.9-7.1 01.01.0СБ

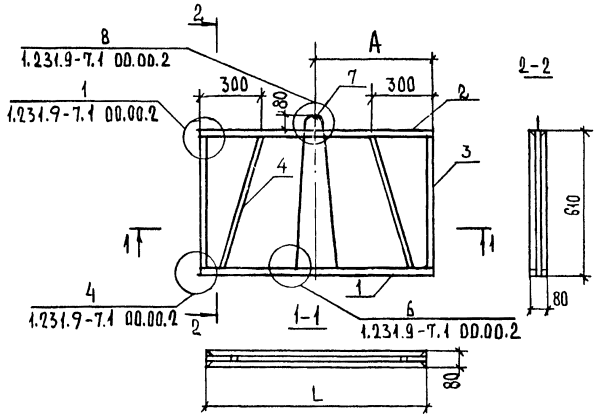
1.231.9-7.1 05.01.0

ЛИСТ  
2

12 28-06 21

23





ОБОЗНАЧЕНИЕ	МАРКА	L, мм	A, мм
1.231.9-7.1 05.01.0	КД 14	790	395
- 01	КД 15	890	445
- 02	КД 16	990	495
- 03	КД 17	1190	595

1.231.9-7.1 05.01.0 СБ

КАРКАС ДЕРЕВЯННЫЙ  
КД 14 ÷ КД 17  
СБОРОЧНЫЙ ЧЕРТЕЖ

СТАДИЯ	МАССА	МАСШТАБ
Р	СМ. ТАБЛ.	1:15
ЛИСТ	ЛИСТОВ	1

ЦНИИЭП  
УЧЕБНЫХ ЗАДАНИЙ

ИЗВ. И ПОДПИСЬ ПОДАТЧИКА ДАТА ВЗЯТ. ИЗВ. ИЗ

ИЗВ. И ПОДПИСЬ ПОДАТЧИКА ДАТА	ВЗЯТ. ИЗВ. ИЗ
НАЧ. ОТД. В. ГРЕКОВ	<i>[Signature]</i>
ГИП. О. ШАХОВА	<i>[Signature]</i>
РЧК. ГР. КАЛЯПКИНА	<i>[Signature]</i>
СТ. УИИЖ. БЕСЦЕННАЯ	<i>[Signature]</i>
ИИЖ. БУРОВА	<i>[Signature]</i>

ФОРМ. ЗОНА	ПОЗ.	ОБОЗНАЧЕНИЕ	НАИМЕНОВАНИЕ	КОЛ.	ПРИМЕЧАНИЕ
			<u>ДОКУМЕНТАЦИЯ</u>		
ИИ		1.231.9-7.1 06.00.0 СБ	СБОРОЧНЫЙ ЧЕРТЕЖ	×	
ИИ		1.231.9-7.1 00.00.0 ПЗ	ПОЯСНИТЕЛЬНАЯ ЗАПИСКА	×	
			<u>СБОРОЧНЫЕ ЕДИНИЦЫ</u>		
			КАРКАС ДЕРЕВЯННЫЙ		
ИИ	1	1.231.9-7.1 06.01.0	КД 18	1	
			<u>МАТЕРИАЛЫ</u>		
			БЕТОН НА ГИПСОВОМ ВЯЖУЩЕМ, М 50	0,06	м <sup>3</sup>

ИЗВ. И ПОДПИСЬ ПОДАТЧИКА ДАТА ВЗЯТ. ИЗВ. ИЗ

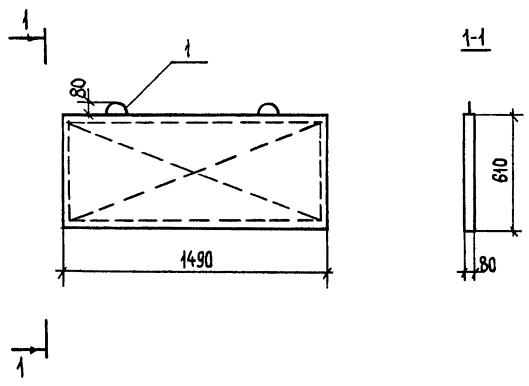
ИЗВ. И ПОДПИСЬ ПОДАТЧИКА ДАТА	ВЗЯТ. ИЗВ. ИЗ
НАЧ. ОТД. ГРЕКОВ	<i>[Signature]</i>
ГИП. ШАХОВА	<i>[Signature]</i>
РЧК. ГР. КАЛЯПКИНА	<i>[Signature]</i>
СТ. УИИЖ. БЕСЦЕННАЯ	<i>[Signature]</i>
ИИЖ. БУРОВА	<i>[Signature]</i>

1.231.9-7.1 06.00.0  
ПАНЕЛЬ ПГ 15.6.8-5Г

СТАДИЯ	МАССА	МАСШТАБ
Р	СМ. ТАБЛ.	1:15
ЛИСТ	ЛИСТОВ	1

ЦНИИЭП  
УЧЕБНЫХ ЗАДАНИЙ

18106 25



ИВ.И.ПОС.ОД.П. ПОДПИСЬ И ДАТА ВЗЛ.И.ИВ.И.

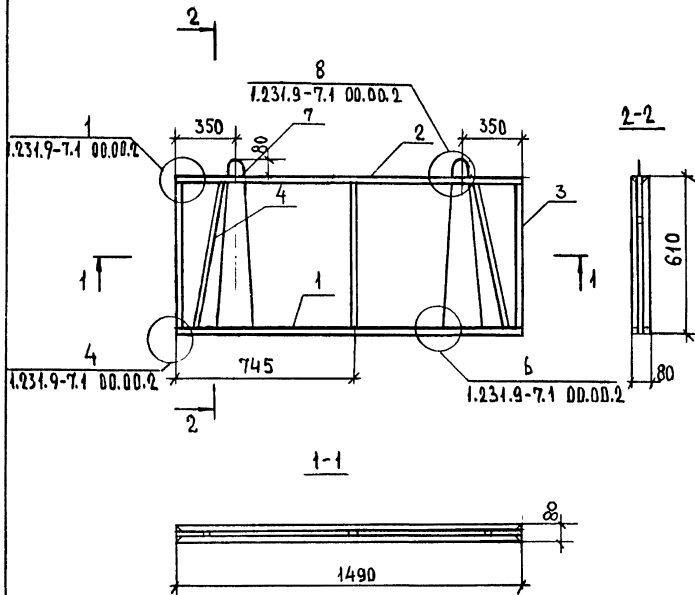
1.231.9-7.1 06.00.0.СБ	
ПАНЕЛЬ ПГ15.6.В-5Г СБОРОЧНЫЙ ЧЕРТЕЖ	
СТАДИЯ	МАССА
Р	93кг
ЛИСТ	ЛИСТОВ
1	1
ЦНИИЭП УЧЕБНЫХ ЗДАНИЙ	

НАЧ.ОТД.	В.ГРЕКОВ	<i>[Signature]</i>
Г.Ч.П.	Э.ШАХОВА	<i>[Signature]</i>
РУК.ГР.	КАЛЯТКИНА	<i>[Signature]</i>
СТ.ИИЖ.	БЕСЦЕННАЯ	<i>[Signature]</i>
ИИЖ.	БУРОВА	<i>[Signature]</i>

ФОРМ.	ЗОНА	ПОЗ.	ОБОЗНАЧЕНИЕ	НАИМЕНОВАНИЕ	КОЛ.	ПРИМЕЧАНИЕ
				<u>ДОКУМЕНТАЦИЯ</u>		
И			1.231.9-7.1 06.01.0	СБОРОЧНЫЙ ЧЕРТЕЖ	×	
И			1.231.9-7.1 00.00.2	УЗЛЫ КАРКАСА	×	
И			1.231.9-7.1 00.00.0ПЗ	ПОЯСНИТЕЛЬНАЯ ЗАПИСКА	×	
				<u>ДЕТАЛИ</u>		
БЧ	1			НИЖНИЙ БРУС, ℓ=1490	2	
БЧ	2			ВЕРХНИЙ БРУС, ℓ=1490	2	
БЧ	3			БОКОВОЙ БРУС, ℓ= 530	4	
БЧ	6			СОЕДИНИТЕЛЬНАЯ ПЛАНКА ℓ=250	4	
БЧ	4			ПОДКОС	2.1	М
И	7		1.231.9-7.1 00.00.1	МОНТАЖНАЯ ПЕТАЛЯ, ПЗ	2	
				<u>МАТЕРИАЛЫ</u>		
				ГВОЗДИ, ГОСТ4028-63*	0.09	КР

ИВ.И.ПОС.ОД.П. ПОДПИСЬ И ДАТА ВЗЛ.И.ИВ.И.

РАЗМЕРЫ СЕЧЕНИЙ БРУСКОВ ДЕРЕВЯННОГО КАРКАСА ПАНЕЛЕЙ СМОТРИ ДОКУМЕНТ 1.231.9-7.1 01.01.0СБ		
1.231.9-7.1 06.01.0		
НАЧ.ОТД.	В.ГРЕКОВ	<i>[Signature]</i>
Г.Ч.П.	Э.ШАХОВА	<i>[Signature]</i>
РУК.ГР.	КАЛЯТКИНА	<i>[Signature]</i>
СТ.ИИЖ.	БЕСЦЕННАЯ	<i>[Signature]</i>
ИИЖ.	БУРОВА	<i>[Signature]</i>
КАРКАС ДЕРЕВЯННЫЙ КЛ.18		СТАДИЯ
		Р
		ЛИСТ
		ЛИСТОВ
		1
		ЦНИИЭП УЧЕБНЫХ ЗДАНИЙ



1.231.9-7.1 06.01.0СБ

КАРКАС ДЕРЕВЯННЫЙ  
КД 18  
СБОРОЧНЫЙ ЧЕРТЕЖ

СТАДИЯ МАССА МАСШТАБ

Р - 1:15

ЛИСТ ЛИСТОВ

ЦНИИЭП  
УЧЕБНЫХ ЗАДАНИЙ

ИНС. ПИТОДА. ПОДПИСЬ И ДАТА ВЗН. ИНВ. ДС  
НАЧ. ОУД. В. ГРЕКОВ  
ТИП Э. ШАХОВА  
РУК. ГР. КАЛЯПИНА  
СТ. ИНЖ. БЕСЦЕННАЯ  
ИНЖ. БУРОВА

ИНВ. № ПОД. П. ПОДПИСЬ И ДАТА ВЗН. ИНВ. ДС

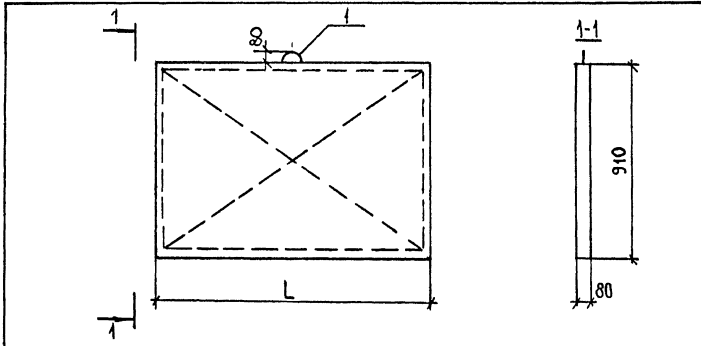
ФОРМА	ЭДМ	ОБОЗНАЧЕНИЕ	НАИМЕНОВАНИЕ	КОЛ. НА ИСПОЛН. 1.231.9-7.1 07.00.0								ПРИМЕЧАНИЕ		
				01	02	03	04	05	06	07	08			
			ДОКУМЕНТАЦИЯ											
И		1.231.9-7.1 07.00.0СБ	СБОРОЧНЫЙ ЧЕРТЕЖ	×	×	×	×	×	×	×	×	×	×	
И		1.231.9-7.1 00.00.0ПЗ	ПОЯСНИТЕЛЬНАЯ ЗАПИСКА	×	×	×	×	×	×	×	×	×	×	
			СБОРОЧНЫЕ ЕДИНИЦЫ											
			КАРКАС ДЕРЕВЯННЫЙ											
И	1	1.231.9-7.1 07.01.0	КД 19	1	1	1								
		-01	КД 20			1	1	1						
		-02	КАЗ1						1	1	1			
			МАТЕРИАЛЫ											
			БЕТОН НА ГИПСОВОМ											
			ВЯЖУЩЕМ, М50	005	005	005	005	005	005	005	005	005	005	м <sup>3</sup>
				1.231.9-7.1 07.00.0										
				НАЧ. ОУД. В. ГРЕКОВ								СТАДИЯ	ЛИСТ	ЛИСТОВ
				ТИП Э. ШАХОВА								Р	1	5
				РУК. ГР. КАЛЯПИНА								ПЕНСИОНЕР		
				СТ. ИНЖ. БЕСЦЕННАЯ								УЧЕБНЫХ ЗАДАНИЙ		
				ИНЖ. БУРОВА										

ИНВ. № ПОДП			ПОДПИСЬ И ДАТА		ВЗАН. ИНВ. №		КОЛ. НА ИСПОЛН. 1.231.9-7.1 07.00.0										ПРИМЕЧАНИЕ
ФОРМ	ЗОНА	ПОЗ.	ОБОЗНАЧЕНИЕ		НАИМЕНОВАНИЕ		01	02	03	04	05	06	07	08			
						БЕТОН НА ГИПСОЦЕМЕНТНОПУЦ											
						ЦОЛАНОВОМ ВЯЖУЩЕМ, М50	0,05			0,055		0,06				м <sup>3</sup>	
						БЕТОН НА ГИПСОЦЕМЕНТНОПУЦ											
						ЦОЛАНОВОМ ВЯЖУЩЕМ, М75	0,05			0,055		0,06				м <sup>3</sup>	
							1.231.9-7.1 07.00.0										ЛИСТ 2

ИНВ. № ПОДП			ПОДПИСЬ И ДАТА		ВЗАН. ИНВ. №		КОЛ. НА ИСПОЛН. 1.231.9-7.1 07.00.0										ПРИМЕЧАНИЕ
ФОРМ	ЗОНА	ПОЗ.	ОБОЗНАЧЕНИЕ		НАИМЕНОВАНИЕ		09	10	11	12							
						<u>ДОКУМЕНТАЦИЯ</u>											
Н				1.231.9-7.1 07.00.0 СБ		СБОРОЧНЫЙ ЧЕРТЕЖ	×	×	×	×							
Н				1.231.9-7.1 00.00.0 ПЗ		ПОЯСНИТЕЛЬНАЯ ЗАПИСКА	×	×	×	×							
						<u>СБОРОЧНЫЕ ЕДИНИЦЫ</u>											
						КАРКАС ДЕРЕВЯННЫЙ											
Н	1			1.231.9-7.1 07.01.0		КА 22	1	1	1								
				-0.1		КА 23					1						
						<u>МАТЕРИАЛЫ</u>											
						БЕТОН НА ГИПСОВОМ ВЯЖУЩЕМ, М50	0,07			0,08				м <sup>3</sup>			
						БЕТОН НА ГИПСОЦЕМЕНТНОПУЦ-ЦОЛАНОВОМ ВЯЖУЩЕМ, М50		0,07						м <sup>3</sup>			
						БЕТОН НА ГИПСОЦЕМЕНТНОПУЦ-ЦОЛАНОВОМ ВЯЖУЩЕМ, М75			0,07					м <sup>3</sup>			
							1.231.9-7.1 07.00.0										ЛИСТ 3

18106 28

ИНВ. № ПОД. П	ПОДПИСЬ И ДАТА	83 АН. ИНВ. №
НАЧ. ОТД. ВТРЕКОВ ГНП Э. ШАХОВА РУК. ГР. КАЛАПКИНА СТ. ИНЖ. БЕСЦЕННАЯ ИНЖ. БУРОВА	<i>Шахова</i> <i>Калапкина</i> <i>Бесценная</i> <i>Бузова</i>	
1.231.9-7.1 07.00.0.06		
ПАНЕЛЬ ПГ7.9.8, ПГ8.9.8, ПГ9.9.8, ПГ10.9.8, ПГ12.9.8 СБОРОЧНЫЙ ЧЕРТЕЖ		
		СТАДИЯ   МАССА   МАСШТАБ
Р	СМ. ТАБЛ.	1:20
		ЛИСТ   ЛИСТОВ
		ЦНИИЭП УЧЕБНЫХ ЗДАНИЙ



ОБОЗНАЧЕНИЕ	МАРКА	L, мм	МАССА, кг
1.231.9-7.1 07.00.0	ПГ7.9.8-5Г	690	65
-01	ПГ7.9.8-5ГЦ	690	
-02	ПГ7.9.8-7ГЦ	690	
-03	ПГ8.9.8-5Г	790	75
-04	ПГ8.9.8-5ГЦ	790	
-05	ПГ8.9.8-7ГЦ	790	
-06	ПГ9.9.8-5Г	890	85
-07	ПГ9.9.8-5ГЦ	890	
-08	ПГ9.9.8-7ГЦ	890	
-09	ПГ10.9.8-5Г	990	94
-10	ПГ10.9.8-5ГЦ	990	
-11	ПГ10.9.8-7ГЦ	990	
-12	ПГ12.9.8-5Г	1190	115

ИНВ. № ПОД. П	ПОДПИСЬ И ДАТА	83 АН. ИНВ. №		
ПОЗ	ОБОЗНАЧЕНИЕ	НАИМЕНОВАНИЕ	КОЛ. НА ЧЕРТАК. 1.231.9-7.1 07.04.0	ПРИМЕЧАНИЕ
ЗОНА		ДОКУМЕНТАЦИЯ	01 02 03 04	
ФОРМ		ОБОРОЧНЫЙ ЧЕРТЕЖ		
	1.231.9-7.1 07.01.006	УЗЛЫ КАРКАСА	X X X X	
	1.231.9-7.1 00.00.2	ПОЯСНИТЕЛЬНАЯ ЗАПИСКА	X X X X	
	1.231.9-7.1 00.00.003	ДЕТАЛИ		
		НИЖНИЙ БРС		
		ℓ = 690	2	
		ℓ = 790		
		ℓ = 890		
		ℓ = 990		
		ℓ = 1190	2	
		ВЕРХНИЙ БРС		
		ℓ = 690	2	
		ℓ = 790		
		ℓ = 890		
		ℓ = 990	2	
		ℓ = 1190		

1.231.9-7.1 07.04.0

КАРКАС ДЕРЕВЯННЫЙ  
КА-19 ÷ КА23

СТАДИЯ | ЛИСТ | ЛИСТОВ  
Р | 1 | 2  
ЦНИИЭП  
УЧЕБНЫХ ЗДАНИЙ

НАЧ. ОТД. ВТРЕКОВ  
СИЛ Э. ШАХОВА  
РУК. ГР. КАЛАПКИНА  
СТАДИИЖ. БЕСЦЕННАЯ  
ИНЖ. БУРОВА

ФОРМ	ЗОНА	КОД	ОБОЗНАЧЕНИЕ	НАИМЕНОВАНИЕ	КОЛ-ВО ВСПОМ. 1.231.9-7.1 07.01.0				ПРИМЕЧАНИЕ
Б4		2		ВЕРХНИЙ БРУС ℓ = 990			2		
				ℓ = 1190					
Б4		3		БОКОВОЙ БРУС, ℓ = 850	4	4	4	4	
Б4		5		ФИКСАТОР, ℓ = 100	1	1	1	1	
Б4		6		СОЕДИНИТЕЛЬНАЯ ПЛАНКА ℓ = 250	4	4	4	4	
Б4		4		ПОДКОС	2,4	2,5	2,6	2,7	2,9
И		7	1.231.9-7.1 00.00.1	МОНТАЖНАЯ ПЕТЕЛЬ, П4	1	1	1	1	М
				<u>МАТЕРИАЛЫ</u>					
				ГВОЗДИ, ГОСТ 4028-63*	0,04	0,04	0,04	0,04	0,04
									КР

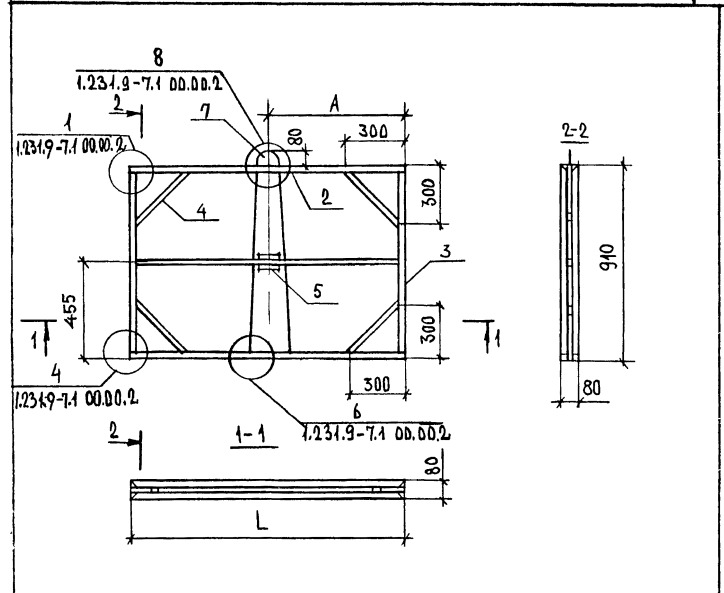
РАЗМЕРЫ СЧЕНЫХ БРУСКОВ ДЕРЕВЯННОГО КАРКАСА ПАНЕЛЕЙ СМОТРИ ДОКУМЕНТ 1.231.9-7.1 01.01СБ

1.231.9-7.1 07.01.0  
ЛИСТ 2

ФОРМ № ПОДЛ. ПОДПИСЬ И ДАТА

ВЗН. ИНВ. №  
НАЧ. ОТА В. ТРЕКОВ  
Г. П. Э. ШАХОВА  
РУК. ГР. КАЛЯТКИНА  
СТ. ИНЖ. БЕСЦЕННАЯ  
ИНЖ. БУРОВА

ОБОЗНАЧЕНИЕ	МАРКА	L, мм	A, мм
1.231.9-7.1 07.01.0	КА 19	890	345
-01	КА 20	790	395
-02	КА 21	890	445
-03	КА 22	990	495
-04	КА 23	1190	595



1.231.9-7.1 07.01.0СБ  
КАРКАС ДЕРЕВЯННЫЙ  
КА 19 ÷ КА 23  
СБОРОЧНЫЙ ЧЕРТЕЖ

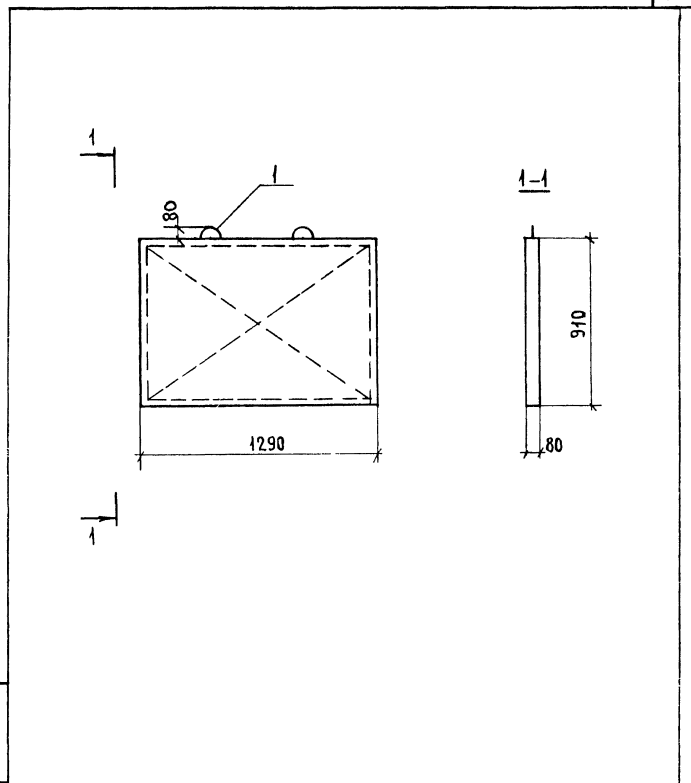
СТАНДАРТНАЯ МАССА	МАСШТАБ
Р	1:20
ЛИСТ	ЛИСТОВ

ЦНИИЭП  
УЧЕБНЫХ ЗДАНИЙ

ФОРМ. ЗОНА НОЗ.	ОБОЗНАЧЕНИЕ	НАИМЕНОВАНИЕ	КОЛ.	ПРИМЕЧАНИЕ
		<u>ДОКУМЕНТАЦИЯ</u>		
И	1.231.9-7.1 08.00.0 СБ	СБОРОЧНЫЙ ЧЕРТЕЖ	×	
И	1.231.9-7.1 00.00.0 ПЗ	ПОЯСНИТЕЛЬНАЯ ЗАПИСКА	×	
		<u>СБОРОЧНЫЕ ЕДИНИЦЫ</u>		
		<u>КАРКАС ДЕРЕВЯННЫЙ</u>		
И	1 1.231.9-7.1.08.01.0	КД 24	1	
		<u>МАТЕРИАЛЫ</u>		
		БЕТОН НА ГИПСОВОМ ВЯЖУЩЕМ, М50	0,09	м <sup>3</sup>

ИРБ.ИЗ.ПОДЛ.ПОДПИСЬ КАТА ВЗАМ.ИРБ.ИЗ.№2

ИРБ.ИЗ.ПОДЛ.ПОДПИСЬ КАТА ВЗАМ.ИРБ.ИЗ.№2		1.231.9-7.1 08.00.0		ПАНЕЛЬ ПР13.9.8-5Г		СТАДИЯ Р	ЛИСТ 1	ЛИСТОВ 1
НАЧ.ОТД.	В.ГРЕКОВ	ИРБ.ИЗ.ПОДЛ.ПОДПИСЬ КАТА ВЗАМ.ИРБ.ИЗ.№2	1.231.9-7.1 08.00.0	ПАНЕЛЬ ПР13.9.8-5Г	СТАДИЯ Р	ЛИСТ 1	ЛИСТОВ 1	
ГЛП	Э.ШАХОВА							
РУК.ГР	КАЛЯПКИНА							
СТ.ИНЖ	БЕСЦЕННАЯ							
ИНЖ	БУРОВА							



ИРБ.ИЗ.ПОДЛ.ПОДПИСЬ КАТА ВЗАМ.ИРБ.ИЗ.№2

ИРБ.ИЗ.ПОДЛ.ПОДПИСЬ КАТА ВЗАМ.ИРБ.ИЗ.№2		1.231.9-7.1 08.00.0 СБ		ПАНЕЛЬ ПР13.9.8-5Г СБОРОЧНЫЙ ЧЕРТЕЖ		СТАДИЯ Р	МАССА 122	МАСШТАБ 1:20
НАЧ.ОТД.	В.ГРЕКОВ	ИРБ.ИЗ.ПОДЛ.ПОДПИСЬ КАТА ВЗАМ.ИРБ.ИЗ.№2	1.231.9-7.1 08.00.0 СБ	ПАНЕЛЬ ПР13.9.8-5Г СБОРОЧНЫЙ ЧЕРТЕЖ	СТАДИЯ Р	МАССА 122	МАСШТАБ 1:20	
ГЛП	Э.ШАХОВА							
РУК.ГР	КАЛЯПКИНА							
СТ.ИНЖ	БЕСЦЕННАЯ							
ИНЖ	БУРОВА							

ФОРМ.	ЗОНА	ПОС.	ОБОЗНАЧЕНИЕ	НАИМЕНОВАНИЕ	КОЛ.	ПРИМЕЧАНИЕ
				<u>ДОКУМЕНТАЦИЯ</u>		
11			1.231.9-7.1 08.01.0СБ	СБОРОЧНЫЙ ЧЕРТЕЖ	×	
11			1.231.9-7.1 00.00.2	УЗЛЫ КАРКАСА	×	
11			1.231.9-7.1 00.00.0ПЗ	ПОЯСНИТЕЛЬНАЯ ЗАПИСКА	×	
				<u>ДЕТАЛИ</u>		
Б4	1			НИЖНИЙ БРС ℓ = 1290	2	
Б4	2			ВЕРХНИЙ БРС ℓ = 1290	2	
Б4	3			БОКОВОЙ БРС ℓ = 830	4	
Б4	5			ФИКСАТОР, ℓ = 100	1	
Б4	6			СОЕДИНИТЕЛЬНАЯ ПЛАНКА ℓ = 250	4	
Б4	4			ПОДКОС	3.0	М
Н	7		1.231.9-7.1 00.00.1	МОНТАЖНАЯ ПЕТЛЯ П4	2	
				<u>МАТЕРИАЛЫ</u>		
				Гвозди, ГОСТ 4028-63*	0.10	кг

РАЗМЕРЫ СЕЧЕНИЙ БРСКОВ ДЕРЕВЯННОГО КАРКАСА ПАНЕЛЕЙ СМОТРИ ДОКУМЕНТ 1.231.9-7.1 01.01.0СБ

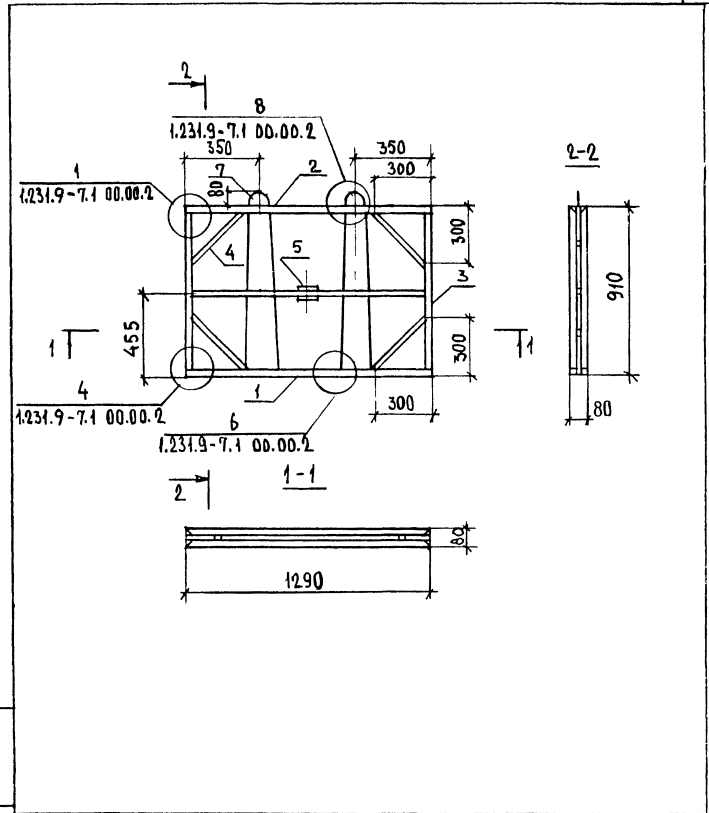
1.231.9-7.1 08.01.0

КАРКАС ДЕРЕВЯННЫЙ  
КД 24

СТАДИЯ	ЛИСТ	ЛИСТОВ
Р	—	1
ЦНИИЭП УЧЕБНЫХ ЗАДАНИЙ		

ИНВ. № ПОДП. ПОДПИСЬ И ДАТА ВЗМ. ИНВ. №

НАЧ. ОТА	В. ГРЕКОВ	
Г.И.П.	Э. ШАХОВА	<i>Шахова</i>
РУК. ГР	КАЛЯПИНА	<i>Каляпина</i>
СТ. ИНЖ	БЕСЦЕННАЯ	<i>Бесценная</i>
ИНЖ	БУРОВА	<i>Бурова</i>



ИНВ. № ПОДП. ПОДПИСЬ И ДАТА ВЗМ. ИНВ. №

1.231.9-7.1 08.01.0СБ

КАРКАС ДЕРЕВЯННЫЙ  
КД 24  
СБОРОЧНЫЙ ЧЕРТЕЖ

СТАДИЯ	МАССА	МАСШТАБ
Р	—	1:20
ЛИСТ   ЛИСТОВ 1		
ЦНИИЭП УЧЕБНЫХ ЗАДАНИЙ		

НАЧ. ОТА	В. ГРЕКОВ	<i>Греков</i>
Г.И.П.	Э. ШАХОВА	<i>Шахова</i>
РУК. ГР	КАЛЯПИНА	<i>Каляпина</i>
СТ. ИНЖ	БЕСЦЕННАЯ	<i>Бесценная</i>
ИНЖ	БУРОВА	<i>Бурова</i>

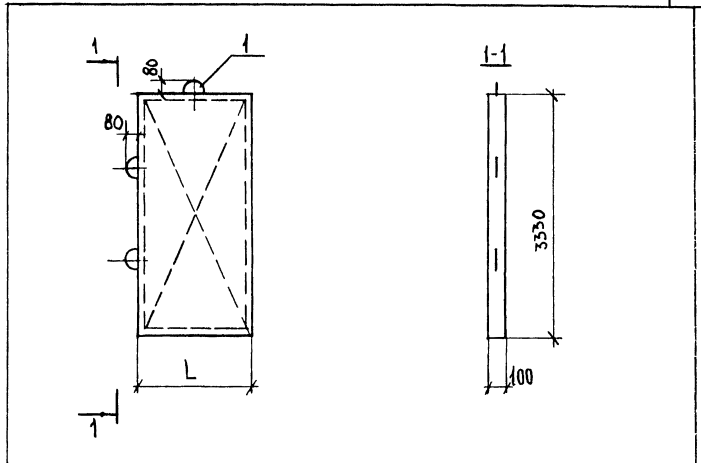


ИНВ. ПЕРИОД, ПОДПИСЬ И ДАТА		ВЗЯТ. ИНВ. №	
ЗОНА	НОЗ	ОБОЗНАЧЕНИЕ	НАИМЕНОВАНИЕ
		1.231.9-7.1 09.00.0 СБ	ДОКУМЕНТАЦИЯ
		1.231.9-7.1 00.00.0 ПЗ	СБОРОЧНЫЙ ЧЕРТЕЖ
			ПОЯСНИТЕЛЬНАЯ ЗАПИСКА
			СБОРОЧНЫЕ ЕДИНИЦЫ
			КАРКАС ДЕРЕВЯННЫЙ
12	1	1.231.9-7.1 09.01.0	КА 25
		-01	КА 26
		-02	КА 27
			<u>МАТЕРИАЛЫ</u>
			БЕТОН НА ГИПСОВОМ
			ВЯЖУЩЕМ М50
			БЕТОН НА ГИПОСЦЕМЕНТОПУЦ
			ЦОЛАНОВОМ ВЯЖУЩЕМ М50
			БЕТОН НА ГИПОСЦЕМЕНТОПУЦ
			ЦОЛАНОВОМ ВЯЖУЩЕМ М15

1.231.9-7.1 09.00.0

НАЛОТА	В.ГРЕКОВ	Э.ШАХОВА	Р.Ш.ГР.	С.И.И.Ж.	И.И.Ж.	Б.УРОВА
		<i>Э.Шахова</i>	<i>Р.Ш.Гр.</i>	<i>С.И.И.Ж.</i>	<i>И.И.Ж.</i>	<i>Б.Урова</i>

СТАДИЯ	ЛИСТ	ЛИСТОВ
Р	1	1
ЦНИИЭП		
УЧЕБНЫХ ЗАДАНИЙ		



ИНВ. ПЕРИОД, ПОДПИСЬ И ДАТА		ВЗЯТ. ИНВ. №	
НАЛОТА	В.ГРЕКОВ	Э.ШАХОВА	Р.Ш.ГР.
Р.Ш.ГР.	КАЛЯКИНА	БЕСЦЕННАЯ	БУРОВА
С.И.И.Ж.	БЕСЦЕННАЯ		
И.И.Ж.	БУРОВА		

ОБОЗНАЧЕНИЕ	МАРКА	L, мм	МАССА, кг
1.231.9-7.1 09.00.0	ПГ10.33.10 - 5Г	1000	430
-01	ПГ10.33.10 - 5ГЦ	1000	
-02	ПГ10.33.10 - 7ГЦ	1000	
-03	ПГ11.33.10 - 5Г	1100	470
-04	ПГ11.33.10 - 5ГЦ	1100	
-05	ПГ11.33.10 - 7ГЦ	1100	
-06	ПГ12.33.10 - 5Г	1200	512
-07	ПГ12.33.10 - 5ГЦ	1200	
-08	ПГ12.33.10 - 7ГЦ	1200	

1.231.9-7.1 09.00.0 СБ			
ПАНЕЛЬ ПГ10.33.10, ПГ11.33.10, ПГ12.33.10		СТАДИЯ	МАССА
СБОРОЧНЫЙ ЧЕРТЕЖ		Р	СМ
		ЛИСТ	ЛИСТОВ
		1	1
ЦНИИЭП			
УЧЕБНЫХ ЗАДАНИЙ			

ИНВ. № ПОДАТ. ПОДПИСЬ И ДАТА. ВЗАМ. ИНВ. №

ФОРМ.	ЗОНА	ПОЗ.	ОБОЗНАЧЕНИЕ	НАИМЕНОВАНИЕ	КОЛ. НА ИСПОЛН. 1.231.9-7.1 09.01.0			ПРИМЕЧАНИЕ
					-	01	02	
				<u>ДОКУМЕНТАЦИЯ</u>				
12			1.231.9-7.1 09.01.0СБ	СБОРОЧНЫЙ ЧЕРТЕЖ	×	×	×	
11			1.231.9-7.1 00.00.2	УЗЛЫ КАРКАСА	×	×	×	
11			1.231.9-7.1 00.00.0ПЗ	ПОЯСНИТЕЛЬНАЯ ЗАПИСКА	×	×	×	
				<u>ДЕТАЛИ</u>				
БЧ	1			НИЖНИЙ БРУС				
				ℓ = 1000	2			
				ℓ = 1100		2		
				ℓ = 1200			2	
БЧ	2			ВЕРХНИЙ БРУС				
				ℓ = 1000	2			
				ℓ = 1100		2		
				ℓ = 1200			2	
БЧ	3			БОКОВОЙ БРУС				
				ℓ = 3210	4	4	4	

1.231.9-7.1 09.01.0

НАЧ.ОТД.	ГРЕКОВ	<i>Г. Греков</i>
ГИП	ШАХОВА	<i>В. Шахова</i>
РУК.ГР.	КАЛЯПИНА	<i>В. Каляпина</i>
СТ.ИНЖ.	БЕСЦЕННАЯ	<i>Л. Бесценная</i>
ИНЖ.	БУРОВА	<i>С. Бурова</i>

КАРКАС ДЕРЕВЯННЫЙ  
КД25 ÷ КД27

СТАДИЯ	ЛИСТ	ЛИСТОВ
Р	1	2

ЦНИИЭП  
УЧЕБНЫХ ЗДАНИЙ

ИНВ. № ПОДАТ. ПОДПИСЬ И ДАТА. ВЗАМ. ИНВ. №

ФОРМ.	ЗОНА	ПОЗ.	ОБОЗНАЧЕНИЕ	НАИМЕНОВАНИЕ	КОЛ. НА ИСПОЛН. 1.231.9-7.1 09.01.0			ПРИМЕЧАНИЕ
					-	01	02	
БЧ	5			ФИКСАТОР, ℓ=100	4	4	4	
БЧ	6			СОЕДИНИТЕЛЬНАЯ ПЛАНКА ℓ=250	4	4	4	
БЧ	4			ПОДКОС	12,0	12,9	13,8	н
11	7		1.231.9-7.1 00.00.1	МОНТАЖНАЯ ПЕТЛЯ				
				П6	1			
				П7		1	1	
11	8			П18	2			
				П19		2		
				П20			2	
				<u>МАТЕРИАЛЫ</u>				
				ГВ03ДЧ, ГОСТ4028-63*	0,19	0,19	0,19	кг

РАЗМЕРЫ СЕЧЕНИЙ БРУСКОВ ДЕРЕВЯННОГО КАРКАСА  
ПАНЕЛЕЙ СМОТРИ ДОКУМЕНТ 1.231.9-7.1 09.01.0СБ

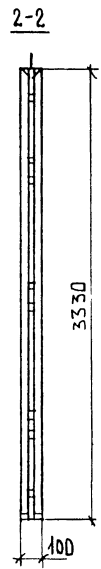
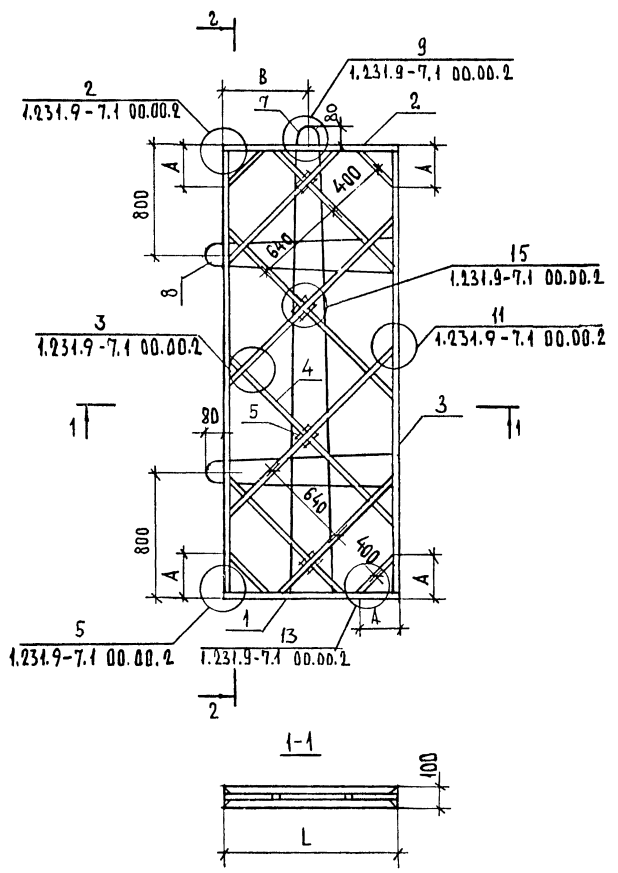
1.231.9-7.1 09.01.0

ЛИСТ

2

33

1802 31



ОБОЗНАЧЕНИЕ	МАРКА	L, мм	A, мм	B, мм
1.231.9-7.1 09.01.0	КА 25	1000	250	500
- 01	КА 26	1100	300	550
- 02	КА 27	1200	350	600

ПОЗ.	НАИМЕНОВАНИЕ	СЕЧЕНИЕ
1	НИЖНИЙ БРУС	
2	ВЕРХНИЙ БРУС	
3	БОКОВОЙ БРУС	
4	ПОДКОС	
5	ФИКСАТОР	
6	СОЕДИНИТЕЛЬНАЯ ПЛАНКА	

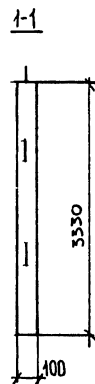
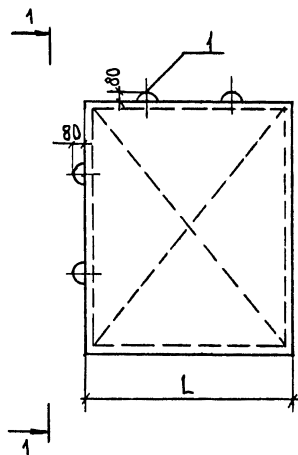
ИМБ НЕ ПОДП. ПОДЛИСЬ ДАТА ВЗЛ. ИМБ. НЕ

				1.231.9 - 7.1 09.01.0СБ		
				КАРКАС ДЕРЕВЯННЫЙ		
				КА 25 ÷ КА 27		
				СБОРОЧНЫЙ ЧЕРТЕЖ		
НАЧ.ОТД.	ГРЕКОВ	<i>Григорьев</i>		СТАНДА.МАССА	МАСШТАБ	
РЫП	ШАХОВА	<i>Шахова</i>		Р	-	1:25
РУК.ГР.	КАЛЯПИНА	<i>Калипина</i>		ЛИСТ	ЛИСТОВ 1	
СВ.ИНЖ.	БЕСЧЕННАЯ	<i>Бесч. Б.</i>		ЦНИИЭП		
ИНЖ	БУРОВА	<i>Бурова</i>		УЧЕБНЫХ ЗАДАНИЙ		

ФОРМ	ЗОНА	ПОС.	ОБОЗНАЧЕНИЕ	НАИМЕНОВАНИЕ	КОЛ. НА ИСПОЛН. 1.231.9-7.1 10.00.0											ПРИМЕЧАНИЕ	
					01	02	03	04	05	06	07	08	09	10	11		
				<u>ДОКУМЕНТАЦИЯ</u>													
12			1.231.9-7.1 10.00.0СБ	СБОРОЧНЫЙ ЧЕРТЕЖ	×	×	×	×	×	×	×	×	×	×	×	×	
11			1.231.9-7.1 00.00.0 ПЗ	ПОЯСНИТЕЛЬНАЯ ЗАПИСКА	×	×	×	×	×	×	×	×	×	×	×	×	
				<u>СБОРОЧНЫЕ ЕДИНИЦЫ</u>													
				<u>КАРКАС ДЕРЕВЯННЫЙ</u>													
12	1		1.231.9-7.1 10.01.0	КА 28	1	1	1										
			-0.1	КА 29				1	1	1							
			-0.2	КА 30							1	1	1				
			-03	КА 31										1	1	1	
				<u>МАТЕРИАЛЫ</u>													
				БЕТОН НА ГИПСОВОМ													
				ВЯЖУЩЕМ, М 50	0.54		0.67			0.76			0.85				м <sup>3</sup>
				БЕТОН НА ГИПСОЦЕМЕНТНОЛУЩ													
				ЦОЛАНОВОМ ВЯЖУЩЕМ, М 50	0.54		0.67			0.76			0.85				м <sup>3</sup>
				БЕТОН НА ГИПСОЦЕМЕНТНОЛУЩ													
				ЦОЛАНОВОМ ВЯЖУЩЕМ, М 75		0.54		0.67		0.76			0.85				м <sup>3</sup>

ИНВ. № ПОДЛ. ПОДПИСЬ И ДАТА ВСТАВ. ЛИСТ. № Р

			1.231.9-7.1 10.00.0			
НАЧ. ОТА	В. ГРЕКОВ	<i>[Подпись]</i>	ПАНЕЛЬ ПГ 17.33.10, ПГ 24.33.10, ПГ 24.33.10, ПГ 27.33.10.	СТАДИЯ	ЛИСТ	ЛИСТОВ
ТИП	ЭЩАХОВА	<i>[Подпись]</i>		Р		1
РУК. ГР	КАЛЯКИНА	<i>[Подпись]</i>		ЦНЦИЭП		
СТ. ИНЖ.	БЕСЦЕННАЯ	<i>[Подпись]</i>		УЧЕБНЫХ ЗДАНИЙ		
ИНЖ.	БУРОВА	<i>[Подпись]</i>				



ОБОЗНАЧЕНИЕ	МАРКА	L, мм	МАССА, кг
1.231.9-7.1 10.00.0	ПГ17.33.10-5Г	1700	750
-01	ПГ17.33.10-5ГЦ	1700	
-02	ПГ17.33.10-7ГЦ	1700	
-03	ПГ21.33.10-5Г	2100	902
-04	ПГ21.33.10-5ГЦ	2100	
-05	ПГ21.33.10-7ГЦ	2100	

ОБОЗНАЧЕНИЕ	МАРКА	L, мм	МАССА, кг
-06	ПГ24.33.10-5Г	2400	1035
-07	ПГ24.33.10-5ГЦ	2400	
-08	ПГ24.33.10-7ГЦ	2400	
-09	ПГ27.33.10-5Г	2700	1160
-10	ПГ27.33.10-5ГЦ	2700	
-11	ПГ27.33.10-7ГЦ	2700	

ИВБ № ПОД.П. ПОДПИСЬ И Д.А.ТА. ВЗАН. ИВБ.№2

1.231.9-7.1 10.00.006					
НАЧ.ОТД.	ГРЕКОВ	ПАНЕЛЬ ПГ17.33.10 ПГ21.33.10. ПГ24.33.10 ПГ27.33.10. СБОРОЧНЫЙ ЧЕРТЕЖ	СТАДИЯ	МАССА	МАСШТАБ
ГЦП	ШАХОВА			Р	см.
РУК.ГР	КАЛЯПИНА		ЛИСТ	ТАБЛ	ЛИСТОВ 1
СТ.ИНЖ	БЕСЦЕННАЯ		ЦНЦШЭП		
ИНЖ	БУРОВА		УЧЕБНЫХ ЗАДАНИЙ		

ИНВ.№ ПОДЛ ПОДПИСЬ И ДАТА ВЗАИМН.№

ФОРМ	ЗОНА	ПОС.	ОБОЗНАЧЕНИЕ	НАИМЕНОВАНИЕ	КОЛ. НА ИСПОЛН. 1.231.9-7.1 10.01.0				ПРИМЕЧАНИЕ
					-	01	02	03	
				<u>ДОКУМЕНТАЦИЯ</u>					
12			1.231.9-7.1 10.01.0СБ	СБОРОЧНЫЙ ЧЕРТЕЖ	×	×	×	×	
11			1.231.9-7.1 00.00.2	УЗЛЫ КАРКАСА	×	×	×	×	
11			1.231.9-7.1 00.00.0ПЗ	ПОЯСНИТЕЛЬНАЯ ЗАПИСКА	×	×	×	×	
				<u>ДЕТАЛИ</u>					
Б4	1			НИЖНИЙ БРУС					
				ℓ = 1700	2				
				ℓ = 2100		2			
				ℓ = 2400			2		
				ℓ = 2700				2	
Б4	2			ВЕРХНИЙ БРУС					
				ℓ = 1700	2				
				ℓ = 2100		2			
				ℓ = 2400			2		
				ℓ = 2700				2	

1.231.9-7.1 10.01.0

НАЧ.ОУД	ГРЕКОВ	<i>Греков</i>
ГИП	ШАХОВА	<i>Шахова</i>
РУК.ГР	КАЛЯКИНА	<i>Калыкина</i>
СПИИЖ.	БЕСЕННАЯ	<i>Бесенная</i>
	БУРОВА	<i>Бурова</i>

КАРКАС ДЕРЕВЯННЫЙ  
КА 28 ÷ КА 31

СТАДИЯ	ЛИСТ	ЛИСТОВ
Р	1	2

ЦНИИЭП  
УЧЕБНЫХ ЗАДАНИЙ

ИНВ.№ ПОДЛ ПОДПИСЬ И ДАТА ВЗАИМН.№

ФОРМ	ЗОНА	ПОС.	ОБОЗНАЧЕНИЕ	НАИМЕНОВАНИЕ	КОЛ. НА ИСПОЛН. 1.231.9-7.1 10.01.0				ПРИМЕЧАНИЕ
					-	01	02	03	
Б4	3			БОКОВОЙ БРУС, ℓ = 3210	4	4	4	4	
Б4	5			ФИКСАТОР, ℓ = 100	4	4	3	3	
Б4	6			СОЕДИНИТЕЛЬНАЯ ПЛАНКА ℓ = 250	4	4	4	4	
Б4	4			ПОДКОС	17,6	22,0	24,4	28,0	
11	7		1.231.9-7.1 00.00.1	МОНТАЖНАЯ ПЕТЛЯ					М
				П6	2	2			
				П7			2	2	
11	8			П21	2				
				П11		2			
				П3			2		
				П9				2	
				<u>МАТЕРИАЛЫ</u>					
				Гвозди, ГОСТ 4028-63*	0,23	0,23	0,24	0,24	кг

РАЗМЕРЫ СЕЧЕНИЙ БРУСКОВ ДЕРЕВЯННОГО КАРКАСА  
СМОТРИ ДОКУМЕНТ 1.231.9-7.1 09.01.0СБ

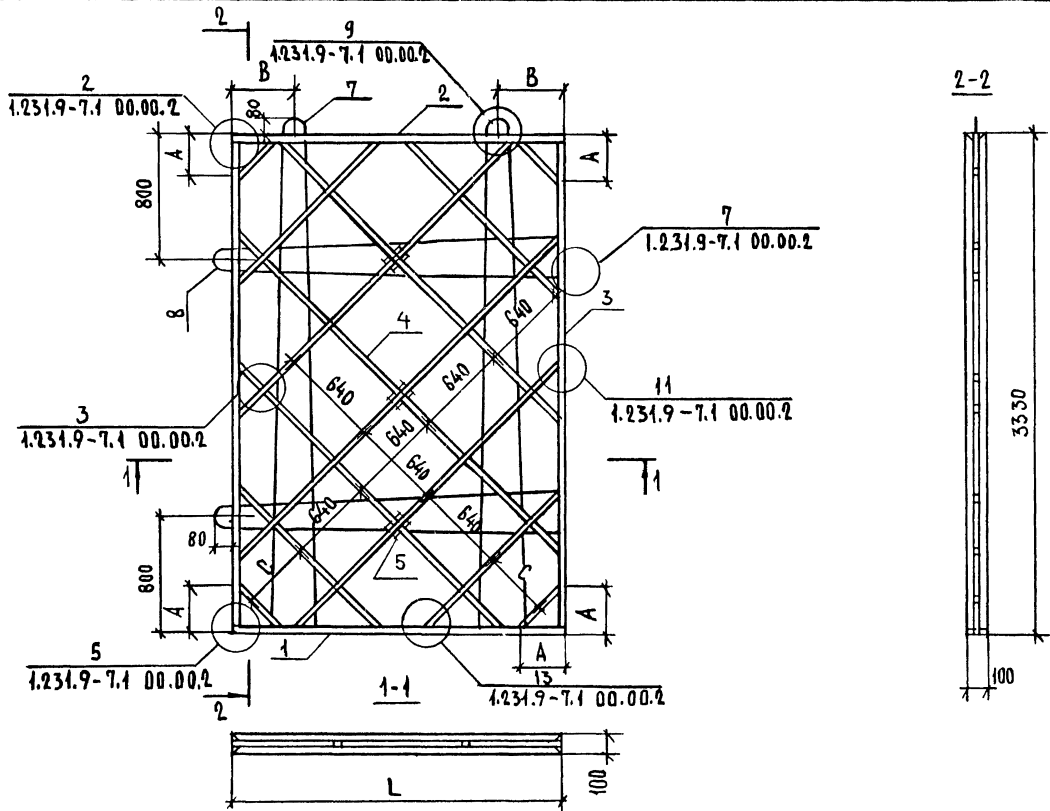
1.231.9-7.1 10.01.0

ЛИСТ

2

88 6087

37



ОБОЗНАЧЕНИЕ	МАРКА	L, мм	A, мм	B, мм	C, мм
1.231.9-7.1 10.01.0	КА 28	1700	250	400	640
-01	КА 29	2100	430	400	640
-02	КА 30	2400	250	650	560
-03	КА 31	2700	280	650	640

1.231.9-7.1 10.01.0 СБ		
КАРКАС ДЕРЕВЯННЫЙ КА 28 - КА 31 СБОРОЧНЫЙ ЧЕРТЕЖ		
СТАДИЯ	МАССА	МАСШТАБ
Р	-	1:25
ЛИСТ	ЛИСТОВ	
ЦНИИЭП УЧЕБНЫХ ЗАДАНИЙ		

НАЧ.ОТД. ГРЕКОВ  
 ГИП. ШАХОВА  
 ВУЗ.ГР. КАЛЯПИНА  
 СТ.ИНЖ. БЕСЦЕННАЯ  
 ИНЖ. БУРОВА

ИНВ. № ПОДЛ. ПОСОЛ. СЪЕДАТА. ВЗАР. ИИВ. № 2

ИНВ. № ПОДП. ПОДПИСЬ И ДАТА

ВЗЛ. ИНВ. №

ФОРМ. ЗОНА ПОЗ.

ОБОЗНАЧЕНИЕ

НАИМЕНОВАНИЕ

КОД НА ИСПОЛН. 1.231.9-7.1

01 02 03 04 05 06 07 08

ПРИМЕЧАНИЕ

И 1.231.9-7.1 11.00.0.0.06

И 1.231.9-7.1 00.00.0.0.03

И 1.231.9-7.1 11.01.0

И -01

И -02

И 1 1 1 1 1 1 1 1

И 1 1 1 1 1 1 1 1

И 1 1 1 1 1 1 1 1

И 1 1 1 1 1 1 1 1

И 1 1 1 1 1 1 1 1

И 1 1 1 1 1 1 1 1

И 1 1 1 1 1 1 1 1

И 1 1 1 1 1 1 1 1

И 1 1 1 1 1 1 1 1

И 1 1 1 1 1 1 1 1

И 1 1 1 1 1 1 1 1

И 1 1 1 1 1 1 1 1

И 1 1 1 1 1 1 1 1

И 1 1 1 1 1 1 1 1

И 1 1 1 1 1 1 1 1

И 1 1 1 1 1 1 1 1

И 1 1 1 1 1 1 1 1

И 1 1 1 1 1 1 1 1

И 1 1 1 1 1 1 1 1

И 1 1 1 1 1 1 1 1

И 1 1 1 1 1 1 1 1

И 1 1 1 1 1 1 1 1

И 1 1 1 1 1 1 1 1

И 1 1 1 1 1 1 1 1

И 1 1 1 1 1 1 1 1

И 1 1 1 1 1 1 1 1

И 1 1 1 1 1 1 1 1

И 1 1 1 1 1 1 1 1

И 1 1 1 1 1 1 1 1

И 1 1 1 1 1 1 1 1

И 1 1 1 1 1 1 1 1

И 1 1 1 1 1 1 1 1

И 1 1 1 1 1 1 1 1

И 1 1 1 1 1 1 1 1

И 1 1 1 1 1 1 1 1

И 1 1 1 1 1 1 1 1

И 1 1 1 1 1 1 1 1

И 1 1 1 1 1 1 1 1

И 1 1 1 1 1 1 1 1

И 1 1 1 1 1 1 1 1

И 1 1 1 1 1 1 1 1

И 1 1 1 1 1 1 1 1

И 1 1 1 1 1 1 1 1

И 1 1 1 1 1 1 1 1

И 1 1 1 1 1 1 1 1

И 1 1 1 1 1 1 1 1

И 1 1 1 1 1 1 1 1

И 1 1 1 1 1 1 1 1

И 1 1 1 1 1 1 1 1

И 1 1 1 1 1 1 1 1

И 1 1 1 1 1 1 1 1

И 1 1 1 1 1 1 1 1

И 1 1 1 1 1 1 1 1

И 1 1 1 1 1 1 1 1

И 1 1 1 1 1 1 1 1

И 1 1 1 1 1 1 1 1

И 1 1 1 1 1 1 1 1

И 1 1 1 1 1 1 1 1

И 1 1 1 1 1 1 1 1

И 1 1 1 1 1 1 1 1

И 1 1 1 1 1 1 1 1

И 1 1 1 1 1 1 1 1

1.231.9-7.1 11.00.0

НАЧ.ОТД. В.ГРЕКОВ	СТАДИЯ	ЛИСТ	ЛАНДШОТ
ГЛП ЭШАХОВА	Р	1	1
РУК.ГР. КАЛЯКИНА	Ц	ИЗЭП	
СТ.ИНЖ. БУРОВА	У	ЧЕБНЫХ	ЗДАНИЙ
ИНЖЕНЕР БУРОВА			

ПАНЕЛЬ ПГ 8.9.10,  
ПГ 9.9.10, ПГ 10.9.10

ИНВ. № ПОДП. ПОДПИСЬ И ДАТА

ВЗЛ. ИНВ. №

ФОРМ. ЗОНА ПОЗ.

ОБОЗНАЧЕНИЕ

НАИМЕНОВАНИЕ

КОД НА ИСПОЛН. 1.231.9-7.1

01 02 03 04 05 06 07 08

ПРИМЕЧАНИЕ

И 1.231.9-7.1 11.00.0.0.06

И 1.231.9-7.1 00.00.0.0.03

И 1.231.9-7.1 11.01.0

И -01

И -02

И 1 1 1 1 1 1 1 1

И 1 1 1 1 1 1 1 1

И 1 1 1 1 1 1 1 1

И 1 1 1 1 1 1 1 1

И 1 1 1 1 1 1 1 1

И 1 1 1 1 1 1 1 1

И 1 1 1 1 1 1 1 1

И 1 1 1 1 1 1 1 1

И 1 1 1 1 1 1 1 1

И 1 1 1 1 1 1 1 1

И 1 1 1 1 1 1 1 1

И 1 1 1 1 1 1 1 1

И 1 1 1 1 1 1 1 1

И 1 1 1 1 1 1 1 1

И 1 1 1 1 1 1 1 1

И 1 1 1 1 1 1 1 1

И 1 1 1 1 1 1 1 1

И 1 1 1 1 1 1 1 1

И 1 1 1 1 1 1 1 1

И 1 1 1 1 1 1 1 1

НАЧ.ОТД. В.ГРЕКОВ

ГЛП ЭШАХОВА

РУК.ГР. КАЛЯКИНА

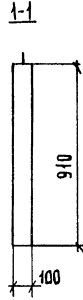
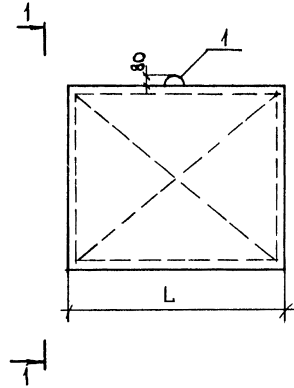
СТ.ИНЖ. БУРОВА

ИНЖЕНЕР БУРОВА

ПАНЕЛЬ ПГ 8.9.10,  
ПГ 9.9.10, ПГ 10.9.10  
СБОРОЧНЫЙ ЧЕРТЕЖ

СТАДИЯ	МАССА	МАСШТАБ
Р	СН. ТАБЛ.	1:20
ЛИСТ	ЛИСТОВ	1
ЦНИИЭП УЧЕБНЫХ ЗДАНИЙ		

18106 ИО



ОБОЗНАЧЕНИЕ	МАРКА	L, мм	МАССА, кг
1.231.9-7.1 11.00.0	ПГ 8.9.10-5Г	790	94
-01	ПГ 8.9.10-5ГЦ	790	
-02	ПГ 8.9.10-7ГЦ	790	105
-03	ПГ 9.9.10-5Г	890	
-04	ПГ 9.9.10-5ГЦ	890	
-05	ПГ 9.9.10-7ГЦ	890	
-06	ПГ 10.9.10-5Г	990	
-07	ПГ 10.9.10-5ГЦ	990	
-08	ПГ 10.9.10-7ГЦ	990	

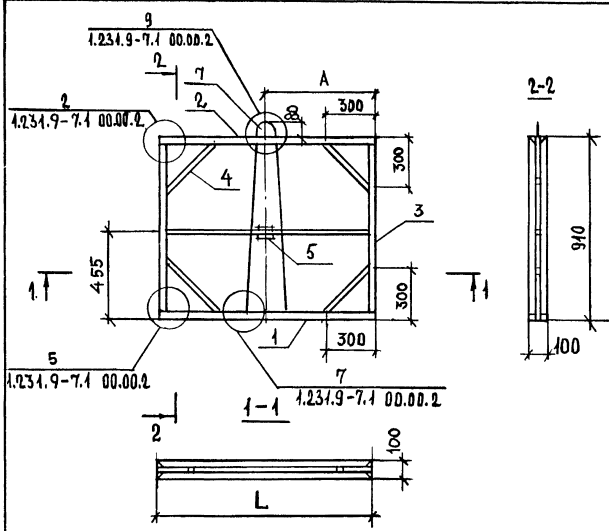
1.231.9-7.1 11.00.0.06



ИНВ. № ПОДП.			ПОДПИСЬ И ДАТА			ВЗАМ. ИНВ. №								
ФОРМ.	ЗОНА	ПОЗ.	ОБОЗНАЧЕНИЕ	НАИМЕНОВАНИЕ	КОЛ. НА ИСПОЛН. 1.231.9-7.1 11.01.0						ПРИМЕЧАНИЕ			
					-	01	02							
				<u>ДОКУМЕНТАЦИЯ</u>										
44			1.231.9-7.1 11.01.0СБ	СБОРОЧНЫЙ ЧЕРТЕЖ	×	×	×							
44			1.231.9-7.1 00.00.2	УЗЛЫ КАРКАСА	×	×	×							
44			1.231.9-7.1 00.00.0ПЗ	ПОЯСНИТЕЛЬНАЯ ЗАПИСКА	×	×	×							
				<u>ДЕТАЛИ</u>										
Б4	1			НИЖНИЙ БРУС										
				ℓ = 790	2									
				ℓ = 890		2								
				ℓ = 990			2							
Б4	2			ВЕРХНИЙ БРУС										
				ℓ = 790	2									
				ℓ = 890		2								
				ℓ = 990			2							
Б4	3			БОКОВОЙ БРУС										
				ℓ = 790	4	4	4							
					1.231.9-7.1 11.01.0									
					КАРКАС ДЕРЕВЯННЫЙ КД.32 ÷ КД.34									
									СТАДИЯ		ЛИСТ		ЛИСТОВ	
									Р		1		2	
					ЦНИИЭП УЧЕБНЫХ ЗДАНИЙ									

ИНВ. № ПОДП.			ПОДПИСЬ И ДАТА			ВЗАМ. ИНВ. №						
ФОРМ.	ЗОНА	ПОЗ.	ОБОЗНАЧЕНИЕ	НАИМЕНОВАНИЕ	КОЛ. НА ИСПОЛН. 1.231.9-7.1 11.01.0						ПРИМЕЧАНИЕ	
						01	02					
Б4		5		ФИКСАТОР, ℓ = 100	1	1	1					
Б4		6		СОЕДИНИТЕЛЬНАЯ ПЛАНКА								
				ℓ = 250	4	4	4					
Б4		4		ПОДКОС	2,5	2,6	2,7					м
И		7	1.231.9-7.1 00.00.1	МОНТАЖНАЯ ПЕТЛЯ, П4	1	1	1					
				<u>МАТЕРИАЛЫ</u>								
				Гвозди, ГОСТ 4028-63*	0,1	0,1	0,1					кг
РАЗМЕРЫ СЕЧЕНИЙ БРУСКОВ ДЕРЕВЯННОГО КАРКАСА ПАНЕЛЕЙ СМОТРИ ДОКУМЕНТ 1.231.9-7.1 09.01.0СБ					1.231.9-7.1 11.01.0							
											ЛИСТ 2	

ИЗ 90187



ОБОЗНАЧЕНИЕ	МАРКА	L, мм	A, мм
1.231.9-7.1 11.01.0	КА32	790	395
-01	КА33	890	445
-02	КА34	990	495

1.231.9-7.1 11.01.0СБ

КАРКАС ДЕРЕВЯННЫЙ  
КА32 ÷ КА34  
СБОРОЧНЫЙ ЧЕРТЕЖ

СТАДИЯ		МАССА	МАСШТАБ
Р	-		1:20
ЛИСТ		ЛИСТОВ 1	
ЦНИИЭП			
УЧЕБНЫХ ЗАДАНИЙ			

ИМЯ, ПЕЧАТЬ, ПОДПИСЬ И ДАТА ВЗАИМ. ИМБ. №

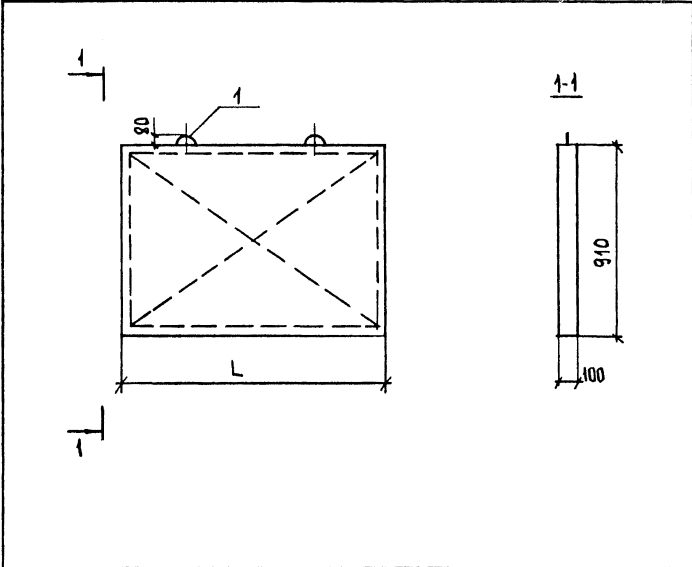
НАЧ. ОТД. ГРЕКОВ  
ГЛП ШАХОВА  
РУК. ГР. КАЛЯПИКНА  
СТ. ИНЖ. БЕСЦЕННАЯ  
ИНЖ. БУРОВА

ИМБ. № ПОДЛ. ПОДПИСЬ И ДАТА ВЗАИМ. ИМБ. №

ОБОЗНАЧЕНИЕ	НАИМЕНОВАНИЕ	КОЛ-ВО	ПРИМЕЧАНИЕ
1.231.9-7.1 12.00.066	ДОКУМЕНТАЦИЯ СБОРОЧНЫЙ ЧЕРТЕЖ	1	
1.231.9-7.1 00.00.013	ПОДСЧИТАТЕЛЬНАЯ ЗАПISКА	1	
1.231.9-7.1 12.01.0	СБОРОЧНЫЕ БАНИШЫ КАРКАС ДЕРЕВЯННЫЙ	1	
-01	КА35 КА36	1	
	МАТЕРИАЛЫ БЕТОН НА ГИПСОВОМ ВЯЖУЩЕМ, М50	0,09 0,12	М5

1.231.9-7.1 12.00.0		СТАРШАЯ ЛИСТ	ЛИСТОВ
НАЧ. ОТД. ГРЕКОВ	ПАНЕЛЬ ПГ 12.9.10,	Р	1
ГЛП ШАХОВА	ПГ15.9.10		
РУК. ГР. КАЛЯПИКНА			
СТ. ИНЖ. БЕСЦЕННАЯ			
ИНЖ. БУРОВА			
			ЦНИИЭП
			УЧЕБНЫХ ЗАДАНИЙ

ИНВ.НО.ПОДЛ. ПОДАТЬСЯ И ДАТА		ВЗЯТИЕ ИВ.Н.№	
НАЧ.ОТД. ГРЕКОВ <i>Г.Г.</i>		1.231.9-7.1 12.00.0СБ	
Р.С.П. ШАХОВА <i>В.В.</i>		ПАНЕЛЬ ПГ12.9.10, ПГ15.9.10 СБОРОЧНЫЙ ЧЕРТЕЖ	
РУК.ГР. КАЛЯКИНА <i>В.В.</i>		СТАДИЯ	МАССА
СТ.ИНЖ. БЕСЦЕННАЯ <i>В.В.</i>		Р	СМ. ТАБА
ИНЖ. БУРОВА <i>В.В.</i>		ЛИСТ	ЛИСТОВ
		1:20	
		ЦНИИЭП	
		УЧЕБНЫХ ЗАДАНИЙ	



ОБОЗНАЧЕНИЕ	МАРКА	L, мм	МАССА, кг
1.231.9-7.1 12.00.0	ПГ12.9.10-5Г	1190	140
-01	ПГ15.9.10-5Г	1490	174

ИНВ.НО.ПОДЛ. ПОДАТЬСЯ И ДАТА		ВЗЯТИЕ ИВ.Н.№	
ОБОЗНАЧЕНИЕ		НАИМЕНОВАНИЕ	
КОЛ. ЛИСТОВ	КОЛ. ЛИСТОВ	КОЛ. ЛИСТОВ	КОЛ. ЛИСТОВ
1	1	1	1
1.231.9-7.1 12.00.0СБ		ДОКУМЕНТАЦИЯ	
1.231.9-7.1 00.00.2	1.231.9-7.1 00.00.2	×	×
1.231.9-7.1 00.00.013	1.231.9-7.1 00.00.013	×	×
	ДЕТАЛИ	×	×
Б4	НИЖНИЙ БРУС		
	ℓ = 1190	2	
	ℓ = 1490	2	
Б4	ВЕРХНИЙ БРУС		
	ℓ = 1190	2	
	ℓ = 1490	2	
Б4	БОКОВОЙ БРУС		
	ℓ = 790	2	
Б4	ФИКСАТОР, ℓ = 100	1	1

ИНВ.НО.ПОДЛ. ПОДАТЬСЯ И ДАТА		ВЗЯТИЕ ИВ.Н.№	
ОБОЗНАЧЕНИЕ		НАИМЕНОВАНИЕ	
1.231.9-7.1 12.00.0		КАРКАС ДЕРЕВЯННЫЙ	
		КА35, КА36	
		ЦНИИЭП	
		УЧЕБНЫХ ЗАДАНИЙ	

ИНВ.№ ПОДЛ. ПОДПИСЬ И ДАТА ВЗЛ. ИИВ.№

ФОРМ	ЗОНА	ПОЗ	ОБОЗНАЧЕНИЕ	НАИМЕНОВАНИЕ	КОЛ-ВО ИСПОЛН.	1.2.31.9	7.1	12.01.0	ПРИМЕЧАНИЕ
Б4		6		СОЕДИНИТЕЛЬНАЯ ПЛАНКА ℓ=250	4				
Б4		4		ПОДКОС	289	3.19			
И		7	1.231.9-7.1 00.00.1	МОНТАЖНАЯ ПЕЛЯ, П4	2	2		М	
				МАТЕРИАЛЫ					
				ГВОЗДИ, ГОСТ 4028-63*	0.15	0.15		КГ	

РАЗМЕРЫ СЕЧЕНИЙ БРУСКОВ ДЕРЕВЯННОГО КАРКАСА ПАНЕЛЕЙ СМОТРИ ДОКУМЕНТ 1.231.9-7.1 08.01.00С

1.231.9-7.1 12.01.0

ЛИСТ 2

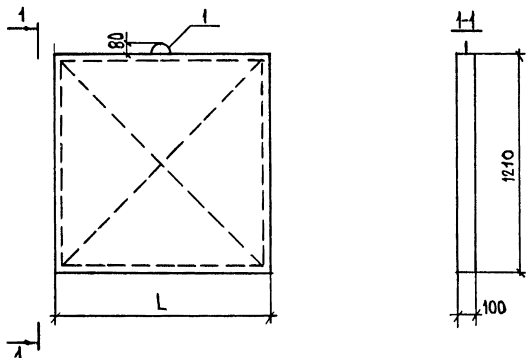
ИНВ.№ ПОДЛ. ПОДПИСЬ И ДАТА ВЗЛ. ИИВ.№

ОБОЗНАЧЕНИЕ	МАРКА	L, мм
1.231.9-7.1 12.01.0	КД35	1190
-01	КД36	1490

1.231.9-7.1 12.01.00С			
КАРКАС ДЕРЕВЯННЫЙ КД 35, КД 36 СБОРОЧНЫЙ ЧЕРТЕЖ	СТАДИЯ	МАССА	МАСШТАБ
	Р	-	1:20
	ЛИСТ	ЛИСТОВ 1	
ЦНИИЭП УЧЕБНЫХ ЗАДАНИЙ			

18106 44





ОБОЗНАЧЕНИЕ	МАРКА	L, мм	МАССА, кг
1.231.9-7.1 13.00.0	ПГ7.12.10 - 5Г	690	105
-01	ПГ7.12.10 - 5ГЦ	690	
-02	ПГ7.12.10 - 7ГЦ	790	
-03	ПГ8.12.10 - 5Г	790	
-04	ПГ8.12.10 - 5ГЦ	790	120
-05	ПГ8.12.10 - 7ГЦ	790	
-06	ПГ9.12.10 - 5Г	890	
-07	ПГ9.12.10 - 5ГЦ	890	135
-08	ПГ9.12.10 - 7ГЦ	890	
-09	ПГ10.12.10 - 5Г	990	150
-10	ПГ10.12.10 - 5ГЦ	990	
-11	ПГ10.12.10 - 7ГЦ	990	

1.231.9-7.1 13.00.0СБ

ПАНЕЛЬ ПГ7.12.10,  
ПГ8.12.10, ПГ9.12.10,  
ПГ10.12.10  
СБОРОЧНЫЙ ЧЕРТЕЖ

СТАДИЯ	МАССА	МАСШТАБ
Р	СМ. ТАБЛ.	1:20
ЛИСТ	ЛИСТОВ 1	

ЦНИИЭП  
УЧЕБНЫХ ЗАДАНИЙ

ИВВ № ПОДЛ. ПОДПИСЬ И ДАТА ВЗЛП ИВВ №

НАЧ.ОТД. ГРЕКОВ *Григорий*  
ГНП ШАХОВА *Шахова*  
РУК.ГР. КАЛЫККИНА *Калыкина*  
СТ.ИНЖ. БЕСЦЕННАЯ *Бесценная*  
ИНЖ. БУРОВА *Бурова*

ИВВ № ПОДЛ. ПОДПИСЬ И ДАТА ВЗЛП ИВВ №

ФОРМ	ЗОНА	ПОС	ОБОЗНАЧЕНИЕ	НАИМЕНОВАНИЕ	КОЛ. НА ИСПОЛН.			ПРИМЕЧАНИЕ
					01	02	03	
И	И		1.231.9-7.1 13.01.0СБ	ДОКУМЕНТАЦИЯ	×	×	×	
И	И		1.231.9-7.1 00.00.2	СБОРОЧНЫЙ ЧЕРТЕЖ	×	×	×	
И	И		1.231.9-7.1 00.00.0ПЗ	УЗЛЫ КАРКАСА	×	×	×	
И	И			ПОЯСНИТЕЛЬНАЯ ЗАПИСКА	×	×	×	
Б1	1			ДЕТАЛИ				
				ИВЖНЫЙ БРУС				
				ℓ = 690	2			
				ℓ = 790	2			
				ℓ = 890				
				ℓ = 990	2			
				ВЕРХНИЙ БРУС				
				ℓ = 690	2			
				ℓ = 790				
				ℓ = 890	2			
				ℓ = 990				

1.231.9-7.1 13.01.0

ИВВ № ПОДЛ. ПОДПИСЬ И ДАТА ВЗЛП ИВВ №		ИВВ № ПОДЛ. ПОДПИСЬ И ДАТА ВЗЛП ИВВ №	
НАЧ.ОТД. ГРЕКОВ <i>Григорий</i>	СТАДИЯ	Р	ЛИСТ
ГНП ШАХОВА <i>Шахова</i>	КАРКАС ДЕРЕВЯННЫЙ	1	ЛИСТОВ 2
РУК.ГР. КАЛЫККИНА <i>Калыкина</i>	КА37 + КА 40		
СТ.ИНЖ. БЕСЦЕННАЯ <i>Бесценная</i>	ЦНИИЭП		
ИНЖ. БУРОВА <i>Бурова</i>	УЧЕБНЫХ ЗАДАНИЙ		

ИВБ № ПОДП. ПОДАТЭС И ДАТА ВЗАИМНОЕ

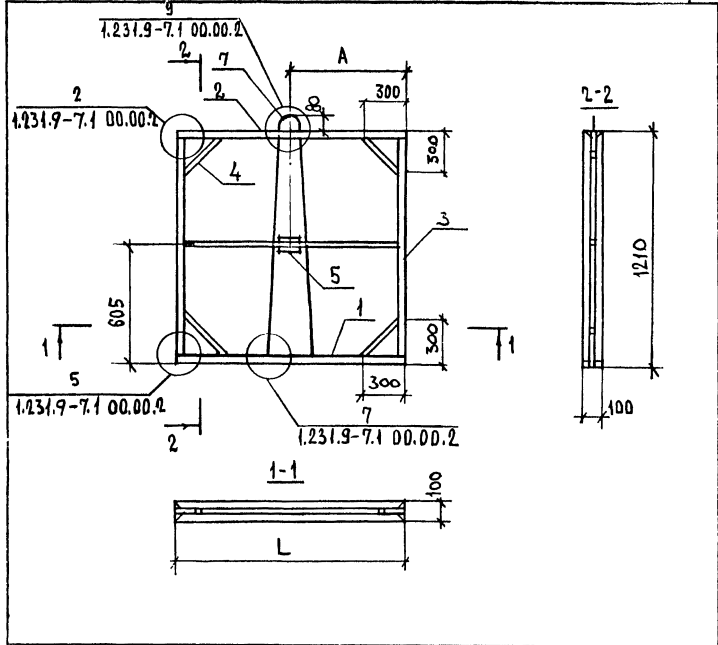
КОД	ОБОЗНАЧЕНИЕ	НАИМЕНОВАНИЕ	КОД НАИМЕНОВАНИЯ 1.231.9-7.1 13.01.0			ПРИМЕЧАНИЕ
			01	02	03	
Б4	БОКОВОЙ БРУС	БРУС	4	4	4	
Б4	ФИКСАТОР	ФИКСАТОР	1	1	1	
Б4	С ОБЪЕДИНИТЕЛЬНАЯ ПЛАНКА	ПЛАНКА	4	4	4	
Б4	ПОДКОС	ПОДКОС	2,4	2,5	2,6	М
II	1.231.9-7.1 00.00.1	МОНТАЖНАЯ ПЕТЛЯ П8	1	1	1	
		МАТЕРИАЛЫ				
		ГВОЗДИ, ГОСТ 4028-63*	0,1	0,1	0,1	КГ

РАЗМЕРЫ, СЕЧЕНИЙ БРУСКОВ ДЕРЕВЯННОГО КАРКАСА ПАНЕЛЕЙ СМОТРИ ДОКУМЕНТ 1.231.9-7.1 09.01.0СБ

ЛИСТ 2  
1.231.9-7.1 13.01.0

ИВБ № ПОДП. ПОДАТЭС И ДАТА ВЗАИМНОЕ

ОБОЗНАЧЕНИЕ	МАРКА	L, мм	A, мм
1.231.9-7.1 13.01.0	КА 37	690	345
-01	КА 38	790	395
-02	КА 39	890	445
-03	КА 40	990	495



1.231.9-7.1 13.01.0СБ

КАРКАС ДЕРЕВЯННЫЙ  
КА.37 ÷ КА.40  
СБОРЧНЫЙ ЧЕРТЕЖ

СТАИЯ	МАССА	МАСШТАБ
Р	-	1:20
ЛИСТ	ЛИСТОВ 1	

ЦНИИЭП  
УЧЕБНЫХ ЗДАНИЙ

ИМЬ, № ПОЛ. ПОДПИСЬ, ДАТА, ВЗН. ИВН. №

ФОРМ.	ЗОНА	ОБОЗНАЧЕНИЕ	НАИМЕНОВАНИЕ	КОЛ. НА КСПОЛН. 1.231.9-7.1 14.00.0	ПРИМЕЧАНИЕ
И		1.231.9-7.1 14.00.0СБ	ДОКУМЕНТАЦИЯ		
И		1.231.9-7.1 00.00.0ПС	СБОРОЧНЫЙ ЧЕРТЕЖ	×	
			ПОЯСНИТЕЛЬНАЯ ЗАПИСКА	×	
			СБОРОЧНЫЕ ЕДИНИЦЫ		
И	1	1.231.9-7.1 14.01.0	КАРКАС ДЕРЕВЯННЫЙ КД-41	1	
		-01	КД-42	1	
			МАТЕРИАЛЫ		
			БЕТОН НА ТИПОСОВОМ		
			ВЯЖУЩЕМ, М50	013	014
					М3

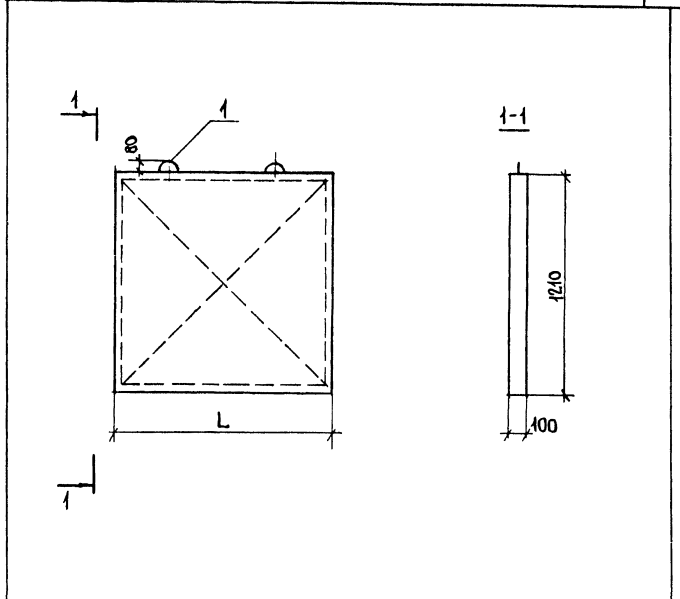
1.231.9-7.1 14.00.0			
НАЧ.ОТД.	ТРЕКОВ	ПАНЕЛЬ ПГ12.12.10,	СТАНДАРТ ЛИСТОВ
ГЛАВ.	ШАХОВА	ПГ13.12.10	Р
РУК.Р.	КАЛЯЖКИНА	ЦНИИЭП	1
СТ.ИЖ.	БЕСЦЕННАЯ	УЧЕБНЫХ ЗАДАНИЙ	
ИЖ.	БУРОВА		

ИМЬ, № ПОЛ. ПОДПИСЬ, ДАТА, ВЗН. ИВН. №

ОБОЗНАЧЕНИЕ	МАРКА	L, мм	МАССА, кг
1.231.9-7.1 14.00.0	ПГ12.12.10-5Г	1190	182
-01	ПГ13.12.10-5Г	1290	200

1.231.9-7.1 14.00.0СБ		
НАЧ.ОТД.	ТРЕКОВ	ПАНЕЛЬ ПГ12.12.10, ПГ13.12.10 СБОРОЧНЫЙ ЧЕРТЕЖ.
ГЛАВ.	ШАХОВА	
РУК.Р.	КАЛЯЖКИНА	
СТ.ИЖ.	БЕСЦЕННАЯ	
ИЖ.	БУРОВА	
СТАДИЯ	МАССА	МАСШТАБ
Р	СМ. ТАБЛ.	1:20
ЦНИИЭП		
УЧЕБНЫХ ЗАДАНИЙ		



18106 48



ИНВ.№ ПОДЛ / ПОДПИСЬ И ДАТА / ВЗАМ ИНВ.№

ФОРМ.	ЗОНА	Поз.	ОБОЗНАЧЕНИЕ	НАИМЕНОВАНИЕ	КОЛ. НА ИСПОЛН. 1.231.9-7.1 14.01.0				ПРИМЕЧАНИЕ
					01				
				<u>ДОКУМЕНТАЦИЯ</u>					
И			1.231.9-7.1 14.01.0СБ	СБОРОЧНЫЙ ЧЕРТЕЖ	×	×			
И			1.231.9-7.1 00.00.2	УЗЛЫ КАРКАСА	×	×			
И			1.231.9-7.1 00.00.0ПЗ	ПОЯСНИТЕЛЬНАЯ ЗАПИСКА	×	×			
				<u>ДЕТАЛИ</u>					
Б4	1			НИЖНИЙ БРУС					
				ℓ = 1190	2				
				ℓ = 1290	2				
Б4	2			ВЕРХНИЙ БРУС					
				ℓ = 1190	2				
				ℓ = 1290	2				
Б4	3			БОКОВОЙ БРУС					
				ℓ = 1090	4	4			
Б4	5			ФИКСАТОР, ℓ = 100	1	1			

1.231.9-7.1 14.01.0

НАЧ.ОГД	ТРЕКОВ	<i>С.С.</i>
ГМП	ШАХОВА	<i>В.В.</i>
РЭК.ГР	КАЛЯКИНА	<i>К.В.</i>
СТ.ВНЖ	БЕСЦЕННАЯ	<i>К.В.</i>
ИНЖ	БУРОВА	<i>О.В.</i>

КАРКАС ДЕРЕВЯННЫЙ  
КА.41, КА.42

СТАНДА	ЛИСТ	ЛИСТОВ
Р		1
ЦНИИЭП УЧЕБНЫХ ЗАДАНИЙ		

ИНВ.№ ПОДЛ / ПОДПИСЬ И ДАТА / ВЗАМ ИНВ.№

ФОРМ.	ЗОНА	Поз.	ОБОЗНАЧЕНИЕ	НАИМЕНОВАНИЕ	КОЛ. НА ИСПОЛН. 1.231.9-7.1 14.01.0				ПРИМЕЧАНИЕ
					01				
Б4	6			СОЕДИНИТЕЛЬНАЯ ПЛАНКА					
				ℓ = 250	4	4			
Б4	4			ПОДКОС	3,0	3,2			М
И	7		1.231.9-7.1 00.00.1	МОНТАЖНАЯ ПЕТЛЯ, ПВ	2	2			
				<u>МАТЕРИАЛЫ</u>					
				Гвозди, ГОСТ 4028-63*	0,13	0,13			КР

Б4 90284

РАЗМЕРЫ СЕЧЕНИЙ БРУСКОВ ДЕРЕВЯННОГО КАРКАСА ПАНЕЛЕЙ СМОТРИ ДОКУМЕНТ 1.231.9-7.1 09.01.0СБ

1.231.9-7.1 14.01.0

ЛИСТ  
2



ИЗВ. ПОДЛ. ПОДП. И ДАТА ВЗЯТИЕ НА

ВЗЯТИЕ НА

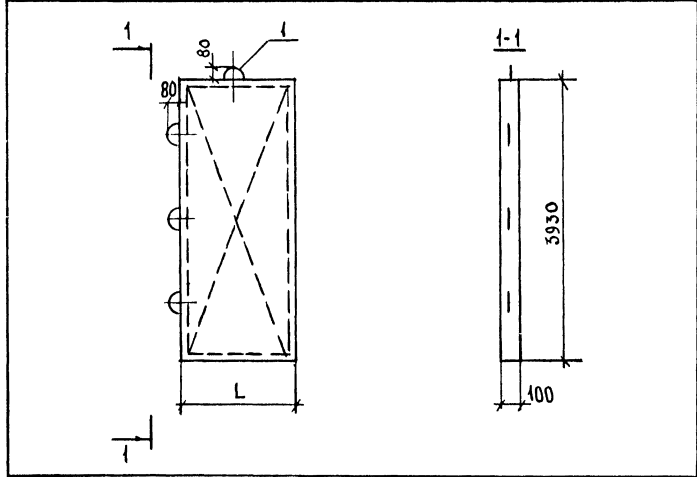
ВЗЯТИЕ НА

НАЧ. ОТД.	ГРЕКОВ <i>Григорий</i>
ГЛ. П.	ШАХОВА <i>Иван</i>
РУК. ГРУППЫ	КАЛЯКИНА <i>Калина</i>
СЛУЖИТЕЛЬ	БЕСЕДИНА <i>Беседина</i>
ИЖ.	БУРОВА <i>Бурова</i>

1.231.9-7.1 15.00.0СБ  
 ПАНЕЛЬ ПГ 10.40.10,  
 ПГ 11.40.10, ПГ 12.40.10  
 СБОРОЧНЫЙ ЧЕРТЕЖ

СТАДИЯ	МАССА	МАСШТАБ
Р	СМ. ТАБЛ	1:50
ЛИСТ		
ЛИСТОВ 1		
ЦНИИЭП		
УЧЕБНЫХ ЗАДАНИЙ		

ОБОЗНАЧЕНИЕ	МАРКА	L, мм	МАССА, кг
1.231.9-7.1 15.00.0	ПГ 10.40.10-5Г	1000	506
-01	ПГ 10.40.10-5ГЦ	1000	
-02	ПГ 10.40.10-7ГЦ	1000	
-03	ПГ 11.40.10-5Г	1100	
-04	ПГ 11.40.10-5ГЦ	1100	557
-05	ПГ 11.40.10-7ГЦ	1100	
-06	ПГ 12.40.10-5Г	1200	
-07	ПГ 12.40.10-5ГЦ	1200	
-08	ПГ 12.40.10-7ГЦ	1200	608



ИЗВ. ПОДЛ. ПОДП. И ДАТА ВЗЯТИЕ НА

ВЗЯТИЕ НА

ВЗЯТИЕ НА

ФОРМ.	КОД	ОБОЗНАЧЕНИЕ	НАИМЕНОВАНИЕ	КОД НА ИСПОЛН.		ПРИМЕНЕНИЕ
				01	02	
			ДОКУМЕНТАЦИЯ			
И		1.231.9-7.1 15.01.0СБ	СБОРОЧНЫЙ ЧЕРТЕЖ	×	×	
И		1.231.9-7.1 00.00.2	УЗЛЫ КАРКАСА	×	×	
И		1.231.9-7.1 00.00.0ПЗ	ПОЯСНИТЕЛЬНАЯ ЗАПИСКА	×	×	
БЧ	1		ДЕТАЛИ			
			НИЖНИЙ БРУС			
			ℓ = 1000	2		
			ℓ = 1100	2		
			ℓ = 1200	2		
БЧ	2		ВЕРХНИЙ БРУС			
			ℓ = 1000	2		
			ℓ = 1100	2		
			ℓ = 1200	2		
БЧ	3		БОКОВОЙ БРУС, ℓ = 3810	4	4	
БЧ	5		ФИКСАТОР, ℓ = 100	4	4	

1.231.9-7.1 15.01.0

НАЧ. ОТД.	ГРЕКОВ <i>Григорий</i>
ГЛ. П.	ШАХОВА <i>Иван</i>
РУК. ГР.	КАЛЯКИНА <i>Калина</i>
СЛУЖ.	БЕСЕДИНА <i>Беседина</i>
ИЖ.	БУРОВА <i>Бурова</i>

КАРКАС ДЕРЕВЯННЫЙ  
 КА 43 ÷ КА 45

СТАДИЯ ЛИСТОВ  
 Р 1 2  
 ЦНИИЭП  
 УЧЕБНЫХ ЗАДАНИЙ

ИВБ.№ ПОДП. ПОДЛИСЬ И ДАТА ВЗАИМ.ИВБ.№

ФОРМ.	ПОЗ.	ОБОЗНАЧЕНИЕ	НАИМЕНОВАНИЕ	КОЛИЧЕСТВО		ПРИМЕЧАНИЕ
				01	02	
В1	6		СОЕДИНИТЕЛЬНАЯ ПЛАНКА			
			ℓ = 250	4	4	
В1	4		ПОДКОС	122	127	М
И	7	1.234.9-7.1 00.00.1	МОНТАЖНАЯ ПЕТАЯ			
			П10	1	1	
И	8		П18	3		
			П19	3		
			П20		3	
			МАТЕРИАЛЫ			
			ГВОЗДИ, ГОСТ 4028-63*	0,19	0,19	КГ

РАЗМЕРЫ СЕЧЕНИЙ БРУСКОВ ДЕРЕВЯННОГО КАРКАСА ПАНЕЛЕЙ СТОПРЪ ДОКУМЕНТ 1.234.9-7.1 09.01.066

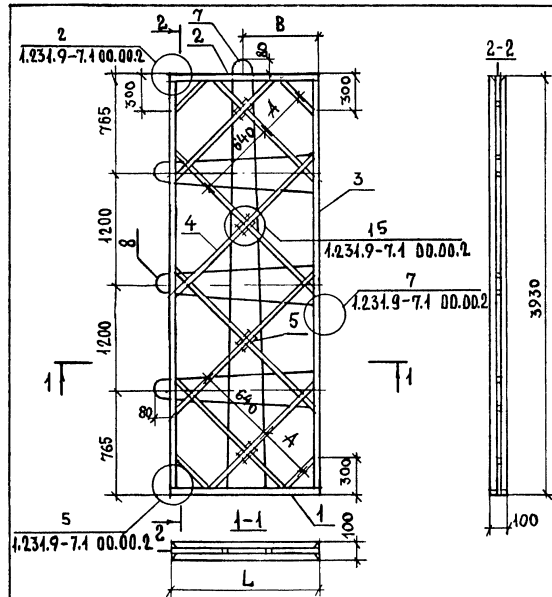
ЛИСТ 2  
1.234.9-7.1 15.01.0

ИВБ.№ ПОДП. ПОДЛИСЬ И ДАТА ВЗАИМ.ИВБ.№

ОБОЗНАЧЕНИЕ	МАРКА	L, мм	A, мм	B, мм
1.234.9-7.1 15.01.0	КА 43	1000	320	500
-01	КА 44	1100	360	550
-02	КА 45	1200	400	600

1.234.9-7.1 15.01.0 СБ			
КАРКАС ДЕРЕВЯННЫЙ КА 43 ÷ КА 45 СБОРОЧНЫЙ ЧЕРТЕЖ	СТАДИЯ	МАССА	МАСШТАБ
	Р	—	1:25
	ЛИСТ	ЛИСТОВ 1	
ЦНИИЭП УЧЕБНЫХ ЗАДАНИЙ			



ФОРМ. ЗОНА	ПОЗ.	ОБОЗНАЧЕНИЕ	НАИМЕНОВАНИЕ	КОЛ. НА ИСПОЛН. 1.231.9-7.1 16.00.0											ПРИМЕЧАНИЕ		
				01	02	03	04	05	06	07	08	09	10	11			
			<u>ДОКУМЕНТАЦИЯ</u>														
12		1.231.9-7.1 16.00.0СБ	СБОРОЧНЫЙ ЧЕРТЕЖ	×	×	×	×	×	×	×	×	×	×	×	×		
11		1.231.9-7.1 00.00.0 ПЗ	ПОЯСНИТЕЛЬНАЯ ЗАПИСКА	×	×	×	×	×	×	×	×	×	×	×	×		
			<u>СБОРОЧНЫЕ ЕДИНИЦЫ</u>														
12	1	1.231.9-7.1 16.01.0	КАРКАС ДЕРЕВЯННЫЙ														
		-01	КАД 46	1	1	1											
		-01	КАД 47				1	1	1								
		-02	КАД 48							1	1	1					
		-03	КАД 49										1	1	1		
			<u>МАТЕРИАЛЫ</u>														
			БЕТОН НА ГИПСОВОМ														
			ВЯЖУЩЕМ, М 50	0.63		0.79		0.90				1.02					м <sup>3</sup>
			БЕТОН НА ГИПСОЦЕМЕНТНО-														
			ПУЦЦОЛАНОВОМ ВЯЖУЩЕМ, М 50	0.63		0.79		0.90				1.02					м <sup>3</sup>
			БЕТОН НА ГИПСОЦЕМЕНТНОПУЦ														
			ЦОЛАНОВОМ ВЯЖУЩЕМ, М 75		0.63		0.79		0.90			1.02					м <sup>3</sup>

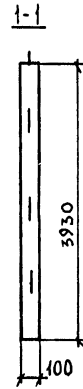
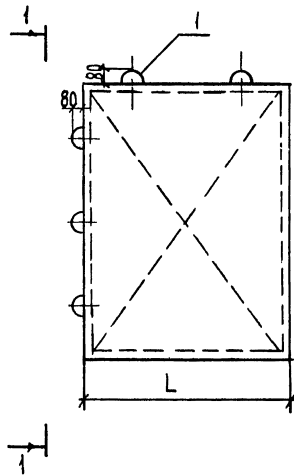
ИЗМ. № ПОДП. ПОДАЧ. ДАТА

1.231.9-7.1 16.00.0

НАЧ. ОТД. ГРЕКОВ *Григорьев*  
 ГИП. ШАХОВА *Шахова*  
 РУК. ГР. КАЛЯДИНА *Калядина*  
 СТ. НАЧ. БЕСЦЕННАЯ *Бесценная*  
 ИНЖ. БУРОВА *Бурова*

ПАНЕЛЬ ПГ17.40.10,  
 ПГ21.40.10, ПГ24.40.10,  
 ПГ27.40.10

СТАНИЯ | ЛИСТ | ЛИСТОВ  
 Р | 1 | 1  
 ЦНИИЭП,  
 УЧЕБНЫХ ЗАДАНИЙ



ОБОЗНАЧЕНИЕ	МАРКА	L, мм	МАССА, кг
1.231.9-7.1 16.00.0	ПГ17.40.10-5Г	1700	863
-01	ПГ17.40.10-5ГЦ	1700	
-02	ПГ17.40.10-7ГЦ	1700	
-03	ПГ21.40.10-5Г	2100	1066
-04	ПГ21.40.10-5ГЦ	2100	
-05	ПГ21.40.10-7ГЦ	2100	

ОБОЗНАЧЕНИЕ	МАРКА	L, мм	МАССА, кг
-06	ПГ24.40.10-5Г	2400	1220
-07	ПГ24.40.10-5ГЦ	2400	
-08	ПГ24.40.10-7ГЦ	2400	
-09	ПГ27.40.10-5Г	2700	1373
-10	ПГ27.40.10-5ГЦ	2700	
-11	ПГ27.40.10-7ГЦ	2700	

ИИВ. МЕТОД. ПОДПИСЬ ЗАДАЧА ВЗАН. ИИВ. Н

				1.231.9-7.1 16.00.0СБ	
				ПАНЕЛЬ ПГ17.40.10, ПГ21.40.10, ПГ24.40.10, ПГ27.40.10. СБОРОЧНЫЙ ЧЕРТЕЖ	
				СТАДАНЯ МАССА МАСШТАБ	
				Р	СМ ТАБЛ. 1:50
				ЛИСТ	ЛИСТОВ 1
НАЧ.ОТД.	ГРЕКОВ			ЦНЦ ИЭП	
Г.И.П.	ШАХОВА			УЧЕБНЫХ ЗАДАНИЙ	
Р.И.Г.Р.	КАЛЯКИНА				
ОТН.Ж.	БЕСЧЕННАЯ				
ИНЖ.	БУРОВА				

18106 54

ИМВ. И ПОДЛ. ПОДП. И ДАТА ВЗАМ. ИМВ. И

ФОРМ. ЗОНА ПОЗ.	ОБОЗНАЧЕНИЕ	НАИМЕНОВАНИЕ	КОЛ. НА ИСПОЛН. 1.231.9-7.1 16.01.0				ПРИМЕЧАНИЕ
			-	01	02	03	
		<u>ДОКУМЕНТАЦИЯ</u>					
12	1.231.9-7.1 16.01.006	СБОРОЧНЫЙ ЧЕРТЕЖ	×	×	×	×	
11	1.231.9-7.1 00.00.2	УЗЛЫ КАРКАСА	×	×	×	×	
11	1.231.9-7.1 00.00.003	ПОЯСНИТЕЛЬНАЯ ЗАПИСКА	×	×	×	×	
		<u>ДЕТАЛИ</u>					
Б4	1	НИЖНИЙ БРУС					
		ℓ = 1700	2				
		ℓ = 2100		2			
		ℓ = 2400			2		
		ℓ = 2700				2	
Б4	2	ВЕРХНИЙ БРУС					
		ℓ = 1700	2				
		ℓ = 2100		2			
		ℓ = 2400			2		
		ℓ = 2700				2	

			1.231.9-7.1 16.01.0			
НАЧ. ОТД.	ГРЕКОВ	<i>Грек</i>	КАРКАС ДЕРЕВЯННЫЙ КА 46 ÷ КА 49	СТАНДА	ЛИСТ	ЛИСТОВ
РИП	ШАКОВА	<i>Шак</i>		Р	1	2
РУК. ГР.	МАДОЯН	<i>Мад</i>		ЦНИИЭП, УЧЕБНЫХ ЗАДАНИЙ		
СТ. ИЖ.	БЕЛЕННАЯ	<i>Бел</i>				
ИЖ.	БУРОВА	<i>Бур</i>				

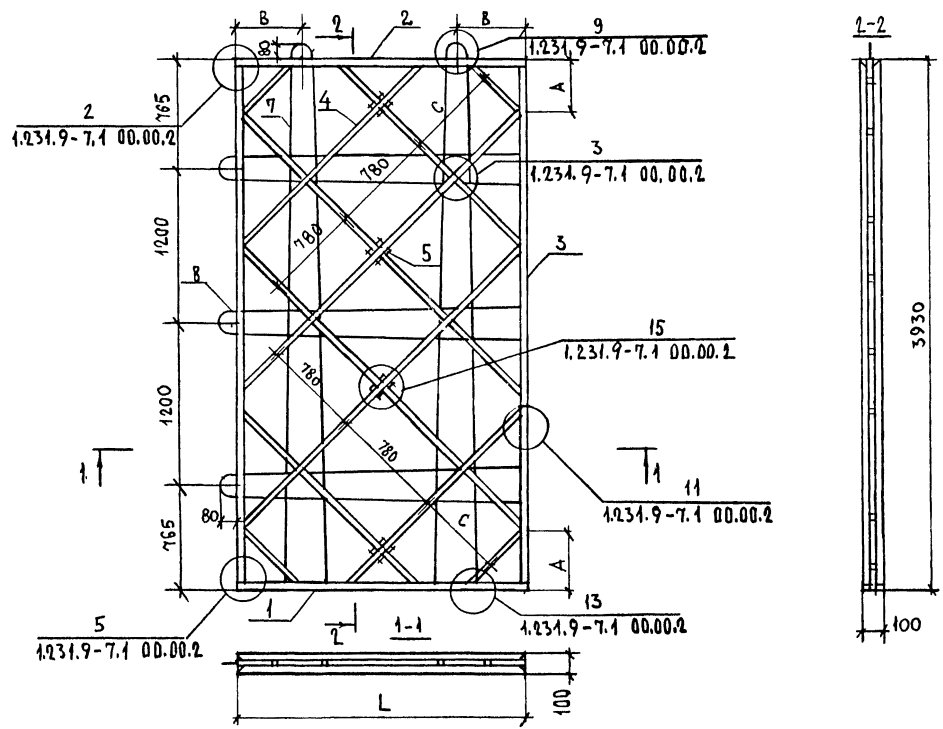
ИМВ. И ПОДЛ. ПОДП. И ДАТА ВЗАМ. ИМВ. И

ФОРМ. ЗОНА ПОЗ.	ОБОЗНАЧЕНИЕ	НАИМЕНОВАНИЕ	КОЛ. НА ИСПОЛН. 1.231.9-7.1 16.01.0				ПРИМЕЧАНИЕ
			-	01	02	03	
Б4	3	БОКОВОЙ БРУС, ℓ = 3810	4	4	4	4	
Б4	5	ФИКСАТОР, ℓ = 100	4	4	4	4	
		СОЕДИНИТЕЛЬНАЯ ПЛАНКА,					
Б4	6	ℓ = 250	4	4	4	4	
Б4	4	ПОДКОС	18,2	20,8	24,1	27,5	М
11	7	1.231.9-7.1 00.00.1					
		МОНТАЖНАЯ ПЕТЛЯ					
		П 10	2	2	2	2	
11	8	П 21	3				
		П 11		3			
		П 12			3		
		П 13				3	
		<u>МАТЕРИАЛЫ</u>					
		ГВОЗДИ, ГОСТ 4028-63*	0,22	0,22	0,22	0,22	КР

1980  
55

РАЗМЕРЫ СЕЧЕНИЙ БРУСКОВ ДЕРЕВЯННОГО КАРКАСА ПАНДЕЛЕЙ СМОТРИ ДОКУМЕНТ 1.231.9-7.1 09.01.006 1.231.9-7.1 16.01.0 ЛИСТ 2

Б4



ОБОЗНАЧЕНИЕ	МАРКА	L, мм	A, мм	B, мм	C, мм
1.231.9-7.1 16.01.0	КА 46	1700	300	400	640
-01	КА 47	2100	300	400	780
-02	КА 48	2400	400	650	780
-03	КА 49	2700	550	650	780

				1.231.9-7.1 16.01.0СБ		
				КАРКАС ДЕРЕВЯННЫЙ КА 46 ÷ КА 49 СБОРОЧНЫЙ ЧЕРТЕЖ		
		СТАДИЯ	МАССА	МАСШТАБ		
		Р	-	1:25		
		ЛИСТ	ЛИСТОВ 1			
		ЦНИИЭП УЧЕБНЫХ ЗДАНИЙ				

НАЧ.ОТД. ТРЕКОВ *В.С.*  
 ГИП ШАХОВА *М.В.*  
 РУК.ГР. КАЛЫКИНА *С.В.*  
 СТ.ИИЖ. БЕСЦЕННАЯ *С.В.*  
 ИИЖ. БУРОВА *С.В.*

ИМ. ПЕРСОНАЛЬНОСТИ ВСТАВКА №



ИНВ. № ПОДЛ. ПОДАТЬСЯ ДАТА ВЗЯМ. ИНВ. № 9

КОД НА ИСПОЛН. 1.231.9-7.1 П.00.0	НАИМЕНОВАНИЕ	КОЛ. НА	Код на исполн. 1.231.9-7.1 П.00.0								ПРИМЕЧАНИЕ	
			01	02	03	04	05	06	07	08		
	ДОКУМЕНТАЦИЯ											
10	1.231.9-7.1 П.00.0СБ СБОРОЧНЫЙ ЧЕРТЕЖ	×	×	×	×	×	×	×	×	×	×	×
11	1.231.9-7.1 П.00.0ПЗ ПОСЧИТАТЕЛЬНАЯ ЗАПИСКА	×	×	×	×	×	×	×	×	×	×	×
	СБОРОЧНЫЕ ЕДИНИЦЫ											
	КАРКАС ДЕРЕВЯННЫЙ											
11	КА 50	1	1	1								
	КА 51		1	1	1	1						
	КА 52								1	1	1	
	МАТЕРИАЛЫ											
	БЕТОН НА ГИПСОВОМ											
	ВЯЖУЩЕГО, М 50	0.11		0.10		0.14					М 3	
	БЕТОН НА ГИПОСЦЕМЕНТНОМ											
	ЦОЛАНОВОМ ВЯЖУЩЕГО, М 50	0.41		0.10		0.44					М 3	
	БЕТОН НА ГИПОСЦЕМЕНТНОМ											
	ЦОЛАНОВОМ ВЯЖУЩЕГО, М 75		0.41			0.40					М 3	

1.231.9-7.1 П.00.0

НАЧ.ОЛД	ГРЕКОВ	
ГИП	ШАХОВА	
РУК.ГР	КАЛЯПКИНА	
СВНЖ.	БЕСЦЕННАЯ	
ИНЖ.	БУРОВА	

ПАНЕЛЬ ПГ8.15.10,  
ПГ9.15.10, ПГ10.15.10

СТАРАЯ ЛИСТ	Л ИСТОВ
Р	1

ЦЕННЭ  
УЧЕБНЫХ ЗАДАНИЙ

ИНВ. № ПОДЛ. ПОДАТЬСЯ ДАТА ВЗЯМ. ИНВ. №

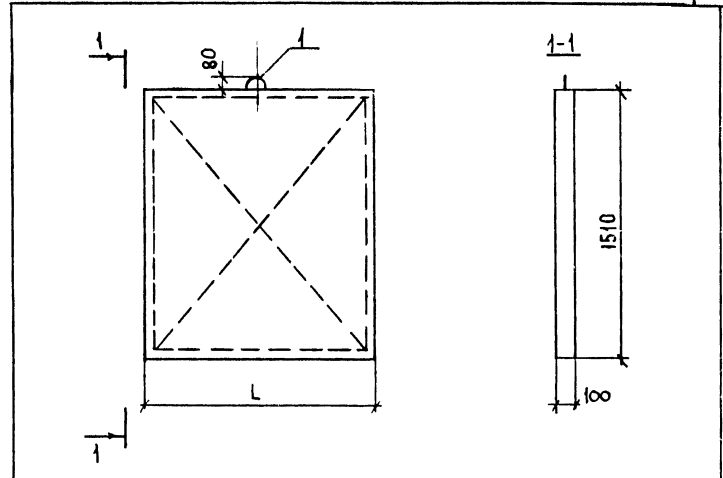
НАЧ.ОЛД	ГРЕКОВ
ГИП	ШАХОВА
РУК.ГР	КАЛЯПКИНА
СВНЖ.	БЕСЦЕННАЯ
ИНЖ.	БУРОВА

1.231.9-7.1 П.00.0СБ  
ПАНЕЛЬ ПГ8.15.10,  
ПГ9.15.10, ПГ10.15.10  
СБОРОЧНЫЙ ЧЕРТЕЖ

СТАРАЯ	МАССА	МАСШТАБ
Р	СМ. ТАБА	1:20
ЛИСТ	Л ИСТОВ	1

ЦЕННЭ  
УЧЕБНЫХ ЗАДАНИЙ

ОБОЗНАЧЕНИЕ	МАРКА	L, мм	МАССА, кг
1.231.9-7.1 П.00.0	ПГ8.15.10-5Г	790	150
-01	ПГ8.15.10-5ГЦ	790	
-02	ПГ8.15.10-7ГЦ	790	
-03	ПГ9.15.10-5Г	890	
-04	ПГ9.15.10-5ГЦ	890	170
-05	ПГ9.15.10-7ГЦ	890	
-06	ПГ10.15.10-5Г	990	190
-07	ПГ10.15.10-5ГЦ	990	
-08	ПГ10.15.10-7ГЦ	990	



ИНВ. И ПОДЛ. ПОДП. И ДАТА ВЪЯМ. ИНВ. И

ФОРМ.	ЗОНА	ПОЗ.	ОБОЗНАЧЕНИЕ	НАИМЕНОВАНИЕ	КОЛ. НА ИСПОЛН. 1.231.9-7.1 17.01.0						ПРИМЕЧАНИЕ
					01	02					
				<u>ДОКУМЕНТАЦИЯ</u>							
И			1.231.9-7.1 17.01.0СБ	СБОРОЧНЫЙ ЧЕРТЕЖ	×	×	×				
И			1.231.9-7.1 00.00.2	УЗЛЫ КАРКАСА	×	×	×				
И			1.231.9-7.1 00.00.0ПЗ	ПОЯСНИТЕЛЬНАЯ ЗАПИСКА	×	×	×				
				<u>ДЕТАЛИ</u>							
Б4	1			НИЖНИЙ БРУС							
				ℓ = 790	2						
				ℓ = 890		2					
				ℓ = 990			2				
Б4	2			ВЕРХНИЙ БРУС							
				ℓ = 790	2						
				ℓ = 890		2					
				ℓ = 990			2				
Б4	3			БОКОВОЙ БРУС, ℓ = 1390	4	4	4				
Б4	5			ФИКСАТОР, ℓ = 100	1	1	1				

1.231.9 - 7.1 17.01.0

ИМ. ОТА	ГРЕКОВ	<i>Григорий</i>
ФИП	ШАХОВА	<i>Шахова</i>
ДИК. ПР.	КАЛЮЖНИНА	<i>Калюжнина</i>
СТ. ИНЖ	БЕЩЕННАЯ	<i>Бещенная</i>
ИНЖ	БУРОВА	<i>Бурова</i>

КАРКАС ДЕРЕВЯННЫЙ  
КД 50 ÷ КД 52

СТАНДАРТ	ЛИСТ	ЛИСТОВ
Р	1	2

**ЦНИИЭП**  
УЧЕБНЫХ ЗАДАНИЙ

ИНВ. И ПОДЛ. ПОДП. И ДАТА ВЪЯМ. ИНВ. И

ФОРМ.	ЗОНА	ПОЗ.	ОБОЗНАЧЕНИЕ	НАИМЕНОВАНИЕ	КОЛ. НА ИСПОЛН. 1.231.9-7.1 17.01.0						ПРИМЕЧАНИЕ
					01	02					
Б4		5		СОЕДИНИТЕЛЬНАЯ ПЛАНКА							
				ℓ = 250	4	4	4				
Б4		4		ПОДКОС	2.5	2.6	2.7				М
И		7	1.231.9-7.1 00.00.1	МОНТАЖНАЯ ПЕТЛЯ П1Б	1	1	1				
				<u>МАТЕРИАЛЫ</u>							
				ГВОЗДИ, ГОСТ 4028-63*	0,10	0,10	0,10				КР

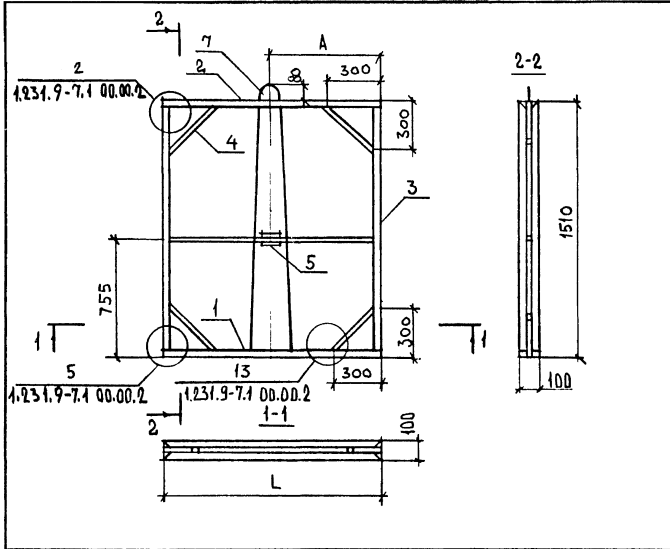
78/06 58

РАЗМЕРЫ СЕЧЕНИЙ БРУСКОВ ДЕРЕВЯННОГО КАРКАСА ПАНЕЛЕЙ СМОТРИ ДОКУМЕНТ 1.231.9-7.1 09.01.0СБ

1.231.9 - 7.1 17.01.0

ЛИСТ  
2

57



ОБОЗНАЧЕНИЕ	МАРКА	L, мм	A, мм
1.231.9-7.1 17.04.0	КД 50	790	395
- 01	КД 51	890	445
- 02	КД 52	990	495

ИЗВ. И ПОДЛ.		ПОДЛ. И ДАТА		ВЗЯТ. ИЗВ. И	
НАЧ. ОТД.	ГРЕКОВ	1.231.9-7.1 17.04.0СБ			
Р/П	ШАХОВА				
Р/К. ГР.	КАЛЯКИНА				
СТ. ИНЖ.	БЕЩЕННАЯ				
ИНЖ.	БУРОВА				
КАРКАС ДЕРЕВЯННЫЙ КД.50 ÷ КД.52 СБОРОЧНЫЙ ЧЕРТЕЖ		ВСТАВКА	МАССА	МАСШТАБ	
		Р	-	1:20	
		ЛИСТ	ЛИСТОВ		
		ЦНИИЭП УЧЕБНЫХ ЗАДАНИЙ			

ИЗВ. И ПОДЛ.	ПОДЛ. И ДАТА	ВЗЯТ. ИЗВ. И	ОБОЗНАЧЕНИЕ	НАИМЕНОВАНИЕ	КОЛ. НА ВЕСЛОД. 1.231.9-7.1 18.00.0	ПРИМЕЧАНИЕ
И	1	1.231.9-7.1 18.00.0СБ		ДОКУМЕНТАЦИЯ		
И		1.231.9-7.1 00.00.0П5		СБОРОЧНЫЙ ЧЕРТЕЖ	×	
И				ПОЯСНИТЕЛЬНАЯ ЗАПИСКА	×	
И				СБОРОЧНЫЕ ЕДИНИЦЫ		
И	1	1.231.9-7.1 18.01.0		КАРКАС ДЕРЕВЯННЫЙ	1	
И		-01		КАД.53		
И				КАД.54	1	
И				МАТЕРИАЛЫ		
И				БЕТОН НА ТИПСОВОМ		
И				ВЯЖУЩЕЙ, М50	0.17 001	М3
					1.231.9-7.1 18.00.0	
					ПАНЕЛЬ ПГ/С.15.10,	
					ПГ.15.15.10	
					СТРАНИ ЛИСТ	
					Р	
					ЦНИИЭП	
					УЧЕБНЫХ ЗАДАНИЙ	

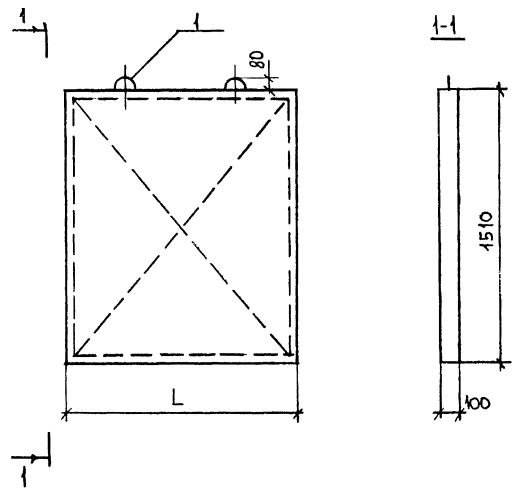
ШВ.К ПОДЛ. ПОДП.И ДАТА ВЗЯТИЕ ШВ.Н

ИМЯ.ОТД	ГРЕКОВ <i>Грек</i>
РИП	ШАХОВА <i>Шах</i>
РУК.ГР.	КАЛЯКИНА <i>Кал</i>
СТ.ИИЖ.	БЕСЦЕННАЯ <i>Бес</i>
ИИЖ.	БУРОВА <i>Бур</i>

ПАНЕЛЬ ПГ12.15.10,  
ПГ15.15.10,  
СБОРОЧНЫЙ ЧЕРТЕЖ

СТАНДА	МАССА	НАСЧЕТ
Р	СМ. ТАБЛ	1:20
ЛИСТ	ЛИСТОВ	
ЦНИЭП, УЧЕБНЫХ ЗАДАНИЙ		

ОБОЗНАЧЕНИЕ	МАРКА	L, мм	МАССА, кг
1.231.9-7.1 18.00.0.	ПГ12.15.10-5Г	1190	230
-01	ПГ15.15.10-5Г	1490	290



1.231.9-7.1 18.00.0СБ

ШВ.К ПОДЛ. ПОДП.И ДАТА ВЗЯТИЕ ШВ.Н

ФОРМ.	ПОЗ.	ОБОЗНАЧЕНИЕ	НАИМЕНОВАНИЕ	КОЛ. НА ИСПОЛН.	18.01.0	18.01.0	ПРОМЕ- ЧАНИЕ
И		1.231.9-7.1 18.01.0СБ	ДОКУМЕНТАЦИЯ				
И		1.231.9-7.1 00.00.2	СБОРОЧНЫЙ ЧЕРТЕЖ	×	×		
И		1.231.9-7.1 00.00.2	УЗЛЫ КАРКАСА	×	×		
И		1.231.9-7.1 00.00.0ПЗ	ПОЯСНИТЕЛЬНАЯ ЗАПИСКА	×	×		
Б4	1		ДЕТАЛИ				
			НИЖНИЙ БРУС ℓ = 1190	2			
			ℓ = 1490				
Б4	2		ВЕРХНИЙ БРУС ℓ = 1190	2			
			ℓ = 1490				
Б4	3		БОКОВОЙ БРУС ℓ = 1390	2			
Б4	5		ФИКСАТОР, ℓ = 100	1			
Б4	6		СОЕДИНИТЕЛЬНАЯ ПЛАНКА ℓ = 250	4	4		

1.231.9-7.1 18.01.0		
НАИМ.ОТД.	ГРЕКОВ <i>Грек</i>	СТАНДА
РИП	ШАХОВА <i>Шах</i>	Р
РУК.ГР.	КАЛЯКИНА <i>Кал</i>	Л
СТ.ИИЖ.	БЕСЦЕННАЯ <i>Бес</i>	Л
ИИЖ.	БУРОВА <i>Бур</i>	Л

КАРКАС ДЕРЕВЯННЫЙ  
КА53, КА54

ЦНИЭП,  
УЧЕБНЫХ ЗАДАНИЙ

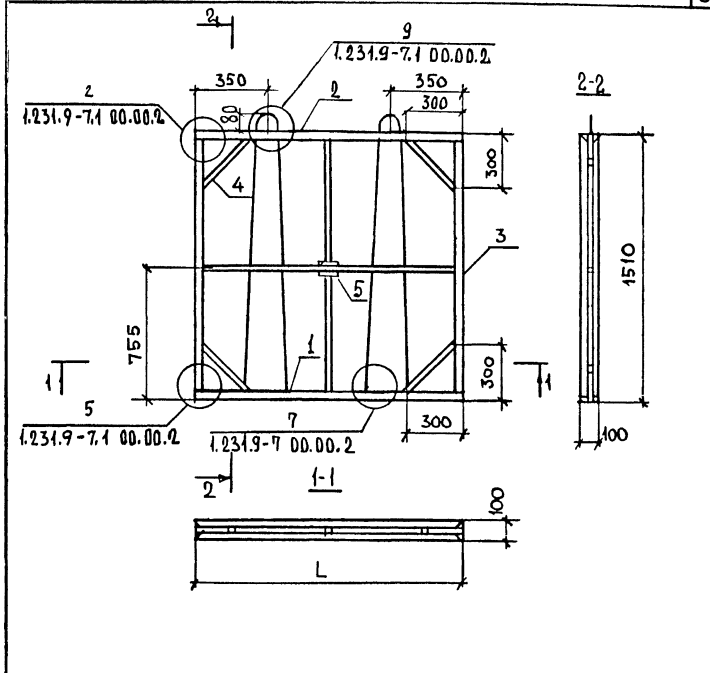
ИНВ. ПОДЛ. ПОДЛ. И ДАТА ВЗАИМН. К

ФОРМ.	БУ	11	7	1.231.9-7.1 00.00.1	ПОДКОС	01	01	18.01.0	ПРИМЕЧАНИЕ
ЗОНА	4				МОНТАЖНАЯ ПЕЛЯ П14	4,1	4,7		М
ПОЗ.					МАТЕРИАЛЫ	2	2		
					ГВОЗДИ, ГОСТ 4028-63*	0,02	0,13		КП

РАЗМЕРЫ СЕЧЕНИЙ БРУСКОВ ДЕРЕВЯННОГО КАРКАСА ПАНЕЛЕЙ СТОПРЫ ДОКУМЕНТ 1.231.9-7.1 09.01.056 ЛИСТ 2

ИНВ. ПОДЛ. ПОДЛ. И ДАТА ВЗАИМН. К

1.231.9-7.1 18.01.0		
ОБОЗНАЧЕНИЕ		
1.231.9-7.1 18.01.0	МАРКА	L, мм
-01	КА 53	1190
	КА 54	1490
1.231.9-7.1 18.01.056		
КАРКАС ДЕРЕВЯННЫЙ КА53, КА54 СБОРНЫЙ ЧЕРТЕЖ		СТАИЯ П МАССА МАСШТАБ
		Р - 1:20
		ЛИСТ ЛИСТОВ 1
		ЦНИИЭП ЧУБЕВНЫХ ЗДАНИЙ



ФОРМ ЗОНА ПОЗ.	ОБОЗНАЧЕНИЕ	НАИМЕНОВАНИЕ	КОЛ. НА ИСПОЛН. 1.231.9-7.1 19.00.0														ПРИМЕЧАНИЕ		
			01	02	03	04	05	06	07	08	09	10	11						
		<u>ДОКУМЕНТАЦИЯ</u>																	
И	1.231.9-7.1 19.00.0СБ	СБОРОЧНЫЙ ЧЕРТЕЖ	×	×	×	×	×	×	×	×	×	×	×	×					
И	1.231.9-7.1 00.00.0ПЗ	ПОЯСНИТЕЛЬНАЯ ЗАПИСКА	×	×	×	×	×	×	×	×	×	×	×	×					
		<u>СБОРОЧНЫЕ ЕДИНИЦЫ</u>																	
		КАРКАС ДЕРЕВЯННЫЙ																	
И	1 1.231.9-7.1 19. 01. 0	КА 55	1	1	1														
	- 01	КА 56				1	1	1											
	- 02	КА 57							1	1	1								
	- 03	КА 58										1	1	1					
		<u>МАТЕРИАЛЫ</u>																	
		БЕТОН НА ГИПСОВОМ ВЯЖУЩЕМ, М50	0.11		0.13			0.15			0.17							м <sup>3</sup>	
		БЕТОН НА ГИПСОЦЕМЕНТНОМ ЦОЛАНОВОМ ВЯЖУЩЕМ, М50	0.11		0.13			0.15			0.17							м <sup>3</sup>	
		БЕТОН НА ГИПСОЦЕМЕНТНОМ ЦОЛАНОВОМ ВЯЖУЩЕМ, М75		0.11	0.13			0.15			0.17							м <sup>3</sup>	

ИЗМ. И ПОДА. ПОДАЧ. И ДАТА. ВЗЯТ. И ВРЕМ.

				1.231.9-7.1 19.00.0			
ИЗМ. ПОД.	ГРЕКОВ	ВЗЯТ		ИЗМ. ПОД.	ШАХОВА	ВЗЯТ	
ДЭК. ГР.	КАЛЯКИНА	ВЗЯТ		ДЭК. ГР.	КАЛЯКИНА	ВЗЯТ	
СТ. ИИЖ.	БЕСЦЕННАЯ	ВЗЯТ		СТ. ИИЖ.	БЕСЦЕННАЯ	ВЗЯТ	
ИИЖ.	БЗРОВА	ВЗЯТ		ИИЖ.	БЗРОВА	ВЗЯТ	

ПАНЕЛЬ ПГ7.18.10,  
ПГ8.18.10, ПГ9.18.10,  
ПГ10.18.10

СТАДИЯ	ИИЖ	ИИЖ	ИИЖ
Р			1

**ЦНИИЭП**  
ИИЖЕБНЫХ ЗДАНИЙ

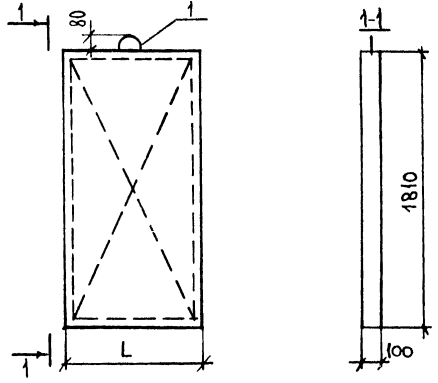
ИНВ. ПОДЛ. ПОДП. И ДАТА ВЗЯТ. ИНВ. И

ИМЯ ОТД. РИП  
 РУК. ГР. КЛЯЖКО  
 СТ. ИНЖ. БЕСЦЕННАЯ  
 ИМЯ ОТД. ГРЕКОВ  
 РИП ШАХОВА  
 РУК. ГР. КЛЯЖКО  
 СТ. ИНЖ. БЕСЦЕННАЯ  
 ИМЯ ОТД. БУРОВА

ПАНЕЛЬ ПГ 7.18.10,  
 ПГ 8.18.10, ПГ 9.18.10,  
 ПГ 10.18.10.  
 СБОРОЧНЫЙ ЧЕРТЕЖ

СТАДИЯ Р ЛИСТ МАСШТАБ  
 П СМ. ТАБЛ. 1:25  
 ЦНИИЭП  
 УЧЕБНЫХ ЗАДАНИЙ

ОБОЗНАЧЕНИЕ	МАРКА	L, мм	МАССА, кг
1.231.9-7.1 19.00.0	ПГ 7.18.10-5Г	690	160
- 01	ПГ 7.18.10-5ГЦ	690	
- 02	ПГ 7.18.10-7ГЦ	690	
- 03	ПГ 8.18.10-5Г	790	185
- 04	ПГ 8.18.10-5Г	790	
- 05	ПГ 8.18.10-7ГЦ	790	
- 06	ПГ 9.18.10-5Г	890	205
- 07	ПГ 9.18.10-5ГЦ	890	
- 08	ПГ 9.18.10-7ГЦ	890	
- 09	ПГ 10.18.10-5Г	990	230
- 10	ПГ 10.18.10-5ГЦ	990	
- 11	ПГ 10.18.10-7ГЦ	990	



ИНВ. ПОДЛ. ПОДП. И ДАТА ВЗЯТ. ИНВ. И

ФОРМ. ЗОНА	ОБОЗНАЧЕНИЕ	НАИМЕНОВАНИЕ	КОЛ. НА ИСПОЛН. 1.231.9-7.1 19.01.0			ПРИМЕЧАНИЕ
			-	01	02	
И	1.231.9-7.1 19.01.0СБ	ДОКУМЕНТАЦИЯ	×	×	×	
И	1.231.9-7.1 00.00.2	СБОРОЧНЫЙ ЧЕРТЕЖ	×	×	×	
И	1.231.9-7.1 00.00.0ПЗ	УЗЛЫ КАРКАСА	×	×	×	
И		ПОЯСНИТЕЛЬНАЯ ЗАПИСКА	×	×	×	
Б4		ДЕТАЛИ				
		НИЖНИЙ БРУС				
		ℓ = 690	2			
		ℓ = 790		2		
		ℓ = 890			2	
		ℓ = 990				
Б4		ВЕРХНИЙ БРУС				
		ℓ = 690	2			
		ℓ = 790		2		
		ℓ = 890			2	
		ℓ = 990				

1.231.9-7.1 19.01.0

КАРКАС ДЕРЕВЯННЫЙ  
 КД.55 ÷ КД.58

СТРАНА ЛИСТ ЛИСТОВ  
 Р 1 2  
 ЦНИИЭП  
 УЧЕБНЫХ ЗАДАНИЙ

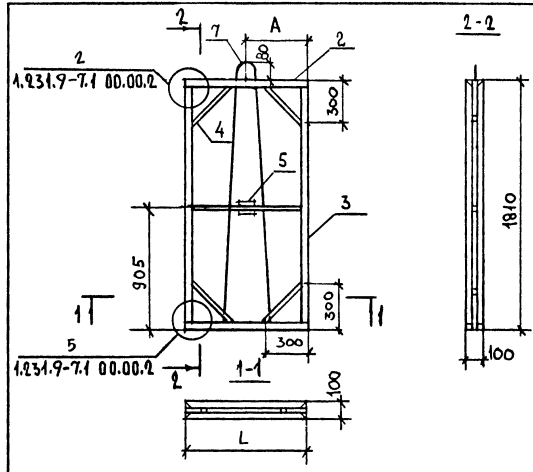
ИМЯ ОТД. ГРЕКОВ  
 РИП ШАХОВА  
 РУК. ГР. КЛЯЖКО  
 СТ. ИНЖ. БЕСЦЕННАЯ  
 ИМЯ ОТД. БУРОВА

ИЗМ. И ПОДП.	ПОДАЧ. ДАТА	ВЗЯТ. ИМЯ	ОБОЗНАЧЕНИЕ	НАИМЕНОВАНИЕ	КОЛ. НА ИСПОЛ.	1231.9-7.1	19.01.0	ПРИМЕЧАНИЕ
ФОРМ.								
ЗОНА								
ВН 3				БОКОВОЙ БРС, с = 1890	4	4	4	
ВН 5				ФИКСАТОР, с = 100	1	1	1	
ВН 6				СОЕДИНИТЕЛЬНАЯ ПЛАНКА с = 250	4	4	4	
ВН 4				ПОД. КОС	2	4	4	
И 7			1231.9-7.1.00.00.1	МОНТАЖНАЯ ПЕТЛЯ, П17	1	1	1	М
				МАТЕРИАЛЫ				
				ТЪВЗД-К, ГОСТ 4028-63*	0	0	0	КП

РАЗМЕРЫ СЕЧЕНИЙ БРУСКОВ ДЕРЕВЯННОГО КАРКАСА ПАНЕЛЕЙ СТОПРИ ДОКУМЕНТ 1231.9-7.1 09.01.006  
 1231.9-7.1 19.01.0

ИЗМ. И ПОДП.	ПОДАЧ. ДАТА	ВЗЯТ. ИМЯ
ИЗМ.		
СТ. ИНЖ.	БЕСЦЕННАЯ	
РУК. РР.	КАМЧАНКА	
ГР. И П.	ШАХОВА	
НАЧ. ОТД.	ГРЕКОВ	

1231.9-7.1 19.01.006		
КАРКАС ДЕРЕВЯННЫЙ КА.55 - КА.58 СБОРОЧНЫЙ ЧЕРТЕЖ		
СТАДИЯ	МАСШТАБ	ЛИСТ
Р	-	1:20
ЛИСТОВ 1		
ЦНИИЭП УЧЕБНЫХ ЗДАНИЙ		



ОБОЗНАЧЕНИЕ	МАРКА	L, мм	A, мм
1231.9-7.1 19.01.0	КА.55	690	345
-01	КА.56	790	395
-02	КА.57	890	445
-03	КА.58	990	495



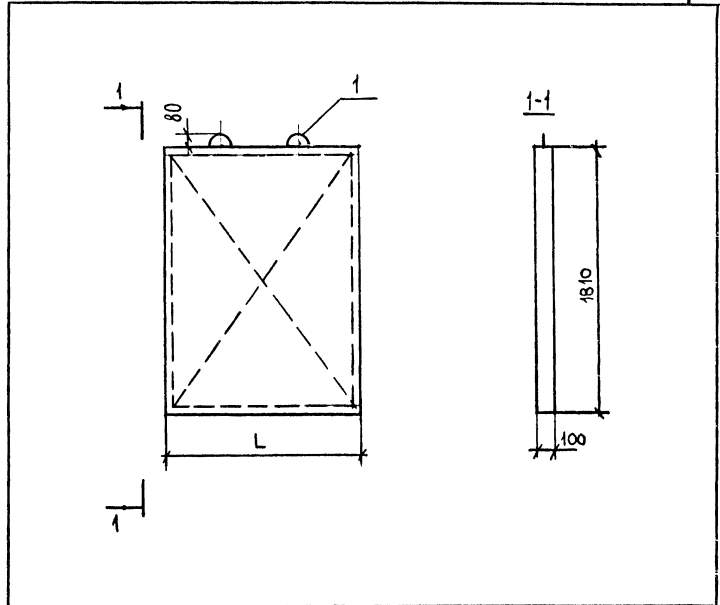
ФОРМ	КОД	ОБОЗНАЧЕНИЕ	НАИМЕНОВАНИЕ	КОД НА ИСПОЛ. 1.231.9-7.1 20.00.0	ПРИМЕЧАНИЕ
			ДОКУМЕНТАЦИЯ		
И		1.231.9-7.1 20.00.0СБ	БОРОЧНЫЙ ЧЕРТЕЖ	Х	
И		1.231.9-7.1 00.00.0ПЗ	ПОЯСНИТЕЛЬНАЯ ЗАПИСКА	Х	
			БОРОЧНЫЕ ЕДИНИЦЫ		
			КАРКАС ДЕРЕВЯННЫЙ		
И	1	1.231.9-7.1 20.01.0	КА-59	1	
			КА-60	1	
			МАТЕРИАЛЫ		
			БЕТОН НА ТИПСОВОМ		
			ВЯЖУЩЕН. М50	0.20	0.22
					МЗ

1.231.9-7.1 20.00.0		
НАЧ.ОТД.	ТРЕКОВ	СТАРИЯ ЛИСТ
ГЛУП.	ШАХОВА	Р
РУК.Р.	КАЛЯЖКИНА	1
СТ.ИЖ.	БЕСЦЕННАЯ	Л
ИИЖ.	БУРОВА	1

ПАНЕЛЬ ПГ12.18.10,  
ПГ13.18.10

**ЦНИИЭП**  
УЧЕБНЫХ ЗАДАНИЙ

УИВ.И ПОДЛ.	ПОДП.И ДАТА	ВЗЯТЫИВ.И	1.231.9-7.1 20.00.0СБ		
НАЧ.ОТД.	ТРЕКОВ	<i>Трек</i>	ПАНЕЛЬ ПГ12.18.10, ПГ13.18.10		
ГЛУП.	ШАХОВА	<i>Шах</i>	СТАРИЯ МАССА	МАШТАБ	
РУК.Р.	КАЛЯЖКИНА	<i>Кал</i>	Р	СМ. ТАБА	1:25
СТ.ИЖ.	БЕСЦЕННАЯ	<i>Бес</i>	ЛИСТ	ЛИСТОВ	1
ИИЖ.	БУРОВА	<i>Бур</i>	<b>ЦНИИЭП</b> УЧЕБНЫХ ЗАДАНИЙ		



ОБОЗНАЧЕНИЕ	МАРКА	L, мм	МАССА, кг
1.231.9-7.1 20.00.0	ПГ12.18.10-5Г	1190	280
-01	ПГ13.18.10-5Г	1290	300

ИНВ. И ПОДЛ. ПОДЛ. И ДАТА ВЗАМ. ИНВ. И

ФОРМ. ЗОНА ПОЗ.	ОБОЗНАЧЕНИЕ	НАИМЕНОВАНИЕ	КОЛ. НА ИСПОЛН. 1.231.9-7.1 20.01.0		ПРИМЕЧАНИЕ
			-	01	
		<u>ДОКУМЕНТАЦИЯ</u>			
И	1.231.9-7.1 20.01.0СБ	СБОРОЧНЫЙ ЧЕРТЕЖ	×	×	
И	1.231.9-7.1 00.00.2	УЗЛЫ КАРКАСА	×	×	
И	1.231.9-7.1 00.00.0ПЗ	ПОЯСНИТЕЛЬНАЯ ЗАПИСКА	×	×	
		<u>ДЕТАЛИ</u>			
БЧ	1	НИЖНИЙ БРУС ℓ = 1190		2	
		ℓ = 1290		2	
БЧ	2	ВЕРХНИЙ БРУС ℓ = 1190		2	
		ℓ = 1290		2	
БЧ	3	БОКОВОЙ БРУС. ℓ = 1690	4	4	
БЧ	5	ФИКСАТОР. ℓ = 100	1	1	
БЧ	6	СОЕДИНИТЕЛЬНАЯ ПЛАНКА ℓ = 250	4	4	

НАЧ. ОТД.	ГРЕКОВ	<i>Грек</i>
Р. И. П.	ШАХОВА	<i>Шах</i>
РУК. ГР.	КАЛЯГИНА	<i>Кал</i>
СТ. ИНЖ.	БЕСЕДНАЯ	<i>Бес</i>
ИНЖ.	БУРОВА	<i>Бур</i>

1.231.9-7.1 20.01.0

КАРКАС ДЕРЕВЯННЫЙ  
КА.59. КА.60

СТАЛЬ	ЛИСТ	ЛИСТОВ
Р	1	2

**ЦНИИЭП**  
УЧЕБНЫХ ЗАДАНИЙ

ИНВ. И ПОДЛ. ПОДЛ. И ДАТА ВЗАМ. ИНВ. И

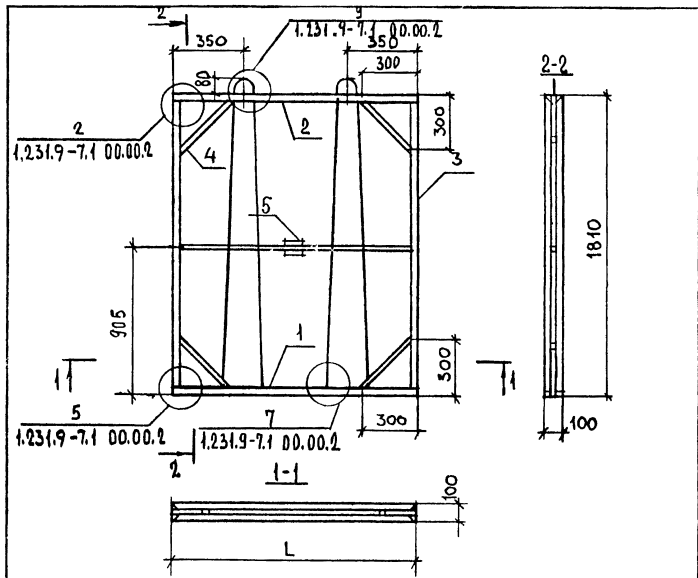
ФОРМ. ЗОНА ПОЗ.	ОБОЗНАЧЕНИЕ	НАИМЕНОВАНИЕ	КОЛ. НА ИСПОЛН. 1.231.9-7.1 20.01.0		ПРИМЕЧАНИЕ
			-	01	
БЧ	4	ПОДКАС	2.9	4.8	М
И	7	1.231.9-7.1 00.00.1	2	2	
		<u>МАТЕРИАЛЫ</u>			
		Гвозди. ГОСТ 4028-63*	0.12	0.13	КГ

РАЗМЕРЫ СЕЧЕНИЙ БРУСКОВ ДЕРЕВЯННОГО КАРКАСА ПАНЕЛЕЙ СМОТРЕТЬ ДОКУМЕНТ 1.231.9-7.1 09.01.0СБ

1.231.9-7.1 20.01.0

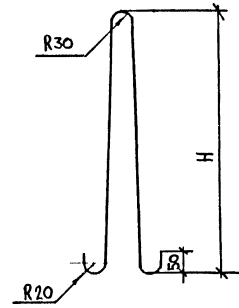
ЛИСТ 2

18106 66



ОБОЗНАЧЕНИЕ	МАРКА	L, мм
1.231.9-7.1 20.01.0	КА 59	1190
- 01	КА 60	1290

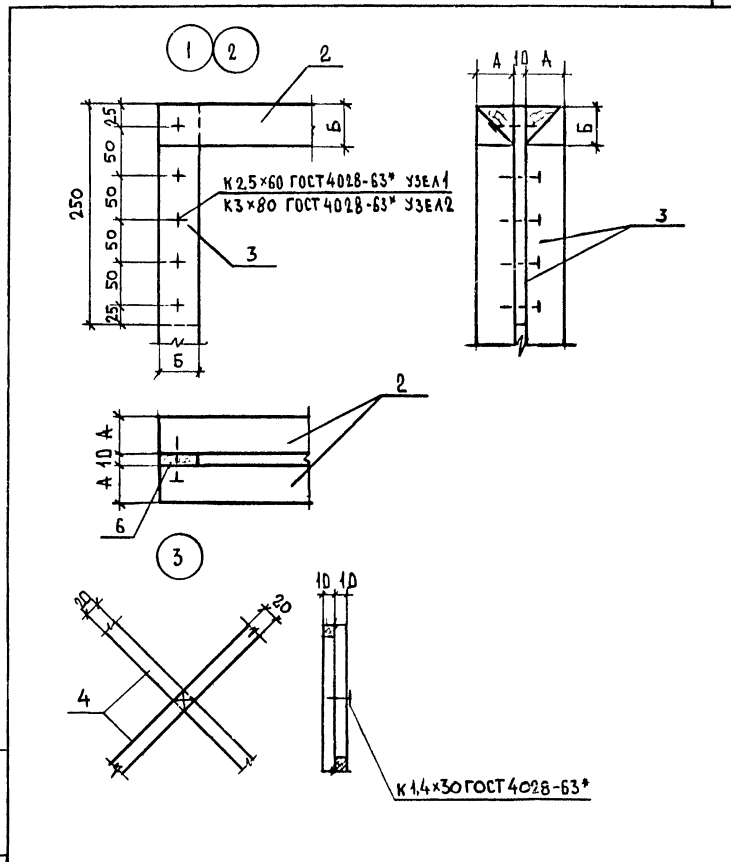
1.231.9-7.1 20.01.0СБ			
КАРКАС ДЕРЕВЯННЫЙ КА 59, КА 60 СБОРОЧНЫЙ ЧЕРТЕЖ	СТАДИЯ	МАССА	МАСШТАБ
	Р	-	1:20
	ЛИСТ	ЛИСТОВ	
	ЦНИИЭП		
	УЧЕБНЫХ ЗАДАНИЙ		
НАЧ.ОТД ГИП РУК.ГР СТ.ИНЖ ИНЖ	ГРЕКОВ ШАХОВА КАЛЯКИНА БЕСЦЕННАЯ БУРОВА	<i>Греков</i> <i>Шахова</i> <i>Калыкина</i> <i>Бесценная</i> <i>Бурова</i>	



ОБОЗНАЧЕНИЕ	МАРКА	ДИАМЕТР Ф, мм	ВЫСОТА H, мм	ДЛИНА L, мм	МАССА, Кг
1.231.9-7.1 00.00.1	П1	8АІ	3110	6580	2.60
- 01	П2	10АІ	3410	6580	4.06
- 02	П3	10АІ	2480	5320	3.28
- 03	П4	6АІ	990	2340	0.92
- 04	П5	6АІ	690	1740	0.39

1.231.9-7.1 00.00.1		
МОНТАЖНАЯ ПЕЛЯ П1 ÷ П24		
СТАДИЯ	МАССА	МАСШТАБ
Р	см. ТАБЛ.	-
ЛИСТ	ЛИСТОВ	
НАЧ.ОТД ГИП РУК.ГР СТ.ИНЖ ИНЖ	ГРЕКОВ ШАХОВА КАЛЯКИНА БЕСЦЕННАЯ БУРОВА	<i>Греков</i> <i>Шахова</i> <i>Калыкина</i> <i>Бесценная</i> <i>Бурова</i>
ГОСТ 57 81 - 81		ЦНИИЭП УЧЕБНЫХ ЗАДАНИЙ

ОБОЗНАЧЕНИЕ	МАРКА	ДИАМЕТР Ф, мм	ВЫСОТА Н, мм	ДЛИНА L, мм	МАССА, кг
-05	П6	8АІ	3410	7180	2.84
-06	П7	10АІ	3410	7180	4.43
-07	П8	6АІ	1290	2940	0.65
-08	П9	10АІ	2780	5920	3.65
-09	П10	10АІ	4010	8380	5.17
-10	П11	8АІ	2180	4720	1.87
-11	П12	8АІ	2480	5320	2.10
-12	П13	8АІ	2780	5920	2.34
-13	П14	6АІ	1590	3540	0.79
-14	П15	6АІ	1890	4140	0.92
-15	П16	8АІ	1590	3540	1.40
-16	П17	8АІ	1890	4140	1.64
-17	П18	8АІ	1080	2320	0.92
-18	П19	8АІ	1180	2720	1.07
-19	П20	8АІ	1280	2920	1.15
-20	П21	8АІ	1780	3920	1.55



ИЗВ. ПОСЛЕД. ПОДПИСЬ И ДАТА ВЗЛАН. ИИВ. №2

1.231.9-7.1 00.00.2				
УЗЕЛ 1 ÷ 15		СТАДИЯ	МАССА	МАСШТАБ
		Р	-	1:5
		ЛИСТ 1	ЛИСТОВ 2	
НАЧ.ОТД.	ТРЕКОВ			
ГПП	ШАХОВА			
РУК.ГР	КАЛЯЖКИНА			
СТ.ИИЖ	БЕСЦЕННАЯ			
ИИЖ	БУРОВА			
		ЦНИИЭП		
		УЧЕБНЫХ ЗАДАНИЙ		

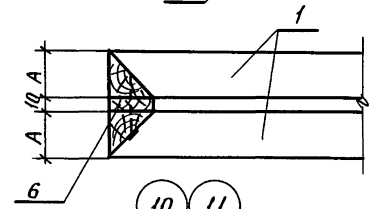
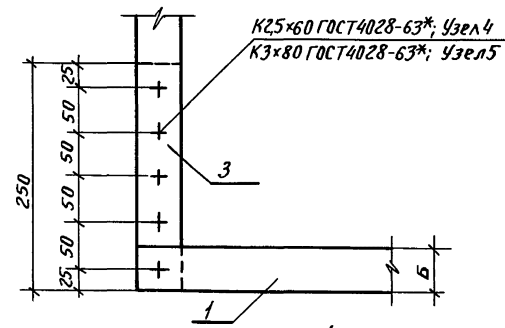
18106 68

1.231.9-7.1 00.00.1

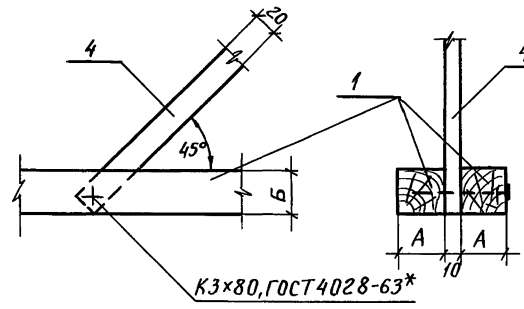
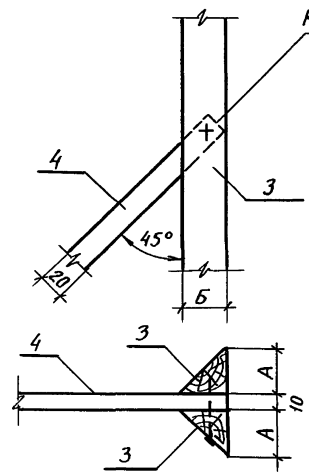
ЛИСТ  
2

ИЗВ. ПОСЛЕД. ПОДПИСЬ И ДАТА ВЗЛАН. ИИВ. №2

4 5

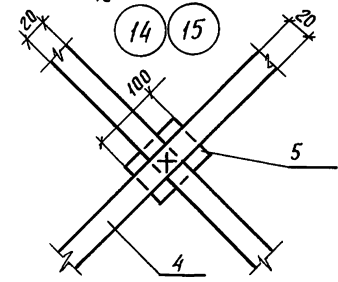
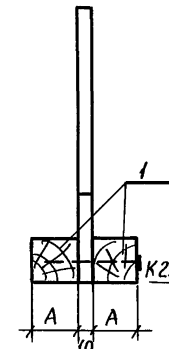
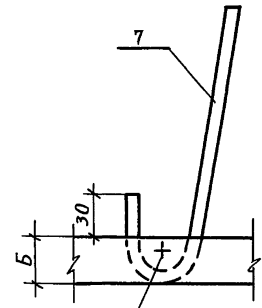
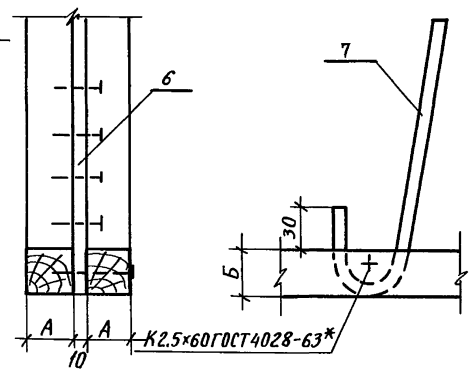


10 11

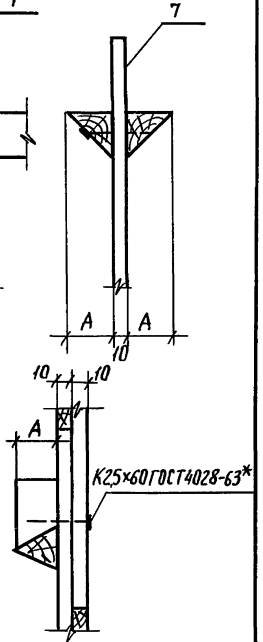
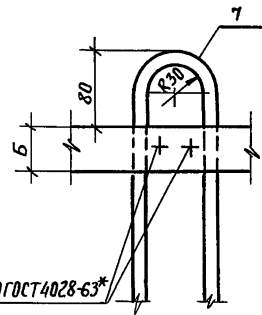


12 13

6 7



8 9



Обозначение	№ узла	А, Б, мм		Обозначение	№ узла	А, Б, мм	
		А, мм	Б, мм			А, мм	Б, мм
1.231.9-7.1 00.00.2	1	32	40	-08	9	40	—
-01	2	40	60	-09	10	32	40
-02	3	—	—	-10	11	40	60
-03	4	32	40	-11	12	32	40
-04	5	40	60	-12	13	40	60
-05	6	32	—	-13	14	32	—
-06	7	40	—	-14	15	40	—
-07	8	32	—				

1.231.9-7.1 00.00.2

Лист 2

Шифр № подл., Подпись и дата, Взамин №