

ТИПОВЫЕ КОНСТРУКЦИИ, ИЗДЕЛИЯ И УЗЛЫ ЗДАНИЙ И СООРУЖЕНИЙ

СЕРИЯ 1.231.8-11

ПЕРЕГОРОДКИ ИЗ ЭКСТРУЗИОННЫХ ИЗДЕЛИЙ
ДЛЯ ОБЩЕСТВЕННЫХ ЗДАНИЙ

ВЫПУСК 1

ПЕРЕГОРОДКИ ИЗ ГИПСОВЫХ ИЗДЕЛИЙ

РАБОЧИЕ ЧЕРТЕЖИ

ТИПОВЫЕ КОНСТРУКЦИИ, ИЗДЕЛИЯ И УЗЛЫ ЗДАНИЙ И СООРУЖЕНИЙ



СЕРИЯ 1.231.8-11

ПЕРЕГОРОДКИ ИЗ ЭКСТРУЗИОННЫХ ИЗДЕЛИЙ
ДЛЯ ОБЩЕСТВЕННЫХ ЗДАНИЙ

ВЫПУСК 1
ПЕРЕГОРОДКИ ИЗ ГИПСОВЫХ ИЗДЕЛИЙ

РАБОЧИЕ ЧЕРТЕЖИ

РАЗРАБОТАНЫ
ЦНИИЭП ТОРГОВО-БЫТОВЫХ
ЗДАНИЙ И ТУРИСТСКИХ КОМПЛЕКСОВ
ГЛАВНЫЙ ИНЖЕНЕР ИНСТИТУТА
НАЧАЛЬНИК ОТДЕЛА

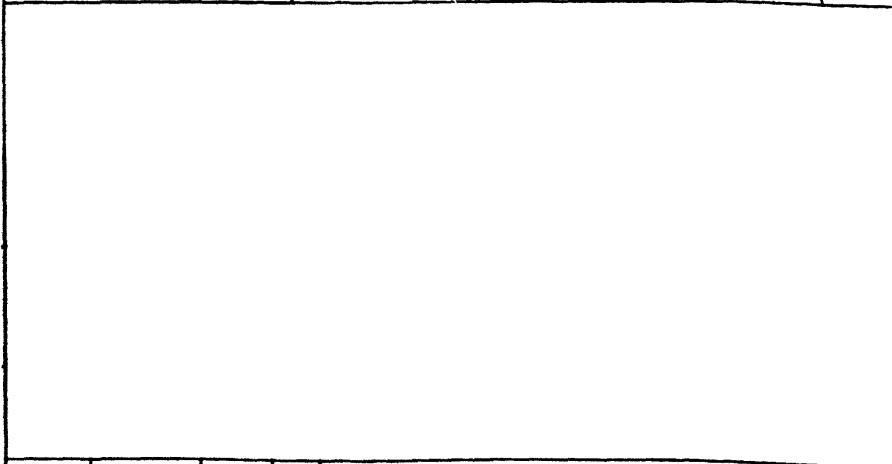
 Носков В.И.
 Юдицкий А.Н.

УТВЕРЖДЕНЫ:

ГОСКОМАРХИТЕКТУРЫ

ПРИКАЗ № 190 от 06.07.88
ВВЕДЕНЫ В ДЕЙСТВИЕ с 01.07.88

Обозначение документа	Наименование	Стр.
I.23I.8-II.I-0.0 ПЗ	Пояснительная записка	2.
I.23I.8-II.I-I.0	Перегородка ПЭ-1 (фрагмент). Узлы I...XIV. Пример	5
I.23I.8-II.I-2.0	Перегородка ПЭ-2м (фрагмент). Узлы I...XIII. Пример	12
I.23I.8-II.I-0.I	Соединительная деталь СД-1	19
I.23I.8-II.I-0.2	Панель перегородочная гипсоволокнистая экструзионная	20
I.23I.8-II.I-0.0 СМ	Спецификация материалов на монтажные узлы	21



				1.231.8-11.1-0.0			
НАЧ.ОТД.	ЮДИЦКИЙ	<i>Сид</i>		СОДЕРЖАНИЕ	СТАДИЯ	ЛИСТ	ЛИСТОВ
Н.КОНТР.	ПЕЛЬТИКИНА	<i>Пель</i>			Р		1
ГИП	ЛЫКОВ	<i>Лыков</i>			ЦНИИЭП		
РГИ	ГУНИНА	<i>Гунина</i>			ТОРГОВО-БЫЛОВО-ЫХ ЗДАНИИ		
АРХИТЕК	НИКИТИНА	<i>Никитина</i>			ИТУРИСТСКИХ КОМПЛЕКСОВ		

I. Общая часть

Выпуск содержит перечень типов перегородок, монтажные узлы, комплектующие элементы и детали, рекомендации по заделке швов и методам отделки лицевых поверхностей. Расход материалов на 1 м² перегородки и типы перегородок см.табл.(докум. 0.013, лист 3).

2. Область применения

Перегородки из экструзионных гипсоволокнистых панелей предназначены для применения в проектах общественных зданий (предприятия общественного питания, торговли, бытового обслуживания, школ, учебных, лечебных и детских учреждений), а также в гостиницах, административно-бытовых зданиях и др. с высотами этажей 2,8; 3,3; 3,6 и 4,2 м.

В перегородках гостиниц, школ, детских садов, учебных и лечебно-профилактических учреждений в качестве звукоизоляционного слоя применять прошивные минераловатные маты по ГОСТ 21880-86, в прочих общественных зданиях разрешаются минераловатные плиты по ГОСТ 9573-82.

Перегородки следует применять в помещениях с нормальным температурно-влажностным режимом (СНИП П-3-79^{ЖБ}), в зданиях с неагрессивной средой.

Индекс изоляции воздушного шума в пределах от $J_{в} = 30$ дБ до $J_{в} = 41$ дБ.

Согласно СНИП 2.01.02-85 и "Пособию по определению пределов огнестойкости конструкций, пределов распространения огня по конструкциям и групп возгораемости материалов"

ИНВ.№ ПОДЛ. ПОДПИСЬ И ДАТА ВЗАИМ.ИНВ.№

				1.231.8-11.1-0.013			
				ПОЯСНИТЕЛЬНАЯ ЗАПИСКА	СТАДИЯ	ЛИСТ	ЛИСТОВ
НАЧ.ОТД. Н.КОНТР	ЮДИЦКИЙ ПЕЛЬТИМИНА	<i>Дев</i>	<i>Леш</i>		Р	1	3
ГИП	ЛЫКОВ	<i>Лыков</i>	<i>Лыков</i>	ЦНИИЭП			
РГИ	ГУНИНА	<i>Гунина</i>	<i>Гунина</i>	ГОРОВО-БЫТОВЫХ ЗДАНИЙ			
АРХИТЕК	НИКИТИНА	<i>Никитина</i>	<i>Никитина</i>	ИТЯРИТСКОГО КОМПЛЕКСОВ			

перегородки можно применять для зданий I степени огнестойкости.
Пределы огнестойкости перегородок см. таблицу (докум.О.ОПЗ, лист 3).
Предел распространения огня 5 см.

3. Технические характеристики перегородок

Перегородки собираются из панелей вертикальной разрезки, на высоту этажа длиной 600, 300 мм при толщине 60 мм, согласно ТУ 21-53-44-86 "Панели перегородочные гипсоволокнистые экструзионные". Для крепления панелей к перекрытиям предусмотрены соединительные детали СД-I.

Доборные участки перегородок выполняются методом поэлементной сборки из листовых материалов по серии I.23I.9-I0.

Для повышения звукоизоляции в перегородках типа ПГЭ-2м предусмотрены прошивные минераловатные маты $\gamma = 125 \text{ кг/м}^3$ по ГОСТ 21880-86 или полужесткие минераловатные плиты $\gamma = 125 \text{ кг/м}^3$ по ГОСТ 9573-82.

Стыки между панелями заполняются и шпатлюются гипсополимерным составом (гипсовая шпатлевка). Рецептура гипсовой шпатлевки в % по массе: гипсоцементнопуццолановое вяжущее - 75;

поливинилацетатная 50%-ная дисперсия - 10;

клей малярный - 4;

вода до удобопотребимой консистенции.

Приготовление состава производится в растворешалке до получения однородной массы. Жизнестойкость состава - 4 часа.

Для отделки поверхностей перегородок рекомендуется применять клеевые, водоземulsionные краски, эмали; синтетические краски и др.

Полимерные и синтетические материалы для отделки перегородок должны быть из числа разрешенных для применения в строительстве Министерством здравоохранения СССР.

4. Указания по монтажу перегородок

Монтаж перегородок из экструзионных гипсоволокнистых панелей следует выполнять с соблюдением требований СНиП Ш-16-80 и СНиП Ш-4-80 и в соответствии с "Рекомендациями по монтажу ограждающих конструкций из асбестоцементных экструзионных панелей". ЦНИИОМТП Госстроя СССР, Стройиздат, 1986 г.

Монтаж перегородок производится в следующей последовательности:

в соответствии с архитектурно-планировочными чертежами выполняется разметка мест установки перегородок;

к плитам перекрытий крепятся соединительные детали СД-I пристралкой добель-гвоздями пистолетом ПЦ-52-I;

верх панелей крепится соединительными деталями СД-I, низ устанавливается на выравнивающую стяжку;

устанавливаются и крепятся дверные блоки;

доборные участки перегородок выполняются из листовых материалов методом поэлементной сборки по серии I.23I.9-I0;

стыки панелей, раковины и сколы шпатлюются гипсовой шпатлевкой;

выполнение отделочного слоя производится по окончании подготовки поверхности перегородки (шпатлевка, зачистка);

по окончании отделочных работ устанавливается электротехнический плинтус по ГОСТ 19111-77 или деревянный по ГОСТ 8242-75.

Расшифровка типов перегородок:

ПГЭ-I; ПГЭ-2(2м).

ПГЭ- перегородка гипсоволокнистая экструзионная;

I - толщина перегородки 60 мм; 2 - толщина перегородки - 160 мм;

м - наличие минераловатного звукоизоляционного слоя.

1.231.8-н.1-0.0ПЗ

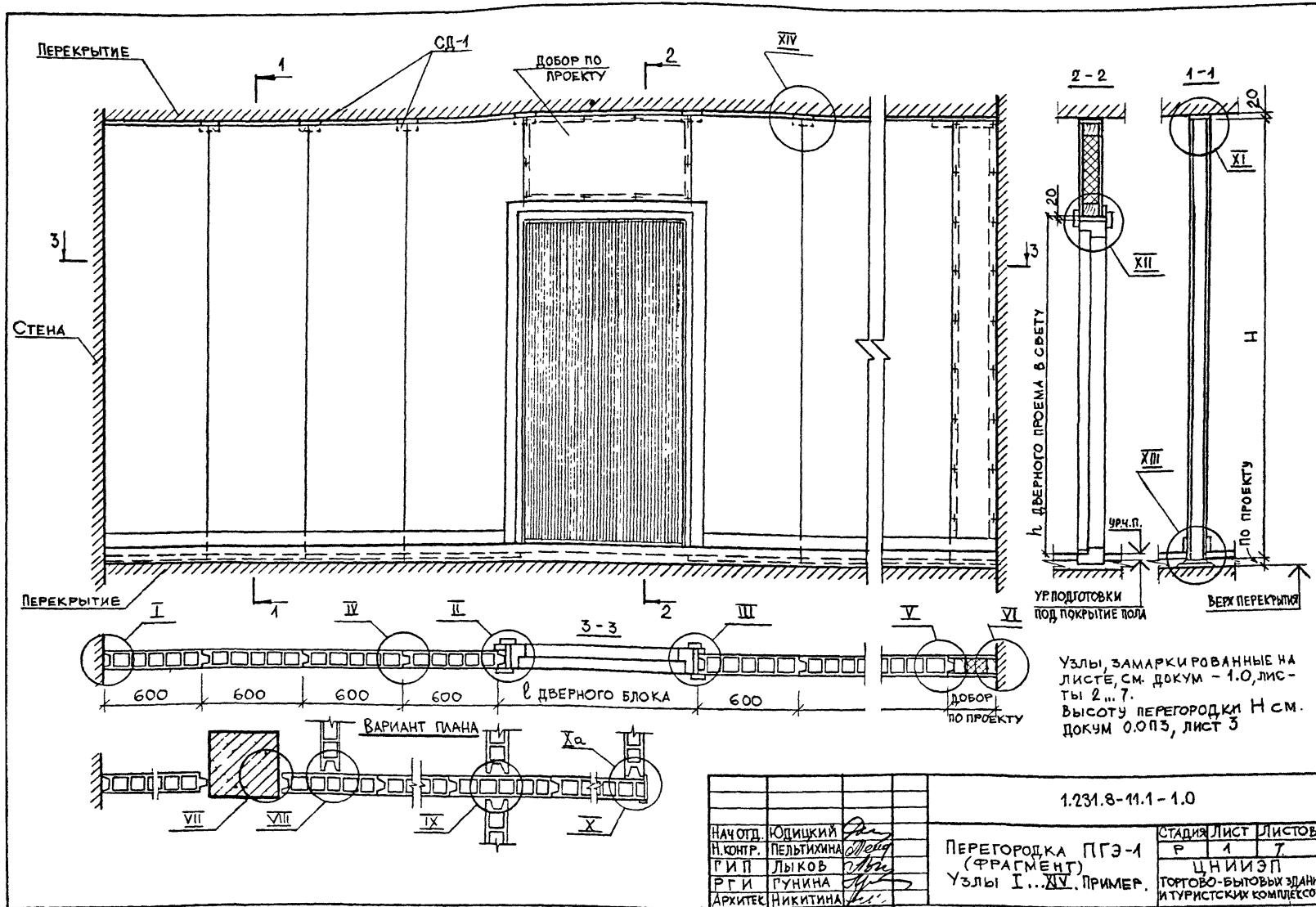
Лист
2

НОМЕНКЛАТУРА ПЕРЕГОРОДОК И РАСХОД ОСНОВНЫХ МАТЕРИАЛОВ

МАРКА	Эскиз	Толщина перегородки, мм	Максимальная высота перегородки Н, мм	Индекс изоляции воздушного шума, Δ дБ	Предел огнестойкости, час	РАСХОД МАТЕРИАЛОВ НА 1 м ² ПЕРЕГОРОДКИ					МАССА 1 м ² ПЕРЕГОРОДКИ, кг
						панели гипсоволокнистые экструзионные, м ²	минераловатная плита, м ³	гипсовая шпателька, кг	металл, кг	дюбель-гвоздь, шт	
ПГЭ-1		60	2500	30	0,50	1,0	-	0,27	0,021	1,3	47,5
			3000					0,23	0,017	1,1	
			3300					0,22	0,015	1,0	
			3900					0,20	0,013	0,9	
ПГЭ-2		160	2500	38	0,75	2,0	-	0,27	0,042	2,7	95,0
			3000					0,23	0,036	2,2	
			3300					0,22	0,032	2,0	
			3900					0,20	0,027	1,7	
ПГЭ-2м		160	2500	41	1,00	2,0	0,05	0,27	0,042	2,7	101,3
			3000					0,23	0,036	2,2	
			3300					0,22	0,032	2,0	
			3900					0,20	0,027	1,7	

Расход материалов дан на 1 м² глухой перегородки без запасов по объему и весу.
 Расход материалов на устройство дверных проемов, на сопряжения, углы поворотов и т.д. см. докум. - 0,0СМ, листы 1... 10.

1.231.8-М.1-0.0 ПЗ Лист 3

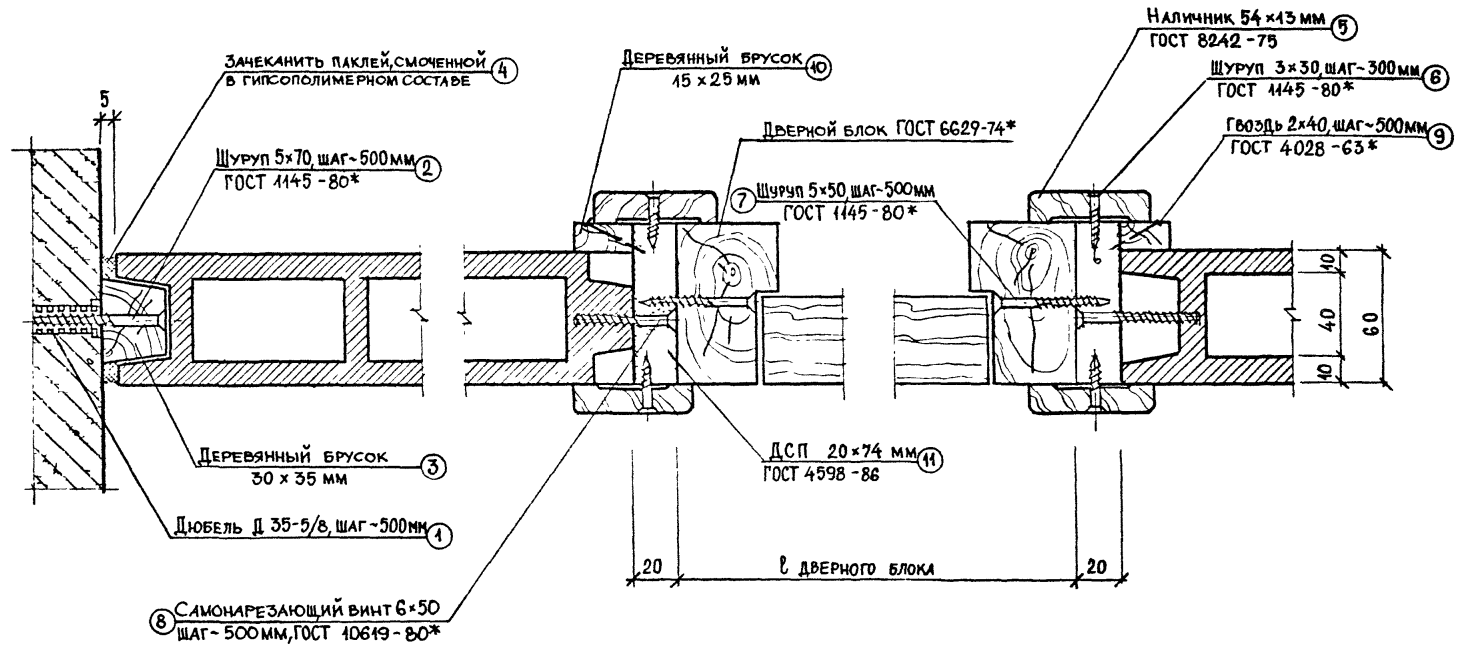


		1.231.8-11.1-1.0			
НАЧ. ОУД.	ЮДИЦКИЙ	ПЕРЕГОРОДКА ПГЭ-1 (ФРАГМЕНТ) Узлы I...XIV. ПРИМЕР.	СТАДИЯ	ЛИСТ	ЛИСТОВ.
Н. КОНТР.	ПЕЛЬТИХИНА		Р	1	7
Р. И. П.	ЛЫКОВ		ЦНИИЭП		
Р. Г. И.	ГУНИНА		ТОРГОВО-ВЫТОВЫХ ЗДАНИЙ И ТУРИСТСКИХ КОМПЛЕКСОВ		
АРХИТЕК.	НИКИТИНА				

Ⓘ

Ⓜ

Ⓜ



СПЕЦИФИКАЦИЮ МАТЕРИАЛОВ
СМ. ДОКУМ. -О.ОСМ, ЛИСТ 1

1.231.8-11.1-1.0

ЛИСТ

2

23262

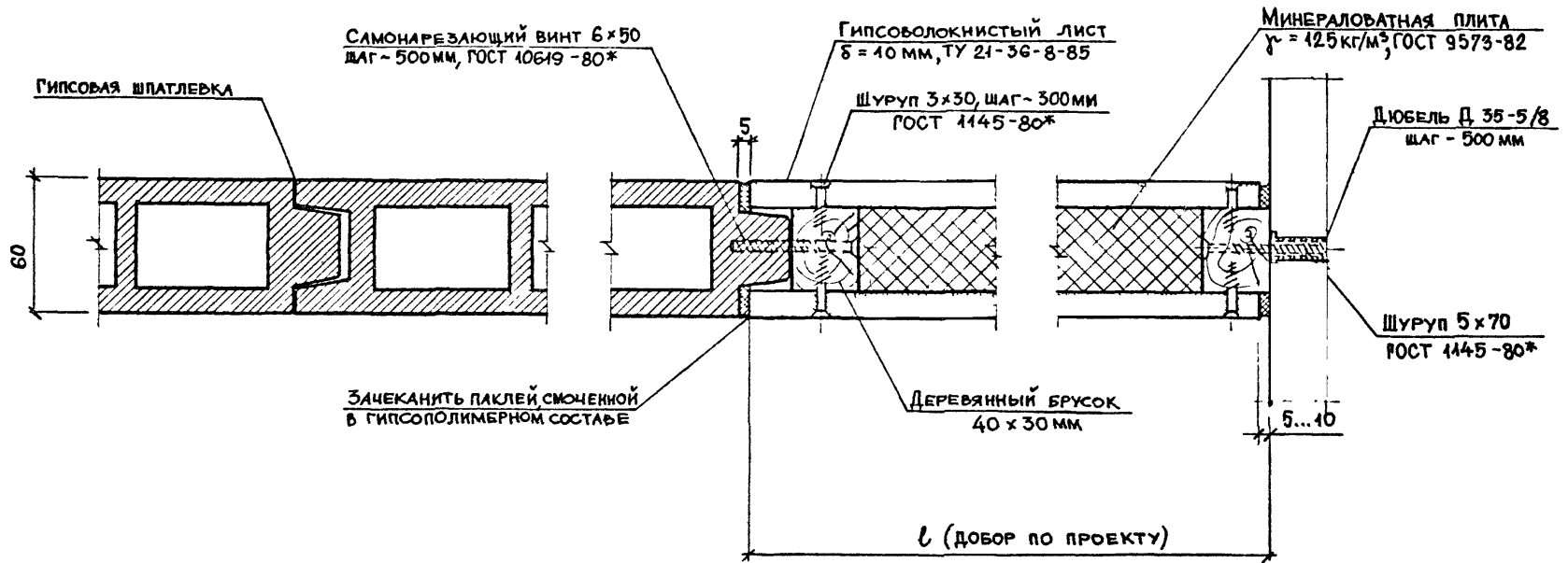
7

ФОРМАТ А3

IV

V

VI



1.231.8-11.1-1.0

Лист
3

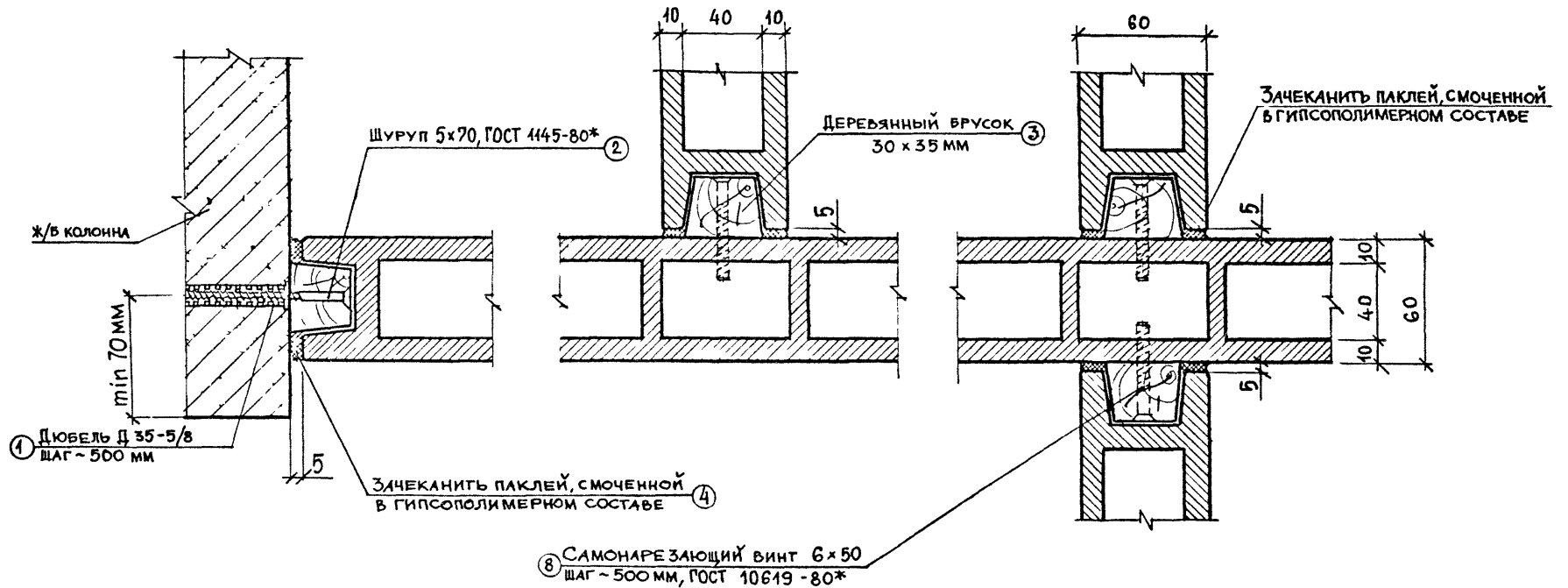
23262 8

ФОРМАТ А3

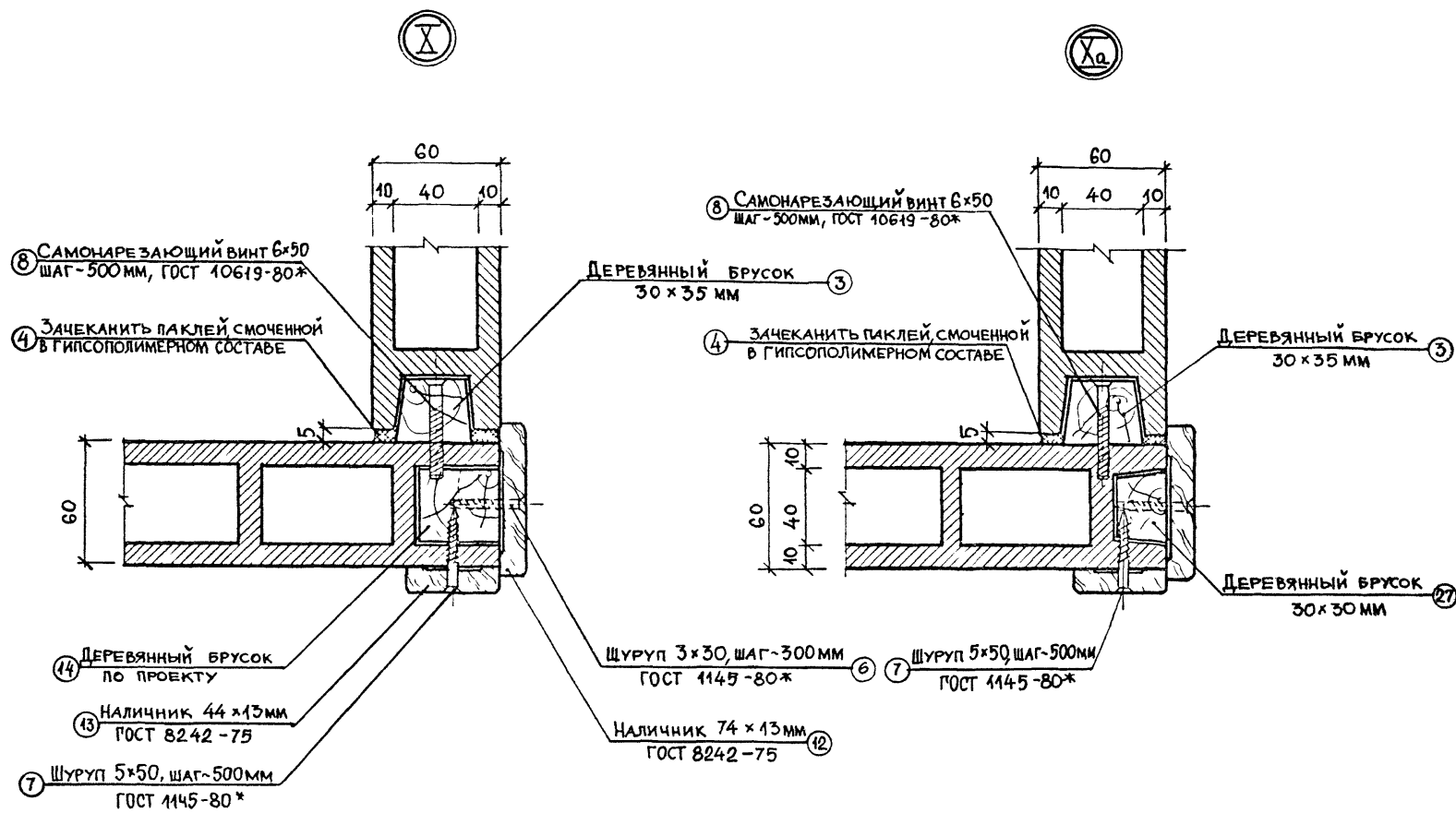
Ⓥ

Ⓥ

Ⓥ



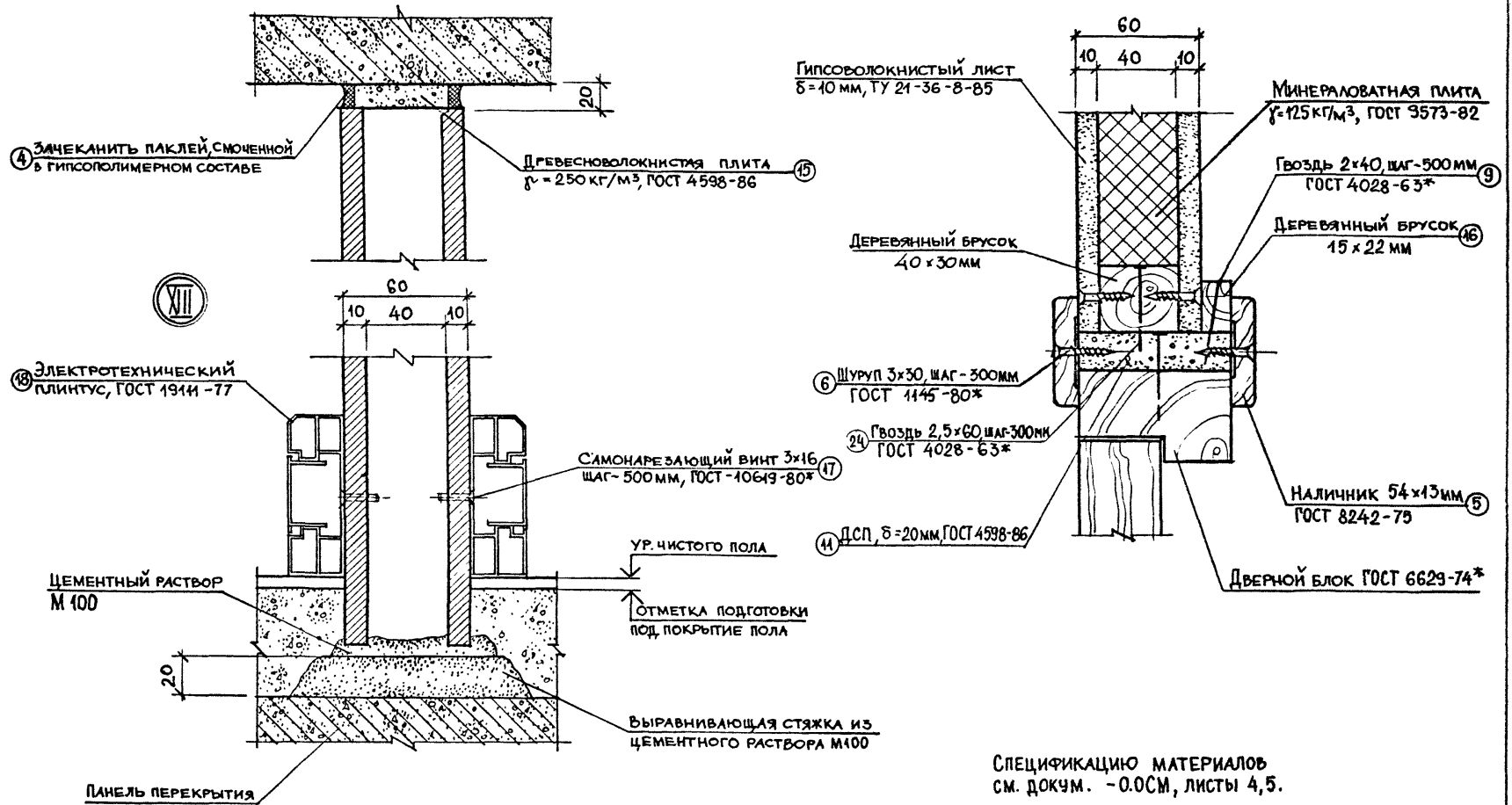
СПЕЦИФИКАЦИЮ МАТЕРИАЛОВ
СМ. ДОКУМ. -0.0СМ, ЛИСТЫ 2,3.



СПЕЦИФИКАЦИЮ МАТЕРИАЛОВ
 СМ. ДОКУМ. -0.0СМ, ЛИСТЫ 3,4.

ⓧ

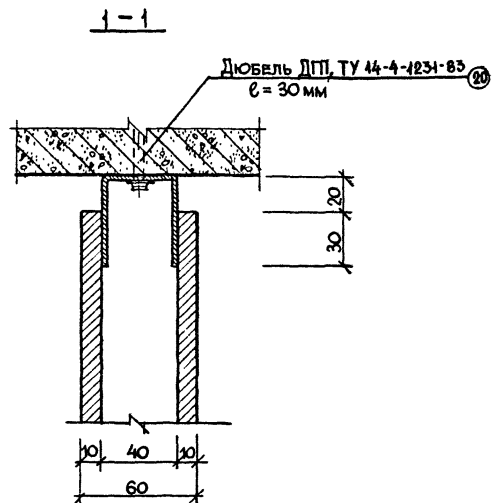
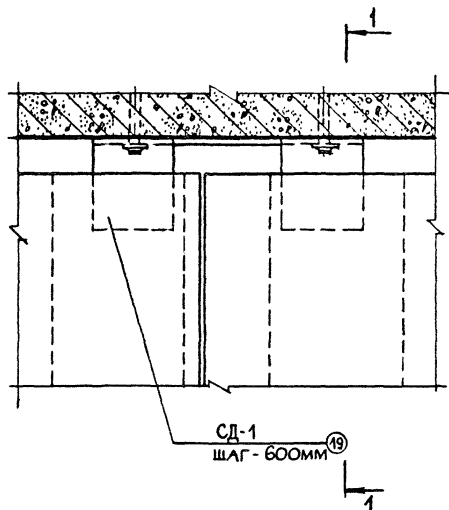
ⓧ



СПЕЦИФИКАЦИЮ МАТЕРИАЛОВ
СМ. ДОКУМ. - 0.0СМ, ЛИСТЫ 4,5.

1.231.8-11.1-1.0		ЛИСТ
		6

XLV



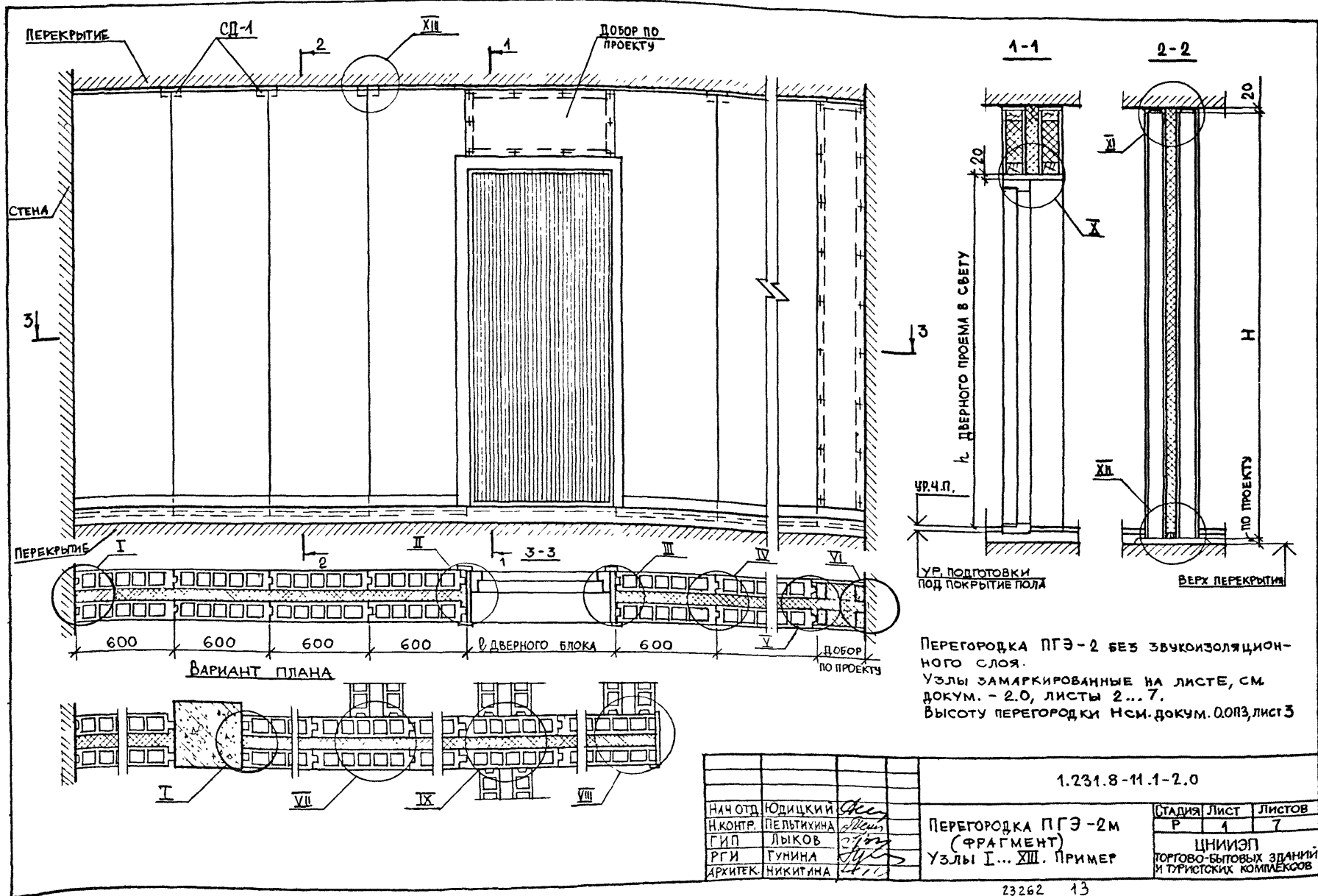
ЗАПОЛНЕНИЕ СТЫКА МЕЖДУ
ПЕРЕКРЫТИЕМ И ПГЭ СМ. УЗЕЛ XI,
ДОКУМ. - 1.0, ЛИСТ 6.
СПЕЦИФИКАЦИЮ МАТЕРИАЛОВ
СМ. ДОКУМ. - 0.0СМ, ЛИСТ 5.

1.231.8-11.1-1.0

ЛИСТ
7

23262 12

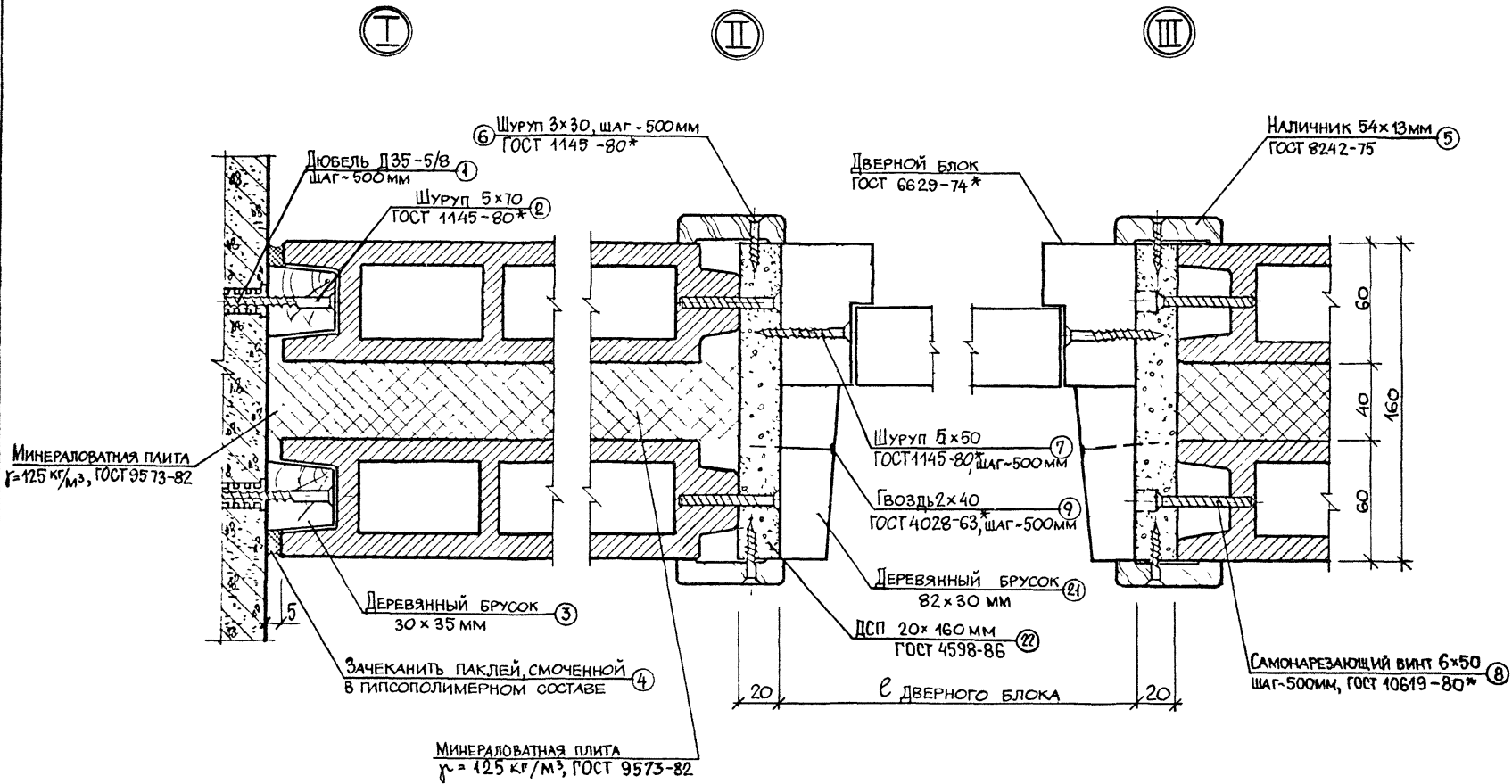
ФОРМАТ А3



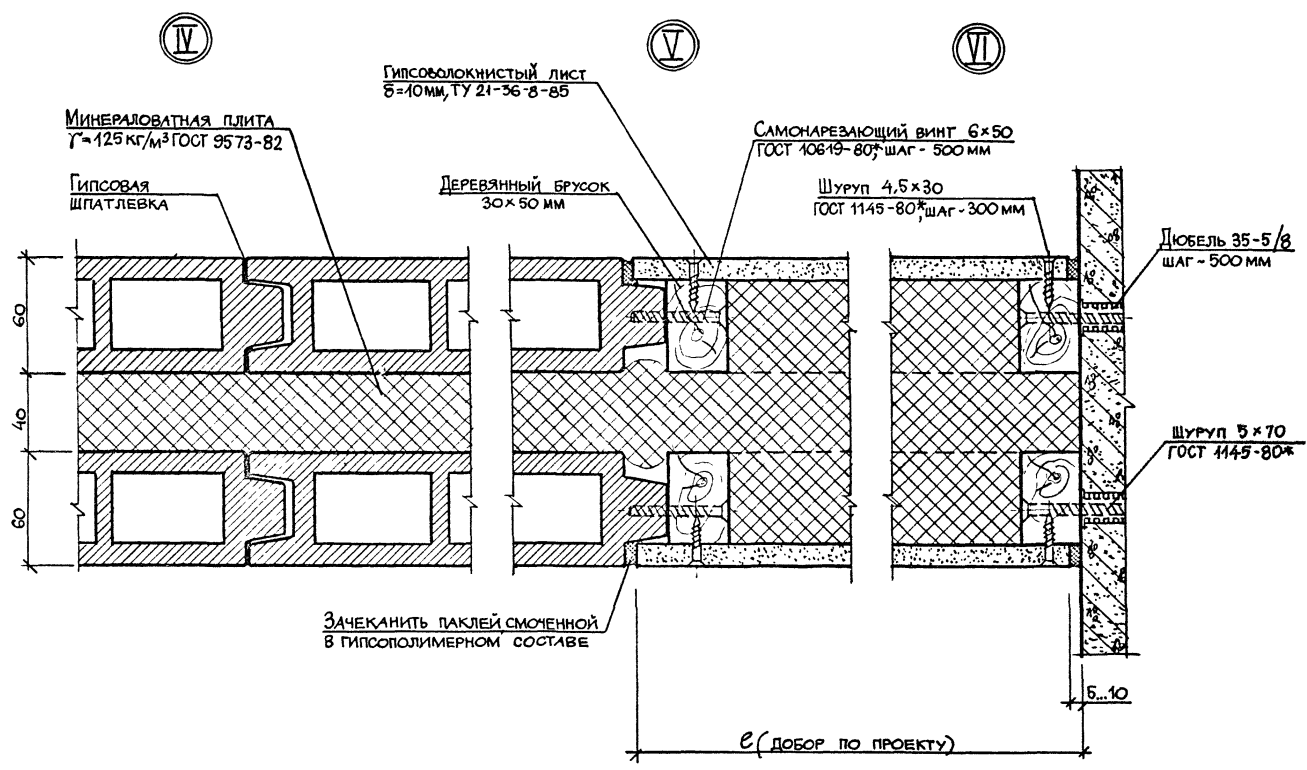
Перегородка ПГЭ-2 без звукоизоляционного слоя.
 Узлы замаркированные на листе, см. докум. - 2.0, листы 2...7.
 Высоту перегородки Н см. докум. 0.013, лист 3

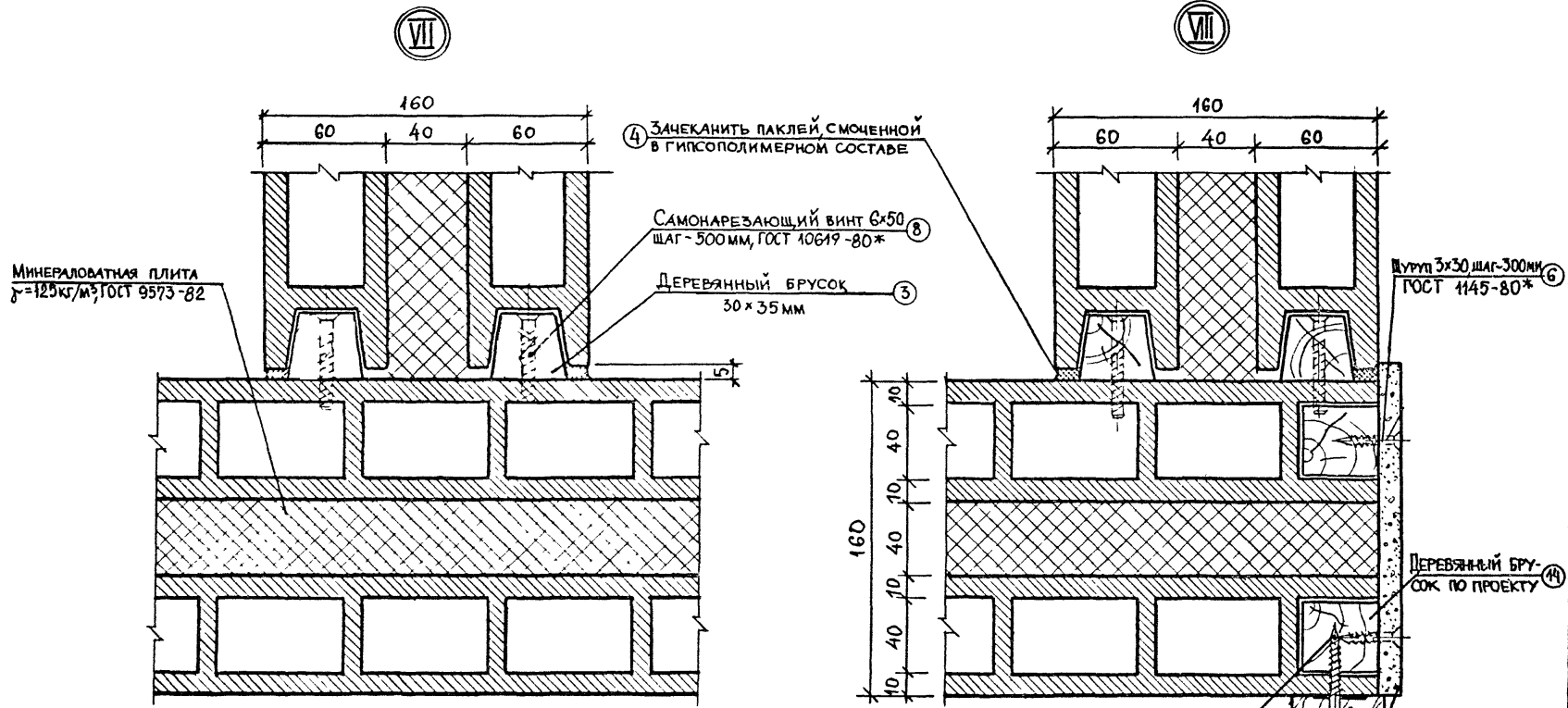
			1.231.8-11.1-2.0		
НАЧ. ОТД.	ЮДИЦКИЙ	<i>Юд</i>	СТАДИЯ	ЛИСТ	ЛИСТОВ
Н. КОНТР.	ПЕЛЬТИХИНА	<i>Пел</i>	Р	4	7
ГИП	ЛЫКОВ	<i>Лы</i>	ЦНИИЭП		
РГИ	ГУНИНА	<i>Гун</i>	ТОРГОВО-БЫТОВЫХ ЗДАНИЙ		
АРХИТЕК.	НИКИТИНА	<i>Ник</i>	И ТУРИСТИЧЕСКИХ КОМПЛЕКСОВ		

Перегородка ПГЭ-2м
 (фрагмент)
 Узлы I... VIII. Пример



СПЕЦИФИКАЦИЮ МАТЕРИАЛОВ
 см. ДОКУМ. - 0.0СМ ЛИСТ 6





МИНЕРАЛОВАТНАЯ ПЛИТА
 $\rho = 125 \text{ кг/м}^3$, ГОСТ 9573-82

④ ЗАЧЕКАНИТЬ ПАКЛЕЙ СМОЧЕННОЙ
 В ГИПСОПОЛИМЕРНОМ СОСТАВЕ

САМОНАРЕЗАЮЩИЙ ВИНТ 6x50
 ШАГ - 500 мм, ГОСТ 10619-80*

③ ДЕРЕВЯННЫЙ БРУСОК
 30 x 35 мм

⑥ ШУРУП 5x50 ШАГ-500 мм
 ГОСТ 1145-80*

④ ДЕРЕВЯННЫЙ БРУ-
 СОК ПО ПРОЕКТУ

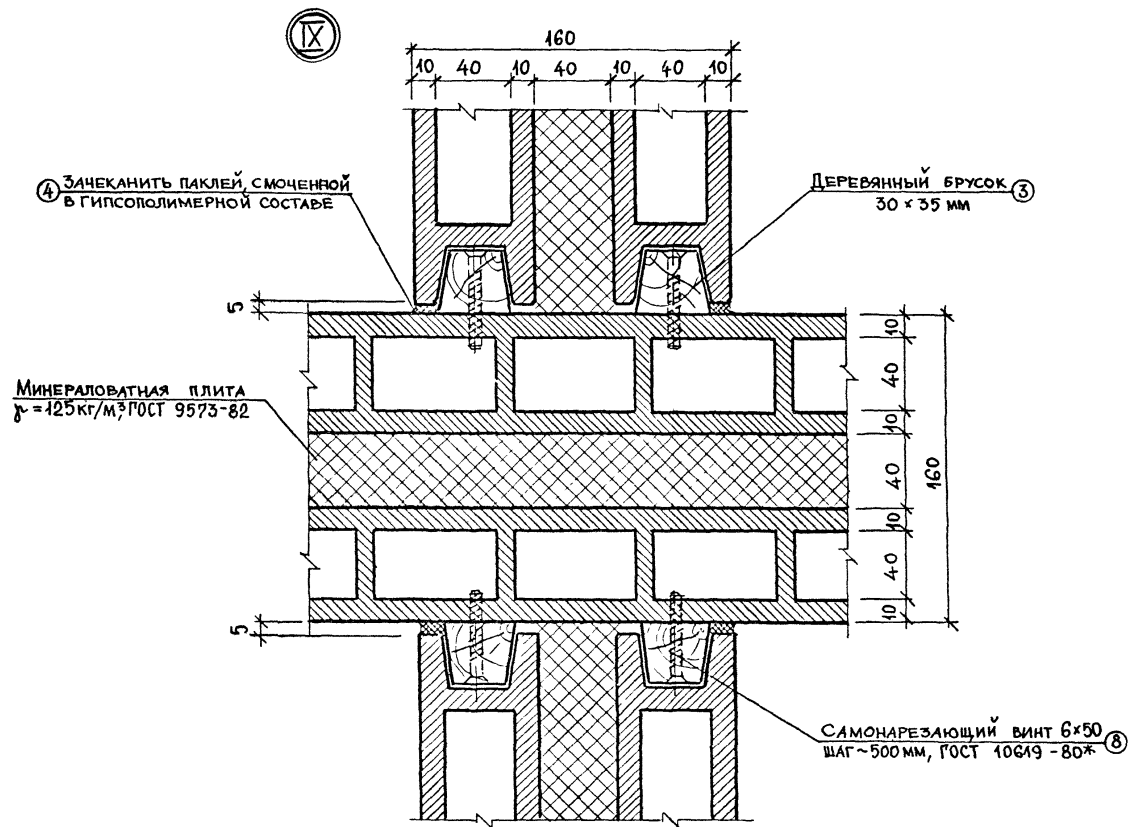
⑦ ШУРУП 5x50 ШАГ-500 мм
 ГОСТ 1145-80*

⑬ НАЛИЧНИК 44 x 13 мм
 ГОСТ 8242-75

⑳ ДРЕВЕСНОСТРУЖЕЧНАЯ ПЛИТА
 Б = 12 мм, ГОСТ 4998-86

СПЕЦИФИКАЦИЮ МАТЕРИАЛОВ
 см. докум. - 0.0СМ, лист 7.

1.231.8-11.1-2.0	Лист 4
------------------	-----------



СПЕЦИФИКАЦИЮ МАТЕРИАЛОВ
СМ. ДОКУМ. - 0.0СМ, ЛИСТ 8

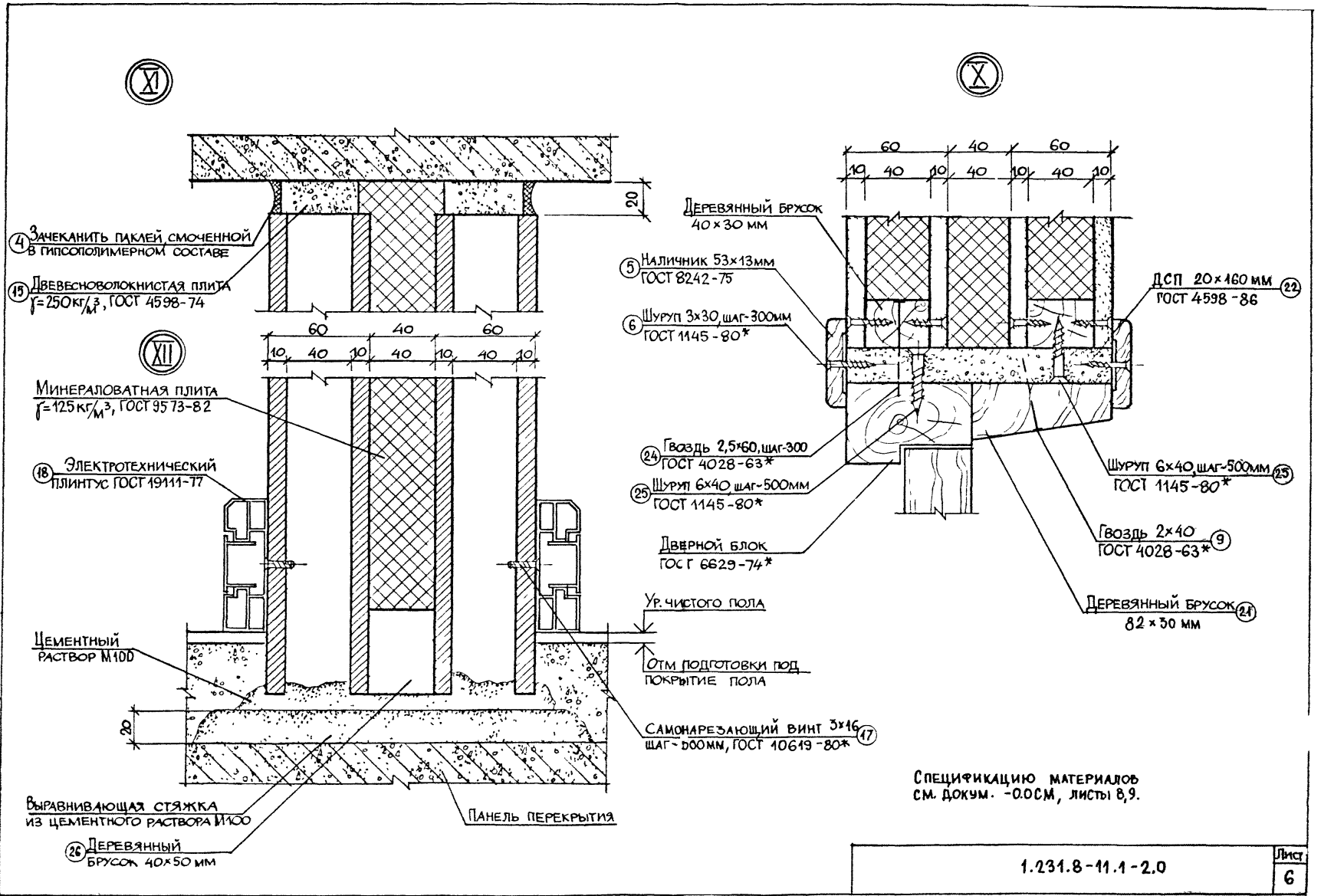
1.231.8-11.1-2.0

Лист

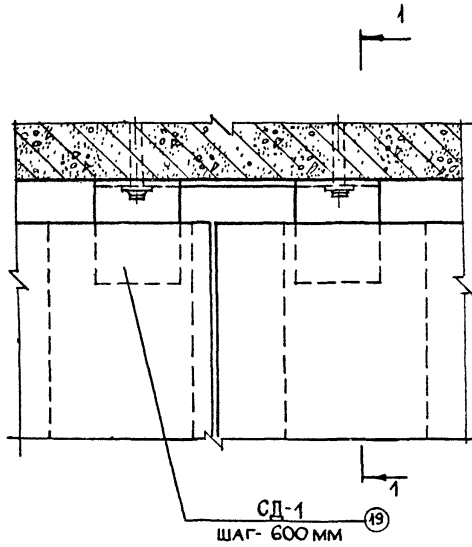
5

23262 17

ФОРМАТ А3



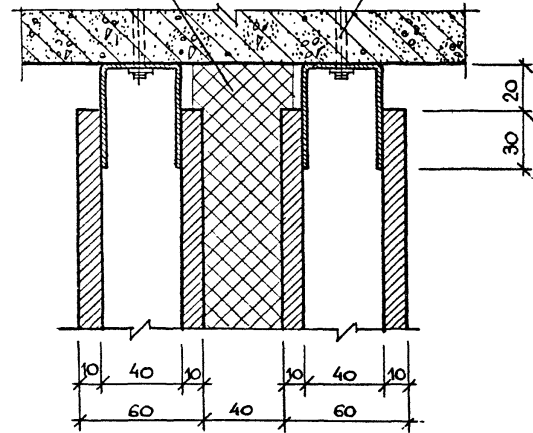
1.231.8-11.1-2.0	Лист 6
------------------	-----------



МИНЕРАЛОВАТНАЯ ПЛИТА, $\rho = 125 \text{ кг/м}^3$
ГОСТ 9573 - 82

1-1

ДЮБЕЛЬ ДГП, ТУ 44-4-1231-83
 $\varnothing = 30 \text{ мм}$



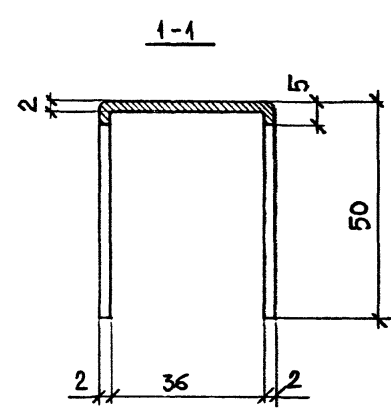
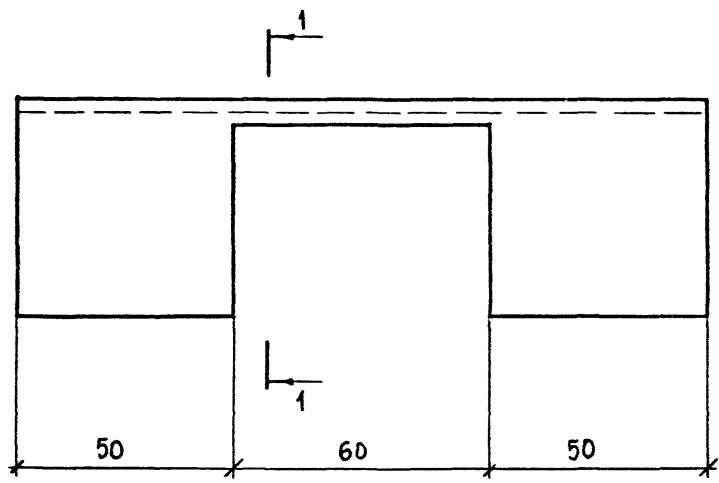
ЗАПОЛНЕНИЕ СТЫКА МЕЖДУ
ПЕРЕКРЫТИЕМ И ПГЭ СМ. УЗЕЛ II,
ДОКУМ. - 2.0, ЛИСТ 6.
СПЕЦИФИКАЦИЮ МАТЕРИАЛОВ
СМ. ДОКУМ. - 0.0СМ, ЛИСТ 10.

1.231.8-11.1-2.0

ЛИСТ
7

23262 19

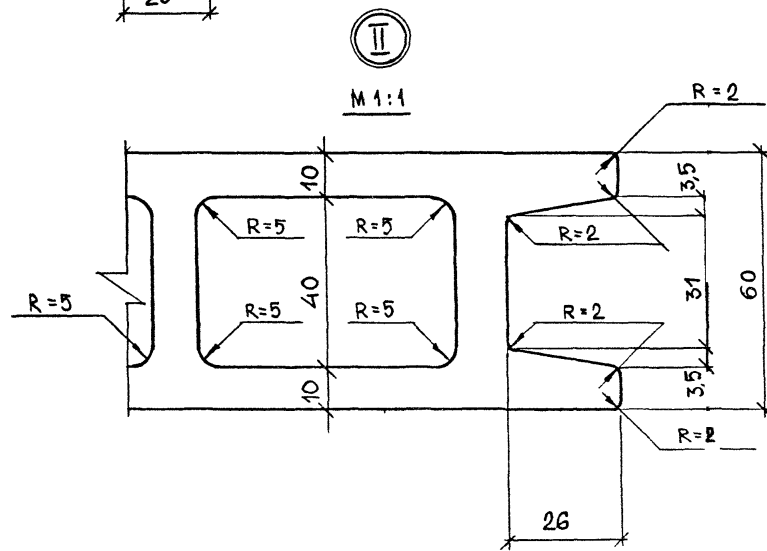
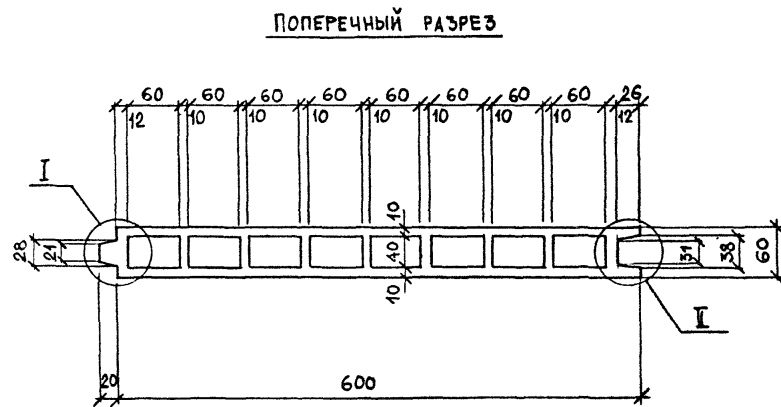
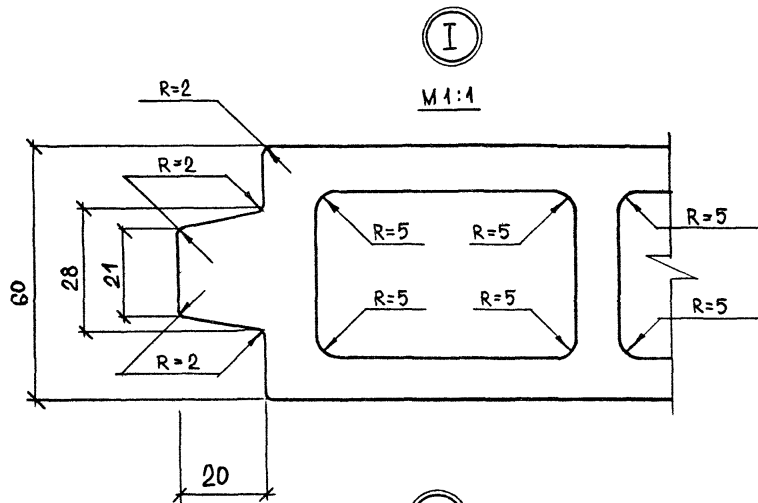
ФОРМАТ А3



				1.231.8-11.1-0.1		
				Соединительная деталь		
				СД-1		
И.ЧЕРТ.	ЮДИЦКИЙ	<i>Юд</i>		СТАДИЯ	МАССА	МАСШТАБ
И.КОНТР.	ПЕЛЬГИХИНА	<i>Пел</i>		Р	0,32	1:1.
ГИП	ЛЫКОВ	<i>Лы</i>		ЛИСТ	ЛИСТОВ 1	
Р.ГИ	ГУНИНА	<i>Гун</i>		ЦНИИЭП		
АРХИТЕК	НИКИТИНА	<i>Ник</i>		Торгово-бытовых зданий и туристических комплексов		
				А-2,0x1600 ГОСТ 19904-74*		
				БСт1кп-1 ГОСТ 44918-80*		

23262 20

ФОРМАТ А3



МАССА 1 ПОГ. М ПАНЕЛИ РАВНА 28,3 КГ (РАСЧИТАНА ПРИ ВЛАЖНОСТИ 10%)

				1.231.8-11.1-0.2			
				ПАНЕЛЬ ПЕРЕГОРОДОЧНАЯ ГИПСОВОЛОКНИСТАЯ ЭКСТРУЗИОННАЯ	СТАДИЯ	МАССА	МАСШТАБ
					Р	-	1:5
НАЧ.ОТД.	ЮДИЦКИЙ			ЛИСТ	ЛИСТОВ 1		
И КОНТР.	ЛЕЛЬТИХИНА			ЦНИИЭП ТОРГОВО-БЫТОВЫХ ЗДАНИЙ И ТУРИСТСКИХ КОМПЛЕКСОВ			
ГИП	ЛЫКОВ						
РГИ	ГУНИНА						
АРХИТЕКТ	НИКИТИНА			ТУ 21-53-44-86			

13262 21

ФОРМАТ А3

ОБОЗНАЧЕНИЕ	НАИМЕНОВАНИЕ	КОЛ.	МАССА ЕД., КГ	ПРИМЕ- ЧАНИЕ
Для перегородки	П Г Э - 1			на 1 м.
1.231.8-11.1-1.0	<u>УЗЕЛ I</u>			
	<u>СТАНДАРТНЫЕ ИЗДЕЛИЯ</u>			
	ДЮБЕЛЬ Д 35-5/8			
	ТУ 36-941-79Е	2		шт
	ШУРУП 5x70			
	ГОСТ 1145-80*	2		шт
	<u>МАТЕРИАЛЫ</u>			
	ДЕРЕВЯННЫЙ БРУСОК 30x35мм	1		м
	Пакля, ГОСТ 16183-77	0,0001		м ³
	ГИПСОПОЛИМЕРНЫЙ СОСТАВ		0,12	
1.231.8-11.1-1.0	<u>Узлы II, III</u>			
	<u>СТАНДАРТНЫЕ ИЗДЕЛИЯ</u>			
	НАЛИЧНИК 54x13 мм			
	ГОСТ 8242-75	2		м
	ШУРУП 3x30,			
	ГОСТ 1145-80*	6		шт

1.231.8-11.1-0.0 СМ

ОДИЦКИИ *Вен*
 ПЕЛЬТИХИНА *Лоб*
 ЛЫКОВ *Лин*
 ГУНИНА *Либ*
 НИКИТИНА *Лин*

СПЕЦИФИКАЦИЯ МАТЕРИАЛОВ
 НА МОНТАЖНЫЕ УЗЛЫ

СТАДИЯ	ЛИСТ	ЛИСТОВ
Р	1	10

ЦНИИЭП
 ТОРГОВО-БЫТОВЫХ ЗДАНИЙ
 И ТУРИСТСКИХ КОМПЛЕКСОВ

МАРКА, ПОЗ.	ОБОЗНАЧЕНИЕ	НАИМЕНОВАНИЕ	КОЛ.	МАССА ЕД., КГ	ПРИМЕЧАНИЕ
7		ШУРУП 5x50			
		ГОСТ 1145-80*	2		ШТ
8		САМОНАРЕЗАЮЩИЙ ВИНТ			
		6x50, ГОСТ 10619-80*	2		ШТ
9		ГВОЗДЬ 2x40			
		ГОСТ 4028-63*	2		ШТ
		<u>МАТЕРИАЛЫ</u>			
10		ДЕРЕВЯННЫЙ БРУСОК 15x25мм	1		М
11		ДРЕВЕСНОСТРУЖЕЧНАЯ ПЛИТА			
		20x74 мм, ГОСТ 4598-86	1		М
	1.231.8-11.1-1.0	<u>УЗЕЛ VII</u>			
		<u>СТАНДАРТНЫЕ ИЗДЕЛИЯ</u>			
1		ДЮБЕЛЬ Д 35-5/8			
		ТУ 36-941-79Е	2		ШТ
2		ШУРУП 5x70			
		ГОСТ 1145-80*	2		ШТ
		<u>МАТЕРИАЛЫ</u>			
3		ДЕРЕВЯННЫЙ БРУСОК 30x35мм	1		М
4		ПАКЛЯ ГОСТ 16183-77	0,0004		М ³
4		ГИПСОПОЛИМЕРНЫЙ СОСТАВ		0,12	
	1.231.8-11.1-1.0	<u>УЗЕЛ VIII</u>			
		<u>СТАНДАРТНЫЕ ИЗДЕЛИЯ</u>			
8		САМОНАРЕЗАЮЩИЙ ВИНТ			
		6x50, ГОСТ 10619-80*	2		ШТ
		1.231.8-11.1-0.0СМ			

ИМВ. 148 ПОДП. ПОДПИСЬ И ДАТА. ВЗАМ. ИМВ. 148

МАРКА, ПОЗ.	ОБОЗНАЧЕНИЕ	НАИМЕНОВАНИЕ	КОЛ	МАССА ЕД, КГ	ПРИМЕ- ЧАНИЕ
		<u>МАТЕРИАЛЫ</u>			
4		ПАКЛЯ ГОСТ 16183-77	0,0001		м ³
4		ГИПСОПОЛИМЕРНЫЙ СОСТАВ		0,12	
3		ДЕРЕВЯННЫЙ БРУСОК 30×35 мм	1		м
	1.231.8-11.1-1.0	<u>УЗЕЛ IX</u>			
		<u>СТАНДАРТНЫЕ ИЗДЕЛИЯ</u>			
8		САМОНАРЕЗАЮЩИЙ ВИНТ 6×50, ГОСТ 10619-80*	4		ШТ
		<u>МАТЕРИАЛЫ</u>			
3		ДЕРЕВЯННЫЙ БРУСОК 30×35 мм	2		м
4		ПАКЛЯ, ГОСТ 16183-77	0,0002		м ³
4		ГИПСОПОЛИМЕРНЫЙ СОСТАВ		0,24	
	1.231.8-11.1-1.0	<u>УЗЕЛ X</u>			
		<u>СТАНДАРТНЫЕ ИЗДЕЛИЯ</u>			
8		САМОНАРЕЗАЮЩИЙ ВИНТ 6×50, ГОСТ 10619-80*	2		ШТ
6		ШУРУП 3×30, ГОСТ 1145-80*	3		ШТ
7		ШУРУП 5×50, ГОСТ 1145-80*	2		ШТ
12		НАЛИЧНИК 74×13 мм, ГОСТ 8242-75	1		м
13		НАЛИЧНИК 44×13 мм, ГОСТ 8242-75	1		м
		<u>МАТЕРИАЛЫ</u>			
3		ДЕРЕВЯННЫЙ БРУСОК 30×35 мм	1		м
		1.231.8-11.1-0.0CM			Лист 3

ФОРМАТ А4

МАРКА, ПОЗ.	ОБОЗНАЧЕНИЕ	НАИМЕНОВАНИЕ	КОЛ	МАССА ЕД., КГ	ПРИМЕ- ЧАНИЕ
	1.231.8-11.1-1.0	<u>УЗЕЛ XII</u>			
		<u>СТАНДАРТНЫЕ ИЗДЕЛИЯ</u>			
5		НАЛИЧНИК 54 × 13 мм ГОСТ 8242 - 75	2		М
6		ШУРУП 3 × 30, ГОСТ 1145 - 80*	6		ШТ
9		Гвоздь 2 × 40, ГОСТ 4028 - 63 *	2		ШТ
24		Гвоздь 2,5 × 60, ГОСТ 4028-63*	6		ШТ
		<u>МАТЕРИАЛЫ</u>			
11		ДРЕВЕСНОСТРУЖЕЧНАЯ ПЛИТА 20 × 74 мм, ГОСТ 4598 - 86	1		М
16		ДЕРЕВЯННЫЙ БРУСОК 15 × 22 мм	1		И
	1.231.8-11.1-1.0	<u>УЗЕЛ XIII</u>			
		<u>СТАНДАРТНЫЕ ИЗДЕЛИЯ</u>			
17		САМОНАРЕЗАЮЩИЙ БИНТ 3 × 16, ГОСТ 10619 - 80 *	4		ШТ
18		ЭЛЕКТРОТЕХНИЧЕСКИЙ ПЛИНТУС, ГОСТ 1911-77	2		М
		<u>УЗЕЛ XIV</u>			
		<u>ДЕТАЛЬ</u>			
19	1.231.8-11.1-0.1	СОЕДИНИТЕЛЬНАЯ ДЕТАЛЬ СД-1	2	0,32	ШТ
1.231.8-11.1-0.0СМ					Лист 5

ФОРМАТ А4

МАРКА, ПОЗ.	ОБОЗНАЧЕНИЕ	НАИМЕНОВАНИЕ	КОЛ.	МАССА ЕД., КГ	ПРИМЕ- ЧАНИЕ
		<u>СТАНДАРТНЫЕ ИЗДЕЛИЯ</u>			
20		ДЮБЕЛЬ-ГВОЗДЬ ПИСТОЛЕТНЫЙ (ДП) L=30 мм ТУ 14-4-1231-83	2		ШТ
	Для перегородки	ПГЭ - 2 м			
	1.231.8-11.1-20	<u>УЗЕЛ I</u>			
		<u>СТАНДАРТНЫЕ ИЗДЕЛИЯ</u>			
1		ДЮБЕЛЬ Д 35-5/8 ТУ 36-941-79Е	4		ШТ
2		ШУРУП 5x70 ГОСТ 1145-80*	4		ШТ
		<u>МАТЕРИАЛЫ</u>			
3		ДЕРЕВЯННЫЙ БРУСОК 30x35мм	2		м
4		ПАКЛЯ ГОСТ 16183-77	0,0001		м ³
4		ГИПСОПОЛИМЕРНЫЙ СОСТАВ		0,12	
	1.231.8-11.1-20	<u>УЗЛЫ II, III</u>			
		<u>СТАНДАРТНЫЕ ИЗДЕЛИЯ</u>			
5		НАЛИЧНИК 54 x 13 мм ГОСТ 8242-75	2		м
6		ШУРУП 3x30, ГОСТ 1145-80 *	6		ШТ
7		ШУРУП 5x50, ГОСТ 1145-80 *	2		ШТ
		1.231.8-11.1-0.0СМ			
					Лист 6

Имя, ИФ, Подпись и дата, бланк инв. №

МАРКА, ПОЗ.	ОБОЗНАЧЕНИЕ	НАИМЕНОВАНИЕ	КОЛ.	МАССА ЕД., КГ	ПРИМЕ- ЧАНИЕ
8		САМОНАРЕЗАЮЩИЙ ВИНТ			
		6×50, ГОСТ 10619-80*	4		ШТ
9		Гвоздь 2×40,			
		ГОСТ 4028-63 *	4		ШТ
		<u>МАТЕРИАЛЫ</u>			
21		ДЕРЕВЯННЫЙ БРУСОК 62×30мм	1		М
22		ДРЕВЕСНОСТРУЖЕЧНАЯ ПЛИТА 20×160 мм,			
		ГОСТ 4598-86	1		М
	1.231.8-11.1-20	<u>УЗЕЛ VII</u>			
		<u>СТАНДАРТНЫЕ ИЗДЕЛИЯ</u>			
8		САМОНАРЕЗАЮЩИЙ ВИНТ			
		6×50, ГОСТ 10619-80*	4		ШТ
		<u>МАТЕРИАЛЫ</u>			
4		Лакля ГОСТ 16183-77	0,0001		м ³
4		Гипсополимерный состав		0,12	
3		ДЕРЕВЯННЫЙ БРУСОК 30×35мм	2		М
	1.231.8-11.1-20	<u>УЗЕЛ VIII</u>			
		<u>СТАНДАРТНЫЕ ИЗДЕЛИЯ</u>			
8		САМОНАРЕЗАЮЩИЙ ВИНТ			
		6×50, ГОСТ 10619-80*	4		ШТ
6		Шуруп 3×30, ГОСТ 445-80*	6		ШТ
7		Шуруп 5×50, ГОСТ 445-80*	2		ШТ
13		НАЛИЧНИК 44×13 мм,			
		1.231.8-11.1-0.0СМ			Лист 7

ФОРМАТ А4

