

ТИПОВЫЕ КОНСТРУКЦИИ, ИЗДЕЛИЯ И УЗЛЫ ЗДАНИЙ И СООРУЖЕНИЙ

СЕРИЯ 1.231.8-12

ПЕРЕГОРОДКИ ИЗ ГИПСОВЫХ ПЛИТ ПО ГОСТ 6428-83  
ДЛЯ ОБЩЕСТВЕННЫХ ЗДАНИЙ

РАБОЧИЕ ЧЕРТЕЖИ

23486  
ЦЕНА 2-89

ЦЕНТРАЛЬНЫЙ ИНСТИТУТ ТИПОВОГО ПРОЕКТИРОВАНИЯ  
ГОССТРОЯ СССР

Москва, А-445, Смольная ул., 22

Сдано в печать VI 1989 года

Заказ № 6760 Тираж 3100 экз.

ТИПОВЫЕ КОНСТРУКЦИИ, ИЗДЕЛИЯ И УЗЛЫ ЗДАНИЙ И СООРУЖЕНИЙ


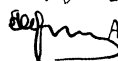
СЕРИЯ 1.231.8-12

ПЕРЕГОРОДКИ ИЗ ТИПСОВЫХ ПЛИТ ПО ГОСТ 6428-83  
ДЛЯ ОБЩЕСТВЕННЫХ ЗДАНИЙ

РАБОЧИЕ ЧЕРТЕЖИ

Разработаны:  
ЦНИИП реконструкции городов

Главный инженер института  
Начальник отдела

 В.И.Носков  
 А.Н.Юдицкий

Утверждены Госкомархитек-  
туры письмо №ЭС-7-2880 от 31.07.87.  
Введены в действие ЦНИИП  
РЕКОНСТРУКЦИИ ГОРОДОВ С  
01.04.1989 г., приказ № 101  
от 16.03.1988 г.

Обозначение документа	Наименование	Стр.
I.231.8-I2-0.00ПЗ	Пояснительная записка	3
I.231.8-I2-I.00	Пример устройства перегородок типа ППГ-I и ППГ-3 из гипсовых плит 667×500 мм с примыканием к плитам перекрытий	7
I.231.8-I2-I.10	Пример устройства перегородок типа ППГ-I и ППГ-3 из гипсовых плит 900×300 мм с примыканием к плитам перекрытий	8
I.231.8-I2-I.20	Пример устройства перегородок типа ППГ-I и ППГ-3 из гипсовых плит 800×400 мм с примыканием к плитам перекрытий	9
I.231.8-I2-I.30	Пример устройства перегородок типа ППГ-I и ППГ-3 из гипсовых плит 667×500 мм с примыканием к ригелям	10
I.231.8-I2-I.40	Пример устройства перегородок типа ППГ-I и ППГ-3 из гипсовых плит 900×300 мм с примыканием к ригелям	11
I.231.8-I2-I.50	Пример устройства перегородок типа ППГ-I и ППГ-3 из гипсовых плит 800×400 мм с примыканием к ригелям	12
I.231.8-I2-I.01	Узлы I, II для перегородок типа ППГ-I и ППГ-3	13
I.231.8-I2-I.02	Узлы III, IIIa, IIIб для перегородок типа ППГ-I и ППГ-3	14
I.231.8-I2-I.03	Узлы Ia, IIa, IУ для перегородок типа ППГ-I и ППГ-3	15
I.231.8-I2-I.04	Узлы У, УI, УII для перегородок типа ППГ-I и ППГ-3	16
I.231.8-I2-I.05	Узлы УIII, УIIIa, IX, X для перегородок типа ППГ-I и ППГ-3	17
I.231.8-I2-I.06	Узлы XI, XIa, XII для перегородок типа ППГ-I и ППГ-3	18
I.231.8-I2-I.07	Узлы УIIIб, УIIIв для перегородок типа ППГ-I	19
I.231.8-I2-2.00	Пример устройства перегородок типа ППГ-2 и ППГ-4 из гипсовых плит 667×500 мм с примыканием к плитам перекрытий	20
I.231.8-I2-2.10	Пример устройства перегородок типа ППГ-2 и ППГ-4 из гипсовых плит 900×300 мм с примыканием к плитам перекрытий	21

Обозначение документа	Наименование	Стр.
I.231.8-I2-2.20	Пример устройства перегородок типа ППГ-2 и ППГ-4 из гипсовых плит 800×400 мм с примыканием к плитам перекрытий	22
I.231.8-I2-2.30	Пример устройства перегородок типа ППГ-2 и ППГ-4 из гипсовых плит 667×500 мм с примыканием к ригелям	23
I.231.8-I2-2.40	Пример устройства перегородок типа ППГ-2 и ППГ-4 из гипсовых плит 900×300 мм с примыканием к ригелям	24
I.231.8-I2-2.50	Пример устройства перегородок типа ППГ-2 и ППГ-4 из гипсовых плит 800×400 мм с примыканием к ригелям	25
I.231.8-I2-2.0I	Узлы I, II для перегородок типа ППГ-2 и ППГ-4	26
I.231.8-I2-2.02	Узлы III, IУ для перегородок типа ППГ-2 и ППГ-4	27
I.231.8-I2-2.03	Узлы У...УII для перегородок типа ППГ-2 и ППГ-4	28
I.231.8-I2-2.04	Узлы Уa; Уб; УIII для перегородок типа ППГ-2 и ППГ-4	29
I.231.8-I2-2.05	Узлы IX, X для перегородок типа ППГ-2 и ППГ-4	30
I.231.8-I2-2.06	Узел Ув для перегородок типа ППГ-2 и ППГ-4	31
I.231.8-I2-3.00	Примеры установки анкерных изделий	32
I.231.8-I2-4.00	Крючок	33
I.231.8-I2-5.00	Дюбель разжимной	
I.231.8-I2-6.00	Соединительные изделия МС-I и МС-2	34
I.231.8-I2-7.00	Холодногнутой профиль	
I.231.8-I2-8.00	Соединительное изделие МС-3	35
I.231.8-I2-9.00	Номенклатура газогребневых гипсовых плит по ГОСТ 6428-83	36

ИЗВ. А. ДАТА ВЗАМ. ИЧЕН №

1.231.8-I2-0.00				
СОДЕРЖАНИЕ		СТАДИЯ	ЛИСТ	ЛИСТОВ
		Р	1	1
		ЦНИИП РЕКОНСТРУКЦИИ ГОРОДОВ		
НАЧ. ОТД.	ЮДИЦКИЙ			
И КОНТР.	ПЕЛЬТИХИНА			
ГИП	ЛЫКОВ			

1. Общая часть

Альбом содержит перечень типов перегородок, монтажные узлы, комплектующие элементы и детали, рекомендации по заделке швов и методам отделки лицевых поверхностей.

Расход материалов на 1 м<sup>2</sup> перегородки и типы перегородок см. таблицу (докум. 0.00ПЗ, лист 3,4).

2. Область применения

Перегородки из пазогребневых плит предназначены для применения в проектах общественных зданий по серии 1.020-1/83 и серии 1.090.1-1, с высотами этажей разными 2,8; 3,3; 3,6; 4,2 м.

Перегородки следует применять в помещениях с нормальным температурно-влажностным режимом в соответствии со СНиП П-3-79<sup>ЖБ</sup>, в зданиях с неагрессивной средой. Согласно СНиП 2.01.02-85 "Противопожарные нормы" гипсовые перегородки толщиной 80 мм имеют предел огнестойкости 2,2 часа; толщиной 100 мм - 2,7 часа. Предел распространения огня 0 см.

Индекс изоляции воздушного шума в пределах от  $U_B = 39$  дБ до  $U_B = 50$  дБ см. таблицу (докум. 0.00ПЗ, лист 3,4).

3. Технические характеристики перегородок

Перегородки выполняются из гипсовых пазогребневых плит по ГОСТ 6428-83 (см. докум. -9.00).

Пазогребневые плиты имеют пазы и гребни на продольных и поперечных гранях. Размер плит: 667x500 мм; 900x300 мм; 800x400 мм, толщиной 80 и 100 мм. Плотность плит в пределах от П100 до П350 кг/м<sup>3</sup>.

Плиты устанавливаются с перевязкой швов на гипсовом клее с толщиной шва равной 1 мм. Применяемый состав клея для монтажа плит перегородок должен обеспечивать предел прочности на растяжение при изгибе не менее 8 кгс/см<sup>2</sup>. Предел прочности на отрыв не менее 2 кгс/см<sup>2</sup>.

Состав клея принят по рецептуре ВНИИСтром им. П.П. Гудникова.

Сухая клеевая смесь, предназначенная для сборки гипсовых перегородочных плит, имеет следующий состав, % по массе:

- вяжущее гипсовое Г4...Г6, (ГОСТ 125-79) - 94,8,
- карбоксиметилцеллюлоза марки 75/400 (ОСТ 6-05-386-73) - 3,
- натрия триполифосфат (ГОСТ 13493-86) - 0,2,
- лигносульфонаты технические твердые (ОСТ 13-183-83) - 2.

Водогипсовое отношение В/Г = 06-07.

Приготовление сухой клеевой смеси осуществляют путем помола в вибромельнице в течение 5-7 минут.

Для приготовления клея в сухую клеевую смесь добавляют воду непосредственно на рабочем месте перед началом сборочных работ. Приготовленный клей должен иметь сметанообразную консистенцию. Клей сохраняет жизнеспособность в течение 4<sup>х</sup> часов.

Перегородки крепятся к несущим и ограждающим конструкциям оцинкованными стальными соединительными изделиями (докум. -6.00; -7.00; -8.00). Соединительные изделия крепятся к гипсовым плитам оцинкованными гвоздями 2x40 мм по ГОСТ 4028-63<sup>Ж</sup>, или шурупами 3x30 мм по ГОСТ П145-80<sup>Ж</sup>, к ограждающим и несущим конструкциям - дюбелями ДП по ТУ П4-4-П231-83 или пластмассовыми разжимными дюбелями по ТУ 36-941-79Е. Над дверными проемами шириной свыше 800 мм устанавливаются стальные "У"-образные элементы (перемычки) с запуском их в пазы плит на 200мм или уголки по ГОСТ 8509-86<sup>Ж</sup>.

Угловые соединения выполняются с обязательной перевязкой швов. Стыки перегородок с плитами перекрытий заполняются минеральной ватой и зачеканиваются гипсовым раствором.

ИНВЕНТАРЬ, ПОДПИСЬ И ДАТА, Ф.И.О.М.И.Н.Ф.И.О.

				1.231.8-12-0.00ПЗ			
НАЧ.ОТД.	ЮДИЦКИЙ	<i>[подпись]</i>		Пояснительная записка	Страницы	Лист	Листов
Н.КОНТР.	ПЕЛЬТЯКИНА	<i>[подпись]</i>			Р	1	4
ГИП	ЛЫКОВ	<i>[подпись]</i>			ЦНИИП		
РГИ	ГУНИНА	<i>[подпись]</i>			РЕКОНСТРУКЦИИ ГОРОДОВ		

Для отделки поверхностей перегородок можно применять: клеевые, водоэмульсионные краски, эмали, синтетические краски, обои, облицовочные керамические плитки, пленки декоративные отделочные самоклеющиеся ПДСО по ГОСТ 24944-81.

Полимерные и синтетические материалы для отделки перегородок должны быть из числа разрешенных для применения в строительстве Министерством здравоохранения СССР.

В процессе эксплуатации перегородок возникает необходимость в креплении к ним различного оборудования и предметов интерьера, которые навешиваются на анкерные изделия. Анкерные изделия и пример их установки см. док. -3.00; -4.00; -5.00.

4. Указания по монтажу

Устройство перегородок из гипсовых плит производится по окончании монтажа несущих и ограждающих конструкций зданий и до устройства пола с соблюдением требований СНиП III-16-80 и СНиП III-4-80, в следующей последовательности:

по плитам перекрытий по периметру перегородок укладывается выравнивающая стяжка, толщина стяжки должна соответствовать проектным размерам;

по стяжке на гипсовом растворе устанавливаются плиты перегородок таким образом, чтобы продольные грани с гребнем оказались наверху;

устанавливаются соединительные изделия, крепящие плиты к стенам или каркасу здания;

на верхние грани плит наносится гипсовый клей и устанавливается следующий ряд плит с одновременным заполнением гипсовым клеем вертикальных стыков;

клей, выделившийся из стыков плит при их установке, следует подрезать и заглаживать шпателем или штукатурной лопаткой;

плиты, примыкающие к ограждающим и несущим конструкциям, обрезаются в соответствии с конфигурацией элементов конструкций;

резку плит в построечных условиях на доборные и нестандартные

элементы следует производить механизированным инструментом на столе, имеющем отсос гипсовой пыли;

стыки перегородок с перекрытиями зачеканиваются минеральной ватой и шпательются гипсовым раствором с проклейкой бумажной или тканевой лентой;

стыки перегородок с ограждающими и несущими конструкциями, а также стыки в узлах пересечений и сопряжений зачеканиваются гипсовым раствором и шпательются с проклейкой бумажной или тканевой лентой;

электропроводка и слаботочные устройства прокладываются в штрабах и зашпательываются гипсовой шпатлевкой;

выполнение отделочного наружного слоя (моющиеся обои, синтетические пленки, бумажные обои, покраска) выполняются после подготовки поверхностей перегородки (удаление натеков гипсового клея, шпатлевки сколов и вмятин, окончательной зачистки);

по окончании отделочных работ устанавливается электротехнический плинтус по ГОСТ 19111-77 или деревянный по ГОСТ 8242-75.

5. Транспортировка и хранение гипсовых плит

Транспортировку следует производить в специальных контейнерах, исключающих механические повреждения изделий и атмосферные воздействия, в соответствии с ГОСТ 21929-76. Погрузка и разгрузка плит должна осуществляться специальными приспособлениями для захвата. Хранить гипсовые плиты следует в закрытых помещениях или под навесом надежно защищенном от воздействия влаги. Плиты на постройку должны поставаться в комплекте с крепежными деталями, штукатурным и шпатлевочным гипсом и гипсовым клеем.

Расшифровка типа перегородок:

ПГП-1; ПГП-2; ПГП-2м; ПГП-3; ПГП-4; ПГП-4м

ПГП - гипсовая пазогребневая перегородка;

1 - перегородка толщиной 80 мм; 2 - двухслойная перегородка толщиной

200 мм; 3 - перегородка толщиной 100 мм; 4 - двухслойная перегородка

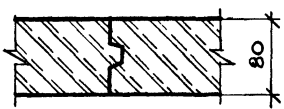
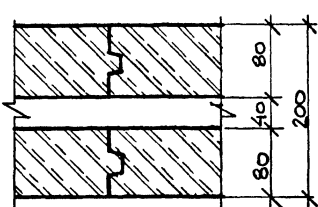
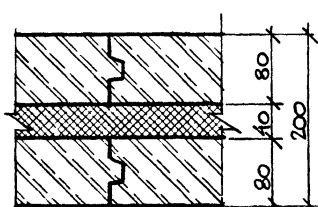
толщиной 240 мм; м - наличие минераловатного слоя (ГОСТ 9573-82, ГОСТ 21880-86)

ИЗМ. ИЛИ ДАТА

ИЗМ.

## НОМЕНКЛАТУРА ПЕРЕГОРОДОК И РАСХОД ОСНОВНЫХ МАТЕРИАЛОВ

Таблица

Тип перегородки	Эскиз	Толщина перегородки, мм	Высота этажа, мм	Индекс изоляции воздушно- го шума, J <sub>в</sub> , ДБ	Расход материалов на 1 м <sup>2</sup> перегородки								Масса 1 м <sup>2</sup> перегородки, кг
					Плиты гипсо- вые, м <sup>2</sup>	Гипсо- вый клей, кг	Бумаж- ная лента, м	Дюбель- гвоздь, кг	Металл, кг	Гвозди 2x40, кг	Гипсовая шпатель- ка, кг	Минерал- оватная плита, (маты) м <sup>3</sup>	
ПГП-1		80	2800	39	1,0	0,62	0,80	0,0057	0,016	0,0016	0,06	-	97,0
			3300				0,67	0,0047	0,014	0,0013	0,05		
			3900				0,56	0,0040	0,011	0,0011	0,04		
			4200				0,51	0,0037	0,010	0,0010	0,04		
ПГП-2		200	2800	47	2,0	1,00	0,80	0,0114	0,032	0,0032	0,06	-	193,0
			3300				0,67	0,0095	0,028	0,0026	0,05		
			3900				0,56	0,0080	0,022	0,0022	0,04		
			4200				0,51	0,0074	0,020	0,0020	0,04		
ПГП-2м		200	2800	49	2,0	1,00	0,80	0,0114	0,032	0,0032	0,06	0,05	200,0
			3300				0,67	0,0095	0,028	0,0026	0,05		
			3900				0,56	0,0080	0,022	0,0022	0,04		
			4200				0,51	0,0074	0,020	0,0020	0,04		

Имя и подл. Подпись и дата Взам. инв. №

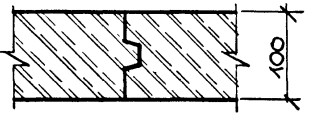
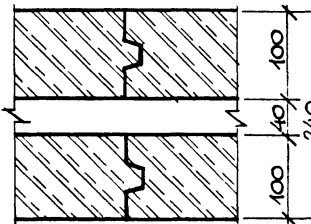
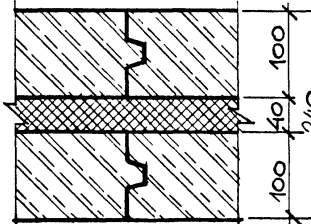
1.231.8-12-0.00 ПЗ

Лист

3

23486 6

## Продолжение табл.

Тип перегородки	Эскиз	Толщина перегородки, мм	Высота этажа, мм	Индекс изоляции воздушного шума, $J_v, dB$	Расход материалов на $1 м^2$ перегородки								Масса $1 м^2$ перегородки, кг
					плиты гипсовые, $м^2$	гипсовый клей, кг	бумажная лента, м	дюбель-гвоздь, кг	металл, кг	гвозди $2 \times 40$ , кг	гипсовая шпатлевка, кг	минераловатная плита (мат), $м^3$	
ПГП-3		100	2800	41	1,0	0,76	0,80	0,0057	0,046	0,0016	0,06	-	121,0
			3300				0,67	0,0047	0,044	0,0013	0,05		
			3900				0,56	0,0040	0,041	0,0011	0,04		
			4200				0,51	0,0037	0,040	0,0010	0,04		
ПГП-4		240	2800	48	2,0	1,15	0,80	0,0114	0,032	0,0032	0,06	-	241,0
			3300				0,67	0,0095	0,028	0,0026	0,05		
			3900				0,56	0,0080	0,022	0,0022	0,04		
			4200				0,51	0,0074	0,020	0,0020	0,04		
ПГП-4м		240	2800	50	2,0	1,15	0,80	0,0114	0,032	0,0032	0,06	0,05	248,0
			3300				0,67	0,0095	0,028	0,0026	0,05		
			3900				0,56	0,0080	0,022	0,0022	0,04		
			4200				0,51	0,0074	0,020	0,0020	0,04		

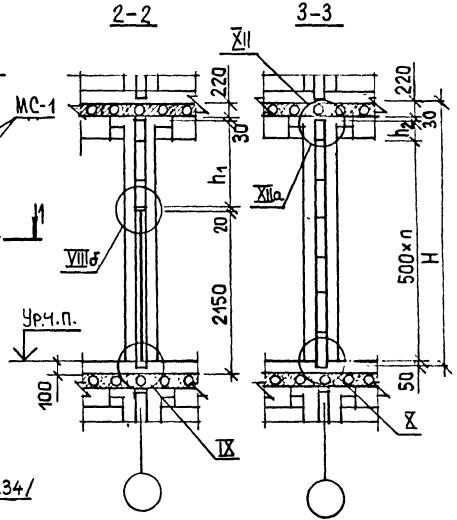
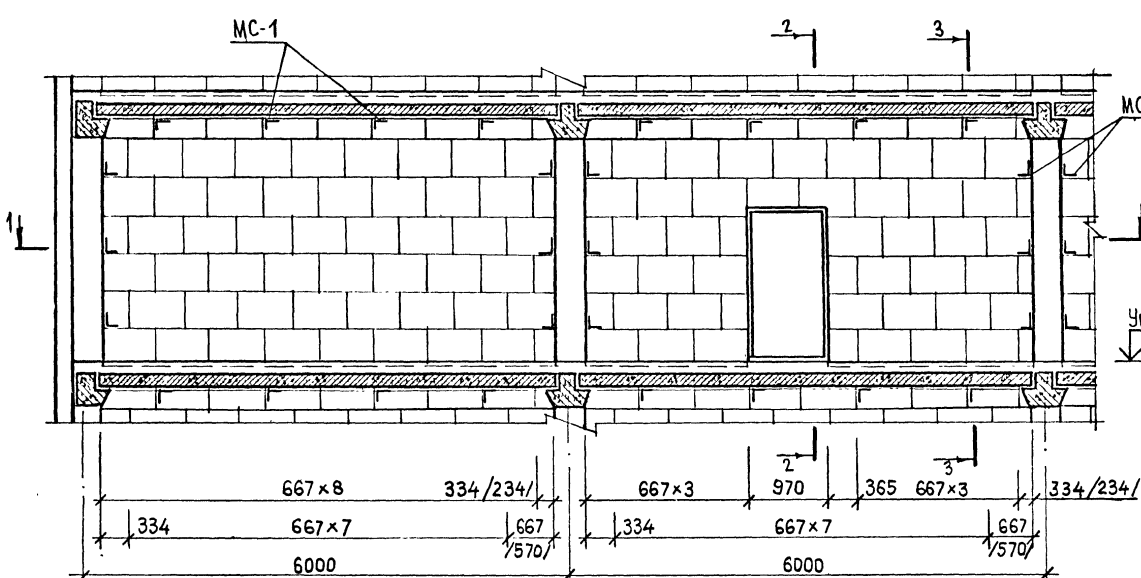
Марки гипсовых плит см. докум. - 9.00

1.231.8 - 12 - 0.0013

Лист

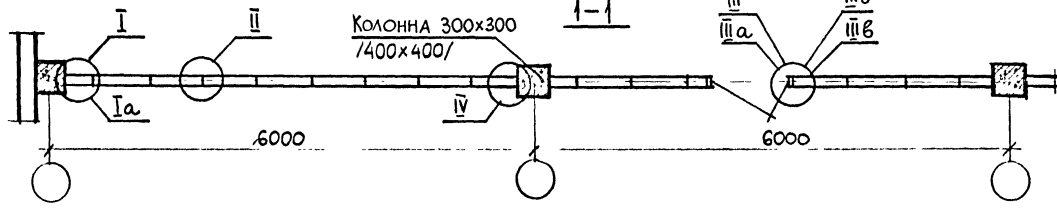
4



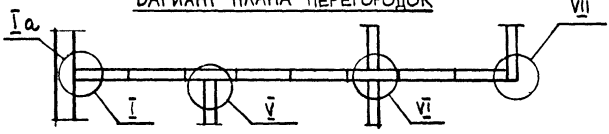


Высота этажа H, мм	h <sub>1</sub>	h <sub>2</sub>	n
2800	380	-	5
3300	880	-	6
3600	1180	300	6
4200	1780	400	7

РАЗМЕРЫ В СКОБКАХ ОТНОСЯТСЯ К КАРКАСУ С КОЛОННАМИ 400x400 мм;  
Узлы, замаркированные на листе, см. док.м. 1.01... 1.07.

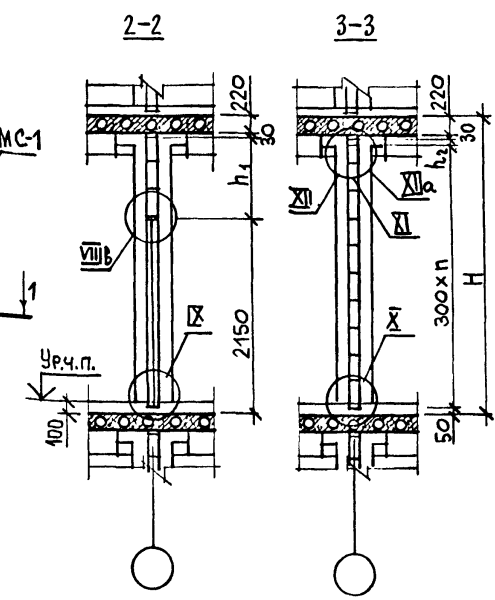
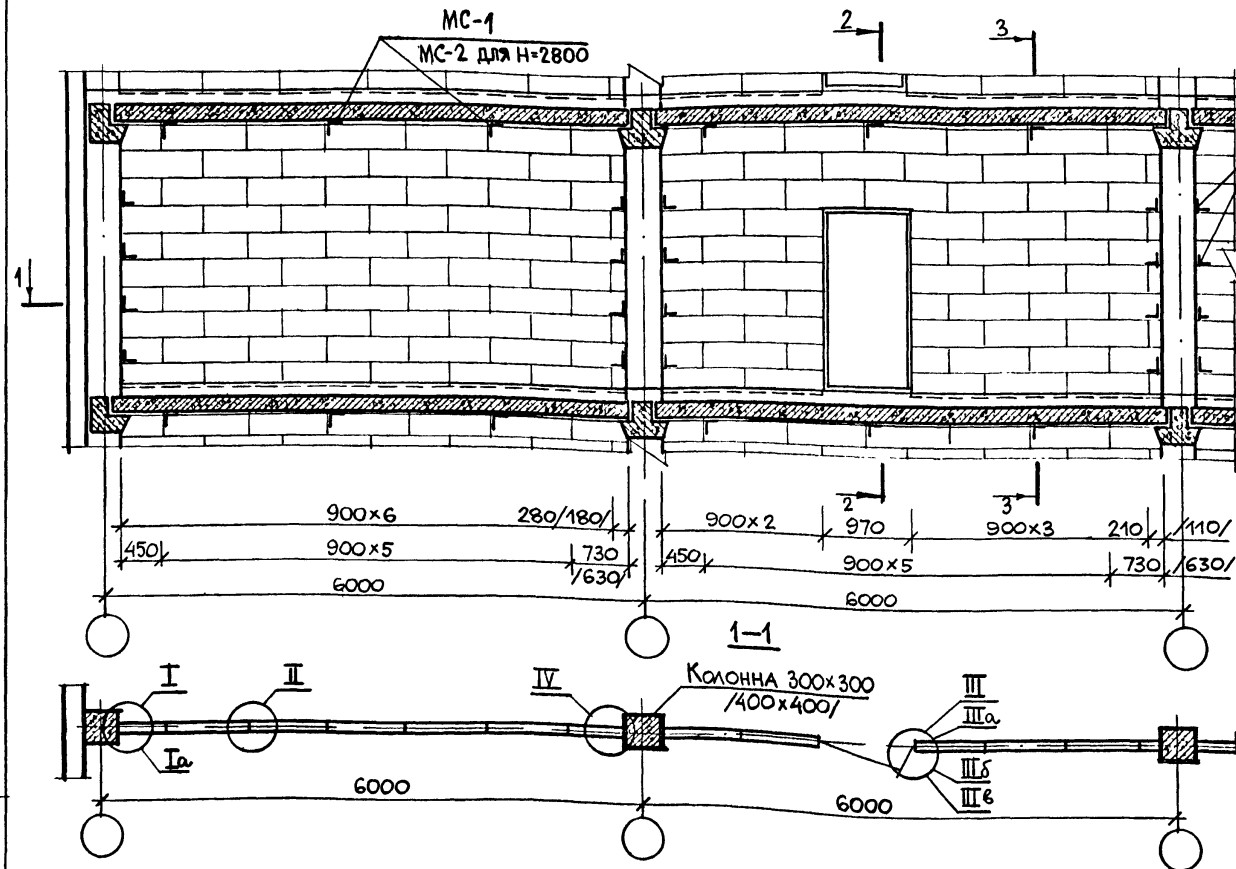


ВАРИАНТ ПЛАНА ПЕРЕГОРОДОК



		1.231.8-12-1.00	
Нач. отд. Н. контр. Г. и П. Руководит. Архитект.	ЮДИЦКИЙ ПЕЛЬТИКИНА ЛЫКОВ ГУНИНА НИКИТИНА	Пример устройства перегородок типа ПГП-1 и ПГП-3 из гипсовых плит 667x500мм с примыка- нием к плитам перекрытий	Стадия Лист Р 1
			ЦНИИП РЕКОНСТРУКЦИИ ГОРОДОВ

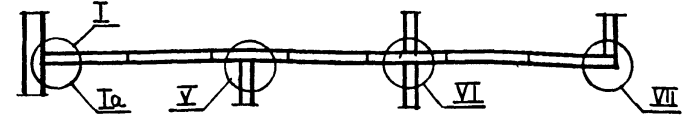
Лист № подл. Подпись и дата. Взам. инв. №



Высота этажа H, мм	h <sub>1</sub>	h <sub>2</sub>	n
2800	400	100	8
3300	900	-	10
3600	1200	-	11
4200	1800	-	13

РАЗМЕРЫ В СКОБКАХ ОТНОСЯТСЯ К КАРКАСУ С КОЛОННАМИ 400x400 мм; УЗЛЫ, ЗАМАРКИРОВАННЫЕ НА ЛИСТЕ, СМ. ДОКУМ. 1.01 ... 1.07.

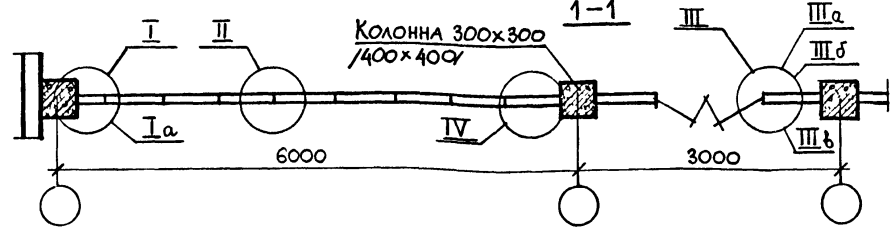
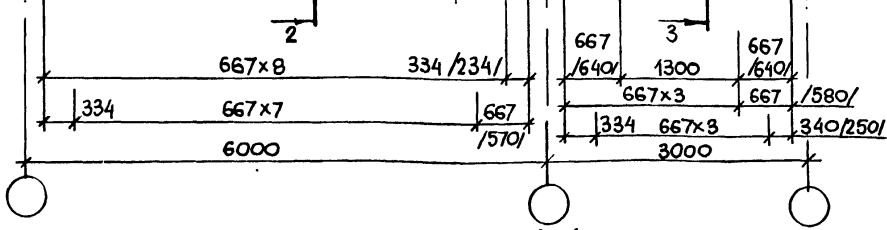
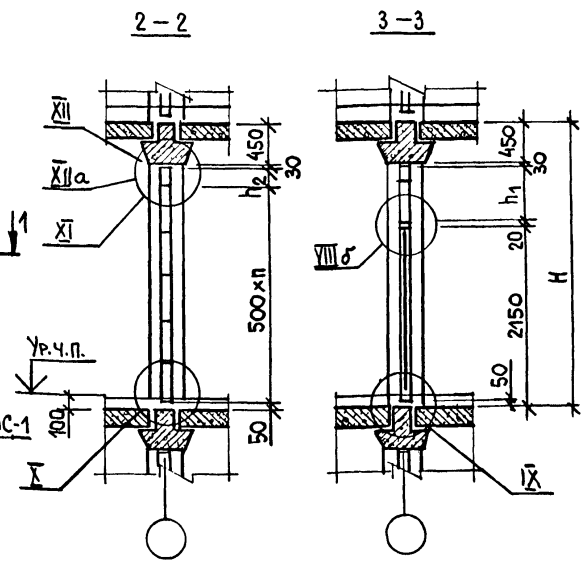
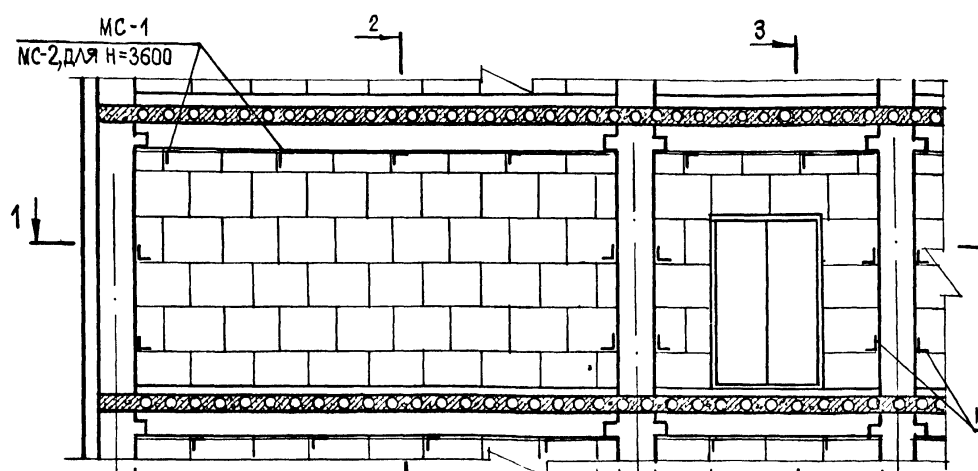
ВАРИАНТ ПЛАНА ПЕРЕГОРОДОК



Имя, № проекта, Подпись и дата. ВЗАМ ИМВ. №

				1.231.8-12-1.10		
НАЧ. ОТД	ЮДИЦКИЙ	<i>[Signature]</i>	ПРИМЕР УСТРОЙСТВА ПЕРЕГОРОДОК ТИПА ПГП-1 И ПГП-3 ИЗ ГИПСОВЫХ ПЛИТ 900x300 мм С ПРИМЫКАНИЕМ К ПЛИТАМ ПЕРЕКРЫТИЯ	СТАДИЯ	ЛИСТ	ЛИСТОВ
Н. КОНТР	ПЕЛЬТИХИНА	<i>[Signature]</i>		Р		1
ГИП	ЛЫКОВ	<i>[Signature]</i>		ЦНИИП		
РУК. ГР. ИЖ	ГУНИНА	<i>[Signature]</i>		РЕКОНСТРУКЦИИ ГОРОДОВ		
АРХИТЕКТ	НИКИТИНА	<i>[Signature]</i>				

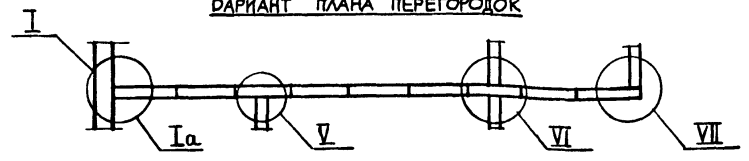




Высота этажа H, мм	h <sub>1</sub>	h <sub>2</sub>	n
2800	150	270	4
3300	650	270	5
3600	950	70	6
4200	1550	170	7

РАЗМЕРЫ В СКОБКАХ ОТНОСЯТСЯ К КАРКАСУ С КОЛОННАМИ 400x400 мм.  
Узлы, замаркированные на листе см. докум. 1.04 ... 1.07.

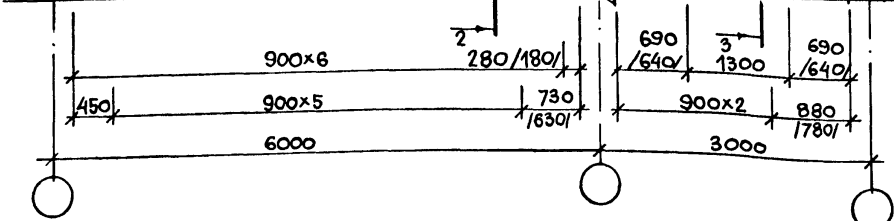
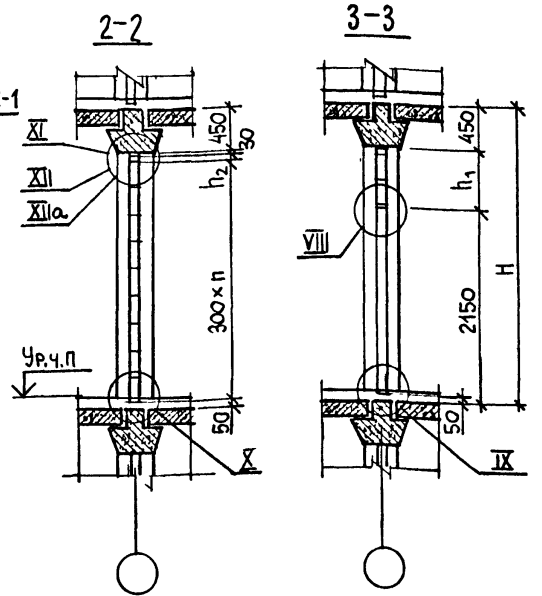
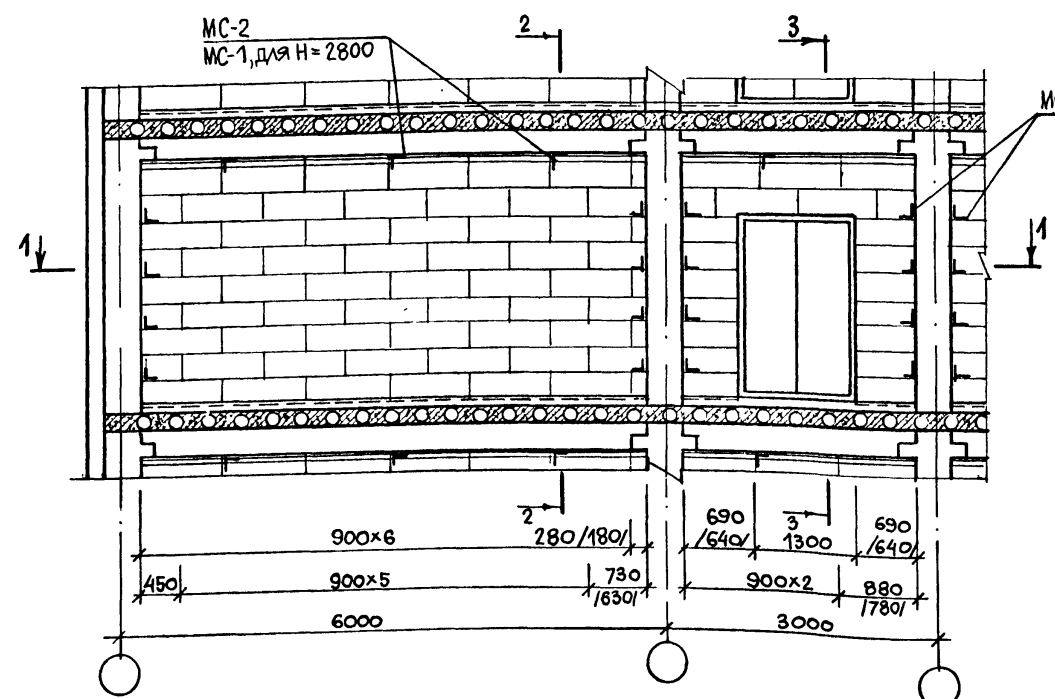
ВАРИАНТ ПЛАНА ПЕРЕГОРОДОК



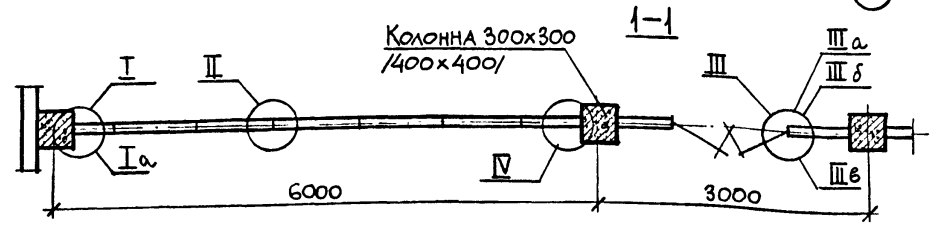
			1.231.8-12-1.30			
Нач. отд.	ЮДИЦКИЙ	<i>Ю</i>	ПРИМЕР УСТРОЙСТВА ПЕРЕГОРОДОК ТИПА ПП-1 и ПП-3 ИЗ ГИПСОВЫХ ПЛИТ 667x500 мм С ПРИМКАНИ- ЕМ К РИГЕЛЯМ	СТАДИЯ	ЛИСТ	ЛИСТОВ
Н. контр.	ПЕЛЬТИХИНА	<i>П</i>		Р		1
Г.И.П.	ЛЫКОВ	<i>Л</i>		ЦНИИП		
Вж.пр.инж.	ГУНИНА	<i>Г</i>		РЕКОНСТРУКЦИИ ГОРОДОВ		
Архитект.	НИКИТИНА	<i>Н</i>				

ПИСЬ И ДАТА ВЗАМ. ИНВ./У

Ч.Б.

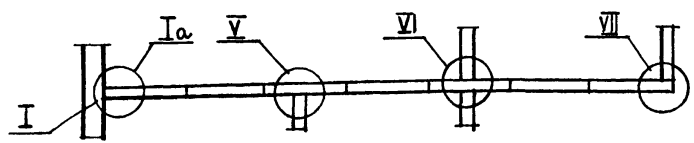


ВЫСОТА ЭТАЖА H, мм	h <sub>1</sub>	h <sub>2</sub>	п
2800	200	170	7
3300	700	70	9
3600	1000	70	10
4200	1600	70	12



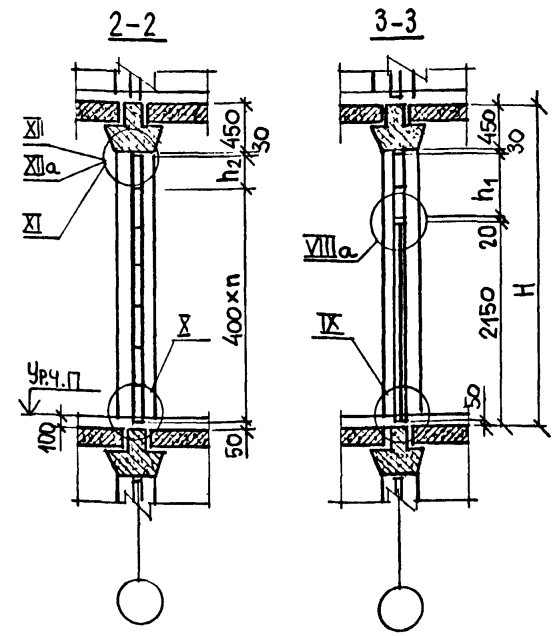
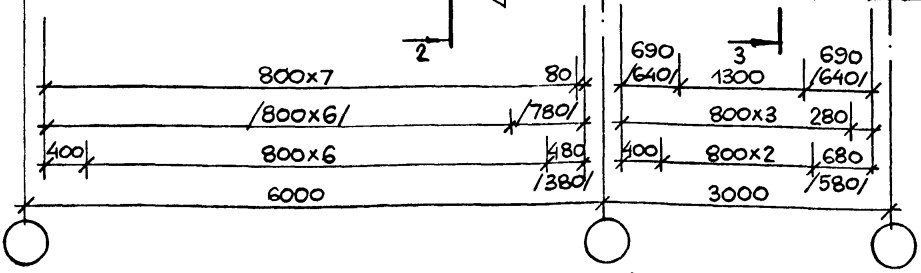
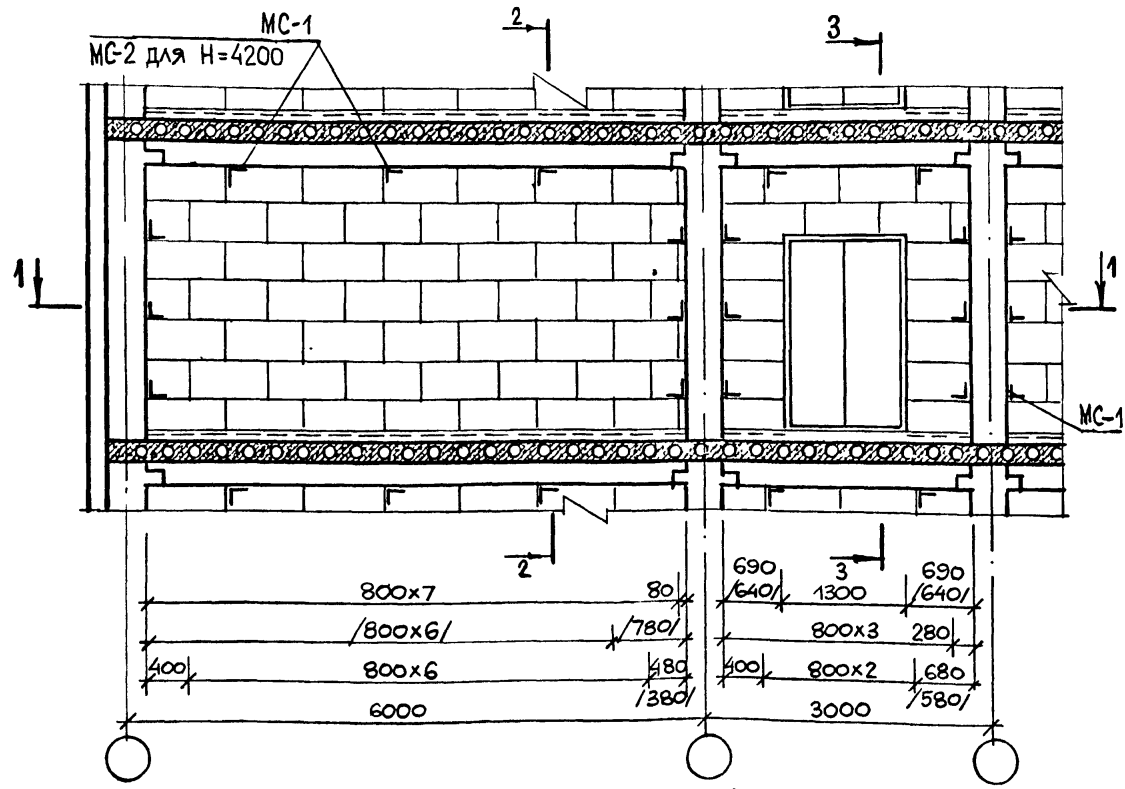
РАЗМЕРЫ В СКОБКАХ ОТНОСЯТСЯ К КАРКАСУ С КОЛОННАМИ 400x400 мм  
Узлы, замаркированные на листе см. ДОКУМ. 1.01 ... 1.06.

**ВАРИАНТ ПЛАНА ПЕРЕГОРОДОК**



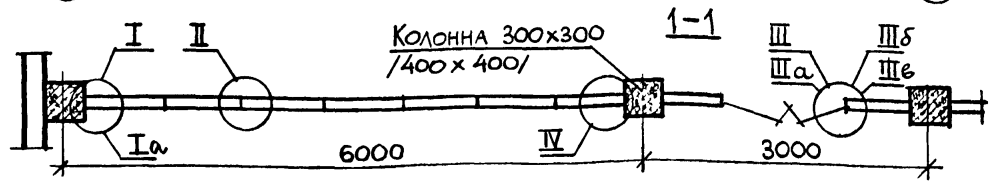
			1.231.8-12-1.40			
НАЧ. ОТД.	ЮДИЦКИЙ	<i>Ю</i>	ПРИМЕР УСТРОЙСТВА ПЕРЕГОРОДОК ТИПА ПГП-1 и ПГП-3 ИЗ ГИПСОВЫХ ПЛИТ 900x300 мм С ПРИМЫКАНИЕМ К РИГЕЛЯМ	СТАДИЯ	ЛИСТ	ЛИСТОВ
Н. КОНТР.	ПЕЛЬТИКИНА	<i>П</i>		Р		1
ГИП	ЛЫКОВ	<i>Л</i>		ЦНИИП		
РУК. П. ИЖ	ГУНИНА	<i>Г</i>		РЕКОНСТРУКЦИИ ГОРОДОВ		
АРХИТЕКТ	НИКИТИНА	<i>Н</i>				

Имя, № подл. Подпись и дата. Взам инв. №

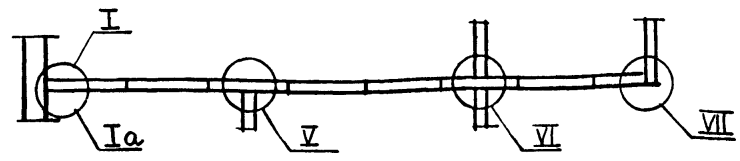


ВЫСОТА ЭТАЖА Н, мм	h <sub>1</sub>	h <sub>2</sub>	n
2800	180	270	5
3300	680	370	6
3600	980	270	7
4200	1580	70	9

РАЗМЕРЫ В СКОБКАХ ОТНОСЯТСЯ К КАРКАСУ С КОЛОННАМИ 400x400 мм.  
УЗЛЫ, ЗАМАРКИРОВАННЫЕ НА ЛИСТЕ СМ. ДОКУМ. 1.01 ... 1.06

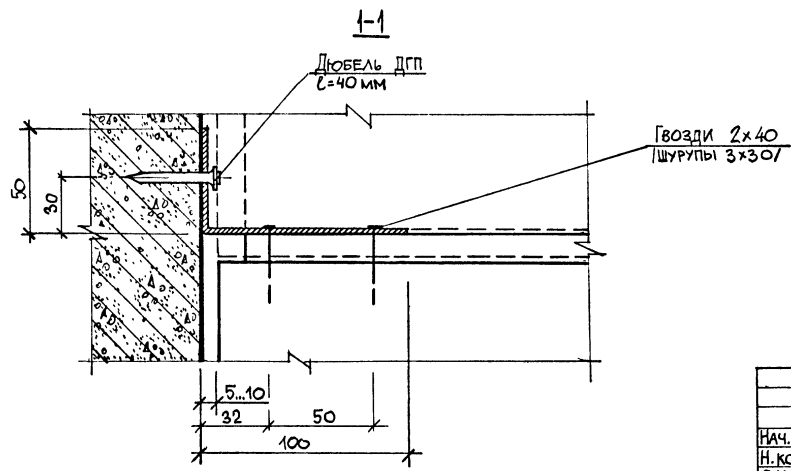
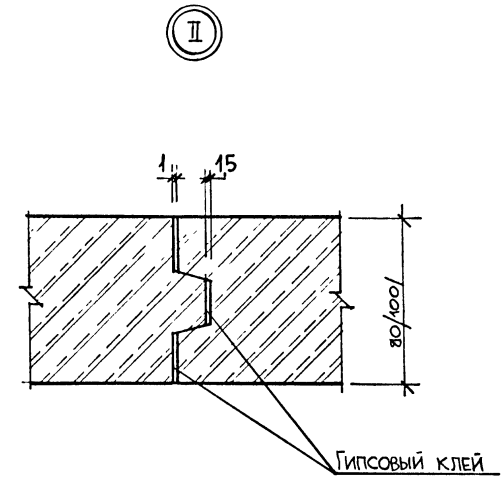
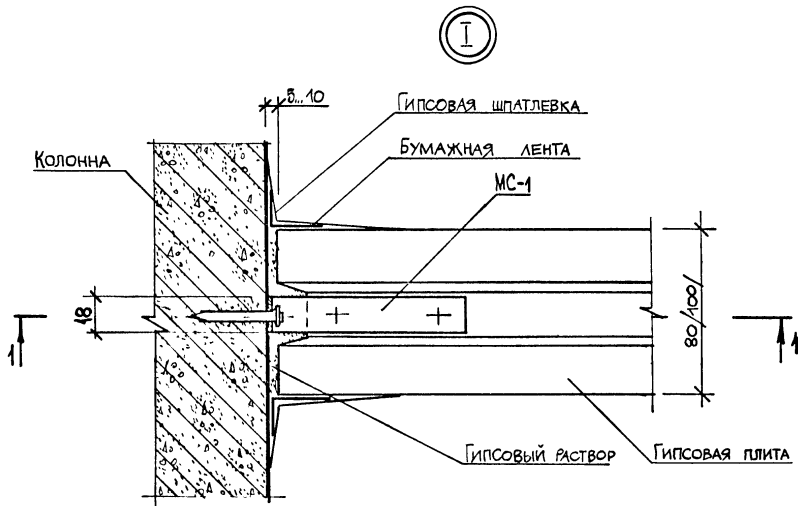


ВАРИАНТ ПЛАНА ПЕРЕГОРОДОК



			1.231.8-12-1.50			
Нач. отд.	Юдицкий	<i>Sh</i>	ПРИМЕР УСТРОЙСТВА ПЕРЕГОРОДОК ТИПА ПП-1 и ПП-3 ИЗ ГИПСОВЫХ ПЛИТ 800x400 мм С ПРИМЫКАНИЕМ К РИГЕЛЯМ	Стадия	Лист	Листов
Н. контр.	Пельтихина	<i>М. С.</i>		Р		1
Г. И. П.	Лыков	<i>Лыков</i>		ЦНИИП		
Вж. пр. инж.	Гунина	<i>Гунина</i>		РЕКОНСТРУКЦИИ ГОРОДОВ		
Архитект	Никитина	<i>Никитина</i>				

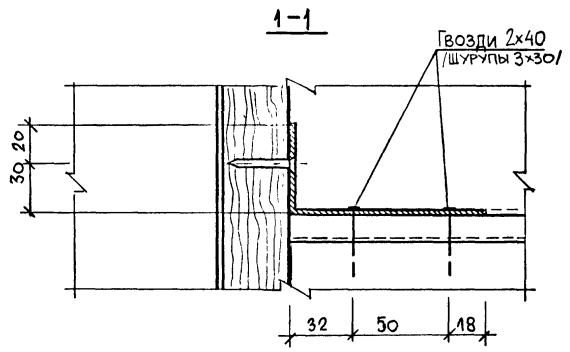
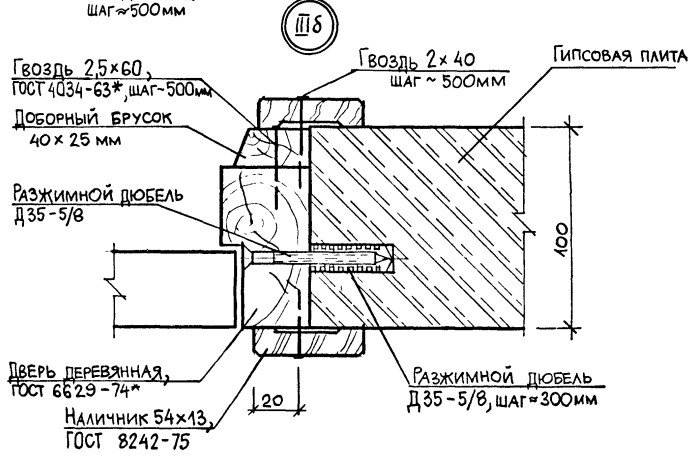
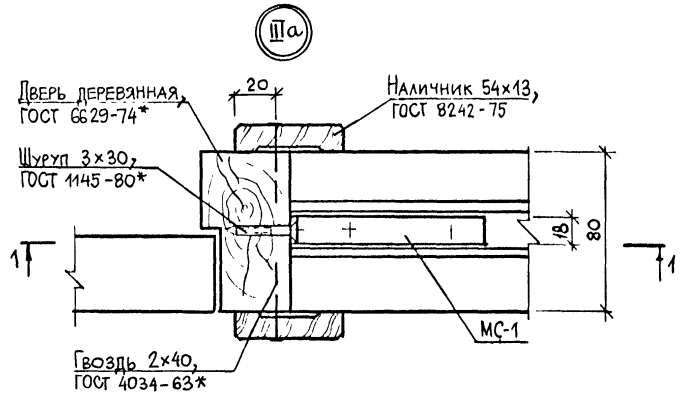
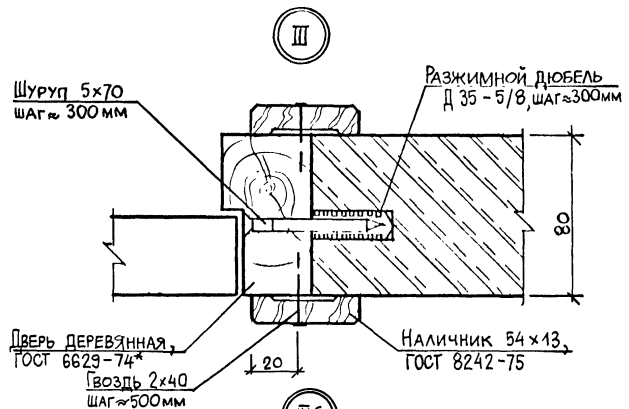
ИВ...  
УЛ... И ДАТА ВЗЛ... ИВ... Р



РАЗМЕРЫ В СКОБКАХ ОТНОСЯТСЯ К ПЕРЕГОРОДКАМ ТИПА ПГП-3.

Инв. №estad. Подпись и дата Взам. инв. №

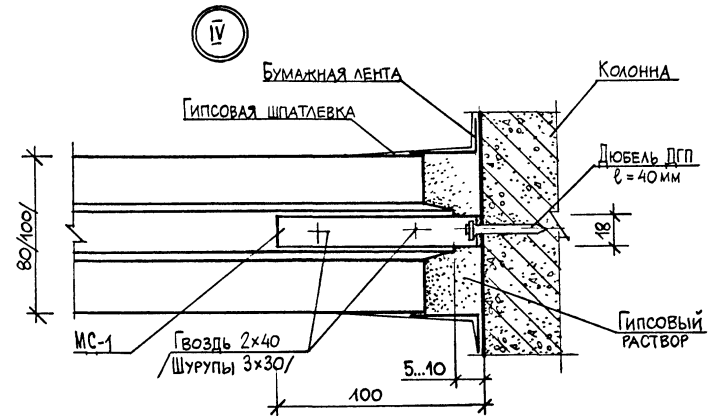
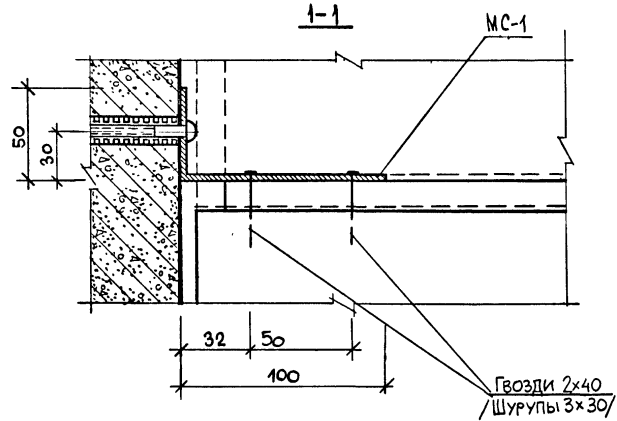
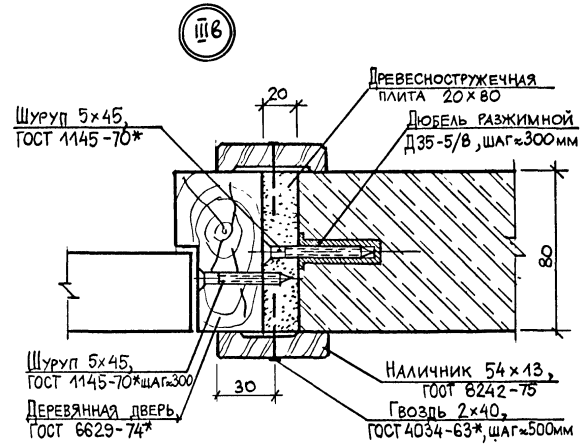
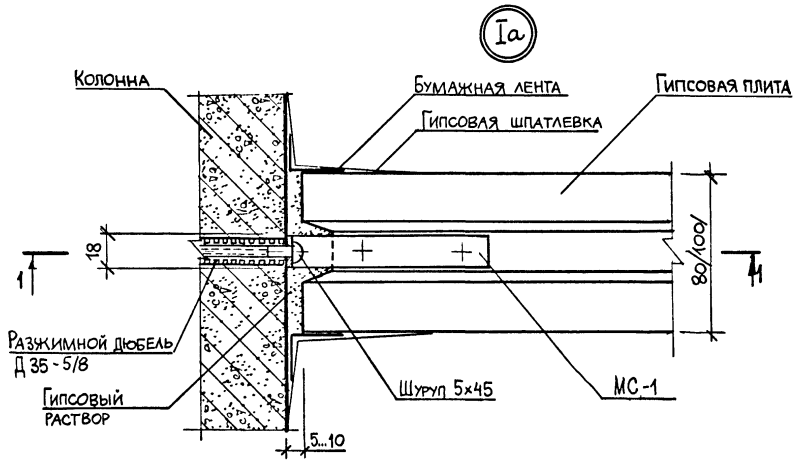
				1. 234.8-12-1.01			
Нач.отд.	ЮДИЦКИЙ	<i>Юд</i>		Узлы I; II для пере- городок типа ПГП-1 и ПГП-3	Стадия	Лист	Листов
Н. контр.	ПЕЛЬТИКИНА	<i>Пел</i>			Р		1
Г.И.П.	ЛЫКОВ	<i>Лы</i>			ЦНИИП		
Рук.проект	ГУНИНА	<i>Гун</i>			РЕКОНСТРУКЦИИ ГОРОДОВ		
Архитект	НИКИТИНА	<i>Ник</i>					



УТВ. ПОСЛЕД. ПОДПИСИ И ДАТА. ВЗАИМ. ИМП. №

		1.231.8-12-1.02			
Нач. отд.	Юдицкий	Узлы III, IIIa, IIIб для перегородок типа ПП-1 и ПП-3	Стадия	Лист	Листов
	Н. контр. Пельтихина		Р		1
	Г.И.П. Лыков		ЦНИИП РЕКОНСТРУКЦИИ ГОРЯДОВ		
	Рук. пр. инж. Гунина				
	Архитект. Никитина				



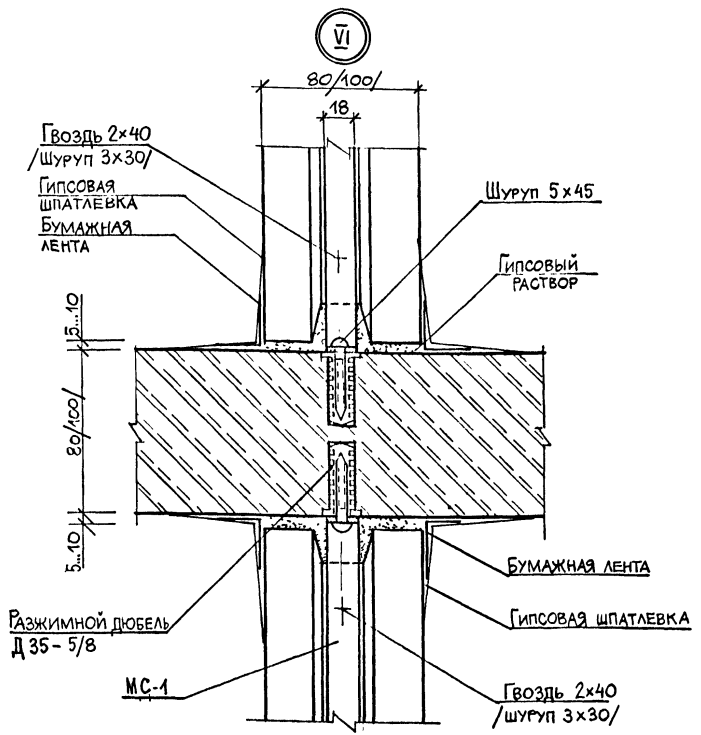
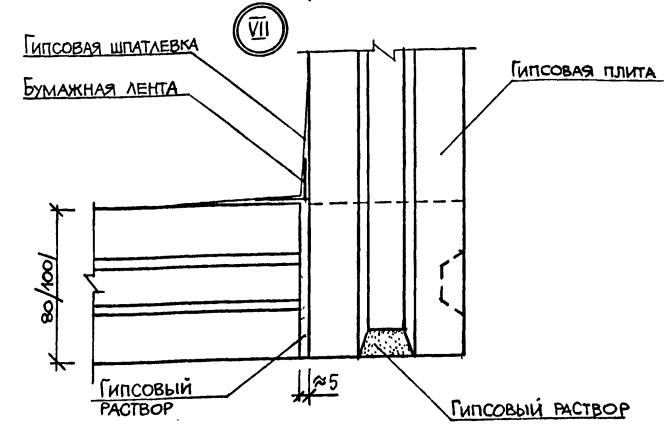
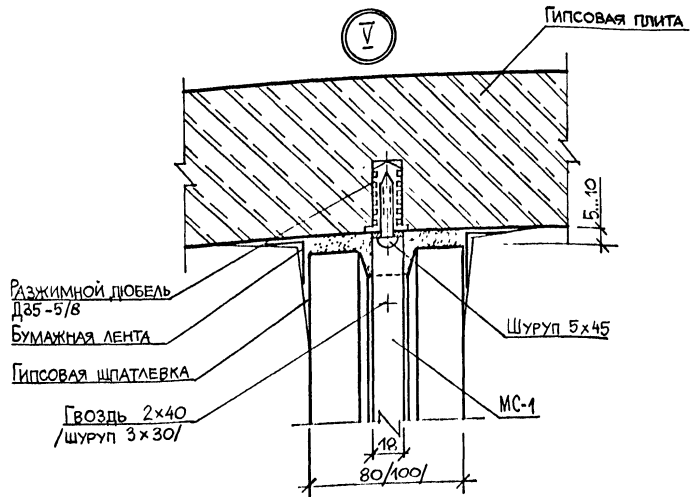


РАЗМЕРЫ В СКОБКАХ ОТНОСЯТСЯ К ПЕРЕГОРОДКАМ ТИПА ПГП-3.

			1.231.8-12-1.03			
НАЧ. ОТД.	ЮДИЦКИЙ	<i>[Signature]</i>	Узлы Iа, IIIб, IV для перегородок типа ПГП-1 и ПГП-3	СТADIЯ	ЛИСТ	ЛИСТОВ
Н. КОНТР.	ПЕЛЬТИХИНА	<i>[Signature]</i>		Р	1	1
ГИП	ЛЫКОВ	<i>[Signature]</i>		ЦНИИП		
РУК. ПРОИЗВ.	ГУНИНА	<i>[Signature]</i>		РЕКОНСТРУКЦИИ ГОРОДОВ		
АРХИТЕКТ	НИКИТИНА	<i>[Signature]</i>				

23486 16

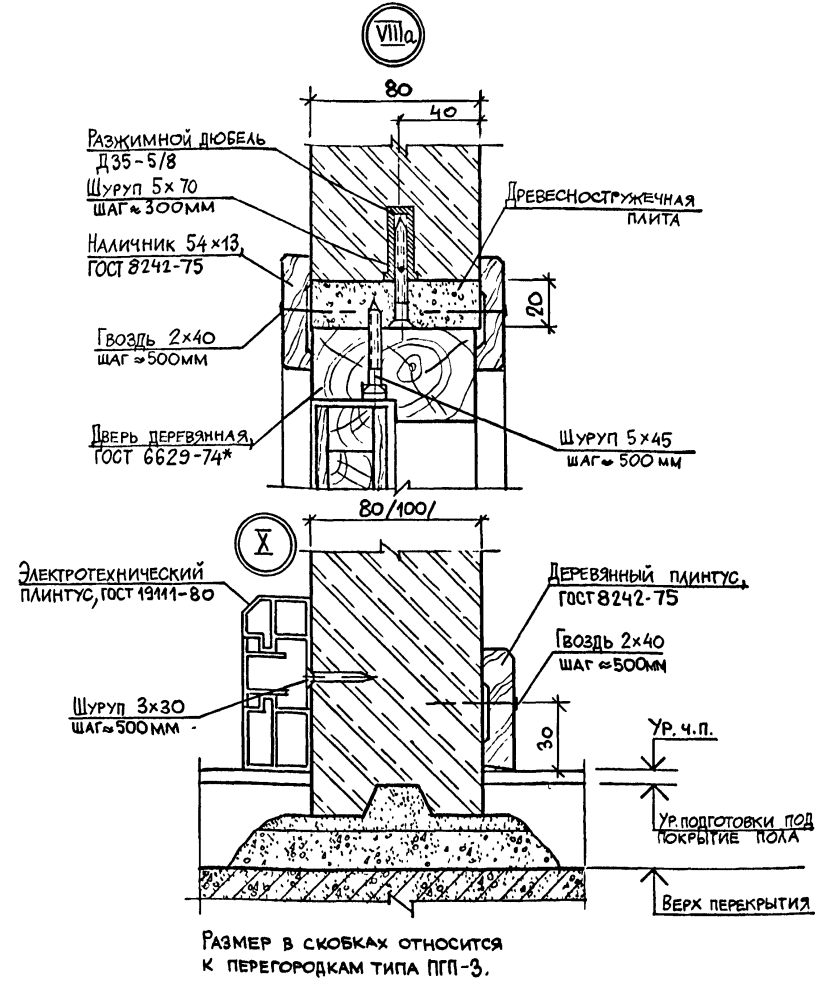
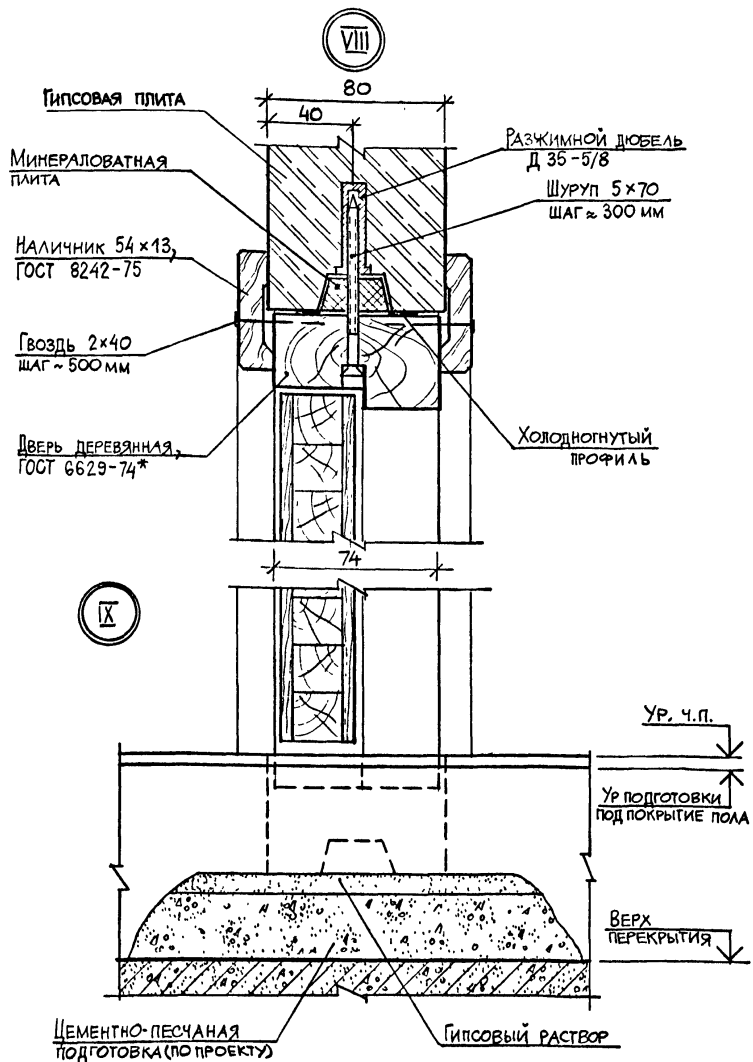
Инв. № подл. Подпись и дата. Взам. инв. №



РАЗМЕРЫ В СКОБКАХ ОТНОСЯТСЯ К ПЕРЕГОРОДКАМ ТИПА ППП-3.

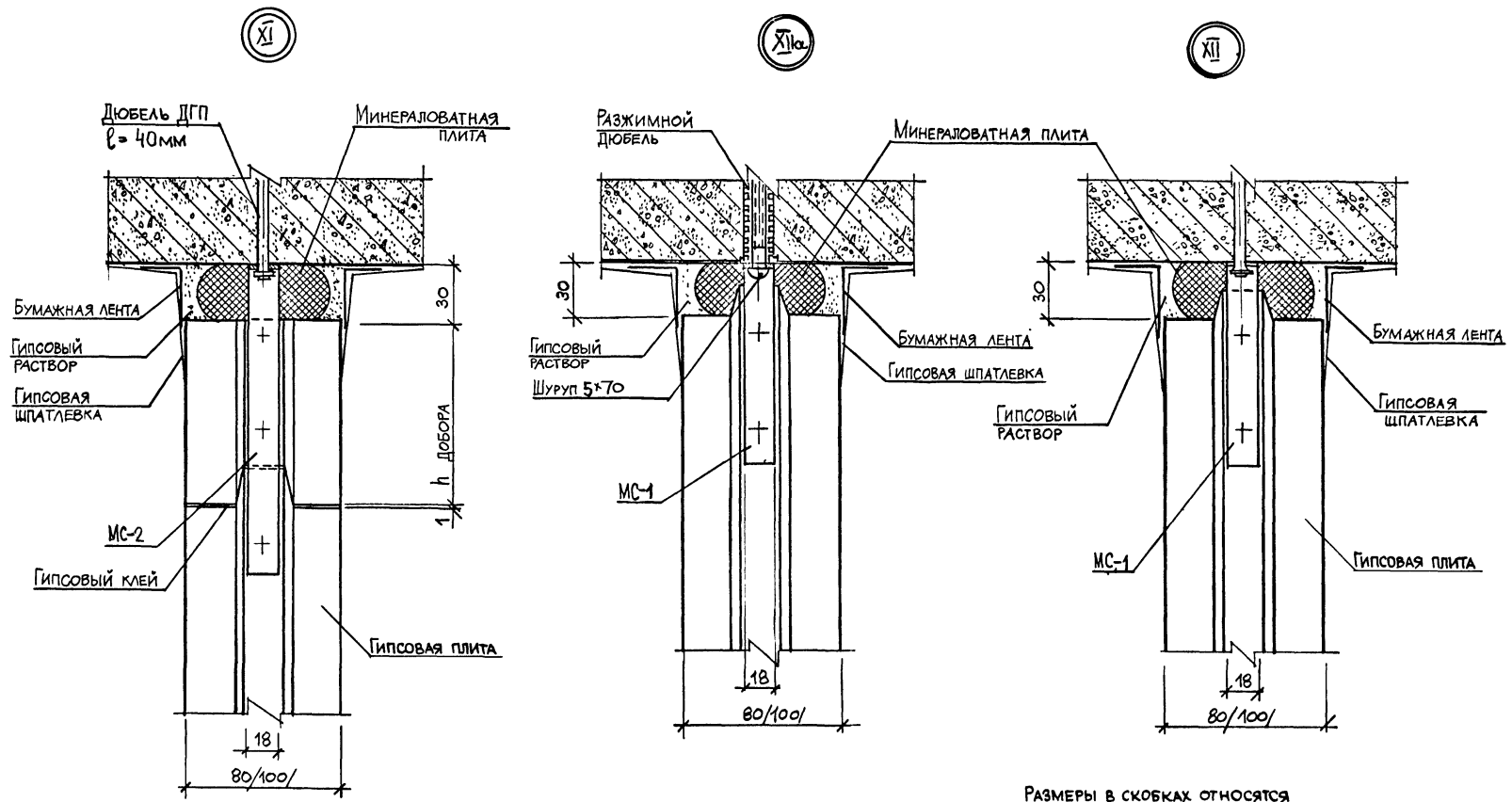
Имя, период, подписка и дата. Взам. инв. №

			1.231.8-12-1.04			
Нач. отд.	ЮДИЦКИЙ	<i>Юд</i>	Узлы V, VI, VII для перегородок типа ППП-1 и ППП-3	Стадия	Лист	Листов
И. контр.	ПЕЛЬТИКИНА	<i>Пел</i>		Р		1
Г. И. П.	ЛЫКОВ	<i>Лы</i>		ЦНИИП		
Рук. проект.	ГУНИНА	<i>Гун</i>		РЕКОНСТРУКЦИИ ГОРОДОВ		
Архитект.	НИКИТИНА	<i>Ник</i>				



Имя, № подразделения, подпись и дата. Взаим. инв. №

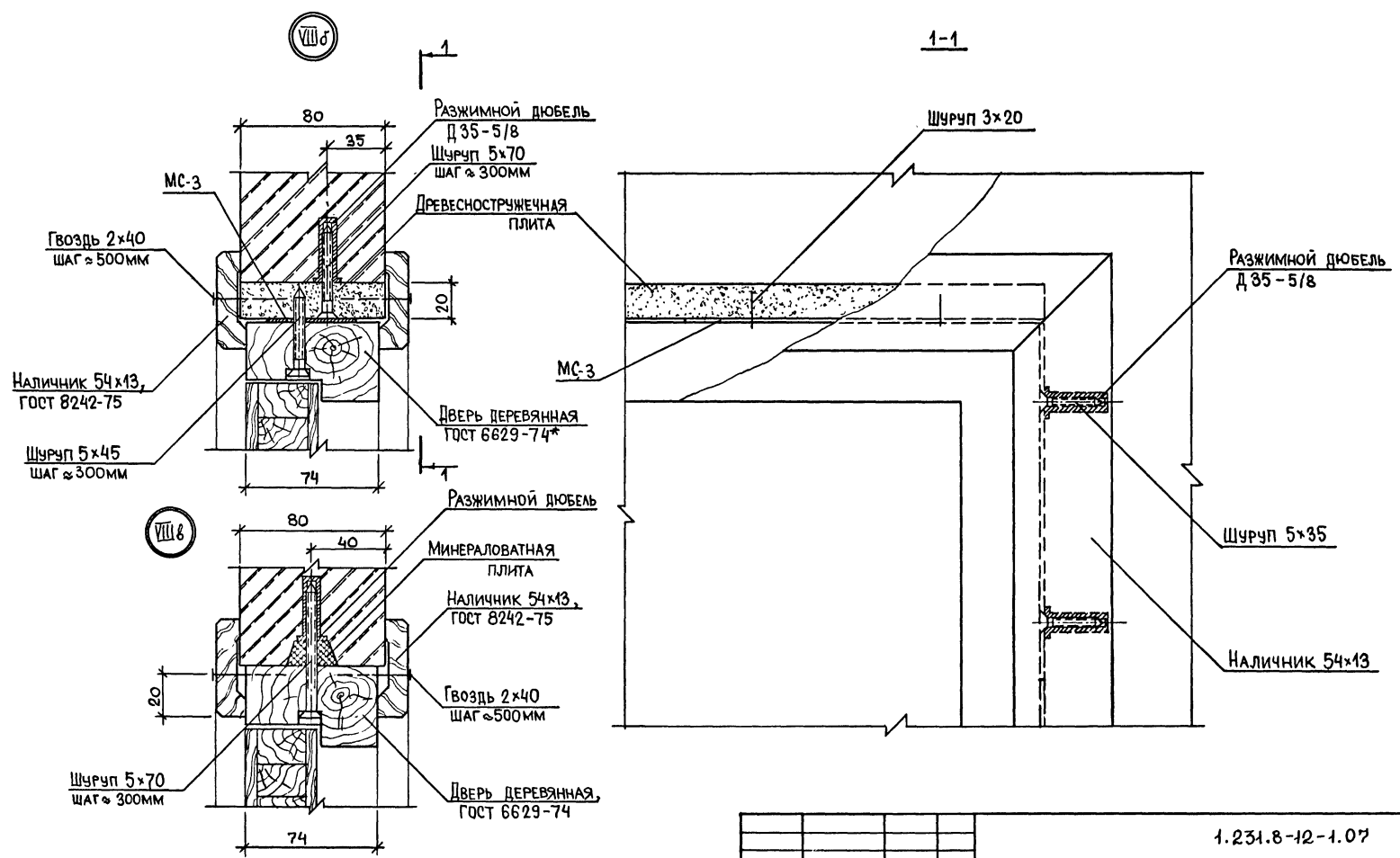
				1.231.8-12-1.05	
Нач. отд.	ЮДИЦКИЙ	<i>Юдик</i>	Узлы VIII, VIIIa, IX, X ДЛЯ ПЕРЕГОРОДОК ТИПА ППП-1 и ППП-3	Стадия	Лист
Н. контр.	ПЕЛЬТИХИНА	<i>Пельтихина</i>		Р	1
ГИП	ЛЫКОВ	<i>Лыков</i>		ЦНИИП	
Рук. групп.	ГУНИНА	<i>Гунина</i>		РЕКОНСТРУКЦИИ ГОРОДОВ	
Архитект.	НИКИТИНА	<i>Никитина</i>			



РАЗМЕРЫ В СКОБКАХ ОТНОСЯТСЯ К ПЕРЕГОРОДКАМ ТИПА ПГП-3.

ИЗМЕН. № ИЛИ ДАТА ВОЗМ. ИЗМ. №

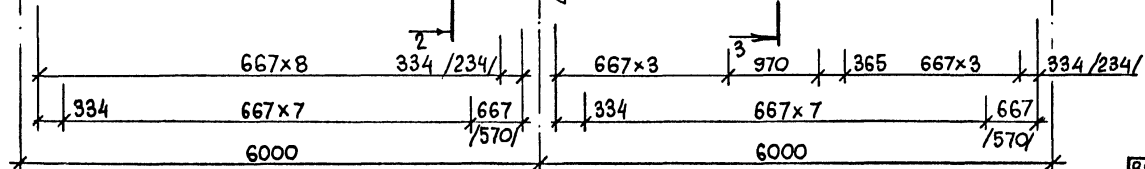
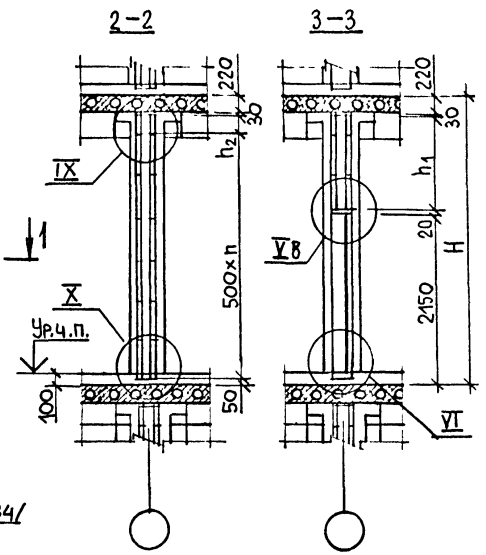
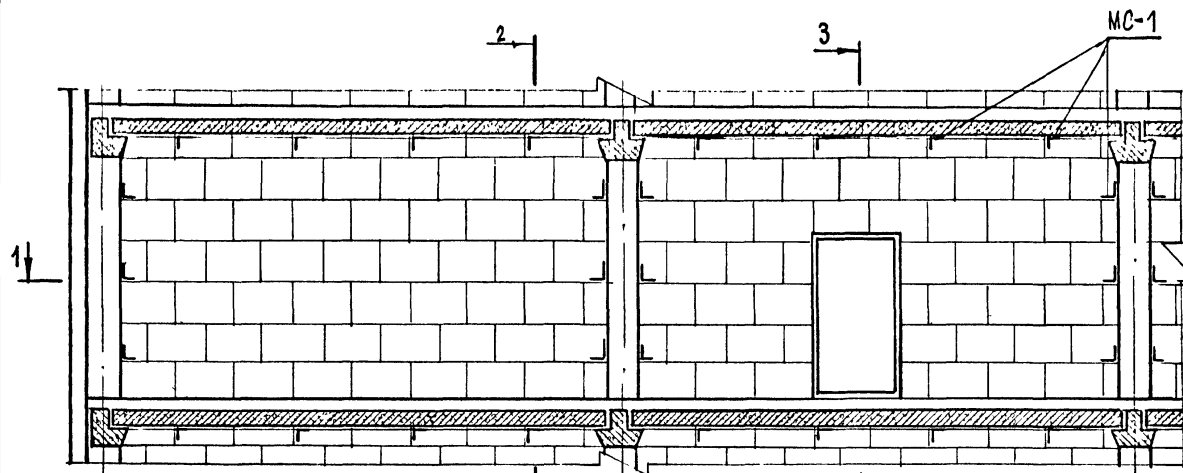
			1.234.8-12-1.06		
Нач. отд.	ЮДИЦКИЙ	<i>Юд</i>	Узлы XI, XIa, XII для перегородок типа ПГП-1 и ПГП-3	Стадия	Лист
Н.контр.	ПЕЛЬТИХИНА	<i>Пел</i>		Р	1
ГИП	ЛЫКОВ	<i>Лы</i>		ЦНИИП	
Руководит.	ГУНИНА	<i>Гун</i>		РЕКОНСТРУКЦИИ ГОРОДОВ	
Архитект.	НИКИТИНА	<i>Ник</i>			



ИЗВ. № ПОДЛ. ПОДПИСЬ И ДАТА. ВЗАМ. ИМВ. №

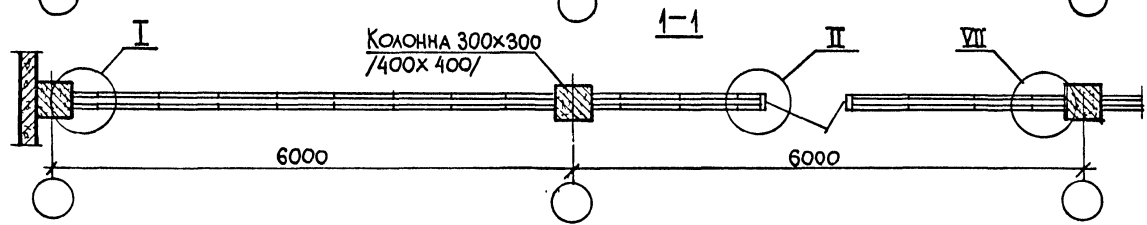
				1.231.8-12-1.07		
НАЧ. ОТД.	ЮДИЦКИЙ	<i>[Signature]</i>		СТАДИЯ	ЛИСТ	ЛИСТОВ
Н. КОНТР.	ПЕЛЬТИКИНА	<i>[Signature]</i>		Р		1
ГИП	ЛЫКОВ	<i>[Signature]</i>		ЦНИИП		
РЧК. ГРИНД	ГУНИНА	<i>[Signature]</i>		РЕКОНСТРУКЦИИ ГОРОДОВ		
АРХИТЕК.	НИКИТИНА	<i>[Signature]</i>				

Узлы VIII д; VIII в для ПЕРЕГОРОДОК ТИПА ПГП-1

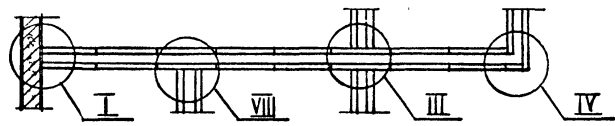


ВЫСОТА ЭТАЖА H, мм	h <sub>1</sub>	h <sub>2</sub>	n
2800	380	-	5
3300	880	-	6
3600	1180	300	6
4200	1780	400	7

РАЗМЕРЫ В СКОБКАХ ОТНОСЯТСЯ К КАРКАСУ С КОЛОННАМИ 400x400.  
УЗЛЫ, ЗАМАРКИРОВАННЫЕ НА ЛИСТЕ.  
СМ. ДОКУМ. 2.01 ... 2.06

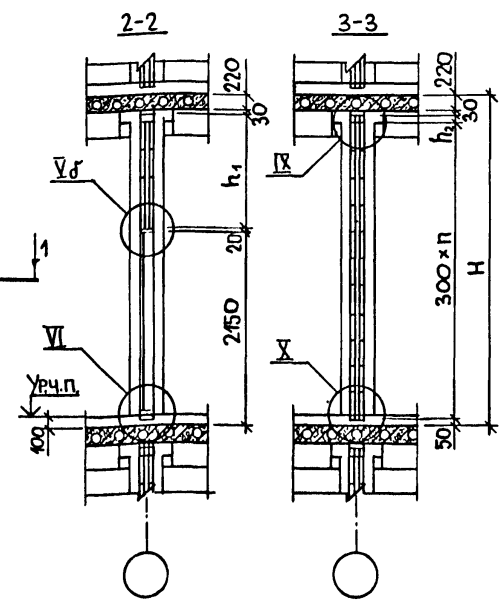
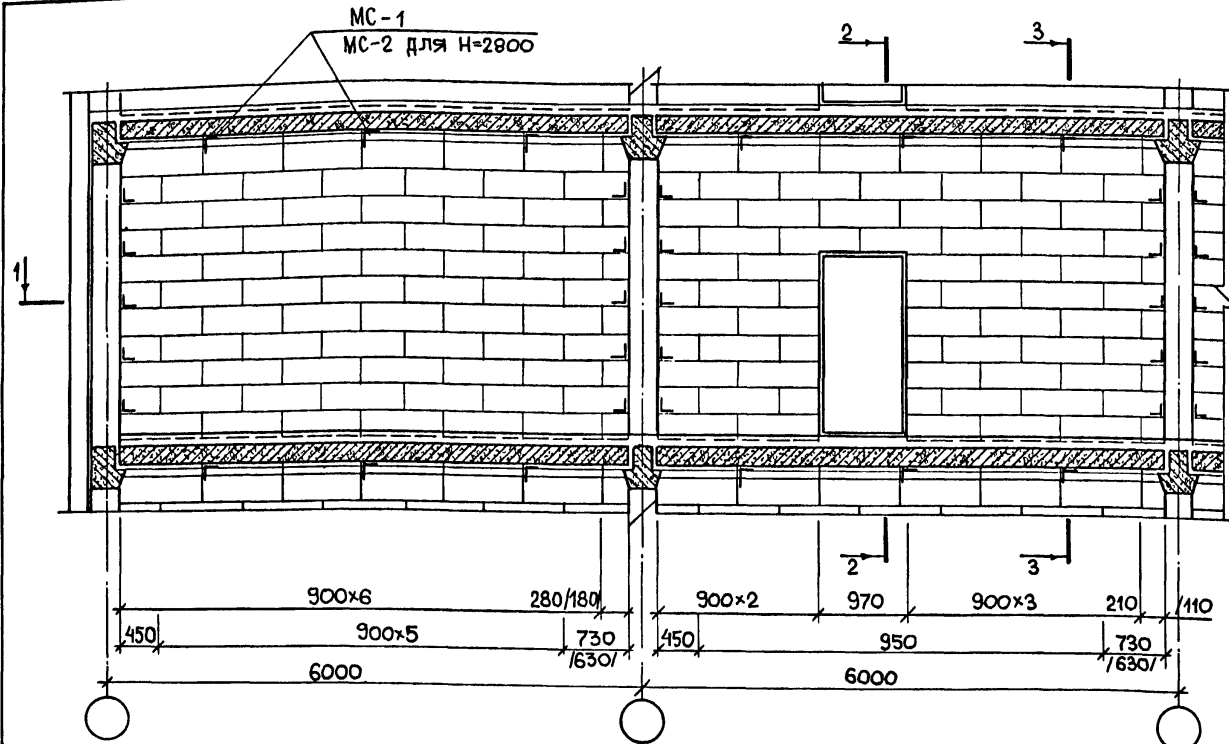


ВАРИАНТ ПЛАНА ПЕРЕГОРОДОК



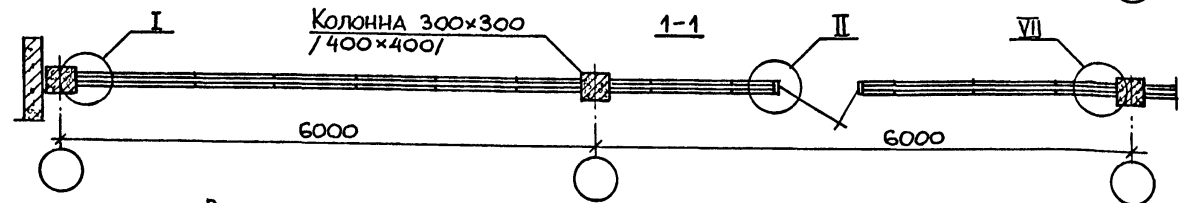
				1.231.8 - 12 - 2.00			
НАЧ ОТД	ЮДИЦКИЙ	<i>[Signature]</i>		ПРИМЕР УСТРОЙСТВА ПЕРЕГОРОДОК ТИПА ПГП-2 и ПГП-4 ИЗ ГИПСОВЫХ ПЛИТ 667x500мм С ПРИМЫКАНИЕМ К ПЛАТАМ ПЕРЕКРЫТИЙ	СТАДИЯ	Лист	Листов
Н КОНТР	ЛЕЛЬТИХИНА	<i>[Signature]</i>			Р		1
ГИП	ЛЫКОВ	<i>[Signature]</i>			ЦНИИП		
ВЖ ГРИН	ГУНИНА	<i>[Signature]</i>			РЕКОНСТРУКЦИИ ГОРОДОВ		
АРХИТЕКТ	НИКИТИНА	<i>[Signature]</i>					

Иг. Юдицкий и дата ВЗАМ ИЛИ №

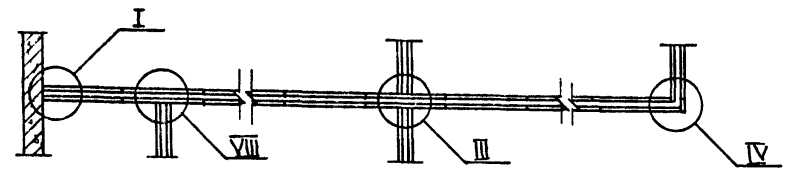


ВЫСОТА ЭТАЖА H, мм	h <sub>1</sub>	h <sub>2</sub>	п
2800	380	100	8
3300	880	—	10
3600	1180	—	11
4200	1780	—	13

РАЗМЕРЫ В СКОБКАХ ОТНОСЯТСЯ К КАРКАСУ С КОЛОННАМИ 400x400мм;  
Узлы, замаркированные на листе см. докум. 2.01 ... 2.05



ВАРИАНТ ПЛАНА ПЕРЕГОРОДОК



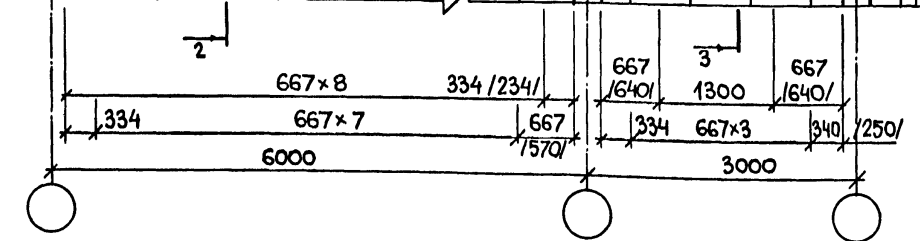
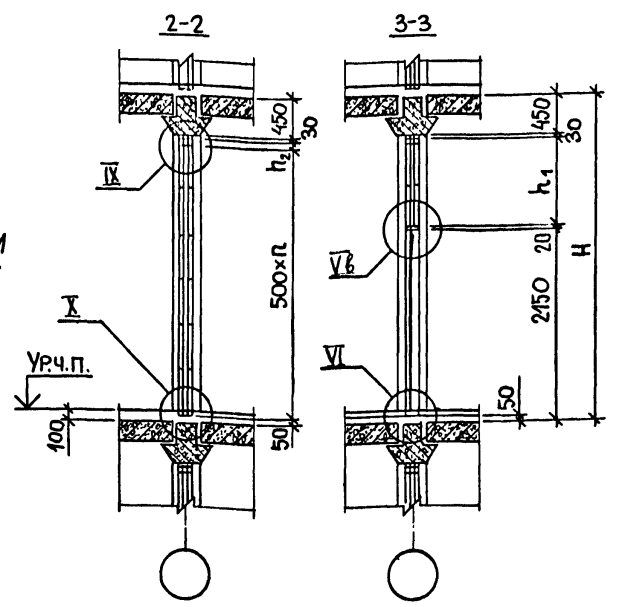
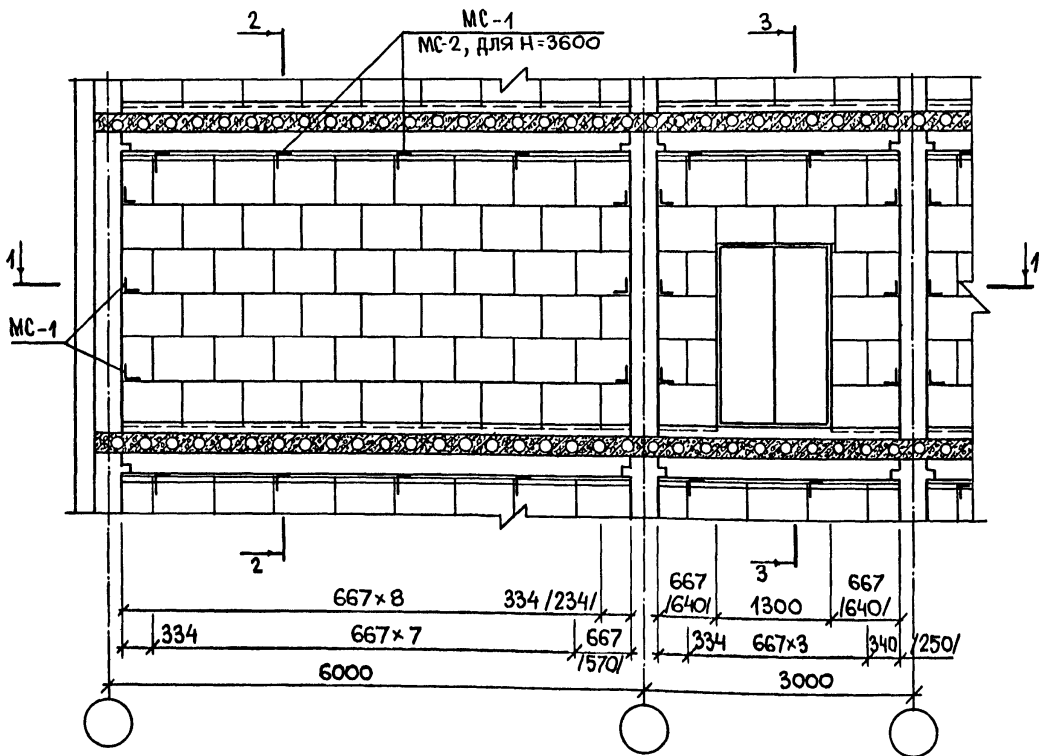
			1.231.8-12-2.10	
НАЧ.ОТД.	ЮДИЦКИЙ	<i>Юд</i>	СТАДИЯ	ЛИСТ
Н.КОНТР.	ПЕЛЬТИХИНА	<i>Пел</i>	Р	1
ТИП	ЛЫКОВ	<i>Лы</i>	ЦНИИП	
РУК.ГРЕНД.	ГУНИНА	<i>Гун</i>	РЕКОНСТРУКЦИИ ГОРОДОВ	
АРХИТЕКТ	НИКИТИНА	<i>Ник</i>		

ПРИМЕР УСТРОЙСТВА ПЕРЕГОРОДОК ТИПА ПГП-2 и ПГП-4 ИЗ ГИПСОВЫХ ПЛИТ 500x300мм С ПРИМЫКАНИЕМ К ПЛИТАМ ПЕРЕКРЫТИЙ

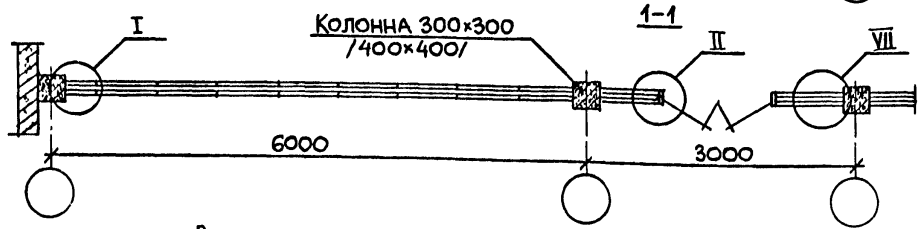
ИМЯ, № ПОДЛ., ПОДПИСЬ И ДАТА, ВЗАМ. № ИЛИ №





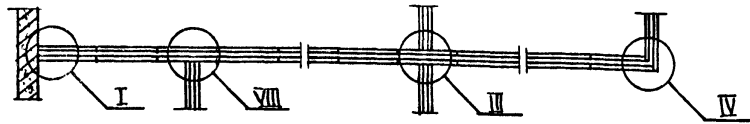


Высота этажа, Н, мм	h <sub>1</sub>	h <sub>2</sub>	л
2800	150	270	4
3300	650	270	5
3600	950	70	6
4200	1550	170	7



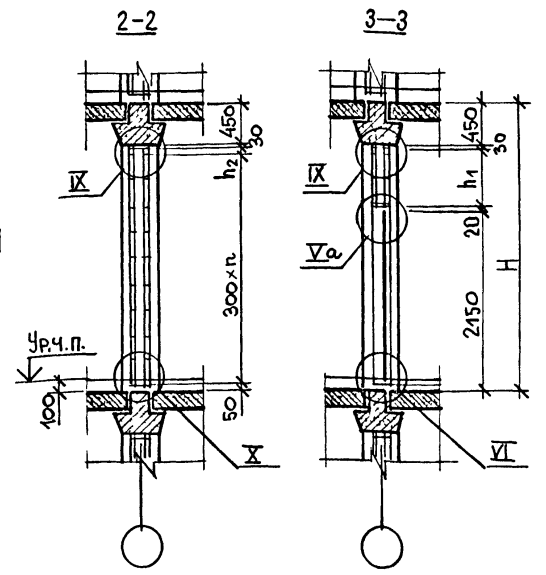
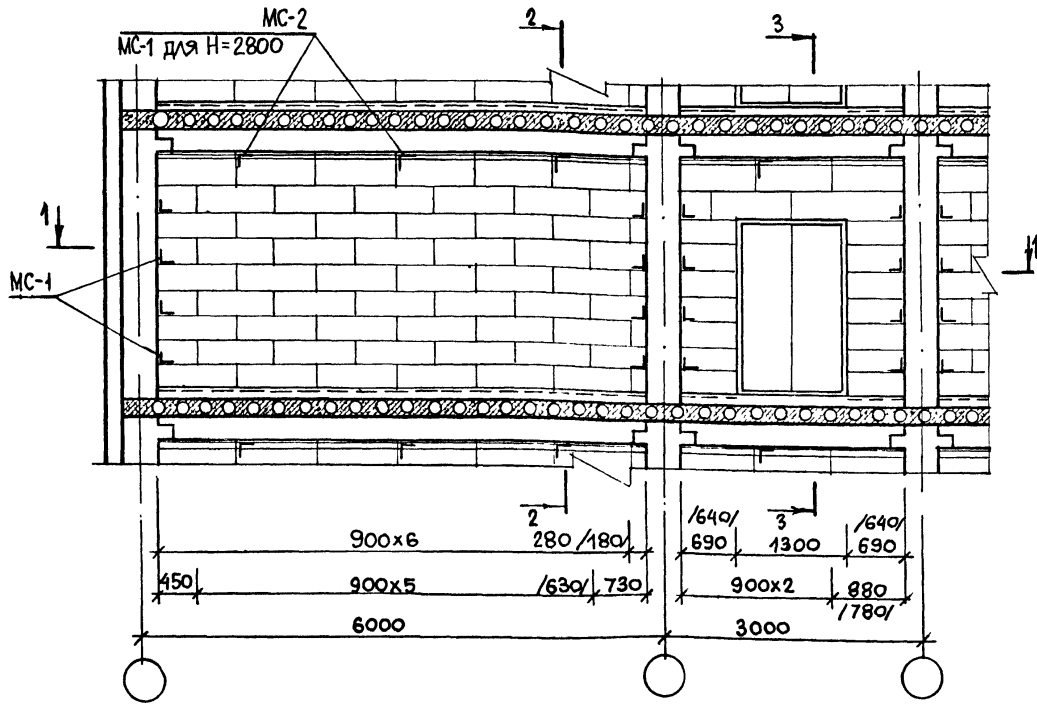
РАЗМЕРЫ В СКОБКАХ ОТНОСЯТСЯ К КАРКАСУ С КОЛОННАМИ 400x400 мм  
УЗЛЫ, ЗАМАРКИРОВАННЫЕ НА ЛИСТЕ, СМ. ДОКУМ. 2.01 ... 2.06

ВАРИАНТ ПЛАНА ПЕРЕГОРОДОК



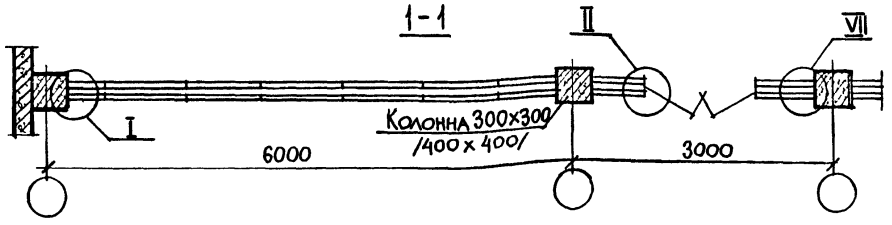
ИМЯ, АР. ПОДП. ПОДПИСЬ И ДАТА БЛАЖ. ИМЯ №

		1.231.8-12-2.30		
НАЧ. ОТД.	ЮДИЦКИЙ	ПРИМЕР УСТРОЙСТВА ПЕРЕГОРОДОК ТИПА ПП-2 и ПП-4 ИЗ ГИПСОВЫХ ПЛИТ 667x500 мм С ПРИМЫКАНИЕМ К РИГЕЛЯМ	СТАДИЯ ЛИСТ	ЛИСТОВ
Н. КОНТР.	ПЕЛЬТИХИНА		Р	1
ТИП	ЛЫКОВ		ЦНИИП РЕКОНСТРУКЦИИ ГОРОДОВ	
АРХИТ.	ГУНИНА			
АРХИТЕК.	НИКИТИНА			

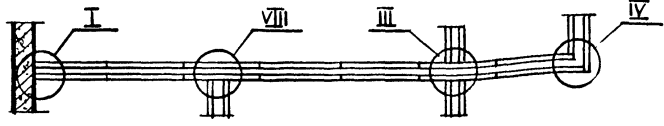


ВЫСОТА ЭТАЖА H, мм	h <sub>1</sub>	h <sub>2</sub>	п
2800	150	170	7
3300	650	70	9
3600	950	70	10
4200	1550	70	12

РАЗМЕРЫ В СКОБКАХ ОТНОСЯТСЯ К КАРКАСУС КОЛОННАМИ 400 X 400 ММ.  
УЗЛЫ, ЗАМАРКИРОВАННЫЕ НА ЛИСТЕ,  
ВМ. ДОКУМ. 2.04 ... 2.05

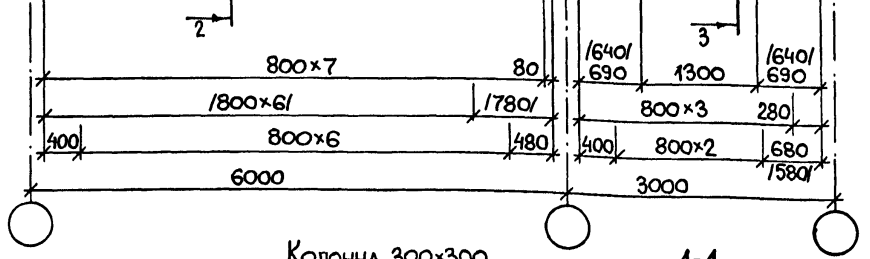
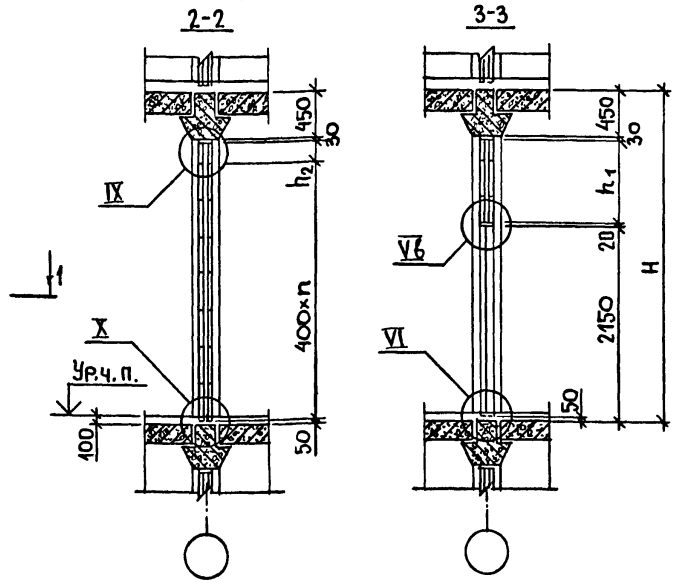
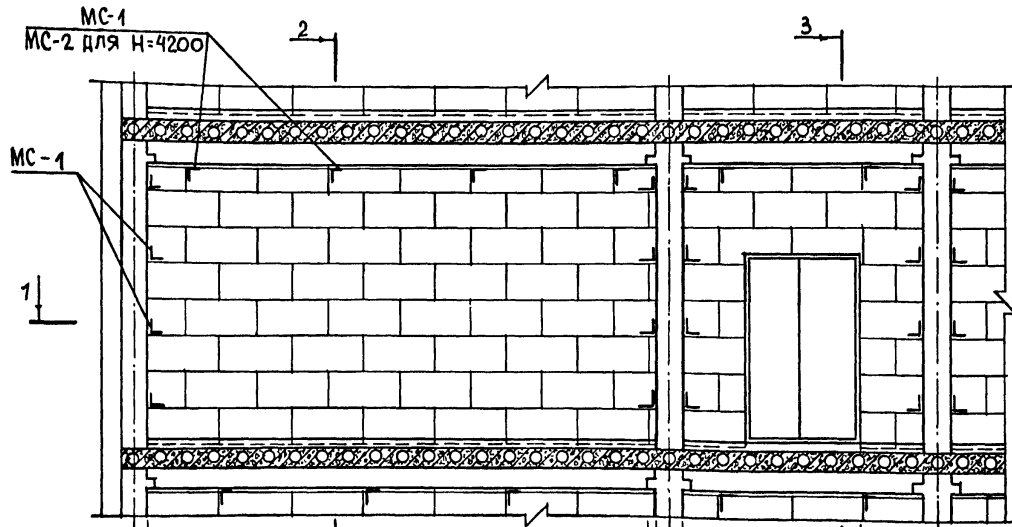


ВАРИАНТ ПЛАНА ПЕРЕГОРОДОК

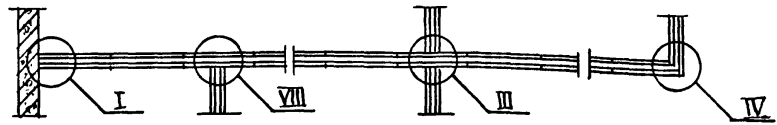


			4.231.8-12-2.40			
Нач. отд	ЮДИЦКИЙ	<i>[Signature]</i>	ПРИМЕР УСТРОЙСТВА ПЕРЕГОРОДОК ТИПА ПГП-2 и ПГП-4 ИЗ ГИПСО- ВЫХ ПЛИТ 900 X 300 ММ С ПРИМЫКАНИЕМ К РИГЕЛЯМ	СТАДИЯ	ЛИСТ	ЛИСТОВ
Н. КОНТР	ПЕЛЬГИХИНА	<i>[Signature]</i>		Р		1
Г И П	Л Ы К О В	<i>[Signature]</i>		ЦНИИП		
РУК. ГР. ГИП	Г У Н И Н А	<i>[Signature]</i>		РЕКОНСТРУКЦИИ ГОРОДОВ		
АРХИТЕКТ	НИКИТИНА	<i>[Signature]</i>				

Име. № доку. Подпись и дата. Взаим. №



ВАРИАНТ ПЛАНА ПЕРЕГОРОДОК

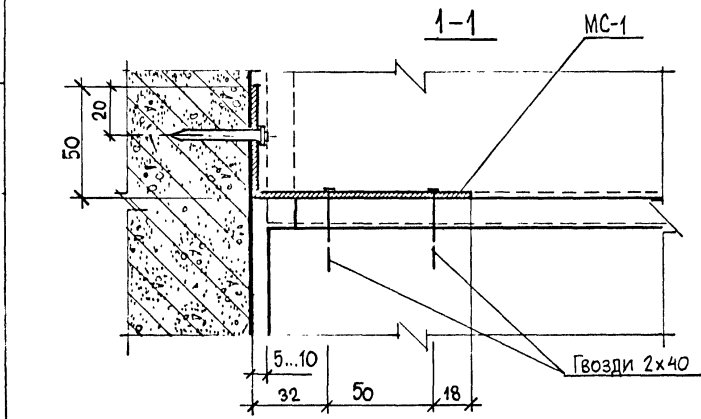
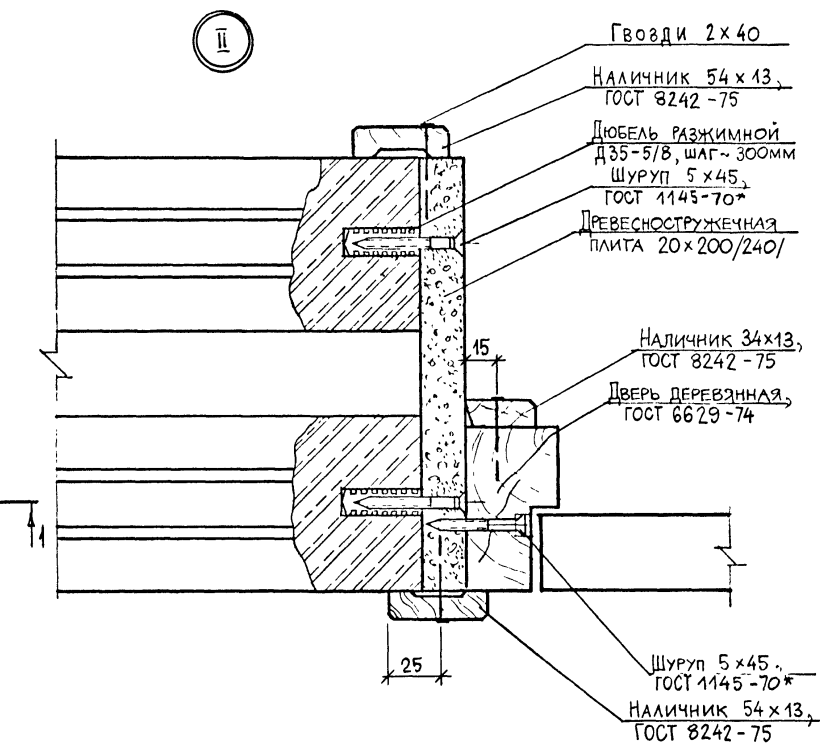
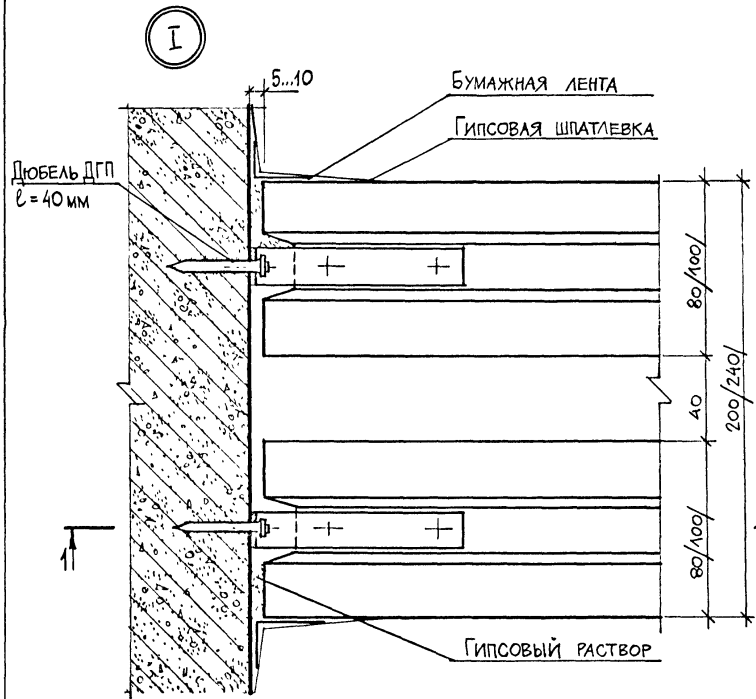


Высота этажа, Н, мм	h <sub>1</sub>	h <sub>2</sub>	п
2800	180	270	5
3300	680	370	6
3600	980	270	7
4200	1580	70	9

РАЗМЕРЫ В СКОБКАХ ОТНОСЯТСЯ К КАРКАСУ С КОЛОННАМИ 400x400 мм.  
УЗЛЫ, ЗАМАРКИРОВАННЫЕ НА ЛИСТЕ, см. ДОКУМ. 2.01 ... 2.06

ИМЬ.№ ПОДЛ ПОДПИСЬ И ДАТА ВЗАМ.ИМЬ.№

			1.231.8-12-2.50			
НАЧ.ОТД.	ЮДИЦКИЙ	<i>[Signature]</i>	ПРИМЕР УСТРОЙСТВА ПЕРЕГОРОДОК ТИПА ПП-2 и ПП-4 ИЗ ГИПСОВЫХ ПЛИТ 800x400 мм С ПРИМЫКАНИЕМ К РИГЕЛЯМ	СТАДИЯ	ЛИСТ	ЛИСТОВ
Н.КОНТР.	ПЕЛЬХИНА	<i>[Signature]</i>		Р		1
ГИП	ЛЫКОВ	<i>[Signature]</i>		ЦНИИП		
РГИ	ГУНИНА	<i>[Signature]</i>		РЕКОНСТРУКЦИИ ГОРОДОВ		
АРХИТЕК.	НИКИТИНА	<i>[Signature]</i>				



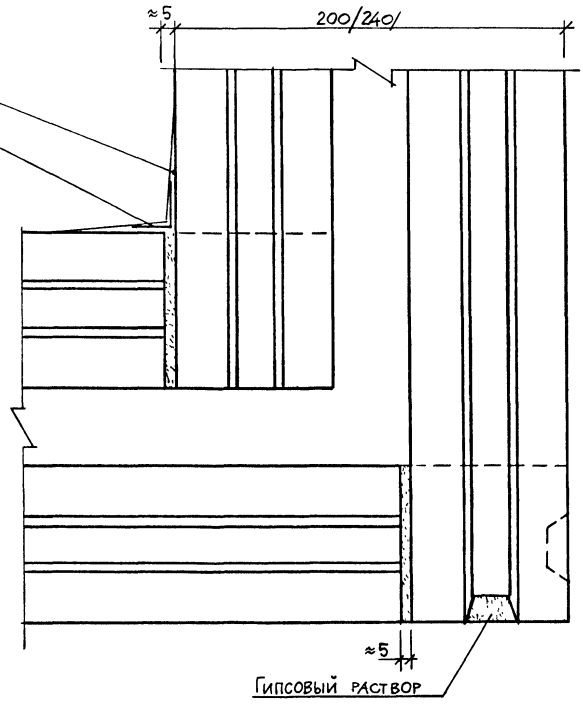
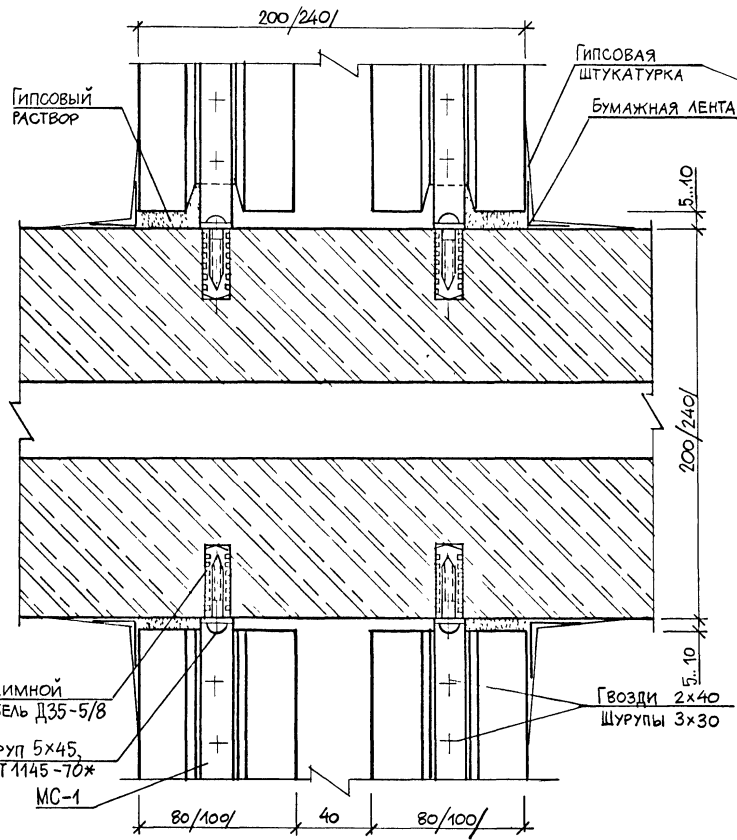
Размеры в скобках относятся к перегородкам типа ПГП-4

1.231.8-12-2.01		
Нач. отд. ЮДИЦКИЙ	Инж. ПЕТУХОВ	Стадия Р
Н. контр. ШЕЛЬТИХИНА	Инж. ЛЫКОВ	Лист 1
Рук. групп. ГУНИНА	Инж. НИКИТИНА	Листов 1
Архитект. НИКИТИНА	Инж. НИКИТИНА	ЦНИИП
	Узлы I, II для перегородок типа ПГП-2 и ПГП-4	РЕКОНСТРУКЦИИ ГОРОДОВ

Лист 1 из 1

III

IV



РАЗМЕРЫ В СКОБКАХ ОТНОСЯТСЯ К ПЕРЕГОРОДКАМ ТИПА ПГП-4.

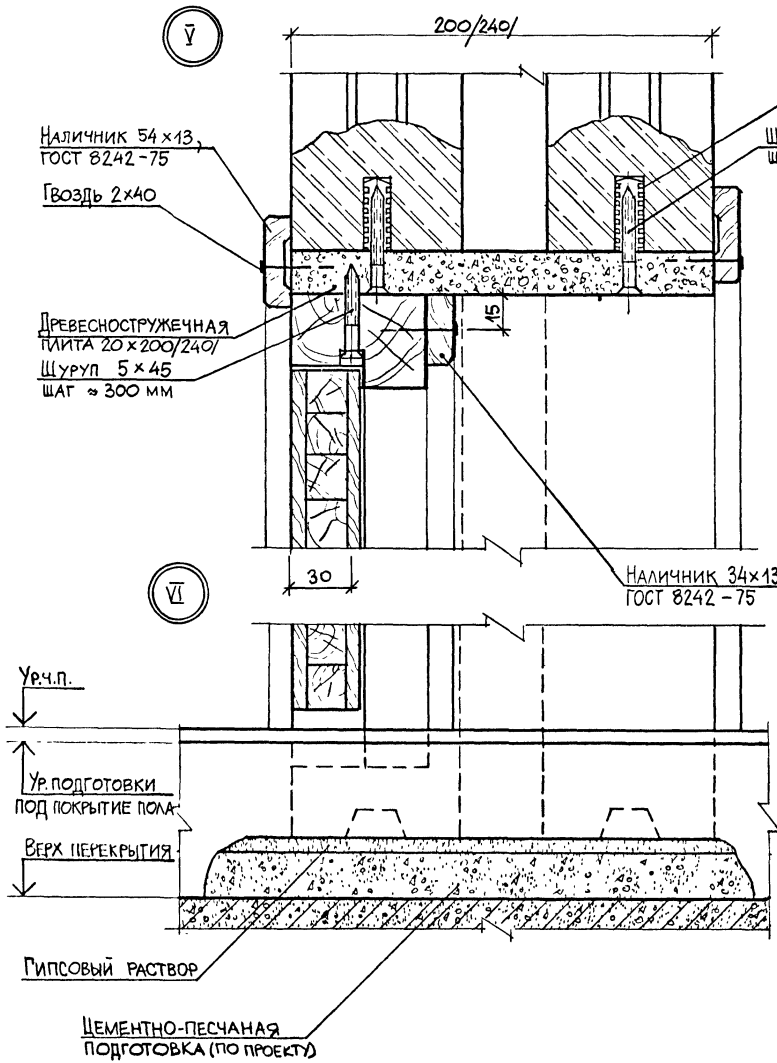
Имя, Фамилия, Подпись и дата. Воим УИЧ №.

НАЧ. ОТД.	ЮДИЦКИЙ	<i>[Signature]</i>
И. КОНТР.	ПЕЛЬТИКИНА	<i>[Signature]</i>
ГИП.	ЛЫКОВ	<i>[Signature]</i>
ВЗГЛЯД.	ГУНИНА	<i>[Signature]</i>
АРХИТЕКТ.	НИКИТИНА	<i>[Signature]</i>

Узлы III, IV для перегородок типа ПГП-2 и ПГП-4

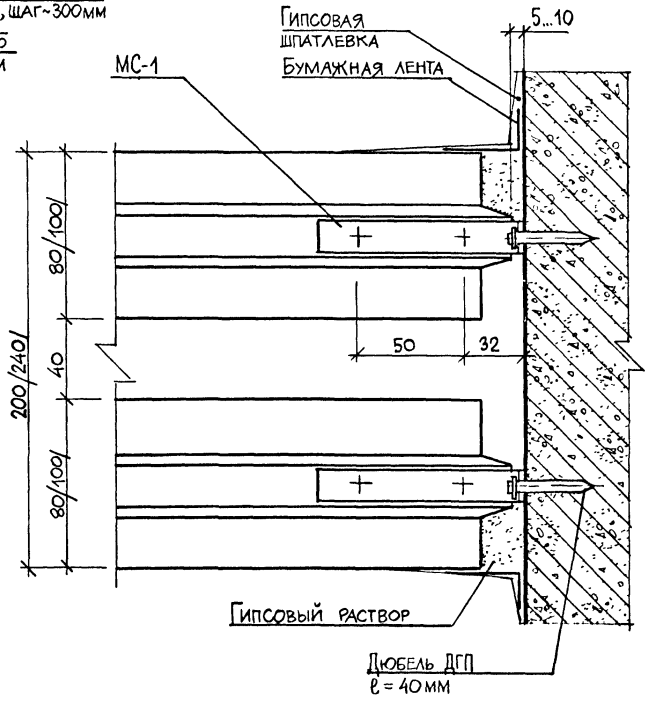
1.231.8-12-2.02

Страница	Лист	Листов
Р	1	1
ЦНИИП РЕКОНСТРУКЦИИ ГОРОДОВ		



ДЮБЕЛЬ РАЗЖИМНОЙ  
 Д 35 - 5/8, ШАГ - 300 мм  
 Шуруп 5 x 45  
 ШАГ ≈ 500 мм

Ⅶ



РАЗМЕРЫ В СКОБКАХ ОТНОСЯТСЯ  
 К ПЕРЕГОРОДКАМ ТИПА ПГП-4.

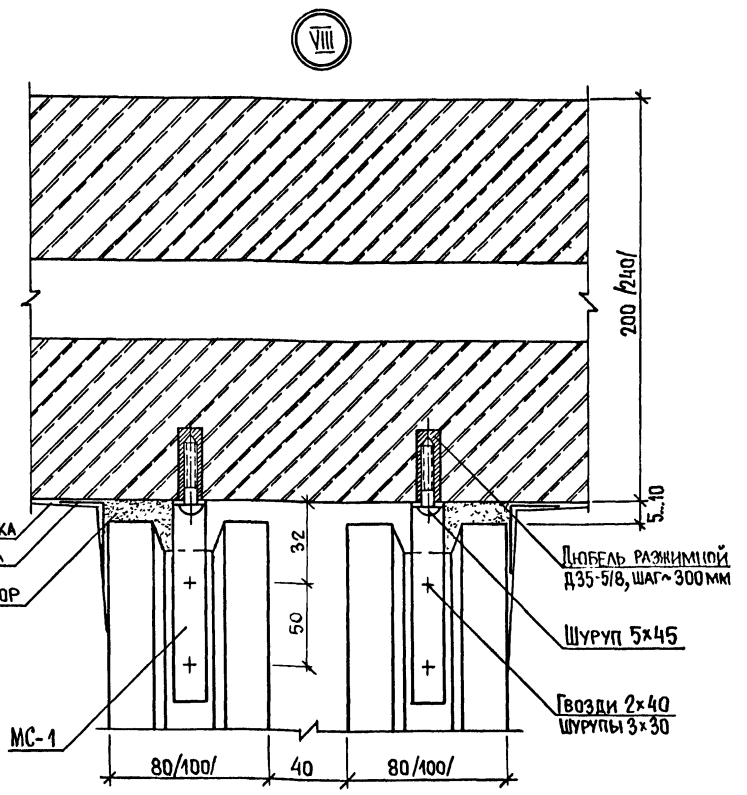
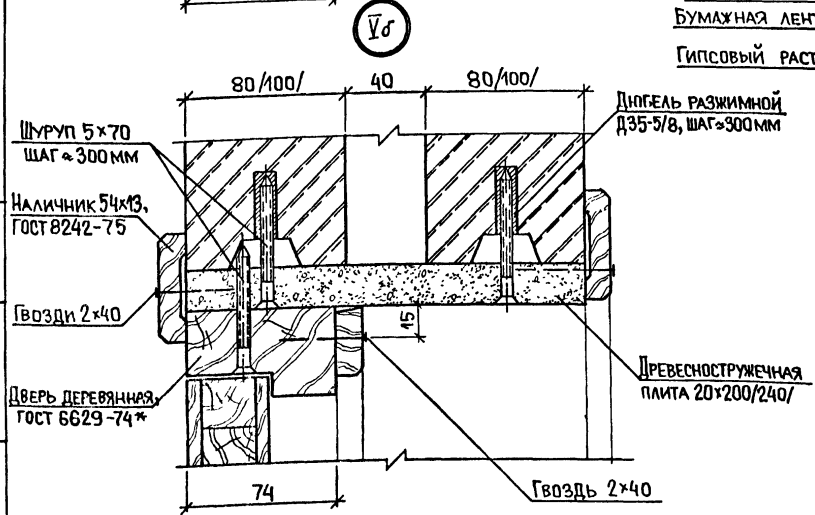
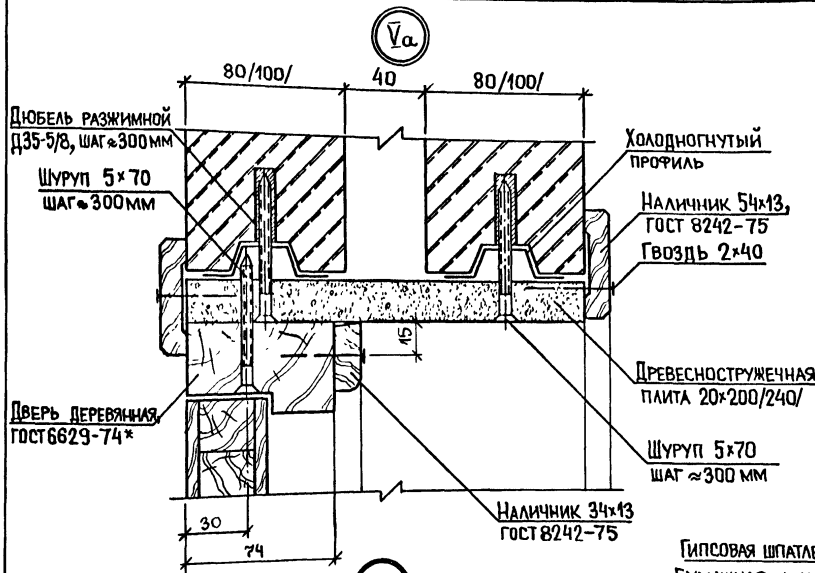
№, Л. И ДАТА ВЗАИМ ПР. ПУ

1.231.8 -12-2.03

Нач. отд.	ЮДИЦКИЙ						
Н. контр.	ЛЕБТИХИНА						
ГИП	ЛЫКОВ						
Вк. гр. инж.	ГУНИНА						
АРХИТЕКТ	НИКИТИНА						

Узлы V ... VII для перегородки типа ПГП-2 и ПГП-4

СТУДИЯ	Лист	Листов
Р		1
ЦНИИГП РЕКОНСТРУКЦИИ ГОРОДОВ		

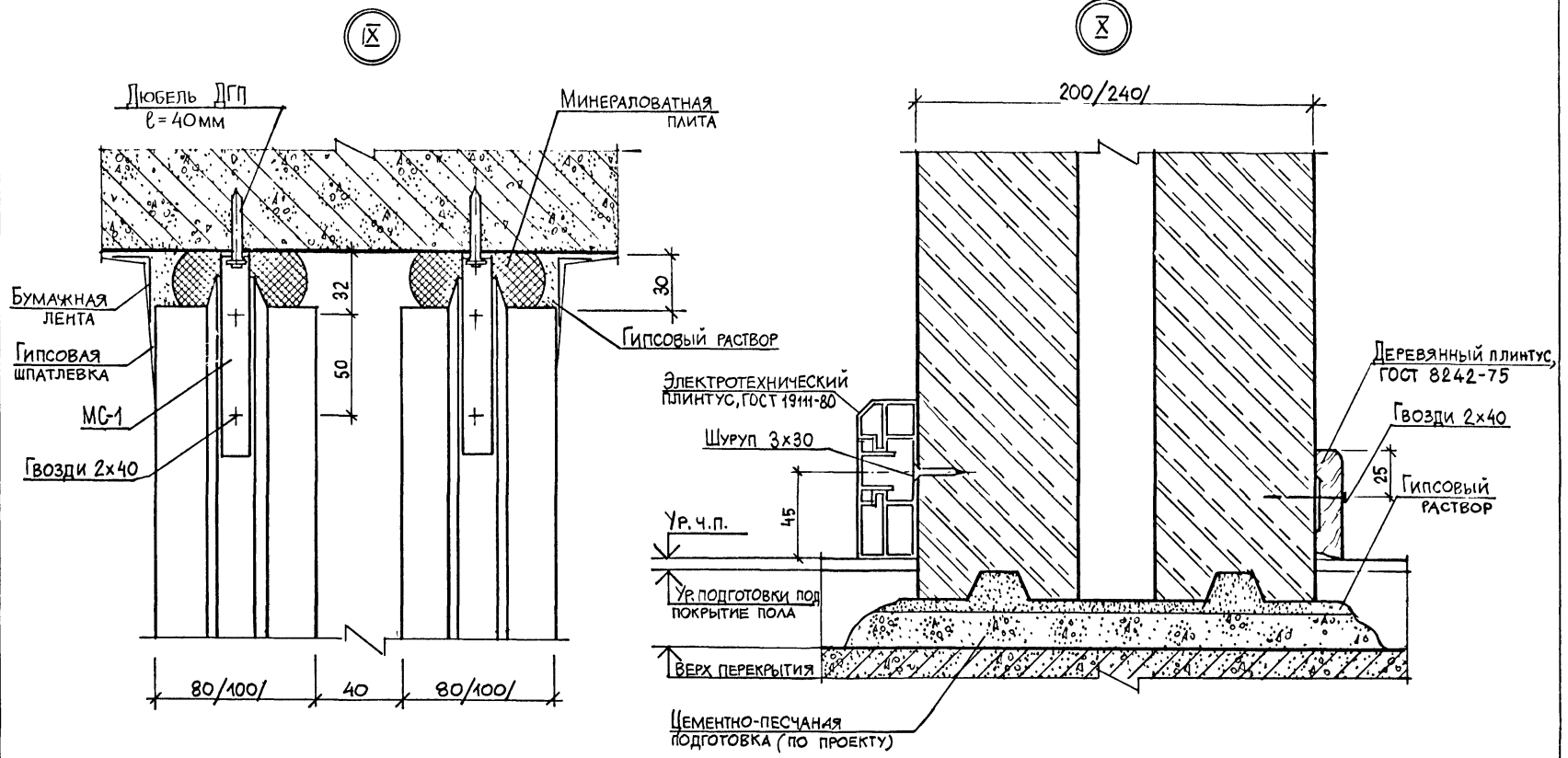


РАЗМЕРЫ В СКОБКАХ ОТНОСЯТСЯ К ПЕРЕГОРОДКАМ ТИПА ПГП-4.

ИЗМ. № ПОДА. ПОДПИСЬ И ДАТА ВЗАИМ. №

		1.231.8-12-2.04	
НАЧ. ОТД.	ЮДИЦКИЙ	СТАДИЯ ЛИСТ ЛИСТОВ Р 1 1 ЦНИИП РЕКОНСТРУКЦИИ ГОРОДОВ	
И КОНТР.	ЛЕБЕДИКИНА		
ГИП	ЛЫКОВ		
РГИ	ГУШИНА		
АРХИТЕКТ	НИКИТИНА		

Узлы Va; Vб; Vв для перегородок типа ПГП-2 и ПГП-4

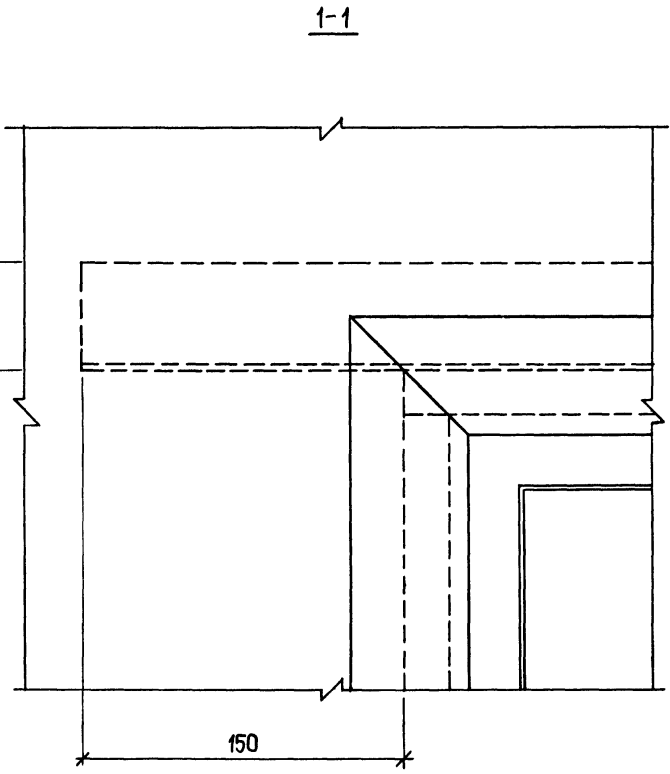
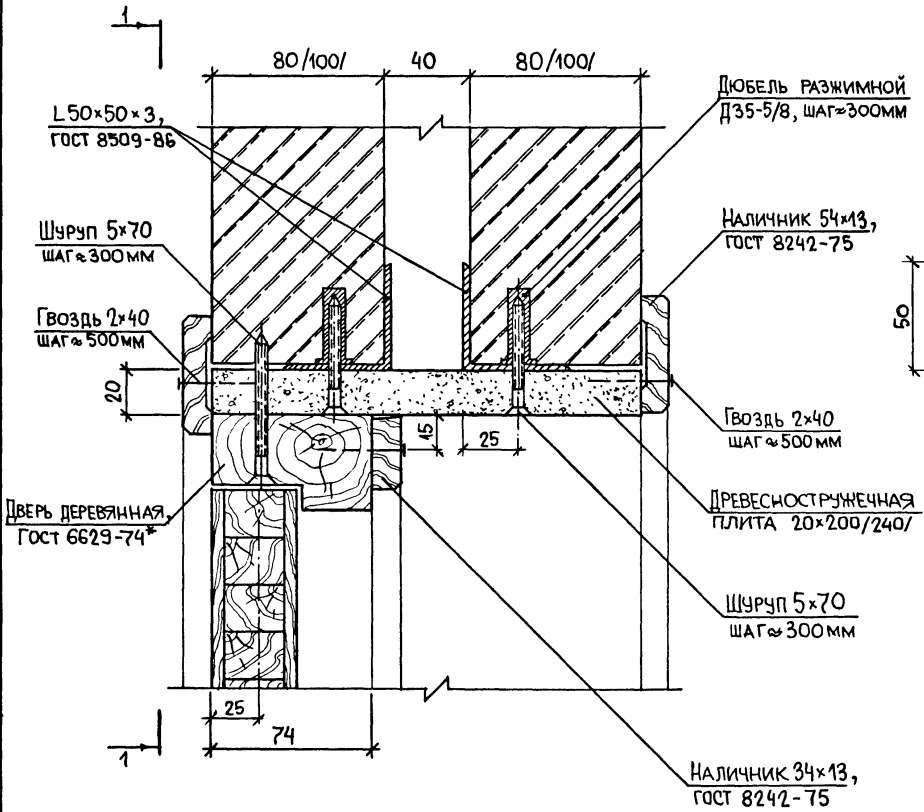


РАЗМЕРЫ В СКОБКАХ ОТНОСЯТСЯ К ПЕРЕГОРОДКАМ ТИПА ПГП-4.

Инв. Удостоверение Подпись и дата, ВЗЛМ ИЧБ №

			1.231.8-12-2.05			
Нач. отд.	ЮДИЦКИЙ	<i>[Signature]</i>	Узлы IX ; X для ПЕРЕГОРОДОК ТИПА ПГП-2 и ПГП-4	СТАДИЯ	ЛИСТ	ЛИСТОВ
И. контр.	ПЕЛЬТИКИНА	<i>[Signature]</i>		Р		1
ГИП	ЛЫКОВ	<i>[Signature]</i>		ЦНИИП		
Вж.принж	ГУНИНА	<i>[Signature]</i>		РЕКОНСТРУКЦИИ ГОРОДОВ		
АРХИТЕКТ	НИКИТИНА	<i>[Signature]</i>				





РАЗМЕРЫ В СКОБКАХ ОТНОСЯТСЯ  
К ПЕРЕГОРОДКАМ ТИПА ППП-4.

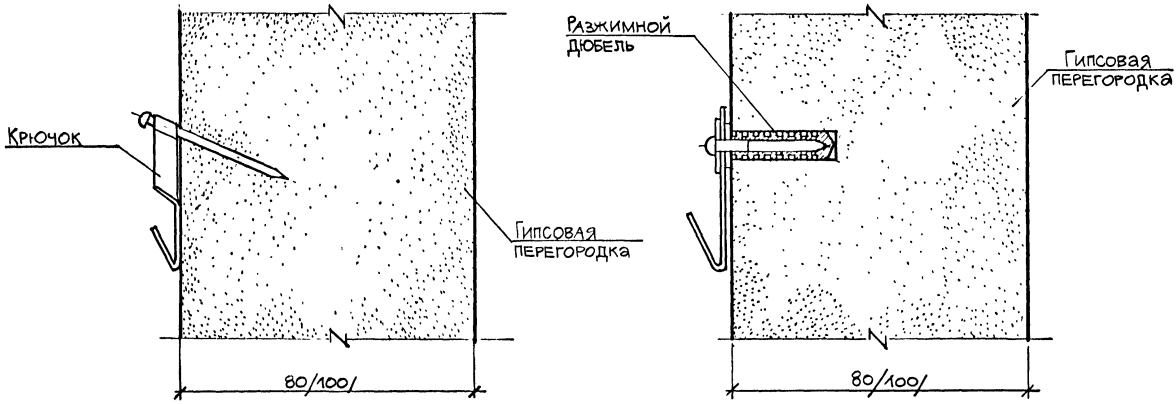
ИВ.№ ПОДЛ. ПОДПИСЬ И ДАТА ВЗАИМ.ИВ.№

НАЧ.ОТД.	ЮДИЦКИЙ	<i>[Signature]</i>
И.КОНТР.	ПЕЛЬТИКИНА	<i>[Signature]</i>
ГИП	ЛЫКОВ	<i>[Signature]</i>
РГИ	ГУНИНА	<i>[Signature]</i>
АРХИТ.	НИКИТИНА	<i>[Signature]</i>

1.231.8-12-2.06

Узел VБ для перегородок  
типа ППП-2 и ППП-4

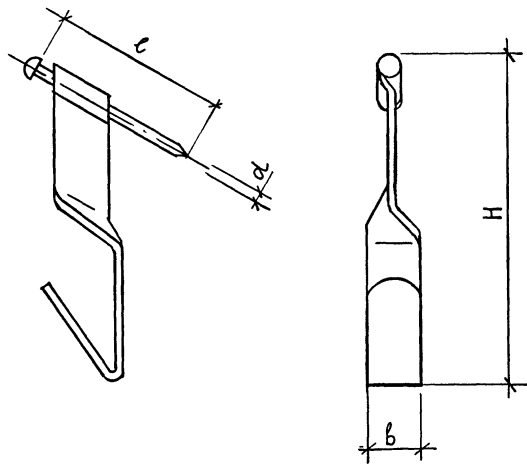
СТАДИЯ	ЛИСТ	ЛИСТОВ
Р		1
ЦНИИП РЕКОНСТРУКЦИИ ГОРДОВ		



ИВБ №109/1 Подпись и дата ВЗАМ. ИВБ №

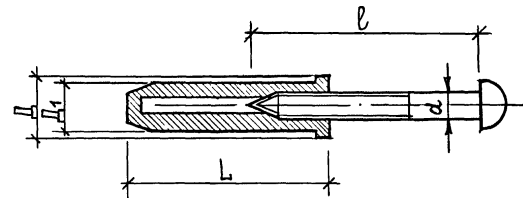
				1.231.8-12-3.00	
Нач. отд.	Юдицкий	<i>[Signature]</i>		Стадия	Лист
И. копир.	Пелыхина	<i>[Signature]</i>		Р	1
Рук. риж.	Гунина	<i>[Signature]</i>		ЦНИИП	
ГИП	Лыков	<i>[Signature]</i>		РЕКОНСТРУКЦИИ ГОРОДОВ	
Архит.	Никитина	<i>[Signature]</i>			

ПРИМЕРЫ УСТАНОВКИ  
АНКЕРНЫХ ИЗДЕЛИЙ



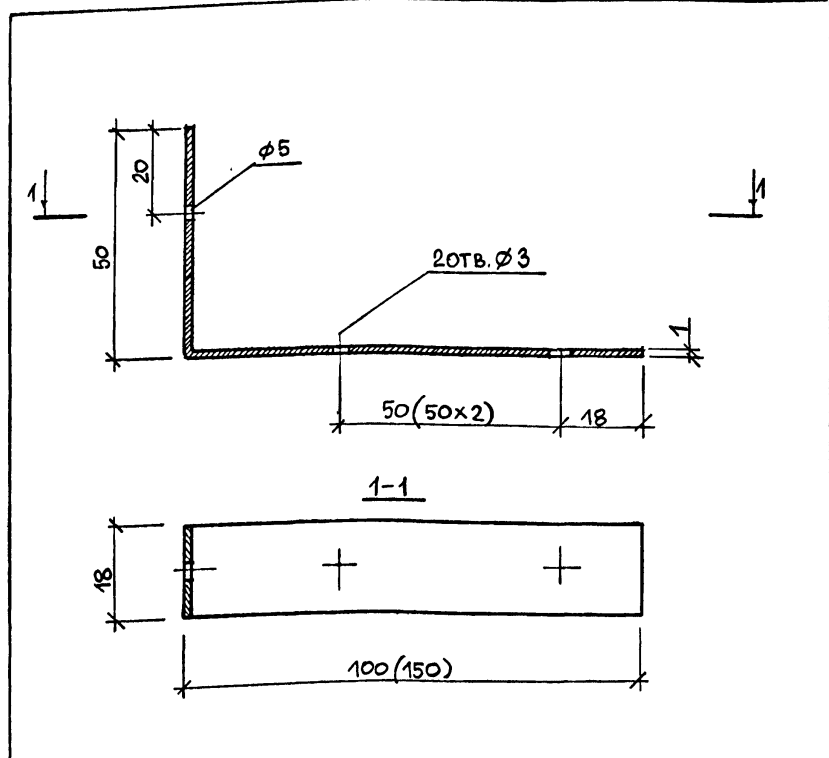
H, мм	L, мм	b, мм	d, мм	ШИПР
40	40	7	2	К1
35	25	6	1,5	К2
20	15	4	1	К3

Инв № подл	Подпись и дата	Взаминв №	1.231.8-12-4.00			
			Крючок	Стадия	Масса	Масштаб
				Р	-	2:1
				Лист	Листов 1	
				ЦНИИП РЕКОНСТРУКЦИИ ГОРОДОВ		
Нач. отд.	ЮДИЦКИЙ	Инв № подл	Подпись и дата	Взаминв №	1.231.8-12-5.00	
Н. контр.	ПЕЛЬТИХИНА					
Вз. гринж.	ГУНИНА					
Г.И.П.	ЛЫКОВ					
Архит.	НИКИТИНА					
ТУ - 400-28-371-80			ЦНИИП РЕКОНСТРУКЦИИ ГОРОДОВ			



Обозначение	L, мм	D, мм	D1, мм	d, мм	l, мм
Д 25-4/6	25	8	6	3,5	30
Д 35-5/8	35	11	8	5	70

Инв № подл	Подпись и дата	Взаминв №	1.231.8-12-5.00			
			Дюбель разжимной	Стадия	Масса	Масштаб
				Р	-	2:1
				Лист	Листов 1	
				ЦНИИП РЕКОНСТРУКЦИИ ГОРОДОВ		
Нач. отд.	ЮДИЦКИЙ	Инв № подл	Подпись и дата	Взаминв №	1.231.8-12-5.00	
Н. контр.	ПЕЛЬТИХИНА					
Вз. гринж.	ГУНИНА					
Г.И.П.	ЛЫКОВ					
Архит.	НИКИТИНА					
ТУ - 36-941-79Е			ЦНИИП РЕКОНСТРУКЦИИ ГОРОДОВ			



РАЗМЕРЫ В СКОБКАХ ОТНОСЯТСЯ К СД-2.

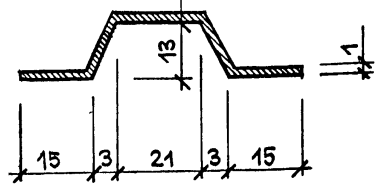
ПОДПИСЬ И ДАТА ВЗАИМ. ИНВ. №

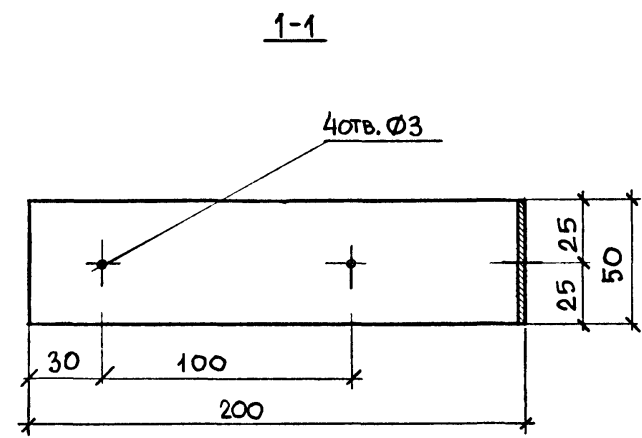
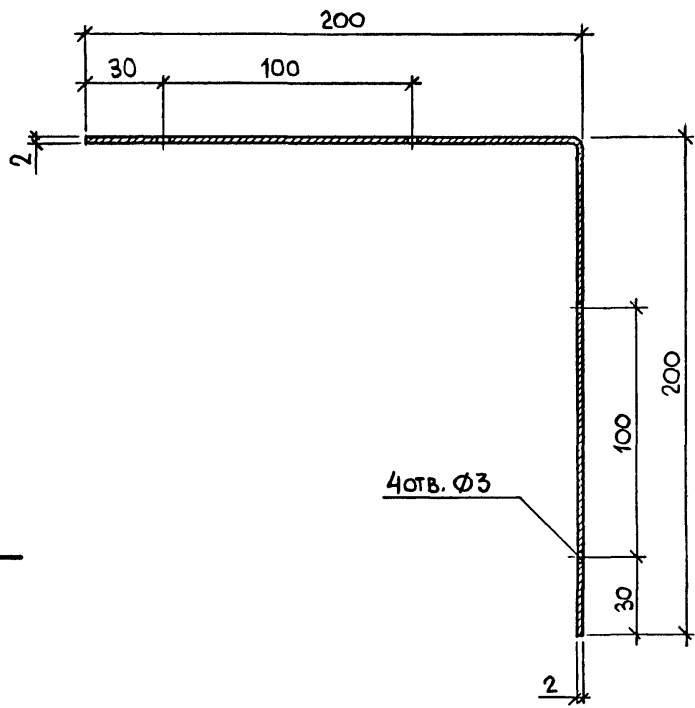
ИНВ.

1.231.8-12-6.00			
СОЕДИНИТЕЛЬНЫЕ ИЗДЕЛИЯ МС-1 и МС-2		СТАДИЯ Р	МАССА 0,021 (0,028)
		МАСШТАБ 1:1	
НАЧ.ОТД. Н.КОНТР. ГИП. ВЗГ.Г.ИНЖ. АРХИТЕКТ.	ЮДИЦКИЙ ПЕЛЬТИХИНА ЛЫКОВ ГУНИНА НИКИТИНА	ЛИСТ ЛИСТОВ 1	ЦНИИП РЕКОНСТРУКЦИИ ГОРОДОВ
А-1,0×1000 ГОСТ 19904-74*		Б Ст. 1 кл-1 ГОСТ 14918-80*	

ПОДПИСЬ И ДАТА ВЗАИМ. ИНВ. №

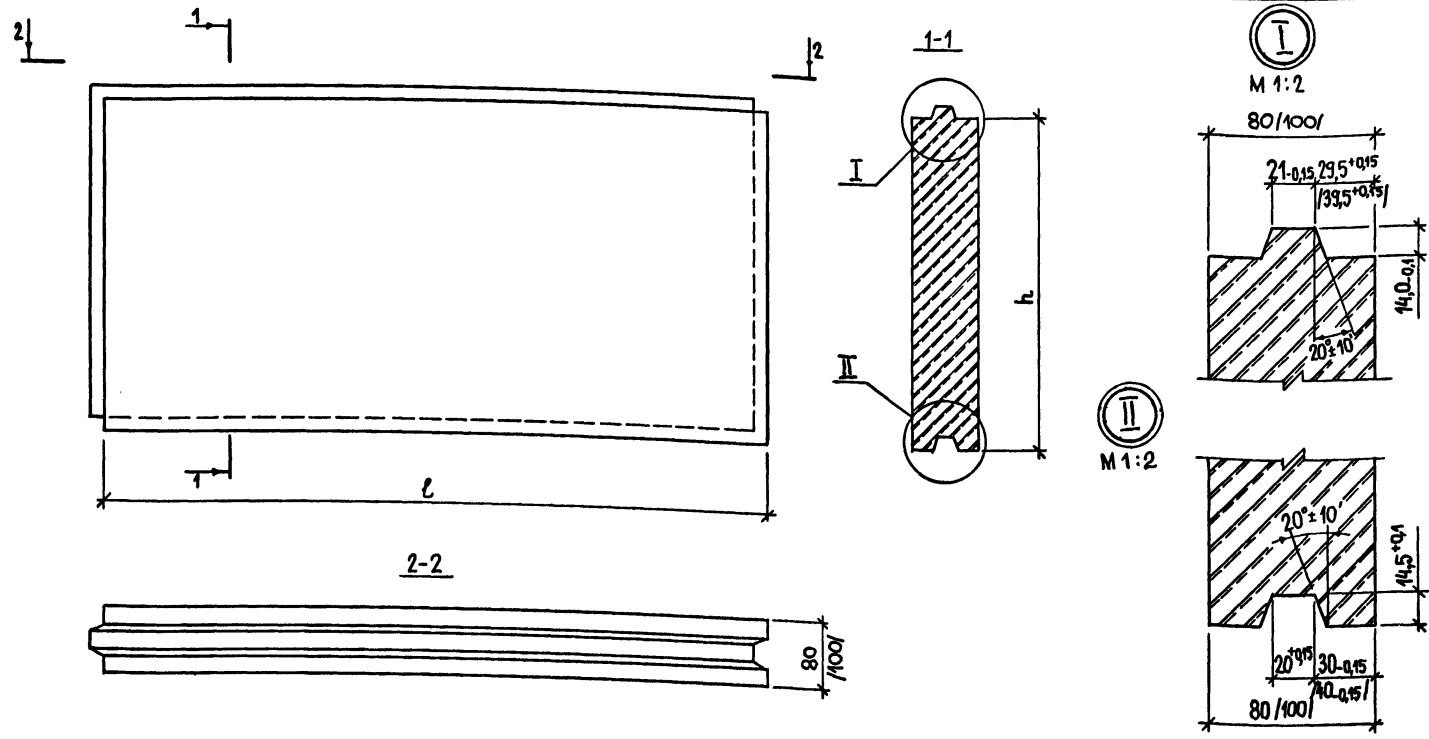
1.231.8-12-7.00			
ХОЛОДНОГНУТЫЙ ПРОФИЛЬ		СТАДИЯ Р	МАССА 0,60 КГ/М
		МАСШТАБ 1:1	
НАЧ.ОТД. Н.КОНТР. ГИП. ВЗГ.Г.ИНЖ. АРХИТЕКТ.	ЮДИЦКИЙ ПЕЛЬТИХИНА ЛЫКОВ ГУНИНА НИКИТИНА	ЛИСТ ЛИСТОВ 1	ЦНИИП РЕКОНСТРУКЦИИ ГОРОДОВ
А-1,0×1000 ГОСТ 19904-74*		Б Ст. 1 кл-1 ГОСТ 14918-80*	





ИНВ. № ПОДЛ. ПОДПИСЬ И ДАТА ВЗАМ. ИНВ. №

				1.231.8-12-8.00			
				СТАДИЯ		МАССА	МАСШТАБ
				Р		0,31	1:2
				ЛИСТ		ЛИСТОВ 1	
НАЧ. ОТД.	ЮДИЦКИЙ	<i>Юдицкий</i>		СОЕДИНИТЕЛЬНОЕ ИЗДЕЛИЕ МС-3			ЦНИИП РЕКОНСТРУКЦИИ ГОРОДОВ
Н. КОНТР.	ПЕЛЬТИХИНА	<i>Пельтихина</i>					
ГИП	ЛЫКОВ	<i>Лыков</i>		А-2,0×1000 ГОСТ 19904-74* БСт.1 КП-1 ГОСТ 14918-80*			РЕКОНСТРУКЦИИ ГОРОДОВ
РГИ	ГУНИНА	<i>Гунина</i>					
АРХИТЕК.	НИКИТИНА	<i>Никитина</i>					



РАЗМЕРЫ В СКОБКАХ ОТНОСЯТСЯ К ПЛИТАМ ТОЛЩИНОЙ 100ММ.

МАРКА ПЛИТЫ	ДЛИНА $l$ , мм	ВЫСОТА $h$ , мм	ТОЛЩИНА $b$ , мм	МАССА, кг
ПЛГ-667×500×80	667	500	80	29,4
ПЛГ-667×500×100			100	36,7
ПЛГ-900×300×80	900	300	80	23,8
ПЛГ-900×300×100			100	29,7
ПЛГ-800×400×80	800	400	80	28,2
ПЛГ-800×400×100			100	35,2

				1. 231.8-12-9.00		
				НОМЕНКЛАТУРА ПАЗОГРЕБНЕВЫХ ГИПСОВЫХ ПЛИТ ПО ГОСТ 6428-83		
НАЧ.ОТД.	ЮДИЦКИЙ			СТАДИЯ	МАССА	МАСШТАБ
Н.КОНТ.Р.	ПЕЛЬТИХИНА			Р	СМ.ТАБЛ	1:5
ГИП	ЛЫКОВ			ЛИСТ	ЛИСТОВ 1	
РГИ	ГУНИНА			ЦНИИП		
АРХИТЕК	НИКИТИНА			РЕКОНСТРУКЦИИ ГОРОДОВ		

ИВ. АР. С. ЧИСЛО И ДАТА ВЗАИМ. ИМБ. АР.