

ТИПОВЫЕ КОНСТРУКЦИИ, ИЗДЕЛИЯ И УЗЛЫ
ЗДАНИЙ И СООРУЖЕНИЙ.

СЕРИЯ 2.870 - 1

УЗЛЫ КРЕПЛЕНИЯ
ОГРАЖДАЮЩИХ СТЕНОК В ЗДАНИЯХ
ПО ХРАНЕНИЮ, ТОВАРНОЙ
ОБРАБОТКЕ И ПЕРЕРАБОТКЕ
КАРТОФЕЛЯ И ОВОЩЕЙ.

Выпуск 1-1

УЗЛЫ КРЕПЛЕНИЯ СТЕНОК ИЗ АСБЕСТОЦЕМЕНТНЫХ ИЗДЕЛИЙ.
РАБОЧЕ ЧЕРТЕЖИ.

Разработаны

институт Гипропроектпрот Министерства
плодоовощного хозяйства СССР совместно
с ЦНИИСК им. Кучеренко.

Гипропроектпрот.

Гл. инженер института *А.Д. Батенко*,
Гл. инженер проекта *В.А. Павлицов*,
Нач. отдела *А.Ф. Карпенков*

ЦНИИСК им. Кучеренко

Зам. директора *А.М. Чистяков*
Зав. лабораторией *Л.И. Пичкель*
Ст. научн. сотрудник *Н.И. Поляков*

Утвержден

Минплодоовощхозом СССР,
письмо № ВВ-7-49/2664
от 10.05.1982 г. и письмом
от 29.12.82 № 7-4/22-1023

Введен в действие
институтом „Гипропроект-
прот“ приказ № 306
от 24.12.1982 г.

№ п/п	Обозначение	Наименование	Стр.
1	2.870-1. 1-1 000	Содержание.	2 ÷ 7
2	2.870-1. 1-1 010 TO	Техническое описание.	8 ÷ 11
3	2.870-1. 1-1 010	Контурная стенка.	
		Схема 1д.	12, 13
4	2.870-1. 1-1 010 СБ	Контурная стенка.	
		Схема 1д.	
5	2.870-1. 1-1 020	Сборочный чертёж.	14
		Контурная стенка.	
		Схема 2д.	15, 16
6	2.870-1. 1-1 020 СБ	Контурная стенка.	
		Схема 2д.	
		Сборочный чертёж.	17
7	2.870-1. 1-1 030	Контурная стенка.	
		Схема 3д.	18
8	2.870-1. 1-1 030 СБ	Контурная стенка.	
		Схема 3д.	
		Сборочный чертёж.	19
9	2.870-1. 1-1 040	Контурная стенка.	
		Схема 4ж.	20
10	2.870-1. 1-1. 040 СБ	Контурная стенка.	
		Схема 4ж.	
		Сборочный чертёж.	21
11	2.870-1 1-1 050	Контурная стенка.	
		Схема 5д.	22, 23

Учтв	Ю.В.Личнев	2003	12.11.03
Ч.контр.	Чикова	ИИИ	12.11.03
И.спец.от	Колмык	ИИИ	12.11.03
С.контр.	Тиг.Щенко	ИИИ	12.11.03
У.к.гр.	Ноландев	ИИИ	12.11.03
Проб.	Чеснова	ИИИ	12.11.03
Разраб.	Колмыкова	ИИИ	12.11.03

2.870-1. 1-1 000

Содержание

Стандарт	Лист	Листов
Р	1	6

ГИПРОНИСЕЛЬПРОМ
г.Орск

№ п/п	Обозначение	Наименование	Стр.
12	2.870-1. 1-1 050 СБ	Контурная стенка. Схема 5а	
		Сборочный чертёж.	24
13	2.870-1. 1-1 060	Контурная стенка. Схема 6м.	25
14	2.870-1. 1-1 060 СБ	Контурная стенка. Схема 6м. Сборочный чертёж.	26
15	2.870-1. 1-1 070	Контурная стенка. Схема 7м.	27
16	2.870-1. 1-1 070 СБ	Контурная стенка. Схема 7м. Сборочный чертёж.	28
17	2.870-1. 1-1 080	Разделительная стенка. Схема 8а.	29
18	2.870-1. 1-1 080 СБ	Разделительная стенка. Схема 8а. Сборочный чертёж.	30
19	2.870-1. 1-1 090	Разделительная стенка. Схема 9а.	31
20	2.870-1. 1-1 090 СБ	Разделительная стенка. Схема 9а. Сборочный чертёж.	32
21	2.870-1. 1-1 100	Разделительная стенка. Схема 10а.	33
22	2.870-1. 1-1 100 СБ	Разделительная стенка. Схема 10а. Сборочный чертёж.	34

Шиб. № 00001. 11000125. 1012 м. Шиб. №

2.870-1. 1-1 000	Лист 2
------------------	-----------

№ п/п	Обозначение	Наименование	Стр.
23	2.870-1. 1-1 110	Разделительная стенка.	
		Схема 11ж.	35
24	2.870-1. 1-1 110 СБ	Разделительная стенка.	
		Схема 11ж.	
		Сборочный чертёж.	36
25	2.870-1. 1-1 120	Разделительная стенка.	
		Схема 12д.	37
26	2.870-1. 1-1 120 СБ	Разделительная стенка.	
		Схема 12д.	
		Сборочный чертёж.	38
27	2.870-1. 1-1 130	Разделительная стенка.	
		Схема 13ж.	39
28	2.870-1. 1-1 130 СБ	Разделительная стенка.	
		Схема 13ж.	
		Сборочный чертёж.	40
29	2.870-1. 1-1 140	Разделительная стенка.	
		Схема 14ж.	41
30	2.870-1. 1-1 140 СБ	Разделительная стенка.	
		Схема 14ж.	
		Сборочный чертёж.	42
31	2.870-1. 1-1 150	Узел 1. Крепление обвязоч-	
		ной балки к колонне.	43
32	2.870-1. 1-1 160	Узел 2. Крепление сетки.	44
33	2.870-1. 1-1 170	Узел 3. Крепление обвязоч-	
		ной балки к колонне.	45
34	2.870-1. 1-1 180	Узел 4. Крепление обвязоч-	
		ной балки к колонне.	46
35	2.870-1. 1-1 190	Узел 5. Крепление обвязоч-	
		ной балки к колонне.	47

2.870-1.1-1 000

Лист

3

№ п/п	Обозначение	Наименование	Стр.
36	2.870-1. 1-1 200	Узел 6. Крепление об- вязочной балки к колонне.	48
37	2.870-1. 1-1 210	Узел 7. Крепление обвя- зочной балки к колонне.	49
38	2.870-1. 1-1 220	Узел 8. Крепление обвя- зочной балки к колонне.	50
39	2.870-1. 1-1 230	Узел 9. Крепление обвя- зочной балки к колонне.	51
40	2.870-1. 1-1 240	Узел 10. Крепление обвя- зочной балки к колонне.	52
41	2.870-1. 1-1 250	Узел 11. Крепление обвя- зочной балки к колонне.	53
42	2.870-1. 1-1 260	Узел 12. Крепление асбесто- цементных листов к обвязочной балке.	54
43	2.870-1. 1-1 270	Узел 13. Крепление асбесто- цементных листов к об- вязочной балке.	55
44	2.870-1. 1-1 280	Узел 14. Крепление асбесто- цементных листов к обвязочной балке.	56
45	2.870-1. 1-1 290	Узел 15. Крепление асбесто- цементных экстразион- ных панелей к обвязоч- ной балке.	57
46	2.870-1. 1-1 300	Узел 16. Крепление асбесто- цементных экстразион- ных панелей к обвязоч- ной балке.	58
2.870-1. 1-1 000			Лист 4

№ п/п	Обозначение	Наименование	Стр.
47	2.870-1.1-1 310	Узел 17. Крепление ас- бестоцементных листов к обвязочной балке.	59
48	2.870-1.1-1 320	Узел 18. Заделка асбес- тоцементных листов в пол.	60
49	2.870-1.1-1 330	Узел 19. Крепление асбес- тоцементных листов к обвязочной балке.	61
50	2.870-1.1-1 340	Узел 20. Крепление асбес- тоцементных экструзион- ных панелей к обвязоч- ной балке.	62
51	2.870-1.1-1 350	Узел 21. Заделка асбесто- цементных листов в пол.	63
52	2.870-1.1-1 360	Узел 22. Заделка асбесто- цементных листов в пол.	64
53	2.870-1.1-1 370	Узел 23. Заделка асбес- тоцементных листов в пол.	65
54	2.870-1.1-1 380	Узел 24. Заделка асбесто- цементных листов в пол.	66
55	2.870-1.1-1 390	Узел 25. Заделка ас- бестоцементных листов в пол.	67
56	2.870-1.1-1 400	Узел 26. Заделка асбесто- цементных листов в пол.	68

Настоящий выпуск содержит схемы стенок из асбестоцементных изделий и их узлов.

Назначение, область применения стенок из асбестоцементных изделий, способы защиты от коррозии и биологического повреждения, указания по монтажу и маркировке, технические требования даны в выпуске 0-1 настоящей серии.

За условную отметку 0,000 принят уровень чистого пола хранилища.

Контурные и разделительные стенки высотой 2,8; 3,6 м разработаны для зданий с шагом колонн 6,0 м.

Пример схемы расположения стенок см. докум. 0-1 020.

В ссылках на документы в обозначении номер серии условно не показан.

Утв.	Лавинов	<i>Лав</i>	18.11.82
Н. контр.	Чикова	<i>Чик</i>	18.11.82
Инженер	Колмык	<i>Кол</i>	18.11.82
Инженер	Тимошенко	<i>Тим</i>	18.11.82
Рук. гр.	Шолудев	<i>Шол</i>	18.11.82
Проб.	Щелетильникова	<i>Щел</i>	18.11.82
Одобр.	Шолудева	<i>Шол</i>	18.11.82

2.870-1. 1-1010 Т0

Техническое
описание.

Стация	Лист	Листов
Р	1	4

ГИПРОНИСЕЛЬПРОМ
Р. 1000

Узлы крепления стенок, кроме передних, разработаны из условия передачи нагрузки от бокового давления продукции на колонны каркаса через обвязочную балку, которая крепится соединительными изделиями к закладным деталям колонн.

Горизонтальные нагрузки от бокового давления продукции передаются на колонны.

Погонная нагрузка на колонны определяется путем умножения величины расчетных давлений (см. табл. 1 докум. 0-1 010. ПЗ) на шаг колонн.

Во избежание попадания хранимой продукции в пространства между контурной стенкой и наружными ограждающими конструкциями зазор между ними по периметру в верхней части стенки заткнуть защитной сеткой (см. докум. 1-1 160, 1-1 170, 1-1 190).

Узлы стенок разработаны применительно к фундаментам и колоннам следующих серий:

Инв. № подл. Подпись и дата. Взам. инв. №

Таблица 1

Наименование	Серия, ГОСТ	Выпуск	Высота насыпи продукции, м
1. Фундаменты железобетонные оборные под колонны сельскохозяйственных зданий	24022-80	—	2,8
2. Монолитные железобетонные фундаменты под типовые колонны прямоугольного сечения одноэтажных промышленных зданий	1.412-1/77	1 2 3	3,6
3. Железобетонные колонны прямоугольного сечения для одноэтажных производственных зданий без мостовых кранов высотой до 9,6 м	1.423-3	0-1, 0-3, 1÷4	3,6

Крепление волнистых асбестоцементных листов к обвязочной балке в контурных стенках осуществляется при помощи оцинкованных шурупов в соответствии с СН 265-77, в разделительных стенках — при помощи соединительных изделий.

Отверстия в асбестоцементных листах для пропуска шурупов, входящих в элементы крепления, должны быть на 1-2 мм больше диаметра шурупов.

Крепление асбестоцементных экструзионных панелей к обвязочным балкам осуществляется при помощи соединительных элементов.

Монтаж обвязочных балок производить в соответствии с требованиями следующих документов:

а) СНиП III - 16 - 80 „Бетонные и железобетонные конструкции сборные“;

б) СНиП III - 18 - 75 „Металлические конструкции“;

в) СНиП III - 19 - 76 „Деревянные конструкции“.

Монтаж асбестоцементных конструкций производить в соответствии с требованиями СН 265 - 77 „Инструкции по проектированию асбестоцементных конструкций.“

Сварку производить электродами типа Э42 по ГОСТ 9466 - 75, ГОСТ 9467 - 75. Высоту сварных швов принимать не более толщины свариваемых элементов.

Код	Зона	Пол	Обозначение	Наименование	Кол.	Примечание
				<u>Документация</u>		
А4			2.870-1. 1-1 01070	Техническое описание		
А4			2.870-1. 1-1 010 СБ	Сборочный чертёж		
				<u>Арталл</u>		
А4	1		2.870-1. 2-1 010-01	Обвязочная балка Б02	1	0,14 м ³
А4	2		2.870-1. 2-1 030	Изделие соединительное МС1	2	3,8 кг
Б4	3		2.870-1. 1-1 011	Сетка $\frac{100/100/5/5}{1100}$ ГОСТ 7878-81, В-6000	2	21,6 кг
Б4	4		2.870-1. 1-1 012	Сетка 20-2,0-0-ГОСТ 5336-80		
				Р=5650	1	3,9 м ²
				<u>Стандартные изделия</u>		
		5		Болт М 12x200,58,016 ГОСТ 7798-70	2	
		6		Винт 2М8x35,58,016 ГОСТ 1491-80	10	
		7		Гайка М8,5x16 ГОСТ 5915-70	10	
		8		Гайка М12,5x16 ГОСТ 5915-70	2	
		9		Гвоздь К 2,5x60 ГОСТ 4028-63	38	
		10		Шайба 12.01.016 ГОСТ 11371-78	4	
		11		Шайба 6.01.016 ГОСТ 11371-78	20	
		12		Шуруп 65x50,09,1 ГОСТ 1444-80	20	
		13	2.430-2, Вып.1	Шайба Ш1	10	
		14	2.430-2, Вып.1	Шайба Ш2	10	

Утв.	Павлюков	28.12	18.11.82
Н.контр.	Чикава	28.12	18.11.82
Л.спецпр.	Колмык	28.12	18.11.82
Л.контр.	Тимошенко	28.12	18.11.82
Рук. гр.	Молудев	28.12	18.11.82
Прот.	Чеснова	28.12	18.11.82
Разраб.	Молудев	28.12	18.11.82

2.870-1. 1-1 010

Контурная стенка.

Схема 1а.

Станд.	Лист	Листов
Р	1	2

ГИПРОНИСЕЛЬПРОМ
г. ДРЕЛ

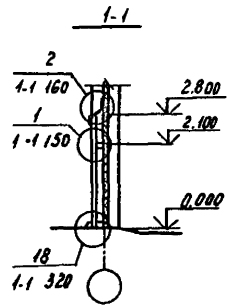
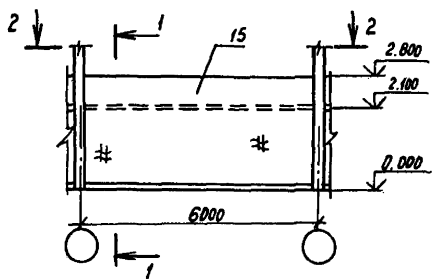
Формат	Зона	Пол	Обозначение	Наименование	Кол.	Примечание
				<u>Материалы</u>		
		15		Лист ВУ.К ГОСТ 8423-75	7	50,0кг
		16		Доска 19x100 ГОСТ 24454-80, ℓ = 5600	2	0,01 м³
		17		Доска 25x100 ГОСТ 24454-80, ℓ = 5660	1	0,014 м³
		18	2.430-2, Вых. 1	Прокладка маяковая ПМ1	20	

1. В спецификации учтен расход материалов по узлам 1, 2, 12, 18.
 2. Узлы 1, 2, 12, 18 см. докз. 1-1 150, 1-1 160, 1-1 260, 1-1 320.

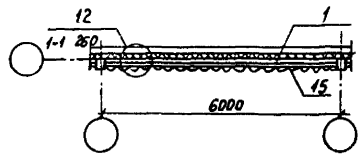
2.870-1. 1-1 010

Изм.

2



2-2



Утв.	Павлинов	15.5	18.11.82	2.870-1. 1-1 010 СБ	Контурная стенка	Стадия	Масса	Масштаб
Н. контр.	Чикова	15.11.82	18.11.82			2	-	1:100
Л. спец. отг.	Колмык	18.11.82	18.11.82			Лист	Листов	1
Л. констр.	Тимошанко	18.11.82	18.11.82			ГИПРОНИСЕЛЬПРОМ г.Орел		
Руч. зр.	Жалудев	18.11.82	18.11.82	Сборочный чертеж				

Формат	Экз.	№	Обозначение	Наименование	Кол.	Примечание
				<u>Документация</u>		
А4			2.870-1.1-1 01070	Техническое описание		
А4			2.870-1.1-1 020 СБ	Сборочный чертёж		
				<u>Детали</u>		
А4	1		2.870-1.2-1 010	Обвязочная балка 601	1	0,17 м ³
А4	2		2.870-1.2-1 030	Швеллер соединительные МС1	2	3,6 кг
Б4	3		2.870-1.1-1 021	Сетка 100/100/5/5 1100 ГОСТ 8478-81, P-5000	2	21,6 кг
Б4	4		2.870-1.1-1 022	Сетка 20-20-0-ГОСТ 5336-80		
				P-5650	1	3,9 м ²
				<u>Стандартные изделия</u>		
		5		Болт М12x200,58,016 ГОСТ 7798-70	2	
		6		Винт 2М8x35,58,016 ГОСТ 1491-80	10	
		7		Гайка М8,5x016 ГОСТ 5915-70	10	
		8		Гайка М12,5x016 ГОСТ 5315-70	2	
		9		Гвоздь К 2,5x60 ГОСТ 4020-63	38	
		10		Шайба 12,0116 ГОСТ 11371-78	4	
		11		Шайба 6,01,016 ГОСТ 11371-78	20	
		12		Шурп 65x50 09,1 ГОСТ 1144-80	20	
		13	2.430-2, Вып.1	Шайба Ш1	10	
		14	2.430-2, Вып.1	Шайба Ш2	10	

Ч. № 1. Подпись и дата. Визы инв. №

Утв.	Павлюков	18.11.82
Н.контр.	Чикова	18.11.82
Распечат.	Колтык	18.11.82
С.контр.	Тимошенко	18.11.82
Рук.гр.	Нольдеев	18.11.82
Проб.	Чеснова	18.11.82
Разраб.	Нольдеев	18.11.82

2.870-1.1-1 020

Контурная стенка.

Схема 22

Стандарт	Лист	Листов
Р	1	2

ГИПРОНИСЕЛЬПРОМ
г. Орел

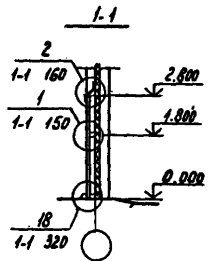
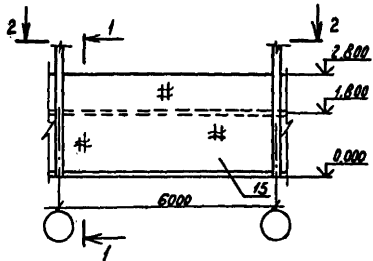
Формат	Зона	Пос	Обозначение	Наименование	Кол.	Примечание
				<u>Материалы</u>		
		15		Лист В4-К ГОСТ 8423-75	7	50,0 кг
		16		Доска 19х100 ГОСТ 24454-80, L = 5600	2	0,01 м ³
		17		Доска 25х100 ГОСТ 24454-80 L = 5660	1	0,014 м ³
		18	2.430-2, вкл. 1	Прокладка мягкая ПМ1	20	

1. В спецификации учтен расход материалов по узлам 1, 2, 12, 18.
2. Узлы 1, 2, 12, 18 см. докум. 1-1 150, 1-1 160, 1-1 260, 1-1 320.

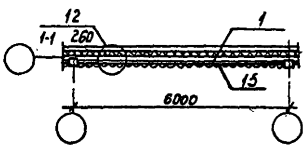
2.870-1.1-1 020

Лист

2



2-2



Лист № подл. Подпись и дата. Изм. №

Учв.	Павлов	18.11.82	18.11.82
И.контв.	Чикова	18.11.82	18.11.82
А.спец.от	Колмак	18.11.82	18.11.82
А.контв.	Тимошенко	18.11.82	18.11.82
Рук. гр.	Шоудев	18.11.82	18.11.82
Проб.	Шоудев	18.11.82	18.11.82
Разраб.	Коротков	18.11.82	18.11.82

2.870-1.1-1 020 С6

Контурная стенка.
Схема 2д.
Сборочный чертеш.

Дпадр	Масш	Масштаб
Р	-	1:100
Лист		Листов
ГИПРОНИСБЕЛЬПРОМ г. Орел		

Зона	Пол.	Обозначение	Наименование	Кол.	Примечание
			<u>Документация</u>		
		2.870-1. 1-1 010 ТД	Техническое описание		
		2.870-1. 1-1 030 СБ	Сборочный чертёж		
			<u>Детали</u>		
1		2.870-1. 2-1 010-01	Обвязочная балка Б02	1	0,14 м ³
2		2.870-1. 2-1 030	Изделие соединительное МС1	2	3,8 кг
3		2.870-1. 2-1 050	Изделие соединительное МС3	2	0,45 кг
4		2.870-1. 2-1 060	Изделие соединительное МС4	6	0,55 кг
5		2.870-1. 2-1 070	Изделие соединительное МС7	6	1,20 кг
6		2.870-1. 1-1 031	Сетка $\frac{100/100/45}{100}$ ГОСТ 8478-81, L=5600	2	21,6 кг
7		2.870-1. 1-1 032	Сетка 20-20-0-ГОСТ 5336-80, L=5650	1	2,6 м ²
			<u>Стандартные изделия</u>		
8			Болт М12x200.58 016 ГОСТ 1798-70	2	
9			Гайка М12.5x0,6. ГОСТ 5915-70	14	
10			Гвоздь К 2.5x60 ГОСТ 4028-63	76	
11			Шайба 12.01.016 ГОСТ 1131-78	4	
			<u>Материалы</u>		
12			Лист ВК ТУ 24-24-49.73	6	
13			Доска 19x100 ГОСТ 24454-80, L=5600	2	0,01 м ³
14			Доска 25x100 ГОСТ 24454-80, L=5600	1	0,014 м ³
15			Доска 40x125 ГОСТ 24454-80, L=5600	1	0,02 м ³

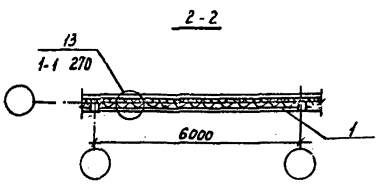
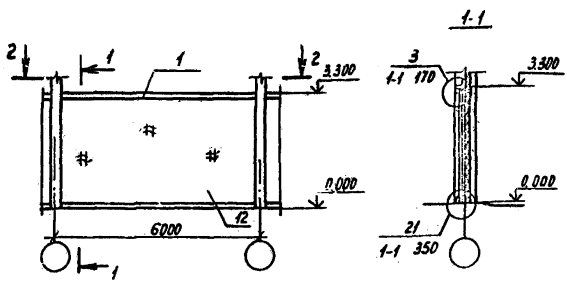
1 В спецификации учтен расход материалов по пазам 3, 13, 21.
 2 Узлы 3, 13, 21 см. док. 1-1 170, 1-1 270, 1-1 350.

Исполн.	Лавинин	СЛ	18.11.80	2.870-1. 1-1 030
Провер.	Сикова	СЛ	18.11.80	
Утверд.	Колчан	СЛ	18.11.80	
Смет.	Тимашенко	СЛ	18.11.80	
Зод.	Молдав	СЛ	18.11.80	
Инж.	Чеснов	СЛ	18.11.80	
Инж.	Молдаева	СЛ	18.11.80	

Контурная стенка
 Схема 3д.

Стадия	Лист	Листов
Р	1	1

ГИПРОНИСЕЛЬПРОМ
 2 02/84



Чтв	Павлицов	15.57	21.11.81
И.контр.	Чикова	СМ	18.11.81
Директор	Колтык	Колт	18.11.81
Ра.контр.	Тимошенко	Т	18.11.81
Рук.зд	Июдаев	И	18.11.81
Пров.	Июдаев	И	18.11.81
Разраб.	Коротков	К	18.11.81

2.870-1.1-1 030 СБ

Контурная стенка.
 Схема 3д.
 Сборочный чертёж.

Стандарт	Масса	Масштаб
Р	-	1:100
Лист		Листов 1

ГИПРОНИСЕЛЬПРОМ
 2.0ррл

Формат	Зона	Прз.	Обозначение	Наименование	Кол.	Примечание
				<u>Документация</u>		
A4			2.870-1. 1-1 010 T0	Техническое описание		
A4			2.870-1. 1-1 040 СБ	Сборочный чертёж		
				<u>Детали</u>		
A4	1		2.870-1. 2-1 020-02	Обвязочная балка Б01	1	0,675 т
A4	2		2.870-1. 2-1 040	Изделие соединительное МС2	1	8,47 кг
A4	3		2.870-1. 2-1 050	Изделие соединительное МС3	2	0,45 кг
A4	4		2.870-1. 2-1 080-04	Изделие соединительное МС4	7	0,88 кг
A4	5		2.870-1. 2-1 090	Изделие соединительное МС15	7	0,47 кг
Б4	6		2.870-1. 1-1 041	Сетка $100/100/5/5$ ГОСТ 8478-81, $\rho=800$ 1100	2	21,6 кг
				<u>Стандартные изделия</u>		
	7			Райка М12,5x0,6 ГОСТ 5915-70	7	
				<u>Материалы</u>		
	8			Лист ВК ТУ 21-24-49-73	6	
	9			Доска 49x100 ГОСТ 24454-80, $\rho=5500$	2	0,01 м ³
	10			Доска 40x100 ГОСТ 24454-80, $\rho=5550$	1	0,022 м ³
	11			Доска 40x75 ГОСТ 24454-80, $\rho=5550$	1	0,04 м ³

1. В спецификации учтен расход материалов по узлам 4,14,25.
2. Узлы 4,14,25 см. док. 1-1 180, 1-1 280, 1-1 390.

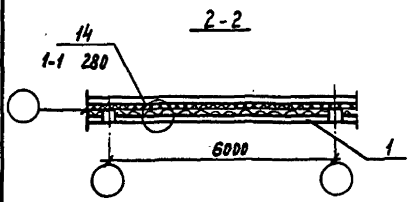
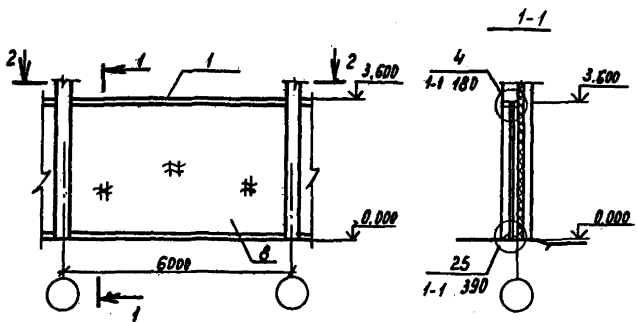
Утв.	Лавлинов	15.11.72	18.11.72
Н.контр.	Чикова	15.11.72	18.11.72
Распечата.	Колмогк	15.11.72	18.11.72
Гл. констр.	Тимошенко	15.11.72	18.11.72
Рук. ср.	Жолдаев	15.11.72	18.11.72
Пров.	Чеснова	15.11.72	18.11.72
Разраб.	Жолдаева	15.11.72	18.11.72

2.870-1. 1-1 040

Контурная стенка.
Схема 4м.

Стадия	Лист	Листов
Р		1

ГИПРОНИСЕЛЬПРОМ
2.00кл.



Утв.	Павлинов	18.11.82
Н. контр.	Чикова	18.11.82
Л. спец. от.	Колмог	18.11.82
Л. констр.	Тимошенко	18.11.82
Рук. гр.	Нюлзев	18.11.82
Проб.	Нюлзев	18.11.82
Разраб.	Коротков	18.11.82

2.870-1. 1-1 040СБ

Контурная стенка.
Схема 4м.

Сборочный чертеш.

Стадия	Масса	Масштаб
Р	-	1:100
Лист	Листов 1	
ГИПРОНИСЕЛЬПРОМ г. Орел		

Формат	Экз.	№	Обозначение	Наименование	Кол.	Примечание
				<u>Документация</u>		
A4			2.870-1. 1-1 01070	Техническое описание		
A4			2.870-1. 1-1 050 СБ	Сборочный чертёж		
				<u>Детали</u>		
A4	1		2.870-1. 2-1 010-01	Обвязочная балка 502	1	0,14 м ³
A4	2		2.870-1. 2-1 030	Изделие соединительное МС1	2	3,8 кг
A4	3		2.870-1. 2-1 060	Изделие соединительное МС4	9	0,55 кг
A4	4		2.870-1. 2-1 070	Изделие соединительное МС7	9	1,20 кг
Б4	5		2.870-1. 1-1 051	Сетка 100/100/5/5 ГОСТ 8478-81/500		
				1100	2	21,6 кг
Б4	6		2.870-1. 1-1 052	Сетка 20-2.0-0-ГОСТ 5336-80,		
				ℓ-5650	1	2,6 м ²
Б4	7		2.870-1. 1-1 053	Уголок 5-75x50x5 ГОСТ 8510-72 ℓ-70		
				Вст 3к2-1 ГОСТ 535-79	2	0,34 кг
				<u>Стандартные изделия</u>		
		8		Болт М12x200 58.016 ГОСТ 7798-70	2	
		9		Гайка М12.5x016 ГОСТ 5915-70	20	
		10		Гвоздь К 2,5x60 ГОСТ 4028-63	76	
		11		Шайба 12.01 016 ГОСТ 1137-78	4	
				<u>Материалы</u>		
		12		Панель ПЭА-Ст2,8x0,6x0,12		
				ГЧ 21-24-82-81	9	без учета материала
		13		Гермет ф 50 ГОСТ 5.10М-71	8	2,8 л. м.

ч. в. 108/201, 108/202, 108/203, 108/204, 108/205, 108/206, 108/207, 108/208, 108/209, 108/210, 108/211, 108/212, 108/213, 108/214, 108/215, 108/216, 108/217, 108/218, 108/219, 108/220, 108/221, 108/222, 108/223, 108/224, 108/225, 108/226, 108/227, 108/228, 108/229, 108/230, 108/231, 108/232, 108/233, 108/234, 108/235, 108/236, 108/237, 108/238, 108/239, 108/240, 108/241, 108/242, 108/243, 108/244, 108/245, 108/246, 108/247, 108/248, 108/249, 108/250, 108/251, 108/252, 108/253, 108/254, 108/255, 108/256, 108/257, 108/258, 108/259, 108/260, 108/261, 108/262, 108/263, 108/264, 108/265, 108/266, 108/267, 108/268, 108/269, 108/270, 108/271, 108/272, 108/273, 108/274, 108/275, 108/276, 108/277, 108/278, 108/279, 108/280, 108/281, 108/282, 108/283, 108/284, 108/285, 108/286, 108/287, 108/288, 108/289, 108/290, 108/291, 108/292, 108/293, 108/294, 108/295, 108/296, 108/297, 108/298, 108/299, 108/300, 108/301, 108/302, 108/303, 108/304, 108/305, 108/306, 108/307, 108/308, 108/309, 108/310, 108/311, 108/312, 108/313, 108/314, 108/315, 108/316, 108/317, 108/318, 108/319, 108/320, 108/321, 108/322, 108/323, 108/324, 108/325, 108/326, 108/327, 108/328, 108/329, 108/330, 108/331, 108/332, 108/333, 108/334, 108/335, 108/336, 108/337, 108/338, 108/339, 108/340, 108/341, 108/342, 108/343, 108/344, 108/345, 108/346, 108/347, 108/348, 108/349, 108/350, 108/351, 108/352, 108/353, 108/354, 108/355, 108/356, 108/357, 108/358, 108/359, 108/360, 108/361, 108/362, 108/363, 108/364, 108/365, 108/366, 108/367, 108/368, 108/369, 108/370, 108/371, 108/372, 108/373, 108/374, 108/375, 108/376, 108/377, 108/378, 108/379, 108/380, 108/381, 108/382, 108/383, 108/384, 108/385, 108/386, 108/387, 108/388, 108/389, 108/390, 108/391, 108/392, 108/393, 108/394, 108/395, 108/396, 108/397, 108/398, 108/399, 108/400, 108/401, 108/402, 108/403, 108/404, 108/405, 108/406, 108/407, 108/408, 108/409, 108/410, 108/411, 108/412, 108/413, 108/414, 108/415, 108/416, 108/417, 108/418, 108/419, 108/420, 108/421, 108/422, 108/423, 108/424, 108/425, 108/426, 108/427, 108/428, 108/429, 108/430, 108/431, 108/432, 108/433, 108/434, 108/435, 108/436, 108/437, 108/438, 108/439, 108/440, 108/441, 108/442, 108/443, 108/444, 108/445, 108/446, 108/447, 108/448, 108/449, 108/450, 108/451, 108/452, 108/453, 108/454, 108/455, 108/456, 108/457, 108/458, 108/459, 108/460, 108/461, 108/462, 108/463, 108/464, 108/465, 108/466, 108/467, 108/468, 108/469, 108/470, 108/471, 108/472, 108/473, 108/474, 108/475, 108/476, 108/477, 108/478, 108/479, 108/480, 108/481, 108/482, 108/483, 108/484, 108/485, 108/486, 108/487, 108/488, 108/489, 108/490, 108/491, 108/492, 108/493, 108/494, 108/495, 108/496, 108/497, 108/498, 108/499, 108/500, 108/501, 108/502, 108/503, 108/504, 108/505, 108/506, 108/507, 108/508, 108/509, 108/510, 108/511, 108/512, 108/513, 108/514, 108/515, 108/516, 108/517, 108/518, 108/519, 108/520, 108/521, 108/522, 108/523, 108/524, 108/525, 108/526, 108/527, 108/528, 108/529, 108/530, 108/531, 108/532, 108/533, 108/534, 108/535, 108/536, 108/537, 108/538, 108/539, 108/540, 108/541, 108/542, 108/543, 108/544, 108/545, 108/546, 108/547, 108/548, 108/549, 108/550, 108/551, 108/552, 108/553, 108/554, 108/555, 108/556, 108/557, 108/558, 108/559, 108/560, 108/561, 108/562, 108/563, 108/564, 108/565, 108/566, 108/567, 108/568, 108/569, 108/570, 108/571, 108/572, 108/573, 108/574, 108/575, 108/576, 108/577, 108/578, 108/579, 108/580, 108/581, 108/582, 108/583, 108/584, 108/585, 108/586, 108/587, 108/588, 108/589, 108/590, 108/591, 108/592, 108/593, 108/594, 108/595, 108/596, 108/597, 108/598, 108/599, 108/600, 108/601, 108/602, 108/603, 108/604, 108/605, 108/606, 108/607, 108/608, 108/609, 108/610, 108/611, 108/612, 108/613, 108/614, 108/615, 108/616, 108/617, 108/618, 108/619, 108/620, 108/621, 108/622, 108/623, 108/624, 108/625, 108/626, 108/627, 108/628, 108/629, 108/630, 108/631, 108/632, 108/633, 108/634, 108/635, 108/636, 108/637, 108/638, 108/639, 108/640, 108/641, 108/642, 108/643, 108/644, 108/645, 108/646, 108/647, 108/648, 108/649, 108/650, 108/651, 108/652, 108/653, 108/654, 108/655, 108/656, 108/657, 108/658, 108/659, 108/660, 108/661, 108/662, 108/663, 108/664, 108/665, 108/666, 108/667, 108/668, 108/669, 108/670, 108/671, 108/672, 108/673, 108/674, 108/675, 108/676, 108/677, 108/678, 108/679, 108/680, 108/681, 108/682, 108/683, 108/684, 108/685, 108/686, 108/687, 108/688, 108/689, 108/690, 108/691, 108/692, 108/693, 108/694, 108/695, 108/696, 108/697, 108/698, 108/699, 108/700, 108/701, 108/702, 108/703, 108/704, 108/705, 108/706, 108/707, 108/708, 108/709, 108/710, 108/711, 108/712, 108/713, 108/714, 108/715, 108/716, 108/717, 108/718, 108/719, 108/720, 108/721, 108/722, 108/723, 108/724, 108/725, 108/726, 108/727, 108/728, 108/729, 108/730, 108/731, 108/732, 108/733, 108/734, 108/735, 108/736, 108/737, 108/738, 108/739, 108/740, 108/741, 108/742, 108/743, 108/744, 108/745, 108/746, 108/747, 108/748, 108/749, 108/750, 108/751, 108/752, 108/753, 108/754, 108/755, 108/756, 108/757, 108/758, 108/759, 108/760, 108/761, 108/762, 108/763, 108/764, 108/765, 108/766, 108/767, 108/768, 108/769, 108/770, 108/771, 108/772, 108/773, 108/774, 108/775, 108/776, 108/777, 108/778, 108/779, 108/780, 108/781, 108/782, 108/783, 108/784, 108/785, 108/786, 108/787, 108/788, 108/789, 108/790, 108/791, 108/792, 108/793, 108/794, 108/795, 108/796, 108/797, 108/798, 108/799, 108/800, 108/801, 108/802, 108/803, 108/804, 108/805, 108/806, 108/807, 108/808, 108/809, 108/810, 108/811, 108/812, 108/813, 108/814, 108/815, 108/816, 108/817, 108/818, 108/819, 108/820, 108/821, 108/822, 108/823, 108/824, 108/825, 108/826, 108/827, 108/828, 108/829, 108/830, 108/831, 108/832, 108/833, 108/834, 108/835, 108/836, 108/837, 108/838, 108/839, 108/840, 108/841, 108/842, 108/843, 108/844, 108/845, 108/846, 108/847, 108/848, 108/849, 108/850, 108/851, 108/852, 108/853, 108/854, 108/855, 108/856, 108/857, 108/858, 108/859, 108/860, 108/861, 108/862, 108/863, 108/864, 108/865, 108/866, 108/867, 108/868, 108/869, 108/870, 108/871, 108/872, 108/873, 108/874, 108/875, 108/876, 108/877, 108/878, 108/879, 108/880, 108/881, 108/882, 108/883, 108/884, 108/885, 108/886, 108/887, 108/888, 108/889, 108/890, 108/891, 108/892, 108/893, 108/894, 108/895, 108/896, 108/897, 108/898, 108/899, 108/900, 108/901, 108/902, 108/903, 108/904, 108/905, 108/906, 108/907, 108/908, 108/909, 108/910, 108/911, 108/912, 108/913, 108/914, 108/915, 108/916, 108/917, 108/918, 108/919, 108/920, 108/921, 108/922, 108/923, 108/924, 108/925, 108/926, 108/927, 108/928, 108/929, 108/930, 108/931, 108/932, 108/933, 108/934, 108/935, 108/936, 108/937, 108/938, 108/939, 108/940, 108/941, 108/942, 108/943, 108/944, 108/945, 108/946, 108/947, 108/948, 108/949, 108/950, 108/951, 108/952, 108/953, 108/954, 108/955, 108/956, 108/957, 108/958, 108/959, 108/960, 108/961, 108/962, 108/963, 108/964, 108/965, 108/966, 108/967, 108/968, 108/969, 108/970, 108/971, 108/972, 108/973, 108/974, 108/975, 108/976, 108/977, 108/978, 108/979, 108/980, 108/981, 108/982, 108/983, 108/984, 108/985, 108/986, 108/987, 108/988, 108/989, 108/990, 108/991, 108/992, 108/993, 108/994, 108/995, 108/996, 108/997, 108/998, 108/999, 108/1000

2.870-1. 1-1 050

Контурная стенка
Схема 5а

Стандарт	Лист	Листов
Р	1	2

ГИПРОНИДЕЛЬПРОМ
г. Орск

Формат	Зона	Поз.	Обозначение	Наименование	Кол.	Примечание
		14		Гермет Ф35 ГОСТ 5.1011-71	2	2,8 л.м.
		15		Доска 25×100 ГОСТ 24454-80, L=5560	1	0,014 м ³
		16		Доска 19×100 ГОСТ 24454-80, L=5600	2	0,01 м ³
		17		Доска 40×125 ГОСТ 24454-80, L=5660	1	0,02 м ³

1 В спецификации указан расход материалов по узлам 5,15,23.
2. Узлы 5,15,23 см. док.м. 1-1 190, 1-1 290, 1-1 370.

Лист

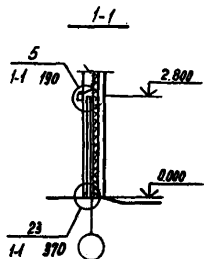
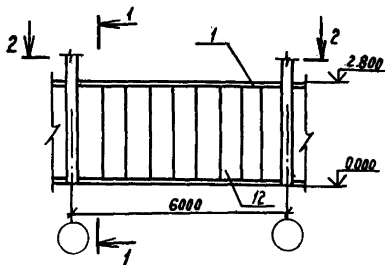
2

2.870-1.1.1 050

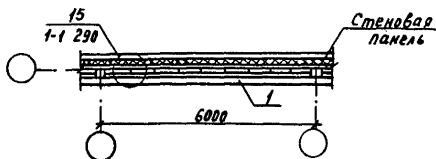
Копировал

18472-02 24
Муратово

Формат А:



2-2



Утв.	Павлинов	18.11.57
Н. контр.	Чикова	18.11.57
Инспектор	Колмык	18.11.57
Гл. констр.	Тимошенко	18.11.57
Рис. гр.	Жолдаев	18.11.57
Проб.	Жолдаев	18.11.57
Разраб.	Коротков	18.11.57

Контурная стенка.
 Схема 5а.
 Сборочный чертеш.

2.870-1. 1-1 050 СБ

Стадия	Масса	Масштаб
Р	-	1:100
Лист		Листов 1

ГИПРОНИСЕЛЬПРОМ
 2.09.57

Формат	Этап	Поз.	Обозначение	Наименование	Кол.	Примечание
				<u>Документация</u>		
A4			2.870-1.1-1 010 T0	Техническое описание		
A4			2.870-1.1-1 060 СБ	Сборочный чертёж		
				<u>Детали</u>		
A4	1		2.870-1.2-1 020 -01	Обвязочная балка Б06	1	0,675 т
A4	2		2.870-1.2-1 040	Изделие соединительное МС2	1	8,47кг
A4	3		2.870-1.2-1 080	Изделие соединительное МС12	8	0,79кг
A4	4		2.870-1.2-1 090	Изделие соединительное МС15	8	0,47кг
Б4	5		2.870-1.2-1 061	Сетка 100/100/5/5 ГОСТ 8478-81, l-6000 1100	2	21,6кг
Б4	6		2.870-1.1-1 062	Узлы Б-75x50x5 ГОСТ 8510-72 l-70 ВстЗкл2-1 ГОСТ 535-79	2	0,34кг
				<u>Стандартные изделия</u>		
		7		Гайка М12,5x16 ГОСТ 5915-70	8	
				<u>Материалы</u>		
		8		Панель ПЭА-Ст 2,8x0,6x0,12 ТУ 21-24-82-81	9	без утеплителя
		9		Пернит ф50 ГОСТ 5.1011-71	10	2,8 п.м
		10		Доска 40x100, ГОСТ 24454-80, l=5660	2	0,02 м ³
		11		Доска 19x100 ГОСТ 24454-80, l=5600	2	0,01 м ³

1. В спецификации учтен расход материалов по узлам 6,16,23.
2. Узлы 6,16,23 см. док. 1-1 200, 1-1 300, 1-1 370.

Утв.	Павлов	<i>[подпись]</i>	18.11.82
Н.контр.	Чикова	<i>[подпись]</i>	18.11.82
Гл.инженер	Колмык	<i>[подпись]</i>	18.11.82
Гл.констр.	Тимошенко	<i>[подпись]</i>	18.11.82
Рук.гр.	Жолудев	<i>[подпись]</i>	18.11.82
Пров.	Чеснова	<i>[подпись]</i>	18.11.82
Разраб.	Жолудева	<i>[подпись]</i>	18.11.82

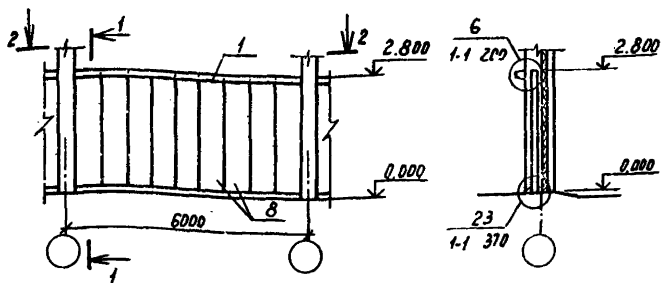
2.870-1.1-1 060

Контурная стенка.

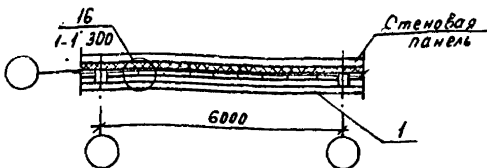
Схема б.ж.

Стандарт	Лист	Листов
Р		1
ГИПРОНИС ЕЛЬПРОМ		

Лист № подл. Подпись и дата



2-2



2.870-1.1-1 060 СБ

Учт.	Павлицов	Уч. 65	18.11.82
И. контр.	Чикова	Свар	18.11.82
Гл. спец. отд.	Колмык	Конт	18.11.82
Гл. констр.	Тимошенко	Свар	18.11.82
Рук. гр.	Нолудев	Вис	18.11.82
Проб.	Нолудев	ЛК	18.11.82
Разраб.	Коротков	Свар	18.11.82

Контурная стенка.
 Схема бм
 Сворачный чертем.

Станд.	Масса	Масштаб
Р	-	1:100
Лист	Листов 1	

ГИПРОНИСЕАЛПРОМ

Формат	Этаж	Поз.	Обозначение	Наименование	Кол.	Примечание
				<u>Документация</u>		
A4			2.870-1, 1-1 01070	Техническое описание		
A4			2.870-1, 1-1 070 СБ	Сборочный чертёж		
				<u>Детали</u>		
A4	1		2.870-1, 2-1 020	Обвязочная балка Б05	1	0,675т
A4	2		2.870-1, 2-1 040	Изделие соединительное МС2	1	8,47кг
A4	3		2.870-1, 2-1 080 - 03	Изделие соединительное МС23	8	0,86 кг
A4	4		2.870-1, 2-1 090	Изделие соединительное МС15	8	0,47кг
Б4	5		2.870-1, 1-1 070	Сетка 100/100/5/5 ГОСТ 8478-80, S=1,6, L=100	2	21,6 кг
Б4	6		2.870-1, 1-1 072	Узл. юк. 6-35x50x5 ГОСТ 18510-72 P-70 дет. кл. 2-1 ГОСТ 535-79	2	0,34 кг
				<u>Стандартные изделия</u>		
		7		Гайка М12,5x16 ГОСТ 5915-70	8	
				<u>Материалы</u>		
		8		Панель ПЭА-СТ 3,6x0,6x0,4 ТУ 21-24-97-82	9	без штатива
		9		Горнит ф35 ГОСТ 51011-71	10	3,6 л.м.
		10		Доска 40x100 ГОСТ 24454-80, L=5500	1	0,023 м ³
		11		Доска 19x100 ГОСТ 24454-80, L=5500	2	0,04 м ³
		12		Доска 40x175 ГОСТ 24454-80, L=5500	1	0,04 м ³

В спец. журнале учтен расход материалов по узлам 6, 16, 23
2. Узлы 6, 16, 23 см. Выход. 1-1 200, 1-1 300, 1-1 370.

Утв.	Павлович	К.Б.	18.11.82
Н.контр.	Чикова	С.И.	18.11.82
Н. спец.	Колмык	К.В.	18.11.82
З. канц.	Тимошенко	С.И.	18.11.82
Рук. зр.	Шолядев	В.С.	18.11.82
Пров.	Чеснова	Л.И.	18.11.82
Разраб.	Шолядева	В.С.	18.11.82

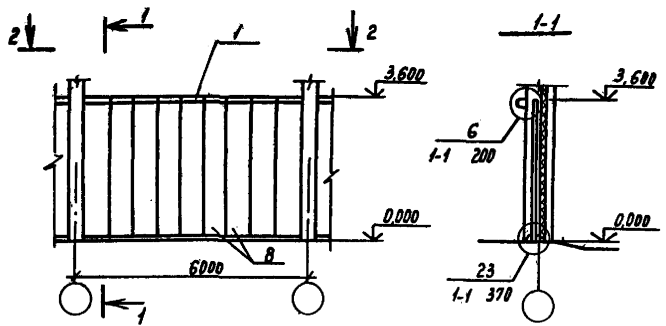
2.870-1, 1-1 070

Контурная стенка.

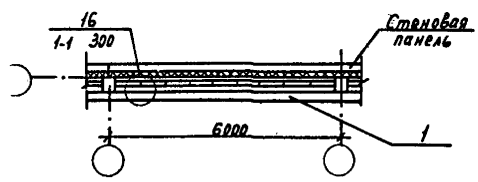
Схема 7м.

Лист	Лист	Листов
		1

ГИПРОНИСЕЛЬПРОМ



2-2



авт.	Павлинов	18.11.52
контр.	Чикова	18.11.52
проект.	Колмык	18.11.52
констр.	Тимошенко	18.11.52
уч. гр.	Жолудев	18.11.52
ров.	Жолудев	18.11.52
здрав.	Коротков	18.11.52

2.870-1. 1-1 070 СБ

Контурная стенка.
 Схема 7м.
 Сборочный чертёж.

Стадия	Масса	Масштаб
Р	-	1:100
Лист	Листов 1	

ГИПРОНИСЕЛЬПРОМ
 г. Орск

Вариант	Зона	Пол.	Обозначение	Наименование	Кол.	Примечание
				<u>Документация</u>		
А4			2.870-1.1-1 010 Т0	Техническое описание		
А4			2.870-1.1-1 080 С5	Сборочный чертёж		
				<u>Детали</u>		
А4	1		2870-1. 2-1 010-02	Обвязочная балка Б03	1	0,17 м ³
А4	2		2.870-1.2-1 030	Изделие соединительное МС1	2	3,8 кг.
А4	3		2.870-1.2-1 050	Изделие соединительное МС3	2	0,45 кг.
А4	4		2.870-1.2-1 060-01	Изделие соединительное МС5	8	0,7 кг
А4	5		2.870-1.2-1 070-01	Изделие соединительное МС8	8	1,17 кг.
Б4	6		2.870-1.1-1 081	Сетка 100/100/5/5 ГОСТ 0478-81/5000 100	3	21,6 кг.
				<u>Стандартные изделия</u>		
		7		Болт М42х220,5х0,16 ГОСТ 7798-70	2	
		8		Гайка М12,5х0,16 ГОСТ 5915-70	18	
		9		Шайба 12,0х0,16 ГОСТ 11371-78	4	
				<u>Материалы</u>		
		10		Лист ВУ.К ГОСТ 8423-75	6	50,0 кг
		11		Доска 19х100 ГОСТ 24454-80, L=5600	2	0,01 м ³
		12		Доска 40х175 ГОСТ 24454-80, L=5600	1	0,04 м ³

1. В спецификации учтен расход материалов по узлам 9,17,22.
2. Узлы 9,17,22 см. докум. 1-1 230, 1-1 310, 1-1 360.

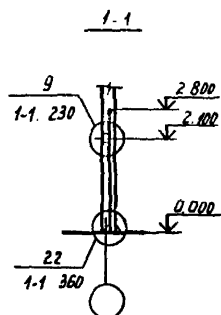
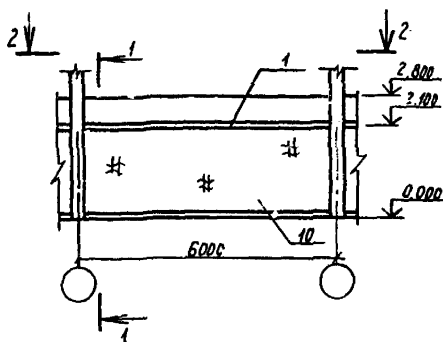
Утв.	Павлинов	<i>[подпись]</i>	18.8.81
И.контр.	Чикова	<i>[подпись]</i>	18.8.81
В.спец.	Колмык	<i>[подпись]</i>	18.8.81
В.констр.	Тимошенко	<i>[подпись]</i>	18.8.81
Рук.гр.	Нюльдер	<i>[подпись]</i>	18.8.81
Проб.	Чеснова	<i>[подпись]</i>	18.8.81
Разраб.	Нюльдера	<i>[подпись]</i>	18.8.81

2.870-1.1-1 080

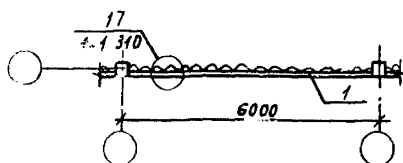
Разделительная стенка.
Схема 88.

Стадия	Лист	Листов
Р		1
ГИПРОНИСЛЬПРОМ г. Орск		

Ш. № 100/100/5/5, ГОСТ 0478-81/5000



2-2



2 870-1. 1-1 080 СБ

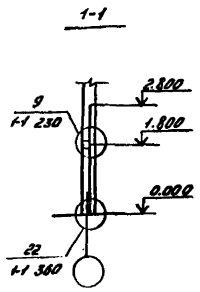
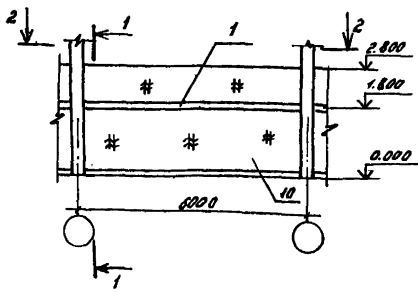
Учв	Павлинов	19.11.73	1.11.1	Раздел: стальная сетка Схема 82. 4-й четв.	Стадия	Масса	Масштаб
Контр	Чикова	20.11.73	2.11.1		Р	-	1:100
А. спец. отд	Удальцов	20.11.73	18.11.8		Лист	Листов 1	
А. констр	Тимошенко	20.11.73	18.11.8		ЦИПРОМАНСБДПРОМ 2 этаж		
рук. гр.	Игольцев	20.11.73	18.11.8				
Проект	Игольцев	20.11.73	18.11.8				
Разработ	Коротков	20.11.73	18.11.8				

		Обозначение	Наименование	Кол.	Примечание
			<u>Документация</u>		
А4		2.870-1. 1-1 010 Т0	Техническое описание		
А4		2.870-1. 1-1 090 СБ	Сборочный чертёж		
			<u>Астели</u>		
А4	1	2.870-1. 2-1 010-03	Обвязочная бдлка Б04	1	0,23 м ³
А4	2	2.870-1. 2-1 030	Изделие соединительное МС1	2	3,8 кг
А4	3	2.870-1. 2-1 050	Изделие соединительное МС3	2	0,45 кг
А4	4	2.870-1. 2-1 060-02	Изделие соединительное МС6	8	0,75 кг
А4	5	2.870-1. 2-1 070-02	Изделие соединительное МС9	6	1,27 кг
Б4	6	2.870-1. 1-1 091	Сетка $\frac{100/100}{1100}$ 15/15 ГОСТ 8478-81 В. 5000	3	21,6 кг
			<u>Стандартные изделия</u>		
	7		Болт М12х240.58.016 ГОСТ 1708-70	2	
	8		Гайка М12.5х016 ГОСТ 5915-70	18	
	9		Шайба М12.01.016 ГОСТ 11371-78	4	
			<u>Материалы</u>		
	10		Лист ВУ-К ГОСТ 8423-75	6	50,0 кг
	11		Доска 19х100 ГОСТ 24454-80 В.5000	2	0,01 м ³
	12		Доска 40х175 ГОСТ 24454-80 В.5000	1	0,04 м ³

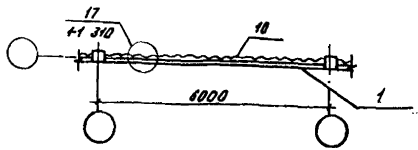
1. В спецификации учтен расход материалов поэлем 3,17,22.

2. Узы 9,17,22 см. докум. 1-1 230, 1-1 310, 1-1 360.

Утв.	Павлюков	КБ	И.П.ЕА	2.870-1. 1-1 090	Разделительная стенка. Схема 9д.	Стандарт	Лист	Листов
Н. контр.	Ликова	СШ	И.П.ЕА			Р	1	1
Гл. спец.	Колмык	Колыт	И.П.ЕА			ГИПРОНИС ЕЛЬПРОМ 7.0001		
Гл. констр.	Тимошенко	СШ	И.П.ЕА					
Вис. зр.	Жалухов	ВК	И.П.ЕА					
Пров.	Чеснова	СШ	И.П.ЕА					
Издвд.	Жалухова	С.П.С.	И.П.ЕА					



2-2



№ листа, Подпись и дата, Э.ш.м. и № кн.

Утв.	Равилов	15.5	18.11.82
Н. контр.	Чикова	1/1	18.11.82
Л. тех. отв.	Колык	1/1	18.11.82
Л. констр.	Тимошенко	1/1	18.11.82
Рук. гр.	Жалудев	1/1	18.11.82
Проб.	Жалудев	1/1	18.11.82
Разраб.	Коротков	1/1	18.11.82

2.870-1. 1-1 090 СБ

Разделительная стенка.
 Схема гд.
 Сборочный чертеж.

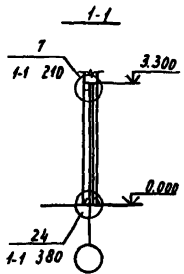
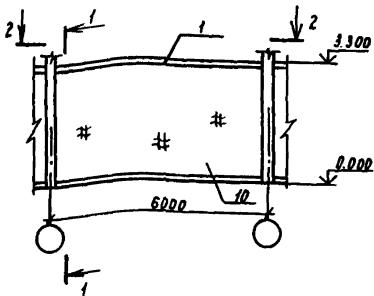
Стация	Масса	Масштаб
Р	-	1:100
Лист		Листов 1

ГИПРОНИСЕЛЬПРОМ
 г. Орел

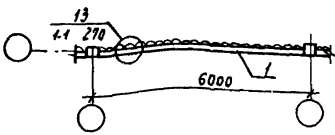
Формат	Зона	Лос	Обозначение	Наименование	Кол.	Примечание
				<u>Документация</u>		
А4			2.870-1.1-1 010 Т0	Техническое описание		
А4			2.870-1.1-1 100 СБ	Сборочный чертёж		
				<u>Детали</u>		
А4	1		2.870-1.2-1 010-01	Обязочная балка Б02	1	0,14 м ³
А4	2		2.870-1.2-1 030	Изделие соединительное МС1	2	3,8 кг
А4	3		2.870-1.2-1 050	Изделие соединительное МС3	2	0,45 кг
А4	4		2.870-1.2-1 060-02	Изделие соединительное МС4	8	0,55 кг
А4	5		2.870-1.2-1 070	Изделие соединительное МС7	8	1,20 кг
Б4	6		2.870-1.1-1 101	Сетка 100/100/15/ ГОСТ ВК 78-81, R-5000 1100	3	21,6 кг
				<u>Стандартные изделия</u>		
	7			Болт М12×200.58.016 ГОСТ 7798-70	2	
	8			Гайка М12.5×016 ГОСТ 5915-70	18	
	9			Шайба 12.01.016 ГОСТ 5915-70	4	
				<u>Материалы</u>		
	10			Лист ВК.7У 21-24-49-73	6	
	11			Доска 40×125 ГОСТ 24454-80, L=5660	1	0,02 м ³
	12			Доска 49×100 ГОСТ 24454-80, L=5600	2	0,01 м ³

1. В спецификации учтен расход материалов по узлам 7, 13, 24.
2. Узлы 7, 13, 24 см. докум. 1-1 210, 1-1 270, 1-1 380.

Утв.	Павличов	СБ	18.11.82	2.870-1.1-1 100 Разделительная стенка. Схема 10а.	Станд.	Лист	Листов
Н.контр.	Чикова	СБ	18.11.82				
Эк.спец.	Колмык	СБ	18.11.82		Р		1
Эк.контр.	Имошенко	СБ	18.11.82		ГИПРОНИСЛЬПРОМ 2.08.82		
Рук.вр.	Жолудев	СБ	18.11.82				
Проб.	Чеснова	СБ	18.11.82				
Разраб.	Жолудева	СБ	18.11.82				



2-2



Ш. № 100/11. Подпись и дата. Стр. 2 из 2

Утв.	Павлинов	18.11.82	18.11.82
Н. контр.	Чикова	18.11.82	18.11.82
С. пр. контр.	Калмык	18.11.82	18.11.82
Пр. контр.	Имашенко	18.11.82	18.11.82
Рук. гр.	Нюладев	18.11.82	18.11.82
Проб.	Нюладев	18.11.82	18.11.82
Разраб.	Коротков	18.11.82	18.11.82

2.870-1. 1-1 100 СБ

Разделительная стенка.
 Схема 10д.
 Сборочный чертёж.

Стадия	Масштаб	Масштаб
р	-	1:100
Лист	Листов 1	

ГИПРОНИСЕЛЬПРОМ
 2 ДВА

Фрагм.	Зона	Поз.	Обозначение	Наименование	Кол.	Примеч.
				<u>Документация</u>		
А4			2.870.1. 1-1 01070	Техническое описание		
А4			2.870-1. 1-1 110 СБ	Сборочный чертёж		
				<u>Детали</u>		
А4	1		2.870-1. 2-1 020-02	Обвязочная балка Б0-7	1	0,675 м
А4	2		2.870-1. 2-1 040	Изделие соединительное МС2	1	8,47 кг
А4	3		2.870-1. 2-1 050	Изделие соединительное МС3	2	0,45 кг
А4	4		2.870-1. 2-1 080-04	Изделие соединительное МС14	9	0,88 кг
А4	5		2.870-1. 2-1 090	Изделие соединительное МС15	9	0,47 кг
Б4	6		2.870-1. 1-1 111	Сетка 100/100/5/5 ГОСТ 8478-81, В-200 1100	3	21,6 кг
				<u>Стандартные изделия</u>		
	7			Гайка М12.5 x 016 ГОСТ 5915-70	9	
				<u>Материалы</u>		
	8			Лист фкту 21-24-49-73	6	
	9			Доска 19x100 ГОСТ 24454-80, l=5000	2	0,01 м ³
	10			Доска 40x100 ГОСТ 24454-80, l=5550	1	0,022 м ³
	11			Доска 25x100 ГОСТ 24454-80, l=5550	1	0,014 м ³

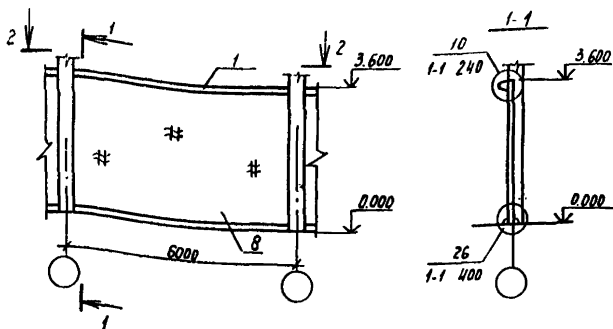
1. В спецификации учтен расход материалов по узлам 10, 14, 26.
2. Узлы 10, 14, 26 см. док.м. 1-1 240, 1-1 280, 1-1 400.

Утв.	Павлинов	15.11.81	18.11.81
Н.контр.	Ушкова	15.11.81	18.11.81
Эксперт	Колмык	15.11.81	18.11.81
В.контр.	Тимошенко	15.11.81	18.11.81
Рук.вр.	Нюлудев	15.11.81	18.11.81
Пров.	Чеснова	15.11.81	18.11.81
Разраб.	Нюлудева	15.11.81	18.11.81

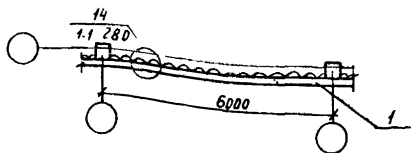
2.870.1. 1-1 110

Разделительная стенка.
Схема 11м.

Станд.	Лист	Листов
Р		1
ГИПРОНИСЕЛЬПРОМ		



2-2



Изм. № п/вкл. Подпись и дата Изм. инв. №

Чтв.	Павлинов	КС	18.11.82
Н.контр.	Чикова	КС	18.11.82
Инспектор	Колмык	КС	18.11.82
1/2 конст.	Тимошенко	КС	18.11.82
Рук. гр.	Нюлзев	КС	18.11.82
Пров.	Нюлзев	КС	18.11.82
Разраб.	Коротков	КС	18.11.82

2.870-1.1-1 110 СБ

Разделительная стенка.
 Схема 11ж.
 Сборочный чертёж.

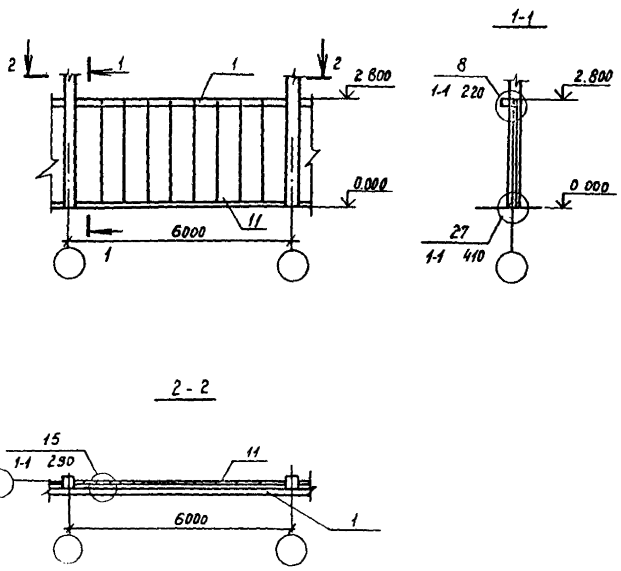
Стандия	Масса	Масшт.б
Р	-	1 100
Лист	Листов 1	

ГИПРОНИСЕЛЬПРОМ
 2.0281

Формат	Зона	№ з.	Обозначение	Наименование	Кол.	Примеч.
				<u>Документация</u>		
A4			2.870-1. 1-1 010 70	Техническое описание		
A4			2.870-1. 1-1 120 СБ	Сборочный чертёж		
				<u>Ассамбли</u>		
A4	1		2.870-1. 2-1 010 -01	Обвязочная балка Б02	1	0,14 м ³
A4	2		2.870-1. 2-1 030	Изделие соединительное МС1	2	3,8 кг
A4	3		2.870-1. 2-1 060	Изделие соединительное МС4	9	0,55 кг
A4	4		2.870-1. 2-1 070	Изделие соединительное МС7	9	1,20 кг
Б4	5		2.870-1. 1-1 021	Сетка $\frac{100/100/15/5}{100}$ ГОСТ 8778-81, $\ell=500$	3	21,6 кг
Б4	6		2.870-1. 1-1 122	Узелок Б-75x50x5 ГОСТ 8510-72 $\ell=70$ ВСТ3 кл2-2 ГОСТ 535-79	2	0,34 кг
				<u>Стандартные изделия</u>		
	7			Болт М12x170, 58, 016 ГОСТ 7798-70	2	
	8			Гайка М12,5x016 ГОСТ 5915-70	20	
	9			Шайба 12,01, 016 ГОСТ 11371-78	4	
				<u>Материалы</u>		
	10			Гермет ф50 ГОСТ 5.1011-71	10	2,8 л.м.
	11			Панель ПЭА-Ст2,8 x0,6x0,12		
				ТУ 21-24-82-81	9	без штукатурки
	12			Доска 19-100/0СТ24454-80, $\ell=580$	2	0,01 м ³
	13			Доска 40-125/0СТ24454-80, $\ell=565$	1	0,02 м ³

1. В спецификации учтен расход материалов по узлам 8,15,27.
2. Узлы 8,15,27 см. докум. 1-1 220, 1-1 290, 1-1 400.

Утв. Павлинов	18.11.87					
Н.контр. Чикова	18.11.87					
Исполнит. Колмык	18.11.87					
И.контр. Тимощенко	18.11.87					
Р.к. за Молдаев	18.11.87					
Пров. Чеснова	18.11.87					
Разраб. Молдаева	18.11.87					
Разделительная стенка.				Стадия	Лист	Листов
Схема 12д.				Р	1	1
2.870-1. 1-1 120				ГИПРОНИСЕЛЬПРОМ		
				г. Орёл		



Утв.	Павлинов	К.С.	18.11.52
Н.контр.	Чикова	С.С.	19.11.52
Исполнит.	Колмык	А.И.	18.11.52
Г.контр.	Тимошенко	С.С.	18.11.52
Рук. гр.	Жолдаев	И.С.	18.11.52
Пров.	Жолдаев	И.С.	18.11.52
Разраб.	Коротков	С.С.	18.11.52

2.870-1.1-1 120 05

Разделительная стенка.
 Схема 12а.
 Сборочный чертёж.

Стация	Масса	Масштаб
Р	-	1:100
Лист	Листов 1	
ГИПРОНИДЕЛЬПРОМ		
2 чел.		

№ разд	Зона	№ п.п.	Обозначение	Наименование	Кол	Примечание
				<u>Документация</u>		
А4			2.870-1. 1-1 01070	Техническое описание		
А4			2.870-1. 1-1 130 СБ	Сборочный чертёж		
				<u>Детали</u>		
А4	1		2.870-1. 2-1 020-01	Обвязочная балка Б06	1	0,675 м
А4	2		2.870-1. 2-1 090	Изделие соединительное МС15	8	0,79 кг
А4	3		2.870-1. 2-1 040	Изделие соединительное МС2	1	8,47 кг
А4	4		2.870-1. 2-1 080	Изделие соединительное МС10	8	0,72 кг
Б4	5		2.870-1. 1-1 131	Сетка 100/100/15/170/278/78-81, R=6000 1100	3	21,6 кг
Б4	6		2.870-1. 1-1 132	Узелок Б-75х50х5 ГОСТ 8510-72 R=70 ВСтЗкп2-Г0СТ535-79	2	0,34 кг
				<u>Стандартные изделия</u>		
		7		Райка М12,5х0,16 ГОСТ 5915-70	8	
				<u>Материалы</u>		
		8		Гернит ф50 ГОСТ 5.1011-71	10	2,8 п.м
		9		Доска 19х100 ГОСТ 24454-80 R=5600	2	0,01 м ³
		10		Доска 40х100 ГОСТ 24454-80, R=5600	1	0,02 м ³
		11		Панель ЛЭА-Ст 2,8х0,6х0,12 ТУ 21-24-82-81	9	без учетителя

1. В спецификации учтен расход материалов по узлам 11, 20, 27.
2. Узлы 11, 20, 27 см. док.м. 1-1 250, 1-1 340, 1-1 410.

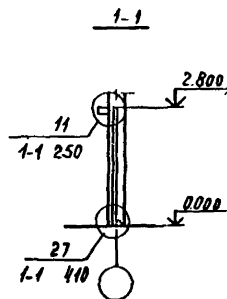
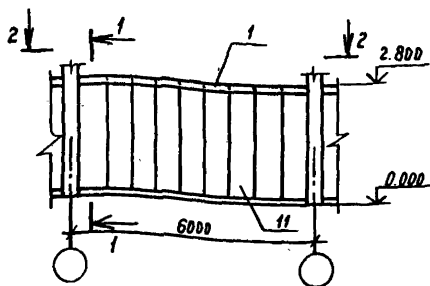
Чтв.	Повлицков	УС	УС	И.П.В.
Н.контр	Чикова	СМ		18.11.82
Б.спец.отв	Колмык	Конт		18.11.82
С.контр	Тимошенко	СМ		18.11.82
Рук. гр.	Нюльдев	СМ		18.11.82
Пров.	Чеснова	СМ		18.11.82
Рабочий	Нюльдев	СМ		18.11.82

2.870-1. 1-1 130

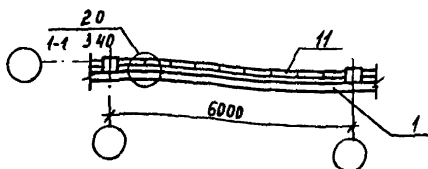
Разделительная стенка.
Схема 13 н.

Стация	Лист	Листов
Р		1

ГИПРОНИСЕЛЬПРОМ
г. Орел



2-2



Утв.	Павлинов	К.С.	18.11.92
Н. контр.	Чикова	С.В.	18.11.92
Исполн.	Колмык	Кондр.	18.11.92
Гл. констр.	Тимошенко	С.М.	18.11.92
Рук. гр.	Нюладев	В.С.	18.11.92
Проб.	Нюладев	В.С.	18.11.92
Разраб.	Коротков	С.В.	18.11.92

2.870-1. 1-1 130 СБ

Разделительная стенка.
 Схема 13м.
 Сборочный чертеш.

Стадия	Масса	Масштаб
Р	-	1:100
Лист		Листов 1
ГИПРОНИСЕЛЬПРОМ 2 Дрел		

Формат	Зона	Поз	Обозначение	Наименование	Кол.	Примечание
				<u>Документация</u>		
A4			2.870-1. 1-1 0470	Техническое описание		
A4			2.870-1. 1-1 140 СБ	Сборочный чертёж		
				<u>Детали</u>		
A4	1		2.870-1. 2-1 020	Обвязочная балка Б05	1	0,675 т
A4	2		2.870-1. 2-1 090	Изделие соединительное МС15	8	0,79 кг
A4	3		2.870-1. 2-1 040	Изделие соединительные МС2	1	8,47 кг
A4	4		2.870-1. 2-1 080	Изделие соединительное МС10	8	0,72 кг
Б4	5		2.870-1. 1-1 141	Сетка $\frac{100/100}{110} / \frac{15/15}{110}$ ГОСТ 8478-81, L=6000	3	21,6 кг
Б4	6		2.870-1. 1-1 142	Узлы Б-75x50x5 ГОСТ 8510-72 L=70 в Ст.кл. 2-1 ГОСТ 535-79	2	0,34 кг
				<u>Стандартные изделия</u>		
		7		Лайка М 12,5x046 ГОСТ 5915-70	8	
				<u>Материалы</u>		
		8		Гернит ф35 ГОСТ 5,1011-71	10	3,6 л.м.
		9		Доска 19x100 ГОСТ 24454-80, L=5600	2	0,01 м ³
		10		Доска 40x100 ГОСТ 24454-80 L=5650	1	0,02 м ²
		11		Панель ПЭА-С7, 3,6x0,6x0,14 ТУ 21-24-97-82	9	без участия

1. В спецификации учтен расход материалов по узлам 11, 20, 27.
 2. Узлы 11, 20, 27 см. док.м. 1-1 250, 1-1 340, 1-1 410.

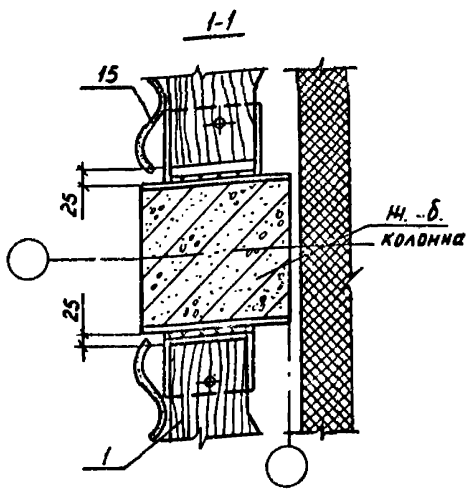
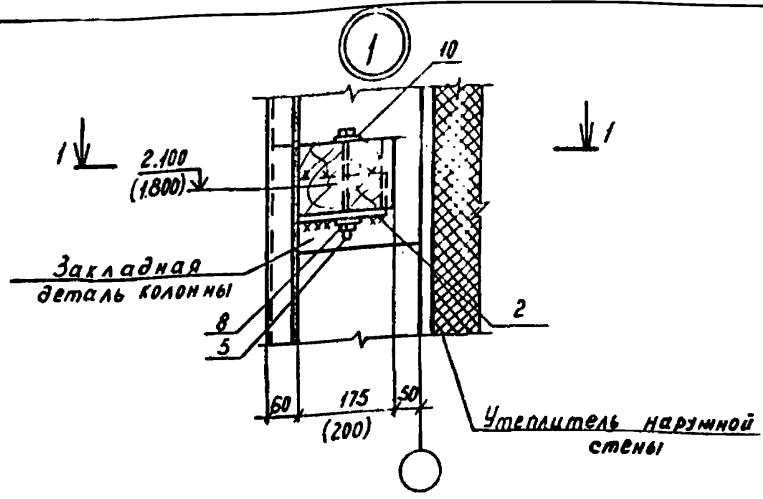
Л. № подл. Подпись и дата. Ф.И.О. инж. №

Утв.	Павлинов	18.12.79	И.И.Т.
Н.контр.	Чикова	18.12.79	И.И.Т.
Инж.пр.	Колмык	18.12.79	И.И.Т.
Инж.констр.	Тимошенко	18.12.79	И.И.Т.
Рис.гр.	Жолдаев	18.12.79	И.И.Т.
Проф.	Жолдаев	18.12.79	И.И.Т.
Разраб.	Жолдаева	18.12.79	И.И.Т.

2.870-1.1-1 140

Разделительная стенка.
 Схема 14ж.

Оклад	Лист	Листов
Р	1	1
ГИПРОНИСГЕЛЬПРОМ 2 Доск		



Значения в скобках даны для обвязочной балки хранилищ моркови

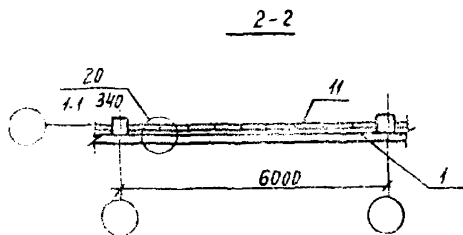
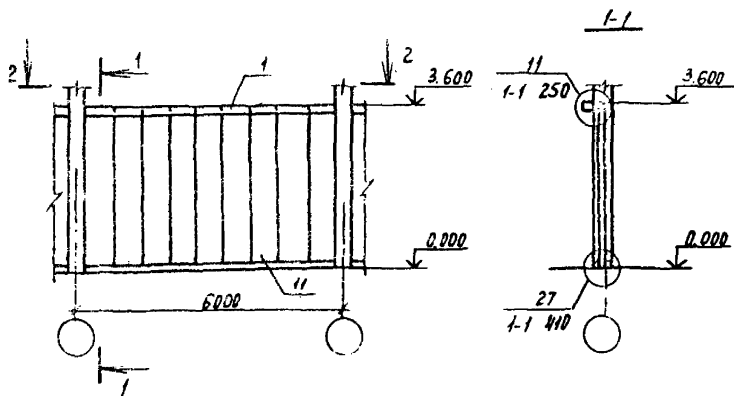
Л-В чл. кол. Подпись и дата. Форм. инв. № 2

Утв.	Павлюков	<i>[Signature]</i>	18.11.82
Н. контр.	Чикова	<i>[Signature]</i>	18.11.82
Исполн.	Колтык	<i>[Signature]</i>	18.11.82
Инж. констр.	Тимошенко	<i>[Signature]</i>	18.11.82
Руч. эр.	Жолдаев	<i>[Signature]</i>	18.11.82
Провер.	Жолдаев	<i>[Signature]</i>	18.11.82
Разраб.	Коротков	<i>[Signature]</i>	18.11.82

2.870-1.1-1 150

Узел.
Крепление обвязочной балки к колонне.

Стария	Масса	Масштаб
Р	-	1:10
Лист		Листов
ГИПРОНИСЕЛЬПРОЕКТ г. Орск		



2.870.1.1.1 140 СБ

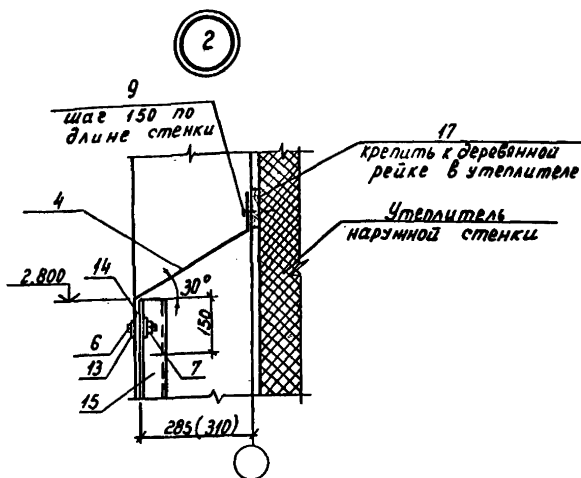
Разделительная стенка
Схема 14ж.

Сборочный чертеш.

Стация	Масса	Масштаб
Р	-	1:100
Лист	Листов 1	

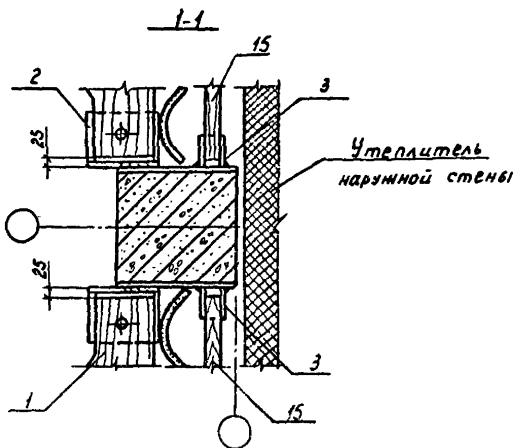
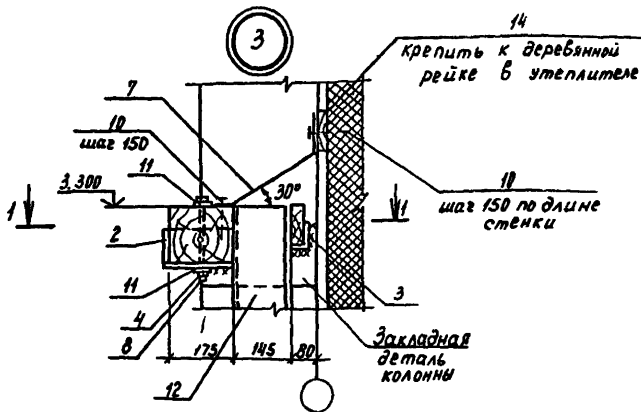
ГИПРОНИСЕЛЬПРОМ

Чтв.	П. фамилия	ин. б.	д. и. м.
д. конст.	Чакоба	2/11	18.11.51
д. конст.	Колмык	2/11	18.11.52
д. конст.	Имощенко	2/11	18.11.52
д. конст.	Шоладев	2/11	18.11.52
д. конст.	Шоладев	2/11	18.11.52
д. конст.	Куратков	2/11	18.11.52



1. Винты позб установить с шагом 668 мм.
2. Значения в скобках даны для хранилищ моркови.

Утв.	Павлинов	И.И.82	19.11.82	2.870-1.1-1 160					
Ч.контр.	Чикова	С.С.82	19.11.82						
Спец.отв.	Колмык	Н.И.82	19.11.82	Узел 2. Крепление сетки.					
А.констр.	Гимашенко	И.И.82	19.11.82						
Зук.гр.	Малюев	Н.И.82	19.11.82				Стадия	Масштаб	Масштаб
Проб.	Малюев	Н.И.82	19.11.82				P	-	1:10
Разраб.	Коретков	С.С.82	19.11.82				Лист	Листов 1	
				ГИПРОНИСЕЛЬПРОМ 2.0рен					

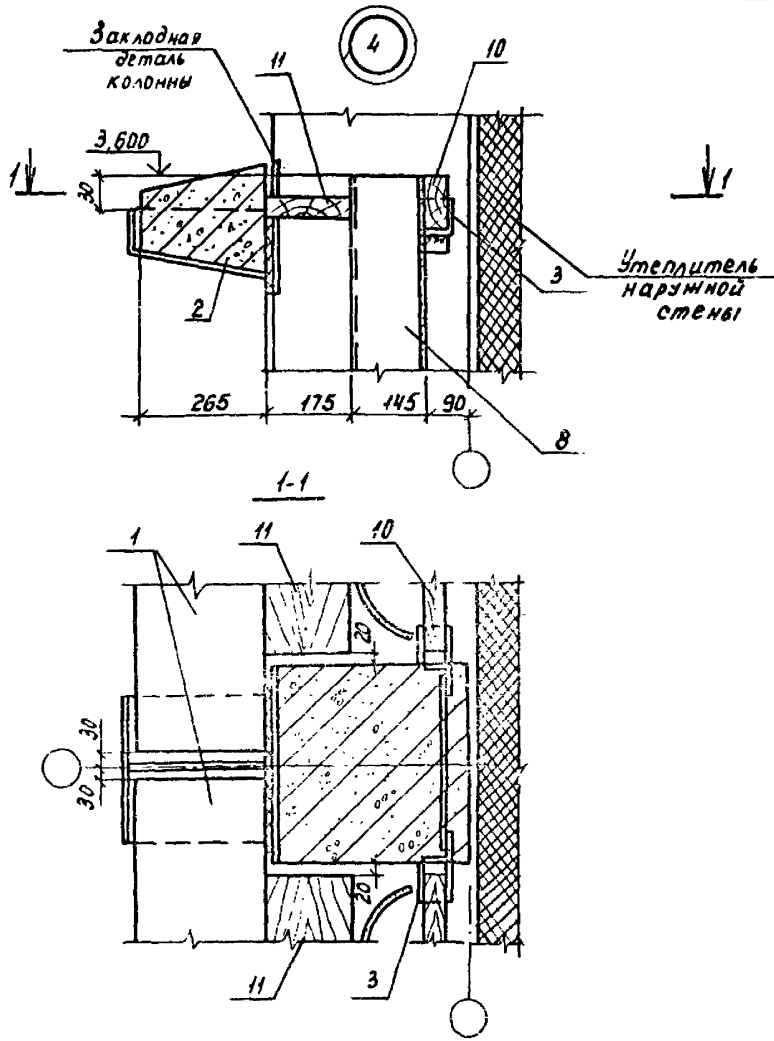


2.870-1.1-1 170

Чтв.	Павлинов	С.И.С.	С.И.С.
Н.контр.	Чикова	В.И.С.	В.И.С.
Д.спец.	Колмык	В.И.С.	В.И.С.
Д.контр.	Тимашенко	В.И.С.	В.И.С.
Рук.вр.	Нолудев	В.И.С.	В.И.С.
Провер.	Нолудев	В.И.С.	В.И.С.
Разраб.	Коротков	В.И.С.	В.И.С.

Узел 3
Крепление обвязочной
балки к колонне.

Стадия	Масштаб	Масштаб
Р	-	1:10
Лист	Лист № 1	
ГИПРОНИИСПОДМ		



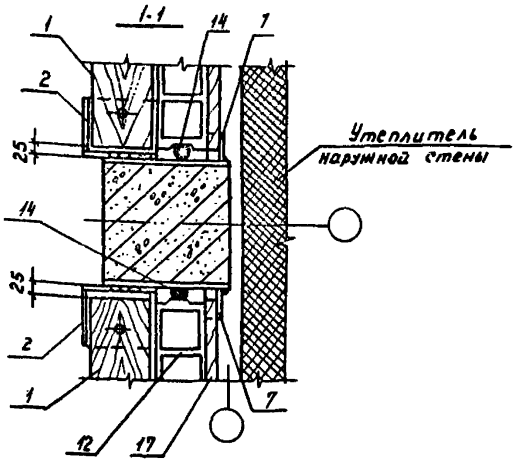
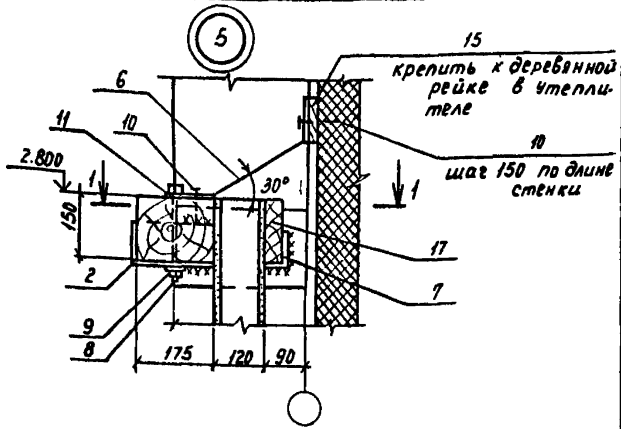
Итв	Л.В.Личнев	15.6	19.82
Контр	Чикова	15.12	19.82
Спец.дтв	Колмык	15.12	19.82
Констр	Тимошенко	15.12	19.82
Рук.вр.	Жолдаев	15.12	19.82
Пров.	Жолдаев	15.12	19.82
Прозра.	Коротков	15.12	19.82

2.870-1.1-1 180

Узел 4
Крепление обвязочной
балки к колонне

Стадия	Масса	Масштаб
р	-	1:10
Лист	Листов 1	

ГИПРОНИСЕЛЬПРОМ



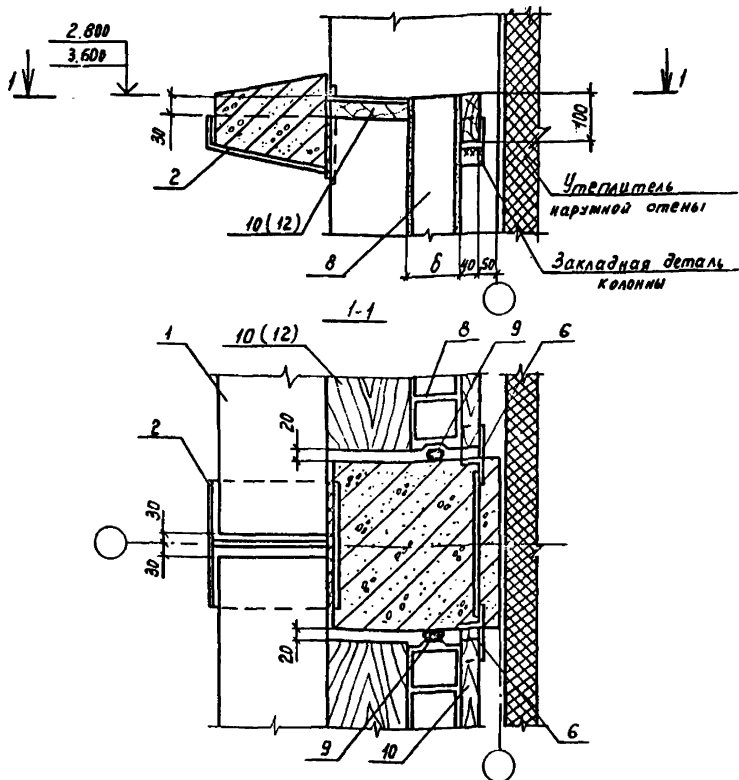
Утв.	Павлюков	18.11.82	18.11.82
И.контр.	Чикова	18.11.82	18.11.82
Э.спецоп.	Колмык	18.11.82	18.11.82
Э.констр.	Тимошенко	18.11.82	18.11.82
Рук.вр.	Жолдаев	18.11.82	18.11.82
Провер.	Жолдаев	18.11.82	18.11.82
Разраб.	Коротков	18.11.82	18.11.82

2.870-1. 1-1 190

Узел 5.
Крепление обвязочной
балки к колонне.

Стадия	Ма.сва	Масштаб
Р	-	1:10
Лист	Листов 1	
ГИПРОНИСЕЛЬПРОМ г. Орел		

6



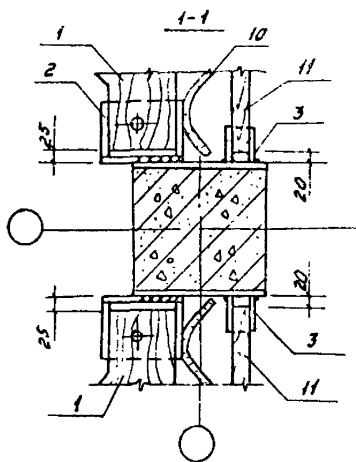
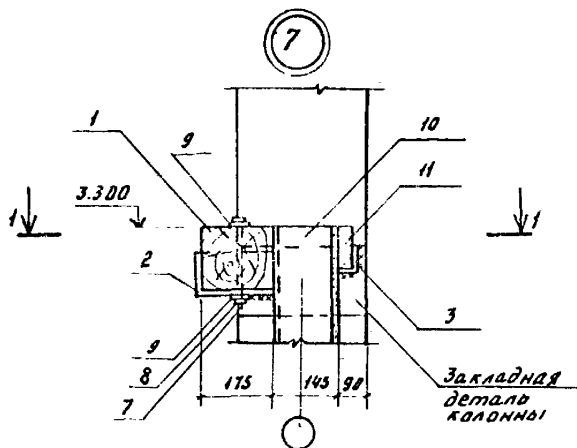
Позиции в скобках даны для схемы 7м.

Утв.	Павликов	В.В.	11.11.87
Н.контр.	Чикова	И.И.	18.11.87
Д.специст	Колмык	К.И.	18.11.87
Д.контр.	Тимошенко	И.И.	18.11.87
Рук.вр	Налыдова	И.И.	18.11.87
Проб.	Чеснова	И.И.	18.11.87
Разраб.	Коротков	С.В.	18.11.87

2.870-1-1-1 200

Узел 6.
Крепление обвязочной балки к колонне.

Стадия	Масштаб	Масштаб
Р	-	1:10
Лист		Листов 1
ГИПРОНИИСПРОМ 2 Среда		



Утв.	Лавилов	В.С.	18.11.82
И.контр.	Чихова	Г.И.	18.11.82
Исполнитель	Колмонок	И.И.	18.11.82
И.контр.	Иванов	И.И.	18.11.82
Рис. зр.	Жуков	И.И.	18.11.82
Проб.	Чеснов	И.И.	18.11.82
Разраб.	Деревянко	И.И.	18.11.82

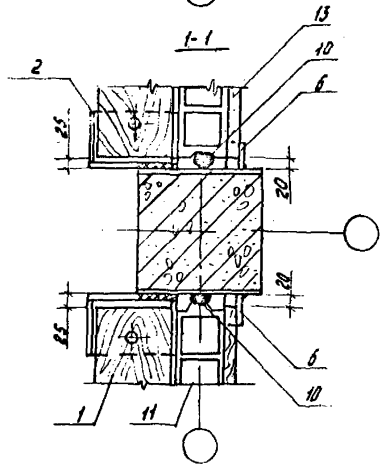
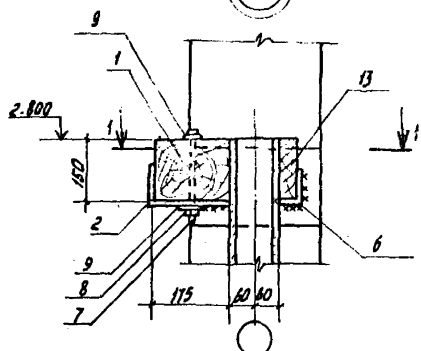
2.870-1. 1-1 210

Узел 1

Соединение стальной балки к колонне.

Стадия	Масса	Норматив
р		1 10
Лист	Листов 1	
ГИПРОНИИСТАНПРОМ		

8

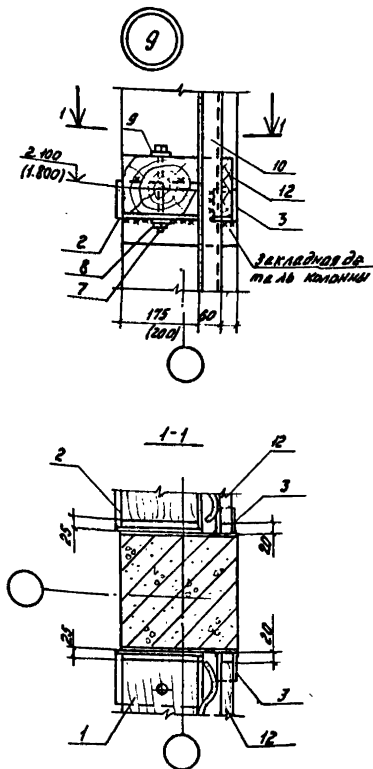


Утв.	Лавринов	12.5	18.11.52
Н. контр.	Чикова	12.5	18.11.52
Л. спец. в.	Лавочкин	12.5	18.11.52
Л. констр.	Литвищенко	12.5	18.11.52
Вз. зр.	Жахидов	12.5	18.11.52
Проект.	Чеснова	12.5	18.11.52
Разраб.	Базарова	12.5	18.11.52

2. 870 - 1. 1-1 220

Узел.
Крепление обшивочной
балки к колонне.

Стандия	Масса	Участок
p	-	1:10
Лист		Листов 1
ГИПРОНИСЕЛЬПРОМ г. Дреп		



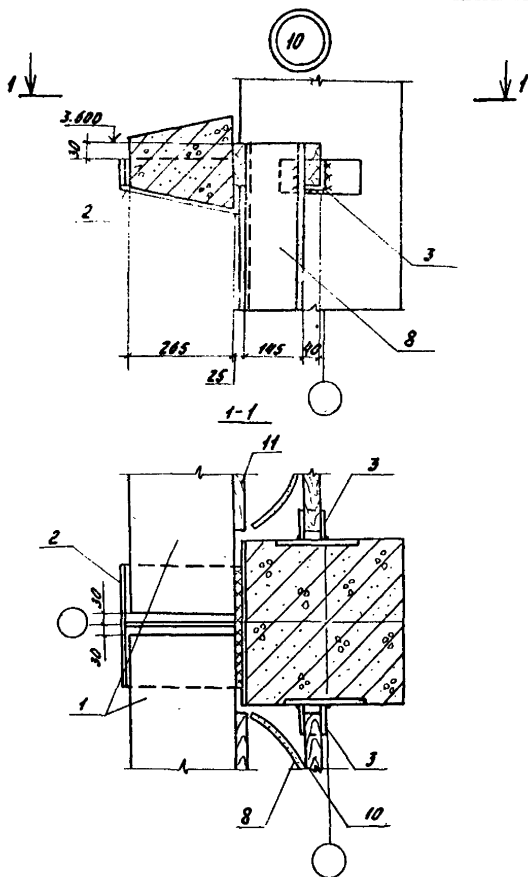
Значения в скобках даны для схемы 90.

Учб.	Павлюков	45.5	18.11.88
Н. контр.	Чикова	25	18.11.87
Получат.	Колотков	Колот	16.11.87
П. конст.	Тимошенко	РФ	18.11.88
Арх. пр.	Жолудев	ВЛ	18.11.88
Проб.	Жолудев	В.С.	18.11.88
Разраб.	Коротков	СКР	18.11.87

2.870-1. 1-1 230

Узел 9.
Крепление обвязочной
балки к колонне.

Стация	Масса	Масштаб
P	-	1:10
Лист		Листов 1
ГИПРОНИСЕЛЬПРОМ		
: Орел		

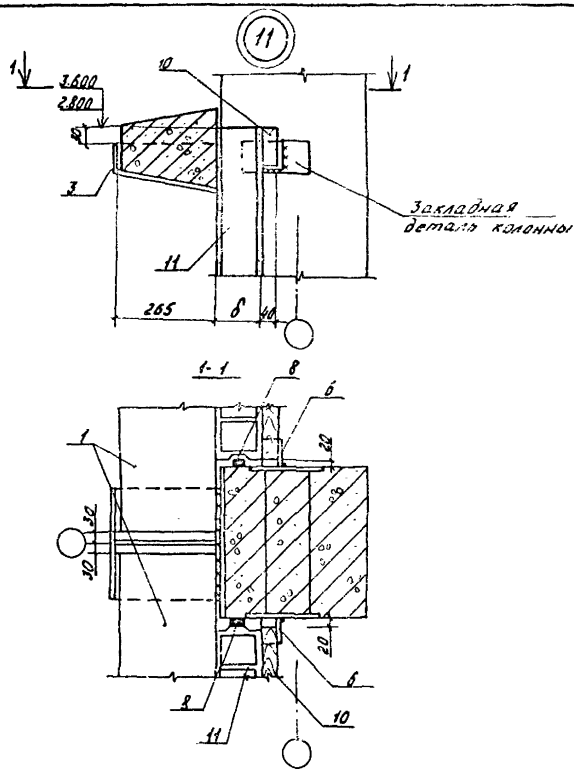


Утв.	Педлинов	15.11.82	18.11.82
Н. контр.	Чикова	21.11.82	18.11.82
1/2 св. в. ст.	Колмоков	19.11.82	18.11.82
1/2 констр.	Титовичанко	20.11.82	18.11.82
Р. к. зр.	Жолудев	18.11.82	18.11.82
Проект.	Жолудев	18.11.82	18.11.82
Разраб.	Коротков	18.11.82	18.11.82

2.870-1. 1-1 240

Узел 10.
Крепление обвязочной
балки к кладке.

Стандия	Масса	Нагрузка
Р	-	1:10
Лист	Листов 1	
ГИПРОНИСЕЛЬПРОМ г. Дрез.		



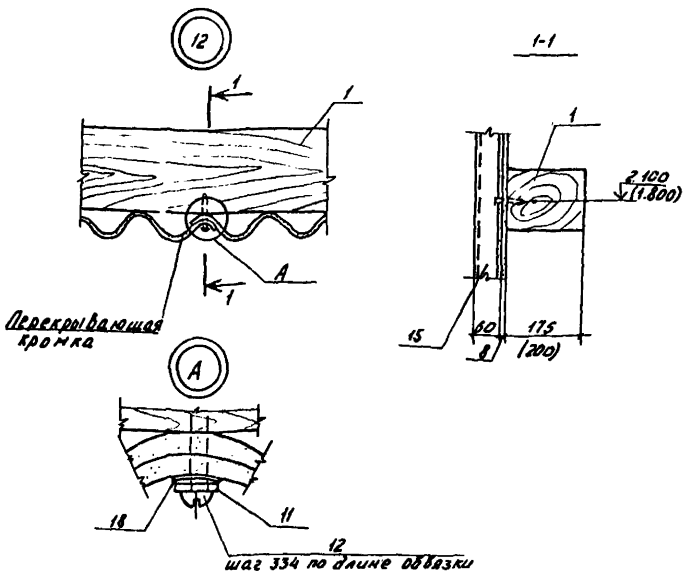
В.И.Иванов
 Исполнитель
 И.И.Иванов
 Проверка
 И.И.Иванов
 Разработка

Утв.	Павлюков	И.И.	14.11.82
Н.контр.	Чисова	И.И.	18.11.82
Исполнитель	Калачин	И.И.	18.11.82
Н.контр.	Иванов	И.И.	18.11.82
Проб.	Жахидов	И.И.	18.11.82
Проб.	Жахидов	И.И.	18.11.82
Разраб.	Коротков	И.И.	18.11.82

2.870-1. 1-1 250

Узел 11.
Крепление обвязочной
балки к колонне.

Титл.чл.	Масса	Масштаб
Р	—	1:10
Лист	Листов 1	
ГИПРОНИСЛЬПРОМ 10/81		



Перекрывающаяся кромка

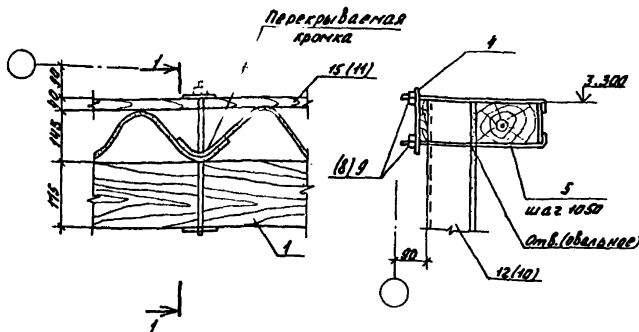
Значения в скобках даны для обвязочных балок хранилищ моркови.

Учв.	Павлович	15.11.57	16.11.57	Узел 12. Крепильные асбестоцементные листы к обвязочной балке	Листов	Масса	Масштаб
Н.контр.	Чихоба	16.11.57	18.11.57		Р	-	1:10
П.спец.	Колмык	17.11.57	18.11.57		Лист		Листов 1
П.контр.	Тимошенко	18.11.57	18.11.57		ДИПРОНЦЕЛЬПРОМ		
Рук.гр.	Жолдев	18.11.57	18.11.57		г. Орел		
Проб.	Жолдев	18.11.57	18.11.57				
Разраб.	Коротков	СКР	16.11.57				

2.870-1. 1-1 260

13

1-1



Позиции в скобках даны для схемы 102.

Испол. табл. Подписи: дата, Владелец

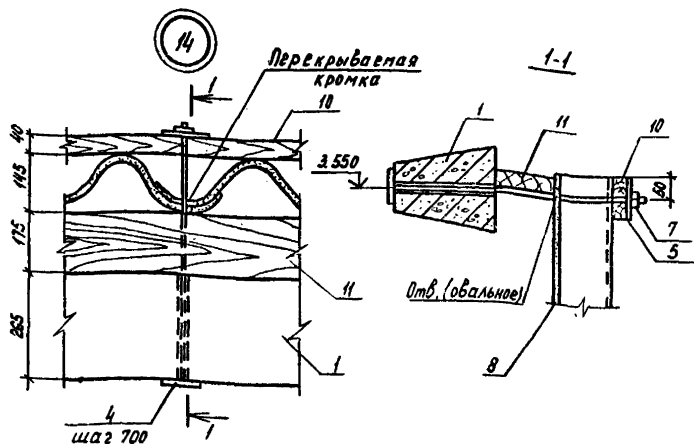
Утв.	Лавинов	5/53	11.11.52
Начерт.	Чисова	2/1	18.11.52
Исполн.	Колмог	Рис	18.11.52
Инженер	Тихомиров	Утв.	18.11.52
Рис. эр.	Жаловед	2/1	18.11.52
Проб.	Жаловед	2/1	18.11.52
Разраб.	Коротков	СВР	18.11.52

2.870-1. 1-1 270

Узел 13.

Крепление асбестоцементных листов к обвязочной балке.

Студия	Масса	Масштаб
P	—	1:10
Лист	Листов 1	
ГИПРОНИСЕЛЬПРОМ		
2.0рен		



В	Собачков	150	19.11.82
Сучков	Чайков	200	19.11.82
Степанов	Самойлов	200	19.11.82
Ке	Симоненко	200	19.11.82
ЖК ЗР	Ильин	200	19.11.82
Проб	Ильин	200	19.11.82
Щерб	Коротков	200	19.11.82

2 870-1. 1-1 280

Узел 14.

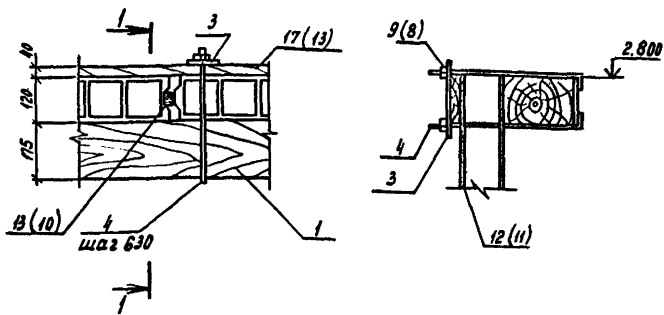
Крепление асбестоцементных листов к обвязочной балке.

Лист	Листов	Масштаб
Р	-	1:10
Лист	Листов 1	

ГИПРОНИС ЕЛЬПРОМ

15

1-1



Позиции в скобках даны для схемы 12д.

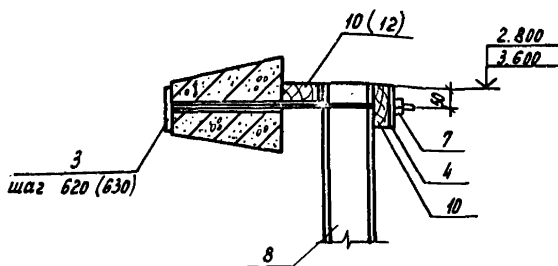
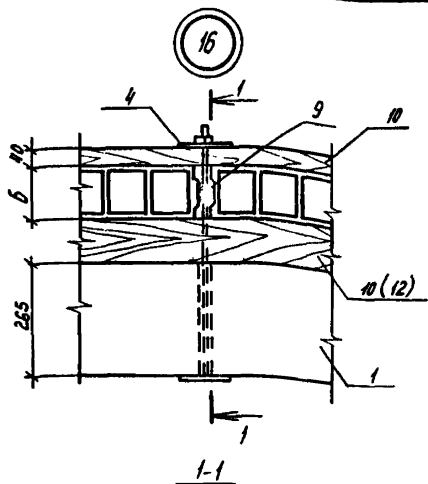
Шифр, № табл. | Подпись и дата | Шифр, № табл.

Учтв.	Павлович	15.11.82
Н. контр.	Чикова	18.11.82
И. спец. инж.	Колотык	18.11.82
Д. канст.	Симошенко	18.11.82
Рук. гр.	Жолдаев	18.11.82
Проб.	Жолдаев	18.11.82
Разраб.	Коротков	18.11.82

2.870-1.1-1 290

Узел 15.
Крепление асбестоцементных
экструзионных панелей к
обвязочной балке.

Итадия	Масса	Масштаб
Р	-	1:10
Лист	Листов 1	
ГИПРОНИСЕЛЬПРОМ		
2.0ртл		



Значения в скобках даны для схемы 7н.

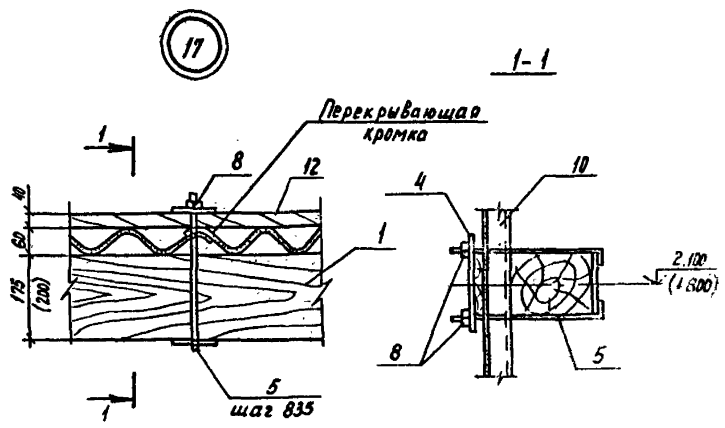
При несовпадении швов панелей с отверстиями в обвязочной балке отверстия в экструзионных панелях сверлить по месту.

т.в.	Павлунов	153	18.11.82
констр.	Чикова	208	18.11.82
электр.	Колмык	107	18.11.82
констр.	Тимошенко	477	18.11.82
и.в.в.	Жолдаев	116	18.11.82
проб.	Жолдаев	116	18.11.82
здрав.	Коротков	СКБ	18.11.82

2.870-1. 1-1 300

Узел 16.
Крепление асбестоцементных экструзионных панелей к обвязочной балке.

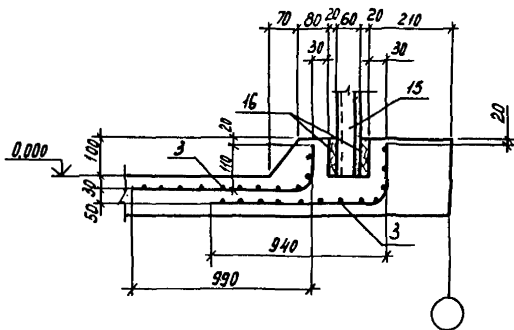
Стадия	Масса	Масштаб
Р	-	1:10
Лист	Листов 1	
ГИПРОНИСЕЛЬПРОМ		
2. Орел		



Значения в скобках даны для схемы 9д.

				2.870-1.1-1 310			
Этп.				Узел 17. Крепление асбестоцемент- ных листов к обвязочной балке.	Стадия	Масштаб	Масштаб
Рук. зр.	Жолудев	В.С.	В.И.В.		Р	—	1:1
Разраб.	Коротков	С.В.	В.И.В.		Лист	Листов	
				ГИПРОНИДЕЛЬПРОМ г. Орел			

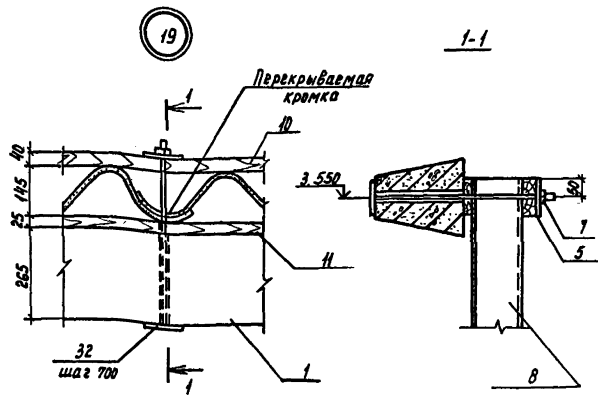
(18)



Сетки поз. 3 гнуть по месту.

Утв.	Павлицов	<i>(Signature)</i>	18.11.82	Узел 18. Заделка асбестоцемент- ных листов в пол.	Станд.	Масса	Масштаб
Н. контр.	Чикова	<i>(Signature)</i>	18.11.82		Р	-	1:10
Р. спец. от.	Колмык	<i>(Signature)</i>	18.11.82		Лист	Листов 1	
Р.л. камен.	Тимошенко	<i>(Signature)</i>	18.11.82		ГИПРОНИС ЕЛЬПРОМ г. Орел		
Р.ук. гр.	Жолдаев	<i>(Signature)</i>	18.11.82				
Пров.	Жолдаев	<i>(Signature)</i>	18.11.82				
Разр. в.	Коротков	<i>(Signature)</i>	18.11.82				

2.870-1. 1-1 320

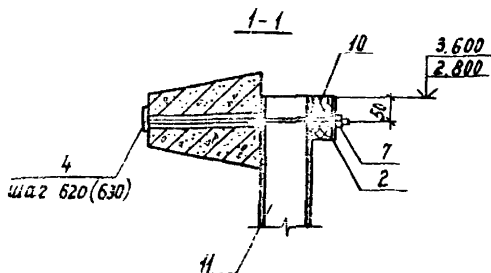
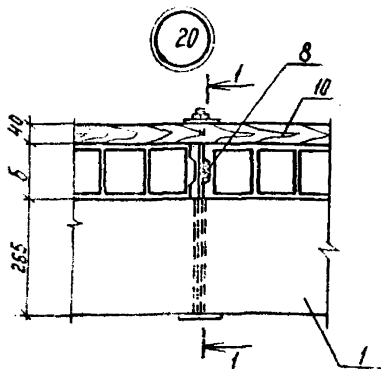


Учт.	Павлова	15	И.И.И.
Н.контр.	Чукова	20	И.И.И.
И.стеклоп.	Колмык	Колмык	И.И.И.
Гл.констр.	Тимошенко	20	И.И.И.
Рук.гр.	Жолудев	10	И.И.И.
Проб.	Жолудев	10	И.И.И.
Разраб.	Коротков	Скв.	И.И.И.

2.870-1. 1-1 330

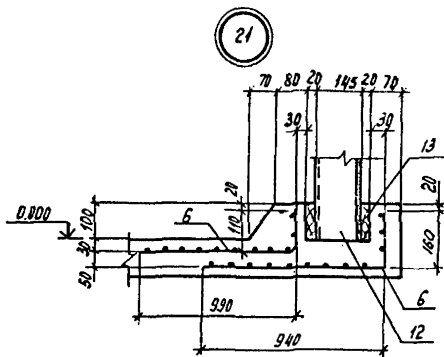
Узел 19.
Крепление асбестоцементных листов к обвязочной балке.

Стадия	Масса	Масштаб
Р	-	1:10
Лист	Листов 1	
ГИПРОНИСБЕЛПРОМ		



1. Значения в скобках даны для схемы 13 м.
 2. При несоблюдении швов панелей с отверстиями в обвязочной балке отверстия в экструзионных панелях сверлить по месту.

Уч. в.	П.б. или К.в.	И.п.	И.п.	2.870-1-1-1 340	Узел 20.	Крепление асбестоцементных экструзионных панелей к обвязочной балке	Ст.зид	Масса	Масштаб
Ч.конт.	Ч.конт.	И.п.	И.п.				р	—	1:10
А.конт.	Конт.	И.п.	И.п.	Лист	Листов 1				
Д.конт.	Д.конт.	И.п.	И.п.	ГипроНИСельПРОМ					
Р.конт.	Ш.конт.	И.п.	И.п.	г. Орёл					
П.конт.	Н.конт.	И.п.	И.п.						
Разреш.	К.конт.	И.п.	И.п.						



Сетки по з.б гнуть по месту.

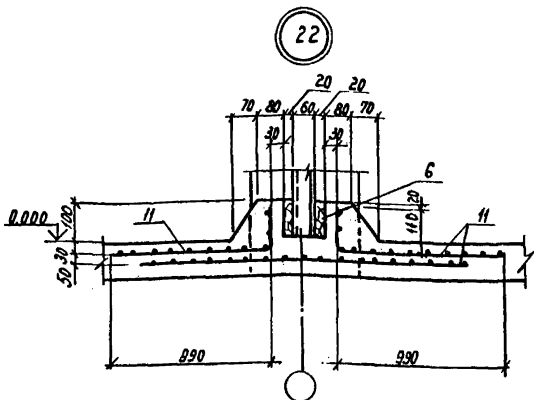
Шифр проекта, Подпись и дата, Шифр альбома

Утв.	Павлович	С.Б.	18.11.52
И.контр.	Чикова	С.И.	18.11.52
Р.спец.отд.	Колмык	К.И.	18.12.51
Р.к.констр.	Тимошенко	С.И.	18.12.51
Рук.гр.	Иолудев	В.И.	18.11.51
Проб.	Иолудев	В.И.	18.11.51
Разраб.	Коротков	С.В.	18.12.51

2.870-1. 1-1 350

Узел 21.
Заделка асбестоцементных листов в пол.

Стадия	Масса	Масштаб
Р	-	1:10
Лист	Листов 1	
ГИПРОНИСЕЛЬПРОМ г.Орел		



Сетки под 11 вить по местх.

Чтб.	Павлов	КСЗ	18.11.62
И.контр.	Чикова	СМ	18.11.62
И.спец.	Колмык	СМ	18.11.62
Л.квнстр.	Шумицкий	СМ	18.11.62
Рук.гр.	Жалудев	СМ	18.11.62
Пров.	Жалудев	СМ	18.11.62
Разраб.	Коротков	СМ	18.11.62

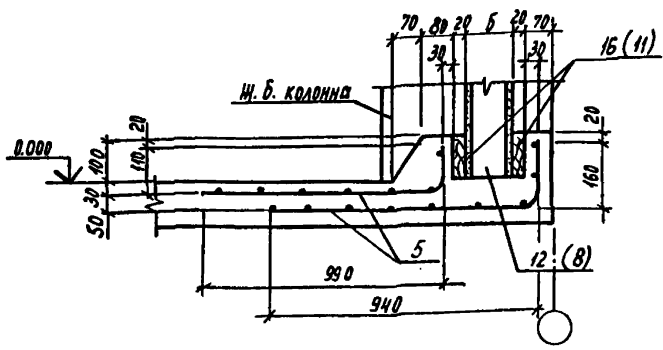
2.870-1.1-1360

Узел 22.

Заделка асбестоцементных листов в пол.

Стадия	Масса	Масштаб
Р	-	1:10
Лист	Листов 1	
ГИПРОНИСЕЛЬПРОМ 2 Пол		

23



1. Сетки поз. 5 гнуть по месту.
2. Позиции в скобках даны для схем 6 м и 7 м.

Шифр покл. Постель и дата изготовления

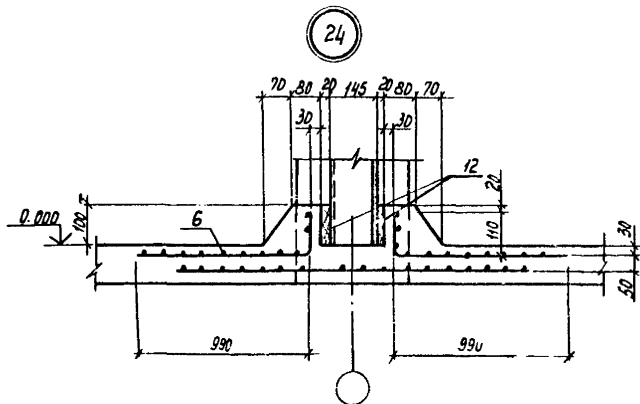
Чтв.	Павлова	КС	18.11.62
И. контр.	Чикова	Ш	18.11.62
И. спец. отв.	Колмык	Кол	18.11.62
Гл. констр.	Тимошенко	ТМ	18.11.62
Рук. зр.	Жолудев	Ж	18.11.62
Разраб.	Коротков	СК	18.11.62

2.870-1.1-1 370

Узла 23.
Заделка асбестоцементных
экструзионных панелей
в пол.

Стадия	Масштаб	Масштаб
Р	-	1:10
Лист	Листов 1	

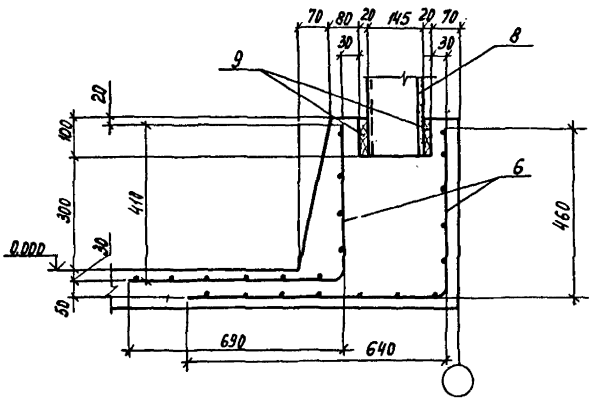
ГИПРОНИСЕЛЬПРОМ
2.000



Сетки поз. 6 гнуть по месту.

Уч. в	Лавынов	БСЗ	18.11.42	2.870-1 1-1 360	Стало	Место	Другое
Н. контр	Чикова	М	18.11.42				
В. ст. уч.	Ломык	В. Кост	18.11.42	Узел 24. Заделка асбестоцементных листов в пол	Р	-	Другое
Л. к. ст.	Тимошенко	В. М.	18.11.42				
Б. у. зр.	Жуляев	В.	18.11.42				
Проб.	Жуляев	В.	18.11.42				
Радроб.	Коротков	В. К.	18.11.42	СИПРОМГОСАБОО г. Оренбург			

25



Сетки по п. 6 затыть по месту.

Шиф. № подл. Предыдущая дата Шиф. № докум.

Утв.	Павлинов	18.11.82
Н.контр.	Чикова	18.11.82
Инспекция	Колмык	18.11.82
Р.контр.	Тимошенко	18.11.82
Рук.гр.	Жолудев	18.11.82
Проб.	Жолудев	18.11.82
Разраб.	Коротков	18.11.82

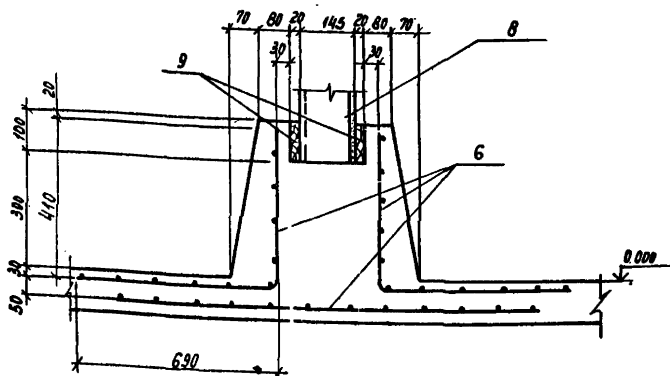
2.870-1.1-1 390

Узел 25.
Заделка асбестоцемент-
ных листов в пол.

Стадия	Масштаб	Масштаб
Р	-	1:10
Лист	Листов 1	

ГИПРОНИСЕЛЬПРОМ
г. Орел

26



Сетки поз. 6 внуть по мест.

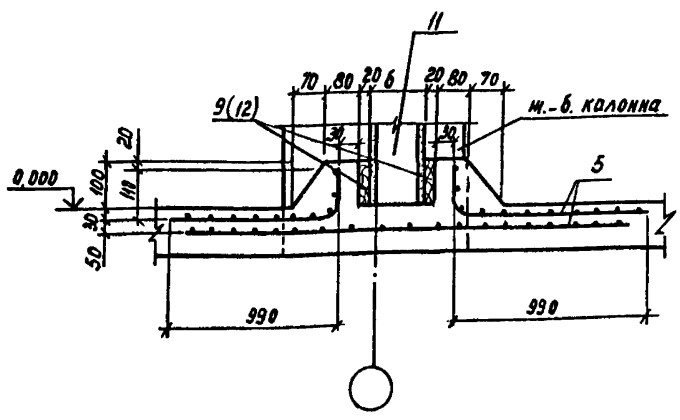
Утв.	Павлов	18.11.62	18.11.62
Н.контр.	Чикова	18.11.62	18.11.62
С.спецстр.	Колмык	18.11.62	18.11.62
С.контр.	Тимошенко	18.11.62	18.11.62
Рук. гр.	Жолдаев	18.11.62	18.11.62
Пров.	Жолдаев	18.11.62	18.11.62
Разр.	Коротков	18.11.62	18.11.62

2.870-1. 1-1 400

Узел 26.
Заделка асбестоцемент-
ных листов в пол.

Стадия	Масштаб	Начислав
Р	-	1:10
Лист		Листов
ГИПРОНИСЕЛЬПРОМ		
2 Орел		

27



- 1. Сетки поз. 5 гнуть по месту.
- 2. Позиции 6 скабках даны для схемы 12д.

Шиф. № прол. Подпись и дата. Взам. инв. №

Утв.	Павлицов	УСЗ	18.11.51
Н. контр.	Чикова	ТМ	18.11.51
Эксперт	Колмык	Кол	18.11.51
Инженер	Тимошенко	ТМ	18.11.51
Рук. пр.	Жульдев	Жу	18.11.51
Проб.	Жульдев	Жу	18.11.51
Разраб.	Коротков	Кор	18.11.51

2.870-1.1-1 410

Узел 27.
Заделка асбестоцементных
экструзионных па-
нелей в пол.

Стадия	Масса	Масштаб
Р	-	1:10
Лист		Листов 1

ГИПРОНИСЕЛЬПРОМ
2. Орел

Разбивка закладных деталей колонны	Марка схемы стенки	h	Усилия на закладную деталь, кг	Марка закладной детали	Серия
	1а, 8а	2,100	436,0	МН-28	3.400-6/76
	2а, 9а	1,800	698,3		
	3а, 10а	3,240	493,1		
	5а, 12а	2,740	453,2		
	4н, 11н	3,500	1359,6	МН-28 (2 шт)	3.400-6/76
	6н, 13н	2,700	906,4		
	7н, 14н	3,500	1607,2		

Учб.	Павлицов	15.5	18.11.62
И. контр.	Ушкова	16	18.11.62
И. спец. отв.	Колмык	17	18.11.62
Сл. контр.	Тимошенко	18	18.11.62
Рук. гр.	Шоладев	19	18.11.62
Проб.	Шоладев	20	18.11.62
Разраб.	Коротков	21	18.11.62

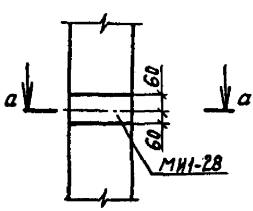
2.870-1.1-1 СМ1

Подбор закладных деталей колонн для крепления обвязочных балок.

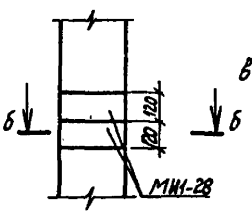
Стадия	Лист	Листов
Р	1	2

ГИПРОНИСЕЛЬПРОМ
2. Орел

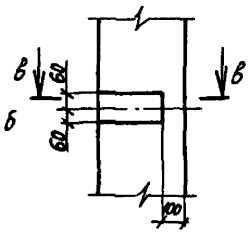
1-1



2-2



3-3



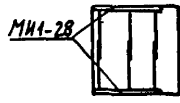
а-а



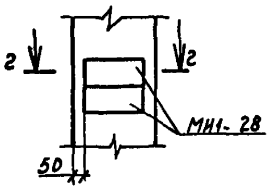
б-б



б-б



4-4



2-2

