

ТИПОВЫЕ КОНСТРУКЦИИ, ИЗДЕЛИЯ И УЗЛЫ  
ЗДАНИЙ И СООРУЖЕНИЙ

СЕРИЯ 2.870-1

УЗЛЫ КРЕПЛЕНИЯ  
ОГРАЖДАЮЩИХ СТЕНОК В ЗДАНИЯХ  
ПО ХРАНЕНИЮ, ТОВАРНОЙ  
ОБРАБОТКЕ И ПЕРЕРАБОТКЕ  
КАРТОФЕЛЯ И ОВОЩЕЙ.

Выпуск 1-4

УЗЛЫ КРЕПЛЕНИЯ СТЕНОК ИЗ ЖЕЛЕЗОБЕТОННЫХ ИЗДЕЛИЙ.  
РАБОЧИЕ ЧЕРТЕЖИ

ТИПОВЫЕ КОНСТРУКЦИИ, ИЗДЕЛИЯ И УЗЛЫ  
ЗДАНИЙ И СООРУЖЕНИЙ

СЕРИЯ 2.870 - 1

УЗЛЫ КРЕПЛЕНИЯ  
ОГРАЖДАЮЩИХ СТЕНОК В ЗДАНИЯХ  
ПО ХРАНЕНИЮ, ТОВАРНОЙ  
ОБРАБОТКЕ И ПЕРЕРАБОТКЕ  
КАРТОФЕЛЯ И ОВОЩЕЙ.

Выпуск 1-4

УЗЛЫ КРЕПЛЕНИЯ СТЕНОК ИЗ ЖЕЛЕЗОБЕТОННЫХ ИЗДЕЛИЙ.  
РАБОЧИЕ ЧЕРТЕЖИ.

Разработан

институт Гипроиссельпром Министерства  
плодОВОЩНОГО хозяйства СССР совместно  
с НИИЖБ Госстроя СССР

Гипроиссельпром

Инженер института *Б.А.* А.А. Битенко  
Инженер проекта *В.А.* В.А. Павлинов  
Нач. отдела *Ф.И.* А.Ф. Карпенков

НИИЖБ Госстроя СССР

Зам. директора *Е.И.* Н.Н. Каровин  
Зав. лабораторией *Г.И.* Г.И. Бердичевский  
Ст. научн. сотрудник *С.И.* С.И. Давыдовский

Утвержден:

Минплодоовощхозом СССР,  
письмом №88-7-49/268У  
от 10.05.1982г.  
и письмом от 29.12.82  
№7-4/22-1023

Введен в действие

институтом Гипроиссельпром  
приказ № 306 от 24.12.1982г.

№ п/п	Обозначение	Наименование	Стр.
1	2.870-1.1-4 000	Содержание.	2 ÷ 5
2	2.870-1.1-4 010 70	Техническое описание.	6 ÷ 8
3	2.870-1.1-4 010	Контурная стенка. Схема 1г.	9
4	2.870-1.1-4 010 СБ	Контурная стенка. Схема 1г. Сводный чертёж.	10
5	2.870-1.1-4 020	Контурная стенка. Схема 2г.	11
6	2.870-1.1-4 020 СБ	Контурная стенка. Схема 2г. Сводный чертёж.	12
7	2.870-1.1-4 030	Контурная стенка. Схема 3в.	13
8	2.870-1.1-4 030 СБ	Контурная стенка. Схема 3в. Сводный чертёж.	14
9	2.870-1.1-4 040	Контурная стенка. Схема 4в.	15
10	2.870-1.1-4 040 СБ	Контурная стенка. Схема 4в. Сводный чертёж.	16
11	2.870-1.1-4 050	Разделительная стенка. Схема 5г.	17
12	2.870-1.1-4 050 СБ	Разделительная стенка. Схема 5г. Сводный чертёж.	18
13	2.870-1.1-4 060	Разделительная стенка. Схема 6г.	19

п.б.	Лавинов	15.57	18.11.81
инж.	Чикова	16	18.11.81
тех.инж.	Колмык	16	18.11.81
инж.	Ломоносова	16	18.11.81
к.г.р.	Жаландов	16	18.11.81
д.б.	Чегнова	16	18.11.81
инж.	Короганов	16	18.11.81

2.870-1.1-4 000

Содержание

Страниц	Лист	Листов
Р	Т	Ч
ГипроНИСельПРОМ г. Дреп		

№ п/п	Обозначение	Наименование	Стр.
14	2.870-1. 1-4 060 СБ	Разделительная стенка.	
		Схема Бг. Сборочный чертеж.	20
15	2.870-1. 1-4 070	Разделительная стенка.	
		Схема 7б.	21
16	2.870-1. 1-4 070 СБ	Разделительная стенка.	
		Схема 7б. Сборочный чертеж.	22
17	2.870-1. 1-4 080	Разделительная стенка.	
		Схема 8в.	23
18	2.870-1. 1-4 080 СБ	Разделительная стенка.	
		Схема 8в. Сборочный чертеж.	24
19	2.870-1. 1-4 090	Разделительная стенка.	
		Схема 9г.	25
20	2.870-1. 1-4 090 СБ	Разделительная стенка.	
		Схема 9г. Сборочный чертеж.	26
21	2.870-1. 1-4 100	Разделительная стенка.	
		Схема 10г.	27
22	2.870-1. 1-4 100 СБ	Разделительная стенка.	
		Схема 10г. Сборочный чертеж.	28
23	2.870-1. 1-4 110	Разделительная стенка.	
		Схема 11в.	29, 30
24	2.870-1. 1-4 110 СБ	Разделительная стенка.	
		Схема 11в. Сборочный чертеж.	31
25	2.870-1. 1-4 120	Разделительная стенка.	
		Схема 12в.	32, 33
26	2.870-1. 1-4 120 СБ	Разделительная стенка.	
		Схема 12в. Сборочный чертеж.	34
2.870-1. 1-4 000			2

№ п/п	Обозначение	Наименование	Стр.
27	2.870-1. 1-4 130	Узел 1. Крепление железобетонных панелей к колонне.	35
28	2.870-1. 1-4 140	Узел 2. Крепление железобетонной панели и сетки.	36
29	2.870-1. 1-4 150	Узел 3. Крепление железобетонных панелей к колонне.	37
30	2.870-1. 1-4 160	Узел 4. Крепление железобетонной панели к колонне.	38
31	2.870-1. 1-4 170	Узел 5. Крепление обвязочной балки к колонне и панелей к балке.	39
32	2.870-1. 1-4 180	Узел 6. Крепление панелей к обвязочной балке.	40
33	2.870-1. 1-4 190	Узел 7. Крепление сетки.	41
34	2.870-1. 1-4 200	Узлы 8, 9. Заполнение горизонтальных швов между панелями.	42
35	2.870-1. 1-4 210	Узел 10. Заделка панелей в пол.	43
36	2.870-1. 1-4 220	Узел 11. Заделка панелей в пол.	44
37	2.870-1. 1-4 230	Узел 12. Примыкание	



Настоящий выпуск содержит рабочие чертежи стенок и их узлов, запроектированных из железобетонных панелей.

Назначение, область применения стенок, указания по монтажу и антикоррозийной защите, технические требования даны в выпуске Д-4 настоящей серии.

За условную отметку 0.000 принят уровень чистого пола хранилища.

Контурные и разделительные стенки высотой 5,0; 6,0 м разработаны для зданий с шагом колонн 6,0 м.

Пример схемы расположения стенок см. докум. Д-4 020.

Узлы крепления стенок, кроме передних, разработаны из условия передачи нагрузки от бокового вавления продукции на колонны каркаса.

Утв.	Павлов	И.С.	И.И.В.
Н.контр.	Чикова	И.И.	И.И.В.
И.спец.от.	Колык	И.И.	И.И.В.
И.контр.	Гонименко	И.И.	И.И.В.
Инж.в.	Холудев	И.И.	И.И.В.
Пров.	Метлицкая	И.И.	И.И.В.
Разраб.	Холудева	И.И.	И.И.В.

2.870-1. 1-4 010 Т0

Техническое  
описание

Итого	Лист	Листов
Р	1	3

**ГИПРОНИСЕЛЬПРОМ**  
г. Брск

Горизонтальные нагрузки от бокового давления прорубки передаются на колонны.

Правонная нагрузка на колонны определяется путем умножения величин расчетных давлений (см. табл. 1 докум. 0-4 010 Т0) на шаг колонн.

Крепление железобетонных панелей осуществляется при помощи соединительных изделий, привариваемых к закладным деталям обвязочных балок и колонн.

Сварку выполнять электродами типа Э42 по ГОСТ 9466-75 и ГОСТ 9467-75. Высоту сварных швов принимать не более толщины свариваемых элементов.

Узлы стенок разработаны применительно к фундаментам и колоннам следующих серий:



Наименование	Серия, ГОСТ	Вытек	Высота насыпи продукции м
Монолитные железобетонные фундаменты под типовые колонны прямоугольного сечения одноэтажных промышленных зданий	1412-1/77	1	
		2	5,0
		3	6,0
Железобетонные колонны прямоугольного сечения для одноэтажных производственных зданий без мостовых кранов высотой до 9,6 м	1423-3	0-1, 0-3, 1÷4	5,0

В спецификациях на схемах 1:12 расход материалов дан на фрагмент между разбивочными осями, равный 6000 мм.

Конструкция стен не допускает удары от механизмов. Рекомендуется применять при загрузке продукции транспортер-загрузчик ТЗК-30, при выгрузке - системы транспортеров ТХБ-20 или подборщик ТПК-30, навешиваемый на ТЗК-30.

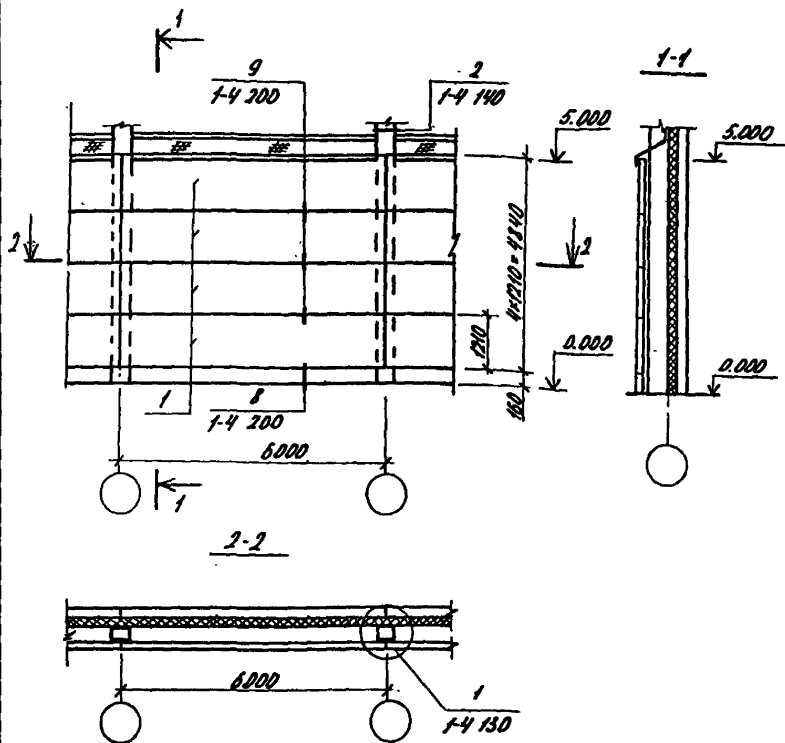
В ссылках на документы в обозначении номер серии условно не указан.

Формат	Зона	Поз.	Обозначение	Наименование	Кол.	Примечание
				<u>Документация</u>		
А4			2.870-1.1-4 010 ТД	Техническое описание		
А4			2.870-1.1-4 010 СБ	Сборочный чертеж		
				<u>Сборочные единицы</u>		
А4	1		2.870-1.2-4 010	Панель ПК 60.12-4АУТ-А	4	2100кг
				<u>Детали</u>		
А4	2		2.870-1.2-4 070	Изделие соединительное НС1	8	1,24кг
А4	3		2.870-1.2-4 080	Изделие соединительное НС2	8	0,68кг
Б4	4		2.870-1.1-4 011	Сетка 20-20-0 ГОСТ 5336-80, L=5550	1	5,55м <sup>2</sup>
				<u>Стандартные изделия</u>		
	5			Гайка М20.5.016 ГОСТ 5915-70	8	
	6			Гвоздь К2.5-60 ГОСТ 4028-63	41	
				<u>Материалы</u>		
	7			Доска 25-100 ГОСТ 24454-80, L=5550	1	0,014м <sup>3</sup>
	8			Гермет ф30 ГОСТ 5.1011-71, L=5000	2	
				Бетон марки 200		0,2м <sup>3</sup>
				Цементно-песчаный раствор марки 100		0,2м <sup>3</sup>

В спецификации учтен расход материалов по узлам 1, 2, 8, 9.

Утв.	Поблинов	СБ	И.И.81	2.870-1.1-4 010	Контурная стенка Схема 1з.	Стадия	Лист	Листов
Н.контр.	Чикова	ЛМК	И.И.82			Р	1	
И.проект.	Колмык	РСТ	И.И.83					
И.контр.	Тимошенко	СБ	И.И.84					
Рук.гр.	Жалудев	СБ	И.И.85					
Проб.	Чеснова	СБ	И.И.86					
Разраб.	Чернышова	СБ	И.И.87					

ГНПРОИНСЕЛЬПРОМ  
г. Орел



Шиф. листа. Подпись и дата. Взам. инв. №

Утв.	Павлинов	355	0.10
Н.контр.	Чикова	ТМ	0.11.82
Исполн.	Колмык	ТМ	0.11.82
И.контр.	Тимошенко	ТМ	0.11.82
Рис.зд.	Жалыдев	ВЛ	0.11.82
Провер.	Чеснова	ТМ	0.11.82
Разраб.	Медведевичева	ТМ	0.11.82

2.870-1. 1-4 010 СБ

Контурная стенка.  
Схема 1г.  
Сборочный чертеж.

Сталь	Насос	Наситоб
Р	-	1:100
Лист		Листов 1
<b>ГИПРОНИСЕЛЬПРОМ</b>		
г. Орел		

Входит	Зона	Поз.	Обозначение	Наименование	Кол.	Примечание
				<u>Документация</u>		
А4			2.870-1.1-4 010 ТД	Техническое описание		
А4			2.870-1.1-4 020 СБ	Сборочный чертеж		
				<u>Сборочные единицы</u>		
А4	1		2.870-1.2-4 010	Панель ПК60.17-4АВТ-А	5	2100кг
				<u>Детали</u>		
А4	2		2.870-1.2-4 070	Изделие соединительное №1	10	1,24кг
А4	3		2.870-1.2-4 080	Изделие соединительное №2	10	0,68кг
Б4	4		2.870-1.1-4 021	Сетка 20-20-0 ГОСТ 5336-80		
				ℓ = 5550	1	5,55м <sup>2</sup>
				<u>Стандартные изделия</u>		
	5			Гайка М20.6.016 ГОСТ 5915-70	10	
	6			Гвоздь К2,5-60 ГОСТ 4028-63	41	
				<u>Материалы</u>		
	7			Доска 25-100 ГОСТ 24454-80,		
				ℓ = 5550	1	0,014м <sup>3</sup>
	8			Гермет ф30 ГОСТ 5.10Н-74,		
				ℓ = 6000	2	
				Цементно-песчаный		
				раствор марки 100		0,25м <sup>3</sup>

1. В спецификации учтен расход материалов по узлам 1,2,8,9.  
 2. Узлы 1,2,8,9 см. док. 1-4 130, 1-4 140, 1-4 200.

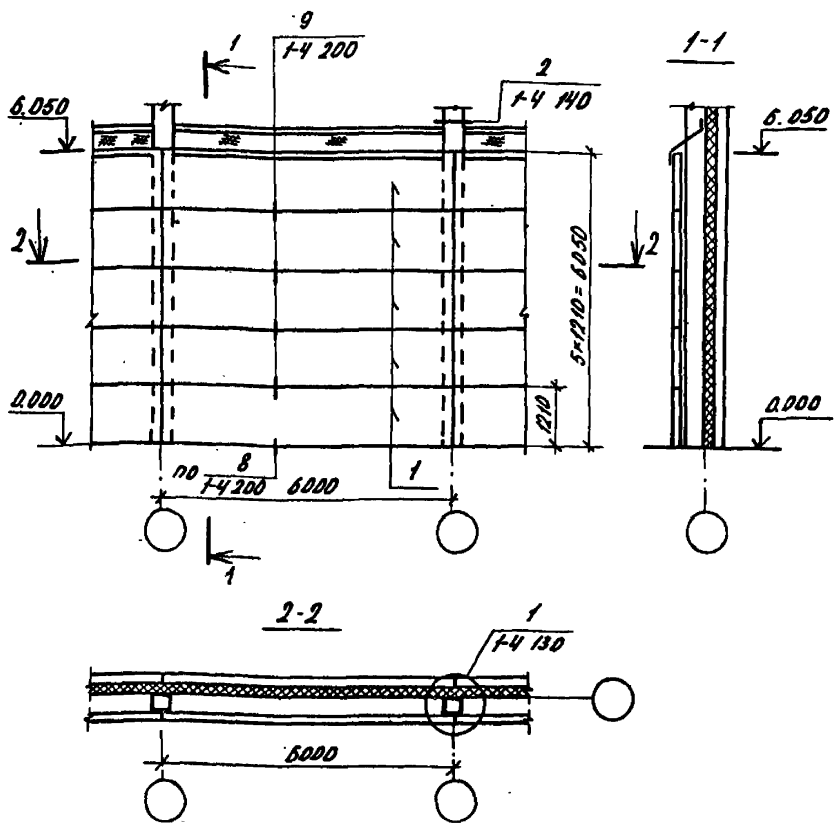
Ген. Дир.	Павлов	И.С.	18.11.82
Контр.	Чикова	И.И.	18.11.82
Секрет.	Калык	Р.И.	18.11.82
Контр.	Тимошенко	Д.И.	18.11.82
Чл.ЗР	Холудев	И.И.	18.11.82
Дов.	Чеснова	И.И.	18.11.82
ИЗРАБ.	Иванов	В.С.	18.11.82

2.870-1.1-4 020

Контурная стенка.  
 схема 22.

Студия	Лист	Листов
Р		1

**ГИПРОНИСЕЛЬПРОМ**  
 2. Дрел



Инв. № 100. Подпись и дата 28.04.82 г.

Утв.	Павлов	Б.Б.	И.И.С.
И.контр.	Чикова	М.	И.И.С.
И.спрощ.	Колмык	А.	И.И.С.
И.конср.	Тимошенко	В.	И.И.С.
Рук.гр.	Колыдов	А.	И.И.С.
Провер.	Чеснова	В.	И.И.С.
Разреш.	Иртышанкина	Л.С.	И.И.С.

2.870-1.1-4 020 СБ

Контурная стенка.  
 Схема 2г.  
 Сборочный чертеж.

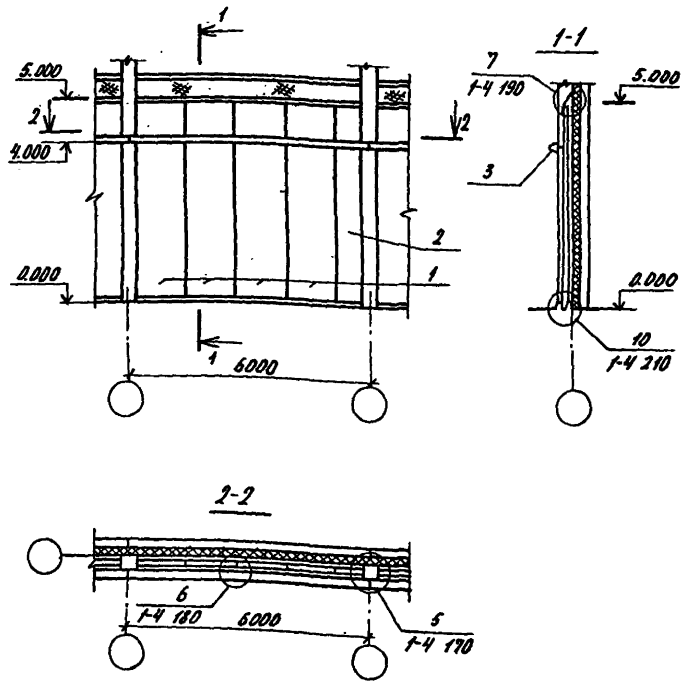
Стадия	Масш	Масштаб
р	-	1:100
Лист	Листов 1	
<b>ГИПРОНН СЕЛЬПРОМ</b> г. Орск		

Формат	Зона	№ п/п	Обозначение	Наименование	Кол.	Примечание
				<u>Документация</u>		
A4			2.870-1.1-4 010 ТД	Техническое описание		
A4			2.870-1.1-4 030 СБ	Сборочный чертёж		
				<u>Сборочные единицы</u>		
A4	1		2.870-1.2-4 040	Панель П1	4	1770 кг
A4	2		2.870-1.2-4 040	Панель П2	1	874 кг
A4	3		2.870-1.2-4 060	Балка обвязочная Б01	1	1600 кг
				<u>Детали</u>		
A4	4		2.870-1.2-4 100	Изделие соединительное ИС4	6	1,88 кг
A4	5		2.870-1.2-4 110	Изделие соединительное ИС6	1	20,68 кг
Б4	6		2.870-1.1-4 031	Сетка $\frac{100/100/7/2}{1100}$ ГОСТ 8478-81,		
				с = 5580	2	39,45 кг
Б4	7		2.870-1.1-4 032	Сетка 20-2,0-01 ГОСТ 5336-80,		
				с = 5550	1	2,8 м
				<u>Стандартные изделия</u>		
	8			Гвоздь К2,5-60 ГОСТ 4028-63	90	
				<u>Материалы</u>		
	9			Доска 25-100 ГОСТ 24454-80,		
				с = 5550	2	0,04 м <sup>3</sup>
	10			Доска 25-125 ГОСТ 24454-80,		
				с = 5000	2	0,016 м <sup>3</sup>
	11			Брус 100-100 ГОСТ 24454-80,		
				с = 200	12	0,002 м <sup>3</sup>

1. В спецификации учтен расход материалов по узлам 5, 6, 7, 10.

2. Узлы 5, 6, 7, 10 см. докум. 1-4 170, 1-4 180, 1-4 190, 1-4 210.

Утв.	Павлинов	50	18.11.92	2.870-1.1-4 030	Контурная стенка. Схема 3В	Стадия	Лист	Листов
И.контр.	Чикова	10	18.11.92			Р		1
И.спр.пр.	Колмык	10	18.11.92					
И.контр.	Киноменко	10	18.11.92					
Рис. зр.	Жалудев	10	18.11.92					
Проб.	Чеснова	10	18.11.92					
Разработ.	Игнатьев	10	18.11.92	<b>ГИПРОНИСЛЬПРОМ</b> г. Орел				



Шифр по под. Подпись и дата. Взам. шифр

Чтв.	Павлюков	15.1.77	18.11.82
Н.контр.	Чикова	15.1.77	18.11.82
И.соп.отв.	Колмык	15.1.77	18.11.82
И.контр.	Тимошенко	15.1.77	18.11.82
Рук.гр.	Жалудев	15.1.77	18.11.82
Проб.	Чеснова	15.1.77	18.11.82
Разраб.	Чистяковский	15.1.77	18.11.82

2.870-1.1-4 030 СБ

Контурная стенка.  
Схема 3В.  
Сборочный чертеж

Стадия	Масштаб	Листов
Р	-	1:100
Лист	Листов 1	

**ГИПРОНИСЕЛЬПРОМ**  
г. Орел

Формат	Зона	Лос.	Обозначение	Наименование	Кол.	Примечание
				<u>Документация</u>		
А4			2.870-1.1-4 010.70	Техническое описание		
А4			2.870-1.1-4 040.СБ	Сборочный чертеж		
				<u>Сборочные единицы</u>		
А4	1.		2.870-1.2-4 090	Панель П5	4	2130кг
А4	2		2.870-1.2-4 040	Панель П6	1	1048 кг
А4	3		2.870-1.2-4.060	Балка обвязочная Б02	1	1600кг
				<u>Детали</u>		
А4	4		2.870-1.2-4 100	Изделие соединительное ИЖУ	6	1,88кг
А4	5		2.870-1.2-4 110	Изделие соединительное ИС5	1	20,68кг
Б4	6		2.870-1.1-4 041	Сетка 100/100/7/2 ГОСТ 8478-81, 100		
				ℓ = 5580	2	39,45кг
Б4	7		2.870-1.1-4 042	Сетка 20-20-010СТ 5338-80, ℓ = 6550	1	2,8 м <sup>2</sup>
				<u>Стандартные изделия</u>		
	8			Гвоздь К2,5х60 ГОСТ 4028-83	97	
				<u>Материалы</u>		
	9			Доска 25х100 ГОСТ 24454-80, ℓ = 5550	2	0,014 м <sup>3</sup>
	10			Доска 25х125 ГОСТ 24454-80, ℓ = 6000	1	0,020 м <sup>3</sup>
	11			Брус 100х100 ГОСТ 24454-80, ℓ = 300	14	0,002 м <sup>3</sup>

1. В спецификации учтен расход материалов по узлам 5, 6, 7, 10.  
2. Узлы 5, 6, 7, 10 см. докум. 1-4 170, 1-4 180, 1-4 190, 1-4 210.

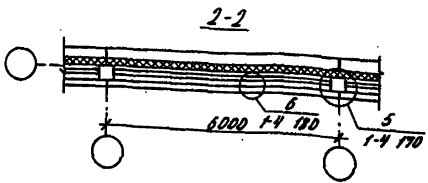
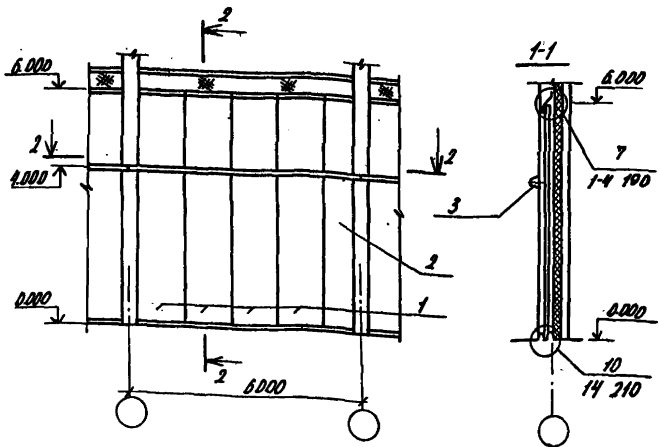
Итв.	Павлов	15.5	И.И.80
Итв.	Чибкова	15.11	И.И.80
Итв.	Колык	15.11	И.И.80
Итв.	Виношенко	15.11	И.И.80
Итв.	Жолдоб	15.11	И.И.80
Итв.	Чернова	15.11	И.И.80
Итв.	Мельничко	15.11	И.И.80

2.870-1.1-4 040

Контурная стенка.  
Схема 4б.

Студия	Лист	Листов
Р		Т
ГНПРОИНСЕЛЬПРОМ г. Дреп		





Лист 10/100. Подпись и дата. 23.01.50

Учб.	Лавринов	БС	И.И.И.
Н.контр.	Чикова	СШ	И.И.И.
И.контр.	Колмык	Р-7	И.И.И.
Т.контр.	Григорьев	У-7	И.И.И.
Рук.зр.	Жалыдов	У-2	И.И.И.
Проб.	Чеснова	З.С.	И.И.И.
Разр.	Цетельникова	С.И.	И.И.И.

2.870 -1. 1-4 Д40 СБ

Контурная стенка.  
Схема 4в.  
Сборочный чертеж

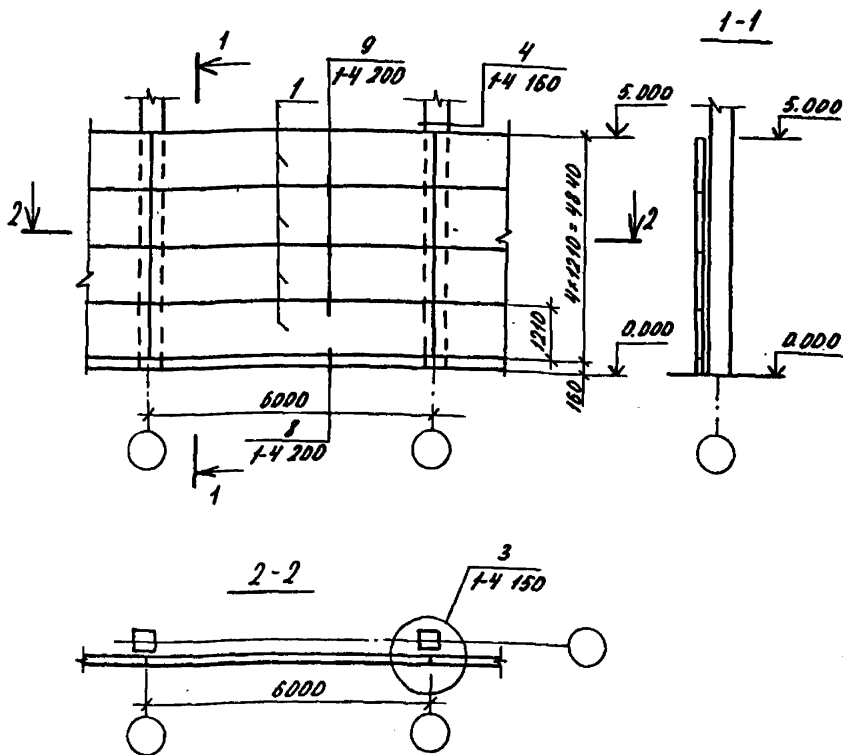
Стадия	Масштаб	Носитель
Р	-	1:100
Лист	Листов 1	

**ГИПРОНИСЕЛЬПРОМ**  
2.01.50

Формат	Зона	№з.	Обозначение	Наименование	Кол.	Примечание
				<u>Документация</u>		
A4			2.870-1. 1-4 010 TO	Техническое описание		
A4			2.870-1. 1-4 050 СБ	Сборочный чертеж		
				<u>Сборочные единицы</u>		
A4	1		2.870-1. 2-4 020	Панель ПК60.12-4АИТ-Б	4	2100кг
				<u>Детали</u>		
A4	2		2.870-1. 2-4 070	Изделие соединительное МСБ	8	1,49кг
A4	3		2.870-1. 2-4 090	Изделие соединительное МСЗ	8	6,0кг
				<u>Стандартные изделия</u>		
	4			Гайка М20.5.016 ГОСТ 5915-70	8	
	5			Шайба 20.02.096 ГОСТ11371-78	8	
				<u>Материалы</u>		
	6			Перлит Ф30 ГОСТ 5.1011-74, L=5000	2	
				Бетон марки 200		0,2м <sup>3</sup>
				Цементно-песчаный раствор марки 100		0,2м <sup>3</sup>

1. Спецификации учесть расход материалов по узлам 3,4,8,9.
2. Узлы 3,4,8,9 см. докум. 1-4 150, 1-4 160, 1-4 200.

Итв.	Павлинов	И.С.	18.11.72	2.870-1. 1-4 050  Разделительная стенка. Схема 5з.	Сталей	Лист	Листов
И.контр.	Чиково	И.М.	18.11.72		Р		7
И.специал.	Колмык	И.П.	18.11.72				
И.контр.	Тимошенко	И.П.	18.11.72				
Рис.гр.	Жалубов	В.Л.	18.11.72				
Проб.	Чеснова	С.С.	18.11.72	<b>ГИПРОНИСЕЛЬПРОМ</b> г.Орел			
Разраб.	Щетинин	В.С.	18.11.72				



Утв.	Павлинов	15.5	18.11.82
Н.контр.	Чикова	15.5	18.11.82
Инженер	Колыба	15.5	18.11.82
Ин.контр.	Тимошенко	15.5	18.11.82
Рис.зр.	Халужев	15.5	18.11.82
Проб.	Чеснова	15.5	18.11.82
Разраб.	Истоминина	15.5	18.11.82

2.870-1. 1-4 050 СБ

Разделительная стенка.  
Схема 5з.  
Сборочный чертеж.

Стадия	Наим.	Масштаб
Р	-	1:100
Лист	Листов 1	
ГИПРОНИСЕЛЬПРОМ		
З.Орел		

Формат ЗОНА	Поз.	Обозначение	Наименование	Кол.	Примечания
			<u>Документация</u>		
А4		2.870-1.1-4 010 T0	Техническое описание		
А4		2.870-1.1-4 060 СБ	Оборочный чертёж		
			<u>Оборочные единицы</u>		
А4	1	2.870-1.2-4 020	Панель ПК 60.12-4А ИТ-Б	5	2100кг
			<u>Детали</u>		
А4	2	2.870-1.2-4 070	Изделие соединительное МСВ	10	1,49кг
А4	3	2.870-1.2-4 090	Изделие соединительное МЗ	10	6,0кг
			<u>Стандартные изделия</u>		
	4		Гайка М20.5.016 ГОСТ 5915-70	10	
	5		Шайба 20.02.086 ГОСТ 1371-78	10	
			<u>Материалы</u>		
	6		Гермет ф 30 ГОСТ 5.10Н-71, L = 6000	2	
			Цементно-песчаный раствор марки 100		0,25м³

1. В спецификации учтен расход материалов по узлам 3, 4, 8, 9.  
2. Узлы 3, 4, 8, 9 см. докум. 1-4 150, 1-4 160, 1-4 200.

Утв.	Павлюков	18.10.77	18.10.77
Контр.	Чикова	18.10.77	18.10.77
Д.с.контр.	Колмык	18.10.77	18.10.77
Д.контр.	Лычовенко	18.10.77	18.10.77
Рук. гр.	Жолудев	18.10.77	18.10.77
Проб.	Чеснова	18.10.77	18.10.77
Разр.	Иванов	18.10.77	18.10.77

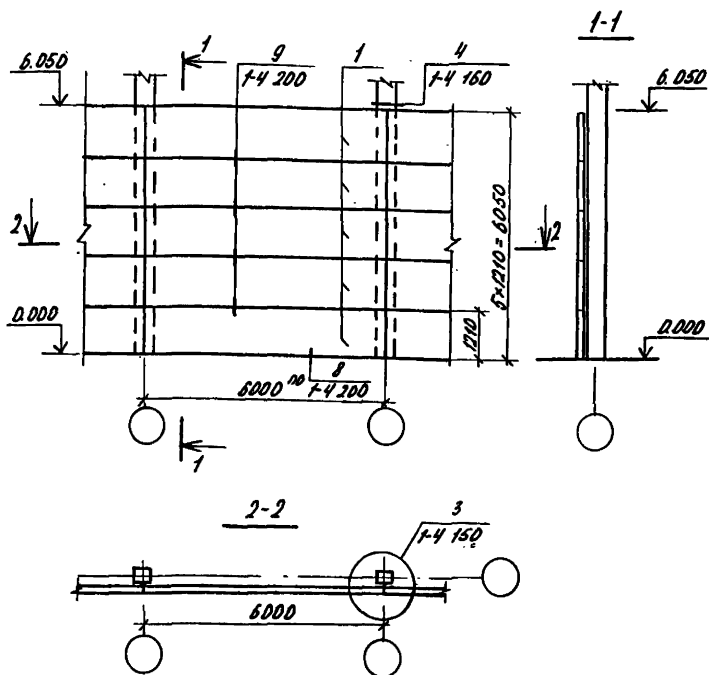
2.870-1.1-4 060

Разделительная стенка.  
Схема бг.

Листов	Лист	Листов
Р		Г

**ГИПРОНИСЛЬПРОМ**  
г. Орел

Учт. и разд. Подпись и дата



Утв.	Павлов	15.07	18.11.52
Н.контр.	Чиков	17.11	18.11.52
П.спец.от.	Колмык	18.11	18.11.52
Н.контр.	Линьченко	18.11	18.11.52
рук.гр.	Жолудев	18.11	18.11.52
проб.	Чернова	18.11	18.11.52
Разр.	Щетинникова	18.11	18.11.52

2.870-1. 1-4 060 СБ

Разделительная стенка.  
 Схема Бг.  
 Сборочный чертеж

Стадия	Масса	Начитов
Р	-	1:100
Лист	Листов 1	
<b>ГИПРОНИСЕЛЬПРОМ</b> 2 бр.л.		

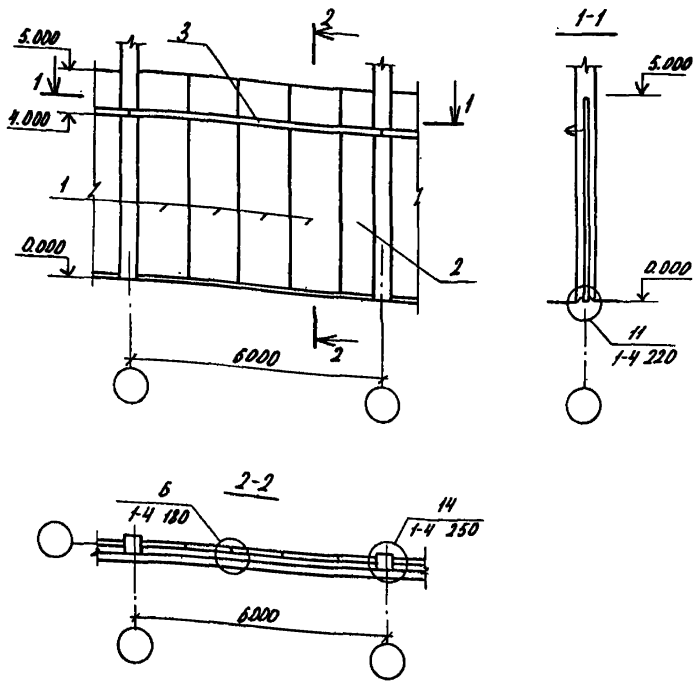
Формат	Зона	Поз.	Обозначение	Наименование	Кол.	Примечание
				<u>Документация</u>		
А4			2.870-1. 1-4 010 Т0	Техническое описание		
А4			2.870-1. 1-4 070 СБ	Сборочный чертеж		
				<u>Сборочные единицы</u>		
А4	1		2.870-1. 2-4 050	Панель ПЗ	4	1770 кг
А4	2		2.870-1. 2-4 050	Панель П4	1	874 кг
А4	3		2.870-1. 2-4 060	Балка обвязочная Б01	1	1600 кг
				<u>Детали</u>		
А4	4		2.870-1. 2-4 100	Изделие соединительное ИС4	6	1,88 кг
А4	5		2.870-1. 2-4 110	Изделие соединительное ИСБ	1	20,68 кг
Б4	6		2.870-1. 1-4 071	Сетка 100/100/7/7 РСТ 8978-81, И100		
				ℓ = 5580	3	39,45 кг
				<u>Стандартные изделия</u>		
		7		Резьба К25×60 ГОСТ 4028-63	96	
				<u>Материалы</u>		
		8		Доска 25×125 ГОСТ 24454-80, ℓ = 5000	4	0,016 м <sup>3</sup>
		9		Брус 100×100 ГОСТ 24454-80, ℓ = 200	12	0,002 м <sup>3</sup>

1. В спецификации учтен расход материалов по узлам 6, 11, 14.

2. Узлы 6, 11, 14 см. док. 1-4 180, 1-4 220, 1-4 250.

Учт.	Павлинов	АББ	18.11.81	2.870-1. 1-4 070	Разделительная стенка.	Ставок Р	Лист 1	Листов 1
Исполн.	Чикова	АБ	18.11.81					
Контроль	Колмык	АБ	18.11.81					
Исполн.	Тимошенко	АБ	18.11.81					
Рис. гр.	Жалыдев	АБ	18.11.81					
Пров.	Чернова	АБ	18.11.81	Схема 7б				
Разраб.	Михайлова	АБ	18.11.81					

ГИПРОНИСЕЛЬПРОМ  
г. Орел



Утв.	Павлюков	553	16.11.82	2.870-1. 1-4 070 СБ  Разделительная стенка схема 7В.  Сборочный чертеж.	Стадия	Масштаб	Носитель
Н.контр.	Чикова	574	16.11.82		р	-	1:100
Исполот.	Колмык	507	16.11.82		Лист	Листов 1	
Н.контр.	Тимошенко	517	16.11.82		ГИПРОНИСЛЬПРОМ г. Орел		
Рук.гр.	Жалудов	516	16.11.82				
Проб.	Чернова	515	16.11.82				
Разр.	Морепальников	514	16.11.82				

Формат	Зона	№з.	Обозначение	Наименование	Кол.	Примечание
				<u>Документация</u>		
А4			2.870-1.1-4 010 70	Техническое описание		
А4			2.870-1.1-4 030 СБ	Сборочный чертёж		
				<u>Сборочные единицы</u>		
А4	1		2.870-1.2-4 050	Панель П7	4	2130кг
А4	2		2.870-1.2-4 050	Панель П8	1	1048кг
А4	3		2.870-1.2-4 060	Бака обвязочная Б02	1	1600кг
				<u>Детали</u>		
А4	4		2.870-1.2-4 100	Изделие соединительное ИС4	6	1,38кг
А4	5		2.870-1.2-4 110	Изделие соединительное ИС5	1	20,68кг
Б4	6		2.870-1.1-4 081	Сетка $\frac{100/100/7/7}{110}$ ГОСТ 8478-81		
				Р = 5580	3	39,45кг
				<u>Стандартные изделия</u>		
		7		Резьба К 2,5x60 ГОСТ 4028-83	112	
				<u>Материалы</u>		
		8		Доска 25x125 ГОСТ 24454-80		
				Р = 6000	4	0,02 м <sup>3</sup>
		9		Брус 100x100 ГОСТ 24454-80		
				Р = 200	14	0,002 м <sup>3</sup>

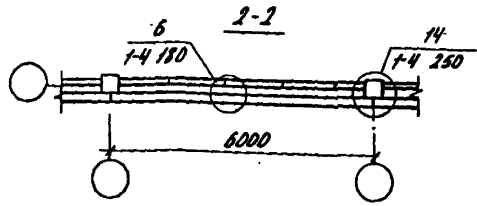
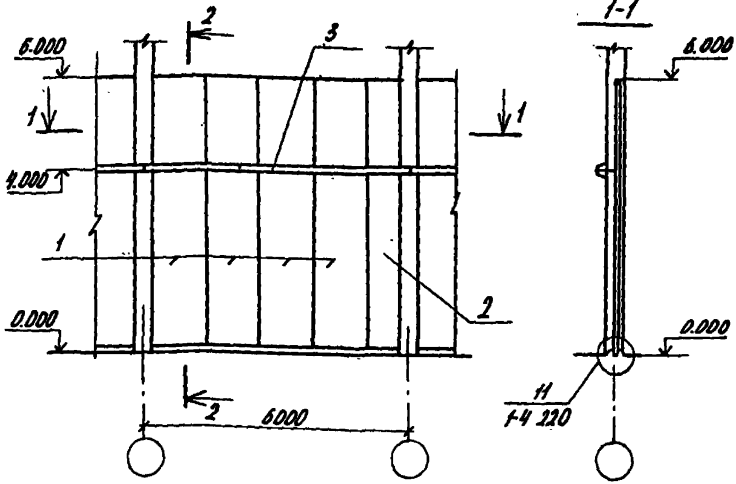
1. В спецификации учтен расход материалов по узлам 6, 11, 14.

2. Узлы 6, 11, 14 см. докум. 1-4 180, 1-4 220, 1-4 250.

И.М.И.	Повиннов	И.И.И.	И.И.И.	2.870-1.1-4 080	Разделительная стенка Схема 80.	Страницы Р	Лист 1	Листов 1
И.К.И.	Чикова	И.И.И.	И.И.И.					
И.И.И.	Колык	И.И.И.	И.И.И.					
И.И.И.	Толыгин	И.И.И.	И.И.И.					
И.И.И.	Жалудев	И.И.И.	И.И.И.					
И.И.И.	Чернова	И.И.И.	И.И.И.					
И.И.И.	Иванов	И.И.И.	И.И.И.					

ГНПРОИНСЕЛЬПРОМ  
г. Орск





Имя, отчество, должность и дата

Итв.	Павлинов	И.С.	И.И.87
И.С.КОНТА	Чикова	И.С.	И.И.88
И.С.КОНТА	Калмык	И.С.	И.И.89
И.С.КОНТА	Тимошенко	И.С.	И.И.90
Рук.гр.	Жалудев	И.С.	И.И.91
Пробв.	Чеснова	И.С.	И.И.92
Аздроб	Игорькина	И.С.	И.И.93

2.870-А т-4 080 СБ

Разделительная стенка.  
Схема 8в.  
Сборочный чертеж.

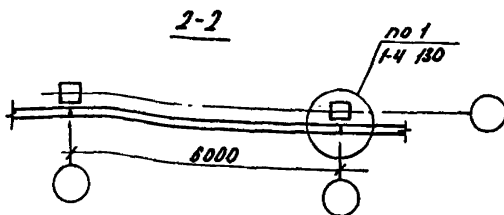
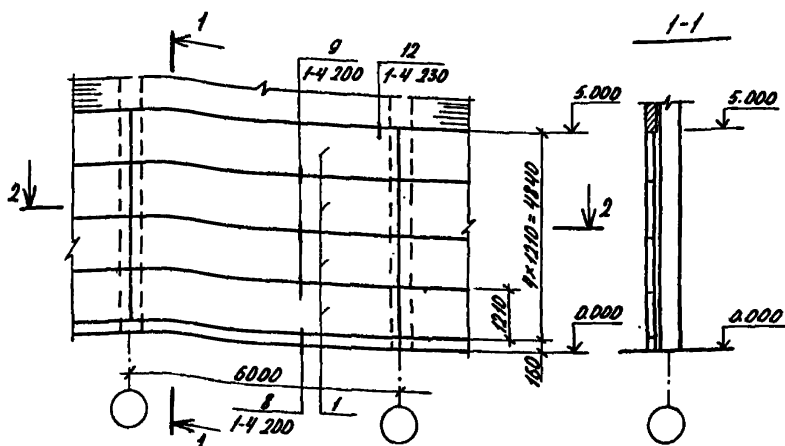
Ставка	Масса	Масштаб
Р	-	1:100
Лист	Листов 1	

**ГИПРОНИСЕЛЬПРОМ**  
2.09.61

Формат	Зона	Поз.	Обозначение	Наименование	Кол.	Примечание
				<u>Документация</u>		
А4			2.870-1.1-4 010 ТД	Техническое описание		
А4			2.870-1.1-4 090 СБ	Сборочный чертёж		
				<u>Сборочные единицы</u>		
А4	1		2.870-1.2-4 010	Панель ПК60.12-ЧАЙТ-А	4	2100кг
				<u>Детали</u>		
А4	2		2.870-1.2-4 070	Изделие соединительное МС1	8	1,24кг
А4	3		2.870-1.2-4 080	Изделие соединительное МС2	8	0,68 кг
				<u>Стандартные изделия</u>		
	4			Гайка М20.5.016 ГОСТ 5915-70	8	
				<u>Материалы</u>		
	5			Гермет ф30 ГОСТ 5.1011-71 ρ = 5000	2	
				Бетон марки 200		0,2 м <sup>3</sup>
				Цементно-песчаный раствор марки 100		0,2 м <sup>3</sup>

1. В спецификации учтен расход материалов по узлам 1,8,9,12  
 2. Узлы 1,8,9,12 см. докум. 1-4 130, 1-4 200, 1-4 230.

УТВ.	Павлюков	А.С.	И.И.82	2.870-1.1-4 090	Разделительная стенка. Схема 9г.	Станд.	Лист	Листов
И.КОНТР.	Чикова	М.	И.И.82			Р		1
И.СПЕЦ.	Колмак	К.И.	И.И.82					
И.КОНТР.	Тимошенко	Д.В.	И.И.82					
Рук.ЗР.	Холудев	В.С.	И.И.82					
Проб.	Чернова	С.В.	И.И.82					
Разраб.	Ильинский	В.И.	И.И.82					
						<b>ГИПРОНН СЕЛЬПРОМ</b> 2. ОРГА		



Имя, фамилия, Подпись и дата

И.тв.	Павлюков	15.11.82	В.И.П.
И.контр.	Чикова	15.11.82	В.И.П.
И.спецоп.	Колмык	15.11.82	В.И.П.
И.контр.	Тимошенко	15.11.82	В.И.П.
Рук.гр.	Жолубев	15.11.82	В.И.П.
Проб.	Цетлынишвили	15.11.82	В.И.П.
Разраб.	Фальков	15.11.82	В.И.П.

2 870-1. 1-4 090 СБ

Разделительная стенка.  
Схема 9г.  
Сборочный чертеж.

Сталь Масса Масштаб

Р — 1:100

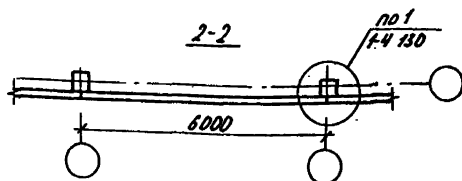
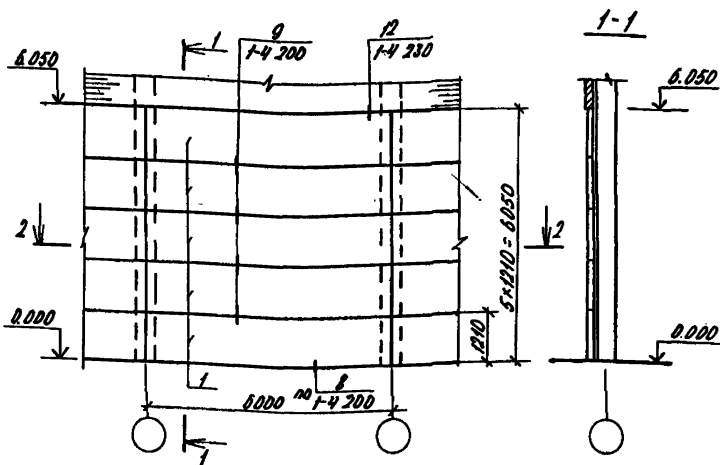
Лист Листов 1

ГИПРОННсельпром  
г. Орел

Формат Зачисл	Поз.	Обозначение	Наименование	Кол.	Примечание
			<u>Документация</u>		
АЧ		2.870-1.1-4 010 Т0	Техническое описание		
АЧ		2.870-1.1-4 100 СБ	Сборочный чертёж		
			<u>Сборочные единицы</u>		
АЧ	1	2.870-1.2-4. 010	Панель ПК60.12-4АИТ-А	5	2100 кг
			<u>Детали</u>		
АЧ	2	2.870-1.2-4 070	Изделие соединительное НС1	10	1,24 кг
АЧ	3	2.870-1.2-4 080	Изделие соединительное НС2	10	0,68 кг
			<u>Стандартные изделия</u>		
	4		Гайка М20.5 Д16 ГОСТ 5915-70	10	
			<u>Материалы</u>		
	5		Гермет ф30 ГОСТ 5.1011-74 С-6000	2	
			Бетон марки 200		0,2 м <sup>3</sup>
			Цементно-песчаный раствор марки 100		0,25 м <sup>3</sup>

1. В спецификации учтен расход материалов по узлам 1.8, 9, 12.  
2. Узлы 1.8, 9, 12 см. докум. 1-4 130, 1-4 200, 1-4 230.

Утв.	Павлова	15.7	18.11.81	2.870-1.1-4 100	Разделительная стенка.	Сталь	Лист	Листов
Н.контр.	Чикова	15.7	18.11.81			Р		Г
Л.спец.отд.	Колмык	15.7	18.11.81			ГИПРОНИСЕЛЬПРОМ г. Орск		
Л.контр.	Тимошенко	15.7	18.11.81					
Рук.гр.	Холудев	15.7	18.11.81					
Проб.	Чеснова	15.7	18.11.81					
Разраб.	Метельникова	15.7	18.11.81					



Лист металл. Работы и детали в разн. видах

Утв.	Павлинов	18.11.82.
Н.контр.	Чикова	18.11.82.
И.проект.	Колмык	18.11.82.
И.контр.	Тимошенко	18.11.82.
рук.гр.	Жалудев	18.11.82.
проб.	Цеткышидзе	18.11.82.
Разреш.	Фальков	18.11.82.

2.870-1. 1-4 100 СБ

Разделительная стенка  
Охена 10г.  
Сборочный чертёж.

Стация	Масса	Масштаб
Р	-	1:100
Лист	Листов 1	
<b>ГИПРОНИСЕЛЬПРОМ</b>		
2 Дрел		

Формат	Зона	Поз.	Обозначение	Наименование	Кол.	Примечание
				<u>Документация</u>		
А4			2.870-1.1-4 010 ТО	Техническое описание		
А4			2.870-1.1-4 10 СБ	Сборочный чертёж		
				<u>Сборочные единицы</u>		
А4	1		2.870-1.2-4 040	Панель П1	4	1770 кг
А4	2		2.870-1.2-4 040	Панель П2	1	874 кг
А4	3		2.870-1.2-4 060	Балка обвязочная Б01	1	1600 кг
				<u>Детали</u>		
А4	4		2.870-1.2-4 100	Изделие соединительное ИСЧ	6	1,88 кг
А4	5		2.870-1.2-4 110	Изделие соединительное ИСБ	1	20,68 кг
Б4	6		2.870-1.1-4 111	Сетка $\frac{100 \times 100 / 7 / 7}{1100}$ ГОСТ 8471-8		
				$\rho = 5580$	3	39,45 кг
Б4	7		2.870-1.1-4 112	Урлак $\frac{6-160 \times 160 \times 14}{8}$ ГОСТ 8509-71 в ст.з.кл.2-1 ГОСТ 5335-70		
				$\rho = 200$	2	6,8 кг
Б4	8		2.870-1.1-4 113	Швеллер $\frac{16}{16}$ ГОСТ 8240-72 в ст.з.кл.2-1 ГОСТ 5335-70		
				$\rho = 5560$	4	78,95 кг
Б4	9		2.870-1.1-4 114	$\phi 20 \text{ А1}$ ГОСТ 5781-75, $\rho = 150$	4	0,37 кг
				<u>Стандартные изделия</u>		
	10			Резьба К 2,5-60 ГОСТ 4028-63	48	

Чтв.	Павлюков	15.11.82	18.11.82
И.контр.	Чикова	15.11.82	18.11.82
И.опер.пр.	Колмык	15.11.82	18.11.82
И.контр.	Тимошенко	15.11.82	18.11.82
Рис.зр.	Жолудев	15.11.82	18.11.82
Проб.	Чеснова	15.11.82	18.11.82
Разраб.	Континицкий	15.11.82	18.11.82

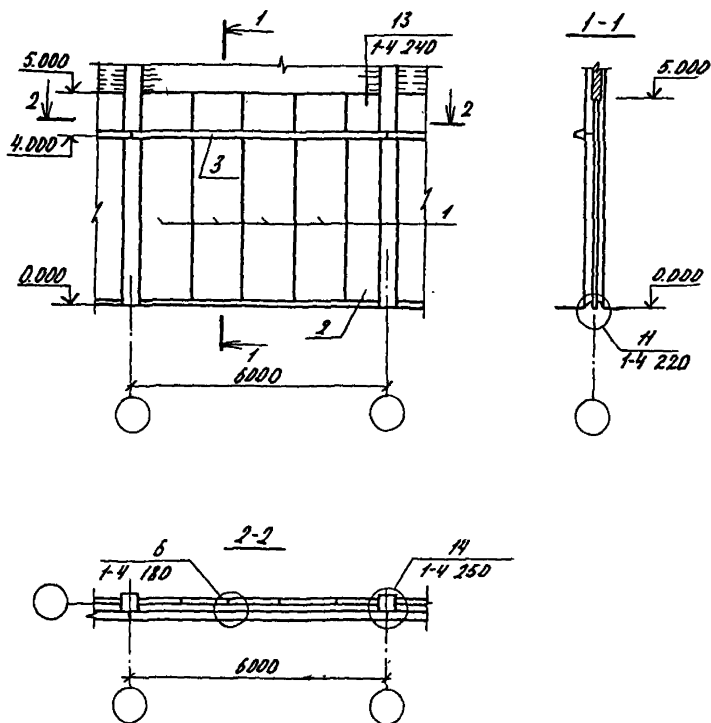
2.870-1.1-4 110

Разделительная стена.  
Схема И.В.

Студия	Лист	Листов
Р	1	2

ГИПРОНИСЛЬПРОМ  
г. Орел





Утв.	Павлов	18.11.87	18.11.87	2.870 -1. 1-4 110 СБ	Разделительная стенка. Схема Н.В. Сборочный чертёж.	Сталь	Носка	Носител
Н.контр.	Чихова	18.11.87	18.11.87			Р	-	1:100
И.спец.пр.	Колнык	18.11.87	18.11.87			Лист	Листов 1	
И.контр.	Темрюченко	18.11.87	18.11.87			ГИПРОНИСЕЛЬПРОМ 2.08РА		
Рук.гр.	Жалышев	18.11.87	18.11.87					
Проб.	Мокшанцева	18.11.87	18.11.87					
Арх.пр.	Фальков	18.11.87	18.11.87					



Формат	Зона	№№	Обозначение	Наименование	Кол.	Примечание
				<u>Документация</u>		
А4			2.870-1.1-4 010 Т0	Техническое описание		
А4			2.870-1.1-4 120 СБ	СБОРОЧНЫЙ ЧЕРТЕЖ		
				<u>СБОРОЧНЫЕ ЕДИНИЦЫ</u>		
А4	1		2.870-1.2-4 040	Панель П5	4	2130 кг
А4	2		2.870-1.2-4 040	Панель П6	1	1048 кг
А4	3		2.870-1.2-4 060	Балка обвязочная Б02	1	1600 кг
				<u>Детали</u>		
А4	4		2.870-1.2-4 100	Изделие соединительное ИСЧ	6	1,88 кг
А4	5		2.870-1.2-4 110	Изделия соединительные ИСБ	1	20,68 кг
Б4	6		2.870-1.1-4 121	Сетка $\frac{100 \times 100 \times 177}{100}$ ГОСТ 8478-81		
				С = 5580	3	3945 кг
Б4	7		2.870-1.1-4 122	Узлы $Б-160 \times 160 \times 4120 \times 18508-72$ Ст 3 кл 2-7 ГОСТ 535-79		
				С = 200	2	6,8 кг
Б4	8		2.870-1.1-4 123	Швеллер $16 \text{ ГОСТ } 8240-72$ Ст 3 кл 2-7 ГОСТ 535-79		
				С = 5560	4	78,95 кг
Б4	9		2.870-1.1-4 124	Ф. 20 А 7 ГОСТ 5781-76. С = 150	4	0,37 кг
				<u>Стандартные изделия</u>		
	10			Гвоздь К 2,5 x 60 ГОСТ 4028-63	56	

Итв.	Лавринов	15.5	18.11.81	2.870-1.1-4 120	Стандия	Лист	Листов
И.контр.	Чикова	СМ	18.11.81				
И.дизинж.	Колмык	Рост	18.11.81	Разделительная стенка. Схема 12б.	Р	1	2
И.контр.	Линдшенко	СМ	18.11.81				
рук. зр.	Жолудев	СМ	18.11.81				
Проб.	Чеснова	СМ	18.11.81				
Разраб.	Целтышкова	СМ	18.11.81	<b>ГИПРОНИСЕЛЬПРОМ</b> 2 Дрел			

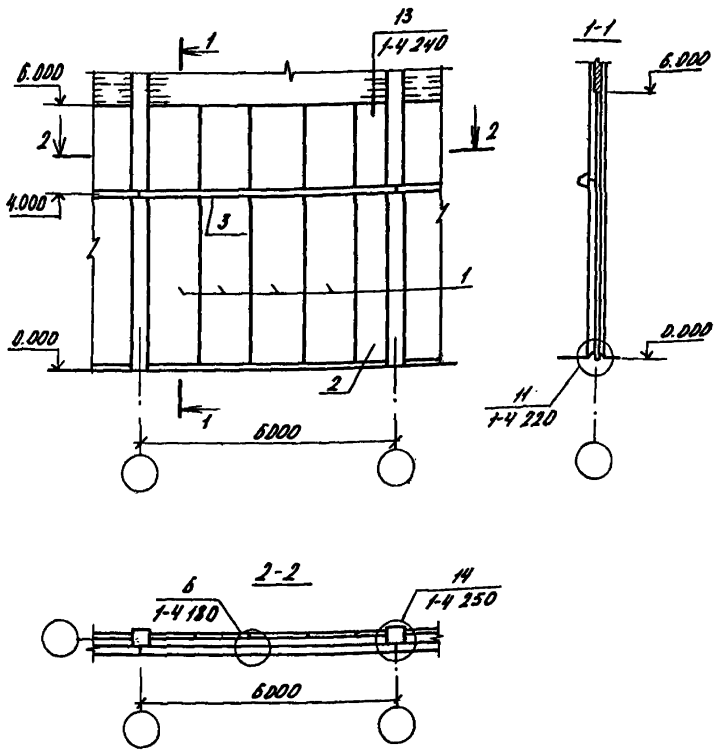
Формат	Зона	Поз.	Обозначение	Наименование	Кол.	Приме- чание
				<u>Материалы</u>		
		11		Доска 25*125 ГОСТ 24454-20, Л-6000	4	0,016 м <sup>3</sup>
		12		Брус 100*100 ГОСТ 24454-20, Л-200	14	0,022 м <sup>3</sup>

1. В спецификации учтен расход материалов по узлам 6,11,13,14.  
2. Узлы 6,11,13,14 см. docum. 1-4 180, 1-4 220, 1-4 240, 1-4 250.

2. 870 - 1. 1-4 120

Лист

2



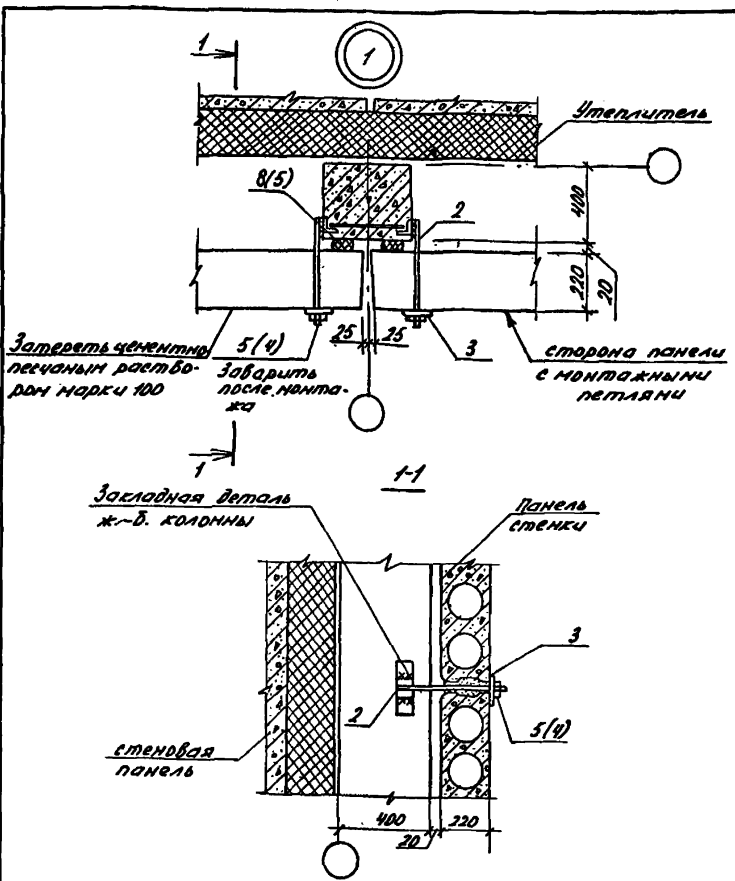
Итв.	Павлова	18.11.82	18.11.82
Н. контр.	Чикова	18.11.82	18.11.82
П. опрац.	Колмык	18.11.82	18.11.82
П. констр.	Тимошенко	18.11.82	18.11.82
Рук.вр.	Жолыбе	18.11.82	18.11.82
Проб.	Иветинкина	18.11.82	18.11.82
Разреш.	Фальков	18.11.82	18.11.82

2.870-1. 1-4 120 СБ

Разделительная стенка.  
Схема 12В.  
Сборочный чертеж.

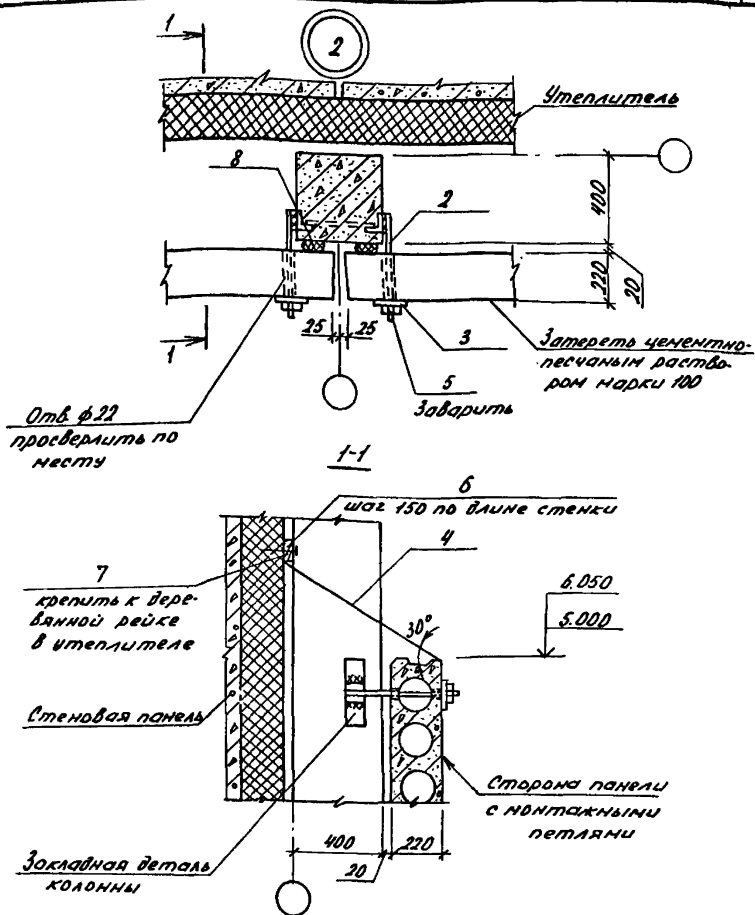
Статья	Материал	Масштаб
Р	-	1:100
Лист		Листов 1

**ГИПРОНН СЕЛЬПРОМ**  
2. Дрел



Позиции в скобках даны для разделительной стенки, схема 9г.

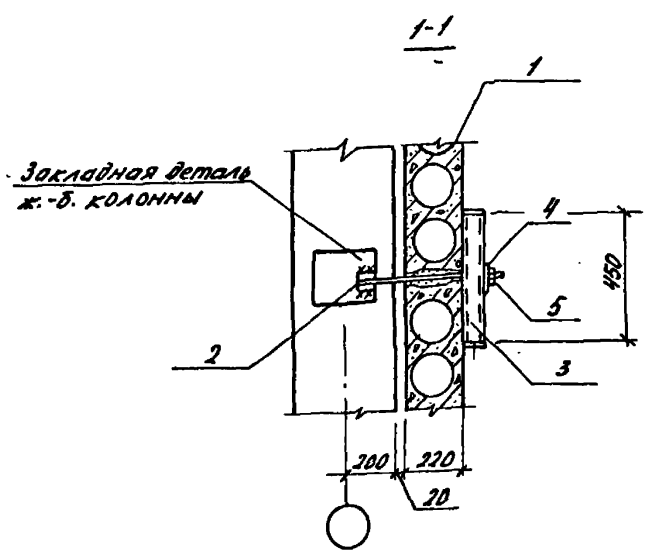
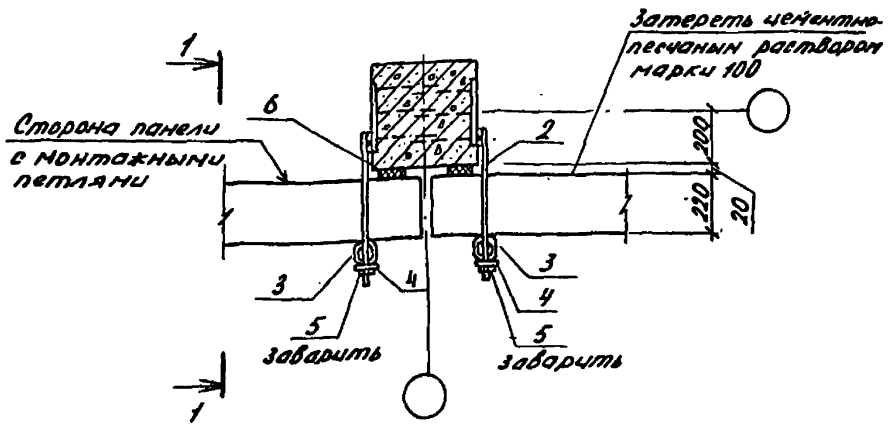
Ит.в.	Павлюков	15.05	18.11.82	2.870-1. 1-4 130  Узел 1. Крепление железобетонных панелей к колонне.	Сталь	Масса	Насчит
Н.контр.	Чикова	24	18.11.82		Р	-	1:20
И.специал.	Колмык	24	18.11.82		Лист	Листов 1	
И.контр.	Тимошенко	24	18.11.82		<b>ГИПРОНИСЕЛЬПРОМ</b> г. Орел		
Рис.гр.	Жолудев	24	18.11.82				
Проверен	Чеснова	24.05	18.11.82				
Разработ.	Чернышкова	24.05	18.11.82				



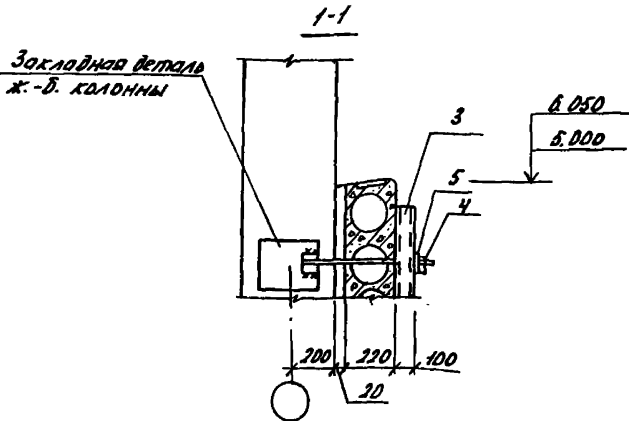
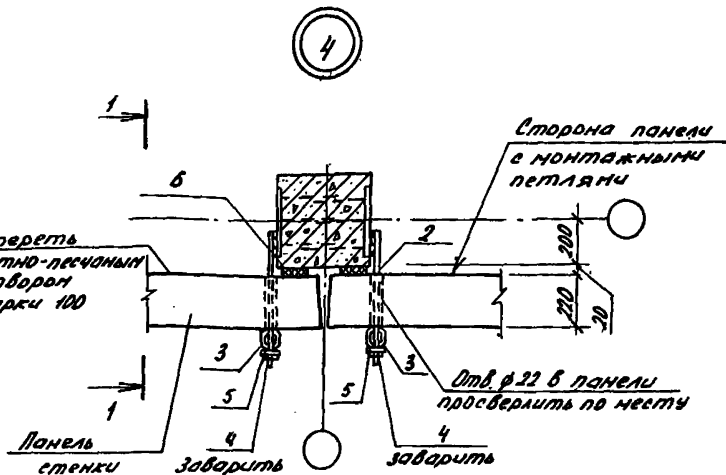
На плане узла 2 сетка условно не показана

И.контр.	Чыкова	Э.И.	16.08	2.870-1, 1-4 140		
И.степ.	Колмык	А.В.	18.08			
И.конст.	Голомошёнко	В.В.	18.08			
Рук.гр.	Халыдов	В.В.	18.08			
Проверил	Чеснова	А.В.	18.08			
Разработчик	Четвишкина	М.И.	18.08			
Узел 2. Крепление железобетонной панели и сетки.				Сталь	Народ	Масштаб
				р	—	1:20
				Лист	Листов 1	
				ГИПРОНИСЕЛЬПРОМ г. Дреп		

3



Утв.	Павлюков	Б.С.	18.11.92	2.870-1. 1-4 150  Узел 3. Крепление железобетонных панелей к колонне.	Сталь	Насос	Насытб
Н.контр.	Чижова	Л.И.	18.11.91		р	-	1:20
И.спец.пр.	Колмык	К.И.	18.11.91		Лист	Листов 1	
И.контр.	Тимошенко	В.И.	18.11.92		ГИПРОНИСЕЛЬПРОМ г. ОРВА		
Рук.гр.	Жолубов	В.И.	18.11.92				
Проб.	Чеснова	Б.С.	18.11.92				
Разр.пр.	Митинкина	Л.И.	18.11.92				



Имя, отчество, фамилия и дата

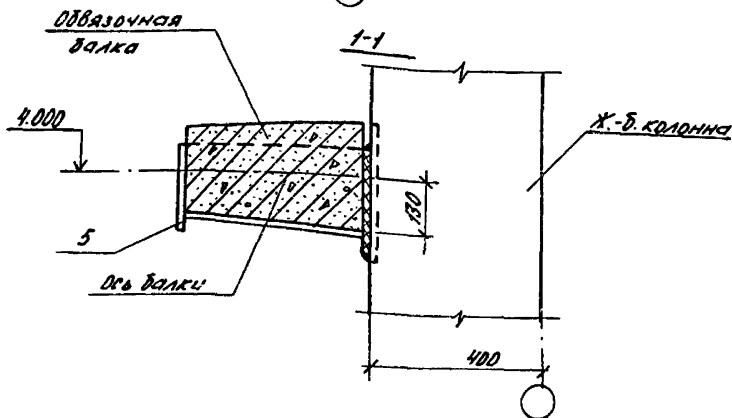
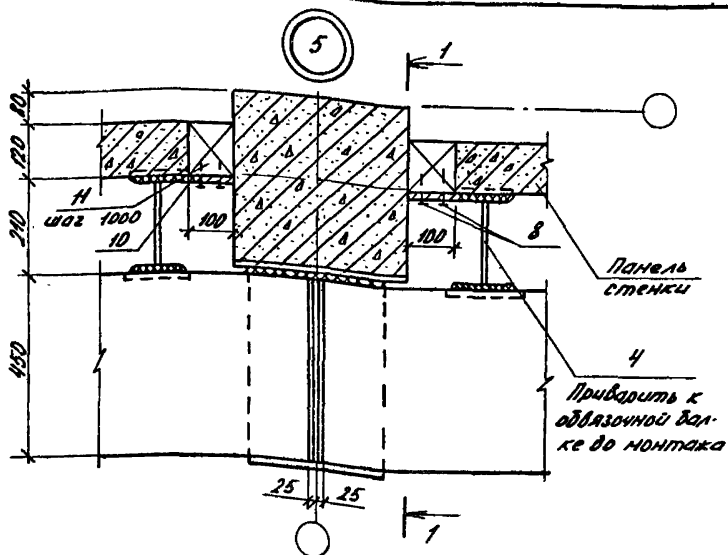
Утв.	Павлюнов	Б.С.	18.11.82
Н.контр.	Чикова	М.И.	18.11.82
Ин.проект.	Колмык	В.И.	18.11.82
Ин.констр.	Тимошенко	В.И.	18.11.82
Рук.гр.	Жалиев	В.И.	18.11.82
Проб.	Чеснова	В.И.	18.11.82
Разр.	Щегельникова	В.И.	18.11.82

2.870-1. 1-4 160

Узел 4.  
Крепление железобетонной панели к колонне.

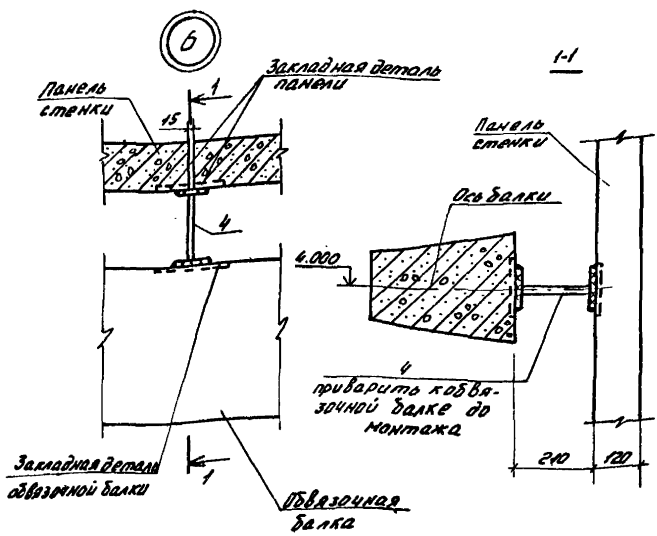
Стадия	Масштаб	Начертан
Р	-	1:20
Лист	Листов 1	

**ГИПРОНИСЕЛЬПРОМ**  
г. Орск



Утв.	Павлинов	18.11.82						
Уконтр.	Чикова	18.11.82						
Э.специал.	Колмык	18.11.82						
Т.контр.	Тимошенко	18.11.82						
Рук.гр.	Жалудев	18.11.82						
Пров.	Чеснова	18.11.82						
Разраб.	Фальков	18.11.82						
Узел 5 Крепление обвязочной балки к колонне и панели к балке						Сталь	Масса	Насп/год
						p	-	1:10
						Лист	Листов 1	
						ГИПРОНИСЕЛЬПРОМ г. Орел		





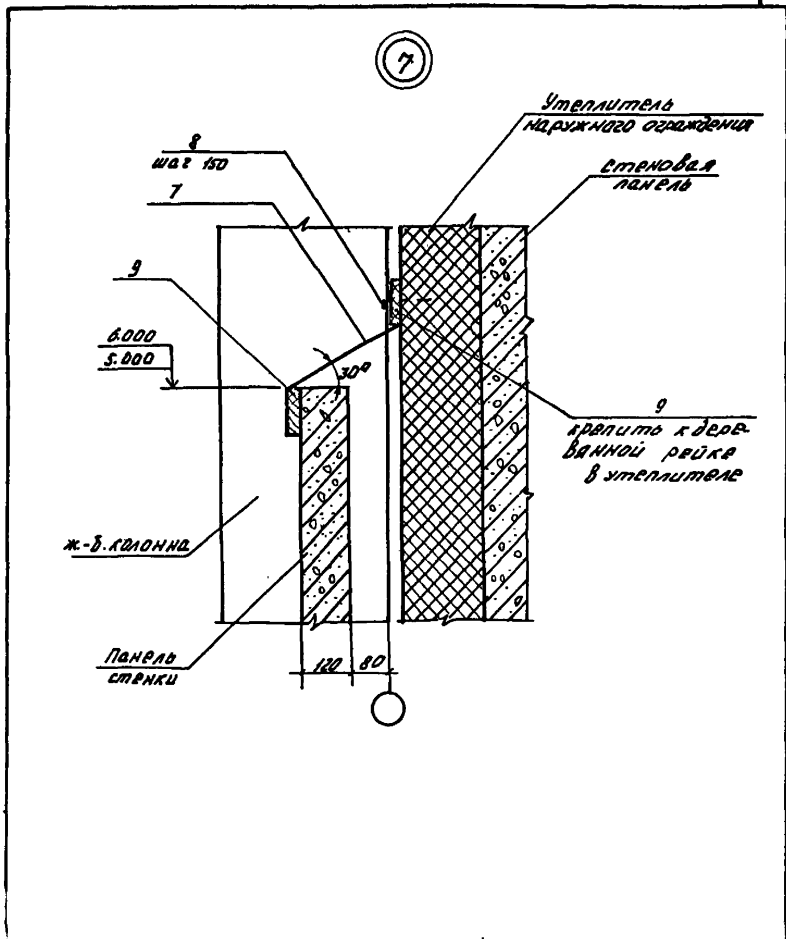
Инв. № подл. Входит в дата 13.04.1972 г.

Утв.	Лавинов	15.5	18.11.62
Н. контр.	Чисова	СМ	18.11.62
исполн.	Колчак	К	18.11.62
ис. контр.	Тимошенко	У	18.11.62
Выс. гр.	Жолудев	М	18.11.62
проб.	Чеснова	А	18.11.62
Арх. об.	Фалков	А	18.11.62

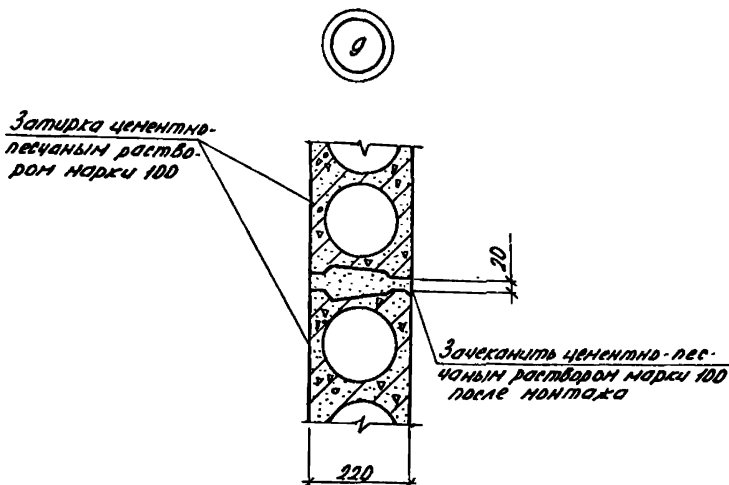
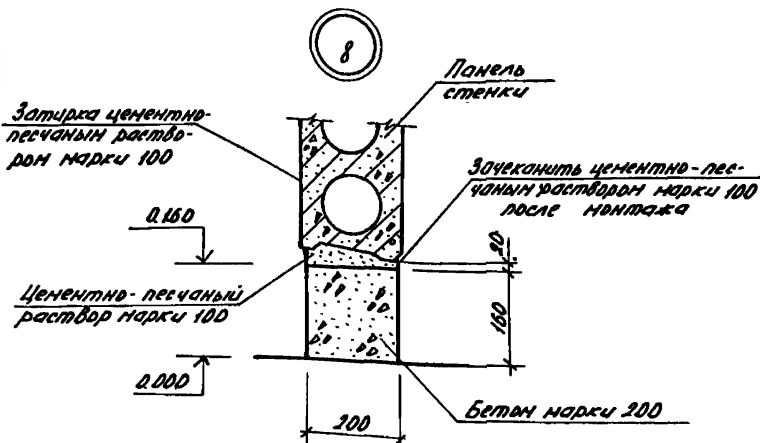
2.870 - 1. 1-4 180

Узел В.  
Крепление панелей  
к обвязочной балке.

Стадия	Числа	Масштаб
р	-	1:10
Лист		Листов
<b>ГИПРОНИСЕЛЬПРОМ</b>		
г. ДРЕЛ		



Утв.	Павлов	18.11.82	18.11.82	2.870-1. 1-4 190	Узел 7. крепление сетки.	Студия	Насел	Наситой
Н.контр.	Чиркова	18.11.82	18.11.82			Р	-	1:10
Испол. от	Колык	18.11.82	18.11.82			Лист	Листов 1	
И.контр.	Тимошенко	18.11.82	18.11.82			ГИПРОИЗЕСЕЛЬПРОМ г. Орел		
Выс. гр.	Жалыдов	18.11.82	18.11.82					
Проб.	Часнова	18.11.82	18.11.82					
Разрбд.	Капрелова	18.11.82	18.11.82					



Инв. № 10/001. Подпись и дата: 02.01.82

Уч. в.	Павлинов	И. В.	18.11.82
Н. контр.	Чикова	И. М.	18.11.82
И. прораб.	Колмык	И. М.	18.11.82
И. контр.	Тимошенко	И. М.	18.11.82
Рук. зр.	Жалыдев	И. В.	18.11.82
Проб.	Чеснова	О. Е.	18.11.82
Разраб.	Метельникова	И. В.	18.11.82

2.870-1.1-4 200

Узлы 8, 9.

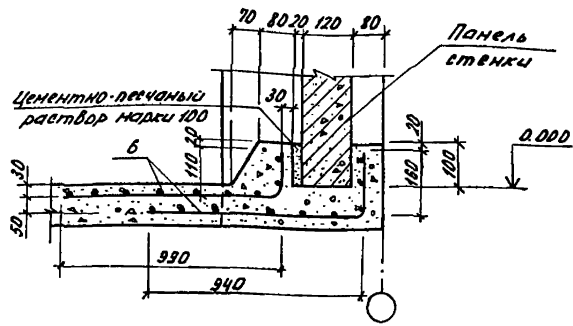
Заполнение горизонтальных швов между панелями.

Стадия: Мокко Масштаб:

P - 1:10

Лист: Листов: 1

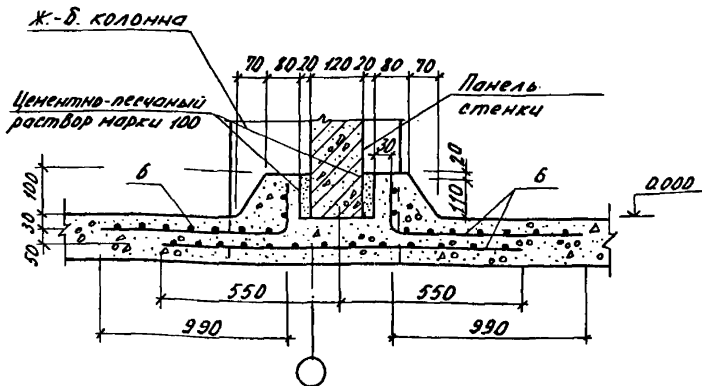
ГИПРОНИСЕЛЬПРОМ  
г. Орел



Сетки поз. 6 гнуть по месту

Утв. Лавинов	И.С.	18.11.82	2.870-1.1-4 310  Узел 10. Заделка панелей в пол.	Статус	Масштаб	Насытаб
И.контр. Чикова	Г.М.	18.11.82		Р	-	1:10
И.спец.ой Колмык	К.М.	18.11.82		Лист	Листов 1	
И.контр. Тимошенко	У.П.	18.11.82		ГИПРОНИСЕЛЬПРОМ г. Орел		
Рук. зр. Колудев	И.А.	18.11.82				
Пров. Чеснова	Об.З.	18.11.82				
Разраб. Целитиничева	М.У.	18.11.82				

11



Сетки поз.б гнуть по месту.

Исполнитель

Проверено и дата

Исполнитель

Утв.	Павлов	18.11.82
Н.контр.	Чижова	18.11.82
Ин.спец.	Колмык	18.11.82
Ин.контр.	Тимошенко	18.11.82
Рук.гр.	Жалудев	18.11.82
Проб.	Чеснова	18.11.82
Разраб.	Капралова	18.11.82

2.870-1. 1-4 220

Узел 11.  
Заделка панелей  
в пол.

Стадия Масса Масштаб

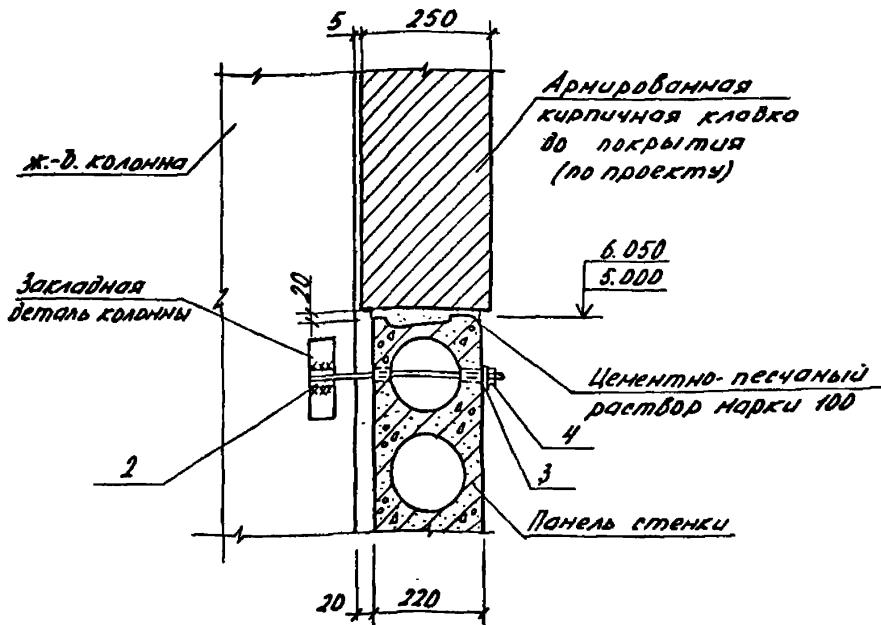
р - 1:10

Лист Листов 1

ГИПРОНИСЕЛЬПРОМ  
г. Дреп

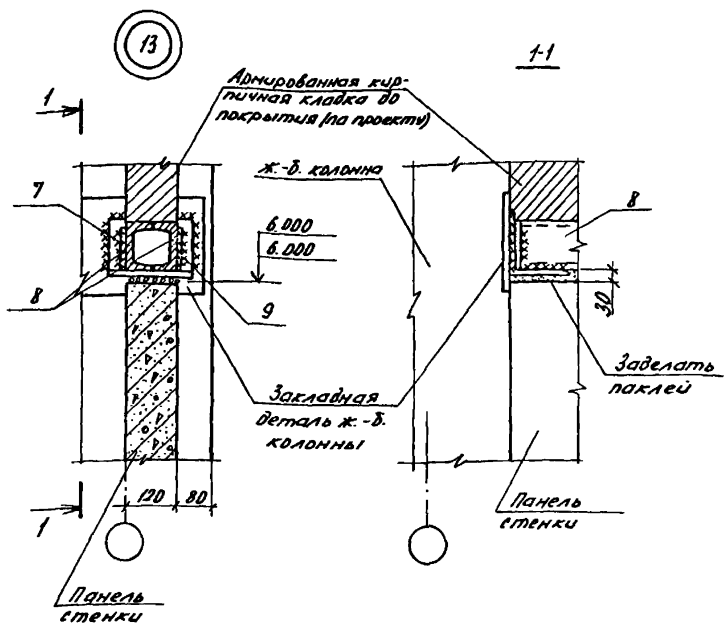
Копировал Чубуткина 18472-11 45 формат А4

12

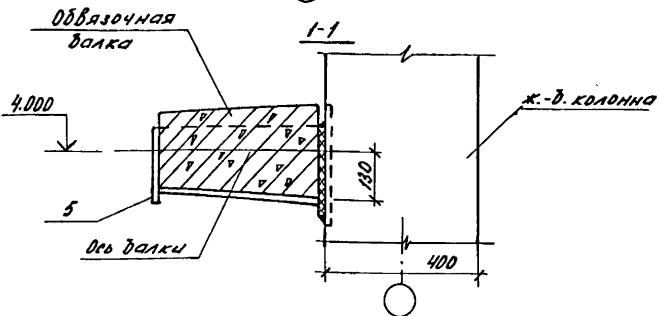
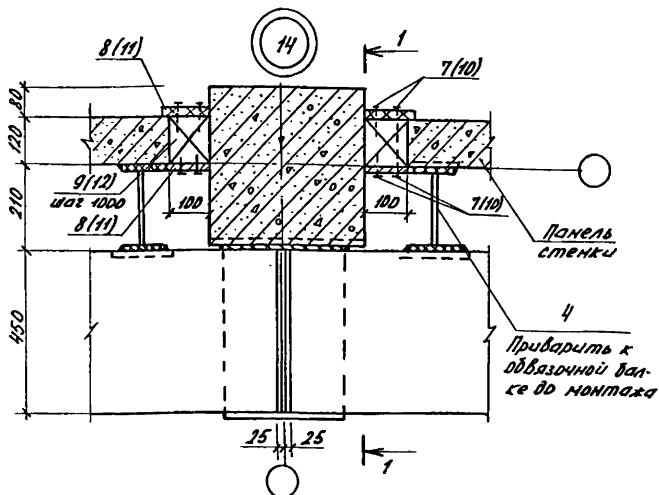


Итв.	Павлюков	456	18.11.82	2.870-1. 1-4 230  Узел 12. Примыкание кирпичной кладки к панелям стенки.	Станд.	Насос	Наспоб
1.контр	Чикова	7М	18.11.82		Р	—	1:10
спец.д.	Колмык	2м	18.11.82		Лист	Листов 1	
констр.	Тимошенко	2м	18.11.82		<b>ГНПРОИНСЕЛЬПРОМ</b> г. Орел		
чк.гр.	Жолудев	2м	18.11.82				
проб.	Чеснова	2м	18.11.82				
дзр.д.	Чистяков	В.В.	18.11.82				

Копировал Чудуткина 18972-11 46 формат А4



Утв.	Павлюков	18.11.82	18.11.82	2.870-1. 1-4 240			
Нконтр.	Чикова	18.11.82	18.11.82		Сталь	Насос	Насыва
Ин. спец. от	Колмык	18.11.82	18.11.82		Р	-	1:10
Ин. констр.	Тимошенко	18.11.82	18.11.82		Лист	Листов 1	
Пров.	Чернова	18.11.82	18.11.82	ГипроНИСЕЛЬПРОМ 2.0РФА			
Разраб.	Фольков	18.11.82	18.11.82				
				Узел 13. Примыкание кирпичной кладки к панелям стенки.			



Позиции в скобках даны для разделительных стенок, схемы №8,128

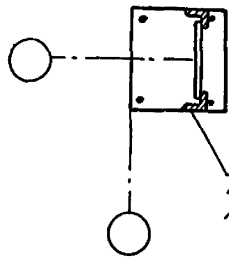
Утв.	Павлинов	КС	18.11.81	2.870-1. 1-4 250  Узел 14. Крепление обвязочной балки к колонне и панелей к балке.	Сталь	Насос	Насштаб
Н.контр.	Чикова	М	18.11.81		р	-	1:10
А.спец.отв.	Колышкин	Колышкин	18.11.82		Лист	Листов 1	
А.контр.	Тимошенко	М	18.11.82		<b>РИПРОНИСЭЛЬПРОМ</b> г. ОРВА		
Рук.з.р.	Холмидов	М	18.11.82				
Проб.	Чеснова	С	18.11.82				
Разр.	Скрябина	С	18.11.82				



Разбивка закладных деталей в колоннах	Марка схемы стенки	Углы №, по закладным деталям, см	Марка закладной детали	Кол. шт.	Серия
	12	-	М1-14	4	1.400-6/76
	22	-	М1-14	5	
	38 78 118	44,8	МН2	1	2.870-1 вып. 2-4
	48 88 128	70,0	МН2	1	
	52 92	19,6	М0-1-5	8	1.400-6/76
	62 102	25,4	М0-1-5	10	

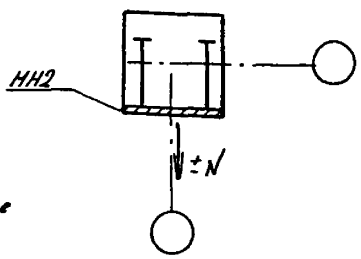
ЭТБ	Павлинов	В.С.	18.11.82	2.870-к 1-4 см 1	Склад	Лист	Листов
Н.контр	Чикова	Л.И.	18.11.82		Р	1	2
Л.опеция	Колнык	К.И.	18.11.82		Подбор закладных деталей колонн для крепления обвязочных балок.	<b>ГИПРОНИСЛЬПРОМ</b> г. ДРЕЛ	
Л.контр	Тимошенко	Д.И.	18.11.82				
Рук.г.р.	Жолудев	Л.И.	18.11.82				
Проб.	Жолудев	В.И.	18.11.82				
Разрад	Чеснова	Л.С.	18.11.82				

1-1

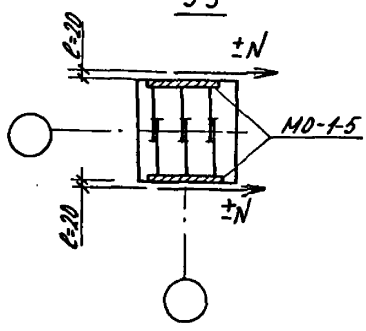


М1-14  
приварить  
рабочей ар-ре  
колонны

2-2



3-3



2.870-1. 1-4 СМ1

18472-11 (50)

Лист

2