

ТИПОВЫЕ КОНСТРУКЦИИ, ИЗДЕЛИЯ И УЗЛЫ ЗДАНИЙ И СООРУЖЕНИЙ

СЕРИЯ 1.165.1-10

## ПАНЕЛИ ПОКРЫТИЙ

ОДНОСЛОЙНЫЕ ЯЧЕЙСТОБЕТОННЫЕ ДЛЯ ЖИЛЫХ И  
ОБЩЕСТВЕННЫХ ЗДАНИЙ

ВЫПУСК 3

ПАНЕЛИ СПЛОШНЫЕ И ВЕНТИЛИРУЕМЫЕ ТОЛЩИНОЙ 300, 350, 400 мм ПОД  
РАСЧЕТНУЮ НАГРУЗКУ 200 И 300 кг/м<sup>2</sup> (БЕЗ УЧЕТА СОБСТВЕННОГО ВЕСА)

АРМАТУРНЫЕ ИЗДЕЛИЯ  
РАБОЧИЕ ЧЕРТЕЖИ

18345

ЦЕНА 353

ц. 3-88

ЦЕНТРАЛЬНЫЙ ИНСТИТУТ ТИПОВОГО ПРОЕКТИРОВ  
ГОССТРОЯ СССР

Москва, А-445, Смольная ул., 22

Сдано в печать *К* 198*г* года

Заказ № *4793* Тираж *750* экз

ТИПОВЫЕ КОНСТРУКЦИИ, ИЗДЕЛИЯ И УЗЛЫ ЗДАНИЙ И СООРУЖЕНИЙ

СЕРИЯ 1.165.1-10

# ПАНЕЛИ ПОКРЫТИЙ

ОДНОСЛОЙНЫЕ ЯЧЕИСТОБЕТОННЫЕ ДЛЯ ЖИЛЫХ И  
ОБЩЕСТВЕННЫХ ЗДАНИЙ

ВЫПУСК 3

ПАНЕЛИ СПЛОШНЫЕ И ВЕНТИЛИРУЕМЫЕ ТОЛЩИНОЙ 300, 350, 400 мм ПОД  
РАСЧЕТНУЮ НАГРУЗКУ 200 И 300 кг/м<sup>2</sup> (БЕЗ УЧЕТА СОБСТВЕННОГО ВЕСА)

АРМАТУРНЫЕ ИЗДЕЛИЯ  
РАБОЧИЕ ЧЕРТЕЖИ

РАЗРАБОТАНЫ ЛЕНЗНИИЭП

ГЛАВНЫЙ ИНЖЕНЕР ИНСТИТУТА  
ГЛАВНЫЙ КОНСТРУКТОР ИНСТИТУТА  
ГЛАВНЫЙ ИНЖЕНЕР ПРОЕКТА

*Л. Котловой*  
*В. А. Попов*  
*Н. А. Бахирова*  
/А.Т. КОТЛОВОЙ/  
/В.А. ПОПОВ/  
/Н.А. БАХИРОВА/

УТВЕРЖДЕНЫ

ГОСТРАНДАНСТРОЕМ  
ПРИКАЗ ОТ 13.10.1982г. N 272  
Введены в действие с 01.01.83г.

## Содержание

Обозначение	Наименование	Стр. выпуска
	Содержание	2, 3
1.165.1-10.3 00.00.00.00	Техническое описание.	4
1.165.1-10.3 01.00.00	Каркас пространственный КЛ1... КЛ23	5... 7
1.165.1-10.3 01.00.00.сб	Каркас пространственный КЛ1... КЛ23 Сборочный чертёж	8
1.165.1-10.3 02.00.00	Каркас пространственный КЛ24... КЛ45	9... 11
1.165.1-10.3 02.00.00.сб	Каркас пространственный КЛ24... КЛ45 Сборочный чертёж	12
1.165.1-10.3 03.00.00	Каркас пространственный КЛ46... КЛ71	13... 15
1.165.1-10.3 03.00.00.сб	Каркас пространственный КЛ46... КЛ71 Сборочный чертёж	16
1.165.1-10.3 04.00.00	Каркас пространственный КЛ72... КЛ96	17... 19
1.165.1-10.3 04.00.00.сб	Каркас пространственный КЛ72... КЛ96 Сборочный чертёж	20
1.165.1-10.3 05.00.00	Каркас пространственный КЛ97... КЛ125	21... 23
1.165.1-10.3 05.00.00.сб	Каркас пространственный КЛ97... КЛ125 Сборочный чертёж	24
1.165.1-10.3 06.00.00	Каркас пространственный КЛ126... КЛ150	25... 27
1.165.1-10.3 06.00.00.сб	Каркас пространственный КЛ126... КЛ150 Сборочный чертёж	28

Обозначение	Наименование	Стр. выпуска
1.165.1-10.3 07.00.00	Каркас пространственный КЛ151... КЛ179	29... 31
1.165.1-10.3 07.00.00.сб	Каркас пространственный КЛ151... КЛ179 Сборочный чертёж	32
1.165.1-10.3 08.00.00	Каркас пространственный КЛ180... КЛ206	33... 35
1.165.1-10.3 08.00.00.сб	Каркас пространственный КЛ180... КЛ206 Сборочный чертёж	36
1.165.1-10.3 09.00.00	Каркас пространственный КЛ207... КЛ234	37... 39
1.165.1-10.3 09.00.00.сб	Каркас пространственный КЛ207... КЛ234 Сборочный чертёж	40
1.165.1-10.3 10.00.00	Каркас пространственный КЛ235... КЛ258	41... 43
1.165.1-10.3 10.00.00.сб	Каркас пространственный КЛ235... КЛ258 Сборочный чертёж	44
1.163.1-10.3 01.01.00	Каркас арматурный КР1... КР28	45... 48
1.165.1-10.3 01.01.00.сб	Каркас арматурный КР1... КР28 Сборочный чертёж	49
1.165.1-10.3 01.02.00	Сетка арматурная С1... С21	50... 52
1.165.1-10.3 01.02.00.сб	Сетка арматурная С1... С21 Сборочный чертёж	53
1.165.1-10.3 01.03.00	Сетка арматурная С22... С39	54, 55
1.165.1-10.3 01.03.00.сб	Сетка арматурная С22... С39 Сборочный чертёж	56

Обозначение	Наименование	Стр. выпуска
1.165.1-10.3 03.01.00	Сетка арматурная С40... С64	57...60
1.165.1-10.3 03.01.00 СБ	Сетка арматурная С40... С64 Сборочный чертёж	61
1.165.1-10.3 03.02.00	Сетка арматурная С65... С82	62, 63
1.165.1-10.3 03.02.00 СБ	Сетка арматурная С65... С82 Сборочный чертёж	64
1.165.1-10.3 05.01.00	Сетка арматурная С83... С109	65... 68
1.165.1-10.3 05.01.00 СБ	Сетка арматурная С83... С109 Сборочный чертёж	69
1.165.1-10.3 05.02.00	Сетка арматурная С110... С128	70...72
1.165.1-10.3 05.02.00 СБ	Сетка арматурная С110... С128 Сборочный чертёж	73
1.165.1-10.3 07.01.00	Сетка арматурная С129... С155	74...77
1.165.1-10.3 07.01.00 СБ	Сетка арматурная С129... С155 Сборочный чертёж	78
1.165.1-10.3 07.02.00	Сетка арматурная С156... С174	79... 81
1.165.1-10.3 07.02.00 СБ	Сетка арматурная С156... С174 Сборочный чертёж	82
1.165.1-10.3 09.01.00	Сетка арматурная С175... С199	83...86
1.165.1-10.3 09.01.00 СБ	Сетка арматурная С175... С199 Сборочный чертёж	87

Обозначения	Наименование	Стр. выпуска
1.165.1-10.3 09.02.00	Сетка арматурная С200... С218	88...90
1.165.1-10.3 09.02.00 СБ	Сетка арматурная С200... С218 Сборочный чертёж	91

Данный выпуск содержит рабочие чертежи плоских и объемных каркасов и сварных арматурных сеток.

Сортамент и качество арматурной стали, а также методы их испытаний должны удовлетворять требованиям СНиП II-21-75 „Бетонные и железобетонные конструкции“.

Изготовление, приемка и контроль качества каркасов и сеток должны производиться в соответствии с требованиями ГОСТ 10922-75, „Арматурные изделия и закладные детали сварные для железобетонных конструкций“, ГОСТ 14098-68 „Соединения сварные арматуры железобетонных изделий и конструкций“, ГОСТ 23279-78 „Сетки сварные из стержневой арматуры диаметром до 40 мм“.

Плоские сетки и каркасы изготавливаются при помощи контактной точечной электросварки на многоточечных автоматических машинах. Сборку элементов следует производить на стеллажах с применением шаблонов, обеспечивающих точное расположение стержней. Допускаемые отклонения в размерах плоских каркасов и сеток, а также отклонения от прямолинейности арматурных стержней на всю длину не должны превышать величин нормируемых ГОСТом 10922-75.

Сварные соединения выполнять в соответствии с требованиями СН 393-70 „Инструкция по сварке соединений арматуры и закладных деталей железобетонных конструкций“ и „Руководства по производству арма-

турных работ (ЦНИИОМТП Госстроя СССР) Москва, Стройиздат, 1977г.

В сетках должны быть сварены все поперечные стержни в местах их пересечения с продольными стержнями.

Объемные арматурные каркасы собираются из плоских каркасов и сеток контактно-точечной сваркой при помощи сварных клещей; применение электродуговой сварки вместо контактно-точечной не допускается.

Пространственные арматурные каркасы защищаются от коррозии цементно-полиэтирольной или цементно-битумной холодной мастикой в соответствии с СН 277-80 „Инструкция по технологии изготовления изделий из ячеистых бетонов“.

Антикоррозийная защита наносится путем погружения готовых арматурных каркасов в ванну или методом напыления в электромагнитном поле

Пространственный арматурный каркас должен устанавливаться в форму после сушки антикоррозийного покрытия.

ИНЖЕНЕР. ПОДПИСАНА  
С.А.М.К.В.В.В.

				1.166.1-10.3.00.00.00.00			
Нач. отд.	Кировкевич	<i>[подпись]</i>	7.05.82	Техническое описание	Страница	Лист	Листов
И.контр.	Бахирова	<i>[подпись]</i>	6.05.82		Р		1
Гип.	Бахирова	<i>[подпись]</i>	6.05.82		ЛенЗНИИЭП		
Рук. гр.	Тернова	<i>[подпись]</i>	6.15.82				
Инженер	Смирнова	<i>[подпись]</i>	5.15.82				

ФОРМАТ	ЗОНА	ПОС.	Обозначение	Наименование	Кол.	Примечание
				<u>Документация</u>		
A3			1.165.1-10.301.00.00СБ	Сборочный чертеж		
A4			1.165.1-10.300.00.00ТО	Техническое описание		
			<u>Переменные данные</u>	<u>для исполнений:</u>		
			1.165.1-10.301.00.00	<u>Сборочные единицы</u>		
A4	1		1.165.1-10.301.01.00	Каркас плоский КР1	2	
A4	2		1.165.1-10.301.02.00	Сетка С1	1	
A4	3		1.165.1-10.301.03.00-04	Сетка С26	1	
			1.165.1-10.301.00.00-01	<u>Сборочные единицы</u>		
A4	1		1.165.1-10.301.01.00-01	Каркас плоский КР2	2	
A4	2		1.165.1-10.301.02.00-01	Сетка С2	1	
A4	3		1.165.1-10.301.03.00-05	Сетка С27	1	
			1.165.1-10.301.00.00-02	<u>Сборочные единицы</u>		
A4	1		1.165.1-10.301.01.00-02	Каркас плоский КР3	2	
A4	2		1.165.1-10.301.02.00-02	Сетка С3	1	
A4	3		1.165.1-10.301.03.00-06	Сетка С28	1	

ФОРМАТ	ЗОНА	ПОС.	Обозначение	Наименование	Кол.	Примечание
				1.165.1-10.301.00.00-03		
				<u>Сборочные единицы</u>		
A4	1		1.165.1-10.301.01.00-03	Каркас плоский КР4	2	
A4	2		1.165.1-10.301.02.00-03	Сетка С4	1	
A4	3		1.165.1-10.301.03.00-07	Сетка С29	1	
			1.165.1-10.301.00.00-04	<u>Сборочные единицы</u>		
A4	1		1.165.1-10.301.01.00-04	Каркас плоский КР5	2	
A4	2		1.165.1-10.301.02.00-04	Сетка С5	1	
A4	3		1.165.1-10.301.03.00-08	Сетка С30	1	
			1.165.1-10.301.00.00-05	<u>Сборочные единицы</u>		
A4	1		1.165.1-10.301.01.00-05	Каркас плоский КР6	2	
A4	2		1.165.1-10.301.02.00-05	Сетка С6	1	
A4	3		1.165.1-10.301.03.00-09	Сетка С31	1	
			1.165.1-10.301.00.00-06	<u>Сборочные единицы</u>		
A4	1		1.165.1-10.301.01.00-06	Каркас плоский КР7	2	
A4	2		1.165.1-10.301.02.00-06	Сетка С7	1	
A4	3		1.165.1-10.301.03.00-10	Сетка С32	1	
			1.165.1-10.301.00.00-07	<u>Сборочные единицы</u>		
A4	1		1.165.1-10.301.01.00-07	Каркас плоский КР8	2	
A4	2		1.165.1-10.301.02.00-07	Сетка С8	1	
A4	3		1.165.1-10.301.03.00-11	Сетка С39	1	

И.В. М. ГОРД. ПОДПИСЬ И ДАТА ВСТАВЛЕНИЯ

И.В. М. ГОРД. ПОДПИСЬ И ДАТА ВСТАВЛЕНИЯ

И.В. М. ГОРД. ПОДПИСЬ И ДАТА ВСТАВЛЕНИЯ

И.В. М. ГОРД. ПОДПИСЬ И ДАТА ВСТАВЛЕНИЯ

И.В. М. ГОРД. ПОДПИСЬ И ДАТА ВСТАВЛЕНИЯ

И.В. М. ГОРД. ПОДПИСЬ И ДАТА ВСТАВЛЕНИЯ

И.В. М. ГОРД. ПОДПИСЬ И ДАТА ВСТАВЛЕНИЯ

И.В. М. ГОРД. ПОДПИСЬ И ДАТА ВСТАВЛЕНИЯ

И.В. М. ГОРД. ПОДПИСЬ И ДАТА ВСТАВЛЕНИЯ

И.В. М. ГОРД. ПОДПИСЬ И ДАТА ВСТАВЛЕНИЯ

И.В. М. ГОРД. ПОДПИСЬ И ДАТА ВСТАВЛЕНИЯ

И.В. М. ГОРД. ПОДПИСЬ И ДАТА ВСТАВЛЕНИЯ

И.В. М. ГОРД. ПОДПИСЬ И ДАТА ВСТАВЛЕНИЯ

И.В. М. ГОРД. ПОДПИСЬ И ДАТА ВСТАВЛЕНИЯ

И.В. М. ГОРД. ПОДПИСЬ И ДАТА ВСТАВЛЕНИЯ

И.В. М. ГОРД. ПОДПИСЬ И ДАТА ВСТАВЛЕНИЯ

И.В. М. ГОРД. ПОДПИСЬ И ДАТА ВСТАВЛЕНИЯ

Каркас пространственный  
КП1 ... КП23

ЛенЗНИИЭП

1.165.1-10.301.00.00

Лист  
2

Формат	Зона	Поз.	Обозначение	Наименование	Кол.	Примечание
				1.165.1-10.301.00.00-08		
				СБОРОЧНЫЕ ЕДИНИЦЫ		
АЧ		1	1.165.1-10.301.01.00-07	КАРКАС ПЛОСКИЙ КР8	2	
АЧ		2	1.165.1-10.301.02.00-08	Сетка С9	1	
АЧ		3	1.165.1-10.301.03.00-11	Сетка С33	1	
				1.165.1-10.301.00.00-09		
				СБОРОЧНЫЕ ЕДИНИЦЫ		
АЧ		1	1.165.1-10.301.01.00-08	КАРКАС ПЛОСКИЙ КР9	2	
АЧ		2	1.165.1-10.301.02.00-09	Сетка С10	1	
АЧ		3	1.165.1-10.301.03.00-12	Сетка С34	1	
				1.165.1-10.301.00.00-10		
				СБОРОЧНЫЕ ЕДИНИЦЫ		
АЧ		1	1.165.1-10.301.01.00-08	КАРКАС ПЛОСКИЙ КР9	2	
АЧ		2	1.165.1-10.301.02.00-11	Сетка С12	1	
АЧ		3	1.165.1-10.301.03.00-12	Сетка С34	1	
				1.165.1-10.301.00.00-11		
				СБОРОЧНЫЕ ЕДИНИЦЫ		
АЧ		1	1.165.1-10.301.01.00-09	КАРКАС ПЛОСКИЙ КР10	2	
АЧ		2	1.165.1-10.301.02.00-12	Сетка С13	1	
АЧ		3	1.165.1-10.301.03.00-13	Сетка С35	1	
Инв.№ подл. Подпись и дата Взам. инв.№					1.165.1-10.301.00.00	Лист 3

Формат	Зона	Поз.	Обозначение	Наименование	Кол.	Примечание
				1.165.1-10.301.00.00-12		
				СБОРОЧНЫЕ ЕДИНИЦЫ		
АЧ		1	1.165.1-10.301.01.00-09	КАРКАС ПЛОСКИЙ КР10	2	
АЧ		2	1.165.1-10.301.02.00-13	Сетка С14	1	
АЧ		3	1.165.1-10.301.03.00-13	Сетка С35	1	
				1.165.1-10.301.00.00-13		
				СБОРОЧНЫЕ ЕДИНИЦЫ		
АЧ		1	1.165.1-10.301.01.00-10	КАРКАС ПЛОСКИЙ КР11	2	
АЧ		2	1.165.1-10.301.02.00-15	Сетка С16	1	
АЧ		3	1.165.1-10.301.03.00-14	Сетка С36	1	
				1.165.1-10.301.00.00-14		
				СБОРОЧНЫЕ ЕДИНИЦЫ		
АЧ		1	1.165.1-10.301.01.00-10	КАРКАС ПЛОСКИЙ КР11	2	
АЧ		2	1.165.1-10.301.02.00-17	Сетка С18	1	
АЧ		3	1.165.1-10.301.03.00-14	Сетка С36	1	
				1.165.1-10.301.00.00-15		
				СБОРОЧНЫЕ ЕДИНИЦЫ		
АЧ		1	1.165.1-10.301.01.00-08	КАРКАС ПЛОСКИЙ КР9	2	
АЧ		2	1.165.1-10.301.02.00-10	Сетка С11	1	
АЧ		3	1.165.1-10.301.03.00-12	Сетка С34	1	
Инв.№ подл. Подпись и дата Взам. инв.№					1.165.1-10.301.00.00	Лист 4

Инв.№ подл. Подпись и дата Взам. инв.№

Инв.№ подл. Подпись и дата Взам. инв.№



ИВ. № КОД. ПОДПИСЬ И ДАТА ВЗАИМ. №

Формат	Зона	Поз.	Обозначение	Наименование	Кол.	Примечание
				<u>1.165.1-10.3 01.00.00-16</u>		
				Сборочные единицы		
А4	1		1.165.1-10.3 01.01.00-09	Каркас плоский КР10	2	
А4	2		1.165.1-10.3 01.02.00-14	Сетка С15	1	
А4	3		1.165.1-10.3 01.03.00-13	Сетка С35	1	
				<u>1.165.1-10.3 01.00.00-17</u>		
				Сборочные единицы		
А4	1		1.165.1-10.3 01.01.00-10	Каркас плоский КР11	2	
А4	2		1.165.1-10.3 01.02.00-20	Сетка С21	1	
А4	3		1.165.1-10.3 01.03.00-14	Сетка С36	1	
				<u>1.165.1-10.3 01.00.00-18</u>		
				Сборочные единицы		
А4	1		1.165.1-10.3 01.01.00-25	Каркас плоский КР26	2	
А4	2		1.165.1-10.3 01.02.00-18	Сетка С19	1	
А4	3		1.165.1-10.3 01.03.00-15	Сетка С37	1	
				<u>1.165.1-10.3 01.00.00-19</u>		
				Сборочные единицы		
А4	1		1.165.1-10.3 01.01.00-26	Каркас плоский КР27	2	
А4	2		1.165.1-10.3 01.03.00	Сетка С22	1	
А4	3		1.165.1-10.3 01.03.00-16	Сетка С38	1	
1.165.1-10.3 01.00.00						Лист 5

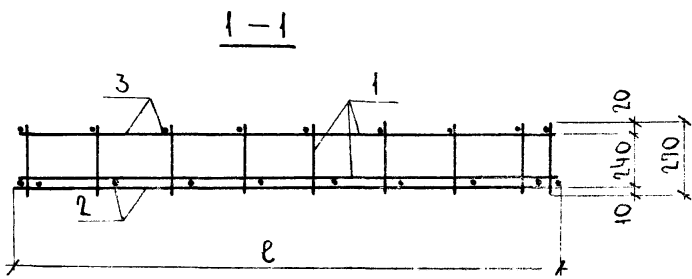
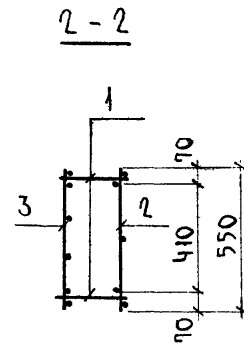
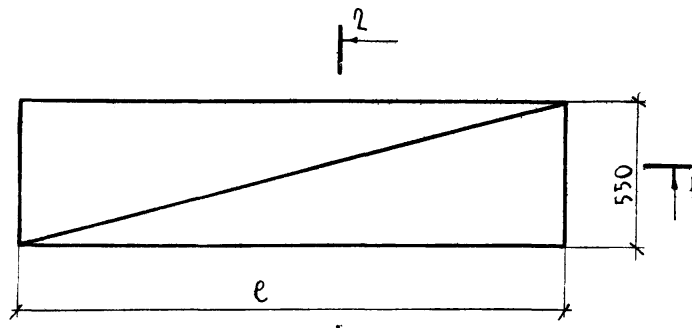
Формат А4

ИВ. № КОД. ПОДПИСЬ И ДАТА ВЗАИМ. №

Формат	Зона	Поз.	Обозначение	Наименование	Кол.	Примечание
				<u>1.165.1-10.3 01.00.00-20</u>		
				Сборочные единицы		
А4	1		1.165.1-10.3 01.01.00-26	Каркас плоский КР27	2	
А4	2		1.165.1-10.3 01.03.00-01	Сетка С23	1	
А4	3		1.165.1-10.3 01.03.00-16	Сетка С38	1	
				<u>1.165.1-10.3 01.00.00-21</u>		
				Сборочные единицы		
А4	1		1.165.1-10.3 01.01.00-27	Каркас плоский КР28	2	
А4	2		1.165.1-10.3 01.03.00-02	Сетка С24	1	
А4	3		1.165.1-10.3 01.03.00-17	Сетка С39	1	
				<u>1.165.1-10.3 01.00.00-22</u>		
				Сборочные единицы		
А4	1		1.165.1-10.3 01.01.00-27	Каркас плоский КР28	2	
А4	2		1.165.1-10.3 01.03.00-03	Сетка С25	1	
А4	3		1.165.1-10.3 01.03.00-17	Сетка С39	1	
1.165.1-10.3 01.00.00						Лист 6

Копирова

18345 8



ОБОЗНАЧЕНИЕ	МАРКА	В ММ	МАССА, КГ
1.165.1-10.301.00.00	КП1	2360	5,50
- 01	КП2	2660	6,16
- 02	КП3	2960	6,79
- 03	КП4	3260	7,44
- 04	КП5	3560	8,05
- 05	КП6	3860	8,65
- 06	КП7	4160	9,37
- 07	КП8	4460	9,98
- 08	КП9	4460	10,97
- 09	КП10	4760	11,70
- 10	КП11	4760	12,76
- 11	КП12	5060	12,40
- 12	КП13	5060	14,32
- 13	КП14	5360	15,08
- 14	КП15	5360	17,20
- 15	КП16	4760	10,64
- 16	КП17	5060	13,52
- 17	КП18	5360	14,27
- 18	КП19	5660	15,94
- 19	КП20	5960	17,14
- 20	КП21	5960	19,49
- 21	КП22	6260	20,37
- 22	КП23	6260	22,84

ЗАВ. ЛАБ. ЯНЧ. С. ПИНСКОЕ  
ПРОФ. БЕМОЖА

ИНВ. № ПОДА. ПОДПИСЬ И ДАТА ОБЪЕМ. РИСУНКА

1.165.1-10.301.00.00.00СБ			
КАРКАС ПРОСТРАНСТВЕННЫЙ КП1...КП23 СБОРОЧНЫЙ ЧЕРТЕЖ	СТАДИЯ	МАССА	МАСШТАБ
	Р	СМ. ТАБЛ.	—
		Лист	Листов 1
ЛенЗНИИЭП			

ФОРМАТ	ЗОНА	ПОЗ.	ОБОЗНАЧЕНИЕ	НАИМЕНОВАНИЕ	КОЛ.	ПРИМЕЧАНИЕ
				Документация		
A3			1.165.1-10.3 02.00.00 СБ	Сборочный чертеж		
A4			1.165.1-10.3 00.00.00 ТО	Техническое описание		
			Переменные данные для исполнения:			
				1.165.1-10.3 02.00.00		
				Сборочные единицы		
A4	1		1.165.1-10.3 01.01.00-11	Каркас плоский КР12	2	
A4	2		1.165.1-10.3 01.02.00	Сетка С1	1	
A4	3		1.165.1-10.3 01.03.00-04	Сетка С26	1	
				1.165.1-10.3 02.00.00-01		
				Сборочные единицы		
A4	1		1.165.1-10.3 01.01.00-12	Каркас плоский КР13	2	
A4	2		1.165.1-10.3 01.02.00-01	Сетка С2	1	
A4	3		1.165.1-10.3 01.03.00-05	Сетка С27	1	
				1.165.1-10.3 02.00.00-02		
				Сборочные единицы		
A4	1		1.165.1-10.3 01.01.00-13	Каркас плоский КР14	2	
A4	2		1.165.1-10.3 01.02.00-02	Сетка С3	1	
A4	3		1.165.1-10.3 01.03.00-06	Сетка С28	1	

1.165.1-10.3 02.00.00

КАРКАС ПРОСТРАНСТВЕННЫЙ  
КП 24... КП 45

СТАДНЯ Лист Листов  
Р 1 Б

ЛЕНЗНИИЭП

ФОРМАТ А4

ФОРМАТ	ЗОНА	ПОЗ.	ОБОЗНАЧЕНИЕ	НАИМЕНОВАНИЕ	КОЛ.	ПРИМЕЧАНИЕ
				1.165.1-10.3 02.00.00-03		
				Сборочные единицы		
A4	1		1.165.1-10.3 01.01.00-14	Каркас плоский КР15	2	
A4	2		1.165.1-10.3 01.02.00-03	Сетка С4	1	
A4	3		1.165.1-10.3 01.03.00-07	Сетка С29	1	
				1.165.1-10.3 02.00.00-04		
				Сборочные единицы		
A4	1		1.165.1-10.3 01.01.00-15	Каркас плоский КР16	2	
A4	2		1.165.1-10.3 01.02.00-04	Сетка С5	1	
A4	3		1.165.1-10.3 01.03.00-08	Сетка С30	1	
				1.165.1-10.3 02.00.00-05		
				Сборочные единицы		
A4	1		1.165.1-10.3 01.01.00-16	Каркас плоский КР15	2	
A4	2		1.165.1-10.3 01.02.00-05	Сетка С6	1	
A4	3		1.165.1-10.3 01.03.00-09	Сетка С31	1	
				1.165.1-10.3 02.00.00-06		
				Сборочные единицы		
A4	1		1.165.1-10.3 01.01.00-17	Каркас плоский КР18	2	
A4	2		1.165.1-10.3 01.02.00-06	Сетка С7	1	
A4	3		1.165.1-10.3 01.03.00-10	Сетка С32	1	
				1.165.1-10.3 02.00.00-07		
				Сборочные единицы		
A4	1		1.165.1-10.3 01.01.00-18	Каркас плоский КР19	2	
A4	2		1.165.1-10.3 01.02.00-07	Сетка С8	1	
A4	3		1.165.1-10.3 01.03.00-11	Сетка С33	1	

1.165.1-10.3 02.00.00

Лист

2

Копировал

18345 10

ФОРМАТ А4

ИНВ. № ПОДЛ. ПОДПИСЬ И ДАТА ВЗЛ. ИНВ. №

ИНВ. № ПОДЛ. ПОДПИСЬ И ДАТА ВЗЛ. ИНВ. №

ИЗДАТЕЛЬСТВО  
И КОНТ.  
ГНП  
РУК. ГР.  
ИНЖЕНЕР

КОРОВОКВИЧ  
БАХИРОВА  
БАХИРОВА  
ТОРЧОВА  
ТРОФИМОВА

СТАДНЯ Лист Листов  
Р 1 Б

ЛЕНЗНИИЭП

Имя, отчество, должность и фамилия исполнителя

Формат	Зона	Поз.	Обозначение	Наименование	Кол.	Примечание
				1.165.1-10.302.00.00-08		
				<u>Сборочные единицы</u>		
A4	1		1.165.1-10.301.01.00-18	Каркас плоский КР19	2	
A4	2		1.165.1-10.301.02.00-08	Сетка С9	1	
A4	3		1.165.1-10.301.03.00-11	Сетка С33	1	
				1.165.1-10.302.00.00-09		
				<u>Сборочные единицы</u>		
A4	1		1.165.1-10.301.01.00-19	Каркас плоский КР20	2	
A4	2		1.165.1-10.301.02.00-10	Сетка С11	1	
A4	3		1.165.1-10.301.03.00-12	Сетка С34	1	
				1.165.1-10.302.00.00-10		
				<u>Сборочные единицы</u>		
A4	1		1.165.1-10.301.01.00-19	Каркас плоский КР20	2	
A4	2		1.165.1-10.301.02.00-09	Сетка С10	1	
A4	3		1.165.1-10.301.03.00-12	Сетка С-34	1	
				1.165.1-10.302.00.00-11		
				<u>Сборочные единицы</u>		
A4	1		1.165.1-10.301.01.00-20	Каркас плоский КР21	2	
A4	2		1.165.1-10.301.02.00-12	Сетка С13	1	
A4	3		1.165.1-10.301.03.00-13	Сетка С35	1	
						Лист
1.165.1-10.302.00.00						3

Формат А4

Формат	Зона	Поз.	Обозначение	Наименование	Кол.	Примечание
				1.165.1-10.302.00.00-12		
				<u>Сборочные единицы</u>		
A4	1		1.165.1-10.301.01.00-20	Каркас плоский КР21	2	
A4	2		1.165.1-10.301.02.00-14	Сетка С15	1	
A4	3		1.165.1-10.301.03.00-13	Сетка С35	1	
				1.165.1-10.302.00.00-13		
				<u>Сборочные единицы</u>		
A4	1		1.165.1-10.301.01.00-21	Каркас плоский КР22	2	
A4	2		1.165.1-10.301.02.00-16	Сетка С17	1	
A4	3		1.165.1-10.301.03.00-14	Сетка С36	1	
				1.165.1-10.302.00.00-14		
				<u>Сборочные единицы</u>		
A4	1		1.165.1-10.301.01.00-21	Каркас плоский КР22	2	
A4	2		1.165.1-10.301.02.00-15	Сетка С16	1	
A4	3		1.165.1-10.301.03.00-14	Сетка С36	1	
				1.165.1-10.302.00.00-15		
				<u>Сборочные единицы</u>		
A4	1		1.165.1-10.301.01.00-22	Каркас плоский КР23	2	
A4	2		1.165.1-10.301.02.00-18	Сетка С19	1	
A4	3		1.165.1-10.301.03.00-15	Сетка С37	1	
						Лист
1.165.1-10.302.00.00						4

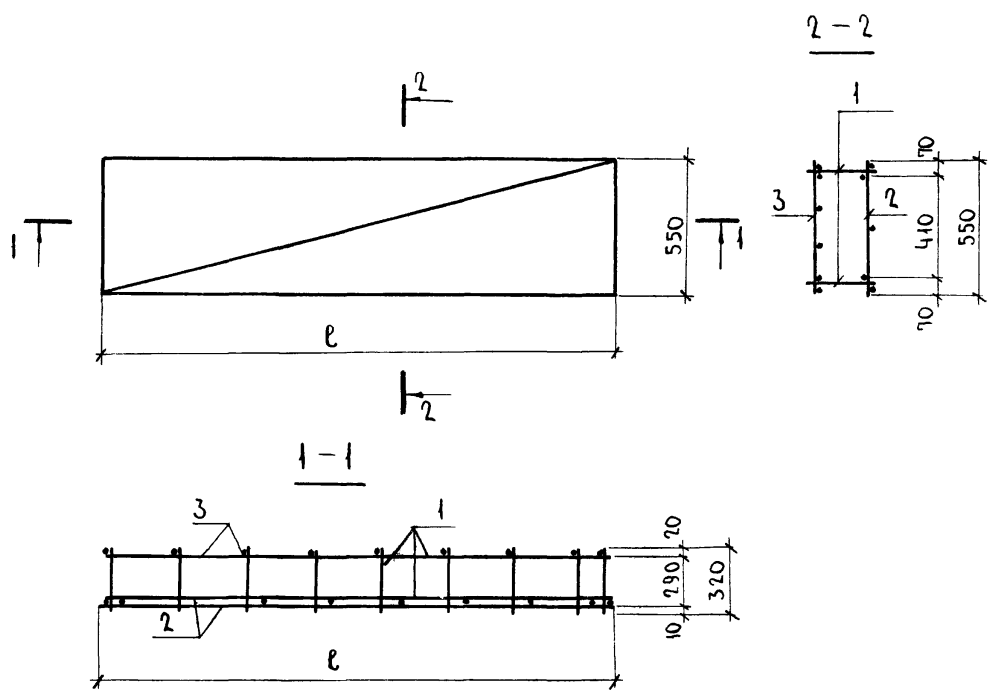
Имя, отчество, должность и фамилия исполнителя

Копировал

18345 71

Формат А4





ОБОЗНАЧЕНИЕ	МАРКА	ℓ мм	МАССА, кг
1.165.1-10.3 02.00.00	кп 24	2360	5,54
-01	кп 25	2660	6,24
-02	кп 26	2960	6,85
-03	кп 27	3260	7,52
-04	кп 28	3560	8,15
-05	кп 29	3860	8,15
-06	кп 30	4160	9,47
-07	кп 31	4460	10,10
-08	кп 32	4460	11,09
-09	кп 33	4760	10,76
-10	кп 34	4760	11,82
-11	кп 35	5060	12,52
-12	кп 36	5060	13,64
-13	кп 37	5360	13,22
-14	кп 38	5360	15,22
-15	кп 39	5660	16,08
-16	кп 40	5660	18,29
-17	кп 41	5960	17,28
-18	кп 42	5960	19,63
-19	кп 43	6260	20,53
-20	кп 44	6260	23,00
-21	кп 45	5360	14,41

ЗАБ. Д. Б. Я. Ч. И. С. Л. И. Н. С. К. О. Р.  
 Ш. В. А. З. П. О. Д. А. П. О. Л. П. И. С. Ъ. И. Д. А. Т. А. В. З. А. М. И. Н. В. №:  
 Ш. О. Г. О. Б. Л. О. Н. А.

1.165.1-10.3 02.00.00 СБ			
КАРКАС ПРОСТРАНСТВЕННЫЙ кп 24 ... кп 45		СТАДИЯ Р	МАССА СМ. ТАБЛИЦУ
СБОРОЧНЫЙ ЧЕРТЕЖ		ЛИСТ	ЛИСТОВ 1
ЛЕНЗНИИЭП			

НАЧ. ОТД.	КОРОВКЕВИЧ	5.05.82	7.05.82
И КОНТР.	БАХИРОВА	5.05.82	5.05.82
ГИП	БАХИРОВА	5.05.82	5.05.82
РУК. ГР.	ТЕРНОВА	5.05.82	5.05.82
ИИЖИЕР	СМИРНОВА	5.05.82	5.05.82

ФОРМАТ	Зона	Поз.	Обозначение	Наименование	Кол.	Примечание
				Документация		
А3			1.165.1-10.3 03.00.00 С6	Сборочный чертеш		
А4			1.165.1-10.3 00.00.00 Т0	Техническое описание		
А4						
			Переменные данные для исполнений:			
			1.165.1-10.3 03.00.00			
				Сборочные единицы		
А4	1		1.165.1-10.3 01.01.00	Каркас плоский КР1	3	
А4	2		1.165.1-10.3 03.01.00	Сетка С40	1	
А4	3		1.165.1-10.3 03.02.00-04	Сетка С69	1	
			1.165.1-10.3 03.00.00-01			
				Сборочные единицы		
А4	1		1.165.1-10.3 01.01.00-01	Каркас плоский КР2	3	
А4	2		1.165.1-10.3 03.01.00-01	Сетка С41	1	
А4	3		1.165.1-10.3 03.02.00-05	Сетка С70	1	
			1.165.1-10.3 03.00.00-02			
				Сборочные единицы		
А4	1		1.165.1-10.3 01.01.00-02	Каркас плоский КР3	3	
А4	2		1.165.1-10.3 03.01.00-02	Сетка С42	1	
А4	3		1.165.1-10.3 03.02.00-06	Сетка С71	1	

			1.165.1-10.3 03.00.00		
ИВ.№ ПОДЛ.	ИВ.№ ПОДАЛ.	ИВ.№ ИВ.№	ИВ.№ ПОДАЛ.	ИВ.№ ПОДАЛ.	ИВ.№ ИВ.№
Нач.отд.	Корвквевич	7.05.82	Стация	Лист	Листов
Н.контр.	Бахирова	6.05.82	Р	1	6
Гип	Бахирова	6.05.82	ЛенЗНИИЭП		
Рук.гр.	Тернова	6.05.82			
Инженер	Смирнова	5.05.82			
			Каркас пространственный КП 46... КП 71		

ФОРМАТ	Зона	Поз.	Обозначение	Наименование	Кол.	Примечание
				1.165.1-10.3 03.00.00-03		
				Сборочные единицы		
А4	1		1.165.1-10.3 01.01.00-03	Каркас плоский КР4	3	
А4	2		1.165.1-10.3 03.01.00-03	Сетка С43	1	
А4	3		1.165.1-10.3 03.02.00-07	Сетка С72	1	
			1.165.1-10.3 03.00.00-04			
				Сборочные единицы		
А4	1		1.165.1-10.3 01.01.00-04	Каркас плоский КР5	3	
А4	2		1.165.1-10.3 03.01.00-04	Сетка С44	1	
А4	3		1.165.1-10.3 03.02.00-08	Сетка С73	1	
			1.165.1-10.3 03.00.00-05			
				Сборочные единицы		
А4	1		1.165.1-10.3 01.01.00-05	Каркас плоский КР6	3	
А4	2		1.165.1-10.3 03.01.00-05	Сетка С45	1	
А4	3		1.165.1-10.3 03.02.00-09	Сетка С74	1	
			1.165.1-10.3 03.00.00-06			
				Сборочные единицы		
А4	1		1.165.1-10.3 01.01.00-05	Каркас плоский КР6	3	
А4	2		1.165.1-10.3 03.01.00-06	Сетка С46	1	
А4	3		1.165.1-10.3 03.02.00-09	Сетка С74	1	
			1.165.1-10.3 03.00.00-07			
				Сборочные единицы		
А4	1		1.165.1-10.3 01.01.00-06	Каркас плоский КР7	3	
А4	2		1.165.1-10.3 03.01.00-08	Сетка С48	1	
А4	3		1.165.1-10.3 03.02.00-10	Сетка С75	1	

ИВ.№ ПОДАЛ.	ИВ.№ ПОДАЛ.	ИВ.№ ИВ.№	ИВ.№ ПОДАЛ.	ИВ.№ ПОДАЛ.	ИВ.№ ИВ.№
			1.165.1-10.3 03.00.00		
			Лист		
			2		

ФОРМАТ	ЗОНА	Поз.	Обозначение	Наименование	Кол.	Примечание
				1.165.1-10.3 03.00.00-08		
				<u>СБОРОЧНЫЕ ЕДИНИЦЫ</u>		
A4	1		1.165.1-10.3 01.01.00-07	Каркас плоский КРВ	3	
A4	2		1.165.1-10.3 03.01.00-09	Сетка С49	1	
A4	3		1.165.1-10.3 03.02.00-11	Сетка С76	1	
				1.165.1-10.3 03.00.00-09		
				<u>СБОРОЧНЫЕ ЕДИНИЦЫ</u>		
A4	1		1.165.1-10.3 01.01.00-07	Каркас плоский КР8	3	
A4	2		1.165.1-10.3 03.01.00-10	Сетка С50	1	
A4	3		1.165.1-10.3 03.02.00-11	Сетка С76	1	
				1.165.1-10.3 03.00.00-10		
				<u>СБОРОЧНЫЕ ЕДИНИЦЫ</u>		
A4	1		1.165.1-10.3 01.01.00-08	Каркас плоский КР9	3	
A4	2		1.165.1-10.3 03.01.00-11	Сетка С51	1	
A4	3		1.165.1-10.3 03.02.00-12	Сетка С77	1	
				1.165.1-10.3 03.00.00-11		
				<u>СБОРОЧНЫЕ ЕДИНИЦЫ</u>		
A4	1		1.165.1-10.3 01.01.00-08	Каркас плоский КР9	3	
A4	2		1.165.1-10.3 03.01.00-13	Сетка С53	1	
A4	3		1.165.1-10.3 03.02.00-12	Сетка С70	1	
				1.165.1-10.3 03.00.00-12		
				<u>СБОРОЧНЫЕ ЕДИНИЦЫ</u>		
A4	1		1.165.1-10.3 01.01.00-09	Каркас плоский КР10	3	
A4	2		1.165.1-10.3 03.01.00-14	Сетка С54	1	
A4	3		1.165.1-10.3 03.02.00-13	Сетка С78	1	
1.165.1-10.3 03.00.00						ЛИСТ 3

ИНВ. № ПОДАТ. ПОДПИСЬ И ДАТА ВЗАМ. ИВБ. №

ФОРМАТ	ЗОНА	Поз.	Обозначение	Наименование	Кол.	Примечание
				1.165.1-10.3 03.00.00-13		
				<u>СБОРОЧНЫЕ ЕДИНИЦЫ</u>		
A4	1		1.165.1-10.3 01.01.00-09	Каркас плоский КР10	3	
A4	2		1.165.1-10.3 03.01.00-15	Сетка С55	1	
A4	3		1.165.1-10.3 03.02.00-13	Сетка С78	1	
				1.165.1-10.3 03.00.00-14		
				<u>СБОРОЧНЫЕ ЕДИНИЦЫ</u>		
A4	1		1.165.1-10.3 01.01.00-10	Каркас плоский КР11	3	
A4	2		1.165.1-10.3 03.01.00-17	Сетка С57	1	
A4	3		1.165.1-10.3 03.02.00-14	Сетка С79	1	
				1.165.1-10.3 03.00.00-15		
				<u>СБОРОЧНЫЕ ЕДИНИЦЫ</u>		
A4	1		1.165.1-10.3 01.01.00-10	Каркас плоский КР11	3	
A4	2		1.165.1-10.3 03.01.00-19	Сетка С59	1	
A4	3		1.165.1-10.3 03.02.00-14	Сетка С79	1	
				1.165.1-10.3 03.00.00-16		
				<u>СБОРОЧНЫЕ ЕДИНИЦЫ</u>		
A4	1		1.165.1-10.3 01.01.00-06	Каркас плоский КР7	3	
A4	2		1.165.1-10.3 03.01.00-07	Сетка С47	1	
A4	3		1.165.1-10.3 03.02.00-10	Сетка С75	1	
				1.165.1-10.3 03.00.00-17		
				<u>СБОРОЧНЫЕ ЕДИНИЦЫ</u>		
A4	1		1.165.1-10.3 01.01.00-08	Каркас плоский КР9	3	
A4	2		1.165.1-10.3 03.01.00-12	Сетка С52	1	
A4	3		1.165.1-10.3 03.02.00-12	Сетка С77	1	
1.165.1-10.3 03.00.00						ЛИСТ 4

ИНВ. № ПОДАТ. ПОДПИСЬ И ДАТА ВЗАМ. ИВБ. №



ИНВ.№ ПОДЛ. ПОДАТЬ И ДАТА ВЗАИМ.№

ФОРМАТ	ЗОНА	ПОЗ.	Обозначение	Наименование	Кол.	Примечание
				1. 165.1-10.3 03.00.00-18		
				<u>Сборочные единицы</u>		
A4	1		1.165.1-10.3 01.01.00-09	Каркас плоский КР 10	3	
A4	2		1.165.1-10.3 03.01.00-16	Сетка С56	1	
A4	3		1.165.1-10.3 03.02.00-13	Сетка С78	1	
				1.165.1-10.3 03.00.00-19		
				<u>Сборочные единицы</u>		
A4	1		1.165.1-10.3 01.01.00-10	Каркас плоский КР 11	3	
A4	2		1.165.1-10.3 03.01.00-23	Сетка С63	1	
A4	3		1.165.1-10.3 03.02.00-14	Сетка С79	1	
				1.165.1-10.3 03.00.00-20		
				<u>Сборочные единицы</u>		
A4	1		1.165.1-10.3 01.01.00-25	Каркас плоский КР 26	3	
A4	2		1.165.1-10.3 03.01.00-20	Сетка С60	1	
A4	3		1.165.1-10.3 03.02.00-15	Сетка С80	1	
				1.165.1-10.3 03.00.00-21		
				<u>Сборочные единицы</u>		
A4	1		1.165.1-10.3 01.01.00-25	Каркас плоский КР 26	3	
A4	2		1.165.1-10.3 03.01.00-21	Сетка С61	1	
A4	3		1.165.1-10.3 03.02.00-15	Сетка С80	1	
				1.165.1-10.3 03.00.00-22		
				<u>Сборочные единицы</u>		
A4	1		1.165.1-10.3 01.01.00-26	Каркас плоский КР 27	3	
A4	2		1.165.1-10.3 03.01.00	Сетка С65	1	
A4	3		1.165.1-10.3 03.02.00-16	Сетка С81	1	
				1.165.1-10.3 03.00.00		
				АМСТ		5

ФОРМАТ А4

ФОРМАТ	ЗОНА	ПОЗ.	Обозначение	Наименование	Кол.	Примечание
				1.165.1-10.3 03.00.00-23		
				<u>Сборочные единицы</u>		
A4	1		1.165.1-10.3 01.01.00-26	Каркас плоский КР 27	3	
A4	2		1.165.1-10.3 03.02.00-01	Сетка С66	1	
A4	3		1.165.1-10.3 03.02.00-16	Сетка С81	1	
				1.165.1-10.3 03.00.00-24		
				<u>Сборочные единицы</u>		
A4	1		1.165.1-10.3 01.01.00-27	Каркас плоский КР 28	3	
A4	2		1.165.1-10.3 03.02.00-02	Сетка С67	1	
A4	3		1.165.1-10.3 03.02.00-17	Сетка С82	1	
				1.165.1-10.3 03.00.00-25		
				<u>Сборочные единицы</u>		
A4	1		1.165.1-10.3 01.01.00-27	Каркас плоский КР 28	3	
A4	2		1.165.1-10.3 03.02.00-03	Сетка С68	1	
A4	3		1.165.1-10.3 03.02.00-17	Сетка С82	1	
				1.165.1-10.3 03.00.00		
				АМСТ		6

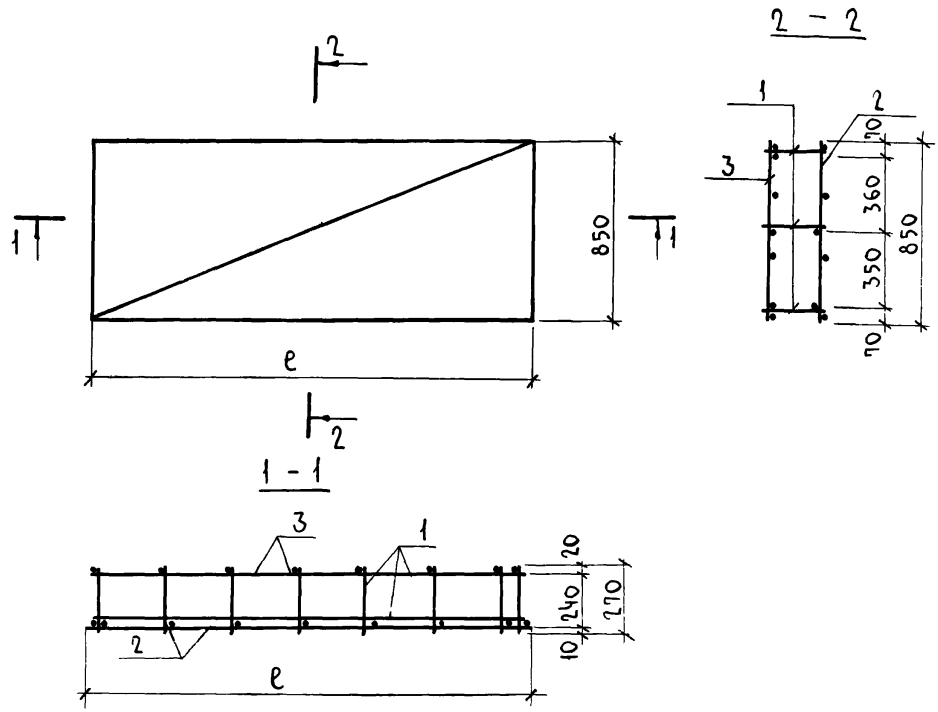
КОПИРОВАЛ

18345 16

ФОРМАТ А4

О Г Л А С О В А Н О  
 ЗАВ. ЛАБ. > ИЭС - ПИНСКОЕ  
 МОТО БЕТОНА

ИМВ. № ПОДЛ. ПОДПИСЬ И ДАТА ВЗАИМ. ИМВ.



Обозначение	Марка	е мм	Масса, кг.
1.165.1-10.303.00.00-04	КП 50	3560	11,77
-05	КП 51	3860	12,65
-06	КП 52	3860	13,50
-07	КП 53	4160	14,62
-08	КП 54	4460	15,57
-09	КП 55	4460	16,56
-10	КП 56	4760	17,67
-11	КП 57	4760	19,43
-12	КП 58	5060	18,72
-13	КП 59	5060	22,60
-14	КП 60	5360	23,80
-15	КП 61	5360	25,92
-16	КП 62	4160	13,70
-17	КП 63	4760	16,61
-18	КП 64	5060	20,60
-19	КП 65	5360	21,68
-20	КП 66	5660	25,12
-21	КП 67	5660	27,36
-22	КП 68	5960	27,04
-23	КП 69	5960	29,39
-24	КП 70	6260	30,71
-25	КП 71	6260	33,18

Обозначение	Марка	е мм	Масса, кг
1.165.1-10.303.00.00	КП 46	2360	8,07
-01	КП 47	2660	9,02
-02	КП 48	2960	9,94
-03	КП 49	3260	10,89

1.165.1-10.303.00.00 СБ					
Каркас пространственный КП 46... КП 71 Сборочный чертеж			Стадия Р	Масса см. табл.	Масштаб —
Ил. отд. Коровкевич 7.05.82 Н. контр. Бахирова 6.05.82 Р. и П. Бахирова 6.05.82 Рук. гр. Тернова 6.05.82 Инженер Смирнова 5.05.82			Лист 1 из 1		
ЛенЗНИИЭП					

Копирова:

18345 17

Формат А3

Формат	Зона	Поз.	Обозначение	Наименование	Кол.	Примечание
				<u>Документация</u>		
A3			1.165.1-10.3 04.00.00 СБ	Сборочный чертёж		
A4			1.165.1-10.3 00.00.00 ТО	Техническое описание		
A4						
			<u>Переменные данные для исполнений:</u>			
				1.165.1-10.3 04.00.00		
				<u>Сборочные единицы</u>		
A4	1		1.165.1-10.3 01.01.00-11	Каркас плоский КР12	3	
A4	2		1.165.1-10.3 03.01.00	Сетка С40	1	
A4	3		1.165.1-10.3 03.02.00-04	Сетка С69	1	
				1.165.1-10.3 04.00.00-01		
				<u>Сборочные единицы</u>		
A4	1		1.165.1-10.3 01.01.00-12	Каркас плоский КР13	3	
A4	2		1.165.1-10.3 03.01.00-01	Сетка С41	1	
A4	3		1.165.1-10.3 03.02.00-05	Сетка С70	1	
				1.165.1-10.3 04.00.00-02		
				<u>Сборочные единицы</u>		
A4	1		1.165.1-10.3 04.00.00-13	Каркас плоский КР14	3	
A4	2		1.165.1-10.3 03.01.00-02	Сетка С42	1	
A4	3		1.165.1-10.3 03.02.00-06	Сетка С71	1	

ИНВ.НЕПОДЛ. ПОДЛ. И ДАТА ВЗАМ.ИНВ.№

Нач.ОТД. Коробкевич 7.05.82  
 Н.контр. Бахирова 6.06.82  
 ГИП. Бахирова 6.06.82  
 Рук.гр. Тернова 6.07.82  
 Инженер Смирнова 5.07.82

Каркас пространственный  
 КР72.... КР96

СТАДИЯ Лист Листов  
 Р 1 6  
**ЛенЗНИИЭП**

1.165.1-10.3 04.00.00

ФОРМАТ А4

Формат	Зона	Поз.	Обозначение	Наименование	Кол.	Примечание
				1.165.1-10.3 04.00.00-03		
				<u>Сборочные единицы</u>		
A4	1		1.165.1-10.3 01.01.00-14	Каркас плоский КР15	3	
A4	2		1.165.1-10.3 03.01.00-03	Сетка С43	1	
A4	3		1.165.1-10.3 03.02.00-01	Сетка С72	1	
				1.165.1-10.3 04.00.00-04		
				<u>Сборочные единицы</u>		
A4	1		1.165.1-10.3 01.01.00-15	Каркас плоский КР16	3	
A4	2		1.165.1-10.3 03.01.00-04	Сетка С44	1	
A4	3		1.165.1-10.3 03.02.00-08	Сетка С73	1	
				1.165.1-10.3 04.00.00-05		
				<u>Сборочные единицы</u>		
A4	1		1.165.1-10.3 01.01.00-16	Каркас плоский КР17	3	
A4	2		1.165.1-10.3 03.01.00-05	Сетка С45	1	
A4	3		1.165.1-10.3 03.02.00-09	Сетка С74	1	
				1.165.1-10.3 04.00.00-06		
				<u>Сборочные единицы</u>		
A4	1		1.165.1-10.3 01.01.00-17	Каркас плоский КР18	3	
A4	2		1.165.1-10.3 03.01.00-07	Сетка С47	1	
A4	3		1.165.1-10.3 03.01.00-10	Сетка С75	1	
				1.165.1-10.3 04.00.00-07		
				<u>Сборочные единицы</u>		
A4	1		1.165.1-10.3 01.01.00-17	Каркас плоский КР18	3	
A4	2		1.165.1-10.3 03.01.00-09	Сетка С37	1	
A4	3		1.165.1-10.3 03.02.00-13	Сетка С174	1	

ИНВ.НЕПОДЛ. ПОДЛ. И ДАТА ВЗАМ.ИНВ.№

1.165.1-10.3 04.00.00

Лист 2

КОПИРОВАЛ

18345 18

ФОРМАТ А4

ИНВ. № ПОДА. ПОД. И ДАТА

ВЗАИМ. №

ФОРМАТ	ЗОНА	ПОЗ.	Обозначение	Наименование	Кол.	Примечание
				1.165.1-10.3 04.00.00-08		
				<u>СБОРОЧНЫЕ ЕДИНИЦЫ</u>		
А4	1		1.165.1-10.3 01.01.00-18	Каркас плоский КР19	3	
А4	2		1.165.1-10.3 03.01.00-09	Сетка С49	1	
А4	3		1.165.1-10.3 03.02.00-11	Сетка С76	1	
				1.165.1-10.3 04.00.00-09		
				<u>СБОРОЧНЫЕ ЕДИНИЦЫ</u>		
А4	1		1.165.1-10.3 01.01.00-18	Каркас плоский КР19	3	
А4	2		1.165.1-10.3 03.01.00-10	Сетка С50	1	
А4	3		1.165.1-10.3 03.02.00-11	Сетка С76	1	
				1.165.1-10.3 04.00.00-10		
				<u>СБОРОЧНЫЕ ЕДИНИЦЫ</u>		
А4	1		1.165.1-10.3 01.01.00-19	Каркас плоский КР20	3	
А4	2		1.165.1-10.3 03.01.00-12	Сетка С52	1	
А4	3		1.165.1-10.3 03.02.00-12	Сетка С77	1	
				1.165.1-10.3 04.00.00-11		
				<u>СБОРОЧНЫЕ ЕДИНИЦЫ</u>		
А4	1		1.165.1-10.3 01.01.00-19	Каркас плоский КР20	3	
А4	2		1.165.1-10.3 03.01.00-11	Сетка С51	1	
А4	3		1.165.1-10.3 03.02.00-12	Сетка С77	1	
1.165.1-10.3 04. 00. 00						Лист 3

ФОРМАТ А4

ИНВ. № ПОДА. ПОД. И ДАТА

ВЗАИМ. №

ФОРМАТ	ЗОНА	ПОЗ.	Обозначение	Наименование	Кол.	Примечание
				1.165.1-10.3 04.00.00-13		
				<u>СБОРОЧНЫЕ ЕДИНИЦЫ</u>		
А4	1		1.165.1-10.3 01.01.00-20	Каркас плоский КР21	3	
А4	2		1.165.1-10.3 03.01.00-14	Сетка С54	1	
А4	3		1.165.1-10.3 03.02.00-13	Сетка С78	1	
				1.165.1-10.3 04.00.00-13		
				<u>СБОРОЧНЫЕ ЕДИНИЦЫ</u>		
А4	1		1.165.1-10.3 01.01.00-20	Каркас плоский КР21	3	
А4	2		1.165.1-10.3 03.01.00-16	Сетка С56	1	
А4	3		1.165.1-10.3 03.02.00-13	Сетка С78	1	
				1.165.1-10.3 04.00.00-14		
				<u>СБОРОЧНЫЕ ЕДИНИЦЫ</u>		
А4	1		1.165.1-10.3 01.01.00-21	Каркас плоский КР22	3	
А4	2		1.165.1-10.3 03.01.00-18	Сетка С58	1	
А4	3		1.165.1-10.3 03.02.00-14	Сетка С79	1	
				1.165.1-10.3 04.00.00-15		
				<u>СБОРОЧНЫЕ ЕДИНИЦЫ</u>		
А4	1		1.165.1-10.3 01.01.00-21	Каркас плоский КР22	3	
А4	2		1.165.1-10.3 03.01.00-17	Сетка С57	1	
А4	3		1.165.1-10.3 03.02.00-14	Сетка С79	1	
1.165.1-10.3 04. 00. 00						Лист 4

КОПИРОВАЛ

183/5 19

ФОРМАТ А4

ФОРМАТ	ЗОНА	ПОЗ.	Обозначение	Наименование	Кол.	Примечание
				1. 165.1-10.3 04.00.00-16		
				СБОРОЧНЫЕ ЕДИНИЦЫ		
A4	1	1.165.1-10.3 01.01.00-22		КАРКАС ПЛОСКИЙ КР23	3	
A4	2	1.165.1-10.3 03.01.00-20		СЕТКА С 60	1	
A4	3	1.165.1-10.3 03.02.00-15		СЕТКА С 80	1	
				1. 165.1-10.3 04.00.00-17		
				СБОРОЧНЫЕ ЕДИНИЦЫ		
A4	1	1. 165.1-10.3 01.01.00-22		КАРКАС ПЛОСКИЙ КР23	3	
A4	2	1. 165.1-10.3 03.01.00-21		СЕТКА С 61	1	
A4	3	1.165.1-10.3 03.02.00-15		СЕТКА С 80	1	
				1.165.1-10.3 04.00.00-18		
				СБОРОЧНЫЕ ЕДИНИЦЫ		
A4	1	1.165.1-10.3 01.01.00-23		КАРКАС ПЛОСКИЙ КР24	3	
A4	2	1.165.1-10.3 03.02.00		СЕТКА С 65	1	
A4	3	1.165.1-10.3 03.02.00-16		СЕТКА С 81	1	
				1. 165.1-10.3 04.00.00-19		
				СБОРОЧНЫЕ ЕДИНИЦЫ		
A4	1	1.165.1-10.3 01.01.00-23		КАРКАС ПЛОСКИЙ КР24	3	
A4	2	1.165.1-10.3 03.02.00-01		СЕТКА С 66	1	
A4	3	1.165.1-10.3 03.02.00-16		СЕТКА С 81	1	
				1. 165.1-10.3 04.00.00-20		
				СБОРОЧНЫЕ ЕДИНИЦЫ		
A4	1	1.165.1-10.3 01.01.00-24		КАРКАС ПЛОСКИЙ КР25	3	
A4	2	1.165.1-10.3 03.02.00-02		СЕТКА С 67	1	
A4	3	1.165.1-10.3 03.02.00-17		СЕТКА С 82	1	
1. 165.1-10.3 04.00.00						ЛИСТ 5

ИНВ. № ПОДАЛ. ПОДАТЬСЯ И ДАТА ВЗАМ. ИНВ. №

ФОРМАТ	ЗОНА	ПОЗ.	Обозначение	Наименование	Кол.	Примечание
				1. 165.1-10.3 04.00.00-21		
				СБОРОЧНЫЕ ЕДИНИЦЫ		
A4	1	1.165.1-10.3 01.01.00-24		КАРКАС ПЛОСКИЙ КР25	3	
A4	2	1.165.1-10.3 03.02.00-03		СЕТКА С 68	1	
A4	3	1.165.1-10.3 03.02.00-17		СЕТКА С 82	1	
				1. 165.1-10.3 04.00.00-22		
				СБОРОЧНЫЕ ЕДИНИЦЫ		
A4	1	1.165.1-10.3 01.01.00-18		КАРКАС ПЛОСКИЙ КР19	3	
A4	2	1.165.1-10.3 03.01.00-22		СЕТКА С 62	1	
A4	3	1.165.1-10.3 03.02.00-11		СЕТКА С 76	1	
				1. 165.1-10.3 04.00.00-23		
				СБОРОЧНЫЕ ЕДИНИЦЫ		
A4	1	1. 165.1-10.3 01.01.00-21		КАРКАС ПЛОСКИЙ КР22	3	
A4	2	1. 165.1-10.3 03.01.00-23		СЕТКА С 63	1	
A4	3	1.165.1-10.3 03.02.00-14		СЕТКА С 79	1	
				1. 165.1-10.3 04.00.00-24		
				СБОРОЧНЫЕ ЕДИНИЦЫ		
A4	1	1. 165.1-10.3 01.01.00-22		КАРКАС ПЛОСКИЙ КР23	3	
A4	2	1.165.1-10.3 03.01.00-24		СЕТКА С 64	1	
A4	3	1.165.1-10.3 03.02.00-15		СЕТКА С 80	1	
1. 165.1-10.3 04.00.00						ЛИСТ 6

ИНВ. № ПОДАЛ. ПОДАТЬСЯ И ДАТА ВЗАМ. ИНВ. №



ФОРМАТ	ЗОНА	Поз.	Обозначение	Наименование	Кол.	Примечание
				<b>Документация</b>		
A3			1.165.1-10.3 05.00.00 СБ	Сборочный чертеж		
A4			1.165.1-10.3 00.00.00 ТО	Техническое описание		
			<b>Переменные данные для исполнений:</b>			
				1.165.1-10.3 05.00.00		
				<b>Сборочные единицы</b>		
A4	1		1.165.1-10.3 01.01.00	Каркас плоский КР1	4	
A4	2		1.165.1-10.3 05.01.00	Сетка С 83	1	
A4	3		1.165.1-10.3 05.02.00-05	Сетка С 115	1	
				1.165.1-10.3 05.00.00-01		
				<b>Сборочные единицы</b>		
A4	1		1.165.1-10.3 01.01.00-01	Каркас плоский КР2	4	
A4	2		1.165.1-10.3 05.01.00-01	Сетка С 84	1	
A4	3		1.165.1-10.3 05.02.00-06	Сетка С 116	1	
				1.165.1-10.3 05.00.00-02		
				<b>Сборочные единицы</b>		
A4	1		1.165.1-10.3 01.01.00-02	Каркас плоский КР3	4	
A4	2		1.165.1-10.3 05.01.00-02	Сетка С 85	1	
A4	3		1.165.1-10.3 05.02.00-0	Сетка С 117	1	

ИНВ.№ ПОДА. И ДАТА ВЗАМ. ИНВ.№

1.165.1-10.3 05.00.00			СТАРШАЯ	ЛИСТ	ЛИСТОВ
Нач. ОТА	Коровкевич	7.05.82	Р	1	6
И. КОНТР.	Бахирова	6.05.82	ЛенЗНИИЭП		
Тип	Бахирова	6.05.82			
Руч. гр.	Терникова	6.05.82			
Инженер	Трофимова	5.05.82			

КАРКАС ПРОСТРАНСТВЕННЫЙ  
КП 97.... КП125

ФОРМАТ	ЗОНА	Поз.	Обозначение	Наименование	Кол.	Примечание
				1.165.1-10.3 05.00.00-03		
				<b>Сборочные единицы</b>		
A4	1		1.165.1-10.3 01.01.00-03	Каркас плоский КР4	4	
A4	2		1.165.1-10.3 05.01.00-03	Сетка С 86	1	
A4	3		1.165.1-10.3 05.02.00-08	Сетка С 118	1	
				1.165.1-10.3 05.00.00-04		
				<b>Сборочные единицы</b>		
A4	1		1.165.1-10.3 01.01.00-04	Каркас плоский КР5	4	
A4	2		1.165.1-10.3 05.01.00-04	Сетка С 87	1	
A4	3		1.165.1-10.3 05.02.00-09	Сетка С 119	1	
				1.165.1-10.3 05.00.00-05		
				<b>Сборочные единицы</b>		
A4	1		1.165.1-10.3 01.01.00-05	Каркас плоский КР6	4	
A4	2		1.165.1-10.3 05.01.00-05	Сетка С 88	1	
A4	3		1.165.1-10.3 05.02.00-10	Сетка С 120	1	
				1.165.1-10.3 05.00.00-06		
				<b>Сборочные единицы</b>		
A4	1		1.165.1-10.3 01.01.00-05	Каркас плоский КР6	4	
A4	2		1.165.1-10.3 05.01.00-06	Сетка С 89	1	
A4	3		1.165.1-10.3 05.02.00-10	Сетка С 120	1	
				1.165.1-10.3 05.00.00-07		
				<b>Сборочные единицы</b>		
A4	1		1.165.1-10.3 01.01.00-06	Каркас плоский КР7	4	
A4	2		1.165.1-10.3 05.01.00-08	Сетка С 91	1	
A4	3		1.165.1-10.3 05.02.00-11	Сетка С 121	1	
				1.165.1-10.305.00.00-08		
				<b>Сборочные единицы</b>		
A4	1		1.165.1-10.3 01.01.00-07	Каркас плоский КР8	4	
A4	2		1.165.1-10.3 05.01.00-09	Сетка С 92	1	
A4	3		1.165.1-10.3 05.02.00	Сетка С 122	1	

ИНВ.№ ПОДА. И ДАТА ВЗАМ. ИНВ.№

1.165.1-10.3 05.00.00			ЛИСТ
			2

ФОРМАТ	ЗОНА	ПОЗ.	ОБОЗНАЧЕНИЕ	НАИМЕНОВАНИЕ	КОЛ.	ПРИМЕЧАНИЕ
				1. 165.1-10.3 05.00.00-09		
				СБОРОЧНЫЕ ЕДИНИЦЫ		
А4		1	1.165.1-10.3 01.01.00-07	Каркас плоский КР 8	4	
А4		2	1.165.1-10.3 05.01.00-10	Сетка С 93	1	
А4		3	1.1.65.1-10.3 05.02.00-12	Сетка С 122	1	
				1. 165.1-10.3 05.00.00-10		
				СБОРОЧНЫЕ ЕДИНИЦЫ		
А4		1	1.165.1-10.3 01.01.00-08	Каркас плоский КР 9	4	
А4		2	1.165.1-10.3 05.01.00-12	Сетка С 95	1	
А4		3	1.165.1-10.3 05.02.00-13	Сетка С 123	1	
				1. 165.1-10.3 05.00.00-11		
				СБОРОЧНЫЕ ЕДИНИЦЫ		
А4		1	1.165.1-10.3 01.01.00-08	Каркас плоский КР 9	4	
А4		2	1.165.1-10.3 05.01.00-14	Сетка С 97	1	
А4		3	1.165.1-10.3 05.02.00-13	Сетка С 123	1	
				1. 165.1-10.3 05.00.00-12		
				СБОРОЧНЫЕ ЕДИНИЦЫ		
А4		1	1.165.1-10.3 01.01.00-09	Каркас плоский КР 10	4	
А4		2	1.165.1-10.3 05.01.00-16	Сетка С 99	1	
А4		3	1.165.1-10.3 05.02.00-14	Сетка С 124	1	
				1. 165.1-10.3 05.00.00-13		
				СБОРОЧНЫЕ ЕДИНИЦЫ		
А4		1	1.165.1-10.3 01.01.00-09	Каркас плоский КР 10	4	
А4		2	1.165.1-10.3 05.01.00-18	Сетка С 101	1	
А4		3	1.165.1-10.3 05.02.00-14	Сетка С 124	1	
					ЛИСТ	3

1.165.1-10.3 05.00.00

ЛИСТ

3

ФОРМАТ	ЗОНА	ПОЗ.	ОБОЗНАЧЕНИЕ	НАИМЕНОВАНИЕ	КОЛ.	ПРИМЕЧАНИЕ
				1. 165.1-10.3 05.00.00-14		
				СБОРОЧНЫЕ ЕДИНИЦЫ		
А4		1	1.165.1-10.3 01.01.00-10	Каркас плоский КР 11	4	
А4		2	1.165.1-10.3 05.01.00-20	Сетка С 103	1	
А4		3	1.165.1-10.3 05.02.00-15	Сетка С 125	1	
				1. 165.1-10.3 05.00.00-15		
				СБОРОЧНЫЕ ЕДИНИЦЫ		
А4		1	1.165.1-10.3 01.01.00-10	Каркас плоский КР 11	4	
А4		2	1.165.1-10.3 05.01.00-22	Сетка С 105	1	
А4		3	1.165.1-10.3 05.02.00-15	Сетка С 125	1	
				1. 165.1-10.3 05.00.00-16		
				СБОРОЧНЫЕ ЕДИНИЦЫ		
А4		1	1.165.1-10.3 01.01.00-06	Каркас плоский КР 7	4	
А4		2	1.165.1-10.3 05.01.00-07	Сетка С 90	1	
А4		3	1.165.1-10.3 05.02.00-11	Сетка С 121	1	
				1. 165.1-10.3 05.00.00-17		
				СБОРОЧНЫЕ ЕДИНИЦЫ		
А4		1	1.165.1-10.3 01.01.00-07	Каркас плоский КР 8	4	
А4		2	1.165.1-10.3 05.01.00-11	Сетка С 94	1	
А4		3	1.165.1-10.3 05.02.00-12	Сетка С 122	1	
				1. 165.1-10.3 05.00.00-18		
				СБОРОЧНЫЕ ЕДИНИЦЫ		
А4		1	1.165.1-10.3 01.01.00-08	Каркас плоский КР 9	4	
А4		2	1.165.1-10.3 05.01.00-13	Сетка С 96	1	
А4		3	1.165.1-10.3 05.02.00-13	Сетка С 123	1	
					ЛИСТ	4

1.165.1-10.3 05.00.00

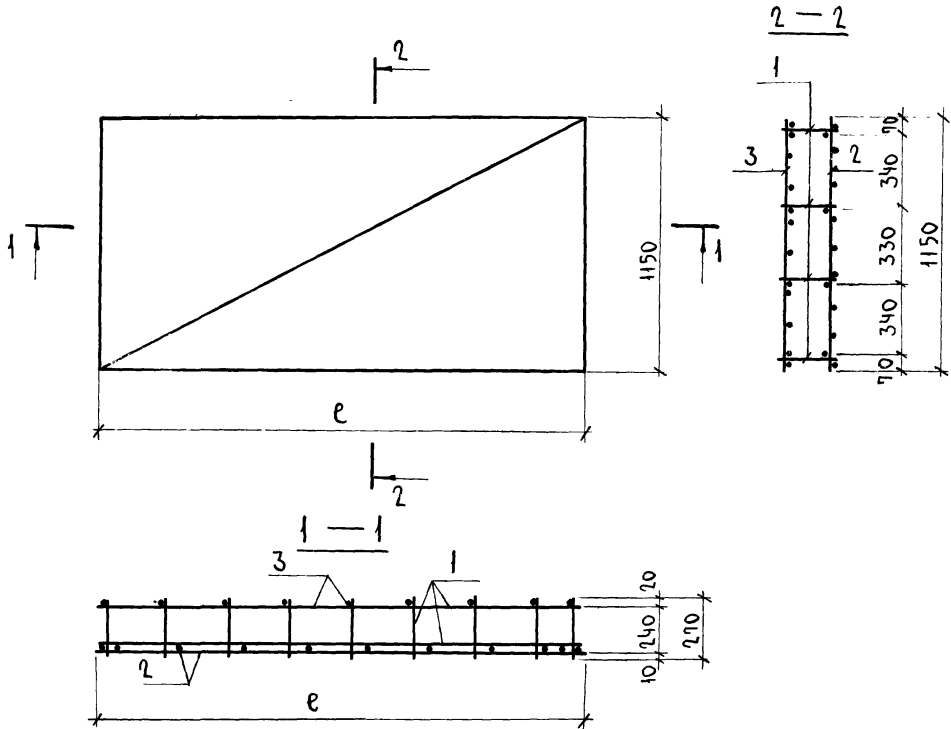
ЛИСТ

4



Инв.№ подл.	Подл. и дата	Взам.инв.№	Формат	Зона	Поз.	Обозначение	Наименование	Кол.	Примечание
						1.165.1-10.3 05.00.00-19			
							<u>Сборочные единицы</u>		
А4				1		1.165.1-10.3 01.01.00-08	Каркас плоский КР9	4	
А4				2		1.165.1-10.3 05.01.00-15	Сетка С 98	1	
А4				3		1.165.1-10.3 05.02.00-13	Сетка С 123	1	
						1.165.1-10.3 05.00.00-20			
							<u>Сборочные единицы</u>		
А4				1		1.165.1-10.3 01.01.00-09	Каркас плоский КР10	4	
А4				2		1.165.1-10.3 05.01.00-17	Сетка С 100	1	
А4				3		1.165.1-10.3 05.02.00-14	Сетка С 124	1	
						1.165.1-10.3 05.00.00-21			
							<u>Сборочные единицы</u>		
А4				1		1.165.1-10.3 01.01.00-09	Каркас плоский КР10	4	
А4				2		1.165.1-10.3 05.01.00-19	Сетка С 102	1	
А4				3		1.165.1-10.3 05.02.00-14	Сетка С 124	1	
						1.165.1-10.3 05.00.00-22			
							<u>Сборочные единицы</u>		
А4				1		1.165.1-10.3 01.01.00-10	Каркас плоский КР11	4	
А4				2		1.165.1-10.3 05.01.00-26	Сетка С 109	1	
А4				3		1.165.1-10.3 05.02.00-15	Сетка С 125	1	
						1.165.1-10.3 05.00.00-23			
							<u>Сборочные единицы</u>		
А4				1		1.165.1-10.3 01.01.00-25	Каркас плоский КР26	4	
А4				2		1.165.1-10.3 05.01.00-23	Сетка С 106	1	
А4				3		1.165.1-10.3 05.02.00-16	Сетка С 126	1	
						1.165.1-10.3 05.00.00			
									Лист 5

Инв.№ подл.	Подл. и дата	Взам.инв.№	Формат	Зона	Поз.	Обозначение	Наименование	Кол.	Примечание
						1.165.1-10.3 05.00.00-24			
							<u>Сборочные единицы</u>		
А4				1		1.165.1-10.3 01.01.00-25	Каркас плоский КР26	4	
А4				2		1.165.1-10.3 05.01.00-24	Сетка С 107	1	
А4				3		1.165.1-10.3 05.02.00-16	Сетка С 126	1	
						1.165.1-10.3 05.00.00-25			
							<u>Сборочные единицы</u>		
А4				1		1.165.1-10.3 01.01.00-26	Каркас плоский КР27	4	
А4				2		1.165.1-10.3 05.02.00	Сетка С 110	1	
А4				3		1.165.1-10.3 05.02.00-17	Сетка С 127	1	
						1.165.1-10.3 05.00.00-26			
							<u>Сборочные единицы</u>		
А4				1		1.165.1-10.3 01.01.00-26	Каркас плоский КР27	4	
А4				2		1.165.1-10.3 05.02.00-01	Сетка С 111	1	
А4				3		1.165.1-10.3 05.02.00-17	Сетка С 127	1	
						1.165.1-10.3 05.00.00-27			
							<u>Сборочные единицы</u>		
А4				1		1.165.1-10.3 01.01.00-27	Каркас плоский КР28	4	
А4				2		1.165.1-10.3 05.02.00-02	Сетка С 112	1	
А4				3		1.165.1-10.3 05.02.00-18	Сетка С 128	1	
						1.165.1-10.3 05.00.00-28			
							<u>Сборочные единицы</u>		
А4				1		1.165.1-10.3 01.01.00-27	Каркас плоский КР28	4	
А4				2		1.165.1-10.3 05.02.00-03	Сетка С 113	1	
А4				3		1.165.1-10.3 05.02.00-18	Сетка С 128	1	
						1.165.1-10.3 05.00.00			
									Лист 6



Обозначение	Марка	е мм	Масса кг
1.165.1-10.305.00.00-08	Кп105	4460	20,15
- 09	Кп106	4460	22,13
- 10	Кп107	4760	22,53
- 11	Кп108	4760	25,27
- 12	Кп109	5060	25,00
- 13	Кп110	5060	28,80
- 14	Кп111	5360	30,33
- 15	Кп112	5360	32,45
- 16	Кп113	4160	17,99
- 17	Кп114	4460	21,14
- 18	Кп115	4760	21,47
- 19	Кп116	4760	23,59
- 20	Кп117	5060	23,88
- 21	Кп118	5060	26,80
- 22	Кп119	5360	28,21
- 23	Кп120	5660	31,99
- 24	Кп121	5660	36,47
- 25	Кп122	5960	34,49
- 26	Кп123	5960	39,19
- 27	Кп124	6260	40,95
- 28	Кп125	6260	43,42

Обозначение	Марка	е мм	Масса, кг
1.165.1-10.305.00.00	Кп97	2360	10,61
- 01	Кп98	2660	11,88
- 02	Кп99	2960	13,07
- 03	Кп100	3260	14,32
- 04	Кп101	3560	15,47
- 05	Кп102	3860	16,62
- 06	Кп103	3860	17,47
- 07	Кп104	4160	18,91

1.165.1-10.305.00.00 СБ			
Каркас пространственный Кп 97... Кп125			Стаяя
Сборочный чертёж			Масса
			Масштаб
Нач. отд.	Коровкивич	7.05.82	Р
Н. контр.	Бахирова	6.05.82	См. таблицу
Г.И.П.	Бахирова	6.05.82	—
Р.У.К. Г.Р.	Терчюнова	6.05.82	Лист
И.И.И.С.С.С.	Смирнова	5.05.82	Листов 1
			ЛенЗНИИЭП

ЗАВ. МАШИНС. ИНЖЕНЕР  
 ПОЛО ВЕЩА  
 ДИВ. № 0044. Подпись и дата. Взам. Инв. №

ФОРМАТ	ЗОНА	Поз.	Обозначение	Наименование	Кол.	Примечание
				Документация		
A3			1.165.1-10.3 06.00.00 СБ	Сборочный чертёж		
A4			1.165.1-10.3 00.00.00 ТО	Техническое описание		
			Переменные данные для исполнений:			
			1.165.1-10.3 06.00.00			
				Сборочные единицы		
A4	1		1.165.1-10.3 01.01.00-11	Каркас плоский КР 12	4	
A4	2		1.165.1-10.3 05.01.00	Сетка С 83	1	
A4	3		1.165.1-10.3 05.02.00-05	Сетка С 115	1	
			1.165.1-10.3 06.00.00-01			
				Сборочные единицы		
A4	1		1.165.1-10.3 01.01.00-12	Каркас плоский КР 13	4	
A4	2		1.165.1-10.3 05.01.00-01	Сетка С 84	1	
A4	3		1.165.1-10.3 05.02.00-06	Сетка С 116	1	
			1.165.1-10.3 06.00.00-02			
				Сборочные единицы		
A4	1		1.165.1-10.3 01.01.00-13	Каркас плоский КР 14	4	
A4	2		1.165.1-10.3 01.01.00-02	Сетка С 85	1	
A4	3		1.165.1-10.3 05.02.00-07	Сетка С 117	1	

Инв. № подл. Подпись и дата Взам. инв. №

1.165.1-10.3 06.00.00

Иач. отд.	Коровкевич	7.05.82
Н.контр.	Бахирова	6.05.82
Г.ИП	Бахирова	6.05.82
Рук. гр.	Тернова	6.05.82
Инженер.	Смирнова	5.05.82

КАРКАС пространственный  
КР 126... КР 150

СТАДИЯ	Лист	Листов
Р	1	6

ЛенЗНИИЭП

ФОРМАТ	ЗОНА	Поз.	Обозначение	Наименование	Кол.	Примечание
				1.165.1-10.3 06.00.00-03		
				Сборочные единицы		
A4	1		1.165.1-10.3 01.01.00-14	Каркас плоский КР 15	4	
A4	2		1.165.1-10.3 01.01.00-03	Сетка С 86	1	
A4	3		1.165.1-10.3 05.02.00-08	Сетка С 118	1	
				1.165.1-10.3 06.00.00-04		
				Сборочные единицы		
A4	1		1.165.1-10.3 01.01.00-15	Каркас плоский КР 16	4	
A4	2		1.165.1-10.3 01.01.00-04	Сетка С 87	1	
A4	3		1.165.1-10.3 05.02.00-09	Сетка С 119	1	
				1.165.1-10.3 06.00.00-05		
				Сборочные единицы		
A4	1		1.165.1-10.3 01.01.00-16	Каркас плоский КР 17	4	
A4	2		1.165.1-10.3 01.01.00-05	Сетка С 88	1	
A4	3		1.165.1-10.3 05.02.00-10	Сетка С 120	1	
				1.165.1-10.3 06.00.00-06		
				Сборочные единицы		
A4	1		1.165.1-10.3 01.01.00-17	Каркас плоский КР 18	4	
A4	2		1.165.1-10.3 01.01.00-07	Сетка С 90	1	
A4	3		1.165.1-10.3 05.02.00-11	Сетка С 121	1	
				1.165.1-10.3 06.00.00-07		
				Сборочные единицы		
A4	1		1.165.1-10.3 01.01.00-17	Каркас плоский КР 18	4	
A4	2		1.165.1-10.3 05.01.00-08	Сетка С 91	1	
A4	3		1.165.1-10.3 05.02.00-11	Сетка С 121	1	

Инв. № подл. Подпись и дата Взам. инв. №

1.165.1-10.3 06.00.00

Лист
2

ИНВ. № ПОДА. ПОДАТЬ И ДАТА ВЗАМ. ИНВ. №

ФОРМАТ	ЗОНА	ПОЗ.	Обозначение	Наименование	Кол.	Примечание
				1.165.1-10.3 06.00.00-08		
				<u>СБОРОЧНЫЕ ЕДИНИЦЫ</u>		
А4	1	1.165.1-10.3 01.01.00-18		Каркас плоский КР 19	4	
А4	2	1.165.1-10.3 05.01.00-09		Сетка С 92	1	
А4	3	1.165.1-10.3 05.02.00-12		Сетка С 122	1	
				1.165.1-10.3 06.00.00-09		
				<u>СБОРОЧНЫЕ ЕДИНИЦЫ</u>		
А4	1	1.165.1-10.3 01.01.00-18		Каркас плоский КР 19	4	
А4	2	1.165.1-10.3 05.01.00-11		Сетка С 94	1	
А4	3	1.165.1-10.3 05.02.00-12		Сетка С 122	1	
				1.165.1-10.3 06.00.00-10		
				<u>СБОРОЧНЫЕ ЕДИНИЦЫ</u>		
А4	1	1.165.1-10.3 01.01.00-19		Каркас плоский КР 20	4	
А4	2	1.165.1-10.3 05.01.00-13		Сетка С 96	1	
А4	3	1.165.1-10.3 05.02.00-13		Сетка С 123	1	
				1.165.1-10.3 06.00.00-11		
				<u>СБОРОЧНЫЕ ЕДИНИЦЫ</u>		
А4	1	1.165.1-10.3 01.01.00-19		Каркас плоский КР 20	4	
А4	2	1.165.1-10.3 05.01.00-15		Сетка С 98	1	
А4	3	1.165.1-10.3 05.02.00-13		Сетка С 123	1	
1.165.1-10.3 06.00.00						Лист 3

ФОРМАТ	ЗОНА	ПОЗ.	Обозначение	Наименование	Кол.	Примечание
				1.165.1-10.3 06.00.00-12		
				<u>СБОРОЧНЫЕ ЕДИНИЦЫ</u>		
А4	1	1.165.1-10.3 01.01.00-20		Каркас плоский КР 21	4	
А4	2	1.165.1-10.3 05.01.00-17		Сетка С 100	1	
А4	3	1.165.1-10.3 05.02.00-14		Сетка С 124	1	
				1.165.1-10.3 06.00.00-13		
				<u>СБОРОЧНЫЕ ЕДИНИЦЫ</u>		
А4	1	1.165.1-10.3 01.01.00-20		Каркас плоский КР 21	4	
А4	2	1.165.1-10.3 05.01.00-19		Сетка С 102	1	
А4	3	1.165.1-10.3 05.02.00-14		Сетка С 124	1	
				1.165.1-10.3 06.00.00-14		
				<u>СБОРОЧНЫЕ ЕДИНИЦЫ</u>		
А4	1	1.165.1-10.3 01.01.00-21		Каркас плоский КР 22	4	
А4	2	1.165.1-10.3 05.01.00-21		Сетка С 104	1	
А4	3	1.165.1-10.3 05.02.00-15		Сетка С 125	1	
				1.165.1-10.3 06.00.00-15		
				<u>СБОРОЧНЫЕ ЕДИНИЦЫ</u>		
А4	1	1.165.1-10.3 01.01.00-21		Каркас плоский КР 22	4	
А4	2	1.165.1-10.3 05.01.00-20		Сетка С 103	1	
А4	3	1.165.1-10.3 05.02.00-15		Сетка С 125	1	
1.165.1-10.3 06.00.00						Лист 4

18345 27

ФОРМАТ	ЗОНА	Поз.	Обозначение	Наименование	Кол.	Примечание
				1.165.1-10.3 06.00.00-16		
				<u>Сборочные единицы</u>		
А4	1		1.165.1-10.3 01.01.00-22	Каркас плоский КР 23	4	
А4	2		1.165.1-10.3 05.01.00-23	Сетка С 106	1	
А4	3		1.165.1-10.3 05.02.00-16	Сетка С 128	1	
				1.165.1-10.3 06.00.00-17		
				<u>Сборочные единицы</u>		
А4	1		1.165.1-10.3 01.01.00-22	Каркас плоский КР 23	4	
А4	2		1.165.1-10.3 05.01.00-24	Сетка С 107	1	
А4	3		1.165.1-10.3 05.02.00-16.	Сетка С 126	1	
				1.165.1-10.3 06.00.00-18		
				<u>Сборочные единицы</u>		
А4	1		1.165.1-10.3 01.01.00-23	Каркас плоский КР 24	4	
А4	2		1.165.1-10.3 05.02.00	Сетка С 110	1	
А4	3		1.165.1-10.3 05.02.00-17	Сетка С 127	1	
				1.165.1-10.3 06.00.00-19		
				<u>Сборочные единицы</u>		
А4	1		1.165.1-10.3 01.01.00-23	Каркас плоский КР 24	4	
А4	2		1.165.1-10.3 05.02.00-01	Сетка С 111	1	
А4	3		1.165.1-10.3 05.02.00-17	Сетка С 127	1	
				1.165.1-10.3 06.00.00-20		
				<u>Сборочные единицы</u>		
А4	1		1.165.1-10.3 01.01.00-24	Каркас плоский КР 25	4	
А4	2		1.165.1-10.3 05.02.00-02	Сетка С 112	1	
А4	3		1.165.1-10.3 05.02.00-18	Сетка С 128	1	

1.165.1-10.3 06.00.00

Лист 5

Инв. № подл. Подпись и дата. Взам. инв. №

ФОРМАТ	ЗОНА	Поз.	Обозначение	Наименование	Кол.	Примечание
				1.165.1-10.3 06.00.00-21		
				<u>Сборочные единицы</u>		
А4	1		1.165.1-10.3 01.01.00-24	Каркас плоский КР 25	4	
А4	2		1.165.1-10.3 05.02.00-03	Сетка С 113	1	
А4	3		1.165.1-10.3 05.02.00-18	Сетка С 128	1	
				1.165.1-10.3 06.00.00-22		
				<u>Сборочные единицы</u>		
А4	1		1.165.1-10.3 01.01.00-18	Каркас плоский КР 19	4	
А4	2		1.165.1-10.3 05.01.00-25	Сетка С 108	1	
А4	3		1.165.1-10.3 05.02.00-12	Сетка С 122	1	
				1.165.1-10.3 06.00.00-23		
				<u>Сборочные единицы</u>		
А4	1		1.165.1-10.3 01.01.00-21	Каркас плоский КР 22	4	
А4	2		1.165.1-10.3 05.01.00-26	Сетка С 109	1	
А4	3		1.165.1-10.3 05.02.00-15	Сетка С 125	1	
				1.165.1-10.3 06.00.00-24		
				<u>Сборочные единицы</u>		
А4	1		1.165.1-10.3 01.01.00-24	Каркас плоский КР 25	4	
А4	2		1.165.1-10.3 05.02.00-04	Сетка С 114	1	
А4	3		1.165.1-10.3 05.02.00-18	Сетка С 128	1	

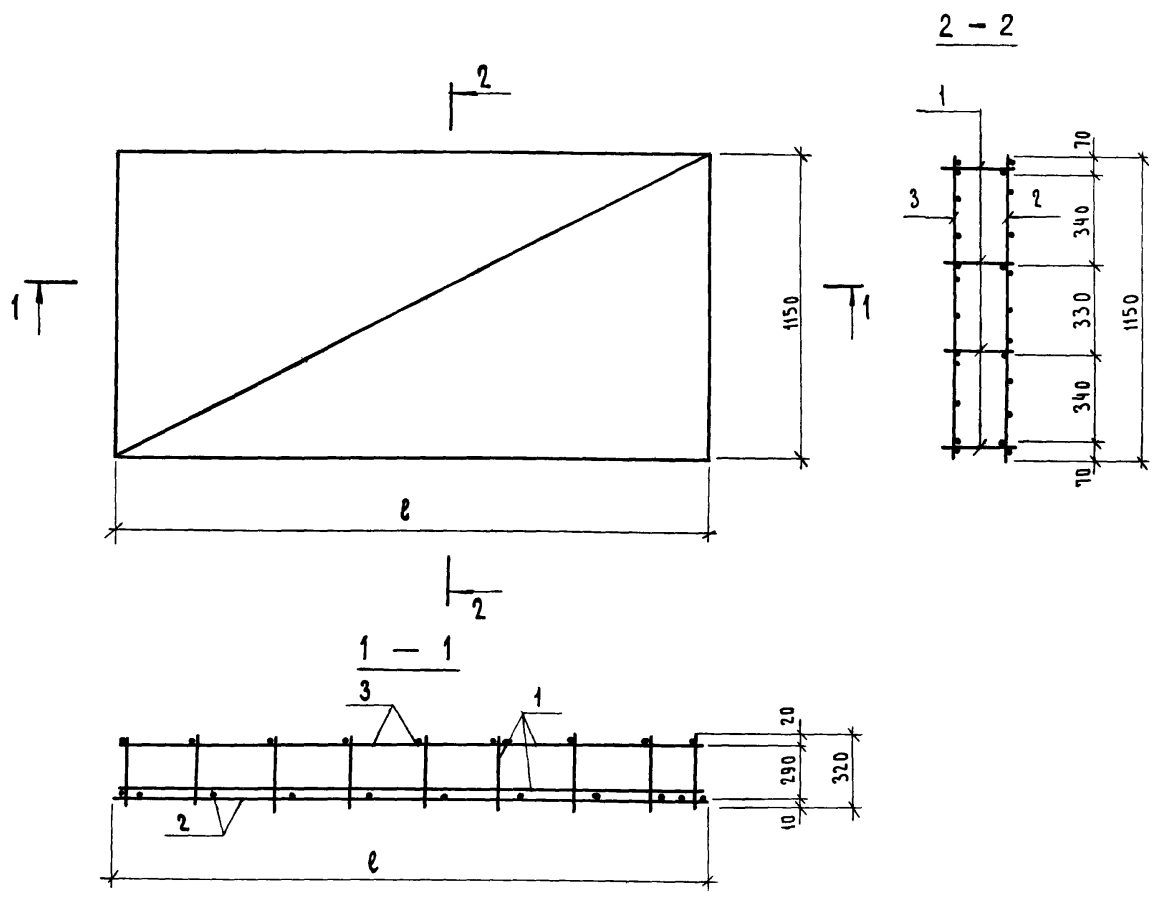
1.165.1-10.3 06.00.00

Лист 6

Инв. № подл. Подпись и дата. Взам. инв. №

18345 28

Формат А4



Обозначение	Марка	l мм	Масса, кг
1.165.1-10.3 06.00.00-04	КП 130	3560	15,67
-05	КП 131	3860	16,82
-06	КП 132	4160	18,19
-07	КП 133	4460	19,11
-08	КП 134	4460	20,39
-09	КП 135	4460	21,38
-10	КП 136	4760	21,71
-11	КП 137	4760	23,83
-12	КП 138	5060	24,12
-13	КП 139	5060	27,04
-14	КП 140	5360	26,65
-15	КП 141	5360	30,61
-16	КП 142	5660	32,27
-17	КП 143	5660	36,75
-18	КП 144	5960	34,77
-19	КП 145	5960	39,47
-20	КП 146	6260	41,27
-21	КП 147	6260	43,74
-22	КП 148	4460	19,40
-23	КП 149	5360	28,49
-24	КП 150	6260	36,33

Обозначение	Марка	l мм	Масса, кг
1.165.1-10.3 06.00.00	КП 126	2360	10,69
-01	КП 127	2660	12,04
-02	КП 128	2960	13,19
-03	КП 129	3260	14,48

ИВ.Н.ПОДЛ.	ПОДЛ. И ДАТА	ВЗАМ. ИВ.Н.ПОДЛ.	ЗДАВ. АВ. АЧИС. ИНЖЕНЕР	ТОТО БЕТОНА
И.КОНТР.	БАХИРОВА	6.05.82	Г.ИП.	БАХИРОВА
Р.УК.ГР.	Т.ГР.НОВА	6.05.82	И.И.И.И.И.	СМИРНОВА
И.И.И.И.И.	СМИРНОВА	6.05.82		

1.165.1-10.3 06.00.00 СБ

Каркас пространственный  
КП 126 ... КП 150  
СБОРОЧНЫЙ ЧЕРТЕЖ

СТАНЦИЯ	МАССА	МАСШТАБ
Р	СМ. ТАБЛ.	—
ЛИСТ	ЛИСТОВ	

ЛенЗНИИЭП

ЗДАВ. АВ. АЧИС. ИНЖЕНЕР  
ТОТО БЕТОНА  
ИВ.Н.ПОДЛ.  
ПОДЛ. И ДАТА  
ВЗАМ. ИВ.Н.ПОДЛ.

Формат	Зона	Поз.	Обозначение	Наименование	Кол.	Примечание
				Документация		
A3			1.165.1-10.3 07.00.00 СБ	Сборочный чертёж		
A4			1.165.1-10.3 00.00.00 ТО	Техническое описание		
			Переменные данные для исполнений:			
			1.165.1-10.3 07.00.00	Сборочные единицы		
A4	1		1.165.1-10.3 01.01.00	Каркас плоский КР1	4	
A4	2		1.165.1-10.3 07.01.00	Сетка с 129	1	
A4	3		1.165.1-10.3 07.02.00-05	Сетка с 161	1	
			1.165.1-10.3 07.00.00-01	Сборочные единицы		
A4	1		1.165.1-10.3 01.01.00-01	Каркас плоский КР2	4	
A4	2		1.165.1-10.3 07.01.00-01	Сетка с 130	1	
A4	3		1.165.1-10.3 07.02.00-06	Сетка с 162	1	
			1.165.1-10.3 07.00.00-02	Сборочные единицы		
A4	1		1.165.1-10.3 01.01.00-02	Каркас плоский КР3	4	
A4	2		1.165.1-10.3 07.01.00-02	Сетка с 131	1	
A4	3		1.165.1-10.3 07.02.00-07	Сетка с 163	1	

ИНВ. № ПОДА. ПРАВИСЬ И ДАТА ВЗАИ. ИНВ. №

1.165.1-10.3 07.00.00

Нач. отд. Коробкевич 7.05.82  
 В. контр. Бахирова 6.05.82  
 ГИД Бахирова 6.05.82  
 Рук. гр. Тернова 6.05.82  
 Инженер Трофимова 4.05.82

КАРКАС пространственный  
 КЛ 151... КЛ 179

СТАНДА ЛИСТ ЛИСТОВ  
 Р 1 6

ЛенЗНИИЭП

Формат	Зона	Поз.	Обозначение	Наименование	Кол.	Примечание
				1.165.1-10.3 07.00.00-03		
				Сборочные единицы		
A4	1		1.165.1-10.3 01.01.00-03	Каркас плоский КР4	4	
A4	2		1.165.1-10.3 07.01.00-03	Сетка с 132	1	
A4	3		1.165.1-10.3 07.02.00-08	Сетка с 164	1	
			1.165.1-10.3 07.00.00-04	Сборочные единицы		
A4	1		1.165.1-10.3 01.01.00-04	Каркас плоский КР5	4	
A4	2		1.165.1-10.3 07.01.00-04	Сетка с 133	1	
A4	3		1.165.1-10.3 07.02.00-09	Сетка с 165	1	
			1.165.1-10.3 07.00.00-05	Сборочные единицы		
A4	1		1.165.1-10.3 01.01.00-05	Каркас плоский КР6	4	
A4	2		1.165.1-10.3 07.01.00-05	Сетка с 134	1	
A4	3		1.165.1-10.3 07.02.00-10	Сетка с 166	1	
			1.165.1-10.3 07.00.00-06	Сборочные единицы		
A4	1		1.165.1-10.3 01.01.00-05	Каркас плоский КР6	4	
A4	2		1.165.1-10.3 07.01.00-06	Сетка с 135	1	
A4	3		1.165.1-10.3 07.02.00-10	Сетка с 166	1	
			1.165.1-10.3 07.00.00-07	Сборочные единицы		
A4	1		1.165.1-10.3 01.01.00-06	Каркас плоский КР7	4	
A4	2		1.165.1-10.3 07.01.00-07	Сетка с 136	1	
A4	3		1.165.1-10.3 07.02.00-11	Сетка с 167	1	
			1.165.1-10.3 07.00.00-08	Сборочные единицы		
A4	1		1.165.1-10.3 01.01.00-06	Каркас плоский КР7	4	
A4	2		1.165.1-10.3 07.01.00-09	Сетка с 138	1	
A4	3		1.165.1-10.3 07.02.00-11	Сетка с 167	1	

ИНВ. № ПОДА. ПРАВИСЬ И ДАТА ВЗАИ. ИНВ. №

1.165.1-10.3 07.00.00

ЛИСТ  
2

Лист № подл. Подпись и дата Взам. инв. №

ФОРМАТ	ЗОНА	Поз.	Обозначение	Наименование	Кол.	Примечание
				1.165.1-10.3 07.00.00-09		
				<u>Сборочные единицы</u>		
A4		1	1.165.1-10.3 01.01.00-07	Каркас плоский КРВ	4	
A4		2	1.165.1-10.3 07.01.00-10	Сетка С 139	1	
A4		3	1.165.1-10.3 07.02.00-12	Сетка С 168	1	
				1.165.1-10.3 07.00.00-10		
				<u>Сборочные единицы</u>		
A4		1	1.165.1-10.3 01.01.00-07	Каркас плоский КРВ	4	
A4		2	1.165.1-10.3 07.01.00-12	Сетка С 141	1	
A4		3	1.165.1-10.3 07.02.00-12	Сетка С 168	1	
				1.165.1-10.3 07.00.00-11		
				<u>Сборочные единицы</u>		
A4		1	1.165.1-10.3 01.01.00-08	Каркас плоский КР9	4	
A4		2	1.165.1-10.3 07.01.00-13	Сетка С 142	1	
A4		3	1.165.1-10.3 07.02.00-13	Сетка С 169	1	
				1.165.1-10.3 07.00.00-12		
				<u>Сборочные единицы</u>		
A4		1	1.165.1-10.3 01.01.00-08	Каркас плоский КР9	4	
A4		2	1.165.1-10.3 07.01.00-15	Сетка С 144	1	
A4		3	1.165.1-10.3 07.02.00-13	Сетка С 169	1	
				1.165.1-10.3 07.00.00-13		
				<u>Сборочные единицы</u>		
A4		1	1.165.1-10.3 01.01.00-09	Каркас плоский КР10	4	
A4		2	1.165.1-10.3 07.01.00-16	Сетка С 145	1	
A4		3	1.165.1-10.3 07.02.00-14	Сетка С 170	1	
1.165.1-10.3 07.00.00						Лист 3

Лист № подл. Подпись и дата Взам. инв. №

ФОРМАТ	ЗОНА	Поз.	Обозначение	Наименование	Кол.	Примечание
				1.165.1-10.3 07.00.00-14		
				<u>Сборочные единицы</u>		
A4		1	1.165.1-10.3 01.01.00-09	Каркас плоский КР10	4	
A4		2	1.165.1-10.3 07.01.00-18	Сетка С 147	1	
A4		3	1.165.1-10.3 07.02.00-14	Сетка С 170	1	
				1.165.1-10.3 07.00.00-15		
				<u>Сборочные единицы</u>		
A4		1	1.165.1-10.3 01.01.00-10	Каркас плоский КР11	4	
A4		2	1.165.1-10.3 07.01.00-19	Сетка С 148	1	
A4		3	1.165.1-10.3 07.02.00-15	Сетка С 171	1	
				1.165.1-10.3 07.00.00-16		
				<u>Сборочные единицы</u>		
A4		1	1.165.1-10.3 01.01.00-10	Каркас плоский КР11	4	
A4		2	1.165.1-10.3 07.01.00-21	Сетка С 150	1	
A4		3	1.165.1-10.3 07.02.00-15	Сетка С 171	1	
				1.165.1-10.3 07.00.00-17		
				<u>Сборочные единицы</u>		
A4		1	1.165.1-10.3 01.01.00-06	Каркас плоский КР7	4	
A4		2	1.165.1-10.3 07.01.00-08	Сетка С 137	1	
A4		3	1.165.1-10.3 07.02.00-11	Сетка С 167	1	
				1.165.1-10.3 07.00.00-18		
				<u>Сборочные единицы</u>		
A4		1	1.165.1-10.3 01.01.00-07	Каркас плоский КРВ	4	
A4		2	1.165.1-10.3 07.01.00-11	Сетка С 140	1	
A4		3	1.165.1-10.3 07.02.00-12	Сетка С 168	1	
1.165.1-10.3 07.00.00						Лист 4

AP345 31



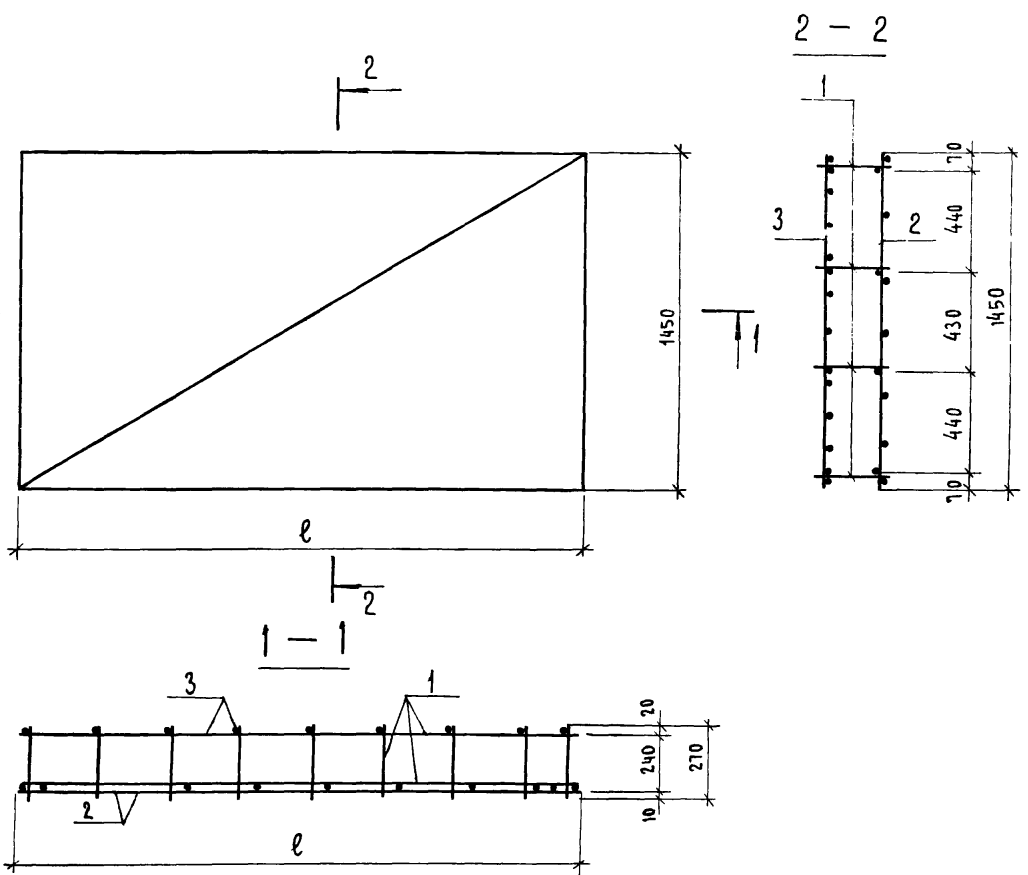
ФОРМАТ	ЗОНА	ПОЗ.	Обозначение	Наименование	Кол.	Примечание
				1.165.1-10.3 07.00.00-19		
				Сборочные единицы		
А4	1		1.165.1-10.3 01.01.00-08	Каркас плоский КР9	4	
А4	2		1.165.1-10.3 07.01.00-14	Сетка С 143	1	
А4	3		1.165.1-10.3 07.02.00-13	Сетка С 169	1	
				1.165.1-10.3 07.00.00-20		
				Сборочные единицы		
А4	1		1.165.1-10.3 01.01.00-09	Каркас плоский КР10	4	
А4	2		1.165.1-10.3 07.01.00-17	Сетка С 146	1	
А4	3		1.165.1-10.3 07.02.00-14	Сетка С 170	1	
				1.165.1-10.3 07.00.00-21		
				Сборочные единицы		
А4	1		1.165.1-10.3 01.01.00-09	Каркас плоский КР10	4	
А4	2		1.165.1-10.3 07.01.00-16	Сетка С 145	1	
А4	3		1.165.1-10.3 07.02.00-14	Сетка С 170	1	
				1.165.1-10.3 07.00.00-22		
				Сборочные единицы		
А4	1		1.165.1-10.3 01.01.00-10	Каркас плоский КР11	4	
А4	2		1.165.1-10.3 07.01.00-20	Сетка С 149	1	
А4	3		1.165.1-10.3 07.02.00-15	Сетка С 171	1	
				1.165.1-10.3 07.00.00-23		
				Сборочные единицы		
А4	1		1.165.1-10.3 01.01.00-25	Каркас плоский КР26	4	
А4	2		1.165.1-10.3 07.01.00-22	Сетка С 151	1	
А4	3		1.165.1-10.3 07.02.00-16	Сетка С 172	1	
				1.165.1-10.3 07.00.00		
				АНСТ	5	

ИНВ.№ ПО Д.Л. ПОДПИСЬ И ДАТА ВЗАИМ.ИВБ.№

ФОРМАТ	ЗОНА	ПОЗ.	Обозначение	Наименование	Кол.	Примечание
				1.165.1-10.3 07.00.00-24		
				Сборочные единицы		
А4	1		1.165.1-10.3 01.01.00-25	Каркас плоский КР26	4	
А4	2		1.165.1-10.3 07.01.00-23	Сетка С 152	1	
А4	3		1.165.1-10.3 07.02.00-16	Сетка С 172	1	
				1.165.1-10.3 07.00.00-25		
				Сборочные единицы		
А4	1		1.165.1-10.3 01.01.00-26	Каркас плоский КР27	4	
А4	2		1.165.1-10.3 07.02.00	Сетка С 156	1	
А4	3		1.165.1-10.3 07.02.00-17	Сетка С 173	1	
				1.165.1-10.3 07.00.00-26		
				Сборочные единицы		
А4	1		1.165.1-10.3 01.01.00-26	Каркас плоский КР27	4	
А4	2		1.165.1-10.3 07.02.00-01	Сетка С 157	1	
А4	3		1.165.1-10.3 07.02.00-17	Сетка С 173	1	
				1.165.1-10.3 07.00.00-27		
				Сборочные единицы		
А4	1		1.165.1-10.3 01.01.00-27	Каркас плоский КР28	4	
А4	2		1.165.1-10.3 07.02.00-02	Сетка С 158	1	
А4	3		1.165.1-10.3 07.02.00-18	Сетка С 174	1	
				1.165.1-10.3 07.00.00-28		
				Сборочные единицы		
А4	1		1.165.1-10.3 01.01.00-27	Каркас плоский КР28	4	
А4	2		1.165.1-10.3 07.02.00-03	Сетка С 159	1	
А4	3		1.165.1-10.3 07.02.00-18	Сетка С 174	1	
				1.165.1-10.3 07.00.00		
				АНСТ	6	

ИНВ.№ ПО Д.Л. ПОДПИСЬ И ДАТА ВЗАИМ.ИВБ.№

И. А. С. Д. А. О.  
 ЗАВ. ЛАБ. ЯЧЕКС-ЛИНСКФ.  
 ТОГО БЕТОНА  
 ИНВ. № ПОДАЛ. ПОДП. И ДАТА  
 ВЗАМ. ИНВ. №



Обозначение	Марка	ℓ мм	Масса, кг
1.165.1-10.3 07.00.00-07	КП 158	4160	21,10
- 08	КП 159	4160	22,02
- 09	КП 160	4460	23,94
- 10	КП 161	4460	25,42
- 11	КП 162	4760	27,12
- 12	КП 163	4760	28,80
- 13	КП 164	5060	30,52
- 14	КП 165	5060	32,52
- 15	КП 166	5360	34,22
- 16	КП 167	5360	40,58
- 17	КП 168	4160	20,18
- 18	КП 169	4460	22,45
- 19	КП 170	4760	25,00
- 20	КП 171	5060	28,72
- 21	КП 172	5060	30,52
- 22	КП 173	5360	32,10
- 23	КП 174	5660	38,34
- 24	КП 175	5660	42,82
- 25	КП 176	5960	41,36
- 26	КП 177	5960	46,06
- 27	КП 178	6260	48,12
- 28	КП 179	6260	50,59

Обозначение	Марка	ℓ мм	Масса, кг
1.165.1-10.3 07.00.00	КП 151	2360	11,94
- 01	КП 152	2660	13,34
- 02	КП 153	2960	14,68
- 03	КП 154	3260	15,08
- 04	КП 155	3560	17,36
- 05	КП 156	3860	18,64
- 06	КП 157	3860	19,49

1.165.1-10.3 07.00 00СБ			
Каркас пространственный КП 151... КП 179		СТАДИЯ	МЯССА
СБОРОЧНЫЙ ЧЕРТЕЖ		Р	СМ. ТАБЛИЦУ
		ЛИСТ	ЛИСТОВ 1
Нач. отд.	Коровкевич	7.05.82	ЛенЗНИИЭП
Н. контр.	Бахирова	6.05.82	
ГМП	Бахирова	6.05.82	
Инженер	Трофимова	5.05.82	

Формат	Зона	Поз.	Обозначение	Наименование	Кол.	Примечание
				<u>Документация</u>		
А3			1.165.1-10.3 08.00.00 СБ	СБОРОЧНЫЙ ЧЕРТЕЖ		
А4			1.165.1-10.3 00.00.00 ТО	Техническое описание		
А4						
			Переменные данные для исполнений:			
				1.165.1-10.3 08.00.00		
				СБОРОЧНЫЕ ЕДИНИЦЫ		
А4	1		1.165.1-10.3 01.01.00-11	КАРКАС ПЛОСКИЙ КР 12	4	
А4	2		1.165.1-10.3 07.01.00	Сетка С 129	1	
А4	3		1.165.1-10.3 07.02.00-05	Сетка С 161	1	
				1.165.1-10.3 08.00.00-01		
				СБОРОЧНЫЕ ЕДИНИЦЫ		
А4	1		1.165.1-10.3 01.01.00-12	КАРКАС ПЛОСКИЙ КР 13	4	
А4	2		1.165.1-10.3 07.01.00-01	Сетка С 130	1	
А4	3		1.165.1-10.3 07.02.00-06	Сетка С 162	1	
				1.165.1-10.3 08.00.00-02		
				СБОРОЧНЫЕ ЕДИНИЦЫ		
А4	1		1.165.1-10.3 01.01.00-13	КАРКАС ПЛОСКИЙ КР 14	4	
А4	2		1.165.1-10.3 07.01.00-02	Сетка С 131	1	
А4	3		1.165.1-10.3 07.02.00-07	Сетка С 163	1	

ИНВ. № ПОДЛ. ПОДПИСЬ И ДАТА ВЗАИМ. ИНВ. №

Нач. в.т.д. Коровкевич 7.05.82  
 И контр. Бахирова 6.05.82  
 ГИП Бахирова 6.05.82  
 Рук. гр. Тернова 6.05.82  
 Инженер Смирнова 6.05.82

КАРКАС ПРОСТРАНСТВЕННЫЙ  
 КР 180 ... КР 206

СТАДИЯ ЛИСТ ЛИСТОВ  
 Р 1 6

ЛенЗНИИЭП

1.165.1-10.3 08.00.00

Формат	Зона	Поз.	Обозначение	Наименование	Кол.	Примечание
				1.165.1-10.3 08.00.00-03		
				СБОРОЧНЫЕ ЕДИНИЦЫ		
А4	1		1.165.1-10.3 01.01.00-14	КАРКАС ПЛОСКИЙ КР 15	4	
А4	2		1.165.1-10.3 07.01.00-03	Сетка С 132	1	
А4	3		1.165.1-10.3 07.02.00-08	Сетка С 164	1	
				1.165.1-10.3 08.00.00-04		
				СБОРОЧНЫЕ ЕДИНИЦЫ		
А4	1		1.165.1-10.3 01.01.00-15	КАРКАС ПЛОСКИЙ КР 16	4	
А4	2		1.165.1-10.3 07.01.00-04	Сетка С 133	1	
Л	3		1.165.1-10.3 07.02.00-09	Сетка С 165	1	
				1.165.1-10.3 08.00.00-05		
				СБОРОЧНЫЕ ЕДИНИЦЫ		
А4	1		1.165.1-10.3 01.01.00-16	КАРКАС ПЛОСКИЙ КР 17	4	
А4	2		1.165.1-10.3 07.01.00-05	Сетка С 134	1	
А4	3		1.165.1-10.3 07.02.00-10	Сетка С 166	1	
				1.165.1-10.3 08.00.00-06		
				СБОРОЧНЫЕ ЕДИНИЦЫ		
А4	1		1.165.1-10.3 01.01.00-11	КАРКАС ПЛОСКИЙ КР 18	4	
А4	2		1.165.1-10.3 07.01.00-08	Сетка С 137	1	
А4	3		1.165.1-10.3 07.02.00-11	Сетка С 167	1	
				1.165.1-10.3 08.00.00-07		
				СБОРОЧНЫЕ ЕДИНИЦЫ		
А4	1		1.165.1-10.3 01.01.00-17	КАРКАС ПЛОСКИЙ КР 18	4	
А4	2		1.165.1-10.3 07.01.00-07	Сетка С 136	1	
А4	3		1.165.1-10.3 07.02.00-11	Сетка С 167	1	

ИНВ. № ПОДЛ. ПОДПИСЬ И ДАТА ВЗАИМ. ИНВ. №

1.165.1-10.3 08.00.00

ЛИСТ  
 2

ИВ. № ПОДА. | Подпись и дата | ВЗЯМ. ИВ. №

Формат	Зона	Поз.	Обозначение	Наименование	Кол.	Примечание
				1.165.1-10.3 08.00.00-08		
				Сборочные единицы		
A4	1		1.165.1-10.3 01.01.00-18	Каркас плоский КР19	4	
A4	2		1.165.1-10.3 07.01.00-11	Сетка С140	1	
A4	3		1.165.1-10.3 07.02.00-12	Сетка С168	1	
				1.165.1-10.3 08.00.00-09		
				Сборочные единицы		
A4	1		1.165.1-10.3 01.01.00-18	Каркас плоский КР19	4	
A4	2		1.165.1-10.3 07.01.00-12	Сетка С141	1	
A4	3		1.165.1-10.3 07.02.00-12	Сетка С168	1	
				1.165.1-10.3 08.00.00-10		
				Сборочные единицы		
A4	1		1.165.1-10.3 01.01.00-19	Каркас плоский КР20	4	
A4	2		1.165.1-10.3 07.01.00-14	Сетка С143	1	
A4	3		1.165.1-10.3 07.02.00-13	Сетка С169	1	
				1.165.1-10.3 08.00.00-11		
				Сборочные единицы		
A4	1		1.165.1-10.3 01.01.00-19	Каркас плоский КР20	4	
A4	2		1.165.1-10.3 07.01.00-13	Сетка С142	1	
A4	3		1.165.1-10.3 07.02.00-13	Сетка С169	1	
				1.165.1-10.3 08.00.00-12		
				Сборочные единицы		
A4	1		1.165.1-10.3 01.01.00-20	Каркас плоский КР21	4	
A4	2		1.165.1-10.3 07.01.00-17	Сетка С146	1	
A4	3		1.165.1-10.3 07.02.00-14	Сетка С170	1	
				1.165.1-10.3 08.00.00		
				Лист 3		

Формат А4

ИВ. № ПОДА. | Подпись и дата | ВЗЯМ. ИВ. №

Формат	Зона	Поз.	Обозначение	Наименование	Кол.	Примечание
				1.165.1-10.3 08.00.00-13		
				Сборочные единицы		
A4	1		1.165.1-10.3 01.01.00-20	Каркас плоский КР21	4	
A4	2		1.165.1-10.3 07.01.00-16	Сетка С145	1	
A4	3		1.165.1-10.3 07.02.00-14	Сетка С170	1	
				1.165.1-10.3 08.00.00-14		
				Сборочные единицы		
A4	1		1.165.1-10.3 01.01.00-21	Каркас плоский КР22	4	
A4	2		1.165.1-10.3 07.01.00-20	Сетка С149	1	
A4	3		1.165.1-10.3 07.02.00-15	Сетка С171	1	
				1.165.1-10.3 08.00.00-15		
				Сборочные единицы		
A4	1		1.165.1-10.3 01.01.00-21	Каркас плоский КР22	4	
A4	2		1.165.1-10.3 07.01.00-19	Сетка С148	1	
A4	3		1.165.1-10.3 07.02.00-15	Сетка С171	1	
				1.165.1-10.3 08.00.00-16		
				Сборочные единицы		
A4	1		1.165.1-10.3 01.01.00-22	Каркас плоский КР23	4	
A4	2		1.165.1-10.3 07.01.00-22	Сетка С151	1	
A4	3		1.165.1-10.3 07.02.00-16	Сетка С172	1	
				1.165.1-10.3 08.00.00-17		
				Сборочные единицы		
A4	1		1.165.1-10.3 01.01.00-22	Каркас плоский КР23	4	
A4	2		1.165.1-10.3 07.01.00-23	Сетка С152	1	
A4	3		1.165.1-10.3 07.02.00-16	Сетка С172	1	
				1.165.1-10.3 08.00.00		
				Лист 4		

Копирован

10345 35

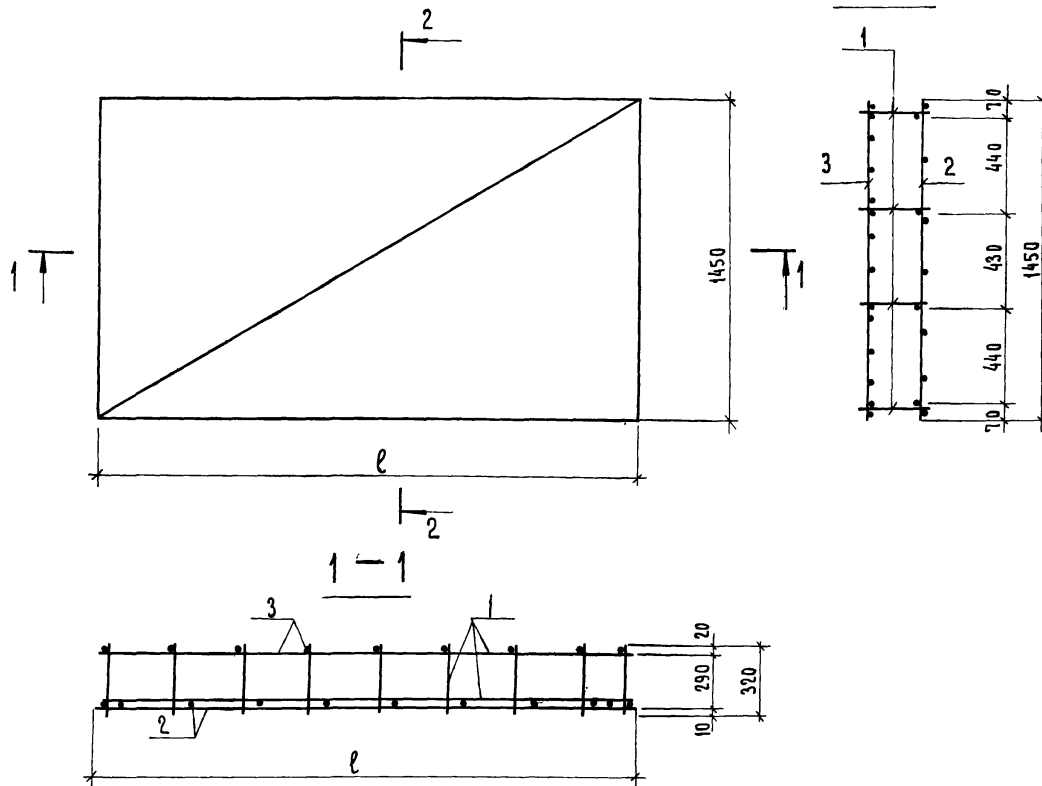
Формат	Зона	Поз.	Обозначение	Наименование	Кол.	Примечание
				1.165.1-10.3 08.00.00-18		
				<u>Сборочные единицы</u>		
А4	1		1.165.1-10.3 01.01.00-23	Каркас плоский КР24	4	
А4	2		1.165.1-10.3 07.02.00	Сетка с 156	1	
А4	3		1.165.1-10.3 07.02.00-17	Сетка с 173	1	
				1-165.1-10.3 08.00.00-19		
				<u>Сборочные единицы</u>		
А4	1		1.165.1-10.3 01.01.00-23	Каркас плоский КР24	4	
А4	2		1.165.1-10.3 07.02.00-01	Сетка с 157	1	
А4	3		1.165.1-10.3 07.02.00-17	Сетка с 173	1	
				1.165.1-10.3 08.00.00-20		
				<u>Сборочные единицы</u>		
А4	1		1.165.1-10.3 01.01.00-24	Каркас плоский КР25	4	
А4	2		1.165.1-10.3 07.02.00-02	Сетка с 158	1	
А4	3		1.165.1-10.3 07.02.00-18	Сетка с 174	1	
				1.165.1-10.3 08.00.00-21		
				<u>Сборочные единицы</u>		
А4	1		1.165.1-10.3 01.01.00-24	Каркас плоский КР25	4	
А4	2		1.165.1-10.3 07.02.00-03	Сетка с 159	1	
А4	3		1.165.1-10.3 07.02.00-18	Сетка с 174	1	
				1.165.1-10.3 08.00.00-22		
				<u>Сборочные единицы</u>		
А4	1		1.165.1-10.3 01.01.00-18	Каркас плоский КР19	4	
А4	2		1.165.1-10.3 07.01.00-24	Сетка с 153	1	
А4	3		1.165.1-10.3 07.02.00-12	Сетка с 168	1	
				1.165.1-10.3 08.00.00		
						Лист 5

Инв.№ подл. Подпись и дата Взам. инв. №

Формат	Зона	Поз.	Обозначение	Наименование	Кол.	Примечание
				1.165.1-10.3 08.00.00-23		
				<u>Сборочные единицы</u>		
А4	1		1.165.1-10.3 01.01.00-18	Каркас плоский КР19	4	
А4	2		1.165.1-10.3 07.01.00-10	Сетка с 139	1	
А4	3		1.165.1-10.3 07.02.00-12	Сетка с 168	1	
				1.165.1-10.3 08.00.00-24		
				<u>Сборочные единицы</u>		
А4	1		1.165.1-10.3 01.01.00-19	Каркас плоский КР20	4	
А4	2		1.165.1-10.3 07.01.00-25	Сетка с 154	1	
А4	3		1.165.1-10.3 07.02.00-13	Сетка с 169	1	
				1.165.1-10.3 08.00.00-25		
				<u>Сборочные единицы</u>		
А4	1		1.165.1-10.3 01.01.00-22	Каркас плоский КР23	4	
А4	2		1.165.1-10.3 07.01.00-26	Сетка с 155	1	
А4	3		1.165.1-10.3 07.02.00-16	Сетка с 172	1	
				1.165.1-10.3 08.00.00-26		
				<u>Сборочные единицы</u>		
А4	1		1.165.1-10.3 01.01.00-24	Каркас плоский КР25	4	
А4	2		1.165.1-10.3 07.02.00-04	Сетка с 160	1	
А4	3		1.165.1-10.3 07.02.00-18	Сетка с 174	1	
				1.165.1-10.3 08.00.00		
						Лист 6

Инв.№ подл. Подпись и дата Взам. инв. №

ИНВ. № ПОДЛ. ПЛАТ. И ДАТА  
 ВЗАИМ. ИВН. №  
 ЗАВ. ЛАВЪЯЧЕРК. ИНЖЕНЕР  
 ГОЛО БЕТОНА



Обозначение	Марка	ℓ мм	Масса, кг
1.165.1-10.3 08.00.00	КП 180	2360	12,02
-01	КП 181	2660	13,50
-02	КП 182	2960	14,80
-03	КП 183	3260	16,24
-04	КП 184	3560	17,56
-05	КП 185	3860	18,84
-06	КП 186	4160	20,38

Обозначение	Марка	ℓ мм	Масса, кг
1.165.1-10.3 08.00.00-07	КП 187	4160	21,30
08	КП 188	4460	22,69
09	КП 189	4460	25,66
10	КП 190	4760	25,24
11	КП 191	4760	27,36
12	КП 192	5060	28,96
13	КП 193	5060	30,76
14	КП 194	5360	32,38
15	КП 195	5360	34,50
16	КП 196	5660	38,62
17	КП 197	5660	43,10
18	КП 198	5960	41,64
19	КП 199	5960	46,34
20	КП 200	6260	48,44
21	КП 201	6260	50,91
22	КП 202	4460	21,70
23	КП 203	4460	23,68
24	КП 204	4760	24,18
25	КП 205	5660	34,14
26	КП 206	6260	43,50

1.165.1-10.3 08.00 00 СБ					
КАРКАС ПРОСТРАНСТВЕННЫЙ КП 180 ... КП 206 СБОРОЧНЫЙ ЧЕРТЕЖ			СТАДИЯ	МАССА	МАСШТАБ
			Р	СМ. ТАБЛ.	—
			ЛИСТ	ЛИСТОВ 1	
ЛенЗНИИЭП					
ИЯЧ. ДТД.	КОРОВОКВИЧ	7.05.82			
И. КОНТР.	БАХИРОВА	6.05.82			
ГИП	БАХИРОВА	6.05.82			
РУК. ГР.	ТЕРНОВА	6.05.82			
ИНЖЕНЕР	СМИРНОВА	5.05.82			

Формат	Зона	Поз.	Обозначение	Наименование	Кол.	Примечание
				Документация		
A3			1.165.1-10.3 09.00.00 сБ	Сборочный чертёж		
A4			1.165.1-10.3 00.00.00 ТО	Техническое описание		
			Переменные данные для исполнения:			
			1.165.1-10.3 09.00.00			
				Сборочные единицы		
A4	1		1.165.1-10.3 01.01.00	Каркас плоский КР1	5	
A4	2		1.165.1-10.3 09.01.00	Сетка С175	1	
A4	3		1.165.1-10.3 09.02.00-05	Сетка С205	1	
			1.165.1-10.3 09.00.00-01			
				Сборочные единицы		
A4	1		1.165.1-10.3 01.01.00-01	Каркас плоский КР2	5	
A4	2		1.165.1-10.3 09.01.00-01	Сетка С176	1	
A4	3		1.165.1-10.3 09.02.00-06	Сетка С206	1	
			1.165.1-10.3 09.00.00-02			
				Сборочные единицы		
A4	1		1.165.1-10.3 01.01.00-02	Каркас плоский КР3	5	
A4	2		1.165.1-10.3 09.01.00-02	Сетка С177	1	
A4	3		1.165.1-10.3 09.02.00-07	Сетка С207	1	

ИМВ. № ПОДАК. ПОДАТЬ И ДАТА ВЗАМ. ИМВ. №

1.165.1-10.3 09.00.00

Иач. ОТА	Корыбкевич	2.	7.03.82
И. Контр.	Бахирова	2.	6.03.82
Гип	Бахирова	2.	6.03.82
Рук. гр.	Терновья	2.	6.03.82
Инженер	Смирнова	2.	6.03.82

КАРКАС ПРОСТРАНСТВЕННЫЙ  
КР 207 ... КР 234

СТАДИЯ	Лист	Листов
Р	1	6
ЛенЗНИИЭП		

Формат	Зона	Поз.	Обозначение	Наименование	Кол.	Примечание
				1.165.1-10.3 09.00.00-03		
				Сборочные единицы		
A4	1		1.165.1-10.3 01.01.00-03	Каркас плоский КР4	5	
A4	2		1.165.1-10.3 09.01.00-03	Сетка С178	1	
A4	3		1.165.1-10.3 09.02.00-08	Сетка С208	1	
			1.165.1-10.3 09.00.00-04			
				Сборочные единицы		
A4	1		1.165.1-10.3 01.01.00-04	Каркас плоский КР5	5	
A4	2		1.165.1-10.3 09.01.00-04	Сетка С179	1	
A4	3		1.165.1-10.3 09.02.00-09	Сетка С210	1	
			1.165.1-10.3 09.00.00-05			
				Сборочные единицы		
A4	1		1.165.1-10.3 01.01.00-05	Каркас плоский КР6	5	
A4	2		1.165.1-10.3 09.01.00-05	Сетка С180	1	
A4	3		1.165.1-10.3 09.02.00-10	Сетка С210	1	
			1.165.1-10.3 09.00.00-06			
				Сборочные единицы		
A4	1		1.165.1-10.3 01.01.00-05	Каркас плоский КР6	5	
A4	2		1.165.1-10.3 09.01.00-06	Сетка С181	1	
A4	3		1.165.1-10.3 09.02.00-10	Сетка С210	1	
			1.165.1-10.3 09.00.00-07			
				Сборочные единицы		
A4	1		1.165.1-10.3 01.01.00-06	Каркас плоский КР7	5	
A4	2		1.165.1-10.3 09.01.00-08	Сетка С183	1	
A4	3		1.165.1-10.3 09.02.00-11	Сетка С211	1	

ИМВ. № ПОДАК. ПОДАТЬ И ДАТА ВЗАМ. ИМВ. №

1.165.1-10.3 09.00.00

Лист
2

ИВ. № ПОД. | Подпись и дата | ВЗАМ. ИВ. №

Формат	Зона	Поз.	Обозначение	Наименование	Кол.	Примечание
			1.165.1-10.3 09.00.00-08			
			<u>Сборочные единицы</u>			
А4	1	1.165.1-10.3 01.01.00-07	Каркас плоский КР8	5		
А4	2	1.165.1-10.3 09.01.00-09	Сетка С184	1		
А4	3	1.165.1-10.3 09.02.00-12	Сетка С212	1		
			1.165.1-10.3 09.00.00-09			
			<u>Сборочные единицы</u>			
А4	1	1.165.1-10.3 01.01.00-07	Каркас плоский КР8	5		
А4	2	1.165.1-10.3 09.01.00-10	Сетка С185	1		
А4	3	1.165.1-10.3 09.02.00-12	Сетка С212	1		
			1.165.1-10.3 09.00.00-10			
			<u>Сборочные единицы</u>			
А4	1	1.165.1-10.3 01.01.00-08	Каркас плоский КР9	5		
А4	2	1.165.1-10.3 09.01.00-11	Сетка С186	1		
А4	3	1.165.1-10.3 09.02.00-13	Сетка С213	1		
			1.165.1-10.3 09.00.00-11			
			<u>Сборочные единицы</u>			
А4	1	1.165.1-10.3 01.01.00-08	Каркас плоский КР9	5		
А4	2	1.165.1-10.3 09.01.00-13	Сетка С188	1		
А4	3	1.165.1-10.3 09.02.00-13	Сетка С213	1		
			1.165.1-10.3 09.00.00-12			
			<u>Сборочные единицы</u>			
А4	1	1.165.1-10.3 01.01.00-09	Каркас плоский КР10	5		
А4	2	1.165.1-10.3 09.01.00-14	Сетка С189	1		
А4	3	1.165.1-10.3 09.02.00-14	Сетка С214	1		
1 165.1-10.3 09.00.00						Лист 3

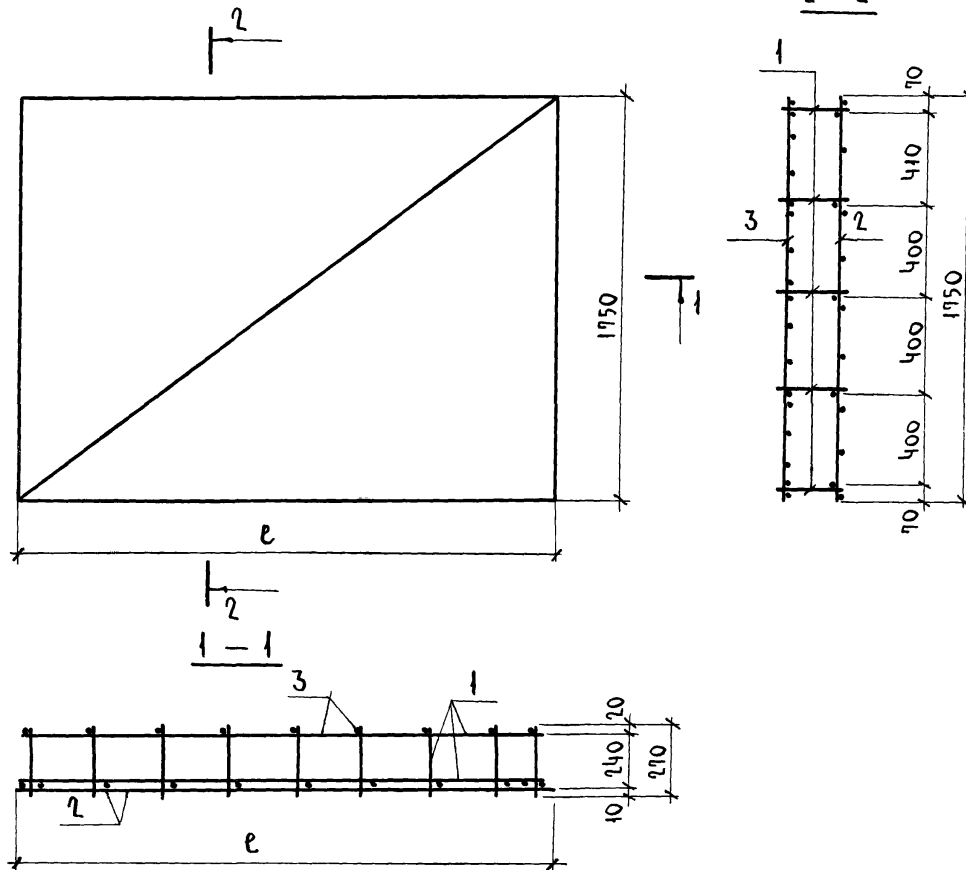
ИВ. № ПОД. | Подпись и дата | ВЗАМ. ИВ. №

Формат	Зона	Поз.	Обозначение	Наименование	Кол.	Примечание
			1.165.1-10.3 09.00.00-13			
			<u>Сборочные единицы</u>			
А4	1	1.165.1-10.3 01.01.00-09	Каркас плоский КР10	5		
А4	2	1.165.1-10.3 09.01.00-16	Сетка С191	1		
А4	3	1.165.1-10.3 09.02.00-14	Сетка С214	1		
			1.165.1-10.3 09.00.00-14			
			<u>Сборочные единицы</u>			
А4	1	1.165.1-10.3 01.01.00-10	Каркас плоский КР11	5		
А4	2	1.165.1-10.3 09.01.00-18	Сетка С193	1		
А4	3	1.165.1-10.3 09.02.00-15	Сетка С215	1		
			1.165.1-10.3 09.00.00-15			
			<u>Сборочные единицы</u>			
А4	1	1.165.1-10.3 01.01.00-10	Каркас плоский КР11	5		
А4	2	1.165.1-10.3 09.01.00-20	Сетка С195	1		
А4	3	1.165.1-10.3 09.02.00-15	Сетка С215	1		
			1.165.1-10.3 09.00.00-16			
			<u>Сборочные единицы</u>			
А4	1	1.165.1-10.3 01.01.00-06	Каркас плоский КР7	5		
А4	2	1.165.1-10.3 09.01.00-07	Сетка С182	1		
А4	3	1.165.1-10.3 09.02.00-11	Сетка С211	1		
			1.165.1-10.3 09.00.00-17			
			<u>Сборочные единицы</u>			
А4	1	1.165.1-10.3 01.01.00-08	Каркас плоский КР9	5		
А4	2	1.165.1-10.3 09.01.00-12	Сетка С187	1		
А4	3	1.165.1-10.3 09.02.00-13	Сетка С213	1		
1 165.1-10.3 09.00.00						Лист 4



Формат	Зона	Поз.	Обозначение	Наименование	Кол.	Примечание	Изм. № подл.	Подпись и дата	Взам. инв. №
				1.165.1-10.3 09.00.00-18					
				Сборочные единицы					
АЧ		1	1.165.1-10.3 01.01.00-08	Каркас плоский КР9	5				
АЧ		2	1.165.1-10.3 09.01.00-23	Сетка С 198	1				
АЧ		3	1.165.1-10.3 09.02.00-13	Сетка С 213	1				
				1.165.1-10.3 09.00.00-19					
				Сборочные единицы					
АЧ		1	1.165.1-10.3 01.01.00-09	Каркас плоский КР10	5				
АЧ		2	1.165.1-10.3 09.01.00-15	Сетка С 190	1				
АЧ		3	1.165.1-10.3 09.02.00-14	Сетка С 214	1				
				1.165.1-10.3 09.00.00-20					
				Сборочные единицы					
АЧ		1	1.165.1-10.3 01.01.00-09	Каркас плоский КР10	5				
АЧ		2	1.165.1-10.3 09.01.00-24	Сетка С 199	1				
АЧ		3	1.165.1-10.3 09.02.00-14	Сетка С 214	1				
				1.165.1-10.3 09.00.00-21					
				Сборочные единицы					
АЧ		1	1.165.1-10.3 01.01.00-10	Каркас плоский КР11	5				
АЧ		2	1.165.1-10.3 09.01.00-19	Сетка С 194	1				
АЧ		3	1.165.1-10.3 09.02.00-15	Сетка С 215	1				
				1.165.1-10.3 09.00.00-22					
				Сборочные единицы					
АЧ		1	1.165.1-10.3 01.01.00-25	Каркас плоский КР 26	5				
АЧ		2	1.165.1-10.3 09.01.00-21	Сетка С 196	1				
АЧ		3	1.165.1-10.3 09.02.00-16	Сетка С 216	1				
				1.165.1-10.3 09.00.00					
				Лист					
				5					

Формат	Зона	Поз.	Обозначение	Наименование	Кол.	Примечание	Изм. № подл.	Подпись и дата	Взам. инв. №
				1.165.1-10.3 09.00.00-03					
				Сборочные единицы					
АЧ		1	1.165.1-10.3 01.01.00-25	Каркас плоский КР26	5				
АЧ		2	1.165.1-10.3 09.01.00-22	Сетка С 197	1				
АЧ		3	1.165.1-10.3 09.02.00-16	Сетка С 216	1				
				1.165.1-10.3 09.00.00-24					
				Сборочные единицы					
АЧ		1	1.165.1-10.3 01.01.00-26	Каркас плоский КР27	5				
АЧ		2	1.165.1-10.3 09.02.00	Сетка С 200	1				
АЧ		3	1.165.1-10.3 09.02.00-17	Сетка С 217	1				
				1.165.1-10.3 09.00.00-25					
				Сборочные единицы					
АЧ		1	1.165.1-10.3 01.01.00-26	Каркас плоский КР27	5				
АЧ		2	1.165.1-10.3 09.02.00-01	Сетка С 201	1				
АЧ		3	1.165.1-10.3 09.02.00-17	Сетка С 217	1				
				1.165.1-10.3 09.00.00-26					
				Сборочные единицы					
АЧ		1	1.165.1-10.3 01.01.00-27	Каркас плоский КР28	5				
АЧ		2	1.165.1-10.3 09.02.00-02	Сетка С 202	1				
АЧ		3	1.165.1-10.3 09.02.00-18	Сетка С 218	1				
				1.165.1-10.3 09.00.00-27					
				Сборочные единицы					
АЧ		1	1.165.1-10.3 01.01.00-27	Каркас плоский КР 28	5				
АЧ		2	1.165.1-10.3 09.02.00-03	Сетка С 203	1				
АЧ		3	1.165.1-10.3 09.02.00-18	Сетка С 218	1				
				1.165.1-10.3 09.00.00					
				Лист					
				6					



ОБОЗНАЧЕНИЕ	МАРКА	ℓ мм	МАССА, кг
1.165.1-10.3 09.00.00-05	КП 212	3860	22,61
-06	КП 213	3860	24,31
-07	КП 214	4160	26,32
-08	КП 215	4460	28,01
-09	КП 216	4460	30,98
-10	КП 217	4760	33,05
-11	КП 218	4760	34,11
-12	КП 219	5060	36,71
-13	КП 220	5060	40,76
-14	КП 221	5360	42,90
-15	КП 222	5360	49,26
-16	КП 223	4160	24,48
-17	КП 224	4760	29,87
-18	КП 225	4760	36,57
-19	КП 226	5060	35,00
-20	КП 227	5060	38,76
-21	КП 228	5360	38,66
-22	КП 229	5660	45,26
-23	КП 230	5660	51,98
-24	КП 231	5960	48,86
-25	КП 232	5960	55,91
-26	КП 233	6260	58,42
-27	КП 234	6260	60,89

ОБОЗНАЧЕНИЕ	МАРКА	ℓ мм	МАССА, кг
1.165.1-10.3 09.00.00	КП 207	2360	14,49
-01	КП 208	2660	16,18
-02	КП 209	2960	17,81
-03	КП 210	3260	19,50
-04	КП 211	3560	21,06

				1.165.1-10.3 09.00.00 СБ			
				КАРКАС пространственный КП 207...КП 234 Сборочный чертеж	СТАНДАРТ	МАССА	МАСШТАБ
					Р	СМ. ТАБЛИЦУ	—
				Лист		Листов 1	
ИЗМ.ОТД	КОРОВОКВЕНЧ		7.05.82	ЛенЗНИИЭП			
И. КОМПР.	БАХИРОВА		6.05.82				
ГИП	БАХИРОВА		6.05.82				
РУК.ГР.	ТЕРНОВА		6.05.82				
ИЗЖОСЕР	ТРОФИМОВА		4.05.82				

ЦИВ.ПРОД. ПОДАРИС И ДАТА ВЗН. ИВН. ПИНСКР. ЗАВ.ЛАБ.ЯЧ.С. ПОГО.БОШОНА.

ФОРМАТ	ЗОНА	ПОЗ.	Обозначение	Наименование	Кол.	Примечание
				<u>Документация</u>		
A3			1.165.1-10.3 10.00.00 СБ	Сборочный чертеж		
A4			1.165.1-10.3 00.00.00 ТО	Техническое описание		
			<u>Переменные данные для исполнений:</u>			
				1.165.1-10.3 10.00.00		
				<u>Сборочные единицы</u>		
A4	1		1.165.1-10.3 01.01.00-11	Каркас плоский КР12	5	
A4	2		1.165.1-10.3 09.01.00	Сетка С175	1	
A4	3		1.165.1-10.3 09.02.00-05	Сетка С205	1	
				1.165.1-10.3 10.00.00-01		
				<u>Сборочные единицы</u>		
A4	1		1.165.1-10.3 01.01.00-12	Каркас плоский КР13	5	
A4	2		1.165.1-10.3 09.01.00-01	Сетка С176	1	
A4	3		1.165.1-10.3 09.02.00-06	Сетка С206	1	
				1.165.1-10.3 10.00.00-02		
				<u>Сборочные единицы</u>		
A4	1		1.165.1-10.3 01.01.00-13	Каркас плоский КР14	5	
A4	2		1.165.1-10.3 09.01.00-02	Сетка С177	1	
A4	3		1.165.1-10.3 09.02.00-07	Сетка С207	1	

ИНВ. № ПОДА. П. ДАТ. И ДАТА ВЗАМ. ИНВ. №

Исполн.	Нач. отд.	Коровкевич	1.05.80	Каркас пространственный КП 235 ....КП 258	Стандарт	Лист	Листов
Исполн.	Н. контр.	Бахирова	1.05.80		Р	1	6
Исполн.	Г. ип.	Бахирова	1.05.80				
Исполн.	Руч. гр.	Терновва	1.05.80				
Исполн.	Инженер	Трофимова	1.05.80				

ЛенЗНИИЭП

ФОРМАТ	ЗОНА	ПОЗ.	Обозначение	Наименование	Кол.	Примечание
				1.165.1-10.3 10.00.00-03		
				<u>Сборочные единицы</u>		
A4	1		1.165.1-10.3 01.01.00-14	Каркас плоский КР15	5	
A4	2		1.165.1-10.3 09.01.00-03	Сетка С178	1	
A4	3		1.165.1-10.3 09.02.00-08	Сетка С208	1	
				1.165.1-10.3 10.00.00-04		
				<u>Сборочные единицы</u>		
A4	1		1.165.1-10.3 01.01.00-15	Каркас плоский КР16	5	
A4	2		1.165.1-10.3 09.01.00-04	Сетка С179	1	
A4	3		1.165.1-10.3 09.02.00-09	Сетка С209	1	
				1.165.1-10.3 10.00.00-05		
				<u>Сборочные единицы</u>		
A4	1		1.165.1-10.3 01.01.00-16	Каркас плоский КР17	5	
A4	2		1.165.1-10.3 09.01.00-05	Сетка С180	1	
A4	3		1.165.1-10.3 09.02.00-10	Сетка С210	1	
				1.165.1-10.3 10.00.00-06		
				<u>Сборочные единицы</u>		
A4	1		1.165.1-10.3 01.01.00-17	Каркас плоский КР18	5	
A4	2		1.165.1-10.3 09.01.00-07	Сетка С182	1	
A4	3		1.165.1-10.3 09.02.00-11	Сетка С211	1	
				1.165.1-10.3 10.00.00-07		
				<u>Сборочные единицы</u>		
A4	1		1.165.1-10.3 01.01.00-17	Каркас плоский КР18	5	
A4	2		1.165.1-10.3 09.01.00-08	Сетка С183	1	
A4	3		1.165.1-10.3 09.02.00-11	Сетка С211	1	

ИНВ. № ПОДА. П. ДАТ. И ДАТА ВЗАМ. ИНВ. №

Исполн.	Нач. отд.	Коровкевич	1.05.80	Каркас пространственный КП 235 ....КП 258	Стандарт	Лист	Листов
Исполн.	Н. контр.	Бахирова	1.05.80		Р	1	6
Исполн.	Г. ип.	Бахирова	1.05.80				
Исполн.	Руч. гр.	Терновва	1.05.80				
Исполн.	Инженер	Трофимова	1.05.80				

1.165.1-10.3 10.00.00

Лист  
2

ИНВ. № ПОДАК. ПОДАПИСЬ И ДАТА ВЗАМ. ИНВ. №

ФОРМАТ	ЗОНА	ПОЗ.	ОБОЗНАЧЕНИЕ	НАИМЕНОВАНИЕ	КОЛ.	ПРИМЕЧАНИЕ
				1. 165.1-10.3 10.00.00-08		
				СБОРОЧНЫЕ ЕДИНИЦЫ		
АЧ	1		1.165.1-10.3 01.01.00-18	Каркас плоский КР19	5	
АЧ	2		1.165.1-10.3 09.01.00-09	Сетка С184	1	
АЧ	3		1.165.1-10.3 09.02.00-12	Сетка С212	1	
				1. 165.1-10.3 10.00.00-09		
				СБОРОЧНЫЕ ЕДИНИЦЫ		
АЧ	1		1.165.1-10.3 01.01.00-18	Каркас плоский КР19	5	
АЧ	2		1.165.1-10.3 09.01.00-10	Сетка С185	1	
АЧ	3		1.165.1-10.3 09.02.00-12	Сетка С212	1	
				1. 165.1-10.3 10.00.00-10		
				СБОРОЧНЫЕ ЕДИНИЦЫ		
АЧ	1		1.165.1-10.3 01.01.00-19	Каркас плоский КР20	5	
АЧ	2		1.165.1-10.3 09.01.00-12	Сетка С187	1	
АЧ	3		1.165.1-10.3 09.02.00-13	Сетка С213	1	
				1. 165.1-10.3 10.00.00-11		
				СБОРОЧНЫЕ ЕДИНИЦЫ		
АЧ	1		1.165.1-10.3 01.01.00-19	Каркас плоский КР20	5	
АЧ	2		1.165.1-10.3 09.01.00-11	Сетка С186	1	
АЧ	3		1.165.1-10.3 09.02.00-13	Сетка С213	1	
1.165.1-10.3. 10.00.00						Лист 3

Формат АЧ

ИНВ. № ПОДАК. ПОДАПИСЬ И ДАТА ВЗАМ. ИНВ. №

ФОРМАТ	ЗОНА	ПОЗ.	ОБОЗНАЧЕНИЕ	НАИМЕНОВАНИЕ	КОЛ.	ПРИМЕЧАНИЕ
				1. 165.1-10.3 10.00.00-12		
				СБОРОЧНЫЕ ЕДИНИЦЫ		
АЧ	1		1.165.1-10.3 01.01.00-20	Каркас плоский КР21	5	
АЧ	2		1.165.1-10.3 09.01.00-15	Сетка С190	1	
АЧ	3		1.165.1-10.3 09.02.00-14	Сетка С214	1	
				1. 165.1-10.3 10.00.00-13		
				СБОРОЧНЫЕ ЕДИНИЦЫ		
АЧ	1		1.165.1-10.3 01.01.00-20	Каркас плоский КР21	5	
АЧ	2		1.165.1-10.3 09.01.00-17	Сетка С192	1	
АЧ	3		1.165.1-10.3 09.02.00-14	Сетка С214	1	
				1. 165.1-10.3 10.00.00-14		
				СБОРОЧНЫЕ ЕДИНИЦЫ		
АЧ	1		1.165.1-10.3 01.01.00-21	Каркас плоский КР22	5	
АЧ	2		1.165.1-10.3 09.01.00-19	Сетка С194	1	
АЧ	3		1.165.1-10.3 09.02.00-15	Сетка С215	1	
				1. 165.1-10.3 10.00.00-15		
				СБОРОЧНЫЕ ЕДИНИЦЫ		
АЧ	1		1.165.1-10.3 01.01.00-21	Каркас плоский КР22	5	
АЧ	2		1.165.1-10.3 09.01.00-18	Сетка С193	1	
АЧ	3		1.165.1-10.3 09.02.00-15	Сетка С215	1	
1.165.1-10.3 10.00.00						Лист 4

Копировал

18345 43

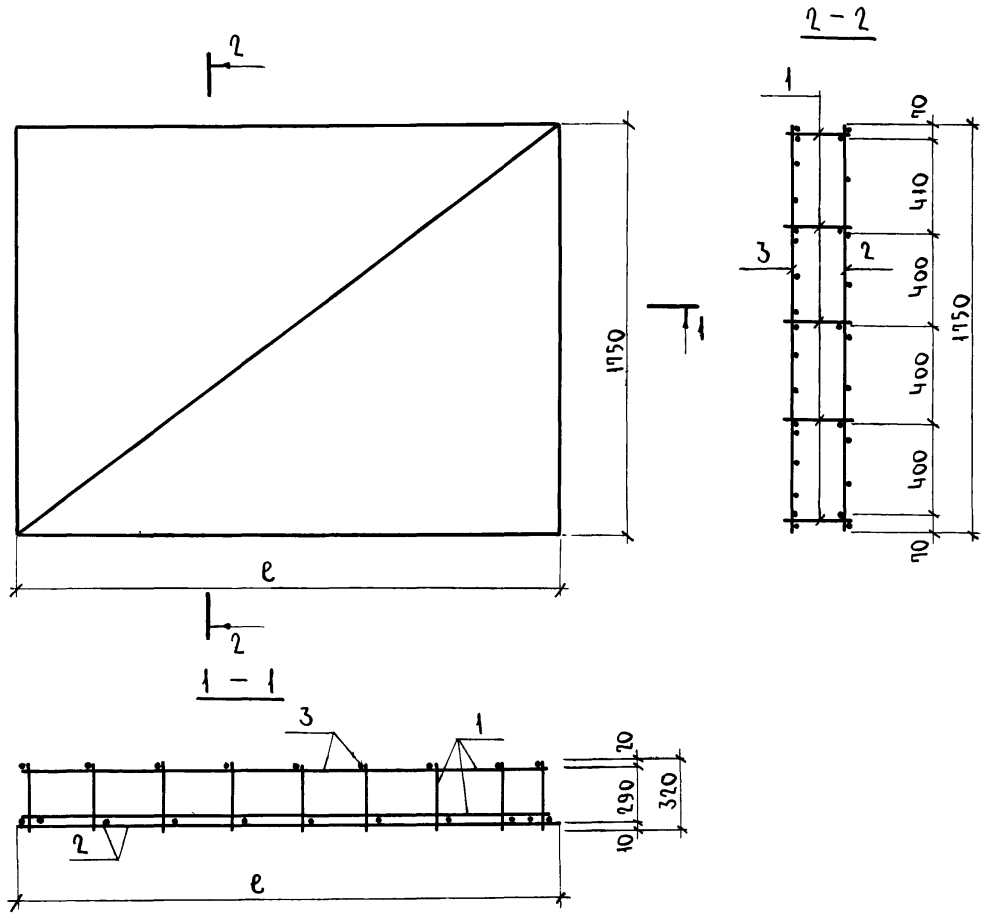
Формат АЧ

Формат	Зона	Поз.	Обозначение	Наименование	Кол.	Примечание
				1. 165.1- 10.3 10.00.00-16		
				Сборочные единицы		
А4	1		1.165.1-10.3 01.01.00-22	Каркас плоский КР 23	5	
А4	2		1. 165.1-10.3 09.01.00-21	Сетка с 196	1	
А4	3		1. 165.1-10.3 09.02.00-16	Сетка с 216	1	
				1. 165.1-10.3 10.00.00-17		
				Сборочные единицы		
А4	1		1. 165.1-10.3 01.01.00-22	Каркас плоский КР 23	5	
А4	2		1. 165.1-10.3 09.01.00-22	Сетка с 197	1	
А4	3		1. 165.1-10.3 09.02.00-16	Сетка с 216	1	
				1. 165.1- 10.3 10.00.00-18		
				Сборочные единицы		
А4	1		1. 165.1-10.3 01.01.00-23	Каркас плоский КР 24	5	
А4	2		1. 165.1-10.3 09.02.00	Сетка с 200	1	
А4	3		1. 165.1-10.3 09.02.00-17	Сетка с 217	1	
				1. 165.1-10.3 10.00.00-19		
				Сборочные единицы		
А4	1		1. 165.1-10.3 01.01.00-23	Каркас плоский КР 24	5	
А4	2		1. 165.1-10.3 09.02.00-01	Сетка с 201	1	
А4	3		1. 165.1-10.3 09.02.00-17	Сетка с 217	1	
					Лист	5
1. 165.1-10.3 10.00.00						

ИНВ.№ ПОДЛ. ПОДПИСЬ И ДАТА ВЗАИМН.№

Формат	Зона	Поз.	Обозначение	Наименование	Кол.	Примечание
				1. 165.1-10.3 10.00.00-20		
				Сборочные единицы		
А4	1		1. 165.1-10.3 01.01.00-24	Каркас плоский КР 25	5	
А4	2		1. 165.1-10.3 09.02.00-02	Сетка с 202	1	
А4	3		1. 165.1-10.3 09.02.00-18	Сетка с 218	1	
				1. 165.1-10.3 10.00.00-21		
				Сборочные единицы		
А4	1		1. 165.1-10.3 01.01.00-24	Каркас плоский КР 25	5	
А4	2		1. 165.1-10.3 09.02.00-03	Сетка с 203	1	
А4	3		1. 165.1-10.3 09.02.00-18	Сетка с 218	1	
				1. 165.1-10.3 10.00.00-22		
				Сборочные единицы		
А4	1		1. 165.1-10.3 01.01.00-20	Каркас плоский КР 21	5	
А4	2		1. 165.1-10.3 09.01.00-24	Сетка с 199	1	
А4	3		1. 165.1-10.3 09.02.00-14	Сетка с 214	1	
				1. 165.1-10.3 10.00.00-23		
				Сборочные единицы		
А4	1		1. 165.1-10.3 01.01.00-24	Каркас плоский КР 25	5	
А4	2		1. 165.1-10.3 09.02.00-04	Сетка с 204	1	
А4	3		1. 165.1-10.3 09.02.00-18	Сетка с 218	1	
					Лист	6
1. 165.1-10.3 00.00						

ИНВ.№ ПОДЛ. ПОДПИСЬ И ДАТА ВЗАИМН.№



Обозначение	Марка	е мм	Масса, кг
1.165.1-10.3 10.00.00-04	Кп 239	3560	21,31
-05	Кп 240	3860	22,86
-06	Кп 241	4160	24,73
-07	Кп 242	4460	26,57
-08	Кп 243	4460	28,31
-09	Кп 244	4460	31,28
-10	Кп 245	4760	30,17
-11	Кп 246	4760	33,35
-12	Кп 247	5060	35,30
-13	Кп 248	5060	36,42
-14	Кп 249	5360	39,01
-15	Кп 250	5360	43,25
-16	Кп 251	5660	45,61
-17	Кп 252	5660	52,33
-18	Кп 253	5960	49,21
-19	Кп 254	5960	56,26
-20	Кп 255	6260	58,82
-21	Кп 256	6260	61,29
-22	Кп 257	5060	39,06
-23	Кп 258	6260	51,41

Обозначение	Марка	е мм	Масса, кг
1.165.1-10.3 10.00.00	Кп 235	2360	14,59
-01	Кп 236	2660	16,38
-02	Кп 237	2960	17,96
-03	Кп 238	3260	19,70

1.165.1-10.3 10.00.00 СБ			
Каркас пространственный Кп 235... Кп 258		СТАДИЯ	МАССА
Сборочный чертёж		Р	СМ. ТАБЛИЦ
		Лист	Листов
ЛенЗНИИЭП			

ИЗЧ.ОТД.	КОРОВКОВИЧ	7.05.82
И.КОНТР.	БАХИРОВА	6.03.82
Р.ИП.	БАХИРОВА	6.05.82
РУК.ГР.	ТЕРНОВА	6.05.82
ИНИЦЕР	СМИРНОВА	5.05.82

ЗАВ. ЛАБ. УЧ. ИС. ПИНСКЕР  
 ИТОГО ВОШОЛ  
 ЦИФ. № ПОЛ. ПОДПИСЬ И ДАТА  
 ВЗАМ. ИВ.

ФОРМАТ	ЗОНА	ПОЗ.	Обозначение	Наименование	Кол.	Примечание
				Документация		
А3			1.165.1-10.3 01.01.00-сб	Сборочный чертёж		
А4			1.165.1-10.3 00.00.00.00.Т0	Техническое описание		
А4						
			Переменные данные	для исполнений:		
				1.165.1-10.3 01.01.00		
				Детали		
Б4	1		1.165.1-10.3 01.01.00	Стержень ф6А-I ГОСТ 5781-75 φ=2350 мм	2	0,52 кг
Б4	2		1.165.1-10.3 01.01.02	Стержень ф3Вр-ITУ14-4-659-75 φ=270 мм	10	0,015 кг
				1.165.1-10.3 01.01.00-01		
				Детали		
Б4	1		1.165.1-10.3 01.01.03	Стержень ф6А-I ГОСТ 5781-75 φ=2650 мм	2	0,59 кг
Б4	2		1.165.1-10.3 01.01.02	Стержень ф3Вр-ITУ14-4-659-75 φ=270 мм	12	0,015 кг
				1.165.1-10.3 01.01.00-02		
				Детали		
Б4	1		1.165.1-10.3 01.01.04	Стержень ф6А-I ГОСТ 5781-75 φ=2950 мм	2	0,65 кг

ФОРМАТ	ЗОНА	ПОЗ.	Обозначение	Наименование	Кол.	Примечание
Б4	2		1.165.1-10.3 01.01.02	Стержень ф3Вр-ITУ14-4-659-75		
				1.165.1-10.3 01.01.00-03		
				Детали		
Б4	1		1.165.1-10.3 01.01.05	Стержень ф6А-I ГОСТ 5781-75 φ=3250 мм	2	0,72 кг
Б4	2		1.165.1-10.3 01.01.02	Стержень ф3Вр-ITУ14-4-659-75 φ=270 мм	14	0,015 кг
				1.165.1-10.3 01.01.00-04		
				Детали		
Б4	1		1.165.1-10.3 01.01.06	Стержень ф6А-I ГОСТ 5781-75 φ=3550 мм	2	0,79 кг
Б4	2		1.165.1-10.3 01.01.02	Стержень ф3Вр-ITУ14-4-659-75 φ=270 мм	15	0,015 кг
				1.165.1-10.3 01.01.00-5		
				Детали		
Б4	1		1.165.1-10.3 01.01.07	Стержень ф6А-I ГОСТ 5781-75 φ=3850 мм	2	0,85 кг
Б4	2		1.165.1-10.3 01.01.02	Стержень ф3Вр-ITУ14-4-659-75 φ=270 мм	16	0,015 кг
				1.165.1-10.3 01.01.00-06		
				Детали		
Б4	1		1.165.1-10.3 01.01.08	Стержень ф6А-I ГОСТ 5781-75 φ=4150 мм	2	0,92 кг
Б4	2		1.165.1-10.3 01.01.02	Стержень ф3Вр-ITУ14-4-659-75 φ=270 мм	18	0,015 кг

ИНВ. № ПОДЛ. ПОДАТЬ В ДАТА ВЗЯМ. ИНВ. №

Нач. ОД.	Коровкевич	1.165.82
Н. контр.	Бахирова	0.165.82
ГИП	Бахирова	0.175.82
Рук. гр.	Тернова	0.175.82
Инженер	Смирнова	0.175.82

КАРКАС АРМАТУРНЫЙ  
КР1... КР28

ЛенЗНИИЭП

СТАДИЯ	Лист	Листов
Р	1	8

ИНВ. № ПОДЛ. ПОДАТЬ В ДАТА ВЗЯМ. ИНВ. №

1.165.1-10.3 01.01.00	Лист	2
-----------------------	------	---







ФОРМАТ	ЗОНА	ПОЗ.	Обозначение	Наименование	Кол.	Примечание
				1. 165.1-10.3 01.01.00-21		
				Детали		
Б4	1	1.165.1-10.3 01.01.12	Стержень $\phi 6A-I$ ГОСТ 5781-75	$l=5350$ мм	2	1,19 кг
Б4	2	1.165.1-10.3 01.01.13	Стержень $\phi 3Bp-I$ ТУ 14-4-659-75	$l=320$ мм	22	0,018 кг
				1. 165.1-10.3 01.01.00-22		
				Детали		
Б4	1	1.165.1-10.3 01.01.14	Стержень $\phi 6A-I$ ГОСТ 5781-75	$l=5650$ мм	2	1,25 кг
Б4	2	1.165.1-10.3 01.01.13	Стержень $\phi 3Bp-I$ ТУ 14-4-659-75	$l=320$ мм	24	0,018 кг
				1. 165.1-10.3 01.01.00-23		
				Детали		
Б4	1	1.165.1-10.3 01.01.15	Стержень $\phi 6A-I$ ГОСТ 5781-75	$l=5950$ мм	2	1,32 кг
Б4	2	1.165.1-10.3 01.01.13	Стержень $\phi 3Bp-I$ ТУ 14-4-659-75	$l=230$ мм	25	0,018 кг
				1. 165.1-10.3 01.01.00-24		
				Детали		
Б4	1	1.165.1-10.3 01.01.16	Стержень $\phi 6A-I$ ГОСТ 5781-75	$l=6250$ мм	2	1,39 кг
Б4	2	1.165.1-10.3 01.01.13	Стержень $\phi 3Bp-I$ ТУ 14-4-659-75	$l=320$ мм	26	0,018 кг
				1.165.1-10.3 01.01.00		
						Лист 7

ФОРМАТ	ЗОНА	ПОЗ.	Обозначение	Наименование	Кол.	Примечание
				1. 165.1-10.3 01.01.00-25		
				Детали		
Б4	1	1.165.1-10.3 01.01.14	Стержень $\phi 6A-I$ ГОСТ 5781-75	$l=5650$ мм	2	1,25 кг
Б4	2	1.165.1-10.3 01.01.02	Стержень $\phi 3Bp-I$ ТУ 14-4-659-75	$l=270$ мм	24	0,015 кг
				1. 165.1-10.3 01.01.00-26		
				Детали		
Б4	1	1.165.1-10.3 01.01.15	Стержень $\phi 6A-I$ ГОСТ 5781-75	$l=5950$ мм	2	1,32 кг
Б4	2	1.165.1-10.3 01.01.02	Стержень $\phi 3Bp-I$ ТУ 14-4-659-75	$l=270$ мм	25	0,015 кг
				1. 165.1-10.3 01.01.00-27		
				Детали		
Б4	1	1.165.1-10.3 01.01.16	Стержень $\phi 6A-I$ ГОСТ 5781-75	$l=6250$ мм	2	1,39 кг
Б4	2	1.165.1-10.3 01.01.02	Стержень $\phi 3Bp-I$ ТУ 14-4-659-75	$l=270$ мм	26	0,015 кг
				1.165.1-10.3 01.01.00		
						Лист 8

ИНВ. № ПОДЛ. ПОДАТЬ И ДАТА ВЗЯМ. ИНВ. №

ИНВ. № ПОДЛ. ПОДАТЬ И ДАТА ВЗЯМ. ИНВ. №





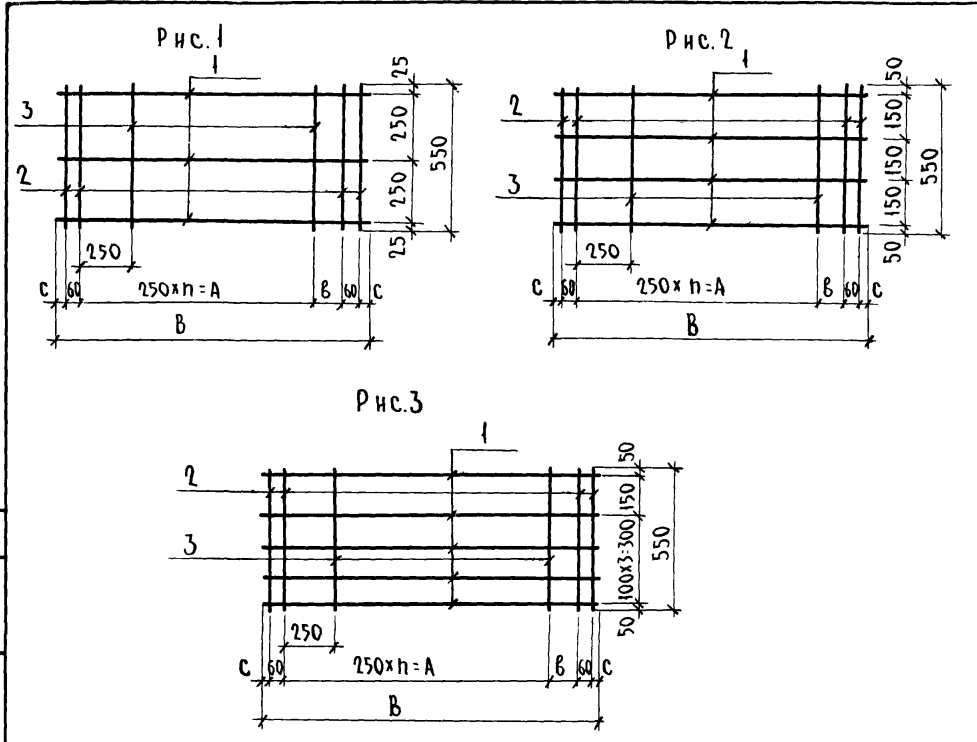


ФОРМАТ	Зона	Пос.	Обозначение	Наименование	Кол.	Примечание
				1.165.1-10.3 01.02.00-14		
				<u>Детали</u>		
				Стержень ф6А ГОСТ 5781-75		
Б4	1	1.165.1-10.3 01.02.12		ℓ=5060 мм	5	1,12 кг
Б4	2	1.165.1-10.3 01.02.02		ℓ=550 мм	4	0,12 кг
Б4	3	1.165.1-10.3 01.02.03		Стержень ф3Вр-I ТУ 14-4-659-75		
				ℓ=550 мм	19	0,03 кг
				1.165.1-10.3 01.02.00-15		
				<u>Детали</u>		
				Стержень ф8А ГОСТ 5781-75		
Б4	1	1.165.1-10.3 01.02.15		ℓ=5360 мм	3	2,12 кг
Б4	2	1.165.1-10.3 01.02.14		ℓ=550 мм	4	0,22 кг
Б4	3	1.165.1-10.3 01.02.03		Стержень ф3Вр-I ТУ 14-4-659-75		
				ℓ=550 мм	20	0,03 кг
				1.165.1-10.3 01.02.00-16		
				<u>Детали</u>		
				Стержень ф6А ГОСТ 5781-75		
Б4	1	1.165.1-10.3 01.02.16		ℓ=5360 мм	4	1,19 кг
Б4	2	1.165.1-10.3 01.02.02		ℓ=550 мм	4	0,12 кг
Б4	3	1.165.1-10.3 01.02.03		Стержень ф3Вр-I ТУ 14-4-659-75		
				ℓ=550 мм	20	0,03 кг
				1.165.1-10.3 01.02.00-17		
				<u>Детали</u>		
				Стержень ф8А ГОСТ 5781-75		
Б4	1	1.165.1-10.3 01.02.15		ℓ=5360 мм	4	2,12 кг
Б4	2	1.165.1-10.3 01.02.14		ℓ=550 мм	4	0,22 кг
				1.165.1-10.3 01.02.00		
				Лист		5

ИНВ. № ПОДА. ПОДАРИТЬ И Д. П. Д. ВЗЯМ. ИНВ. №

ФОРМАТ	Зона	Пос.	Обозначение	Наименование	Кол.	Примечание
Б4	3	1.165.1-10.3 01.02.03		Стержень ф3Вр-I ТУ 14-4-659-75		
				ℓ=550 мм	20	0,03 кг
				1.165.1-10.3 01.02.00-18		
				<u>Детали</u>		
				Стержень ф8А ГОСТ 5781-75		
Б4	1	1.165.1-10.3 01.02.17		ℓ=5660 мм	3	2,24 кг
Б4	2	1.165.1-10.3 01.02.14		ℓ=550 мм	4	0,22 кг
Б4	3	1.165.1-10.3 01.02.03		Стержень ф3Вр-I ТУ 14-4-659-75		
				ℓ=550 мм	22	0,03 кг
				1.165.1-10.3 01.02.00-19		
				<u>Детали</u>		
				Стержень ф8А ГОСТ 5781-75		
Б4	1	1.165.1-10.3 01.02.17		ℓ=5660 мм	4	2,24 кг
Б4	2	1.165.1-10.3 01.02.14		ℓ=550 мм	4	0,22 кг
Б4	3	1.165.1-10.3 01.02.03		Стержень ф3Вр-I ТУ 14-4-659-75		
				ℓ=550 мм	21	0,03 кг
				1.165.1-10.3 01.02.00-20		
				<u>Детали</u>		
				Стержень ф6А ГОСТ 5781-75		
Б4	1	1.165.1-10.3 01.02.16		ℓ=5360 мм	5	1,19 кг
Б4	2	1.165.1-10.3 01.02.02		ℓ=550 мм	4	0,12 кг
Б4	3	1.165.1-10.3 01.02.03		Стержень ф3Вр-I ТУ 14-4-659-75		
				ℓ=550 мм	20	0,03 кг
				1.165.1-10.3 01.02.00		
				Лист		6

ИНВ. № ПОДА. ПОДАРИТЬ И Д. П. Д. ВЗЯМ. ИНВ. №



Обозначение	Марка	Рнс.	п шт.	А мм	В мм	С мм	В мм	МАССА, КГ
1.165.1-10.3 01.02.00	С1	1	8	2000	180	30	2360	2,28
-01	С2	1	9	2250	230	30	2660	2,52
-02	С3	1	10	2500	280	30	2960	2,76
-03	С4	1	12	3000	80	30	3260	3,00
-04	С5	1	13	3250	130	30	3560	3,24
-05	С6	1	14	3500	180	30	3860	3,45

Обозначение	Марка	Рнс.	п шт.	А мм	В мм	С мм	В мм	МАССА, КГ
1.165.1-10.3 01.02.00-06	С7	1	15	3750	230	30	4160	3,69
-07	С8	1	17	4250		45	4460	3,93
-08	С9	2	17	4250		45	4460	4,92
-09	С10	2	18	4500	80	30	4960	5,26
-10	С11	1	18	4500	80	30	4960	4,20
-11	С12	3	18	4500	80	30	4960	6,32
-12	С13	2	13	4750	130	30	5060	5,53
-13	С14	1	19	4750	130	30	5060	7,45
-14	С15	3	19	4750	130	30	5060	6,65
-15	С16	1	20	5000	210	30	5360	7,84
-16	С17	2	20	5000	180	30	5360	5,84
-17	С18	2	20	5000	180	30	5360	9,96
-18	С19	1	22	5500	80	30	5760	8,26
-19	С20	2	21	5250	230	30	5660	10,47
-20	С21	3	20	5000	180	30	5360	7,03

СУП. Л. С. О. В. А. Н. О.  
 ЗАВ. ЛАБ. ЯЧ. С. П. И. С. К. Е. Р.  
 ИГОЛЬ Б. Ш. О. Н. А.  
 ИВ. № ПОДЛ. ПОДПИСЬ И ДАТА ВЗАМ. ИВ. № П.  
 ИВ. № ПОДЛ. ПОДПИСЬ И ДАТА ВЗАМ. ИВ. № П.

1.165.1-10.3 01.02.00 СБ			
Сетка арматурная С1... С21		Стандия	Масса
Сборочный чертеж		Р	С.М. ТАБЛИЦА
		Лист	Листов 1
НАЧ. ОТД.	КОРОВОКЕВИЧ		
И. КОНТР.	БАХИРОВА		
ГИП	БАХИРОВА		
РУК. Г.Р.	ТЕРНОВА	Итого	605,82
ИНЖЕНЕР	ТРОФИМОВА	Зачисл	205,82
ЛенЗНИИЭП			

Формат	Зона	Поз.	Обозначение	Наименование	Кол.	Примечание
				<u>Документация</u>		
А3			1.165.1-10.3 01.03.0006	Сборочный чертёж		
А4			1.165.1-10.3 00.00.0070	Техническое описание		
А4			1.165.1-10.3 00.00.00 ВД	ведомость освоенных документов		
			<u>Переменные данные</u>	<u>для исполнений:</u>		
			<u>1.165.1-10.3 01.03.00</u>			
			<u>Детали</u>			
				Стержень Ф8А-Ш ГОСТ 5781-75		
Б4	1		1.165.1-10.3 01.03.01	Р=5960 мм	3	2,35кг
Б4	2		1.165.1-10.3 01.02.14	Р=550 мм	6	0,22кг
Б4	3		1.165.1-10.3 01.02.03	Стержень Ф3Вр-ITy14-4-659-75 Р=550 мм	22	0,03кг
			<u>1.165.1-10.3 01.03.00-01</u>			
			<u>Детали</u>			
				Стержень Ф8А-Ш ГОСТ 5781-75		
Б4	1		1.165.1-10.3 01.03.01	Р=5960 мм	4	2,35кг
Б4	2		1.165.1-10.3 01.02.14	Р=550 мм	6	0,22кг
Б4	3		1.165.1-10.3 01.02.03	Стержень Ф3Вр-ITy14-4-659-75 Р=550 мм	22	0,03кг

1.165.1-10.3 01.03.00

сетка арматурная

022 ... 039

Стандия лист листов

Р 1 4

ЛенЗНИИЭП

Формат	Зона	Поз.	Обозначение	Наименование	Кол.	Примечание
				<u>1.165.1-10.3 01.03.00-02</u>		
				<u>Детали</u>		
				Стержни Ф8А-Ш ГОСТ 5781-75		
Б4	1		1.165.1-10.3 01.03.02	Р=6260 мм	4	2,47кг
Б4	2		1.165.1-10.3 01.02.14	Р=550 мм	6	0,22кг
Б4	3		1.165.1-10.3 01.02.03	Стержень Ф3Вр-ITy14-4-659-75 Р=550 мм	23	0,03кг
			<u>1.165.1-10.3 01.03.00-03</u>			
				<u>Детали</u>		
				Стержни Ф8А-Ш ГОСТ 5781-75		
Б4	1		1.165.1-10.3 01.03.02	Р=6260 мм	5	2,47кг
Б4	2		1.165.1-10.3 01.02.14	Р=550 мм	6	0,22кг
Б4	3		1.165.1-10.3 01.02.03	Стержень Ф3Вр-ITy14-4-659-75 Р=550 мм	23	0,03 кг
			<u>1.165.1-10.3 01.03.00-04</u>			
				<u>Детали</u>		
				Стержни Ф3Вр-ITy14-4-659-75		
Б4	1		1.165.1-10.3 01.03.03	Р=2350 мм	4	0,13кг
Б4	2		1.165.1-10.3 01.02.03	Р=550 мм	10	0,03кг
			<u>1.165.1-10.3 01.03.00-05</u>			
				<u>Детали</u>		
				Стержни Ф3Вр-ITy14-4-659-75		
Б4	1		1.165.1-10.3 01.03.04	Р=2650 мм	4	0,14 кг
Б4	2		1.165.1-10.3 01.02.03	Р=550 мм	12	0,03кг

1.165.1-10.3 01.03.00

лист

2



Формат	Зона	Поз.	Обозначение	Наименование	Кол.	Примечание
				1. 165. 1- 10. 3 01.03.00-06		
				<u>Детали</u>		
				Стержни Ф38р-I ту 14-4-659-75		
Б4	1	1.165.1- 10. 3 01. 03. 05		Р=2950 мм	4	0,16 кг
Б4	2	1.165.1-10.3 01.02. 03		Р=550 мм	13	0,03 кг
				1. 165. 1- 10. 3 01.03. 00-07		
				<u>Детали</u>		
				Стержни Ф38р-I ту 14-4-659-75		
Б4	1	1.165.1- 10. 3 01.03.06		Р=3250 мм	4	0,18 кг
Б4	2	1.165.1-10.3 01.02. 03		Р=550 мм	14	0,03 кг
				1. 165. 1- 10. 3 01.03.00-08		
				<u>Детали</u>		
				Стержни Ф38р-I ту 14-4-659-75		
Б4	1	1.165.1-10.3 01.03.07		Р=3550 мм	4	0,19 кг
Б4	2	1.165.1-10.3 01.02. 03		Р=550 мм	15	0,03 кг
				1. 165. 1- 10. 3 01.03.00-09		
				<u>Детали</u>		
				Стержни Ф38р-I ту 14-4-659-75		
Б4	1	1.165.1-10.3 01.03.08		Р=3850 мм	4	0,21 кг
Б4	2	1.165.1-10.3 01.02. 03		Р=550 мм	16	0,03 кг
				1. 165. 1- 10. 3 01.03.00-10		
				<u>Детали</u>		
				Стержни Ф38р-I ту 14-4-659-75		
Б4	1	1.165.1-10.3 01.03.09		Р=4150 мм	4	0,23 кг
Б4	2	1.165.1-10.3 01.02. 03		Р=550 мм	18	0,03 кг
				1. 165. 1- 10. 3 01.03. 00-11		
				<u>Детали</u>		
				Стержни Ф38р-I ту 14-4-659-75		
Б4	1	1.165.1-10.3 01.03.10		Р=4450 мм	4	0,24 кг
Б4	2	1.165.1-10.3 01.02. 03		Р=550 мм	10	0,03 кг
				1. 165. 1- 10. 3 01. 03. 00		
					ИСУТ	
					3	

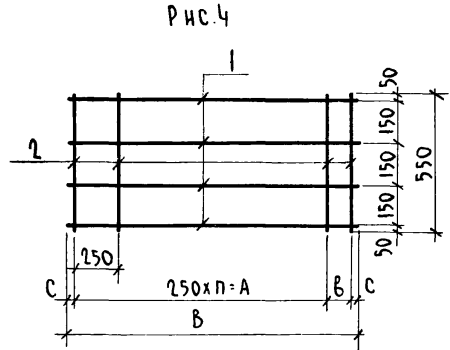
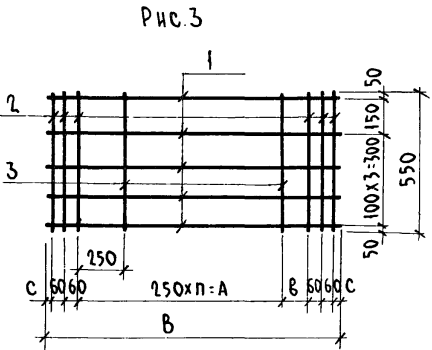
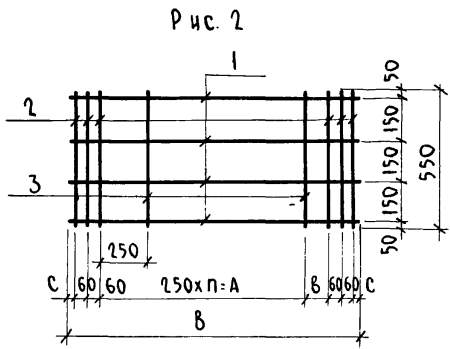
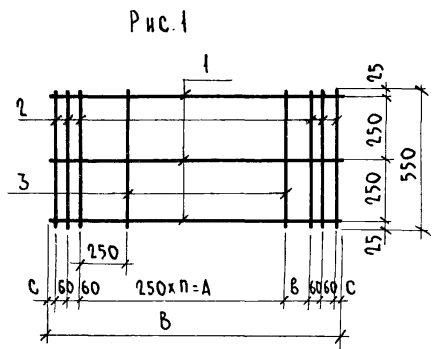
Имя, И.П.Ф. Подп. и дата

Имя, И.П.Ф. Подп. и дата

Формат	Зона	Поз.	Обозначение	Наименование	Кол.	Примечание
				1. 165. 1- 10. 3 01.03.00-12		
				<u>Детали</u>		
				Стержни Ф38р-I ту 14-4-659-75		
Б4	1	1.165.1-10.3 01.03.11		Р=4750 мм	4	0,26 кг
Б4	2	1.165.1-10.3 01.02. 03		Р=550 мм	20	0,03 кг
				1. 165. 1- 10. 3 01.03.00-13		
				<u>Детали</u>		
				Стержни Ф38р-I ту 14-4-659-75		
Б4	1	1.165.1- 10. 3 01. 03. 12		Р=5050 мм	4	0,28 кг
Б4	2	1.165.1- 10. 3 01. 02. 03		Р=550 мм	2	0,03 кг
				1. 165. 1- 10. 3 01.03.00-14		
				<u>Детали</u>		
				Стержни Ф38р-I ту 14-4-659-75		
Б4	1	1.165.1- 10. 3 01. 03. 13		Р=5350 мм	4	0,29 кг
Б4	2	1.165.1- 10. 3 01. 02. 03		Р=550 мм	22	0,03 кг
				1. 165. 1- 10. 3 01.03.00-15		
				<u>Детали</u>		
				Стержни Ф38р-I ту 14-4-659-75		
Б4	1	1.165.1- 10. 3 01. 03. 14		Р=5650 мм	4	0,31 кг
Б4	2	1.165.1- 10. 3 01. 02. 03		Р=550 мм	24	0,03 кг
				1. 165. 1- 10. 3 01. 03. 00- 16		
				<u>Детали</u>		
				Стержни Ф38р-I ту 14-4-659-75		
Б4	1	1.165.1- 10. 3 01. 03. 14		Р=5650 мм	4	0,31 кг
Б4	2	1.165.1- 10. 3 01. 02. 03		Р=550 мм	24	0,03 кг
				1. 165. 1- 10. 3 01. 03. 00- 16		
				<u>Детали</u>		
				Стержни Ф38р-I ту 14-4-659-75		
Б4	1	1.165.1- 10. 3 01. 03. 15		Р=5950 мм	4	0,33 кг
Б4	2	1.165.1- 10. 3 01. 02. 03		Р=550 мм	25	0,03 кг
				1. 165. 1- 10. 3 01. 03. 00- 17		
				<u>Детали</u>		
				Стержни Ф38р-I ту 14-4-659-75		
Б4	1	1.165.1-10.3 01.03-16		Р=6250 мм	4	0,34 кг
Б4	2	1.165.1-10.3 01.02. 03		Р=550 мм	26	0,03 кг
				1. 165. 1- 10. 3 01. 03. 00		
					ИСУТ	
					4	

Имя, И.П.Ф. Подп. и дата

Имя, И.П.Ф. Подп. и дата



Обозначение	Марка	Рис.	п шт.	А мм	В мм	С мм	В мм	Масса, кг
1.165.1-10.301.03.00-05	С27	4	10	2500	90	30	2630	0,92
-06	С28		11	2750	140	30	2930	1,03
-07	С29		12	3000	190	30	3230	1,14
-08	С30		13	3250	200	30	3530	1,21
-09	С31		15	3750	-	50	3830	1,32
-10	С32		16	4000	90	30	4130	1,46
-11	С33		17	4250	140	30	4430	1,53
-12	С34		18	4500	190	30	4730	1,64
-13	С35		19	4750	200	50	5030	1,75
-14	С36		21	5250	-	50	5330	1,82
-15	С37		22	5500	90	30	5630	1,96
-16	С38		23	5750	140	30	5930	2,07
-17	С39		24	6000	190	30	6230	2,14

Обозначение	Марка	Рис.	п шт.	А мм	В мм	С мм	В мм	Масса, кг
1.165.1-10.301.03.00	С22	1	22	5500	160	30	5960	9,03
-01	С23	2	22	5500	160	30	5960	11,38
-02	С24	2	23	5750	200	35	6260	11,89
-03	С25	3	23	5750	200	35	6260	14,36
-04	С26	4	9	2250	-	50	2330	0,82

Инв.№ подл. Подпись и дата  
 Зав. Лав. Уч. С. Пинскер  
 Фото Ветмана

1.165.1-10.3 01.03.00 СБ			
Сетка арматурная С22... С39 Сборочный чертёж			Лит. Р Масса см. табл. Масштаб —
Исполнитель: Смирнова			Лист 1 из 1
ЛенЗНИИЭП			

Ил. отд.	Коровкевич	7.05.82
И. контр.	Бахирова	6.05.82
Г. ип.	Бахирова	6.05.82
Рук. гр.	Тернова	6.05.82
Исполнитель	Смирнова	5.03.82

ФОРМАТ	ЗНАК	ПОЗ.	Обозначение	Наименование	КОЛ.	ПРИМЕЧАНИЯ
				Документация		
А3			1.165.1-10.3 03.01.00С5	Сборочный чертёж		
А4			1.165.1-10.3 00.00.00Т0	Техническое описание		
			Переменные данные для исполнения:			
			1.165.1-10.3 03.01.00			
			Детали			
			Стержни Ф6А-III ГОСТ 5781-75			
Б4	1		1.165.1-10.3 01.02.01	Ø = 2360 мм	4	0,52 кг
Б4	2		1.165.1-10.3 03.01.01	Ø = 850 мм	4	0,19 кг
Б4	3		1.165.1-10.3 03.01.02	Стержень Ф38р-Т1У14-4-659-75 Ø = 850 мм	8	0,047 кг
			1.165.1-10.3 03.01.00-01			
			Детали			
			Стержни Ф6А-III ГОСТ 5781-75			
Б4	1		1.165.1-10.3 01.02.04	Ø = 2660 мм	4	0,59 кг
Б4	2		1.165.1-10.3 03.01.01	Ø = 850 мм	4	0,19 кг
Б4	3		1.165.1-10.3 03.01.02	Стержень Ф38р-Т1У14-4-659-75 Ø = 850 мм	9	0,047 кг

ИЗМ. ПОД. ПОДП. И ДАТА

ИЗМ. ПОД.	ПОДП.	ДАТА	БЗЛЖ. КИВУ
НАЧ. ОАД	Керошвили	7.05.82	
И. КОМП. Р.	Бахирова	6.15.82	
ГЛА	Бахирова	6.15.82	
Р. И. ГР.	Тернова	6.15.82	
И. И. КОМП.	Смирнова	6.05.82	

1.165.1-10.3 03.01.00

Сетка арматурная  
С40... С64

ЛенЗНИИЭП

Стадия	Акт	Акт в в
Р	1	В

ФОРМАТ	ЗНАК	ПОЗ.	Обозначение	Наименование	КОЛ.	ПРИМЕЧАНИЯ
				1.165.1-10.3 03.01.00-02		
			Детали			
			Стержни Ф6А-III ГОСТ 5781-75			
Б4	1		1.165.1-10.3 01.02.05	Ø = 2960 мм	4	2,66 кг
Б4	2		1.165.1-10.3 03.01.01	Ø = 850 мм	4	0,19 кг
Б4	3		1.165.1-10.3 03.01.02	Стержень Ф38р-Т1У14-4-659-75 Ø = 850 мм	10	0,047 кг
			1.165.1-10.3 03.01.00-03			
			Детали			
			Стержни Ф6А-III ГОСТ 5781-75			
Б4	1		1.165.1-10.3 01.02.06	Ø = 3260 мм	4	0,72 кг
Б4	2		1.165.1-10.3 03.01.01	Ø = 850 мм	4	0,19 кг
Б4	3		1.165.1-10.3 03.01.02	Стержень Ф38р-Т1У14-4-659-75 Ø = 850 мм	12	0,047 кг
			1.165.1-10.3 03.01.00-04			
			Детали			
			Стержни Ф6А-III ГОСТ 5781-75			
Б4	1		1.165.1-10.3 01.02.07	Ø = 3560 мм	4	0,79 кг
Б4	2		1.165.1-10.3 03.01.01	Ø = 850 мм		
Б4	3		1.165.1-10.3 03.01.02	Стержень Ф38р-Т1У14-4-659-75 Ø = 850 мм	4	0,19 кг
			1.165.1-10.3 03.01.00-05			
			Детали			
			Стержни Ф6А-III ГОСТ 5781-75			
Б4	1		1.165.1-10.3 01.02.08	Ø = 3860 мм	4	0,85 кг
Б4	2		1.165.1-10.3 03.01.01	Ø = 850 мм	4	0,19 кг

ИЗМ. ПОД. ПОДП. И ДАТА

1.165.1-10.3 03.01.00

Лист 2



Формат	Зона	Поз.	Обозначение	Наименование	Кол.	Примечание
64	3		1.165.1-10.3 03.01.02	Стержень Ф38р-Т 1914-4-659-75		
				ϕ = 850 мм	18	0,047кг
			<u>1.165.1-10.3 03.01.00-13</u>			
			<u>Детали</u>			
			Стержни Ф8А-III гост 5781-75			
64	1		1.165.1-10.3 03.01.03	ϕ = 4760 мм	4	1,88 кг
64	2		1.165.1-10.3 03.01.04	ϕ = 850 мм	4	0,34 кг
64	3		1.165.1-10.3 03.01.02	Стержень Ф38р-Т 1914-4-659-75		
				ϕ = 850 мм	18	0,047кг
			<u>1.165.1-10.3 03.01.00-14</u>			
			<u>Детали</u>			
			Стержни Ф6А-III гост 5781-75			
64	1		1.165.1-10.3 01.02.12	ϕ = 5060 мм	6	1,12 кг
64	2		1.165.1-10.3 03.01.01	ϕ = 850 мм	4	0,19 кг
64	3		1.165.1-10.3 03.01.02	Стержень Ф38р-Т 1914-4-659-75		
				ϕ = 850 мм	19	0,047кг
			<u>1.165.1-10.3 03.01.00-15</u>			
			<u>Детали</u>			
			Стержни Ф8А-III гост 5781-75			
64	1		1.165.1-10.3 01.02.13	ϕ = 5060 мм	5	2,0 кг
64	2		1.165.1-10.3 03.01.04	ϕ = 850 мм	4	0,34 кг
64	3		1.165.1-10.3 03.01.02	Стержень Ф38р-Т 1914-4-659-75		
				ϕ = 850 мм	19	0,047кг

1.165.1-10.3 03.01.00 Лист  
5

Формат	Зона	Поз.	Обозначение	Наименование	Кол.	Примечание
				1.165.1-10.3 03.01.00-16		
			<u>Детали</u>			
			Стержни Ф8А-III гост 5781-75			
64	1		1.165.1-10.3 01.02.13	ϕ = 5060 мм	4	2,00 кг
64	2		1.165.1-10.3 03.01.04	ϕ = 850 мм	4	0,34 кг
64	3		1.165.1-10.3 03.01.02	Стержень Ф38р-Т 1914-4-659-75		
				ϕ = 850 мм	19	0,047кг
			<u>1.165.1-10.3 03.01.00-17</u>			
			<u>Детали</u>			
			Стержни Ф8А-III гост 5781-75			
64	1		1.165.1-10.3 01.02.15	ϕ = 5360 мм	5	2,12 кг
64	2		1.165.1-10.3 03.01.04	ϕ = 850 мм	4	0,34 кг
64	3		1.165.1-10.3 03.01.02	Стержень Ф38р-Т 1914-4-659-75		
				ϕ = 850 мм	20	0,047кг
			<u>1.165.1-10.3 03.01.00-18</u>			
			<u>Детали</u>			
			Стержни Ф6А-III гост 5781-75			
64	1		1.165.1-10.3 01.02.16	ϕ = 5360 мм	6	1,19 кг
64	2		1.165.1-10.3 03.01.01	ϕ = 850 мм	4	0,19 кг
64	3		1.165.1-10.3 03.01.02	Стержень Ф38р-Т 1914-4-659-75		
				ϕ = 850 мм	20	0,047кг
			<u>1.165.1-10.3 03.01.00-19</u>			
			<u>Детали</u>			
			Стержни Ф8А-III гост 5781-75			
64	1		1.165.1-10.3 01.02.15	ϕ = 5360 мм	6	2,12 кг
64	2		1.165.1-10.3 03.01.04	ϕ = 850 мм	4	0,34 кг

1.165.1-10.3 03.01.00 Лист  
6

Изм. № подл. Подп. и дата Взам. инв. №

Изм. № подл. Подп. и дата Взам. инв. №

ИВ.№ ПОД. ПОД.К. ДАТА ВЗАМ.КВ.КВ.№

ФОРМАТ	ЗОНА	ПОЗ.	Обозначение	Наименование	кол.	приме- чание
Б4	3		1.165.1-10.3 03.01.02	Стержень Ф38р-Т1У14-4-659-75 с=850 мм	20	0,047кг
				1.165.1-10.3 03.01.00-20		
				<u>Детали</u>		
				Стержни Ф8А-III ГОСТ 5781-75		
Б4	1		1.165.1-10.3 01.02.17	с=5660 мм	5	2,24кг
Б4	2		1.165.1-10.3 03.01.04	с=850 мм	4	0,34кг
Б4	3		1.165.1-10.3 03.01.02	Стержень Ф38р-Т1У14-4-659-75 с=850 мм	21	0,047кг
				1.165.1-10.3 03.01.00-21		
				<u>Детали</u>		
				Стержни Ф8А-III ГОСТ 5781-75		
Б4	1		1.165.1-10.3 01.02.17	с=5660 мм	6	2,24кг
Б4	2		1.165.1-10.3 03.01.04	с=850 мм	4	0,34кг
Б4	3		1.165.1-10.3 03.01.02	Стержень Ф38р-Т1У14-4-659-75 с=850 мм	21	0,047кг
				1.165.1-10.3 03.01.00-22		
				<u>Детали</u>		
				Стержни Ф6А-III ГОСТ 5781-75		
Б4	1		1.165.1-10.3 01.02.10	с=4460 мм	4	0,99кг
Б4	2		1.165.1-10.3 03.01.01	с=850 мм	4	0,19кг
Б4	3		1.165.1-10.3 03.01.02	Стержень Ф38р-Т1У14-4-659-75 с=850 мм	16	0,047кг

1.165.1-10.3 03.01.00

Лист

7

ФОРМАТ	ЗОНА	ПОЗ.	Обозначение	Наименование	кол.	приме- чание
				1.165.1-10.3 03.01.00-23		
				<u>Детали</u>		
				Стержни Ф8А-III ГОСТ 5781-75		
Б4	1		1.165.1-10.3 01.02.15	с=5360 мм	4	2,12кг
Б4	2		1.165.1-10.3 03.01.04	с=850 мм	4	0,34кг
Б4	3		1.165.1-10.3 03.01.02	Стержень Ф38р-Т1У14-4-659-75 с=850 мм	20	0,047кг
				1.165.1-10.3 03.01.00-24		
				<u>Детали</u>		
				Стержни Ф6А-III ГОСТ 5781-75		
Б4	1		1.165.1-10.3 03.01.05	с=5660 мм	8	1,26кг
Б4	2		1.165.1-10.3 03.01.01	с=850 мм	4	0,39кг
Б4	3		1.165.1-10.3 03.01.02	Стержень Ф38р-Т1У14-4-659-75 с=850 мм	21	0,047кг

1.165.1-10.3 03.01.00

Лист

8

18345 61

Копировала

Формат А4

Рис.1

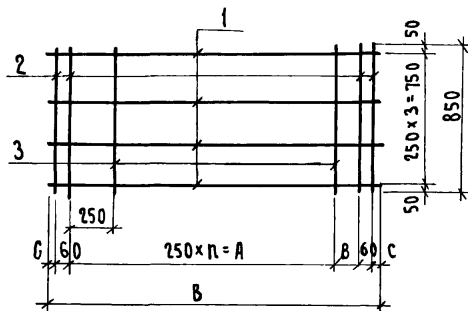


Рис.2

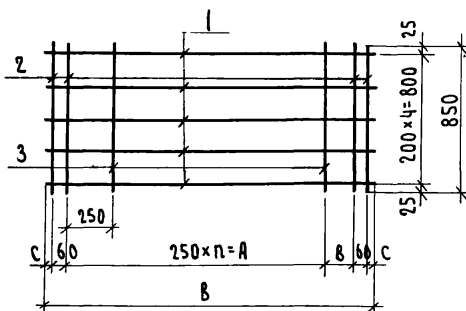


Рис.3

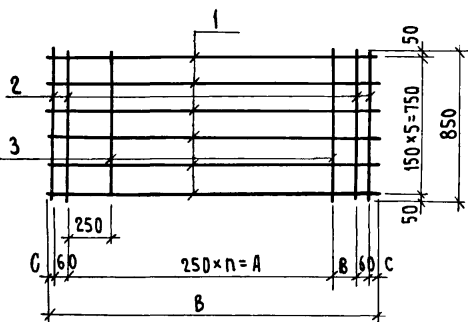
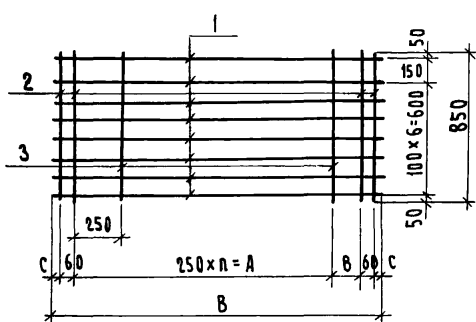


Рис.4



Обозначение	Марка	Рис.	п. шт.	А мм	В мм	С мм	В мм	Масса, кг
1.165.1-10.3 03.01.00	С40	1	8	2000	180	30	2360	3,22
-01	С41	1	9	2250	230	30	2660	3,54
-02	С42	1	10	2500	280	30	2960	3,87
-03	С43	1	12	3000	80	30	3260	4,20
-04	С44	1	13	3250	130	30	3560	4,53
-05	С45	1	14	3500	180	30	3860	4,82
-06	С46	2	14	3500	180	30	3860	5,67
-07	С47	1	15	3750	230	30	4160	5,14

Обозначение

Марка

Рис.

п. шт.

А мм

В мм

С мм

В мм

Масса, кг

1.165.1-10.3 03.01.00-08

С48

2

15

3750

230

30

4160

6,06

-09

С49

2

17

4250

—

45

4460

6,46

-10

С50

3

17

4250

—

45

4460

7,45

-11

С51

3

18

4500

80

30

4760

7,97

-12

С52

2

18

4500

80

30

4760

6,91

-13

С53

1

18

4500

80

30

4760

9,73

-14

С54

3

19

4750

130

30

5060

8,37

-15

С55

2

19

4750

130

30

5060

12,25

-16

С56

1

19

4750

130

30

5060

10,25

-17

С57

2

20

5000

180

30

5360

12,90

-18

С58

3

20

5000

180

30

5360

8,84

-19

С59

3

20

5000

180

30

5360

15,02

-20

С60

2

21

5250

230

30

5660

13,55

-21

С61

3

21

5250

230

30

5660

15,79

-22

С62

1

17

4250

—

45

4460

5,47

-23

С63

1

20

5000

180

30

5360

10,78

-24

С64

4

21

5250

230

30

5660

11,83

1.165.1-10.3 03.01.00 СБ

Сетка арматурная  
С40... С64  
Сборочный чертёж

СТАНЦИЯ	МАССА	МАСШТАБ
Р	СМ.	—
ТАБЛИЦУ		
Лист	Листов 1	

Нач. отд.	Коровкевич		
Н. контр.	Бахирова		
Гип	Бахирова		
Рук. гр.	Терновья	Шеллер	6.05.88
Инженер	Трофимова	Шеллер	3.03.88

ЛенЗНИИЭП

Формат	Зона	Поз.	Обозначение	Наименование	Кол.	Примечание
				<u>Документация</u>		
А3			1.165.1-10.3 03.02.00.00.06	Сварочный чертеж		
А4			1.165.1-10.3 00.00.00.00.00	Техническое описание		
				<u>Переменные данные для исполнения</u>		
			1.165.1-10.3 03.02.00.00			
				<u>Детали</u>		
				Стержни Ф8А-III гост 5781-75		
Б4	1		1.165.1-10.3 01.03.01	Ø=5960 мм	5	2,35 кг
Б4	2		1.165.1-10.3 03.01.04	Ø=850 мм	6	0,34 кг
Б4	3		1.165.1-10.3 03.01.02	Стержень Ф38р-Т1У14-4-659-75 Ø=850 мм	22	0,047 кг
			1.165.1-10.3 03.02.00-01			
				<u>Детали</u>		
				Стержни Ф8А-III гост 5781-75		
Б4	1		1.165.1-10.3 01.03.01	Ø=5960 мм	6	2,35 кг
Б4	2		1.165.1-10.3 03.01.04	Ø=850 мм	6	0,34 кг
Б4	3		1.165.1-10.3 03.01.02	Стержень Ф38р-Т1У14-4-659-75 Ø=850 мм	22	0,047 кг
			1.165.1-10.3 03.02.00-02			
				<u>Детали</u>		
				Стержни Ф8А-III гост 5781-75		
Б4	1		1.165.1-10.3 01.03.02	Ø=6260 мм	6	2,47 кг
Б4	2		1.165.1-10.3 03.01.04	Ø=850 мм	6	0,34 кг

ИЗМ. ПОДП. ПОДП. ДАТА

ИЗМ. ПОДП.	ПОДП.	ДАТА
ИЗМ. ПОДП.	ПОДП.	ДАТА
ИЗМ. ПОДП.	ПОДП.	ДАТА
ИЗМ. ПОДП.	ПОДП.	ДАТА
ИЗМ. ПОДП.	ПОДП.	ДАТА
ИЗМ. ПОДП.	ПОДП.	ДАТА
ИЗМ. ПОДП.	ПОДП.	ДАТА
ИЗМ. ПОДП.	ПОДП.	ДАТА
ИЗМ. ПОДП.	ПОДП.	ДАТА
ИЗМ. ПОДП.	ПОДП.	ДАТА

1.165.1-10.3 03.02.00		
сетка арматурная	СМД	Листов
С65... С82	р	1 4
	госгражданстрой	
	ЛенЗНИИЭП	

Формат	Зона	Поз.	Обозначение	Наименование	Кол.	Примечание
Б4		3	1.165.1-10.3 03.01.02	Стержень Ф38р-Т1У14-4-659-75 Ø=850 мм	23	0,047 кг
			1.165.1-10.3 03.02.00-03			
				<u>Детали</u>		
				Стержни Ф8А-III гост 5781-75		
Б4	1		1.165.1-10.3 01.03.02	Ø=6260 мм	7	2,47 кг
Б4	2		1.165.1-10.3 03.01.04	Ø=850 мм	6	0,34 кг
Б4	3		1.165.1-10.3 03.01.02	Стержень Ф38р-Т1У14-4-659-75 Ø=850 мм	23	0,047 кг
			1.165.1-10.3 03.02.00-04			
				<u>Детали</u>		
				Стержни Ф38р-Т1У14-4-659-75		
Б4	1		1.165.1-10.3 01.03.03	Ø=2950 мм	6	0,13 кг
Б4	2		1.165.1-10.3 03.01.02	Ø=850 мм	10	0,047 кг
			1.165.1-10.3 03.02.00-05			
				<u>Детали</u>		
				Стержни Ф38р-Т1У14-4-659-75		
Б4	1		1.165.1-10.3 01.03.04	Ø=2650 мм	6	0,14 кг
Б4	2		1.165.1-10.3 03.01.02	Ø=850 мм	12	0,04 кг
			1.165.1-10.3 03.02.00-06			
				<u>Детали</u>		
				Стержни Ф38р-Т1У14-4-659-75		
Б4	1		1.165.1-10.3 01.03.05	Ø=2950 мм	6	0,16 кг
Б4	2		1.165.1-10.3 03.01.02	Ø=850 мм	13	0,047 кг
			1.165.1-10.3 03.02.00-07			
				<u>Детали</u>		
				Стержни Ф38р-Т1У14-4-659-75		
Б4	1		1.165.1-10.3 01.03.06	Ø=3250 мм	6	0,18 кг
Б4	2		1.165.1-10.3 03.01.02	Ø=850 мм	14	0,047 кг

ИЗМ. ПОДП. ПОДП. ДАТА

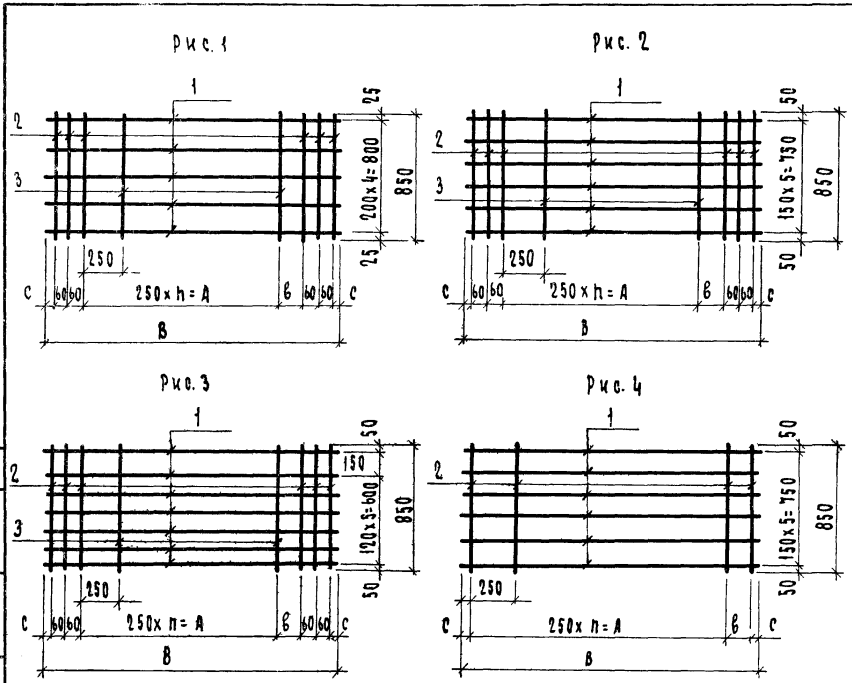
1.165.1-10.3 03.02.00		Лист
		2



Формат	Зона	Поз.	Обозначение	Наименование	кол.	Примечание
				1. 165. 1- 10. 3 03. 02. 00-08		
				<u>Детали</u>		
				Стержни Ф38р-1 ТУ14-4-659-75		
64	1		1. 165. 1- 10. 3 01- 03. 07	ℓ= 5330 мм	6	0,19кг
64	2		1. 165. 1- 10. 3 03. 01. 02	ℓ= 850 мм	15	0,047кг
				1. 165. 1- 10. 3 03. 02. 00-09		
				<u>Детали</u>		
				Стержни Ф38р-1 ТУ14-4-659-75		
64	1		1. 165. 1- 10. 3 01. 03. 08	ℓ= 3850 мм	6	0,21кг
64	2		1. 165. 1- 10. 3 03. 01. 02	ℓ= 850 мм	16	0,047кг
				1. 165. 1- 10. 3 03. 02. 00-10		
				<u>Детали</u>		
				Стержни Ф38р-1 ТУ14-4-659-75		
64	1		1. 165. 1- 10. 3 01 03. 09	ℓ= 4150 мм	6	0,23кг
64	2		1. 165. 1- 10. 3 03. 01. 02	ℓ= 850 мм	18	0,047кг
				1. 165. 1- 10. 3 03. 02. 00-11		
				<u>Детали</u>		
				Стержни Ф38р-1 ТУ14-4-659-75		
64	1		1. 165. 1- 10. 3 01. 03. 10	ℓ= 4450 мм	6	0,24кг
64	2		1. 165. 1- 10. 3 03. 01. 02	ℓ= 850 мм	19	0,047кг
				1. 165. 1- 10. 3 03. 02. 00-12		
				<u>Детали</u>		
				Стержни Ф38р-1 ТУ14-4-659-75		
64	1		1. 165. 1- 10. 3 01. 03. 11	ℓ= 4750 мм	6	0,26кг
64	2		1. 165. 1- 10. 3 03. 01. 02	ℓ= 850 мм	20	0,047кг
				1. 165. 1- 10. 3 03. 02. 00		
				лист		3

ИВМ. ПОДЛ. ПОДЛ. К. ДАТА ВРАМ. ИВМ. ИВМ.

Формат	Зона	Поз.	Обозначение	Наименование	кол.	Примечание
				1. 165. 1- 10. 3 03. 02. 00-13		
				<u>Детали</u>		
				Стержни Ф38р-1 ТУ14-4-659-75		
64	1		1. 165. 1- 10. 3 01. 03. 12	ℓ= 5050 мм	6	0,28кг
64	2		1. 165- 1- 10. 3 03. 01. 02	ℓ= 850 мм	21	0,047кг
				1. 165. 1- 10. 3 03. 02. 00-14		
				<u>Детали</u>		
				Стержни Ф38р-1 ТУ14-4-659-75		
64	1		1. 165. 1- 10. 3 01. 03. 13	ℓ= 5350 мм	6	0,29кг
64	2		1. 165. 1- 10. 3 03. 01. 02	ℓ= 850 мм	22	0,047кг
				1. 165. 1- 10. 3 03. 02. 00-15		
				<u>Детали</u>		
				Стержни Ф38р-1 ТУ14-4-659-75		
64	1		1. 165. 1- 10. 3 01. 03. 14	ℓ= 5650 мм	6	0,31кг
64	2		1. 165. 1- 10. 3 03. 01. 02	ℓ= 850 мм	24	0,047кг
				1. 165. 1- 10. 3 03. 02. 00-16		
				<u>Детали</u>		
				Стержни Ф38р-1 ТУ14-4-659-75		
64	1		1. 165. 1- 10. 3 01. 03. 15	ℓ= 5950 мм	6	0,33кг
64	2		1. 165. 1- 10. 3 03. 01. 02	ℓ= 850 мм	25	0,047кг
				1. 165. 1- 10. 3 03. 02. 00-17		
				<u>Детали</u>		
				Стержни Ф38р-1 ТУ14-4-659-75		
64	1		1. 165. 1- 10. 3 01- 03. 16	ℓ= 6250 мм	6	0,34кг
64	2		1. 165. 1- 10. 3 03. 01. 02	ℓ= 850 мм	26	0,047кг
				1. 165. 1- 10. 3 03. 02. 00		
				лист		4



Обозначение	Марка	Рис.	п шт.	А мм	В мм	С мм	В мм	Масса кг
1.165.1-10.3 03.02.00-04	С69	4	9	2750	—	50	2350	1,25
-05	С70	4	10	2500	90	30	2650	1,40
-06	С71	4	11	2750	140	30	2950	1,57
-07	С72	4	12	3000	190	30	3250	1,74
-08	С73	4	13	3250	200	50	3550	1,84
-09	С74	4	15	3750	—	50	3850	2,01
-10	С75	4	16	4000	90	30	4150	2,23
-11	С76	4	17	4250	140	30	4450	2,33
-12	С77	4	18	4500	190	30	4750	2,50
-13	С78	4	19	4750	200	50	5050	2,67
-14	С79	4	21	5250	—	50	5350	2,77
-15	С80	4	22	5500	190	30	5650	2,99
-16	С81	4	23	5750	140	30	5950	3,16
-17	С82	4	24	6000	190	30	6250	3,26

ЗАВ. ЛАБ. СВЧК. ЛИНКЕР  
 МОТО. ВЕЛОМА  
 ВЗАМ. КАВ. А  
 ПОДП. К. ААМА  
 ИНВ. ПОДП.

Обозначение	Марка	Рис.	п шт.	А мм	В мм	С мм	В мм	Масса кг
1.165.1-10.3 03.02.00	С65	1	22	5500	160	30	5960	14,82
-01	С66	2	22	5500	160	30	5960	17,17
-02	С67	2	23	5750	200	35	6260	17,94
-03	С68	3	23	5750	200	35	6260	20,44

1.165.1-10.3 03.02.00 СБ			
Сетка арматурная С65... С82			Станд. масса
Сборочный чертёж			Масштаб
Исполн.	Коровкевич	Инж.пр.	С.М.
Гип.	Бахирова	Инж.пр.	—
Рук.гр.	Тернова	Инж.пр.	Лист
Инженер	Смирнова	Инж.пр.	Листов /
ЛенЗНИИЭП			





ФОРМАТ	ЗОНА	ПОЗ.	ОБОЗНАЧЕНИЕ	НАИМЕНОВАНИЕ	КОЛ.	ПРИМЕЧАНИЕ
				<u>1.165.1-10.3 05.01.00-14</u>		
				<u>Детали</u>		
				Стержни ФВА-III ГОСТ 5781-75		
Б4	1	1.165.1-10.3 03.01.03		ℓ = 4760 мм	5	1,88 кг
Б4	2	1.165.1-10.3 05.01.03		ℓ = 1150 мм	4	0,45 кг
Б4	3	1.165.1-10.3 05.01.02		Стержень ФЗВР-1ТУ 14-4-659-75		
				ℓ = 1150 мм	18	0,063 кг
				<u>1.165.1-10.3 05.01.00-15</u>		
				<u>Детали</u>		
				Стержни ФВА-III ГОСТ 5781-75		
Б4	1	1.165.1-10.3 01.02.11		ℓ = 4760 мм	8	1,06 кг
Б4	2	1.165.1-10.3 05.01.01		ℓ = 1150 мм	4	0,26 кг
Б4	3	1.165.1-10.3 05.01.02		Стержень ФЗВР-1ТУ 14-4-659-75		
				ℓ = 1150 мм	18	0,063 кг
				<u>1.165.1-10.3 05.01.00-16</u>		
				<u>Детали</u>		
				Стержни ФВА-III ГОСТ 5781-75		
Б4	1	1.165.1-10.3 01.02.12		ℓ = 5060 мм	8	1,12 кг
Б4	2	1.165.1-10.3 05.01.01		ℓ = 1150 мм	4	0,26 кг
Б4	3	1.165.1-10.3 05.01.02		Стержень ФЗВР-1ТУ 14-4-659-75		
				ℓ = 1150 мм	19	0,063 кг
				<u>1.165.1-10.3 05.01.00-17</u>		
				<u>Детали</u>		
				Стержни ФВА-III ГОСТ 5781-75		
Б4	1	1.165.1-10.3 01.02.12		ℓ = 5060 мм	7	1,12 кг
Б4	2	1.165.1-10.3 05.01.01		ℓ = 1150 мм	4	0,26 кг
				<u>1.165.1-10.3 05.01.00</u>		
				АКСИ		5

ИНВ.№ ПОДА. ПОДЛ. И ДАТА ВЗЯТ. ИНВ.№

ФОРМАТ	ЗОНА	ПОЗ.	ОБОЗНАЧЕНИЕ	НАИМЕНОВАНИЕ	КОЛ.	ПРИМЕЧАНИЕ
Б4	3	1.165.1-10.3 05.01.02		Стержень ФЗВР-1ТУ 14-4-659-75		
				ℓ = 1150 мм	19	0,063 кг
				<u>1.165.1-10.3 05.01.00-18</u>		
				<u>Детали</u>		
				Стержни ФВА-III ГОСТ 5781-75		
Б4	1	1.165.1-10.3 01.02.13		ℓ = 5060 мм	6	2,00 кг
Б4	2	1.165.1-10.3 05.01.03		ℓ = 1150 мм	4	0,46 кг
Б4	3	1.165.1-10.3 05.01.02		Стержень ФЗВР-1ТУ 14-4-659-75		
				ℓ = 1150 мм	19	0,063 кг
				<u>1.165.1-10.3 05.01.00-19</u>		
				<u>Детали</u>		
				Стержни ФВА-III ГОСТ 5781-75		
Б4	1	1.165.1-10.3 01.02.13		ℓ = 5060 мм	5	2,00 кг
Б4	2	1.165.1-10.3 05.01.03		ℓ = 1150 мм	4	0,45 кг
Б4	3	1.165.1-10.3 05.01.02		Стержень ФЗВР-1ТУ 14-4-659-75		
				ℓ = 1150 мм	19	0,063 кг
				<u>1.165.1-10.3 05.01.00-20</u>		
				<u>Детали</u>		
				Стержни ФВА-III ГОСТ 5781-75		
Б4	1	1.165.1-10.3 01.02.15		ℓ = 5360 мм	6	2,12 кг
Б4	2	1.165.1-10.3 05.01.03		ℓ = 1150 мм	4	0,45 кг
Б4	3	1.165.1-10.3 05.01.02		Стержень ФЗВР-1ТУ 14-4-659-75		
				ℓ = 1150 мм	20	0,063 кг
				<u>1.165.1-10.3 05.01.00</u>		
				АКСИ		6

ИНВ.№ ПОДА. ПОДЛ. И ДАТА ВЗЯТ. ИНВ.№

ИВАН ПОДЛ. ПОДЛ. КАДАТА ВЗАМ.ИВАН

ФОРМАТ	ЗОНА	ПОЗ.	Обозначение	Наименование	Кол.	Примечание
				1.165.1-10.3 05.01.00-21		
				<u>Детали</u>		
				Стержни Ф6А-III ГОСТ 5781-75		
Б4	1		1.165.1-10.3 01.02.16	Ø=5360 мм	8	1,19 кг
Б4	2		1.165.1-10.3 05.01.01	Ø=1150 мм	4	0,26 кг
Б4	3		1.165.1-10.3 05.01.02	Стержень Ф38Р-ITy 14-4-659-75		
				Ø=1150 мм	20	0,063 кг
				1.165.1-10.3 05.01.00-22		
				<u>Детали</u>		
				Стержни Ф8А-III ГОСТ 5781-75		
Б4	1		1.165.1-10.3 01.02.15	Ø=5360 мм	7	8,12 кг
Б4	2		1.165.1-10.3 05.01.03	Ø=1150 мм	4	0,45 кг
Б4	3		1.165.1-10.3 05.01.02	Стержень Ф38Р-ITy 14-4-659-75		
				Ø=1150 мм	20	0,063 кг
				1.165.1-10.3 05.01.00-23		
				<u>Детали</u>		
				Стержни Ф8А-III ГОСТ 5781-75		
Б4	1		1.165.1-10.3 01.02.17	Ø=5660 мм	6	2,24 кг
Б4	2		1.165.1-10.3 05.01.03	Ø=1150 мм	4	0,45 кг
Б4	3		1.165.1-10.3 05.01.02	Стержень Ф38Р-ITy 14-4-659-75		
				Ø=1150 мм	21	0,063 кг
				1.165.1-10.3 05.01.00-24		
				<u>Детали</u>		
				Стержни Ф8А-III ГОСТ 5781-75		
Б4	1		1.165.1-10.3 01.02.17	Ø=5660 мм	8	2,24 кг
Б4	2		1.165.1-10.3 05.01.03	Ø=1150 мм	4	0,45 кг
1.165.1-10.3 05.01.00						Лист 7

Формат А4

ИВАН ПОДЛ. ПОДЛ. КАДАТА ВЗАМ.ИВАН

ФОРМАТ	ЗОНА	ПОЗ.	Обозначение	Наименование	Кол.	Примечание
Б4	3		1.165.1-10.3 05.01.02	Стержень Ф38Р-ITy 14-4-659-75		
				Ø=1150 мм	21	0,063 кг
				1.165.1-10.3 05.01.00-25		
				<u>Детали</u>		
				Стержни Ф6А-III ГОСТ 5781-75		
Б4	1		1.165.1-10.3 01.02.10	Ø=4460 мм	5	0,99 кг
Б4	2		1.165.1-10.3 05.01.01	Ø=1150 мм	4	0,26 кг
Б4	3		1.165.1-10.3 05.01.02	Стержень Ф38Р-ITy 14-4-659-75		
				Ø=1150 мм	16	0,063 кг
				1.165.1-10.3 05.01.00-26		
				<u>Детали</u>		
				Стержни Ф8А-III ГОСТ 5781-75		
Б4	1		1.165.1-10.3 01.02.15	Ø=5360 мм	5	2,12 кг
Б4	2		1.165.1-10.3 05.01.03	Ø=1150 мм	4	0,45 кг
Б4	3		1.165.1-10.3 05.01.02	Стержень Ф38Р-ITy 14-4-659-75		
				Ø=1150 мм	20	0,063 кг
1.165.1-10.3 05.01.00						Лист 8

Формат А4

18345 69

Формат А4

Рис. 1

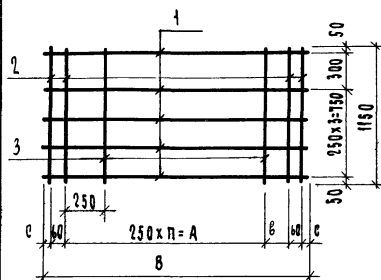


Рис. 2

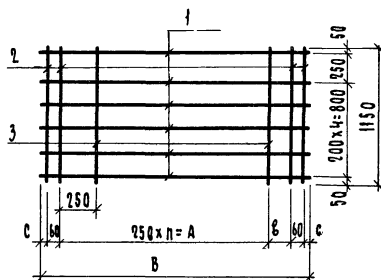


Рис. 3

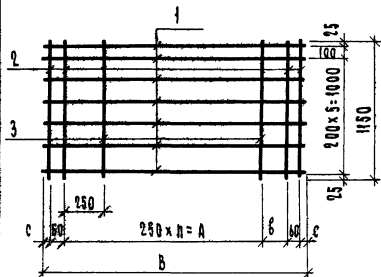
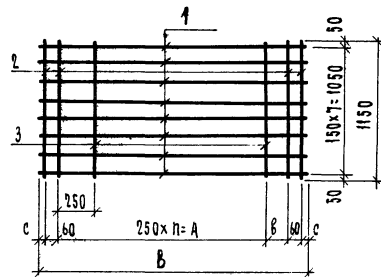


Рис. 4



Обозначение	Марка	Рис.	п шт.	А мм	В мм	С мм	В мм	Масса кг
1.165.1-10.3 05.01.00	с83	1	8	2000	180	30	2360	4,14
-01	с84	1	9	2250	230	30	2660	4,56
-02	с85	1	10	2500	280	30	2960	4,97
-03	с86	1	12	3000	80	30	3260	5,40
-04	с87	1	13	3250	130	30	3560	5,81
-05	с88	1	14	3500	180	30	3860	6,17
-06	с89	2	14	3500	180	30	3860	7,02

Обозначение	Марка	Рис.	п шт.	А мм	В мм	С мм	В мм	Масса кг
1.165.1-10.3 05.01.00-07	с90	1	15	3750	230	30	4160	6,58
-08	с91	2	15	3750	230	30	4160	7,50
-09	с92	2	17	4250	—	45	4460	7,99
-10	с93	4	17	4250	—	45	4460	9,97
-11	с94	3	17	4250	—	45	4460	8,98
-12	с95	3	18	4900	80	30	4760	9,57
-13	с96	2	18	4500	80	30	4760	8,53
-14	с97	1	18	4500	80	30	4760	12,33
-15	с98	4	18	4500	80	30	4760	10,65
-16	с99	4	19	4750	130	30	5060	11,20
-17	с100	3	19	4750	130	30	5060	10,08
-18	с101	2	19	4750	130	30	5060	15,00
-19	с102	1	19	4750	130	30	5060	13,00
-20	с103	2	20	5000	180	30	5360	15,78
-21	с104	4	20	5000	180	30	5360	11,82
-22	с105	3	20	5000	180	30	5360	17,90
-23	с106	2	21	5250	230	30	5660	16,56
-24	с107	4	21	5250	230	30	5660	21,04
-25	с108	1	17	4250	—	30	4460	7,00
-26	с109	1	20	5000	180	30	5360	13,66

СОГЛАСОВАНО  
 ЗАВЕДУЮЩИЙ ЦЕНТРОМ  
 ВОПРОСОВ  
 ЦЕНТРА  
 ПО Д. И. ДАМА  
 ВЗЛН.КВ.В

1.165.1-10.3 05.01.00сб			
Сетка арматурная с 83... с109		Стандия	Масса
Сборочный чертёж		Р	см. табл.
		Лист	Листов 1
И.О.И.П.	Коровкевич		
И.О.И.П.	Бахирова		
И.О.И.П.	Бахирова		
И.О.И.П.	Тершова		
И.О.И.П.	Смирнова		
		ЛенЗНИИЭП	

К. И. В. А. П. О. Д. А. Л. П. О. Д. И. Д. А. Т. А. В. З. А. М. И. В. Е. С.

ФОРМАТ	ЗНАЧ	ПОЗ.	ОБОЗНАЧЕНИЕ	НАИМЕНОВАНИЕ	КОЛ.	ПРИМЕЧАНИЕ
				<u>Документация</u>		
А3			1.165.1-10.3 05.02.00 06Б	Сборочный чертёж		
А4			1.165.1-10.3 00.00.00 10	Техническое описание		
			<u>Переменные данные для исполнений</u>			
			1.165.1-10.3 05.02.00			
			<u>Детали</u>			
			Стержень Ф8А-III ГОСТ 5781-75			
Б4	1		1.165.1-10.3 01.03.01	В = 5960 мм	8	2,35 кг
Б4	2		1.165.1-10.3 05.01.03	В = 1150 мм	6	0,45 кг
Б4	3		1.165.1-10.3 05.01.02	Стержень Ф3Вр-I ТУ14-4-659-75		
				В = 1150 мм	22	0,063 кг
			1.165.1-10.3 05.02.00-01			
			<u>Детали</u>			
			Стержень Ф8А-III ГОСТ 5781-75			
Б4	1		1.165.1-10.3 01.03.01	В = 5960 мм	8	2,35 кг
Б4	2		1.165.1-10.3 05.01.03	В = 1150 мм	6	0,45 кг
Б4	3		1.165.1-10.3 05.01.02	Стержень Ф3Вр-I ТУ14-4-659-75		
				В = 1150 мм	22	0,063 кг

1.165.1-10.3 05.02.00

Нач. отд. Коробкевич 7.05.82  
 И. контр. Бахирова 6.05.82  
 РИП Бахирова 6.05.82  
 Рук. гр. Тернова 6.05.82  
 Инженер Профимова 6.05.82

Сетка арматурная  
 С 110 ... С 178

Стадия Лист Листов

Р 1 Б

ЛенЗНИИЭП

ФОРМАТ	ЗНАЧ	ПОЗ.	ОБОЗНАЧЕНИЕ	НАИМЕНОВАНИЕ	КОЛ.	ПРИМЕЧАНИЕ
				1.165.1-10.3 05.02.00-02		
				<u>Детали</u>		
				Стержень Ф8А-III ГОСТ 5781-75		
Б4	1		1.165.1-10.3 01.03.02	В = 6260 мм	8	2,47 кг
Б4	2		1.165.1-10.3 05.01.03	В = 1150 мм	6	0,45 кг
Б4	3		1.165.1-10.3 05.01.02	Стержень Ф3Вр-I ТУ14-4-659-75		
				В = 1150 мм	23	0,063 кг
			1.165.1-10.3 05.02.00-03			
			<u>Детали</u>			
			Стержень Ф8А-III ГОСТ 5781-75			
Б4	1		1.165.1-10.3 01.03.02	В = 6260 мм	9	2,47 кг
Б4	2		1.165.1-10.3 05.01.03	В = 1150 мм	6	0,45 кг
Б4	3		1.165.1-10.3 05.01.02	Стержень Ф3Вр-I ТУ14-4-659-75		
				В = 1150 мм	23	0,063 кг
			1.165.1-10.3 05.02.00-04			
			<u>Детали</u>			
			Стержень Ф8А-III ГОСТ 5781-75			
Б4	1		1.165.1-10.3 01.03.03	В = 6260 мм	6	2,47 кг
Б4	2		1.165.1-10.3 05.01.03	В = 1150 мм	6	0,45 кг
Б4	3		1.165.1-10.3 05.01.02	Стержень Ф3Вр-I ТУ14-4-659-75		
				В = 1150 мм	23	0,063 кг

К. И. В. А. П. О. Д. А. Л. П. О. Д. И. Д. А. Т. А. В. З. А. М. И. В. Е. С.

1.165.1-10.3 05.02.00

Лист

2

18345 7/

Формат А1







Рис. 1

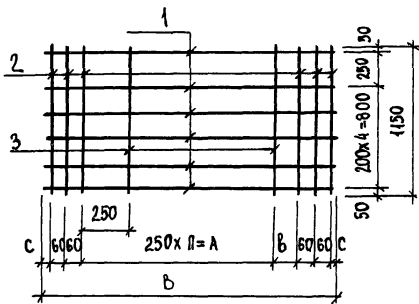


Рис. 2

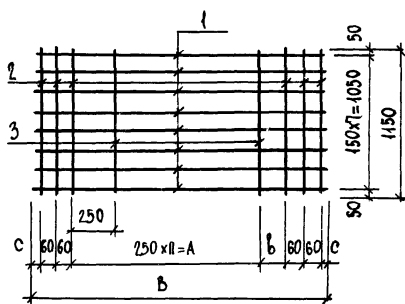


Рис. 3

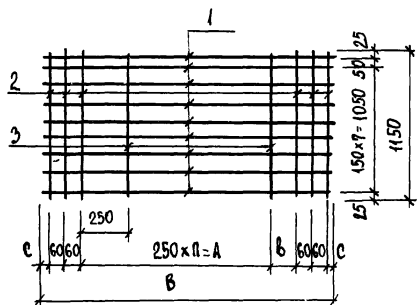
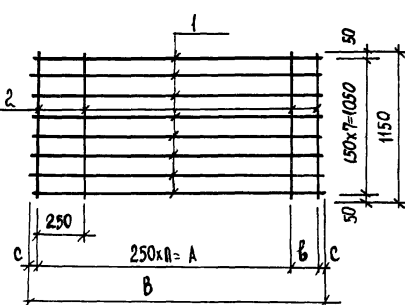


Рис. 4



Обозначение	Марка	Рис.	п ш т.	А мм	В мм	С мм	В мм	Масса, кг
1.165.1-10.3 05.02.00-04	С 114	1	23	5750	200	35	6260	18,97
-05	С 115	4	9	2250	-	50	2350	1,67
-06	С 116		10	2500	90	30	2650	1,88
-07	С 117		11	2750	140	30	2950	2,10
-08	С 118		12	3000	190	30	3250	2,32
-09	С 119		13	3250	200	30	3550	2,46
-10	С 120		15	3750	-	30	3850	2,89
-11	С 121		16	4000	90	30	4150	2,97
-12	С 122		17	4250	140	30	4450	3,12
-13	С 123		18	4500	190	30	4750	3,34
-14	С 124		19	4750	200	50	5050	3,56
-15	С 125		21	5250	-	50	5350	3,71
-16	С 126		22	5500	90	30	5650	3,99
-17	С 127		23	5750	140	30	5950	4,22
-18	С 128		24	6000	190	30	6250	4,36

СОГЛАСОВАНО

ЗАВ. ЛАБ. ЖУРНАЛ

ЛИТЕРАТУРА

ИНВЕНТАРЬ ПОДЛ. ПОДАТЬ И ДАТА ВОЗМ. ИНВ. №

Обозначение	Марка	Рис.	п ш т.	А мм	В мм	С мм	В мм	Масса, кг
1.165.1-10.3 05.02.00	С 110	1	22	5500	160	30	5960	18,19
-01	С 111	2	22	5500	160	30	5960	22,89
-02	С 112	2	23	5750	200	35	6250	23,91
-03	С 113	3	23	5750	200	35	6260	26,38

НАЧ. ОТД.	КОРОВАКОВ	6.05.82
И. КОНТР.	БАХИРОВА	6.05.82
ТИП	БАХИРОВА	6.05.82
РУК. РР.	ТЕРНОВА	6.05.82
ИНЖЕНЕР	ТРОФИМОВА	6.05.82

1.165.1-10.3 05.02.00 СБ			
СЕТКА АРМАТУРНАЯ С 110 ... С 128 СБОРОЧНЫЙ ЧЕРТЕЖ	СТАДЯ	МАССА	МАСШТАБ
	Р	СМ. ТАБЛ.	-
	ЛИСТ	ЛИСТОВ 1	
ЛенЗНИИЭП			





ФОРМАТ	ЗОНА	ПОЗ.	Обозначение	Наименование	Кол.	Примечание
				1.165.1-10.3 07.01.00 -13		
				<u>Детали</u>		
				Стержень Ф8А-Ш ГОСТ 5781-75		
Б4	1	1.165.1-10.3 07.02.11	φ = 47,60 мм	10	1,06 кг	
Б4	2	1.165.1-10.3 07.01.01	φ = 14,50 мм	4	0,32 кг	
Б4	3	1.165.1-10.3 07.01.02	Стержень Ф38р-І ТУ14-4-659-75			
			φ = 14,50 мм	18	0,08 кг	
				1.165.1-10.3 07.01.00 -14		
				<u>Детали</u>		
				Стержень Ф8А-Ш ГОСТ 5781-75		
Б4	1	1.165.1-10.3 07.02.11	φ = 47,60 мм	8	1,06 кг	
Б4	2	1.165.1-10.3 07.01.01	φ = 14,50 мм	4	0,32 кг	
Б4	3	1.165.1-10.3 07.01.02	Стержень Ф38р-І ТУ14-4-659-75			
			φ = 14,50 мм	18	0,08 кг	
				1.165.1-10.3 07.01.00 -15		
				<u>Детали</u>		
				Стержень Ф8А-Ш ГОСТ 5781-75		
Б4	1	1.165.1-10.3 03.01.03	φ = 47,60 мм	6	1,88 кг	
Б4	2	1.165.1-10.3 07.01.03	φ = 14,50 мм	4	0,57 кг	
Б4	3	1.165.1-10.3 07.01.02	Стержень Ф38р-І ТУ14-4-659-75			
			φ = 14,50 мм	18	0,08 кг	
				1.165.1-10.3 07.01.00 -16		
				<u>Детали</u>		
				Стержень Ф8А-Ш ГОСТ 5781-75		
Б4	1	1.165.1-10.3 01.02.13	φ = 50,60 мм	6	2,00 кг	
Б4	2	1.165.1-10.3 07.01.03	φ = 14,50 мм	4	0,57 кг	
				1.165.1-10.3 07.01.00 -17		
				<u>Детали</u>		
				Стержень Ф8А-Ш ГОСТ 5781-75		
Б4	1	1.165.1-10.3 01.02.15	φ = 53,60 мм	7	2,12 кг	
Б4	2	1.165.1-10.3 07.01.03	φ = 14,50 мм	4	0,57 кг	
Б4	3	1.165.1-10.3 07.01.02	Стержень Ф38р-І ТУ14-4-659-75			
			φ = 14,50 мм	20	0,08 кг	
				1.165.1-10.3 07.01.00		
				Анст	5	

ИЗВ. И РЕССАД. ПОДЛ. И ДАТА. ВЗАМ. ИВ. ИВ. ИВ.

ФОРМАТ	ЗОНА	ПОЗ.	Обозначение	Наименование	Кол.	Примечание
Б4	3	1.165.1-10.3 07.01.02	Стержень Ф38р-І ТУ14-4-659-75			
			φ = 14,50 мм	19	0,08 кг	
				1.165.1-10.3 07.01.00 -17		
				<u>Детали</u>		
				Стержень Ф8А-Ш ГОСТ 5781-75		
Б4	1	1.165.1-10.3 01.02.12	φ = 50,60 мм	10	1,12 кг	
Б4	2	1.165.1-10.3 07.01.01	φ = 14,50 мм	4	0,32 кг	
Б4	3	1.165.1-10.3 07.01.02	Стержень Ф38р-І ТУ14-4-659-75			
			φ = 14,50 мм	19	0,08 кг	
				1.165.1-10.3 07.01.00 -18		
				<u>Детали</u>		
				Стержень Ф8А-Ш ГОСТ 5781-75		
Б4	1	1.165.1-10.3 07.02.13	φ = 50,60	7	2,00 кг	
Б4	2	1.165.1-10.3 07.01.03	φ = 14,50 мм	4	0,57 кг	
Б4	3	1.165.1-10.3 07.01.02	Стержень Ф38р-І ТУ14-4-659-75			
			φ = 14,50 мм	19	0,08 кг	
				1.165.1-10.3 07.01.00 -19		
				<u>Детали</u>		
				Стержень Ф8А-Ш ГОСТ 5781-75		
Б4	1	1.165.1-10.3 01.02.15	φ = 53,60 мм	7	2,12 кг	
Б4	2	1.165.1-10.3 07.01.03	φ = 14,50 мм	4	0,57 кг	
Б4	3	1.165.1-10.3 07.01.02	Стержень Ф38р-І ТУ14-4-659-75			
			φ = 14,50 мм	20	0,08 кг	
				1.165.1-10.3 07.01.00		
				Анст	6	

ИЗВ. И РЕССАД. ПОДЛ. И ДАТА. ВЗАМ. ИВ. ИВ. ИВ.

ФОРМАТ	ЗОНА	Поз.	Обозначение	Наименование	Кол.	Примечание
				1.165.1-10.3 07.01.00-20		
				<u>Детали</u>		
				Стержень Ф8А-Ш ГОСТ 5781-75		
Б4	1	1.165.1-10.3 01.02.15	Р = 5360 мм	6	2,12 кг	
Б4	2	1.165.1-10.3 07.01.03	Р = 1450 мм	4	0,57 кг	
Б4	3	1.165.1-10.3 07.01.02	Стержень Ф38р-1 ТУ14-4-659-75 Р = 1450 мм	20	0,08 кг	
				1.165.1-10.3 07.01.00-21		
				<u>Детали</u>		
				Стержень Ф8А-Ш ГОСТ 5781-75		
Б4	1	1.165.1-10.3 01.02.15	Р = 5360 мм	10	2,12 кг	
Б4	2	1.165.1-10.3 07.01.03	Р = 1450 мм	4	0,57 кг	
Б4	3	1.165.1-10.3 07.01.02	Стержень Ф38р-1 ТУ14-4-659-75 Р = 1450 мм	20	0,08 кг	
				1.165.1-10.3 07.01.00-22		
				<u>Детали</u>		
				Стержень Ф8А-Ш ГОСТ 5781-75		
Б4	1	1.165.1-10.3 01.02.17	Р = 5660 мм	8	2,24 кг	
Б4	2	1.165.1-10.3 07.01.03	Р = 1450 мм	4	0,57 кг	
Б4	3	1.165.1-10.3 07.01.02	Стержень Ф38р-1 ТУ14-4-659-75 Р = 1450 мм	21	0,08 кг	
				1.165.1-10.3 07.01.00-23		
				<u>Детали</u>		
				Стержень Ф8А-Ш ГОСТ 5781-75		
Б4	1	1.165.1-10.3 01.02.17	Р = 5660 мм	10	2,24 кг	
Б4	2	1.165.1-10.3 07.01.03	Р = 1450 мм	4	0,57 кг	
				1.165.1-10.3 07.01.00		Лист 7

Имя, метод, подл. и дата взыскания

ФОРМАТ	ЗОНА	Поз.	Обозначение	Наименование	Кол.	Примечание
Б4	3	1.165.1-10.3 07.01.02	Стержень Ф38р-1 ТУ14-4-659-75 Р = 1450 мм	21	0,08 кг	
				1.165.1-10.3 07.01.00-24		
				<u>Детали</u>		
				Стержень Ф8А-Ш ГОСТ 5781-75		
Б4	1	1.165.1-10.3 01.02.10	Р = 4460 мм	6	0,99 кг	
Б4	2	1.165.1-10.3 07.01.01	Р = 1450 мм	4	0,32 кг	
Б4	3	1.165.1-10.3 07.01.02	Стержень Ф38р-1 ТУ14-4-659-75 Р = 1450 мм	16	0,08 кг	
				1.165.1-10.3 07.01.00-25		
				<u>Детали</u>		
				Стержень Ф8А-Ш ГОСТ 5781-75		
Б4	1	1.165.1-10.3 01.02.11	Р = 4760 мм	7	1,06 кг	
Б4	2	1.165.1-10.3 07.01.01	Р = 1450 мм	4	0,32 кг	
Б4	3	1.165.1-10.3 07.01.02	Стержень Ф38р-1 ТУ14-4-659-75 Р = 1450 мм	18	0,08 кг	
				1.165.1-10.3 07.01.00-26		
				<u>Детали</u>		
				Стержень Ф8А-Ш ГОСТ 5781-75		
Б4	1	1.165.1-10.3 01.02.17	Р = 5660 мм	6	2,24 кг	
Б4	2	1.165.1-10.3 07.01.03	Р = 1450 мм	4	0,57 кг	
Б4	3	1.165.1-10.3 07.01.02	Стержень Ф38р-1 ТУ14-4-659-75 Р = 1450 мм	21	0,08 кг	
				1.165.1-10.3 07.01.00		Лист 8

Имя, метод, подл. и дата взыскания





ФОРМАТ	ЗОНА	Поз.	Обозначение	Наименование	Кол.	Примечание
				<u>Документация</u>		
А3			1.165.1-10.3 07.07.00СБ	СБОРОЧНЫЙ ЧЕРТЕЖ		
А4			1.165.1-10.3 00.00.00Т0	ТЕХНИЧЕСКОЕ ОПИСАНИЕ		
				<u>Переменные данные для исполнений:</u>		
				<u>1.165.1-10.3 07.07.00</u>		
				<u>Детали</u>		
				Стержень Ф8А-III ГОСТ 5781-75		
Б4	1		1.165.1-10.3 01.03.01	В = 5960 мм	8	2,35 кг
Б4	2		1.165.1-10.3 07.01.03	В = 1450 мм	6	0,57 кг
Б4	3		1.165.1-10.3 07.01.02	Стержень Ф3Вр-I ту14-4-659-75 В = 1450 мм	22	0,08 кг
				<u>1.165.1-10.3 07.07.00-01</u>		
				<u>Детали</u>		
				Стержень Ф8А-III ГОСТ 5781-75		
Б4	1		1.165.1-10.3 01.03.01	В = 5960 мм	10	2,35 кг
Б4	2		1.165.1-10.3 07.01.03	В = 1450 мм	6	0,57 кг
Б4	3		1.165.1-10.3 07.01.02	Стержень Ф3Вр-I ту14-4-659-75 В = 1450 мм	22	0,08 кг

			1.165.1-10.3 07.07.00			
Нач. отд.	Коровкевич	7.05.82	Сетка арматурная с 156... с 174	Стандия	Лист	Листов
Н. контр.	Бахирова	6.05.82		Р	1	6
Р.п.	Бахирова	6.05.82				
Р.ж. рр.	Тернова	6.05.82				
Инженер	Смирнова	5.08.82				

И.И.В. ПОДА. И ДАТА ВЗАМ. И.И.В. №

Формат А4

ФОРМАТ	ЗОНА	Поз.	Обозначение	Наименование	Кол.	Примечание
				<u>1.165.1-10.3 07.07.00-02</u>		
				<u>Детали</u>		
				Стержень Ф8А-III ГОСТ 5781-75		
Б4	1		1.165.1-10.3 01.03.02	В = 6260 мм	10	2,47 кг
Б4	2		1.165.1-10.3 07.01.03	В = 1450 мм	6	0,57 кг
Б4	3		1.165.1-10.3 07.01.02	Стержень Ф3Вр-I ту14-4-659-75 В = 1450 мм	23	0,08 кг
				<u>1.165.1-10.3 07.07.00-03</u>		
				<u>Детали</u>		
				Стержень Ф8А-III ГОСТ 5781-75		
Б4	1		1.165.1-10.3 01.03.02	В = 6260 мм	11	2,47 кг
Б4	2		1.165.1-10.3 07.01.03	В = 1450 мм	6	0,57 кг
Б4	3		1.165.1-10.3 07.01.02	Стержень Ф3Вр-I ту14-4-659-75 В = 1450 мм	23	0,08 кг
				<u>1.165.1-10.3 07.07.00-04</u>		
				<u>Детали</u>		
				Стержень Ф8А-III ГОСТ 5781-75		
Б4	1		1.165.1-10.3 01.03.02	В = 6260 мм	8	2,47 кг
Б4	2		1.165.1-10.3 07.01.03	В = 1450 мм	6	0,57 кг
Б4	3		1.165.1-10.3 07.01.02	Стержень Ф3Вр-I ту14-4-659-75 В = 1450 мм	23	0,08 кг

И.И.В. ПОДА. И ДАТА ВЗАМ. И.И.В. №

1.165.1-10.3 07.07.00			Лист
			2

Клировка

18345 80

Инв. № подл. Подл. и дата. Взам. инв. №

Формат	Зона	Поз.	Обозначение	Наименование	Кол.	Примечание
				1.165.1-10.3 07.02.00-05		
				<u>Детали</u>		
				Стержни Ф3Вр-1 ту14-4-659-75		
Б4	1		1.165.1-10.3 01.03.03	Р = 2350 мм	10	0,13 кг
Б4	2		1.165.1-10.3 07.01.02	Р = 1450 мм	10	0,08 кг
				1.165.1-10.3 07.02.00-06		
				<u>Детали</u>		
				Стержни Ф3Вр-1 ту14-4-659-75		
Б4	1		1.165.1-10.3 01.03.04	Р = 2650 мм	10	0,14 кг
Б4	2		1.165.1-10.3 07.01.02	Р = 1450 мм	12	0,08 кг
				1.165.1-10.3 07.02.00-07		
				<u>Детали</u>		
				Стержни Ф3Вр-1 ту14-4-659-75		
Б4	1		1.165.1-10.3 01.03.05	Р = 2950 мм	10	0,16 кг
Б4	2		1.165.1-10.3 07.01.02	Р = 1450 мм	13	0,08 кг
				1.165.1-10.3 07.02.00-08		
				<u>Детали</u>		
				Стержни Ф3Вр-1 ту14-4-659-75		
Б4	1		1.165.1-10.3 01.03.06	Р = 3250 мм	10	0,18 кг
Б4	2		1.165.1-10.3 07.01.02	Р = 1450 мм	14	0,08 кг
				1.165.1-10.3 07.02.00		
				Лист		3

Инв. № подл. Подл. и дата. Взам. инв. №

Формат	Зона	Поз.	Обозначение	Наименование	Кол.	Примечание
				1.165.1-10.3 07.02.00-09		
				<u>Детали</u>		
				Стержни Ф3Вр-1 ту14-4-659-75		
Б4	1		1.165.1-10.3 01.03.07	Р = 3550 мм	10	0,19 кг
Б4	2		1.165.1-10.3 07.01.02	Р = 1450 мм	15	0,08 кг
				1.165.1-10.3 07.02.00-10		
				<u>Детали</u>		
				Стержни Ф3Вр-1 ту14-4-659-75		
Б4	1		1.165.1-10.3 01.03.08	Р = 3850 мм	10	0,21 кг
Б4	2		1.165.1-10.3 07.01.02	Р = 1450 мм	16	0,08 кг
				1.165.1-10.3 07.02.00-11		
				<u>Детали</u>		
				Стержни Ф3Вр-1 ту14-4-659-75		
Б4	1		1.165.1-10.3 01.03.09	Р = 4150 мм	10	0,23 кг
Б4	2		1.165.1-10.3 07.01.02	Р = 1450 мм	18	0,08 кг
				1.165.1-10.3 07.02.00-12		
				<u>Детали</u>		
				Стержни Ф3Вр-1 ту14-4-659-75		
Б4	1		1.165.1-10.3 01.03.10	Р = 4450 мм	10	0,24 кг
Б4	2		1.165.1-10.3 07.01.02	Р = 1450 мм	19	0,08 кг
				1.165.1-10.3 07.02.00		
				Лист		4



УСТАВОВЫЕ  
 ЗАВ. ЛАБ. ИЕНС. ПРЯКСЕР  
 ПОТОК ВЕТОКА

ЧИВ. В ПОДЛ. ПОДП. И ДАТА ВЗЯТИИ ИЛИ

Рис. 1

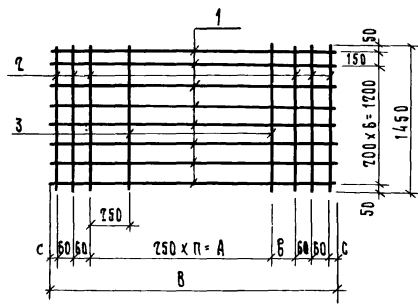


Рис. 2

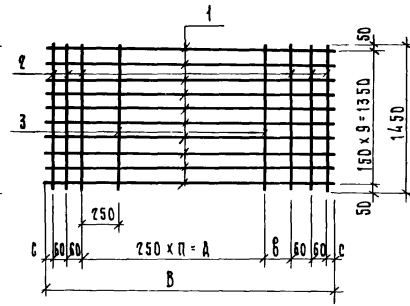


Рис. 3

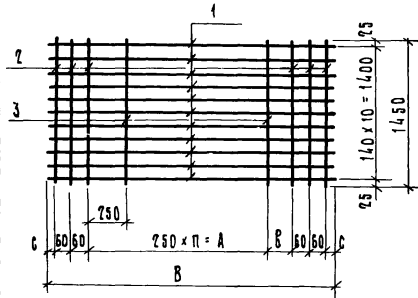
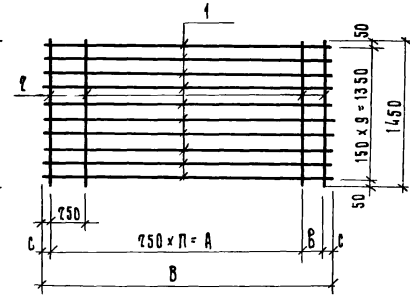


Рис. 4



Обозначение	Марка	Рис.	п шт.	А мм	Б мм	С мм	В мм	Масса, кг
1.165.1-10.3 07.07.00-04	С160	1	23	5750	200	35	6260	25,02
— 05	С161	4	9	2250	—	50	2350	2,10
— 06	С162		10	2500	90	30	2650	2,36
— 07	С163		11	2750	140	30	2950	2,64
— 08	С164		12	3000	190	30	3250	2,92
— 09	С165		13	3250	200	50	3550	3,10
— 10	С166		15	3750	—	50	3850	3,38
— 11	С167		16	4000	90	30	4150	3,74
— 12	С168		17	4250	140	30	4450	3,92
— 13	С169		18	4500	190	30	4750	4,20
— 14	С170		19	4750	200	50	5050	4,48
— 15	С171		21	5250	—	50	5350	4,66
— 16	С172		22	5500	90	30	5650	5,02
— 17	С173		23	5750	140	30	5950	5,30
— 18	С174		24	6000	190	30	6250	5,48

Обозначение	Марка	Рис.	п шт.	А мм	Б мм	С мм	В мм	Масса, кг
1.165.1-10.3 07.07.00	С156	1	22	5500	160	30	5960	23,98
— 01	С157	2	22	5500	160	30	5960	23,68
— 02	С158	2	23	5750	200	35	6260	23,96
— 03	С159	3	23	5750	200	35	6260	23,43

1.165.1-10.3 07.07.00 СБ			
Сетка арматурная С156 ... С174 Сборочный чертёж	ВПАДИЯ	МАССА	МАСШТАБ
	Р	СМ. ТАБЛ.	—
Нач. отд. Коровкевич 7.05.82 Н. контр. Бахирова 6.05.82 Г.И.П. Бахирова 6.05.82 Рук. гр. Птернова 6.05.82 Инженер Птернова 4.05.82		Лист	Листов 1
ЛенЗНИИЭП			

Формат	Зона	Поз.	Обозначение	Наименование	Кол.	Примечание
				<u>Документация</u>		
A3			1.165.1-10.3 09.01.00 СБ	Сборочный чертёж		
A4			1.165.1-10.3 00.00 00 Т0	Техническое описание		
			<u>Переменные данные для исполнений:</u>			
			<u>1.165.1-10.3 09.01.00</u>			
			<u>Детали</u>			
			Стержень ФБА-III ГОСТ 5781-75			
B4	1		1.165.1-10.3 01.02.01	∅ = 2360 мм	7	0,57 кг
B4	2		1.165.1-10.3 09.01.01	∅ = 1750 мм	4	0,39 кг
B4	3		1.165.1-10.3 09.01.02	Стержень ФЗВр-I ТУ14-4-659-75		
				∅ = 1750 мм	8	0,096 кг
			<u>1.165.1-10.3 09.01.00-01</u>			
			<u>Детали</u>			
			Стержень ФБА-III ГОСТ 5781-75			
B4	1		1.165.1-10.3 01.02.04	∅ = 2660 мм	7	0,59 кг
B4	2		1.165.1-10.3 09.01.01	∅ = 1750 мм	4	0,39 кг
B4	3		1.165.1-10.3 09.01.02	Стержень ФЗВр-I ТУ14-4-659-75		
				∅ = 1755 мм	9	0,096 кг

1.165.1-10.3 09.01.00

ИЗВ. И ПОДЛ. И ДАТА ВЗАИМ. ИЗМЕН.

Нач. отд.	Коровкевич	1/25/82
Н. контр.	Бахирова	6/20/82
Рук. пр.	Бахирова	6/23/82
Инженер	Шернова	6/23/82
	Профимова	5.23.82

СВТХА АРМАТУРНАЯ  
С 17.5 ... С199

Стандия	Лист	Листов
Р	1	8

ЛенЗНИИЭП

Формат	Зона	Поз.	Обозначение	Наименование	Кол.	Примечание
				<u>1.165.1-10.3 09.01.00-02</u>		
			<u>Детали</u>			
			Стержень ФБА-III ГОСТ 5781-75			
B4	1		1.165.1-10.3 01.02.05	∅ = 2960 мм	7	0,66 кг
B4	2		1.165.1-10.3 09.01.01	∅ = 1750 мм	4	0,39 кг
B4	3		1.165.1-10.3 09.01.02	Стержень ФЗВр-I ТУ14-4-659-75		
				∅ = 1750 мм	10	0,096 кг
			<u>1.165.1-10.3 09.01.00-03</u>			
			<u>Детали</u>			
			Стержень ФБА-III ГОСТ 5781-75			
B4	1		1.165.1-10.3 01.02.06	∅ = 3260 мм	7	0,77 кг
B4	2		1.165.1-10.3 09.01.01	∅ = 1750 мм	4	0,39 кг
B4	3		1.165.1-10.3 09.01.02	Стержень ФЗВр-I ТУ14-4-659-75		
				∅ = 1750 мм	12	0,096 кг
			<u>1.165.1-10.3 09.01.00-04</u>			
			<u>Детали</u>			
			Стержень ФБА-III ГОСТ 5781-75			
B4	1		1.165.1-10.3 01.02.07	∅ = 3560 мм	7	0,79 кг
B4	2		1.165.1-10.3 09.01.01	∅ = 1750 мм	4	0,39 кг
B4	3		1.165.1-10.3 09.01.02	Стержень ФЗВр-I ТУ14-4-659-75		
				∅ = 1750 мм	13	0,096 кг

ИЗВ. И ПОДЛ. И ДАТА ВЗАИМ. ИЗМЕН.

1.165.1-10.3 09.01.00

Лист
2

ИВ. АПОЛ. ПДА. И ДАМА ВЗАМ. ЧИВН

ФОРМАТ	ЗОНА	Поз.	Обозначение	Наименование	Кол.	Примечание
				1.165.1-10.3 09.01.00 -05		
				<u>Детали</u>		
				Стержень ФБА-Ш ГОСТ 5781-75		
Б4	1		1.165.1 - 10.3 01.02.08	Р = 3860 мм	7	0,85 кг
Б4	2		1.165.1 - 10.3 09.01.01	Р = 1750 мм	4	0,39 кг
Б4	3		1.165.1 - 10.3 09.01.02	Стержень ФЗВР-І ТУ14-4-659-75 Р = 1750 мм	14	0,096 кг
				1.165.1-10.3 09.01.00 -06		
				<u>Детали</u>		
				Стержень ФБА-Ш ГОСТ 5781-75		
Б4	1		1.165.1-10.3 01.02.08	Р = 3860 мм	9	0,85 кг
Б4	2		1.165.1-10.3 09.01.01	Р = 1750 мм	4	0,39 кг
Б4	3		1.165.1-10.3 09.01.02	Стержень ФЗВР-І ТУ14-4-659-75 Р = 1750 мм	14	0,096 кг
				1.165.1 - 10.3 09.01.00 -07		
				<u>Детали</u>		
				Стержень ФБА-Ш ГОСТ 5781-75		
Б4	1		1.165.1-10.3 01.02.09	Р = 4160 мм	7	0,92 кг
Б4	2		1.165.1-10.3 09.01.01	Р = 1750 мм	4	0,39 кг
Б4	3		1.165.1-10.3 09.01.02	Стержень ФЗВР-І ТУ14-4-659-75 Р = 1750 мм	15	0,096 кг
				1.165.1-10.3 09.01.00 -08		
				<u>Детали</u>		
				Стержень ФБА-Ш ГОСТ 5781-75		
Б4	1		1.165.1-10.3 01.02.09	Р = 4160 мм	9	0,92 кг
Б4	2		1.165.1-10.3 09.01.01	Р = 1750 мм	4	0,39 кг
				1.165.1-10.3 09.01.00		
				Лист		3

Формат А4

ИВ. АПОЛ. ПДА. И ДАМА ВЗАМ. ЧИВН

ФОРМАТ	ЗОНА	Поз.	Обозначение	Наименование	Кол.	Примечание
Б4	3		1.165.1-10.3 09.01.02	Стержень ФЗВР-І ТУ14-4-659-75 Р = 1750 мм	15	0,096 кг
				1.165.1-10.3 09.01.00 -09		
				<u>Детали</u>		
				Стержень ФБА-Ш ГОСТ 5781-75		
Б4	1		1.165.1 - 10.3 01.02.10	Р = 4460 мм	9	0,99 кг
Б4	2		1.165.1 - 10.3 09.01.01	Р = 1750 мм	4	0,39 кг
Б4	3		1.165.1 - 10.3 09.01.02	Стержень ФЗВР-І ТУ14-4-659-75 Р = 1750 мм	16	0,096 кг
				1.165.1-10.3 09.01.00 -10		
				<u>Детали</u>		
				Стержень ФБА-Ш ГОСТ 5781-75		
Б4	1		1.165.1-10.3 01.02.10	Р = 4460 мм	12	0,99 кг
Б4	2		1.165.1-10.3 09.01.01	Р = 1750 мм	4	0,39 кг
Б4	3		1.165.1-10.3 09.01.02	Стержень ФЗВР-І ТУ14-4-659-75 Р = 1750 мм	16	0,096 кг
				1.165.1-10.3 09.01.00 -11		
				<u>Детали</u>		
				Стержень ФБА-Ш ГОСТ 5781-75		
Б4	1		1.165.1-10.3 01.02.11	Р = 4760 мм	12	1,06 кг
Б4	2		1.165.1-10.3 09.01.01	Р = 1750 мм	4	0,39 кг
Б4	3		1.165.1-10.3 09.01.02	Стержень ФЗВР-І ТУ14-4-659-75 Р = 1750 мм	18	0,096 кг
				1.165.1-10.3 09.01.00		
				Лист		4

18345 85

Копирован

ИЗВ. И ПОДЛ. ПОДЛ. И ДАТА

Формат	Зона	Поз.	Обозначение	Наименование	Кол.	Примечание
				1.165.1-10.3 09.01.00 -12		
				<u>Детали</u>		
				Стержень Ф6А-III ГОСТ 5781-75		
Б4	1		1.165.1-10.3 01.02.11	Ø = 47,60 мм	9	1,06 кг
Б4	2		1.165.1-10.3 09.01.01	Ø = 17,50 мм	4	0,39 кг
Б4	3		1.165.1-10.3 09.01.02	Стержень Ф3Вр-І ТУ14-4-659-75		
				Ø = 17,50 мм	18	0,096 кг
				1.165.1-10.3 09.01.00 -13		
				<u>Детали</u>		
				Стержень Ф6А-III ГОСТ 5781-75		
Б4	1		1.165.1-10.3 01.02.11	Ø = 47,60 мм	13	1,06 кг
Б4	2		1.165.1-10.3 09.01.01	Ø = 17,50 мм	4	0,39 кг
Б4	3		1.165.1-10.3 09.01.02	Стержень Ф3Вр-І ТУ14-4-659-75		
				Ø = 17,50 мм	18	0,096 кг
				1.165.1-10.3 09.01.00 -14		
				<u>Детали</u>		
				Стержень Ф6А-III ГОСТ 5781-75		
Б4	1		1.165.1-10.3 01.02.13	Ø = 50,60 мм	7	2,00 кг
Б4	2		1.165.1-10.3 09.01.03	Ø = 17,50 мм	4	0,69 кг
Б4	3		1.165.1-10.3 09.01.02	Стержень Ф3Вр-І ТУ14-4-659-75		
				Ø = 17,50 мм	19	0,096 кг
				1.165.1-10.3 09.01.00 -15		
				<u>Детали</u>		
				Стержень Ф6А-III ГОСТ 5781-75		
Б4	1		1.165.1-10.3 01.02.12	Ø = 50,60 мм	12	1,12 кг
Б4	2		1.165.1-10.3 09.01.01	Ø = 17,50 мм	4	0,39 кг
				1.165.1-10.3 09.01.00		
				Лист		5

ИЗВ. И ПОДЛ. ПОДЛ. И ДАТА

Формат	Зона	Поз.	Обозначение	Наименование	Кол.	Примечание
Б4	3		1.165.1-10.3 09.01.02	Стержень Ф3Вр-І ТУ14-4-659-75		
				Ø = 17,50 мм	19	0,09 кг
				1.165.1-10.3 09.01.00 -16		
				<u>Детали</u>		
				Стержень Ф6А-III ГОСТ 5781-75		
Б4	1		1.165.1-10.3 01.02.13	Ø = 50,60 мм	9	2,00 кг
Б4	2		1.165.1-10.3 09.01.03	Ø = 17,50 мм	4	0,69 кг
Б4	3		1.165.1-10.3 09.01.02	Стержень Ф3Вр-І ТУ14-4-659-75		
				Ø = 17,50 мм	19	0,096 кг
				1.165.1-10.3 09.01.01 -17		
				<u>Детали</u>		
				Стержень Ф6А-III ГОСТ 5781-75		
Б4	1		1.165.1-10.3 01.02.12	Ø = 50,60 мм	13	1,12 кг
Б4	2		1.165.1-10.3 09.01.01	Ø = 17,50 мм	4	0,39 кг
Б4	3		1.165.1-10.3 09.01.02	Стержень Ф3Вр-І ТУ14-4-659-75		
				Ø = 17,50 мм	19	0,096 кг
				1.165.1-10.3 09.01.00 -18		
				<u>Детали</u>		
				Стержень Ф6А-III ГОСТ 5781-75		
Б4	1		1.165.1-10.3 01.02.15	Ø = 53,60 мм	9	2,12 кг
Б4	2		1.165.1-10.3 09.01.03	Ø = 17,50 мм	4	0,69 кг
Б4	3		1.165.1-10.3 09.01.02	Стержень Ф3Вр-І ТУ14-4-659-75		
				Ø = 17,50 мм	20	0,096 кг
				1.165.1-10.3 09.01.00		
				Лист		6

Формат	Зона	Поз.	Обозначение	Наименование	Кол.	Примечание	Инв. н. подл.	Пол. н. дата	Взам. крв. н.
				1.165.1-10.3 09.01.00-19					
				<u>Детали</u>					
				Стержни Ф8А-Ш ГОСТ 5781-75					
Б4	1		1.165.1-10.3 01.02.15	Р=5360 мм	7	2,12 кг			
Б4	2		1.165.1-10.3 09.01.03	Р=1750 мм	4	0,69 кг			
Б4	3		1.165.1-10.3 09.01.02	Стержень Ф38р-1 ту14-4-659-75					
				Р=1750 мм	20	0,096 кг			
				1.165.1-10.3 09.01.00-20					
				<u>Детали</u>					
				Стержни Ф8А-Ш ГОСТ 5781-75					
Б4	1		1.165.1-10.3 01.02.15	Р=5360 мм	12	2,12 кг			
Б4	2		1.165.1-10.3 09.01.03	Р=1750 мм	4	0,69 кг			
Б4	3		1.165.1-10.3 09.01.02	Стержень Ф38р-1 ту14-4-659-75					
				Р=1750 мм	20	0,096 кг			
				1.165.1-10.3 09.01.00-21					
				<u>Детали</u>					
				Стержни Ф8А-Ш ГОСТ 5781-75					
Б4	1		1.165.1-10.3 01.02.17	Р=5660 мм	9	2,24 кг			
Б4	2		1.165.1-10.3 09.01.03	Р=1750 мм	4	0,69 кг			
Б4	3		1.165.1-10.3 09.01.02	Стержень Ф38р-1 ту14-4-659-75					
				Р=1750 мм	21	0,096 кг			
				1.165.1-10.3 09.01.00					
				Нет					
				7					

Формат	Зона	Поз.	Обозначение	Наименование	Кол.	Примечание	Инв. н. подл.	Пол. н. дата	Взам. крв. н.
				1.165.1-10.3 09.01.00-22					
				<u>Детали</u>					
				Стержни Ф8А-Ш ГОСТ 5781-75					
Б4	1		1.165.1-10.3 01.02.17	Р=5660 мм	12	2,24 кг			
Б4	2		1.165.1-10.3 09.01.03	Р=1750 мм	4	0,69 кг			
Б4	3		1.165.1-10.3 09.01.02	Стержень Ф38р-1 ту14-4-659-75					
				Р=1750 мм	21	0,096 кг			
				1.165.1-10.3 09.01.00-23					
				<u>Детали</u>					
				Стержни Ф8А-Ш ГОСТ 5781-75					
Б4	1		1.165.1-10.3 03.01.03	Р=4760 мм	8	1,88 кг			
Б4	2		1.165.1-10.3 09.01.03	Р=1750 мм	4	0,69 кг			
Б4	3		1.165.1-10.3 09.01.02	Стержень Ф38р-1 ту14-4-659-75					
				Р=1750 мм	18	0,096 кг			
				1.165.1-10.3 09.01.00-24					
				<u>Детали</u>					
				Стержни Ф8А-Ш ГОСТ 5781-75					
Б4	1		1.165.1-10.3 01.02.13	Р=5060 мм	8	2,00 кг			
Б4	2		1.165.1-10.3 09.01.03	Р=1750 мм	4	0,69 кг			
Б4	3		1.165.1-10.3 09.01.02	Стержень Ф38р-1 ту14-4-659-75					
				Р=1750 мм	19	0,096 кг			
				1.165.1-10.3 09.01.00					
				Нет					
				8					



Рис. 1

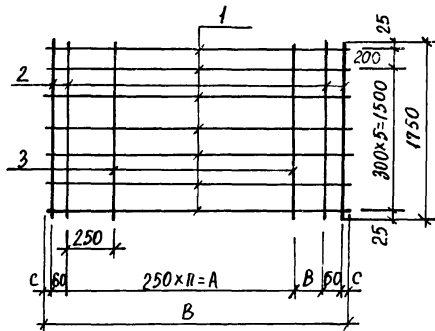


Рис. 3

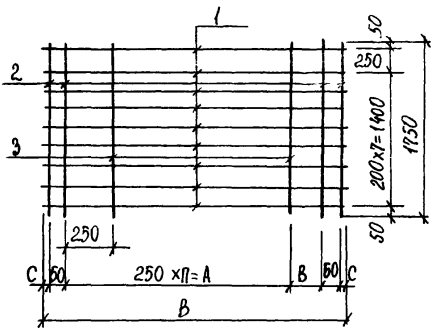


Рис. 5

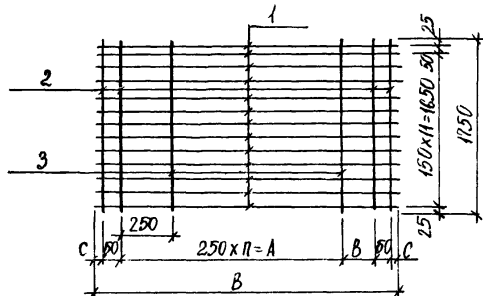


Рис. 2

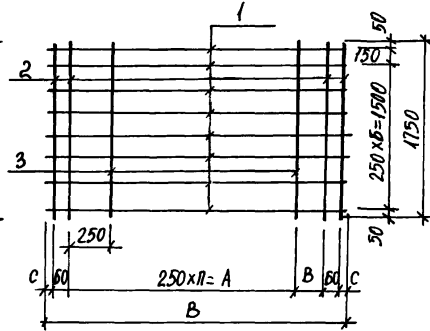
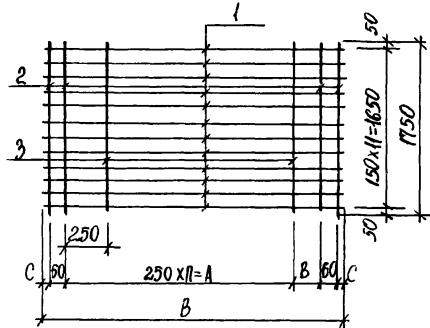


Рис. 4



Обозначение	МАРКА	Рис.	п шт.	А мм	В мм	С мм	В мм	МАССА, кг
1.165.1-10.3 09.01.00	С175	1	8	2000	180	30	2360	5,97
- 01	С176	1	9	2250	230	30	2660	6,55
- 02	С177	1	10	2500	280	30	2960	7,14
- 03	С178	1	12	3000	80	30	3260	7,75
- 04	С179	1	13	3250	130	30	3560	8,34
- 05	С180	1	14	3500	180	30	3860	8,85
- 06	С181	3	14	3500	180	30	3860	10,55
- 07	С182	1	15	3750	280	30	4160	9,44
- 08	С183	3	15	3750	230	30	4160	11,28
- 09	С184	3	17	4250	-	45	4460	12,01
- 10	С185	4	17	4250	-	45	4460	14,98
- 11	С186	4	18	4500	80	30	4760	16,01
- 12	С187	3	18	4500	80	30	4760	12,83
- 13	С188	5	18	4500	80	30	4760	14,07
- 14	С189	1	19	4750	130	30	5060	18,58
- 15	С190	4	19	4750	130	30	5060	16,82
- 16	С191	3	19	4750	130	30	5060	22,58
- 17	С192	5	19	4750	130	30	5060	17,94
- 18	С193	3	20	5000	180	30	5360	23,76
- 19	С194	1	20	5000	180	30	5360	19,32
- 20	С195	4	20	5000	180	30	5360	30,12
- 21	С196	3	21	5250	230	30	5660	24,94
- 22	С197	4	21	5250	230	30	5660	31,66
- 23	С198	2	18	4500	80	30	4760	19,33
- 24	С199	2	19	4750	130	30	5060	20,58

1.165.1-10.3 09.01.00СБ			
Сетка арматурная С175 ... С199 Сборочный чертеж	СТАЖА	МАССА	МАСШТ.
	Р	СМ.ТАБЛ.	—
НАЧ. ОТА. КОРОВКЕВУ И. КОНТР. БАХИРОВА Р. ИЛ. БАХИРОВА РУК. ГР. ТЕРНОВА ИНЖЕНЕР СМЕРНОВА	Лист	Листов 1	ЛенЗНИИЭП

СОЛДАТОВ И. С. ДИРЕКТОР  
 ФАБ. МАТ. БЕТ. ПИНСКЕР  
 ПИНСКЕР  
 ПОДПИСЬ И ДАТА  
 ВЗАМ. ИНВ. №

ФОРМАТ	ЗОНА	Поз.	Обозначение	Наименование	Кол.	Примечание
				<u>Документация</u>		
А3			1.165.1-10.3 09.07.00 СБ	Сборочный чертёж		
А4			1.165.1-10.3 00.00.00 ТО	Техническое описание		
			<u>Переменные данные для исполнений:</u>			
			1.165.1-10.3 09.07.00	<u>Детали</u>		
				Стержни Ф8А-III гост 5781-75		
Б4	1		1.165.1-10.3 01.03.01	С = 5950 мм	9	2,35 кг
Б4	2		1.165.1-10.3 09.01.03	С = 1750 мм	6	0,69 кг
Б4	3		1.165.1-10.3 09.01.02	Стержень Ф3Вр-I ту14-4-659-75 С = 1750 мм	22	0,069 кг
			1.165.1-10.3 09.07.00-01	<u>Детали</u>		
				Стержни Ф8А-III гост 5781-75		
Б4	1		1.165.1-10.3 01.03.01	С = 5950 мм	12	2,35 кг
Б4	2		1.165.1-10.3 09.01.03	С = 1750 мм	6	0,69 кг
Б4	3		1.165.1-10.3 09.01.02	Стержень Ф3Вр-I ту14-4-659-75 С = 1750 мм	22	0,096 кг

Ив. № подл. Подл. и дата. Взам. инв. №

Нач. отд. Коровкович 21.05.82  
 Н. котир. Бакирова 21.05.82  
 Т.чп. Бакирова 21.05.82  
 Рук. гр. Тернова 21.05.82  
 Инженер Смирнова 21.05.82

Сетка арматурная  
 С 200 ... С 218

Листов  
 Р 1 Б  
 ЛенЗНИИЭП

Формат А4

ФОРМАТ	ЗОНА	Поз.	Обозначение	Наименование	Кол.	Примечание
				1.165.1-10.3 09.07.00-02		
				<u>Детали</u>		
				Стержни Ф8 А-III гост 5781-75		
Б4	1		1.165.1-10.3 01.03.02	С = 6260 мм	12	2,47 кг
Б4	2		1.165.1-10.3 09.01.03	С = 1750 мм	6	0,69 кг
Б4	3		1.165.1-10.3 09.01.02	Стержень Ф3Вр-I ту14-4-659-75 С = 1750 мм	22	0,096 кг
			1.165.1-10.3 09.07.00-03	<u>Детали</u>		
				Стержни Ф8А-III гост 5781-75		
Б4	1		1.165.1-10.3 01.03.02	С = 6260 мм	13	2,47 кг
Б4	2		1.165.1-10.3 09.01.03	С = 1750 мм	6	0,69 кг
Б4	3		1.165.1-10.3 09.01.02	Стержень Ф3Вр-I ту14-4-659-75 С = 1750 мм	22	0,096 кг
			1.165.1-10.3 09.07.00-04	<u>Детали</u>		
				Стержни Ф8А-III гост 5781-75		
Б4	1		1.165.1-10.3 01.03.02	С = 6260 мм	9	2,47 кг
Б4	2		1.165.1-10.3 09.01.03	С = 1750 мм	6	0,69 кг
Б4	3		1.165.1-10.3 09.01.02	Стержень Ф3Вр-I ту14-4-659-75 С = 1750 мм	22	0,096 кг

Ив. № подл. Подл. и дата. Взам. инв. №

Листов  
 Р 1 Б  
 1.165.1-10.3 09.07.00  
 18345 89

Копирова

Формат А4

ИНВ. № ПОДАК ПОДП. И ДАТА ВЗАИМ. ИНВ. №

ФОРМАТ	ЗОНА	Поз.	Обозначение	Наименование	Кол.	Примечание
				1.165.1-10.3 09.02.00 -05		
				<u>Детали</u>		
				Стержни ф3Вр-1 ту14-4-659-75		
Б4		1	1.165.1-10.3 01.03.03	Р = 2350 мм	12	0,13 кг
Б4		2	1.165.1-10.3 09.01.02	Р = 1750 мм	10	0,096 кг
				1.165.1-10.3 09.02.00 -06		
				<u>Детали</u>		
				Стержни ф3Вр-1 ту14-4-659-75		
Б4		1	1.165.1-10.3 01.03.04	Р = 2650 мм	12	0,14 кг
Б4		2	1.165.1-10.3 09.01.02	Р = 1750 мм	12	0,096 кг
				1.165.1-10.3 09.02.00 -07		
				<u>Детали</u>		
				Стержни ф3Вр-1 ту14-4-659-75		
Б4		1	1.165.1-10.3 01.03.05	Р = 2950 мм	12	0,16 кг
Б4		2	1.165.1-10.3 09.01.02	Р = 1750 мм	13	0,096 кг
				1.165.1-10.3 09.02.01 -08		
				<u>Детали</u>		
				Стержни ф3Вр-1 ту14-4-659-75		
Б4		1	1.165.1-10.3 01.03.06	Р = 3250 мм	12	0,18 кг
Б4		2	1.165.1-10.3 09.01.02	Р = 1750 мм	14	0,096 кг
				1.165.1-10.3 09.02.00		
						Лист
						3

Формат А4

ИНВ. № ПОДАК ПОДП. И ДАТА ВЗАИМ. ИНВ. №

ФОРМАТ	ЗОНА	Поз.	Обозначение	Наименование	Кол.	Примечание
				1.165.1-10.3 09.02.00 -09		
				<u>Детали</u>		
				Стержни ф3Вр-1 ту14-4-659-75		
Б4		1	1.165.1-10.3 01.03.07	Р = 3550 мм	12	0,19 кг
Б4		2	1.165.1-10.3 09.01.02	Р = 1750 мм	15	0,096 кг
				1.165.1-10.3 09.02.00 -10		
				<u>Детали</u>		
				Стержни ф3Вр-1 ту14-4-659-75		
Б4		1	1.165.1-10.3 01.03.08	Р = 3850 мм	12	0,21 кг
Б4		2	1.165.1-10.3 09.01.02	Р = 1750 мм	16	0,096 кг
				1.165.1-10.3 09.02.00 -11		
				<u>Детали</u>		
				Стержни ф3Вр-1 ту14-4-659-75		
Б4		1	1.165.1-10.3 01.03.09	Р = 4150 мм	12	0,23 кг
Б4		2	1.165.1-10.3 09.01.02	Р = 1750 мм	18	0,096 кг
				1.165.1-10.3 09.02.00 -12		
				<u>Детали</u>		
				Стержни ф3Вр-1 ту14-4-659-75		
Б4		1	1.165.1-10.3 01.03.10	Р = 4450 мм	12	0,24 кг
Б4		2	1.165.1-10.3 09.01.02	Р = 1750 мм	19	0,096 кг
				1.165.1-10.3 09.02.00		
						Лист
						4

Копироваа

18345 90

Формат А4

Ф-3 и подл. подл. и дата взам. инв. м

Формат	Звук	Поз.	Обозначение	Наименование	Кол.	Примечание
				1.165.1-10.3 09.02.00 -13		
				<u>Детали</u>		
				Стержни ФЗВр-1 ту14-4-659-75		
Б4	1		1.165.1-10.3 01.03.11	Р = 4150 мм	12	0,26 кг
Б4	2		1.165.1-10.3 09.01.02	Р = 1750 мм	20	0,096 кг
				1.165.1-10.3 09.02.00 -14		
				<u>Детали</u>		
				Стержни ФЗВр-1 ту14-4-659-75		
Б4	1		1.165.1-10.3 01.03.12	Р = 5050 мм	12	0,28 кг
Б4	2		1.165.1-10.3 09.01.02	Р = 1750 мм	21	0,096 кг
				1.165.1-10.3 09.02.00 -15		
				<u>Детали</u>		
				Стержни ФЗВр-1 ту14-4-659-75		
Б4	1		1.165.1-10.3 01.03.13	Р = 5350 мм	12	0,29 кг
Б4	2		1.165.1-10.3 09.01.02	Р = 1750 мм	22	0,096 кг
				1.165.1-10.3 09.02.00 -16		
				<u>Детали</u>		
				Стержни ФЗВр-1 ту14-4-659-75		
Б4	1		1.165.1-10.3 01.03.14	Р = 5650 мм	12	0,31 кг
Б4	2		1.165.1-10.3 09.01.02	Р = 1750 мм	24	0,096 кг
				1.165.1-10.3 09.02.00		
				Лист		5

Формат А4

13

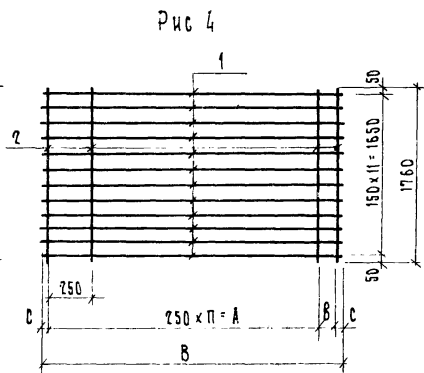
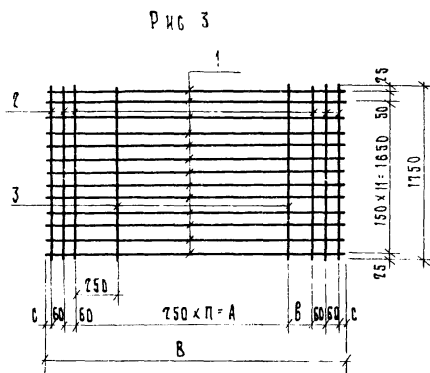
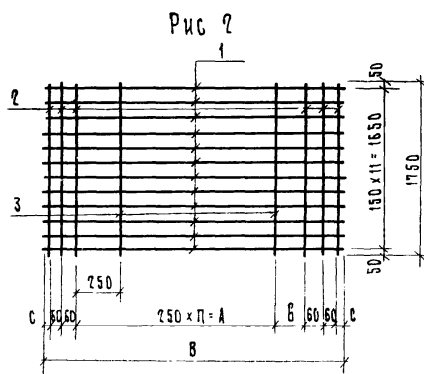
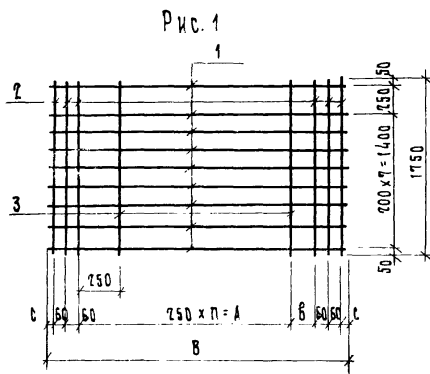
Ф-3 и подл. подл. и дата взам. инв. м

Формат	Звук	Поз.	Обозначение	Наименование	Кол.	Примечание
				1.165.1-10.3 09.02.00 -17		
				<u>Детали</u>		
				Стержни ФЗВр-1 ту14-4-659-75		
Б4	1		1.165.1-10.3 01.03.15	Р = 5950 мм	12	0,33 кг
Б4	2		1.165.1-10.3 09.01.02	Р = 1750 мм	25	0,096 кг
				1.165.1-10.3 09.02.00 -18		
				<u>Детали</u>		
				Стержни ФЗВр-1 ту14-4-659-75		
Б4	1		1.165.1-10.3 01.03.16	Р = 6250 мм	12	0,34 кг
Б4	2		1.165.1-10.3 09.01.02	Р = 1750 мм	26	0,096 кг
				1.165.1-10.3 09.02.00		
				Лист		6

Кодировка

18345 01

Формат А4



Обозначение	МАРКА	Рис.	п шт.	А мм	В мм	С мм	В мм	МАССА кг
1.165.1-10.3 09.02.00-04	С 204	1	23	5750	200	30	6260	28,58
-05	С 205		9	2750	-	40	2330	2,57
-06	С 206		10	2500	70	30	2630	2,83
-07	С 207		11	2750	120	30	2930	3,17
-08	С 208		12	3000	170	30	3230	3,50
-09	С 209		13	3250	180	50	3530	3,72
-10	С 210		15	3750	-	40	3830	4,06
-11	С 211		16	4000	70	30	4130	4,49
-12	С 212		17	4250	120	30	4430	4,70
-13	С 213	4	18	4500	170	30	4730	5,04
-14	С 214		19	4750	180	50	5030	5,38
-15	С 215		21	5250	-	40	5330	5,59
-16	С 216		22	5500	70	30	5630	6,02
-17	С 217		23	5750	120	30	5930	6,36
-18	С 218		24	6000	170	30	6230	6,58

Обозначение	МАРКА	Рис.	п шт.	А мм	В мм	С мм	В мм	МАССА, кг
1.165.1-10.3 09.02.00	С 200	1	22	5500	160	30	5960	27,40
-01	С 201	2	22	5500	160	30	5960	34,45
-02	С 202	2	23	5750	200	30	6260	35,99
-03	С 203	3	23	5750	200	30	6260	38,46

				1.165.1-10.3 09.02.00 С6							
				Сетка арматурная С 200... С 218							
				Сборочный чертёж							
				СТАДИЯ		МАССА		МАСШТАБ			
				Р		СМ. ТАБЛ					
				ЛИСТ		ЛИСТОВ 1					
Нач. отд. Коровкевич Н. контр. Бахирова СМП. Бахирова Рук. гр. Птернова Инженер Смирнова								ЛенЗНИИЭП			

388.55.50.00.00.00.00  
 1.165.1-10.3 09.02.00  
 1.165.1-10.3 09.02.00