

ТИПОВЫЕ КОНСТРУКЦИИ, ИЗДЕЛИЯ И УЗЛЫ
ЗДАНИЙ И СООРУЖЕНИЙ

СЕРИЯ 1.165.1-13с

ПАНЕЛИ ПОКРЫТИЙ
ЖЕЛЕЗОБЕТОННЫЕ, РЕБРИСТЫЕ ДЛЯ
СТРОИТЕЛЬСТВА ЖИЛЫХ ЗДАНИЙ
В СЕЙСМИЧЕСКИХ РАЙОНАХ

ВЫПУСК 2

ПАНЕЛИ ДЛИНОЙ 2860 мм ШИРИНОЙ 1190 и 1490 мм, АРМИРОВАННЫЕ
СВАРНЫМИ КАРКАСАМИ С РАБОЧИМИ СТЕРЖНЯМИ
ИЗ СТАЛИ КЛАССА А-III

РАБОЧИЕ ЧЕРТЕЖИ

22789

ЦЕНА 0-57

ЦЕНТРАЛЬНЫЙ ИНСТИТУТ ТИПОВОГО ПРОЕКТИРОВАНИЯ
ГОССТРОЯ СССР

Москва А-445 Смольная ул 22

Сдано в печать III 1988 года

Заказ № 4629

Тираж 1950 экз

ТИПОВЫЕ КОНСТРУКЦИИ, ИЗДЕЛИЯ И УЗЛЫ
ЗДАНИЙ И СООРУЖЕНИЙ

СЕРИЯ 1.165.1-13с

ПАНЕЛИ ПОКРЫТИЙ
ЖЕЛЕЗОБЕТОННЫЕ, РЕБРИСТЫЕ ДЛЯ
СТРОИТЕЛЬСТВА ЖИЛЫХ ЗДАНИЙ
В СЕЙСМИЧЕСКИХ РАЙОНАХ

ВЫПУСК 2

ПАНЕЛИ ДЛИНОЙ 2660 мм шириной 1190 и 1490 мм. АРМИРОВАННЫЕ
СВАРНЫМИ КАРКАСАМИ С РАБОЧИМИ СТЕРЖНЯМИ
ИЗ СТАЛИ КЛАССА А-III

РАБОЧИЕ ЧЕРТЕЖИ

РАЗРАБОТАН ТАШЗНИИЭП

УТВЕРЖДЕН И ВВЕДЕН
В ДЕЙСТВИЕ С 15.12.87 г.
ГОСГРАЖДАНСТРОЕМ
ПРИКАЗ № 395 ОТ 04.12.87 г.

ГЛ ИНЖ ИНСТИТУТА *[подпись]* Л.А. МУХАМЕДШИН
НАЧ АПМ-2 *[подпись]* С.Н. ТУРСУНБАЕВА
ГЛ СПЕЦ АПМ-2 *[подпись]* П.М. ЛЕВИН
ГЛ ИНЖ ПРОЕКТА *[подпись]* С.Ш. СИРОТ

Обозначение	Наименование	Стр.
1165.1-13с.2 - 00ПЗ	Пояснительная записка	3
-00ТУ	Технические условия	6
-01	Панель покрытия ребристая	14
	ПР 29.12-3.АШ.Т-С;	
	ПР 29.12-3.АШ.Т-С 1;	
	ПР 29.15-3.АШ.Т-С;	
	ПР 29.15-3.АШ.Т-С.1,	
-01СБ	Панель покрытия ребристая	17
	ПР 29.12-3.АШ.Т-С;	
	ПР 29.12-3.АШ.Т-С.1,	
	ПР 29.15-3.АШ.Т-С,	
	ПР 29.15-3.АШ.Т-С.1,	
	Сборочный чертеж	
-010	Каркас КР1... КР3	20
-010СБ	Каркас КР1... КР3	21
	Сборочный чертеж	
-020	Каркас КР4... КР8	22
-020СБ	Каркас КР4... КР8	23
	Сборочный чертеж	
-030	Сетка с1, с2	24
-040	Петля П1	25
-00.РС	Ведомость расхода стали на элемент	26
-00.ВМ	Ведомость расхода материалов	27

				1.165.1-13с.2-00			
Н.контр	Зуурбрей	<i>[Signature]</i>		Содержание	Стадия	Лист	Листов
И.оч. АИМ-2	Турсунбаева	<i>[Signature]</i>			Р		1
Гл.с.л.ч.	Левин	<i>[Signature]</i>			ТашЭНИИЭП		
ГИП	Сирот	<i>[Signature]</i>					
Разработ	Шахназарова	<i>[Signature]</i>					
Проверил	Сирот	<i>[Signature]</i>					

1. Общая часть

1.1 Рабочие чертежи серии 1165.1-13с выпуск 2, Панели покрытий железобетонные, ребристые для строительства жилых зданий в сейсмических районах разработаны взамен рабочих чертежей серии 1.165 - 3с выпуск 1.

1.2 В настоящий выпуск включены рабочие чертежи ребристых панелей покрытий по номенклатуре серии 1165-3с вып 1, откорректированные по заданию на корректировку рабочих чертежей ребристых панелей покрытия серии 1.165-3с и 1165-4с, в связи с повышением расчетных сопротивлений стали, утвержденному Госгражданстроем от 22 августа 1985г

Чертежи разработаны в соответствии с требованиями СНиП II-7-81, СНиП 2.01.07-85, СНиП 2.01.02-85.

Панели запроектированы длиной 2860 мм, шириной 1190 и 1490 мм и предназначены для покрытий жилых зданий со стенами из кирпича или блоков с расчетной сейсмичностью 7,8 и 9 баллов.

Инв. № в подл.

Листы и даты

Инв. № подл.

1165.1-13с 2-00ПЗ

Н. контр	Зюзураев	<i>[Signature]</i>
Нач. АИМ-2	Турсунбаева	<i>[Signature]</i>
Гл. спец.	Левин	<i>[Signature]</i>
ГИП	Сирот	<i>[Signature]</i>
Разработ	Шакизарова	<i>[Signature]</i>
Проверил	Сирот	<i>[Signature]</i>

Пояснительная
записка

Стадия	Лист	Листов
Р	1	3
Таш ЗНИИЭП		

22789 4

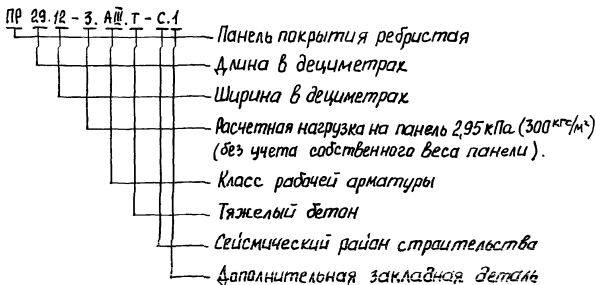
Копировала Кулакметова

Формат А4

2. Марки и основные размеры панелей.

2.1 Панели покрытия железобетонные, ребристые, обозначаются марками в соответствии с ГОСТ 23009-78.

Пример маркировки.



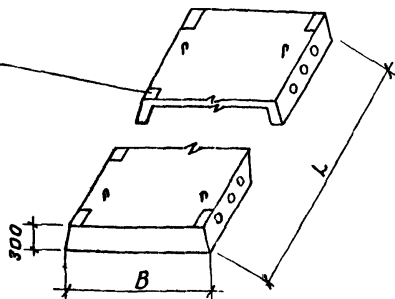
Расшифровка марки изделия.

Панель покрытия железобетонная, ребристая длиной 2860 мм, шириной 1190 мм, под расчетную нагрузку на панель 2,95 кПа (300 кгс/м²) без учета собственного веса с рабочей арматурой класса АIII из тяжелого бетона для сейсмических районов строительства, с дополнительной закладной деталью.

2.2 Основные размеры панелей даны в номенклатуре на листе 3 1.165.1-13 с. 2-00ПЗ

ИВБ.№ подл.	Подпись и дата	Взам.ИВБ.№

Дополнительная
закладная деталь



Номенклатура панелей

Обозначение	Марка плит	Размеры, мм		приведенная толщина бетона, см	Расход материалов					Масса, кг
		L	B		Бетон, класса В15, м ³	Сталь, кг		на 1 м ² изделия	на 1 м ² изделия	
						на у- раль- ной	привед. к классу А-I			
1.165.1-13с.2-01	пр29.12-3АIII.Т-С	2860	1190	8,53	0,29	9,93	12,85	2,92	3,78	718
1.165.1-13с.2-01-01	пр29.12-3АIII.Т-С.1	2860	1190	8,53	0,29	10,33	13,31	3,04	3,91	718
1.165.1-13с.2-01-02	пр29.15-3АIII.Т-С	2860	1490	7,75	0,33	10,91	14,26	2,56	3,35	820
1.165.1-13с.2-01-03	пр29.15-3АIII.Т-С.1	2860	1490	7,75	0,33	11,14	14,49	2,62	3,40	820
					1.165.1-13с.2-00ПЗ					Лист 3

29789 б

6

1. Технические требования

1.1 Панели покрытия изготавливать из тяжелого бетона класса по прочности на сжатие не ниже В15 (марки М200).

1.2 Поставку панелей потребителю производить по достижении бетоном отпускной прочности.

Величина отпускной прочности бетона в соответствии с изменением №1 ГОСТа 13015.0-83* п.7.5.2 должна составлять в % от марки или класса бетона по прочности на сжатие:

в теплый период года - 70 % ;

в холодный период года - 85 % .

Завод-изготовитель должен гарантировать получение 100% проектной прочности бетона через 28 суток со дня изготовления.

1.3 При производстве работ в зимнее время и в других случаях, когда по условиям возведения зданий не может быть обеспечена своевременное приращение прочности бетона, предприятие-изготовитель обязано поставлять панели с прочностью не ниже 100%.

Марка бетона по морозостойкости и водонепроницаемости панелей должна назначаться в зависимости от режима их эксплуатации, значений расчетных зимних температур наружного воздуха в районе строительства по табл. 9,10 СНиП 2.03.01-84.

1.4 Армирование панелей покрытия выполнять сборными каркасами и сетками. Для армирования несущих ребер принять каркасы с рабочими стержнями из арматурной стали класса А-III марки сталей 35ГС и 25Г2С по ГОСТ 5781-82*.

1.165.1-13с. 2 - 00ТУ

Н.контр.	Засурбеч	<i>[Signature]</i>	
Нач. АИМ-2	Турсунбаева	<i>[Signature]</i>	
П.спец.	Левин	<i>[Signature]</i>	
ГИП	Сирот	<i>[Signature]</i>	
Разраб.	Шахназаров	<i>[Signature]</i>	
Проверка	Сирот	<i>[Signature]</i>	

Технические условия

Стандия	Лист	Листов
Р	1	8

ТашЗНИИЭП

1.5 Сетки принять из арматурной проволоки периодического профиля класса Вр-I по ГОСТ 6727-80*.

1.6 Изготовление каркасов и сеток производить контактной точечной электросваркой по ГОСТ 14098-85 и СН 393-78.

Пластины закладных изделий выполнять из стали марок ВСтЗкп2 по ГОСТ 380-74*, согласно СНиП 2.03.01-84, приложения 2 при расчетной температуре наружного воздуха до минус 30°C.

1.7 Сварные работы выполнять в соответствии с ГОСТ 10922-75.

1.8 Открытые поверхности стальных закладных деталей должны иметь антикоррозионное покрытие согласно требованиям главы СНиП 2.03.11-85

1.9 Панели покрытий изготавливать с монтажными петлями. Петли выполнять из стержневой горячекатаной арматурной стали класса А-I марок ВСтЗпс2 и ВСтЗсп2 по ГОСТ 5701-82* в соответствии со СНиП 2.03.01-84. Сталь марки ВСтЗпс2 не допускается применять для монтажных петель, предназначенных для подъема и монтажа панелей при расчетной температуре наружного воздуха ниже минус 40°C согласно СНиП 2.03.01-84, приложения 1.

1.10 Расстояние от низа ребра до центра тяжести рабочей арматуры принято 25 мм при ширине ребра по низу 80 мм согласно, Руководства по определению пределов огнестойкости конструкций п 2.26 табл. 6, что обеспечивает предел огнестойкости панелей покрытия 0,5 часа, требуемый по СНиП 2.01.02-85.

1.11 Панели покрытий запроектированы на равномерно распределенную расчетную нагрузку 2,95 кПа (300 кгс/м^2) без учета собственного веса панели.

Состав нагрузок, принятых при расчете изделий, приведен в таблице 1 на листе 6 1.165.1-13с.2-00ТУ. Изделия разработаны для применения в I и II районах по весу снегового покрова.

Шиб. № подл. Подпись и дата. Взам. инв. №

1.165.1-13с.2-00ТУ

Лист
2

В жилых зданиях допускается корректировка расчетной нагрузки на панель путем умножения ее на коэффициент надежности по назначению γ_n , значение которого устанавливается в зависимости от класса ответственности зданий и сооружений согласно таблицы СНиП 2.01.07-85 стр 34. Панели покрытий относятся к третьей категории трещиностойкости.

- 1.12 Панели покрытий имеют закладные детали и пазы по наружным граням продольных ребер и могут одинаково применяться для зданий с расчетной сейсмичностью 7, 8 и 9 баллов.
- 1.13 Закладные детали по углам панелей даны для крепления панелей между собой с помощью накладок, а дополнительные закладные детали вдоль одного из продольных ребер даны для крепления панелей с вертикальными несущими конструкциями с помощью скоб. Для восприятия перерезывающих сил, возникающих в швах железобетонных покрытий при сейсмическом воздействии, по наружным граням продольных ребер панелей предусмотрены пазы для обозначения шпанок. Шпанки образуются путем заливки швов между панелями и пазов цементным раствором марки не ниже 100 после их тщательной очистки. Глубина опирания панелей покрытий на несущие стены каменных зданий должна быть не менее 120 мм.
- 1.14 Панели следует изготавливать в стальных формах, удовлетворяющих требованиям ГОСТ 25781-83*
- 1.15 Панели покрытий должны удовлетворять требованиям по прочности, жесткости и трещиностойкости данных рабочих чертежей и перед массовым изготовлением изделий необходимо провести испытания
- 1.16 Контроль и испытания панелей необходимо производить с

учетом требований ГОСТ 8829-85 и по данным таблиц 1-6 на листах 6.. 8 1165 1-13с 2-00ТУ

117 Точность изготовления панелей должна удовлетворять требованиям п 2.5 ГОСТ 227010-77*

118 Качество поверхностей и внешний вид панелей должны удовлетворять требованиям п 2.6 ГОСТ 227010-77*

119 Хранение и транспортирование панелей должны удовлетворять требованиям п 5 ГОСТ 227010-77*

2 Оптовые цены

21 Оптовые цены панелей покрытий железобетонных, ребристых для строительства жилых зданий в сейсмических районах армированных сварными каркасами с рабочими стержнями из стали класса АIII, приняты по „Сборнику сметных цен на местные строительные материалы, бетонные и железобетонные изделия“ том 1 1983г, по прейскуранту 06-08 и составляют

Марка плиты	Единица измерения	Оптовая цена с дополнениями, руб	Площадь панели, м ²	Оптовая цена изделия, руб	Примечание
ПР2912-3 АIII Т-С	м ²	5,38	3,17	17,1	
ПР2912-3 АIII Т-С 1	м ²	5,38	3,17	17,1	
ПР2915-3 АIII Т-С	м ²	5,38	4,00	21,5	
ПР2915-3 АIII Т-С 1	м ²	5,38	4,00	21,5	

Оптовая цена согласно прейскуранту номер 06-08, по-

11651- 13с 2 - 00ТУ

Лист
4

- Зицил 1 325 составляет 4,58 руб/м²
 К указанной цене преискуранта добавляется
 — Сеismicность 9 баллов - 0,60 руб/м² согласно таблице 4
 преискуранта 06-08,
 — на объемную массу бетона более 1600 кг/м³ -
 0,20 руб/м² согласно примечанию к разделу 11 поз 26

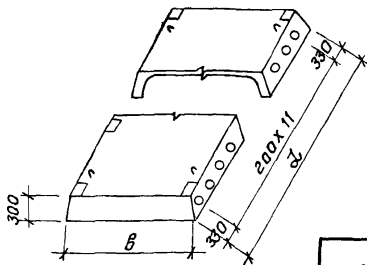
3 Технические решения форм

3.1 Технические решения форм принимаются по типу разработанных институтом ТашЗНИЦЭЛ рабочих чертежей форм к изделиям серии 1 165 1-13с, Выпуск 1 с укорочением их на 120 мм по длине по 60 мм с каждой стороны (см рис 1)

Чертежи форм можно приобрести по адресу 700000, Ташкент п/д/я 108 ТашЗНИЦЭЛ

Архивный инвентарный номер чертежей $\frac{248}{481,482}$ от 30.12.83

Рис 1



Л, мм	Б, мм
2860	1190
	1490

Имв. № 0404, Подпись и дата, Взвешивание

1 165 1-13с 2-007У

Лист

5

Таблица нагрузок

Таблица 1

Вид нагрузки		Величина нагрузки на панели кПа (кгс/м ²)	
		ПР 29 12-3 АШ Т-С ПР 29 12-3 АШ Т-С 1	ПР 29 15-3 АШ Т-С ПР 29 15-3 АШ Т-С 1
Расчет по предельным состояниям II группы	Расчетная	$\frac{5,23(533)}{2,94(300)}$	$\frac{5,02(512)}{2,94(300)}$
	Нормативная	$\frac{4,43(452)}{2,35(240)}$	$\frac{4,25(433)}{2,35(240)}$
	Постоянная и длительная	$\frac{3,75(382)}{1,67(170)}$	$\frac{3,56(363)}{1,67(170)}$
	Кратковременная	0,69 (70)	0,69 (70)

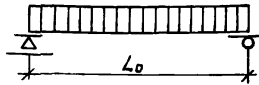
в числителе указаны нагрузки, включающие собственный вес панелей, в знаменателе - нагрузки без собственного веса панелей

Таблица расчетных прогибов

Таблица 2

Марка панели	Расчетный пролет L_0 , мм	Расчетный прогиб от постоянной нагрузки, мм
ПР 29 12-3 АШ Т-С ПР 29 12-3 АШ Т-С 1	2760	0,8
ПР 29 15-3 АШ Т-С ПР 29 15-3 АШ Т-С 1	2760	1,5

Схема опирания и загрузки
при испытании



Расчетные пролеты и площади
загрузки при испытании

Таблица 3

Марка панели	Расчетный пролет L_0 , мм	Площадь загрузки, м ²
ПР29 12-3 А III Т-С ПР29 12-3 А III Т-С.1	2760	2,76 × 1,15
ПР29 15-3 А III Т-С ПР29 15-3 А III Т-С.1	2760	2,76 × 1,45

Данные для испытаний
Проверка прочности по ГОСТ 9829-85 Таблица 4

Марка панели	Виды разрушений величина коэфф. ρ " (см прил 3 табл 1)	Величина разрушающей нагрузки, q , кПа (кгс/м ²)		
		При которой панели признаются годными	При которой требуется повторное испытание	
	Текучесть продольной растянутой арматуры до наступления раздробления бетона сжатой зоны $\rho = 1,35$	С учетом собственного веса панели	Без учета собственного веса панели	Без учета собственного веса панели
	1 Разрыв продольной растянутой арматуры 2 Раздробление бетона сжатой зоны до наступления текучести продольной растянутой арматуры $\rho = 1,60$	С учетом собственного веса панели	Без учета собственного веса панели	Без учета собственного веса панели
ПР29 12-3 А III Т-С	1,35	7764 (779)	75,28 (538)	45,28 (538) но 74,48 (457)
ПР29 12-3.А III Т-С.1	1,60	7873 (890)	76,37 (649)	46,37 (649) но 75,41 (551)
ПР29 15-3.А III Т-С	1,35	7728 (742)	7514 (524)	4514 (524) но 7436 (445)
ПР29 15-3 А III Т-С.1	1,60	7831 (847)	7618 (630)	4618 (630) но 7525 (535)

Инв. № подл. | Подпись и дата | Взам инв. №

1.165.1-13с. 2 - 00ТУ

Лист
7

Данные для испытаний
Проверка жесткости по ГОСТ 8829-85

Таблица 5

Марка панели	Контрольная нагрузка за вычетом собственного веса панели, $\text{кПа (кгс/м}^2\text{)}$	Прогиб от полной контрольной нагрузки f_k , мм	$f_{\text{пос.}} / f_{\text{пред.}}$ %	Прогиб f , измеренный (см п. 6.2), мм	
				При котором панели признаются годными	При котором требуется повторное испытание
ПР 29.12-3 А III Т-С ПР 29.12-3 А III Т-С 1	1,76 (179)	0,1	3,2	0,12	0,13
ПР 29.15-3 А III Т-С ПР 29.15-3 А III Т-С 1	1,74 (177)	0,22	6,6	0,26	0,28

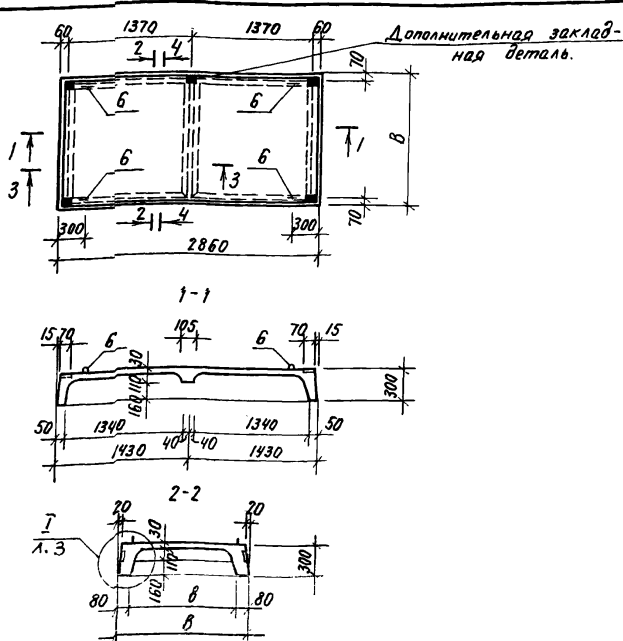
Данные для испытаний
Проверка трещиностойкости по ГОСТ 8829-85

Таблица 6

Марка панели	Контрольная нагрузка за вычетом собственного веса панели, кгс/м^2	Контрольная ширина раскрытия трещин (см табл 2 прил.3), мм
ПР 29 12 - 3 А III Т-С ПР 29 12 - 3 А III Т-С 1	2,47 (252)	0,25
ПР 29 15 - 3 А III Т-С ПР 29 15 - 3 А III Т-С 1	2,45 (250)	

Формат	Зона	Поз.	Обозначение	Наименование	Кол.	Примеч.
				<u>1165.1-13с 2 -01-01</u>		
				<u>Сборочные единицы</u>		
A4	1		1165.1-13с 2 -010	Каркас КР1	2	
A4	2		1.165.1-13с 2 -010-01	Каркас КР2	1	
A4	3		1.165.1-13с 2 -020	Каркас КР4	2	
A4	4		1165.1-13с 2 -020-04	Каркас КР8	4	
A4	5		1.165.1-13с 2 -030	Сетка С1	1	
				<u>Детали</u>		
A4	6		1.165.1-13с.2-040	Петля П1	4	
				<u>Материалы</u>		
				Бетон класса В15	0,29	м ³
				<u>1165.1-13с.2-01-02</u>		
				<u>Сборочные единицы</u>		
A4	1		1165.1-13с 2 -010	Каркас КР1	2	
A4	2		1.165.1-13с 2 -020-02	Каркас КР7	1	
A4	3		1.165.1-13с 2 -020-03	Каркас КР5	2	
A4	4		1.165.1-13с 2 -020-04	Каркас КР8	4	
A4	5		1.165.1-13с 2 -030-01	Сетка С2	1	
				<u>Детали</u>		
A4	6		1165.1-13с 2 -040	Петля П1	4	
				<u>Материалы</u>		
				Бетон класса В15	0,33	м ³
				1165.1-13с 2 -01		
						Лист
						2

Ш.В. № подл. Подпись и дата Взам. инв. №



Обозначение	Марка	Размеры, мм		Масса, кг
		В	В	
1.165.1-13 с. 2-01	пр 29.12-3АЩ.Т-С	1190	1030	718
-01	пр 29.12-3АЩ.Т-С.1	1190	1030	718
-02	пр 29.15-3АЩ.Т-С	1490	1330	820
-03	пр 29.15-3АЩ.Т-С.1	1490	1330	820

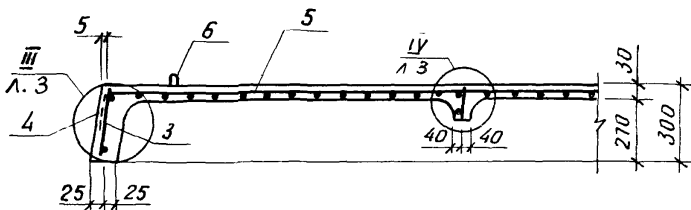
Дополнительные закладные детали только для панелей марки
 пр 29.12-3АЩ.Т-С.1 и пр 29.15-3АЩ.Т-С.1
 Сечение 3-3, 4-4 и узлы I-IV см. док. 1.165.1-13 с. 2-01 сб л. 2, 3.

1.165.1-13 с. 2-01 сб

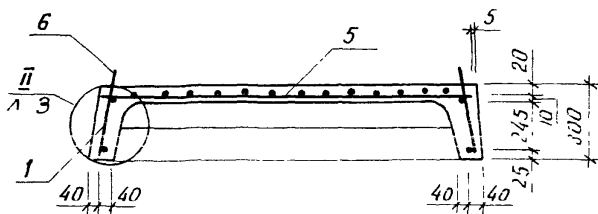
И. кантр.	Звучурбей	<i>[Signature]</i>	Панель покрытия ребристая пр 29.12-3АЩ.Т-С; пр 29.12-3АЩ.Т-С.1 пр 29.15-3АЩ.Т-С; пр 29.15-3АЩ.Т-С.1	Стади	Масса	Масштаб
И. нач. АИМ	Турсумбаева	<i>[Signature]</i>		р	см.	
И. спец.	Левин	<i>[Signature]</i>	Сборочный чертеж.	табл.		
И. ГИП	Сирот	<i>[Signature]</i>		Лист 1	Листов 3	
И. разраб.	Куламетова	<i>[Signature]</i>		ТашЗНИИЭП		
И. провер.	Шахназарова	<i>[Signature]</i>				

И.м.с. л. 1. Подпись и дата. Взам. инв. №

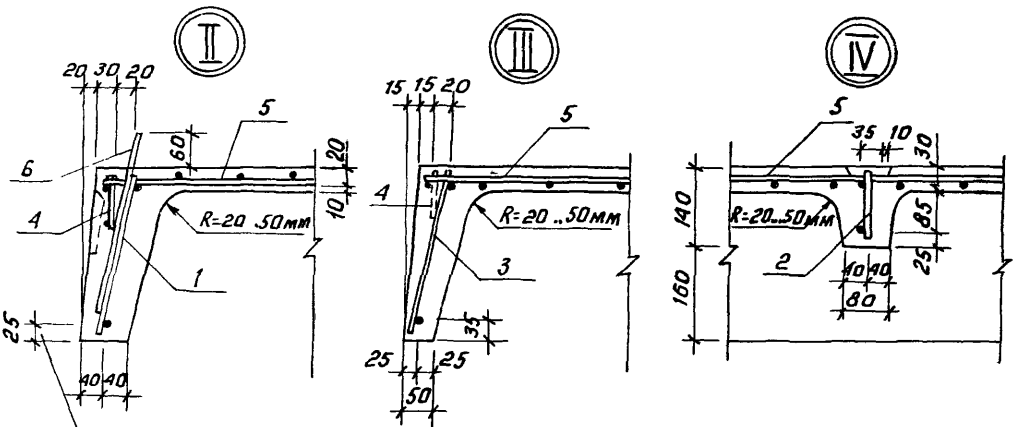
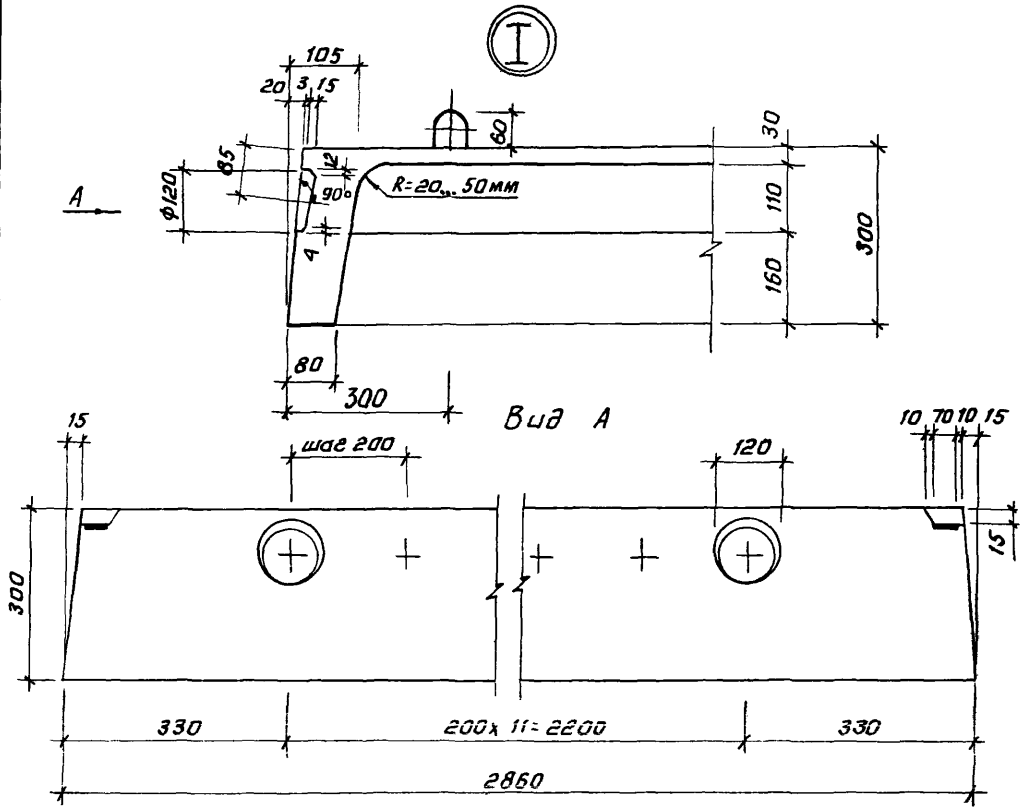
3 - 3



4 - 4



Зощитний слой бетона для сетки поз 5
принять толщиной 10 мм



Расстояние до центра тяжести рабочей арматуры - 25 мм

Формат	Зона	Поз.	Обозначение	Наименование	Кол.	Примечание
A4				<u>1.165.1-13с.2-010</u> <u>детали</u>		Кр1
Б4	1		1.165.1-13с.2-011	φ38pI ГОСТ6727-80* l=280	13	0,016кг
Б4	2		1.165.1-13с.2-012	φ6AII ГОСТ5781-82* l=2820	1	0,626кг
Б4	3		1.165.1-13с.2-013	φ8AIII ГОСТ5781-82* l=2820	1	1,114 кг
Б4	4		1.165.1-13с.2-014	Полоса 6x70 ГОСТ103-76* вст3 кл2 ГОСТ380-71 l=70	2	0,231к.
A4				<u>1.165.1-13с.2-010-01</u> <u>детали</u>		Кр2
Б4	1		1.165.1-13с.2-015	φ38pI ГОСТ6727-80* l=120	6	0,007кг
Б4	2		1.165.1-13с.2-016	φ6AIII ГОСТ5781-82* l=1140	2	0,253кг
Б4	3		1.165.1-13с.2-014	Полоса 6x70 ГОСТ103-76* вст3 кл2 ГОСТ380-71 l=70	1	0,231кг
A4				<u>1.165.1-13с.2-010-02</u> <u>детали</u>		Кр3
Б4	1		1.165.1-13с.2-015	φ38pI ГОСТ6727-80* l=120	8	0,007кг
Б4	2		1.165.1-13с.2-017	φ6AIII ГОСТ5781-82* l=1440	2	0,320кг
Б4	3		1.165.1-13с.2-018	Полоса 6x70 ГОСТ103-76* вст3 кл2 ГОСТ380-71 l=70	1	0,231кг

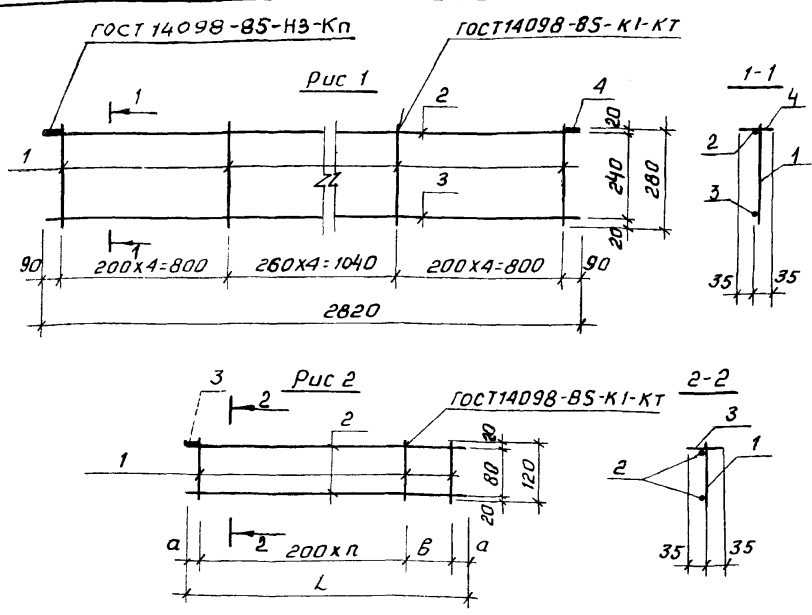
Число листов, подлеса и листа
 Взам. лист

И. контр. Заурорей
 Нач. АПНА Юрсунбаева
 Гл. спец Левин
 ГИП Сирот
 Разраб. Фельдман
 Проверил Шакиназарова

1.165.1-13с.2-010

Каркас Кр1... Кр3

Стадия	Лист	Листов
Р		1
ТашЗНИИЭП		



Обозначение	Рис	Марка	n	a, мм	b, мм	L, мм	Масса, кг
1.165.1-13.2-010	1	КР1	—	—	—	—	2,22
-01	2	КР2	4	80	180	1140	0,78
-02	2	КР3	6	80	80	1440	0,93

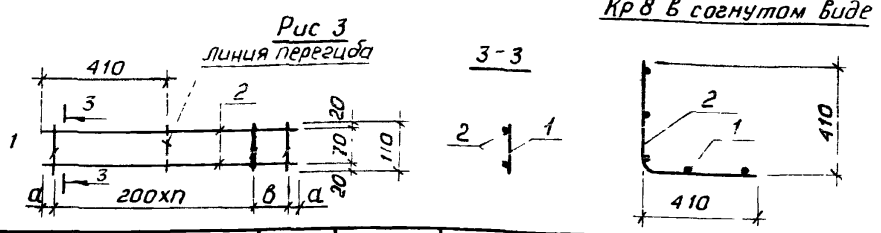
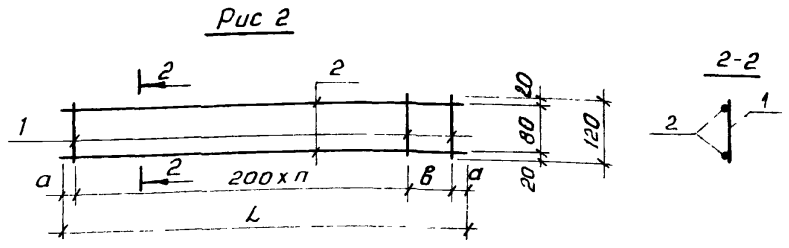
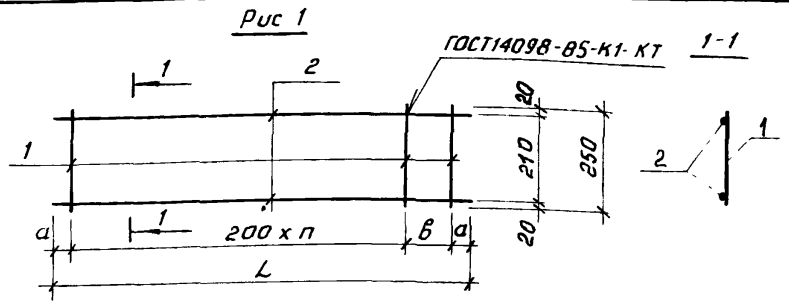
1.165.1-13с 2-010СБ

Инж. Зочирова	Л.Г.
Инж. Турсунбаева	В.А.
спец. Левин	В.В.
Инж. Сирот	В.В.
Инж. Фельдман	А.С.
Инж. Шахназарова	А.С.

Каркас КР1.. КР3
Сборочный чертеж

Стадия	Масса	Масштаб
Р	см. табл	
Лист	Листов 1	
ТашЗНИИЭП		

Формат	Зона	Поз	Обозначение	Наименование	Кол	Примечание
А4				<u>1165.1 - 13с 2 - 020</u>		Кр4
				<u>Детали</u>		
Б4	1		1165.1 - 13с 2 - 021	ф3врI ГОСТ 6727-80* L=250	6	0,044кг
Б4	2		1165.1 - 13с 2 - 022	ф3врI ГОСТ 6727-80* L=1140	2	0,063кг
А4				<u>1165.1 - 13с 2 - 020 - 01</u>		Кр5
				<u>Детали</u>		
Б4	1		1165.1 - 13с 2 - 015	ф3врI ГОСТ 6727-80* L=250	8	0,013кг
Б4	2		1165.1 - 13с 2 - 023	ф3врI ГОСТ 6727-80* L=1440	2	0,075кг
А4				<u>1165.1 - 13с 2 - 020 - 02</u>		Кр6
				<u>Детали</u>		
Б4	1		1165.1 - 13с 2 - 015	ф3врI ГОСТ 6727-80* L=120	8	0,007кг
Б4	2		1165.1 - 13с 2 - 023	ф3врI ГОСТ 6727-80* L=1440	2	0,06 кг
А4				<u>1165.1-13с 2-020-03</u>		Кр7
				<u>Детали</u>		
Б4	1		1165.1 - 13с 2 - 021	ф3врI ГОСТ 6727-80* L=120	8	0,006кг
Б4	2		1165.1 - 13с 2 - 024	ф3врI ГОСТ 6727-80* L=1440	2	0,080кг
А4				<u>1165.1-13с 2-020-04</u>		Кр8
				<u>Детали</u>		
Б4	1		1165.1 - 13с 2 - 025	ф3врI ГОСТ 6727-80* L=110	5	0,006кг
Б4	2		1165.1 - 13с 2 - 026	ф3врI ГОСТ 6727-80* L=820	2	0,045кг
				<u>1165.1 - 13с 2 - 020</u>		
И контр	Захаров					
Нач АИМ-2	Турсунбаева					
Гл спец	Левин					
ГНП	Сирот					
Разраб	Фельдман					
Проверил	Шахназарова					
				Каркас Кр4.. Кр8	Стандия Р	Лист 1
					Таш ЗНИИЭП	

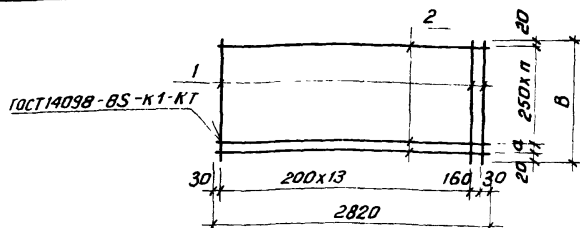


Обозначение	Рис	Марка	п	а, мм	В ₁ , мм	Л ₁ , мм	Масса, кг
1. 165 1-13с 2-020	1	Кр 4	5	70	—	1140	0,21
-01	1	Кр 5	6	70	100	1440	0,25
-02	2	Кр 6	5	70	—	1140	0,70
-03	2	Кр 7	6	70	100	1440	0,21
-04	3	Кр 8	3	30	160	820	0,12

1 165 1-13с 2-020СБ

Шив мелоды. Подпись и дата. Взам шиб №

Н контр	Заурьер		Каркас Кр 4...Кр 8 Сборочный чертёж	Стадия	Масса	Масштаб
Нач. арт.	Турсунбаева			Р	см	
Гл. спец.	Левин			Лист	табл	
ГП	Сирот			Листов 1		
Разраб.	Фельдман			ТашЗНИИЭП		
Провер.	Шахназарова					



Обозначение	Марка	α , мм	n	b , мм	Масса, кг
1.165 1-13с 2-030	с1	100	4	1140	2,78
-01	с2	150	5	1440	3,42

Формат	Зона	Поз	Обозначение	Наименование	Кол.	Примечание
A4				1.165.1-13с 2-030		с1
				<u>Детали</u>		
Б4	1		1.165 1-13с 2-031	Ф4ВР ГОСТ 6727-80* с-1140	15	0,105
Б4	2		1.165.1-13с 2-032	Ф3ВР ГОСТ 6727-80* с-2820	6	0,147
A4				1.165.1-13с2-030-01		с2
				<u>Детали</u>		
Б4	1		1.165.1-13с. 2-033	Ф4ВР ГОСТ 6727-80* с-1440	15	0,132
Б4	2		1.165 1-13с. 2-032	Ф3ВР ГОСТ 6727-80* с-2820	7	0,147

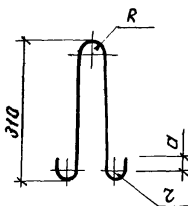
1 165 1-13с 2 - 030

И контр. Заурэдрей
 Нач. апмэ Тэргүлбаева
 Гл. спец. Левин
 ГИП. Сырат
 Разраб. Кулахметова
 Провер. Шахназарова

сетка с1; с2

стадия	Масса	Масштаб
р	см табл	
Лист	Листов 1	

ТашЭНИЦЭП



Обозначение	Марка	R, мм	z, мм	d, мм	Масса, кг
11651-13с.2-040	п1	30	20	30	0,34

Взам шлбн

Идентификация

Идентификация

11651-13с.2-040

Стрелка	Масса	Масштаб
P	0,34 кг	
Лист	Листов 1	

Петля п1

Ф8А1 ГОСТ 5781-82* P-880

ТашЗНИИЭП

Исполн	Зачертил	<i>Л.С.</i>
Нач АПМ 2	Турсунбаева	<i>Л.С.</i>
Ин спец	Левин	<i>Р.С.</i>
Г.И.П.	Сирот	<i>С.С.</i>
Разработ	Кулахметова	<i>Ж.С.</i>
Проверил	Шахназарова	<i>Л.С.</i>

Ведомость расхода стали на элемент, кг

Марка панели	Изделия арматурные					
	Арматура класса					
	А-III			А-I		
	ГОСТ 5781-82*					
	φ6	φ8	Итого	φ6	φ8	Итого
ПР 29.12-3 АIII Т-с	—	2,23	2,23	1,25	1,36	2,61
ПР 29.12-3 АIII Т-с.1	0,51	2,23	2,74	1,25	1,36	2,61
ПР 29.15-3 АIII Т-с	0,64	2,23	2,87	1,25	1,36	2,61
ПР 29.15-3 АIII Т-с.1	0,64	2,23	2,87	1,25	1,36	2,61

Продолжение ведомости

Изделия арматурные				всего	Изделия закладные		всего	общий расход	
Арматура класса					всего	Прокат марки			
Вр-I						В Ст 3 кп2			
ГОСТ 6727-80*						ГОСТ 103-76*			
φ3	φ4	φ5	Итого	-6x70	Итого				
2,24	1,58	0,35	4,17	9,04	0,92	0,92	0,92	9,93	
2,24	1,58	—	3,82	9,17	1,16	1,16	1,16	10,33	
2,53	1,98	—	4,51	9,99	0,92	0,92	0,92	10,91	
2,53	1,98	—	4,51	9,99	1,15	1,15	1,15	11,14	

1165 1-130 2-00 РС

И контр	Заурбери	<i>Заурбери</i>
Нач АПМ-2	Турсунбаева	<i>Турсунбаева</i>
Гл спец	Левин	<i>Левин</i>
ГИП	Сирот	<i>Сирот</i>
Разраб	Кулахметова	<i>Кулахметова</i>
Проверил	Шахназарова	<i>Шахназарова</i>

Ведомость расхода
стали на элемент

Стация	Лист	Листов
Р		1

ТашЗНИИЭП

№ строки	Наименование материала и единицы измерения	Кэф. Котх. К.пр.	Код материала	Количество на марку			
				Пр.29.12-3.ИИТ-С	Пр.29.12-3.ИИТ-С-1	Пр.29.15-3.ИИТ-С	Пр.29.15-3.ИИТ-С-1
1	Сталь арматурная:						
2	Класса А-I ГОСТ 5781-82*		093011				
3	С учетом коэффициента отхода, кг	1,01					
4	Приведенная к классу А-I, кг	1,00		2,64	2,64	2,64	2,64
5	Класса А-II ГОСТ 5781-82*		093013	2,64	2,64	2,64	2,64
6	с учетом коэффициента отхода, кг	1,01					
7	приведенная к классу А-I, кг	1,43		2,25	2,77	2,90	2,90
8	Прокат из стали углеродистой			3,22	3,96	4,15	4,15
9	общего назначения с пределом текуч.						
10	чести 0,02 МПа (23 кг/мм²) ГОСТ 103-76						
11	с учетом коэффициента отхода, кг	1,01		0,93	1,17	0,93	1,16
12	приведенная к классу С38/23, кг	1,00		0,93	1,17	0,93	1,16
13	В том числе по укрупненному						
14	сортаменту:						
15	Катанка кг		093400	4,04	5,35	5,48	6,48
16	Сталь крупносортная, кг		095100	0,92	1,16	0,92	1,15
17							
18							
19							
20							

				1.1651-13с 2 - 00 РМ			
Н.контр	Зачуровей	<i>[Signature]</i>		Ведомость расхода материалов	Страница	Лист	Листов
Нач АИМ-2	Турсунбаев	<i>[Signature]</i>			Р	1	2
Гл спец	Левин	<i>[Signature]</i>		ТашЗНИИЭП			
ГИП							

№ строки	Наименование материала и единицы измерения	Коеф. Катх. К пр.	Код материала	Количество по марку			
				пр 29.12-3.АВ.Т-С	пр 29.12-3.АВ.Т-С.1	пр 29.15-3.АВ.Т-С	пр 29.15-3.АВ.Т-С.1
1	Металлоизделия промышленного		120000				
2	назначения (метизы)						
3	Проволока стальная низкоуглеродис-						
4	тая периодического профиля						
5	класса Вр-I ГОСТ 6727-80		121400				
6	с учетом коэффициента отхода	1,02		4,25	3,90	4,50	4,60
7	приведенная к классу А-I,	1,47		6,25	5,73	6,76	6,76
8	Итого стали:						
9	В натуральной массе,	кг		10,07	10,48	11,07	11,30
10	Приведенной к классу А-I и с 30/23,	кг		13,04	13,50	14,48	14,71
11	Портландцемент:		573110				
12	Марки М 400,	т	573112	0,086	0,088	0,098	0,091
13	Щебень естественный,	м ³	571110	0,23	0,23	0,26	0,200
14	Песок естественный,	м ³	571140	0,17	0,17	0,20	0,205
15							
16							
17							
18							
19							
20							

Итого №: 10001 | Коэффициент и дата | Взвешивание №9

11651-13 С. 2 - 00 РМ Итого
2